

**【表紙】**

【提出書類】	有価証券報告書
【根拠条文】	金融商品取引法第24条第1項
【提出先】	関東財務局長
【提出日】	2021年6月25日
【事業年度】	第95期（自 2020年4月1日 至 2021年3月31日）
【会社名】	株式会社 イチケン
【英訳名】	ICHIKEN Co., Ltd.
【代表者の役職氏名】	代表取締役社長 長谷川 博之
【本店の所在の場所】	東京都港区芝浦一丁目1番1号
【電話番号】	03(5931)5642
【事務連絡者氏名】	財務経理部長 加藤 政信
【最寄りの連絡場所】	東京都港区芝浦一丁目1番1号
【電話番号】	03(5931)5642
【事務連絡者氏名】	財務経理部長 加藤 政信
【縦覧に供する場所】	株式会社東京証券取引所 (東京都中央区日本橋兜町2番1号)

## 第一部【企業情報】

### 第1【企業の概況】

#### 1【主要な経営指標等の推移】

回次		第91期	第92期	第93期	第94期	第95期
決算年月		2017年3月	2018年3月	2019年3月	2020年3月	2021年3月
売上高	(百万円)	81,495	82,027	93,824	86,513	88,624
経常利益	(百万円)	4,276	4,951	4,590	4,241	4,673
当期純利益	(百万円)	3,048	3,555	3,157	2,915	3,161
持分法を適用した場合の 投資利益	(百万円)	-	-	-	-	-
資本金	(百万円)	4,321	4,321	4,321	4,327	4,327
発行済株式総数	(千株)	36,342	7,268	7,268	7,278	7,278
純資産額	(百万円)	13,866	17,266	19,797	21,880	24,619
総資産額	(百万円)	49,232	54,637	58,669	52,717	54,028
1株当たり純資産額	(円)	1,908.81	2,377.92	2,727.41	3,012.33	3,390.14
1株当たり配当額 〔うち1株当たり中間配当額〕	(円)	9.00 [ - ]	80.00 [ - ]	80.00 [ - ]	90.00 [ - ]	90.00 [ - ]
1株当たり当期純利益	(円)	420.69	490.67	435.79	402.06	435.86
潜在株式調整後1株当たり 当期純利益	(円)	418.35	487.84	433.28	400.14	433.95
自己資本比率	(%)	28.1	31.5	33.7	41.5	45.5
自己資本利益率	(%)	24.5	22.9	17.1	14.0	13.6
株価収益率	(倍)	5.2	4.9	4.3	3.0	4.7
配当性向	(%)	10.7	16.3	18.4	22.4	20.6
営業活動による キャッシュ・フロー	(百万円)	1,688	12,299	8,080	3,622	543
投資活動による キャッシュ・フロー	(百万円)	133	570	1,165	5,445	63
財務活動による キャッシュ・フロー	(百万円)	345	335	584	2,213	797
現金及び現金同等物の 期末残高	(百万円)	9,058	21,593	11,762	12,153	11,835
従業員数	(人)	605	615	624	631	640
株主総利回り (比較指標：配当込みTOP IX)	(%)	139.4 (114.7)	156.3 (132.9)	129.8 (126.2)	93.0 (114.2)	151.4 (162.3)
最高株価	(円)	519	2,850 (548)	2,878	1,988	2,285
最低株価	(円)	231	2,129 (384)	1,850	1,196	1,016

(注) 1. 当社は連結財務諸表を作成していないので、連結会計年度に係る「主要な経営指標等の推移」は記載していない。

2. 売上高には、消費税等は含まれていない。

3. 第94期の1株当たり配当額には、創立90周年記念配当10円を含んでいる。

- 4 . 2017年10月1日付で普通株式5株につき1株の割合で株式併合を行っている。第91期の期首に当該株式併合が行われたと仮定し、1株当たり純資産額、1株当たり当期純利益及び潜在株式調整後1株当たり当期純利益を算定している。
- 5 . 最高株価及び最低株価は、東京証券取引所市場第一部におけるものである。
- 6 . 2017年10月1日付で普通株式5株につき1株の割合で株式併合を行っている。第92期の株価については、株式併合後の最高・最低株価を記載し、( )内に株式併合前の最高・最低株価を記載している。

## 2【沿革】

1930年6月 第一相互住宅株式会社を設立。  
 1943年6月 第一建築株式会社に改称。  
 1949年11月 建設業法による建設大臣登録[イ]第3348号の登録。  
 1956年12月 第一建設工業株式会社に改称。  
 1963年4月 東京支店開設。  
 1963年6月 当社株式を東京・大阪証券取引所、市場第二部に上場。  
 1974年4月 建設業法の改正により、建設大臣許可（現 国土交通大臣許可）[特-49]第3844号を受ける。  
 （以後5年ごとに更新）  
 1981年5月 宅地建物取引業法による建設大臣免許（現 国土交通大臣免許）[1]第2936号を受ける。  
 （以後5年ごとに更新）  
 1982年1月 福岡営業所開設。（現 九州支店）  
 1985年12月 竜野開発株式会社と合併し竜野開発事業所を開設。（現 赤とんぼ広場ショッピングセンター）  
 1988年10月 本社事務所を神戸市中央区に移転。札幌営業所開設。（現 札幌支店）  
 1989年10月 株式会社イチケンに商号変更及び本店の所在の場所を神戸市中央区に変更。  
 1989年10月 大阪営業所開設。（現 関西支店）  
 1990年9月 当社株式を東京・大阪証券取引所、市場第一部に上場。  
 1996年4月 本社事務所を東京都港区に移転。  
 2000年2月 本社事務所を東京都台東区に移転。  
 2008年7月 本店の所在の場所を東京都台東区に変更。  
 2008年11月 大阪証券取引所市場第一部、上場廃止。  
 2015年7月 本社事務所を東京都港区に移転し、本店の所在の場所を東京都港区に変更。（現 東京本社）  
 2018年11月 ハノイ事務所開設。

## 3【事業の内容】

当社は、建築・土木・内装仕上工事等の建設事業及び不動産事業を主な事業の内容としている。

また、関連当事者である㈱マルハンはその他の関係会社である。

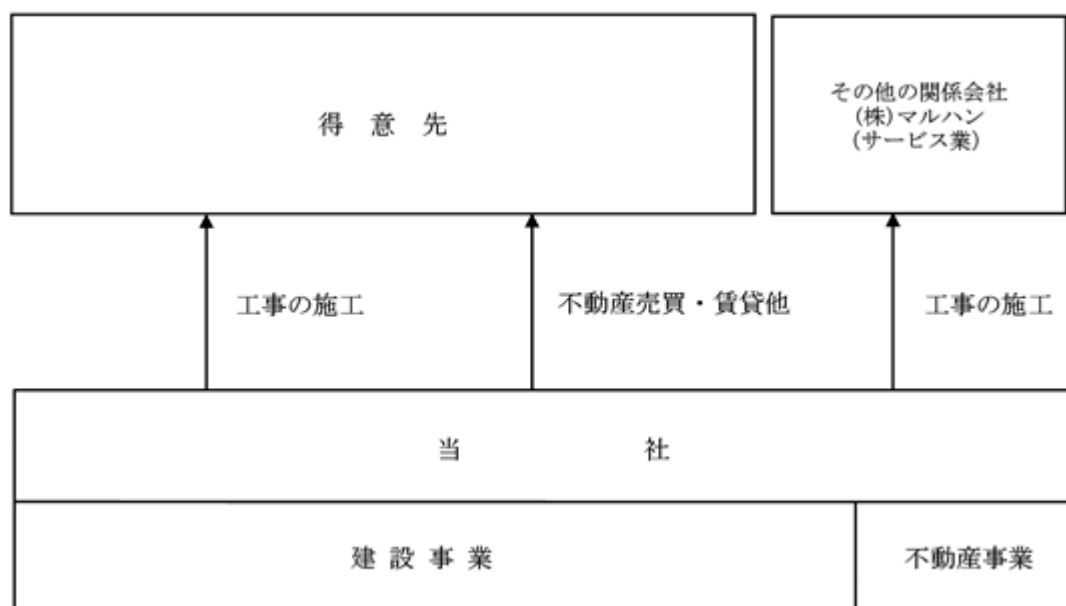
当社の事業に係る位置付けは次のとおりである。

なお、次の2部門は「第5 経理の状況 1財務諸表等（1）財務諸表 注記事項」に掲げるセグメントの区分と同一である。

建設事業 当社は総合建設業を営んでいる。

不動産事業 当社は不動産売買・賃貸事業等を営んでいる。

事業の系統図は次のとおりである。



#### 4【関係会社の状況】

関係会社は次のとおりである。

名称	住所	資本金 (百万円)	主要な事業の 内容	議決権の 所有割合又は 被所有割合(%)	関係内容
(その他の関係会社) ㈱マルハン	京都市上京区	10,000	総合レジヤ 施設の運営	被所有 32.41	当社に対し建設工事の 発注をしている。

#### 5【従業員の状況】

##### (1) 提出会社の状況

2021年3月31日現在

従業員数(人)	平均年齢(歳)	平均勤続年数(年)	平均年間給与(円)
640	43.6	16.3	7,168,295

セグメントの名称	従業員数(人)
建設事業	587
不動産事業	6
報告セグメント計	593
全社(共通)	47
合計	640

- (注) 1. 従業員数は就業人員数であり、臨時従業員数は含まれていない。  
2. 平均年間給与は、賞与及び基準外賃金を含んでいる。  
3. 全社(共通)として記載されている従業員数は、管理部門に所属しているものである。

##### (2) 労働組合の状況

当社の従業員の組合は結成されていない。

## 第2【事業の状況】

### 1【経営方針、経営環境及び対処すべき課題等】

文中における将来に関する事項は、当事業年度末現在において当社が判断したものであります。

#### (1) 会社の経営の基本方針

当社は、「品質の向上と安全の徹底に努め、いかなるときもクリエイティビティを発揮し、商業空間事業を通じ、快適で豊かな社会の実現を目指す」という経営理念のもと、コア事業である商業施設の建築をはじめとして、他の施設の建築においても、エンドユーザーである生活者が満足する「より豊かで快適な暮らし空間」を創造し、広く地域や社会の発展に貢献することを経営の基本方針としています。

#### (2) 経営環境、優先的に対処すべき事業上及び財務上の課題

今後の事業環境につきましては、新型コロナウイルス感染症の感染拡大の収束時期が見通せず、景気回復が見通せないなか、更に建設業界におきましては、新型コロナウイルス感染症の感染拡大の影響による経済活動の抑制から、受注競争の激化に加え、労務費の高騰や建設資材価格の上昇により、引き続き厳しい経営環境が続くことが予想されます。

このような事業環境認識のもと、当社は、以下のような重点施策に取り組んでまいります。

##### 技術提案力の強化

- ・SDGsのテーマと事業活動を紐づけ省エネ等の社会課題の解決とリンクさせた事業展開を模索し社会ニーズを取り込んだ営業提案力を強化してまいります。
- ・社会から信頼される品質・安全の提供及び環境への配慮に取り組むとともに、産学連携による独自の商品・技術開発等を推進し差別化・優位性の強化を図ります。

##### 建設事業は採算性と生産性を重視した取り組みを強化

- ・建物用途別の売上構成は商業施設7割、マンション他で3割を基本とします。また潜在需要の見込める内装・リニューアル工事への取り組みを推進してまいります。
- ・設計体制の強化（設計力・技術力の底上げ）により設計施工案件の受注増強を図ります。また、積算部・購買部・技術サポート部の連携を強め、コスト競争力を高めてまいります。
- ・生産性向上施策を推進することで品質・安全を確保しつつ事業規模拡大を目指してまいります。

##### 不動産事業の拡大

- ・保有不動産を最適化し収益性を高めてまいります。
- ・不動産取得を絡めて工事受注を目指す営業手法を強化してまいります。
- ・新たなスキーム（SPC・PFI等）の情報収集と取り組みを推進してまいります。

##### 新規事業への取り組み ～新たな成長基盤を構築～

- ・海外事業は、現地MOU（協力関係構築に関する覚書）締結企業との関係を強化しつつ、新たな領域開拓も視野にした市場調査を推進し、現地法令等の理解深耕から事業化へと進めてまいります。
- ・建設周辺事業を中心とした業務提携・出資・M&Aを検討してまいります。
- ・企業グループ化へ向けた体制を整備いたします。

##### マネジメント力の向上

- ・ESG投資を意識した経営を推進し企業価値を向上してまいります。
- ・経営環境の変化に機敏に反応し、迅速に対応できる体制の構築を進めてまいります。
- ・人的資源の最適活用を目指します。（働き方改革の推進、教育による将来を担う『人財』の育成）

#### (3) 経営上の目標の達成状況を判断するための客観的な指標等

当社は、中核となる建設事業の基本戦略として「差別化・優位性の確立」を掲げ、2023年3月期を最終年度とする中期経営計画を策定いたしました。最終年度（2023年3月期）の経営目標である売上高900億円、営業利益44億4千万円、経常利益43億4千万円、配当性向20%以上、ROE（自己資本利益率）10%以上の達成を目指してまいります。

## 2【事業等のリスク】

有価証券報告書に記載した事業の状況、経理の状況等に関する事項のうち、経営者が提出会社の財政状態、経営成績及びキャッシュ・フローの状況に重要な影響を与える可能性があると認識している主要なリスクは、以下のとおりであります。

なお、文中における将来に関する事項は、当事業年度末現在において当社が判断したものであるため、実際の結果と異なる可能性があります。

### (1) 受注環境と建設資材価格等の動向による影響について

「商業施設に強みを持ったオンリーワン企業」としての地位の確立を目指して、商業施設を中心に一般民間工事の新規顧客の獲得と原価管理の強化による利益の向上に努めてまいり所存であります。不透明さを払拭できない経済環境にあつて、他社との受注競争の激化による工事採算性の悪化及び急激な建設資材価格や労務費の高騰による工事採算性の悪化が生じた場合には、経営成績に影響を及ぼす可能性があります。

### (2) 取引先の信用リスクについて

取引先に関する信用力や支払条件等の厳格な審査の実施に努めるとともに信用不安情報の早期収集等、可能な限り信用リスクの最小化を図っておりますが、景気の減速や建設市場の縮小等により、発注者、協力業者等の取引先が信用不安に陥った場合には、経営成績に影響を及ぼす可能性があります。

### (3) 工事代金の回収による影響について

今後の事業計画におきまして、商業施設に経営資源を集中し住宅関連工事の選別受注の強化を図ってまいり所存であります。請負代金の全額回収までに通常よりも期間を要する大型工事等を受注した場合には、キャッシュ・フローの状況に影響を及ぼす可能性があります。

### (4) 施工上の契約不適合等による影響について

施工体制の強化を経営上の重点項目として捉え、品質管理に万全を期しておりますが、訴訟等により契約不適合責任を追及され損害賠償が発生した場合には、財政状態及び経営成績に影響を及ぼす可能性があります。

### (5) 保有資産の時価等の変動による影響について

有価証券・不動産・会員権等の資産を保有しており、これらの資産は将来において、時価の変動や使用状況等により財政状態及び経営成績に影響を及ぼす可能性があります。

### (6) 訴訟等のリスクについて

事業活動を行う過程において法令遵守に努めておりますが、訴訟等のリスクに晒される可能性があり、その結果によっては、経営成績に影響を及ぼす可能性があります。

### (7) 災害発生に伴うリスクについて

地震、津波等の自然災害などの原因による予期せぬ災害が発生した場合には、財政状態及び経営成績に影響を及ぼす可能性があります。

なお、直近では、新型コロナウイルス感染症の感染拡大により、人の往来が著しく制限された場合や、当社社員や現場において感染者が発生し、工期に遅れが生じた場合には、経営成績に影響を及ぼす可能性があります。

当社では、これらのリスクに対応するため、時差通勤等を推奨し、感染拡大防止に対して適切な管理体制を構築しております。

### 3【経営者による財政状態、経営成績及びキャッシュ・フローの状況の分析】

#### (1)経営成績等の状況の概要

当事業年度における当社の財政状態、経営成績及びキャッシュ・フロー（以下「経営成績等」という。）の状況の概要は次のとおりであります。

##### 財政状態及び経営成績の状況

当事業年度におけるわが国経済は、新型コロナウイルス感染症の感染拡大に伴い、2020年4月に緊急事態宣言が発出され、企業活動や消費者の行動が大幅に制限された影響により、景気は急速に悪化しました。緊急事態宣言解除後は、政府による景気対策の効果や、経済活動の段階的な再開により一時的に回復の兆しが見られたものの、新型コロナウイルス感染症の感染再拡大により、緊急事態宣言が再発出されるなど、感染収束時期が見通せず、予断を許さない状況が続いております。また世界経済におきましては、米国の政権交代を契機に米中の対立が一層深刻化しております。また新型コロナウイルス感染症の世界的な感染拡大に収束の気配はなく、ワクチンの接種が開始されたものの、経済活動の回復には、依然として先行き不透明な状況が続いております。

建設業界におきましても、新型コロナウイルス感染症の感染拡大の影響による経済活動の抑制から、受注競争の激化に加え、労務費の高騰及び建設資材の価格上昇により、引き続き厳しい経営環境が続いております。

このような状況のなか、当社は、新型コロナウイルス感染症予防・拡大防止対策の取り組みを継続し、事業活動を行ってまいりました。従前から培ってきたコア事業である「商業施設」建築のノウハウや企画・提案力を生かし、店舗等の新築・内改装工事の建設需要に対して積極的な受注活動を行い、また、マンション、物流施設、医療・福祉施設等、幅広い民間事業者の建設需要にも取り組んでまいりました。

この結果、当事業年度の経営成績につきましては、売上高は886億2千4百万円（前期比2.4%増）となりました。

損益につきましては、完成工事高の増加や利益率の改善などにより売上総利益が増加したことから、営業利益は47億5千8百万円（前期比8.6%増）、経常利益は46億7千3百万円（前期比10.2%増）となりました。また、当期純利益は31億6千1百万円（前期比8.4%増）となりました。

セグメントの経営成績は、以下のとおりであります。

##### （建設事業）

受注高は849億6千8百万円（前期比9.1%減）となりました。完成工事高は879億4千2百万円（前期比2.4%増）となり、次期への繰越工事高は735億1千6百万円（前期比3.9%減）となりました。そして、セグメント利益は66億7千万円（前期比9.5%増）となりました。

##### （不動産事業）

不動産事業売上高は6億8千1百万円（前期比4.5%増）、セグメント損失は1億8千7百万円（前年同期は1億3千9百万円のセグメント利益）となりました。

（注）「第2 事業の状況」における各事項の記載については、消費税等抜きの金額で表示している。

##### キャッシュ・フローの状況

当事業年度における現金及び現金同等物（以下「資金」という。）は、前事業年度に比べ3億1千7百万円の資金の減少（前年同期は3億9千万円の資金の増加）となりました。

当事業年度における各キャッシュ・フローの状況とそれらの要因は次のとおりであります。

##### （営業活動によるキャッシュ・フロー）

当事業年度における営業活動によるキャッシュ・フローは、5億4千3百万円の資金の増加（前年同期は36億2千2百万円の資金の増加）となりました。主な増加要因は、税引前当期純利益46億4千5百万円、未成工事受入金の増加8億7千4百万円、未払消費税等の増加7億4千5百万円、主な減少要因は、仕入債務の減少39億1千6百万円、未成工事支出金の増加21億6百万円、法人税等の支払額13億4千1百万円などです。

##### （投資活動によるキャッシュ・フロー）

当事業年度における投資活動によるキャッシュ・フローは、6千3百万円の資金の減少（前年同期は54億4千5百万円の資金の減少）となりました。主な増加要因は、差入保証金の回収による収入2億4千7百万円、主な減少要因は、有形固定資産の取得による支出2億9千4百万円などです。



(財務活動によるキャッシュ・フロー)

当事業年度における財務活動によるキャッシュ・フローは、7億9千7百万円の資金の減少(前年同期は22億1千3百万円の資金の増加)となりました。主な増加要因は、長期借入れによる収入17億9千5百万円、主な減少要因は、長期借入金の返済による支出11億3百万円、配当金の支払額6億5千万円などであります。

受注高、売上高及び繰越工事高の実績

a. 受注工事高、売上高及び繰越工事高

期別	セグメントの名称	前期繰越工事高 (百万円)	当期受注工事高 (百万円)	計 (百万円)	当期売上高 (百万円)	次期繰越工事高 (百万円)
前事業年度 (自 2019年4月1日 至 2020年3月31日)	建設事業					
	建築工事	68,664	93,499	162,163	85,672	76,491
	土木工事	184	5	189	189	-
	計	68,848	93,504	162,352	85,861	76,491
	不動産事業	-	-	-	652	-
	合計	68,848	93,504	162,352	86,513	76,491
当事業年度 (自 2020年4月1日 至 2021年3月31日)	建設事業					
	建築工事	76,491	84,961	161,452	87,936	73,516
	土木工事	-	6	6	6	-
	計	76,491	84,968	161,459	87,942	73,516
	不動産事業	-	-	-	681	-
	合計	76,491	84,968	161,459	88,624	73,516

(注) 1. 前事業年度以前に受注した工事で、契約の更改により請負金額に変更あるものについては、当期受注工事高にその増減額を含む。したがって、当期売上高にも係る増減額が含まれている。

2. 次期繰越工事高は(前期繰越工事高+当期受注工事高-当期売上高)である。

b. 受注工事高の受注方法別比率

工事の受注方法は、特命と競争に大別される。

期別	区分	特命(%)	競争(%)	計(%)
前事業年度 (自 2019年4月1日 至 2020年3月31日)	建築工事	24.9	75.1	100
	土木工事	100	-	100
当事業年度 (自 2020年4月1日 至 2021年3月31日)	建築工事	21.3	78.7	100
	土木工事	100	-	100

(注) 百分比は請負金額比である。

c. 売上高

期別	セグメントの名称	官公庁（百万円）	民間（百万円）	計（百万円）
前事業年度 （自 2019年4月1日 至 2020年3月31日）	建設事業			
	建築工事	1,546	84,125	85,672
	土木工事	-	189	189
	計	1,546	84,314	85,861
	不動産事業	-	652	652
	合計	1,546	84,966	86,513
当事業年度 （自 2020年4月1日 至 2021年3月31日）	建設事業			
	建築工事	1,728	86,207	87,936
	土木工事	6	-	6
	計	1,735	86,207	87,942
	不動産事業	-	681	681
	合計	1,735	86,889	88,624

（注）1．完成工事のうち主なものは、次のとおりである。

前事業年度 請負金額5億円以上の主なもの

MULプロパティ(株)	OASIS Town キセラ川西新築工事
アパホーム(株)	アパホテル 山手大塚駅タワー 新築工事
(株)ジョイフル本田	ジョイフルアスレティッククラブ土浦新築工事
J R西日本不動産開発(株)	ヴィアイン博多口駅前新築工事
北海道防衛局	東千歳(29)局舎新設等建築その他工事

当事業年度 請負金額5億円以上の主なもの

オーハイバレー(有)	Coaska Bayside Stores リニューアル計画
三菱地所(株)	ザ・ロイヤルパークホテル京都梅小路新築工事
東急不動産(株)	ブランド大阪松屋町新築工事
(株)大京	ONSEN RYOKAN 由縁 札幌新築工事
アパホーム(株)	アパホテル&リゾート 博多駅東 新築工事

2．前事業年度及び当事業年度ともに完成工事高総額に対する割合が100分の10以上の相手先はない。

d. 次期繰越工事高（2021年3月31日現在）

区分	官公庁（百万円）	民間（百万円）	計（百万円）
建築工事	1,711	71,805	73,516
土木工事	-	-	-
計	1,711	71,805	73,516

（注）次期繰越工事のうち請負金額5億円以上の主なものは、次のとおりである。

(株)日商エステム	(仮称)エステムコート尼崎市小中島1丁目新築工事	2022年1月完成予定
多木化学(株)	グリーンプラザべふリニューアル工事	2022年5月完成予定
J R西日本不動産開発(株)	横浜市旧南区総合庁舎跡地開発 新築工事(その1)	2022年9月完成予定
郡山市細沼町地区再開発ビル建設協議会	郡山市細沼町地区再開発ビル建設事業に伴う、施設建築物工事	2023年7月完成予定
第一交通産業(株)	(仮称)グランドパレス吾妻町新築工事	2023年9月完成予定

(2)経営者の視点による経営成績等の状況に関する分析・検討内容

財政状態の分析

当事業年度の資産合計は540億2千8百万円、負債合計は294億8百万円、純資産合計は246億1千9百万円となり、前事業年度と比べて総資産は13億1千万円増加しております。

a. 流動資産

現金預金が3億1千7百万円、受取手形が25億9百万円、販売用不動産が1億3千6百万円減少した一方、電子記録債権が17億4千2百万円、完成工事未収入金が7億9百万円、未成工事支出金が21億6百万円増加したため、流動資産は前事業年度と比べて14億6千1百万円増加しております。

b. 固定資産

投資有価証券が3億1千5百万円増加しましたが、破産更生債権等が1億3千万円、差入保証金が2億1千5百万円、貸倒引当金が1億3千万円減少したことなどにより、固定資産は前事業年度と比べて1億5千1百万円減少しております。

c. 流動負債

電子記録債務が48億4千5百万円、未払消費税等が7億4千5百万円、未成工事受入金が8億7千4百万円、預り金が8億4千9百万円増加しましたが、支払手形が58億2千万円、工事未払金が29億4千1百万円、短期借入金が8億円減少したことなどにより、流動負債は前事業年度と比べて20億3千5百万円減少しております。

d. 固定負債

長期預り金が1億3千1百万円減少しましたが、長期借入金が6億6千万円増加したことなどにより、固定負債は前事業年度と比べて6億7百万円増加しております。

e. 純資産

利益剰余金が前事業年度に係る剰余金の配当により6億5千2百万円減少しましたが、当事業年度において当期純利益を31億6千1百万円獲得したため、25億8百万円増加しました。

また、株式含み益の増加により評価・換算差額等が2億3千1百万円増加したため、純資産は前事業年度と比べて27億3千9百万円増加しております。

経営成績の分析

経営成績につきましては、「第2 事業の状況 3 経営者による財政状態、経営成績及びキャッシュ・フローの状況の分析 (1) 経営成績等の状況の概要 財政状態及び経営成績の状況」に記載のとおりであります。

キャッシュ・フローの状況の分析

キャッシュ・フローの状況については、「第2 事業の状況 3 経営者による財政状態、経営成績及びキャッシュ・フローの状況の分析 (1) 経営成績等の状況の概要 キャッシュ・フローの状況」に記載のとおりで、キャッシュ・フロー指標は次のとおりであります。

	2019年3月期	2020年3月期	2021年3月期
自己資本比率(%)	33.7	41.5	45.5
時価ベースの自己資本比率(%)	23.3	16.6	27.6
キャッシュ・フロー対有利子負債比率(年)	-	1.7	11.1
インタレスト・カバレッジ・レシオ(倍)	-	62.7	6.3

- (注) 自己資本比率 : 自己資本 / 総資産  
 時価ベースの自己資本比率 : 株式時価総額 / 総資産  
 キャッシュ・フロー対有利子負債比率 : 有利子負債 / キャッシュ・フロー  
 インタレスト・カバレッジ・レシオ : キャッシュ・フロー / 利払い

1. いずれの指標も財務数値により算出しております。
2. 株式時価総額は、期末株価終値×期末発行済株式総数(自己株式控除後)により算出しております。
3. キャッシュ・フローは、営業活動によるキャッシュ・フローを使用しております。
4. 有利子負債は、貸借対照表に計上されている負債のうち利子を支払っているすべての負債を対象としております。
5. 2019年3月期は営業キャッシュ・フローがマイナスのため、キャッシュ・フロー対有利子負債比率及びインタレスト・カバレッジ・レシオは記載しておりません。

#### 重要な会計上の見積り及び当該見積りに用いた仮定

当社の財務諸表は、わが国において一般に公正妥当と認められている会計基準に基づき作成しております。この財務諸表を作成するにあたって、資産、負債、収益及び費用の報告額に影響を及ぼす見積り及び仮定を用いておりますが、これらの見積り及び仮定に基づく数値は実際の結果と異なる可能性があります。

財務諸表の作成にあたって用いた会計上の見積り及び仮定のうち、重要なものは以下のとおりであります。

なお、新型コロナウイルス感染症の影響等不確実性が大きく将来事業計画等の見込数値に反映させることが難しい要素もありますが、期末時点において入手可能な情報をもとに検証を行っております。

##### a. 繰延税金資産の回収可能性

繰延税金資産については、将来の利益計画に基づいた課税所得が十分に確保できることや、回収可能性があると判断した将来減算一時差異について繰延税金資産を計上しております。当社では、取締役会等において決議された翌事業年度の事業計画に基づき回収可能性を検討しておりますが、繰延税金資産の回収可能性は将来の課税所得の見積りに依存するため、前提とした条件や仮定に変更が生じ、繰延税金資産の全部又は一部に回収可能性がないと判断した場合には、繰延税金資産の計上額が変動する可能性があります。

##### b. 減損会計による将来キャッシュ・フロー

「固定資産の減損に係る会計基準」において対象とされる資産又は資産グループについて、主に当該資産又は資産グループから得られる割引前将来キャッシュ・フローの総額が帳簿価額を下回る場合には、帳簿価額を回収可能価額まで減額し、当該減少額を減損損失として計上しております。当社では、減損の兆候の把握、減損損失の認識及び測定にあたっては慎重に検討しておりますが、市場環境の悪化等により収益性が低下した場合には、割引前将来キャッシュ・フローの総額が減少することで減損損失が計上される可能性があります。

##### c. 販売用不動産の評価

当社が保有している販売用不動産については、「棚卸資産の評価に関する会計基準」を適用しており、期末に帳簿価額と正味売却価額を比較し、正味売却価額が帳簿価額を下回っている場合には、販売用不動産に係る評価損として計上しております。当社では、経済情勢や不動産市況の悪化等により、収益性が低下した場合には、正味売却価額が下落することで、販売用不動産に係る評価損が計上される可能性があります。

##### d. 工事原価総額の見積り

工事原価総額の見積りについては、当初は工事契約に関する実行予算によって算出しております。当社では、実行予算作成時には、将来の気象条件や作成時点で入手可能な情報に基づき、施工条件や建設資材価格等について仮定を設定し、作業効率等を勘案して工種毎に詳細に積み上げることによって工事原価総額を見積り、工事着工後完成に至るまでは、作業所において実際の発生原価と対比して適時・適切に工事原価総額の検討・見直しを行っております。このように気象条件、施工条件、建設資材価格、作業効率等さまざまな仮定要素があり、適時・適切に見積りを行っておりますが、将来の損益は見積金額と異なる可能性があります。

##### e. 工事損失引当金の計上

工事契約について、工事原価総額が工事収益総額を超過する可能性が高く、かつ、その金額を合理的に見積ることができる場合には、その超過すると見込まれる額のうち、当該工事契約に関して既に計上された損益の額を控除した残額を、超過が見込まれた期の損失として処理し、工事損失引当金を計上しております。当社では、工事原価総額を合理的な方法により算定しておりますが、見積り特有の不確実性が存在するため、将来において認識される業績及び財政状態に影響を与える可能性があります。

#### 4【経営上の重要な契約等】

特記事項はありません。

#### 5【研究開発活動】

建設事業及び不動産事業において、重要な研究開発活動は行われておりません。

### 第3【設備の状況】

#### 1【設備投資等の概要】

- (建設事業)  
特記事項なし。
- (不動産事業)  
特記事項なし。

(注)「第3 設備の状況」における各事項の記載については、消費税等抜きの金額で表示している。

#### 2【主要な設備の状況】

2021年3月31日現在

事業所名 (所在地)	セグメントの 名称	帳簿価額(百万円)						従業員数 (人)	摘要
		建物 構築物	車両運搬具 工具器具・備品	土地		リース 資産	合計		
				面積 (㎡)	金額				
東京本社・東京支店 (東京都港区)	建設事業 不動産事業	47	110	-	-	2	160	356	(注)2
関西支店 (大阪市中央区)	建設事業	14	3	-	-	5	22	158	(注)2
九州支店 (福岡市中央区)	建設事業	6	6	-	-	3	17	68	(注)2
ベストウェスタンホテル フィーノ東京赤坂 (東京都港区)	不動産事業	1,257	-	443	4,408	-	5,666	-	(注)3
赤とんぼ広場ショッピング センター (兵庫県たつの市)	不動産事業	291	1	19,480	379	-	671	5	
札幌支店・名古屋営業所 他3営業所 (札幌市中央区他)	建設事業	5	6	-	-	2	13	53	(注)2
その他	不動産事業	15	-	14	1	-	16	-	

- (注) 1. 帳簿価額に建設仮勘定は含まない。  
2. 上記の他、土地及び建物の一部を他の者から賃借している。賃借料は217百万円である。  
3. ベストウェスタンホテルフィーノ東京赤坂は、(株)フィーノホテルズ等へ貸与している。

#### 3【設備の新設、除却等の計画】

建設事業及び不動産事業において、重要な設備の新設、除却等の計画はない。

## 第4【提出会社の状況】

### 1【株式等の状況】

#### (1)【株式の総数等】

##### 【株式の総数】

種類	発行可能株式総数(株)
普通株式	22,240,000
計	22,240,000

##### 【発行済株式】

種類	事業年度末現在発行数(株) (2021年3月31日)	提出日現在発行数(株) (2021年6月25日)	上場金融商品取引所 名又は登録認可金融 商品取引業協会名	内容
普通株式	7,278,400	7,278,400	東京証券取引所 (市場第一部)	単元株式数 100株
計	7,278,400	7,278,400	-	-

(注) 提出日現在発行数には、2021年6月1日以降の新株予約権の行使により発行されたものは含まれていない。

( 2 ) 【新株予約権等の状況】

【ストックオプション制度の内容】

旧商法第280条ノ20及び第280条ノ21の規定に基づき、取締役に対する株式報酬型ストックオプションとして新株予約権を発行することを2005年6月29日開催の定時株主総会において特別決議されたもの。

	事業年度末現在 (2021年3月31日)
決議年月日	2005年6月29日
付与対象者の区分及び人数(名)	取締役 1
新株予約権の数(個)	10
新株予約権のうち自己新株予約権の数(個)	-
新株予約権の目的となる株式の種類	普通株式
新株予約権の目的となる株式の数(株)	2,000
新株予約権の行使時の払込金額(円)	1
新株予約権の行使期間	2005年6月30日から 2025年6月29日
新株予約権の行使により株式を発行する場合の株式の発行価格及び資本組入額(円)	発行価格 1 資本組入額 1
新株予約権の行使の条件	被付与者が当社の取締役の地位を喪失した日の翌日から3年間に限り権利行使ができる。相続人による権利行使は、新株予約権発行後最初に発生した相続の場合に限り認める。その他の条件は当社と被付与者との間で締結する契約に定める。
新株予約権の譲渡に関する事項	新株予約権の譲渡には取締役会の承認を必要とする。
組織再編成行為に伴う新株予約権の交付に関する事項	-

当事業年度の末日(2021年3月31日)における内容を記載している。提出日の前月末現在(2021年5月31日)において、記載すべき内容が当事業年度の末日における内容から変更がないため、提出日の前月末現在に係る記載を省略している。

会社法第361条の規定に基づき、取締役に対する株式報酬型ストックオプションとしての新株予約権に関する報酬等について、2006年6月29日開催の定時株主総会、及び2006年12月15日開催の取締役会において決議されたもの。

	事業年度末現在 (2021年3月31日)
決議年月日	2006年6月29日
付与対象者の区分及び人数(名)	取締役 1
新株予約権の数(個)	10
新株予約権のうち自己新株予約権の数(個)	-
新株予約権の目的となる株式の種類	普通株式
新株予約権の目的となる株式の数(株)	2,000
新株予約権の行使時の払込金額(円)	1株当たり 1
新株予約権の行使期間	2007年2月1日から 2027年1月15日
新株予約権の行使により株式を発行する場合の株式の発行価格及び資本組入額(円) (注)1	発行価格 1,682 資本組入額 841
新株予約権の行使の条件 (注)2	被付与者が当社の取締役の地位を喪失した日の翌日から3年間に限り権利行使ができる。相続人による権利行使は、新株予約権発行後最初に発生した相続の場合に限り認める。その他の条件は当社と被付与者との間で締結する契約に定める。
新株予約権の譲渡に関する事項	新株予約権の譲渡には取締役会の承認を必要とする。
組織再編成行為に伴う新株予約権の交付に関する事項	-

当事業年度の末日(2021年3月31日)における内容を記載している。提出日の前月末現在(2021年5月31日)において、記載すべき内容が当事業年度の末日における内容から変更がないため、提出日の前月末現在に係る記載を省略している。

- (注)1. 発行価格は、新株予約権の払込金額1,681円に行使時の払込金額1円を加算して記載している。なお、新株予約権の払込金額1,681円については、被付与者である当社の役員が有する報酬債権をもって相殺することとしている。
2. 2008年6月27日開催の取締役会決議に基づき「新株予約権の行使の条件」の一部変更を行い、被付与者が当社の取締役の地位を喪失した日の翌日から3年間に限り権利行使できる旨を、当社の取締役の地位を喪失した日の翌日から1ヶ月間に限り権利行使できる旨に変更している。



会社法第361条の規定に基づき、取締役に対する株式報酬型ストックオプションとしての新株予約権に関する報酬等について、2007年6月28日開催の定時株主総会、及び同日開催の取締役会において決議されたもの。

	事業年度末現在 (2021年3月31日)
決議年月日	2007年6月28日
付与対象者の区分及び人数(名)	取締役 1
新株予約権の数(個)	10
新株予約権のうち自己新株予約権の数(個)	-
新株予約権の目的となる株式の種類	普通株式
新株予約権の目的となる株式の数(株)	2,000
新株予約権の行使時の払込金額(円)	1株当たり 1
新株予約権の行使期間	2008年6月25日から 2027年6月28日
新株予約権の行使により株式を発行する場合の株式の発行価格及び資本組入額(円) (注)1	発行価格 1,335 資本組入額 667
新株予約権の行使の条件 (注)2	被付与者が当社の取締役の地位を喪失した日の翌日から3年間に限り権利行使ができる。相続人による権利行使は、新株予約権発行後最初に発生した相続の場合に限り認める。その他の条件は当社と被付与者との間で締結する契約に定める。
新株予約権の譲渡に関する事項	新株予約権の譲渡には取締役会の承認を必要とする。
組織再編成行為に伴う新株予約権の交付に関する事項	-

当事業年度の末日(2021年3月31日)における内容を記載している。提出日の前月末現在(2021年5月31日)において、記載すべき内容が当事業年度の末日における内容から変更がないため、提出日の前月末現在に係る記載を省略している。

- (注)1. 発行価格は、新株予約権の払込金額1,334円に行使時の払込金額1円を加算して記載している。なお、新株予約権の払込金額1,334円については、被付与者である当社の役員が有する報酬債権をもって相殺することとしている。
2. 2008年6月27日開催の取締役会決議に基づき「新株予約権の行使の条件」の一部変更を行い、被付与者が当社の取締役の地位を喪失した日の翌日から3年間に限り権利行使できる旨を、当社の取締役の地位を喪失した日の翌日から1ヶ月間に限り権利行使できる旨に変更している。

会社法第361条の規定に基づき、取締役に対する株式報酬型ストックオプションとしての新株予約権に関する報酬等について、2008年6月27日開催の定時株主総会、及び同日開催の取締役会において決議されたもの。

	事業年度末現在 (2021年3月31日)
決議年月日	2008年6月27日
付与対象者の区分及び人数(名)	取締役 1
新株予約権の数(個)	10
新株予約権のうち自己新株予約権の数(個)	-
新株予約権の目的となる株式の種類	普通株式
新株予約権の目的となる株式の数(株)	2,000
新株予約権の行使時の払込金額(円)	1株当たり 1
新株予約権の行使期間	2009年6月25日から 2028年6月27日
新株予約権の行使により株式を発行する場合の株式の発行価格及び資本組入額(円) (注)	発行価格 508 資本組入額 254
新株予約権の行使の条件	被付与者が当社の取締役の地位を喪失した日の翌日から1ヶ月間に限り権利行使ができる。相続人による権利行使は、新株予約権発行後最初に発生した相続の場合に限り認める。その他の条件は当社と被付与者との間で締結する契約に定める。
新株予約権の譲渡に関する事項	新株予約権の譲渡には取締役会の承認を必要とする。
組織再編成行為に伴う新株予約権の交付に関する事項	-

当事業年度の末日(2021年3月31日)における内容を記載している。提出日の前月末現在(2021年5月31日)において、記載すべき内容が当事業年度の末日における内容から変更がないため、提出日の前月末現在に係る記載を省略している。

(注)発行価格は、新株予約権の払込金額507円に行使時の払込金額1円を加算して記載している。なお、新株予約権の払込金額507円については、被付与者である当社の役員が有する報酬債権をもって相殺することとしている。

会社法第361条の規定に基づき、取締役に対する株式報酬型ストックオプションとしての新株予約権に関する報酬等について、2009年6月26日開催の定時株主総会、及び同日開催の取締役会において決議されたもの。

	事業年度末現在 (2021年3月31日)
決議年月日	2009年6月26日
付与対象者の区分及び人数(名)	取締役 1
新株予約権の数(個)	10
新株予約権のうち自己新株予約権の数(個)	-
新株予約権の目的となる株式の種類	普通株式
新株予約権の目的となる株式の数(株)	2,000
新株予約権の行使時の払込金額(円)	1株当たり 1
新株予約権の行使期間	2010年6月25日から 2029年6月26日
新株予約権の行使により株式を発行する場合の株式の発行価格及び資本組入額(円) (注)	発行価格 297 資本組入額 148
新株予約権の行使の条件	被付与者が当社の取締役の地位を喪失した日の翌日から1ヶ月間に限り権利行使ができる。相続人による権利行使は、新株予約権発行後最初に発生した相続の場合に限り認める。その他の条件は当社と被付与者との間で締結する契約に定める。
新株予約権の譲渡に関する事項	新株予約権の譲渡には取締役会の承認を必要とする。
組織再編成行為に伴う新株予約権の交付に関する事項	-

当事業年度の末日(2021年3月31日)における内容を記載している。提出日の前月末現在(2021年5月31日)において、記載すべき内容が当事業年度の末日における内容から変更がないため、提出日の前月末現在に係る記載を省略している。

(注)発行価格は、新株予約権の払込金額296円に行使時の払込金額1円を加算して記載している。なお、新株予約権の払込金額296円については、被付与者である当社の役員が有する報酬債権をもって相殺することとしている。

会社法第361条の規定に基づき、取締役に対する株式報酬型ストックオプションとしての新株予約権に関する報酬等について、2010年6月29日開催の定時株主総会、及び同日開催の取締役会において決議されたもの。

	事業年度末現在 (2021年3月31日)
決議年月日	2010年6月29日
付与対象者の区分及び人数(名)	取締役 1
新株予約権の数(個)	10
新株予約権のうち自己新株予約権の数(個)	-
新株予約権の目的となる株式の種類	普通株式
新株予約権の目的となる株式の数(株)	2,000
新株予約権の行使時の払込金額(円)	1株当たり 1
新株予約権の行使期間	2011年6月27日から 2030年6月29日
新株予約権の行使により株式を発行する場合の株式の発行価格及び資本組入額(円) (注)	発行価格 286 資本組入額 143
新株予約権の行使の条件	被付与者が当社の取締役の地位を喪失した日の翌日から1ヶ月間に限り権利行使ができる。相続人による権利行使は、新株予約権発行後最初に発生した相続の場合に限り認める。その他の条件は当社と被付与者との間で締結する契約に定める。
新株予約権の譲渡に関する事項	新株予約権の譲渡には取締役会の承認を必要とする。
組織再編成行為に伴う新株予約権の交付に関する事項	-

当事業年度の末日(2021年3月31日)における内容を記載している。提出日の前月末現在(2021年5月31日)において、記載すべき内容が当事業年度の末日における内容から変更がないため、提出日の前月末現在に係る記載を省略している。

(注)発行価格は、新株予約権の払込金額285円に行使時の払込金額1円を加算して記載している。なお、新株予約権の払込金額285円については、被付与者である当社の役員が有する報酬債権をもって相殺することとしている。

会社法第361条の規定に基づき、取締役に対する株式報酬型ストックオプションとしての新株予約権に関する報酬等について、2011年6月29日開催の定時株主総会、及び同日開催の取締役会において決議されたもの。

	事業年度末現在 (2021年3月31日)
決議年月日	2011年6月29日
付与対象者の区分及び人数(名)	取締役 1
新株予約権の数(個)	10
新株予約権のうち自己新株予約権の数(個)	-
新株予約権の目的となる株式の種類	普通株式
新株予約権の目的となる株式の数(株)	2,000
新株予約権の行使時の払込金額(円)	1株当たり 1
新株予約権の行使期間	2012年6月25日から 2031年6月29日
新株予約権の行使により株式を発行する場合の株式の発行価格及び資本組入額(円) (注)	発行価格 343 資本組入額 172
新株予約権の行使の条件	被付与者が当社の取締役の地位を喪失した日の翌日から1ヶ月間に限り権利行使ができる。相続人による権利行使は、新株予約権発行後最初に発生した相続の場合に限り認める。その他の条件は当社と被付与者との間で締結する契約に定める。
新株予約権の譲渡に関する事項	新株予約権の譲渡には取締役会の承認を必要とする。
組織再編成行為に伴う新株予約権の交付に関する事項	-

当事業年度の末日(2021年3月31日)における内容を記載している。提出日の前月末現在(2021年5月31日)において、記載すべき内容が当事業年度の末日における内容から変更がないため、提出日の前月末現在に係る記載を省略している。

(注)発行価格は、新株予約権の払込金額342円に行使時の払込金額1円を加算して記載している。なお、新株予約権の払込金額342円については、被付与者である当社の役員が有する報酬債権をもって相殺することとしている。

会社法第361条の規定に基づき、取締役に対する株式報酬型ストックオプションとしての新株予約権に関する報酬等について、2012年6月28日開催の定時株主総会、及び同日開催の取締役会において決議されたもの。

	事業年度末現在 (2021年3月31日)
決議年月日	2012年6月28日
付与対象者の区分及び人数(名)	取締役 1
新株予約権の数(個)	10
新株予約権のうち自己新株予約権の数(個)	-
新株予約権の目的となる株式の種類	普通株式
新株予約権の目的となる株式の数(株)	2,000
新株予約権の行使時の払込金額(円)	1株当たり 1
新株予約権の行使期間	2013年6月24日から 2032年6月28日
新株予約権の行使により株式を発行する場合の株式の発行価格及び資本組入額(円) (注)	発行価格 564 資本組入額 282
新株予約権の行使の条件	被付与者が当社の取締役の地位を喪失した日の翌日から1ヶ月間に限り権利行使ができる。相続人による権利行使は、新株予約権発行後最初に発生した相続の場合に限り認める。その他の条件は当社と被付与者との間で締結する契約に定める。
新株予約権の譲渡に関する事項	新株予約権の譲渡には取締役会の承認を必要とする。
組織再編成行為に伴う新株予約権の交付に関する事項	-

当事業年度の末日(2021年3月31日)における内容を記載している。提出日の前月末現在(2021年5月31日)において、記載すべき内容が当事業年度の末日における内容から変更がないため、提出日の前月末現在に係る記載を省略している。

(注)発行価格は、新株予約権の払込金額563円に行使時の払込金額1円を加算して記載している。なお、新株予約権の払込金額563円については、被付与者である当社の役員が有する報酬債権をもって相殺することとしている。

会社法第361条の規定に基づき、取締役に対する株式報酬型ストックオプションとしての新株予約権に関する報酬等について、2013年6月27日開催の定時株主総会、及び同日開催の取締役会において決議されたもの。

	事業年度末現在 (2021年3月31日)
決議年月日	2013年6月27日
付与対象者の区分及び人数(名)	取締役 1
新株予約権の数(個)	10
新株予約権のうち自己新株予約権の数(個)	-
新株予約権の目的となる株式の種類	普通株式
新株予約権の目的となる株式の数(株)	2,000
新株予約権の行使時の払込金額(円)	1株当たり 1
新株予約権の行使期間	2014年6月23日から 2033年6月27日
新株予約権の行使により株式を発行する場合の株式の発行価格及び資本組入額(円) (注)	発行価格 646 資本組入額 323
新株予約権の行使の条件	被付与者が当社の取締役の地位を喪失した日の翌日から1ヶ月間に限り権利行使ができる。相続人による権利行使は、新株予約権発行後最初に発生した相続の場合に限り認める。その他の条件は当社と被付与者との間で締結する契約に定める。
新株予約権の譲渡に関する事項	新株予約権の譲渡には取締役会の承認を必要とする。
組織再編成行為に伴う新株予約権の交付に関する事項	-

当事業年度の末日(2021年3月31日)における内容を記載している。提出日の前月末現在(2021年5月31日)において、記載すべき内容が当事業年度の末日における内容から変更がないため、提出日の前月末現在に係る記載を省略している。

(注)発行価格は、新株予約権の払込金額645円に行使時の払込金額1円を加算して記載している。なお、新株予約権の払込金額645円については、被付与者である当社の役員が有する報酬債権をもって相殺することとしている。

会社法第361条の規定に基づき、取締役に対する株式報酬型ストックオプションとしての新株予約権に関する報酬等について、2014年6月27日開催の定時株主総会、及び同日開催の取締役会において決議されたもの。

	事業年度末現在 (2021年3月31日)
決議年月日	2014年6月27日
付与対象者の区分及び人数(名)	取締役 1
新株予約権の数(個)	10
新株予約権のうち自己新株予約権の数(個)	-
新株予約権の目的となる株式の種類	普通株式
新株予約権の目的となる株式の数(株)	2,000
新株予約権の行使時の払込金額(円)	1株当たり 1
新株予約権の行使期間	2015年6月25日から 2034年6月27日
新株予約権の行使により株式を発行する場合の株式の発行価格及び資本組入額(円) (注)	発行価格 645 資本組入額 323
新株予約権の行使の条件	被付与者が当社の取締役の地位を喪失した日の翌日から1ヶ月間に限り権利行使ができる。相続人による権利行使は、新株予約権発行後最初に発生した相続の場合に限り認める。その他の条件は当社と被付与者との間で締結する契約に定める。
新株予約権の譲渡に関する事項	新株予約権の譲渡には取締役会の承認を必要とする。
組織再編成行為に伴う新株予約権の交付に関する事項	-

当事業年度の末日(2021年3月31日)における内容を記載している。提出日の前月末現在(2021年5月31日)において、記載すべき内容が当事業年度の末日における内容から変更がないため、提出日の前月末現在に係る記載を省略している。

(注)発行価格は、新株予約権の払込金額644円に行使時の払込金額1円を加算して記載している。なお、新株予約権の払込金額644円については、被付与者である当社の役員が有する報酬債権をもって相殺することとしている。



会社法第361条の規定に基づき、取締役に対する株式報酬型ストックオプションとしての新株予約権に関する報酬等について、2015年6月26日開催の定時株主総会、及び2015年7月30日開催の取締役会において決議されたもの。

	事業年度末現在 (2021年3月31日)
決議年月日	2015年6月26日
付与対象者の区分及び人数(名)	取締役 2
新株予約権の数(個)	30
新株予約権のうち自己新株予約権の数(個)	-
新株予約権の目的となる株式の種類	普通株式
新株予約権の目的となる株式の数(株)	6,000
新株予約権の行使時の払込金額(円)	1株当たり 1
新株予約権の行使期間	2016年6月23日から 2035年6月26日
新株予約権の行使により株式を発行する場合の株式の発行価格及び資本組入額(円) (注)	発行価格 1,377 資本組入額 689
新株予約権の行使の条件	被付与者が当社の取締役の地位を喪失した日の翌日から1ヶ月間に限り権利行使ができる。相続人による権利行使は、新株予約権発行後最初に発生した相続の場合に限り認める。その他の条件は当社と被付与者との間で締結する契約に定める。
新株予約権の譲渡に関する事項	新株予約権の譲渡には取締役会の承認を必要とする。
組織再編成行為に伴う新株予約権の交付に関する事項	-

当事業年度の末日(2021年3月31日)における内容を記載している。提出日の前月末現在(2021年5月31日)において、記載すべき内容が当事業年度の末日における内容から変更がないため、提出日の前月末現在に係る記載を省略している。

(注)発行価格は、新株予約権の払込金額1,376円に行使時の払込金額1円を加算して記載している。なお、新株予約権の払込金額1,376円については、被付与者である当社の役員が有する報酬債権をもって相殺することとしている。

会社法第361条の規定に基づき、取締役に対する株式報酬型ストックオプションとしての新株予約権に関する報酬等について、2016年6月28日開催の定時株主総会、及び同日開催の取締役会において決議されたもの。

	事業年度末現在 (2021年3月31日)
決議年月日	2016年6月28日
付与対象者の区分及び人数(名)	取締役 2
新株予約権の数(個)	30
新株予約権のうち自己新株予約権の数(個)	-
新株予約権の目的となる株式の種類	普通株式
新株予約権の目的となる株式の数(株)	6,000
新株予約権の行使時の払込金額(円)	1株当たり 1
新株予約権の行使期間	2017年6月26日から 2036年6月28日
新株予約権の行使により株式を発行する場合の株式の発行価格及び資本組入額(円) (注)	発行価格 1,065 資本組入額 533
新株予約権の行使の条件	被付与者が当社の取締役の地位を喪失した日の翌日から1ヶ月間に限り権利行使ができる。相続人による権利行使は、新株予約権発行後最初に発生した相続の場合に限り認める。その他の条件は当社と被付与者との間で締結する契約に定める。
新株予約権の譲渡に関する事項	新株予約権の譲渡には取締役会の承認を必要とする。
組織再編成行為に伴う新株予約権の交付に関する事項	-

当事業年度の末日(2021年3月31日)における内容を記載している。提出日の前月末現在(2021年5月31日)において、記載すべき内容が当事業年度の末日における内容から変更がないため、提出日の前月末現在に係る記載を省略している。

(注)発行価格は、新株予約権の払込金額1,064円に行使時の払込金額1円を加算して記載している。なお、新株予約権の払込金額1,064円については、被付与者である当社の役員が有する報酬債権をもって相殺することとしている。

【ライツプランの内容】

該当事項なし。

【その他の新株予約権等の状況】

該当事項なし。

(3) 【行使価額修正条項付新株予約権付社債券等の行使状況等】

該当事項なし。

(4) 【発行済株式総数、資本金等の推移】

年月日	発行済株式 総数増減数 (株)	発行済株式総 数残高(株)	資本金増減額 (千円)	資本金残高 (千円)	資本準備金増 減額(千円)	資本準備金 残高(千円)
2017年10月1日 (注)1	29,073,600	7,268,400	-	4,321,672	-	206,603
2019年4月1日~ 2020年3月31日 (注)2	10,000	7,278,400	5,530	4,327,202	5,530	212,134

(注)1. 2017年10月1日付で普通株式5株につき1株の割合で株式併合を実施しており、発行済株式総数の減少  
29,073,600株は、株式併合によるものである。

2. 新株予約権の行使による増加である。

(5) 【所有者別状況】

2021年3月31日現在

区分	株式の状況(1単元の株式数 100株)								単元未満株 式の状況 (株)
	政府及び地 方公共団体	金融機関	金融商品取 引業者	その他の法 人	外国法人等		個人その他	計	
					個人以外	個人			
株主数(人)	-	22	27	58	58	8	2,877	3,050	-
所有株式数 (単元)	-	15,435	2,385	25,681	4,695	31	24,301	72,528	25,600
所有株式数の 割合(%)	-	21.28	3.29	35.41	6.47	0.04	33.51	100	-

(注)1. 自己株式24,330株は、「個人その他」に243単元、「単元未満株式の状況」に30株を含めて記載している。

2. 証券保管振替機構名義の株式は、「その他の法人」に2単元含まれている。

( 6 ) 【大株主の状況】

2021年3月31日現在

氏名又は名称	住所	所有株式数 (株)	発行済株式(自己株式を除く。)の総数に対する所有株式数の割合(%)
株式会社マルハン	京都市上京区出町今出川上る青龍町231	2,342,800	32.29
株式会社日本カストディ銀行(信託口)	東京都中央区晴海1-8-12	436,500	6.01
日本スタートラスト信託銀行株式会社(信託口)	東京都港区浜松町2-11-3	304,100	4.19
株式会社三井住友銀行	東京都千代田区丸の内1-1-2	199,200	2.74
全国一栄会持株会	東京都港区芝浦1-1-1 (株イチケン内)	197,300	2.71
BBH LUX / DAIWA SBI LUX FUNDS SICAV - DSBI JAPAN EQUITY SMALL CAP ABSOLUTE VALUE (常任代理人 株式会社三井住友銀行)	80 ROUTE D'ESCH LUXEMBOURG LUXEMBOURG L-1470 (東京都千代田区丸の内1-1-2)	150,000	2.06
株式会社三菱UFJ銀行	東京都千代田区丸の内2-7-1	118,400	1.63
原 久美	石川県小松市	105,500	1.45
竹内 理人	東京都世田谷区	84,500	1.16
クレディ・スイス証券株式会社	東京都港区六本木1-6-1	75,200	1.03
計	-	4,013,500	55.32

(注) 全国一栄会持株会は、当社の取引先企業で構成されている持株会である。

(7)【議決権の状況】  
【発行済株式】

2021年3月31日現在

区分	株式数(株)	議決権の数(個)	内容
無議決権株式	-	-	-
議決権制限株式(自己株式等)	-	-	-
議決権制限株式(その他)	-	-	-
完全議決権株式(自己株式等)	普通株式 24,300	-	-
完全議決権株式(その他)	普通株式 7,228,500	72,285	-
単元未満株式	普通株式 25,600	-	1単元(100株) 未満の株式
発行済株式総数	7,278,400	-	-
総株主の議決権	-	72,285	-

- (注) 1. 完全議決権株式(自己株式等)欄は、すべて当社保有の自己株式である。  
2. 完全議決権株式(その他)欄には、証券保管振替機構名義の株式200株(議決権の数2個)が含まれている。  
3. 単元未満株式には、当社保有の自己株式30株が含まれている。

【自己株式等】

2021年3月31日現在

所有者の氏名 又は名称	所有者の住所	自己名義 所有株式数 (株)	他人名義 所有株式数 (株)	所有株式数 の合計 (株)	発行済株式総数に 対する所有株式数 の割合(%)
株式会社イチケン	東京都港区芝浦 1-1-1	24,300	-	24,300	0.33
計	-	24,300	-	24,300	0.33

2【自己株式の取得等の状況】

【株式の種類等】 会社法第155条第7号に該当する普通株式の取得

(1)【株主総会決議による取得の状況】

該当事項なし。

(2)【取締役会決議による取得の状況】

該当事項なし。

(3)【株主総会決議又は取締役会決議に基づかないものの内容】

区分	株式数(株)	価額の総額(円)
当事業年度における取得自己株式	395	685,557
当期間における取得自己株式	83	160,834

- (注) 当期間における取得自己株式には、2021年6月1日から有価証券報告書提出日までの単元未満株式の買取りによる株式は含めていない。

(4) 【取得自己株式の処理状況及び保有状況】

区分	当事業年度		当期間	
	株式数(株)	処分価額の総額(円)	株式数(株)	処分価額の総額(円)
引き受ける者の募集を行った取得自己株式	-	-	-	-
消却の処分を行った取得自己株式	-	-	-	-
合併、株式交換、株式交付、会社分割に係る移転を行った取得自己株式	-	-	-	-
その他 (-)	-	-	-	-
保有自己株式数	24,330	-	24,413	-

(注) 当期間における保有自己株式数には、2021年6月1日から有価証券報告書提出日までの単元未満株式の買取りによる株式は含めていない。

3 【配当政策】

当社は、事業の成長・拡大及び財務基盤の安定化による企業価値の向上と、株主様への直接的な利益還元である配当の安定的な実施に重点を置き、利益配分につきましては、今後の成長・拡大に備えた内部留保の充実を考慮して決定することを株主還元の基本方針としております。

当社の剰余金の配当は、中間配当と期末配当の年2回行うことを基本方針としております。

これらの剰余金の配当の決定機関は、期末配当については株主総会、中間配当については取締役会であります。

当事業年度(第95期)の1株当たりの配当につきましては、普通配当90円の期末配当を行うことといたしました。これにより年間配当金は1株当たり90円、配当性向は20.6%となりました。

また、内部留保資金につきましては、今後予想される経営環境の変化に対応すべく、安定した財務内容の堅持と競争力を保持するために有効な投資をしてまいります。

なお、当社は「取締役会の決議により、毎年9月30日を基準日として中間配当を行うことができる。」旨を定款に定めております。

当事業年度に係る剰余金の配当は以下のとおりであります。

決議年月日	配当金の総額(百万円)	1株当たり配当額(円)
2021年6月25日 定時株主総会決議	652	90.00

## 4【コーポレート・ガバナンスの状況等】

### (1)【コーポレート・ガバナンスの概要】

#### 1. 企業統治の体制

##### ・企業統治の体制の概要及び現状の体制を採用する理由

当社は、監査等委員会設置会社であり、監査等委員は、法務、財務、会計、会社経営の経験等の高い見識と豊富な経験を有し、取締役会等における中立的かつ客観的な視点からの助言や積極的な意見表明に加えて、日常的に取締役を含む業務執行者と意見交換を行い、諸会議や意見交換により得られた情報を他の監査等委員とも積極的に共有することを通じて、独立した客観的な立場で実効性の高い監査体制を構築しております。

取締役会は、法令、定款及び取締役会規則に基づき、企業戦略等の重要事項を決定することとしており、他社における会社経営経験者、弁護士、経営戦略の立案・遂行に関する経験者等の社外取締役にによる経営方針や経営計画等に関する意見表明及び助言、利益相反取引の監督の実施等の適切な関与の下、実効性の高い監督体制を構築しております。また、任意の機関として設けたコンプライアンス推進委員会を通じて、コーポレートガバナンスや内部統制の充実・強化を図っております。

なお、取締役会の決定に基づく業務執行上の重要事項は経営会議において審議・決定するとともに、業務分掌や職務権限等に係る社内規定を定め、各部門の職責と決裁権限等を明確にすることを通じて、経営陣幹部による迅速かつ適切な意思決定が可能となるよう環境を整備しております。

取締役会は、監査等委員以外の取締役7名（社外取締役は、独立社外取締役2名を含む3名）、監査等委員である取締役3名（社外取締役は、独立社外取締役である2名）で構成され、法令、定款及び取締役会規則に基づき、経営方針、経営戦略等の経営上の重要事項を原則月1回開催される取締役会において審議・決定するとともに、取締役の職務執行についての監督を行っております。なお、経営責任の明確化を図るため監査等委員以外の取締役の任期は1年間としております。

取締役会の決議に基づく業務執行上の重要事項は、代表取締役社長が議長となり、事業本部、技術本部、管理本部の各本部長である業務執行取締役、常勤の監査等委員である取締役及び監査等委員以外の社外取締役により構成される経営会議において充分時間をかけて審議・決定しております。

取締役会の監督機能を強化し、経営の意思決定・監督機関と業務執行の機能を分離し、迅速な意思決定を図るため、執行役員制度を導入しております。

執行役員は、取締役会の決議により選任され（取締役兼務者4名を含む12名）、代表取締役社長の指揮命令・監督のもと、担当職務を執行しております。

監査等委員会は監査等委員である取締役3名（社外取締役は、独立社外取締役である2名）で構成されております。

監査等委員である取締役は、監査等委員会が定めた監査方針及び監査計画に従い、取締役会、経営会議等の重要な会議に常時出席し、業務及び財産等の調査を通じて取締役の職務の執行状況について厳正な監査を実施しております。

当社は、取締役会の諮問機関として、構成員の過半数を独立社外取締役とする指名・報酬委員会を設け、取締役及び執行役員の指名・報酬等に関する手続きの公平性・透明性・客観性等の強化を図っております。

代表取締役社長を委員長、取締役（常勤でない監査等委員を除く）を委員、外部の弁護士をアドバイザーとするコンプライアンス推進委員会を設け、コンプライアンスの取組みの推進・主導活動のほか、コーポレートガバナンスや内部統制の充実・強化を図っております。

取締役の職務の執行が法令及び定款に適合することを確保するための体制その他業務の適正を確保するための体制として、取締役会において内部統制構築の基本方針を定め、内部統制機能の向上を図っております。

代表取締役社長直轄の内部監査部門として業務監査室を設置し、業務監査室は、内部統制システムを円滑に推進するため、会計監査人と調整を図りながら内部統制システムの更なる整備・向上に取り組むとともに、社内教育、研修会を実施して全役職員への啓蒙や意識改革に努めております。

業務監査室は、一定規模以上の工事作業所を対象とした日常的な作業所監査のほか、各部門を対象とした内部監査を期初に策定した内部監査計画に基づき実施し、これらの監査結果を直接代表取締役社長に報告するとともに、監査等委員会とも監査結果を共有することにより連携を図っております。また、業務監査室は、監査機会を通じて被監査部門に対して適宜業務改善指示を行い、被監査部門から改善計画を報告させることにより、内部監査の実効性を確保しております。

総務・法務部においては、遵法意識の啓蒙、現業部門に対するアドバイザー業務、契約書等の事前審査を通じて、法令違反等の未然防止並びに企業活動において発生するリスクの低減に努めております。

複数の弁護士や税理士と顧問契約を締結し、客観的で専門的な立場からの意見やアドバイスを受け、経営判断の重要な指針としております。

・内部統制システムの整備の状況

取締役及び使用人の職務の執行が法令及び定款に適合することを確保するための体制

- ・「コンプライアンスに係る基本指針」を定め、全役職員に対して企業活動におけるコンプライアンス意識の向上とその重要性について継続して教育・指導を行い、法令違反、定款違反等の不正をおこさせない企業風土を醸成する。そのために、代表取締役社長を委員長としたコンプライアンス推進委員会を設置し、全役職員に対する教育・指導を主導する等の委員会活動を通じて、コンプライアンスのより一層の充実・強化を図る。また、内部監査部門による内部監査及び内部通報制度等を通じて、法令及び定款に違反する行為等を早期に発見・是正する体制を構築する。
- ・市民社会の秩序や安全に影響を与えるような反社会的勢力や団体との関係は断固拒絶し、これらに係る企業、団体、個人とは一切取引を行わないものとする。また、関係行政機関や諸団体等を通じて反社会的勢力の情報を収集するとともに、講習会、セミナー等を通じて従業員への周知徹底を図る。
- ・財務報告の信頼性を確保するため、「財務報告に係る内部統制の基本方針」を遵守するとともに、財務報告に係る内部統制の整備、運用、評価を行う体制の更なる整備に努める。

取締役の職務の執行に係る情報の保存及び管理に関する体制

「秘密保持管理規定」及び「文書管理規定」を遵守し、取締役の職務の執行状況を適切に記録、保存、管理し、取締役は、これらの文書を常時閲覧できるものとする。

損失の危険の管理に関する規定その他の体制

予想されるリスクに対してその回避、軽減及び対処方法等について適切な管理体制を整えるものとする。また、不測の事態が発生した場合には、損失の拡大防止と損失を最小限に止めるため、代表取締役社長を本部長とする対策本部を設置のうえ、迅速に対応する。

取締役の職務の執行が効率的に行われることを確保するための体制

達成すべき全社的目標・計画を取締役及び従業員が認識し、これらの目標を達成するために取締役並びに各担当者の業務範囲や責任範囲、決裁権限等を明確にし、ITシステムを活用した情報の共有化を図るとともに業務効率を改善する。また、目標達成に向けて常に業務の進捗確認を行い、目標達成の確度を上げる。

当社並びにその親会社及び子会社から成る企業集団における業務の適正を確保するための体制

現在、当社に子会社は存在しないが、将来において当社を中心とする企業集団を形成した場合には、当社は主管部門を設置して、子会社に対して当社と整合性をもった各種規定・制度の整備・運用を行うよう指導し、当社の取締役会及び主管部門は子会社の重要案件の取扱いや業務執行状況等について定期的に報告を求め、子会社を適正に管理・監督する。また、子会社の業務の適正を確保するため、当社内部監査部門が定期的に子会社の内部監査を実施するとともに、当社の内部通報制度を子会社の役職員も利用できる体制とする。

監査等委員会の職務を補助すべき取締役及び使用人の他の取締役（監査等委員を除く）からの独立性に関する事項並びに当該取締役及び使用人に対する監査等委員会の指示の実効性に関する事項

監査等委員会の職務を補助する組織または人員を配置し、監査業務の補助を行うものとする。当該職務補助者が他部門の使用人を兼務する場合は、監査等委員会の職務補助業務を優先するものとする。また、当該職務補助者の人事異動・人事評価については監査等委員会の意見を尊重して決定するものとする。なお、監査等委員会の職務を補助すべき取締役は配置しないものとする。

取締役及び使用人が監査等委員会に報告するための体制その他の監査等委員会への報告に関する体制

- ・取締役及び使用人は、全社的に重大な影響を及ぼす事項または及ぼす恐れのある事項については監査等委員会に速やかに報告するものとする。
- ・監査等委員会は必要に応じて取締役及び使用人に対して業務執行状況の報告を求めることができ、監査等委員会から報告を求められた者は速やかに報告するものとする。

監査等委員会に報告した者が当該報告をしたことを理由として不利な取扱いを受けないことを確保するための体制

報告者が、当該報告をしたことを理由として不利益な取扱いを受けないよう、「内部通報規定」の通報者と同様に保護措置を講じるものとする。



監査等委員の職務の執行について生ずる費用または債務の処理に係る方針に関する事項

当社に対して監査等委員がその職務の執行について生ずる費用を請求した場合には、当社はその費用を負担するものとする。

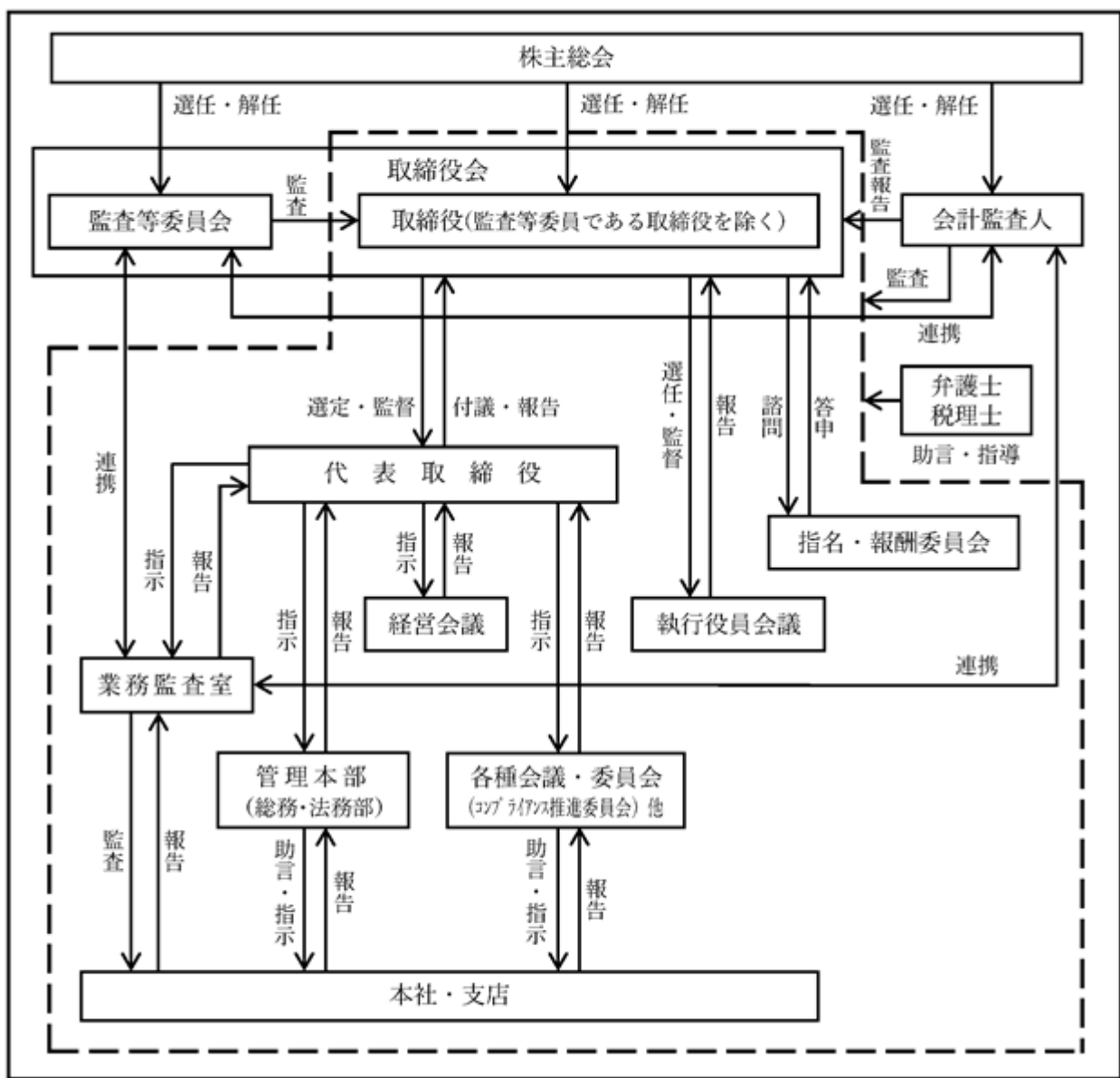
その他監査等委員会の監査が実効的に行われることを確保するための体制

- ・代表取締役社長は、監査等委員との定期的な会合を実施するとともに、監査等委員に対して適宜必要な情報を提供し、監査等委員との意思疎通を図るものとする。
- ・内部監査部門は、内部監査の結果等を定期的に監査等委員会に報告する等、監査等委員との連携を図るものとする。
- ・監査等委員は、関係部署と連携を図りながら随時情報交換を行い、必要に応じて社内での会議体に出席できるものとする。

・リスク管理体制の整備の状況

当社を取り巻く経営環境の変化に伴い、管理すべきリスクも複雑・多様化しております。このような状況の中、当社では、総務・法務部を設置し、「コンプライアンス」及び「企業理念に沿った活動」を広く推進する体制作りをしております。

当社のコーポレート・ガバナンス体制の概念図は次のとおりであります。



## 2．取締役の責任免除

当社は、取締役が職務の遂行にあたりその能力を十分発揮できるよう、会社法第426条第1項の規定により、取締役会の決議によって、取締役（取締役であった者を含む。）の損害賠償責任を法令の限度において免除することができる旨定款に定めております。

## 3．責任限定契約の内容の概要

当社は、取締役（業務執行取締役等である者を除く。）との間で、会社法第427条第1項の規定に基づき、同法第423条第1項の損害賠償責任を限定する契約を締結しております。当該契約に基づく損害賠償責任の限度額は、3百万円または法令が定める最低限度額のいずれか高い額としております。なお、当該責任限定が認められるのは、責任の原因となった職務の遂行について善意にして、かつ、重大な過失がない場合に限られます。

## 4．取締役の定数

取締役（監査等委員である取締役を除く。）の定数は9名以内とし、監査等委員である取締役の定数は4名以内とする旨を定款に定めております。

## 5．取締役の選任の決議要件

当社は、取締役の選任決議について、議決権を行使することのできる株主の議決権の3分の1以上を有する株主が出席し、その議決権の過半数をもって行う旨定款に定めております。また、取締役の選任決議は、累積投票によらないものとする旨定款に定めております。

## 6．自己の株式の取得

当社は、経営環境の変化に対応し機動的な経営を行うことを目的として、会社法第165条第2項の規定により、取締役会の決議をもって自己の株式を取得することができる旨定款に定めております。

## 7．中間配当

当社は、株主への機動的な利益還元を行うことを目的として、会社法第454条第5項の規定により、取締役会の決議によって、毎年9月30日を基準日として中間配当を行うことができる旨定款に定めております。

## 8．株主総会の特別決議要件

当社は、会社法第309条第2項に定める株主総会の特別決議要件について、議決権を行使することのできる株主の議決権の3分の1以上を有する株主が出席し、その議決権の3分の2以上をもって行う旨定款に定めております。これは、株主総会における特別決議の定足数を緩和することにより、株主総会の円滑な運営を行うことを目的とするものであります。

(2) 【役員の状況】

1. 役員一覧

男性9名 女性1名 (役員のうち女性の比率10%)

役職名	氏名	生年月日	略歴	任期	所有株式数(株)
取締役社長 (代表取締役) 社長執行役員	長谷川 博之	1960年2月4日生	1982年4月 当社入社 2001年6月 当社取締役(関西支店長代行) 2002年6月 当社取締役(関西統括兼神戸本店長) 2005年4月 当社常務取締役(関西統括兼神戸本店長) 2007年4月 当社取締役、常務執行役員(事業統括本部副本部長兼関東統括) 2011年4月 当社取締役、常務執行役員(東京支店長) 2014年6月 当社取締役、専務執行役員(営業推進本部長) 2015年6月 当社代表取締役社長、社長執行役員(現)	(注)2	6,800
取締役 常務執行役員 (技術本部長)	湯ノ口 智治	1957年12月16日生	2003年7月 当社入社 2006年1月 当社福岡支店長 2008年4月 当社執行役員(福岡支店長) 2013年6月 当社常務執行役員(福岡支店長) 2016年4月 当社常務執行役員(関西支店長) 2019年4月 当社常務執行役員(事業本部長代行) 2019年6月 当社取締役、常務執行役員(事業本部長) 2021年6月 当社取締役、常務執行役員(技術本部長)(現)	(注)2	1,400
取締役 常務執行役員 (事業本部長)	磯野 慶治	1961年5月18日生	1989年3月 ㈱ダイエーハウジング入社 1991年9月 当社入社 2005年4月 当社東京支店営業二部長 2013年4月 当社東京支店副支店長 2013年6月 当社執行役員(東京支店副支店長) 2016年4月 当社執行役員(福岡支店長) 2019年4月 当社執行役員(関西支店長) 2019年6月 当社常務執行役員(関西支店長) 2021年4月 当社常務執行役員(事業本部長代行) 2021年6月 当社取締役、常務執行役員(事業本部長)(現)	(注)2	2,700
取締役 執行役員 (管理本部長)	小谷 実弦	1964年4月6日生	1988年4月 当社入社 2007年4月 当社事業統括本部管理部(東京駐在)部長 2008年4月 当社事業統括本部管理部長 2011年4月 当社東京支店管理部長 2013年10月 当社管理本部業務管理部長 2015年6月 当社事業本部部長兼業務管理部長 2017年4月 当社管理本部副本部長 2019年6月 当社執行役員(管理本部副本部長) 2021年6月 当社取締役、執行役員(管理本部長)(現)	(注)2	1,400
取締役	藤田 進	1956年12月23日生	2002年7月 ㈱マルハン 社長室次長 2005年10月 同社経営企画部長 2006年10月 同社執行役員経営企画部長 2015年6月 同社取締役執行役員経営企画部長 2015年6月 当社取締役(現) 2015年7月 ㈱マルハン 取締役執行役員経営企画本部長 2018年4月 同社取締役上席執行役員経営企画本部長 2020年7月 同社上席執行役員経営企画本部長 2021年4月 同社上席執行役員グループユニット経営企画管掌役員(現)	(注)2	-

役職名	氏名	生年月日	略歴	任期	所有株式数(株)
取締役	武内 秀明	1959年5月11日生	1984年4月 日揮㈱入社 1994年4月 東京弁護士会登録 清水直法律事務所入所 2001年10月 松井・武内法律事務所開設 同パートナー 2005年8月 武内法律事務所開設 同所長弁護士(現) 2012年9月 メディアスホールディングス㈱監査役(現) 2015年6月 当社取締役(現) 2020年9月 ㈱ジールコミュニケーションズ監査役(現)	(注)2	-
取締役	伊知地 俊人	1963年7月29日生	1988年2月 東急不動産地域サービス㈱(現 東急リパブル㈱)入社 1989年2月 ㈱タケツエエステート入社 1993年10月 ウィル不動産販売(現 ㈱ウィル)創業 1993年11月 アサヒハウス㈱取締役 1995年6月 ㈱ウィル不動産販売(現 ㈱ウィル)設立 同社代表取締役社長 2008年1月 ㈱リノウエスト取締役(現) 2008年1月 ㈱ウィルフィナンシャルコミュニケーションズ取締役 2011年3月 ㈱ウィル空間デザイン代表取締役 2013年11月 ㈱遊取締役 2014年4月 ㈱ウィル取締役会長(現) 2014年7月 ㈱ウィルスタジオ取締役 2017年6月 当社取締役(現)	(注)2	-
取締役 (常勤監査等委員)	湯浅 史朗	1961年10月3日生	1984年4月 大栄信用組合入社 1990年4月 ㈱日本流通リース入社 1995年4月 同社財務部財務課長 2000年4月 同社財務部次長 2007年2月 当社入社 2016年4月 当社管理本部財務経理部担当部長 2017年6月 当社管理本部財務経理部長 2021年6月 当社取締役(監査等委員)(現)	(注)3	-
取締役 (監査等委員)	初瀬 貴	1977年1月9日生	2002年10月 弁護士登録(東京弁護士会) 虎門中央法律事務所入所 2015年5月 Georgetown University Law Center LL.M.修了 2015年8月 Sheppard Mullin Richter & Hampton LLP/ Washington, D.C. Office勤務 2016年6月 N Y州弁護士登録 2017年11月 弁護士法人漆間総合法律事務所入所 2018年9月 公認不正検査士登録 2019年1月 弁護士法人漆間総合法律事務所 代表社員 (現) 2020年6月 当社監査役 2021年6月 当社取締役(監査等委員)(現)	(注)3	-
取締役 (監査等委員)	井上 明子	1976年1月21日生	2006年10月 弁護士登録(第一東京弁護士会) 山王法律事務所入所 2009年12月 一般社団法人みんなの力理事(現) 2017年4月 社会福祉法人武蔵野会評議員(現) 2019年7月 西東京いこい法律事務所開所代表弁護士 (現) 2019年9月 日本フォームサービス㈱ 監査役(現) 2020年7月 公益財団法人国際人材育成機構評議員 (現) 2021年6月 当社取締役(監査等委員)(現)	(注)3	-
計					12,300

- (注) 1. 2021年6月25日開催の定時株主総会において定款の変更が決議されたことにより、当社は同日付をもって監査等委員会設置会社に移行している。
2. 取締役 藤田進氏、武内秀明氏、伊知地俊人氏、初瀬貴氏及び井上明子氏は、社外取締役である。
3. 取締役(監査等委員である取締役を除く)の任期は、2021年6月25日開催の定時株主総会の終結の時から1年以内に終了する事業年度のうち最終のものに関する定時株主総会の終結の時までである。

4. 監査等委員である取締役の任期は、2021年6月25日開催の定時株主総会の終結の時から2年以内に終了する事業年度のうち最終のものに関する定時株主総会の終結の時までである。
5. 当社は経営執行の迅速化と明確化を図るため、執行役員制度を導入している。執行役員は、12名で内4名は取締役と兼務している。
6. 初瀬貴氏の氏名に関しては、「開示用電子情報処理組織による手続の特例等に関する留意事項について(電子開示手続等ガイドライン)」(金融庁総務企画局)の規定により使用可能とされている文字以外を含んでいるため、電子開示システム(EDINET)上使用できる文字で代用している。

## 2. 社外役員の状況

当社の社外取締役は5名(うち監査等委員である社外取締役2名)であります。

社外取締役の藤田進氏は㈱マルハンの上席執行役員グループユニット経営企画管掌役員を兼務しておりますが、同社は、議決権比率にして32.41%に相当する当社株式を保有しており、当社にとって「その他の関係会社」に該当するとともに、建設工事に係る取引先(取引高は当事業年度において1,378百万円)でもあります。なお、藤田進氏と当社との間には特別の利害関係はありません。

社外取締役の武内秀明氏が所長弁護士を兼務している武内法律事務所及び同氏が社外監査役を兼務しているメディアスホールディングス㈱及び㈱ジールコミュニケーションズと当社の間には、資本関係や取引関係を含めて何ら関係はありません。また、武内秀明氏と当社との間には特別の利害関係はありません。

社外取締役の伊知地俊人氏が取締役会長を兼務している㈱ウィルと当社の間には、資本関係や取引関係を含めて何ら関係はありません。また、伊知地俊人氏と当社との間には特別の利害関係はありません。

社外取締役(監査等委員)の初瀬貴氏が代表社員を兼務している弁護士法人漆間総合法律事務所と当社の間には、資本関係や取引関係を含めて何ら関係はありません。また、初瀬貴氏と当社との間には特別の利害関係はありません。

社外取締役(監査等委員)の井上明子氏が代表弁護士を兼務している西東京いこい法律事務所及び同氏が社外監査役を兼務している日本フォームサービス㈱と当社の間には、資本関係や取引関係を含めて何ら関係はありません。また、井上明子氏と当社との間には特別の利害関係はありません。

当社は、経営の監視機能の充実を図るため、会社経営に関する豊富な経験と見識もしくは法務、財務及び会計等に関する専門的な知見を有する社外取締役を選任し、業務の適正の確保及び企業価値向上に向けた客観的かつ適切な意見、監督または監査など、公正中立の立場から経営監視の職務を適切に遂行することを社外取締役に求めています。

藤田進氏は、他社における会社経営の経験のほか、経営戦略の立案・遂行に関する長い経験と高い見識を有しており、当社の社外取締役としての職務遂行にあたり適任と判断しております。

武内秀明氏は、法律の専門家としての豊富な経験と高い見識を有しており、当社の社外取締役としての職務遂行にあたり適任と判断しております。

伊知地俊人氏は、他社における会社経営の経験のほか、不動産関連の実務に関する長い経験と高い見識を有しており、当社の社外取締役としての職務遂行にあたり適任と判断しております。

初瀬貴氏は、法律の専門家としての海外での勤務経験を含む豊富な経験と企業倫理に関する高い見識を有しており、当社の監査等委員である社外取締役としての職務遂行にあたり適任と判断しております。

井上明子氏は、法律の専門家としての豊富な経験と社会福祉や国際交流に係る高い見識を有しており、当社の監査等委員である社外取締役としての職務遂行にあたり適任と判断しております。

なお、社外取締役の武内秀明氏、伊知地俊人氏、初瀬貴氏及び井上明子氏は、当社が規定する独立性判断基準を満たし、かつ、東京証券取引所が定める一般株主と利益相反が生ずるおそれのない社外取締役に該当することから、独立役員に指定し、東京証券取引所に届け出ております。

当社は、社外役員の独立性判断基準を次のとおり定めております。

社外役員が、次の各号のいずれにも該当しない場合、当該社外役員は当社からの独立性を有し、一般株主と利益相反が生じるおそれがないものと判断します。

- a. 現在及び過去に一度でも、当社または当社子会社の取締役、執行役員その他これらに準じる者及び使用人となったことがある者
- b. 当社を主要な取引先とする者(当社の取引先であって、直近事業年度における当社の当該取引先への支払額が、その者の直近事業年度に係る年間収入の2%相当額を超える者)またはその業務執行者(業務執行取締役、執行役、執行役員その他これらに準じる者及び使用人。以下同じ)
- c. 当社の主要な取引先(直近事業年度における当社の年間売上高の2%相当額を超える額を当社に対して支払った者)またはその業務執行者
- d. 当社の主要な借入先(直近事業年度に係る事業報告において主要な借入先として記載されている者)またはその業務執行者

- e. 当社から、役員報酬以外に、直近事業年度において年間1,000万円を超える金銭その他の財産上の利益を得ているコンサルタント、公認会計士、税理士、弁護士、司法書士、弁理士等（ただし、当該財産上の利益を得ている者が法人、組合等の団体である場合は、直近事業年度において当該団体の年間収入の2%相当額を超える額の財産上の利益を当社から得ている場合に限り、当該団体に所属している者）
- f. 当社の会計監査人である監査法人の社員等として当社の監査業務を担当する者
- g. 当社から、直近事業年度において年間1,000万円を超える額の寄付を受けている者（ただし、当該寄付を受けている者が法人、組合等の団体である場合は、その団体に所属している者）
- h. 社外役員の相互就任の関係にある他の会社の業務執行者
- i. 当社の大株主（直近事業年度の末日において自己または他人の名義をもって総株主の議決権の10%以上を保有する者）またはその業務執行者
- j. 当社が総株主の議決権の10%以上を保有する者の業務執行者
- k. 過去3年間のいずれかの時点において、上記 b ないし j までのいずれかに掲げる法人等の業務執行者であった者
- l. 上記 a ないし k までのいずれかに掲げる者（ただし、重要な者に限る）の配偶者または二親等以内の親族
- m. 前各号に定める事項のほか、当社と利益相反関係が生じ得る特段の事由が存在すると認められる者

前項の定めに基づき独立性を有するものと判断された社外役員が、独立性を有しないこととなった場合には、当該社外役員は直ちに当社に告知するものとします。

3. 監査等委員である社外取締役による監査と内部監査、監査等委員会監査及び会計監査との相互連携並びに内部統制部門との関係

常勤監査等委員である取締役及び監査等委員である社外取締役は、会計監査人や内部監査部門から定期的な監査の実施状況や結果について報告を受けるとともに、必要の都度相互に情報交換・意見交換を行うなど、他の監査機関との緊密な連携のもと、監査等委員でない社外取締役の意見も取り入れながら厳正な監査を行っております。

(3) 【監査の状況】

1. 監査等委員会監査の状況

当社は、2021年6月25日開催の第95回定時株主総会の決議に基づき、監査等委員会設置会社へ移行いたしました。

監査等委員会は、監査等委員である取締役3名（うち2名は社外取締役）で構成されており、監査等委員会規則、監査等委員会監査等基準等に基づき、重要な会議への出席及び取締役の職務執行状況の監査、監督を行うとともに、当社の業務及び財産の状況に関する調査等を実施し、状況に応じて取締役（監査等委員である取締役を除く。）に対して提言・助言・勧告をするなど、適正な経営の監視を行ってまいります。

また、監査等委員である取締役は、監査等委員会において相互に業務執行の状況について報告を行うとともに、内部監査部門及び会計監査人と必要の都度相互の情報交換・意見交換を行うなど、連携を密にして監査の実効性と効率性の向上に努めてまいります。

当事業年度においては、監査役3名（うち2名は社外監査役）により構成された監査役会設置会社として、監査役監査を実施いたしました。各監査役は、監査役会で決定した年度の監査方針・監査計画に基づき、取締役会その他重要な会議に出席する他、事業所の往査等を通じて経営状況を把握する等の監査を実施し、監査役会において相互に執行の状況について報告を行うとともに、内部監査部門及び会計監査人と必要の都度相互の情報交換・意見交換を行うなど、連携を密にして監査の実効性と効率性の向上に努めてまいりました。また、常勤監査役は、取締役会のほか経営会議を含む重要会議に出席し、監査役として積極的に意見を述べるとともに、日常的に業務執行取締役を含むその他の業務執行者との意見交換や社外取締役とも必要に応じた意見交換を行い、諸会議や意見交換により得られた情報を、他の監査役とも積極的に共有してまいりました。

当事業年度において監査役会は13回開催されており、個々の監査役の出席状況については次のとおりであります。

氏名	開催回数	出席回数
渡辺 直之	13回	13回
小川 真人	13回	13回
初瀬 貴	10回	10回

(注) 初瀬貴氏は、2020年6月26日開催の定時株主総会にて新任の社外監査役として選任されたため、社外監査役就任後の開催回数及び出席回数を記載しております。

2. 内部監査の状況

当社の内部監査機能は、業務監査室（5名）が会計、業務等に関する内部監査を定期的を実施し、各部門に対し具体的な助言を行っております。

3. 会計監査の状況

監査法人の名称  
有限責任監査法人トーマツ

継続監査期間  
16年間

業務を執行した公認会計士  
鈴木 登樹男  
菊地 徹

監査業務に係る補助者の構成  
公認会計士 3名、その他 8名

(注) その他は、公認会計士試験合格者、システムレビュー担当者等です。

#### 監査法人の選定方針と理由

当社では、監査法人は、専門的かつ独立した立場から開示情報を監査し、財務情報に信頼性を付与することで、開示情報の信頼性を担保する役割を担う者として、株主や投資家等に対して責務を負っているものと認識しています。この考えに基づき、当社は監査法人に対して、開示情報の信頼性を担保し得る専門性と独立性を求めるとともに、監査法人の概要、監査の実施体制等、監査報酬見積額等により、総合的に判断することとしています。現在の監査法人については、当社の業務内容に精通し、効率的な監査を実施しており適切であるとと考えています。

#### 監査役会による監査法人の評価

当社の監査役会は、監査法人に対して評価を行っています。監査法人との意見交換や監査実施状況等を通じて、監査法人の品質管理、監査チーム、監査報酬等、監査役等とのコミュニケーション、経営者等の関係、不正リスク等の観点から、独立性と専門性の有無について確認を行っています。

また、会社法第340条に定める監査役会による会計監査人の解任の他、原則として会計監査人が職務を適切に遂行することが困難と認められる場合には、監査役会の決議により、会計監査人の解任又は不再任に関する議案を株主総会に提案することとしています。

#### 監査法人の異動

当社は、2021年6月25日開催の第95回定時株主総会において以下のとおり監査法人の選任を決議しております。

第95期（自 2020年4月1日 至 2021年3月31日） 有限責任監査法人トーマツ

第96期（自 2021年4月1日 至 2022年3月31日） 太陽有限責任監査法人

なお、臨時報告書に記載した事項は次のとおりであります。

(1) 異動に係る監査公認会計士等の名称

選任する監査公認会計士等の名称

太陽有限責任監査法人

退任する監査公認会計士等の名称

有限責任監査法人トーマツ

(2) 異動の年月日

2021年6月25日（第95回定時株主総会開催日）

(3) 退任する監査公認会計士等が監査公認会計士等となった年月日

2007年6月28日

(4) 退任する監査公認会計士等が直近3年間に作成した監査報告書等又は内部統制監査報告書における意見等に関する事項

該当事項はありません。

(5) 異動の決定又は異動に至った理由及び経緯

当社の会計監査人である有限責任監査法人トーマツは、2021年6月25日開催の第95回定時株主総会終結の時をもって任期満了となります。同監査法人については、会計監査が適切かつ妥当に行われることを確保する体制を十分に備えておりますが、監査継続年数が長期にわたっており、新たな視点での監査が必要であるとの理由により、他の監査法人と比較検討してまいりました。

その結果、会計監査人としての専門性、独立性、品質管理体制、監査報酬の水準ならびに新たな視点での監査が期待できることなどから、太陽有限責任監査法人が会計監査人として適任であると判断いたしました。

(6) 上記(5)の理由及び経緯に対する意見

退任する監査公認会計士等の意見

特段の意見はない旨の回答を得ております。

監査役会の意見

妥当であると判断しております。

#### 4. 監査報酬の内容等



監査公認会計士等に対する報酬

前事業年度		当事業年度	
監査証明業務に基づく報酬 (百万円)	非監査業務に基づく報酬 (百万円)	監査証明業務に基づく報酬 (百万円)	非監査業務に基づく報酬 (百万円)
37	-	38	11

(注) 当社における非監査業務の内容は、収益認識に関する会計基準の適用による会計方針の検討に関する助言・指導業務であります。

監査公認会計士等と同一のネットワークに対する報酬( を除く )  
該当事項はありません。

その他の重要な監査証明業務に基づく報酬の内容  
該当事項はありません。

監査報酬の決定方針

決定方針は特に定めておりませんが、当社の業種・規模及び監査計画日数等に基づき決定しております。

監査役会が会計監査人の報酬等に同意した理由

取締役会が提案した会計監査人に対する報酬等に対して、当社の監査役会が会社法第399条第1項の同意をした理由は、監査役会は、会計監査人からの監査計画の聴取や社内関係部署から提供された参考資料を通じて、会計監査人の監査計画の内容並びに監査時間、人員計画の相当性などを確認するとともに、過年度の報酬額とその算出根拠並びに同規模の同業他社の事例等を参考とするなどして協議の結果、当期の会計監査人の報酬等につき、会社法第399条第1項の同意を行ったものであります。

(4) 【役員の報酬等】

1. 役員の報酬等の額または算定方法の決定に関する方針に係る事項

取締役の個人別の報酬等の内容に係る決定方針の決定方法

企業価値の持続的な向上を図るインセンティブとして十分に機能し、株主利益とも連動し、かつ、中期経営計画も踏まえた報酬体系を構築すべく、取締役の個人別の報酬等の内容に係る決定方針を指名・報酬委員会に諮問したうえで、2021年2月26日開催の取締役会において次のとおり決定いたしました。

決定方針の内容の概要

a. 基本方針

当社の取締役の報酬については、持続的な成長に向けた健全なインセンティブの一つとして機能するよう、当社の業績や経済情勢等と連動した報酬体系とし、個々の取締役の報酬の決定に際しては各職責を踏まえた適正な水準とすることを基本方針とする。

具体的には、あらかじめ報酬算定基準（業績連動係数テーブルを含む）を定め、当該報酬算定基準に基づき、業務執行取締役の報酬は、基本報酬と業績連動報酬により構成し、監督機能を担う社外取締役等の非業務執行取締役の報酬は、その職務に鑑み、基本報酬のみにより構成するものとする。なお、これらの報酬はいずれも金銭報酬とする。

b. 基本報酬（金銭報酬）の個人別の報酬等の額の決定に関する方針

当社の取締役の基本報酬は、月例の固定報酬とし、役位、職責、在任年数、個人業績評価に応じて他社水準、従業員給与の水準等を総合的に勘案した指名・報酬委員会の答申内容を踏まえて決定するものとする。

c. 業績連動報酬の内容及び額または数の算定方法の決定に関する方針

業績連動報酬は、あらかじめ定めた業績連動係数テーブルを用いて中期経営計画の該当年度の売上高及び経常利益目標額等の達成率から導き出される係数を、役職位別の基準金額に乗じて算定するものとし、前事業年度における業績達成度に応じて業績連動報酬を決定したうえで、月例の報酬として支給するものとする。なお、役職位別の基準金額及び業績連動係数テーブルは、中期経営計画の達成状況が報酬に反映されるよう計画策定時等に、適宜、指名・報酬委員会の答申内容を踏まえて見直しを行うものとする。

d. 金銭報酬の額、業績連動報酬等の額または非金銭報酬等の額の取締役の個人別の報酬等の額に対する割合の決定に関する方針

業務執行取締役の基本報酬と業績連動報酬の割合については、当社と同程度の事業規模や関連する業種・業態に属する企業をベンチマークとする報酬水準を踏まえ、業績連動報酬のウェイトが適切な水準となるよう、指名・報酬委員会において検討を行うものとする。

取締役会は、指名・報酬委員会の答申内容を踏まえて種類別の報酬割合の範囲内で取締役の個人別の報酬等の内容を決定するものとする。

e. 取締役の個人別の報酬等の内容についての決定に関する事項

個人別の報酬額については、株主総会において承認された取締役の報酬総額の範囲内で、指名・報酬委員会の答申内容を踏まえて取締役会において具体的な報酬額を決定するものとする。

当事業年度に係る取締役の個人別の報酬等の内容が決定方針に沿うものであると取締役会が判断した理由

取締役の個人別の報酬等の内容の決定にあたっては、指名・報酬委員会が原案について決定方針との整合性を含めた検討を行っているため、取締役会も基本的に指名・報酬委員会の答申内容を尊重し決定方針に沿うものであると判断しております。

2. 役員区分ごとの報酬等の総額、報酬等の種類別の総額及び対象となる役員の員数

役員区分	報酬等の総額 (百万円)	報酬等の種類別総額 (百万円)		対象となる役員の員数 (人)
		基本報酬	業績連動報酬	
取締役 (社外取締役を除く)	148	114	33	4
監査役 (社外監査役を除く)	12	12	-	1
社外役員	22	22	-	5

(注) 取締役(社外取締役、監査等委員である取締役を含む。)の報酬限度額は、監査等委員会設置会社への移行に伴い、2021年6月25日開催の定時株主総会で、「取締役(監査等委員である取締役を除く。)の報酬額を、年額270百万円以内(うち社外取締役分は年額60百万円以内)」、「監査等委員である取締役の報酬額を、年額60百万円以内」と決議されております。

(5) 【株式の保有状況】

1. 投資株式の区分の基準及び考え方

当社が保有している株式は、全て純投資目的以外であります。

2. 保有目的が純投資目的以外の目的である投資株式

保有方針及び保有の合理性を検証する方法並びに個別銘柄の保有の適否に関する取締役会等における検証の内容

当社は、毎年、取締役会において個別に各株式発行会社の業績や財務状況等を把握するとともに保有目的、保有に伴う便益、リスク等を総合的に勘案したうえで、保有の適否を検証するものとし、保有に適さないと判断した株式については順次縮減に努めるものとします。

銘柄数及び貸借対照表計上額

	銘柄数 (銘柄)	貸借対照表計上額の 合計額(百万円)
非上場株式	10	39
非上場株式以外の株式	6	1,000

(当事業年度において株式数が増加した銘柄)

	銘柄数 (銘柄)	株式数の増加に係る取得 価額の合計額(百万円)	株式数の増加の理由
非上場株式	-	-	-
非上場株式以外の株式	-	-	-

(当事業年度において株式数が減少した銘柄)

	銘柄数 (銘柄)	株式数の減少に係る売却 価額の合計額(百万円)
非上場株式	-	-
非上場株式以外の株式	-	-

特定投資株式及びみなし保有株式の銘柄ごとの株式数、貸借対照表計上額等に関する情報

特定投資株式

銘柄	当事業年度	前事業年度	保有目的、定量的な保有効果 及び株式数が増加した理由	当社の株式の 保有の有無
	株式数(株)	株式数(株)		
	貸借対照表計上額 (百万円)	貸借対照表計上額 (百万円)		
住友不動産(株)	115,000	115,000	取引先との関係強化のため	有
	449	303		
(株)三井住友フィナン シャルグループ	45,807	45,807	取引先との関係強化のため	有
	183	120		
上新電機(株)	55,000	55,000	取引先との関係強化のため	無
	173	114		
(株)三菱UFJフィナ ンシャル・グループ	215,100	215,100	取引先との関係強化のため	有
	127	86		
暁飯島工業(株)	32,000	32,000	取引先との関係強化のため	無
	48	43		
(株)みずほフィナン シャルグループ	11,385	113,850	取引先との関係強化のため	無
	18	14		

## 第5【経理の状況】

### 1．財務諸表の作成方法について

当社の財務諸表は、「財務諸表等の用語、様式及び作成方法に関する規則」（昭和38年大蔵省令第59号）第2条の規定に基づき、同規則及び「建設業法施行規則」（昭和24年建設省令第14号）により作成している。

### 2．監査証明について

当社は、金融商品取引法第193条の2第1項の規定に基づき、事業年度（2020年4月1日から2021年3月31日まで）の財務諸表について、有限責任監査法人トーマツにより監査を受けている。

### 3．連結財務諸表について

当社は、子会社がないので、連結財務諸表を作成していない。

### 4．財務諸表等の適正性を確保するための特段の取組みについて

当社は、会計基準等の内容を適切に把握し、運用できる体制を整備するため、公益財団法人財務会計基準機構への加入、監査法人及び各種団体の主催する研修への参加など、財務諸表等の適正性を確保するための特段の取組みを行っている。

## 1【財務諸表等】

## (1)【財務諸表】

## 【貸借対照表】

(単位：百万円)

	前事業年度 (2020年3月31日)	当事業年度 (2021年3月31日)
<b>資産の部</b>		
<b>流動資産</b>		
現金預金	12,153	11,835
受取手形	2,540	31
電子記録債権	265	2,008
完成工事未収入金	1 23,780	1 24,490
販売用不動産	2,385	2,249
未成工事支出金	4 1,517	4 3,624
前払費用	91	103
未収入金	140	82
未収消費税等	63	-
その他	211	186
貸倒引当金	5	5
流動資産合計	43,144	44,606
<b>固定資産</b>		
<b>有形固定資産</b>		
建物	2 3,544	2 3,531
減価償却累計額	1,868	1,933
建物(純額)	1,675	1,597
構築物	241	240
減価償却累計額	197	200
構築物(純額)	44	40
車両運搬具	6	6
減価償却累計額	1	2
車両運搬具(純額)	5	4
工具器具・備品	344	330
減価償却累計額	205	206
工具器具・備品(純額)	138	124
土地	2 4,789	2 4,789
リース資産	27	27
減価償却累計額	10	14
リース資産(純額)	16	13
建設仮勘定	25	2
有形固定資産合計	6,695	6,572
<b>無形固定資産</b>		
ソフトウェア	139	87
その他	17	5
無形固定資産合計	156	92

(単位：百万円)

	前事業年度 (2020年3月31日)	当事業年度 (2021年3月31日)
投資その他の資産		
投資有価証券	1,229	1,544
出資金	3	0
破産更生債権等	133	3
長期前払費用	11	14
繰延税金資産	901	838
差入保証金	520	304
その他	54	54
貸倒引当金	133	3
投資その他の資産合計	2,721	2,756
固定資産合計	9,573	9,421
資産合計	52,717	54,028

(単位：百万円)

	前事業年度 (2020年3月31日)	当事業年度 (2021年3月31日)
<b>負債の部</b>		
流動負債		
支払手形	6,997	1,177
電子記録債務	-	4,845
工事未払金	12,058	9,116
短期借入金	2,311	2,150
リース債務	6	7
未払金	225	327
未払費用	113	131
未払法人税等	760	924
未払消費税等	-	745
未成工事受入金	1,569	2,443
預り金	203	1,053
完成工事補償引当金	343	247
工事損失引当金	4,119	4,146
賞与引当金	421	409
損害賠償引当金	70	70
その他	5	13
流動負債合計	25,206	23,170
固定負債		
長期借入金	2,367	2,452
リース債務	11	7
退職給付引当金	1,391	1,474
長期未払金	9	9
長期預り金	351	219
固定負債合計	5,631	6,238
負債合計	30,837	29,408



(単位：百万円)

	前事業年度 (2020年3月31日)	当事業年度 (2021年3月31日)
<b>純資産の部</b>		
株主資本		
資本金	4,327	4,327
資本剰余金		
資本準備金	212	212
資本剰余金合計	212	212
利益剰余金		
利益準備金	367	432
その他利益剰余金		
繰越利益剰余金	16,730	19,173
利益剰余金合計	17,097	19,606
自己株式	25	26
株主資本合計	21,611	24,120
評価・換算差額等		
その他有価証券評価差額金	241	472
評価・換算差額等合計	241	472
新株予約権	27	27
純資産合計	21,880	24,619
負債純資産合計	52,717	54,028

## 【損益計算書】

(単位：百万円)

	前事業年度 (自 2019年4月1日 至 2020年3月31日)	当事業年度 (自 2020年4月1日 至 2021年3月31日)
<b>売上高</b>		
完成工事高	1, 2 85,861	1, 2 87,942
不動産事業売上高	652	681
売上高合計	86,513	88,624
<b>売上原価</b>		
完成工事原価	3 78,761	3 80,300
不動産事業売上原価	503	4 662
売上原価合計	79,264	80,962
<b>売上総利益</b>		
完成工事総利益	7,099	7,642
不動産事業総利益	148	18
売上総利益合計	7,248	7,661
<b>販売費及び一般管理費</b>		
役員報酬	175	182
従業員給料及び手当	970	1,005
退職金	17	6
退職給付費用	49	46
賞与引当金繰入額	77	73
法定福利費	170	172
福利厚生費	163	62
修繕維持費	34	43
事務用品費	17	21
通信交通費	172	127
動力用水光熱費	2	2
広告宣伝費	21	22
貸倒引当金繰入額	1	1
交際費	81	41
寄付金	2	23
地代家賃	137	158
減価償却費	121	125
租税公課	169	168
保険料	16	16
雑費	465	600
販売費及び一般管理費合計	2,867	2,903
<b>営業利益</b>	<b>4,381</b>	<b>4,758</b>

(単位：百万円)

	前事業年度 (自 2019年4月1日 至 2020年3月31日)	当事業年度 (自 2020年4月1日 至 2021年3月31日)
<b>営業外収益</b>		
受取利息	0	0
受取配当金	23	24
還付加算金	13	0
協賛金収入	6	-
貸倒引当金戻入額	2	-
雑収入	9	11
<b>営業外収益合計</b>	<b>54</b>	<b>36</b>
<b>営業外費用</b>		
支払利息	58	86
手形売却損	13	22
支払手数料	50	12
損害賠償引当金繰入額	70	-
雑支出	1	0
<b>営業外費用合計</b>	<b>194</b>	<b>121</b>
<b>経常利益</b>	<b>4,241</b>	<b>4,673</b>
<b>特別損失</b>		
固定資産除却損	1	28
<b>特別損失合計</b>	<b>1</b>	<b>28</b>
<b>税引前当期純利益</b>	<b>4,240</b>	<b>4,645</b>
<b>法人税、住民税及び事業税</b>	<b>1,347</b>	<b>1,504</b>
法人税等調整額	22	20
<b>法人税等合計</b>	<b>1,324</b>	<b>1,483</b>
<b>当期純利益</b>	<b>2,915</b>	<b>3,161</b>

【完成工事原価報告書】

区分	注記 番号	前事業年度 (自 2019年4月1日 至 2020年3月31日)		当事業年度 (自 2020年4月1日 至 2021年3月31日)	
		金額(百万円)	構成比(%)	金額(百万円)	構成比(%)
材料費		3,542	4.5	3,355	4.2
労務費		2,967	3.8	3,086	3.9
(うち労務外注費)		(2,967)	(3.8)	(3,086)	(3.9)
外注費		63,679	80.8	65,559	81.6
経費		8,571	10.9	8,299	10.3
(うち人件費)		(3,032)	(3.9)	(3,021)	(3.8)
計		78,761	100	80,300	100

(注) 原価計算の方法は、個別原価計算である。

【不動産事業売上原価報告書】

区分	注記 番号	前事業年度 (自 2019年4月1日 至 2020年3月31日)		当事業年度 (自 2020年4月1日 至 2021年3月31日)	
		金額(百万円)	構成比(%)	金額(百万円)	構成比(%)
人件費		32	6.3	26	4.0
減価償却費		38	7.7	92	14.0
その他経費		432	86.0	543	82.0
計		503	100	662	100

(注) 原価計算の方法は、個別原価計算である。

【株主資本等変動計算書】

前事業年度（自 2019年4月1日 至 2020年3月31日）

（単位：百万円）

	株主資本							自己株式	株主資本 合計
	資本金	資本剰余金		利益剰余金					
		資本準備金	資本剰余金 合計	利益準備金	その他利益 剰余金 繰越利益剰 余金	利益剰余金 合計			
当期首残高	4,321	206	206	309	14,451	14,761	24	19,265	
当期変動額									
新株の発行（新株予約権の行使）	5	5	5					11	
利益準備金の積立				57	57	-		-	
剰余金の配当					579	579		579	
当期純利益					2,915	2,915		2,915	
自己株式の取得							0	0	
株主資本以外の項目の当期変動額（純額）									
当期変動額合計	5	5	5	57	2,278	2,336	0	2,346	
当期末残高	4,327	212	212	367	16,730	17,097	25	21,611	

	評価・換算差額等		新株予約権	純資産合計
	その他有価証券評価差額金	評価・換算差額等合計		
当期首残高	494	494	38	19,797
当期変動額				
新株の発行（新株予約権の行使）				11
利益準備金の積立				-
剰余金の配当				579
当期純利益				2,915
自己株式の取得				0
株主資本以外の項目の当期変動額（純額）	253	253	11	264
当期変動額合計	253	253	11	2,082
当期末残高	241	241	27	21,880

当事業年度（自 2020年4月1日 至 2021年3月31日）

（単位：百万円）

	株主資本							自己株式	株主資本 合計
	資本金	資本剰余金		利益剰余金					
		資本準備金	資本剰余金 合計	利益準備金	その他利益 剰余金 繰越利益剰 余金	利益剰余金 合計			
当期首残高	4,327	212	212	367	16,730	17,097	25	21,611	
当期変動額									
新株の発行（新株予約権の行 使）	-	-	-					-	
利益準備金の積立				65	65	-		-	
剰余金の配当					652	652		652	
当期純利益					3,161	3,161		3,161	
自己株式の取得							0	0	
株主資本以外の項目の当期変動 額（純額）									
当期変動額合計	-	-	-	65	2,443	2,508	0	2,508	
当期末残高	4,327	212	212	432	19,173	19,606	26	24,120	

	評価・換算差額等		新株予約権	純資産合計
	その他有価 証券評価差 額金	評価・換算 差額等合計		
当期首残高	241	241	27	21,880
当期変動額				
新株の発行（新株予約権の行 使）				-
利益準備金の積立				-
剰余金の配当				652
当期純利益				3,161
自己株式の取得				0
株主資本以外の項目の当期変動 額（純額）	231	231	-	231
当期変動額合計	231	231	-	2,739
当期末残高	472	472	27	24,619

## 【キャッシュ・フロー計算書】

(単位：百万円)

	前事業年度 (自 2019年4月1日 至 2020年3月31日)	当事業年度 (自 2020年4月1日 至 2021年3月31日)
<b>営業活動によるキャッシュ・フロー</b>		
税引前当期純利益	4,240	4,645
減価償却費	161	219
貸倒引当金の増減額（は減少）	0	130
完成工事補償引当金の増減額（は減少）	94	96
工事損失引当金の増減額（は減少）	72	27
賞与引当金の増減額（は減少）	8	12
損害賠償引当金の増減額（は減少）	70	-
退職給付引当金の増減額（は減少）	33	82
受取利息及び受取配当金	23	25
支払利息	58	86
売上債権の増減額（は増加）	10,064	186
未成工事支出金の増減額（は増加）	132	2,106
仕入債務の増減額（は減少）	10,420	3,916
未収消費税等の増減額（は増加）	1,609	63
未払消費税等の増減額（は減少）	-	745
未成工事受入金の増減額（は減少）	497	874
その他	127	1,330
小計	5,049	1,975
利息及び配当金の受取額	23	25
利息の支払額	57	86
供託金の預入による支出	-	30
法人税等の支払額	1,392	1,341
営業活動によるキャッシュ・フロー	3,622	543
<b>投資活動によるキャッシュ・フロー</b>		
有形固定資産の取得による支出	5,375	294
無形固定資産の取得による支出	50	13
差入保証金の回収による収入	7	247
その他	26	2
投資活動によるキャッシュ・フロー	5,445	63
<b>財務活動によるキャッシュ・フロー</b>		
短期借入金の純増減額（は減少）	782	831
長期借入れによる収入	3,010	1,795
長期借入金の返済による支出	992	1,103
リース債務の返済による支出	6	7
配当金の支払額	578	650
その他	0	0
財務活動によるキャッシュ・フロー	2,213	797
現金及び現金同等物に係る換算差額	0	0
現金及び現金同等物の増減額（は減少）	390	317
現金及び現金同等物の期首残高	11,762	12,153
現金及び現金同等物の期末残高	12,153	11,835

【注記事項】

(重要な会計方針)

1. 有価証券の評価基準及び評価方法

その他有価証券

時価のあるもの	決算日の市場価格等に基づく時価法（評価差額は全部純資産直入法により処理し、売却原価は移動平均法により算定）
時価のないもの	移動平均法による原価法

2. デリバティブ等の評価基準及び評価方法

デリバティブ

時価法

3. たな卸資産の評価基準及び評価方法

販売用不動産

個別法による原価法

（貸借対照表価額は収益性の低下に基づく簿価切下げの方法により算定）

未成工事支出金

個別法による原価法

4. 固定資産の減価償却の方法

有形固定資産（リース資産を除く）

定額法によっている。

なお、耐用年数及び残存価額については、法人税法に規定する方法と同一の基準によっている。

無形固定資産（リース資産を除く）

定額法によっている。

なお、耐用年数については、法人税法に規定する方法と同一の基準によっている。

ただし、自社利用のソフトウェアについては、社内における利用可能期間（5年）に基づいている。

リース資産

リース期間を耐用年数とし、残存価額を零とする定額法を採用している。

5. 外貨建の資産及び負債の本邦通貨への換算基準

外貨建金銭債権債務は、期末日の直物為替相場により円貨に換算し、換算差額は損益として処理している。

6. 引当金の計上基準

貸倒引当金

売上債権、貸付金等の貸倒れによる損失に備えるため、一般債権については貸倒実績率により、貸倒懸念債権等特定の債権については個別に回収可能性を検討し、回収不能見積額を計上している。

完成工事補償引当金

完成工事に係る契約不適合に要する費用に備えるため、当事業年度の完成工事高に対する将来の見積補償額を計上している。

工事損失引当金

受注工事に係る将来の損失に備えるため、当事業年度末手持工事のうち損失の発生が見込まれ、かつ、その金額を合理的に見積ることができる工事について、損失見込額を計上している。

賞与引当金

従業員の賞与の支給に充てるため、支給見込額を計上している。



#### 退職給付引当金

従業員の退職給付に備えるため、当事業年度末における退職給付債務の見込額に基づき計上している。

退職給付見込額の期間帰属方法

退職給付債務の算定にあたり、退職給付見込額を当事業年度末までの期間に帰属させる方法については、給付算定式基準によっている。

数理計算上の差異の費用処理方法

数理計算上の差異については、各事業年度の発生時における従業員の平均残存勤務期間以内の一定の年数（10年）による定額法により按分した額を、それぞれ発生翌事業年度から費用処理している。

#### 損害賠償引当金

損害賠償金の支払に備えるため、当事業年度末において見込まれる損失額を計上している。

### 7. 収益及び費用の計上基準

#### 完成工事高及び完成工事原価の計上基準

完成工事高の計上は、当事業年度末までの進捗部分について成果の確実性が認められる工事については工事進行基準（工事の進捗率の見積りは原価比例法）を、その他の工事については工事完成基準を適用している。

#### ファイナンス・リース取引に係る収益の計上基準

リース料受取時に売上高と売上原価を計上する方法によっている。

### 8. ヘッジ会計の方法

#### ヘッジ会計の方法

金利スワップについては特例処理の要件を満たしており、特例処理によっている。

#### ヘッジ手段とヘッジ対象

##### ヘッジ手段

金利スワップ

##### ヘッジ対象

変動金利借入金

##### ヘッジ方針

金利変動リスクを回避するため、金利スワップを採用しており、投機的取引は実施していない。

#### ヘッジ有効性評価の方法

特例処理によっている金利スワップについては、有効性の評価を省略している。

### 9. キャッシュ・フロー計算書における資金の範囲

キャッシュ・フロー計算書における資金（現金及び現金同等物）は手許現金、随時引き出し可能な預金及び容易に換金可能であり、かつ、価値の変動について僅少なリスクしか負わない取得日から3ヶ月以内に償還期限の到来する短期投資からなる。

### 10. その他財務諸表作成のための基礎となる事項

#### 消費税等に相当する額の会計処理

消費税等に相当する額の会計処理は、税抜方式を採用している。

なお、資産に係る控除対象外消費税等については、発生事業年度の費用として処理している。

(重要な会計上の見積り)

## 1. 固定資産の減損

### (1) 当事業年度の財務諸表に計上した金額

有形固定資産 6,572百万円

### (2) 会計上の見積りの内容について財務諸表利用者の理解に資するその他の情報

#### 金額の算出方法

「固定資産の減損に係る会計基準」において対象とされる資産又は資産グループについて、主に当該資産又は資産グループから得られる割引前将来キャッシュ・フローの総額が帳簿価額を下回る場合には、帳簿価額を回収可能価額まで減額し、当該減少額を減損損失として計上している。

#### 金額の算出に用いた主要な仮定

割引前将来キャッシュ・フローの総額については、市場環境や過去の実績等に基づき作成した事業計画により策定している。また、将来の事業計画は、市場環境の悪化による売上高の減少リスク等も反映している。

#### 翌事業年度の財務諸表に与える影響

期末時点において入手可能な情報をもとに事業計画の策定を行っているが、市場環境の悪化等により収益性が低下した場合には、割引前将来キャッシュ・フローの総額が減少することで減損損失が計上される可能性がある。

## 2. 販売用不動産の評価

### (1) 当事業年度の財務諸表に計上した金額

販売用不動産 2,249百万円

### (2) 会計上の見積りの内容について財務諸表利用者の理解に資するその他の情報

#### 金額の算出方法

販売用不動産については、正味売却価額が帳簿価額を下回る場合には、販売用不動産に係る評価損として計上している。正味売却価額は、不動産鑑定評価額に基づき算出している。

#### 金額の算出に用いた主要な仮定

不動産鑑定評価額は、当該不動産の契約条件や市場環境等に基づき策定した事業計画により算定している。なお、利回り・割引率等の算定においても現在の市況を反映した利率を採用している。

#### 翌事業年度の財務諸表に与える影響

期末時点において入手可能な情報をもとに不動産鑑定評価を行っているが、経済情勢や不動産市況の悪化等により収益性が低下した場合には、正味売却価額が下落することで販売用不動産に係る評価損が計上される可能性がある。

## 3. 工事原価総額の見積り

### (1) 当事業年度の財務諸表に計上した金額

工事進行基準による完成工事高 77,211百万円

工事損失引当金 146百万円

### (2) 会計上の見積りの内容について財務諸表利用者の理解に資するその他の情報

#### 金額の算出方法

工事原価総額の見積りについては、当初は工事契約に関する実行予算によって算出している。工事着工後完成に至るまでは、作業所において実際の発生原価と対比して適時・適切に工事原価総額の検討・見直しを行っている。

なお、工事進行基準は、各工事における工事原価総額を基礎として期末までの実際発生原価額に応じた工事進捗度に工事収益総額を乗じて完成工事高を計算している。

また、工事原価総額が工事収益総額を超過する可能性が高く、かつ、その金額を合理的に見積ることができる場合には、その超過すると見込まれる額のうち、当該工事契約に関して既に計上された損益の額を控除した残額を、超過が見込まれた期の損失として処理し、工事損失引当金を計上している。

#### 金額の算出に用いた主要な仮定

実行予算作成時には、将来の気象条件や作成時点で入手可能な情報に基づき、施工条件や建設資材価格等について仮定を設定し、作業効率等を勘案して工種毎に詳細に積み上げることによって工事原価総額を見積っている。

#### 翌事業年度の財務諸表に与える影響

財務諸表に大きな影響を与えるような大型工事においても適時・適切に工事原価総額の検討・見直しを行っているが、気象条件、施工条件、建設資材価格、作業効率等さまざまな状況の変化により将来の損益は見積金額と異なる可能性があるため、工事進行基準による完成工事高及び工事損失引当金の計上額に影響を及ぼす可能性がある。

#### (未適用の会計基準等)

- ・「収益認識に関する会計基準」(企業会計基準第29号 2020年3月31日 企業会計基準委員会)
- ・「収益認識に関する会計基準の適用指針」(企業会計基準適用指針第30号 2021年3月26日 企業会計基準委員会)
- ・「金融商品の時価等の開示に関する適用指針」(企業会計基準適用指針第19号 2020年3月31日 企業会計基準委員会)

#### (1) 概要

国際会計基準審議会( IASB )及び米国財務会計基準審議会( FASB )は、共同して収益認識に関する包括的な会計基準の開発を行い、2014年5月に「顧客との契約から生じる収益」( IASBにおいてはIFRS第15号、FASBにおいてはTopic606 )を公表しており、IFRS第15号は2018年1月1日以後開始する事業年度から、Topic606は2017年12月15日より後に開始する事業年度から適用される状況を踏まえ、企業会計基準委員会において、収益認識に関する包括的な会計基準が開発され、適用指針と合わせて公表されたものである。

企業会計基準委員会の収益認識に関する会計基準の開発にあたっての基本的な方針として、IFRS第15号と整合性を図る便益の1つである財務諸表間の比較可能性の観点から、IFRS第15号の基本的な原則を取り入れることを出発点とし、会計基準を定めることとされ、また、これまで我が国で行われてきた実務等に配慮すべき項目がある場合には、比較可能性を損なわせない範囲で代替的な取扱いを追加することとされている。

#### (2) 適用予定日

2022年3月期の期首から適用予定。

#### (3) 当該会計基準等の適用による影響

「収益認識に関する会計基準」等の適用による財務諸表に与える影響額は軽微である。

- ・「時価の算定に関する会計基準」(企業会計基準第30号 2019年7月4日 企業会計基準委員会)
- ・「棚卸資産の評価に関する会計基準」(企業会計基準第9号 2019年7月4日 企業会計基準委員会)
- ・「金融商品に関する会計基準」(企業会計基準第10号 2019年7月4日 企業会計基準委員会)
- ・「時価の算定に関する会計基準の適用指針」(企業会計基準適用指針第31号 2019年7月4日 企業会計基準委員会)
- ・「金融商品の時価等の開示に関する適用指針」(企業会計基準適用指針第19号 2020年3月31日 企業会計基準委員会)

#### (1) 概要

国際会計基準審議会( IASB )及び米国財務会計基準審議会( FASB )が、公正価値測定についてはほぼ同じ内容の詳細なガイダンス(国際財務報告基準( IFRS )においてはIFRS第13号「公正価値測定」、米国会計基準においてはAccounting Standards CodificationのTopic 820「公正価値測定」)を定めている状況を踏まえ、企業会計基準委員会において、主に金融商品の時価に関するガイダンス及び開示に関して、日本基準を国際的な会計基準との整合性を図る取組みが行われ、「時価の算定に関する会計基準」等が公表されたものである。

企業会計基準委員会の時価の算定に関する会計基準の開発にあたっての基本的な方針として、統一的な算定方法を用いることにより、国内外の企業間における財務諸表の比較可能性を向上させる観点から、IFRS第13号の定めを基本的にすべて取り入れることとされ、また、これまで我が国で行われてきた実務等に配慮し、財務諸表間の比較可能性を大きく損なわせない範囲で、個別項目に対するその他の取扱いを定めることとされている。

#### (2) 適用予定日

2022年3月期の期首から適用予定。

#### (3) 当該会計基準等の適用による影響

「時価の算定に関する会計基準」等の適用による財務諸表に与える影響額については、現時点で評価中である。

(表示方法の変更)

(貸借対照表関係)

前事業年度において、「流動資産」の「受取手形」に含めて表示していた「電子記録債権」は重要性が増したため、当事業年度より区分掲記している。この表示方法の変更を反映させるため、前事業年度の財務諸表の組替えを行っている。

この結果、前事業年度の貸借対照表において、「流動資産」の「受取手形」に表示していた2,806百万円は、「受取手形」2,540百万円、「電子記録債権」265百万円に組替えて表示している。

(キャッシュ・フロー計算書関係)

前事業年度において、「投資活動によるキャッシュ・フロー」の「その他」に含めて表示していた「差入保証金の回収による収入」は重要性が増したため、当事業年度より区分掲記している。この表示方法の変更を反映させるため、前事業年度の財務諸表の組替えを行っている。

この結果、前事業年度のキャッシュ・フロー計算書において、「投資活動によるキャッシュ・フロー」の「その他」に表示していた19百万円は、「差入保証金の回収による収入」7百万円、「その他」26百万円に組替えて表示している。

(「会計上の見積りの開示に関する会計基準」の適用)

「会計上の見積りの開示に関する会計基準」(企業会計基準第31号 2020年3月31日)を当事業年度の年度末に係る財務諸表から適用し、財務諸表に重要な会計上の見積りに関する注記を記載している。

ただし、当該注記においては、当該会計基準第11項ただし書きに定める経過的な取扱いに従って、前事業年度に係る内容については記載していない。

(貸借対照表関係)

1. 関係会社項目

関係会社に対する資産は次のとおりである。

	前事業年度 (2020年3月31日)	当事業年度 (2021年3月31日)
完成工事未収入金	21百万円	116百万円

2. 担保資産及び担保付債務

担保に供している資産は次のとおりである。

	前事業年度 (2020年3月31日)	当事業年度 (2021年3月31日)
建物	234百万円	1,508百万円
土地	379	4,787
計	614	6,296

上記に対応する債務は次のとおりである。

	前事業年度 (2020年3月31日)	当事業年度 (2021年3月31日)
短期借入金(1年内返済予定の長期借入金を含む)	613百万円	659百万円
長期借入金	586	3,200
計	1,200	3,860

3. 偶発債務

分譲マンション手付金の前金保証に対する連帯保証

	前事業年度 (2020年3月31日)	当事業年度 (2021年3月31日)
(株)日商エステム	- 百万円	444百万円
和田興産(株)	186	137
(株)マリモ	-	32
計	186	614

4. 損失の発生が見込まれる工事契約に係る未成工事支出金と工事損失引当金は、相殺せずに両建てで表示している。

工事損失引当金に対応する未成工事支出金の額

	前事業年度 (2020年3月31日)	当事業年度 (2021年3月31日)
工事損失引当金に対応する未成工事支出金の額	7百万円	13百万円

5. 受取手形割引高及び電子記録債権割引高

	前事業年度 (2020年3月31日)	当事業年度 (2021年3月31日)
受取手形割引高	1,635百万円	2,176百万円
電子記録債権割引高	-	1,578

## 6. 貸出コミットメント契約

当社は、運転資金の効率的な調達を行うため取引銀行8行と当座貸越契約を、取引銀行3行と貸出コミットメント契約を締結している。

事業年度末におけるこれらの契約に係る借入未実行残高等は次のとおりである。

なお、貸出コミットメント契約については、以下の財務制限条項が付されている。

事業年度の末日における貸借対照表の自己資本の合計金額を直前の事業年度の末日における貸借対照表の自己資本の合計金額の75%以上に維持すること。

事業年度における損益計算書の経常利益が損失とならないこと。

	前事業年度 (2020年3月31日)	当事業年度 (2021年3月31日)
当座貸越極度額 及び貸出コミットメントの総額	12,650百万円	11,250百万円
借入実行残高	1,252	421
差引額	11,397	10,829

(損益計算書関係)

### 1. 関係会社項目

関係会社との取引に係るものは次のとおりである。

	前事業年度 (自 2019年4月1日 至 2020年3月31日)	当事業年度 (自 2020年4月1日 至 2021年3月31日)
完成工事高	27百万円	1,378百万円

### 2. 工事進行基準による完成工事高は次のとおりである。

	前事業年度 (自 2019年4月1日 至 2020年3月31日)	当事業年度 (自 2020年4月1日 至 2021年3月31日)
	71,809百万円	77,211百万円

### 3. 完成工事原価に含まれる工事損失引当金繰入額

	前事業年度 (自 2019年4月1日 至 2020年3月31日)	当事業年度 (自 2020年4月1日 至 2021年3月31日)
	119百万円	146百万円

### 4. 不動産事業売上原価には、次の販売用不動産評価損が含まれている。

	前事業年度 (自 2019年4月1日 至 2020年3月31日)	当事業年度 (自 2020年4月1日 至 2021年3月31日)
	百万円	107百万円

(株主資本等変動計算書関係)

前事業年度(自 2019年4月1日 至 2020年3月31日)

1. 発行済株式の種類及び総数並びに自己株式の種類及び株式数に関する事項

株式の種類	当事業年度期首株式数 (株)	当事業年度増加株式数 (株)	当事業年度減少株式数 (株)	当事業年度末株式数 (株)
発行済株式				
普通株式 (注) 1	7,268,400	10,000	-	7,278,400
合計	7,268,400	10,000	-	7,278,400
自己株式				
普通株式 (注) 2	23,618	317	-	23,935
合計	23,618	317	-	23,935

(注) 1. 発行済株式の増加株式数は、すべて新株予約権の行使による増加である。

2. 自己株式の増加株式数は、すべて単元未満株式の買取によるものである。

2. 新株予約権等に関する事項

新株予約権の内訳	新株予約権の目的となる株式の種類	新株予約権の目的となる株式の数(株)				当事業年度末 残高 (百万円)
		当事業年度 期首	当事業年度 増加	当事業年度 減少	当事業年度末	
ストック・オプションとしての 新株予約権	-	-	-	-	-	27
合計	-	-	-	-	-	27

3. 配当に関する事項

(1) 配当金支払額

決議	株式の種類	配当金の総額 (百万円)	1株当たり 配当額(円)	基準日	効力発生日
2019年6月26日 定時株主総会	普通株式	579	80.00	2019年3月31日	2019年6月27日

(2) 基準日が当事業年度に属する配当のうち、配当の効力発生日が翌事業年度となるもの

決議	株式の種類	配当金の総額 (百万円)	配当の原資	1株当たり 配当額(円)	基準日	効力発生日
2020年6月26日 定時株主総会	普通株式	652	利益剰余金	90.00	2020年3月31日	2020年6月29日

(注) 1株当たり配当額の内訳 普通配当80.00円 記念配当10.00円

当事業年度（自 2020年4月1日 至 2021年3月31日）

1. 発行済株式の種類及び総数並びに自己株式の種類及び株式数に関する事項

株式の種類	当事業年度期首株式数 (株)	当事業年度増加株式数 (株)	当事業年度減少株式数 (株)	当事業年度末株式数 (株)
発行済株式				
普通株式	7,278,400	-	-	7,278,400
合計	7,278,400	-	-	7,278,400
自己株式				
普通株式 (注)	23,935	395	-	24,330
合計	23,935	395	-	24,330

(注) 自己株式の増加株式数は、すべて単元未満株式の買取によるものである。

2. 新株予約権等に関する事項

新株予約権の内訳	新株予約権の目的となる株式の種類	新株予約権の目的となる株式の数(株)				当事業年度末 残高 (百万円)
		当事業年度 期首	当事業年度 増加	当事業年度 減少	当事業年度末	
ストック・オプションとしての 新株予約権	-	-	-	-	-	27
合計	-	-	-	-	-	27

3. 配当に関する事項

(1) 配当金支払額

決議	株式の種類	配当金の総額 (百万円)	1株当たり 配当額(円)	基準日	効力発生日
2020年6月26日 定時株主総会	普通株式	652	90.00	2020年3月31日	2020年6月29日

(注) 1株当たり配当額の内訳 普通配当80.00円 記念配当10.00円

(2) 基準日が当事業年度に属する配当のうち、配当の効力発生日が翌事業年度となるもの

決議	株式の種類	配当金の総額 (百万円)	配当の原資	1株当たり 配当額(円)	基準日	効力発生日
2021年6月25日 定時株主総会	普通株式	652	利益剰余金	90.00	2021年3月31日	2021年6月28日



(キャッシュ・フロー計算書関係)

1 現金及び現金同等物の期末残高と貸借対照表に掲記されている科目の金額との関係

	前事業年度 (自 2019年4月1日 至 2020年3月31日)	当事業年度 (自 2020年4月1日 至 2021年3月31日)
現金預金勘定	12,153百万円	11,835百万円
現金及び現金同等物	12,153	11,835

2 重要な非資金取引の内容

	前事業年度 (自 2019年4月1日 至 2020年3月31日)	当事業年度 (自 2020年4月1日 至 2021年3月31日)
保有目的変更によるリース投資資産 から販売用不動産への振替額	1,339百万円	- 百万円
保有目的変更による土地から販売用 不動産への振替額	1,046	-

(リース取引関係)

所有権移転外ファイナンス・リース取引

リース資産の内容

有形固定資産

営業車両である。

リース資産の減価償却の方法

重要な会計方針 「4. 固定資産の減価償却の方法」に記載のとおりである。

(金融商品関係)

1. 金融商品の状況に関する事項

(1) 金融商品に対する取組方針

当社は、資金運用については短期的な預金等に限定し、また、資金調達については銀行借入や社債発行による方針である。デリバティブは、借入金の金利変動リスクを回避するために利用し、投機的な取引は行っていない。

(2) 金融商品の内容及びそのリスク並びにリスク管理体制

営業債権である受取手形、電子記録債権及び完成工事未収入金は、顧客の信用リスクに晒されている。当該リスクに関しては、取引先ごとの期日管理及び残高管理を行っている。なお、回収期日はそのほとんどが1年以内である。

投資有価証券である株式は、市場価格の変動リスクに晒されているが、主に業務上の関係を有する企業の株式であり、定期的に把握された時価が取締役に報告されている。

破産更生債権等は、顧客の信用リスクに晒されている。当該リスクに関しては、取引先ごとに定期的な債権管理を行い、必要に応じて法的措置を検討するなど、債権の早期回収を図る体制としている。

営業債務である支払手形、電子記録債務及び工事未払金の支払期日は、そのほとんどが1年以内である。

短期借入金、長期借入金及び社債は主に営業取引に係る資金調達である。変動金利の借入金は、金利の変動リスクに晒されているが、このうち長期の一部については、支払金利の変動リスクを回避し支払利息の固定化を図るために、個別契約ごとにデリバティブ取引(金利スワップ取引)をヘッジ手段として利用している。ヘッジの有効性の評価方法については、金利スワップの特例処理の要件を満たしているため、その判定をもって有効性の評価を省略している。

デリバティブ取引の執行・管理については、取引権限を定めた社内規定に従って行っており、また、デリバティブの利用にあたっては、信用リスクを軽減するために、格付の高い金融機関とのみ取引を行っている。

また、営業債務や借入金は、流動性リスクに晒されているが、当社では、月次に資金繰計画を作成するなどの方法により管理している。

(3) 金融商品の時価等に関する事項についての補足説明

金融商品の時価には市場価格に基づく価額のほか、市場価格がない場合には合理的に算定された価額が含まれている。当該価額の算定においては変動要因を織り込んでいるため、異なる前提条件等を採用することにより、当該価額が変動することもある。

2. 金融商品の時価等に関する事項

貸借対照表計上額、時価及びこれらの差額は、次のとおりである。なお、時価を把握することが極めて困難と認められるものは、次表に含まれていない((注)2.参照)。

前事業年度(2020年3月31日)

	貸借対照表計上額 (百万円)	時価(百万円)	差額(百万円)
(1) 現金預金	12,153	12,153	-
(2) 受取手形	2,540	2,540	-
(3) 電子記録債権	265	265	-
(4) 完成工事未収入金	23,780	23,780	-
(5) 投資有価証券			
その他有価証券	1,190	1,190	-
(6) 破産更生債権等	133		
貸倒引当金( )	133		
	-	-	-
資産計	39,930	39,930	-
(1) 支払手形	6,997	6,997	-
(2) 工事未払金	12,058	12,058	-
(3) 短期借入金	2,311	2,311	-
(4) 長期借入金	3,867	3,811	55
負債計	25,234	25,178	55
デリバティブ取引	-	-	-

( ) 破産更生債権等については個別に計上している貸倒引当金を控除している。

当事業年度（2021年3月31日）

	貸借対照表計上額 (百万円)	時価(百万円)	差額(百万円)
(1) 現金預金	11,835	11,835	-
(2) 受取手形	31	31	-
(3) 電子記録債権	2,008	2,008	-
(4) 完成工事未収入金	24,490	24,490	-
(5) 投資有価証券			
その他有価証券	1,505	1,505	-
(6) 破産更生債権等	3		
貸倒引当金( )	3		
	-	-	-
資産計	39,870	39,870	-
(1) 支払手形	1,177	1,177	-
(2) 電子記録債務	4,845	4,845	-
(3) 工事未払金	9,116	9,116	-
(4) 短期借入金	1,510	1,510	-
(5) 長期借入金	4,527	4,457	69
負債計	21,177	21,108	69
デリバティブ取引	-	-	-

( ) 破産更生債権等については個別に計上している貸倒引当金を控除している。

(注) 1. 金融商品の時価の算定方法並びに有価証券及びデリバティブ取引に関する事項

資 産

(1) 現金預金、(2) 受取手形、(3) 電子記録債権

これらは短期間で決済されるため、時価は帳簿価額にほぼ等しいことから、当該帳簿価額によっている。

(4) 完成工事未収入金

完成工事未収入金は短期間で決済されるため、時価は帳簿価額にほぼ等しいことから、当該帳簿価額によっている。また、貸倒懸念債権については担保及び保証による回収見込み額等に基づいて貸倒見積額を算定しているため、時価は決算日における貸借対照表計上額から現在の貸倒見積額を控除した金額に近似しており、当該価額をもって時価としている。

(5) 投資有価証券

投資有価証券の時価は、株式は取引所における価格によっており、債券は取引金融機関から提示された価格によっている。

また、有価証券について定められた注記事項は、「有価証券関係」に記載している。

(6) 破産更生債権等

破産更生債権等は、担保及び保証による回収見込み額等に基づいて貸倒見積額を算定しているため、時価は決算日における貸借対照表計上額から現在の貸倒見積額を控除した金額に近似しており、当該帳簿価額をもって時価としている。

負 債

(1) 支払手形、(2) 電子記録債務、(3) 工事未払金、(4) 短期借入金

これらは短期間で決済されるため、時価は帳簿価額にほぼ等しいことから、当該帳簿価額によっている。

(5) 長期借入金

長期借入金の時価は、元利金の合計額を当該借入の残存期間及び信用リスクを加味した利率で割り引いた現在価値により算出している。変動金利による長期借入金は金利スワップの特例処理の対象とされており（「デリバティブ取引関係」注記参照）、当該金利スワップと一体として処理された元利金の合計額を、当該借入の残存期間及び信用リスクを加味した利率で割り引いて算定する方法によっている。

デリバティブ取引

注記事項「デリバティブ取引関係」に記載している。

(注) 2. 時価を把握することが極めて困難と認められる金融商品の貸借対照表計上額

区分	前事業年度 (2020年3月31日)	当事業年度 (2021年3月31日)
非上場株式(百万円)	39	39

非上場株式は、市場価格がなく、かつ、将来キャッシュ・フローを見積ることなどができず、時価を把握することが極めて困難と認められるため、表中の「資産(5)投資有価証券 其他有価証券」には含めていない。

(注) 3. 金銭債権及び満期のある有価証券の事業年度末日後の償還予定額

前事業年度(2020年3月31日)

	1年以内 (百万円)	1年超5年以内 (百万円)	5年超 (百万円)
現金預金	12,153	-	-
受取手形	2,540	-	-
電子記録債権	265	-	-
完成工事未収入金	23,780	-	-
有価証券 其他有価証券のうち満期があるもの 債券	-	-	500
合計	38,739	-	500

( ) 破産更生債権等(貸借対照表計上額 133百万円)については償還予定額及び償還予定時期が未確定のため、上表には含めていない。

当事業年度(2021年3月31日)

	1年以内 (百万円)	1年超5年以内 (百万円)	5年超 (百万円)
現金預金	11,835	-	-
受取手形	31	-	-
電子記録債権	2,008	-	-
完成工事未収入金	24,490	-	-
有価証券 其他有価証券のうち満期があるもの 債券	-	-	500
合計	38,365	-	500

( ) 破産更生債権等(貸借対照表計上額 3百万円)については償還予定額及び償還予定時期が未確定のため、上表には含めていない。

(注) 4. 長期借入金及びその他の有利子負債の事業年度末日後の返済予定額

前事業年度(2020年3月31日)

	1年以内 (百万円)	1年超 2年以内 (百万円)	2年超 3年以内 (百万円)	3年超 4年以内 (百万円)	4年超 5年以内 (百万円)
短期借入金	1,252	-	-	-	-
長期借入金	1,058	868	727	529	1,742
合計	2,311	868	727	529	1,742

当事業年度(2021年3月31日)

	1年以内 (百万円)	1年超 2年以内 (百万円)	2年超 3年以内 (百万円)	3年超 4年以内 (百万円)	4年超 5年以内 (百万円)
短期借入金	421	-	-	-	-
長期借入金	1,089	948	750	2,638	191
合計	1,510	948	750	2,638	191

(有価証券関係)

その他有価証券

前事業年度(2020年3月31日)

種類	貸借対照表 計上額 (百万円)	取得原価 (百万円)	差額 (百万円)
貸借対照表計上額が取得原価を 超えるもの			
株式	682	421	260
債券			
国債	508	501	6
合計	1,190	923	267

(注) 取得原価は減損処理後の金額を記載している。なお、非上場株式(貸借対照表計上額 39百万円)については、市場価格がなく、時価を把握することが極めて困難と認められることから、上表の「その他有価証券」には含めていない。

当事業年度（2021年3月31日）

種類	貸借対照表 計上額 (百万円)	取得原価 (百万円)	差額 (百万円)
貸借対照表計上額が取得原価を 超えるもの			
株式	1,000	421	579
債券			
国債	504	501	2
合計	1,505	923	582

(注) 取得原価は減損処理後の金額を記載している。なお、非上場株式(貸借対照表計上額 39百万円)については、市場価格がなく、時価を把握することが極めて困難と認められることから、上表の「その他有価証券」には含めていない。

(デリバティブ取引関係)

ヘッジ会計が適用されているデリバティブ取引

金利関連

前事業年度（2020年3月31日）

ヘッジ会計の方法	デリバティブ取引の 種類等	主なヘッジ 対象	契約額等 (百万円)	うち1年超 (百万円)	時価 (百万円)
金利スワップの 特例処理	金利スワップ取引 支払固定・受取変動	長期借入金	1,241	779	(注)

(注) 金利スワップの特例処理によるものは、ヘッジ対象とされている長期借入金と一体として処理されるため、その時価は、当該長期借入金の時価に含めて記載している。

当事業年度（2021年3月31日）

ヘッジ会計の方法	デリバティブ取引の 種類等	主なヘッジ 対象	契約額等 (百万円)	うち1年超 (百万円)	時価 (百万円)
金利スワップの 特例処理	金利スワップ取引 支払固定・受取変動	長期借入金	779	418	(注)

(注) 金利スワップの特例処理によるものは、ヘッジ対象とされている長期借入金と一体として処理されるため、その時価は、当該長期借入金の時価に含めて記載している。

(退職給付関係)

1. 採用している退職給付制度の概要

当社は、確定給付型の退職一時金制度及び確定拠出年金制度を設けている。なお、従業員の退職等に際して、割増退職金を支払う場合がある。

2. 確定給付制度

(1) 退職給付債務の期首残高と期末残高の調整表

	前事業年度 (自 2019年4月1日 至 2020年3月31日)	当事業年度 (自 2020年4月1日 至 2021年3月31日)
退職給付債務の期首残高	1,458百万円	1,469百万円
勤務費用	123	106
利息費用	-	-
数理計算上の差異の発生額	4	1
退職給付の支払額	107	42
退職給付債務の期末残高	1,469	1,531

(2) 退職給付債務の期末残高と貸借対照表に計上された退職給付引当金の調整表

	前事業年度 (2020年3月31日)	当事業年度 (2021年3月31日)
非積立型制度の退職給付債務	1,469百万円	1,531百万円
未積立退職給付債務	1,469	1,531
未認識数理計算上の差異	77	57
貸借対照表に計上された負債と資産の純額	1,391	1,474
退職給付引当金	1,391	1,474
貸借対照表に計上された負債と資産の純額	1,391	1,474

(3) 退職給付費用及びその内訳項目の金額

	前事業年度 (自 2019年4月1日 至 2020年3月31日)	当事業年度 (自 2020年4月1日 至 2021年3月31日)
勤務費用	123百万円	106百万円
利息費用	-	-
数理計算上の差異の費用処理額	17	17
確定給付制度に係る退職給付費用	141	124

(4) 数理計算上の計算基礎に関する事項

	前事業年度 (2020年3月31日)	当事業年度 (2021年3月31日)
割引率	0.0%	0.0%

3. 確定拠出制度

当社の確定拠出制度への要拠出額は、前事業年度120百万円、当事業年度122百万円である。



(ストック・オプション等関係)

1. スtock・オプションの内容、規模及びその変動状況

(1) スtock・オプションの内容

	2005年 ストック・オプション	2006年 ストック・オプション	2007年 ストック・オプション	2008年 ストック・オプション
付与対象者の区分及び人数	当社の取締役 5名	当社の取締役 4名	当社の取締役 6名	当社の取締役 5名
株式の種類別の ストック・オプション数 (注) 1	普通株式 12,000株	普通株式 10,000株	普通株式 14,000株	普通株式 12,000株
付与日	2005年6月30日	2007年1月15日	2007年7月17日	2008年7月14日
権利確定条件	被付与者が新株予約権の割当を受けた後最初に開催される定時株主総会の終結の時まで当社の取締役たる地位にあることを要する。	被付与者が新株予約権の割当を受けた後最初に開催される定時株主総会の終結の時まで当社の取締役たる地位にあることを要する。	被付与者が新株予約権の割当を受けた後最初に開催される定時株主総会の終結の時まで当社の取締役たる地位にあることを要する。	被付与者が新株予約権の割当を受けた後最初に開催される定時株主総会の終結の時まで当社の取締役たる地位にあることを要する。
対象勤務期間	定めなし	定めなし	定めなし	定めなし
権利行使期間	2005年6月30日～ 2025年6月29日 (注) 2	2007年2月1日～ 2027年1月15日 (注) 3	2008年6月25日～ 2027年6月28日 (注) 3	2009年6月25日～ 2028年6月27日 (注) 4

	2009年 ストック・オプション	2010年 ストック・オプション	2011年 ストック・オプション	2012年 ストック・オプション
付与対象者の区分及び人数	当社の取締役 4名	当社の取締役 4名	当社の取締役 4名	当社の取締役 4名
株式の種類別の ストック・オプション数 (注) 1	普通株式 10,000株	普通株式 10,000株	普通株式 12,000株	普通株式 12,000株
付与日	2009年7月15日	2010年7月20日	2011年7月19日	2012年7月17日
権利確定条件	被付与者が新株予約権の割当を受けた後最初に開催される定時株主総会の終結の時まで当社の取締役たる地位にあることを要する。	被付与者が新株予約権の割当を受けた後最初に開催される定時株主総会の終結の時まで当社の取締役たる地位にあることを要する。	被付与者が新株予約権の割当を受けた後最初に開催される定時株主総会の終結の時まで当社の取締役たる地位にあることを要する。	被付与者が新株予約権の割当を受けた後最初に開催される定時株主総会の終結の時まで当社の取締役たる地位にあることを要する。
対象勤務期間	定めなし	定めなし	定めなし	定めなし
権利行使期間	2010年6月25日～ 2029年6月26日 (注) 4	2011年6月27日～ 2030年6月29日 (注) 4	2012年6月25日～ 2031年6月29日 (注) 4	2013年6月24日～ 2032年6月28日 (注) 4

	2013年 ストック・オプション	2014年 ストック・オプション	2015年 ストック・オプション	2016年 ストック・オプション
付与対象者の区分及び人数	当社の取締役 4名	当社の取締役 4名	当社の取締役 4名	当社の取締役 4名
株式の種類別の ストック・オプション数 (注)1	普通株式 12,000株	普通株式 12,000株	普通株式 10,000株	普通株式 10,000株
付与日	2013年7月16日	2014年7月16日	2015年8月25日	2016年7月19日
権利確定条件	被付与者が新株予約権の割当を受けた後最初に開催される定時株主総会の終結の時まで当社の取締役たる地位にあることを要する。	被付与者が新株予約権の割当を受けた後最初に開催される定時株主総会の終結の時まで当社の取締役たる地位にあることを要する。	被付与者が新株予約権の割当を受けた後最初に開催される定時株主総会の終結の時まで当社の取締役たる地位にあることを要する。	被付与者が新株予約権の割当を受けた後最初に開催される定時株主総会の終結の時まで当社の取締役たる地位にあることを要する。
対象勤務期間	定めなし	定めなし	定めなし	定めなし
権利行使期間	2014年6月23日～ 2033年6月27日 (注)4	2015年6月25日～ 2034年6月27日 (注)4	2016年6月23日～ 2035年6月26日 (注)4	2017年6月26日～ 2036年6月28日 (注)4

(注)1. 株式数に換算して記載している。

尚、2017年10月1日付で普通株式5株につき1株の割合で株式併合を行ったことによる調整をしている。

2. 被付与者が、当社の取締役の地位を喪失した日の翌日から3年間に限り権利行使ができる。
3. 2008年6月27日の取締役会決議に基づき「新株予約権の行使の条件」の一部変更を行い、被付与者が当社の取締役の地位を喪失した日の翌日から3年間に限り権利行使できる旨を、当社の取締役の地位を喪失した日の翌日から1ヶ月間に限り権利行使できる旨に変更している。
4. 被付与者が、当社の取締役の地位を喪失した日の翌日から1ヶ月間に限り権利行使ができる。

(2) ストック・オプションの規模及びその変動状況

当事業年度において存在したストック・オプションを対象とし、ストック・オプションの数については、株式数に換算して記載している。

ストック・オプションの数

	2005年 ストック・オプション	2006年 ストック・オプション	2007年 ストック・オプション	2008年 ストック・オプション
権利確定前 (株)				
前事業年度末	-	-	-	-
付与	-	-	-	-
失効	-	-	-	-
権利確定	-	-	-	-
未確定残	-	-	-	-
権利確定後 (株)				
前事業年度末	2,000	2,000	2,000	2,000
権利確定	-	-	-	-
権利行使	-	-	-	-
失効	-	-	-	-
未行使残	2,000	2,000	2,000	2,000

	2009年 ストック・オプション	2010年 ストック・オプション	2011年 ストック・オプション	2012年 ストック・オプション
権利確定前 (株)				
前事業年度末	-	-	-	-
付与	-	-	-	-
失効	-	-	-	-
権利確定	-	-	-	-
未確定残	-	-	-	-
権利確定後 (株)				
前事業年度末	2,000	2,000	2,000	2,000
権利確定	-	-	-	-
権利行使	-	-	-	-
失効	-	-	-	-
未行使残	2,000	2,000	2,000	2,000

	2013年 ストック・オプション	2014年 ストック・オプション	2015年 ストック・オプション	2016年 ストック・オプション
権利確定前 (株)				
前事業年度末	-	-	-	-
付与	-	-	-	-
失効	-	-	-	-
権利確定	-	-	-	-
未確定残	-	-	-	-
権利確定後 (株)				
前事業年度末	2,000	2,000	6,000	6,000
権利確定	-	-	-	-
権利行使	-	-	-	-
失効	-	-	-	-
未行使残	2,000	2,000	6,000	6,000

単価情報

	2005年 ストック・オプション	2006年 ストック・オプション	2007年 ストック・オプション	2008年 ストック・オプション
権利行使価格 (円)	1	1	1	1
行使時平均株価 (円)	-	-	-	-
付与日における 公正な評価単価 (円)	-	1,681	1,334	507

	2009年 ストック・オプション	2010年 ストック・オプション	2011年 ストック・オプション	2012年 ストック・オプション
権利行使価格 (円)	1	1	1	1
行使時平均株価 (円)	-	-	-	-
付与日における 公正な評価単価 (円)	296	285	342	563

	2013年 ストック・オプション	2014年 ストック・オプション	2015年 ストック・オプション	2016年 ストック・オプション
権利行使価格 (円)	1	1	1	1
行使時平均株価 (円)	-	-	-	-
付与日における 公正な評価単価 (円)	645	644	1,376	1,064

(注) 2017年10月1日付で普通株式5株につき1株の割合で株式併合を行ったことにより、ストック・オプションの数及び付与日における公正な評価単価を調整している。

2. ストック・オプションの権利確定数の見積方法

基本的には、将来の失効数の合理的な見積りは困難であるため、実績の失効数のみ反映させる方法を採用している。

( 税効果会計関係 )

1. 繰延税金資産及び繰延税金負債の発生の主な原因別の内訳

	前事業年度 ( 2020年 3月31日 )	当事業年度 ( 2021年 3月31日 )
<b>繰延税金資産</b>		
減損損失	39百万円	33百万円
退職給付引当金	431	456
貸倒引当金繰入超過額	42	2
工事未払・未払費用	15	19
賞与引当金	130	126
完成工事補償引当金	106	76
投資有価証券評価損	72	72
その他	214	382
繰延税金資産小計	1,054	1,171
評価性引当額	126	164
繰延税金資産合計	927	1,006
<b>繰延税金負債</b>		
その他有価証券評価差額金	26	110
その他	-	58
繰延税金負債合計	26	168
繰延税金資産（負債）の純額	901	838

2. 法定実効税率と税効果会計適用後の法人税等の負担率との差異の原因となった主な項目別の内訳

	前事業年度 ( 2020年 3月31日 )	当事業年度 ( 2021年 3月31日 )
法定実効税率	法定実効税率と税	法定実効税率と税
( 調整 )	効果会計適用後の法	効果会計適用後の法
永久に損金に算入されない項目	人税等の負担率との	人税等の負担率との
住民税均等割	間の差異が法定実効	間の差異が法定実効
評価性引当額の増減	税率の100分の5以下	税率の100分の5以下
その他	であるため注記を省	であるため注記を省
税効果会計適用後の法人税等の負担率	略している。	略している。

(資産除去債務関係)  
該当事項なし。

(賃貸等不動産関係)

当社では、東京都その他の地域において、賃貸商業施設(土地を含む。)を所有している。前事業年度における賃貸等不動産に関する賃貸損益は29百万円(賃貸収益は不動産事業売上高に、主な賃貸費用は不動産事業売上原価に計上)である。当事業年度における賃貸等不動産に関する賃貸損益は55百万円(賃貸収益は不動産事業売上高に、主な賃貸費用は不動産事業売上原価に計上)である。

また、賃貸等不動産の貸借対照表計上額、期中増減額及び時価は、次のとおりである。

	前事業年度 (自 2019年4月1日 至 2020年3月31日)	当事業年度 (自 2020年4月1日 至 2021年3月31日)
貸借対照表計上額		
期首残高(百万円)	1,776	6,404
期中増減額(百万円)	4,627	67
期末残高(百万円)	6,404	6,337
期末時価(百万円)	6,284	6,314

- (注) 1. 貸借対照表計上額は、取得原価から減価償却累計額及び減損損失累計額を控除した金額である。  
2. 期中増減額のうち、前事業年度の主な増加額は不動産取得(5,701百万円)、資本的支出(8百万円)であり、主な減少額は保有目的の変更による販売用不動産への振替(1,046百万円)及び減価償却費(36百万円)である。当事業年度の主な増加額は資本的支出(23百万円)であり、主な減少額は減価償却費(90百万円)である。  
3. 期末の時価は、主として社外の不動産鑑定士による不動産鑑定評価額に基づいて自社で算定した金額(指標等を用いて調整を行ったものを含む。)である。

(持分法損益等)  
該当事項なし。

(企業結合等関係)  
該当事項なし。

(セグメント情報等)

【セグメント情報】

1. 報告セグメントの概要

当社の報告セグメントは、当社の構成単位のうち分離された財務情報が入手可能であり、取締役会が、経営資源の配分の決定及び業績を評価するために、定期的に検討を行う対象となっているものである。

当社は、建設事業を中心に事業活動を展開しており、兼業事業として主に不動産事業を行っていることから、「建設事業」、「不動産事業」の2つを報告セグメントとしている。

「建設事業」は、建築・土木その他建設工事全般に関する事業を営んでいる。「不動産事業」は、不動産の売買・賃貸その他不動産に関する事業を営んでいる。

2. 報告セグメントごとの売上高、利益又は損失、資産、その他の項目の金額の算定方法

報告されている事業セグメントの会計処理の方法は、「重要な会計方針」における記載と概ね同一である。

報告セグメントの利益は、営業利益ベースの数値である。

3. 報告セグメントごとの売上高、利益又は損失、資産、その他の項目の金額に関する情報  
前事業年度(自 2019年4月1日 至 2020年3月31日)

(単位: 百万円)

	報告セグメント			調整額 (注)1	財務諸表計上額 (注)2
	建設事業	不動産事業	合計		
売上高					
外部顧客への売上高	85,861	652	86,513	-	86,513
セグメント間の内部売上 高又は振替高	-	-	-	-	-
計	85,861	652	86,513	-	86,513
セグメント利益	6,090	139	6,230	1,849	4,381
セグメント資産	41,303	9,171	50,475	2,242	52,717
その他の項目					
減価償却費	1	38	39	121	161
有形固定資産及び無形固 定資産の増加額	17	5,710	5,728	86	5,814

(注)1. 調整額は以下のとおりである。

- (1) セグメント利益の調整額 1,849百万円には、各報告セグメントに配分していない全社費用が含まれている。全社費用は、主に報告セグメントに帰属しない一般管理費である。
  - (2) セグメント資産の調整額2,242百万円には、各報告セグメントに配分していない全社資産が含まれている。
  - (3) 有形固定資産及び無形固定資産の増加額の調整額86百万円は、全社システムの設備投資額等である。
2. セグメント利益は、財務諸表の営業利益と調整を行っている。

当事業年度(自 2020年4月1日 至 2021年3月31日)

(単位: 百万円)

	報告セグメント			調整額 (注)1	財務諸表計上額 (注)2
	建設事業	不動産事業	合計		
売上高					
外部顧客への売上高	87,942	681	88,624	-	88,624
セグメント間の内部売上 高又は振替高	-	-	-	-	-
計	87,942	681	88,624	-	88,624
セグメント利益又は損失 ( )	6,670	187	6,482	1,724	4,758
セグメント資産	43,100	8,789	51,889	2,138	54,028
その他の項目					
減価償却費	21	92	114	105	219
有形固定資産及び無形固 定資産の増加額	13	23	37	38	76

(注)1. 調整額は以下のとおりである。

- (1) セグメント利益又は損失( )の調整額 1,724百万円には、各報告セグメントに配分していない全社費用が含まれている。全社費用は、主に報告セグメントに帰属しない一般管理費である。
  - (2) セグメント資産の調整額2,138百万円には、各報告セグメントに配分していない全社資産が含まれている。
  - (3) 有形固定資産及び無形固定資産の増加額の調整額38百万円は、全社システムの設備投資額等である。
2. セグメント利益又は損失( )は、財務諸表の営業利益と調整を行っている。

【関連情報】

前事業年度（自 2019年4月1日 至 2020年3月31日）

1．製品及びサービスごとの情報

単一の製品・サービスの区分の外部顧客への売上高が損益計算書の売上高の90%を超えるため、記載を省略した。

2．地域ごとの情報

(1) 売上高

本邦以外の外部顧客への売上高がないため、記載していない。

(2) 有形固定資産

本邦以外に所在している有形固定資産がないため、記載していない。

3．主要な顧客ごとの情報

外部顧客への売上高のうち、損益計算書の売上高の10%以上を占める相手先がないため、記載していない。

当事業年度（自 2020年4月1日 至 2021年3月31日）

1．製品及びサービスごとの情報

単一の製品・サービスの区分の外部顧客への売上高が損益計算書の売上高の90%を超えるため、記載を省略した。

2．地域ごとの情報

(1) 売上高

本邦以外の外部顧客への売上高がないため、記載していない。

(2) 有形固定資産

本邦以外に所在している有形固定資産がないため、記載していない。

3．主要な顧客ごとの情報

外部顧客への売上高のうち、損益計算書の売上高の10%以上を占める相手先がないため、記載していない。

【報告セグメントごとの固定資産の減損損失に関する情報】

該当事項なし。

【報告セグメントごとののれんの償却額及び未償却残高に関する情報】

該当事項なし。

【報告セグメントごとの負ののれん発生益に関する情報】

該当事項なし。



【関連当事者情報】

関連当事者との取引

財務諸表提出会社の親会社及び主要株主（会社等の場合に限る。）等  
前事業年度（自 2019年4月1日 至 2020年3月31日）

種類	会社等の名称 (所在地)	資本金又は出資金 (百万円)	事業の内容	議決権等の所有(被所有)割合 (%)	関連当事者との関係	取引の内容	取引金額 (百万円)	科目	期末残高 (百万円)
その他の関係会社	㈱マルハン (京都市上京区)	10,000	総合レジャー施設の運営	被所有 直接 32.40	営業上の取引 役員の兼任 2名	工事の請負	27	完成工事未収入金	21

当事業年度（自 2020年4月1日 至 2021年3月31日）

種類	会社等の名称 (所在地)	資本金又は出資金 (百万円)	事業の内容	議決権等の所有(被所有)割合 (%)	関連当事者との関係	取引の内容	取引金額 (百万円)	科目	期末残高 (百万円)
その他の関係会社	㈱マルハン (京都市上京区)	10,000	総合レジャー施設の運営	被所有 直接 32.41	営業上の取引	工事の請負	1,378	完成工事未収入金	116

(注) 1. 上記金額のうち、取引金額には消費税等が含まれておらず、期末残高には消費税等が含まれている。

2. 取引条件及び取引条件の決定方針等

工事の請負金額については、市場価格を勘案して見積提出し、価格交渉の上、決定している。

( 1株当たり情報 )

	前事業年度 (自 2019年4月1日 至 2020年3月31日)	当事業年度 (自 2020年4月1日 至 2021年3月31日)
1株当たり純資産額	3,012.33円	3,390.14円
1株当たり当期純利益	402.06円	435.86円
潜在株式調整後1株当たり当期純利益	400.14円	433.95円

(注) 1株当たり当期純利益及び潜在株式調整後1株当たり当期純利益の算定上の基礎は、以下のとおりである。

	前事業年度 (自 2019年4月1日 至 2020年3月31日)	当事業年度 (自 2020年4月1日 至 2021年3月31日)
1株当たり当期純利益		
当期純利益(百万円)	2,915	3,161
普通株主に帰属しない金額(百万円)	-	-
普通株式に係る当期純利益(百万円)	2,915	3,161
普通株式の期中平均株式数(千株)	7,252	7,254
潜在株式調整後 1株当たり当期純利益		
当期純利益調整額(百万円)	-	-
普通株式増加数(千株)	34	31
(うち新株予約権)(千株)	(34)	(31)
希薄化効果を有しないため、潜在株式調整後1株当たり当期純利益の算定に含めなかった潜在株式の概要	-	-

(重要な後発事象)

該当事項なし。

【附属明細表】  
【有価証券明細表】  
【株式】

投資有価証券	その他有価証券	銘柄	株式数(株)	貸借対照表計上額 (百万円)
		住友不動産(株)	115,000	449
(株)三井住友フィナンシャルグループ	45,807	183		
上新電機(株)	55,000	173		
(株)三菱UFJフィナンシャル・グループ	215,100	127		
暁飯島工業(株)	32,000	48		
富士機械工業(株)	77,000	21		
(株)みずほフィナンシャルグループ	11,385	18		
(株)神戸国際会館	18	11		
東貨興業(株)	17,000	1		
内外ゴム(株)	20,000	1		
その他(6銘柄)	81,798	2		
計		670,108	1,040	

【債券】

投資有価証券	その他有価証券	銘柄	券面総額(百万円)	貸借対照表計上額 (百万円)
		国債(1銘柄)	500	504
計		500	504	

【有形固定資産等明細表】

資産の種類	当期首残高 (百万円)	当期増加額 (百万円)	当期減少額 (百万円)	当期末残高 (百万円)	当期末減価償却累計額又は償却累計額 (百万円)	当期償却額 (百万円)	差引当期末残高 (百万円)
有形固定資産							
建物	3,544	25	38	3,531	1,933	99	1,597
構築物	241	-	0	240	200	3	40
車両運搬具	6	-	-	6	2	1	4
工具器具・備品	344	34	48	330	206	46	124
土地	4,789	-	-	4,789	-	-	4,789
リース資産	27	3	3	27	14	6	13
建設仮勘定	25	-	22	2	-	-	2
有形固定資産計	8,978	64	113	8,929	2,356	157	6,572
無形固定資産							
ソフトウェア	416	11	12	415	327	62	87
その他	17	-	12	5	-	-	5
無形固定資産計	433	11	25	420	327	62	92
長期前払費用	83	10	2	90	76	6	14

【借入金等明細表】

区分	当期首残高 (百万円)	当期末残高 (百万円)	平均利率 (%)	返済期限
短期借入金	1,252	421	0.634	-
1年以内に返済予定の長期借入金	1,058	1,089	1.417	-
1年以内に返済予定のリース債務	6	7	-	-
長期借入金(1年以内に返済予定のものを除く。)	3,867	4,527	1.399	2022年～ 2026年
リース債務(1年以内に返済予定のものを除く。)	11	7	-	2022年～ 2024年
合計	6,196	6,053	-	-

(注) 1. 「平均利率」については、借入金等の当期末残高に対する加重平均利率を記載している。

なお、リース債務の「平均利率」については、リース料総額に含まれる利息相当額を定額法により各事業年度に配分しているため、記載していない。

2. 長期借入金及びリース債務(1年以内に返済予定のものを除く。)の貸借対照表日後5年内における返済予定額は以下のとおりである。

	1年超2年以内	2年超3年以内	3年超4年以内	4年超5年以内
長期借入金(百万円)	948	750	2,638	191
リース債務(百万円)	5	1	0	-

【引当金明細表】

区分	当期首残高 (百万円)	当期増加額 (百万円)	当期減少額 (目的使用) (百万円)	当期減少額 (その他) (百万円)	当期末残高 (百万円)
貸倒引当金	138	7	132	6	8
完成工事補償引当金	343	247	343	-	247
工事損失引当金	119	146	8	110	146
賞与引当金	421	409	421	-	409
損害賠償引当金	70	-	-	-	70

(注) 「当期減少額(その他)」は、以下のとおりである。

貸倒引当金・・・債権回収及び洗替えによる取崩額 6百万円  
工事損失引当金・・・工事損益の改善等による取崩額 110百万円

【資産除去債務明細表】

該当事項なし。

(2) 【主な資産及び負債の内容】

(1) 資産の部

(イ) 現金預金

区分	金額(百万円)
現金	6
預金	
当座預金	9,404
普通預金	2,417
その他	6
小計	11,829
合計	11,835

(ロ) 受取手形

(a) 相手先別内訳

相手先	金額(百万円)
一建設株	31
合計	31

(b) 決済月別内訳

決済月	金額(百万円)
2021年9月	31
合計	31

(ハ) 電子記録債権

(a) 相手先別内訳

相手先	金額(百万円)
(株)ビバホーム	1,511
和田興産(株)	445
第一交通産業(株)	50
合計	2,008

(b) 決済月別内訳

決済月	金額(百万円)
2021年4月	1
2021年7月	496
2021年8月	1,510
合計	2,008

(二) 完成工事未収入金

(a) 相手先別内訳

相手先	金額(百万円)
アパホーム(株)	2,258
野村不動産(株)	1,008
伊藤忠都市開発(株)	867
穴吹興産(株)	804
東急不動産(株)	690
その他	18,859
合計	24,490

(b) 滞留状況

計上期別	金額(百万円)
2020年3月期以前計上額	173
2021年3月期計上額	24,316
合計	24,490

(ホ) 販売用不動産

項目	金額(百万円)
土地及び建物	2,249
合計	2,249

(注) 土地の所在地及び面積は次のとおりである。

関西地区 861.35㎡

(ハ) 未成工事支出金

当期首残高(百万円)	当期支出額(百万円)	完成工事原価への振替額(百万円)	当期末残高(百万円)
1,517	82,406	80,300	3,624

(注) 当期末残高の内訳は次のとおりである。

材料費	157百万円
労務費	11
外注費	3,128
経費	326
合計	3,624

(2) 負債の部

(イ) 支払手形

(a) 相手先別内訳

相手先	金額(百万円)
(株)ケンショウ	151
セコムエンジニアリング(株)	57
(株)大阪誠建	56
(株)トーエネック 三重支店	46
三菱電機冷熱プラント(株) 九州支社	39
その他	827
合計	1,177

(b) 決済月別内訳

決済月	金額(百万円)
2021年 4月	474
5月	703
合計	1,177

(ロ) 電子記録債務

(a) 相手先別内訳

相手先	金額(百万円)
(株)九電工	302
松尾工業(株) 福岡支店	281
暁飯島工業(株) 東京支店	197
N C 建材(株) 大阪支店	89
豊工業(株)	87
その他	3,887
合計	4,845

(b) 決済月別内訳

決済月	金額(百万円)
2021年 4月	2,136
5月	2,709
合計	4,845



(八) 工事未払金

相手先	金額(百万円)
(株)九電工	343
東和通商(株)	280
(株)ケンショウ	153
(有)清藤鉄工所	143
(株)中電工 大阪本部	120
その他	8,074
合計	9,116

(二) 未成工事受入金

当期首残高(百万円)	当期受入額(百万円)	完成工事高への振替額 (百万円)	当期末残高(百万円)
1,569	55,893	55,019	2,443

(3)【その他】

当事業年度における四半期情報等

(累計期間)	第1四半期	第2四半期	第3四半期	当事業年度
売上高(百万円)	20,208	44,325	69,549	88,624
税引前四半期(当期)純利益 (百万円)	654	2,230	4,172	4,645
四半期(当期)純利益 (百万円)	450	1,539	2,842	3,161
1株当たり四半期(当期) 純利益(円)	62.14	212.16	391.83	435.86

(会計期間)	第1四半期	第2四半期	第3四半期	第4四半期
1株当たり四半期純利益 (円)	62.14	150.02	179.66	44.04

## 第6【提出会社の株式事務の概要】

事業年度	4月1日から3月31日まで
定時株主総会	6月中
基準日	3月31日
剰余金の配当の基準日	9月30日 3月31日
1単元の株式数	100株
単元未満株式の買取り	
取扱場所	(特別口座管理機関) 東京都千代田区丸の内一丁目4番1号 三井住友信託銀行株式会社
株主名簿管理	株主名簿管理人においては取り扱っていない。
取次所	(特別口座管理機関取次所) 東京都千代田区丸の内一丁目4番1号 三井住友信託銀行株式会社 本店及び全国各支店
公告掲載方法	電子公告により行う。ただし、事故その他やむを得ない事由により電子公告によることができないときは、日本経済新聞に掲載する。 (公告掲載URL <a href="http://www.ichiken.co.jp">http://www.ichiken.co.jp</a> )
株主に対する特典	該当事項なし

(注) 1. 当社の株主は、その有する単元未満株式について、次に掲げる権利以外の権利を行使することができない。

- (1) 会社法第189条第2項各号に掲げる権利
  - (2) 会社法第166条第1項の規定による請求をする権利
  - (3) 株主の有する株式数に応じて募集株式の割当て及び募集新株予約権の割当てを受ける権利
2. 当社の株主名簿管理人は、三菱UFJ信託銀行株式会社(東京都千代田区丸の内一丁目4番5号)である。
3. 特別口座に記録されている株式に関する証券会社口座への振替請求、住所・氏名等の変更や配当金受領方法の指定、単元未満株式の買取りなどの各種手続きは、特別口座管理機関で受け付けている。

## 第7【提出会社の参考情報】

### 1【提出会社の親会社等の情報】

当社は、金融商品取引法第24条の7第1項に規定する親会社等はない。

### 2【その他の参考情報】

当事業年度の開始日から本有価証券報告書提出日までの間において提出した金融商品取引法第25条第1項各号に掲げる書類は、次のとおりである。

(1) 有価証券報告書及びその添付書類並びに確認書

事業年度（第94期）（自 2019年4月1日 至 2020年3月31日）

2020年6月26日関東財務局長に提出

(2) 内部統制報告書及びその添付書類

2020年6月26日関東財務局長に提出

(3) 四半期報告書及び確認書

事業年度（第95期第1四半期）（自 2020年4月1日 至 2020年6月30日）

2020年8月12日関東財務局長に提出

事業年度（第95期第2四半期）（自 2020年7月1日 至 2020年9月30日）

2020年11月11日関東財務局長に提出

事業年度（第95期第3四半期）（自 2020年10月1日 至 2020年12月31日）

2021年2月12日関東財務局長に提出

(4) 臨時報告書

企業内容等の開示に関する内閣府令第19条第2項第9号の2（株主総会における議決権行使の結果）に基づく臨時報告書

2020年6月29日関東財務局長に提出

企業内容等の開示に関する内閣府令第19条第2項第9号の4（監査公認会計士等の異動）に基づく臨時報告書

2021年5月18日関東財務局長に提出

## 第二部【提出会社の保証会社等の情報】

該当事項なし。

独立監査人の監査報告書及び内部統制監査報告書

2021年6月25日

株式会社イチケン

取締役会 御中

有限責任監査法人トーマツ  
東京事務所

指定有限責任社員  
業務執行社員 公認会計士 鈴木 登 樹 男

指定有限責任社員  
業務執行社員 公認会計士 菊 地 徹

<財務諸表監査>

監査意見

当監査法人は、金融商品取引法第193条の2第1項の規定に基づく監査証明を行うため、「経理の状況」に掲げられている株式会社イチケンの2020年4月1日から2021年3月31日までの第95期事業年度の財務諸表、すなわち、貸借対照表、損益計算書、株主資本等変動計算書、キャッシュ・フロー計算書、重要な会計方針、その他の注記及び附属明細表について監査を行った。

当監査法人は、上記の財務諸表が、我が国において一般に公正妥当と認められる企業会計の基準に準拠して、株式会社イチケンの2021年3月31日現在の財政状態並びに同日をもって終了する事業年度の経営成績及びキャッシュ・フローの状況を、全ての重要な点において適正に表示しているものと認める。

監査意見の根拠

当監査法人は、我が国において一般に公正妥当と認められる監査の基準に準拠して監査を行った。監査の基準における当監査法人の責任は、「財務諸表監査における監査人の責任」に記載されている。当監査法人は、我が国における職業倫理に関する規定に従って、会社から独立しており、また、監査人としてのその他の倫理上の責任を果たしている。当監査法人は、意見表明の基礎となる十分かつ適切な監査証拠を入手したと判断している。

監査上の主要な検討事項

監査上の主要な検討事項とは、当事業年度の財務諸表の監査において、監査人が職業的専門家として特に重要であると判断した事項である。監査上の主要な検討事項は、財務諸表全体に対する監査の実施過程及び監査意見の形成において対応した事項であり、当監査法人は、当該事項に対して個別に意見を表明するものではない。

工事進行基準の適用に際しての会計上の見積りの不確実性	
監査上の主要な検討事項の内容及び決定理由	監査上の対応
<p>株式会社イチケンは、期末までの進捗部分に成果の確実性が認められる工事については、工事進行基準（工事の進捗度の見積りは原価比例法）を適用し、完成工事高を計上している。財務諸表注記（損益計算書関係） 2.に記載のとおり、工事進行基準の適用による完成工事高77,211百万円は、当事業年度に係る完成工事高87,942百万円の88%を占めており、株式会社イチケンの経営成績に与える影響が大きい。</p> <p>工事進行基準は、各工事における工事原価総額を基礎として期末までの実際発生原価額に応じた工事進捗度に工事収益総額を乗じて完成工事高を計算する。それらの計算要素のうち、特に工事原価総額については様々な仮定を用いて算出されるため、その額には不確実性が存在する。</p> <p>工事原価総額の見積りは、着工から竣工までの各期末時点において、各工事における工程の進捗状況等を踏まえた竣工までの建設資材や外注労務費等の必要投入量、今後発注予定の建設資材や外注労務費等の価格変動見込等を合理的に判断して決定される。</p> <p>特に近年は、工事が大型化している傾向にあり、工期が長期に亘る工事では施主からの要求や施工中の不具合等を起因とする工法あるいは施工範囲の変更に伴い、工事原価総額の見直し頻度やそれに伴う金額の変動の増加が識別されている。</p> <p>さらに、工事原価総額の見直しは、工法及び工程の再検討、建設資材や外注労務費等の追加投入量の積算及び当該追加原価に係る発注価格交渉等が必要であり、合理的な見積りを行うにあたり一定の不確実性を伴う。</p> <p>従って、長期大型工事において、期末時点で、工事原価総額の見直しが必要となる事象が発生しているにも拘らず、見直しのための必要かつ十分な情報が捕捉されず工事原価総額が見直されない場合、あるいは、不十分な情報に基づき工事原価総額が見直された場合には、完成工事高が適切に計上されず、財務諸表全体に与える影響が大きいものとなる。</p> <p>以上より、当監査法人は、工事原価総額に係る会計上の見積りが財務諸表全体へ与える影響の大きさに鑑み、工事進行基準の適用に際しての会計上の見積りの不確実性を監査上の主要な検討事項に該当するものと判断した。</p>	<p>当監査法人は、工事進行基準の適用に際して見積もられる工事原価総額に係る会計上の見積りの不確実性を検討するにあたり、主として以下の監査手続を実施した。</p> <p>(1) 内部統制の整備及び運用状況の検証 作業工程表を用いて、工事種別の当初実行予算と工事原価総額の乖離を分析・調査し、工事原価総額の異常性の有無を確認する統制行為について、統制実施部門に対する質問及びモニタリング証跡の閲覧等を実施し、工事着手後の状況の変化を工事原価総額に反映するために、モニタリングを行う内部統制の整備及び運用状況にかかる有効性を検証した。</p> <p>(2) 工事原価総額の見積りの不確実性の検証 工事原価総額の見積りの不確実性を検証するために、主に以下の手続を実施した。</p> <p>【概括的分析】</p> <ul style="list-style-type: none"> <li>・工事進行基準適用工事別に、工事原価総額について、比較・趨勢分析を実施し、大幅な変動がある場合には、適切な責任者から工事の進捗状況を聴取したうえで、作業工程表や工事損益にかかる社内報告資料の内容に照らして、その回答の合理性を検証した。</li> <li>・工事進行基準適用工事別に、当初の作業工程表における工事原価予定進捗率と実際発生原価額に基づく工事原価実際進捗率との間で大幅な乖離がある場合には、適切な責任者から工事の進捗状況を聴取したうえで、工程内容に照らして、その回答の合理性を検証した。</li> </ul> <p>【仮定の適切性】</p> <ul style="list-style-type: none"> <li>・工事進行基準適用工事の工種別に、工事損益の変動金額について、比較・趨勢分析を実施し、大幅な変動がある場合には、適切な責任者から工事の進捗状況を聴取したうえで、その根拠となった原価積算資料との照合を実施し、工事原価総額の見積りにかかる仮定の適切性を検証した。</li> </ul>

#### 財務諸表に対する経営者及び監査等委員会の責任

経営者の責任は、我が国において一般に公正妥当と認められる企業会計の基準に準拠して財務諸表を作成し適正に表示することにある。これには、不正又は誤謬による重要な虚偽表示のない財務諸表を作成し適正に表示するために経営者が必要と判断した内部統制を整備及び運用することが含まれる。

財務諸表を作成するに当たり、経営者は、継続企業の前提に基づき財務諸表を作成することが適切であるかどうかを評価し、我が国において一般に公正妥当と認められる企業会計の基準に基づいて継続企業に関する事項を開示する必要がある場合には当該事項を開示する責任がある。

監査等委員会の責任は、財務報告プロセスの整備及び運用における取締役の職務の執行を監視することにある。

## 財務諸表監査における監査人の責任

監査人の責任は、監査人が実施した監査に基づいて、全体としての財務諸表に不正又は誤謬による重要な虚偽表示がないかどうかについて合理的な保証を得て、監査報告書において独立の立場から財務諸表に対する意見を表明することにある。虚偽表示は、不正又は誤謬により発生する可能性があり、個別に又は集計すると、財務諸表の利用者の意思決定に影響を与えると合理的に見込まれる場合に、重要性があると判断される。

監査人は、我が国において一般に公正妥当と認められる監査の基準に従って、監査の過程を通じて、職業的専門家としての判断を行い、職業的懐疑心を保持して以下を実施する。

- ・ 不正又は誤謬による重要な虚偽表示リスクを識別し、評価する。また、重要な虚偽表示リスクに対応した監査手続を立案し、実施する。監査手続の選択及び適用は監査人の判断による。さらに、意見表明の基礎となる十分かつ適切な監査証拠を入手する。
- ・ 財務諸表監査の目的は、内部統制の有効性について意見表明するためのものではないが、監査人は、リスク評価の実施に際して、状況に応じた適切な監査手続を立案するために、監査に関連する内部統制を検討する。
- ・ 経営者が採用した会計方針及びその適用方法の適切性、並びに経営者によって行われた会計上の見積りの合理性及び関連する注記事項の妥当性を評価する。
- ・ 経営者が継続企業を前提として財務諸表を作成することが適切であるかどうか、また、入手した監査証拠に基づき、継続企業の前提に重要な疑義を生じさせるような事象又は状況に関して重要な不確実性が認められるかどうか結論付ける。継続企業の前提に関する重要な不確実性が認められる場合は、監査報告書において財務諸表の注記事項に注意を喚起すること、又は重要な不確実性に関する財務諸表の注記事項が適切でない場合は、財務諸表に対して除外事項付意見を表明することが求められている。監査人の結論は、監査報告書日までに入手した監査証拠に基づいているが、将来の事象や状況により、企業は継続企業として存続できなくなる可能性がある。
- ・ 財務諸表の表示及び注記事項が、我が国において一般に公正妥当と認められる企業会計の基準に準拠しているかどうかとともに、関連する注記事項を含めた財務諸表の表示、構成及び内容、並びに財務諸表が基礎となる取引や会計事象を適正に表示しているかどうかを評価する。

監査人は、監査等委員会に対して、計画した監査の範囲とその実施時期、監査の実施過程で識別した内部統制の重要な不備を含む監査上の重要な発見事項、及び監査の基準で求められているその他の事項について報告を行う。

監査人は、監査等委員会に対して、独立性についての我が国における職業倫理に関する規定を遵守したこと、並びに監査人の独立性に影響を与えると合理的に考えられる事項、及び阻害要因を除去又は軽減するためにセーフガードを講じている場合はその内容について報告を行う。

監査人は、監査等委員会と協議した事項のうち、当事業年度の財務諸表の監査で特に重要であると判断した事項を監査上の主要な検討事項と決定し、監査報告書において記載する。ただし、法令等により当該事項の公表が禁止されている場合や、極めて限定的ではあるが、監査報告書において報告することにより生じる不利益が公共の利益を上回ると合理的に見込まれるため、監査人が報告すべきでないと判断した場合は、当該事項を記載しない。



## < 内部統制監査 >

### 監査意見

当監査法人は、金融商品取引法第193条の2第2項の規定に基づく監査証明を行うため、株式会社イチケンの2021年3月31日現在の内部統制報告書について監査を行った。

当監査法人は、株式会社イチケンが2021年3月31日現在の財務報告に係る内部統制は有効であると表示した上記の内部統制報告書が、我が国において一般に公正妥当と認められる財務報告に係る内部統制の評価の基準に準拠して、財務報告に係る内部統制の評価結果について、全ての重要な点において適正に表示しているものと認める。

### 監査意見の根拠

当監査法人は、我が国において一般に公正妥当と認められる財務報告に係る内部統制の監査の基準に準拠して内部統制監査を行った。財務報告に係る内部統制の監査の基準における当監査法人の責任は、「内部統制監査における監査人の責任」に記載されている。当監査法人は、我が国における職業倫理に関する規定に従って、会社から独立しており、また、監査人としてのその他の倫理上の責任を果たしている。当監査法人は、意見表明の基礎となる十分かつ適切な監査証拠を入手したと判断している。

### 内部統制報告書に対する経営者及び監査等委員会の責任

経営者の責任は、財務報告に係る内部統制を整備及び運用し、我が国において一般に公正妥当と認められる財務報告に係る内部統制の評価の基準に準拠して内部統制報告書を作成し適正に表示することにある。

監査等委員会の責任は、財務報告に係る内部統制の整備及び運用状況を監視、検証することにある。

なお、財務報告に係る内部統制により財務報告の虚偽の記載を完全には防止又は発見することができない可能性がある。

### 内部統制監査における監査人の責任

監査人の責任は、監査人が実施した内部統制監査に基づいて、内部統制報告書に重要な虚偽表示がないかどうかについて合理的な保証を得て、内部統制監査報告書において独立の立場から内部統制報告書に対する意見を表明することにある。

監査人は、我が国において一般に公正妥当と認められる財務報告に係る内部統制の監査の基準に従って、監査の過程を通じて、職業的専門家としての判断を行い、職業的懐疑心を保持して以下を実施する。

- ・ 内部統制報告書における財務報告に係る内部統制の評価結果について監査証拠を入手するための監査手続を実施する。内部統制監査の監査手続は、監査人の判断により、財務報告の信頼性に及ぼす影響の重要性に基づいて選択及び適用される。
- ・ 財務報告に係る内部統制の評価範囲、評価手続及び評価結果について経営者が行った記載を含め、全体としての内部統制報告書の表示を検討する。
- ・ 内部統制報告書における財務報告に係る内部統制の評価結果に関する十分かつ適切な監査証拠を入手する。監査人は、内部統制報告書の監査に関する指示、監督及び実施に関して責任がある。

監査人は、監査等委員会に対して、計画した内部統制監査の範囲とその実施時期、内部統制監査の実施結果、識別した内部統制の開示すべき重要な不備、その是正結果、及び内部統制の監査の基準で求められているその他の事項について報告を行う。

監査人は、監査等委員会に対して、独立性についての我が国における職業倫理に関する規定を遵守したこと、並びに監査人の独立性に影響を与えると合理的に考えられる事項、及び阻害要因を除去又は軽減するためにセーフガードを講じている場合はその内容について報告を行う。

### 利害関係

会社と当監査法人又は業務執行社員との間には、公認会計士法の規定により記載すべき利害関係はない。

以上

- 
- ( ) 1 . 上記は監査報告書の原本に記載された事項を電子化したものであり、その原本は当社（有価証券報告書提出会社）が別途保管しております。
- 2 . X B R L データは監査の対象には含まれていません。