

【表紙】

【提出書類】	有価証券報告書
【根拠条文】	金融商品取引法第24条第1項
【提出先】	東海財務局長
【提出日】	2024年6月27日
【事業年度】	第79期（自 2023年4月1日 至 2024年3月31日）
【会社名】	徳倉建設株式会社
【英訳名】	TOKURA CORPORATION
【代表者の役職氏名】	代表取締役社長 徳倉 克己
【本店の所在の場所】	名古屋市中区錦三丁目13番5号
【電話番号】	052-961-3271
【事務連絡者氏名】	取締役経営管理本部長 郡司 哲夫
【最寄りの連絡場所】	名古屋市中区錦三丁目13番5号
【電話番号】	052-961-3271
【事務連絡者氏名】	取締役経営管理本部長 郡司 哲夫
【縦覧に供する場所】	徳倉建設株式会社 東京支店 （東京都港区高輪三丁目19番23号） 徳倉建設株式会社 大阪支店 （大阪市天王寺区国分町16番20号） 株式会社名古屋証券取引所 （名古屋市中区栄三丁目8番20号）

第一部【企業情報】

第1【企業の概況】

1【主要な経営指標等の推移】

(1) 連結経営指標等

回次	第75期	第76期	第77期	第78期	第79期
決算年月	2020年3月	2021年3月	2022年3月	2023年3月	2024年3月
売上高 (百万円)	57,098	54,460	66,965	58,523	63,691
経常利益 (百万円)	2,268	2,586	2,607	649	1,717
親会社株主に帰属する当期純利益 (百万円)	1,321	1,716	1,679	590	1,163
包括利益 (百万円)	1,096	2,076	1,702	878	1,927
純資産額 (百万円)	13,621	15,639	17,059	17,642	19,110
総資産額 (百万円)	43,552	42,183	44,502	44,917	49,827
1株当たり純資産額 (円)	6,650.89	7,496.08	8,157.64	8,408.24	9,214.09
1株当たり当期純利益 (円)	642.02	833.48	806.45	282.68	555.34
潜在株式調整後1株当たり当期純利益 (円)	-	-	-	-	-
自己資本比率 (%)	31.4	37.0	38.2	39.2	38.2
自己資本利益率 (%)	10.0	11.7	10.3	3.4	6.3
株価収益率 (倍)	4.5	4.2	4.1	11.3	7.5
営業活動によるキャッシュ・フロー (百万円)	763	5,819	330	3,607	3,763
投資活動によるキャッシュ・フロー (百万円)	160	24	295	296	976
財務活動によるキャッシュ・フロー (百万円)	443	2,398	1,251	828	1,711
現金及び現金同等物の期末残高 (百万円)	8,562	11,509	10,310	13,420	14,476
従業員数 (名)	758	755	775	776	791

(注) 1 潜在株式調整後1株当たり当期純利益については、潜在株式が存在しないため記載しておりません。

2 従業員数は、就業人員数を表示しております。

3 「収益認識に関する会計基準」(企業会計基準第29号 2020年3月31日)等を第77期の期首から適用しており、第77期以降に係る主要な経営指標等については、当該会計基準等を適用した後の指標等となっております。

(2) 提出会社の経営指標等

回次	第75期	第76期	第77期	第78期	第79期
決算年月	2020年3月	2021年3月	2022年3月	2023年3月	2024年3月
売上高 (百万円)	31,300	34,234	41,487	33,607	36,218
経常利益 (百万円)	1,430	2,082	1,503	851	994
当期純利益 (百万円)	769	1,524	1,034	764	715
資本金 (百万円)	2,368	2,368	2,368	2,368	2,368
発行済株式総数 (株)	2,207,285	2,207,285	2,207,285	2,207,285	2,207,285
純資産額 (百万円)	6,337	7,832	8,580	9,271	10,047
総資産額 (百万円)	25,855	26,422	26,738	27,950	29,928
1株当たり純資産額 (円)	3,045.87	3,764.77	4,113.11	4,430.33	4,858.07
1株当たり配当額 (円)	100.00	120.00	150.00	150.00	150.00
(内1株当たり中間配当額) (円)	(-)	(-)	(-)	(-)	(-)
1株当たり当期純利益 (円)	369.64	732.66	496.69	366.17	341.56
潜在株式調整後1株当たり 当期純利益 (円)	-	-	-	-	-
自己資本比率 (%)	24.5	29.6	32.1	33.2	33.6
自己資本利益率 (%)	12.6	21.5	12.6	8.6	7.4
株価収益率 (倍)	7.8	4.8	6.6	8.7	12.3
配当性向 (%)	27.1	16.4	30.2	41.0	43.9
従業員数 (名)	353	366	378	386	405
株主総利回り (%)	106.2	131.9	129.1	131.7	172.2
(比較指標: 配当込みTOPIX 業種別指数 建設業) (%)	(85.0)	(109.8)	(107.6)	(119.3)	(180.5)
最高株価 (円)	4,025	3,550	4,000	3,990	4,185
最低株価 (円)	2,710	2,895	3,055	3,110	3,170

(注) 1 潜在株式調整後1株当たり当期純利益については、潜在株式が存在しないため記載しておりません。

2 従業員数は、就業人員数を表示しております。

3 最高株価及び最低株価は、2022年4月4日より名古屋証券取引所メイン市場におけるものであり、それ以前については名古屋証券取引所市場第二部におけるものであります。

4 「収益認識に関する会計基準」(企業会計基準第29号 2020年3月31日)等を第77期の期首から適用しており、第77期以降に係る主要な経営指標等については、当該会計基準等を適用した後の指標等となっております。

2【沿革】

- 1947年4月 宝土建株式会社を設立、土木建築請負業を開始。
- 1949年2月 宝土建株式会社を徳倉建設株式会社と商号変更。
- 1955年10月 建設業法により総合建設業として建設大臣登録(二)第4571号の登録を受ける。
- 1955年12月 大阪支店を開設。
- 1957年3月 セントラル工材株式会社を設立。(現、連結子会社)
- 1962年5月 当社株式を名古屋証券取引所第二部に上場。
- 1962年5月 東邦開発株式会社を中央地所株式会社と商号変更。(現、連結子会社)
- 1963年12月 本店を愛知県幡豆郡一色町より名古屋市に移転し、旧本店を一色支店に変更、東京支店を開設。
- 1965年1月 中央管理株式会社を設立。(現、連結子会社)
- 1974年4月 建設業法の改正により建設大臣許可(特-49)第3887号の許可を受ける。
(以後5年ごとに更新)
- 1977年3月 宅地建物取引業法により宅地建物取引業者として建設大臣免許(4)第2339号を取得。(以後5年ごとに更新)
- 1977年3月 現在地に一色支店を移転。
- 1979年3月 東京中央管理株式会社を設立。(現、非連結子会社)
- 1982年10月 福岡営業所を福岡支店に昇格。
- 1987年7月 仙台営業所を東北支店に昇格。
- 1992年4月 一色支店を三河支店に名称変更。
- 1992年4月 福岡支店を九州支店に名称変更。
- 2002年6月 リテック徳倉株式会社を設立。(現、非連結子会社)
- 2006年2月 坂田建設株式会社の株式を新規取得。(現、連結子会社) 同時に坂田建設株式会社の子会社である株式会社エス・アール・シーを新規に連結子会社とする。
- 2008年1月 TOKURA(THAILAND)CO., LTD. を設立。(現、連結子会社)
- 2012年2月 TOKURA DO BRASIL CONSTRUTORA LTDA. を設立。(現、非連結子会社、TOKURA DO BRASIL CONSULTORIA TECNICA LTDA.)
- 2012年10月 PT. INDOTOKURA を設立。(現、非連結子会社)
- 2014年4月 TOKURA(THAILAND)CO., LTD. を連結子会社とする。
- 2014年10月 メキシコ支店を設立。
- 2017年4月 九州建設株式会社の株式を新規取得。(現、連結子会社)
- 2019年12月 本店伏見オフィスを開設。
- 2022年4月 市場区分見直しに伴い名古屋証券取引所市場第二部からメイン市場へ移行
- 2023年6月 株式会社エス・アール・シーを坂田建設株式会社へ吸収合併。

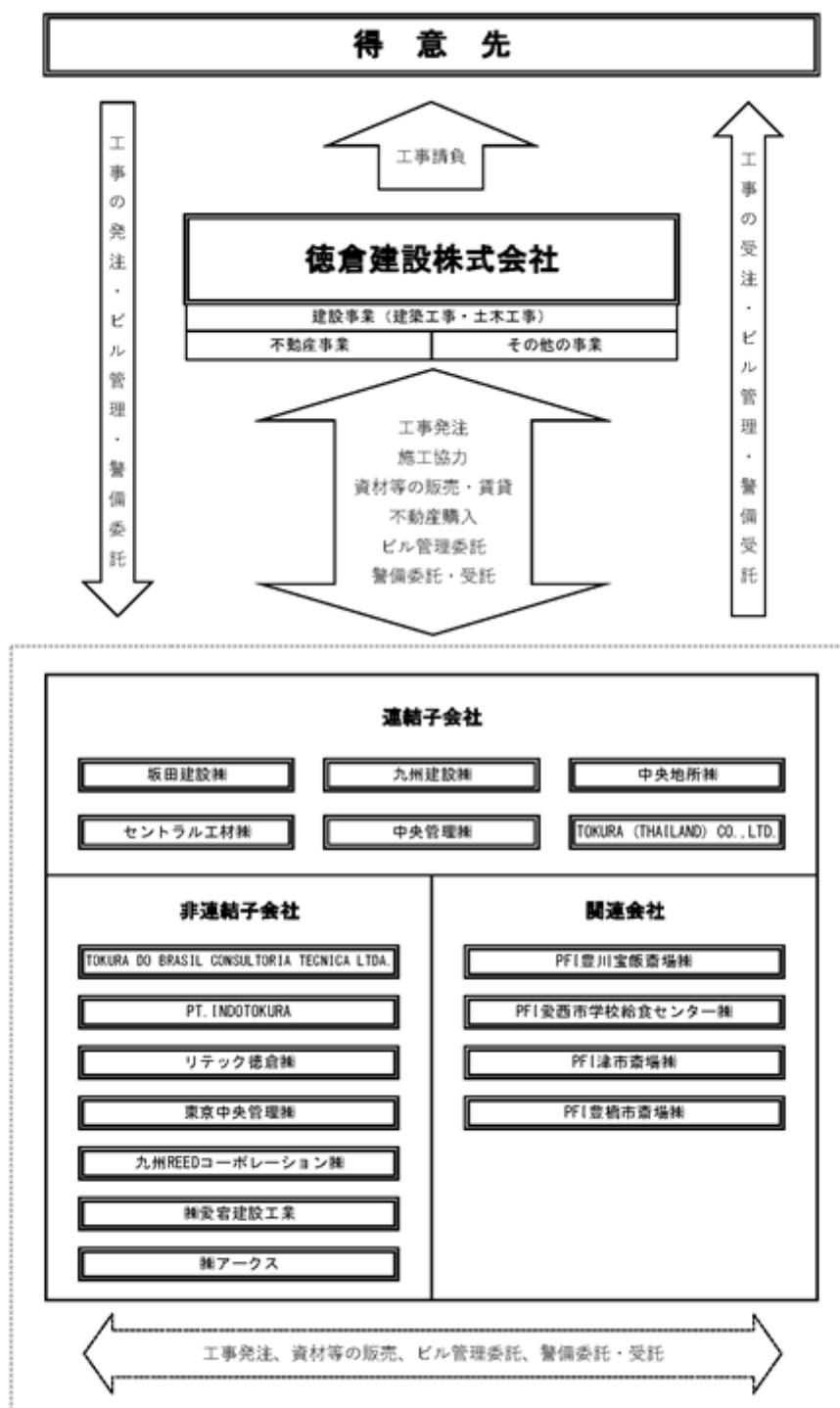
3【事業の内容】

当社グループは、当社、連結子会社6社、非連結子会社7社、関連会社4社で構成され、建設事業を主体として、これに伴う工事の発注、施工、管理を行うほか、不動産の売買、賃貸および建設資材の販売、建設機械等の賃貸の事業を展開しております。

当社グループの事業に係る位置付け及びセグメントとの関連は、次のとおりであります。なお、以下に示す区分はセグメントと同一の区分であります。

- | | |
|-----------|--|
| 建築セグメント | 民間企業、個人の発注するビル、住宅、工場、医療福祉施設、商業施設など建築工事の設計、施工、維持、修繕工事を行っております。また、官公庁発注の学校など公共施設の建築工事を行っております。
(主な関係会社)当社、坂田建設(株)、九州建設(株)、セントラル工材(株)及びTOKURA(THAILAND)CO., LTD. |
| 土木セグメント | 官公庁発注のインフラ整備をはじめとする各種の一般土木工事、民間企業の発注による宅地造成工事などを行っております。
(主な関係会社)当社、坂田建設(株)、九州建設(株)及びセントラル工材(株) |
| 不動産セグメント | 建設事業に関連する事業として、不動産の売買、賃貸等を行っております。ほか、建設事業に付帯して、ビル管理、警備業務を営んでおります。
(主な関係会社)九州建設(株)、中央地所(株)及び中央管理(株) |
| その他のセグメント | 建設事業に関連する事業として、建設工事に使用する資材の販売、賃貸等の事業も併せて行っております。また、PFI事業として、斎場、学校給食センターの運営を行っております。
(主な関係会社)セントラル工材(株)、中央管理(株) |

事業の系統図は次のとおりであります。



4【関係会社の状況】

名称	住所	資本金 (百万円)	主要な事業の内容	議決権の所有 (被所有)割合		関係内容
				所有 割合 (%)	被所有 割合 (%)	
(連結子会社)						
坂田建設(株)(注)2,5	東京都墨田区	200	建築セグメント 土木セグメント	100.0	-	総合工事業を営んでいる。 役員の兼務3名
九州建設(株)(注)2,6	福岡市博多区	100	建築セグメント 土木セグメント 不動産セグメント	100.0	-	総合工事業を営んでいる。 不動産事業を営んでいる。 役員の兼務3名
中央地所(株)	名古屋市中区	100	不動産セグメント	91.7 (33.3) [5.0]	-	当社グループの不動産事業を行っている。 当社より資金の貸付を受けている。 役員の兼務1名
セントラル工材(株)	愛知県西尾市	57	建築セグメント 土木セグメント その他のセグメント	100.0	-	当社建設事業において施工協力している。 役員の兼務2名
中央管理(株)	名古屋市中区	25	不動産セグメント その他のセグメント	100.0	-	当社グループの不動産管理事業を行っている。 当社グループに対して資材販売を行っている。 当社より資金の貸付を受けている。 役員の兼務1名
TOKURA(THAILAND)CO., LTD.(注)3	タイ王国 バンコク都	35	建築セグメント	49.6	-	現地国において建築事業を行っている。

(注)1 主要な事業の内容欄には、セグメント情報に記載された名称を記載しております。

2 「特定子会社」に該当しております。

3 上記関係会社に対する持分は50%以下であるが、実質的に支配しているため子会社としたものであります。

4 議決権の所有割合の()内は間接所有割合で内数、[]内は緊密な者又は同意している者の所有割合で外数であります。

5 坂田建設株式会社については、売上高(連結会社相互間の内部売上高を除く)の連結売上高に占める割合が10%を超えております。

主要な損益情報等	売上高	11,428百万円
	経常利益	94百万円
	当期純利益	122百万円
	純資産額	4,752百万円
	総資産額	7,570百万円

6 九州建設株式会社については、売上高(連結会社相互間の内部売上高を除く)の連結売上高に占める割合が10%を超えております。

主要な損益情報等	売上高	11,663百万円
	経常利益	358百万円
	当期純利益	248百万円
	純資産額	3,370百万円
	総資産額	8,493百万円

5【従業員の状況】

(1) 連結会社の状況

2024年3月31日現在

セグメントの名称	従業員数(名)
建築セグメント	320
土木セグメント	243
不動産セグメント	51
その他のセグメント	11
全社(共通)	166
合計	791

- (注) 1 従業員数は就業人員であります。
 2 全社(共通)は、総務及び経理等の管理部門の従業員であります。

(2) 提出会社の状況

2024年3月31日現在

従業員数(名)	平均年齢(歳)	平均勤続年数(年)	平均年間給与(百万円)
405	47.4	17.8	7

セグメントの名称	従業員数(名)
建築セグメント	149
土木セグメント	154
不動産セグメント	4
その他のセグメント	0
全社(共通)	98
合計	405

- (注) 1 従業員数は就業人員であります。
 2 平均年間給与は、賞与及び基準外賃金を含んでおります。
 3 全社(共通)は、総務及び経理等の管理部門の従業員であります。

(3) 労働組合の状況

連結子会社である坂田建設株式会社には、1975年に結成された労働組合があり、全日本建設交運一般労働組合に準加盟しております。2024年3月31日現在の組合員数は87名であります。

当社及び他の連結子会社においては、労働組合は結成されておられません。

なお、労使関係については円滑な関係にあり、特記すべき事項はありません。

(4) 管理職に占める女性労働者の割合、男性労働者の育児休業取得率及び労働者の男女の賃金の差異
 提出会社

当事業年度				
管理職に占める 女性労働者の割合(%) (注)	男性労働者の 育児休業取得率(%) (注)	労働者の男女の賃金の差異(%) (注)		
		全労働者	うち正規雇用労働者	うちパート・ 有期労働者
3.1	50.0	72.5	78.0	60.0

(注) 「女性の職業生活における活躍の推進に関する法律」(平成27年法律第64号)の規定に基づき算出したものであります。

連結子会社

当事業年度					
名称	管理職に占める女性 労働者の割合(%) (注)	男性労働者の育児休 業取得率(%) (注)	労働者の男女の賃金の差異(%) (注)		
			全労働者	うち正規雇用労働 者	うちパート・有 期労働者
坂田建設(株)	2.3	50.0	63.8	68.7	45.8
九州建設(株)	2.0	50.0	65.7	71.0	33.0

(注) 「女性の職業生活における活躍の推進に関する法律」(平成27年法律第64号)の規定に基づき算出したものであります。

第2【事業の状況】

「第2 事業の状況」における各事項の記載については、消費税等抜きの金額で表示しております。

1【経営方針、経営環境及び対処すべき課題等】

当社グループの経営方針、経営環境及び対処すべき課題等は、以下のとおりであります。なお、文中の将来に関する事項は、当連結会計年度末現在において当社グループが判断したものであります。

(1) 経営方針

当社は建設事業を通じて、より暮らしやすい生活環境づくり、豊かな社会づくりに貢献することを目指しています。また、当社の事業領域は日本国内にとどまらず、中南米・東南アジアそしてアフリカへと活躍のエリアを世界に広げています。

企業を取り巻く環境は急速にグローバル化、多様化が進み、厳しい競争と淘汰による変革の時を迎えています。このため、当社では、長期的視野に立って、「社会資本の維持・更新」、「防災・減災」、「エネルギー・環境」、「医療」、「PPP・PFI」等の分野に注力して参ります。また、建設ICT（情報化施工）やAI（人工知能）を積極的に活用し、「省力化・労働生産性向上」に努めるとともに、女性をはじめとした多様な人材が活躍できる企業として、建設業を取り巻く環境の変化に対応して参ります。

(2) 経営戦略等

当社は現在、第78期（2023年3月期）、第79期（2024年3月期）、第80期（2025年3月期）の3か年を対象とした中期経営計画を策定しています。

中期経営計画の概要

この計画において当社のあるべき姿を3つのキーワードで説明しています。

ファーストコールカンパニー

「お客様が真っ先に思い描く会社」、

リーディングカンパニー

「チャレンジ精神をもって中部地区を引っ張っていく会社」、

ゴーイングコンサーン

「環境の変化に対応して柔軟に変化する持続企業」、

以上が、私たちの目指す将来像です。私たちは短期的な業績目標をマイルストーンとしつつも、中長期的に設定された「あるべき姿」に向かい、一歩ずつ着実に歩んでいくことを目指す戦略をとっております。

(3) 経営上の目標の達成状況を判断するための客観的な指標等

当社では単に売上高の拡大等の企業規模に目標を置いていません。建設工事の品質・コスト・工期管理に重点を置いた高付加価値企業を目指しています。このため、目標の達成状況を判断するための指標は、総資本経常利益率、売上高経常利益率を重視しています。

(4) 経営環境及び優先的に対処すべき事業上及び財務上の課題

当社グループを取り巻く経営環境は、民間設備投資の市場と公共工事などによる公共投資の市場に大きな影響を受けます。この両市場は補完的な関係にあり、国内景気が低迷している時には、景気回復策として公共投資が活発化し、逆に民間設備投資が過熱化している際には、公共投資市場は沈静化していきます。民間設備投資の市場は建築セグメントの業績に、公共投資の市場は土木セグメントの業績に大きな影響を及ぼします。

近年の動向としましては、国内景気動向が緩やかな回復基調にあったことから、両市場とも安定的に推移しています。

また、不動産セグメントは、人口減少社会が到来している日本にあっては、人口動態の変化に注目した立地の重要性が増しています。特に名古屋駅前や栄地区での大規模都市開発が活性化しており、当該地区に基盤を置く当社にとっては、オフィスビルの仲介事業等に関してよい環境になっています。

わが国経済においても、企業収益の改善などにより、経済活動に回復の動きが見られました。しかしながら、物価上昇や金融市場の動向、人手不足感の強まりなど、依然として先行き不透明な状況が続いています。建設業界におきましては、公共投資・民間投資ともに比較的堅調に推移しているものの、建設資材価格の高騰や調達難、就業者数の減少や高齢化による人手不足、労務単価の上昇や長時間労働問題への対応など、依然として厳しい環境下におかれています。

そのため当社では、人材の確保・育成に注力するとともに、ICTや建設DX部門の強化を図り、生産性の向上に取り組んでいます。

このような経営環境の中でも、当社グループはお客様の更なる信頼と満足に応える企業を目指し、技術・品質・価格の総合的な競争力の向上に努め、受注と利益の確保に取り組んでまいります。

2【サステナビリティに関する考え方及び取組】

文中の将来に関する事項は、当社グループが有価証券報告書提出日現在において合理的であると判断する一定の前提に基づいており、実際の結果とは様々な要因により大きく異なる可能性があります。

(1) ガバナンス

当社グループでは、健全で持続的な成長のために、コンプライアンスの徹底を図り、正しい知識と高い意識をもって社会のルールを優先する土壌づくりを図っています。

全ての業務執行に際し、組織部門長（本店長及び各事業本部長）が自らの組織に所属する全社員に対してコンプライアンスに対する姿勢を示すために、以下の通りコンプライアンス宣言を実施しています。

コンプライアンス宣言

- 1 法令、就業規則、その他の社内規程等を守り、良識を持った行動をします。
- 2 ハラスメントのない快適な職場環境を維持します。
- 3 社員の人格を尊重するとともに、安全で働きやすい労働環境を構築します。
- 4 品質と価格による公正な競争を行い、お客様や協力会社と適正な関係を維持します。
- 5 公私混同して、会社施設、情報または会社における地位を私的に利用しません。
- 6 違法行為や不正と思われる行為を発見したら、必ず内部通報規程に定めた通報窓口（社内：総務部、監査役会 社外：外部法律事務所）に相談、通報します。
- 7 上記の相談者・通報者に対し、相談・通報したことを理由とした不利益取り扱いはいっさいしません。

また、経営管理本部長を委員長とする「コンプライアンス委員会」を通じてサステナビリティに関するリスク及び機会の識別、評価を行い、取締役会へ報告、課題への対処をしております。

(2) 戦略

当社グループは、道路、ダム、学校、病院などの社会インフラの建設事業を通じて、地域の人が安心・安全に暮らせる住環境の整備やまちづくりに貢献しています。当社の社是「友愛」のコンセプト「豊かで暮らしやすい社会の実現に貢献する」はまさにSDGsの理念と合致するものです。当社グループは、SDGsの実現に向け、ESGの観点を指針として「友愛」の精神をもって事業に取り組んで参ります。

当社では建設による生活環境づくりにとどまらず、「次世代への配慮」をモットーにした、地球環境・地域環境への負荷を軽減する環境保全活動の推進を目指し、2004年10月に環境マネジメントシステムISO 14001を認証取得すると共に、本社・本店を置く名古屋市が推奨するエコ事業認定制度にも、2005年3月より参加し、環境保全活動の歩を着実に進めております。

また気候変動への対応では、脱炭素社会の実現に向けた取り組みとして、ZEB（ネット・ゼロ・エネルギー・ビル）に注目し、ZEBプランナーに登録いたしました。これにより当社グループの建設事業を通じて室内環境の質を維持しつつ大幅な省エネを実現したうえで、再生可能エネルギーを導入して自らエネルギーをすることで、一次エネルギー消費量の収支ゼロを目指した建築物の提供を進めてまいります。

人的資本に関する戦略としては、人材の多様性を確保し、全ての人材がより活躍できるようにするための環境整備を行っております。具体的には、年齢、性別、障がいの有無、国籍、人種、価値観にとらわれない採用活動を、新卒採用やキャリア採用の場で実践しています。総合職、一般職のほかに地域総合職を採用し、働き方の多様性に配慮しています。人材の育成面では、階層別教育を実施し、全ての人材に対して適時必要な教育を受ける機会を提供しています。さらに、社員の資格取得を支援するために資格取得支援制度を整備し、社員の挑戦を応援し、専門的な知識を備えた多様な人材確保に努めています。また一般職から総合職への職種転換制度を導入し、女性に活躍の場を提供する他、キャリア採用を積極的に推進して、人材と会社のさらなる成長を継続的に維持できるように努めます。

(3) リスク管理

当社グループでは、事業の持続可能性を阻害する様々な事象による影響を少しでも低減できるように、内部通報制度の整備運用、内部監査室の充実を図っております。

公益通報保護法を踏まえた内部通報制度を整備・運用することは、当社にとってコンプライアンス経営の推進に寄与し、ひいては、あらゆるステークホルダーからの信頼獲得に資するため、企業価値の向上や持続的発展につながるものです。様々な内部通報に対応するため、社内窓口を総務部、監査役会に設置し、社外窓口は外部法律事務所を指定して、2022年10月に内部通報規程を改訂しました。

また、当社では企業内部に独立した監査体制として内部監査室を設置しています。監査役会、会計監査人と連携しつつ、独自の視点で個別の課題に対して監査を実施します。監査が終了した後は、調査・分析で得た情報や証拠書類をもとに評価を実施し、取締役会及び監査役会で報告がなされます。

人材の確保に関するリスクとして、人材の流動化が高まる中、計画通りの人材確保が行えないこと、社員の離職により当社の総合力が低下することが人材に関するリスクと考えます。そのために、内部通報制度を整備運用することのほか、ハラスメント相談窓口を別途設け、継続的にハラスメントに関する教育を行い、より多くの社員が豊かな人生を送れるような快適な職場環境の形成に努めてまいります。また、女性や高齢者に対する健康面での配慮として、定期健康診断での様々なオプション検査の提供、保健師による保健指導の積極的受診を進めてまいります。

(4) 指標及び目標

当社グループでは、ZEB事業を進めていくために、ZEBに関する各種資料を十分に活用し、お客様に最適な提案を行い、そのメリットをお伝えしていきたいと考えています。2025年度に当社が受注する設計業務のうち、ZEBの占める割合を50%以上とするという目標を掲げ、積極的にZEB化を進めてまいります。

当社グループが持続的に成長するために、女性が活躍する場を提供してまいります。具体的な目標として、新卒採用人数に占める女性の割合を30%以上とすることを目標とします。また女性の管理職数を増やす取り組みとして、女性管理職比率を女性社員比率と同じ水準にするよう、職務拡大によるキャリア蓄積を計画的に図ります。

3【事業等のリスク】

当社グループの事業に関するリスクについて、投資家の判断に重要な影響を及ぼす可能性があると考えられる事項は、以下のとおりであります。

当社グループにおいては、これらのリスクの発生可能性を十分認識した上で、リスク発生の回避ならびに影響額の軽減に努めております。

なお、文中における将来に関する事項については、当連結会計年度末現在において当社グループが判断したものであります。

(1) 建設市場の変化によるリスク

主要な事業である建設事業において、公共工事の予算規模縮小により予想以上に公共投資の削減が行われた場合並びに国内景気の変化に伴う民間住宅建設工事の減少や設備投資計画が縮小した場合には、業績に影響を及ぼす可能性があります。

当社グループは公共工事と民間工事の両者を事業領域としており、国内景気が低迷しているときには公共工事を、民需が活発な時には民間工事の受注に注力する戦略をとっております。

(2) 建設資材価格及び労務単価によるリスク

鋼材や石油関連製品等の建設資材価格や労務費が高騰した際、これを請負価格に転嫁できなかった場合、受注時点での予想利益の確保が困難になり、業績に影響を及ぼす可能性があります。

これらの対策として、複数現場を合計した大量購買や購買時期を前倒しした先行購買に取り組んでおります。

(3) 法的規制によるリスク

建設業界は建設業法、建築基準法等による各種の法的な規制を受けており、これらの法律の改定、新設、適用基準の変更等により、業績に影響を及ぼす可能性があります。

この対策として、関係法令の改正情報を早期に入手し、外部セミナー等に積極的に参加することで当社への影響を検討し、対策を立てることにより法令順守の徹底を図っております。

(4) 取引先の信用によるリスク

発注者、協力業者、共同施工業者が信用不安等に陥った場合、工事代金の回収不能や遅延、工期の延長、追加原価の発生など、業績に影響を及ぼす可能性があります。

この対策として、新規顧客、継続顧客を問わず、新たに工事請負契約を締結する前に、都度信用情報を入手し、財政状態の健全性を確認しております。

(5) 自然災害によるリスク

建設工事の施工は、自然環境並びに地震や風水害等により工事の進捗に影響を受ける可能性があり、その程度によっては工事量の増加を招き、業績に影響を及ぼす可能性があります。

この対策として、減災対応の強化や社員の災害対応能力向上のために初動対応訓練を実施することで自然災害リスクの軽減を図るように努めています。また、大規模自然災害や感染症等の発生を想定した対策本部の設置と事業活動復旧訓練による全社BCP（事業継続計画）の強化を図っています。

(6) 労働災害によるリスク

建設工事を無事故で安全に行っていくことが建設事業の使命であります。万が一事故が発生した場合、業績に影響を及ぼす可能性があります。

当社グループでは「安全第一」を念頭に、安全環境部を中心とした安全パトロール等の安全活動に注力しています。

(7) 保有資産によるリスク

当社グループは営業活動上の必要から、不動産、有価証券等の資産を保有しているため、時価の変動により業績に影響を及ぼす可能性があります。

(8) 金融によるリスク

金利水準に大幅な上昇が生じた場合、業績に影響を及ぼす可能性があります。

(9) 海外事業に関するリスク

海外事業では、為替の変動リスク、各国の政治経済情勢等カントリーリスクが潜在しており、業績に影響を及ぼす可能性があります。当社グループの売上高に占める海外事業の割合は10%未満であり、当該リスクの経営成績への影響は軽微であります。

また、当社グループとしては、現地での法律・規制・租税制度に関する動向は海外拠点スタッフの情報網に加え、外部コンサルタント等を積極的に活用することで適宜適切に入手し、対応するように努めております。

(10) 工事目的物の欠陥に関するリスク

当社グループでは、ISO活動などを通じ万全の品質管理に取り組んでおりますが、万が一欠陥が発生した場合、瑕疵担保責任及び製造物責任により、業績に影響を及ぼす可能性があります。

この対策として瑕疵工事1件ごとに、原因と対処方法、所用費用を詳細に記載した伺書を作成し、瑕疵の内容を分析することで、再発防止に努めてその後の工事品質の確保に万全を期しております。

4【経営者による財政状態、経営成績及びキャッシュ・フローの状況の分析】

(1) 経営成績等の状況の概要

当連結会計年度における当社グループの財政状態、経営成績及びキャッシュ・フロー（以下「経営成績等」という。）の状況の概要は次のとおりであります。

経営成績の状況

当連結会計年度におけるわが国経済は、企業収益の改善などにより、経済活動に回復の動きが見られました。しかしながら、物価上昇や金融市場の動向、人手不足感の強まりなど、依然として先行き不透明な状況が続いております。

建設業界におきましては、公共投資・民間投資ともに比較的堅調に推移しているものの、建設資材価格の高騰や調達難、就業者数の減少や高齢化による人手不足、労務単価の上昇や長時間労働問題への対応など、依然として厳しい環境下におかれております。

こうした状況のもと、当社グループは人材の確保・育成に注力するとともに、ICTや建設DX部門の強化を図り、生産性の向上に努めてまいりました。また、技術・品質・価格の総合的な競争力の向上に努め、PFIや大型案件等の受注と利益の確保に取り組んでまいりました。

当連結会計年度の期首における前期繰越工事高は67,774百万円（前期比24.2%増）であります。当期受注高は74,256百万円（前期比5.2%増）となりました。売上高は63,691百万円（前期比8.8%増）となり、結果、当連結会計年度末の次期繰越工事高は増加し、80,460百万円（前期比18.7%増）となりました。

利益の面では、売上利益率の改善により、売上総利益は5,698百万円（前期比24.3%増）となりました。これを主な要因として、営業利益は1,616百万円（前期比164.9%増）、経常利益は1,717百万円（前期比164.4%増）、親会社株主に帰属する当期純利益が1,163百万円（前期比96.9%増）となりました。

セグメントの業績は次の通りであります。

なお、セグメント利益は連結損益計算書の売上総利益を基礎としております。

（建築事業）

建築工事は医療福祉施設・工場等の生産施設、PFI事業等に注力し、売上高は前連結会計年度に比べて4,801百万円増加し43,570百万円、セグメント利益は前連結会計年度に比べ865百万円増加し3,424百万円となりました。

（土木事業）

土木工事は造成工事、鉄道、港湾、道路工事等に注力し、売上高は前連結会計年度に比べ621百万円減少し17,927百万円、セグメント利益は前連結会計年度に比べ75百万円増加し1,622百万円となりました。

（不動産事業）

不動産事業における売上高は前連結会計年度に比べ978百万円増加し1,687百万円、セグメント利益は前連結会計年度に比べ190百万円増加し561百万円となりました。

（その他の事業）

資材の販売・賃貸等、その他の事業における売上高は前連結会計年度に比べ、9百万円増加し505百万円、セグメント利益は前年度並みの131百万円となりました。

財政状態の状況

（資産）

資産につきましては、現金及び預金等の増加が1,659百万円、売上高の増加に伴い受取手形・完成工事未収入金等及び電子記録債権などの売掛債権が1,633百万円増加したこと、また堅調な株価を背景とした投資有価証券の増加814百万円などにより、前連結会計年度に比べ4,909百万円増加し49,827百万円となりました。

（負債）

負債につきましては、支払手形・工事未払金等及び電子記録債務などの仕入債務が2,663百万円増加、未成工事受入金が1,462百万円増加したことなどにより、前連結会計年度に比べ3,441百万円増加し、30,716百万円となりました。

（純資産）

純資産につきましては、親会社株主に帰属する当期純利益1,163百万円を計上したこと等により、前連結会計年度に比べ1,468百万円増加し19,110百万円となりました。

キャッシュ・フローの状況

当連結会計年度末における現金及び現金同等物は14,476百万円となり、前連結会計年度末に比べ1,055百万円増加しました。

(営業活動によるキャッシュ・フロー)

売上債権の増加1,661百万円などありましたが、仕入債務の増加2,684百万円、税金等調整前当期純利益の計上1,717百万円、未成工事受入金の増加1,460百万円などにより、営業活動によるキャッシュ・フローは3,763百万円の増加となりました。

(投資活動によるキャッシュ・フロー)

定期預金の預け入れによる支出826百万円などにより、投資活動によるキャッシュ・フローは976百万円の減少となりました。

(財務活動によるキャッシュ・フロー)

長期借入金の返済による支出707百万円、配当金の支払額318百万円、社債の償還による支出214百万円などにより、財務活動によるキャッシュ・フローは1,711百万円の減少となりました。

受注及び売上の状況

a. 受注実績

セグメントの名称	前連結会計年度 (自 2022年4月1日 至 2023年3月31日)	当連結会計年度 (自 2023年4月1日 至 2024年3月31日)
	金額(百万円)	金額(百万円)
建築セグメント	45,786	51,081 (11.6%増)
土木セグメント	24,477	23,175 (5.3%減)
不動産セグメント	-	-
その他のセグメント	311	- (100.0%減)
合計	70,575	74,256 (5.2%増)

b. 売上実績

セグメントの名称	前連結会計年度 (自 2022年4月1日 至 2023年3月31日)	当連結会計年度 (自 2023年4月1日 至 2024年3月31日)
	金額(百万円)	金額(百万円)
建築セグメント	38,769	43,570 (12.4%増)
土木セグメント	18,549	17,927 (3.4%減)
不動産セグメント	708	1,687 (138.0%増)
その他のセグメント	496	505 (1.9%増)
合計	58,523	63,691 (8.8%増)

(注) 1 当社グループでは、建築セグメント、土木セグメント及びその他のセグメント以外は受注生産を行っておりません。

2 セグメント間の取引については相殺消去しております。

3 当社グループでは、生産実績を定義することが困難であるため「生産の状況」は記載しておりません。

4 前連結会計年度及び当連結会計年度ともに完成工事高総額に対する割合が100分の10以上の相手先はありません。

なお、参考のため提出会社個別の事業の状況は次のとおりであります。

c. 建設事業における受注工事高及び完成工事高の状況

受注工事高、完成工事高及び次期繰越工事高

期別	区分	前期繰越 工事高 (百万円)	当期受注 工事高 (百万円)	計 (百万円)	当期完成 工事高 (百万円)	次期繰越 工事高 (百万円)
前事業年度 (自 2022年4月1日 至 2023年3月31日)	建築工事	18,859	25,847	44,706	20,094	24,612
	土木工事	20,969	19,481	40,451	13,346	27,105
	計	39,828	45,329	85,157	33,440	51,717
当事業年度 (自 2023年4月1日 至 2024年3月31日)	建築工事	24,612	27,873	52,485	22,469	30,016
	土木工事	27,105	17,722	44,827	13,515	31,312
	計	51,717	45,595	97,313	35,984	61,329

(注) 1 前期以前に受注した工事で、契約の変更等により請負金額の増減がある場合は、当期受注工事高にその増減額を含みます。したがって、当期完成工事高にかかる増減額が含まれていません。

2 次期繰越工事高は(前期繰越工事高+当期受注工事高-当期完成工事高)であります。

受注工事高の受注方法別比率

工事受注方法は、特命と競争に大別されます。

期別	区分	特命(%)	競争(%)	計(%)
前事業年度 (自 2022年4月1日 至 2023年3月31日)	建築工事	15.7	84.3	100.0
	土木工事	10.1	89.9	100.0
当事業年度 (自 2023年4月1日 至 2024年3月31日)	建築工事	35.0	65.0	100.0
	土木工事	11.7	88.3	100.0

(注) 百分比は請負金額比であります。

完成工事高

期別	区分	官公庁(百万円)	民間(百万円)	計(百万円)
前事業年度 (自 2022年4月1日 至 2023年3月31日)	建築工事	3,236	16,858	20,094
	土木工事	9,038	4,307	13,346
	計	12,274	21,165	33,440
当事業年度 (自 2023年4月1日 至 2024年3月31日)	建築工事	4,841	17,628	22,469
	土木工事	9,383	4,131	13,515
	計	14,224	21,760	35,984

(注) 1 完成工事のうち主なものは、次のとおりであります。

前事業年度 請負金額5億円以上の主なもの

東京都財務局

宝交通株式会社

社会福祉法人寿宝会

ユニチカ株式会社

株式会社弘進

医療法人昇樹会

環2地下トンネル(仮称)及び築地換気所(仮称)ほか築造工事

(仮称)西区中小田井四丁目計画新築工事

社会福祉法人寿宝会 特別養護老人ホーム喜寿苑清須建設工事

ユニチカ株式会社(垂井事業所)S L工場新築工事

(仮称)L i e n御殿山新築工事

(仮称)上野レディースクリニック建替工事

当事業年度 請負金額 5 億円以上の主なもの

医療法人杏林会
株式会社外林
医療法人愛知会
中部地方整備局
医療法人有心会

医療法人杏林会北上複合施設新築工事
株式会社外林新中部支店建築工事
医療法人愛知会家田病院建替新築工事
令和 3 年度設楽ダム堤外仮排水路工事
医療法人有心会（仮称）堀川リバーサイドクリニック建設
工事

次期繰越工事高（2024年 3 月31日現在）

区分	官公庁（百万円）	民間（百万円）	計（百万円）
建築工事	15,965	14,050	30,016
土木工事	17,371	13,941	31,312
計	33,336	27,992	61,329

（注） 次期繰越工事のうち請負金額 5 億円以上の主なものは、次のとおりであります。

独立行政法人鉄道建設・運輸施設整備支援機構	北海道新幹線、栄原高架橋	2026年10月完成予定
公立大学法人名古屋市立大学	名市大病院 救急・災害医療センター（仮称）新築工事	2025年12月完成予定
小林クリエイト株式会社	（仮称）小林クリエイト株式会社 第10工場 建設工事	2024年 8 月完成予定
中部地方整備局	令和 5 年度 23号豊川橋橋梁補強工事	2026年 9 月完成予定
独立行政法人地域医療機能推進機構中京病院	独立行政法人地域医療機能推進機構中京病院建替整備工事（建築）	2026年10月完成予定
株式会社一条工務店	（仮称）一条新西方夢の街宅地造成工事	2024年11月完成予定

(2) 経営者の視点による経営成績等の状況に関する認識及び分析・検討内容

経営者の視点による経営成績等の状況に関する認識及び分析・検討内容は次のとおりであります。

なお、文中の将来に関する事項は、当連結会計年度末現在において判断したものであります。

財政状態及び経営成績の状況に関する認識及び分析・検討内容

当社グループの当連結会計年度の財政状態及び経営成績等は、以下のとおりであります。

財政状態の分析

流動資産については、売上高の増加に伴う受取手形・完成工事未収入金等及び電子記録債権などの売掛債権が増加しました。また現金及び預金が増加したことなどによって流動資産は前期比3,702百万円増加しております。一方、流動負債については、支払手形・工事未払金等及び電子記録債務といった仕入債務が2,663百万円増加、また未成工事受入金が増加したことなどにより、流動負債は前期比3,788百万円増加しております。その結果、流動比率は前連結会計年度に比べ5.9ポイント減少して134.2%となりました。

利益剰余金等の増加等により純資産は増加したことにより、固定比率は前連結会計年度に比べ1.2ポイント増加して67.7%となり、資本の調達と運用の適合性は保っています。また、自己資本比率は前連結会計年度に比べ1.0ポイント減少の38.2%（前連結会計年度は39.2%）となり、財政状態の安全性は保たれています。

経営成績の分析

（売上高）

当連結会計年度における売上高は、前連結会計年度に比べ5,167百万円増加し63,691百万円（前年同期比8.8%増）となりました。各報告セグメントの外部顧客に対する売上高に占める割合は、建築セグメントが68.4%、土木セグメントが28.1%、不動産セグメントが2.7%、その他が0.8%となりました。

（売上総利益）

当連結会計年度における売上総利益は、前連結会計年度に比べ1,115百万円増加し、5,698百万円（前年同期比24.3%増）となりました。また、売上総利益率は、前連結会計年度に比べ1.1ポイント増加し、8.9%となりました。

(営業利益)

当連結会計年度における販売費および一般管理費は、従業員給料手当の増加等により前連結会計年度に比べ109百万円増加し4,082百万円(前年同期比2.7%増)となりました。

以上の結果、当連結会計年度の営業利益は前連結会計年度に比べ1,006百万円増加し、1,616万円(前年同期比164.9%増)となりました。

(経常利益)

当連結会計年度における営業外収益は、前連結会計年度に比べ85百万円増加し、265百万円(前年同期比48.0%増)となりました。また営業外費用は、前連結会計年度に比べ24百万円増加し、164百万円(前年同期比17.4%増)となりました。

以上の結果、経常利益は、前連結会計年度に比べ1,067百万円増加し、1,717百万円(前年同期比164.4%増)となりました。

(親会社株主に帰属する当期純利益)

当連結会計年度における特別利益は、前連結会計年度は固定資産売却益の計上192百万円などがありましたが、当連結会計年度では大きな利益計上が無かったために前連結会計年度に比べ242百万円減少して0百万円(前年同期比99.6%減)となりました。特別損失は、前連結会計年度は固定資産除売却損の計上12百万円がありましたが、当連結会計年度では大きな損失計上が無かったために前連結会計年度に比べ11百万円減少し、0百万円(前年同期比92.5%減)となりました。

以上の結果、親会社株主に帰属する当期純利益は、前連結会計年度に比べ572百万円増加し1,163百万円(前年同期比96.9%増)となりました。

キャッシュ・フローの状況の分析・検討内容並びに資本の財源及び資金の流動性に係る情報

当社グループの当連結会計年度のキャッシュ・フローは、現金及び現金同等物の期首残高から1,055百万円増加し、期末残高は14,476百万円となっています。これは、投資活動によるキャッシュ・フローによる減少976百万円、財務活動によるキャッシュ・フローによる減少1,711百万円がありましたが、営業活動によるキャッシュ・フローによる増加3,763百万円によるものであります。

営業活動によるキャッシュ・フローについては、売上債権の増加による資金の減少1,661百万円などありましたが、仕入債務の増加による増加2,684百万円、未成工事受入金の増加による増加1,460百万円、税金等調整前当期純利益の計上1,717百万円などにより、3,763百万円の増加となりました。これが当連結会計年度における現金及び現金同等物の主たる増加要因となっております。

当社グループの資本の財源及び資金の流動性につきましては次の通りです。

当社グループの運転資金需要のうち主なものは、未成工事支出金及び完成工事原価の支出のほか、販売費および一般管理費等の営業費用であります。また、投資を目的とした資金需要は、設備投資、投資有価証券の取得等によるものであります。

当社グループは、事業運営上必要な資金の流動性と資金の源泉を安定的に確保することを基本方針としております。短期運転資金は自己資金及び金融機関からの短期借入を基本としており、設備投資や長期運転資金の調達につきましては、金融機関からの長期借入及び社債の発行を基本としております。

なお、当連結会計年度末における借入金及び社債を含む有利子負債の残高は2,942百万円となっております。

経営上の目標の達成状況を判断するための客観的な指標等

経営上の目標の達成状況を判断するための客観的な指標等につきましては次の通りです。

当社では売上高の拡大等の企業規模に目標を置いていません。建設工事の品質・コスト・工期・安全・環境管理に重点を置いた高付加価値企業を目指しています。このため、目標の達成状況を判断するための指標は総資本経常利益率、売上高経常利益率を重視しています。

	2022年3月期	2023年3月期	2024年3月期
総資本	44,502百万円	44,917百万円	49,827百万円
売上高	66,965百万円	58,523百万円	63,691百万円
経常利益	2,607百万円	649百万円	1,717百万円
総資本経常利益率	5.9%	1.4%	3.4%
売上高経常利益率	3.9%	1.1%	2.7%

総資本経常利益率、売上高経常利益率ともに、前連結会計年度に比べ上昇しております。当社グループでは利益の確保を最重視して取り組み、指標の改善を図ってまいります。

重要な会計上の見積り及び当該見積りに用いた仮定

当社グループの連結財務諸表は、我が国において一般に公正妥当と認められている会計基準に基づき作成されております。当社グループの連結財務諸表の作成にあたっては、当連結会計年度末における資産、負債の報告金額及び収益、費用の報告金額に影響を与える見積り、判断及び仮定を使用することが必要となります。

当社グループの連結財務諸表で採用する重要な会計方針は、「第5 経理の状況 1 連結財務諸表等 注記事項 4 会計方針に関する事項」に記載しておりますが、そのうち見積りの重要性が高いものは以下の通りであります。

工事契約における収益認識

請負工事契約において、一定の期間にわたり充足される履行義務については、期間がごく短い工事を除き、履行義務の充足に係る進捗度を見積り、当該進捗度に基づき収益を一定の期間にわたり認識しております。

なお、履行義務の充足に係る進捗率の見積りの方法は、見積総原価に対する発生原価の割合(インプット法)で算出しております。

工事原価総額の見積りにあたっては、利害を別とする関係部門間で協議し、工事契約を遂行するための作業内容を特定・網羅し、かつ個々に適切な原価を算定した上で、着工後の工期変更、人件費・労務費の増減、使用部材の価格変動や仕様変更がある場合、適時に工事原価の見直しを行っております。しかしながら、大規模工事においては原価要素が多く、工期も長期にわたることから、設計変更や追加工事、工期延長等の可能性があります。そのため、工事内容の見直しがあった場合には、当連結会計年度末時点の工事原価総額の見積りにおいて不確実性があり、翌連結会計年度の損益に影響を与える可能性があります。

5【経営上の重要な契約等】

該当事項はありません。

6【研究開発活動】

当社はこれまで、阪神淡路大震災から社会インフラの維持修繕、防災・減災、環境配慮等の分野で当社の強みを生かした独自の技術開発に取り組んでおります。また、東日本大震災より地下空洞の充填技術の開発に取り組み、多くの工事を受注し実績を積み上げております。引き続き時代のニーズに応じた技術開発に努めてまいります。さらに我々は、次世代技術である「ICT（情報通信技術）」による業務の効率化・高度化に向け、建設DX（デジタル技術で変革する）部において、積極的に取り組んでおります。今後も業務改善に努め、必要な設備を導入し体制を整え、さらなる発展に向け努力してまいります。

社会基盤整備の要請や顧客の要望に迅速に応えるべく、大学とも連携を強化し今後も保有技術に磨きをかけ、ICTなどの新しい技術を活用しながら、さらなる社業の発展に寄与していく所存であります。

なお、当連結会計年度の研究開発費の総額は10百万円となっております。

（建築セグメントおよび土木セグメント）

（1）流動化処理工法（LSS工法）

LSS工法は、建設発生土等のリサイクルと、重機や人では施工できない狭隘な空間の埋戻し及び充填が同時に達成できる当社の保有技術です。これまで、都市部の土木・建築工事において安全性、信頼性の高い埋戻し・充填材料として多くの顧客に利用されております。2023年度は、公共工事では国土交通省1件、名港管理組合1件、名古屋市1件、御嵩町1件を受注し、常設プラントの売上を含め890百万円の売上高となりました。

（2）ジュウテンバッグ工法（地中空洞の補強構造及び補強方法）

ジュウテンバッグ工法は、従来の地下充填技術を進化させ、護岸工事の空洞補修の課題を解決し、安全に確実に修復できる周辺環境に配慮した新工法です。国土交通省新技術情報提供システム（NETIS）に登録されています。特許出願中でありましたが、R6年5月に申請が認められ6月中に特許工法になる予定です。

当工法は、流動性の高い充填材の課題であった流出防止対策として、充填材である流動化処理土を袋体（ジュウテンバッグ）の中に充填する工法として開発したものです。袋体に収まっているため外部へ流出する恐れはありません。能登半島地震により被災した港湾施設・漁港の復興に寄与できる工法であります。

全国から問合せがあり、普及活動に努め受注機会拡大に向け努力してまいります。

（3）コンクリート構造物の補修・補強工法

当社は、特殊ポリマーセメントモルタルである「マグネライン」を使用した工法を中心としてコンクリート構造物の維持修繕工事への取り組みを積極的に行ってきております。従来からの橋梁の耐震補強工事に加え、近年では排水機場・ポンプ所・上下水道施設の補強工事が多くなっています。

また、中日本高速道路（株）をはじめとする高速道路の大規模改修事業が本格化しており、大型補強工事の受注に向け努力してまいります。

2023年度は、国土交通省の橋梁補強工事で、大型工事（32億円）を受注いたしました。今後も発注者に有効な提案を行い、受注機会の拡大に繋げ、継続的な受注に貢献できるよう取り組んでまいります。

（不動産セグメントおよびその他のセグメント）

研究開発活動は特段行っておりません。

第3【設備の状況】

1【設備投資等の概要】

当社グループでは、全社共通資産として、基幹システムの更新を中心に290百万円の設備投資を実施しました。
当連結会計年度における重要な設備の除却、売却等はありません。
なお、設備投資額には有形固定資産のほか、無形固定資産を含んでおります。

2【主要な設備の状況】

(1) 提出会社

2024年3月31日現在

事業所名 (所在地)	セグメント の名称	帳簿価額(百万円)					従業員数 (人)	
		建物及び 構築物	機械装置 及び運搬 具備品	土地		リース 資産		合計
				面積 (千㎡)	金額			
本店 (名古屋市中区)	-	229	17	0.56	430	16	693	63
本店 (名古屋市中区)	建築セグメント 土木セグメント	2	1	-	-	-	4	59
本店 (名古屋市中区)	不動産セグメント	44	0	22.00	1,401	-	1,445	4
東京支店 (東京都港区)	建築セグメント 土木セグメント	68	1	0.24	220	-	290	79

(注) 1 当社は建築セグメント、土木セグメントの他に不動産セグメントを営んでいますが、不動産セグメントは本店で一括して記載しております。

2 土地及び建物のうち賃貸中の主なもの。下記物件は全て不動産セグメントに属しております。

2024年3月31日現在

物件・所在地	土地(㎡)	建物(㎡)
清城町(愛知県半田市)	6,752.43	-
日東町倉庫(愛知県半田市)	14,896.05	7,377.78

3 建物のうち賃借中の主要な設備として以下のものがあります。

2024年3月31日現在

事業所名(所在地)	セグメントの名称	設備の内容	従業員数(人)	年間賃貸料(百万円)
伏見オフィス (名古屋市中区)	-	事務所	200	69

(2) 国内子会社

2024年3月31日現在

会社名 (所在地)	セグメント の名称	帳簿価額(百万円)					従業員数 (人)	
		建物及び 構築物	機械装置 及び運搬 具備品	土地		リース 資産		合計
				面積 (千㎡)	金額			
坂田建設(株) (東京都 墨田区)	建築セグメント 土木セグメント 不動産セグメン ト	227	9	0.85	408	8	654	181
九州建設(株) (福岡市 博多区)	建築セグメント 不動産セグメン ト	353	10	13.64	3,044	-	3,409	112
中央地所(株) (名古屋市 中区)	不動産セグメン ト	254	1	3.66	616	-	872	3
セントラル工 材(株) (愛知県 西尾市)	建築セグメント 土木セグメント 不動産セグメン ト その他のセグメ ント	43	20	0.53	77	-	140	16
中央管理(株) (名古屋市 中区)	不動産セグメン ト その他のセグメ ント	39	0	0.40	192	-	232	45

(3) 在外子会社

重要性が乏しいため、記載を省略しております。

3【設備の新設、除却等の計画】

- (1) 重要な設備の新設等
該当事項はありません。
- (2) 重要な設備の除却
該当事項はありません。
- (3) 重要な設備の売却
該当事項はありません。

第4【提出会社の状況】

1【株式等の状況】

(1)【株式の総数等】

【株式の総数】

種類	発行可能株式総数(株)
普通株式	6,224,400
計	6,224,400

【発行済株式】

種類	事業年度末現在発行数 (株) (2024年3月31日)	提出日現在発行数(株) (2024年6月27日)	上場金融商品取引所名又は登録認可金融商品取引業協会名	内容
普通株式	2,207,285	2,207,285	名古屋証券取引所 メイン市場	単元株式数は、100株 であります。
計	2,207,285	2,207,285	-	-

(2)【新株予約権等の状況】

【ストックオプション制度の内容】

該当事項はありません。

【ライツプランの内容】

該当事項はありません。

【その他の新株予約権等の状況】

該当事項はありません。

(3)【行使価額修正条項付新株予約権付社債券等の行使状況等】

該当事項はありません。

(4)【発行済株式総数、資本金等の推移】

年月日	発行済株式総 数増減数 (株)	発行済株式総 数残高(株)	資本金増減額 (百万円)	資本金残高 (百万円)	資本準備金増 減額 (百万円)	資本準備金残 高(百万円)
2017年10月1日 (注)	19,865,565	2,207,285	-	2,368	-	1,232

(注) 2017年6月29日開催の第72回定時株主総会決議により、2017年10月1日付で普通株式10株につき1株の割合で株式併合を行っております。

(5) 【所有者別状況】

2024年3月31日現在

区分	株式の状況(1単元の株式数100株)								単元未満株式の状況(株)
	政府及び地方公共団体	金融機関	金融商品取引業者	その他の法人	外国法人等		個人その他	計	
					個人以外	個人			
株主数(人)	-	15	3	51	1	-	808	878	-
所有株式数(単元)	-	6,080	3	8,665	6	-	7,227	21,981	9,185
所有株式数の割合(%)	-	27.66	0.01	39.42	0.03	-	32.88	100.00	-

- (注) 1. 自己株式109,822株は「個人その他」に1,098単元及び「単元未満株式の状況」に22株を含めて記載しております。
2. 「株式給付信託」の信託財産として株式会社日本カストディ銀行(信託口)が保有する当社株式29,340株(293単元)は「金融機関」に含まれております。
3. 「その他の法人」の欄には、証券保管振替機構名義の株式が6単元含まれております。

(6) 【大株主の状況】

2024年3月31日現在

氏名又は名称	住所	所有株式数(千株)	発行済株式(自己株式を除く。)の総数に対する所有株式数の割合(%)
徳友会グループ持株会	名古屋市中区錦三丁目13番5号	199	9.52
光通信株式会社	東京都豊島区西池袋一丁目4番10号	155	7.39
三徳物産株式会社	名古屋市中区錦三丁目13番5号	124	5.95
株式会社三菱UFJ銀行	東京都千代田区丸の内二丁目7番1号	101	4.81
株式会社UHPartners 2	東京都豊島区西池袋二丁目9番9号	100	4.81
日本生命保険相互会社	東京都千代田区丸の内一丁目6番6号	79	3.77
三井住友信託銀行株式会社	東京都千代田区丸の内一丁目4番1号	70	3.33
大成ホールディングス株式会社	東京都葛飾区新小岩三丁目5番1号	63	3.00
共栄火災海上保険株式会社	東京都港区新橋一丁目18番6号	60	2.86
あいおいニッセイ同和損害保険株式会社	東京都渋谷区恵比寿一丁目28番1号	57	2.71
計	-	1,010	48.18

- (注) 上記のほか当社所有の自己株式109千株(4.97%)があります。なお、「株式給付信託」の信託財産として株式会社日本カストディ銀行(信託口)が保有する当社株式29千株については、自己株式数に含めておりません。

(7)【議決権の状況】
 【発行済株式】

2024年3月31日現在

区分	株式数(株)	議決権の数(個)	内容
無議決権株式	-	-	-
議決権制限株式(自己株式等)	-	-	-
議決権制限株式(その他)	-	-	-
完全議決権株式(自己株式等)	(自己保有株式) 普通株式 109,800	-	-
完全議決権株式(その他)	普通株式 2,088,300	20,883	-
単元未満株式	普通株式 9,185	-	-
発行済株式総数	2,207,285	-	-
総株主の議決権	-	20,883	-

- (注) 1. 「完全議決権株式(その他)」欄の普通株式には、証券保管振替機構名義の株式が600株(議決権6個)、
 「株式給付信託」制度に関する株式会社日本カストディ銀行(信託口)が保有する当社株式が29,340株(議決権293個)が含まれております。
2. 「単元未満株式」欄の普通株式には、当社所有の自己株式22株が含まれております。

【自己株式等】

2024年3月31日現在

所有者の氏名 又は名称	所有者の住所	自己名義所有 株式数(株)	他人名義所有 株式数(株)	所有株式数の 合計(株)	発行済株式総数に 対する所有株式数 の割合(%)
(自己保有株式) 徳倉建設株	名古屋市中区錦 3丁目13番5号	109,800	-	109,800	4.97
計	-	109,800	-	109,800	4.97

- (注) 「株式給付信託」制度導入のために設定した株式会社日本カストディ銀行(信託口)が保有する当社株
 29,340株は、上記自己株式には含めておりません。

(8) 【役員・従業員株式所有制度の内容】

(譲渡制限付株式報酬制度)

制度の概要

当社は、取締役、監査役及び執行役員に当社の企業価値の持続的な向上を図るインセンティブを与えるとともに、株主の皆様との一層の価値共有を進めることを目的として、譲渡制限付株式報酬制度を導入しております。対象役員は、本制度に基づき当社から毎事業年度支給された金銭報酬債権の全部を現物出資財産として払込み、本株式について発行又は処分を受けることになります。

本制度により取得させる予定の株式の総額と総数

取締役、監査役及び執行役員に対して支給される報酬総額は、当社の取締役については年額50百万円以内（うち社外取締役分10百万円）、監査役については年額15百万円以内とし、各事業年度において割り当てる譲渡制限付株式の総数は当社の取締役については18,000株（うち社外取締役3,600株）、監査役については6,000株をそれぞれ上限としております。

本制度による受益権その他の権利を受けることができる者の範囲

取締役、監査役及び執行役員のうち受益者要件を満たす者となります。

(従業員向け株式給付信託制度)

制度の概要

当社は、当社従業員の当社業績や株価上昇への意識を高めることにより、業績向上を目指した業務遂行を一層促進するとともに、当社の中長期的な企業価値向上を図ることを目的として、従業員向け株式給付信託制度を導入しております。

本制度は、当社が供出する金銭を原資として信託を設定し当社普通株式の取得を行い、従業員のうち一定の要件を充足する者に対して付与されるポイントに基づき、本信託を通じて当社普通株式を交付するインセンティブ・プランです。当該ポイントは、当社取締役会が定める株式交付規程に従って、従業員の業績評価等に応じて付与されるものであり、各従業員に交付される当社普通株式の数は、付与されるポイント数により定まります。

本制度により取得させる予定の株式の総額と総数

30,000株（114百万円）

本制度による受益権その他の権利を受けることができる者の範囲

従業員のうち受益者要件を満たす者となります。

2【自己株式の取得等の状況】

【株式の種類等】 会社法第155条第3号による普通株式の取得及び会社法第155条第7号による普通株式の取得

(1)【株主総会決議による取得の状況】

該当事項はありません。

(2)【取締役会決議による取得の状況】

区分	株式数(株)	価額の総額(円)
取締役会(2024年2月16日)での決議状況 (取得期間 2024年2月19日～2024年2月19日)	40,000	150,400,000
当事業年度前における取得自己株式		
当事業年度における取得自己株式	30,600	115,056,000
残存決議株式の総数及び価額の総額	9,400	35,344,000
当事業年度の末日現在の未行使割合(%)	23.5	23.5
当期間における取得自己株式		
提出日現在の未行使割合(%)	23.5	23.5

(3)【株主総会決議又は取締役会決議に基づかないものの内容】

区分	株式数(株)	価額の総額(円)
当事業年度における取得自己株式	119	451,975
当期間における取得自己株式	-	-

(注)1. 当期間における取得自己株式には、2024年6月1日から有価証券報告書提出日までの単元未満株式の買取りによる株式数は含めておりません。

2. 当事業年度及び当期間における取得自己株式数には、株式報酬制度「株式給付信託」による株式会社日本カストディ銀行(信託口)が保有する当社株式を含めておりません。

(4)【取得自己株式の処理状況及び保有状況】

区分	当事業年度		当期間	
	株式数(株)	処分価額の総額(円)	株式数(株)	処分価額の総額(円)
引き受ける者の募集を行った取得自己株式	-	-	-	-
消却の処分を行った取得自己株式	-	-	-	-
合併、株式交換、株式交付、会社分割に係る移転を行った取得自己株式	-	-	-	-
その他 (譲渡制限付株式報酬による処分)	5,980	22,066,200	-	-
保有自己株式数	109,822	-	109,822	-

(注)1. 当期間における保有自己株式数には、2024年6月1日から有価証券報告書提出日までの単元未満株式の買取りによる株式数は含めておりません。

2. 当事業年度及び当期間における処理自己株式数及び保有自己株式数には、株式報酬制度「株式給付信託」による株式会社日本カストディ銀行(信託口)が保有する当社株式を含めておりません。

3【配当政策】

当社は、利益は「株主への還元」、「安定的な配当の維持」及び「長期的な視野に立った企業体質の強化」にバランスよく配分する事が重要であると考えております。したがって、企業価値を高め、将来的な発展を視野に入れた利益配分を基本としております。

当連結会計年度の期末配当金につきましては、当連結会計年度の業績をふまえ、1株当たり150円としました。

なお、次期の期末配当につきましては、1株当たり150円を予定しております。

当社は毎年3月31日を基準日として、年1回の剰余金の配当を行うことを基本方針としており、配当の決定機関は株主総会であります。

当事業年度の剰余金の配当は次のとおりであります。

決議年月日	配当金の総額（百万円）	1株当たりの配当額（円）
2024年6月27日 定時株主総会決議	314	150.00

4【コーポレート・ガバナンスの状況等】

(1)【コーポレート・ガバナンスの概要】

以下の内容は、有価証券報告書提出日現在の状況であります。

コーポレート・ガバナンスに関する基本的な考え方

当社は、法令等の遵守、リスク管理、適正・適時な財務報告、業務の効率化などを目的とした広い範囲の内部統制システムを構築し、整備し、運用することがコーポレート・ガバナンスの基本であり、このような視点に立って、公正かつ健全な企業経営を実現して、経営の透明性を高め、適時・適切な情報開示に努力し、株主はじめ利害関係者の信頼をより強固なものにしていくことが、企業の発展に資するものであると考えております。

企業統治の体制の概要及び当該体制を採用する理由

企業統治の体制の概要

当社は取締役会を設置しております。取締役会は原則毎月1回開催し、3名の社外取締役を含む10名の取締役により経営の基本方針ならびに経営に関する重要な事項を協議して決定するとともに、業務執行状況の監督を行っております。

当社の取締役は20名以内とする旨を定款で定めております。また当社は、取締役の選任決議について、議決権を行使することができる株主の議決権の3分の1以上を有する株主が出席し、その議決権の過半数をもって行う旨を、及び取締役の選任決議は累積投票によらないものとする旨を定款で定めております。

当社は、経済情勢の変化に対応した機動的な経営を行うため、会社法第165条第2項の規定により、取締役会の決議によって自己株式を取得することができる旨を定款で定めております。

当社は、株主総会の円滑な運営を行うため、会社法第309条第2項に定める株主総会の特別決議について、議決権を行使することができる株主の議決権の3分の1以上を有する株主が出席し、その議決権の3分の2以上をもって行う旨を定款で定めております。

当社は監査役を設置し、更に監査役会を設置しております。

4名の監査役のうち、1名は常勤監査役であり、また、3名は社外監査役であります。

監査役会は、法令又は定款に定める事項のほか、当会社における監査の方針、業務及び財産の状況の調査の方法、その他監査役の職務の執行に関する事項を決定しております。

当社の監査役は5名以内とする旨を定款で定めております。また当社は、監査役の選任決議について、議決権を行使することができる株主の議決権の3分の1以上を有する株主が出席し、その議決権の過半数をもって行う旨を定款で定めております。

当社と社外取締役及び社外監査役は、会社法第427条第1項の規定に基づき、同法第423条第1項の損害賠償責任を限定する契約を締結しております。当該契約に基づく損害賠償責任の限度額は、社外取締役については、法令の定める額を限度とし、社外監査役については、480万円以上であらかじめ定める額または法令の定める額のいずれか高い額を限度としております。なお、当該責任限定が認められるのは、当該社外取締役又は社外監査役が責任の原因となった職務の遂行について善意でかつ重大な過失がないときに限られます。

監査役は取締役会及びその他重要な社内会議に出席、業務及び財産の状況の監査、取締役の職務執行状況の監査、法令及び定款等への遵守について監査を行っております。また監査役は必要に応じて会計監査人である栄監査法人から監査の実施状況について報告を受けるとともに、会計監査人と十分な意見交換を行って、会計監査意見の形成過程及び監査役監査結果に関し協議しております。

また社内の各事業部から独立した監査室を設置し専任者1名を配属し、財務報告に係る内部統制の実施要領に基づき、当社およびグループ会社の内部統制評価を実施しています。

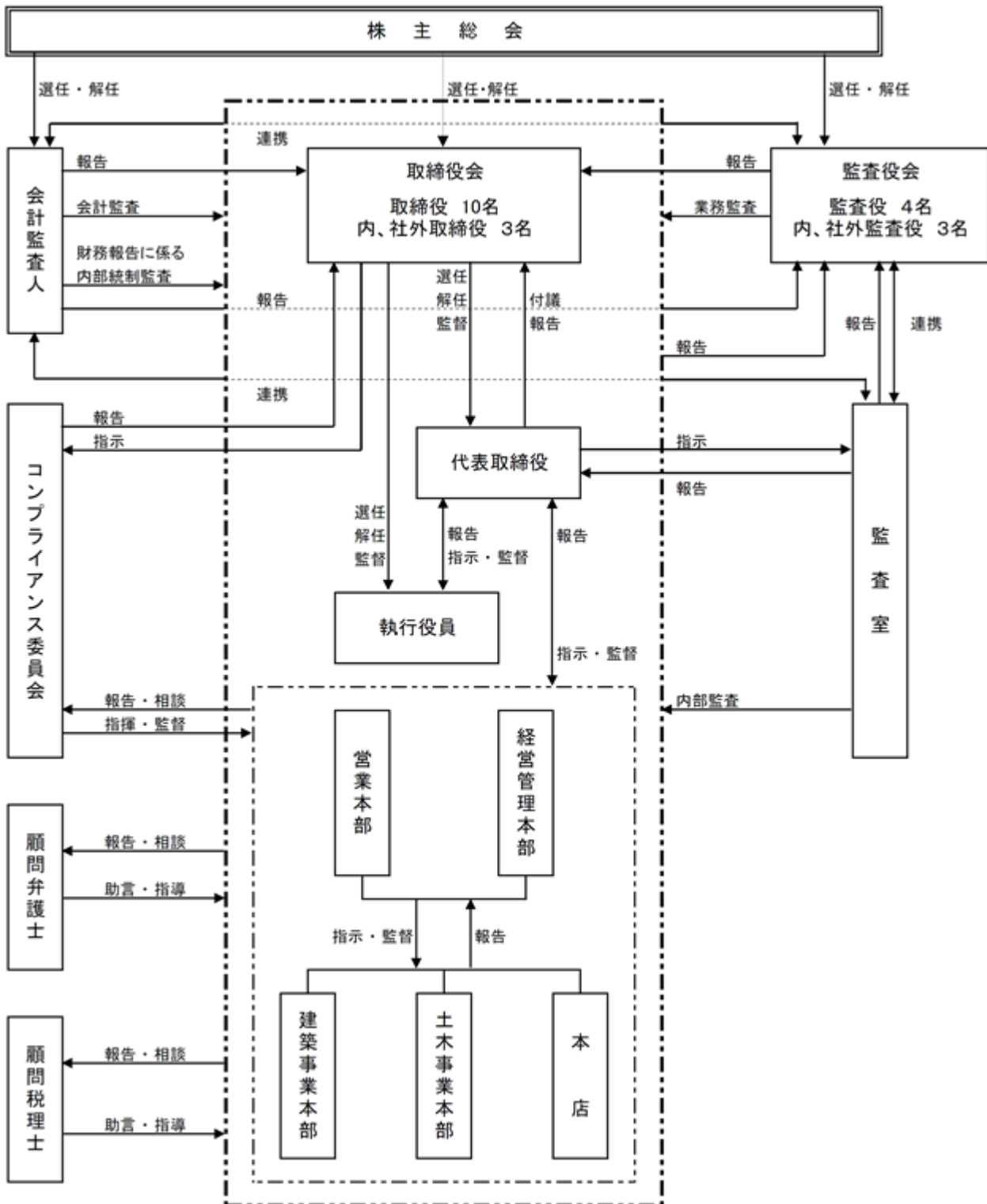
機関ごとの構成員は次のとおりであります。(は議長を表す。)

役職名	氏名	取締役会	監査役会
代表取締役会長	徳倉 正晴		
代表取締役社長執行役員	徳倉 克己	○	
取締役専務執行役員	岡田 夏樹	○	
取締役専務執行役員	郡司 哲夫	○	
取締役執行役員	米澤 友宏	○	
取締役常務執行役員	三ツ井 達也	○	
取締役執行役員	横地 博之	○	
社外取締役	南木 通	○	
社外取締役	藤本 博史	○	
社外取締役	鷺野 裕子	○	
常勤監査役	立花 眞昭	○	
社外監査役	早川 敏之	○	○
社外監査役	八代 英明	○	○
社外監査役	河邊 伸二	○	○

当該体制を採用する理由

当社は、経営陣から取締役会で決議すべき事項の提案があった場合は、取締役会にて十分な検討を行い、経営陣の意思決定の支援をしています。また、当社の取締役会は、3名の社外取締役を含む全取締役が活発な議論・意見交換を行っています。また、独立性の高い社外監査役が客観的な立場から経営陣に対する監査を行っており、取締役会全体の実効性の向上に努めています。

このような理由から、当社では取締役会設置会社、監査役設置会社、監査役会設置会社、会計監査人設置会社を採用しております。



企業統治に関するその他の事項

内部統制システムの整備の状況

当社の内部統制システムといたしましては、2015年5月25日開催の取締役会にて、「内部統制システム構築の基本方針」の一部改訂を決議し、これに基づきその構築及び運用を行ってきました。このように内部統制システムを機能させることにより、効率的な業務執行と経営の健全性・透明性を高め、財務報告開示等の信頼性を確保することが、株主や投資家への理解や信頼につながるものであると考えております。

リスク管理体制の整備の状況

当社では、受注・施工等のあらゆる過程で生ずるリスクに関し、リスク管理委員会により早期対策を講じることができる体制となっております。

当社では、コンプライアンスの徹底はリスク管理の最も重要なテーマと捉え、当社及び当社グループの役員及び社員に対してリスクの態様及びその回避策について継続して教育・研究等を実施することや、社長通信等の社内情報伝達システムにより全社員に正確な情報を伝達することが重要であると認識し、そのための体制を強化しております。

子会社の業務の適正を確保するための体制整備の状況

当社の子会社の業務の適正を確保するため、子会社管理の関連事業室を置き、子会社の状況に応じて必要な管理を行っております。関連事業室は、定期的にグループ会議を開催し、子会社の経営状況の把握や意思の疎通を図ります。また、子会社に重大なリスクが発生した場合、または発生可能性がある場合は、速やかに報告を受ける体制を整備しております。内部監査部門は、各グループ会社の業務の状況について、定期的に監査を行います。

役員等賠償責任保険契約の内容の概要

当社は会社法第430条の3第1項に規定する役員等賠償責任保険契約を保険会社との間で締結し、被保険者が負担することになるその職務執行に関し責任を追うこと又は当該責任の追及に係る請求を受けることによって生ずることのある損害を当該保険契約により填補することとしております。

当該保険契約の被保険者は当社取締役、当社監査役および当社執行役員であります。その保険料を全額当社が負担しております。

取締役会の活動状況

当事業年度において、当社は原則毎月1回以上の取締役会を開催しており、個々の取締役の出席状況については次のとおりであります。

役職名	氏名	開催回数	出席回数
代表取締役会長	徳倉 正晴	11回	11回
代表取締役社長執行役員	徳倉 克己	11回	11回
代表取締役専務執行役員	伊藤 主税	11回	11回
取締役専務執行役員	藤澤 聖夫	11回	10回
取締役専務執行役員	岡田 夏樹	11回	11回
取締役専務執行役員	郡司 哲夫	11回	11回
取締役執行役員	米澤 友宏	9回	9回
社外取締役	木全 誠	11回	11回
社外取締役	南木 通	11回	11回
社外取締役	藤本 博史	11回	11回
取締役常務執行役員	立花 眞昭	2回	2回

(注) 取締役 米澤 友宏氏は2023年6月29日開催の第78回定時株主総会において新たに選任され就任いたしました。また、取締役 立花 眞昭氏は2023年6月29日開催の第78回定時株主総会終結の時をもって任期満了により退任致しました。

取締役会における具体的な検討事項は、以下のとおりであります。

- ・ 決算承認(四半期含む)、事業報告及び計算書類の承認
- ・ 株主総会関連
- ・ 事業計画、予算の策定
- ・ 月次の事業計画進捗状況
- ・ 重要な人事、設備投資、資金調達などに関する事項
- ・ 社内規程

(2) 【 役員の状況】

役員一覧

男性13名 女性1名 (役員のうち女性の比率7.1%)

役職名	氏名	生年月日	略歴	任期	所有株式数 (百株)
代表取締役 取締役会長	徳倉 正晴	1952年11月1日生	1979年3月 当社入社 1984年6月 同 取締役社長室長 1986年6月 同 常務取締役 1987年6月 同 代表取締役常務 1988年6月 同 代表取締役専務 1992年6月 同 代表取締役副社長 1998年2月 同 代表取締役社長 2004年6月 同 代表取締役執行役員社長 2006年11月 中央管理(株)代表取締役会長(現任) 2023年2月 当社代表取締役会長(現任)	(注) 4	481
代表取締役 取締役社長 社長 執行役員 営業本部長	徳倉 克己	1971年7月10日生	1996年4月 当社入社 2009年6月 坂田建設(株)取締役 2010年4月 当社 執行役員社長室長 2012年6月 同 取締役執行役員経営管理本部総務部長兼営業 本部副本部長兼三河支店長 2014年6月 同 取締役執行役員経営管理本部副本部長兼同総 務部長兼IT統括室次長兼営業本部副本部長兼三 河支店長 2015年1月 坂田建設(株)代表取締役副社長 2015年6月 当社 取締役 2016年4月 坂田建設(株)代表取締役社長 2019年4月 当社 取締役常務執行役員東日本統括兼 坂田建設(株)代表取締役社長 2020年4月 当社 取締役専務執行役員営業本部長 2020年6月 同 代表取締役専務執行役員営業本部長 2021年4月 同 代表取締役専務執行役員営業本部長兼本店長 2022年4月 同 代表取締役執行役員副社長営業本部長兼本店 長 2023年2月 同 代表取締役社長執行役員営業本部長(現任)	(注) 4	55
取締役 専務 執行役員 建築事業統括	岡田 夏樹	1966年7月12日生	1989年4月 当社入社 2009年4月 同 本店建築部副本部長兼本店営業部第二営業部 副部長 2012年6月 同 副本店長兼同建築部長 2013年6月 同 執行役員副本店長兼同建築部長 2017年6月 同 常務執行役員建築事業本部長代行 2018年6月 同 取締役常務執行役員建築事業本部長 2022年4月 同 取締役専務執行役員建築事業統括 2023年2月 同 取締役専務執行役員建築事業本部長 2024年6月 同 取締役専務執行役員建築事業統括(現任)	(注) 4	15
取締役 専務 執行役員 経営管理本部長	郡司 哲夫	1959年3月27日生	1982年4月 当社入社 2004年6月 同 執行役員本店営業部建築営業部長 2006年6月 同 取締役執行役員副本店長兼本店営業部建築營 業部長 2009年4月 同 取締役執行役員営業本部長 2011年4月 同 取締役常務執行役員営業本部長 2012年4月 同 取締役常務執行役員経営管理本部長兼リスク 債権管理担当 2015年6月 同 取締役常務執行役員経営管理本部長兼同総務 部長兼IT統括室長 2016年11月 同 取締役常務執行役員経営管理本部長兼同IT統 括室長 2018年6月 同 取締役常務執行役員営業担当兼財務・人事担 当兼経営管理本部ICT推進室長 2019年5月 同 取締役常務執行役員西日本統括兼九州建設(株) 代表取締役副社長 2020年4月 同 取締役兼九州建設(株)代表取締役社長 2023年6月 同 取締役専務執行役員経営管理本部長(現任)	(注) 4	39

役職名	氏名	生年月日	略歴	任期	所有株式数(百株)
取締役 常務執行役員 土木事業本部長	米澤 友宏	1964年3月31日生	1986年4月 当社入社 2020年4月 同 土木事業本部工事中日本・西日本工事部長兼土木事業本部及び本店土木購買部長 2021年4月 同 執行役員土木事業本部工事部長兼土木事業本部及び本店土木購買部長 2021年6月 同 執行役員土木事業本部営業部長兼土木事業本部及び本店土木購買部長 2022年6月 同 執行役員土木事業本部営業部長兼同工事部長 2023年4月 同 執行役員土木事業本部長 2023年6月 同 取締役執行役員土木事業本部長(現任)	(注)4	6
取締役 常務執行役員 東京支店長 技術本部長代行	三ツ井 達也	1962年1月12日生	1984年4月 当社入社 1992年9月 (一社)日本建設業経営協会中央技術研究所出向 1996年8月 当社土木本部技術課係長 2009年4月 当社本店及び土木事業本部技術環境部長 2010年4月 当社執行役員土木事業本部副本部長兼本店及び土木事業本部技術環境部長 2018年6月 坂田建設(株)取締役 2022年4月 当社執行役員東京支店長兼技術本部副本部長 2023年6月 当社常務執行役員東京支店長兼技術本部長代行 2024年6月 当社取締役常務執行役員東京支店長兼技術本部長代行(現任)	(注)4	19
取締役 執行役員 建築事業本部長	横地 博之	1965年4月8日生	1988年4月 当社入社 2004年4月 当社本店建築部工事長 2009年4月 当社建築事業本部リニューアル部長兼建築事業本部工事中日本工事部長 2012年6月 当社建築事業本部副本部長兼同工事部長兼同工事中日本工事部長兼同リニューアル部長 2016年6月 当社執行役員建築事業本部副本部長兼同工事部長兼本店リニューアル部長兼経営管理本部人事担当 2017年6月 当社執行役員副本店長兼本店建築部長兼本店リニューアル部長兼経営管理本部人事担当 2020年3月 九州建設(株)取締役 2023年4月 当社執行役員建築事業本部長代行 2024年6月 当社取締役執行役員建築事業本部長(現任)	(注)4	10
取締役	南木 通	1953年3月14日生	1975年4月 大蔵省(現:財務省)入省 2003年7月 東海財務局長 2005年9月 東京税関長 2012年12月 弁護士登録 弁護士法人杉井法律事務所入所(現任) 2013年6月 当社 監査役 2014年8月 (株)オオバ社外取締役(現任) 2015年6月 当社 取締役(現任)	(注)4	13
取締役	藤本 博史	1960年12月12日生	1984年4月 当社入社 1985年6月 中央コンサルタンツ(株)入社 1994年6月 同 代表取締役社長(現任) 2017年8月 (株)藤屋ホールディングス代表取締役(現任) 2022年6月 当社 取締役(現任)	(注)4	4
取締役	鷺野 裕子	1962年2月5日生	1984年4月 大成建設(株)入社 1998年6月 有限会社鷺野経営サービス取締役(現任) 2003年1月 鷺野社会保険労務士事務所所長(現任) 2020年5月 名古屋商工会議所女性会会長 2020年5月 全国商工会議所女性会連合会副会長 2022年5月 愛知県特別職報酬等審議会委員(現任) 2022年11月 日本商工会議所労働専門委員会委員(現任) 2024年5月 名古屋市職員倫理審査会委員(現任) 2024年6月 当社 取締役(現任)	(注)4	-

役職名	氏名	生年月日	略歴	任期	所有株式数 (百株)
常勤 監査役	立花 眞昭	1955年11月20日生	2009年9月 当社入社 2013年6月 同 執行役員経営管理本部副本部長兼同経理部長 2018年6月 同 取締役執行役員経営管理本部長兼同経理部長 2020年4月 同 取締役常務執行役員経営管理本部長兼同経理部長 2022年6月 同 取締役常務執行役員経営管理本部長 2023年6月 同 常勤監査役(現任)	(注)5	13
監査役	早川 敏之	1956年4月1日生	1978年4月 ㈱東海銀行(現㈱三菱UFJ銀行)入行 1996年11月 同 黒川支店長 2006年1月 ㈱三菱東京UFJ銀行名古屋駅前支社長 2007年7月 東海東京証券㈱顧問 2012年4月 浜銀T T証券㈱代表取締役副社長 2015年4月 東海東京証券㈱代表取締役社長 2015年6月 東海東京フィナンシャル・ホールディングス㈱取締役 2019年4月 東海東京証券㈱顧問 2019年6月 大成㈱取締役 2021年6月 当社 監査役(現任)	(注)3	3
監査役	八代 英明	1970年4月16日生	1993年4月 ㈱東海銀行(現㈱三菱UFJ銀行)入行 2000年10月 三優監査法人入所 2021年1月 八代英明公認会計士事務所開設 2021年1月 愛知県中小企業再生支援協議会(現愛知県中小企業活性化協議会)マネージャー(現任) 2022年6月 当社 監査役(現任)	(注)5	2
監査役	河邊 伸二	1960年7月20日生	1986年4月 ㈱INAX中央研究所研究員 1992年10月 名古屋工業大学社会開発工学科助教授 2005年10月 名古屋工業大学大学院都市循環システム工学専攻教授 2020年4月 名古屋工業大学学長特別補佐(現任) 2023年4月 名古屋工業大学大学院工学専攻建築・デザインプログラム教授(現任) 2024年6月 当社 監査役(現任)	(注)6	-
計					661

- (注) 1 取締役 南木 通、藤本 博史、鷲野 裕子の各氏は、社外取締役であります。
 2 監査役 早川 敏之、八代 英明、河邊 伸二の各氏は、社外監査役であります。
 3 2021年6月29日開催の定時株主総会の終結の時から4年間
 4 2024年6月27日開催の定時株主総会の終結の時から2年間
 5 2023年6月29日開催の定時株主総会の終結の時から4年間
 6 2024年6月27日開催の定時株主総会の終結の時から4年間
 7 当社では、取締役会の一層の活性化を促し、取締役会の意思決定・業務執行の監督機能と各事業部門の業務執行機能を明確に区分し、経営効率の向上を図るために執行役員制度を導入しております。尚、執行役員は次のとおりであります。(は取締役兼務を表しております。)

役名	氏名	職名
社長執行役員	徳 倉 克 己	営業本部長
副社長執行役員	藤 澤 聖 夫	土木事業統括兼技術本部長
専務執行役員	岡 田 夏 樹	建築事業統括兼営業全般担当
専務執行役員	郡 司 哲 夫	経営管理本部長
専務執行役員	伊 藤 主 税	本店長兼国際事業統括
専務執行役員	長谷川 和 司	建築及び名古屋市営業担当
常務執行役員	米 澤 友 宏	土木事業本部長
常務執行役員	三ツ井 達 也	東京支店長兼技術本部長代行
常務執行役員	牧 野 繁 保	本店技師長
常務執行役員	浅 野 和 広	土木事業担当
常務執行役員	松 居 茂 久	土木事業担当
執行役員	横 地 博 之	建築事業本部長兼PFI担当
執行役員	井 村 孝 一	建築事業本部営業部長兼副本店長
執行役員	柳 晃	建築事業本部副本部長東日本地区担当
執行役員	草 間 公 一	経営管理本部不動産担当兼本店企画開発部長
執行役員	渡 辺 詩 司	副本店長兼本店土木営業担当
執行役員	加 藤 明	建築購買部長兼建築営繕担当
執行役員	中 村 正 和	営業本部副本部長兼建築事業本部東日本営業部長
執行役員	松 島 真 司	建築事業本部官庁営業部長兼本店建築営業部長
執行役員	工 藤 則 昭	東京支店副支店長兼土木事業本部東日本工事部長兼同購買担当兼同国際担当
執行役員	中 村 晋太郎	経営管理本部副本部長兼同関連事業室長兼同購買管理部長兼総合企画室長
執行役員	深 津 圭 司	建築事業本部及び本店建築設計部長兼国際担当
執行役員	徳 倉 祐 子	東京支店副支店長兼営業本部営業部長

社外役員の状況

当社の社外取締役は3名、社外監査役は3名であります。

社外取締役 南木 通氏は当社株式を1,300株、社外取締役 藤本 博史氏は400株、それぞれ所有しておりますが、それ以外に当社との間には人的関係、資本的關係及び取引関係その他利害関係はありません。

また、社外監査役 早川 敏之氏は当社株式を300株、社外監査役 八代 英明氏は当社株式を200株、それぞれ所有しておりますが、それ以外に当社との間には人的関係、資本的關係及び取引関係その他利害関係はありません。

社外取締役3名、社外監査役3名を独立役員として指定し、名古屋証券取引所に届け出ております。

当社は、社外取締役又は社外監査役を選任するための独立性に関する基準又は方針は設けておりませんが、豊富な知識、経験に基づき客観的な視点から当社の経営等に対し、適切な意見を述べて頂ける方を選任しております。

社外取締役又は社外監査役による監督又は監査と内部監査、監査役監査及び会計監査との相互連携並びに内部統制部門との関係

社外監査役は、必要に応じて会計監査人から監査の実施状況について報告を受けるとともに、会計監査人と十分な意見交換を行って、会計監査意見の形成過程及び監査役監査結果に、独立した意見を反映させております。

また、社外取締役及び社外監査役は、内部監査担当者より内部監査結果の報告を受けるとともに、取締役会のほか社内の重要な会議に出席し、取締役の職務執行の監督又は監査しており、独立した立場から意見を述べております。

(3) 【監査の状況】

監査役監査の状況

当社は、監査役4名(内、社外監査役3名)からなる監査役会で経営の監査を行っております。社外監査役には、会社経営及び税務、会計に関する相当程度の知見を有する監査役が含まれております。

監査役は取締役会及びその他重要な社内会議への出席、業務及び財産の状況の監査、取締役の職務執行の監査、法令及び定款等への遵守について監査を行っております。また監査役は四半期に一度以上、会計監査人から監査の実施状況について報告を受けるとともに、会計監査人と十分な意見交換を行って、会計監査意見の形成過程及び監査役監査結果に関し協議しております。

当事業年度において当社は監査役会を月1回開催しており、個々の監査役の出席状況については次のとおりであります。

氏名	開催回数	出席回数
立花 眞昭	9回	9回
早川 敏之	12回	11回
八代 英明	12回	12回
八木 康一	3回	3回
水谷 章夫	3回	3回

なお2023年6月29日開催の第78回定時株主総会をもって、常勤監査役八木康一氏および社外監査役水谷章夫氏は退任し、立花眞昭氏が新たに常勤監査役に就任いたしました。

監査役会における主な検討事項として、監査方針、監査計画の策定や監査報告書の作成、執行部門からの業務執行状況の聴取、業務の適正を確保するための体制の整備・運用状況、会計監査人の評価及び再任・不再任、会計監査人の報酬等を主な検討事項としています。また会計監査人からの監査計画の説明や監査実施状況及び期末の監査結果の報告について確認を行います。

また、常勤監査役の活動として、取締役会その他の重要な会議に出席し、取締役及び執行役員等から職務の執行状況について報告を受け、また重要な決裁書類等を閲覧し、主要な事業所へ往査を実施するなど、日常的な監査に努めています。これらの情報については、監査役会にて社外監査役に定期的に報告し、情報の共有及び意思の疎通を図っています。

内部監査の状況

当社は、監査室を設置し、3名が財務活動に係る内部統制について内部監査を行うとともに、財務報告に係る内部統制の有効性の評価を行っております。

また、内部監査により内部監査担当者は、内部監査計画書に基づいて、業務活動の合理性や効率性、各種適用法令及び社内規程の遵守状況を監査し、取締役会及び監査役会にその結果を直接報告しております。

当社は、その結果をもとに会計監査人や顧問弁護士、顧問税理士の指導、助言を得て、業務活動の改善に役立てております。

会計監査の状況

a. 監査法人の名称

栄監査法人

b. 継続監査期間

43年間

上記は、栄監査法人が監査を実施した期間について記載したものです。

栄監査法人の設立前に個人事務所が監査を実施していた期間の調査が著しく困難なため、継続監査期間は上記年数を超えている可能性があります。

c. 業務を執行した公認会計士

横井陽子
市原耕平

d. 監査業務に係る補助者の構成

当社の会計監査業務に係る補助者は、公認会計士6名及びシステム監査担当者1名であります。

e. 監査法人の選定方針と理由

監査役会が栄監査法人を会計監査人の候補者とした理由は、同監査法人の規模、独立性、専門性及び内部管理体制などを総合的に勘案し検討した結果、適任であると判断したためであります。

監査役会は会計監査人の職務の執行に支障がある場合等、その必要があると判断した場合は、株主総会に提出する会計監査人の解任または不再任に関する議案の内容を決定いたします。

また監査役会は会計監査人が会社法第340条第1項各号に定める項目に該当すると認められる場合は、監査役全員の同意に基づき、会計監査人を解任いたします。この場合、監査役会が選定した監査役は、解任後最初に招集される株主総会において、会計監査人を解任した旨及びその理由を報告いたします。

f. 監査役及び監査役会による監査法人の評価

当社の監査役及び監査役会は、監査法人に対して評価を行っております。この評価については、監査室及び監査法人（会計監査人）と定期的な会合を持ち、監査の経過と結果について報告と説明を受けた内容を基に行っており、監査法人の監査の方法及び結果は相当であると評価しております。

監査報酬の内容等

a. 監査公認会計士等に対する報酬

区分	前連結会計年度		当連結会計年度	
	監査証明業務に基づく報酬（百万円）	非監査業務に基づく報酬（百万円）	監査証明業務に基づく報酬（百万円）	非監査業務に基づく報酬（百万円）
提出会社	30	-	30	-
連結子会社	7	-	7	-
計	38	-	38	-

（注）当連結会計年度に係る上記の報酬以外に前連結会計年度に係る追加報酬として2百万円があります。

b. 監査公認会計士等と同一のネットワークに属する組織に対する報酬（a.を除く）

該当事項はありません。

c. その他の重要な監査証明業務に基づく報酬の内容

該当事項はありません。

d. 監査報酬の決定方針

該当事項はありません。

e. 監査役会が会計監査人の報酬等に同意した理由

取締役会が提案した会計監査人に対する報酬等に対して、当社の監査役会が会社法第399条第1項の同意をした理由は、次のとおりであります。

監査役会は、栄監査法人の報酬について、会計監査人の監査計画の内容、会計監査の職務遂行状況及び報酬見積り根拠などが適切であると判断し、これに同意しております。

(4) 【役員の報酬等】

役員の報酬等の額又はその算定方法の決定に関する方針に係る事項

取締役の報酬につきましては、株主総会において承認された上限の範囲内で、業績を加味した上で毎年株主総会後の取締役会で決定いたしております。

監査役の報酬につきましては株主総会において承認された上限の範囲内で監査役会において協議して決定しております。

取締役の報酬は、2004年6月29日開催の第59回定時株主総会で決議された月額20百万円（ただし、使用人兼務取締役の使用人分給与は含まない。）、また監査役の報酬については1994年6月29日開催の第49回定時株主総会で決議された月額5百万円をそれぞれ限度額としております。

また、当事業年度における当社の取締役の報酬の額の決定に際しては、所定の手続きに則り社長に一任しております。

当社は、2021年2月26日開催の取締役会において、取締役の個人別の報酬等の内容にかかる決定方針を決議しております。

また、取締役会は、当事業年度に係る取締役の個人別の報酬等について、報酬等の内容の決定方法および決定された報酬等の内容が当該決定方針と整合しており、当該決定方針に沿うものであると判断しております。

取締役の個人別の報酬等の内容にかかる決定方針の内容は次のとおりです。

1. 基本方針

当社の業務執行取締役の報酬は、企業価値の最大化に向けた当該取締役の意欲を高めるとともに、株主の中長期的利益との連動性を意識したものとする。個々の業務執行取締役の報酬は各々の職責に応じた基本報酬（固定報酬）と業績連動報酬（短期業績連動報酬）で構成する。

社外取締役の報酬は業務執行から独立した立場から経営を監督及び助言する立場を考慮し、固定報酬のみで構成する。

2. 基本報酬（金銭報酬）の個人別の報酬等の額の決定に関する方針（報酬等を与える時期または条件の決定に関する方針を含む）

当社の業務執行取締役の基本報酬（月例の固定報酬）は、役位、職責、在任年数に応じて他社水準、当社の業績、従業員給与の水準をも考慮しながら、総合的に勘案して決定するものとする。

社外取締役の基本報酬（月例の固定報酬）は、社外取締役としての責務に相応しいものとし、常勤・非常勤の別や各々の果たす役割等を考慮して個別に決定する。

3. 短期業績連動報酬の内容および額の算定方法の決定に関する方針

業務執行取締役に対する業績連動報酬（短期業績連動報酬）は、単年度の連結・個別業績、担当部門業績及び当該取締役の貢献度等に応じて、社員の賞与及び期末手当支給時に支給するものとする。

業務執行取締役に対する短期業績連動報酬の水準は、当該取締役の月例の固定報酬額の150%を上限とし、下限は不支給とする。

業務執行取締役に対する業績評価は、単年度連結・個別業績目標に対する担当部門業績の貢献度、担当部門の売上収益や営業利益・経常利益・当期利益等の当該年度予算比達成度や前事業年度比増減率等の指標に加え、内部統制システムの整備やコンプライアンスの観点、人材育成を含む中長期的な企業成長に向けた取り組み等を参考に決定する。

4. 基本報酬、短期業績連動報酬の額の割合の決定に関する方針

短期業績目標達成時での基本報酬の額と短期業績連動報酬の額の比率の目安は80：20とする。

5. 取締役の個人別の報酬等の内容についての決定に関する事項

個人別の報酬額については取締役会決議に基づき代表取締役社長がその具体的内容について委任を受けるものとし、その権限の内容は、各取締役の基本報酬の額および各取締役の担当事業の業績を踏まえた賞与・期末手当の評価配分とする。

報酬諮問委員会は、社外取締役2名で構成され、役員報酬決定プロセスの客観性・透明性を確保し、コーポレート・ガバナンスの一層の充実を図るため、取締役の報酬に関する重要事項について審議し、その結果を代表取締役社長に答申する役割を担う。当該年度については、以下の通り審議・答申した。

2023年4月 役員報酬に関する件

2023年6月 役員報酬に関する件

2023年7月 役員報酬に対する非金銭報酬としての譲渡制限付株式の割当株式数に関する件

2024年3月 兼務取締役に対する期末手当支給に関する件

また、2021年6月29日開催の第76回定時株主総会において、当社の取締役及び監査役（以下、「対象役員」という。）に当社の企業価値の持続的な向上を図るインセンティブを与えるとともに、対象役員が株主の皆様との一層の価値共有を進めるため、新たに譲渡制限付株主報酬制度を導入しております。

上記の取締役及び監査役の報酬額は別枠として、対象役員に対する譲渡制限付株式に関する報酬額として支給する金銭報酬債権の総額を、当社の取締役については年額50百万円以内（うち社外取締役分10百万円）、当社の監査役については年額15百万円以内としております。

役員区分ごとの報酬等の総額、報酬等の種類別の総額及び対象となる役員の員数

役員区分	報酬等の総額 (百万円)	報酬等の種類別の総額（百万円）				対象となる役員 の員数 (名)
		固定報酬	業績連動報酬	退職慰労金	左記のうち、 非金銭報酬等	
取締役 (社外取締役を除く)	157	157	-	-	10	8
監査役 (社外監査役を除く)	12	12	-	-	0	2
社外役員	38	38	-	-	2	6

役員ごとの連結報酬等の総額等

連結報酬等の総額が1億円以上である者が存在しないため、記載していません。

使用人兼務役員の使用人分給与のうち重要なもの

総額（百万円）	対象となる役員の員 数（名）	内容
17	2	使用人兼務取締役の使用人分としての給与であります。

(5) 【株式の保有状況】

投資株式の区分の基準及び考え方

当社は、保有目的が純投資目的の投資株式と純投資目的以外の投資株式の区分については、専ら株式の価値の変動又は株式に係る配当によって利益を受けることを目的とする場合を純投資目的の投資株式とし、それ以外の投資株式を純投資目的以外の投資株式としております。当社は、純投資目的の投資株式は取得しないことを原則としております。純投資目的以外の目的である投資株式につきましては、保有先企業との良好な取引関係の維持・強化、安定的かつ継続的な金融取引の維持等により、相互の事業の持続的な成長と、中長期的な企業価値の向上といった観点から、政策的に保有の意義が認められる場合を除き、保有しないことを基本方針としております。

保有目的が純投資目的以外の目的である投資株式

a. 保有方針及び保有の合理性を検証する方法並びに個別銘柄の保有の適否に関する取締役会等における検証の内容

当社は、保有目的が純投資目的以外の投資株式の保有の是非については、年1回、経営会議で検証しております。その際、継続的に保有先企業との取引状況並びに保有先企業の財政状態、経営成績の状況についてモニタリングを実施するとともに、保有先企業の1株当たり純資産額と株価推移との乖離状況や投資先企業との良好な取引関係に基づく営業情報の取得、受注機会の増加などのリターンとリスクを踏まえて保有の合理性、必要性を検証し、政策保有の継続の可否について検討を行っております。

経営会議におきまして、当社の政策保有株式については、当社の財務体力、個別財務諸表における株式の含み益、受取配当金等から経営成績に寄与していること、個別銘柄についても営業協力を含めて相応に投資採算が確保できていること等により、保有意義があるものと判断しております。

また、保有に伴う目的、便益・リスクが資本コストに見合っているかなどの検証方法は今後の検討課題であると認識しております。

議決権の行使に当たっては、投資先企業の持続的な成長と企業価値向上により、当社の利益に繋がることを前提に議決権を行使いたします。

b. 銘柄数及び貸借対照表計上額

	銘柄数 (銘柄)	貸借対照表計上額の 合計額(百万円)
非上場株式	22	367
非上場株式以外の株式	20	1,978

(当事業年度において株式数が増加した銘柄)

	銘柄数 (銘柄)	株式数の増加に係る取得 価額の合計額(百万円)	株式数の増加の理由
非上場株式	1	78	会社設立による出資のため
非上場株式以外の株式	-	-	-

(当事業年度において株式数が減少した銘柄)

	銘柄数 (銘柄)	株式数の減少に係る売却 価額の合計額(百万円)
非上場株式	-	-
非上場株式以外の株式	-	-

c. 特定投資株式及びみなし保有株式の銘柄ごとの株式数、貸借対照表計上額等に関する情報
 特定投資株式

銘柄	当事業年度	前事業年度	保有目的、業務提携等の概要、 定量的な保有効果 及び株式数が増加した理由	当社の株式の 保有の有無
	株式数(株)	株式数(株)		
	貸借対照表計上額 (百万円)	貸借対照表計上額 (百万円)		
日東工業(株)	109,400	109,400	(保有目的)企業間取引の維持強化 (業務提携の概要)工事受注実績あり (定量的な保有効果)(注)	有
	452	289		
(株)ふくおかフィナン シャルグループ	55,685	55,685	(保有目的)企業間取引の維持強化 (業務提携の概要)主要取引金融機関、 資金調達、営業情報交換 (定量的な保有効果)(注)	有
	225	141		
中部鋼鈹(株)	82,000	82,000	(保有目的)企業間取引の維持強化 (業務提携の概要)工事受注実績あり (定量的な保有効果)(注)	有
	217	193		
(株)三菱UFJフィナ ンシャル・グループ	112,840	112,840	(保有目的)企業間取引の維持強化 (業務提携の概要)主要取引金融機関、 資金調達、営業情報交換 (定量的な保有効果)(注)	有
	175	95		
(株)ひろぎんホール ディングス	-	134,097	当事業年度において保有目的を純投資目 的に変更しております。	無
	-	83		
瀧上工業(株)	17,100	17,100	(保有目的)企業間取引の維持強化 (業務提携の概要)工事受注実績あり、 機材リース施工協力等 (定量的な保有効果)(注)	有
	139	136		
(株)ナガワ	16,100	16,100	(保有目的)企業間取引の維持強化 (業務提携の概要)工事受注実績あり (定量的な保有効果)(注)	有
	127	109		
(株)あいちフィナン シャルグループ	46,620	46,620	(保有目的)企業間取引の維持強化 (業務提携の概要)主要取引金融機関、 資金調達、営業情報交換 (定量的な保有効果)(注)	有
	123	100		
太洋基礎工業(株)	57,600	19,200	(保有目的)企業間取引の維持強化 (業務提携の概要)杭工事等施工協力等 (定量的な保有効果)(注) (増加理由)株式分割のため	有
	119	122		
美濃窯業(株)	143,000	143,000	(保有目的)企業間取引の維持強化 (業務提携の概要)工事受注実績あり (定量的な保有効果)(注)	有
	112	74		
(株)山口フィナンシャ ルグループ	-	70,000	当事業年度において保有目的を純投資目 的に変更しております。	無
	-	56		
AMGホールディン グス(株)	36,600	36,600	(保有目的)企業間取引の維持強化 (業務提携の概要)工事受注実績あり (定量的な保有効果)(注)	有
	84	62		
中部電力(株)	38,000	38,000	(保有目的)企業間取引の維持強化 (業務提携の概要)工事受注実績あり (定量的な保有効果)(注)	無
	75	53		

銘柄	当事業年度	前事業年度	保有目的、業務提携等の概要、 定量的な保有効果 及び株式数が増加した理由	当社の株式の 保有の有無
	株式数(株)	株式数(株)		
	貸借対照表計上額 (百万円)	貸借対照表計上額 (百万円)		
知多鋼業(株)	44,100	44,100	(保有目的)企業間取引の維持強化 (業務提携の概要)工事受注実績あり (定量的な保有効果)(注)	有
	44	31		
三井住友トラスト・ ホールディングス(株)	5,250	2,625	(保有目的)企業間取引の維持強化 (業務提携の概要)主要取引金融機関、 資金調達、営業情報交換 (定量的な保有効果)(注) (増加理由)株式分割のため	有
	17	11		
(株)名古屋銀行	2,200	2,200	(保有目的)企業間取引の維持強化 (業務提携の概要)主要取引金融機関、 資金調達、営業情報交換 (定量的な保有効果)(注)	有
	14	6		
(株)三十三フィナン シャルグループ	7,000	7,000	(保有目的)企業間取引の維持強化 (業務提携の概要)主要取引金融機関、 資金調達、営業情報交換 (定量的な保有効果)(注)	有
	14	11		
東海染工(株)	16,500	16,500	(保有目的)企業間取引の維持強化 (定量的な保有効果)(注)	有
	13	18		
丸藤シートパイル(株)	4,000	4,000	(保有目的)企業間取引の維持強化 (業務提携の概要)工事受注実績あり、 資材販売施工協力等 (定量的な保有効果)(注)	有
	11	8		
第一生命ホールディ ングス(株)	1,200	1,200	(保有目的)企業間取引の維持強化 (定量的な保有効果)(注)	有
	4	2		
菊水化学工業(株)	4,000	4,000	(保有目的)企業間取引の維持強化 (業務提携の概要)塗装工事施工協力等 (定量的な保有効果)(注)	有
	1	1		
(株)みずほフィナン シャルグループ	500	500	(保有目的)企業間取引の維持強化 (業務提携の概要)主要取引金融機関、 資金調達、営業情報交換 (定量的な保有効果)(注)	有
	1	0		

(注) 当社は特定投資株式における定量的な保有効果の記載が困難なため記載しておりません。保有の合理性を検証した方法としては、当社は、毎期、個別の政策保有株式の保有の適否について検証しており、2024年3月31日を基準とした検証の結果、現状保有する政策保有株式はいずれも保有方針に沿った目的で保有していることを確認しております。

保有目的が純投資目的である投資株式

区分	当事業年度		前事業年度	
	銘柄数 (銘柄)	貸借対照表計上額の 合計額(百万円)	銘柄数 (銘柄)	貸借対照表計上額の 合計額(百万円)
非上場株式	-	-	-	-
非上場株式以外の株式	13	333	11	55

区分	当事業年度		
	受取配当金の 合計額(百万円)	売却損益の 合計額(百万円)	評価損益の 合計額(百万円)
非上場株式	-	-	-
非上場株式以外の株式	1	-	-

当事業年度中に投資株式の保有目的を純投資目的以外の目的から純投資目的に変更したもの

銘柄	株式数(株)	貸借対照表計上額(百万円)
(株)ひろぎんホールディングス	134,097	146
(株)山口フィナンシャルグループ	70,000	109

第5【経理の状況】

1 連結財務諸表及び財務諸表の作成方法について

- (1) 当社の連結財務諸表は、「連結財務諸表の用語、様式及び作成方法に関する規則」(1976年大蔵省令第28号)に準拠して作成し、「建設業法施行規則」(1949年建設省令第14号)に準じて記載しております。
- (2) 当社の財務諸表は、「財務諸表等の用語、様式及び作成方法に関する規則」(1963年大蔵省令第59号)第2条の規定に基づき、同規則及び「建設業法施行規則」(1949年建設省令第14号)により作成しております。

2 監査証明について

当社は、金融商品取引法第193条の2第1項の規定に基づき、連結会計年度(2023年4月1日から2024年3月31日まで)の連結財務諸表及び事業年度(2023年4月1日から2024年3月31日まで)の財務諸表について、栄監査法人による監査を受けております。

3 連結財務諸表等の適正性を確保するための特段の取組みについて

当社は、連結財務諸表等の適正性を確保するための特段の取組みを行っております。具体的には、会計基準等の内容を適切に把握し、会計基準等の変更等についての的確に対応することができる体制を整備するため、公益財団法人財務会計基準機構への加入、監査法人等の主催するセミナーへの積極的な参加や、会計専門誌の定期購読を行っております。

1 【連結財務諸表等】

(1) 【連結財務諸表】

【連結貸借対照表】

(単位：百万円)

	前連結会計年度 (2023年3月31日)	当連結会計年度 (2024年3月31日)
資産の部		
流動資産		
現金及び預金	3 13,627	3 15,286
受取手形・完成工事未収入金等	1 17,698	1 18,077
電子記録債権	1 172	1 1,427
販売用不動産	99	60
仕掛販売用不動産	327	-
未成工事支出金	148	291
材料貯蔵品	18	21
その他	1,157	1,757
貸倒引当金	32	1
流動資産合計	33,217	36,919
固定資産		
有形固定資産		
建物及び構築物（純額）	3 1,273	3 1,237
機械装置及び運搬具（純額）	15	13
工具、器具及び備品（純額）	57	55
土地	3, 4 6,699	3, 4 6,735
建設仮勘定	-	52
その他（純額）	7	20
有形固定資産合計	5 8,054	5 8,114
無形固定資産		
その他	81	164
投資その他の資産		
投資有価証券	2, 3 3,013	2, 3 3,827
長期貸付金	402	473
退職給付に係る資産	-	211
繰延税金資産	64	59
長期未収入金	113	110
破産更生債権等	5	5
その他	352	430
貸倒引当金	386	490
投資その他の資産合計	3,565	4,627
固定資産合計	11,700	12,907
資産合計	44,917	49,827

(単位：百万円)

	前連結会計年度 (2023年3月31日)	当連結会計年度 (2024年3月31日)
負債の部		
流動負債		
支払手形・工事未払金等	10,492	12,509
電子記録債務	5,031	5,678
短期借入金	3 1,986	3 1,336
1年内償還予定の社債	214	206
未払法人税等	67	551
未成工事受入金	1 3,691	1 5,154
完成工事補償引当金	243	265
工事損失引当金	19	8
賞与引当金	278	284
その他	1 1,689	1 1,508
流動負債合計	23,716	27,504
固定負債		
社債	286	80
長期借入金	3 1,712	3 1,319
繰延税金負債	896	1,118
再評価に係る繰延税金負債	4 88	4 88
役員退職慰労引当金	51	61
株式給付引当金	37	50
退職給付に係る負債	243	215
資産除去債務	25	25
その他	217	252
固定負債合計	3,559	3,212
負債合計	27,275	30,716
純資産の部		
株主資本		
資本金	2,368	2,368
資本剰余金	3,203	3,220
利益剰余金	12,181	13,001
自己株式	196	305
株主資本合計	17,556	18,283
その他の包括利益累計額		
その他有価証券評価差額金	551	1,157
土地再評価差額金	4 458	4 458
為替換算調整勘定	2	3
退職給付に係る調整累計額	57	69
その他の包括利益累計額合計	38	771
非支配株主持分	46	54
純資産合計	17,642	19,110
負債純資産合計	44,917	49,827

【連結損益計算書及び連結包括利益計算書】
【連結損益計算書】

(単位：百万円)

	前連結会計年度 (自 2022年4月1日 至 2023年3月31日)	当連結会計年度 (自 2023年4月1日 至 2024年3月31日)
売上高	1 58,523	1 63,691
売上原価	2, 4 53,940	2, 4 57,992
売上総利益	4, 583	5, 698
販売費及び一般管理費	3, 4 3,973	3, 4 4,082
営業利益	609	1,616
営業外収益		
受取利息及び配当金	80	99
為替差益	40	99
受取保険金	10	0
その他	48	66
営業外収益合計	179	265
営業外費用		
支払利息	36	37
支払保証料	14	15
貸倒引当金繰入額	85	102
その他	2	8
営業外費用合計	139	164
経常利益	649	1,717
特別利益		
固定資産売却益	5 192	5 0
投資有価証券売却益	50	0
特別利益合計	243	0
特別損失		
固定資産除売却損	6 12	6 0
その他	0	-
特別損失合計	12	0
税金等調整前当期純利益	880	1,717
法人税、住民税及び事業税	208	595
法人税等調整額	75	73
法人税等合計	283	521
当期純利益	596	1,195
非支配株主に帰属する当期純利益	6	32
親会社株主に帰属する当期純利益	590	1,163

【連結包括利益計算書】

(単位：百万円)

	前連結会計年度 (自 2022年4月1日 至 2023年3月31日)	当連結会計年度 (自 2023年4月1日 至 2024年3月31日)
当期純利益	596	1,195
その他の包括利益		
その他有価証券評価差額金	325	605
為替換算調整勘定	2	0
退職給付に係る調整額	40	126
その他の包括利益合計	281	731
包括利益	878	1,927
(内訳)		
親会社株主に係る包括利益	872	1,896
非支配株主に係る包括利益	6	30

【連結株主資本等変動計算書】

前連結会計年度（自 2022年4月1日 至 2023年3月31日）

（単位：百万円）

	株主資本				
	資本金	資本剰余金	利益剰余金	自己株式	株主資本合計
当期首残高	2,368	3,189	11,908	204	17,261
当期変動額					
連結範囲の変動					-
剰余金の配当			317		317
親会社株主に帰属する当期純利益			590		590
自己株式の取得				0	0
自己株式の処分		14		7	22
株主資本以外の項目の当期変動額（純額）					
当期変動額合計	-	14	273	7	294
当期末残高	2,368	3,203	12,181	196	17,556

	その他の包括利益累計額					非支配株主持分	純資産合計
	その他有価証券評価差額金	土地再評価差額金	為替換算調整勘定	退職給付に係る調整累計額	その他の包括利益累計額合計		
当期首残高	226	458	5	16	243	40	17,059
当期変動額							
連結範囲の変動							-
剰余金の配当							317
親会社株主に帰属する当期純利益							590
自己株式の取得							0
自己株式の処分							22
株主資本以外の項目の当期変動額（純額）	325	-	2	40	281	6	288
当期変動額合計	325	-	2	40	281	6	583
当期末残高	551	458	2	57	38	46	17,642

当連結会計年度（自 2023年4月1日 至 2024年3月31日）

(単位：百万円)

	株主資本				
	資本金	資本剰余金	利益剰余金	自己株式	株主資本合計
当期首残高	2,368	3,203	12,181	196	17,556
当期変動額					
連結範囲の変動			24		24
剰余金の配当			318		318
親会社株主に帰属する当期純利益			1,163		1,163
自己株式の取得				115	115
自己株式の処分		16		6	22
株主資本以外の項目の当期変動額（純額）					
当期変動額合計	-	16	819	108	727
当期末残高	2,368	3,220	13,001	305	18,283

	その他の包括利益累計額					非支配株主持分	純資産合計
	その他有価証券評価差額金	土地再評価差額金	為替換算調整勘定	退職給付に係る調整累計額	その他の包括利益累計額合計		
当期首残高	551	458	2	57	38	46	17,642
当期変動額							
連結範囲の変動							24
剰余金の配当							318
親会社株主に帰属する当期純利益							1,163
自己株式の取得							115
自己株式の処分							22
株主資本以外の項目の当期変動額（純額）	605	-	0	126	733	7	740
当期変動額合計	605	-	0	126	733	7	1,468
当期末残高	1,157	458	3	69	771	54	19,110

【連結キャッシュ・フロー計算書】

(単位：百万円)

	前連結会計年度 (自 2022年4月1日 至 2023年3月31日)	当連結会計年度 (自 2023年4月1日 至 2024年3月31日)
営業活動によるキャッシュ・フロー		
税金等調整前当期純利益	880	1,717
減価償却費	129	146
株式報酬費用	20	21
貸倒引当金の増減額（は減少）	56	73
完成工事補償引当金の増減額（は減少）	49	21
工事損失引当金の増減額（は減少）	148	10
賞与引当金の増減額（は減少）	5	6
役員退職慰労引当金の増減額（は減少）	9	9
退職給付に係る負債の増減額（は減少）	65	56
株式給付引当金の増減額（は減少）	14	12
受取利息及び受取配当金	80	99
支払利息	36	37
為替差損益（は益）	32	73
投資有価証券売却損益（は益）	50	0
投資有価証券評価損益（は益）	0	0
固定資産売却損益（は益）	192	0
固定資産除却損	12	0
売上債権の増減額（は増加）	2,503	1,661
棚卸資産の増減額（は増加）	261	221
仕入債務の増減額（は減少）	319	2,684
未成工事受入金の増減額（は減少）	682	1,460
その他の流動資産の増減額（は増加）	895	770
その他の流動負債の増減額（は減少）	199	164
その他	47	36
小計	4,437	3,541
利息及び配当金の受取額	79	99
利息の支払額	35	37
法人税等の支払額	873	122
法人税等の還付額	-	281
営業活動によるキャッシュ・フロー	3,607	3,763

(単位：百万円)

	前連結会計年度 (自 2022年4月1日 至 2023年3月31日)	当連結会計年度 (自 2023年4月1日 至 2024年3月31日)
投資活動によるキャッシュ・フロー		
定期預金の預入による支出	224	826
定期預金の払戻による収入	225	225
有形固定資産の取得による支出	79	137
有形固定資産の売却による収入	544	0
無形固定資産の取得による支出	37	118
投資有価証券の取得による支出	227	121
投資有価証券の売却による収入	67	51
貸付けによる支出	57	61
貸付金の回収による収入	105	24
その他の支出	125	26
その他の収入	104	14
投資活動によるキャッシュ・フロー	296	976
財務活動によるキャッシュ・フロー		
短期借入金の純増減額（は減少）	401	422
長期借入れによる収入	60	80
長期借入金の返済による支出	745	707
社債の償還による支出	214	214
自己株式の取得による支出	0	115
配当金の支払額	316	318
リース債務の返済による支出	13	13
財務活動によるキャッシュ・フロー	828	1,711
現金及び現金同等物に係る換算差額	36	67
現金及び現金同等物の増減額（は減少）	3,110	1,142
現金及び現金同等物の期首残高	10,310	13,420
連結除外に伴う現金及び現金同等物の減少額	-	86
現金及び現金同等物の期末残高	13,420	14,476

【注記事項】

(連結財務諸表作成のための基本となる重要な事項)

1 連結の範囲に関する事項

(1) 連結子会社数 6社

連結子会社は、「第1 企業の概況 4 関係会社の状況」に記載しているため、省略しております。
前連結会計年度において連結子会社でありました株式会社エス・アール・シーは、2023年6月1日付で坂田建設株式会社へ吸収合併したため、連結の範囲から除いております。
リテック徳倉(株)は、重要性が乏しくなったため、連結の範囲から除外しております。

(2) 非連結子会社名

TOKURA DO BRASIL CONSULTORIA TECNICA LTDA.
PT. INDOTOKURA
リテック徳倉株式会社
東京中央管理株式会社
九州REEDコーポレーション株式会社
株式会社愛宕建設工業
株式会社アークス

連結の範囲から除いた理由

非連結子会社はいずれも小規模会社であり、合計の総資産、売上高、当期純損益(持分に見合う額)及び利益剰余金(持分に見合う額)等は、いずれも連結財務諸表に重要な影響を及ぼしていないため連結の範囲から除外しております。

2 持分法の適用に関する事項

持分法を適用しない非連結子会社及び関連会社の名称

TOKURA DO BRASIL CONSULTORIA TECNICA LTDA.
PT. INDOTOKURA
リテック徳倉株式会社
東京中央管理株式会社
九州REEDコーポレーション株式会社
株式会社愛宕建設工業
株式会社アークス
PFI豊川宝飯齋場株式会社
PFI愛西市学校給食センター株式会社
PFI津市齋場株式会社
PFI豊橋市齋場株式会社

持分法を適用しない理由

上記の持分法非適用の非連結子会社及び関連会社は、それぞれ親会社株主に帰属する当期純損益(持分に見合う額)及び利益剰余金(持分に見合う額)等に及ぼす影響が軽微であり、かつ全体としても重要性がないため持分法の適用範囲から除外しております。

3 連結子会社の事業年度等に関する事項

連結子会社のうちTOKURA (THAILAND) CO., LTD.は12月31日、セントラル工材株式会社は1月31日、九州建設株式会社及び中央地所株式会社は2月29日、中央管理株式会社は8月31日がそれぞれ決算日となっております。連結財務諸表の作成にあたり、中央管理株式会社については2月29日現在の仮決算に基づく財務諸表を使用しております。またその他については当該連結子会社の事業年度に係る財務諸表を使用しております。ただし、同決算日から連結決算日までの期間に発生した重要な取引については連結上必要な調整を行っております。

4 会計方針に関する事項

(1) 重要な資産の評価基準及び評価方法

有価証券

その他有価証券

・市場価格のない株式等以外のもの

時価法（評価差額は全部純資産直入法により処理し、売却原価は移動平均法により算定）によっております。

・市場価格のない株式等

移動平均法による原価法によっております。

デリバティブ

時価法によっております。

棚卸資産

評価基準は原価法（貸借対照表価額は収益性の低下による簿価切下げの方法により算定）によっております。

販売用不動産 個別法

仕掛販売用不動産 個別法

未成工事支出金 個別法

商品及び製品 移動平均法

材料貯蔵品 最終仕入原価法

(2) 重要な減価償却資産の減価償却の方法

有形固定資産（リース資産を除く）

定率法によっております。

ただし、1998年4月1日以降に取得した建物（附属設備を除く）並びに2016年4月1日以降に取得した建物附属設備及び構築物については定額法を採用しております。

また、2007年3月31日以前に取得したものについては、償却可能限度額まで償却が終了した翌年から5年間で均等償却する方法によっております。

無形固定資産（リース資産を除く）

定額法によっております。

なお、自社利用のソフトウェアについては、社内における利用可能期間（5年）に基づく定額法を採用しております。

リース資産

リース期間を耐用年数とし、残存価額を零とする定額法によっております。

長期前払費用

定額法によっております。

(3) 重要な引当金の計上基準

貸倒引当金

債権の貸倒れによる損失に備えるため、一般債権については貸倒実績率により、また貸倒懸念債権等特定の債権については個別に回収可能性を検討し、回収不能見込額を計上しております。

完成工事補償引当金

完成工事に係る契約不適合の費用に備えるため、当連結会計年度末の完成工事高に対する将来の補償見込額を計上しております。

工事損失引当金

受注工事に係る将来の損失に備えるため、当連結会計年度末手持工事のうち損失の発生が見込まれ、かつ、その金額を合理的に見積もることができる工事について、損失見込額を計上しております。

賞与引当金

従業員に支給する賞与の支出に備えるため、将来の支給見込額のうち、当連結会計年度に負担すべき賞与支給見込額を計上しております。

役員退職慰労引当金

役員の退職慰労金の支出に備えるため、国内連結子会社の一部は内規に基づく当連結会計年度末要支給額を計上しております。

株式給付引当金

株式交付規程に基づく従業員への当社株式の給付等に備えるため、当連結会計年度末における負担見込額を計上しております。

(4) 退職給付に係る会計処理の方法

退職給付見込額の期間帰属方法

退職給付債務の算定に当たり、退職給付見込額を当連結会計年度末までの期間に帰属させる方法については、給付算定式基準によっております。

数理計算上の差異の費用処理方法

数理計算上の差異については、各連結会計年度の発生時における従業員の平均残存勤務期間以内の一定の年数（5年）による定額法により按分した額を、それぞれ発生の日翌連結会計年度から費用処理しております。

小規模企業等における簡便法の採用

一部の連結子会社は、退職給付に係る負債及び退職給付費用の計算に、退職給付に係る期末自己都合要支給額を退職給付債務とする方法を用いた簡便法を適用しております。

(5) 重要な収益及び費用の計上基準

当社及び連結子会社の顧客との契約から生じる収益に関する主要な事業における主な履行義務の内容及び当該履行義務を充足する通常の時点（収益を認識する通常の時点）は以下のとおりであります。

a. 建築及び土木事業

建築及び土木事業においては、主に長期の工事契約を締結しております。当該契約については、一定の期間にわたり履行義務が充足されると判断し、履行義務の充足に係る進捗度に基づき収益を認識しております。進捗度の測定は、各報告期間の期末日までに発生した工事原価が、予想される工事原価の合計に占める割合に基づいて行っております。

b. 不動産事業

不動産事業においては、主に不動産の管理及び仲介を行っております。これらの取引は契約上の条件が履行された時点をもって履行義務が充足されると判断し、当該時点で収益を認識しております。なお、一定の期間にわたり履行義務を充足する取引については、履行義務の充足に係る進捗度に応じて収益を認識しております。

c. その他の事業

その他の事業においては、主に建材の販売を行っております。このような商品の販売については、顧客に商品を引き渡した時点で収益を認識しております。なお、商品の販売のうち、当社及び連結子会社が代理人に該当すると判断したものについては、他の当事者が提供する商品と交換に受け取る額から当該他の当事者に支払う額を控除した純額を収益として認識しております。

(6) 連結キャッシュ・フロー計算書における資金の範囲

連結キャッシュ・フロー計算書における資金（現金及び現金同等物）は、手許現金、随時引出し可能な預金及び容易に換金可能であり、かつ、価値の変動について僅少のリスクしか負わない取得日から3カ月以内に償還期限の到来する短期投資からなっております。

(7) その他連結財務諸表作成のための重要な事項

該当事項はありません。

(重要な会計上の見積り)

工事契約における収益認識

(1) 当連結会計年度の連結財務諸表に計上した金額

(単位：百万円)

	前連結会計年度	当連結会計年度
進捗度に応じた工事契約の売上高	23,780	32,397

(2) 会計上の見積りの内容に関する理解に資する情報

請負工事契約において、一定の期間にわたり充足される履行義務については、期間がごく短い工事を除き、履行義務の充足に係る進捗度を見積り、当該進捗度に基づき収益を一定の期間にわたり認識しております。

なお、履行義務の充足に係る進捗率の見積りの方法は、見積総原価に対する発生原価の割合(インプット法)で算出しております。

工事原価総額の見積りにあたっては、利害を別とする関係部門間で協議し、工事契約を遂行するための作業内容を特定・網羅し、かつ個々に適切な原価を算定した上で、着工後の工期変更、人件費・労務費の増減、使用部材の価格変動や仕様変更がある場合、適時に工事原価の見直しを行っております。しかしながら、大規模工事においては原価要素が多く、工期も長期にわたることから、設計変更や追加工事、工期延長等の可能性があります。そのため、工事内容の見直しがあった場合には、当連結会計年度末時点の工事原価総額の見積りにおいて不確実性があり、翌連結会計年度の損益に影響を与える可能性があります。

(未適用の会計基準等)

- ・「法人税、住民税及び事業税等に関する会計基準」(企業会計基準第27号 2022年10月28日 企業会計基準委員会)
- ・「包括利益の表示に関する会計基準」(企業会計基準第25号 2022年10月28日 企業会計基準委員会)
- ・「税効果会計に係る会計基準の適用指針」(企業会計基準適用指針第28号 2022年10月28日 企業会計基準委員会)

(1) 概要

2018年2月に企業会計基準第28号「『税効果会計に係る会計基準』の一部改正」等(以下「企業会計基準第28号等」)が公表され、日本公認会計士協会における税効果会計に関する実務指針の企業会計基準委員会への移管が完了されましたが、その審議の過程で、次の2つの論点について、企業会計基準第28号等の公表後に改めて検討を行うこととされていたものが、審議され、公表されたものであります。

- ・税金費用の計上区分(その他の包括利益に対する課税)
- ・グループ法人税制が適用される場合の子会社株式等(子会社株式又は関連会社株式)の売却に係る税効果

(2) 適用予定日

2025年3月期の期首から適用します。

(3) 当該会計基準等の適用による影響

「法人税、住民税及び事業税等に関する会計基準」等の適用による連結財務諸表に与える影響額については、現時点で評価中であります。

(表示方法の変更)

前連結会計年度において、総額表示しておりました「財務活動によるキャッシュ・フロー」の「短期借入れによる収入」及び「短期借入金の返済による支出」は、借入期間が短く、かつ、回転が速いため、当連結会計年度より「短期借入金の純増減額(は減少)」として純額表示しております。この表示方法の変更を反映させるため、前連結会計年度の連結財務諸表の組替えを行っております。

この結果、前連結会計年度の連結キャッシュ・フロー計算書において、「財務活動によるキャッシュ・フロー」の「短期借入れによる収入」14,724百万円及び「短期借入金の返済による支出」14,322百万円は、「短期借入金の純増減額(は減少)」401百万円として組み替えております。

(追加情報)

(従業員向け株式給付信託制度)

当社は、当社従業員の当社業績や株価上昇への意識を高めることにより、業績向上を目指した業務遂行を一層促進するとともに、当社の中長期的な企業価値向上を図ることを目的として、従業員向け株式給付信託制度を導入しております。

(1) 制度の概要

本制度は、当社が供出する金銭を原資として信託を設定し当社普通株式の取得を行い、従業員のうち一定の要件を充足する者に対して付与されるポイントに基づき、本信託を通じて当社普通株式を交付するインセンティブ・プランです。当該ポイントは、当社が定める株式交付規程に従って従業員の業績評価等に応じて付与されるものであり、各従業員に交付される当社普通株式の数は、付与されるポイント数により定まります。なお、従業員が当社株式の交付を受ける時期は、原則として退職時です。

(2) 信託に残存する自社の株式

信託に残存する当社株式を、信託における帳簿価額(付随費用の金額を除く。)により純資産の部に自己株式として計上しております。当該自己株式の帳簿価額及び株式数は、前連結会計年度末112百万円、29千株、当連結会計年度末111百万円、29千株であります。

(連結貸借対照表関係)

1 顧客との契約から生じた債権、契約資産及び契約負債の残高

顧客との契約から生じた債権及び契約資産については、「受取手形・完成工事未収入金等」、「電子記録債権」に含まれております。契約負債については、「流動負債」の「未成工事受入金」、「その他」に含まれております。契約資産および契約負債の金額は、「第5 経理の状況 1 連結財務諸表等(1) 連結財務諸表 注記事項(収益認識関係)3.顧客との契約に基づく履行義務の充足と当該契約から生じるキャッシュ・フローとの関係並びに当連結会計年度末において存在する顧客との契約から翌連結会計年度以降に認識すると見込まれる収益の金額及び時期に関する情報」に記載しております。

2 非連結子会社及び関連会社に対する金額は、次のとおりであります。

	前連結会計年度 (2023年3月31日)	当連結会計年度 (2024年3月31日)
投資有価証券(株式)	153百万円	159百万円

3 担保資産及び担保付債務

(イ) 担保に供している資産

	前連結会計年度 (2023年3月31日)	当連結会計年度 (2024年3月31日)
現金及び預金(定期預金)	265百万円	205百万円
建物及び構築物	440百万円	475百万円
土地	2,786百万円	2,786百万円
投資有価証券	677百万円	866百万円
計	4,168百万円	4,333百万円

(ロ) 担保付債務

	前連結会計年度 (2023年3月31日)	当連結会計年度 (2024年3月31日)
短期借入金 (1年内返済予定の長期借入金を含む)	589百万円	391百万円
長期借入金	1,463百万円	1,122百万円
計	2,052百万円	1,513百万円

(ハ) 関係会社の借入債務の担保に供している資産

(担保に供している資産)

	前連結会計年度 (2023年3月31日)	当連結会計年度 (2024年3月31日)
投資有価証券	26百万円	26百万円

(注) 当社が出資しているPFI事業会社の金融機関からの借入債務に係る担保に供している。

(ニ) 工事履行保証の担保に供している資産

(担保に供している資産)

	前連結会計年度 (2023年3月31日)	当連結会計年度 (2024年3月31日)
現金及び預金	-百万円	124百万円

4 土地の再評価

当社は土地の再評価に関する法律（1998年3月31日公布法律第34号）に基づき、事業用の土地の再評価を行い、再評価差額について再評価差損に係る繰延税金資産相当額を控除せず、再評価差益に係る繰延税金負債相当額を控除して、「土地再評価差額金」として純資産の部に計上しております。

・再評価の方法

土地の再評価に関する法律施行令（1998年3月31日公布政令第119号）第2条第1号に定める地価公示法の規定により公示された価格（一部は同条第2号に定める国土利用計画法施行令に規定する基準地について判定された標準価格）に基づいて合理的な調整を行って算出する方法によっております。

・再評価を行った年月日

2002年3月31日

	前連結会計年度 (2023年3月31日)	当連結会計年度 (2024年3月31日)
再評価を行った土地の期末における時価と 再評価後の帳簿価額との差額 (うち賃貸等不動産に係るもの)	493百万円	783百万円
	547百万円	839百万円

5 有形固定資産の減価償却累計額

	前連結会計年度 (2023年3月31日)	当連結会計年度 (2024年3月31日)
有形固定資産の減価償却累計額	2,980百万円	3,069百万円

(連結損益計算書関係)

1 顧客との契約から生じる収益

売上高については、顧客との契約から生じる収益及びそれ以外の収益を区分して記載しておりません。顧客との契約から生じる収益の金額は、「第5 経理の状況 1 連結財務諸表等(1) 連結財務諸表注記事項(収益認識関係) 1. 顧客との契約から生じる収益を分解した情報」に記載しております。

2 売上原価に含まれている工事損失引当金繰入額は、次のとおりであります。

前連結会計年度 (自 2022年4月1日 至 2023年3月31日)	当連結会計年度 (自 2023年4月1日 至 2024年3月31日)
19百万円	3百万円

3 販売費及び一般管理費のうち主要な費目及び金額は、次のとおりであります。

	前連結会計年度 (自 2022年4月1日 至 2023年3月31日)	当連結会計年度 (自 2023年4月1日 至 2024年3月31日)
従業員給料手当	1,716百万円	1,791百万円
旅費交通費及び通信費	291百万円	301百万円
退職給付費用	46百万円	49百万円
賞与引当金繰入額	96百万円	79百万円
株式給付引当金繰入額	5百万円	4百万円
貸倒引当金繰入額	24百万円	31百万円
役員退職慰労引当金繰入額	9百万円	9百万円

4 一般管理費及び売上原価に含まれる研究開発費は、次のとおりであります。

前連結会計年度 (自 2022年4月1日 至 2023年3月31日)	当連結会計年度 (自 2023年4月1日 至 2024年3月31日)
13百万円	10百万円

5 固定資産売却益の内訳は、次のとおりであります。

	前連結会計年度 (自 2022年4月1日 至 2023年3月31日)	当連結会計年度 (自 2023年4月1日 至 2024年3月31日)
建物及び構築物	2百万円	-百万円
機械装置及び運搬具	6百万円	0百万円
土地	183百万円	-百万円
合計	192百万円	0百万円

6 固定資産除売却損の内訳は、次のとおりであります。

	前連結会計年度 (自 2022年4月1日 至 2023年3月31日)	当連結会計年度 (自 2023年4月1日 至 2024年3月31日)
建物及び構築物	4百万円	0百万円
機械装置及び運搬具	0百万円	-百万円
工具器具備品	0百万円	0百万円
土地	8百万円	-百万円
売却費用	7百万円	-百万円
合計	12百万円	0百万円

(連結包括利益計算書関係)

その他の包括利益に係る組替調整額及び税効果額

	前連結会計年度 (自 2022年4月1日 至 2023年3月31日)	当連結会計年度 (自 2023年4月1日 至 2024年3月31日)
その他有価証券評価差額金		
当期発生額	520百万円	849百万円
組替調整額	50百万円	0百万円
税効果調整前	470百万円	849百万円
税効果額	145百万円	243百万円
その他有価証券評価差額金	325百万円	605百万円
為替換算調整勘定		
当期発生額	2百万円	0百万円
退職給付に係る調整額		
当期発生額	76百万円	153百万円
組替調整額	17百万円	28百万円
税効果調整前	59百万円	182百万円
税効果額	18百万円	55百万円
退職給付に係る調整額	40百万円	126百万円
その他の包括利益合計	281百万円	731百万円

(連結株主資本等変動計算書関係)

前連結会計年度(自 2022年4月1日 至 2023年3月31日)

1 発行済株式に関する事項

株式の種類	当連結会計年度期首	増加	減少	当連結会計年度末
普通株式(株)	2,207,285	-	-	2,207,285

2 自己株式に関する事項

株式の種類	当連結会計年度期首	増加	減少	当連結会計年度末
普通株式(株)	121,047	66	6,480	114,633

(注) 1. 当連結会計年度末における普通株式の自己株式数には「株式給付信託」の信託財産として株式会社日本カストディ銀行(信託口)が保有する当社株式29,550株を含めております。

2. 普通株式の自己株式の増加数の内訳は、次の通りであります。

単元未満株式の買取による増加 66株

3. 普通株式の自己株式の減少数の内訳は、次の通りであります。

譲渡制限付株式報酬としての自己株式の処分 6,030株

従業員向け株式交付としての自己株式の処分 450株

3 新株予約権等に関する事項

該当事項はありません。

4 配当に関する事項

(1) 配当金支払額

決議	株式の種類	配当金の総額 (百万円)	1株当たり 配当額 (円)	基準日	効力発生日
2022年6月29日 定時株主総会	普通株式	317	150	2022年3月31日	2022年6月30日

(注) 「株式給付信託」の信託財産として株式会社日本カストディ銀行(信託口)が保有する当社株式に対する配当金4百万円を含めております。

(2) 基準日が当連結会計年度に属する配当のうち、配当の効力発生日が翌連結会計年度となるもの

決議	株式の種類	配当金の総額 (百万円)	配当の原資	1株当たり 配当額 (円)	基準日	効力発生日
2023年6月29日 定時株主総会	普通株式	318	利益剰余金	150	2023年3月31日	2023年6月30日

(注) 「株式給付信託」の信託財産として株式会社日本カストディ銀行(信託口)が保有する当社株式に対する配当金4百万円を含めております。

当連結会計年度（自 2023年4月1日 至 2024年3月31日）

1 発行済株式に関する事項

株式の種類	当連結会計年度期首	増加	減少	当連結会計年度末
普通株式（株）	2,207,285	-	-	2,207,285

2 自己株式に関する事項

株式の種類	当連結会計年度期首	増加	減少	当連結会計年度末
普通株式（株）	114,633	30,719	6,190	139,162

(注) 1. 当連結会計年度末における普通株式の自己株式数には「株式給付信託」の信託財産として株式会社日本カストディ銀行（信託口）が保有する当社株式29,340株を含めております。

2. 普通株式の自己株式の増加数の内訳は、次の通りであります。

取締役会決議による自己株式の取得による増加 30,600株
 単元未満株式の買取による増加 119株

3. 普通株式の自己株式の減少数の内訳は、次の通りであります。

譲渡制限付株式報酬としての自己株式の処分 5,980株
 従業員向け株式交付としての自己株式の処分 210株

3 新株予約権等に関する事項

該当事項はありません。

4 配当に関する事項

(1) 配当金支払額

決議	株式の種類	配当金の総額 (百万円)	1株当たり 配当額 (円)	基準日	効力発生日
2023年6月29日 定時株主総会	普通株式	318	150	2023年3月31日	2023年6月30日

(注) 「株式給付信託」の信託財産として株式会社日本カストディ銀行（信託口）が保有する当社株式に対する配当金4百万円を含めております。

(2) 基準日が当連結会計年度に属する配当のうち、配当の効力発生日が翌連結会計年度となるもの

決議	株式の種類	配当金の総額 (百万円)	配当の原資	1株当たり 配当額 (円)	基準日	効力発生日
2024年6月27日 定時株主総会	普通株式	314	利益剰余金	150	2024年3月31日	2024年6月28日

(注) 「株式給付信託」の信託財産として株式会社日本カストディ銀行（信託口）が保有する当社株式に対する配当金4百万円を含めております。

(連結キャッシュ・フロー計算書関係)

現金及び現金同等物の期末残高と連結貸借対照表に掲記されている科目の金額との関係は、次のとおりであります。

	前連結会計年度 (自 2022年4月1日 至 2023年3月31日)	当連結会計年度 (自 2023年4月1日 至 2024年3月31日)
現金及び預金	13,627百万円	15,286百万円
預入期間が3か月を超える定期預金	204百万円	805百万円
信託預金	2百万円	4百万円
現金及び現金同等物	13,420百万円	14,476百万円

(リース取引関係)

(借主側)

ファイナンス・リース取引

所有権移転外ファイナンス・リース取引

リース資産の内容

(ア)有形固定資産

主として、通信設備機器(工具、器具及び備品)であります。

(イ)無形固定資産

ソフトウェア(無形資産 その他)であります。

リース資産の償却方法

連結財務諸表作成のための基本となる重要な事項「4.(2)重要な減価償却資産の減価償却の方法」に記載のとおりであります。

(貸主側)

オペレーティング・リース取引

オペレーティング・リース取引のうち解約不能のものに係る未経過リース料

(単位:百万円)

	前連結会計年度 (2023年3月31日)	当連結会計年度 (2024年3月31日)
1年内	47	47
1年超	60	1,456
合計	108	1,504

(金融商品関係)

1 金融商品の状況に関する事項

(1) 金融商品に対する取組方針

当社グループは、資金運用については短期的な預金等に限定し、銀行等金融機関からの借入及び社債の発行により資金を調達しております。

デリバティブは、海外工事に係る為替変動リスクを回避するために利用し、投機的な取引は行わない方針です。

(2) 金融商品の内容及びそのリスク

営業債権である受取手形・完成工事未収入金等、電子記録債権は、顧客の信用リスクにさらされています。

投資有価証券は、主に業務上の関係を有する企業の株式であり、市場価格の変動リスクにさらされています。

営業債務である支払手形・工事未払金等、電子記録債務は、ほとんど1年以内の支払期日であります。

借入金のうち、短期借入金は主に営業取引に係る資金調達であり、社債及び長期借入金は主に長期運転資金に係る資金調達です。

外貨建金銭債権債務は、為替リスクにさらされています。

営業債務や借入金は、流動性リスクにさらされています。

(3) 金融商品に係るリスク管理体制

信用リスク(取引先の契約不履行等に係るリスク)の管理

当社は、社内規定に従い、営業債権について、各事業部における営業部が主要な取引先の状況を定期的にモニタリングし、取引相手先ごとに期日及び残高を管理するとともに、財務状況等の悪化等による回収懸念の早期把握や軽減を図っております。連結子会社についても、当社の社内規定に準じて同様の管理を行っております。

デリバティブ取引の執行・管理については、取引権限を定めたリスク管理規程に従って行っており、また、デリバティブの利用にあたっては、信用リスクを軽減するために、格付けの高い金融機関とのみ取引を行っております。

市場リスク(為替や金利等の変動リスク)の管理

投資有価証券は主として株式であり、上場株式については四半期ごとに時価の把握を行い、非上場株式については定期的に発行体の財務状況等の把握を行っております。

また、外貨建金銭債権債務の為替リスクについては、定期的な為替変動による影響額をモニタリングしております。

当社は外貨建金銭債権債務の為替変動リスクを回避するために為替予約取引を行っております。

デリバティブ取引については、取引権限や限度額等を定めたリスク管理規程に基づき、半年ごとに経営会議で基本方針を承認し、これに従い経理部が取引を行い、記帳及び契約先と残高照合等を行っております。連結子会社についても、当社のリスク管理規定に準じて、管理を行っております。

資金調達に係る流動性リスク(支払期日に支払いを実行できなくなるリスク)の管理

営業債務や借入金は、流動性リスクにさらされていますが、当社グループでは、各社が月次に資金繰計画を作成するなどの方法により管理しております。

2 金融商品の時価等に関する事項

連結貸借対照表計上額、時価及びこれらの差額については、次のとおりであります。

前連結会計年度（自 2022年4月1日 至 2023年3月31日）

（単位：百万円）

	連結貸借対照表計上額	時価	差額
a. 投資有価証券			
その他有価証券（ 2 ）	2,542	2,542	-
b. 長期貸付金（1年以内回収予定を含む）	422		
貸倒引当金（ 3 ）	299		
	122	127	4
資産計	2,664	2,669	4
c. 社債（1年内償還予定社債を含む）	500	501	1
d. 長期借入金（1年内返済予定長期借入金を含む）	2,417	2,419	2
負債計	2,917	2,920	3

当連結会計年度（自 2023年4月1日 至 2024年3月31日）

（単位：百万円）

	連結貸借対照表計上額	時価	差額
a. 有価証券および投資有価証券			
その他有価証券（ 2, 5 ）	3,384	3,384	-
b. 長期貸付金（1年以内回収予定を含む）	477		
貸倒引当金（ 3 ）	407		
	70	76	6
資産計	3,454	3,460	6
c. 社債（1年内償還予定社債を含む）	286	285	0
d. 長期借入金（1年内返済予定長期借入金を含む）	1,789	1,785	4
負債計	2,075	2,071	4
e. デリバティブ取引（ 4 ）	24	24	-

（ 1 ）現金は注記を省略しており、預金、受取手形・完成工事未収入金等、電子記録債権、支払手形・工事未払金等、電子記録債務、短期借入金は短期間で決済されるため時価が帳簿価額に近似することから、注記を省略しております。

（ 2 ）市場価格のない株式等は、「a. 有価証券および投資有価証券」には含めておりません。当該金融商品の連結貸借対照表計上額は以下のとおりであります。

区分	前連結会計年度 （2023年3月31日）	当連結会計年度 （2024年3月31日）
非上場株式	471	555

（ 3 ）個別に計上している貸倒引当金を控除しております。

（ 4 ）デリバティブ取引は、債権・債務を差し引きした合計を表示しており、負債に計上されているものについては（ ）で表示しております。

（ 5 ）連結貸借対照表上、流動資産の「その他」及び「投資有価証券」に計上しております。

(注1) 金銭債権及び満期のある有価証券の連結決算日後の償還予定額
 前連結会計年度(自 2022年4月1日 至 2023年3月31日)

(単位:百万円)

	1年以内	1年超 5年以内	5年超 10年以内	10年超
現金及び預金	13,627	-	-	-
受取手形・完成工事未収入金等	17,698	-	-	-
電子記録債権	172	-	-	-
投資有価証券				
その他有価証券のうち満期があるもの (債券その他)	-	111	30	-
長期貸付金()	19	58	6	24
合計	31,517	169	36	24

長期貸付金のうち、回収時期が合理的に見込めない1313百万円については、上記金額に含めておりません。

当連結会計年度(自 2023年4月1日 至 2024年3月31日)

(単位:百万円)

	1年以内	1年超 5年以内	5年超 10年以内	10年超
現金及び預金	15,286	-	-	-
受取手形・完成工事未収入金等	18,077	-	-	-
電子記録債権	1,427	-	-	-
有価証券および投資有価証券				
その他有価証券のうち満期があるもの (債券その他)	111	-	40	-
長期貸付金()	4	30	2	23
合計	34,906	30	42	23

長期貸付金のうち、回収時期が合理的に見込めない1416百万円については、上記金額に含めておりません。

(注2) 社債及び長期借入金の連結決算日後の返済予定額
 前連結会計年度(自 2022年4月1日 至 2023年3月31日)

(単位: 百万円)

	1年以内	1年超 2年以内	2年超 3年以内	3年超 4年以内	4年超 5年以内	5年超
短期借入金	1,282	-	-	-	-	-
社債	214	206	80	-	-	-
長期借入金	704	450	367	293	175	425
合計	2,200	656	447	293	175	425

当連結会計年度(自 2023年4月1日 至 2024年3月31日)

(単位: 百万円)

	1年以内	1年超 2年以内	2年超 3年以内	3年超 4年以内	4年超 5年以内	5年超
短期借入金	867	-	-	-	-	-
社債	206	80	-	-	-	-
長期借入金	469	376	311	189	171	271
合計	1,542	456	311	189	171	271

3 金融商品の時価のレベルごとの内訳等に関する事項

金融商品の時価を、時価の算定に用いたインプットの観察可能性及び重要性に応じて、以下の3つのレベルに分類しております。

レベル1の時価：同一の資産又は負債の活発な市場における相場価格により算定した時価

レベル2の時価：レベル1のインプット以外の直接又は間接的に観察可能なインプットを用いて算定した時価

レベル3の時価：重要な観察できないインプットを使用して算定した時価

時価の算定に重要な影響を与えるインプットを複数使用している場合には、それらのインプットがそれぞれ属するレベルのうち、時価の算定における優先順位が最も低いレベルに時価を分類しております。

(1) 時価で連結貸借対照表に計上している金融商品

前連結会計年度(2023年3月31日)

区分	時価(百万円)			
	レベル1	レベル2	レベル3	合計
投資有価証券				
その他有価証券				
株式	2,290	-	-	2,290
債券	-	140	-	140
その他	5	105	-	111
合計	2,295	246	-	2,542

当連結会計年度（2024年3月31日）

区分	時価（百万円）			
	レベル1	レベル2	レベル3	合計
有価証券および投資有価証券				
その他有価証券				
株式	3,163	-	-	3,163
債券	-	150	-	150
その他	-	70	-	70
デリバティブ取引				
通貨関連	-	24	-	24
合計	3,163	245	-	3,408

(2) 時価で連結貸借対照表に計上している金融商品以外の金融商品
 前連結会計年度（2023年3月31日）

区分	時価（百万円）			
	レベル1	レベル2	レベル3	合計
長期貸付金	-	111	15	127
資産計	-	111	15	127
長期借入金	-	2,419	-	2,419
社債	-	501	-	501
負債計	-	2,920	-	2,920

当連結会計年度（2024年3月31日）

区分	時価（百万円）			
	レベル1	レベル2	レベル3	合計
長期貸付金	-	65	10	76
資産計	-	65	10	76
長期借入金	-	1,785	-	1,785
社債	-	285	-	285
負債計	-	2,071	-	2,071

(注) 時価の算定に用いた評価技法及び時価の算定に係るインプットの説明

資産

a. 有価証券および投資有価証券

上場株式は相場価格を用いて評価しております。また、債券等は、取引所の価格または取引金融機関から提示された価格によっております。上場株式等は活発な市場で取引されているため、その時価をレベル1の時価に分類しております。債券及びその他は、市場での取引頻度が低く、活発な市場における相場価格とは認められないため、その時価をレベル2の時価に分類しております。

b. 長期貸付金

これらの時価は、将来キャッシュ・フローを回収期日までの期間及び信用リスクを加味した利率で割り引いた現在価値により算定しており、レベル2の時価に分類しております。

また、貸倒懸念債権については、担保及び保証による回収見込額等に基づいて貸倒見積高を算定しているため、時価は連結決算日における貸借対照表価額から現在の貸倒見積高を控除した金額に近似しており、当該価額をもってレベル3の時価に分類しております。

負債

c. 社債、並びにd. 長期借入金

これらの時価については、元利金の合計額を、新規に同様の発行もしくは借入を行った場合に想定される利率で割り引いた現在価値により算定しており、レベル2の時価に分類しております。

e. デリバティブ取引

デリバティブ取引の時価は、取引先金融機関から提示された価格に基づき算定しており、レベル2の時価に分類しております。

(有価証券関係)

1 その他有価証券

前連結会計年度(2023年3月31日)

(単位:百万円)

区分	連結決算日における 連結貸借対照表計上額	取得原価	差額
連結貸借対照表計上額が取得原価を超えるもの			
株式	1,946	1,093	852
債券	1	1	0
その他	19	18	1
小計	1,967	1,113	854
連結貸借対照表計上額が取得原価を超えないもの			
株式	343	390	46
債券	139	140	1
その他	91	98	6
小計	574	629	54
合計	2,542	1,742	799

当連結会計年度(2024年3月31日)

(単位:百万円)

区分	連結決算日における 連結貸借対照表計上額	取得原価	差額
連結貸借対照表計上額が取得原価を超えるもの			
株式	3,134	1,463	1,670
債券	1	1	0
その他	27	22	5
小計	3,164	1,487	1,676
連結貸借対照表計上額が取得原価を超えないもの			
株式	28	40	12
債券	148	150	1
その他	42	46	3
小計	220	236	16
合計	3,384	1,724	1,660

2 連結会計年度中に売却したその他有価証券
 前連結会計年度（自 2022年4月1日 至 2023年3月31日）

（単位：百万円）

区分	売却額	売却益の合計額	売却損の合計額
株式	67	50	-
債券	-	-	-
その他	-	-	-
合計	67	50	-

当連結会計年度（自 2023年4月1日 至 2024年3月31日）

（単位：百万円）

区分	売却額	売却益の合計額	売却損の合計額
株式	-	-	-
債券	-	-	-
その他	51	0	-
合計	51	0	-

（デリバティブ取引関係）

ヘッジ会計が適用されていないデリバティブ取引

通貨関連

前連結会計年度（2023年3月31日）

該当事項はありません。

当連結会計年度（2024年3月31日）

（単位：百万円）

	種類	契約額等	契約額等のうち 1年超	時価	評価損益
市場取引以外の取引	為替予約取引 買建 米ドル	269	-	24	24
	売建 米ドル	-	-	-	-
合計		269	-	24	24

（注） 時価の算定方法 取引先金融機関から提示された価格に基づき算定しております。

(退職給付関係)

1. 採用している退職給付制度の概要

当社及び一部の連結子会社は、従業員の退職給付に充てるため、積立型、非積立型の確定給付制度及び確定拠出制度を採用しております。確定給付型の制度として、確定給付企業年金制度及び退職一時金制度を設けております。

なお、一部の連結子会社については、簡便法により退職給付に係る負債及び退職給付費用を計算しております。

2. 確定給付制度

(1) 退職給付債務の期首残高と期末残高の調整表

	前連結会計年度 (自 2022年4月1日 至 2023年3月31日)	当連結会計年度 (自 2023年4月1日 至 2024年3月31日)
退職給付債務の期首残高	1,510百万円	1,536百万円
勤務費用	63	71
利息費用	6	6
数理計算上の差異の発生額	35	20
退職給付の支払額	79	63
退職給付債務の期末残高	1,536	1,531

(注) 簡便法を採用した制度を含みます。なお、簡便法を採用している連結子会社の退職給付費用は、勤務費用に含めております。

(2) 年金資産の期首残高と期末残高の調整表

	前連結会計年度 (自 2022年4月1日 至 2023年3月31日)	当連結会計年度 (自 2023年4月1日 至 2024年3月31日)
年金資産の期首残高	1,261百万円	1,292百万円
期待運用収益	34	35
数理計算上の差異の発生額	41	133
事業主からの拠出額	104	111
退職給付の支払額	65	46
年金資産の期末残高	1,292	1,527

(3) 退職給付債務及び年金資産の期末残高と連結貸借対照表に計上された退職給付に係る負債及び退職給付に係る資産の調整表

	前連結会計年度 (2023年3月31日)	当連結会計年度 (2024年3月31日)
積立型制度の退職給付債務	1,536百万円	1,531百万円
年金資産	1,292	1,527
	243	4
非積立型制度の退職給付債務	-	-
連結貸借対照表に計上された負債と資産の純額	243	4
退職給付に係る負債	243	215
退職給付に係る資産	-	211
連結貸借対照表に計上された負債と資産の純額	243	4

(注) 簡便法を採用した制度を含みます。

(4) 退職給付費用及びその内訳項目の金額

	前連結会計年度 (自 2022年4月1日 至 2023年3月31日)	当連結会計年度 (自 2023年4月1日 至 2024年3月31日)
勤務費用	63百万円	71百万円
利息費用	6	6
期待運用収益	34	35
数理計算上の差異の費用処理額	17	28
確定給付制度に係る退職給付費用	52	71

(注) 簡便法を採用している連結子会社の退職給付費用は、勤務費用に含めております。

(5) 退職給付に係る調整額

退職給付に係る調整額に計上した項目(税効果控除前)の内訳は次のとおりであります。

	前連結会計年度 (自 2022年4月1日 至 2023年3月31日)	当連結会計年度 (自 2023年4月1日 至 2024年3月31日)
数理計算上の差異	59百万円	182百万円

(6) 退職給付に係る調整累計額

退職給付に係る調整累計額に計上した項目(税効果控除前)の内訳は次のとおりであります。

	前連結会計年度 (2023年3月31日)	当連結会計年度 (2024年3月31日)
未認識数理計算上の差異	82百万円	99百万円

(7) 年金資産に関する事項

年金資産の主な内訳

年金資産合計に対する主な分類ごとの比率は、次のとおりであります。

	前連結会計年度 (2023年3月31日)	当連結会計年度 (2024年3月31日)
債券	18%	19%
株式	35	37
一般勘定	45	41
その他	2	3
合計	100	100

長期期待運用収益率の設定方法

年金資産の長期期待運用収益率を決定するため、現在及び予想される年金資産の配分と、年金資産を構成する多様な資産からの現在及び将来期待される長期の収益率を考慮しております。

(8) 数理計算上の計算基礎に関する事項

主要な数理計算上の計算基礎

	前連結会計年度 (2023年3月31日)	当連結会計年度 (2024年3月31日)
割引率	0.50%	0.50%
長期期待運用収益率	2.75	2.75
予想昇給率	2.63	2.93

3. 確定拠出制度

当社及び連結子会社の確定拠出制度への要拠出額は、前連結会計年度77百万円、当連結会計年度75百万円です。

(ストック・オプション等関係)

該当事項はありません。

(税効果会計関係)

1. 繰延税金資産及び繰延税金負債の発生の主な原因別の内訳

	前連結会計年度 (2023年3月31日)	当連結会計年度 (2024年3月31日)
繰延税金資産		
賞与引当金	86百万円	88百万円
工事損失引当金	5百万円	2百万円
販売用不動産評価損	35百万円	35百万円
完成工事補償引当金	78百万円	86百万円
貸倒引当金	129百万円	151百万円
土地	255百万円	255百万円
退職給付に係る負債	79百万円	71百万円
投資有価証券評価損	111百万円	111百万円
ゴルフ会員権評価損	3百万円	3百万円
繰越欠損金	25百万円	13百万円
その他	255百万円	343百万円
繰延税金資産小計	1,066百万円	1,163百万円
評価性引当額	661百万円	681百万円
繰延税金資産合計	404百万円	481百万円
繰延税金負債		
連結子会社の時価評価差額	975百万円	974百万円
その他有価証券評価差額金	250百万円	494百万円
退職給付に係る資産	-百万円	64百万円
その他	10百万円	6百万円
繰延税金負債合計	1,236百万円	1,540百万円
繰延税金負債の純額	831百万円	1,058百万円

	前連結会計年度 (2023年3月31日)	当連結会計年度 (2024年3月31日)
再評価に係る繰延税金資産	201百万円	201百万円
評価性引当額	201百万円	201百万円
再評価に係る繰延税金資産合計	-百万円	-百万円
再評価に係る繰延税金負債	88百万円	88百万円
再評価に係る繰延税金負債の純額	88百万円	88百万円

2. 法定実効税率と税効果会計適用後の法人税等の負担率との差異の原因となった主な項目別の内訳

	前連結会計年度 (2023年3月31日)	当連結会計年度 (2024年3月31日)
法定実効税率 (調整)	30.6%	法定実効税率と税効果会計適用後の法人税等の負担率との間の差異が法定実効税率の100分の5以下であるため注記を省略しております。
交際費等永久に損金に算入されない項目	2.3%	
受取配当金等永久に益金に算入されない項目	0.5%	
住民税均等割等	2.5%	
評価性引当額	5.6%	
国外所得に対する事業税相当額	0.0%	
連結子会社税率差異	1.6%	
その他	1.3%	
税効果会計適用後の法人税等の負担率	32.2%	

(企業結合等関係)

該当事項はありません。

(資産除去債務関係)

重要性が乏しいため、記載を省略しております。

(賃貸等不動産関係)

当社及び一部の連結子会社では、愛知県その他の地域において、賃貸収益を得ることを目的として賃貸住宅や賃貸倉庫施設を所有しております。なお、国内の賃貸住宅の一部については、当社及び一部の連結子会社が使用しているため、賃貸等不動産として使用される部分を含む不動産としております。

これら賃貸等不動産及び賃貸等不動産として使用される部分を含む不動産に関する連結貸借対照表計上額及び当連結会計年度における主な変動並びに連結決算日における時価及び当該時価の算定方法は以下のとおりであります。

(単位：百万円)

			前連結会計年度 (自 2022年4月1日 至 2023年3月31日)	当連結会計年度 (自 2023年4月1日 至 2024年3月31日)
賃貸等不動産	連結貸借対照表計上額	期首残高	4,177	4,105
		期中増減額	72	6
		期末残高	4,105	4,098
	期末時価		7,653	9,750
賃貸等不動産として 使用される部分を含 む不動産	連結貸借対照表計上額	期首残高	2,817	2,742
		期中増減額	75	45
		期末残高	2,742	2,696
	期末時価		5,528	6,830

- (注) 1 連結貸借対照表計上額は、取得原価から減価償却累計額及び減損損失累計額を控除した金額であります。
 2 前連結会計年度の主な減少は、減価償却費(51百万円)、不動産売却(95百万円)であります。
 当連結会計年度の主な減少は、減価償却費(47百万円)であります。
 3 連結決算日における時価は、主として「不動産鑑定評価基準」に基づいて自社で算定した金額(指標等を用いて調整を行ったものを含む。)であります。

また、賃貸等不動産及び賃貸等不動産として使用される部分を含む不動産に関する損益は、次のとおりであります。

(単位：百万円)

		前連結会計年度 (自 2022年4月1日 至 2023年3月31日)	当連結会計年度 (自 2023年4月1日 至 2024年3月31日)
賃貸等不動産	賃貸収益	228	221
	賃貸費用	70	87
	差額	158	133
	その他(売却損益等)	5	0
賃貸等不動産として 使用される部分を含 む不動産	賃貸収益	185	191
	賃貸費用	120	128
	差額	65	63
	その他(売却損益等)	181	-

- (注) 賃貸等不動産として使用される部分を含む不動産には、サービスの提供及び経営管理として当社及び一部の子会社が使用している部分も含むため、当該部分の賃貸収益は、計上されておりません。なお、当該不動産に係る費用(減価償却費、修繕費、保険料、租税公課等)については、賃貸費用に含まれております。

(収益認識関係)

1. 顧客との契約から生じる収益を分解した情報

前連結会計年度(自 2022年4月1日 至 2023年3月31日)

(単位:百万円)

	報告セグメント						その他 (注)	合計
	建築		土木		不動産	計		
	官庁	民間	官庁	民間				
顧客との契約から生じる収益	5,407	33,361	12,053	6,495	270	57,589	496	58,086
その他の収益	-	-	-	-	437	437	-	437
外部顧客への売上高	5,407	33,361	12,053	6,495	708	58,027	496	58,523

(注)「その他」の区分は報告セグメントに含まれない事業セグメントであり、資材販売事業等を含んでおります。

当連結会計年度(自 2023年4月1日 至 2024年3月31日)

(単位:百万円)

	報告セグメント						その他 (注)	合計
	建築		土木		不動産	計		
	官庁	民間	官庁	民間				
顧客との契約から生じる収益	6,768	36,802	11,232	6,694	1,264	62,763	505	63,268
その他の収益	-	-	-	-	422	422	-	422
外部顧客への売上高	6,768	36,802	11,232	6,694	1,687	63,185	505	63,691

(注)「その他」の区分は報告セグメントに含まれない事業セグメントであり、資材販売事業等を含んでおります。

2. 顧客との契約から生じる収益を理解するための基礎となる情報

収益を理解するための基礎となる情報は、「(連結財務諸表作成のための基本となる重要な事項) 4 会計方針に関する事項 (5)重要な収益及び費用の計上基準」に記載のとおりであります。

3. 顧客との契約に基づく履行義務の充足と当該契約から生じるキャッシュフローとの関係並びに当連結会計年度末において存在する顧客との契約から翌連結会計年度以降に認識すると見込まれる収益の金額及び時期に関する情報

(1) 契約資産及び契約負債の残高等

(単位：百万円)

	前連結会計年度	当連結会計年度
顧客との契約から生じた債権（期首残高）	9,705	7,098
顧客との契約から生じた債権（期末残高）	7,098	6,273
契約資産（期首残高）	10,652	10,772
契約資産（期末残高）	10,772	13,231
契約負債（期首残高）	3,099	3,935
契約負債（期末残高）	3,935	5,291

契約資産は、顧客との契約について履行義務の充足に係る進捗度に基づき認識した収益のうち未回収の対価に対する当社グループの権利に関するものであります。契約資産は、対価に対する当社グループの権利が無条件になった時点で顧客との契約から生じた債権に振り替えられます。当該契約に関する対価は、契約条件に従い、履行義務の進捗に応じて請求し、受領しております。

契約負債は、顧客との契約について収益の認識額を上回って顧客から受領した前受金に関するものであります。契約負債は、収益の認識に伴い取り崩されます。

過去の期間に充足（又は部分的に充足）した履行義務から、前連結会計年度及び当連結会計年度に認識した収益の額に重要性はありません。

(2) 残存履行義務に配分した取引価格

未充足の履行義務は、前連結会計年度末において67,774百万円、当連結会計年度末において80,460百万円であります。当該履行義務は、主として建築事業・土木事業における工事契約に係るものであり、工事の進捗に応じて概ね3年以内に完成工事高として認識されると見込んでおります。

(セグメント情報等)

【セグメント情報】

1. 報告セグメントの概要

当社の報告セグメントは、当社の構成単位のうち分離された財務情報が入手可能であり、最高経営意思決定機関が、経営資源の配分の決定及び業績を評価するために、定期的に検討を行う対象となっているものであります。

当社は、本社に製品・サービス別の事業本部を置き、各事業本部は取り扱う製品・サービスについて国内及び海外の包括的な戦略を立案し、国内外で展開する建設事業を中心として、それに関連する事業を展開しております。

したがって当社は、事業本部を基礎とした製品・サービス別のセグメントから構成されており、「建築」「土木」及び「不動産」の3つを報告セグメントとしております。

2. 報告セグメントごとの売上高、利益又は損失、資産その他の項目の金額の算定方法

報告されている事業セグメントの会計処理の方法は、「連結財務諸表作成のための基本となる重要な事項」における記載と同一であります。

報告セグメントの利益は、売上総利益ベースの数値であります。

セグメント間の内部収益及び振替高は市場実勢価格に基づいております。

3. 報告セグメントごとの売上高、利益又は損失、資産その他の項目の金額に関する情報
前連結会計年度(自 2022年4月1日 至 2023年3月31日)

(単位:百万円)

	報告セグメント				その他 (注)	合計
	建築	土木	不動産	計		
売上高						
外部顧客への売上高	38,769	18,549	708	58,027	496	58,523
セグメント間の内部売上高又は振替高	8	215	81	305	219	525
計	38,777	18,764	790	58,332	716	59,049
セグメント利益	2,558	1,546	371	4,476	131	4,607
セグメント資産	7,846	10,928	7,132	25,907	283	26,190
その他の項目						
減価償却費	6	3	54	64	10	74
有形固定資産及び無形固定資産の増加額	2	1	24	28	19	47

(注) 「その他」の区分は報告セグメントに含まれない事業セグメントであり、資材販売事業等を含んでおります。

当連結会計年度(自 2023年4月1日 至 2024年3月31日)

(単位:百万円)

	報告セグメント				その他 (注)	合計
	建築	土木	不動産	計		
売上高						
外部顧客への売上高	43,570	17,927	1,687	63,185	505	63,691
セグメント間の内部売上高又は振替高	-	45	57	103	451	554
計	43,570	17,973	1,744	63,288	956	64,245
セグメント利益	3,424	1,622	561	5,608	131	5,740
セグメント資産	13,133	7,407	7,104	27,645	290	27,936
その他の項目						
減価償却費	6	9	51	68	4	73
有形固定資産及び無形固定資産の増加額	12	9	59	81	1	83

(注) 「その他」の区分は報告セグメントに含まれない事業セグメントであり、資材販売事業等を含んでおります。

4. 報告セグメント合計額と連結財務諸表計上額との差額及び当該差額の主な内容(差異調整に関する事項)

(単位:百万円)

売上高	前連結会計年度	当連結会計年度
報告セグメント計	58,332	63,288
「その他」の区分の売上高	716	956
セグメント間取引消去	525	554
連結財務諸表の売上高	58,523	63,691

(単位:百万円)

利益	前連結会計年度	当連結会計年度
報告セグメント計	4,476	5,608
「その他」の区分の利益	131	131
セグメント間取引消去	24	41
全社費用(注)	3,973	4,082
連結財務諸表の営業利益	609	1,616

(注) 全社費用は、主に報告セグメントに帰属しない販売費及び一般管理費であります。

(単位:百万円)

資産	前連結会計年度	当連結会計年度
報告セグメント計	25,907	27,645
「その他」の区分の資産	283	290
その他の調整額	882	1,049
全社資産(注)	19,609	22,939
連結財務諸表の資産合計	44,917	49,827

(注) 全社資産は、主に報告セグメントに帰属しない現金預金、投資有価証券、有形固定資産等であります。

(単位:百万円)

その他の項目	報告セグメント計		その他		調整額		連結財務諸表計上額	
	前連結会計年度	当連結会計年度	前連結会計年度	当連結会計年度	前連結会計年度	当連結会計年度	前連結会計年度	当連結会計年度
減価償却費	64	68	10	4	54	73	129	146
有形固定資産及び無形固定資産の増加額	28	81	19	1	75	167	123	250

【関連情報】

前連結会計年度（自 2022年4月1日 至 2023年3月31日）

1 製品及びサービスごとの情報

セグメント情報「3 報告セグメントごとの売上高、利益又は損失、資産その他の項目の金額に関する情報」
 をご参照ください。

2 地域ごとの情報

(1) 売上高

(単位：百万円)

日本	中南米	東南アジア	合計
56,919	430	1,174	58,523

(注) 売上高は顧客の所在地を基礎とし、国又は地域に地理的近接度によって分類しております。

(2) 有形固定資産

本邦に所在している有形固定資産の金額が連結貸借対照表の有形固定資産の金額の90%を超えるため、記載を省略しております。

3 主要な顧客ごとの情報

外部顧客への売上高のうち、連結損益計算書の売上高の10%以上を占める相手先がないため、記載はありません。

当連結会計年度（自 2023年4月1日 至 2024年3月31日）

1 製品及びサービスごとの情報

セグメント情報「3 報告セグメントごとの売上高、利益又は損失、資産その他の項目の金額に関する情報」
 をご参照ください。

2 地域ごとの情報

(1) 売上高

(単位：百万円)

日本	中南米	東南アジア	合計
60,851	262	2,576	63,691

(注) 売上高は顧客の所在地を基礎とし、国又は地域に地理的近接度によって分類しております。

(2) 有形固定資産

本邦に所在している有形固定資産の金額が連結貸借対照表の有形固定資産の金額の90%を超えるため、記載を省略しております。

3 主要な顧客ごとの情報

外部顧客への売上高のうち、連結損益計算書の売上高の10%以上を占める相手先がないため、記載はありません。

【報告セグメントごとの固定資産の減損損失に関する情報】

前連結会計年度（自 2022年4月1日 至 2023年3月31日）

該当事項はありません。

当連結会計年度（自 2023年4月1日 至 2024年3月31日）

該当事項はありません。

【報告セグメントごとののれんの償却額及び未償却残高に関する情報】

該当事項はありません。

【関連当事者情報】

1. 関連当事者との取引

(1) 連結財務諸表提出会社と関連当事者との取引

(ア) 連結財務諸表提出会社の親会社及び主要株主（会社等の場合に限る。）等
前連結会計年度（自 2022年4月1日 至 2023年3月31日）
該当事項はありません。

当連結会計年度（自 2023年4月1日 至 2024年3月31日）
該当事項はありません。

(イ) 連結財務諸表提出会社の非連結子会社及び関連会社等

前連結会計年度（自 2022年4月1日 至 2023年3月31日）

種類	会社等の名称又は氏名	所在地	資本金又は出資金	事業の内容又は職業	議決権等の所有(被所有)割合	関連当事者との関係	取引の内容	取引金額(百万円)	科目	期末残高(百万円)
非連結子会社	PT. INDO TOKURA	インドネシア ブカシ	2,874百万 インドネシア ルピア	建設業	(所有) 直接 67.0%	資金の援助	資金の貸付	39	長期貸付金 ()	313

取引条件及び取引条件の決定方針等

- () 1. 長期貸付金につきましては、無利息としております。
2. PT. INDO TOKURAへの長期貸付金に対し、297百万円の貸倒引当金を計上しております。
また、当連結会計年度において55百万円の貸倒引当金繰入額を計上しております。

当連結会計年度（自 2023年4月1日 至 2024年3月31日）

種類	会社等の名称又は氏名	所在地	資本金又は出資金	事業の内容又は職業	議決権等の所有(被所有)割合	関連当事者との関係	取引の内容	取引金額(百万円)	科目	期末残高(百万円)
非連結子会社	PT. INDO TOKURA	インドネシア ブカシ	2,874百万 インドネシア ルピア	建設業	(所有) 直接 67.0%	資金の援助	資金の貸付	55	長期貸付金 ()	368

取引条件及び取引条件の決定方針等

- () 1. 長期貸付金につきましては、無利息としております。
2. PT. INDO TOKURAへの長期貸付金に対し、357百万円の貸倒引当金を計上しております。
また、当連結会計年度において59百万円の貸倒引当金繰入額を計上しております。

(ウ) 連結財務諸表提出会社と同一の親会社をもつ会社等及び連結財務諸表提出会社のその他の関係会社の子会社等

前連結会計年度（自 2022年4月1日 至 2023年3月31日）
該当事項はありません。

当連結会計年度（自 2023年4月1日 至 2024年3月31日）
該当事項はありません。

(エ) 連結財務諸表提出会社の役員及び主要株主（個人の場合に限る。）等

前連結会計年度（自 2022年4月1日 至 2023年3月31日）
該当事項はありません。

当連結会計年度（自 2023年4月1日 至 2024年3月31日）
該当事項はありません。

(2)連結財務諸表提出会社の連結子会社と関連当事者との取引

(ア)連結財務諸表提出会社の親会社及び主要株主（会社等の場合に限る。）等

前連結会計年度（自 2022年4月1日 至 2023年3月31日）

該当事項はありません。

当連結会計年度（自 2023年4月1日 至 2024年3月31日）

該当事項はありません。

(イ)連結財務諸表提出会社の非連結子会社及び関連会社等

前連結会計年度（自 2022年4月1日 至 2023年3月31日）

該当事項はありません。

当連結会計年度（自 2023年4月1日 至 2024年3月31日）

該当事項はありません。

(ウ)連結財務諸表提出会社と同一の親会社をもつ会社等及び連結財務諸表提出会社のその他の関係会社の
 子会社等

前連結会計年度（自 2022年4月1日 至 2023年3月31日）

該当事項はありません。

当連結会計年度（自 2023年4月1日 至 2024年3月31日）

該当事項はありません。

(エ)連結財務諸表提出会社の役員及び主要株主（個人の場合に限る。）等

前連結会計年度（自 2022年4月1日 至 2023年3月31日）

種類	会社等の 名称又は 氏名	所在地	資本金 又は 出資金 (百万円)	事業の 内容又は 職業	議決権等 の所有 (被所有) 割合	関連 当事者 との関係	取引の 内容	取引金額 (百万円)	科目	期末残高 (百万円)
役員及び その近親 者が議決 権の過半 数を所有 している 会社等	中央コン サルタン ツ(株) ()1	名古屋市 中区	360	建設コン サルティ ング事業 等	-	当社社外取 締役が代表 取締役を兼 任 不動産売買 仲介取引	不動産売買 仲介手数料 ()2	41	-	-

取引条件及び取引条件の決定方針等

()1 . 当社社外取締役藤本博史及びその親族が議決権の55.5%を間接保有している会社でありま
 ず。

2 . 不動産仲介については、一般の取引条件と同様に決定しております。なお、この契約は藤本
 博史氏が当社社外取締役就任前に締結したものであるため、契約締結時点においては藤本博史
 氏と当社との間には特別の利害関係はありませんでした。

当連結会計年度（自 2023年4月1日 至 2024年3月31日）

該当事項はありません。

2 . 親会社又は重要な関連会社に関する注記

該当事項はありません。

(1株当たり情報)

	前連結会計年度 (自 2022年4月1日 至 2023年3月31日)	当連結会計年度 (自 2023年4月1日 至 2024年3月31日)
1株当たり純資産額	8,408.24円	9,214.09円
1株当たり当期純利益金額	282.68円	555.34円

(注) 1. 潜在株式調整後1株当たり当期純利益金額については、潜在株式が存在しないため記載しておりません。

2. 株主資本において自己株式として計上されている信託に残存する自社の株式は、1株当たり当期純利益金額の算定上、期中平均株式数の計算において控除する自己株式に含めており、また、1株当たり純資産額の算定上、期末発行済株式数総数から控除する自己株式数に含めております。

1株当たり当期純利益金額の算定上、控除した当該自己株式の期中平均株式数は、前連結会計年度は29,891株、当連結会計年度末29,453株であり、1株当たり純資産額の算定上、控除した当該自己株式の期末株式数は、前連結会計年度は29,550株、当連結会計年度29,340株であります。

3. 1株当たり当期純利益金額の算定上の基礎は、以下のとおりであります。

	前連結会計年度 (自 2022年4月1日 至 2023年3月31日)	当連結会計年度 (自 2023年4月1日 至 2024年3月31日)
1株当たり当期純利益金額		
親会社株主に帰属する当期純利益金額 (百万円)	590	1,163
普通株主に帰属しない金額(百万円)	-	-
普通株式に係る親会社株主に帰属する当期純利益金額(百万円)	590	1,163
普通株式の期中平均株式数(株)	2,089,094	2,094,318

4. 1株当たり純資産額の算定上の基礎は、以下のとおりであります。

	前連結会計年度 (2023年3月31日)	当連結会計年度 (2024年3月31日)
純資産の部の合計額(百万円)	17,642	19,110
純資産の部の合計額から控除する金額(百万円)	46	54
(うち非支配株主持分(百万円))	(46)	(54)
普通株式に係る期末の純資産額(百万円)	17,595	19,055
1株当たり純資産額の算定に用いられた期末の普通株式の数(株)	2,092,652	2,068,123

(重要な後発事象)

該当事項はありません。

【連結附属明細表】

【社債明細表】

会社名	銘柄	発行年月日	当期首残高 (百万円)	当期末残高 (百万円)	利率 (%)	担保	償還期限
徳倉建設株	第13回無担保社債	2017年 12月28日	280 (144)	136 (136)	0.30	無	2024年 12月27日
"	第14回無担保社債	2019年 3月8日	220 (70)	150 (70)	0.05	無	2026年 2月27日
合計	-	-	500 (214)	286 (206)	-	-	-

(注) 1 「当期末残高」欄の()内は内書きで1年内償還予定の金額であります。

2 連結決算日後5年内における1年ごとの償還予定額の総額

1年以内 (百万円)	1年超2年以内 (百万円)	2年超3年以内 (百万円)	3年超4年以内 (百万円)	4年超5年以内 (百万円)
206	80	-	-	-

【借入金等明細表】

区分	当期首残高 (百万円)	当期末残高 (百万円)	平均利率 (%)	返済期限
短期借入金	1,282	867	0.71	-
1年以内に返済予定の長期借入金	704	469	0.65	-
1年以内に返済予定のリース債務	6	6	-	-
長期借入金(1年以内に返済予定のものを除く。)	1,712	1,319	0.67	2040年1月
リース債務(1年以内に返済予定のものを除く。)	5	16	-	2030年11月
その他有利子負債 社内預金	138	142	1.5	-
合計	3,850	2,821	-	-

(注) 1 「平均利率」については、借入金の期末残高に対する加重平均利率を記載しております。

2 リース債務の平均利率については、リース料総額に含まれる利息相当額を控除する前の金額でリース債務を連結貸借対照表に計上しているため、記載しておりません。

3 長期借入金及びリース債務(1年以内に返済予定のものを除く。)の連結決算日後5年内における1年毎の返済予定額は以下のとおりであります。

区分	1年超2年以内 (百万円)	2年超3年以内 (百万円)	3年超4年以内 (百万円)	4年超5年以内 (百万円)
長期借入金	376	311	189	171
リース債務	5	3	3	1

【資産除去債務明細表】

当連結会計年度期首及び当連結会計年度末における資産除去債務の金額が当連結会計年度期首及び当連結会計年度末における負債及び純資産の合計額の100分の1以下であるため、記載を省略しております。

(2)【その他】

当連結会計年度における四半期情報等

(累計期間)	第1四半期	第2四半期	第3四半期	当連結会計年度
売上高 (百万円)	11,620	25,147	43,593	63,691
税金等調整前四半期 (当期)純利益又は税金 等調整前四半期純損失 () (百万円)	98	52	1,086	1,717
親会社株主に帰属する 四半期(当期)純利益又 は親会社株主に帰属する 四半期純損失() (百万円)	106	73	683	1,163
1株当たり四半期 (当期)純利益又は1株 当たり四半期純損失 () (円)	50.95	35.24	326.54	555.34

(会計期間)	第1四半期	第2四半期	第3四半期	第4四半期
1株当たり四半期純利益 又は1株当たり四半期純 損失() (円)	50.95	15.68	361.05	229.94

2【財務諸表等】

(1)【財務諸表】

【貸借対照表】

(単位：百万円)

	前事業年度 (2023年3月31日)	当事業年度 (2024年3月31日)
資産の部		
流動資産		
現金及び預金	1,728	1,866
受取手形	133	10
電子記録債権	142	667
完成工事未収入金	12,409	11,242
不動産事業等未収入金	19	34
有価証券	-	11
販売用不動産	55	55
未成工事支出金	101	169
材料貯蔵品	3	2
前払費用	92	96
立替金	350	276
その他	502	1,079
貸倒引当金	34	28
流動資産合計	21,055	22,275
固定資産		
有形固定資産		
建物（純額）	1,352	1,341
構築物（純額）	3	2
機械及び装置（純額）	0	0
工具、器具及び備品（純額）	23	19
土地	1,248	1,249
リース資産	21	28
有形固定資産合計	3,284	3,284
無形固定資産		
ソフトウェア	12	14
リース資産	1	-
その他	24	24
無形固定資産合計	38	38
投資その他の資産		
投資有価証券	1,209	1,230
関係会社株式	1,529	1,529
出資金	0	0
従業員に対する長期貸付金	10	9
関係会社長期貸付金	402	470
長期前払費用	1	79
前払年金費用	58	112
その他	333	280
貸倒引当金	372	482
投資その他の資産合計	3,971	4,729
固定資産合計	6,894	7,653
資産合計	27,950	29,928

(単位：百万円)

	前事業年度 (2023年3月31日)	当事業年度 (2024年3月31日)
負債の部		
流動負債		
支払手形	1,152	1,070
電子記録債務	4,892	5,556
工事未払金	5,608	6,532
短期借入金	300	150
1年内償還予定の社債	214	206
1年内返済予定の長期借入金	1,552	1,385
リース債務	7	8
未払金	200	319
未払費用	162	170
未払法人税等	-	271
未成工事受入金	2,318	2,922
預り金	200	226
前受収益	3	4
完成工事補償引当金	140	120
工事損失引当金	0	-
賞与引当金	199	201
その他	739	150
流動負債合計	16,693	18,295
固定負債		
社債	286	80
長期借入金	1,1403	1,1019
リース債務	18	23
繰延税金負債	79	259
再評価に係る繰延税金負債	88	88
株式給付引当金	37	50
債務保証損失引当金	8	-
資産除去債務	2	2
その他	61	61
固定負債合計	1,985	1,585
負債合計	18,679	19,881
純資産の部		
株主資本		
資本金	2,368	2,368
資本剰余金		
資本準備金	1,232	1,232
その他資本剰余金	414	430
資本剰余金合計	1,647	1,663
利益剰余金		
その他利益剰余金		
別途積立金	625	625
繰越利益剰余金	4,796	5,193
利益剰余金合計	5,421	5,818
自己株式	196	305
株主資本合計	9,239	9,544
評価・換算差額等		
その他有価証券評価差額金	489	961
土地再評価差額金	458	458
評価・換算差額等合計	31	502
純資産合計	9,271	10,047
負債純資産合計	27,950	29,928

【損益計算書】

(単位：百万円)

	前事業年度 (自 2022年4月1日 至 2023年3月31日)	当事業年度 (自 2023年4月1日 至 2024年3月31日)
売上高		
完成工事高	33,440	35,984
不動産事業等売上高	167	233
売上高合計	33,607	36,218
売上原価		
完成工事原価	30,684	32,691
不動産事業等売上原価	93	78
売上原価合計	30,777	32,770
売上総利益		
完成工事総利益	2,755	3,293
不動産事業総利益	74	154
売上総利益合計	2,830	3,448
販売費及び一般管理費		
従業員給料手当	1,038	1,108
法定福利費	168	185
賞与引当金繰入額	75	78
退職給付費用	35	41
旅費交通費及び通信費	195	214
貸倒引当金繰入額	19	31
減価償却費	27	27
その他	906	979
販売費及び一般管理費合計	2,427	2,603
営業利益	402	844
営業外収益		
受取利息及び配当金	1,491	1,179
為替差益	40	99
その他	35	33
営業外収益合計	568	313
営業外費用		
支払利息	19	15
支払保証料	11	12
貸倒引当金繰入額	86	132
その他	2	2
営業外費用合計	119	162
経常利益	851	994
特別利益		
投資有価証券売却益	50	-
固定資産売却益	26	-
特別利益合計	57	-
特別損失		
固定資産除売却損	37	30
その他	0	-
特別損失合計	7	0
税引前当期純利益	900	993
法人税、住民税及び事業税	61	271
法人税等調整額	74	6
法人税等合計	135	277
当期純利益	764	715

【完成工事原価報告書】

区分	注記 番号	前事業年度 (自 2022年4月1日 至 2023年3月31日)		当事業年度 (自 2023年4月1日 至 2024年3月31日)	
		金額(百万円)	構成比 (%)	金額(百万円)	構成比 (%)
材料費		4,234	13.8	4,569	14.0
労務費		686	2.2	638	2.0
外注費		21,880	71.3	23,386	71.5
経費 (うち人件費)		3,882 (1,846)	12.7 (6.0)	4,097 (2,008)	12.5 (6.1)
計		30,684	100	32,691	100

(注) 原価計算の方法は、個別原価計算であります。

【不動産事業等売上原価報告書】

区分	注記 番号	前事業年度 (自 2022年4月1日 至 2023年3月31日)		当事業年度 (自 2023年4月1日 至 2024年3月31日)	
		金額(百万円)	構成比 (%)	金額(百万円)	構成比 (%)
不動産費		3	3.3	-	0
経費		89	96.7	78	100
計		93	100	78	100

(注) 原価計算の方法は、個別原価計算であります。

【株主資本等変動計算書】

前事業年度（自 2022年4月1日 至 2023年3月31日）

（単位：百万円）

	株主資本						
	資本金	資本剰余金			利益剰余金		
		資本準備金	その他資本剰余金	資本剰余金合計	その他利益剰余金		利益剰余金合計
				別途積立金	繰越利益剰余金		
当期首残高	2,368	1,232	400	1,633	625	4,348	4,973
当期変動額							
剰余金の配当						317	317
当期純利益						764	764
自己株式の取得							
自己株式の処分			14	14			
株主資本以外の項目の当期変動額（純額）							
当期変動額合計	-	-	14	14	-	447	447
当期末残高	2,368	1,232	414	1,647	625	4,796	5,421

	株主資本		評価・換算差額等			純資産合計
	自己株式	株主資本合計	その他有価証券評価差額金	土地再評価差額金	評価・換算差額等合計	
当期首残高	204	8,770	268	458	189	8,580
当期変動額						
剰余金の配当		317				317
当期純利益		764				764
自己株式の取得	0	0				0
自己株式の処分	7	22				22
株主資本以外の項目の当期変動額（純額）	-	-	220	-	220	220
当期変動額合計	7	469	220	-	220	690
当期末残高	196	9,239	489	458	31	9,271

当事業年度（自 2023年 4月 1日 至 2024年 3月31日）

(単位：百万円)

	株主資本						
	資本金	資本剰余金			利益剰余金		利益剰余金合計
		資本準備金	その他資本剰余金	資本剰余金合計	その他利益剰余金		
					別途積立金	繰越利益剰余金	
当期首残高	2,368	1,232	414	1,647	625	4,796	5,421
当期変動額							
剰余金の配当						318	318
当期純利益						715	715
自己株式の取得							
自己株式の処分			16	16			
株主資本以外の項目の当期変動額（純額）							
当期変動額合計	-	-	16	16	-	397	397
当期末残高	2,368	1,232	430	1,663	625	5,193	5,818

	株主資本		評価・換算差額等			純資産合計
	自己株式	株主資本合計	その他有価証券評価差額金	土地再評価差額金	評価・換算差額等合計	
当期首残高	196	9,239	489	458	31	9,271
当期変動額						
剰余金の配当		318				318
当期純利益		715				715
自己株式の取得	115	115				115
自己株式の処分	6	22				22
株主資本以外の項目の当期変動額（純額）			471	-	471	471
当期変動額合計	108	304	471	-	471	775
当期末残高	305	9,544	961	458	502	10,047

【注記事項】

(重要な会計方針)

1 有価証券の評価基準及び評価方法

(1) 子会社株式および関連会社株式

移動平均法による原価法によっております。

(2) その他有価証券

・市場価格のない株式等以外のもの

時価法（評価差額は全部純資産直入法により処理し、売却原価は移動平均法により算定）によっております。

・市場価格のない株式等

移動平均法による原価法によっております。

2 デリバティブの評価基準及び評価方法

時価法によっております。

3 棚卸資産の評価基準及び評価方法

評価基準は原価法（貸借対照表価額は収益性の低下による簿価切下げの方法により算定）によっております。

販売用不動産 個別法

未成工事支出金 個別法

材料貯蔵品 最終仕入原価法

4 固定資産の減価償却の方法

(1) 有形固定資産（リース資産を除く）

定率法によっております。ただし、1998年4月1日以降に取得した建物（附属設備を除く）並びに2016年4月1日以降に取得した建物附属設備及び構築物については定額法を採用しております。

また、2007年3月31日以前に取得したのものについては、償却可能限度額まで償却が終了した翌年から5年間で均等償却する方法によっております。

(2) 無形固定資産（リース資産を除く）

定額法によっております。なお、自社利用のソフトウェアについては、社内における利用可能期間（5年）に基づく定額法によっております。

(3) リース資産

リース期間を耐用年数とし、残存価額を零とする定額法によっております。

(4) 長期前払費用

定額法によっております。

5 引当金の計上基準

(1) 貸倒引当金

債権の貸倒れによる損失に備えるため、一般債権については貸倒実績率により、貸倒懸念債権等特定の債権については個別に回収可能性を検討し、回収不能見込額を計上しております。

(2) 完成工事補償引当金

完成工事に係る契約不適合の費用に備えるため、当事業年度の完成工事高に対する将来の補償見込額を計上しております。

(3) 工事損失引当金

受注工事に係る将来の損失に備えるため、当事業年度末手持工事のうち損失の発生が見込まれ、かつ、その金額を合理的に見積もることができる工事について、損失見込額を計上しております。

(4) 賞与引当金

従業員に支給する賞与の支出に備えるため、将来の支給見込額のうち当事業年度に負担すべき賞与支給見込額を計上しております。

(5) 退職給付引当金

従業員の退職給付に備えるため、当事業年度末における退職給付債務及び年金資産の見込額に基づき、当事業年度末において発生していると認められる額を計上しております。なお、当事業年度の末日において認識すべき年金資産が、退職給付債務から数理計算上の差異等を控除した額を超過する場合は、前払年金費用として計上しております。

・退職給付見込額の期間帰属方法

退職給付債務の算定に当たり、退職給付見込額を当事業年度末までの期間に帰属させる方法については、給付算定式基準によっております。

・数理計算上の差異の費用処理方法

数理計算上の差異については、各事業年度の発生時における従業員の平均残存勤務期間以内の一定の年数（5年）による定額法により按分した額を、それぞれの発生の翌事業年度から費用処理しております。

(6) 債務保証損失引当金

債務保証に係る損失に備えるため、被保証先の財政状態等を勘案し、損失負担見込額を計上しております。

(7) 株式給付引当金

株式交付規程に基づく従業員への当社株式の給付等に備えるため、当事業年度末における負担見込額を計上しております。

6 収益及び費用の計上基準

当社の顧客との契約から生じる収益に関する主要な事業における主な履行義務の内容及び当該履行義務を充足する通常の時点（収益を認識する通常の時点）は以下の通りであります。

建築及び土木事業においては、主に長期の工事契約を締結しております。当該契約については、一定の期間にわたり履行義務が充足されると判断し、履行義務の充足に係る進捗度に基づき収益を認識しております。進捗度の測定は、各報告期間の期末日までに発生した工事原価が、予想される工事原価の合計に占める割合に基づいて行っております。

7 その他財務諸表作成のための基本となる重要な事項

退職給付に係る会計処理

退職給付に係る未認識数理計算上の差異の会計処理の方法は、連結財務諸表におけるこれらの会計処理の方法と異なっております。

(重要な会計上の見積り)

工事契約における収益認識

(1) 当事業年度の財務諸表に計上した金額

(単位：百万円)

	前事業年度	当事業年度
進捗度に応じた工事契約の売上高	14,767	18,536

(2) 会計上の見積りの内容に関する理解に資する情報

(1)の金額の算出方法は、連結財務諸表「注記事項（重要な会計上の見積り）(2) 会計上の見積りの内容に関する理解に資する情報」の内容と同一であります。

(追加情報)

(従業員向け株式給付信託制度)

従業員に信託を通じて自社の株式を交付する取引に関する注記については、連結財務諸表「注記事項（追加情報）」に同一の内容を記載しているため、注記を省略しております。

(貸借対照表関係)

1 担保資産及び担保付債務

(イ) 担保に供している資産

	前事業年度 (2023年3月31日)	当事業年度 (2024年3月31日)
現金及び預金(定期預金)	260百万円	200百万円
建物	42百万円	102百万円
土地	299百万円	299百万円
投資有価証券	677百万円	866百万円
関係会社株式	3百万円	-百万円
計	1,282百万円	1,469百万円

(ロ) 担保付債務

	前事業年度 (2023年3月31日)	当事業年度 (2024年3月31日)
1年内返済予定の長期借入金	306百万円	230百万円
長期借入金	1,220百万円	910百万円
計	1,526百万円	1,140百万円

(ハ) 関係会社の借入債務の担保に供している資産

(担保に供している資産)

	前事業年度 (2023年3月31日)	当事業年度 (2024年3月31日)
関係会社株式(注)	26百万円	26百万円
(注)当社が出資しているPFI事業会社の金融機関からの借入債務に係る担保に供しております。		

2 保証債務

下記の会社の金融機関からの借入金に対して、次のとおり債務保証を行っております。

	前事業年度 (2023年3月31日)	当事業年度 (2024年3月31日)
中央地所(株) (借入債務)	226百万円	196百万円
TOKURA(THAILAND)CO.,LTD. (借入債務)	135百万円	-百万円
計	362百万円	196百万円

3 有形固定資産の減価償却累計額

	前事業年度 (2023年3月31日)	当事業年度 (2024年3月31日)
有形固定資産の減価償却累計額	1,000百万円	1,025百万円

(損益計算書関係)

1 関係会社との取引に係るものが次のとおり含まれております。

	前事業年度 (自 2022年4月1日 至 2023年3月31日)	当事業年度 (自 2023年4月1日 至 2024年3月31日)
受取配当金	434百万円	107百万円

2 固定資産売却益の主なものは次のとおりであります。

	前事業年度 (自 2022年4月1日 至 2023年3月31日)	当事業年度 (自 2023年4月1日 至 2024年3月31日)
機械装置	6百万円	- 百万円

3 固定資産除売却損の主なものは次のとおりであります。

	前事業年度 (自 2022年4月1日 至 2023年3月31日)	当事業年度 (自 2023年4月1日 至 2024年3月31日)
建物	6百万円	0百万円
構築物	1百万円	- 百万円
備品	0百万円	- 百万円
土地	7百万円	- 百万円
売却費用	7百万円	- 百万円
計	7百万円	0百万円

(有価証券関係)

子会社株式及び関連会社株式

市場価格のない株式等の貸借対照表計上額

区分	前事業年度 (百万円)	当事業年度 (百万円)
子会社株式	1,495	1,495
関連会社株式	33	33
計	1,529	1,529

(税効果会計関係)

1. 繰延税金資産及び繰延税金負債の発生の主な原因別の内訳

	前事業年度 (2023年3月31日)	当事業年度 (2024年3月31日)
繰延税金資産		
賞与引当金	61百万円	61百万円
工事損失引当金	0百万円	-百万円
販売用不動産評価損	11百万円	11百万円
完成工事補償引当金	43百万円	36百万円
貸倒引当金	124百万円	156百万円
土地	139百万円	139百万円
投資有価証券評価損	103百万円	103百万円
その他	102百万円	115百万円
繰延税金資産小計	584百万円	623百万円
評価性引当額	433百万円	462百万円
繰延税金資産合計	151百万円	161百万円
繰延税金負債		
その他有価証券評価差額金	213百万円	386百万円
前払年金費用	17百万円	34百万円
その他	0百万円	0百万円
繰延税金負債合計	231百万円	421百万円
繰延税金負債の純額	79百万円	259百万円

	前事業年度 (2023年3月31日)	当事業年度 (2024年3月31日)
再評価に係る繰延税金資産	201百万円	201百万円
評価性引当額	201百万円	201百万円
再評価に係る繰延税金資産合計	-百万円	-百万円
再評価に係る繰延税金負債	88百万円	88百万円
再評価に係る繰延税金負債の純額	88百万円	88百万円

2. 法定実効税率と税効果会計適用後の法人税等の負担率との差異の原因となった主な項目別の内訳

	前事業年度 (2023年3月31日)	当事業年度 (2024年3月31日)
法定実効税率 (調整)	30.6%	30.6%
交際費等永久に損金に算入されない項目	0.9%	1.0%
受取配当金等永久に益金に算入されない項目	15.1%	3.7%
住民税均等割等	1.7%	1.5%
法人税の特別控除	-	4.4%
評価性引当額	3.5%	2.9%
国外所得に対する事業税相当額	0.0%	0.2%
その他	0.3%	0.2%
税効果会計適用後の法人税等の負担率	15.0%	28.0%

(企業結合等関係)

該当事項はありません。

(収益認識関係)

顧客との契約から生じる収益を理解するための基礎となる情報は、連結財務諸表「注記事項(収益認識関係)」に同一の内容を記載しているため、注記を省略しております。

(重要な後発事象)

該当事項はありません。

【附属明細表】

【有価証券明細表】

【株式】

		銘柄	株式数(株)	貸借対照表計上額 (百万円)
		投資 有価証券	その他 有価証券	日東工業株式会社
		株式会社ふくおかフィナンシャルグループ	55,685	225
		中部鋼鈹株式会社	82,000	217
		株式会社三菱UFJフィナンシャルグループ	112,840	175
		株式会社ひろぎんホールディングス	134,097	146
		瀧上工業株式会社	17,100	139
		株式会社ナガワ	16,100	127
		株式会社あいちフィナンシャルグループ	46,620	123
		太洋基礎工業株式会社	57,600	119
		美濃窯業株式会社	143,000	112
		株式会社山口フィナンシャルグループ	70,000	109
		中部国際空港株式会社	2,046	102
		AMGホールディングス株式会社	36,600	84
		EMソリューションズ株式会社	990	78
		中部電力株式会社	38,000	75
		首都圏新都市鉄道株式会社	1,000	50
		関西国際空港土地保有株式会社	940	47
		知多鋼業株式会社	44,100	44
		双日株式会社	7,000	27
		その他36銘柄	164,222	219
		小計	1,139,340	2,678
		計	1,139,340	2,678

【債券】

		銘柄	券面総額 (百万円)	貸借対照表計上額 (百万円)
		有価証券	その他 有価証券	予防接種のための国際金融ファシリティ
		第17回日本学生支援機構	10	9
		小計	11	11
投資 有価証券	その他 有価証券	第73回国際協力機構債券(JICA債)	10	9
		第66回国際協力機構債券(JICA債)	10	9
		第57回国際協力機構債券(JICA債)	10	9
		第61回国際協力機構債券(JICA債)	10	9
		小計	40	38
		計	51	50

【その他】

投資 有価証券	その他 有価証券	種類及び銘柄	投資口数等(口)	貸借対照表計上額 (百万円)
		中部経済圏株式ファンド	500	6
		アメリカンインカムポートフォリオ	5,000	5
		ピクテ・グローバルインカム株式ファンド	420	1
		小計	5,920	12
計			5,920	12

【有形固定資産等明細表】

資産の種類	当期首残高 (百万円)	当期増加額 (百万円)	当期減少額 (百万円)	当期末残高 (百万円)	当期末減価 償却累計額 又は償却累 計額 (百万円)	当期償却額 (百万円)	差引当期末 残高 (百万円)
有形固定資産							
建物	-	-	-	1,296	955	19	341
構築物	-	-	-	7	4	0	2
機械及び装置	-	-	-	9	9	0	0
工具、器具及び備品	-	-	-	62	42	5	19
土地	-	-	-	2,491	-	-	2,491
リース資産	-	-	-	42	13	6	28
有形固定資産計	-	-	-	3,910	1,025	31	2,884
無形固定資産							
ソフトウェア	-	-	-	42	28	4	14
リース資産	-	-	-	-	-	1	-
その他	-	-	-	24	-	-	24
無形固定資産計	-	-	-	67	28	5	38
長期前払費用	2	97	-	99	19	18	79

- (注) 1 有形固定資産については、当事業年度における増加額及び減少額がいずれも当事業年度末における有形固定資産の総額の5%以下につき、当期首残高、当期増加額及び当期減少額の記載を省略しております。
- 2 無形固定資産の金額が総資産額の1%以下であるため当期首残高、当期増加額及び当期減少額の記載を省略しております。

【引当金明細表】

区分	当期首残高 (百万円)	当期増加額 (百万円)	当期減少額(百万円)		当期末残高 (百万円)
			目的使用	その他	
貸倒引当金	406	109	-	5	510
完成工事補償引当金	140	51	0	71	120
工事損失引当金	0	-	-	0	-
賞与引当金	199	201	199	-	201
債務保証損失引当金	8	-	-	8	-
株式給付引当金	37	13	0	-	50

- (注) 1 記載金額は、百万円未満の端数を切り捨てて表示しております。
 2 計上の理由及び額の算定方法は「重要な会計方針」の記載のとおりであります。
 3 貸倒引当金の「当期減少額(その他)」は、一般債権の貸倒実績率による洗替額及び為替の変動によるものであります。
 4 完成工事補償引当金の「当期減少額(その他)」は、実績率による洗替額等によるものであります。
 5 工事損失引当金の「当期減少額(その他)」は工事損失見込額が減少したことによる取崩額等であります。
 6 債務保証損失引当金の「当期減少額(その他)」は損失見込額が減少したことによる取崩額等であります。

(2)【その他】

該当事項はありません。

第6【提出会社の株式事務の概要】

事業年度	4月1日から3月31日まで
定時株主総会	6月中
基準日	3月31日
剰余金の配当の基準日	3月31日
1単元の株式数	100株
単元未満株式の買取り	
取扱場所	名古屋市中区栄三丁目15番33号 三井住友信託銀行株式会社 証券代行部
株主名簿管理人	東京都千代田区丸の内一丁目4番1号 三井住友信託銀行株式会社 (特別口座)
取次所	-
買取手数料	1単元の株式の数の売買を行った時の名古屋証券取引所の定める売買委託手数料相当額を、買取単元未満株式の数で按分した額。
公告掲載方法	電子公告により行う。ただし、電子公告によることができない事故その他やむを得ない事由によって電子公告ができない場合が生じたときは、東京都において発行する日本経済新聞に掲載する方法により行う。
株主に対する特典	該当事項なし

(注) 当会社の株主は、その有する単元未満株式について、次に掲げる権利以外の権利を行使することができません。

会社法第189条第2項各号に掲げる権利

会社法第166条第1項の規定による請求をする権利

株主の有する株式数に応じて募集株式の割当ておよび募集新株予約権の割当てを受ける権利

第7【提出会社の参考情報】

1【提出会社の親会社等の情報】

当社は、金融商品取引法第24条の7第1項に規定する親会社等はありません。

2【その他の参考情報】

当事業年度の開始日から有価証券報告書提出日までの間に、次の書類を提出しております。

(1) 有価証券報告書及びその添付書類並びに確認書	事業年度 (第78期)	自 2022年4月1日 至 2023年3月31日	2023年6月29日 東海財務局長に提出。
(2) 内部統制報告書及びその添付書類	事業年度 (第78期)	自 2022年4月1日 至 2023年3月31日	2023年6月29日 東海財務局長に提出。
(3) 四半期報告書及び確認書	第79期 第1四半期	自 2023年4月1日 至 2023年6月30日	2023年8月9日 東海財務局長に提出。
	第79期 第2四半期	自 2023年7月1日 至 2023年9月30日	2023年11月10日 東海財務局長に提出。
	第79期 第3四半期	自 2023年10月1日 至 2023年12月31日	2024年2月9日 東海財務局長に提出。

(4) 臨時報告書

2023年6月30日東海財務局長に提出

企業内容等の開示に関する内閣府令第19条第2項第9号の2（株主総会における議決権行使の結果）の規定に基づく臨時報告書であります。

(5) 自己株券買付状況報告書

報告期間（自2024年2月1日 至2024年2月29日）2024年3月14日東海財務局長に提出

第二部【提出会社の保証会社等の情報】

該当事項はありません。

独立監査人の監査報告書及び内部統制監査報告書

2024年6月27日

徳倉建設株式会社

取締役会 御中

栄監査法人

名古屋事務所

指定社員 公認会計士 横井陽子
業務執行社員

指定社員 公認会計士 市原耕平
業務執行社員

< 連結財務諸表監査 >

監査意見

当監査法人は、金融商品取引法第193条の2第1項の規定に基づく監査証明を行うため、「経理の状況」に掲げられている徳倉建設株式会社の2023年4月1日から2024年3月31日までの連結会計年度の連結財務諸表、すなわち、連結貸借対照表、連結損益計算書、連結包括利益計算書、連結株主資本等変動計算書、連結キャッシュ・フロー計算書、連結財務諸表作成のための基本となる重要な事項、その他の注記及び連結附属明細表について監査を行った。

当監査法人は、上記の連結財務諸表が、我が国において一般に公正妥当と認められる企業会計の基準に準拠して、徳倉建設株式会社及び連結子会社の2024年3月31日現在の財政状態並びに同日をもって終了する連結会計年度の経営成績及びキャッシュ・フローの状況を、全ての重要な点において適正に表示しているものと認める。

監査意見の根拠

当監査法人は、我が国において一般に公正妥当と認められる監査の基準に準拠して監査を行った。監査の基準における当監査法人の責任は、「連結財務諸表監査における監査人の責任」に記載されている。当監査法人は、我が国における職業倫理に関する規定に従って、会社及び連結子会社から独立しており、また、監査人としてのその他の倫理上の責任を果たしている。当監査法人は、意見表明の基礎となる十分かつ適切な監査証拠を入手したと判断している。

監査上の主要な検討事項

監査上の主要な検討事項とは、当連結会計年度の連結財務諸表の監査において、監査人が職業的専門家として特に重要であると判断した事項である。監査上の主要な検討事項は、連結財務諸表全体に対する監査の実施過程及び監査意見の形成において対応した事項であり、当監査法人は、当該事項に対して個別に意見を表明するものではない。

工事契約の収益認識における工事原価総額の見積り	
監査上の主要な検討事項の内容及び決定理由	監査上の対応
<p>(連結財務諸表作成のための基本となる重要な事項) 4 会計方針に関する事項 (5) 重要な収益及び費用の計上基準及び(重要な会計上の見積り)に記載のとおり、徳倉建設株式会社及び連結子会社では、建築セグメント及び土木セグメントの工事契約に関して、期間がごく短い工事を除き、進捗度を合理的に測定できる場合には当該進捗度に応じて一定の期間にわたり収益を認識している。当連結会計年度に進捗度に応じて計上された売上高は32,397百万円であり、連結売上高の51%を占めている。</p> <p>進捗度は、当連結会計年度末までの実際の発生原価と、工事完了までに発生予定の原価を含めた工事原価総額の見積り額の比較により算定される。</p> <p>工事契約は、主として各種施設の建築工事やインフラ整備をはじめとする土木工事を請け負うものであるが、工事契約の着手後に判明する事実の存在や現場の状況の変化によって作業内容等が変更される可能性がある。</p> <p>工事契約による収益の計上の基礎となる工事原価総額は、契約ごとの実行予算を使用して見積られるが、工事契約の実行予算の策定にあたっては、工事の完成のために必要となる作業内容及び工数の見積りに不確実性を伴う。</p> <p>以上から、当監査法人は、建築セグメント及び土木セグメントの工事契約の収益認識における工事原価総額の見積りが、当連結会計年度の連結財務諸表監査において特に重要であり、「監査上の主要な検討事項」に該当すると判断した。</p>	<p>当監査法人は、建築セグメント及び土木セグメントの工事契約の収益認識における工事原価総額の見積りの合理性を評価するため、主に以下の監査手続を実施した。</p> <ul style="list-style-type: none"> ・工事契約に係る認識の単位ごとに実行予算の作成及び承認、工事原価総額の適時な見直しに関連する内部統制の整備・運用状況を評価した。 ・工事契約に係る認識の単位ごとに過去からの利益率の推移を比較検討し、利益率の変動要因について管理者に質問するとともに、関連資料と突合することにより工事原価総額の見積り額の検証を実施した。また、見積り額と実績額を比較することにより見積り方法を検証した。 ・工事現場の観察及び現場責任者に作業状況等を質問し、把握した事項が総工事原価に適切に反映されているか検討した。

その他の記載内容

その他の記載内容は、有価証券報告書に含まれる情報のうち、連結財務諸表及び財務諸表並びにこれらの監査報告書以外の情報である。経営者の責任は、その他の記載内容を作成し開示することにある。また、監査役及び監査役会の責任は、その他の記載内容の報告プロセスの整備及び運用における取締役の職務の執行を監視することにある。

当監査法人の連結財務諸表に対する監査意見の対象にはその他の記載内容は含まれておらず、当監査法人はその他の記載内容に対して意見を表明するものではない。

連結財務諸表監査における当監査法人の責任は、その他の記載内容を通読し、通読の過程において、その他の記載内容と連結財務諸表又は当監査法人が監査の過程で得た知識との間に重要な相違があるかどうかを検討すること、また、そのような重要な相違以外にその他の記載内容に重要な誤りの兆候があるかどうか注意を払うことにある。

当監査法人は、実施した作業に基づき、その他の記載内容に重要な誤りがあると判断した場合には、その事実を報告することが求められている。

その他の記載内容に関して、当監査法人が報告すべき事項はない。

連結財務諸表に対する経営者並びに監査役及び監査役会の責任

経営者の責任は、我が国において一般に公正妥当と認められる企業会計の基準に準拠して連結財務諸表を作成し適正に表示することにある。これには、不正又は誤謬による重要な虚偽表示のない連結財務諸表を作成し適正に表示するために経営者が必要と判断した内部統制を整備及び運用することが含まれる。

連結財務諸表を作成するに当たり、経営者は、継続企業の前提に基づき連結財務諸表を作成することが適切であるかどうかを評価し、我が国において一般に公正妥当と認められる企業会計の基準に基づいて継続企業に関する事項を開示する必要がある場合には当該事項を開示する責任がある。

監査役及び監査役会の責任は、財務報告プロセスの整備及び運用における取締役の職務の執行を監視することにある。

連結財務諸表監査における監査人の責任

監査人の責任は、監査人が実施した監査に基づいて、全体としての連結財務諸表に不正又は誤謬による重要な虚偽表示がないかどうかについて合理的な保証を得て、監査報告書において独立の立場から連結財務諸表に対する意見を表明することにある。虚偽表示は、不正又は誤謬により発生する可能性があり、個別に又は集計すると、連結財務諸表の利用者の意思決定に影響を与えると合理的に見込まれる場合に、重要性があると判断される。

監査人は、我が国において一般に公正妥当と認められる監査の基準に従って、監査の過程を通じて、職業的専門家としての判断を行い、職業的懐疑心を保持して以下を実施する。

- ・不正又は誤謬による重要な虚偽表示リスクを識別し、評価する。また、重要な虚偽表示リスクに対応した監査手続を立案し、実施する。監査手続の選択及び適用は監査人の判断による。さらに、意見表明の基礎となる十分かつ適切な監査証拠を入手する。

- ・連結財務諸表監査の目的は、内部統制の有効性について意見表明するためのものではないが、監査人は、リスク評価の実施に際して、状況に応じた適切な監査手続を立案するために、監査に関連する内部統制を検討する。

- ・経営者が採用した会計方針及びその適用方法の適切性、並びに経営者によって行われた会計上の見積りの合理性及び関連する注記事項の妥当性を評価する。

- ・経営者が継続企業を前提として連結財務諸表を作成することが適切であるかどうか、また、入手した監査証拠に基づき、継続企業の前提に重要な疑義を生じさせるような事象又は状況に関して重要な不確実性が認められるかどうか結論付ける。継続企業の前提に関する重要な不確実性が認められる場合は、監査報告書において連結財務諸表の注記事項に注意を喚起すること、又は重要な不確実性に関する連結財務諸表の注記事項が適切でない場合は、連結財務諸表に対して除外事項付意見を表明することが求められている。監査人の結論は、監査報告書日までに入手した監査証拠に基づいているが、将来の事象や状況により、企業は継続企業として存続できなくなる可能性がある。

- ・連結財務諸表の表示及び注記事項が、我が国において一般に公正妥当と認められる企業会計の基準に準拠しているかどうかとともに、関連する注記事項を含めた連結財務諸表の表示、構成及び内容、並びに連結財務諸表が基礎となる取引や会計事象を適正に表示しているかどうかを評価する。

- ・連結財務諸表に対する意見を表明するために、会社及び連結子会社の財務情報に関する十分かつ適切な監査証拠を入手する。監査人は、連結財務諸表の監査に関する指示、監督及び実施に関して責任がある。監査人は、単独で監査意見に対して責任を負う。

監査人は、監査役及び監査役会に対して、計画した監査の範囲とその実施時期、監査の実施過程で識別した内部統制の重要な不備を含む監査上の重要な発見事項、及び監査の基準で求められているその他の事項について報告を行う。

監査人は、監査役及び監査役会に対して、独立性についての我が国における職業倫理に関する規定を遵守したこと、並びに監査人の独立性に影響を与えると合理的に考えられる事項、及び阻害要因を除去するための対応策を講じている場合又は阻害要因を許容可能な水準にまで軽減するためのセーフガードを適用している場合はその内容について報告を行う。

監査人は、監査役及び監査役会と協議した事項のうち、当連結会計年度の連結財務諸表の監査で特に重要であると判断した事項を監査上の主要な検討事項と決定し、監査報告書において記載する。ただし、法令等により当該事項の公表が禁止されている場合や、極めて限定的ではあるが、監査報告書において報告することにより生じる不利益が公共の利益を上回ると合理的に見込まれるため、監査人が報告すべきでないと判断した場合は、当該事項を記載しない。

< 内部統制監査 >

監査意見

当監査法人は、金融商品取引法第193条の2第2項の規定に基づく監査証明を行うため、徳倉建設株式会社の2024年3月31日現在の内部統制報告書について監査を行った。

当監査法人は、徳倉建設株式会社が2024年3月31日現在の財務報告に係る内部統制は有効であると表示した上記の内部統制報告書が、我が国において一般に公正妥当と認められる財務報告に係る内部統制の評価の基準に準拠して、財務報告に係る内部統制の評価結果について、全ての重要な点において適正に表示しているものと認める。

監査意見の根拠

当監査法人は、我が国において一般に公正妥当と認められる財務報告に係る内部統制の監査の基準に準拠して内部統制監査を行った。財務報告に係る内部統制の監査の基準における当監査法人の責任は、「内部統制監査における監査人の責任」に記載されている。当監査法人は、我が国における職業倫理に関する規定に従って、会社及び連結子会社から独立しており、また、監査人としてのその他の倫理上の責任を果たしている。当監査法人は、意見表明の基礎となる十分かつ適切な監査証拠を入手したと判断している。

内部統制報告書に対する経営者並びに監査役及び監査役会の責任

経営者の責任は、財務報告に係る内部統制を整備及び運用し、我が国において一般に公正妥当と認められる財務報告に係る内部統制の評価の基準に準拠して内部統制報告書を作成し適正に表示することにある。

監査役及び監査役会の責任は、財務報告に係る内部統制の整備及び運用状況を監視、検証することにある。

なお、財務報告に係る内部統制により財務報告の虚偽の記載を完全には防止又は発見することができない可能性がある。

内部統制監査における監査人の責任

監査人の責任は、監査人が実施した内部統制監査に基づいて、内部統制報告書に重要な虚偽表示がないかどうかについて合理的な保証を得て、内部統制監査報告書において独立の立場から内部統制報告書に対する意見を表明することにある。

監査人は、我が国において一般に公正妥当と認められる財務報告に係る内部統制の監査の基準に従って、監査の過程を通じて、職業的専門家としての判断を行い、職業的懐疑心を保持して以下を実施する。

・内部統制報告書における財務報告に係る内部統制の評価結果について監査証拠を入手するための監査手続を実施する。内部統制監査の監査手続は、監査人の判断により、財務報告の信頼性に及ぼす影響の重要性に基づいて選択及び適用される。

・財務報告に係る内部統制の評価範囲、評価手続及び評価結果について経営者が行った記載を含め、全体としての内部統制報告書の表示を検討する。

・内部統制報告書における財務報告に係る内部統制の評価結果に関する十分かつ適切な監査証拠を入手する。監査人は、内部統制報告書の監査に関する指示、監督及び実施に関して責任がある。監査人は、単独で監査意見に対して責任を負う。

監査人は、監査役及び監査役会に対して、計画した内部統制監査の範囲とその実施時期、内部統制監査の実施結果、識別した内部統制の開示すべき重要な不備、その是正結果、及び内部統制の監査の基準で求められているその他の事項について報告を行う。

監査人は、監査役及び監査役会に対して、独立性についての我が国における職業倫理に関する規定を遵守したこと、並びに監査人の独立性に影響を与えると合理的に考えられる事項、及び阻害要因を除去するための対応策を講じている場合又は阻害要因を許容可能な水準にまで軽減するためのセーフガードを適用している場合はその内容について報告を行う。

<報酬関連情報>

当監査法人及び当監査法人と同一のネットワークに属する者に対する、会社及び子会社の監査証明業務に基づく報酬及び非監査業務に基づく報酬の額は、「提出会社の状況」に含まれるコーポレート・ガバナンスの状況等(3)【監査の状況】に記載されている。

利害関係

会社及び連結子会社と当監査法人又は業務執行社員との間には、公認会計士法の規定により記載すべき利害関係はない。

以上

-
- 1 上記の監査報告書の原本は当社(有価証券報告書提出会社)が別途保管しております。
 - 2 X B R L データは監査の対象には含まれていません。

独立監査人の監査報告書

2024年6月27日

徳倉建設株式会社

取締役会 御中

栄監査法人

名古屋事務所

指定社員 公認会計士 横井陽子
業務執行社員

指定社員 公認会計士 市原耕平
業務執行社員

<財務諸表監査>

監査意見

当監査法人は、金融商品取引法第193条の2第1項の規定に基づく監査証明を行うため、「経理の状況」に掲げられている徳倉建設株式会社の2023年4月1日から2024年3月31日までの第79期事業年度の財務諸表、すなわち、貸借対照表、損益計算書、株主資本等変動計算書、重要な会計方針、その他の注記及び附属明細表について監査を行った。

当監査法人は、上記の財務諸表が、我が国において一般に公正妥当と認められる企業会計の基準に準拠して、徳倉建設株式会社の2024年3月31日現在の財政状態及び同日をもって終了する事業年度の経営成績を、全ての重要な点において適正に表示しているものと認める。

監査意見の根拠

当監査法人は、我が国において一般に公正妥当と認められる監査の基準に準拠して監査を行った。監査の基準における当監査法人の責任は、「財務諸表監査における監査人の責任」に記載されている。当監査法人は、我が国における職業倫理に関する規定に従って、会社から独立しており、また、監査人としてのその他の倫理上の責任を果たしている。当監査法人は、意見表明の基礎となる十分かつ適切な監査証拠を入手したと判断している。

監査上の主要な検討事項

監査上の主要な検討事項とは、当事業年度の財務諸表の監査において、監査人が職業的専門家として特に重要であると判断した事項である。監査上の主要な検討事項は、財務諸表全体に対する監査の実施過程及び監査意見の形成において対応した事項であり、当監査法人は、当該事項に対して個別に意見を表明するものではない。

工事契約の収益認識における工事原価総額の見積り

連結財務諸表の監査報告書に記載されている監査上の主要な検討事項（工事契約の収益認識における工事原価総額の見積り）と同一内容であるため、記載を省略している。

その他の記載内容

その他の記載内容は、有価証券報告書に含まれる情報のうち、連結財務諸表及び財務諸表並びにこれらの監査報告書以外の情報である。経営者の責任は、その他の記載内容を作成し開示することにある。また、監査役及び監査役会の責任は、その他の記載内容の報告プロセスの整備及び運用における取締役の職務の執行を監視することにある。

当監査法人の財務諸表に対する監査意見の対象にはその他の記載内容は含まれておらず、当監査法人はその他の記載内容に対して意見を表明するものではない。

財務諸表監査における当監査法人の責任は、その他の記載内容を通読し、通読の過程において、その他の記載内容と財務諸表又は当監査法人が監査の過程で得た知識との間に重要な相違があるかどうかを検討すること、また、そのような重要な相違以外にその他の記載内容に重要な誤りの兆候があるかどうか注意を払うことにある。

当監査法人は、実施した作業に基づき、その他の記載内容に重要な誤りがあると判断した場合には、その事実を報告することが求められている。

その他の記載内容に関して、当監査法人が報告すべき事項はない。

財務諸表に対する経営者並びに監査役及び監査役会の責任

経営者の責任は、我が国において一般に公正妥当と認められる企業会計の基準に準拠して財務諸表を作成し適正に表示することにある。これには、不正又は誤謬による重要な虚偽表示のない財務諸表を作成し適正に表示するために経営者が必要と判断した内部統制を整備及び運用することが含まれる。

財務諸表を作成するに当たり、経営者は、継続企業の前提に基づき財務諸表を作成することが適切であるかどうかを評価し、我が国において一般に公正妥当と認められる企業会計の基準に基づいて継続企業に関する事項を開示する必要がある場合には当該事項を開示する責任がある。

監査役及び監査役会の責任は、財務報告プロセスの整備及び運用における取締役の職務の執行を監視することにある。

財務諸表監査における監査人の責任

監査人の責任は、監査人が実施した監査に基づいて、全体としての財務諸表に不正又は誤謬による重要な虚偽表示がないかどうかについて合理的な保証を得て、監査報告書において独立の立場から財務諸表に対する意見を表明することにある。虚偽表示は、不正又は誤謬により発生する可能性があり、個別に又は集計すると、財務諸表の利用者の意思決定に影響を与えると合理的に見込まれる場合に、重要性があると判断される。

監査人は、我が国において一般に公正妥当と認められる監査の基準に従って、監査の過程を通じて、職業的専門家としての判断を行い、職業的懐疑心を保持して以下を実施する。

- ・不正又は誤謬による重要な虚偽表示リスクを識別し、評価する。また、重要な虚偽表示リスクに対応した監査手続を立案し、実施する。監査手続の選択及び適用は監査人の判断による。さらに、意見表明の基礎となる十分かつ適切な監査証拠を入手する。

- ・財務諸表監査の目的は、内部統制の有効性について意見表明するためのものではないが、監査人は、リスク評価の実施に際して、状況に応じた適切な監査手続を立案するために、監査に関連する内部統制を検討する。

- ・経営者が採用した会計方針及びその適用方法の適切性、並びに経営者によって行われた会計上の見積りの合理性及び関連する注記事項の妥当性を評価する。

- ・経営者が継続企業を前提として財務諸表を作成することが適切であるかどうか、また、入手した監査証拠に基づき、継続企業の前提に重要な疑義を生じさせるような事象又は状況に関して重要な不確実性が認められるかどうか結論付ける。継続企業の前提に関する重要な不確実性が認められる場合は、監査報告書において財務諸表の注記事項に注意を喚起すること、又は重要な不確実性に関する財務諸表の注記事項が適切でない場合は、財務諸表に対して除外事項付意見を表明することが求められている。監査人の結論は、監査報告書日までに入手した監査証拠に基づいているが、将来の事象や状況により、企業は継続企業として存続できなくなる可能性がある。

- ・財務諸表の表示及び注記事項が、我が国において一般に公正妥当と認められる企業会計の基準に準拠しているかどうかとともに、関連する注記事項を含めた財務諸表の表示、構成及び内容、並びに財務諸表が基礎となる取引や会計事象を適正に表示しているかどうかを評価する。

監査人は、監査役及び監査役会に対して、計画した監査の範囲とその実施時期、監査の実施過程で識別した内部統制の重要な不備を含む監査上の重要な発見事項、及び監査の基準で求められているその他の事項について報告を行う。

監査人は、監査役及び監査役会に対して、独立性についての我が国における職業倫理に関する規定を遵守したこと、並びに監査人の独立性に影響を与えると合理的に考えられる事項、及び阻害要因を除去するための対応策を講じている場合又は阻害要因を許容可能な水準にまで軽減するためのセーフガードを適用している場合はその内容について報告を行う。

監査人は、監査役及び監査役会と協議した事項のうち、当事業年度の財務諸表の監査で特に重要であると判断した事項を監査上の主要な検討事項と決定し、監査報告書において記載する。ただし、法令等により当該事項の公表が禁止されている場合や、極めて限定的ではあるが、監査報告書において報告することにより生じる不利益が公共の利益を上回ると合理的に見込まれるため、監査人が報告すべきでないと判断した場合は、当該事項を記載しない。

< 報酬関連情報 >

報酬関連情報は、連結財務諸表の監査報告書に記載されている。

利害関係

会社と当監査法人又は業務執行社員との間には、公認会計士法の規定により記載すべき利害関係はない。

以上

1 上記の監査報告書の原本は当社(有価証券報告書提出会社)が別途保管しております。

2 X B R L データは監査の対象には含まれていません。