

【表紙】

【提出書類】 有価証券報告書

【根拠条文】 金融商品取引法第24条第1項

【提出先】 関東財務局長

【提出日】 2017年12月22日

【事業年度】 第23期(自 2017年4月1日 至 2017年9月30日)

【会社名】 株式会社LIFULL

【英訳名】 LIFULL Co., Ltd.

【代表者の役職氏名】 代表取締役 井上高志

【本店の所在の場所】 東京都千代田区麹町一丁目4番地4

【電話番号】 03-6774-1603

【事務連絡者氏名】 執行役員グループ経営推進本部長 阿部和彦

【最寄りの連絡場所】 東京都千代田区麹町一丁目4番地4

【電話番号】 03-6774-1603

【事務連絡者氏名】 執行役員グループ経営推進本部長 阿部和彦

【縦覧に供する場所】 株式会社LIFULL大阪支店
(大阪市北区梅田三丁目3番10号)

株式会社LIFULL名古屋支店
(名古屋市西区名駅三丁目10番17号)

株式会社東京証券取引所
(東京都中央区日本橋兜町2番1号)

第一部 【企業情報】

第 1 【企業の概況】

1 【主要な経営指標等の推移】

(1) 連結経営指標等

回次	国際会計基準				
	移行日	第20期	第21期	第22期	第23期
決算年月	2014年 4月1日	2015年3月	2016年3月	2017年3月	2017年9月
売上収益 (千円)		18,165,560	25,707,617	29,920,333	15,948,686
税引前利益 (千円)		2,656,562	4,018,225	4,087,178	957,214
親会社の所有者に帰属する当期利益 (千円)		1,796,232	2,670,397	2,765,539	489,042
親会社の所有者に帰属する当期包括利益 (千円)		852,014	2,434,915	2,090,076	1,615,453
親会社の所有者に帰属する持分 (千円)	10,207,088	10,824,608	16,922,145	18,471,178	19,227,194
資産合計 (千円)	13,612,899	22,592,083	25,265,561	27,110,164	26,363,535
1株当たり親会社所有者帰属持分 (円)	90.47	95.86	142.54	155.59	161.96
基本的1株当たり当期利益 (円)		15.91	22.87	23.30	4.12
希薄化後1株当たり当期利益 (円)		15.90	-	-	-
親会社所有者帰属持分比率 (%)	75.0	47.9	67.0	68.1	72.9
親会社所有者帰属持分利益率 (%)		17.1	19.2	15.6	2.6
株価収益率 (倍)		75.2	60.4	32.4	237.4
営業活動によるキャッシュ・フロー (千円)		2,193,400	3,175,375	3,163,933	1,909,994
投資活動によるキャッシュ・フロー (千円)		13,051,989	93,075	2,134,962	999,566
財務活動によるキャッシュ・フロー (千円)		6,734,692	868,874	1,517,883	1,601,605
現金及び現金同等物の期末残高 (千円)	8,443,295	4,268,072	6,625,268	6,046,944	5,509,642
従業員数 〔外、平均臨時雇用者数〕 (名)	518 〔66〕	647 〔88〕	793 〔126〕	907 〔211〕	1,001 〔198〕

- (注) 1 第21期より国際会計基準(以下「IFRS」という。)に基づいて連結財務諸表を作成しております。
- 2 売上収益には、消費税等は含まれておりません。
- 3 第21期の希薄化後1株当たり当期利益は、新株予約権の権利行使期間満了に伴い潜在株式が存在しないため記載しておりません。
- 4 第22期及び第23期の希薄化後1株当たり当期利益は、潜在株式が存在しないため記載しておりません。
- 5 当社は、2015年6月1日付で普通株式1株につき2株の割合で株式分割を行っております。また、第20期の期首に当該株式分割が行われたと仮定して、1株当たり親会社所有者帰属持分、基本的1株当たり当期利益及び希薄化後1株当たり当期利益を算定しております。
- 6 2017年6月28日開催の第22回定時株主総会決議により、決算期を3月31日から9月30日に変更しました。従って、第23期は2017年4月1日から2017年9月30日の6ヶ月間となっております。

回次	日本基準		
	第19期	第20期	第21期
決算年月	2014年 3月	2015年 3月	2016年 3月
売上高 (千円)	14,690,157	17,926,796	25,707,617
経常利益 (千円)	2,302,302	2,292,471	2,121,103
親会社株主に帰属する 当期純利益 (千円)	1,336,633	1,335,233	768,414
包括利益 (千円)	1,334,211	407,751	643,384
純資産額 (千円)	10,249,565	10,431,890	14,865,147
総資産額 (千円)	13,409,982	21,903,035	22,836,598
1株当たり純資産額 (円)	90.78	92.13	123.56
1株当たり当期純利益 金額 (円)	11.85	11.83	6.58
潜在株式調整後1株 当たり当期純利益金額 (円)	11.83	11.82	
自己資本比率 (%)	76.4	47.5	64.2
自己資本利益率 (%)	13.9	12.9	6.1
株価収益率 (倍)	33.7	50.6	209.9
営業活動による キャッシュ・フロー (千円)	2,156,849	2,488,207	3,193,953
投資活動による キャッシュ・フロー (千円)	541,781	13,362,863	74,496
財務活動による キャッシュ・フロー (千円)	106,336	6,734,692	868,874
現金及び現金同等物 の期末残高 (千円)	8,443,295	4,268,072	6,625,268
従業員数 〔外、平均臨時雇用者数〕 (名)	498 〔63〕	647 〔88〕	793 〔126〕

(注) 1 第21期の諸数値につきましては、金融商品取引法第193条の2第1項の規定に基づく監査を受けておりません。

2 売上高には、消費税等は含まれておりません。

3 当社は、2014年1月1日付で普通株式1株につき3株の割合で株式分割を行っております。また、第18期の期首に当該株式分割が行われたと仮定して、1株当たり純資産額、1株当たり当期純利益金額及び潜在株式調整後1株当たり当期純利益金額を算定しております。

4 第21期の潜在株式調整後1株当たり当期純利益金額は、新株予約権の権利行使期間満了に伴い潜在株式が存在しないため記載しておりません。

5 当社は、2015年6月1日付で普通株式1株につき2株の割合で株式分割を行っております。また、第19期の期首に当該株式分割が行われたと仮定して、1株当たり純資産額、1株当たり当期純利益金額及び潜在株式調整後1株当たり当期純利益金額を算定しております。

(2) 提出会社の経営指標等

回次	第19期	第20期	第21期	第22期	第23期
決算年月	2014年3月	2015年3月	2016年3月	2017年3月	2017年9月
売上高 (千円)	14,066,461	16,294,599	18,313,471	20,816,388	10,972,220
経常利益 (千円)	2,231,911	2,352,275	3,063,374	3,616,350	1,035,272
当期純利益 (千円)	1,251,300	1,453,213	2,039,644	2,556,454	786,546
資本金 (千円)	1,998,433	1,999,578	3,999,578	3,999,578	3,999,578
発行済株式総数 (株)	56,449,800	56,496,000	118,789,100	118,789,100	118,789,100
純資産額 (千円)	10,239,977	11,425,148	17,137,553	19,162,406	19,277,087
総資産額 (千円)	13,175,474	21,895,440	23,292,911	25,555,193	24,249,884
1株当たり純資産額 (円)	90.76	101.18	144.36	161.41	162.38
1株当たり配当額 (1株当たり中間配当額) (円)	4.74 ()	5.75 (-)	4.50 (-)	5.66 (-)	0.82 (-)
1株当たり当期純利益 金額 (円)	11.10	12.87	17.46	21.53	6.63
潜在株式調整後1株 当たり当期純利益金額 (円)	11.08	12.86	-	-	-
自己資本比率 (%)	77.7	52.2	73.6	75.0	79.5
自己資本利益率 (%)	12.9	13.4	14.3	14.1	4.1
株価収益率 (倍)	36.0	46.5	79.1	35.1	147.6
配当性向 (%)	20.0	18.1	19.7	24.3	19.9
従業員数 〔外、平均臨時雇用者数〕 (名)	463 〔52〕	500 〔80〕	492 〔98〕	533 〔136〕	590 〔147〕

(注) 1 売上高には、消費税等は含まれておりません。

2 当社は、2014年1月1日付で普通株式1株につき3株の割合で株式分割を行っております。また、第18期の期首に当該株式分割が行われたと仮定して、1株当たり純資産額、1株当たり当期純利益金額及び潜在株式調整後1株当たり当期純利益金額を算定しております。

3 配当性向については、当社の配当政策に基づき、親会社株主に帰属する当期利益に対する配当性向を記載しております。

4 第21期の潜在株式調整後1株当たり当期純利益金額は、新株予約権の権利行使期間満了に伴い潜在株式が存在しないため記載しておりません。

5 第22期及び第23期の潜在株式調整後1株当たり当期純利益金額は、潜在株式が存在しないため記載しておりません。

6 当社は、2015年6月1日付で普通株式1株につき2株の割合で株式分割を行っております。また、第19期の期首に当該株式分割が行われたと仮定して、1株当たり純資産額、1株当たり当期純利益金額及び潜在株式調整後1株当たり当期純利益金額を算定しております。

7 第22期の1株当たり配当額5円66銭には、設立20周年記念配当1円00銭を含んでおります。

8 2017年6月28日開催の第22回定時株主総会決議により、決算期を3月31日から9月30日に変更しました。従って、第23期は2017年4月1日から2017年9月30日の6ヶ月間となっております。

2 【沿革】

- 1997年3月 神奈川県横浜市神奈川区において不動産物件情報を無料閲覧できるサービス業務を目的として資本金10,000千円で株式会社ネクストを設立
- 1997年4月 不動産・住宅情報サイト『HOME'S(ホームズ)』(以下『HOME'S』)の不動産業界向けASPサービス(注1)を提供開始
- 1999年12月 業務拡張のため事業所を東京都渋谷区へ開設
大手不動産会社のWebサイト構築支援としてシステム開発事業を開始
- 2001年7月 業務拡張のため本社を東京都中央区新川一丁目へ移転
- 2002年1月 事業展開の拡張を目的とし楽天株式会社と資本提携
- 2004年3月 業務拡張のため本社を東京都中央区新川二丁目へ移転
- 2005年4月 大阪府大阪市北区に大阪支店を開設
『HOME'S』の強化及び拡充を目的として、購買層の情報収集手段としてメール広告を主力とする株式会社イースマイを吸収合併
- 2006年2月 ISMS及びBS7799の認証の同時取得(注2)
業務拡張のため本社を東京都中央区晴海一丁目へ移転
- 6月 福岡県福岡市中央区に福岡営業所(2007年9月福岡支店に改称)を開設
- 10月 東京証券取引所マザーズ市場へ株式を上場
- 2007年2月 東京都中央区にハウジング事業の拡大を目的に、伊藤忠商事株式会社と合併で株式会社ウィルニック(連結子会社)を設立
- 3月 情報セキュリティマネジメントシステムの国際標準規格である「ISO/IEC27001:2005」へ移行(注3)
- 4月 不動産会社向け業務支援CRMサービスを提供する株式会社レンターズ(連結子会社)を株式交換により当社の完全子会社化
株式会社ウィルニック(連結子会社)が伊藤忠商事株式会社の運営する家づくりネット事業並びに伊藤忠エレクトロニクス株式会社の運営するリフォームネット事業を譲受
- 7月 賃貸保証事業への参入を目的として株式会社ネクストフィナンシャルサービス(連結子会社)を設立
- 9月 株式会社ネクストフィナンシャルサービス(連結子会社)が、日本総合信用保証株式会社より賃貸保証事業を譲受
- 2008年6月 愛知県名古屋市西区に名古屋営業所を開設
- 2010年3月 東京証券取引所市場第一部へ市場変更
- 7月 連結子会社の株式会社ウィルニックを当社を存続会社とし吸収合併
- 8月 連結子会社の株式会社ネクストフィナンシャルサービスの全株式をホームネット株式会社へ譲渡し賃貸保証事業から撤退

2011年 1月	業務拡張のため本社を東京都港区へ移転
2月	東京大学との産学連携企業、株式会社リッテルを完全子会社化
4月	連結子会社の株式会社リッテルを当社を存続会社とし吸収合併
9月	タイ王国（以下、タイ）での不動産情報サービス事業の提供を目的として、タイにHOME'S PROPERTY MEDIA (THAILAND) CO., LTD.（現LIFULL (Thailand) Co., Ltd）を設立
12月	中華人民共和国（以下、中国）での不動産情報サービス事業の提供を目的として、Next Property Media Holdings Limited(以下、NPM)へ出資
2012年 1月	タイで不動産・住宅情報サイト「HOME'S Thailand（現LIFULL Thailand）」サービスを提供開始
	中国で不動産・住宅情報サイト「戸博士（homescn.com）」サービスを提供開始
4月	インドネシア共和国（以下、インドネシア）での不動産情報サービス事業の提供を目的として、PT. Rumah Media（現PT. LIFULL Media Indonesia）へ出資
2012年 8月	インドネシアで不動産・住宅情報サイト「RumahRumah（現LIFULL Rumah）」サービスを提供開始
2013年 4月	中国の不動産情報サービス事業の撤退を決定
9月	家具・インテリアEC サイトを運営する株式会社フライミーへ出資（持分法適用関連会社）
12月	業務拡張のため名古屋支店を愛知県名古屋市中村区へ移転
2014年11月	スペインのアグリゲーションサイト運営会社Trovit Search,S.L.を完全子会社化
2015年 5月	不動産事業者向けのインターネット・マーケティング事業を営む株式会社アクセリオン（現 株式会社LIFULL Marketing Partners）を連結子会社化
2016年 3月	業務拡張のため福岡支店を福岡県博多区博多市へ移転
6月	北海道札幌市に札幌支店を開設
9月	業務拡張のため名古屋支店を愛知県名古屋市区西区へ移転
11月	株式会社クワザワと合併会社 株式会社LIFULL Remodel（連結子会社）を設立
2017年 1月	クラウドファンディングプラットフォームを運営する株式会社JGマーケティング（現 株式会社LIFULL Social Funding）を子会社化
4月	業務拡張のため本社を東京都千代田区へ移転
	ソフトウェア、アプリケーションの開発事業を営むVietnam Creative Consulting Co., Ltd.（現LIFULL Tech Vietnam Co.,Ltd.）を子会社化
6月	社名を株式会社LIFULLへ変更
10月	連結子会社の株式会社レントーズを当社を存続会社とし吸収合併

- (注) 1 ASPサービスとは、アプリケーション・サービス・プロバイダー・サービスの略称。アプリケーションをサーバー上で一括稼働し、インターネットを利用してその機能を配信するサービスであります。
- 2 ISMSとは、企業等の組織が情報を適切に管理し、機密を守るための包括的な枠組みのことであり、財団法人日本情報処理開発協会（JIPDEC）によって制定された情報セキュリティマネジメントシステムの適合性評価制度に基づく規格であります。BS7799とは、英国の規格である情報セキュリティマネジメントシステムであります。
- 3 「ISO/IEC27001:2005」とは、情報セキュリティマネジメントシステムのISO/IEC規格として、2005年10月に発行されたものであり、情報資産の喪失、流失、改ざん、システム障害等のリスクを低減し、情報の機密性、完全性、可用性を継続的に確保・維持するシステムを確立することを目的としております。

3 【事業の内容】

当社グループは、当連結会計年度末現在、当社、連結子会社17社（国内13社、海外4社）により構成されており、HOME'S関連事業、海外事業及びその他事業の3つのセグメントにて事業展開を行っております。

また、当社には、eコマースを中心とした総合ネットサービスを展開する楽天株式会社が20.0%出資しており、同社にとって当社は持分法適用関連会社となります。

(1) HOME'S関連事業

当事業は、国内の不動産・住宅情報サイト『LIFULL HOME'S』を中心に、インターネット・マーケティングサービス、賃貸事業者向けCRM（カスタマー・リレーションシップ・マネジメント）サービス、不動産デベロッパー向け業務支援サービス等、住替えに関わるあらゆるユーザーや不動産事業者双方に寄り添う様々なサービスにより構成されております。

(2) 海外事業

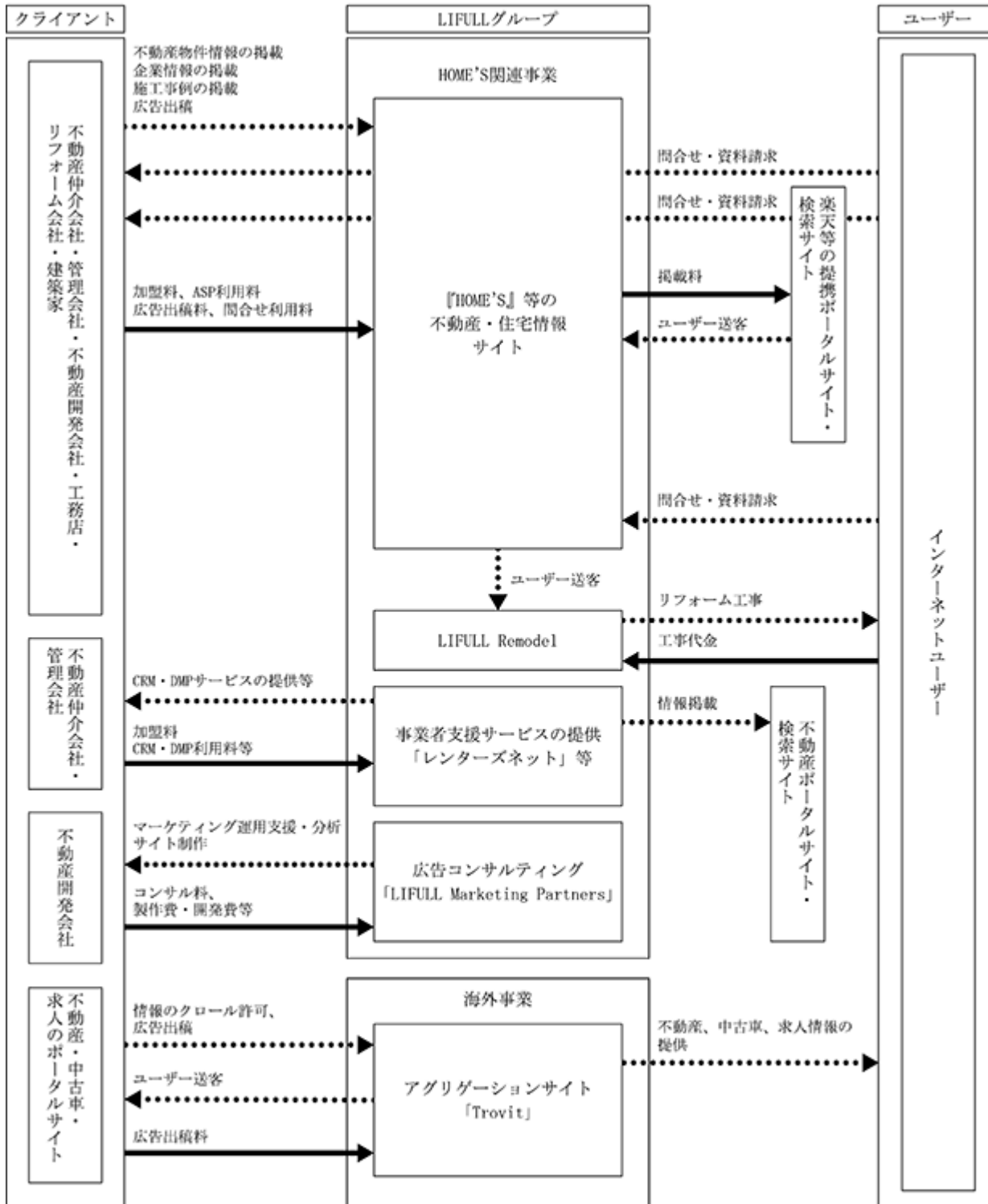
当事業は、海外の不動産情報サイト及びアプリケーション事業等により構成されております。

(3) その他

当事業は、老人ホーム・介護施設の検索サイト「LIFULL 介護」、保険ショップ検索・予約サイト「LIFULL 保険相談」、損害保険代理店事業、引越し見積・予約サイト「LIFULL 引越し」、レンタル収納スペース情報検索サイト「LIFULL トランクルーム」、インテリアECサイト「LIFULL インテリア」及びその他の新規事業等により構成されております。

以上述べた事項を事業系統図に示すと、次のとおりであります。

〔事業系統図〕



.....▶ 情報・サービス提供の流れ

————▶ 金銭の流れ

※その他事業の記載は省略しております。

4 【関係会社の状況】

2017年9月30日現在

名称	住所	資本金	主要な事業の内容	議決権の所有 (間接) 〔被所有〕 割合(%)	関係内容
(連結子会社) 株式会社レンターズ	東京都千代田区	70,000千円	不動産会社向けCRMサービスの提供	100.0	家賃の受領 管理業務受託
Trovit Search,S.L. (注)4	スペイン バルセロナ市	3,000 ユーロ	アグリゲーションサイトの運営	100.0	役員の兼任 1名
株式会社LIFULL senior	東京都千代田区	57,479千円	老人ホーム・高齢者住宅検索サイト「HOME'S介護」の運営	93.0	家賃の受領 管理業務受託
株式会社LIFULL MOVE	東京都千代田区	44,805千円	引越し一括見積り・Web予約サイト「HOME'S引越し」の運営	97.0	家賃の受領 管理業務受託
株式会社LIFULL SPACE	東京都千代田区	8,309千円	レンタル収納検索サイト「HOME'Sトランクルーム」の運営	94.3	家賃の受領 管理業務受託
株式会社LIFULL FinTech	東京都千代田区	33,599千円	保険ショッピング検索・予約サイト「保険相談」の運営	97.3	家賃の受領 管理業務受託
株式会社LIFULL Marketing Partners (注)3、5	東京都千代田区	32,500千円	インターネット広告の代理業務、コンサルティング、企画・運営	100.0	役員の兼任 1名 管理業務受託
その他10社					
(持分法適用関連会社) 株式会社フライミー	東京都三鷹市	54,000千円	家具・インテリアEC事業	20.0	役員の兼任 1名
その他3社					
(その他の関係会社) 楽天株式会社(注)1	東京都世田谷区	205,735 百万円	EC、クレジット・ペイメント、ポータル・メディア、トラベル、証券、プロスポーツ、通信事業	〔20.0〕	広告宣伝の依頼等

(注) 1 有価証券報告書の提出会社であります。

2 「議決権の所有〔被所有〕割合(%)」欄の(内書)は間接所有であります。

3 特定子会社であります。

4 売上高(連結会社相互間の内部売上収益を除く)の連結売上収益に占める割合が10%を超えておりますが、当該連結子会社は、セグメント情報の海外事業の売上収益に占める当該連結子会社の売上高の割合が100分の90を超えているため、主要な損益情報等の記載を省略しております。

5 売上高(連結会社相互間の内部売上収益を除く)の連結売上収益に占める割合が10%を超えております。

主要な損益情報等	売上高	3,274,613千円
	経常利益	83,791千円
	当期純利益	56,883千円
	純資産額	317,166千円
	総資産額	1,408,667千円

5 【従業員の状況】

(1) 連結会社の状況

2017年9月30日現在

セグメントの名称	従業員数(名)
HOME'S関連事業	762 [169]
海外	108 [10]
その他	131 [19]
合計	1,001 [198]

- (注) 1 従業員数は就業人員(当社グループからグループ外への出向者を除く)であります。
 2 臨時従業員数は〔 〕に、年間の平均人員を外数で記載しております。
 3 当社グループは、事業の種類毎の経営組織体系を有しておらず、同一の従業員が複数の種類の事業に従事しております。
 4 従業員数の増加は、主として事業規模拡大に伴う増加によるものであります。

(2) 提出会社の状況

2017年9月30日現在

従業員数(名)	平均年齢(歳)	平均勤続年数(年)	平均年間給与(千円)
590 [147]	33.6	5.3	7,019

セグメントの名称	従業員数(名)
HOME'S関連事業	552 [135]
海外	28 [6]
その他	10 [6]
合計	590 [147]

- (注) 1 従業員数は就業人員(当社から社外への出向者を除く)であります。
 2 平均年間給与は、従業員1人当たりの本給、賞与及び基準外賃金の合計額で算定しております。
 3 臨時従業員数は〔 〕に、年間の平均人員を外数で記載しております。
 4 当事業年度は、決算期変更により6ヶ月決算となっておりますが、平均年間給与については2016年10月1日から2017年9月30日までの12ヶ月ベースで記載しております。
 5 従業員数の増加は、主として事業規模拡大に伴う増加によるものであります。

(3) 労働組合の状況

当社は、ネクスト従業員労働組合が結成されております。労使関係に特記すべき事項はありません。
 なお、連結子会社には、労働組合はありません。

第2 【事業の状況】

1 【業績等の概要】

(1) 業績

当社は2017年6月28日開催の第22回定時株主総会決議により、決算期を3月31日から9月30日に変更しました。これに伴い、当連結会計年度は2017年4月1日から2017年9月30日までの6ヶ月間となりましたので、前連結会計年度との比較は記載しておりません。

当期における当社グループを取り巻く環境は、日本全体としては企業収益及び雇用情勢の改善等を背景に、緩やかな景気の回復が続いており、個人消費も緩やかに回復しております。

主要顧客である不動産・建築業界において、首都圏の新築マンション発売戸数は、前年同一期間比3.6%減の16,133戸と減少が続いております。また、東京オリンピック・パラリンピックに向けた需要増加等による土地仕入価格の上昇や、人手不足による人件費の上昇等から、販売価格は5.8%、㎡単価は8.2%上昇しており、初月契約率の平均は68.6%と低い水準で推移しております（株式会社不動産経済研究所調査より）。

新築着工件数の減少と新築の価格上昇に伴い、中古マンションの価格も6.0%上昇しておりますが、成約件数は前年同一期間比1.0%増の18,270件と上昇しております（公共財団法人東日本不動産流通機構調査より）。政府の中古住宅活性化に向けた取り組みにより、今後さらに中古住宅市場が拡大していくものと考えられます。

このような事業環境の下、前期に引き続き当期においても「HOME'S関連事業の強化」、「海外事業の成長」、「新規事業の開発と収益化」に重点的に取り組んでまいりました。

また当期より株式会社LIFULLに社名変更し、HOME'SはLIFULL HOME'Sにサービスブランドを変更致しました。統合したLIFULLブランドの認知度を向上させるべく、広告宣伝等への投資を強化しております。

その結果、当期における連結業績は、売上収益15,948,686千円、EBITDA 1,536,530千円、親会社の所有者に帰属する当期利益は489,042千円となりました。

なお当社ではIFRSを任意適用しており、海外子会社の影響度の高まりや、海外同業他社との収益の比較、及びキャッシュ創出力を測る指標としてEBITDA(償却前営業利益)を重要な指標としております。

なお、当期におけるセグメント毎の売上収益及びセグメント利益は、以下のとおりです。

(単位：千円)

セグメントの名称	売上収益	セグメント利益
(1) HOME'S関連事業	13,289,967	1,067,684
(2) 海外事業	1,718,600	131,682
(3) その他	983,255	120,997

(注) セグメント間取引については、相殺消去しておりません。

HOME'S関連事業

主力事業である「HOME'S関連事業」では、ユーザーと不動産事業者双方に寄り添うサービスを提供することで、「LIFULL HOME'Sがなくてはならない世界」を目指しております。

「情報の網羅・可視化」、「顧客数」の拡大と強固な顧客基盤の構築、「一顧客あたりの平均売上（ARPA）」の向上等に取り組んでまいりました。当期においては建物価値の見える化を目指した「LIFULL HOME'S 住宅評価」をスタートさせたほか、インターネットだけでは解決できないユーザーの問題や悩みにも対面型で直接対応できる「LIFULL HOME'S 住まいの窓口」の展開を進め、首都圏で11店舗まで拡大いたしました。一方2017年10月には不動産事業者向け事業を営む子会社の株式会社レントーズを吸収合併することで、経営資源を集中し、事業推進力の加速に向けた体制強化を図ってまいります。

以上の結果、当事業の売上収益は13,289,967千円、セグメント利益は1,067,684千円となりました。

(注) 1 ARPAとは、「Average Revenue Per Agent」の略

2 前期までHOME'S関連事業に計上されていた「LIFULL 介護」は当期よりその他事業に計上されていません。

海外事業

海外事業は、Trovit Search,S.L.(以下、Trovit社)が運営する不動産・住宅、中古車、転職・求人情報のアプリケーションサイト、国内で培ったSEO技術をベースにした不動産情報のポータルサイト等で構成されています。Trovit社では、更なる成長に向けて、SEOの強化や営業力の強化に取り組んでまいりました。2015年12月にオーストラリアにてスタートした「LIFULL Australia」(不動産情報のポータルサイト)では、掲載数の拡大及び顧客基盤の構築に取り組んでまいりました。また2017年4月にはドイツにて新たに「LIFULL Immofinder」(不動産情報のポータルサイト)をスタートしております。

以上の結果、当事業の売上収益は1,718,600千円、セグメント利益は131,682千円となりました。

その他事業

その他事業は、老人ホーム・介護施設の検索サイト「LIFULL 介護」、保険ショップ検索・予約サイト「LIFULL 保険相談」、保険代理店事業、引越し見積り・予約サイト「LIFULL 引越し」、レンタル収納スペース情報検索サイト「LIFULL トランクルーム」、インテリアECサイト「LIFULL インテリア」等により構成されています。

当事業の売上収益は983,255千円、セグメント利益は 120,997千円となりました。

以下の項目等、より詳しい決算内容に関しては、当社IRサイトより、2017年11月13日発表の「2017年9月期 決算説明資料」をご覧ください。

参考URL：<https://lifull.com/ir/ir-data/>

< 決算説明資料の主な項目 >

- ・簡易損益計算書 …… 簡易損益計算書 (IFRS)
- ・セグメント別売上収益 …… セグメント別売上収益 (IFRS)
- ・業績予想の進捗状況 …… 簡易損益計算書、サービス別売上収益
- ・事業の状況 …… セグメント毎の主な取組状況
- ・四半期別の業績推移 …… 連結損益計算書 (簡易版)、連結セグメント別損益
- ・外部市況データ月別推移 …… マンション発売戸数、マンション価格、新設住宅着工戸数、日本全国移動者数、日本人口

(2) キャッシュ・フローの状況

(単位：千円)

区分	当連結会計年度 (自 2017年4月1日 至 2017年9月30日)
営業活動によるキャッシュ・フロー	1,909,994
投資活動によるキャッシュ・フロー	999,566
財務活動によるキャッシュ・フロー	1,601,605
現金及び現金同等物の増減額 (は減少)	537,302

当期における現金及び現金同等物(以下、資金)は、537,302千円減少し、5,509,642千円となりました。当期における各キャッシュ・フローの状況は次のとおりであります。

(営業活動によるキャッシュ・フロー)

営業活動の結果、増加した資金は1,909,994千円となりました。主な要因は、税引前当期利益957,214千円、減価償却費及び償却費528,852千円、売掛金及びその他の短期債権の減少額525,137千円、買掛金及びその他の短期債務の増加額259,390千円、法人所得税の支払額622,319千円等であります。

(投資活動によるキャッシュ・フロー)

投資活動の結果、減少した資金は999,566千円となりました。主な要因は、本社移転等による有形固定資産の取得による支出926,272千円、敷金及び保証金の返還による収入439,915千円、及び、RAKUTEN LIFULL STAY PTE.LTD.へ出資したことに伴う関連会社株式の取得による支出239,124千円等であります。

(財務活動によるキャッシュ・フロー)

財務活動の結果、減少した資金は1,601,605千円となりました。主な要因は、長期借入金の返済による支出499,995千円、配当金の支払額671,929千円、(株)LIFULL Marketing Partnersを完全子会社化したこと等に伴う非支配持分からの子会社持分取得による支出391,391千円であります。

(3) IFRSにより作成した連結財務諸表における主要な項目と日本基準により作成した場合の連結財務諸表におけるこれらに相当する項目との差異に関する事項

前連結会計年度(自 2016年4月1日 至 2017年3月31日)

(のれんの償却停止)

日本基準のもとでは、のれんはその効果の及ぶ期間にわたり定期的に償却されますが、IFRSのもとでは、のれんの償却は行われず、每期減損テストを実施することが要求されております。この影響により、当連結会計年度において、IFRSでは日本基準に比べて、販売費及び一般管理費が1,706,376千円減少しております。

当連結会計年度(自 2017年4月1日 至 2017年9月30日)

(のれんの償却停止)

日本基準のもとでは、のれんはその効果の及ぶ期間にわたり定期的に償却されますが、IFRSのもとでは、のれんの償却は行われず、每期減損テストを実施することが要求されております。この影響により、当連結会計年度において、IFRSでは日本基準に比べて、販売費及び一般管理費が932,233千円減少しております。

2 【生産、受注及び販売の状況】

当社グループはインターネット上での各種サービスの提供を主たる事業としており、また受注生産形態をとらない事業も多いため、生産実績及び受注実績の記載を省略しております。

販売実績

当連結会計年度における販売実績をセグメント毎に示すと、次のとおりであります。

セグメントの名称	販売高(千円)
HOME'S関連事業	13,289,967
海外	1,718,600
その他	983,255
内部取引	43,136
合計	15,948,686

(注) 1 上記の金額には、消費税等は含まれておりません。

2 当連結会計年度は決算期変更により、2017年4月1日から2017年9月30日までの6ヶ月間となりましたので、前連結会計年度との比較は記載しておりません。

3 【経営方針、経営環境及び対処すべき課題等】

将来に関する事項は、当期末現在において当社が判断したものです。

(1) 経営方針

当社グループは「常に革進することで、より多くの人々が心からの「安心」と「喜び」を得られる社会の仕組みを創る」を経営理念とし、不動産情報を中心に世界中で暮らしに関わる様々な情報を提供しております。「世界一のライフデータベース&ソリューションカンパニーへ。」をスローガンに掲げ、世の中に溢れている大量の情報を整理・蓄積・統合し、様々なデバイスやチャネルを通じて一人ひとりにぴったりの情報を提供するだけでなく、今はない新たな価値提供にも挑戦し、あらゆる人が未来への一歩を支えるサービスづくりに取り組んでまいります。

(2) 対処すべき課題

当社グループは、以下のような課題に取り組んでまいります。

不動産・住宅情報サイト『LIFULL HOME'S』の成長

「ユーザー数の増加」、「メディア価値の向上」、「顧客基盤の強化」により、「LIFULL HOME'Sブランドの確立」を図り、業績の拡大に努めてまいります。

不動産市場の活性化・拡大

不動産情報・価格情報・物件性能評価・不動産事業者評価等の可視化や、不動産取引のオンライン化、民泊をはじめとする空き家の利活用を推進等、不動産市場の活性化にむけ取り組むだけでなく、クラウドファンディングを活用した不動産投資プラットフォームの構築等、不動産市場の拡大に寄与する仕組みの創出にも努めてまいります。

海外事業の成長

海外事業の成長に向けて、SEO強化や営業の強化を図りながら、既存事業の成長及び新市場の開拓を進めてまいります。

M&A、事業提携の推進

既存事業の拡充、関連技術の獲得及び新規事業への進出のため、M&Aや事業提携を推進してまいります。

人材採用・育成、組織力の強化

持続的な成長のために、新卒及び中途社員の採用をすすめて、社内外の教育研修プログラムによる専門スキルの向上や会社の価値観の共有等を通じて、拡張期にある当社グループの人的資産及び組織力の強化に努めてまいります。

4 【事業等のリスク】

以下において、当社グループの事業展開上のリスク要因となる可能性があると考えられる主な事項及びその他投資者の判断に重要な影響を及ぼすと考えられる事項を記載しています。当社グループは、これらのリスク発生の可能性を認識した上で、発生の回避及び発生した場合の対応に努める方針ですが、当社の株式に関する投資判断は、本項及び本書中の本項以外の内容も併せて、慎重に検討した上で行われる必要があると考えています。

また、以下の記載は、当社の株式への投資に関連するリスクを網羅することを意図したものではありません。なお、以下の記載のうち将来に関する事項は、別段の記載がない限り、本書提出日現在において当社グループが判断したものであり、不確実性を内在しているため、実際の結果と異なる可能性があります。

事業に関するリスクについて

(ア)問合せ数が減少するリスクについて

主力サービスである『LIFULL HOME'S』では、一部のサービスにおいてインターネットユーザーから顧客である不動産店舗に対する問合せの数により変動する課金形式を採用しています。

当該価格体系は問合せの数により収益が変動するため、『LIFULL HOME'S』の集客力の低下等により、問合せの数が減少した場合には当社グループの業績に影響を及ぼす可能性があります。

(イ)サービスの価格体系について

各種サービスの価格体系は、他企業における類似商品との価格対比や当社グループ商品の付加価値の向上、コストの変動等により、見直しを行う場合があります。

価格の見直しにより、クライアントの利用状況が大きく変化した場合や当社グループ商品に関してコストの変動を価格に転嫁できない場合、当社グループの業績に影響を及ぼす可能性があります。

(ウ)クライアント数が減少するリスクについて

『LIFULL HOME'S』においては、当社の利用規約の違反による強制退会等、不測の事態により退会数が増加、特に多数の支店を抱える団体等との間の大口契約が終了した場合には、クライアント数が減少することにより、当社グループの業績に影響を及ぼす可能性があります。

(エ)当社グループサイトの集客における外部検索エンジンへの依存について

当社グループが運営するサイトに訪れるユーザーは、概ね検索エンジン経由であり、これらの集客は各社の検索エンジンの表示結果に依存しています。検索結果についてどのような条件により上位表示されるかは、各検索エンジン運営者に委ねられており、その判断に当社グループが介在する余地はありません。積極的なブランディングプロモーション活動やスマホアプリの対応等を通じて、検索エンジンに依存しない集客の比率を高めるとともに、検索結果において上位に表示されるべくSEO等の必要な対策を進めていますが、今後、検索エンジン運営者における上位表示方針の変更等、何らかの要因によって検索結果の表示が当社グループにとって優位に働かない状況が生じる可能性もあり、その場合、当社グループが運営するサイトへの集客効果が低下し、当社グループの業績に影響を与える可能性があります。

(オ)技術革新へ対応するための投資について

当社グループの各事業はICT(情報通信技術)を事業基盤としており、各事業ラインや研究所において、当社グループの提供する各サービスの価値向上のために有効であると思われる技術を積極的に取り入れ、サービス開発を行っております。しかしながら、近年におけるICTの進歩はめまぐるしく、当社グループにとって利用価値の高い新技術への対応が遅れた場合、当社グループが導入している技術が陳腐化し、当社グループの提供する各サービスに対するユーザー、クライアント等の満足度が低下し、当社グループの業績に影響を及ぼす可能性があります。また、新技術に対応するためのネットワーク関連機器及びソフトウェア等の自社又は外部委託による開発、或いは購入又はライセンス等の導入にかかる費用が増加し、当社グループの業績に影響を及ぼす可能性があります。

(カ)インターネットを巡る法的規制の現状と今後の可能性及び影響について

国内のインターネット上の情報流通を取り巻く法的整備やルール化が進み、これらを遵守したサービスの提供が不可欠となっております。また、諸外国においてもインターネット利用のルール化等が進められている事例もあることから、日本国内のみならず、諸外国の動向を意識したサービスの提供が求められています。特に、当社グループが直接の当事者ではないクライアントとユーザー間のトラブルや国境を跨いだトラブルに対して、何らかの責任を負う法的義務が発生することとなった場合には、当社グループの業績に影響を及ぼす可能性があります。

(キ)個人情報等の取扱いについて

当社グループは、各種の個人情報及び取引先の機密情報等、重要な情報を多数扱っております。当社グループは、これらの情報の適正な管理が極めて重要な責務と考え、その取扱いには細心の注意を払うとともに、情報の取扱いに係わる社内規程の整備、定期的な従業員教育の実施、システムのセキュリティ強化、情報取扱い状況の内部監査等、情報管理の強化に努めています。また、法令その他諸規則等の要請に基づき個人情報を開示すべき義務が生じた場合、顧問弁護士及び関係する監督官庁との慎重な審議を行った上で、その対応を確定しております。

このように、機密情報、個人情報の保護に注力していますが、外部からの不正アクセスや社内管理体制の瑕疵等により、これらの情報の外部流出、消失、改ざん又は不正利用等が発生した場合には、適切な対応を行うためのコスト負担、当社グループによる損害賠償に関しては損害保険によりそのすべて又は一部を補償されるものの、当社

グループの社会的信用の失墜とそれに伴うユーザー及びクライアントの減少等により、当社グループの業績に影響を及ぼす可能性があります。

(ク)ネットワークセキュリティについて

当社グループは、主としてインターネット上でサービスを提供しているため、当社グループのネットワークがインターネットに接続された環境にあります。そのため、当社グループは、コンピュータウイルス等の進入やハッカー等による外部からの攻撃等に対処すべく各種のセキュリティ対策を実施していますが、あらゆる可能性を想定して対策を講じることは困難であり、当社グループの想定しないシステム障害等により、サービスの一部又は全部の提供を中断する等の不測の事態が発生した場合には、当社グループの業績に影響を及ぼす可能性があります。

(ケ)当社グループのWEBサイトに情報を掲載するクライアントとユーザーとのトラブルについて

当社は社内に情報審査部門を設置し、当社グループのWEBサイトに掲載された情報のチェックを随時実施しています。また、当社グループのWEBサイトに情報を掲載するクライアントとユーザーとの間にトラブルが発生し、ユーザーより当社グループへ連絡があった場合、当社は、当社グループ担当者から当該クライアントへ連絡して事実の確認とユーザーへの説明及びトラブルの原因となった事項の改善を求め、また、当社グループの判断によっては利用契約の解除を行う等の対応を行っています。

しかしながら、当社グループからクライアントへの改善要求は強制力を持つものではなく、また、こうした対応によってトラブルを経験したすべてのユーザーに理解・納得いただけるとは限らないため、当社グループが提供するサービスの評判が低下し、当社グループの業績に影響を及ぼす可能性があります。

(コ)知的財産権等について

当社グループの業績や事業運営に重大な影響を与える特殊な技術、ビジネスモデル、商標、そして著作物等の使用に対する損害賠償請求等を受け、多額の支払いやサービスの停止等を余儀なくされた場合、当社グループの業績や事業運営に重大な影響を与える可能性があります。

また、当社グループは、現時点において、第三者の知的財産について、その使用許諾を受けて使用している事実があります。今後、使用許諾の解消等が発生した場合、その対応についてコストが発生することとなり、当社グループの業績に影響を与える可能性があります。

(サ)海外展開について

当社グループは、海外展開を推進しております。海外展開においては地域特性によるビジネスリスクや法規制等が多岐にわたり存在し、当社はこれらのリスクを最小限にすべく十分な対策を講じたうえで海外展開を進める方針ですが、予測困難なビジネスリスクや法規制等によるリスクが発生した場合には、当該リスクが当社の業績に影響を及ぼす可能性があります。

(シ)為替の影響について

当社グループは、グローバルに事業を展開しており、急激な為替レートの変動は、地域間の企業取引及び海外拠点における商品価格やサービスコストに影響し、売上収益や損益等の業績に影響を与えます。また、海外における資産価値や負債価値は、連結財務諸表上で日本円に換算されるため、為替レートの変動は、換算差による影響が生じます。想定を超えた急激な為替レートの変動が発生した場合、当社グループの財政状態及び経営成績に影響を及ぼす可能性があります。

(ス)のれんの減損に関するリスク

当社グループは2014年11月にTrovit Search, S.L.の持分100%を80百万ユーロ（取得に際する付随費用を除く）にて取得しました。この買収に伴い、多額ののれんを計上いたしました。今後、同社の収益性が著しく低下し減損損失の計上が必要となった場合、当社グループの業績に影響を及ぼす可能性があります。

(セ)同業他社について

当社グループが運営する不動産・住宅情報サイト『LIFULL HOME'S』及びアグリゲーションサイト「Trovit」は、現在当社グループ以外の複数の同業他社が存在します。

当社グループでは、今後も『LIFULL HOME'S』及び「Trovit」の掲載情報数の増加、信頼性・利便性の向上、ブランド力の維持・強化を図り、他社との差別化に努める所存ですが、インターネット業界の参入障壁は低く新規参入が容易であることや、差別化しにくい業界のため、競争の激化が発生した場合、当社グループの競争力が損なわれ、当社グループの業績に影響を及ぼす可能性があります。

当社グループの事業体制に関するリスクについて

(ア)経営者への依存について

当社の代表取締役社長である井上高志は、当社の創業者であり、創業以来の最高経営責任者であります。同氏は、不動産業界やインターネットサービスに関する豊富な経験と知識を有しており、経営方針や事業戦略の決定及びその遂行において極めて重要な役割を果たしております。

当社グループでは、取締役会や経営会議等における役員及び幹部社員の情報共有や経営組織の強化を図り、権限委譲の進展による意思決定の迅速化を図るため執行役員制度を導入する等、同氏に過度に依存しない経営体制の整備を進めておりますが、何らかの理由により同氏が当社グループの業務を継続することが困難になった場合、当社グループの業績に影響を与える可能性があります。

(イ)システム障害及び機材の故障によるリスクについて

当社グループの事業は、事業運営においてコンピューターシステム及び通信ネットワークに依存しているため、停電や地震に対応可能な無停電設備・耐震構造を備えたデータセンターを利用し、かつ、サーバーのデータについては常時バックアップを取る体制を採っています。

しかしながら、予想し得ない自然災害や事故により通信ネットワークが切断された場合や、アクセス増等の一時的な過負担によって当社グループ又はプロバイダーのサーバーが作動不能に陥った場合等には、当社グループのシステムへの信頼性の低下を招き、当社の業績に影響を及ぼす可能性があります。

また、当社グループの事業遂行に必要な主要機材については、パーツ及びハードウェア自体の二重化により耐障害性を強化しておりますが、予想し得ない障害が発生した場合にはサービスの全部又は一部を停止する事態が発生し、当社グループの業績に影響を及ぼす可能性があります。

(ウ)買収等による業容拡大について

当社グループは、新規事業への進出、既存事業の拡充及び関連技術の獲得等を目的として、買収(M&A)や合併事業の展開を経営の重要課題として位置付けており、今後も事業戦略として買収等を検討していく方針です。

当社グループは、買収を行う際には、対象企業の財務内容や契約関係等について詳細なデューデリジェンスを行うことによって、極力リスクを回避するように努めておりますが、デューデリジェンスの完全性が担保されない場合もあり、買収後に偶発債務の発生や未認識債務が判明する可能性も否定できません。また、被買収企業の情報システム又は内部統制システム等との融合が進まない可能性及び買収により被買収企業の役職員や顧客が失われる可能性もあります。

(エ)新規事業の開始について

当社グループは、不動産情報サービス事業以外の収益の柱となる新規事業の育成をすすめております。新規事業の開始にあたっては、事前調査データに基づき事業計画を策定し、投資対効果の予測をしております。

しかしながら、当該新規事業による当社グループの事業及び経営成績への影響を確実に予測することは困難であり、事業環境の変化等により計画どおりに事業が展開できず、当社グループの業績に影響を及ぼす可能性があります。

また、新たな領域、サービス内容の新規事業の開始にあたっては、その事業固有のリスク要因が加わることとなり、本項に記載されていないリスク要因でも、当社グループのリスク要因となる可能性があります。

(オ)コンプライアンスについて

当社グループは、法令その他諸規則等を遵守すべく、コンプライアンス体制及び内部統制システムの強化を経営上の重要課題のひとつとして位置づけ、グループ各社の従業員等に対して適切な指示、指導を実施し、反社会的勢力との関係遮断や不正行為の防止・発見のために必要な予防策を講じています。

しかしながら、コンプライアンスをはじめとした内部統制システムには一定の限界があるため、その達成を完全に保証するものではありません。このため、将来において法令違反等が生じた場合、ユーザー及びクライアント等の信頼失墜を招く、もしくは取引先等から訴訟を提起される、という事態が発生し、当社グループの業績に影響を及ぼす可能性があります。

その他

(ア)配当政策について

当社は、積極的な事業展開の推進により、利益の継続的な増加を目指す「将来の成長に対する投資」及び財務体質の充実・強化を図るための「内部留保」を中心に据えながら、「株主の皆様への利益還元」を重要な経営方針の一つとして位置付けております。

配当金につきましては、中長期的な事業計画等を勘案して、毎期の業績に応じた弾力的な成果の配分を行うことを基本方針としております。

そのため、当社グループの単年度の業績が赤字になった際は、配当金額をゼロとさせていただく可能性があります。

(イ) 楽天株式会社との関係について

楽天株式会社は、2017年9月30日現在、当社株式を20.03%保有する大株主であり、当社のその他の関係会社に該当します。同社と当社との間では、同社が運営するポータルサイトへの当社不動産情報を掲載する等の商取引関係や、当社社外取締役山田善久が同社執行役員を兼務する等、広範囲に亘る友好的な関係にあります。

将来においても同社との関係が現状と同様のものであるか否かは不明であります。同社との現在の関係が維持されなかった場合、取引高は比較的小さいものの、当社の今後の事業展開や資本政策に影響を及ぼす可能性があります。

5 【経営上の重要な契約等】

該当事項はありません。

6 【研究開発活動】

当社は「常に革進することで、より多くの人々が心からの『安心』と『喜び』を得られる社会の仕組みを創る」を経営理念とし、主として不動産分野における“安心”の阻害要因となる「情報の非対称性の解消」を実現する活動を行ってきました。また、中期経営戦略の柱として「世界のライフデータベース&ソリューション・カンパニーへ。」をスローガンに掲げ、世の中に溢れている大量の情報を蓄積・整理・統合し、情報を必要としているユーザーに、様々なデバイスやチャネルを通じて最適な情報を提供することに取り組んでおります。

今後は不動産分野にとどまらず他分野においても“安心”を感じられる情報基盤を構築し、更に“喜び”（付加価値）を提供できる当社サービス及び技術の開発を研究開発活動の方針としております。経営理念達成のためには現存技術の改善・改革を実行すると同時に、魅力ある新技術を開発することが必要課題であり、研究開発力の強化は当社にとって重要課題のひとつであると考えております。

当社は、2011年2月に東京大学との産学連携企業であった株式会社リッテルを完全子会社化し、同年4月には当社を存続会社とする吸収合併を行うと同時に、当社における研究開発部門としてリッテル研究所を設置し、以後、主にレコメンデーションエンジンの研究開発に取り組んでおります。

なお、当連結会計年度の会計処理における研究開発費は25,522千円であります。

7 【財政状態、経営成績及びキャッシュ・フローの状況の分析】

文中における将来に関する事項は、本書提出日現在において当社グループが判断したものであります。

(1) 財政状態の分析

(流動資産)

流動資産の残高は10,193,505千円となり、前連結会計年度末（以下、前期末）に比べ1,866,374千円減少しております。主な要因は、現金及び現金同等物の減少537,302千円、売掛金及びその他の短期債権の減少483,138千円、その他の短期金融資産の減少492,332千円等によるものであります。

(非流動資産)

非流動資産の残高は16,170,029千円となり、前期末に比べ1,119,745千円増加しております。主な要因は、有形固定資産の増加130,279千円、のれんの増加996,292千円、無形資産の減少198,060千円、持分法で会計処理している投資の増加229,757千円等であります。

以上の結果、資産合計は26,363,535千円となり、前期末に比べ746,629千円減少しております。

(流動負債)

流動負債の残高は6,115,483千円となり、前期末に比べ973,338千円減少しております。主な要因は、買掛金及びその他の短期債務の減少504,999千円、引当金の減少249,617千円、未払法人所得税の減少383,760千円等であります。

(非流動負債)

非流動負債の残高は954,401千円となり、前期末に比べ250,973千円減少しております。主な要因は、借入金の減少484,757千円、繰延税金負債の増加111,673千円等であります。

以上の結果、負債合計は7,069,884千円となり、前期末に比べ1,224,311千円減少しております。

(資本)

当期末における資本の残高は19,293,650千円となり、前期末に比べ477,681千円増加しております。主な要因は、親会社の所有者に帰属する当期利益による利益剰余金の増加489,042千円及び、配当金の支払による利益剰余金の減少671,929千円、その他の資本の構成要素の増加1,126,410千円、非支配持分株主との資本取引による非支配持分の減少235,346千円等であります。

(2) 経営成績の分析

当社は2017年6月28日開催の第22回定時株主総会決議により、決算期を3月31日から9月30日に変更しました。これに伴い、当連結会計年度は2017年4月1日から2017年9月30日までの6ヶ月間となりましたので、前連結会計年度との比較は記載しておりません。

(売上収益及び営業利益)

当連結会計年度（以下、当期）における売上収益及び営業利益については、当期において建物価値の見える化を目指した「LIFULL HOME'S 住宅評価」をスタートさせたほか、対面型で直接対応できる「LIFULL HOME'S 住まいの窓口」の展開を進める等、前期に引き続き様々な施策に取り組んでまいりました。また、海外事業のTrovit社では、SEOの強化や営業力の強化に取り組んでまいりました。更に、当期より社名及びサービス名の変更に伴い、LIFULLブランドの認知度向上のため、広告宣伝投下等を強化してまいりました。

この結果、売上収益は15,948,686千円、営業利益は1,016,579千円となりました。

(当期利益)

当期は持分法投資損失39,193千円等が発生したこと、また、法人所得費用473,716千円を計上した結果、当期利益は483,497千円となりました。

(3) キャッシュ・フローの状況の分析

キャッシュ・フローの状況の分析は「第2事業の状況 1業績等の概要 (2)キャッシュ・フローの状況」を参照ください。

(4) 今後の経営方針について

会社の経営の基本方針

「常に革進することで、より多くの人々が心からの『安心』と『喜び』を得られる社会の仕組みを創る」を経営理念とし、日本及び海外において不動産情報サービス事業を中心に、住まいの情報を提供しております。また、住まいの情報のみならず、保険ショップの情報、家具・インテリアの情報等、暮らしにかかわる情報サービスを提供しております。

目標とする経営指標

当社グループが重視している経営指標は、売上収益、EBITDAマージンであり、EBITDAマージンは中期的に20%程度を目指してまいります。また、営業上の指標として、不動産情報サービス事業においては掲載物件数、サイトの訪問者数、問合せ数（ユーザーから不動産会社等に対するメールや電話での問合せ）等を重視しております。EBITDAマージン以外の指標については公表することは行っておりませんが、更なる向上を目指してまいります。

中長期的な会社の経営戦略

当社グループでは「世界一のライフデータベース&ソリューション・カンパニーへ。」をスローガンに掲げ、あらゆる人が安心と喜びをもって未来へと進んでいくためのサポートをしたいと考えております。世の中に溢れている大量の情報を蓄積・整理・統合し、情報を必要としているユーザーに対し、様々なデバイスやチャネルを通じて最適な情報を提供することに取り組んでおります。

この戦略に基づき、「HOME'S関連事業の強化」、「海外事業の基盤づくりと新規参入国の検討」、「不動産領域以外の新規領域事業の収益化と新規事業開発」に重点的に取り組んでまいります。

第3 【設備の状況】

1 【設備投資等の概要】

当連結会計年度における設備投資（ソフトウェアを含む）は258,014千円であります。その主な内容は、本社移転に伴う各種設備、内部造作の設置、什器備品の購入、サービス機能等のソフトウェアの取得等であります。

2 【主要な設備の状況】

(1) 提出会社

2017年9月30日現在

事業所名 (所在地)	セグメントの 名称	設備の内容	帳簿価額(千円)					従業員数 (名)
			建物	工具、器具 及び備品	リース資産	ソフト ウェア	合計	
本社 (東京都千代田区)	HOME'S関連 事業・海外・その他	事務所設 備、ネット ワーク 関連設備 等	874,124	216,475	83,547	1,138,883	2,313,031	542 〔117〕
大阪支店 (大阪市北区)	HOME'S関連 事業	事務所設 備等	6,390	5,154			11,544	24 〔16〕
福岡支店 (福岡市博多区)	HOME'S関連 事業	事務所設 備等	6,309	5,986			12,296	9 〔3〕
名古屋支店 (名古屋市西区)	HOME'S関連 事業	事務所設 備等	7,903	7,809			15,713	11 〔4〕

- (注) 1 上記金額には、消費税等は含まれておりません。
2 帳簿価額のうち、「ソフトウェア」にはソフトウェア仮勘定を含めて表示しております。
3 臨時従業員数は〔 〕に、年間の平均人員を外数で記載しております。
4 上記の他、主要な設備のうち賃借している設備の主な内容は、以下のとおりであります。

事業所名 (所在地)	セグメントの名称	設備の内容	年間賃借料 (千円)
本社 (東京都千代田区)	HOME'S関連事業・海外・その他	本社事務所	289,350
大阪支店 (大阪市北区)	HOME'S関連事業	支店事務所	17,236
福岡支店 (福岡市博多区)	HOME'S関連事業	支店事務所	5,181
名古屋支店 (名古屋市西区)	HOME'S関連事業	支店事務所	6,578

(2) 国内子会社

2017年9月30日現在

会社名	事業所名 (所在地)	セグメントの 名称	設備の内容	帳簿価額(千円)				従業員数 (名)
				建物	工具、器具 及び備品	ソフト ウェア	合計	
株式会社 レンターズ	本社 (東京都千代田区)	HOME'S関連 事業	事務所設 備等		2,594	275,851	278,446	44 〔5〕
株式会社LIFULL Marketing Partners	本社 (東京都千代田区)	HOME'S関連 事業	事務所設 備等	23,428	7,947	20,849	52,225	123 〔19〕

- (注) 1 上記金額には、消費税等は含まれておりません。
2 帳簿価額のうち、「建物」には建設仮勘定を含めて表示しております。
3 帳簿価額のうち、「ソフトウェア」にはソフトウェア仮勘定を含めて表示しております。
4 臨時従業員数は〔 〕に、年間の平均人員を外数で記載しております。

(3) 在外子会社

2017年9月30日現在

会社名	事業所名 (所在地)	セグメントの 名称	設備の内容	帳簿価額(千円)			従業員数 (名)
				建物	工具、器具 及び備品	合計	
Trovit Search,S.L.	本社 (スペイン バルセロナ市)	海外	事務所設備等	22,229	46,446	68,675	80 〔 4 〕

(注) 1 上記金額には、消費税等は含まれておりません。

2 臨時従業員数は〔 〕に、年間の平均人員を外数で記載しております。

3 【設備の新設、除却等の計画】

(1) 重要な設備の新設等

2017年9月30日現在における重要な設備の新設等の計画は、次のとおりであります。

会社名	事業所名 (所在地)	セグメントの名称	設備の内容	投資予定額		資金調達 方法	着工年月	完了予定 年月
				総額 (千円)	既払額 (千円)			
提出会社	本社(東京都 千代田区)	HOME'S 関連事 業・海外・その 他	事務所設備 等	121,060		自己資金	2017年10月	2017年12月
提出会社	本社(東京都 千代田区)	HOME'S 関連事 業・海外・その 他	事業用Web サービス	89,500		自己資金	2017年10月	2018年9月
提出会社	本社(東京都 千代田区)	HOME'S関連事業	事業用Web サービス	56,000		自己資金	2017年10月	2018年3月

(注) 上記金額には、消費税等は含まれておりません。

第4 【提出会社の状況】

1 【株式等の状況】

(1) 【株式の総数等】

【株式の総数】

種類	発行可能株式総数(株)
普通株式	350,452,800
計	350,452,800

【発行済株式】

種類	事業年度末現在 発行数(株) (2017年9月30日)	提出日現在 発行数(株) (2017年12月22日)	上場金融商品取引所 名又は登録認可金融 商品取引業協会名	内容
普通株式	118,789,100	118,789,100	東京証券取引所 (市場第一部)	単元株式数は100株であります。
計	118,789,100	118,789,100		

(2) 【新株予約権等の状況】

該当事項はありません。

(3) 【行使価額修正条項付新株予約権付社債券等の行使状況等】

該当事項はありません。

(4) 【ライツプランの内容】

該当事項はありません。

(5) 【発行済株式総数、資本金等の推移】

年月日	発行済株式 総数増減数 (株)	発行済株式 総数残高 (株)	資本金増減額 (千円)	資本金残高 (千円)	資本準備金 増減額 (千円)	資本準備金 残高 (千円)
2012年4月1日～ 2013年3月31日(注)1	24,600	18,794,600	2,857	1,996,060	2,857	2,261,734
2013年4月1日～ 2013年12月31日(注)1	16,200	18,810,800	1,407	1,997,468	1,407	2,263,141
2014年1月1日(注)2	37,621,600	56,432,400		1,997,468		2,263,141
2014年1月1日～ 2014年3月31日(注)1	17,400	56,449,800	965	1,998,433	965	2,264,107
2014年4月1日～ 2015年3月31日(注)1	46,200	56,496,000	1,145	1,999,578	1,145	2,265,252
2015年4月1日～ 2015年5月31日		56,496,000		1,999,578		2,265,252
2015年6月1日(注)3	56,496,000	112,992,000		1,999,578		2,265,252
2015年6月1日～ 2015年7月17日(注)4	5,797,100	118,789,100	1,999,999	3,999,578	1,999,999	4,265,251
2015年7月17日～ 2016年3月31日		118,789,100		3,999,578		4,265,251
2016年4月1日～ 2017年3月31日		118,789,100		3,999,578		4,265,251
2017年4月1日～ 2017年9月30日		118,789,100		3,999,578		4,265,251

(注) 1 新株予約権(ストックオプション)の権利行使による増加であります。

2 株式分割(1:3)により、発行済株式総数が37,621,600株増加しております。

3 株式分割(1:2)により、発行済株式総数が56,496,000株増加しております。

4 第三者割当増資による新株式発行により、発行済株式の総数は5,797,100株増加しております。

(6) 【所有者別状況】

2017年9月30日現在

区分	株式の状況(1単元の株式数100株)								単元未満株式の状況 (株)
	政府及び 地方公共 団体	金融機関	金融商品取 引業者	その他の 法人	外国法人等		個人 その他	計	
					個人以外	個人			
株主数(人)		19	32	32	181	7	4,995	5,266	
所有株式数 (単元)		146,610	6,775	243,769	382,132	72	408,477	1,187,835	5,600
所有株式数 の割合(%)		12.342	0.570	20.522	32.170	0.006	34.388	100.00	

(注) 自己株式 73,736 株は、「個人その他」に737単元、及び「単元未満株式の状況」に36株が含まれております。

(7) 【大株主の状況】

2017年9月30日現在

氏名又は名称	住所	所有株式数 (株)	発行済株式 総数に対する 所有株式数の 割合(%)
井上 高志	東京都江東区	32,941,000	27.73
楽天株式会社	東京都世田谷区玉川1丁目14-1	23,797,100	20.03
日本トラスティ・サービス信託銀行株式会社(信託口)	東京都中央区晴海1丁目8-11	8,733,300	7.35
THE BANK OF NEW YORK 133524	RUE MONTROYERSTRAAT 46, 1000 BRUSSELS, BELGIUM(東京都港区港南2丁目15-1品川インターシティA棟)	4,411,200	3.71
BBH FOR MATTHEWS JAPAN FUND	4 EMBARCADERO CTR STE 550 SAN FRANCISCO CALIFORNIA ZIP CODE: 94111(東京都千代田区丸の内2丁目7-1)	3,950,700	3.33
JPMC OPPENHEIMER JASDEC LENDING ACCOUNT	6803 S.TUCSON WAY CENTENNIAL, CO 80112, U.S.A.(東京都千代田区丸の内2丁目7-1)	3,448,100	2.90
五味 大輔	長野県松本市	2,550,000	2.15
RBC IST-OMNIBUS 10 NON LENDING - CLIENT ACCOUNT	7TH FLOOR, 155 WELLINGTON STREET WEST TORONTO, ONTARIO, CANADA, M5V 3L3(東京都新宿区新宿6丁目27番30号)	2,041,991	1.72
CHASE MANHATTAN BANK GTS CLIENTS ACCOUNT ESCROW	5TH FLOOR, TRINITY TOWER 9, THOMAS MORE STREET LONDON, E1W 1YT, UNITED KINGDOM(東京都港区港南2丁目15-1品川インターシティA棟)	1,678,177	1.41
NORTHERN TRUST CO.(AVFC)RE HCR00	50 BANK STREET CANARY WHARF LONDON E14 5NT, UK(東京都中央区日本橋3丁目11-1)	1,655,900	1.39
計		85,207,468	71.72

1 上記の所有株式数のうち、信託業務に係る株式数は、次のとおりであります。

日本トラスティ・サービス信託銀行株式会社(信託口) 495,100株

2 2017年11月6日付で公衆の縦覧に供されている大量保有報告書の変更報告書において、ベイリー・ギフォード・アンド・カンパニー及びその共同保有者であるベイリー・ギフォード・オーバーシーズ・リミテッドが2017年10月27日現在で次のとおり株式を所有している旨が記載されているものの、当社として当期末時点における実質所有株式数の確認ができませんので、上記大株主の状況には含めておりません。

大量保有者 ベイリー・ギフォード・アンド・カンパニー
住所 カルトン・スクエア、1グリーンサイド・ロウ、エジンバラ EH1 3AN スコットランド
保有株券等の数 9,806,600株
株券等保有割合 8.26%

大量保有者 ベイリー・ギフォード・オーバーシーズ・リミテッド
住所 カルトン・スクエア、1グリーンサイド・ロウ、エジンバラ EH1 3AN スコットランド
保有株券等の数 6,247,200株
株券等保有割合 5.26%

(8) 【議決権の状況】

【発行済株式】

2017年9月30日現在

区分	株式数(株)	議決権の数(個)	内容
無議決権株式			
議決権制限株式(自己株式等)			
議決権制限株式(その他)			
完全議決権株式(自己株式等)	(自己保有株式) 普通株式 73,700		
完全議決権株式(その他)	普通株式 118,709,800	1,187,098	単元株式数は100株であります。
単元未満株式	普通株式 5,600		
発行済株式総数	118,789,100		
総株主の議決権			

(注) 単元未満株式の欄には、当社所有の自己株式36株が含まれております。

【自己株式等】

2017年9月30日現在

所有者の氏名 又は名称	所有者の住所	自己名義 所有株式数 (株)	他人名義 所有株式数 (株)	所有株式数 の合計 (株)	発行済株式 総数に対する 所有株式数の 割合(%)
(自己保有株式) 株式会社LIFULL	東京都千代田区麹町一丁目4番地4	73,700		73,700	0.06
計		73,700		73,700	0.06

(9) 【ストックオプション制度の内容】

該当事項はありません。

2 【自己株式の取得等の状況】

【株式の種類等】 会社法第155条第7号の規定に基づく普通株式の取得(単元未満株式の買取)

(1) 【株主総会決議による取得の状況】

該当事項はありません。

(2) 【取締役会決議による取得の状況】

該当事項はありません。

(3) 【株主総会決議又は取締役会決議に基づかないものの内容】

区分	株式数(株)	価額の総額(円)
当事業年度における取得自己株式	67	49,580
当期間における取得自己株式		

(注) 当期間における取得自己株式には、2017年12月1日からこの有価証券報告書提出日までの単元未満株式の買取による株式数は含まれておりません。

(4) 【取得自己株式の処理状況及び保有状況】

区分	当事業年度		当期間	
	株式数(株)	処分価額の総額 (円)	株式数(株)	処分価額の総額 (円)
引き受ける者の募集を行った 取得自己株式				
消却の処分を行った取得自己 株式				
合併、株式交換、会社分割に 係る移転を行った取得自己株 式				
その他				
保有自己株式数	73,736		73,736	

(注) 当期間における保有自己株式数は、2017年11月30日現在のものです。

3 【配当政策】

当社は、積極的な事業展開の推進により、利益の継続的な増加を目指す「将来の成長に対する投資」及び財務体質の充実・強化を図るための「内部留保」を中心に据えながら、「株主の皆様への利益還元」を重要な経営方針の一つとして位置付けております。

配当金については、中長期的な事業計画等を勘案して、毎期の業績に応じた弾力的な成果の配分を行うことを基本方針としております。

そのため、当社グループの単年度の業績が赤字になった際は、配当金額をゼロとさせていただく可能性があります。

当社の剰余金の配当は、期末配当の年1回を基本的な方針としております。配当の決定機関は、中間配当は取締役会、期末配当は株主総会であります。

当期の期末配当については、親会社の所有者に帰属する当期利益の20%を配当性向の目途とし、1株当たりの配当金の計算については、より配当性向20%を正確に計算するため、小数点第三位を四捨五入といたしました。

なお、当社は会社法第454条第5項に規定する中間配当を取締役会決議で行うことが出来る旨を定款に定めております。

基準日が当期に属する剰余金の配当は、以下のとおりです。

決議年月日	配当金の総額 (千円)	1株当たりの配当額 (円)
2017年12月21日 定時株主総会決議	97,346	0.82

4 【株価の推移】

(1) 【最近5年間の事業年度別最高・最低株価】

回次	第19期	第20期	第21期	第22期	第23期
決算年月	2014年3月	2015年3月	2016年3月	2017年3月	2017年9月
最高(円)	3,955 1,230	1,296	1,640 1,598	1,414	996
最低(円)	803 784	586	1,095 644	698	696

(注) 1 株価は、東京証券取引所(第一部)におけるものであります。

2 印は、株式分割による権利落後の株価であります。

3 決算期変更により、第23期は2017年4月1日から2017年9月30日までの6か月間となっております。

(2) 【最近6月間の月別最高・最低株価】

月別	2017年4月	5月	6月	7月	8月	9月
最高(円)	797	821	987	996	941	979
最低(円)	696	701	705	860	777	842

(注) 株価は、東京証券取引所(第一部)におけるものであります。

5 【役員の状況】

男性9名 女性1名 (役員のうち女性の比率10%)

役名	職名	氏名	生年月日	略歴	任期	所有株式数(株)
代表取締役	社長	井上高志	1968年11月23日生	1991年4月 株式会社リクルートコスモス(現株式会社コスモスイニシア)入社 1992年4月 株式会社リクルート転籍 1995年7月 ネクストホーム創業 1997年3月 当社設立 代表取締役(現任) 2011年11月 当社 HOME'S事業本部長 2014年3月 一般財団法人Next Wisdom Foundation 代表理事(現任) 2014年4月 当社 国際事業部長 2014年11月 Trovit Search, S.L. Chairperson(現任) 2016年2月 一般社団法人新経済連盟 理事(現任) 2016年4月 当社 グローバルコーポレートコミュニケーション部長	2017年6月～2018年12月	32,941,000
取締役執行役員	LIFULL HOME'S事業本部長兼LIFULL技術基盤本部長	山田貴士	1973年10月16日生	1992年4月 バブ日立東ソフトウェア株式会社入社 1996年1月 有限会社江藤ソフトオフィス入社 2000年3月 当社 入社 2010年4月 当社 執行役員HOME'S事業本部副本部長 兼 プロダクト開発部長 2014年4月 当社 執行役員HOME'S事業本部長 2014年6月 当社 取締役執行役員HOME'S事業本部長 2015年10月 株式会社LIFULL Marketing Partners 取締役(現任) 2016年6月 株式会社レントーズ 取締役(現任) 2017年4月 当社取締役執行役員LIFULL HOME'S事業本部長 兼 LIFULL技術基盤本部長(現任) Vietnam Creative Consulting Co., Ltd. 委任代表者(現任)	2017年6月～2018年12月	160,200
取締役執行役員	LIFULL HOME'S事業本部マーケティング戦略部長	久松洋祐	1971年12月28日生	1994年4月 株式会社アールアンドシーツアーズ入社 2003年10月 当社 入社 2012年4月 当社 執行役員HOME'S事業本部マーケティング部長 2014年4月 当社 執行役員HOME'S事業本部副本部長 兼 マーケティング部長 2014年6月 当社 取締役執行役員HOME'S事業本部副本部長 兼 マーケティング部長 2015年4月 当社 取締役執行役員HOME'S事業本部副本部長 兼 マーケティング戦略部長 2016年4月 当社 取締役執行役員LIFULL HOME'S事業本部マーケティング戦略部長(現任)	2017年6月～2018年12月	8,000

役名	職名	氏名	生年月日	略歴		任期	所有株式数(株)
取締役		高橋 理人	1959年4月24日生	1982年4月 2007年9月 2011年10月 2012年2月 2012年2月 2013年6月 2014年12月	株式会社リクルート 入社 楽天株式会社 入社 同社 常務執行役員 株式会社ファイントレーディング 代表取締役社長 楽天仕事紹介株式会社 代表取締役社長 当社 取締役(現任) 楽天オークション株式会社 代表取締役社長	2017年 6月 ~ 2018年 12月	
取締役		森川 亮	1967年1月13日生	1989年4月 2000年2月 2003年5月 2007年10月 2015年3月 2015年6月	日本テレビ放送網株式会社 入社 ソニー株式会社 入社 ハンゲームジャパン株式会社(現LINE株式会社)入社 同社代表取締役社長 C Channel株式会社 代表取締役社長(現任) 当社 取締役(現任)	2017年 6月 ~ 2018年 12月	
取締役		山田 善久	1964年4月17日生	1987年4月 1999年9月 2000年2月 2004年3月 2010年8月 2013年3月 2014年1月 2017年6月	株式会社日本興業銀行(現株式会社みずほ銀行)入行 ゴールドマン・サックス証券株式会社 入社 楽天株式会社 常務取締役 楽天トラベル株式会社 代表取締役社長 楽天株式会社 常務執行役員 ビットワレット株式会社(現楽天Edy株式会社) 代表取締役社長 同社 最高財務責任者 同社 最高財務責任者 兼 副社長執行役員(現任) 当社 取締役(現任)	2017年 6月 ~ 2018年 12月	
常勤監査役		宍戸 潔	1956年12月24日生	1980年4月 1998年1月 2006年3月 2007年5月 2007年8月 2011年1月 2016年4月 2016年6月	三菱商事株式会社 入社 Mitsubishi International Steel Inc.(米国)自動車部長 ビタミンC60バイオリサーチ株式会社 代表取締役社長 東京工業大学 特任教授 三菱商事株式会社 事業開発部長 TRILITY Pty Ltd(豪州)取締役経営計画担当執行役員 三菱商事株式会社 地球環境・インフラ事業グループ監査担当部長 当社 監査役(現任)	2017年 6月 ~ 2020年 12月	500
監査役		松嶋 英機	1943年4月19日生	1971年4月 1976年3月 2003年4月 2004年1月 2005年9月 2006年8月 2007年6月 2007年11月 2008年6月 2012年2月 2013年4月 2014年1月	東京弁護士会登録 ときわ総合法律事務所 開設 事業再生実務家協会 代表理事 西村ときわ法律事務所(現西村あさひ法律事務所)代表パートナー 当社 監査役(現任) 株式会社ビジネスプランニング・フォーラム 取締役(現任) 株式会社ノジマ 取締役 株式会社レーサム 監査役(現任) 熊本電気鉄道株式会社 監査役(現任) 株式会社東日本大震災事業者再生支援機構 取締役 株式会社地域経済活性化支援機構 取締役(現任) 事業再生実務家協会 顧問 現任 西村あさひ法律事務所 パートナー(現任)	2017年 6月 ~ 2020年 12月	

役名	職名	氏名	生年月日	略歴	任期	所有株式数(株)
監査役		花井 健	1954年10月16日生	1977年4月 株式会社日本興業銀行(現株式会社みずほ銀行) 入行 2004年4月 同行 執行役員 上海支店長 2006年3月 同行 常務執行役員 2007年6月 同行(中国)有限公司 董事長 2009年5月 楽天株式会社入社 常務執行役員 2010年3月 同社 取締役常務執行役員 2013年6月 当社 監査役(現任) 2014年6月 株式会社アシックス 取締役(現任) 株式会社丸運 取締役(現任) 日本精線株式会社 取締役(現任) 2017年6月 タツタ電線株式会社 取締役(現任)	2017年6月 ~ 2020年12月	
監査役		中森 真紀子	1963年8月18日	1987年4月 日本電信電話株式会社 入社 1991年10月 朝日監査法人(現有限責任あずさ監査法人) 入所 1996年4月 公認会計士登録 1997年7月 中森公認会計士事務所 所長(現任) 2000年8月 日本オラクル株式会社 監査役 2006年12月 株式会社アイススタイル 監査役(現任) 2008年8月 日本オラクル株式会社 取締役 2010年3月 株式会社グローバルダイニング 監査役 2011年9月 株式会社ジェイド(現株式会社ロコンド) 監査役 2011年12月 M&Aキャピタルパートナーズ株式会社 監査役(現任) 2012年9月 伊藤忠テクノソリューションズ株式会社 取締役(現任) 2013年6月 当社 監査役(現任) 2015年11月 株式会社チームスピリット 監査役(現任)	2017年6月 ~ 2020年12月	
計						33,109,700

- (注) 1 取締役高橋理人、森川亮、山田善久は、社外取締役であります。
- 2 監査役穴戸潔、松嶋英機、花井健、中森真紀子は、社外監査役であります。
- 3 当社では、意思決定・監督と執行の分離による取締役会の活性化のため、執行役員制度を導入しております。執行役員は、取締役兼務執行役員の2名を除き、LIFULL HOME'S事業本部注文住宅・リフォーム・リノベーション事業部兼地方創生推進部長 田村剛、LIFULL HOME'S事業本部事業支援部長 加藤哲哉、国際事業部長 筒井敬三、人事本部長 羽田幸広、LIFULL HOME'S事業本部新UX開発部長 伊東祐司、LIFULL HOME'S事業本部新築戸建事業部兼分譲マンション・不動産投資事業部長 数野敏男、グループ経営推進本部長 阿部和彦の7名であります。

6 【コーポレート・ガバナンスの状況等】

(1) 【コーポレート・ガバナンスの状況】

コーポレート・ガバナンスに関する基本的な考え方

当社は、直接の顧客はもとより、株主、従業員、取引先、債権者、そして地域社会すべてのステークホルダーに対して社会的責任を全うすることを経営上の最大の目標としております。これを実現するために、意思決定の迅速化、業務執行の妥当性、効率性、透明性の向上を目指して経営機能を強化し、コーポレート・ガバナンス体制を構築していきたいと考えております。

企業統治の体制の概要等

イ. コーポレート・ガバナンス体制の概要・当該体制を採用する理由

取締役会は、本報告書提出日現在、取締役会の活性化のため、執行役員制度を導入しております。当社経営の中核となる取締役会は、意思決定の迅速化、業務執行の妥当性、効率性、透明性の向上を目指し、社外取締役3名を含む計6名で構成されております。取締役会は原則として毎月1回開催しており、経営の基本方針・重要事項の決定を行うとともに、それに従って行われる執行役員の業務執行についても監督しています。

また、主に当社の常勤取締役及び執行役員で構成される経営会議を毎週開催し、戦略意思形成のための諸提案を取締役会に対して行うとともに、取締役会において意思決定を要する事項の事前審議等を行っております。

当社では、監査役制度を採用しています。監査役は4名（うち常勤監査役1名）で、4名の全てが社外監査役であります。

各監査役は毎月開催される取締役会に出席し、常勤監査役においては経営会議等重要な会議にも出席しており、取締役の職務執行を全般にわたって監視しております。

また、原則として毎月1回監査役会を開催し、取締役会付議議案の内容や会社の運営状況等について意見交換を行い、監査方針をはじめ監査計画等、監査に関する重要事項の協議及び決定を行っております。

当社は取締役の機能強化の観点から、将来的に意思決定及び監督と業務執行の分離を目指して現体制を採用しております。取締役と監査役の連携を強化することにより、現体制において監査役の機能は当社の意思決定に有効に活用されており、経営に対する監督機能を果たしております。

ロ. 内部統制システム等の整備の状況

当社は、内部統制システムの整備に関し、本報告書提出日現在、以下のとおりの基本方針を定めており、今後もより一層適切な内部統制システムを整備・構築すべく、継続的な見直し及び改善に努めてまいります。

- a. 当社及び子会社の取締役及び使用人の職務の執行が法令及び定款に適合することを確保するための体制
定款その他社内規程等を定めることにより、当社及び子会社の取締役及び使用人が法令、社会倫理規範等を遵守するための行動規範とし、法令、定款その他に違反する不正行為等を発見した場合の通報制度として経営管理担当本部及び外部第三者機関を窓口とした内部通報体制を整備する。また、コンプライアンスの所管部署である法務部門が、全社的な役職員教育を実施することにより、CSRの一環としてコンプライアンス体制の構築、維持、向上を図る。

監査役会又は監査役を設置し、適切かつ十分な能力を有した監査役が、独立性を維持しつつ適宜監査を実施し、業務の適法性の検証や不正取引の発生防止等に努め、全社的な法令遵守体制の精度向上を図る。またそれらのモニタリング結果・改善点などを含む問題点や今後の課題を、随時、取締役会に報告する。なお、監査役から当社のコンプライアンス体制についての意見及び改善策の要求がなされた場合は、取締役及び執行役員が遅滞なく対応し改善を図ることとする。

代表取締役直属の内部監査部門を設置し、適切かつ十分な能力を有した内部監査人が、監査役会・会計監査人と連携・協力して適宜業務プロセスの検証を行う。横断的かつ継続的な検証を行うことで全社的なリスク評価や不正取引の発生防止等に努め、業務の有効性や効率性に寄与することを目的とした内部監査を推進する。また随時、それらのモニタリング結果・改善点などを代表取締役や監査役に報告する。

代表取締役は、監査役・内部監査部門からの経営・業務プロセス改善等の報告を該部門にフィードバックすることによりコンプライアンス体制を向上・改善する義務がある。

代表取締役は、定期的に内部統制状況を確認し、内部統制報告書の「代表者確認書」を作成する。

b. 取締役の職務の執行に係る情報の保存及び管理に関する体制

取締役の職務執行に係る情報は、法令、定款、及び取締役会規程、稟議規程、文書管理規程等の各種社内規程、方針等に従い、文書(紙又は電磁的媒体)に記録し、かつ検索性の高い状態で適切に保管・管理する体制を整備し、取締役・監査役はこれらの文書を閲覧する権限を有するものとする。

c. 当社及び子会社における損失の危険の管理に関する規程その他の体制

代表取締役を委員長とするリスク管理委員会を設置し、当社グループに重大な影響を及ぼす可能性のあるリスクを一元的に管理することで、当社グループ全体でのリスク管理体制を構築する。

リスク管理委員会は、リスク管理体制整備の進捗状況や具体的個別事案を通じての体制のレビューを行い、必要に応じて取締役会及び監査役会に報告する。

監査役は、社内の重要な会議等に出席し、取締役の意思決定プロセス並びに業務執行状況を監査することによって、損失の危険がある事項と判断した場合には、取締役会においてその意見を報告するなど、適宜対処する。

内部監査部門の監査により全社横断的なリスク状況の監視を行い、法令及び定款違反その他の事由に基づき損失の危険のある業務執行行為が発見された場合には、発見された危険の内容及びそれがもたらす損失の重要度等について直ちに代表取締役及び担当部署に報告し、損失の拡大を防止しこれを最小限に止める体制を構築する。又、各部署が損失の危険を発見した場合には、直ちに内部監査部門に報告する体制を構築する。

d. 取締役の職務の執行が効率的に行われることを確保するための体制

定例の取締役会を少なくとも月に1回以上開催し、情報の共有及び意思の疎通を図り会社の重要事項を決議すると共に、各取締役の業務執行を監督するほか、各種重要会議を設置し、取締役会付議事項の事前検討、取締役会から委譲された権限の範囲内における様々な経営課題についての意思決定を行う。

「執行役員制度」を導入し、経営と業務執行の分離を明確にした上、取締役の経営判断における健全性と効率性を高める。

社内規程に基づく職務決裁権限により、適正かつ効率的に意思決定を行う。

e. 当社及び子会社から成る企業集団における業務の適正を確保するための体制

関係会社管理については、社内規程等に基づき、子会社、関連会社における重要な決定事項を親会社の経営管理担当本部へ報告させることによりグループ会社経営の効率化を図る。

経営管理担当本部は、経理、財務等の業務機能について、子会社、関連会社に対して必要な報告義務を指示する。その他、情報交換、人事交流等の連携体制の確立を図り、適切な経営を指導することにより、強固な企業集団全体の内部統制システムを構築する。

監査役は子会社に対する監査を実施すると共に、被監査会社、代表取締役及び監査役会にその結果を報告し、グループ全体の内部統制の有効性と妥当性を検証する。

代表取締役は、当社グループ各社の効率的な運営と、その監視監督体制の整備を行う。

内部監査部門は、社内各部門へ専門的視点からリスク評価手法の指導、統制手続き構築支援、社員教育等の支援を行っていくことで、有効な内部統制を継続的に維持する。

事業年度毎に、連結に係る財務計算に関する書類その他の情報の適正性を確保するために必要な体制について評価した報告書(内部統制報告書)を有価証券報告書と併せて内閣総理大臣に提出する。

業務プロセスについては監査法人が定期的な監査を行い、内部統制報告書の監査証明を発行する。又、その改善指摘事項については、内部監査部門の監督の下、遅滞なく改善を行う。

- f. 子会社の取締役の職務の執行が効率的に行われることを確保するための体制
社内規程に基づく職務決裁権限により、適正かつ効率的に意思決定を行う。
- g. 監査役がその職務を補助すべき使用人を置くことを求めた場合における当該使用人に関する事項
監査役より合理的な理由に基づき監査業務の補助者を求められた場合、当社は、監査役の業務を補助する使用人（以下「監査役スタッフ」という）として適切な人材を配置する。
- h. 前号の使用人の取締役からの独立性に関する事項
監査役スタッフは、監査業務に関しては、監査役以外の指示、命令を受けないものとする。
監査役スタッフの任命・解任、評価、人事異動等に関しては、事前に常勤監査役に報告し、監査役会の同意を得るものとする。
- i. 前号の使用人に対する指示の実効性の確保に関する事項
監査役は、監査役スタッフに対し必要な調査、情報収集の権限を付与することにより監査役の指示の実効性を確保する。
- j. 当社及び子会社の取締役及び使用人が監査役に報告をするための体制その他の監査役への報告に関する体制
監査役は、取締役会のほか重要会議に出席し、重要事項の報告を受けるほか、その都度必要に応じて取締役等から重要事項の報告を受ける権限を有するものとする。
当社及び子会社の取締役等は、会社に著しい損害を及ぼす恐れのある事実、又は著しく不当な事実があることを発見した場合、速やかに監査役に報告する義務を有する。
- k. 前号の報告をした者が当該報告をしたことを理由として不利な取り扱いを受けないことを確保するための体制
当社及び子会社の役職員に対し、当該報告をしたことを理由として不利な取扱いを行うことを禁止する。
- l. 監査役の職務の執行について生ずる費用又は債務の処理に係る方針に関する事項
監査役がその職務の執行について、当社に対し、会社法第388条に基づく費用の前払い等の請求をしたときは、担当部署において審議の上、当該請求に係る費用又は債務が当該監査役の職務の執行に必要なでないと認められた場合を除き、速やかに当該費用又は債務を処理する。
- m. その他監査役が効率的に行われることを確保するための体制
監査役の監査が効率的に行われることを確保するため、以下の取り組みを行う。
監査役は取締役と相互の意思の疎通を図るため適宜会合を行う。
監査役は、会計監査人と連携・協力して監査を実施する。
代表取締役と監査役は、半期毎又は必要に応じ会合をもち意見交換を実施する。
監査役と会計監査人は、四半期毎又は必要に応じ意見交換会を開催する。

八. リスク管理体制の整備の状況

当社では、代表取締役を委員長とするリスク管理委員会を設置し、当社グループに重大な影響を及ぼす可能性のあるリスクを一元的に管理することで、当社グループ全体でのリスク管理体制を構築しております。

財務における健全性を担保するとともに業務の効率化による更なる安定的な業績の達成へ向けて、内部統制の整備を専門的に行う部署を設置し、社内規程の整備・運用状況の確認・改善を行う体制を設けております。また、法務部門、取引先審査部門及び購買業務に関するチェック体制の強化を図り、貸し倒れや不法取引などのリスクを防止する体制を構築しております。

各種の社内業務については、基幹業務システムの刷新やワークフローの導入といったIT化による管理と効率性の向上を行い、業務の不備・遅滞によるリスクを防止する仕組みとしております。2006年2月にはセキュリティの国際基準であるISO27001認証を取得しており、企業活動におけるセキュリティ及び個人情報保護についても、取締役を中心とした社内委員会による維持・改善活動を通じて、継続的に万全な体制をとっております。

二．取締役及び監査役の責任免除

当社は、取締役及び監査役が職務の遂行にあたり期待される役割を十分に発揮できるようにすることを目的に、会社法第426条第1項の規定に基づき、任務を怠ったことによる取締役（取締役であった者を含む。）及び監査役（監査役であった者を含む。）の損害賠償責任を、法令の限度において、取締役会の決議によって免除することができる旨を定款に定めております。

内部監査及び監査役監査の状況等

イ．内部監査及び監査役監査の状況

当社では、被監査部門より独立した代表取締役直属の内部監査室（人員数 3名）を設置しております。内部監査室では、当社及び子会社に関するリスクを把握し、重要性・緊急性等を勘案のうえ策定した内部監査計画に基づき、適宜内部監査を実施しております。内部監査結果については、代表取締役に報告するとともに、必要に応じて監査役会に報告し、監査対象部署の業務管理体制等について広範に質疑応答を行い、監査に係る情報の提供を実施しております。

当社の監査役は4名で、うち1名が常勤監査役であります。各監査役は取締役会に出席し、それぞれの立場から適宜質問、提言、助言を述べ、取締役の職務執行の監視を行っております。常勤監査役においては、その他の重要な会議にも出席し、業務執行状況の聴取、重要な書類の閲覧、子会社の調査等を通じて日々経営活動を監視し、監査を実施しております。また、会計監査人より会計監査の概要及び結果の報告を受け、会計監査人との緊密な連携のもとに監査を実施しております。

なお、監査役 中森真紀子は公認会計士として財務および会計に関する相当程度の知見を有するものであります。

社外取締役及び社外監査役

イ．社外役員の独立性に関する方針

当社取締役会が、当社における社外取締役又は社外監査役（以下、併せて「社外役員（ 1）」という。）が独立性を有すると認定する役員は、以下の基準のいずれにも該当せず、当社の経営陣から独立した、公正、かつ客観的な存在である者とし、当社は、当社取締役会が独立性を有すると認定する社外役員を、株式会社東京証券取引所の定める独立役員（以下、「独立役員」という。）として指定するものとする。

当社は、以下の基準を社外役員の選任基準とし、独立性の高い社外役員の選出に努めるものとする。

ただし、社外役員としての適格性が妥当であると当社取締役会が合理的に判断した場合には、本方針に定める選任基準は当該候補者の選出を妨げるものではない。また、その場合は当該候補者については独立役員に指定しないものとする。

- a. 当社及び当社の関係会社の業務執行者（ 2）
- b. 当社の特定関係事業者（ 3）又はその業務執行者（ 2）
- c. 当社の主要株主（議決権ある株式の10%以上を直接・間接的に保有する者）又はその業務執行者（ 2）
- d. 当社及び当社の関係会社が大口出資者（総議決権の10%以上の議決権を直接・間接的に保有する者）となっている者の業務執行者（ 2）
- e. 当社及び当社の関係会社から役員報酬以外に多額の金銭その他の財産（ 4）を得ているコンサルタント、会計専門家又は法律専門家（法人・団体である場合は、当該法人・団体に所属する者をいう。）。
- f. 過去3年間に於いて、上記a. からe.までに該当していた者
- g. 上記a. ~ e.に掲げる者の近親者等（ 5）

なお、独立役員と指定された社外役員は、その独立性を退任まで維持するように努め、独立性を有しないことになった場合には、ただちに当社に告知するものとする。

- 1 取締役と監査役の間において、ここでの独立性の要素に相違はないため、総称して「社外役員」とする。
- 2 業務執行者とは、取締役（社外取締役を除く）、執行役、執行役員及び使用人等をいう。
- 3 会社法施行規則第2条第3項19号における特定関係事業者。
- 4 多額の金銭その他の財産とは、役員報酬以外に直前事業年度において1,000万円以上の金銭その他の財産上の利益をいう。
- 5 近親者等とは、2親等内の親族及び生計を一にする利害関係者をいう。

ロ．社外取締役について

本報告書提出日現在、当社は社外取締役を3名設置しております。

社外取締役 高橋理人は、長年にわたり株式会社リクルートに勤務し、不動産情報事業での豊富な経験を有するとともに、BtoCにおける実績とeコマース分野への豊富な知見を有しております。その豊富な見識による助言・提言を、当社の経営戦略の実現に最大限活用させていただきたく、社外取締役として選任しております。なお、上記のとおり同氏は一定の独立性を確保しておりますが、過去に当社の主要株主の業務執行者であること等を総合的に勘案し、イ.に記載の社外役員の独立性に関する方針における基準を満たしていないものとして、株式会社東京証券取引所の定めに基づく独立役員には指定していません。

社外取締役 森川亮は、企業経営における豊富な経験とコミュニケーションサービスにおける幅広い見識を当社の経営戦略の実現に最大限に活用させていただきたく、社外取締役として選任しております。

また同氏は、C Channel株式会社の代表取締役社長を兼任しておりますが、同社と当社との間には特別な関係はなく、上記以外の同氏と当社の間には、人的関係、資本関係又は取引関係その他利害関係はありません。

なお、当社は同氏を、イ.に記載の社外役員の独立性に関する方針における基準を満たしているものとして、株式会社東京証券取引所の定めに基づく独立役員に指定しております。

社外取締役山田善久は、当社の主要株主である楽天株式会社の最高財務責任者 兼 副社長執行役員ですが、同氏の有する豊富な知見、当社業界における幅広い見識は当社の意思決定に有効的に活用されており、重要な役割と監督機能を果たしております。なお、当社は独自に事業活動を行っており、同氏の兼任によって当社の事業展開や重要な意思決定において、同社から受ける制約はありません。

また同氏は、RSエンパワメント株式会社の社外取締役、楽天カード株式会社の取締役、楽天証券株式会社の取締役、楽天ヴィッセル神戸株式会社の社外取締役、株式会社楽天野球団の社外取締役を兼任しておりますが、各社と当社の間には特別な関係はございません。

ハ．社外監査役について

本報告書提出日現在、当社の監査役は4名で全て社外監査役であり、うち1名が常勤監査役であります。各監査役は取締役会に出席し、それぞれの立場から適宜質問、提言、助言を述べ、取締役の職務執行の監視を行っております。常勤監査役においては、その他の重要な会議にも出席し、業務執行状況の聴取、重要な書類の閲覧、子会社の調査等を通じて日々経営活動を監視し、内部統制の整備を行う部署へも積極的に全社的な内部統制に対し提言、助言を行い、全社的な監査を実施しております。また、会計監査人より会計監査の概要及び結果の報告を受け、会計監査人との緊密な連携のもとに監査を実施しております。

社外監査役 中森真紀子は公認会計士として財務および会計に関する相当程度の知見を有するものであります。同氏は、中森公認会計士事務所所長、株式会社アイスタイル社外監査役、M&Aキャピタルパートナーズ株式会社社外監査役、株式会社チームスピリット社外監査役、伊藤忠テクノソリューションズ株式会社社外取締役を兼任しており、伊藤忠テクノソリューションズ株式会社と当社の間にはシステム保守等の取引関係があります。その他各社と当社の間には、特別の利害関係はありません。

また、社外監査役 松嶋英機は西村あさひ法律事務所のパートナー弁護士であり、当社と同事務所とは、同事務所の他のパートナー弁護士による役務提供等の取引関係があります。なお、同氏と前記パートナー弁護士間では、相互にある案件に係る一切の情報を流さない、又、要求しないこととし、情報は遮断されております。また、同氏は、株式会社ビジネスプランニング・フォーラムの社外取締役、株式会社レーサムの社外監査役、熊本電気鉄道株式会社の社外監査役及び株式会社地域経済活性化支援機構の社外取締役を兼任しており、当社と各社の間には特別な関係はありません。

上記のほかに、当社の社外監査役と当社との間には、人的関係、資本的関係又は取引関係その他の利害関係はありません。

なお、当社は社外監査役穴戸潔、花井健、中森真紀子の3氏を、イ.に記載の社外役員の独立性に関する方針における基準を満たしているものとして、株式会社東京証券取引所の定めに基づく独立役員に指定しております。

役員の報酬等

イ 提出会社の役員区分毎の報酬等の総額、報酬等の種類別の総額及び対象となる役員の員数

役員区分	報酬等の総額 (千円)	報酬等の種類別の総額(千円)	対象となる 役員の員数 (名)
		基本報酬	
取締役 (社外取締役を除く。)	39,675	39,675	3
社外役員	22,500	22,500	6

ロ 提出会社の役員毎の連結報酬等の総額等

連結報酬等の総額が1億円以上である者が存在しないため、記載しておりません。

八. 使用人兼務役員の使用人給与のうち、重要なもの

該当事項はありません。

二. 役員報酬等の決定方針

a. 基本方針

取締役の報酬等は、取締役が企業価値の向上を職責とすることを考慮し、従業員の賃金水準と比較して、職務執行上妥当な水準を確保・維持できることを勘案して決定しております。また、業績連動性を確保し、報酬等と株主配分を比較・検討することで両者の利害共有性を高めます。

監査役の報酬は、監査役の公正不偏な立場の確保に鑑み、その設定は取締役会の影響を受けることなく決定できることとし、その独立性を報酬面でも担保することを基本方針としております。

b. 取締役の報酬等に関する方針

取締役の報酬等は固定報酬、業績連動型報酬で構成されております。固定報酬及び業績連動型報酬の合計をターゲット報酬水準とし、その水準は、役位別に上位ほど業績連動割合を高く設定いたします。

業績連動型報酬はそのインセンティブ性を高めるために、業績評価に基づいて算定された金額等を翌期の報酬として支給することで定期同額ルールを確保し、当社グループの業績向上・企業価値増大へのモチベーションを高めることを目的として決定いたします。

業績連動型報酬は金銭もしくは非金銭報酬とします。

そこに含まれるエクイティ報酬については、原資管理のうえ市場環境や当社資本政策上の妥当性を勘案しつつ、場合に応じて策定・支給いたします。

c. 監査役の報酬等に関する方針

監査役の報酬は、当社グループ全体の職務執行に対する監査を職責とすることから定額報酬とし、その職位別の報酬額は監査役会において決定されております。

取締役の定数

本報告書提出日現在、当社の取締役は7名以内とする旨を定款に定めております。

取締役の選任の決議要件

当社は、取締役の選任決議について、議決権を行使することができる株主の議決権の3分の1以上を有する株主が出席し、その議決権の過半数をもって行い、累積投票によらない旨を定款に定めております。

自己の株式の取得の決議要件

当社は、機動的な資本政策を可能とすることを目的に、会社法第165条第2項の規定に基づき、取締役会の決議によって市場取引等により自己の株式を取得することができる旨を定款に定めております。

中間配当の決定機関

当社は、株主への機動的な利益還元の実施を可能とすることを目的に、取締役会の決議によって、毎年3月31日を基準日として中間配当をすることができる旨を定款に定めております。

株主総会の特別決議要件

当社は、定足数を緩和することによって株主総会の円滑な運営を行うことを目的に、会社法第309条第2項に定める株主総会の特別決議要件について、議決権を行使することができる株主の議決権の3分の1以上を有する株主が出席し、その議決権の3分の2以上をもって行う旨を定款に定めております。

株式の保有状況

イ. 保有目的が純投資目的以外の目的である投資株式

銘柄数	6銘柄
貸借対照表計上額の合計額	260,564千円

ロ. 保有目的が純投資目的以外の目的である投資株式の保有区分、銘柄、株式数、貸借対照表計上額及び保有目的

(前事業年度)

該当事項はありません。

(当事業年度)

該当事項はありません。

ハ. 保有目的が純投資目的である投資株式

該当事項はありません。

会計監査の状況

当社は、会社法及び金融商品取引法に基づく監査契約をPwCあらた有限責任監査法人と締結しております。定期的な会計監査のほか、会計上の課題について都度助言を受け、会計処理の適正化に努めております。

当期において業務を執行した公認会計士、監査業務に係る補助者の構成は次のとおりであります。

業務を執行した公認会計士の氏名

指定有限責任社員 業務執行社員 千代田 義央

指定有限責任社員 業務執行社員 水野 文絵

なお、継続監査年数につきましては、いずれの社員も7年以内であるため、記載を省略しております。

監査業務にかかる補助者の構成 公認会計士4名、その他7名

(2) 【監査報酬の内容等】

【監査公認会計士等に対する報酬の内容】

区分	前連結会計年度		当連結会計年度	
	監査証明業務に基づく報酬(千円)	非監査業務に基づく報酬(千円)	監査証明業務に基づく報酬(千円)	非監査業務に基づく報酬(千円)
提出会社	73,500		34,800	
連結子会社				
計	73,500		34,800	

- (注) 1 前連結会計年度に係る上記監査公認会計士等は、有限責任監査法人トーマツです。
2 当連結会計年度に係る上記監査公認会計士等は、PwCあらた有限責任監査法人です。
3 2017年6月28日開催の第22回定時株主総会において、新たにPwCあらた有限責任監査法人が選任されたことに伴い、当社の会計監査人であった有限責任監査法人トーマツは退任しました。

【その他重要な報酬の内容】

(前連結会計年度)

当社連結子会社であるTrovit Search,S.L.は、当社の監査公認会計士等と同一のネットワークに属しているデロイトトウシュートーマツのメンバーファームに対して、監査証明業務に基づき1,372千円報酬を支払っております。

(当連結会計年度)

当社連結子会社であるTrovit Search,S.L.は、当社の監査公認会計士等と同一のネットワークに属しているブライズウォーターハウスコーパースのメンバーファームに対して、監査証明業務に基づき1,456千円報酬を支払っております。

【監査公認会計士等の提出会社に対する非監査業務の内容】

前連結会計年度(自 2016年4月1日 至 2017年3月31日)

該当事項はありません。

当連結会計年度(自 2017年4月1日 至 2017年9月30日)

該当事項はありません。

【監査報酬の決定方針】

該当事項はありません。

第5 【経理の状況】

1 連結財務諸表及び財務諸表の作成方法について

(1) 当社の連結財務諸表は、「連結財務諸表の用語、様式及び作成方法に関する規則」(昭和51年大蔵省令第28号。以下「連結財務諸表規則」という。)第93条の規定により、国際会計基準(以下「IFRS」という。)に準拠して作成しております。

(2) 当社の財務諸表は、「財務諸表等の用語、様式及び作成方法に関する規則」(昭和38年大蔵省令第59号。以下「財務諸表等規則」という。)に基づいて作成しております。

なお、当社は、特例財務諸表提出会社に該当し、財務諸表等規則第127条の規定により財務諸表を作成しております。

2 監査証明について

当社は、金融商品取引法第193条の2第1項の規定に基づき、連結会計年度(2017年4月1日から2017年9月30日まで)の連結財務諸表及び事業年度(2017年4月1日から2017年9月30日まで)の財務諸表について、PwCあらた有限責任監査法人により監査を受けております。

なお、当社の監査人は、次のとおり異動しております。

第22期連結会計年度の連結財務諸表及び第22期事業年度の財務諸表 有限責任監査法人トーマツ

第23期連結会計年度の連結財務諸表及び第23期事業年度の財務諸表 PwCあらた有限責任監査法人

3 決算期変更について

2017年6月28日開催の第22回定時株主総会における定款一部変更の決議により、決算期を3月31日から9月30日に変更いたしました。

したがって、当連結会計年度及び当事業年度は2017年4月1日から2017年9月30日までの6ヶ月間となっております。

なお、前連結会計年度は2016年4月1日から2017年3月31日まで、当連結会計年度は2017年4月1日から2017年9月30日までとしているため、前連結会計年度と完全に比較可能とはなっておりません。

4 連結財務諸表等の適正性を確保するための特段の取組みについて

当社は、以下の通り連結財務諸表等の適正性を確保するための特段の取組みを行っております。

会計基準等の内容を適切に把握できる体制を整備するため、公益財団法人財務会計基準機構へ加入し、積極的に研修等への参加を実施しております。

5 IFRSに基づいて連結財務諸表等を適正に作成することができる体制の整備

当社は、国際会計基準審議会が公表するプレスリリースや基準書を随時入手し、最新の基準の把握を行っております。また、IFRSに準拠したグループ会計マニュアルを作成し、IFRSに基づいて連結財務諸表等を適正に作成することができる体制の整備を行っております。

1 【連結財務諸表等】

(1) 【連結財務諸表】

【連結財政状態計算書】

(単位：千円)

	注記	前連結会計年度 (2017年3月31日)	当連結会計年度 (2017年9月30日)
資産			
流動資産			
現金及び現金同等物	6,23	6,046,944	5,509,642
売掛金及びその他の短期債権	7,23	4,712,713	4,229,575
その他の短期金融資産	15,23	492,332	-
その他の流動資産	16	807,887	454,287
流動資産合計		12,059,879	10,193,505
非流動資産			
有形固定資産	8,11	1,796,399	1,926,679
のれん	10,11	8,860,811	9,857,104
無形資産	9,11	2,621,540	2,423,479
持分法で会計処理されている投資	13	48,726	278,483
その他の長期金融資産	15,23	1,123,090	1,170,265
繰延税金資産	14	594,633	509,888
その他の非流動資産	16	5,083	4,129
非流動資産合計		15,050,284	16,170,029
資産合計		27,110,164	26,363,535

(単位：千円)

	注記	前連結会計年度 (2017年3月31日)	当連結会計年度 (2017年9月30日)
負債及び資本			
負債			
流動負債			
買掛金及びその他の短期債務	17,23	3,441,348	2,936,348
借入金	15,18,23	969,465	970,947
リース債務		-	3,400
未払法人所得税		661,398	277,637
その他の短期金融負債	15	-	28,465
引当金	20	249,617	-
その他の流動負債	16	1,766,991	1,898,684
流動負債合計		7,088,821	6,115,483
非流動負債			
借入金	15,18,23	484,757	-
リース債務		-	84,805
引当金	20	469,968	518,680
その他の長期金融負債	15,23	45,080	-
繰延税金負債	14	205,566	317,240
その他の非流動負債	16	-	33,675
非流動負債合計		1,205,374	954,401
負債合計		8,294,195	7,069,884
資本			
親会社の所有者に帰属する持分			
資本金	21	3,999,578	3,999,578
資本剰余金	21	4,523,690	4,336,231
利益剰余金	21	11,815,482	11,632,596
自己株式	21	8,644	8,694
その他の資本の構成要素	21	1,858,928	732,517
親会社の所有者に帰属する持分合計		18,471,178	19,227,194
非支配持分		344,789	66,456
資本合計		18,815,968	19,293,650
負債及び資本合計		27,110,164	26,363,535

【連結損益計算書】

(単位：千円)

	注記	前連結会計年度 (自 2016年4月1日 至 2017年3月31日)	当連結会計年度 (自 2017年4月1日 至 2017年9月30日)
売上収益	24	29,920,333	15,948,686
売上原価	25	3,080,588	1,862,470
売上総利益		26,839,745	14,086,215
販売費及び一般管理費	26	22,654,946	12,966,824
その他の収益	27	67,548	96,276
その他の費用	27	186,156	199,089
営業利益		4,066,190	1,016,579
金融収益	28	53,119	71
金融費用	28	34,786	20,243
持分法投資損益(損失は)	13	2,654	39,193
税引前当期利益		4,087,178	957,214
法人所得税費用	14	1,275,159	473,716
当期利益		2,812,018	483,497
以下に帰属する当期利益			
当期利益：親会社の所有者に帰属		2,765,539	489,042
当期利益：非支配持分に帰属		46,479	5,544
合計		2,812,018	483,497

(単位：円)

親会社の所有者に帰属する1株当たり当期利益			
基本的1株当たり当期利益	30	23.30	4.12
希薄化後1株当たり当期利益	30	23.30	4.12

【連結包括利益計算書】

(単位：千円)

	注記	前連結会計年度 (自 2016年4月1日 至 2017年3月31日)	当連結会計年度 (自 2017年4月1日 至 2017年9月30日)
当期利益		2,812,018	483,497
その他の包括利益			
純損益に振り替えられる可能性のあるその 他の包括利益の内訳項目：			
売却可能金融資産	29	8,393	1,108
為替換算差額	29	687,635	1,127,554
キャッシュ・フロー・ヘッジ	29	2,639	74
持分法適用会社におけるその他の包括利 益に対する持分	29	-	2,303
その他の包括利益(税引後)		676,602	1,126,285
当期包括利益合計		2,135,415	1,609,783
以下に帰属する当期包括利益			
当期包括利益：親会社の所有者に帰属		2,090,076	1,615,453
当期包括利益：非支配持分に帰属		45,338	5,669
合計		2,135,415	1,609,783

【連結持分変動計算書】

前連結会計年度(自 2016年4月1日 至 2017年3月31日)

(単位：千円)

	注記	資本金	資本剰余金	利益剰余金	自己株式	その他の 資本の 構成要素	親会社の 所有者に 帰属する 持分合計	非支配持分	資本合計
2016年4月1日残高		3,999,578	4,530,520	9,584,163	8,619	1,183,496	16,922,145	219,980	17,142,126
当期利益		-	-	2,765,539	-	-	2,765,539	46,479	2,812,018
その他の包括利益		-	-	-	-	675,462	675,462	1,140	676,602
当期包括利益合計		-	-	2,765,539	-	675,462	2,090,076	45,338	2,135,415
剰余金の配当	22	-	-	534,219	-	-	534,219	16,640	550,859
支配喪失による変動		-	-	-	-	-	-	1,769	1,769
自己株式の取得		-	-	-	25	-	25	-	25
非支配持分株主との資本取引		-	6,830	-	-	-	6,830	22,219	15,389
企業結合による増加		-	-	-	-	31	31	75,659	75,690
所有者との取引額等合計		-	6,830	534,219	25	31	541,043	79,469	461,574
2017年3月31日残高		3,999,578	4,523,690	11,815,482	8,644	1,858,928	18,471,178	344,789	18,815,968

当連結会計年度(自 2017年4月1日 至 2017年9月30日)

(単位：千円)

	注記	資本金	資本剰余金	利益剰余金	自己株式	その他の 資本の 構成要素	親会社の 所有者に 帰属する 持分合計	非支配持分	資本合計
2017年4月1日残高		3,999,578	4,523,690	11,815,482	8,644	1,858,928	18,471,178	344,789	18,815,968
当期利益		-	-	489,042	-	-	489,042	5,544	483,497
その他の包括利益		-	-	-	-	1,126,410	1,126,410	124	1,126,285
当期包括利益合計		-	-	489,042	-	1,126,410	1,615,453	5,669	1,609,783
剰余金の配当	22	-	-	671,929	-	-	671,929	37,506	709,435
自己株式の取得		-	-	-	49	-	49	-	49
非支配持分株主との資本取引		-	187,459	-	-	-	187,459	235,346	422,805
企業結合による増加		-	-	-	-	-	-	189	189
所有者との取引額等合計		-	187,459	671,929	49	-	859,438	272,663	1,132,101
2017年9月30日残高		3,999,578	4,336,231	11,632,596	8,694	732,517	19,227,194	66,456	19,293,650

【連結キャッシュ・フロー計算書】

(単位：千円)

	注記	前連結会計年度 (自 2016年4月1日 至 2017年3月31日)	当連結会計年度 (自 2017年4月1日 至 2017年9月30日)
営業活動によるキャッシュ・フロー			
税引前当期利益		4,087,178	957,214
減価償却費及び償却費		1,247,464	528,852
減損損失		14,407	-
金融収益		12,593	71
金融費用		34,786	20,243
売掛金及びその他の短期債権の増減額(は増加)		826,199	525,137
買掛金及びその他の短期債務の増減額(は減少)		563,414	259,390
その他		180,238	249,420
小計		4,928,220	2,540,187
利息及び配当金の受取額		3,326	1,969
利息の支払額		2,590	9,843
法人所得税の支払額		1,765,022	622,319
営業活動によるキャッシュ・フロー		3,163,933	1,909,994
投資活動によるキャッシュ・フロー			
売却可能金融資産の取得による支出		229,999	45,968
売却可能金融資産の売却による収入		13,015	4,213
有形固定資産の取得による支出	31	665,716	926,272
有形固定資産の売却による収入		5,627	1,318
無形資産の取得による支出		476,259	145,305
無形資産の売却による収入		4,190	7,303
子会社の取得による支出		151,409	88,655
敷金及び保証金の差入による支出		640,989	6,992
敷金及び保証金の返還による収入	31	-	439,915
関連会社株式の取得による支出	31	-	239,124
その他		6,579	-
投資活動によるキャッシュ・フロー		2,134,962	999,566
財務活動によるキャッシュ・フロー			
長期借入金の返済による支出		1,001,188	499,995
配当金の支払額		535,419	671,929
リース債務の返済による支出		-	1,447
非支配持分への配当金の支払額		16,640	37,506
非支配持分からの子会社持分取得による支出	31	-	391,391
非支配持分からの払込による収入		35,389	714
自己株式の取得による支出		25	49
財務活動によるキャッシュ・フロー		1,517,883	1,601,605
現金及び現金同等物の為替変動による影響		89,409	153,875
現金及び現金同等物の増減額(は減少)		578,323	537,302
現金及び現金同等物の期首残高	6	6,625,268	6,046,944
現金及び現金同等物の期末残高	6	6,046,944	5,509,642

【連結財務諸表注記】

1. 報告企業

株式会社LIFULL(以下「当社」という。)は、日本に所在する株式会社であります。株式会社LIFULLの登記されている本店の住所は、東京都千代田区麹町一丁目4番地4であります。当社及び子会社(以下「当社グループ」という。)の主な事業内容は「5. セグメント情報」に記載しております。

2. 作成の基礎

(1) 連結財務諸表がIFRSに準拠している旨の記載

当社グループの連結財務諸表は、連結財務諸表規則第1条の2に掲げる「指定国際会計基準特定会社」の要件を満たすことから、同第93条の規定により、国際会計基準(以下「IFRS」という。)に準拠して作成しております。

(2) 測定の基礎

当連結財務諸表は「3. 重要な会計方針」に記載する会計方針に基づいて作成されております。資産及び負債の残高は、別途記載がない限り、取得原価に基づいて測定しております。

(3) 機能通貨及び表示通貨

当連結財務諸表は、当社の機能通貨である日本円を表示通貨としており、千円未満を切捨てて表示しております。

(4) 新たに適用する基準書及び解釈指針

2017年4月1日以降開始する連結会計年度から強制適用となる基準書及び解釈指針のうち、当社グループの連結財務諸表に重要な影響を与えるものはありません。

(5) 未適用の新たな基準書及び解釈指針

連結財務諸表の承認日までに新設又は改訂が行われた基準書及び解釈指針のうち、2017年9月30日現在において当社グループが適用していない主なものは、以下のとおりであります。なお、これらの適用による影響は検討中であり、現時点で見積ることはできません。

基準書	基準名	強制適用時期 (以降開始年度)	当社グループ 適用年度	新設・改訂の概要
IFRS第15号	顧客との契約から生じる収益	2018年1月1日	2019年9月期	収益の認識に関する会計処理及び開示要求
IFRS第9号	金融商品	2018年1月1日	2019年9月期	金融商品の分類及び測定、減損会計、ヘッジ会計の処理及び開示要求
IFRS第16号	リース	2019年1月1日	2020年9月期	リース契約の識別、会計処理および開示要求

3. 重要な会計方針

以下の会計方針は、他の記載がない限り、本連結財務諸表に記載されているすべての期間に適用しております。

(1) 連結の基礎

この連結財務諸表は、当社及び子会社の財務諸表並びに関連会社及び共同支配企業の持分相当額を含んでおります。

子会社

子会社とは当社グループにより支配されている企業をいいます。当社グループが投資先への関与により生じる変動リターンに対するエクスポージャー又は権利を有し、かつ、投資先に対するパワーにより当該リターンに影響を及ぼす能力を有している場合に、その企業を支配していると判断しております。子会社については、当社グループが支配を獲得した日を取得日とし、その日より当社グループが支配を喪失する日まで連結しております。

子会社が適用する会計方針が当社グループの適用する会計方針と異なる場合には、必要に応じて当該子会社の財務諸表の調整を行っております。

当社グループ内の債権債務残高及び取引、並びに当社グループ内取引によって発生した未実現損益は、連結財務諸表の作成に際して消去しております。

子会社の包括利益については、非支配持分が負の残高となる場合であっても、親会社の所有者と非支配持分に帰属させております。

関連会社及び共同支配企業

関連会社とは、当社グループが財務及び営業の方針に重要な影響力を有しているが支配はしていない企業であり、当社グループが重要な影響力を有することとなった日から喪失する日まで、持分法により処理しております。

共同支配企業とは、複数の当事者が共同支配により純資産に対する権利を有している企業であり、共同支配を獲得した日から喪失する日まで、持分法により処理しております。関連会社及び共同支配企業が適用する会計方針が当社グループにおいて適用する会計方針と異なる場合は、その関連会社及び共同支配企業の財務諸表の調整を行っております。

持分法の下では、投資額は当初は原価で測定し、それ以後は、関連会社及び共同支配企業の純資産に対する当社グループの持分の取得後の変動に応じて投資額を変動させております。その際、関連会社及び共同支配企業の純損益のうち当社グループの持分相当額は当社グループの純損益に計上しております。また、関連会社及び共同支配企業のその他の包括利益のうち当社グループの持分相当額は当社グループのその他の包括利益に計上しております。関連会社又は共同支配企業との取引から発生した未実現損益は、投資に加減算しております。

関連会社及び共同支配企業の、取得日に認識した資産、負債及び偶発負債の正味の公正価値に対する持分を取得対価を超える額はのれん相当額として計上し投資の帳簿価額に含めており、償却はしておりません。持分法適用会社への投資の帳簿価額の一部を構成するのれんは、ほかの部分と区分せず、持分法適用会社に対する投資を一体の資産として、減損テストの対象としております。

関連会社及び共同支配企業への投資について重要な影響力又は共同支配を喪失した場合、利得又は損失を純損益で認識しております。重要な影響力又は共同支配を喪失後においても、当社グループが従前の関連会社及び共同支配企業に対する持分を保持する場合は、その持分は持分法を中止した日の公正価値で測定しております。

(2) 企業結合

企業結合は取得法を用いて会計処理しております。取得対価は、被取得企業の支配と交換に譲渡した資産、引き受けた負債及び当社が発行する資本性金融商品の取得日の公正価値の合計として測定されます。現在の所有持分であり、清算時に企業の純資産に対する比例的な取り分を保有者に与えている非支配持分は、当初認識時に公正価値、または被取得企業の識別可能純資産の認識金額に対する非支配持分の比例的な取り分相当額によって測定されます。測定基礎の選択は取引単位で行われます。上記以外の非支配持分は、公正価値、または該当する場合には、他の基準書に特定されている測定方法によって測定されます。被取得企業において取得時に識別可能な資産及び負債を公正価値で認識し、既保有持分がある場合には取得時における公正価値で再測定したうえで、移転された対価、再測定後の既保有持分価額及び非支配持分の合計から識別可能な資産及び負債の公正価値の合計を差引いた結果、超過する場合は、連結財政状態計算書においてのれんとして計上しております。反対に下回る場合には、直ちに連結損益計算書において利得として計上しております。企業結合が生じた期間の末日までに企業結合の当初の会計処理が完了していない場合には、暫定的な金額で会計処理を行い、取得日から1年以内の測定期間において、暫定的な金額の修正を行います。発生した取得費用は費用として処理しております。なお、支配獲得後の非支配持分

の追加取得については、資本取引として会計処理しております。非支配持分の修正額と支払対価又は受取対価の公正価値との差額を、資本剰余金に直接認識しており、当該取引からのれんは認識しておりません。

IFRS第3号「企業結合」(以下、「IFRS第3号」という)に基づく認識の要件を満たす被取得企業の識別可能な資産、負債及び偶発負債は、以下を除いて、取得日の公正価値で測定しております。

- ・繰延税金資産及び繰延税金負債はIAS第12号「法人所得税」に、従業員給付契約に係る負債(または資産)はIAS第19号「従業員給付」に、また、株式報酬に係る負債はIFRS第2号「株式に基づく報酬」に準拠して、それぞれ認識及び測定しております。
- ・売却目的として分類される非流動資産または事業は、IFRS第5号「売却目的で保有する非流動資産及び非継続事業」に準拠して測定しております。

(3) 外貨換算

外貨建取引

外貨建取引は、取引日における直物為替レートを適用することにより、機能通貨に換算しております。期末日における外貨建貨幣性資産及び負債は、期末日の為替レートで機能通貨に換算しております。公正価値で測定される外貨建非貨幣性資産及び負債は、当該公正価値の算定日における為替レートで機能通貨に換算しております。

これら取引の決済から生じる外国為替差額並びに外貨建貨幣性資産及び負債を期末日の為替レートで換算することによって生じる為替差額は、純損益で認識しております。ただし、非貨幣性項目に係る利益または損失がその他の包括利益に計上される場合は、為替差額もその他の包括利益に計上しております。

在外営業活動体

在外営業活動体の資産及び負債(取得により発生したのれん及び公正価値の調整を含む)については期末日の為替レート、収益及び費用については為替相場の著しい変動のない限り期中の平均為替レートをを用いて日本円に換算しております。

在外営業活動体の財務諸表の換算から生じる為替換算差額は、その他の包括利益で認識しております。

当該差額は「為替換算差額」として、その他の資本の構成要素に含めております。なお、在外営業活動体の持分全体の処分、及び支配、重要な影響力または共同支配の喪失を伴う持分の一部処分といった事実が発生した場合、当該換算差額を、処分損益の一部として純損益に振替えております。

(4) 現金及び現金同等物

現金及び現金同等物は、手許現金、随時引き出し可能な預金及び容易に換金可能であり、かつ価値の変動について僅少なりリスクしか負わない取得日から3ヶ月以内に償還期限の到来する短期投資から構成されております。

(5) 金融商品

非デリバティブ金融資産

() 当初認識及び測定

金融資産は、契約の当事者となる時点で当初認識し、当初認識時点において以下に分類しております。

(a) 純損益を通じて公正価値で測定する金融資産

売買目的保有金融資産又は純損益を通じて公正価値で測定することを指定した金融資産

(b) 満期保有投資

固定又は決定可能な支払金額と固定の満期日を有する金融資産で、当社グループが満期まで保有する明確な意図と能力を有するもの

(c) 貸付金及び債権

支払額が固定又は決定可能な金融資産のうち、活発な市場での取引がないもの

(d) 売却可能金融資産

金融資産のうち、売却可能金融資産に指定されたもの、又は上記(a)(b)(c)のいずれにも分類されないもの

金融資産は、当初認識時点において公正価値で測定し、純損益を通じて公正価値で測定する金融資産を除き、取得に直接起因する取引費用を加算して算定しております。

() 事後測定

(a) 純損益を通じて公正価値で測定する金融資産

純損益を通じて公正価値で測定する金融資産は公正価値で測定し、再測定から生じる利得又は損失は純損益として認識しております。

(b) 満期保有投資

満期保有投資は、実効金利法による償却原価から減損損失を控除した金額で測定しております。

なお、実効金利法は、金融資産もしくは金融負債の償却原価を計算し、関係する期間にわたり利息収益又は費用を配分する方法であります。実効金利は、当該金融商品の予想残存期間(場合によってはより短い期間)を通じての、将来の見積現金受領額又は支払額を、当初認識の正味帳簿価額まで正確に割引く利率であります。

(c) 貸付金及び債権

貸付金及び債権は、実効金利法による償却原価から減損損失を控除した金額で測定しております。

利息の認識が重要でない短期の債権を除き、利息収益は実効金利を適用して認識しております。

(d) 売却可能金融資産

売却可能金融資産は、決算日現在の公正価値で測定し、公正価値の変動額はその他の包括利益として認識しております。なお、貨幣性資産に係る外貨換算差額は純損益として認識しております。

売却可能である資本性金融商品に係る配当は、当社グループが支払を受ける権利が確定した期に純損益として認識しております。

() 減損

純損益を通じて公正価値で測定する金融資産以外の金融資産は、決算日において減損していることを示す客観的証拠が存在するか否かを検討しております。当該金融資産については、客観的な証拠によって損失事象が当初認識後に発生したことが示されており、かつ、その損失事象が当該金融資産の見積将来キャッシュ・フローにマイナスの影響を及ぼすことが合理的に予測できる場合に減損していると判定しております。

売却可能金融資産については、その公正価値が著しく下落している、又は長期にわたり取得原価を下回っていることも、減損の客観的証拠になります。

売上債権のような特定の分類の金融資産は、個別に減損の客観的証拠が存在しない場合でも、更にグループ単位で減損の評価をしております。

償却原価で測定している金融資産について認識した減損損失の金額は、当該資産の帳簿価額と、見積将来キャッシュ・フローを金融資産の当初の実効金利で割り引いた金融資産の現在価値との差額であります。以後の期間において、減損損失の額が減少したことを示す客観的事象が発生した場合には、減損損失を戻入れ、純損益として認識しております。

売却可能金融資産が減損している場合には、その他の包括利益に認識した累積利得又は損失を、その期間の純損益に振替えております。売却可能な資本性金融商品については、以後の期間において、減損損失の戻入れを認識いたしません。一方、売却可能な負債性金融商品については、以後の期間において、公正価値が増加を示す客観的事実が発生した場合には、当該減損損失を戻入れ、純損益として認識しております。

() 認識の中止

金融資産から生じるキャッシュ・フローに対する契約上の権利が消滅した時、又は金融資産を譲渡しほとんどすべてのリスクと経済価値が他の企業に移転した場合にのみ、金融資産の認識を中止しております。

金融資産の認識の中止に際しては、資産の帳簿価額と受取った又は受取可能な対価との差額、及びその他の包括利益に認識した累積利得又は損失は純損益として認識しております。

非デリバティブ金融負債

() 当初認識及び測定

金融負債は、契約の当事者となる時点で当初認識し、当初認識時点において以下に分類しております。

(a) 純損益を通じて公正価値で測定する金融負債

純損益を通じて公正価値で測定することを指定した金融負債

(b) その他の金融負債(借入金含む)

純損益を通じて公正価値で測定する金融負債以外のもの

金融負債は、当初認識時点において公正価値で測定し、純損益を通じて公正価値で測定する金融負債を除き、発行に直接帰属する取引費用を減算して算定しております。

() 事後測定

(a) 純損益を通じて公正価値で測定する金融負債

純損益を通じて公正価値で測定する金融負債は公正価値で測定し、再測定から生じる利得又は損失を純損益として認識しております。

(b) その他の金融負債

その他の金融負債は、主として実効金利法を使用して償却原価で測定しております。

() 認識の中止

金融負債が消滅した時、すなわち、契約中に特定された債務が免責、取消し、又は失効となった場合にのみ、金融負債の認識を中止しております。金融負債の認識の中止に際しては、金融負債の帳簿価額と支払われた又は支払う予定の対価の差額は純損益として認識しております。

金融資産及び金融負債の相殺

金融資産及び金融負債は、当社グループが残高を相殺する法的に強制可能な権利を現在有しており、かつ純額で決済するか又は資産の実現と負債の決済を同時に行う意図を有する場合のみ、連結財政状態計算書上で相殺し、純額で表示しております。

デリバティブ及びヘッジ会計

() デリバティブ

当社は、為替レート及び金利の変動によるリスクをヘッジするため、金利スワップ等のデリバティブ取引を利用しています。

デリバティブは、デリバティブ取引契約が締結された日の公正価値で当初認識しています。当初認識後は、期末日の公正価値で測定しています。デリバティブの公正価値の変動額は、ヘッジ手段として指定していない又はヘッジが有効でない場合は、直ちに純損益で認識しています。デリバティブ金融資産は「その他の金融資産」に、デリバティブ金融負債は「その他の金融負債」にそれぞれ分類しています。

() ヘッジ会計

当社は、ヘッジ会計の要件を満たすデリバティブ取引についてヘッジ手段として指定し、キャッシュ・フロー・ヘッジとして会計処理しています。

当社は、ヘッジ開始時に、ヘッジ会計を適用しようとするヘッジ手段とヘッジ対象の関係並びにヘッジを実施するに当たってのリスク管理目的及び戦略について、正式に指定及び文書化を行っています。また、ヘッジ手段がヘッジ対象期間において関連するヘッジ対象の公正価値やキャッシュ・フローの変動に対して高度に相殺効果を有すると見込まれるかについて、ヘッジ開始時とともに、その後も継続的に評価を実施しています。

キャッシュ・フロー・ヘッジとして指定され、かつその要件を満たすデリバティブの公正価値の変動の有効部分はその他の包括利益で認識し、その他の資本の構成要素としてその他の包括利益累計額に累積しています。その他の包括利益累計額は、ヘッジ対象のキャッシュ・フローが損益に影響を与えるのと同じ期間に、ヘッジ対象に関連する連結損益計算書の項目で純損益に振り替えています。デリバティブの公正価値の変動のうち非有効部分は直ちに純損益で認識しています。

ヘッジ対象である予定取引が非金融資産又は非金融負債の認識を生じさせるものである場合には、以前にその他の包括利益で認識したその他の包括利益累計額を振り替え、非金融資産又は非金融負債の当初認識時の取得原価の測定に含めています。

当社がヘッジ指定を取消した場合、ヘッジ手段が失効、売却、終結又は行使された場合、並びにヘッジがヘッジの有効性の要件を満たさなくなった場合には、ヘッジ会計を中止しています。

ヘッジ会計を中止した場合、その他の包括利益累計額は引き続き資本で計上し、予定取引が最終的に純損益に認識された時点において純損益として認識しています。予定取引がもはや発生しないと見込まれる場合には、その他の包括利益累計額は直ちに純損益で認識しています。

(6) 有形固定資産

有形固定資産は、原価モデルを採用し、取得原価から減価償却累計額及び減損損失累計額を控除した価額で計上しております。

取得原価には、資産の取得に直接関連する費用、解体、除去及び原状回復費用を含めております。

土地等の償却を行わない資産を除き、各資産はそれぞれの見積耐用年数にわたって定額法で減価償却を行っております。主要な資産項目ごとの見積耐用年数は、以下のとおりであります。

- ・建物：8～10年
- ・工具、器具及び備品：4～15年

なお、見積耐用年数及び減価償却方法等は、各年度末に見直しを行い、変更があった場合は、会計上の見積りの変更として将来に向かって適用しております。

有形固定資産は、処分時、又は継続的な使用又は処分から将来の経済的便益が期待されなくなった時に認識を中止しております。

(7) のれん

のれんは取得原価から減損損失累計額を控除した価額で表示しております。

のれんは償却を行わず、関連する資金生成単位に配分し、毎年又は減損の兆候が存在する場合にはその都度、減損テストを実施しております。のれんの減損損失は連結損益計算書において認識され、その後の戻入れは行っておりません。

(8) 無形資産

個別に取得した耐用年数を確定できる無形資産は、原価モデルを採用し、取得原価から償却累計額及び減損損失累計額を控除した金額で計上しております。個別に取得した耐用年数を確定できない無形資産は、取得原価から減損損失累計額を控除した額で計上しております。

企業結合により取得し、のれんとは区別して認識された無形資産は、取得日の公正価値で当初認識されます。当初認識後、企業結合により取得した無形資産は、個別に取得した無形資産と同様に、取得原価から償却累計額及び減損損失累計額を控除した金額で計上されます。

研究段階で発生した支出は、発生した期間の費用として計上しております。開発段階で発生した自己創設無形資産は、資産計上の要件をすべて満たした日から、開発完了までに発生した支出の合計額で認識しております。当初認識後、自己創設無形資産は、個別に取得した無形資産と同様に、取得原価から償却累計額及び減損損失累計額を控除した金額で計上しております。

償却費は、見積耐用年数にわたって定額法で計上しております。

主要な無形資産の見積耐用年数は以下のとおりであります。

- ・ソフトウェア 5年
- ・商標権 5年
- ・顧客関連資産 6年～11年

なお、見積耐用年数及び償却方法は、各年度末に見直しを行い、変更があった場合は、会計上の見積りの変更として将来に向かって適用しております。

(9) 非金融資産の減損

当社グループは各報告期間の末日において、各資産についての減損の兆候の有無の判定を行い、何らかの兆候が存在する場合又は毎年減損テストが要求されている場合、その資産の回収可能価額を見積っております。個々の資産について回収可能価額を見積ることができない場合には、その資産の属する資金生成単位ごとに回収可能価額を見積っております。回収可能価額は、資産又は資金生成単位の処分コスト控除後の公正価値とその使用価値のうち高い方の金額で算定しております。資産又は資金生成単位の帳簿価額が回収可能価額を超える場合は、その資産について減損を認識し、回収可能価額まで評価減しております。また、使用価値の評価における見積将来キャッシュ・フローは、貨幣の時間価値に関する現在の市場評価及び当該資産に固有のリスク等を反映した税引前割引率を使用し、現在価値まで割引いております。処分コスト控除後の公正価値の算定にあたっては、利用可能な公正価値指標に裏付けられた適切な評価モデルを使用しております。

のれんは、企業結合のシナジーから便益を享受できると期待される資金生成単位に配分し、その資金生成単位に減損の兆候がある場合及び、減損の兆候の有無にかかわらず各年度の一定時期に、減損テストを実施しています。

のれん以外の資産に関しては、過年度に認識された減損損失について、その回収可能価額の算定に使用した想定事項に変更が生じた場合等、損失の減少又は消滅の可能性を示す兆候が存在しているかどうかについて各報告期間の末日において評価を行っております。そのような兆候が存在する場合は、当該資産又は資金生成単位の回収可能価額の見積りを行い、その回収可能価額が、資産又は資金生成単位の帳簿価額を超える場合、算定した回収可能価額と過年度で減損損失が認識されていなかった場合の減価償却控除後の帳簿価額とのいずれか低い方を上限として、減損損失を戻入しております。

(10) 短期従業員給付

短期従業員給付については、割引計算は行わず、関連するサービスが提供された時点で費用として計上しております。なお、賞与については、それらを支払うべき現在の推定的債務を負っており、かつその金額を信頼性をもって見積ることができる場合に、それらの制度に基づいて支払われると見積られる額を負債として認識しております。

(11) 株式に基づく報酬

当社グループは、持分決済型の株式に基づく報酬制度として、ストック・オプション制度を採用しております。ストック・オプションは、付与日における公正価値によって見積り、最終的に権利確定すると予想されるストック・オプションの数を考慮した上で、権利確定期間にわたって費用として連結損益計算書において認識し、同額を連結財政状態計算書において資本の増加として認識しております。

(12) 引当金

当社グループが過去の事象の結果として現在の法的又は推定的債務を有しており、当該債務を決済するために経済的便益をもつ資源の流出が必要となる可能性が高く、かつ、当該債務の金額について信頼性のある見積りができる場合に、引当金を認識しております。

引当金は、現時点の貨幣の時間価値の市場評価と当該債務に特有なリスクを反映した税引前の割引率を用いて、債務の決済に必要とされると見込まれる支出の現在価値として測定しております。時の経過による引当金の増加は金融費用として認識しております。

当社グループは引当金として、資産除去債務を認識しております。資産除去債務は、賃借事務所・建物等に対する原状回復義務に備え、過去の原状回復実績及び事務所等に施した内部造作の耐用年数を考慮して決定した使用見込期間等を基礎として、各物件の状況を個別具体的に勘案して見積り、認識及び測定しております。

(13) 資本

普通株式

当社が発行した普通株式は、発行価額を資本金及び資本剰余金に計上し、直接発行費用(税効果考慮後)は資本剰余金から控除しております。

自己株式

自己株式を取得した場合は、直接取引費用を含む税効果考慮後の支払対価を、資本の控除項目として認識しております。自己株式を売却した場合は、帳簿価額と売却時の対価の差額を資本剰余金として認識しております。

(14) 収益

当社グループは、不動産・住宅情報サイトをはじめとしたインターネットによる情報サービスを提供しております。当社グループの収益は、通常の商取引において提供されるサービスの対価の公正価値にて測定しております。当社グループのサービスの提供による収益は、その成果を、信頼性をもって見積ることができる場合に期末日現在のその取引の進捗度に応じて収益を認識しております。取引の成果は次のすべての条件が満たされる場合には、信頼性をもって見積ることができるかと判断しております。

- ・収益の金額を信頼性をもって測定できる。
- ・取引に関連する経済的便益が当社グループに流入する可能性が高い。
- ・期末日における取引の進捗度を信頼性をもって測定できる。
- ・取引に関して発生する費用と取引を完了するために要する費用を信頼性をもって測定できる。

収益の主要な区分における、それぞれの収益認識基準は以下のとおりです。

問合せ・資料請求等の売上収益

LIFULL社が運営する『LIFULL HOME'S』等の不動産・住宅情報サイトは、クライアントから不動産物件情報の掲載や広告出稿等を行って頂き、当該情報の閲覧をしたユーザーが情報掲載主であるクライアントへ、電話又はメールによる問合せ又は資料請求を行うことによって、収益を得るサービスであります。当該収益は、問合せ又は資料請求を行った時点で売上収益を認識しております。また、Trovit社が運営するアグリゲーションサイトは、クライアントから不動産、中古車、求人情報の掲載を行っていただき、当該情報の閲覧をしたユーザーが掲載情報をクリックし、クライアントの情報サイトへ送客することによって、収益を得るサービスであります。当該収益は、掲載情報をクリックした時点で売上収益を認識しております。

情報掲載料の売上収益

不動産・住宅情報サイトへ、クライアントが不動産物件情報の掲載等を行うことによって、収益を得るサービスであります。当該収益は、掲載物件数に応じて、物件掲載月が到来した時点で売上収益を認識しております。

コンサル等の売上収益

広告コンサルティングは、クライアントに対してマーケティングの運用支援・分析、サイト制作等を提供することによって、収益を得るサービスであります。当該収益は、リスティング広告の運用やホームページの検索エンジンへの最適化作業等が完了した時点で、また、ホームページ掲載用コンテンツの制作物については、納品した時点で売上収益を認識しております。

(15) リース

リースは、所有に伴うリスクと経済価値が実質的にすべて当社グループに移転する場合には、ファイナンス・リースに分類し、それ以外の場合にはオペレーティング・リースとして分類しております。

ファイナンス・リース取引におけるリース資産は、リース開始日に算定したリース物件の公正価値と最低リース料総額の現在価値のいずれか低い金額で当初認識しております。当初認識後は、リース契約の満了までに当社グループが所有権を獲得することが合理的に確実な場合を除き、リース期間又は経済的耐用年数のいずれか短い期間で定額法にて償却しています。

オペレーティング・リース取引においては、リース料は連結損益計算書において、リース期間にわたって定額法により費用として認識しております。また、変動リース料は、発生した期間の費用として認識しております。

契約がリースであるか否か、又は契約にリースが含まれているか否かについては、法的にはリースの形態をとらないものであっても、IFRIC第4号「契約にリースが含まれているか否かの判断」に従い、契約の実質に基づき判断しております。

(16) 法人所得税

連結損益計算書上の法人所得税費用は、当期法人所得税と繰延法人所得税の合計として表示しております。

当期法人所得税は、税務当局に対する納付又は税務当局からの還付が予想される金額で測定しております。税額の算定に使用する税率及び税法は、決算日までに制定又は実質的に制定されたものであります。当期法人所得税は、その他の包括利益又は資本において直接認識される項目から生じる税金及び企業結合から生じる税金を除き、損益として認識しております。

繰延法人所得税は、決算日における資産及び負債の税務基準額と会計上の帳簿価額との間の一時差異に基づいて算定しております。繰延税金資産は、将来減算一時差異、未使用の繰越税額控除及び繰越欠損金について、それらを回収できる課税所得が生じると見込まれる範囲において認識し、繰延税金負債は、原則として、将来加算一時差異について認識しております。

なお、以下の一時差異に対しては、繰延税金資産又は負債を計上しておりません。

- ・のれんの当初認識から生じる場合
- ・企業結合でない取引で、かつ取引時に会計上の利益にも課税所得(欠損金)にも影響を与えない取引における資産又は負債の当初認識から生じる場合
- ・子会社、関連会社に対する投資及び共同支配の取決めに対する持分に係る将来減算一時差異に関しては、予測可能な将来に当該一時差異が解消しない可能性が高い場合、又は当該一時差異の使用対象となる課税所得が稼得される可能性が高くない場合
- ・子会社、関連会社に対する投資及び共同支配の取決めに対する持分に係る将来加算一時差異に関しては、一時差異の解消の時点をコントロールすることができ、予測可能な将来に当該一時差異が解消しない可能性が高い場合

繰延税金資産及び負債は、決算日までに制定又は実質的に制定されている税率に基づいて、当該資産が実現される又は負債が決済される年度の税率を見積り、算定しております。

また、繰延税金資産及び負債は、当期税金資産及び負債を相殺する法律上強制力のある権利を有しており、かつ法人所得税が同一の税務当局によって同一の納税主体に課されている場合、又は異なる納税主体に課されているものの、これらの納税主体が当期税金資産及び負債を純額ベースで決済することを意図している場合、もしくはこれら税金資産及び負債が同時に実現する予定である場合に相殺しております。

(17) 1株当たり利益

基本的1株当たり当期利益は、親会社株主に帰属する当期利益を、その期間の自己株式を調整した発行済普通株式の加重平均株式数で除して算定しております。なお、希薄化後1株当たり当期利益は、潜在株式が存在しないため基本的1株当たり当期利益と同額であります。

4. 重要な会計上の見積り及び判断

連結財務諸表の作成において、経営者は、会計方針の適用並びに資産、負債、収益及び費用の報告額に影響を及ぼす判断、見積り及び仮定の設定を行っております。会計上の見積りの結果は、実際の結果とは異なる場合があります。

見積り及びその基礎となる仮定は継続して見直されます。会計上の見積りの見直しによる影響は、その見積りを見直した連結会計年度と将来の連結会計年度において認識されます。当連結会計年度及び、翌連結会計年度において資産や負債の帳簿価額に重要な修正を加えることにつながる重要なリスクを伴う見積り及びその基礎となる仮定は以下のとおりであります。

- ・有形固定資産及び無形資産の耐用年数(「3. 重要な会計方針」(6)及び(8))
- ・有形固定資産、のれん及び無形資産等から成る資金生成単位の回収可能価額(「3. 重要な会計方針」(9)、
「11. 非金融資産の減損」)
- ・繰延税金資産の認識(「3. 重要な会計方針」(16)法人所得税)
- ・資産除去債務に関する法的・推定的債務の認識(「3. 重要な会計方針」(12)引当金)
- ・活発な市場における市場価格が存在しない公正価値で測定する金融資産の評価技法(「3. 重要な会計方針」
(5)、「23. 金融商品」(4))
- ・売掛金及びその他の短期債権、及びその他の金融資産の回収可能価額(「3. 重要な会計方針」(5))

5. セグメント情報

(1) 報告セグメントの概要

当社グループの報告セグメントは、当社グループの構成単位のうち分離された財務情報が入手可能であり、取締役会が、経営資源の配分の決定及び業績を評価するために、定期的に検討を行う対象となっているものであります。

当社及び子会社は、主に提供するサービス内容や業績管理の構成単位を基礎として、事業セグメントを「HOME'S関連事業」、「海外」の2報告セグメントに区分しております。

各報告セグメントに属するサービスの種類は以下のとおりであります。

報告セグメント	サービスの種類
HOME'S関連事業	不動産・住宅情報サイト「LIFULL HOME'S」の運営、当該サービスの派生事業(広告代理事業、システム開発・WEB製作事業等)、不動産会社向け業務支援CRMサービス「レントーズネット」、不動産デベロッパー向け業務支援DMPサービス、不動産事業者向けインターネット・マーケティング等
海外事業	アグリゲーションサイト「Trovit」、海外における不動産・住宅情報サイトの運営等

なお、当連結会計年度より、従来の「国内不動産情報サービス」「国内不動産事業者向け」「海外」の3報告セグメントから、中期経営計画の策定に合わせ、事業間のシナジーをより加速し、効率的な事業運営を目的とした管理体制の見直しを行い、上記のとおり「HOME'S関連事業」「海外」の2報告セグメントに変更しております。前連結会計年度のセグメント情報については、変更後の区分方法により作成したものを記載しております。

(2) 報告セグメントごとの売上収益、利益又は損失、及びその他の項目

報告セグメントの会計方針は、「3. 重要な会計方針」に記載している当社グループの会計方針と同じであります。

報告セグメント間の売上収益は市場実勢価格に基づいております。

当社グループの報告セグメントごとの売上収益、利益又は損失、及びその他の項目は以下のとおりであります。

前連結会計年度(自 2016年4月1日 至 2017年3月31日)

(単位：千円)

	報告セグメント		その他 (注2)	合計
	HOME'S関連事業	海外		
売上収益				
外部顧客からの売上収益	25,017,131	3,193,397	1,709,803	29,920,333
セグメント間の売上収益	1,358	-	8,546	9,904
計	25,018,490	3,193,397	1,718,349	29,930,237
セグメント利益(注1)	3,594,594	346,615	136,709	4,077,919
その他の収益及び費用(純額)				
営業利益				
金融収益及び費用(純額)				
持分法投資損益(損失)				
税引前当期利益				
その他の項目				
減価償却費及び償却費	966,587	253,465	27,411	1,247,464
減損損失	-	-	14,407	14,407
	調整額(注3)	連結		
売上収益				
外部顧客からの売上収益	-	29,920,333		
セグメント間の売上収益	9,904	-		
計	9,904	29,920,333		
セグメント利益(注1)	106,879	4,184,798		
その他の収益及び費用(純額)		118,607		
営業利益		4,066,190		
金融収益及び費用(純額)		18,332		
持分法投資損益(損失)		2,654		
税引前当期利益		4,087,178		
その他の項目				
減価償却費及び償却費	-	1,247,464		
減損損失	-	14,407		

(注) 1 セグメント利益(損失)は、売上収益から売上原価及び販売費及び一般管理費を控除しております。

2 「その他」の区分は、報告セグメントに含まれない事業セグメントであり、老人ホーム・介護施設の検索サイト「LIFULL介護」、保険ショップ検索・予約サイト「LIFULL保険相談」、引越し一括見積り・Web予約サイト「LIFULL引越し」、損害保険代理店事業、家具・インテリアECサイト「LIFULLインテリア」及びその他の新規事業等が含まれております。

3 セグメント利益の調整額には、セグメント間取引の消去が含まれております。

当連結会計年度(自 2017年4月1日 至 2017年9月30日)

(単位:千円)

	報告セグメント		その他 (注2)	合計
	HOME'S関連事業	海外		
売上収益				
外部顧客からの売上収益	13,288,669	1,718,600	941,416	15,948,686
セグメント間の売上収益	1,297	-	41,838	43,136
計	13,289,967	1,718,600	983,255	15,991,822
セグメント利益(損失)(注1)	1,067,684	131,682	120,997	1,078,369
その他の収益及び費用(純額)				
営業利益				
金融収益及び費用(純額)				
持分法投資損益(損失)				
税引前当期利益				
その他の項目				
減価償却費及び償却費	374,792	125,439	19,719	519,951

	調整額(注3)	連結
売上収益		
外部顧客からの売上収益	-	15,948,686
セグメント間の売上収益	43,136	-
計	43,136	15,948,686
セグメント利益(損失)(注1)	41,021	1,119,391
その他の収益及び費用(純額)		102,812
営業利益		1,016,579
金融収益及び費用(純額)		20,171
持分法投資損益(損失)		39,193
税引前当期利益		957,214
その他の項目		
減価償却費及び償却費	-	519,951

(注) 1 セグメント利益(損失)は、売上収益から売上原価及び販売費及び一般管理費を控除しております。

2 「その他」の区分は、報告セグメントに含まれない事業セグメントであり、老人ホーム・介護施設の検索サイト「LIFULL介護」、保険ショップ検索・予約サイト「LIFULL保険相談」、引越し一括見積り・Web予約サイト「LIFULL引越し」、損害保険代理店事業、家具・インテリアECサイト「LIFULLインテリア」及びその他の新規事業等が含まれております。

3 セグメント利益の調整額には、セグメント間取引の消去が含まれております。

(3) 主要なサービスに関する情報

前連結会計年度(自 2016年4月1日 至 2017年3月31日)

(単位：千円)

	HOME'S 賃貸・不動産売買	HOME'S 新築一戸建て	インターネット・ マーケティング	その他	合計
外部顧客からの売上収益	14,037,198	3,121,712	3,396,673	9,364,748	29,920,333

当連結会計年度(自 2017年4月1日 至 2017年9月30日)

(単位：千円)

	HOME'S 賃貸・不動産売買	HOME'S 新築一戸建て	インターネット・ マーケティング	その他	合計
外部顧客からの売上収益	6,820,826	2,104,318	1,982,137	5,041,404	15,948,686

(4) 地域別に関する情報

前連結会計年度(自 2016年4月1日 至 2017年3月31日)

(単位：千円)

	日本	欧州	その他	合計
非流動資産	4,212,582	9,063,036	3,132	13,278,750

地域別非流動資産は、資産の所在地によっており、金融資産及び繰延税金資産を含んでおりません。

当連結会計年度(自 2017年4月1日 至 2017年9月30日)

(単位：千円)

	日本	欧州	その他	合計
非流動資産	4,202,716	9,909,266	95,279	14,207,262

地域別非流動資産は、資産の所在地によっており、金融資産及び繰延税金資産を含んでおりません。

国内収益とされた外部顧客からの売上収益が連結損益計算書の売上収益の大部分を占めるため、地域別の売上収益の記載を省略しております。

(5) 主要な顧客に関する情報

単一の外部顧客との取引による売上収益が当社グループの売上収益の10%以上である外部顧客がないため、記載を省略しております。

6. 現金及び現金同等物

現金及び現金同等物の内訳は以下のとおりであります。なお、連結財政状態計算書における現金及び現金同等物と連結キャッシュ・フロー計算書における現金及び現金同等物の期末残高は一致しております。

(単位：千円)

	前連結会計年度 (2017年3月31日)	当連結会計年度 (2017年9月30日)
現金及び預金	6,046,944	5,509,642
合計	6,046,944	5,509,642

7. 売掛金及びその他の短期債権

売掛金及びその他の短期債権の内訳は、以下のとおりであります。

(単位：千円)

	前連結会計年度 (2017年3月31日)	当連結会計年度 (2017年9月30日)
売掛金	3,892,863	3,479,496
未収入金	844,545	779,834
貸倒引当金	24,695	29,754
合計	4,712,713	4,229,575

売掛金及びその他の短期債権に対する当社グループの貸倒引当金の増減は、以下のとおりであります。

(単位：千円)

	前連結会計年度 (自 2016年4月1日 至 2017年3月31日)	当連結会計年度 (自 2017年4月1日 至 2017年9月30日)
期首残高	71,402	24,695
期中増加額(繰入額)	53,291	13,366
期中減少(戻入)	96,120	10,237
為替換算差額	3,877	1,930
期末残高	24,695	29,754

当社グループは、売掛金及びその他の短期債権のうち、減損額に対して貸倒引当金を設定し、その後、減損額の追加的な回収が見込めない場合及び減損額が回収された場合には貸倒引当金を減額しております。

8.有形固定資産

有形固定資産の取得原価、減価償却累計額及び減損損失累計額の増減並びに帳簿価額は、以下のとおりであります。

(単位：千円)

取得原価	建物	工具、器具及び備品	リース資産	建設仮勘定	その他	合計
2016年4月1日残高	606,305	761,059	-	-	-	1,367,365
取得	538,033	110,842	-	1,028,158	-	1,677,034
建設仮勘定からの振替	871,429	155,914	-	1,027,344	-	-
企業結合	500	89	-	-	-	589
処分	4,307	203,967	-	-	-	208,274
為替換算差額	2,429	11,769	-	-	-	14,198
2017年3月31日残高	2,009,532	812,169	-	814	-	2,822,515
取得	135,424	32,656	90,321	22,718	-	281,120
建設仮勘定からの振替	18,210	1,037	-	23,532	4,285	-
企業結合	-	127	-	-	-	127
処分	559,910	185,870	-	-	-	745,781
為替換算差額	4,011	19,908	-	-	-	23,919
2017年9月30日残高	1,607,266	680,028	90,321	-	4,285	2,381,902

(注) 建設中の有形固定資産に関する支出額は、上記の建設仮勘定として表示しております。

(単位：千円)

減価償却累計額及び減損損失累計額	建物	工具、器具及び備品	リース資産	建設仮勘定	その他	合計
2016年4月1日残高	190,221	552,464	-	-	-	742,686
減価償却費	396,838	82,588	-	-	-	479,426
処分	938	185,889	-	-	-	186,827
為替換算差額	721	8,447	-	-	-	9,168
2017年3月31日残高	585,399	440,716	-	-	-	1,026,116
減価償却費	72,309	50,389	6,774	-	204	129,677
処分	559,910	157,765	-	-	-	717,676
為替換算差額	1,718	15,386	-	-	-	17,105
2017年9月30日残高	99,516	348,727	6,774	-	204	455,223

(単位：千円)

帳簿価額	建物	工具、器具及び備品	リース資産	建設仮勘定	その他	合計
2016年4月1日残高	416,084	208,595	-	-	-	624,679
2017年3月31日残高	1,424,132	371,452	-	814	-	1,796,399
2017年9月30日残高	1,507,749	331,300	83,547	-	4,080	1,926,679

所有権に対する制限がある有形固定資産及び負債の担保として抵当権が設定された有形固定資産はありません。

有形固定資産の減価償却費は、連結損益計算書の「販売費及び一般管理費」に含めております。有形固定資産の取得原価に含めた借入費用はありません。

前連結会計年度において、本社移転に伴い、利用不能となる固定資産について耐用年数を短縮したため、減価償却費が増加しております。また、新たな本社の建物付属設備等の設置により、有形固定資産が増加しております。

9. 無形資産

無形資産の取得原価、償却累計額及び減損損失累計額の増減並びに帳簿価額は、以下のとおりであります。

(単位：千円)

取得原価	ソフトウェア	顧客関連資産	その他	合計
2016年4月1日残高	4,171,912	1,417,237	157,992	5,747,142
取得	29,495	-	-	29,495
内部開発	453,282	-	-	453,282
企業結合	17,790	-	-	17,790
処分	286,612	-	-	286,612
為替換算差額	6,644	69,687	7,420	83,751
2017年3月31日残高	4,379,224	1,347,549	150,572	5,877,346
取得	7,822	-	-	7,822
内部開発	134,201	-	-	134,201
企業結合	-	-	-	-
処分	37,295	-	-	37,295
為替換算差額	-	115,058	12,251	127,310
2017年9月30日残高	4,483,951	1,462,608	162,824	6,109,384

(単位：千円)

償却累計額及び減損損失累計額	ソフトウェア	顧客関連資産	その他	合計
2016年4月1日残高	2,351,646	272,144	46,412	2,670,203
償却費	546,924	201,838	24,978	773,741
減損損失	14,407	-	-	14,407
処分	180,093	-	-	180,093
為替換算差額	5,700	14,869	1,883	22,453
2017年3月31日残高	2,727,185	459,113	69,507	3,255,806
償却費	282,133	106,249	13,241	401,624
減損損失	-	-	-	-
処分	27,087	-	-	27,087
為替換算差額	-	49,311	6,250	55,561
2017年9月30日残高	2,982,231	614,674	88,998	3,685,905

(単位：千円)

帳簿価額	ソフトウェア	顧客関連資産	その他	合計
2016年4月1日残高	1,820,266	1,145,092	111,580	3,076,939
2017年3月31日残高	1,652,038	888,436	81,065	2,621,540
2017年9月30日残高	1,501,720	847,933	73,825	2,423,479

無形資産のソフトウェアは、主に自己創設ソフトウェアであります。

所有権に対する制限がある無形資産及び負債の担保として抵当権が設定された無形資産はありません。

無形資産の償却費は、連結損益計算書の「販売費及び一般管理費」に含めております。

費用として認識した研究開発費は、前連結会計年度は60,057千円、当連結会計年度は25,522千円であります。

10. のれん

のれんの取得原価及び減損損失累計額の増減並びに帳簿価額は、以下のとおりであります。

(単位：千円)

	前連結会計年度 (自 2016年4月1日 至 2017年3月31日)	当連結会計年度 (自 2017年4月1日 至 2017年9月30日)
(取得原価)		
期首残高	9,150,806	8,860,811
企業結合 為替換算差額	255,895 545,890	88,964 907,327
期末残高	8,860,811	9,857,104
(減損損失累計額)		
期首残高	-	-
減損損失	-	-
期末残高	-	-
(帳簿価額)		
期首残高	9,150,806	8,860,811
期末残高	8,860,811	9,857,104

11. 非金融資産の減損

(1) 有形固定資産及び無形資産の減損

当社グループは各報告期間の末日において、有形固定資産及び無形資産について、減損の兆候の有無を判断しております。減損の兆候が存在する場合には、当該資産の回収可能価額を見積もっております。

有形固定資産及び無形資産は、概ね独立したキャッシュ・イン・フローを生み出す最小の資金生成単位でグルーピングを行っております。

前連結会計年度においては、その他のセグメントに属する子会社が保有するソフトウェアの帳簿価額を使用価値まで減額し、14,407千円の減損損失を認識しております。当該減損損失は、当初想定していた収益が見込めなくなったことに起因するものであります。なお、将来キャッシュ・フローがマイナスと見込まれるため、使用価値はゼロとして算定しております。

当連結会計年度において、減損損失は認識しておりません。

減損損失は、連結損益計算書の「その他の費用」に含めております。減損損失については「27. その他の収益及び費用」をご参照ください。

(2) のれん及び耐用年数を確定できない無形資産の減損

資金生成単位

各資金生成単位あるいは資金生成グループののれんの残高は、以下の通りです。

なお、耐用年数を確定できない無形資産はありません。

(単位：千円)

資金生成単位	前連結会計年度 (2017年3月31日)	当連結会計年度 (2017年9月30日)
Trovit Search S.L.	8,267,033	9,168,340
その他	593,777	688,764
合計	8,860,811	9,857,104

回収可能価額の算定基礎

前連結会計年度(2017年3月31日)及び当連結会計年度(2017年9月30日)において、回収可能価額の算定に利用している重要な仮定は、以下の通りです。以下の予測値は、各資金生成単位あるいは資金生成単位グループを分析する際に使用しているものです。

資金生成単位	前連結会計年度 (2017年3月31日)		当連結会計年度 (2017年9月30日)	
	継続価値を算定する のに使用した成長率	税引前割引率	継続価値を算定する のに使用した成長率	税引前割引率
Trovit Search S.L.	3.0%	14.9%	3.0%	15.5%
その他	0.0%	16.7% ~ 33.9%	0.0%	16.7% ~ 33.1%

なお、Trovit Search S.L.の資金生成単位について、当社グループのマネジメントは、減損テストの結果、資金生成単位に対する予測期間で使用された割引率や成長率等の仮定が合理的に起こりうる範囲で変化したとしても、減損損失が発生する可能性は低いと判断しております。

減損損失の認識

前連結会計年度及び当連結会計年度において、減損損失は認識しておりません。

12. 子会社

当社グループの主要な子会社は以下のとおりであります。前連結会計年度および当連結会計年度において、個々に重要性のある非支配持分を有する子会社は該当ありません。

名称	所在地	主要な事業の内容	議決権の所有割合(%)	
			前連結会計年度 (2017年3月31日)	当連結会計年度 (2017年9月30日)
株式会社レントーズ	東京都千代田区	不動産会社向けCRMサービスの提供	100.0	100.0
Trovit Search,S.L.	スペインバルセロナ市	アグリゲーションサイトの運営	100.0	100.0
株式会社LIFULL senior	東京都千代田区	老人ホーム・高齢者住宅検索サイト「HOME'S介護」の運営	93.0	93.0
株式会社LIFULL MOVE	東京都千代田区	引越し一括見積り・Web予約サイト「HOME'S引越し」の運営	97.0	97.0
株式会社LIFULL SPACE	東京都千代田区	レンタル収納検索サイト「HOME'Sトランクルーム」の運営	94.3	94.3
株式会社LIFULL FinTech	東京都千代田区	保険ショップ検索・予約サイト「保険相談」の運営	97.3	97.3
株式会社LIFULL Marketing Partners	東京都千代田区	インターネット広告の代理業務、コンサルティング、企画・運営	60.0	100.0

13. 持分法で会計処理されている投資

個々に重要性のない持分法で会計処理されている投資の帳簿価額は、以下のとおりであります。

(単位：千円)

	前連結会計年度 (2017年3月31日)	当連結会計年度 (2017年9月30日)
持分法で会計処理されている投資の帳簿価額	48,726	278,483

(注) 持分法で会計処理されている投資のうち共同支配企業の重要性が乏しいため、関連会社及び共同支配企業の合計額を記載しております。

個々に重要性のない持分法で会計処理されている投資に関する財務情報は、以下のとおりであります。

(単位：千円)

	前連結会計年度 (2017年3月31日)	当連結会計年度 (2017年9月30日)
当期利益の持分取込額	2,654	39,193
その他の包括利益の持分取込額		2,303
包括利益合計の持分取込額	2,654	41,496

(注) 持分法で会計処理されている投資のうち共同支配企業の重要性が乏しいため、関連会社及び共同支配企業の合計額を記載しております。

14. 法人所得税

(1) 繰延税金

繰延税金資産及び繰延税金負債の変動は、以下のとおりであります。

前連結会計年度(自 2016年4月1日 至 2017年3月31日)

(単位：千円)

	2016年 4月1日	純損益として 認識	その他の 包括利益 として認識	その他(注)	2017年 3月31日
繰延税金資産					
貸倒引当金	23,584	8,014	-	233	15,803
従業員賞与	286,941	33,463	-	2,436	251,041
未払有給休暇	105,337	18,207	-	22	123,522
未払事業税	71,043	28,453	-	-	42,590
減損損失	8,909	3,126	-	-	5,783
資産除去債務	35,316	166,496	-	-	201,812
金融資産の公正価値測定	55,707	46,216	3,816	-	5,673
持分取得費用	43,511	306	-	-	43,817
その他	85,736	95,346	9,574	793	170,714
繰延税金資産合計	716,088	161,081	13,391	3,018	860,759
繰延税金負債					
商標権	21,772	5,550	-	1,368	14,853
顧客関連資産	303,908	52,194	-	13,704	238,009
その他	43,036	184,277	8,483	-	218,829
繰延税金負債合計	368,717	126,532	8,483	15,072	471,693

(注) その他には在外営業活動体の為替換算差額が含まれております。

当連結会計年度(自 2017年4月1日 至 2017年9月30日)

(単位：千円)

	2017年 4月1日	純損益として 認識	その他の 包括利益 として認識	その他(注)	2017年 9月30日
繰延税金資産					
貸倒引当金	15,803	77	-	185	16,066
従業員賞与	251,041	45,351	-	939	206,629
未払有給休暇	123,522	1,906	-	145	125,574
未払事業税	42,590	21,313	-	-	21,276
減損損失	5,783	1,571	-	-	4,211
資産除去債務	201,812	42,509	-	-	159,303
金融資産の公正価値測定	5,673	-	-	-	5,673
持分取得費用	43,817	-	-	-	43,817
その他	170,714	11,554	5,128	5,767	171,372
繰延税金資産合計	860,759	97,207	5,128	4,497	753,926
繰延税金負債					
商標権	14,853	2,944	-	1,474	13,384
顧客関連資産	238,009	27,429	-	16,436	227,016
その他	218,829	106,661	4,590	23	320,876
繰延税金負債合計	471,693	76,287	4,590	17,887	561,277

(注) その他には在外営業活動体の為替換算差額が含まれております。

連結財政状態計算書上の「繰延税金資産」及び「繰延税金負債」は次のとおりです。

(単位：千円)

	前連結会計年度 (2017年3月31日)	当連結会計年度 (2017年9月30日)
繰延税金資産	594,633	509,888
繰延税金負債	205,566	317,240
純額	389,066	192,648

(2) 繰延税金資産を認識していない将来減算一時差異等

繰延税金資産を認識していない将来減算一時差異は、前連結会計年度及び当連結会計年度において、それぞれ、1,435,463千円、663,992千円であります。

なお、繰延税金資産を認識していない繰越欠損金の繰越期限別の金額は、前連結会計年度及び当連結会計年度とも重要性が乏しいため記載を省略しております。

(3) 繰延税金負債を認識していない、子会社に対する投資に係る将来加算一時差異の金額は、次のとおりです。

(単位：千円)

	前連結会計年度 (2017年3月31日)	当連結会計年度 (2017年9月30日)
子会社に対する投資に係る将来加算一時差異の合計額	698,695	621,242

(4) 法人所得税費用

当期税金費用及び繰延税金費用の内訳は、以下のとおりであります。

(単位：千円)

	前連結会計年度 (自 2016年4月1日 至 2017年3月31日)	当連結会計年度 (自 2017年4月1日 至 2017年9月30日)
当期税金費用		
当期利益に対する当期税金費用	1,309,708	300,221
当期税金費用合計	1,309,708	300,221
繰延税金費用		
一時差異の発生及び解消	34,549	173,494
税率変更による影響	-	-
繰延税金費用合計	34,549	173,494
法人所得税費用	1,275,159	473,716

法定実効税率による法人所得税と平均実際負担税率との調整は以下のとおりであります。平均実際負担税率は税引前当期利益に対する法人所得税の負担割合を表示しております。

当社グループは、主に法人税、住民税及び事業税を課されており、これらを基礎として計算した法定実効税率は前連結会計年度は30.9%、当連結会計年度は30.9%となっております。ただし、海外子会社についてはその所在地における法人税等が課されております。

	前連結会計年度 (自 2016年4月1日 至 2017年3月31日)	当連結会計年度 (自 2017年4月1日 至 2017年9月30日)
法定実効税率	30.9%	30.9%
調整		
交際費等永久に損金に算入されない項目	1.0%	2.6%
在外子会社の税率差額	0.6%	1.2%
国内子会社の税率差額	0.5%	0.7%
在外子会社の留保利益	1.7%	6.6%
未認識の繰延税金資産の増減	0.5%	2.9%
持分法による投資利益	0.0%	1.3%
外国会社源泉税損金不算入	0.2%	3.0%
関係会社株式評価損	0.3%	- %
その他	2.7%	2.7%
平均実際負担税率	31.2%	49.5%

15. その他の金融資産及び金融負債

その他の金融資産、その他の金融負債の内訳は、以下のとおりであります。

(1) その他の金融資産

(単位：千円)

	前連結会計年度 (2017年3月31日)	当連結会計年度 (2017年9月30日)
その他の金融資産		
定期預金(預入期間が3ヵ月超)	26,100	-
売却可能金融資産	402,942	442,159
貸付金及び債権		
敷金及び保証金	1,174,857	717,630
貸付金及び債権	49,377	48,291
貸倒引当金	37,854	37,817
貸付金及び債権計	1,186,381	728,105
合計	1,615,423	1,170,265
流動資産	492,332	-
非流動資産	1,123,090	1,170,265
合計	1,615,423	1,170,265

当連結会計年度における敷金及び保証金の減少は、本社移転によるものです。

貸付金及び債権の減損に対する当社グループの貸倒引当金の増減は、以下のとおりであります。

(単位：千円)

	前連結会計年度 (自 2016年4月1日 至 2017年3月31日)	当連結会計年度 (自 2017年4月1日 至 2017年9月30日)
期首残高	34,430	37,854
期中増加額(繰入額)	56,660	20,912
期中減少(目的使用)	4,873	5,392
期中減少(戻入)	48,362	15,556
期末残高	37,854	37,817

当社グループは、貸付金及び債権のうち、個別に減損している営業債権を対象として、減損額に対して貸倒引当金を設定し、その後、減損額の追加的な回収が見込めない場合及び減損額が回収された場合には貸倒引当金を減額しております。

なお、個別に減損している債権額は、主に債権の滞留期間が長期化した得意先に対するものであり、前連結会計年度末及び当連結会計年度末において、それぞれ47,580千円、46,299千円であります。当社グループは、これらの債権に関して担保を保有しておりません。

(2) その他の金融負債

(単位：千円)

	前連結会計年度 (2017年3月31日)	当連結会計年度 (2017年9月30日)
借入金(流動)	969,465	970,947
借入金(非流動)	484,757	
その他	45,080	28,465
合計	1,499,303	999,412
流動負債	969,465	999,412
非流動負債	529,838	
合計	1,499,303	999,412

16. その他の資産及び負債

その他の流動資産及び非流動資産、その他の流動負債及び非流動負債の内訳は、以下のとおりであります。

(1) その他の資産

(単位：千円)

	前連結会計年度 (2017年3月31日)	当連結会計年度 (2017年9月30日)
前払金	230,191	18,380
前払費用	535,138	418,065
その他	47,641	21,970
合計	812,971	458,417
流動資産	807,887	454,287
非流動資産	5,083	4,129
合計	812,971	458,417

(2) その他の負債

(単位：千円)

	前連結会計年度 (2017年3月31日)	当連結会計年度 (2017年9月30日)
未払費用	229,092	373,853
未払従業員賞与	801,726	674,346
未払有給休暇	388,312	396,294
未払消費税等	208,747	187,075
その他	139,112	300,788
合計	1,766,991	1,932,359
流動負債	1,766,991	1,898,684
非流動負債	-	33,675
合計	1,766,991	1,932,359

17. 買掛金及びその他の短期債務

買掛金及びその他の短期債務の内訳は、以下のとおりであります。

(単位：千円)

	前連結会計年度 (2017年3月31日)	当連結会計年度 (2017年9月30日)
買掛金	485,969	458,097
未払金	2,955,379	2,478,251
合計	3,441,348	2,936,348

18. 有利子負債

有利子負債の内訳は以下のとおりであります。

(単位：千円)

	前連結会計年度 (2017年3月31日)	当連結会計年度 (2017年9月30日)	平均利率(%)	返済期限
1年内返済予定長期借入金 (短期借入金)	969,465	970,947	0.59	
長期借入金	484,757	-		
合計	1,454,222	970,947		
流動負債合計	969,465	970,947		
非流動負債合計	484,757	-		

(注) 平均利率については、当連結会計年度末の残高に対する加重平均利率を記載しております。

19. リース取引

費用として認識したオペレーティング・リース契約の最低リース料総額は以下のとおりであります。

(単位：千円)

	前連結会計年度 (自 2016年4月1日 至 2017年3月31日)	当連結会計年度 (自 2017年4月1日 至 2017年9月30日)
最低リース料総額	421,279	442,458

解約不能オペレーティング・リースに係る将来の最低リース料総額の内訳は、以下のとおりであります。

(単位：千円)

	前連結会計年度 (2017年3月31日)	当連結会計年度 (2017年9月30日)
1年以内	657,750	661,665
1年超5年以内	2,919,398	2,894,750
5年超	2,160,000	1,801,765
合計	5,737,148	5,358,181

オペレーティング・リース料は、建物及び工具、器具及び備品等に関し当社グループが支払うべき賃借料であります。

変動リース料、サブリース契約、購入選択権、更新オプションやエスカレーション条項及びリース契約によって課された制限はありません。

20. 引当金

引当金の内訳は、以下のとおりであります。

(単位：千円)

	前連結会計年度 (2017年3月31日)	当連結会計年度 (2017年9月30日)
資産除去債務	719,586	518,680
合計	719,586	518,680
引当金(流動)	249,617	-
引当金(非流動)	469,968	518,680

(注) 引当金の詳細は「3. 重要な会計方針(12)引当金」に記載のとおりであります。

引当金の増減内容は、以下のとおりであります。

(単位：千円)

	資産除去債務
2017年3月31日残高	719,586
期中増加額	48,687
期中減少額(目的使用)	249,617
期中減少額(戻入)	-
時の経過による調整額	23
割引率の変更	-
2017年9月30日残高	518,680

(注) 引当金の詳細は「3. 重要な会計方針(12)引当金」に記載のとおりであります。

資産除去債務

契約に基づき、賃貸借建物の原状回復義務に係る費用の見積額を賃貸借契約を締結した時点で計上しております。支出の時期は将来の事業計画等により影響を受けます。

21. 資本及びその他の資本項目

(1) 授権株式総数及び発行済株式総数

授権株式総数及び発行済株式総数の増減は、以下のとおりであります。

	授権株式数 (株)	発行済株式数 (株)
2016年4月1日残高	350,452,800	118,789,100
増減		
2017年3月31日残高	350,452,800	118,789,100
増減		
2017年9月30日残高	350,452,800	118,789,100

(注) 1 当社の発行する株式は、無額面普通株式であります。

2 発行済株式は、全額払込済となっております。

(2) 自己株式

自己株式の増減は以下のとおりであります。

	株式数 (株)
2016年4月1日残高	73,636
増減	33
2017年3月31日残高	73,669
増減(注)	67
2017年9月30日残高	73,736

(注) 株式数の増加

単元未満株式の買取請求：67株

(3) 資本金及び資本剰余金

日本における会社法では、株式の発行に対しての払込み又は給付に係る額の2分の1以上を資本金に組み入れ、残りは資本剰余金に含まれている資本準備金に組み入れることが規定されております。また、会社法では、資本準備金等の額は株主総会の決議により、資本金に組み入れることができます。

(4) 利益剰余金

会社法では、剰余金の配当により減少する剰余金の額の10分の1を、資本準備金及び利益準備金の合計額が資本金の4分の1に達するまで資本準備金又は利益準備金として積み立てることが規定されております。

当社における会社法上の分配可能額は、我が国において一般に公正妥当と認められている会計基準に準拠して作成された当社の会計帳簿上の利益剰余金の金額に基づいて算定されております。なお、会社法は分配可能額の算定にあたり一定の制限を設けております。

(5) その他の資本の構成要素

前連結会計年度(自 2016年4月1日 至 2017年3月31日)

(単位:千円)

	為替換算差額	売却可能金融資産	その他	合計
2016年4月1日現在	1,197,955	16,572	2,113	1,183,496
その他の包括利益	686,559	8,458	2,639	675,462
当期包括利益合計	686,559	8,458	2,639	675,462
企業結合による増加			31	31
2017年3月31日現在	1,884,515	25,030	556	1,858,928

当連結会計年度(自 2017年4月1日 至 2017年9月30日)

(単位:千円)

	為替換算差額	売却可能金融資産	その他	合計
2017年4月1日現在	1,884,515	25,030	556	1,858,928
その他の包括利益	1,125,213	1,271	74	1,126,410
当期包括利益合計	1,125,213	1,271	74	1,126,410
2017年9月30日現在	759,301	26,301	482	732,517

為替換算差額

在外営業活動体の財務諸表を当社グループの表示通貨へ換算する際に発生した換算差額であります。

売却可能金融資産

その他の包括利益を通じて測定する売却可能金融資産の公正価値の評価差額であります。

22. 配当金

配当は、期末配当のみ実施しております。期末配当の決定機関は株主総会であります。

(1) 配当金支払額

前連結会計年度 (自 2016年4月1日 至 2017年3月31日)					
決議日	株式の種類	1株当たり配当額 (円)	配当の総額 (千円)	基準日	効力発生日
2016年6月28日	普通株式	4.50	534,219	2016年3月31日	2016年6月29日

当連結会計年度 (自 2017年4月1日 至 2017年9月30日)					
決議日	株式の種類	1株当たり配当額 (円)	配当の総額 (千円)	基準日	効力発生日
2017年6月28日	普通株式	5.66	671,929	2017年3月31日	2017年6月29日

未払配当金は連結財政状態計算書上、「買掛金及びその他の短期債務」に含めて表示しております。

(2) 基準日が当連結会計年度に属する配当のうち、配当の効力発生日が翌連結会計年度となるもの

当連結会計年度 (自 2017年4月1日 至 2017年9月30日)				
決議日	1株当たり配当額 (円)	配当の総額 (千円)	基準日	効力発生日
2017年12月21日	0.82	97,346	2017年9月30日	2017年12月22日

23. 金融商品

(1) 資本管理

当社グループは、事業の競争力を維持・強化することのみならず、事業規模の拡大と収益源の多様化を進めるために新サービスないし新規事業に取り組んでおり、持続的な成長を実現するための投資が必要となります。これらの成長のための資金需要は手元資金で賄うことを基本とし、必要に応じて資金調達を実施いたします。そのため、当社グループでは現金及び現金同等物、有利子負債及び資本のバランスに注意しております。

(単位：千円)

	前連結会計年度 (2017年3月31日)	当連結会計年度 (2017年9月30日)
現金及び現金同等物	6,046,944	5,509,642
有利子負債	1,454,222	970,947
資本合計	18,815,968	19,293,650

なお、当社グループが適用を受ける重要な資本規制はありません。

(2) 財務上のリスク管理方針

当社グループは、事業を営む上で様々な財務上のリスク（為替リスク、金利リスク、信用リスクおよび流動性リスク）が発生します。当社グループは、当該財務上のリスクの防止および低減のために、一定の方針に従いリスク管理を行っております。

また、当社グループの方針として、デリバティブは、実需取引のリスク緩和を目的とした取引に限定しており、投機目的やトレーディング目的の取引は行っておりません。

為替リスク管理

当社グループの事業は多くの国及び地域で営まれており、当社グループの経営成績及び財政状態は為替リスクに晒されています。当社は、当該リスクを管理することを目的として、為替相場の継続的なモニタリングを行っています。

当社グループは、外貨建借入金について、外貨建調達の為替変動リスクを通貨スワップ取引等によりヘッジしており、また、変動金利調達の金利の固定化を目的として金利スワップ取引を行っておりますが、ヘッジ会計の要件を満たさない場合は、連結損益計算書の税引前利益及び資本に影響を及ぼすおそれがあります。

金利通貨スワップの詳細は、以下のとおりであります。なお、ヘッジ会計が適用されていないデリバティブ取引はありません。

ヘッジ会計が適用されているデリバティブ取引

(単位：千円)

	前連結会計年度 (2017年3月31日)		
	契約金額等	うち1年超	公正価値
金利通貨スワップ取引			
受取変動・支払固定	454,212	151,407	45,080
合計	454,212	151,407	45,080

(単位：千円)

	当連結会計年度 (2017年9月30日)		
	契約金額等	うち1年超	公正価値
金利通貨スワップ取引			
受取変動・支払固定	304,267		28,465
合計	304,267		28,465

当社グループが各年度末において保有する金融商品において、各社の機能通貨に対して、機能通貨以外の各通貨が1%変動した場合の、連結損益計算書の税引前当期利益及び資本に与える影響は、以下のとおりであります。

機能通貨建ての金融商品、及び在外営業活動体の資産及び負債、収益及び費用を円貨に換算する際の影響は含んでおりません。また、算定に使用した各通貨以外の通貨は変動しないことを前提としております。

(単位：千円)

	前連結会計年度 (自 2016年4月1日 至 2017年3月31日)	当連結会計年度 (自 2017年4月1日 至 2017年9月30日)
税引前当期利益	743	1,560
資本	557	1,170

(注) 上記の は、為替が1%機能通貨高となった場合、当社グループの税引前当期利益及び資本に与えるマイナスの影響額となり、為替が1%機能通貨安となった場合は同額でプラスの影響となります。

金利リスク管理

当社グループは、固定金利と変動金利双方で資金を借り入れているため、金利変動リスクに晒されています。有利子負債の概ね半数は固定金利により調達された借入金ですが、変動金利性借入金については、金利スワップにより実質的に固定金利性借入金と同等の効果を得ています。

この結果、金利変動リスクは僅少であるため、金利変動リスクに係る感応度分析の開示は省略しております。

信用リスク管理

当社グループの営業活動から生ずる債権は、顧客の信用リスクに晒されております。当該リスクに関しては、当社グループの販売管理規程等に従い、取引先ごとの期日管理及び残高管理を行うとともに、主な取引先の信用状況を定期的に把握する体制としております。

連結財務諸表に表示されている金融資産の減損後の帳簿価額は、獲得した担保の評価額を考慮に入れない、当社グループの金融資産の信用リスクに対するエクスポージャーの最大値であります。

期日が経過しているが、減損していない金融資産の年齢分析は以下のとおりであります。

当該年齢分析においては、契約条件に基づく支払期日より支払が遅れるかまたは支払がなされていない金融資産について、連結会計年度末日における支払期日から起算した延滞期間毎の金額を記載しております。

(単位：千円)

	前連結会計年度 (2017年3月31日)		
	3ヶ月以内	3ヶ月超6ヶ月以内	6ヶ月超
売掛金及びその他の短期債権	41,739	187	451
合計	41,739	187	451

(単位：千円)

	当連結会計年度 (2017年9月30日)		
	3ヶ月以内	3ヶ月超6ヶ月以内	6ヶ月超
売掛金及びその他の短期債権	66,873	458	8,140
合計	66,873	458	8,140

上記に記載する金融資産に関し、担保として保有する物件及びその他の信用補完をするものではありません。

流動性リスク管理

当社グループは、キャッシュ・フローの予算と実績の分析を通じて流動性リスクを管理しており、必要となる流動性については、基本的に営業活動によるキャッシュ・フローにより確保しております。

また、当社グループは、国内の大手金融機関との間で借入枠を設定し、流動性リスクの軽減を図っております。

(単位：千円)

	前連結会計年度 (2017年3月31日)	当連結会計年度 (2017年9月30日)
信用枠	3,500,000	5,500,000
借入実行残高		
未実行残高	3,500,000	5,500,000

金融負債の残存契約満期金額は以下のとおりであります。

(単位：千円)

	1年以内	1年超 5年以内	5年超	合計
2017年3月31日残高				
買掛金及びその他の短期債務	3,441,348	-	-	3,441,348
借入金(流動)	969,465	-	-	969,465
借入金(非流動)	-	484,757	-	484,757
その他の長期金融負債(注1)	-	38,135	-	38,135
2017年9月30日残高				
買掛金及びその他の短期債務	2,936,348	-	-	2,936,348
借入金(流動)	970,947	-	-	970,947
その他の短期金融負債(注2)	25,146	-	-	25,146

(注) 1. 前連結会計年度のその他の長期金融負債は、デリバティブ金融負債であり、受取461,117千円、支払499,252千円であります。

2. 当連結会計年度のその他の短期金融負債は、デリバティブ金融負債であり、受取307,815千円、支払332,962千円であります。

(3) 金融商品の分類

当社グループにおける金融商品(現金及び現金同等物を除く)の分類は、以下のとおりであります。

前連結会計年度(2017年3月31日)

(金融資産)

(単位：千円)

	公正価値で測定する 金融資産	貸付金及び 債権	合計
	売却可能金融資産		
売掛金及びその他の短期債権	-	4,712,713	4,712,713
その他の短期金融資産	-	492,332	492,332
その他の長期金融資産	402,942	720,148	1,123,090
合計	402,942	5,925,195	6,328,137

前連結会計年度において、本社移転に伴い敷金及び保証金が増加したことにより、その他の長期金融資産が増加しております。

(金融負債)

(単位：千円)

	公正価値で測定する 金融負債	償却原価で測定する 金融負債	合計
	ヘッジ指定した デリバティブ		
買掛金及びその他の短期債務	-	3,441,348	3,441,348
借入金（流動）	-	969,465	969,465
借入金（非流動）	-	484,757	484,757
その他の長期金融負債	45,080	-	45,080
合計	45,080	4,895,571	4,940,652

当連結会計年度（2017年9月30日）

(金融資産)

(単位：千円)

	公正価値で測定する 金融資産	貸付金及び 債権	合計
	売却可能金融資産		
売掛金及びその他の短期債権	-	4,229,575	4,229,575
その他の短期金融資産	-	-	-
その他の長期金融資産	442,159	728,105	1,170,265
合計	442,159	4,957,680	5,399,840

(金融負債)

(単位：千円)

	公正価値で測定する 金融負債	償却原価で測定する 金融負債	合計
	ヘッジ指定した デリバティブ		
買掛金及びその他の短期債務	-	2,936,348	2,936,348
借入金（流動）	-	970,947	970,947
その他の短期金融負債	28,465	-	28,465
合計	28,465	3,907,296	3,935,761

(4) 金融商品の公正価値

償却原価で測定する金融商品

償却原価で測定する金融商品の公正価値は、以下のとおりであります。

(単位：千円)

	前連結会計年度 (2017年3月31日)		当連結会計年度 (2017年9月30日)	
	帳簿価額	公正価値	帳簿価額	公正価値
償却原価で測定する金融資産				
その他の長期金融資産(注2)	708,624	704,775	717,630	714,068
償却原価で測定する金融負債				
借入金	1,454,222	1,454,052	-	-

(注) 1. 帳簿価額が公正価値の合理的な近似値になっている金融商品は、上表に含めておりません。
2. 連結財務諸表上の非流動資産「その他の長期金融資産」の内、敷金及び保証金を記載しております。

上記の金融商品の公正価値の主な測定方法は、以下のとおりであります。

(a) その他の長期金融資産

その他の長期金融資産の公正価値は、用途により区分したうえで、当該区分の利用期間及び信用リスクを加味した利率で割り引いた現在価値により算定しており、レベル2に分類しております。

(b) 借入金

借入金の公正価値は、同一の残存期間で同条件の借入を行う場合に想定される金利を用いた割引キャッシュ・フロー法により測定しており、レベル3に分類しております。

公正価値で測定する金融商品

公正価値で測定される金融商品は、測定に用いたインプットの観察可能性及び重要性に応じて、公正価値の階層の3つのレベルに分類しています。

公正価値の階層は、以下のレベルとなっております。

- レベル1 同一の資産または負債の活発な市場における(無調整の)相場価格により測定した公正価値
- レベル2 レベル1以外の直接または間接的に観察可能なインプットを使用して測定した公正価値
- レベル3 観察可能でないインプットを使用して測定した公正価値

公正価値の測定に使用される公正価値の階層のレベルは、公正価値の測定の重要なインプットのうち、最も低いレベルにより決定しております。公正価値の階層ごとに分類された、連結財政状態計算書に公正価値で認識される金融資産は以下のとおりであります。

連結財政状態計算書において公正価値で測定される金融資産

(単位：千円)

	前連結会計年度(2017年3月31日)			
	レベル1	レベル2	レベル3	合計
金融資産				
売却可能金融資産	-	-	402,942	402,942
金融負債				
ヘッジ会計を適用している デリバティブ	-	45,080	-	45,080

前連結会計年度においてレベル1, 2及び3間の振替はありません。

(単位：千円)

	当連結会計年度(2017年9月30日)			
	レベル1	レベル2	レベル3	合計
金融資産				
売却可能金融資産	-	-	442,159	442,159
金融負債				
ヘッジ会計を適用している デリバティブ	-	28,465	-	28,465

当連結会計年度においてレベル1, 2及び3間の振替はありません。

上記の金融商品の公正価値の主な測定方法は、以下のとおりであります。

(a) 売却可能金融資産

市場性のある有価証券の公正価値は市場価格を用いて測定しておりますが、活発な市場が存在しない場合の
売却可能価格は観察可能なインプットとしてレベル2に分類しております。非上場普通株式は割引将来キャッ
シュ・フロー、収益、利益性及び純資産に基づく評価モデル及びその他の評価方法により、公正価値を算定し
ており、レベル3に分類しております。

(b) ヘッジ会計を適用しているデリバティブ

ヘッジ会計を適用しているデリバティブの公正価値は取引金融機関から入手した時価情報によっておりま
す。

レベル3に分類された金融商品に係る期首残高から期末残高への調整は、以下のとおりであります。

(単位：千円)

	前連結会計年度 (自 2016年4月1日 至 2017年3月31日)	当連結会計年度 (自 2017年4月1日 至 2017年9月30日)
	売却可能金融資産	売却可能金融資産
期首残高	248,715	402,942
利得及び損失合計		
損益	32,449	5,222
その他の包括利益	6,706	1,527
取得	229,999	45,968
企業結合	50,029	-
期末残高	402,942	442,159

上記の金融商品に関し、純損益に認識された利得及び損失は、連結損益計算書の「金融収益」及び「金融費
用」に含まれております。また、その他の包括利益に認識された利得及び損失は、連結包括利益計算書の「売
却可能金融資産」又は「為替換算差額」に含まれております。

評価技法及びインプット

レベル3に分類される売却可能金融資産は、主として非上場株式で構成されております。非上場株式は直近の
取引価格又はディスカウント・キャッシュ・フロー法等を用いて公正価値で測定しております。特定の非上場株
式の公正価値を測定する際に用いた評価技法及び重大な観察不能なインプットに関する定量的情報は、以下のと
おりであります。

評価技法	重大な観察不能な インプット	前連結会計年度 (2017年3月31日)	当連結会計年度 (2017年9月30日)
ディスカウント・キャッ シュ・フロー法	割引率	20.0%	20.0%

割引率の増大(減少)は、非上場株式の公正価値を下落(上昇)させることとなります。

評価プロセス

レベル3に分類される資産、負債については、経営管理部門責任者により承認された評価方針及び手続に従い、外部の評価専門家又は適切な評価担当者が評価及び評価結果の分析を実施しております。評価結果は経営管理部門責任者によりレビューされ、承認されております。

24. 売上収益

売上収益はほぼすべて役務提供によるものであります。

25. 売上原価

売上原価の内訳は、以下のとおりであります。

(単位：千円)

	前連結会計年度 (自 2016年4月1日 至 2017年3月31日)	当連結会計年度 (自 2017年4月1日 至 2017年9月30日)
支払手数料	2,693,120	1,589,547
外注費	106,695	127,029
その他	280,771	145,893
合計	3,080,588	1,862,470

26. 販売費及び一般管理費

販売費及び一般管理費の内訳は、以下のとおりであります。

(単位：千円)

	前連結会計年度 (自 2016年4月1日 至 2017年3月31日)	当連結会計年度 (自 2017年4月1日 至 2017年9月30日)
広告宣伝費	8,400,961	5,414,217
従業員及び役員に対する給付費用	7,026,368	3,795,973
地代家賃	874,229	575,473
支払手数料	2,234,616	1,165,123
外注費	1,132,106	611,747
減価償却費及び償却費	1,245,969	519,951
その他	1,740,694	884,337
合計	22,654,946	12,966,824

従業員及び役員に対する給付費用の内訳は、以下のとおりであります。

(単位：千円)

	前連結会計年度 (自 2016年4月1日 至 2017年3月31日)	当連結会計年度 (自 2017年4月1日 至 2017年9月30日)
給与手当	4,481,077	2,467,673
役員報酬	334,044	173,374
従業員賞与	1,272,050	648,368
法定福利費	848,530	448,766
その他	90,665	57,790
合計	7,026,368	3,795,973

27. その他の収益及び費用

(1) その他の収益

その他の収益の内訳は、以下のとおりであります。

(単位：千円)

	前連結会計年度 (自 2016年4月1日 至 2017年3月31日)	当連結会計年度 (自 2017年4月1日 至 2017年9月30日)
補助金収入	38,017	17,743
飲食事業収益		32,664
その他	29,531	45,869
合計	67,548	96,276

(注) 「高知市産業活性化条例」に基づき、前連結会計年度において総額28,327千円、当連結会計年度において総額17,743千円の補助金が交付されました。

当該補助金は、補助金交付のための付帯条件を満たし、かつ補助金を受領することが合理的な保証が得られた場合に公正価値で認識しています。その他の収益として純損益に認識しております。

収益に関する補助金は、補助金により補償される費用が認識される期間にわたって、純損益として認識しております。

(2) その他の費用

その他の費用の内訳は、以下のとおりであります。

(単位：千円)

	前連結会計年度 (自 2016年4月1日 至 2017年3月31日)	当連結会計年度 (自 2017年4月1日 至 2017年9月30日)
減損損失	14,407	
固定資産除売却損	89,472	27,811
飲食事業費用		86,314
為替差損	26,474	47,263
その他	55,801	37,699
合計	186,156	199,089

28. 金融収益及び金融費用

(1) 金融収益

金融収益の内訳は、以下のとおりであります。

(単位：千円)

	前連結会計年度 (自 2016年4月1日 至 2017年3月31日)	当連結会計年度 (自 2017年4月1日 至 2017年9月30日)
利息収益		
現金及び現金同等物	3,550	71
配当収益		
売却可能金融資産	40,525	-
処分利得		
売却可能金融資産	9,042	-
合計	53,119	71

(2) 金融費用

金融費用の内訳は、以下のとおりであります。

(単位：千円)

	前連結会計年度 (自 2016年4月1日 至 2017年3月31日)	当連結会計年度 (自 2017年4月1日 至 2017年9月30日)
利息費用		
有利子負債	2,630	14,997
引当金	293	23
減損損失		
売却可能金融資産(注)	32,449	5,222
合計	34,786	20,243

(注) 売却可能金融資産に分類された非上場株式について、著しく、且つ長期に公正価値が取得原価を下回ったため、減損損失を認識しております。

29. その他の包括利益

その他の包括利益の各項目とそれらに係る税効果額は、以下のとおりであります。

(単位：千円)

	前連結会計年度 (自 2016年4月1日 至 2017年3月31日)				
	当期発生額	組替調整額	税効果前	税効果	税効果後
純損益に振り替えられる可能性のある その他の包括利益の内訳項目：					
売却可能金融資産	12,126	-	12,126	3,732	8,393
為替換算差額	688,710	1,075	687,635	-	687,635
キャッシュ・フロー・ヘッジ	3,814	-	3,814	1,175	2,639
その他の包括利益合計	672,769	1,075	671,694	4,908	676,602

(単位：千円)

	当連結会計年度 (自 2017年4月1日 至 2017年9月30日)				
	当期発生額	組替調整額	税効果前	税効果	税効果後
純損益に振り替えられる可能性のある その他の包括利益の内訳項目：					
売却可能金融資産	1,677	-	1,677	568	1,108
為替換算差額	1,127,554	-	1,127,554	-	1,127,554
キャッシュ・フロー・ヘッジ	104	-	104	30	74
持分法適用会社におけるその他の包括利 益に対する持分	2,303	-	2,303	-	2,303
その他の包括利益合計	1,126,823	-	1,126,823	537	1,126,285

30. 1株当たり利益

親会社の所有者に帰属する1株当たり当期利益の算定上の基礎は、以下のとおりであります。

	前連結会計年度 (自 2016年4月1日 至 2017年3月31日)	当連結会計年度 (自 2017年4月1日 至 2017年9月30日)
	親会社の所有者に帰属する当期利益(千円)	2,765,539
基本的期中平均普通株式数(株)	118,715,459	118,715,365
親会社の所有者に帰属する1株当たり当期利益(円)		
基本的1株当たり当期利益	23.30	4.12
希薄化後1株当たり当期利益	23.30	4.12

(注)希薄化後1株当たり当期利益は、潜在株式が存在しないため基本的1株当たり当期利益と同額であります。

31. 連結キャッシュ・フロー計算書の補足情報

当連結会計年度(自 2017年4月1日 至 2017年9月30日)

有形固定資産の取得による支出のうち、主なものは本社移転関連 817,956千円であります。

敷金及び保証金の返還による収入のうち、主なものは本社移転関連439,578千円であります。

関連会社株式の取得による支出は、RAKUTEN LIFULL STAY PTE.LTD.株式の取得(持分比率49%)によるものであります。

非支配持分からの子会社持分取得による支出のうち、主なものはLIFULL Marketing Partners株式の取得(持分比率が60%から100%に増加)によるものであります。実施した非支配株主との取引により生じた持分変動205,981千円と支払った対価390,000千円との差額184,018千円は資本剰余金を減少しております。

32. 偶発債務

該当事項はありません。

33. コミットメント

報告日後の重要な支出に関するコミットメントは以下のとおりであります。

(単位：千円)

	前連結会計年度 (自 2016年4月1日 至 2017年3月31日)	当連結会計年度 (自 2017年4月1日 至 2017年9月30日)
有形固定資産及び無形資産取得に係るコミットメント	41,819	46,410

34. 後発事象

該当事項はありません。

35. 関連当事者との取引

(1) 関連当事者との取引

前連結会計年度及び当連結会計年度において関連当事者との取引及び債権債務残高はありません。

(2) 主要な経営幹部に対する報酬

当社グループの主要な経営幹部に対する報酬は、以下のとおりであります。

(単位：千円)

	前連結会計年度 (自 2016年4月1日 至 2017年3月31日)	当連結会計年度 (自 2017年4月1日 至 2017年9月30日)
短期報酬	134,333	65,146
合計	134,333	65,146

36. 連結損益計算書(自 2016年10月1日 至 2017年9月30日)

当連結会計年度を2016年10月1日から2017年9月30日とした場合の連結損益計算書は、以下のとおりであります。

(単位：千円)	
当連結会計年度 (自 2016年10月1日 至 2017年9月30日)	
売上収益	32,111,790
売上原価	3,534,495
売上総利益	28,577,295
販売費及び一般管理費	25,824,936
その他の収益	149,040
その他の費用	321,829
営業利益	2,579,569
金融収益	1,628
金融費用	24,344
持分法投資損益(損失は)	35,740
税引前当期利益	2,521,112
法人所得税費用	920,696
当期利益	1,600,416
以下に帰属する当期利益	
当期利益：親会社の所有者に帰属	1,577,638
当期利益：非支配持分に帰属	22,778
合計	1,600,416

(単位：円)

親会社の所有者に帰属する1株当たり当期利益	
基本的1株当たり当期利益	13.29
希薄化後1株当たり当期利益	13.29

37. 連結財務諸表の承認

本連結財務諸表は、2017年12月21日に当社代表取締役 井上高志によって承認されております。

【連結附属明細表】

【社債明細表】

該当事項はありません。

【借入金等明細表】

当該情報は、連結財務諸表注記「18.有利子負債」及び「23.金融商品」に記載しております。

【資産除去債務明細表】

当該情報は、連結財務諸表注記「20.引当金」に記載しております。

(2) 【その他】

当連結会計年度における四半期情報等

(累計期間)		第1四半期	当連結会計年度
売上収益	(千円)	7,793,903	15,948,686
税引前四半期(当期)利益	(千円)	208,375	957,214
親会社の所有者に帰属する四半期(当期)利益	(千円)	22,030	489,042
基本的1株当たり四半期(当期)利益	(円)	0.19	4.12

(会計期間)		第1四半期	第2四半期(注)
基本的1株当たり四半期利益	(円)	0.19	3.93

(注)当社および3月決算であった国内の連結子会社は、2017年7月1日から2017年9月30日までの3ヶ月間を、会計期間としております。

2 【財務諸表等】

(1) 【財務諸表】

【貸借対照表】

(単位：千円)

	前事業年度 (2017年3月31日)	当事業年度 (2017年9月30日)
資産の部		
流動資産		
現金及び預金	2,964,706	2,448,363
売掛金	¹ 2,686,553	¹ 2,265,210
貯蔵品	5,001	5,057
前払費用	363,956	245,517
繰延税金資産	391,439	216,561
短期貸付金	70,000	-
未収入金	¹ 1,140,008	¹ 1,016,720
預け金	439,578	-
その他	236,872	20,054
貸倒引当金	9,949	5,862
流動資産合計	8,288,166	6,211,623
固定資産		
有形固定資産		
建物	1,371,245	1,421,478
工具、器具及び備品	269,519	240,587
リース資産	-	83,547
その他	-	4,080
有形固定資産合計	1,640,764	1,749,694
無形固定資産		
商標権	14,191	12,803
ソフトウェア	1,237,441	1,070,037
ソフトウェア仮勘定	58,852	68,845
その他	6,365	6,365
無形固定資産合計	1,316,850	1,158,052
投資その他の資産		
投資有価証券	290,294	336,532
関係会社株式	1,686,861	2,315,986
その他の関係会社有価証券	11,528,595	11,621,765
長期貸付金	¹ 7,000	7,000
敷金及び保証金	640,981	646,033
固定化営業債権	² 46,309	² 44,278
長期前払費用	5,083	3,503
繰延税金資産	148,175	198,586
貸倒引当金	43,891	43,171
投資その他の資産合計	14,309,410	15,130,514
固定資産合計	17,267,026	18,038,261
資産合計	25,555,193	24,249,884

(単位：千円)

	前事業年度 (2017年3月31日)	当事業年度 (2017年9月30日)
負債の部		
流動負債		
買掛金	99,150	105,018
リース債務	-	3,400
資産除去債務	250,000	-
短期借入金	969,465	970,947
未払金	1 2,669,763	1 2,054,550
未払費用	142,777	272,346
未払法人税等	469,478	97,632
未払消費税等	96,265	123,252
前受金	35,089	27,043
預り金	30,795	161,006
賞与引当金	630,194	501,019
その他	-	28,465
流動負債合計	5,392,979	4,344,682
固定負債		
長期借入金	484,757	-
リース債務	-	84,805
資産除去債務	469,968	509,632
その他	45,080	33,675
固定負債合計	999,807	628,113
負債合計	6,392,786	4,972,796
純資産の部		
株主資本		
資本金	3,999,578	3,999,578
資本剰余金		
資本準備金	4,265,251	4,265,251
その他資本剰余金	277,527	277,527
資本剰余金合計	4,542,779	4,542,779
利益剰余金		
その他利益剰余金		
繰越利益剰余金	10,628,164	10,742,781
利益剰余金合計	10,628,164	10,742,781
自己株式	8,644	8,694
株主資本合計	19,161,877	19,276,444
評価・換算差額等		
その他有価証券評価差額金	3	192
繰延ヘッジ損益	525	451
評価・換算差額等合計	529	643
純資産合計	19,162,406	19,277,087
負債純資産合計	25,555,193	24,249,884

【損益計算書】

(単位：千円)

	前事業年度 (自 2016年 4月 1日 至 2017年 3月31日)	当事業年度 (自 2017年 4月 1日 至 2017年 9月30日)
売上高	2 20,816,388	2 10,972,220
売上原価	2 801,592	2 519,043
売上総利益	20,014,796	10,453,177
販売費及び一般管理費	1, 2 16,919,069	1, 2 9,882,808
営業利益	3,095,726	570,368
営業外収益		
受取利息	10	2 355
受取配当金	2 405,206	2 430,121
経営指導料	2 139,866	2 84,569
受取手数料	2 53,874	2 16,517
その他	2 20,802	66,205
営業外収益合計	619,760	597,770
営業外費用		
支払利息	1,132	14,577
飲食事業費用	-	86,314
不動産賃貸費用	-	24,767
固定資産除却損	3 64,736	3 3,104
外国源泉税	31,049	-
その他	2,218	4,102
営業外費用合計	99,137	132,866
経常利益	3,616,350	1,035,272
特別利益		
固定資産売却益	4 4,000	4 16
投資有価証券売却益	9,042	-
特別利益合計	13,042	16
特別損失		
固定資産売却損	5 7,479	5 11,011
投資有価証券評価損	29,988	-
関係会社株式評価損	73,500	-
関係会社株式売却損	32,879	-
貸倒引当金繰入額	2,300	-
その他	7,000	-
特別損失合計	153,146	11,011
税引前当期純利益	3,476,247	1,024,278
法人税、住民税及び事業税	948,613	113,315
法人税等調整額	26,871	124,416
過年度法人税等	1,949	-
法人税等合計	919,792	237,731
当期純利益	2,556,454	786,546

【株主資本等変動計算書】

前事業年度(自 2016年 4月 1日 至 2017年 3月 31日)

(単位：千円)

	株主資本					
	資本金	資本剰余金			利益剰余金	
		資本準備金	その他資本剰余金	資本剰余金合計	その他利益剰余金 繰越利益剰余金	利益剰余金合計
当期首残高	3,999,578	4,265,251	277,527	4,542,779	8,605,929	8,605,929
当期変動額						
剰余金の配当					534,219	534,219
当期純利益					2,556,454	2,556,454
自己株式の取得						
株主資本以外の項目 の当期変動額（純額）						
当期変動額合計	-	-	-	-	2,022,235	2,022,235
当期末残高	3,999,578	4,265,251	277,527	4,542,779	10,628,164	10,628,164

	株主資本		評価・換算差額等			純資産合計
	自己株式	株主資本合計	その他有価証券 評価差額金	繰延ヘッジ損益	評価・換算差額等 合計	
当期首残高	8,619	17,139,667	-	2,113	2,113	17,137,553
当期変動額						
剰余金の配当		534,219				534,219
当期純利益		2,556,454				2,556,454
自己株式の取得	25	25				25
株主資本以外の項目 の当期変動額（純額）			3	2,639	2,642	2,642
当期変動額合計	25	2,022,209	3	2,639	2,642	2,024,852
当期末残高	8,644	19,161,877	3	525	529	19,162,406

当事業年度(自 2017年4月1日 至 2017年9月30日)

(単位：千円)

	株主資本					
	資本金	資本剰余金			利益剰余金	
		資本準備金	その他資本剰余金	資本剰余金合計	その他利益剰余金 繰越利益剰余金	利益剰余金合計
当期首残高	3,999,578	4,265,251	277,527	4,542,779	10,628,164	10,628,164
当期変動額						
剰余金の配当					671,929	671,929
当期純利益					786,546	786,546
自己株式の取得						
株主資本以外の項目 の当期変動額(純額)						
当期変動額合計	-	-	-	-	114,616	114,616
当期末残高	3,999,578	4,265,251	277,527	4,542,779	10,742,781	10,742,781

	株主資本		評価・換算差額等			純資産合計
	自己株式	株主資本合計	その他有価証券 評価差額金	繰延ヘッジ損益	評価・換算差額等 合計	
当期首残高	8,644	19,161,877	3	525	529	19,162,406
当期変動額						
剰余金の配当		671,929				671,929
当期純利益		786,546				786,546
自己株式の取得	49	49				49
株主資本以外の項目 の当期変動額(純額)			188	74	114	114
当期変動額合計	49	114,567	188	74	114	114,681
当期末残高	8,694	19,276,444	192	451	643	19,277,087

【注記事項】

(重要な会計方針)

- 1 資産の評価基準及び評価方法
子会社株式及び関連会社株式
移動平均法による原価法

その他有価証券
時価のあるもの

決算日の市場価格等に基づく時価法（評価差額は全部純資産直入法により処理し、売却原価は移動平均法により算定）

時価のないもの

移動平均法による原価法

デリバティブ

時価法

貯蔵品

最終仕入原価法

- 2 固定資産の減価償却の方法

有形固定資産

定率法によっております。

ただし、2016年4月1日以降に取得した建物附属設備については、定額法によっております。

主な耐用年数は次のとおりであります。

建物	8年～10年
工具、器具及び備品	4年～15年

無形固定資産

定額法によっております。

なお、商標権については10年、ソフトウェア（自社利用分）については、社内における利用期間（5年）、のれんについては5年の定額法によっております。

リース資産

所有権移転外ファイナンス・リース取引に係るリース資産は、リース期間を耐用年数とし、残存価額を零とする定額法を採用しております。

- 3 引当金の計上基準

貸倒引当金

債権の貸倒れによる損失に備えるため、一般債権については貸倒実績率により、貸倒懸念債権等特定の債権については個別に回収可能性を勘案し、回収不能見込額を計上しております。

賞与引当金

従業員に対して支給する賞与の支出に備えるため、将来の支給見込額のうち当事業年度の負担額を計上しております。

- 4 その他財務諸表作成のための基本となる重要な事項

ヘッジ会計の方法

原則として繰延ヘッジ処理によっております。

消費税等の会計処理

消費税及び地方消費税の会計処理は、税抜方式によっております。

(貸借対照表関係)

- 1 関係会社に対する資産及び負債

区分表示されたもの以外で当該関係会社に対する金銭債権又は金銭債務の金額は、次のとおりであります。

	前事業年度 (2017年3月31日)	当事業年度 (2017年9月30日)
短期金銭債権	485,726千円	461,183千円
短期金銭債務	322,728千円	273,974千円

- 2 固定化営業債権とは、通常の回収期間を超えて未回収となっており、回収に長期を要する債権(売掛金)であります。

(損益計算書関係)

1 主要な販売費及び一般管理費

	前事業年度 (自 2016年4月1日 至 2017年3月31日)	当事業年度 (自 2017年4月1日 至 2017年9月30日)
広告宣伝費	6,267,133千円	4,252,506千円
貸倒引当金繰入額	39,546千円	12,638千円
役員報酬	128,309千円	62,175千円
給料及び手当	2,543,132千円	1,426,804千円
賞与引当金繰入額	505,353千円	493,809千円
外注費	1,411,624千円	803,652千円
地代家賃	695,741千円	476,382千円
支払手数料	2,003,310千円	1,017,579千円
減価償却費	740,257千円	348,808千円
その他	2,584,657千円	988,450千円

2 関係会社との取引高

	前事業年度 (自 2016年4月1日 至 2017年3月31日)	当事業年度 (自 2017年4月1日 至 2017年9月30日)
営業取引		
売上高	1,744,467千円	1,054,730千円
売上原価	380,682千円	309,896千円
販売費及び一般管理費	424,794千円	312,530千円
営業取引以外		
受取利息	- 千円	353千円
受取配当金	405,206千円	430,121千円
経営指導料	139,866千円	84,569千円
受取手数料	53,874千円	18,611千円
その他	1,208千円	- 千円

3 固定資産除却損の内訳は次のとおりであります。

	前事業年度 (自 2016年4月1日 至 2017年3月31日)	当事業年度 (自 2017年4月1日 至 2017年9月30日)
建物	2,105千円	- 千円
工具、器具及び備品	426千円	2,573千円
ソフトウェア	62,203千円	531千円
計	64,736千円	3,104千円

4 固定資産売却益の内訳は次のとおりであります。

	前事業年度 (自 2016年4月1日 至 2017年3月31日)	当事業年度 (自 2017年4月1日 至 2017年9月30日)
工具、器具及び備品	- 千円	16千円
ソフトウェア	4,000千円	- 千円
計	4,000千円	16千円

5 固定資産売却損の内訳は次のとおりであります。

	前事業年度 (自 2016年4月1日 至 2017年3月31日)	当事業年度 (自 2017年4月1日 至 2017年9月30日)
工具、器具及び備品	7,479千円	11,011千円
計	7,479千円	11,011千円

(有価証券関係)

子会社株式、関連会社株式及びその他の関係会社有価証券

子会社株式、関連会社株式及びその他の関係会社有価証券で時価のあるものはありません。

(注) 時価を把握することが極めて困難と認められる子会社株式、関連会社株式及びその他の関係会社有価証券の貸借対照表計上額

(単位：千円)

区分	2017年3月31日	2017年9月30日
子会社株式	1,646,861	2,036,861
関連会社株式	40,000	279,124
その他の関係会社有価証券	11,528,595	11,621,765
計	13,215,457	13,937,751

上記については、市場価格がありません。したがって、時価を把握することが極めて困難と認められるものであります。

(税効果会計関係)

1 繰延税金資産及び繰延税金負債の発生の主な原因別の内訳

(繰延税金資産)

	前事業年度 (2017年3月31日)	当事業年度 (2017年9月30日)
(1) 流動資産		
貸倒引当金	3,070千円	1,794千円
賞与引当金	194,477千円	153,412千円
未払事業税	32,840千円	16,077千円
未払費用	- 千円	22,143千円
減価償却費	31,258千円	- 千円
資産除去債務	77,150千円	- 千円
一括償却資産	- 千円	12,551千円
その他	52,641千円	10,735千円
小計	391,439千円	216,714千円
繰延税金負債(流動)との相殺	- 千円	152千円
計	391,439千円	216,561千円
(2) 固定資産		
貸倒引当金	13,439千円	13,219千円
減損損失	4,323千円	2,751千円
減価償却費	56,206千円	70,276千円
資産除去債務	143,904千円	156,049千円
投資有価証券評価損	17,011千円	17,011千円
関係会社株式評価損	47,713千円	47,713千円
その他	9,933千円	39,374千円
小計	292,532千円	346,396千円
繰延税金負債(固定)との相殺	144,357千円	147,810千円
計	148,175千円	198,586千円
繰延税金資産合計	539,615千円	415,148千円

(繰延税金負債)

	前事業年度 (2017年3月31日)	当事業年度 (2017年9月30日)
(1) 流動負債		
繰延ヘッジ損益	- 千円	152千円
小計	- 千円	152千円
繰延税金資産(流動)との相殺	- 千円	152千円
計	- 千円	- 千円
(2) 固定負債		
資産除去債務に対応する除去費用	143,179千円	146,735千円
その他	1,177千円	1,075千円
小計	144,357千円	147,810千円
繰延税金資産(固定)との相殺	144,357千円	147,810千円
計	- 千円	- 千円
繰延税金負債合計	- 千円	- 千円

差引：繰延税金資産の純額

539,615千円

415,148千円

2 法定実効税率と税効果会計適用後の法人税等の負担率との間に重要な差異があるときの、当該差異の原因となった主要な項目別の内訳

	前事業年度 (2017年3月31日)	当事業年度 (2017年9月30日)
法定実効税率 (調整)	30.9%	30.8%
交際費等永久に損金に算入されない項目	0.6%	1.1%
寄付金等永久に損金に算入されない項目	0.3%	0.8%
受取配当金等永久に益金に算入されない項目	3.5%	12.5%
外国源泉税	0.3%	2.7%
住民税均等割等	0.3%	0.7%
法人税等の特別控除項目	2.3%	0.7%
その他	0.1%	0.2%
税効果会計適用後の法人税等の負担率	26.5%	23.2%

(重要な後発事象)

連結子会社の吸収合併

当社は2017年6月20日開催の取締役会において、当社を存続会社として、当社の完全子会社である株式会社レントーズを吸収合併することを決議し、2017年10月1日付で吸収合併しました。

(1) 取引の概要

結合当事企業の名称及びその事業内容

吸収合併存続会社

名称 株式会社LIFULL

事業内容 不動産情報サービス事業

吸収合併消滅会社

名称 株式会社レントーズ

事業内容 不動産会社向けCRMサービスの提供等

企業結合日

2017年10月1日

企業結合の法的形式

当社を吸収合併存続会社、株式会社レントーズを吸収合併消滅会社とする吸収合併

結合後企業の名称

株式会社LIFULL

その他取引の概要に関する事項

株式会社レントーズは不動産会社向けCRMサービスの提供等の事業を行っております。本事業は当社グループで重要な位置付けであり、他の当社事業とのシナジーによる本事業の拡大を図るため、同社を吸収合併することといたしました。

(2) 実施した会計処理の概要

「企業結合に関する会計基準」(企業会計基準第21号 2013年9月13日)及び「企業結合会計基準及び事業分離等会計基準に関する適用指針」(企業会計基準適用指針第10号 2013年9月13日)に基づき、共通支配下の取引として処理します。

なお、合併効力発生日において吸収合併消滅会社から受け入れる資産及び負債の差額と、当社が所有する子会社株式の帳簿価額との差額を特別利益(抱合せ株式消滅差益)として計上します。

【附属明細表】

【有形固定資産等明細表】

区別	資産の種類	当期首残高 (千円)	当期増加額 (千円)	当期減少額 (千円)	当期償却額 (千円)	当期末残高 (千円)	当期末減価償却累計額又は償却累計額 (千円)
有形固定資産	建物	1,959,253	131,202	559,910	80,968	1,530,544	109,066
	機械及び装置	-	4,285	-	204	4,285	204
	工具、器具及び備品	692,946	27,699	178,263	41,799	542,382	301,795
	リース資産	-	90,321	-	6,774	90,321	6,774
	計	2,652,199	253,508	738,174	129,747	2,167,534	417,839
無形固定資産	商標権	28,709	-	-	1,387	28,709	15,905
	ソフトウェア	3,506,393	70,378	27,482	237,251	3,549,289	2,479,251
	ソフトウェア仮勘定	58,852	84,337	74,343	-	68,845	-
	その他	6,365	-	-	-	6,365	-
	計	3,600,320	154,715	101,826	238,638	3,653,209	2,495,157

(注) 1 当期の増加額のうち主なものは、以下のとおりであります。

建物	HOME'S関連サービスに伴う新規設備、内部造作等	80,221千円
	本社移転に伴う追加設備、内部造作等	50,085千円
工具器具備品	社内業務用ハードウェア	20,853千円
ソフトウェア	サービス機能向上のためのソフトウェア	68,614千円

2 当期の減少額のうち主なものは、以下のとおりであります。

建物	本社移転に伴う除却	559,910千円
工具器具備品	本社移転に伴う機器等の売却	114,649千円
	サービス提供機器等の除却	6,561千円
	サービス提供機器等の売却	49,668千円
ソフトウェア	サービス機能向上のためのソフトウェア除却	27,482千円
ソフトウェア仮勘定	サービス機能向上のための自社開発ソフトウェアのソフトウェア勘定への振替	67,040千円

3 当期首残高及び当期末残高については、取得価額に基づき記載しております。

【引当金明細表】

区分	当期首残高 (千円)	当期増加額 (千円)	当期減少額 (千円)	当期末残高 (千円)
貸倒引当金	53,840	26,090	30,897	49,033
賞与引当金	630,194	501,019	630,194	501,019

(注) 計上の理由及び額の算定方法は、重要な会計方針に記載しております。

(2) 【主な資産及び負債の内容】

連結財務諸表を作成しているため、記載を省略しております。

(3) 【その他】

該当事項はありません。

第6 【提出会社の株式事務の概要】

事業年度	10月1日から9月30日まで
定時株主総会	毎年12月
基準日	9月30日
剰余金の配当の基準日	3月31日、9月30日
1単元の株式数	100株
単元未満株式の買取り	
取扱場所	(特別口座) 東京都千代田区丸の内一丁目4番1号 三井住友信託銀行株式会社 証券代行部
株主名簿管理人	(特別口座) 東京都千代田区丸の内一丁目4番1号 三井住友信託銀行株式会社
取次所	
買取手数料	株式の売買の委託に係わる手数料相当額として別途定める金額
公告掲載方法	当会社の公告方法は、電子公告とする。ただし、事故その他やむを得ない事由により電子公告によることができないときは、日本経済新聞に掲載して行う。 なお、電子公告は当会社のホームページに掲載しており、そのアドレスは次のとおりです。 http://lifull.com/
株主に対する特典	該当事項はありません。

(注) 単元未満株式についての権利

当社の株主は、その有する単元未満株式について、次に掲げる権利以外の権利を行使することができません。

- (1) 会社法第189条第2項各号に掲げる権利
- (2) 会社法第166条第1項の規定による請求をする権利
- (3) 株主の有する株式数に応じて募集株式の割当て及び募集新株予約権の割当てを受ける権利

第7 【提出会社の参考情報】

1 【提出会社の親会社等の情報】

当社には、金融商品取引法第24条の7第1項に規定する親会社等はありません。

2 【その他の参考情報】

当事業年度の開始日から有価証券報告書提出日までの間に、次の書類を提出しております。

(1) 有価証券報告書及びその添付書類並びに確認書

事業年度 第22期(自 2016年4月1日 至 2017年3月31日)

2017年6月30日 関東財務局長に提出

(2) 内部統制報告書

事業年度 第22期(自 2016年4月1日 至 2017年3月31日)

2017年6月30日 関東財務局長に提出

(3) 臨時報告書

企業内容等の開示に関する内閣府令第19条第2項第7号の3(吸収合併)の規定に基づく臨時報告書

2017年6月21日 関東財務局長に提出

企業内容等の開示に関する内閣府令第19条第2項第9号の4(監査公認会計士等の異動)の規定に基づく臨時報告書

2017年6月30日 関東財務局長に提出

企業内容等の開示に関する内閣府令第19条第2項第9号の2(株主総会における議決権行使の結果)の規定に基づく臨時報告書

2017年6月30日 関東財務局長に提出

(4) 臨時報告書の訂正報告書

訂正報告書(上記(3)臨時報告書の訂正報告書)

2017年7月25日 関東財務局長に提出

(5) 四半期報告書及び確認書

第23期第1四半期(自 2017年4月1日 至 2017年6月30日)

2017年8月9日 関東財務局長に提出

第二部 【提出会社の保証会社等の情報】

該当事項はありません。

独立監査人の監査報告書及び内部統制監査報告書

2017年12月21日

株式会社L I F U L L

取締役会 御中

P w C あらた有限責任監査法人

指定有限責任社員
業務執行社員 公認会計士 千代田 義 央

指定有限責任社員
業務執行社員 公認会計士 水 野 文 絵

当監査法人は、金融商品取引法第193条の2第1項の規定に基づく監査証明を行うため、「経理の状況」に掲げられている株式会社L I F U L Lの2017年4月1日から2017年9月30日までの連結会計年度の連結財務諸表、すなわち、連結財政状態計算書、連結損益計算書、連結包括利益計算書、連結持分変動計算書、連結キャッシュ・フロー計算書及び連結財務諸表注記について監査を行った。

連結財務諸表に対する経営者の責任

経営者の責任は、「連結財務諸表の用語、様式及び作成方法に関する規則」第93条の規定により国際会計基準に準拠して連結財務諸表を作成し適正に表示することにある。これには、不正又は誤謬による重要な虚偽表示のない連結財務諸表を作成し適正に表示するために経営者が必要と判断した内部統制を整備及び運用することが含まれる。

監査人の責任

当監査法人の責任は、当監査法人が実施した監査に基づいて、独立の立場から連結財務諸表に対する意見を表明することにある。当監査法人は、我が国において一般に公正妥当と認められる監査の基準に準拠して監査を行った。監査の基準は、当監査法人に連結財務諸表に重要な虚偽表示がないかどうかについて合理的な保証を得るために、監査計画を策定し、これに基づき監査を実施することを求めている。

監査においては、連結財務諸表の金額及び開示について監査証拠を入手するための手続が実施される。監査手続は、当監査法人の判断により、不正又は誤謬による連結財務諸表の重要な虚偽表示のリスクの評価に基づいて選択及び適用される。財務諸表監査の目的は、内部統制の有効性について意見表明するためのものではないが、当監査法人は、リスク評価の実施に際して、状況に応じた適切な監査手続を立案するために、連結財務諸表の作成と適正な表示に関連する内部統制を検討する。また、監査には、経営者が採用した会計方針及びその適用方法並びに経営者によって行われた見積りの評価も含め全体としての連結財務諸表の表示を検討することが含まれる。

当監査法人は、意見表明の基礎となる十分かつ適切な監査証拠を入手したと判断している。

監査意見

当監査法人は、上記の連結財務諸表が、国際会計基準に準拠して、株式会社L I F U L L及び連結子会社の2017年9月30日現在の財政状態並びに同日をもって終了する連結会計年度の経営成績及びキャッシュ・フローの状況をすべての重要な点において適正に表示しているものと認める。

その他の事項

株式会社L I F U L Lの2017年3月31日をもって終了した連結会計年度の連結財務諸表は、前任監査人が監査し、2017年6月28日に当該連結財務諸表に対して無限定適正意見を表明している。

< 内部統制監査 >

当監査法人は、金融商品取引法第193条の2第2項の規定に基づく監査証明を行うため、株式会社LIFULLの2017年9月30日現在の内部統制報告書について監査を行った。

内部統制報告書に対する経営者の責任

経営者の責任は、財務報告に係る内部統制を整備及び運用し、我が国において一般に公正妥当と認められる財務報告に係る内部統制の評価の基準に準拠して内部統制報告書を作成し適正に表示することにある。

なお、財務報告に係る内部統制により財務報告の虚偽の記載を完全には防止又は発見することができない可能性がある。

監査人の責任

当監査法人の責任は、当監査法人が実施した内部統制監査に基づいて、独立の立場から内部統制報告書に対する意見を表明することにある。当監査法人は、我が国において一般に公正妥当と認められる財務報告に係る内部統制の監査の基準に準拠して内部統制監査を行った。財務報告に係る内部統制の監査の基準は、当監査法人に内部統制報告書に重要な虚偽表示がないかどうかについて合理的な保証を得るために、監査計画を策定し、これに基づき内部統制監査を実施することを求めている。

内部統制監査においては、内部統制報告書における財務報告に係る内部統制の評価結果について監査証拠を入手するための手続が実施される。内部統制監査の監査手続は、当監査法人の判断により、財務報告の信頼性に及ぼす影響の重要性に基づいて選択及び適用される。また、内部統制監査には、財務報告に係る内部統制の評価範囲、評価手続及び評価結果について経営者が行った記載を含め、全体としての内部統制報告書の表示を検討することが含まれる。

当監査法人は、意見表明の基礎となる十分かつ適切な監査証拠を入手したと判断している。

監査意見

当監査法人は、株式会社LIFULLが2017年9月30日現在の財務報告に係る内部統制は有効であると表示した上記の内部統制報告書が、我が国において一般に公正妥当と認められる財務報告に係る内部統制の評価の基準に準拠して、財務報告に係る内部統制の評価結果について、すべての重要な点において適正に表示しているものと認める。

利害関係

会社と当監査法人又は業務執行社員との間には、公認会計士法の規定により記載すべき利害関係はない。

以 上

-
- 1 上記は監査報告書の原本に記載された事項を電子化したものであり、その原本は当社（有価証券報告書提出会社）が別途保管しております。
 - 2 XBR Lデータは監査の対象には含まれていません。

独立監査人の監査報告書

2017年12月21日

株式会社LIFULL

取締役会 御中

PwCあらた有限責任監査法人

指定有限責任社員
業務執行社員 公認会計士 千代田 義 央

指定有限責任社員
業務執行社員 公認会計士 水 野 文 絵

当監査法人は、金融商品取引法第193条の2第1項の規定に基づく監査証明を行うため、「経理の状況」に掲げられている株式会社LIFULLの2017年4月1日から2017年9月30日までの第23期事業年度の財務諸表、すなわち、貸借対照表、損益計算書、株主資本等変動計算書、重要な会計方針、その他の注記及び附属明細表について監査を行った。

財務諸表に対する経営者の責任

経営者の責任は、我が国において一般に公正妥当と認められる企業会計の基準に準拠して財務諸表を作成し適正に表示することにある。これには、不正又は誤謬による重要な虚偽表示のない財務諸表を作成し適正に表示するために経営者が必要と判断した内部統制を整備及び運用することが含まれる。

監査人の責任

当監査法人の責任は、当監査法人が実施した監査に基づいて、独立の立場から財務諸表に対する意見を表明することにある。当監査法人は、我が国において一般に公正妥当と認められる監査の基準に準拠して監査を行った。監査の基準は、当監査法人に財務諸表に重要な虚偽表示がないかどうかについて合理的な保証を得るために、監査計画を策定し、これに基づき監査を実施することを求めている。

監査においては、財務諸表の金額及び開示について監査証拠を入手するための手続が実施される。監査手続は、当監査法人の判断により、不正又は誤謬による財務諸表の重要な虚偽表示のリスクの評価に基づいて選択及び適用される。財務諸表監査の目的は、内部統制の有効性について意見表明するためのものではないが、当監査法人は、リスク評価の実施に際して、状況に応じた適切な監査手続を立案するために、財務諸表の作成と適正な表示に関連する内部統制を検討する。また、監査には、経営者が採用した会計方針及びその適用方法並びに経営者によって行われた見積りの評価も含め全体としての財務諸表の表示を検討することが含まれる。

当監査法人は、意見表明の基礎となる十分かつ適切な監査証拠を入手したと判断している。

監査意見

当監査法人は、上記の財務諸表が、我が国において一般に公正妥当と認められる企業会計の基準に準拠して、株式会社LIFULLの2017年9月30日現在の財政状態及び同日をもって終了する事業年度の経営成績をすべての重要な点において適正に表示しているものと認める。

その他の事項

株式会社LIFULLの2017年3月31日をもって終了した前事業年度の財務諸表は、前任監査人が監査し、2017年6月28日に当該財務諸表に対して無限定適正意見を表明している。

利害関係

会社と当監査法人又は業務執行社員との間には、公認会計士法の規定により記載すべき利害関係はない。

以 上

- 1 上記は監査報告書の原本に記載された事項を電子化したものであり、その原本は当社（有価証券報告書提出会社）が別途保管しております。
- 2 XBR Lデータは監査の対象には含まれていません。