

【表紙】

【提出書類】 有価証券報告書

【根拠条文】 金融商品取引法第24条第1項

【提出先】 関東財務局長

【提出日】 平成30年5月25日

【事業年度】 第68期(自 平成29年3月1日 至 平成30年2月28日)

【会社名】 株式会社アダストリア

【英訳名】 Adastria Co., Ltd.

【代表者の役職氏名】 代表取締役会長兼社長 福田 三千 男

【本店の所在の場所】 茨城県水戸市泉町3丁目1番27号
(上記は登記上の本店所在地であり、実際の業務は下記の場所で行って
おります。)

【電話番号】

【事務連絡者氏名】

【最寄りの連絡場所】 東京都渋谷区渋谷2丁目21番1号 渋谷ヒカリエ (東京本部)

【電話番号】 (03)5466-2010 (代表)

【事務連絡者氏名】 経理部長 林 暁 仁

【縦覧に供する場所】 株式会社東京証券取引所
(東京都中央区日本橋兜町2番1号)

第一部 【企業情報】

第1 【企業の概況】

1 【主要な経営指標等の推移】

(1) 連結経営指標等

回次	第64期	第65期	第66期	第67期	第68期
決算年月	平成26年 2月	平成27年 2月	平成28年 2月	平成29年 2月	平成30年 2月
売上高 (百万円)	153,273	184,588	200,038	203,686	222,787
経常利益 (百万円)	6,027	6,452	16,185	15,126	5,428
親会社株主に帰属する 当期純利益又は 親会社株主に帰属する 当期純損失 () (百万円)	4,731	503	9,122	11,575	863
包括利益 (百万円)	3,455	2,787	10,530	9,206	1,966
純資産額 (百万円)	44,786	46,233	53,282	56,035	51,030
総資産額 (百万円)	78,841	83,742	90,454	90,389	91,123
1株当たり純資産額 (円)	1,844.17	952.02	1,106.45	1,191.16	1,084.84
1株当たり 当期純利益金額又は 当期純損失金額 () (円)	206.42	10.37	188.31	242.49	18.36
潜在株式調整後 1株当たり 当期純利益金額 (円)	-	10.37	-	-	-
自己資本比率 (%)	56.8	55.2	58.9	62.0	56.0
自己資本利益率 (%)	11.3	1.1	18.3	21.2	1.6
株価収益率 (倍)	-	141.9	15.5	12.0	126.7
営業活動による キャッシュ・フロー (百万円)	4,606	12,112	22,054	11,928	10,685
投資活動による キャッシュ・フロー (百万円)	6,831	10,421	4,551	4,323	7,404
財務活動による キャッシュ・フロー (百万円)	9,503	2,524	5,683	6,309	4,629
現金及び現金同等物の 期末残高 (百万円)	8,529	7,667	19,452	20,706	19,381
従業員数 (外、平均臨時雇用者数) (人)	4,546 (5,334)	4,852 (5,839)	4,760 (5,997)	4,914 (6,163)	5,677 (6,564)

(注) 1. 売上高には、消費税等は含まれておりません。

2. 第64期における親会社株主に帰属する当期純損失は、主に関係会社株式の減損処理に伴うのれんの一時償却によるものであります。

3. 第64期の潜在株式調整後1株当たり当期純利益金額については、潜在株式は存在するものの、1株当たり当期純損失金額であるため、記載しておりません。

4. 第66期以降の潜在株式調整後1株当たり当期純利益金額については、潜在株式が存在していないため、記載しておりません。

5. 第64期の株価収益率については、親会社株主に帰属する当期純損失であるため、記載しておりません。

6. 当社は、平成28年3月1日付で、普通株式1株につき2株の割合で株式分割を実施しております。第65期以降の1株当たり純資産額、1株当たり当期純利益金額及び潜在株式調整後1株当たり当期純利益金額については、第65期の期首に当該株式分割が行われたと仮定し算定した金額を記載しております。

7. 当社は、第67期より、「株式付与E S O P信託」及び「役員報酬B I P信託」を導入しております。株主資本において自己株式として計上している信託に残存する自社の株式は、1株当たり当期純利益金額の算定上、期中平均株式数の計算において控除する自己株式に含めており、また、1株当たり純資産額の算定上、期末発行済株式数から控除する自己株式に含めております。

(2) 提出会社の経営指標等

回次	第64期	第65期	第66期	第67期	第68期
決算年月	平成26年 2月	平成27年 2月	平成28年 2月	平成29年 2月	平成30年 2月
売上高 (百万円)	57,727	3,811	187,917	194,611	200,206
経常利益 (百万円)	5,473	1,308	15,461	14,537	6,176
当期純利益又は 当期純損失 () (百万円)	3,410	777	8,341	10,782	668
資本金 (百万円)	2,660	2,660	2,660	2,660	2,660
発行済株式総数 (株)	24,400,000	24,400,000	24,400,000	48,800,000	48,800,000
純資産額 (百万円)	44,511	44,314	50,725	53,042	47,660
総資産額 (百万円)	48,596	46,712	85,296	84,902	80,969
1株当たり純資産額 (円)	1,832.86	912.50	1,053.34	1,127.54	1,013.19
1株当たり配当額 (うち1株当たり 中間配当額) (円)	75.00 (50.00)	75.00 (30.00)	130.00 (40.00)	75.00 (35.00)	50.00 (35.00)
1株当たり 当期純利益金額又は 当期純損失金額 () (円)	148.77	16.01	172.19	225.87	14.20
潜在株式調整後 1株当たり 当期純利益金額 (円)	-	-	-	-	-
自己資本比率 (%)	91.6	94.9	59.5	62.5	58.9
自己資本利益率 (%)	8.3	1.8	17.6	20.8	1.3
株価収益率 (倍)	-	-	17.0	12.9	163.8
配当性向 (%)	-	-	37.7	33.2	352.0
従業員数 (外、平均臨時雇用者数) (人)	52 (-)	69 (-)	3,974 (5,360)	4,159 (5,428)	4,382 (5,674)

(注) 1. 売上高には、消費税等は含まれておりません。

- 第64期及び第65期の潜在株式調整後1株当たり当期純利益金額については、潜在株式が存在するものの、1株当たり当期純損失金額であるため記載しておりません。
- 第66期以降の潜在株式調整後1株当たり当期純利益金額については、潜在株式が存在していないため、記載しておりません。
- 第64期及び第65期の株価収益率及び配当性向については、当期純損失であるため、記載しておりません。
- 第64期及び第65期における主要な経営指標等の大きな変動は、平成25年9月1日付の会社分割により持株会社へ移行したこと等によるものであります。
- 第66期における主要な経営指標等の大きな変動は、平成27年3月1日付の吸収合併により事業会社へ移行したこと等によるものであります。
- 平成28年3月1日付で、普通株式1株につき2株の割合で株式分割を実施しております。第65期以降の1株当たり純資産額、1株当たり当期純利益金額又は当期純損失金額及び潜在株式調整後1株当たり当期純利益金額については、第65期の期首に当該株式分割が行われたと仮定し算定した金額を記載しております。
- 第67期より、「株式付与E S O P信託」及び「役員報酬B I P信託」を導入しております。株主資本において自己株式として計上している信託に残存する自社の株式は、1株当たり当期純利益金額の算定上、期中平均株式数の計算において控除する自己株式に含めており、また、1株当たり純資産額の算定上、期末発行済株式数から控除する自己株式に含めております。

2 【沿革】

年月	沿革
昭和28年10月	紳士服小売業を目的として、茨城県水戸市に株式会社福田屋洋服店(資本金1,000千円)を設立。
昭和48年3月	メンズカジュアルウェア小売業に進出。
昭和54年8月	茨城県水戸市泉町に本部を設置。
昭和56年1月	茨城県水戸市泉町に商品センターを設置。
昭和57年9月	群馬県前橋市にポイント 前橋店を開設。
昭和59年8月	ポイント店のチェーン化を開始。
昭和63年6月	商品企画、海外調達の強化を目的として、有限会社ベアーズファクトリーを設立。
平成2年1月	東京都台東区に東京営業所を設置。
平成2年11月	茨城県水戸市西原に本部及び商品センターを移転。
平成3年4月	有限会社ベアーズファクトリーを株式会社ベアーズファクトリーに組織変更。
平成4年3月	東京都豊島区にローリーズファーム 池袋店を開設。
平成5年3月	商号を株式会社ポイントに変更。
平成5年7月	東京都墨田区に東京営業所を移転。
平成6年2月	茨城県水戸市木葉下町に商品センターを移転し、事業拡大に対応。
平成6年9月	千葉県船橋市にザ ワークス ららぼーと店を開設。
平成7年5月	本部を東京都墨田区に移転し、東京営業所と統合。営業と管理の集約により業務を効率化。
平成10年2月	株式会社ベアーズファクトリーを株式会社ボジック(現 株式会社アダストリア・ロジスティクス)に商号変更。
平成10年3月	株式会社ボジック(現 株式会社アダストリア・ロジスティクス)へ物流業務を委託。
平成11年9月	神奈川県横浜市にアウトレットショップのナインブロックス 横浜店を開設。
平成12年12月	日本証券業協会に株式を店頭上場。
平成13年3月	ザ ワークス店をグローバルワーク店に名称変更。
平成13年3月	神奈川県横浜市にハレ ランドマーク店を開設。
平成13年3月	東京都渋谷区にヘザー ラフォーレ原宿店を開設。
平成14年3月	東京都渋谷区にジーナシス 原宿フォレット店を開設。
平成14年6月	福岡県福岡市に第二物流センターを開設。
平成14年12月	台湾における商品販売事業を目的として、波茵特股份有限公司(POINT TW INC.)を台湾台北市に設立。
平成14年12月	東京証券取引所市場第二部に株式を上場。
平成15年2月	ポイント店をラグブルー店に名称変更。
平成15年6月	ラグブルー店をレイジブルー店に名称変更。
平成16年2月	東京証券取引所市場第一部に株式を上場。
平成16年11月	東京本部を東京都中央区に移転。
平成18年2月	神奈川県横浜市にアパートバイローリーズ 横浜ルミネ店を開設。
平成18年4月	福岡県福岡市の第二物流センターを移転し、事業拡大に対応。
平成18年6月	福岡県糟屋郡粕屋町にレプシムローリーズファーム ダイヤモンドシティルクル店を開設。
平成19年10月	自社サイトでのEコマース事業を開始。
平成20年1月	香港における商品販売事業を目的として、POINT HOLDING CO.,LTD(現 Adastria Asia Co.,LTD.)に出資し子会社化。
平成20年11月	愛知県岡崎市に複合ブランドショップのコレクトポイント岡崎店を開設。
平成21年7月	中国における商品販売事業を目的として、POINT HOLDING CO.,LTD(現 Adastria Asia Co.,LTD.)の100%出資により、方針(上海)商貿有限公司を中国上海市に設立。
平成22年3月	大阪府大阪市にレピピアルマリオ 心齋橋店を開設。
平成22年7月	株式会社ボジック(現 株式会社アダストリア・ロジスティクス)が茨城県東茨城郡茨城町に茨城西物流センターを開設。
平成22年10月	東京都中央区にジュエリウム 銀座店を開設。
平成23年2月	兵庫県神戸市にトゥールノジーナ 神戸大丸店を開設。
平成23年10月	株式会社ボジック(現 株式会社アダストリア・ロジスティクス)が兵庫県神戸市に神戸物流センターを開設。
平成24年2月	シンガポールにおける商品販売事業を目的として、SINGAPORE POINT PTE.LTD.をシンガポールに設立。

年月	沿革
平成24年3月 平成24年8月 平成24年11月	千葉県松戸市にマリカフリッカー アトレ松戸店を開設。 東京都新宿区にミィパーセント ルミネエスト店を開設。 「バビロン」などのショップを展開する株式会社トリニティー及びその子会社である株式会社ユニベルシテを株式取得により子会社化。
平成24年11月 平成25年4月 平成25年4月 平成25年6月	東京本部を東京都千代田区に移転。 会社分割(吸収分割)を行うための準備会社として株式会社ポイント(新ポイント社)設立。 株式会社トリニティーを株式会社バビロンに商号変更。 株式会社NATURAL NINE HOLDINGS及びその子会社である株式会社NATURAL NINEを株式交換により子会社化。
平成25年8月	株式会社NATURAL NINEを存続会社、株式会社NATURAL NINE HOLDINGSを消滅会社とする吸収合併を実施。
平成25年8月	株式会社バビロンを存続会社、株式会社ユニベルシテを消滅会社とする吸収合併を実施。
平成25年9月	株式会社トリニティーアーツを株式交換により子会社化。
平成25年9月	当社を分割会社、株式会社ポイント(新ポイント社)を承継会社とする会社分割(吸収分割)により、当社は持株会社へ移行し、株式会社アダストリアホールディングスに商号変更。
平成25年9月	POINT HOLDING CO.,LTDをAdastria Asia Co.,LTD.に商号変更。
平成25年12月	グループ各社への総合サービス提供を目的として、株式会社アダストリア・ゼネラルサポートを設立。
平成26年1月	韓国における商品販売事業を目的として、Adastria Asia Co.,LTD.の100%出資により、Adastria Korea CO.,LTD.を韓国ソウル市に設立。
平成26年2月	株式会社ポジックを存続会社、株式会社NATURAL NINEを消滅会社とする吸収合併を実施し、株式会社N9&PG(現 株式会社アダストリア・ロジスティクス)に商号変更。
平成26年3月	福岡県福岡市にスクオーバル アミュプラザ博多店を開設。
平成26年3月	福岡県福岡市にベイフロー アミュプラザ博多店を開設。
平成26年4月	株式会社トリニティーアーツを存続会社、株式会社バビロンを消滅会社とする吸収合併を実施。
平成26年4月	SINGAPORE POINT PTE.LTD.をADASTRIA SINGAPORE PTE.LTD.に商号変更。
平成27年3月	当社を存続会社、株式会社ポイント及び株式会社トリニティーアーツを消滅会社とする吸収合併を実施。
平成27年6月	商号を株式会社アダストリアに変更。
平成27年9月	株式会社N9&PGが営む衣料品等企画製造に関する一切の事業を、当社へ承継させる吸収分割を実施し、株式会社N9&PGを株式会社アダストリア・ロジスティクスに商号変更。
平成28年11月	カフェ・カンパニー株式会社との合併によりpeoples inc.株式会社(持分法適用関連会社)(平成29年10月全株式を譲渡し合併契約を解消)を設立。
平成28年11月	「ページボーイ」などのショップを展開する株式会社アリシアの事業承継を行うための準備会社として、株式会社アリシア(連結子会社)を設立。
平成29年2月	米国における事業基盤として、Adastria USA, Inc.を設立。
平成29年2月	株式会社アリシアを分割会社、株式会社アリシア(連結子会社)を承継会社とする吸収分割を実施。
平成29年3月	都市で暮らす大人に向けたファッションを提案する新会社として、株式会社エレメントルール(連結子会社)を設立。
平成29年3月	大阪府泉南市にラコレイオンモールりんくう泉南店を開設。
平成29年4月	米国アパレル企業であるVelvet, LLC(米国カリフォルニア州カルヴァーシティ)の持分の全部をAdastria USA, Inc.(連結子会社)を通じて取得し子会社化。
平成29年7月	東京本部を東京都渋谷区に移転。
平成29年10月	国内における飲食事業を目的として、株式会社ADASTRIA eat Creations(連結子会社)を設立。

3 【事業の内容】

当社グループ（当社及び当社の関係会社）は、当社、連結子会社12社（株式会社アリシア、株式会社アダストリア・ロジスティクス、Adastria Asia Co.,Ltd.（香港）、方針(上海)商貿有限公司（中国）、波茵特股份有限公司（台湾）、Adastria Korea Co.,Ltd.（韓国）、Adastria USA,Inc.（米国）、Velvet,LLC（米国）ほか4社）で構成され、主に商品販売事業を行っております。

各事業における当社グループ各社の位置付け等は以下のとおりであります。

なお、当社グループは、衣料品並びに関連商品の企画・販売を単一の報告セグメントとしているため、セグメント情報ごとに記載しておらず、事業部門の区分によって記載しております。その他の事業については、量的に重要性が乏しいため、記載を省略しております。

(1) 商品販売事業

国内における商品販売は、当社及び株式会社アリシアが行っております。当社は、「グローバルワーク」、「ローリーズファーム」、「レブシム」、「ジーナシス」、「レイジブルー」などのカジュアルファッションブランドと、「ニコアンド」、「スタディオクリップ」、「ベイフロー」などのライフスタイル提案型ブランドを中心に全国に展開しております。株式会社アリシアは、「ページボーイ」などのヤングカジュアルブランドを全国に展開しております。

アジアにおける商品販売は、Adastria Asia Co.,Ltd.を中心として、方針(上海)商貿有限公司、波茵特股份有限公司、Adastria Korea Co.,Ltd.が行っております。ブランドとしましては、「グローバルワーク」、「ローリーズファーム」、「ニコアンド」などのブランドを展開しております。

米国における商品販売は、Velvet,LLCが行っております。ブランドとしましては、「Velvet by Graham and Spencer」を展開しております。なお、Adastria USA,Inc.は米国現地法人統括会社であります。

当連結会計年度末時点での当社グループの店舗数は、国内が1,375店舗、海外が126店舗、合計1,501店舗となっております。

また、当社は、アジア各地に生産拠点を構え、オリジナルの素材開発から、パターンや商品企画、生産管理を行っております。

(2) 物流事業

物流事業（商品の入荷、検収、保管及び出荷）は、株式会社アダストリア・ロジスティクスが行っております。

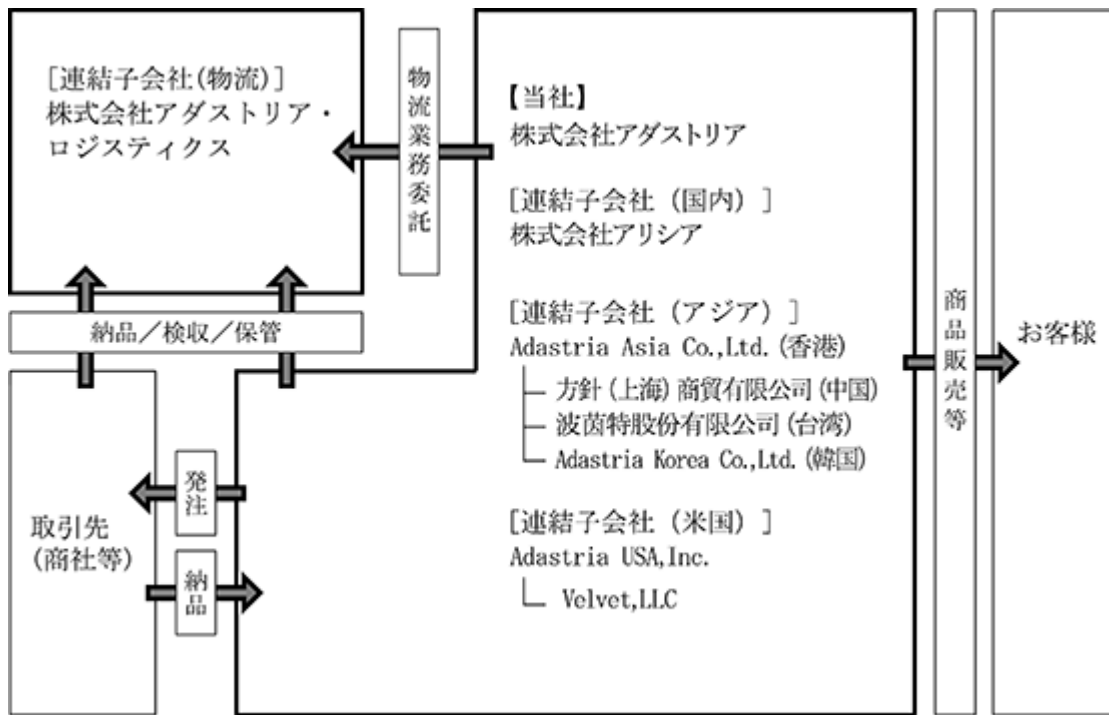
当社及び株式会社アリシアは、取扱商品における物流業務を株式会社アダストリア・ロジスティクスに委託しております。

多店舗展開するうえで効率的に商品仕入を行うため、セントラルバイイング方式により入荷した商品の検品及び保管とタイムリーな商品出荷を行っております。

主なブランドは以下のとおりであります。

ブランド		コンセプト
	GLOBAL WORK (グローバルワーク)	新しさのあるベーシックなテイストとシーズントレンドをミックスし、“あなた”自身に合った、良い質で買いやすい価格をすべての人が心地よく感じる快適なファッションとして提案します。
	niko and ... (ニコアンド)	人は、生まれてきたままでは何かたりない。niko and ...は、人や、くらしに[スタイル]を加えることで自分らしさを創造するしあわせを提供します。
	studio CLIP (スタジオクリップ)	「まいにち、よりみち。」をブランドメッセージとして、なにげない毎日の中に、ちょっと特別な時間を過ごせるライフスタイルを提案しています。
	LOWRYS FARM (ローリーズファーム)	クオリティ&リラックスをテーマに、普通の生活感覚を持った女性へ、飽きのこないベーシックアイテムと、シーズントレンドアイテムをミックスした清潔なコーディネートを提案します。
	LEPSIM (レプシム)	SIMPLEでありながら新しさを感じる。女性の日常に自然に溶け込む気取らないカジュアルスタイルを提案します。
	JEANASIS (ジーナシス)	JEANASISはカルチャーとファッションを楽しむブランド。ぶれない強さの黒と、品のある白を軸に、シャープでこびない服を展開。マニッシュでクールなスタイルの中に、芯のある女らしさを表現します。
	RAGEBLUE (レイジブルー)	アメリカンカジュアルとヨーロッパアントラディショナルを融合させ、素材とディテールにこだわり、その時々トレンド要素を取り入れたデイリースタンドスタイルを提案します。
	BAYFLOW (ベイフロー)	きもちのいい自然の風と、最先端のトレンドの風。そんなふたつの心地よさを感じられるような、健康的で、スタイリッシュなライフスタイル。それが、BAYFLOWが提案する、シアワセのかたちです。

以上述べた事項を事業系統図によって示すと次のとおりであります。



4 【関係会社の状況】

名称	住所	資本金	主要な事業内容	議決権の所有割合(%)	関係内容
(連結子会社) 株式会社アリシア	茨城県水戸市	10 百万円	商品販売事業	100.00	役員の兼任あり。(1名)
株式会社アダストリア・ロジスティクス	茨城県水戸市	10 百万円	物流事業	100.00	役員の兼任あり。(2名)
Adastria Asia Co.,Ltd. (注)2	KOWLOON, HONG KONG	117 百万香港ドル	商品販売事業	100.00	役員の兼任あり。(1名)
方針(上海)商貿有限公司 (注)2	中国上海市	103 百万香港ドル	商品販売事業	100.00 (100.00)	債務保証 役員の兼任あり。(1名)
波茵特股份有限公司	台湾台北市	10 百万台湾ドル	商品販売事業	100.00 (100.00)	役員の兼任あり。(1名)
Adastria Korea Co.,Ltd. (注)2	韓国ソウル市	3,200 百万ウォン	商品販売事業	100.00 (100.00)	資金の貸付 役員の兼任あり。(1名)
Adastria USA, Inc. (注)2	米国デラウェア州	41 百万米ドル	米国現地法人統括	100.00	役員の兼任あり。(1名)
Velvet, LLC (注)2	米国カリフォルニア州	17 百万米ドル	商品販売事業	100.00 (100.00)	役員の兼任あり。(1名)
その他連結子会社4社					

(注)1. 議決権の所有割合の()内は、間接所有割合を内数で示しているものであります。

2. 特定子会社に該当しております。

5 【従業員の状況】

(1) 連結会社の状況

平成30年2月28日現在

事業部門	従業員数(名)
商品販売	5,536 (6,073)
物流	29 (384)
その他	112 (107)
合計	5,677 (6,564)

(注)1. 従業員数は就業人員であり、臨時雇用者数は()内に年間の平均人員(1日8時間換算)を外数で記載しております。

2. 商品販売として記載している従業員数が前連結会計年度末比753名及び臨時雇用者数が347名増加しておりますが、主として株式会社アリシアの事業承継によるもの、新規出店に伴う定期及び期中採用によるものであります。

3. 当社グループは、衣料品並びに関連商品の企画・販売を単一の報告セグメントとしているため、セグメント情報ごとに記載しておらず、事業部門の区分によって記載しております。

4. その他として記載している従業員は、当社グループの事務を代行している株式会社アダストリア・ゼネラルサポートの従業員であります。

(2) 提出会社の状況

平成30年2月28日現在

従業員数(名)	平均年齢(歳)	平均勤続年数(年)	平均年間給与(円)
4,382 (5,674)	31.4	5.3	4,167,258

(注)1. 従業員数は就業人員であり、臨時雇用者数は()内に年間の平均人員(1日8時間換算)を外数で記載しております。

2. 平均年間給与には、給与及び賞与のほか、福利厚生費の一部(住宅手当、帰省手当、配転手当)を含めております。

3. 当社は、衣料品並びに関連商品の企画・販売を単一の報告セグメントであるため、セグメント情報ごとに記載しておりません。

(3) 労働組合の状況

労働組合は結成されておりませんが、労使関係は円満に推移しております。

第2 【事業の状況】

1 【業績等の概要】

(1) 業績

	平成29年2月期 連結会計年度 (平成28年3月1日から 平成29年2月28日まで)	平成30年2月期 連結会計年度 (平成29年3月1日から 平成30年2月28日まで)	増減	増減率
売上高 (百万円)	203,686	222,787	19,101	9.4%
営業利益 (百万円)	14,916	5,005	9,911	66.4%
経常利益 (百万円)	15,126	5,428	9,697	64.1%
親会社株主に帰属 する当期純利益 (百万円)	11,575	863	10,711	92.5%
EBITDA (百万円)	23,028	15,141	7,886	34.2%
のれん償却前EPS (円)	288.24	118.54	169.69	58.9%

当連結会計年度の連結業績は、売上高が2,227億87百万円（前年同期比9.4%増）、営業利益が50億5百万円（前年同期比66.4%減）、経常利益が54億28百万円（前年同期比64.1%減）、親会社株主に帰属する当期純利益が8億63百万円（前年同期比92.5%減）となりました。

また、EBITDAは151億41百万円（前年同期比34.2%減）、のれん償却前EPSは118.54円（前年同期比58.9%減）となりました。（ ）

売上高につきましては、当社の国内売上高が前年同期比3.0%増と堅調に推移したことに加え、第1四半期に実施した株式会社アリシアによる「ページボーイ」などのブランド事業承継や米国Velvet, LLCの連結子会社化に伴う売上の寄与もあり、連結売上高は前年同期比9.4%増と伸ばいたしました。ブランド別の国内売上高では、「ニコアンド」、「スタディオクリップ」、「ペイフロー」が好調に推移いたしました。

店舗展開につきましては、株式会社アリシアの事業承継により、国内において113店舗、米国Velvet, LLCの連結子会社化により、海外において9店舗がそれぞれ増加いたしました。このほか、129店舗の出店（内、海外24店舗）、101店舗の退店等（内、海外15店舗）の結果、当連結会計年度末における当社グループの店舗数は、1,501店舗（内、海外126店舗）となりました。

収益面につきましては、お客様のニーズをとらえきれなかった商品について、値下げや廃棄による在庫消化を推し進めたことなどから、売上総利益率は54.2%（前年同期比2.1ポイント減）へと低下いたしました。

販売費及び一般管理費につきましては、主力ブランドへの広告宣伝の強化、東京本部オフィスの移転費用、将来の成長に向けたシステムの基盤整備や除却に係る費用の影響などから、販管費率は52.0%（前年同期比3.0ポイント増）となり、営業利益率は2.2%（前年同期比5.1ポイント減）となりました。

特別損益につきましては、特別利益として、投資有価証券売却益43億73百万円などを計上した一方、特別損失として、収益悪化に伴う減損損失27億99百万円（内、米国Velvet, LLC及び株式会社アリシアにおけるのれん等の減損損失20億96百万円、店舗の減損損失7億3百万円）、香港及び中国における事業整理に要する費用として事業整理損失引当金繰入額11億41百万円、投資有価証券評価損6億52百万円などを計上いたしました。

なお、当社グループは、衣料品並びに関連商品の企画・販売を単一の報告セグメントとしております。その他の事業については、量的に重要性が乏しいため、記載を省略しております。

- () 平成26年2月期以降、現預金の流出を伴わない費用であるのれん償却額の影響により、キャッシュフローの増減と、営業利益以下の利益項目の増減に大きな乖離が発生しております。また、各国の会計基準によって計上方法が異なるため、海外企業との適切な比較も困難になっております。これらの点を考慮し、「EBITDA」及び「のれん償却前EPS」を参考指標として開示しております。

「EBITDA」

営業利益 + 減価償却費 + のれん償却額（販管費）

「のれん償却前EPS」

（親会社株主に帰属する当期純利益 + のれん償却額（販管費、特別損失）+ 減損損失（のれん））

÷ 期中平均株式数

(2) キャッシュ・フローの状況

当連結会計年度末における現金及び現金同等物（以下、「資金」といいます。）は、前年同期に比べて、13億25百万円減少して193億81百万円となりました。

当連結会計年度における各キャッシュ・フローの状況は以下のとおりです。

（営業活動によるキャッシュ・フロー）

営業活動の結果得られた資金は、106億85百万円（前年同期比12億42百万円減）となりました。これは主に、投資有価証券売却益が43億73百万円、法人税等の支払額が78億95百万円それぞれあった一方で、税金等調整前当期純利益が51億4百万円、減価償却費が77億44百万円、減損損失が27億99百万円、のれん償却額が26億48百万円、仕入債務の増加が27億60百万円それぞれあったことによるものです。

（投資活動によるキャッシュ・フロー）

投資活動の結果使用した資金は、74億4百万円（前年同期比30億81百万円増）となりました。これは主に、投資有価証券の売却による収入が50億82百万円あった一方で、有形固定資産の取得による支出が77億97百万円、無形固定資産の取得による支出が29億65百万円、連結範囲の変更を伴う子会社株式の取得による支出が37億13百万円それぞれあったことによるものです。

（財務活動によるキャッシュ・フロー）

財務活動の結果使用した資金は、46億29百万円（前年同期比16億80百万円減）となりました。これは主に、長期借入金の返済による支出が7億25百万円、配当金の支払額が35億68百万円あったことによるものです。

2 【仕入及び販売の状況】

当社グループは、衣料品並びに関連商品の企画・販売を単一の報告セグメントとしているため、セグメント情報ごとに記載しておりません。なお、仕入実績につきましては、商品部門別に区分して記載しており、販売実績につきましては、商品部門別、ブランド別、地域別及び単位当たり区分して記載しております。

(1) 仕入実績

当連結会計年度の仕入実績は、次のとおりであります。

(単位：百万円)

商品部門	当連結会計年度 (自 平成29年3月1日 至 平成30年2月28日)	前連結会計年度比 (%)
メンズボトムス	2,903	1.3
メンズトップス	10,815	2.7
レディースボトムス	17,348	18.8
レディーストップス	46,209	10.5
雑貨・その他	26,459	33.1
合計	103,736	14.8

- (注) 1. 金額は仕入価格によっております。
2. 上記の金額は外部仕入先からによるもので、連結会社相互間の内部仕入高は含まれておりません。
3. 上記の金額には、消費税等は含まれておりません。

(2) 販売実績

当連結会計年度の販売実績は、次のとおりであります。

商品部門別販売実績

(単位：百万円)

商品部門	当連結会計年度 (自 平成29年3月1日 至 平成30年2月28日)	前連結会計年度比 (%)
メンズボトムス	6,698	3.7
メンズトップス	24,628	2.1
レディースボトムス	41,086	16.7
レディーストップス	104,869	9.4
雑貨・その他	45,504	8.3
合計	222,787	9.4

- (注) 1. 上記の金額は外部顧客に対するもので、連結会社相互間の内部売上高は含まれておりません。
2. 上記の金額には、消費税等は含まれておりません。

ブランド別販売実績

ブランド・地域	当連結会計年度 (自 平成29年 3月 1日 至 平成30年 2月28日)		前連結会計年度比 (%)
	売上高(百万円)	構成比(%)	
グローバルワーク	39,302	17.6	0.4
ニコアンド	28,413	12.8	15.0
スタディオクリップ	24,318	10.9	9.3
ローリーズファーム	23,518	10.6	8.4
レブシム	15,308	6.9	2.7
ジーナシス	12,366	5.5	3.0
レイジブルー	8,861	4.0	5.7
ベイフロー	7,907	3.5	36.7
その他	38,677	17.4	3.1
当社 計	198,675	89.2	3.0
株式会社アリシア	9,526	4.3	
国内合計	208,201	93.5	7.9
海外合計	14,586	6.5	36.0
グループ合計	222,787	100.0	9.4

- (注) 1. 店舗を運営管理しているブランド営業部・地域別に集計しております。
2. 上記の金額は外部顧客に対するもので、連結会社相互間の内部売上高は含まれておりません。
3. 上記の金額には、消費税等は含まれておりません。

なお、店舗出退店等の状況は、次のとおりであります。

ブランド・地域	前連結会計 年度末	店 舗 数					当連結会計 年度末
		当連結会計年度 (自 平成29年 3月 1日 至 平成30年 2月28日)					
		増加 (注) 3	出 店	変 更	退店等	増 減	
グローバルワーク	192		11	12	5	18	210
ニコアンド	129		9		6	3	132
スタディオクリップ	182		15		2	13	195
ローリーズファーム	152		7		10	3	149
レブシム	134		11		7	4	138
ジーナシス	80		4		8	4	76
レイジブルー	58		3	1	5	1	57
ベイフロー	32		8		1	7	39
その他	284		31	13	23	5	279
当社 計	1,243		99		67	32	1,275
株式会社アリシア		113	6		19	100	100
国内合計	1,243	113	105		86	132	1,375
香港	25		2	2	1	1	24
中国	45		15		11	4	49
台湾	29		2			2	31
韓国	9		3	1		2	11
米国		9	2			11	11
海外合計	108	9	24	3	12	18	126
グループ合計	1,351	122	129	3	98	150	1,501

- (注) 1. 店舗を運営管理しているブランド営業部・地域別に集計しております。
2. 店舗数は、他社WEBストア、自社WEBストアを含めて集計しております。
3. 株式会社アリシアの事業承継、及びVelvet, LLC (米国) の連結子会社化に伴う増加店舗数を記載しております。

地域別販売実績

地域別	前連結会計年度 (自 平成28年3月1日 至 平成29年2月28日)		当連結会計年度 (自 平成29年3月1日 至 平成30年2月28日)			
	売上高 (百万円)	期末店舗数 (店)	売上高 (百万円)	店舗異動状況		期末店舗数 (店)
				出店等 (店)	閉鎖・変更 (店)	
北海道	5,521	41	5,253		2	39
青森県	890	7	893			7
岩手県	763	6	742			6
秋田県	924	6	770			6
宮城県	3,455	26	3,432	1		27
山形県	385	3	385			3
福島県	747	6	717			6
北海道・東北地区計	12,689	95	12,195	1	2	94
栃木県	2,153	15	2,260	1		16
茨城県	2,809	20	2,773		1	19
群馬県	2,334	18	2,265	1		19
千葉県	8,318	66	8,643	9	6	69
山梨県	752	4	808	4		8
埼玉県	11,096	85	10,970	2	4	83
東京都	24,473	175	23,680	11	19	167
神奈川県	12,683	97	12,129	1	10	88
関東地区計	64,622	480	63,530	29	40	469
静岡県	4,956	36	5,181	3		39
新潟県	1,976	14	1,842			14
長野県	1,502	10	1,714	4		14
富山県	1,358	9	1,258			9
石川県	1,987	15	2,411	5		20
愛知県	9,849	63	10,220	9		72
岐阜県	2,114	15	2,276	2		17
福井県	396	2	380	1		3
中部地区計	24,143	164	25,286	24		188
三重県	2,637	17	2,542			17
京都府	3,910	31	3,923	2	1	32
大阪府	14,789	102	15,439	15	8	109
兵庫県	7,578	58	7,359		4	54
奈良県	1,470	13	1,657	1		14
和歌山県	846	8	898			8
滋賀県	1,569	12	1,788	2	1	13
近畿地区計	32,802	241	33,610	20	14	247
岡山県	2,627	19	2,430	1	1	19
広島県	4,445	34	4,700	6	1	39
鳥取県	294	3	288			3
島根県	753	7	798	1		8
山口県	491	4	385			4
愛媛県	1,128	8	1,191	1	1	8
香川県	1,420	11	1,322			11
高知県	810	5	781			5
徳島県	788	4	778	1		5
中国・四国地区計	12,759	95	12,677	10	3	102

地域別	前連結会計年度 (自 平成28年3月1日 至 平成29年2月28日)		当連結会計年度 (自 平成29年3月1日 至 平成30年2月28日)			
	売上高 (百万円)	期末店舗数 (店)	売上高 (百万円)	店舗異動状況		期末店舗数 (店)
				出店等 (店)	閉鎖・変更 (店)	
福岡県	6,914	53	8,543	6	3	56
長崎県	836	6	889	1		7
佐賀県	1,360	7	1,446			7
熊本県	1,898	14	2,283	2		16
大分県	1,940	15	1,947		1	14
宮崎県	809	5	697		1	4
鹿児島県	1,827	13	1,813		2	11
沖縄県	1,958	16	1,891	1	1	16
九州・沖縄地区計	17,546	129	19,512	10	8	131
WEBサイト	28,395	39	31,863	5		44
当社 計	192,958	1,243	198,675	99	67	1,275
株式会社アリシア			9,526	119	19	100
国内合計	192,958	1,243	208,201	218	86	1,375
香港	6,576	25	6,255	2	3	24
中国	1,844	45	1,992	15	11	49
台湾	1,555	29	1,885	2		31
韓国	751	9	956	3	1	11
米国(注4)			3,496	11		11
海外合計	10,728	108	14,586	33	15	126
グループ合計	203,686	1,351	222,787	251	101	1,501

- (注) 1. 上記の金額は外部顧客に対するもので、連結会社相互間の内部売上高は含まれておりません。
2. 上記の金額には、消費税等は含まれておりません。
3. 出店等には株式会社アリシアの事業承継、及びVelvet, LLC(米国)の連結子会社化に伴い増加した店舗(それぞれ113店舗、9店舗)を含めて集計しております。
4. 米国(Velvet, LLC)は、第1四半期末に連結子会社となったため、第2四半期以降(9ヶ月)の売上高を記載しております。

単位当たり販売実績

区分		前連結会計年度 (自 平成28年3月1日 至 平成29年2月28日)	当連結会計年度 (自 平成29年3月1日 至 平成30年2月28日)
売上高(百万円)		203,686	222,787
1㎡当たり売上高	売場面積(月平均)(㎡)	272,182	302,131
	1㎡当たり期間売上高(千円)	748	737
1人当たり売上高	従業員数(月平均)(人)	10,369	11,491
	1人当たり期間売上高(千円)	19,643	19,388

- (注) 1. 従業員数は臨時雇用者(年間平均人員:1日8時間換算)を含めております。
2. 上記の金額は外部顧客に対するもので、連結会社相互間の内部売上高は含まれておりません。
3. 上記の金額には、消費税等は含まれておりません。

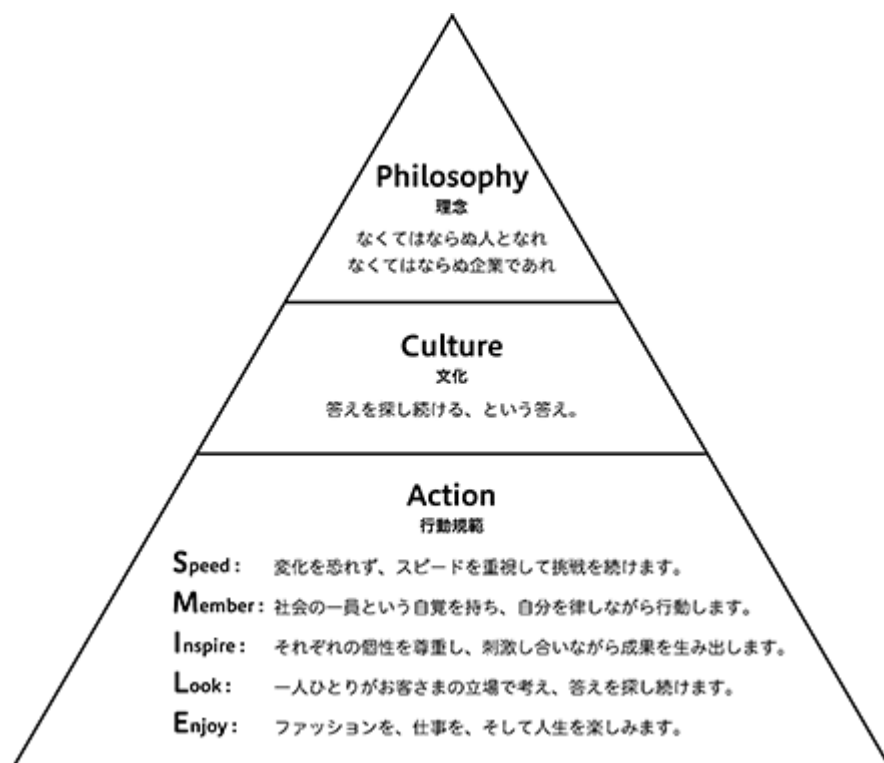
3 【経営方針、経営環境及び対処すべき課題等】

文中の将来に関する事項は、当連結会計年度末現在において、当社グループが判断したものであります。

(1) 会社の経営の基本方針

当社グループは” Play fashion! ” をスローガンに掲げ、ミッションである「ファッションと人生を楽しみ、個性にあふれた世界をつくる。」ことを目指しています。

このミッションを実現するべく、全従業員が大切にしている考え方がAdastria Standardです。「なくてはならぬ人となれ、なくてはならぬ企業であれ」という企業理念のもと、成長の原動力であるお客様のニーズや環境の変化、テクノロジーの進化に柔軟に対応し、「答えを探し続ける」「自ら変わり続ける」という企業文化を維持するため、「スピード重視」「社会の一員という自覚」「個性の尊重」「顧客視点」「ワクワク」を規範として行動することを定めております。



(2) 中期的な会社の経営戦略（経営環境、対処すべき課題と経営戦略）

日本の人口減少や高齢化によるアパレル市場の縮小・変化に加え、情報化社会が進展することであらゆることがボーダレス化しています。またこれにより消費者の行動や価値観が大きく変化し、従来の業態・販売手法ではお客様の支持が得られない状況も現実化してきました。かかる変化は当社の想定よりも早く、このため平成29年4月に掲げた基本戦略を大幅に見直し、今後3か年で行うべき戦略を下記の通り決めました。

[戦略1 「収益」を継続的に向上させる体制の実現]

当社独自のSPA体制構築による商品企画力の向上

お客様の嗜好の多様化を反映して、国内アパレル市場では流通するアイテム数が増加しております。これに対しお客様は店頭やECでアイテムを、より細かく比較検討した上で購入されることが増えております。お客様から選ばれる商品を作り続けるため、ファッショントレンドや素材トレンドのみならず、SNS等の消費者の発信内容、保有する会員データ、店頭やECでの消費傾向といった情報を集約・分析する体制を整えることで、商品の企画力を向上させる必要があると考えております。

在庫量の最適化と値引きコントロールの実現

嗜好の多様化と同時に、国内アパレル市場では消費の抑制も起きております。その為、セール回数の増加、また当初想定した数量を販売することもいっそう難しくなっております。セールの回数や内容をより細かくコントロールすると同時に、データやテクノロジーを活用した需要予測に取り組むことで在庫量の適正化を進めていく必要があると考えております。

[戦略2 社会・お客様の変化がもたらす成長機会の「事業化」]

デジタル活用による魅力的な購買体験の提供

購入チャネルにつきましても、スマートフォンの普及によりファッションアイテムのEC購入が増加する傾向にあります。これに加えて近年は、ECで検索した商品を店頭で確認しその場で購入する、或いは逆に店頭で見た商品をECで購入するといった買い方をされるお客様も増えつつあります。お客様の購入行動の変化に対応すべく、店舗とECの連動性を高め魅力的な購買体験を用意することで、お客様の購買頻度向上に取り組む必要があると考えております。

新規領域における「事業化」

国内アパレル市場は成熟化傾向にあると言われており、国内アパレル事業分野だけでは成長ドライバーを見出しにくくなっております。アパレル以外の雑貨や、ライフスタイルを提案するサービスに目を向け、新たな成長ドライバーを育成し、それを収益化していく必要があると考えております。

海外事業の再構築

これまで中国をはじめとした海外市場での事業拡大を積極的に進めて参りましたが、各国におけるお客様の嗜好や消費行動の変化が加速化してきております。今後の更なる成長のためにも、現在展開している業態を見直し、最新の現地事情を踏まえた形で事業を再構築する必要があると考えております。

[戦略3 変革と成長を支える「経営基盤の構築」]

グループマネジメント力の強化

当社グループをとりまく事業環境が急速に変化しつつある中、競争力の向上と会社全体の成長に向け、展開する事業領域も日々拡大しております。経営から現場に至るまで取り組むべき課題がより複雑性を増しており、経営に関わるデータ分析環境や意思決定プロセスを整備することで、意思決定の精度をより向上させる必要があると考えております。

(3) 中期的に目標とする経営指標

当社グループは、営業利益やキャッシュフロー創出力を示すEBITDA等の利益に関する指標、及びROE等の効率に関する指標を重視しております。上記戦略を実行した後となる平成33年2月期をターゲットとして、以下の指標を目標として掲げております。

営業利益率：8%

ROE：15%前後

(4) 長期的な会社の取組み

企業理念である「なくてはならぬ人となれ なくてはならぬ企業であれ」を実現するためには、持続可能な経営の実践のみならず、様々な社会課題の解決も行うことで、ステークホルダーから信頼され、期待される企業グループになる必要があると考えております。

今後のファッション業界においては、衣料品の質と価格のバランスが更に崩れ、お客様の生活を豊かにするモノづくりが失われる可能性があります。また日本を中心にアジアでは今後、少子高齢化や人権問題、地方の過疎化といった課題がより顕在化すると考えられています。当社グループは、国内外で約1500店舗を展開し、700万人に会員登録頂いているファッション企業グループとしての強みを活かし、社会に貢献すべく、以下の重点テーマに基づいて活動を行っております。

環境を守る

気候変動や地球温暖化は衣料品の生産・消費に大きな影響を与えます。お客様から不要な衣料品を回収し、それをリサイクルして新しい服の原料等に変えることで、CO2やエネルギーの抑制を進めております。

人を輝かせる

「ファッションと人生を楽しみ、個性にあふれた世界をつくる。」というミッションの達成に向け、障がい者雇用等社内におけるダイバーシティの推進をしつつ、NPOと協力し、障がいをもつ方々のおしゃれの悩みを理解し服をデザインする取組みや、次世代を担う子どもたちに対しファッションを通じた自己表現の機会を提供する取組みを行っております。

地域に貢献する

店舗を持つ当社グループにとって地域との関わりは必要不可欠であることから、サンプルセール売上金の寄付による国内の被災地支援や、茨城口ポッツへの協賛や水戸芸術館への寄付による創業の地、水戸市の活性化支援を行っております。

4 【事業等のリスク】

当社グループの事業に関連するリスク要因で、投資者の判断に重要な影響を及ぼす可能性のある主なリスクには次のようなものが考えられます。当社グループといたしましては、これらのリスクの発生可能性を認識した上で、発生の回避を図ると共に発生した場合の適切な対応に努めてまいります。

なお、記載事項のうち、将来に関するものは、本有価証券報告書提出日現在(平成30年5月25日)、入手可能な情報に基づき当社が判断したものです。

- (1) 当社グループの主要ブランドが属するカジュアル衣料小売市場は、国内外の競合企業との厳しい競争状態にあり、流行・嗜好が短期的に大きく変化する傾向が強いため、商品企画等の対応次第では、業績に影響を及ぼす可能性があります。
- (2) 当社グループの展開するストアブランド(オリジナルブランド)戦略においては、素材、デザイン、価格、店舗等において一定のコンセプトでの統一を図っているため、顧客の趣向にマッチした商品開発ができなかった場合には、経営成績に影響を及ぼす可能性があります。
- (3) 当社グループが展開するブランドのうち、当連結会計年度における「グローバルワーク」、「ニコアンド」、「スタディオクリップ」及び「ローリーズファーム」の国内売上高の合計額は連結売上高の51.9%を占めており、これらのブランドの動向は当社グループの業績に影響を与える可能性があります。
- (4) 当社グループの出店は、全国主要都市のファッションビル及びショッピングセンター内へのインショップ出店を中心に展開しております。そのため、新たに开店する地域においてストアブランドの浸透に時間を要した場合や、开店先ファッションビル等を取り巻く商業環境の変化等により、経営成績に影響を及ぼす可能性があります。
- (5) 店舗のほとんどが賃借物件であり、开店に際して敷金及び保証金の差入を行っております。当連結会計年度末における敷金及び保証金は、182億63百万円であり、総資産の20.0%を占めております。そのためデベロッパー等の倒産その他の事由が発生した場合、敷金及び保証金の全部又は一部が回収できなくなる可能性があります。
- (6) 当社グループ取扱商品の大半は、中国等のアジア各国で生産されたものであり、生産国の政治情勢・経済環境・自然災害等により仕入延滞は販売に支障が出る可能性があります。
- (7) 当社グループは、有形固定資産やのれん等多くの固定資産を保有しています。減損会計を適用しておりますが、今後、店舗等の収益性が悪化したり、保有資産の市場価格が著しく下落したこと等により、減損処理がさらに必要になった場合、当社グループの業績及び財務状況に影響を及ぼす可能性があります。

なお、上記以外の一般的な事業リスクとして、景気変動、異常気象、自然災害、事故、取引先破綻、法的規制及び訴訟等のさまざまな要因が考えられます。

5 【経営上の重要な契約等】

当社は、平成29年10月18日開催の取締役会におきまして、当社のバンヤードストーム事業及びバビロン事業を当社の連結子会社である株式会社エレメントルールに承継する吸収分割契約を締結することにつき決議し、平成29年12月1日付でこれを締結いたしました。

会社分割の概要は、以下のとおりであります。

(1) 本吸収分割の目的

当社事業のうちバンヤードストーム事業及びバビロン事業のポジションは、株式会社エレメントルールが手掛けるセレクト系マーケットに近い位置にあり、同2事業と株式会社エレメントルールが統合することにより、ブランド価値を向上させ、セレクト系マーケットにおいて、より存在感あるポジションの確立とグループポートフォリオの拡充を推進するものです。

(2) 本吸収分割の方法

当社を吸収分割会社とし、当社の100%子会社である株式会社エレメントルールを承継会社とした吸収分割方式です。

(3) 本吸収分割の期日

平成30年3月1日

(4) 本吸収分割に係る割当ての内容

本吸収分割は、完全親子会社間で行われるため、本吸収分割に際して株式その他の金銭等の割当て及び交付はありません。

(5) 分割する事業の経営成績

売上高（平成30年2月期）

バンヤードストーム事業	バビロン事業
5,113百万円	3,894百万円

(6) 分割する資産・負債の状況（平成30年2月28日現在）

2事業合算

流動資産	1,031百万円	流動負債	815百万円
固定資産	790百万円	固定負債	-
合計	1,822百万円	合計	815百万円

(7) 株式会社エレメントルールの概要

代表者	代表取締役 小松崎 睦		
住所	東京都渋谷区渋谷2丁目17番5号シオノギ渋谷ビル14階 (平成30年2月13日から上記に移転しております。)		
資本金	10百万円		
事業の内容	衣料品・雑貨等の企画・製造・販売		
業績等	平成30年1月期		
	売上高	-百万円	資産 283百万円
	経常損失	232百万円	負債 506百万円
	当期純損失	232百万円	純資産 222百万円

6 【研究開発活動】

特記すべき事項はありません。

7 【財政状態、経営成績及びキャッシュ・フローの状況の分析】

当社グループは、複数の基幹ブランド育成とブランド力強化による差別化により、継続的な売上高伸長と利益率の向上を推進するとともに、健全な財務バランスを基盤とする強固な企業体質の構築を目指しております。この方針に基づき経営活動に取り組んだ結果、当連結会計年度の財政状態、経営成績及びキャッシュ・フローは以下のとおりとなりました。

(1) 当連結会計年度の財政状態の分析

資産

流動資産は、前連結会計年度末に比べて、16億6百万円増加して497億85百万円となりました。これは主に、現金及び預金が12億88百万円減少した一方で、受取手形及び売掛金が9億50百万円、たな卸資産が17億22百万円、その他(未収入金など)が3億48百万円それぞれ増加したことによるものです。

固定資産は、前連結会計年度末に比べて、8億72百万円減少して413億38百万円となりました。これは主に、店舗内装設備(純額)が8億9百万円、無形固定資産のその他(ソフトウェア仮勘定など)が20億12百万円、敷金及び保証金が10億26百万円、繰延税金資産が21億89百万円それぞれ増加した一方で、のれんが13億50百万円、投資有価証券が65億76百万円それぞれ減少したことによるものです。

この結果、当連結会計年度末の総資産は、前連結会計年度末に比べて、7億34百万円増加して911億23百万円となりました。

負債

流動負債は、前連結会計年度末に比べて、47億81百万円増加して384億46百万円となりました。これは主に、支払手形及び買掛金が38億65百万円、事業整理損失引当金が11億41百万円それぞれ増加したことによるものです。

固定負債は、前連結会計年度末に比べて、9億56百万円増加して16億45百万円となりました。これは主に、その他(長期未払金など)が8億41百万円増加したことによるものです。

この結果、当連結会計年度末の負債合計は、前連結会計年度末に比べて、57億38百万円増加して400億92百万円となりました。

純資産

当連結会計年度末の純資産合計は、前連結会計年度末に比べて、50億4百万円減少して510億30百万円となりました。これは主に、利益剰余金が21億67百万円、その他有価証券評価差額金が29億54百万円それぞれ減少したことによるものです。

(2) 当連結会計年度の経営成績の分析

売上高及び売上総利益

売上高は前年同期比9.4%増加し2,227億87百万円、売上総利益は前年同期比5.3%増加し1,207億95百万円となりました。これは主として、当社の国内売上高が3.0%増と堅調に推移したことに加え、第1四半期に実施した株式会社アリシアによる「ページボーイ」などのブランド事業承継や米国Velvet, LLCの連結子会社化に伴う売上の寄与によるものです。売上総利益率は、お客様のニーズをとらえきれなかった商品について、値下げや廃棄による在庫消化を推し進めたことなどから、前年同期に比べ2.1ポイント減少し54.2%となりました。

営業利益及び経常利益

営業利益は前年同期比66.4%減少し50億5百万円となりました。これは主として、主力ブランドへの広告宣伝の強化、東京本部オフィスの移転費用、将来の成長に向けたシステムの基盤整備や除却に係る費用の影響などの結果、販売費及び一般管理費が前年同期比16.1%増加し1,157億90百万円となったことによるものです。販管費率は、前年同期に比べて3.0ポイント増加し52.0%となりました。営業利益率は、前年同期に比べ5.1ポイント減少し2.2%となりました。

経常利益は、前年同期比64.1%減少し54億28百万円となりました。

親会社株主に帰属する当期純利益

親会社株主に帰属する当期純利益は前年同期比92.5%減少し8億63百万円となりました。これは主として、投資有価証券売却益43億73百万円を特別利益に計上したこと、収益悪化に伴う減損損失27億99百万円(内、米国Velvet, LLC及び株式会社アリシアにおけるのれん等の減損損失20億96百万円、店舗の減損損失7億3百万円)、香港及び中国における事業整理に要する費用として事業整理損失引当金繰入額11億41百万円、投資有価証券評価損6億52百万円を特別損失に計上したこと、また、法人税等を42億40百万円計上したことによるものです。

(3) 当連結会計年度のキャッシュ・フローの状況の分析

キャッシュ・フローの状況の分析につきましては、「第2 事業の状況 1 業績等の概要 (2) キャッシュ・フローの状況」に記載のとおりであります。

第3 【設備の状況】

1 【設備投資等の概要】

当連結会計年度の主な設備投資は、国内95店舗、海外24店舗の新規出店（WEBストアを除く。）、東京本部の移転及び茨城西物流センターの拡張予定地の取得であります。

これらの結果、当連結会計年度に実施した設備投資の総額は98億21百万円（敷金及び保証金を含み、金額には消費税等を含んでおりません。）となりました。

なお、当社グループは、衣料品並びに関連商品の企画・販売を単一の報告セグメントとしているため、セグメント情報ごとに記載しておりません。

2 【主要な設備の状況】

当社グループにおける主要な設備は、以下のとおりであります。

(1) 提出会社

平成30年2月28日現在

区分	建物及び 構築物	店舗内装 設備	土地		有形固定 資産 [その他]	投下資本 合計	従業員数 (名)
			面積 (㎡)	金額 (百万円)			
事業所名 (所在地)	金額 (百万円)	金額 (百万円)			金額 (百万円)	金額 (百万円)	
北海道	9	79			0	89	98
青森県	1	41			0	42	15
岩手県	0	5				5	13
秋田県	2	35				37	13
宮城県	6	53			0	60	68
山形県	0	5				5	5
福島県	2	28				30	14
北海道・東北地区計	22	248			0	271	226
栃木県	3	77			0	81	34
茨城県	2	60			0	63	42
群馬県	2	59			0	62	41
千葉県	45	371			0	417	168
山梨県	5	309			0	314	22
埼玉県	27	301			0	328	211
東京都	79	692			0	772	489
神奈川県	41	316			0	358	234
関東地区計	209	2,188			1	2,399	1,241
静岡県	18	398			0	417	99
新潟県	2	36				39	31
長野県	7	147			0	154	29
富山県	0	7			0	8	22
石川県	11	191				202	47
愛知県	40	493			0	534	195
岐阜県	3	97				101	35
福井県		19				19	8
中部地区計	84	1,392			1	1,478	466

平成30年2月28日現在

区分		建物及び 構築物	店舗内装 設備	土地		有形固定 資産 [その他]	投下資本 合計	従業員数 (名)
				面積 (㎡)	金額 (百万円)			
事業所名 (所在地)		金額 (百万円)	金額 (百万円)			金額 (百万円)	金額 (百万円)	
	三重県	1	22			0	24	44
	京都府	12	98			0	110	73
	大阪府	52	734			0	787	272
	兵庫県	18	207			0	226	140
	奈良県	4	218			0	223	31
	和歌山県	0	21				22	14
	滋賀県	3	66			0	69	31
近畿地区計		93	1,369			1	1,464	605
	岡山県	5	151			0	156	46
	広島県	19	319			0	339	89
	鳥取県	0	8				9	6
	島根県	1	31				32	15
	山口県	0	4				5	9
	愛媛県	2	50			0	52	17
	香川県	0	32			0	33	29
	高知県		2				2	10
	徳島県	0	16			0	16	12
中国・四国地区計		30	617			0	648	233
	福岡県	38	315			0	354	135
	長崎県	3	31			0	35	16
	佐賀県	1	41				43	22
	熊本県	3	112				115	40
	大分県	5	30				35	35
	宮崎県	0	2			0	2	10
	鹿児島県	4	26			0	30	32
	沖縄県	3	107				110	33
九州・沖縄地区計		60	667			0	728	323
WEBサイト		0				27	28	9
店舗計		501	6,484			32	7,018	3,103
東京本部等 (東京都渋谷区)		210	27			275	513	1,279
本店 (茨城県水戸市)		8		201.20	15	0	25	
合計		721	6,511	201.20	15	307	7,556	4,382

(2) 国内子会社

平成30年1月31日現在

区分		建物及び 構築物	店舗内装 設備	土地		有形固定 資産 「その他」	投下資本 合計	従業員数 (名)
				面積 (㎡)	金額 (百万円)			
会社名	事業所名 (所在地)	金額 (百万円)	金額 (百万円)			金額 (百万円)	金額 (百万円)	
株式会社 アリシア	東京本部 (東京都渋谷区)					0	0	219
	店舗 (国内)	7	63				70	83
	合計	7	63			0	70	302

平成30年2月28日現在

区分		建物及び構築物	土地		有形固定資産「その他」	投下資本合計	従業員数(名)
会社名	事業所名(所在地)	金額(百万円)	面積(m ²)	金額(百万円)	金額(百万円)	金額(百万円)	
株式会社 アダストリア・ ロジスティクス	事務所 (東京都渋谷区)						1
	水戸物流センター (茨城県水戸市)	0			4	5	3
	福岡物流センター (福岡県福岡市東区)	248	12,000	1,044	13	1,306	4
	茨城西物流センター (茨城県東茨城郡茨城町)	525	61,780	1,298	189	2,013	5
	神戸物流センター (兵庫県神戸市灘区)	48			12	61	5
	高崎物流センター (群馬県佐波郡玉村町)	0			1	2	1
	藤岡物流センター (群馬県藤岡市篠塚)	170			23	193	5
	E C 物流センター (茨城県東茨城郡茨城町)	0			2	2	5
合計		995	73,780	2,342	246	3,584	29

(3) 在外子会社

平成29年12月31日現在

区分		建物及び構築物	店舗内装設備	土地		有形固定資産「その他」	投下資本合計	従業員数(名)
会社名	事業所名(所在地)	金額(百万円)	金額(百万円)	面積(m ²)	金額(百万円)	金額(百万円)	金額(百万円)	
Adastria Asia Co.,Ltd.	本社 (Kowloon,Hong Kong)	2				6	9	39
	店舗 (Hong Kong)		104			7	112	133
	合計	2	104			14	121	172
方針(上海) 商貿 有限公司	本社(中国上海市)及び 事務所(中国北京市)	0				3	3	40
	店舗 (中国)		118			0	119	189
	合計	0	118			4	122	229
波茵特股份 有限公司	本社 (台湾台北市)					14	14	139
	店舗 (台湾)		158				158	29
	合計		158			14	172	168
Adastria Korea Co.,Ltd.	本社 (韓国ソウル市)					2	2	17
	店舗 (韓国)		131			8	139	44
	合計		131			11	142	61
Velvet,LLC	本社 (米国カリフォルニア州)	73				39	112	109
	店舗 (米国)		213				213	27
	合計	73	213			39	325	136
合計		76	726			83	885	766

- (注) 1. 金額は帳簿価額であり、建設仮勘定は含まれておりません。
2. 上記の他、保証金敷金が18,263百万円、長期前払費用が132百万円あります。
3. 従業員数には臨時従業員は含まれておりません。

4. 上記の他、平成30年2月28日現在における主な賃借設備として以下のものがあります。

(1) 提出会社

事業所名	設備の内容	契約種類	年間賃借料又は 年間リース料 (百万円)
店舗	建物賃借	賃借契約	29,820
	店舗什器	リース契約	288
本店及び東京本部	建物賃借	賃借契約	1,702

(2) 国内子会社

会社名	事業所名	設備の内容	契約種類	年間賃借料又は 年間リース料 (百万円)
株式会社アリシア	店舗	建物賃借	賃借契約	2,212

(3) 在外子会社

会社名	事業所名	設備の内容	契約種類	年間賃借料 (百万円)
Adastria Asia Co.,Ltd.	店舗	建物賃借	賃借契約	2,368
方針(上海)商貿有限公司	店舗	建物賃借	賃借契約	637
波茵特股份有限公司	店舗	建物賃借	賃借契約	400
Adastria Korea Co.,Ltd.	店舗	建物賃借	賃借契約	281
Velvet,LLC	店舗	建物賃借	賃借契約	176

5. 上記金額には、消費税等は含まれておりません。

3 【設備の新設、除却等の計画】

(1) 重要な設備の新設等

当連結会計年度末現在における重要な設備の新設計画は次のとおりであります。

提出会社

事業所名	所在地	予定面積 (㎡)	予算金額 (百万円)	既支払金額 (百万円)	契約年月	開店予定年月	備考
グローバルワーク 渋谷店	東京都 渋谷区	701.51 (701.51)	603	303	平成29年8月	平成30年3月	新規出店
ベイフロー 吉祥寺店	東京都 武蔵野市	670.19 (670.19)	256	95	平成29年12月	平成30年3月	新規出店
グローバルワーク テラスモール湘南店	神奈川県 藤沢市	959.87 (959.87)	165	38	平成30年3月	平成30年4月	改装

- (注) 1. 予定面積の()書きは内数で、賃借分を示しております。
2. 「予算金額」には、敷金及び保証金が含まれております。
3. 今後の所要額は、主として、自己資金でまかなう予定であります。
4. 上記金額には、消費税等は含まれておりません。

国内子会社

会社名	事業所名 (所在地)	設備の内容	予算金額 (百万円)	既支払金額 (百万円)	着手年月	完了予定年月
株式会社 アダストリア・ ロジスティクス	茨城西物流センター (茨城県東茨城郡茨城町)	物流設備の拡張	3,037	911	平成30年3月	平成30年9月

- (注) 1. 今後の所要額は、主として、自己資金でまかなう予定であります。
2. 上記金額には、消費税等は含まれておりません。

在外子会社

当連結会計年度末において、重要な設備の新設等は計画しておりません。

(2) 重要な設備の除却等

当連結会計年度末において、重要な設備の除却等は計画しておりません。

第4 【提出会社の状況】

1 【株式等の状況】

(1) 【株式の総数等】

【株式の総数】

種類	発行可能株式総数(株)
普通株式	150,000,000
計	150,000,000

【発行済株式】

種類	事業年度末現在発行数(株) (平成30年2月28日)	提出日現在発行数(株) (平成30年5月25日)	上場金融商品取引所名又は登録認可金融商品取引業協会名	内容
普通株式	48,800,000	48,800,000	東京証券取引所 (市場第一部)	単元株式数 100株
計	48,800,000	48,800,000		

(2) 【新株予約権等の状況】

該当事項はありません。

(3) 【行使価額修正条項付新株予約権付社債券等の行使状況等】

該当事項はありません。

(4) 【ライツプランの内容】

該当事項はありません。

(5) 【発行済株式総数、資本金等の推移】

年月日	発行済株式 総数増減数 (株)	発行済株式 総数残高 (株)	資本金増減額 (百万円)	資本金残高 (百万円)	資本準備金 増減額 (百万円)	資本準備金 残高 (百万円)
平成28年3月1日	24,400,000	48,800,000		2,660		2,517

(注) 株式分割(1:2)によるものであります。

(6) 【所有者別状況】

平成30年2月28日現在

区分	株式の状況(1単元の株式数100株)								単元未満株式の状況(株)
	政府及び地方公共団体	金融機関	金融商品取引業者	その他の法人	外国法人等		個人その他	計	
					個人以外	個人			
株主数(人)		42	27	228	213	26	29,595	30,131	
所有株式数(単元)		85,221	9,753	192,701	62,255	44	135,883	485,857	214,300
所有株式数の割合(%)		17.5	2.0	39.7	12.8	0.0	28.0	100.0	

- (注) 1. 自己株式1,203,975株は、「個人その他」に12,039単元、「単元未満株式の状況」に75株含まれておりません。
2. 「株式付与E S O P信託」及び「役員報酬B I P信託」の信託財産として日本マスタートラスト信託銀行株式会社が保有する当社株式555,900株は、「金融機関」に5,559単元含まれております。
3. 証券保管振替機構名義の株式720株は、「その他の法人」に7単元、「単元未満株式の状況」に20株含まれております。

(7) 【大株主の状況】

平成30年2月28日現在

氏名又は名称	住所	所有株式数(千株)	発行済株式総数に対する所有株式数の割合(%)
株式会社フクソウ	東京都世田谷区代沢2丁目36番12号	16,397	33.60
日本トラスティ・サービス信託銀行株式会社(信託口)	東京都中央区晴海1丁目8番11号	2,353	4.82
豊島株式会社	愛知県名古屋市中区錦2丁目15番15号	2,000	4.09
株式会社アダストリア	茨城県水戸市泉町3丁目1番27号	1,203	2.46
福田 三千男	東京都世田谷区	1,041	2.13
日本トラスティ・サービス信託銀行株式会社(信託口9)	東京都中央区晴海1丁目8番11号	932	1.91
福田 穰仕	東京都世田谷区	790	1.62
日本マスタートラスト信託銀行株式会社(信託口)	東京都港区浜松町2丁目11番3号	764	1.56
日本トラスティ・サービス信託銀行株式会社(信託口5)	東京都中央区晴海1丁目8番11号	578	1.18
アダストリア従業員持株会	東京都渋谷区渋谷2丁目21番1号	553	1.13
計	-	26,616	54.54

- (注) 上記所有株式数のうち、信託業務に係る株式数は以下のとおりであります。
- | | |
|----------------------------|---------|
| 日本トラスティ・サービス信託銀行株式会社(信託口) | 2,298千株 |
| 日本トラスティ・サービス信託銀行株式会社(信託口9) | 932千株 |
| 日本マスタートラスト信託銀行株式会社(信託口) | 737千株 |
| 日本トラスティ・サービス信託銀行株式会社(信託口5) | 578千株 |

(8) 【議決権の状況】

【発行済株式】

平成30年2月28日現在

区分	株式数(株)	議決権の数(個)	内容
無議決権株式			
議決権制限株式(自己株式等)			
議決権制限株式(その他)			
完全議決権株式(自己株式等)	普通株式 1,203,900		
完全議決権株式(その他)	普通株式 47,381,800	473,818	
単元未満株式	普通株式 214,300		1単元(100株)未満の株式
発行済株式総数	48,800,000		
総株主の議決権		473,818	

- (注) 1. 「完全議決権株式(その他)」欄には、証券保管振替機構名義の株式が700株含まれております。
また、「議決権の数」欄には、同機構名義の完全議決権株式に係る議決権の数7個が含まれております。
2. 「完全議決権株式(その他)」欄の普通株式には、「株式付与E S O P信託」及び「役員報酬B I P信託」の信託財産として保有する当社株式555,900株(議決権の数5,559個)が含まれております。

【自己株式等】

平成30年2月28日現在

所有者の氏名 又は名称	所有者の住所	自己名義 所有株式数 (株)	他人名義 所有株式数 (株)	所有株式数 の合計 (株)	発行済株式総数 に対する所有 株式数の割合(%)
株式会社アダストリア	茨城県水戸市泉町 3丁目1番27号	1,203,900		1,203,900	2.46
計		1,203,900		1,203,900	2.46

- (注) 1. 上記以外に自己名義所有の単元未満株式75株を保有しております。
2. 「株式付与E S O P信託」及び「役員報酬B I P信託」の信託財産として保有する当社株式は、上記の自己株式等には含めておりません。

(9) 【ストックオプション制度の内容】

該当事項はありません。

(10) 【従業員株式所有制度の内容】

従業員等を対象とする株式給付信託制度

イ．従業員等を対象とする株式給付信託制度の概要

詳細は「第5 経理の状況 1 連結財務諸表等(1) 連結財務諸表 注記事項(追加情報)(従業員等に信託を通じて自社の株式を交付する取引)」に記載のとおりであります。

ロ．対象となる従業員等に給付する予定の株式の総数

412,500株

(注) 上記には平成30年5月1日から有価証券報告書提出日までに給付する株式数を含めております。

ハ．当該制度による受益権その他の権利を受けることができる者の範囲

株式交付規程に従い、所定の要件を満たす当社の執行役員等

取締役を対象とする業績連動型株式報酬制度

イ．取締役を対象とする業績連動型株式報酬制度

詳細は「第5 経理の状況 1 連結財務諸表等(1) 連結財務諸表 注記事項(追加情報)(取締役を対象とする業績連動型株式報酬制度)」に記載のとおりであります。

ロ．対象となる取締役に給付する予定の株式の総数

143,400株

ハ．当該制度による受益権その他の権利を受けることができる者の範囲

株式交付規程に従い、所定の要件を満たす当社の取締役

2 【自己株式の取得等の状況】

【株式の種類等】 会社法第155条第7号に該当する普通株式の取得

(1) 【株主総会決議による取得の状況】

該当事項はありません。

(2) 【取締役会決議による取得の状況】

該当事項はありません。

(3) 【株主総会決議又は取締役会決議に基づかないものの内容】

区分	株式数(株)	価額の総額(円)
当事業年度における取得自己株式	2,450	6,411,740
当期間における取得自己株式	200	464,180

(注) 当期間における取得自己株式には、平成30年5月1日から有価証券報告書提出日までの単元未満株式の買取りによる株式数は含めておりません。

(4) 【取得自己株式の処理状況及び保有状況】

区分	当事業年度		当期間	
	株式数(株)	処分価額の総額(円)	株式数(株)	処分価額の総額(円)
引き受ける者の募集を行った取得自己株式				
消却の処分を行った取得自己株式				
合併、株式交換、会社分割に係る移転を行った取得自己株式				
その他				
保有自己株式数	1,203,975		1,204,175	

(注) 1. 当事業年度及び当期間の保有自己株式数には、「株式給付E S O P信託」及び「役員報酬B I P信託」の信託財産として保有する当社株式555,900株は含めておりません。

2. 当期間における処理自己株式数及び保有自己株式数には、平成30年5月1日からこの有価証券報告書提出日までの単元未満株式の買増請求による株式数は含めておりません。

3 【配当政策】

当社は、株主の皆様への還元につきましては、配当はのれん償却前連結配当性向30%を基準に実施することを基本方針としております。

剰余金の配当につきましては、中間配当及び期末配当の年2回の剰余金の配当を行うことを基本方針としております。これらの剰余金の配当の決定機関は取締役会であります。

当事業年度の期末配当金につきましては、1株当たり15円といたしました。この結果、中間配当金の1株当たり35円と合わせ、年間配当は1株当たり50円となります。この結果、のれん償却前連結配当性向は42.2%となりました。

内部留保資金につきましては、魅力あるブランドの開発、商品の提供に必要な事業への投資を行うことにより一層の企業価値（株主価値）の向上並びに経営基盤の強化を図ってまいります。

当社は、「会社法第459条第1項の規定に基づき、取締役会の決議をもって剰余金等の配当を行うことが出来る。」旨を定款に定めております。

当事業年度の配当につきましては、上記方針に基づいて以下のとおりとなっております。

決議年月日	配当金の総額 (百万円)	1株当たり配当額 (円)
平成29年9月29日 取締役会決議	1,665	35
平成30年4月4日 取締役会決議	713	15

4 【株価の推移】

(1) 【最近5年間の事業年度別最高・最低株価】

回次	第64期	第65期	第66期	第67期	第68期
決算年月	平成26年2月	平成27年2月	平成28年2月	平成29年2月	平成30年2月
最高(円)	5,280	3,340	7,940 3,110	4,210	3,175
最低(円)	2,340	2,055	2,890 2,831	2,133	2,107

(注) 1. 最高・最低株価は、東京証券取引所市場第一部におけるものであります。

2. 印は、株式分割（平成28年3月1日、1株 2株）による権利落後の株価であります。

(2) 【最近6月間の月別最高・最低株価】

月別	平成29年9月	10月	11月	12月	平成30年1月	2月
最高(円)	2,540	2,656	2,534	2,558	2,480	2,436
最低(円)	2,281	2,311	2,334	2,271	2,188	2,107

(注) 最高・最低株価は、東京証券取引所市場第一部におけるものであります。

5 【役員の状況】

男性10名 女性2名 (役員のうち女性の比率16.7%)

役名	職名	氏名	生年月日	略歴	任期	所有株式数 (千株)
代表取締役会長兼社長		福田 三千男	昭和21年7月10日	昭和46年5月 株式会社福田屋洋服店(現 当社)入社 同社取締役 昭和57年6月 同社専務取締役 平成3年4月 有限会社ベアーズファクトリー(現 株式会社アダストリア・ロジスティクス)代表取締役社長 平成5年3月 株式会社ポイント(現 当社)代表取締役社長 平成14年12月 波茵特股份有限公司董事長 平成16年5月 株式会社ポイント(現 当社)代表取締役会長 平成22年5月 同社代表取締役会長兼社長 平成25年9月 株式会社アダストリアホールディングス(現 当社)代表取締役会長 平成27年5月 同社代表取締役会長兼最高経営責任者(CEO) 平成30年3月 当社代表取締役会長兼最高経営責任者(CEO)兼社長 平成30年5月 当社代表取締役会長兼社長(現任)	(注)3	1,041
取締役副社長		木村 治	昭和44年9月2日	平成23年9月 株式会社トリニティアーツ(現 当社)代表取締役社長 平成25年4月 株式会社FR IENDS取締役 平成25年9月 株式会社アダストリアホールディングス(現 当社)取締役 Adastria Asia Co.,Ltd. 董事 平成26年2月 株式会社N9&PG(現 株式会社アダストリア・ロジスティクス)取締役 平成27年5月 株式会社アダストリアホールディングス(現 当社)取締役上席執行役員 平成28年6月 当社常務取締役 平成28年11月 peoples inc.株式会社取締役副社長 株式会社アリシア取締役副社長(現任) 平成29年3月 株式会社エレメントルール取締役副社長(現任) 平成29年10月 株式会社ADASTRIA eat Creations代表取締役社長(現任) 平成30年3月 当社取締役副社長(営業部門・新規事業開発担当)(現任)	(注)3	18
取締役		福田 泰生	昭和53年4月11日	平成16年3月 株式会社イムズ入社 平成17年4月 株式会社ポイント(現 当社)入社 平成26年3月 同社海外事業本部 部長 平成26年5月 Adastria Asia Co.,Ltd. 董事長 平成28年3月 当社コミュニケーションデザイン本部長 平成29年3月 当社経営企画本部長 平成29年5月 当社取締役経営企画本部長 平成30年3月 当社取締役(米国事業・ガバナンス担当)(現任)	(注)3	201

役名	職名	氏名	生年月日	略歴		任期	所有株式数 (千株)
取締役	経営統括本部長 兼海外支援本部長	金銅 雅之	昭和42年12月5日	平成3年4月	株式会社三和銀行(現 株式会社三菱UFJ銀行)入行	(注)3	
				平成18年7月	株式会社ポイント(現 当社)入社 社長室 部長		
				平成20年3月	同社執行役員 社長室 部長		
				平成22年6月	同社執行役員 新規事業本部長		
				平成24年3月	同社執行役員 戦略推進部長		
				平成24年11月	同社常務執行役員 戦略推進部長 兼雑貨事業部長		
				平成25年9月	株式会社アダストリアホールディングス(現 当社)財務部長		
				平成27年3月	同社上席執行役員 営業推進本部長		
				平成28年3月	当社上席執行役員 経営統括本部長		
				平成30年3月	当社上席執行役員 経営統括本部長 兼海外支援本部長 Adastria Asia Co.,Ltd. 董事 (現任) 方針(上海)商貿有限公司董事 (現任) 波茵特股份有限公司董事長(現任) Adastria Korea Co.,Ltd. 理事 (現任)		
				平成30年5月	当社取締役 経営統括本部長兼海外支援本部長(現任)		
取締役		倉重 英樹	昭和17年9月11日	昭和41年4月	日本アイ・ビー・エム株式会社入社	(注)3	
				平成5年1月	同社取締役副社長		
				平成5年11月	プライスウォーターハウスクンサルタント株式会社(現 PWCコンサルティング合同会社)代表取締役会長		
				平成12年5月	ジャスコ株式会社(現 イオン株式会社)取締役相談役		
				平成14年10月	IBMビジネスコンサルティングサービス株式会社代表取締役会長		
				平成16年2月	日本テレコム株式会社(現 ソフトバンク株式会社)取締役代表執行役社長		
				平成18年10月	株式会社RHJインダストリアル・パートナーズ・アジア代表取締役社長		
				平成19年5月	イオン株式会社社外取締役		
				平成19年6月	旭テック株式会社社外取締役		
				平成19年12月	株式会社RHJインターナショナル・ジャパン代表取締役会長		
				平成20年5月	株式会社シグマクス代表取締役CEO		
				平成22年4月	同社代表取締役会長		
				平成23年4月	株式会社アイ・ティ・フロンティア(現 日本タタ・コンサルタンシー・サービス株式会社)取締役会長		
				平成24年4月	同社代表取締役執行役員会長		
				平成25年4月	株式会社シグマクス代表取締役会長兼社長(現任)		
				平成25年9月	当社社外取締役(現任)		

役名	職名	氏名	生年月日	略歴	任期	所有株式数(千株)
取締役		松井 忠三	昭和24年 5月13日	昭和48年 6月 株式会社西友ストアー(現 合同会社西友)入社 平成 5年 5月 株式会社良品計画取締役総務人事部長 平成11年 5月 株式会社アール・ケイ・トラック(現 株式会社良品計画)代表取締役社長 平成12年 5月 ムジ・ネット株式会社(現 株式会社MUJI HOUSE)代表取締役社長 平成13年 1月 株式会社良品計画代表取締役社長 平成13年 4月 ムジ・ネット株式会社(現 株式会社MUJI HOUSE)取締役 平成14年 2月 株式会社良品計画代表取締役社長兼執行役員 平成20年 2月 同社代表取締役会長兼執行役員 平成21年 5月 ムジ・ネット株式会社(現 株式会社MUJI HOUSE)代表取締役社長 平成22年 4月 株式会社T&T(現 株式会社松井オフィス)代表取締役社長(現任) 平成25年 6月 株式会社りそな銀行社外取締役 平成25年 9月 当社社外取締役(現任) 平成26年 6月 株式会社りそなホールディングス社外取締役(現任) 株式会社大戸屋ホールディングス社外取締役 平成27年 5月 株式会社ネクステージ社外取締役(現任) 平成28年11年 株式会社サガマツ社外取締役(現任)	(注) 3	4
取締役		阿久津 聡	昭和41年 7月11日	平成10年 5月 カリフォルニア大学パークレー校経営学博士(Ph.D.) 平成10年12月 一橋大学商学部専任講師 平成11年 4月 同大学大学院国際企業戦略研究科専任講師 平成14年 6月 同大学大学院国際企業戦略研究科助教 (平成19年 助教授から准教授へ名称変更) 平成22年 3月 株式会社大塚家具社外取締役(現任) 平成22年 4月 情報・システム研究機構国立情報学研究所連携研究部門客員教授 一橋大学大学院経営管理研究科教授(現任) 平成25年 9月 当社社外取締役(現任) 平成29年 6月 株式会社ノジマ社外取締役(現任)	(注) 3	
取締役		堀江 裕美	昭和31年 6月19日	昭和56年 4月 株式会社奈良機械製作所入社 昭和63年 5月 リーバイ・ストラウスジャパン株式会社入社 平成11年12月 同社マーケティング部長 平成17年 3月 スターバックスコーヒージャパン株式会社広報本部長 平成18年12月 同社マーケティング本部長 平成22年 8月 同社執行役員マーケティング統括 平成28年 5月 当社社外取締役(現任) 平成29年 3月 Haruka株式会社代表取締役(現任)	(注) 3	

役名	職名	氏名	生年月日	略歴	任期	所有株式数(千株)
監査役 (常勤)		松田 毅	昭和28年2月5日	昭和51年4月 株式会社三菱銀行(現 株式会社三菱UFJ銀行)入行 平成18年1月 株式会社ポイント(現 当社)入社 同社顧問 平成18年3月 同社執行役員管理本部長兼経理部長 平成20年5月 同社取締役執行役員管理本部長 平成22年5月 同社取締役常務執行役員管理本部長 平成25年6月 株式会社NATURAL NINE HOLDINGS(現 株式会社アダストリア・ロジスティクス)監査役(現任) 平成27年3月 株式会社アダストリアホールディングス(現 当社)会客室顧問 平成28年5月 当社監査役(現任)	(注)4	2
監査役		前川 渡	昭和25年2月10日	昭和55年5月 弁護士登録(第一東京弁護士会) 平成2年9月 東京アーバン法律事務所共同開設 平成10年1月 前川法律事務所開設所長(現任) 平成15年5月 当社社外監査役(現任) 平成27年3月 京葉瓦斯株式会社社外取締役(現任)	(注)5	
監査役		海老原 和彦	昭和33年3月5日	昭和58年7月 ポストンコンサルティンググループ株式会社入社 昭和61年6月 Goldman, Sachs&Co. 入社 昭和63年10月 ゴールドマン・サックス証券株式会社入社 平成14年9月 JPモルガン証券株式会社入社 平成18年12月 株式会社シナジー取締役 平成19年6月 早稲田大学大学院ファイナンス研究科ビジネスアカデミー非常勤講師 平成25年12月 株式会社アークアカデミー(ベトナム)日越EPA外務省委託事業日本語講師・教務 平成28年5月 当社社外監査役(現任)	(注)4	
監査役		葉山 良子	昭和34年10月7日	昭和58年4月 株式会社富士銀行(現 株式会社みずほ銀行)入行 平成2年10月 監査法人トーマツ(現 有限責任監査法人トーマツ)入所 平成6年3月 公認会計士登録 平成19年1月 新日本監査法人(現 新日本有限責任監査法人)入所 平成27年1月 葉山良子公認会計士事務所代表(現任) 平成27年6月 株式会社ココスジャパン社外監査役 平成28年5月 スギホールディングス株式会社社外取締役(現任) 平成28年8月 日本公認会計士協会専門研究員(現任) 平成29年6月 株式会社ココスジャパン社外取締役(現任) 平成30年5月 当社社外監査役(現任)	(注)6	
計						1,267

- (注) 1. 倉重 英樹、松井 忠三、阿久津 聡、堀江 裕美の4名は、社外取締役であります。
2. 前川 渡、海老原 和彦、葉山 良子の3名は、社外監査役であります。
3. 平成30年5月24日開催の定時株主総会の終結の時から1年間
4. 平成28年5月27日開催の定時株主総会の終結の時から4年間
5. 平成27年5月28日開催の定時株主総会の終結の時から4年間
6. 平成30年5月24日開催の定時株主総会の終結の時から4年間
7. 取締役 福田 泰生は、代表取締役会長兼社長 福田 三千男の長男であります。
8. 当社は執行役員制度を導入しております。なお、執行役員は以下の8名で構成されております。
上席執行役員 大屋 守、林 正武、北村 嘉輝
執行役員 山田 久仁、岩越 逸郎、久保田 夏彦、豊田 裕之、小林 千晃

6 【コーポレート・ガバナンスの状況等】

(1) 【コーポレート・ガバナンスの状況】

コーポレート・ガバナンスに関する基本的な考え方

当社は、「なくてはならぬ人となれ、なくてはならぬ企業であれ」を企業理念とし、コーポレート・スローガンとして「Play fashion!」を掲げ、ミッションである「ファッションと人生を楽しみ、個性にあふれた世界をつくる。」ことを目指しております。

当社成長の原動力である、お客様のニーズや環境の変化、テクノロジーの進化に柔軟に対応し、「答えを探し続ける」「自ら変わり続ける」という企業文化を失うことなく、お客様の満足をもたらすために意思決定を迅速にできる優れたコーポレートガバナンスの実現を目指します。

企業統治の体制

[会社の機関の内容]

当社の組織としては、取締役会、監査役会に加え、内部監査部を設置しております。

取締役会は、全取締役8名中、社外取締役が4名を占め、グループ全体の経営意思決定の最高機関として機能しており、社外監査役3名を含む監査役は、独立した立場で取締役会に出席し、取締役会の業務執行における善管注意義務、忠実義務等の履行状況について監査する体制を構築しております。

また、これらを補佐する会議体として執行会議、指名・報酬諮問委員会、コーポレートガバナンス委員会、コンプライアンス委員会及び開示委員会が設置されており、取締役の選任、報酬等につき、透明性及び適正性を確保しております。

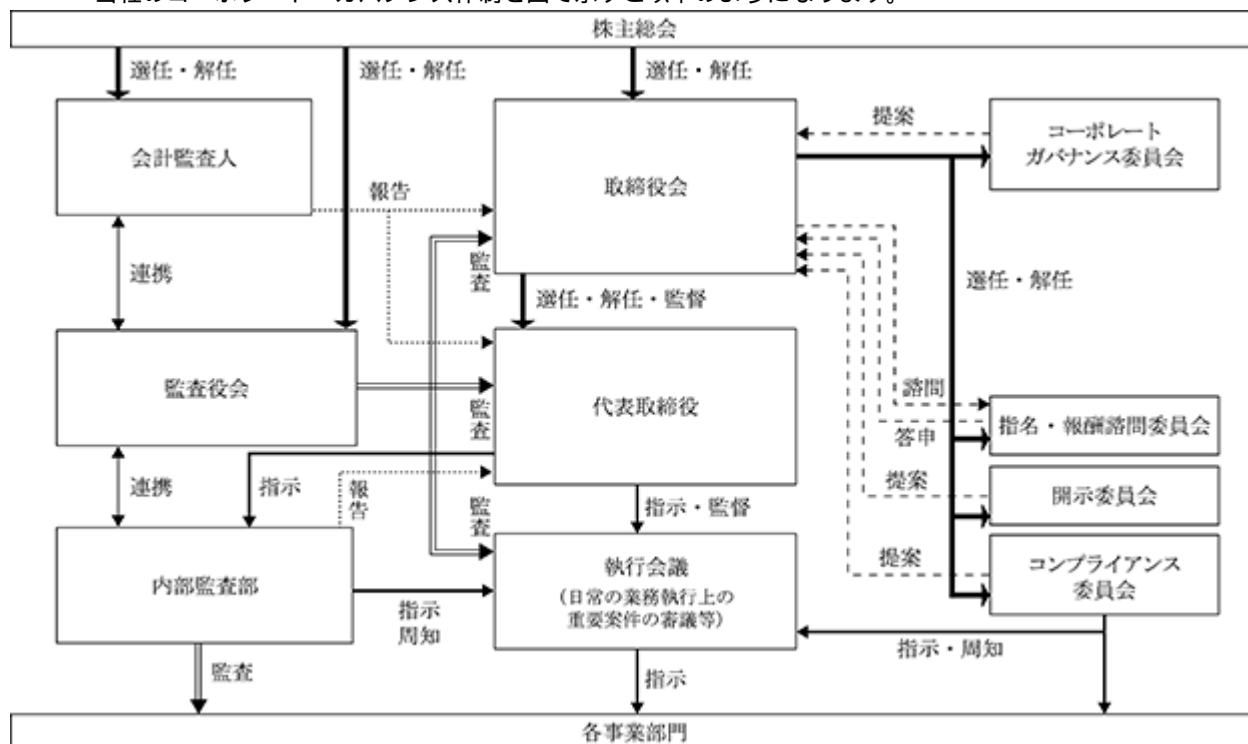
そのような取組みにより、株主その他のステークホルダーに対し、経営における透明性、健全性及び効率性を約束するコーポレート・ガバナンス体制を構築しております。

当社は、監査役会設置会社形態を採用しており、監査役の過半数は、社外監査役にて構成されております。各監査役は、取締役会、コーポレートガバナンス委員会等の重要な会議に出席し、また重要な決裁書類等の閲覧により、経営の実態を適時把握し、経営監視機能は十分に働いていると考えております。

監査役と協働する組織としては、内部監査部があり、定められた監査方針に基づき、社内監査を実施しております。監査状況については、執行会議において評価と提言が行われ、特に重要事項については、監査役会との連携により、取締役会で審議する仕組みをとっております。また、内部統制システムが有効に機能しているかを定期的に検証しており、その改善に努めております。

なお、連結子会社についても、同様に、ガバナンス体制の充実を図っております。

当社のコーポレート・ガバナンス体制を図で示すと以下のようになります。



[当該企業統治の体制を選択している理由]

当社は、企業体質の強化・経営体制の確立に向けて、組織・制度・決議機関等を整備し、コーポレート・ガバナンスの充実を図ることが経営上の重要課題と考えております。

複数の社外取締役・監査役を導入することにより、株主その他のステークホルダーに対し、経営における透明性、健全性および効率性を約束できると考え、現在の体制を選択しております。

[内部統制システムの整備の状況及びリスク管理体制の整備の状況]

イ．取締役及び使用人の職務の執行が法令及び定款に適合することを確保するための体制

当社及び当社の子会社からなる企業集団（以下「当社グループ」という。）の取締役及び使用人の職務の執行が法令及び定款に適合し、かつ社会的責任及び企業倫理を果たすため、当社グループの企業倫理規準を定め、その周知徹底を図っております。

また、コンプライアンス委員会を設置し、法令、定款、各種社内ルール及び当社グループ各社の企業倫理の遵守に関する重要方針を立案、推進しております。

当社グループ各社における法令・ルール違反や不正行為が発生し、又は発生する恐れがあることを知った取締役及び使用人は、担当責任者へ報告することとしております。

当社グループ各社の取締役は、毎事業年度の終了後、業務執行が法令に違反していない旨、及び善管注意義務並びに忠実義務を果たした旨の確認書に署名捺印し提出しており、この確認書を、次事業年度の業務執行の指針としております。

ロ．取締役の職務の執行に係る情報の保存及び管理に関する体制

取締役会における決議事項及び報告事項に関する情報については、法令に従い取締役会議事録を作成し、適切に保存、管理しております。

また、職務執行にかかる重要な情報については、文書管理規程を定め、これに従い適切に保存、管理しております。

ハ．損失の危険の管理に関する規程その他の体制

危機管理規程を定め、当社グループ各社に損失の危険が発生し、又は発生する可能性がある場合はそれに従い速やかに対処するとともに、災害やシステム障害等の組織横断的な緊急事態が発生した場合にも適切に対処いたします。

ニ．取締役の職務の執行が効率的に行われることを確保するための体制

各種の経営計画及び予算を定め、当社グループとして達成すべき目標を明確化し、当社グループの業務が効率的に遂行されるよう推進、管理しております。

また、当社グループ各社は、重要な事項について、各社の取締役会等を通じて随時決定しておりますが、必要に応じ各種規程及びマニュアルを整備し、迅速かつ適切な意思決定を行っております。

ホ．財務報告の適正性を確保するための体制

当社グループ各社の財務報告が、法令等に従って適正に行われるための体制（財務報告に係る内部統制）を構築し、運用しております。

ヘ．当社グループにおける業務の適正を確保するための体制

当社グループの企業価値の最大化の為、当社グループ全体の視点から業務の適正を確保するための体制を整備しております。

また、当社の子会社の業務の適正を確保するため関係会社管理規程を定め、各社の指導、育成、管理を行っております。

当社の子会社の経営内容を的確に把握するため、当社の子会社の取締役から営業成績、財務状況その他重要な情報について報告を求めています。

また、当社グループのリスクを網羅的・統括的に管理する体制を整備しております。

当社グループ各社は、会社の規模、事業の性質、機関の設計、その他会社の個性及び特質を踏まえ、必要に応じ基本方針に定める事項について体制を整備しております。

また、当社グループのコンプライアンス体制を評価、確保するために、内部監査部門が、当社グループ各社の状況について適宜確認し、各社の取締役会及び監査役会又は監査役に報告しております。

法令違反その他コンプライアンスに関する問題の早期発見、是正を図るため、当社グループ内部通報制度を設け、社内窓口の他、弁護士に委託する社外窓口を設置しております。

ト．監査役がその職務を補助すべき使用人を置くことを求めた場合における当該使用人に関する事項

監査役会又は監査役が、その職務を補助すべき組織又は使用人を置くことを求めた場合には直ちに应じることとします。

チ．監査役職務を補助すべき使用人の取締役からの独立性に関する事項

監査役職務を補助すべき使用人についての任命、異動及び評価等を行う場合は、予め監査役会又は監査役の承認を得ることとします。

リ．監査役職務を補助すべき使用人に対する指示の実効性の確保に関する事項

監査役職務を補助すべき使用人は、その業務を遂行するにあたって、監査役指揮命令にのみ従うものとします。

ヌ．監査役への報告に関する体制

当社グループ各社の取締役、使用人及び当社の子会社の監査役は、必要に応じ、又は監査役会、監査役の要請に応じ、監査役会、監査役に対して職務の執行状況を報告することとなっております。

また、当社グループ各社の取締役、使用人及び当社の子会社の監査役は、当社グループ各社において次のような事象が発生した場合には、可及的速やかにその旨を監査役会、監査役に報告することとなっております。

- ・当社グループに著しい損害を及ぼす恐れのある事実があることを発見したとき。
- ・内部通報システムにて、従業員より当社グループの存続に影響を与えるような事実、又は法律及び社内規範に対する重大な違反行為が存在することを通報されたとき。
- ・当社グループ各社の対外、対内の折衝において、訴訟事項に発展することが予想されるような事態が生じたとき。

ル．監査役に報告した者が当該報告をしたことを理由として不利な取扱いを受けないことを確保するための体制

監査役へ報告を行った当社グループの役員及び使用人が、当該報告をしたことを理由として不利益な処遇や取扱いを受けないこととします。

ロ．監査役職務の執行について生ずる費用の前払又は償還の手続きその他の当該職務の執行について生ずる費用又は債務の処理に係る方針に関する事項

監査役職務の執行について生ずる費用又は債務は、監査役職務に必要なと認められる場合を除き、会社がこれを負担することとします。

ワ．その他監査役職務の監査が実効的に行われることを確保するための体制

監査役が監査を補助する弁護士、公認会計士、コンサルタントその他の外部アドバイザーを必要とする場合、これを任用することを推進しております。

また、取締役及び使用人の監査役監査に対する理解を深め、監査役監査の環境を整備するよう努めております。

カ．反社会的勢力排除に向けた基本的な考え方及びその整備状況

当社グループ各社は、市民生活の秩序や安全に脅威を与える反社会的勢力との関係を一切遮断します。これらの勢力、団体との取引関係を持たないことはもちろんのこと、不当な要求に対しても毅然とした態度で臨みこれを拒絶します。

また、反社会的勢力による不当要求事案等の発生時は、総務部を対応統括部署として、警察、暴力追放運動推進センター及び顧問弁護士等の外部専門機関と連携し、適切に対応します。

[業務の適正を確保するための体制の運用状況の概要]

イ．コンプライアンス体制について

当社は、コンプライアンス規程に基づき、当社グループ各社の使用人から、年に1回、当社の定める企業倫理規程を遵守させる旨の書面の提出（電子的な方法による場合も含む）を受けております。また、当社グループ各社の取締役は、事業年度終了後、当該事業年度の業務執行に関する法令・定款の遵守並びに善管注意義務及び忠実義務の履行を確認する書面を提出しております。

また、当社はコンプライアンス委員会を半期に1回開催し、法令遵守・企業倫理遵守の徹底を図るための重要方針の審議、立案及び推進を実施しております。

当社は、反社会的勢力との一切の関係を排除するために、反社会的勢力対策規程を定め、警察等外部の専門機関と連携する等の体制を構築しております。

ロ．リスク管理体制について

当社は、品質、製品安全、情報セキュリティ、安全衛生等のリスクに関して、所管する部署又は委員会を定め、規程、基準を整備し、また啓蒙活動を行っております。

また、当社は、当社グループ各社の存続及び信用に重要な影響を及ぼす、又は及ぼすと想定されるリスクが生じた場合、取締役の中から選定された危機管理担当取締役に対し報告し、対応することとしております。

当社は、当社グループ内部通報制度を設け、さらに当社グループ取引先からの通報窓口を設置しております。これらの通報制度の運用状況は、半年毎に開催するコンプライアンス委員会において、取締役及び監査役に対し適切に報告されております。なお、当社は、内部通報プログラム規程において、内部通報を行った使用人が不利な取扱いを受けないよう定めております。

内部監査部門は、内部監査計画に基づき、当社の各部門及び当社グループのリスクの識別・分析・対処方法の評価を実施するとともに、内部統制に関わる監査、店舗監査等を実施しております。これらの監査結果は、四半期毎に開催する監査報告会において、取締役及び監査役に対し適切に報告されております。

ハ．グループ会社管理体制について

当社は、関係会社管理規程に基づき、重要な事項の決定について事前に当社の承認を得るよう子会社に義務づけております。

また、当社は、関係会社管理規程に基づき、営業成績、財務状況その他重要な情報について子会社から適切に報告させております。

ニ．取締役の効率的な職務執行の体制について

当社は、法令に基づき、取締役会において報告又は決議された事項について取締役会議事録を作成し、適切に保存、管理しております。

また、当社は、各種会議・委員会等において意思決定された重要な事項について、議事録等を作成のうえ、文書管理規程に基づき、適切に保存、管理しております。

ホ．監査役監査の実効性確保の体制について

当社は、監査役が重要な会議・委員会等へ出席し、重要な文書を閲覧できるよう体制を整備しております。

また、当社は、監査役の職務を補助すべき使用人として、監査役専任スタッフを配置しております。当該使用人は、その業務の遂行をするにあたって、監査役の指揮命令にのみ従い、その任命、異動及び評価については監査役の承認を得て行っております。また、当該使用人と内部監査部門との定期的な情報共有体制等、監査役の職務を補助するうえで必要となる環境を整備しております。

当社は、監査役の職務に必要でないと認められる場合を除き、監査役の職務の執行について生ずる費用の前払、支出した費用の償還又は負担した債務の弁済に速やかに応じております。

当社は、取締役と監査役会又は監査役との間で意見交換を行う場を設ける等、監査役監査の環境整備に協力しております。

内部監査及び監査役監査

当社の監査役会は監査役4名で構成され、監査方針に従い開催しており、主に取締役会及び執行会議等での議題を審議しております。内部監査については、8名の専任者によって構成されている内部監査部により、定められた監査方針に基づき、社内監査を実施しております。

監査役と会計監査人とは、毎期定期的に会合を行っております。期初には当期会計監査計画の協議と会計監査計画書による確認、期中には第1四半期、第2四半期及び第3四半期におけるレビュー報告書の受領、期末には期末決算に係る会計監査人からの監査報告書の受領と質疑応答、及び監査役会の監査報告書の呈示を行っております。このほか、質疑事項等が発生した場合には、随時意見交換を行っております。

監査役と内部監査部とは期初に当期監査方針と監査計画について打合せを行っております。内部監査部が本部の各部門に対して監査面談する際には、監査役も同席し質疑応答に参加しております。各店舗の監査は内部監査部が行い、監査役はその監査調査書を閲覧し、必要に応じて意見を述べております。監査役は内部監査報告会に出席し、内部統制の進捗状況について報告を受け、必要に応じて改善策を具申しております。また、監査役と内部監査部は、お互いの活動状況の把握や情報・意見の交換が容易に行える環境にあります。

社外取締役及び社外監査役

当社の社外取締役は4名、社外監査役は3名であります。

当該社外取締役4名及び社外監査役3名と当社の間には、一部の社外取締役及び社外監査役が「5 役員の状況」に記載のとおり当社株式を保有していることを除き、人的関係、資本的关系又は取引関係その他利害関係はありません。

取締役倉重英樹氏はグローバル企業での豊富な経験や幅広い見識を有しており、当社の健全かつ効率的な経営の推進において有益な助言が得られるものと期待されるため選任しております。当社は同氏を東京証券取引所の定めに基づく独立役員として指定し、当該取引所に届け出ております。

取締役松井忠三氏は大手企業（小売業）の経営者として培ってきた経験や見識を有しており、当社の経営において有益な助言が得られるものと期待されるため選任しております。当社は同氏を東京証券取引所の定めに基づく独立役員として指定し、当該取引所に届け出ております。

取締役阿久津聡氏はマーケティングの専門家として数多くの実績を有しており、事業展開戦略を中心に当社の経営において有益な助言が得られるものと期待されるため選任しております。当社は同氏を東京証券取引所の定めに基づく独立役員として指定し、当該取引所に届け出ております。

取締役堀江裕美氏は大手企業（小売業・飲食業）の広報・マーケティング部門の責任者として数多くの実績を有しており、当社の経営において有益な助言が得られるものと期待されるため選任しております。当社は同氏を東京証券取引所の定めに基づく独立役員として指定し、当該取引所に届け出ております。

監査役前川渡氏は、弁護士としての専門的見地並びに企業法務に係る豊富な知識と経験を当社の監査に反映していただくため選任しております。当社は同氏を東京証券取引所の定めに基づく独立役員として指定し、当該取引所に届け出ております。

監査役海老原和彦氏は投資銀行業務を行う会社における豊富な経験と専門的な知識を当社の監査に反映していただくため選任しております。当社は同氏を東京証券取引所の定めに基づく独立役員として指定し、当該取引所に届け出ております。

監査役葉山良子氏は公認会計士としての専門的見地並びに監査法人での監査に関する豊富な経験及び見識を当社の監査に反映していただくため選任しております。当社は同氏を東京証券取引所の定めに基づく独立役員として指定し、当該取引所に届け出ております。

当社は、社外取締役を選任するための独立性に関する基準として「独立取締役選任基準」を定めており、「コーポレートガバナンス・ガイドライン」()にて開示しております。社外取締役である倉重英樹、松井忠三、阿久津聡及び堀江裕美の各氏は、いずれも当社が定めた「独立取締役選任基準」及び東京証券取引所の定めに基づく独立役員要件を満たしており、一般株主と利益相反が生じるおそれがないと判断しております。

()「コーポレートガバナンス・ガイドライン」は、当社ウェブサイトに掲載しております。

<http://www.adastria.co.jp/ir/management/governance/>

当社は、社外監査役を選任するための当社からの独立性に関する基準又は方針は特に定めておりませんが、一般株主と利益相反が生じるおそれがないことを基本としております。社外監査役である前川渡、海老原和彦及び葉山良子の各氏は、いずれも東京証券取引所の定めに基づく独立役員の要件を満たしており、一般株主と利益相反が生じるおそれがないと判断しております。

当社の社外取締役は、原則として全ての取締役会に出席し、経営者又は専門的な見地からの発言や意見により、取締役会の意思決定に貢献しております。

当社の社外監査役は、定例の取締役会に出席しており、報告事項や決議事項について適宜意見を述べるほか、重要な案件については、事前に監査役会にて協議の上、取締役会に臨んでおります。また執行会議においても可能な限り出席し、業務運営の状況把握に努めております。

当社の社外取締役及び社外監査役は、内部監査、監査役監査及び会計監査について取締役会、監査役会及びコーポレートガバナンス委員会などを通じて必要に応じて意見を述べております。また、社外監査役は内部監査部と定期的な会合を行っており活動状況の把握や情報意見の交換を通じて相互連携をしております。

当社は、会社法第427条第1項の規定に基づき、業務執行取締役等でない取締役及び監査役との間において、会社法第423条第1項の損害賠償責任を限定する契約を締結しております。当該契約に基づく損害賠償責任の限度額は、法令に定める最低責任限度額としております。なお、当該責任限定が認められるのは、当該業務執行取締役等でない取締役及び監査役が責任の原因となった職務執行について善意でかつ重大な過失がないときに限られます。

役員の報酬等

イ．提出会社の役員区分ごとの報酬等の総額、報酬等の種類別の総額及び対象となる役員の員数

役員区分	報酬等の総額 (百万円)	報酬等の種類別の総額(百万円)				対象となる 役員の員数 (名)
		基本報酬	ストック オプション	賞与	株式報酬	
取締役(社外取締役を除く。)	230	144		12	73	4
監査役(社外監査役を除く。)	18	18				1
社外役員	62	62				7

(注) 1. 賞与は、当事業年度に計上した役員賞与引当金繰入額及び役員賞与引当金戻入額を含んでおります。

2. 株式報酬は、業績連動型株式報酬制度「役員報酬B I P信託」の、当事業年度に計上した役員株式給付引当金繰入額及び役員株式給付引当金戻入額を含んでおります。

ロ．提出会社の役員ごとの連結報酬等の総額等

連結報酬等の総額が1億円以上である者が存在しないため、記載していません。

ハ．役員の報酬等の額の決定に関する方針

取締役及び監査役の報酬等については、株主総会で承認された限度額の範囲内で算定しております。各取締役の報酬等については、指名・報酬諮問委員会において、担当する職務、責任、業績等の要素を基準として検討・審議の上、取締役会にて決定しております。各監査役の報酬等については、監査役の協議により決定しております。

株式の保有状況

イ．保有目的が純投資目的以外の目的である投資株式

銘柄数	6銘柄
貸借対照表計上額の合計額	1,090百万円

ロ．保有目的が純投資目的以外の目的である投資株式の銘柄、株式数、貸借対照表計上額及び保有目的
(前事業年度)

特定投資株式

銘柄	株式数 (株)	貸借対照表計上額 (百万円)	保有目的
株式会社良品計画	204,500	4,856	関係の維持・強化
株式会社めぶきフィナンシャルグループ	1,779,570	880	関係の維持・強化
株式会社三菱UFJフィナンシャル・グループ	50,000	36	関係の維持・強化
イオンモール株式会社	7,827	13	関係の維持・強化

(注) 1．株式会社常陽銀行は、平成28年10月1日付で株式会社足利ホールディングスとの株式交換による経営統合により、株式会社めぶきフィナンシャルグループとなりました。

2．イオンモール株式会社は、貸借対照表計上額が資本金額の100分の1以下であります。上位30銘柄について記載しております。

(当事業年度)

特定投資株式

銘柄	株式数 (株)	貸借対照表計上額 (百万円)	保有目的
株式会社めぶきフィナンシャルグループ	1,779,570	770	関係の維持・強化
株式会社三菱UFJフィナンシャル・グループ	50,000	38	関係の維持・強化
イオンモール株式会社	8,502	19	関係の維持・強化

(注) イオンモール株式会社は、貸借対照表計上額が資本金額の100分の1以下であります。上位30銘柄について記載しております。

ハ．保有目的が純投資目的である投資株式

該当事項はありません。

会計監査の状況

当社は有限責任監査法人トーマツとの間に、会社法に基づく会計監査人監査及び金融商品取引法に基づく財務諸表監査契約を締結しております。同監査法人及び当社監査に従事する同監査法人の業務執行社員と当社の間には、特別の利害関係はなく、また、同監査法人は既に自主的に、業務執行社員について当社の会計監査に一定期間を超えて関与することのないよう措置をとっております。当事業年度において業務を執行した公認会計士の氏名、監査業務に係る補助者の構成については以下のとおりであります。

業務を執行した公認会計士の氏名

指定有限責任社員 業務執行社員 : 篠原孝広、斎藤毅文

監査業務に係る補助者の構成

公認会計士 13名、公認会計士試験合格者 4名、その他 4名

取締役会で決議できる株主総会決議事項

当社は、剰余金の配当等会社法第459条第1項各号に定める事項については、法令に別段の定めある場合を除き、株主総会の決議によらず取締役会の決議により定める旨を定款に定めております。これは、剰余金の配当等を取締役会の権限とすることにより、機動的な資本政策を行うことを目的とするものであります。

当社は、会社法第426条第1項の規定により、取締役会の決議をもって、同法第423条第1項の行為に関する取締役(取締役であった者を含む。)及び監査役(監査役であった者を含む。)の責任を法令の限度において免除することができる旨を定款に定めております。これは、職務の遂行にあたり期待された役割を十分に発揮できることを目的とするものであります。

取締役の定数

当社の取締役は9名以内とする旨を定款に定めております。

取締役の選任の決議要件

当社は、取締役の選任決議について、株主総会において議決権を行使することができる株主の議決権の3分の1以上を有する株主が出席し、その議決権の過半数の決議をもって行う旨、及び累積投票によらない旨を定款に定めております。

株主総会の特別決議要件

当社は、株主総会の円滑な運営を行うことを目的として、会社法第309条第2項に定める特別決議について、議決権を行使することができる株主の議決権の3分の1以上を有する株主が出席し、その議決権の3分の2以上をもって行う旨を定款に定めております。

(2) 【監査報酬の内容等】

【監査公認会計士等に対する報酬の内容】

区分	前連結会計年度		当連結会計年度	
	監査証明業務に基づく報酬(百万円)	非監査業務に基づく報酬(百万円)	監査証明業務に基づく報酬(百万円)	非監査業務に基づく報酬(百万円)
提出会社	77	17	79	1
連結子会社				
計	77	17	79	1

【その他重要な報酬の内容】

前連結会計年度(自 平成28年3月1日 至 平成29年2月28日)

当社及び当社の在外連結子会社は、当社の監査公認会計士等と同一のネットワークに属しているデロイト・トウシュ・トーマツグループに対して、監査証明業務等に基づく報酬40百万円を支払っております。

当連結会計年度(自 平成29年3月1日 至 平成30年2月28日)

当社及び当社の在外連結子会社は、当社の監査公認会計士等と同一のネットワークに属しているデロイト・トウシュ・トーマツグループに対して、監査証明業務等に基づく報酬140百万円を支払っております。

【監査公認会計士等の提出会社に対する非監査業務の内容】

前連結会計年度(自 平成28年3月1日 至 平成29年2月28日)

当社が監査公認会計士等に対して報酬を支払っている非監査業務の内容は、財務デューデリジェンスにかかる業務等であります。

当連結会計年度(自 平成29年3月1日 至 平成30年2月28日)

当社が監査公認会計士等に対して報酬を支払っている非監査業務の内容は、財務デューデリジェンスにかかる業務等であります。

【監査報酬の決定方針】

当社は、監査日数・業務の内容等を勘案し、監査役会の同意のもと監査報酬を決定しております。

第5 【経理の状況】

1．連結財務諸表及び財務諸表の作成方法について

(1) 連結財務諸表

当社の連結財務諸表は、「連結財務諸表の用語、様式及び作成方法に関する規則」(昭和51年大蔵省令第28号)に基づいて作成しております。

(2) 財務諸表

当社の財務諸表は、「財務諸表等の用語、様式及び作成方法に関する規則」(昭和38年大蔵省令第59号。以下、「財務諸表等規則」という。)に基づいて作成しております。

また、当社は、特例財務諸表提出会社に該当し、財務諸表等規則第127条の規定により財務諸表を作成しております。

2．監査証明について

当社は、金融商品取引法第193条の2第1項の規定に基づき、連結会計年度(平成29年3月1日から平成30年2月28日まで)の連結財務諸表及び事業年度(平成29年3月1日から平成30年2月28日まで)の財務諸表について、有限責任監査法人トーマツにより監査を受けております。

3．連結財務諸表等の適正性を確保するための特段の取組みについて

当社は、連結財務諸表等の適正性を確保するための特段の取組みを行っております。具体的には、会計基準等の内容を適切に把握し、又は会計基準等の変更等についての的確に対応することができる体制を整備するため、公益財団法人財務会計基準機構へ加入し、セミナー等に参加しております。

1 【連結財務諸表等】

(1) 【連結財務諸表】

【連結貸借対照表】

(単位：百万円)

	前連結会計年度 (平成29年2月28日)	当連結会計年度 (平成30年2月28日)
資産の部		
流動資産		
現金及び預金	20,734	19,446
受取手形及び売掛金	7,860	8,810
たな卸資産	1 16,351	1 18,073
繰延税金資産	2,018	1,955
その他	1,266	1,615
貸倒引当金	53	116
流動資産合計	48,178	49,785
固定資産		
有形固定資産		
建物及び構築物	3,615	3,491
減価償却累計額	1,892	1,673
建物及び構築物(純額)	1,723	1,818
店舗内装設備	29,083	32,293
減価償却累計額	22,591	24,991
店舗内装設備(純額)	6,491	7,301
土地	1,732	2 2,358
建設仮勘定	55	187
その他	1,235	1,483
減価償却累計額	794	825
その他(純額)	440	658
有形固定資産合計	10,444	12,324
無形固定資産		
のれん	3,309	1,959
その他	2,242	4,255
無形固定資産合計	5,552	6,214
投資その他の資産		
投資有価証券	3 7,677	3 1,101
敷金及び保証金	4 17,237	4 18,263
繰延税金資産	1,384	3,573
その他	139	138
貸倒引当金	225	278
投資その他の資産合計	26,213	22,799
固定資産合計	42,210	41,338
資産合計	90,389	91,123

(単位：百万円)

	前連結会計年度 (平成29年2月28日)	当連結会計年度 (平成30年2月28日)
負債の部		
流動負債		
支払手形及び買掛金	4 6,361	4 10,227
電子記録債務	8,919	9,898
短期借入金	2,027	2,657
未払金	8,941	9,418
未払法人税等	4,470	1,322
賞与引当金	2,195	2,413
事業整理損失引当金	-	1,141
その他の引当金	453	838
その他	295	527
流動負債合計	33,665	38,446
固定負債		
繰延税金負債	102	112
役員退職慰労引当金	94	94
その他の引当金	146	251
その他	345	1,186
固定負債合計	688	1,645
負債合計	34,353	40,092
純資産の部		
株主資本		
資本金	2,660	2,660
資本剰余金	7,227	7,227
利益剰余金	47,413	45,245
自己株式	4,645	4,652
株主資本合計	52,654	50,480
その他の包括利益累計額		
その他有価証券評価差額金	3,190	235
繰延ヘッジ損益	19	76
為替換算調整勘定	209	391
その他の包括利益累計額合計	3,380	550
純資産合計	56,035	51,030
負債純資産合計	90,389	91,123

【連結損益計算書及び連結包括利益計算書】

【連結損益計算書】

(単位：百万円)

	前連結会計年度 (自 平成28年 3月 1日 至 平成29年 2月 28日)	当連結会計年度 (自 平成29年 3月 1日 至 平成30年 2月 28日)
売上高	203,686	222,787
売上原価	89,020	101,992
売上総利益	114,666	120,795
販売費及び一般管理費		
広告宣伝費	6,308	7,728
貸倒引当金繰入額	28	21
役員報酬	239	494
給料及び賞与	27,017	30,198
賞与引当金繰入額	2,151	2,412
福利厚生費	4,397	5,240
地代家賃	33,798	38,290
リース料	407	438
減価償却費	5,928	7,488
のれん償却額	2,184	2,648
その他	17,344	20,828
販売費及び一般管理費合計	99,750	115,790
営業利益	14,916	5,005
営業外収益		
受取利息	3	4
受取配当金	135	56
為替差益	40	72
受取家賃	111	108
電力販売収益	41	39
その他	181	390
営業外収益合計	513	671
営業外費用		
支払利息	11	25
持分法による投資損失	20	66
デリバティブ評価損	136	32
賃貸収入原価	93	93
その他	41	29
営業外費用合計	303	247
経常利益	15,126	5,428
特別利益		
固定資産売却益	-	1 25
投資有価証券売却益	3,763	4,373
関係会社清算益	77	-
補助金収入	-	169
特別利益合計	3,841	4,567
特別損失		
減損損失	2 382	2 2,799
災害による損失	87	-
投資有価証券評価損	-	652
関係会社株式売却損	-	129
関係会社清算損	10	-
事業整理損失引当金繰入額	-	1,141
固定資産圧縮損	-	169
特別損失合計	480	4,892
税金等調整前当期純利益	18,487	5,104
法人税、住民税及び事業税	7,262	4,527
法人税等調整額	350	287
法人税等合計	6,911	4,240
当期純利益	11,575	863
親会社株主に帰属する当期純利益	11,575	863

【連結包括利益計算書】

(単位：百万円)

	前連結会計年度 (自 平成28年 3月 1日 至 平成29年 2月28日)	当連結会計年度 (自 平成29年 3月 1日 至 平成30年 2月28日)
当期純利益	11,575	863
その他の包括利益		
その他有価証券評価差額金	2,255	2,954
繰延ヘッジ損益	244	56
為替換算調整勘定	357	181
その他の包括利益合計	1 2,369	1 2,830
包括利益	9,206	1,966
(内訳)		
親会社株主に係る包括利益	9,206	1,966
非支配株主に係る包括利益	-	-

【連結株主資本等変動計算書】

前連結会計年度（自 平成28年 3月 1日 至 平成29年 2月28日）

(単位：百万円)

	株主資本					その他の包括利益累計額				純資産合計
	資本金	資本剰余金	利益剰余金	自己株式	株主資本合計	その他有価証券評価差額金	繰延ヘッジ損益	為替換算調整勘定	その他の包括利益累計額合計	
当期首残高	2,660	6,987	39,709	1,824	47,533	5,445	263	567	5,749	53,282
会計方針の変更による累積的影響額					-					-
会計方針の変更を反映した当期首残高	2,660	6,987	39,709	1,824	47,533	5,445	263	567	5,749	53,282
当期変動額										
剰余金の配当			3,871		3,871				-	3,871
親会社株主に帰属する当期純利益			11,575		11,575				-	11,575
自己株式の取得				2,582	2,582				-	2,582
自己株式の処分				0	0				-	0
株式給付信託による自己株式の取得				1,817	1,817				-	1,817
株式給付信託に対する自己株式の処分		239		1,578	1,817				-	1,817
株主資本以外の項目の当期変動額(純額)					-	2,255	244	357	2,369	2,369
当期変動額合計	-	239	7,703	2,821	5,121	2,255	244	357	2,369	2,752
当期末残高	2,660	7,227	47,413	4,645	52,654	3,190	19	209	3,380	56,035

当連結会計年度（自 平成29年 3月 1日 至 平成30年 2月28日）

(単位：百万円)

	株主資本					その他の包括利益累計額				純資産合計
	資本金	資本剰余金	利益剰余金	自己株式	株主資本合計	その他有価証券評価差額金	繰延ヘッジ損益	為替換算調整勘定	その他の包括利益累計額合計	
当期首残高	2,660	7,227	47,413	4,645	52,654	3,190	19	209	3,380	56,035
会計方針の変更による累積的影響額			538		538					538
会計方針の変更を反映した当期首残高	2,660	7,227	47,951	4,645	53,193	3,190	19	209	3,380	56,573
当期変動額										
剰余金の配当			3,569		3,569				-	3,569
親会社株主に帰属する当期純利益			863		863				-	863
自己株式の取得				6	6				-	6
株主資本以外の項目の当期変動額(純額)					-	2,954	56	181	2,830	2,830
当期変動額合計	-	-	2,706	6	2,712	2,954	56	181	2,830	5,542
当期末残高	2,660	7,227	45,245	4,652	50,480	235	76	391	550	51,030

【連結キャッシュ・フロー計算書】

(単位：百万円)

	前連結会計年度 (自 平成28年3月1日 至 平成29年2月28日)	当連結会計年度 (自 平成29年3月1日 至 平成30年2月28日)
営業活動によるキャッシュ・フロー		
税金等調整前当期純利益	18,487	5,104
減価償却費	6,109	7,744
減損損失	382	2,799
のれん償却額	2,184	2,648
受取利息及び受取配当金	138	60
支払利息	11	25
貸倒引当金の増減額(は減少)	28	11
賞与引当金の増減額(は減少)	13	127
事業整理損失引当金の増減額(は減少)	-	1,141
固定資産売却損益(は益)	-	25
関係会社株式売却損益(は益)	-	129
投資有価証券売却損益(は益)	3,763	4,373
投資有価証券評価損益(は益)	-	652
関係会社清算損益(は益)	67	-
持分法による投資損益(は益)	20	66
補助金収入	-	169
固定資産圧縮損	-	169
災害損失	87	-
売上債権の増減額(は増加)	209	180
たな卸資産の増減額(は増加)	1,337	113
仕入債務の増減額(は減少)	1,363	2,760
未払金の増減額(は減少)	280	280
未払消費税等の増減額(は減少)	1,475	421
その他	310	132
小計	18,856	18,546
利息及び配当金の受取額	138	60
利息の支払額	11	25
法人税等の支払額	7,054	7,895
営業活動によるキャッシュ・フロー	11,928	10,685
投資活動によるキャッシュ・フロー		
有形固定資産の取得による支出	5,133	7,797
有形固定資産の売却による収入	-	105
無形固定資産の取得による支出	1,018	2,965
投資有価証券の取得による支出	672	58
投資有価証券の売却による収入	4,473	5,082
敷金及び保証金の差入による支出	1,831	2,041
敷金及び保証金の回収による収入	953	1,963
連結の範囲の変更を伴う子会社株式の取得による支出	-	² 3,713
関係会社株式の取得による支出	1,070	-
関係会社株式の売却による収入	-	854
事業譲受による収入	-	1,023
補助金の受取額	-	169
その他	25	26
投資活動によるキャッシュ・フロー	4,323	7,404

(単位：百万円)

	前連結会計年度 (自 平成28年 3月 1日 至 平成29年 2月 28日)	当連結会計年度 (自 平成29年 3月 1日 至 平成30年 2月 28日)
財務活動によるキャッシュ・フロー		
短期借入金の増減額（は減少）	210	139
長期借入金の返済による支出	-	725
配当金の支払額	3,871	3,568
自己株式の取得による支出	2,581	6
その他	65	189
財務活動によるキャッシュ・フロー	6,309	4,629
現金及び現金同等物に係る換算差額	42	22
現金及び現金同等物の増減額（は減少）	1,253	1,325
現金及び現金同等物の期首残高	19,452	20,706
現金及び現金同等物の期末残高	1 20,706	1 19,381

【注記事項】

(連結財務諸表作成のための基本となる重要な事項)

1. 連結の範囲に関する事項

連結子会社の数 12社

主要な連結子会社の名称

「第1 企業の概況 4 関係会社の状況」に記載しているため省略しております。

当連結会計年度において、新たに設立した株式会社エレメントルール及び株式会社ADASTRIA eat Creations、連結子会社であるAdastria USA, Inc.を通じて持分の全部を取得したVelvet, LLCを連結の範囲に含めております。

なお、すべての子会社を連結しているため、非連結子会社はありません。

2. 持分法の適用に関する事項

当連結会計年度において、持分法適用関連会社であったpeoples inc.株式会社は、当社が保有する全株式を売却したことにより、持分法適用の範囲から除外しております。よって、持分法を適用している非連結子会社及び関連会社はありません。

3. 連結子会社の事業年度等に関する事項

連結子会社のうち、Adastria Asia Co., Ltd.、方針(上海)商貿有限公司、波茵特股份有限公司、Adastria Korea Co., Ltd.、Adastria USA, Inc.、Velvet, LLC及びその他海外子会社1社の決算日は12月31日、株式会社アリアシア及びその他国内子会社2社の決算日は1月31日であります。連結財務諸表の作成に当たっては、同決算日現在の財務諸表を使用しております。ただし、当該連結子会社の決算日から連結決算日までの期間に発生した重要な取引については、連結決算上必要な調整を行っております。

4. 会計方針に関する事項

(1) 重要な資産の評価基準及び評価方法

有価証券

・ 其他有価証券

時価のあるもの

連結決算日の市場価格等に基づく時価法(評価差額は全部純資産直入法により処理し、売却原価は移動平均法により算定)

時価のないもの

移動平均法による原価法

デリバティブ取引により生じる正味の債権及び債務

時価法

たな卸資産

商品

主に個別法による原価法(貸借対照表価額は収益性の低下に基づく簿価切下げの方法により算定)

(2) 重要な減価償却資産の減価償却の方法

有形固定資産

主に定率法(ただし、平成10年4月1日以降に取得した建物(建物附属設備を除く)並びに平成28年4月1日以降に取得した建物附属設備及び構築物については定額法)

主な耐用年数

・ 建物 3～50年

・ 店舗内装設備 5年

・ その他(工具、器具及び備品) 2～20年

無形固定資産

定額法(なお、自社利用のソフトウェアについては、社内における利用可能期間(主に5年)に基づく定額法)

(3) 重要な引当金の計上基準

貸倒引当金

債権の貸倒れによる損失に備えるため、一般債権については貸倒実績率により、貸倒懸念債権等特定の債権については個別に回収可能性を検討し、回収不能見込額を計上しております。

賞与引当金

当社及び連結子会社は、従業員に対する賞与の支給に備えるため、支給見込額のうち、当連結会計年度の負担すべき額を計上しております。

事業整理損失引当金

連結子会社の事業整理に伴い発生する損失に備えるため、損失見込額を計上しております。

役員退職慰労引当金

当社は、平成15年5月に役員退職慰労金制度を廃止し、内規に基づく制度廃止時の要支給額を役員の退任時に支払うこととなったため、当該支給予定額を計上しております。

(4) 重要な外貨建の資産又は負債の本邦通貨への換算の基準

在外子会社の資産及び負債は、決算日の直物為替相場により円貨に換算し、収益及び費用は期中平均相場により円貨に換算し、換算差額は純資産の部における為替換算調整勘定に含めて計上しております。

(5) 重要なヘッジ会計の方法

ヘッジ会計の方法

繰延ヘッジ処理によっております。また、振当処理の要件を満たしている為替予約については、振当処理を行っております。

ヘッジ手段とヘッジ対象

ヘッジ手段 為替予約

ヘッジ対象 外貨建債務

ヘッジ方針

実需に基づいた外貨建取引の為替相場変動リスクを回避する目的で為替予約取引を行い、投機的な取引は行わない方針であります。また、ヘッジ対象の識別は個別契約毎に行っております。

ヘッジ有効性評価の方法

ヘッジ対象とヘッジ手段に関する重要な条件が同一であることから、ヘッジ開始時及びその後も継続して、相場変動又はキャッシュ・フロー変動を完全に相殺されると想定されるため、ヘッジ有効性評価を省略しております。

(6) のれんの償却方法及び償却期間

のれんの償却については、その投資効果の発現する期間を個別に見積り、20年以内の合理的な期間で均等償却を行っております。

(7) 連結キャッシュ・フロー計算書における資金の範囲

連結キャッシュ・フロー計算書における資金（現金及び現金同等物）は、手許現金、随時引き出し可能な預金及び容易に換金可能であり、かつ、価値の変動について僅少なりリスクしか負わない取得日から3ヶ月以内に償還期限の到来する短期投資からなっております。

(8) その他連結財務諸表作成のための重要な事項

消費税等の会計処理方法

消費税及び地方消費税の会計処理は、税抜方式によっております。

(会計方針の変更)

「繰延税金資産の回収可能性に関する適用指針」（企業会計基準適用指針第26号 平成28年3月28日。以下「回収可能性適用指針」という。）を当連結会計年度から適用し、繰延税金資産の回収可能性に関する会計処理の方法の一部を見直しております。

回収可能性適用指針の適用については、回収可能性適用指針第49項(4)に定める経過的な取扱いに従っており、当連結会計年度の期首時点において回収可能性適用指針第49項(3) から に該当する定めを適用した場合の繰延税金資産及び繰延税金負債の額と、前連結会計年度末の繰延税金資産及び繰延税金負債の額との差額を、当連結会計年度の期首の利益剰余金に加算しております。

なお、当連結会計年度の期首において、連結財務諸表に与える影響は軽微であります。

(追加情報)

(共通支配下の取引等)

1. 取引の概要

(1) 対象となった事業の名称及びその事業の内容

事業の名称：当社のバンヤードストーム事業及びバビロン事業

事業の内容：衣料品・雑貨等の企画・販売

(2) 企業結合日

平成30年3月1日

(3) 企業結合の法的形式

当社を分割会社とし、当社の100%子会社である株式会社エレメントルールを承継会社とした吸収分割方式です。

(4) 結合後企業の名称

株式会社エレメントルール（当社の連結子会社）

(5) その他取引の概要に関する事項

当社事業のうちバンヤードストーム事業及びバビロン事業のポジションは、株式会社エレメントルールが手掛けるセレクト系マーケットに近い位置にあり、同2事業と株式会社エレメントルールが統合することにより、ブランド価値を向上させ、セレクト系マーケットにおいて、より存在感あるポジションの確立とグループポートフォリオの拡充を推進するものです。

2. 実施した会計処理の概要

「企業結合に関する会計基準」及び「企業結合会計規準及び事業分離等会計基準に関する適用指針」に基づき、共通支配下の取引として処理しております。

(従業員等に信託を通じて自社の株式を交付する取引)

当社は、執行役員（取締役兼務執行役員を除く。）及び経営幹部社員（以下「執行役員等」という。）を対象に、これまで以上に当社の中長期的な業績向上と企業価値増大への貢献意識を高めることを目的に、インセンティブプラン「株式付与E S O P信託」（以下「本制度」という。）を導入しております。

1. 取引の概要

本制度は、当社が、受益者要件を充足する執行役員等を受益者として、当社株式の取得資金を拠出することにより信託を設定し、当該信託は、当社株式を取得します。その後、株式交付規程に従い、所定の要件を満たす執行役員等に、職位、個人評価及び業績に応じてポイントを付与し、当該ポイント数に応じて、当社株式の交付を行う制度です。なお、当該信託により取得する当社株式の取得資金は全額当社が拠出するため、執行役員等の負担はありません。

2. 信託に残存する自社の株式

信託に残存する自社の株式を、信託における帳簿価額（付随費用の金額を除く。）により、純資産の部に自己株式として計上しております。当該自己株式の帳簿価額及び株式数は、前連結会計年度1,348百万円、412,500株、当連結会計年度1,348百万円、412,500株であります。

(取締役を対象とする業績連動型株式報酬制度)

当社は、取締役（社外取締役及び国内非居住者を除く。）を対象に、これまで以上に当社の中長期的な業績向上と企業価値増大への貢献意識を高めることを目的として、業績連動型株式報酬制度「役員報酬B I P信託」（以下「本制度」という。）を導入しております。

1. 取引の概要

本制度は、当社が、受益者要件を充足する対象取締役を受益者として、当社株式の取得資金を拠出することにより信託を設定し、当該信託は、当社株式を取得します。その後、株式交付規程に従い、所定の要件を満たす対象取締役に、評価対象事業年度における役位及び業績達成度に応じてポイントを付与し、各評価対象事業年度開始から3年間の据置期間の後、当該ポイント数に応じて、役員報酬として当社株式及び当社株式の換価処分金相当額の金銭の交付及び給付を行う制度です。

2. 信託に残存する自社の株式

信託に残存する自社の株式を、信託における帳簿価額（付随費用の金額を除く。）により、純資産の部に自己株式として計上しております。当該自己株式の帳簿価額及び株式数は、前連結会計年度468百万円、143,400株、当連結会計年度468百万円、143,400株であります。

(連結貸借対照表関係)

1. たな卸資産の内訳

	前連結会計年度 (平成29年2月28日)	当連結会計年度 (平成30年2月28日)
商品	16,156百万円	17,862百万円
原材料及び貯蔵品	194百万円	211百万円
計	16,351百万円	18,073百万円

2. 国庫補助金等により有形固定資産の取得価額から控除している圧縮記帳額は、次のとおりであります。

	前連結会計年度 (平成29年2月28日)	当連結会計年度 (平成30年2月28日)
土地	- 百万円	169百万円

3. 関連会社に対するものは、次のとおりであります。

	前連結会計年度 (平成29年2月28日)	当連結会計年度 (平成30年2月28日)
投資有価証券(株式)	1,049百万円	- 百万円

4. 担保提供資産及び担保付債務

(1) 担保に供している資産

	前連結会計年度 (平成29年2月28日)	当連結会計年度 (平成30年2月28日)
敷金及び保証金	100百万円	100百万円

(2) 上記に対応する債務

	前連結会計年度 (平成29年2月28日)	当連結会計年度 (平成30年2月28日)
買掛金	100百万円	100百万円

(連結損益計算書関係)

1. 固定資産売却益の内訳は、次のとおりであります。

	前連結会計年度 (自平成28年3月1日 至平成29年2月28日)	当連結会計年度 (自平成29年3月1日 至平成30年2月28日)
建物及び構築物	- 百万円	26百万円
土地	- 百万円	2百万円
売却関連費用	- 百万円	3百万円
計	- 百万円	25百万円

2. 減損損失

当社グループは、以下の資産グループについて減損損失を計上しました。

前連結会計年度(自 平成28年3月1日 至 平成29年2月28日)

用途及び場所	種類	金額
店舗 (日本国内)	建物及び構築物	36百万円
東京都9店舗, 埼玉県8店舗, 他11道府県21店舗 合計38店舗	店舗内装設備	341百万円
(海外) 7店舗	その他	5百万円
	計	382百万円

当社グループは、各店舗をキャッシュ・フローを生み出す最小単位として資産のグルーピングを行っており、営業損益が継続してマイナス等である資産グループについて、減損の兆候を認識しております。

減損対象になった資産は、帳簿価額を回収可能価額まで減額し、当該減少額を減損損失として、特別損失に計上しております。

なお、回収可能価額は使用価値により測定された価額としております。使用価値は、将来キャッシュ・フローに基づく使用価値がマイナスであるため、零として評価しております。

当連結会計年度(自 平成29年3月1日 至 平成30年2月28日)

用途及び場所	種類	金額
店舗 (日本国内) 東京都14店舗, 神奈川県6店舗, 他16道府県42店舗 合計62店舗 (海外) 14店舗	建物及び構築物	62百万円
	店舗内装設備	640百万円
	その他	0百万円
	計	703百万円
その他	のれん	2,064百万円
	その他	32百万円
	計	2,096百万円
合計		2,799百万円

当社グループは、各店舗をキャッシュ・フローを生み出す最小単位として資産のグルーピングを行っており、営業損益が継続してマイナス等である資産グループについて、減損の兆候を認識しております。

減損対象になった資産は、帳簿価額を回収可能価額まで減額し、当該減少額を減損損失として、特別損失に計上しております。

なお、回収可能価額は使用価値により測定された価額としております。使用価値は、将来キャッシュ・フローがマイナスであるため、零として評価しております。

また、のれんについては、取得時に検討した事業計画において、当初想定した収益が見込めなくなったことから、対象ののれんの帳簿価額を回収可能価額まで減額し、当該減少額を減損損失として、特別損失に計上しております。

なお、回収可能価額は使用価値により測定された価額としております。使用価値は、将来キャッシュ・フローを5.08%～14.50%で割り引いて算定しております。

(連結包括利益計算書関係)

1. その他の包括利益に係る組替調整額及び税効果額

	前連結会計年度 (自 平成28年 3月 1日 至 平成29年 2月28日)	当連結会計年度 (自 平成29年 3月 1日 至 平成30年 2月28日)
その他有価証券評価差額金		
当期発生額	197百万円	150百万円
組替調整額	3,763百万円	4,373百万円
税効果調整前	3,565百万円	4,223百万円
税効果額	1,310百万円	1,268百万円
その他有価証券評価差額金	2,255百万円	2,954百万円
繰延ヘッジ損益		
当期発生額	365百万円	82百万円
組替調整額	- 百万円	- 百万円
税効果調整前	365百万円	82百万円
税効果額	121百万円	25百万円
繰延ヘッジ損益	244百万円	56百万円
為替換算調整勘定		
当期発生額	430百万円	181百万円
組替調整額	72百万円	- 百万円
税効果調整前	357百万円	181百万円
税効果額	- 百万円	- 百万円
為替換算調整勘定	357百万円	181百万円
その他の包括利益合計	2,369百万円	2,830百万円

(連結株主資本等変動計算書関係)

前連結会計年度(自 平成28年3月1日 至 平成29年2月28日)

1 発行済株式の種類及び総数並びに自己株式の種類及び株式数に関する事項

	当連結会計年度期首 株式数(千株)	当連結会計年度 増加株式数(千株)	当連結会計年度 減少株式数(千株)	当連結会計年度末 株式数(千株)
発行済株式				
普通株式	24,400	24,400	-	48,800
合計	24,400	24,400	-	48,800
自己株式				
普通株式	321	1,991	555	1,757
合計	321	1,991	555	1,757

- (注) 1. 当社は、平成28年3月1日付で普通株式1株につき2株の割合で株式分割を実施しております。
2. 発行済株式の普通株式の増加は、株式分割によるもの(24,400千株)であります。
3. 自己株式の普通株式の主な増加は、株式分割によるもの(321千株)、平成28年9月30日開催の取締役会決議に基づき市場から買受けたもの(1,108千株)、「株式付与E S O P信託」及び「役員報酬B I P信託」の取得によるもの(555千株)であります。
4. 自己株式の普通株式の主な減少は、「株式付与E S O P信託」及び「役員報酬B I P信託」への第三社割当による自己株式の処分によるもの(555千株)であります。
5. 自己株式の普通株式の株式数には、「株式付与E S O P信託」及び「役員報酬B I P信託」の信託財産として保有する当社株式555千株を含めております。

2 新株予約権等に関する事項

該当事項はありません。

3 配当に関する事項

(1) 配当金支払額

決議	株式の種類	配当金の総額	1株当たり配当額	基準日	効力発生日
平成28年4月4日 取締役会	普通株式	2,167百万円	90円	平成28年2月29日	平成28年5月11日
平成28年9月30日 取締役会	普通株式	1,704百万円	35円	平成28年8月31日	平成28年10月21日

(注) 平成28年9月30日取締役会決議による配当金の総額には、信託が保有する自社の株式に対する配当金19百万円が含まれております。

(2) 基準日が当連結会計年度に属する配当のうち、配当の効力発生日が翌連結会計年度となるもの

決議	株式の種類	配当金の総額	1株当たり 配当額	配当の原資	基準日	効力発生日
平成29年4月4日 取締役会	普通株式	1,903百万円	40円	利益剰余金	平成29年2月28日	平成29年5月10日

(注) 平成29年4月4日取締役会決議による配当金の総額には、信託が保有する自社の株式に対する配当金22百万円が含まれております。

当連結会計年度(自 平成29年3月1日 至 平成30年2月28日)

1 発行済株式の種類及び総数並びに自己株式の種類及び株式数に関する事項

	当連結会計年度期首 株式数(千株)	当連結会計年度 増加株式数(千株)	当連結会計年度 減少株式数(千株)	当連結会計年度末 株式数(千株)
発行済株式				
普通株式	48,800	-	-	48,800
合計	48,800	-	-	48,800
自己株式				
普通株式	1,757	2	-	1,759
合計	1,757	2	-	1,759

- (注) 1. 当連結会計年度期首及び当連結会計年度末の自己株式の普通株式の株式数には、「株式付与E S O P信託」及び「役員報酬B I P信託」の信託財産として保有する当社株式555千株を含めております。
2. 自己株式の普通株式の増加は、単元未満株式の買取り(2千株)であります。

2 新株予約権等に関する事項

該当事項はありません。

3 配当に関する事項

(1) 配当金支払額

決議	株式の種類	配当金の総額	1株当たり配当額	基準日	効力発生日
平成29年4月4日 取締役会	普通株式	1,903百万円	40円	平成29年2月28日	平成29年5月10日
平成29年9月29日 取締役会	普通株式	1,665百万円	35円	平成29年8月31日	平成29年10月20日

- (注) 1. 平成29年4月4日取締役会決議による配当金の総額には、信託が保有する自社の株式に対する配当金22百万円が含まれております。
2. 平成29年9月29日取締役会決議による配当金の総額には、信託が保有する自社の株式に対する配当金19百万円が含まれております。

(2) 基準日が当連結会計年度に属する配当のうち、配当の効力発生日が翌連結会計年度となるもの

決議	株式の種類	配当金の総額	1株当たり 配当額	配当の原資	基準日	効力発生日
平成30年4月4日 取締役会	普通株式	713百万円	15円	利益剰余金	平成30年2月28日	平成30年5月9日

- (注) 平成30年4月4日取締役会決議による配当金の総額には、信託が保有する自社の株式に対する配当金8百万円が含まれております。

(連結キャッシュ・フロー計算書関係)

1. 現金及び現金同等物の期末残高と連結貸借対照表に掲記されている科目の金額との関係

	前連結会計年度 (自 平成28年3月1日 至 平成29年2月28日)	当連結会計年度 (自 平成29年3月1日 至 平成30年2月28日)
現金及び預金勘定	20,734百万円	19,446百万円
別段預金	9百万円	9百万円
信託別段預金(注)	18百万円	55百万円
現金及び現金同等物	20,706百万円	19,381百万円

(注)「株式付与E S O P信託」及び「役員報酬B I P信託」に属するものであります。

2. 持分の取得により新たに連結子会社となった会社の資産及び負債の主な内訳

前連結会計年度(自 平成28年3月1日 至 平成29年2月28日)

該当事項はありません。

当連結会計年度(自 平成29年3月1日 至 平成30年2月28日)

持分の取得により新たにVelvet, LLCを連結したことに伴う連結開始時の資産及び負債の内訳並びに持分の取得価額と取得のための支出(純額)との関係は次のとおりであります。

流動資産	1,607 百万円
固定資産	780
のれん	2,294
流動負債	642
固定負債	272
持分の取得価額	3,767
新規連結子会社の現金及び現金同等物	53
差引：持分取得のための支出	3,713

(リース取引関係)

オペレーティング・リース取引

オペレーティング・リース取引のうち解約不能のものに係る未経過リース料

(単位：百万円)

	前連結会計年度 (平成29年2月28日)	当連結会計年度 (平成30年2月28日)
1年内	5,293	5,279
1年超	10,158	11,478
合計	15,452	16,758

(金融商品関係)

1. 金融商品の状況に関する事項

(1) 金融商品に対する取組方針

当社グループは、余資は安全性の高い金融資産で運用しており、設備資金及び運転資金については、設備投資計画に照らして、必要な資金（主に金融機関からの借入）を調達しております。また、デリバティブ取引は、主として実需に基づいた外貨建取引の為替相場変動リスクを回避する目的で為替予約取引を行い、原則として投機的な取引は行わない方針であります。

(2) 金融商品の内容及びそのリスク

営業債権である受取手形及び売掛金は、顧客の信用リスクに晒されております。

投資有価証券は、主に取引先の株式であり、市場価格の変動リスクに晒されております。

敷金及び保証金は、主に本店に伴う差入保証金等であり、差入先の信用リスクに晒されております。

営業債務である支払手形及び買掛金並びに電子記録債務は、そのすべてが1年以内の支払期日であります。

短期借入金は、主に運転資金及び設備投資に必要な資金調達を目的としたものであります。

デリバティブ取引は、主に外貨建取引の為替相場変動リスクを回避するために利用している為替予約取引であります。なお、ヘッジ会計に関するヘッジ手段とヘッジ対象、ヘッジ方針、ヘッジ有効性評価の方法等については、連結財務諸表作成のための基本となる重要な事項「4. 会計方針に関する事項 (5)重要なヘッジ会計の方法」をご覧ください。

(3) 金融商品に係るリスク管理体制

信用リスク(取引先の契約不履行等に係るリスク)の管理

当社グループは、受取手形及び売掛金に係る取引先の信用リスクは、店舗別・取引先別に期日管理・残高管理を行うとともに、信用情報の把握を定期的に行うことで、回収懸念の早期把握や軽減を図っております。

敷金及び保証金は貸借契約締結時に差入先の信用状況を把握するとともに、入居後も定期的に信用状況を把握することにより、回収懸念の早期把握や軽減を図っております。

デリバティブ取引については、取引相手先を高格付けを有する金融機関に限定しているため、信用リスクはほとんどないと認識しております。

市場リスク(為替や金利等の変動リスク)の管理

当社グループは、商品の輸入に伴う外貨建取引については、為替の変動リスクに対して、為替予約を利用してリスクの回避に努めております。

投資有価証券については、定期的に時価や発行体の財務状況等を把握し、有価証券運用管理規程に基づいて管理しております。

デリバティブ取引については、デリバティブ管理規程に基づき取引され、その残高照合等は経理部が行っております。また、取引の状況については、所管部署が経理部へ月次報告し、執行会議へ年度報告しております。

資金調達に係る流動性リスク(支払期日に支払を実行できなくなるリスク)の管理

当社グループは、経営企画部等担当部門が年次予算に基づく資金繰計画表を作成し、月次で実績・予算を更新するとともに、現金及び預金で手許流動性を継続して維持することにより、流動性リスクを管理しております。

(4) 金融商品の時価等に関する事項についての補足説明

金融商品の時価には、市場価格に基づく価額のほか、市場価格がない場合には合理的に算定された価額が含まれております。当該価額の算定においては変動要因を織り込んでいるため、異なる前提条件を採用することにより、当該価額が変動することがあります。

(5) 信用リスクの集中

当連結会計年度の連結決算日現在における営業債権のうち、34.3%が特定の相手先に対するものであります。

2. 金融商品の時価等に関する事項

連結貸借対照表計上額、時価及びこれらの差額については、次のとおりであります。なお、時価を把握することが極めて困難と認められるものは、次表には含めておりません。（（注2）を参照ください。）

前連結会計年度(平成29年2月28日)

	連結貸借対照表 計上額 (百万円)	時価 (百万円)	差額 (百万円)
(1) 現金及び預金	20,734	20,734	-
(2) 受取手形及び売掛金	7,860	7,860	-
(3) 投資有価証券	5,798	5,798	-
(4) 敷金及び保証金(1)	14,618	14,548	69
資産計	49,012	48,942	69
(1) 支払手形及び買掛金	6,361	6,361	-
(2) 電子記録債務	8,919	8,919	-
(3) 短期借入金	2,027	2,027	-
(4) 未払金	8,941	8,941	-
(5) 未払法人税等	4,470	4,470	-
負債計	30,720	30,720	-
デリバティブ取引(2)	164	164	-
デリバティブ取引計	164	164	-

- (1) 連結貸借対照表における敷金及び保証金の金額と金融商品の時価開示における「連結貸借対照表計上額」との差額は、当連結会計年度末における敷金及び保証金の回収が最終的に見込めないと認められる金額（賃借建物の原状回復費用見込額）の未償却残高と、敷金及び保証金に設定された貸倒引当金の合計額であります。
- (2) デリバティブ取引によって生じた正味の債権・債務は純額で表示しております。

当連結会計年度(平成30年2月28日)

	連結貸借対照表 計上額 (百万円)	時価 (百万円)	差額 (百万円)
(1) 現金及び預金	19,446	19,446	-
(2) 受取手形及び売掛金	8,810	8,810	-
(3) 投資有価証券	838	838	-
(4) 敷金及び保証金(1)	14,445	14,387	58
資産計	43,540	43,482	58
(1) 支払手形及び買掛金	10,227	10,227	-
(2) 電子記録債務	9,898	9,898	-
(3) 短期借入金	2,657	2,657	-
(4) 未払金	9,418	9,418	-
(5) 未払法人税等	1,322	1,322	-
負債計	33,525	33,525	-
デリバティブ取引(2)	143	143	-
デリバティブ取引計	143	143	-

- (1) 連結貸借対照表における敷金及び保証金の金額と金融商品の時価開示における「連結貸借対照表計上額」との差額は、当連結会計年度末における敷金及び保証金の回収が最終的に見込めないと認められる金額(賃借建物の原状回復費用見込額)の未償却残高と、敷金及び保証金に設定された貸倒引当金の合計額であります。
- (2) デリバティブ取引によって生じた正味の債権・債務は純額で表示しております。

(注1) 金融商品の時価の算定方法並びに有価証券及びデリバティブ取引に関する事項

資産

- (1) 現金及び預金、(2) 受取手形及び売掛金

これらは短期間で決済されるものであるため、時価は帳簿価額と近似していることから、当該帳簿価額によっております。

- (3) 投資有価証券

これらの時価については、株式は取引所の価格によっており、債券及び投資信託は取引所の価格又は取引金融機関から提示された価格によっております。

- (4) 敷金及び保証金

これらの時価については、一定の期間毎に分類し、回収可能性を反映した将来キャッシュ・フローを国債の利回りで割り引いた現在価値により算定しております。

負債

- (1) 支払手形及び買掛金、(2) 電子記録債務、(3) 短期借入金、(4) 未払金、(5) 未払法人税等

これらは短期間で決済されるものであるため、時価は帳簿価額と近似していることから、当該帳簿価額によっております。

デリバティブ取引

注記事項「デリバティブ取引関係」をご参照ください。

なお、外貨建金銭債務に振り当てたデリバティブ取引については、ヘッジ対象と一体として処理されているため、当該デリバティブ取引の時価をヘッジ対象の時価に含めて記載しております。

(注2) 時価を把握することが極めて困難と認められる金融商品の連結貸借対照表計上額

(単位：百万円)

区分	前連結会計年度 (平成29年2月28日)	当連結会計年度 (平成30年2月28日)
非上場株式	1,879	263

上記については、市場価格がなく、時価を把握することが極めて困難と認められるため、「(3) 投資有価証券」には含めておりません。

(注3) 金銭債権及び満期がある有価証券の連結決算日後の償還予定額

前連結会計年度(平成29年2月28日)

	1年以内 (百万円)	1年超5年以内 (百万円)	5年超10年以内 (百万円)	10年超 (百万円)
現金及び預金	20,734	-	-	-
受取手形及び売掛金	7,860	-	-	-
敷金及び保証金	723	1,927	3,686	8,219
計	29,318	1,927	3,686	8,219

当連結会計年度(平成30年2月28日)

	1年以内 (百万円)	1年超5年以内 (百万円)	5年超10年以内 (百万円)	10年超 (百万円)
現金及び預金	19,446	-	-	-
受取手形及び売掛金	8,810	-	-	-
敷金及び保証金	466	3,140	3,234	7,565
計	28,723	3,140	3,234	7,565

(注4) 社債、長期借入金、リース債務及びその他の有利子負債の連結決算日後の返済予定額

前連結会計年度(平成29年2月28日)

	1年以内 (百万円)	1年超 2年以内 (百万円)	2年超 3年以内 (百万円)	3年超 4年以内 (百万円)	4年超 5年以内 (百万円)
短期借入金	2,027	-	-	-	-
リース債務	0	0	-	-	-
計	2,028	0	-	-	-

当連結会計年度(平成30年2月28日)

	1年以内 (百万円)	1年超 2年以内 (百万円)	2年超 3年以内 (百万円)	3年超 4年以内 (百万円)	4年超 5年以内 (百万円)
短期借入金	2,657	-	-	-	-
リース債務	129	87	37	3	-
計	2,787	87	37	3	-

(有価証券関係)

1. 其他有価証券

前連結会計年度(平成29年2月28日)

	種類	連結貸借対照表 計上額 (百万円)	取得原価 (百万円)	差額 (百万円)
連結貸借対照表計 上額が取得原価を 超えるもの	(1) 株式	5,788	1,297	4,491
	(2) 債券	-	-	-
	(3) その他	-	-	-
	小計	5,788	1,297	4,491
連結貸借対照表計 上額が取得原価を 超えないもの	(1) 株式	-	-	-
	(2) 債券	-	-	-
	(3) その他	10	10	0
	小計	10	10	0
合計		5,798	1,307	4,491

(注) 1. 減損の判定においては、取得価額との比較で時価が30%以上下落した場合を「著しい下落」と判断し、個々の銘柄の時価が50%以上下落したもの、又は個々の銘柄の時価が前連結会計年度末及び当連結会計年度末において30%以上50%未満下落したものについて回復可能性がないものとして減損処理の対象とします。

2. 非上場株式(連結貸借対照表価額1,879百万円)については、市場価格がなく、時価を把握することが極めて困難と認められることから、上表の「其他有価証券」には含めておりません。

当連結会計年度(平成30年2月28日)

	種類	連結貸借対照表 計上額 (百万円)	取得原価 (百万円)	差額 (百万円)
連結貸借対照表計 上額が取得原価を 超えるもの	(1) 株式	827	588	238
	(2) 債券	-	-	-
	(3) その他	-	-	-
	小計	827	588	238
連結貸借対照表計 上額が取得原価を 超えないもの	(1) 株式	-	-	-
	(2) 債券	-	-	-
	(3) その他	10	10	0
	小計	10	10	0
合計		838	599	238

(注) 1. 減損の判定においては、取得価額との比較で時価が30%以上下落した場合を「著しい下落」と判断し、個々の銘柄の時価が50%以上下落したもの、又は個々の銘柄の時価が前連結会計年度末及び当連結会計年度末において30%以上50%未満下落したものについて回復可能性がないものとして減損処理の対象とします。

2. 非上場株式(連結貸借対照表価額263百万円)については、市場価格がなく、時価を把握することが極めて困難と認められることから、上表の「其他有価証券」には含めておりません。

2. 連結会計年度中に売却したその他有価証券

前連結会計年度（自 平成28年3月1日 至 平成29年2月28日）

区分	売却額 (百万円)	売却益の合計 (百万円)	売却損の合計 (百万円)
株式	4,473	3,763	-
合計	4,473	3,763	-

当連結会計年度（自 平成29年3月1日 至 平成30年2月28日）

区分	売却額 (百万円)	売却益の合計 (百万円)	売却損の合計 (百万円)
株式	5,082	4,373	-
合計	5,082	4,373	-

3. 減損処理を行った有価証券

前連結会計年度（自 平成28年3月1日 至 平成29年2月28日）

該当事項はありません。

当連結会計年度（自 平成29年3月1日 至 平成30年2月28日）

当連結会計年度において減損処理を行い、投資有価証券評価損652百万円（時価を把握することが極めて困難と認められる有価証券）を計上しております。

(デリバティブ取引関係)

1. ヘッジ会計が適用されていないデリバティブ取引

前連結会計年度(自 平成28年3月1日 至 平成29年2月28日)

	種類	契約額等 (百万円)	契約額等のうち 1年超 (百万円)	時価 (百万円)	評価損益 (百万円)
市場取引以外の取引	為替予約取引 売建 韓国ウォン	1,054	-	136	136
	合計	1,054	-	136	136

(注) 時価の算定方法 取引金融機関から提示された価格等に基づき算定しております。

当連結会計年度(自 平成29年3月1日 至 平成30年2月28日)

	種類	契約額等 (百万円)	契約額等のうち 1年超 (百万円)	時価 (百万円)	評価損益 (百万円)
市場取引以外の取引	為替予約取引 売建 韓国ウォン	1,154	-	32	32
	合計	1,154	-	32	32

(注) 時価の算定方法 取引金融機関から提示された価格等に基づき算定しております。

2. ヘッジ会計が適用されているデリバティブ取引

通貨関連

前連結会計年度(自 平成28年3月1日 至 平成29年2月28日)

(単位:百万円)

ヘッジ会計の方法	デリバティブ取引の種類等	主なヘッジ対象	契約額	契約額のうち 1年超	時価
為替予約等の振当処理	為替予約取引 買建 米ドル	買掛金	7,413	-	28
	合計		7,413	-	28

(注) 時価の算定方法 取引金融機関から提示された価格に基づいて算定しております。

当連結会計年度(自 平成29年3月1日 至 平成30年2月28日)

(単位:百万円)

ヘッジ会計の方法	デリバティブ取引の種類等	主なヘッジ対象	契約額	契約額のうち 1年超	時価
為替予約等の振当処理	為替予約取引 買建 米ドル	買掛金	6,801	-	110
	合計		6,801	-	110

(注) 時価の算定方法 取引金融機関から提示された価格に基づいて算定しております。

(退職給付関係)

1. 採用している退職給付制度の概要

当社及び一部の国内連結子会社は、前払退職金制度及び確定拠出型年金制度を採用しております。

2. 退職給付費用に関する事項

(単位:百万円)

	前連結会計年度 (自 平成28年3月1日 至 平成29年2月28日)	当連結会計年度 (自 平成29年3月1日 至 平成30年2月28日)
前払退職金	224	247
確定拠出制度への要拠出額	60	66
退職給付費用	285	314

(税効果会計関係)

1. 繰延税金資産及び繰延税金負債の発生の主な原因別の内訳

	前連結会計年度 (平成29年2月28日)	当連結会計年度 (平成30年2月28日)
(1) 流動		
繰延税金資産		
商品評価損	465百万円	553百万円
未払事業税	299	107
賞与引当金	663	735
ポイント引当金	119	215
繰延ヘッジ	8	34
繰越欠損金	141	122
その他	578	371
繰延税金資産小計	2,276	2,139
評価性引当額	258	184
繰延税金資産合計	2,018	1,955
(2) 固定		
繰延税金資産		
減価償却費	2,661百万円	2,966百万円
一括償却資産	17	27
資産除去費用	453	522
投資有価証券評価損	-	260
役員退職慰労引当金	29	29
事業損失引当金	-	233
のれん減損損失	-	436
繰越欠損金	318	875
その他	181	526
繰延税金資産小計	3,661	5,877
評価性引当額	900	2,294
繰延税金資産合計	2,761	3,582
繰延税金負債		
固定資産圧縮積立金	4	-
その他有価証券評価差額金	1,271	3
留保利益	149	76
その他	52	41
繰延税金負債合計	1,479	121
繰延税金資産の純額	1,282	3,461

2. 法定実効税率と税効果会計適用後の法人税等の負担率との間に重要な差異があるときの、当該差異の原因となった主要な項目別の内訳

	前連結会計年度 (平成29年2月28日)	当連結会計年度 (平成30年2月28日)
法定実効税率	33.1%	30.9%
(調整)		
交際費等永久に損金に算入されない項目	0.3%	1.5%
住民税均等割等	1.6%	6.0%
役員賞与	0.2%	0.6%
のれん償却費	3.8%	13.0%
税率変更による期末繰延税金資産の減額修正	1.5%	1.9%
評価性引当額	0.2%	36.3%
法人税額の特別控除	2.9%	7.0%
その他	0.4%	3.8%
税効果会計適用後の法人税等の負担率	37.4%	83.1%

(企業結合等関係)

(取得による企業結合)

当社は、平成29年3月22日開催の取締役会において、米国アパレル企業であるVelvet, LLC (米国カリフォルニア州カルヴァーシティ/以下「V社」という。)の持分の全部を、平成29年2月1日に設立した当社の100%子会社であるAdastria USA, Inc.を通じて取得することを決議し、平成29年4月1日付で持分売買契約を締結いたしました。また、当該契約に基づき平成29年4月18日付で持分の全部を取得いたしました。

1. 企業結合の概要

(1) 被取得企業の名称及び事業の内容

被取得企業の名称：Velvet, LLC

事業の内容：アパレル事業

(2) 企業結合を行った主な理由

V社は、米国コンテンポラリーアパレル市場において、39.6百万米ドル(平成28年12月期実績)のビジネスを展開しており、本出資によって、当社の資金・ノウハウを注入することで、さらに成長させることを目指します。また同時に、米国でのブランドビジネスのノウハウ・ナレッジを獲得し、当社が出資しているMarine Layer, Inc.も含めたブランドポートフォリオの強化を目指します。

(3) 企業結合日

平成29年4月18日(持分の取得日)

平成29年3月31日(みなし取得日)

(4) 企業結合の法的形式

現金を対価とした持分の取得

(5) 結合後企業の名称

変更はありません。

(6) 取得した議決権比率

100%

(7) 取得企業を決定するに至った主な根拠

Adastria USA, Inc.が現金を対価として持分を取得したことによるものです。

2. 連結財務諸表に含まれている被取得企業の業績の期間

平成29年4月1日から平成29年12月31日まで

3. 取得した事業の取得原価及び対価の種類ごとの内訳

取得の対価	現金による取得	33.0百万米ドル
取得原価		33.0百万米ドル

4. 主要な取得関連費用の内容及び金額

アドバイザー費用等 3.5百万米ドル

5. 発生したのれんの金額、発生原因、償却方法及び償却期間

(1) 発生したのれん金額

20.4百万米ドル

(2) 発生原因

主として今後の事業展開により期待される超過収益力であります。

(3) 償却方法及び償却期間

6年間にわたる均等償却

6. 企業結合日に受け入れた資産及び引き受けた負債の額並びにその主な内訳

流動資産	14.3百万米ドル
固定資産	6.9百万米ドル
資産合計	21.2百万米ドル
流動負債	6.2百万米ドル
固定負債	2.4百万米ドル
負債合計	8.6百万米ドル

7. 企業結合が連結会計年度の開始の日に完了したと仮定した場合の当連結会計年度の連結損益計算書に及ぼす影響の概算額及びその算定方法

連結損益計算書に及ぼす影響の概算額は重要性が乏しいため、記載を省略しております。なお、当該注記は監査証明を受けておりません。

(資産除去債務関係)

当社グループは、不動産賃貸借契約等に関する敷金及び保証金について、回収が最終的に見込めないと認められる金額を合理的に見積り、そのうち当連結会計年度の負担に属する金額を費用計上する方法によっており、資産除去債務の負債計上は行っておりません。

なお、当連結会計年度の負担に属する金額は、見込まれる入居期間に基づいて算定しております。

(セグメント情報等)

【セグメント情報】

前連結会計年度(自 平成28年3月1日 至 平成29年2月28日)

当社グループは、衣料品並びに関連商品の企画・販売を単一の報告セグメントとしております。その他の事業については、量的に重要性が乏しいため、記載を省略しております。

当連結会計年度(自 平成29年3月1日 至 平成30年2月28日)

当社グループは、衣料品並びに関連商品の企画・販売を単一の報告セグメントとしております。その他の事業については、量的に重要性が乏しいため、記載を省略しております。

【関連情報】

前連結会計年度(自 平成28年3月1日 至 平成29年2月28日)

1. 製品及びサービスごとの情報

単一の製品・サービスの区分の外部顧客への売上高が連結損益計算書の売上高の90%を超えるため、記載を省略しております。

2. 地域ごとの情報

(1) 売上高

本邦の外部顧客への売上高が連結損益計算書の売上高の90%を超えるため、記載を省略しております。

(2) 有形固定資産

本邦に所在している有形固定資産の金額が連結貸借対照表の有形固定資産の金額の90%を超えるため、記載を省略しております。

3. 主要な顧客ごとの情報

外部顧客への売上高のうち、連結損益計算書の売上高の10%以上を占める相手先がないため、記載を省略しております。

当連結会計年度(自 平成29年3月1日 至 平成30年2月28日)

1. 製品及びサービスごとの情報

単一の製品・サービスの区分の外部顧客への売上高が連結損益計算書の売上高の90%を超えるため、記載を省略しております。

2. 地域ごとの情報

(1) 売上高

本邦の外部顧客への売上高が連結損益計算書の売上高の90%を超えるため、記載を省略しております。

(2) 有形固定資産

本邦に所在している有形固定資産の金額が連結貸借対照表の有形固定資産の金額の90%を超えるため、記載を省略しております。

3. 主要な顧客ごとの情報

外部顧客への売上高のうち、連結損益計算書の売上高の10%以上を占める相手先がないため、記載を省略しております。

【報告セグメントごとの固定資産の減損損失に関する情報】

前連結会計年度(自 平成28年3月1日 至 平成29年2月28日)

当社グループは、衣料品並びに関連商品の企画・販売を単一の報告セグメントとしております。その他の事業については、量的に重要性が乏しいため、記載を省略しております。

当連結会計年度(自 平成29年3月1日 至 平成30年2月28日)

当社グループは、衣料品並びに関連商品の企画・販売を単一の報告セグメントとしております。その他の事業については、量的に重要性が乏しいため、記載を省略しております。

【報告セグメントごとののれんの償却額及び未償却残高に関する情報】

前連結会計年度(自 平成28年3月1日 至 平成29年2月28日)

当社グループは、衣料品並びに関連商品の企画・販売を単一の報告セグメントとしております。その他の事業については、量的に重要性が乏しいため、記載を省略しております。

当連結会計年度(自 平成29年3月1日 至 平成30年2月28日)

当社グループは、衣料品並びに関連商品の企画・販売を単一の報告セグメントとしております。その他の事業については、量的に重要性が乏しいため、記載を省略しております。

【報告セグメントごとの負ののれん発生益に関する情報】

前連結会計年度(自 平成28年3月1日 至 平成29年2月28日)

該当事項はありません。

当連結会計年度(自 平成29年3月1日 至 平成30年2月28日)

該当事項はありません。

【関連当事者情報】

関連当事者との取引

連結財務諸表提出会社と関連当事者との取引

連結財務諸表提出会社の役員及び主要株主(個人の場合に限る。)等

前連結会計年度(自 平成28年3月1日 至 平成29年2月28日)

該当事項はありません。

当連結会計年度(自 平成29年3月1日 至 平成30年2月28日)

種類	会社等の名称又は氏名	所在地	資本金又は出資金(百万円)	事業の内容又は職業	議決権等の所有(被所有)割合	関連当事者との関係	取引の内容	取引金額(百万円)	科目	期末残高(百万円)
役員及びその近親者	福田三千男	-	-	当社代表取締役会長兼最高経営責任者(CEO)兼社長	(被所有)直接2.1%	土地の購入	本店事務所用土地の購入(注)2	12	-	-
役員及びその近親者が議決権の過半数を所有している会社	株式会社テツカンパニー(注)3	茨城県水戸市	9	資産運用管理	なし	受贈益役員の兼任(2名)	受贈益(注)4	63	-	-

(注) 1. 上記金額のうち、取引金額には消費税等が含まれておりません。

2. 土地の購入価格については、不動産鑑定士の鑑定価格を参考に決定しております。

3. 当社代表取締役会長兼最高経営責任者(CEO)兼社長福田三千男、当社取締役福田泰生及びその近親者が議決権の100%を直接保有しております。

4. 当社において発生したスポンサー契約料について、負担を受けたものであります。

(1株当たり情報)

前連結会計年度 (自 平成28年3月1日 至 平成29年2月28日)		当連結会計年度 (自 平成29年3月1日 至 平成30年2月28日)	
1株当たり純資産額	1,191円16銭	1株当たり純資産額	1,084円84銭
1株当たり当期純利益金額	242円49銭	1株当たり当期純利益金額	18円36銭

- (注) 1. 潜在株式調整後1株当たり当期純利益金額については、潜在株式が存在しないため記載しておりません。
 2. 株主資本において自己株式として計上されている信託に残存する自社の株式は、1株当たり当期純利益金額の算定上、期中平均株式数の計算において控除する自己株式に含めており、また、1株当たり純資産額の算定上、期末発行済株式数から控除する自己株式に含めております。
 1株当たり当期純利益金額の算定上、控除した当該自己株式の期中平均株式数は、前連結会計年度301千株、当連結会計年度555千株であり、1株当たり純資産額の算定上、控除した当該自己株式の期末株式数は、前連結会計年度555千株、当連結会計年度555千株であります。

3. 1株当たり当期純利益金額の算定上の基礎は、以下のとおりであります。

項目	前連結会計年度 (自 平成28年3月1日 至 平成29年2月28日)	当連結会計年度 (自 平成29年3月1日 至 平成30年2月28日)
親会社株主に帰属する当期純利益(百万円)	11,575	863
普通株主に帰属しない金額(百万円)	-	-
普通株式に係る親会社株主に帰属する当期純利益(百万円)	11,575	863
普通株式の期中平均株式数(千株)	47,736	47,041

(重要な後発事象)

該当事項はありません。

【連結附属明細表】

【社債明細表】

該当事項はありません。

【借入金等明細表】

区分	当期首残高 (百万円)	当期末残高 (百万円)	平均利率 (%)	返済期限
短期借入金	2,027	2,657	1.51	
1年以内に返済予定のリース債務	0	129	-	
リース債務(1年以内に返済予定のものを除く。)	0	128	-	平成31年3月～ 平成33年8月
計	2,028	2,916	-	

- (注) 1. 「平均利率」については、借入金の当期末残高に対する加重平均利率を記載しております。
2. リース債務の平均利率については、リース料総額に含まれる利息相当額を控除する前の金額でリース債務を連結貸借対照表に計上しているため、記載しておりません。
3. リース債務(1年以内に返済予定のものを除く。)の連結決算日後5年内における1年ごとの返済予定額の総額

区分	1年超2年以内 (百万円)	2年超3年以内 (百万円)	3年超4年以内 (百万円)	4年超5年以内 (百万円)
リース債務	87	37	3	-

【資産除去債務明細表】

該当事項はありません。

(2) 【その他】

当連結会計年度における四半期情報等

(累計期間)	第1四半期	第2四半期	第3四半期	当連結会計年度
売上高(百万円)	54,066	107,793	163,269	222,787
税金等調整前 四半期(当期)純利益金額 (百万円)	8,191	8,148	11,111	5,104
親会社株主に帰属する 四半期(当期)純利益金額 (百万円)	5,220	4,794	6,444	863
1株当たり 四半期(当期)純利益金額 (円)	110.97	101.92	136.99	18.36

(会計期間)	第1四半期	第2四半期	第3四半期	第4四半期
1株当たり 四半期純利益金額又は 1株当たり 四半期純損失金額() (円)	110.97	9.05	35.07	118.63

- (注) 平成29年4月18日に行われたVelvet, LLCとの企業結合について第1四半期連結会計期間において暫定的な会計処理を行っていましたが、第4四半期連結会計期間において確定しており、第1四半期、第2四半期及び第3四半期の関連する数値について暫定的な会計処理の確定の内容を反映させております。

2 【財務諸表等】

(1) 【財務諸表】

【貸借対照表】

(単位：百万円)

	前事業年度 (平成29年 2月28日)	当事業年度 (平成30年 2月28日)
資産の部		
流動資産		
現金及び預金	16,780	15,795
売掛金	1 7,663	1 7,693
商品	14,861	15,300
原材料及び貯蔵品	191	211
関係会社短期貸付金	1 4,327	1 5,451
前払費用	662	669
未収入金	1 370	1 773
繰延税金資産	1,775	1,733
その他	108	113
貸倒引当金	821	1,831
流動資産合計	45,919	45,911
固定資産		
有形固定資産		
建物	614	721
店舗内装設備	6,075	6,511
機械及び装置	1	12
工具、器具及び備品	131	294
土地	68	15
建設仮勘定	55	120
有形固定資産合計	6,947	7,677
無形固定資産		
商標権	31	25
ソフトウェア	1,457	1,705
のれん	3,309	1,125
その他	697	2,123
無形固定資産合計	5,496	4,980
投資その他の資産		
投資有価証券	6,628	1,101
関係会社株式	3,685	4,158
敷金及び保証金	2 14,967	2 14,817
繰延税金資産	1,392	3,583
その他	89	32
貸倒引当金	225	278
投資損失引当金	-	1,015
投資その他の資産合計	26,538	22,400
固定資産合計	38,982	35,057
資産合計	84,902	80,969

(単位：百万円)

	前事業年度 (平成29年2月28日)	当事業年度 (平成30年2月28日)
負債の部		
流動負債		
買掛金	2 6,049	2 8,105
電子記録債務	8,919	9,898
未払金	1 7,844	1 7,995
未払法人税等	4,328	1,213
未払消費税等	574	147
リース債務	0	-
預り金	61	52
賞与引当金	2,080	2,188
役員賞与引当金	36	16
ポイント引当金	386	698
株主優待引当金	22	24
株式給付引当金	-	86
債務保証損失引当金	382	1,389
その他	218	292
流動負債合計	30,904	32,110
固定負債		
長期未払金	-	568
役員退職慰労引当金	94	94
役員株式給付引当金	50	123
株式給付引当金	96	128
債務保証損失引当金	580	-
その他	134	283
固定負債合計	955	1,198
負債合計	31,860	33,308
純資産の部		
株主資本		
資本金	2,660	2,660
資本剰余金		
資本準備金	2,517	2,517
その他資本剰余金	4,709	4,709
資本剰余金合計	7,227	7,227
利益剰余金		
利益準備金	16	16
その他利益剰余金		
別途積立金	12,500	12,500
繰越利益剰余金	32,113	29,749
利益剰余金合計	44,630	42,266
自己株式	4,645	4,652
株主資本合計	49,871	47,501
評価・換算差額等		
その他有価証券評価差額金	3,190	235
繰延ヘッジ損益	19	76
評価・換算差額等合計	3,170	159
純資産合計	53,042	47,660
負債純資産合計	84,902	80,969

【損益計算書】

(単位：百万円)

	前事業年度 (自 平成28年 3月 1日 至 平成29年 2月28日)		当事業年度 (自 平成29年 3月 1日 至 平成30年 2月28日)	
売上高	1	194,611	1	200,206
売上原価		86,567		92,350
売上総利益		108,043		107,856
販売費及び一般管理費	1、 2	93,690	1、 2	101,423
営業利益		14,352		6,432
営業外収益				
受取利息	1	53	1	67
受取配当金		135		56
為替差益		118		-
受取出向料	1	94	1	99
受取ライセンス料	1	87	1	87
業務受託料		-		160
その他		190		328
営業外収益合計		679		800
営業外費用				
支払利息		0		1
為替差損		-		11
デリバティブ評価損		136		32
貸倒引当金繰入額		344		1,008
その他		13		2
営業外費用合計		494		1,056
経常利益		14,537		6,176
特別利益				
投資有価証券売却益		3,763		4,373
固定資産売却益		-		25
投資損失引当金戻入額		547		-
関係会社清算益		2		-
特別利益合計		4,313		4,398
特別損失				
減損損失		268		526
災害による損失		87		-
投資損失引当金繰入額		-		1,015
関係会社株式評価損		694		3,077
関係会社株式売却損		-		216
投資有価証券評価損		-		652
債務保証損失引当金繰入額		143		427
特別損失合計		1,193		5,916
税引前当期純利益		17,657		4,658
法人税、住民税及び事業税		7,099		4,307
法人税等調整額		224		317
法人税等合計		6,875		3,990
当期純利益		10,782		668

【株主資本等変動計算書】

前事業年度(自 平成28年3月1日 至 平成29年2月28日)

(単位：百万円)

	株主資本							
	資本金	資本剰余金			利益剰余金			
		資本準備金	その他資本 剰余金	資本剰余金 合計	利益準備金	その他利益剰余金		利益剰余金 合計
						別途積立金	繰越利益 剰余金	
当期首残高	2,660	2,517	4,469	6,987	16	12,500	25,202	37,719
会計方針の変更による累積的影響額								-
会計方針の変更を反映した当期首残高	2,660	2,517	4,469	6,987	16	12,500	25,202	37,719
当期変動額								
剰余金の配当				-			3,871	3,871
当期純利益				-			10,782	10,782
自己株式の取得				-				-
自己株式の処分				-				-
株式給付信託による自己株式の取得				-				-
株式給付信託に対する自己株式の処分			239	239				-
株主資本以外の項目の当期変動額(純額)				-				-
当期変動額合計	-	-	239	239	-	-	6,910	6,910
当期末残高	2,660	2,517	4,709	7,227	16	12,500	32,113	44,630

	株主資本		評価・換算差額等			純資産合計
	自己株式	株主資本 合計	その他有価 証券評価 差額金	繰延ヘッジ 損益	評価・換算 差額等合計	
当期首残高	1,824	45,542	5,445	263	5,182	50,725
会計方針の変更による累積的影響額		-				-
会計方針の変更を反映した当期首残高	1,824	45,542	5,445	263	5,182	50,725
当期変動額						
剰余金の配当		3,871			-	3,871
当期純利益		10,782			-	10,782
自己株式の取得	2,582	2,582			-	2,582
自己株式の処分	0	0			-	0
株式給付信託による自己株式の取得	1,817	1,817			-	1,817
株式給付信託に対する自己株式の処分	1,578	1,817			-	1,817
株主資本以外の項目の当期変動額(純額)		-	2,255	244	2,011	2,011
当期変動額合計	2,821	4,328	2,255	244	2,011	2,316
当期末残高	4,645	49,871	3,190	19	3,170	53,042

当事業年度(自 平成29年3月1日 至 平成30年2月28日)

(単位：百万円)

	株主資本							
	資本金	資本剰余金			利益剰余金			
		資本準備金	その他資本剰余金	資本剰余金合計	利益準備金	その他利益剰余金		利益剰余金合計
					別途積立金	繰越利益剰余金		
当期首残高	2,660	2,517	4,709	7,227	16	12,500	32,113	44,630
会計方針の変更による累積的影響額							538	538
会計方針の変更を反映した当期首残高	2,660	2,517	4,709	7,227	16	12,500	32,651	45,168
当期変動額								
剰余金の配当				-			3,569	3,569
当期純利益				-			668	668
自己株式の取得				-				-
株主資本以外の項目の当期変動額(純額)				-				-
当期変動額合計	-	-	-	-	-	-	2,901	2,901
当期末残高	2,660	2,517	4,709	7,227	16	12,500	29,749	42,266

	株主資本		評価・換算差額等			純資産合計
	自己株式	株主資本合計	その他有価証券評価差額金	繰延ヘッジ損益	評価・換算差額等合計	
当期首残高	4,645	49,871	3,190	19	3,170	53,042
会計方針の変更による累積的影響額		538				538
会計方針の変更を反映した当期首残高	4,645	50,409	3,190	19	3,170	53,580
当期変動額						
剰余金の配当		3,569			-	3,569
当期純利益		668			-	668
自己株式の取得	6	6			-	6
株主資本以外の項目の当期変動額(純額)		-	2,954	56	3,011	3,011
当期変動額合計	6	2,908	2,954	56	3,011	5,919
当期末残高	4,652	47,501	235	76	159	47,660

【注記事項】

(重要な会計方針)

1. 資産の評価基準及び評価方法

(1) 有価証券の評価基準及び評価方法

関係会社株式

移動平均法による原価法

その他有価証券

時価のあるもの

決算日の市場価格等に基づく時価法（評価差額は全部純資産直入法により処理し、売却原価は移動平均法により算定）

時価のないもの

移動平均法による原価法

(2) デリバティブの評価基準及び評価方法

デリバティブ

時価法

(3) たな卸資産の評価基準及び評価方法

商品

主に個別法による原価法（貸借対照表価額は収益性の低下に基づく簿価切下げの方法により算定）

2. 固定資産の減価償却の方法

(1) 有形固定資産

定率法（ただし、平成10年4月1日以降に取得した建物（建物附属設備を除く）並びに平成28年4月1日以降に取得した建物附属設備及び構築物については定額法）

主な耐用年数

・建物	3～50年
・店舗内装設備	5年
・工具、器具及び備品	2～20年

(2) 無形固定資産

定額法（なお、自社利用のソフトウェアについては、社内における利用可能期間（主に5年）に基づく定額法）

3. 引当金の計上基準

(1) 貸倒引当金

債権の貸倒れによる損失に備えるため、一般債権については貸倒実績率により、貸倒懸念債権等特定の債権については個別に回収可能性を検討し、回収不能見込額を計上しております。

(2) 投資損失引当金

関係会社への投資に係る損失に備えるため、当該会社の財政状態を勘案し損失見込額を計上しております。

(3) 賞与引当金

従業員に対する賞与の支給に備えるため、支給見込額のうち、当事業年度の負担すべき額を計上しております。

(4) 役員賞与引当金

役員に対する賞与の支給に備えるため、支給見込額のうち、当事業年度の負担すべき額を計上しております。

(5) ポイント引当金

顧客に付与したお買い物ポイントについて将来の使用に備えるため、当事業年度末における将来使用見込額を計上しております。

(6) 株主優待引当金

発行済の株主優待券について将来の使用に備えるため、当事業年度末における将来使用見込額を計上しております。

(7) 株式給付引当金

従業員向け株式交付規程に基づく当社株式の給付に備えるため、当事業年度末における株式給付債務の見込額に基づき計上しております。

(8) 債務保証損失引当金

関係会社への債務保証等に係る損失に備えるため、被保証先の財政状態等を勘案し、損失負担見込額を計上しております。

(9) 役員退職慰労引当金

平成15年5月に役員退職慰労金制度を廃止し、内規に基づく制度廃止時の要支給額を役員の退任時に支払うこととなったため、当該支給予定額を計上しております。

(10) 役員株式給付引当金

取締役向け株式交付規程に基づく当社株式の給付に備えるため、当事業年度末における株式給付債務の見込額に基づき計上しております。

4. その他財務諸表作成のための基本となる重要な事項

(1) 重要なヘッジ会計の方法

ヘッジ会計の方法

繰延ヘッジ処理によっております。また、振当処理の要件を満たしている為替予約については、振当処理を行っております。

ヘッジ手段とヘッジ対象

ヘッジ手段 為替予約

ヘッジ対象 外貨建債務

ヘッジ方針

実需に基づいた外貨建取引の為替相場変動リスクを回避する目的で為替予約取引を行い、投機的な取引は行わない方針であります。また、ヘッジ対象の識別は個別契約毎に行っております。

ヘッジ有効性評価の方法

ヘッジ対象とヘッジ手段に関する重要な条件が同一であることから、ヘッジ開始時及びその後も継続して、相場変動又はキャッシュ・フロー変動を完全に相殺されると想定されるため、ヘッジ有効性評価を省略しております。

(2) のれんの償却方法及び償却期間

のれんの償却については、その投資効果の発現する期間を個別に見積り、20年以内の合理的な期間で均等償却を行っております。

(3) 消費税の会計処理方法

消費税及び地方消費税の会計処理は、税抜方式によっております。

(会計方針の変更)

「繰延税金資産の回収可能性に関する適用指針」(企業会計基準適用指針第26号 平成28年3月28日。以下「回収可能性適用指針」という。)を当事業年度から適用し、繰延税金資産の回収可能性に関する会計処理の方法の一部を見直しております。

回収可能性適用指針の適用については、回収可能性適用指針第49項(4)に定める経過的な取扱いに従っており、当事業年度の期首時点において回収可能性適用指針第49項(3) から に該当する定めを適用した場合の繰延税金資産及び繰延税金負債の額と、前事業年度末の繰延税金資産及び繰延税金負債の額との差額を、当事業年度の期首の利益剰余金に加算しております。

なお、当事業年度の期首において、財務諸表に与える影響は軽微であります。

(追加情報)

(共通支配下の取引等)

共通支配下の取引等に関する注記については、連結財務諸表「注記事項(追加情報)」に同一の内容を記載しておりますので、注記を省略しております。

(従業員等に信託を通じて自社の株式を交付する取引)

従業員等に信託を通じて自社の株式を交付する取引に関する注記については、連結財務諸表「注記事項(追加情報)」に同一の内容を記載しておりますので、注記を省略しております。

(取締役を対象とする業績連動型株式報酬制度)

取締役を対象とする業績連動型株式報酬制度に関する注記については、連結財務諸表「注記事項(追加情報)」に同一の内容を記載しておりますので、注記を省略しております。

(貸借対照表関係)

1. 関係会社に対する金銭債権及び金銭債務

	前事業年度 (平成29年2月28日)	当事業年度 (平成30年2月28日)
短期金銭債権	4,704百万円	6,132百万円
短期金銭債務	358百万円	448百万円

2. 担保提供資産及び担保付債務

(1) 担保に供している資産

	前事業年度 (平成29年2月28日)	当事業年度 (平成30年2月28日)
敷金及び保証金	100百万円	100百万円

(2) 上記に対応する債務

	前事業年度 (平成29年2月28日)	当事業年度 (平成30年2月28日)
買掛金	100百万円	100百万円

(損益計算書関係)

1. 関係会社との取引高の総額

	前事業年度 (自 平成28年3月1日 至 平成29年2月28日)	当事業年度 (自 平成29年3月1日 至 平成30年2月28日)
営業取引による取引高の総額	5,880百万円	5,987百万円
営業取引以外の取引高の総額	302百万円	486百万円

2. 販売費に属する費用のおおよその割合は前事業年度89%、当事業年度86%、一般管理費に属する費用のおおよその割合は前事業年度11%、当事業年度14%であります。

販売費及び一般管理費のうち主要な費目及び金額は、次のとおりであります。

	前事業年度 (自 平成28年3月1日 至 平成29年2月28日)	当事業年度 (自 平成29年3月1日 至 平成30年2月28日)
給料及び賞与	25,055百万円	26,245百万円
減価償却費	5,491百万円	7,064百万円
賞与引当金繰入額	2,054百万円	2,201百万円
地代家賃	30,250百万円	31,523百万円

(有価証券関係)

子会社株式及び関連会社株式は、市場価格がなく時価を把握することが極めて困難と認められるため、子会社株式及び関連会社株式の時価を記載しておりません。

なお、時価を把握することが極めて困難と認められる子会社株式及び関連会社株式の貸借対照表計上額は以下のとおりです。

(単位：百万円)

区分	前事業年度 (自 平成28年3月1日 至 平成29年2月28日)	当事業年度 (自 平成29年3月1日 至 平成30年2月28日)
子会社株式	2,614	4,158
関連会社株式	1,070	-

(税効果会計関係)

1. 繰延税金資産及び繰延税金負債の発生の主な原因別の内訳

	前事業年度 (平成29年2月28日)	当事業年度 (平成30年2月28日)
(1) 流動		
繰延税金資産		
商品評価損	455百万円	454百万円
未払事業税	288	100
貸倒引当金	253	565
賞与引当金	642	675
ポイント引当金	119	215
債務保証損失引当金	118	428
繰延ヘッジ	8	34
その他	261	235
繰延税金資産小計	2,146	2,710
評価性引当額	371	977
繰延税金資産合計	1,775	1,733
(2) 固定		
繰延税金資産		
減価償却費	2,548百万円	2,857百万円
一括償却資産	16	25
資産除去費用	453	498
投資有価証券評価損	-	260
関係会社株式評価損	2,049	2,991
貸倒引当金	68	85
投資損失引当金	-	311
役員退職慰労引当金	29	29
債務保証損失引当金	177	-
その他	107	127
繰延税金資産小計	5,451	7,185
評価性引当額	2,782	3,595
繰延税金資産合計	2,669	3,589
繰延税金負債		
固定資産圧縮積立金	4	-
その他有価証券評価差額金	1,271	3
その他	-	2
繰延税金負債合計	1,276	5
繰延税金資産の純額	1,392	3,583

2. 法定実効税率と税効果会計適用後の法人税等の負担率との間に重要な差異があるときの、当該差異の原因となった主要な項目別の内訳

	前事業年度 (平成29年2月28日)	当事業年度 (平成30年2月28日)
法定実効税率	33.1%	30.9%
(調整)		
交際費等永久に損金に算入されない項目	0.3%	1.5%
住民税均等割等	1.6%	6.2%
役員賞与	0.2%	0.6%
のれん償却費	4.0%	14.1%
税率変更による期末繰延税金資産の減額修正	1.6%	0.1%
評価性引当額	1.7%	40.7%
法人税額の特別控除	3.0%	7.5%
その他	0.6%	0.9%
税効果会計適用後の法人税等の負担率	38.9%	85.7%

(重要な後発事象)

該当事項はありません。

【附属明細表】

【有形固定資産等明細表】

(単位：百万円)

区分	資産の種類	当期首 残高	当期 増加額	当期 減少額	当期 償却額	当期末 残高	減価償却 累計額
有形固定 資産	建物	614	416	94 (61)	215	721	745
	店舗内装設備	6,075	5,358	525 (464)	4,396	6,511	22,780
	機械及び装置	1	12	-	1	12	1
	工具、器具 及び備品	131	258	13 (0)	82	294	296
	土地	68	15	68	-	15	-
	建設仮勘定	55	807	742	-	120	-
	計	6,947	6,868	1,443 (526)	4,695	7,677	23,823
無形固定 資産	商標権	31	0	-	6	25	-
	ソフトウェア	1,457	1,494	50	1,194	1,705	-
	のれん	3,309	-	-	2,184	1,125	-
	その他	697	2,101	675	-	2,123	-
	計	5,496	3,595	726	3,385	4,980	-

(注) 1. 当期増加額のうち主なものは次のとおりであります。

店舗内装設備	新店出店に係る店舗内装関係投資	2,799百万円
	既存店改装に係る店舗内装関係投資	2,162百万円

2. 当期減少額の()内の金額は、内書であり、減損損失額であります。

【引当金明細表】

(単位：百万円)

区 分	当期首残高	当期増加額	当期減少額	当期末残高
貸倒引当金（流動資産）	821	1,831	821	1,831
貸倒引当金（投資その他の資産）	225	278	225	278
投資損失引当金	-	1,015	-	1,015
賞与引当金	2,080	4,348	4,240	2,188
役員賞与引当金	36	16	36	16
ポイント引当金	386	698	386	698
株主優待引当金	22	24	22	24
株式給付引当金（流動負債）	-	86	-	86
債務保証損失引当金（流動負債）	382	1,007	-	1,389
役員退職慰労引当金	94	-	-	94
役員株式給付引当金	50	123	50	123
株式給付引当金（固定負債）	96	128	96	128
債務保証損失引当金（固定負債）	580	-	580	-

(注) 賞与引当金の当期減少額は、主に賞与支給による目的使用であります。

(2) 【主な資産及び負債の内容】

連結財務諸表を作成しているため、記載を省略しております。

(3) 【その他】

該当事項はありません。

第6 【提出会社の株式事務の概要】

事業年度	3月1日から2月末日
定時株主総会	5月中
基準日	2月末日
株券の種類	
剰余金の配当の基準日	8月31日 2月末日
1単元の株式数	100株
単元未満株式の買取り	(注)
取扱場所	東京都千代田区丸の内一丁目4番5号 三菱UFJ信託銀行株式会社 本店
株主名簿管理人	東京都千代田区丸の内一丁目4番5号 三菱UFJ信託銀行株式会社
取次所	
買取手数料	株式の売買の委託に係る手数料相当額として別途定める金額
公告掲載方法	当社の公告方法は、電子公告としております。 ただし事故その他やむを得ない事由により電子公告をすることができないときは、日本経済新聞に掲載する方法で行います。 当社の公告掲載URLは次のとおりであります。 http://www.adastria.co.jp/ir/koukoku/
株主に対する特典	毎年2月末日現在の株主名簿に記載又は記録された株主に対し、株主様ご優待券(商品お買上げ時利用)を年1回、以下の基準により発行し、贈呈致します。 贈呈基準 〔株主様ご優待券〕 株式数 100株以上 200株未満保有 株主様ご優待券 1,000円券 3枚 株式数 200株以上 2,000株未満保有 株主様ご優待券 1,000円券 5枚 株式数 2,000株以上10,000株未満保有 株主様ご優待券 1,000円券 10枚 株式数10,000株以上保有 株主様ご優待券 1,000円券 20枚

(注) 当社定款には、単元未満株式について、次の権利以外の権利を行使することができない旨を定めています。

- (1) 会社法第189条第2項各号に掲げる権利
- (2) 会社法第166条第1項の規定による請求をする権利
- (3) 株主の有する株式数に応じて募集株式の割当て及び募集新株予約権の割当てを受ける権利
- (4) 単元未満株式の買増請求をする権利

第7 【提出会社の参考情報】

1 【提出会社の親会社等の情報】

当社には親会社等はありません。

2 【その他の参考情報】

当事業年度の開始日から有価証券報告書提出日までの間に、次の書類を提出しております。

(1) 有価証券報告書及びその添付書類並びに確認書

事業年度 第67期(自 平成28年3月1日 至 平成29年2月28日)
平成29年5月26日関東財務局長に提出。

(2) 内部統制報告書及びその添付書類

平成29年5月26日関東財務局長に提出。

(3) 四半期報告書及び確認書

第68期第1四半期(自 平成29年3月1日 至 平成29年5月31日)
平成29年7月14日関東財務局長に提出。

第68期第2四半期(自 平成29年6月1日 至 平成29年8月31日)
平成29年10月13日関東財務局長に提出。

第68期第3四半期(自 平成29年9月1日 至 平成29年11月30日)
平成30年1月12日関東財務局長に提出。

(4) 臨時報告書

企業内容等の開示に関する内閣府令第19条第2項第9号の2(株主総会における議決権行使の結果)の規定に基づく
臨時報告書

平成29年5月26日関東財務局長に提出。

企業内容等の開示に関する内閣府令第19条第2項第7号(吸収分割)の規定に基づく臨時報告書

平成29年12月22日関東財務局長に提出。

企業内容等の開示に関する内閣府令第19条第2項第7号(吸収分割)の規定に基づく臨時報告書

平成30年1月29日関東財務局長に提出。

企業内容等の開示に関する内閣府令第19条第2項第9号(代表取締役の異動)の規定に基づく臨時報告書

平成30年2月21日関東財務局長に提出。

企業内容等の開示に関する内閣府令第19条第2項第19号(連結会社の財政状態、経営成績及びキャッシュ・フロー
の状況に著しい影響を与える事象)の規定に基づく臨時報告書

平成30年4月13日関東財務局長に提出。

第二部 【提出会社の保証会社等の情報】

該当事項はありません。

独立監査人の監査報告書及び内部統制監査報告書

平成30年 5月24日

株式会社アダストリア

取締役会 御中

有限責任監査法人トーマツ

指定有限責任社員
業務執行社員 公認会計士 篠原孝広

指定有限責任社員
業務執行社員 公認会計士 斎藤毅文

< 財務諸表監査 >

当監査法人は、金融商品取引法第193条の2第1項の規定に基づく監査証明を行うため、「経理の状況」に掲げられている株式会社アダストリアの平成29年3月1日から平成30年2月28日までの連結会計年度の連結財務諸表、すなわち、連結貸借対照表、連結損益計算書、連結包括利益計算書、連結株主資本等変動計算書、連結キャッシュ・フロー計算書、連結財務諸表作成のための基本となる重要な事項、その他の注記及び連結附属明細表について監査を行った。

連結財務諸表に対する経営者の責任

経営者の責任は、我が国において一般に公正妥当と認められる企業会計の基準に準拠して連結財務諸表を作成し適正に表示することにある。これには、不正又は誤謬による重要な虚偽表示のない連結財務諸表を作成し適正に表示するために経営者が必要と判断した内部統制を整備及び運用することが含まれる。

監査人の責任

当監査法人の責任は、当監査法人が実施した監査に基づいて、独立の立場から連結財務諸表に対する意見を表明することにある。当監査法人は、我が国において一般に公正妥当と認められる監査の基準に準拠して監査を行った。監査の基準は、当監査法人に連結財務諸表に重要な虚偽表示がないかどうかについて合理的な保証を得るために、監査計画を策定し、これに基づき監査を実施することを求めている。

監査においては、連結財務諸表の金額及び開示について監査証拠を入手するための手続が実施される。監査手続は、当監査法人の判断により、不正又は誤謬による連結財務諸表の重要な虚偽表示のリスクの評価に基づいて選択及び適用される。財務諸表監査の目的は、内部統制の有効性について意見表明するためのものではないが、当監査法人は、リスク評価の実施に際して、状況に応じた適切な監査手続を立案するために、連結財務諸表の作成と適正な表示に関連する内部統制を検討する。また、監査には、経営者が採用した会計方針及びその適用方法並びに経営者によって行われた見積りの評価も含め全体としての連結財務諸表の表示を検討することが含まれる。

当監査法人は、意見表明の基礎となる十分かつ適切な監査証拠を入手したと判断している。

監査意見

当監査法人は、上記の連結財務諸表が、我が国において一般に公正妥当と認められる企業会計の基準に準拠して、株式会社アダストリア及び連結子会社の平成30年2月28日現在の財政状態並びに同日をもって終了する連結会計年度の経営成績及びキャッシュ・フローの状況をすべての重要な点において適正に表示しているものと認める。

< 内部統制監査 >

当監査法人は、金融商品取引法第193条の2第2項の規定に基づく監査証明を行うため、株式会社アダストリアの平成30年2月28日現在の内部統制報告書について監査を行った。

内部統制報告書に対する経営者の責任

経営者の責任は、財務報告に係る内部統制を整備及び運用し、我が国において一般に公正妥当と認められる財務報告に係る内部統制の評価の基準に準拠して内部統制報告書を作成し適正に表示することにある。

なお、財務報告に係る内部統制により財務報告の虚偽の記載を完全には防止又は発見することができない可能性がある。

監査人の責任

当監査法人の責任は、当監査法人が実施した内部統制監査に基づいて、独立の立場から内部統制報告書に対する意見を表明することにある。当監査法人は、我が国において一般に公正妥当と認められる財務報告に係る内部統制の監査の基準に準拠して内部統制監査を行った。財務報告に係る内部統制の監査の基準は、当監査法人に内部統制報告書に重要な虚偽表示がないかどうかについて合理的な保証を得るために、監査計画を策定し、これに基づき内部統制監査を実施することを求めている。

内部統制監査においては、内部統制報告書における財務報告に係る内部統制の評価結果について監査証拠を入手するための手続が実施される。内部統制監査の監査手続は、当監査法人の判断により、財務報告の信頼性に及ぼす影響の重要性に基づいて選択及び適用される。また、内部統制監査には、財務報告に係る内部統制の評価範囲、評価手続及び評価結果について経営者が行った記載を含め、全体としての内部統制報告書の表示を検討することが含まれる。

当監査法人は、意見表明の基礎となる十分かつ適切な監査証拠を入手したと判断している。

監査意見

当監査法人は、株式会社アダストリアが平成30年2月28日現在の財務報告に係る内部統制は有効であると表示した上記の内部統制報告書が、我が国において一般に公正妥当と認められる財務報告に係る内部統制の評価の基準に準拠して、財務報告に係る内部統制の評価結果について、すべての重要な点において適正に表示しているものと認める。

利害関係

会社と当監査法人又は業務執行社員との間には、公認会計士法の規定により記載すべき利害関係はない。

以 上

(注) 1 . 上記は監査報告書の原本に記載された事項を電子化したものであり、その原本は当社(有価証券報告書提出会社)が別途保管しております。

2 . XBRLデータは監査の対象には含まれていません。

独立監査人の監査報告書

平成30年 5月24日

株式会社アダストリア
取締役会 御中

有限責任監査法人トーマツ

指定有限責任社員 業務執行社員	公認会計士	篠	原	孝	広
指定有限責任社員 業務執行社員	公認会計士	斎	藤	毅	文

当監査法人は、金融商品取引法第193条の2第1項の規定に基づく監査証明を行うため、「経理の状況」に掲げられている株式会社アダストリアの平成29年3月1日から平成30年2月28日までの第68期事業年度の財務諸表、すなわち、貸借対照表、損益計算書、株主資本等変動計算書、重要な会計方針、その他の注記及び附属明細表について監査を行った。

財務諸表に対する経営者の責任

経営者の責任は、我が国において一般に公正妥当と認められる企業会計の基準に準拠して財務諸表を作成し適正に表示することにある。これには、不正又は誤謬による重要な虚偽表示のない財務諸表を作成し適正に表示するために経営者が必要と判断した内部統制を整備及び運用することが含まれる。

監査人の責任

当監査法人の責任は、当監査法人が実施した監査に基づいて、独立の立場から財務諸表に対する意見を表明することにある。当監査法人は、我が国において一般に公正妥当と認められる監査の基準に準拠して監査を行った。監査の基準は、当監査法人に財務諸表に重要な虚偽表示がないかどうかについて合理的な保証を得るために、監査計画を策定し、これに基づき監査を実施することを求めている。

監査においては、財務諸表の金額及び開示について監査証拠を入手するための手続が実施される。監査手続は、当監査法人の判断により、不正又は誤謬による財務諸表の重要な虚偽表示のリスクの評価に基づいて選択及び適用される。財務諸表監査の目的は、内部統制の有効性について意見表明するためのものではないが、当監査法人は、リスク評価の実施に際して、状況に応じた適切な監査手続を立案するために、財務諸表の作成と適正な表示に関連する内部統制を検討する。また、監査には、経営者が採用した会計方針及びその適用方法並びに経営者によって行われた見積りの評価も含め全体としての財務諸表の表示を検討することが含まれる。

当監査法人は、意見表明の基礎となる十分かつ適切な監査証拠を入手したと判断している。

監査意見

当監査法人は、上記の財務諸表が、我が国において一般に公正妥当と認められる企業会計の基準に準拠して、株式会社アダストリアの平成30年2月28日現在の財政状態及び同日をもって終了する事業年度の経営成績をすべての重要な点において適正に表示しているものと認める。

利害関係

会社と当監査法人又は業務執行社員との間には、公認会計士法の規定により記載すべき利害関係はない。

以上

- (注) 1. 上記は監査報告書の原本に記載された事項を電子化したものであり、その原本は当社(有価証券報告書提出会社)が別途保管しております。
2. XBRLデータは監査の対象には含まれていません。