

【表紙】

| | |
|------------|----------------------------------|
| 【提出書類】 | 有価証券報告書 |
| 【根拠条文】 | 金融商品取引法第24条第1項 |
| 【提出先】 | 中国財務局長 |
| 【提出日】 | 2022年2月21日 |
| 【事業年度】 | 第73期（自 2020年12月1日 至 2021年11月30日） |
| 【会社名】 | アヲハタ株式会社 |
| 【英訳名】 | AOHATA Corporation |
| 【代表者の役職氏名】 | 代表取締役社長 山本 範雄 |
| 【本店の所在の場所】 | 広島県竹原市忠海中町一丁目1番25号 |
| 【電話番号】 | (0846)26-0111 |
| 【事務連絡者氏名】 | 執行役員 経営本部長 石橋 弘行 |
| 【最寄りの連絡場所】 | 広島県竹原市忠海中町一丁目1番25号 |
| 【電話番号】 | (0846)26-0111 |
| 【事務連絡者氏名】 | 執行役員 経営本部長 石橋 弘行 |
| 【縦覧に供する場所】 | 株式会社東京証券取引所 (東京都中央区日本橋兜町2番1号) |

第一部【企業情報】

第1【企業の概況】

1【主要な経営指標等の推移】

(1) 連結経営指標等

| 回次 | 第69期 | 第70期 | 第71期 | 第72期 | 第73期 |
|-----------------------|------------|------------|------------|------------|------------|
| 決算年月 | 2017年11月 | 2018年11月 | 2019年11月 | 2020年11月 | 2021年11月 |
| 売上高 (千円) | 22,011,842 | 22,196,982 | 20,282,541 | 20,439,267 | 20,183,044 |
| 経常利益 (千円) | 876,715 | 992,893 | 449,477 | 764,922 | 971,499 |
| 親会社株主に帰属する当期純利益 (千円) | 638,480 | 637,482 | 235,912 | 592,098 | 570,819 |
| 包括利益 (千円) | 912,341 | 577,311 | 103,402 | 664,508 | 693,535 |
| 純資産額 (千円) | 11,124,478 | 12,058,608 | 12,013,005 | 12,503,443 | 12,937,509 |
| 総資産額 (千円) | 16,173,217 | 16,955,301 | 19,521,261 | 18,791,231 | 17,775,107 |
| 1株当たり純資産額 (円) | 1,372.98 | 1,456.69 | 1,451.18 | 1,510.45 | 1,570.48 |
| 1株当たり当期純利益 (円) | 79.03 | 78.83 | 28.50 | 71.53 | 69.26 |
| 潜在株式調整後1株当たり当期純利益 (円) | - | - | - | - | - |
| 自己資本比率 (%) | 68.6 | 71.1 | 61.5 | 66.5 | 72.8 |
| 自己資本利益率 (%) | 6.00 | 5.51 | 1.96 | 4.83 | 4.49 |
| 株価収益率 (倍) | 33.33 | 32.73 | 84.67 | 32.99 | 34.18 |
| 営業活動によるキャッシュ・フロー (千円) | 543,899 | 1,042,751 | 618,564 | 1,834,226 | 1,797,865 |
| 投資活動によるキャッシュ・フロー (千円) | 887,845 | 1,114,094 | 3,785,740 | 224,823 | 382,368 |
| 財務活動によるキャッシュ・フロー (千円) | 125,062 | 342,221 | 2,765,678 | 1,459,709 | 1,444,867 |
| 現金及び現金同等物の期末残高 (千円) | 1,007,893 | 1,273,117 | 844,111 | 941,291 | 933,332 |
| 従業員数 (人) | 548 | 563 | 575 | 598 | 573 |
| [外、平均臨時雇用者数] | [572] | [537] | [497] | [534] | [400] |

(注) 1. 売上高には、消費税等は含まれておりません。

2. 潜在株式調整後1株当たり当期純利益は、潜在株式がないため記載しておりません。

3. 第70期は、2018年11月16日を払込期日とする第三者割当増資200,000株を実施しております。

4. 「『税効果会計に係る会計基準』」の一部改正(企業会計基準第28号 平成30年2月16日)等を第71期の期首から適用しており、第70期に係る主要な経営指標等については、当該会計基準等を遡って適用した後の指標等となっております。

(2) 提出会社の経営指標等

| 回次 | 第69期 | 第70期 | 第71期 | 第72期 | 第73期 |
|-----------------------|------------|------------|------------|------------|------------|
| 決算年月 | 2017年11月 | 2018年11月 | 2019年11月 | 2020年11月 | 2021年11月 |
| 売上高 (千円) | 21,019,428 | 21,110,120 | 19,900,005 | 19,894,286 | 19,643,127 |
| 経常利益 (千円) | 803,656 | 903,317 | 548,416 | 813,140 | 937,045 |
| 当期純利益 (千円) | 563,582 | 654,034 | 350,616 | 655,806 | 913,677 |
| 資本金 (千円) | 644,400 | 915,100 | 915,100 | 915,100 | 915,100 |
| 発行済株式総数 (千株) | 8,092 | 8,292 | 8,292 | 8,292 | 8,292 |
| 純資産額 (千円) | 10,503,981 | 11,531,612 | 11,721,951 | 12,185,762 | 12,861,488 |
| 総資産額 (千円) | 16,171,451 | 16,975,189 | 19,560,481 | 18,919,680 | 17,931,817 |
| 1株当たり純資産額 (円) | 1,300.26 | 1,393.03 | 1,416.02 | 1,472.07 | 1,561.25 |
| 1株当たり配当額 (円) | 17.00 | 18.00 | 20.00 | 20.00 | 20.00 |
| (うち1株当たり中間配当額) | (8.00) | (9.00) | (9.00) | (10.00) | (10.00) |
| 1株当たり当期純利益 (円) | 69.76 | 80.88 | 42.35 | 79.22 | 110.87 |
| 潜在株式調整後1株当たり当期純利益 (円) | - | - | - | - | - |
| 自己資本比率 (%) | 65.0 | 67.9 | 59.9 | 64.4 | 71.7 |
| 自己資本利益率 (%) | 5.47 | 5.94 | 3.02 | 5.49 | 7.30 |
| 株価収益率 (倍) | 37.76 | 31.90 | 56.97 | 29.79 | 21.35 |
| 配当性向 (%) | 24.37 | 22.26 | 47.22 | 25.25 | 18.04 |
| 従業員数 (人) | 349 | 456 | 448 | 453 | 469 |
| [外、平均臨時雇用者数] | [223] | [234] | [307] | [290] | [225] |
| 株主総利回り (%) | 112.5 | 111.0 | 104.8 | 103.4 | 104.5 |
| (比較指標：配当込みTOPIX) (%) | (124.5) | (118.4) | (123.7) | (130.9) | (146.9) |
| 最高株価 (円) | 2,814 | 2,790 | 2,580 | 2,569 | 2,649 |
| 最低株価 (円) | 2,310 | 2,361 | 2,150 | 1,898 | 2,271 |

(注) 1. 売上高には、消費税等は含まれておりません。

2. 潜在株式調整後1株当たり当期純利益は、潜在株式がないため記載しておりません。

3. 第70期は、2018年11月16日を払込期日とする第三者割当増資200,000株を実施しております。

4. 「『税効果会計に係る会計基準』の一部改正」(企業会計基準第28号 平成30年2月16日)等を第71期の期首から適用しており、第70期に係る主要な経営指標等については、当該会計基準等を遡って適用した後の指標等となっております。

5. 第71期の1株当たり配当額には、創立70周年記念配当2円を含んでおります。

6. 最高株価および最低株価は東京証券取引所(市場第二部)におけるものであります。

2【沿革】

1932年12月に、株式会社中島董商店の全額出資により当社の前身となる株式会社旗道園（本社東京市）が創立されました。翌年2月には広島県豊田郡忠海町（現竹原市忠海中町）に工場を建設し、みかん缶詰やジャム類の製造を開始いたしました。

1943年2月には太平洋戦争の激化にともない企業整備令が公布され、旗道園は広島県合同缶詰株式会社（1947年4月に広島県缶詰株式会社に改称）に統合され、同忠海工場として存続することとなりました。終戦後の1948年10月には広島県缶詰株式会社は解散し、それぞれの工場は元の所有者に有償で返還されることとなりました。これを受け、旧株式会社旗道園の関係者および地元である広島県豊田郡のみかん生産者の方々が中心となり同年12月に青旗缶詰株式会社を設立し、忠海工場を買い取り運営していくこととなりました。

1948年12月 広島県豊田郡忠海町（現竹原市忠海中町）に青旗缶詰株式会社を設立。設立資本金4,800千円。
1949年6月 食品工業株式会社（現キューピー株式会社）より稲野工場の運営を受託し、伊丹工場としてキューピー印マヨネーズの製造を開始。
1957年10月 伊丹工場の運営受託を終了し、缶詰製造に専念することとなる。
1959年12月 広島県竹原市忠海町（現竹原市忠海中町）に第二工場を新設。（現ジャム工場）
1962年3月 キューピー印ミートソース等の調理食品の製造を開始。
1966年3月 広島県竹原市竹原町に株式会社竹原アヲハタを設立。（後に株式会社広島アヲハタに商号変更）
1970年6月 甘さを控えた低糖度ジャムを開発。「アヲハタ55オレンジママレード」を発売。
1971年7月 株式会社アヲハタ興産を設立。（現レインボー食品株式会社、連結子会社）
1972年12月 広島県竹原市忠海町（現竹原市忠海中町）に本社事務所建設。本社移転。
1975年2月 山形県北村山郡大石田町に株式会社東北アヲハタを設立。
同 3月 東京都渋谷区に東京事務所を設置。
1977年11月 株式会社アヲハタエフエムサプライを設立。（2009年10月 当社に吸収合併）
1983年3月 株式会社広島アヲハタの事業を休止し、竹原工場を設置。
1984年9月 株式会社東北アヲハタの事業を休止し、山形工場を設置。
1985年10月 大石田食品株式会社を設立。（後に東北アヲハタ株式会社に商号変更）
1987年1月 レインボー食品株式会社（連結子会社）事業開始。（2010年10月 株式会社アヲハタ興産に吸収合併）
同 12月 株式会社エイエフシイ事業開始。（2015年10月 当社に吸収合併）
1989年2月 アヲハタ株式会社に商号変更。
1990年6月 芸南食品株式会社を設立。（2015年10月 当社に吸収合併、現当社竹原工場）
1992年7月 テクノエイド株式会社（連結子会社）を設立。
1993年8月 広島県竹原市忠海町（現竹原市忠海中町）に新本社社屋を建設。
同 11月 竹原工場の事業を芸南食品株式会社に生産委託し、竹原工場を廃止する。
1996年2月 株式会社ビーエフ情報サービスを設立。（2009年10月 当社に吸収合併）
1998年7月 広島証券取引所に株式を上場。
2000年3月 東京証券取引所市場第二部に株式を上場。
2001年10月 山形工場を大石田食品株式会社に統合し、同社社名を東北アヲハタ株式会社に変更。（2018年10月 当社に吸収合併、現当社山形工場）
2009年10月 株式会社アヲハタエフエムサプライおよび株式会社ビーエフ情報サービスの2社を当社に吸収合併するとともに、株式会社アヲハタ興産の不動産賃貸事業を吸収分割により当社に承継。
2010年10月 レインボー食品株式会社を株式会社アヲハタ興産に吸収合併するとともに、株式会社アヲハタ興産の商号をレインボー食品株式会社に変更。
2011年5月 中国に烟台青旗農業科技開発有限公司（非連結子会社で持分法非適用会社）を設立。
同 8月 中国に杭州碧幟食品有限公司（連結子会社）を設立。
2012年4月 ジャムに関する情報発信拠点として「アヲハタ ジャムデッキ」をジャム工場内に新設。
2013年5月 チリにSantiago Agrisupply SpA（連結子会社）を設立。
同 10月 中国に青島青旗食品有限公司（非連結子会社で持分法非適用会社）を設立。
2014年12月 キューピー株式会社よりパン周り商品販売事業を承継し、当社がキューピー株式会社の連結子会社となる。
2015年10月 芸南食品株式会社および株式会社エイエフシイを当社に吸収合併。
2018年10月 東北アヲハタ株式会社に当社に吸収合併。
2021年11月 テクノエイド株式会社を当社に吸収合併。

3【事業の内容】

当社グループは、当社および子会社5社で構成され、食料品の製造および販売を主な内容とし、その他に食品製造設備の設計、販売等の事業活動をおこなっております。また、当社は親会社であるキュービー株式会社の企業集団に属しております。

当社グループの事業に係わる位置づけは下記のとおりであります。

なお、当社グループは、食品事業の単一セグメントであるため、製品等の区分により記載しております。

家 庭 用：ジャム、マーマレード、スプレッド等は、当社が製造・販売しております。

産 業 用：フルーツ・プレパレーションおよびデザート類等は、当社が製造・販売しております。フルーツなどの素材原料の販売は、当社がおこなっております。

生 産 受 託 他：業務用ジャム類、介護食、調理食品等は当社が製造しキュービーグループへ販売しております。

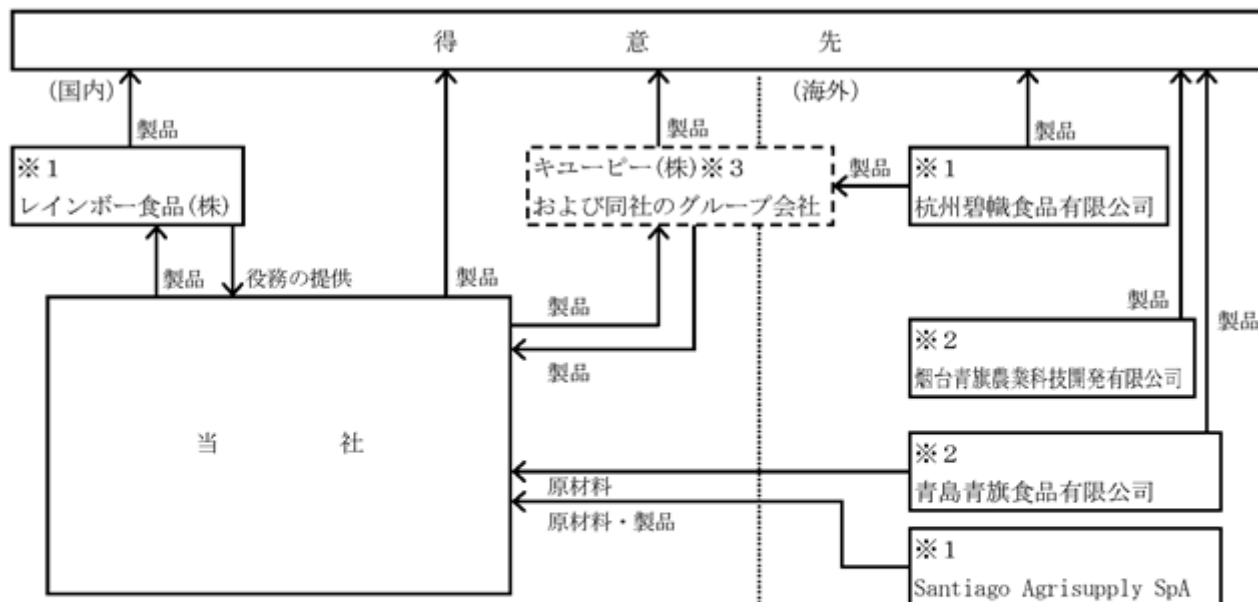
(国内子会社)

レインボー食品株式会社は、牡蠣加工品などの地域特産品の販売等をおこなっております。

(海外子会社)

杭州碧織食品有限公司は、中国国内でフルーツ加工品の製造・販売をおこなっております。烟台青旗農業科技開発有限公司は、中国山東省にてイチゴの苗の育成・販売をおこなっております。青島青旗食品有限公司は、中国国内および海外向けに農畜水産品およびその加工品の仕入・販売をおこなっております。Santiago Agrisupply SpAは、農産物の加工・販売をおこなっております。

事業の系統図は下記のとおりであります。



※1 連結子会社

※2 非連結子会社で持分法非適用会社

※3 親会社

4【関係会社の状況】

| 名称 | 住所 | 資本金 | 主要な事業の内容 | 議決権の所有(または被所有)割合(%) | 関係内容 | | | | |
|-----------------------------|------------|------------------|-----------------|---------------------|---------|----------|----------------|-------------|-------------------|
| | | | | | 役員の兼任 | | 資金援助等(千円) | 営業上の取引 | 設備の賃貸借 |
| | | | | | 当社役員(名) | 当社従業員(名) | | | |
| (連結子会社) レインボー食品㈱ | 広島県 竹原市 | 千円 30,000 | 地域特産品等の仕入および販売他 | 100.0 | 2 | 2 | 借入金 138,246 | 製品の販売等 | 当社より事務所を賃借しております。 |
| 杭州碧幟食品有限公司(注)1 | 中国浙江省 | 千元 13,865 | フルーツ加工品の製造および販売 | 100.0 | 3 | 1 | 貸付金 170,000 | - | - |
| Santiago Agrisupply SpA(注)1 | チリ共和国首都州 | 百万チリペソ 3,498 | 農産物の加工販売 | 100.0 | 1 | 3 | 貸付金 484,893 | 製品および原材料の仕入 | - |
| (親会社) キュービー㈱(注)2 | 東京都 渋谷区 | 千円 24,104,140 | 各種加工食品の製造販売 | (44.8) [11.1] | - | - | - | 製品の販売 | - |

- (注) 1. 特定子会社に該当しております。
 2. 有価証券報告書を提出しております。
 3. 議決権の所有(または被所有)割合の[]内は、緊密な者または同意している者の所有割合で外数となっております。
 4. 国内の連結子会社に対する貸付金および借入金は、キャッシュ・マネジメント・システムの資金運用等にもなうものであります。

5【従業員の状況】

(1) 連結会社の状況

当社グループは食品事業の単一セグメントであります。事業部門別の従業員数を示すと次のとおりであります。

2021年11月30日現在

| 事業部門の名称 | 従業員数(人) | |
|---------|---------|-------|
| 販売部門 | 63 | (7) |
| 生産部門 | 373 | (382) |
| 管理部門 | 136 | (11) |
| その他部門 | 1 | (-) |
| 合計 | 573 | (400) |

(注) 従業員数は就業人員(当社グループからグループ外への出向者を除き、グループ外から当社グループへの出向者を含む)であり、臨時雇用者数は()内に年間の平均人員を外数で記載しております。

(2) 提出会社の状況

2021年11月30日現在

| 従業員数(人) | 平均年齢(歳) | 平均勤続年数(年) | 平均年間給与(円) |
|-----------|---------|-----------|-----------|
| 469 (225) | 41.05 | 17.75 | 5,161,820 |

(注) 1. 従業員数は就業人員(当社から社外への出向者を除き、社外から当社への出向者を含む)であり、臨時雇用者数は()内に年間の平均人員を外数で記載しております。

2. 平均年間給与は、賞与および基準外賃金を含んでおります。ただし、社外から当社への出向者の給与は計算に含めておりません。

(3) 労働組合の状況

労働組合は結成されておりませんが、労使関係は円満に推移しております。

第2【事業の状況】

1【経営方針、経営環境及び対処すべき課題等】

当社グループの経営方針、経営環境及び対処すべき課題等は以下のとおりであります。

なお、文中における将来に関する事項は、当連結会計年度末（2021年11月30日）現在において当社グループが判断したものです。

(1)経営方針・経営戦略等

当社グループは、社訓である「正直を以て宗とすること 信用を重んずること 和を以て尊しとなすこと」のもと、2021年12月からの3年間を対象とする新たな中期経営計画を策定しました。2018年の創立70周年を機に、掲げた2028年ビジョン「フルーツで世界の人を幸せにする」をめざし、5つの経営方針「ジャム・スプレッド事業の盤石化」、「産業用事業での新たな成長モデルの構築」、「海外（中国）成長市場への本格参入」、「新フルーツカテゴリーの創造」、「一人ひとりが挑戦し成長できる企業風土の創造」に継続して取り組みます。新たな中期経営計画におきましても、「フルーツのアヲハタ」の実現に向けて挑戦と変革を推進してまいります。

(2)経営環境

次期の当社グループを取り巻く経営環境につきましては、新型コロナウイルス感染症の収束が見通せない中、引き続き景気の先行き不安も払拭せず、生活必需品における節約志向は継続するものと考えられます。また、原材料価格の上昇は続き、人件費や物流コストも増加することが予想されます。

このような環境にあって当社グループは、2021年12月からの3年間の中期経営計画を策定いたしました。家庭用の基幹商品であるジャム・スプレッド類は引き続き市場の活性化に取り組むとともに、即食タイプの新たなフルーツ加工品の展開をさらに加速させてまいります。産業用は市場変化に対応し、素材の良さを引き出す技術を活かして利益体質の強化を進めてまいります。また、今後も引き続き原材料価格の上昇が見込まれる中、果実原料の調達コストの上昇を抑えるとともに、技術革新による生産コストの低減を進めてまいります。

(3)優先的に対処すべき事業上及び財務上の課題

1. 家庭用ジャム・スプレッドの盤石化

家庭用ジャム市場の需要喚起に向けて、コロナ禍でのライフスタイルの変化に対応した用途創造と、新たな顧客の獲得を図る

2. 産業用事業の収益事業への転換

素材の良さを引き出す技術を活かし、お客様にとっての付加価値の創出と、生産性向上による収益体質の強化を図る

3. 新規カテゴリーの事業化

即食タイプのフルーツ加工品の展開と新販路の開拓で、新たな市場を創造する

4. 海外（中国）事業の強化

グループ協働で市場での競争力を高め、事業拡大を図る

5. 原料調達力の強化

気候変動リスクへの対応など持続可能なサプライチェーンを再構築し、品質とコスト競争力を高める

6. 多様な人材が活躍でき、一人ひとりが挑戦し成長できる企業風土の創造

新たな働き方を推し進めるとともに、コミュニケーションを充実させることで、個人の成長をあと押しする

2【事業等のリスク】

有価証券報告書に記載した事業の状況、経理の状況等に関する事項のうち、経営者が連結会社の財政状態、経営成績及びキャッシュ・フローの状況に重要な影響を与える可能性があると認識している主要リスクは、以下のとおりであります。

なお、文中における将来に関する事項は、当連結会計年度末（2021年11月30日）現在において当社グループが判断したものです。

(1) 経済状況・消費動向および市場競争力

国内における人口減少や高齢化、消費者の嗜好の変化などによる市場の縮小リスクがあります。

この対策として、新たなフルーツ加工品の開発含め食シーンの拡大と顧客の開拓を推進しています。また、受注、生産計画、製造、製品および原料の在庫管理、設備投資など生産に関する一連のプロセスを見直し最適化することにより、製品のコストダウンを行い、競争力の強化に努めております。

(2) 食の安全性

異物混入、表示不良品の流通、あるいは社会全般にわたる一般的な品質問題など、お客様の健康被害に繋がるリスクがあります。

この対策として、食品衛生法などの関連法規の遵守はもとより、購入先との密接な連携による原料・資材の履歴管理、残留農薬の調査分析、食品添加物・アレルギー物質・カビ毒等のチェックをおこなっております。また、危害分析やフードディフェンスの考え方を全社的に導入するとともに、FSSC22000などのマネジメントシステムを活用することで品質保証体制に万全を期しております。

(3) 為替変動の影響および海外進出のリスク

当社グループは加工原料および商品（素材原料）の大部分を輸入品に依存しており、仕入価格は為替変動の影響を受けるリスクがあります。

また、当社グループは中国およびチリに子会社を設立しておりますが、海外進出には、1)予期できない法律または規制の変更、2)事業活動に不利な政治または経済要因の発生、3)未整備な社会インフラによる影響、4)税制等の変更、5)戦争、テロ、デモ行為、伝染病、その他の要因による社会的混乱などのリスクが内在しており、これらは当社グループの経営成績と財政状態に影響を及ぼす可能性があります。

この対策として、為替リスクにつきましては、為替予約の実施等によりヘッジをおこなっておりますが、全てのリスクを回避するものではなく、経営成績と財政状態に影響を及ぼす可能性があります。

(4) 原材料の確保

当社グループでは、フルーツおよび農産加工品を原材料に使用した製品が多いため、産地の天候不順や自然災害は原料品質の劣化や調達価格の上昇、供給不足につながります。そのため、世界的な気候変動の問題により中・長期なリスクが高まってきています。

この対策として、当社グループにおきましては主原料の調達にあたり、当社グループの担当者が畑の管理から加工にいたるまで、現地指導をおこない安全で良質な原料を確保しています。また、産地の分散等を進めるとともに気候変動に適応した栽培技術の指導などにより、安定した原料の確保を進めていきます。

(5) 親会社であるキューピー株式会社との関係

キューピー株式会社は当社議決権の約44%を所有する第1位の株主であり、実質支配力基準により、当社の親会社に該当いたします。

当社は、キューピー株式会社の企業グループの中で、ジャム・ホイップ・スプレッド等のパン周り商品の生産・販売を担当しております。また、キューピー株式会社より介護食を含むその他商品の製造の委託を受けており、キューピー株式会社は当社から商品を直接買い受けて、特約店等の第三者へ販売しております。

従って、当社とキューピー株式会社は営業取引上重要な関係を有していることから、キューピー株式会社と当社との関係の変化によって、当社の経営成績と財政状況に影響を及ぼす可能性があります。ただし、目下のところ、キューピー株式会社と当社との間で特に懸念される問題はなく、今後も安定的な営業取引を含めて良好な関係が維持されるものと考えております。

(6) 自然災害や感染症の蔓延等

当社グループが生産するジャム類の大半は、広島県内で製造しており、当地において大規模な地震を含む天災や新型コロナウイルス等による感染症等の蔓延、その他操業を停止せざるを得ない事象が発生した場合、当該製品の生産能力が低下するリスクがあります。

この対策として、防災、減災、適切な管理体制の構築を行うとともに、リスク発生時には、対策本部を設置し、迅速な判断・対応ができるよう体制を整備しております。

(7) 情報漏洩等

当社グループでは、現在予期し得ない不正アクセス等により情報が漏洩、改ざんされるリスクがあります。また、コンピュータウイルスの感染等によって情報システムが一定期間使用できないリスクも考えられます。このような事態が発生した場合、事業活動に支障をきたし、当社グループの経営成績と財政状態に影響を及ぼす可能性があります。

この対策として、当社グループは、個人情報を含む重要な情報の漏洩等を防ぐために、「アヲハタグループ プライバシーポリシー」を作成し個人情報の保護に努め、「アヲハタグループ ソーシャルメディアポリシー」を作成し、ソーシャルメディアの個人利用に関する社員教育を進めております。また、「情報セキュリティ委員会」を開催し、従業員の情報セキュリティの遵守状況を定期的にレビューするとともに、システムを含め情報管理に対して適切なセキュリティ対策を実施しております。

3【経営者による財政状態、経営成績及びキャッシュ・フローの状況の分析】

(1) 経営成績等の状況の概要

当連結会計年度における当社グループの財政状態、経営成績及びキャッシュ・フロー（以下「経営成績等」という。）の状況の概要は次のとおりであります。

財政状態及び経営成績の状況

当連結会計年度における国内経済は、新型コロナウイルス感染症による影響が継続したこともあり厳しい状況となりました。緊急事態宣言解除後は、個人消費についてはやや持ち直しは見られるものの、先行きの不安もあり依然として消費者の節約志向は続きました。

このような状況のもと、当社グループは2019年度からの3年間を対象とする中期経営計画に基づき、「フルーツのアヲハタ」をテーマとして取り組んでまいりました。

この結果、当連結会計年度の財政状態及び経営成績は以下のとおりとなりました。

(イ) 財政状態

当連結会計年度末の総資産は、前連結会計年度末に比べ10億16百万円減少し177億75百万円となりました。資産の増減の主な要因は、受取手形及び売掛金の減少2億4百万円、商標権の減少2億11百万円、機械装置及び運搬具の減少3億1百万円などであります。

負債合計は、前連結会計年度末に比べ14億50百万円減少し48億37百万円となりました。負債の増減の主な要因は、長期借入金の増加2億14百万円、短期借入金の減少4億円、1年内返済予定の長期借入金の減少10億円などであります。

純資産合計は、前連結会計年度末に比べ4億34百万円増加し129億37百万円となりました。純資産の増減の主な要因は、利益剰余金の増加4億5百万円、退職給付に係る調整累計額の増加69百万円などであります。

(ロ) 経営成績

売上に つきましては、ジャムやホイップ・スプレッドなどの家庭用は、コロナ禍における巣ごもり需要に支えられてはいますが、前年と比較しますと厳しい結果となりました。また、産業用はアイスクリームや乳飲料向け等の新たな受注が増加しました。一方、生産受託他における外食・ホテル向け商品の販売は依然低調であり、カット野菜の生産移管の影響もあり、売上高は201億83百万円（前年同期比1.3%減）となりました。

利益につかしましては、産業用の売上高が堅調に推移したことに加え、引き続き販売費及び一般管理費の抑制に努めた結果、営業利益は9億4百万円（前年同期比15.8%増）、経常利益は9億71百万円（前年同期比27.0%増）、親会社株主に帰属する当期純利益は、フルーツ加工品類の生産設備の減損損失を計上した影響により、5億70百万円（前年同期比3.6%減）となりました。

当社グループは、食品事業の単一セグメントであります。製品等の区分別の営業概況は、次のとおりであります。

(家庭用)

家庭用につきましては、内食需要が堅調に推移し、「アラハタ・まるごと果実」シリーズやホイップ・スプレッド類が伸長したものの、全体としては、前年の需要の反動もあり、減収となりました。

この結果、家庭用の売上高は119億15百万円（前年同期比3.0%減）となりました。

(産業用)

産業用につきましては、お土産品や贈答品向け商品の需要回復が遅れたものの、一方でアイスクリームや乳飲料向け等の新たな受注が増加したことで、増収となりました。

この結果、産業用の売上高は50億81百万円（前年同期比16.9%増）となりました。

(生産受託他)

生産受託他につきましては、介護食である「キューピー・やさしい献立」シリーズなどの家庭内食向け商品は伸長しましたが、外食・ホテル向けの業務用ジャム等の販売が減少したこと、また、カット野菜の生産移管もあり、減収となりました。

この結果、生産受託他の売上高は31億86百万円（前年同期比16.4%減）となりました。

キャッシュ・フローの状況

当連結会計年度末における現金及び現金同等物（以下「資金」という。）は、前連結会計年度末に比べ7百万円減少し、9億33百万円となりました。

当連結会計年度における各キャッシュ・フローの状況は以下のとおりであります。

(営業活動によるキャッシュ・フロー)

営業活動の結果得られた資金は、36百万円減少し、17億97百万円となりました。主な要因は、減価償却費9億91百万円、税金等調整前当期純利益7億90百万円、売上債権の減少額2億9百万円、たな卸資産の増加額65百万円などによるものであります。

(投資活動によるキャッシュ・フロー)

投資活動の結果支出した資金は、1億57百万円増加し、3億82百万円となりました。主な要因は、有形固定資産の取得による支出3億45百万円などによるものであります。

(財務活動によるキャッシュ・フロー)

財務活動の結果支出した資金は、14百万円減少し、14億44百万円となりました。主な要因は、短期借入金の純増減による支出4億円、長期借入金の返済による支出12億85百万円、配当金の支払額1億64百万円、長期借入れによる収入5億円などによるものであります。

生産、受注及び販売の実績

(イ) 生産実績

当社グループは、食品事業の単一セグメントであります。当連結会計年度の生産実績を製品等の区分ごとに示すと、次のとおりであります。

| 区分 | 当連結会計年度 (自 2020年12月1日 至 2021年11月30日) | 前年同期比(%) |
|-----------|--|----------|
| 家庭用(千円) | 11,158,075 | 100.9 |
| 産業用(千円) | 3,432,830 | 129.1 |
| 生産受託他(千円) | 3,074,775 | 84.1 |
| 合計(千円) | 17,665,681 | 101.7 |

- (注) 1. 金額は販売価格によっております。
 2. 上記の金額には、消費税等は含まれておりません。

(ロ) 受注実績

当社グループは受注生産をおこなっておりませんので、該当事項はありません。

(ハ) 販売実績

当社グループは、食品事業の単一セグメントであります。当連結会計年度の販売実績を製品等の区分ごとに示すと、次のとおりであります。

| 区分 | 当連結会計年度 (自 2020年12月1日 至 2021年11月30日) | 前年同期比(%) |
|-----------|--|----------|
| 家庭用(千円) | 11,915,092 | 97.0 |
| 産業用(千円) | 5,081,085 | 116.9 |
| 生産受託他(千円) | 3,186,867 | 83.6 |
| 合計(千円) | 20,183,044 | 98.7 |

- (注) 1. 主な相手先別の販売実績および当該販売実績の総販売実績に対する割合は次のとおりであります。

| 相手先 | 前連結会計年度 (自 2019年12月1日 至 2020年11月30日) | | 当連結会計年度 (自 2020年12月1日 至 2021年11月30日) | |
|-----------|--|-------|--|-------|
| | 金額(千円) | 割合(%) | 金額(千円) | 割合(%) |
| 加藤産業株式会社 | 4,508,895 | 22.1 | 4,611,642 | 22.8 |
| 三菱食品株式会社 | 3,423,909 | 16.8 | 3,305,040 | 16.4 |
| キューピー株式会社 | 2,655,042 | 13.0 | 2,564,090 | 12.7 |

2. 上記の金額には、消費税等は含まれておりません。

(2) 経営者の視点による経営成績等の状況に関する分析・検討内容

経営者の視点による当社グループの経営成績等の状況に関する認識および分析・検討内容は以下のとおりであります。

なお、文中における将来に関する事項は、当連結会計年度末（2021年11月30日）現在において当社グループが判断したものです。

財政状態及び経営成績の状況に関する認識および分析・検討内容

当社グループの連結会計年度の経営成績及び財政状態は、以下のとおりであります。

(イ) 財政状態及び経営成績の分析

財政状態及び経営成績の分析につきましては、「第2 事業の状況 3 経営者による財政状態、経営成績及びキャッシュ・フローの状況の分析 (1) 経営成績等の状況の概要 財政状態及び経営成績の状況」をご参照下さい。

(ロ) 当社グループの経営成績に重要な影響を与える要因について

経営成績に重要な影響を与える要因につきましては、「第2 事業の状況 2 事業等のリスク」に記載のとおりであります。

キャッシュ・フローの状況の分析・検討内容並びに資本の財源及び資金の流動性に係る情報

(イ) キャッシュ・フローの状況

当連結会計年度におけるキャッシュ・フローの状況につきましては、「第2 事業の状況 3 経営者による財政状態、経営成績及びキャッシュ・フローの状況の分析 (1) 経営成績等の状況の概要 キャッシュ・フローの状況」に記載のとおりであります。

なお、キャッシュ・フロー指標のトレンドは、以下のとおりであります。

| | 2017年 11月期 | 2018年 11月期 | 2019年 11月期 | 2020年 11月期 | 2021年 11月期 |
|----------------------|---------------|---------------|---------------|---------------|---------------|
| 自己資本比率（％） | 68.6 | 71.1 | 61.5 | 66.5 | 72.8 |
| 時価ベースの自己資本比率（％） | 131.6 | 126.0 | 102.3 | 104.0 | 109.7 |
| キャッシュ・フロー対有利子負債比率（％） | 220.6 | 115.1 | 665.1 | 154.2 | 91.4 |
| インタレスト・カバレッジ・レシオ（倍） | 171.3 | 301.9 | 47.3 | 146.6 | 231.1 |

(注) 自己資本比率：自己資本 / 総資産

時価ベースの自己資本比率：株式時価総額 / 総資産

キャッシュ・フロー対有利子負債比率：有利子負債 / 営業キャッシュ・フロー

インタレスト・カバレッジ・レシオ：営業キャッシュ・フロー / 利払い

- 各指標は、いずれも連結ベースの財務数値により計算しております。
- 株式時価総額は、期末株価終値 × 期末発行済株式数（自己株式控除後）により算出しております。
- 営業キャッシュ・フローは、連結キャッシュ・フロー計算書の営業活動によるキャッシュ・フローを使用しております。有利子負債は、連結貸借対照表に計上されている負債のうち利子を支払っている全ての負債を対象としております。また、利払いについては、連結キャッシュ・フロー計算書の利息の支払額を使用しております。

(ロ) 資本の財源及び資金の流動性に係る情報

当社グループは、運転資金および設備投資資金などの資金需要につきましては、自己資金において賄っております。また、当社グループでは、グループ内の資金の一元化と低コストで安定的な資金調達を目的として、「アヲハタグループ・キャッシュ・マネジメント・システム」を導入しております。

重要な会計上の見積り及び当該見積りに用いた仮定

当社グループの連結財務諸表は、わが国において一般に公正妥当と認められている会計基準に基づき作成されております。この連結財務諸表の作成に当たって用いた会計上の見積り及び当該見積りに用いた仮定のうち、重要なものについては、「第5 経理の状況 1 連結財務諸表等 (1) 連結財務諸表 注記事項（重要な会計上の見積り）」に記載のとおりであります。

新型コロナウイルス感染症による当社グループへの影響は、収束時期の見通しが不透明な状況であり、事業によってその影響や程度が異なるものの、提出日現在においては、当期末の見積りに大きな影響を与えるものではないと想定しております。

なお、今後の新型コロナウイルス感染症の広がりにもなう経済活動への影響等には不確定要素も多いため、想定に変化が生じた場合、当社グループの財政状態、経営成績に影響を及ぼす可能性があります。

4【経営上の重要な契約等】

(1)キユーピー株式会社との製造委託基本契約

当社は、キユーピー株式会社との間で製造委託基本契約を締結しており、同社から製品の製造の委託を受け、同社は当社から商品を直接買い受けて、特約店等の第三者へ販売しております。

(2)完全子会社との吸収合併契約

当社は、2021年8月19日開催の取締役会において、当社の完全子会社であるテクノエイド株式会社の吸収合併を決議し、同日付で合併契約を締結いたしました。この契約に基づき、当社は2021年11月1日付でテクノエイド株式会社を吸収合併いたしました。

詳細は「第5 経理の状況 1 連結財務諸表等 (1) 連結財務諸表 注記事項(企業結合等関係)」に記載のとおりであります。

5【研究開発活動】

当社グループは、「おいしさ」「楽しさ」「やさしさ」を大切に、フルーツで世界の人を幸せにするために、「香り」「色彩」「栄養機能」「テクスチャー」など様々な角度からの研究開発に取り組み、「フルーツのアヲハタ」の実現とブランド価値の向上を目指しております。

研究開発は研究開発本部、生産本部などが協力しておこなっております。

研究開発本部は研究センターと商品開発センターを設置し、各センターで役割分担して活動しております。

研究センターでは、フルーツの機能性・栄養、微生物制御、フルーツ加工技術・物性評価、いちごを主体とした育種・栽培の各分野に関する研究と技術開発をおこなっております。

商品開発センターでは、将来に向けた技術革新による新商品の創出に力点を置くと共に、既存商品のアイテム追加や改良による商品力強化に取り組んでおります。産業用加工品類ではユーザー密着型の迅速なニーズ対応と能動的な価値提案による新製品の開発を継続し、多様で魅力的なフルーツ加工品の商品化を国内および海外でおこなっております。

当連結会計年度における研究開発活動の中で創出された研究成果を以下の表に示します。

学会誌など

| タイトル | 掲載誌 | 共同研究先 |
|---|---|---------|
| Investigation of the key factors that affect drip loss in Japanese strawberry cultivars as a result of freezing and thawing | International Journal of Refrigeration (In Press) | 日本大学 |
| PCR Detection of Heat-Resistant Fungi | Fungal Genomics & Biology (Short Communication) | 県立広島大学 |
| Influences of Technological Parameters on Cross Flow Nanofiltration of Cranberry Juice | Membranes | 食品総合研究所 |

講演・口頭発表など

| タイトル | 掲載誌 | 共同研究先 |
|--|--|--------|
| 膨化食品の特性に与えるペクチンの影響について | 日本調理科学会 | - |
| Plant growth promotion by heat-resistant fungi isolated from blueberry fruit | 12th International Vaccinium Symposium | 茨城大学 |
| イチゴ果実中ペクチンの冷凍操作による変化の検討 | 食品科学工学会 | 日本大学 |
| イチゴの凍結解凍時ドリップロスに影響を及ぼす因子に関する研究 | 低温生物工学会 | 日本大学 |
| イチゴ果実の凍結解凍処理によるペクチン質の変化に関する研究 | 食品科学工学会 関東支部大会 | 日本大学 |
| ショートバックエクストル ジョン(SBE)法による粘弾性体の粘性率及び弾性率の同時測定 | 食品科学工学会 | - |
| Non-Thermal Food Processing Using Nanosecond Electrical Pulses | APSPT (Asia-Pacific International Symposium on the Basics and Applications of Plasma Technology) | 熊本大学 |
| 物理的特性を指標とした市販イチゴジャムのテクスチャーコントロール可能性の検討 | 食品科学工学会 | 広島修道大学 |

ジャム・スプレッド類では「アヲハタ カロリーハーフ」3品をリニューアルし、よりパンによく合う仕立てとするとともに、「アヲハタ まるごと果実 オレンジ」についてオレンジの食感と香りをアップさせ品位を一新しました。新製品としてアヲハタ 55シリーズより「4種のベリー」「白桃&&グァバ」「イチジク&ドライブルー」「アップル&クランベリー」を季節限定発売し、イチゴ、ブルーベリー、ママレードのポーションタイプ8個入りボックスタイプを発売しました。また、「アヲハタ ワイルドブルーベリー&メープルシロップ」を発売しております。

「ヴェルデ」ブランドでは、トーストスプレッドシリーズの「ガーリックトーストスプレッド」「明太フランス風トーストスプレッド」「バジルトーストスプレッド」について油脂の変更を行い、素材の風味をより感じられるよう改良を行なうとともに、「ガーリックシュリンプ」を新発売しました。

また、さっと、どこでも一口で食べられる新しいフルーツ加工品「アヲハタ ひとくち柑橘」を新発売しております。

以上の結果、当連結会計年度における研究開発費は430百万円(売上高比2.1%)となりました。

なお、当社グループは食品事業の単一セグメントであるため、セグメント別の記載を省略しております。

第3【設備の状況】

1【設備投資等の概要】

当社グループでは、製造設備の増強、更新および合理化を中心に継続的に設備投資を実施した結果、当連結会計年度の設備投資額は、345百万円（支払ベース）となりました。

なお、当連結会計年度において重要な設備の除却、売却等はありません。

また、当社グループは、食品事業の単一セグメントであるため、セグメント別の記載を省略しております。

2【主要な設備の状況】

当社グループにおける主要な設備は次のとおりであります。

また、当社グループは、食品事業の単一セグメントであるため、セグメント別の記載を省略しております。

2021年11月30日現在

| 事業部門等の名称 (所在地) | 主な事業所名 | 設備の内容 | 帳簿価額 | | | | | 従業員数 (人) |
|--|----------------------------|-------------------------------|---------------------|-----------------------|-------------------------------|-------------|------------|-------------|
| | | | 建物及び構 築物 (千円) | 機械装置及 び運搬具 (千円) | 土地 (面積㎡) (千円) | その他 (千円) | 合計 (千円) | |
| ジャム工場 (広島県竹原市) | アヲハタ㈱ ジャム工場 | ジャム類の製造 設備 | 411,658 | 967,082 | 785,861 (20,063) | 17,609 | 2,182,212 | 97 [86] |
| 山形工場 (山形県北村山郡 大石田町) | アヲハタ㈱ 山形工場 | 調理食品類およ びフルーツ加工 品類の製造設備 | 599,573 | 585,960 | 31,689 (8,448) [21,444] | 10,164 | 1,227,387 | 82 [53] |
| 竹原工場 (広島県竹原市) | アヲハタ㈱ 竹原工場 | ジャム類および フルーツ加工品 類の製造設備 | 290,919 | 554,053 | 229,861 (15,384) | 14,993 | 1,089,828 | 86 [61] |
| 杭州碧織有限公司 (中国浙江省) | 杭州碧織有限公 司 | フルーツ加工品 類の製造設備 | 2,676 | 85,468 | 0 [1,033] | 3,218 | 91,364 | 48 [-] |
| Santiago Agrisupply SpA (チリ共和国首都 州) | Santiago Agrisupply SpA | 農産物加工品類 の製造設備 | 237,221 | 111,041 | 34,270 (18,046) | 12,182 | 394,716 | 51 [158] |
| 本社 (広島県竹原市) | アヲハタ㈱本社 | その他設備 | 268,011 | 7,196 | 276,296 (23,484) | 53,995 | 605,500 | 120 [13] |

(注) 1. 帳簿価額のうち「その他」は、工具器具備品であり、建設仮勘定は含まれておりません。

なお、金額には、消費税等は含まれておりません。

2. 賃借している土地の面積(㎡)については、[]で外書きしております。

3. 従業員数の[]は、臨時従業員数を外書きしております。

3【設備の新設、除却等の計画】

当社グループの設備投資については、中長期の生産計画、需要予測、投資効率等を総合的に勘案して計画しております。

設備計画は、原則的に各社および各工場が個別に策定しておりますが、提出会社を中心に調整をおこなっております。

当連結会計年度末における重要な設備の更新、改修等にかかる投資予定金額は、約4億円ですが、その所要資金につきましては、自己資金および銀行借入による調達により充当する予定であります。

重要な設備の新設等の計画は、以下のとおりであります。

なお、当社グループは、食品事業の単一セグメントであるため、セグメント別の記載を省略しております。

(1)重要な設備の新設、改修等

| 事業部門等の名称 | 主な事業所名 | 所在地 | 設備の内容 | 投資予定金額 | | 資金調達方法 | 着手及び完了予定 | | 完成後の増加能力 |
|----------|------------------|---------------------|-------------------------|------------|--------------|--------------------|-------------|--------------|--------------|
| | | | | 総額 (千円) | 既支払額 (千円) | | 着手 | 完了 | |
| ジャム工場 | アヲハタ(株) ジャム工場 | 広島県 竹原市 | ジャム類製造設備の更新 | 220,000 | - | 自己資金 および 借入金 | 2022年 1月 | 2022年 11月 | 能力の増加はありません。 |
| 竹原工場 | アヲハタ(株) 竹原工場 | 広島県 竹原市 | ジャム類およびフルーツ加工品類の製造設備の更新 | 70,000 | - | 自己資金 および 借入金 | 2022年 1月 | 2022年 8月 | 能力の増加はありません。 |
| 山形工場 | アヲハタ(株) 山形工場 | 山形県 北村山郡 大石田町 | フルーツ加工品類の製造設備の更新 | 60,000 | - | 自己資金 および 借入金 | 2022年 1月 | 2022年 6月 | 能力の増加はありません。 |

(注)上記金額には、消費税等は含まれておりません。

(2)重要な設備の除却等

該当事項はありません。

第4【提出会社の状況】

1【株式等の状況】

(1)【株式の総数等】

【株式の総数】

| 種類 | 発行可能株式総数(株) |
|------|-------------|
| 普通株式 | 24,000,000 |
| 計 | 24,000,000 |

【発行済株式】

| 種類 | 事業年度末現在発行数(株) (2021年11月30日) | 提出日現在発行数(株) (2022年2月21日) | 上場金融商品取引所名 又は登録認可金融商品 取引業協会名 | 内容 |
|------|--------------------------------|-----------------------------|------------------------------------|---------------|
| 普通株式 | 8,292,000 | 8,292,000 | 東京証券取引所 (市場第二部) | 単元株式数 100株 |
| 計 | 8,292,000 | 8,292,000 | - | - |

(2)【新株予約権等の状況】

【ストックオプション制度の内容】

該当事項はありません。

【ライツプランの内容】

該当事項はありません。

【その他の新株予約権等の状況】

該当事項はありません。

(3) 【行使価額修正条項付新株予約権付社債券等の行使状況等】

該当事項はありません。

(4) 【発行済株式総数、資本金等の推移】

| 年月日 | 発行済株式総 数増減数 (千株) | 発行済株式総 数残高(千株) | 資本金増減額 (千円) | 資本金残高 (千円) | 資本準備金増 減額(千円) | 資本準備金残 高(千円) |
|----------------------|------------------------|-------------------|----------------|---------------|------------------|-----------------|
| 2018年11月16日 (注) 1 | 200 | 8,292 | 270,700 | 915,100 | 270,700 | 985,263 |

(注) 2018年11月16日に完了した第三者割当増資(普通株式200千株)による増加であります。

発行価額 2,707円
 資本組入額 1,353.5円
 割当先 株式会社中島董商店

(5) 【所有者別状況】

2021年11月30日現在

| 区分 | 株式の状況(1単元の株式数100株) | | | | | | | | 単元未満株 式の状況 (株) |
|-----------------|--------------------|-------|--------------|------------|-------|------|--------|--------|----------------------|
| | 政府及び地 方公共団体 | 金融機関 | 金融商品取 引業者 | その他の法 人 | 外国法人等 | | 個人その他 | 計 | |
| | | | | | 個人以外 | 個人 | | | |
| 株主数(人) | - | 10 | 11 | 50 | 19 | 8 | 11,054 | 11,152 | - |
| 所有株式数 (単元) | - | 1,696 | 383 | 49,897 | 967 | 8 | 29,856 | 82,807 | 11,300 |
| 所有株式数の 割合(%) | - | 2.05 | 0.46 | 60.26 | 1.17 | 0.01 | 36.05 | 100.00 | - |

(注) 1. 自己株式54,064株は、「個人その他」の欄に540単元、「単元未満株式の状況」に64株含まれております。

2. 所有株式数の割合は、小数点以下第3位を四捨五入しております。

(6) 【大株主の状況】

2021年11月30日現在

| 氏名又は名称 | 住所 | 所有株式数 (千株) | 発行済株式(自己 株式を除く。)の 総数に対する所有 株式数の割合 (%) |
|--|--|---------------|---|
| キューピー株式会社 | 東京都渋谷区渋谷 1 - 4 - 13 | 3,687 | 44.76 |
| 株式会社中島董商店 | 東京都渋谷区渋谷 1 - 4 - 13 | 914 | 11.10 |
| アヲハタ持株会 | 広島県竹原市忠海中町 1 - 1 - 25 | 270 | 3.29 |
| 株式会社ユー商会 | 東京都渋谷区渋谷 1 - 4 - 13 | 200 | 2.43 |
| 東洋製罐グループホールディングス株式会社 | 東京都品川区東五反田 2 - 18 - 1 | 106 | 1.29 |
| 廿日出 好恵 | 神奈川県川崎市高津区 | 101 | 1.23 |
| 廿日出 明子 | 広島県竹原市 | 46 | 0.57 |
| J.P.MORGAN SECURITIES PLC (常任代理人JPモルガン証券株式会社) | 25 BANK STREET CANARY WHARF LONDON UK (東京都千代田区丸の内 2 丁目 7 番 3 号東京ビルディング) | 45 | 0.55 |
| 株式会社広島銀行 | 広島県広島市中区紙屋町 1 - 3 - 8 | 44 | 0.53 |
| 三井住友信託銀行株式会社 | 東京都千代田区丸の内 1 - 4 - 1 | 35 | 0.42 |
| 計 | - | 5,451 | 66.17 |

(注) 当社は、自己株式を54,064株保有しております。

(7)【議決権の状況】
 【発行済株式】

2021年11月30日現在

| 区分 | 株式数(株) | 議決権の数(個) | 内容 |
|----------------|-------------------------|----------|----|
| 無議決権株式 | - | - | - |
| 議決権制限株式(自己株式等) | - | - | - |
| 議決権制限株式(その他) | - | - | - |
| 完全議決権株式(自己株式等) | (自己保有株式) 普通株式 54,000 | - | - |
| 完全議決権株式(その他) | 普通株式 8,226,700 | 82,267 | - |
| 単元未満株式 | 普通株式 11,300 | - | - |
| 発行済株式総数 | 8,292,000 | - | - |
| 総株主の議決権 | - | 82,267 | - |

【自己株式等】

2021年11月30日現在

| 所有者の氏名又は名称 | 所有者の住所 | 自己名義所有株式数(株) | 他人名義所有株式数(株) | 所有株式数の合計(株) | 発行済株式総数に対する所有株式数の割合(%) |
|----------------------|------------------|--------------|--------------|-------------|------------------------|
| (自己保有株式) アヲハタ株式会社 | 広島県竹原市忠海中町1-1-25 | 54,000 | - | 54,000 | 0.65 |
| 計 | - | 54,000 | - | 54,000 | 0.65 |

2【自己株式の取得等の状況】

【株式の種類等】 会社法第155条第3号に該当する普通株式の取得及び会社法第155条第7号に該当する普通株式の取得

(1)【株主総会決議による取得の状況】

該当事項はありません。

(2)【取締役会決議による取得の状況】

| 区分 | 株式数(株) | 価額の総額(円) |
|---|--------|-------------|
| 取締役会(2021年1月12日)での決議状況 (取得期間 2021年1月13日) | 50,000 | 117,750,000 |
| 当事業年度前における取得自己株式 | - | - |
| 当事業年度における取得自己株式 | 40,000 | 94,200,000 |
| 残存決議株式の総数及び価額の総額 | - | - |
| 当事業年度の末日現在の未行使割合(%) | - | - |
| 当期間における取得自己株式 | - | - |
| 提出日現在の未行使割合(%) | - | - |

(注) 1. 有価証券報告書提出日までに取得が完了しているため、提出日現在の未行使割合は記載しておりません。
2. 取得期間及び取得自己株式は約定日基準で記載しております。
3. 東京証券取引所における自己株式立会外買付取引(ToSTNeT-3)による取得であります。

(3)【株主総会決議又は取締役会決議に基づかないものの内容】

| 区分 | 株式数(株) | 価額の総額(円) |
|-----------------|--------|----------|
| 当事業年度における取得自己株式 | 46 | 110,308 |
| 当期間における取得自己株式 | - | - |

(注) 当期間における取得自己株式には、2022年2月1日からこの有価証券報告書提出日までの単元未満株式の買取りによる株式数は含まれておりません。

(4)【取得自己株式の処理状況及び保有状況】

| 区分 | 当事業年度 | | 当期間 | |
|----------------------------------|--------|------------|--------|------------|
| | 株式数(株) | 処分価額の総額(円) | 株式数(株) | 処分価額の総額(円) |
| 引き受ける者の募集を行った取得自己株式 | - | - | - | - |
| 消却の処分を行った取得自己株式 | - | - | - | - |
| 合併、株式交換、株式交付、会社分割に係る移転を行った取得自己株式 | - | - | - | - |
| その他 | - | - | - | - |
| 保有自己株式数 | 54,064 | - | 54,064 | - |

(注) 当期間における保有自己株式数には、2022年2月1日からこの有価証券報告書提出日までの単元未満株式の買取り及び売渡による株式数は含まれておりません。

3【配当政策】

当社は、株主の皆様に対する利益還元を経営上の重要課題の一つとして認識しております。利益配分につきましては、安定的な配当の継続を維持してまいります。また、内部留保につきましては、今後の経営環境および長期事業展開に対応し、成長分野への投資などに有効活用していきたいと考えております。

このような方針に基づき、当期の配当につきましては、1株当たり20円（うち中間配当10円）といたしました。この結果、当期の連結ベースの配当性向は28.9%となりました。

当社は、中間配当と期末配当の年2回の剰余金の配当を行うことを基本方針としており、これらの剰余金の配当の決定機関は、期末配当については株主総会、中間配当については取締役会であります。

当社は、「取締役会の決議により、毎年5月31日現在の株主名簿に記録された株主または登録株式質権者に対し、中間配当を行うことができる。」旨を定款に定めております。

なお、当事業年度における剰余金の配当は以下のとおりであります。

| 決議年月日 | 配当金の総額 (千円) | 1株当たり配当額 (円) |
|------------------------|----------------|-----------------|
| 2021年7月6日 取締役会決議 | 82,379 | 10.00 |
| 2022年2月18日 定時株主総会決議 | 82,379 | 10.00 |

4【コーポレート・ガバナンスの状況等】

(1)【コーポレート・ガバナンスの概要】

コーポレート・ガバナンスに関する基本的な考え方

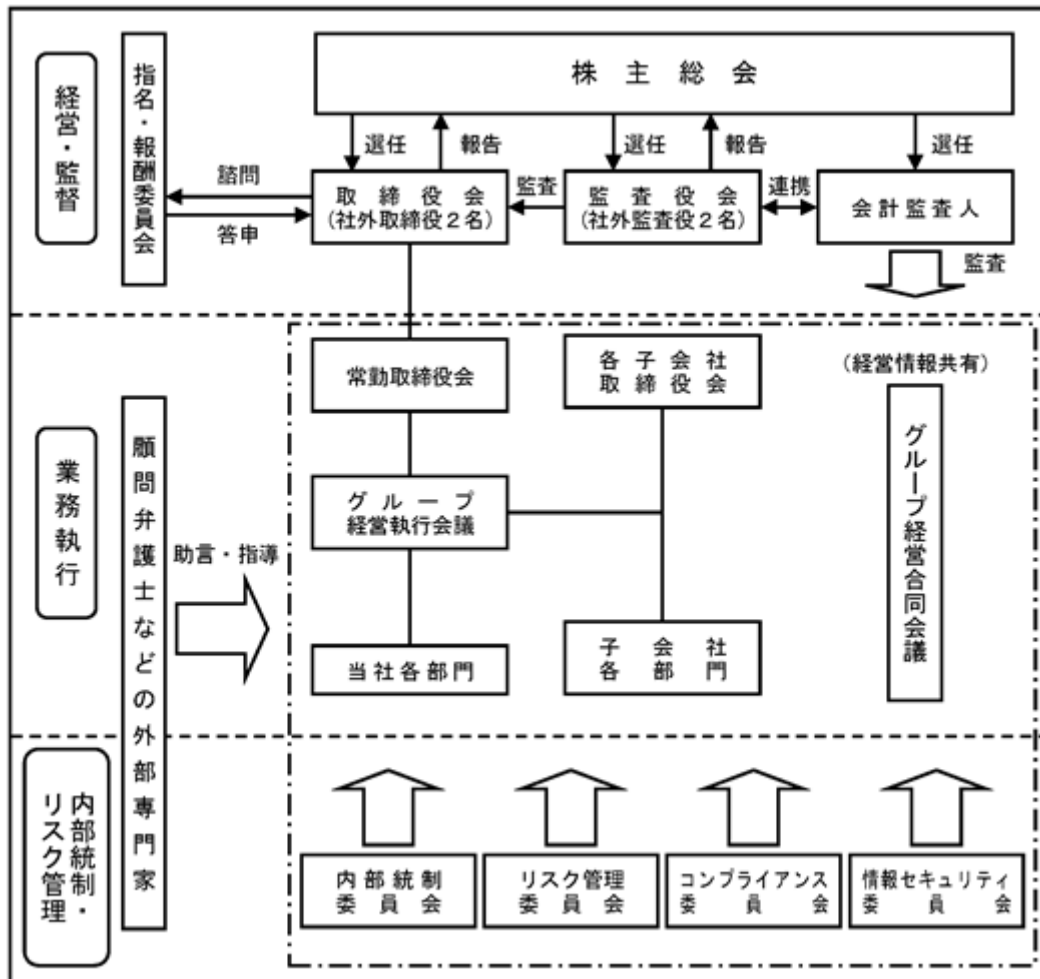
当社および当社子会社（以下、「当社グループ」といいます）は、社訓「正直を以て宗とすること 信用を重んずること 和を以て尊しとなすこと」を経営の根幹に置き、「缶詰は中身が見えないからこそ正直者がつくらなければならない」という信念のもと遵法精神に基づき誠実で透明性の高い会社運営を実践してまいりました。今後も効率的な経営によって企業価値の最大化を図り、経営上の組織体制や仕組み・制度などを整備するとともに、企業の持続的な発展のために不可欠なコンプライアンス体制の整備や、環境保全活動、地域・社会貢献などに取り組み、お客様、株主様、お取引先様、役職員、地域・社会の人々から信頼と満足を得られる魅力ある企業づくりを進めてまいります。

企業統治の体制の概要及び当該体制を採用する理由

(イ) 企業統治の体制の概要

当社は監査役制度を採用しております。当社グループは経営の意思決定のプロセスを明確にし透明性を高めることおよびグループ経営の推進を目的として経営管理体制の整備に取り組んでおり、現在の経営管理体制は以下のとおりであります。

- 1)取締役会は、議長である代表取締役社長 山本範雄、取締役 鈴木勝義、清水正史、堀 宏、社外取締役 角川晴彦、石野洋子（戸籍上の氏名：沖中洋子）の取締役6名（うち社外取締役2名）で構成されております。経営の基本方針と戦略の決定等業務執行に関する重要事項を決定し、取締役の職務の執行を監督します。定時取締役会を原則として毎月1回開催する他、必要に応じて臨時取締役会を開催しております。
 - 2)監査役会は、議長である常勤監査役 梅脇正弘、社外監査役 松居智子、福井 久の3名（うち社外監査役2名）で構成されており、監査方針および監査計画等に従い、取締役会等の重要会議への出席、重要書類の閲覧、業務および財産の状況の調査などを実施して、取締役の職務につき厳正な監査をおこなっております。
 - 3)指名・報酬委員会は、委員長である社外取締役 角川晴彦、石野洋子（戸籍上の氏名：沖中洋子）、代表取締役社長 山本範雄、取締役 清水正史、堀 宏、社外監査役 松居智子の取締役5名（うち社外取締役2名）および社外監査役1名で構成されており、委員長に社外取締役を選任しております。取締役会の諮問機関として、(1)経営組織の形態及び取締役会の人員構成(2)取締役、監査役及び執行役員の選解任基準(3)取締役及び監査役の各候補者の選出(4)取締役及び執行役員の評価基準(5)取締役及び執行役員の報酬制度の基本設計(6)その他、当社グループの企業統治に関する事項で、指名・報酬委員会が必要と認めたものについて審議し、取締役会に対して答申しております。当事業年度においては5回開催しております。
 - 4)常勤取締役会は、議長である代表取締役社長 山本範雄、取締役 鈴木勝義、清水正史、堀 宏の4名で構成されております。取締役会の付議事項の事前審議、当社グループの業務執行の決定および業務執行の統制・監督をおこなう機関で、毎月1回以上開催しております。
 - 5)グループ経営執行会議は、代表取締役社長が議長を務め、当社グループの経営執行上の重要な戦略、方針、課題等を審議する機関で、毎月1回以上開催しております。
 - 6)グループ経営合同会議は、代表取締役社長が議長を務め、当社グループの経営執行上の重要な方針、戦略、課題等を共有するための情報伝達をおこなう機関で、原則として半年に1回開催しております。
- なお、企業統治の概要を図で示すと以下のとおりであります。



(ロ) 企業統治の体制を採用する理由

当社は、取締役会は当社事業に精通した人材を中心として構成することが最適であると判断し、監査役会設置会社制度を採用しております。

社外からの監査機能という観点では、社外監査役2名による客観的かつ中立的な監査を実施しており、経営監視機能の面においても十分に機能する体制を構築しております。また、2名の独立社外取締役を選任し、当社と利害関係のない独立した立場からの意見を十分に経営に反映できる体制を構築しております。

以上により、当社の事業特性と規模から、企業統治の効率性と監督機能が担保される最適の体制であると判断し、本体制を採用しております。

企業統治に関するその他の事項

(イ) 内部統制システムの整備の状況

当社グループの内部統制システムについて一層の改善を図るために、以下の項目について決議しております。

1) 取締役の職務の執行が法令および定款に適合することを確保するための体制

当社は、社訓「正直を以て宗とすること 信用を重んずること 和を以て尊しとなすこと」を経営の根幹に置き、「缶詰は中身が見えないからこそ正直者がつくらなければならない」という信念のもと遵法経営に徹しており、この経営理念に根差した倫理観、価値観と遵法精神に基づく企業風土を醸成している。取締役は経営判断においてもこの企業風土を尊重しなければならない。

当社は、機会あるごとに法令遵守や公正な会社運営の徹底を図っているが、役員一人ひとりがより確実に実行できるようにするため「アヲハタ行動規範」を制定し、取締役はこれを遵守する。

取締役会については取締役会規則により、毎月1回これを開催することを原則とし、その他必要に応じて随時開催して取締役間の意思疎通を図るとともに相互に業務執行を監督する。また、必要に応じて外部の専門家を起用し、法令・定款違反行為を未然に防止する。

2) 取締役の職務の執行に係る情報の保存および管理に関する体制

取締役は、その職務の執行に係る次の文書（電磁的記録を含む）およびその関連資料等について、それぞれの担当職務に従い、会社情報取扱規程および書類取扱規程等の社内規程に基づいて適切に保管・管理する。

- ・株主総会議事録
- ・取締役会議事録
- ・常勤取締役会、グループ経営執行会議、その他の重要会議議事録
- ・計算書類、連結計算書類
- ・取締役を仲裁者とする仲裁起案書
- ・その他、取締役の職務の執行に関する重要な文書

取締役および監査役は、常時、これらの文書を閲覧できるものとする。

「情報セキュリティ方針書」に則り、担当取締役を統括責任者とする情報セキュリティ委員会を開催し、情報セキュリティを維持するための当社グループ全体のマネジメント体制を整備する。

3) 当社グループの損失の危険の管理に関する規程その他の体制

リスク管理に関する体制を整備するため、リスク管理規程を制定し、当社代表取締役を委員長とするリスク管理委員会において当社グループ全体のリスクを網羅的・総括的に管理するとともに、危機管理マニュアルを作成し、リスクカテゴリー毎の責任部署を定め、有事の際の迅速かつ適切な情報伝達と緊急体制を整備する。

4) 当社グループの取締役の職務の執行が効率的に行われることを確保するための体制

組織規程および業務分掌規程を制定するとともに、仲裁基準表を定め、それぞれの責任範囲と仲裁手続を明確にすることにより、適正かつ効率的に職務が行われる体制を整備する。

連結ベースの中期経営計画および目標経営指標を策定し、当社グループ全体で共有化する。また、当社間接部門が当社社会の間接部門をサポートする体制を構築するとともに、当社社会の資金調達の効率化のため、キャッシュ・マネジメント・システムを採用する。

当社グループおよび各部門間の有効な連携を確保するため、全社的な重要事項について審議・検討するグループ経営執行会議を有効活用し、迅速な意思決定と機動的な業務執行を図る。

5) 当社社会の取締役等および当社グループの使用人の職務の執行が法令および定款に適合することを確保するための体制

当社グループの役員が法令・定款および社訓に込められた理念を遵守した行動をとるための「アヲハタ行動規範」を制定し、周知徹底を図る。また、法令・定款等に適合した企業行動・組織運営を行うための体制を整備するため、コンプライアンス規程を制定し、当社代表取締役を委員長とするコンプライアンス委員会において当社グループ全体のコンプライアンスへの取り組みを推進し、当社グループの役員に対してコンプライアンス教育を行う。

当社グループのコンプライアンス上の問題の未然防止および早期発見と適正な処置を行うため、内部通報制度「アラハタ・ヘルプライン」を設け、通報・相談窓口を社内と社外に複数設置することにより、情報の確保と適切かつ迅速な対応に努める。

当社の内部監査部門は、当社子会社に対しても内部監査を行い、当社子会社の職務執行が法令および定款に適合していることを確認する。

6) 当社子会社の取締役等の職務の執行に係る事項の当社への報告に関する体制

当社子会社各社に対し、当社取締役から責任担当を定め、各子会社の代表取締役または取締役として各子会社の取締役会に出席し、各子会社の取締役の職務の執行についての報告を受ける。

当社子会社各社が経営上の重要事項に関して決議する場合、決裁基準表に基づき、責任担当である当社取締役が事前の審査を行う。

7) 当社グループならびにその親会社および子会社から成る企業集団における業務の適正を確保するための体制
グループ経営執行会議は、当社グループの経営執行上の重要な戦略、方針、課題を審議し、全体最適化の視点から方向付けを行う。また、グループ経営合同会議は、当社グループの経営執行上の重要な経営方針、戦略、課題を共有するための情報伝達を行う。

当社グループにおける業務の適正を確保するため、経営理念や行動規範をグループ共通のものとするとともに、コンプライアンス、リスク管理に関する社内体制および規程等については、当社グループ全体を対象として組織横断的に運用・管理を行う。

当社取締役会の諮問機関として指名・報酬委員会（委員の半数以上は独立性を有する社外役員で構成）を設置し、当社取締役会の構成や取締役等の指名、報酬のあり方などについて審議を行い、当社の客観性・独立性・透明性を一層高めるための助言・提言を受け、意思決定に反映させる。

「内部統制運用規程」に則り、当社代表取締役を委員長とする内部統制委員会を開催し、内部統制の整備および運用に必要な情報を収集する。

当社は親会社であるキューピー株式会社の企業集団に属しており、連結経営目標を共有するとともに、リスクマネジメントやコンプライアンスに関する情報交換を緊密に行っているが、一方で当社は東京証券取引所上場企業であり、独自の企業グループを構成しているため、内部統制システムに関しても当社グループ独自の体制を構築している。

8) 監査役がその職務を補助すべき使用人を置くことを求めた場合における当該使用人に関する事項

監査役の職務を補助する専任の担当部署または担当者は設置しない。ただし監査役は、職務の執行に必要な場合は、使用人に監査役の職務の遂行の補助を委嘱することができる。

9) 監査役の職務を補助すべき使用人の取締役からの独立性に関する事項および指示の実効性の確保に関する事項

監査役より監査業務の補助に関する委嘱を受けた使用人は、その委嘱事項に関して、取締役および上司等の指揮命令その他の制約を受けない。また、当該使用人は、従来の業務に優先して監査業務の補助を行うものとする。

10) 当社グループの取締役、使用人またはこれらの者から報告を受けた者が監査役に報告をするための体制

監査役は当社グループの取締役会およびその他の重要な会議体に参加する権限を有し、当社グループの取締役および使用人は、当該会議においてその担当する業務の執行状況等に関する報告を行う。

当社グループの取締役、使用人またはこれらの者から報告を受けた者は、次に定める事項を監査役に対し随時報告する。また、監査役から当社グループの業務および財産の状況に関する報告を求められた場合は、要請に応じて速やかに報告を行う。

- ・株主総会に付議される決議議案の内容
- ・当社グループに著しい損害を及ぼすおそれのある事項
- ・重大な法令・定款違反
- ・経営状況に関する重要な事項
- ・内部通報制度の運用状況および通報内容
- ・その他、コンプライアンスおよびリスク管理上重要な事項

「内部通報等の取り扱いに関する規程」を制定し、当社グループにおいて、内部通報者が正当に通報・相談したことを理由として不利益な取り扱いを行うことを禁止し、その旨を当社グループの役職員に周知徹底する。

11) 監査役の職務の執行について生ずる費用の前払または償還の手続その他の当該職務の執行について生ずる費用または債務の処理に係る方針に関する事項

監査役は、自らの職務の執行について、緊急または臨時に支出した費用については、事後、会社に償還を請求することができる。また、監査役より当該費用の前払請求があった場合には、必要性の判断を行った後、対応するものとする。

12) その他監査役の監査が実効的に行われることを確保するための体制

当社代表取締役は監査役会に対して、業務執行取締役および重要な使用人からヒヤリングを実施する機会を提供する。

監査役は、当社代表取締役と定期的に意見交換会を開催するとともに、監査法人からは監査計画および監査結果について報告および説明を受け、情報交換を行うなど連携を図る。また、リスク管理委員会、コンプライアンス委員会などの内部統制に關与する社内組織および内部監査部門は、監査役監査の実効性確保に係る各監査役の意見を十分に尊重しなければならない。

(ロ) リスク管理体制の整備の状況

当社グループでは、リスク管理に関する体制を整備するためリスク管理規程を制定し、代表取締役を委員長とするリスク管理委員会においてグループ全体のリスクを網羅的・総括的に管理するとともに、危機管理マニュアルを作成しリスクカテゴリー毎の責任部署を定め、有事の際の迅速かつ適切な情報伝達と緊急体制を整備しております。

なお、当社グループのリスク管理に関する基本方針は、以下のとおりであります。

- 1) 会社は、事業を取り巻くさまざまなリスクを予見し、そのリスクがもたらす損失を予防するための対策や万一損失が発生した場合の事故処理対策などを効果的・効率的に講じることによって、事業の継続・安定的な発展を確保していく。
- 2) 製品・サービスの品質と安全性の確保を最優先に、各利害関係者の利益阻害要因の除去・軽減に努める。
- 3) お客様の生命と健康に重大な影響を与える可能性がある食品の製造を中心とした事業を担う者として、その社会的責任を自覚し、「アラハタ行動規範」に基づき行動する。

(ハ) 子会社の業務の適正を確保するための体制整備の状況

「第4 提出会社の状況 4 コーポレート・ガバナンスの状況等 (1) コーポレート・ガバナンスの概要 企業統治に関するその他の事項 (イ) 内部統制システムの整備の状況 3)、4)および7)に記載のとおりであります。

(ニ) 責任限定契約の内容の概要

当社と取締役角川晴彦および石野洋子、監査役松居智子および福井 久の4氏とは、会社法第427条第1項の規定に基づき、同法第423条第1項の損害賠償責任を限定する契約を締結しております。

当該契約に基づく損害賠償責任の限度額は、同法第425条第1項に定める最低責任限度額としております。

(ホ) 役員等賠償責任保険契約の内容の概要等

当社は、保険会社との間で会社法第430条の3第1項に規定する役員等賠償責任保険契約を締結しております。当該保険契約の被保険者の範囲は当社および当社子会社の取締役・監査役および執行役員等の主要な業務執行者であり、すべての被保険者についてその保険料を当社が全額負担しております。当該保険契約により被保険者の職務の執行に関し責任を負うこと、または当該責任の追及にかかる請求を受けることによって生じ得る損害が填補されることとなります。

ただし、被保険者の職務の執行の適正性が損なわれないようにするため、被保険者の犯罪行為、被保険者が法令違反を認識しながら行った行為、被保険者が違法に利益を得たこと、または他の者に利益を供与したことに起因する損害等は填補の対象としないこととしております。

(ヘ) 取締役の定数

当社の取締役は12名以内とする旨を定款に定めております。

(ト) 取締役の選任及び解任の決議要件

当社は、取締役の選任決議について、議決権を行使することができる株主の議決権の3分の1以上を有する株主が出席し、その議決権の過半数をもっておこなう旨および累積投票によらないものとする旨を定款に定めております。また、解任の決議要件については、会社法と異なる別段の定めはありません。

(チ) 取締役会で決定できる株主総会決議事項

(自己株式の取得)

当社は、会社法第165条第2項の規定により、取締役会の決議をもって、自己の株式を取得することができる旨定款に定めております。これは、経営環境の変化に対応した機動的な資本政策の遂行を可能とするため、市場取引等による自己株式の取得をすることを目的とするものであります。

(剰余金の中間配当の決定機関)

当社は、会社法第454条第5項の規定により、取締役会の決議をもって、5月31日を基準日として、中間配当を行うことができる旨を定款に定めております。これは、株主への機動的な利益還元をおこなうことを目的とするものであります。

(リ) 株主総会の特別決議要件

当社は、会社法第309条第2項に定める株主総会決議は、議決権を行使することができる株主の議決権の3分の1以上を有する株主が出席し、その議決権の3分の2以上をもっておこなう旨定款に定めております。これは、株主総会における特別決議の定足数を緩和することにより、株主総会の円滑な運営をおこなうことを目的とするものであります。

(2) 【役員の状況】

役員一覧

男性 7名 女性 2名 (役員のうち女性の比率22.2%)

| 役職名 | 氏名 | 生年月日 | 略歴 | 任期 | 所有株式数 (千株) |
|--|-------|-------------|--|------|---------------|
| 代表取締役 社長 | 山本 範雄 | 1957年9月23日生 | 1981年4月 キューピー株式会社入社 2009年8月 同社執行役員家庭用本部長 2013年7月 当社執行役員営業本部副本部長 同年10月 当社執行役員営業本部長 2014年1月 当社取締役営業本部長 同年5月 当社取締役営業統括兼家庭用営業本部長 2015年1月 当社常務取締役営業統括兼家庭用営業本部長 同年3月 レインボー食品株式会社代表取締役社長 同年7月 当社常務取締役営業統括兼開発本部長 2016年1月 当社常務取締役営業統括 2017年2月 当社専務取締役営業統括 2018年2月 当社代表取締役専務 2019年2月 当社代表取締役社長(現任) 同年2月 株式会社中島重商店取締役(現任) | (注)3 | 8 |
| 取締役 経営本部、財務本部 および海外本部担当 | 清水 正史 | 1960年1月29日生 | 1982年4月 キューピー株式会社入社 2007年12月 株式会社ケイ・エスエス 代表取締役社長 2010年7月 キューピー株式会社東京支店家庭用営業部長 2013年8月 同社営業管理部長 2016年7月 同社営業推進部長 2018年2月 当社常勤監査役 2020年2月 当社取締役経営本部長 2021年10月 当社取締役経営本部および財務本部担当 2022年2月 当社取締役経営本部、財務本部 および海外本部担当(現任) | (注)3 | 3 |
| 取締役 営業本部、研究開発本部、 マーケティング本部および 広報室担当 | 鈴木 勝義 | 1965年10月7日生 | 1989年4月 キューピー株式会社入社 2014年12月 当社家庭用営業本部営業部長 2015年7月 当社家庭用営業本部長兼 家庭用営業本部営業部長 2016年1月 当社執行役員家庭用営業 本部長兼 家庭用営業本部営業部長 同年10月 当社執行役員家庭用営業 本部長兼 家庭用営業本部営業部長兼 家庭用営業本部商品企画室長 2017年10月 当社執行役員家庭用営業 本部長兼 家庭用営業本部営業部長兼 家庭用営業本部営業管理 部長兼営業総務部長 2018年2月 当社取締役営業本部長 2019年2月 レインボー食品株式会社代表 取締役社長(現任) 2021年10月 当社取締役営業本部、研究開発 本部、マーケティング本部およ び広報室担当(現任) | (注)3 | 3 |

| 役職名 | 氏名 | 生年月日 | 略歴 | 任期 | 所有株式数 (千株) |
|-----------------------------------|-----------------------------|--------------|---|-------|---------------|
| 取締役 生産本部、果実原料本部 および品質保証本部担当 | 堀 宏 | 1964年8月15日生 | 1987年4月 当社入社 2013年10月 Santiago Agrisupply SpA社長 2016年10月 当社生産本部生産技術室長 2019年10月 当社生産本部副本部長兼海外エ ンジニアリング室長 2021年2月 当社執行役員生産本部長兼海外 エンジニアリング室長 同 年10月 当社執行役員生産本部長 2022年2月 当社取締役生産本部、果実原料 本部および品質保証本部担当 (現任) | (注) 3 | 1 |
| 取締役 | 角川 晴彦 | 1956年3月3日生 | 1979年4月 日本コカ・コーラ株式会社入社 1990年4月 同社マーケティング本部 コーヒー/ティー統括部長 1994年4月 同社マーケティング本部 バイスプレジデント 2003年4月 同社社長室長 2012年9月 株式会社ブランドヴィジョン 取締役シニアパートナー 2014年4月 同社代表取締役社長 2015年4月 株式会社ブランドパリューズ 代表取締役社長(現任) 2016年1月 当社取締役(現任) | (注) 3 | 2 |
| 取締役 | 石野 洋子 (戸籍上の氏名: 沖中 洋子) | 1964年12月28日生 | 1999年4月 東京大学先端科学技術研究セン ター協力研究員 同 年11月 University of Southern California博士研究員 2003年6月 理化学研究所連携研究員 2004年5月 広島大学大学院理学研究科 特任助教授 2007年4月 同科特任准教授 2011年4月 山口大学大学院技術経営研究科 准教授 2014年12月 同科教授(現任) 2017年2月 当社取締役(現任) | (注) 3 | 1 |
| 常勤監査役 | 梅脇 正弘 | 1960年10月30日生 | 1983年4月 キューピー株式会社入社 2010年2月 ケイ・システム株式会社取締役 経理財務受託事業部長 2013年2月 キューピー株式会社経営推進本 部財務部長 2020年2月 当社常勤監査役(現任) | (注) 5 | 0 |
| 監査役 | 松居 智子 | 1967年5月29日生 | 1994年4月 弁護士登録 長野国助法律事務所入所 2002年1月 同事務所パートナー弁護士 (現任) 2015年1月 当社監査役(現任) | (注) 4 | 1 |
| 監査役 | 福井 久 | 1959年10月26日生 | 1982年4月 株式会社中島董商店入社 2008年12月 同社経理部長 2012年1月 同社経営企画部担当部長 2015年1月 株式会社ミナト商会(現 株式会 社nakato)取締役営業部長 2016年10月 株式会社中島董商店総務特命担 当部長 2018年10月 同社経営企画部戦略営業推進室 長(現任) 2020年2月 当社監査役(現任) | (注) 5 | - |
| 計 | | | | | 21 |

- (注) 1. 取締役角川晴彦および石野洋子は、社外取締役であります。
 2. 監査役松居智子および福井 久は、社外監査役であります。
 3. 2022年2月18日開催の定時株主総会の終結の時から1年間
 4. 2019年2月21日開催の定時株主総会の終結の時から4年間
 5. 前任者の辞任に伴う就任であるため、当社定款の定めにより、前任者の任期満了の時までであります。なお、前任者の任期は、2019年2月21日開催の定時株主総会の終結の時から4年間であります。

社外役員の状況

当社の社外取締役は2名、社外監査役は2名であります。

社外取締役角川晴彦および石野洋子、社外監査役松居智子および福井 久の4氏は、当社との間に特別の利害関係はありません。なお、社外役員の当社株式所有については「第4 提出会社の状況 4 コーポレート・ガバナンスの状況等 (2) 役員の状況 役員一覧」に記載のとおりであります。

社外取締役の角川晴彦氏については、経営者としての豊富な経験とマーケティングに関する幅広い知識・見識を活かし、当社取締役会の適切な意思決定および経営監督の実現に貢献いただいております。また、同氏は、当社と特別な利害関係はなく、当社の一般株主との利益相反が生じる恐れのない独立役員として選任しております。

社外取締役の石野洋子氏については、大学教授としての技術経営分野における幅広い知識・見識を活かし、当社取締役会の適切な意思決定および経営監督の実現に貢献いただいております。また、同氏は、当社と特別な利害関係はなく、当社の一般株主との利益相反が生じる恐れのない独立役員として選任しております。

社外監査役の松居智子氏については、経営監視機能の客観性・中立性を確保するとともに、弁護士としての長年にわたる経験をもとに、独立した立場から当社の経営を監督いただいております。また、同氏は、当社と特別な利害関係はなく、当社の一般株主との利益相反が生じる恐れのない独立役員として選任しております。

社外監査役の福井 久氏については、経営監視機能の客観性・中立性を確保するとともに、経営全般に対する助言、意見をいただいております。

会社法に定める社外取締役の独立性については、株式会社東京証券取引所が定める独立役員の要件を踏まえ、以下の各号の該当の有無を確認の上、独立性を判断しております。

- (1) 当社の大株主（直接・間接に10%以上の議決権を保有する者）またはその業務執行者（ 1 ）
- (2) 当社グループを主要な取引先とする者またはその業務執行者である者（ 2 ）
- (3) 当社グループの主要な得意先またはその業務執行者である者（ 3 ）
- (4) 当社グループの主要な借入先の業務執行者である者（ 4 ）
- (5) 当社の会計監査人の代表社員または社員
- (6) 当社から役員報酬以外に1事業年度当たり1,000万円を超える金銭その他の財産上の利益を得ているコンサルタント、弁護士、公認会計士等の専門的サービスを提供する者
- (7) 当社グループから1事業年度当たり1,000万円を超える寄付を受けている者またはその業務執行者である者
- (8) 過去3事業年度において、上記(1)から(7)のいずれかに該当していた者
- (9) 上記(1)から(8)のいずれかに該当する者が重要な者である場合において、その者の配偶者または2親等以内の親族（ 5 ）
- (10) 前各号の他、当社と利益相反関係が生じうるなど、独立性を有する社外役員としての職務を果たすことができない特段の事由
 - 1 業務執行者とは、業務執行取締役、執行役、執行役員その他の使用人等をいう。
 - 2 当社グループを主要な取引先とする者とは、その取引先の年間連結売上高の2%または1億円のいずれか高い方の額以上の支払いを当社グループから受けた取引先をいう。
 - 3 当社グループの主要な得意先とは、当社の連結売上高の2%または1億円のいずれか高い方の額以上の支払いを当社グループに行っている得意先をいう。
 - 4 当社グループの主要な借入先とは、当社の事業報告において主要な借入先として氏名または名称が記載されている借入先をいう。
 - 5 重要な者とは、取締役（社外取締役を除く）、監査役（社外監査役を除く）、執行役、執行役員および本部長以上の者、またはこれらに準ずる役職者をいう。

会社法に定める社外監査役の独立性については、独立性に関する基準または方針については特に定めておりませんが、候補者の選定にあたっては、外部からの客観性および資質・能力などを総合的に勘案したうえで判断しております。

また、社外取締役および社外監査役は、常勤監査役および内部監査室と定期的にミーティングをおこない、内部監査の状況について情報共有をおこなっております。

社外取締役又は社外監査役による監督又は監査と内部監査、監査役監査及び会計監査との相互連携並びに内部統制部門との関係

社外取締役又は社外監査役による監督又は監査と内部監査、監査役監査及び会計監査との相互連携並びに内部統制部門との関係につきましては、相互の連携を図るために定期的に意見交換及び情報交換を行っており、十分な連携が取れていると考えております。

(3) 【監査の状況】

監査役監査の状況

(イ) 組織・人員

当社の監査役会は、常勤監査役1名と社外監査役2名の計3名により構成されております。

常勤監査役梅脇正弘氏は、経理・財務部門における責任者として長年の経験があり、財務および会計に関する相当程度の知見を有しております。社外監査役松居智子氏は、弁護士として活躍されており、法務に関する豊富な経験と幅広い知見を有しております。社外監査役福井久氏は、経理・経営企画部門における責任者としての長年の経験があり、財務および会計に関する相当程度の知見を有しております。

(ロ) 監査役及び監査役会の活動状況

当事業年度において当社は監査役会を7回開催しており、個々の監査役の出席状況については次の通りであります。コロナウイルス感染拡大に伴い、主にリモートでの開催実施となりました。

| 区分 | 氏名 | 監査役会出席状況 |
|-------|------|-------------|
| 常勤監査役 | 梅脇正弘 | 7回/7回(100%) |
| 社外監査役 | 松居智子 | 7回/7回(100%) |
| 社外監査役 | 福井久 | 7回/7回(100%) |

監査役監査につきましては、監査方針および監査計画等に従い、取締役会等の重要会議への出席、重要書類の閲覧、業務および財産の状況の調査などを実施して、取締役の職務につき厳正な監査を行っております。また、監査役は、会計監査人による監査に立ち会うほか、会計監査人から監査計画および監査結果について報告および説明を受け、情報交換をおこなうなど、連携を図っております。

監査役会における主な検討事項は、監査の方針・職務の分担等の決定、内部統制システムの整備・運用状況の確認、会計監査人の選解任・不再任に関する事項、会計監査人の報酬等に対する同意、監査役選任議案に対する同意、会計監査人の監査の方法および結果の相当性の確認、監査報告書の作成等です。

監査役の主な活動としては、取締役会に出席し、経営全般または個別案件に関する客観的な発言を行いました。

更に常勤監査役は、監査役会で定めた監査方針・計画・職務分担に従い、取締役会他の重要な会議への出席、取締役および使用人等との意思疎通および情報の交換、重要な決裁書類等の閲覧、本社および主要な事業所における業務および財産状況の調査、子会社の取締役会等への出席、子会社からの事業報告の確認、会計監査人からの監査の実施状況・結果の報告の確認等を行い、その結果を必要に応じて監査役会に報告し、的確な監査業務の遂行を協議いたしました。

内部監査の状況

内部監査につきましては、当社グループ全体を対象として、監査役と内部監査室(1名)が協力して監査を担当しており、業務活動が法令・諸規程等に準拠し、適正に行われているか監査するとともに、内部統制における整備・運用状況の有効性等について毎年度計画的に評価を実施しております。また、内部監査の結果について監査役および会計監査人と定期的に意見交換を行っております。

会計監査の状況

(イ) 監査法人の名称

EY新日本有限責任監査法人

(ロ) 継続監査期間

34年間

(ハ) 業務を執行した公認会計士

水野 友裕

鶴田 純一郎

(ニ) 監査業務に係る補助者の構成

当社の会計監査業務に係る補助者は、公認会計士3名、会計士試験合格者等2名、その他16名であります。

(ホ) 監査法人の選定方針と理由

当社の監査役会は、会計監査人の独立性、監査体制、監査の実施状況や品質等の確認を行っております。その結果、独立性、専門性および妥当性等の評価を総合的に勘案し、EY新日本有限責任監査法人を選任することが適当であると判断しております。

(ヘ) 監査役及び監査役会による監査法人の評価

監査役および監査役会は、監査法人に対して評価を行い、有効なコミュニケーションをとっており、適時適切に意見交換や監査状況を把握しております。その結果、監査法人による会計監査は有効に機能し、適正に行われていることを確認しております。

監査報酬の内容等

(イ) 監査公認会計士等に対する報酬

| 区分 | 前連結会計年度 | | 当連結会計年度 | |
|-------|-------------------|------------------|-------------------|------------------|
| | 監査証明業務に基づく報酬(百万円) | 非監査業務に基づく報酬(百万円) | 監査証明業務に基づく報酬(百万円) | 非監査業務に基づく報酬(百万円) |
| 提出会社 | 33 | - | 29 | - |
| 連結子会社 | - | - | - | - |
| 計 | 33 | - | 29 | - |

(ロ) 監査公認会計士等と同一のネットワーク(Ernst & Young)に対する報酬((イ)を除く)

| 区分 | 前連結会計年度 | | 当連結会計年度 | |
|-------|-------------------|------------------|-------------------|------------------|
| | 監査証明業務に基づく報酬(百万円) | 非監査業務に基づく報酬(百万円) | 監査証明業務に基づく報酬(百万円) | 非監査業務に基づく報酬(百万円) |
| 提出会社 | - | - | - | - |
| 連結子会社 | - | 1 | - | 1 |
| 計 | - | 1 | - | 1 |

(注) 連結子会社における非監査業務の内容は、合意された手続業務であります。

(ハ) その他の重要な監査証明業務に基づく報酬の内容

該当事項はありません。

(ニ) 監査報酬の決定方針

当社の監査公認会計士等に対する監査報酬は、監査日数、当社の規模・業務の特性等を勘案し、会社法の定めに従い監査役会の同意を得たうえで決定することとしております。

(ホ) 監査役会が会計監査人の報酬等に同意した理由

監査役会は、監査計画の内容、従前の監査実績、報酬見積りの算出根拠等を確認し、検討した結果、会計監査人の報酬等の額は妥当であると判断し、会社法第399条第1項の同意を行っております。

(4) 【役員の報酬等】

役員の報酬等の額又はその算定方法の決定に関する方針に係る事項

(イ) 役員の報酬等の額またはその算定方法の決定に関する方針

当社は、2021年2月26日付の取締役会決議により、取締役および監査役の個人別の報酬等の内容に係る決定方針を決定しております。当該取締役会の決議に際しては、あらかじめ決議する内容について指名・報酬委員会へ諮問し、答申を受けております。

なお、2022年2月18日開催の第73回定時株主総会において、取締役に当社の企業価値の持続的な向上を図るインセンティブを付与するとともに、取締役と株主の皆様との一層の価値共有を進めることを目的として、取締役（社外取締役を除く。以下「対象取締役」という。）に対し、新たに譲渡制限付株式報酬制度を導入し、2007年1月26日開催の第58回定時株主総会において承認された報酬枠とは別枠で、対象取締役に對し、譲渡制限付株式の付与のための報酬を支給することが決議されました。

これに伴い、2022年2月18日付の取締役会決議により、上記の内容を織り込み、取締役および監査役の個人別報酬等の内容に係る決定方針を改訂しております。

取締役および監査役の個人別報酬等の内容に係る決定方針の内容は、次のとおりです。

1) 基本方針

当社の取締役の報酬は、企業価値の持続的な向上を図るインセンティブとして十分に機能するよう株主利益と連動した報酬を含む報酬体系とし、個々の取締役の報酬の決定に際しては各職責を踏まえた適正な水準とすることを基本方針とする。

具体的には、取締役の報酬は、固定報酬としての基本報酬、業績連動報酬等および非金銭報酬等（株式報酬）により構成し、監督機能を担う社外取締役については、その職務に鑑み、基本報酬のみを支払うこととする。また、監査役の報酬については、株主総会で決議された監査役年間報酬限度額の範囲内において、監査役の協議により決定する。

2) 基本報酬（金銭報酬）の個人別の報酬等の額の決定に関する方針

取締役の基本報酬は月例の固定報酬とし、当社の経営環境（業績等）や他社水準、従業員給与の水準などを考慮しながら総合的に勘案したうえで、役位に応じて設定する。

3) 業績連動報酬等ならびに非金銭報酬等の内容および額または数の算定方法の決定に関する方針

(1) 業績連動報酬等

業績連動報酬等は、事業年度ごとの業績向上に対する意識を高めるため業績指標に対する達成度を反映した現金報酬とし、具体的には、各事業年度の会社業績の目標値（連結売上高及びおよび連結営業利益の額）に対する達成度合い及び担当部門や各自の目標達成度を指標として職責や成果を反映することにより算出された額を賞与として毎年、一定の時期に支給する。業績目標および評価については、その妥当性・客観性を確保するため、指名・報酬委員会に諮問することとし、代表取締役社長は、指名・報酬委員会の答申内容を尊重し、取締役の個人別の業績連動報酬の内容を決定のうえ、毎年一定の時期に支給するものとする。

(2) 非金銭報酬等

非金銭報酬等は、当社の中長期的な企業価値及び株主価値の持続的な向上を図るインセンティブを付与するため、毎年一定の時期に、株主総会において基本報酬、業績連動報酬等と別枠で承認を得た報酬上限額の範囲内において、譲渡制限付株式（譲渡制限期間は取締役の地位喪失までの間とし、継続して取締役の地位にあること及び一部についてはこれに加えて、取締役会が目標値として設定した業績目標（連結営業利益率）を上回ることを条件として譲渡制限を解除する。）を付与するものとし、付与数は役位に応じて決定するものとする。

4) 金銭報酬の額、業績連動報酬等の額または非金銭報酬等の額の取締役の個人別の報酬等の額に対する割合の決定に関する方針

業務執行取締役の種類別の報酬割合については、役位、職責、当社と同程度の事業規模を有する他社の動向等を考慮して検討するものとし、指名・報酬委員会に諮問し、取締役会にて種類別の報酬割合の範囲を決定することとする。下記5)の委任を受けた代表取締役社長は、当該種類別の報酬割合の範囲内で、業務執行取締役の個人別の報酬等の内容を決定することとする。

5)取締役の個人別の報酬等の内容についての決定に関する事項

個人別の報酬額については取締役会決議に基づき代表取締役社長がその具体的内容について委任を受けるものとし、その権限の内容は、取締役の役位に応じた基本報酬の額および各業務執行取締役の担当部門や各自の目標達成度を踏まえた業績連動賞与の評価配分の決定とする。取締役会は、当該権限が代表取締役社長によって適切に行きわたるよう、指名・報酬委員会に業績連動賞与の評価配分に関する原案を諮問し答申を得るものとし、上記の委任を受けた代表取締役社長は、当該答申の内容を尊重して決定をしなければならないこととする。但し、非金銭報酬等（株式報酬）は、指名・報酬委員会の答申を踏まえ、取締役会の決議で個人別の割当株式数を決議する。

取締役の個人別の報酬等の額については、取締役会決議に基づき、代表取締役社長 山本範雄にその具体的内容の決定を委任しております。その権限の内容は、基本方針のとおり、取締役の役位に応じた基本報酬の額および各業務執行取締役の担当部門や各自の目標達成度を踏まえた業績連動賞与の評価配分の決定であり、これらの権限を委任した理由は、当社全体の業績を勘案しつつ各取締役の担当事業の評価を行うには代表取締役が最も適していると判断したためであります。なお、監査役の報酬について、株主総会の決議による監査役年間報酬限度額の範囲内において、監査役の協議により決定しております。

また、取締役会は、当事業年度に係る取締役の個人別の報酬等について、報酬等の内容の決定方法および決定された報酬等の内容が当該決定方針と整合していることや、指名・報酬委員会からの答申が尊重されていることを確認しており、当該決定方針に沿うものであると判断しております。

(ロ) 指名・報酬委員会の任務と活動内容

指名・報酬委員会は、取締役会から委任を受けた職務の一つとして、取締役および執行役員の評価基準や報酬制度の基本設計などを審議することを目的として2020年6月26日に設置し、委員長に社外取締役 角川晴彦を選任いたしました。

当事業年度においては、譲渡制限付株式報酬制度の導入を含む10次中期経営計画における役員報酬について、2021年11月開催の指名・報酬委員会において審議を行い、取締役会に答申を行いました。

役員区分ごとの報酬等の総額、報酬等の種類別の総額及び対象となる役員の員数

| 役員区分 | 報酬等の総額 (千円) | 報酬等の種類別の総額(千円) | | | 対象となる 役員の員数 (人) |
|--------------------|----------------|----------------|----------------|--------|-----------------------|
| | | 基本報酬 (固定報酬) | 賞与 (業績連動報酬) | 非金銭報酬等 | |
| 取締役 (社外取締役を除く。) | 81,597 | 74,260 | 7,337 | - | 6 |
| 監査役 (社外監査役を除く。) | 13,634 | 13,634 | - | - | 1 |
| 社外役員 | 18,720 | 18,720 | - | - | 3 |

- (注) 1. 取締役の年間報酬限度額は、2007年1月26日開催の第58回定時株主総会において、1億60百万円と決議しております。なお、定款で定める取締役の員数は12名以内、本有価証券報告書提出日現在は6名となっております。
2. 監査役の年間報酬限度額は、2007年1月26日開催の第58回定時株主総会において、40百万円と決議しております。なお、定款で定める監査役の員数は4名以内、本有価証券報告書提出日現在は3名となっております。
3. 社外役員を除く取締役の賞与は、業績と連動する報酬です。役位に応じ、当事業年度の連結営業利益、担当部門や各自の目標達成度（連結営業利益は計画1,000百万円に対し、実績904百万円）を反映した金額としています。
4. 非金銭報酬等については、2022年2月18日開催の第73回定時株主総会において、譲渡制限付株式報酬制度を導入し、上記の報酬限度額とは別枠として、対象取締役（社外取締役を除く。）に対して、年額50百万円以内と決議しております。

使用人兼務役員の使用人給与のうち、重要なもの

使用人兼務役員の使用人給与のうち重要なものがないため、記載しておりません。

(5) 【株式の保有状況】

投資株式の区分の基準及び考え方

当社は、保有目的が純投資目的である投資株式と純投資目的以外の目的である投資株式の区分について、専ら株式の価値の変動または株式の配当によって利益を受けることを目的とする投資株式を純投資目的の投資株式とし、事業機会の創出や取引関係の構築・維持・強化を通じて当社の中長期的な企業価値の向上に繋げることを目的とする投資株式を純投資目的以外の目的である投資株式として区分しております。

保有目的が純投資目的以外の目的である投資株式

(イ) 保有方針及び保有の合理性を検証する方法並びに個別銘柄の保有の適否に関する取締役会等における検証の内容

当社は、企業価値の向上および持続的な発展のため中長期的な観点から、経営戦略上の関係性や重要性を総合的に勘案し、政策保有株式を取得・保有しております。また、毎年、取締役会において、当該投資が事業上の戦略的意義を有することおよびリスクとリターンを踏まえた中長期的な経済合理性や将来の見通しを十分に検討したうえで投資の可否を判断しております。

(ロ) 銘柄数及び貸借対照表計上額

| | 銘柄数 (銘柄) | 貸借対照表計上額の 合計額(千円) |
|------------|-------------|----------------------|
| 非上場株式 | 6 | 155,350 |
| 非上場株式以外の株式 | 7 | 24,830 |

(当事業年度において株式数が増加した銘柄)

| | 銘柄数 (銘柄) | 株式数の増加に係る取得 価額の合計額(千円) | 株式数の増加の理由 |
|------------|-------------|---------------------------|--|
| 非上場株式 | - | - | - |
| 非上場株式以外の株式 | 1 | 323 | 良好な取引関係の維持・強化を目的 に加入している取引先持株会による 定期買付 |

(当事業年度において株式数が減少した銘柄)

| | 銘柄数 (銘柄) | 株式数の減少に係る売却 価額の合計額(千円) |
|------------|-------------|---------------------------|
| 非上場株式 | 1 | 12,870 |
| 非上場株式以外の株式 | - | - |

(八) 特定投資株式数及びみなし保有株式の銘柄ごとの株式数、貸借対照表計上額等に関する情報
 (特定投資株式)

| 銘柄 | 当事業年度 | 前事業年度 | 保有目的、定量的な保有効果 及び株式数が増加した理由 | 当社の株式の 保有の有無 |
|------------------------------|------------------|------------------|---|-----------------|
| | 株式数(株) | 株式数(株) | | |
| | 貸借対照表計上額 (千円) | 貸借対照表計上額 (千円) | | |
| 株式会社ひろぎん ホールディングス | 12,181 | 12,181 | 当社グループにおける財務業務の円滑な推進のため。 | 無(注)3 |
| | 7,576 | 7,077 | | |
| 東洋製罐グループ ホールディングス株 式会社 | 4,279 | 4,279 | 当社グループにおける取引・協業関係の維持・強化のため。 | 有 |
| | 5,930 | 4,308 | | |
| 江崎グリコ株式会社 | 1,482 | 1,408 | 当社グループにおける営業取引関係を強化し、同社と良好な関係維持を図るため。 なお、持株会における定期買付のため株式数が増加しております。 | 無 |
| | 5,196 | 6,121 | | |
| 株式会社三井住友 フィナンシャルグ ループ | 787 | 787 | 当社グループにおける財務業務の円滑な推進のため。 | 無(注)3 |
| | 2,914 | 2,386 | | |
| サントリー食品イン ターナショナル株式 会社 | 400 | 400 | 当社グループにおける営業取引関係を強化し、同社と良好な関係維持を図るため。 | 無 |
| | 1,602 | 1,526 | | |
| 明治ホールディング ス株式会社 | 200 | 200 | 当社グループにおける営業取引関係を強化し、同社と良好な関係維持を図るため。 | 無 |
| | 1,332 | 1,476 | | |
| ハウス食品グループ 本社株式会社 | 100 | 100 | 当社グループにおける営業取引関係を強化し、同社と良好な関係維持を図るため。 | 無 |
| | 278 | 360 | | |

- (注) 1. 貸借対照表計上額が資本金額の100分の1を超える銘柄数が60銘柄に満たないため、保有する上場株式の全銘柄について記載しております。
2. 特定投資株式における定量的な保有効果の記載が困難なため、保有の合理性を検証した方法について記載しております。当社は、当事業年度の取締役会において、銘柄毎に、保有目的、保有に伴う経済合理性等を総合的に検証した結果、現状保有している特定投資株式は、いずれも保有目的に合致していることを確認しております。
3. 保有先企業は当社の株式を保有しておりませんが、同社子会社が当社の株式を保有しております。

(みなし保有株式)

(前事業年度)

該当事項はありません。

(当事業年度)

該当事項はありません。

保有目的が純投資目的である投資株式

(前事業年度)

該当事項はありません。

(当事業年度)

該当事項はありません。

第5【経理の状況】

1．連結財務諸表及び財務諸表の作成方法について

- (1) 当社の連結財務諸表は、「連結財務諸表の用語、様式及び作成方法に関する規則」（昭和51年大蔵省令第28号）に基づいて作成しております。
- (2) 当社の財務諸表は、「財務諸表等の用語、様式及び作成方法に関する規則」（昭和38年大蔵省令第59号。以下「財務諸表等規則」という。）に基づいて作成しております。
また、当社は、特例財務諸表提出会社に該当し、財務諸表等規則第127条の規定により財務諸表を作成しております。

2．監査証明について

当社は、金融商品取引法第193条の2第1項の規定に基づき、連結会計年度（2020年12月1日から2021年11月30日まで）の連結財務諸表および事業年度（2020年12月1日から2021年11月30日まで）の財務諸表について、EY新日本有限責任監査法人により監査を受けております。

3．連結財務諸表等の適正性を確保するための特段の取組みについて

当社は、連結財務諸表等の適正性を確保するための特段の取組みをおこなっております。具体的には、会計基準等の内容を適切に把握し、または会計基準等の変更等についての確に対応することができる体制を整備するため、公益財団法人財務会計基準機構へ加入し、定期的に監査法人の主催するセミナーに参加する等をおこなっております。

1【連結財務諸表等】

(1)【連結財務諸表】

【連結貸借対照表】

(単位：千円)

| | 前連結会計年度 (2020年11月30日) | 当連結会計年度 (2021年11月30日) |
|-----------------|--------------------------|--------------------------|
| 資産の部 | | |
| 流動資産 | | |
| 現金及び預金 | 941,291 | 933,332 |
| 受取手形及び売掛金 | 3,667,403 | 3,462,965 |
| 商品及び製品 | 1,534,254 | 1,646,000 |
| 仕掛品 | 58,831 | 64,583 |
| 原材料及び貯蔵品 | 3,220,033 | 3,192,143 |
| その他 | 295,506 | 212,829 |
| 貸倒引当金 | 2,970 | - |
| 流動資産合計 | 9,714,350 | 9,511,854 |
| 固定資産 | | |
| 有形固定資産 | | |
| 建物及び構築物 | 6,702,565 | 6,905,667 |
| 減価償却累計額 | 4,702,186 | 5,095,605 |
| 建物及び構築物(純額) | 2,000,379 | 1,810,062 |
| 機械装置及び運搬具 | 7,383,300 | 8,098,592 |
| 減価償却累計額 | 4,770,341 | 5,787,065 |
| 機械装置及び運搬具(純額) | 2,612,959 | 2,311,527 |
| 土地 | 1,361,215 | 1,357,979 |
| 建設仮勘定 | 84,337 | 85,733 |
| その他 | 822,126 | 951,029 |
| 減価償却累計額 | 696,154 | 838,868 |
| その他(純額) | 125,971 | 112,161 |
| 有形固定資産合計 | 6,184,864 | 5,677,463 |
| 無形固定資産 | | |
| 商標権 | 1,687,343 | 1,476,271 |
| ソフトウェア | 235,270 | 164,045 |
| その他 | 20,031 | 19,880 |
| 無形固定資産合計 | 1,942,645 | 1,660,196 |
| 投資その他の資産 | | |
| 投資有価証券 | 191,190 | 180,180 |
| 繰延税金資産 | 455,501 | 433,770 |
| その他 | 1,302,699 | 1,311,641 |
| 貸倒引当金 | 20 | - |
| 投資その他の資産合計 | 949,371 | 925,592 |
| 固定資産合計 | 9,076,880 | 8,263,252 |
| 資産合計 | 18,791,231 | 17,775,107 |

(単位：千円)

| | 前連結会計年度 (2020年11月30日) | 当連結会計年度 (2021年11月30日) |
|--------------------|--------------------------|--------------------------|
| 負債の部 | | |
| 流動負債 | | |
| 支払手形及び買掛金 | 1,606,412 | 1,549,791 |
| 短期借入金 | 400,000 | - |
| 1年内返済予定の長期借入金 | 1,285,852 | 285,852 |
| 未払金 | 584,345 | 604,056 |
| 未払法人税等 | 262,707 | 109,117 |
| 売上割戻引当金 | 7,539 | 6,533 |
| 賞与引当金 | 25,937 | 22,254 |
| 役員賞与引当金 | 9,984 | 7,337 |
| その他 | 394,456 | 417,722 |
| 流動負債合計 | 4,577,234 | 3,002,664 |
| 固定負債 | | |
| 長期借入金 | 1,142,444 | 1,356,592 |
| 退職給付に係る負債 | 507,264 | 417,370 |
| 資産除去債務 | 60,043 | 60,169 |
| その他 | 802 | 802 |
| 固定負債合計 | 1,710,553 | 1,834,933 |
| 負債合計 | 6,287,788 | 4,837,597 |
| 純資産の部 | | |
| 株主資本 | | |
| 資本金 | 915,100 | 915,100 |
| 資本剰余金 | 1,305,894 | 1,305,894 |
| 利益剰余金 | 10,297,672 | 10,703,333 |
| 自己株式 | 15,991 | 110,301 |
| 株主資本合計 | 12,502,675 | 12,814,026 |
| その他の包括利益累計額 | | |
| その他有価証券評価差額金 | 3,548 | 4,911 |
| 繰延ヘッジ損益 | 1,315 | 18,838 |
| 為替換算調整勘定 | 54,957 | 23,198 |
| 退職給付に係る調整累計額 | 53,493 | 122,931 |
| その他の包括利益累計額合計 | 767 | 123,483 |
| 純資産合計 | 12,503,443 | 12,937,509 |
| 負債純資産合計 | 18,791,231 | 17,775,107 |

【連結損益計算書及び連結包括利益計算書】

【連結損益計算書】

(単位：千円)

| | 前連結会計年度 (自 2019年12月1日 至 2020年11月30日) | 当連結会計年度 (自 2020年12月1日 至 2021年11月30日) |
|-----------------|--|--|
| 売上高 | 20,439,267 | 20,183,044 |
| 売上原価 | 3 14,860,834 | 3 14,554,044 |
| 売上総利益 | 5,578,432 | 5,629,000 |
| 販売費及び一般管理費 | 1, 2 4,797,742 | 1, 2 4,724,795 |
| 営業利益 | 780,689 | 904,205 |
| 営業外収益 | | |
| 受取利息 | 2,963 | 3,543 |
| 受取配当金 | 52,851 | 2,360 |
| 受取賃貸料 | 22,016 | 21,922 |
| 受取ロイヤリティー | 5,875 | 6,445 |
| 受取保険金 | 1,154 | 16,090 |
| 技術指導料 | 6,018 | 6,934 |
| 為替差益 | - | 45,807 |
| その他 | 14,477 | 5,676 |
| 営業外収益合計 | 105,358 | 108,780 |
| 営業外費用 | | |
| 支払利息 | 12,754 | 7,991 |
| 賃貸費用 | 12,307 | 12,358 |
| 固定資産除却損 | 3,678 | 12,990 |
| 為替差損 | 91,352 | - |
| その他 | 1,032 | 8,145 |
| 営業外費用合計 | 121,125 | 41,485 |
| 経常利益 | 764,922 | 971,499 |
| 特別利益 | | |
| 固定資産売却益 | 4 39,834 | - |
| 出資金売却益 | 360,112 | - |
| 特別利益合計 | 399,947 | - |
| 特別損失 | | |
| 減損損失 | 5 286,799 | 5 181,419 |
| 特別損失合計 | 286,799 | 181,419 |
| 税金等調整前当期純利益 | 878,071 | 790,080 |
| 法人税、住民税及び事業税 | 345,978 | 236,681 |
| 法人税等調整額 | 60,006 | 17,420 |
| 法人税等合計 | 285,972 | 219,261 |
| 当期純利益 | 592,098 | 570,819 |
| 親会社株主に帰属する当期純利益 | 592,098 | 570,819 |

【連結包括利益計算書】

(単位：千円)

| | 前連結会計年度 (自 2019年12月1日 至 2020年11月30日) | 当連結会計年度 (自 2020年12月1日 至 2021年11月30日) |
|--------------|--|--|
| 当期純利益 | 592,098 | 570,819 |
| その他の包括利益 | | |
| その他有価証券評価差額金 | 6,804 | 1,363 |
| 繰延ヘッジ損益 | 11,121 | 20,154 |
| 為替換算調整勘定 | 11,023 | 31,759 |
| 退職給付に係る調整額 | 79,311 | 69,437 |
| その他の包括利益合計 | 117,249 | 112,715 |
| 包括利益 | 664,508 | 693,535 |
| (内訳) | | |
| 親会社株主に係る包括利益 | 664,508 | 693,535 |

【連結株主資本等変動計算書】

前連結会計年度（自 2019年12月1日 至 2020年11月30日）

（単位：千円）

| | 株主資本 | | | | |
|---------------------|---------|-----------|------------|--------|------------|
| | 資本金 | 資本剰余金 | 利益剰余金 | 自己株式 | 株主資本合計 |
| 当期首残高 | 915,100 | 1,305,894 | 9,879,413 | 15,760 | 12,084,647 |
| 当期変動額 | | | | | |
| 剰余金の配当 | | | 173,839 | | 173,839 |
| 親会社株主に帰属する当期純利益 | | | 592,098 | | 592,098 |
| 自己株式の取得 | | | | 230 | 230 |
| 株主資本以外の項目の当期変動額（純額） | | | | | |
| 当期変動額合計 | - | - | 418,259 | 230 | 418,028 |
| 当期末残高 | 915,100 | 1,305,894 | 10,297,672 | 15,991 | 12,502,675 |

| | その他の包括利益累計額 | | | | | 純資産合計 |
|---------------------|------------------|---------|--------------|------------------|-------------------|------------|
| | その他有価証券 評価差額金 | 繰延ヘッジ損益 | 為替換算 調整勘定 | 退職給付に係る 調整累計額 | その他の包括利益 累計額合計 | |
| 当期首残高 | 10,352 | 9,805 | 65,981 | 25,818 | 71,642 | 12,013,005 |
| 当期変動額 | | | | | | |
| 剰余金の配当 | | | | | | 173,839 |
| 親会社株主に帰属する当期純利益 | | | | | | 592,098 |
| 自己株式の取得 | | | | | | 230 |
| 株主資本以外の項目の当期変動額（純額） | 6,804 | 11,121 | 11,023 | 79,311 | 72,409 | 72,409 |
| 当期変動額合計 | 6,804 | 11,121 | 11,023 | 79,311 | 72,409 | 490,438 |
| 当期末残高 | 3,548 | 1,315 | 54,957 | 53,493 | 767 | 12,503,443 |

当連結会計年度（自 2020年12月1日 至 2021年11月30日）

（単位：千円）

| | 株主資本 | | | | |
|---------------------|---------|-----------|------------|---------|------------|
| | 資本金 | 資本剰余金 | 利益剰余金 | 自己株式 | 株主資本合計 |
| 当期首残高 | 915,100 | 1,305,894 | 10,297,672 | 15,991 | 12,502,675 |
| 当期変動額 | | | | | |
| 剰余金の配当 | | | 165,159 | | 165,159 |
| 親会社株主に帰属する当期純利益 | | | 570,819 | | 570,819 |
| 自己株式の取得 | | | | 94,310 | 94,310 |
| 株主資本以外の項目の当期変動額（純額） | | | | | |
| 当期変動額合計 | - | - | 405,660 | 94,310 | 311,350 |
| 当期末残高 | 915,100 | 1,305,894 | 10,703,333 | 110,301 | 12,814,026 |

| | その他の包括利益累計額 | | | | | 純資産合計 |
|---------------------|------------------|---------|--------------|------------------|-------------------|------------|
| | その他有価証券 評価差額金 | 繰延ヘッジ損益 | 為替換算 調整勘定 | 退職給付に係る 調整累計額 | その他の包括利益 累計額合計 | |
| 当期首残高 | 3,548 | 1,315 | 54,957 | 53,493 | 767 | 12,503,443 |
| 当期変動額 | | | | | | |
| 剰余金の配当 | | | | | | 165,159 |
| 親会社株主に帰属する当期純利益 | | | | | | 570,819 |
| 自己株式の取得 | | | | | | 94,310 |
| 株主資本以外の項目の当期変動額（純額） | 1,363 | 20,154 | 31,759 | 69,437 | 122,715 | 122,715 |
| 当期変動額合計 | 1,363 | 20,154 | 31,759 | 69,437 | 122,715 | 434,065 |
| 当期末残高 | 4,911 | 18,838 | 23,198 | 122,931 | 123,483 | 12,937,509 |

【連結キャッシュ・フロー計算書】

(単位：千円)

| | 前連結会計年度 (自 2019年12月1日 至 2020年11月30日) | 当連結会計年度 (自 2020年12月1日 至 2021年11月30日) |
|-------------------------|--|--|
| 営業活動によるキャッシュ・フロー | | |
| 税金等調整前当期純利益 | 878,071 | 790,080 |
| 減価償却費 | 1,019,741 | 991,060 |
| 賞与引当金の増減額(は減少) | 3,098 | 3,683 |
| 役員賞与引当金の増減額(は減少) | 7,227 | 2,647 |
| 退職給付に係る負債の増減額(は減少) | 30,454 | 9,500 |
| 売上割戻引当金の増減額(は減少) | 28 | 1,005 |
| 貸倒引当金の増減額(は減少) | 450 | 2,990 |
| 受取利息及び受取配当金 | 55,815 | 5,904 |
| 支払利息 | 12,754 | 7,991 |
| 為替差損益(は益) | 79,884 | 7,037 |
| 減損損失 | 286,799 | 181,419 |
| 固定資産除却損 | 3,678 | 12,990 |
| 有形固定資産売却損益(は益) | 39,834 | - |
| 出資金売却損益(は益) | 360,112 | - |
| 受取保険金 | - | 16,090 |
| 売上債権の増減額(は増加) | 432,136 | 209,297 |
| たな卸資産の増減額(は増加) | 332,629 | 65,581 |
| 仕入債務の増減額(は減少) | 146,764 | 104,978 |
| その他の流動資産の増減額(は増加) | 174,199 | 121,649 |
| その他の流動負債の増減額(は減少) | 39,804 | 57,640 |
| その他 | 24,658 | 40,300 |
| 小計 | 1,921,806 | 2,131,412 |
| 利息及び配当金の受取額 | 54,227 | 3,182 |
| 利息の支払額 | 12,513 | 7,779 |
| 保険金の受取額 | - | 16,090 |
| 法人税等の支払額 | 165,017 | 387,745 |
| その他の収入 | 35,723 | 42,704 |
| 営業活動によるキャッシュ・フロー | 1,834,226 | 1,797,865 |
| 投資活動によるキャッシュ・フロー | | |
| 有形固定資産の取得による支出 | 682,060 | 345,972 |
| 無形固定資産の取得による支出 | 23,573 | 17,668 |
| 有形固定資産の売却による収入 | 91,177 | 263 |
| 投資有価証券の取得による支出 | 341 | 323 |
| 投資有価証券の売却による収入 | - | 12,870 |
| 出資金の売却による収入 | 435,124 | - |
| その他 | 45,149 | 31,537 |
| 投資活動によるキャッシュ・フロー | 224,823 | 382,368 |
| 財務活動によるキャッシュ・フロー | | |
| 短期借入金の純増減額(は減少) | 1,000,000 | 400,000 |
| 長期借入れによる収入 | - | 500,000 |
| 長期借入金の返済による支出 | 285,852 | 1,285,852 |
| 自己株式の取得による支出 | 230 | 94,310 |
| 配当金の支払額 | 173,626 | 164,704 |
| 財務活動によるキャッシュ・フロー | 1,459,709 | 1,444,867 |
| 現金及び現金同等物に係る換算差額 | 52,513 | 21,411 |
| 現金及び現金同等物の増減額(は減少) | 97,179 | 7,958 |
| 現金及び現金同等物の期首残高 | 844,111 | 941,291 |
| 現金及び現金同等物の期末残高 | 1,941,291 | 1,933,332 |

【注記事項】

(連結財務諸表作成のための基本となる重要な事項)

1. 連結の範囲に関する事項

(イ) 連結子会社は次の3社であります。

1. レインボー食品株式会社
2. 杭州碧幟食品有限公司
3. Santiago Agrisupply SpA

なお、テクノエイド株式会社は、当連結会計年度において当社と合併したため連結の範囲から除外しておりますが、合併時点までの損益計算書およびキャッシュ・フロー計算書は連結しております。

(ロ) 非連結子会社は次の2社であります。

1. 烟台青旗農業科技開発有限公司
2. 青島青旗食品有限公司

(連結の範囲から除いた理由)

非連結子会社2社の総資産、売上高、当期純損益(持分に見合う額)および利益剰余金(持分に見合う額)等は、いずれも連結財務諸表に重要な影響を及ぼしていないため連結の範囲から除外しております。

2. 持分法の適用に関する事項

(イ) 持分法を適用した非連結子会社および関連会社

該当事項はありません。

(ロ) 持分法を適用していない非連結子会社および関連会社

- (1) 非連結子会社
1. 烟台青旗農業科技開発有限公司
2. 青島青旗食品有限公司

(持分法を適用しない理由)

非連結子会社2社は、当期純損益(持分に見合う額)および利益剰余金(持分に見合う額)等からみて、持分法の対象から除いても連結財務諸表に及ぼす影響が軽微であり、かつ、全体としても重要性がないため持分法の適用範囲から除外しております。

(2) 関連会社

該当事項はありません。

3. 連結子会社の事業年度等に関する事項

連結子会社のうち、杭州碧幟食品有限公司およびSantiago Agrisupply SpAの決算日は12月31日であり、連結財務諸表の作成にあたっては、8月31日現在で実施した仮決算に基づく財務諸表を使用しております。ただし、9月1日から11月30日までの間に発生した重要な取引については、連結上必要な調整をおこなっております。

その他の連結子会社の決算日は連結決算日と一致しております。

4. 会計方針に関する事項

(1) 重要な資産の評価基準および評価方法

(イ) 有価証券

1. 満期保有目的の債券

原価法

2. その他有価証券

時価のあるもの

連結決算日の市場価格等に基づく時価法（評価差額は、全部純資産直入法により処理し、売却原価は移動平均法により算定）

時価のないもの

移動平均法による原価法

3. 子会社株式

移動平均法による原価法

(ロ) デリバティブ

時価法

ヘッジ取引についてはヘッジ会計によっております。

(ハ) たな卸資産

主として移動平均法による原価法（貸借対照表価額については収益性の低下に基づく簿価切下げの方法）によっております。

(2) 重要な減価償却資産の減価償却の方法

(イ) 有形固定資産（リース資産を除く）

定額法によっております。

建物及び構築物 1年～58年

機械装置及び運搬具 1年～20年

(ロ) 無形固定資産（リース資産を除く）

定額法によっております。

なお、主な償却年数は、商標権については10年、自社利用のソフトウェアについては、社内における利用可能期間（5年）に基づいております。

(ハ) リース資産

リース期間を耐用年数とし、残存価額を零とする定額法を採用しております。

(二) 長期前払費用

均等償却によっております。

(3) 重要な引当金の計上基準

(イ) 貸倒引当金

債権の貸倒れによる損失に備えるため、一般債権については過年度の貸倒実績率を基礎とした貸倒見込率により、貸倒懸念債権等特定の債権については個別に回収可能性を勘案し、回収不能見込額を計上しております。

(ロ) 売上割戻引当金

当連結会計年度において負担すべき割戻金の支払に備えるため、売上高に対し会社の基準（売上高に対する割戻支出予想額の割合）により発生主義で計算した額を計上しております。

(ハ) 賞与引当金

従業員に支給する賞与の支払に備えるため、当連結会計年度末における支給見込額に基づき計上しております。

(二) 役員賞与引当金

役員に支給する賞与の支払に備えるため、当連結会計年度末における支給見込額に基づき計上しております。

(4) 退職給付に係る会計処理の方法

従業員の退職給付に備えるため、当連結会計年度末における退職給付債務および年金資産の見込額に基づき、当連結会計年度末において発生していると認められる額を計上しております。

(イ) 退職給付見込額の期間帰属方法

退職給付債務の算定にあたり、退職給付見込額を当連結会計年度末までの期間に帰属させる方法については、給付算定式基準によっております。

(ロ) 数理計算上の差異および過去勤務費用の費用処理方法

過去勤務費用については、その発生時における従業員の平均残存勤務期間以内の一定の年数（10年）による定額法により費用処理しております。

数理計算上の差異については、各連結会計年度の発生時における従業員の平均残存勤務期間以内の一定の年数（10年）による定額法により按分した額をそれぞれ発生の翌連結会計年度から費用処理しております。

(5) 重要な外貨建の資産または負債の本邦通貨への換算の基準

外貨建金銭債権債務は、連結決算日の直物為替相場により円貨に換算し、換算差額は損益として処理しております。

なお、在外子会社等の資産および負債は、決算日の直物為替相場により円貨に換算し、収益および費用は期中平均相場により円貨に換算し、換算差額は純資産の部における為替換算調整勘定に含めて計上しております。

(6) 重要なヘッジ会計の方法

(イ) ヘッジ会計の方法

繰延ヘッジ処理によっております。なお、為替変動リスクのヘッジについて振当処理の要件を充たす取引については、振当処理によっております。

(ロ) ヘッジ手段とヘッジ対象

ヘッジ手段 為替予約取引

ヘッジ対象 外貨建輸入仕入取引

(ハ) ヘッジ方針

輸入原材料等の購入価格の安定をはかるため、為替予約取引を利用しており、将来購入する輸入原材料等の範囲で為替変動リスクをヘッジしております。

(ニ) ヘッジ有効性の評価の方法

為替予約取引については、当該取引とヘッジ対象となる資産・負債または予定取引に関する重要な条件が同一であり、ヘッジ開始時およびその後も継続して相場変動またはキャッシュ・フロー変動を相殺するものであることが事前に想定されているため、有効性の判定を省略しております。

(7) 連結キャッシュ・フロー計算書における資金の範囲

手許現金、随時引き出し可能な預金および容易に換金可能であり、かつ、価値の変動について僅少なりリスクしか負わない取得日から3ヶ月以内に償還期限の到来する短期投資からなっております。

(8) その他連結財務諸表作成のための重要な事項

消費税等の会計処理方法

税抜方式によっております。

(重要な会計上の見積り)

固定資産の減損

1. 当連結会計年度の連結財務諸表に計上した金額
フルーツ加工品類:固定資産1,168,598千円、減損損失167,356千円
2. 会計上の見積りの内容について連結財務諸表利用者の理解に資するその他の情報
当連結会計年度の連結財務諸表に計上した金額の算定方法

当社グループは、事業資産については管理会計上の区分で、遊休資産については個別の物件単位でグルーピングをおこなっております。当社グループは、産業用向けのフルーツソースやフルーツ加工品類等を製造・販売する産業用事業における経営を展開するための有形固定資産を保有しております。当連結会計年度においては、当該資産の簿価と回収可能額（使用価値）との差額につき、減損損失167,356千円を計上しております。

当連結会計年度の連結財務諸表に計上した金額の算出に用いた主要な仮定

使用価値の見積りは、取締役会によって承認された事業計画と事業計画後の成長率を基礎とした将来キャッシュ・フローに基づき算定しております。

フルーツ加工品類の事業用資産の将来キャッシュ・フローの見積りに関しては、製品区分毎の売上数量、粗利率および事業計画後の成長率を主要な仮定としております。なお新型コロナウイルス感染症による当社グループへの影響は、収束時期の見通しが不透明な状況であり、事業によってその影響や程度が異なるものの、当期末の見積りに大きな影響を与えるものではないと想定しております。

翌連結会計年度の連結財務諸表に与える影響

将来の不確実な経済条件の変動により、これらの見積りにおいて用いた仮定の見直しが必要となった場合、翌連結会計年度において、追加の減損損失(特別損失)が発生する可能性があります。

(未適用の会計基準等)

(収益認識に関する会計基準等)

- ・「収益認識に関する会計基準」(企業会計基準第29号 2020年3月31日 企業会計基準委員会)
- ・「収益認識に関する会計基準の適用指針」(企業会計基準適用指針第30号 2021年3月26日 企業会計基準委員会)
- ・「金融商品の時価等の開示に関する適用指針」(企業会計基準適用指針第19号 2020年3月31日 企業会計基準委員会)

(1) 概要

国際会計基準審議会(IASB)及び米国財務会計基準審議会(FASB)は、共同して収益認識に関する包括的な会計基準の開発を行い、2014年5月に「顧客との契約から生じる収益」(IASBにおいてはIFRS第15号、FASBにおいてはTopic606)を公表しており、IFRS第15号は2018年1月1日以後開始する事業年度から、Topic606は2017年12月15日より後に開始する事業年度から適用される状況を踏まえ、企業会計基準委員会において、収益認識に関する包括的な会計基準が開発され、適用指針と合わせて公表されたものです。

企業会計基準委員会の収益認識に関する会計基準の開発にあたっての基本的な方針として、IFRS第15号と整合性を図る便益の1つである財務諸表間の比較可能性の観点から、IFRS第15号の基本的な原則を取り入れることを出発点とし、会計基準を定めることとされ、また、これまで我が国で行われてきた実務等に配慮すべき項目がある場合には、比較可能性を損なわない範囲で代替的な取扱いを追加することとされております。

(2) 適用予定日

2022年11月期の期首から適用します。

(3) 当該会計基準等の適用による影響

「収益認識に関する会計基準」等の適用による連結財務諸表に与える影響額については、現時点で評価中であります。

(時価の算定に関する会計基準等)

- ・「時価の算定に関する会計基準」(企業会計基準第30号 2019年7月4日 企業会計基準委員会)
- ・「時価の算定に関する会計基準の適用指針」(企業会計基準適用指針第31号 2021年6月17日 企業会計基準委員会)
- ・「棚卸資産の評価に関する会計基準」(企業会計基準第9号 2019年7月4日 企業会計基準委員会)
- ・「金融商品に関する会計基準」(企業会計基準第10号 2019年7月4日 企業会計基準委員会)
- ・「金融商品の時価等の開示に関する適用指針」(企業会計基準適用指針第19号 2020年3月31日 企業会計基準委員会)

(1) 概要

国際会計基準審議会(IASB)及び米国財務会計基準審議会(FASB)が、公正価値測定についてほぼ同じ内容の詳細なガイダンス(国際財務報告基準(IFRS)においてはIFRS第13号「公正価値測定」、米国会計基準においてはAccounting Standards CodificationのTopic 820「公正価値測定」)を定めている状況を踏まえ、企業会計基準委員会において、主に金融商品の時価に関するガイダンス及び開示に関して、日本基準を国際的な会計基準との整合性を図る取組みが行われ、「時価の算定に関する会計基準」等が公表されたものです。

企業会計基準委員会の時価の算定に関する会計基準の開発にあたっての基本的な方針として、統一的な算定方法を用いることにより、国内外の企業間における財務諸表の比較可能性を向上させる観点から、IFRS第13号の定めを基本的にすべて取り入れることとされ、また、これまで我が国で行われてきた実務等に配慮し、財務諸表間の比較可能性を大きく損なわせない範囲で、個別項目に対するその他の取扱いを定めることとされております。

(2) 適用予定日

2022年11月期の期首から適用します。

(3) 当該会計基準等の適用による影響

「時価の算定に関する会計基準」等の適用による連結財務諸表に与える影響額については、現時点で未定であります。

(表示方法の変更)

(「会計上の見積りの開示に関する会計基準」の適用)

「会計上の見積りの開示に関する会計基準」(企業会計基準第31号 2020年3月31日)を当連結会計年度の年度末に係る連結財務諸表から適用し、連結財務諸表に重要な会計上の見積りに関する注記を記載しております。

ただし、当該注記においては、当該会計基準第11号ただし書きに定める経過的な取扱いに従って、前連結会計年度に係る内容については記載しておりません。

(連結損益計算書)

前連結会計年度において、「営業外収益」の「その他」に含めていた「受取保険金」は、金額的重要性が増したため、当連結会計年度より独立掲記することとしました。この表示方法の変更を反映させるため、前連結会計年度の連結財務諸表の組み替えをおこなっております。

この結果、前連結会計年度の連結損益計算書において、「営業外収益」の「その他」に表示していた15,632千円は、「受取保険金」1,154千円、「その他」14,477千円として組み替えております。

(連結貸借対照表関係)

1. 非連結子会社に対するものは、次のとおりであります。

| | 前連結会計年度 (2020年11月30日) | 当連結会計年度 (2021年11月30日) |
|----------|--------------------------|--------------------------|
| その他(出資金) | 167,668千円 | 167,668千円 |

(連結損益計算書関係)

1. 販売費及び一般管理費のうち、主要な費目および金額は次のとおりであります。

| | 前連結会計年度 (自 2019年12月1日 至 2020年11月30日) | 当連結会計年度 (自 2020年12月1日 至 2021年11月30日) |
|------------|--|--|
| 運送費及び保管料 | 991,191千円 | 1,002,354千円 |
| 販売促進費 | 136,494 | 102,088 |
| 広告宣伝費 | 296,442 | 282,018 |
| 給与手当 | 739,321 | 765,203 |
| 貸倒引当金繰入額 | 450 | 2,990 |
| 賞与引当金繰入額 | 9,966 | 9,288 |
| 役員賞与引当金繰入額 | 11,117 | 9,171 |
| 退職給付費用 | 49,667 | 40,410 |
| 業務委託費 | 642,663 | 576,216 |
| 研究開発費 | 376,998 | 430,937 |

2. 一般管理費に含まれる研究開発費の総額

| | 前連結会計年度 (自 2019年12月1日 至 2020年11月30日) | 当連結会計年度 (自 2020年12月1日 至 2021年11月30日) |
|--|--|--|
| | 376,998千円 | 430,937千円 |

3. 期末たな卸高は収益性の低下に伴う簿価切下後の金額であり、次のたな卸資産評価損が売上原価に含まれております。

| | 前連結会計年度 (自 2019年12月1日 至 2020年11月30日) | 当連結会計年度 (自 2020年12月1日 至 2021年11月30日) |
|--|--|--|
| | 25,146千円 | 24,059千円 |

4. 固定資産売却益の内訳は、次のとおりであります。

| | 前連結会計年度 (自 2019年12月1日 至 2020年11月30日) | 当連結会計年度 (自 2020年12月1日 至 2021年11月30日) |
|-----------|--|--|
| 機械装置及び運搬具 | 39,834千円 | -千円 |
| 計 | 39,834 | - |

5. 減損損失

前連結会計年度（自 2019年12月1日 至 2020年11月30日）

当連結会計年度において、当社グループは、以下の資産グループについて、減損損失を計上しました。

| 場所 | 用途 | 種類 | 減損損失 |
|-------------|---------------|----------|-----------|
| 山形県北村山郡大石田町 | フルーツ加工品の製造設備等 | 建物、機械装置等 | 269,864千円 |
| 山形県北村山郡大石田町 | 遊休資産 | 機械装置 | 16,935千円 |

当社グループは、事業資産については、管理会計上の区分で、遊休資産については、個別の物件単位でグルーピングをおこなっております。

当連結会計年度において、事業用資産であるフルーツ加工品の製造設備等においては、新規受注が進まなかったことに加え、お土産品向け商品の販売が大きく減少した等による収益性の悪化により回収可能価額が帳簿価額を下回ったため、帳簿価額を回収可能価額まで減額し、当該減少額を減損損失（269,864千円）として、特別損失に計上しました。その内訳は、フルーツ加工品の製造設備269,864千円（建物及び構築物120,256千円、機械装置及び運搬具139,306千円、その他10,301千円）であります。

回収可能価額は、使用価値により測定しており、将来キャッシュ・フローを2.51%で割り引いて算定しております。

また、遊休資産については、今後の使用見込がないことから帳簿価額を回収可能価額まで減額し、当該減少額を減損損失（16,935千円）として、特別損失に計上しました。

回収可能価額は、正味売却価額により測定しておりますが、当該資産グループについては、正味売却価額が零であるため、回収可能価額はないものとして算定しております。

当連結会計年度（自 2020年12月1日 至 2021年11月30日）

当連結会計年度において、当社グループは、以下の資産グループについて、減損損失を計上しました。

| 場所 | 用途 | 種類 | 減損損失 |
|-------------|---------------|----------|-----------|
| 山形県北村山郡大石田町 | フルーツ加工品の製造設備等 | 建物、機械装置等 | 167,356千円 |
| 山形県北村山郡大石田町 | 遊休資産 | 機械装置 | 14,063千円 |

当社グループは、事業資産については、管理会計上の区分で、遊休資産については、個別の物件単位でグルーピングをおこなっております。

当連結会計年度において、当社の事業用資産であるフルーツ加工品の製造設備等においては、新型コロナウイルス感染症拡大の影響によって、お土産品等の販売減少が継続したことに加え、消費行動の変化もあり、一部のフルーツ加工品類について想定通りの販売が進まなかったこと等による収益性の悪化により回収可能価額が帳簿価額を下回ったため、帳簿価額を回収可能価額まで減額し、当該減少額を減損損失（167,356千円）として、特別損失に計上しました。その内訳は、フルーツ加工品の製造設備167,356千円（建物及び構築物74,666千円、機械装置及び運搬具82,899千円、その他9,789千円）であります。回収可能価額は、使用価値により測定しており、将来キャッシュ・フローを2.46%で割り引いて算定しております。

また、遊休資産については、今後の使用見込がないことから帳簿価額を回収可能価額まで減額し、当該減少額を減損損失（14,063千円）として、特別損失に計上しました。回収可能価額は、正味売却価額により測定しておりますが、当該資産グループについては、正味売却価額が零であるため、回収可能価額はないものとして算定しております。

(連結包括利益計算書関係)

1. その他の包括利益に係る組替調整額及び税効果額

| | 前連結会計年度 (自 2019年12月1日 至 2020年11月30日) | 当連結会計年度 (自 2020年12月1日 至 2021年11月30日) |
|---------------|--|--|
| その他有価証券評価差額金： | | |
| 当期発生額 | 8,383千円 | 1,250千円 |
| 組替調整額 | - | - |
| 税効果調整前 | 8,383 | 1,250 |
| 税効果額 | 1,578 | 112 |
| その他有価証券評価差額金 | 6,804 | 1,363 |
| 繰延ヘッジ損益： | | |
| 当期発生額 | 15,978 | 28,958 |
| 組替調整額 | - | - |
| 税効果調整前 | 15,978 | 28,958 |
| 税効果額 | 4,857 | 8,803 |
| 繰延ヘッジ損益 | 11,121 | 20,154 |
| 為替換算調整勘定： | | |
| 当期発生額 | 11,023 | 31,759 |
| 退職給付に係る調整額： | | |
| 当期発生額 | 110,289 | 109,239 |
| 組替調整額 | 3,688 | 9,340 |
| 税効果調整前 | 113,977 | 99,898 |
| 税効果額 | 34,665 | 30,460 |
| 退職給付に係る調整額 | 79,311 | 69,437 |
| その他の包括利益合計 | 72,409 | 122,715 |

(連結株主資本等変動計算書関係)

前連結会計年度(自 2019年12月1日 至 2020年11月30日)

1. 発行済株式の種類及び総数並びに自己株式の種類及び株式数に関する事項

| | 当連結会計年度 期首株式数 (株) | 当連結会計年度 増加株式数 (株) | 当連結会計年度 減少株式数 (株) | 当連結会計年度末 株式数 (株) |
|----------|-------------------------|-------------------------|-------------------------|------------------------|
| 発行済株式 | | | | |
| 普通株式 | 8,292,000 | - | - | 8,292,000 |
| 合計 | 8,292,000 | - | - | 8,292,000 |
| 自己株式 | | | | |
| 普通株式 (注) | 13,922 | 96 | - | 14,018 |
| 合計 | 13,922 | 96 | - | 14,018 |

(注) 普通株式の自己株式の株式数の増加96株は、単元未満株式の買取りによる増加であります。

2. 配当に関する事項

(1) 配当金支払額

| 決議 | 株式の種類 | 配当金の総額 (千円) | 1株当たり 配当額 (円) | 基準日 | 効力発生日 |
|----------------------|-------|----------------|---------------------|-------------|------------|
| 2020年2月20日 定時株主総会 | 普通株式 | 91,058 | 11.00 | 2019年11月30日 | 2020年2月21日 |
| 2020年7月2日 取締役会 | 普通株式 | 82,780 | 10.00 | 2020年5月31日 | 2020年8月7日 |

(2) 基準日が当連結会計年度に属する配当のうち、配当の効力発生日が翌連結会計年度となるもの

| 決議 | 株式の種類 | 配当金の総額 (千円) | 配当の原資 | 1株当たり 配当額 (円) | 基準日 | 効力発生日 |
|----------------------|-------|----------------|-------|---------------------|-------------|------------|
| 2021年2月19日 定時株主総会 | 普通株式 | 82,779 | 利益剰余金 | 10.00 | 2020年11月30日 | 2021年2月22日 |

当連結会計年度（自 2020年12月1日 至 2021年11月30日）

1. 発行済株式の種類及び総数並びに自己株式の種類及び株式数に関する事項

| | 当連結会計年度 期首株式数 (株) | 当連結会計年度 増加株式数 (株) | 当連結会計年度 減少株式数 (株) | 当連結会計年度末 株式数 (株) |
|----------|-------------------------|-------------------------|-------------------------|------------------------|
| 発行済株式 | | | | |
| 普通株式 | 8,292,000 | | | 8,292,000 |
| 合計 | 8,292,000 | | | 8,292,000 |
| 自己株式 | | | | |
| 普通株式 (注) | 14,018 | 40,046 | | 54,064 |
| 合計 | 14,018 | 40,046 | | 54,064 |

(注) 普通株式の自己株式の株式数の増加40,046株は、取締役会決議による自己株式の取得による増加40,000株、単元未満株式の買取りによる増加46株であります。

2. 配当に関する事項

(1) 配当金支払額

| 決議 | 株式の種類 | 配当金の総額 (千円) | 1株当たり 配当額 (円) | 基準日 | 効力発生日 |
|----------------------|-------|----------------|---------------------|-------------|------------|
| 2021年2月19日 定時株主総会 | 普通株式 | 82,779 | 10.00 | 2020年11月30日 | 2021年2月22日 |
| 2021年7月6日 取締役会 | 普通株式 | 82,379 | 10.00 | 2021年5月31日 | 2021年8月6日 |

(2) 基準日が当連結会計年度に属する配当のうち、配当の効力発生日が翌連結会計年度となるもの

| 決議 | 株式の種類 | 配当金の総額 (千円) | 配当の原資 | 1株当たり 配当額 (円) | 基準日 | 効力発生日 |
|----------------------|-------|----------------|-------|---------------------|-------------|------------|
| 2022年2月18日 定時株主総会 | 普通株式 | 82,379 | 利益剰余金 | 10.00 | 2021年11月30日 | 2022年2月21日 |

(連結キャッシュ・フロー計算書関係)

1. 現金及び現金同等物の期末残高と連結貸借対照表に掲記されている科目の金額との関係

| | 前連結会計年度 (自 2019年12月1日 至 2020年11月30日) | 当連結会計年度 (自 2020年12月1日 至 2021年11月30日) |
|-----------|--|--|
| 現金及び預金勘定 | 941,291千円 | 933,332千円 |
| 現金及び現金同等物 | 941,291 | 933,332 |

(金融商品関係)

1. 金融商品の状況に関する事項

(1) 金融商品に対する取組方針

当社グループは、資金運用については主に流動性の高い金融資産で運用し、資金調達については設備投資計画に照らして、必要な資金を銀行借入により調達しております。また、短期的な運用資金を銀行借入により調達しております。なお、デリバティブ取引は、後述するリスクを回避するために利用しており、投機的な取引はおこなわない方針であります。

(2) 金融商品の内容及びそのリスク

営業債権である受取手形及び売掛金は、顧客の信用リスクに晒されております。

投資有価証券は、主に業務上の関係を有する企業の株式であり、市場価格の変動リスクに晒されております。

営業債務である支払手形及び買掛金は、そのほとんどが4ヶ月以内の支払期日であります。また、その一部には、原料等の輸入に伴う外貨建のものがあり、為替の変動リスクに晒されておりますが、必要に応じ為替予約取引を利用してヘッジしております。

短期借入金は、主に営業取引に係る資金調達であり、長期借入金は、主に設備投資に係る資金調達であります。

デリバティブ取引は、外貨建の営業債務に係る為替の変動リスクに対するヘッジを目的とした為替予約取引であります。なお、ヘッジ会計に関するヘッジ手段とヘッジ対象、ヘッジ方針、ヘッジの有効性の評価方法等については、前述の連結財務諸表作成のための基本となる重要な事項「4. 会計方針に関する事項(6) 重要なヘッジ会計の方法」をご参照下さい。

(3) 金融商品に係るリスク管理体制

信用リスク(取引先の契約不履行等に係るリスク)の管理

営業債権については、与信管理規程等に従い、与信会議において、取引先ごとに期日管理および残高管理をおこなっております。

市場リスク(為替や金利等の変動リスク)の管理

投資有価証券については、定期的到时価や発行体(取引先企業)の財務状況等を把握し、市況や取引先企業との関係を勘案して保有状況を継続的に見直しております。

デリバティブ取引については、デリバティブ取引に関する取扱規則に基づき、取締役および関連する部門責任者からなる為替委員会において、協議・決定しております。

資金調達に係る流動性リスク(支払期日に支払を実行できなくなるリスク)の管理

各部署からの報告に基づき、担当部署が適時に資金繰計画を作成・更新するとともに、手許流動性の維持などにより流動性リスクを管理しております。

(4) 金融商品の時価等に関する事項についての補足説明

金融商品の時価には、市場価格に基づく価額のほか、市場価格がない場合には合理的に算定された価額が含まれております。当該価額の算定においては変動要因を織り込んでいるため、異なる前提条件等を採用することにより、当該価額が変動することもあります。また、注記事項「デリバティブ取引関係」におけるデリバティブ取引に関する契約額等については、その金額自体がデリバティブ取引に係る

市場リスクを示すものではありません。

(5) 信用リスクの集中

当連結会計年度の連結決算日現在における営業債権のうち51.1%が特定の大口顧客に対するものであります。

2. 金融商品の時価等に関する事項

連結貸借対照表計上額、時価およびこれらの差額については、次のとおりであります。なお、時価を把握することが極めて困難と認められるものは含まれておりません（（注）2. 参照）。

前連結会計年度（2020年11月30日）

| | 連結貸借対照表計上額 (千円) | 時価(千円) | 差額(千円) |
|-----------------------------|--------------------|-----------|--------|
| (1) 現金及び預金 | 941,291 | 941,291 | - |
| (2) 受取手形及び売掛金 | 3,667,403 | | |
| 貸倒引当金(*1) | 2,840 | | |
| | 3,664,562 | 3,664,562 | - |
| (3) 投資有価証券 | 23,256 | 23,256 | - |
| 資産計 | 4,629,109 | 4,629,109 | - |
| (1) 支払手形及び買掛金 | 1,606,412 | 1,606,412 | - |
| (2) 短期借入金 | 400,000 | 400,000 | - |
| (3) 未払金 | 584,345 | 584,345 | - |
| (4) 長期借入金(1年内返済予定の長期借入金を含む) | 2,428,296 | 2,425,075 | 3,220 |
| 負債計 | 5,019,054 | 5,015,834 | 3,220 |
| デリバティブ取引(*2) | (1,890) | (1,890) | - |

(*1)受取手形及び売掛金に計上している貸倒引当金を控除しております。

(*2)デリバティブ取引によって生じた正味の債権・債務は純額で表示しており、合計で正味の債務となる項目については、()で表示しております。

当連結会計年度（2021年11月30日）

| | 連結貸借対照表計上額 (千円) | 時価(千円) | 差額(千円) |
|-----------------------------|--------------------|-----------|--------|
| (1) 現金及び預金 | 933,332 | 933,332 | - |
| (2) 受取手形及び売掛金 | 3,462,965 | 3,462,965 | - |
| (3) 投資有価証券 | 24,830 | 24,830 | - |
| 資産計 | 4,421,128 | 4,421,128 | - |
| (1) 支払手形及び買掛金 | 1,549,791 | 1,549,791 | - |
| (2) 未払金 | 604,056 | 604,056 | - |
| (3) 長期借入金(1年内返済予定の長期借入金を含む) | 1,642,444 | 1,640,532 | 1,911 |
| 負債計 | 3,796,291 | 3,794,380 | 1,911 |
| デリバティブ取引(*2) | 27,067 | 27,067 | - |

(*2)デリバティブ取引によって生じた正味の債権・債務は純額で表示しており、合計で正味の債務となる項目については、()で表示しております。

(注) 1. 金融商品の時価の算定方法ならびに有価証券およびデリバティブ取引に関する事項

資産

(1) 現金及び預金、(2) 受取手形及び売掛金

これらは短期間で決済されるものであるため、時価は帳簿価額と近似していることから、当該帳簿価額によっております。

(3) 投資有価証券

投資有価証券の時価について、株式等は取引所の価格によっております。また、保有目的ごとの有価証券に関する事項については、注記事項「有価証券関係」をご参照下さい。

負債

(1) 支払手形及び買掛金、(2) 短期借入金、(3) 未払金

これらは短期間で決済されるものであるため、時価は帳簿価額と近似していることから、当該帳簿価額によっております。

(4) 長期借入金(1年内返済予定の長期借入金を含む)

長期借入金(1年内返済予定の長期借入金を含む)の時価については、元利金の合計額を同様の新規借入を行った場合に想定される利率で割り引いた現在価値により算定しております。

デリバティブ取引

注記事項「デリバティブ取引関係」をご参照下さい。

2. 時価を把握することが極めて困難と認められる金融商品

(単位：千円)

| 区分 | 前連結会計年度 (2020年11月30日) | 当連結会計年度 (2021年11月30日) |
|-------|--------------------------|--------------------------|
| 非上場株式 | 167,934 | 155,350 |

非上場株式については、市場価格がなく、時価を把握することが極めて困難と認められることから、「(3) 投資有価証券」には含めておりません。

3. 金銭債権の連結決算日後の償還予定額

前連結会計年度(2020年11月30日)

| | 1年以内 (千円) | 1年超 5年以内 (千円) | 5年超 10年以内 (千円) | 10年超 (千円) |
|-----------|--------------|---------------------|----------------------|--------------|
| 現金及び預金 | 939,367 | - | - | - |
| 受取手形及び売掛金 | 3,667,403 | - | - | - |
| 合計 | 4,606,770 | - | - | - |

当連結会計年度(2021年11月30日)

| | 1年以内 (千円) | 1年超 5年以内 (千円) | 5年超 10年以内 (千円) | 10年超 (千円) |
|-----------|--------------|---------------------|----------------------|--------------|
| 現金及び預金 | 931,903 | - | - | - |
| 受取手形及び売掛金 | 3,462,965 | - | - | - |
| 合計 | 4,394,869 | - | - | - |

4. 短期借入金、長期借入金の連結決算日後の返済予定額
 前連結会計年度(2020年11月30日)

| | 1年以内 (千円) | 1年超 2年以内 (千円) | 2年超 3年以内 (千円) | 3年超 4年以内 (千円) | 4年超 5年以内 (千円) | 5年超 (千円) |
|-----------------------------|--------------|---------------------|---------------------|---------------------|---------------------|-------------|
| 短期借入金 | 400,000 | - | - | - | - | - |
| 長期借入金(1年内返済予 定の長期借入金を含む) | 1,285,852 | 285,852 | 285,852 | 285,852 | 284,888 | - |
| 合計 | 1,685,852 | 285,852 | 285,852 | 285,852 | 284,888 | - |

当連結会計年度(2021年11月30日)

| | 1年以内 (千円) | 1年超 2年以内 (千円) | 2年超 3年以内 (千円) | 3年超 4年以内 (千円) | 4年超 5年以内 (千円) | 5年超 (千円) |
|-----------------------------|--------------|---------------------|---------------------|---------------------|---------------------|-------------|
| 短期借入金 | - | - | - | - | - | - |
| 長期借入金(1年内返済予 定の長期借入金を含む) | 285,852 | 285,852 | 285,852 | 284,888 | 500,000 | - |
| 合計 | 285,852 | 285,852 | 285,852 | 284,888 | 500,000 | - |

(有価証券関係)

1. その他有価証券

前連結会計年度(2020年11月30日)

| | 種類 | 連結貸借対照表計上額(千円) | 取得原価(千円) | 差額(千円) |
|------------------------|---------|----------------|----------|--------|
| 連結貸借対照表計上額が取得原価を超えるもの | (1) 株式 | 20,254 | 14,362 | 5,891 |
| | (2) その他 | - | - | - |
| | 小計 | 20,254 | 14,362 | 5,891 |
| 連結貸借対照表計上額が取得原価を超えないもの | (1) 株式 | 3,002 | 4,093 | 1,091 |
| | (2) その他 | - | - | - |
| | 小計 | 3,002 | 4,093 | 1,091 |
| 合計 | | 23,256 | 18,455 | 4,800 |

(注) 非上場株式(連結貸借対照表計上額 167,934千円)については、市場価格がなく、時価を把握することが極めて困難と認められることから、上表の「その他有価証券」には含めておりません。

当連結会計年度(2021年11月30日)

| | 種類 | 連結貸借対照表計上額(千円) | 取得原価(千円) | 差額(千円) |
|------------------------|---------|----------------|----------|--------|
| 連結貸借対照表計上額が取得原価を超えるもの | (1) 株式 | 21,896 | 14,685 | 7,210 |
| | (2) その他 | - | - | - |
| | 小計 | 21,896 | 14,685 | 7,210 |
| 連結貸借対照表計上額が取得原価を超えないもの | (1) 株式 | 2,934 | 4,093 | 1,159 |
| | (2) その他 | - | - | - |
| | 小計 | 2,934 | 4,093 | 1,159 |
| 合計 | | 24,830 | 18,779 | 6,051 |

(注) 非上場株式(連結貸借対照表計上額 155,350千円)については、市場価格がなく、時価を把握することが極めて困難と認められることから、上表の「その他有価証券」には含めておりません。

3. 売却したその他有価証券

前連結会計年度(自 2019年12月1日 至 2020年11月30日)

| 種類 | 売却額(千円) | 売却益の合計額(千円) | 売却損の合計額(千円) |
|---------|---------|-------------|-------------|
| (1) 株式 | - | - | - |
| (2) その他 | - | - | - |
| 小計 | - | - | - |

当連結会計年度(自 2020年12月1日 至 2021年11月30日)

| 種類 | 売却額(千円) | 売却益の合計額(千円) | 売却損の合計額(千円) |
|---------|---------|-------------|-------------|
| (1) 株式 | 12,870 | 286 | - |
| (2) その他 | - | - | - |
| 小計 | 12,870 | 286 | - |

(デリバティブ取引関係)

1. ヘッジ会計が適用されていないデリバティブ取引

前連結会計年度(2020年11月30日)

該当事項はありません。

当連結会計年度(2021年11月30日)

該当事項はありません。

2. ヘッジ会計が適用されているデリバティブ取引

通貨関連

前連結会計年度(2020年11月30日)

| ヘッジ会計の方法 | 取引の種類 | 主なヘッジ対象 | 契約額等 (千円) | 契約額等のうち 1年超(千円) | 時価 (千円) |
|------------|-----------|---------|--------------|--------------------|------------|
| 為替予約等の振当処理 | 為替予約取引 | | | | |
| | 買建 米ドル | 買掛金 | 915,283 | - | 1,890 |
| 合計 | | | 915,283 | - | 1,890 |

(注) 時価の算定方法

取引先金融機関等から提示された価格等に基づき算定しております。

当連結会計年度(2021年11月30日)

| ヘッジ会計の方法 | 取引の種類 | 主なヘッジ対象 | 契約額等 (千円) | 契約額等のうち 1年超(千円) | 時価 (千円) |
|------------|-----------|---------|--------------|--------------------|------------|
| 為替予約等の振当処理 | 為替予約取引 | | | | |
| | 買建 米ドル | 買掛金 | 698,567 | - | 27,067 |
| 合計 | | | 698,567 | - | 27,067 |

(注) 時価の算定方法

取引先金融機関等から提示された価格等に基づき算定しております。

(退職給付関係)

1. 採用している退職給付制度の概要

当社および国内連結子会社は、従業員の退職給付に充てるため、積立型の確定給付制度を採用しております。確定給付企業年金制度（すべて積立型であります。）では、給与と勤務期間に基づいた一時金または年金を支給します。また、従業員の退職等に際して、退職給付に係る会計基準に準拠した退職給付債務の対象とされない割増退職金を支払う場合があります。

一部の連結子会社が有する退職一時金制度は、簡便法により退職給付に係る負債および退職給付費用を計算しております。

2. 確定給付制度

(1) 退職給付債務の期首残高と期末残高の調整表

| | 前連結会計年度 (自 2019年12月1日 至 2020年11月30日) | 当連結会計年度 (自 2020年12月1日 至 2021年11月30日) |
|--------------|--|--|
| 退職給付債務の期首残高 | 2,386,930千円 | 2,362,142千円 |
| 勤務費用 | 133,786 | 125,917 |
| 利息費用 | 10,717 | 13,526 |
| 数理計算上の差異の発生額 | 118,643 | 21,583 |
| 退職給付の支払額 | 50,649 | 31,477 |
| 退職給付債務の期末残高 | 2,362,142 | 2,448,525 |

(注) 簡便法を採用している連結子会社の退職給付費用は「勤務費用」に計上しております。

(2) 年金資産の期首残高と期末残高の調整表

| | 前連結会計年度 (自 2019年12月1日 至 2020年11月30日) | 当連結会計年度 (自 2020年12月1日 至 2021年11月30日) |
|--------------|--|--|
| 年金資産の期首残高 | 1,795,297千円 | 1,854,878千円 |
| 期待運用収益 | 26,929 | 27,823 |
| 数理計算上の差異の発生額 | 8,353 | 87,656 |
| 事業主からの拠出額 | 91,655 | 92,275 |
| 退職給付の支払額 | 50,649 | 31,477 |
| 年金資産の期末残高 | 1,854,878 | 2,031,155 |

(3) 退職給付債務および年金資産と連結貸借対照表に計上された退職給付に係る負債および資産の調整表

| | 前連結会計年度 (2020年11月30日) | 当連結会計年度 (2021年11月30日) |
|-----------------------|--------------------------|--------------------------|
| 積立型制度の退職給付債務 | 2,362,142千円 | 2,448,525千円 |
| 年金資産 | 1,854,878 | 2,031,155 |
| | 507,264 | 417,370 |
| 非積立型制度の退職給付債務 | - | - |
| 連結貸借対照表に計上された負債と資産の純額 | 507,264 | 417,370 |
| 退職給付に係る負債 | 507,264 | 417,370 |
| 連結貸借対照表に計上された負債と資産の純額 | 507,264 | 417,370 |

(4) 退職給付費用およびその内訳項目の金額

| | 前連結会計年度 (自 2019年12月1日 至 2020年11月30日) | 当連結会計年度 (自 2020年12月1日 至 2021年11月30日) |
|-----------------|--|--|
| 勤務費用 | 133,786千円 | 125,917千円 |
| 利息費用 | 10,717 | 13,526 |
| 期待運用収益 | 26,929 | 27,823 |
| 数理計算上の差異の費用処理額 | 10,702 | 23,731 |
| 過去勤務費用の費用処理額 | 14,391 | 14,391 |
| 確定給付制度に係る退職給付費用 | 121,263 | 102,280 |

(注) 簡便法を採用している連結子会社の退職給付費用は「勤務費用」に計上しております。

(5) 退職給付に係る調整額

退職給付に係る調整額に計上した項目(税効果控除前)の内訳は次のとおりであります。

| | 前連結会計年度 (自 2019年12月1日 至 2020年11月30日) | 当連結会計年度 (自 2020年12月1日 至 2021年11月30日) |
|----------|--|--|
| 過去勤務費用 | 14,391千円 | 14,391千円 |
| 数理計算上の差異 | 99,586 | 85,507 |
| 合計 | 113,977 | 99,898 |

(6) 退職給付に係る調整累計額

退職給付に係る調整累計額に計上した項目(税効果控除前)の内訳は次のとおりであります。

| | 前連結会計年度 (2020年11月30日) | 当連結会計年度 (2021年11月30日) |
|-------------|--------------------------|--------------------------|
| 未認識過去勤務費用 | 129,523千円 | 115,131千円 |
| 未認識数理計算上の差異 | 208,089 | 293,596 |
| 合計 | 78,566 | 178,464 |

(7) 年金資産に関する事項

年金資産の主な内訳

年金資産合計に対する主な分類ごとの比率は、次のとおりであります。

| | 前連結会計年度 (2020年11月30日) | 当連結会計年度 (2021年11月30日) |
|------|--------------------------|--------------------------|
| 債券 | 48% | 47% |
| 株式 | 26 | 28 |
| 一般勘定 | 24 | 23 |
| その他 | 2 | 2 |
| 合計 | 100 | 100 |

長期期待運用収益率の設定方法

年金資産の長期期待運用収益率を決定するため、現在および予想される年金資産の配分と、年金資産を構成する多様な資産からの現在および将来期待される長期の収益率を考慮しております。

(8) 数理計算上の計算基礎に関する事項

主要な数理計算上の計算基礎(加重平均で表わしております。)

| | 前連結会計年度 (2020年11月30日) | 当連結会計年度 (2021年11月30日) |
|-----------|--------------------------|--------------------------|
| 割引率 | 0.58% | 0.54% |
| 長期期待運用収益率 | 1.50 | 1.50 |
| 一時金選択率 | 100.00 | 100.00 |

なお、予想昇給率は、2019年4月30日を基準日として算定した年齢別昇給指数を使用しております。

(税効果会計関係)

1. 繰延税金資産及び繰延税金負債の発生の主な原因別の内訳

| | 前連結会計年度 (2020年11月30日) | 当連結会計年度 (2021年11月30日) |
|--------------|--------------------------|--------------------------|
| 繰延税金資産 | | |
| 未払事業税 | 19,159千円 | 10,790千円 |
| 賞与引当金 | 7,884 | 6,765 |
| たな卸資産の未実現利益 | 55 | 115 |
| 退職給付に係る負債 | 155,445 | 127,888 |
| 減損損失 | 185,194 | 211,090 |
| その他 | 155,452 | 147,412 |
| 繰延税金資産小計 | 523,081 | 504,063 |
| 評価性引当額 | 66,146 | 60,125 |
| 繰延税金資産合計 | 456,934 | 443,938 |
| 繰延税金負債 | | |
| その他有価証券評価差額金 | 1,252 | 1,139 |
| その他 | 181 | 9,027 |
| 繰延税金負債合計 | 1,433 | 10,167 |
| 繰延税金資産の純額 | 455,501 | 433,770 |

2. 法定実効税率と税効果会計適用後の法人税等の負担率との間に重要な差異があるときの、当該差異の原因となった主要な項目別の内訳

| | 前連結会計年度 (2020年11月30日) | 当連結会計年度 (2021年11月30日) |
|--------------------|--------------------------|--------------------------|
| 法定実効税率 | 30.4% | 30.4% |
| (調整) | | |
| 住民税均等割 | 1.7 | 1.9 |
| 交際費等永久に損金に算入されない項目 | 1.5 | 1.3 |
| 試験研究費等の法人税額特別控除 | 4.5 | 6.1 |
| 評価性引当額の増減 | 1.6 | 0.6 |
| 未実現利益の消去 | 1.2 | 0.2 |
| その他 | 0.7 | 1.1 |
| 税効果会計適用後の法人税等の負担率 | 32.6 | 27.8 |

(表示方法の変更)

前連結会計年度において、「その他」に含めて表示しておりました「住民税均等割」は、重要性が増したため、当連結会計年度より独立掲記しております。この表示方法の変更を反映させるため、前連結会計年度の注記の組替えをおこなっております。

この結果、前連結会計年度の「その他」に表示しておりました2.4%は、「住民税均等割」1.7%、「その他」0.7%として組替えております。

(企業結合等関係)

共通支配下の取引等

連結子会社の吸収合併について

当社は、2021年8月19日開催の取締役会において、当社の完全子会社であるテクノエイド株式会社を吸収合併することを決議し、2021年11月1日付けで合併いたしました。

1. 取引の概要

(1) 結合当事企業の名称および事業の内容

| | |
|-----------|---------------------------|
| 結合当事企業の名称 | テクノエイド株式会社 |
| 事業の内容 | 食品製造設備の保守管理ならびに附帯設備他の維持管理 |

(2) 企業結合日

2021年11月1日

(3) 企業結合の法的形式

当社を存続会社とし、テクノエイド株式会社を消滅会社とする吸収合併

(4) 結合後企業の名称

アラハタ株式会社

(5) その他取引の概要に関する事項

当社グループを取り巻く外部環境の変化へ対応するため、経営資源の集中化、およびグループ内管理体制の再構築を図ることを目的として吸収合併するものです。

2. 実施した会計処理の概要

「企業結合に関する会計基準」(企業会計基準第21号2019年1月16日)および「企業結合会計基準及び事業分離等会計基準に関する適用指針」(企業会計基準適用指針第10号2019年1月16日)に基づき、共通支配下の取引として処理しております。当該合併にともなう抱合せ株式消滅差益364,693千円を当社個別財務諸表において特別利益として計上しております。

(資産除去債務関係)

資産除去債務のうち連結貸借対照表に計上しているもの

イ 当該資産除去債務の概要

建物等に使用されている有害物質(石綿障害予防規則に基づくもの)の除去義務であります。

ロ 当該資産除去債務の金額の算定方法

使用見込期間を当該資産除去債務の発生日(石綿障害予防規則の公布日)から7年~26.5年と見積り、割引率は0.486%~1.953%を使用して資産除去債務の金額を計算しております。

ハ 当該資産除去債務の総額の増減

| | 前連結会計年度 (自 2019年12月1日 至 2020年11月30日) | 当連結会計年度 (自 2020年12月1日 至 2021年11月30日) |
|------------|--|--|
| 期首残高 | 59,884千円 | 60,043千円 |
| 時の経過による調整額 | 158 | 126 |
| 期末残高 | 60,043 | 60,169 |

(賃貸等不動産関係)

前連結会計年度(自 2019年12月1日 至 2020年11月30日)

賃貸等不動産の総額に重要性が乏しいため、記載を省略しております。

当連結会計年度(自 2020年12月1日 至 2021年11月30日)

賃貸等不動産の総額に重要性が乏しいため、記載を省略しております。

(セグメント情報等)

【セグメント情報】

前連結会計年度(自 2019年12月1日 至 2020年11月30日)

当社グループは、食品事業の単一セグメントであるため、記載を省略しております。

当連結会計年度(自 2020年12月1日 至 2021年11月30日)

当社グループは、食品事業の単一セグメントであるため、記載を省略しております。

【関連情報】

前連結会計年度(自 2019年12月1日 至 2020年11月30日)

(1) 製品及びサービスごとの情報

(単位:千円)

| | 家庭用 | 産業用 | 生産受託他 | 合計 |
|-----------|------------|-----------|-----------|------------|
| 外部顧客への売上高 | 12,282,244 | 4,346,121 | 3,810,901 | 20,439,267 |

(2) 地域ごとの情報

売上高

本邦の外部顧客への売上高が連結損益計算書の売上高の90%を超えるため、記載を省略しております。

有形固定資産

本邦に所在している有形固定資産の金額が連結貸借対照表の有形固定資産の金額の90%を超えるため、記載を省略しております。

(3) 主要な顧客ごとの情報

(単位:千円)

| 顧客の名称又は氏名 | 売上高 | 関連するセグメント名 |
|-----------|-----------|------------|
| 加藤産業株式会社 | 4,508,895 | 食品事業 |
| 三菱食品株式会社 | 3,423,909 | 食品事業 |
| キューピー株式会社 | 2,655,042 | 食品事業 |

当連結会計年度（自 2020年12月1日 至 2021年11月30日）

（1）製品及びサービスごとの情報

（単位：千円）

| | 家庭用 | 産業用 | 生産受託他 | 合計 |
|-----------|------------|-----------|-----------|------------|
| 外部顧客への売上高 | 11,915,092 | 5,081,085 | 3,186,867 | 20,183,044 |

（2）地域ごとの情報

売上高

本邦の外部顧客への売上高が連結損益計算書の売上高の90%を超えるため、記載を省略しております。

有形固定資産

本邦に所在している有形固定資産の金額が連結貸借対照表の有形固定資産の金額の90%を超えるため、記載を省略しております。

（3）主要な顧客ごとの情報

（単位：千円）

| 顧客の名称又は氏名 | 売上高 | 関連するセグメント名 |
|-----------|-----------|------------|
| 加藤産業株式会社 | 4,611,642 | 食品事業 |
| 三菱食品株式会社 | 3,305,040 | 食品事業 |
| キューピー株式会社 | 2,564,090 | 食品事業 |

【報告セグメントごとの固定資産の減損損失に関する情報】

前連結会計年度（自 2019年12月1日 至 2020年11月30日）

当社は単一セグメントであるため、記載を省略しております。

当連結会計年度（自 2020年12月1日 至 2021年11月30日）

当社は単一セグメントであるため、記載を省略しております。

【報告セグメントごとののれんの償却額及び未償却残高に関する情報】

前連結会計年度（自 2019年12月1日 至 2020年11月30日）

該当事項はありません。

当連結会計年度（自 2020年12月1日 至 2021年11月30日）

該当事項はありません。

【報告セグメントごとの負ののれん発生益に関する情報】

前連結会計年度（自 2019年12月1日 至 2020年11月30日）

該当事項はありません。

当連結会計年度（自 2020年12月1日 至 2021年11月30日）

該当事項はありません。

【関連当事者情報】

1. 関連当事者との取引

(1) 連結財務諸表提出会社と関連当事者との取引

(ア) 連結財務諸表提出会社の親会社及び主要株主(会社等の場合に限る。)等

前連結会計年度(自 2019年12月1日 至 2020年11月30日)

| 種類 | 会社等の名称又は氏名 | 所在地 | 資本金 | 事業の内容 | 議決権等の所有(被所有)割合(%) | 関連当事者との関係 | 取引の内容 | 取引金額(千円) | 科目 | 期末残高(千円) |
|-------|-----------------------|--------|------------------|-------------|-------------------|----------------|-------|-----------|-----|----------|
| 親会社 | キュービー株式会社 | 東京都渋谷区 | 千円 24,104,140 | 各種加工食品の製造販売 | 直接44.6% | 製品の販売 | 製品の販売 | 2,655,042 | 売掛金 | 497,582 |
| 主要株主等 | 株式会社 中島董商店 (注3) | 東京都渋谷区 | 千円 50,000 | 各種加工食品の販売 | 直接11.1% | 製品の販売 役員の兼任 | 製品の販売 | 11,651 | 売掛金 | 1,884 |

(注) 1. 上記の金額のうち、取引金額には消費税等が含まれておらず、期末残高には消費税等が含まれております。

2. 取引条件および取引条件の決定方針等

市場価格等を勘案して個別に協議の上、一般取引と同様に決定しております。

3. 株式会社中島董商店は、同社の議決権の82.9%を親会社取締役中島 周氏およびその近親者、ならびにこれらの者が議決権の過半数を所有している会社が所有するため「役員及び個人主要株主等」にも該当します。

(イ) 連結財務諸表提出会社と同一の親会社を持つ会社等及び連結財務諸表提出会社のその他の関係会社の子会社等

前連結会計年度(自 2019年12月1日 至 2020年11月30日)

| 種類 | 会社等の名称又は氏名 | 所在地 | 資本金 | 事業の内容 | 議決権等の所有(被所有)割合(%) | 関連当事者との関係 | 取引の内容 | 取引金額(千円) | 科目 | 期末残高(千円) |
|---------|------------|-------|------------|--------------------|-------------------|-----------|-----------------------|--------------------|----|----------|
| 親会社の子会社 | 丘比(中国)有限公司 | 中国北京市 | 百万元 447 | 中国現地法人の資金管理および経営管理 | なし | 出資金の売却 | 出資金の売却 売却代金 売却益 | 435,124 360,112 | - | - |

(注) 出資金の売却価額については、独立した第三者算定機関による評価額を勘案の上、決定しております。なお、消費税等は含まれておりません。

(ウ) 連結財務諸表提出会社の役員及び主要株主(個人の場合に限る。)等
前連結会計年度(自 2019年12月1日 至 2020年11月30日)

| 種類 | 会社等の名称又は氏名 | 所在地 | 資本金 | 事業の内容 | 議決権等の所有(被所有)割合(%) | 関連当事者との関係 | 取引の内容 | 取引金額(千円) | 科目 | 期末残高(千円) |
|---|------------------------|--------|--------------|--------------------------------|-------------------|----------------|------------|----------|-----|----------|
| 役員及びその近親者が議決権の過半数を所有している会社等(当該会社等の子会社を含む) | 株式会社トウ・ソリューションズ(注3(1)) | 東京都調布市 | 千円 90,000 | コンピューターシステムの企画、開発、販売、保守および運用支援 | なし | コンピューター関連の保守業務 | システム関連費用 | 76,807 | 未払金 | 8,453 |
| | | | | | | | 通信費用 | 19,612 | | |
| | | | | | | | ソフトウェア等の購入 | 19,359 | 未払金 | 20,474 |
| 役員及びその近親者が議決権の過半数を所有している会社等(当該会社等の子会社を含む) | 株式会社nakato(注3(2)) | 東京都港区 | 千円 10,500 | 酒類・食品卸売業 | なし | 製品の販売 | 製品の販売 | 169,813 | 売掛金 | 47,866 |

(注) 1. 上記の金額のうち、取引金額には消費税等が含まれておらず、期末残高には消費税等が含まれております。

2. 取引条件および取引条件の決定方針等

市場価格等を勘案して個別に協議の上、一般取引と同様に決定しております。

3. (1) 親会社取締役 中島 周氏およびその近親者が議決権の過半数を所有している会社が、議決権の80.0%を直接保有しております。

(2) 親会社取締役 中島 周氏およびその近親者が議決権の過半数を所有している会社が、議決権の100.0%を直接保有しております。

(2) 連結財務諸表提出会社の連結子会社と関連当事者との取引

(ア) 連結財務諸表提出会社の役員及び主要株主(個人の場合に限る。)等
前連結会計年度(自 2019年12月1日 至 2020年11月30日)

| 種類 | 会社等の名称又は氏名 | 所在地 | 資本金 | 事業の内容 | 議決権等の所有(被所有)割合(%) | 関連当事者との関係 | 取引の内容 | 取引金額(千円) | 科目 | 期末残高(千円) |
|---|----------------|-------|--------------|----------|-------------------|------------|-------|----------|-----|----------|
| 役員及びその近親者が議決権の過半数を所有している会社等(当該会社等の子会社を含む) | 株式会社nakato(注3) | 東京都港区 | 千円 10,500 | 酒類・食品卸売業 | なし | 商品の販売および仕入 | 商品の販売 | 61,758 | 売掛金 | 18,406 |
| | | | | | | | 商品の仕入 | 21,489 | 買掛金 | 1,148 |

(注) 1. 上記の金額のうち、取引金額には消費税等が含まれておらず、期末残高には消費税等が含まれております。

2. 取引条件および取引条件の決定方針等

市場価格等を勘案して個別に協議の上、一般取引と同様に決定しております。

3. 親会社取締役 中島 周氏およびその近親者が議決権の過半数を所有している会社が、議決権の100.0%を直接保有しております。

2. 親会社又は重要な関連会社に関する注記

前連結会計年度(自 2019年12月1日 至 2020年11月30日)

(1) 親会社情報

キユーピー株式会社(東京証券取引所に上場)

(2) 重要な関連会社の要約財務情報

当社には重要な関連会社はありません。

1. 関連当事者との取引

(1) 連結財務諸表提出会社と関連当事者との取引

(ア) 連結財務諸表提出会社の親会社及び主要株主(会社等の場合に限る。)等

当連結会計年度(自 2020年12月1日 至 2021年11月30日)

| 種類 | 会社等の名称又は氏名 | 所在地 | 資本金 | 事業の内容 | 議決権等の所有(被所有)割合(%) | 関連当事者との関係 | 取引の内容 | 取引金額(千円) | 科目 | 期末残高(千円) |
|-------|-----------------------|--------|------------------|-------------|-------------------|----------------|-------|-----------|-----|----------|
| 親会社 | キューピー株式会社 | 東京都渋谷区 | 千円 24,104,140 | 各種加工食品の製造販売 | 直接44.8% | 製品の販売 | 製品の販売 | 2,564,090 | 売掛金 | 469,425 |
| 主要株主等 | 株式会社 中島董商店 (注3) | 東京都渋谷区 | 千円 50,000 | 各種加工食品の販売 | 直接11.1% | 製品の販売 役員の兼任 | 製品の販売 | 12,625 | 売掛金 | 1,697 |

(注) 1. 上記の金額のうち、取引金額には消費税等が含まれておらず、期末残高には消費税等が含まれております。

2. 取引条件および取引条件の決定方針等

市場価格等を勘案して個別に協議の上、一般取引と同様に決定しております。

3. 株式会社中島董商店は、同社の議決権の82.9%を親会社取締役中島 周氏およびその近親者、ならびにこれらの者が議決権の過半数を所有している会社が所有するため「役員及び個人主要株主等」にも該当します。

(イ) 連結財務諸表提出会社と同一の親会社を持つ会社等及び連結財務諸表提出会社のその他の関係会社の子会社等

当連結会計年度(自 2020年12月1日 至 2021年11月30日)

該当事項はありません。

(ウ) 連結財務諸表提出会社の役員及び主要株主(個人の場合に限る。)等
当連結会計年度(自 2020年12月1日 至 2021年11月30日)

| 種類 | 会社等の名称又は氏名 | 所在地 | 資本金 | 事業の内容 | 議決権等の所有(被所有)割合(%) | 関連当事者との関係 | 取引の内容 | 取引金額(千円) | 科目 | 期末残高(千円) |
|---|-------------------------|--------|--------------|--------------------------------|-------------------|----------------|------------|----------|-----|----------|
| 役員及びその近親者が議決権の過半数を所有している会社等(当該会社等の子会社を含む) | 株式会社 トウ・ソリューションズ(注3(1)) | 東京都調布市 | 千円 90,000 | コンピューターシステムの企画、開発、販売、保守および運用支援 | なし | コンピューター関連の保守業務 | システム関連費用 | 69,109 | 未払金 | 16,616 |
| | | | | | | | 通信費用 | 2,034 | | |
| | | | | | | | ソフトウェア等の購入 | 11,348 | - | - |
| 役員及びその近親者が議決権の過半数を所有している会社等(当該会社等の子会社を含む) | 株式会社 nakato(注3(2)) | 東京都港区 | 千円 10,500 | 酒類・食品卸売業 | なし | 製品の販売 | 製品の販売 | 189,524 | 売掛金 | 33,762 |

(注) 1. 上記の金額のうち、取引金額には消費税等が含まれておらず、期末残高には消費税等が含まれております。

2. 取引条件および取引条件の決定方針等

市場価格等を勘案して個別に協議の上、一般取引と同様に決定しております。

3. (1) 親会社取締役 中島 周氏およびその近親者が議決権の過半数を所有している会社が、議決権の80.0%を直接保有しております。

(2) 親会社取締役 中島 周氏およびその近親者が議決権の過半数を所有している会社が、議決権の100.0%を直接保有しております。

(2) 連結財務諸表提出会社の連結子会社と関連当事者との取引

(ア) 連結財務諸表提出会社の役員及び主要株主(個人の場合に限る。)等
当連結会計年度(自 2020年12月1日 至 2021年11月30日)

| 種類 | 会社等の名称又は氏名 | 所在地 | 資本金 | 事業の内容 | 議決権等の所有(被所有)割合(%) | 関連当事者との関係 | 取引の内容 | 取引金額(千円) | 科目 | 期末残高(千円) |
|---|-----------------|-------|--------------|----------|-------------------|------------|-------|----------|-----|----------|
| 役員及びその近親者が議決権の過半数を所有している会社等(当該会社等の子会社を含む) | 株式会社 nakato(注3) | 東京都港区 | 千円 10,500 | 酒類・食品卸売業 | なし | 商品の販売および仕入 | 商品の販売 | 62,692 | 売掛金 | 11,949 |
| | | | | | | | 商品の仕入 | 23,026 | 買掛金 | 322 |

(注) 1. 上記の金額のうち、取引金額には消費税等が含まれておらず、期末残高には消費税等が含まれております。

2. 取引条件および取引条件の決定方針等

市場価格等を勘案して個別に協議の上、一般取引と同様に決定しております。

3. 親会社取締役 中島 周氏およびその近親者が議決権の過半数を所有している会社が、議決権の100.0%を直接保有しております。

2. 親会社又は重要な関連会社に関する注記

当連結会計年度(自 2020年12月1日 至 2021年11月30日)

(1) 親会社情報

キユーピー株式会社(東京証券取引所に上場)

(2) 重要な関連会社の要約財務情報

当社には重要な関連会社はありません。

(1株当たり情報)

| | 前連結会計年度 (自 2019年12月1日 至 2020年11月30日) | 当連結会計年度 (自 2020年12月1日 至 2021年11月30日) |
|------------|--|--|
| 1株当たり純資産額 | 1,510.45円 | 1,570.48円 |
| 1株当たり当期純利益 | 71.53円 | 69.26円 |

(注) 1. 潜在株式調整後1株当たり当期純利益については、潜在株式が存在しないため記載しておりません。

2. 1株当たり当期純利益の算定上の基礎は、以下のとおりであります。

| | 前連結会計年度 (自 2019年12月1日 至 2020年11月30日) | 当連結会計年度 (自 2020年12月1日 至 2021年11月30日) |
|--------------------------------|--|--|
| 親会社株主に帰属する当期純利益 (千円) | 592,098 | 570,819 |
| 普通株主に帰属しない金額(千円) | - | - |
| 普通株式に係る親会社株主に帰属する 当期純利益(千円) | 592,098 | 570,819 |
| 普通株式の期中平均株式数(株) | 8,278,055 | 8,241,349 |

(重要な後発事象)

該当事項はありません。

【連結附属明細表】

【社債明細表】

該当事項はありません。

【借入金等明細表】

| 区分 | 当期首残高(千円) | 当期末残高(千円) | 平均利率(%) | 返済期限 |
|-------------------------|-----------|-----------|---------|-----------------|
| 短期借入金 | 400,000 | - | - | - |
| 1年以内に返済予定の長期借入金 | 1,285,852 | 285,852 | 0.3 | - |
| 1年以内に返済予定のリース債務 | - | - | - | - |
| 長期借入金(1年以内に返済予定のものを除く。) | 1,142,444 | 1,356,592 | 0.3 | 2023年～ 2026年 |
| リース債務(1年以内に返済予定のものを除く。) | - | - | - | - |
| 其他有利子負債 | - | - | - | - |
| 合計 | 2,828,296 | 1,642,444 | - | - |

(注) 1. 平均利率については、期末借入金残高に対する加重平均利率を記載しております。

2. 長期借入金の連結決算日後5年間の返済予定額は以下のとおりであります。

| | 1年超2年以内 (千円) | 2年超3年以内 (千円) | 3年超4年以内 (千円) | 4年超5年以内 (千円) |
|-------|-----------------|-----------------|-----------------|-----------------|
| 長期借入金 | 285,852 | 285,852 | 284,888 | 500,000 |

【資産除去債務明細表】

当連結会計年度期首および当連結会計年度末における資産除去債務の金額が、当連結会計年度期首および当連結会計年度末における負債および純資産の合計額の100分の1以下であるため、連結財務諸表規則第92条の2の規定により記載を省略しております。

(2) 【その他】

当連結会計年度における四半期情報等

| (累計期間) | 第1四半期 | 第2四半期 | 第3四半期 | 当連結会計年度 |
|------------------------------|-----------|------------|------------|------------|
| 売上高(千円) | 4,587,524 | 10,178,337 | 15,416,926 | 20,183,044 |
| 税金等調整前四半期(当期) 純利益(千円) | 88,153 | 554,414 | 933,368 | 790,080 |
| 親会社株主に帰属する四半期 (当期)純利益(千円) | 52,189 | 385,545 | 677,971 | 570,819 |
| 1株当たり四半期(当期)純 利益(円) | 6.32 | 46.76 | 82.25 | 69.26 |

| (会計期間) | 第1四半期 | 第2四半期 | 第3四半期 | 第4四半期 |
|--|-------|-------|-------|-------|
| 1株当たり四半期純利益または 1株当たり四半期純損失 () (円) | 6.32 | 40.47 | 35.50 | 13.01 |

決算日後の状況

特記事項はありません。

2【財務諸表等】

(1)【財務諸表】

【貸借対照表】

(単位：千円)

| | 前事業年度 (2020年11月30日) | 当事業年度 (2021年11月30日) |
|-------------|------------------------|------------------------|
| 資産の部 | | |
| 流動資産 | | |
| 現金及び預金 | 633,993 | 581,962 |
| 受取手形 | 12,517 | - |
| 売掛金 | 1 3,596,681 | 1 3,437,180 |
| 商品及び製品 | 1,433,539 | 1,493,590 |
| 仕掛品 | 55,986 | 62,270 |
| 原材料及び貯蔵品 | 2,921,692 | 3,021,811 |
| 前払費用 | 31,224 | 36,535 |
| 短期貸付金 | 1 498,484 | 1 500,252 |
| その他 | 1 208,852 | 1 92,635 |
| 貸倒引当金 | 2,970 | - |
| 流動資産合計 | 9,390,001 | 9,226,239 |
| 固定資産 | | |
| 有形固定資産 | | |
| 建物 | 1,626,300 | 1,454,215 |
| 構築物 | 129,026 | 115,925 |
| 機械及び装置 | 2,419,986 | 2,103,353 |
| 車両運搬具 | 6,951 | 10,940 |
| 工具、器具及び備品 | 109,674 | 96,417 |
| 土地 | 1,336,720 | 1,332,178 |
| 建設仮勘定 | 8,292 | 29,227 |
| 有形固定資産合計 | 5,636,952 | 5,142,257 |
| 無形固定資産 | | |
| 借地権 | 4,561 | 4,561 |
| 商標権 | 1,687,343 | 1,476,271 |
| ソフトウェア | 232,511 | 161,366 |
| その他 | 11,403 | 11,408 |
| 無形固定資産合計 | 1,935,819 | 1,653,607 |
| 投資その他の資産 | | |
| 投資有価証券 | 191,190 | 180,180 |
| 関係会社株式 | 603,047 | 593,047 |
| 出資金 | 560 | 560 |
| 関係会社出資金 | 334,737 | 334,737 |
| 長期貸付金 | 1 293,803 | 1 250,346 |
| 長期前払費用 | 49,665 | 48,635 |
| 繰延税金資産 | 467,174 | 481,600 |
| 差入保証金 | 6,528 | 8,318 |
| その他 | 1 10,219 | 1 12,286 |
| 貸倒引当金 | 20 | - |
| 投資その他の資産合計 | 1,956,906 | 1,909,713 |
| 固定資産合計 | 9,529,678 | 8,705,578 |
| 資産合計 | 18,919,680 | 17,931,817 |

(単位：千円)

| | 前事業年度 (2020年11月30日) | 当事業年度 (2021年11月30日) |
|---------------|------------------------|------------------------|
| 負債の部 | | |
| 流動負債 | | |
| 買掛金 | 1,509,093 | 1,518,680 |
| 短期借入金 | 734,239 | 138,246 |
| 1年内返済予定の長期借入金 | 1,285,852 | 285,852 |
| 未払金 | 1,590,333 | 1,581,970 |
| 未払費用 | 197,042 | 281,883 |
| 未払法人税等 | 248,248 | 108,934 |
| 未払消費税等 | 133,898 | 82,951 |
| 預り金 | 32,186 | 40,010 |
| 売上割戻引当金 | 7,539 | 6,533 |
| 賞与引当金 | 23,942 | 22,038 |
| 役員賞与引当金 | 9,984 | 7,337 |
| 為替予約 | 1,890 | - |
| 流動負債合計 | 4,774,249 | 3,074,438 |
| 固定負債 | | |
| 長期借入金 | 1,342,444 | 1,356,592 |
| 退職給付引当金 | 556,379 | 578,327 |
| 資産除去債務 | 60,043 | 60,169 |
| その他 | 802 | 802 |
| 固定負債合計 | 1,959,668 | 1,995,890 |
| 負債合計 | 6,733,917 | 5,070,329 |
| 純資産の部 | | |
| 株主資本 | | |
| 資本金 | 915,100 | 915,100 |
| 資本剰余金 | | |
| 資本準備金 | 985,263 | 985,263 |
| その他資本剰余金 | 314,483 | 314,483 |
| 資本剰余金合計 | 1,299,746 | 1,299,746 |
| 利益剰余金 | | |
| 利益準備金 | 127,890 | 127,890 |
| その他利益剰余金 | | |
| 別途積立金 | 9,110,000 | 9,600,000 |
| 繰越利益剰余金 | 746,785 | 1,005,303 |
| 利益剰余金合計 | 9,984,675 | 10,733,193 |
| 自己株式 | 15,991 | 110,301 |
| 株主資本合計 | 12,183,530 | 12,837,737 |
| 評価・換算差額等 | | |
| その他有価証券評価差額金 | 3,548 | 4,911 |
| 繰延ヘッジ損益 | 1,315 | 18,838 |
| 評価・換算差額等合計 | 2,232 | 23,750 |
| 純資産合計 | 12,185,762 | 12,861,488 |
| 負債純資産合計 | 18,919,680 | 17,931,817 |

【損益計算書】

(単位：千円)

| | 前事業年度 (自 2019年12月1日 至 2020年11月30日) | 当事業年度 (自 2020年12月1日 至 2021年11月30日) |
|--------------|--|--|
| 売上高 | 1 19,894,286 | 1 19,643,127 |
| 売上原価 | 1 14,553,892 | 1 14,232,929 |
| 売上総利益 | 5,340,394 | 5,410,197 |
| 販売費及び一般管理費 | 1, 2 4,607,164 | 1, 2 4,525,751 |
| 営業利益 | 733,229 | 884,445 |
| 営業外収益 | | |
| 受取利息及び受取配当金 | 1 67,812 | 1 16,020 |
| その他 | 1 53,685 | 1 75,135 |
| 営業外収益合計 | 121,497 | 91,156 |
| 営業外費用 | | |
| 支払利息 | 1 13,152 | 1 7,994 |
| その他 | 1 28,434 | 1 30,562 |
| 営業外費用合計 | 41,586 | 38,556 |
| 経常利益 | 813,140 | 937,045 |
| 特別利益 | | |
| 固定資産売却益 | 3 37,574 | - |
| 出資金売却益 | 360,112 | - |
| 抱合せ株式消滅差益 | - | 364,693 |
| 特別利益合計 | 397,687 | 364,693 |
| 特別損失 | | |
| 減損損失 | 286,799 | 181,419 |
| 特別損失合計 | 286,799 | 181,419 |
| 税引前当期純利益 | 924,028 | 1,120,319 |
| 法人税、住民税及び事業税 | 328,085 | 215,871 |
| 法人税等調整額 | 59,864 | 9,228 |
| 法人税等合計 | 268,221 | 206,642 |
| 当期純利益 | 655,806 | 913,677 |

【製造原価明細書】

| 区分 | 注記 番号 | 前事業年度 (自 2019年12月1日 至 2020年11月30日) | | 当事業年度 (自 2020年12月1日 至 2021年11月30日) | |
|-----------|----------|--|------------|--|------------|
| | | 金額(千円) | 構成比 (%) | 金額(千円) | 構成比 (%) |
| 材料費 | | 8,861,607 | 69.6 | 8,804,744 | 70.5 |
| 労務費 | 1 | 1,961,094 | 15.4 | 1,859,154 | 14.9 |
| 経費 | 2 | 1,916,104 | 15.0 | 1,828,688 | 14.6 |
| 当期総製造費用 | | 12,738,806 | 100.0 | 12,492,586 | 100.0 |
| 期首仕掛品たな卸高 | | 44,649 | | 55,986 | |
| 合併による受入高 | | - | | 712 | |
| 他勘定受入高 | 3 | 13,746 | | 8,449 | |
| 合計 | | 12,797,202 | | 12,557,734 | |
| 期末仕掛品たな卸高 | | 55,986 | | 62,270 | |
| 他勘定振替高 | 4 | 11,581 | | 7,668 | |
| 当期製品製造原価 | 5 | 12,729,634 | | 12,487,797 | |

原価計算の方法

組別実際総合原価計算によっております。

(注) 1. 労務費に含まれる引当金繰入額は次のとおりであります。

| 項目 | 前事業年度 (自 2019年12月1日 至 2020年11月30日) | 当事業年度 (自 2020年12月1日 至 2021年11月30日) |
|----------------|--|--|
| 賞与引当金繰入額(千円) | 11,528 | 11,322 |
| 退職給付引当金繰入額(千円) | 49,103 | 41,505 |

(注) 2. 主な内訳は次のとおりであります。

| 項目 | 前事業年度 (自 2019年12月1日 至 2020年11月30日) | 当事業年度 (自 2020年12月1日 至 2021年11月30日) |
|-----------|--|--|
| 減価償却費(千円) | 560,633 | 530,372 |
| 業務委託費(千円) | 384,981 | 343,052 |
| 修繕費(千円) | 206,125 | 208,586 |

(注) 3. 他勘定受入高の内訳は次のとおりであります。

| 項目 | 前事業年度 (自 2019年12月1日 至 2020年11月30日) | 当事業年度 (自 2020年12月1日 至 2021年11月30日) |
|--------------|--|--|
| 製品からの受入高(千円) | 13,746 | 8,449 |

(注) 4. 他勘定振替高の内訳は次のとおりであります。

| 項目 | 前事業年度 (自 2019年12月1日 至 2020年11月30日) | 当事業年度 (自 2020年12月1日 至 2021年11月30日) |
|------------|--|--|
| 仕掛品の売却(千円) | 766 | 901 |
| その他(千円) | 10,815 | 6,766 |
| 合計(千円) | 11,581 | 7,668 |

(注) 5. 当期製品製造原価と売上原価の調整表

| 区分 | 前事業年度 (自 2019年12月1日 至 2020年11月30日) | 当事業年度 (自 2020年12月1日 至 2021年11月30日) |
|--------------|--|--|
| 当期製品製造原価(千円) | 12,729,634 | 12,487,797 |
| 期首製品たな卸高(千円) | 1,452,609 | 1,433,539 |
| 当期製品仕入高(千円) | 1,836,355 | 1,840,454 |
| 合計(千円) | 16,018,600 | 15,761,790 |
| 期末製品たな卸高(千円) | 1,433,539 | 1,493,590 |
| 他勘定振替高(千円) | 31,169 | 35,270 |
| 製品売上原価(千円) | 14,553,892 | 14,232,929 |

【株主資本等変動計算書】

前事業年度（自 2019年12月1日 至 2020年11月30日）

（単位：千円）

| | 株主資本 | | | | | | | 利益剰余金 合計 |
|-------------------------|---------|---------|--------------|-------------|---------|-----------|-------------|-------------|
| | 資本金 | 資本剰余金 | | | 利益準備金 | その他利益剰余金 | | |
| | | 資本準備金 | その他資本 剰余金 | 資本剰余金 合計 | | 別途積立金 | 繰越利益剰 余金 | |
| 当期首残高 | 915,100 | 985,263 | 314,483 | 1,299,746 | 127,890 | 8,900,000 | 474,818 | 9,502,708 |
| 当期変動額 | | | | | | | | |
| 別途積立金の積立 | | | | | | 210,000 | 210,000 | - |
| 剰余金の配当 | | | | | | | 173,839 | 173,839 |
| 当期純利益 | | | | | | | 655,806 | 655,806 |
| 自己株式の取得 | | | | | | | | |
| 株主資本以外の項目の 当期変動額（純額） | | | | | | | | |
| 当期変動額合計 | - | - | - | - | - | 210,000 | 271,967 | 481,967 |
| 当期末残高 | 915,100 | 985,263 | 314,483 | 1,299,746 | 127,890 | 9,110,000 | 746,785 | 9,984,675 |

| | 株主資本 | | 評価・換算差額等 | | | 純資産合計 |
|-------------------------|--------|------------|------------------|---------|----------------|------------|
| | 自己株式 | 株主資本合計 | その他有価証券 評価差額金 | 繰延ヘッジ損益 | 評価・換算差額等 合計 | |
| 当期首残高 | 15,760 | 11,701,793 | 10,352 | 9,805 | 20,157 | 11,721,951 |
| 当期変動額 | | | | | | |
| 別途積立金の積立 | | - | | | | - |
| 剰余金の配当 | | 173,839 | | | | 173,839 |
| 当期純利益 | | 655,806 | | | | 655,806 |
| 自己株式の取得 | 230 | 230 | | | | 230 |
| 株主資本以外の項目の 当期変動額（純額） | | | 6,804 | 11,121 | 17,925 | 17,925 |
| 当期変動額合計 | 230 | 481,736 | 6,804 | 11,121 | 17,925 | 463,810 |
| 当期末残高 | 15,991 | 12,183,530 | 3,548 | 1,315 | 2,232 | 12,185,762 |

当事業年度（自 2020年12月1日 至 2021年11月30日）

（単位：千円）

| | 株主資本 | | | | | | | |
|-------------------------|---------|---------|----------|-----------|---------|-----------|-----------|------------|
| | 資本金 | 資本剰余金 | | | 利益剰余金 | | | |
| | | 資本準備金 | その他資本剰余金 | 資本剰余金合計 | 利益準備金 | その他利益剰余金 | | 利益剰余金合計 |
| | | | | | 別途積立金 | 繰越利益剰余金 | | |
| 当期首残高 | 915,100 | 985,263 | 314,483 | 1,299,746 | 127,890 | 9,110,000 | 746,785 | 9,984,675 |
| 当期変動額 | | | | | | | | |
| 別途積立金の積立 | | | | | | 490,000 | 490,000 | - |
| 剰余金の配当 | | | | | | | 165,159 | 165,159 |
| 当期純利益 | | | | | | | 913,677 | 913,677 |
| 自己株式の取得 | | | | | | | | |
| 株主資本以外の項目の 当期変動額（純額） | | | | | | | | |
| 当期変動額合計 | | | | | | 490,000 | 258,518 | 748,518 |
| 当期末残高 | 915,100 | 985,263 | 314,483 | 1,299,746 | 127,890 | 9,600,000 | 1,005,303 | 10,733,193 |

| | 株主資本 | | 評価・換算差額等 | | | 純資産合計 |
|-------------------------|---------|------------|------------------|---------|----------------|------------|
| | 自己株式 | 株主資本合計 | その他有価証券 評価差額金 | 繰延ヘッジ損益 | 評価・換算差額等 合計 | |
| 当期首残高 | 15,991 | 12,183,530 | 3,548 | 1,315 | 2,232 | 12,185,762 |
| 当期変動額 | | | | | | |
| 別途積立金の積立 | | - | | | | - |
| 剰余金の配当 | | 165,159 | | | | 165,159 |
| 当期純利益 | | 913,677 | | | | 913,677 |
| 自己株式の取得 | 94,310 | 94,310 | | | | 94,310 |
| 株主資本以外の項目の 当期変動額（純額） | | | 1,363 | 20,154 | 21,518 | 21,518 |
| 当期変動額合計 | 94,310 | 654,207 | 1,363 | 20,154 | 21,518 | 675,226 |
| 当期末残高 | 110,301 | 12,837,737 | 4,911 | 18,838 | 23,750 | 12,861,488 |

【注記事項】

(重要な会計方針)

1. 有価証券の評価基準および評価方法

(1) 子会社株式

移動平均法による原価法

(2) 満期保有目的の債券

原価法

(3) その他有価証券

時価のあるもの

決算日の市場価格等に基づく時価法(評価差額は、全部純資産直入法により処理し、売却原価は移動平均法により算定)

時価のないもの

移動平均法による原価法

2. デリバティブ

時価法

ヘッジ取引についてはヘッジ会計によっております。

3. たな卸資産の評価基準および評価方法

商品及び製品、原材料ならびに仕掛品は移動平均法による原価法(貸借対照表価額については収益性の低下に基づく簿価切下げの方法)

貯蔵品は、最終仕入原価法(貸借対照表価額については収益性の低下に基づく簿価切下げの方法)

4. 固定資産の減価償却の方法

(1) 有形固定資産(リース資産を除く)

定額法によっております。

なお、主な耐用年数は以下のとおりであります。

建物 1年～58年

機械及び装置 1年～10年

(2) 無形固定資産(リース資産を除く)

定額法によっております。

なお、主な償却年数は、商標権については10年、自社利用のソフトウェアについては、社内における利用可能期間(5年)に基づいております。

(3) リース資産

リース期間を耐用年数とし、残存価額を零とする定額法を採用しております。

5. 引当金の計上基準

(1) 貸倒引当金

債権の貸倒れによる損失に備えるため、一般債権については過年度の貸倒実績率を基礎とした貸倒見込率により、貸倒懸念債権等特定の債権については個別に回収可能性を勘案し、回収不能見込額を計上しております。

(2) 売上割戻引当金

当事業年度において負担すべき割戻金の支払に備えるため、売上高に対し会社の基準(売上高に対する割戻支出予想額の割合)により発生主義で計算した額を計上しております。

(3) 賞与引当金

従業員に支給する賞与の支払に備えるため、当事業年度末における支給見込額に基づき計上しております。

(4) 役員賞与引当金

役員に支給する賞与の支払に備えるため、当事業年度末における支給見込額に基づき計上しております。

(5) 退職給付引当金

従業員の退職給付に備えるため、当事業年度末における退職給付債務および年金資産の見込額に基づき、当事業年度末において発生していると認められる額を計上しております。

過去勤務費用については、その発生時における従業員の平均残存勤務期間以内の一定の年数(10年)による定額法により費用処理しております。

各事業年度の数理計算上の差異は、その発生時における従業員の平均残存勤務期間以内の一定の年数(10年)による定額法により、それぞれの発生年度の翌事業年度から費用処理することとしております。

6．外貨建の資産および負債の本邦通貨への換算基準

外貨建金銭債権債務は、決算日の直物為替相場により円貨に換算し、換算差額は損益として処理しております。

7．重要なヘッジ会計の方法

(1) ヘッジ会計の方法

繰延ヘッジ処理によっております。なお、為替変動リスクのヘッジについて振当処理の要件を充たす取引については、振当処理によっております。

(2) ヘッジ手段とヘッジ対象

ヘッジ手段 為替予約取引

ヘッジ対象 外貨建輸入仕入取引

(3) ヘッジ方針

輸入原材料等の購入価格の安定をはかるため、為替予約取引を利用しており、将来購入する輸入原材料等の範囲で為替変動リスクをヘッジしております。

(4) ヘッジ有効性の評価の方法

為替予約取引については、当該取引とヘッジ対象となる資産・負債または予定取引に関する重要な条件が同一であり、ヘッジ開始時およびその後も継続して相場変動またはキャッシュ・フロー変動を相殺するものであることが事前に想定されているため、有効性の判定を省略しております。

8．その他財務諸表の作成のための基本となる重要な事項

(1) 退職給付に係る会計処理

退職給付に係る未認識数理計算上の差異および未認識過去勤務費用の未処理額の会計処理方法は、連結財務諸表におけるこれらの会計処理の方法と異なっております。

(2) 消費税等の会計処理方法

税抜方式によっております。

(重要な会計上の見積り)

固定資産の減損

1．当事業年度の財務諸表に計上した金額

フルーツ加工品類:固定資産1,168,598千円、減損損失167,356千円

2．会計上の見積りの内容について財務諸表利用者の理解に資するその他の情報

連結財務諸表「注記事項(重要な会計上の見積り)」に同一の内容を記載しているため、注記を省略しております。

(表示方法の変更)

(「会計上の見積りの開示に関する会計基準」の適用)

「会計上の見積りの開示に関する会計基準」(企業会計基準第31号 2020年3月31日)を当事業年度の年度末に係る財務諸表から適用し、重要な会計上の見積りに関する注記を記載しております。

ただし、当該注記においては、当該会計基準第11項ただし書きに定める経過的な取扱いに従って、前事業年度に係る内容については記載しておりません。

(貸借対照表関係)

1. 関係会社に対する金銭債権及び金銭債務

| | 前事業年度 (2020年11月30日) | 当事業年度 (2021年11月30日) |
|--------|------------------------|------------------------|
| 短期金銭債権 | 1,098,429千円 | 1,029,605千円 |
| 長期金銭債権 | 275,652 | 215,470 |
| 短期金銭債務 | 467,275 | 254,203 |
| 長期金銭債務 | 200,000 | - |

(損益計算書関係)

1. 関係会社との取引高

| | 前事業年度 (自 2019年12月1日 至 2020年11月30日) | 当事業年度 (自 2020年12月1日 至 2021年11月30日) |
|-----------------|--|--|
| 営業取引による取引高 | | |
| 売上高 | 2,766,307千円 | 2,701,679千円 |
| 仕入高 | 934,651 | 940,147 |
| 販売費及び一般管理費 | 1,346,906 | 127,486 |
| 営業取引以外の取引による取引高 | 36,417 | 23,565 |

2. 販売費に属する費用のおおよその割合は前事業年度56%、当事業年度55%、一般管理費に属する費用のおおよその割合は前事業年度44%、当事業年度45%であります。

販売費及び一般管理費のうち、主要な費目および金額は次のとおりであります。

| | 前事業年度 (自 2019年12月1日 至 2020年11月30日) | 当事業年度 (自 2020年12月1日 至 2021年11月30日) |
|------------|--|--|
| 運送費及び保管料 | 933,155千円 | 938,019千円 |
| 販売促進費 | 130,257 | 96,311 |
| 広告宣伝費 | 295,100 | 280,569 |
| 役員報酬 | 110,805 | 110,935 |
| 給与手当 | 691,494 | 709,637 |
| 貸倒引当金繰入額 | 450 | 2,990 |
| 賞与引当金繰入額 | 9,724 | 8,534 |
| 役員賞与引当金繰入額 | 9,984 | 7,337 |
| 退職給付費用 | 49,034 | 39,737 |
| 減価償却費 | 112,439 | 319,081 |
| 業務委託費 | 628,729 | 569,227 |
| 研究開発費 | 376,998 | 430,937 |

3. 固定資産売却益の内訳は、次のとおりであります。

| | 前事業年度 (自 2019年12月1日 至 2020年11月30日) | 当事業年度 (自 2020年12月1日 至 2021年11月30日) |
|--------|--|--|
| 機械及び装置 | 37,574千円 | - 千円 |
| 計 | 37,574 | - |

(有価証券関係)

子会社株式(当事業年度の貸借対照表計上額は593,047千円、前事業年度の貸借対照表計上額603,047千円)は、市場価格がなく、時価を把握することが極めて困難と認められることから、記載しておりません。

(税効果会計関係)

1. 繰延税金資産及び繰延税金負債の発生の主な原因別の内訳

| | 前事業年度 (2020年11月30日) | 当事業年度 (2021年11月30日) |
|--------------|------------------------|------------------------|
| 繰延税金資産 | | |
| 未払事業税 | 18,119千円 | 10,790千円 |
| 賞与引当金 | 7,278 | 6,699 |
| 退職給付引当金 | 169,139 | 175,811 |
| その他 | 278,886 | 304,662 |
| 繰延税金資産小計 | 473,423 | 497,964 |
| 評価性引当額 | 4,815 | 6,195 |
| 繰延税金資産合計 | 468,608 | 491,768 |
| 繰延税金負債 | | |
| その他有価証券評価差額金 | 1,252 | 1,139 |
| その他 | 181 | 9,027 |
| 繰延税金負債合計 | 1,433 | 10,167 |
| 繰延税金資産の純額 | 467,174 | 481,600 |

2. 法定実効税率と税効果会計適用後の法人税等の負担率との間に重要な差異があるときの、当該差異の原因となった主要な項目別の内訳

| | 前事業年度 (2020年11月30日) | 当事業年度 (2021年11月30日) |
|--------------------|---|------------------------|
| 法定実効税率 | 法定実効税率と税効果会計適用後の法人税等の負担率との間の差異が法定実効税率の100分の5以下であるため注記を省略しております。 | 30.4% |
| (調整) | | |
| 住民税均等割 | | 1.3 |
| 交際費等永久に損金に算入されない項目 | | 0.6 |
| 試験研究費等の法人税額特別控除 | | 4.1 |
| 抱合せ株式消滅差益 | | 9.9 |
| その他 | | 0.1 |
| 税効果会計適用後の法人税等の負担率 | | 18.4 |

(企業結合等関係)

共通支配下の取引等

連結子会社の吸収合併について

当社は、2021年8月19日開催の取締役会において、当社の完全子会社であるテクノエイド株式会社を吸収合併することを決議し、2021年11月1日付けで合併いたしました。

詳細につきましては、「第5 経理の状況 1 連結財務諸表等 (1) 連結財務諸表 注記事項(企業結合等関係)」に記載のとおりであります。

(重要な後発事象)

該当事項はありません。

【附属明細表】

【有形固定資産等明細表】

(単位：千円)

| 区分 | 資産の種類 | 当期首残高 | 当期増加額 | 当期減少額 | 当期償却額 | 当期末残高 | 減価償却累計額 |
|--------|-----------|-----------|---------|----------------------|---------|-----------|------------|
| 有形固定資産 | 建物 | 1,626,300 | 26,274 | 72,349 (71,861) | 126,010 | 1,454,215 | 4,257,924 |
| | 構築物 | 129,026 | 3,954 | 2,805 (2,805) | 14,249 | 115,925 | 670,264 |
| | 機械及び装置 | 2,419,986 | 190,367 | 104,338 (96,728) | 402,662 | 2,103,353 | 5,533,254 |
| | 車両運搬具 | 6,951 | 7,594 | 129 (129) | 3,475 | 10,940 | 36,958 |
| | 工具、器具及び備品 | 109,674 | 35,475 | 1,561 (1,561) | 47,171 | 96,417 | 816,022 |
| | 土地 | 1,336,720 | - | 4,542 (4,542) | - | 1,332,178 | - |
| | 建設仮勘定 | 8,292 | 296,255 | 275,319 (3,361) | - | 29,227 | - |
| | 計 | 5,636,952 | 559,920 | 461,046 (180,990) | 593,568 | 5,142,257 | 11,314,424 |
| 無形固定資産 | 借地権 | 4,561 | - | - | - | 4,561 | - |
| | 商標権 | 1,687,343 | - | - | 211,072 | 1,476,271 | - |
| | ソフトウェア | 232,511 | 17,668 | 7,406 | 81,405 | 161,366 | - |
| | その他 | 11,403 | 212 | 82 (82) | 125 | 11,408 | - |
| | 計 | 1,935,819 | 17,880 | 7,489 (82) | 292,604 | 1,653,607 | - |

(注) 1. 当期減少額欄の()内は内書きで、減損損失の計上額であります。

2. 当期増加額の主なものは次のとおりであります。

| | | |
|-----------|---------------------|-----------|
| 建物 | 山形工場 建屋改装工事等 | 12,231千円 |
| 機械及び装置 | ジャム工場 ジャム類製造設備の更新 | 109,307千円 |
| | 竹原工場 調理品製造等設備の更新 | 37,681千円 |
| | 山形工場 フルーツ加工品製造設備の更新 | 43,379千円 |
| 工具、器具及び備品 | ジャム工場 検査機器等 | 17,670千円 |
| ソフトウェア | 広報室 ホームページ構築費用 | 10,183千円 |

【引当金明細表】

(単位：千円)

| 科目 | 当期首残高 | 当期増加額 | 当期減少額 | 当期末残高 |
|---------|--------|--------|--------|--------|
| 貸倒引当金 | 2,990 | - | 2,990 | - |
| 売上割戻引当金 | 7,539 | 6,533 | 7,539 | 6,533 |
| 賞与引当金 | 23,942 | 45,855 | 47,759 | 22,038 |
| 役員賞与引当金 | 9,984 | 7,337 | 9,984 | 7,337 |

(注) 賞与引当金の増加額には、子会社合併による引当金引継額23,817千円を含んでおります。

(2) 【主な資産及び負債の内容】

連結財務諸表を作成しているため、記載を省略しております。

(3) 【その他】

該当事項はありません。

第6【提出会社の株式事務の概要】

| | |
|----------------|--|
| 事業年度 | 12月1日から11月30日まで |
| 定時株主総会 | 2月中 |
| 基準日 | 11月30日 |
| 剰余金の配当の基準日 | 5月31日、11月30日 |
| 1単元の株式数 | 100株 |
| 単元未満株式の買取り・売渡し | |
| 取扱場所 | (特別口座) 大阪市中央区北浜四丁目5番33号 三井住友信託銀行株式会社 証券代行部 |
| 株主名簿管理人 | (特別口座) 東京都千代田区丸の内一丁目4番1号 三井住友信託銀行株式会社 |
| 取次所 | - |
| 買取・売渡手数料 | 無料 |
| 公告掲載方法 | 当会社の公告方法は、電子公告とする。ただし、事故その他やむを得ない事由によって電子公告による公告をすることができない場合は、日本経済新聞に掲載して行う。 公告掲載アドレス http://www.aohata.co.jp |
| 株主に対する特典 | 毎決算期末現在の100株以上1,000株未満所有の株主に対して1,000円相当、1,000株以上所有の株主に対して3,000円相当の当社製品を年1回贈呈いたします。 |

(注) 当会社の株主は、その有する単元未満株式について、次に掲げる権利以外の権利を行使することができません。

- (1) 会社法第189条第2項各号に掲げる権利
- (2) 会社法第166条第1項の規定による請求をする権利
- (3) 株主の有する株式数に応じて募集株式の割当ておよび募集新株予約権の割当てを受ける権利
- (4) 株主が、その有する単元未満株式の数と併せて単元株式数となる数の株式を売り渡すことを請求する権利

第7【提出会社の参考情報】

1【提出会社の親会社等の情報】

当社は、金融商品取引法第24条の7第1項に規定する親会社等はありません。

2【その他の参考情報】

当事業年度の開始日から有価証券報告書提出日までの間に次の書類を提出しております。

(1)有価証券報告書及びその添付書類並びに確認書

事業年度（第72期）（自 2019年12月1日 至 2020年11月30日）2021年2月22日中国財務局長に提出

(2)内部統制報告書及びその添付書類

事業年度（第72期）（自 2019年12月1日 至 2020年11月30日）2021年2月22日中国財務局長に提出

(3)四半期報告書及び確認書

（第73期第1四半期）（自 2020年12月1日 至 2021年2月28日）2021年4月13日中国財務局長に提出

（第73期第2四半期）（自 2021年3月1日 至 2021年5月31日）2021年7月14日中国財務局長に提出

（第73期第3四半期）（自 2021年6月1日 至 2021年8月31日）2021年10月14日中国財務局長に提出

(4)臨時報告書

2021年2月26日中国財務局長に提出

企業内容等の開示に関する内閣府令第19条第2項第9号の2（株主総会における議決権行使の結果）の規定に基づく臨時報告書

2021年9月10日中国財務局長に提出

企業内容等の開示に関する内閣府令第19条第2項第12号（提出会社の財政状態、経営成績及びキャッシュ・フローの状況に著しい影響を与える事象の発生）の規定に基づく臨時報告書

(5)臨時報告書の訂正報告書

2021年12月14日中国財務局長に提出

上記(4)2021年9月10日提出の臨時報告書の訂正報告書

第二部【提出会社の保証会社等の情報】

該当事項はありません。

独立監査人の監査報告書及び内部統制監査報告書

2022年2月21日

アヲハタ株式会社

取締役会 御中

E Y 新日本有限責任監査法人

東京事務所

指定有限責任社員
業務執行社員 公認会計士 水野 友裕

指定有限責任社員
業務執行社員 公認会計士 鶴田 純一郎

< 財務諸表監査 >

監査意見

当監査法人は、金融商品取引法第193条の2第1項の規定に基づく監査証明を行うため、「経理の状況」に掲げられているアヲハタ株式会社の2020年12月1日から2021年11月30日までの連結会計年度の連結財務諸表、すなわち、連結貸借対照表、連結損益計算書、連結包括利益計算書、連結株主資本等変動計算書、連結キャッシュ・フロー計算書、連結財務諸表作成のための基本となる重要な事項、その他の注記及び連結附属明細表について監査を行った。

当監査法人は、上記の連結財務諸表が、我が国において一般に公正妥当と認められる企業会計の基準に準拠して、アヲハタ株式会社及び連結子会社の2021年11月30日現在の財政状態並びに同日をもって終了する連結会計年度の経営成績及びキャッシュ・フローの状況を、全ての重要な点において適正に表示しているものと認める。

監査意見の根拠

当監査法人は、我が国において一般に公正妥当と認められる監査の基準に準拠して監査を行った。監査の基準における当監査法人の責任は、「連結財務諸表監査における監査人の責任」に記載されている。当監査法人は、我が国における職業倫理に関する規定に従って、会社及び連結子会社から独立しており、また、監査人としてのその他の倫理上の責任を果たしている。当監査法人は、意見表明の基礎となる十分かつ適切な監査証拠を入手したと判断している。

監査上の主要な検討事項

監査上の主要な検討事項とは、当連結会計年度の連結財務諸表の監査において、監査人が職業的専門家として特に重要であると判断した事項である。監査上の主要な検討事項は、連結財務諸表全体に対する監査の実施過程及び監査意見の形成において対応した事項であり、当監査法人は、当該事項に対して個別に意見を表明するものではない。

| アヲハタ株式会社のフルーツ加工品の製造設備等に係る有形固定資産の減損 | |
|--|---|
| 監査上の主要な検討事項の内容及び決定理由 | 監査上の対応 |
| <p>注記事項（重要な会計上の見積り）及び（連結損益計算書関係）に記載されているとおり、会社は、当連結会計年度において、フルーツ加工品の製造設備等の有形固定資産1,168,598千円について、収益性が低下したことにより減損損失を167,356千円計上している。</p> <p>会社は、減損の兆候がある資産又は資産グループについて減損損失の認識の判定を行い、減損損失を認識すべきであると判定した場合は帳簿価額を回収可能価額まで減額し、減損損失を計上している。会社は、フルーツ加工品の製造設備等の有形固定資産の減損損失の金額を検討するに当たり、その資産グループにおける回収可能価額を使用価値により測定している。使用価値は、将来キャッシュ・フローの割引現在価値として算定しており、資産グループの継続的使用によって生ずる将来キャッシュ・フローは取締役会によって承認された事業計画と、事業計画が策定されている期間を超えている期間についての市場の長期平均成長率の範囲内で見積った成長率に基づき算定している。</p> <p>使用価値の見積りにおける重要な仮定は、（重要な会計上の見積り）に記載のとおり、事業計画の基礎となる製品別の売上数量、粗利率及び事業計画後の成長率である。回収可能価額の見積りにおける上記の重要な仮定は不確実性を伴い経営者による判断を必要とすることから、当監査法人は当該事項を監査上の主要な検討事項と判断した。</p> | <p>当監査法人は、フルーツ加工品の製造設備等の有形固定資産の減損について、主として以下の監査手続を実施した。</p> <ul style="list-style-type: none"> ・ 将来キャッシュ・フローの見積期間について、主要な資産の経済的残存使用年数と比較した。 ・ 将来キャッシュ・フローについて、取締役会によって承認された事業計画との整合性を検討した。 ・ 経営者の事業計画策定の見積りプロセスの有効性を評価するために、過年度における事業計画とその後の実績を比較した。 ・ 事業計画の基礎となる重要な仮定の売上数量及び粗利率については、経営者等と協議を行うとともに、過去実績からの趨勢分析を実施した結果と比較した。また、事業計画後の成長率について、経営者による将来の不確実性の評価について検討した。 |

連結財務諸表に対する経営者並びに監査役及び監査役会の責任

経営者の責任は、我が国において一般に公正妥当と認められる企業会計の基準に準拠して連結財務諸表を作成し適正に表示することにある。これには、不正又は誤謬による重要な虚偽表示のない連結財務諸表を作成し適正に表示するために経営者が必要と判断した内部統制を整備及び運用することが含まれる。

連結財務諸表を作成するに当たり、経営者は、継続企業の前提に基づき連結財務諸表を作成することが適切であるかどうかを評価し、我が国において一般に公正妥当と認められる企業会計の基準に基づいて継続企業に関する事項を開示する必要がある場合には当該事項を開示する責任がある。

監査役及び監査役会の責任は、財務報告プロセスの整備及び運用における取締役の職務の執行を監視することにある。

連結財務諸表監査における監査人の責任

監査人の責任は、監査人が実施した監査に基づいて、全体としての連結財務諸表に不正又は誤謬による重要な虚偽表示がないかどうかについて合理的な保証を得て、監査報告書において独立の立場から連結財務諸表に対する意見を表明することにある。虚偽表示は、不正又は誤謬により発生する可能性があり、個別に又は集計すると、連結財務諸表の利用者の意思決定に影響を与えると合理的に見込まれる場合に、重要性があると判断される。

監査人は、我が国において一般に公正妥当と認められる監査の基準に従って、監査の過程を通じて、職業的専門家としての判断を行い、職業的懐疑心を保持して以下を実施する。

- ・ 不正又は誤謬による重要な虚偽表示リスクを識別し、評価する。また、重要な虚偽表示リスクに対応した監査手続を立案し、実施する。監査手続の選択及び適用は監査人の判断による。さらに、意見表明の基礎となる十分かつ適切な監査証拠を入手する。
- ・ 連結財務諸表監査の目的は、内部統制の有効性について意見表明するためのものではないが、監査人は、リスク評価の実施に際して、状況に応じた適切な監査手続を立案するために、監査に関連する内部統制を検討する。
- ・ 経営者が採用した会計方針及びその適用方法の適切性、並びに経営者によって行われた会計上の見積りの合理性及び関連する注記事項の妥当性を評価する。
- ・ 経営者が継続企業を前提として連結財務諸表を作成することが適切であるかどうか、また、入手した監査証拠に基づき、継続企業の前提に重要な疑義を生じさせるような事象又は状況に関して重要な不確実性が認められるかどうか結論付ける。継続企業の前提に関する重要な不確実性が認められる場合は、監査報告書において連結財務諸表の注記事項に注意を喚起すること、又は重要な不確実性に関する連結財務諸表の注記事項が適切でない場合は、連結財務諸表に対して除外事項付意見を表明することが求められている。監査人の結論は、監査報告書日までに入手した監査証拠に基づいているが、将来の事象や状況により、企業は継続企業として存続できなくなる可能性がある。

- ・ 連結財務諸表の表示及び注記事項が、我が国において一般に公正妥当と認められる企業会計の基準に準拠しているかどうかとともに、関連する注記事項を含めた連結財務諸表の表示、構成及び内容、並びに連結財務諸表が基礎となる取引や会計事象を適正に表示しているかどうかを評価する。
- ・ 連結財務諸表に対する意見を表明するために、会社及び連結子会社の財務情報に関する十分かつ適切な監査証拠を入手する。監査人は、連結財務諸表の監査に関する指示、監督及び実施に関して責任がある。監査人は、単独で監査意見に対して責任を負う。

監査人は、監査役及び監査役会に対して、計画した監査の範囲とその実施時期、監査の実施過程で識別した内部統制の重要な不備を含む監査上の重要な発見事項、及び監査の基準で求められているその他の事項について報告を行う。

監査人は、監査役及び監査役会に対して、独立性についての我が国における職業倫理に関する規定を遵守したこと、並びに監査人の独立性に影響を与えると合理的に考えられる事項、及び阻害要因を除去又は軽減するためにセーフガードを講じている場合はその内容について報告を行う。

監査人は、監査役及び監査役会と協議した事項のうち、当連結会計年度の連結財務諸表の監査で特に重要であると判断した事項を監査上の主要な検討事項と決定し、監査報告書において記載する。ただし、法令等により当該事項の公表が禁止されている場合や、極めて限定的ではあるが、監査報告書において報告することにより生じる不利益が公共の利益を上回ると合理的に見込まれるため、監査人が報告すべきでないと判断した場合は、当該事項を記載しない。

< 内部統制監査 >

監査意見

当監査法人は、金融商品取引法第193条の2第2項の規定に基づく監査証明を行うため、アラハタ株式会社の2021年11月30日現在の内部統制報告書について監査を行った。

当監査法人は、アラハタ株式会社が2021年11月30日現在の財務報告に係る内部統制は有効であると表示した上記の内部統制報告書が、我が国において一般に公正妥当と認められる財務報告に係る内部統制の評価の基準に準拠して、財務報告に係る内部統制の評価結果について、全ての重要な点において適正に表示しているものと認める。

監査意見の根拠

当監査法人は、我が国において一般に公正妥当と認められる財務報告に係る内部統制の監査の基準に準拠して内部統制監査を行った。財務報告に係る内部統制の監査の基準における当監査法人の責任は、「内部統制監査における監査人の責任」に記載されている。当監査法人は、我が国における職業倫理に関する規定に従って、会社及び連結子会社から独立しており、また、監査人としてのその他の倫理上の責任を果たしている。当監査法人は、意見表明の基礎となる十分かつ適切な監査証拠を入手したと判断している。

内部統制報告書に対する経営者並びに監査役及び監査役会の責任

経営者の責任は、財務報告に係る内部統制を整備及び運用し、我が国において一般に公正妥当と認められる財務報告に係る内部統制の評価の基準に準拠して内部統制報告書を作成し適正に表示することにある。

監査役及び監査役会の責任は、財務報告に係る内部統制の整備及び運用状況を監視、検証することにある。

なお、財務報告に係る内部統制により財務報告の虚偽の記載を完全には防止又は発見することができない可能性がある。

内部統制監査における監査人の責任

監査人の責任は、監査人が実施した内部統制監査に基づいて、内部統制報告書に重要な虚偽表示がないかどうかについて合理的な保証を得て、内部統制監査報告書において独立の立場から内部統制報告書に対する意見を表明することにある。

監査人は、我が国において一般に公正妥当と認められる財務報告に係る内部統制の監査の基準に従って、監査の過程を通じて、職業的専門家としての判断を行い、職業的懐疑心を保持して以下を実施する。

- ・ 内部統制報告書における財務報告に係る内部統制の評価結果について監査証拠を入手するための監査手続を実施する。内部統制監査の監査手続は、監査人の判断により、財務報告の信頼性に及ぼす影響の重要性に基づいて選択及び適用される。
- ・ 財務報告に係る内部統制の評価範囲、評価手続及び評価結果について経営者が行った記載を含め、全体としての内部統制報告書の表示を検討する。
- ・ 内部統制報告書における財務報告に係る内部統制の評価結果に関する十分かつ適切な監査証拠を入手する。監査人は、内部統制報告書の監査に関する指示、監督及び実施に関して責任がある。監査人は、単独で監査意見に対して責任を負う。

監査人は、監査役及び監査役会に対して、計画した内部統制監査の範囲とその実施時期、内部統制監査の実施結果、識別した内部統制の開示すべき重要な不備、その是正結果、及び内部統制の監査の基準で求められているその他の事項について報告を行う。

監査人は、監査役及び監査役会に対して、独立性についての我が国における職業倫理に関する規定を遵守したこと、並びに監査人の独立性に影響を与えると合理的に考えられる事項、及び阻害要因を除去又は軽減するためにセーフガードを講じている場合はその内容について報告を行う。

利害関係

会社及び連結子会社と当監査法人又は業務執行社員との間には、公認会計士法の規定により記載すべき利害関係はない。

以 上

-
- (注) 1. 上記の監査報告書の原本は当社(有価証券報告書提出会社)が別途保管しております。
2. X B R L データは監査の対象には含まれていません。

独立監査人の監査報告書

2022年2月21日

アラハタ株式会社

取締役会 御中

E Y 新日本有限責任監査法人

東京事務所

指定有限責任社員
業務執行社員 公認会計士 水野 友裕

指定有限責任社員
業務執行社員 公認会計士 鶴田 純一郎

監査意見

当監査法人は、金融商品取引法第193条の2第1項の規定に基づく監査証明を行うため、「経理の状況」に掲げられているアラハタ株式会社の2020年12月1日から2021年11月30日までの第73期事業年度の財務諸表、すなわち、貸借対照表、損益計算書、株主資本等変動計算書、重要な会計方針、その他の注記及び附属明細表について監査を行った。

当監査法人は、上記の財務諸表が、我が国において一般に公正妥当と認められる企業会計の基準に準拠して、アラハタ株式会社の2021年11月30日現在の財政状態及び同日をもって終了する事業年度の経営成績を、全ての重要な点において適正に表示しているものと認める。

監査意見の根拠

当監査法人は、我が国において一般に公正妥当と認められる監査の基準に準拠して監査を行った。監査の基準における当監査法人の責任は、「財務諸表監査における監査人の責任」に記載されている。当監査法人は、我が国における職業倫理に関する規定に従って、会社から独立しており、また、監査人としてのその他の倫理上の責任を果たしている。当監査法人は、意見表明の基礎となる十分かつ適切な監査証拠を入手したと判断している。

監査上の主要な検討事項

監査上の主要な検討事項とは、当事業年度の財務諸表の監査において、監査人が職業的専門家として特に重要であると判断した事項である。監査上の主要な検討事項は、財務諸表全体に対する監査の実施過程及び監査意見の形成において対応した事項であり、当監査法人は、当該事項に対して個別に意見を表明するものではない。

フルーツ加工品の製造設備等に係る有形固定資産の減損

連結財務諸表の監査報告書に記載されている監査上の主要な検討事項（アラハタ株式会社のフルーツ加工品の製造設備等に係る有形固定資産の減損）と同一内容であるため、記載を省略している。

財務諸表に対する経営者並びに監査役及び監査役会の責任

経営者の責任は、我が国において一般に公正妥当と認められる企業会計の基準に準拠して財務諸表を作成し適正に表示することにある。これには、不正又は誤謬による重要な虚偽表示のない財務諸表を作成し適正に表示するために経営者が必要と判断した内部統制を整備及び運用することが含まれる。

財務諸表を作成するに当たり、経営者は、継続企業の前提に基づき財務諸表を作成することが適切であるかどうかを評価し、我が国において一般に公正妥当と認められる企業会計の基準に基づいて継続企業に関する事項を開示する必要がある場合には当該事項を開示する責任がある。

監査役及び監査役会の責任は、財務報告プロセスの整備及び運用における取締役の職務の執行を監視することにある。

財務諸表監査における監査人の責任

監査人の責任は、監査人が実施した監査に基づいて、全体としての財務諸表に不正又は誤謬による重要な虚偽表示がないかどうかについて合理的な保証を得て、監査報告書において独立の立場から財務諸表に対する意見を表明することにある。虚偽表示は、不正又は誤謬により発生する可能性があり、個別に又は集計すると、財務諸表の利用者の意思決定に影響を与えると合理的に見込まれる場合に、重要性があると判断される。

監査人は、我が国において一般に公正妥当と認められる監査の基準に従って、監査の過程を通じて、職業的専門家としての判断を行い、職業的懐疑心を保持して以下を実施する。

- ・ 不正又は誤謬による重要な虚偽表示リスクを識別し、評価する。また、重要な虚偽表示リスクに対応した監査手続を立案し、実施する。監査手続の選択及び適用は監査人の判断による。さらに、意見表明の基礎となる十分かつ適切な監査証拠を入手する。
- ・ 財務諸表監査の目的は、内部統制の有効性について意見表明するためのものではないが、監査人は、リスク評価の実施に際して、状況に応じた適切な監査手続を立案するために、監査に関連する内部統制を検討する。
- ・ 経営者が採用した会計方針及びその適用方法の適切性、並びに経営者によって行われた会計上の見積りの合理性及び関連する注記事項の妥当性を評価する。
- ・ 経営者が継続企業を前提として財務諸表を作成することが適切であるかどうか、また、入手した監査証拠に基づき、継続企業の前提に重要な疑義を生じさせるような事象又は状況に関して重要な不確実性が認められるかどうか結論付ける。継続企業の前提に関する重要な不確実性が認められる場合は、監査報告書において財務諸表の注記事項に注意を喚起すること、又は重要な不確実性に関する財務諸表の注記事項が適切でない場合は、財務諸表に対して除外事項付意見を表明することが求められている。監査人の結論は、監査報告書日までに入手した監査証拠に基づいているが、将来の事象や状況により、企業は継続企業として存続できなくなる可能性がある。
- ・ 財務諸表の表示及び注記事項が、我が国において一般に公正妥当と認められる企業会計の基準に準拠しているかどうかとともに、関連する注記事項を含めた財務諸表の表示、構成及び内容、並びに財務諸表が基礎となる取引や会計事象を適正に表示しているかどうかを評価する。

監査人は、監査役及び監査役会に対して、計画した監査の範囲とその実施時期、監査の実施過程で識別した内部統制の重要な不備を含む監査上の重要な発見事項、及び監査の基準で求められているその他の事項について報告を行う。

監査人は、監査役及び監査役会に対して、独立性についての我が国における職業倫理に関する規定を遵守したこと、並びに監査人の独立性に影響を与えると合理的に考えられる事項、及び阻害要因を除去又は軽減するためにセーフガードを講じている場合はその内容について報告を行う。

監査人は、監査役及び監査役会と協議した事項のうち、当事業年度の財務諸表の監査で特に重要であると判断した事項を監査上の主要な検討事項と決定し、監査報告書において記載する。ただし、法令等により当該事項の公表が禁止されている場合や、極めて限定的ではあるが、監査報告書において報告することにより生じる不利益が公共の利益を上回ると合理的に見込まれるため、監査人が報告すべきでないと判断した場合は、当該事項を記載しない。

利害関係

会社と当監査法人又は業務執行社員との間には、公認会計士法の規定により記載すべき利害関係はない。

以上

(注) 1 . 上記の監査報告書の原本は当社(有価証券報告書提出会社)が別途保管しております。

2 . X B R L データは監査の対象には含まれていません。