

【表紙】

【提出書類】 有価証券報告書

【根拠条文】 金融商品取引法第24条第1項

【提出先】 東海財務局長

【提出日】 平成29年6月28日

【事業年度】 第32期(自 平成28年4月1日 至 平成29年3月31日)

【会社名】 株式会社ヨシックス

【英訳名】 Yossix Co.,Ltd.

【代表者の役職氏名】 代表取締役社長 吉岡 昌成

【本店の所在の場所】 名古屋市東区徳川町502番地

【電話番号】 052-932-8431

【事務連絡者氏名】 取締役 管理本部本部長 兼 経営企画室室長 大崎 篤彦

【最寄りの連絡場所】 名古屋市東区徳川町502番地

【電話番号】 052-932-8431

【事務連絡者氏名】 取締役 管理本部本部長 兼 経営企画室室長 大崎 篤彦

【縦覧に供する場所】 株式会社東京証券取引所
(東京都中央区日本橋兜町2番1号)

株式会社名古屋証券取引所
(名古屋市中区栄三丁目8番20号)

第一部 【企業情報】

第1 【企業の概況】

1 【主要な経営指標等の推移】

回次	第28期	第29期	第30期	第31期	第32期
決算年月	平成25年3月	平成26年3月	平成27年3月	平成28年3月	平成29年3月
売上高 (千円)	7,036,324	7,639,650	9,001,880	10,975,267	12,714,516
経常利益 (千円)	544,231	546,912	939,641	1,270,153	1,389,045
当期純利益 (千円)	251,244	384,073	517,253	712,100	870,791
持分法を適用した場合の投資利益 (千円)	-	-	-	-	-
資本金 (千円)	44,050	44,050	320,150	329,732	331,752
発行済株式総数 (株)	900	900,000	2,535,000	10,248,600	10,277,600
純資産額 (千円)	1,440,028	1,823,937	2,893,941	3,549,051	4,326,365
総資産額 (千円)	3,466,324	3,568,644	5,042,130	5,795,144	6,789,387
1株当たり純資産額 (円)	160.00	202.65	285.39	346.29	420.95
1株当たり配当額 (1株当たり中間配当額) (円)	- (-)	- (-)	20.00 (-)	12.50 (10.00)	12.00 (7.00)
1株当たり 当期純利益金額 (円)	27.91	42.67	55.89	69.81	84.83
潜在株式調整後 1株当たり 当期純利益金額 (円)	-	-	53.67	68.93	84.23
自己資本比率 (%)	41.5	51.1	57.4	61.2	63.7
自己資本利益率 (%)	19.1	23.5	21.9	22.1	22.1
株価収益率 (倍)	-	-	13.1	28.4	15.6
配当性向 (%)	-	-	8.9	7.2	14.1
営業活動による キャッシュ・フロー (千円)	614,136	525,096	1,205,929	1,237,960	1,410,682
投資活動による キャッシュ・フロー (千円)	629,843	453,243	567,476	642,985	904,045
財務活動による キャッシュ・フロー (千円)	170,052	102,275	495,718	148,921	73,390
現金及び現金同等物 の期末残高 (千円)	1,043,367	1,012,945	2,147,116	2,593,170	3,026,416
従業員数 〔外、平均臨時 雇用者数〕 (名)	350 〔 428 〕	387 〔 488 〕	407 〔 562 〕	463 〔 737 〕	582 〔 816 〕

- (注) 1 売上高には、消費税等は含まれておりません。
- 2 持分法を適用した場合の投資利益については、当社は持分法適用会社がないため記載しておりません。
- 3 平成29年3月期の1株当たり配当額には記念配当2円を含んでおります。
- 4 第28期及び第29期の潜在株式調整後1株当たり当期純利益金額については、当社株式は非上場であり、期中平均株価が把握できないため、記載しておりません。
- 5 当社は、平成26年12月24日付で株式会社東京証券取引所JASDAQ(スタンダード)及び株式会社名古屋証券取引所市場第二部に上場しているため、第30期の潜在株式調整後1株当たり当期純利益金額は、新規上場日から平成27年3月期末までの平均株価を期中平均株価とみなして算定しております。
- 6 第28期及び第29期の株価収益率については、当社株式が非上場であるため記載しておりません。
- 7 第28期及び第29期の配当性向については、当社は配当を実施していないため記載をしておりません。
- 8 当社は、平成25年7月30日付で普通株式1株につき普通株式1,000株の割合で株式分割、平成26年5月13日付で普通株式1株につき普通株式2.5株の割合で株式分割、平成27年10月1日付で普通株式1株につき普通株式2株の割合で株式分割、平成28年1月1日付で普通株式1株につき普通株式2株の割合で株式分割をしております。第28期の期首に当該株式分割が行われたと仮定し、1株当たり純資産額、1株当たり当期純利益金額及び潜在株式調整後1株当たり当期純利益金額を算定しております。
- また、第31期の1株当たり配当額のうち期末配当額2円50銭については株式分割後の金額であり、株式分割前に換算すると10円00銭となり、年間配当額は20円00銭となります。なお、第31期の配当性向については、株式分割を考慮して算定しております。
- 9 当社は連結財務諸表を作成しておりませんので、連結会計年度に係る主要な経営指標等の推移については、記載しておりません。
- 10 従業員数欄の〔外書〕はパートタイマー及びアルバイトの人員であり、年間平均雇用人員(1日8時間、1ヶ月22日間で換算)を記載しております。

2 【沿革】

年月	概要
昭和60年4月	名古屋市昭和区白金一丁目6番7号に株式会社テンガロンキッドを設立(資本金1,000千円)
昭和60年12月	株式会社ベストフードに商号変更し、本社を名古屋市千種区内山三丁目12番14号に移転
昭和62年4月	本社を名古屋市千種区内山一丁目15番8号に移転
平成2年7月	株式会社ヨシックスに商号変更し、本社を名古屋市東区徳川町502番地に移転
平成2年8月	第三者割当増資により資本金3,000千円に増額
平成10年8月	“お好み焼き・鉄板焼き居酒屋”「や台や押切町」を名古屋市西区にオープン
平成12年3月	新業態である“すし居酒屋”「や台ずし葵町」を名古屋市東区にオープン
平成13年4月	飯蔵株式会社を吸収合併し、存続会社を株式会社ヨシックスとする 第三者割当増資により資本金を15,000千円に増額
平成13年5月	新業態である“焼肉居酒屋”「や台牛葵町」を名古屋市東区にオープン
平成14年1月	関東1号店 東京都に進出 「や台ずし立川錦町」を立川市錦町にオープン
平成16年10月	関西1号店 大阪府に進出 「や台ずし寺田町」を大阪市天王寺区にオープン
平成17年5月	新業態である“串かつ居酒屋”「これや東大曽根町」を名古屋市東区にオープン
平成17年8月	東京都八王子市に関東事業部の事務所開設
平成18年3月	第三者割当増資により資本金24,050千円に増額
平成18年5月	株式交換により株式会社ヨシオカ建装を100%子会社化 株式会社ヨシオカ建装との株式交換により資本金44,050千円に増額
平成18年11月	大阪市天王寺区に関西事業部の事務所開設
平成19年3月	株式会社ヨシオカ建装を吸収合併し、存続会社を株式会社ヨシックスとする
平成19年7月	神奈川県に進出 「や台ずし相模原駅南口町」を相模原市中央区にオープン
平成19年12月	九州1号店 長崎県に進出 「や台ずし夜店公園町」(現在ニパチ夜店公園店)を佐世保市下京町にオープン 奈良県に進出 「や台ずし三条通町」(現在ニパチ三条通店)を奈良市下三条通にオープン
平成20年2月	埼玉県に進出 「や台や所沢東町」(現在閉店)を所沢市東町にオープン
平成21年3月	福岡県に進出 「や台ずし香椎駅前町」(現在ニパチ香椎駅前店)を福岡市東区にオープン 「や台や所沢東町」を業態変更し、新業態である“280円均一居酒屋”「ニパチ所沢店」(現在閉店)をオープン
平成22年8月	広島県に進出 「や台ずし銀山町」を広島市中区にオープン
平成22年9月	静岡県に進出 「や台ずし伝馬町」を浜松市中区にオープン
平成22年10月	福岡市中央区に九州事業部の事務所開設
平成22年11月	熊本県に進出 「ニパチ水前寺店」を熊本市中央区にオープン
平成23年1月	兵庫県に進出 「ニパチ湊川店」を神戸市兵庫区にオープン
平成23年8月	京都府に進出 「ニパチ河原町店」(現在閉店)を京都市中京区にオープン
平成23年9月	山口県に進出 「ニパチ徳山店」を周南市銀座にオープン
平成24年9月	岐阜県に進出 「ニパチ岐阜駅前店」を岐阜市金町にオープン
平成24年11月	千葉県に進出 「や台ずし松戸駅西口町」(現在閉店)を松戸市本町にオープン
平成24年12月	新業態である「せんと千種店」(現在閉店)をオープン
平成25年4月	滋賀県に進出 「や台ずし彦根駅前町」を彦根市大東町にオープン
平成25年5月	三重県に進出 「や台ずし桑名駅前町」を桑名市有楽町にオープン
平成25年10月	岡山県に進出 「や台ずし岡山駅前町」を岡山市北区にオープン
平成26年3月	「これや相模原店」を業態転換し、新業態である「播州農場相模原店」(現在閉店)を相模原市中央区にオープン
平成26年8月	新業態である「焼肉げんき東比恵店」(現在閉店)を福岡市博多区にオープン
平成26年12月	東京証券取引所JASDAQ(スタンダード)及び名古屋証券取引所市場第二部に株式を上場 公募増資により資本金317,290千円に増額
平成27年12月	東京証券取引所市場第二部へ株式を市場変更
平成28年5月	四国1号店 愛媛県に進出 「や台ずし松山市駅前町」を松山市花園町にオープン
平成28年6月	鹿児島県に進出 「ニパチ霧島国分店」を霧島市国分にオープン
平成28年9月	東京証券取引所市場第一部及び名古屋証券取引所市場第一部に株式を指定替え
平成28年11月	佐賀県に進出 「ニパチ佐賀駅南口店」を佐賀市駅前にオープン
平成28年11月	大分県に進出 「ニパチ大分駅前店」を大分市中央町にオープン
平成28年12月	香川県に進出 「や台ずし片原町」を高松市片原町にオープン

3 【事業の内容】

当社は居酒屋チェーンの直営による経営、フランチャイズによる店舗展開を行う飲食事業及び建築店舗・設計デザイン事業部(以下、建築事業部という)による飲食店建築を中心とした建装事業を主な事業内容としております。なお、建装事業においては自社店舗の設計及び施工管理を中心に行っていることから、当社は飲食事業の単一セグメントとしております。そのため、事業部別及び業態別に記載しております。

当社は「赤ちゃんから おじいちゃんおばあちゃんまで 楽しくすごせる心・食・居を演出する」という企業理念のもと「元気を持って帰ってもらう店なんやで」を追求した店舗作りを目指しております。その上で「あたりまえや」を当り前に「実行できる店舗にするためこれを社是として掲げ、元気な声出し、清潔感、笑顔の接客を当り前に行うことを徹底しております。

当社の有する業態は「や台や：お好み焼き・鉄板焼き居酒屋」「や台ずし：本格職人にぎりずし居酒屋」「ニバチ：均一価格居酒屋」「これや：大阪の味！串かつ居酒屋」「せんと：鮮魚刺身と鶏黒炭焼の個室居酒屋」を主要ブランドとした居酒屋を自社にて業態開発し、これらの業態を直営店として展開しております(一部フランチャイズがありますが社員独立制度を活用したものであります)。当社は全ての業態においてオープンキッチンにて料理を提供しており、当社独自のレシピのもと、味覚的にも視覚的にも聴覚的にも楽しめる店舗作りをしております。

また当社は出店地域として東は千葉県から西は鹿児島県まで幅広い地域に出店しております。当社の戦略として駅前1等地を目指して出店するのではなく、1等地の周辺地域に多数存在する1.5等地及び2等地と言われる駅前に出店することで、固定費を抑制するとともに、より地元密着を意識した店舗運営をしております。

なお、幅広い地域に出店しておりますが詳細は以下のとおりであります。

飲食事業の事業部別出店地域

東関東事業本部	東関東第一事業部	東京都、千葉県
西関東事業本部	西関東第一事業部	東京都、神奈川県、埼玉県
	西関東第二事業課	神奈川県、静岡県
中部事業部		愛知県、岐阜県、三重県、滋賀県
関西事業本部	関西第一事業部	大阪府、京都府、奈良県、滋賀県、三重県、岡山県
	関西第二事業課	兵庫県、岡山県、香川県
山陽事業部		岡山県、広島県、愛媛県
九州事業部		福岡県、佐賀県、大分県、長崎県、熊本県、鹿児島県、山口県

(注) 平成28年11月1日付で東関東事業本部、西関東事業本部及び関西事業本部を設置しております。東関東事業本部は東関東第一事業部を、西関東事業本部は西関東第一事業部並びに西関東第二事業課を管掌しております。関西事業本部は関西第一事業部並びに関西第二事業課を管掌しております。

当社の有している建装事業は、当社代表取締役社長吉岡昌成が創業した会社である株式会社ヨシオカ建装を平成19年3月に吸収合併したことにより、一事業部として存続させたものであります。店舗の設計及び施工管理を得意としており、その中でも飲食店建築を中心に事業展開しております。

当該建築事業部を最大限に活用することで、イニシャルコストを抑制した新規出店・業態転換を可能にしております。そのため投資回収完了の早期実現を可能にするるとともに、出店及び撤退の意思決定を迅速に判断することで機動的な店舗展開を可能にしております。

各業態の詳細及び店舗数は下記の通りです。

業態名	業態	特徴	店舗数
や台や	お好み焼き 鉄板焼き居酒屋	昔懐かしい屋台の雰囲気を活かした、元気で清潔感溢れる親近感のある居酒屋風お好み焼き・鉄板焼きのお店です。お好み焼き・鉄板焼きを中心に、それ以外に黒板メニューとして和洋中の店長のオリジナルメニューを提供しております。	10 (2)
や台ずし	本格職人 にぎりずし居酒屋	気軽に足を運んで頂き、何個か摘まんで家路について頂く。その気軽さを演出するとともに、江戸時代から伝わる“にぎりずし”の原点をお楽しみ頂くために、ネタはどれも厳選された素材で活きの良さを保ちながら提供しております。	137 (3)
ニパチ	均一低価格居酒屋	昔懐かしい雰囲気を残しつつ、ドリンクもフードも全品均一価格の280円(税込302円)で提供しております。“わかり易い値段設定”で安くおいしい商品と「タッチパネルシステム」での商品注文により楽しさを演出する空間を提供しております。	65
これや	串カツ居酒屋	大阪の庶民の味である串カツを1本100円(税抜)からお楽しみ頂けます。豊富な種類の串カツを取り揃えるとともに、鉄板料理も充実しております。但し、ソースの2度漬け禁止です。	16
せんと	鮮魚刺身と鶏黒炭 焼の個室居酒屋	居酒屋の原点とも言うべき、おいしい刺身と鶏料理を提供する居酒屋です。各地域の市場から直送した鮮魚や銘柄鶏を使用することで、地産地消を目指した料理を提供しております。	1
店舗数合計			229 (5)

- (注) 1 平成29年3月31日現在のものであります。
2 ()内の数字はフランチャイズ店であります。
3 ()内の数字は外数であります。

各事業部の業態別店舗数は以下の通りであります。

事業部課		や台や	や台ずし	ニパチ	これや	せんと	合計
東関東事業本部	東関東第一事業部	-	8	-	-	-	8
西関東事業本部	西関東第一事業部	5	39(1)	1	2	-	47(1)
	西関東第二事業課	-	9	3	-	-	12
中部事業部		3(2)	19(1)	13	6	-	41(3)
関西事業本部	関西第一事業部	1	28(1)	9	4	1	43(1)
	関西第二事業課	-	7	3	2	-	12
山陽事業部		1	11	3	1	-	16
九州事業部		-	16	33	1	-	50
合計		10(2)	137(3)	65	16	1	229(5)

- (注) 1 平成29年3月31日現在のものです。
 2 ()内の数字はフランチャイズ店であります。
 3 ()内の数字は外数であります。
 4 平成28年11月1日付で東関東事業本部、西関東事業本部及び関西事業本部を設置しております。東関東事業本部は東関東第一事業部を、西関東事業本部は西関東第一事業部並びに西関東第二事業課を管掌しております。関西事業本部は関西第一事業部並びに関西第二事業課を管掌しております。

過去5年間における新店、退店及び業態転換の状況

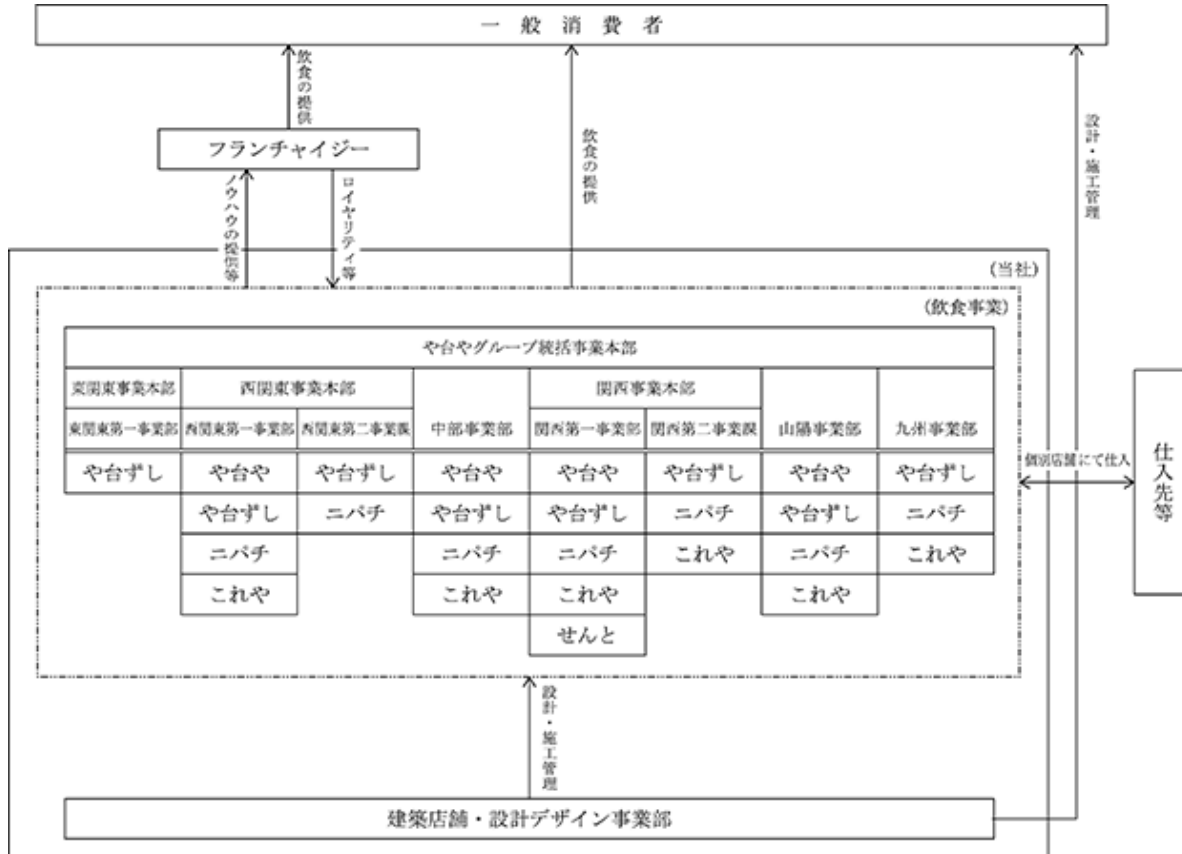
当社の過去5年間の店舗の新店、退店及び業態転換の推移を示しております。当社は市場規模の縮小傾向が続くなか、競合他社が多数存在する外食業界において、「ニパチ業態」の積極的な新規出店及び業態転換により低価格帯の顧客需要を取込み、また近年では「すし業態」の積極的な展開を行い出店数を伸長しております。さらに、店舗を管理する各事業部の強化や設計・施工管理する建築事業部の体制強化により、每期継続的に20店舗から40店舗程度出店しており、事業の拡大に努めております。

新店は全て同じ業態ではなく、景気の悪化によるデフレ傾向が強まった時期はより低価格帯の業態である「ニパチ業態」を、一方で景気の回復局面による期待感が高まった時期にはやや客単価の高い「すし業態」を出店する等、時勢に適応した業態を判別して出店することで、継続的な新規出店を可能にしております。

なお、業績不振店は随時業態転換及び退店を検討・実施しております。

	第28期 (平成25年3月期)	第29期 (平成26年3月期)	第30期 (平成27年3月期)	第31期 (平成28年3月期)	第32期 (平成29年3月期)
新店	28	22	26	36	38
退店	7	15	7	5	5
業態転換	16	5	3	3	13
店舗数合計	144	151	170	201	234

当社及びフランチャイズを含めた事業の系統図は以下の通りであります。



(注) 平成29年3月31日現在のものです。

4 【関係会社の状況】

該当事項はありません。

5 【従業員の状況】

(1) 提出会社の状況

平成29年3月31日現在

従業員数(名)	平均年齢(歳)	平均勤続年数(年)	平均年間給与(千円)
582〔816〕	38.9	2.8	3,842

事業の名称	従業員数(名)
飲食事業	567〔807〕
全社(共通)	15〔9〕
合計	582〔816〕

- (注) 1 平均年間給与は、基準外賃金を含んでおります。
 2 従業員数欄の〔外書〕は、パートタイマー及びアルバイトの人員であり、年間平均雇用人員(1日8時間、1ヶ月22日で換算)を記載しております。
 3 全社(共通)は管理本部経理財務課及び総務課の管理部門の他、建築事業部の従業員であります。
 4 当事業年度の従業員数の増加は、主として事業拡大に伴う採用によるものであります。

(2) 労働組合の状況

労働組合は結成されておりませんが、労使関係は円満に推移しております。

第2 【事業の状況】

1 【業績等の概要】

(1) 業績

当事業年度におけるわが国経済は、日銀による金融政策や政府による経済政策の効果もあり、雇用情勢は大きく改善されたものの、個人消費が低調に推移した結果、全体的に力強さを欠く状況となりました。また米国の政権交代に伴う政策の混迷、利上げ観測に伴う新興国経済の減速、英国のEU離脱問題による欧州経済の失速懸念、更には東アジア地域における紛争懸念等、依然として先行き不透明感が払拭できない状況にありました。

外食業界におきましては、人材需給の逼迫に伴う人件費の上昇や人材不足、更には消費者の節約志向の高まりによる消費動向の鈍化傾向や業界内の顧客獲得競争が激化の一途を辿っている等、経営環境は引続き厳しい状況が続いております。

このような環境のもと、当社の主力業態は「や台や」業態、「や台ずし」業態、「ニパチ」業態及び「これや」業態であり、その中でも特に「や台ずし」業態を中心に新規出店に努めるとともに不採算店の業態転換として「これや」業態の出店を実施してまいりました。

「や台ずし」業態は新鮮な魚介類を用いた本格職人にぎりのすしを低価格で食すことができ、且つ居酒屋メニューも合わせて食することができるという“寿司屋が居酒屋メニューを提供する”業態であります。良い商材を使い、春夏秋冬の季節に合わせてメニュー改定することで、お客様の来店動機に繋がったことから客数も堅調に推移致しました。

当業態は当社の増収増益に大きく寄与する業態であるため、年度計画に基づいて新規出店も戦略的に「や台ずし」中心に展開したことから、当社の主力業態の中でも最も店舗数の多い業態となりました。

「ニパチ」業態は均一低価格でコストパフォーマンスの高い料理を提供する居酒屋業態であります。当業態へのニーズは常に一定程度存在するものであり、特に景気回復の遅れが散見される地方都市においては、より低価格の業態のニーズが高く売上高も堅調に推移しました。これは団体客獲得を目指した食べ・飲み放題という施策を実行したことで、売上高の向上に努めたことによるものと考えております。

当業態の新規出店については、地方都市における顧客ニーズはあるものと判断し、適宜出店してまいりました。

「や台や」業態はお好み焼き・鉄板焼き居酒屋であります。当業態は店舗数こそ多くはありませんが、お値打ち感の高い商品の提供を徹底することで既存店強化に努めたことから客数・客単価ともに安定して推移致しました。

当社は業態を問わず、接客が非常に重要であるとの認識から、全ての業態において、や台やグループの基本理念である「元気を持って帰ってもらう店なんやで」を実現することに努めてまいりました。「あたりまえや」を当り前に」という社是のもと「元気な声出し、清潔感、笑顔の接客」を着実に実行できるように、徹底して従業員（パート・アルバイト含む）の教育に努め、上質な接客サービスの向上を目指して取り組んでまいりました。

また、新業態の開発に積極的に取り組んでまいりました。顧客ニーズの多様化が進む中、次なる収益の柱を生み出すべく、継続的な成長に繋げるための取り組みを実践してまいりました。当期は、以前に出店しておりました串カツ居酒屋「これや」をリニューアルし新業態として研究してまいりました。なお既存業態の不採算店を積極的に「これや」業態へ業態転換し、出店地域・価格等試行錯誤を重ねることでデータを蓄積し開発に取り組みました。当社は常に新たな収益の柱を確立するために、今後も顧客ニーズにしっかりアンテナを張り巡らせ、情報の収集に努めていきたいと考えております。

既存業態の新規出店や新業態開発等を進める一方で、利益率の低い小型店や不採算店については戦略的に撤退や売却を進め、全社的な利益率の改善や人材の効率的な配置転換等を実施することで高利益率の維持に努めてまいりました。

建築店舗・設計デザイン事業部（以下、「建築事業部」という。）は、当社飲食事業の旺盛な新規出店工事に優先的に注力したことから、結果として当期は減収となりました。しかし当事業部の存在を強みとして最大限活用することで、店舗展開する際のインシャルコストの徹底的な抑制、投資回収の早期実現等の達成に大いに寄与しました。

以上の結果、店舗数につきましては、新規出店38店舗、退店5店舗、業態転換13店舗を実施し、平成29年3月末日現在の店舗数は234店舗（フランチャイズ含む）となりました。

また、当事業年度の売上高は12,714百万円（前年同期比15.8%増）、営業利益は1,146百万円（同5.8%増）、経常利益は1,389百万円（同9.4%増）となり、当期純利益は870百万円（同22.3%増）となりました。

事業部別の業績の概況は、次のとおりであります。

事業部課		売上高	構成比	前年同期比
東関東 事業本部	東関東第一事業部	456,556 千円	3.6 %	147.2 %
	西関東 事業本部			
	西関東第一事業部	2,773,561 千円	21.8 %	118.3 %
	西関東第二事業課	712,215 千円	5.6 %	131.5 %
中部事業部		2,360,434 千円	18.6 %	108.2 %
関西 事業本部	関西第一事業部	2,464,359 千円	19.4 %	107.3 %
	関西第二事業課	580,364 千円	4.6 %	124.7 %
山陽事業部		927,818 千円	7.3 %	129.6 %
九州事業部		2,386,848 千円	18.8 %	116.1 %
飲食事業 小計		12,662,159 千円	99.6 %	116.0 %
建築事業部		52,356 千円	0.4 %	82.2 %
建装事業 小計		52,356 千円	0.4 %	82.2 %
合計		12,714,516 千円	100.0 %	115.8 %

(注) 1 上記の金額には消費税等は含まれておりません。

2 平成28年11月1日より組織変更として東関東事業本部、西関東事業本部並びに関西事業本部を設置しております。

(2) キャッシュ・フローの状況

当事業年度末における現金及び現金同等物（以下「資金」という。）の残高は、前事業年度末に比べて433百万円（16.7%）増加し、3,026百万円となりました。

各キャッシュ・フローの状況とそれらの要因は次のとおりです。

（営業活動によるキャッシュ・フロー）

営業活動の結果、得られた資金は前年同期に比べ172百万円（14.0%）増加し、1,410百万円となりました。これは主に、税引前当期純利益117百万円、及び減価償却費67百万円の増加によるものであります。

（投資活動によるキャッシュ・フロー）

投資活動の結果、使用した資金は前年同期に比べ261百万円（40.6%）増加し、904百万円となりました。これは主に、定期預金の預入による支出170百万円、及び固定資産の取得による支出116百万円の増加によるものであります。

（財務活動によるキャッシュ・フロー）

財務活動の結果、使用した資金は前年同期に比べ75百万円（50.7%）減少し、73百万円となりました。これは主に、長期借入金による収入100百万円の増加によるものであります。

2 【仕入及び販売の状況】

(1) 仕入実績

当事業年度における仕入実績を事業部別に示すと、次のとおりであります。

事業部課		仕入高(千円)	前年同期比(%)
東関東事業本部	東関東第一事業部	144,866	149.2
西関東事業本部	西関東第一事業部	893,354	121.2
	西関東第二事業課	232,564	132.4
中部事業部		772,845	107.2
関西事業本部	関西第一事業部	782,431	105.9
	関西第二事業課	184,398	122.9
山陽事業部		310,696	130.9
九州事業部		778,160	114.8
合計		4,099,317	116.0

- (注) 1 金額は仕入価格によっております。
 2 上記の金額には、消費税等は含まれておりません。
 3 建築事業部では店舗工事等を外注しており、仕入実績がないため、記載を省略しております。
 4 平成28年11月1日より組織変更として東関東事業本部、西関東事業本部並びに関西事業本部を設置しております。

(2) 販売実績

事業部別の販売実績

当事業年度における販売実績を事業部別に示すと、次のとおりであります。

事業部課		販売高(千円)	前年同期比(%)
東関東事業本部	東関東第一事業部	456,556	147.2
西関東事業本部	西関東第一事業部	2,773,561	118.3
	西関東第二事業課	712,215	131.5
中部事業部		2,360,434	108.2
関西事業本部	関西第一事業部	2,464,359	107.3
	関西第二事業課	580,364	124.7
山陽事業部		927,818	129.6
九州事業部		2,386,848	116.1
飲食事業計		12,662,159	116.0
建築事業部		52,356	82.2
建装事業計		52,356	82.2
合計		12,714,516	115.8

- (注) 1 金額は販売価格によっております。
2 上記の金額には、消費税等は含まれておりません。
3 平成28年11月1日より組織変更として東関東事業本部、西関東事業本部並びに関西事業本部を設置しております。

業態別の販売実績

当事業年度における販売実績を業態別に示すと、次のとおりであります。

業態別	販売高(千円)	前年同期比(%)
や台や	514,067	93.3
や台ずし	8,204,260	121.2
ニパチ	3,565,037	103.0
これや	294,700	
せんと	53,125	96.5
その他	83,325	60.6
合計	12,714,516	115.8

- (注) 1 金額は販売価格によっております。
2 上記の金額には、消費税等は含まれておりません。
3 その他の内容はフランチャイズによるロイヤリティ収入及び建装事業の売上高であります。なお、フランチャイズは「や台や」業態2店舗、「や台ずし」業態3店舗であります。

3 【経営方針、経営環境及び対処すべき課題等】

(1) 経営方針

当社は、「赤ちゃんからおじいちゃんおばあちゃんまで、楽しくすごせる心・食・居を演出する」を企業理念としております。当該企業理念の「心・食・居」を通じて広く社会に貢献すべく取組み、それを実現することを目指しております。

当社は「心・食・居」について以下のように定義しております。

「心」：すべての人にとって「心温まる」存在感を持つ企業

「食」：食を通じて「元気」をお持ち帰り頂ける企業

「居」：ニーズに適した「居心地」の良さを提供、創造できる企業

当社は、たくさんの元気と出会える店舗空間づくりをし、たくさんの元気を集めて元気な雰囲気をつくることで明日への活力源として頂くとともに、そういった中にちょっとした感動を共有できるような店舗づくりをしております。

(2) 経営戦略等

当社は、外食産業を取り巻く環境の変化の中においても、中長期的に持続的な成長を継続していくため、積極的な出店による企業規模の拡大及び収益基盤の強化によるフリー・キャッシュ・フローの増大を掲げております。そのため以下の点に注力して取り組んでおります。

スクラップ&ビルドによる直営店舗の純増

品質・サービス面の向上

積極的な人材採用と教育

建装事業の強化

(3) 経営上の目標の達成状況を判断するための客観的な指標等

当社は、飲食事業の各業態及び建装事業の生産性を高め、収益及び利益の増大に努めております。特に新規出店に要するイニシャルコストの抑制を図り、いかに早く回収するか注力して常にキャッシュ・フローを意識した経営を行い、結果としてフリー・キャッシュ・フローの増大を目指した経営を実施してまいります。

また、店舗を運営する上で、負担となる固定費を徹底的に抑えることに努め、各店舗が確実に利益を生む体制の構築に努めていき、中期的には売上高経常利益率が、恒常的に10.0%超となるように尽力してまいります。

(4) 経営環境

外食産業の市場規模縮小の傾向は今後も続いていく中、経済情勢や消費動向、または競合他社の状況等の経営環境を勘案しつつ、当社は「元気を持って帰ってもらう店なんやで」という基本理念のもと、「“あたりまえや”を当り前に」の社是を掲げ、以下の課題に適切に対処してまいります。

(5) 事業上及び財務上の対処すべき課題

人材採用・育成

当社は店舗作りの戦略として、地域や立地における特性や顧客ニーズに柔軟に対応するため、それぞれの地域で採用した従業員を全面に立て店舗運営を行っております。それが“元気を持って帰ってもらう店”を生み出す源泉であり、「人材」は当社における最も重要な経営資源として位置付けております。当社において提供するサービスの水準は各店舗の人材に影響を受けますので、優秀な人材の確保、育成およびコンプライアンスの徹底を最重要課題として取り組んでまいります。

また将来を担う幹部候補生として若い人材を確保するために、新卒採用にも注力しております。当社の理念を理解し、将来において当社を牽引していく人材に育つよう、教育に力をいれてまいります。

新規出店計画の徹底

新規出店の物件確保については、各地域における有力不動産業者等からの外部情報のみならず、取引先金融機関、取引先酒販店等からも幅広い情報収集に努めております。しかし当社のニーズに合致した条件の物件が必ずしも確保されるとは限らないため、新規出店計画を実行できなくなる可能性もあり、計画に影響を及ぼす懸念も考えられます。新規出店計画を着実に実行に移せるよう、継続的に新規物件に関する情報収集を徹底するとともに、物件情報の収集体制を強化することを課題として取り組んでまいります。

新規出店地域の開拓

当社の出店地域は現状、東京都・神奈川県を中心とした関東西部地域、愛知県名古屋市を中心とした中部地域、大阪府を中心に奈良県、兵庫県、京都府及び滋賀県の関西地域、広島県を中心とした山口県、岡山県の山陽地域、福岡県を中心に熊本県、長崎県の九州地域に展開しております。既存地域においてもまだまだ未開拓のエリアがあり、出店をしていく余地は充分にあると考えております。当社は太平洋ベルト地帯を中心に九州南部、関東東部にまで出店できると考えており、今後はこういった未開拓の地域に出店し、新たな事業部の基盤をつくることが重要であると考えておりますので、情報の収集、出店体制の強化を課題として取り組んでまいります。

新業態の開発

今後も当社の継続的な成長を見込むには、「ニパチ」の次の新たな収益の柱となるべく新業態を開発し成長させることが非常に重要であると考えております。顧客の嗜好やニーズの多種多様化、変化のスピードも速まるなか、顧客が外食に対して要求しているものは何かということを探求し、情報収集の徹底を図ることで、新業態の開発に注力してまいります。

本部機能の強化

店舗の新規出店による増加および業態の多様化が進み、企業規模が拡大する中、本部機能の強化・充実にすることが継続的な成長には必要であると認識しております。今後も営業部門および管理部門における本部機能の強化を図り、収益力の向上、業務の効率化およびコンプライアンス意識の向上を徹底追求することで、組織の強化を課題として取り組んでまいります。

コンプライアンス経営の推進・徹底

店舗数の拡大に伴い、それぞれの事象に応じたリスク管理やコンプライアンスの遵守体制が重要になります。社会貢献に資する企業の一員として、企業としての信頼性を高めるために、コンプライアンス委員会のもと、内部統制システムの構築・運用・強化に努め、役職員への法令遵守体制の周知徹底に取り組んでまいります。

食の安心安全の徹底追求

店舗数の拡大に伴い、食に対する安心や安全に関するリスクは高まる傾向にあります。しかし飲食業を生業とする当社において、「安全」を確保し、「安心」して飲食して頂くことは、当社の基本的かつ最大の責務であると考えております。そのため食材の品質管理はもとより、店舗における調理場自体の清潔感及び衛生管理を徹底することで、お客様に安心して飲食して頂くことに努めてまいります。

4 【事業等のリスク】

当社の経営成績、財務状態等に重要な影響を及ぼす可能性のあるリスクには次のようなものがあります。当社はこれらのリスク発生の可能性を認識した上で、発生の回避に努め、また発生した場合に適切に対処する所存であります。なお、文中における将来に関する事項は、当事業年度末現在において当社が判断したものであります。

(1) 新規出店計画について

新規出店の物件確保については、各地域における有力不動産業者等からの外部情報のみならず、取引先銀行、取引先酒販店等からも幅広い情報収集に努めておりますが、当社のニーズに合致した条件の物件が必ずしも確保されるとは限りません。また仮に確保することができたとしても計画された店舗収益を確保できない可能性もあり、新規出店が計画通り行われたいケースもあります。当社では、新規出店の物件確保及び収益性の検討は鋭意取り組みを致しますが、新規出店が計画通り遂行できない事態が発生した場合、当社の業績に影響を及ぼす可能性があります。

(2) 業態開発について

当社の成長において主力業態たる「や台ずし」及び「ニパチ」を継続的に展開していく予定であります。しかし当社の収益の柱である両業態の業績が振るわず、展開が鈍化した場合には当社の業績に影響を及ぼす可能性があります。また外食産業においては永続的に好調を維持する業態というものも存在せず、常にお客様の嗜好の変化や時流を鑑みて、業態を開発し、新たな収益の柱を構築していく必要があります。この新たな収益の柱としての新規業態開発が想定通りに推移しない場合、当社の業績に影響を及ぼす可能性があります。

(3) 人材採用・育成について

当社は店舗作りの戦略として、地域や立地における特性や顧客ニーズに柔軟に対応するため、それぞれの地域で採用した従業員を全面に出して店舗運営を行っております。それが暖かみのある「元気をもって帰ってもらう店舗」を生み出すものであり、「人材」は当社における最も重要な経営資源として位置付けております。

外食産業において人材不足は慢性化していましたが、昨今の経済事情を踏まえ人材の流動化が活発化したことにより、人材採用を積極的に進めることは可能となっているものの、それは競合他社においてもその状況は同様であり、有能な経験者を採用することは困難な状況にあります。また人材を採用して、OJT及び各種会議で当社の文化及び考え方、かつ接客・調理等に関しても育成を行います。当社の求めるレベルが高いため、そのレベルに到達しない可能性も少なくありません。

当社において提供するサービスの水準は各店舗の人材に影響を受けますので、優秀な人材の確保及び育成は経営上の重要な課題であると認識しております。そのため人材の確保及び育成が計画通りに進まない場合、当社の業績に影響を及ぼす可能性があります。

(4) パート及びアルバイト従業員に対する社会保険加入義務について

当社は現在、パート及びアルバイト従業員のうち社会保険加入義務のある対象者を認識し、随時加入させております。しかし今後、パート及びアルバイト従業員の社会保険の適用基準が拡大した場合、当社の業績に影響を及ぼす可能性があります。

(5) 法的規制等について

当社は、居酒屋チェーンを中心に業務を運営しておりますが、「食品衛生法」、「風俗営業等の規制及び業務の適正化等に関する法律」、「労働基準法」、「消防法」、「食品循環資源の再生利用等の促進に関する法律」、「景品表示法」等の多岐にわたる法的規制を受けております。

重大なコンプライアンス上の問題が発生した場合や、法的規制の改正に対応するための新たな費用が発生する場合には、当社の業績に影響を及ぼす可能性があります。

なお、当社に関わる法令・規制等のうち重要なものは以下の通りであります。

食品衛生法

当社が経営する店舗につきましては、食品衛生法に基づき、所管保健所より飲食店営業の営業許可証を取得しております。店舗では日常の業務の中で衛生管理の徹底を図るとともに、必要に応じて各事業部長及びエリアマネージャーが衛生管理状況の確認を行い、また内部監査においても衛生管理状況を確認することで、食品の安全衛生に努めております。更に毎月実施する社内における会議においても各事業部長を中心に店舗従業員まで徹底した衛生管理の重要性を伝え、啓蒙活動を推進しております。これらの諸施策にもかかわらず、食中毒事故等が発生した場合、食品等の大量廃棄、所管保健所からの営業許可証の取り消し、営業の禁止、一定期間における営業停止処分、被害者からの多額の損害賠償等、当社における信用力の低下により、当社の業績に影響を及ぼす可能性があります。

風俗営業等の規制及び業務の適正化等に関する法律

深夜12時以降も営業する店舗につきましては、深夜営業について「風俗営業等の規制及び業務の適正化等に関する法律(風俗営業法)」により規制を受けています。当社の店舗において、風俗営業法に関する法令違反等が発生した場合には、一定期間の営業停止等が命ぜられ、当社の業績に影響を及ぼす可能性があります。

(6) 食の安全性について

近年、食品の産地偽装問題や不正表示に関する問題、BSEや鳥インフルエンザ等による食肉汚染等及びノロウイルス等の食中毒が発生し、顧客の間にも食品に対する関心が非常に高まっている傾向にあります。当社においては信用ある業者との取引により、食材の安全性及び安定供給に努めております。しかし法を逸脱した取引先業者の存在が発覚し、や台やグループのブランド力が低下した場合、また政府によるセーフガード(緊急輸入制限措置)の発令等による顧客の外食離れが加速した場合、当社の業績に影響を及ぼす可能性があります。

(7) 外食産業の動向(中食などによる市場縮小)や競合の激化による業績悪化リスク

当社が属している外食業界は、景気の低迷に伴う消費不況、調理済み食材や惣菜等を持ち帰って食する中食市場の拡大、及び人口の本格的な減少時代への突入等、市場規模が成熟したことで市場自体が縮小傾向にあります。

当業界は参入障壁が低いこともあり、大手から個人経営まで多数の店舗がひしめきあっており、競争の激化がより一層高まっております。その中で当社は料理品質及び接客サービスの向上、更には新規業態開発等で顧客ニーズに合致した店舗作りを徹底し、集客力の強化に努めてまいりますが、その集客力が大幅に低下した場合、当社の業績に影響を及ぼす可能性があります。

(8) 特定人物への依存

当社の代表取締役である吉岡昌成は、創業以来、経営方針の策定や経営戦略の決定、業態開発及び立地開発等、更に財務戦略等の当社の業務執行について重要な役割を果たしてまいりました。

当社では強固な組織体制の充実を図り、職務権限規程や業務分掌規程により権限委譲を随時進めており、相対的に同氏への過度な依存度は低下していくものと考えておりますが、その移行期間において、何らかの理由に基づき業務執行が困難な状況になった場合、当社の業績に影響を及ぼす可能性があります。

(9) 減損損失について

当社は、固定資産の減損に係る会計基準を適用しております。店舗収益性が低下し、事業計画において計画した予算を大幅に乖離し、当社の基準として2期連続営業赤字になった場合には減損損失を計上する可能性があり、当社の財政状態及び業績に影響を及ぼす可能性があります。

(10) 賃貸借について

当社は店舗の出店については当事業年度末現在において2店舗を除き、その他全ての店舗が賃借物件となっております。物件の賃借については契約上、賃借時に差入保証金を預け入れることが通常であるため、総資産に占める割合が高くなっております。

今後の経済情勢に伴い、賃貸人の経営状況によっては当該店舗における営業の継続に支障をきたすとともに、退店時に差入保証金の一部及び全額が返還されない可能性があります。また当社都合により中途解約をした場合におきましても、契約上差入保証金の一部及び全額が返還されない可能性があります。更に店舗の新規出店、賃借する建物の老朽化等にともない店舗を移転せざるを得ない場合、既存店舗の賃借の更新を行う場合において、景気の変動等により賃料相場が上昇し、当社の財政状態及び業績に影響を及ぼす可能性があります。

(11) 商標権について

当社は各店舗において使用する名称については、その使用の際に外部の専門家に第三者の商標権を侵害しないかについて慎重に確認を取っております。また侵害の可能性のある名称の使用を避け、かつ可能な限り当社にて商標登録を行い、商標の使用権の確保及び第三者の商標権の侵害をしないよう努めております。しかし当社の店舗の名称が第三者の商標権のものと同様という点で、第三者からの当社に対する商標登録の無効審判、損害賠償、商標使用差止、営業差止等を請求され、これらが仮に認められた場合、当社の財政状態及び業績に影響を及ぼす可能性があります。

(12) 天候不順による影響

当社が属している外食業界において、食材の安定的な調達是非常に重要であります。しかし天候不順による野菜の不作及び海流の変化による魚介類の不漁等により、安定的な調達が困難になるとともに、仕入価格の高騰等の影響が生じる場合があります。価格及び量ともに安定した食材の調達ができなくなった場合、当社の業績に影響を及ぼす可能性があります。

(13) 天災等

当社の店舗は、関東地域・中部地域・関西地域・山陽地域・九州地域ともに都市部近郊に集中しており、比較的大きな地震が発生する可能性のある地域を含んでおります。当該地震が発生し、店舗運営に支障をきたす甚大な被害が発生した場合、当社の財政状態及び業績に影響を及ぼす可能性があります。

(14) 季節変動による影響

当社は、居酒屋業態を展開しており、ビールを始めとしたアルコール類を中心に取り扱っております。気温の上昇とともに、ビールを始めとしたアルコール類の消費が増加し、売上も増加するため、上半期は好調に推移する傾向にあります。一方で下半期は気温の低下により、熱燗等の日本酒の消費は増加しますが、ビール等の消費が減少することで、年末年始及び歓送迎会時期を除いて、売上が鈍化する傾向にあります。そのため上半期において業績が伸びない場合、当社の業績に影響を及ぼす可能性があります。

(15) 為替変動による影響

当社が属している業界は、海外からの輸入食材を利用している場合が多く、これまでは円高による恩恵を受けてきましたが、政権交代及び日銀の金融緩和による円安への動きが顕著になってきた状況においては、輸入食材が値上がりする可能性が高くなっております。今後も継続的に円安が続き、仕入業者から価格の値上げ要請が多数発生する場合、当社の業績に影響を及ぼす可能性があります。

5 【経営上の重要な契約等】

該当事項はありません。

6 【研究開発活動】

該当事項はありません。

7 【財政状態、経営成績及びキャッシュ・フローの状況の分析】

当社の財務諸表は、わが国において一般に公正妥当と認められている会計基準に準拠して作成されております。当事業年度の財政状態、経営成績及びキャッシュ・フローの状況の分析は、次の通りであります。なお文中の将来に関する事項につきましては、当事業年度末現在において当社が判断、予測したものが含まれております。

(1) 経営成績の分析

当社の当事業年度の売上高は、前年同期比15.8%増の12,714百万円となりました。当社の主力業態は「や台ずし」業態と「ニパチ」業態であり、当事業年度は「や台ずし」業態を中心に新規出店に努めてまいりました。

「や台ずし」業態は新規出店27店舗実施し、店舗数が140店舗（フランチャイズ含む）となり、総店舗数の59.8%を占めております。新鮮な魚介をお値打ち感の高いメニューで提供することにより、当業態の売上高が8,204百万円（前年同期比21.2%増）となりました。

また、昨今の景気回復基調において、嗜好の多様化が進む中でも良い商材を使用し、お値打ち感の高い商品の提供を徹底したことで「や台ずし」業態が非常に好調に推移いたしました。新規出店に関しても戦略的に当業態を中心に新店を出したこと、総店舗数も過半数を超え、当社の業績に大きく貢献しました。

「ニパチ」業態は新規出店8店舗実施し、店舗数が65店舗となり、総店舗数の27.8%を占めております。均一の低価格業態でありながら、ひと手間加えたコストパフォーマンスの高いメニューを提供することにより、当業態の売上高が3,565百万円（前年同期比3.0%増）となりました。

地方都市では「ニパチ」業態が低価格で気軽に飲食でき一定程度のニーズがあることから、九州地域を中心に新店し前事業年度を上回る業績となりました。

当事業年度より、「これや」業態を展開しております。新規出店3店舗の実施、不採算店を中心に業態転換13店舗実施し16店舗となり、総店舗数の6.8%を占めております。大阪の庶民の味である串かつを気軽に楽しむことのできる業態であり、当業態の売上高が294百万円となりました。

「や台や」業態は、店舗数が12店舗（フランチャイズ含む）となり、総店舗数の5.1%を占めております。お好み焼き・鉄板焼きを中心にお値打ち感のあるメニューを提供することにより、当業態の売上高は514百万円（前年同期比6.7%減）となりました。

当社の当事業年度の売上原価は、売上高の増加に伴い、前年同期比15.4%増の4,117百万円となりました。売上高に占める売上原価の比率は32.4%でほぼ横ばいとなっております。

(2) 財政状態の分析

当事業年度における資産の部は6,789百万円、負債の部は2,463百万円、純資産の部は4,326百万円であり、自己資本比率は63.7%となりました。

（流動資産）

流動資産につきましては前事業年度末に比べ669百万円(19.0%)増加し、4,186百万円となりました。これは主に現金及び預金が603百万円、売掛金が28百万円増加したことによるものであります。

（固定資産）

固定資産につきましては前事業年度末に比べ324百万円(14.3%)増加し、2,602百万円となりました。これは主に有形固定資産が263百万円、差入保証金が40百万円増加したことによるものであります。

（流動負債）

流動負債につきましては前事業年度末に比べ146百万円(8.9%)増加し、1,792百万円となりました。これは主に買掛金が84百万円、未払金が60百万円増加したことによるものであります。

（固定負債）

固定負債につきましては前事業年度末に比べ70百万円(11.7%)増加し、670百万円となりました。これは主に長期借入金が16百万円、役員退職慰労引当金が22百万円、長期前受収益が31百万円増加したことによるものであります。

（純資産）

純資産につきましては前事業年度末に比べ777百万円(21.9%)増加し、4,326百万円となりました。これは主に利益剰余金が773百万円増加したことによるものであります。

(3) キャッシュ・フローの状況の分析

当事業年度末における現金及び現金同等物（以下「資金」という。）の残高は、前事業年度末に比べて433百万円（16.7%）増加し、3,026百万円となりました。

（営業活動によるキャッシュ・フロー）

営業活動の結果、得られた資金は前年同期に比べ172百万円（14.0%）増加し、1,410百万円となりました。これは主に、税引前当期純利益117百万円及び減価償却費67百万円の増加によるものであります。

（投資活動によるキャッシュ・フロー）

投資活動の結果、使用した資金は前年同期に比べ261百万円（40.6%）増加し、904百万円となりました。これは主に、定期預金の預入による支出170百万円及び固定資産の取得による支出116百万円の増加によるものであります。

（財務活動によるキャッシュ・フロー）

財務活動の結果、使用した資金は前年同期に比べ75百万円（50.7%）減少し、73百万円となりました。これは主に、長期借入れによる収入100百万円の増加によるものであります。

当事業年度は、営業活動によるキャッシュ・フローで、新規出店のための固定資産を取得するとともに、長期借入金の返済を着実に実施することで負債比率の圧縮に努めております。

(4) 戦略的現状と見通し

当社は、「赤ちゃんから おじいちゃんおばあちゃんまで 楽しくすごせる心・食・居を演出する」という企業理念に基づき、現在の時勢及び多様化する顧客ニーズに関する情報を適宜に収集して分析することで、迅速かつ最適な経営戦略の立案に努めております。出店に際しては、建築事業部と連携することにより、出店の機動性を高め、今後も主力ブランドである「や台ずし」、「ニパチ」を中心に「や台や」及び「これや」の店舗を継続的に出店する方針であります。

今後も新規出店を継続していくことで企業規模の拡大を図るとともに、企業理念の実現に向けた人材の採用及び教育に注力して、将来の成長に対応できる体制の構築に努めてまいります。

第3 【設備の状況】

1 【設備投資等の概要】

当事業年度において実施しました設備投資の総額は683,063千円でその主なものは新規出店、業態転換等によるものであります。

2 【主要な設備の状況】

平成29年3月31日現在

事業所名 (所在地)	事業 の名称	設備の内容	帳簿価額(千円)					従業員数 (名) 〔年間平均臨時 雇用人員〕	
			建物	構築物	車両 運搬具	工具、器具 及び備品	土地 (面積㎡)		合計
本社 (名古屋市東区)	本社機能	事務所他	102,746	21	2,454	5,259	171,421 (495.3)	281,903	15 〔9〕
東関東 第一事業部	飲食事業	店舗他	58,659	1,200	-	9,521	-	69,381	28 〔21〕
西関東 第一事業部		店舗他	249,080	6,600	-	35,990	-	291,671	127 〔197〕
西関東 第二事業課		店舗他	77,166	1,700	-	14,029	-	92,896	28 〔52〕
中部事業部		店舗他	193,104	8,366	-	41,105	-	242,575	94 〔149〕
関西 第一事業部		店舗他	249,921	6,174	0	47,925	13,971 (138.4)	317,992	111 〔150〕
関西 第二事業課		店舗他	83,223	1,306	-	15,405	-	99,935	33 〔34〕
山陽事業部		店舗他	131,244	3,728	669	24,917	-	160,560	38 〔62〕
九州事業部		店舗他	309,813	9,712	1,870	88,724	-	410,120	108 〔142〕
合計			1,454,961	38,811	4,994	282,878	185,393 (633.7)	1,967,039	582 〔816〕

- (注) 1 現在休止中の主要な設備はありません。
2 上記の金額には消費税等は含まれておりません。
3 上記の金額には建設仮勘定は含まれておりません。
4 従業員数欄の〔外書〕は、パートタイマー及びアルバイトの人員であり、年間平均雇用人員は、1日8時間、1ヶ月22日で換算しております。
5 平成28年11月1日より組織変更として東関東事業本部、西関東事業本部並びに関西事業本部を設置しております。

3 【設備の新設、除却等の計画】

(1) 重要な設備の新設等

事業所名 (店舗数)	事業 の名称	設備の内容	投資予定額		資金調達方法	着手年月	完了予定 年月	完成後の 増加能力 (席)
			総額 (千円)	既支払額 (千円)				
東関東事業本部 (4店舗)	飲食事業	店舗設備	74,497	22,369	自己資金	平成29年3月 ～5月	平成29年4月 ～7月	344
西関東事業本部 (1店舗)	飲食事業	店舗設備	13,777	1,020	自己資金	平成29年5月	平成29年6月	53
関西事業本部 (2店舗)	飲食事業	店舗設備	41,033	34,750	自己資金	平成29年2月 ～4月	平成29年4月 ～5月	152
山陽事業部 (1店舗)	飲食事業	店舗設備	18,378	4,500	自己資金	平成29年4月	平成29年5月	80
九州事業部 (2店舗)	飲食事業	店舗設備	31,253	16,812	自己資金	平成29年3月 ～4月	平成29年4月 ～6月	118
平成30年3月期 出店予定32店舗	飲食事業	店舗設備	507,760		自己資金	平成29年5月 ～平成30年2月	平成29年5月 ～平成30年3月	1,773
計42店舗			686,700	79,452				2,520

(注) 1 上記の金額には消費税等は含まれておりません。

2 平成28年11月1日より組織変更として東関東事業本部、西関東事業本部並びに関西事業本部を設置しております。

(2) 重要な設備の除却等

該当事項はありません。

第4 【提出会社の状況】

1 【株式等の状況】

(1) 【株式の総数等】

【株式の総数】

種類	発行可能株式総数(株)
普通株式	28,000,000
計	28,000,000

【発行済株式】

種類	事業年度末現在 発行数(株) (平成29年3月31日)	提出日現在 発行数(株) (平成29年6月28日)	上場金融商品取引所名 又は登録認可金融商品 取引業協会名	内容
普通株式	10,277,600	10,277,600	東京証券取引所 市場第一部 名古屋証券取引所 市場第一部	完全議決権株式であり、権利 内容に何ら限定のない当社に おける標準となる株式であり ます。単元株式数は100株であ ります。
計	10,277,600	10,277,600		

(注) 1 提出日現在の発行数には、平成29年6月1日からこの有価証券報告書提出日までの新株予約権の行使によ
り発行された株式数は、含まれておりません。

2 平成28年9月29日付で東京証券取引所第一部および名古屋証券取引所市場第一部に指定替えしております。

(2) 【新株予約権等の状況】

平成25年7月31日の臨時株主総会決議に基づいて発行した会社法に基づく新株予約権は、次のとおりであります。

	事業年度末現在 (平成29年3月31日)	提出日の前月末現在 (平成29年5月31日)
新株予約権の数(個)	7,040	7,040
新株予約権のうち自己新株予約権の数(個)		
新株予約権の目的となる株式の種類	普通株式	普通株式
新株予約権の目的となる株式の数(株)	70,400	70,400
新株予約権の行使時の払込金額(円)	190	同左
新株予約権の行使期間	自 平成27年8月1日 至 平成35年7月31日	同左
新株予約権の行使により株式を発行する場合の株式の発行価格及び資本組入額(円)	発行価格 190 資本組入額 95	同左
新株予約権の行使の条件	新株予約権の割当を受けた者は、権利行使時においても当社または当社の子会社の取締役、監査役及び従業員の地位にあることを要するものとする。 新株予約権者が死亡した場合は、新株予約権の相続を認めないものとする。 その他の行使条件については、取締役会に基づき、当社と新株予約権者との間で締結する「新株予約権割当契約」に定めるところによる。	同左
新株予約権の譲渡に関する事項	新株予約権を譲渡するには取締役会の承認を要する。	同左
代用払込みに関する事項		
組織再編成行為に伴う新株予約権の交付に関する事項		

(注) 1 新株予約権1個につき目的となる株式数は、1株であります。
ただし、新株予約権の割当日後、当社が株式分割、株式併合を行う場合は、次の算式により付与株式数を調整し、調整の結果生じる1株未満の端数は、これを切り捨てる。

$$\text{調整後付与株式数} = \text{調整前付与株式数} \times \text{分割・併合の比率}$$

2 新株予約権の割当日後、当社が株式分割、株式併合を行う場合は、次の算式により払込金額を調整し、調整により生ずる1円未満の端数は切り上げる。

$$\text{調整後払込金額} = \text{調整前払込金額} \times \frac{1}{\text{分割・併合の比率}}$$

また、新株予約権の割当日後に時価を下回る価額で新株式の発行または自己株式の処分を行う場合は、次の算式により払込金額を調整し、調整により生ずる1円未満の端数は切り上げる。

$$\text{調整後払込金額} = \text{調整前払込金額} \times \frac{\text{既発行株式数} + \frac{\text{新株発行(処分)株式数} \times \text{1株当たり払込金額}}{\text{1株当たり時価}}}{\text{既発行株式数} + \text{新株発行(処分)株式数}}$$

3 当社は、平成26年5月13日付で普通株式1株につき普通株式2.5株の株式分割、平成27年10月1日付で普通株式1株につき普通株式2株の株式分割、及び平成28年1月1日付で普通株式1株につき普通株式2株の株式分割を行っております。そのため、新株予約権1個につき目的となる株式数は10株であります。上表に記載の「新株予約権の目的となる株式の数」、「新株予約権の行使時の払込金額」、「新株予約権の行使により株式を発行する場合の株式の発行価格及び資本組入額」は、調整後の内容となっております。

(3) 【行使価額修正条項付新株予約権付社債券等の行使状況等】

該当事項はありません。

(4) 【ライツプランの内容】

該当事項はありません。

(5) 【発行済株式総数、資本金等の推移】

年月日	発行済株式 総数増減数 (株)	発行済株式 総数残高 (株)	資本金増減額 (千円)	資本金残高 (千円)	資本準備金 増減額 (千円)	資本準備金 残高 (千円)
平成25年7月30日(注)1	899,100	900,000	-	44,050	-	72,155
平成26年5月13日(注)2	1,350,000	2,250,000	-	44,050	-	72,155
平成26年12月23日(注)3	225,000	2,475,000	273,240	317,290	273,240	345,395
平成26年4月1日～ 平成27年3月31日(注)4	60,000	2,535,000	2,860	320,150	2,860	348,255
平成27年4月1日～ 平成27年9月30日(注)4	22,350	2,557,350	7,758	327,908	7,758	356,013
平成27年10月1日(注)5	2,557,350	5,114,700	-	327,908	-	356,013
平成27年10月1日～ 平成27年12月31日(注)4	3,600	5,118,300	684	328,592	684	356,697
平成28年1月1日(注)6	5,118,300	10,236,600	-	328,592	-	356,697
平成28年1月1日～ 平成28年3月31日(注)4	12,000	10,248,600	1,140	329,732	1,140	357,837
平成28年4月1日～ 平成29年3月31日(注)4	29,000	10,277,600	2,020	331,752	2,020	359,857

- (注) 1 平成25年7月11日開催の取締役会の決議により、平成25年7月30日付で普通株式1株を普通株式1,000株に株式分割いたしました。これにより株式数は899,100株増加し、発行済株式総数は900,000株となっております。
- 2 平成26年4月21日開催の取締役会の決議により、平成26年5月13日付で普通株式1株を普通株式2.5株に株式分割いたしました。これにより株式数は1,350,000株増加し発行済株式総数は2,250,000株となっております。
- 3 有償一般募集(ブックビルディング方式による募集)
発行価格 2,640円
引受価額 2,428.80円
資本組入額 1,214.40円
- 4 新株予約権の行使による増加であります。
- 5 平成27年8月7日開催の取締役会の決議により、平成27年10月1日付で普通株式1株を普通株式2株に株式分割いたしました。これにより株式数は2,557,350株増加し発行済株式総数は5,114,700株となっております。
- 6 平成27年12月3日開催の取締役会決議により、平成28年1月1日付で普通株式1株を普通株式2株に株式分割いたしました。これにより株式数は5,118,300株増加し発行済株式総数は10,236,600株となっております。

(6) 【所有者別状況】

平成29年3月31日現在

区分	株式の状況(1単元の株式数100株)								単元未満株式の状況(株)
	政府及び地方公共団体	金融機関	金融商品取引業者	その他の法人	外国法人等		個人その他	計	
					個人以外	個人			
株主数(人)	-	18	22	61	35	3	6,906	7,045	-
所有株式数(単元)	-	5,362	1,377	38,225	4,350	3	53,451	102,768	800
所有株式数の割合(%)	-	5.2	1.3	37.2	4.2	0.0	52.0	100.0	-

(注) 自己株式 161株は「個人その他」に1単元、「単元未満株式の状況」に61株含まれております。

(7) 【大株主の状況】

平成29年3月31日現在

氏名又は名称	住所	所有株式数(千株)	発行済株式総数に対する所有株式数の割合(%)
株式会社吉岡	名古屋市東区徳川町1212番地	3,020	29.4
吉岡 昌成	名古屋市東区	2,123	20.7
吉岡 光代	名古屋市東区	897	8.7
吉岡 裕太郎	名古屋市東区	400	3.9
アサヒビール株式会社	東京都墨田区吾妻橋1丁目23-1	368	3.6
サントリー酒類株式会社	東京都港区台場2丁目3-3	368	3.6
瀬川 雅人	名古屋市中川区	200	1.9
日本トラスティ・サービス信託銀行株式会社(信託口)	東京都中央区晴海1丁目8-12	154	1.5
日本マスタートラスト信託銀行株式会社(信託口)	東京都港区浜松町2丁目11番3号	115	1.1
秋山 峰延	東京都品川区	85	0.8
計		7,731	75.2

(注) 当事業年度末現在における、日本トラスティ・サービス信託銀行株式会社、日本マスタートラスト信託銀行株式会社の信託業務に係る株式数は、当社として把握することができないため記載しておりません。

(8) 【議決権の状況】

【発行済株式】

平成29年3月31日現在

区分	株式数(株)	議決権の数(個)	内容
無議決権株式			
議決権制限株式(自己株式等)			
議決権制限株式(その他)			
完全議決権株式(自己株式等)	普通株式 100		
完全議決権株式(その他)	普通株式 10,276,700	102,767	(注)
単元未満株式	普通株式 800		
発行済株式総数	10,277,600		
総株主の議決権		102,767	

(注) 1 権利内容に何ら制限のない当社における標準となる株式であります。

2 「単元未満株式」には当社所有の自己株式61株が含まれております。

【自己株式等】

平成29年3月31日現在

所有者の氏名 又は名称	所有者の住所	自己名義 所有株式数 (株)	他人名義 所有株式数 (株)	所有株式数 の合計 (株)	発行済株式 総数に対する 所有株式数 の割合(%)
株式会社ヨシックス	名古屋市東区徳川町 502番地	100		100	0.0
計		100		100	0.0

(9) 【ストックオプション制度の内容】

当社は、新株予約権方式によるストックオプション制度を採用しております。

会社法に基づき発行した新株予約権(ストックオプション)は次のとおりであります。

平成25年7月31日開催の臨時株主総会において、会社法に基づき、当社役員及び従業員に対して新株予約権を発行することを決議致しました。

決議年月日	平成25年7月31日
付与対象者の区分及び人数	取締役1名、監査役1名、従業員104名
新株予約権の目的となる株式の種類	「(2) 新株予約権等の状況」に記載しております。
株式の数(株)	同上
新株予約権の行使時の払込金額(円)	同上
新株予約権の行使期間	同上
新株予約権の行使の条件	同上
新株予約権の譲渡に関する事項	同上
代用払込みに関する事項	同上
組織再編成行為に伴う新株予約権の 交付に関する事項	同上

(注) 付与対象者の退職により21名、権利行使により48名減少し、提出日現在の付与対象者の区分及び人数は、従業員37名となっております。

2 【自己株式の取得等の状況】

【株式の種類等】 会社法第155条第7号に該当する普通株式の取得

(1) 【株主総会決議による取得の状況】

該当事項はありません。

(2) 【取締役会決議による取得の状況】

該当事項はありません。

(3) 【株主総会決議又は取締役会決議に基づかないものの内容】

区分	株式数(株)	価格の総額(千円)
当事業年度における取得自己株式	59	87
当期間における取得自己株式		

(注) 当期間における取得自己株式には、平成29年6月1日から有価証券報告書提出日までの単元未満株式の買取請求による株式数は含めておりません。

(4) 【取得自己株式の処理状況及び保有状況】

区分	当事業年度		当期間	
	株式数(株)	処分価額の総額(円)	株式数(株)	処分価額の総額(円)
引き受ける者の募集を行った取得自己株式				
消去の処分を行った取得自己株式				
合併、株式交換、会社分割に係る移転を行った取得自己株式				
その他				
保有自己株式数	161		161	

(注) 当期間における保有自己株式数には、平成29年6月1日から有価証券報告書提出日までの単元未満株式の買取請求による株式数は含めておりません。

3 【配当政策】

当社は株主に対する利益還元を経営の重要な課題の一つとして位置付けております。現在当社は成長途上と考えており、新規出店、人材採用、人材育成、管理体制強化等、事業拡大及び競争力を高めるために充当する内部留保を確保しつつ、業績及び財務状況等を勘案して継続的な配当の実施に努めてまいります。当社の剰余金の配当は、中間配当及び期末配当の年2回を基本的な方針としており、また配当の決定機関は、中間配当は取締役会、期末配当は株主総会であります。

当社の当期末配当金につきましては、期末配当を1株につき5円00銭とし、年間配当金を1株につき12円00銭としております。

なお、当社は中間配当を行うことができる旨を定款に定めております。

(注)基準日が当事業年度に属する剰余金の配当は、以下のとおりであります。

決議年月日	配当金の総額 (千円)	1株当たり配当額 (円)
平成28年11月7日 臨時取締役会決議	71,942	7円00銭
平成29年6月27日 定時株主総会決議	51,387	5円00銭

4 【株価の推移】

(1) 【最近5年間の事業年度別最高・最低株価】

回次	第28期	第29期	第30期	第31期	第32期
決算年月	平成25年3月	平成26年3月	平成27年3月	平成28年3月	平成29年3月
最高(円)			3,450	8,050 1 4,650 2 2,070	2,040
最低(円)			2,681	2,980 1 2,702 2 1,365	1,090

(注) 1 当社株式は、平成27年12月23日までは東京証券取引所JASDAQ(スタンダード)、平成27年12月24日以降は東京証券取引所市場第二部、平成28年9月29日以降は東京証券取引所市場第一部における株価であります。

なお、平成26年12月24日付で同取引所JASDAQ(スタンダード)に株式を上場いたしましたので、それ以前の株価については該当事項はありません。

- 2 1印は、株式分割(平成27年10月1日、1株 2株)による権利落後の株価であります。
- 3 2印は、株式分割(平成28年1月1日、1株 2株)による権利落後の株価であります。

(2) 【最近6月間の月別最高・最低株価】

月別	平成28年10月	11月	12月	平成29年1月	2月	3月
最高(円)	1,605	1,458	1,365	1,410	1,383	1,383
最低(円)	1,398	1,260	1,254	1,302	1,287	1,303

(注) 最高・最低株価は東京証券取引所市場第一部におけるものであります。

5 【役員の状況】

男性10名 女性 名 (役員のうち女性の比率 %)

役名	職名	氏名	生年月日	略歴	任期	所有株式数 (株)
代表取締役 社長		吉岡 昌成	昭和29年 7月18日	昭和52年4月 橋本酸業株式会社 入社 (現ネクスト・ワン株式会社) 昭和58年9月 有限会社ヨシオカ建装設立 昭和60年4月 株式会社テンガロンキッド設立 (現株式会社ヨシックス) 代表取締役 就任 平成7年11月 当社監査役 就任 平成10年7月 当社取締役 就任 平成13年4月 当社代表取締役社長 就任(現任)	(注)3	2,123,500
代表取締役 副社長	や台やグループ 統括事業本部 本部長	瀬川 雅人	昭和37年 1月1日	昭和60年4月 株式会社ナゴヤマガジン 入社 昭和62年2月 有限会社ケーター 入社 平成元年3月 株式会社社会システム研究所 入社 平成5年12月 有限会社藤和 入社 平成10年11月 当社 入社 平成12年4月 当社や台や事業部部長 就任 平成13年4月 当社常務取締役 就任 や台や・や台どり事業本部本部長就任 平成14年9月 当社や台やグループ統轄事業本部本部長 就任(現任) 平成17年4月 当社専務取締役 就任 平成28年11月 当社取締役副社長 就任 平成29年4月 当社代表取締役副社長 就任(現任)	(注)3	200,000
常務取締役	東関東事業本部 本部長	吉岡 裕太郎	昭和63年 7月12日	平成24年4月 野村證券株式会社 入社 平成25年4月 株式会社ヨシックス 入社 当社総務課課長 就任 平成26年1月 当社執行役員 就任 当社管理本部本部長及び建装事業部事業部 長 就任(現建築店舗・設計デザイン事業 部) 平成26年6月 当社常務取締役 就任(現任) 平成27年10月 当社建築店舗・設計デザイン事業部事業部 長 平成28年11月 当社東関東事業本部本部長 就任(現任)	(注)3	400,000
取締役	西関東事業本部 本部長	渡邊 竜二	昭和48年 2月7日	平成8年4月 青山商事株式会社 入社 平成13年3月 当社 入社 平成18年10月 当社取締役 就任(現任) 当社関東事業部事業部長 就任 平成27年4月 当社東日本事業本部本部長 就任 平成28年11月 当社西関東事業本部本部長 就任(現任)	(注)3	30,000
取締役	管理本部本部長 兼 経営企画室室長	大崎 篤彦	昭和48年 8月20日	平成9年4月 日本通運株式会社 入社 平成15年11月 ニューブリッジ株式会社 入社 平成17年2月 freebalance株式会社 入社 平成20年9月 当社 入社 当社経営企画室室長 就任 平成24年2月 当社管理部部长 就任 平成24年6月 当社取締役 就任(現任) 平成26年1月 当社経営企画室室長 就任(現任) 平成27年10月 当社管理本部本部長 就任(現任)	(注)3	9,000
取締役	-	植村 亮仁	昭和55年 3月31日	平成19年12月 あずさ監査法人 名古屋事務所入所 (現 有限責任 あずさ監査法人) 平成25年6月 有限責任 あずさ監査法人 名古屋事務所退 所 平成25年7月 植村亮仁公認会計士事務所 設立 所長就任(現任) 平成25年8月 税理士法人 植村会計 設立 所長就任(現任) 平成27年6月 当社取締役 就任(現任)	(注)3	-
取締役	-	佐藤 二三夫	昭和26年 2月23日	昭和48年4月 愛知時計電機株式会社 入社 平成21年6月 同社常勤監査役 就任 平成28年6月 同社常勤監査役 退任 平成28年6月 当社取締役 就任(現任)	(注)3	-
監査役 (常勤)	-	佐藤 祥一	昭和21年 8月11日	昭和40年4月 萩原電気株式会社 入社 平成19年6月 萩原電気株式会社 監査役就任 平成23年6月 萩原電気株式会社 監査役退任 平成24年2月 当社常勤監査役 就任(現任)	(注)4	3,000
監査役	-	長谷川 一裕	昭和33年 3月13日	平成13年4月 名古屋北法律事務所開設(現任) 平成20年6月 当社監査役 就任(現任)	(注)4	-
監査役	-	戸谷 隆夫	昭和25年 3月15日	平成6年2月 戸谷隆夫税理士事務所開設(現任) 平成24年2月 当社監査役 就任(現任)	(注)4	-
計						2,765,500

- (注) 1 取締役植村亮仁及び取締役佐藤二三夫は、社外取締役であります。
- 2 監査役佐藤祥一、監査役長谷川一裕及び監査役戸谷隆夫は、社外監査役であります。
- 3 取締役の任期は平成28年6月28日開催の定時株主総会の終結の時から2年以内に終了する事業年度のうち最終のものに関する定時株主総会の終結の時までであります。
- 4 監査役任期は平成26年4月11日開催の臨時株主総会の終結の時から4年以内に終了する事業年度のうち最終のものに関する定時株主総会の終結の時までであります。
- 5 常務取締役の吉岡裕太郎は、代表取締役社長 吉岡昌成の長男であります。
- 6 平成28年11月1日より組織変更として東関東事業本部、西関東事業本部並びに関西事業本部を設置しております。

6 【コーポレート・ガバナンスの状況等】

(1) 【コーポレート・ガバナンスの状況】

当社のコーポレート・ガバナンスに関する基本的考え方

当社は、企業価値を最大限に高めるために、経営の健全性を確保し、株主及び利害関係者等に対し経営の透明性を高め、経営目標を達成するための意思決定の迅速化を図ることは、経営上非常に重視すべきことであると認識しております。企業経営にあたり、企業倫理の確立、チェック機能の強化、コンプライアンス体制の充実、リスク管理の徹底を図り継続的により一層の充実を目指し取り組んでまいります。

会社の機関の内容及び内部統制システムの整備状況

イ. 会社の機関の基本説明

会社の機関としては会社法に規定されている株主総会、取締役会及び監査役会を設置しております。また役員の構成は取締役7名、監査役3名となっております。取締役2名が社外取締役であり、監査役3名が社外監査役のうち1名が常勤監査役となっております。

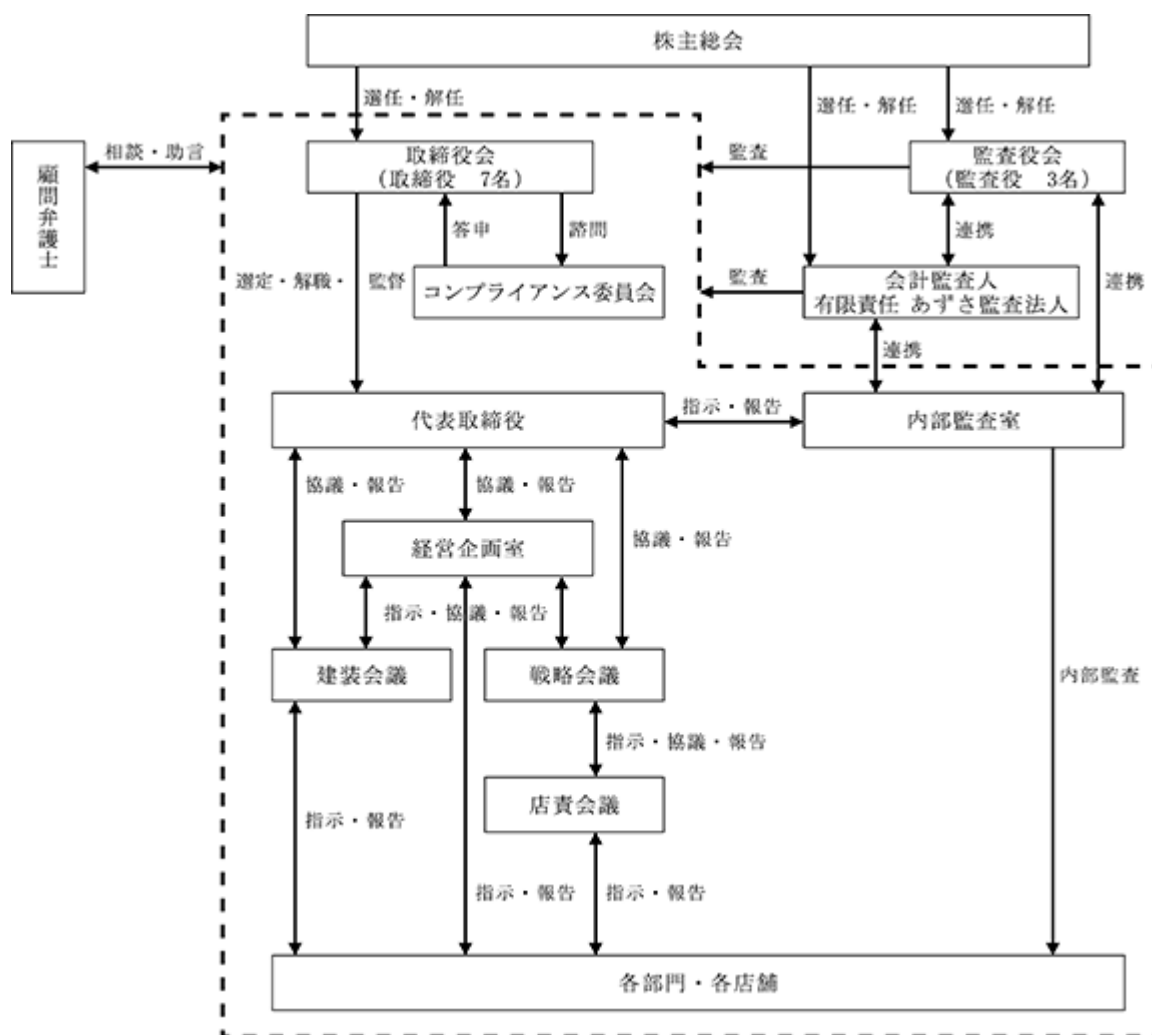
当社は会議規程を定め、定例取締役会を1ヶ月に1回開催するとともに、必要に応じて随時臨時取締役会を開催することで、経営に関する重要な意思決定及び月次・年次の決算報告を行っております。また各事業部の事業部長及びエリアマネージャー以上によって構成される戦略会議を1ヶ月に1回開催し、取締役会での重要な意思決定、経営方針の調整及び業績管理、個別課題の審議等を行い情報の共有管理を徹底するとともに迅速な問題解決に努めております。なお必要に応じて上記以外の者も参加しております。更に店責会議を各事業部ごとに、且つ業態別に1ヶ月に1回を基本に、必要に応じて複数回開催し、戦略会議での審議・決定事項を実務レベルで伝達することで、全社に会社としての方針・指導を徹底する体制を構築しております。

また建築事業部も建装会議を1ヶ月に1回開催し、取締役会での意思決定、業績管理、新規出店店舗の工事進捗状況等の情報共有を徹底しております。

また当社は監査役会を設置し、1ヶ月に1回監査役会を開催しております。監査役は取締役会に出席するほか、戦略会議、店責会議にも随時出席し、会社経営において重要な事項の情報を収集するとともに、関係各部門から報告を受け、必要に応じて勧告を行い、監査役の立場から取締役の業務執行を監査しております。

更に当社は対象とすべき事象に応じて、コンプライアンス委員会を開催しております。構成員は、取締役会の出席者の他、各事業部長、また必要に応じて外部専門家にもご出席頂き、適切な助言を頂くことで、コンプライアンスの強化に努めております。

ロ. 会社の機関及び内部統制等との関係



ハ. 会社の機関の内容及び内部統制システムの整備の状況

当社はや台やグループ統括事業本部(営業本部)、管理本部、建築事業部及び経営企画室により運営しております。これら各機関にはそれぞれ取締役を配置し、業務分掌を行うことで、牽制機能が働く組織体制を構築しております。また経営企画室は予算統制及び事業計画推進をはじめとした企画関係の機能を有しております。更に社長直轄の部署として内部監査室を設置の上、担当者を配置しており、各関係部門の業務全般の妥当性・有効性・法令遵守等についての内部監査を実施しております。

内部監査の状況及び監査役監査、会計監査の相互連携

内部監査は、内部監査室を設置し担当者2名を配置しております。内部監査は内部監査年間計画を策定し、それに基づき店舗又は各関係部門の業務全般の妥当性、有効性、法令遵守等について内部監査を実施しております。内部監査を実施することで規程及びマニュアルに則した業務の実施及び法令遵守の徹底を図れるよう改善に向け勧告を行っております。

内部監査の手順としては下記の通りです。

- 1) 監査実施を対象部門へ通知
- 2) 監査実施
- 3) 監査報告書を作成し社長へ報告
- 4) 改善通知書を作成し対象部門へ勧告
- 5) 改善報告書の提出（対象部門から内部監査室経由で社長へ）
- 6) 次回内部監査への反映

当社は監査役会設置会社であり、監査役は、常勤監査役1名及び監査役2名の計3名で構成されております。1ヶ月に1回監査役会を開催することで常勤監査役の月次監査の報告及び協議が実施されております。常勤監査役は適宜各会議に出席するとともに、取締役に対するヒアリング、稟議書等を中心とした各種書類の確認、関係部署に対する資料提出等を求めることで、不正行為や定款違反及び法令遵守の徹底が図られているか監査を行っております。また経営に対する諸リスクについても監査し、取締役に対して監査役の立場から監査を実施しております。

なお、監査役、内部監査室及び会計監査人は定期的に情報交換を実施する等、有機的に連携しております。

会計監査の状況

当社の会計監査業務を執行した公認会計士は、有限責任 あずさ監査法人に所属する岡野英生氏、豊田裕一氏であります。継続監査年数については、全員7年以内であるため、記載を省略しております。また、当社の会計監査業務に係る補助者は、公認会計士6名、その他9名であります。

社外取締役及び社外監査役

当社の社外取締役は2名であり、社外監査役は3名であります。

イ. 社外取締役及び社外監査役と当社との関係

社外取締役植村亮仁及び佐藤二三夫と当社との間に特別な人的関係、資本的関係または取引関係その他の利害関係はありません。

社外監査役佐藤祥一は、当社の株式を3,000株所有しておりますが、それ以外に当社との間に特別な人的関係、資本的関係または取引関係その他の利害関係はありません。また、その他の監査役につきましては、当社との間に特別な人的関係、資本的関係または取引関係その他の利害関係はありません。

ロ. 社外取締役及び社外監査役が当社の企業統治において果たす機能及び役割

社外取締役植村亮仁は、公認会計士としての豊富な経験と高い見識を当社の経営に活かし、他の役員と連携して独立役員としての役割を果たしております。

社外取締役佐藤二三夫は、他社の監査役としての豊富な経験と高い見識を当社の経営に活かし、他の役員と連携して独立役員として期待される役割を果たしております。

社外監査役佐藤祥一は、他社の監査役としての経験と幅広い見識に基づいた大所高所の視点での監査を行っております。

社外監査役長谷川一裕は、弁護士として培われた豊富な経験と幅広い見識から、主に法律面の観点から監査を行っております。

社外監査役戸谷隆夫は、税理士として培われた豊富な経験と幅広い見識から、主として経営管理の妥当性・適正性の観点から監査を行っております。

八. 社外取締役及び社外監査役の選任についての考え方

当社は社外取締役及び社外監査役を選任するための独立性に関する基準及び方針は定めておりませんが、選任にあたっては株式会社東京証券取引所及び株式会社名古屋証券取引所の独立役員の独立性に関する判断基準等を参考にし、かつ知識、経験及び能力を総合評価したうえ、適正な監督及び監査を実施できる人物を選任する方針であります。

なお、取締役植村亮仁、取締役佐藤二三夫及び監査役佐藤祥一を株式会社東京証券取引所及び株式会社名古屋証券取引所の定めに基づく独立役員として指定し、両取引所に届け出ております。

二. 内部監査、社外取締役、監査役監査及び会計監査との連携並びに内部統制部門との関係

社外取締役及び社外監査役は取締役会に出席するほか各種会議に出席し中立的・専門的な観点から意見を述べております。また、社外監査役は監査役会における監査役間での情報・意見交換、内部監査室及び会計監査人との連携により、監査の有効性及び効率性を高めております。

役員報酬等

イ. 役員区分ごとの報酬等の総額及び対象となる役員の員数

役員区分	報酬等の総額 (千円)	報酬等の種類別の総額(千円)				対象となる 役員の員数 (名)
		基本報酬	ストック オプション	賞与	退職慰労金	
取締役 (社外取締役を除く)	147,350	124,490			22,860	5
監査役 (社外監査役を除く)						
社外役員	9,500	9,500				5

- (注) 1 取締役の報酬等の額には、使用人兼務取締役の使用人分給与は含まれておりません。
 2 取締役の報酬限度額は、平成26年6月27日開催の第29回定時株主総会において年額300,000千円以内(ただし、使用人分給与は含まない。)と決議しております。
 3 監査役の報酬限度額は、平成19年6月27日開催の第22回定時株主総会において年額30,000千円以内と決議しております。
 4 取締役の報酬等の額につきましては、役員退職慰労引当金繰入額を含んでおります。
 5 監査役はすべて社外監査役であります。
 6 当社と社外取締役及び社外監査役の間に、人的関係、資本的關係、取引関係及びその他利害関係はありません。

ロ. 役員の報酬等の額またはその算定方法の決定に関する内容及び決定方法

取締役及び監査役の報酬については、株主総会の決議により、取締役全員及び監査役全員のそれぞれ報酬総額の限度額を決定しております。各取締役の報酬額は、取締役会から授権された代表取締役が、役職や業績等を勘案のうえ決定しております。各監査役の報酬額は、監査役の協議により決定しております。

また、報酬等の総額が1億円以上である者が存在しないため、役員ごとの報酬等の総額等については記載を省略しております。

責任限定契約

当社は、会社法第427条第1項に基づき、社外取締役及び社外監査役との間において、会社法第423条第1項の損害賠償責任を限定する契約を締結しております。当該契約に基づく損害賠償責任限度額は、法令が定める額としております。

なお、当該責任限定が認められるのは、当該社外取締役及び社外監査役が責任の原因となった職務の遂行について善意かつ重大な過失がないときに限られます。

取締役の定数

当社の取締役は10名以内とする旨を定款で定めております。

取締役の選任の決議要件

当社は、取締役の選任決議について、議決権を行使することができる株主の議決権の3分の1以上を有する株主が出席し、その議決権の過半数をもって行う旨及び選任決議は、累積投票によらない旨を定款に定めております。

株主総会の決議事項を取締役会で決議することができるとしている事項

当社は、会社法第454条第5項の規定により、取締役会の決議によって中間配当を行うことができる旨を定款に定めております。これは株主への機動的な利益還元を可能にするためであります。

株主総会の特別決議

当社は、会社法第309条第2項に定める株主総会の特別決議要件について、議決権を行使することができる株主の議決権の3分の1以上を有する株主が出席し、その議決権の3分の2以上をもって行う旨を定款に定めております。これは、株主総会における特別決議の定足数を緩和することにより、株主総会の円滑な運営を行うことを目的とするものであります。

支配株主との取引を行う際における少数株主の保護の方策に関する指針

当社の支配株主は吉岡昌成及び株式会社吉岡であります。当該支配株主との間に取引が発生する場合には、一般の取引条件と同様の適切な条件とすることを基本方針とし、その取引金額の多寡に関わらず、取引内容及び条件の妥当性について、必要に応じて顧問弁護士等の外部専門家に相談するとともに、代表取締役社長（支配株主）以外の取締役による厳格な判断のもと、取締役会による承認決議をもって決定し、少数株主の保護に努めております。

株式の保有状況

イ．保有目的が純投資目的以外の目的である投資株式

銘柄数 3銘柄
貸借対照表計上額の合計額 2,310千円

ロ．保有目的が純投資以外の目的である投資株式の保有区分、銘柄、株式数、貸借対照表計上額及び保有目的

(前事業年度)

特定投資株式

銘柄	株式数(株)	貸借対照表計上額(千円)	保有目的
(株)アトム	1,000	660	同業他社の情報収集のため
(株)鳥貴族	600	1,356	同業他社の情報収集のため
(株)海帆	100	102	同業他社の情報収集のため

(注) (株)鳥貴族は、平成27年8月1日付で普通株式1株につき3株の割合で株式分割を実施しています。

(当事業年度)

特定投資株式

銘柄	株式数(株)	貸借対照表計上額(千円)	保有目的
(株)アトム	1,000	727	同業他社の情報収集のため
(株)鳥貴族	600	1,448	同業他社の情報収集のため
(株)海帆	200	135	同業他社の情報収集のため

(注) (株)海帆は、平成29年2月28日付で普通株式1株につき2株の割合で株式分割を実施しています。

ハ．保有目的が純投資目的である投資株式

該当事項はありません。

(2) 【監査報酬の内容等】

【監査公認会計士等に対する報酬の内容】

前事業年度		当事業年度	
監査証明業務に基づく報酬(千円)	非監査業務に基づく報酬(千円)	監査証明業務に基づく報酬(千円)	非監査業務に基づく報酬(千円)
17,000	-	17,000	-

【その他重要な報酬の内容】

(前事業年度)

該当事項はありません。

(当事業年度)

該当事項はありません。

【監査公認会計士等の提出会社に対する非監査業務の内容】

(前事業年度)

該当事項はありません。

(当事業年度)

該当事項はありません。

【監査報酬の決定方針】

監査報酬の決定に当たっては、過去の実績や監査業務に伴う業務量等を勘案しております。またその報酬決定に際しては、監査役会の同意を得ております。

第5 【経理の状況】

1 財務諸表の作成方法について

当社の財務諸表は、「財務諸表等の用語、様式及び作成方法に関する規則」(昭和38年大蔵省令第59号)に基づいて作成しております。

2 監査証明について

当社は、金融商品取引法第193条の2第1項の規定に基づき、事業年度(平成28年4月1日から平成29年3月31日まで)の財務諸表について、有限責任 あずさ監査法人の監査を受けております。

3 連結財務諸表について

当社は子会社がありませんので、連結財務諸表を作成しておりません。

4 財務諸表等の適正性を確保するための特段の取組みについて

当社は、財務諸表等の適正性を確保するための特段の取組みを行っており、会計基準等の内容を適切に把握し、会計基準等の変更等に的確に対応することができる体制を整備するため、公益財団法人財務会計基準機構へ加盟しております。

1 【財務諸表等】

(1) 【財務諸表】

【貸借対照表】

(単位：千円)

	前事業年度 (平成28年3月31日)	当事業年度 (平成29年3月31日)
資産の部		
流動資産		
現金及び預金	3,213,170	3,816,416
売掛金	80,635	108,860
完成工事未収入金	58	47
未成工事支出金	4,638	-
原材料及び貯蔵品	82,549	105,219
前払費用	76,392	88,369
繰延税金資産	33,107	33,399
未収入金	23,799	31,760
その他	3,018	2,675
貸倒引当金	50	-
流動資産合計	3,517,319	4,186,749
固定資産		
有形固定資産		
建物（純額）	1,272,171	1,454,961
構築物（純額）	28,939	38,811
車両運搬具（純額）	5,003	4,994
工具、器具及び備品（純額）	233,773	282,878
土地	171,421	185,393
建設仮勘定	-	7,346
有形固定資産合計	1,711,310	1,974,386
無形固定資産		
ソフトウェア	2,841	1,206
その他	4,099	3,829
無形固定資産合計	6,940	5,036
投資その他の資産		
投資有価証券	2,118	2,310
出資金	35	35
従業員に対する長期貸付金	930	776
長期前払費用	20,164	22,570
繰延税金資産	146,318	167,593
差入保証金	360,610	401,324
その他	29,530	28,740
貸倒引当金	135	135
投資その他の資産合計	559,574	623,215
固定資産合計	2,277,825	2,602,637
資産合計	5,795,144	6,789,387

(単位：千円)

	前事業年度 (平成28年3月31日)	当事業年度 (平成29年3月31日)
負債の部		
流動負債		
支払手形	9,575	94
買掛金	364,140	448,269
工事未払金	3,973	57
1年内返済予定の長期借入金	63,342	66,663
未払金	434,573	495,473
未払費用	57,917	68,295
未払法人税等	338,858	278,300
未払消費税等	114,183	128,570
未成工事受入金	16,340	-
預り金	47,929	63,812
前受収益	99,614	108,992
設備関係支払手形	49,629	43,842
設備関係未払金	45,469	89,838
その他	84	315
流動負債合計	1,645,631	1,792,526
固定負債		
長期借入金	105,026	121,693
役員退職慰労引当金	302,906	325,766
長期前受収益	190,217	221,223
その他	2,312	1,812
固定負債合計	600,462	670,495
負債合計	2,246,093	2,463,021
純資産の部		
株主資本		
資本金	329,732	331,752
資本剰余金		
資本準備金	357,837	359,857
資本剰余金合計	357,837	359,857
利益剰余金		
その他利益剰余金		
繰越利益剰余金	2,860,626	3,633,854
利益剰余金合計	2,860,626	3,633,854
自己株式	202	289
株主資本合計	3,547,993	4,325,174
評価・換算差額等		
その他有価証券評価差額金	1,057	1,191
評価・換算差額等合計	1,057	1,191
純資産合計	3,549,051	4,326,365
負債純資産合計	5,795,144	6,789,387

【損益計算書】

(単位：千円)

	前事業年度 (自 平成27年 4月 1日 至 平成28年 3月31日)	当事業年度 (自 平成28年 4月 1日 至 平成29年 3月31日)
売上高		
店舗売上高	10,911,566	12,662,159
完成工事高	63,701	52,356
売上高合計	10,975,267	12,714,516
売上原価		
店舗売上原価	3,518,592	4,075,788
完成工事原価	49,579	41,443
売上原価合計	3,568,171	4,117,231
売上総利益	7,407,096	8,597,285
販売費及び一般管理費	¹ 6,323,394	¹ 7,451,010
営業利益	1,083,701	1,146,274
営業外収益		
受取利息及び配当金	1,334	1,040
協賛金収入	195,848	241,644
その他	6,137	6,712
営業外収益合計	203,319	249,396
営業外費用		
市場変更費用	16,000	6,000
支払利息	597	393
その他	270	231
営業外費用合計	16,868	6,625
経常利益	1,270,153	1,389,045
特別利益		
受取補償金	22,880	47,160
その他	0	-
特別利益合計	22,880	47,160
特別損失		
固定資産売却損	² 36	-
固定資産除却損	³ 11,539	³ 35,103
減損損失	⁴ 73,864	⁴ 75,816
特別損失合計	85,441	110,919
税引前当期純利益	1,207,592	1,325,286
法人税、住民税及び事業税	507,031	476,120
法人税等調整額	11,539	21,624
法人税等合計	495,491	454,495
当期純利益	712,100	870,791

【店舗売上原価明細書】

(単位：千円)

	前事業年度 (自 平成27年4月1日 至 平成28年3月31日)	構成 比率 (%)	当事業年度 (自 平成28年4月1日 至 平成29年3月31日)	構成 比率 (%)
原材料期首たな卸高	63,072		77,252	
当期原材料仕入高	3,535,137	100.0	4,099,317	100.0
他勘定振替高	1 2,365		1 3,022	
原材料期末たな卸高	77,252		97,758	
店舗売上原価	3,518,592		4,075,788	

(注) 1 他勘定振替高の内容は次のとおりであります。

(単位：千円)

	前事業年度 (自 平成27年4月1日 至 平成28年3月31日)	当事業年度 (自 平成28年4月1日 至 平成29年3月31日)
販売費及び一般管理費		
その他	2,365	3,022

【完成工事原価明細書】

(単位：千円)

	前事業年度 (自 平成27年4月1日 至 平成28年3月31日)	構成 比率 (%)	当事業年度 (自 平成28年4月1日 至 平成29年3月31日)	構成 比率 (%)
労務費	1,303	2.6	3,536	8.5
外注加工費	46,566	94.0	36,831	88.9
経費	1,708	3.4	1,074	2.6
完成工事原価	49,579	100.0	41,443	100.0

原価計算の方法

原価計算の方法は、個別原価計算によっております。

【株主資本等変動計算書】

前事業年度(自 平成27年4月1日 至 平成28年3月31日)

(単位：千円)

	株主資本					評価・換算差額等	純資産合計
	資本金	資本剰余金	利益剰余金	自己株式	株主資本合計	その他有価証券 評価差額金	
		資本準備金	その他利益剰余金 繰越利益剰余金				
当期首残高	320,150	348,255	2,224,799	-	2,893,204	736	2,893,941
当期変動額							
新株の発行（新株予約権の行使）	9,582	9,582			19,164		19,164
剰余金の配当			76,273		76,273		76,273
当期純利益			712,100		712,100		712,100
自己株式の取得				202	202		202
株主資本以外の項目の当期変動額（純額）						321	321
当期変動額合計	9,582	9,582	635,827	202	654,788	321	655,110
当期末残高	329,732	357,837	2,860,626	202	3,547,993	1,057	3,549,051

当事業年度(自 平成28年4月1日 至 平成29年3月31日)

(単位：千円)

	株主資本					評価・換算差額等	純資産合計
	資本金	資本剰余金	利益剰余金	自己株式	株主資本合計	その他有価証券 評価差額金	
		資本準備金	その他利益剰余金 繰越利益剰余金				
当期首残高	329,732	357,837	2,860,626	202	3,547,993	1,057	3,549,051
当期変動額							
新株の発行（新株予約権の行使）	2,020	2,020			4,040		4,040
剰余金の配当			97,563		97,563		97,563
当期純利益			870,791		870,791		870,791
自己株式の取得				87	87		87
株主資本以外の項目の当期変動額（純額）						133	133
当期変動額合計	2,020	2,020	773,227	87	777,180	133	777,314
当期末残高	331,752	359,857	3,633,854	289	4,325,174	1,191	4,326,365

【キャッシュ・フロー計算書】

(単位：千円)

	前事業年度 (自 平成27年 4月 1日 至 平成28年 3月31日)	当事業年度 (自 平成28年 4月 1日 至 平成29年 3月31日)
営業活動によるキャッシュ・フロー		
税引前当期純利益	1,207,592	1,325,286
減価償却費	281,791	349,554
長期前払費用償却額	7,788	8,308
減損損失	73,864	75,816
役員退職慰労引当金の増減額(は減少)	21,524	22,860
貸倒引当金の増減額(は減少)	6	51
受取利息及び受取配当金	1,334	1,040
支払利息	597	393
固定資産売却損	36	-
固定資産除却損	11,539	35,103
受取補償金	22,800	47,160
売上債権の増減額(は増加)	1,892	28,214
たな卸資産の増減額(は増加)	17,025	18,032
仕入債務の増減額(は減少)	25,172	70,732
未払金の増減額(は減少)	101,269	60,900
未払消費税等の増減額(は減少)	51,903	14,387
前受収益の増減額(は減少)	4,770	9,377
長期前受収益の増減額(は減少)	12,210	31,006
その他	37,109	20,774
小計	1,690,306	1,930,003
利息及び配当金の受取額	1,334	1,040
利息の支払額	603	408
法人税等の支払額	453,076	567,113
補償金の受取額	-	47,160
営業活動によるキャッシュ・フロー	1,237,960	1,410,682
投資活動によるキャッシュ・フロー		
投資有価証券の取得による支出	102	-
定期預金の預入による支出	620,000	790,000
定期預金の払戻による収入	600,000	620,000
固定資産の取得による支出	566,951	683,063
固定資産の売却による収入	132	-
差入保証金の差入による支出	48,267	50,794
差入保証金の回収による収入	8,338	10,080
貸付金の回収による収入	28	154
長期前払費用の取得による支出	14,851	10,714
その他	1,311	290
投資活動によるキャッシュ・フロー	642,985	904,045

(単位：千円)

	前事業年度 (自 平成27年 4月 1日 至 平成28年 3月31日)	当事業年度 (自 平成28年 4月 1日 至 平成29年 3月31日)
財務活動によるキャッシュ・フロー		
ストックオプションの行使による収入	19,164	4,040
長期借入れによる収入	-	100,000
長期借入金の返済による支出	91,694	80,012
自己株式の取得による支出	202	87
配当金の支払額	76,189	97,331
財務活動によるキャッシュ・フロー	148,921	73,390
現金及び現金同等物の増減額（ は減少）	446,053	433,246
現金及び現金同等物の期首残高	2,147,116	2,593,170
現金及び現金同等物の期末残高	1 2,593,170	1 3,026,416

【注記事項】

(継続企業の前提に関する事項)

該当事項はありません。

(重要な会計方針)

1 有価証券の評価基準及び評価方法

その他有価証券

時価のあるもの

決算期末日の市場価格等に基づく時価法（評価差額は全部純資産直入法により処理し、売却原価は移動平均法により算定）

2 たな卸資産の評価基準及び評価方法

(1) 未成工事支出金

個別法による原価法（貸借対照表価額は収益性の低下による簿価切下げの方法により算定）

(2) 原材料及び貯蔵品

最終仕入原価法による原価法（貸借対照表価額は収益性の低下による簿価切下げの方法により算定）

3 固定資産の減価償却の方法

(1) 有形固定資産

定率法によっております。ただし、平成10年4月1日以降に取得した建物（建物附属設備は除く）並びに平成28年4月1日以後に取得した建物附属設備及び構築物については、定額法を採用しております。なお、主な耐用年数は次のとおりであります。

建物：3年～50年

構築物：4年～15年

車両運搬具：6年

工具、器具及び備品：3年～15年

また、平成19年3月31日以前に取得した有形固定資産については償却可能限度額まで償却が終了した翌年から5年間で均等償却する方法によっております。

(2) 無形固定資産

定額法によっております。なお、自社利用のソフトウェアについては、社内における利用可能期間（5年）に基づく定額法によっております。

(3) 長期前払費用

定額法によっております。

4 引当金の計上基準

(1) 貸倒引当金

債権の貸倒れによる損失に備えるため、一般債権については貸倒実績率により、貸倒懸念債権等特定の債権については個別に回収可能性を検討し、回収不能見込額を計上しております。

(2) 役員退職慰労引当金

役員の退職慰労金の支払いに備えるため、内規に基づく期末要支給額を計上しております。

5 キャッシュ・フロー計算書における資金の範囲

手許現金、随時引き出し可能な預金及び容易に換金可能であり、かつ、価値の変動について僅少なりスクしか負わない取得日から3ヶ月以内に償還期限の到来する短期投資からなっております。

6 その他財務諸表作成のための基本となる重要な事項

消費税及び地方消費税の会計処理

消費税及び地方消費税の会計処理は、税抜方式によっております。

(会計方針の変更)

(平成28年度税制改正に係る減価償却方法の変更に関する実務上の取扱いの適用)

法人税法の改正に伴い、「平成28年度税制改正に係る減価償却方法の変更に関する実務上の取扱い」(実務対応報告第32号 平成28年6月17日)を当事業年度に適用し、平成28年4月1日以後に取得した建物附属設備及び構築物に係る減価償却方法を定率法から定額法に変更しております。

この変更による当事業年度の損益に与える影響は軽微であります。

(表示方法の変更)

該当事項はありません。

(追加情報)

(繰延税金資産の回収可能性に関する適用指針の適用)

「繰延税金資産の回収可能性に関する適用指針」(企業会計基準適用指針第26号 平成28年3月28日)を当事業年度より適用しております。

(貸借対照表関係)

1 有形固定資産の減価償却累計額

	前事業年度 (平成28年3月31日)	当事業年度 (平成29年3月31日)
有形固定資産の減価償却累計額	1,541,386千円	1,788,238千円

(損益計算書関係)

1 販売費及び一般管理費の主な費目及び金額は次のとおりであります。

	前事業年度 (自 平成27年4月1日 至 平成28年3月31日)	当事業年度 (自 平成28年4月1日 至 平成29年3月31日)
役員報酬及び給与手当	3,180,773千円	3,818,277千円
法定福利費	293,867千円	387,034千円
役員退職慰労引当金繰入額	21,524千円	22,860千円
消耗品費	384,985千円	422,154千円
水道光熱費	448,656千円	467,651千円
減価償却費	281,791千円	349,554千円
地代家賃	757,366千円	865,970千円
長期前払費用償却	7,548千円	8,308千円
貸倒引当金繰入額	6千円	51千円

販売費及び一般管理費のおおよその割合

販売費	77.9%	77.8%
一般管理費	22.1%	22.2%

2 固定資産売却損の内訳は次のとおりであります。

	前事業年度 (自 平成27年4月1日 至 平成28年3月31日)	当事業年度 (自 平成28年4月1日 至 平成29年3月31日)
工具、器具及び備品	36千円	-千円
計	36千円	-千円

3 固定資産除却損の内訳は次のとおりであります。

	前事業年度 (自 平成27年4月1日 至 平成28年3月31日)	当事業年度 (自 平成28年4月1日 至 平成29年3月31日)
建物	6,191千円	23,134千円
構築物	1,185千円	2,237千円
工具、器具及び備品	3,320千円	8,531千円
解体費用	842千円	1,200千円
計	11,539千円	35,103千円

4 減損損失

前事業年度(自 平成27年4月1日 至 平成28年3月31日)

当事業年度において、当社は以下の資産グループについて減損損失を計上しました。

用途	店舗設備
種類	建物等
場所	神奈川県大和市 他
店舗数	10

(減損損失の認識に至った経緯)

営業活動から生ずる損益が継続してマイナスである店舗のうち、資産グループの固定資産簿価を回収できないと判断した資産グループについて減損損失を認識しております。

(グルーピングの方法)

資産のグルーピングはキャッシュ・フローを生み出す最小単位として、店舗を基本単位としてグルーピングしております。

(回収可能価額の算定方法)

減損損失を認識するに至った店舗については、帳簿価額を回収可能価額まで減額しております。また、資産グループ毎の回収可能価額は正味売却価額により測定しており、正味売却価額は売却が困難であるため零として評価しております。

(減損損失の金額)

建物	58,933 千円
構築物	3,839 千円
工具、器具及び備品	10,929 千円
その他	161 千円
計	73,864 千円

当事業年度（自 平成28年4月1日 至 平成29年3月31日）

当事業年度において、当社は以下の資産グループについて減損損失を計上しました。

用途	店舗設備
種類	建物等
場所	愛知県名古屋市 他
店舗数	11

(減損損失の認識に至った経緯)

営業活動から生ずる損益が継続してマイナスである店舗のうち、資産グループの固定資産簿価を回収できないと判断した資産グループについて減損損失を認識しております。

(グルーピングの方法)

資産のグルーピングはキャッシュ・フローを生み出す最小単位として、店舗を基本単位としてグルーピングしております。

(回収可能価額の算定方法)

減損損失を認識するに至った店舗については、帳簿価額を回収可能価額まで減額しております。また、資産グループ毎の回収可能価額は正味売却価額により測定しており、正味売却価額は売却が困難であるため零として評価しております。

(減損損失の金額)

建物	54,391 千円
構築物	5,692 千円
工具、器具及び備品	15,562 千円
その他	170 千円
計	75,816 千円

(株主資本等変動計算書関係)

前事業年度(自 平成27年4月1日 至 平成28年3月31日)

1 発行済株式に関する事項

株式の種類	当事業年度期首	増加	減少	当事業年度末
普通株式(株)	2,535,000	7,713,600		10,248,600

(注)発行済株式の増加数の主な内訳は、次のとおりであります。

株式分割による増加	7,605,000株
新株予約権の行使による増加	108,600株

2 自己株式に関する事項

株式の種類	当事業年度期首	増加	減少	当事業年度末
普通株式(株)		102		102

(注)自己株式の増加数の主な内訳は、次のとおりであります。

単元未満株式の買取による増加	64株
株式分割による増加	38株

3 新株予約権等に関する事項

該当事項はありません。

4 配当に関する事項

(1) 配当金支払額

決議	株式の種類	配当金の総額 (千円)	1株当たり配当額 (円)	基準日	効力発生日
平成27年6月26日 定時株主総会	普通株式	50,700	20.00	平成27年3月31日	平成27年6月29日
平成27年11月6日 臨時取締役会	普通株式	25,573	10.00	平成27年9月30日	平成27年11月30日

(注) 当社は、平成27年10月1日付で普通株式1株を普通株式2株に株式分割、平成28年1月1日付で普通株式1株を2株に株式分割しております。

(2) 基準日が当事業年度に属する配当のうち、配当の効力発生日が翌事業年度となるもの

決議	株式の種類	配当の原資	配当金の総額 (千円)	1株当たり 配当額(円)	基準日	効力発生日
平成28年6月28日 定時株主総会	普通株式	利益剰余金	25,621	2.50	平成28年3月31日	平成28年6月29日

当事業年度(自 平成28年4月1日 至 平成29年3月31日)

1 発行済株式に関する事項

株式の種類	当事業年度期首	増加	減少	当事業年度末
普通株式(株)	10,248,600	29,000		10,277,600

(注)発行済株式の増加数の主な内訳は、次のとおりであります。

新株予約権の行使による増加 29,000株

2 自己株式に関する事項

株式の種類	当事業年度期首	増加	減少	当事業年度末
普通株式(株)	102	59		161

(注)自己株式の増加数の主な内訳は、次のとおりであります。

単元未満株式の買取による増加 59株

3 新株予約権等に関する事項

該当事項はありません。

4 配当に関する事項

(1) 配当金支払額

決議	株式の種類	配当金の総額 (千円)	1株当たり配当額 (円)	基準日	効力発生日
平成28年6月28日 定時株主総会	普通株式	25,621	2.50	平成28年3月31日	平成28年6月29日
平成28年11月7日 臨時取締役会	普通株式	71,942	7.00	平成28年9月30日	平成28年11月30日

(2) 基準日が当事業年度に属する配当のうち、配当の効力発生日が翌事業年度となるもの

決議	株式の種類	配当の原資	配当金の総額 (千円)	1株当たり 配当額(円)	基準日	効力発生日
平成29年6月27日 定時株主総会	普通株式	利益剰余金	51,387	5.00	平成29年3月31日	平成29年6月28日

(キャッシュ・フロー計算書関係)

- 1 現金及び現金同等物の期末残高と貸借対照表に掲記されている科目の金額との関係は、次のとおりであります。

	前事業年度 (自 平成27年4月1日 至 平成28年3月31日)	当事業年度 (自 平成28年4月1日 至 平成29年3月31日)
現金及び預金	3,213,170千円	3,816,416千円
預入期間が3ヶ月を超える定期預金等	620,000千円	790,000千円
現金及び現金同等物	2,593,170千円	3,026,416千円

(金融商品関係)

- 1 金融商品の状況に関する事項

(1) 金融商品に対する取組方針

当社は、主に店舗を運営するための設備投資計画に照らして、必要な資金（主に銀行借入）を調達しております。一時的な余資は安全性の高い金融資産で運用しております。なお、デリバティブ取引は行わない方針であります。

(2) 金融商品の内容及びそのリスク

営業債権である売掛金及び未収入金は、顧客の信用リスクに晒されております。投資有価証券は株式であり、市場価格の変動リスクに晒されております。また差入保証金は、賃借物件において預託しているため取引先企業等の信用リスクに晒されております。

営業債務である支払手形、買掛金、未払金、未払法人税等、設備関係支払手形及び設備関係未払金は、1年以内の支払期日であります。また借入金は、主に設備投資に必要な資金の調達を目的としたものであります。

(3) 金融商品に係るリスク管理体制

信用リスク（取引先の契約不履行に係るリスク）の管理

当社は、営業債権、長期貸付金について、経理財務課及び総務人事課が主要な取引先の状況を定期的にモニタリングし、取引相手ごとに期日及び残高を管理するとともに、財務状況の悪化等による回収懸念の早期把握や軽減を図っております。

市場リスクの管理

投資有価証券については、定期的に時価や発行体（取引先企業）の財務状況を把握しており、保有状況を継続的に見直しております。

資金調達に係る流動性リスク（支払期日に支払いを実行できなくなるリスク）の管理

当社は、管理本部が適時に資金繰計画を作成・更新するとともに、手許流動性を維持することなどにより、流動性リスクを管理しております。

(4) 金融商品の時価等に関する事項についての補足説明

金融商品の時価には、市場価格に基づく価額のほか、市場価格がない場合には合理的に算定された価額が含まれております。当該価額の算定においては変動要因を織り込んでいるため、異なる前提条件等を採用することにより、当該価額が変動することがあります。

2 金融商品の時価等に関する事項

貸借対照表計上額、時価及びこれらの差額については、次のとおりであります。なお、時価を把握することが極めて困難と認められるものは、次表には含めておりません((注2)を参照ください)。

前事業年度(平成28年3月31日)

(単位:千円)

	貸借対照表計上額	時価	差額
(1) 現金及び預金	3,213,170	3,213,170	-
(2) 売掛金	80,635	80,635	-
(3) 未収入金	23,799	23,799	-
(4) 投資有価証券 その他有価証券	2,118	2,118	-
資産計	3,319,724	3,319,724	-
(1) 支払手形	9,575	9,575	-
(2) 買掛金	364,140	364,140	-
(3) 未払金	434,573	434,573	-
(4) 未払法人税等	338,858	338,858	-
(5) 設備関係支払手形	49,629	49,629	-
(6) 設備関係未払金	45,469	45,469	-
(7) 長期借入金(1年内返済予定含む)	168,368	168,368	-
負債計	1,410,614	1,410,614	-

当事業年度(平成29年3月31日)

(単位:千円)

	貸借対照表計上額	時価	差額
(1) 現金及び預金	3,816,416	3,816,416	-
(2) 売掛金	108,860	108,860	-
(3) 未収入金	31,760	31,760	-
(4) 投資有価証券 その他有価証券	2,310	2,310	-
資産計	3,959,348	3,959,348	-
(1) 支払手形	94	94	-
(2) 買掛金	448,269	448,269	-
(3) 未払金	495,473	495,473	-
(4) 未払法人税等	278,300	278,300	-
(5) 設備関係支払手形	43,842	43,842	-
(6) 設備関係未払金	89,838	89,838	-
(7) 長期借入金(1年内返済予定含む)	188,356	188,356	-
負債計	1,544,175	1,544,175	-

(注1)金融商品の時価の算定方法及びに有価証券に関する事項

資 産

(1) 現金及び預金、(2) 売掛金、並びに(3) 未収入金

これらはすべて短期で決済されるため、時価は帳簿価額と近似していることから、当該帳簿価額によっております。

(4) 投資有価証券

これらの時価について、株式は取引所の価格によっております。

負債

(1) 支払手形、(2) 買掛金、(3) 未払金、(4) 未払法人税等、(5) 設備関係支払手形、並びに(6) 設備関係未払金
これらはすべて短期で決済されるため、時価は帳簿価額と近似していることから、当該帳簿価額によっております。

(7) 長期借入金（1年内返済予定含む）

長期借入金のうち、変動金利によるものは、短期間で市場金利を反映し、また、当社の信用状態は実行後大きく異なっていないことから、時価は帳簿価額と近似していると考えられるため、当該帳簿価額によっております。固定金利によるものは、一定の期間ごとに区分した当該長期借入金の元利金の合計額を同様の借入において想定される利率で割り引いて算定する方法によっております。

(注2) 時価を把握することが極めて困難と認められる金融商品

(単位：千円)

区分	前事業年度 (平成28年3月31日)	当事業年度 (平成29年3月31日)
差入保証金	360,610	401,324

差入保証金については、返還時期の見積りが困難なため、時価を把握することが極めて困難と認められることから、時価開示の対象としておりません。

(注3) 金銭債権の決算日後の償還予定額

前事業年度（平成28年3月31日）

(単位：千円)

	1年以内	1年超 5年以内	5年超 10年以内	10年超
現金及び預金	3,213,170			
売掛金	80,635			
未収入金	23,799			
合計	3,317,605			

当事業年度（平成29年3月31日）

(単位：千円)

	1年以内	1年超 5年以内	5年超 10年以内	10年超
現金及び預金	3,816,416			
売掛金	108,860			
未収入金	31,760			
合計	3,957,038			

(注4) 長期借入金の決算日後の返済予定額

前事業年度（平成28年3月31日）

(単位：千円)

	1年以内	1年超 2年以内	2年超 3年以内	3年超 4年以内	4年超 5年以内	5年超
長期借入金	63,342	48,326	47,553	9,147		
合計	63,342	48,326	47,553	9,147		

当事業年度（平成29年3月31日）

(単位：千円)

	1年以内	1年超 2年以内	2年超 3年以内	3年超 4年以内	4年超 5年以内	5年超
長期借入金	66,663	67,557	30,818	20,004	3,314	
合計	66,663	67,557	30,818	20,004	3,314	

(有価証券関係)

前事業年度

1 その他有価証券(平成28年3月31日)

(単位：千円)

区分	貸借対照表日における 貸借対照表計上額	取得原価	差額
貸借対照表計上額が取得原価を 超えるもの 株式	2,118	603	1,515
貸借対照表計上額が取得原価を 超えないもの 株式			
合計	2,118	603	1,515

2 当事業年度中に売却したその他有価証券(自 平成27年4月1日 至 平成28年3月31日)

該当事項はありません。

当事業年度

1 その他有価証券(平成29年3月31日)

(単位：千円)

区分	貸借対照表日における 貸借対照表計上額	取得原価	差額
貸借対照表計上額が取得原価を 超えるもの 株式	2,310	603	1,707
貸借対照表計上額が取得原価を 超えないもの 株式			
合計	2,310	603	1,707

2 当事業年度中に売却したその他有価証券(自 平成28年4月1日 至 平成29年3月31日)

該当事項はありません。

(デリバティブ取引関係)

前事業年度(平成28年3月31日)

当社は、デリバティブ取引をしていないため該当事項はありません。

当事業年度(平成29年3月31日)

当社は、デリバティブ取引をしていないため該当事項はありません。

(退職給付関係)

前事業年度(自 平成27年4月1日 至 平成28年3月31日)

当社は、退職金制度を採用していないため該当事項はありません。

当事業年度(自 平成28年4月1日 至 平成29年3月31日)

当社は、退職金制度を採用していないため該当事項はありません。

(ストック・オプション等関係)

1 費用計上額及び科目名

該当事項はありません。

2 スtock・オプションの内容、規模及びその変動状況

(1) スtock・オプションの内容

決議年月日	平成19年3月23日
付与対象者の区分及び人数	当社取締役3名 当社従業員6名
株式の種類及び付与数	普通株式 330,000株
付与日	平成19年3月24日
権利確定条件	付与日以降、権利行使時まで継続して勤務していること。
対象勤務期間	定めておりません。
権利行使期間	平成19年3月24日～平成29年3月23日

(注) 平成25年7月30日付の株式分割(普通株式1株につき普通株式1,000株の割合)、平成26年5月13日付の株式分割(普通株式1株につき普通株式2.5株の割合)、平成27年10月1日付の株式分割(普通株式1株につき普通株式2株の割合)及び平成28年1月1日付の株式分割(普通株式1株につき普通株式2株の割合)による株式分割後の株式数に換算して記載しております。

決議年月日	平成25年7月31日
付与対象者の区分及び人数	当社取締役1名 当社監査役1名 当社従業員104名
株式の種類及び付与数	普通株式220,000株
付与日	平成25年8月1日
権利確定条件	付与日以降、権利行使時まで継続して勤務していること。
対象勤務期間	定めておりません。
権利行使期間	平成27年8月1日～平成35年7月31日

(注) 平成26年5月13日付の株式分割(普通株式1株につき普通株式2.5株の割合)、平成27年10月1日付の株式分割(普通株式1株につき普通株式2株の割合)及び平成28年1月1日付の株式分割(普通株式1株につき普通株式2株の割合)による株式分割後の株式数に換算して記載しております。

(2) ストック・オプションの規模及びその変動状況

当事業年度(平成29年3月31日)において存在したストック・オプションを対象とし、ストック・オプションの数については、株式数に換算して記載しております。

なお、平成25年7月30日に普通株式1株を普通株式1,000株とする株式分割、平成26年5月13日に普通株式1株を普通株式2.5株とする株式分割、平成27年10月1日に普通株式1株を普通株式2株にする株式分割、平成28年1月1日に普通株式1株を普通株式2株にする株式分割を行っておりますが、以下は当該株式分割を反映した数値を記載しております。

ストック・オプションの数

決議年月日	平成19年3月23日	平成25年7月31日
権利確定前		
前事業年度末(株)		
付与(株)		
失効(株)		
権利確定(株)		
未確定残(株)		
権利確定後		
前事業年度末(株)	10,000	90,400
権利確定(株)		
権利行使(株)	10,000	19,000
失効(株)		1,000
未行使残(株)		70,400

単価情報

決議年月日	平成19年3月23日	平成25年7月31日
権利行使価格(円)	43	190
行使時平均株価(円)	1,715	1,455
付与日における公正な評価単価(円)		

3 ストック・オプションの公正な評価単価の見積方法

平成19年3月23日決議のストック・オプション及び平成25年7月31日決議のストック・オプションを付与した時点においては、当社は未公開企業であるため、ストック・オプションの公正な評価単価の見積もり方法を単位当たりの本源的価値を見積もる方法により算定しております。

なお、単位当たりの本源的価値を算定する基礎となる当社株式の評価方法は、DCF法(ディスカунテッド・キャッシュフロー法)及び類似会社比準方式により算出した価格を総合的に勘案して、決定しております。

4 ストック・オプションの権利確定数の見積方法

将来の失効数の合理的な見積もりは困難であるため、実績の失効数のみ反映させる方法を採用しております。

5 ストック・オプションの単位当たりの本源的価値により算定を行う場合の当事業年度末における本源的価値の合計額及び当事業年度において権利行使されたストック・オプションの権利行使日における本源的価値の合計額

当事業年度末における本源的価値の合計額

79,833千円

当事業年度において権利行使されたストック・オプションの権利行使日における本源的価値の合計額

41,853千円

(税効果会計関係)

1 繰延税金資産及び繰延税金負債の発生の主な原因別の内訳

	前事業年度 (平成28年3月31日)	当事業年度 (平成29年3月31日)
繰延税金資産		
未払事業税	16,787千円	14,884千円
未払費用	14,750千円	18,515千円
一括償却資産	11,573千円	12,970千円
減損損失	42,504千円	55,551千円
役員退職慰労引当金	91,477千円	98,381千円
その他	2,790千円	1,205千円
繰延税金資産 合計	179,883千円	201,508千円
繰延税金負債		
その他有価証券評価差額金	457千円	515千円
繰延税金負債 合計	457千円	515千円
繰延税金資産の純額	179,426千円	200,992千円

2 法定実効税率と税効果会計適用後の法人税等の負担率との差異の原因となった主な項目別の内訳

	前事業年度 (平成28年3月31日)	当事業年度 (平成29年3月31日)
法定実効税率	32.8%	30.7%
住民税均等割	1.8%	1.9%
同族会社に対する留保金課税	7.9%	5.9%
法人税の特別税額控除	2.8%	2.7%
その他	1.3%	1.5%
税効果会計適用後の法人税等の負担率	41.0%	34.3%

(セグメント情報等)

【セグメント情報】

前事業年度(自 平成27年4月1日 至 平成28年3月31日)

当社は、飲食事業の単一セグメントであるため記載を省略しております。

当事業年度(自 平成28年4月1日 至 平成29年3月31日)

当社は、飲食事業の単一セグメントであるため記載を省略しております。

【関連情報】

前事業年度(自 平成27年4月1日 至 平成28年3月31日)

1 製品及びサービスごとの情報

単一の製品・サービスの区分の外部顧客への売上高が損益計算書の売上高の90%を超えるため、記載を省略しております。

2 地域ごとの情報

(1) 売上高

本邦以外への外部顧客への売上高がないため、記載を省略しております。

(2) 有形固定資産

本邦以外に所在している有形固定資産がないため、記載を省略しております。

3 主要な顧客ごとの情報

外部顧客への売上高のうち、損益計算書の売上高の10%以上を占める相手先がないため、記載を省略しております。

当事業年度(自 平成28年4月1日 至 平成29年3月31日)

1 製品及びサービスごとの情報

単一の製品・サービスの区分の外部顧客への売上高が損益計算書の売上高の90%を超えるため、記載を省略しております。

2 地域ごとの情報

(1) 売上高

本邦以外への外部顧客への売上高がないため、記載を省略しております。

(2) 有形固定資産

本邦以外に所在している有形固定資産がないため、記載を省略しております。

3 主要な顧客ごとの情報

外部顧客への売上高のうち、損益計算書の売上高の10%以上を占める相手先がないため、記載を省略しております。

【報告セグメントごとの固定資産の減損損失に関する情報】

前事業年度（自 平成27年4月1日 至 平成28年3月31日）

当社は、飲食事業の単一セグメントであるため記載を省略しております。

当事業年度（自 平成28年4月1日 至 平成29年3月31日）

当社は、飲食事業の単一セグメントであるため記載を省略しております。

【報告セグメントごとののれんの償却額及び未償却残高に関する情報】

前事業年度（自 平成27年4月1日 至 平成28年3月31日）

該当事項はありません。

当事業年度（自 平成28年4月1日 至 平成29年3月31日）

該当事項はありません。

【報告セグメントごとの負ののれん発生益に関する情報】

前事業年度（自 平成27年4月1日 至 平成28年3月31日）

該当事項はありません。

当事業年度（自 平成28年4月1日 至 平成29年3月31日）

該当事項はありません。

【関連当事者情報】

前事業年度（自 平成27年4月1日 至 平成28年3月31日）

1 関連当事者との取引

該当事項はありません。

2 親会社又は重要な関連会社に関する注記

(1) 親会社情報

該当事項はありません。

(2) 重要な関連会社の要約財務情報

該当事項はありません。

当事業年度（自 平成28年4月1日 至 平成29年3月31日）

1 関連当事者との取引

該当事項はありません。

2 親会社又は重要な関連会社に関する注記

(1) 親会社情報

該当事項はありません。

(2) 重要な関連会社の要約財務情報

該当事項はありません。

(1株当たり情報)

	前事業年度 (自 平成27年4月1日 至 平成28年3月31日)	当事業年度 (自 平成28年4月1日 至 平成29年3月31日)
1株当たり純資産額	346.29円	420.95円
1株当たり当期純利益金額	69.81円	84.83円
潜在株式調整後 1株当たり当期純利益金額	68.93円	84.23円

- (注) 1 当社は、平成27年10月1日付で普通株式1株を普通株式を2株に株式分割、平成28年1月1日付で普通株式1株を普通株式2株に株式分割しております。前事業年度の期首に当該株式分割が行われたと仮定し、1株当たり純資産額、1株当たり当期純利益金額及び潜在株式調整後1株当たり当期純利益金額を算定しております。
- 2 1株当たり当期純利益金額及び潜在株式調整後1株当たり当期純利益金額の算定上の基礎は、以下のとおりであります。

項目	前事業年度 (自 平成27年4月1日 至 平成28年3月31日)	当事業年度 (自 平成28年4月1日 至 平成29年3月31日)
1株当たり当期純利益金額		
当期純利益(千円)	712,100	870,791
普通株主に帰属しない金額(千円)		
普通株式に係る当期純利益(千円)	712,100	870,791
普通株式の期中平均株式数(株)	10,199,236	10,264,649
潜在株式調整後1株当たり当期純利益金額		
当期純利益調整額(千円)		
普通株式増加数(株)	130,464	73,010
(うち新株予約権)(株)	(130,464)	(73,010)

- 3 1株当たり純資産額の算定上の基礎は、以下のとおりであります。

項目	前事業年度 (平成28年3月31日)	当事業年度 (平成29年3月31日)
普通株式に係る期末の純資産額(千円)	3,549,051	4,326,365
1株当たり純資産額の算定に用いられた期末の普通株式の数(株)	10,248,498	10,277,439

(重要な後発事象)

該当事項はありません。

【附属明細表】

【有形固定資産等明細表】

資産の種類	当期首残高 (千円)	当期増加額 (千円)	当期減少額 (千円)	当期末残高 (千円)	当期末減価 償却累計額 又は償却累 計額(千円)	当期償却額 (千円)	差引当期末 残高(千円)
有形固定資産							
建物	2,221,315	458,155	91,463 (54,391)	2,588,008	1,133,046	197,061	1,454,961
構築物	62,481	24,904	11,954 (5,692)	75,431	36,619	7,068	38,811
車両運搬具	20,767	2,492	1,937	21,322	16,328	2,341	4,994
工具、器具及び備品	776,710	214,659	106,248 (15,562)	885,122	602,244	141,348	282,878
土地	171,421	13,971		185,393			185,393
建設仮勘定		1,060,748	1,053,401	7,346			7,346
有形固定資産計	3,252,697	1,774,933	1,265,005 (75,645)	3,762,625	1,788,238	347,820	1,974,386
無形固定資産							
ソフトウェア	20,065			20,065	18,858	1,634	1,206
その他	4,568		170 (170)	4,398	568	99	3,829
無形固定資産計	24,634		170 (170)	24,463	19,427	1,733	5,036
長期前払費用	29,199	10,714	5,249	34,664	12,094	8,308	22,570

(注) 1 当期増加額及び減少額のうち主なものは次のとおりであります。

(資産の種類)	(増減)	(内容)	(金額)
建物	増加	内装工事等	458,155千円
	減少	内装工事等(除却)	37,072千円
構築物	増加	看板等	24,904千円
工具、器具及び備品	増加	厨房器具等	214,659千円
	減少	厨房器具等(除却)	90,686千円

2 当期減少額のうち、()内は内書きで減損損失の計上額であります。

【社債明細表】

該当事項はありません。

【借入金等明細表】

区分	当期首残高 (千円)	当期末残高 (千円)	平均利率 (%)	返済期限
1年以内に返済予定の長期借入金	63,342	66,663	0.32	
長期借入金(1年以内に返済予定のものを除く)	105,026	121,693	0.22	平成30年4月～ 平成33年5月
合計	168,368	188,356		

- (注) 1 「平均利率」については、借入金等の期末残高に対する加重平均利率を記載しております。
2 長期借入金(1年以内に返済予定のものを除く)の貸借対照表日後5年内における1年ごとの返済予定額の総額

区分	1年超2年以内 (千円)	2年超3年以内 (千円)	3年超4年以内 (千円)	4年超5年以内 (千円)
長期借入金	67,557	30,818	20,004	3,314

【引当金明細表】

区分	当期首残高 (千円)	当期増加額 (千円)	当期減少額 (目的使用) (千円)	当期減少額 (その他) (千円)	当期末残高 (千円)
貸倒引当金	186			51	135
役員退職慰労引当金	302,906	22,860			325,766

- (注) 貸倒引当金の「当期減少額(その他)」欄の金額は、一般債権の貸倒実績率による洗替額であります。

【資産除去債務明細表】

該当事項はありません。

(2) 【主な資産及び負債の内容】

現金及び預金

区分	金額(千円)
現金	72,862
預金	
当座預金	4,748
普通預金	2,917,440
定期預金	670,185
定期積金	150,000
別段預金	1,179
計	3,743,553
合計	3,816,416

売掛金

相手先別内訳

相手先	金額(千円)
三菱UFJニコス(株)	62,619
(株)JCB名古屋カード	30,750
楽天カード(株)	15,284
個人	206
合計	108,860

売掛金の発生及び回収並びに滞留状況

当期首残高(千円)	当期発生高(千円)	当期回収高(千円)	当期末残高(千円)	回収率(%)	滞留期間(日)
(A)	(B)	(C)	(D)	$\frac{(C)}{(A)+(B)} \times 100$	$\frac{(A)+(D)}{2}$ $\frac{(B)}{365}$
80,635	1,844,132	1,815,907	108,860	94.3	18.8

(注) 消費税等の会計処理は税抜方式を採用しておりますが、上記金額には消費税等が含まれております。

完成工事未収入金
相手先別内訳

相手先	金額(千円)
(有)坊'S	47
合計	47

完成工事未収入金の発生及び回収並びに滞留状況

当期首残高(千円) (A)	当期発生高(千円) (B)	当期回収高(千円) (C)	当期末残高(千円) (D)	回収率(%) $\frac{(C)}{(A)+(B)} \times 100$	滞留期間(日) $\frac{(A)+(D)}{2} - \frac{(B)}{365}$
58	7,955	7,966	47	99.4	2.4

(注) 消費税等の会計処理は税抜方式を採用しておりますが、上記金額には消費税等が含まれております。

未成工事支出金

当期首残高 (千円)	当期支出額 (千円)	完成工事原価への振替 (千円)	当期末残高 (千円)
4,638	7,264	11,902	

原材料及び貯蔵品

区分	金額(千円)
店舗食材料	97,758
店舗消耗品	7,329
事務用品	132
合計	105,219

差入保証金

区分	金額(千円)
店舗関係	400,111
その他	1,213
合計	401,324

支払手形
相手先別内訳

相手先	金額(千円)
三伸照明(有)	39
(株)アスクール	32
加藤木工	11
(有)三井電気	10
合計	94

期日別内訳

期日	金額(千円)
平成29年4月満期	22
平成29年5月満期	32
平成29年7月満期	39
合計	94

買掛金

相手先	金額(千円)
(株)大光	49,267
タイハイ(株)	42,520
(株)アラカルトフーズ	29,728
マリンフーズ(株)	27,366
(株)トーホーフードサービス	26,535
その他	272,850
合計	448,269

未払金

相手先	金額(千円)
未払給料	162,308
アルバイト料等	145,186
社会保険料	70,087
(株)リクルート	16,339
大蔵商事(株)	14,538
その他	87,013
合計	495,473

未払法人税等

相手先	金額(千円)
未払法人税	186,455
未払事業税	48,913
未払住民税	42,932
合計	278,300

設備関係支払手形
相手先別内訳

相手先	金額(千円)
(有)ヤマグチ	18,386
(株)マルゼン	8,013
(株)アスクール	3,870
(株)エーライフ	1,927
三伸照明(有)	1,794
その他	9,850
合計	43,842

期日別内訳

期日	金額(千円)
平成29年4月満期	13,759
平成29年5月満期	8,889
平成29年6月満期	10,222
平成29年7月満期	10,971
合計	43,842

(3) 【その他】

当事業年度における四半期情報等

(累計期間)	第1四半期	第2四半期	第3四半期	当事業年度
売上高 (千円)	2,961,970	6,120,744	9,432,953	12,714,516
税引前四半期(当期)純利益金額 (千円)	360,831	752,539	1,079,182	1,325,286
四半期(当期)純利益金額 (千円)	227,226	463,953	669,220	870,791
1株当たり四半期(当期)純利益金額 (円)	22.17	45.25	65.22	84.83

(会計期間)	第1四半期	第2四半期	第3四半期	第4四半期
1株当たり四半期純利益金額 (円)	22.17	23.08	19.97	19.61

第6 【提出会社の株式事務の概要】

事業年度	4月1日から3月31日まで
定時株主総会	事業年度終了後3ヶ月以内
基準日	3月31日
剰余金の配当の基準日	9月30日 3月31日
1単元の株式数	100株
単元未満株式の買取り 取扱場所 株主名簿管理人 取次所 買取手数料	東京都千代田区丸の内一丁目4番5号 三菱UFJ信託銀行株式会社 証券代行部 東京都千代田区丸の内一丁目4番5号 三菱UFJ信託銀行株式会社 無料
公告掲載方法	当社の公告は電子公告により行う。 ただし、やむを得ない事由により電子公告によることができない場合は、日本経済新聞に掲載する方法により行う。 当社の公告掲載URLは以下の通りであります。 http://yossix.co.jp/
株主に対する特典	9月30日及び3月31日現在の株主名簿に記載または記録された、当社株式100株（1単元）以上を保有されている株主様を対象に、一律3,000円分の当社お食事優待券及び20%割引の当社お食事割引券10枚を贈呈致します。また、当社株式300株（3単元）以上保有されている株主様を対象に、一律5,000円分の当社お食事優待券及び20%割引の当社お食事割引券10枚を贈呈致します。

(注) 当社の単元未満株主は、以下に掲げる権利以外の権利を行使することができない旨定款に定めております。

- (1) 会社法第189条第2項各号に掲げる権利
- (2) 取得請求権付株式の取得を請求する権利
- (3) 募集株式または募集新株予約権の割当てを受ける権利

第7 【提出会社の参考情報】

1 【提出会社の親会社等の情報】

当社には、親会社等はありません。

2 【その他の参考情報】

当事業年度の開始日から有価証券報告書提出日までの間に、次の書類を提出しております。

(1) 有価証券報告書及びその添付書類並びに確認書

事業年度 第31期（自 平成27年4月1日 至 平成28年3月31日）平成28年6月29日 東海財務局長に提出。

(2) 内部統制報告書及びその添付書類

平成28年6月29日 東海財務局長に提出。

(3) 四半期報告書、四半期報告書の確認書

第32期第1四半期（自 平成28年4月1日 至 平成28年6月30日）平成28年8月12日 東海財務局長に提出。

第32期第2四半期（自 平成28年7月1日 至 平成28年9月30日）平成28年11月11日 東海財務局長に提出。

第32期第3四半期（自 平成28年10月1日 至 平成28年12月31日）平成29年2月13日 東海財務局長に提出。

(4) 臨時報告書

企業内容等の開示に関する内閣府令第19条第2項第9号の2（株主総会における議決権行使の結果）の規定に基づく臨時報告書

平成28年6月29日 東海財務局長に提出。

第二部 【提出会社の保証会社等の情報】

該当事項はありません。

独立監査人の監査報告書及び内部統制監査報告書

平成29年 6月28日

株式会社ヨシックス
取締役会 御中

有限責任 あずさ監査法人

指定有限責任社員
業務執行社員 公認会計士 岡 野 英 生

指定有限責任社員
業務執行社員 公認会計士 豊 田 裕 一

< 財務諸表監査 >

当監査法人は、金融商品取引法第193条の2第1項の規定に基づく監査証明を行うため、「経理の状況」に掲げられている株式会社ヨシックスの平成28年4月1日から平成29年3月31日までの第32期事業年度の財務諸表、すなわち、貸借対照表、損益計算書、株主資本等変動計算書、キャッシュ・フロー計算書、重要な会計方針、その他の注記及び附属明細表について監査を行った。

財務諸表に対する経営者の責任

経営者の責任は、我が国において一般に公正妥当と認められる企業会計の基準に準拠して財務諸表を作成し適正に表示することにある。これには、不正又は誤謬による重要な虚偽表示のない財務諸表を作成し適正に表示するために経営者が必要と判断した内部統制を整備及び運用することが含まれる。

監査人の責任

当監査法人の責任は、当監査法人が実施した監査に基づいて、独立の立場から財務諸表に対する意見を表明することにある。当監査法人は、我が国において一般に公正妥当と認められる監査の基準に準拠して監査を行った。監査の基準は、当監査法人に財務諸表に重要な虚偽表示がないかどうかについて合理的な保証を得るために、監査計画を策定し、これに基づき監査を実施することを求めている。

監査においては、財務諸表の金額及び開示について監査証拠を入手するための手続が実施される。監査手続は、当監査法人の判断により、不正又は誤謬による財務諸表の重要な虚偽表示のリスクの評価に基づいて選択及び適用される。財務諸表監査の目的は、内部統制の有効性について意見表明するためのものではないが、当監査法人は、リスク評価の実施に際して、状況に応じた適切な監査手続を立案するために、財務諸表の作成と適正な表示に関連する内部統制を検討する。また、監査には、経営者が採用した会計方針及びその適用方法並びに経営者によって行われた見積りの評価も含め全体としての財務諸表の表示を検討することが含まれる。

当監査法人は、意見表明の基礎となる十分かつ適切な監査証拠を入手したと判断している。

監査意見

当監査法人は、上記の財務諸表が、我が国において一般に公正妥当と認められる企業会計の基準に準拠して、株式会社ヨシックスの平成29年3月31日現在の財政状態並びに同日をもって終了する事業年度の経営成績及びキャッシュ・フローの状況をすべての重要な点において適正に表示しているものと認める。

< 内部統制監査 >

当監査法人は、金融商品取引法第193条の2第2項の規定に基づく監査証明を行うため、株式会社ヨシックスの平成29年3月31日現在の内部統制報告書について監査を行った。

内部統制報告書に対する経営者の責任

経営者の責任は、財務報告に係る内部統制を整備及び運用し、我が国において一般に公正妥当と認められる財務報告に係る内部統制の評価の基準に準拠して内部統制報告書を作成し適正に表示することにある。

なお、財務報告に係る内部統制により財務報告の虚偽の記載を完全には防止又は発見することができない可能性がある。

監査人の責任

当監査法人の責任は、当監査法人が実施した内部統制監査に基づいて、独立の立場から内部統制報告書に対する意見を表明することにある。当監査法人は、我が国において一般に公正妥当と認められる財務報告に係る内部統制の監査の基準に準拠して内部統制監査を行った。財務報告に係る内部統制の監査の基準は、当監査法人に内部統制報告書に重要な虚偽表示がないかどうかについて合理的な保証を得るために、監査計画を策定し、これに基づき内部統制監査を実施することを求めている。

内部統制監査においては、内部統制報告書における財務報告に係る内部統制の評価結果について監査証拠を入手するための手続が実施される。内部統制監査の監査手続は、当監査法人の判断により、財務報告の信頼性に及ぼす影響の重要性に基づいて選択及び適用される。また、内部統制監査には、財務報告に係る内部統制の評価範囲、評価手続及び評価結果について経営者が行った記載を含め、全体としての内部統制報告書の表示を検討することが含まれる。

当監査法人は、意見表明の基礎となる十分かつ適切な監査証拠を入手したと判断している。

監査意見

当監査法人は、株式会社ヨシックスが平成29年3月31日現在の財務報告に係る内部統制は有効であると表示した上記の内部統制報告書が、我が国において一般に公正妥当と認められる財務報告に係る内部統制の評価の基準に準拠して、財務報告に係る内部統制の評価結果について、すべての重要な点において適正に表示しているものと認める。

利害関係

会社と当監査法人又は業務執行社員との間には、公認会計士法の規定により記載すべき利害関係はない。

以 上

-
- (注) 1. 上記は、監査報告書の原本に記載された事項を電子化したものであり、その原本は当社(有価証券報告書提出会社)が別途保管しております。
2. XBRLデータは監査の対象には含まれていません。