

【表紙】

【提出書類】	有価証券報告書
【根拠条文】	金融商品取引法第24条第1項
【提出先】	関東財務局長
【提出日】	2025年3月28日
【事業年度】	第99期（自 2024年1月1日 至 2024年12月31日）
【会社名】	帝国繊維株式会社
【英訳名】	TEIKOKU SEN-I Co.,Ltd.
【代表者の役職氏名】	代表取締役会長執行役員 白岩 強
【本店の所在の場所】	東京都中央区日本橋二丁目5番1号
【電話番号】	03(3281)3022(代表)
【事務連絡者氏名】	取締役副社長執行役員 岡村 建
【最寄りの連絡場所】	東京都中央区日本橋二丁目5番1号
【電話番号】	03(3281)3022(代表)
【事務連絡者氏名】	取締役副社長執行役員 岡村 建
【縦覧に供する場所】	株式会社東京証券取引所 (東京都中央区日本橋兜町2番1号)

第一部【企業情報】

第1【企業の概況】

1【主要な経営指標等の推移】

(1) 連結経営指標等

回次		第95期	第96期	第97期	第98期	第99期
決算年月		2020年12月	2021年12月	2022年12月	2023年12月	2024年12月
売上高	千円	32,332,494	32,993,215	29,904,658	28,032,714	31,481,564
経常利益	千円	4,865,375	5,693,794	5,296,724	3,569,755	4,553,737
親会社株主に帰属する 当期純利益	千円	3,379,372	3,978,734	3,659,036	2,445,306	3,253,077
包括利益	千円	1,048,752	3,602,382	2,647,256	8,364,140	2,861,943
純資産額	千円	55,180,860	57,645,022	58,024,393	64,976,535	66,536,426
総資産額	千円	68,479,321	74,280,657	72,132,858	79,204,384	82,850,340
1株当たり純資産額	円	2,062.07	2,151.26	2,207.88	2,479.19	2,534.19
1株当たり当期純利益	円	128.16	150.48	139.31	93.76	124.48
潜在株式調整後1株当 たり当期純利益	円	125.60	147.60	137.32	92.75	123.45
自己資本比率	%	79.53	76.61	79.92	81.57	79.99
自己資本利益率	%	6.21	7.15	6.39	4.00	4.97
株価収益率	倍	18.64	15.42	10.84	21.79	19.01
営業活動によるキャッ シュ・フロー	千円	6,099,458	19,287	9,446,361	932,786	1,951,637
投資活動によるキャッ シュ・フロー	千円	4,208,279	4,615,527	1,471,984	718,048	11,540
財務活動によるキャッ シュ・フロー	千円	1,156,400	197,199	2,852,994	1,473,440	1,242,032
現金及び現金同等物の 期末残高	千円	11,897,885	7,104,446	15,169,798	12,045,523	12,743,587
従業員数		340	359	354	331	344
[外、平均臨時雇用者 数]	人	(89)	(83)	(78)	(86)	(83)

(注) 1. 「収益認識に関する会計基準」(企業会計基準第29号 2020年3月31日)等を第97期の期首から適用しており、第97期以降に係る主要な経営指標等については、当該会計基準等を適用した後の指標等となっております。

2. 当社は、第97期より業績連動型株式報酬制度「株式給付信託(BBT)」を導入しており、株主資本において自己株式として計上されている「株式給付信託(BBT)」に残存する自社の株式は、1株当たり純資産額の算定上、期末発行済株式数の計算において控除する自己株式に、また、1株当たり当期純利益及び潜在株式調整後1株当たり当期純利益の算定上、期中平均株式数の計算において控除する自己株式にそれぞれ含めております。

(2) 提出会社の経営指標等

回次		第95期	第96期	第97期	第98期	第99期
決算年月		2020年12月	2021年12月	2022年12月	2023年12月	2024年12月
売上高	千円	24,360,560	25,385,668	23,359,666	21,235,706	23,787,824
経常利益	千円	3,948,313	5,144,444	5,097,770	3,075,490	3,693,208
当期純利益	千円	2,799,966	3,670,114	3,556,748	2,145,924	2,659,504
資本金	千円	1,538,002	1,551,917	1,582,867	1,582,867	1,635,762
発行済株式総数	株	27,354,400	27,394,400	27,444,400	27,444,400	27,524,400
純資産額	千円	48,638,877	50,794,681	51,072,246	57,724,493	58,691,491
総資産額	千円	60,209,677	65,445,374	63,466,039	71,010,151	73,529,369
1株当たり純資産額	円	1,814.37	1,892.28	1,941.63	2,200.89	2,234.19
1株当たり配当額 (内1株当たり中間配当額)	円	45 (-)	45 (-)	50 (-)	50 (-)	50 (-)
1株当たり当期純利益	円	106.18	138.81	135.42	82.28	101.77
潜在株式調整後1株当たり当期純利益	円	104.07	136.15	133.48	81.39	100.93
自己資本比率	%	79.6	76.5	79.9	80.8	79.5
自己資本利益率	%	5.8	7.5	7.1	4.0	4.6
株価収益率	倍	22.5	16.7	11.2	24.8	23.2
配当性向	%	42.4	32.4	36.9	60.8	49.1
従業員数 [外、平均臨時雇用者数]	人	161 (56)	177 (51)	180 (47)	170 (53)	177 (55)
株主総利回り (比較指標：配当込みTOPIX)	% %	103.0 (107.4)	102.0 (121.1)	69.8 (118.1)	94.5 (151.5)	110.3 (182.5)
最高株価	円	2,882	2,427	2,337	2,079	3,130
最低株価	円	1,393	1,886	1,393	1,463	2,034

- (注) 1. 最高株価及び最低株価は、2022年4月4日以降は東京証券取引所(プライム市場)におけるものであり、2022年4月3日以前は東京証券取引所(市場第一部)におけるものであります。
2. 「収益認識に関する会計基準」(企業会計基準第29号 2020年3月31日)等を第97期の期首から適用しており、第97期以降に係る主要な経営指標等については、当該会計基準等を適用した後の指標等となっております。
3. 当社は、第97期より業績連動型株式報酬制度「株式給付信託(BBT)」を導入しており、株主資本において自己株式として計上されている「株式給付信託(BBT)」に残存する自社の株式は、1株当たり純資産額の算定上、期末発行済株式数の計算において控除する自己株式に、また、1株当たり当期純利益及び潜在株式調整後1株当たり当期純利益の算定上、期中平均株式数の計算において控除する自己株式にそれぞれ含めております。

2【沿革】

1907年7月	日本製麻株式会社と北海道製麻株式会社が合併、帝国製麻株式会社（当社の前身会社）を設立。
1923年8月	日本麻糸株式会社を合併。
1928年3月	昭和製麻株式会社を合併。
1941年8月	太陽レーヨン株式会社を合併、帝国繊維株式会社に商号変更。
1942年10月	大正製麻株式会社、東洋麻工業株式会社、日本麻紡織株式会社の3社を合併。
1944年2月	台湾製麻株式会社を合併。
1945年1月	日本油脂株式会社繊維部門の事業を譲受。
1950年7月	過度経済力集中排除法及び企業再建整備法にもとづき帝国繊維株式会社は解散し、中央繊維株式会社、帝国製麻株式会社ほか1社を設立。
1950年9月	中央繊維株式会社、帝国製麻株式会社ともに東京証券取引所に上場。
1959年11月	中央繊維株式会社が帝国製麻株式会社を合併、帝国繊維株式会社に商号変更。
1960年7月	子会社の帝商株式会社発足。 （1952年5月設立の株式会社船山商店を商号変更。）
1961年10月	東京証券取引所市場第一部に指定。
1973年11月	子会社の宮崎クラウン株式会社を設立。 （1977年12月、テイセン産業株式会社に商号変更。）
1979年6月	子会社のキンパイ商事株式会社を設立。
1991年7月	子会社のテイセン化成株式会社を設立。 （1995年11月、株式会社テイセンテクノに商号変更。）
1996年8月	株式会社六合社（1947年3月設立）株式追加取得により子会社となる。 （2007年5月1日テイセン産業に合併）
2021年8月	下野工場を新設。
2022年4月	東京証券取引所市場第一部からプライム市場へ移行。

3【事業の内容】

当社グループは、帝国繊維(株)およびその子会社4社（うち連結子会社4社）および関連会社2社（うち1社が持分法適用会社）により構成され、主として帝国繊維(株)で開発、製造、輸入される製品を日本国内において、卸売並びに直接販売を行う事業グループであります。

当社グループの事業別に見た位置付けおよびセグメントとの関係は、次の通りであります。

（防災事業）

当社は、各種消防ホースとその関連製品、防災機器・救急救助器具、探索機器・警報器具、CBRNE（化学・生物・放射能物質・核・爆発物）・危険物処理関連資機材および救助工作車・防災特殊車輛・空港用化学消防車などの製造、仕入、販売を行っております。帝商(株)およびキンパイ商事(株)は、当社の地域別販売会社として消防ホース・防災機器・救急救助器具・危険物処理関連資機材および救助工作車などの販売のほか、連結送水管などの点検業務を行っております。(株)テイセンテクノは、救助工作車・その他特殊車輛の製造および各種機器の製造、保守を行っております。

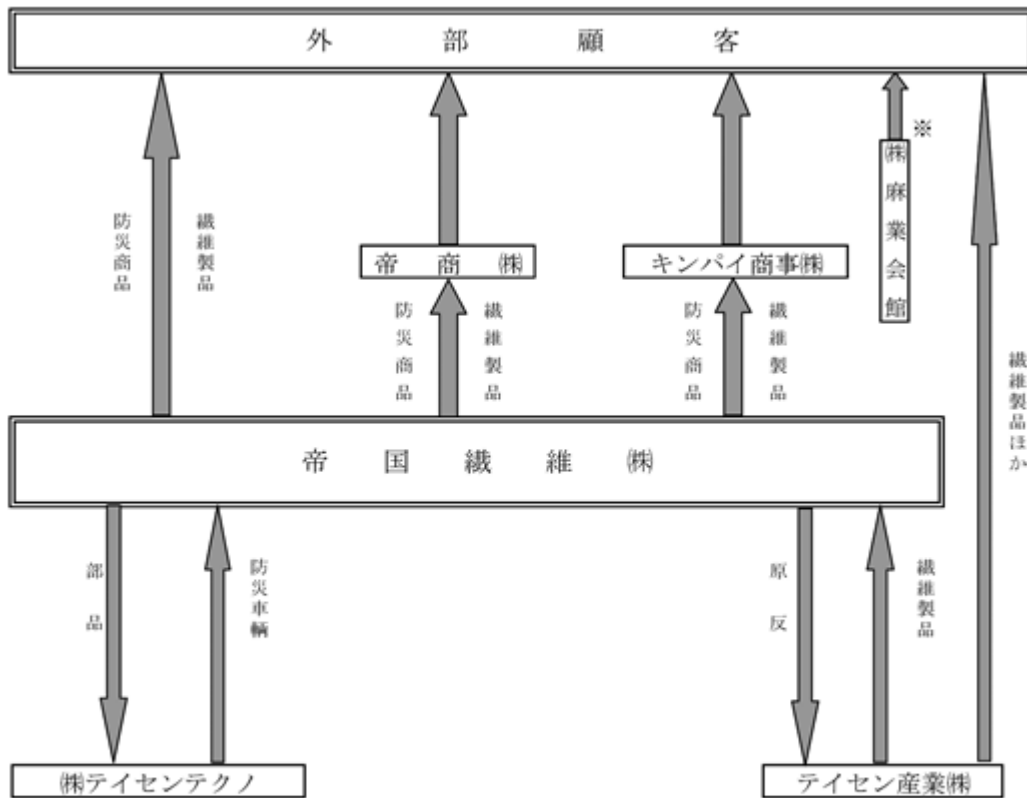
（繊維事業）

当社は、主として麻および麻化合繊維混紡製品・化合繊維製品の製造、加工、販売を行っており、キンパイ商事(株)は、当社の販売会社として同繊維製品の販売を行っております。テイセン産業(株)は、重布、繊維製品の縫製、加工、販売を行っております。

（不動産賃貸事業・その他）

当社は、不動産の賃貸を行っております。テイセン産業(株)は保険代理業務を行っております。

以上述べた事項を事業系統図によって示すと、次の通りであります。



(注) 無印 連結子会社
 ※ 関連会社で持分法適用会社

4【関係会社の状況】

(1) 連結子会社

名称	住所	資本金 (千円)	主要な事業の内容	議決権の 所有割合 (%)	関係内容
帝商株式会社	東京都港区	85,000	防災	100	消防ホース・防災資機材・防災車輛ならびに繊維製品の販売を担当しております。 当社役員2名が同社役員を兼任しております。
キンパイ商事株式会社	大阪市淀川区	50,000	防災ならびに繊維	100	消防ホース・防災資機材・防災車輛ならびに繊維製品の販売を担当しております。 当社役員2名が同社役員を兼任しております。
テイセン産業株式会社	東京都中央区	123,300	繊維・その他	100	繊維製品の縫製のほか、保険代理業を行っております。 当社役員1名が同社役員を兼任しております。
株式会社テイセンテクノ	栃木県河内郡	30,000	防災	100	当社の発注する防災車輛を製造しております。 当社役員2名が同社役員を兼任しております。

- (注) 1. 「主要な事業の内容」欄には、セグメントの名称を記載しております。
 2. 特定子会社は帝商株式会社、キンパイ商事株式会社、株式会社テイセンテクノであります。
 3. 上記子会社のうちには、有価証券届出書又は有価証券報告書を提出している会社はありません。
 4. 帝商株式会社及びキンパイ商事株式会社については、売上高(連結会社間の内部売上高を除く。)の連結売上高に占める割合がそれぞれ100分の10を超えております。

主要な損益情報等

	売上高 (千円)	経常利益 (千円)	当期純利益 (千円)	純資産額 (千円)	総資産額 (千円)
帝商株式会社	6,445,605	251,899	162,685	3,281,145	4,546,588
キンパイ商事株式会社	8,551,375	574,906	375,504	3,594,836	5,448,328

5. テイセン産業株式会社及び株式会社テイセンテクノについては、売上高(連結会社間の内部売上高を除く。)の連結売上高に占める割合がそれぞれ100分の10以下であるため主要な損益情報等の記載を省略しております。

(2) 持分法適用関連会社

名称	住所	資本金 (千円)	主要な事業の内容	議決権に 対する所 有割合 (%)	関係内容
株式会社麻業会館	東京都中央区	96,000	貸事務所、貸店舗、貸駐車場	29	当社役員1名が同社役員を兼任しております。

5【従業員の状況】

(1) 連結会社の状況

2024年12月31日現在

セグメントの名称	従業員数(人)
防災	284 (59)
繊維	30 (6)
不動産賃貸	- (1)
その他	- (-)
全社(共通)	30 (17)
合計	344 (83)

- (注) 1. 従業員数は就業人員であります。
 2. 従業員数欄の()外書は、臨時従業員の年間平均雇用人員であります。
 3. 全社(共通)として記載されている従業員数は、管理部門に所属しているものであります。

(2) 提出会社の状況

2024年12月31日現在

従業員数(人)	平均年齢(歳)	平均勤続年数(年)	平均年間給与(円)
177 (55)	40.8	11.4	7,231,502

セグメントの名称	従業員数(人)
防災	136 (39)
繊維	15 (-)
不動産賃貸	- (1)
その他	- (-)
全社(共通)	26 (15)
合計	177 (55)

- (注) 1. 従業員数は就業人員であります。
 2. 従業員数欄の()外書は、臨時従業員の年間平均雇用人員であります。
 3. 平均年間給与は税込で、基準外賃金及び賞与が含まれております。
 4. 全社(共通)として記載されている従業員数は、管理部門に所属しているものであります。

(3) 労働組合の状況

当社グループにはテイセン労働組合協議会が組織されており、提出会社の本社に同組合本部が、また各事業所別に支部が置かれております。労使関係は安定しており、特筆すべき事項はありません。

なお、提出会社の労働組合は帝国繊維労働組合と称し、U Aゼンセンに加入しております。

(4) 管理職に占める女性労働者の割合、男性労働者の育児休業取得率及び労働者の男女の賃金の差異

提出会社及び連結子会社は、「女性の職業生活における活躍の推進に関する法律」(平成27年法律第64号)及び「育児休業、介護休業等育児又は家族介護を行う労働者の福祉に関する法律」(平成3年法律第76号)の規定による公表義務の対象ではないため、記載を省略しております。

第2【事業の状況】

1【経営方針、経営環境及び対処すべき課題等】

当社グループの経営方針、経営環境及び対処すべき課題等は、以下のとおりであります。
なお、文中の将来に関する事項は、当連結会計年度末現在において当社グループが判断したものであります。

(1) 経営方針・経営環境

創業以来の繊維（麻）事業から業態転換を進めていた当社は、阪神淡路大震災を契機として、消防防災（官需防災）を顧客基盤とする防災事業へと一気に業態転換を図ることとなりました。また、東日本大震災以降は、国による国土強靱化政策をはじめとする防災関連政策の推進を背景に、原子力発電所の再稼働にあたりシビアアクシデントに対応する安全対策を必須とする電力会社向けや石油コンビナート施設を保有しBCPの観点から自主防災の強化に取り組む石油精製会社向けなど、民需防災事業への進出を果たし、さらにN.Y.同時多発テロ発生等によりセキュリティ対策が急務となった空港施設・航空会社を対象とするセキュリティ事業分野にも顧客基盤を拡げてまいりました。

この間、当社は2007年に創立100周年を迎え、2008年度以降、中期経営計画（3ヵ年計画）を策定し、収益力の持続的強化を目指し、グループ丸となって中期経営計画に掲げるテーマに取り組んでまいりました。さらに、2023年には、10年に亘り取り組み、防災業界におけるリーディングカンパニーへの進化を目指す「テイセン未来創造計画」を策定いたしました。同計画は、「人を創る」「仕事を創る」「人と仕事を繋ぐ企業文化を創る」をテーマに掲げ、「防災のテイセン」としての未来を切り拓き、世界に通用する防災企業として、名実ともに社会及びステークホルダーの皆様から絶対的な信任を頂くことを目指してまいります。

(2) 優先的に対処すべき事業上及び財務上の課題

「テイセン未来創造計画」では、2023年からの3年間で第1フェーズと位置付け、第1フェーズにおける中期経営計画（テイセン2025/未来への基盤作り）を策定しております。

中期経営計画「テイセン2025/未来への基盤作り」の内容は以下のとおりであります。

先進的防災事業を確立・発展させ

多発化・激甚化・多様化する各種災害の脅威から
社会や事業の安心・安全を守る

を旗印に、以下のテーマを推進し、防災ビジネスの拡がりや深みを追求してまいります。

- | |
|--------------------------------|
| 1. 市場開拓の強化と圧倒的市場競争力の確立 |
| （1）送排水ビジネスの拡大 |
| （2）セキュリティビジネスの開拓 |
| （3）防災特殊車輛ビジネスの創造 |
| （4）メンテナンス業務の事業化 |
| （5）基盤事業（ホース・機材・車輛・防火衣）の一層の磨き上げ |
| 2. 営業を支える下野・鹿沼両工場の機能拡充・強化 |
| （1）コスト・品管センターとしての役割徹底 |
| （2）技術・開発センターとしての能力強化 |
| （3）教育、訓練、実証実験等の幅広い分野での施設充実と活用 |
| 3. 持続的収益力の強化 |
| 新たな事業基盤の確保による収益基盤の強化 |

同時に、「テイセン未来創造計画」では、事業発展を支える人材育成（「人を創る」）及び永続的な企業の成長の土台となる新たな企業文化の創造（「人と仕事を繋ぐ企業文化を創る」）にも取り組んでまいります。

また、企業の社会的責任として、「環境（E）」、「社会（S）」、「ガバナンス（G）」への更なる取り組みも推進してまいります。

数値目標

連結営業利益水準	50億円以上
連結経常利益水準	60億円以上
配当性向	40%程度

中期経営計画「テイセン2025」においては、送排水ビジネス、セキュリティビジネス及び防災特殊車輛ビジネスを拡大、開拓、創造し、数値目標の達成を図るとともに、原子力ビジネスに続く新たな中核事業基盤として磨き上げ、確立することにより収益基盤の更なる強化を目指してまいります。

市場開拓の強化と圧倒的市場競争力の確立

<送排水ビジネスの拡大>

大量送水システムの大口需要家である大手石油精製企業をはじめとするコンビナート関連企業のBCP対策としての需要が引き続き活発であり、加えて、既存消火設備の代替としてハイドロサブシステムを組み込む動きも出て来ており、益々市場の拡大、需要の増加が期待されております。また、大口需要先の一つである原子力発電所向け需要はここ数年端境期にあるものの、今後の大口需要として期待されている更新需要が動き始めています。

排水ビジネスにおいては、異常気象が続く中、線状降水帯やゲリラ豪雨などによる水害や浸水被害が全国各地で多発しており、各県や市町村はその責任部署として対応に追われています。国交省のテックフォース部隊だけでは対応に限りがあり、当社の小型ハイドロサブシステムの需要が急速に伸長しています。特に、排水性能の大きさに比べ、小型で使いまわしの良さが評価され、地方都市の内水氾濫等に利用され始めています。

<セキュリティビジネスの開拓>

前中期経営計画においては、高まるセキュリティニーズを捉え、民間市場の開拓および鉄道等ソフトターゲット市場の開拓に向け、営業活動を積極的に展開させました。その結果、訪日外国人の増加に伴う、大型クルーズ船対策等各種ニーズの高まりから需要の拡大が期待されるボディスキナー等は、官公庁向け需要に止まらず、民間セキュリティマーケットでも注目される商材に成長しており、商材開発によるセキュリティ機材のラインアップも一層拡充されています。訪日外国人の増加に伴うテロへの対策、及び社会不安を引き起こしている各種事件・事故の増加に伴う対策等、今後のセキュリティニーズの高まりによるセキュリティ市場の拡大を見込み、引き続き、商材の優位性を訴求する中で、広範なセキュリティニーズを取り込み、セキュリティビジネスの開拓を進めてまいります。

<防災特殊車輛ビジネスの創造>

製造・開発・実証実験を担う下野工場のインフラを整える等、次世代型防災特殊車輛に関する企画・設計・開発・生産に至る一連の開発体制の構築が進んでいます。災害の多様化、技術革新及び省人化ニーズに対応し、新たな価値を提供する次世代型防災特殊車輛の開発・製造は、日本の人口減少とともに現実味を帯びて来ている消防職員の絶対的不足等、未来の消防防災の在り方を見据えた重要なテーマとなっています。市場のニーズを掘り起こし、防災特殊車輛ビジネスの創造を推進してまいります。

<メンテナンス業務の事業化>

近年の営業活動の成果として、原子力施設及びコンビナート等に納入しているハイドロサブシステムや空港施設に納入している空港用化学消防車の納入台数は急速に増加しています。また、現在展開中の自治体向け送排水ビジネスにおいても、ハイドロサブシステムはさらに増加が見込まれます。セキュリティビジネスにおいても、その拡大に併せ、各種セキュリティ機材の納入台数も急激な増加が見込まれます。これら著増する機材のメンテナンスのニーズに対処し、その事業化に取り組むことで、収益基盤の強化に努めてまいります。

<基盤事業（ホース・機材・車輛・防火衣）の一層の磨き上げ>

消防防災における消防ホース・防災車輛・資機材・防火衣等特殊被服は、当社防災事業の根幹をなす基盤事業です。災害の多様化、省人化、環境負荷軽減等の刻々と変化するニーズに対応すべく、付加価値の高い新たな商材を投入する等市場のニーズを掘り起こすことにより、業界 1 の地位を確固たるものにすることを目指します。

営業を支える下野・鹿沼両工場の機能拡充・強化

当社グループの生産拠点の鹿沼・下野両工場においては、製品に関する品質の維持・向上に努めること、技術・開発能力を高め、社会・顧客が必要とする製品を臨機に製造すること、さらには製造コスト低減を図り、収益力を高めることに引き続き取り組んでまいります。また、新設した下野工場並びに新ラインを増設した鹿沼工場では、製造・開発に向けた設備・インフラを整備充実いたしました。特に、下野工場では、実証実験、デモ及び研修の施設を活用し、消防および民間企業の方々にご来場いただき、当社の防災事業へのご理解を通じ、当社の発展及び社会への貢献に役立ててまいります。

持続的収益力の強化

当社グループは、これまで収益力の強化に努め、収益水準を継続して向上させて来ました。連結営業利益及び連結経常利益の水準はそれぞれ40億円、50億円まで拡大しております。引き続き収益力の強化に取り組み、その水準をさらに引き上げてまいります。

(3) 経営上の目標の達成状況を判断するための客観的な指標等

当社及び連結子会社の財政状態、経営成績及びキャッシュ・フローは、3「事業等のリスク」に述べる各項目の影響を受けますが、当社経営者は、財政状態、経営成績及びキャッシュ・フローの動向を検討する上で、以下の指標が重要であると考えます。

連結営業利益、連結経常利益

当社及び連結子会社の経営成績を把握する指標として、連結営業利益及び連結経常利益を重視しております。ただし、当社は大型案件の受注獲得有無及びその売上計上時期により業績が上下するため、単年度における利益額ではなく、3年程度の中期的なレンジでその水準を拡大させることを目指しております。「テイセン2025」では、「連結営業利益水準50億円以上、連結経常利益水準60億円以上」を数値目標として掲げております。

受注残

当社のビジネスは受注先行型であり、前期末の受注残が、翌期の売上の先行指標として有用であり、かかる指標を重視しています。また、各々の事業分野で、每期確実かつ安定的に受注残を確保することを目指しております。

配当性向

利益配分につきましては、収益に応じた配当を行うことを基本としつつ、企業体質の一層の強化及び将来の事業展開に備えるための内部留保の充実を併せて図る方針としております。このような観点から、「テイセン2025」では、利益配分方針に関し、「配当性向40%程度」を数値目標として掲げております。

2【サステナビリティに関する考え方及び取組】

当社のサステナビリティに関する考え方及び取組は、次のとおりであります。

なお、文中の将来に関する事項は、当連結会計年度末現在において、当社が判断したものであります。

帝国繊維（テイセン）グループは、「防災事業を通じ、社会や事業の安心・安全を守る」を企業理念とし、事業を通じた社会課題の解決に日々取り組んでおります。持続可能な社会の実現に向け、当社経営、社会、ステークホルダーの視点から当社が優先的に取り組むべきマテリアリティを設定いたしました。防災事業による企業価値向上に取り組むとともに、持続可能な社会の実現に向け、実効性を高めてまいります。

ESG	マテリアリティ	実施事項、目標
共通 (ESG)	防災事業を通じた防災・減災・縮災	商材開発、用途開発
環境(E)	1. 温室効果ガス 2. 環境負荷軽減 (リデュース、リサイクル、リユース、EV化)	1. CO2削減目標 2025年15%、2030年30%削減 太陽光パネルの設置他 2. 産業廃棄物削減 ホース樹脂製金具 消防ホース、大口径ホースのリユース 防災機材のリサイクル 防災車輛のEV化対応、EV車輛火災への対応 天然繊維である麻（リネン）の拡販
社会(S)	1. 地域社会への貢献 2. 人権尊重 3. 人材育成・企業理念の浸透 4. 社員の幸福・健康	1. 下野工場における消防向け研修会等 鹿沼・下野両工場への小・中学生見学を通じた防災意識向上 企業消防団(本社)による地域社会への防災活動 2. 企業憲章、サプライチェーン各社への要請 3. 社員間の対話活性化、各種研修会、人材交流、経営陣との対話機会、成長につながる企業文化 4. 労働安全衛生、思いやりある働きやすい企業文化 目標：労働災害ゼロ、定期健康診断受診100% 施策：安全衛生教育の実施 安全文化の浸透促進 安全確保のための装備・備品の充実 長時間労働の低減 年休取得の推進 従業員持株会向け譲渡制限付株式インセンティブ導入
ガバナンス(G)	1. 品質維持・向上 2. コンプライアンス 3. 事業継続性（BCP計画） 4. コーポレートガバナンス強化 5. 情報セキュリティ強化	

(1) ガバナンス

当社グループは、サステナビリティに関する様々な課題に取り組んでいるなか、その活動をより体系的に推進することを目的として「サステナビリティ推進委員会」を運営しております。重要課題や各種方針の設定、活動の方向付けを行い、活動状況のフォロー及び取締役会への報告などを通じてサステナビリティへの取り組みを強化しております。



(2) 戦略

< 気候変動への対応 >

当社グループでは、防災事業を通じて、巨大地震などによる大規模自然災害や地球温暖化に伴う急激な気候変動の脅威から社会や事業の安全・安心を守ることを目標に、持続可能な社会の発展とSDGsの達成に向け、日々取り組んでおります。2023年3月、環境保全にかかわるマテリアリティを特定するとともに、環境基本方針を策定いたしました。持続可能な社会の実現に向け、グループを挙げて環境活動を計画的かつ効果的に進めてまいります。

・環境基本方針

当社グループは、地球環境が重大な局面を迎えていることを認識し、人々の健康で豊かな生活に貢献する企業として、そのすべての事業活動を通じて環境保全と循環型社会形成に積極的に取り組み、持続可能な社会の実現のために全力を尽くします。

省資源、省エネルギー、温室効果ガス排出量削減、廃棄物削減等に取り組み、環境負荷の少ない事業活動を推進します。

ライフサイクルの全過程（調達、生産、販売、流通、使用、廃棄、輸送）を通じて環境負荷が少ない製品と技術の開発に努めます。

環境マネジメントシステムを運用し、環境関連法令等を遵守し、環境汚染を防止します。

教育と啓発活動を行い、全員参加で環境保全に取り組みます。

サプライヤーを含むビジネスパートナーに環境保全の働きかけを行います。

環境情報を公開し、ステークホルダーとの対話を推進します。

また、サプライチェーン全体で持続可能な社会の発展を支え、SDGsの達成に貢献するため、調達にあたっての方針を策定いたしました。

・サプライチェーンCSR調達方針

1. 環境

継続的な環境保全活動を推進すること（ISO14001取得など）やエネルギーの利用における効率向上など、資源の有効活用や省エネに努めること

大気、水、土壌への汚染物質の排出を抑制すること

廃棄物について3Rを推進すること

（リデュース：廃棄物の発生抑制、リユース：再利用、リサイクル：再資源化）

グリーン調達、グリーン購入を推進し、環境負荷低減に努めること

温室効果ガス（CO₂など）の排出削減に努め、気候変動の緩和に取り組むこと

自然保護など生物多様性保全のための取り組みを推進すること

2. 人権・労働

人権を尊重すること

児童労働、強制労働、虐待、人身売買など非人道的行為を禁止すること

性別、国籍、人種、信条、年齢、障がいの有無、LGBTQなど、あらゆる差別を禁止すること

個人の尊厳を傷つけるハラスメント（セクシャルハラスメント、パワーハラスメントなど）を防止すること

外国人技能実習生を含む外国人労働者の権利を保護し、安全・安心な労働環境を整備すること

紛争鉱物規制に対し、責任ある調達を推進すること

労働安全衛生について、活動を展開する国や地域の法令を順守すると共に、従業員の健康を留意し、健康経営への取り組みも通じて、安全で働きやすい職場の実現に努めること
 労働時間に関し、活動を展開する国や地域の法令に従い、過度な労働時間について削減に取り組むこと
 賃金について、活動を展開する国や地域の法令に従い、最低賃金を超える適切な賃金を支払うこと
 労働者の結社の自由に関し、活動を展開する国や地域の法令に従い、権利を支持・尊重すること
 労働者の団体交渉権などに関し、活動を展開する国や地域の法令に従い、権利を支持・尊重すること
 動物実験などについて、動物福祉に配慮すること

< 人的資本経営 >

当社グループでは、2023年3月に公表した「テイセン未来創造計画」において、「人を創る」「仕事を創る」「企業文化を創る」ことを掲げております。なかでも「人を創る」ことにおいては、人材育成を成長への投資と考え、「人を育む企業文化の下、自立・自律する人材を育てる」ことを推進しております。

(3) リスク管理

当社グループは、「リスク管理委員会」を通じて業務遂行に係るリスクを的確に評価・認識し、当社及びグループ各社におけるリスク管理について審議するとともに、重要なリスク案件についてもモニタリングしております。取締役会はESGリスクやサステナビリティに関する取組みについて、その重要事項に関する報告を受け、議論することを通じて監督しています。

(4) 指標及び目標

当社グループではCO2排出量削減目標として、2021年度対比で2025年までに15%、2030年までに30%削減することを掲げ、使用エネルギー量の削減に加え、使用燃料の代替、クリーンエネルギーへの切替え、廃棄物の削減などによる対応を進めております。2024年度は、2021年度対比で12.9%削減となりました。

< CO2排出量 >

		2021年度	2022年度	2023年度	2024年度
Scope1	t-CO2	741	790	650	770
Scope2	t-CO2	2,333	2,063	1,937	1,907

また、当社グループでは「テイセン未来創造計画」において「人を創る」ことをテーマの一つとし、人を育む企業文化の下、自立・自律する人材を育成することを掲げており、

- ・外部講師を招くなどして開催するセミナー
- ・管理職、管理職以外など階層ごとに分けて実施する研修
- ・全社員必須のコンプライアンス研修

など、様々な研修プログラムを設定しております。

現時点では、人的資本経営に関して下記に示します「安全衛生に関する研修の受講社員数」「男性育児休暇取得率」以外は、その具体的な指標や目標などは定まっておらず、今後の課題として検討してまいります。

< 安全衛生に関する研修の受講社員数 >

消防用ホース、救助工作車などのモノづくりの会社として、安全衛生管理はその根幹をなすものであり、現在当社では入社時の研修プログラムで安全教育を実施するほか、全社員を対象に安全衛生教育を実施しております。今後、安全衛生に対する意識の強化・維持を目的に、社員が安全衛生に関する研修プログラムを定期的に変更するよう改めてまいります。当該業務に携わる社員全員が研修を受講することを目標と定め、その意識を高めてまいります。

< 男性育児休業取得率 >

男女がともに仕事と育児を両立しワークライフバランスを実現するため、男性の育児休業取得を促進しており50%取得を目標としております。2024年度実績の取得率は100%（対象3名）でした。

3【事業等のリスク】

有価証券報告書に記載した事業の状況、経理の状況等に関する事項のうち、経営者が連結会社の財政状態、経営成績及びキャッシュ・フローの状況に重要な影響を与える可能性があると認識している主要なリスクは以下のとおりであります。リスクを不確実性と捉え、機会とリスクに分けて記載しております。

なお、文中の将来に関する事項は、当連結会計年度末現在において当社グループが判断したものであります。

項目	機会(○)とリスク()	主要な取組み
品質リスク		
製品の欠陥	品質クレーム・トラブルによる 信用失墜と市場の喪失	設計力向上と品証体制の充実等に対応、財務基盤の充実
コンプライアンスリスク		
独占禁止法 下請法 会社法等	法令違反等の場合、法令による処 罰・訴訟の提起・社会的制裁・信用失 墜	リスク管理体制強化と従業員への研 修等により、コンプライアンスを徹 底
市場リスク		
消防等の予算・補助金	○予算・補助金の増額 予算・補助金の削減	必要不可欠な幅広い商材の提供・民 需等への展開
法律・基準の改正等	規制強化等により当社が新たな 市場を開拓できる可能性 規制強化等に対応できないこと等 による市場喪失の可能性	情報収集と高機能・高性能商材の提 供
競合出現	当社が優位な市場への他社参入	性能の向上等により優位性を確保
新商材・新技術	新たな商材・技術による当社が新た な市場を開拓できる可能性 新たな商材・技術による他社から当 社優位市場が侵食される可能性	海外サプライヤーとの連携強化によ り、最先端の商材・技術を準備・提 供する
災害	新たな防災ニーズが顕在化 社会的混乱、経済的損失	防災・減災に向けた商材の準備、財 務基盤の充実
その他		
為替	為替変動による仕入価格上昇	為替予約にてリスク低減
主要原材料価格	天候・需給関係による仕入価格上昇	販売価格への転嫁など
生産設備の被災	水害・火災・地震等による被害	生産拠点の防災体制の強化、保険等 の活用
サプライチェーン	災害等によるサプライチェーンの毀 損・寸断	情報交換、リスクへの協働 商材調達先の多角化・拡充
人材確保・育成	人材確保の不調 優秀な人材による事業の深化・拡大	人材獲得手法を多角化 社員教育の充実

特に重要なリスクについては、項目の前に を付しております。

4【経営者による財政状態、経営成績及びキャッシュ・フローの状況の分析】

(1) 経営成績等の状況の概要

当連結会計年度における当社グループ（当社、連結子会社および持分法適用会社）の財政状態、経営成績及びキャッシュ・フロー（以下、「経営成績等」という。）の状況の概要は次のとおりであります。

財政状態及び経営成績の概要

当連結会計年度におけるわが国経済は、個人消費の回復に遅れがみられたものの回復基調を維持し、3月にはマイナス金利が解除され、日経平均株価は史上最高値を更新、地価上昇率や賃上げ率に見る如く日本経済は幅広い分野でデフレから脱却しつつあります。然しながら、国内では雇用需給の逼迫や継続的な円安の状況などに加え、米国では米国第一主義を唱えるトランプ政権が発足し、ロシアによるウクライナ侵略の継続、中東における紛争等地政学的な危機が増大しており、先行きについては予測が極めて困難な状況にあります。

防災事業の分野では、年初に発生し甚大な被害をもたらした能登半島地震をはじめ、8月には宮崎県の日向灘を震源とする地震が発生し、南海トラフ地震臨時情報（巨大地震注意）が発表されるなど、巨大地震の脅威が益々現実味を帯びております。また、今年も各地で河川の氾濫や土砂災害等深刻な被害が発生しており、各種災害に対する「備え」の強化が正に喫緊の課題となってきています。政府でも令和8年度中の「防災庁」の設置に向けて準備室を立ち上げるなど官民連携体制の構築の飛躍的な前進が期待されています。自然災害以外の分野では、年初に羽田空港において航空機衝突事故発生の際、当社が羽田空港に納入した空港用化学消防車が活躍し、日航機乗客乗員全員の無事脱出に大きく貢献することができましたが、災害に対する日頃からの「備え」の大切さが改めて認識されることになりました。特殊災害の分野においても、世界各地で発生するテロにより多くの人命が奪われており、わが国や米国でも要人に対する襲撃事件が発生するなど、リスク領域は広範な拡がりを見せており、多発化・激甚化・多様化する様々な災害に対する官民挙げての防災体制の確立がますます重要となっております。

繊維事業の分野では、リネン（麻）においては、麻素材の市場定着が進む中、新型コロナウイルス感染拡大の影響から停滞していた市場が環境意識の高まりもあり、漸く反転の兆しを見せております。引き続きリネンの価値創造力を強化すると共に、近時の原料の高騰も踏まえ、他素材複合により機能性を高めた商品開発も進めてまいります。また、耐熱、耐切削、高強度など優れた機能の特徴とする高機能繊維につきましては、防護服分野の他、EV向けなど資材分野での新たな用途や市場の開拓に加え、酷暑対策服等新規商材の開発も鋭意進めてまいります。

このような状況下、当社グループでは、2023年度より、今後10年間に亘る取り組みを通じて、防災業界におけるリーディングカンパニーへの進化を目指す「テイセン未来創造計画」を策定いたしました。同計画では、「人を創る」「仕事を創る」「人と仕事を繋ぐ企業文化を創る」をテーマに掲げ、「防災のテイセン」としての未来を切り拓き、世界に通用する防災企業として、名実ともに、社会及びステークホルダーの皆様から絶対的な信認をいただくことを目指しております。

さらに、2023年度からの3年間で第1フェーズと位置づけ、第1フェーズにおける中期経営計画「テイセン2025/未来への基盤作り」を策定し、スタートいたしました。同計画では、

先進的防災事業を確立・発展させ

多発化・激甚化・多様化する各種災害の脅威から

社会や事業の安心・安全を守る

を旗印に、以下のテーマを推進し、防災ビジネスの拡がりとし、深みを追求してまいりました。

- 1．市場開拓の強化と圧倒的市場競争力の確立
 - (1) 送排水ビジネスの拡大
 - (2) セキュリティビジネスの開拓
 - (3) 防災特殊車輛ビジネスの創造
 - (4) メンテナンス業務の事業化
 - (5) 基盤事業(ホース・機材・車輛・防火衣)の一層の磨き上げ
- 2．営業を支える下野・鹿沼両工場の機能拡充・強化
 - (1) コスト・品質センターとしての役割徹底
 - (2) 技術・開発センターとしての能力強化
 - (3) 教育、訓練、実証実験等の幅広い分野での施設充実と活用
- 3．持続的収益力の強化
 - 新たな事業基盤の獲得による収益基盤の強化

当連結会計年度では、ハイドロサブシステムで、コンビナートなどの民間基幹産業のほか、特に水害対策では地方自治体による導入が全国的に拡大し、新たなマーケットが広がり、BCP対策及び水害対策で高い評価を獲得することができました。セキュリティビジネス分野では、コロナ禍による渡航制限の解除に伴うインバウンドの急増に対応すべく、ボディキャナーや爆物検知器などの商材開発を強化し、強固な営業基盤を構築いたしました。さらに、次世代型防災車輛の開発をはじめ、消防ホース・防災車輛・資機材・防火衣等特殊被服の4事業分野でも市場でのプレゼンスはますます高まっております。

生産体制については、ホース工場としての鹿沼工場に次ぐ第二の拠点として、2021年に防災車輛の製造拠点となる下野工場を新設いたしました。更に2022年には、防災特殊車輛の開発・製造拠点機能拡充のための設備新設（第Ⅰ期工事）を行いました。また、鹿沼工場でも2023年にホース生産新ラインが稼働開始するなど、今後の当社事業を支える生産体制の刷新に努めてまいりました。

（財政状態）

当連結会計年度末の総資産は、前連結会計年度末に比べ36億4千5百万円増加し、828億5千万円となりました。

負債は、前連結会計年度末に比べ20億8千6百万円増加し、163億1千3百万円となりました。

純資産は、前連結会計年度末に比べ15億5千9百万円増加し、665億3千6百万円となりました。

（経営成績）

当連結会計年度の売上高は314億8千1百万円（前期比12.3%増）、営業利益は34億5千9百万円（前期比33.8%増）、経常利益は45億5千3百万円（前期比27.6%増）、親会社株主に帰属する当期純利益は32億5千3百万円（前期比33.0%増）となりました。

セグメント別の経営成績は次のとおりであります。

防災事業では、救助工作車や原子力発電関連の大型防災資機材の売上が減少した一方で、空港用化学消防車や空港用等のセキュリティ機材の売上が増加したことから、売上高は前期対比23億2千8百万円増加し、249億8千8百万円となりました。

繊維事業では、官公庁向け繊維資材の売上が増加したことから、売上高は前期対比11億1千8百万円増加し、59億2千3百万円となりました。

不動産賃貸事業・その他は、順調に推移しており、売上高で5億6千9百万円となりました。

キャッシュ・フローの状況

（営業活動によるキャッシュ・フロー）

当連結会計年度における営業活動によるキャッシュ・フローは、税金等調整前当期純利益が増加したほか、売上債権が増加に転じた一方で、仕入債務も増加に転じたことから、19億5千1百万円の収入（前連結会計年度は9億3千2百万円の支出）となりました。

（投資活動によるキャッシュ・フロー）

当連結会計年度における投資活動によるキャッシュ・フローは、投資有価証券の取得やホース工場などへの設備投資が増加した一方で、定期預金の預入れが減少したことから、支出額は前期比7億6百万円減少し、1千1百万円となりました。

（財務活動によるキャッシュ・フロー）

当連結会計年度における財務活動によるキャッシュ・フローは、長期借入金の増加や株式給付信託による自己株式の取得が減少したことから、支出額は前期比2億3千1百万円減少し、12億4千2百万円となりました。

以上の結果、当連結会計年度末の現金及び現金同等物は、前期比6億9千8百万円増加し、127億4千3百万円となりました。

生産、受注及び販売の実績

a. 生産実績

当連結会計年度の生産実績をセグメントごとに示すと次のとおりであります。

セグメントの名称	当連結会計年度 (自 2024年1月1日 至 2024年12月31日)	前年同期比(%)
防災(千円)	3,176,246	105.2
繊維(千円)	1,951,946	99.2
不動産賃貸(千円)	-	-
その他(千円)	-	-
合計(千円)	5,128,192	102.8

(注) 1. 生産金額は製造原価にて記載しており、セグメント間の取引については相殺消去しております。
 2. 金額には外注による生産実績を含んでおります。

b. 受注実績

当連結会計年度の受注実績をセグメントごとに示すと次のとおりであります。

セグメントの名称	受注高	前年同期比(%)	受注残高	前年同期比(%)
防災(千円)	15,145,096	103.0	15,719,658	116.0
繊維(千円)	2,325,271	57.6	2,708,760	81.7
不動産賃貸(千円)	-	-	-	-
その他(千円)	-	-	-	-
合計(千円)	17,470,368	93.2	18,428,418	109.2

(注) 金額は販売価額にて記載しております。

c. 製品仕入実績

当連結会計年度の製品仕入実績をセグメントごとに示すと次のとおりであります。

セグメントの名称	当連結会計年度 (自 2024年1月1日 至 2024年12月31日)	前年同期比(%)
防災(千円)	11,137,423	95.1
繊維(千円)	2,433,443	117.5
不動産賃貸(千円)	-	-
その他(千円)	-	-
合計(千円)	13,570,867	98.5

(注) 金額は仕入価額にて記載しております。

d. 販売実績

当連結会計年度の販売実績をセグメントごとに示すと次のとおりであります。

セグメントの名称	当連結会計年度 (自 2024年1月1日 至 2024年12月31日)	前年同期比(%)
防災(千円)	24,988,534	110.3
繊維(千円)	5,923,221	123.3
不動産賃貸(千円)	529,548	100.0
その他(千円)	40,259	104.0
合計(千円)	31,481,564	112.3

(注) 1. 金額は販売価格によっており、セグメント間の取引については相殺消去しております。

2. 最近2連結会計年度の主な相手先の販売実績及び当該販売実績の総販売実績に対する割合は次のとおりであります。

相手先	前連結会計年度 (自 2023年1月1日 至 2023年12月31日)		当連結会計年度 (自 2024年1月1日 至 2024年12月31日)	
	販売高(千円)	割合(%)	販売高(千円)	割合(%)
官公庁	9,738,683	34.7	10,967,604	34.8
合計	9,738,683	34.7	10,967,604	34.8

(2) 経営者の視点による経営成績等の状況に関する分析・検討内容

経営者の視点による当社グループの経営成績等の状況に関する分析・検討内容は次のとおりであります。

なお、文中の将来に関する事項は、当連結会計年度末現在において判断したものであります。

重要な会計上の見積り及び当該見積りに用いた仮定

当社グループの連結財務諸表は、わが国において一般に公正妥当と認められている会計基準に基づき作成されております。当社グループの連結財務諸表の作成にあたり、当連結会計年度末における資産・負債及び当連結会計年度の収益・費用の報告数値並びに開示に影響を与える会計上の見積りを行っております。当該見積りに際しましては、過去の実績や状況に応じて、合理的と考えられる要因等に基づき行っております。しかしながら、見積り特有の不確実性により、実際の結果は異なる場合があります。

当社グループの連結財務諸表で採用する重要な会計方針は、「第5 経理の状況 1 連結財務諸表等

(1) 連結財務諸表 注記事項(連結財務諸表作成のための基本となる重要な事項)」に記載しております。

連結財務諸表の作成にあたって用いた会計上の見積り及び当該見積りに用いた仮定のうち、重要なものについては、「第5 経理の状況 1 連結財務諸表等 (1) 連結財務諸表 注記事項(重要な会計上の見積り)」に記載のとおりであります。

当連結会計年度の経営成績等の状況に関する認識および分析・検討内容

a. 当連結会計年度の経営成績の分析

< 連結経常利益 >

(百万円)

	2022年度	2023年度	2024年度
連結経常利益	5,296	3,569	4,553

2023年には、今後10年に亘り取組みとして防災業界におけるリーディングカンパニーへの進化を目指す「テイセン未来創造計画」を策定いたしました。同計画では、当初2023年からの3年間で第1フェーズと位置付け、第1フェーズにおける中期経営計画(「テイセン2025/未来への基盤作り」)を策定し、取り組むべき課題を掲げるとともに、数値目標(連結営業利益50億円以上、連結経常利益60億円以上、配当性向40%程度)を設定しております。その2年目にあたる2024年度においては、救助工作車等消防関連は減収ながら、空港化学消防車、セキュリティ関連ビジネス、総排水ビジネスの拡大により前期比増収増益となりました。今後とも「テイセン2025」に掲げる課題に取り組むことにより、収益基盤の更なる強化を目指します。

< 売上 >

(百万円)

セグメント	2022年度	2023年度	2024年度
防災	24,732	22,659	24,988
繊維	4,606	4,804	5,923
不動産賃貸他	565	568	569
計	29,904	28,032	31,481

< 受注残 >

(百万円)

セグメント	2022年度	2023年度	2024年度
防災	11,100	13,556	15,719
繊維	1,576	3,315	2,708
計	12,676	16,872	18,428

< 防災 >

2024年度末の受注残高は2023年度を上回る水準となり、救助資機材、救助工作車、空港用化学消防車の受注が好調であったことに加え、2023年度からスタートした「ティセン2025」でも主要テーマと位置付けている大量送排水システム（ハイドロサブシステム）分野では、水害被害対策として各市町村から高い評価を獲得していることが受注拡大に結びついております。セキュリティビジネスにおいても、爆物検知器やボディスキャナーなどの商材開発を強化し、更新需要への対応を準備してきたことが奏功し、着実な受注を得られております。

< 繊維 >

2024年度の売上は増加し、防衛予算の増加を背景に引き続き官公庁向けの繊維資材の受注が好調に推移しました。リネン（麻）においては、麻素材の市場定着が進む中、環境意識の高まりもあり、漸く反転の兆しを見せております。近時の原料の高騰も踏まえ、他素材複合により機能性を高めた商品開発も進めてまいります。また、耐熱、耐切創、高強度など優れた機能の特徴とする高機能繊維につきましては、防護服分野の他、EV向けなど資材分野での新たな用途や市場の開拓に加え、酷暑対策服等新規商材の開発も鋭意進めてまいります。

b. 当連結会計年度の財政状態の分析

当連結会計年度末の財政状態を概観いたしますと、総資産は受取手形、売掛金及び契約資産や棚卸資産が増加したことから、前連結会計年度末対比36億4千5百万円増加し、828億5千万円となりました。

負債は、買掛金や未払法人税等が増加したことから、前連結会計年度末対比20億8千6百万円増加し、163億1千3百万円となりました。

純資産は、利益剰余金の増加により、前連結会計年度末対比15億5千9百万円増加し、665億3千6百万円となりました。この結果、自己資本比率は80.0%となりました。

c. キャッシュ・フローの状況の分析・検討内容並びに資本の財源および資金の流動性の分析

当社グループの当連結会計年度のキャッシュ・フローの状況の分析につきましては、「第一部 企業情報 第2 事業の状況 4 経営者による財政状態、経営成績及びキャッシュ・フローの状況の分析（1）経営成績等の状況の概要 キャッシュ・フローの状況」に記載しております。

< キャッシュ・フロー >

(百万円)

区分	2022年度	2023年度	2024年度
営業活動	9,446	932	1,951
投資活動	1,471	718	11
財務活動	2,852	1,473	1,242
計	8,065	3,124	698

当連結会計年度における営業活動による資金収入は、19億5千1百万円となりましたが、これは税金等調整前当期純利益が増加したほか、売上債権が増加に転じた一方で仕入債務も増加に転じたことなどによるものです。

投資活動による資金の支出は、1千1百万円となりましたが、これは投資有価証券の取得やホース工場などへの設備投資が増加した一方で、定期預金の預入れが減少したことによるものです。

財務活動による資金の支出は、12億4千2百万円となりましたが、これは長期借入金の増加や株式給付信託による自己株式の取得が減少したことによるものです。

当社グループの運転資金及び投資資金は、営業活動によって生み出される自己資金を原資としております。様々なリスクへの対処及び将来の事業展開への備えとして資金の確保により財務基盤の安定に努め、同時に収益に応じた配当を継続的に実施しつつ、中長期的な視点で時期を見極めた上で必要とされる投資活動を実施してまいります。

5【経営上の重要な契約等】

以下のとおり事業用借地権設定契約を締結しております。

契約者	イオンタウン(株)
内容	商業用施設敷地の賃貸
契約期間	20年間(2005年7月26日～2025年7月25日)
契約年月日	2005年7月25日

契約者	(株)コロナ
内容	アミューズメント施設敷地の賃貸
契約期間	20年間(2005年12月17日～2025年12月16日)
契約年月日	2005年12月13日

以下のとおり賃貸借契約を締結しております。

契約者	アークランズ(株)
内容	商業用建物の賃貸
契約期間	20年間(2008年3月6日～2028年3月5日)
契約年月日	2008年3月6日

6【研究開発活動】

当社グループの研究開発活動は、当社防災開発部および生産技術部を中心に各営業・生産部署(いずれも関係会社を含む)との連携のもとに、新製品・新商品の開発を進めると共に、中長期事業戦略に係る技術開発に取り組んでおり、当連結会計年度におけるグループ全体の研究開発費は185百万円であります。

当連結会計年度におけるセグメント別の研究開発の目的、主要課題、研究開発成果および研究開発費用は次のとおりであります。

(1) 防災

当社の主力商品であるホース商材については、加工設備の更新ならびに効率生産に向けた装置の研究開発、次期操法用ホースの開発など、当社独自の研究開発を引き続き進めております。また、危機管理システム等については、内外の有力提携先と共同で新商品の研究および開発を継続的に行っております。

当連結会計年度においては、消防ホースでは、工程管理および生産管理システムの安定化・効率化を進めてまいりました。また、消防用途以外へのホースの製品展開を図るべく、国内企業との研究開発を行っております。

防災車輛では、新たな次世代型防災特殊車輛の開発研究を行っております。

防災機材では、海外の新規高度救助機材やテロ対策用検査機器の商品化を、また防災被服では、高機能防護服の開発と新型防火衣の製造工程に関わる改善・改良を引き続き進めております。

当セグメントに係る研究開発費は173百万円であります。

(2) 繊維

高機能繊維については、用途開発を背景に、製造・加工技術をもって優れた素材特性を更に高めることで、各種特殊防護用製品の開発を進めております。

当セグメントに係る研究開発費は11百万円であります。

第3【設備の状況】

1【設備投資等の概要】

当連結会計年度における設備投資の総額は693百万円で、鹿沼工場のホース生産設備の増強や販促用機材に係る投資などを行いました。

セグメント別に見ると、防災に608百万円、繊維に1百万円、全社（共通）に84百万円の設備投資を行いました。

2【主要な設備の状況】

当社グループにおける主要な設備は次のとおりです。

(1) 提出会社

事業所名 (所在地)	セグメントの名称	設備の内容	帳簿価額（千円）					従業員数
			建物及び 構築物	機械装置 及び運搬 具	土地 (面積㎡)	その他	合計	
鹿沼工場 (栃木県鹿沼市)	防災、繊維 全社（共通）	消防用ホース製 造設備	2,253,726	263,722	130,071 (99,524)	132,686	2,780,206	59 (28)
本社 (東京都中央区他)	防災、繊維、不動産 賃貸、全社（共通）	統括業務施設 販売業務施設 研究開発施設	732,145	173,802	1,463,378 (285)	147,332	2,516,658	118 (26)
下野工場 (栃木県下野市他)	防災	防災車輛製造設 備等	3,263,221	107,725	2,180,584 (75,056)	177,595	5,729,125	-
賃貸資産等 (北海道札幌市他)	不動産賃貸 全社（共通）	賃貸資産 遊休資産等	43,160	-	396,113 (163,361)	-	439,273	-
鹿沼SC他 (栃木県鹿沼市)	不動産賃貸	ショッピングセ ンター等	436,119	-	24,381 (31,243)	-	460,500	-
大垣SC他 (岐阜県大垣市)	不動産賃貸	ショッピングセ ンター等	96,835	-	59,073 (106,689)	-	155,908	- (1)

(2) 国内子会社

会社名	事業所名 (所在地)	セグメント の名称	設備の内容	帳簿価額（千円）					従業員数
				建物及び 構築物	機械装置及 び運搬 具	土地 (面積㎡)	その他	合計	
帝商(株) (注)4	本社 (東京都 港区)	防災	統括事業施 設、販売事 業施設	62,076	-	10 (792)	3,901	65,987	40 (2)
キンバイ商事(株) (注)5	本社 (大阪市 淀川区)	防災、繊維 全社（共通）	統括事業施 設、販売事 業施設	27,598	1,339	139,421 (839)	2,378	170,738	59 (8)
テイセン産業(株) (注)6	下妻工場 (茨城県 下妻市)	繊維	繊維製品の縫 製加工	5,039	73	-	1,497	6,611	11 (4)
(株)テイセンテクノ	本社工場 (栃木県 河内郡)	防災	救助工作車の 製造	3,043	164,897	-	9,469	177,409	57 (14)

(注)1. 帳簿価額のうち「その他」は工具、器具及び備品及び建設仮勘定であります。

2. 従業員数の()は嘱託及び臨時従業員数を外書しております。

3. 「全社（共通）」は、特定のセグメントに区分できない管理部門等であります。

4. 連結会社以外から建物を賃借しており、年間賃借料は41,492千円であります。

5. 連結会社以外から建物を賃借しており、年間賃借料は16,389千円であります。

6. 連結会社以外から建物を賃借しており、年間賃借料は6,600千円であります。

3【設備の新設、除却等の計画】

当社グループの設備投資については、景気予測、業界動向、投資効率等を総合的に勘案して策定しております。設備計画は原則的に連結会社が個々に策定しておりますが、計画策定にあたってはグループ全体の会議等を通じて調整を図っております。

なお、当連結会計年度末現在における重要な設備の新設、除却等の計画はありません。

第4【提出会社の状況】

1【株式等の状況】

(1)【株式の総数等】

【株式の総数】

種類	発行可能株式総数(株)
普通株式	97,600,000
計	97,600,000

【発行済株式】

種類	事業年度末現在発行数(株) (2024年12月31日)	提出日現在発行数(株) (2025年3月28日)	上場金融商品取引所名 又は登録認可金融商品 取引業協会名	内容
普通株式	27,524,400	27,584,400	東京証券取引所 プライム市場	(注)1
計	27,524,400	27,584,400	-	-

(注)1. 権利内容に何ら限定のない当社における標準となる株式であり、単元株式数は100株であります。

2. 「提出日現在発行数」欄には、2025年3月1日からこの有価証券報告書提出日までの新株予約権の行使により発行された株式数は含まれておりません。

3. 2025年1月1日から2025年2月28日までの間に、新株予約権の行使により、発行済株式総数が60,000株増加しております。

(2)【新株予約権等の状況】

【ストックオプション制度の内容】

	第1回新株予約権	第2回新株予約権
決議年月日	2013年3月28日	2014年3月27日
付与対象者の区分及び人数	2012年度末時点の当社取締役 9名 (社外取締役を除く)	2013年度末時点の当社取締役 7名 (社外取締役を除く)
新株予約権の数(個)	27	28
新株予約権の目的となる株式の種類、内容及び数(株)	普通株式 27,000 (注)	普通株式 28,000 (注)
新株予約権の行使時の払込金額(円)	1	1
新株予約権の行使期間	自 2013年4月13日 至 2043年4月12日	自 2014年4月12日 至 2044年4月11日
新株予約権の行使により株式を発行する場合の株式の発行価格及び資本組入額	発行価格 1,000株につき 574,000円 資本組入額 1,000株につき 287,000円	発行価格 1,000株につき 1,061,000円 資本組入額 1,000株につき 530,500円
新株予約権の行使の条件	新株予約権の行使の条件については いずれかの方法による。 当社の取締役或いは執行役員の地位を喪失した日の翌日から新株予約権を行使できる。 当社の取締役或いは執行役員の地位を喪失した日の翌日から1ヶ月を経過する日までの期間内に限り、新株予約権を行使できる。但し、相続により新株予約権を承継した新株予約権者についてはこの限りではない。また、新株予約権を行使する場合、保有する新株予約権を一括して行使する。	
新株予約権の譲渡に関する事項	譲渡による新株予約権の取得については、当社取締役会の承認を要する。	
組織再編成行為に伴う新株予約権の交付に関する事項	-	-

	第3回新株予約権	第4回新株予約権
決議年月日	2015年3月26日	2016年3月30日
付与対象者の区分及び人数	2014年度末時点の当社取締役 7名 (社外取締役を除く)	2015年度末時点の当社取締役 8名 (社外取締役を除く)
新株予約権の数(個)	29	30
新株予約権の目的となる株式の種類、内容及び数(株)	普通株式 29,000 (注)	普通株式 30,000 (注)
新株予約権の行使時の払込金額(円)	1	1
新株予約権の行使期間	自 2015年4月11日 至 2045年4月10日	自 2016年4月15日 至 2046年4月14日
新株予約権の行使により株式を発行する場合の株式の発行価格及び資本組入額	発行価格 1,000株につき 1,356,000円 資本組入額 1,000株につき 678,000円	発行価格 1,000株につき 1,147,000円 資本組入額 1,000株につき 573,500円
新株予約権の行使の条件	新株予約権の行使の条件については いずれかの方法による。 当社の取締役或いは執行役員の地位を喪失した日の翌日から新株予約権を行使できる。 当社の取締役或いは執行役員の地位を喪失した日の翌日から1ヶ月を経過する日までの期間内に限り、新株予約権を行使できる。但し、相続により新株予約権を承継した新株予約権者についてはこの限りではない。また、新株予約権を行使する場合、保有する新株予約権を一括して行使する。	
新株予約権の譲渡に関する事項	譲渡による新株予約権の取得については、当社取締役会の承認を要する。	
組織再編成行為に伴う新株予約権の交付に関する事項	-	-
	第5回新株予約権	第6回新株予約権
決議年月日	2017年3月30日	2018年3月29日
付与対象者の区分及び人数	2016年度末時点の当社取締役 8名 (社外取締役を除く)	2017年度末時点の当社取締役 8名 (社外取締役を除く)
新株予約権の数(個)	30	30[0]
新株予約権の目的となる株式の種類、内容及び数(株)	普通株式 30,000 (注)	普通株式 30,000 [0] (注)
新株予約権の行使時の払込金額(円)	1	1
新株予約権の行使期間	自 2017年4月21日 至 2047年4月20日	自 2018年4月14日 至 2048年4月13日
新株予約権の行使により株式を発行する場合の株式の発行価格及び資本組入額	発行価格 1,000株につき 1,332,000円 資本組入額 1,000株につき 666,000円	発行価格 1,000株につき 1,597,000円 資本組入額 1,000株につき 798,500円
新株予約権の行使の条件	新株予約権の行使の条件については いずれかの方法による。 当社の取締役或いは執行役員の地位を喪失した日の翌日から新株予約権を行使できる。 当社の取締役或いは執行役員の地位を喪失した日の翌日から1ヶ月を経過する日までの期間内に限り、新株予約権を行使できる。但し、相続により新株予約権を承継した新株予約権者についてはこの限りではない。また、新株予約権を行使する場合、保有する新株予約権を一括して行使する。	
新株予約権の譲渡に関する事項	譲渡による新株予約権の取得については、当社取締役会の承認を要する。	
組織再編成行為に伴う新株予約権の交付に関する事項	-	-

	第7回新株予約権
決議年月日	2019年3月28日
付与対象者の区分及び人数	2018年度末時点の当社取締役 8名 (社外取締役を除く)
新株予約権の数(個)	30[0]
新株予約権の目的となる株式の種類、内容及び数(株)	普通株式 30,000 [0](注)
新株予約権の行使時の払込金額(円)	1
新株予約権の行使期間	自 2019年4月13日 至 2049年4月12日
新株予約権の行使により株式を発行する場合の株式の発行価格及び資本組入額	発行価格 1,000株につき 2,011,000円 資本組入額 1,000株につき 1,005,500円
新株予約権の行使の条件	新株予約権の行使の条件については いずれかの方法による。 当社の取締役或いは執行役員の地位を 喪失した日の翌日から新株予約権を行使 できる。 当社の取締役或いは執行役員の地位を 喪失した日の翌日から1ヶ月を経過する日 までの期間内に限り、新株予約権を行使 できる。但し、相続により新株予約権を 承継した新株予約権者についてはこの限 りではない。また、新株予約権を行使す る場合、保有する新株予約権を一括して 行使する。
新株予約権の譲渡に関する事項	譲渡による新株予約権の取得につい ては、当社取締役会の承認を要する。
組織再編成行為に伴う新株 予約権の交付に関する事項	-

当事業年度の末日(2024年12月31日)における内容を記載しております。当事業年度の末日から提出日の前月末現在(2025年2月28日)において変更された事項については、提出日の前月末現在における内容を[]内に記載しており、その他の事項については当事業年度の末日における内容から変更はありません。

(注)各新株予約権の目的である株式の数(以下「付与株式数」という。)は、1,000株とする。

割当日後、当社が当社普通株式の株式分割(当社普通株式の無償割当てを含む。以下、株式分割の記載につき同じ。)又は株式併合を行う場合には、次の算式により付与株式数の調整を行い、調整の結果生じる1株未満の端数は、これを切り捨てる。

調整後付与株式数 = 調整前付与株式数 × 株式分割又は株式併合の比率

調整後付与株式数は、株式分割の場合は、当該株式分割の基準日の翌日以降、株式併合の場合は、その効力発生日以降、これを適用する。但し、剰余金の額を減少して資本金又は準備金を増加する議案が当社株主総会において承認されることを条件として株式分割が行われる場合で、当該株主総会の終結の日以前の日を株式分割のための基準日とする場合は、調整後付与株式数は、当該株主総会の終結の日の翌日以降これを適用する。

また、上記の他、割当日後、当社が合併又は会社分割を行う場合その他これらの場合に準じて付与株式数の調整を必要とする場合には、当社は、合理的な範囲で付与株式数を適切に調整することができる。

【ライツプランの内容】

該当事項はありません。

【その他の新株予約権等の状況】

該当事項はありません。

(3) 【行使価額修正条項付新株予約権付社債券等の行使状況等】

該当事項はありません。

(4) 【発行済株式総数、資本金等の推移】

年月日	発行済株式総 数増減数 (株)	発行済株式総 数残高(株)	資本金増減額 (千円)	資本金残高 (千円)	資本準備金増 減額(千円)	資本準備金残 高(千円)
2020年1月1日～ 2020年12月31日 (注)1	136,000	27,354,400	93,912	1,538,002	93,912	910,582
2021年1月1日～ 2021年12月31日 (注)1	40,000	27,394,400	13,915	1,551,917	13,915	924,497
2022年1月1日～ 2022年12月31日 (注)1	50,000	27,444,400	30,950	1,582,867	30,950	955,447
2024年1月1日～ 2024年12月31日 (注)1	80,000	27,524,400	52,895	1,635,762	52,895	1,008,342

(注)1. 新株予約権の行使による増加であります。

2. 2025年1月1日から2025年2月28日までの間に、新株予約権の行使により、発行済株式総数が60,000株、資本金及び資本準備金がそれぞれ54,120千円増加しております。

(5) 【所有者別状況】

2024年12月31日現在

区分	株式の状況(1単元の株式数100株)							単元未満株式の状況(株)	
	政府及び地方公共団体	金融機関	金融商品取引業者	その他の法人	外国法人等		個人その他		計
					個人以外	個人			
株主数(人)	-	20	28	246	69	13	10,347	10,723	-
所有株式数(単元)	-	89,370	3,621	93,808	37,558	13	50,557	274,927	31,700
所有株式数の割合(%)	-	32.51	1.32	34.12	13.66	0.01	18.39	100.00	-

(注) 1. 自己株式932,109株は「個人その他」に9,321単元及び「単元未満株式の状況」に9株を含めて記載しております。

2. 「金融機関」の欄には、株式給付信託(BBT)の信託財産として株式会社日本カストディ銀行(信託E口)が保有する当社株式4,421単元が含まれております。

(6) 【大株主の状況】

2024年12月31日現在

氏名又は名称	住所	所有株式数(千株)	発行済株式(自己株式を除く。)の総数に対する所有株式数の割合(%)
日本マスタートラスト信託銀行株式会社(信託口)	東京都港区赤坂1-8-1	2,733	10.27
損害保険ジャパン株式会社	東京都新宿区西新宿1-26-1	1,347	5.06
株式会社みずほ銀行	東京都千代田区大手町1-5-5	1,295	4.87
明治安田生命保険相互会社	東京都千代田区丸の内2-1-1	1,290	4.85
NIPPON ACTIVE VALUE FUND PLC (常任代理人 香港上海銀行東京支店 カストディ業務部)	1ST FLOOR, SENATOR HOUSE, 85 QUEEN VICTORIA STREET, LONDON, EC4V 4AB (東京都中央区日本橋3-11-1)	1,234	4.64
西松建設株式会社	東京都港区虎ノ門1-17-1	1,000	3.76
ヒューリック株式会社	東京都中央区日本橋大伝馬町7-3	907	3.41
株式会社モリタホールディングス	大阪府大阪市中央区道修町3-6-1	790	2.97
株式会社日本カストディ銀行(信託口)	東京都中央区晴海1-8-12	720	2.70
東京建物株式会社	東京都中央区八重洲1-4-16	698	2.62
計	-	12,017	45.19

(注) 1. 発行済株式(自己株式を除く。)の総数に対する所有株式数の割合は、小数点第3位以下を切り捨てて表示しております。

2. 上記のほか、自己株式が932千株あります。なお、株式給付信託(BBT)の信託財産として株式会社日本カストディ銀行(信託E口)が保有する当社株式442千株は、発行済株式の総数から控除する自己株式に含めておりません。

3. 2024年9月10日付で公衆の縦覧に供されている大量保有報告書に関する変更報告書において、ニッポン・アクティブ・バリュー・ファンド(NIPPON ACTIVE VALUE FUND PLC)及びその共同保有者であるエヌエーブイエフ・セレクト・エルエルシー(NAVF Select LLC)及びダルトン・インベストメンツ・インク(Dalton Investments, Inc.)が2024年9月3日現在で以下の株式を所有している旨が記載されているものの、当社として実質所有株式数の確認ができませんので、上記大株主の状況は、2024年12月31日現在の株主名簿に基づいて記載しております。

なお、その大量保有報告書の内容は次のとおりであります。

氏名又は名称	住所	保有株券等の数 (株)	株券等保有割合 (%)
ニッポン・アクティブ・バ リュウ・ファンド (NIPPON ACTIVE VALUE FUND PLC)	イギリス連合王国ロンドン市ロンドン ウォール125番地 6 階	株式 1,234,600	4.49
エヌエーブイエフ・セレクト・エ ルエルシー (NAVF Select LLC)	アメリカ合衆国デラウェア州ニュー キャッスル・カウンティ、ウィルミント ン、リトルフォールドライブ251	株式 347,600	1.26
ダルトン・インベストメンツ・イ ンク (Dalton Investments, Inc.)	米国ネバダ州89117、ラスベガス市、ウ エストサハラアベニュー9440 スイート 215	株式 383,600	1.39

(7)【議決権の状況】

【発行済株式】

2024年12月31日現在

区分	株式数(株)	議決権の数(個)	内容
無議決権株式	-	-	-
議決権制限株式(自己株式等)	-	-	-
議決権制限株式(その他)	-	-	-
完全議決権株式(自己株式等)	普通株式 932,100	-	-
完全議決権株式(その他)	普通株式 26,560,600	265,606	-
単元未満株式	普通株式 31,700	-	-
発行済株式総数	27,524,400	-	-
総株主の議決権	-	265,606	-

(注)「完全議決権株式(その他)」欄の普通株式には、株式給付信託(BBT)の信託財産として株式会社日本カストディ銀行(信託E口)が保有する当社株式442,100株(議決権数4,421個)が含まれております。なお、当該議決権4,421個は議決権不行使となっております。

【自己株式等】

2024年12月31日現在

所有者の氏名又は名称	所有者の住所	自己名義所有株式数(株)	他人名義所有株式数(株)	所有株式数の合計(株)	発行済株式総数に対する所有株式数の割合(%)
帝国繊維株式会社	東京都中央区日本橋 2-5-1	932,100	-	932,100	3.39
計	-	932,100	-	932,100	3.39

(注)株式給付信託(BBT)の信託財産として株式会社日本カストディ銀行(信託E口)が保有する当社株式442,100株(1.61%)は上記自己株式に含まれておりません。

(8)【役員・従業員株式所有制度の内容】

取締役(社外取締役を除きます。)及び執行役員(以下、「取締役等」といいます。)に対する株式給付信託制度

取締役等に対する株式給付信託制度の概要

当社は、2022年3月30日開催の第96期定時株主総会決議において、取締役等に対する業績連動型株式報酬制度「株式給付信託(BBT(=Board Benefit Trust))」(以下「本制度」といいます。)を導入しております。

本制度は、当社が拠出する金銭を原資として当社株式が信託(以下、本制度に基づき設定される信託を「本信託」といいます。)を通じて取得され、取締役等に対して、当社が定める役員株式給付規程に従って、当社株式及び当社株式を時価で換算した金額相当の金銭が本信託を通じて給付される株式報酬制度です。

取締役に交付する予定の株式の総額

2022年5月から信託が終了するまでの信託期間を対象として、上限603百万円

(特定の終了期日は定めず、本制度が継続する限り信託は継続します。)

当社は、本信託設定(2022年5月)時に、2022年12月末日で終了する事業年度(以下、当該事業年度を「当初対象事業年度」といいます。)に対応する必要資金として、864百万円を上限とした資金を本信託に拠出したします。なお、本制度導入に伴い、取締役に付与済みのストックオプションとしての新株予約権で未行使のものの一部及び取締役に對し積立型退任時報酬制度に基づいて積み立てられた積立額に相当する権利につきましては、本制度に基づく応分のポイントを付与することを条件として、該当する各取締役において権利放棄し、本制度に移行することとするため、当初対象事業年度に係る上記信託拠出額は、その点を勘案して算出しております。

また、当初対象事業年度後も、本制度が終了するまでの間、当社は、原則として事業年度ごとに、本制度に基づく取締役等への給付を行うために必要な株式数を合理的に見込み、本信託が先行して取得するために必要と認める資金を、本信託に追加拠出することとします。ただし、かかる追加拠出を行う場合において、信託財産内に残存する当社株式(直前までの事業年度に関して取締役等に付与されたポイント数に相当する当社株式で、取締役等に対する給付が未了であるものを除きます。)及び金銭(以下「残存株式等」といいます。)があるときは、残存株式等は以降の事業年度における本制度に基づく給付の原資に充当することとし、残存株式等を勘案し

た上で、追加拠出額を算出するものとします。当社が実際に本信託に拠出する金銭は、上記の株式取得資金のほか、信託報酬等の必要費用の見込額を合わせた金額となります。

なお、当社は、各事業年度中、当該事業年度における拠出額の累計額が上述の各上限額に達するまでの範囲内において、複数回に分けて、本信託への資金の拠出を行うことができるものとします。当社が追加拠出を決定したときは、適時適切に開示いたします。

当該取締役等に対する株式報酬制度による受益権その他の権利を受けることができる者の範囲
取締役等を退任した者のうち役員株式給付規程に定める受益者要件を満たす者

2【自己株式の取得等の状況】

【株式の種類等】 会社法第155条第3号及び会社法第155条第7号に該当する普通株式の取得

(1)【株主総会決議による取得の状況】

該当事項はありません。

(2)【取締役会決議による取得の状況】

会社法第165条第3項の規定により読み替えて適用される同法第156条の規定に基づく取得

区分	株式数(株)	価額の総額(円)
取締役会(2025年2月14日)での決議状況 (取得期間 2025年2月17日)	500,000	1,175,500,000
当事業年度前における取得自己株式	-	-
当事業年度における取得自己株式	-	-
残存決議株式の総数及び価額の総額	-	-
当事業年度の末日現在の未行使割合(%)	-	-
当期間における取得自己株式	500,000	1,175,500,000
提出日現在の未行使割合(%)	-	-

(3)【株主総会決議又は取締役会決議に基づかないものの内容】

会社法第192条第1項の規定に基づく単元未満株式の買取請求による取得

区分	株式数(株)	価額の総額(円)
当事業年度における取得自己株式	56	131,221
当期間における取得自己株式	-	-

(注) 当期間における取得自己株式には、2025年3月1日からこの有価証券報告書提出日までの単元未満株式の買取による株式は含まれておりません。

(4)【取得自己株式の処理状況及び保有状況】

区分	当事業年度		当期間	
	株式数(株)	処分価額の総額(円)	株式数(株)	処分価額の総額(円)
引き受ける者の募集を行った取得自己株式	-	-	-	-
消却の処分を行った取得自己株式	-	-	-	-
合併、株式交換、株式交付、会社分割に係る移転を行った取得自己株式	-	-	-	-
その他 (従業員持株会向け譲渡制限付株式インセンティブとしての自己株式の処分)	11,755	23,028,045	-	-
保有自己株式数	932,109	-	1,432,109	-

- (注) 1. 「保有自己株式数」には、株式会社日本カストディ銀行(信託E口)が保有する株式給付信託(BBT)の信託財産として保有する当社株式442,100株は含まれておりません。
2. 当期間における処理自己株式には、2025年3月1日からこの有価証券報告書提出日までの単元未満株式の売渡による株式は含まれておりません。
3. 当期間における保有自己株式数には、2025年3月1日からこの有価証券報告書提出日までの単元未満株式の買取及び売渡による株式は含まれておりません。

3【配当政策】

利益配分につきましては、収益に応じた配当を行うことを基本としつつ、企業体質の一層の強化および将来の事業展開に備えるための内部留保の充実を併せて図る方針としており、配当性向40%程度を目安に決定いたします。また、自己株式取得につきましても、今後、資本効率の向上と株主還元強化から、機動的かつ弾力的に実施いたします。

第99期の期末配当につきましては、継続して安定的な配当を行うこととし、1株あたり50円とさせていただきます。この結果、当事業年度の配当性向は、40.2%（連結ベース）となりました。

内部留保資金につきましては、財務体質の一層の強化ならびに将来の事業展開に備えるため、その充実にも努めており、中長期的な視野に立った設備投資や研究開発投資を実施してまいります。

当社の剰余金の配当は、期末配当の年1回を基本的な方針としており、剰余金の配当の決定機関は株主総会であります。また、当社は「取締役会の決議によって、毎年6月30日を基準日として、中間配当を行うことができる」旨を定款に定めております。

当事業年度に係る剰余金の配当は以下のとおりであります。

決議年月日	配当金の総額（千円）	1株当たりの配当額（円）
2025年3月28日 定時株主総会	1,329,614	50

4【コーポレート・ガバナンスの状況等】

(1)【コーポレート・ガバナンスの概要】

コーポレート・ガバナンスに関する基本的な考え方

当社は、環境の変化に迅速に対応できる経営体制の構築・維持を経営上の重要な課題としており、株主をはじめとするステークホルダーの権利・利益を尊重し、法令・倫理の遵守、経営の透明性の向上、経営監督機能の強化など、コーポレート・ガバナンスの充実が持続的に企業価値を高めることに繋がるとの基本認識のもと、取締役会・監査役会ともども、その役割を果たして参る所存です。

企業統治の体制の概要及び当該体制を採用する理由

・企業統治体制の概要

当社は、取締役会と監査役会を設置しております。さらに、当社では、取締役会の任意の諮問機関である指名報酬委員会を設置しているほか、執行役員制度も導入し、ガバナンス体制の強化を図っております。

取締役会：社外取締役3名（非常勤）を含む取締役7名（提出日現在）で構成されており、年7回開催し、重要案件の決議、業績の状況報告など業務執行の監督を行っております。

監査役会：社外監査役2名（非常勤）を含む監査役3名（提出日現在）で構成され、年11回開催しております。取締役会には社外監査役を含めた3名全員が出席することで、取締役会の意思決定の妥当性・適正性などの観点から経営に関する監視・監督等の機能を果たしております。

指名報酬委員会：コーポレート・ガバナンス体制の一層の充実のため、取締役会の任意の諮問機関として指名報酬委員会を設置しております。指名報酬委員会は、取締役及び執行役員の選任及び解任、代表取締役の選任及び解職、取締役の報酬等につき、取締役会からの諮問に基づき審議を行います。

執行役員会：経営の意思決定、監督機能と業務執行機能の分離によるガバナンスの強化を図るため、2022年3月より執行役員制度を導入しております。執行役員は、執行役員会の一員として、取締役会の決定に従い、代表取締役の指示の下、担当業務の執行を行うとともに、業務執行を統括する「執行役員会」を毎月開催し、環境変化に即応した迅速な業務執行に努めております。

その他：意思決定の迅速化と課題の共有を図るため、グループ会社を含めた「役員・部長連絡会」と、当社の役員・部長で構成される「幹部会」を週1回開催しております。

これら会議体の議長は、いずれも代表取締役が務めております。

なお、上記のなかで企業統治に関わる機関は、取締役会、監査役会、指名報酬委員会であります。提出日現在における各機関の主たる構成員、及び2024年度の出席状況は次のとおりです。

役職名	氏名	取締役会	監査役会	指名報酬委員会
代表取締役会長執行役員	白岩 強	(7/7回)		○(2/2回)
代表取締役社長執行役員	榎谷 徹	○(7/7回)		
取締役副社長執行役員	岡村 建	○(7/7回)		
取締役常務執行役員	中尾 徹	○(7/7回)		
社外取締役	高木 裕康	○(7/7回)		○(2/2回)
社外取締役	深澤 正宏	○(7/7回)		(2/2回)
社外取締役	成田 信子	○(5/5回)		
常勤監査役	山口 和良	○(7/7回)	(11/11回)	
社外監査役	小林 元	○(7/7回)	○(11/11回)	
社外監査役	西脇 芳和	○(7/7回)	○(11/11回)	
社外監査役	木下 裕弘			

(注) 1. ()内は、出席回数/在任中の開催回数を示す。

2. は議長を示す。

3. 成田信子氏は、2024年3月28日開催の第98期定時株主総会で新たに選任され同日就任しておりますので、就任後の出席状況を記載しております。

4. 2025年3月28日開催の第99期定時株主総会終結の時をもって、小林元氏は辞任し、木下裕弘氏が新たに就任しました。

取締役会における具体的な検討内容等は、当社取締役会規則に基づき、株主総会および取締役に関する事項、決算に関する事項、法令等に定められた事項、経営戦略等の事業運営に関する重要事項の決議のほか、政策保有株式

の検証、取締役会の実効性評価、また、リスク・コンプライアンスや業務監査の状況、社員育成やエンゲージメント向上の取組み等について報告を受けております。

指名報酬委員会における具体的な検討内容等は、取締役および執行役員の、役員基本報酬額、役員賞与額および株式給付信託報酬額に関する審議を行い、その内容を取締役に答申しております。

・企業統治の体制を採用する理由

ガバナンスの有効性を十分確保するという観点からは、当社の企業規模を考えますと上記の企業統治体制のもとで迅速な意思決定と的確な業務執行が行われており、経営監視体制も十分機能していると考えております。

当社は、当社事業に係る深い理解・専門知識・長年の経験など、その事業に精通した取締役が一丸となって経営にあたることで、経営の適正と効率を高め企業価値の向上に資するものと考えております。また、コーポレート・ガバナンス強化の観点から、社外取締役を3名選任いたしております。

企業統治に関するその他事項

内部統制システムの整備・推進については、その基本方針を2006年5月開催の取締役会で決議しており、2015年5月の会社法改正を踏まえ、2015年8月開催の取締役会で内容の一部改定を決議、その後、指名報酬委員会の設置および執行役員制度導入にともない2022年3月開催の取締役会で改定決議をしております。

内部統制システムの運用状況につきましては、継続的に調査を実施しており、取締役会にその内容を報告の上、必要に応じて審議を経ております。また、かかる調査の結果判明した問題点につきましては、是正措置を行い、より適切な内部統制システムの構築・運用に努めております。

コンプライアンス体制につきましては、毎月、社内の各部署およびグループ各社に対してその運用状況について本社経営企画部あてに報告を求め、本社経営企画部がその結果を2カ月に1度開催される「コンプライアンス委員会」で報告・審議するなど、その運用の適正化を図るとともに、「内部統制委員会」を中心に、内部統制の適正な運用と財務報告の信頼性確保に向けての諸施策を推進しております。また、法令・定款の遵守、企業倫理の確立と経営の健全化に向けて、都度、各種社内規程の改定を行っているほか、法令および社内ルールの遵守を求めた「テイセンの企業行動憲章」や「コンプライアンスマニュアル」を活用した社内セミナーの開催など、コンプライアンス意識の徹底・浸透にも努めております。

想定される事業上のリスクとその対応については、「リスク管理規程」に基づき、毎月、本社経営企画部が中心となって各種のリスク関連情報を収集し、2カ月に1度開催される「リスク管理委員会」で報告・検討するなど、迅速かつ的確な対応に努めております。

持続可能な社会の実現に向けた取組み体制については、その活動をより体系的に推進することを目的として「サステナビリティ推進委員会」を運営しております。重要課題や各種方針の設定、活動の方向付けを行い、活動状況のフォロー及び取締役会への報告などを通じてサステナビリティの取組みを強化しております。また、「情報セキュリティの強化」は、当社グループが持続可能な社会の実現に向け設定した優先的に取り組むべきマテリアリティの1つであり、情報に関するリスクはサプライチェーン全体の問題であると認識し、情報セキュリティ基盤を強固なものにすべくその取組みを実施するため、「情報セキュリティ委員会」を発足しております。

グループ会社の業務の適正を確保するための体制につきましては、関係会社管理運営規程にしたがい、グループ会社は重大な損失を与える事項を含む経営の重要事項について、本社経営企画部経由で代表取締役に適時報告を行っており、適正な運用が図られていると考えております。

また、内部通報制度「テイセン・ダイレクトライン」を設け、社内への周知徹底を図っているほか、稟議規程に定められた報告制度により、グループ各社を含めた各種のリスク情報を早期に吸い上げる仕組みを構築しております。その他、週1回開催される「役員・部長連絡会」と「幹部会」を通じて、各種リスク情報の共有化とリスク対応に係る迅速な意思決定を図っております。

また、顧問弁護士は、島田法律事務所ほか複数の弁護士事務所と顧問契約を締結しており、内容に応じて、それぞれの専門分野から適宜助言・指導を受けております。

・責任限定契約の内容の概要

当社は会社法第427条第1項の規定にもとづき、社外取締役と社外監査役との間で、会社法第423条第1項の損害賠償責任について、社外取締役と社外監査役が職務を行うにつき善意でかつ重過失がないときは、会社法第425条第1項に定める額を限度とする契約を締結しております。

・補償契約の内容の概要

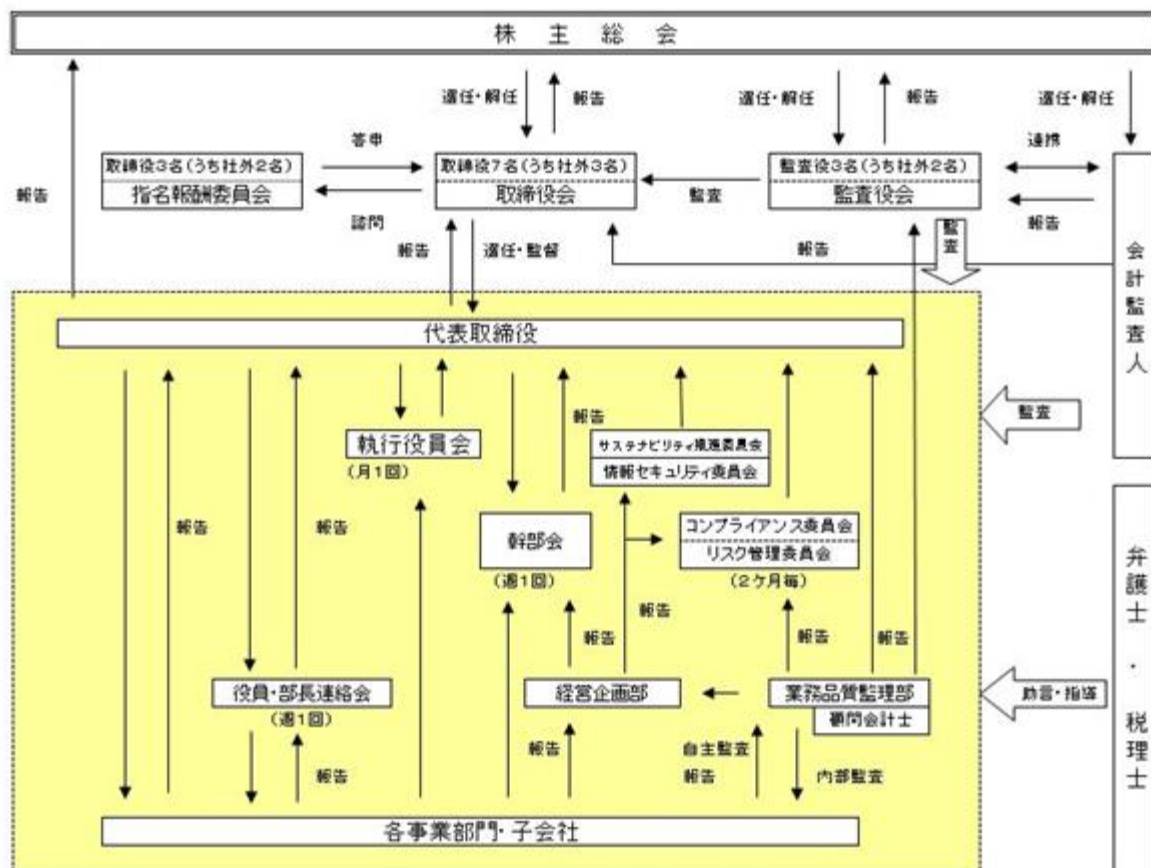
当社は取締役及び執行役員（取締役である者を除く）との間で、会社法第430条の2第1項に規定する補償契約を締結しており、同項第1号の費用及び同項第2号の損失を法令の定める範囲内において当社が補償することとしております。

・役員等賠償責任保険の内容の概要

当社は当社の役員（取締役および監査役）を被保険者として、保険会社との間で保険会社との間で、会社法第430条の3第1項に規定する役員等賠償責任保険契約（D&O保険）を締結しており、被保険者である役員等がその職務の執行に関し責任を負うこと、または当該責任の追及に係る請求を受けることによって生じることのある損害について補填することとしております。但し、犯罪行為や意図的な違法行為により生じた損害等は補填対象外とすることにより、役員等の職務の執行の適正性が損なわれないように措置を講じております。

なお、保険料は全額当社が負担しております。

当社のコーポレート・ガバナンス体制の模式図は次の通りです。



(注)上記の模式図は、提出日現在で記載しております。

・取締役の定数

当社の取締役は17名以内とする旨定款に定めております。

・取締役の選任の決議要件

当社は、取締役の選任決議は、議決権を行使することができる株主の議決権の3分の1以上を有する株主が出席し、その議決権の過半数をもって行う旨、また、累積投票によらない旨、定款に定めております。

・自己株式取得の決定機関

当社は、機動的な資本政策の遂行を可能とするため、会社法第165条第2項の規定に基づき、取締役会の決議をもって市場取引等により自己の株式の取得をすることができる旨を定款に定めております。

・株主総会の特別決議要件

当社は、会社法第309条第2項に定める株主総会の特別決議要件について、株主総会の円滑な運営を目的として、議決権を行使することができる株主の議決権の3分の1以上を有する株主が出席し、その議決権の3分の2以上をもって行う旨を定款に定めております。

・中間配当の決定機関

当社は、株主への機動的な利益還元を行うため、会社法第454条第5項の規定に基づき、取締役会の決議をもって毎年6月30日を基準日として、中間配当を行うことができる旨を定款に定めております。

・会社の支配に関する基本方針について

当社は財務及び事業の方針の決定を支配する者の在り方に関する基本方針を定めており、その内容等（会社法施行規則第118条第3号に掲げる事項）は以下のとおりであります。

当社の財務及び事業の方針の決定を支配する者の在り方に関する基本方針

当社は、当社の財務及び事業の方針の決定を支配する者について、当社の企業価値ひいては株主共同の利益の確保・向上に資する者が望ましく、また、最終的には株主の皆様の意思に基づき決定されるべきであると考えておりますが、十分な時間や情報を提供せずに株主共同の利益を毀損するもの等の当社株式の大規模な買付行為や買付提案を行う者は、例外的に上記決定を支配する者として適当ではないと判断します。

基本方針の実現に資する取組み

当社グループは創業時から受け継がれた「社会の安全と生活文化の向上に貢献する企業」を基本理念とし、戦前は製麻事業を中心に広く国家的貢献を果たし、また、近時は総合防災事業とリネン事業という2つの価値ある事業を通じて、1世紀以上に亘り、社会・国民の安心・安全と良質な生活文化の向上に貢献してまいりました。

当社は、これらの事業活動を通じて、「一味ちがった優れた企業」「発展し成長を続ける企業」「社会や公共に大きく貢献する企業」の実現を目指しており、企業価値の長期安定的な向上を図ることを、経営の最重要課題として認識しております。

2023年度より、「テイセン未来創造計画」をスタートさせました。

「テイセン未来創造計画」は、今後10年に亘る計画であり、防災業界におけるリーディングカンパニーへの進化を目指す計画です。「人を創る」「仕事を創る」「人と仕事を繋ぐ企業文化を創る」をテーマに掲げ、「防災のテイセン」としての未来を切り拓き、世界に通用する防災企業として、名実ともに、社会及びステークホルダーの皆様から絶対的な信任を頂くことを目指します。

2023年度から2025年度を「テイセン未来創造計画」の第1フェーズ「テイセン2025 / 未来への基盤作り」と位置付け、

先進的防災事業を確立・発展させ

多発化・激甚化・多様化する各種災害の脅威から

社会や事業の安心・安全を守る

を旗印に、以下のテーマを推進し、防災ビジネスの拡がりや深みを追求してまいります。

1. 市場開拓の強化と圧倒的市場競争力の確立
 - (1)送排水ビジネスの拡大
 - (2)セキュリティビジネスの開拓
 - (3)防災特殊車輛ビジネスの創造
 - (4)メンテナンス業務の事業化
 - (5)基盤事業（ホース・機材・車輛・防火衣）の一層の磨き上げ
2. 営業を支える下野・鹿沼両工場の機能拡充・強化
 - (1)コスト・品管センターとしての役割徹底
 - (2)技術・開発センターとしての能力強化
 - (3)教育、訓練、実証実験等の幅広い分野での施設充実と活用
3. 持続的収益力の強化
新たな事業基盤の獲得による収益基盤の強化

基本方針に照らして不適切な者によって当社の財務及び事業の方針の決定が支配されることを防止するための取組み

当社の企業価値ひいては株主共同の利益確保・向上に取り組んでまいります。また、当社株式等に対して大規模買付行為が行われた場合には、当該大規模買付行為の是非を株主の皆様が適切に判断するための十分な情報および検討の時間を確保するよう努め、株主の皆様意思を確認するための株主総会を適宜開催する等、法令に基づき適切な措置を講じてまいります。

上記の取組みが基本方針に沿うものであり、当社の株主の共同の利益を損なうものではなく、当社の会社役員の地位の維持を目的とするものではないこと

上記の取組みは基本方針実現のため、当社の企業価値及び株主共同の利益を確保・向上させるために取組むものであります。このため、本取組みが基本方針に沿い、当社の株主の共同の利益を損なうものでもなく、当社の会社役員の地位の維持を目的とするものではないと判断しております。

(2) 【 役員の状況】

役員一覧

男性 9名 女性 1名 (役員のうち女性の比率 10%)

役職名	氏名	生年月日	略歴	任期	所有株式数 (千株)
代表取締役 会長執行役員 最高経営責任者 (CEO)	白岩 強	1946年 9月25日	1969年 4月 (株)富士銀行入社 1990年 5月 同行北九州支店長 1992年 6月 当社理事 1993年 4月 当社理事管理部門長 1998年 4月 当社管理部門長兼官特需部門長 1999年 3月 当社取締役 1999年 3月 テイセン産業(株)取締役社長 2001年 3月 当社常務取締役 2003年 4月 当社専務取締役 2007年 2月 当社取締役副社長 2012年 3月 当社代表取締役社長 2021年 3月 当社代表取締役会長 2022年 3月 当社代表取締役会長執行役員 (現)	2025年 3月28日の第99期定時株主総会から 1年間	87
代表取締役 社長執行役員 最高執行責任者 (COO)	榎谷 徹	1948年 7月26日	1975年 4月 当社入社 1999年 4月 当社防災統括部長 2004年 4月 当社理事 2007年 3月 当社取締役 2015年 3月 当社常務取締役 2020年 3月 当社取締役副社長 2021年 3月 当社代表取締役社長 2022年 3月 当社代表取締役社長執行役員 (現)	2025年 3月28日の第99期定時株主総会から 1年間	21
取締役 副社長執行役員	岡村 建	1964年 3月26日	1987年 4月 (株)富士銀行入社 2012年 4月 (株)みずほ銀行企業戦略第二部長 2016年 6月 当社理事 2017年 4月 当社経営企画部長 (現) 2018年 3月 当社取締役 2019年 3月 当社常務取締役 2021年 3月 当社取締役副社長 2022年 3月 当社取締役副社長執行役員 (現)	2025年 3月28日の第99期定時株主総会から 1年間	2
取締役 常務執行役員 防災統括部 送排水システムグループ部長	中尾 徹	1966年 7月11日	1990年 4月 当社入社 1996年 5月 帝商(株) 出向 2010年 4月 同社防災部長 2011年 3月 同社取締役防災部長 2014年 3月 当社防災統括部付部長 2017年 3月 当社取締役防災統括部市場開発グループ部長 2019年11月 当社取締役防災統括部送排水システムグループ部長 2020年 3月 当社常務取締役 2022年 3月 当社取締役常務執行役員 防災統括部送排水システムグループ部長 (現)	2025年 3月28日の第99期定時株主総会から 1年間	12
取締役	高木 裕康	1961年 5月11日	1988年 4月 弁護士登録 東京丸の内法律事務所入所 1997年 1月 同事務所パートナー (現) 2015年 3月 当社取締役 (現)	2025年 3月28日の第99期定時株主総会から 1年間	5

役職名	氏名	生年月日	略歴	任期	所有株式数 (千株)
取締役	深澤 正宏	1940年7月3日	1964年4月 安田生命保険相互会社入社 1976年3月 同社秘書課長 1983年4月 同社秘書室長 1989年4月 同社人事部審議役 1989年6月 安田不動産(株)取締役ビル営業部長 1992年6月 同社常務取締役ビル営業部長 1993年6月 同社常務取締役総務部長 1995年6月 同社専務取締役 1999年6月 同社代表取締役社長 2007年6月 同社代表取締役会長 2015年6月 同社取締役会長 2017年6月 同社相談役(現) 2019年3月 当社取締役(現)	2025年3月28日の第99期定時株主総会から1年間	2
取締役	成田 信子	1947年9月4日	1972年4月 検察官任官・法務省訟務部付検事 1973年3月 札幌法務局訟務部 部付検事 1976年3月 東京法務局訟務部 部付検事 1981年1月 名古屋法務局訟務部 部付検事 1981年5月 検察官退官 1981年8月 東京青山法律事務所(現ペーカー & マッケンジー法律事務所)入所 1995年10月 同 パートナー就任 2010年12月 同 パートナー退任 2023年10月 同 退所 2024年3月 当社取締役(現)	2025年3月28日の第99期定時株主総会から1年間	-
常勤監査役	山口 和良	1961年4月26日	1985年4月 安田信託銀行(株)入社 2008年7月 みずほ信託銀行(株)池袋支店長 2011年4月 同行本店営業部長 2012年4月 同行営業店業務部長 2013年4月 みずほトラストビジネスオペレーションズ(株)常務取締役 2015年5月 みずほトラストオペレーションズ(株)常務取締役 2016年7月 みずほトラストリアルサポート(株)常務取締役 2020年3月 当社顧問 2020年3月 当社常勤監査役(現)	2024年3月28日の第98期定時株主総会から4年間	2
監査役	西脇 芳和	1960年4月4日	1983年4月 安田火災海上保険(株)入社 2012年4月 NKSJホールディングス(株)執行役員経営管理部長 2013年4月 NKSJひまわり生命保険(株)取締役常務執行役員 2014年5月 セゾン自動車火災保険(株)代表取締役社長 2017年4月 損害保険ジャパン日本興亜(株)常務執行役員 2019年4月 同社顧問 2019年6月 公益財団法人損保ジャパン日本興亜環境財団専務理事 みずほ信託銀行(株)取締役(監査等委員) 2023年3月 当社監査役(現) 2024年6月 公益財団法人SOMPO美術財団専務理事兼SOMPO美術館館長(現)	2023年3月30日の第97期定時株主総会から4年間	-

監査役	木下 裕弘	1968年2月5日	1990年4月	(株)富士銀行入社	2025年3月28日の第99期定時株主総会から2年間	-
			2010年4月	(株)みずほ銀行高輪台支店長		
			2012年4月	同行営業店業務部次長		
			2014年4月	みずほ信託銀行(株)人事部長		
			2017年4月	同行リテール事業法人業務部長		
			2018年4月	同行執行役員リテール事業法人業務部長		
			2020年4月	(株)みずほ銀行執行役員エリア長		
			2021年5月	同行執行役員エリア長(個人第一エリア)		
			2022年4月	みずほビジネスパートナー(株)代表取締役副社長		
			2023年4月	ヒューリック(株)理事不動産統括部担当部長		
2024年4月	同社執行役員人事部長(現)					
2025年3月	当社監査役(現)					
計					133	

- (注) 1. 取締役高木裕康、深澤正宏、及び成田信子は、社外取締役であります。
 2. 監査役西脇芳和及び木下裕弘は、社外監査役であります。

3. 当社は、法令に定める監査役の員数を欠くことになる場合に備え、2022年3月30日開催の第96期定時株主総会において、会社法第329条第3項に定める補欠監査役1名を選任しております。

補欠監査役の略歴は次のとおりであります。

氏名	生年月日	略歴	所有株式数 (千株)
荒牧 幹人	1948年7月20日	2014年3月 ㈱パレスホテル代表取締役社長 2020年3月 同社相談役(現)	1

4. 当社は執行役員制度を導入しており、取締役執行役員のほか、8人の執行役員があり、担当業務は以下のとおりであります。

上席執行役員 片野 恭秀 防災開発部長
 上席執行役員 高橋 信明 繊維営業部長
 上席執行役員 多賀谷 毅 防災統括部送排水システムグループ原子力チーム部長
 執行役員 中村 直人 鹿沼工場長
 執行役員 山田 智 業務品質監理部所管 テクニカルサポート部所管
 執行役員 佐古 智明 防災開発部部長
 執行役員 山本日出男 キンパイ商事株式会社 代表取締役社長
 執行役員 吹抜 伸昭 プロジェクト営業部長・テイセン産業株式会社 代表取締役社長

社外役員の状況

当社の社外取締役は3名、社外監査役は2名であります。

社外取締役である高木裕康氏は、弁護士として幅広いかつ専門的な見識を有しており、公正かつ客観的な視点で取締役の業務執行を監督しています。社外取締役と当社との間には、特別の利害関係はありません。

社外取締役である深澤正宏氏は、長年にわたって培われた経営者としての幅広く高度な知見と豊富な経験を持っており、公正かつ客観的な視点で取締役の業務執行を監督しています。社外取締役と当社との間には、特別の利害関係はありません。

社外取締役である成田信子氏は、検事および弁護士として豊富な経験と幅広いかつ専門的な見識を有しており、公正かつ客観的な視点で取締役の業務執行を監督しています。社外取締役と当社との間には、特別の利害関係はありません。

社外監査役である西脇芳和氏は、セゾン自動車火災保険株式会社の代表取締役社長等を歴任しております。同社はS O M P Oホールディングス株式会社の連結子会社であり、その中核である損害保険ジャパン株式会社は当社発行済株式(自己株式を除く。)の5.06%を保有しております。

社外監査役である木下裕弘氏は、ヒューリック株式会社の執行役員人事部長を兼務しております。同社は当社発行済株式(自己株式を除く。)の3.41%を保有しております。

社外監査役は、定例の取締役会への出席や取締役からの聴取等により得た情報をもとに、監査役会に出席し、必要に応じ専門的な独立した立場から、効率のかつ実効性の高い監査の実施に努めております。

社外取締役や社外監査役を選任するための当社の独立性判断基準については、東京証券取引所が定める基準に準じており、豊富な知識・経験に基づき客観的な視点から当社の経営等に対し、率直・活発に適切な意見を述べて頂ける方を選任しております。

なお、当社の企業規模を考えますと現在の社外役員の体制において、迅速な意思決定と経営監視機能は強化されており、ガバナンスの有効性は十分確保されていると考えております。

社外取締役および社外監査役による当社株式の保有は「役員一覧」の「所有株式数」欄に記載のとおりであります。

社外取締役又は社外監査役による監督又は監査と内部監査、監査役監査及び会計監査との相互連携並びに内部統制部門との関係

社外取締役及び社外監査役は、取締役会等において内部監査、会計監査、コンプライアンス及びリスク管理の状況等について報告を受けており、それぞれの見識を活かした意見を発信し、独立した立場から経営の監督を行っております。また、代表取締役との面談等を通じ、取締役会の運営等について定期的に意見交換を実施しております。

社外監査役は、常勤監査役と共に、内部監査部門と意思疎通を図るとともに、会計監査人から報告・説明を受けるなど、適切、適正な監査に努めております。

(3)【監査の状況】

監査役監査の状況

当社の監査役会は3名のうち2名が社外監査役であり、監査役は取締役会に毎回出席し、必要に応じて意見を述べるとともに、常勤監査役は社内の主要な会議に出席するなど経営に対する監視、業務執行に関する監査機能を果たしています。具体的な監査の執行に当たっては、毎年3月に立案した監査計画に従い、監査対象ごと、必要に応じ、業務品質監理部との共同監査を行うなど、監査役監査をより一層効果的かつ効率的なものになるよう連携強化を図っております。

常勤監査役山口和良氏および社外監査役小林元氏は金融機関及び企業経営にかかわる長年の経験から、財務及び会計に関する相当程度の知見を有しております。

当事業年度に開催した監査役会は11回で、個々の監査役の出席状況は以下のとおりです。

氏名	開催回数	出席回数
常勤監査役 山口 和良	11回	11回
社外監査役 小林 元	11回	11回
社外監査役 西脇 芳和	11回	11回

a. 監査役会の具体的な検討内容

付議事項	件数	検討事項
決議事項	7件	監査計画、監査役選任議案への同意、監査役会議長の選定、常勤監査役の選定、特定監査役の選定、会計監査人の再任の適否、会計監査人の報酬
協議事項	6件	期末監査調書の作成、会計監査人の評価に係る監査調書の作成、会計監査人再任の適否、監査役会監査報告書作成、監査役の報酬など
報告事項	45件	業務監査実施報告、内部統制システムの構築・運用状況の監査報告、監査役会の実効性評価、会計監査人との意見交換の実施報告、内部監査室の内部監査結果及び内部監査基本計画書、社外取締役との意見交換の実施、常勤監査役の月次監査活動報告など

b. 監査活動の概要と役割分担

項目	概要	常勤	社外
重要会議への出席	取締役会、執行役員会、コンプライアンス委員会、リスク管理委員会、サステナビリティ推進委員会、内部統制委員会、役員・部長連絡会、幹部会等		
重要決裁書類の閲覧	稟議、関係会社協議書等		-
往査	本部各部署、工場、子会社の業務、財産状況の調査		-
内部監査部門との連携	監査実施状況についての内容報告と情報共有及び意見交換、共同監査の実施、監査指摘事項の改善・定着フォロー		-
社外取締役との連携	監査実施状況の報告及び意見交換		○
会計監査人との連携	監査役監査計画についての意見交換、会計監査人の監査及び期中レビュー計画のヒアリング及び意見交換、KAMの選定についての意見交換、会計監査人の監査報告の受領など		
内部統制システムに係る監査	内部統制システムの構築・運用状況の検証および監査調書の作成		

c. 重点監査項目

- ・品質管理体制強化への取組状況
- ・機密情報管理体制
- ・最近の法令改正・ガイドライン等への対応状況
- ・販売管理システム・生産管理システムの開発状況

d. 内部監査部門との連携

- ・ 監査計画についての意見交換
- ・ 共同監査の実施
- ・ 本社各部署の過年度指摘事項への対応状況の点検
- ・ 内部監査実施状況の報告受領 など

e. 会計監査人との連携

- ・ 会計監査人の監査及び期中レビュー計画の受領と意見交換
- ・ 監査役監査計画の説明及び意見交換
- ・ 会計監査人の監査報告の受領と意見交換
- ・ K A Mの選定及び記載事項についての意見交換
- ・ 期中の監査実施状況の共有
- ・ 会計監査人の往査への立会い など

f. 本社各部署・子会社の業務及び財産状況の調査（実査及び聴取）

- ・ 本社 5 部署・鹿沼工場及び子会社 1 社への往査の実施

g. 監査役会の実効性評価の実施

- ・ 監査計画に対する監査実績の評価及び各監査役へのアンケートを実施

内部監査の状況

「業務品質監理部」を中心に、職務分掌に基づくセルフ・アセスメントを基礎としたチェック体制を構築しております。具体的には、毎月、営業他各部の決められた24名の担当者を中心に、前月の支払帳票などについて、所定の監査項目を自らがチェックし、その結果を、所定の様式に従い業務品質監理部に報告し、同部がその結果について監査を行うほか、必要に応じ、監査役・会計監査人とも連携して、内部監査の精度の向上と厳格な実施に努めております。また、その実施状況につきましては、取締役会に報告し、問題があれば、必要な措置をとる体制を構築しております。「業務品質監理部」は部長のほか内部監査室 1 名、品質管理室 5 名に加え、顧問公認会計士 1 名で構成され、当社グループの内部監査業務のほか、ISO9001品質システムの整備・運用、取扱製品の品質管理など、グループ各社を含めた企業活動に係る品質管理を統括する部署として、活動しております。

また、内部監査室は、内部監査計画書に基づく監査を実施し、監査結果を被監査部門に報告すると共に、是正処置の実行を求め、適宜、調査・確認を行っております。

内部監査、監査役監査および会計監査は、日常的に意見・情報交換を通して相互に連携しており、これらの監査の結果に基づき、内部統制部門は業務の改善に取り組んでおります。

会計監査の状況

a. 監査法人の名称

EY新日本有限責任監査法人

b. 継続監査期間

1983年以降

なお、1982年以前については、調査が著しく困難であったため、継続監査期間が当該期間を超える可能性があります。

EY新日本有限責任監査法人における業務執行社員のローテーションに関しては適切に実施されており、原則として7会計期間を超えて監査業務に関与しておりません。

なお、筆頭業務執行社員については連続して5会計期間を超えて監査業務に関与しておりません。

c. 業務を執行した公認会計士

指定有限責任社員業務執行社員 磯貝 剛

指定有限責任社員業務執行社員 三宅 孝典

d. 監査業務に係る補助者の構成

当社の会計監査業務に係る補助者は、公認会計士 6 名、その他 11 名であります。

e. 監査法人の選定方針と理由

当社の監査役会は、会計監査人の監査の品質、監査の有効性・効率性を総合的に勘案して、適正な会計監査が期待できることを会計監査人の選考基準としており、監査役会にて評価・審議の結果、相応であると判断し選定しております。

会計監査人の職務の執行に支障がある場合のほか、その必要があると判断した場合は、株主総会に提出する会計監査人の解任または不再任に関する議案の内容を決定します。

また、会計監査人が会社法第340条第1項各号に定める項目に該当すると認められる場合は、監査役全員の同意に基づき、会計監査人を解任します。この場合、監査役会が選定した監査役は、解任後最初に招集される株主総会において、会計監査人を解任した旨及びその理由を報告します。

f. 監査役及び監査役会による会計監査人の評価

当社の監査役及び監査役会は、監査法人とのミーティングを通じて、法人としての品質管理体制・独立性等を確認し、また、日頃の監査活動等を通じ、監査法人の当社に対する職務遂行状況、監査チームの体制・専門性等について、監査役会として評価を行った結果、EY新日本有限責任監査法人は会計監査人として適格であると判断しております。

監査報酬の内容等

a. 監査公認会計士等に対する報酬

区分	前連結会計年度		当連結会計年度	
	監査証明業務に基づく報酬(千円)	非監査業務に基づく報酬(千円)	監査証明業務に基づく報酬(千円)	非監査業務に基づく報酬(千円)
提出会社	38,400	-	37,172	-
連結子会社	-	-	-	-
計	38,400	-	37,172	-

b. 監査公認会計士等と同一のネットワークに属する組織に対する報酬(aを除く)

該当事項はありません。

c. その他の重要な監査証明業務に基づく報酬の内容

該当事項はありません。

d. 監査報酬の決定方針

当社の監査公認会計士等の監査報酬につきましては、当社の規模、業務特性等を勘案し、適切な監査日数、工数を見積り、これに基づき、監査報酬の額を決定しております。なお、監査報酬の額の決定に際しては、監査役会の同意を得ております。

e. 監査役会が会計監査人の報酬等に同意した理由

監査役会は、社内関係部署および会計監査人から提出された監査内容、監査時間などの報酬見積りの算出根拠等について、前期の実績評価を踏まえて必要な検証を行ったうえで、会計監査人の報酬等の額は妥当と判断し、会社法第399条第1項の同意を行っております。

(4) 【役員の報酬等】

役員の報酬等の額又はその算定方法の決定に関する方針に係る事項

当社取締役の報酬等は、企業価値の持続的な向上を図るインセンティブとして十分機能するよう基本報酬に業績連動報酬を組み合わせた報酬体系としております。具体的には、固定報酬としての基本報酬、短期の業績連動報酬としての賞与、中長期の業績連動報酬としての業績連動型株式報酬制度である「株式給付信託（BBT（＝Board Benefit Trust））」から構成するものいたします。なお、社外取締役に関しては、基本報酬のみの支給といたします。

取締役の報酬枠は、2019年3月28日開催の第93期定時株主総会において年額600百万円以内（うち社外取締役分12百万円以内。ただし、使用人兼務取締役の使用人分給与を除く。）と決議いただいております。当該定時株主総会終結時点の取締役の員数は10名（うち社外取締役2名）です。その後、2022年3月30日開催の第96期定時株主総会において社外取締役の報酬を年額50百万円以内とする決議をいただいております。当該定時株主総会終結時点の社外取締役の員数は2名です。また別枠で、2022年3月30日開催の第96期定時株主総会において、業績連動型株式報酬制度「株式給付信託（BBT）」の導入および取締役に付与される1事業年度当たりの上限ポイント数（株式数）を66,840ポイントとする決議をいただいております。当該定時株主総会終結時点の取締役の員数は4名（社外取締役除く）です。

監査役の報酬枠は2017年3月30日開催の第91期定時株主総会において年額40百万円以内と決議しております。当該定時株主総会終結時点の監査役の員数は3名（うち社外監査役2名）です。

提出日現在において、これら報酬枠に基づく報酬等の支給対象となる役員は、取締役7名（うち社外取締役3名）、監査役3名（うち社外監査役2名）であります。

役員区分ごとの報酬の額に関する考え方および算定方式の決定に関する事項は、以下のとおりです。

（取締役）

取締役の基本報酬は、毎月支給する定例給与とし、各取締役の職責や役位に応じて支給いたします。

業績連動報酬である賞与につきましては、2023年度より連結営業利益を指標とし、その達成の程度を評価の基準として、総支給額を決定し、各取締役の職責や役位に応じて、毎年一定の時期に支給いたします。業績連動型株式報酬制度である株式給付信託につきましては、取締役の報酬と会社業績及び株式価値との連動性をより明確にすることを目的として導入いたしました。2023年度より連結営業利益を指標とし、その達成の程度を評価の基準として算出されたポイントを役位ごと決定し、毎年一定の時期に付与します。取締役の退任時に、付与した累計ポイントに相当する自社株式及び金銭を支給いたします。当該指標を評価の基準としている理由といたしましては、企業価値の持続的な向上を図るためには収益力の向上が重要と考えており、中期経営計画においても達成すべき目標として年度ごとに設定していることによるものです。

基本報酬から構成される固定報酬と賞与・株式給付信託から構成される業績連動報酬の割合は概ね50：50の水準といたします。

なお、社外取締役につきましては、業務執行から独立した立場であることに鑑み、基本報酬のみとしております。

取締役の報酬等は、株主総会で承認された報酬枠の範囲内で、指名報酬委員会の審議・答申を踏まえ、取締役会で決定しております。なお、基本報酬につきましては、取締役会で決定した役位ごとの報酬の範囲内で、取締役会から委任された代表取締役会長が決定しております。委任した理由は、それぞれの職責および貢献度、会社業績、過去の支給実績等を総合的に勘案して決定するには、当社の業務執行を統括する立場である代表取締役会長（白岩 強）が最も適していると判断したためです。

また、取締役会は、当事業年度に係る取締役の個人別の報酬等について、報酬等の内容の決定方法および決定された報酬等の内容が取締役会で決議された決定方針と整合していることを確認しており、当該決定方針に沿うものであると判断しております。

当事業年度における当社の役員の報酬等の額の決定過程における指名報酬委員会及び取締役会の活動は以下のとおりであります。

（指名報酬委員会）

・役員基本報酬額、役員賞与額及び株式給付信託報酬額に関する審議及び取締役会への答申

（取締役会）

・指名報酬委員会の答申に基づき、役員基本報酬額、役員賞与額及び株式給付信託報酬額を決議

業績連動報酬である賞与につきましては、下記方法に基づき算定の上、支給額を確定し支払うこととしております。

当事業年度における業績連動報酬である賞与にかかわる指標である連結営業利益につきましては、3,459百万円（目標とする期初公表値対比 40百万円）となりました。

a. 総支給額

総支給額は、第99期有価証券報告書に記載される連結営業利益額の水準により下表の額（連結営業利益額が20億円未満の場合は0円）とし、その上限額は1億2千万円としております。

連結営業利益額	報酬額
20億円未満	-
20億円以上 ~ 30億円未満	50,000千円
30億円以上 ~ 40億円未満	70,000千円
40億円以上 ~ 50億円未満	80,000千円
50億円以上 ~ 60億円未満	110,000千円
60億円以上	120,000千円

（注）連結営業利益額については、業績連動報酬控除前の数値であります。

b. 個別支給額

各取締役への個別支給額は上記 a. の総支給額を、役位ごとに定められた下記ポイントに応じて按分した金額といたします（1万円未満切捨て）。但し、個別支給額の限度額は次のとおりです。

	代表取締役 会長執行役員	代表取締役 社長執行役員	取締役 副社長執行役員	取締役 常務執行役員
ポイント	10	8	6	5
個別支給額の限度額	41,370千円	33,100千円	24,820千円	20,680千円

上記の個別支給額に係る具体的算定フォーミュラを示すと次のとおりとなります。

個別支給額 = 総支給額 × 役位ポイント ÷ 対象となる取締役の役位ポイントの総和

業績連動型株式報酬制度である株式給付信託につきましては、取締役の報酬と会社業績及び株式価値との連動性をより明確にすることを目的として導入いたしました。2023年度より連結営業利益を指標とし、その達成の程度を評価の基準として算定されたポイントを役位ごと決定し、毎年一定の時期に付与します。取締役の退任時に、付与した累計ポイントに相当する当社普通株式及び金銭を給付いたします。なお、当社の執行役員に対しても取締役と同様の株式報酬を給付いたします。

a. 対象者

取締役（社外取締役は除く）

b. 業績連動給与として支給する財産

当社普通株式および金銭

c. 付与ポイント数の算定方法

毎年の定時株主総会開催日（以下「ポイント付与日」という。）に、前年の定時株主総会日の翌日からポイント付与日までの期間（以下「職務執行期間」という。）における職務執行の対価として、以下の算式で算出されるポイントを付与します。ただし、ポイント付与日の前事業年度（以下「評価対象期間」という。）の末日において取締役として在任していた者に限ります。なお、ポイント付与日以外の日に取締役が退任するときは、当該退任日にポイントを付与します。

・ 次の算式により算出します。

(算式)

役位に応じた役位別基準ポイント(別表1) × 評価対象期間の連結営業利益に基づく調整率(別表2)

・ 取締役就任後最初に到来するポイント付与日に付与するポイント

(算式)

により算出されるポイント × 職務執行期間のうち取締役に就任した日の属する月以後の期間の月数
 ÷ 12

・ 取締役退任時に付与するポイント

(算式)

により算出されるポイント × 職務執行期間のうち取締役として在任していた期間の月数 ÷ 12

(注) 1. 職務執行期間に役位の変更があった場合、付与ポイント数は変更前後の役位に応じて月割りで算出いたします。

2. ポイントの算出にあたっては、算出の過程では端数処理をせず、算出されたポイント数に1ポイント未満の端数がある場合にあっては、切り捨てます。

(別表1) 役位別基準ポイント及び上限ポイント

役位	基準ポイント	上限ポイント
代表取締役会長執行役員	13,800	19,300
代表取締役社長執行役員	11,000	15,400
取締役副社長執行役員	8,200	11,400
取締役常務執行役員	6,900	9,600

上記の上限ポイントは1事業年度あたりのポイントであり、給付時に換価して金銭で給付する株式数(ポイント数)を含みます。

(別表2) 連結営業利益に基づく調整率

連結営業利益額	調整率
20億円未満	0%
20億円以上～30億円未満	60%
30億円以上～40億円未満	80%
40億円以上～50億円未満	100%
50億円以上～60億円未満	120%
60億円以上	140%

(注) 連結営業利益額については、業績連動報酬控除前の数値であります。

d. 給付する株式数等

・ 任期満了により退任する場合

次のイに定める株式及びロに定める金銭を給付します。

イ. 株式

次の算式により「1ポイント = 1株」として算出される株式数

(算式)

退任日までに累計されたポイント数(以下「保有ポイント数」という。) × 60%(単元株未満の端数は切り捨てる。)

ロ. 金銭

次の算式により算出される金銭額

(算式)

(保有ポイント数 - イにより算出される株式数) × 退任日時点における本株式の時価

・ 任期満了以外の事由により退任する場合

「1ポイント = 1株」として保有ポイント数を株式で給付します。

- ・対象者が死亡した場合
 当該対象者の遺族に対して下記算式により算出される金銭を給付します。

(算式)

保有ポイント数×死亡日時点における本株式の時価

社外取締役については月額報酬のみを支給しており、業績連動報酬は支給しておりません。

(監査役)

監査役の報酬の額は、常勤である社内監査役と非常勤である社外監査役の別を勘案し、監査役の協議により決定しております。なお、監査役につきましては、独立性の確保の観点から、基本報酬のみとしております。

役員区分ごとの報酬等の総額、報酬等の種類別の総額及び対象となる役員の員数

役員区分	報酬等の総額 (千円)	報酬等の種類別の総額(千円)			対象となる 役員の員数 (人)
		基本報酬	業績連動報酬	業績連動型 株式報酬	
取締役 (社外取締役を除く)	288,525	168,750	69,980	49,795	4
監査役 (社外監査役を除く)	21,000	21,000	-	-	1
社外役員 (社外取締役・社外監 査役)	33,150	33,150	-	-	5

役員ごとの連結報酬等の総額等

報酬等の総額が1億円以上であるものが存在しないため、記載しておりません。

(5) 【株式の保有状況】

投資株式の区分の基準および考え方

当社は、保有目的が純投資株式である投資株式と純投資以外の目的である投資株式について、純投資目的とは専ら株式の価値変動や株式に係る配当によって利益を受けることを目的とする場合と考えております。一方、純投資目的以外とは当社の顧客及び取引先等との安定的・長期的な取引関係の維持・強化や当社の中長期的な企業価値向上に資する場合と考えております。

保有目的が純投資目的以外の目的である投資株式

- a. 保有方針及び保有の合理性を検証する方法ならびに個別銘柄の保有の適否に関する取締役会等における検証の内容

当社は、顧客および取引先等との安定的・長期的な取引関係の維持・強化の観点から、当社の中長期的な企業価値向上に資すると判断される場合、株式の政策保有を行います。保有する政策保有株式については、事業戦略上の重要性、取引先との事業上の関係、配当等の財務的なメリット、発行会社の経営状況等のリスクなどを総合的に勘案し、保有意義を個別に点検しており、年1回取締役会において報告・検証し、保有意義が不十分な保有株式について、縮減を進めてまいります。主要な政策保有株式の発行企業とは現在取引継続中もしくは協業関係にあり、あるいは将来の事業連携等が見込まれるため、当該株式の保有には十分な合理性があると判断しております。

b. 銘柄数および貸借対照表計上額

	銘柄数 (銘柄)	貸借対照表計上額の 合計額(千円)
非上場株式	13	84,905
非上場株式以外の株式	14	29,572,441

(当事業年度において株式数が増加した銘柄)

	銘柄数 (銘柄)	株式数の増加に係る取得 価額の合計額(千円)	株式数の増加の理由
非上場株式	-	-	
非上場株式以外の株式	1	282,088	取引関係強化

(当事業年度において株式数が減少した銘柄)

	銘柄数 (銘柄)	株式数の減少に係る売却 価額の合計額(千円)
非上場株式	-	-
非上場株式以外の株式	-	-

c. 特定投資株式およびみなし保有株式の銘柄ごとの株式数、貸借対照表計上額等に関する情報
 特定投資株式

銘柄	当事業年度	前事業年度	保有目的、業務提携等の概要、 定量的な保有効果 及び株式数が増加した理由	当社の株式の 保有の有無
	株式数(株)	株式数(株)		
	貸借対照表計上額 (千円)	貸借対照表計上額 (千円)		
ヒューリック株	17,006,292	17,006,292	防災事業及び不動産事業における営業取引関係の維持・強化のため。保有意義については、上記 a.のとおり定量面および定性面を総合的に判断の上検証しておりますが、定量的な保有効果については秘密保持の観点から記載しておりません。	有
	23,298,620	25,109,790		
東京建物株	816,400	707,100	防災事業及び不動産事業における営業取引関係の強化のため109千株を取得しました。保有意義については、上記 a.のとおり定量面および定性面を総合的に判断の上検証しておりますが、定量的な保有効果については秘密保持の観点から記載しておりません。	有
	2,128,354	1,493,395		
芙蓉総合リース株	64,800	64,800	防災事業及び不動産事業における営業取引関係の強化のため。当社が販売する「ハイドロサブシステム」のレンタル事業に関する業務協定を締結しております。保有意義については、上記 a.のとおり定量面および定性面を総合的に判断の上検証しておりますが、定量的な保有効果については秘密保持の観点から記載しておりません。	有
	758,160	793,476		
理研計器株	204,600	102,300	防災事業における営業取引関係の維持・強化のため。保有意義については、上記 a.のとおり定量面および定性面を総合的に判断の上検証しておりますが、定量的な保有効果については秘密保持の観点から記載しておりません。 株式数の増加は株式分割によるものです。	有
	787,710	704,847		
安田倉庫株	300,300	300,300	当事業の取引関係維持、持続的な成長のため。保有意義については、上記 a.のとおり定量面および定性面を総合的に判断の上検証しておりますが、定量的な保有効果については秘密保持の観点から記載しておりません。	有
	530,930	352,251		
SOMPOホールディングス株	150,027	50,009	当事業の取引関係維持、持続的な成長及び安定した金融機関取引維持のため。保有意義については、上記 a.のとおり定量面および定性面を総合的に判断の上検証しておりますが、定量的な保有効果については秘密保持の観点から記載しておりません。 株式数の増加は株式分割によるものです。	有
	617,961	344,862		

銘柄	当事業年度	前事業年度	保有目的、業務提携等の概要、 定量的な保有効果 及び株式数が増加した理由	当社の株式の 保有の有無
	株式数(株)	株式数(株)		
	貸借対照表計上額 (千円)	貸借対照表計上額 (千円)		
片倉工業(株)	190,960	190,960	繊維事業における営業取引関係の維持・強化のため。保有意義については、上記 a. のとおり定量面および定性面を総合的に判断の上検証しておりますが、定量的な保有効果については秘密保持の観点から記載しておりません。	有
	380,201	312,792		
西松建設(株)	47,520	47,520	当社事業の取引関係維持、持続的な成長のため。保有意義については、上記 a. のとおり定量面および定性面を総合的に判断の上検証しておりますが、定量的な保有効果については秘密保持の観点から記載しておりません。	有
	249,004	186,563		
T P R (株)	93,500	93,500	当社事業の取引関係維持、持続的な成長のため。保有意義については、上記 a. のとおり定量面および定性面を総合的に判断の上検証しておりますが、定量的な保有効果については秘密保持の観点から記載しておりません。	有
	229,729	159,324		
(株)モリタホールディングス	100,192	100,192	防災事業における営業取引関係の維持・強化のため。保有意義については、上記 a. のとおり定量面および定性面を総合的に判断の上検証しておりますが、定量的な保有効果については秘密保持の観点から記載しておりません。	有
	218,418	155,698		
北海道瓦斯(株)	310,000	62,000	不動産事業における取引関係強化のため。保有意義については、上記 a. のとおり定量面および定性面を総合的に判断の上検証しておりますが、定量的な保有効果については秘密保持の観点から記載しておりません。 株式数の増加は株式分割によるものです。	有
	172,980	136,524		
(株)みずほフィナンシャルグループ	40,262	40,262	当社事業の取引関係維持、持続的な成長及び安定した金融機関取引維持のため。保有意義については、上記 a. のとおり定量面および定性面を総合的に判断の上検証しておりますが、定量的な保有効果については秘密保持の観点から記載しておりません。	有
	155,934	97,132		
(株)大垣共立銀行	19,089	19,089	当社事業の取引関係維持、持続的な成長及び安定した金融機関取引維持のため。保有意義については、上記 a. のとおり定量面および定性面を総合的に判断の上検証しておりますが、定量的な保有効果については秘密保持の観点から記載しておりません。	有
	36,956	36,001		

銘柄	当事業年度	前事業年度	保有目的、業務提携等の概要、 定量的な保有効果 及び株式数が増加した理由	当社の株式の 保有の有無
	株式数(株)	株式数(株)		
	貸借対照表計上額 (千円)	貸借対照表計上額 (千円)		
ダイニック株	10,000	10,000	繊維事業における営業取引関係の維持・ 強化のため。保有意義については、上記 a.のとおり定量面および定性面を総合 的に判断の上検証しておりますが、定量 的な保有効果については秘密保持の観点 から記載しておりません。	有
	7,480	7,160		

第5【経理の状況】

1. 連結財務諸表及び財務諸表の作成方法について

- (1) 当社の連結財務諸表は「連結財務諸表の用語、様式及び作成方法に関する規則」（昭和51年大蔵省令第28号）に基づいて作成しております。
- (2) 当社の財務諸表は「財務諸表等の用語、様式及び作成方法に関する規則」（昭和38年大蔵省令第59号。以下「財務諸表等規則」という。）に基づいて作成しております。
また、当社は、特例財務諸表提出会社に該当し、財務諸表等規則第127条の規定により財務諸表を作成しております。

2. 監査証明について

当社は、金融商品取引法第193条の2第1項の規定に基づき、連結会計年度（自2024年1月1日 至2024年12月31日）の連結財務諸表及び第99期事業年度（自2024年1月1日 至2024年12月31日）の財務諸表について、EY新日本有限責任監査法人により監査を受けております。

3. 連結財務諸表等の適正性を確保するための特段の取組みについて

当社は、連結財務諸表等の適正性を確保するための特段の取組みを行っております。具体的には、会計基準等の内容を適切に把握し、会計基準等の変更等についての確に対応することができる体制を整備するため、公益財団法人財務会計基準機構へ加入し、監査法人等が主催するセミナーへの参加並びに会計専門誌の定期購読を行っております。

1 【連結財務諸表等】

(1) 【連結財務諸表】

【連結貸借対照表】

(単位：千円)

	前連結会計年度 (2023年12月31日)	当連結会計年度 (2024年12月31日)
資産の部		
流動資産		
現金及び預金	12,998,600	12,693,887
受取手形、売掛金及び契約資産	1,462,299,418	1,486,660,575
有価証券	5,999,975	5,999,384
商品及び製品	6,587,179	7,864,569
仕掛品	1,254,835	1,199,072
原材料及び貯蔵品	968,733	987,751
その他	2,288,650	2,852,290
流動資産合計	36,397,394	40,257,532
固定資産		
有形固定資産		
建物及び構築物	10,578,736	10,764,065
減価償却累計額	3,432,890	3,842,320
建物及び構築物（純額）	3,714,584	3,692,145
機械装置及び運搬具	3,368,238	3,553,457
減価償却累計額	2,682,721	2,839,350
機械装置及び運搬具（純額）	685,516	714,107
工具、器具及び備品	1,387,720	1,505,321
減価償却累計額	1,027,116	1,130,455
工具、器具及び備品（純額）	360,604	374,866
土地	3,917,154	3,400,340
建設仮勘定	62,350	97,138
有形固定資産合計	12,171,472	12,108,198
無形固定資産	31,934	47,206
投資その他の資産		
投資有価証券	2,30,086,834	2,29,767,694
退職給付に係る資産	126,433	116,575
繰延税金資産	124,782	154,570
その他	265,532	398,562
投資その他の資産合計	30,603,582	30,437,403
固定資産合計	42,806,990	42,592,807
資産合計	79,204,384	82,850,340

(単位：千円)

	前連結会計年度 (2023年12月31日)	当連結会計年度 (2024年12月31日)
負債の部		
流動負債		
買掛金	2,932,624	3,845,321
1年内返済予定の長期借入金	-	44,000
未払法人税等	214,369	857,851
その他	3, 5 1,329,801	3, 5 1,960,770
流動負債合計	4,476,796	6,707,944
固定負債		
長期借入金	-	56,000
長期預り保証金	3 475,775	3 409,403
繰延税金負債	8,285,439	8,077,357
退職給付に係る負債	121,949	134,320
役員株式給付引当金	582,052	665,169
資産除去債務	76,471	76,477
長期未払金	78,650	78,650
その他	130,714	108,590
固定負債合計	9,751,052	9,605,969
負債合計	14,227,848	16,313,913
純資産の部		
株主資本		
資本金	1,582,867	1,635,762
資本剰余金	957,371	1,028,587
利益剰余金	44,070,500	45,998,548
自己株式	1,067,446	1,062,870
株主資本合計	45,543,293	47,600,028
その他の包括利益累計額		
その他有価証券評価差額金	19,012,026	18,597,568
繰延ヘッジ損益	48,569	71,893
その他の包括利益累計額合計	19,060,595	18,669,461
新株予約権	372,646	266,936
純資産合計	64,976,535	66,536,426
負債純資産合計	79,204,384	82,850,340

【連結損益計算書及び連結包括利益計算書】

【連結損益計算書】

(単位：千円)

	前連結会計年度 (自 2023年1月1日 至 2023年12月31日)	当連結会計年度 (自 2024年1月1日 至 2024年12月31日)
売上高	1 28,032,714	1 31,481,564
売上原価	3, 6 20,392,693	3, 6 22,848,362
売上総利益	7,640,020	8,633,202
販売費及び一般管理費	2, 3 5,054,906	2, 3 5,173,449
営業利益	2,585,113	3,459,752
営業外収益		
受取利息	437	6,690
受取配当金	912,253	1,072,593
持分法による投資利益	111	443
その他	84,909	23,349
営業外収益合計	997,713	1,103,076
営業外費用		
支払利息	2,565	3,140
為替差損	4,738	5,584
支払手数料	4,561	-
その他	1,205	368
営業外費用合計	13,071	9,092
経常利益	3,569,755	4,553,737
特別利益		
固定資産売却益	-	4 1,100
投資有価証券売却益	20,063	-
会員権売却益	-	12,011
事業譲渡益	-	7 74,000
特別利益合計	20,063	87,112
特別損失		
固定資産処分損	5 69,846	5 4,006
会員権処分損	-	5,710
特別損失合計	69,846	9,717
税金等調整前当期純利益	3,519,972	4,631,131
法人税、住民税及び事業税	1,079,989	1,440,170
法人税等調整額	5,322	62,116
法人税等合計	1,074,666	1,378,054
当期純利益	2,445,306	3,253,077
親会社株主に帰属する当期純利益	2,445,306	3,253,077

【連結包括利益計算書】

(単位：千円)

	前連結会計年度 (自 2023年1月1日 至 2023年12月31日)	当連結会計年度 (自 2024年1月1日 至 2024年12月31日)
当期純利益	2,445,306	3,253,077
その他の包括利益		
その他有価証券評価差額金	5,901,424	414,457
繰延ヘッジ損益	17,409	23,323
その他の包括利益合計	5,918,834	391,133
包括利益	8,364,140	2,861,943
(内訳)		
親会社株主に係る包括利益	8,364,140	2,861,943

【連結株主資本等変動計算書】

前連結会計年度（自 2023年1月1日 至 2023年12月31日）

（単位：千円）

	株主資本				
	資本金	資本剰余金	利益剰余金	自己株式	株主資本合計
当期首残高	1,582,867	957,371	42,950,232	980,485	44,509,985
当期変動額					
剰余金の配当			1,325,037		1,325,037
親会社株主に帰属する当期純利益			2,445,306		2,445,306
自己株式の取得				86,960	86,960
株主資本以外の項目の当期変動額（純額）					
当期変動額合計	-	-	1,120,269	86,960	1,033,308
当期末残高	1,582,867	957,371	44,070,500	1,067,446	45,543,293

	その他の包括利益累計額			新株予約権	純資産合計
	その他有価証券評価差額金	繰延ヘッジ損益	その他の包括利益累計額合計		
当期首残高	13,110,602	31,159	13,141,761	372,646	58,024,393
当期変動額					
剰余金の配当					1,325,037
親会社株主に帰属する当期純利益					2,445,306
自己株式の取得					86,960
株主資本以外の項目の当期変動額（純額）	5,901,424	17,409	5,918,834	-	5,918,834
当期変動額合計	5,901,424	17,409	5,918,834	-	6,952,142
当期末残高	19,012,026	48,569	19,060,595	372,646	64,976,535

当連結会計年度（自 2024年1月1日 至 2024年12月31日）

（単位：千円）

	株主資本				
	資本金	資本剰余金	利益剰余金	自己株式	株主資本合計
当期首残高	1,582,867	957,371	44,070,500	1,067,446	45,543,293
当期変動額					
新株の発行（新株予約権の行使）	52,895	52,895			105,790
剰余金の配当			1,325,029		1,325,029
親会社株主に帰属する当期純利益			3,253,077		3,253,077
自己株式の取得				131	131
自己株式の処分		18,320		4,707	23,028
株主資本以外の項目の当期変動額（純額）					
当期変動額合計	52,895	71,215	1,928,047	4,575	2,056,734
当期末残高	1,635,762	1,028,587	45,998,548	1,062,870	47,600,028

	その他の包括利益累計額			新株予約権	純資産合計
	その他有価証券評価差額金	繰延ヘッジ損益	その他の包括利益累計額合計		
当期首残高	19,012,026	48,569	19,060,595	372,646	64,976,535
当期変動額					
新株の発行（新株予約権の行使）					105,790
剰余金の配当					1,325,029
親会社株主に帰属する当期純利益					3,253,077
自己株式の取得					131
自己株式の処分					23,028
株主資本以外の項目の当期変動額（純額）	414,457	23,323	391,133	105,710	496,843
当期変動額合計	414,457	23,323	391,133	105,710	1,559,890
当期末残高	18,597,568	71,893	18,669,461	266,936	66,536,426

【連結キャッシュ・フロー計算書】

(単位：千円)

	前連結会計年度 (自 2023年1月1日 至 2023年12月31日)	当連結会計年度 (自 2024年1月1日 至 2024年12月31日)
営業活動によるキャッシュ・フロー		
税金等調整前当期純利益	3,519,972	4,631,131
減価償却費	700,745	739,562
受取利息及び受取配当金	912,691	1,079,283
支払利息	2,565	3,140
持分法による投資損益(は益)	111	443
役員賞与引当金の増減額(は減少)	5,000	-
退職給付に係る資産の増減額(は増加)	27,549	9,857
退職給付に係る負債の増減額(は減少)	2,729	12,371
役員株式給付引当金の増減額(は減少)	62,337	83,116
固定資産処分損益(は益)	69,846	2,906
投資有価証券売却損益(は益)	20,063	-
事業譲渡損益(は益)	-	74,000
売上債権の増減額(は増加)	273,284	2,081,804
棚卸資産の増減額(は増加)	1,020,442	1,238,916
仕入債務の増減額(は減少)	2,769,296	601,626
預り保証金の増減額(は減少)	60,753	65,753
その他の流動資産の増減額(は増加)	262,864	226,060
その他の流動負債の増減額(は減少)	420,293	345,757
その他	25,279	35,938
小計	316,574	1,699,148
利息及び配当金の受取額	913,757	1,078,380
利息の支払額	2,357	3,984
法人税等の支払額	1,527,612	821,907
営業活動によるキャッシュ・フロー	932,786	1,951,637
投資活動によるキャッシュ・フロー		
定期預金の預入による支出	3,906,155	1,900,601
定期預金の払戻による収入	3,906,155	2,903,377
有価証券の取得による支出	10,499,900	11,998,552
有価証券の償還による収入	10,500,000	12,000,000
有形固定資産の取得による支出	508,569	606,160
有形固定資産の売却による収入	-	1,100
有形固定資産の除却による支出	3,480	34,664
無形固定資産の取得による支出	15,440	19,590
投資有価証券の取得による支出	99,399	282,088
投資有価証券の売却による収入	24,341	-
長期前払費用の取得による支出	115,600	134,200
ゴルフ会員権の取得による支出	-	39,136
事業譲渡による収入	-	74,000
その他	-	24,973
投資活動によるキャッシュ・フロー	718,048	11,540

(単位：千円)

	前連結会計年度 (自 2023年1月1日 至 2023年12月31日)	当連結会計年度 (自 2024年1月1日 至 2024年12月31日)
財務活動によるキャッシュ・フロー		
短期借入れによる収入	1,440,000	720,000
短期借入金の返済による支出	1,440,000	720,000
長期借入れによる収入	-	100,000
長期借入金の返済による支出	45,000	-
リース債務の返済による支出	22,123	22,123
株式の発行による収入	-	80
自己株式の取得による支出	86,960	131
配当金の支払額	1,319,356	1,319,858
財務活動によるキャッシュ・フロー	1,473,440	1,242,032
現金及び現金同等物の増減額(は減少)	3,124,274	698,063
現金及び現金同等物の期首残高	15,169,798	12,045,523
現金及び現金同等物の期末残高	12,045,523	12,743,587

【注記事項】

(連結財務諸表作成のための基本となる重要な事項)

1. 連結の範囲に関する事項

- (1) 連結子会社は帝商(株)、キンパイ商事(株)、テイセン産業(株)、(株)テイセンテクノの4社であります。
- (2) 非連結子会社はありません。

2. 持分法の適用に関する事項

関連会社2社のうち(株)麻業会館1社については持分法を適用しております。

持分法を適用していない関連会社は(株)富士であります。

持分法を適用していない関連会社の当期純損益及び利益剰余金の持分に見合う額の合計額はそれぞれ当期純損益及び利益剰余金等に及ぼす影響が軽微であり、かつ全体としても重要な影響を及ぼしておりません。

3. 連結子会社の事業年度等に関する事項

連結子会社の事業年度末日と連結決算日は一致しております。

4. 会計方針に関する事項

(1) 重要な資産の評価基準及び評価方法

棚卸資産 移動平均法による原価法

(貸借対照表価額については収益性の低下に基づく簿価切下げの方法)

有価証券

満期保有目的の債券 償却原価法

その他有価証券

市場価格のない株式等以外のもの

時価法(評価差額は全部純資産直入法により処理し、売却原価は移動平均法により算定)

市場価格のない株式等

移動平均法による原価法

デリバティブ 時価法

(2) 重要な減価償却資産の減価償却の方法

有形固定資産(リース資産を除く)

定率法

ただし、次に掲げる減価償却資産については定額法。

(イ) 当社の賃貸用資産に係る建物及び構築物並びに一部の機械装置

(ロ) 1998年4月1日以降に取得した建物(建物附属設備を除く)

(ハ) 2016年4月1日以降に取得した建物附属設備及び構築物

無形固定資産

定額法

なお、自社利用のソフトウェアについては、社内における利用可能期間(5年)に基づく定額法。

(3) 重要な引当金の計上基準

(イ) 貸倒引当金

債権の貸倒れによる損失に備えて、一般債権については貸倒実績率により、貸倒懸念債権等特定の債権については個別に回収可能性を勘案し、回収不能見込額を計上しております。

(ロ) 役員株式給付引当金

役員株式給付規程に基づく取締役及び執行役員への当社株式の給付に備えるため、当連結会計年度末における株式給付債務の見込額に基づき計上しております。

(4) 退職給付に係る会計処理の方法

当社及び連結子会社は、退職給付に係る資産及び退職給付に係る負債並びに退職給付費用の計算に、退職給付に係る期末自己都合要支給額を退職給付債務とする方法を用いた簡便法を適用しております。

(5) 重要な収益及び費用の計上基準

当社及び連結子会社の顧客との契約から生じる収益に関する主要な事業における履行義務の内容及び当該履行義務を充足する通常の時点（収益を認識する通常の時点）は以下のとおりであります。

防災事業では、各種消防ホースとその関連製品、防災機器・救急救助器具、探索機器・警報器具、CBRNE・危険物処理関連資機材および救助工作車・防災特殊車輛・空港用化学消防車等の防災車輛などの製造、仕入、販売を行っております。また、販売した製品の修理・保守管理等の役務提供を行っております。

繊維事業では、主として麻および麻化合繊混紡製品・化合繊製品の製造、加工、販売を行っております。

防災事業及び繊維事業における商品及び製品の販売については、販売契約に基づき、立会検収時または納車等引渡時に履行義務が充足されると判断し、当該時点において収益を認識しております。但し、国内販売契約については、出荷から当該商品及び製品の支配が顧客に移転されるまでの期間が通常の期間である場合には、出荷時点において収益を認識しております。

防災事業における修理・保守管理等の役務提供業務は、役務契約に基づき、検収完了時に履行義務が充足されると判断し、当該時点において収益を認識しております。但し、役務提供期間のある契約については、契約期間にわたり履行義務が充足されると判断し、契約期間にわたり収益を認識しております。

その他事業では、保険代理業務を行っており、取り次いだ保険契約が有効になった時点等、保険代理店委託契約から生じる義務を履行した時点で収益を認識しております。

このほか、不動産賃貸事業では、ショッピングセンター等、不動産賃貸を行っており、不動産の賃貸借期間にわたり収益を認識しております。

(6) 重要なヘッジ会計の方法

(イ) ヘッジ会計の方法

為替予約等が付されている外貨建金銭債権債務及び外貨建予定取引について振当処理を行っております。

(ロ) ヘッジ手段とヘッジ対象

ヘッジ手段...為替予約

ヘッジ対象...外貨建金銭債権債務、外貨建予定取引

(ハ) ヘッジ方針

外貨建金銭債権債務に係る為替変動リスクを軽減する目的で為替予約取引を行っております。

(ニ) ヘッジ有効性評価の方法

デリバティブ取引の実行にあたり、ヘッジ手段とヘッジ対象に関する重要な条件がほぼ一致しており、ヘッジ開始時及びその後も継続して相場変動等を相殺することができることを確認しております。また、予定取引については、実行可能性が極めて高いかどうかの判断を行っております。

(7) 連結キャッシュ・フロー計算書における資金の範囲

手許現金、要求払預金及び取得の日から3ヶ月以内に満期日の到来する流動性の高い、容易に換金可能であり、かつ、価値の変動について僅少なりリスクしか負わない短期の投資からなっております。

(重要な会計上の見積り)
該当事項はありません。

(会計方針の変更)
該当事項はありません。

(未適用の会計基準等)

- ・「法人税、住民税及び事業税等に関する会計基準」(企業会計基準第27号 2022年10月28日 企業会計基準委員会)
- ・「包括利益の表示に関する会計基準」(企業会計基準第25号 2022年10月28日 企業会計基準委員会)
- ・「税効果会計に係る会計基準の適用指針」(企業会計基準適用指針第28号 2022年10月28日 企業会計基準委員会)

(1) 概要

2018年2月に企業会計基準第28号「『税効果会計に係る会計基準』の一部改正」等(以下「企業会計基準第28号等」)が公表され、日本公認会計士協会における税効果会計に関する実務指針の企業会計基準委員会への移管が完了されましたが、その審議の過程で、次の2つの論点について、企業会計基準第28号等の公表後に改めて検討を行うこととされていたものが、審議され、公表されたものであります。

- ・税金費用の計上区分(その他の包括利益に対する課税)
- ・グループ法人税制が適用される場合の子会社株式等(子会社株式又は関連会社株式)の売却に係る税効果

(2) 適用予定日

2025年12月期の期首から適用します。

(3) 当該会計基準等の適用による影響

「法人税、住民税及び事業税等に関する会計基準」等の適用による連結財務諸表に与える影響額については、現時点で評価中であります。

- ・「リースに関する会計基準」(企業会計基準第34号 2024年9月13日 企業会計基準委員会)
- ・「リースに関する会計基準の適用指針」(企業会計基準適用指針第33号 2024年9月13日 企業会計基準委員会) 等

(1) 概要

企業会計基準委員会において、日本基準を国際的に整合性のあるものとする取組みの一環として、借手の全てのリースについて資産及び負債を認識するリースに関する会計基準の開発に向けて、国際的な会計基準を踏まえた検討が行われ、基本的な方針として、IFRS第16号の単一の会計処理モデルを基礎とするものの、IFRS第16号の全ての定めを採り入れるのではなく、主要な定めのみを採り入れることにより、簡素で利便性が高く、かつ、IFRS第16号の定めを個別財務諸表に用いても、基本的に修正が不要となることを目指したリース会計基準等が公表されました。

借手の会計処理として、借手のリースの費用配分の方法については、IFRS第16号と同様に、リースがファイナンス・リースであるかオペレーティング・リースであるかにかかわらず、全てのリースについて使用権資産に係る減価償却費及びリース負債に係る利息相当額を計上する単一の会計処理モデルが適用されます。

(2) 適用予定日

2028年12月期の期首から適用します。

(3) 当該会計基準等の適用による影響

「リースに関する会計基準」等の適用による連結財務諸表に与える影響額については、現時点で評価中であります。

(表示方法の変更)

該当事項はありません。

(追加情報)

(株式給付信託(BBT))

当社は、2022年3月30日開催の第96期定時株主総会決議において、取締役(社外取締役を除きます。)及び執行役員(以下、「取締役等」といいます。)に対する業績連動型株式報酬制度「株式給付信託(BBT (= Board Benefit Trust))」(以下「本制度」といいます。)を導入しております。

当該信託契約に係る会計処理については、「従業員等に信託を通じて自社の株式を交付する取引に関する実務上の取扱い」(実務対応報告第30号2015年3月26日)に準じて、総額法を適用しております。これにより、信託が保有する当社株式を、信託における帳簿価額で株主資本の「自己株式」に計上しております。

(1)取引の概要

本制度は、当社が拠出する金銭を原資として当社株式が信託(以下、本制度に基づき設定される信託を「本信託」といいます。)を通じて取得され、取締役等に対して、当社が定める役員株式給付規程に従って、当社株式及び当社株式を時価で換算した金額相当の金銭(以下、「当社株式等」といいます。)が本信託を通じて給付される株式報酬制度です。なお、取締役等が当社株式等の給付を受ける時期は、原則として取締役等の退任時となります。

(2)信託に残存する自社の株式

信託に残存する当社株式を、信託における帳簿価額(付随費用の金額を除く。)により、純資産の部に自己株式として計上しております。前連結会計年度末の当該自己株式の帳簿価額及び株式数は、689,549千円、442,100株、当連結会計年度末の当該自己株式の帳簿価額及び株式数は、689,549千円、442,100株であります。

(連結貸借対照表関係)

1. 受取手形、売掛金及び契約資産のうち、顧客との契約から生じた債権及び契約資産の金額は次のとおりであります。

	前連結会計年度 (2023年12月31日)	当連結会計年度 (2024年12月31日)
受取手形	1,096,621千円	1,253,140千円
売掛金	5,190,768	7,403,417
契約資産	12,028	4,018

2. 関連会社に対するものは次のとおりであります。

	前連結会計年度 (2023年12月31日)	当連結会計年度 (2024年12月31日)
投資有価証券	105,121千円	104,399千円

3. 担保資産
(1) 担保提供資産
有形固定資産

	前連結会計年度 (2023年12月31日)	当連結会計年度 (2024年12月31日)
建物及び構築物	464,179千円	436,119千円
土地	24,381	24,381
計	488,560	460,500

- (2) 担保資産に対応する債務

	前連結会計年度 (2023年12月31日)	当連結会計年度 (2024年12月31日)
長期預り保証金 (1年以内返済予定預り保証金を含む)	253,138千円	192,384千円

4. 連結会計年度末日満期手形

連結会計年度末日満期手形の会計処理については、手形交換日をもって決済処理をしております。なお、当連結会計年度の末日が金融機関の休日であったため、次の連結会計年度末日満期手形が連結会計年度末残高に含まれております。

	前連結会計年度 (2023年12月31日)	当連結会計年度 (2024年12月31日)
受取手形	80,523千円	96,778千円

5. 流動負債「その他」に含まれる契約負債の金額は、次のとおりであります。

	前連結会計年度 (2023年12月31日)	当連結会計年度 (2024年12月31日)
契約負債	70,808千円	349,619千円

(連結損益計算書関係)

1. 顧客との契約から生じる収益

売上高については、顧客との契約から生じる収益及びそれ以外の収益を区分して記載しておりません。顧客との契約から生じる収益の金額は、連結財務諸表「注記事項（セグメント情報等） 3. 報告セグメントごとの売上高、利益又は損失、資産、負債その他の項目の金額に関する情報及び収益の分解情報」に記載しております。

2. 販売費及び一般管理費のうちの主要な費目は次のとおりであります。

	前連結会計年度 (自 2023年1月1日 至 2023年12月31日)	当連結会計年度 (自 2024年1月1日 至 2024年12月31日)
役員報酬及び給料手当	1,720,249千円	1,738,482千円
賞与	544,385	593,029
運送費及び保管費	187,102	187,125
減価償却費	313,395	318,341
販売手数料	3,568	5,579
退職給付費用	45,121	63,753
株式報酬費用	62,337	83,116
賃借料	215,592	219,895

3. 一般管理費及び当期製造費用に含まれる研究開発費の総額

	前連結会計年度 (自 2023年1月1日 至 2023年12月31日)	当連結会計年度 (自 2024年1月1日 至 2024年12月31日)
	188,730千円	185,535千円

4. 固定資産売却益の内容は次のとおりであります。

	前連結会計年度 (自 2023年1月1日 至 2023年12月31日)	当連結会計年度 (自 2024年1月1日 至 2024年12月31日)
機械装置及び運搬具他	- 千円	1,100千円
計	-	1,100

5. 固定資産処分損の内容は次のとおりであります。

	前連結会計年度 (自 2023年1月1日 至 2023年12月31日)	当連結会計年度 (自 2024年1月1日 至 2024年12月31日)
建物及び構築物	30,244千円	522千円
機械装置及び運搬具	2,665	132
工具、器具及び備品他	1,359	3,351
撤去費用	35,576	-
計	69,846	4,006

6. 期末棚卸高は収益性の低下に伴う簿価切下後の金額であり、次の棚卸資産評価損（は戻入益）が売上原価に含まれております。

	前連結会計年度 (自 2023年1月1日 至 2023年12月31日)	当連結会計年度 (自 2024年1月1日 至 2024年12月31日)
	128,860千円	36,009千円

7. 事業譲渡益

前連結会計年度（自 2023年1月1日 至 2023年12月31日）

該当事項はありません。

当連結会計年度（自 2024年1月1日 至 2024年12月31日）

当社の連結子会社であるテイセン産業株式会社における保険代理事業を譲渡したことによるものであります。

（連結包括利益計算書関係）

その他の包括利益に係る組替調整額及び税効果額

	前連結会計年度 (自 2023年1月1日 至 2023年12月31日)	当連結会計年度 (自 2024年1月1日 至 2024年12月31日)
その他有価証券評価差額金：		
当期発生額	8,516,163千円	600,505千円
組替調整額	20,063	-
税効果調整前	8,496,100	600,505
税効果額	2,594,675	186,047
その他有価証券評価差額金	5,901,424	414,457
繰延ヘッジ損益：		
当期発生額	25,093	33,617
組替調整額	-	-
税効果調整前	25,093	33,617
税効果額	7,683	10,293
繰延ヘッジ損益	17,409	23,323
その他の包括利益合計	5,918,834	391,133

(連結株主資本等変動計算書関係)

前連結会計年度(自 2023年1月1日 至 2023年12月31日)

1. 発行済株式の種類及び総数並びに自己株式の種類及び株式数に関する事項

	当連結会計年度期首株式数(千株)	当連結会計年度増加株式数(千株)	当連結会計年度減少株式数(千株)	当連結会計年度末株式数(千株)
発行済株式				
普通株式	27,444	-	-	27,444
合計	27,444	-	-	27,444
自己株式				
普通株式 (注) 1、2	1,332	53	-	1,385
合計	1,332	53	-	1,385

(注) 1. 当連結会計年度末の普通株式の自己株式には、株式給付信託(BBT)が保有する当社株式442千株が含まれております。

2. 普通株式の自己株式の株式数の増加は、株式給付信託(BBT)による取得53千株及び単元未満株式の買取0千株によるものであります。

2. 新株予約権及び自己新株予約権に関する事項

区分	新株予約権の内訳	新株予約権の目的となる株式の種類	新株予約権の目的となる株式の数(株)				当連結会計年度末残高(千円)
			当連結会計年度期首	当連結会計年度増加	当連結会計年度減少	当連結会計年度末	
提出会社(親会社)	ストック・オプションとしての新株予約権	-	-	-	-	-	372,646
合計		-	-	-	-	-	372,646

3. 配当に関する事項

(1) 配当金支払額

決議	株式の種類	配当金の総額(千円)	1株当たり配当額(円)	基準日	効力発生日
2023年3月30日 定時株主総会	普通株式	1,325,037	50	2022年12月31日	2023年3月31日

(注) 配当金の総額には、株式給付信託(BBT)が保有する当社株式に対する配当金19,445千円が含まれております。

(2) 基準日が当期に属する配当のうち、配当の効力発生日が翌期となるもの

決議	株式の種類	配当金の総額(千円)	配当の原資	1株当たり配当額(円)	基準日	効力発生日
2024年3月28日 定時株主総会	普通株式	1,325,029	利益剰余金	50	2023年12月31日	2024年3月29日

(注) 配当金の総額には、株式給付信託(BBT)が保有する当社株式に対する配当金22,105千円が含まれております。

当連結会計年度（自 2024年1月1日 至 2024年12月31日）

1. 発行済株式の種類及び総数並びに自己株式の種類及び株式数に関する事項

	当連結会計年度期首株式数（千株）	当連結会計年度増加株式数（千株）	当連結会計年度減少株式数（千株）	当連結会計年度末株式数（千株）
発行済株式				
普通株式（注）1	27,444	80	-	27,524
合計	27,444	80	-	27,524
自己株式				
普通株式（注）2、3	1,385	0	11	1,374
合計	1,385	0	11	1,374

- （注）1．普通株式の発行済株式総数の増加は、新株予約権の行使による増加であります。
 2．普通株式の自己株式の株式数の増加は、単元未満株式の買取によるものであります。
 3．普通株式の自己株式の株式数の減少は、従業員持株会向け譲渡制限株式インセンティブとしての自己株式の処分によるものであります。

2. 新株予約権及び自己新株予約権に関する事項

区分	新株予約権の内訳	新株予約権の目的となる株式の種類	新株予約権の目的となる株式の数(株)				当連結会計年度末残高(千円)
			当連結会計年度期首	当連結会計年度増加	当連結会計年度減少	当連結会計年度末	
提出会社(親会社)	ストック・オプションとしての新株予約権	-	-	-	-	-	266,936
合計		-	-	-	-	-	266,936

3. 配当に関する事項

(1) 配当金支払額

決議	株式の種類	配当金の総額(千円)	1株当たり配当額(円)	基準日	効力発生日
2024年3月28日 定時株主総会	普通株式	1,325,029	50	2023年12月31日	2024年3月29日

（注）配当金の総額には、株式給付信託（BBT）が保有する当社株式に対する配当金22,105千円が含まれております。

(2) 基準日が当期に属する配当のうち、配当の効力発生日が翌期となるもの

決議	株式の種類	配当金の総額(千円)	配当の原資	1株当たり配当額(円)	基準日	効力発生日
2025年3月28日 定時株主総会	普通株式	1,329,614	利益剰余金	50	2024年12月31日	2025年3月31日

（注）配当金の総額には、株式給付信託（BBT）が保有する当社株式に対する配当金22,105千円が含まれております。

(連結キャッシュ・フロー計算書関係)

現金及び現金同等物の期末残高と連結貸借対照表に掲記されている科目の金額との関係

	前連結会計年度 (自 2023年1月1日 至 2023年12月31日)	当連結会計年度 (自 2024年1月1日 至 2024年12月31日)
現金及び預金勘定	12,998,600千円	12,693,887千円
預入期間が3ヶ月を超える定期預金	1,953,077	950,300
取得日から3ヶ月以内に償還期限の到来する有価証券	1,000,000	1,000,000
現金及び現金同等物	12,045,523	12,743,587

(リース取引関係)

前連結会計年度(自 2023年1月1日 至 2023年12月31日)

重要性が乏しいため、注記を省略しております。

当連結会計年度(自 2024年1月1日 至 2024年12月31日)

重要性が乏しいため、注記を省略しております。

(金融商品関係)

1. 金融商品の状況に関する事項

(1) 金融商品に対する取組方針

当社グループは、資金運用については、短期的な預金等安全性の高い金融資産で運用しております。また、資金調達については、必要な資金を銀行等から借入により調達しております。デリバティブは、後述するリスクを回避するために利用しており、投機的な取引は行わない方針であります。

(2) 金融商品の内容及びそのリスク

営業債権である受取手形及び売掛金は、顧客の信用リスクに晒されておりますが、与信管理規程等に沿って、リスクの軽減を図っております。また、その一部には海外取引に伴う外貨建てのものがあり、為替変動のリスクに晒されておりますが、為替予約をヘッジ手段として利用しております。

有価証券及び投資有価証券は、主に取引先企業との業務又は資本提携等に関連する株式であります。また、それらは、市場価格の変動リスクに晒されておりますが、定期的に時価や発行体の財務状況を把握し、継続的に保有状況の見直しを行っております。

営業債務である支払手形及び買掛金は、半年以内の支払期日であります。また、その一部には輸入に伴う外貨建てのものがあり、為替の変動リスクに晒されておりますが、先物為替予約を利用してヘッジしております。

デリバティブ取引は、外貨建債権債務に係る為替変動リスクを軽減する目的で為替予約取引を行っております。なお、ヘッジ会計に関するヘッジ手段とヘッジ対象、ヘッジ方針、ヘッジの有効性の評価方法等については、前述の連結財務諸表作成のための基本となる重要な事項「4. 会計方針に関する事項 (6) 重要なヘッジ会計の方法」をご参照下さい。

(3) 金融商品に係るリスク管理体制

信用リスク（取引先の契約不履行等に係るリスク）の管理

当社は、与信管理規程に従い、営業債権については、各事業部門が主要な取引先の状況を定期的にモニタリングしているほか、経営企画部が取引相手ごとに期日及び残高を管理することで、財務状況等の悪化等による回収懸念の早期把握や軽減を図っております。連結子会社についても、それぞれの与信管理規程にしたがって、同様の管理を行っております。

デリバティブ取引については、外貨建債権債務に係る為替変動リスクを軽減するための為替予約取引のみを行っております。

市場リスク（為替や金利等の変動リスク）の管理

当社は、外貨建ての営業債権債務について、通貨別に把握された為替の変動リスクに対して、原則として先物為替予約を利用してヘッジしております。また、当社の借入金金は極めて少額であり、支払金利の変動リスクは僅少であります。

有価証券及び投資有価証券については、定期的に時価や発行体（取引先企業）の財務状況等を把握しており、市況や取引先企業との関係を勘案して保有状況を継続的に見直しております。

デリバティブ取引は、為替予約取引に限られており、経営企画部が取引の実行状況や残高を管理しており、その内容は、定期的にリスク管理委員会に報告されております。

資金調達に係る流動性リスク（支払期日に支払いを実行できなくなるリスク）の管理

当社は、経営企画部が適時に資金繰計画を作成・更新し、潤沢な手許流動性の維持に努めることで流動性リスクを管理しております。

(4) 金融商品の時価等に関する事項についての補足説明

金融商品の時価の算定においては変動要因を織り込んでいるため、異なる前提条件等を採用することにより、当該価額が変動することがあります。また、注記事項「デリバティブ取引関係」におけるデリバティブ取引に関する契約額等については、その金額自体がデリバティブ取引に係る市場リスクを示すものではありません。

2. 金融商品の時価等に関する事項

連結貸借対照表計上額、時価及びこれらの差額については、次のとおりであります。なお、連結貸借対照表計上額の重要性が乏しい科目については記載を省略しています。

前連結会計年度（2023年12月31日）

	連結貸借対照表計上額 (千円)	時価(千円)	差額(千円)
(1) 投資有価証券(*2)			
其他有価証券	29,893,706	29,893,706	-
資産計	29,893,706	29,893,706	-
(1) 長期預り保証金 (1年内返済予定を含む)	536,528	535,382	1,145
負債計	536,528	535,382	1,145
デリバティブ取引(*3)	70,005	70,005	-

(*1)「現金及び預金」、「受取手形、売掛金及び契約資産」、「有価証券(譲渡性預金、コマーシャル・ペーパー等)」、「買掛金」及び「未払法人税等」については、現金及び短期間で決済されるものであるため、時価が帳簿価額に近似するものであることから、記載を省略しております。

(*2)非上場株式については、市場価格がない株式等であることから、「(1)投資有価証券」には含めておりません。当該金融商品の連結貸借対照表計上額は以下のとおりであります。

区分	当連結会計年度(千円)
非上場株式	193,127

(*3)デリバティブ取引によって生じた正味の債権・債務は純額で表示しており、合計で正味の債務となる項目については、()で表示しております。

当連結会計年度（2024年12月31日）

	連結貸借対照表計上額 (千円)	時価(千円)	差額(千円)
(1) 投資有価証券(*2)			
其他有価証券	29,575,289	29,575,289	-
資産計	29,575,289	29,575,289	-
(1) 長期預り保証金 (1年内返済予定を含む)	470,156	462,240	7,915
負債計	470,156	462,240	7,915
デリバティブ取引(*3)	103,622	103,622	-

(*1)「現金及び預金」、「受取手形、売掛金及び契約資産」、「有価証券(譲渡性預金、コマーシャル・ペーパー等)」、「買掛金」及び「未払法人税等」については、現金及び短期間で決済されるものであるため、時価が帳簿価額に近似するものであることから、記載を省略しております。

(*2)非上場株式については、市場価格がない株式等であることから、「(1)投資有価証券」には含めておりません。当該金融商品の連結貸借対照表計上額は以下のとおりであります。

区分	当連結会計年度(千円)
非上場株式	192,405

(*3)デリバティブ取引によって生じた正味の債権・債務は純額で表示しており、合計で正味の債務となる項目については、()で表示しております。

(注) 1. 金銭債権及び満期のある有価証券の連結決算日後の償還予定額
 前連結会計年度(2023年12月31日)

	1年以内 (千円)	1年超 5年以内 (千円)	5年超 10年以内 (千円)	10年超 (千円)
預金	12,995,455	-	-	-
受取手形及び売掛金	6,287,389	-	-	-
有価証券及び投資有価証券				
満期保有目的の債券				
(1) コマーシャル・ペーパー	1,000,000	-	-	-
(2) 譲渡性預金	4,000,000	-	-	-
(3) 信託受益権	1,000,000	-	-	-
合計	25,282,845	-	-	-

当連結会計年度(2024年12月31日)

	1年以内 (千円)	1年超 5年以内 (千円)	5年超 10年以内 (千円)	10年超 (千円)
預金	12,690,768	-	-	-
受取手形及び売掛金	8,656,557	-	-	-
有価証券及び投資有価証券				
満期保有目的の債券				
(1) コマーシャル・ペーパー	1,000,000	-	-	-
(2) 譲渡性預金	4,000,000	-	-	-
(3) 信託受益権	1,000,000	-	-	-
合計	27,347,325	-	-	-

(注) 2. 社債、長期借入金、リース債務及びその他の有利子負債の連結決算日後の返済予定額
 前連結会計年度(2023年12月31日)

	1年以内 (千円)	1年超 2年以内 (千円)	2年超 3年以内 (千円)	3年超 4年以内 (千円)	4年超 5年以内 (千円)	5年超 (千円)
長期借入金 (1年内返済予定を含む)	-	-	-	-	-	-
長期預り保証金	-	-	-	-	-	12,656
合計	-	-	-	-	-	12,656

(*1) 上記以外に無利息の長期預り保証金(1年内返済予定を含む)が523,871千円あります。

当連結会計年度（2024年12月31日）

	1年以内 (千円)	1年超 2年以内 (千円)	2年超 3年以内 (千円)	3年超 4年以内 (千円)	4年超 5年以内 (千円)	5年超 (千円)
長期借入金 (1年内返済予定を含む)	44,000	44,000	12,000	-	-	-
長期預り保証金	-	-	-	-	-	7,037
合計	44,000	44,000	12,000	-	-	7,037

(*1)上記以外に無利息の長期預り保証金(1年内返済予定を含む)が463,118千円あります。

3.金融商品の時価のレベルごとの内訳等に関する事項

金融商品の時価を、時価の算定に係るインプットの観察可能性及び重要性に応じて、以下の3つのレベルに分類しております。

レベル1の時価：観察可能な時価の算定に係るインプットのうち、活発な市場において形成される当該時価の算定の対象となる資産又は負債に関する相場価格により算定した時価

レベル2の時価：観察可能な時価の算定に係るインプットのうち、レベル1のインプット以外の時価の算定に係るインプットを用いて算定した時価

レベル3の時価：観察できない時価の算定に係るインプットを使用して算定した時価

時価の算定に重要な影響を与えるインプットを複数使用している場合には、それらのインプットがそれぞれ属するレベルのうち、時価の算定における優先順位が最も低いレベルに時価を分類しております。

(1)時価で連結貸借対照表に計上している金融商品

前連結会計年度（2023年12月31日）

区分	時価(千円)			
	レベル1	レベル2	レベル3	合計
(1)投資有価証券 其他有価証券 株式	29,893,706	-	-	29,893,706
(2)デリバティブ取引 通貨関連	-	70,005	-	70,005
資産計	29,893,706	70,005	-	29,963,711

(注)時価の算定に用いた評価技法及び時価の算定に係るインプットの説明

投資有価証券

上場株式は相場価格を用いて評価しており、活発な市場で取引されているため、その時価をレベル1の時価に分類しております。

デリバティブ取引

為替予約は取引金融機関から提示された価格等に基づいて時価を算定しており、レベル2の時価に分類しております。

当連結会計年度（2024年12月31日）

区分	時価（千円）			
	レベル1	レベル2	レベル3	合計
(1) 投資有価証券 其他有価証券 株式	29,575,289	-	-	29,575,289
(2) デリバティブ取引 通貨関連	-	103,622	-	103,622
資産計	29,575,289	103,622	-	29,678,912

（注）時価の算定に用いた評価技法及び時価の算定に係るインプットの説明

投資有価証券

上場株式は相場価格を用いて評価しており、活発な市場で取引されているため、その時価をレベル1の時価に分類しております。

デリバティブ取引

為替予約は取引金融機関から提示された価格等に基づいて時価を算定しており、レベル2の時価に分類しております。

（2）時価で連結貸借対照表に計上している金融商品以外の金融商品

前連結会計年度（2023年12月31日）

区分	時価（千円）			
	レベル1	レベル2	レベル3	合計
(1) 長期預り保証金 （1年内返済予定を含む）	-	535,382	-	535,382
負債計	-	535,382	-	535,382

（注）時価の算定に用いた評価技法及び時価の算定に係るインプットの説明

長期預り保証金

長期預り保証金は、その将来キャッシュ・フローを国債の利回り等適切な指標に準じた利率で割り引いた現在価値により算定しており、レベル2の時価に分類しております。

当連結会計年度（2024年12月31日）

区分	時価（千円）			
	レベル1	レベル2	レベル3	合計
(1) 長期預り保証金 （1年内返済予定を含む）	-	462,240	-	462,240
負債計	-	462,240	-	462,240

（注）時価の算定に用いた評価技法及び時価の算定に係るインプットの説明

長期預り保証金

長期預り保証金は、その将来キャッシュ・フローを国債の利回り等適切な指標に準じた利率で割り引いた現在価値により算定しており、レベル2の時価に分類しております。

(有価証券関係)

1. 満期保有目的の債券

前連結会計年度(2023年12月31日)

	種類	連結貸借対照表計上額 (千円)	時価(千円)	差額(千円)
時価が連結貸借対照表 計上額を超えるもの	(1) 国債・地方債等	-	-	-
	(2) 社債	-	-	-
	(3) その他	-	-	-
	小計	-	-	-
時価が連結貸借対照表 計上額を超えないもの	(1) 国債・地方債等	-	-	-
	(2) 社債	-	-	-
	(3) その他	5,999,975	5,999,975	-
	小計	5,999,975	5,999,975	-
合計		5,999,975	5,999,975	-

当連結会計年度(2024年12月31日)

	種類	連結貸借対照表計上額 (千円)	時価(千円)	差額(千円)
時価が連結貸借対照表 計上額を超えるもの	(1) 国債・地方債等	-	-	-
	(2) 社債	-	-	-
	(3) その他	-	-	-
	小計	-	-	-
時価が連結貸借対照表 計上額を超えないもの	(1) 国債・地方債等	-	-	-
	(2) 社債	-	-	-
	(3) その他	5,999,384	5,999,384	-
	小計	5,999,384	5,999,384	-
合計		5,999,384	5,999,384	-

2. その他有価証券

前連結会計年度(2023年12月31日)

	種類	連結貸借対照表計上額 (千円)	取得原価(千円)	差額(千円)
連結貸借対照表計上額が 取得原価を超えるもの	(1) 株式	29,853,816	2,462,475	27,391,341
	(2) 債券			
	国債・地方債 等	-	-	-
	社債	-	-	-
	その他	-	-	-
	(3) その他	-	-	-
	小計	29,853,816	2,462,475	27,391,341
連結貸借対照表計上額が 取得原価を超えないもの	(1) 株式	39,889	53,342	13,452
	(2) 債券			
	国債・地方債 等	-	-	-
	社債	-	-	-
	その他	-	-	-
	(3) その他	-	-	-
	小計	39,889	53,342	13,452
合計		29,893,706	2,515,817	27,377,888

(注) 非上場株式(連結貸借対照表計上額 88,005千円)については、市場価格がないことから、上表の「その他有価証券」には含めておりません。

当連結会計年度(2024年12月31日)

	種類	連結貸借対照表計上額 (千円)	取得原価(千円)	差額(千円)
連結貸借対照表計上額が 取得原価を超えるもの	(1) 株式	29,535,485	2,744,564	26,790,921
	(2) 債券			
	国債・地方債 等	-	-	-
	社債	-	-	-
	その他	-	-	-
	(3) その他	-	-	-
	小計	29,535,485	2,744,564	26,790,921
連結貸借対照表計上額が 取得原価を超えないもの	(1) 株式	39,804	53,342	13,537
	(2) 債券			
	国債・地方債 等	-	-	-
	社債	-	-	-
	その他	-	-	-
	(3) その他	-	-	-
	小計	39,804	53,342	13,537
合計		29,575,289	2,797,906	26,777,383

(注) 非上場株式(連結貸借対照表計上額 88,005千円)については、市場価格がないことから、上表の「その他有価証券」には含めておりません。

3. 売却したその他有価証券

前連結会計年度(自 2023年1月1日 至 2023年12月31日)

種類	売却額(千円)	売却益の合計額 (千円)	売却損の合計額 (千円)
(1) 株式	24,341	20,063	-
(2) 債券			
国債・地方債等	-	-	-
社債	-	-	-
その他	-	-	-
(3) その他	-	-	-
合計	24,341	20,063	-

当連結会計年度(自 2024年1月1日 至 2024年12月31日)

該当事項はありません。

(デリバティブ取引関係)

1. ヘッジ会計が適用されていないデリバティブ取引

前連結会計年度(2023年12月31日)

該当事項はありません。

当連結会計年度(2024年12月31日)

該当事項はありません。

2. ヘッジ会計が適用されているデリバティブ取引

前連結会計年度(2023年12月31日)

ヘッジ会計の方法	取引の種類	主なヘッジ対象	契約額等 (千円)	契約額等のうち1年超 (千円)	時価 (千円)
原則的処理方法	為替予約取引				
	買建				
	米ドル	買掛金	593,186	-	10,950
	ユーロ	買掛金	3,044,763	179,979	80,955
為替予約の振当処理	為替予約取引				
	買建				
	米ドル	買掛金	136,727	-	
	ユーロ	買掛金	34,845	-	(注)
合計			3,809,522	179,979	70,005

(注) 為替予約の振当処理によるものは、ヘッジ対象とされている買掛金と一体として処理されるため、その時価は、当該買掛金の時価に含めて記載しております。

当連結会計年度(2024年12月31日)

ヘッジ会計の方法	取引の種類	主なヘッジ対象	契約額等 (千円)	契約額等のうち1年超 (千円)	時価 (千円)
原則的処理方法	為替予約取引				
	買建				
	米ドル	買掛金	464,733	-	25,364
	ユーロ	買掛金	3,258,970	597	77,114
	ノルウェークローネ	未払金	66,869	-	1,143
為替予約の振当処理	為替予約取引				
	買建				
	米ドル	買掛金	140,593		
	ユーロ	買掛金	96,174		(注)
合計			4,027,340	597	103,622

(注) 為替予約の振当処理によるものは、ヘッジ対象とされている買掛金と一体として処理されるため、その時価は、当該買掛金の時価に含めて記載しております。

(退職給付関係)

1. 採用している退職給付制度の概要

当社及び連結子会社は、確定給付型の制度として確定給付企業年金制度及び退職一時金制度を設けております。

なお、当社及び連結子会社が有する確定給付企業年金制度及び退職一時金制度は、簡便法により退職給付に係る資産及び退職給付に係る負債並びに退職給付費用を計算しております。

2. 確定給付制度

(1) 簡便法を適用した制度の、退職給付に係る負債及び資産の期首残高と期末残高の調整表

	前連結会計年度 (2023年12月31日)	当連結会計年度 (2024年12月31日)
退職給付に係る負債と資産の純額の期首残高	20,335千円	4,483千円
退職給付費用	58,847	83,689
退職給付の支払額	15,508	8,977
制度への拠出額	68,158	52,482
退職給付に係る負債と資産の純額の期末残高	4,483	17,745

(2) 退職給付債務及び年金資産の期末残高と連結貸借対照表に計上された退職給付に係る負債及び退職給付に係る資産の調整表

	前連結会計年度 (2023年12月31日)	当連結会計年度 (2024年12月31日)
積立型制度の退職給付債務	411,802千円	436,445千円
年金資産	549,591	562,664
	137,788	126,219
非積立型制度の退職給付債務	133,304	143,964
連結貸借対照表に計上された負債と資産の純額	4,483	17,745
退職給付に係る負債	121,949	134,320
退職給付に係る資産	126,433	116,575
連結貸借対照表に計上された負債と資産の純額	4,483	17,745

(3) 退職給付費用

簡便法で計算した退職給付費用 前連結会計年度58,847千円 当連結会計年度83,689千円

(ストック・オプション等関係)

1. スtock・オプションに係る費用計上額及び科目名

(単位：千円)

	前連結会計年度 (自 2023年1月1日 至 2023年12月31日)	当連結会計年度 (自 2024年1月1日 至 2024年12月31日)
販売費及び一般管理費の株式報酬費用	-	-

2. スtock・オプションの内容、規模及びその変動状況

(1) スtock・オプションの内容

	2013年 ストック・オプション	2014年 ストック・オプション	2015年 ストック・オプション
付与対象者の区分及び人数	2012年度末時点の当社取締役 9名	2013年度末時点の当社取締役 7名	2014年度末時点の当社取締役 7名
株式の種類別のストック・オプションの数(注)	普通株式 95,000株	普通株式 88,000株	普通株式 91,000株
付与日	2013年4月12日	2014年4月11日	2015年4月10日
権利確定条件	権利確定条件は付されてお りません。	権利確定条件は付されてお りません。	権利確定条件は付されてお りません。
対象勤務期間	対象勤務期間は定めており ません。	対象勤務期間は定めており ません。	対象勤務期間は定めており ません。
権利行使期間	2013年4月13日～2043年4 月12日	2014年4月12日～2044年4 月11日	2015年4月11日～2045年4 月10日

	2016年 ストック・オプション	2017年 ストック・オプション	2018年 ストック・オプション
付与対象者の区分及び人数	2015年度末時点の当社取締役 8名	2016年度末時点の当社取締役 8名	2017年度末時点の当社取締役 8名
株式の種類別のストック・オプションの数(注)	普通株式 98,000株	普通株式 98,000株	普通株式 98,000株
付与日	2016年4月14日	2017年4月20日	2018年4月13日
権利確定条件	権利確定条件は付されてお りません。	権利確定条件は付されてお りません。	権利確定条件は付されてお りません。
対象勤務期間	対象勤務期間は定めており ません。	対象勤務期間は定めており ません。	対象勤務期間は定めており ません。
権利行使期間	2016年4月15日～2046年4 月14日	2017年4月21日～2047年4 月20日	2018年4月14日～2048年4 月13日

	2019年 ストック・オプション	2020年 ストック・オプション
付与対象者の区分及び人数	2018年度末時点の当社取締役 8名	2019年度末時点の当社取締役 8名
株式の種類別のストック・オプションの数(注)	普通株式 100,000株	普通株式 100,000株
付与日	2019年4月12日	2020年4月13日
権利確定条件	権利確定条件は付されてお りません。	権利確定条件は付されてお りません。
対象勤務期間	対象勤務期間は定めており ません。	対象勤務期間は定めており ません。
権利行使期間	2019年4月13日～2049年4 月12日	2020年4月14日～2050年4 月13日

(注) 株式数に換算して記載しております。

(2) ストック・オプションの規模及びその変動状況

当連結会計年度(2024年12月期)において存在したストック・オプションを対象とし、ストック・オプションの数については、株式数に換算して記載しております。

ストック・オプションの数

	2013年 ストック・オプション	2014年 ストック・オプション	2015年 ストック・オプション
権利確定前 (株)			
前連結会計年度末	-	-	-
付与	-	-	-
失効	-	-	-
権利確定	-	-	-
未確定残	-	-	-
権利確定後 (株)			
前連結会計年度末	27,000	28,000	29,000
権利確定	-	-	-
権利行使	-	-	-
失効	-	-	-
未行使残	27,000	28,000	29,000

	2016年 ストック・オプション	2017年 ストック・オプション	2018年 ストック・オプション
権利確定前 (株)			
前連結会計年度末	-	-	-
付与	-	-	-
失効	-	-	-
権利確定	-	-	-
未確定残	-	-	-
権利確定後 (株)			
前連結会計年度末	60,000	60,000	30,000
権利確定	-	-	-
権利行使	30,000	30,000	-
失効	-	-	-
未行使残	30,000	30,000	30,000

	2019年 ストック・オプション	2020年 ストック・オプション
権利確定前 (株)		
前連結会計年度末	-	-
付与	-	-
失効	-	-
権利確定	-	-
未確定残	-	-
権利確定後 (株)		
前連結会計年度末	30,000	20,000
権利確定	-	-
権利行使	-	20,000
失効	-	-
未行使残	30,000	-

単価情報

	2013年 ストック・オプション	2014年 ストック・オプション	2015年 ストック・オプション
権利行使価格 (円)	1	1	1
行使時平均株価 (円)	-	-	-
付与日における公正な評価単価 (円)	573	1,060	1,355

	2016年 ストック・オプション	2017年 ストック・オプション	2018年 ストック・オプション
権利行使価格 (円)	1	1	1
行使時平均株価 (円)	2,079	2,079	-
付与日における公正な評価単価 (円)	1,146	1,331	1,596

	2019年 ストック・オプション	2020年 ストック・オプション
権利行使価格 (円)	1	1
行使時平均株価 (円)	-	2,349
付与日における公正な評価単価 (円)	2,010	1,570

3. スtock・オプションの公正な評価単価の見積方法

該当事項はありません。

4. スtock・オプションの権利確定数の見積方法

権利確定条件が付されないため、付与数がそのまま権利確定数となります。

(税効果会計関係)

1. 繰延税金資産及び繰延税金負債の発生の主な原因別の内訳

	前連結会計年度 (2023年12月31日)	当連結会計年度 (2024年12月31日)
繰延税金資産		
未払事業税	23,503千円	58,162千円
棚卸資産評価損	179,203	168,105
未払役員賞与	15,306	21,427
未実現利益消去	5,608	5,661
ゴルフ会員権評価損	13,273	13,273
退職給付に係る負債	41,863	46,064
繰越欠損金	47,338	60,520
減価償却超過額	1,789	2,146
長期未払金	24,082	24,082
株式報酬費用	114,104	81,735
役員株式給付引当金	178,224	203,674
投資有価証券評価損	19,363	19,363
資産除去債務	15,922	17,607
その他	35,113	43,333
繰延税金資産小計	714,696	765,159
評価性引当額	367,051	361,817
繰延税金資産合計	347,645	403,341
繰延税金負債		
繰延ヘッジ損益	21,435	31,729
未収還付事業税	-	90
退職給付に係る資産	38,713	35,695
圧縮記帳積立金	71,095	66,644
その他有価証券評価差額金	8,365,998	8,180,310
その他	11,058	11,658
繰延税金負債合計	8,508,302	8,326,128
繰延税金資産の純額	124,782	154,570
繰延税金負債の純額	8,285,439	8,077,357

2. 法定実効税率と税効果会計適用後の法人税等の負担率との差異の原因となった主な項目別の内訳

前連結会計年度 (2023年12月31日)	当連結会計年度 (2024年12月31日)
法定実効税率と税効果会計適用後の法人税等の負担率との間の差異が法定実効税率の100分の5以下であるため注記を省略しております。	左に同じ

(資産除去債務関係)

重要性が乏しいため、記載を省略しております。

(賃貸等不動産関係)

当社では、栃木県その他の地域において、賃貸用の建物(土地を含む。)を有しております。前連結会計年度における当該賃貸等不動産に関する賃貸損益は401,581千円(主な賃貸収益は売上高に、主な賃貸費用は売上原価に計上)であります。当連結会計年度における当該賃貸等不動産に関する賃貸損益は399,314千円(主な賃貸収益は売上高に、主な賃貸費用は売上原価に計上)であります。

また、当該賃貸等不動産の連結貸借対照表計上額、期中増減額及び時価は、次のとおりであります。

(単位:千円)

	前連結会計年度 (自 2023年1月1日 至 2023年12月31日)	当連結会計年度 (自 2024年1月1日 至 2024年12月31日)
連結貸借対照表計上額		
期首残高	737,361	712,854
期中増減額	24,507	40,780
期末残高	712,854	753,634
期末時価	12,805,090	14,263,280

(注) 1. 連結貸借対照表計上額は、取得原価から減価償却累計額を控除した金額であります。

2. 期中増減額のうち、前連結会計年度の主な増加額は資本的支出(20,000千円)、主な減少額は減価償却(44,507千円)であります。当連結会計年度の主な増加額は資本的支出(83,846千円)、減少額は減価償却(43,066千円)であります。

3. 期末の時価は、社外の不動産鑑定士による不動産鑑定評価書に基づく金額によっております。

また直近の不動産鑑定評価を行った時から、一定の評価額や適切に市場価格を反映していると考えられる指標に重要な変動が生じていない場合には、当該評価額や指標を用いて調整した金額によっております。

(収益認識関係)

1. 顧客との契約から生じる収益を分解した情報

顧客との契約から生じる収益を分解した情報は、「注記事項 (セグメント情報等)」に記載のとおりであります。

2. 顧客との契約から生じる収益を理解するための基礎となる情報

顧客との契約から生じる収益を理解するための基礎となる情報は、「(連結財務諸表作成のための基本となる重要な事項) 4. 会計方針に関する事項 (5) 重要な収益及び費用の計上基準」に記載のとおりであります。

3. 顧客との契約に基づく履行義務の充足と当該契約から生じるキャッシュ・フローとの関係並びに当連結会計年度末において存在する顧客との契約から翌連結会計年度以降に認識すると見込まれる収益の金額及び時期に関する情報

(1) 契約資産及び契約負債の残高等

(単位：千円)

	前連結会計年度	当連結会計年度
顧客との契約から生じた債権(期首残高)	6,658,106	6,287,389
顧客との契約から生じた債権(期末残高)	6,287,389	8,656,557
契約資産(期首残高)	7,321	12,028
契約資産(期末残高)	12,028	4,018
契約負債(期首残高)	163,533	70,808
契約負債(期末残高)	70,808	349,619

契約資産は、主に修理・保守管理等の役務提供契約について期末日時点で進捗しているが、未請求の役務提供にかかる対価に関連するものであります。契約資産は役務提供期間満了時に顧客との契約から生じた債権に振り替えられます。契約負債は、主に都度の検査完了時または契約期間にわたり収益を認識する防災事業における保守管理契約について、履行義務の充足前に顧客から受け取った前受金に関するものであります。契約負債は収益の認識に伴い取り崩されます。前連結会計年度に認識された収益の額のうち期首現在の契約負債残高に含まれていた額は、142,812千円、当連結会計年度に認識された収益の額のうち期首現在の契約負債残高に含まれていた額は、41,774千円であります。

また、契約資産の増減は、収益認識(契約資産の増加)と売上債権への振替(契約資産の減少)により生じたものであります。契約負債の増減は、前受金の受取り(契約負債の増加)と収益認識(契約負債の減少)により生じたものであります。

(2) 残存履行義務に配分した取引価格

残存履行義務に配分した取引価格の総額及び収益の認識が見込まれる期間は、以下のとおりであります。

(単位：千円)

	前連結会計年度	当連結会計年度
1年以内	12,934,529	12,353,608
1年超	3,938,165	6,074,810
合計	16,872,694	18,428,418

(セグメント情報等)

【セグメント情報】

1. 報告セグメントの概要

当社の報告セグメントは、当社の構成単位のうち分離された財務情報が入手可能であり、取締役会が、経営資源の配分の決定及び業績を評価するために、定期的に検討を行う対象となっているものであります。

当社は事業別に取り扱う製品・サービスについて包括的な戦略を立案し、事業活動を展開しております。

したがって、当社は、事業別を基礎とした製品・サービス別のセグメントから構成されており、「防災」、「繊維」、「不動産賃貸」及び「その他」の4つを報告セグメントとしております。

「防災」は消防用ホース、CBRNE災害対策用資機材、救助工作車・防災特殊車輛・空港用化学消防車などの製造、仕入、販売を行っております。「繊維」は官公庁向け繊維資材や民需向けの産業資材用ノーマックスなど高機能繊維素材等の製造、加工、販売を行っております。「不動産賃貸」はショッピングセンター貸地等賃貸事業、「その他」は保険代理業務を行っております。

2. 報告セグメントごとの売上高、利益又は損失、資産、負債その他の項目の金額の算定方法

報告されている事業セグメントの会計処理の方法は、「連結財務諸表作成のための基本となる重要な事項」における記載と概ね同一であります。

報告セグメントの利益は、営業利益ベースの数値であります。

セグメント間の内部収益及び振替高は市場実勢価格に基づいております。

3. 報告セグメントごとの売上高、利益又は損失、資産、負債その他の項目の金額に関する情報及び収益の分解情報

前連結会計年度(自 2023年1月1日 至 2023年12月31日)

(単位:千円)

	防災	繊維	不動産賃貸	その他	計	調整額(注1)	連結財務諸表計上額(注2)
売上高							
官公庁	7,947,192	1,791,491	-	-	9,738,683	-	9,738,683
その他	14,712,568	3,013,199	-	38,709	17,764,477	-	17,764,477
顧客との契約から生じる収益	22,659,760	4,804,690	-	38,709	27,503,160	-	27,503,160
その他の収益	-	-	529,553	-	529,553	-	529,553
外部顧客への売上高	22,659,760	4,804,690	529,553	38,709	28,032,714	-	28,032,714
セグメント間の内部売上高又は振替高	889	82,878	-	-	83,767	83,767	-
計	22,660,649	4,887,569	529,553	38,709	28,116,481	83,767	28,032,714
セグメント利益	2,905,435	682,705	400,645	13,563	4,002,350	1,417,236	2,585,113
セグメント資産	25,478,174	5,501,498	703,928	2,279	31,685,880	47,518,503	79,204,384
その他の項目							
減価償却費	626,820	10,941	44,520	-	682,282	18,462	700,745
有形固定資産及び無形固定資産の増加額	437,362	2,425	20,000	-	459,787	12,270	472,057

(注)1. 調整額は以下のとおりであります。

(1) セグメント利益の調整額 1,417,236千円には、セグメント間取引消去 709千円、各報告セグメントに配分していない全社費用 1,416,526千円が含まれております。全社費用は主に報告セグメントに帰属しない一般管理費であります。

(2) セグメント資産の調整額47,518,503千円の主なものは、当社での余剰運用資金(現金及び預金、有価証券)、長期投資資金(投資有価証券)及び管理部門に係る資産等であります。

2. セグメント利益の合計と調整額の合計は、連結損益計算書の営業利益と一致しております。

また、セグメント資産の合計と調整額の合計は、連結貸借対照表の総資産額と一致しております。

当連結会計年度（自 2024年1月1日 至 2024年12月31日）

（単位：千円）

	防災	繊維	不動産賃貸	その他	計	調整額(注1)	連結財務諸表計上額(注2)
売上高							
官公庁	8,329,672	2,637,931	-	-	10,967,604	-	10,967,604
その他	16,658,861	3,285,289	-	40,259	19,984,411	-	19,984,411
顧客との契約から生じる収益	24,988,534	5,923,221	-	40,259	30,952,015	-	30,952,015
その他の収益	-	-	529,548	-	529,548	-	529,548
外部顧客への売上高	24,988,534	5,923,221	529,548	40,259	31,481,564	-	31,481,564
セグメント間の内部売上高又は振替高	10	93,419	-	-	93,429	93,429	-
計	24,988,544	6,016,641	529,548	40,259	31,574,994	93,429	31,481,564
セグメント利益	3,673,340	867,132	398,409	19,890	4,958,773	1,499,020	3,459,752
セグメント資産	29,095,522	6,222,541	660,882	68	35,979,014	46,871,326	82,850,340
その他の項目							
減価償却費	668,535	9,673	43,091	-	721,300	18,262	739,562
有形固定資産及び無形固定資産の増加額	608,289	1,223	-	-	609,513	84,041	693,554

（注）1．調整額は以下のとおりであります。

（1）セグメント利益の調整額 1,499,020千円には、セグメント間取引消去1,745千円、各報告セグメントに配分していない全社費用 1,500,765千円が含まれております。全社費用は主に報告セグメントに帰属しない一般管理費であります。

（2）セグメント資産の調整額46,871,326千円の主なものは、当社での余剰運用資金（現金及び預金、有価証券）、長期投資資金（投資有価証券）及び管理部門に係る資産等であります。

2．セグメント利益の合計と調整額の合計は、連結損益計算書の営業利益と一致しております。

また、セグメント資産の合計と調整額の合計は、連結貸借対照表の総資産額と一致しております。

【関連情報】

前連結会計年度（自 2023年1月1日 至 2023年12月31日）

1．製品及びサービスごとの情報

セグメント情報に同様の情報を開示しているため、記載を省略しております。

2．地域ごとの情報

(1) 売上高

本邦の外部顧客への売上高が連結損益計算書の売上高の90%を超えるため、記載を省略しております。

(2) 有形固定資産

本邦に所在している有形固定資産の金額が連結貸借対照表の有形固定資産の金額の90%を超えるため、記載を省略しております。

3．主要な顧客ごとの情報

(単位：千円)

顧客の名称又は氏名	売上高	関連するセグメント名
官公庁	9,738,683	防災、繊維

当連結会計年度（自 2024年1月1日 至 2024年12月31日）

1．製品及びサービスごとの情報

セグメント情報に同様の情報を開示しているため、記載を省略しております。

2．地域ごとの情報

(1) 売上高

本邦の外部顧客への売上高が連結損益計算書の売上高の90%を超えるため、記載を省略しております。

(2) 有形固定資産

本邦に所在している有形固定資産の金額が連結貸借対照表の有形固定資産の金額の90%を超えるため、記載を省略しております。

3．主要な顧客ごとの情報

(単位：千円)

顧客の名称又は氏名	売上高	関連するセグメント名
官公庁	10,967,604	防災、繊維

【報告セグメントごとの固定資産の減損損失に関する情報】

前連結会計年度（自 2023年1月1日 至 2023年12月31日）

該当事項はありません。

当連結会計年度（自 2024年1月1日 至 2024年12月31日）

該当事項はありません。

【報告セグメントごとののれんの償却額及び未償却残高に関する情報】

前連結会計年度（自 2023年1月1日 至 2023年12月31日）

該当事項はありません。

当連結会計年度（自 2024年1月1日 至 2024年12月31日）

該当事項はありません。

【報告セグメントごとの負ののれん発生益に関する情報】

前連結会計年度（自 2023年1月1日 至 2023年12月31日）

該当事項はありません。

当連結会計年度（自 2024年1月1日 至 2024年12月31日）

該当事項はありません。

【関連当事者情報】

該当事項はありません。

(1株当たり情報)

	前連結会計年度 (自 2023年1月1日 至 2023年12月31日)	当連結会計年度 (自 2024年1月1日 至 2024年12月31日)
1株当たり純資産額	2,479.19円	2,534.19円
1株当たり当期純利益	93.76円	124.48円
潜在株式調整後1株当たり当期純利益	92.75円	123.45円

(注) 1株当たり当期純利益及び潜在株式調整後1株当たり当期純利益の算定上の基礎は、以下のとおりであります。

	前連結会計年度 (自 2023年1月1日 至 2023年12月31日)	当連結会計年度 (自 2024年1月1日 至 2024年12月31日)
1株当たり当期純利益		
親会社株主に帰属する当期純利益 (千円)	2,445,306	3,253,077
普通株主に帰属しない金額(千円)	-	-
普通株式に係る親会社株主に帰属する当 期純利益(千円)	2,445,306	3,253,077
期中平均株式数(株)	26,080,633	26,132,903
潜在株式調整後1株当たり当期純利益		
親会社株主に帰属する当期純利益調整額 (千円)	-	-
普通株式増加数(株)	283,837	218,390
(うち新株予約権(株))	(283,837)	(218,390)
希薄化効果を有しないため、潜在株式調整 後1株当たり当期純利益の算定に含めな かった潜在株式の概要	-	-

(注) 当社は、業績連動型株式報酬制度「株式給付信託(BBT)」を導入しており、株主資本において自己株式として計上されている株式給付信託(BBT)に残存する当社株式は、1株当たり純資産額、1株当たり当期純利益及び潜在株式調整後1株当たり当期純利益の算定上、それぞれ控除する自己株式数に含めております。なお、1株当たり純資産額の算定上、控除した当該自己株式の期末株式数は、前連結会計年度442,100株、当連結会計年度442,100株、1株当たり当期純利益及び潜在株式調整後1株当たり当期純利益の算定上、控除した当該自己株式の期中平均株式数は、前連結会計年度419,988株、当連結会計年度442,100株であります。

(重要な後発事象)

(自己株式の取得)

当社は、2025年2月14日開催の取締役会において、会社法第165条第3項の規定により読み替えて適用される同法第156条の規定に基づき、自己株式を取得することおよびその具体的な取得方法について決議し、自己株式の取得を以下のとおり実施いたしました。

1. 自己株式の取得を行う理由

資本効率の向上および株主還元の拡充を図るため。

2. 自己株式取得に関する取締役会の決議内容

- (1) 取得する株式の種類：当社普通株式
- (2) 取得する株式の総数：500,000株（上限）
- (3) 株式の取得価額の総額：1,175,500,000円（上限）
- (4) 取得日：2025年2月17日
- (5) 取得の方法：東京証券取引所の自己株式立会外買付取引（ToSTNeT-3）による買付け

3. 自己株式の取得結果

上記買付けによる取得の結果、2025年2月17日に当社普通株式500,000株を1,175,500,000円で取得し、当該決議に基づく自己株式の取得を終了いたしました。

【連結附属明細表】

【社債明細表】

該当事項はありません。

【借入金等明細表】

区分	当期首残高 (千円)	当期末残高 (千円)	平均利率 (%)	返済期限
短期借入金	-	-	-	-
1年以内に返済予定の長期借入金	-	44,000	1.75	-
1年以内に返済予定のリース債務	22,123	22,123	-	-
長期借入金(1年以内に返済予定のものを除く。)	-	56,000	1.75	2026年1月～ 2027年1月
リース債務(1年以内に返済予定のものを除く。)	130,714	108,590	-	2026年1月～ 2026年10月
その他有利子負債(長期預り保証金)	12,656	7,037	0.3	-
合計	165,494	237,752	-	-

(注) 1. 「平均利率」については、期末借入残高に対する加重平均利率を記載しております。

- リース債務の平均利率については、リース料総額に含まれる利息相当額を控除する前の金額でリース債務を連結貸借対照表に計上しているため、記載しておりません。
- 1年以内に返済予定のリース債務については、連結貸借対照表の「流動負債」の「その他」に、リース債務(1年以内に返済予定のものを除く。)については、連結貸借対照表の「固定負債」の「その他」に含めて表示しております。
- 上記以外に無利息の長期預り保証金(1年以内に返済予定のものを除く。)が当期首は463,118千円、当期末は402,365千円あります。
- 長期借入金及びリース債務(1年以内に返済予定のものを除く。)の連結決算日後5年間の返済予定額は以下のとおりであります。

	1年超2年以内 (千円)	2年超3年以内 (千円)	3年超4年以内 (千円)	4年超5年以内 (千円)
長期借入金	44,000	12,000	-	-
リース債務	108,590	-	-	-

【資産除去債務明細表】

当連結会計年度期首及び当連結会計年度末における資産除去債務の金額が、当連結会計年度期首及び当連結会計年度末における負債及び純資産の合計額の100分の1以下であるため、連結財務諸表規則第92条の2の規定により記載を省略しております。

(2)【その他】

当連結会計年度における四半期情報等

(累計期間)	第1四半期	中間連結会計期間	第3四半期	当連結会計年度
売上高(千円)	13,621,269	17,869,660	-	31,481,564
税金等調整前中間(当期) (四半期)純利益(千円)	2,494,048	2,688,193	-	4,631,131
親会社株主に帰属する中間 (当期)(四半期)純利益 (千円)	1,757,730	1,899,827	-	3,253,077
1株当たり中間(当期)(四 半期)純利益(円)	67.37	72.75	-	124.48

(会計期間)	第1四半期	第2四半期	第3四半期	第4四半期
1株当たり四半期純利益 (円)	67.37	5.44	-	-

(注)第3四半期に係る四半期報告書は提出していないため、第3四半期及び第4四半期に係る各数値については記載していません。

2【財務諸表等】

(1)【財務諸表】

【貸借対照表】

(単位：千円)

	前事業年度 (2023年12月31日)	当事業年度 (2024年12月31日)
資産の部		
流動資産		
現金及び預金	7,908,123	7,122,199
受取手形	3 49,876	3 51,046
売掛金及び契約資産	2 4,022,079	2 5,998,740
有価証券	5,999,975	5,999,384
商品及び製品	6,351,438	7,492,093
仕掛品	876,621	822,347
原材料及び貯蔵品	733,930	657,538
前渡金	1,796,758	2,097,962
前払費用	54,799	62,550
その他	416,849	2 655,988
流動資産合計	28,210,453	30,959,850
固定資産		
有形固定資産		
建物	1 6,028,812	1 5,894,151
構築物	1 1,008,685	1 931,055
機械及び装置	376,625	458,236
車両運搬具	136,330	87,013
工具、器具及び備品	347,870	365,153
土地	1 4,170,415	1 4,253,601
建設仮勘定	62,989	92,460
有形固定資産合計	12,131,729	12,081,674
無形固定資産	23,596	35,793
投資その他の資産		
投資有価証券	29,974,724	29,657,347
関係会社株式	352,785	352,785
前払年金費用	126,433	116,575
その他	190,428	325,342
投資その他の資産合計	30,644,371	30,452,050
固定資産合計	42,799,697	42,569,518
資産合計	71,010,151	73,529,369

(単位：千円)

	前事業年度 (2023年12月31日)	当事業年度 (2024年12月31日)
負債の部		
流動負債		
買掛金	2 2,661,805	2 3,168,333
1年内返済予定の長期借入金	-	44,000
未払金	2 397,389	2 539,895
未払費用	52,729	60,609
未払法人税等	75,631	583,854
前受金	84,487	372,826
預り金	102,637	121,016
その他	1 490,829	1 656,853
流動負債合計	3,865,508	5,547,389
固定負債		
長期借入金	-	56,000
長期預り保証金	1 453,118	1 392,365
繰延税金負債	8,278,227	8,070,202
役員株式給付引当金	582,052	665,169
資産除去債務	28,100	28,100
長期末払金	78,650	78,650
固定負債合計	9,420,148	9,290,487
負債合計	13,285,657	14,837,877
純資産の部		
株主資本		
資本金	1,582,867	1,635,762
資本剰余金		
資本準備金	955,447	1,008,342
その他資本剰余金	1,923	20,244
資本剰余金合計	957,371	1,028,587
利益剰余金		
利益準備金	180,000	180,000
その他利益剰余金		
配当引当積立金	120,000	120,000
圧縮記帳積立金	161,091	151,006
別途積立金	4,830,000	4,830,000
繰越利益剰余金	31,527,108	32,871,668
利益剰余金合計	36,818,200	38,152,675
自己株式	1,067,446	1,062,870
株主資本合計	38,290,992	39,754,154
評価・換算差額等		
その他有価証券評価差額金	19,012,285	18,598,508
繰延ヘッジ損益	48,569	71,893
評価・換算差額等合計	19,060,854	18,670,401
新株予約権	372,646	266,936
純資産合計	57,724,493	58,691,491
負債純資産合計	71,010,151	73,529,369

【損益計算書】

(単位：千円)

	前事業年度 (自 2023年1月1日 至 2023年12月31日)	当事業年度 (自 2024年1月1日 至 2024年12月31日)
売上高	2 21,235,706	2 23,787,824
売上原価	2 15,449,126	2 17,362,876
売上総利益	5,786,579	6,424,947
販売費及び一般管理費	1, 2 3,753,283	1, 2 3,884,883
営業利益	2,033,295	2,540,064
営業外収益		
受取利息及び受取配当金	2 979,662	2 1,142,699
その他	74,598	2 19,305
営業外収益合計	1,054,260	1,162,005
営業外費用		
支払利息	2,528	3,113
為替差損	4,738	5,584
支払手数料	4,561	-
その他	237	2 162
営業外費用合計	12,065	8,860
経常利益	3,075,490	3,693,208
特別利益		
投資有価証券売却益	20,063	-
会員権売却益	-	12,011
特別利益合計	20,063	12,011
特別損失		
固定資産処分損	69,639	3,968
会員権処分損	-	5,710
特別損失合計	69,639	9,679
税引前当期純利益	3,025,914	3,695,540
法人税、住民税及び事業税	877,297	1,068,666
法人税等調整額	2,692	32,630
法人税等合計	879,990	1,036,036
当期純利益	2,145,924	2,659,504

【賃貸不動産費用明細書】

区分	注記 番号	前事業年度 (自 2023年1月1日 至 2023年12月31日)		当事業年度 (自 2024年1月1日 至 2024年12月31日)	
		金額(千円)	構成比 (%)	金額(千円)	構成比 (%)
減価償却費		125,294	57.3	121,878	55.7
租税公課		87,471	40.0	90,031	41.2
保険料他		6,049	2.7	6,772	3.1
合計		218,815	100.0	218,683	100.0

【株主資本等変動計算書】

前事業年度（自 2023年1月1日 至 2023年12月31日）

（単位：千円）

	株主資本									
	資本金	資本剰余金			利益剰余金					
		資本準備金	その他資本剰余金	資本剰余金合計	利益準備金	その他利益剰余金				利益剰余金合計
						配当引当積立金	圧縮記帳積立金	別途積立金	繰越利益剰余金	
当期首残高	1,582,867	955,447	1,923	957,371	180,000	120,000	171,773	4,830,000	30,695,540	35,997,313
当期変動額										
新株の発行 （新株予約権の行使）										
剰余金の配当									1,325,037	1,325,037
圧縮記帳積立金の取崩							10,681		10,681	-
当期純利益									2,145,924	2,145,924
自己株式の取得										
自己株式の処分										
株主資本以外の項目の当期変動額（純額）										
当期変動額合計	-	-	-	-	-	-	10,681	-	831,568	820,886
当期末残高	1,582,867	955,447	1,923	957,371	180,000	120,000	161,091	4,830,000	31,527,108	36,818,200

	株主資本		評価・換算差額等			新株予約権	純資産合計
	自己株式	株主資本合計	その他有価証券評価差額金	繰延ヘッジ損益	評価・換算差額等合計		
当期首残高	980,485	37,557,066	13,111,374	31,159	13,142,533	372,646	51,072,246
当期変動額							
新株の発行 （新株予約権の行使）							
剰余金の配当		1,325,037					1,325,037
圧縮記帳積立金の取崩		-					-
当期純利益		2,145,924					2,145,924
自己株式の取得	86,960	86,960					86,960
自己株式の処分							
株主資本以外の項目の当期変動額（純額）			5,900,910	17,409	5,918,320	-	5,918,320
当期変動額合計	86,960	733,926	5,900,910	17,409	5,918,320	-	6,652,246
当期末残高	1,067,446	38,290,992	19,012,285	48,569	19,060,854	372,646	57,724,493

当事業年度（自 2024年1月1日 至 2024年12月31日）

（単位：千円）

	株主資本									
	資本金	資本剰余金			利益剰余金					
		資本準備金	その他資本剰余金	資本剰余金合計	利益準備金	その他利益剰余金				利益剰余金合計
						配当引当積立金	圧縮記帳積立金	別途積立金	繰越利益剰余金	
当期首残高	1,582,867	955,447	1,923	957,371	180,000	120,000	161,091	4,830,000	31,527,108	36,818,200
当期変動額										
新株の発行 （新株予約権の行使）	52,895	52,895		52,895						
剰余金の配当									1,325,029	1,325,029
圧縮記帳積立金の取崩							10,085		10,085	-
当期純利益									2,659,504	2,659,504
自己株式の取得										
自己株式の処分			18,320	18,320						
株主資本以外の項目の当期変動額（純額）										
当期変動額合計	52,895	52,895	18,320	71,215	-	-	10,085	-	1,344,560	1,334,475
当期末残高	1,635,762	1,008,342	20,244	1,028,587	180,000	120,000	151,006	4,830,000	32,871,668	38,152,675

	株主資本		評価・換算差額等			新株予約権	純資産合計
	自己株式	株主資本合計	その他有価証券評価差額金	繰延ヘッジ損益	評価・換算差額等合計		
当期首残高	1,067,446	38,290,992	19,012,285	48,569	19,060,854	372,646	57,724,493
当期変動額							
新株の発行 （新株予約権の行使）		105,790					105,790
剰余金の配当		1,325,029					1,325,029
圧縮記帳積立金の取崩		-					-
当期純利益		2,659,504					2,659,504
自己株式の取得	131	131					131
自己株式の処分	4,707	23,028			-		23,028
株主資本以外の項目の当期変動額（純額）			413,777	23,323	390,453	105,710	496,163
当期変動額合計	4,575	1,463,161	413,777	23,323	390,453	105,710	966,998
当期末残高	1,062,870	39,754,154	18,598,508	71,893	18,670,401	266,936	58,691,491

【注記事項】

(重要な会計方針)

1. 有価証券の評価基準及び評価方法

(1) 子会社株式及び関連会社株式

移動平均法による原価法

(2) 満期保有目的の債券

償却原価法

(3) その他有価証券

市場価格のない株式等以外のもの

時価法(評価差額は全部純資産直入法により処理し、売却原価は移動平均法により算定)

市場価格のない株式等

移動平均法による原価法

2. 棚卸資産の評価基準及び評価方法

移動平均法による原価法

(貸借対照表価額については収益性の低下に基づく簿価切下げの方法)

3. デリバティブ等の評価基準及び評価方法

デリバティブ

時価法

4. 固定資産の減価償却の方法

(1) 有形固定資産

定率法

ただし、次に掲げる減価償却資産については定額法。

(イ) 賃貸用資産に係る建物及び構築物並びに一部の機械装置

(ロ) 1998年4月1日以降に取得した建物(建物附属設備を除く)

(ハ) 2016年4月1日以降に取得した建物附属設備及び構築物

(2) 無形固定資産

定額法

なお、ソフトウェア(自社利用)については、社内における見込利用可能期間(5年)に基づく定額法。

5. 引当金の計上基準

(1) 貸倒引当金

債権の貸倒れによる損失に備えて、一般債権については貸倒実績率により、貸倒懸念債権等特定の債権については個別に回収可能性を勘案し、回収不能見込額を計上しております。

(2) 退職給付引当金(前払年金費用)

従業員の退職給付に備えるため、当事業年度末における退職給付債務及び年金資産の見込額に基づき計上しております。

前払年金費用及び退職給付引当金並びに退職給付費用の計算に、退職給付に係る期末自己都合要支給額を退職給付債務とする方法を用いた簡便法を適用しております。

(3) 役員株式給付引当金

役員株式給付規程に基づく取締役及び執行役員への当社株式の給付に備えるため、当事業年度末における株式給付債務の見込額に基づき計上しております。

6. 収益及び費用の計上基準

当社の顧客との契約から生じる収益に関する主要な事業における履行義務の内容及び当該履行義務を充足する通常の時点(収益を認識する通常の時点)は以下のとおりであります。

防災事業では、各種消防ホースとその関連製品、防災機器・救急救助器具、探索機器・警報器具、CBRNE・危険物処理関連資機材および救助工作車・防災特殊車輛・空港用化学消防車等の防災車輛などの製造、仕入、販売を行っております。また、販売した製品の修理・保守管理等の役務提供を行っております。

繊維事業では、主として麻および麻化合繊混紡製品・化合繊製品の製造、加工、販売を行っております。

防災事業及び繊維事業における商品及び製品の販売については、販売契約に基づき、立会検収時または納車等引渡時に履行義務が充足されると判断し、当該時点において収益を認識しております。但し、国内販売契約については、出荷から当該商品及び製品の支配が顧客に移転されるまでの期間が通常の期間である場合には、出荷時点において収益を認識しております。

防災事業における修理・保守管理等の役務提供業務は、役務契約に基づき、検収完了時に履行義務が充足されると判断し、当該時点において収益を認識しております。但し、役務提供期間のある契約については、契約期間にわたり履行義務が充足されると判断し、契約期間にわたり収益を認識しております。

このほか、不動産賃貸事業では、ショッピングセンター等、不動産賃貸を行っており、不動産の賃貸借期間にわたり収益を認識しております。

7. ヘッジ会計の方法

(1) ヘッジ会計の方法

為替予約等が付されている外貨建金銭債権債務及び外貨建予定取引について振当処理を行っております。

(2) ヘッジ手段とヘッジ対象 ヘッジ手段...為替予約

ヘッジ対象...外貨建金銭債権債務、外貨建予定取引

(3) ヘッジ方針

外貨建金銭債権債務に係る為替変動リスクを軽減する目的で為替予約取引を行っております。

(4) ヘッジ有効性評価の方法

デリバティブ取引の実行にあたり、ヘッジ手段とヘッジ対象に関する重要な条件がほぼ一致しており、ヘッジ開始時及びその後も継続して相場変動等を相殺することができることを確認しております。また、予定取引については、実行可能性が極めて高いかどうかの判断を行っております。

(重要な会計上の見積り)
該当事項はありません。

(会計方針の変更)
該当事項はありません。

(表示方法の変更)
該当事項はありません。

(追加情報)

(株式給付信託 (BBT))

株式給付信託 (BBT) に関する注記については、連結財務諸表「注記事項 (追加情報)」に同一の内容を記載しているため、注記を省略しております。

(貸借対照表関係)

1 担保資産

(1) 担保提供資産
有形固定資産

	前事業年度 (2023年12月31日)	当事業年度 (2024年12月31日)
建物	451,703千円	425,307千円
構築物	12,476	10,812
土地	24,381	24,381
計	488,560	460,500

(2) 担保資産に対応する債務

	前事業年度 (2023年12月31日)	当事業年度 (2024年12月31日)
長期預り保証金 (1年以内返済予定預り保証金を含む)	253,138千円	192,384千円

2 関係会社に対する金銭債権及び金銭債務(区分表示されたものを除く)

	前事業年度 (2023年12月31日)	当事業年度 (2024年12月31日)
短期金銭債権	1,060,826千円	1,904,349千円
短期金銭債務	521,162	265,201

3 期末日満期手形の処理

期末日満期手形の会計処理は手形交換日をもって決済処理しております。したがって、当期末日は休日のため、次の期末日満期手形が期末残高に含まれております。

	前事業年度 (2023年12月31日)	当事業年度 (2024年12月31日)
受取手形	5,059千円	4,713千円

(損益計算書関係)

1 販売費に属する費用のおおよその割合は前事業年度58%、当事業年度58%、一般管理費に属する費用のおおよその割合は前事業年度42%、当事業年度42%であります。

販売費及び一般管理費のうち主要な費目及び金額は次のとおりであります。

	前事業年度 (自 2023年1月1日 至 2023年12月31日)	当事業年度 (自 2024年1月1日 至 2024年12月31日)
運送費及び保管費	137,872千円	140,531千円
広告宣伝費	129,739	65,476
役員報酬	256,690	292,880
給料及び手当	836,411	844,717
賞与	382,992	440,781
福利厚生費	198,569	217,404
退職給付費用	24,451	43,154
株式報酬費用	62,337	83,116
減価償却費	296,735	302,292
旅費及び交通費	183,114	216,743
研究開発費	189,565	184,370
賃借料	100,843	107,119

2 関係会社との取引高

	前事業年度 (自 2023年1月1日 至 2023年12月31日)	当事業年度 (自 2024年1月1日 至 2024年12月31日)
営業取引による取引高		
売上高	8,126,196千円	7,407,996千円
仕入高	2,313,489	1,874,462
営業取引以外の取引による取引高	121,962	124,629

(有価証券関係)

子会社株式及び関連会社株式(当事業年度の貸借対照表計上額は子会社株式329,947千円、関連会社株式22,837千円、前事業年度の貸借対照表計上額は子会社株式329,947千円、関連会社株式22,837千円)は、市場価格がないことから、時価を記載しておりません。

(税効果会計関係)

1. 繰延税金資産及び繰延税金負債の発生の主な原因別の内訳

	前事業年度 (2023年12月31日)	当事業年度 (2024年12月31日)
繰延税金資産		
未払事業税	11,192千円	36,204千円
棚卸資産評価損	169,900	159,467
未払役員賞与	15,306	21,427
ゴルフ会員権評価損	734	734
関係会社株式評価損	86,430	86,430
長期未払金	24,082	24,082
株式報酬費用	114,104	81,735
役員株式給付引当金	178,224	203,674
投資有価証券評価損	19,363	19,363
資産除去債務	8,604	8,604
その他	25,532	30,703
繰延税金資産小計	653,476	672,430
評価性引当額	433,517	426,599
繰延税金資産合計	219,959	245,830
繰延税金負債		
繰延ヘッジ損益	21,435	31,729
前払年金費用	38,713	35,695
圧縮記帳積立金	71,095	66,644
その他有価証券評価差額金	8,365,998	8,180,310
その他	942	1,653
繰延税金負債合計	8,498,186	8,316,033
繰延税金負債の純額	8,278,227	8,070,202

2. 法定実効税率と税効果会計適用後の法人税等の負担率との差異の原因となった主な項目別の内訳

	前事業年度 (2023年12月31日)	当事業年度 (2024年12月31日)
法定実効税率	30.6%	30.6%
(調整)		
交際費等永久に損金に算入されない項目	0.5	0.7
受取配当金等永久に益金に算入されない項目	2.5	2.3
試験研究費の税額控除	0.3	0.1
給与等の支給額が増加した場合の特別控除	-	0.7
住民税均等割	0.3	0.2
評価性引当額	0.6	0.2
その他	0.1	0.2
税効果会計適用後の法人税等の負担率	29.1	28.0

(収益認識関係)

顧客との契約から生じる収益を理解するための基礎となる情報は、連結財務諸表「注記事項 (収益認識関係)」に同一の内容を記載しているため、注記を省略しております。

(重要な後発事象)

(自己株式の取得)

連結財務諸表「注記事項 (重要な後発事象) (自己株式の取得)」に同一の内容を記載しているため、注記を省略しております。

【附属明細表】

【有形固定資産等明細表】

(単位：千円)

区分	資産の種類	当期首残高	当期増加額	当期減少額	当期償却額	当期末残高	減価償却累計額
有形固定資産	建物	6,028,812	190,446	2,789	322,318	5,894,151	2,981,385
	構築物	1,008,685	5,895	-	83,524	931,055	641,589
	機械及び装置	376,625	197,803	132	116,059	458,236	2,321,864
	車両運搬具	136,330	-	-	49,316	87,013	255,035
	工具、器具及び備品	347,870	131,444	1,812	112,348	365,153	1,028,276
	土地	4,170,415	83,846	660	-	4,253,601	-
	建設仮勘定	62,989	77,427	47,956	-	92,460	-
	計	12,131,729	686,864	53,351	683,567	12,081,674	7,228,150
無形固定資産	借地権	899	-	899	-	-	-
	ソフトウェア	18,872	19,000	-	5,880	31,992	-
	その他	3,824	-	-	23	3,801	-
	計	23,596	19,000	899	5,903	35,793	-

【引当金明細表】

(単位：千円)

科目	当期首残高	当期増加額	当期減少額	当期末残高
役員株式給付引当金	582,052	83,116	-	665,169

(注) 引当金の計上の理由及び額の算定の方法は重要な会計方針に記載しております。

(2) 【主な資産及び負債の内容】

連結財務諸表を作成しているため、記載を省略しております。

(3) 【その他】

該当事項はありません。

第6【提出会社の株式事務の概要】

事業年度	1月1日から12月31日まで
定時株主総会	3月中
基準日	12月31日
剰余金の配当の基準日	6月30日 12月31日
1単元の株式数	100株
単元未満株式の買取り	
取扱場所	(特別口座) 東京都千代田区丸の内一丁目3番3号 みずほ信託銀行株式会社本店証券代行部
株主名簿管理人	(特別口座) 東京都千代田区丸の内一丁目3番3号 みずほ信託銀行株式会社
取次所	-
買取手数料	無料
公告掲載方法	電子公告とする。ただし、事故その他やむを得ない事由によって電子公告による公告をすることができないときは、日本経済新聞に掲載する。 公告掲載URL https://www.teisen.co.jp/
株主に対する特典	株主優待制度 対象となる株主 毎年12月31日現在の株主名簿に記録された100株以上保有及び1年以上継続保有している株主 1 1年以上継続保有とは、同一株主番号で、3月31日現在、6月30日現在、9月30日現在及び12月31日現在の株主名簿に、連続して5回以上記載又は記録されていることが条件となります。 2 次の事項に該当する場合、株主番号が変更となる可能性がありますのでご注意ください。なお、株主番号の変更の有無については、口座を開設されている証券会社にお問い合わせください。 株式の名義人が変更となった場合 ・婚姻や転居により、株主名簿に記載の氏名・住所が変更となった場合 ・相続 ・証券会社の貸株サービスを利用した場合など 保有株式のすべてを売却し、買い戻した場合 ・お預けの証券会社を変更した場合 ・保有株式を一般口座からNISA口座に切り替えた場合など 優待内容 QUOカード1,000円分と3,000円相当の自社(リネン)製品

(注) 当社定款の定めにより、単元未満株主は、会社法第189条第2項各号に掲げる権利、会社法第166条第1項の規定による請求をする権利、株主の有する株式数に応じて募集株式の割当ておよび募集新株予約権の割当てを受ける権利、単元株式の売渡請求をする権利以外の権利を有しておりません。

第7【提出会社の参考情報】

1【提出会社の親会社等の情報】

当社は親会社等はありません。

2【その他の参考情報】

当事業年度の開始日から有価証券報告書提出日までの間に、次の書類を提出しております。

- (1) 有価証券報告書及びその添付書類並びに確認書
事業年度（第98期）（自 2023年1月1日 至 2023年12月31日）2024年3月28日関東財務局長に提出
- (2) 内部統制報告書及びその添付書類
2024年3月28日関東財務局長に提出
- (3) 四半期報告書及び確認書
（第99期第1四半期）（自 2024年1月1日 至 2024年3月31日）2024年5月14日関東財務局長に提出
- (4) 半期報告書及び確認書
（第99期中）（自 2024年1月1日 至 2024年6月30日）2024年8月13日関東財務局長に提出
- (5) 臨時報告書
2024年4月2日関東財務局長に提出
企業内容等の開示に関する内閣府令第19条第2項第9号の2（株主総会における議決権行使の結果）に基づく臨時報告書であります。
- (6) 自己株券買付状況報告書
2025年3月5日関東財務局長に提出
金融商品取引法第24条の6第1項に基づく自己株式の取得における自己株券買付状況報告書であります。

第二部【提出会社の保証会社等の情報】

該当事項はありません。

独立監査人の監査報告書及び内部統制監査報告書

2025年 3月27日

帝国繊維株式会社

取締役会 御中

EY新日本有限責任監査法人

東京事務所

指定有限責任社員
業務執行社員

公認会計士

磯貝 剛

指定有限責任社員
業務執行社員

公認会計士

三宅 孝典

< 連結財務諸表監査 >

監査意見

当監査法人は、金融商品取引法第193条の2第1項の規定に基づく監査証明を行うため、「経理の状況」に掲げられている帝国繊維株式会社の2024年1月1日から2024年12月31日までの連結会計年度の連結財務諸表、すなわち、連結貸借対照表、連結損益計算書、連結包括利益計算書、連結株主資本等変動計算書、連結キャッシュ・フロー計算書、連結財務諸表作成のための基本となる重要な事項、その他の注記及び連結附属明細表について監査を行った。

当監査法人は、上記の連結財務諸表が、我が国において一般に公正妥当と認められる企業会計の基準に準拠して、帝国繊維株式会社及び連結子会社の2024年12月31日現在の財政状態並びに同日をもって終了する連結会計年度の経営成績及びキャッシュ・フローの状況を、全ての重要な点において適正に表示しているものと認める。

監査意見の根拠

当監査法人は、我が国において一般に公正妥当と認められる監査の基準に準拠して監査を行った。監査の基準における当監査法人の責任は、「連結財務諸表監査における監査人の責任」に記載されている。当監査法人は、我が国における職業倫理に関する規定に従って、会社及び連結子会社から独立しており、また、監査人としてのその他の倫理上の責任を果たしている。当監査法人は、意見表明の基礎となる十分かつ適切な監査証拠を入手したと判断している。

監査上の主要な検討事項

監査上の主要な検討事項とは、当連結会計年度の連結財務諸表の監査において、監査人が職業的専門家として特に重要であると判断した事項である。監査上の主要な検討事項は、連結財務諸表全体に対する監査の実施過程及び監査意見の形成において対応した事項であり、当監査法人は、当該事項に対して個別に意見を表明するものではない。

防災事業の防災車輛に関する収益認識	
監査上の主要な検討事項の内容及び決定理由	監査上の対応
<p>【注記事項】（セグメント情報等）に記載されており、会社は、当連結会計年度に、防災事業において、外部顧客への売上高を24,988,534千円計上している（連結損益計算書における売上高の79%）。防災事業では、消防用ホース、CBRNE災害対策用資機材、救助工作車や空港用化学消防車をはじめとする防災車輛などの製造、仕入、販売を行っている。</p> <p>防災事業の中で、防災車輛は顧客ごとの仕様に基づいて製造されており、一件当たりの売上高が高額である。また、事業の性質上、防災車輛の引渡は第1、第4四半期連結会計期間に増加するため、連結会計年度末日付近で多額の収益が計上される傾向がある。</p> <p>以上のように、防災車輛に関する収益については、虚偽表示が発生した場合の金額的影響が相対的に大きく、連結会計年度末日付近で多額に計上される傾向があることから、当監査法人は、連結会計年度末日付近で計上された防災車輛にかかる収益の発生及び期間帰属の適切性を監査上の主要な検討事項に該当するものと判断した。</p>	<p>監査法人は、防災事業の防災車輛に関する収益認識を検討するに当たり、主として以下の監査手続を実施した。</p> <ul style="list-style-type: none"> ・販売システムにおけるITに係る全般統制及び業務処理統制を含めて、売上プロセスに関連する内部統制の整備・運用状況の有効性を評価した。 ・主要な販売取引の概要及び取引条件を理解するために、経営者及び管轄事業部の担当者と議論した。 ・連結会計年度末日付近における金額的及び質的に重要な取引並びにランダムに抽出した取引等について、受注及び納品等の関連証憑と照合した。また、連結会計年度末日前後の売上取引について、日別分析の結果を踏まえて取引を抽出し、関連証憑と照合した。 ・連結会計年度末日付近で計上された収益の発生及び期間帰属の適切性を検討するため、連結会計年度末日を基準日として、リスク及び金額的重要性に基づいて抽出した売掛金残高に関して、確認手続を実施した。

その他の記載内容

その他の記載内容は、有価証券報告書に含まれる情報のうち、連結財務諸表及び財務諸表並びにこれらの監査報告書以外の情報である。経営者の責任は、その他の記載内容を作成し開示することにある。また、監査役及び監査役会の責任は、その他の記載内容の報告プロセスの整備及び運用における取締役の職務の執行を監視することにある。

当監査法人の連結財務諸表に対する監査意見の対象にはその他の記載内容は含まれておらず、当監査法人はその他の記載内容に対して意見を表明するものではない。

連結財務諸表監査における当監査法人の責任は、その他の記載内容を通読し、通読の過程において、その他の記載内容と連結財務諸表又は当監査法人が監査の過程で得た知識との間に重要な相違があるかどうか検討すること、また、そのような重要な相違以外にその他の記載内容に重要な誤りの兆候があるかどうか注意を払うことにある。

当監査法人は、実施した作業に基づき、その他の記載内容に重要な誤りがあると判断した場合には、その事実を報告することが求められている。

その他の記載内容に関して、当監査法人が報告すべき事項はない。

連結財務諸表に対する経営者並びに監査役及び監査役会の責任

経営者の責任は、我が国において一般に公正妥当と認められる企業会計の基準に準拠して連結財務諸表を作成し適正に表示することにある。これには、不正又は誤謬による重要な虚偽表示のない連結財務諸表を作成し適正に表示するために経営者が必要と判断した内部統制を整備及び運用することが含まれる。

連結財務諸表を作成するに当たり、経営者は、継続企業の前提に基づき連結財務諸表を作成することが適切であるかどうかを評価し、我が国において一般に公正妥当と認められる企業会計の基準に基づいて継続企業に関する事項を開示する必要がある場合には当該事項を開示する責任がある。

監査役及び監査役会の責任は、財務報告プロセスの整備及び運用における取締役の職務の執行を監視することにある。

連結財務諸表監査における監査人の責任

監査人の責任は、監査人が実施した監査に基づいて、全体としての連結財務諸表に不正又は誤謬による重要な虚偽表示がないかどうかについて合理的な保証を得て、監査報告書において独立の立場から連結財務諸表に対する意見を表明することにある。虚偽表示は、不正又は誤謬により発生する可能性があり、個別に又は集計すると、連結財務諸表の利用者の意思決定に影響を与えると合理的に見込まれる場合に、重要性があると判断される。

監査人は、我が国において一般に公正妥当と認められる監査の基準に従って、監査の過程を通じて、職業的専門家としての判断を行い、職業的懐疑心を保持して以下を実施する。

- ・不正又は誤謬による重要な虚偽表示リスクを識別し、評価する。また、重要な虚偽表示リスクに対応した監査手続を立案し、実施する。監査手続の選択及び適用は監査人の判断による。さらに、意見表明の基礎となる十分かつ適切な監査証拠を入手する。
- ・連結財務諸表監査の目的は、内部統制の有効性について意見表明するためのものではないが、監査人は、リスク評価の実施に際して、状況に応じた適切な監査手続を立案するために、監査に関連する内部統制を検討する。

- ・ 経営者が採用した会計方針及びその適用方法の適切性、並びに経営者によって行われた会計上の見積りの合理性及び関連する注記事項の妥当性を評価する。
- ・ 経営者が継続企業を前提として連結財務諸表を作成することが適切であるかどうか、また、入手した監査証拠に基づき、継続企業の前提に重要な疑義を生じさせるような事象又は状況に関して重要な不確実性が認められるかどうか結論付ける。継続企業の前提に関する重要な不確実性が認められる場合は、監査報告書において連結財務諸表の注記事項に注意を喚起すること、又は重要な不確実性に関する連結財務諸表の注記事項が適切でない場合は、連結財務諸表に対して除外事項付意見を表明することが求められている。監査人の結論は、監査報告書日までに入手した監査証拠に基づいているが、将来の事象や状況により、企業は継続企業として存続できなくなる可能性がある。
- ・ 連結財務諸表の表示及び注記事項が、我が国において一般に公正妥当と認められる企業会計の基準に準拠しているかどうかとともに、関連する注記事項を含めた連結財務諸表の表示、構成及び内容、並びに連結財務諸表が基礎となる取引や会計事象を適正に表示しているかどうかを評価する。
- ・ 連結財務諸表に対する意見表明の基礎となる、会社及び連結子会社の財務情報に関する十分かつ適切な監査証拠を入手するために、連結財務諸表の監査を計画し実施する。監査人は、連結財務諸表の監査に関する指揮、監督及び査閲に関して責任がある。監査人は、単独で監査意見に対して責任を負う。

監査人は、監査役及び監査役会に対して、計画した監査の範囲とその実施時期、監査の実施過程で識別した内部統制の重要な不備を含む監査上の重要な発見事項、及び監査の基準で求められているその他の事項について報告を行う。

監査人は、監査役及び監査役会に対して、独立性についての我が国における職業倫理に関する規定を遵守したこと、並びに監査人の独立性に影響を与えると合理的に考えられる事項、及び阻害要因を除去するための対応策を講じている場合又は阻害要因を許容可能な水準にまで軽減するためのセーフガードを適用している場合はその内容について報告を行う。

監査人は、監査役及び監査役会と協議した事項のうち、当連結会計年度の連結財務諸表の監査で特に重要であると判断した事項を監査上の主要な検討事項と決定し、監査報告書において記載する。ただし、法令等により当該事項の公表が禁止されている場合や、極めて限定的ではあるが、監査報告書において報告することにより生じる不利益が公共の利益を上回ると合理的に見込まれるため、監査人が報告すべきでないと判断した場合は、当該事項を記載しない。

< 内部統制監査 >

監査意見

当監査法人は、金融商品取引法第193条の2第2項の規定に基づく監査証明を行うため、帝国繊維株式会社の2024年12月31日現在の内部統制報告書について監査を行った。

当監査法人は、帝国繊維株式会社が2024年12月31日現在の財務報告に係る内部統制は有効であると表示した上記の内部統制報告書が、我が国において一般に公正妥当と認められる財務報告に係る内部統制の評価の基準に準拠して、財務報告に係る内部統制の評価結果について、全ての重要な点において適正に表示しているものと認める。

監査意見の根拠

当監査法人は、我が国において一般に公正妥当と認められる財務報告に係る内部統制の監査の基準に準拠して内部統制監査を行った。財務報告に係る内部統制の監査の基準における当監査法人の責任は、「内部統制監査における監査人の責任」に記載されている。当監査法人は、我が国における職業倫理に関する規定に従って、会社及び連結子会社から独立しており、また、監査人としてのその他の倫理上の責任を果たしている。当監査法人は、意見表明の基礎となる十分かつ適切な監査証拠を入手したと判断している。

内部統制報告書に対する経営者並びに監査役及び監査役会の責任

経営者の責任は、財務報告に係る内部統制を整備及び運用し、我が国において一般に公正妥当と認められる財務報告に係る内部統制の評価の基準に準拠して内部統制報告書を作成し適正に表示することにある。

監査役及び監査役会の責任は、財務報告に係る内部統制の整備及び運用状況を監視、検証することにある。

なお、財務報告に係る内部統制により財務報告の虚偽の記載を完全には防止又は発見することができない可能性がある。

内部統制監査における監査人の責任

監査人の責任は、監査人が実施した内部統制監査に基づいて、内部統制報告書に重要な虚偽表示がないかどうかについて合理的な保証を得て、内部統制監査報告書において独立の立場から内部統制報告書に対する意見を表明することにある。

監査人は、我が国において一般に公正妥当と認められる財務報告に係る内部統制の監査の基準に従って、監査の過程を通じて、職業的専門家としての判断を行い、職業的懐疑心を保持して以下を実施する。

- ・ 内部統制報告書における財務報告に係る内部統制の評価結果について監査証拠を入手するための監査手続を実施する。内部統制監査の監査手続は、監査人の判断により、財務報告の信頼性に及ぼす影響の重要性に基づいて選択及び適用される。
- ・ 財務報告に係る内部統制の評価範囲、評価手続及び評価結果について経営者が行った記載を含め、全体としての内部統制報告書の表示を検討する。
- ・ 内部統制報告書における財務報告に係る内部統制の評価結果に関する十分かつ適切な監査証拠を入手するために、内部統制の監査を計画し実施する。監査人は、内部統制報告書の監査に関する指揮、監督及び査閲に関して責任がある。監査人は、単独で監査意見に対して責任を負う。

監査人は、監査役及び監査役会に対して、計画した内部統制監査の範囲とその実施時期、内部統制監査の実施結果、識別した内部統制の開示すべき重要な不備、その是正結果、及び内部統制の監査の基準で求められているその他の事項について報告を行う。

監査人は、監査役及び監査役会に対して、独立性についての我が国における職業倫理に関する規定を遵守したこと、並びに監査人の独立性に影響を与えると合理的に考えられる事項、及び阻害要因を除去するための対応策を講じている場合又は阻害要因を許容可能な水準にまで軽減するためのセーフガードを適用している場合はその内容について報告を行う。

<報酬関連情報>

当監査法人及び当監査法人と同一のネットワークに属する者に対する、会社及び子会社の監査証明業務に基づく報酬及び非監査業務に基づく報酬の額は、「提出会社の状況」に含まれるコーポレート・ガバナンスの状況等(3)【監査の状況】に記載されている。

利害関係

会社及び連結子会社と当監査法人又は業務執行社員との間には、公認会計士法の規定により記載すべき利害関係はない。

以上

-
- (注) 1. 上記の監査報告書の原本は当社(有価証券報告書提出会社)が別途保管しております。
2. XBRLデータは監査の対象には含まれていません。

独立監査人の監査報告書

2025年3月27日

帝国繊維株式会社

取締役会 御中

EY新日本有限責任監査法人

東京事務所

指定有限責任社員
業務執行社員

公認会計士

磯貝 剛

指定有限責任社員
業務執行社員

公認会計士

三宅 孝典

<財務諸表監査>

監査意見

当監査法人は、金融商品取引法第193条の2第1項の規定に基づく監査証明を行うため、「経理の状況」に掲げられている帝国繊維株式会社の2024年1月1日から2024年12月31日までの第99期事業年度の財務諸表、すなわち、貸借対照表、損益計算書、株主資本等変動計算書、重要な会計方針、その他の注記及び附属明細表について監査を行った。

当監査法人は、上記の財務諸表が、我が国において一般に公正妥当と認められる企業会計の基準に準拠して、帝国繊維株式会社の2024年12月31日現在の財政状態及び同日をもって終了する事業年度の経営成績を、全ての重要な点において適正に表示しているものと認める。

監査意見の根拠

当監査法人は、我が国において一般に公正妥当と認められる監査の基準に準拠して監査を行った。監査の基準における当監査法人の責任は、「財務諸表監査における監査人の責任」に記載されている。当監査法人は、我が国における職業倫理に関する規定に従って、会社から独立しており、また、監査人としてのその他の倫理上の責任を果たしている。当監査法人は、意見表明の基礎となる十分かつ適切な監査証拠を入手したと判断している。

監査上の主要な検討事項

監査上の主要な検討事項とは、当事業年度の財務諸表の監査において、監査人が職業的専門家として特に重要であると判断した事項である。監査上の主要な検討事項は、財務諸表全体に対する監査の実施過程及び監査意見の形成において対応した事項であり、当監査法人は、当該事項に対して個別に意見を表明するものではない。

防災事業の防災車輛に関する収益認識

連結財務諸表の監査報告書に記載されている監査上の主要な検討事項（防災事業の防災車輛に関する収益認識）と同一内容であるため、記載を省略している。

その他の記載内容

その他の記載内容は、有価証券報告書に含まれる情報のうち、連結財務諸表及び財務諸表並びにこれらの監査報告書以外の情報である。経営者の責任は、その他の記載内容を作成し開示することにある。また、監査役及び監査役会の責任は、その他の記載内容の報告プロセスの整備及び運用における取締役の職務の執行を監視することにある。

当監査法人の財務諸表に対する監査意見の対象にはその他の記載内容は含まれておらず、当監査法人はその他の記載内容に対して意見を表明するものではない。

財務諸表監査における当監査法人の責任は、その他の記載内容を通読し、通読の過程において、その他の記載内容と財務諸表又は当監査法人が監査の過程で得た知識との間に重要な相違があるかどうかを検討すること、また、そのような重要な相違以外にその他の記載内容に重要な誤りの兆候があるかどうかを注意を払うことにある。

当監査法人は、実施した作業に基づき、その他の記載内容に重要な誤りがあると判断した場合には、その事実を報告することが求められている。

その他の記載内容に関して、当監査法人が報告すべき事項はない。

財務諸表に対する経営者並びに監査役及び監査役会の責任

経営者の責任は、我が国において一般に公正妥当と認められる企業会計の基準に準拠して財務諸表を作成し適正に表示することにある。これには、不正又は誤謬による重要な虚偽表示のない財務諸表を作成し適正に表示するために経営者が必要と判断した内部統制を整備及び運用することが含まれる。

財務諸表を作成するに当たり、経営者は、継続企業の前提に基づき財務諸表を作成することが適切であるかどうかを評価し、我が国において一般に公正妥当と認められる企業会計の基準に基づいて継続企業に関する事項を開示する必要がある場合には当該事項を開示する責任がある。

監査役及び監査役会の責任は、財務報告プロセスの整備及び運用における取締役の職務の執行を監視することにある。

財務諸表監査における監査人の責任

監査人の責任は、監査人が実施した監査に基づいて、全体としての財務諸表に不正又は誤謬による重要な虚偽表示がないかどうかについて合理的な保証を得て、監査報告書において独立の立場から財務諸表に対する意見を表明することにある。虚偽表示は、不正又は誤謬により発生する可能性があり、個別に又は集計すると、財務諸表の利用者の意思決定に影響を与えると合理的に見込まれる場合に、重要性があると判断される。

監査人は、我が国において一般に公正妥当と認められる監査の基準に従って、監査の過程を通じて、職業的専門家としての判断を行い、職業的懐疑心を保持して以下を実施する。

- ・ 不正又は誤謬による重要な虚偽表示リスクを識別し、評価する。また、重要な虚偽表示リスクに対応した監査手続を立案し、実施する。監査手続の選択及び適用は監査人の判断による。さらに、意見表明の基礎となる十分かつ適切な監査証拠を入手する。
- ・ 財務諸表監査の目的は、内部統制の有効性について意見表明するためのものではないが、監査人は、リスク評価の実施に際して、状況に応じた適切な監査手続を立案するために、監査に関連する内部統制を検討する。
- ・ 経営者が採用した会計方針及びその適用方法の適切性、並びに経営者によって行われた会計上の見積りの合理性及び関連する注記事項の妥当性を評価する。
- ・ 経営者が継続企業を前提として財務諸表を作成することが適切であるかどうか、また、入手した監査証拠に基づき、継続企業の前提に重要な疑義を生じさせるような事象又は状況に関して重要な不確実性が認められるかどうか結論付ける。継続企業の前提に関する重要な不確実性が認められる場合は、監査報告書において財務諸表の注記事項に注意を喚起すること、又は重要な不確実性に関する財務諸表の注記事項が適切でない場合は、財務諸表に対して除外事項付意見を表明することが求められている。監査人の結論は、監査報告書日までに入手した監査証拠に基づいているが、将来の事象や状況により、企業は継続企業として存続できなくなる可能性がある。
- ・ 財務諸表の表示及び注記事項が、我が国において一般に公正妥当と認められる企業会計の基準に準拠しているかどうかとともに、関連する注記事項を含めた財務諸表の表示、構成及び内容、並びに財務諸表が基礎となる取引や会計事象を適正に表示しているかどうかを評価する。

監査人は、監査役及び監査役会に対して、計画した監査の範囲とその実施時期、監査の実施過程で識別した内部統制の重要な不備を含む監査上の重要な発見事項、及び監査の基準で求められているその他の事項について報告を行う。

監査人は、監査役及び監査役会に対して、独立性についての我が国における職業倫理に関する規定を遵守したこと、並びに監査人の独立性に影響を与えると合理的に考えられる事項、及び阻害要因を除去するための対応策を講じている場合又は阻害要因を許容可能な水準にまで軽減するためのセーフガードを適用している場合はその内容について報告を行う。

監査人は、監査役及び監査役会と協議した事項のうち、当事業年度の財務諸表の監査で特に重要であると判断した事項を監査上の主要な検討事項と決定し、監査報告書において記載する。ただし、法令等により当該事項の公表が禁止されている場合や、極めて限定的ではあるが、監査報告書において報告することにより生じる不利益が公共の利益を上回ると合理的に見込まれるため、監査人が報告すべきでないと判断した場合は、当該事項を記載しない。

< 報酬関連情報 >

報酬関連情報は、連結財務諸表の監査報告書に記載されている。

利害関係

会社と当監査法人又は業務執行社員との間には、公認会計士法の規定により記載すべき利害関係はない。

以 上

- (注) 1 . 上記の監査報告書の原本は当社（有価証券報告書提出会社）が別途保管しております。
2 . XBRLデータは監査の対象には含まれていません。