

【表紙】

【提出書類】	有価証券報告書
【根拠条文】	金融商品取引法第24条第1項
【提出先】	関東財務局長
【提出日】	平成29年6月29日
【事業年度】	第36期（自平成28年4月1日至平成29年3月31日）
【会社名】	株式会社エスイー
【英訳名】	S E Corporation
【代表者の役職氏名】	代表取締役社長 大津 哲夫
【本店の所在の場所】	東京都新宿区西新宿六丁目5番1号
【電話番号】	03(3340)5500(代表)
【事務連絡者氏名】	取締役専務執行役員管理本部長 塚田 正春
【最寄りの連絡場所】	東京都新宿区西新宿六丁目5番1号
【電話番号】	03(3340)5500(代表)
【事務連絡者氏名】	取締役専務執行役員管理本部長 塚田 正春
【縦覧に供する場所】	株式会社東京証券取引所 (東京都中央区日本橋兜町2番1号)

第一部【企業情報】

第1【企業の概況】

1【主要な経営指標等の推移】

(1) 連結経営指標等

回次	第32期	第33期	第34期	第35期	第36期
決算年月	平成25年3月	平成26年3月	平成27年3月	平成28年3月	平成29年3月
売上高 (千円)	17,321,563	18,684,619	19,606,086	19,490,478	17,742,097
経常利益 (千円)	1,056,378	1,293,970	672,280	548,345	679,196
親会社株主に帰属する当期純利益 (千円)	612,936	792,583	349,789	358,102	429,378
包括利益 (千円)	720,552	937,964	438,996	229,523	405,346
純資産額 (千円)	7,021,108	7,744,062	7,766,178	7,666,712	7,781,283
総資産額 (千円)	19,750,315	20,550,292	20,556,805	21,579,136	21,633,038
1株当たり純資産額 (円)	469.10	517.38	518.16	512.41	519.49
1株当たり当期純利益金額 (円)	64.55	53.00	23.39	23.95	28.71
潜在株式調整後1株当たり当期純利益金額 (円)	-	-	-	-	-
自己資本比率 (%)	35.5	37.6	37.7	35.5	35.9
自己資本利益率 (%)	9.2	10.7	4.5	4.6	5.6
株価収益率 (倍)	9.3	20.0	34.1	22.4	16.9
営業活動によるキャッシュ・フロー (千円)	965,675	1,367,601	435,058	1,729,987	217,775
投資活動によるキャッシュ・フロー (千円)	188,589	328,415	173,986	1,001,397	739,928
財務活動によるキャッシュ・フロー (千円)	41,178	705,356	498,308	112,417	620,593
現金及び現金同等物の期末残高 (千円)	4,368,156	4,703,049	4,491,318	5,332,120	5,430,363
従業員数 (人)	347	372	414	417	441
[外、平均臨時雇用者数]	[36]	[35]	[31]	[40]	[53]

(注) 1. 売上高には消費税等は含まれておりません。

2. 潜在株式調整後1株当たり当期純利益金額は、潜在株式が存在しないため記載しておりません。

(2) 提出会社の経営指標等

回次	第32期	第33期	第34期	第35期	第36期
決算年月	平成25年 3月	平成26年 3月	平成27年 3月	平成28年 3月	平成29年 3月
売上高 (千円)	10,324,985	11,277,988	11,256,247	9,907,773	7,242,095
経常利益 (千円)	675,783	850,845	456,876	124,117	151,851
当期純利益 (千円)	397,648	494,420	335,272	87,334	121,062
資本金 (千円)	1,228,057	1,228,057	1,228,057	1,228,057	1,228,057
発行済株式総数 (株)	15,628,300	15,628,300	15,628,300	15,628,300	15,628,300
純資産額 (千円)	6,192,939	6,470,244	6,412,366	6,136,251	5,959,777
総資産額 (千円)	15,826,840	16,342,832	16,007,406	15,601,080	14,202,103
1株当たり純資産額 (円)	414.13	432.67	428.80	410.34	398.54
1株当たり配当額 (円)	15.00	22.00	22.00	20.00	16.00
(うち1株当たり中間配当額)	(-)	(-)	(-)	(-)	(-)
1株当たり当期純利益金額 (円)	41.88	33.06	22.42	5.84	8.10
潜在株式調整後1株当たり当期純利益金額 (円)	-	-	-	-	-
自己資本比率 (%)	39.1	39.6	40.1	39.3	42.0
自己資本利益率 (%)	6.7	7.8	5.2	1.4	2.0
株価収益率 (倍)	14.3	32.1	35.5	91.9	59.8
配当性向 (%)	35.8	66.5	98.1	342.5	197.5
従業員数 (人)	176	187	190	186	166
[外、平均臨時雇用者数]	[10]	[8]	[6]	[5]	[10]

(注) 1. 売上高には消費税等は含まれておりません。

2. 潜在株式調整後1株当たり当期純利益金額は、潜在株式が存在しないため記載しておりません。

2【沿革】

年月	事項
昭和56年12月	S E E E 工法に要する建設用資機材の販売および賃貸を主な事業目的として、新構造技術株式会社（昭和42年8月設立）の一事業部門を分離・独立し、エスイー産業株式会社を設立。同時に東京営業所（現・東京支店）、仙台営業所（現・東北支店）、名古屋営業所（現・名古屋支店）、大阪営業所（現・大阪支店）、九州営業所（現・九州支店）を設置
昭和62年4月	宮崎県宮崎市に宮崎営業所を設置
4月	新潟県新潟市に新潟営業所（現・北陸営業所）を設置
昭和63年10月	札幌市中央区に北海道営業所を設置
平成元年4月	北海道営業所を廃止し、東京営業所に併合
4月	「斜張橋用斜材 F - P H 型」の販売を開始（呼子大橋に採用）
平成2年4月	新構造技術株式会社より製品製造部門および工業所有権を譲受け、神奈川県厚木市に厚木工場を設置
平成3年1月	美野里工業株式会社の株式取得
12月	商号を株式会社エスイーに変更
平成4年8月	厚木工場の土地、建物を新構造技術株式会社より譲受け
平成6年3月	「斜張橋用斜材 F 5 0 0 P H 型」の販売を開始（秩父公園橋に採用）
8月	「S E E E 永久グラウンドアンカー工法・タイプルアンカー A 型」が財団法人砂防・地すべり技術センターの技術審査証明を取得
11月	山口県山口市に山口工場を新設し、西日本・九州市場への供給能力の強化と各種部材の内製化を開始
12月	株式会社コリアエスイー（現・持分法適用関連会社）の株式取得
平成7年1月	本社を東京都新宿区西新宿六丁目3番1号に移転 （登記上の本店所在地を東京都千代田区西神田一丁目3番6号に移転）
10月	「新型落橋防止装置」の販売を開始
平成8年3月	「斜張橋用大型斜材 P A C - H 型」の販売を開始（サンマリブリッジに採用）
10月	3次元任意形骨組構造 / 設計・解析トータルシステムのソフト『S C O O P 』を開発し、運用開始（フランス S E E E 社（現：I N G E R O P 社）と共同開発）
11月	宮崎営業所を廃止し、九州支店に併合
平成9年4月	株式の額面金額変更のために形式上の存続会社である株式会社エスイー（東京都中央区）と合併
平成10年4月	「S E E E 永久グラウンドアンカー工法・タイプルアンカー U 型」の販売を開始
7月	国際規格 ISO9001 認証取得
11月	香川県高松市に四国営業所を設置
平成11年6月	日本証券業協会に株式を店頭登録
11月	国際標準の新定着工法「F U T システム」の販売を開始
平成12年9月	「新型落防タイ - ブリッジシステム」の販売を開始
10月	広島県広島市に中国支店（現・中国営業所）を設置
平成13年4月	美野里工業株式会社（資本金1,200万円）を吸収合併
6月	株式会社アンジェロセック（現・連結子会社）を設立
平成14年5月	橋梁用斜材ケーブル「F U T - H 型斜材ケーブル」が財団法人土木研究センターの建設技術審査証明を取得
10月	切土法面の崩落防止を目的とした鋼製受圧板「K I T フレーム」の販売を開始
平成15年5月	登記上の本店所在地を東京都千代田区神田駿河台二丁目9番地に移転
12月	「S E E E 永久グラウンドアンカー工法・タイプルアンカー M 型」の販売を開始
12月	斜面全体を緑化できるグラウンドアンカー工法向け鋼製受圧板「K I T 受圧板」の販売を開始
平成16年8月	エスイーバイオマステクノ株式会社を設立（平成27年11月会社清算）
8月	斜張橋斜材実験タワー新設（架設実験開始）
9月	北海道札幌市に北海道営業所を設置
12月	日本証券業協会への店頭登録を取消し、ジャスダック証券取引所に株式を上場

年月	事項
平成17年7月	落橋防止装置下部工側接続具「ユニバーサルシステム」の販売を開始
8月	環境マネージメントシステムISO14001認証取得(本社・山口工場)
9月	斜張橋用斜材ケーブル緊張管理システム「AQ Stressing System」を開発
平成18年6月	登記上の本店所在地を東京都新宿区西新宿六丁目3番1号に移転
7月	連結子会社株式会社アンジェロセック国際規格ISO9001認証取得
10月	「伸縮する鉄筋かご」を用いた場所打ち杭施工法を鹿島建設(株)と協同開発
平成19年6月	生産体制増強を目的として、山口工場を拡張
7月	「永久グラウンドアンカー工法・スーパーフロテックアンカー」の販売を開始
12月	有限会社日越建設コンサルタント(現・非連結子会社)を設立
平成20年7月	株式会社コリアエスイー(現・持分法適用会社)韓国KOSDAQ市場に上場
平成21年4月	生産効率の向上を目的として山口工場第2倉庫棟を新設
4月	朝日興業株式会社(現エスイーA&K株式会社(建築資材の製造販売(現・連結子会社)))の株式取得(子会社化)
5月	「岸壁・護岸耐震補強アンカー工法」が(財)沿岸技術研究センターの『評価証』を取得
平成22年1月	株式会社キョウエイ(現・エスイーA&K株式会社(建築資材の製造販売(現・連結子会社)))の株式取得(子会社化)
3月	登記上の本店所在地を東京都新宿区西新宿六丁目5番1号に移転
4月	ジャスダック証券取引所と大阪証券取引所の合併に伴い、大阪証券取引所JASDAQに上場
8月	補修・補強工事への本格受注に向け、リペア・テクノ事業部を設置
平成23年11月	PPP(パブリック・プライベート・パートナーシップ:公民連携)ならびにコンセッション事業への参入に向け、コンセッション事業部を設置
平成24年1月	子会社、株式会社キョウエイによるエスイー朝日株式会社(旧商号:朝日興業株式会社)の吸収合併ならびにエスイーA&K株式会社への商号変更
5月	株式会社仲田建設(現エスイーリペア株式会社(補修・補強工事業(現・連結子会社)))の株式取得(子会社化)
平成25年1月	株主割当により新株式を発行し、資本金10億46百万円より12億28百万円に増資
6月	執行役員制度を導入
7月	東京証券取引所と大阪証券取引所の統合に伴い、東京証券取引所JASDAQ(スタンダード)に上場
平成26年4月	鉄建工業株式会社(現エスイー鉄建株式会社(建設用資機材の製造・販売事業(現・連結子会社)))の株式取得(子会社化)
4月	単元株式数を1単元1,000株から100株へ変更
平成27年4月	株式会社森田工産(現エスイー鉄建株式会社(建築用資材の製造・販売事業(現・連結子会社)))の株式取得(子会社化)
平成27年7月	株式会社森田工産を存続会社としてエスイー鉄建株式会社を吸収合併し、商号をエスイー鉄建株式会社に變更
平成27年12月	株式会社中川鉄工所(建築用資材の製造・販売事業(現・連結子会社))の株式取得(子会社化)
平成28年7月	株式会社丸互を分割会社とし、エスイー鉄建株式会社を承継会社とする「鉄骨事業」にかかる吸収分割を実施

3【事業の内容】

当社グループは、親会社である当社（株式会社エスイー）および連結子会社6社、非連結子会社1社、関連会社2社により構成されております。

当社の報告セグメントは、当社の構成単位のうち分離された財務情報が入手可能であり、最高意思決定機関が、経営資源の配分の決定及び業績を評価するために、定期的に検討を行う対象となっているものであります。

当社グループは、事業内容によって区分し、事業ごとに包括的な戦略を立案し活動を展開しております。

したがって、当社グループは、「建設用資機材の製造・販売事業」、「建築用資材の製造・販売事業」、「建設コンサルタント事業」、「補修・補強工事業」の4つを報告セグメントとしております。

「建設用資機材の製造・販売事業」は、構造物に用いられる土木建設資材である「アンカー」、「落橋防止装置」、「P C用ケーブル」、「外ケーブル」、「斜材」、ならびに土木耐震金物等の鉄鋼製品を製造・販売しております。

「建築用資材の製造・販売事業」は、建物に用いられる建築資材である「セパレーター」、「吊りボルト」等の製造・販売、ならびに鉄骨工事および建築部材・建築耐震金物等を製造・販売しております。

「建設コンサルタント事業」は、国内建設コンサルタント業務および海外での道路、橋梁、建機、水、エネルギー、開発調査等に係るO D A市場他での幅広い建設コンサルタントサービスの提供を行っております。

「補修・補強工事業」は、補修・補強工事（橋梁構造物・トンネル等）を中心とした「土木・建築請負業」の施工及び点検・調査業務を行っております。

(注) その他の関係会社である有限会社エヌセックは資産管理等を行っておりますが、当社グループとの事実上の関係はないため、事業の系統図への記載を省略しております。

当社グループの事業内容と事業の系統図は次のとおりであります。

(1)事業内容

セグメント	区 分	主な事業内容・製品等	会 社 名
建設用資機材の製造・販売事業	環境防災分野	「アンカー」「落橋防止装置」「控索」「変位制限装置」「K I T受圧板」等の製造・販売	当社 (株)コアエスイー (株)アースデザインエンジニアリング
	橋梁構造分野	「P C用ケーブル」「外ケーブル」「斜材」「沈埋函耐震連結装置」の製造・販売	当社 (株)アースデザインエンジニアリング
	その他分野	土木耐震金物等の鉄鋼製品の製造・販売 建設用機材のレンタル事業	エスイー鉄建(株) (株)中川鉄工所 当社
建築用資材の製造・販売事業		「セパレーター」・「吊りボルト」等の建築用資材の製造・販売 鉄骨工事および建築部材・建築耐震金物等の製造・販売	エスイー A & K(株) エスイー鉄建(株) (株)中川鉄工所
建設コンサルタント事業		国内建設コンサルタント事業、海外での建設コンサルタントサービス	(株)アンジェロセック (有)日越建設コンサルタント(V J E C)
補修・補強工事業		補修・補強工事（橋梁構造物・トンネル等）の施工及び点検・調査業務	エスイーリペア(株) (株)ランドプラン

(注) 主な製品の使用用途は次のとおりであります。

アンカー

使用目的により次のような用途に大別されます。

地すべり防止用

斜面の地すべり防止対策工として、法枠（コンクリート）や受圧板（K I T受圧板）と併用してアンカーにより抑止し、安定させます。

急傾斜地用

民家や道路などの背面の急傾斜面の崩落防止として上記、地すべり防止対策工と同様にアンカーにより抑止します。

送電用鉄塔の補強用

送電用鉄塔の安定の為に、基礎をアンカーにより補強します。

港湾岸壁の耐震補強用

既設岸壁（コンクリートケーソン）などを耐震性向上（滑動、転倒防止）の目的の為に、アンカーで補強します。

宅地盛土の耐震補強用

宅地造成地の地震災害を軽減することを目的として、斜面をアンカーで抑止します。

落橋防止装置

大きな地震により橋桁が落下するのを防ぐことを目的として当社ケーブルを使用し、「桁と桁」あるいは「桁と橋台」をつなぐ装置です。

控索

施工性が高く、防錆性に優れた万能引張ケーブルで、港湾・漁港、河川の護岸や鉄道・道路盛土の補強等、様々な分野に使用されております。

変位制限装置

大きな地震による橋桁の水平力や浮き上がりに抵抗し、支承の破壊を防止する装置です。

また、衝撃的な地震力の緩和機能、高い防食・防錆性を有し、維持管理性にも優れております。

K I T受圧板

斜面の地すべり防止や安定を目的とし、アンカーと併用して使用します。高さが低いことで緑化に適しており、より景観に優れております。

P C用ケーブル

コンクリートにプレストレスを導入するために、あらかじめコンクリートの橋桁内にP C用ケーブルを配置しておき、コンクリート打設が完了してからケーブルを緊張（引っ張ること）しますと、コンクリートに圧縮力が働き、ひび割れが生じにくい強固な橋桁を作り出すことができます。

外ケーブル

プレストレスコンクリートのプレストレスを導入するためのケーブル配置には、コンクリート内部に配置する内ケーブル方式と外側に配置する外ケーブル方式があり、外ケーブル方式は橋の補強工法のひとつとして使用されるほか、近年では、施工しやすい、点検しやすい、交換しやすいなどの観点から公共建築物の補強用ケーブルとしても使用されております。

斜材

橋の形式のひとつに斜張橋がありますが、これは塔から斜めに張ったケーブルで橋桁を直接つなぎ支える構造です。また弓のように反ったアーチの形をしたアーチ橋には、アーチ部分と橋桁との間に斜めにケーブルを張った形式もあります。これらの斜張橋やアーチ橋に使用されるケーブルに当社のケーブルが使用されております。

沈埋函耐震連結装置

海底トンネル用の沈埋函どうしの接続に、当社ケーブルを使用した耐震連結装置が採用され、これにより函体のひび割れが生じにくく耐久性が向上した構造となります。

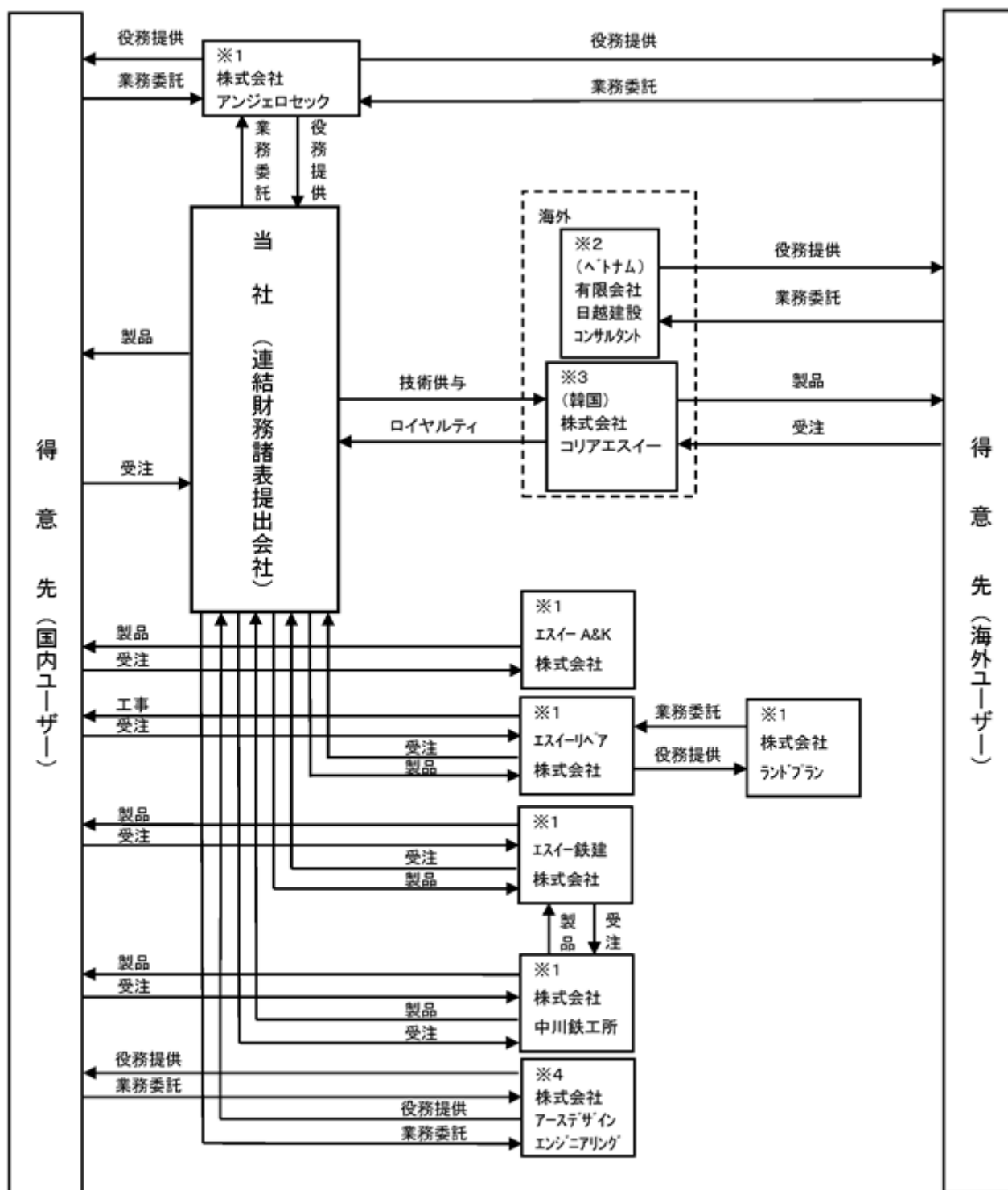
セパレーター

建物の基礎工事に用いられる型枠資材で型枠同士をつなぎとめる役割をし、通常はコンクリートを注ぎ込んだ後は埋め殺しとなります。

吊りボルト

建物の建築資材で配管やダクト、空調機などの機器の吊下げや、軽量鉄骨天井下地（L G S）などを吊るすために用いるボルトです。吊りボルト（両端寸切りボルト）は、コンクリートのスラブ下より吊り下げられる場合には、インサート金物などの吊下げ金物と併用して用います。

(2) 事業の系統図



- (注) ※1 連結子会社
 ※2 非連結子会社で持分法非適用会社
 ※3 関連会社で持分法適用会社
 ※4 関連会社で持分法非適用会社

4【関係会社の状況】

名称	住所	資本金 (千円)	主要な事業の内容 (注)1	議決権の所有割合 又は被所有割合 (%)	関係内容
連結子会社 株式会社アンジェロ セック (注)2	東京都新宿区	200,000	建設コンサルタン ト事業	85.0	設計業務委託先 資金援助あり 設備の賃貸借あり 役員の兼任等...有
エスイーA&K株式 会社 (注)3	福島県 須賀川市	90,000	建築用資材の製 造・販売事業	100.0	債務保証あり 設備の賃貸借あり 役員の兼任等...有 経営支援あり
エスイーリペア株式 会社	福岡県福岡市	30,000	補修・補強工事業	100.0	役員の兼任等...有 経営支援あり
エスイー鉄建株式会 社 (注)4	鳥取県米子市	20,000	建設用資機材の製 造・販売事業 建築用資材の製 造・販売事業	100.0	債務保証あり 設備の賃貸借あり 役員の兼任等...有 経営支援あり
株式会社中川鉄工所	東京都江東区	60,000	建設用資機材の製 造・販売事業 建築用資材の製 造・販売事業	80.0	資金援助あり 役員の兼任等...有
その他1社					
持分法適用関連会社 株式会社コリアエス イー (注)5	韓国 京畿道	千ウォン 3,780,000	建設用資機材の製 造及び販売事業	27.9	当社より技術供与 を受け韓国での製 造、販売 役員の兼任等...有
その他の関係会社 有限会社エヌセック	東京都杉並区	3,000	資産管理等	被所有 35.3	当社との取引はあ りません。 役員の兼任等...有

(注)1. 「主要な事業の内容」欄には、セグメントの名称を記載しております。

2. 特定子会社に該当しております。

3. エスイーA&K株式会社については、売上高(連結会社相互間の内部売上高を除く。)の連結売上高に占める割合が10%を超えております。

主要な損益情報等	(1) 売上高	5,576,390千円
	(2) 経常利益	336,624千円
	(3) 当期純利益	222,310千円
	(4) 純資産額	1,407,015千円
	(5) 総資産額	3,486,847千円

4. エスイー鉄建株式会社については、売上高（連結会社相互間の内部売上高を除く。）の連結売上高に占める割合が10%を超えております。

主要な損益情報等	(1) 売上高	2,771,481千円
	(2) 経常利益	195,594千円
	(3) 当期純利益	136,405千円
	(4) 純資産額	528,112千円
	(5) 総資産額	2,969,283千円

5. KOSDAQ上場企業であります。

5【従業員の状況】

(1) 連結会社の状況

平成29年3月31日現在

セグメントの名称	従業員数（人）
建設用資機材の製造・販売事業	204 (11)
建築用資材の製造・販売事業	173 (25)
建設コンサルタント事業	23 (10)
補修・補強工事業	41 (7)
合計	441 (53)

(注) 1. 従業員数は就業人員（当社グループからグループ外への出向者を除き、グループ外から当社グループへの出向者を含んでおります。）であり、臨時雇用者数（パートタイマーは含み、人材会社からの派遣社員は除いております。）は、（ ）内に年間の平均人員を外数で記載しております。

2. 従業員数は執行役員を含んでおります。

3. 従業員数が前連結会計年度末に比べ24名増加しております。その主な理由は平成28年7月19日に株式会社丸互を分割会社とし、エスイー鉄建株式会社を承継会社とする「鉄骨事業」にかかる吸収分割を行ったためであります。

(2) 提出会社の状況

平成29年3月31日現在

従業員数（人）	平均年齢（歳）	平均勤続年数（年）	平均年間給与（円）
166 (10)	41.6	12.3	6,108,697

セグメントの名称	従業員数（人）
建設用資機材の製造・販売事業	166 (10)
合計	166 (10)

(注) 1. 従業員数は就業人員（当社から社外への出向者を除き、社外から当社への出向者を含んでおります。）であり、臨時雇用者数（パートタイマーは含み、人材会社からの派遣社員は除いております。）は、（ ）内に年間の平均人員を外数で記載しております。

2. 従業員数は執行役員を含んでおります。

3. 平均年間給与は、税込支払給与額の平均であり、基準外賃金及び賞与を含んでおります。

4. 従業員数が前事業年度末に比べ20名減少しております。その主な理由はグループ会社経営基盤強化による出向社員の増加および新規採用抑制等の経営合理化によるものであります。

(3) 労働組合の状況

労働組合は結成されておりませんが、労使関係は円満に推移しております。

第2【事業の状況】

1【業績等の概要】

(1)業績

当連結会計年度におけるわが国経済は、政府による経済政策を背景に雇用・所得環境の改善など、全体として緩やかな回復基調が継続いたしました。世界経済は、米国新政権の政策動向や東アジア情勢の緊張の高まり等、先行きは不透明な状況が続いております。

このような経営環境のもと当社グループでは、建設業界の長期的視野での公共投資の減少による市場規模の縮小等の困難な問題に対処すべく、中・長期的な安定収益の確保と経営基盤の強化として、次のような取り組みを行ってまいりました。

成長市場としての「補修・補強市場」への積極的な事業展開

海外（ベトナム）建設市場への積極的な取組（新規プロジェクト創出と具体化推進）

超高強度合成繊維補強コンクリート「ESCON」の販売開始・用途開発の継続

PPP（パブリック・プライベート・パートナーシップ＝公民連携）への積極的な取組

業際分野を中心としたM&Aによる事業展開、経営基盤の強化（建築分野への事業拡大）

既存事業の安定成長のための技術・製品・工法の更なる改良及び開発

この結果、当連結会計年度の売上高は、建設用資機材の製造・販売事業において、今年度より利益重視の方針に転換し取扱関連商品の販売を一部縮減したことによる売上高の減少があり、また、公共事業発注額については若干増加傾向であるものの入札不調や工事平準化等の影響があり、売上高177億42百万円（前期比9.0%減）と減収となりました。

利益面では、各事業セグメントにおいて、原価率の改善による売上総利益の増加があり、また、販売費及び一般管理費においても費用抑制による利益増加があったことなどから、営業利益6億56百万円（前期比28.0%増）、経常利益6億79百万円（前期比23.9%増）、親会社株主に帰属する当期純利益4億29百万円（前期比19.9%増）となりました。

セグメントの業績は次のとおりであります。

[建設用資機材の製造・販売事業]

この事業では、公共事業における入札不調や工事平準化等の影響があり、また、予算配分が維持補修分野にシフトしているなど厳しい市場環境が続いております。

このような中、当連結会計年度の売上高は、工場製品を中心とした港湾関連のアンカーの売上が好調であったことや橋梁補修関連製品等の売上が寄与いたしました。一方、今年度より利益重視の方針に転換したことによる取扱関連商品の販売を一部縮減した影響もあり、売上高は前連結会計年度に比べ減収となりました。

利益面では、工場製品を中心とした売上高増加による売上総利益の改善があり、営業利益は前連結会計年度に比べ増加いたしました。

この結果、この事業の売上高は78億45百万円（前期比23.5%減）、営業利益は2億2百万円（前期比5.0%増）となりました。

[建築用資材の製造・販売事業]

この事業では、エスイーA&K株式会社において、建築業界全体が停滞しており、東北市場では震災復興関連工事も一段落したことから売上は低調に推移いたしました。また、首都圏市場においても、民間建築工事における工事量減少による厳しい市場環境が続いており、利益面では、原材料の価格が高騰している中、製造原価の低減努力と生産効率の向上を続けてまいりました。

エスイー鉄建株式会社では、会社分割により事業承継した丸互事業所の建築における鉄骨部門の売上が好調に推移したことで当セグメントの売上、利益に寄与いたしました。一方、新規M&A事業の立上げ時の初期費用発生や固定費の増加もあったことから、利益面では減益となりました。

この結果、この事業の売上高は74億65百万円（前期比4.9%増）、営業利益は4億51百万円（前期比12.3%減）となりました。

[建設コンサルタント事業]

この事業では、株式会社アンジェロセックの国内および海外における事業展開により、引き続き安定的な受注高の確保ならびに前連結会計年度からの好調な受注残に支えられた物件の消化活動に積極的に取り組みました。当連結会計年度におきましては、「カメルーン国ドゥアラ都市交通ネットワーク整備のための情報収集・確認調査」、「パプアニューギニア国道路整備能力強化プロジェクト(第3年次)」、「ブルキナファソ国ワガドゥグ道路改善計画準備調査」、「ジンバブエ国南北回廊北部区間道路改修計画準備調査」等が完工いたしました。

この結果、この事業の売上高は7億10百万円(前期比15.0%増)、営業利益は59百万円(前期は82百万円の営業損失)となりました。

[補修・補強工事業]

この事業では、政府による「国土強靱化」を掲げる政策やインフラ老朽化対策である橋梁、道路、トンネルなどの改修計画の具体化など事業を推し進めております。

当連結会計年度においては、大型工事の進捗の遅れ及び熊本地震の影響による工事発注遅れが発生したことで、第2四半期連結累計期間では減収、減益となりましたが、第3四半期連結会計期間からの工事発注の回復及び熊本地震の復旧対策工事の受注があり、加えて第二次補正予算の影響もあり、通期では、増収、増益となりました。

この結果、この事業の売上高は17億20百万円(前期比15.0%増)、営業利益は1億70百万円(前期比8.8%増)となりました。

(2)キャッシュ・フロー

当連結会計年度末における現金及び現金同等物(以下「資金」という。)は、以下に記載したキャッシュ・フローにより54億30百万円となり、前連結会計年度末に比べ98百万円増加いたしました。

各キャッシュ・フローの状況とそれらの要因は次のとおりであります。

(営業活動によるキャッシュ・フロー)

営業活動の結果増加した資金は、2億17百万円(前期は17億29百万円の増加)となりました。主な資金の増加は、税金等調整前当期純利益が6億85百万円、のれん償却費を含む減価償却費4億13百万円、たな卸資産の減少額1億30百万円であり、主な資金の減少は、仕入債務の減少額8億48百万円、法人税等の支払額2億39百万円などであります。

(投資活動によるキャッシュ・フロー)

投資活動の結果減少した資金は、7億39百万円(前期は10億1百万円の減少)でありました。主な資金の増加は、保険積立金の解約による収入1億18百万円などでありました。主な資金の減少は、有形固定資産の取得による支出2億73百万円、事業譲受による支出5億80百万円などであります。

(財務活動によるキャッシュ・フロー)

財務活動の結果増加した資金は、6億20百万円(前期は1億12百万円の増加)でありました。主な資金の増加は、長期借入れによる収入22億40百万円、社債の発行による収入5億円などでありました。主な資金の減少は、長期借入金の返済による支出14億76百万円、社債の償還による支出2億47百万円、配当金の支払額2億99百万円などであります。

2【生産、受注及び販売の状況】

(1) 生産実績

当連結会計年度の生産実績をセグメントごとに示すと、次のとおりであります。

セグメントの名称	当連結会計年度 (自 平成28年4月1日 至 平成29年3月31日)	前年同期比(%)
建設用資機材の製造・販売事業(千円)	8,221,337	22.2
建築用資材の製造・販売事業(千円)	3,343,371	32.5
建設コンサルタント事業(千円)	-	-
補修・補強工事業(千円)	-	-
合計(千円)	11,564,708	11.7

- (注) 1. 金額は販売価格によっており、セグメント間の内部振替前の数値によっております。
2. 上記の金額には消費税等は含まれておりません。

(2) 受注状況

当連結会計年度の受注状況をセグメントごとに示すと、次のとおりであります。

セグメントの名称	受注高(千円)	前年同期比(%)	受注残高(千円)	前年同期比(%)
建設用資機材の製造・販売事業	8,756,520	13.7	1,807,336	101.6
建築用資材の製造・販売事業	8,611,110	18.9	1,380,514	487.9
建設コンサルタント事業	769,349	44.2	1,347,696	4.6
補修・補強工事業	1,928,194	43.9	384,163	117.4
合計	20,065,174	0.2	4,919,710	89.5

- (注) 1. 金額は販売価格によっており、セグメント間の内部振替前の数値によっております。
2. 上記の金額には消費税等は含まれておりません。

(3) 販売実績

当連結会計年度の販売実績をセグメントごとに示すと、次のとおりであります。

セグメントの名称	当連結会計年度 (自 平成28年4月1日 至 平成29年3月31日)	前年同期比(%)
建設用資機材の製造・販売事業(千円)	7,845,653	23.5
建築用資材の製造・販売事業(千円)	7,465,425	4.9
建設コンサルタント事業(千円)	710,269	15.0
補修・補強工事業(千円)	1,720,749	15.0
合計(千円)	17,742,097	9.0

- (注) 1. セグメント間の取引については相殺消去しております。
2. 上記の金額には消費税等は含まれておりません。

3【経営方針、経営環境及び対処すべき課題等】

文中の将来に関する事項は、当連結会計年度末現在において当社グループが判断したものであります。

(1) 経営方針

当社グループは、世界的な視野で建設技術の高性能化を図りながら、建設コスト削減や工期短縮、施工性向上に留まらず、社会ニーズに呼応した景観性や文化性豊かな社会資本の追求に努めております。

また、エンジニアリングメーカーとして新製品や新技術の開発を推進するとともに、高性能な製品とそれに付随するエンジニアリングサービスを提供しており、広がり続けるグローバル化に対応するべく、海外市場においても積極的な事業展開を推し進めております。

今後、土木を中心とした公共投資が縮小傾向であるなか、公共事業への依存低減を図るべく、建築用の内装・型枠等の資材販売分野へ進出を図っており、鉄鋼製品製造及び鉄骨工事等の事業にも積極的に取り組んでおります。

また、国土を支える道路・橋梁・トンネル・ダム・港湾などの土木構造物の老朽化が問題となっており、これら老朽化した構造物の増加に対応した補修・補強工事分野へ新たに進出するなど、社会資本への貢献と当社グループの中・長期的な利益確保に積極的に取り組んでおります。

当社グループは、『変化と新しい価値の創造』の実現に向けて、以下の項目を経営理念としております。

お客様に満足される新しい機能の創造

社会や自然環境との調和を図る

社員の個性を尊重し、意欲と能力の発揮による一人一人の豊かさの実現を図る

(2) 経営上の目標の達成状況を判断するための客観的な指標等

当社グループは以下の指標を重要なものとして、目標を設定しております。

売上高経常利益率.....	10%以上
自己資本当期純利益率.....	15%以上
自己資本比率.....	50%以上
配当.....	20円以上

(3) 事業上及び財務上の対処すべき課題

建設業界におきましては、長期的視野での公共投資の減少により、年々市場規模の縮小と価格競争の激化が進んでおり、経営環境はますます厳しくなっております。このような経営環境のなか、当社グループは以下の課題に取り組み、中・長期的な安定収益の確保と経営基盤の強化を目指します。

作る技術から総合的エンジニアリングへの移行

国内・海外市場での設計・施工指導

世界的技術レベルの斜材新架設技術による施工エンジニアリング分野の拡充と大型プロジェクトの確保

『コスト構造改革』・『品確法』改正の趣旨に呼応した積極的な技術提案

技術開発型企業への積極的な取り組み

新製品開発・超高強度合成繊維補強コンクリート「ESCON」の拡販と用途開発の継続

製品の新たな用途開発による市場規模の拡大

M & Aによる新事業分野の開拓（建築分野への事業拡大）

PPP（パブリック・プライベート・パートナーシップ＝公民連携）による地方創生事業への取り組み

海外への新たな事業展開

連結子会社『株式会社アンジェロセック』による海外市場での業容拡大

海外（ベトナム）建設市場への積極的な取り組み（新規プロジェクト創出と具体化推進）

仏国『アンジェロップ社』および韓国の関連会社『株式会社 코리아エスイー』、ベトナムの非連結子会社

『有限会社日越建設コンサルタント（VJEC）』ならびに台湾『九春工業』との連携による競争力強化

補修・補強市場拡大への対応強化

橋梁・トンネル等構造物の補修・補強市場への取り組み強化

主力製品のシェア拡大と足元戦略

コスト削減による市場競争力の向上

グループシナジー強化のため、人材流動化の推進

4【事業等のリスク】

当社グループの経営成績、財務状況および株価等に影響を及ぼす可能性のあるリスクは以下のようなものがあります。なお、文中における将来に関する事項は、有価証券報告書提出日（平成29年6月29日）現在において当社グループが判断したものであります。

当社グループが属する市場環境について

当社グループが属する土木を中心とした建設業界におきましては、引き続き公共投資の減少により、年々、市場規模の縮小と価格競争の激化が進んでおり、経営環境はますます厳しくなることが予測されております。これに対し当社グループは、製品の優位性の創出と付加価値による価格競争力のアップおよび世界的技術レベルの斜材新架設技術の開発による施工エンジニアリング分野の拡充を図るなど種々の経営施策を実行し、業績の向上に努めておりますが、公共投資の動向および国や地方自治体の財政状態の変化によっては、今後の売上高等の業績に影響を及ぼす可能性があります。

競合他社との価格競争の激化の影響について

当社グループの売上高につきましては、従来からその大半を公共投資に依存しており、その依存度は大変高いものと考えます。このことから、当社の業績は公共事業の市場環境に大きく影響を受けており、公共投資の長引く縮小に伴う競合他社との価格競争が当社の業績悪化の大きな要因となる可能性があります。現在、これに対処すべく民間建設業界を市場とした新事業の展開を行うなど、公共事業に過度に偏らない事業構造への転換を進めているところでありますが、この厳しい市場環境と競合他社との価格競争激化が売上高等の業績に影響を及ぼす可能性があります。

季節変動について

当社グループのうち親会社㈱エスイーにおいては、土木建設用資機材の受注生産を行っており、製品のほぼ100%が土木工事を中心とした公共事業関連工事に使用されております。このため、当社グループの経営成績は公共投資の動向に影響を受けると同時に、業績は下半期に偏る傾向があります。従って、下半期における公共投資の予算執行状況によっては、製品の納入が翌期になり期間利益が一時的に変動する可能性があります。

原材料の市況変動の影響について

当社グループの製品は、主として鉄を素材とする鋼線と石油製品であるポリエチレン等を使用しておりますが、近年、中国を中心として東南アジアにおける鉄鋼製品の需給逼迫による資材の価格上昇および世界的な原油価格の高騰による影響が懸念されております。これに対し、当社グループは顧客に対する販売価格への転嫁の要請と付属品の内製化などによるコスト削減で対応しておりますが、今後更に市況が大幅に高騰した場合には、原材料費の上昇により当社の業績に影響を及ぼす可能性があります。

災害の発生による事業活動の停止について

工場をはじめとする当社グループの各事業所が、大規模な台風や地震等の自然災害に見舞われた場合は、操業に支障が生じ、業績に影響を与える可能性があります。

5【経営上の重要な契約等】

特記すべき事項はありません。

6【研究開発活動】

当社グループは、「建設用資機材の製造・販売」事業において、長年培ってきたプレストレスコンクリート技術を活かして、あらゆる建設分野に当社製品の適用範囲を拡大し、顧客のニーズに応えるべく低価格で安全な製品を社会に提供していくことを基本方針としております。特に自然災害による被害の予防と復旧のための環境・防災技術（地すべり対策・落橋防止システム等）の開発と応用は、高い社会的評価を得ております。今後ますます多様化する社会インフラ事業分野に、当社グループのソフトエンジニアリングを伴った製品の高性能化を推進し、常に世界レベルの技術を意識した社会資本の整備と維持・補修に貢献してまいりたいと考えております。

また、当社グループは現在、新製品開発の超高強度合成繊維補強コンクリート「ESCON」の拡販と用途開発を積極的に行っております。

当連結会計年度における研究開発費の総額は1億49百万円であり、セグメント別の研究の目的、主要課題、研究成果及び研究開発費は次のとおりであります。

(1) 建設用資機材の製造・販売事業

当セグメントにおきましては、グラウンドアンカーの維持管理に関する研究開発、橋梁関連製品等の研究開発を行っており、当連結会計年度の成果及び内容の主なものは次のとおりであります。

- ・グラウンドアンカーの維持管理に関する研究・・・SFLアンカー強制除荷システムの開発
- ・橋梁の耐久性向上に関する製品の研究・開発・・・高強度PC鋼線の外ケーブル適用開発

当連結会計年度に係る研究開発費は28百万円であります。

(2) 補修・補強工事業

当セグメントにおきましては、改質フライアッシュを活用した無機系補修材の研究開発を行っております。

当連結会計年度に係る研究開発費は2百万円であります。

上記のほか、研究開発費には、特定の事業部門に区分できない基礎研究に要した研究開発費が1億19百万円あります。

なお、建築用資材の製造・販売事業、建設コンサルタント事業においては、研究開発活動を行っておりません。

7【財政状態、経営成績及びキャッシュ・フローの状況の分析】

文中における将来に関する事項は、有価証券報告書提出日（平成29年6月29日）現在において当社グループが判断したものであります。

(1)重要な会計方針及び見積り

当社グループの連結財務諸表は、我が国において一般に公正妥当と認められる企業会計の基準に準拠して作成しております。この連結財務諸表の作成にあたって採用している重要な会計基準は、「第5 経理の状況 1 連結財務諸表等 (1)連結財務諸表 注記事項 (連結財務諸表作成のための基本となる重要な事項)」に記載されているとおりであります。

当社グループの連結財務諸表の作成において、損益又は資産の状況に影響を与える見積り、判断は、過去の実績や入手可能な情報に基づいておりますが、見積りは不確実性を伴うため、実際の結果はこれらと異なる場合があります。

(2)当連結会計年度の経営成績の分析

当連結会計年度における経営成績の概況につきましては、「第2 事業の状況 1 業績等の概要 (1)業績」に記載のとおりであります。

(3)当連結会計年度末の財政状態の分析

当社グループは、適切な流動性の維持、事業活動のための資金確保、および健全なバランスシートの維持を念頭に財務の運営にあっております。

資産の部

当連結会計年度末における資産合計は216億33百万円（前連結会計年度末比53百万円増）となりました。内訳は、流動資産146億80百万円（前連結会計年度末比3億15百万円減）、有形固定資産44億76百万円（前連結会計年度末比5億86百万円増）、無形固定資産2億88百万円（前連結会計年度末比69百万円減）、投資その他の資産21億87百万円（前連結会計年度末比1億47百万円減）でありました。

資産の増加の主な要因は、受取手形及び売掛金が5億37百万円減少いたしました。有形固定資産で会社分割により取得した丸互事業所の土地、建物などが5億86百万円増加したことによります。

負債の部

当連結会計年度末における負債合計は138億51百万円（前連結会計年度末比60百万円減）となりました。内訳は、流動負債が81億37百万円（前連結会計年度末比10億33百万円減）、固定負債が57億13百万円（前連結会計年度末比9億73百万円増）でありました。

負債の減少の主な要因は、長期借入金等が7億56百万円増加いたしました。支払手形及び買掛金が2億90百万円、電子記録債務が4億31百万円、その他（未成工事受入金）が1億31百万円減少したことなどによります。

純資産の部

当連結会計年度末における純資産合計は77億81百万円（前連結会計年度末比1億14百万円増）となりました。

増加の主な要因は、剰余金の配当が2億99百万円減少いたしましたが、親会社株主に帰属する当期純利益の計上による利益剰余金4億29百万円の増加したことなどによります。

(4) 資本の財源及び資金の流動性についての分析

当社グループの当連結会計年度末における現金及び現金同等物の残高は、前連結会計年度末と比較して98百万円増加し、54億30百万円となりました。

なお、各キャッシュ・フローの状況と増減につきましては「第2 事業の状況 1 業績等の概要 (2) キャッシュ・フロー」に記載のとおりであります。

第3【設備の状況】

1【設備投資等の概要】

当社グループの当連結会計年度における設備投資額（有形固定資産の他、ソフトウェア、長期前払費用を含む）は、9億11百万円であります。

その主要なものは、「建築用資材の製造・販売」事業において、事業譲受により増加した資産及び、同事業において、平成29年度完成予定の新工場の一部取得によるものであります。

なお、当連結会計年度において、重要な設備の除却・売却はありません。

2【主要な設備の状況】

当社グループにおける主要な設備は、次のとおりであります。

(1) 提出会社

平成29年3月31日現在

事業所名 (所在地)	セグメントの 名称	設備の内容	帳簿価額（単位：千円）						従業員数 (人)
			建物及び 構築物	機械装置 及び運搬 具	土地 (面積㎡)	リース資産	その他	合計	
山口工場 (山口県山口市)	建設用資材の 製造・販売 事業	製品製造設備 研究開発設備	379,375	170,577	511,222 (36,712)	3,519	19,698	1,084,393	66 〔3〕
厚木施設 (神奈川県厚木市)	建設用資材の 製造・販売 事業	研究開発設備	85,560	800	790,000 (3,474)	-	1,311	877,671	1 〔0〕
研究所 (東京都杉並区)	建設用資材の 製造・販売 事業	研究・宿泊設備	235,131	-	565,670 (1,451)	-	3,930	804,731	0 〔0〕

(注) 1. 帳簿価額のうち「その他」は、工具器具及び備品であります。

なお、金額には消費税等を含めておりません。

2. 従業員数の〔 〕は、臨時従業員数を外書しております。

3. 上記の他、主要な賃借している設備として、以下のものがあります。

事業所名 (所在地)	セグメント名称	設備の内容	従業員数 (人)	建物面積 (㎡)	年間賃借及 びリース料 (千円)
本社 (東京都新宿区)	建設用資材の製造・ 販売事業	統括業務設備 賃借	27 〔4〕	1,043	79,209

(2) 国内子会社

平成29年3月31日現在

会社名	事業所名 (所在地)	セグメント の名称	設備の内容	帳簿価額（単位：千円）						従業員数 (人)
				建物及び 構築物	機械装置 及び運搬 具	土地 (面積㎡)	リース資産	その他	合計	
エスイーA&K株 式会社	本社 東北支店 福島工場 (福島県須賀 川市)	建築用資材 の製造・販 売事業	製品製造 設備	43,785	23,667	135,037 (7,541)	880	3,496	206,867	26 〔6〕
エスイーA&K株 式会社	首都圏支店 埼玉工場 (埼玉県白岡 市)	建築用資材 の製造・販 売事業	製品製造 設備	140,959	35,060	124,100 (5,173)	-	4,646	304,766	55 〔11〕
エスイー鉄建株 式会社	丸互事業所 (新潟県上越 市)	建築用資材 の製造・販 売事業	製品製造 設備	88,650	2,353	267,514 (28,077)	53,680	110,904	523,103	38 〔6〕

(注) 1. 帳簿価額のうち「その他」は、工具器具及び備品であ、建設仮勘定を含んでおります。

なお、金額には消費税等を含めておりません。

2. 従業員数の〔 〕は、臨時従業員数を外書しております。

3【設備の新設、除却等の計画】

(1) 重要な設備の新設等

会社名	事業所名 (所在地)	セグメント の名称	投資予定金額		資金調達方法	着手及び完了予定年月	
			総額 (千円)	既支払額 (千円)		着手	完了
エスイー鉄建 株式会社	丸互事業所 (新潟県 上越市)	建築用資材 の製造・販 売事業	260,000	110,279	自己資金及び 借入金	平成29年 3月	平成29年 7月

(2) 重要な設備の除却等

特記すべき事項はありません。

第4【提出会社の状況】

1【株式等の状況】

(1)【株式の総数等】

【株式の総数】

種類	発行可能株式総数(株)
普通株式	27,400,000
計	27,400,000

【発行済株式】

種類	事業年度末現在発行数(株) (平成29年3月31日)	提出日現在発行数(株) (平成29年6月29日)	上場金融商品取引所名又は登録認可金融商品取引業協会名	内容
普通株式	15,628,300	15,628,300	東京証券取引所 JASDAQ (スタンダード)	単元株式数 100株
計	15,628,300	15,628,300	-	-

(2)【新株予約権等の状況】

該当事項はありません。

(3)【行使価額修正条項付新株予約権付社債券等の行使状況等】

該当事項はありません。

(4)【ライツプランの内容】

該当事項はありません。

(5)【発行済株式総数、資本金等の推移】

年月日	発行済株式総数増減数 (株)	発行済株式総数残高(株)	資本金増減額 (千円)	資本金残高 (千円)	資本準備金増減額 (千円)	資本準備金残高 (千円)
平成25年1月30日	7,278,300	15,628,300	181,957	1,228,057	-	995,600

(注) 有償株主割当 1:1 7,278,300株
発行価格 25円
資本組入額 25円

(6)【所有者別状況】

平成29年3月31日現在

区分	株式の状況(1単元の株式数100株)								単元未満株式の状況 (株)
	政府及び地方公共団体	金融機関	金融商品取引業者	その他の法人	外国法人等		個人その他	計	
					個人以外	個人			
株主数(人)	-	4	13	39	9	5	4,443	4,513	-
所有株式数 (単元)	-	2,238	790	55,158	270	86	97,721	156,263	2,000
所有株式数の割合(%)	-	1.4	0.5	35.3	0.2	0.1	62.5	100.0	-

(注) 1. 「その他の法人」の中には証券保管振替機構名義の株式が20単元含まれております。
2. 自己株式674,218株は「個人その他」に6,742単元及び「単元未満株式の状況」に18株を含めて記載しております。

(7) 【大株主の状況】

平成29年3月31日現在

氏名又は名称	住所	所有株式数 (千株)	発行済株式総数に 対する所有株式数 の割合(%)
有限会社エヌセック	東京都杉並区松庵1-17-15-308	5,285	33.8
大津 哲夫	埼玉県さいたま市大宮区	490	3.1
岡本 哲也	福岡県福岡市東区	485	3.1
高橋 謙雄	埼玉県さいたま市北区	380	2.4
鈴木 昭好	千葉県野田市	265	1.6
森元 伸一	埼玉県狭山市	240	1.5
竹島 征男	愛知県名古屋市千種区	230	1.4
佐藤 広幸	宮城県仙台市太白区	180	1.1
株式会社横浜銀行	神奈川県横浜市西区みなとみらい3-1-1	150	0.9
エスイー社員持株会	東京都新宿区西新宿6-5-1	108	0.6
計	-	7,813	49.9

(注) 当社は自己株式674千株(所有割合4.3%)を保有しております。

(8) 【議決権の状況】

【発行済株式】

平成29年3月31日現在

区分	株式数(株)	議決権の数(個)	内容
無議決権株式	-	-	-
議決権制限株式(自己株式等)	-	-	-
議決権制限株式(その他)	-	-	-
完全議決権株式(自己株式等)	普通株式 674,200	-	-
完全議決権株式(その他)	普通株式 14,952,100	149,521	-
単元未満株式	普通株式 2,000	-	-
発行済株式総数	15,628,300	-	-
総株主の議決権	-	149,521	-

(注) 上記「完全議決権株式(その他)」の欄には、証券保管振替機構名義の株式が、2,000株(議決権の数20個)含まれております。

【自己株式等】

平成29年3月31日現在

所有者の氏名又は名称	所有者の住所	自己名義所有株式数(株)	他人名義所有株式数(株)	所有株式数の合計(株)	発行済株式総数に 対する所有株式数 の割合(%)
株式会社エスイー	東京都新宿区西新宿六丁目5番1号	674,200	-	674,200	4.3
計	-	674,200	-	674,200	4.3

(9) 【ストックオプション制度の内容】

該当事項はありません。

2【自己株式の取得等の状況】

【株式の種類等】 該当事項はありません。

(1)【株主総会決議による取得の状況】

該当事項はありません。

(2)【取締役会決議による取得の状況】

該当事項はありません。

(3)【株主総会決議又は取締役会決議に基づかないものの内容】

該当事項はありません。

(4)【取得自己株式の処理状況及び保有状況】

区分	当事業年度		当期間	
	株式数(株)	処分価額の総額 (円)	株式数(株)	処分価額の総額 (円)
引き受ける者の募集を行った取得自己株式	-	-	-	-
消却の処分を行った取得自己株式	-	-	-	-
合併、株式交換、会社分割に係る移転を行った取得自己株式	-	-	-	-
その他	-	-	-	-
保有自己株式数	674,218	-	674,218	-

3【配当政策】

当社は利益還元を経営の重要課題と位置付けており、株主資本の充実と長期的な安定収益力を維持するとともに、業績に裏付けられた適正な利益配分を継続することを基本方針としております。

当社の剰余金の配当は、期末配当の年1回を基本的な方針としております。配当の決定機関は、株主総会であります。

当事業年度の配当につきましては、当期純利益の金額ならびに次期以降の業績の見通しを考慮し日頃の株主の支援に應えるため、1株当たり16円の配当を実施することを決定いたしました。

なお、内部留保資金につきましては、事業の拡大や積極的な技術開発に対応したグループの競争力を強化するための投資に充てることにより、業績の向上に努め、財務体質の強化を図るなど努力を重ねてまいります。

当社は、「取締役会の決議により、毎年9月30日を基準日として、中間配当を行うことができる。」旨を定款に定めております。

なお、当事業年度に係る剰余金の配当は以下のとおりであります。

決議年月日	配当金の総額 (千円)	1株当たり配当額 (円)
平成29年6月29日 定時株主総会決議	239,265	16

4【株価の推移】

(1)【最近5年間の事業年度別最高・最低株価】

回次	第32期	第33期	第34期	第35期	第36期
決算年月	平成25年3月	平成26年3月	平成27年3月	平成28年3月	平成29年3月
最高(円)	840	1,430	1,249	826	612
最低(円)	275	496	710	420	402

(注) 最高・最低株価は、平成25年7月16日より東京証券取引所JASDAQ(スタンダード)におけるものであり、それ以前は大阪証券取引所JASDAQ(スタンダード)におけるものであります。

(2)【最近6月間の月別最高・最低株価】

月別	平成28年10月	11月	12月	平成29年1月	2月	3月
最高(円)	510	505	520	537	538	520
最低(円)	460	452	485	508	506	481

(注) 最高・最低株価は、東京証券取引所JASDAQ(スタンダード)におけるものであります。

5【役員状況】

男性12名 女性 - 名 (役員のうち女性の比率 - %)

役名	職名	氏名	生年月日	略歴	任期	所有株式数 (千株)
代表取締役 会長 執行役員会長	エスイー グループ CEO	森元 峯夫	昭和8年 8月28日生	昭和33年3月 ピー・エス・コンクリート株式会社入社 昭和43年1月 新構造技術株式会社入社 昭和56年1月 同社代表取締役社長 昭和56年12月 当社代表取締役社長 平成5年1月 有限会社エヌセック設立 取締役 平成13年6月 株式会社アンジェロセック設立 代表取締役社長 平成20年6月 株式会社アンジェロセック代表取締役 会長 平成21年4月 朝日興業株式会社(現エスイーA&K 株式会社)取締役 平成22年1月 株式会社キョウエイ(現エスイーA& K株式会社)取締役(現任) 平成22年4月 有限会社エヌセック代表取締役(現 任) 平成24年5月 エスイーリペア株式会社取締役(現 任) 平成25年6月 当社代表取締役社長執行役員社長 平成26年4月 鉄建工業株式会社(現エスイー鉄建株 式会社)取締役 平成26年5月 株式会社アンジェロセック代表取締役 CEO(最高経営責任者)(現任) 平成27年4月 株式会社森田工産(現エスイー鉄建株 式会社)取締役(現任) 平成27年6月 当社代表取締役会長執行役員会長・ エスイーグループCEO(現任) 平成27年12月 株式会社中川鉄工所取締役(現任)	(注)3	-

役名	職名	氏名	生年月日	略歴	任期	所有株式数 (千株)
代表取締役 社長 執行役員社長	COO	大津 哲夫	昭和22年 10月4日生	昭和48年4月 新構造技術株式会社入社 平成3年6月 当社取締役・厚木工場長 平成9年6月 当社常務取締役・生産事業本部長兼山口工場長 平成13年6月 当社専務取締役・事業統括本部長兼生産事業部長兼営業事業部設計/CADセンター所長 平成17年6月 当社取締役副社長・営業統轄本部長兼生産事業部長兼営業統轄本部企画マネージメント部長 平成21年3月 株式会社コリアエスイー 理事(現任) 平成21年4月 朝日興業株式会社(現エスイーA&K株式会社)代表取締役社長 平成21年6月 当社代表取締役副社長・営業統轄本部長 平成22年1月 株式会社キョウエイ(現エスイーA&K株式会社)代表取締役社長 平成24年4月 当社代表取締役副社長・生産本部長 平成24年5月 エスイーリペア株式会社代表取締役社長 平成24年6月 エスイーA&K株式会社取締役(現任) 平成25年6月 当社代表取締役副社長執行役員副社長・生産本部長 平成26年4月 鉄建工業株式会社(現エスイー鉄建株式会社)取締役 平成27年4月 株式会社森田工産(現エスイー鉄建株式会社)取締役(現任) 平成27年6月 エスイーリペア株式会社代表取締役会長(現任) 平成27年6月 当社代表取締役社長執行役員社長・COO(現任) 平成27年12月 株式会社中川鉄工所取締役(現任)	(注)3	490

役名	職名	氏名	生年月日	略歴	任期	所有株式数 (千株)
取締役 執行役員 副社長	技術担当・海外戦略担当	石崎 浩	昭和22年 6月20日生	昭和47年5月 阪神高速道路公団（現阪神高速道路株式会社）入社 平成21年7月 財団法人阪神高速道路管理技術センター（現一般財団法人阪神高速道路技術センター）理事長 平成25年4月 当社顧問 平成25年6月 当社執行役員副社長 平成27年6月 当社取締役執行役員副社長・技術担当・海外戦略担当（現任）	(注)3	-
取締役 執行役員 副社長	営業本部長	岡本 哲也	昭和22年 6月26日生	昭和53年8月 和光証券株式会社入社 昭和58年2月 新構造技術株式会社入社 平成7年6月 当社取締役・九州支店長 平成13年6月 当社常務取締役・事業統括本部営業事業部副事業部長兼東京支店長兼九州支店長 平成15年4月 当社常務取締役・環境防災事業部長兼同営業部長 平成24年4月 当社常務取締役・営業統轄本部長兼同環境防災事業部長 平成25年6月 当社取締役専務執行役員・営業統轄本部長兼同環境防災事業部長 平成27年6月 当社取締役執行役員副社長・営業統轄本部長兼同環境防災事業部長兼同技術部長 平成29年1月 当社取締役執行役員副社長・営業本部長（現任）	(注)3	485
取締役 専務執行役員	管理本部長	塚田 正春	昭和24年 1月16日生	昭和51年12月 日本産業機械株式会社入社 昭和63年9月 新構造技術株式会社入社 平成15年7月 株式会社アンジェロセック取締役（現任） 平成17年3月 株式会社コリアエスイー 理事（現任） 平成17年6月 当社取締役管理本部長兼総務部長 平成21年4月 朝日興業株式会社（現エスイーA&K株式会社）取締役 平成21年6月 当社常務取締役管理本部長 平成22年1月 株式会社キョウエイ（現エスイーA&K株式会社）取締役（現任） 平成24年5月 エスイーリペア株式会社監査役（現任） 平成25年6月 当社取締役専務執行役員・管理本部長（現任） 平成26年4月 鉄建工業株式会社（現エスイー鉄建株式会社）監査役 平成27年4月 株式会社森田工産（現エスイー鉄建株式会社）監査役（現任） 平成27年12月 株式会社中川鉄工所監査役（現任）	(注)3	79

役名	職名	氏名	生年月日	略歴	任期	所有株式数 (千株)
取締役 執行役員	管理本部 副本部長 I R担当	杉山 浩之	昭和37年 10月9日生	平成16年11月 マースジャパン株式会社入社 平成17年8月 当社入社 社長室付担当部長 平成18年4月 当社経営企画室長 平成22年4月 当社エスイーグループ成長戦略センター長 平成22年5月 有限会社日越建設コンサルタント代表取締役社長 平成25年6月 当社取締役執行役員・エスイーグループ成長戦略センター長兼海外事業担当 平成26年6月 株式会社アンジェロセック取締役(現任) 平成28年4月 当社取締役執行役員・管理本部副本部長I R担当(現任)	(注)3	1
取締役 執行役員	生産本部長	市川 真佐史	昭和43年 4月22日生	平成4年4月 オーカ装置工業株式会社入社 平成8年4月 当社入社 平成21年4月 当社生産本部山口工場長 平成26年4月 鉄建工業株式会社(旧・エスイー鉄建株式会社)代表取締役社長 平成27年4月 当社執行役員生産本部長兼山口工場長 平成27年4月 株式会社森田工産(現・エスイー鉄建株式会社)取締役 平成27年7月 エスイー鉄建株式会社代表取締役社長(現任) 平成27年12月 株式会社中川鉄工所代表取締役社長(現任) 平成28年4月 当社執行役員生産本部長 平成29年6月 当社取締役執行役員・生産本部長(現任)	(注)3	-
取締役		岡 俊明	昭和19年 1月3日生	昭和42年4月 サッポロビール株式会社入社 平成12年3月 同社取締役 平成14年3月 同社専務取締役 平成16年3月 サッポロビール飲料株式会社代表取締役社長 平成21年4月 群馬大学客員教授 平成22年4月 長岡大学経済経営学部教授 平成23年4月 学校法人大妻学院理事(現任) 平成24年4月 一般社団法人日本オリーブ協会理事(現任) 平成24年6月 ハルナピバレッジ株式会社社外取締役(現任) 平成27年6月 当社取締役(現任)	(注)3	-
取締役		梶山 芳孝	昭和25年 2月23日生	昭和47年4月 川鉄商事株式会社(現JFE商事株式会社)入社 平成10年5月 同社鉄鋼第一本部静岡支店長 平成16年10月 JFE商事線材販売株式会社代表取締役社長 平成25年4月 同社顧問 平成27年3月 同社退任 平成27年6月 当社取締役(現任)	(注)3	-

役名	職名	氏名	生年月日	略歴	任期	所有株式数 (千株)
監査役	常勤	鈴木 章二	昭和24年 10月20日生	昭和49年1月 外務省経済協力局入省 平成7年5月 当社入社 平成12年4月 当社ソフト事業本部国際部長代理 平成15年4月 当社社長室長 平成17年10月 当社管理本部担当部長 平成21年4月 株式会社アンジェロセック監査役 朝日興業株式会社(現エスイーA & K株式会社)監査役 平成21年12月 株式会社キョウエイ(現エスイーA & K株式会社)監査役(現任) 平成23年6月 当社常勤監査役(現任)	(注)4	-
監査役		寺石 雅英	昭和36年 7月10日生	平成5年4月 名古屋商科大学商学部 助教授 平成7年4月 群馬大学社会情報学部 助教授 平成13年6月 当社監査役(現任) 平成14年4月 群馬大学社会情報学部教授 平成17年11月 株式会社コシダカ(現株式会社コシダカホールディングス)監査役 平成23年4月 大妻女子大学キャリア教育センター教授(現任) 平成24年4月 群馬大学名誉教授(現任) 平成27年11月 株式会社コシダカホールディングス社外取締役(現任)	(注)4	-
監査役		菅澤 喜男	昭和21年 2月15日生	昭和60年4月 日本大学生産工学部専任講師 平成3年4月 日本大学生産工学部助教授 平成6年4月 日本大学生産工学部教授 平成6年10月 米国ボストン大学客員研究教授 平成12年4月 日本大学大学院グローバルビジネス研究科 テクノロジー・マネジメント・コース教授 平成16年6月 当社監査役(現任) 平成22年4月 日本経済大学経済学部・東京渋谷キャンパス教授 日本経済大学大学院設立準備室室長 平成24年4月 日本経済大学経済学部学部長 日本経済大学大学院経営学研究科研究科長 平成28年4月 全国中小企業団体中央会・組合等情報ネットワークシステム等開発事業委員(現任)	(注)4	-
計						1,055

- (注) 1. 取締役岡俊明及び梶山芳孝は、社外取締役であります。
2. 監査役寺石雅英及び菅澤喜男は、社外監査役であります。
3. 平成29年6月29日開催の定時株主総会の終結の時から2年間
4. 平成28年6月29日開催の定時株主総会の終結の時から4年間
5. 当社では、意思決定・監督と執行の分離による取締役会の活性化のため、執行役員制度を導入しております。執行役員は14名で内7名は取締役が兼務しております。

なお、取締役が兼務している執行役員以外の執行役員は、次のとおり構成されております。

執行役員	石野 隆之	営業本部副本部長兼同営業企画部長
執行役員	中村 賢一	海外戦略事業部長
執行役員	和田 弘	営業本部九州支店長
執行役員	岡野 康雄	営業本部建設資材販売部長
執行役員	野島 久弘	管理本部副本部長兼同総務部長
執行役員	滝沢 力	イノベーション開発部長
執行役員	小松 真彦	営業本部大阪支店長兼同中国営業所長

6. 当社は、法令に定める監査役の数に欠けることになる場合に備え、監査役の補欠者2名を選任しております。

なお、社外監査役の補欠者は金田一広幸とし、社内監査役の補欠者は戸澤憲行とします。

監査役の補欠者の略歴は次のとおりであります。

氏名	生年月日	略歴	所有株式数 (千株)
金田一 広幸	昭和36年10月29日生	昭和59年10月 デロイト・ハスキング・アンド・セルズ公認会計士共同事務所(現有限責任監査法人トーマツ) 平成3年8月 四谷公認会計士共同事務所 平成3年11月 公認会計士登録 平成9年4月 四谷ビジネスコンサルティング株式会社 平成10年7月 臼井康雄税理士事務所 平成15年1月 金田一会計事務所 所長(現任)	-
戸澤 憲行	昭和26年11月26日生	昭和51年8月 ヨコハマゴム工業品東京販売株式会社入社 昭和63年3月 当社入社 平成16年4月 当社社会インフラ事業部営業部長 平成17年4月 当社営業統轄本部東京支店長 平成21年4月 当社営業統轄本部橋梁構造製品部長兼営業管理部長 平成22年6月 当社取締役営業統轄本部橋梁構造製品部長兼同営業管理部長 平成25年6月 当社取締役執行役員・営業統轄本部副本部長兼同名古屋支店長 平成27年6月 当社取締役常務執行役員・営業統轄本部副本部長兼同名古屋支店長 平成28年4月 当社顧問 平成29年6月 当社顧問退任	8
計			8

6【コーポレート・ガバナンスの状況等】

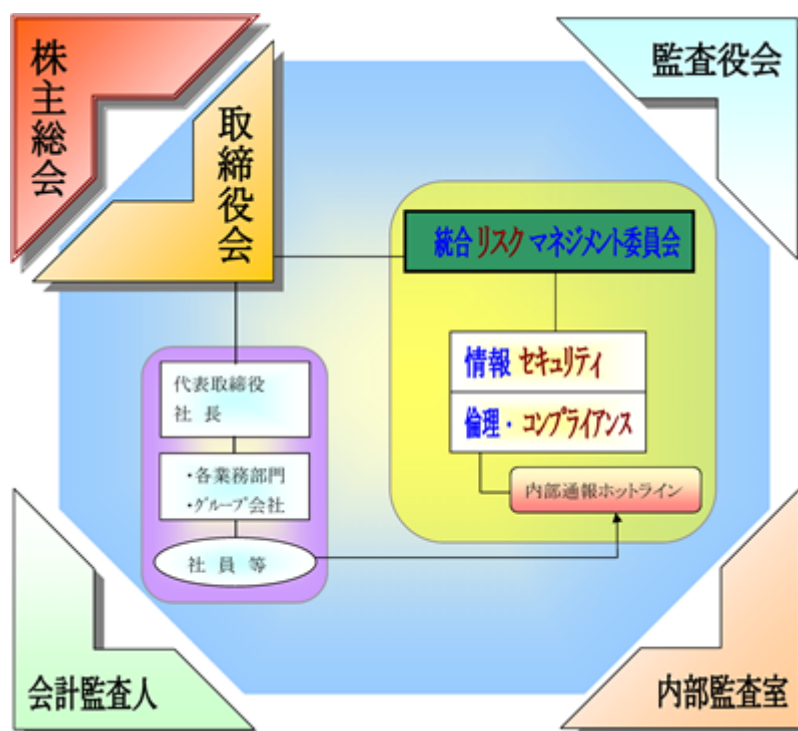
(1)【コーポレート・ガバナンスの状況】

当社のコーポレート・ガバナンスに関する基本的な考え方は、企業倫理と経営の健全性の重要性を認識し、株主・投資家をはじめとする社会全体に対する経営の透明性を高め、コーポレート・ガバナンスを有効に機能させるための組織体制と株主重視の公正な経営システムを構築・維持することを重要課題と位置づけており、以下のとおり体制を構築し、充実を図っております。

なお、以下の項目の記載内容は、特段の記述がない限り、本有価証券報告書提出日（平成29年6月29日）現在のものです。

会社の機関の内容および内部統制システムの整備の状況等

経営上の意思決定、執行および監督に係る経営管理組織その他のコーポレート・ガバナンス体制の概要は次のとおりであります。



a. 取締役会

当社の取締役会は社外取締役2名を含む9名で構成され、法令で定められた事項やその他経営に関する重要事項を決定するとともに、取締役の業務執行を監督する機関と位置付けております。業務執行については、各取締役(社外取締役除く)が業務を分担し責任を持って遂行しております。

また、原則として監査役3名全員が取締役会に出席し、取締役から報告及び事業の説明を聞き、必要に応じて意見を述べるなど、取締役の業務執行状況の監視を行っております。

その他、当社では、意思決定・監督と執行の分離による取締役会の活性化のため、執行役員制度を導入しております。執行役員は14名のうち7名は取締役が兼務しております。

b. 監査役会

当社は3名の監査役(うち2名は社外監査役)による監査体制を敷いております。監査役会は原則として毎月1回開催され、各監査役により監査業務の結果について協議がなされております。会計監査人の行う支店・営業所および工場等への往査には常勤監査役が立会い、その場で意見交換を行っております。

なお、社外監査役に対する専従スタッフは配置されておませんが、監査役会がこれを求めたときは適宜対応することといたしております。

c. 内部監査室

内部監査体制については、営業部門、製造部門、管理部門とは独立した「内部監査室」を設置し、各部門への牽制チェックと現場への的確な指導によって業務が適正かつ効率的に運営されているかを幅広く検証しております。なお、コンプライアンス体制強化の観点から「内部通報制度」を導入し、この対応を内部監査室が行うこととしております。内部監査室の人員は2名であります。また、内部監査室及び監査役、会計監査人は年間予定、業績報告など、必要に応じ随時情報の交換を行うことで相互の連携を高めております。

d. 弁護士・会計監査人等その他第三者の状況

法律上、会計上の問題に関し、必要に応じ顧問弁護士や会計監査人等に個別案件ごとに相談しあるいは委嘱業務を処理していただいております。

社外取締役及び社外監査役

社外取締役及び社外監査役を選任するための独立性に関する明文化された基準または方針はありませんが、東京証券取引所の独立役員の独立性に関する判断基準（JASDAQにおける有価証券上場規程に関する取扱要領21）を参考に、独立役員を選任しております。

当社の社外取締役は2名であり、証券取引所の独立性に関する判断基準における独立役員としては対応しておりません。

社外取締役岡俊明氏は、一般事業会社の経営に長年にわたり携われ、広範な知識と経験を有し、高い独立性をもって公正中立な立場からの業務執行という役割及び機能は十分に確保されていると判断したため選任しております。

社外取締役梶山芳孝氏は、一般事業会社の経営に長年にわたり携われ、広範な知識と経験を有し、高い独立性をもって公正中立な立場からの業務執行という役割及び機能は十分に確保されていると判断したため選任しております。

当社の社外監査役は2名であり、証券取引所の規制する項目にも該当しないことから、独立性は保たれており、一般株主と利益相反が生じる恐れがないものと判断し、当社の独立役員に指定しております。

社外監査役寺石雅英氏は、大学教授として培われた専門的な知識・経験を有し、高い独立性をもって公正中立な立場からの監督という役割及び機能は十分に確保されていると判断したため選任しております。

社外監査役菅澤喜男氏は、大学教授として培われた専門的な知識・経験を有し、高い独立性をもって公正中立な立場からの監督という役割及び機能は十分に確保されていると判断したため選任しております。

社外監査役2名と当社との間には、人的関係、資本的關係または取引関係その他利害関係はありません。

社外監査役は、常勤監査役と共に原則年12回は会合を開催し、監査計画と監査実施状況等の意見交換をおこなっており、さらに、常勤監査役は監査法人与各四半期ごとにエスイーグループの会計・内部統制等状況確認と経営全般の情報交換等も実施しており、内部監査室からの常時状況報告とあわせ、常勤監査役より社外監査役に対する現況報告・意見交換も行なわれ、コーポレート・ガバナンスのための関係を密にしております。

当社は、経営の意思決定機能と、取締役による業務執行を管理監督する機能を持つ取締役会に対し、取締役9名中の2名を社外取締役とし、監査役3名中の2名を社外監査役とすることで経営への監視機能を強化しております。コーポレート・ガバナンスにおいて、外部からの客観的、中立の経営監視の機能が重要と考えており、外部からの経営監視機能が十分に機能する体制が整っているため、現状の体制としております。

会計監査の状況

当社の会計監査業務を執行した公認会計士は石井忠弘、佐々木大作であり、四谷監査法人に所属しており、当社との間には、特別の利害関係はありません。継続監査年数は石井忠弘6年、佐々木大作2年であります。会計監査業務に係る補助者は、公認会計士5名、その他(公認会計士試験合格者)1名であります。

リスク管理体制の整備の状況

当社は、品質、環境、法務、労働衛生、債権、経理・財務、情報セキュリティ等各種リスクを全社的・一元的に管理するための、取締役を委員長とする「統合リスクマネジメント委員会」を設置しております。当該委員会は、内在するリスクを把握・分析・評価したうえで全社的に適切な対策を実施いたします。なお、大地震などの緊急災害のような当社の経営に重大な影響を及ぼす可能性のあるリスクに対しては、別途、速やかに緊急事態対応体制を敷き、災害からの復旧と事業の再開を迅速に実現し得よう『事業継続計画（BCP）』を策定しております。グループに働くすべての人に対して事業継続計画（BCP）の趣旨を浸透させるとともに、想定される有事における復旧手順の確認および実践的な訓練を実施しております。また、実際に経営に甚大な影響を与える可能性がある危機が発生した場合には、ただちに代表取締役社長を本部長とする対策本部を設置するとともに、事業継続計画（BCP）に基づいた対策を実行し、当社の損失を最小限に抑えつつ早期の復旧に努める体制を構築いたします。

当社は、コンプライアンス体制を適切に整備および運用するために「統合リスクマネジメント委員会」の中に分科会を設置しております。これは取締役および使用人に対して日常的なコンプライアンスの遵守のみならず、倫理や行動規範を含めた社会規範全体にその対象を広げるとともに問題点の把握に努め、当該問題の是正措置および再発防止措置を講じるためのものであります。

当社は、「内部通報制度」をより活用しやすくするために、すべてのステークホルダーに対し当制度の趣旨の周知徹底を図り、また当制度をより有効に機能させるために、通報者を保護する仕組みを整備し匿名による通報も可能な運用を行っております。これにより法令、定款および社内規程に関する通報もしくは相談を受けた内部監査室は当該委員会に報告し、当該委員会はその内容により監査役会に報告する、組織的に適切な対応を行う体制としております。

また、法令ならびに社内規程に基づき、職務に係る文書やその他の重要な情報を適切に保存管理する体制としております。IT環境においては、情報の改ざん・破壊・漏洩から保護するために、情報セキュリティーポリシーの共有化を促進しグループ内で横断的な運用を行っております。

子会社の業務の適正を確保するための体制整備の状況

当社では子会社の業務の体制を確保するため、グループ企業統一の「企業行動憲章」を策定するとともに、役員・社員行動規範、内部通報規程、リスク管理規程、倫理・コンプライアンス規程についてはグループ全体をカバーする共通規程化を図っております。

また、各子会社の運用状況確認の一環として、年一回子会社トップに対してインタビューを行い、トップの取り組みを把握するとともに、四半期ごとにグループ各社共通の質問項目を設定したコーポレートガバナンスとコンプライアンスに関する報告を受けております。

役員報酬の内容

a. 提出会社の役員区分ごとの報酬等の総額、報酬等の種類別の総額及び対象となる役員の員数

役員区分	報酬等の総額 (千円)	報酬等の種類別の総額(千円)				対象となる 役員の員数 (名)
		基本報酬	ストック オプション	賞与	退職慰労金	
取締役 (社外取締役を除く)	210,979	201,839	-	-	9,140	9
監査役 (社外監査役を除く)	10,558	10,558	-	-	-	1
社外役員	20,684	20,684	-	-	-	4

(注) 1. 上記には、平成28年3月31日に退任した取締役1名、平成28年6月29日開催の第35期定時株主総会終結の時をもって退任した取締役1名、および平成29年6月29日をもって退任した取締役1名を含んでおります。

2. 上記には、使用人兼務役員の使用人給与を含んでおりません。

3. 上記には、役員退職慰労引当金の当事業年度増加額(取締役30,010千円、監査役1,200千円)(うち社外監査役は該当なし)は含まれておりません。

b. 提出会社の役員ごとの報酬等の総額等

報酬等の総額が1億円以上であるものが存在しないため、記載しておりません。

c. 使用人兼務役員の使用人給与のうち、重要なもの

総額(千円)	対象となる役員の員数(人)
13,300	2

d. 役員の報酬等の額の決定に関する方針

株主総会にて決定する報酬総額の限度内で経営内容、経済情勢、社員給与とのバランス等を考慮して、取締役の報酬は取締役会の決議により決定し、監査役の報酬は監査役の協議により決定しております。

なお、取締役の報酬限度額は、平成27年6月26日開催の第34期定時株主総会において年額500百万円以内(うち社外取締役50百万円以内、ただし、使用人分給与は含まず、役員賞与を含む。)とし、監査役の報酬限度額は、平成25年6月27日開催の第32期定時株主総会において年額40百万円以内(ただし、役員賞与を含む。)と決議されております。

取締役の定数

当社の取締役は15名以内とする旨定款に定めております。

取締役および監査役の責任免除

当社は、会社法第426条第1項の規定により、取締役会の決議をもって同法第423条第1項の行為に関する取締役（取締役であったものを含む。）および監査役（監査役であったものを含む。）の責任を法令の限度において免除することができる旨定款に定めております。これは、取締役および監査役が職務を遂行するに当たり、その能力を十分に発揮して、期待される役割を果たしうる環境を整備することを目的とするものであります。

社外取締役および社外監査役の責任限定契約

当社と社外取締役及び社外監査役は、会社法第427条第1項の規定に基づき、同法第423条第1項の損害賠償責任を限定する契約を締結することができる旨を定款に定めております。当社は、社外取締役及び社外監査役と当該契約を締結しております。当該契約に基づく損害賠償責任の限度額は、法令が定める額としております。

なお、当該責任限定が認められるのは、当該社外取締役及び当該社外監査役が責任の原因となった職務の遂行について善意でかつ重大な過失がないときに限られます。

会計監査人の責任免除

当社は、会社法第426条第1項の規定により、取締役会の決議をもって同法第423条第1項の行為に関する会計監査人（会計監査人であったものを含む。）の責任を法令の限度において免除することができる旨定款に定めております。これは、会計監査人が職務を遂行するに当たり、その能力を十分に発揮して、期待される役割を果たしうる環境を整備することを目的とするものであります。

会計監査人の責任限定契約

当社は、会計監査人との間で、会社法第427条第1項の規定に基づき、同法第423条第1項の損害賠償責任を限定する契約を締結することができる旨を定款に定めております。当社は、会計監査人と当該契約を締結しております。当該契約に基づく損害賠償責任の限度額は、法令が定める額としております。

なお、当該責任限定が認められるのは、当該会計監査人が責任の原因となった職務の遂行について善意でかつ重大な過失がないときに限られます。

取締役の選任の決議要件

当社は、取締役の選任決議について、議決権を行使することができる株主の議決権の3分の1以上を有する株主が出席し、その議決権の過半数をもって行う旨定款に定めております。

自己株式の取得の決定機関

当社は、会社法第165条第2項の規定により、取締役会の決議によって市場取引等により自己の株式を取得することができる旨定款に定めております。これは、機動的な資本政策を遂行することを目的とするものであります。

株主総会の特別決議要件

当社は、会社法第309条第2項に定める株主総会の特別決議要件について、議決権を行使することができる株主の議決権の3分の1以上を有する株主が出席し、その議決権の3分の2以上をもって行う旨定款に定めております。これは、株主総会における特別決議の定足数を緩和することにより、株主総会の円滑な運営を行うことを目的とするものであります。

中間配当

当社は、株主への機動的な利益還元を行うため、会社法第454条第5項の規定により、取締役会の決議によって毎年9月30日を基準日として、中間配当を行うことができる旨定款に定めております。

コーポレート・ガバナンスの体制

当社は公正な業務遂行のために、適切な内部管理体制の構築と運用が肝要と認識しております。

取締役会においては重要な意思決定や経営の重要事項について審議がなされ、原則として監査役は取締役会に出席し、各議案について説明を受けております。また、代表取締役社長の直轄部門である内部監査室が内部監査を担当しております。なお、コンプライアンス体制強化の観点から「内部通報制度」を導入し、この対応を内部監査室が行うこととしております。会計監査につきましては四谷監査法人と監査契約を締結し、監査を受けております。顧問弁護士からは法務全般に関して助言を受けております。

当社は、内部統制システムの構築に関する基本方針について、以下の通り決議し、体制を整備しております。

a. 当社および子会社の取締役および使用人の職務の執行が法令および定款に適合することを確保するための体制

取締役においては、取締役会規則に決議事項および付議基準を整備し、会社の業務執行についての重要事項を取締役会において決定する。また、取締役は、職務の執行状況を取締役会に報告するとともに、他の取締役の職務執行を相互に監視・監督するものとしたします。

使用人については、社内諸規程の規定に基づく職務権限および意思決定のルールに従い、適正に職務の執行が行われる体制をとるものとしたします。

コンプライアンス体制の整備および運用については、「統合リスクマネジメント委員会」のなかで検討する。取締役及び使用人に対して日常的なコンプライアンスの遵守のみならず、倫理や行動規範を含めた社会規範全体に範囲を拡大するとともに、問題点の把握に努め、当該問題の是正措置及び再発防止措置を講じるものとしたします。

「内部通報制度」をより利用しやすくするために、すべてのステークホルダーに対し、当該制度の趣旨を周知徹底する。内部通報制度を有効に機能させるために、通報者を保護する仕組みを整備し、匿名による通報も可能としたしました。

社会の秩序や企業の健全な活動に脅威を与える反社会的勢力に対して、毅然とした態度で対応し、反社会的勢力とは取引関係その他一切の関係を持たない体制を整備いたします。

b. 当社の取締役の職務の執行に係る情報の保存および管理に関する体制

取締役の職務執行に係る文書その他重要な情報については、法令ならびに社内規程に基づき適切に保存、管理を行います。

取締役および使用人の業務上の情報管理については、「統合リスクマネジメント委員会」のなかで検討し、情報セキュリティに関連する規程を整備するとともに、当社グループの情報セキュリティポリシーを共通化し、横断的に推進いたします。

c. 当社および子会社の損失の危険の管理に関する規程その他の体制

当社は品質、環境、法務、労働衛生、債権、経理・財務、情報セキュリティ、倫理・コンプライアンス等、当社およびグループ各社に点在する各種リスクを一元的に管理する「統合リスクマネジメント委員会」のなかで検討し、内在するリスクを把握・分析・評価したうえで事業継続計画（BCP）を策定し、グループ全体として適切な対策を実施いたします。

d. 当社および子会社の取締役の職務の執行が効率的に行われることを確保するための体制

合理的な職務分掌、チェック機能を備えた権限規程等の制定をグループごとに行うものとしたします。

合理的な経営方針の策定および全社的な重要事項について検討および意思決定する重要な社内会議等を有効に活用いたします。

e. 当社および子会社から成る企業集団における業務の適正を確保するための体制ならびに子会社の取締役等の職務の執行に係る事項の当社への報告に関する体制

当社の子会社の経営管理については、関係会社管理規程および関連するグループ規程等に基づく報告のもとその業務遂行状況を把握し、管理を行うものとしたします。

内部通報制度に関しては子会社を含めたグループ全体として運用いたします。

内部監査室は関係会社管理規程および関連するグループ規程等の運用状況における監査から、関係会社の内部統制の有効性と妥当性を確認いたします。

f. 当社の監査役がその職務を補助すべき使用人を置くことを求めた場合における当該使用人に関する事項

監査役会が監査役の職務を補助すべき使用人を置くことを求めたときは、これを置くものとしたします。その人事等については、取締役会と監査役会が事前に協議のうえ決定するものとし、独立性を確保いたします。

g. 当社の監査役の補助使用人の当社取締役からの独立性に関する事項ならびに当該使用人に対する指示の実効性の確保に関する事項

監査役の補助使用人は取締役の指揮命令に服さないものとし、その補助使用人に対する人事考課については監査役会が行う。また、これらの者の人事異動、懲戒処分については監査役会の同意を得たうえで取締役会が決定するものいたします。また、当該使用人は専ら監査役の指示に従って、その監査職務の補助いたします。

h. 当社の取締役および使用人ならびに子会社の取締役および使用人またはこれらの者から報告を受けた者が当社の監査役に報告するための体制、その他の監査役への報告に関する体制

取締役および使用人やグループ各社の監査役は、当社の監査役に対して、法令に違反する事実、会社に著しい損害を与えるおそれのある事実を発見したときには、当該事実に関する事項を速やかに報告しなければならないものいたします。

取締役および使用人やグループ各社の監査役は、当社の監査役から業務執行に関する事項の報告を求められた場合には、速やかに報告を行わなければならないものいたします。

i. 前号の報告をした者が当該報告をしたことを理由として不利益な取扱いを受けないことを確保するための体制

当社ならびに当社の子会社は、内部通報制度の利用を含む監査役への報告を行ったグループ全社の取締役、使用人に対して、当該報告をしたことを理由とする不利益な取扱いを行うことを禁止し、その旨を当社グループの取締役および使用人に周知徹底いたします。

j. 当社の監査役の職務の執行について生ずる費用の前払いまたは償還の手続きその他の職務の執行について生ずる費用または債務の処理に係る方針に関する事項

当社は、監査役がその職務の執行について、当社に対し費用の前払い等の請求をした場合は、当該請求に係る費用または債務が当該監査役の職務の遂行に必要でないと認められた場合を除き、速やかに当該費用または債務を処理するものいたします。通常の監査費用以外に、緊急の監査費用、専門家を利用する新たな調査費用が発生する場合には、監査役は事前に通知するものいたします。

k. その他当社の監査役の監査が実効的に行われることを確保するための体制

監査役は、会計監査人の選任・解任について次の権限を有するものいたします。

会計監査人の選任・解任・再任しないことに関する株主総会の議案内容の決定

監査法人の選任・解任に関する取締役会の議案内容の決定

監査役は会計監査人を監督し、会計監査人の取締役からの独立性を確保するため、会計監査人の監査計画については監査役が事前に報告を受けることいたします。また、会計監査人の報酬および会計監査人に依頼する非監査業務については監査役の同意を必要とするものいたします。

l. 財務報告に係る内部統制の整備および運用に関する体制

当社グループは、内部統制報告書の提出を有効かつ適切に行うため、取締役社長の指示の下、財務報告に係る内部統制の整備および運用を行い、継続的改善に努めるものいたします。

取締役会は、財務報告に係る内部統制の整備および運用に対して監督責任を有し、その整備状況および運用状況を監視いたします。

m. 反社会的勢力排除に向けた基本的な考え方およびその整備状況

当社および子会社は、反社会的勢力との一切の関係を遮断し、反社会的勢力による不当要求には毅然とした姿勢で対応いたします。

反社会的勢力から不当要求を受けた場合の対応は総務担当部門とし、社内各部署長ならびに警察、弁護士等の専門機関と緊密に連携し組織的に対応いたします。

n. 業務の適正を確保するための体制の運用状況の概要

当社は、上記の業務の適正を確保するための体制について、体制の整備当初から、内部統制システムの整備および運用状況について継続的に確認し調査を実施しており、取締役会にその内容を報告しております。また、確認調査の結果判明した問題点につきましては、是正処置を行い、より適切な、内部統制システム運用に努めております。

監査役の財務会計に関する知見

当社の常勤監査役は、当社管理部門での職歴も長く、実務経験も豊富であります。また、社外監査役2名は、それぞれの専門分野で研究を深め、大学での教べんを取った経験もあり、経験豊かであります。このことから、監査役全員が財務会計および専門知識に関する知見が充分にある者を選任しているものと考えます。

株式の保有状況

イ．投資株式のうち保有目的が純投資目的以外の目的であるものの銘柄数及び貸借対照表計上額の合計額

銘柄数：10

貸借対照表計上の合計額：781,014千円

ロ．保有目的が純投資目的以外の目的である投資株式の保有区分、銘柄、株式数、貸借対照表計上額及び保有目的

前事業年度

特定投資株式

銘柄	株式数(株)	貸借対照表計上額 (千円)	保有目的
株式会社コンコルディア・ファイナンシャルグループ	140,000	72,800	株式の安定化
日本基礎技術株式会社	10,836	4,475	企業間取引の強化
株式会社富士ピー・エス	110,213	27,443	企業間取引の強化
株式会社三菱UFJフィナンシャル・グループ	4,960	2,586	株式の安定化
日特建設株式会社	11,453	4,638	企業間取引の強化
ライト工業株式会社	1,100	1,144	企業間取引の強化
三信建設工業株式会社	4,774	1,303	企業間取引の強化

当事業年度

特定投資株式

銘柄	株式数(株)	貸借対照表計上額 (千円)	保有目的
株式会社コンコルディア・ファイナンシャルグループ	140,000	72,156	株式の安定化
日本基礎技術株式会社	15,976	5,703	企業間取引の強化
株式会社富士ピー・エス	115,621	35,726	企業間取引の強化
株式会社三菱UFJフィナンシャル・グループ	4,960	3,470	株式の安定化
日特建設株式会社	14,263	6,190	企業間取引の強化
ライト工業株式会社	1,100	1,245	企業間取引の強化
三信建設工業株式会社	8,787	3,022	企業間取引の強化

- 八．保有目的が純投資目的である投資株式の前事業年度及び当事業年度における貸借対照表計上額の合計額並びに当事業年度における受取配当金、売却損益及び評価損益の合計額
該当事項はありません。
- 二．投資株式の保有目的を純投資目的から純投資目的以外の目的に変更したものの銘柄、株式数、貸借対照表計上額
該当事項はありません。
- ホ．投資株式の保有目的を純投資目的以外の目的から純投資目的に変更したものの銘柄、株式数、貸借対照表計上額
該当事項はありません。

(2) 【監査報酬の内容等】

【監査公認会計士等に対する報酬の内容】

区分	前連結会計年度		当連結会計年度	
	監査証明業務に基づく報酬(千円)	非監査業務に基づく報酬(千円)	監査証明業務に基づく報酬(千円)	非監査業務に基づく報酬(千円)
提出会社	27,000	-	27,000	-
連結子会社	-	-	-	-
計	27,000	-	27,000	-

【その他重要な報酬の内容】

該当事項はありません。

【監査公認会計士等の提出会社に対する非監査業務の内容】

該当事項はありません。

【監査報酬の決定方針】

当社は、当社の事業規模の観点から合理的監査日数を助案し、監査公認会計士等に対する監査報酬額を決定しております。

第5【経理の状況】

1. 連結財務諸表及び財務諸表の作成方法について

(1) 当社の連結財務諸表は、「連結財務諸表の用語、様式及び作成方法に関する規則」(昭和51年大蔵省令第28号。以下「連結財務諸表規則」という。)に基づいて作成しております。

(2) 当社の財務諸表は、「財務諸表等の用語、様式及び作成方法に関する規則」(昭和38年大蔵省令第59号。以下「財務諸表等規則」という。)に基づいて作成しております。

また、当社は、特例財務諸表提出会社に該当し、財務諸表等規則第127条の規定により財務諸表を作成しております。

2. 監査証明について

当社は、金融商品取引法第193条の2第1項の規定に基づき、連結会計年度(平成28年4月1日から平成29年3月31日まで)の連結財務諸表及び事業年度(平成28年4月1日から平成29年3月31日まで)の財務諸表について、四谷監査法人による監査を受けております。

3. 連結財務諸表等の適正性を確保するための特段の取組みについて

当社は、連結財務諸表等の適正性を確保するための特段の取組みを行っております。具体的には、会計基準等の内容を適切に把握し、又は会計基準等の変更等に的確に対応することができる体制を整備するため、公益財団法人財務会計基準機構へ加入し、連結財務諸表等の適正性を確保する取組みを行っております。

また、同機構が行う研修会へも積極的に参加しております。

1【連結財務諸表等】

(1)【連結財務諸表】

【連結貸借対照表】

(単位：千円)

	前連結会計年度 (平成28年3月31日)		当連結会計年度 (平成29年3月31日)	
資産の部				
流動資産				
現金及び預金	2	5,705,434	2	5,793,036
受取手形及び売掛金		7,417,311		6,879,642
商品及び製品		282,539		261,961
仕掛品		462,382		569,946
原材料及び貯蔵品		876,900		849,071
繰延税金資産		116,046		127,485
その他		172,240		225,437
貸倒引当金		36,990		25,813
流動資産合計		14,995,865		14,680,768
固定資産				
有形固定資産				
建物及び構築物		3,060,437		3,185,346
減価償却累計額		1,911,801		1,971,776
建物及び構築物(純額)	2	1,148,635	2	1,213,570
機械装置及び運搬具		2,921,628		3,073,348
減価償却累計額		2,508,006		2,602,656
機械装置及び運搬具(純額)		413,622		470,691
工具、器具及び備品		517,873		528,393
減価償却累計額		456,910		469,188
工具、器具及び備品(純額)		60,962		59,204
土地	2	2,237,583	2	2,505,098
リース資産		74,287		176,713
減価償却累計額		45,410		59,184
リース資産(純額)		28,876		117,528
建設仮勘定		-		110,279
有形固定資産合計		3,889,681		4,476,372
無形固定資産				
のれん	4	196,621	4	187,333
その他		161,526		101,079
無形固定資産合計		358,148		288,412
投資その他の資産				
投資有価証券	1, 2	1,656,996	1, 2	1,624,611
繰延税金資産		289,613		314,273
その他		426,637		285,145
貸倒引当金		37,807		36,544
投資その他の資産合計		2,335,439		2,187,485
固定資産合計		6,583,270		6,952,270
資産合計		21,579,136		21,633,038

(単位：千円)

	前連結会計年度 (平成28年3月31日)		当連結会計年度 (平成29年3月31日)	
負債の部				
流動負債				
支払手形及び買掛金		3,852,635		3,562,154
電子記録債務		1,397,643		966,429
短期借入金	2	490,522	2	450,522
1年内返済予定の長期借入金	2	1,415,978	2	1,423,244
1年内償還予定の社債	2	247,000	2	337,000
未払法人税等		124,273		173,188
賞与引当金		105,269		98,163
工事損失引当金		-		7,681
その他		1,538,429		1,119,435
流動負債合計		9,171,750		8,137,818
固定負債				
社債	2	636,000	2	799,000
長期借入金	2	2,928,448	2	3,684,946
役員退職慰労引当金		534,200		544,730
退職給付に係る負債		452,813		438,365
資産除去債務		68,866		80,906
リース債務		31,062		127,407
繰延税金負債		-		1,007
その他		89,282		37,574
固定負債合計		4,740,673		5,713,937
負債合計		13,912,423		13,851,755
純資産の部				
株主資本				
資本金		1,228,057		1,228,057
資本剰余金		995,600		1,003,898
利益剰余金		5,631,705		5,762,002
自己株式		247,744		247,744
株主資本合計		7,607,618		7,746,213
その他の包括利益累計額				
その他有価証券評価差額金		28,017		28,267
為替換算調整勘定		38,204		14,105
退職給付に係る調整累計額		11,281		8,108
その他の包括利益累計額合計		54,940		22,270
非支配株主持分		4,153		12,798
純資産合計		7,666,712		7,781,283
負債純資産合計		21,579,136		21,633,038

【連結損益計算書及び連結包括利益計算書】

【連結損益計算書】

(単位：千円)

	前連結会計年度 (自 平成27年4月1日 至 平成28年3月31日)		当連結会計年度 (自 平成28年4月1日 至 平成29年3月31日)	
売上高		19,490,478		17,742,097
売上原価		14,615,177	6	12,756,051
売上総利益		4,875,301		4,986,046
販売費及び一般管理費	1, 2	4,362,457	1, 2	4,329,822
営業利益		512,843		656,223
営業外収益				
受取利息		682		256
受取配当金		5,774		7,417
受取手数料		15,652		14,300
受取家賃		17,865		17,103
持分法による投資利益		27,126		23,939
貸倒引当金戻入額		10,578		12,618
保険解約返戻金		2,360		15,246
その他		34,617		41,726
営業外収益合計		114,657		132,608
営業外費用				
支払利息		58,834		59,870
売上割引		12,298		14,528
社債発行費		-		11,289
為替差損		1,329		11,727
寄付金		4,418		4,754
その他		2,275		7,464
営業外費用合計		79,155		109,635
経常利益		548,345		679,196
特別利益				
固定資産売却益	3	15,034	3	927
投資有価証券売却益		-		9,643
特別利益合計		15,034		10,570
特別損失				
固定資産売却損		-	4	2,359
固定資産除却損	5	1,281	5	337
ゴルフ会員権評価損		-		1,070
投資有価証券売却損		-		518
役員退職慰労金		1,700		-
特別損失合計		2,981		4,285
税金等調整前当期純利益		560,399		685,482
法人税、住民税及び事業税		226,962		269,709
法人税等調整額		11,256		22,251
法人税等合計		215,706		247,457
当期純利益		344,692		438,024
非支配株主に帰属する当期純利益又は非支配株主に 帰属する当期純損失()		13,410		8,645
親会社株主に帰属する当期純利益		358,102		429,378

【連結包括利益計算書】

(単位：千円)

	前連結会計年度 (自 平成27年4月1日 至 平成28年3月31日)	当連結会計年度 (自 平成28年4月1日 至 平成29年3月31日)
当期純利益	344,692	438,024
その他の包括利益		
その他有価証券評価差額金	36,754	135
退職給付に係る調整額	30,104	19,389
持分法適用会社に対する持分相当額	48,309	52,203
その他の包括利益合計	115,169	32,678
包括利益	229,523	405,346
(内訳)		
親会社株主に係る包括利益	242,933	396,708
非支配株主に係る包括利益	13,410	8,637

【連結株主資本等変動計算書】

前連結会計年度（自 平成27年4月1日 至 平成28年3月31日）

（単位：千円）

	株主資本				
	資本金	資本剰余金	利益剰余金	自己株式	株主資本合計
当期首残高	1,228,057	995,600	5,602,592	247,744	7,578,505
当期変動額					
剰余金の配当			328,989		328,989
親会社株主に帰属する当期純利益			358,102		358,102
株主資本以外の項目の当期変動額（純額）					
当期変動額合計	-	-	29,112	-	29,112
当期末残高	1,228,057	995,600	5,631,705	247,744	7,607,618

	その他の包括利益累計額				非支配株主持分	純資産合計
	その他有価証券 評価差額金	為替換算調整勘定	退職給付に係る 調整累計額	その他の包括利 益累計額合計		
当期首残高	64,135	87,150	18,823	170,109	17,563	7,766,178
当期変動額						
剰余金の配当						328,989
親会社株主に帰属する当期純利益						358,102
株主資本以外の項目の当期変動額（純額）	36,117	48,946	30,104	115,169	13,410	128,579
当期変動額合計	36,117	48,946	30,104	115,169	13,410	99,466
当期末残高	28,017	38,204	11,281	54,940	4,153	7,666,712

当連結会計年度（自 平成28年4月1日 至 平成29年3月31日）

（単位：千円）

	株主資本				
	資本金	資本剰余金	利益剰余金	自己株式	株主資本合計
当期首残高	1,228,057	995,600	5,631,705	247,744	7,607,618
当期変動額					
剰余金の配当			299,081		299,081
親会社株主に帰属する当期純利益			429,378		429,378
連結子会社株式の売却による持分の増減		8,298			8,298
株主資本以外の項目の当期変動額（純額）					
当期変動額合計	-	8,298	130,296	-	138,595
当期末残高	1,228,057	1,003,898	5,762,002	247,744	7,746,213

	その他の包括利益累計額				非支配株主持分	純資産合計
	その他有価証券 評価差額金	為替換算調整勘定	退職給付に係る 調整累計額	その他の包括利 益累計額合計		
当期首残高	28,017	38,204	11,281	54,940	4,153	7,666,712
当期変動額						
剰余金の配当						299,081
親会社株主に帰属する当期純利益						429,378
連結子会社株式の売却による持分の増減						8,298
株主資本以外の項目の当期変動額（純額）	249	52,310	19,389	32,670	8,645	24,024
当期変動額合計	249	52,310	19,389	32,670	8,645	114,570
当期末残高	28,267	14,105	8,108	22,270	12,798	7,781,283

【連結キャッシュ・フロー計算書】

(単位：千円)

	前連結会計年度 (自 平成27年4月1日 至 平成28年3月31日)	当連結会計年度 (自 平成28年4月1日 至 平成29年3月31日)
営業活動によるキャッシュ・フロー		
税金等調整前当期純利益	560,399	685,482
減価償却費	297,901	358,926
のれん償却額	43,607	54,730
固定資産除却損	1,281	337
持分法による投資損益（は益）	27,126	23,939
貸倒引当金の増減額（は減少）	3,738	12,439
賞与引当金の増減額（は減少）	10,639	10,030
退職給付に係る負債の増減額（は減少）	3,643	6,893
役員退職慰労引当金の増減額（は減少）	27,590	10,530
工事損失引当金の増減額（は減少）	8,653	7,681
受取利息及び受取配当金	6,457	7,673
支払利息	58,834	59,870
売上債権の増減額（は増加）	503,721	537,669
たな卸資産の増減額（は増加）	398,135	130,503
仕入債務の増減額（は減少）	528,694	848,317
前受金の増減額（は減少）	253,070	89,366
保険解約損益（は益）	-	15,246
その他	545,058	396,140
小計	2,074,031	449,470
利息及び配当金の受取額	12,405	28,397
利息の支払額	56,617	59,706
法人税等の支払額	352,117	239,349
その他	52,286	38,963
営業活動によるキャッシュ・フロー	1,729,987	217,775
投資活動によるキャッシュ・フロー		
定期預金の払戻による収入	84,811	10,641
有形固定資産の取得による支出	198,657	273,803
無形固定資産の取得による支出	59,926	8,478
有形固定資産の売却による収入	17,640	4,632
投資有価証券の取得による支出	682,536	48,631
投資有価証券の売却による収入	-	31,455
投資その他の資産の増減額（は増加）	4,108	31,369
貸付けによる支出	-	4,000
貸付金の回収による収入	3,536	4,165
保険積立金の解約による収入	2,576	118,395
資産除去債務の履行による支出	-	25,675
連結の範囲の変更を伴う子会社株式の取得による支出	2	164,734
事業譲受による支出	-	3
事業譲受による支出	-	580,000
投資活動によるキャッシュ・フロー	1,001,397	739,928

(単位：千円)

	前連結会計年度 (自 平成27年4月1日 至 平成28年3月31日)	当連結会計年度 (自 平成28年4月1日 至 平成29年3月31日)
財務活動によるキャッシュ・フロー		
短期借入金の増減額（は減少）	115,974	40,000
長期借入れによる収入	2,000,000	2,240,000
長期借入金の返済による支出	1,292,209	1,476,236
社債の発行による収入	-	500,000
社債の償還による支出	321,000	247,000
ファイナンス・リース債務の返済による支出	13,988	28,906
割賦債務の返済による支出	47,589	40,186
配当金の支払額	328,769	299,076
連結の範囲の変更を伴わない子会社株式の売却による収入	-	12,000
財務活動によるキャッシュ・フロー	112,417	620,593
現金及び現金同等物に係る換算差額	205	197
現金及び現金同等物の増減額（は減少）	840,801	98,243
現金及び現金同等物の期首残高	4,491,318	5,332,120
現金及び現金同等物の期末残高	1 5,332,120	1 5,430,363

【注記事項】

(連結財務諸表作成のための基本となる重要な事項)

1. 連結の範囲に関する事項

(1) 連結子会社の数 6社

連結子会社の名称

株式会社アンジェロセック
エスイー A & K 株式会社
エスイーリペア株式会社
株式会社ランドプラン
エスイー鉄建株式会社
株式会社中川鉄工所

(2) 非連結子会社の名称等

非連結子会社

有限会社日越建設コンサルタント

(連結の範囲から除いた理由)

非連結子会社は、小規模であり、総資産、売上高、当期純損益(持分に見合う額)及び利益剰余金(持分に見合う額)等は、いずれも連結財務諸表に重要な影響を及ぼしていないためであります。

2. 持分法の適用に関する事項

(1) 持分法適用の関連会社数 1社

会社名

株式会社コリアエスイー

(2) 持分法を適用していない非連結子会社(有限会社日越建設コンサルタント)、及び関連会社(株式会社アースデザインエンジニアリング)は、当期純損益(持分に見合う額)及び利益剰余金(持分に見合う額)等からみて、持分法の対象から除いても連結財務諸表に及ぼす影響が軽微であり、かつ、全体としても重要性がないため持分法の適用範囲から除外しております。

(3) 持分法適用会社の決算日は、連結決算日と異なっておりますが、当該会社の事業年度に係る財務諸表を使用しております。

3. 連結子会社の事業年度等に関する事項

連結子会社の事業年度の末日は、連結決算日と一致しております。

4. 会計方針に関する事項

(1) 重要な資産の評価基準及び評価方法

イ. 有価証券

その他有価証券

時価のあるもの

決算期末日の市場価格等に基づく時価法(評価差額は全部純資産直入法により処理し、売却原価は主として総平均法により算定しております。)

時価のないもの

総平均法による原価法

ロ. たな卸資産

商品・製品・仕掛品

総平均法による原価法(貸借対照表価額は収益性の低下に基づく簿価切下げの方法により算定)

原材料

移動平均法による原価法(貸借対照表価額は収益性の低下に基づく簿価切下げの方法により算定)

貯蔵品

最終仕入原価法(貸借対照表価額は収益性の低下に基づく簿価切下げの方法により算定)

(2)重要な減価償却資産の減価償却の方法

イ．有形固定資産（リース資産を除く）

定率法

ただし、平成10年4月1日以降に取得した建物（附属設備を除く）並びに平成28年4月1日以降に取得した建物附属設備及び構築物については、定額法を採用しております。

なお、主な耐用年数は以下のとおりであります。

建物及び構築物 8年～47年

機械装置及び運搬具 5年～15年

ロ．無形固定資産（リース資産を除く）

定額法

なお、自社利用のソフトウェアについては、社内における利用可能期間（5年）に基づく定額法を採用しております。

ハ．リース資産

リース期間を耐用年数とし、残存価額を零とする定額法を採用しております。なお、所有権移転外ファイナンス・リース取引のうち、リース取引開始日が平成20年3月31日以前のリース取引については、通常の賃貸借取引に係る方法に準じた会計処理によっております。

(3)重要な引当金の計上基準

イ．貸倒引当金

債権の貸倒による損失に備えるため、一般債権については貸倒実績率により、貸倒懸念債権等特定の債権については個別に回収可能性を勘案し、回収不能見込額を計上しております。

ロ．賞与引当金

従業員に対する賞与支給に備えるため、支給見込額に基づき計上しております。

ハ．役員退職慰労引当金

当社は役員及び執行役員に対する退職慰労金の支給に充てるため、内規に基づく期末要支給額を引当計上しております。

(4)退職給付に係る会計処理の方法

イ．退職給付見込額の期間帰属方法

退職給付債務の算定にあたり、退職給付見込額を当連結会計年度末までの期間に帰属させる方法については、給付算定式基準によっております。

ロ．数理計算上の差異の費用処理方法

数理計算上の差異については、各連結会計年度の発生時における従業員の平均残存勤務期間以内の一定年数(5年)による定額法により按分した額をそれぞれ発生の翌連結会計年度から費用処理することとしております。

ハ．小規模企業等における簡便法の採用

一部の連結子会社は、退職給付に係る負債及び退職給付費用の計算に、退職給付に係る期末自己都合要支給額を退職給付債務とする方法を用いた簡便法を採用しております。

(5)重要な収益及び費用の計上基準

完成工事高及び完成工事原価の計上基準

イ．当連結会計年度末までの進捗部分について成果の確実性が認められる工事

工事進行基準（工事の進捗率の見積りは原価比例法）

ロ．その他の工事

工事完成基準

(6)重要な外貨建の資産又は負債の本邦通貨への換算の基準

外貨建金銭債権債務は、連結決算日の直物為替相場により円貨換算し、換算差額は損益として処理しております。また、持分法適用の在外関連会社は、当該関連会社の決算日の直物為替相場により円貨に換算し、換算差額は純資産の部における為替換算調整勘定に含めて計上しております。

(7)重要なヘッジ会計の方法

イ.ヘッジ会計の方法

金利スワップについては、特例処理の要件を満たしておりますので、特例処理を採用しております。

ロ.ヘッジ手段とヘッジ対象

ヘッジ手段...金利スワップ

ヘッジ対象...借入金の利息

ハ.ヘッジ方針

借入金の金利変動リスクを回避する目的で金利スワップ取引を行っております。

ニ.ヘッジ有効性評価の方法

金利スワップの特例処理の要件を満たしているため、連結決算日における有効性の評価を省略しております。

(8)のれんの償却方法及び償却期間

のれんの償却については、その効果の発現する期間で均等償却しております。

ただし、金額に重要性がない場合には、発生会計年度に全額償却しております。

(9)連結キャッシュ・フロー計算書における資金の範囲

手許現金、随時引き出し可能な預金及び容易に換金可能であり、かつ、価値の変動について僅少なりリスクしか負わない取得日から3ヶ月以内に償還期限の到来する短期投資からなっております。

(10)その他連結財務諸表作成のための重要な事項

消費税等の会計処理

消費税及び地方消費税の会計処理は税抜方式によっており、控除対象外消費税及び地方消費税は、当連結会計年度の費用として処理しております。

(会計方針の変更)

(平成28年度税制改正に係る減価償却方法の変更に関する実務上の取扱いの適用)

法人税法の改正に伴い、「平成28年度税制改正に係る減価償却方法の変更に関する実務上の取扱い」(実務対応報告第32号 平成28年6月17日)を当連結会計年度に適用し、平成28年4月1日以後に取得した建物附属設備及び構築物に係る減価償却方法を定率法から定額法に変更しております。

この結果、当連結会計年度の営業利益、経常利益及び税金等調整前当期純利益はそれぞれ3,225千円増加しております。

(表示方法の変更)

(連結損益計算書)

前連結会計年度において、「営業外収益」の「その他」に含めていた「保険解約返戻金」は、営業外収益の総額の100分の10を超えたため、当連結会計年度より独立掲記することとしました。この表示方法の変更を反映させるため、前連結会計年度の連結財務諸表の組替えを行っております。

この結果、前連結会計年度の連結損益計算書において、「営業外収益」の「その他」に表示していた36,978千円は、「保険解約返戻金」2,360千円、「その他」34,617千円として組み替えております。

(会計上の見積りの変更)

(資産除去債務の見積りの変更)

当連結会計年度において、当社の不動産賃貸借契約に伴う原状回復義務として計上していた資産除去債務について、新たな情報の入手に伴い、原状回復費用に関して見積りの変更を行いました。

この見積りの変更による増加額20,339千円を変更前の資産除去債務残高に加算しております。

なお、当該見積りの変更により、当連結会計年度の営業利益、経常利益及び税金等調整前当期純利益への影響は軽微であります。

(追加情報)

(繰延税金資産の回収可能性に関する適用指針の適用)

「繰延税金資産の回収可能性に関する適用指針」(企業会計基準適用指針第26号 平成28年3月28日)を当連結会計年度から適用しております。

(連結貸借対照表関係)

1 非連結子会社及び関連会社に対するものは、次のとおりであります。

	前連結会計年度 (平成28年3月31日)	当連結会計年度 (平成29年3月31日)
投資有価証券(株式)	826,971千円	777,999千円

2 担保資産及び担保付債務

担保に供している資産は、次のとおりであります。

	前連結会計年度 (平成28年3月31日)	当連結会計年度 (平成29年3月31日)
定期預金	100,000千円	165,000千円
投資有価証券	72,800	72,156
建物及び構築物	849,990	921,215
土地	2,203,427	2,446,731
計	3,226,218	3,605,102

担保付債務は、次のとおりであります。

	前連結会計年度 (平成28年3月31日)	当連結会計年度 (平成29年3月31日)
短期借入金	300,522千円	300,522千円
1年内返済予定の長期借入金	1,100,856	1,086,292
1年内償還予定の社債	247,000	337,000
長期借入金	2,330,323	2,784,031
社債	636,000	799,000
計	4,614,701	5,306,845

なお、上記のほか、定期預金
65,000千円を海外取引に伴う工事
契約瑕疵保証として、定期預金
33,000千円を海外取引に伴う履行
保証として担保に供しておりま
す。

なお、上記のほか、定期預金
50,000千円を海外取引に伴う履行
保証として担保に供しておりま
す。

3 受取手形裏書高

	前連結会計年度 (平成28年3月31日)	当連結会計年度 (平成29年3月31日)
受取手形裏書高	2,430千円	-千円

4 のれん、負ののれんの表示

固定負債である負ののれんと相殺した差額を記載し、相殺前の金額は次のとおりであります。

	前連結会計年度 (平成28年3月31日)	当連結会計年度 (平成29年3月31日)
のれん	199,576千円	188,467千円
負ののれん	2,955	1,134

(連結損益計算書関係)

1 販売費及び一般管理費のうち主要な費目及び金額は次のとおりであります。

	前連結会計年度 (自 平成27年4月1日 至 平成28年3月31日)	当連結会計年度 (自 平成28年4月1日 至 平成29年3月31日)
販売運賃	624,705千円	604,913千円
役員報酬	331,744	294,884
従業員給与手当	1,319,325	1,319,223
賞与引当金繰入額	45,001	35,974
退職給付費用	36,638	42,312
役員退職慰労引当金繰入額	44,110	42,090
貸倒引当金繰入額	10,111	178

2 一般管理費及び当期製造費用に含まれる研究開発費の総額

	前連結会計年度 (自 平成27年4月1日 至 平成28年3月31日)	当連結会計年度 (自 平成28年4月1日 至 平成29年3月31日)
	194,484千円	149,135千円

3 固定資産売却益の内容は次のとおりであります。

	前連結会計年度 (自 平成27年4月1日 至 平成28年3月31日)	当連結会計年度 (自 平成28年4月1日 至 平成29年3月31日)
機械装置及び運搬具	15,034千円	927千円

4 固定資産売却損の内容は次のとおりであります。

	前連結会計年度 (自 平成27年4月1日 至 平成28年3月31日)	当連結会計年度 (自 平成28年4月1日 至 平成29年3月31日)
リース資産	- 千円	2,359千円

5 固定資産除却損の内容は次のとおりであります。

	前連結会計年度 (自 平成27年4月1日 至 平成28年3月31日)	当連結会計年度 (自 平成28年4月1日 至 平成29年3月31日)
建物及び構築物	158千円	133千円
機械装置及び運搬具	964	174
工具・器具及び備品	74	29
ソフトウェア	8	-
その他無形固定資産	74	-
計	1,281	337

6 売上原価に含まれている工事損失引当金繰入額

	前連結会計年度 (自 平成27年4月1日 至 平成28年3月31日)	当連結会計年度 (自 平成28年4月1日 至 平成29年3月31日)
	- 千円	7,681千円

(連結包括利益計算書関係)

その他の包括利益に係る組替調整額及び税効果額

	前連結会計年度 (自 平成27年4月1日 至 平成28年3月31日)	当連結会計年度 (自 平成28年4月1日 至 平成29年3月31日)
その他有価証券評価差額金：		
当期発生額	53,150千円	9,568千円
組替調整額	-	9,346
税効果調整前	53,150	221
税効果額	16,395	85
その他有価証券評価差額金	36,754	135
退職給付に係る調整額：		
当期発生額	36,128	27,879
組替調整額	7,977	1,545
税効果調整前	44,106	26,334
税効果額	14,001	6,944
退職給付に係る調整額	30,104	19,389
持分法適用会社に対する持分相当額：		
当期発生額	48,309	52,203
その他の包括利益合計	115,169	32,678

(連結株主資本等変動計算書関係)

前連結会計年度(自 平成27年4月1日 至 平成28年3月31日)

1. 発行済株式の種類及び総数並びに自己株式の種類及び株式数に関する事項

	当連結会計年度期 首株式数(株)	当連結会計年度増 加株式数(株)	当連結会計年度減 少株式数(株)	当連結会計年度末 株式数(株)
発行済株式				
普通株式	15,628,300	-	-	15,628,300
合計	15,628,300	-	-	15,628,300
自己株式				
普通株式	674,218	-	-	674,218
合計	674,218	-	-	674,218

2. 新株予約権及び自己新株予約権に関する事項

該当事項はありません。

3. 配当に関する事項

(1) 配当金支払額

(決議)	株式の種類	配当金の総額 (千円)	1株当たり配当 額(円)	基準日	効力発生日
平成27年6月26日 定時株主総会	普通株式	328,989	22	平成27年3月31日	平成27年6月29日

(2) 基準日が当連結会計年度に属する配当のうち、配当の効力発生日が翌連結会計年度となるもの

(決議)	株式の種類	配当金の総額 (千円)	配当の原資	1株当たり配 当額(円)	基準日	効力発生日
平成28年6月29日 定時株主総会	普通株式	299,081	利益剰余金	20	平成28年3月31日	平成28年6月30日

当連結会計年度（自 平成28年4月1日 至 平成29年3月31日）

1. 発行済株式の種類及び総数並びに自己株式の種類及び株式数に関する事項

	当連結会計年度期 首株式数（株）	当連結会計年度増 加株式数（株）	当連結会計年度減 少株式数（株）	当連結会計年度末 株式数（株）
発行済株式				
普通株式	15,628,300	-	-	15,628,300
合計	15,628,300	-	-	15,628,300
自己株式				
普通株式	674,218	-	-	674,218
合計	674,218	-	-	674,218

2. 新株予約権及び自己新株予約権に関する事項

該当事項はありません。

3. 配当に関する事項

(1) 配当金支払額

(決議)	株式の種類	配当金の総額 (千円)	1株当たり配当 額(円)	基準日	効力発生日
平成28年6月29日 定時株主総会	普通株式	299,081	20	平成28年3月31日	平成28年6月30日

(2) 基準日が当連結会計年度に属する配当のうち、配当の効力発生日が翌連結会計年度となるもの

(決議)	株式の種類	配当金の総額 (千円)	配当の原資	1株当たり配 当額(円)	基準日	効力発生日
平成29年6月29日 定時株主総会	普通株式	239,265	利益剰余金	16	平成29年3月31日	平成29年6月30日

(連結キャッシュ・フロー計算書関係)

1 現金及び現金同等物の期末残高と連結貸借対照表に掲記されている科目の金額との関係

	前連結会計年度 (自平成27年4月1日 至平成28年3月31日)	当連結会計年度 (自平成28年4月1日 至平成29年3月31日)
現金及び預金勘定	5,705,434千円	5,793,036千円
預入期間が3か月を超える定期預金	373,313	362,672
現金及び現金同等物	5,332,120	5,430,363

2 前連結会計年度に株式の取得により新たに連結子会社となった会社の資産及び負債の主な内訳

株式の取得により新たに株式会社森田工産を連結したことに伴う連結開始時の資産及び負債の内訳並びに株式の取得価額と取得のための支出(純額)との関係は次のとおりであります。

流動資産	361,823千円
固定資産	113,580
のれん	64,269
流動負債	265,335
固定負債	44,338
新連結株式の取得価額	230,000
新連結子会社の現金及び現金同等物	58,932
差引：新連結子会社取得のための支出	171,067

株式会社森田工産は平成27年7月1日付けで、エスイー鉄建株式会社と合併を行っております。

なお、その他当連結会計年度において株式の取得により新たに連結子会社となった会社の資産及び負債の金額は重要性が乏しいため記載を省略しております。

当連結会計年度に株式の取得により新たに連結子会社となった会社の資産及び負債の主な内訳
該当事項はありません。

3 前連結会計年度に事業の譲受けにより増加した資産及び負債の主な内訳

該当事項はありません。

当連結会計年度に事業の譲受けにより増加した資産及び負債の主な内訳
連結子会社であるエスイー鉄建が譲り受けた資産及び負債と事業譲受による支出の関係は次のとおりであります。

流動資産	195,196千円
固定資産	352,018
のれん	45,442
流動負債	7,664
固定負債	4,992
事業譲受の対価	580,000
現金及び現金同等物	-
差引：事業譲受による支出	580,000

(リース取引関係)

(借主側)

1. ファイナンス・リース取引

所有権移転外ファイナンス・リース取引

リース資産の内容

有形固定資産

主として、その他の事業における生産設備(機械装置及び運搬具)であります。

リース資産の減価償却の方法

連結財務諸表作成のための基本となる重要な事項「4. 会計方針に関する事項(2)重要な減価償却資産の減価償却の方法」に記載のとおりであります。

2. オペレーティング・リース取引

オペレーティング・リース取引のうち解約不能のものに係る未経過リース料

該当事項はありません。

(金融商品関係)

1. 金融商品の状況に関する事項

(1) 金融商品に対する取組方針

当社グループは、「年度経営計画」に基づき、必要な資金(主に銀行借入や社債発行)を調達しております。一時的な余剰資金は、比較的安全で確実かつ流動性の高い金融資産で運用しております。デリバティブは後述するリスクを回避するために利用しており、投機的な取引は行わない方針であります。

(2) 金融商品の内容及びそのリスク

営業債権である受取手形及び売掛金は、顧客の信用リスクに晒されております。

投資有価証券は、業務上の関係を有する企業の株式であり、市場価格の変動リスクに晒されております。

営業債務である支払手形、買掛金及び電子記録債務は、そのほとんどが5ヶ月以内の支払期日であります。

借入金、社債の償還日は最長で決算日後10年であります。このうち、借入金の一部は金利の変動リスクに晒されております。

デリバティブ取引は借入金に係る支払金利の変動リスクに対するヘッジを目的とした金利スワップ取引であります。

(3) 金融商品に係るリスク管理体制

信用リスク(取引先の契約不履行に係るリスク)の管理

当社は、与信管理規程に従い営業債権について、営業企画部が各営業部門における主要な取引先の状況を定期的にモニタリングし、取引先ごとに期日及び残高を管理すると共に、財務状況の悪化等による回収懸念の早期把握や軽減を図っております。連結子会社についても当社の与信管理規程に準じて、同様の管理を行うこととしております。

市場リスク(為替や金利等の変動リスク)の管理

当社は、借入金に係る支払金利の変動リスクを抑制するために、金利スワップ取引を利用しております。投資有価証券については、定期的に時価や発行体(取引先企業)の財務状況等を把握し、取引先企業との関係を勘案して保有状況を継続的に見直しております。デリバティブ取引の執行・管理については、権限を定めた規程に従い、財務担当部門が決裁担当者の承認を得て行っております。

資金調達に係る流動性リスク(支払期日に支払を実行できなくなるリスク)の管理

当社は、各部門からの報告に基づき財務担当部門が適時の資金繰り計画を作成・更新すると共に、手元流動性の維持などにより流動性リスクを管理しております。連結子会社についても、当社に準じた同様の管理を行うこととしております。

(4) 金融商品の時価等に関する事項についての補足説明

金融商品の時価には、市場価格に基づく価額のほか、市場価格がない場合には合理的に算定された価額が含まれております。当該価額の算定においては変動要因を織り込んでいるため、異なる前提条件等を採用することにより、当該価額が変動することがあります。また、注記事項「デリバティブ取引関係」におけるデリバティブ取引に関する契約額等については、その金額自体がデリバティブ取引に係る市場リスクを示すものではありません。

2. 金融商品の時価等に関する事項

連結貸借対照表計上額、時価及びこれらの差額については、次のとおりであります。なお、時価を把握することが極めて困難と認められるものは含まれておりません。

前連結会計年度（平成28年3月31日）

	連結貸借対照表 計上額（千円）	時価（千円）	差額（千円）
(1)現金及び預金	5,705,434	5,705,434	-
(2)受取手形及び売掛金	7,417,311	7,417,311	-
(3)投資有価証券	940,546	1,126,081	185,535
資産計	14,063,292	14,248,828	185,535
(1)支払手形及び買掛金	3,852,635	3,852,635	-
(2)電子記録債務	1,397,643	1,397,643	-
(3)短期借入金	490,522	490,522	-
(4)未払法人税等	124,273	124,273	-
(5)社債（ 1）	883,000	888,662	5,662
(6)長期借入金（ 2）	4,344,426	4,343,465	960
負債計	11,092,499	11,097,200	4,701
デリバティブ取引	-	-	-

（ 1） 1年以内償還予定の社債を含めております。

（ 2） 1年以内返済予定の長期借入金を含めております。

当連結会計年度（平成29年3月31日）

	連結貸借対照表 計上額（千円）	時価（千円）	差額（千円）
(1)現金及び預金	5,793,036	5,793,036	-
(2)受取手形及び売掛金	6,879,642	6,879,642	-
(3)投資有価証券	883,027	1,484,898	601,870
資産計	13,555,706	14,157,576	601,870
(1)支払手形及び買掛金	3,562,154	3,562,154	-
(2)電子記録債務	966,429	966,429	-
(3)短期借入金	450,522	450,522	-
(4)未払法人税等	173,188	173,188	-
(5)社債（ 1）	1,136,000	1,137,639	1,639
(6)長期借入金（ 2）	5,108,190	5,077,921	30,268
負債計	11,396,483	11,367,855	28,628
デリバティブ取引	-	-	-

（ 1） 1年以内償還予定の社債を含めております。

（ 2） 1年以内返済予定の長期借入金を含めております。

(注) 1. 金融商品の時価の算定方法並びに有価証券及びデリバティブ取引に関する事項

資産

(1)現金及び預金、(2)受取手形及び売掛金

これらは短期間で決済されるものであるため、時価は帳簿価額と近似していることから、当該帳簿価額によっております。

(3)投資有価証券

これらの時価について、市場価格を有する株式は取引所の価格によっております。また、保有目的ごとの有価証券に関する事項については、注記事項「有価証券関係」をご参照下さい。

負債

(1)支払手形及び買掛金、(2)電子記録債務、(3)短期借入金、(4)未払法人税等

これらは短期間で決済されるものであるため、時価は帳簿価額と近似していることから、当該帳簿価額によっております。

(5)社債

社債の時価は、市場価格のないものは、元利金の合計額を当該社債の残存期間及び信用リスクを加味した利率で割り引いた現在価値により算定しております。

(6)長期借入金

長期借入金の時価は、元利金の合計額を当該借入金の残存期間及び信用リスクを加味した利率で割り引いた現在価値により算定しております。

デリバティブ取引

注記事項「デリバティブ取引関係」をご参照下さい。

2. 時価を把握することが極めて困難と認められる金融商品

区分	平成28年3月31日(千円)	平成29年3月31日(千円)
非上場株式	655,224	681,583
その他	61,225	60,000
合計	716,449	741,583

これらについては、市場価格がなく、時価を把握することが極めて困難と認められることから、「(3)投資有価証券」には含めておりません。

3. 金銭債権及び満期のある有価証券の連結決算日後の償還予定額

前連結会計年度(平成28年3月31日)

	1年以内 (千円)	1年超 5年以内 (千円)	5年超 10年以内 (千円)	10年超 (千円)
現金及び預金	5,705,434	-	-	-
受取手形及び売掛金	7,417,311	-	-	-
合計	13,122,746	-	-	-

当連結会計年度(平成29年3月31日)

	1年以内 (千円)	1年超 5年以内 (千円)	5年超 10年以内 (千円)	10年超 (千円)
現金及び預金	5,793,036	-	-	-
受取手形及び売掛金	6,879,642	-	-	-
合計	12,672,678	-	-	-

4. 社債及び長期借入金等の連結決算日後の返済予定額
前連結会計年度(平成28年3月31日)

	1年以内 (千円)	1年超 2年以内 (千円)	2年超 3年以内 (千円)	3年超 4年以内 (千円)	4年超 5年以内 (千円)	5年超 (千円)
短期借入金	490,522	-	-	-	-	-
社債	247,000	237,000	157,000	77,000	77,000	88,000
長期借入金	1,415,978	1,095,244	886,951	589,260	356,993	-
リース債務	13,858	8,405	4,885	3,555	356	-
合計	2,167,358	1,340,649	1,048,836	669,815	434,349	88,000

当連結会計年度(平成29年3月31日)

	1年以内 (千円)	1年超 2年以内 (千円)	2年超 3年以内 (千円)	3年超 4年以内 (千円)	4年超 5年以内 (千円)	5年超 (千円)
短期借入金	450,522	-	-	-	-	-
社債	337,000	257,000	177,000	177,000	188,000	-
長期借入金	1,423,244	1,188,951	948,760	712,969	489,944	344,322
リース債務	23,094	19,574	18,244	16,114	13,354	37,024
合計	2,233,860	1,465,525	1,144,004	906,083	691,298	381,346

(有価証券関係)

前連結会計年度(平成28年3月31日)

1. その他有価証券

	種類	連結貸借対照表計上額 (千円)	取得原価(千円)	差額(千円)
連結貸借対照表計上額 が取得原価を超えるもの	(1) 株式	138,052	88,723	49,328
	(2) 債券			
	国債・地方債等	-	-	-
	社債	-	-	-
	その他	-	-	-
	(3) その他	-	-	-
	小計	138,052	88,723	49,328
連結貸借対照表計上額 が取得原価を超えないもの	(1) 株式	3,606	4,394	787
	(2) 債券			
	国債・地方債等	-	-	-
	社債	-	-	-
	その他	-	-	-
	(3) その他	-	-	-
	小計	3,606	4,394	787
合計		141,659	93,118	48,541

(注) 非上場株式(連結貸借対照表計上額 627,140千円)については、市場価格がなく、時価を把握することが極めて困難と認められることから、上表の「その他有価証券」には含めておりません。

2. 前連結会計年度中に売却したその他有価証券(自平成27年4月1日 至平成28年3月31日)
該当事項はありません。

3. 減損処理を行った有価証券

前連結会計年度において、その他有価証券について減損処理を行ったものではありません。

なお、減損処理にあたっては、期末における時価が取得原価に比べ、40%～50%程度下落した場合には、時価が著しく下落したものと判断し、減損処理の要否を決定しております。

当連結会計年度（平成29年3月31日）

1. その他有価証券

	種類	連結貸借対照表計上額（千円）	取得原価（千円）	差額（千円）
連結貸借対照表計上額が取得原価を超えるもの	(1) 株式	133,112	79,275	53,837
	(2) 債券			
	国債・地方債等	-	-	-
	社債	-	-	-
	その他	-	-	-
	(3) その他	-	-	-
	小計	133,112	79,275	53,837
連結貸借対照表計上額が取得原価を超えないもの	(1) 株式	-	-	-
	(2) 債券			
	国債・地方債等	-	-	-
	社債	-	-	-
	その他	-	-	-
	(3) その他	-	-	-
	小計	-	-	-
合計		133,112	79,275	53,837

（注）非上場株式（連結貸借対照表計上額 653,499千円）については、市場価格がなく、時価を把握することが極めて困難と認められることから、上表の「その他有価証券」には含めておりません。

2. 当連結会計年度中に売却したその他有価証券（自平成28年4月1日 至平成29年3月31日）

種類	売却額（千円）	売却益の合計額（千円）	売却損の合計額（千円）
(1) 株式	31,455	9,865	518
(2) 債券			
国債・地方債等	-	-	-
社債	-	-	-
その他	-	-	-
(3) その他	-	-	-
合計	31,455	9,865	518

3. 減損処理を行った有価証券

当連結会計年度において、その他有価証券について減損処理を行ったものではありません。

なお、減損処理にあたっては、期末における時価が取得原価に比べ、40%～50%程度下落した場合には、時価が著しく下落したものと判断し、減損処理の要否を決定しております。

(デリバティブ取引関係)

前連結会計年度(平成28年3月31日)

1. ヘッジ会計が適用されているデリバティブ取引
金利関連

ヘッジ会計の方法	取引の種類	主なヘッジ対象	前連結会計年度(平成28年3月31日)		
			契約額等 (千円)	契約額等のうち 1年超(千円)	時価 (千円)
金利スワップの特例 処理	金利スワップ取引 変動受取・固定支払	長期借入金	2,400,000	1,620,000	(注)

(注) 金利スワップの特例処理によるものは、ヘッジ対象とされている長期借入金と一体として処理されているため、その時価は、当該長期借入金の時価に含めて記載しております。

当連結会計年度(平成29年3月31日)

1. ヘッジ会計が適用されているデリバティブ取引
金利関連

ヘッジ会計の方法	取引の種類	主なヘッジ対象	当連結会計年度(平成29年3月31日)		
			契約額等 (千円)	契約額等のうち 1年超(千円)	時価 (千円)
金利スワップの特例 処理	金利スワップ取引 変動受取・固定支払	長期借入金	2,545,800	1,817,400	(注)

(注) 金利スワップの特例処理によるものは、ヘッジ対象とされている長期借入金と一体として処理されているため、その時価は、当該長期借入金の時価に含めて記載しております。

(退職給付関係)

1. 採用している退職給付制度の概要

当社および連結子会社(株式会社アンジェロセック)は、確定拠出年金制度および退職一時金制度を採用しております。

また、連結子会社4社(エスイーA&K株式会社・エスイーリペア株式会社・エスイー鉄建株式会社・株式会社中川鉄工所)は、退職一時金制度(一部を中小企業退職金共済制度に加入)を採用しており、簡便法により退職給付に係わる負債及び退職給付費用を計算しております。

2. 確定給付制度

(1) 退職給付債務の期首残高と期末残高の調整表(簡便法を適用した制度を除く。)

	前連結会計年度 (自 平成27年4月1日 至 平成28年3月31日)	当連結会計年度 (自 平成28年4月1日 至 平成29年3月31日)
退職給付債務の期首残高	364,649千円	416,242千円
勤務費用	15,429	18,045
利息費用	4,362	68
数理計算上の差異の発生額	36,128	27,879
退職給付の支払額	4,326	10,989
退職給付債務の期末残高	416,242	395,488

(2) 簡便法を適用した制度の、退職給付に係る負債の期首残高と期末残高の調整表

	前連結会計年度 (自 平成27年4月1日 至 平成28年3月31日)	当連結会計年度 (自 平成28年4月1日 至 平成29年3月31日)
退職給付に係る負債の期首残高	35,609千円	36,570千円
退職給付費用	9,700	15,355
退職給付の支払額	2,949	4,556
制度への拠出額	10,596	11,856
新規連結に伴う増加額	4,805	-
その他の増加額	-	7,363
退職給付に係る負債の期末残高	36,570	42,877

(3) 退職給付債務及び年金資産の期末残高と連結貸借対照表に計上された退職給付に係る負債の調整表

	前連結会計年度 (平成28年3月31日)	当連結会計年度 (平成29年3月31日)
非積立型制度の退職給付債務	452,813千円	438,365千円
連結貸借対照表に計上された負債と資産の純額	452,813	438,365
退職給付に係る負債	452,813	438,365
連結貸借対照表に計上された負債と資産の純額	452,813	438,365

(注)簡便法を適用した制度を含みます。

(4) 退職給付費用及びその内訳項目の金額

	前連結会計年度 (自平成27年4月1日 至平成28年3月31日)	当連結会計年度 (自平成28年4月1日 至平成29年3月31日)
勤務費用	15,429千円	18,045千円
利息費用	4,362	68
数理計算上の差異の費用処理額	7,977	1,545
簡便法で計算した退職給付費用	9,700	15,355
確定給付制度に係る退職給付費用	21,515	31,924

(注)簡便法を適用した制度を含みます。

(5) 退職給付に係る調整額

退職給付に係る調整額に計上した項目(税効果控除前)の内訳は次のとおりであります。

	前連結会計年度 (自平成27年4月1日 至平成28年3月31日)	当連結会計年度 (自平成28年4月1日 至平成29年3月31日)
数理計算上の差異	44,106千円	26,334千円
合計	44,106	26,334

(6) 退職給付に係る調整累計額

退職給付に係る調整累計額に計上した項目(税効果控除前)の内訳は次のとおりであります。

	前連結会計年度 (平成28年3月31日)	当連結会計年度 (平成29年3月31日)
未認識数理計算上の差異	16,002千円	10,331千円
合計	16,002	10,331

(7) 数理計算上の計算基礎に関する事項

主要な数理計算上の計算基礎(加重平均で表しております。)

	前連結会計年度 (自平成27年4月1日 至平成28年3月31日)	当連結会計年度 (自平成28年4月1日 至平成29年3月31日)
割引率	0.01%	0.01%

3. 確定拠出制度

当社及び連結子会社の確定拠出制度への要拠出額は、前連結会計年度42,624千円、当連結会計年度42,600千円であり
ます。

(ストック・オプション等関係)

該当事項はありません。

(税効果会計関係)

1. 繰延税金資産及び繰延税金負債の発生の主な原因別の内訳

	前連結会計年度 (平成28年3月31日)	当連結会計年度 (平成29年3月31日)
繰延税金資産		
貸倒引当金損金算入限度超過額	24,687千円	20,663千円
賞与引当金損金不算入	33,736	32,010
役員退職慰労引当金損金不算入	160,062	167,485
未払事業税損金不算入	12,839	17,665
一括償却資産損金算入限度超過額	1,804	1,672
退職給付に係る負債損金不算入	135,870	130,241
投資有価証券評価損金不算入	22,733	21,629
ゴルフ会員権評価損金不算入	11,329	9,416
土地評価差額	33,906	33,906
税務上の繰越欠損金	122,365	112,079
未払確定拠出金	10,791	7,348
その他	67,515	98,944
繰延税金資産小計	637,642	653,064
評価性引当額	210,731	185,983
繰延税金資産合計	426,911	467,080
繰延税金負債		
未収事業税	-	220
資産除去債務に対応する除去費用	5,045	9,817
土地圧縮積立金	11,018	11,018
その他有価証券評価差額金	5,187	5,273
繰延税金負債合計	21,251	26,329
繰延税金資産の純額	405,659	440,751

(注) 前連結会計年度及び当連結会計年度における繰延税金資産の純額は、連結貸借対照表の以下の項目に含まれております。

	前連結会計年度 (平成28年3月31日)	当連結会計年度 (平成29年3月31日)
流動資産 - 繰延税金資産	116,046千円	127,485千円
固定資産 - 繰延税金資産	289,613	314,273
固定負債 - 繰延税金負債	-	1,007

2. 法定実効税率と税効果会計適用後の法人税等の負担率との間に重要な差異があるときの、当該差異の原因となった主要な項目別の内訳

	前連結会計年度 (平成28年3月31日)	当連結会計年度 (平成29年3月31日)
法定実効税率	35.2%	34.2%
(調整)		
交際費等永久に損金に算入されない項目	3.3	2.2
受取配当金等永久に益金に算入されない項目	0.0	0.0
住民税均等割	3.7	2.9
持分法による投資損益	1.6	1.1
評価性引当額	5.4	3.4
税率変更による期末繰延税金資産の減額修正	4.0	-
試験研究費等特別控除	1.6	0.8
その他	0.9	2.1
税効果会計適用後の法人税等の負担率	38.5	36.1

(企業結合等関係)

取得による企業結合

当社の連結子会社であるエスイー鉄建株式会社は、平成28年7月19日を効力発生日とする吸収分割により、株式会社丸互の商事本部建築部門における鉄骨加工・工事業を承継いたしました。取得による企業結合の概要は、以下のとおりであります。

1. 企業結合の概要

(1) 被取得企業の名称及び事業の内容

被取得企業の名称 株式会社丸互
事業の内容 鉄骨加工・工事業

(2) 企業結合を行った主な理由

エスイー鉄建株式会社は、土木・建築分野における製品の製造販売事業を営んでおりますが、今般、株式会社丸互の鉄骨製作加工事業分野の存在を知るに至り、エスイー鉄建株式会社の主力とする鉄鋼加工部門に同社の持つ大型鉄骨加工部門を加えることにより、受注規模および製造範囲の拡大を図るとともに、当社グループ全体の営業力活用機会の増加を図りつつ、グループの業容拡大に資すると判断し事業承継することいたしました。

(3) 企業結合日

平成28年7月19日

(4) 企業結合の法的形式

株式会社丸互を分割会社とし、エスイー鉄建株式会社を承継会社とする吸収分割であります。

(5) 結合後企業の名称

エスイー鉄建株式会社

(6) 取得企業を決定するに至った主な根拠

エスイー鉄建株式会社が事業承継の対価として金銭(580,000千円)を交付したため。

2. 連結財務諸表に含まれる取得した事業の業績の期間

平成28年7月19日から平成29年3月31日まで

3. 取得した事業の取得原価及び対価の種類ごとの内訳

取得の対価	現金及び預金	580,000千円
取得原価		580,000千円

4. 主要な取得関連費用の内容及び金額

アドバイザー費用等 25,000千円

5. 発生したのれんの金額、発生原因、償却方法及び償却期間

(1) 発生したのれんの金額

45,442千円

(2) 発生原因

今後の事業展開によって期待される将来の超過収益力から発生したものであります。

(3) 償却方法及び償却期間

10年間にわたる均等償却

6. 企業結合日に受け入れた資産及び引き受けた負債の額並びにその主な内訳

流動資産	195,196千円
固定資産	352,018
資産合計	547,214
流動負債	7,664
固定負債	4,992
負債合計	12,657

7. 企業結合が当連結会計年度の開始の日に完了したと仮定した場合の当連結会計年度に係る連結損益計算書に及ぼす影響の概算額及びその算定方法

当連結会計年度における概算額の算定が困難であるため、記載しておりません。

(資産除去債務関係)

資産除去債務のうち連結貸借対照表に計上しているもの

イ 当該資産除去債務の概要

事務所等の不動産賃貸借契約に伴う原状回復義務及び工場のアスベスト除去費用であります。

ロ 当該資産除去債務の金額の算定方法

使用見込期間を取得から10年から24年と見積り、割引率は0.617%から2.223%を使用して資産除去債務の金額を計算しております。

ハ 当該資産除去債務の総額の増減

	前連結会計年度 (自 平成27年 4月 1日 至 平成28年 3月 31日)	当連結会計年度 (自 平成28年 4月 1日 至 平成29年 3月 31日)
期首残高	60,949千円	68,866千円
新規連結子会社の取得に伴う増加額	5,334	-
有形固定資産の取得に伴う増加額	-	2,879
見積りの変更による増加額	1,746	20,339
時の経過による調整額	836	771
資産除去債務の履行による減少額	-	11,951
期末残高	68,866	80,906

ニ 当該資産除去債務の金額の見積りの変更

当連結会計年度において、当社の不動産賃貸借契約に伴う原状回復義務として計上していた資産除去債務について、見積り原状回復費用単価の新たな情報の入手に伴い、原状回復費用に関して見積りの変更を行いました。見積りの変更による増加額20,339千円を変更前の資産除去債務残高に加算しております。

(賃貸等不動産関係)

賃貸等不動産の総額に重要性が乏しいため、記載を省略しております。

(セグメント情報等)

【セグメント情報】

1. 報告セグメントの概要

当社の報告セグメントは、当社の構成単位のうち分離された財務情報が入手可能であり、最高意思決定機関が、経営資源の配分の決定及び業績を評価するために、定期的に検討を行う対象となっているものであります。

当社グループは、事業内容によって区分し、事業ごとに包括的な戦略を立案し活動を展開しております。

したがって、当社グループは、「建設用資機材の製造・販売事業」、「建築用資材の製造・販売事業」、「建設コンサルタント事業」、「補修・補強工事業」の4つを報告セグメントとしております。

「建設用資機材の製造・販売事業」は、構造物に用いられる土木建設資材である「アンカー」、「落橋防止装置」、「PC用ケーブル」、「外ケーブル」、「斜材」、ならびに土木耐震金物等の鉄鋼製品を製造・販売しております。

「建築用資材の製造・販売事業」は、建物に用いられる建築資材である「セパレーター」、「吊りボルト」等の製造・販売、ならびに鉄骨工事および建築部材・建築耐震金物等を製造・販売しております。

「建設コンサルタント事業」は、国内建設コンサルタント業務および海外での道路、橋梁、建機、水、エネルギー、開発調査等に係るODA市場他での幅広い建設コンサルタントサービスの提供を行っております。

「補修・補強工事業」は、補修・補強工事(橋梁構造物・トンネル等)を中心とした「土木・建築請負業」の施工及び点検・調査業務を行っております。

2. 報告セグメントごとの売上高、利益又は損失、資産、負債その他の項目の金額の算定方法

報告されている事業セグメントの会計処理の方法は、「連結財務諸表作成のための基本となる重要な事項」における記載と概ね同一であります。

報告セグメントの利益は、営業利益(のれん償却前)ベースの数値であります。

セグメント間の内部収益及び振替高は市場実勢価格に基づいております。

3. 報告セグメントごとの売上高、利益又は損失、資産、負債その他の項目の金額に関する情報
前連結会計年度(自 平成27年4月1日 至 平成28年3月31日)

(単位:千円)

	報告セグメント				合計	調整額 (注)1	連結 財務諸表 計上額 (注)2
	建設用資機 材の製造・ 販売事業	建築用資材 の製造・販 売事業	建設コンサ ルタント事 業	補修・補強 工事業			
売上高							
外部顧客への売上高	10,262,121	7,114,912	617,368	1,496,076	19,490,478	-	19,490,478
セグメント間の内部売 上高又は振替高	315,804	3,806	550	-	320,161	320,161	-
計	10,577,925	7,118,719	617,918	1,496,076	19,810,639	320,161	19,490,478
セグメント利益又は損失 ()	193,204	514,906	82,124	156,449	782,437	269,593	512,843
セグメント資産	15,012,367	4,438,065	821,961	1,121,339	21,393,733	185,402	21,579,136
その他の項目							
減価償却費	232,610	61,207	2,347	2,015	298,180	279	297,901
持分法適用会社への投 資額	798,887	-	-	-	798,887	-	798,887
有形固定資産及び無形 固定資産の増加額	150,023	78,389	2,004	4,315	234,731	-	234,731

(注)1. 調整額は下記のとおりであります。

(1) セグメント利益又は損失()の調整額 269,593千円には、セグメント間取引消去3,760千円、子会社株式の取得関連費用 41,500千円、のれんの償却額 43,607千円、各報告セグメントに配分していない全社費用 188,246千円が含まれております。全社費用は、報告セグメントに帰属しない研究開発費であります。

(2) セグメント資産の調整額185,402千円には、連結決算上ののれんの未償却残高193,021千円およびその他の調整額 7,618千円が含まれております。

(3) 減価償却費の調整額 279千円は、未実現利益に係るものであります。

2. セグメント利益又は損失()は、連結損益計算書の営業利益と調整を行っております。

当連結会計年度(自 平成28年4月1日 至 平成29年3月31日)

(単位:千円)

	報告セグメント				合計	調整額 (注)1	連結 財務諸表 計上額 (注)2
	建設用資機 材の製造・ 販売事業	建築用資材 の製造・販 売事業	建設コンサル タント事 業	補修・補強 工事業			
売上高							
外部顧客への売上高	7,845,653	7,465,425	710,269	1,720,749	17,742,097	-	17,742,097
セグメント間の内部売上高又は振替高	198,440	125	-	-	198,566	198,566	-
計	8,044,094	7,465,550	710,269	1,720,749	17,940,664	198,566	17,742,097
セグメント利益	202,822	451,492	59,908	170,212	884,435	228,211	656,223
セグメント資産	13,888,896	5,578,323	825,522	1,197,399	21,490,141	142,897	21,633,038
その他の項目							
減価償却費	271,773	82,174	3,276	1,901	359,125	199	358,926
持分法適用会社への投資額	749,915	-	-	-	749,915	-	749,915
有形固定資産及び無形固定資産の増加額	395,546	513,620	4,909	-	914,077	2,394	911,682

(注)1.調整額は下記のとおりであります。

- (1)セグメント利益の調整額 228,211千円には、セグメント間取引消去7,862千円、のれんの償却額 54,730千円、各報告セグメントに配分していない全社費用 181,343千円が含まれております。全社費用は、報告セグメントに帰属しない研究開発費であります。
 - (2)セグメント資産の調整額142,897千円は、連結決算上ののれんの未償却残高であります。
 - (3)減価償却費の調整額 199千円は、未実現利益に係るものであります。
 - (4)有形固定資産及び無形固定資産の増加額の調整額 2,394千円は、未実現利益に係るものであります。
- 2.セグメント利益は、連結損益計算書の営業利益と調整を行っております。

【関連情報】

前連結会計年度（自 平成27年4月1日 至 平成28年3月31日）

1. 製品及びサービスごとの情報

（単位：千円）

	建設用資機材の製造・販売事業	建築用資材の製造・販売事業	建設コンサルタント事業	補修・補強工事事業	合計
外部顧客への売上高	10,262,121	7,114,912	617,368	1,496,076	19,490,478

2. 地域ごとの情報

(1) 売上高

本邦の外部顧客への売上高が連結損益計算書の売上高の90%を超えるため、記載を省略しております。

(2) 有形固定資産

本邦に所在している有形固定資産の金額が連結貸借対照表の有形固定資産の金額の90%を超えるため、記載を省略しております。

3. 主要な顧客ごとの情報

外部顧客への売上高のうち、連結損益計算書の売上高の10%以上を占める相手先がないため、記載はありません。

当連結会計年度（自 平成28年4月1日 至 平成29年3月31日）

1. 製品及びサービスごとの情報

（単位：千円）

	建設用資機材の製造・販売事業	建築用資材の製造・販売事業	建設コンサルタント事業	補修・補強工事事業	合計
外部顧客への売上高	7,845,653	7,465,425	710,269	1,720,749	17,742,097

2. 地域ごとの情報

(1) 売上高

本邦の外部顧客への売上高が連結損益計算書の売上高の90%を超えるため、記載を省略しております。

(2) 有形固定資産

本邦に所在している有形固定資産の金額が連結貸借対照表の有形固定資産の金額の90%を超えるため、記載を省略しております。

3. 主要な顧客ごとの情報

外部顧客への売上高のうち、連結損益計算書の売上高の10%以上を占める相手先がないため、記載はありません。

【報告セグメントごとの固定資産の減損損失に関する情報】

前連結会計年度（自 平成27年4月1日 至 平成28年3月31日）

該当事項はありません。

当連結会計年度（自 平成28年4月1日 至 平成29年3月31日）

該当事項はありません。

【報告セグメントごとののれんの償却額及び未償却残高に関する情報】
前連結会計年度（自 平成27年 4月 1日 至 平成28年 3月31日）

（単位：千円）

	建設用資機材の製造・販売事業	建築用資材の製造・販売事業	建設コンサルタント事業	補修・補強工事業	全社・消去	合計
当期償却額	1,200	-	-	-	44,228	45,428
当期末残高	3,600	-	-	-	195,976	199,576

なお、平成22年4月1日以前に行われた子会社の企業結合により発生した負ののれんの償却額及び未償却残高は、以下のとおりであります。

（単位：千円）

	建設用資機材の製造・販売事業	建築用資材の製造・販売事業	建設コンサルタント事業	補修・補強工事業	全社・消去	合計
当期償却額	-	-	-	-	1,821	1,821
当期末残高	-	-	-	-	2,955	2,955

当連結会計年度（自 平成28年 4月 1日 至 平成29年 3月31日）

（単位：千円）

	建設用資機材の製造・販売事業	建築用資材の製造・販売事業	建設コンサルタント事業	補修・補強工事業	全社・消去	合計
当期償却額	1,200	3,406	-	-	51,944	56,551
当期末残高	2,400	42,035	-	-	144,031	188,467

なお、平成22年4月1日以前に行われた子会社の企業結合により発生した負ののれんの償却額及び未償却残高は、以下のとおりであります。

（単位：千円）

	建設用資機材の製造・販売事業	建築用資材の製造・販売事業	建設コンサルタント事業	補修・補強工事業	全社・消去	合計
当期償却額	-	-	-	-	1,821	1,821
当期末残高	-	-	-	-	1,134	1,134

【報告セグメントごとの負ののれん発生益に関する情報】
前連結会計年度（自 平成27年 4月 1日 至 平成28年 3月31日）

該当事項はありません。

当連結会計年度（自 平成28年 4月 1日 至 平成29年 3月31日）

該当事項はありません。

【関連当事者情報】

1. 関連当事者との取引

前連結会計年度（自 平成27年4月1日 至 平成28年3月31日）

該当事項はありません。

当連結会計年度（自 平成28年4月1日 至 平成29年3月31日）

該当事項はありません。

2. 重要な関連会社に関する注記

重要な関連会社の要約財務情報

当連結会計年度において、重要な関連会社は株式会社コリアエスイーであり、その要約財務諸表は以下のとおりであります。

（単位：千円）

	株式会社コリアエスイー	
	前連結会計年度	当連結会計年度
流動資産合計	1,999,957	1,997,247
固定資産合計	1,421,664	1,124,704
流動負債合計	204,563	163,791
固定負債合計	84,617	72,770
純資産合計	3,132,440	2,885,389
売上高	1,407,477	1,421,528
税引前当期純利益金額	106,590	98,489
当期純利益金額	100,024	88,014

(1株当たり情報)

前連結会計年度 (自 平成27年4月1日 至 平成28年3月31日)		当連結会計年度 (自 平成28年4月1日 至 平成29年3月31日)	
1株当たり純資産額	512円41銭	1株当たり純資産額	519円49銭
1株当たり当期純利益金額	23円95銭	1株当たり当期純利益金額	28円71銭
なお、潜在株式調整後1株当たり当期純利益金額については、潜在株式が存在しないため記載していません。		なお、潜在株式調整後1株当たり当期純利益金額については、潜在株式が存在しないため記載していません。	

(注) 1. 1株当たり当期純利益金額の算定上の基礎は、以下のとおりであります。

	前連結会計年度 (自 平成27年4月1日 至 平成28年3月31日)	当連結会計年度 (自 平成28年4月1日 至 平成29年3月31日)
親会社株主に帰属する当期純利益(千円)	358,102	429,378
普通株主に帰属しない金額(千円)	-	-
普通株式に係る親会社株主に帰属する当期純利益(千円)	358,102	429,378
期中平均株式数(株)	14,954,082	14,954,082

2. 1株当たり純資産額の算定上の基礎は、以下のとおりであります。

	前連結会計年度末 (平成28年3月31日)	当連結会計年度末 (平成29年3月31日)
純資産の部の合計額(千円)	7,666,712	7,781,283
純資産の部の合計額から控除する金額 (千円)	4,153	12,798
(うち非支配株主持分)	(4,153)	(12,798)
普通株式に係る期末の純資産額(千円)	7,662,558	7,768,484
1株当たり純資産額の算定に用いられた期末の普通株式の数(株)	14,954,082	14,954,082

(重要な後発事象)

該当事項はありません。

【連結附属明細表】

【社債明細表】

会社名	銘柄	発行年月日	当期末残高 (千円)	当期末残高 (千円)	利率(%)	担保	償還期限
株式会社エスイー	第11回無担保社債	平成25年 2月15日	160,000 (80,000)	80,000 (80,000)	0.42	担保付社債	平成30 年 2月15 日
株式会社エスイー	第12回無担保社債	平成26年 2月28日	240,000 (80,000)	160,000 (80,000)	0.45	担保付社債	平成31 年 2月28 日
株式会社エスイー	第13回無担保社債	平成27年 2月25日	473,000 (77,000)	396,000 (77,000)	0.59	担保付社債	平成34 年 2月25 日
株式会社エスイー	第14回無担保社債	平成29年 2月27日	- (-)	500,000 (100,000)	0.021	担保付社債	平成34 年 2月25 日
エスイーA&K株式会社	第2回無担保社債	平成23年 7月29日	10,000 (10,000)	- (-)	0.449	担保付社債	平成28 年 7月29 日
合計	-	-	883,000 (247,000)	1,136,000 (337,000)	-	-	-

(注) 1. 「当期末残高」の(内書)は、1年内償還予定の金額であります。

2. 連結決算日後5年間の償還予定額は以下のとおりであります。

1年以内(千円)	1年超2年以内 (千円)	2年超3年以内 (千円)	3年超4年以内 (千円)	4年超5年以内 (千円)
337,000	257,000	177,000	177,000	188,000

【借入金等明細表】

区分	当期首残高 (千円)	当期末残高 (千円)	平均利率 (%)	返済期限
短期借入金	490,522	450,522	0.802	-
1年以内に返済予定の長期借入金	1,415,978	1,423,244	1.205	-
1年以内に返済予定のリース債務	13,858	23,094	-	-
長期借入金(1年以内に返済予定のものを除く。)	2,928,448	3,684,946	1.024	平成30年～39年
リース債務(1年以内に返済予定のものを除く。)	17,203	104,312	-	平成30年～38年
その他有利子負債	-	-	-	-
合計	4,866,010	5,686,119	-	-

(注) 1. 「平均利率」については、借入金等の期末残高に対する加重平均利率を記載しております。

2. リース債務の平均利率については、リース料総額に含まれる利息相当額を控除する前の金額でリース債務を連結貸借対照表に計上しているため、記載しておりません。

3. 長期借入金及びリース債務(1年以内に返済予定のものを除く。)の連結決算日後5年間の返済予定額は以下のとおりであります。

区分	1年超2年以内 (千円)	2年超3年以内 (千円)	3年超4年以内 (千円)	4年超5年以内 (千円)
長期借入金	1,188,951	948,760	712,969	489,944
リース債務	19,574	18,244	16,114	13,354

【資産除去債務明細表】

当連結会計年度期首及び当連結会計年度末における資産除去債務の金額が、当連結会計年度期首及び当連結会計年度末における負債及び純資産の合計額の100分の1以下であるため、連結財務諸表規則第92条の2の規定により記載を省略しております。

(2) 【その他】

当連結会計年度における四半期情報等

(累計期間)	第1四半期	第2四半期	第3四半期	当連結会計年度
売上高 (千円)	3,287,116	7,574,474	11,970,835	17,742,097
税金等調整前四半期 (当期)純損益 (千円)	184,953	143,061	42,969	685,482
親会社株主に帰属する四 半期(当期)純損益 (千円)	199,829	188,040	81,484	429,378
1株当たり四半期 (当期)純損益 (円)	13.36	12.57	5.45	28.71

(会計期間)	第1四半期	第2四半期	第3四半期	第4四半期
1株当たり四半期 純損益 (円)	13.36	0.79	7.13	34.16

2【財務諸表等】

(1)【財務諸表】

【貸借対照表】

(単位：千円)

	前事業年度 (平成28年3月31日)		当事業年度 (平成29年3月31日)	
資産の部				
流動資産				
現金及び預金	1	3,510,582	1	3,243,660
受取手形	2	2,080,545	2	1,726,768
売掛金	2	2,550,983	2	1,690,522
商品及び製品		14,138		13,172
仕掛品		88,359		81,655
原材料及び貯蔵品		706,530		711,687
前払費用		48,359		53,826
前渡金		-		907
繰延税金資産		73,637		59,813
未収収益		32		16
短期貸付金	2	3,234	2	168,486
未収入金	2	57,360	2	80,793
未収消費税等		-		7,396
未収還付法人税等		14,248		24,911
その他		11,689		15,580
貸倒引当金		6,910		2,560
流動資産合計		9,152,792		7,876,639
固定資産				
有形固定資産				
建物	1	796,317	1	771,432
構築物		62,727		54,723
機械及び装置		235,388		235,070
車両運搬具		505		4,918
工具、器具及び備品		40,399		40,914
土地	1	1,926,947	1	1,926,947
リース資産		25,356		26,926
有形固定資産合計		3,087,642		3,060,933
無形固定資産				
電話加入権		7,360		7,360
ソフトウェア		135,221		78,364
のれん		3,600		2,400
特許権		3,750		3,125
その他		4,000		-
無形固定資産合計		153,932		91,250
投資その他の資産				
投資有価証券	1	741,531	1	781,014
関係会社株式		1,636,358		1,673,058
長期貸付金	2	352,688	2	268,702
長期前払費用		401		2,009
繰延税金資産		265,272		274,195
差入保証金		164,272		128,633
保険積立金		27,150		27,740
その他		20,292		19,175
貸倒引当金		1,255		1,250
投資その他の資産合計		3,206,713		3,173,279
固定資産合計		6,448,288		6,325,463
資産合計		15,601,080		14,202,103

(単位：千円)

	前事業年度 (平成28年3月31日)		当事業年度 (平成29年3月31日)	
負債の部				
流動負債				
支払手形	2	917,968	2	444,527
電子記録債務	2	1,398,100		966,429
買掛金	2	683,282	2	371,712
1年内返済予定の長期借入金	1	1,273,756	1	1,177,192
1年内償還予定の社債	1	237,000	1	337,000
未払金	2	89,499	2	106,134
未払法人税等		19,606		22,233
未払消費税等		41,265		-
未払費用		40,757		37,407
前受金		2,260		20,000
預り金		495,392		284,906
前受収益		1,128		1,128
賞与引当金		55,223		48,355
流動負債合計		5,255,240		3,817,027
固定負債				
社債	1	636,000	1	799,000
長期借入金	1	2,553,666	1	2,613,274
リース債務		27,366		29,583
長期未払金		85,019		33,692
退職給付引当金		366,207		370,476
役員退職慰労引当金		496,730		522,710
資産除去債務		44,599		56,561
固定負債合計		4,209,587		4,425,298
負債合計		9,464,828		8,242,325
純資産の部				
株主資本				
資本金		1,228,057		1,228,057
資本剰余金				
資本準備金		995,600		995,600
資本剰余金合計		995,600		995,600
利益剰余金				
利益準備金		114,632		114,632
その他利益剰余金				
土地圧縮積立金		24,988		24,988
別途積立金		3,850,000		3,650,000
繰越利益剰余金		144,719		166,700
利益剰余金合計		4,134,341		3,956,321
自己株式		247,744		247,744
株主資本合計		6,110,254		5,932,234
評価・換算差額等				
その他有価証券評価差額金		25,997		27,542
評価・換算差額等合計		25,997		27,542
純資産合計		6,136,251		5,959,777
負債純資産合計		15,601,080		14,202,103

【損益計算書】

(単位：千円)

	前事業年度 (自 平成27年4月1日 至 平成28年3月31日)		当事業年度 (自 平成28年4月1日 至 平成29年3月31日)	
売上高	1	9,907,773	1	7,242,095
売上原価	1	7,139,584	1	4,541,665
売上総利益		2,768,189		2,700,430
販売費及び一般管理費	1, 2	2,764,168	1, 2	2,690,590
営業利益		4,021		9,839
営業外収益				
受取利息	1	7,033	1	7,086
受取配当金	1	100,178	1	146,523
受取手数料	1	51,742	1	50,360
生命保険配当金		2,009		2,001
受取家賃	1	12,955	1	12,955
雑収入		3,051	1	3,957
貸倒引当金戻入額		5,496		4,355
営業外収益合計		182,466		227,241
営業外費用				
支払利息		45,292		45,630
社債利息		5,493		4,234
売上割引		6,106		7,369
寄付金		4,398		4,724
社債発行費		-		11,289
為替差損		1,058		11,818
雑損失		20		161
営業外費用合計		62,370		85,229
経常利益		124,117		151,851
特別損失				
固定資産売却損		-	3	2,359
固定資産除却損	4	217	4	156
ゴルフ会員権評価損		-		1,070
関係会社株式売却損		-		1,300
特別損失合計		217		4,886
税引前当期純利益		123,900		146,965
法人税、住民税及び事業税		22,123		21,438
法人税等調整額		14,442		4,464
法人税等合計		36,565		25,903
当期純利益		87,334		121,062

【株主資本等変動計算書】

前事業年度（自 平成27年4月1日 至 平成28年3月31日）

（単位：千円）

	株主資本							
	資本金	資本剰余金		利益準備金	利益剰余金			利益剰余金 合計
		資本準備金	資本剰余金 合計		その他利益剰余金			
				土地圧縮積 立金	別途積立金	繰越利益剰 余金		
当期首残高	1,228,057	995,600	995,600	114,632	24,376	3,950,000	286,986	4,375,996
当期変動額								
土地圧縮積立金の積立					612		612	-
別途積立金の取崩						100,000	100,000	-
剰余金の配当							328,989	328,989
当期純利益							87,334	87,334
株主資本以外の項目の当期変動 額（純額）								
当期変動額合計	-	-	-	-	612	100,000	142,267	241,655
当期末残高	1,228,057	995,600	995,600	114,632	24,988	3,850,000	144,719	4,134,341

	株主資本		評価・換算差額等		純資産合計
	自己株式	株主資本合 計	その他有価 証券評価差 額金	評価・換算 差額等合計	
当期首残高	247,744	6,351,909	60,457	60,457	6,412,366
当期変動額					
土地圧縮積立金の積立		-			-
別途積立金の取崩		-			-
剰余金の配当		328,989			328,989
当期純利益		87,334			87,334
株主資本以外の項目の当期変動 額（純額）			34,459	34,459	34,459
当期変動額合計	-	241,655	34,459	34,459	276,114
当期末残高	247,744	6,110,254	25,997	25,997	6,136,251

当事業年度（自 平成28年4月1日 至 平成29年3月31日）

（単位：千円）

	株主資本							利益剰余金 合計
	資本金	資本剰余金		利益準備金	その他利益剰余金			
		資本準備金	資本剰余金 合計		土地圧縮積 立金	別途積立金	繰越利益剰 余金	
当期首残高	1,228,057	995,600	995,600	114,632	24,988	3,850,000	144,719	4,134,341
当期変動額								
別途積立金の取崩						200,000	200,000	-
剰余金の配当							299,081	299,081
当期純利益							121,062	121,062
株主資本以外の項目の当期変動 額（純額）								
当期変動額合計	-	-	-	-	-	200,000	21,980	178,019
当期末残高	1,228,057	995,600	995,600	114,632	24,988	3,650,000	166,700	3,956,321

	株主資本		評価・換算差額等		純資産合計
	自己株式	株主資本合 計	その他有価 証券評価差 額金	評価・換算 差額等合計	
当期首残高	247,744	6,110,254	25,997	25,997	6,136,251
当期変動額					
別途積立金の取崩		-			-
剰余金の配当		299,081			299,081
当期純利益		121,062			121,062
株主資本以外の項目の当期変動 額（純額）			1,544	1,544	1,544
当期変動額合計	-	178,019	1,544	1,544	176,474
当期末残高	247,744	5,932,234	27,542	27,542	5,959,777

【注記事項】

(重要な会計方針)

1. 有価証券の評価基準及び評価方法

(1) 子会社株式及び関連会社株式

総平均法による原価法

(2) その他有価証券

時価のあるもの

決算日の市場価格等に基づく時価法(評価差額は全部純資産直入法により処理し、売却原価は総平均法により算定)

時価のないもの

総平均法による原価法

2. たな卸資産の評価基準及び評価方法

(1) 商品・製品・仕掛品

総平均法による原価法(貸借対照表価額は収益性の低下に基づく簿価切下げの方法により算定)

(2) 原材料

移動平均法による原価法(貸借対照表価額は収益性の低下に基づく簿価切下げの方法により算定)

(3) 貯蔵品

最終仕入原価法(貸借対照表価額は収益性の低下に基づく簿価切下げの方法により算定)

3. 固定資産の減価償却の方法

(1) 有形固定資産(リース資産を除く)

定率法

ただし、平成10年4月1日以降に取得した建物(附属設備を除く)並びに平成28年4月1日以降に取得した建物附属設備及び構築物については、定額法を採用しております。

なお、主な耐用年数は以下のとおりであります。

建物 8年~47年

機械及び装置 6年~15年

(2) 無形固定資産(リース資産を除く)

定額法

なお、自社利用のソフトウェアについては、社内における利用可能期間(5年)に基づく定額法を採用しております。

(3) リース資産

リース期間を耐用年数とし、残存価額を零とする定額法を採用しております。なお、所有権移転外ファイナンス・リース取引のうち、リース取引開始日が平成20年3月31日以前のリース取引については、通常の賃貸借取引に係る方法に準じた会計処理によっております。

(4) 長期前払費用

定額法

4. 繰延資産の処理方法

(1) 社債発行費

社債発行費は支出時に全額費用処理しております。

5. 引当金の計上基準

(1) 貸倒引当金

債権の貸倒れによる損失に備えるため、一般債権については貸倒実績率により、貸倒懸念債権等特定の債権については個別に回収可能性を勘案し、回収不能見込額を計上しております。

(2) 賞与引当金

従業員に対する賞与支給に備えるため、支給見込額に基づき計上しております。

(3) 退職給付引当金

従業員の退職給付に備えるため、当事業年度末における退職給付債務の見込額に基づき計上しております。数理計算上の差異は、各事業年度の発生時における従業員の平均残存勤務期間以内の一定年数（5年）による定額法により按分した額をそれぞれ発生の翌事業年度から費用処理することとしております。

(4) 役員退職慰労引当金

役員及び執行役員に対する退職慰労金の支給に充てるため、内規に基づく期末要支給額を引当計上しております。

6. ヘッジ会計の方法

(1) ヘッジ会計の方法

金利スワップについては、特例処理の要件を満たしておりますので、特例処理を採用しております。

7. その他財務諸表作成のための基本となる重要な事項

消費税等の会計処理方法

税抜方式を採用しております。

（会計方針の変更）

（平成28年度税制改正に係る減価償却方法の変更に関する実務上の取扱いの適用）

法人税法の改正に伴い、「平成28年度税制改正に係る減価償却方法の変更に関する実務上の取扱い」（実務対応報告第32号 平成28年6月17日）を当事業年度に適用し、平成28年4月1日以後に取得した建物附属設備及び構築物に係る減価償却方法を定率法から定額法に変更しております。

この結果、当事業年度の営業利益、経常利益及び税引前当期純利益はそれぞれ1,543千円増加しております。

（会計上の見積りの変更）

（資産除去債務の見積りの変更）

当事業年度において、当社の不動産賃貸借契約に伴う原状回復義務として計上していた資産除去債務について、新たな情報の入手に伴い、原状回復費用に関して見積りの変更を行いました。

この見積りの変更による増加額20,339千円を変更前の資産除去債務残高に加算しております。

なお、当該見積りの変更により、当事業年度の営業利益、経常利益及び税引前当期純利益への影響は軽微であります。

（追加情報）

（繰延税金資産の回収可能性に関する適用指針の適用）

「繰延税金資産の回収可能性に関する適用指針」（企業会計基準適用指針第26号 平成28年3月28日）を当事業年度から適用しております。

(貸借対照表関係)

1 担保に供している資産及び担保に係る債務
担保に供している資産

	前事業年度 (平成28年3月31日)	当事業年度 (平成29年3月31日)
定期預金	100,000千円	165,000千円
投資有価証券	72,800	72,156
建物	662,512	675,283
土地	1,924,892	1,924,892
計	2,760,205	2,837,332

担保に係る債務

	前事業年度 (平成28年3月31日)	当事業年度 (平成29年3月31日)
1年内返済予定の長期借入金	1,072,860千円	1,024,996千円
1年内償還予定の社債	237,000	337,000
長期借入金	2,270,000	2,385,004
社債	636,000	799,000
計	4,215,860	4,546,000

なお、上記のほか、定期預金65,000千円を海外取引に伴う工事契約瑕疵保証として、定期預金33,000千円を海外取引に伴う履行保証として担保に供しております。

なお、上記のほか、定期預金50,000千円を海外取引に伴う履行保証として担保に供しております。

2 関係会社に対する金銭債権及び金銭債務(区分表示したものを除く)

	前事業年度 (平成28年3月31日)	当事業年度 (平成29年3月31日)
短期金銭債権	73,578千円	232,008千円
長期金銭債権	352,250	268,500
短期金銭債務	97,255	73,590

3 保証債務

次の会社の金融機関等からの借入及び社債に対し、債務保証を行っております。

	前事業年度 (平成28年3月31日)	当事業年度 (平成29年3月31日)
(株)アンジェロセック	10,000千円	(株)アンジェロセック - 千円
エスイーA & K(株)	403,155	エスイーA & K(株) 360,845
エスイーリペア(株)	50,000	エスイーリペア(株) -
エスイー鉄建(株)	332,051	エスイー鉄建(株) 768,561
計	795,206	計 1,129,406

(損益計算書関係)

1 関係会社との取引高

	前事業年度 (自 平成27年4月1日 至 平成28年3月31日)	当事業年度 (自 平成28年4月1日 至 平成29年3月31日)
営業取引による取引高		
売上高	355,649千円	226,903千円
仕入高	287,295	305,207
営業取引以外の取引による取引高		
収入分	187,215	238,591
支出分	6,385	-

2 販売費及び一般管理費のうち主要な費目及び金額並びにおおよその割合は次のとおりであります。

	前事業年度 (自 平成27年4月1日 至 平成28年3月31日)	当事業年度 (自 平成28年4月1日 至 平成29年3月31日)
販売運賃	318,169千円	291,710千円
役員報酬	259,628	233,081
従業員給与手当	719,291	692,036
賞与引当金繰入額	21,038	15,326
退職給付費用	27,129	31,198
役員退職慰労引当金繰入額	38,630	37,120
減価償却費	45,051	79,790
手数料	184,990	218,543
ソフトウェア償却費	40,759	41,113
研究開発費	192,899	147,607
おおよその割合		
販売費	72.1%	68.6%
一般管理費	27.9%	31.4%

3 固定資産売却損の内容は次のとおりであります。

	前事業年度 (自 平成27年4月1日 至 平成28年3月31日)	当事業年度 (自 平成28年4月1日 至 平成29年3月31日)
リース資産	- 千円	2,359千円

4 固定資産除却損の内容は次のとおりであります。

	前事業年度 (自 平成27年4月1日 至 平成28年3月31日)	当事業年度 (自 平成28年4月1日 至 平成29年3月31日)
機械及び装置	217千円	156千円
車両運搬具	-	0
工具、器具及び備品	-	0
計	217	156

(有価証券関係)

前事業年度(平成28年3月31日)

子会社株式及び関連会社株式

	貸借対照表計上額 (千円)	時価(千円)	差額(千円)
関連会社株式	59,626	984,422	924,796
合計	59,626	984,422	924,796

当事業年度(平成29年3月31日)

子会社株式及び関連会社株式

	貸借対照表計上額 (千円)	時価(千円)	差額(千円)
関連会社株式	59,626	1,351,785	1,292,159
合計	59,626	1,351,785	1,292,159

(注) 時価を把握することが極めて困難と認められる子会社株式及び関連会社株式の貸借対照表計上額

(単位:千円)

区分	前事業年度 (平成28年3月31日)	当事業年度 (平成29年3月31日)
子会社株式	1,574,531	1,611,231
関連会社株式	2,200	2,200
合計	1,576,731	1,613,431

これらについては、市場価格がなく、時価を把握することが極めて困難と認められることから、上表の「子会社株式及び関連会社株式」には含めておりません。

(税効果会計関係)

1. 繰延税金資産及び繰延税金負債の発生の主な原因別の内訳

	前事業年度 (平成28年3月31日)	当事業年度 (平成29年3月31日)
繰延税金資産		
貸倒引当金損金算入限度超過額	2,130千円	791千円
賞与引当金損金不算入	17,008	14,941
役員退職慰労引当金損金不算入	152,015	160,005
未払事業税損金不算入	3,335	4,019
一括償却資産損金算入限度超過額	1,134	954
退職給付引当金損金不算入	112,059	113,365
投資有価証券評価損損金不算入	21,629	21,629
ゴルフ会員権評価損損金不算入	8,894	9,222
未払確定拠出金	10,791	7,348
その他	60,645	57,334
繰延税金資産小計	389,645	389,612
評価性引当額	30,907	31,234
繰延税金資産合計	358,738	358,378
繰延税金負債		
資産除去債務に対応する除去費用	5,045	9,149
土地圧縮積立金	11,018	11,018
その他有価証券評価差額金	3,764	4,201
繰延税金負債合計	19,828	24,369
繰延税金資産の純額	338,910	334,009

2. 法定実効税率と税効果会計適用後の法人税等の負担率との間に重要な差異があるときの、当該差異の原因となった主要な項目別の内訳

	前事業年度 (平成28年3月31日)	当事業年度 (平成29年3月31日)
法定実効税率	33.1%	30.8%
(調整)		
交際費等永久に損金に算入されない項目	11.1	7.0
受取配当金等永久に益金に算入されない項目	26.1	30.2
住民税均等割	11.9	10.1
税率変更による期末繰延税金資産の減額修正	16.6	-
清算に伴う子会社繰越欠損金の引継ぎ	16.0	-
試験研究費等特別控除	1.2	1.0
その他	0.1	0.9
税効果会計適用後の法人税等の負担率	29.5	17.6

(重要な後発事象)

該当事項はありません。

【附属明細表】

【有形固定資産等明細表】

(単位：千円)

区分	資産の種類	当期首残高	当期増加額	当期減少額	当期償却額	当期末残高	減価償却累計額
有形固定資産	建物	796,317	58,974	-	83,858	771,432	1,172,622
	構築物	62,727	670	-	8,673	54,723	296,150
	機械及び装置	235,388	50,255	156	50,417	235,070	1,889,605
	車両運搬具	505	5,500	0	1,087	4,918	40,246
	工具、器具及び備品	40,399	22,143	0	21,628	40,914	401,666
	土地	1,926,947	-	-	-	1,926,947	-
	リース資産	25,356	19,164	5,609	11,984	26,926	39,776
	建設仮勘定	-	43,747	43,747	-	-	-
	計	3,087,642	200,456	49,514	177,650	3,060,933	3,840,067
無形固定資産	電話加入権	7,360	-	-	-	7,360	-
	ソフトウェア	135,221	6,378	-	63,234	78,364	432,314
	のれん	3,600	-	-	1,200	2,400	3,600
	特許権	3,750	-	-	625	3,125	1,875
	その他	4,000	-	-	4,000	-	12,000
	計	153,932	6,378	-	69,059	91,250	449,789

【引当金明細表】

(単位：千円)

科目	当期首残高	当期増加額	当期減少額	当期末残高
貸倒引当金	8,166	3,810	8,166	3,810
賞与引当金	55,223	48,355	55,223	48,355
役員退職慰労引当金	496,730	37,120	11,140	522,710

(2) 【主な資産及び負債の内容】

連結財務諸表を作成しているため、記載を省略しております。

(3) 【その他】

該当事項はありません。

第6【提出会社の株式事務の概要】

事業年度	4月1日から3月31日まで
定時株主総会	6月中
基準日	3月31日
剰余金の配当の基準日	9月30日 3月31日
1単元の株式数	100株
単元未満株式の買取り・売渡し 取扱場所	(特別口座) 東京都中央区八重洲一丁目2番1号 みずほ信託銀行株式会社 本店証券代行部
株主名簿管理人	(特別口座) 東京都中央区八重洲一丁目2番1号 みずほ信託銀行株式会社
取次所	
買取手数料・売渡手数料	株式の売買の委託に係る手数料相当額として別途定める金額
公告掲載方法	当会社の公告方法は、電子公告とする。ただし、事故その他やむを得ない事由によって電子公告をすることができない場合は、日本経済新聞に掲載して行う。 なお、電子公告は当会社のホームページに掲載しており、そのアドレスは次のとおりです。 http://www.se-corp.com/ir/koukoku/

株主に対する特典	<p>株主優待制度の内容</p> <p>(1) 対象株主 毎年3月31日現在の株主名簿に記録された10単元(1,000株)以上の当社株式を保有されている株主。</p> <p>(2) 優待内容</p> <table border="1"> <thead> <tr> <th>保有期間</th> <th>優待内容</th> </tr> </thead> <tbody> <tr> <td>3年未満</td> <td>災害時に備える防災用品(非常食を含む)ならびに一般用品を含めた複数の品目(一律1,000円相当)リストの中から株主が選ばれた優待品一品目。</td> </tr> <tr> <td>3年以上</td> <td>災害時に備える防災用品(非常食を含む)ならびに一般用品を含めた複数の品目(一律3,000円相当)リストの中から株主が選ばれた優待品一品目。</td> </tr> </tbody> </table> <p>保有期間の確認は、以下の基準により行います。</p> <p>3年未満： 当年基準日の株主名簿に記載された株主様で3年前までの基準日において、同一の株主番号が継続していない方。</p> <p>3年以上： 当年基準日の株主名簿に記載された株主様で3年前以降のすべての基準日において、株主番号が継続して同一の方。</p> <p>また、社会貢献団体への寄付も選択のひとつとしております。期限までに優待品の申し込みをされない場合にも、当社より同団体への寄付とさせていただきます。</p> <p>贈呈時期：7月上旬頃の発送を予定。</p>	保有期間	優待内容	3年未満	災害時に備える防災用品(非常食を含む)ならびに一般用品を含めた複数の品目(一律1,000円相当)リストの中から株主が選ばれた優待品一品目。	3年以上	災害時に備える防災用品(非常食を含む)ならびに一般用品を含めた複数の品目(一律3,000円相当)リストの中から株主が選ばれた優待品一品目。
保有期間	優待内容						
3年未満	災害時に備える防災用品(非常食を含む)ならびに一般用品を含めた複数の品目(一律1,000円相当)リストの中から株主が選ばれた優待品一品目。						
3年以上	災害時に備える防災用品(非常食を含む)ならびに一般用品を含めた複数の品目(一律3,000円相当)リストの中から株主が選ばれた優待品一品目。						

(注) 当社の株主は、その保有する単元未満株式について、次に掲げる権利以外の権利を行使できません。

- (1) 会社法第189条第2項各号に掲げる権利
- (2) 会社法第166条第1項の規定による請求をする権利
- (3) 株主の有する株式数に応じて募集株式の割当ておよび募集新株予約権の割当てを受ける権利
- (4) 単元未満株式の売渡しを請求する権利

第7【提出会社の参考情報】

1【提出会社の親会社等の情報】

当社は、金融商品取引法第24条の7第1項に規定する親会社等はありません。

2【その他の参考情報】

当事業年度の開始日から有価証券報告書提出日までの間に、次の書類を提出しております。

(1) 有価証券報告書及びその添付書類並びに確認書

事業年度（第35期）（自 平成27年4月1日 至 平成28年3月31日）平成28年6月29日関東財務局長に提出。

(2) 内部統制報告書及びその添付書類

平成28年6月29日関東財務局長に提出。

(3) 四半期報告書及び確認書

（第36期第1四半期）（自 平成28年4月1日 至 平成28年6月30日）平成28年8月12日関東財務局長に提出。

（第36期第2四半期）（自 平成28年7月1日 至 平成28年9月30日）平成28年11月11日関東財務局長に提出。

（第36期第3四半期）（自 平成28年10月1日 至 平成28年12月31日）平成29年2月13日関東財務局長に提出。

(4) 臨時報告書

平成28年7月8日関東財務局長に提出。

企業内容等の開示に関する内閣府令第19条第2項第9号の2（株主総会における議決権行使の結果）に基づく臨時報告書であります。

第二部【提出会社の保証会社等の情報】

該当事項はありません。

独立監査人の監査報告書及び内部統制監査報告書

平成29年 6月29日

株式会社エスイー

取締役会 御中

四谷監査法人

指定社員
業務執行社員 公認会計士 石井 忠弘 印

指定社員
業務執行社員 公認会計士 佐々木 大作 印

< 財務諸表監査 >

当監査法人は、金融商品取引法第193条の2第1項の規定に基づく監査証明を行うため、「経理の状況」に掲げられている株式会社エスイーの平成28年4月1日から平成29年3月31日までの連結会計年度の連結財務諸表、すなわち、連結貸借対照表、連結損益計算書、連結包括利益計算書、連結株主資本等変動計算書、連結キャッシュ・フロー計算書、連結財務諸表作成のための基本となる重要な事項、その他の注記及び連結附属明細表について監査を行った。

連結財務諸表に対する経営者の責任

経営者の責任は、我が国において一般に公正妥当と認められる企業会計の基準に準拠して連結財務諸表を作成し適正に表示することにある。これには、不正又は誤謬による重要な虚偽表示のない連結財務諸表を作成し適正に表示するために経営者が必要と判断した内部統制を整備及び運用することが含まれる。

監査人の責任

当監査法人の責任は、当監査法人が実施した監査に基づいて、独立の立場から連結財務諸表に対する意見を表明することにある。当監査法人は、我が国において一般に公正妥当と認められる監査の基準に準拠して監査を行った。監査の基準は、当監査法人に連結財務諸表に重要な虚偽表示がないかどうかについて合理的な保証を得るために、監査計画を策定し、これに基づき監査を実施することを求めている。

監査においては、連結財務諸表の金額及び開示について監査証拠を入手するための手続が実施される。監査手続は、当監査法人の判断により、不正又は誤謬による連結財務諸表の重要な虚偽表示のリスクの評価に基づいて選択及び適用される。財務諸表監査の目的は、内部統制の有効性について意見表明するためのものではないが、当監査法人は、リスク評価の実施に際して、状況に応じた適切な監査手続を立案するために、連結財務諸表の作成と適正な表示に関連する内部統制を検討する。また、監査には、経営者が採用した会計方針及びその適用方法並びに経営者によって行われた見積りの評価も含め全体としての連結財務諸表の表示を検討することが含まれる。

当監査法人は、意見表明の基礎となる十分かつ適切な監査証拠を入手したと判断している。

監査意見

当監査法人は、上記の連結財務諸表が、我が国において一般に公正妥当と認められる企業会計の基準に準拠して、株式会社エスイー及び連結子会社の平成29年3月31日現在の財政状態並びに同日をもって終了する連結会計年度の経営成績及びキャッシュ・フローの状況をすべての重要な点において適正に表示しているものと認める。

< 内部統制監査 >

当監査法人は、金融商品取引法第193条の2第2項の規定に基づく監査証明を行うため、株式会社エスイーの平成29年3月31日現在の内部統制報告書について監査を行った。

内部統制報告書に対する経営者の責任

経営者の責任は、財務報告に係る内部統制を整備及び運用し、我が国において一般に公正妥当と認められる財務報告に係る内部統制の評価の基準に準拠して内部統制報告書を作成し適正に表示することにある。

なお、財務報告に係る内部統制により財務報告の虚偽の記載を完全には防止又は発見することができない可能性がある。

監査人の責任

当監査法人の責任は、当監査法人が実施した内部統制監査に基づいて、独立の立場から内部統制報告書に対する意見を表明することにある。当監査法人は、我が国において一般に公正妥当と認められる財務報告に係る内部統制の監査の基準に準拠して内部統制監査を行った。財務報告に係る内部統制の監査の基準は、当監査法人に内部統制報告書に重要な虚偽表示がないかどうかについて合理的な保証を得るために、監査計画を策定し、これに基づき内部統制監査を実施することを求めている。

内部統制監査においては、内部統制報告書における財務報告に係る内部統制の評価結果について監査証拠を入手するための手続が実施される。内部統制監査の監査手続は、当監査法人の判断により、財務報告の信頼性に及ぼす影響の重要性に基づいて選択及び適用される。また、内部統制監査には、財務報告に係る内部統制の評価範囲、評価手続及び評価結果について経営者が行った記載を含め、全体としての内部統制報告書の表示を検討することが含まれる。

当監査法人は、意見表明の基礎となる十分かつ適切な監査証拠を入手したと判断している。

監査意見

当監査法人は、株式会社エスイーが平成29年3月31日現在の財務報告に係る内部統制は有効であると表示した上記の内部統制報告書が、我が国において一般に公正妥当と認められる財務報告に係る内部統制の評価の基準に準拠して、財務報告に係る内部統制の評価結果について、すべての重要な点において適正に表示しているものと認める。

利害関係

会社と当監査法人又は業務執行社員との間には、公認会計士法の規定により記載すべき利害関係はない。

以 上

(注) 1 . 上記は監査報告書の原本に記載された事項を電子化したものであり、その原本は当社(有価証券報告書提出会社)が別途保管しております。

2 . X B R L データは監査の対象には含まれていません。

独立監査人の監査報告書

平成29年 6月29日

株式会社エスイー

取締役会 御中

四谷監査法人

指定社
員 公認会計士 石井 忠弘 印
業務執行社員

指定社
員 公認会計士 佐々木 大作 印
業務執行社員

当監査法人は、金融商品取引法第193条の2第1項の規定に基づく監査証明を行うため、「経理の状況」に掲げられている株式会社エスイーの平成28年4月1日から平成29年3月31日までの第36期事業年度の財務諸表、すなわち、貸借対照表、損益計算書、株主資本等変動計算書、重要な会計方針、その他の注記及び附属明細表について監査を行った。

財務諸表に対する経営者の責任

経営者の責任は、我が国において一般に公正妥当と認められる企業会計の基準に準拠して財務諸表を作成し適正に表示することにある。これには、不正又は誤謬による重要な虚偽表示のない財務諸表を作成し適正に表示するために経営者が必要と判断した内部統制を整備及び運用することが含まれる。

監査人の責任

当監査法人の責任は、当監査法人が実施した監査に基づいて、独立の立場から財務諸表に対する意見を表明することにある。当監査法人は、我が国において一般に公正妥当と認められる監査の基準に準拠して監査を行った。監査の基準は、当監査法人に財務諸表に重要な虚偽表示がないかどうかについて合理的な保証を得るために、監査計画を策定し、これに基づき監査を実施することを求めている。

監査においては、財務諸表の金額及び開示について監査証拠を入手するための手続が実施される。監査手続は、当監査法人の判断により、不正又は誤謬による財務諸表の重要な虚偽表示のリスクの評価に基づいて選択及び適用される。財務諸表監査の目的は、内部統制の有効性について意見表明するためのものではないが、当監査法人は、リスク評価の実施に際して、状況に応じた適切な監査手続を立案するために、財務諸表の作成と適正な表示に関連する内部統制を検討する。また、監査には、経営者が採用した会計方針及びその適用方法並びに経営者によって行われた見積りの評価も含め全体としての財務諸表の表示を検討することが含まれる。

当監査法人は、意見表明の基礎となる十分かつ適切な監査証拠を入手したと判断している。

監査意見

当監査法人は、上記の財務諸表が、我が国において一般に公正妥当と認められる企業会計の基準に準拠して、株式会社エスイーの平成29年3月31日現在の財政状態及び同日をもって終了する事業年度の経営成績をすべての重要な点において適正に表示しているものと認める。

利害関係

会社と当監査法人又は業務執行社員との間には、公認会計士法の規定により記載すべき利害関係はない。

以上

(注) 1. 上記は監査報告書の原本に記載された事項を電子化したものであり、その原本は当社(有価証券報告書提出会社)が別途保管しております。

2. XBR Lデータは監査の対象には含まれていません。