

【表紙】

【提出書類】	有価証券報告書
【根拠条文】	金融商品取引法第24条第1項
【提出先】	関東財務局長
【提出日】	平成29年4月25日
【事業年度】	第108期（自平成28年1月1日至平成28年12月31日）
【会社名】	昭和電工株式会社
【英訳名】	Showa Denko K.K.
【代表者の役職氏名】	取締役社長 森川 宏平
【本店の所在の場所】	東京都港区芝大門一丁目13番9号
【電話番号】	03(5470)3384
【事務連絡者氏名】	財務・経理部 会計・税務グループリーダー 平井 謙司
【最寄りの連絡場所】	東京都港区芝大門一丁目13番9号
【電話番号】	03(5470)3384
【事務連絡者氏名】	財務・経理部 会計・税務グループリーダー 平井 謙司
【縦覧に供する場所】	株式会社東京証券取引所 (東京都中央区日本橋兜町2番1号)

## 第一部【企業情報】

## 第1【企業の概況】

## 1【主要な経営指標等の推移】

## (1) 連結経営指標等

回次	第104期	第105期	第106期	第107期	第108期
決算年月	平成24年12月	平成25年12月	平成26年12月	平成27年12月	平成28年12月
売上高 (百万円)	739,675	847,803	872,785	775,732	671,159
経常利益 (百万円)	23,448	23,488	21,731	32,050	38,690
親会社株主に帰属する当期純利益 (百万円)	9,368	9,065	2,929	921	12,305
包括利益 (百万円)	28,209	34,866	16,540	10,945	6,160
純資産額 (百万円)	314,966	345,811	319,087	308,142	311,231
総資産額 (百万円)	933,162	985,771	1,009,843	940,494	932,698
1株当たり純資産額 (円)	182.24	201.27	209.76	2,076.05	2,080.85
1株当たり当期純利益金額 (円)	6.26	6.06	1.99	6.45	86.27
潜在株式調整後1株当たり当期純利益金額 (円)	-	-	-	-	-
自己資本比率 (%)	29.2	30.6	29.7	31.5	31.8
自己資本利益率 (%)	3.6	3.2	1.0	0.3	4.1
株価収益率 (倍)	20.9	24.6	74.9	221.9	19.4
営業活動によるキャッシュ・フロー (百万円)	53,310	63,565	66,996	61,170	68,949
投資活動によるキャッシュ・フロー (百万円)	41,741	55,203	46,876	42,497	53,754
財務活動によるキャッシュ・フロー (百万円)	20,150	6,805	24,856	21,336	13,220
現金及び現金同等物の期末残高 (百万円)	48,679	56,084	55,162	54,597	56,186
従業員数 (名)	9,890	10,234	10,577	10,561	10,146
(外、平均臨時雇用者数)	(1,655)	(1,654)	(1,587)	(1,352)	(1,164)

(注) 1 売上高には、消費税等は含まれていない。

2 第104期及び第105期の潜在株式調整後1株当たり当期純利益金額については、希薄化効果を有している潜在株式が存在しないため記載していない。第106期、第107期及び第108期の潜在株式調整後1株当たり当期純利益金額については、潜在株式が存在しないため記載していない。

3 「企業結合に関する会計基準」(企業会計基準第21号 平成25年9月13日)等を適用し、当連結会計年度より、「当期純利益」を「親会社株主に帰属する当期純利益」としている。

4 第108期の1株当たり当期純利益金額の算定上の基礎となる普通株式の期中平均株式については、株式給付信託(BBT)が所有する当社株式を控除対象の自己株式に含めて算出している。

5 平成28年7月1日付で普通株式10株につき1株の割合をもって株式併合を実施している。前連結会計年度の期首に当該株式併合が行われたと仮定し、1株当たり純資産額及び1株当たり当期純利益金額を算定している。

## (2) 提出会社の経営指標等

回次	第104期	第105期	第106期	第107期	第108期
決算年月	平成24年12月	平成25年12月	平成26年12月	平成27年12月	平成28年12月
売上高 (百万円)	502,070	577,725	585,736	520,333	451,410
経常利益 (百万円)	13,642	17,213	19,886	23,744	28,178
当期純利益又は当期純損失 (百万円) ( )	5,704	8,603	3,656	1,089	6,538
資本金 (百万円)	140,564	140,564	140,564	140,564	140,564
発行済株式総数 (千株)	1,497,113	1,497,113	1,497,113	1,497,113	149,711
純資産額 (百万円)	250,633	258,093	249,624	243,696	247,896
総資産額 (百万円)	818,623	823,065	807,324	768,692	772,613
1株当たり純資産額 (円)	167.47	172.46	174.77	1,706.25	1,739.39
1株当たり配当額 (円)	3.00	3.00	3.00	3.00	-
(内1株当たり中間配当額) (円)	(-)	(-)	(-)	(-)	(-)
1株当たり当期純利益金額 又は1株当たり当期純損失 金額 (円)	3.81	5.75	2.48	7.62	45.84
潜在株式調整後1株当たり 当期純利益金額 (円)	-	-	-	-	-
自己資本比率 (%)	30.6	31.4	30.9	31.7	32.1
自己資本利益率 (%)	2.3	3.4	1.4	0.4	2.7
株価収益率 (倍)	34.4	25.9	60.0	-	36.5
配当性向 (%)	78.7	52.2	120.9	-	-
従業員数 (名)	3,952	3,918	3,809	3,690	3,647
(外、平均臨時雇用者数)	(1,286)	(1,247)	(1,153)	(982)	(851)

(注) 1 売上高には、消費税等は含まれていない。

2 第104期及び第105期の潜在株式調整後1株当たり当期純利益金額については、希薄化効果を有している潜在株式が存在しないため記載していない。第106期、第107期及び108期の潜在株式調整後1株当たり当期純利益金額については、潜在株式が存在しないため記載していない。

3 第107期の株価収益率及び配当性向については、当期純損失であるため記載していない。

4 第108期の1株当たり当期純利益金額の算定上の基礎となる普通株式の期中平均株式については、株式給付信託(BBT)が所有する当社株式を控除対象の自己株式に含めて算出している。

5 平成28年7月1日付で普通株式10株につき1株の割合をもって株式併合を実施している。前事業年度の期首に当該株式併合が行われたと仮定し、1株当たり純資産額及び1株当たり当期純利益金額を算定している。なお、前事業年度の1株当たり配当額については、当該株式併合前の実際の配当額を記載している。

## 2【沿革】

当社は、昭和14年6月1日、日本電気工業株式会社と昭和肥料株式会社との合併により発足した。

日本電気工業株式会社は、その発祥を明治41年にまで遡り、水力発電を利用してアルミニウム、研削材、黒鉛電極、工業薬品等の製造販売を手がけ、昭和9年にはわが国で初めてアルミニウム精錬の工業化を達成した。

一方、昭和肥料株式会社は、化学肥料の製造販売を目的として設立され、昭和6年にはわが国最初の国産法硫酸の製造に成功した。

当社は、その後昭和32年に石油化学へ参入し総合化学会社としての地位を築いた。

平成28年より始動させた5ヵ年計画である連結中期経営計画「Project 2020+」に基づき、当社グループの持続的成長に向け、「個性派事業」の拡大・強化を図ると共に、事業構造の変革を進め収益基盤の強靱化を推進し、企業価値の向上を図っていく。

明治41年12月	当社の創業者森轟祖氏、沃度の製造販売を目的として総房水産(株) (日本沃度(株)の母体) を設立
大正10年4月	高田アルミニウム器具製作所設立 (後の昭和アルミニウム(株))
大正15年10月	日本沃度(株)設立
昭和3年10月	昭和肥料(株)設立
昭和6年4月	昭和肥料(株)川崎工場 (現当社川崎事業所) 国産法 (東京工業試験所法) による硫酸の製造に成功
昭和8年11月	日本アルミナ工業所横浜工場 (後に日本沃度(株)に吸収、現当社横浜事業所) アルミナ製造開始
昭和9年1月	日本沃度(株)大町工場 (現当社大町事業所) 国産アルミニウムの工業化に成功
昭和9年3月	日本沃度(株)を日本電気工業(株)と改称
昭和12年11月	理研琥珀工業(株)設立 (後の昭和高分子(株))
昭和14年6月	日本電気工業(株)、昭和肥料(株)の両社合併、昭和電工株式会社設立
昭和24年5月	東京証券取引所等に上場
昭和41年2月	千鳥工場 (現川崎事業所) 開設
昭和44年4月	大分石油化学コンビナート営業運転開始
昭和52年3月	大分石油化学コンビナート増設完了
昭和63年7月	ザ・ビー・オー・シー グループ社エアコ・カーボン事業部黒鉛電極事業を買収 (現社名：昭和電工カーボン・インコーポレーテッド)
平成13年3月	昭和アルミニウム(株)を合併
平成15年1月	三菱化学(株)グループのハードディスク事業を買収 (現社名：昭和電工HDシンガポール・プライベート・リミテッド)
平成15年7月	東京証券取引所に上場を一本化
平成16年7月	台湾のハードディスクメーカーであるトレース・ストレージ・テクノロジー社 (現社名：昭和電工HDトレース・コーポレーション) に出資、連結子会社化
平成21年7月	富士通(株)のハードディスク事業を買収 (現社名：昭和電工HD山形(株))
平成21年12月	昭和炭酸(株)を完全子会社化 (現社名：昭和電工ガスプロダクツ(株))
平成22年7月	昭和高分子(株)を合併
平成28年9月	合成樹脂ポリプロピレン事業会社サンアロマー(株)を連結子会社化

### 3【事業の内容】

当社グループは、当社及び関係会社152社から構成され、その主な事業内容と当社及び主な関係会社の当該事業に係る位置づけは次のとおりである。

なお、当該事業区分は「第5 経理の状況 1連結財務諸表等（1）連結財務諸表 注記事項」に掲げるセグメント情報の区分と同一である。

#### （1）石油化学

当セグメントにおいては、オレフィン、有機化学品、合成樹脂等の製造・販売を行っている。

[主な関係会社]

サンアロマー(株)

日本ポリエチレン(株)

その他7社（計9社）

#### （2）化学品

当セグメントにおいては、機能性化学品、産業ガス、基礎化学品、情報電子化学品等の製造・販売を行っている。

[主な関係会社]

昭和電工ガスプロダクツ(株)

上海昭和高分子有限公司

ユニオン昭和(株)

その他46社（計49社）

#### （3）エレクトロニクス

当セグメントにおいては、ハードディスク、化合物半導体、レアアース磁石合金等の製造・販売を行っている。

[主な関係会社]

昭和電工H Dシンガポール・プライベート・リミテッド

昭和電工H Dトレース・コーポレーション

昭和電工H D山形(株)

その他8社（計11社）

#### （4）無機

当セグメントにおいては、黒鉛電極、セラミックス、ファインセラミックス等の製造・販売を行っている。

[主な関係会社]

昭和電工カーボン・インコーポレーテッド

四川昭鋼炭素有限公司

その他9社（計11社）

#### （5）アルミニウム

当セグメントにおいては、コンデンサー用高純度箔、レーザービームプリンター用シリンダー、押出品、鍛造品、熱交換器、飲料用缶等の製造・販売を行っている。

[主な関係会社]

昭和アルミニウム缶(株)

ハナキャン・ジョイント・ストック・カンパニー

ショウティック・マレーシアS D N . B H D .

その他10社（計13社）

#### （6）その他

当セグメントにおいては、リチウムイオン電池材料、建材等の製造・販売、卸売等を行っている。

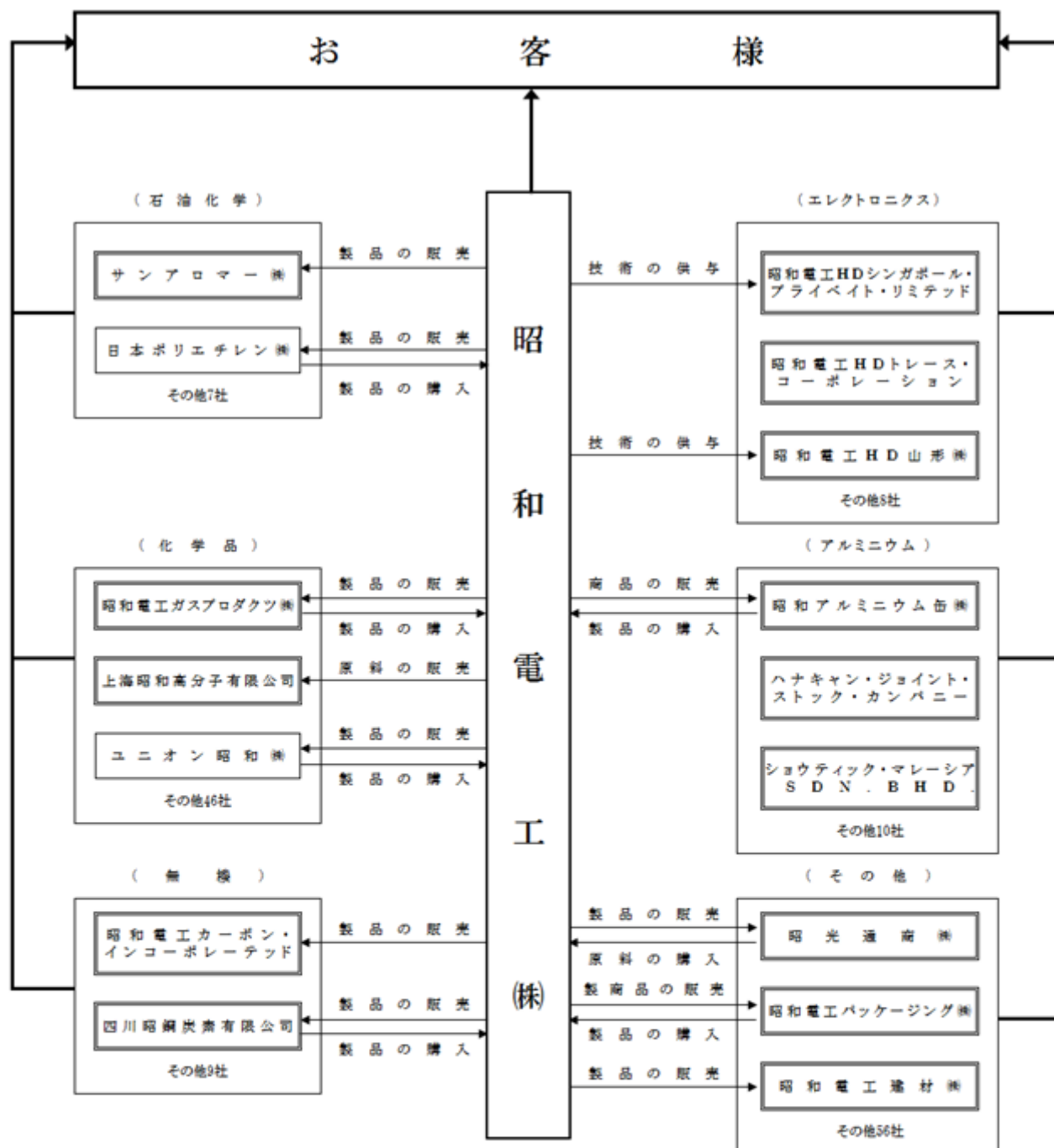
[主な関係会社]

昭光通商(株)

昭和電工パッケージング(株)

昭和電工建材(株)

その他56社（計59社）



- (注) 1. 上記事業系統図は平成28年12月31日現在のものである。
2. 社名を掲載したもののうち、で囲んだものは連結子会社、で囲んだものは持分法適用会社である。
3. 持分法適用会社であった合成樹脂事業を営むサンアロマー㈱の株式追加取得を平成28年9月に実施し、同社を連結子会社とした。
4. 当社は、関係各国において適用される競争法に基づく関係当局の承認等を条件として、平成29年内に黒鉛電極事業を営むSGL GE Holdings GmbHの全株式を取得し子会社とすることを予定している。
5. リチウムイオン電池材料事業について、平成29年1月より「その他」から「エレクトロニクス」にセグメント変更している。  
 これに伴い、昭和電工パッケージング㈱についても同じく「その他」から「エレクトロニクス」にセグメント変更している。

4【関係会社の状況】

名称	住所	資本金 又は出資金 (百万円)	主要な事業 の内容	議決権の 所有割合 (%)	主な関係内容
(連結子会社) サンアロマー㈱	東京都 品川区	6,200	ポリプロピレンの製造 販売	65.0	当社は、同社にプロピレン等を販売して いる。
昭和電工ガスプロダクツ㈱	川崎市 幸区	2,079	液化炭酸ガス、ドライ アイス、産業ガス、ガス 関連機器等の製造販売	100.0	当社は、同社に炭酸ガス等を販売し、ま た、同社から液化窒素を購入している。
上海昭和高分子有限公司	中国 上海市	1,500	合成樹脂、樹脂成形材料 の製造販売	98.4	当社は、同社に原材料を販売している。
昭和電工HDシンガポール・ プライベート・リミテッド	シンガポール	112,900 千シンガ ポールドル	ハードディスクの製造 販売	100.0	当社は、同社に技術の供与を行ってい る。
昭和電工HDトレース・ コーポレーション	台湾 新竹市	4,641 百万NTドル	ハードディスクの製造 販売	99.4	
昭和電工HD山形㈱	山形県 東根市	450	ハードディスクの製造 販売	100.0	当社は、同社に技術の供与を行ってい る。
昭和電工カーボン・ インコーポレーテッド	アメリカ サウス カロライナ州	50,000 千米ドル	黒鉛電極の製造販売	100.0	当社は、同社に炭素製品を販売してい る。
四川昭鋼炭素有限公司	中国 四川省	580 百万人民元	黒鉛電極の製造販売	67.0	当社は、同社に炭素製品を販売してい る。また、同社から炭素製品を購入して いる。
昭和アルミニウム缶㈱	東京都 品川区	2,160	飲料用アルミニウム缶の 製造	100.0	当社は、同社にアルミニウム地金等を販 売し、また、同社からアルミニウム缶を 購入している。
ハナキャン・ジョイント・ ストック・カンパニー	ベトナム バクニン省	383,987 百万ベトナム ドン	飲料用アルミニウム缶の 製造販売	91.8 (90.0)	
ショウティック・マレーシア S D N . B H D .	マレーシア ジョホール州	61,500 千リンギット	アルミニウム連続鑄造 棒、切断材の製造販売	100.0	
昭光通商㈱	東京都 港区	8,022	各種化学品、軽金属等の 販売及び不動産業	44.0 (0.01)	当社並びに一部の子会社及び関連会社 は、同社に各種製品を販売し、同社から 各種製品・原材料等を購入している。
昭和電工 パッケージング㈱	神奈川県 伊勢原市	1,700	食品、エレクトロニクス 分野向け包装材料等の 製造販売	100.0	当社及び一部の子会社は、同社にアルミ ニウム地金等を販売し、また、同社から アルミニウム加工品を購入している。
昭和電工建材㈱	横浜市 神奈川区	250	建築・土木資材の製造販 売	100.0	当社及び一部の子会社は、同社に原材料 等を販売している。
その他34社					

名称	住所	資本金 又は出資金 (百万円)	主要な事業 の内容	議決権の 所有割合 (%)	主な関係内容
(持分法適用関連会社) 日本ポリエチレン㈱	東京都 千代田区	7,500	合成樹脂の製造販売	42.0 (42.0)	当社は、同社にエチレン等を販売してい る。また、当社及び一部の子会社は、同 社から合成樹脂を購入している。
ユニオン昭和㈱	東京都 港区	250	合成結晶ゼオライトの 製造販売	50.0	当社は、同社に苛性ソーダ等を販売し、 同社から各種製品を購入している。
その他8社					

- (注) 1 「議決権の所有割合」欄の(内書)は間接所有割合である。  
 2 昭光通商㈱は100分の50以下の持分であるが、実質的に支配しているため子会社としたものである。  
 3 昭光通商㈱は、有価証券報告書の提出会社である。  
 4 昭光通商㈱は、売上高(連結会社相互間の内部売上高を除く)の連結売上高に占める割合が10%を超えてい  
 るが、同社は、有価証券報告書の提出会社であるため、主要な損益情報等の記載を省略している。  
 5 上記関係会社のうち、連結財務諸表に重要な影響を与えている債務超過会社はない。  
 6 昭和電工HDトレース・コーポレーション及び昭和アルミニウム缶㈱は特定子会社である。

## 5【従業員の状況】

### (1) 連結会社の状況

平成28年12月31日現在

セグメントの名称	従業員数(名)
石油化学	660 ( 80 )
化学品	1,852 ( 174 )
エレクトロニクス	2,871 ( 153 )
無機	1,177 ( 175 )
アルミニウム	2,015 ( 409 )
その他	1,571 ( 173 )
合計	10,146 ( 1,164 )

- (注) 1 従業員数は就業人員であり、連結会社外への出向者を除き、連結会社外から受け入れた出向者を含む。また、執行役員及びコーポレートフェローを含まない。
- 2 臨時雇用者数(契約社員、嘱託社員を含む。)は、当事業年度の平均人員を( )外数で記載している。
- 3 全社共通研究に係る従業員については、「その他」に含めて表示している。
- 4 「石油化学」セグメントにおける従業員数が、前連結会計年度末と比べて186名増加しているが、その主な理由は、当連結会計年度においてサンアロマー(株)を子会社化したことによるものである。

### (2) 提出会社の状況

平成28年12月31日現在

従業員数(名)	平均年齢(歳)	平均勤続年数(年)	平均年間給与(円)
3,647 ( 851 )	40.1	16.9	7,034,791

セグメントの名称	従業員数(名)
石油化学	427 ( 50 )
化学品	1,222 ( 164 )
エレクトロニクス	248 ( 138 )
無機	284 ( 92 )
アルミニウム	642 ( 296 )
その他	824 ( 111 )
合計	3,647 ( 851 )

- (注) 1 従業員数は就業人員であり、社外への出向者を除き、社外から受け入れた出向者を含む。また、執行役員及びコーポレートフェローを含まない。
- 2 臨時雇用者数(契約社員、嘱託社員を含む。)は、当事業年度の平均人員を( )外数で記載している。
- 3 平均年間給与は、賞与及び基準外賃金を含んでいる。
- 4 全社共通研究に係る従業員については、「その他」に含めて表示している。

### (3) 労働組合の状況

当社には、昭和電工ユニオンがあり、本部を東京都港区に置いている。(平成28年12月31日現在組合員数2,857名。出向中の組合員を含まない。)

会社と昭和電工ユニオンとの間には、相対的平和義務を伴う労働協約が締結されており、友好的な関係を維持している。

連結子会社における労働組合の状況について特に記載すべき事項はない。



## 第2【事業の状況】

### 1【業績等の概要】

#### (1)業績

##### 業績全般

当連結会計年度のわが国経済は、緩やかな回復基調が続いた。対ドル為替レートは円高が進行したものの、米大統領選挙以降は円安水準に戻った。企業の輸出・生産面は回復の兆しが見られた。企業収益は改善に足踏みが見られるものの高水準にあり、雇用環境は改善し個人消費は持ち直しの動きが見られた。

海外経済では、米国では景気の回復が続いた。欧州では、英国のEU離脱決定・テロ事件の発生などリスク要因を抱える中、ドイツ・英国では景気は緩やかに回復した。中国・ASEAN諸国では景気持ち直しの動きが見られたが、韓国・インドネシアの景気は期後半に減速感が見られた。ロシア・ブラジル等の資源国・新興国は減速した。

石油化学業界においては、需要・製品市況に影響を及ぼす原油価格は概ね低位に推移し、国内生産は堅調なアジア需要を背景に高稼働が続いた。また、電子部品・材料業界は、PCの生産は軟調に始まったものの期後半には安定した。半導体の生産は、スマートフォン向けメモリー等の需要増を受け、特に期後半に増加した。

このような情勢下、当社グループは当連結会計年度より始動させた連結中期経営計画「Project 2020+」において、当社グループの持続的成長に向け、「個性派事業」の拡大・強化を図ると共に、事業構造の変革を進め収益基盤の強靭化を推進し、企業価値の向上を図っていく。

当連結会計年度の連結営業成績については、売上高は、石油化学セグメントは原料ナフサ価格の下落に伴い製品価格が低下し減収となるなど全てのセグメントで減収となり、総じて6,711億59百万円（前連結会計年度比13.5%減）となった。

営業利益は、ハードディスクの出荷が減少したエレクトロニクスセグメントと、無機セグメントが減益となったものの、石油化学セグメントはアジアでの堅調な需給を受け大幅な増益となり、化学品、アルミニウム、その他、の3セグメントも増益となったため、総じて増益となる420億53百万円（同25.5%増）となった。

経常利益は、円高による為替差損の計上等により386億90百万円（同20.7%増）となった。親会社株主に帰属する当期純利益は、前連結会計年度に比べ特別損失および法人税等が減少したため大幅な増益となり、123億5百万円（同1,236.1%増）となった。

##### セグメントの業績

###### (石油化学)

当セグメントでは、エチレン、プロピレンの生産は、当連結会計年度前半にコンビナート内誘導品プラントの定期修理が重なったことにより、前連結会計年度に比べ小幅に減少した。

オレフィン事業は、アジア市場における需給は堅調に推移したものの、原料ナフサ価格の下落を受けた製品価格の低下により減収となった。有機化学品事業は、原料価格低下を受け、酢酸ビニル、酢酸エチルの販売価格が低下し減収となった。この結果、当セグメントの売上高は1,857億83百万円（前連結会計年度比19.7%減）となった。

営業利益は、アジアでの堅調な需給を受けオレフィン・有機化学品事業ともに高い稼働が続いたことに加え原料ナフサ価格も低下したため、大幅な増益となる206億90百万円（同96.2%増）となった。

###### (化学品)

当セグメントでは、液化アンモニアの生産は前連結会計年度に比べ増加し、電子材料用高純度ガスの生産も増加した。

情報電子化学品事業は円高の影響を受けたものの高水準の出荷により小幅の増収となり、産業ガス事業は小幅の増収となった。一方、基礎化学品事業は、出荷は総じて堅調に推移したものの原料価格の下落を受けアクリロニトリル等の販売価格が低下し減収となり、機能性化学品事業は前連結会計年度下期のフェノール樹脂事業の譲渡により減収となった。この結果、当セグメントの売上高は1,345億29百万円（前連結会計年度比5.5%減）となった。

営業利益は、情報電子化学品事業については円高により減益となったものの、基礎化学品事業はアンモニアのリサイクル原料利用率の上昇等原料価格の低下により増益となり、産業ガス・機能性化学品の両事業もそれぞれ増益となったため138億24百万円（同29.1%増）となった。

###### (エレクトロニクス)

当セグメントでは、ハードディスクの生産は、サーバー向け出荷は増加したもののPC向け出荷減を補えず前連結会計年度に比べ減少した。なお、当連結会計年度後半のPC向け出荷は当連結会計年度前半と比べ回復し、特に10-12月のハードディスク生産は前年同四半期連結会計期間に比べ増加した。

このような市場環境を受けハードディスク事業は販売数量減と円高の影響により減収となった。レアアース磁石合金、化合物半導体もそれぞれ減収となった。この結果、当セグメントの売上高は1,033億39百万円(前連結会計年度比21.4%減)となった。

営業利益は、ハードディスク事業の販売数量が当連結会計年度後半は出荷が回復したものの当連結会計年度前半の減少を補えず、139億7百万円(同20.4%減)となった。なお、ハードディスク事業において、生産能力の適正化とコスト競争力強化策を実施し、当連結会計年度後半には効果が顕現している。

(無機)

当セグメントでは、黒鉛電極の生産は前連結会計年度に比べ小幅に増加した。

黒鉛電極事業は、鉄鋼業界における中国の過剰生産の影響によるアジア・米国等での生産調整を受け、市況が低下し減収となった。セラミックス事業は、販売数量の減少により減収となった。

この結果、当セグメントの売上高は508億70百万円(前連結会計年度比19.9%減)となり、営業損益は57億58百万円の損失(同45億10百万円減益)となった。なお、黒鉛電極事業の収益性向上に向け、当連結会計年度に日本・米国両生産拠点においてコスト競争力強化策を実行した。

(アルミニウム)

当セグメントでは、アルミ電解コンデンサー用高純度箔の生産は、好調なエアコン、車載向け部品の生産に対応し、前連結会計年度に比べ増加した。

アルミ圧延品事業は国内向け販売数量増に加え、昭和電工(株)業(南通)有限公司の中国での出荷も増加し増収となった。アルミ機能部材事業はアルミ地金の下落と、一部自動車向け出荷減により減収となった。アルミ缶事業はハナキャン・ジョイント・ストック・カンパニーの販売数量の増加により増収となった。この結果、当セグメントの売上高は985億75百万円(前連結会計年度比2.2%減)となった。

営業利益は、アルミ圧延品事業の販売数量の増加、アルミ缶事業におけるハナキャン・ジョイント・ストック・カンパニーの出荷増により44億16百万円(同72.3%増)となった。

(その他)

当セグメントでは、リチウムイオン電池材料はスマートフォン向けに加え車載向けの出荷が増加し小幅な増収となったが、昭光通商(株)は減収となった。この結果、当セグメントの売上高は1,423億64百万円(前連結会計年度比3.3%減)となったが、営業利益はリチウムイオン電池材料の数量増等により17億75百万円(同33.6%増)となった。

(2) キャッシュ・フローの状況

営業活動によるキャッシュ・フローは、営業利益が増加したこと等により、前連結会計年度に比べ77億79百万円の収入増加となり、689億49百万円の収入となった。

投資活動によるキャッシュ・フローは、連結範囲の変更を伴う子会社株式の取得による支出及び定期預金の増加等により、前連結会計年度に比べ112億57百万円の支出増加となり、537億54百万円の支出となった。

この結果、フリー・キャッシュ・フローは、前連結会計年度に比べ34億78百万円の収入減少となり、151億95百万円の収入となった。

財務活動によるキャッシュ・フローは、有利子負債(借入金、コマーシャル・ペーパー及び社債)の削減を進めたが、削減額は前連結会計年度に比べ減少したため、前連結会計年度に比べ、81億16百万円の支出減少となり、132億20百万円の支出となった。

この結果、当連結会計年度末の現金及び現金同等物は、為替変動の影響等も含め、前連結会計年度末に比べ15億89百万円増加し、561億86百万円となった。

## 2【生産、受注及び販売の状況】

### (1) 生産実績

当社グループの生産品目は広範囲かつ多種多様であり、同種の製品であっても、その容量、構造、形式等は必ずしも一様ではなく、セグメントごとに生産規模を金額あるいは数量で示すことはしていない。このため生産の状況については、「1 業績等の概要」におけるセグメントの業績に関連付けて示している。

### (2) 受注実績

当連結会計年度における受注実績は、次のとおりである。

セグメントの名称	受注高(百万円)	前年同期比(%)	受注残高(百万円)	前年同期比(%)
その他	906	12.6	60	16.7

(注) 上記金額には、消費税等は含まれていない。

### (3) 販売実績

当連結会計年度における販売実績をセグメントごとに示すと、次のとおりである。

セグメントの名称	販売高(百万円)	前年同期比(%)
石油化学	185,783	19.7
化学品	134,529	5.5
エレクトロニクス	103,339	21.4
無機	50,870	19.9
アルミニウム	98,575	2.2
その他	142,364	3.3
調整額	44,301	
合計	671,159	13.5

(注) 1 セグメント間の取引については、相殺消去前の数値によっている。

2 上記金額には、消費税等は含まれていない。

3 主な相手先別の販売実績及び総販売実績に対する割合については、当該割合が100分の10以上の相手先がないため、記載を省略している。

### 3【対処すべき課題】

#### (1) 当社グループの対処すべき課題

新興国において急速な経済成長により生活水準が向上する一方で、地球環境への負荷増大を抑制するための取り組みが世界全域で求められている。社会動向を市場性の観点から見た場合、電子産業分野の一層の高品位化・高速化・高容量化・小型化の進展による利便性・快適性の向上、地球温暖化対策・環境保全の推進による健康で安全な社会の実現、化石エネルギー依存度低下・省エネルギー推進によるエネルギー供給保障等の人類共通の諸課題に対応するための新技術の開発と事業化が求められている。

当社グループは、優位性のある固有技術をベースに先進・先端技術領域をリードする部材・素材・ソリューションをお客様に提供し、豊かさと持続性が調和する社会の創造に貢献していく。

また、当社グループは、経営の健全性、実効性及び透明性を確保し、企業価値の持続的な向上により社会から信頼・評価される「社会貢献企業」を実現するために、平成27年、「コーポレート・ガバナンス基本方針」を定め、その充実に取り組んでいく。

「コーポレート・ガバナンス基本方針」については当社ホームページを参照。

[http://www.sdk.co.jp/assets/files/about/governance/governance\\_policy151225.pdf](http://www.sdk.co.jp/assets/files/about/governance/governance_policy151225.pdf)

世界経済は大きな市場構造の変化の潮流の中にある。当社グループは当連結会計年度から始動させた連結中期経営計画「Project 2020+」において、収益性と安定性を高いレベルで持続的に維持する「個性派事業」の拡大・強化を図りグローバル市場で展開していく。成長するアジア・ASEAN市場に加え、欧米などの先進国市場も含めた成長機会の獲得を追求し、海外展開を加速すると共に、市場が求める高機能、高性能な製品・技術の提供を通じて、お客様の期待、社会のニーズに応え続ける企業の確立を目指していく。

#### (2) 株式会社の支配に関する基本方針

##### 基本方針の内容

株式会社の支配に関する基本方針は次のとおりである。

「当社は、当社の株主は市場における当社株式の自由な取引を通じて決定されるものであると考えており、特定の者による当社株式の大規模買付行為に関する提案がなされた場合においても、これに応じて当社株式の売却を行うか否かの判断は、最終的には、当社株主の皆様が適切な判断を行うために必要となる十分な情報提供がなされ、かつ熟慮に必要な十分な時間が与えられたうえで、当社株式を保有する株主の皆様の意思に基づき行われるべきものと考えております。

しかしながら、大規模買付行為の中には、その目的等からみて企業価値ひいては株主共同の利益に対する明白な侵害をもたらすもの、株主に株式の売却を事実上強要するおそれがあるもの、対象会社の取締役会や株主が買付行為の条件について検討し、あるいは対象会社の取締役会が代替案を提案するための十分な時間や情報を提供しないもの、対象会社やその関係者に対し高値で株式を買い取ることを要求するもの等、対象会社の企業価値ひいては株主共同の利益に資することにならないものもあります。

当社は、特定の者による大規模買付行為が当社の企業価値ひいては株主共同の利益を確保・向上させるものであるか否かについて、株主の皆様が、当該買付者及び当社取締役会の双方から必要かつ十分な情報を得たうえで、適切な判断を下すことが望ましいと考えております。一方で、上記の例に該当するような当社の企業価値ひいては株主共同の利益を毀損するおそれのある不適切な大規模買付行為またはこれに類似する行為を行う者は、当社の財務及び事業の方針の決定を支配する者としては適切でないと考えております。」

##### 基本方針の実現に資する取組み

当社グループは、グループ経営理念「私たちは、社会的に有用かつ安全でお客様の期待に応える製品・サービスの提供により企業価値を高め、株主にご満足いただくと共に、国際社会の一員としての責任を果たし、その健全な発展に貢献します。」のもと、豊かさと持続性の調和した社会の創造に貢献する「社会貢献企業」の実現を目指している。

当社グループは、有機化学、無機化学、アルミニウム加工等を基幹技術に事業を展開しており、これらの異なる基幹技術を深化・融合させることにより創出した他社にない技術力、開拓者精神に溢れ独創性を追求する従業員が、当社グループの企業価値の源泉であり、当社グループは、個性的で競争優位性を持つ技術や製品を開発・提供することにより企業価値を高め、「個性派化学」として市場から高い評価をいただいている。また、製品・サービスの提供、環境への取り組みや地域活動等を通じて株主の皆様、お客様をはじめ、全てのステークホルダーの皆様にご信頼いただくことにより良好な関係を築き上げ、その維持、発展に努めており、これらは、「社会貢献企業」の実現を目指すうえで損なうことのできない貴重な財産と考えている。

当社グループは、平成28年からスタートした5カ年の連結中期経営計画「Project 2020+」において、当社が有する多様な事業群の収益基盤強化と個性派事業の拡大を進め、激化する国際競争下において市場を絶えずリードする企業グループを目指している。

当社グループは、企業としての社会的責任を全うし、広く社会からの信頼を築きあげていくことが、企業価値の持続的向上と中長期的な企業価値の創出の実現に必要な不可欠であると考え、コーポレート・ガバナンスの充実に経営の重要課題と認識し、経営の公正性・透明性の向上、監督・監視機能の一層の強化、迅速な意思決定と業務執行の実効性の確保に取り組んでいる。また、コンプライアンスとリスク管理の強化、レスポンスブル・ケアの徹底、

情報開示の充実に取り組むと共に、株主、お客様、取引先、従業員、地域社会等の全てのステークホルダーの皆様と適切に協働して事業活動を行うことにより、企業価値ひいては株主共同の利益の向上に努めていく。

基本方針に照らして不適切な者によって当社の財務及び事業の方針の決定が支配されることを防止するための取組み

当社は、上記基本方針に照らして不適切な者によって当社の財務及び事業の方針の決定が支配されることを防止するための取組みの一つとして、平成26年2月13日開催の取締役会及び平成26年3月27日開催の第105回定時株主総会の各決議に基づき、当社株券等の大規模買付行為等への対応方針（買収防衛策）を更新した。（以下、更新後の対応方針を「本対応方針」という。）

#### 1) 本対応方針の概要

##### (a) 本対応方針の発動に係る手続の設定

本対応方針は、当社株券等について、20%以上の保有割合となる買付けを行うこと等を希望する買付者が出現した場合に、当該買付者に対し、事前に当該買付けに関する情報の提供を求め、当該買付けについての情報収集、検討等を行う期間を確保すること、当該買付者が本対応方針に定める手続を遵守しない場合、または、当該買付者による買付けが当社の企業価値ひいては株主共同の利益を害するおそれがあると認められる場合で、かつ、これに対抗することが相当であると認められる場合には、独立委員会への諮問を経たうえで、また、一定の場合には株主意思確認総会を開催し株主の皆様の意思を確認したうえで、一定の対抗措置を採ることなど、当社の企業価値ひいては株主共同の利益が損なわれないための手続を定めている。

##### (b) 対抗措置の内容

上記(a)記載の対抗措置として、当社は、上記(a)記載の買付者による行使は認められないとの条項及び当社が当該買付者以外の者から当社株式と引き換えに当該新株予約権を取得する旨の条項等が付された新株予約権を、当社株式1株に対し1個の割合でその時点の全ての株主に対して割り当てる手法による新株予約権の無償割当てその他法令または当社定款が取締役会の権限として認める措置を行う。

#### 2) 本対応方針の有効期間

本対応方針の有効期間は、平成25年12月期の事業年度に関する定時株主総会終結の時から平成28年12月期の事業年度に関する定時株主総会終結の時までとする。但し、当該定時株主総会の終結時に買収提案を行っている者等が現に存在している場合にはその限りで有効期間が延長される。

#### 3) 本対応方針の廃止及び変更

本対応方針の導入後、有効期間の満了前であっても、当社株主総会において本対応方針を廃止する旨の議案が承認された場合、または当社取締役会において本対応方針を廃止する旨の決議がなされた場合には、本対応方針はその時点で廃止される。本対応方針は株主の意向に沿ってこれを廃止させることが可能である。

上記取組みが基本方針に沿い、当社の株主の共同の利益を損なうものでなく、当社の役員の地位の維持を目的とするものでないこと及びその理由

上記の各取組みは、中長期的視点から当社の企業価値ひいては株主共同の利益の向上のための具体的な方策として行われているものであり、まさに上記基本方針に沿うものである。また、上記の本対応方針は、以下のよう合理性が担保されており、上記基本方針に沿うと共に、当社の企業価値ひいては株主共同の利益に合致するものであり、当社の役員の地位の維持を目的とするものではない。

- 1) 経済産業省及び法務省が平成17年5月27日に発表した「企業価値・株主共同の利益の確保又は向上のための買収防衛策に関する指針」の定める三原則を完全に充足している。また、企業価値研究会が平成20年6月30日に発表した「近時の諸環境の変化を踏まえた買収防衛策の在り方」を踏まえた内容となっている。
- 2) 株主意思を反映する内容となっており、また、当社定款上取締役の任期は1年であり、本対応方針の有効期間中であっても、当社取締役の選任を通じて株主の意向を示すことが可能である。
- 3) デッドハンド型やスローハンド型の買収防衛策ではない。
- 4) 当社の業務執行を行う経営陣から独立した当社社外取締役、社外監査役及び弁護士、公認会計士、社外の経営者等の社外有識者によって構成される独立委員会への諮問を経ることとなっている。
- 5) 合理的な客観的要件が充足されなければ対抗措置を発動することができない。
- 6) 独立委員会は、必要と判断する場合に、当社の費用で、独立した第三者の助言を得ることができ、これにより、独立委員会による判断の公正さ・客観性がより強く担保される仕組みとなっている。

(注) 当社は、平成29年3月6日開催の取締役会において、有効期間の満了をもって本対応方針を更新しないことを決定し、本対応方針は、平成29年3月30日開催の第108回定時株主総会終結の時をもって有効期間の満了により廃止された。

## 4【事業等のリスク】

当社グループの経営成績、財政状態及びキャッシュ・フローの状況等に影響を及ぼす可能性があると考えられる主要なリスクには、以下のものがある。当社グループは、これらのリスク発生の可能性を認識した上で、リスク顕在化の未然防止及びリスク発生時の影響の最小化に努めている。

なお、これらの事項は有価証券報告書提出日（平成29年4月25日）現在において判断したものであり、当社グループに関する全てのリスクを網羅しているものではない。

### (1) 個別事業の経営成績における大幅な変動

当社グループは、石油化学製品、化学製品、エレクトロニクス関連製品、無機製品、アルミニウム製品等様々な製品の製造・販売を行っている。主要事業において想定されるリスクとして以下のようなものがあるが、リスクはこれらの事業に限定されるものではない。

#### 石油化学事業

当社グループは、大量の原料用ナフサ等を購入（輸入を含む）しており、原油価格の変動や需給バランス、為替等の要因によりナフサ価格等が変動し、販売価格との間に十分なスプレッドが確保できない場合には、当社グループの経営成績及び財務状況が影響を受ける可能性がある。また、石油化学事業の収益は、需給バランスによるところが大きく、他社による大型プラントの建設等により需給が緩和した場合や、日本及び世界経済の大きな変動により需要が急激に減少した場合には、当社グループの経営成績及び財務状況が影響を受ける可能性がある。

#### アルミニウム事業

当社グループは、大量のアルミニウム地金を海外から輸入しており、LME相場やアルミ割増金の上昇、円安等によりアルミニウム地金価格が上昇し、かつそれによる製造コストの上昇分をアルミニウム関連の製品価格の上昇で吸収できない場合には、当社グループの経営成績及び財務状況が影響を受ける可能性がある。また当社グループのアルミニウム製品は、自動車向け、電機電子部品・材料向けの販売が大きな比重を占めており、これらの製品の売上は、自動車市場や家電・情報機器関連市場の動向など当社グループが管理できない要因により、大きな影響を受ける可能性がある。

#### ハードディスク事業

当社グループのハードディスク事業は、販売数量がIT機器や家電製品に対する需要によって大きく変動すると同時に、技術革新のスピードが速く、国際的競争が厳しい事業である。また、これらの需要変動や競争激化は価格変動の要因ともなり得る。当社グループは、市場のニーズに合致した製品を適時・適切に開発・提供すべくグローバルな生産・販売体制を整えているが、市場のニーズが想定を超えて大きく変化した場合や需給バランスが大きく変化した場合、また、為替が大幅に変動した場合には、当社グループの経営成績及び財務状況が影響を受ける可能性がある。

#### 海外での事業活動

当社グループは、アジア、北米、欧州にて生産及び販売活動を行っているが、海外での事業活動には、予期しえない法律または規制の変更、政治・経済情勢の悪化、テロ・戦争等による社会的混乱等、国内における事業運営とは異なるリスクが存在する。こうしたリスクが顕在化することによって、当社グループの海外での事業活動に支障が生じ、当社グループの経営成績及び財務状況が影響を受ける可能性がある。

#### 企業買収、資本提携及び事業再編

当社グループは、事業領域の拡大や収益性向上を目的として国内外における企業買収、資本提携及び事業再編を実施している。当社グループ及び出資先企業を取り巻く事業環境の変化により、当初期待していた成果が得られない場合には、当社グループの経営成績及び財務状態に悪影響を与える可能性がある。

また、不採算事業からの撤退や関係会社の整理等の事業再編を行った場合、当社グループの経営成績及び財政状況が影響を受ける可能性がある。

### (2) 財務状況及びキャッシュ・フローの予想以上の変動

#### 為替相場の大幅な変動

当社グループは、輸出入等を中心とした外貨建取引については、為替予約等を通じてリスクの最小化に努めているが、為替相場に大幅な変動が生じた場合、当社グループの経営成績及び財務状況に影響を与える可能性がある。特に、他の通貨に対する急激な円高は、当社グループの経営成績に悪影響を与える可能性がある。

また、為替相場の変動は、海外グループ会社の財務諸表の円貨への換算を通して、当社グループの経営成績及び財務状況に影響を与える可能性がある。

#### 金融市場の動向や調達環境の変化

金融市場の動向や当社グループの財務指標の悪化が、一部借入金の財務制限条項への抵触による期限前弁済を含め、当社グループの資金調達や支払金利に対して影響を与え、これらを通して、当社グループの経営成績及び財務状況に影響を与える可能性がある。

#### 退職給付債務

当社グループの退職給付債務及び退職給付費用は、年金数理計算上使用される各種の基礎率と年金資産の運用利回り等に基づき算出されており、年金資産の時価の変動、金利動向、退職金・年金制度の変更等が、当社グループの経営成績及び財務状況に影響を与える可能性がある。

#### 有価証券

当社グループは、時価のある株式を保有しているため、株式相場の変動に伴い、評価損が発生し、当社グループの経営成績及び財務状況に影響を受ける可能性がある。

#### 固定資産の減損

当社グループは、固定資産の減損に係る会計基準を適用している。この基準の適用に伴い、今後の土地等の時価の変動や事業環境の大幅な変動によって、さらに減損損失が発生する可能性がある。

#### 繰延税金資産

当社グループは、将来減算一時差異等に対して、繰延税金資産を計上している。繰延税金資産は、将来の課税所得に関する予測等に基づき回収可能性を検討して計上しているが、将来の課税所得が予測と異なり回収可能性の見直しが必要となった場合、また、税率変更を含む税制の改正等があった場合には、繰延税金資産の修正が必要となり、当社グループの経営成績及び財務状況に影響を受ける可能性がある。

#### (3) 特有の法的規制

当社グループが行っている事業は国内外の各種の法規制を受ける。その規制内容は、「石油コンビナート等災害防止法」「消防法」「高圧ガス保安法」等の保安安全に係るもの、「環境基本法」「大気汚染防止法」「化学物質の審査及び製造等の規制に関する法律」等の環境や化学物質に係るもの等があり、当社グループはこれら法規制の遵守を徹底している。万一遵守できなかった場合は、当社グループの活動が制限される可能性がある。また、これら法規制が一段と強化された場合には、コストの増加につながり、当社グループの経営成績及び財務状況に影響を受ける可能性がある。

#### (4) 重要な訴訟事件

当社グループは、法令及び契約等の遵守に努めているが、広範な事業活動の中で、訴訟の提起を受ける可能性がある。

#### (5) その他

##### 研究開発について

当社グループは、研究開発基本方針である「多様な個性派技術を鍛えてつなぎ、新たな価値を創造」のもと、現業強化と周辺分野拡大に向けた研究と事業開発に研究資源を集中する一方で、オープンイノベーションやM&A等を活用した次世代事業の創出に取り組んでいる。無機、有機、アルミに跨る多様な中核技術の強化とシナジーを発揮することにより当社グループならではの個性派製品・技術の創出と、個性派事業の獲得を図るべく、研究開発に注力している。これらの研究開発活動の結果が目標と大きく乖離するような場合には、当社グループの経営成績及び財務状況に影響を受ける可能性がある。

##### 知的財産について

当社グループは、産業財産権やノウハウ等の知的財産権が事業の競争力に重要な役割を果たしていることを認識し、自社権利の取得、活用及び保護と他社権利の尊重に努めている。しかしながら、自社権利を適切に取得、活用することができなかつたり不当に侵害された場合、または第三者の知的財産権を侵害する事象が発生した場合、事業活動に支障が生じ、当社グループの経営成績及び財務状況に影響を受ける可能性がある。

##### 品質保証・製造物責任について

当社グループは、「品質保証・品質管理規程」の制定や、品質保証を所管・統括・推進する組織の整備、ISO9001等の積極的な取得により、品質管理に万全を期すべく努めている。しかしながら、重大な製品欠陥や製造物責任訴訟の提起といった事象が発生した場合、社会的信用の失墜を招き、顧客に対する補償などによって、当社グループの経営成績及び財務状況に影響を受ける可能性がある。

##### 事故・災害について

当社グループは、安全・安定操業の徹底を図り、製造設備の停止や設備に起因する事故などによる潜在的なマイナス要因を最小化するため、全ての製造設備について定期的な点検を実施している。しかしながら、事故あるいは大規模な自然災害等の発生により、製造設備で人的・物的被害が生じた場合、当社グループの社会的信用が低下し、事故災害への対策費用や生産活動停止による機会損失により、当社グループの経営成績及び財務状況に影響を受ける可能性がある。また、当社グループの製造設備が直接の影響を受けない場合であっても、サプライヤーの事故・自然災害等に起因する原材料調達難、物流網の寸断及び電力の供給不足に伴い生産活動が制限された場合、当社グループの経営成績及び財務状況に影響を受ける可能性がある。

### 環境に対する影響について

当社グループは、化学物質の開発から製造、流通、使用を経て廃棄に至る全ライフサイクルにおける「環境・安全・健康」を確保することを目的とした「レスポンシブル・ケア」活動を推進している。しかしながら、周囲の環境に影響を及ぼすような事象が発生した場合には、社会的信用の失墜を招き、補償などを含む対策費用、生産活動の停止による機会損失及び顧客に対する補償などによって、当社グループの経営成績及び財務状況に影響を受ける可能性がある。

## 5【経営上の重要な契約等】

技術提携の状況

技術供与関係

(昭和電工株式会社)

契約締結先	契約発効年月	内容	摘要
(サウジアラビア) ナマケミカルズ社	平成23年 1月	アリルアルコールの 製造技術	(対価) 一定金額を分割払いで受け取る。 (有効期間) 平成23年 1月31日から12年間



## 6【研究開発活動】

当社グループは、連結中期経営計画「Project 2020+」に基づき、「インフラケミカルズ」、「エネルギー」、「移動・輸送」、「生活環境」、「情報電子」という5つの領域における社会課題の解決、新たな価値創造のために、当社が保有する多様な事業領域と、競争優位性のある要素技術である「中核技術」、当社が培ってきた世界トップレベルの技術である「戦略技術」を深化・融合させ、当社独自の特徴ある研究開発を推進している。

特に、電池材料やSiC（炭化ケイ素）エピタキシャルウェハーなど当社の将来の成長を牽引する事業の早期の成果顕現に注力している。

なお、当連結会計年度における研究開発費の総額は、173億13百万円である。

セグメントごとの研究開発活動は次のとおりである。

### （石油化学）

石油化学分野では、コア技術である触媒、有機合成、高分子合成の技術を集積し、電子・電気機器、輸送機器、食品包装などの分野において、多様な市場ニーズに応えるための研究開発を推進している。

主要な誘導品事業であるアセチル及びアリルアルコール製品群では、自社開発した製造プロセスの優位性を伸ばさせるため、触媒の性能向上と新触媒の開発を進めている。平成26年6月、当社技術を用い大分に新設した酢酸エチルプラントは、稼働開始以来高稼働を継続しているが、更なるコスト競争力の強化と生産性の向上を達成すべく、触媒性能の向上を追求している。

アリルアルコール製品群において、環境対応型溶剤である酢酸ノルマルプロピルは順調に販売量を増やしているが、更なる市場拡大を企図して新規用途の展開を積極的に進めている。この他、当社技術の特長を活かした新規誘導品の研究開発を推進している。

また、耐熱透明フィルム「ショウレイアル®」は、モバイルディスプレイ材料などの分野に向けて精力的に市場開拓を進めており、ガラスに匹敵する光学特性と手触り感が評価され、国内外で採用されている。

当連結会計年度における石油化学セグメントの研究開発費は、7億75百万円であった。

### （化学品）

化学品分野では、広範多岐にわたる需要、個々のお客様の要望に迅速に応え、お客様の新製品開発の鍵となる材料をタイムリーに提案することを目的として、半導体プロセス材料、光機能材料、ソルダーレジスト、高機能ゲル、各種有機中間体、化粧品原料、インフラケミカルズ、エネルギーなどの研究開発を推進している。

テレビなどの大型液晶ディスプレイに使用される各種製品は、市場で高い評価を受けているが、更に、お客様との情報ネットワークを駆使して、お客様の要望に即した新規開発品を複数市場に投入している。屈曲性に優れたチップ・オン・フィルム（COF）用ソルダーレジストや、半導体や電子部品の放熱性を高めるカーボンコート箔テープ「HSシリーズ」に柔軟性を高めた新シリーズを拡充し、サンプル提供を開始した。また、各種レジストなどの電子材料に使用される高機能性イソシアネートモノマー「カレンズAOI®」において、一般工業分野向け新グレード「AOI-VM®」の開発、生産能力の強化を行い、販売を継続している。

高速液体クロマトグラフィー用「ショウデックス®カラム」では、先進国向けを主体に、最先端技術へ適用できるカラムを開発し、並行して新興国の市場開発を積極的に進めている。40年間の日米欧で培った営業ノウハウに基づき、市場ニーズに適した情報（分析ノウハウ・技術サービス）を的確、迅速に提供しており、従来にない迅速分析を実現したSEC（サイズ排除クロマトグラフィー）用充填カラム、及び医薬分野、バイオエネルギー分野における高感度分析を可能としたHILIC（親水性相互作用クロマトグラフィー）用充填カラムの販売を平成28年9月より開始した。高機能ゲルの研究体制を強化し、近年急進するバイオ医薬品精製事業分野への販売拡大に取り組んでいる。

有機中間体では、当社固有原料と精密有機合成技術の強みを活かした各種中間体の開発に注力し、化粧品原料では、水溶性ビタミンE誘導体「TPNa®」に目のクマへの改善効果を見出し、アイケア用途として出荷を開始するなど、高機能ビタミンC誘導体「アプレシエ®」に続き、複数の化合物において市場投入に向けた進展が見られた。

インフラケミカルズでは、インフラ構造物の延命、補修に注目し、ビル地下排水槽や下水道施設などの腐食環境からコンクリート面を保護する防水・防食工事に適した、水系のビニルエステル樹脂を開発し、平成28年10月よりサンプル出荷を開始した。

エネルギーでは、リチウムイオン電池負極材用水系バインダー樹脂「ポリゾール®LBシリーズ」において、更に高性能化を目指し研究開発を継続している。当製品は、低抵抗性、優れた温度特性、負極集電体との高密着性などの特性を持ち、リチウムイオン電池の長寿命化、高容量化への寄与が期待される。

また、半導体製造プロセス材料として、各種エッチングガス、クリーニングガス、成膜材料及び洗浄剤、溶剤の開発を進め、市場展開している。今後も引き続き、低環境負荷、高性能化に寄与する研究開発を進める。

当連結会計年度における化学品セグメントの研究開発費は、23億79百万円であった。

### （エレクトロニクス）

エレクトロニクス分野では、高性能化の市場要請に応えるべく、最先端技術の開発に邁進している。

記録材料については、ハードディスク外販のトップメーカーとして、市場をリードする新技術の開発を継続しており、世界に先駆けて実用化した垂直磁気記録方式での高性能化を進めると共に、次世代ハードディスクへの高密度記録となるシングル記録（瓦書記録）、熱アシスト記録の開発により更なる高性能化に向けた取り組みを行っている。3.5インチサイズにおいて、10テラバイトのヘリウム充填型ハードディスクドライブに当社製品が採用されている。

発光素子・材料では、高効率化、高出力化をターゲットとしたLED製品の開発に注力している。4元素赤色LEDでは、植物育成に最適な660ナノメートルの波長光の発光層を独自技術で開発し、植物工場及び様々な栽培モデル施設の光源として採用されている。

希土類磁石合金では、平成25年度に発表した希少金属の1つであるDy（ジスプロシウム）を使用せずに従来品と同様の性能を持つネオジム磁石用合金を製造する技術をベースに、より高濃度のDy添加が必要な用途においてもDyフリーを達成すべく、更なる技術開発に取り組んでいる。

当連結会計年度におけるエレクトロニクスセグメントの研究開発費は、35億3百万円であった。

#### （無機）

無機分野では、素材の特性を活かした材料及びその用途開発を進めている。

電子デバイス、パワーデバイス市場向けには、デバイスの高密度化、高性能化に対応した高い放熱性と電気絶縁性を併せ持つフィルター材料の開発を行っている。

平成19年から平成24年に参加した国家プロジェクトにて進めてきた、室内の可視光でも優れた抗菌・抗ウイルス性を示す光触媒材料の開発はほぼ終了し、最終製品（住宅・公共施設・植物工場等）への用途展開を進めている。

当連結会計年度における無機セグメントの研究開発費は、2億53百万円であった。

#### （アルミニウム）

アルミニウム分野では、市場から要望されている軽量、高強度、高機能の材料、部品及び製品の開発を進めると共に、これらの製造プロセスに係る基盤技術の研究にも注力している。

素材材関連では、当社が開発した気体加圧式ホットトップ連続鋳造法及び気体加圧式水平完全連続鋳造法を基軸とし、鍛造技術と合わせて、アルミ加工製品の開発を進めている。今後、自動車市場のアジアでの需要増加が見込まれることにより、更に機能性を高めたアルミニウム合金及び加工品の開発を進めており、押出、鍛造及び引抜の金型技術、並びに加工、接合の各プロセス技術、各種製品に適した合金の開発、塑性加工及び熱伝導のシミュレーション技術を深化させている。

圧延素材関連では、高熱伝導・高強度アルミニウム板材「ST60」の新グレード「ST60-HSM®」を開発し、量産販売を開始した。本製品は純アルミニウム並みの放熱性（熱伝導性）を持ちながら、アルミニウム合金A6061に匹敵する高強度を実現したものであり、スマートフォンやタブレットなどの筐体としての採用拡大を目指している。

アルミニウム缶では、グラビア印刷と同等の写真やグラデーションなど、諧調のあるデザインの再現性を向上できるインクジェット方式の印刷技術を開発した。新方式は製版・刷版工程が不要なことから、データ入稿から納品までの期間を大幅に短縮でき、小さなロットサイズでも生産可能なことから新たなニーズが期待できる。

当連結会計年度におけるアルミニウムセグメントの研究開発費は、18億43百万円であった。

#### （その他）

先端電池材料については、各種電気自動車用に加えスマートフォン等の携帯用など多様なリチウムイオン電池に必要な、寿命、入出力、低抵抗性、容量を満たす、黒鉛負極材「SCMG®」、高容量Si黒鉛負極材、カーボンナノファイバー「VGC F®」、カーボンコートアルミ箔「SDX®」、外装材であるアルミラミネートフィルム「SPAL F®」などの素材・部材の開発・販売を引き続き進めている。

省エネルギー効果の高い次世代パワー半導体材料として注目されるSiCエピタキシャルウェハーについては、平成27年に上市した市場の高品質化要求に応えた新グレード品「ハイグレードエピ」について良好な評価を得ており、月産3,000枚に設備増強して積極的に市場展開している。

当社独自技術である高輝度LED照明等の植物工場向け製品については、継続した研究活動により(大)山口大学と共同で開発した高速栽培技術「SHIGYO®法」の適用範囲を広げ、市場開拓に取り組んでいる。特許庁の「事業戦略対応まとめ審査」制度を活用して取得した特許権を軸に、従来技術の2倍以上の生産性と清潔な環境で栽培された品質をアピールし、実証設備、大型工場の受注活動を進めている。

プリントエレクトロニクスについては、高効率の製造法を確立した銀ナノワイヤを用いて透明導電膜用の試作品を作成し、市場開拓を進めている。また薄膜印刷に対応したスクリーン印刷用銀インクの開発も進めている。

燃料電池触媒については、(大)横浜国立大学などとの協働にて非白金化を目指す研究を開始した。長期的戦略のもと、新規複合金属酸化物の合成と評価を進めている。

カーボン分野では、三菱商事(株)と共同で運営するフロンティアカーボン(株)を通じて、引き続きフラーレン製品の製造及び販売を促進していく。技術開発においてはフラーレンの合成と精製の効率向上に取り組むと共に、用途拡大に必須な分散技術開発にも注力し、電子受容性に優れる特性を活かした有機薄膜太陽電池の負極材や、他の有機エレクトロニクスデバイス向けを主軸に開発を進めている。

平成28年初に、有機と無機・アルミの更なる融合を目指して、応用化学品研究所を母体に融合製品開発研究所を組織し、アルミ・無機分野の技術者の一部を事業開発センターに集約して、研究所（融合製品開発研究所、先端技術開発研究所）、共通支援センター（分析物性センター、安全性試験センター、計算化学・情報センター）、及び事業化プロジェクトの体制で研究開発を推進してきている。融合製品開発研究所は、事業部や事業所と連携し、現行事業や製品の付加価値を高める開発、その周辺の成長分野を開拓する開発、及び製品に関する高度な技術サポートによる事業強化を行い、先端技術開発研究所は、当社グループが保有する広範な技術・材料の中でも、将来にわたって強みを発揮できるコア技術・コア材料を軸とした次世代事業テーマの創出を推進した。

当連結会計年度におけるその他セグメントの研究開発費は、全社共通を含め、85億59百万円であった。

## 7【財政状態、経営成績及びキャッシュ・フローの状況の分析】

### (1) 重要な会計方針及び見積り

当社グループの連結財務諸表は、わが国において一般に公正妥当と認められている会計基準に基づき作成されている。

この連結財務諸表作成にあたり重要となる会計方針については、「第5 経理の状況 1 連結財務諸表等(1) 連結財務諸表 注記事項 連結財務諸表作成のための基本となる重要な事項」に記載のとおりである。

なお、連結決算日における資産及び負債の貸借対照表上の金額及び当連結会計年度における収益及び費用の損益計算書上の金額の算定には、将来に関する判断、見積りを行う必要があり、当社グループは過去の実績等を勘案し、合理的に判断しているが、実際の結果は見積り特有の不確実性があるため、これらの見積りと異なる場合がある。

### (2) 財政状態の分析

当連結会計年度末の総資産は、営業債権の増加はあったものの、原燃料価格の低下を受け棚卸資産が減少したこと等により前連結会計年度末比77億97百万円減少の9,326億98百万円となった。

負債合計は、有利子負債(借入金、コマーシャル・ペーパー及び社債)については前連結会計年度末比89億6百万円減少し3,599億29百万円となり、これに加え営業債務の減少等もあり、同108億85百万円減少し6,214億67百万円となった。

純資産は、親会社株主に帰属する当期純利益の計上等により前連結会計年度末比30億89百万円増加の3,112億31百万円となった。

### (3) 経営成績の分析

当連結会計年度における売上高は、石油化学セグメントは原料ナフサ価格の下落に伴い製品価格が低下し減収となるなど全てのセグメントで減収となり、前連結会計年度に比べ1,045億73百万円減少し6,711億59百万円となった。

売上原価は、売上の減少に伴い前連結会計年度に比べ1,089億30百万円減少し5,449億94百万円となった。

販売費及び一般管理費は、前連結会計年度に比べ小幅に減少し841億11百万円となった。

営業利益は、エレクトロニクスセグメントと無機セグメントが減益となったものの、石油化学セグメントはアジアでの堅調な需給を受け大幅な増益となり、化学品、アルミニウム、その他、の3セグメントも増益となったことから、前連結会計年度に比べ85億45百万円増加し420億53百万円となった。

経常利益は、前連結会計年度に比べ66億40百万円増加し386億90百万円となった。

特別利益は、投資有価証券売却益等の減少により前連結会計年度に比べ67億32百万円減少し16億59百万円となった。

特別損失は、前連結会計年度に計上した昭光通商(株)の中国事業に係る貸倒引当金繰入額の計上等の影響がなくなり、前連結会計年度に比べ115億56百万円減少し228億21百万円となった。

これにより、税金等調整前当期純利益は175億29百万円となり、親会社株主に帰属する当期純利益は前連結会計年度に比べ113億84百万円増加し123億5百万円となった。

### (4) キャッシュ・フローの状況の分析

営業活動によるキャッシュ・フローは、営業利益が増加したこと等により、前連結会計年度に比べ77億79百万円の収入増加となり、689億49百万円の収入となった。

投資活動によるキャッシュ・フローは、連結範囲の変更を伴う子会社株式の取得による支出及び定期預金の増加等により、前連結会計年度に比べ112億57百万円の支出増加となり、537億54百万円の支出となった。

この結果、フリー・キャッシュ・フローは、前連結会計年度に比べ34億78百万円の収入減少となり、151億95百万円の収入となった。

財務活動によるキャッシュ・フローは、有利子負債の削減を進めたが、削減額は前連結会計年度に比べ減少したため、前連結会計年度に比べ、81億16百万円の支出減少となり、132億20百万円の支出となった。

この結果、当連結会計年度末の現金及び現金同等物は、為替変動の影響等も含め、前連結会計年度末に比べ15億89百万円増加し、561億86百万円となった。

### 第3【設備の状況】

#### 1【設備投資等の概要】

当社及び連結子会社では、当連結会計年度は、総額392億76百万円の設備投資を実施した。

(石油化学)

当セグメントにおける設備投資額は、33億97百万円であった。

(化学品)

当セグメントにおける設備投資額は、129億37百万円であった。

(エレクトロニクス)

当セグメントにおける設備投資額は、63億90百万円であった。

(無機)

当社において、水力発電設備の更新を行った。

以上を含めた当セグメントにおける設備投資額は、82億21百万円であった。

(アルミニウム)

連結子会社において、ベトナムでの清涼飲料用細径缶(スリーク缶)の生産体制構築を完了した。

以上を含めた当セグメントにおける設備投資額は、51億93百万円であった。

(その他)

当社において、リチウムイオン電池用カーボン負極材の生産能力の増強を行った。

当セグメントにおける設備投資額は全社共通研究設備(調整額)を含め、31億38百万円であった。

所要資金については、自己資金及び借入金等をもって充当した。

当連結会計年度においては、経常的な設備更新のための除却を除き、重要な設備の除却はなかった。

2【主要な設備の状況】

(1) 提出会社

平成28年12月31日現在

事業所名 (所在地)	セグメントの名称	設備の内容	帳簿価額(百万円)				従業員数 (名)	
			建物 及び 構築物	機械装置 及び 運搬具	土地 (面積千㎡) <貸貸面積千㎡> [賃借面積千㎡]	その他		合計
大分コンビナート (大分県大分市)	石油化学、化学品、 アルミニウム、その他	オレフィン・有機 化学品、アルミニ ウム加工品製造設 備等	5,280	9,678	40,044 (1,635) <763> [0]	636	55,638	427
川崎事業所 (川崎市川崎区)	化学品、その他	化学品製造設備等	11,704	18,347	59,071 (573) <54> [52]	8,905	98,027	888
東長原事業所 (福島県会津若松市)	化学品、エレクトロ ニクス	化学品製造設備等	1,296	2,415	1,312 (465) <53> [1]	111	5,134	88
徳山事業所 (山口県周南市)	化学品	半導体向け機能薬 品製造設備	563	460	3,337 (101) <8> [-]	141	4,501	69
伊勢崎事業所 (群馬県伊勢崎市)	化学品	合成樹脂製造設備	717	281	3,559 (61) <1> [0]	174	4,731	108
龍野事業所 (兵庫県たつの市)	化学品	合成樹脂製造設備	1,401	927	4,042 (97) <4> [1]	379	6,749	160
千葉事業所 (千葉県市原市)	エレクトロニクス	ハードディスク製 造設備等	5,970	5,885	11,891 (198) <9> [1]	1,488	25,235	46
秩父事業所 (埼玉県秩父市)	エレクトロニクス、 アルミニウム、その他	電子材料、レア アース磁石合金製 造設備等	622	1,305	2,347 (205) <5> [40]	58	4,331	229
横浜事業所 (横浜市神奈川区)	無機、その他	アルミナ製造設備 等	1,449	919	24,387 (191) <11> [6]	229	26,984	57
塩尻事業所 (長野県塩尻市)	無機	セラミックス製造 設備	998	1,637	7,713 (315) <24> [1]	494	10,841	2
大町事業所 (長野県大町市)	無機、その他	黒鉛電極製造設備 等	5,577	11,157	17,370 (1,463) <29> [72]	1,338	35,441	237
堺事業所 (堺市堺区)	アルミニウム	アルミニウム板、 箔製造設備	1,748	2,621	12,960 (111) <-> [-]	344	17,674	6
小山事業所 (栃木県小山市他)	アルミニウム、その他	アルミニウム押出 品、加工品製造設 備等	2,137	1,160	14,156 (428) <92> [3]	453	17,905	418
喜多方事業所 (福島県喜多方市)	アルミニウム	アルミニウム合金 加工品製造設備	1,607	1,235	4,559 (364) <22> [-]	147	7,547	184

事業所名 (所在地)	セグメントの名称	設備の内容	帳簿価額(百万円)					従業員数 (名)
			建物 及び 構築物	機械装置 及び 運搬具	土地 (面積千㎡) <賃貸面積千㎡> [賃借面積千㎡]	その他	合計	
彦根事業所 (滋賀県彦根市)	その他	研究設備等	1,315	304	8,747 (223) <29> [-]	55	10,421	40
先端技術開発研究所 (千葉市緑区)	その他	研究設備	1,463	1	1,997 (70) <-> [-]	485	3,947	139
本社 (東京都港区他)	石油化学、化学品、 エレクトロニクス、 無機、アルミニウ ム、その他	事務所、 福利厚生施設等	6,625	673	13,294 (332) <14> [7]	1,151	21,743	427

(2) 国内子会社

平成28年12月31日現在

会社名	事業所名 (所在地)	セグメント の名称	設備の内容	帳簿価額(百万円)					従業員数 (名)
				建物 及び 構築物	機械装置 及び 運搬具	土地 (面積千㎡) <賃貸面積千㎡> [賃借面積千㎡]	その他	合計	
サンアロマー(株)	大分工場 (大分県大分市)	石油化学	ポリプロピレ ン製造設備	1,196	2,676	- (-) <-> [13]	379	4,251	72
鶴崎共同動力(株)	本社鶴崎事業所 (大分県大分市)	石油化学	汽力発電設備	1,266	5,399	357 (94) <-> [-]	63	7,085	56
昭和 アルミニウム缶(株)	小山工場 (栃木県小山市)	アルミニウム	アルミニウム 缶製造設備	974	3,850	2,751 (51) <-> [-]	549	8,124	189
"	彦根工場 (滋賀県彦根市)	アルミニウム	アルミニウム 缶製造設備	1,253	2,849	2,598 (73) <-> [-]	260	6,960	217
昭和電工H D山形 (株)	本社東根工場 (山形県東根市)	エレクトロニ クス	ハードディス ク製造設備	1,352	3,923	- (-) <-> [150]	379	5,654	316

(3) 在外子会社

平成28年12月31日現在

会社名	事業所名 (所在地)	セグメント の名称	設備の内容	帳簿価額(百万円)					従業員数 (名)
				建物 及び 構築物	機械装置 及び 運搬具	土地 (面積千㎡) <賃貸面積千㎡> [賃借面積千㎡]	その他	合計	
昭和電工 HDシンガポール ・プライベート・ リミテッド	本社工場 (シンガポール)	エレクトロニ クス	ハードディス ク製造設備	6,360	4,404	- (-) <-> [72]	522	11,286	999
昭和電工 HDトレース・ コーポレーション	本社工場 (台湾・新竹市)	エレクトロニ クス	ハードディス ク製造設備	2,078	3,052	- (-) <-> [29]	360	5,489	571
昭和電工 カーボン・インコ ーポレーテッド	本社工場 (アメリカ・サウ スカロライナ州)	無機	黒鉛電極製造 設備	2,055	8,490	200 (3,308) <-> [-]	34,781	45,526	220
ハナキャン・ジョ イント・スタッ ク・カンパニー	本社工場 (ベトナム・バク ニン省)	アルミニウム	アルミニウム 缶製造設備	586	4,677	- (-) <-> [21]	87	5,350	259

- (注) 1 セグメントの名称のうち「その他」には全社共通研究に係る資産が含まれている。  
 2 帳簿価額のうち「その他」は工具、器具及び備品、建設仮勘定の合計である。また帳簿価額には消費税等を含めていない。  
 3 < >は連結会社以外への賃貸(内数)である。  
 4 [-]は連結会社以外からの賃借(外数)である。

### 3【設備の新設、除却等の計画】

#### (1) 重要な設備の新設等

当社及び連結子会社は、多種多様な事業を国内外で行っており、設備の新設、増強、合理化等の計画の内容も多岐にわたっているため、セグメントごとの数値を開示する方法によっている。

当連結会計年度後1年間の設備投資計画は519億円であり、セグメントごとの内訳は次のとおりである。

セグメントの名称	平成28年12月末 計画金額(百万円)	計画の内容
石油化学	2,800	増強、合理化、維持更新等
化学品	12,100	増強、合理化、維持更新等
エレクトロニクス	13,900	リチウムイオン電池用導電助剤の生産能力の増強、合理化、維持更新等
無機	9,300	水力発電所の更新、増強、合理化、維持更新等
アルミニウム	10,400	増強、合理化、維持更新等
その他	3,400	増強、合理化、維持更新等
合計	51,900	

- (注) 1 上記金額には、消費税等は含まれていない。  
 2 全社共通研究設備(調整額)については「その他」に含めて表示している。  
 3 設備投資計画の所要資金は、自己資金及び借入金等をもって充当する予定である。  
 4 リチウムイオン電池材料事業について、平成29年1月より「その他」から「エレクトロニクス」にセグメント変更している。

#### (2) 重要な設備の除却等

経常的な設備更新のための除却等を除き、重要な設備の除却等の計画はない。



## 第4【提出会社の状況】

### 1【株式等の状況】

#### (1)【株式の総数等】

##### 【株式の総数】

種類	発行可能株式総数(株)
普通株式	330,000,000
計	330,000,000

(注) 平成28年3月30日開催の第107回定時株主総会決議に基づき、平成28年7月1日を効力発生日として株式併合に伴う定款変更を行い、発行可能株式総数は2,970,000,000株減少し、330,000,000株となっている。

##### 【発行済株式】

種類	事業年度末現在 発行数(株) (平成28年12月31日)	提出日現在 発行数(株) (平成29年4月25日)	上場金融商品取引所名 又は登録認可金融商品 取引業協会名	内容
普通株式	149,711,292	149,711,292	東京証券取引所 市場第一部	権利内容に何ら限定のない 当社における標準となる株 式であり、単元株式数は100 株である。
計	149,711,292	149,711,292		

(注) 平成28年3月30日開催の第107回定時株主総会決議に基づき、平成28年7月1日を効力発生日として、普通株式10株を1株とする株式併合及び1,000株から100株にする単元株式数の変更を実施している。これにより、発行済株式総数は1,347,401,634株減少し、149,711,292株となり、単元株式数は100株に変更となっている。

#### (2)【新株予約権等の状況】

該当事項なし。

#### (3)【行使価額修正条項付新株予約権付社債券等の行使状況等】

該当事項なし。

#### (4)【ライツプランの内容】

該当事項なし。

#### (5)【発行済株式総数、資本金等の推移】

年月日	発行済株式総 数増減数 (株)	発行済株式総 数残高(株)	資本金増減額 (百万円)	資本金残高 (百万円)	資本準備金増 減額 (百万円)	資本準備金残 高(百万円)
平成28年7月1日	1,347,401,634	149,711,292		140,564		25,139

(注) 平成28年3月30日開催の第107回定時株主総会決議に基づき、平成28年7月1日を効力発生日として、普通株式10株を1株とする株式併合を実施している。これにより、発行済株式総数は1,347,401,634株減少し、149,711,292株となっている。

(6) 【所有者別状況】

平成28年12月31日現在

区分	株式の状況(1単元の株式数100株)								単元未満株式の状況(株)
	政府及び地方公共団体	金融機関	金融商品取引業者	その他の法人	外国法人等		個人その他	計	
					個人以外	個人			
株主数(人)		94	39	706	330	26	68,323	69,518	
所有株式数(単元)		545,927	18,116	76,237	409,202	691	443,260	1,493,433	367,992
所有株式数の割合(%)		36.56	1.21	5.10	27.40	0.05	29.68	100.00	

- (注) 1 平成28年12月31日現在の自己保有株式6,892,815株は、「個人その他」に68,928単元、「単元未満株式の状況」に15株含めて記載している。
- 2 証券保管振替機構名義の株式を、「その他の法人」に17単元、「単元未満株式の状況」に60株含めて記載している。
- 3 平成28年3月30日開催の第107回定時株主総会決議に基づき、平成28年7月1日を効力発生日として、単元株式数を1,000株から100株に変更している。

(7) 【大株主の状況】

平成28年12月31日現在

氏名又は名称	住所	所有株式数(千株)	発行済株式総数に対する所有株式数の割合(%)
日本マスタートラスト信託銀行株式会社(信託口)	東京都港区浜松町二丁目11番3号	6,516	4.35
日本トラスティ・サービス信託銀行株式会社(信託口)	東京都中央区晴海一丁目8番11号	5,554	3.71
富国生命保険相互会社	東京都千代田区内幸町二丁目2番2号	5,517	3.68
日本トラスティ・サービス信託銀行株式会社(信託口9)	東京都中央区晴海一丁目8番11号	4,512	3.01
第一生命保険株式会社	東京都千代田区有楽町一丁目13番1号	3,600	2.40
STATE STREET BANK AND TRUST COMPANY(常任代理人 香港上海銀行東京支店)	ONE LINCOLN STREET, BOSTON MA USA 02111(東京都中央区日本橋三丁目11番1号)	3,110	2.08
損害保険ジャパン日本興亜株式会社	東京都新宿区西新宿一丁目26番1号	3,007	2.01
明治安田生命保険相互会社	東京都千代田区丸の内二丁目1番1号	2,645	1.77
昭和電工従業員持株会	東京都港区芝大門一丁目13番9号	2,544	1.70
日本生命保険相互会社	東京都千代田区丸の内一丁目6番6号	2,006	1.34
計		39,011	26.06

- (注) 1 上記の所有株式数のうち、信託業務に係る株式数は、日本トラスティ・サービス信託銀行株式会社10,066千株、日本マスタートラスト信託銀行株式会社6,516千株である。
- 2 上記のほか、当社は6,893千株の自己株式を保有している。

- 3 平成29年1月5日付で公衆の縦覧に供されている大量保有報告書において、株式会社みずほ銀行並びにその共同保有者であるみずほ信託銀行株式会社、アセットマネジメントOne株式会社及びアセットマネジメントOneインターナショナルが、平成28年12月22日現在でそれぞれ以下のとおり株式を保有している旨が記載されているものの、当社としては、各社の平成28年12月31日現在の実質所有株式数の確認ができないので、上記大株主の状況には含めていない。

氏名又は名称	住所	保有株券等の数 (千株)	株券等保有割合 (%)
株式会社みずほ銀行	東京都千代田区大手町一丁目5番5号	3,090	2.06
みずほ信託銀行株式会社	東京都中央区八重洲一丁目2番1号	1,437	0.96
アセットマネジメントOne株式会社	東京都千代田区丸の内一丁目8番2号	9,543	6.37
アセットマネジメントOneインターナショナル	Mizuho House, 30 Old Bailey, London, EC4M 7AU, UK	994	0.66
計		15,064	10.06

( 8 ) 【議決権の状況】  
 【発行済株式】

平成28年12月31日現在

区分	株式数(株)	議決権の数(個)	内容
無議決権株式			
議決権制限株式(自己株式等)			
議決権制限株式(その他)			
完全議決権株式(自己株式等)	(自己保有株式) 普通株式 6,892,800		権利内容に何ら限定のない当社における標準となる株式
	(相互保有株式) 普通株式 16,200		同上
完全議決権株式(その他)	普通株式 142,434,300	1,424,343	同上
単元未満株式	普通株式 367,992		同上 1単元(100株)未満の株式
発行済株式総数	149,711,292		
総株主の議決権		1,424,343	

- (注) 1 証券保管振替機構名義の株式が、「完全議決権株式(その他)」に1,700株(議決権17個)、「単元未満株式」に60株含まれている。
- 2 「単元未満株式」には、当社所有の自己保有株式15株並びに高分子商事株式会社所有の相互保有株式25株及びプラス産業株式会社所有の相互保有株式50株が含まれている。
- 3 「完全議決権株式(その他)」には、株式給付信託(BBT)が保有する当社株式300,000株(議決権の数3,000個)が含まれている。
- 4 平成28年3月30日開催の第107回定時株主総会議決に基づき、平成28年7月1日を効力発生日として、普通株式10株を1株とする株式併合及び1,000株から100株にする単元株式数の変更を実施している。これにより、発行済株式総数は1,347,401,634株減少し、149,711,292株となり、単元株式数は100株に変更となっている。

【自己株式等】

平成28年12月31日現在

所有者の氏名又は名称	所有者の住所	自己名義所有株式数(株)	他人名義所有株式数(株)	所有株式数の合計(株)	発行済株式総数に対する所有株式数の割合(%)
(自己保有株式) 昭和電工株式会社	東京都港区芝大門一丁目13番9号	6,892,800		6,892,800	4.60
(相互保有株式) 高分子商事株式会社	大阪市北区天満一丁目5番22号	9,600		9,600	0.01
(相互保有株式) 日本酸素株式会社	東京都江戸川区松本一丁目34番5号	6,200		6,200	0.00
(相互保有株式) プラス産業株式会社	大阪市北区天満一丁目19番4号	400		400	0.00
計		6,909,000		6,909,000	4.61

(注) 株式給付信託(BBT)が保有する当社株式300,000株については、上記の自己株式等には含まれていない。

( 9 ) 【ストックオプション制度の内容】  
 該当事項なし。

(10) 【従業員株式保有制度の内容】

(業績連動型株式報酬制度)

当社は、平成28年3月30日開催の第107回定時株主総会の決議を経て、当社の取締役（社外取締役を除く）及び執行役員（以下、併せて「取締役等」という。）の報酬と株式価値との連動性をより明確にし、中長期的な業績の向上と企業価値の増大への貢献意識を高めることを目的として、新たに信託を活用した業績連動型株式報酬制度「株式給付信託（BBT（=Board Benefit Trust）」）（以下、「本制度」という。）を導入している。

本制度の概要

本制度は、当社が拠出する金銭を原資として当社株式が信託を通じて取得され、取締役等に対して、取締役会が定める役員株式給付規程に従って、当社株式及び当社株式を時価で換算した金額相当の金銭（以下、「当社株式等」という。）が信託を通じて交付される業績連動型の株式報酬制度であり、取締役等が当社株式等の交付を受ける時期は、原則として取締役等の退任時とする。

当社は、平成28年12月末日で終了する事業年度から平成30年12月末日で終了する事業年度までの3事業年度（以下、当該3事業年度の期間、及び当該3事業年度の経過後に開始する3事業年度ごとの期間を、それぞれ「対象期間」という。）及びその後の各対象期間を対象として本制度を導入し、当初の対象期間に関して本制度に基づく取締役等への交付を行うための株式の取得資金として、450百万円（内、取締役分288百万円）を上限として本信託に拠出した。また、当初の対象期間経過後も、本制度が終了するまでの間、当社は各対象期間に、上記株式の取得資金として450百万円（内、取締役分288百万円）を上限として追加拠出を行う。

なお、本信託勘定内の当社株式に係る議決権は、一律に行使しないこととする。

本制度対象の取締役等に給付される株式の総数

上限 300,000株（信託期間3年）

本制度による受益権その他の権利を受けることができる範囲

取締役及び執行役員を退任した者のうち役員株式給付規程に定める受益者要件を満たす者

## 2【自己株式の取得等の状況】

【株式の種類等】 会社法第155条第7号及び会社法第155条第9号に該当する普通株式の取得

### (1)【株主総会決議による取得の状況】

該当事項なし。

### (2)【取締役会決議による取得の状況】

区分	株式数(株)	価額の総額(円)
取締役会(平成28年8月9日)での決議状況 (取得日 平成28年8月9日)	3,735	買取単価に買取対象株式の 総数を乗じた金額
当事業年度前における取得自己株式		
当事業年度における取得自己株式	3,735	3,970,822
残存決議株式の総数及び価額の総額		
当事業年度の末日現在の未行使割合(%)		
当期間における取得自己株式		
提出日現在の未行使割合(%)		

- (注) 1 平成28年7月1日を効力発生日として普通株式10株を1株とする株式併合により生じた1株に満たない端数の処理について、会社法第235条第2項、第234条第4項及び第5項の規定に基づく自己株式の買取りを行ったものであり、買取単価は、買取日の株式会社東京証券取引所における当社普通株式の終値である。
- 2 株式給付信託(BBT)が保有する当社株式300,000株については、取締役会決議による取得の状況には含まれていない。

### (3)【株主総会決議又は取締役会決議に基づかないものの内容】

会社法第192条第1項の規定に基づく単元未満株式の買取請求による取得

区分	株式数(株)	価額の総額(百万円)
当事業年度における取得自己株式	9,811	4
当期間における取得自己株式	942	2

- (注) 1 当期間における取得自己株式には、平成29年4月1日からこの有価証券報告書提出日までの取得自己株式は含まれていない。
- 2 平成28年3月30日開催の第107回定時株主総会の決議に基づき、平成28年7月1日を効力発生日として、普通株式10株を1株とする株式併合を実施した。当事業年度における取得自己株式9,811株の内訳は、株式併合前7,119株、株式併合後2,692株である。

### (4)【取得自己株式の処理状況及び保有状況】

区分	当事業年度		当期間	
	株式数(株)	処分価額の総額 (百万円)	株式数(株)	処分価額の総額 (百万円)
引き受ける者の募集を行った取得自己株式				
消却の処分を行った取得自己株式				
合併、株式交換、会社分割に係る移転を行った取得自己株式				
その他 (株式併合による減少) (単元未満株式の売渡請求による売渡)	61,978,781 523	0		
保有自己株式数	6,892,815		6,893,757	

- (注) 1 当期間における取得自己株式の処理状況及び保有状況には、平成29年4月1日からこの有価証券報告書提出日までの取得自己株式の処理は含まれておらず、保有自己株式数は、平成29年3月31日現在のものである。
- 2 平成28年3月30日開催の第107回定時株主総会の決議に基づき、平成28年7月1日を効力発生日として、普通株式10株を1株とする株式併合を実施した。当事業年度における単元未満株式の売渡請求による売渡523株の内訳は、株式併合前380株、株式併合後143株である。
- 3 株式給付信託(BBT)が保有する当社株式300,000株については、保有自己株式数には含まれていない。

### 3【配当政策】

当社は、配当の実施を株主各位に対する重要な責務と考えており、配当については、各事業年度の収益状況及び今後の事業展開に備えるための内部留保を勘案し決定することを基本としている。

内部留保については、成長事業の育成加速など利益の持続的拡大につながる設備投資や研究開発投資及び財務体質の改善に充当していく。

当社は、中間配当と期末配当の年2回の剰余金の配当を行うことを基本方針としており、これらの剰余金の配当の決定機関は、期末配当については株主総会、中間配当については取締役会である。

当社は、「取締役会の決議により、毎年6月30日を基準日として中間配当をすることができる。」旨を定款に定めている。

当事業年度の期末配当については、計算書類確定が配当金支払いの事務期限に間に合わないため、無配とすることとした。なお、当事業年度については中間配当は実施していない。

### 4【株価の推移】

#### (1)【最近5年間の事業年度別最高・最低株価】

回次	第104期	第105期	第106期	第107期	第108期
決算年月	平成24年12月	平成25年12月	平成26年12月	平成27年12月	平成28年12月
最高(円)	195	187	185	184	144(1,761)
最低(円)	106	121	127	126	98(903)

(注) 1 最高・最低株価は、東京証券取引所市場第一部におけるものである。

2 平成28年3月30日開催の第107回定時株主総会の決議に基づき、平成28年7月1日を効力発生日として普通株式10株を1株とする株式併合を実施した。第108期の株価については、株式併合前の最高・最低株価を記載し、株式併合後の最高・最低株価は( )にて記載している。

#### (2)【最近6月間の月別最高・最低株価】

月別	平成28年7月	8月	9月	10月	11月	12月
最高(円)	1,078	1,289	1,338	1,414	1,564	1,761
最低(円)	903	977	1,216	1,263	1,349	1,543

(注) 最高・最低株価は、東京証券取引所市場第一部におけるものである。

5【役員の状況】

男性13名 女性1名（役員のうち女性の比率7.1%）

役名	職名	氏名	生年月日	略歴	任期	所有株式数 (千株)
取締役会長 (代表取締役)		市川 秀夫	昭和27年3月18日	昭和50年4月 当社入社 平成11年6月 モンテル・エスディーケイ・サンライズ(株) ビジネスサポート部長 平成13年1月 サンアロマー(株) ビジネスサポート部長 平成15年5月 当社戦略企画室長 平成18年1月 同 執行役員戦略企画室長 平成20年3月 同 取締役 執行役員戦略企画室長 平成20年9月 同 取締役 執行役員HD事業部門長 平成22年1月 同 取締役 常務執行役員HD事業部門長 平成23年1月 同 代表取締役社長 社長執行役員 最高経営責任者(CEO) 平成29年1月 同 代表取締役会長(現)	(注)3	38
取締役社長 (代表取締役)		森川 宏平	昭和32年6月6日	昭和57年4月 当社入社 平成15年6月 同 化学品事業部門特殊化学品事業部精密化学品部長 平成17年6月 同 化学品事業部門化学品事業部特殊化学品部長 平成22年1月 同 化学品事業部門化学品開発部長 平成24年1月 同 化学品事業部門情報電子化学品事業部長 平成25年1月 同 執行役員情報電子化学品事業部長 平成28年1月 同 常務執行役員 最高技術責任者(CTO) 平成28年3月 同 取締役 常務執行役員 最高技術責任者(CTO) 平成29年1月 同 代表取締役社長 社長執行役員 最高経営責任者(CEO) (現)	(注)3	5
取締役	情報電子化学品事業部 機能性化学品事業部 事業開発センター 伊勢崎事業所 龍野事業所 研究開発部 管掌	田中 淳	昭和33年11月28日	昭和57年4月 当社入社 平成19年1月 同 化学品事業部門化学品事業部開発部長 平成21年1月 同 技術本部技術戦略室長 平成22年1月 同 研究開発本部技術戦略室長 平成24年1月 同 コーポレートフェロー先端電池材料部副部長 平成25年1月 同 執行役員先端電池材料部長 平成29年1月 同 常務執行役員 最高技術責任者(CTO) 平成29年3月 同 取締役 常務執行役員 最高技術責任者(CTO) 情報電子化学品事業部、機能性化学品事業部、事業開発センター、伊勢崎事業所、龍野事業所、研究開発部管掌(現)	(注)3	1



役名	職名	氏名	生年月日	略歴	任期	所有株式数 (千株)
取締役	セラミック 事業部 カーボン事 業部 大町事業所 戦略企画部 管掌	高橋 秀 仁	昭和37年7月21日	昭和61年4月 ㈱三菱銀行(現㈱三菱東京UFJ銀 行)入行 平成14年2月 日本ゼネラルエレクトリック㈱ 事 業開発部長 平成16年10月 同 GEセンシング アジアパシ フィック プレジデント 平成20年10月 モメンティブ・パフォーマンス・マ テリアルズ・ジャパン(同) シリ コン事業社長兼最高経営責任者 (CEO) 平成25年1月 GKNドライブラインジャパン㈱ 代表取締役社長 平成27年10月 当社入社 シニア コーポレート フェロー 平成28年1月 同 執行役員戦略企画部長 平成29年1月 同 常務執行役員 平成29年3月 同 取締役 常務執行役員 セラ ミックス事業部、カーボン事業部、 大町事業所、戦略企画部管掌(現)	(注)3	1
取締役	内部監査部 法務・知的 財産部 総務・人事 部 購買・SC M部管掌	上 口 啓 一	昭和33年9月3日	昭和58年4月 当社入社 平成20年9月 同 戦略企画室長 平成23年1月 同 執行役員戦略企画室長 平成25年1月 同 執行役員戦略企画部長 平成27年1月 同 執行役員 平成29年1月 同 執行役員 最高リスク管理責任 者(CRO) 平成29年3月 同 取締役 執行役員 最高リスク 管理責任者(CRO) 内部監査 部、法務・知的財産部、総務・人事 部、購買・SCM部管掌(現)	(注)3	3
取締役	財務・経理 部長 情報システ ム部管掌	加 藤 俊 晴	昭和32年3月20日	昭和56年4月 昭和アルミニウム㈱入社 平成13年3月 当社入社 平成26年8月 同 財務・経理部長 平成28年1月 同 執行役員財務・経理部長 平成29年1月 同 執行役員 最高財務責任者(C FO) 財務・経理部長 平成29年3月 同 取締役 執行役員 最高財務責 任者(CFO) 財務・経理部長 情報システム部管掌(現)	(注)3	3

役名	職名	氏名	生年月日	略歴	任期	所有株式数 (千株)
取締役		秋山 智史	昭和10年8月13日	昭和34年4月 富国生命保険(相)入社 昭和57年5月 同 財務部長 昭和59年7月 同 取締役 平成元年3月 同 常務取締役 平成10年7月 同 代表取締役社長 平成20年3月 当社 取締役(現) 平成22年7月 富国生命保険(相)取締役会長 (現)	(注)1 (注)3	
取締役		森田 章義	昭和16年8月23日	昭和42年4月 トヨタ自動車工業(株)(現トヨタ自動車(株))入社 平成6年9月 同 取締役 平成10年6月 同 常務取締役 平成11年6月 同 専務取締役 平成12年6月 愛知製鋼(株)取締役副社長 平成16年6月 同 代表取締役社長 平成20年6月 同 代表取締役会長 平成23年6月 同 相談役 平成24年3月 当社 取締役(現) 平成27年6月 愛知製鋼(株)顧問(現)	(注)1 (注)3	5
取締役		尾嶋 正治	昭和24年3月17日	昭和49年4月 日本電信電話公社(現日本電信電話(株))入社 平成7年11月 東京大学大学院工学系研究科応用科学専攻教授 平成18年4月 (大)東京大学放射光連携研究機構機構長 平成21年10月 日本放射光学会会長 平成25年4月 (大)東京大学放射光連携研究機構特任教授 平成25年5月 (公社)日本表面科学会会長 平成25年6月 (大)東京大学名誉教授(現) 平成26年4月 同大学放射光連携研究機構特任研究員(現) 平成27年3月 当社 取締役(現) 平成27年4月 (学)五島育英会 東京都市大学特別教授(現) 平成28年7月 (大)東京大学大学院工学系研究科特任研究員(現) 平成28年12月 同大学物性研究所特任研究員(現)	(注)1 (注)3	

役名	職名	氏名	生年月日	略歴	任期	所有株式数 (千株)
常勤監査役		武藤 三郎	昭和29年1月15日	昭和51年4月 当社入社 平成16年3月 同 ビジネス・サポート・センター 経理グループ長 平成18年1月 同 経理室長 平成22年1月 同 コーポレートフェロー経理室長 平成23年1月 同 執行役員財務室長 平成25年1月 同 執行役員財務・経理部長 平成26年1月 同 執行役員 最高財務責任者(CFO) 財務・経理部長 平成26年3月 同 取締役 執行役員 最高財務責任者(CFO) 財務・経理部長 平成26年8月 同 取締役 執行役員 最高財務責任者(CFO) 平成27年1月 同 取締役 常務執行役員 最高財務責任者(CFO) 平成29年1月 同 取締役 平成29年3月 同 常勤監査役(現)	(注)5	12
常勤監査役		鯉沼 晃	昭和26年8月20日	昭和50年4月 当社入社 平成11年6月 日本ポリオレフィン(株) 大分工場生産技術部長 平成13年10月 同 大分工場長兼生産技術本部長 平成15年8月 当社石油化学事業部門大分生産・技術統括部製造グループ長 平成17年7月 同 技術本部生産技術部長 平成18年1月 同 技術本部生産技術室長兼生産技術センター長 平成20年1月 同 執行役員技術本部副本部長兼生産技術室長 平成22年1月 同 執行役員生産技術本部長兼生産技術室長 平成22年3月 同 執行役員生産技術本部長 平成23年3月 同 取締役 執行役員生産技術本部長 平成24年1月 同 取締役 常務執行役員 最高技術責任者(CTO) 生産技術本部長 平成25年1月 同 取締役 常務執行役員 最高技術責任者(CTO) 平成27年1月 同 取締役 専務執行役員 最高技術責任者(CTO) 平成27年5月 同 代表取締役 専務執行役員 最高技術責任者(CTO) 平成28年1月 同 取締役 平成28年3月 同 常勤監査役(現)	(注)6	30
監査役		手塚 裕之	昭和36年5月8日	昭和61年4月 第一東京弁護士会登録 西村真田法律事務所(現 西村あさひ法律事務所)入所 平成4年9月 クリアリー・ゴットリーブ・スティーン・アンド・ハミルトン法律事務所(ニューヨーク)勤務 平成5年1月 ニューヨーク州弁護士登録 平成5年6月 西村真田法律事務所(現 西村あさひ法律事務所)パートナー弁護士(現) 平成20年3月 当社 監査役(現)	(注)2 (注)6	

役名	職名	氏名	生年月日	略歴	任期	所有株式数 (千株)
監査役		小原之夫	昭和22年2月8日	昭和44年7月 (株)富士銀行入行 平成8年6月 同 取締役ロンドン支店長 平成9年5月 同 取締役本店第二営業部長 平成11年5月 同 常務取締役アセットマネジメントグループ長 平成14年4月 (株)みずほホールディングス取締役副社長 平成15年1月 (株)みずほフィナンシャルグループ取締役副社長 平成15年3月 (株)みずほ銀行取締役副頭取 平成16年6月 (株)みずほフィナンシャルグループ常勤監査役 平成17年6月 みずほ情報総研(株)代表取締役社長 平成22年3月 昭栄(株)取締役会長 平成22年3月 当社 監査役(現)	(注)2 (注)4	
監査役		齋藤聖美	昭和25年12月1日	昭和48年4月 (株)日本経済新聞社入社 昭和50年9月 ソニー(株)入社 昭和59年8月 モルガンスタンレー投資銀行入行 平成2年1月 同 エグゼクティブディレクター 平成12年4月 (株)ジェイ・ボンド(現ジェイ・ボンド東短証券(株))代表取締役社長(現) 平成23年4月 東短インフォメーションテクノロジー(株)代表取締役社長 平成24年3月 当社 監査役(現)	(注)2 (注)6	
計						97

- (注) 1 取締役秋山智史、森田章義、尾嶋正治の各氏は、社外取締役である。  
 2 監査役手塚裕之、小原之夫、齋藤聖美の各氏は、社外監査役である。  
 3 平成29年3月30日開催の定時株主総会の終結の時から1年間  
 4 平成26年3月27日開催の定時株主総会の終結の時から4年間  
 5 平成29年3月30日開催の定時株主総会の終結の時から2年間  
 6 平成28年3月30日開催の定時株主総会の終結の時から4年間

## 6【コーポレート・ガバナンスの状況等】

### (1)【コーポレート・ガバナンスの状況】

#### (コーポレート・ガバナンスに関する基本的な考え方)

当社は、経営の健全性、実効性及び透明性を確保し、企業価値の持続的な向上により社会から信頼・評価される「社会貢献企業」を実現するために、コーポレート・ガバナンスの充実に取り組んでいる。

また、企業価値の持続的な向上により社会から信頼・評価されるためには、株主をはじめ、お客様、取引先、地域関係者、社員等のステークホルダーの皆様との適切な関係を維持・発展させていくことが必要であり、これを「グループ経営理念」として明確にし、その実現に向けた経営を推進している。

#### 『昭和電工グループ 経営理念』

『私たちは、社会的に有用かつ安全でお客様の期待に応える製品・サービスの提供により企業価値を高め、株主にご満足いただくと共に、国際社会の一員としての責任を果たし、その健全な発展に貢献します。』

#### (コーポレート・ガバナンスに関する施策の実施状況)

会社の経営上の意思決定、執行及び監督に係る経営管理組織その他のコーポレート・ガバナンス体制の状況

##### 1) 監督・意思決定機能の状況

当社は、監査役設置会社制度を採用することにより、経営の公正性及び透明性の向上を図り、効率的企業経営を行っている。

当社は、経営の監督機能と業務執行機能の役割分担を明確にするため執行役員制度を導入し、社長と管掌執行役員により構成されるトップマネジメントにより、経営の意思決定の迅速化と活性化を図ると共に、取締役会の構成人員を大幅に減員してきた。また、社外取締役を複数名選任することにより監督機能を強化している。さらに、取締役会の機能の独立性、客観性と説明責任を強化するため、取締役会の諮問機関として委員の過半数を独立社外取締役、社外監査役で構成する指名諮問委員会、報酬諮問委員会を設置している。

取締役会は、月1～2回の頻度で開催され、会社の基本方針を決定すると共に会社法及び定款で定められた事項及び重要な業務執行案件について、十分な審議を経たうえで決定し、経営の意思決定機能の迅速化と活性化を図っている。取締役会の監視監督機能の強化と、意思決定の適正性を確保するため、取締役はコーポレート・ガバナンスの視点を重視し選任し、業務執行が本来の職務である執行役員は可能な限り取締役を兼任せず業務執行に専念する体制としている。また、会長・社長を除く取締役の役付を廃止し、社外監査役を含む監査役による監視、各取締役間の相互監視により、その実効を図っている。さらに、経営環境の変化に迅速に対応した経営体制を機動的に構築すると共に、取締役の経営責任をより明確にするため、取締役の任期は1年としている。

なお、平成29年3月30日開催の定時株主総会において、取締役は9名(社外取締役3名含む)が選任されている。

##### 2) 業務執行機能の状況

###### イ 業務執行の状況

取締役会に付議すべき事項や重要な案件は、社長が議長を務める週次の経営会議において、2審制による審議のうえ策定している。経営会議へ上程する投資案件は、リスクに係る事前審査やタスクチームの検討により、事前のリスク分析や成果・進捗管理を行っている。中期経営計画等の経営基本施策は、経営会議の審議はもとより、執行役員全員による十分な検討を経たうえで策定している。当社は、実行責任体制を企業活動展開の根幹とし、また、成果重視の業績評価を徹底するため、部門別業績評価制度を実施している。なお、適切な業務執行上必要な特定事項について、社長が議長を務めるCSR会議の下に、安全保障輸出管理委員会、保安対策委員会を設置すると共に、レスポンシブル・ケア推進会議、リスクマネジメント推進会議、人権・企業倫理推進会議、IR推進会議を設置し、それぞれの事項に関して調査、研究、審議などを行っている。

###### ロ CSR活動、環境保全活動

CSR会議の下に設置する各委員会及び各推進会議により、統合的かつ積極的にCSR活動を推進している。その内容を毎年CSRレポートとして発行し、CSRに関するホームページも開設している。また、レスポンシブル・ケア推進会議の下で、化学物質の開発から製造、物流、使用を経て廃棄に至る全ライフサイクルにおける「環境・安全・健康」の確保を目的とするレスポンシブル・ケアを推進している。

###### ハ ディスクロージャーの充実

「私たちの行動規範」で「当社グループに関する情報は、ステークホルダーが自己への影響を正しく評価できるように適時・適切に開示します。」と規定し、これに基づきディスクロージャー基本方針を定めている。株主様や他のステークホルダーの皆様当社をご理解いただくための有用な情報は、「適時開示規則」に該当しない情報であっても、リリースを行い、当社のホームページに開示している。適時開示やIR活動を実践する組織としてIR室を設置している。また、CSR会議の下にIRに関する総合施策・基本計画の検討、適時開示の確認・指示を行う組織としてIR推進会議を設置している。

### 3) 監査機能の状況

#### イ 監査役会及び監査役監査

当社は、監査役制度を採用している。監査役会は、社外監査役3名(うち女性1名)を含む監査役5名で構成している。監査役は、取締役会及び社内の重要な諸会議に出席し、必要に応じて意見を述べ、また業務執行の監査を、現地実査、責任者のヒアリング、重要文書の閲覧などを通じて行い、経営の健全性確保のための提言、助言、勧告を行っている。また、グループ会社の監査を充実し、主要な関係会社の監査役とも連携し、連結経営体制の強化に取り組んでいる。なお、常勤監査役武藤三郎氏は、当社財務、経理部門に長年携わると共に、財務、経理部門を統括する最高財務責任者(CFO)を務め、財務及び会計に関する相当程度の知見を有している。

#### ロ 内部監査

内部監査部門は、社長直轄の組織として内部監査部を設置している。内部監査部(12名、専任11名・兼任1名)は、関係会社を含む会社の業務執行状況を監査し、正確性、妥当性及び効率性を、また、経営方針、計画及び内部統制システムの機能状況を調査し、整合性及び健全性を検証している。内部監査の結果は、監査役会にも報告され、監査役監査と相互の連携を図っている。なお、環境・安全等に係る事項は、担当の部署がレスポンスブル・ケア監査を実施している。

#### ハ 会計監査人監査

会計監査業務は、有限責任 あずさ監査法人との間で監査契約を締結し、同法人が監査を実施している。監査業務を執行した公認会計士は、園田博之(継続監査年数2年)、秋山俊夫(継続監査年数7年)及び切替丈晴(継続監査年数2年)であり、監査業務に係る補助者は、公認会計士9名、その他16名、システム監査担当者7名である。

会計監査人は、監査役と年間監査計画の確認を行うと共に、監査結果の報告を行っている。また、情報・意見交換を随時行い、連携を図っている。

## 内部統制システム、リスク管理体制等の整備状況

取締役会が決議した内部統制システムの整備に係る基本方針は、次のとおりである。

当社は、本基本方針に基づき、引き続き、適切な内部統制システムの維持・整備に努めて行く。

当社は、法令および定款の遵守はもとより、公正な社会倫理規範に則った行動を経営の重要課題と位置づけ、「グループ経営理念」と「私たちの行動規範」を制定しています。これを踏まえ、「業務の適正を確保するための体制（内部統制システム）」の整備に関して、その基本方針を以下のとおり定め、適切に運用します。

- 1 当社および子会社の取締役および使用人の職務の執行が法令および定款に適合することを確保するための体制**

当社は、社長が議長を務めるCSR会議の下に、人権・企業倫理推進規程の定めにより、人権・企業倫理推進会議を設置し、当社グループのコンプライアンスに関する中長期の活動計画および重要事項の検討を行うとともに、活動計画に基づく施策の策定、実施状況の評価を行います。また、内部牽制制度や当社グループ内外のルートによる内部通報制度を設け、問題の未然防止やその早期発見と適切な対応を行います。

期初の企業倫理月間や継続的に行う研修を通じ、コンプライアンスの周知徹底を図るとともに、違反行為については、再発防止の措置と適正な処分を行い、組織業績評価等へ反映させます。

財務報告の信頼性を確保するための内部統制について、適切な整備・運用を行います。

反社会的勢力とは、一切の関係をもちません。また、不当要求には一切応じません。反社会的勢力に対する体制を整備し、関連情報および対応要領等の周知徹底を行うとともに、具体的事案については、警察当局および外部の専門機関等と連携のうえ、毅然とした対応を行います。
- 2 当社の取締役の職務の執行に係る情報の保存および管理に関する体制**

当社は、取締役会および経営会議等の議事録、決裁書等職務の執行に係る情報を、資料管理規程、秘密情報管理規程、情報セキュリティ規程および個人情報管理規程等の社内規程により取り扱い、保存、管理します。
- 3 当社および子会社の損失の危険の管理に関する規程その他の体制**

当社は、当社グループに係る重要事項について、週次で行われる経営会議において構成メンバーによる多面的な検討を行い、特に投資案件は、戦略性、リスク管理、進捗・成果管理の観点から重点的に審議を行います。また、事業部門およびスタッフ部門において、その有するリスクの分析・評価を行い、リスク管理に取り組みます。

CSR会議の下に、リスク管理規程の定めにより、最高リスク管理責任者を議長とするリスクマネジメント推進会議を設置し、当社グループのリスクの定期的な集約・評価を行うとともに、当社グループに影響を及ぼす危険度の高いリスクについての施策を立案し、実施状況の確認を行います。また、事故・災害等の危機発生時の対応は、非常対策本部の設置をはじめとして緊急事態措置要領等に基づき行います。

また、環境・安全・健康の確保を目的とするレスポンスブル・ケア推進会議、規制貨物等の輸出が適法に行われること等を目的とする安全保障輸出管理委員会等を設置するとともに、個別リスクについては、スタッフ部門で当社グループに係る規程の制定およびマニュアルの作成・研修等により適切なリスクの管理を行います。
- 4 当社および子会社の取締役の職務の執行が効率的に行われることを確保するための体制**

当社は、経営の監督機能と業務執行機能の役割分担を明確にするために執行役員制度を導入し、社長と管掌執行役員により構成されるトップマネジメントにより、経営の意思決定の迅速化と活性化を図ります。

経営の目指す方向を中期経営計画、グループ経営方針で定め、当社グループ全体の年度の課題および目標値を、年間実行計画(予算)として設定し、これに基づく業績管理を行います。

経営組織規程により業務分掌・職務権限を明確化するとともに、グループ経営規程に基づき、子会社にこれに準じた体制を構築させることにより、当社グループが個々の事業の特性に応じた機動的な意思決定を行い、広範な業務を適正かつ効率的に行います。
- 5 当社の子会社の取締役等の職務の執行に係る事項の報告に関する体制その他の企業集団における業務の適正を確保するための体制**

当社は、グループ経営規程により、子会社に対し、その営業成績、財務状況その他の重要な情報について、当社への定期的な報告を義務づけます。

当社監査役および各内部監査部門は、必要に応じグループ会社を対象に、監査や診断等を実施します。また、当社監査役は、主要なグループ会社の監査役と定期的な会合を持ち、連携を図ります。
- 6 当社の監査役を補助すべき使用人に関する体制並びに当該使用人の取締役からの独立性および当該使用人に対する指示の実効性の確保に関する事項**

当社は、監査役を補助するために専任の監査役付スタッフを配置し、その人事異動や評価等は、あらかじめ監査役と協議し、その承認のうえで行います。当該使用人は他部署の使用人を兼務せず、もっぱら監査役の指揮命令に従います。
- 7 当社の取締役等および子会社の取締役等またはこれらの者から報告を受けた者が当社の監査役に報告をするための体制**

当社は、監査役が取締役の重要な意思決定や職務の執行状況を把握するために、取締役会や経営会議等の重要な出席会議での付議事項の説明、決裁書・月次決算資料および内部監査報告書等職務の執行に関する重要な文書の供覧、社内関係部署の必要な説明等により、監査役に定期的に報告を行います。

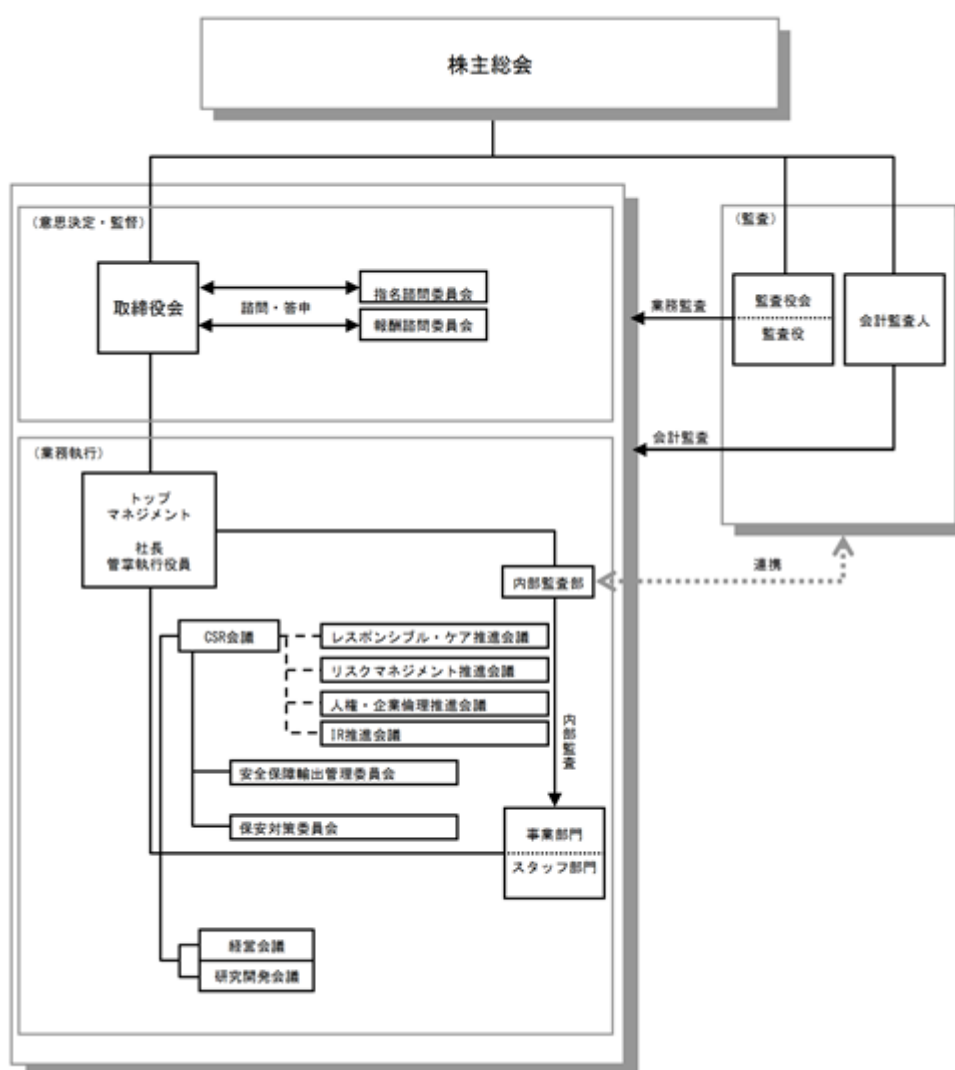
グループ経営規程に基づきグループ会社の所管部門を定め、所管部門長が所管会社に係る事項について、監査役に必要に応じて報告を行います。

当社グループの役職員は、監査役から業務執行等に関する事項について報告を求められたときは、速やかに適切な報告を行います。また、著しい損害を及ぼすおそれのある事実を発見したときは、直ちに監査役に報告します。

なお、当社グループの内部通報制度の運用状況と通報内容は、監査役への報告事項とします。

- 8 当社の監査役に報告をした取締役等が、当該報告をしたことを理由として不利な取り扱いを受けないことを確保するための体制  
 当社は、グループ経営規程により、監査役へ報告を行った者が当該報告をしたことを理由に不当な取り扱いを受けないこととします。
- 9 当社の監査役職務の執行について生ずる費用の前払又は償還の手続その他の当該職務の執行について生ずる費用又は債務の処理に係る方針に関する体制  
 当社は、毎年、一定額の予算を設け、監査役職務の執行に必要でない認められた場合を除き、職務の執行について生ずる費用等を負担します。
- 10 その他当社の監査役職務の執行が実効的に行われることを確保するための体制  
 当社は、監査役が期初に策定した監査方針・監査計画に基づき、監査役監査基準により行われる監査の実効性を高めるために、監査役への往査等への適切な対応を行います。  
 社長および最高リスク管理責任者は、会社が対処すべき課題、監査上の重要課題、監査環境の整備等の意見交換のために、監査役との定期会合を月次で実施します。  
 内部監査部門および会計監査人は、監査結果の報告や定期的な会合により、監査役との連携を図ります。

(コーポレート・ガバナンス体制の概略図)





役員報酬等の内容

1) 役員区分ごとの報酬等の総額、報酬等の種類別の総額及び対象となる役員の員数

役員区分	報酬等の総額 (百万円)	報酬等種類別の総額 (百万円)	対象となる 役員の員数 (名)
		基本報酬	
取締役 (社外取締役を除く)	218	218	7
監査役 (社外監査役を除く)	56	56	3
社外役員	68	68	6

(注) 上記支給額とは別に、平成28年3月30日開催の第107回定時株主総会において決議された取締役(社外取締役を除く)への業績連動型株式報酬制度に基づき、59百万円を費用計上している。

2) 役員の報酬等の額またはその算定方法の決定に関する方針

平成28年3月30日開催の第107回定時株主総会において、新たに取締役(社外取締役を除く)に対する業績連動型株式報酬の導入を決議し、取締役(社外取締役を除く)の報酬は基本報酬、短期業績連動報酬、中期業績連動報酬により構成している。また、社外取締役及び監査役の報酬は基本報酬のみである。取締役の報酬の決定にあたっては、取締役会の諮問機関として設置している報酬諮問委員会で審議のうえ取締役会で決定し、監査役の報酬については、監査役会の協議により決定している。

会社と会社の社外取締役及び社外監査役の人的関係、資本的關係又は取引関係その他利害関係の概況

平成29年3月30日現在、社外取締役は3名、社外監査役は3名であるが、選任にあたっての当社からの独立性については、法令及び東京証券取引所の定める独立性に関する基準を踏まえ、当社の「社外役員の独立性基準」により判断している。なお、当社は、社外役員全員を東京証券取引所に独立役員として届け出ている。

1) 秋山 智史氏(社外取締役)

生命保険会社の経営に長年携わった経験と幅広い見識に基づき、業務執行における適正性確保の観点から助言をいただくため、社外取締役に選任している。秋山氏の兼職先である富国生命保険(相)は、当社発行済株式総数の3.68%を保有しているが、主要株主には該当せず、また、当社は同社との間に資金の借入等の取引関係があるが、その割合は当社の総資産の1%未満であり主要取引先には該当しないため、一般株主と利益相反を生じるおそれがないことから、秋山氏は、独立性を確保していると考ええる。

2) 森田 章義氏(社外取締役)

企業経営者として培った豊富な経験と幅広い見識に基づき、業務執行における適正性確保の観点から助言をいただくため、社外取締役に選任している。森田氏はトヨタ自動車(株)の専務取締役に経て、愛知製鋼(株)の取締役社長、会長を歴任後、現在は愛知製鋼(株)の顧問に就任しているが、同社と当社との1年間の取引の割合は当社の売上高の1%未満と主要な取引先には該当しないため、一般株主との利益相反を生じるおそれがないことから、森田氏は、独立性を確保していると考ええる。

3) 尾嶋 正治氏(社外取締役)

エレクトロニクス分野の研究者としての豊富な専門知識と経験に基づき、業務執行における適正性確保の観点から助言をいただくため、社外取締役に選任している。尾嶋氏は、(大)東京大学の名誉教授であり、同氏と当社は平成8年から平成20年まで共同研究を実施しており、その際の1年間の研究費は10百万円未満と当社から多額の金銭その他の財産を得ていることはなく、一般株主との利益相反を生じるおそれがないことから、尾嶋氏は、独立性を確保していると考ええる。

4) 手塚 裕之氏(社外監査役)

国際性豊かな弁護士としての経験、企業法務に関する豊富な見識に基づき、業務執行における適正性確保の観点から助言をいただくため、社外監査役に選任している。手塚氏の兼職先である西村あさひ法律事務所の他の弁護士に対し、必要の都度、法律事務の依頼をしているが、過去3年間平均での報酬の割合は同事務所の総収入額の1%未満と当社から多額の金銭その他の財産を得ていることはなく、一般株主と利益相反を生じるおそれがないことから、手塚氏は、独立性を確保していると考ええる。

5) 小原 之夫氏(社外監査役)

金融機関の経営に長年携わると共に、コンサルタント事業会社の経営にも携わり、その幅広い経験と見識に基づき、業務執行における適正性確保の観点から助言をいただくため、社外監査役に選任している。平成15年3月まで当社の主要取引先である(株)みずほコーポレート銀行(現(株)みずほ銀行)の持株会社の業務執行取締役であったが、出身会社の影響を受ける立場にはない。当社は(株)みずほ銀行との間に資金の借入等の取引関係があるが、当社は多数の金融機関と取引をしており、当社の借入金に占める同行からの借入金の割合は2割程度と同行に多くを依存していることはない。また、同氏は当社との取引に直接的に関与した実績はない。さらに、当社において同行及びその持株会社出身の社外役員は同氏のみであり、同行から当社の経営が影響を受けることはなく、一般株主と利益相反を生じるおそれがないことから、小原氏は、独立性を確保していると考ええる。

6) 齋藤 聖美氏(社外監査役)

経営コンサルティング会社や債券電子取引専門の証券会社を起業し経営されている幅広い経験と見識に基づき、業務執行における適正性確保の観点から助言をいただくため、社外監査役に選任している。齋藤氏は現在、ジェイ・ボンド東短証券㈱の代表取締役社長を務めているが、同社と当社の間には利害関係はなく、一般株主との利益相反を生じるおそれがないことから、齋藤氏は、独立性を確保していると考えます。

取締役(業務執行取締役を除く)及び監査役の責任限定契約に関する定款規定

取締役(業務執行取締役を除く)及び監査役が職務の遂行にあたり期待される役割を十分に発揮できるよう、次の内容を定款に規定している。

会社法第427条第1項の規定により、取締役(業務執行取締役を除く)及び監査役との間に、任務を怠ったことによる損害賠償責任を限定する契約を締結することができる。但し、当該契約に基づく責任の限度額は、法令が規定する最低責任限度額以上とする。

責任限定契約の内容の概要

当社と社外取締役及び社外監査役は、会社法第427条第1項の規定に基づき、同法第423条第1項の損害賠償責任を限定する契約を締結している。当該契約に基づく損害賠償責任の限度額は、法令が定める最低責任限度額としている。

取締役の選任の決議要件

当社は、取締役の選任決議は、議決権を行使することができる株主の議決権の3分の1以上を有する株主が出席し、その議決権の過半数をもって行う旨、また、累積投票によらない旨を定款に定めている。

株主総会決議事項を取締役会で決議することができる事項

当社は、以下の事項について株主総会の決議によらず、取締役会で決議することができる旨を定款に定めている。

- 1) 自己の株式を取得することができる旨  
(機動的な資本政策の遂行を可能とするため)
- 2) 取締役の責任を免除することができる旨  
(職務の遂行にあたり期待される役割を十分に発揮できるようにするため)
- 3) 監査役を免除することができる旨  
(職務の遂行にあたり期待される役割を十分に発揮できるようにするため)
- 4) 毎年6月30日を基準日として中間配当をすることができる旨  
(株主への機動的な利益還元を行うため)

株主総会の特別決議要件

当社は、株主総会の円滑な運営を行うことを目的として、会社法第309条第2項に定める決議は、議決権を行使することができる株主の議決権の3分の1以上を有する株主が出席し、その議決権の3分の2以上をもって行う旨を定款に定めている。

株式の保有状況

- 1) 投資株式のうち保有目的が純投資目的以外の目的であるものの銘柄数及び貸借対照表計上額の合計額  
 155銘柄 32,387百万円
- 2) 保有目的が純投資目的以外の目的である上場投資株式の保有区分、銘柄、株式数、貸借対照表計上額及び保有目的  
 前事業年度  
 特定投資株式

銘柄	株式数(株)	貸借対照表計上額 (百万円)	保有目的
アサヒグループホールディングス(株)	2,680,000	10,181	取引関係の維持、強化のため
本田技研工業(株)	1,000,000	3,910	取引関係の維持、強化のため
(株)SHOEI	888,000	2,376	取引関係の維持、強化のため
(株)みずほフィナンシャルグループ	7,355,440	1,791	金融取引等の安定化のため
丸紅(株)	2,811,000	1,757	取引関係の維持、強化のため
京セラ(株)	211,540	1,196	取引関係の維持、強化のため
JXホールディングス(株)	1,686,320	857	取引関係の維持、強化のため
東亜合成(株)	806,500	840	取引関係の維持、強化のため
アイカ工業(株)	262,000	626	取引関係の維持、強化のため
出光興産(株)	285,600	553	取引関係の維持、強化のため
ニチコン(株)	538,034	512	取引関係の維持、強化のため
第一生命保険(株)	222,900	454	取引関係の維持、強化のため
大陽日酸(株)	400,000	441	取引関係の維持、強化のため
岡谷鋼機(株)	52,000	437	取引関係の維持、強化のため
JSR(株)	200,000	380	取引関係の維持、強化のため
(株)東芝	1,281,000	320	取引関係の維持、強化のため
(株)ノリタケカンパニーリミテド	1,150,000	319	取引関係の維持、強化のため
シチズンホールディングス(株)	360,000	315	取引関係の維持、強化のため
(株)横浜銀行	383,000	286	金融取引等の安定化のため
四国化成工業(株)	231,000	265	取引関係の維持、強化のため
丸全昭和運輸(株)	603,000	260	取引関係の維持、強化のため
サッポロホールディングス(株)	427,430	227	取引関係の維持、強化のため
久光製薬(株)	43,852	224	取引関係の維持、強化のため
共英製鋼(株)	90,000	196	取引関係の維持、強化のため
(株)ヤクルト本社	30,000	179	取引関係の維持、強化のため
大同特殊鋼(株)	351,728	171	取引関係の維持、強化のため
(株)豊田自動織機	26,000	170	取引関係の維持、強化のため
長瀬産業(株)	95,000	146	取引関係の維持、強化のため
(株)T&Dホールディングス	89,650	144	取引関係の維持、強化のため
太陽ホールディングス(株)	28,800	135	取引関係の維持、強化のため

当事業年度  
 特定投資株式

銘柄	株式数(株)	貸借対照表計上額 (百万円)	保有目的
アサヒグループホールディングス(株)	2,680,000	9,889	取引関係の維持、強化のため
本田技研工業(株)	1,000,000	3,415	取引関係の維持、強化のため
丸紅(株)	2,811,000	1,863	取引関係の維持、強化のため
(株)SHOEI	888,000	1,861	取引関係の維持、強化のため
(株)みずほフィナンシャルグループ	7,355,440	1,543	金融取引等の安定化のため
京セラ(株)	211,540	1,229	取引関係の維持、強化のため
東亜合成(株)	806,500	928	取引関係の維持、強化のため
出光興産(株)	285,600	887	取引関係の維持、強化のため
JXホールディングス(株)	1,686,320	834	取引関係の維持、強化のため
アイカ工業(株)	262,000	808	取引関係の維持、強化のため
ニチコン(株)	553,311	564	取引関係の維持、強化のため
大陽日酸(株)	400,000	542	取引関係の維持、強化のため
第一生命ホールディングス(株)	222,900	434	取引関係の維持、強化のため
岡谷鋼機(株)	52,000	393	取引関係の維持、強化のため
JSR(株)	200,000	369	取引関係の維持、強化のため
(株)東芝	1,281,000	363	取引関係の維持、強化のため
(株)ノリタケカンパニーリミテド	115,000	327	取引関係の維持、強化のため
丸全昭和運輸(株)	603,000	275	取引関係の維持、強化のため
久光製薬(株)	44,009	257	取引関係の維持、強化のため
サッポロホールディングス(株)	85,486	257	取引関係の維持、強化のため
シチズン時計(株)	360,000	252	取引関係の維持、強化のため
四国化成工業(株)	231,000	245	取引関係の維持、強化のため
(株)コンコルディア・フィナンシャルグループ	383,000	215	金融取引等の安定化のため
共英製鋼(株)	90,000	200	取引関係の維持、強化のため
大同特殊鋼(株)	357,960	173	取引関係の維持、強化のため
日本冶金工業(株)	906,000	173	取引関係の維持、強化のため
(株)ヤクルト本社	30,000	163	取引関係の維持、強化のため
長瀬産業(株)	95,000	145	取引関係の維持、強化のため
(株)豊田自動織機	26,000	145	取引関係の維持、強化のため
(株)T&Dホールディングス	89,650	139	取引関係の維持、強化のため

3) 保有目的が純投資目的である投資株式  
 該当事項なし。

(2) 【監査報酬の内容等】

【監査公認会計士等に対する報酬の内容】

区分	前連結会計年度		当連結会計年度	
	監査証明業務に基づく報酬(百万円)	非監査業務に基づく報酬(百万円)	監査証明業務に基づく報酬(百万円)	非監査業務に基づく報酬(百万円)
提出会社	81	48	109	1
連結子会社	108	1	96	1
計	189	49	205	2

【その他重要な報酬の内容】

(前連結会計年度)

当社の一部の海外連結子会社は、当社の監査公認会計士等と同一のネットワークに属しているKPMGに対して、監査報酬等74百万円を支払っている。

(当連結会計年度)

当社の一部の海外連結子会社は、当社の監査公認会計士等と同一のネットワークに属しているKPMGに対して、監査報酬等71百万円を支払っている。

【監査公認会計士等の提出会社に対する非監査業務の内容】

(前連結会計年度)

当社が監査公認会計士等に対して報酬を支払っている非監査業務の内容は、「電気事業者による再生可能エネルギー電気の調達に関する特別措置法」に基づく申請書に対する合意された手続業務及び「デューデリジェンスに係る業務」を委託している。

(当連結会計年度)

当社が監査公認会計士等に対して報酬を支払っている非監査業務の内容は、「電気事業者による再生可能エネルギー電気の調達に関する特別措置法」に基づく申請書に対する合意された手続業務を委託している。

【監査報酬の決定方針】

該当事項はないが、監査時間等を勘案して決定した上で、会社法第399条に基づく監査役会の同意を得ている。

## 第5【経理の状況】

### 1 連結財務諸表及び財務諸表の作成方法について

(1) 当社の連結財務諸表は、「連結財務諸表の用語、様式及び作成方法に関する規則」(昭和51年大蔵省令第28号。以下「連結財務諸表規則」という。)に基づいて作成している。

(2) 当社の財務諸表は、「財務諸表等の用語、様式及び作成方法に関する規則」(昭和38年大蔵省令第59号。以下「財務諸表等規則」という。)に基づいて作成している。

また、当社は、特例財務諸表提出会社に該当し、財務諸表等規則第127条の規定により財務諸表を作成している。

### 2 監査証明について

当社は、金融商品取引法第193条の2第1項の規定に基づき、連結会計年度(自平成28年1月1日 至平成28年12月31日)の連結財務諸表及び事業年度(自平成28年1月1日 至平成28年12月31日)の財務諸表について、有限責任あずさ監査法人により監査を受けている。

### 3 連結財務諸表等の適正性を確保するための特段の取組みについて

当社は、連結財務諸表等の適正性を確保するための特段の取組みを行っている。具体的には、会計基準等の内容を適切に把握できる体制を整備するため、公益財団法人財務会計基準機構へ加入し、同機構の開催するセミナーへの参加等を通じ、適時の情報収集に努めている。

## 1【連結財務諸表等】

## (1)【連結財務諸表】

## 【連結貸借対照表】

(単位：百万円)

	前連結会計年度 (平成27年12月31日)	当連結会計年度 (平成28年12月31日)
<b>資産の部</b>		
<b>流動資産</b>		
現金及び預金	64,054	69,914
受取手形及び売掛金	4, 5 135,077	4, 5 143,816
商品及び製品	48,660	45,838
仕掛品	14,692	8,576
原材料及び貯蔵品	42,573	36,933
繰延税金資産	3,029	4,092
その他	5 24,319	5 26,606
貸倒引当金	880	699
<b>流動資産合計</b>	<b>331,525</b>	<b>335,077</b>
<b>固定資産</b>		
<b>有形固定資産</b>		
建物及び構築物（純額）	81,529	77,446
機械装置及び運搬具（純額）	112,940	110,213
工具、器具及び備品（純額）	7,313	7,085
土地	8 251,851	8 242,816
建設仮勘定	9 48,660	9 49,575
<b>有形固定資産合計</b>	<b>2, 3 502,293</b>	<b>2, 3 487,135</b>
<b>無形固定資産</b>		
その他	12,268	11,712
<b>無形固定資産合計</b>	<b>12,268</b>	<b>11,712</b>
<b>投資その他の資産</b>		
投資有価証券	1, 3 76,568	1, 3 74,951
退職給付に係る資産	19	365
繰延税金資産	8,877	9,115
その他	1 24,809	1 23,150
貸倒引当金	15,864	8,807
<b>投資その他の資産合計</b>	<b>94,409</b>	<b>98,775</b>
<b>固定資産合計</b>	<b>608,970</b>	<b>597,621</b>
<b>資産合計</b>	<b>940,494</b>	<b>932,698</b>

(単位：百万円)

	前連結会計年度 (平成27年12月31日)	当連結会計年度 (平成28年12月31日)
<b>負債の部</b>		
流動負債		
支払手形及び買掛金	3, 4 103,737	3, 4 104,005
短期借入金	69,000	66,895
1年内返済予定の長期借入金	3 49,386	3 48,234
コマーシャル・ペーパー	12,000	5,000
1年内償還予定の社債	10,000	10,000
未払金	62,063	53,790
修繕引当金	62	38
賞与引当金	1,904	2,253
株式給付引当金	-	25
事業構造改善引当金	83	382
新潟水俣病関連引当金	126	118
その他	22,732	20,053
流動負債合計	331,093	310,792
固定負債		
社債	35,000	42,000
長期借入金	3 193,449	3 187,800
繰延税金負債	3,873	4,041
再評価に係る繰延税金負債	8 35,893	8 33,144
修繕引当金	1,377	2,759
役員退職慰労引当金	-	73
株式給付引当金	-	59
事業構造改善引当金	475	1,121
退職給付に係る負債	15,185	21,923
その他	16,006	17,754
固定負債合計	301,259	310,675
負債合計	632,352	621,467
純資産の部		
株主資本		
資本金	140,564	140,564
資本剰余金	62,221	62,033
利益剰余金	55,202	65,358
自己株式	10,157	10,502
株主資本合計	247,829	257,453
その他の包括利益累計額		
その他有価証券評価差額金	3,927	4,519
繰延ヘッジ損益	326	320
土地再評価差額金	8 31,307	8 31,026
為替換算調整勘定	18,611	14,239
退職給付に係る調整累計額	4,835	10,996
その他の包括利益累計額合計	48,683	39,107
非支配株主持分	11,629	14,671
純資産合計	308,142	311,231
負債純資産合計	940,494	932,698



## 【連結損益計算書及び連結包括利益計算書】

## 【連結損益計算書】

(単位：百万円)

	前連結会計年度 (自 平成27年1月1日 至 平成27年12月31日)	当連結会計年度 (自 平成28年1月1日 至 平成28年12月31日)
売上高	775,732	671,159
売上原価	1 653,924	1 544,994
売上総利益	121,808	126,164
販売費及び一般管理費	1, 2 88,299	1, 2 84,111
営業利益	33,508	42,053
営業外収益		
受取利息	250	438
受取配当金	1,673	1,202
持分法による投資利益	1,917	4,328
固定資産賃貸料	1,613	1,506
雑収入	2,609	1,531
営業外収益合計	8,061	9,006
営業外費用		
支払利息	4,077	3,231
為替差損	441	1,658
操業休止費用	1,710	3,122
雑支出	3,291	4,359
営業外費用合計	9,520	12,369
経常利益	32,050	38,690
特別利益		
固定資産売却益	211	830
負ののれん発生益	-	686
その他	8,180	144
特別利益合計	8,391	1,659
特別損失		
固定資産除売却損	3 4,080	3 4,052
減損損失	4 10,678	4 15,644
貸倒引当金繰入額	5 13,404	-
その他	6,215	3,125
特別損失合計	34,377	22,821
税金等調整前当期純利益	6,064	17,529
法人税、住民税及び事業税	3,437	3,168
法人税等調整額	10,525	523
法人税等合計	13,962	3,691
当期純利益又は当期純損失( )	7,898	13,838
非支配株主に帰属する当期純利益又は非支配株主に 帰属する当期純損失( )	8,819	1,533
親会社株主に帰属する当期純利益	921	12,305

【連結包括利益計算書】

(単位：百万円)

	前連結会計年度 (自 平成27年1月1日 至 平成27年12月31日)	当連結会計年度 (自 平成28年1月1日 至 平成28年12月31日)
当期純利益又は当期純損失( )	7,898	13,838
その他の包括利益		
その他有価証券評価差額金	3,212	516
繰延ヘッジ損益	1,421	629
土地再評価差額金	3,779	1,824
為替換算調整勘定	2,320	4,520
退職給付に係る調整額	9	6,167
持分法適用会社に対する持分相当額	119	41
その他の包括利益合計	1 3,046	1 7,678
包括利益	10,945	6,160
(内訳)		
親会社株主に係る包括利益	1,661	4,807
非支配株主に係る包括利益	9,284	1,353

【連結株主資本等変動計算書】

前連結会計年度（自 平成27年1月1日 至 平成27年12月31日）

(単位：百万円)

	株主資本				
	資本金	資本剰余金	利益剰余金	自己株式	株主資本合計
当期首残高	140,564	62,221	56,896	10,153	249,527
会計方針の変更による累積的影響額			29		29
会計方針の変更を反映した当期首残高	140,564	62,221	56,925	10,153	249,556
当期変動額					
剰余金の配当			4,285		4,285
親会社株主に帰属する当期純利益			921		921
自己株式の取得				5	5
自己株式の処分		0		0	0
連結子会社の増加に伴う増加			1,084		1,084
連結子会社の増加に伴う減少			304		304
連結子会社の減少に伴う減少			225		225
持分法適用会社の増加に伴う増加			637		637
非支配株主との取引に係る親会社の持分変動					-
土地再評価差額金の取崩			355		355
その他			93		93
株主資本以外の項目の当期変動額（純額）					-
当期変動額合計	-	0	1,723	4	1,727
当期末残高	140,564	62,221	55,202	10,157	247,829

	その他の包括利益累計額						非支配株主持分	純資産合計
	その他有価証券評価差額金	繰延ヘッジ損益	土地再評価差額金	為替換算調整勘定	退職給付に係る調整累計額	その他の包括利益累計額合計		
当期首残高	6,783	1,262	27,908	19,018	4,899	50,072	19,488	319,087
会計方針の変更による累積的影響額					2,668	2,668		2,697
会計方針の変更を反映した当期首残高	6,783	1,262	27,908	19,018	2,231	52,740	19,488	321,784
当期変動額								
剰余金の配当								4,285
親会社株主に帰属する当期純利益								921
自己株式の取得								5
自己株式の処分								0
連結子会社の増加に伴う増加								1,084
連結子会社の増加に伴う減少								304
連結子会社の減少に伴う減少								225
持分法適用会社の増加に伴う増加								637
非支配株主との取引に係る親会社の持分変動								-
土地再評価差額金の取崩								355
その他								93
株主資本以外の項目の当期変動額（純額）	2,856	1,588	3,398	407	2,604	4,057	7,858	11,915
当期変動額合計	2,856	1,588	3,398	407	2,604	4,057	7,858	13,642
当期末残高	3,927	326	31,307	18,611	4,835	48,683	11,629	308,142

当連結会計年度（自 平成28年1月1日 至 平成28年12月31日）

（単位：百万円）

	株主資本				
	資本金	資本剰余金	利益剰余金	自己株式	株主資本合計
当期首残高	140,564	62,221	55,202	10,157	247,829
会計方針の変更による累積的影響額					-
会計方針の変更を反映した当期首残高	140,564	62,221	55,202	10,157	247,829
当期変動額					
剰余金の配当			4,285		4,285
親会社株主に帰属する当期純利益			12,305		12,305
自己株式の取得				345	345
自己株式の処分		0		0	0
連結子会社の増加に伴う増加			70		70
連結子会社の増加に伴う減少					-
連結子会社の減少に伴う減少					-
持分法適用会社の増加に伴う増加					-
非支配株主との取引に係る親会社の持分変動		188			188
土地再評価差額金の取崩			2,093		2,093
その他			27		27
株主資本以外の項目の当期変動額（純額）					-
当期変動額合計	-	188	10,156	345	9,623
当期末残高	140,564	62,033	65,358	10,502	257,453

	その他の包括利益累計額						非支配株主持分	純資産合計
	その他有価証券評価差額金	繰延ヘッジ損益	土地再評価差額金	為替換算調整勘定	退職給付に係る調整累計額	その他の包括利益累計額合計		
当期首残高	3,927	326	31,307	18,611	4,835	48,683	11,629	308,142
会計方針の変更による累積的影響額								-
会計方針の変更を反映した当期首残高	3,927	326	31,307	18,611	4,835	48,683	11,629	308,142
当期変動額								
剰余金の配当								4,285
親会社株主に帰属する当期純利益								12,305
自己株式の取得								345
自己株式の処分								0
連結子会社の増加に伴う増加								70
連結子会社の増加に伴う減少								-
連結子会社の減少に伴う減少								-
持分法適用会社の増加に伴う増加								-
非支配株主との取引に係る親会社の持分変動								188
土地再評価差額金の取崩								2,093
その他								27
株主資本以外の項目の当期変動額（純額）	592	646	281	4,372	6,161	9,576	3,042	6,535
当期変動額合計	592	646	281	4,372	6,161	9,576	3,042	3,089
当期末残高	4,519	320	31,026	14,239	10,996	39,107	14,671	311,231

## 【連結キャッシュ・フロー計算書】

(単位：百万円)

	前連結会計年度 (自 平成27年1月1日 至 平成27年12月31日)	当連結会計年度 (自 平成28年1月1日 至 平成28年12月31日)
<b>営業活動によるキャッシュ・フロー</b>		
税金等調整前当期純利益	6,064	17,529
減価償却費	42,137	38,761
減損損失	10,678	15,644
のれん償却額	1,354	-
負ののれん償却額	-	11
貸倒引当金の増減額（は減少）	14,220	6,441
退職給付に係る負債の増減額（は減少）	6,903	6,744
受取利息及び受取配当金	1,922	1,641
支払利息	4,077	3,231
持分法による投資損益（は益）	1,917	4,328
投資有価証券売却及び評価損益（は益）	6,243	6
固定資産除却損	3,454	4,030
固定資産売却損益（は益）	415	808
売上債権の増減額（は増加）	22,134	2,380
たな卸資産の増減額（は増加）	18,119	20,112
仕入債務の増減額（は減少）	24,502	10,315
その他	16,733	10,044
小計	64,430	70,076
利息及び配当金の受取額	4,193	5,565
利息の支払額	4,115	3,227
法人税等の支払額又は還付額（は支払）	3,337	3,466
営業活動によるキャッシュ・フロー	61,170	68,949
<b>投資活動によるキャッシュ・フロー</b>		
定期預金の預入による支出	28,962	29,438
定期預金の払戻による収入	31,006	25,287
有形固定資産の取得による支出	41,263	38,317
有形固定資産の売却による収入	697	1,724
投資有価証券の取得による支出	23,446	3,163
投資有価証券の売却による収入	23,725	173
子会社株式の取得による支出	862	-
連結の範囲の変更を伴う子会社株式の取得による支出	-	2,132
短期貸付金の純増減額（は増加）	386	1,231
長期貸付けによる支出	2,810	4,077
長期貸付金の回収による収入	520	322
その他	715	2,903
投資活動によるキャッシュ・フロー	42,497	53,754

(単位：百万円)

	前連結会計年度 (自 平成27年1月1日 至 平成27年12月31日)	当連結会計年度 (自 平成28年1月1日 至 平成28年12月31日)
<b>財務活動によるキャッシュ・フロー</b>		
短期借入金の純増減額（は減少）	1,287	242
コマーシャル・ペーパーの純増減額（は減少）	7,000	7,000
長期借入れによる収入	50,240	42,288
長期借入金の返済による支出	71,006	49,273
社債の発行による収入	10,000	17,000
社債の償還による支出	10,000	10,000
非支配株主からの払込みによる収入	129	-
配当金の支払額	4,272	4,267
非支配株主への配当金の支払額	435	376
その他	1,705	1,350
財務活動によるキャッシュ・フロー	21,336	13,220
現金及び現金同等物に係る換算差額	1,058	523
現金及び現金同等物の増減額（は減少）	3,721	1,453
現金及び現金同等物の期首残高	55,162	54,597
新規連結に伴う現金及び現金同等物の増加額	3,002	136
連結除外に伴う現金及び現金同等物の減少額	7	-
合併に伴う現金及び現金同等物の増加額	161	-
現金及び現金同等物の期末残高	1 54,597	1 56,186

【注記事項】

(連結財務諸表作成のための基本となる重要な事項)

1 連結の範囲に関する事項

連結子会社の数 48社

(主要な連結子会社名は「第1 企業の概況 4 関係会社の状況」に記載している。)

前連結会計年度まで非連結子会社であった昭光ハイポリマー(株)を重要性の観点から、また、当連結会計年度中に持分法適用関連会社であったサンアロマー(株)を株式の追加取得により、連結の範囲に含めた。

当連結会計年度中に、日本酢酸エチル(株)は清算終了したため、また、エスディーケイ・サンライズ投資(株)は、連結子会社であるサンアロマー(株)と合併したため、連結の範囲から除外した。

なお、非連結子会社(ハイパック(株)等53社)の総資産額、売上高、当期純損益(持分相当額)及び利益剰余金(持分相当額)等の各合計額は、いずれも連結財務諸表に重要な影響を及ぼさないため連結の範囲から除外した。

2 持分法の適用に関する事項

非連結子会社53社のうち、ハイパック(株)等2社について、また関連会社51社のうち、日本ポリエチレン(株)等10社に対する投資について、持分法を適用した。

当連結会計年度中に連結子会社へ異動したサンアロマー(株)を、持分法適用の範囲から除外した。

なお、持分法適用外の非連結子会社(信州昭和(株)等51社)及び関連会社(株)ジー・イーテクノス等41社)の当期純損益(持分相当額)及び利益剰余金(持分相当額)等の各合計額は、いずれも連結財務諸表に重要な影響を及ぼさないため持分法を適用せず、原価法により評価している。

3 連結子会社の事業年度等に関する事項

P T . ショウワ・エステルインド・インドネシア等2社の決算日は9月30日であり、連結財務諸表の作成にあたっては、同日現在の財務諸表を使用し、連結決算日との間に生じた重要な取引については連結上必要な調整を行っている。

4 会計方針に関する事項

(1) 重要な資産の評価基準及び評価方法

有価証券

満期保有目的の債券

償却原価法

その他有価証券

時価のあるもの

決算期末日の市場価格等に基づく時価法

(評価差額は主として全部純資産直入法により処理し、売却原価は主として移動平均法により算定)

時価のないもの

主として移動平均法による原価法

デリバティブ取引

時価法

たな卸資産

主として総平均法による原価法

(貸借対照表価額については収益性の低下に基づく簿価切下げの方法)

(2) 重要な減価償却資産の減価償却方法

有形固定資産(リース資産を除く)

定額法

無形固定資産(リース資産を除く)

定額法

なお、自社利用のソフトウェアについては、社内における利用可能期間に基づき5年の定額法によっている。

リース資産

所有権移転外ファイナンス・リース取引については、リース期間を耐用年数とし、残存価額を零(リース契約上に残価保証の取り決めがある場合は、当該残価保証額)とする定額法を採用している。

なお、リース取引開始日が平成20年12月31日以前の所有権移転外ファイナンス・リース取引については、通常の賃貸借取引に係る方法に準じた会計処理を採用している。

(3) 重要な繰延資産の処理方法

社債発行費等及び開発費については、支出時に全額を費用として処理している。

(4) 重要な引当金の計上基準

貸倒引当金

債権の貸倒れによる損失に備えるため、一般債権については貸倒実績率により、貸倒懸念債権等特定の債権については、個別に回収可能性を勘案し、回収不能見込額を計上している。

修繕引当金

製造設備の定期修繕に要する支出に備えるため、その支出見込額に基づき、当連結会計年度末までに負担すべき金額を計上している。

賞与引当金

従業員に支給する賞与に充てるため、支給見込額に基づき、当連結会計年度に負担すべき金額を計上している。

株式給付引当金

役員株式給付規程に基づく、取締役及び執行役員への当社株式の給付に備えるため、当連結会計年度末における株式給付債務の見込額を計上している。

事業構造改善引当金

当社及び一部の連結子会社の構造改善に伴い発生する費用及び損失に備えるため、その発生の見込額を計上している。

新潟水俣病関連引当金

「水俣病被害者の救済及び水俣病問題の解決に関する特別措置法」に定める一時金の支出等に備えるため、その支出見込額を計上している。

(5) 退職給付に係る会計処理の方法

退職給付見込額の期間帰属方法

退職給付債務の算定にあたり、退職給付見込額を当連結会計年度末までの期間に帰属させる方法については、給付算定式基準によっている。

数理計算上の差異及び過去勤務費用の費用処理方法

数理計算上の差異は、各連結会計年度の発生時における従業員の平均残存勤務期間以内の一定の年数（主として12年）による定額法により按分した額を、それぞれ発生の翌連結会計年度から費用処理している。

過去勤務費用は、その発生時の従業員の平均残存勤務期間以内の一定の年数（主として12年）による定額法により費用処理している。

小規模企業等における簡便法の採用

一部の連結子会社は、退職給付に係る負債及び退職給付費用の計算に、退職給付に係る期末自己都合要支給額を退職給付債務とする方法を用いた簡便法を適用している。

(6) 重要なヘッジ会計の方法

ヘッジ会計の方法

繰延ヘッジ処理を採用している。但し、振当処理の要件を満たす為替予約等については振当処理を、特例処理の要件を満たす金利スワップについては特例処理を採用している。なお、一部の連結子会社についてはヘッジ会計を適用していない。

ヘッジ手段とヘッジ対象

ヘッジ手段	ヘッジ対象
為替予約	外貨建債権債務取引
通貨オプション	外貨建債権債務取引
通貨スワップ	外貨建資金調達取引
金利スワップ	資金調達に伴う金利取引
商品先渡取引	アルミニウム地金の売買取引

ヘッジ方針

デリバティブ取引を実需の範囲内かつリスクのヘッジ目的で行うことを基本方針としており、投機目的のためにはデリバティブ取引を利用しない方針である。

ヘッジ有効性評価の方法

為替予約取引、通貨オプション取引、通貨スワップ取引、金利スワップ取引及び商品先渡取引は、ヘッジ手段とヘッジ対象となる資産・負債又は予定取引の重要な条件が同一であり、ヘッジ開始時及びその後においても継続して相場変動が完全に相殺されるものであると想定することができるためヘッジの有効性の評価は省略している。また、特例処理の要件を満たす金利スワップ取引についても有効性の評価を省略している。



(7) のれん及び負ののれんの償却方法及び償却期間

のれんは、計上後20年以内でその効果の発現する期間にわたり均等償却している。

なお、平成22年4月1日に行われた企業結合等により発生した負ののれんについても、計上後20年以内でその効果の発現する期間にわたり均等償却している。

(8) 連結キャッシュ・フロー計算書における資金の範囲

連結キャッシュ・フロー計算書における資金（現金及び現金同等物）は、手許現金、随時引き出し可能な預金及び容易に換金可能であり、かつ、価値の変動について僅少なリスクしか負わない取得日から3ヶ月以内に償還期限の到来する短期投資からなっている。

(9) その他連結財務諸表作成のための重要な事項

消費税等の会計処理の方法

税抜方式によっている。

連結納税制度の適用

当社及び一部の国内子会社は、連結納税制度を適用している。

（会計方針の変更）

（企業結合に関する会計基準等の適用）

「企業結合に関する会計基準」（企業会計基準第21号 平成25年9月13日。以下「企業結合会計基準」という。）、「連結財務諸表に関する会計基準」（企業会計基準第22号 平成25年9月13日。以下「連結会計基準」という。）及び「事業分離等に関する会計基準」（企業会計基準第7号 平成25年9月13日。以下「事業分離等会計基準」という。）等を当連結会計年度から適用し、支配が継続している場合の子会社に対する当社の持分変動による差額を資本剰余金として計上すると共に、取得関連費用を発生した連結会計年度の費用として計上する方法に変更している。また、当連結会計年度の期首以後実施される企業結合については、暫定的な会計処理の確定による取得原価の配分額の見直しを企業結合日の属する連結会計年度の連結財務諸表に反映させる方法に変更している。加えて、当期純利益等の表示の変更及び少数株主持分から非支配株主持分への表示の変更を行っている。当該表示の変更を反映させるため、前連結会計年度については、連結財務諸表の組替えを行っている。

企業結合会計基準等の適用については、企業結合会計基準第58 - 2項(4)、連結会計基準第44 - 5項(4)及び事業分離等会計基準第57 - 4項(4)に定める経過的な取扱いに従っており、当連結会計年度の期首時点から将来にわたって適用している。

この結果、当連結会計年度の営業利益、経常利益及び税金等調整前当期純利益はそれぞれ1,137百万円減少している。また、当連結会計年度末の資本剰余金に与える影響は軽微である。

当連結会計年度の連結キャッシュ・フロー計算書においては、連結範囲の変動を伴わない子会社株式の取得又は売却に係るキャッシュ・フローについては、「財務活動によるキャッシュ・フロー」の区分に記載し、連結範囲の変動を伴う子会社株式の取得関連費用もしくは連結範囲の変動を伴わない子会社株式の取得又は売却に関連して生じた費用に係るキャッシュ・フローは、「営業活動によるキャッシュ・フロー」の区分に記載している。

また、1株当たり情報に与える影響は当該箇所に記載している。

(表示方法の変更)

(連結損益計算書関係)

- 1 前連結会計年度において独立掲記していた営業外収益の「補助金収入」は、営業外収益の総額の100分の10以下となったため、当連結会計年度においては「雑収入」に組み替えている。  
この表示方法の変更を反映させるため、前連結会計年度の連結損益計算書において営業外収益の「補助金収入」に表示していた1,266百万円は、「雑収入」として組み替えている。
- 2 前連結会計年度において営業外費用の「雑支出」に含めていた「為替差損」は、営業外費用の総額の100分の10を超えたため、当連結会計年度より独立掲記している。  
この表示方法の変更を反映させるため、前連結会計年度の連結損益計算書において営業外費用の「雑支出」に表示していた3,732百万円は、「為替差損」441百万円及び「雑支出」3,291百万円として組み替えている。
- 3 前連結会計年度において特別利益の「その他」に含めていた「固定資産売却益」は、特別利益の総額の100分の10を超えたため、当連結会計年度より独立掲記している。また、前連結会計年度において独立掲記していた特別利益の「投資有価証券売却益」は、特別利益の総額の100分の10以下となったため、当連結会計年度においては「その他」に組み替えている。  
この表示方法の変更を反映させるため、前連結会計年度の連結損益計算書において特別利益の「投資有価証券売却益」に表示していた8,056百万円及び「その他」に表示していた335百万円は、「固定資産売却益」211百万円及び「その他」8,180百万円として組み替えている。

(連結キャッシュ・フロー計算書関係)

- 1 前連結会計年度において、「財務活動によるキャッシュ・フロー」に独立掲記していた「自己株式の純増減額」は、金額的重要性が乏しくなったため、当連結会計年度より「その他」に含めて表示している。  
この表示方法の変更を反映させるため、前連結会計年度の連結キャッシュ・フロー計算書において、「財務活動によるキャッシュ・フロー」の「自己株式の純増減額」に表示していた4百万円は、「その他」として組み替えている。

(追加情報)

1 株式給付信託(BBT)

当社は、当連結会計年度より、役員報酬制度の見直しを行い、取締役及び執行役員に対し中長期的な業績向上と企業価値の増大への貢献意識を高めるため、取締役及び執行役員に対する新たな株式報酬制度「株式給付信託(BBT)」を導入している。

当該信託契約に係る会計処理については、「従業員等に信託を通じて自社の株式を交付する取引に関する実務上の取扱い」(実務対応報告第30号 平成27年3月26日)を参考に、取締役及び執行役員に対しても同取扱いを読み替えて適用し、信託の資産及び負債を企業の資産及び負債として貸借対照表に計上する総額法を適用している。

(1) 取引の概要

本制度は、予め当社が定めた役員株式給付規程に基づき、一定の要件を満たした当社の取締役(社外取締役を除く)及び執行役員に対し当社株式を給付する仕組みである。

当社は取締役及び執行役員に対し、毎年業績に連動してポイントを付与し、退任時に当該付与ポイントに相当する当社株式を給付する。但し、取締役及び執行役員が役員株式給付規程に定める要件を満たす場合には、ポイントの一定割合について、当社株式の時価相当の金銭を交付する。取締役及び執行役員に対し給付する株式については、予め信託設定した金銭により将来分も含め取得し、信託財産として分別管理するものとする。

(2) 信託に残存する自社の株式

信託に残存する当社株式を、信託における帳簿価額(付随費用の金額を除く)により純資産の部に自己株式として計上している。当連結会計年度末の当該自己株式の帳簿価額は337百万円、株式数は300千株である。

2 SGL Carbon SE黒鉛電極事業子会社の株式取得

当社は、SGL Carbon SE(以下、「SGL Carbon」)の完全子会社であるSGL CARBON GmbHから、その保有する黒鉛電極事業を営むSGL GE Holding GmbH(以下、「SGL GE」)の全株式を取得し子会社とすること、及びSGL GEの事業価値は350百万ユーロとすることについて、SGL Carbonと合意し、平成28年10月20日付の取締役会において承認を得て、同日付で株式売買契約を締結した。

(1) 株式取得の理由

黒鉛電極業界においては、世界の鉄鋼需要について今後も年率1%程度の低成長が続くと予想され、需要の低迷と競争の激化など、当社にとって厳しい事業環境が継続している。当社は、かかる状況下、欧州、米国及び東南アジアに製造拠点を有し、コスト競争力に優れたSGL Carbonの黒鉛電極事業を買収し、当事業との統合効果を発現することが、当社黒鉛電極事業の競争力向上に資するものと判断した。

(2) 株式取得の相手先の名称

SGL CARBON GmbH

(3) 取得する会社の名称、事業内容、規模

名称 SGL GE Holding GmbH

主な事業内容 黒鉛電極の製造、研究、開発、販売

規模

資本金 25,002ユーロ

売上高 375百万ユーロ（平成27年12月期 参考値）

(4) 株式取得の時期

平成29年年央（予定）

本株式取得は、ドイツ、米国その他の国において適用される競争法に基づく関係当局の承認等を条件としており、承認に係る手続状況等の事情によっては、株式取得の実行時期が変更される可能性がある。

(5) 取得する株式数、取得価額及び取込後の持分比率

取得株式数 25,002株

取得価額 156億円（概算額）

取得価額は、SGL GEの普通株式取得価額にアドバイザー費用等の概算額を加えた額であり、換算レートとして1ユーロ＝115円で算出している。実際の取得価額は、株式売買契約に定める株式取得実行時の価格調整を実施した金額となる予定である。現時点で想定される取得価額を記載しているが、価格調整の金額により最終的な取得価額は変動することが見込まれる。

取得後の持分比率 100%

(6) 取得資金の調達

当社の手元資金及び借入により調達する。

(連結貸借対照表関係)

1 非連結子会社及び関連会社項目

非連結子会社及び関連会社に対するものは、次のとおりである。

(固定資産)

	前連結会計年度 (平成27年12月31日)	当連結会計年度 (平成28年12月31日)
投資有価証券	31,102百万円	28,696百万円
投資その他の資産(その他)		
出資金	1,759	1,743

2 有形固定資産から直接控除した減価償却累計額は、次のとおりである。

	前連結会計年度 (平成27年12月31日)	当連結会計年度 (平成28年12月31日)
有形固定資産減価償却累計額	836,065百万円	864,006百万円

3 担保に供している資産及び担保付債務は、次のとおりである。(括弧内の金額は内数であり、工場財団分を示す)  
(担保資産)

	前連結会計年度 (平成27年12月31日)		当連結会計年度 (平成28年12月31日)	
建物及び構築物	13,254百万円	(13,254)百万円	12,828百万円	(12,828)百万円
機械装置及び運搬具	20,924	(20,924)	19,758	(19,758)
工具、器具及び備品	801	(801)	790	(790)
土地	115,911	(115,911)	111,126	(111,126)
投資有価証券 *1	3,790	( )	3,786	( )
計	154,681	(150,890)	148,288	(144,501)

(担保付債務)

	前連結会計年度 (平成27年12月31日)		当連結会計年度 (平成28年12月31日)	
支払手形及び買掛金	137百万円	( )百万円	121百万円	( )百万円
長期借入金 *2	4	(4)	400	(400)
計	141	(4)	521	(400)

\*1 関係会社の金融機関からの借入金3,949百万円(前連結会計年度は4,409百万円)に対する担保提供資産である。

\*2 1年以内返済予定額を含む。

4 決算期末日満期手形の会計処理は次のとおりである。

連結会計年度末日は、銀行休業日であったが、満期日に決済が行われたものとして処理している。

なお、連結会計年度末日満期手形は次のとおりである。

	前連結会計年度 (平成27年12月31日)	当連結会計年度 (平成28年12月31日)
受取手形	684百万円	726百万円
支払手形	1,066	816

## 5 手形債権の流動化

前連結会計年度（平成27年12月31日）

当社及び一部の連結子会社は、手形債権の流動化を行った。このため、受取手形は10,424百万円減少し、資金化していない部分3,138百万円は流動資産の「その他」に計上している。

当連結会計年度（平成28年12月31日）

当社及び一部の連結子会社は、手形債権の流動化を行った。このため、受取手形は7,325百万円減少し、資金化していない部分2,640百万円は流動資産の「その他」に計上している。

## 6 偶発債務

関係会社等の銀行借入金等に対する保証債務

	前連結会計年度 (平成27年12月31日)		当連結会計年度 (平成28年12月31日)	
P T . インドネシア・ケミカル・アルミナ	4,409百万円	P T . インドネシア・ケミカル・アルミナ	3,963百万円*	1
その他	1,141	その他	1,069	
計	5,550	計	5,032	

\*1 上記の保証債務の他、当社はP T . インドネシア・ケミカル・アルミナ（当社20%出資、持分法適用会社）に対し以下の投資、債権を有している。

なお、同社は平成28年12月15日に返済予定であった借入金について返済しておらず、銀行団に返済計画の見直しを求め、合意に向け交渉中である。

また、上記の債務保証金額は、銀行団等との契約に従い、同社に対する当社の出資比率20%に基づく金額となっている。

投資有価証券	4,109百万円
長期貸付金	6,889百万円 *2
その他	1,134 *2
債権合計	8,023

\*2 外貨による債権64,554千米ドル他が含まれている。

7 当社は、運転資金の効率的な調達を行うため一部の取引金融機関とコミットメントライン契約を締結している。これらの契約に基づく借入金未実行残高は、次のとおりである。

	前連結会計年度 (平成27年12月31日)	当連結会計年度 (平成28年12月31日)
コミットメントラインの総額	30,000百万円	30,000百万円
借入実行残高		
差引額	30,000	30,000



(連結損益計算書関係)

1 研究開発費の総額

一般管理費及び当期製造費用に含まれる研究開発費

	前連結会計年度 (自 平成27年1月1日 至 平成27年12月31日)	当連結会計年度 (自 平成28年1月1日 至 平成28年12月31日)
	20,289百万円	17,313百万円

2 販売費及び一般管理費のうち主なものは次のとおりである。

	前連結会計年度 (自 平成27年1月1日 至 平成27年12月31日)	当連結会計年度 (自 平成28年1月1日 至 平成28年12月31日)
輸送費	19,865百万円	20,379百万円
給料手当	20,124	19,997

一般管理費に含まれる研究開発費は前連結会計年度20,270百万円、当連結会計年度17,304百万円であり、上記各要素他に含まれている。

3 固定資産除売却損の内訳

	前連結会計年度 (自 平成27年1月1日 至 平成27年12月31日)	当連結会計年度 (自 平成28年1月1日 至 平成28年12月31日)
固定資産除却損	3,454百万円	4,030百万円
内訳 機械装置及び運搬具	2,765	3,635
建物及び構築物	636	327
その他	53	69
固定資産売却損	626	22
内訳 その他	626	22
計	4,080	4,052

4 減損損失

前連結会計年度（自 平成27年1月1日 至 平成27年12月31日）

減損損失を認識した主要な資産の内訳は、以下のとおりである。

場所	用途	種類	金額(百万円)
中国	黒鉛電極製造設備	建物及び構築物	2,373
		機械装置及び運搬具	3,772
		工具、器具及び備品	12
		無形固定資産（その他）	4
		投資その他の資産（その他）	18
		計	6,179
マレーシア	アルミニウム鋳造品製造設備	建物及び構築物	738
		機械装置及び運搬具	1,244
		工具、器具及び備品	28
		計	2,009
埼玉県秩父市	レアアース合金製造設備	建物及び構築物	348
		機械装置及び運搬具	273
		工具、器具及び備品	51
		土地	287
		建設仮勘定	9
		無形固定資産（その他）	28
		計	997
中国	レアアース合金製造設備	建物及び構築物	135
		機械装置及び運搬具	797
		工具、器具及び備品	5
		無形固定資産（その他）	1
		投資その他の資産（その他）	20
		計	958

当社グループは、原則として事業部を基準としてグルーピングを行っている。なお、一部の連結子会社については、規模等を鑑み、会社単位を基準としてグルーピングを行っている。また、遊休資産については、個別資産ごとにグルーピングを行っている。

当社及び一部の連結子会社において、経営環境の著しい悪化、遊休化等により回収可能価額が帳簿価額を下回る資産について減損処理を行い、減損損失10,678百万円を特別損失に計上している。その内訳は、建物及び構築物3,654百万円、機械装置及び運搬具6,105百万円、工具、器具及び備品97百万円、土地313百万円、建設仮勘定60百万円、無形固定資産（その他）33百万円、投資その他の資産（その他）417百万円である。

なお、回収可能価額の算定にあたっては、正味売却価額を使用しており、正味売却価額は、売却見込額から売却費用見込額を控除して算出している。



当連結会計年度（自 平成28年1月1日 至 平成28年12月31日）  
 減損損失を認識した主要な資産の内訳は、以下のとおりである。

場所	用途	種類	金額(百万円)
栃木県小山市	アルミニウム押出品、 加工品製造設備	建物及び構築物	921
		機械装置及び運搬具	500
		工具、器具及び備品	127
		土地	6,105
		建設仮勘定	68
		無形固定資産（その他）	21
		計	7,743
埼玉県秩父市	電子材料、 レアアース合金製造設備	建物及び構築物	1,050
		機械装置及び運搬具	278
		工具、器具及び備品	14
		土地	2,722
		建設仮勘定	458
		無形固定資産（その他）	9
		計	4,530
ベトナム	レアアース合金原料製造設備	建物及び構築物	175
		機械装置及び運搬具	476
		工具、器具及び備品	1
		建設仮勘定	281
		計	932
台湾	ハードディスク製造設備	建物及び構築物	309
		機械装置及び運搬具	617
		計	926
マレーシア	アルミニウム鋳造品製造設備	機械装置及び運搬具	6
		工具、器具及び備品	32
		建設仮勘定	555
		計	594

当社グループは、原則として事業部を基準としてグルーピングを行っている。なお、一部の連結子会社については、規模等を鑑み、会社単位を基準としてグルーピングを行っている。また、遊休資産については、個別資産ごとにグルーピングを行っている。

当社及び一部の連結子会社において、経営環境の著しい悪化、遊休化等により回収可能価額が帳簿価額を下回る資産について減損処理を行い、減損損失15,644百万円を特別損失に計上している。その内訳は、建物及び構築物2,778百万円、機械装置及び運搬具2,179百万円、工具、器具及び備品258百万円、土地8,861百万円、建設仮勘定1,538百万円、無形固定資産（その他）31百万円である。

なお、回収可能性の算定にあたっては、遊休資産については正味売却価額を使用し、その他の資産については正味売却価額又は使用価値を使用している。正味売却価額については処分価格等、使用価値の算定にあたっては、将来キャッシュ・フローを3.5%で割り引いて算出している。

#### 5 貸倒引当金繰入額

連結子会社昭光通商(株)及びその子会社昭光通商（上海）有限公司が、中国の鉄鋼関連メーカーグループ等に対する債権に対して貸倒引当金を計上したものである。

(連結包括利益計算書関係)

1 その他の包括利益に係る組替調整額及び税効果額

	前連結会計年度 (自 平成27年1月1日 至 平成27年12月31日)	当連結会計年度 (自 平成28年1月1日 至 平成28年12月31日)
その他有価証券評価差額金：		
当期発生額	972百万円	686百万円
組替調整額	6,249	
税効果調整前	5,278	686
税効果額	2,066	171
その他有価証券評価差額金	3,212	516
繰延ヘッジ損益：		
当期発生額	1,657	95
組替調整額	78	10
資産の取得原価調整額	606	994
税効果調整前	2,185	909
税効果額	764	280
繰延ヘッジ損益	1,421	629
土地再評価差額金：		
税効果額	3,779	1,824
為替換算調整勘定：		
当期発生額	2,320	4,520
組替調整額		
税効果調整前	2,320	4,520
税効果額		
為替換算調整勘定	2,320	4,520
退職給付に係る調整額：		
当期発生額	182	9,872
組替調整額	554	990
税効果調整前	372	8,882
税効果額	363	2,715
退職給付に係る調整額	9	6,167
持分法適用会社に対する持分相当額：		
当期発生額	119	21
組替調整額		20
持分法適用会社に対する持分相当額	119	41
その他の包括利益合計	3,046	7,678

(連結株主資本等変動計算書関係)

前連結会計年度(自平成27年1月1日至平成27年12月31日)

1 発行済株式の種類及び総数並びに自己株式の種類及び株式数に関する事項

	当連結会計年度期首株式数(株)	当連結会計年度増加株式数(株)	当連結会計年度減少株式数(株)	当連結会計年度末株式数(株)
発行済株式				
普通株式	1,497,112,926			1,497,112,926
合計	1,497,112,926			1,497,112,926
自己株式				
普通株式(注)1、2	68,831,258	30,089	2,774	68,858,573
合計	68,831,258	30,089	2,774	68,858,573

(注)1 普通株式の自己株式の株式数の増加30,089株は、単元未満株式の買取請求に伴う取得による。

2 普通株式の自己株式の株式数の減少2,774株は、単元未満株式の買増請求に伴う売却による。

2 新株予約権及び自己新株予約権に関する事項

該当事項なし。

3 配当に関する事項

(1) 配当金支払額

決議	株式の種類	配当金の総額(百万円)	1株当たり配当額(円)	基準日	効力発生日
平成27年3月27日 定時株主総会	普通株式	4,285	3	平成26年12月31日	平成27年3月30日

(2) 基準日が当連結会計年度に属する配当のうち、配当の効力発生日が翌連結会計年度となるもの

決議	株式の種類	配当金の総額(百万円)	配当の原資	1株当たり配当額(円)	基準日	効力発生日
平成28年3月30日 定時株主総会	普通株式	4,285	利益剰余金	3	平成27年12月31日	平成28年3月31日

当連結会計年度(自平成28年1月1日至平成28年12月31日)

1 発行済株式の種類及び総数並びに自己株式の種類及び株式数に関する事項

	当連結会計年度期首株式数(株)	当連結会計年度増加株式数(株)	当連結会計年度減少株式数(株)	当連結会計年度末株式数(株)
発行済株式				
普通株式(注)1	1,497,112,926		1,347,401,634	149,711,292
合計	1,497,112,926		1,347,401,634	149,711,292
自己株式				
普通株式(注)2、3	68,858,573	3,013,546	64,679,304	7,192,815
合計	68,858,573	3,013,546	64,679,304	7,192,815

(注)1 普通株式の発行済株式総数の減少1,347,401,634株は、株式併合による。

2 普通株式の自己株式の株式数の増加3,013,546株は、株式併合に伴う端数株式の買取による増加3,735株、単元未満株式の買取による増加9,811株(株式併合前7,119株、株式併合後2,692株)及び株式給付信託(BBT)による当社株式の取得による増加3,000,000株を含む。

3 普通株式の自己株式の株式数の減少64,679,304株は、株式併合による減少64,678,781株及び単元未満株式の売渡請求による減少523株(株式併合前380株、株式併合後143株)を含む。

2 新株予約権及び自己新株予約権に関する事項  
 該当事項なし。

3 配当に関する事項

(1) 配当金支払額

決議	株式の種類	配当金の総額 (百万円)	1株当たり配当 額(円)	基準日	効力発生日
平成28年3月30日 定時株主総会	普通株式	4,285	3	平成27年12月31日	平成28年3月31日

(2) 基準日が当連結会計年度に属する配当のうち、配当の効力発生日が翌連結会計年度となるもの  
 該当事項なし。

(連結キャッシュ・フロー計算書関係)

1 現金及び現金同等物の期末残高と連結貸借対照表に掲記されている科目の金額との関係

	前連結会計年度 (自 平成27年1月1日 至 平成27年12月31日)	当連結会計年度 (自 平成28年1月1日 至 平成28年12月31日)
現金及び預金勘定	64,054百万円	69,914百万円
預入期間が3ヶ月を超える定期預金	9,457	13,728
現金及び現金同等物	54,597	56,186

(リース取引関係)

1 ファイナンス・リース取引(借主側)

所有権移転外ファイナンス・リース取引

リース資産の内容

(ア)有形固定資産

主として、ハードディスク製造設備、汽力発電設備(機械装置及び運搬具)である。

(イ)無形固定資産

ソフトウェアである。

リース資産の減価償却の方法

連結財務諸表作成のための基本となる重要な事項「4 会計方針に関する事項 (2)重要な減価償却資産の減価償却方法」に記載のとおりである。

2 オペレーティング・リース取引(借主側)

オペレーティング・リース取引のうち解約不能のものに係る未経過リース料

(単位:百万円)

	前連結会計年度 (平成27年12月31日)	当連結会計年度 (平成28年12月31日)
1年内	332	301
1年超	1,560	2,460
合計	1,893	2,761

3 オペレーティング・リース取引（貸主側）

オペレーティング・リース取引のうち解約不能のものに係る未経過リース料

（単位：百万円）

	前連結会計年度 （平成27年12月31日）	当連結会計年度 （平成28年12月31日）
1年内	83	80
1年超	707	594
合計	790	674

## (金融商品関係)

## 1 金融商品の状況に関する事項

## (1)金融商品に対する取組方針

当社グループは、必要な長期資金については主に設備投資計画等に基づき銀行借入、社債の発行等によって調達すると共に、短期的な運転資金を銀行借入及びコマーシャル・ペーパーの発行等により調達している。一時的な余資については、利回りが確定しており、かつ元本割れの可能性が極めて少ない金融商品に限定して運用することとしている。デリバティブ取引は後述するリスクを回避するために利用しており、投機目的の取引は行わないこととしている。

## (2)金融商品の内容及びそのリスク

営業債権である受取手形及び売掛金は、顧客の信用リスクに晒されている。また、輸出取引等により発生する外貨建ての債権は、為替レートの変動リスクに晒されているが、為替リスクの管理について定めた社内規程に基づき、為替予約取引及び通貨オプション取引を利用することでヘッジしている。有価証券及び投資有価証券は主に取引先企業等との関係の維持・強化のために保有する株式であり、市場価格の変動リスクに晒されている。

営業債務である支払手形及び買掛金並びに未払金は、1年以内の支払期日である。また、原料等の輸入に伴う外貨建ての債務は、為替レートの変動リスクに晒されているが、為替リスクの管理について定めた社内規程に基づき為替予約取引を利用することでヘッジしている。短期借入金及びコマーシャル・ペーパーについては、主に短期的な運転資金の調達を目的としたものであり、長期借入金及び社債については、主に設備投資に必要な資金の調達を目的としたものである。長期借入金の一部は変動金利であるため、金利の変動リスクに晒されているが、大部分は金利スワップ取引を利用することによりリスクをヘッジしている。

デリバティブ取引は、外貨建債権債務及び外貨建資金調達取引に係る為替相場の変動リスクのヘッジを目的とした為替予約取引、通貨オプション取引及び通貨スワップ取引、金利変動リスクのヘッジを目的とした金利スワップ取引、商品の売買契約に対する市況変動リスクのヘッジを目的としたアルミ地金の先渡取引である。なお、ヘッジ会計に関するヘッジ手段とヘッジ対象、ヘッジ方針、ヘッジの有効性の評価方法等については、連結財務諸表作成のための基本となる重要な事項「4 会計方針に関する事項 (6) 重要なヘッジ会計の方法」に記載のとおりである。

## (3)金融商品に係るリスク管理体制

信用リスク（取引先の契約不履行等に係るリスク）の管理

当社では、営業債権管理を債権管理について定めた社内規程に従い、法務部門と各事業部門における営業担当部署が連携して、取引先の財務状況、販売取引高及び債権残高を定期的にチェックして取引方針の見直しを実施することで、財務状況の悪化等による取引先の信用リスクを早期把握し軽減を図っている。連結子会社においても、各社の規程に基づき、取引先の財務状況及び信用状況の管理とリスク対策を行っている。

満期保有目的の債券は、格付けの高い債券のみを対象としている。

デリバティブ取引の利用にあたっては、契約不履行に係る信用リスクを軽減するために、信用度の高い金融機関及び商社とのみ取引を行っている。

当連結会計年度の連結決算日現在における最大信用リスク額は、信用リスクに晒される金融資産の貸借対照表価額により表されている。

市場リスク（為替や金利等の変動リスク）の管理

当社及び一部の連結子会社は、外貨建ての営業債権債務及び借入金について、通貨別決済月別に把握された為替の変動リスクに対して、その一部については為替予約取引、通貨オプション取引及び通貨スワップ取引を利用してヘッジしている。また、当社及び一部の連結子会社は借入金に係る支払金利の変動リスクをヘッジするために、金利スワップ取引を利用している。

有価証券及び投資有価証券については、定期的に時価や発行体（取引先企業）の財務状況を把握し、また満期保有目的の債券以外のものについては、市況や取引先企業との関係を勘案して保有状況を継続的に見直している。

デリバティブ取引については、取引に係る権限及び手続を定めた社内管理規程を設けており、規程に基づく決裁者の承認により取引が行われる。通貨関連取引については、事業部門及び財務部門が取引の実行・管理を行い、定期的に担当役員に報告している。金利関連取引については、財務部門が取引の実行・管理を行い、定期的に担当役員に報告している。商品関連取引については、事業部門が取引の実行・管理を行い、定期的に担当役員に報告している。連結子会社についても、各社のデリバティブ取引の管理基準等に基づき、取引の実行及び管理を行っている。

資金調達に係る流動性リスク（支払期日に支払いを実行できなくなるリスク）の管理

当社は、各事業部門の入出金予定に基づき財務部門が適時に資金繰計画を作成・更新すると共に、手許流動性の維持及び取引金融機関とのコミットメントライン契約の締結等により流動性リスクを管理している。連結子会社についても、当社と同様の管理を行っている。

## (4)金融商品の時価等に関する事項についての補足説明

金融商品の時価には、市場価格に基づく価額のほか、市場価格がない場合には合理的に算定された価額が含まれている。当該価額の算定においては変動要因を織り込んでいるため、異なる前提条件等を採用することにより、当該価額が変動することがある。また、注記事項「デリバティブ取引関係」におけるデリバティブ取引に関する契約額等については、その金額自体がデリバティブ取引に係る市場リスクを示すものではない。

## 2 金融商品の時価等に関する事項

連結貸借対照表計上額、時価及びこれらの差額については、次のとおりである。なお、時価を把握することが極めて困難と認められるものは、次表には含めていない（注）2参照）。

前連結会計年度（平成27年12月31日）

	連結貸借対照表計上額 (百万円)	時価 (百万円)	差額 (百万円)
(1) 現金及び預金	64,054	64,054	
(2) 受取手形及び売掛金	135,077	135,077	
(3) 投資有価証券	43,439	43,439	
資産計	242,570	242,570	
(1) 支払手形及び買掛金	103,737	103,737	
(2) 短期借入金	69,000	69,000	
(3) 1年内返済予定の長期借入金	49,386	49,504	117
(4) コマーシャル・ペーパー	12,000	12,000	
(5) 1年内償還予定の社債	10,000	10,042	42
(6) 未払金	62,063	62,063	
(7) 社債	35,000	35,316	316
(8) 長期借入金	193,449	193,464	15
負債計	534,636	535,125	490
デリバティブ取引( )	(542)	(542)	

( ) デリバティブ取引によって生じた正味の債権・債務は純額で表示しており、合計で債務となる場合は、( )で示している。

当連結会計年度（平成28年12月31日）

	連結貸借対照表計上額 (百万円)	時価 (百万円)	差額 (百万円)
(1) 現金及び預金	69,914	69,914	
(2) 受取手形及び売掛金	143,816	143,816	
(3) 投資有価証券	44,184	44,184	
資産計	257,914	257,914	
(1) 支払手形及び買掛金	104,005	104,005	
(2) 短期借入金	66,895	66,895	
(3) 1年内返済予定の長期借入金	48,234	48,328	94
(4) コマーシャル・ペーパー	5,000	5,000	
(5) 1年内償還予定の社債	10,000	10,024	24
(6) 未払金	53,790	53,790	
(7) 社債	42,000	42,380	380
(8) 長期借入金	187,800	187,623	177
負債計	517,724	518,045	320
デリバティブ取引( )	381	381	

( ) デリバティブ取引によって生じた正味の債権・債務は純額で表示しており、合計で債務となる場合は、( )で示している。

(注) 1 金融商品の時価の算定方法並びに有価証券及びデリバティブ取引に関する事項

資産

(1) 現金及び預金、並びに(2) 受取手形及び売掛金

これらは短期間で決済されるため、時価は帳簿価額にほぼ等しいことから、当該帳簿価額によっている。

(3) 投資有価証券

これらの時価については、取引所の価格等によっている。保有目的ごとの有価証券に関する注記事項については、「有価証券関係」を参照。

負債

(1) 支払手形及び買掛金、(2) 短期借入金、(4) コマーシャル・ペーパー、並びに(6) 未払金

これらは短期間で決済されるため、時価は帳簿価額にほぼ等しいことから、当該帳簿価額によっている。

(3) 1年内返済予定の長期借入金、及び(8) 長期借入金

これらの時価については、元利金の合計額を同様の新規借入を行った場合に想定される利率で割り引いて算定する方法によっている。変動金利による長期借入金の一部については金利スワップの特例処理の対象とされ(注記事項「デリバティブ取引関係」参照)、当該金利スワップと一体として処理された元利金の合計額を、同様の新規借入を行った場合に想定される利率で割り引いて算定する方法によっている。

(5) 1年内償還予定の社債、及び(7) 社債

これらの時価については、市場価格によっている。

デリバティブ取引

注記事項「デリバティブ取引関係」を参照。

2 時価を把握することが極めて困難と認められる金融商品の連結貸借対照表額

(単位:百万円)

区分	平成27年12月31日	平成28年12月31日
非上場株式	33,129	30,767

これらについては、市場価格がなく、かつ将来キャッシュ・フローを見積もることができず、時価を把握することが極めて困難と認められるため、「(3) 投資有価証券」には含めていない。

3 金銭債権及び満期のある有価証券の連結決算日後の償還予定額

前連結会計年度(平成27年12月31日)

	1年以内 (百万円)	1年超 5年以内 (百万円)	5年超 10年以内 (百万円)	10年超 (百万円)
現金及び預金	64,054			
受取手形及び売掛金	134,655	422		
合計	198,709	422		

当連結会計年度(平成28年12月31日)

	1年以内 (百万円)	1年超 5年以内 (百万円)	5年超 10年以内 (百万円)	10年超 (百万円)
現金及び預金	69,914			
受取手形及び売掛金	143,802	14		
合計	213,716	14		



4 社債、長期借入金及びその他有利子負債の連結決算日後の返済予定額  
 前連結会計年度（平成27年12月31日）

	1年以内 (百万円)	1年超 2年以内 (百万円)	2年超 3年以内 (百万円)	3年超 4年以内 (百万円)	4年超 5年以内 (百万円)	5年超 (百万円)
社債	10,000	10,000				25,000
長期借入金	49,386	43,068	51,228	48,454	16,599	34,100
合計	59,386	53,068	51,228	48,454	16,599	59,100

当連結会計年度（平成28年12月31日）

	1年以内 (百万円)	1年超 2年以内 (百万円)	2年超 3年以内 (百万円)	3年超 4年以内 (百万円)	4年超 5年以内 (百万円)	5年超 (百万円)
社債	10,000				25,000	17,000
長期借入金	48,234	57,808	41,293	29,227	16,676	42,796
合計	58,234	57,808	41,293	29,227	41,676	59,796

その他有利子負債については、連結附属明細表「借入金等明細表」を参照。

(有価証券関係)

- 1 売買目的有価証券  
該当事項なし。
- 2 満期保有目的の債券  
該当事項なし。

- 3 その他有価証券  
前連結会計年度(平成27年12月31日)

区分	連結貸借対照表計上額 (百万円)	取得原価(百万円)	差額(百万円)
連結貸借対照表計上額が取得原価を超えるもの 株式	22,817	14,569	8,247
小計	22,817	14,569	8,247
連結貸借対照表計上額が取得原価を超えないもの 株式	20,622	21,755	1,133
小計	20,622	21,755	1,133
合計	43,439	36,324	7,115

当連結会計年度(平成28年12月31日)

区分	連結貸借対照表計上額 (百万円)	取得原価(百万円)	差額(百万円)
連結貸借対照表計上額が取得原価を超えるもの 株式	24,315	14,341	9,974
小計	24,315	14,341	9,974
連結貸借対照表計上額が取得原価を超えないもの 株式	19,869	22,027	2,158
小計	19,869	22,027	2,158
合計	44,184	36,368	7,816

- 4 連結会計年度中に売却した満期保有目的の債券  
該当事項なし。

- 5 連結会計年度中に売却したその他有価証券  
前連結会計年度(自平成27年1月1日至平成27年12月31日)

	売却額(百万円)	売却益の合計(百万円)	売却損の合計(百万円)
株式	23,725	8,053	1
合計	23,725	8,053	1

当連結会計年度(自平成28年1月1日至平成28年12月31日)

	売却額(百万円)	売却益の合計(百万円)	売却損の合計(百万円)
株式	30	26	-
合計	30	26	-

- 6 減損処理を行った有価証券

前連結会計年度において、その他有価証券について、1,812百万円の減損処理を行っている。

当連結会計年度において、その他有価証券について、55百万円の減損処理を行っている。

なお、時価が著しく下落したと判断する基準については、連結会計年度末における時価が取得価格に比べ30%以上下落している場合としている。また、下落率が50%以上の銘柄は減損処理を行い、下落率が30%以上50%未満の銘柄は個々の銘柄の回復可能性を判定して減損処理を行うこととしている。

(デリバティブ取引関係)

1 ヘッジ会計が適用されていないデリバティブ取引

(1) 通貨関連

前連結会計年度(平成27年12月31日)

区分	種類	契約額等 (百万円)	契約額等のうち 1年超 (百万円)	時価 (百万円)	評価損益 (百万円)
市場取引以外 の取引	為替予約取引 売建	678		14	14
	米ドル				
	ユーロ	31		1	1
合計		709		13	13

(注) 時価の算定方法  
 為替予約取引については、先物為替相場によっている。

当連結会計年度(平成28年12月31日)

区分	種類	契約額等 (百万円)	契約額等のうち 1年超 (百万円)	時価 (百万円)	評価損益 (百万円)
市場取引以外 の取引	為替予約取引 買建				
	米ドル	4		0	0
	売建 米ドル	616		39	39
	ユーロ	42		2	2
合計		661		41	41

(注) 時価の算定方法  
 為替予約取引については、先物為替相場によっている。

(2) 金利関連

前連結会計年度(平成27年12月31日)

区分	種類	契約額等 (百万円)	契約額等のうち 1年超 (百万円)	時価 (百万円)	評価損益 (百万円)
市場取引以外 の取引	金利スワップ取引 受取変動・支払固定	5,291	529	44	44

(注) 時価の算定方法  
 金利スワップ契約を締結している取引銀行から提示された価格によっている。

当連結会計年度(平成28年12月31日)

区分	種類	契約額等 (百万円)	契約額等のうち 1年超 (百万円)	時価 (百万円)	評価損益 (百万円)
市場取引以外 の取引	金利スワップ取引 受取変動・支払固定	442		1	1

(注) 時価の算定方法  
 金利スワップ契約を締結している取引銀行から提示された価格によっている。

2 ヘッジ会計が適用されているデリバティブ取引

(1) 通貨関連

前連結会計年度(平成27年12月31日)

ヘッジ会計の方法	種類	主なヘッジ対象	契約額等 (百万円)	契約額等のうち 1年超 (百万円)	時価 (百万円)	
原則的処理方法	為替予約取引 買建	買掛金	米ドル	6,748	1,034	10
	ユーロ		6	0		
	売建	売掛金	米ドル	11,556		131
	ユーロ		685	8		
合計					129	
為替予約等の 振当処理	為替予約取引 買建	買掛金	米ドル	6,533		
	ユーロ		6			
	売建	売掛金	米ドル	9,745		
	ユーロ		2,906			
	人民元		103			
通貨スワップ取引 支払米ドル・受取円	借入金	10,400	10,400			
合計						

(注) 1 時価の算定方法 先物為替相場によっている。

2 為替予約等の振当処理によるものは、ヘッジ対象とされている売掛金、買掛金及び借入金と一体として処理されているため、その時価は当該売掛金、買掛金及び借入金の時価に含めて記載している。

当連結会計年度(平成28年12月31日)

ヘッジ会計の方法	種類	主なヘッジ対象	契約額等 (百万円)	契約額等のうち 1年超 (百万円)	時価 (百万円)	
原則的処理方法	為替予約取引 買建	買掛金	米ドル	8,680	1,250	154
	ユーロ		5	0		
	売建	売掛金	米ドル	11,880		842
	ユーロ		211	5		
合計					693	
為替予約等の 振当処理	為替予約取引 買建	買掛金	米ドル	16,157		
	ユーロ		3			
	売建	売掛金	米ドル	13,307		
	ユーロ		1,567			
	人民元		1,296			
通貨スワップ取引 支払米ドル・受取円	借入金	10,400	10,400			
合計						

(注) 1 時価の算定方法 先物為替相場によっている。

2 為替予約等の振当処理によるものは、ヘッジ対象とされている売掛金、買掛金及び借入金と一体として処理されているため、その時価は当該売掛金、買掛金及び借入金の時価に含めて記載している。

(2) 金利関連

前連結会計年度(平成27年12月31日)

ヘッジ会計の方法	種類	主なヘッジ対象	契約額等 (百万円)	契約額等のうち 1年超 (百万円)	時価 (百万円)
金利スワップの特例処理	金利スワップ取引 受取変動・支払固定	長期借入金	65,606	52,356	

- (注) 1 時価の算定方法 金利スワップ契約を締結している取引銀行から提示された価格によっている。  
 2 金利スワップの特例処理によるものは、ヘッジ対象とされている長期借入金と一体として処理されているため、その時価は、当該長期借入金の時価に含めて記載している。

当連結会計年度(平成28年12月31日)

ヘッジ会計の方法	種類	主なヘッジ対象	契約額等 (百万円)	契約額等のうち 1年超 (百万円)	時価 (百万円)
金利スワップの特例処理	金利スワップ取引 受取変動・支払固定	長期借入金	39,175	29,990	

- (注) 1 時価の算定方法 金利スワップ契約を締結している取引銀行から提示された価格によっている。  
 2 金利スワップの特例処理によるものは、ヘッジ対象とされている長期借入金と一体として処理されているため、その時価は、当該長期借入金の時価に含めて記載している。

(3) 商品関連

前連結会計年度(平成27年12月31日)

ヘッジ会計の方法	種類	主なヘッジ対象	契約額等 (百万円)	契約額等のうち 1年超 (百万円)	時価 (百万円)
原則的処理方法	アルミ先渡取引	アルミ地金売買取引			
	買建		13,923	6,131	575
	売建		1,556		40
合計					615

- (注) 時価の算定方法 ロンドン金属取引所の先物相場によっている。

当連結会計年度(平成28年12月31日)

ヘッジ会計の方法	種類	主なヘッジ対象	契約額等 (百万円)	契約額等のうち 1年超 (百万円)	時価 (百万円)
原則的処理方法	アルミ先渡取引	アルミ地金売買取引			
	買建		23,470	16,392	1,118
	売建		1,792		4
合計					1,115

- (注) 時価の算定方法 ロンドン金属取引所の先物相場によっている。

## (退職給付関係)

## 1 採用している退職給付制度の概要

当社及び一部の連結子会社は、確定給付型の制度としてはキャッシュバランス型年金制度を設けている。また確定拠出年金制度も併せて設けている。

その他の一部の連結子会社は、確定給付型の制度として退職一時金制度を設けている。また、一部の連結子会社では、中小企業退職金共済制度等を採用している。

また、従業員の退職等の際して、退職給付会計に準拠した数理計算による退職給付債務の対象とされない割増退職金を支払う場合がある。

なお、一部の連結子会社は、退職給付に係る負債及び退職給付費用の計算に、退職給付に係る期末自己都合要支給額を退職給付債務とする方法を用いた簡便法を適用している。

## 2 確定給付制度（簡便法を適用した制度を含む）

## (1) 退職給付債務の期首残高と期末残高の調整表

	前連結会計年度 (自 平成27年1月1日 至 平成27年12月31日)	当連結会計年度 (自 平成28年1月1日 至 平成28年12月31日)
退職給付債務の期首残高	96,351百万円	92,752百万円
会計方針変更による累積的影響額	4,249	-
会計方針の変更を反映した期首残高	92,102百万円	92,752百万円
勤務費用	2,335	2,346
利息費用	757	657
数理計算上の差異の発生額	3,573	9,513
退職給付の支払額	6,037	6,824
過去勤務費用の発生額	159	686
新規連結による増加額	-	1,378
その他	136	33
退職給付債務の期末残高	92,752	99,169

## (2) 年金資産の期首残高と期末残高の調整表

	前連結会計年度 (自 平成27年1月1日 至 平成27年12月31日)	当連結会計年度 (自 平成28年1月1日 至 平成28年12月31日)
年金資産の期首残高	74,256百万円	77,587百万円
期待運用収益	1,477	1,634
数理計算上の差異の発生額	629	1,021
事業主からの拠出額	8,149	4,613
退職給付の支払額	5,632	6,695
新規連結による増加額	-	1,458
その他	34	38
年金資産の期末残高	77,587	77,613

## (3) 退職給付債務及び年金資産の期末残高と連結貸借対照表に計上された退職給付に係る負債及び退職給付に係る資産の調整表

	前連結会計年度 (平成27年12月31日)	当連結会計年度 (平成28年12月31日)
積立型制度の退職給付債務	89,877百万円	95,994百万円
年金資産	77,587	77,613
	12,289	18,381
非積立型制度の退職給付債務	2,877	3,176
連結貸借対照表に計上された負債と資産の純額	15,166	21,557
退職給付に係る負債	15,185	21,923
退職給付に係る資産	19	365
連結貸借対照表に計上された負債と資産の純額	15,166	21,557

(4) 退職給付費用及びその内訳項目の金額

	前連結会計年度 (自 平成27年1月1日 至 平成27年12月31日)	当連結会計年度 (自 平成28年1月1日 至 平成28年12月31日)
勤務費用	2,335百万円	2,346百万円
利息費用	757	657
期待運用収益	1,477	1,634
数理計算上の差異の費用処理額	1,299	990
過去勤務費用の費用処理額	695	0
確定給付制度に係る退職給付費用	2,219	2,360

- (注) 1 簡便法を採用している連結子会社の退職給付費用は、勤務費用に計上している。  
 2 上記退職給付費用以外に早期退職に伴う割増退職金として、前連結会計年度344百万円、当連結会計年度884百万円を特別損失に計上している。

(5) 退職給付に係る調整額

退職給付に係る調整額に計上した項目(税効果控除前)の内訳は次のとおりである。

	前連結会計年度 (自 平成27年1月1日 至 平成27年12月31日)	当連結会計年度 (自 平成28年1月1日 至 平成28年12月31日)
過去勤務費用	852百万円	102百万円
数理計算上の差異	1,224	8,983
合計	372	8,882

(6) 退職給付に係る調整累計額

退職給付に係る調整累計額に計上した項目(税効果控除前)の内訳は次のとおりである。

	前連結会計年度 (平成27年12月31日)	当連結会計年度 (平成28年12月31日)
未認識過去勤務費用	83百万円	18百万円
未認識数理計算上の差異	6,983	15,966
合計	7,066	15,948

(7) 年金資産に関する事項

年金資産の主な内訳

年金資産合計に対する主な分類ごとの比率は、次のとおりである。

	前連結会計年度 (平成27年12月31日)	当連結会計年度 (平成28年12月31日)
債券	27%	29%
株式	44	44
生保一般勘定	27	24
現金及び預金	2	3
合計	100	100

長期期待運用収益率の設定方法

年金資産の長期期待運用収益率を決定するため、現在及び予想される年金資産の配分と、年金資産を構成する多様な資産からの現在及び将来期待される長期の収益率を考慮している。

(8) 数理計算上の計算基礎に関する事項

主要な数理計算上の計算基礎

	前連結会計年度 (平成27年12月31日)	当連結会計年度 (平成28年12月31日)
割引率	主として 0.7%	主として 0.2%
長期期待運用収益率	主として 2.0%	主として 2.0%

- (注) 割引率の決定方法については、退職給付の支払見込み期間ごとに設定された複数の割引率を使用しており、当社における加重平均の割引率を記載している。

3 確定拠出制度

当社及び連結子会社の確定拠出制度への要拠出額は、前連結会計年度362百万円、当連結会計年度314百万円である。

( 税効果会計関係 )

1 繰延税金資産及び繰延税金負債の発生の主な原因別の内訳

	前連結会計年度 (平成27年12月31日)	当連結会計年度 (平成28年12月31日)
<b>繰延税金資産</b>		
繰越欠損金	21,164百万円	18,815百万円
有価証券評価減	14,605	13,915
固定資産減損処理	6,081	7,894
退職給付に係る負債	4,930	6,655
貸倒引当金	7,221	5,079
減価償却費	1,348	884
修繕引当金	461	869
未確定債務	462	753
賞与引当金	614	703
固定資産未実現利益	765	693
たな卸資産	849	529
繰越外国税額控除	557	407
ゴルフ会員権評価減	363	352
繰延ヘッジ損益	171	131
その他	2,817	3,256
繰延税金資産小計	62,407	60,935
評価性引当額	44,240	41,653
繰延税金資産合計	18,169	19,282
<b>繰延税金負債</b>		
時価評価による簿価修正額	3,649	3,524
その他有価証券評価差額金	2,322	2,498
海外子会社留保金	1,710	1,699
特別償却準備金	1,677	1,558
固定資産圧縮積立金	183	158
その他	691	774
繰延税金負債合計	10,232	10,211
繰延税金資産の純額	7,937	9,071

(注) 繰延税金資産の純額は、連結貸借対照表の以下の項目に含まれている。

	前連結会計年度 (平成27年12月31日)	当連結会計年度 (平成28年12月31日)
流動資産 繰延税金資産	3,029百万円	4,092百万円
固定資産 繰延税金資産	8,877	9,115
流動負債 その他	95	95
固定負債 繰延税金負債	3,873	4,041



2 法定実効税率と税効果会計適用後の法人税等の負担率との間に重要な差異があるときの、当該差異の原因となった主要な項目別の内訳

	前連結会計年度 (平成27年12月31日)	当連結会計年度 (平成28年12月31日)
法定実効税率	35.6%	33.1%
(調整)		
親会社と子会社の税率差	2.5	5.8
関係会社出資金評価損等の連結修正	111.0	4.0
回収可能性の見直しによる影響	256.3	0.9
海外子会社留保金税効果	4.5	0.1
のれん償却費	7.5	0.0
法定実効税率変更等による影響	57.4	1.2
固定資産未実現	7.8	0.0
その他	9.8	2.4
税効果会計適用後の法人税等の負担率	230.2	21.1

3 法人税等の税率の変更等による繰延税金資産及び繰延税金負債の金額の修正

「所得税法等の一部を改正する法律」(平成28年法律第15号)及び「地方税法等の一部を改正する等の法律」(平成28年法律第13号)が平成28年3月29日に国会で成立し、平成28年4月1日以後に開始する連結会計年度から法人税率等の引下げ等が行われることとなった。これに伴い、繰延税金資産及び繰延税金負債の計算に使用する法定実効税率は前連結会計年度の計算において使用した32.3%から平成29年1月1日に開始する連結会計年度及び平成30年1月1日に開始する連結会計年度に解消が見込まれる一時差異等については30.9%に、平成31年1月1日に開始する連結会計年度以降に解消が見込まれる一時差異等については、30.6%となる。

また、「社会保障の安定財源の確保等を図る税制の抜本的な改革を行うための消費税法の一部を改正する等の法律等の一部を改正する法律」(平成28年法律第85号)及び「社会保障の安定財源の確保等を図る税制の抜本的な改革を行うための地方税法及び地方交付税法の一部を改正する法律等の一部を改正する法律」(平成28年法律第86号)が平成28年11月18日に国会で成立し、消費税率の10%への引上げ時期が平成29年4月1日から平成31年10月1日に延期された。

これに伴い、地方法人特別税の廃止及びそれに伴う法人事業税の復元、地方法人税の税率改正、法人住民税法人税割の税率改正の実施時期も平成29年4月1日以後に開始する連結会計年度から平成31年10月1日以後に開始する連結会計年度に延期された。

これらの結果、従来の方法によった場合に比べて、当連結会計年度末における繰延税金資産(繰延税金負債の金額を控除した金額)が599百万円、退職給付に係る調整累計額が262百万円それぞれ減少し、繰延ヘッジ損益が2百万円、その他有価証券評価差額金が25百万円、法人税等調整額が314百万円それぞれ増加している。

また、再評価に係る繰延税金負債は1,764百万円減少し、土地再評価差額金が同額増加している。

(セグメント情報等)

【セグメント情報】

1 報告セグメントの概要

当社のセグメントは、当社の構成単位のうち分離された財務情報が入手可能であり、取締役会が経営資源の配分の決定及び業績を評価するために、定期的に検討を行う対象となっているものである。

当社は、取り扱う製品・商品別に事業を区分した事業部制を採用しており、各事業部は、当該製品・商品について、国内及び海外の包括的な戦略を立案し、事業活動を展開している。

当社は、主に事業部を基礎とした製品・商品別のセグメントから構成されており、事業の類似性も考慮し、「石油化学」、「化学品」、「エレクトロニクス」、「無機」、「アルミニウム」及び「その他」の6つを報告セグメントとしている。

各報告セグメントに属する主要な製品・商品等の種類は、下表のとおりである。

	主 要 製 品 ・ 商 品 等
石油化学	オレフィン（エチレン、プロピレン）、 有機化学品（酢酸ビニルモノマー、酢酸エチル、アリルアルコール）、 合成樹脂（ポリプロピレン）
化学品	機能性化学品（合成樹脂エマルジョン、不飽和ポリエステル樹脂、工業用フェノール樹脂）、 産業ガス（液化炭酸ガス、ドライアイス、酸素、窒素、水素）、基礎化学品（液化アンモニア、 アクリロニトリル、アミノ酸、苛性ソーダ、塩素、合成ゴム）、情報電子化学品（電子材料用高純度ガス・ 機能薬品）
エレクトロニクス	ハードディスク、化合物半導体（LED）、レアアース磁石合金
無機	黒鉛電極、セラミックス（アルミナ、研削研磨材）、ファインセラミックス
アルミニウム	コンデンサー用高純度箔、レーザービームプリンター用シリンダー、押出品、鍛造品、 熱交換器、飲料用缶
その他	リチウムイオン電池材料、建材、卸売

2 報告セグメントごとの売上高、利益又は損失、資産、その他の項目の金額の算定方法

報告されている事業セグメントの会計処理の方法は、「連結財務諸表作成のための基本となる重要な事項」における記載と同一である。

報告セグメントの利益又は損失は、営業損益ベースの数値である。

セグメント間の内部売上高又は振替高は、主に市場実勢価格に基づいている。

3 報告セグメントごとの売上高、利益又は損失、資産、その他の項目の金額に関する情報  
 前連結会計年度(自 平成27年1月1日 至 平成27年12月31日)

(単位:百万円)

	石油化学	化学品	エレクトロニクス	無機	アルミニウム	その他	計	調整額 (注1)	連結
売上高									
外部顧客への売上高	226,442	130,150	129,759	55,223	93,377	140,781	775,732	-	775,732
セグメント間の内部 売上高又は振替高	4,846	12,142	1,733	8,253	7,380	6,452	40,805	40,805	-
計	231,288	142,292	131,492	63,476	100,756	147,233	816,537	40,805	775,732
セグメント損益 (営業損益)	10,543	10,707	17,472	1,249	2,563	1,329	41,365	7,857	33,508
セグメント資産	120,242	198,359	146,590	152,814	155,180	178,711	951,896	11,402	940,494
その他の項目									
減価償却費	5,752	7,569	13,964	4,132	6,042	2,863	40,322	1,815	42,137
のれんの償却額 (注2)	-	273	12	1,354	256	4	1,354	-	1,354
持分法適用会社への 投資額	14,230	2,538	-	6,486	-	232	23,486	-	23,486
有形固定資産及び無 形固定資産の増加額	1,969	10,345	11,130	10,218	6,135	2,369	42,166	1,893	44,059

(注) 1 調整額は以下のとおりである。

- (1) セグメント損益の調整額 7,857百万円には、セグメント間取引消去220百万円、各報告セグメントに配分していない全社費用 8,077百万円が含まれている。全社費用は、主に報告セグメントに帰属しない全社共通研究開発費である。
  - (2) セグメント資産の調整額 11,402百万円には、セグメント間の債権債務及び資産の消去 46,544百万円、報告セグメントに帰属しない全社資産35,142百万円が含まれている。全社資産は当社の余資運用資金(現金・預金)、繰延税金資産及び全社共通研究開発に係る資産である。
- 2 のれんの償却額には、負ののれんの償却額が含まれている。

当連結会計年度(自 平成28年 1月 1日 至 平成28年12月31日)

(単位：百万円)

	石油化学	化学品	エレクトロニクス	無機	アルミニウム	その他	計	調整額 (注1)	連結
売上高									
外部顧客への売上高	180,178	118,433	102,053	43,776	90,715	136,004	671,159	-	671,159
セグメント間の内部 売上高又は振替高	5,605	16,096	1,286	7,094	7,860	6,359	44,301	44,301	-
計	185,783	134,529	103,339	50,870	98,575	142,364	715,459	44,301	671,159
セグメント損益 (営業損益)	20,690	13,824	13,907	5,758	4,416	1,775	48,855	6,802	42,053
セグメント資産	135,411	205,555	133,094	152,976	148,415	174,146	949,598	16,900	932,698
その他の項目									
減価償却費	5,715	7,350	11,711	4,087	5,678	2,835	37,377	1,384	38,761
のれんの償却額 (注2)	-	261	12	8	228	1	11	-	11
持分法適用会社への 投資額	10,793	2,167	-	5,820	-	288	19,067	-	19,067
有形固定資産及び無 形固定資産の増加額	3,397	12,937	6,390	8,221	5,193	2,292	38,430	846	39,276

(注) 1 調整額は以下のとおりである。

- (1) セグメント損益の調整額 6,802百万円には、セグメント間取引消去 145百万円、各報告セグメントに配分していない全社費用 6,657百万円が含まれている。全社費用は、主に報告セグメントに帰属しない全社共通研究開発費である。
- (2) セグメント資産の調整額 16,900百万円には、セグメント間の債権債務及び資産の消去 58,323百万円、報告セグメントに帰属しない全社資産41,422百万円が含まれている。全社資産は当社の余資運用資金(現金・預金)、繰延税金資産及び全社共通研究開発に係る資産である。

2 のれんの償却額には、負ののれんの償却額が含まれている。

【関連情報】

前連結会計年度（自 平成27年1月1日 至 平成27年12月31日）

1 製品及びサービスごとの情報

セグメント情報に同様の情報を開示しているため、記載を省略している。

2 地域ごとの情報

(1) 売上高

(単位：百万円)

日本	アジア	その他	合計
474,402	258,932	42,398	775,732

(注) 売上高は顧客の所在地を基礎とし、国または地域に分類している。

(2) 有形固定資産

(単位：百万円)

日本	その他	合計
414,540	87,753	502,293

3 主要な顧客ごとの情報

外部顧客への売上高のうち、連結損益計算書の売上高の10%以上を占める相手先がないため、記載をしていない。

当連結会計年度（自 平成28年1月1日 至 平成28年12月31日）

1 製品及びサービスごとの情報

セグメント情報に同様の情報を開示しているため、記載を省略している。

2 地域ごとの情報

(1) 売上高

(単位：百万円)

日本	アジア	その他	合計
430,639	208,626	31,893	671,159

(注) 売上高は顧客の所在地を基礎とし、国または地域に分類している。

(2) 有形固定資産

(単位：百万円)

日本	その他	合計
410,099	77,035	487,135

3 主要な顧客ごとの情報

外部顧客への売上高のうち、連結損益計算書の売上高の10%以上を占める相手先がないため、記載をしていない。

【報告セグメントごとの固定資産の減損損失に関する情報】  
 前連結会計年度（自 平成27年 1月 1日 至 平成27年12月31日）

（単位：百万円）

	石油化学	化学品	エレクトロニクス	無機	アルミニウム	その他	全社・消去	合計
減損損失	12	60	1,955	6,180	2,092	380	-	10,678

当連結会計年度（自 平成28年 1月 1日 至 平成28年12月31日）

（単位：百万円）

	石油化学	化学品	エレクトロニクス	無機	アルミニウム	その他	全社・消去	合計
減損損失	31	210	6,401	133	8,569	299	-	15,644

【報告セグメントごとののれんの償却額及び未償却残高に関する情報】  
 前連結会計年度（自 平成27年 1月 1日 至 平成27年12月31日）

（単位：百万円）

	石油化学	化学品	エレクトロニクス	無機	アルミニウム	その他	全社・消去	合計
当期償却額	-	35	44	1,354	316	32	-	1,782
当期末残高	-	294	376	63	3,494	202	-	4,429

なお、平成22年 4月 1日前行われた企業結合等により発生した負ののれんの償却額及び未償却残高は、以下のとおりである。

（単位：百万円）

	石油化学	化学品	エレクトロニクス	無機	アルミニウム	その他	全社・消去	合計
当期償却額	-	308	33	-	60	28	-	429
当期末残高	-	2,704	390	-	647	288	-	4,028

当連結会計年度（自 平成28年 1月 1日 至 平成28年12月31日）

（単位：百万円）

	石油化学	化学品	エレクトロニクス	無機	アルミニウム	その他	全社・消去	合計
当期償却額	-	47	44	8	282	29	-	411
当期末残高	-	232	332	55	3,006	175	-	3,801

なお、平成22年 4月 1日前行われた企業結合等により発生した負ののれんの償却額及び未償却残高は、以下のとおりである。

（単位：百万円）

	石油化学	化学品	エレクトロニクス	無機	アルミニウム	その他	全社・消去	合計
当期償却額	-	308	33	-	54	28	-	422
当期末残高	-	2,396	358	-	593	259	-	3,606

【報告セグメントごとの負ののれん発生益に関する情報】

前連結会計年度（自 平成27年1月1日 至 平成27年12月31日）  
金額的重要性が乏しいため、記載を省略している。

当連結会計年度（自 平成28年1月1日 至 平成28年12月31日）  
金額的重要性が乏しいため、記載を省略している。

【関連当事者情報】

前連結会計年度（自 平成27年1月1日 至 平成27年12月31日）

1 関連当事者との取引

該当事項なし。

2 重要な関連会社に関する注記

重要な関連会社の要約財務諸表

当連結会計年度において、重要な関連会社はユニオン昭和(株)であり、その要約財務諸表は以下のとおりである。

流動資産合計	4,187百万円
固定資産合計	1,275百万円
流動負債合計	1,482百万円
固定負債合計	11百万円
純資産合計	3,969百万円
売上高	16,910百万円
税引前当期純利益金額	3,723百万円
当期純利益金額	2,518百万円

当連結会計年度（自 平成28年1月1日 至 平成28年12月31日）

1 関連当事者との取引

該当事項なし。

2 重要な関連会社に関する注記

重要な関連会社の要約財務諸表

当連結会計年度において、重要な関連会社は日本ポリエチレン(株)であり、その要約財務諸表は以下のとおりである。

流動資産合計	41,536百万円
固定資産合計	14,161百万円
流動負債合計	32,348百万円
固定負債合計	262百万円
純資産合計	23,087百万円
売上高	122,702百万円
税引前当期純利益金額	12,027百万円
当期純利益金額	8,503百万円

( 1株当たり情報 )

	前連結会計年度 (自 平成27年1月1日 至 平成27年12月31日)	当連結会計年度 (自 平成28年1月1日 至 平成28年12月31日)
1株当たり純資産額	2,076円05銭	2,080円85銭
1株当たり当期純利益金額	6円45銭	86円27銭

- (注) 1 潜在株式調整後1株当たり当期純利益金額については、潜在株式が存在しないため記載していない。
- 2 平成28年7月1日付で普通株式10株につき1株の割合をもって株式併合を実施している。前連結会計年度の期首に当該株式併合が行われたと仮定し、1株当たり純資産額及び1株当たり当期純利益金額を算定している。
- 3 当連結会計年度における普通株式の期中平均株式数の計算において控除する自己株式に、株式給付信託(BBT)が所有する当社株式を含めている。なお、当連結会計年度において、当該株式給付信託(BBT)が保有する当社株式の期中平均株式数は192千株である。
- 4 「会計方針の変更」に記載のとおり、企業結合会計基準等を適用している。この結果、当連結会計年度の1株当たり当期純利益金額は7円97銭減少している。

5 1株当たり当期純利益金額の算定上の基礎

	前連結会計年度 (自 平成27年1月1日 至 平成27年12月31日)	当連結会計年度 (自 平成28年1月1日 至 平成28年12月31日)
1株当たり当期純利益金額		
親会社株主に帰属する当期純利益(百万円)	921	12,305
普通株主に帰属しない金額(百万円)		
普通株式に係る親会社株主に帰属する当期純利益(百万円)	921	12,305
普通株式の期中平均株式数(千株)	142,827	142,632



【連結附属明細表】

【社債明細表】

会社名	銘柄	発行年月日	当期首残高 (百万円)	当期末残高 (百万円)	利率 (%)	担保	償還期限
昭和電工(株)	第24回無担保 普通社債	平成23年 10月14日	10,000 (10,000)		0.67	なし	平成28年 10月14日
"	第25回無担保 普通社債	平成24年 5月31日	10,000	10,000 (10,000)	0.63	なし	平成29年 5月31日
"	第26回無担保 普通社債	平成26年 6月4日	15,000	15,000	0.63	なし	平成33年 6月4日
"	第27回無担保 普通社債	平成27年 6月23日	10,000	10,000	0.734	なし	平成34年 6月23日
"	第28回無担保 普通社債	平成28年 12月1日		10,000	0.2	なし	平成33年 12月1日
"	第29回無担保 普通社債	平成28年 12月1日		7,000	0.5	なし	平成38年 12月1日
	合計		45,000 (10,000)	52,000 (10,000)			

(注) 1 ( )内の数値は、1年以内償還予定の金額(内数)である。

2 連結決算日後5年以内における1年ごとの償還予定額は次のとおりである。

1年以内 (百万円)	1年超2年以内 (百万円)	2年超3年以内 (百万円)	3年超4年以内 (百万円)	4年超5年以内 (百万円)
10,000				25,000

【借入金等明細表】

区分	当期首残高 (百万円)	当期末残高 (百万円)	平均利率 (%)	返済期限
短期借入金	69,000	66,895	0.59	
1年以内に返済予定の長期借入金	49,386	48,234	0.81	
1年以内に返済予定のリース債務	3,156	1,097	1.56	
長期借入金(1年以内に返済予定のものを除く)	193,449	187,800	0.85	平成30年1月 ~平成86年4月
リース債務(1年以内に返済予定のものを除く)	5,488	5,005	1.34	平成30年1月 ~平成37年1月
その他有利子負債				
コマーシャル・ペーパー (1年以内返済)	12,000	5,000	0.00	
未払金	40,203	30,861	0.44	
流動負債「その他」(預り金)	969	877	0.14	
固定負債「その他」(長期未払金)	913	2,320	1.74	平成30年1月 ~平成34年6月
合計	374,565	348,089		

- (注) 1 平均利率は、当期末残高に対する加重平均利率を記載している。  
 2 長期借入金、リース債務及びその他有利子負債(1年以内に返済予定のものを除く)の連結決算日後5年以内における返済予定額は以下のとおりである。

	1年超2年以内 (百万円)	2年超3年以内 (百万円)	3年超4年以内 (百万円)	4年超5年以内 (百万円)
長期借入金	57,808	41,293	29,227	16,676
リース債務	3,836	317	279	218
その他 有利子負債	1,311	730	118	122

【資産除去債務明細表】

当連結会計年度期首及び当連結会計年度末における資産除去債務の金額が、当連結会計年度期首及び当連結会計年度末における負債及び純資産の合計額の100分の1以下であるため、連結財務諸表規則第92条の2の規定により記載を省略している。

(2)【その他】

当連結会計年度における四半期情報等

(累計期間)	第1四半期	第2四半期	第3四半期	当連結会計年度
売上高(百万円)	155,996	318,664	484,410	671,159
税金等調整前四半期(当期)純利益金額(百万円)	99	2,139	13,941	17,529
親会社株主に帰属する四半期(当期)純利益金額(百万円)	912	2,331	11,538	12,305
1株当たり四半期(当期)純利益金額(円)	6.39	16.33	80.87	86.27

(会計期間)	第1四半期	第2四半期	第3四半期	第4四半期
1株当たり四半期純利益金額(円)	6.39	9.94	64.60	5.38

(注) 平成28年7月1日付で普通株式10株につき1株の割合をもって株式併合を実施している。当連結会計年度の期首に当該株式併合が行われたと仮定し、1株当たり四半期当期純利益金額を算定している。

## 2【財務諸表等】

## (1)【財務諸表】

## 【貸借対照表】

(単位：百万円)

	前事業年度 (平成27年12月31日)	当事業年度 (平成28年12月31日)
<b>資産の部</b>		
<b>流動資産</b>		
現金及び預金	14,365	17,425
受取手形	2,372,496	2,372,368
売掛金	291,321	2105,745
商品及び製品	28,627	24,446
仕掛品	4,989	3,959
原材料及び貯蔵品	25,711	21,911
繰延税金資産	1,998	2,660
短期貸付金	219,803	220,085
未収入金	2,77,678	2,78,593
その他	29,811	211,438
貸倒引当金	5,996	7,676
流動資産合計	200,804	210,953
<b>固定資産</b>		
<b>有形固定資産</b>		
建物	37,068	34,208
構築物	15,760	16,275
機械及び装置	61,750	58,885
車両運搬具	84	120
工具、器具及び備品	5,377	5,015
土地	239,735	230,786
建設仮勘定	5,393	11,582
有形固定資産合計	1365,168	1356,872
<b>無形固定資産</b>		
借地権	7,181	7,181
ソフトウェア	2,127	2,090
その他	169	141
無形固定資産合計	9,477	9,412
<b>投資その他の資産</b>		
投資有価証券	33,069	32,387
関係会社株式	1118,969	1121,512
出資金	455	600
関係会社出資金	8,362	7,788
長期貸付金	223,193	224,809
繰延税金資産	6,883	4,447
その他	23,901	25,177
貸倒引当金	1,588	1,344
投資その他の資産合計	193,244	195,376
固定資産合計	567,888	561,660
資産合計	768,692	772,613

(単位：百万円)

	前事業年度 (平成27年12月31日)	当事業年度 (平成28年12月31日)
<b>負債の部</b>		
流動負債		
電子記録債務	2 6,521	2 5,937
買掛金	2 58,084	2 58,991
短期借入金	49,500	48,700
1年内返済予定の長期借入金	44,510	40,153
コマーシャル・ペーパー	12,000	5,000
1年内償還予定の社債	10,000	10,000
未払金	2 57,163	2 48,622
未払法人税等	440	1,950
預り金	2 15,284	2 26,511
賞与引当金	1,193	1,145
株式給付引当金	-	25
事業構造改善引当金	3	341
新潟水俣病関連引当金	126	118
その他	2 4,181	2 4,732
流動負債合計	259,006	252,225
固定負債		
社債	35,000	42,000
長期借入金	173,450	174,398
再評価に係る繰延税金負債	35,472	32,745
債務保証損失引当金	1,031	1,593
修繕引当金	1,241	2,133
退職給付引当金	6,072	3,600
株式給付引当金	-	59
事業構造改善引当金	-	391
その他	2 13,725	2 15,574
固定負債合計	265,991	272,492
負債合計	524,996	524,717
純資産の部		
株主資本		
資本金	140,564	140,564
資本剰余金		
資本準備金	25,139	25,139
その他資本剰余金	35,566	35,566
資本剰余金合計	60,705	60,705
利益剰余金		
利益準備金	4,278	4,707
その他利益剰余金		
固定資産圧縮積立金	341	316
別途積立金	5,000	5,000
繰越利益剰余金	9,604	13,547
利益剰余金合計	19,223	23,570
自己株式	10,157	10,502
株主資本合計	210,335	214,336
評価・換算差額等		
その他有価証券評価差額金	2,785	2,364
繰延ヘッジ損益	351	560
土地再評価差額金	30,927	30,637
評価・換算差額等合計	33,361	33,560
純資産合計	243,696	247,896
負債純資産合計	768,692	772,613

## 【損益計算書】

(単位：百万円)

	前事業年度 (自 平成27年1月1日 至 平成27年12月31日)	当事業年度 (自 平成28年1月1日 至 平成28年12月31日)
売上高	520,333	451,410
売上原価	452,459	376,370
売上総利益	67,874	75,040
販売費及び一般管理費	2 47,102	2 45,986
営業利益	20,772	29,053
営業外収益		
受取利息及び受取配当金	6,704	4,261
雑収入	3,807	3,029
営業外収益合計	10,511	7,290
営業外費用		
支払利息	3,193	2,621
雑支出	4,346	5,544
営業外費用合計	7,539	8,165
経常利益	23,744	28,178
特別利益		
固定資産売却益	11	243
投資有価証券売却益	5,202	70
その他	117	4
特別利益合計	5,330	318
特別損失		
固定資産除売却損	3 3,487	3 2,766
減損損失	1,471	12,943
貸倒引当金繰入額	4,727	1,678
事業構造改善引当金繰入額	3	732
債務保証損失引当金繰入額	1,031	562
その他	10,504	1,533
特別損失合計	21,222	20,214
税引前当期純利益	7,853	8,282
法人税、住民税及び事業税	689	1,030
法人税等調整額	9,631	715
法人税等合計	8,942	1,745
当期純利益又は当期純損失( )	1,089	6,538

【株主資本等変動計算書】

前事業年度（自 平成27年1月1日 至 平成27年12月31日）

（単位：百万円）

	純資産								
	株主資本								
	資本金	資本剰余金			利益剰余金				
		資本準備金	その他資本剰余金	資本剰余金合計	利益準備金	その他利益剰余金			利益剰余金合計
					固定資産圧縮積立金	別途積立金	繰越利益剰余金		
当期首残高	140,564	25,139	35,566	60,705	3,850	364	5,000	15,028	24,242
当期変動額									
剰余金の配当					428			4,713	4,285
固定資産圧縮積立金の取崩						23		23	-
当期純損失（ ）								1,089	1,089
自己株式の取得									
自己株式の処分			0	0					
土地再評価差額金の取崩								355	355
株主資本以外の項目の当期変動額（純額）									
当期変動額合計	-	-	0	0	428	23	-	5,424	5,018
当期末残高	140,564	25,139	35,566	60,705	4,278	341	5,000	9,604	19,223

	純資産						
	株主資本		評価・換算差額等				純資産合計
	自己株式	株主資本合計	その他有価証券評価差額金	繰延ヘッジ損益	土地再評価差額金	評価・換算差額等合計	
当期首残高	10,153	215,357	5,531	1,189	27,548	34,267	249,624
当期変動額							
剰余金の配当		4,285					4,285
固定資産圧縮積立金の取崩		-					-
当期純損失（ ）		1,089					1,089
自己株式の取得	5	5					5
自己株式の処分	0	0					0
土地再評価差額金の取崩		355					355
株主資本以外の項目の当期変動額（純額）			2,745	1,540	3,379	906	906
当期変動額合計	4	5,022	2,745	1,540	3,379	906	5,929
当期末残高	10,157	210,335	2,785	351	30,927	33,361	243,696

当事業年度（自 平成28年1月1日 至 平成28年12月31日）

(単位：百万円)

	純資産								
	株主資本								
	資本金	資本剰余金			利益剰余金				
		資本準備金	その他資本剰余金	資本剰余金合計	利益準備金	その他利益剰余金			利益剰余金合計
					固定資産圧縮積立金	別途積立金	繰越利益剰余金		
当期首残高	140,564	25,139	35,566	60,705	4,278	341	5,000	9,604	19,223
当期変動額									
剰余金の配当					428			4,713	4,285
固定資産圧縮積立金の取崩						25		25	-
当期純利益								6,538	6,538
自己株式の取得									
自己株式の処分			0	0					
土地再評価差額金の取崩								2,093	2,093
株主資本以外の項目の当期変動額（純額）									
当期変動額合計	-	-	0	0	428	25	-	3,943	4,346
当期末残高	140,564	25,139	35,566	60,705	4,707	316	5,000	13,547	23,570

	純資産						
	株主資本		評価・換算差額等				純資産合計
	自己株式	株主資本合計	その他有価証券評価差額金	繰延ヘッジ損益	土地再評価差額金	評価・換算差額等合計	
当期首残高	10,157	210,335	2,785	351	30,927	33,361	243,696
当期変動額							
剰余金の配当		4,285					4,285
固定資産圧縮積立金の取崩		-					-
当期純利益		6,538					6,538
自己株式の取得	345	345					345
自己株式の処分	0	0					0
土地再評価差額金の取崩		2,093					2,093
株主資本以外の項目の当期変動額（純額）			422	911	290	199	199
当期変動額合計	345	4,001	422	911	290	199	4,200
当期末残高	10,502	214,336	2,364	560	30,637	33,560	247,896



【注記事項】

(重要な会計方針)

1 有価証券の評価基準及び評価方法

(1) 満期保有目的の債券

償却原価法

(2) 子会社株式及び関連会社株式

移動平均法による原価法

(3) その他有価証券

時価のあるもの

決算期末日の市場価格等に基づく時価法

(評価差額は全部純資産直入法により処理し、売却原価は移動平均法により算定)

時価のないもの

移動平均法による原価法

2 デリバティブの評価基準及び評価方法

時価法

3 たな卸資産の評価基準及び評価方法

総平均法による原価法

(貸借対照表価額については収益性の低下に基づく簿価切下げの方法)

4 固定資産の減価償却の方法

(1) 有形固定資産(リース資産を除く)

定額法

(2) 無形固定資産(リース資産を除く)

定額法

なお、自社利用のソフトウェアについては、社内における利用可能期間に基づき5年の定額法によっている。

(3) リース資産

所有権移転外ファイナンス・リース取引についてはリース期間を耐用年数とし、残存価額を零(リース契約上に残価保証の取り決めがある場合は、当該残価保証額)とする定額法を採用している。

なお、リース取引開始日が平成20年12月31日以前の所有権移転外ファイナンス・リース取引については、通常の賃貸借取引に係る方法に準じた会計処理を採用している。

5 繰延資産の処理方法

社債発行費等及び開発費については、支出時に全額を費用として処理している。

6 引当金の計上基準

(1) 貸倒引当金

債権の貸倒れによる損失に備えるため、一般債権については貸倒実績率により、貸倒懸念債権等特定の債権については、個別に回収可能性を勘案し、回収不能見込額を計上している。

(2) 修繕引当金

製造設備の定期修繕に要する支出に備えるため、その支出見込額に基づき、当事業年度末までに負担すべき金額を計上している。

(3) 賞与引当金

従業員に支給する賞与に充てるため、支給見込額に基づき、当事業年度に負担すべき金額を計上している。

(4) 事業構造改善引当金

当社の構造改善に伴い発生する費用及び損失に備えるため、その発生の見込額を計上している。

(5) 新漏水保病関連引当金

「水保病被害者の救済及び水保病問題の解決に関する特別措置法」に定める一時金の支出等に備えるため、その支出見込額を計上している。

(6) 債務保証損失引当金

債務保証に係る損失に備えるために、被保証先の財政状態を勘案した損失負担見込額を計上している。

(7) 退職給付引当金

従業員の退職給付に備えるため、当事業年度末における退職給付債務及び年金資産の見込額に基づき計上している。

過去勤務費用は、その発生時の従業員の平均残存勤務期間以内の一定の年数(12年)による定額法により費用処理している。

数理計算上の差異は、その発生時の従業員の平均残存勤務期間以内の一定の年数(12年)による定額法により翌事業年度から費用処理している。

(8) 株式給付引当金

役員株式給付規程に基づく、取締役及び執行役員への当社株式の給付に備えるため、当事業年度末における株式給付債務の見込額を計上している。

7 ヘッジ会計の方針

(1) ヘッジ会計の方法

繰延ヘッジ処理を採用している。但し、振当処理の要件を満たす為替予約等には振当処理を、特例処理の要件を満たす金利スワップについては特例処理を採用している。

(2) ヘッジ手段とヘッジ対象

ヘッジ手段	ヘッジ対象
為替予約	外貨建債権債務取引
通貨オプション	外貨建債権債務取引
通貨スワップ	外貨建資金調達取引
金利スワップ	資金調達に伴う金利取引
商品先渡取引	アルミニウム地金の売買取引

(3) ヘッジ方針

デリバティブ取引を実需の範囲内かつリスクのヘッジ目的で行うことを基本方針としており、投機目的のためにはデリバティブ取引を利用しない方針である。

(4) ヘッジ有効性評価の方法

為替予約取引、通貨オプション取引、通貨スワップ取引及び商品先渡取引は、ヘッジ手段とヘッジ対象となる資産・負債又は予定取引の重要な条件が同一であり、ヘッジ開始時及びその後においても継続して相場変動が完全に相殺されるものであると想定することができるためヘッジの有効性の評価は省略している。また、特例処理の要件を満たす金利スワップ取引についても有効性の評価を省略している。

8 その他財務諸表作成のための重要な事項

(1) 消費税等の会計処理の方法

税抜方式によっている。

(2) のれん及び負ののれんの償却方法及び償却期間に関する事項

のれんは、計上後20年以内でその効果の発現する期間にわたり均等償却している。

なお、平成22年4月1日前行われた企業結合等により発生した負ののれんについても、計上後20年以内でその効果の発現する期間にわたり均等償却している。

(3) 連結納税制度の適用

連結納税制度を適用している。

(4) 退職給付に係る会計処理

退職給付に係る未認識数理計算上の差異及び未認識過去勤務費用の未処理額の会計処理の方法は、連結財務諸表におけるこれらの会計処理の方法と異なっている。

(表示方法の変更)

(損益計算書)

前事業年度において特別利益の「その他」に含めていた「固定資産売却益」は、金額的重要性が増したため、当事業年度より独立掲記している。

この表示方法の変更を反映させるため、前事業年度の損益計算書において特別利益の「その他」に表示していた128百万円は、「固定資産売却益」11百万円及び「その他」117百万円として組み替えている。

前事業年度において独立掲記していた特別損失の「関係会社株式評価損」及び「関係会社出資金評価損」は、金額的重要性が乏しくなったため、当事業年度より特別損失の「その他」に含めて表示している。また、前事業年度において特別損失の「その他」に含めていた「減損損失」及び「事業構造改善引当金繰入額」は、金額的重要性が増したため、当事業年度より独立掲記している。

この表示方法の変更を反映させるため、前事業年度の損益計算書において特別損失の「関係会社株式評価損」に表示していた2,339百万円、「関係会社出資金評価損」に表示していた4,245百万円及び「その他」に表示していた5,394百万円は、「減損損失」1,471百万円、「事業構造改善引当金繰入額」3百万円及び「その他」10,504百万円として組み替えている。

(追加情報)

(株式給付信託(BBT))

連結財務諸表「注記事項(追加情報)」に同一の内容を記載しているため、注記を省略している。

## (貸借対照表関係)

- 1 担保に供している資産及び担保付債務は、次のとおりである。(括弧内の金額は内数であり、工場財団分を示す)  
(担保資産)

	前事業年度 (平成27年12月31日)		当事業年度 (平成28年12月31日)	
建物	4,713百万円	(4,713)百万円	4,451百万円	(4,451)百万円
構築物	7,427	(7,427)	7,342	(7,342)
機械及び装置	15,916	(15,916)	14,432	(14,432)
工具、器具及び備品	784	(784)	776	(776)
土地	115,569	(115,569)	110,784	(110,784)
関係会社株式*	3,402	( )	3,402	( )
計	147,812	(144,409)	141,187	(137,784)

\* 関係会社の金融機関からの借入金3,949百万円(前事業年度は4,409百万円)に対する担保提供資産である。

## (担保付債務)

上記有形固定資産には根抵当権を設定しており、担保に係る債務はない。

- 2 関係会社に対する金銭債権及び金銭債務(区分表示されたものを除く)

	前事業年度 (平成27年12月31日)	当事業年度 (平成28年12月31日)
短期金銭債権	83,111百万円	85,412百万円
長期金銭債権	24,549	25,792
短期金銭債務	28,622	40,901
長期金銭債務	29	29

- 3 決算期末日満期手形の会計処理は次のとおりである。

事業年度末日は、銀行休業日であったが、満期日に決済が行われたものとして処理している。

なお、事業年度末日満期手形は次のとおりである。

	前事業年度 (平成27年12月31日)	当事業年度 (平成28年12月31日)
受取手形	144百万円	118百万円

- 4 運転資金の効率的な調達を行うため一部の取引金融機関とコミットメントライン契約を締結している。この契約に基づく借入金未実行残高は、次のとおりである。

	前事業年度 (平成27年12月31日)	当事業年度 (平成28年12月31日)
コミットメントラインの総額	30,000百万円	30,000百万円
借入実行残高		
差引額	30,000	30,000

- 5 子会社である昭光通商(株)と融資枠設定契約を締結している。この契約に基づく貸出未実行残高は、次のとおりである。

	前事業年度 (平成27年12月31日)	当事業年度 (平成28年12月31日)
融資枠の金額	10,000百万円	10,000百万円
貸出実行残高		
差引額	10,000	10,000

## 6 偶発債務

## 関係会社等の銀行借入金等に対する保証債務

前事業年度 (平成27年12月31日)	当事業年度 (平成28年12月31日)
18,213百万円	13,109百万円
<p>上記の当事業年度の金額には、(連結貸借対照表関係の注記6 偶発債務に記載の)PT・インドネシア・ケミカル・アルミナ(当社20%出資、持分法適用会社)に対する保証債務金額3,963百万円を含んでいる。</p> <p>そして、上記の保証債務の他、当社は同社に対し、以下の投資、債権を有している。</p> <p>なお、同社は平成28年12月15日に返済予定であった借入金について返済しておらず、銀行団に返済計画の見直しを求め、合意に向け交渉中である。</p> <p>また、上記の債務保証金額は、銀行団等との契約に従い、同社に対する当社の出資比率20%に基づく金額となっている。</p>	
関係会社株式	3,402百万円
長期貸付金	6,889百万円 *1
その他	1,134 *1
債権合計	8,023

\*1 外貨による債権64,554千米ドル他が含まれている。

## 7 手形債権の流動化

## 前事業年度(平成27年12月31日)

当社は手形債権の流動化を行っている。このため受取手形は3,795百万円減少し、資金化していない部分1,427百万円は未収入金に計上している。

## 当事業年度(平成28年12月31日)

当社は手形債権の流動化を行っている。このため受取手形は3,650百万円減少し、資金化していない部分1,986百万円は未収入金に計上している。

## (損益計算書関係)

## 1 関係会社との取引高

	前事業年度 (自 平成27年1月1日 至 平成27年12月31日)	当事業年度 (自 平成28年1月1日 至 平成28年12月31日)
営業取引による取引高		
売上高	182,261百万円	154,832百万円
仕入高	76,073	75,173
営業取引以外の取引による取引高	9,247	5,587

## 2 販売費に属する費用の割合はおおよそ7割であり、一般管理費に属する費用はおおよそ3割である。主要な費目及び金額は、次のとおりである。

	前事業年度 (自 平成27年1月1日 至 平成27年12月31日)	当事業年度 (自 平成28年1月1日 至 平成28年12月31日)
輸送費	10,281百万円	10,028百万円
給料手当	11,042	11,410
支払手数料	6,624	6,017
減価償却費	3,597	2,900

3 固定資産除売却損の内訳

	前事業年度		当事業年度	
	(自	平成27年1月1日	(自	平成28年1月1日
	至	平成27年12月31日)	至	平成28年12月31日)
固定資産除却損		2,876百万円		2,745百万円
内訳 機械及び装置		2,251		2,409
建物		399		154
構築物		187		96
その他		38		86
固定資産売却損		611		22
内訳 その他		611		22
計		3,487		2,766

(有価証券関係)

子会社株式及び関連会社株式

前事業年度末(平成27年12月31日)

	貸借対照表計上額 (百万円)	時価(百万円)	差額(百万円)
子会社株式	5,790	3,688	2,101
合計	5,790	3,688	2,101

当事業年度末(平成28年12月31日)

	貸借対照表計上額 (百万円)	時価(百万円)	差額(百万円)
子会社株式	5,790	4,838	952
合計	5,790	4,838	952

(注)時価を把握することが極めて困難と認められる子会社株式及び関連会社株式の貸借対照表計上額

(単位:百万円)

区分	前事業年度 (平成27年12月31日)	当事業年度 (平成28年12月31日)
子会社株式	105,970	108,539
関連会社株式	7,210	7,184

これらについては、市場価格がなく、時価を把握することが極めて困難と認められることから、上表の「子会社株式及び関連会社株式」には含めていない。

(税効果会計関係)

1 繰延税金資産及び繰延税金負債の発生の主な原因別の内訳

	前事業年度 (平成27年12月31日)	当事業年度 (平成28年12月31日)
繰延税金資産		
繰越欠損金	17,930百万円	11,840百万円
有価証券評価減	11,733	11,270
固定資産減損処理	3,414	5,965
貸倒引当金	2,448	2,762
退職給付引当金	1,980	1,111
減価償却費	906	738
修繕引当金	400	658
未確定債務	447	518
繰越外国税額控除	557	407
賞与引当金	394	354
ゴルフ会員権評価減	319	302
未払事業税	133	283
繰延ヘッジ損益	170	248
たな卸資産	262	193
その他	1,798	2,057
繰延税金資産小計	42,892	38,705
評価性引当額	29,883	27,808
繰延税金資産合計	13,009	10,897
繰延税金負債		
時価評価による簿価修正額	2,465	2,340
その他有価証券評価差額金	1,327	1,044
固定資産圧縮積立金	163	140
その他	173	267
繰延税金負債合計	4,128	3,791
繰延税金資産の純額	8,881	7,107

2 法定実効税率と税効果会計適用後の法人税等の負担率との間に重要な差異があるときの、当該差異の原因となった主要な項目別の内訳

	前事業年度 (平成27年12月31日)	当事業年度 (平成28年12月31日)
法定実効税率	35.6%	33.1%
(調整)		
受取配当金等永久に益金不算入のもの	26.9	14.0
外国税額控除	4.7	1.8
回収可能性の見直しによる影響	62.0	0.1
外国税額	5.8	3.7
法定実効税率変更等による影響	42.5	2.5
交際費等永久に損金不算入のもの	0.9	0.8
住民税均等割	0.9	0.8
その他	2.2	3.9
税効果会計適用後の法人税等の負担率	113.9	21.1

3 法人税等の税率の変更等による繰延税金資産及び繰延税金負債の金額の修正

「所得税法等の一部を改正する法律」(平成28年法律第15号)及び「地方税法等の一部を改正する等の法律」(平成28年法律第13号)が平成28年3月29日に国会で成立し、平成28年4月1日以後に開始する事業年度から法人税率等の引下げ等が行われることとなった。これに伴い、繰延税金資産及び繰延税金負債の計算に使用する法定実効税率は前事業年度の計算において使用した32.3%から平成29年1月1日に開始する事業年度及び平成30年1月1日に開始する事業年度に解消が見込まれる一時差異等については30.9%に、平成31年1月1日に開始する事業年度以降に解消が見込まれる一時差異等については、30.6%となる。

また、「社会保障の安定財源の確保等を図る税制の抜本的な改革を行うための消費税法の一部を改正する等の法律等の一部を改正する法律」(平成28年法律第85号)及び「社会保障の安定財源の確保等を図る税制の抜本的な改革を行うための地方税法及び地方交付税法の一部を改正する法律等の一部を改正する法律」(平成28年法律第86号)が平成28年11月18日に国会で成立し、消費税率の10%への引上げ時期が平成29年4月1日から平成31年10月1日に延期された。

これに伴い、地方法人特別税の廃止及びそれに伴う法人事業税の復元、地方法人税の税率改正、法人住民税法人税割の税率改正の実施時期も平成29年4月1日以後に開始する事業年度から平成31年10月1日以後に開始する事業年度に延期された。

これらの結果、従来の方法によった場合に比べて、当事業年度末における繰延税金資産(繰延税金負債の金額を控除した金額)が181百万円、法人税等調整額が249百万円それぞれ減少し、繰延ヘッジ損益が12百万円、その他有価証券評価差額金が56百万円それぞれ増加している。

また、再評価に係る繰延税金負債は1,754百万円減少し、土地再評価差額金が同額増加している。



【附属明細表】

【有形固定資産等明細表】

(単位：百万円)

区分	資産の種類	当期首残高	当期増加額	当期減少額	当期償却額	当期末残高	減価償却累計額
有形 固定資産	建物	37,068	1,571	1,828 (1,749)	2,602	34,208	84,576
	構築物	15,760	2,056	573 (525)	968	16,275	34,950
	機械及び装置	61,750	14,353	1,667 (1,023)	15,551	58,885	410,157
	車両運搬具	84	92	1 (1)	54	120	1,311
	工具、器具及び備品	5,377	1,972	181 (158)	2,152	5,015	32,438
	土地	239,735 [66,399]	1,374	10,323 (8,861) [3,017]	-	230,786 [63,381]	-
	建設仮勘定	5,393	29,935	23,746 (595)	-	11,582	-
	計	365,168 [66,399]	51,353	38,320 (12,913) [3,017]	21,328	356,872 [63,381]	563,433
無形 固定資産	借地権	7,181	-	-	-	7,181	-
	ソフトウェア	2,127	1,493	754 (30)	776	2,090	-
	その他	169	0	0 (0)	28	141	-
	計	9,477	1,493	754 (30)	804	9,412	-

(注) 1 当期増加額の主要な内容

有形固定資産

機械及び装置

大町事業所 リチウムイオン電池材料用カーボン負極材の生産能力増強工事

大町事業所 水力発電所(常盤・広津)の更新工事

2 「当期減少額」欄の( )は内数で、当期の減損損失計上額である。

3 「当期首残高」、「当期減少額」及び「当期末残高」欄の[ ]は内数で、土地の再評価に関する法律(平成10年法律第34号)により行った土地の再評価実施前の帳簿価額との差額である。なお、「当期減少額」は売却及び減損損失計上額である。

【引当金明細表】

(単位：百万円)

科目	当期首残高	当期増加額	当期減少額	当期末残高
貸倒引当金	7,584	1,681	244	9,021
修繕引当金	1,241	892	-	2,133
賞与引当金	1,193	1,145	1,193	1,145
事業構造改善引当金	3	732	3	732
新潟水俣病関連引当金	126	-	8	118
債務保証損失引当金	1,031	562	-	1,593
株式給付引当金	-	84	-	84

(2) 【主な資産及び負債の内容】

連結財務諸表を作成しているため、記載を省略している。

(3) 【その他】

該当事項なし。

## 第6【提出会社の株式事務の概要】

事業年度	1月1日から12月31日まで
定時株主総会	3月中
基準日	12月31日
剰余金の配当の基準日	6月30日 12月31日
1単元の株式数	100株
単元未満株式の買取り及び買増し	
取扱場所	(特別口座) 東京都中央区八重洲一丁目2番1号 みずほ信託銀行株式会社 証券代行部
株主名簿管理人	(特別口座) 東京都中央区八重洲一丁目2番1号 みずほ信託銀行株式会社
取次所	
買取・買増手数料	株式の売買の委託に係る手数料相当額として別途定める金額
公告掲載方法	電子公告により行う。但し、事故その他やむを得ない事由によって電子公告による公告をすることができない場合は、東京都において発行する日本経済新聞に掲載して行う。 なお、公告掲載URLは次のとおりである。 <a href="http://www.sdk.co.jp/">http://www.sdk.co.jp/</a>
株主に対する特典	なし

- (注) 1 当社定款の定めにより、当社の株主は、その有する単元未満株式について、会社法第189条第2項各号に掲げる権利、会社法第166条第1項の規定による請求をする権利、株主の有する株式数に応じて募集株式の割当て及び募集新株予約権の割当てを受ける権利並びに単元未満株式の売渡請求をする権利以外の権利を行使することができない。
- 2 平成28年3月30日開催の第107回定時株主総会決議に基づき、平成28年7月1日を効力発生日として、単元株式数を1,000株から100株に変更している。

## 第7【提出会社の参考情報】

### 1【提出会社の親会社等の情報】

当社には、親会社等はない。

### 2【その他の参考情報】

当事業年度の開始日から有価証券報告書提出日までの間に次の書類を提出している。

(1) 有価証券報告書及びその添付書類並びに確認書	事業年度 (第107期)	自 平成27年1月1日 至 平成27年12月31日	平成28年3月30日 関東財務局長に提出
(2) 内部統制報告書及びその添付書類			平成28年3月30日 関東財務局長に提出
(3) 訂正発行登録書			平成28年4月1日 関東財務局長に提出
(4) 四半期報告書及び確認書	第108期 第1四半期	自 平成28年1月1日 至 平成28年3月31日	平成28年5月16日 関東財務局長に提出
(5) 四半期報告書及び確認書	第108期 第2四半期	自 平成28年4月1日 至 平成28年6月30日	平成28年8月10日 関東財務局長に提出
(6) 臨時報告書		企業内容等の開示に関する内閣府令第19条第2項第9号(代表取締役の異動)の規定に基づくものである。	平成28年10月28日 関東財務局長に提出
(7) 訂正発行登録書			平成28年10月28日 関東財務局長に提出
(8) 四半期報告書及び確認書	第108期 第3四半期	自 平成28年7月1日 至 平成28年9月30日	平成28年11月14日 関東財務局長に提出
(9) 発行登録追補書類及びその添付資料			平成28年11月25日 関東財務局長に提出
(10) 臨時報告書		企業内容等の開示に関する内閣府令第19条第2項第9号(代表取締役の異動)の規定に基づくものである。	平成28年12月8日 関東財務局長に提出
(11) 訂正発行登録書			平成28年12月8日 関東財務局長に提出
(12) 臨時報告書		企業内容等の開示に関する内閣府令第19条第2項第9号の2(株主総会における議決権行使の結果)の規定に基づくものである。	平成29年4月3日 関東財務局長に提出
(13) 訂正発行登録書			平成29年4月3日 関東財務局長に提出
(14) 有価証券報告書の訂正報告書及び確認書		事業年度(第104期)(自 平成24年1月1日 至 平成24年12月31日)の有価証券報告書に係る訂正報告書及びその確認書である。	平成29年4月25日 関東財務局長に提出

(15)	有価証券報告書の訂正報告書及び確認書	事業年度(第105期)(自 平成25年1月1日 至 平成25年12月31日)の有価証券報告書に係る訂正報告書及びその確認書である。	平成29年4月25日 関東財務局長に提出
(16)	四半期報告書の訂正報告書及び確認書	(第106期第1四半期)(自 平成26年1月1日 至 平成26年3月31日)の四半期報告書に係る訂正報告書及びその確認書である。	平成29年4月25日 関東財務局長に提出
(17)	四半期報告書の訂正報告書及び確認書	(第106期第2四半期)(自 平成26年4月1日 至 平成26年6月30日)の四半期報告書に係る訂正報告書及びその確認書である。	平成29年4月25日 関東財務局長に提出
(18)	四半期報告書の訂正報告書及び確認書	(第106期第3四半期)(自 平成26年7月1日 至 平成26年9月30日)の四半期報告書に係る訂正報告書及びその確認書である。	平成29年4月25日 関東財務局長に提出
(19)	有価証券報告書の訂正報告書及び確認書	事業年度(第106期)(自 平成26年1月1日 至 平成26年12月31日)の有価証券報告書に係る訂正報告書及びその確認書である。	平成29年4月25日 関東財務局長に提出
(20)	四半期報告書の訂正報告書及び確認書	(第107期第1四半期)(自 平成27年1月1日 至 平成27年3月31日)の四半期報告書に係る訂正報告書及びその確認書である。	平成29年4月25日 関東財務局長に提出
(21)	四半期報告書の訂正報告書及び確認書	(第107期第2四半期)(自 平成27年4月1日 至 平成27年6月30日)の四半期報告書に係る訂正報告書及びその確認書である。	平成29年4月25日 関東財務局長に提出
(22)	四半期報告書の訂正報告書及び確認書	(第107期第3四半期)(自 平成27年7月1日 至 平成27年9月30日)の四半期報告書に係る訂正報告書及びその確認書である。	平成29年4月25日 関東財務局長に提出
(23)	有価証券報告書の訂正報告書及び確認書	事業年度(第107期)(自 平成27年1月1日 至 平成27年12月31日)の有価証券報告書に係る訂正報告書及びその確認書である。	平成29年4月25日 関東財務局長に提出
(24)	四半期報告書の訂正報告書及び確認書	(第108期第1四半期)(自 平成28年1月1日 至 平成28年3月31日)の四半期報告書に係る訂正報告書及びその確認書である。	平成29年4月25日 関東財務局長に提出
(25)	四半期報告書の訂正報告書及び確認書	(第108期第2四半期)(自 平成28年4月1日 至 平成28年6月30日)の四半期報告書に係る訂正報告書及びその確認書である。	平成29年4月25日 関東財務局長に提出
(26)	四半期報告書の訂正報告書及び確認書	(第108期第3四半期)(自 平成28年7月1日 至 平成28年9月30日)の四半期報告書に係る訂正報告書及びその確認書である。	平成29年4月25日 関東財務局長に提出
(27)	臨時報告書	企業内容等の開示に関する内閣府令第19条第2項第12号及び第19号(財政状態、経営成績及びキャッシュ・フローの状況に著しい影響を与える事象)の規定に基づくものである。	平成29年4月25日 関東財務局長に提出
(28)	訂正発行登録書		平成29年4月25日 関東財務局長に提出

## 第二部【提出会社の保証会社等の情報】

該当事項なし。

独立監査人の監査報告書及び内部統制監査報告書

平成29年4月25日

昭和電工株式会社

取締役会 御中

有限責任 あずさ監査法人

指定有限責任社員 業務執行社員	公認会計士	園 田 博 之
指定有限責任社員 業務執行社員	公認会計士	秋 山 俊 夫
指定有限責任社員 業務執行社員	公認会計士	切 替 丈 晴

<財務諸表監査>

当監査法人は、金融商品取引法第193条の2第1項の規定に基づく監査証明を行うため、「経理の状況」に掲げられている昭和電工株式会社の平成28年1月1日から平成28年12月31日までの連結会計年度の連結財務諸表、すなわち、連結貸借対照表、連結損益計算書、連結包括利益計算書、連結株主資本等変動計算書、連結キャッシュ・フロー計算書、連結財務諸表作成のための基本となる重要な事項、その他の注記及び連結附属明細表について監査を行った。

連結財務諸表に対する経営者の責任

経営者の責任は、我が国において一般に公正妥当と認められる企業会計の基準に準拠して連結財務諸表を作成し適正に表示することにある。これには、不正又は誤謬による重要な虚偽表示のない連結財務諸表を作成し適正に表示するために経営者が必要と判断した内部統制を整備及び運用することが含まれる。

監査人の責任

当監査法人の責任は、当監査法人が実施した監査に基づいて、独立の立場から連結財務諸表に対する意見を表明することにある。当監査法人は、我が国において一般に公正妥当と認められる監査の基準に準拠して監査を行った。監査の基準は、当監査法人に連結財務諸表に重要な虚偽表示がないかどうかについて合理的な保証を得るために、監査計画を策定し、これに基づき監査を実施することを求めている。

監査においては、連結財務諸表の金額及び開示について監査証拠を入手するための手続が実施される。監査手続は、当監査法人の判断により、不正又は誤謬による連結財務諸表の重要な虚偽表示のリスクの評価に基づいて選択及び適用される。財務諸表監査の目的は、内部統制の有効性について意見表明するためのものではないが、当監査法人は、リスク評価の実施に際して、状況に応じた適切な監査手続を立案するために、連結財務諸表の作成と適正な表示に関連する内部統制を検討する。また、監査には、経営者が採用した会計方針及びその適用方法並びに経営者によって行われた見積りの評価も含め全体としての連結財務諸表の表示を検討することが含まれる。

当監査法人は、意見表明の基礎となる十分かつ適切な監査証拠を入手したと判断している。

監査意見

当監査法人は、上記の連結財務諸表が、我が国において一般に公正妥当と認められる企業会計の基準に準拠して、昭和電工株式会社及び連結子会社の平成28年12月31日現在の財政状態並びに同日をもって終了する連結会計年度の経営成績及びキャッシュ・フローの状況をすべての重要な点において適正に表示しているものと認める。

#### < 内部統制監査 >

当監査法人は、金融商品取引法第193条の2第2項の規定に基づく監査証明を行うため、昭和電工株式会社の平成28年12月31日現在の内部統制報告書について監査を行った。

#### 内部統制報告書に対する経営者の責任

経営者の責任は、財務報告に係る内部統制を整備及び運用し、我が国において一般に公正妥当と認められる財務報告に係る内部統制の評価の基準に準拠して内部統制報告書を作成し適正に表示することにある。

なお、財務報告に係る内部統制により財務報告の虚偽の記載を完全には防止又は発見することができない可能性がある。

#### 監査人の責任

当監査法人の責任は、当監査法人が実施した内部統制監査に基づいて、独立の立場から内部統制報告書に対する意見を表明することにある。当監査法人は、我が国において一般に公正妥当と認められる財務報告に係る内部統制の監査の基準に準拠して内部統制監査を行った。財務報告に係る内部統制の監査の基準は、当監査法人に内部統制報告書に重要な虚偽表示がないかどうかについて合理的な保証を得るために、監査計画を策定し、これに基づき内部統制監査を実施することを求めている。

内部統制監査においては、内部統制報告書における財務報告に係る内部統制の評価結果について監査証拠を入手するための手続が実施される。内部統制監査の監査手続は、当監査法人の判断により、財務報告の信頼性に及ぼす影響の重要性に基づいて選択及び適用される。また、内部統制監査には、財務報告に係る内部統制の評価範囲、評価手続及び評価結果について経営者が行った記載を含め、全体としての内部統制報告書の表示を検討することが含まれる。

当監査法人は、意見表明の基礎となる十分かつ適切な監査証拠を入手したと判断している。

#### 監査意見

当監査法人は、昭和電工株式会社が平成28年12月31日現在の財務報告に係る内部統制は有効であると表示した上記の内部統制報告書が、我が国において一般に公正妥当と認められる財務報告に係る内部統制の評価の基準に準拠して、財務報告に係る内部統制の評価結果について、すべての重要な点において適正に表示しているものと認める。

#### 利害関係

会社と当監査法人又は業務執行社員との間には、公認会計士法の規定により記載すべき利害関係はない。

以 上

- 
1. 上記は監査報告書の原本に記載された事項を電子化したものであり、その原本は当社（有価証券報告書提出会社）が別途保管しております。
  2. X B R L データは監査の対象には含まれていません。



## 独立監査人の監査報告書

平成29年4月25日

昭和電工株式会社

取締役会 御中

### 有限責任 あずさ監査法人

指定有限責任社員 業務執行社員	公認会計士	園 田 博 之
指定有限責任社員 業務執行社員	公認会計士	秋 山 俊 夫
指定有限責任社員 業務執行社員	公認会計士	切 替 丈 晴

当監査法人は、金融商品取引法第193条の2第1項の規定に基づく監査証明を行うため、「経理の状況」に掲げられている昭和電工株式会社の平成28年1月1日から平成28年12月31日までの第108期事業年度の財務諸表、すなわち、貸借対照表、損益計算書、株主資本等変動計算書、重要な会計方針、その他の注記及び附属明細表について監査を行った。

#### 財務諸表に対する経営者の責任

経営者の責任は、我が国において一般に公正妥当と認められる企業会計の基準に準拠して財務諸表を作成し適正に表示することにある。これには、不正又は誤謬による重要な虚偽表示のない財務諸表を作成し適正に表示するために経営者が必要と判断した内部統制を整備及び運用することが含まれる。

#### 監査人の責任

当監査法人の責任は、当監査法人が実施した監査に基づいて、独立の立場から財務諸表に対する意見を表明することにある。当監査法人は、我が国において一般に公正妥当と認められる監査の基準に準拠して監査を行った。監査の基準は、当監査法人に財務諸表に重要な虚偽表示がないかどうかについて合理的な保証を得るために、監査計画を策定し、これに基づき監査を実施することを求めている。

監査においては、財務諸表の金額及び開示について監査証拠を入手するための手続が実施される。監査手続は、当監査法人の判断により、不正又は誤謬による財務諸表の重要な虚偽表示のリスクの評価に基づいて選択及び適用される。財務諸表監査の目的は、内部統制の有効性について意見表明するためのものではないが、当監査法人は、リスク評価の実施に際して、状況に応じた適切な監査手続を立案するために、財務諸表の作成と適正な表示に関連する内部統制を検討する。また、監査には、経営者が採用した会計方針及びその適用方法並びに経営者によって行われた見積りの評価も含め全体としての財務諸表の表示を検討することが含まれる。

当監査法人は、意見表明の基礎となる十分かつ適切な監査証拠を入手したと判断している。

#### 監査意見

当監査法人は、上記の財務諸表が、我が国において一般に公正妥当と認められる企業会計の基準に準拠して、昭和電工株式会社の平成28年12月31日現在の財政状態及び同日をもって終了する事業年度の経営成績をすべての重要な点において適正に表示しているものと認める。

#### 利害関係

会社と当監査法人又は業務執行社員との間には、公認会計士法の規定により記載すべき利害関係はない。

以上

1. 上記は監査報告書の原本に記載された事項を電子化したものであり、その原本は当社（有価証券報告書提出会社）が別途保管しております。
2. XBR Lデータは監査の対象には含まれていません。