

【表紙】

【提出書類】	有価証券報告書
【根拠条文】	金融商品取引法第24条第1項
【提出先】	関東財務局長
【提出日】	2020年6月26日
【事業年度】	第137期（自 2019年4月1日 至 2020年3月31日）
【会社名】	大日本塗料株式会社
【英訳名】	Dai Nippon Toryo Company,Limited
【代表者の役職氏名】	取締役社長 里 隆幸
【本店の所在の場所】	大阪市中央区南船場一丁目18番11号
【電話番号】	大阪（06）6266-3107
【事務連絡者氏名】	管理本部財務部長 大脇 秀之
【最寄りの連絡場所】	東京都大田区蒲田五丁目13番23号
【電話番号】	東京（03）5710-4509
【事務連絡者氏名】	管理本部人事部人事課専任課長 小原 正
【縦覧に供する場所】	株式会社東京証券取引所 （東京都中央区日本橋兜町2番1号）

第一部【企業情報】

第1【企業の概況】

1【主要な経営指標等の推移】

(1) 連結経営指標等

回次	第133期	第134期	第135期	第136期	第137期
決算年月	2016年3月	2017年3月	2018年3月	2019年3月	2020年3月
売上高 (百万円)	76,388	72,789	74,119	73,743	72,709
経常利益 (百万円)	5,559	6,600	6,392	6,210	5,786
親会社株主に帰属する当期純利益 (百万円)	3,614	5,199	4,573	3,604	3,662
包括利益 (百万円)	2,934	6,538	8,127	3,020	952
純資産額 (百万円)	30,620	36,319	43,349	45,083	44,679
総資産額 (百万円)	67,732	70,374	76,155	78,880	76,817
1株当たり純資産額 (円)	974.38	1,171.93	1,410.38	1,478.43	1,475.59
1株当たり当期純利益 (円)	122.38	178.06	157.70	125.61	128.96
潜在株式調整後1株当たり 当期純利益 (円)	122.10	177.31	156.90	124.87	128.07
自己資本比率 (%)	42.3	48.5	53.5	53.6	54.4
自己資本利益率 (%)	13.1	16.6	12.2	8.7	8.7
株価収益率 (倍)	8.0	7.0	9.8	8.8	6.2
営業活動による キャッシュ・フロー (百万円)	5,785	6,133	5,315	4,358	4,434
投資活動による キャッシュ・フロー (百万円)	718	637	398	2,470	4,424
財務活動による キャッシュ・フロー (百万円)	4,317	5,808	4,747	351	742
現金及び現金同等物の 期末残高 (百万円)	3,072	3,953	4,256	5,704	5,064
従業員数 (人)	2,158	2,183	2,177	2,203	2,195
[外、平均臨時雇用者数]	[424]	[406]	[379]	[355]	[371]

(注) 1. 売上高には、消費税等は含まれておりません。

2. 従業員数として外数表示しております平均臨時雇用者数につきましては、派遣社員を含めて記載していません。
3. 当社は、2017年10月1日付で普通株式5株につき1株の割合で株式併合を行っております。第133期の期首に当該株式併合が行われたと仮定し、1株当たり純資産額、1株当たり当期純利益及び潜在株式調整後1株当たり当期純利益を算定しております。
4. 「『税効果会計に係る会計基準』の一部改正」(企業会計基準第28号 2018年2月16日)等を第136期の期首から適用しており、第135期に係る主要な経営指標等については、当該会計基準等を遡って適用した後の指標等となっております。

(2) 提出会社の経営指標等

回次	第133期	第134期	第135期	第136期	第137期
決算年月	2016年 3月	2017年 3月	2018年 3月	2019年 3月	2020年 3月
売上高 (百万円)	44,204	42,983	43,499	42,459	41,339
経常利益 (百万円)	3,683	4,168	3,704	3,255	3,225
当期純利益 (百万円)	2,635	3,011	3,434	3,346	2,441
資本金 (百万円)	8,827	8,827	8,827	8,827	8,827
発行済株式総数 (千株)	29,710	29,710	29,710	29,710	29,710
純資産額 (百万円)	21,456	24,011	26,619	28,993	29,751
総資産額 (百万円)	54,632	56,426	57,338	60,161	60,436
1株当たり純資産額 (円)	727.92	821.50	916.56	1,007.75	1,043.69
1株当たり配当額 (円)	17.5	20.0	25.0	25.0	25.0
(内 1株当たり中間配当額)	(-)	(-)	(-)	(-)	(-)
1株当たり当期純利益 (円)	89.26	103.12	118.43	116.61	85.98
潜在株式調整後1株当たり当期純利益 (円)	89.05	102.70	117.83	115.93	85.39
自己資本比率 (%)	39.2	42.4	46.2	47.9	48.9
自己資本利益率 (%)	12.8	13.3	13.6	12.1	8.4
株価収益率 (倍)	10.9	12.0	13.1	9.5	9.2
配当性向 (%)	19.6	19.4	21.1	21.4	29.1
従業員数 (人)	644	661	673	690	702
[外、平均臨時雇用者数]	[139]	[145]	[143]	[146]	[147]
株主総利回り (%)	129.7	167.0	211.0	156.0	118.6
(比較指標: 配当込みTOPIX (東証株価指数)) (%)	(89.2)	(102.3)	(118.5)	(112.5)	(101.8)
最高株価 (円)	247	258	1,948 (348)	1,658	1,242
最低株価 (円)	149	176	1,453 (229)	890	674

(注) 1. 売上高には、消費税等は含まれておりません。

2. 従業員数として外数表示しております平均臨時雇用者数につきましては、派遣社員を含めて記載していません。

3. 当社は、2017年10月1日付で普通株式5株につき1株の割合で株式併合を行っております。第133期の期首に当該株式併合が行われたと仮定し、発行済株式総数、1株当たり純資産額、1株当たり配当額、1株当たり当期純利益及び潜在株式調整後1株当たり当期純利益を算定しております。

4. 「『税効果会計に係る会計基準』の一部改正」(企業会計基準第28号 2018年2月16日)等を第136期の期首から適用しており、第135期に係る主要な経営指標等については、当該会計基準等を遡って適用した後の指標等となっております。

5. 最高株価及び最低株価は東京証券取引所(市場第一部)におけるものであります。

なお、当社は2017年10月1日付で普通株式5株につき1株の割合で株式併合を行っております。第135期の株価については株式併合後の最高株価及び最低株価を記載し、()内に株式併合前の最高株価及び最低株価を記載してあります。

2【沿革】

年 月	項 目
1929年 7月25日	日本電池株式会社（現 株式会社ジーエス・ユアサ コーポレーション）より分離独立し、鉛粉塗料株式会社として発足 資本金50万円
1929年 8月	大阪の阿部ペイント製造所を買収（大阪工場）
1936年 5月	横浜の旭ラッカー製造所を吸収合併し、横浜工場開設、社名を大日本塗料株式会社に改称
1946年 9月	平塚に放電灯工場を建設 （1977年照明機器事業部門が分離独立して、ニッポ電機株式会社となる）
1949年 5月	東京、大阪、京都各証券取引所に株式を上場
1958年 8月	大船に有機蛍光顔料及び蛍光塗料の工場を建設 （1959年 6月独立して、シンロイヒ株式会社となる）
1962年 7月	小牧に塗料工場を建設（現 小牧工場）
1966年 4月	家庭塗料部門を分離し、サンデーペイント株式会社を設立
1968年 5月	物流合理化のためニットサービス株式会社を設立
1970年 5月	タイに合弁会社 Thai DNT Paint Mfg.Co.,Ltd.を設立
1972年 1月	秋田県にニッポ放電灯の生産専門会社 ニッポ電工株式会社を設立
1972年10月	シンガポールに合弁会社 BONNTILE-DNT INDUSTRIES(S) PTE.,LTD.を設立 （1991年 7月社名を DNT Singapore Pte.,Ltd.に改称）
1975年10月	塗装及び環境エンジニアリング部門を分離し、日塗エンジニアリング株式会社を設立
1988年 4月	栃木県大田原に塗料工場を建設（横浜工場を移転、現 那須工場）
2001年10月	自動車、プラスチック用塗料に優れた技術を有する田辺化学工業株式会社と合併
2003年 5月	メキシコ合衆国にDAI NIPPON TORYO MEXICANA,S.A. de C.V.を設立
2005年 3月	生産体制の集約・効率化に伴う大阪工場の閉鎖
2006年 3月	ニッポ電機株式会社がJASDAQに株式を上場
2006年 6月	日塗化学株式会社を設立、新日鐵化学株式会社（現 日鉄ケミカル&マテリアル株式会社）の防食塗料事業を譲受け、同年10月操業開始
2008年 8月	照明機器の製造販売会社 ダイア蛍光株式会社の株式を取得し、連結子会社化
2009年 8月	調色会社としてDNTサービス株式会社を設立 照明機器の販売会社としてDNライティング株式会社を設立
2009年10月	調色会社 大阪DNTサービス株式会社、東京ディ・エヌ・ティサービス株式会社、横浜ディ・エヌ・ティ・サービス株式会社及び中部ディ・エヌ・ティ・サービス株式会社をDNTサービス株式会社に吸収合併
2010年 7月	ベトナムに合弁会社 Lilama3-Dai Nippon Toryo Co.,Ltd.を設立
2012年12月	ニッポ電機株式会社を株式交換により100%子会社化（JASDAQ上場廃止）
2013年 1月	販売会社 大日本塗料販売株式会社、東京ケミカル株式会社、大阪ケミカル株式会社及び九州ケミカル株式会社を吸収合併
2013年 4月	ダイア蛍光株式会社及びDNライティング株式会社をニッポ電機株式会社に吸収合併し、社名をDNライティング株式会社に改称
2013年 6月	メキシコ合衆国に関西ペイント株式会社との合弁会社 DNT KANSAI MEXICANA S.A. de C.V.を設立
2013年 7月	日塗不動産株式会社及びDNTビジネスサービス株式会社を吸収合併
2015年 1月	関西ペイント株式会社の連結子会社である久保孝ペイント株式会社との合弁会社 ジャパンパウダー塗料製造株式会社を設立
2018年 8月	中国に迪恩特塗料(浙江)有限公司を設立
2019年 8月	大阪市中央区南船場一丁目18番11号に本社を移転

3【事業の内容】

当社グループ（当社及び当社の関係会社）は、当社（大日本塗料株式会社）、子会社25社及び関連会社3社で構成され、塗料、照明機器及び蛍光色材等の製造・販売を主な内容とし、更に各事業に関連する物流及びその他のサービス等の事業活動を展開しております。

当社グループの事業内容及び当社と関係会社の当該事業に係る位置付けは次のとおりであります。なお、セグメントは「第5 経理の状況 1 連結財務諸表等（1）連結財務諸表 注記事項」に掲げるセグメントの区分と同一であります。

（国内塗料事業）

国内では、当社が製造・販売するほか、子会社の千葉化工株式会社、ジャパンパウダー塗料製造株式会社、日東三和塗料株式会社、岡山化工株式会社、ピーオーケミカル株式会社に塗料の製造を委託しており、日塗化学株式会社は自社製品の製造・販売を行っております。また、子会社のDNTサービス株式会社が塗料の調色加工を行い、当社が全量を仕入れております。販売面では、国内の地域や顧客の特色に応じ、子会社の大日本塗料北海道株式会社、DNT山陽ケミカル株式会社、株式会社宇部塗料商会、関連会社の株式会社企画商事が北海道・上越・中部・関西・中国・四国圏において販売を行い、家庭用塗料については子会社のサンデーペイント株式会社が販売を行っております。

（海外塗料事業）

海外では、タイで子会社のThai DNT Paint Mfg.Co.,Ltd.が、マレーシアで子会社のDNT Paint (Malaysia) Sdn.Bhd.が、インドネシアで子会社のPT. DNT INDONESIAが、中国で子会社の迪恩特塗料（上海）有限公司、メキシコで子会社のDAI NIPPON TORYO MEXICANA,S.A. de C.V.が塗料の製造・販売を行っております。また、シンガポールで子会社のDNT Singapore Pte.,Ltd.他1社が、メキシコで子会社のDNT KANSAI MEXICANA S.A. de C.V.が、ベトナムで関連会社のLilama3-Dai Nippon Toryo Co.,Ltd.が塗料の販売を行っております。

前連結会計年度において中国で新たに設立した子会社の迪恩特塗料（浙江）有限公司は、将来の塗料の製造・販売に向けて、工場の建設中であります。

（照明機器事業）

子会社のDNライティング株式会社が各種照明機器の製造・販売、店舗工事等を行っております。DNライティング株式会社は子会社のニッポ電工株式会社へ一部の部品及び製品の製造を委託し、全量を仕入れております。

（蛍光色材事業）

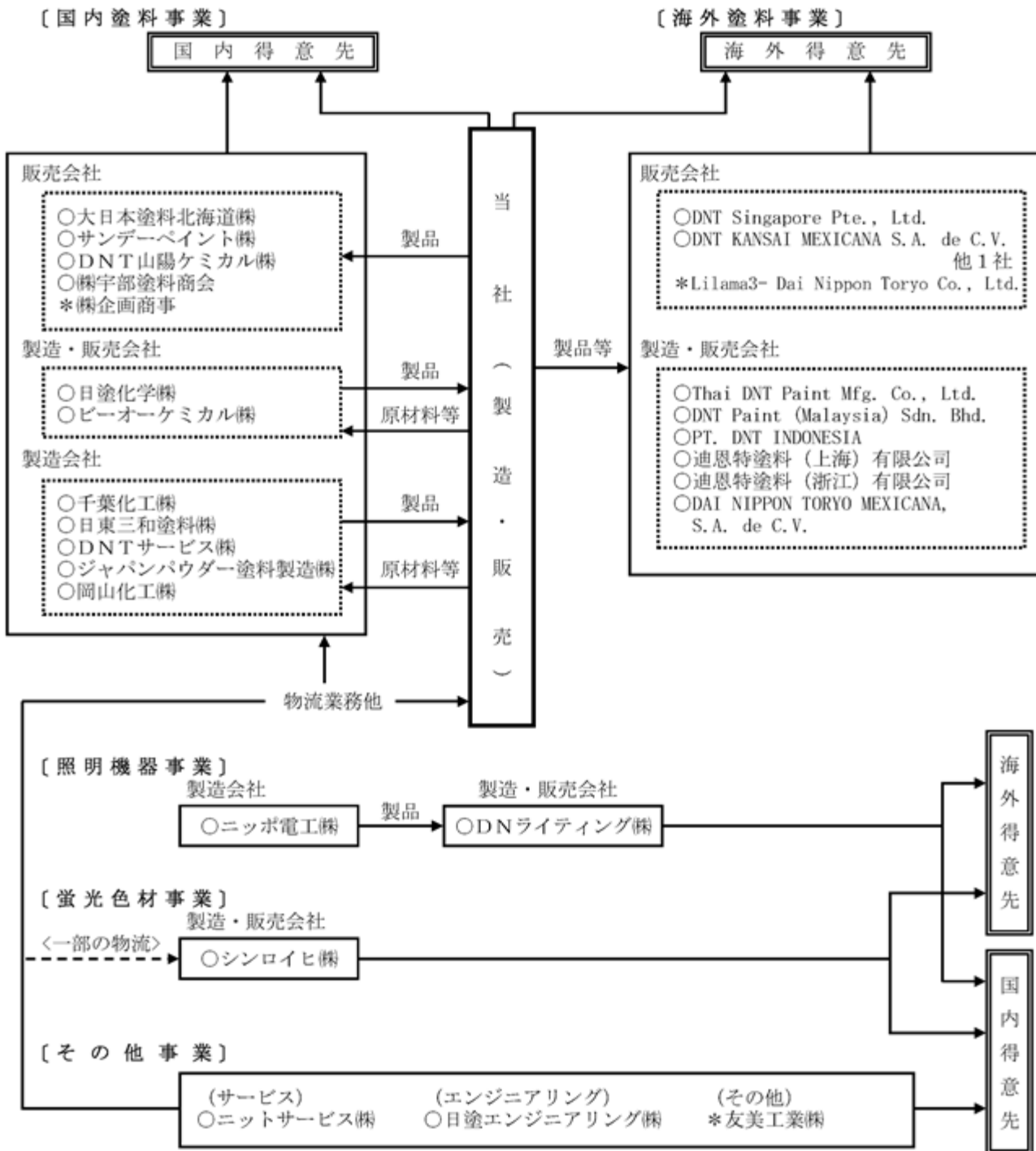
子会社のシンロイヒ株式会社が蛍光顔料及び特殊コーティング材を製造・販売しております。

（その他事業）

子会社の日塗エンジニアリング株式会社は、塗装工事を行っております。

また、子会社のニットサービス株式会社が当社グループの製品等の物流業務を行っております。関連会社の友美工業株式会社は建材の製造・販売を行っております。

事業の系統図は次のとおりであります。



- (注) 1. 印は、連結子会社です。
2. *印は、持分法適用関連会社です。

4【関係会社の状況】

(1) 連結子会社

名称	住所	資本金 (百万円)	主要な事業 の内容	議決権の所有 割合(%)	関係内容
大日本塗料北海道株式会社	札幌市白石区	40	国内塗料	100.0	当社の塗料製品の販売 役員の兼任 1名
日塗化学株式会社	東京都港区	80	国内塗料	100.0	当社が塗料製品を購入 役員の兼任 2名
千葉化工株式会社	千葉県印旛郡 栄町	50	国内塗料	100.0	当社が塗料製品を購入 役員の兼任 1名
ジャパンパウダー塗料製造 株式会社	愛知県小牧市	100	国内塗料	51.0	当社が塗料製品を購入 役員の兼任 2名
日東三和塗料株式会社	滋賀県湖南市	30	国内塗料	100.0	当社が塗料製品を購入 役員の兼任 1名
サンデーペイント株式会社	大阪市中央区	30	国内塗料	100.0	当社の塗料製品の販売 役員の兼任 1名
DNTサービス株式会社	大阪府東大阪市	90	国内塗料	100.0	当社が塗料製品を購入 役員の兼任 2名
岡山化工株式会社	岡山県加賀郡 吉備中央町	80	国内塗料	100.0	当社が塗料製品を購入 設備の賃貸 資金の貸付 役員の兼任 1名
DNT山陽ケミカル株式会社	広島市南区	60	国内塗料	100.0	当社の塗料製品の販売 資金の貸付 役員の兼任 2名
株式会社宇部塗料商会	山口県宇部市	10	国内塗料	100.0 (間接所有 100.0)	当社の塗料製品の販売
ビーオーケミカル株式会社	福岡県糟屋郡 粕屋町	92	国内塗料	100.0	当社が塗料製品を購入 資金の貸付 役員の兼任 2名
Thai DNT Paint Mfg.Co.,Ltd.	タイ	百万THB 100.0	海外塗料	47.6 [5.0]	当社より塗料原材料を 購入 役員の兼任 1名
DNT Singapore Pte.,Ltd.	シンガポール	百万SGD 9.6	海外塗料	100.0	当社の塗料製品の販売 役員の兼任 1名
DNT Paint(Malaysia)Sdn.Bhd.	マレーシア	百万MYR 3.0	海外塗料	86.7 (間接所有 30.0)	当社より塗料原材料を 購入 役員の兼任 1名
PT.DNT INDONESIA	インドネシア	百万USD 3.0	海外塗料	100.0 (間接所有 13.8)	当社より塗料原材料を 購入 役員の兼任 1名
迪恩特塗料(上海)有限公司	中国	百万CNY 24.2	海外塗料	100.0 (間接所有 100.0)	当社より塗料原材料を 購入 役員の兼任 1名
迪恩特塗料(浙江)有限公司	中国	百万CNY 82.4	海外塗料	100.0	役員の兼任 1名
DAI NIPPON TORYO MEXICANA, S.A. de C.V.	メキシコ	百万MXN 8.2	海外塗料	100.0	当社より塗料原材料を 購入 役員の兼任 1名
DNT KANSAI MEXICANA S.A. de C.V.	メキシコ	百万MXN 12.3	海外塗料	51.0	役員の兼任 1名

名称	住所	資本金 (百万円)	主要な事業 の内容	議決権の所有 割合(%)	関係内容
DNライティング株式会社	神奈川県平塚市	527	照明機器	100.0	役員の兼任 1名
ニッポ電工株式会社	秋田県潟上市	10	照明機器	100.0 (間接所有 100.0)	-
シンロイヒ株式会社	神奈川県鎌倉市	490	蛍光色材	98.5	当社の塗料製品の販売 資金の貸付 役員の兼任 2名
日塗エンジニアリング株式会社	川崎市川崎区	20	その他	100.0	当社の塗装工事の管理 を一部委託 役員の兼任 1名
ニットサービス株式会社	堺市美原区	100	その他	100.0	当社の塗料製品の運送・ 保管を委託 資金の貸付 役員の兼任 2名
その他1社	-	-	-	-	-

(2) 持分法適用関連会社

名称	住所	資本金 (百万円)	主要な事業 の内容	議決権の所有 割合(%)	関係内容
Lilama3- Dai Nippon Toryo Co., Ltd.	ベトナム	百万VND 11,400	海外塗料	49.0	役員の兼任 1名
友美工業株式会社	岡山市南区	54	その他	38.2 (間接所有 14.7)	-
その他1社	-	-	-	-	-

(注) 1. 「主要な事業の内容」の欄には、セグメントの名称を記載しております。

2. 議決権の所有割合の [] 内は、緊密な者又は同意している者の所有割合を外数で記載しております。

3. 上記のうち、Thai DNT Paint Mfg. Co., Ltd. は、持分は100分の50以下ですが実質的に支配しているため子会社としたものであります。

4. 上記のうち、DNTサービス株式会社、迪恩特塗料(浙江)有限公司及びDNライティング株式会社は特定子会社であります。

5. 上記のうち、DNライティング株式会社は売上高(連結会社相互間の内部売上高を除く。)の連結売上高に占める割合が10%を超えております。ただし、DNライティング株式会社については当連結会計年度における照明機器事業の売上高に占める当該連結子会社の売上高(セグメント間の売上高を含む。)の割合が100分の90を超えているため、主要な損益情報等の記載を省略しております。

5【従業員の状況】

(1) 連結会社の状況

2020年3月31日現在

セグメントの名称	従業員数(人)	
国内塗料	1,300	[230]
海外塗料	433	[56]
照明機器	343	[66]
蛍光色材	51	[3]
報告セグメント計	2,127	[355]
その他	68	[16]
合計	2,195	[371]

(注) 従業員数は就業人員(当社グループからグループ外への出向者を除き、グループ外から当社グループへの出向者を含む。)であり、臨時雇用者数(パートタイマー、人材会社からの派遣社員を含む。)は年間の平均人員を[]外数で記載しております。

(2) 提出会社の状況

2020年3月31日現在

従業員数(人)	平均年齢(歳)	平均勤続年数(年)	平均年間給与(円)
702 [147]	39.8	15.9	5,959,048

セグメントの名称	従業員数(人)	
国内塗料	690	[144]
海外塗料	12	[3]
合計	702	[147]

(注) 1. 従業員数は就業人員(当社から社外への出向者を除き、社外から当社への出向者を含む。)であり、臨時雇用者数(パートタイマー、人材会社からの派遣社員を含む。)は年間の平均人員を[]外数で記載しております。

2. 平均年間給与は、基準外賃金及び賞与を含んでおります。

(3) 労働組合の状況

当社の労働組合は大日本塗料労働組合と称し、組合員数は2020年3月31日現在 615名(出向者を含む。)であり、会社と組合との関係について特に記載すべき事項はありません。

第2【事業の状況】

1【経営方針、経営環境及び対処すべき課題等】

文中の将来に関する事項は、当連結会計年度末現在において当社グループが判断したものであります。

(1) 経営方針

当社は、「新しい価値の創造を通じて地球環境や資源を護り、広く社会の繁栄と豊かな暮らしの実現に貢献できる企業を目指します。」という経営理念のもと、持続的成長力をもつ企業たるべく事業展開を図っております。

(2) 経営上の目標の達成状況を判断するための客観的な指標等

当社グループは、お客様に満足していただける製品、技術、サービスの提供を通じて、コアビジネスである国内塗料事業の高付加価値化を図るとともに、海外塗料事業の積極拡大、新収益源となりうる事業の育成・強化を推し進めて、長期的には売上高営業利益率10%以上を目指します。

(3) 経営環境

当社を取り巻く環境としましては、当社の主要市場である国内塗料市場は趨勢的に縮小傾向にあり、今後も企業間競争が激化していくものと予想されます。海外塗料市場においては、新興国を中心に需要は拡大していきませんが、中国の環境規制強化による対応や北中米・東南アジアでの自動車生産台数の減少により、自動車部品塗料の需要減少などが見込まれます。また、海外経済における不確実性の高まりを背景に、為替相場や原材料価格の変動といった外部要因によるリスクも増大しつつあります。

更に、足元の状況として、主要国における貿易摩擦や、新型コロナウイルス感染症の拡大の影響により、国内及び世界経済を更に下振れさせる状況が予想されており、国内塗料事業においては、政府から発令された緊急事態宣言の影響で、建設工事の遅延や中断、工業用顧客の生産調整等が生じることにより、塗料需要の落ち込みが予想されます。海外塗料事業においても、各国政府が発令しているロックダウン（都市封鎖）や行動規制により、総じて生産活動が低下しております。また、照明機器事業においては、店舗の営業自粛や観光業の停滞等により商業施設での設備投資が抑えられ、今後の需要の落ち込みが予想されるため、厳しい経営環境が続くと考えられます。

(4) 経営戦略

新中期経営計画の初年度となります2020年4月以降の展望としましては、下記の経営戦略を推進し、当社独自の強みを更に洗練させることで、持続的成長力を持つ企業たるべく努めてまいります。

1. 技術センターの活用により顧客ニーズに沿った製品・技術開発を推進し、顧客への提供価値を強化する。
2. 工場ラインの生産性向上や製品及び原料の統廃合により製造経費及び原材料費を削減し、市場における価格競争力を強化する。
3. 従業員の働き方改革を通じて、付加価値創出への貢献という観点から業務プロセスの見直しを図る。
4. 海外市場における工業用塗料のシェア拡大と特色ある汎用塗料の拡販を図るとともに、中国市場においては工場新設を柱とした事業基盤の構築を進める。

(5) 優先的に対処すべき事業上及び財務上の課題

前記の経営環境及び経営戦略を踏まえ、当社は以下を優先的に対処すべき課題として取り組んでまいります。

社会のニーズにマッチした製品開発による売上増加

当社の主力分野である防食分野では、労働人口が減少する中、膨大な社会資本ストックをいかに経済的にメンテナンスするかが近年の重要なテーマであり、多様な現場環境に適した塗装仕様や工法の確立及びメンテナンスの省人化・省工程化といった社会環境に配慮した提案が求められます。工業用分野では、CO₂削減を目的として自動車業界を中心に軽量化素材の適用が進められており、様々な素材に対し、溶剤系塗料、水性塗料、粉体塗料、インクジェットプリントなどあらゆるコーティング技術を組み合わせる最適な塗装工法の提案が必要となります。このような中で、当社は新たに設立する技術センターを活用し、社会課題に対応した塗料製品、塗装技術の開発や顧客への提案を推進することで、社会に貢献しつつ、新たな需要を取り込み、製品の拡販に努めます。

売上原価及び販売管理費の削減

当社の重要な経営指標である売上高営業利益率を向上させるうえで、売上原価及び販売管理費を削減し、損益分岐点を下げることが喫緊の課題であります。売上原価の大部分を占める原材料費用に関しては、新たな社内プロジェクトを立ち上げており、製品及び原材料の統廃合や配合の共通化、仕入方法の見直し等を通じて、原材料コストの低減に向けて取り組んでおります。生産体制に関しては、生産設備の最適な配置や新しい設備の導入を進めることにより、生産効率を高め、製造コストを抑える努力を継続しております。同時に、グループ全体としての最適な生産体制に向けた検討を進めてまいります。販売管理費に関しても社内プロジェクトを立ち上げており、毎月の経費管理を強化し、経費削減案の策定及び実行を、連結子会社へ展開することで、経費削減に努めております。

中国及び東南アジアでの生産能力及び顧客対応力の強化

当社の海外セグメントは巨大市場である中国、そしてタイを中心とした東南アジアが重要拠点であります。中国市場では近年益々の環境規制強化が進んでおり、都市部での塗料生産が困難になってきているため、代替地での生産拠点の設立や、水性塗料や粉体塗料等の環境対応型塗料の需要に対する対応が必要となっております。当社としては、中国の浙江省に新会社を設立することで、環境規制に対応した塗料生産体制を構築するとともに、従来外注で生産をしていた粉体塗料を内製化することでコスト削減を図るとともに、将来的な需要の増加へ対応していきます。また、世界的な自動車販売の不振から今期は当社の強みである自動車部品分野の塗料の需要減少が予想されており、当社としては、国内外の連携推進やタイに設置した研究棟の活用により顧客対応力を強化し、現在の自動車部品ビジネスに加え、他の工業市場の拡大や特色ある一般用塗料の販路を模索し、事業リスクの分散を図ります。

2【事業等のリスク】

有価証券報告書に記載した事業の状況、経理の状況等に関する事項のうち、経営者が連結子会社の財政状態、経営成績及びキャッシュ・フローの状況に重要な影響を与える可能性があると認識している主要なリスクは、以下のとおりであります。

なお、文中における将来に関する事項は、当連結会計年度末現在において当社グループが判断したものであり、また、本記載は将来発生しうるすべてのリスクを網羅したものではありません。

(1) 事業展開に係るリスク

市場環境変化に関するリスク

当社グループの事業は、1) 国内塗料事業、2) 海外塗料事業、3) 照明機器事業、4) 蛍光色材事業、5) その他事業で構成され、生産性の向上を図るとともに、原材料費用の低減及び販売費及び一般管理費の抑制等のコスト削減に注力し、事業環境の変化に影響されにくい高い収益性を維持できる収益体質を確立すべく事業を展開しておりますが、これらの関連業界市場の需要減少や販売地域での景気後退により、販売数量の減少や価格の下落が生じた場合は、当社グループの業績及び財務状況に影響を及ぼす可能性があります。

事業ごとの状況は以下のとおりであります。

- 1) 国内塗料事業では、国内市場において広範囲な産業に製品を提供しております。製品の高付加価値化の拡大を図っておりますが、これらの業界市場において需要の低迷、競争の激化等が生じた場合は、業績及び財務状況に影響を及ぼす可能性があります。
特に創業以来培ってきた防食技術の需要分野は多方面に亘り、売上の重要部分を占めておりますが、防食塗料の需要は公共投資の動向に多大な影響を受けます。また、外装建材用塗料については民間住宅投資の動向やそれに係わる法的規制等に多大な影響を受けます。
- 2) 海外塗料事業では、東南アジア、中国、メキシコに製造・販売拠点を構築し、グローバルに製品を提供しております。新規顧客の開拓や製品の高付加価値化の拡大を図っておりますが、為替レートの変動に加え、法律・規制の変更、不利な影響を及ぼす租税制度の変更や政治・経済状況の激変、テロ・戦争等海外特有の社会的混乱、その他予期せぬリスクが発生した場合は、業績及び財務状況に影響を及ぼす可能性があります。
- 3) 照明機器事業では、建設業許可を受け、電気工事業者として登録し、主として当事業の製品である照明器具について、商業施設の内装に係る工事を受注しております。LEDを始めとした新しい光源の発達に対応すべく今まで培ってきた技術力・ノウハウ・人材を活かして事業の拡大を図っておりますが、販売競争の激化等が生じた場合は、業績及び財務状況に影響を及ぼす可能性があります。
- 4) 蛍光色材事業では、蛍光顔料、蛍光塗料、特殊コーティング材等で、蛍光色材の国内唯一の総合メーカーとして、国内外市場において広範囲な産業に製品を提供しております。製品の高付加価値化の拡大を図っておりますが、これらの業界市場において需要の低迷が生じた場合は、業績及び財務状況に影響を及ぼす可能性があります。
- 5) その他事業では、塗装工事及び塗料製品の運送・保管等で、需要の低迷が生じた場合は、業績及び財務状況に影響を及ぼす可能性があります。

原材料調達に関するリスク

当社グループの塗料事業に用いる原材料は、ナフサ等からなる石油化学製品であり、原材料の調達においては複数購買、代替品調査等の施策により安価で安定した調達を図っておりますが、石油関連製品の世界的需要構造の変化及び為替レートの変動により原材料価格が大幅に上昇した場合や、需給バランスの逼迫や遅延により原材料の調達が困難になった場合は、当社グループの業績及び財務状況に影響を及ぼす可能性があります。

販売価格に関するリスク

当社グループは、販売競争の激化や原材料価格の高騰に対し販売価格に転嫁すべく努力しておりますが、価格転嫁が十分に進まない場合は、当社グループの業績及び財務状況に影響を及ぼす可能性があります。

為替レート変動に関するリスク

当社グループの在外子会社等の財務諸表項目の円換算額は為替レートの変動による影響を受けるため、為替レートに大幅な変動が生じた場合は、当社グループの業績及び財務状況に影響を及ぼす可能性があります。

情報セキュリティに関するリスク

当社グループは、事業活動の基盤である情報システム・情報ネットワークに対し、様々なセキュリティ対策を実施しておりますが、災害、サイバー攻撃、不正アクセス等により情報システム等に障害が生じた場合、企業情報及び個人情報等が社外に流出した場合は、事業活動の停滞や信用の低下等により、当社グループの業績及び財務状況に影響を及ぼす可能性があります。

退職給付に関するリスク

当社グループの退職給付費用及び債務は、年金数理計算上使用される各種の基礎率と年金資産の運用利回り等の前提に基づき計算されておりますが、年金資産の運用環境の悪化により前提と実績に乖離が生じた場合は、当社グループの業績及び財務状況に影響を及ぼす可能性があります。

(2) 法律及び規制に係るリスク

法的規制等に関するリスク

当社グループは、事業活動を行う上で、商取引、環境、安全、保安、品質保証、化学物質管理、労働、特許、会計基準及び租税等の様々な法規制の適用を受けており、法令遵守を基本として事業活動を行っております。

特に環境・安全・健康を確保するための責任ある自主活動「レスポンシブル・ケア」のほか、ISO14001の認証取得による全事業所での環境マネジメントシステムを実施し、環境汚染の防止に関する各種法律の遵守、重防食塗料を全て水性塗料で可能とする「DNT水性重防食システム」や、低臭気の室内用水性塗料「COZY PACK（コージーパック）」をはじめとする環境対応形各種塗料の開発に努めておりますが、今後の法改正や法規制強化のあり方次第では、生産・研究施設の改善あるいは製品設計・開発に多大な投資を必要とし、新製品開発の遅延による機会損失が生じた場合は、当社グループの業績及び財務状況に影響を及ぼす可能性があります。

また、当社グループは、競争力基盤の強化のため、様々な知的財産権を保有し、維持・管理しておりますが、第三者による侵害や訴訟を提起された場合は、当社グループの業績及び財務状況に影響を及ぼす可能性があります。

製品品質に関するリスク

当社グループは、製品の特性に応じて品質保証及び環境保全を最優先課題として製品を製造しておりますが、様々な技術上、あるいはそれ以外の要因により不良品が発生し、クレームを受ける場合があります。大規模なクレームや製造物責任を問われる事態が発生した場合は、これらの補償、対策が製造原価の上昇となり、当社グループの業績及び財務状況に影響を及ぼす可能性があります。

特に住宅建材メーカーに納入する外装建材用塗料については、1999年に「住宅の品質確保の促進等に関する法律」が施行されて以降、住宅建材メーカー各社がこれを契機に高級外装材の拡販戦略として10年あるいはそれ以上の長期保証を打ち出し、塗料メーカーにも同様の塗膜保証を求めてきております。同塗料のトップメーカーである当社としては、製品の開発・製造には万全の注意を払い、損害賠償保険等による対策をとっておりますが、保証期間が伸長され、新製品発売も数多くに上るという現状は、当社のクレーム発生件数増加や補償負担の発生リスクを伴うものであります。

(3) 災害等に係るリスク

災害、事故に関するリスク

当社グループは、災害や事故発生時の被害を最小限にとどめ、速やかな復旧により事業を円滑に継続できる体制の整備と維持に努めておりますが、予想を上回る規模の地震や台風等の自然災害に見舞われた場合や、火災等の事故が発生した場合は、人的、物的損害のほか、事業活動の停止、制約等により、当社グループの業績及び財務状況に影響を及ぼす可能性があります。

特に当社グループの事業拠点について、塗料事業の生産拠点は分散化を図っておりますが、照明機器事業の生産拠点として、蛍光灯類は神奈川県平塚市及び秦野市に、安定器・照明器具類は秋田県湯上市に、蛍光色材事業の生産拠点は神奈川県鎌倉市にあり、自然災害等の外的要因により生産活動を停止せざるを得ないケースでは、代替する生産拠点を有しておりません。

各事業の生産拠点のいずれかが地震等の災害に罹災し稼働困難となった場合、コンピュータの基幹システムに重大な障害が発生した場合、あるいは電力需要調整の必要が生じた場合は、当社グループの業績及び財務状況に影響を及ぼす可能性があります。

感染症に関するリスク

当社グループの従業員に新型コロナウイルス、インフルエンザ等の感染症に対しては、手洗い、うがい、マスク着用等の感染防止策を講じておりますが、感染者が発生し一時的に操業を停止した場合は、当社グループの業績及び財務状況に影響を及ぼす可能性があります。

特に新型コロナウイルス感染症の対応については、ソーシャル・ディスタンスを意識した上で、三つの密（密閉・密集・密接）を避けるとともに、手洗い、うがい、マスク着用、アルコール消毒、在宅勤務（テレワーク）、不要不急の出張禁止、時差出勤、フレックスタイム制度等を活用して新型コロナウイルス感染の防止に努めております。

当社では、新型コロナウイルス感染症対策期間中は、毎週一回程度の頻度で新型コロナウイルス感染症対策会議を実施しております。会議の出席者は、社長、役員、本社の事業部長等によって構成されており、政府方針に基づいた当社グループにおける対策の決定や、感染者が発生した場合の対応策を議論しております。

気候変動対応に関するリスク

当社グループは、環境対応形各種塗料の開発に注力するなど、事業活動を通じてCO₂排出量の削減等に取り組み、環境改善や気候変動リスクの低減に努めておりますが、環境に関する規制が予測以上に強化された場合は、事業活動の制限や対策費用の増加等により、当社グループの業績及び財務状況に影響を及ぼす可能性があります。

3【経営者による財政状態、経営成績及びキャッシュ・フローの状況の分析】

1. 経営成績等の状況の概要

当連結会計年度における当社グループ（当社、連結子会社及び持分法適用会社）の財政状態、経営成績及びキャッシュ・フロー（以下「経営成績等」という。）の状況の概要は次のとおりであります。

（1）経営成績の状況

当連結会計年度におけるわが国経済は、企業収益や雇用環境の改善を背景に緩やかな回復基調で推移したものの、輸出を中心に弱さが長期化しております。加えて、通商問題の動向が世界経済に与える影響や中国経済の先行き、金融資本市場の変動等のほか、新型コロナウイルス感染症が国内及び世界経済を更に下振れさせるリスクに十分注意する必要があります。先行きの不透明感は一段と強まっております。

当社グループの経営成績については、売上高は国内塗料事業及び海外塗料事業において前期を下回り、727億9百万円（前連結会計年度比 1.4%減）、利益面では、照明機器事業で大きく収益性が改善したものの、国内塗料事業及び海外塗料事業において需要が低調に推移し、営業利益は55億4千7百万円（同 4億9千1百万円減）、経常利益は57億8千6百万円（同 4億2千3百万円減）となりました。親会社株主に帰属する当期純利益は前期に計上した本社移転に伴う減損損失の剥落により、36億6千2百万円（同 5千7百万円増）となりました。

セグメントごとの経営成績は次のとおりであります。

〔国内塗料事業〕

構造物分野では、市況が堅調に推移し、売上は前期を上回りました。建材分野では、新設住宅着工戸数減少の影響を受け、売上は前期を下回りました。利益面では、原材料価格は下落に転じているものの、一部の高付加価値品における顧客の減産に伴う販売の減少及び本社移転に伴う費用の発生により前期を下回りました。

この結果、売上高は518億6千1百万円（前連結会計年度比 2.1%減）、営業利益は24億6千4百万円（同 4億6千9百万円減）となりました。

〔海外塗料事業〕

東南アジア市場では、主要顧客の減産等により自動車部品分野の需要が減少し、売上、利益ともに前期を下回りました。中国市場では、各種の工業分野における需要が減少し、売上、利益ともに前期を下回りました。北中米市場では、自動車部品分野の売上は前期並みとなりましたが、高付加価値品の販売が減少し、利益は前期を下回りました。

この結果、売上高は72億9千万円（前連結会計年度比 9.6%減）、営業利益は8億4千3百万円（同 3億4千7百万円減）となりました。

〔照明機器事業〕

業務用LED照明分野では、宿泊施設や商業施設向けの間接照明需要が好調に推移し、売上は前期を上回りました。利益面では、売上の増加に加えて生産効率向上への取り組みが奏功し、前期を上回りました。

この結果、売上高は101億3千5百万円（前連結会計年度比 8.1%増）、営業利益は16億3千9百万円（同 4億円増）となりました。

〔蛍光色材事業〕

顔料分野では、国内市場において高付加価値品の販売が堅調に推移し、売上は前期を上回りました。利益面では、原材料価格の高騰に対し、販売価格の適正化が伸展したことで、前期を上回りました。

この結果、売上高は13億3千7百万円（前連結会計年度比 3.8%増）、営業利益は1億1千6百万円（同 4千1百万円増）となりました。

[その他事業]

売上高は20億8千4百万円（前連結会計年度比 2.1%増）、営業利益は2億1千7百万円（同 9千7百万円減）となりました。

(2) キャッシュ・フローの状況の分析・検討内容並びに資本の財源及び資金の流動性に係る情報

当連結会計年度における現金及び現金同等物（以下「資金」という。）は、前連結会計年度末より6億4千万円減少し、50億6千4百万円となりました。

キャッシュ・フローの状況の分析・検討内容

当連結会計年度における各キャッシュ・フローの状況とそれらの要因は次のとおりであります。

(営業活動によるキャッシュ・フロー)

当連結会計年度における営業活動により得られた資金は、44億3千4百万円（前連結会計年度は43億5千8百万円の収入）となりました。これは税金等調整前当期純利益、売上債権の減少による収入と、仕入債務の減少、退職給付に係る資産の増加、法人税等の支払等の支出を主因とするものであります。

(投資活動によるキャッシュ・フロー)

当連結会計年度における投資活動により使用した資金は、44億2千4百万円（前連結会計年度は24億7千万円の支出）となりました。これは有形固定資産の取得による支出を主因とするものであります。

(財務活動によるキャッシュ・フロー)

当連結会計年度における財務活動により使用した資金は、7億4千2百万円（前連結会計年度は3億5千1百万円の支出）となりました。これは長期借入金による収入と、短期借入金の返済、配当金の支払、自己株式の取得による支出、リース債務の支払等の支出を主因とするものであります。

資本の財源及び資金の流動性に係る情報

当社グループでは、営業活動から得られたキャッシュ・フローの収入を財源に運転資金、製造設備や研究開発設備の購入、配当金の支払い及び借入金の返済等に利用しています。

事業活動の持続的成長に欠かせない資金の流動性や安定的確保において、短期運転資金については、自己資金及び取引金融機関からの短期借入を基本とし、また設備投資など長期運転資金の調達については、長期借入を基本としています。当連結会計年度においては、現在国内で建設中の技術センターや中国への投資に対する資金需要として、外部借入で30億円の資金調達を行いました。

当連結会計年度における借入金及びリース債務を含む有利子負債の残高は53億9百万円となっております。また、現預金残高は53億1千7百万円となっております。国内子会社については、各社の余剰資金を効率的に活用するため、CMS（キャッシュマネジメントサービス）を導入し、資金及び財務効率性を目的とした一元管理を行っております。また、在外子会社については、現地での設備投資や運転資金等の資金需要のために必要な現預金を保有しており、余剰資金が発生した場合には、将来的な資金需要を考慮しながら配当金を通じて、当社が余剰資金を回収しております。

また、新型コロナウイルス感染症の拡大により、足元の業績が不透明な中で、当社としては手元資金の流動性の確保に向け金融機関と日々連携しており、当面の資金繰りについては、十分に担保されております。今後、運転資金等の需要が増した場合には、コミットメントライン契約の活用や、主力銀行等からの追加の短期資金調達を実施いたします。

(3) 生産、受注及び販売の実績

生産実績

当連結会計年度における生産実績をセグメントごとに示すと、次のとおりであります。

セグメントの名称	当連結会計年度 (自 2019年4月1日 至 2020年3月31日)	前年同期比(%)
国内塗料(百万円)	50,728	97.1
海外塗料(百万円)	6,633	95.7
照明機器(百万円)	4,786	102.5
蛍光色材(百万円)	1,179	108.1
合計(百万円)	63,328	97.6

(注) 1. 金額は、販売価格によっており、セグメント間の内部振替前の数値によっております。

2. 上記の金額には、消費税等は含まれておりません。

3. 上記セグメント区分以外の「その他」は、塗装工事業、物流事業等であり、提供するサービスの性格上、生産実績を定義することが困難であるため、記載しておりません。

受注実績

当社グループ（当社及び連結子会社、以下同じ）は、一部特需関係等を除き主として見込生産によっておりますので、受注並びに受注残等について特に記載すべき事項はありません。

販売実績

当連結会計年度における販売実績をセグメントごとに示すと、次のとおりであります。

セグメントの名称	当連結会計年度 (自 2019年4月1日 至 2020年3月31日)	前年同期比(%)
国内塗料(百万円)	51,861	97.9
海外塗料(百万円)	7,290	90.4
照明機器(百万円)	10,135	108.1
蛍光色材(百万円)	1,337	103.8
報告セグメント計(百万円)	70,624	98.5
その他(百万円)	2,084	102.1
合計(百万円)	72,709	98.6

(注) 1. セグメント間の取引については相殺消去しております。

2. 最近2連結会計年度の主な相手先別の販売実績及び総販売実績に対する割合は、次のとおりであります。

相手先	前連結会計年度 (自 2018年4月1日 至 2019年3月31日)		当連結会計年度 (自 2019年4月1日 至 2020年3月31日)	
	金額(百万円)	割合(%)	金額(百万円)	割合(%)
三菱商事ケミカル株式会社	13,500	18.3	13,831	19.0

3. 上記の金額には、消費税等は含まれておりません。

2. 経営者の視点による経営成績等の状況に関する分析・検討内容

経営者の視点による当社グループの経営成績等の状況に関する認識及び分析・検討内容は次のとおりであります。なお、文中の将来に関する事項は、当連結会計年度末現在において判断したものであります。

(1) 重要な会計上の見積り及び当該見積りに用いた仮定

当社グループの連結財務諸表は、わが国において一般に公正妥当と認められている企業会計の基準に基づき作成されております。この連結財務諸表の作成にあたって採用している重要な会計方針は、「第5 経理の状況 1 連結財務諸表等(1) 連結財務諸表 注記事項(連結財務諸表作成のための基本となる重要な事項)」に記載されているとおりであります。

当社グループの連結財務諸表の作成において、損益又は資産の状況に影響を与える見積り、判断は、合理的と考えられる要因を考慮した上で行っております。実際の結果は、見積り特有の不確実性があるため、これらの見積りと異なる場合があります。

なお、新型コロナウイルス感染症拡大の影響に伴う会計上の見積りに関しましては、「第5 経理の状況 1 連結財務諸表等(1) 連結財務諸表 注記事項(追加情報)」に記載のとおりであります。

(2) 当連結会計年度の経営成績の分析

当社グループの当連結会計年度の経営成績は、前連結会計年度に比べ、前期の特別損失の影響がなくなったことで減収増益となりました。

売上高と営業利益のセグメントごとの経営成績の詳細については、「第2 事業の状況 3 経営者による財政状態、経営成績及びキャッシュ・フローの状況の分析(1) 経営成績の状況」に記載のとおりであります。

(3) 経営成績に重要な影響を与える要因について

「第2 事業の状況 2 事業等のリスク」に記載のとおりであります。

(4) 当連結会計年度における財政状態の分析

	前連結会計年度 (2019年3月31日)	当連結会計年度 (2020年3月31日)	増減額
資産(百万円)	78,880	76,817	2,062

	前連結会計年度 (2019年3月31日)	当連結会計年度 (2020年3月31日)	増減額
負債 (百万円)	33,796	32,138	1,658
純資産 (百万円)	45,083	44,679	403
自己資本比率 (%)	53.6	54.4	0.8ポイント増

当連結会計年度末における総資産は、768億1千7百万円となり、前連結会計年度末と比較して20億6千2百万円の減少となりました。流動資産は、333億1千7百万円で前連結会計年度末と比較して20億7千万円の減少となりましたが、これは現金及び預金の減少5億5千3百万円、受取手形及び売掛金の減少12億1千4百万円、その他の減少2億4千4百万円が主因であります。固定資産は、434億9千9百万円で前連結会計年度末と比較して8百万円の増加となりましたが、これは有形固定資産の増加29億9千1百万円、無形固定資産の減少2億7千1百万円、投資その他の資産の減少27億1千1百万円が主因であります。

負債は、321億3千8百万円となり、前連結会計年度末と比較して16億5千8百万円の減少となりました。流動負債は、239億3千4百万円で前連結会計年度末と比較して37億5千6百万円の減少となりましたが、これは支払手形及び買掛金の減少25億5千万円、短期借入金の減少14億7千6百万円、未払法人税等の増加2億3千万円が主因であります。固定負債は、82億3百万円で前連結会計年度末と比較して20億9千7百万円の増加となりましたが、これは長期借入金の増加24億円、繰延税金負債の減少7億4千2百万円、リース債務の増加3億2千3百万円が主因であります。

純資産は、446億7千9百万円となり、前連結会計年度末と比較して4億3百万円の減少となりましたが、これは利益剰余金の増加29億3千4百万円、自己株式の増加2億9千9百万円、その他有価証券評価差額金の減少7億8千2百万円、退職給付に係る調整累計額の減少24億1百万円が主因であります。

(5) 経営方針・経営戦略、経営上の目標の達成状況を判断するための客観的な指標等の達成・進捗状況

当社グループは経営理念のもと、持続的成長力を持つ企業たるべく事業展開を図っております。そのために、売上高営業利益率10%を長期的な目標として位置付け、各期において外部・内部環境等を考慮して計画値を設定し、その基準を達成できるように努めてまいります。

当連結会計年度の達成・進捗状況は以下のとおりであります。2019年5月10日の決算短信発表時との比較においては、売上高は計画比22億9千万円減（計画比 3.1%減）となりました。これは国内塗料事業において建材分野を中心とした国内塗料市場全体の需要の落ち込みが想定を上回るものとなったことに加え、海外塗料事業において中国における環境規制強化や世界的な自動車生産台数の減少等の影響を受けたためであります。営業利益は計画比10億5千2百万円減（同 15.9%減）となりました。これは国内塗料事業における売上高の計画未達により原価率が悪化したことや、一部の高付加価値品に顧客の減産が生じたことのほか、海外塗料事業において高付加価値品の売上が減少したことが営業利益を押し下げる主な要因となりました。この結果、売上高営業利益率は計画比1.2ポイント減の7.6%となっております。

なお、2020年2月7日の決算短信発表時において、業績予想を下方修正しておりますが、国内塗料事業及び海外塗料事業の不振が継続したことから、売上高は修正計画比2億9千万円減（修正計画比 0.4%減）、営業利益は修正計画比5千2百万円減（同 0.9%減）、売上高営業利益率は修正計画比0.1ポイント減の7.6%となりました。

また、新型コロナウイルス感染症が2020年3月期の業績に与える影響は軽微であります。2021年3月期の業績への影響については、現在算定中であります。

2019年5月10日決算短信発表時

指 標	当連結会計年度 (計 画)	当連結会計年度 (実 績)	当連結会計年度 (計画比)	当連結会計年度 (計画比) (%)
売上高 (百万円)	75,000	72,709	2,290	3.1
営業利益 (百万円)	6,600	5,547	1,052	15.9
売上高営業利益率 (%)	8.8	7.6	1.2	-

2020年2月7日決算短信発表時

指 標	当連結会計年度 (計 画)	当連結会計年度 (実 績)	当連結会計年度 (計画比)	当連結会計年度 (計画比) (%)
売上高 (百万円)	73,000	72,709	290	0.4
営業利益 (百万円)	5,600	5,547	52	0.9
売上高営業利益率 (%)	7.7	7.6	0.1	-

4【経営上の重要な契約等】

技術提携

(1) 技術供与

相手先	国別	契約の内容	契約期間	対価
PPG Coatings (Malaysia)Sdn.Bhd.	マレー シア	プラスチック用塗料の製造販売権	2019年7月1日から 2022年6月30日まで 以後3年毎の自動更新	売上高に対して一定率
Taiyang Paints Corporation	台湾	重防食塗料及びその他工業用塗料 の製造販売権	2017年10月20日から 2022年10月19日まで 以後5年毎の自動更新	売上高に対して一定率
The Sherwin- Williams Company	米国	プラスチック用塗料の製造販売権	2018年12月1日から 2021年11月30日まで 以後3年毎の自動更新 2016年8月1日から 2026年7月30日まで 以後10年毎の自動更新	売上高に対して一定率
P.T. Tunggal Djaja Indah	インド ネシア	重防食塗料及びその他工業用塗料 の製造販売権	2020年1月8日から 2021年1月7日まで 以後1年毎の自動更新	売上高に対して一定率
Maharani Innovative Paints Pvt. Ltd.	インド	自動車部品用塗料及びその他工業 用塗料の製造販売権	2014年2月21日から 2024年2月20日まで 以後3年毎の自動更新	イニシャルロイヤ リ ティー 売上高に対して一 定 率

(2) 技術導入

相手先	国別	契約の内容	契約期間	対価
Valspar Corporation	米国	パイプ用塗料の製造販売権	2020年3月27日から 2021年3月26日まで 以後1年毎の自動更新	売上高に対して一定率
The Sherwin- Williams Company	米国	インモールドコーティングの製造 販売権	2016年1月1日から 2020年12月31日まで 以後5年毎の自動更新	売上高に対して一定率

5【研究開発活動】

当社グループの研究開発活動は、コアビジネスである塗料事業をはじめ、照明機器、蛍光色材、ジェットインク及び機能性材料などの塗料事業以外の製品開発にも取り組んでおります。塗料事業においては市場ニーズに合致する地球環境に優しい製品、省エネルギー・省力化に対応した製品、高性能・高付加価値品の開発に注力すると共に、新製品開発の基礎となる機能性を有する塗料用樹脂や新規材料の調査・研究開発を始め、防食理論、分析・評価技術、顔料分散技術、塗膜形成技術及び塗装技術等の基盤技術を拡充し、新しい価値を継続的に市場へ提供できる取り組みを進めております。当連結会計年度における研究開発費の総額は1,639百万円となりました。

当連結会計年度の主な研究開発活動は次のとおりであります。

(1) 国内塗料事業

構造物塗料分野

橋梁や各種プラント施設に代表される大型の鋼構造物や土木コンクリート構造物などにおいて「LCC（ライフサイクルコスト）の低減」、「環境負荷低減」、「省力化」、「点検・診断」、「安全・安心」をキーワードに、公共性の高い社会インフラを長期間護るための材料開発と塗装システム開発及びメンテナンス市場をターゲットとした補修・補強材料や塗膜診断技術を活用した塗膜の寿命予測などに注力しております。LCCの低減では、塗膜の線膨張係数に着目した革新的新製品である剥離抑制型弱溶剤変性エポキシ樹脂塗料「ケルビン 2.5」や耐候性に優れたふっ素樹脂上塗塗料「Vフロン#100H上塗IG」、「Vフロン#100Hスマイル上塗IG」、環境負荷低減では、VOC（揮発性有機化合物）を大幅に削減した「DNT水性重防食システム」、「水性グリーンポーセイ速乾」、点検・診断では、透明性を有し下地の可視化が可能なコンクリートの剥落防止工法「レジガードアクアSDシステム」、安全・安心では、高い防水性能により下地の保護性能に富みコンクリートの剥落防止を短工期で実現できる「レジガードTKシステム」等の開発を行い、市場展開に取り組んでおります。

建築塗料分野

戸建・集合住宅やオフィスビルの新築・改修において、「省エネ・省工程・安全・快適」をキーワードに環境に優しい独創的な製品の開発に取り組んでおります。独創的な製品では、オフィスビル等の外壁に使用されるカーテンウォールの改修用として、神戸国際交流会館にも採用された高外観メタリック仕上げをローラー塗装で可能にする弱溶剤形ふっ素樹脂塗料「Vフロン#200スマイルRBメタリック」、オフィスビルや商業施設等の扉や手摺りなど人の手が多く触れる箇所の皮脂による汚れ、はがれの問題を解決し、大手テーマパークにも採用された水性塗料「アクアマリンタックレス」、「臭気」をキーワードとした製品として、カーテンウォールの改修用において弱溶剤形塗料の作業性を有し、臭気を60%低減した「Vフロン#201ニオイの少ないタイプ」、商業施設が営業中でも改修を可能とした、ゼロVOCで安全かつ従来のエマルジョン塗料の臭気を94%低減し、大手コンビニエンスストアにも採用された「COZY PACK」などの市場展開に取り組んでおります。今後も「臭気」をキーワードとした独創的な製品の上市を予定しております。

車輛産機・自動車補修塗料分野

車輛産機塗料分野においてはJRとの相互乗り入れが始まった相模鉄道株式会社の12000系、20000系に、Vトップ車輛用ゴールドの「YOKOHAMA NAVY BLUE」が全面採用され、秋田内陸線全線開業30周年を記念して、秋田内陸縦貫鉄道株式会社には「AKITA SATOYAMA TRAIN 笑 EMI（えみ）」イノーバが採用されました。工作機械業界には省行程塗料であるイノーバNクリーンが大手メーカーに数社採用されています。

自動車補修塗料分野では特化則対応塗料としてシャーシ用塗料「鉄壁コート マットブラック」、プライマー「Auto D-NexT プライマー」、プライマーサーフェーサー塗料「Auto D-NexT プラスフ」、補修用パテ「Auto D-NexT ライトパテ」及び「Auto D-NexT ポリパテ」、速乾型ウレタン塗料「Auto D-1ベースHS-」などの新商品発売により下塗から上塗りまで全ての工程で特化則対応塗料の提供を可能にしました。

建材塗料分野

新設住宅市場向けの外装建材用塗料、屋根建材用塗料、内装建材用塗料での高意匠、高性能、高耐久化などの顧客ニーズに応える環境に配慮した塗料と塗装システムの開発に取り組んでおります。

金属焼付塗料・粉体塗料分野

メタルカーテンウォールを主とした建築外装用焼付塗料として、ふっ素樹脂を塗膜表面に選択的に配向させることで長期耐久性を有する二層分離形粉体塗料「パウダーフロンSELA」に、2019年7月メタリックグレードである「パウダーフロンSELA SL Series」を追加上市、長期耐久性はそのままに高意匠性粉体塗料として都市開発案件等への採用に向け取り組んでおります。

インクジェット・新事業分野

当社の強みであるインクジェットインクによる加飾技術と塗料の積層技術を組み合わせた高意匠性で高付加価値製品を実現できる市場へ展開しております。新事業としては貴金属ナノ粒子の合成技術と表面処理技術を応用したバイオセンシング用診断材料や光学材料の開発に取り組んでおります。

(2) 海外塗料事業

中国、タイ、インドネシア等の東南アジア及びメキシコにおいて自動車部品メーカーを中心に省工程・高意匠の自動車内外装部品用塗料「プラニットシリーズ」及び「アクリタンシリーズ」を市場展開しております。また、金属のような輝度感を有する金属調塗料「アクリタンMY51」も市場展開しており、好評を博しております。

重防食塗料分野においては、中国、東南アジアを中心としたプラント設備向けや政府開発援助（ODA）橋梁案件向けに日本の塗料設計技術を提供し、LCCの低減や環境負荷低減の実現を目標として市場展開に取り組んでおります。

（３）照明機器事業

白熱電球や蛍光灯などの照明器具からLED照明器具に変わりおよそ10年が経過し、販売されている照明器具の99%がLED照明器具で、日本国内で約45%がLEDに置き換えられております。（（一社）日本照明工業会 照明器具自主統計2020年1月時点）

照明事業では、得意とする商業施設や建築照明における分野でLED照明への切替提案により顧客ニーズに応えてまいりました。90度コーナーモジュールを加えて光の連続性を追求したライン照明「PF5H」シリーズ、極小スペースでの平面・曲面に使用可能な高照度仕様製品「FXH-LED」を発売し、好評を博しております。照明器具そのものの存在感を誇張せずに美しく、心地よい空間を演出するキーワード「納まる溶け込む」をコンセプトにしたDNライティング株式会社の製品は空間設計、内装デザイン、景観照明といったさまざまな分野で注目度が上昇しており、採用案件が増加しています。より一層コンパクト・高効率・デザイン性にすぐれた照明製品の開発により空間や製品を美しく演出できる新たな価値を市場へ創出する取り組みに注力してまいります。

（４）蛍光色材事業

蛍光顔料事業では、環境に配慮した人体に優しいノンホルマリン型のアクリル系蛍光顔料の販売を2020年度から見込んでおり、ポリエステル系蛍光顔料の開発及び民間企業や大学と提携して「高耐候性蛍光顔料」などの機能性蛍光顔料の研究開発も継続して取り組んでおります。また、電気・電子部品にも使用できるハロゲンフリー型ベンゾグアナミン系蛍光顔料の市場展開も継続して取り組んでおります。

蛍光塗料事業では、停電時の暗闇で長時間発光する蓄光塗料及び特化則対応の安全防災スプレーの開発ならびに、駅のホームからの転落防止用CP（色彩心理）ライン「ルミライン100」、歩行時に水に濡れた床面でも滑らない「ルミノグリップ」、夜間でも光を反射して注意喚起を促す「ビームライトエース」、危険個所表示などを雪面にスプレー可能な「蛍光スノースプレー」などの市場展開に取り組んでおります。

なお、セグメントごとの研究開発費は、「国内塗料事業」1,233百万円、「照明機器事業」309百万円、「蛍光色材事業」96百万円であります。

第3【設備の状況】

1【設備投資等の概要】

当連結会計年度は、生産設備の更新投資や生産能力の増強を図るため、国内塗料事業で3,073百万円、海外塗料事業で1,046百万円、照明機器事業で269百万円、蛍光色材事業で17百万円、その他事業で20百万円を含めまして、総額4,426百万円の設備投資を実施しました。

2【主要な設備の状況】

当社グループにおける主要な設備は、次のとおりであります。

(1) 提出会社

2020年3月31日現在

事業所名 (所在地)	セグメント の名称	設備の内容	帳簿価額					従業員 数(人)	
			建物及び 構築物 (百万円)	機械装置 及び運搬具 (百万円)	土地 (百万円) (面積㎡)	リース資産 (百万円)	その他 (百万円)		合計 (百万円)
小牧工場 (愛知県小牧市)	国内塗料	塗料製造 設備	592	490	3,476 (50,004) [14,614]	224	75	4,858	120 [32]
那須工場 (栃木県大田原市)	国内塗料	塗料製造 設備	373	777	1,601 (105,176)	-	10	2,763	103 [18]
研究所・小牧 (愛知県小牧市)	国内塗料	塗料研究 開発設備	487	8	-	-	1,002	1,498	93 [16]
研究所・那須 (栃木県大田原市)	国内塗料	塗料研究 開発設備	95	0	-	-	1,058	1,154	108 [15]
本社・大阪事業所 (大阪市中央区)	国内塗料	その他 設備	170	-	-	265	219	654	128 [24]
営業所及び調色サー ビスステーション等 (東京都大田区他50ヶ所)	国内塗料	その他 設備	781	6	3,827 (142,032) [1,643]	191	72	4,879	138 [39]

(注) 1. 帳簿価額のうち「その他」は、工具、器具及び備品、建設仮勘定、ソフトウェア、借地権及びその他の無形固定資産の合計であります。「リース資産」は、建物、工具、器具及び備品及びソフトウェアであります。

なお、金額には消費税等を含んでおりません。

2. 土地の[]内の数字は借地面積(外書)で、合計金額には含んでおりません。

3. 「その他設備」には福利厚生施設が含まれております。

4. 従業員の[]は、臨時雇用者数の年間の平均を外書しております。

5. 営業所及び調色サービスステーション等には、岡山化工株式会社への賃貸の建物及び構築物等(331百万円)、土地(585百万円、60,609㎡)を含んでおります。

(2) 国内子会社

2020年3月31日現在

会社名 (所在地)	セグメント の名称	設備の内容	帳簿価額					従業員 数(人)	
			建物及び 構築物 (百万円)	機械装置 及び運搬具 (百万円)	土地 (百万円) (面積㎡)	リース資産 (百万円)	その他 (百万円)		合計 (百万円)
日塗化学株式会社 (東京都港区)	国内塗料	塗料製造 設備	178	250	- [42,463]	-	47	477	56 [9]
ジャパンパウダー塗料製造 株式会社 (愛知県小牧市)	国内塗料	塗料製造 設備	69	667	- [8,963]	-	11	748	119 [27]
DNTサービス株式会社 (大阪府東大阪市)	国内塗料	塗料製造 設備	62	148	- [18,198]	107	56	375	162 [18]
岡山化工株式会社 (岡山県加賀郡吉備中央町)	国内塗料	塗料製造 設備	82	45	207 (3,512) [35,874]	8	2	345	45 [8]
DNT山陽ケミカル株式会社 (広島市南区)	国内塗料	塗料製造 設備	309	29	264 (6,067) [6,342]	-	8	612	59 [8]
ピーオーケミカル株式会社 (福岡県糟屋郡粕屋町)	国内塗料	塗料製造 設備	88	64	266 (16,804) [1,631]	-	11	431	40 [7]

会社名 (所在地)	セグメント の名称	設備の内容	帳簿価額					従業員 数(人)	
			建物及び 構築物 (百万円)	機械装置 及び運搬具 (百万円)	土地 (百万円) (面積㎡)	リース資産 (百万円)	その他 (百万円)		合計 (百万円)
DNライティング株式会社 (神奈川県平塚市)	照明機器	照明機器 製造設備	682	12	1,118 (14,762) [433]	16	132	1,963	191 [40]
ニッポ電工株式会社 (秋田県湯上市)	照明機器	照明機器 製造設備	252	224	37 (11,605) [4,810]	-	68	583	152 [26]
シンロイヒ株式会社 (神奈川県鎌倉市)	蛍光色材	蛍光色材 製造設備	242	54	73 (6,396)	-	32	404	51 [3]
ニットサービス株式会社 (堺市美原区)	その他	その他 設備	199	8	903 (33,869)	-	3	1,114	48 [10]

(注) 1. 帳簿価額のうち「その他」は、工具、器具及び備品、建設仮勘定、ソフトウェア、借地権及びその他の無形固定資産の合計であります。

「リース資産」は機械装置、工具、器具及び備品及びソフトウェアであります。

なお、金額には消費税等を含んでおりません。

2. 土地の [] 内の数字は借地面積(外書)で、合計金額には含んでおりません。

3. 従業員数の [] は、臨時従業員数の年間の平均を外書しております。

(3) 在外子会社

2020年3月31日現在

会社名 (所在地)	セグメント の名称	設備の内容	帳簿価額					従業員 数(人)	
			建物及び 構築物 (百万円)	機械装置 及び運搬具 (百万円)	土地 (百万円) (面積㎡)	リース資産 (百万円)	その他 (百万円)		合計 (百万円)
迪恩特塗料(浙江)有限公司 (中国)	海外塗料	塗料製造 設備	-	0	- [21,992]	-	731	731	- [-]
Thai DNT Paint Mfg.Co.,Ltd. (タイ)	海外塗料	塗料製造 設備	650	425	45 (4,327) [23,840]	-	211	1,332	238 [43]
PT. DNT INDONESIA (インドネシア)	海外塗料	塗料製造 設備	196	72	119 (6,348)	-	18	406	28 [-]
DAI NIPPON TORYO MEXICANA,S.A.de C.V. (メキシコ)	海外塗料	塗料製造 設備	94	92	55 (16,200)	-	32	273	59 [-]

(注) 1. 帳簿価額のうち「その他」は、工具、器具及び備品、建設仮勘定、ソフトウェア及び借地権の合計であります。

2. 土地の [] 内の数字は借地面積(外書)で、合計金額には含んでおりません。

3. 従業員数の [] は、臨時従業員数の年間の平均を外書しております。

3【設備の新設、除却等の計画】

重要な設備の新設

当連結会計年度末現在における重要な設備の新設計画は次のとおりであります。

会社名 事業所名	所在地	セグメント の名称	設備の内容	投資予定金額		資金調達 方法	着手及び完了予定年月	
				総額 (百万円)	既支払額 (百万円)		着手	完了
当社 那須工場	栃木県 大田原市	国内塗料	研究開発 施設	1,057	705	自己資金、 借入金及び リース	2018年11月	2020年7月
当社 小牧工場	愛知県 小牧市	国内塗料	研究開発 施設	1,397	713	自己資金、 借入金及び リース	2019年5月	2020年6月

第4【提出会社の状況】

1【株式等の状況】

(1)【株式の総数等】

【株式の総数】

種類	発行可能株式総数(株)
普通株式	93,280,000
計	93,280,000

【発行済株式】

種類	事業年度末現在発行数(株) (2020年3月31日)	提出日現在発行数(株) (2020年6月26日)	上場金融商品取引所 名又は登録認可金融 商品取引業協会名	内容
普通株式	29,710,678	29,710,678	東京証券取引所 市場第一部	単元株式数 100株
計	29,710,678	29,710,678	-	-

(2)【新株予約権等の状況】

【ストックオプション制度の内容】

決議年月日	2015年7月29日
付与対象者の区分及び人数(名)	当社の取締役 7(社外取締役を除く) 当社の執行役員 5(取締役兼務者を除く)
新株予約権の数(個)	309 [309] (注)1
新株予約権の目的となる株式の種類、内容及び数(株)	普通株式 61,800 [61,800] (注)1(注)2
新株予約権の行使時の払込金額(円)	1株につき1
新株予約権の行使期間	自 2015年8月19日 至 2045年8月18日
新株予約権の行使により株式を発行する場合の株式の発行 価格及び資本組入額(円)	発行価格 851(注)1(注)2 資本組入額 426(注)1(注)2(注)3
新株予約権の行使の条件	(注)4
新株予約権の譲渡に関する事項	譲渡による新株予約権の取得については、 当社取締役会の決議による承認を要する。
組織再編成行為に伴う新株予約権の交付に関する事項	(注)5

決議年月日	2016年6月29日
付与対象者の区分及び人数(名)	当社の取締役 6(社外取締役を除く) 当社の執行役員 5(取締役兼務者を除く)
新株予約権の数(個)	245 [245] (注)1
新株予約権の目的となる株式の種類、内容及び数(株)	普通株式 49,000 [49,000] (注)1(注)2
新株予約権の行使時の払込金額(円)	1株につき1
新株予約権の行使期間	自 2016年7月15日 至 2046年7月14日
新株予約権の行使により株式を発行する場合の株式の発行 価格及び資本組入額(円)	発行価格 886(注)1(注)2 資本組入額 443(注)1(注)2(注)3
新株予約権の行使の条件	(注)4
新株予約権の譲渡に関する事項	譲渡による新株予約権の取得については、 当社取締役会の決議による承認を要する。
組織再編成行為に伴う新株予約権の交付に関する事項	(注)5

決議年月日	2017年6月29日
付与対象者の区分及び人数(名)	当社の取締役 6(社外取締役を除く) 当社の執行役員 4(取締役兼務者を除く)
新株予約権の数(個)	142 [142] (注)1
新株予約権の目的となる株式の種類、内容及び数(株)	普通株式 28,400 [28,400] (注)1(注)2
新株予約権の行使時の払込金額(円)	1株につき1
新株予約権の行使期間	自 2017年7月20日 至 2047年7月19日
新株予約権の行使により株式を発行する場合の株式の発行価格及び資本組入額(円)	発行価格 1,441(注)1(注)2 資本組入額 721(注)1(注)2(注)3
新株予約権の行使の条件	(注)4
新株予約権の譲渡に関する事項	譲渡による新株予約権の取得については、 当社取締役会の決議による承認を要する。
組織再編成行為に伴う新株予約権の交付に関する事項	(注)5

決議年月日	2018年6月28日
付与対象者の区分及び人数(名)	当社の取締役 6(社外取締役を除く) 当社の執行役員 5(取締役兼務者を除く)
新株予約権の数(個)	171 [171] (注)1
新株予約権の目的となる株式の種類、内容及び数(株)	普通株式 34,200 [34,200] (注)1
新株予約権の行使時の払込金額(円)	1株につき1
新株予約権の行使期間	自 2018年7月24日 至 2048年7月23日
新株予約権の行使により株式を発行する場合の株式の発行価格及び資本組入額(円)	発行価格 1,204(注)1(注)2 資本組入額 602(注)1(注)2(注)3
新株予約権の行使の条件	(注)4
新株予約権の譲渡に関する事項	譲渡による新株予約権の取得については、 当社取締役会の決議による承認を要する。
組織再編成行為に伴う新株予約権の交付に関する事項	(注)5

決議年月日	2019年6月27日
付与対象者の区分及び人数(名)	当社の取締役 6(社外取締役を除く) 当社の執行役員 5(取締役兼務者を除く)
新株予約権の数(個)	242 [242] (注)1
新株予約権の目的となる株式の種類、内容及び数(株)	普通株式 48,400 [48,400] (注)1
新株予約権の行使時の払込金額(円)	1株につき1
新株予約権の行使期間	自 2019年7月20日 至 2049年7月19日
新株予約権の行使により株式を発行する場合の株式の発行価格及び資本組入額(円)	発行価格 890(注)1(注)2 資本組入額 445(注)1(注)2(注)3
新株予約権の行使の条件	(注)4
新株予約権の譲渡に関する事項	譲渡による新株予約権の取得については、 当社取締役会の決議による承認を要する。
組織再編成行為に伴う新株予約権の交付に関する事項	(注)5

決議年月日	2020年6月26日
付与対象者の区分及び人数(名)	当社の取締役 6(社外取締役を除く) 当社の執行役員 6(取締役兼務者を除く)
新株予約権の数(個)	170 [170] (注)1
新株予約権の目的となる株式の種類、内容及び数(株)	普通株式 34,000 [34,000] (注)1
新株予約権の行使時の払込金額(円)	1株につき1
新株予約権の行使期間	自 2020年7月18日 至 2050年7月17日
新株予約権の行使により株式を発行する場合の株式の発行価格及び資本組入額(円)	発行価格 - (注)1(注)6 資本組入額 - (注)1(注)3(注)6
新株予約権の行使の条件	(注)4
新株予約権の譲渡に関する事項	譲渡による新株予約権の取得については、 当社取締役会の決議による承認を要する。
組織再編成行為に伴う新株予約権の交付に関する事項	(注)5

当事業年度の末日(2020年3月31日)における内容を記載しております。当事業年度の末日から提出日の前月末現在(2020年5月31日)にかけて変更された事項については、提出日の前月末現在における内容を[]内に記載しており、その他の事項については当事業年度の末日における内容から変更はありません。

(注)1. 新株予約権の目的である株式の種類は当社普通株式とし、各新株予約権の目的である株式の数(以下、「付与株式数」という)は200株とする。

ただし、新株予約権を割り当てる日(以下、「割当日」という)以降、当社が当社普通株式の株式分割(当社普通株式の株式無償割当てを含む。以下、株式分割の記載につき同じ)又は株式併合を行う場合には、次の算式により付与株式数の調整を行い、調整の結果生じる1株未満の端数は、これを切り捨てる。

調整後付与株式数 = 調整前付与株式数 × 株式分割又は株式併合の比率

調整後付与株式数は、株式分割の場合は、当該株式分割の基準日の翌日(基準日を定めないときはその効力発生日)以降、株式併合の場合は、その効力発生日以降、これを適用する。ただし、剰余金の額を減少して資本金又は準備金を増加する議案が株主総会において承認されることを条件として株式分割が行われる場合で、当該株主総会の終結の日以前の日を株式分割のための基準日とする場合は、調整後付与株式数は、当該株主総会の終結の日の翌日以降、当該基準日の翌日に遡及してこれを適用する。

また、割当日以降、当社が合併又は会社分割を行う場合その他これらの場合に準じて付与株式数の調整を必要とする場合には、当社は、合理的な範囲で付与株式数を適切に調整することができる。

付与株式数の調整を行うときは、当社は調整後付与株式数を適用する日の前日までに、必要な事項を新株予約権原簿に記載又は記録された各新株予約権を保有する者(以下、「新株予約権者」という)に通知又は公告する。ただし、当該適用の日の前日までに通知又は公告を行うことができない場合には、以後速やかに通知又は公告する。

2. 2017年6月29日開催の第134期定時株主総会の決議により、2017年10月1日付で株式併合(普通株式5株につき1株の割合で併合)及び単元株式数の変更(1,000株から100株に変更)を行っております。これにより「新株予約権の目的となる株式の数」及び「新株予約権の行使により株式を発行する場合の株式の発行価格及び資本組入額」が調整されております。

3. (1) 新株予約権の行使により株式を発行する場合における増加する資本金の額は、会社計算規則第17条第1項に従い算出される資本金等増加限度額の2分の1の金額とし、計算の結果生じる1円未満の端数は、これを切り上げる。

(2) 新株予約権の行使により株式を発行する場合における増加する資本準備金の額は、前記(1)記載の資本金等増加限度額から前記(1)に定める増加する資本金の額を減じた額とする。

4. (1) 新株予約権者は、当社の取締役、監査役及び執行役員のいずれの地位をも喪失した日(以下、「地位喪失日」という)の翌日以降、新株予約権を行使することができる。

(2) 前記(1)にかかわらず、新株予約権者は、前記「新株予約権の行使期間」内において、以下の又はに定める場合(ただし、については、後記(注)5.に従って新株予約権者に再編対象会社の新株予約権が交付される旨が合併契約、株式交換契約若しくは株式移転計画において定められている場合を除く)には、それぞれに定める期間内に限り新株予約権を行使できる。

新株予約権者が新株予約権を行使することができる期間の最後の1年間の前日までに地位喪失日を迎えなかった場合

新株予約権を行使することができる期間の最後の1年間

当社が消滅会社となる合併契約承認の議案又は当社が完全子会社となる株式交換契約若しくは株式移転計画承認の議案につき株主総会で承認された場合（株主総会決議が不要な場合は、取締役会決議がなされた場合）

当該承認日の翌日から15日間

- (3) 前記(1)及び(2)は、新株予約権を相続により承継した者については適用しない。
- (4) 新株予約権者が新株予約権を放棄した場合、当該新株予約権を行使することができない。

5. 当社が、合併（当社が合併により消滅する場合に限る）、吸収分割若しくは新設分割（それぞれ当社が分割会社となる場合に限る）又は株式交換若しくは株式移転（それぞれ当社が完全子会社となる場合に限る）（以上を総称して以下、「組織再編行為」という）をする場合には、組織再編行為の効力発生日（吸収合併につき吸収合併がその効力を生じる日、新設合併につき新設合併設立株式会社の成立の日、吸収分割につき吸収分割がその効力を生じる日、新設分割につき新設分割設立株式会社の成立の日、株式交換につき株式交換がその効力を生じる日及び株式移転につき株式移転設立完全親会社の成立の日をいう。以下同じ）の直前において残存する新株予約権（以下、「残存新株予約権」という）を保有する新株予約権者に対し、それぞれの場合につき、会社法第236条第1項第8号イからホまでに掲げる株式会社（以下、「再編対象会社」という）の新株予約権をそれぞれ交付することとする。ただし、以下の各号に沿って再編対象会社の新株予約権を交付する旨を、吸収合併契約、新設合併契約、吸収分割契約、新設分割計画、株式交換契約又は株式移転計画において定めることを条件とする。

- (1) 交付する再編対象会社の新株予約権の数
新株予約権者が保有する残存新株予約権の数と同一の数をそれぞれ交付する。
- (2) 新株予約権の目的である再編対象会社の株式の種類
再編対象会社の普通株式とする。
- (3) 新株予約権の目的である再編対象会社の株式の数
組織再編行為の条件等を勘案の上、前記(注)1. に準じて決定する。
- (4) 新株予約権の行使に際して出資される財産の価額
交付される各新株予約権の行使に際して出資される財産の価額は、以下に定められる再編後行使価額に前記(3)に従って決定される当該新株予約権の目的である再編対象会社の株式の数を乗じて得られる金額とする。再編後行使価額は、交付される各新株予約権を行使することにより交付を受けることができる再編対象会社の株式1株当たり1円とする。
- (5) 新株予約権を行使することができる期間
前記「新株予約権の行使期間」に定める新株予約権を行使することができる期間の開始日と組織再編行為の効力発生日のうちいずれか遅い日から、前記「新株予約権の行使期間」に定める新株予約権を行使することができる期間の満了日までとする。
- (6) 新株予約権の行使により株式を発行する場合における増加する資本金及び資本準備金に関する事項
前記(注)3. に準じて決定する。
- (7) 譲渡による新株予約権の取得の制限
譲渡による新株予約権の取得については、再編対象会社の取締役会の決議による承認を要する。
- (8) 新株予約権の取得条項
以下の 、 、 、 又は の議案につき当社株主総会で承認された場合（株主総会決議が不要の場合は、当社取締役会決議がなされた場合）は、当社取締役会が別途定める日に、当社は無償で新株予約権を取得することができる。
当社が消滅会社となる合併契約承認の議案
当社が分割会社となる分割契約若しくは分割計画承認の議案
当社が完全子会社となる株式交換契約若しくは株式移転計画承認の議案
当社の発行する全部の株式の内容として譲渡による当該株式の取得について当社の承認を要することについての定めを設ける定款の変更承認の議案
新株予約権の目的である種類の株式の内容として譲渡による当該種類の株式の取得について当社の承認を要すること若しくは当該種類の株式について当社が株主総会の決議によってその全部を取得することについての定めを設ける定款の変更承認の議案
- (9) その他の新株予約権の行使の条件
前記(注)4. に準じて決定する。

6. 2020年6月26日開催の取締役会決議により、新株予約権を付与することを決議しましたが、有価証券報告書提出日現在において株式の発行価格は確定していないため、記載しておりません。

【ライツプランの内容】

該当事項はありません。

【その他の新株予約権等の状況】

該当事項はありません。

(3) 【行使価額修正条項付新株予約権付社債券等の行使状況等】

該当事項はありません。

(4) 【発行済株式総数、資本金等の推移】

年月日	発行済株式総数増減数(株)	発行済株式総数残高(株)	資本金増減額(百万円)	資本金残高(百万円)	資本準備金増減額(百万円)	資本準備金残高(百万円)
2017年10月1日(注)	118,842,715	29,710,678	-	8,827	-	2,443

(注) 2017年6月29日開催の第134期定時株主総会決議により、2017年10月1日付で普通株式5株につき1株の割合で株式併合を行っております。

(5) 【所有者別状況】

2020年3月31日現在

区分	株式の状況(1単元の株式数 100株)								単元未満株式の状況(株)
	政府及び地方公共団体	金融機関	金融商品取引業者	その他の法人	外国法人等		個人その他	計	
					個人以外	個人			
株主数(人)	-	30	23	252	103	19	15,695	16,122	-
所有株式数(単元)	-	93,806	2,904	57,126	44,916	25	98,122	296,899	20,778
所有株式数の割合(%)	-	31.59	0.98	19.24	15.13	0.01	33.05	100	-

(注) 自己株式1,408,275株は、「個人その他」に14,082単元及び「単元未満株式の状況」に75株を含めて記載しております。

(6) 【大株主の状況】

2020年3月31日現在

氏名又は名称	住所	所有株式数(千株)	発行済株式(自己株式を除く。)の総数に対する所有株式数の割合(%)
明治安田生命保険相互会社 (常任代理人 資産管理サービス信託銀行株式会社)	東京都千代田区丸の内2丁目1-1 (東京都中央区晴海1丁目8-12 晴海アイランドトリトンスクエアオフィスタワーZ棟)	1,400	4.94
DNT取引関係持株会	大阪市中央区南船場1丁目18-11 SRビル長堀	1,233	4.35
株式会社三菱UFJ銀行	東京都千代田区丸の内2丁目7-1	1,228	4.33
三菱商事株式会社	東京都千代田区丸の内2丁目3-1	1,188	4.19
東京海上日動火災保険株式会社	東京都千代田区丸の内1丁目2-1	1,013	3.58
富国生命保険相互会社 (常任代理人 資産管理サービス信託銀行株式会社)	東京都千代田区内幸町2丁目2-2 (東京都中央区晴海1丁目8-12 晴海アイランドトリトンスクエアオフィスタワーZ棟)	1,000	3.53
株式会社島津製作所	京都市中京区西ノ京桑原町1番地	1,000	3.53
日本マスタートラスト信託銀行株式会社(信託口)	東京都港区浜松町2丁目11-3	878	3.10
田邊 康秀	大阪市鶴見区	829	2.93
日本トラスティ・サービス信託銀行株式会社(信託口)	東京都中央区晴海1丁目8-11	760	2.68
計	-	10,533	37.21

(7) 【議決権の状況】

【発行済株式】

2020年3月31日現在

区分	株式数(株)	議決権の数(個)	内容
無議決権株式	-	-	-
議決権制限株式(自己株式等)	-	-	-
議決権制限株式(その他)	-	-	-
完全議決権株式(自己株式等)	普通株式 1,408,200	-	-
完全議決権株式(その他)	普通株式 28,281,700	282,817	-
単元未満株式	普通株式 20,778	-	-
発行済株式総数	29,710,678	-	-
総株主の議決権	-	282,817	-

【自己株式等】

2020年3月31日現在

所有者の氏名又は名称	所有者の住所	自己名義所有株式数(株)	他人名義所有株式数(株)	所有株式数の合計(株)	発行済株式総数に対する所有株式数の割合(%)
大日本塗料株式会社	大阪市中央区南船場1丁目18番11号	1,408,200	-	1,408,200	4.73
計	-	1,408,200	-	1,408,200	4.73

2【自己株式の取得等の状況】

【株式の種類等】 会社法第155条第3号に該当する普通株式の取得及び会社法第155条第7号に該当する普通株式の取得

(1)【株主総会決議による取得の状況】

該当事項はありません。

(2)【取締役会決議による取得の状況】

区分	株式数(株)	価額の総額(円)
取締役会(2019年5月10日)での決議状況 (取得期間 2019年5月13日~2019年12月20日)	300,000	400,000,000
当事業年度前における取得自己株式	-	-
当事業年度における取得自己株式	300,000	308,736,500
残存決議株式の総数及び価額の総額	-	91,263,500
当事業年度の末日現在の未行使割合(%)	-	22.81
当期間における取得自己株式	-	-
提出日現在の未行使割合(%)	-	22.81

(3)【株主総会決議又は取締役会決議に基づかないものの内容】

区分	株式数(株)	価額の総額(円)
当事業年度における取得自己株式	169	176,409
当期間における取得自己株式	0	0

(注) 当期間における取得自己株式には、2020年6月1日からこの有価証券報告書提出日までの単元未満株式の買取りによる株式は含まれておりません。

(4)【取得自己株式の処理状況及び保有状況】

区分	当事業年度		当期間	
	株式数(株)	処分価額の総額(円)	株式数(株)	処分価額の総額(円)
引き受ける者の募集を行った取得自己株式	-	-	-	-
消却の処分を行った取得自己株式	-	-	-	-

区分	当事業年度		当期間	
	株式数(株)	処分価額の総額(円)	株式数(株)	処分価額の総額(円)
合併、株式交換、会社分割に係る移転を行った取得自己株式	-	-	-	-
その他 (ストックオプションの権利行使)	7,800	7,931,400	-	-
保有自己株式数	1,408,275	-	1,408,275	-

(注) 当期間における保有自己株式数には、2020年6月1日からこの有価証券報告書提出日までの単元未満株式の買取りによる株式は含まれておりません。

3【配当政策】

当社は、株主の皆様に対して安定的な配当を行うことを経営上の重要課題の一つとして位置付けており、企業体質の強化、財務内容の健全性維持に努めつつ、業績に応じた配当を安定的に継続実施することを基本方針としております。

剰余金の配当の決定機関は、期末配当については株主総会、中間配当については取締役会であります。

当事業年度の配当につきましては、当期の業績及び今後の事業展開等を勘案いたしまして、2020年6月26日開催の定時株主総会において前期と同じく、1株当たり25円の配当とすることを決議しました。この配当総額は707百万円、連結配当性向は19.4%となりました。

また、内部留保資金は、研究開発の基盤整備、生産の効率化、財務体質の強化等に有効に活用する所存であります。

なお、当社では、株主総会の決議による期末配当を基本方針としておりますが、会社法第454条第5項の規定に基づき、「毎年9月30日を基準日として、取締役会の決議をもって、株主又は登録株式質権者に対し、中間配当金として剰余金の配当を行うことができる」旨を定款に定めております。

当社は、連結配当規制適用会社であります。

4【コーポレート・ガバナンスの状況等】

(1)【コーポレート・ガバナンスの概要】

コーポレート・ガバナンスに関する基本的な考え方

当社のコーポレート・ガバナンスに関する基本的な考え方は、株主の皆様をはじめとする様々なステークホルダーから「存在価値のある企業」として認められるためには、コーポレート・ガバナンスの充実・強化が経営の最重要課題の一つであると考えます。そのために、取締役会の他、取締役会の諮問機関として、指名諮問委員会及び報酬諮問委員会を設置し、執行役員制度の採用により、経営と業務執行を適切に分離し、経営環境の変化に対応して迅速・適確な意思決定と管理監督を行うとともに、業務執行の効率を高めます。

また、社外取締役や監査役制度により経営監視機能を強化・維持します。更に、決算や経営施策等の情報開示を適時かつ適切に行う等、透明性の高い企業経営の実現に向けて努力します。

2015年6月から適用されたコーポレートガバナンス・コードの趣旨を踏まえ、当社の持続的成長と中長期的な企業価値の向上を図るため、同年10月29日に「コーポレートガバナンスに関する基本方針」を制定し、2018年6月にコーポレートガバナンス・コードの改訂を受けて、同年12月21日に一部改定し、2019年5月10日に取締役等の報酬の決定の方針と手続について一部改定しております。(

https://www.dnt.co.jp/ir/governance/ir/pdf/governance_policy.pdf)

企業統治の体制の概要及び当該体制を採用する理由

イ. 企業統治の体制の概要

・取締役会

取締役会は3名の社外取締役(うち1名は女性)を含む取締役9名で構成し、原則として8月を除く毎月1回開催しており、取締役会規則に則って重要事項はすべて審議、決定するほか、業務執行状況を逐次監督しております。また、取締役の経営責任を明確にするため、その任期は1年としております。

・執行役員制度

2004年6月29日より執行役員制度を導入し、戦略重視の経営、取締役人数の適正化と業務執行体制の強化を図っております。執行役員の員数は有価証券報告書提出日現在11名（うち、取締役の兼任者が4名）で、その任期は1年としております。

・経営会議

取締役会の意思決定に基づく経営戦略の具体化と業務執行を図るため、会長、社長及び執行役員全員による経営会議を原則として毎月2回開催しております。

・監査役・監査役会

当社は、監査役制度を採用しております。有価証券報告書提出日現在監査役3名のうち、社外監査役は2名であります。各監査役は、監査役会が定めた監査の方針、業務の分担等に従い、取締役会、経営会議等の重要な会議に出席するほか、取締役等からその職務の執行状況を聴取し、重要な決裁書類等の閲覧を実施するとともに、必要に応じて子会社から事業の報告を求めております。また、会計監査人との連絡会を定期的に行い、会計監査に関する報告及び説明を受け、意見交換等を行っております。

・内部監査体制

2005年10月1日より社長直轄の内部監査室（所属員4名）を設置し、営業所、子会社等の監査を行っております。また、業務遂行に必要なルールの整備・強化を併行して行っております。

・独立監査人

当社は、監査人に有限責任 あずさ監査法人を選任し会計監査を委嘱しております。

・指名諮問委員会

2018年12月に任意の指名諮問委員会を設置し、取締役会における取締役等の指名等の意思決定プロセスの公正性・透明性・客観性の確保と説明責任を強化することによって、コーポレート・ガバナンスの充実に図っております。

なお、構成メンバーは以下のとおりです。

委員長	里 隆幸	当社代表取締役社長
委員	岩浅 壽二郎	当社代表取締役会長
委員	灰崎 恭一	当社独立社外取締役
委員	向原 通隆	当社独立社外取締役
委員	林 紀美代	当社独立社外取締役

・報酬諮問委員会

2018年12月に任意の報酬諮問委員会を設置し、取締役会における取締役等の報酬等の意思決定プロセスの公正性・透明性・客観性の確保と説明責任を強化することによって、コーポレート・ガバナンスの充実に図っております。

なお、構成メンバーは以下のとおりです。

委員長	里 隆幸	当社代表取締役社長
委員	永野 達彦	当社取締役常務執行役員管理本部長
委員	灰崎 恭一	当社独立社外取締役
委員	向原 通隆	当社独立社外取締役
委員	林 紀美代	当社独立社外取締役

・コンプライアンス委員会

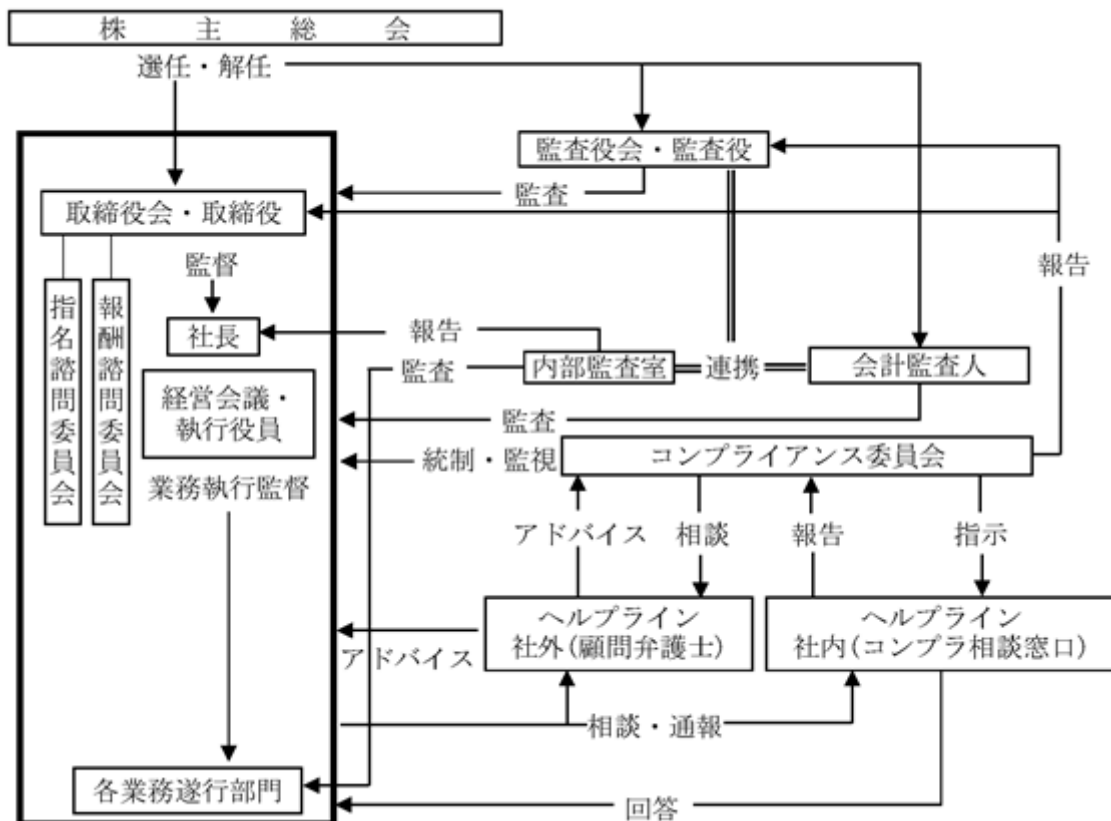
2004年1月に委員会を設置し、年2回開催しており、当社のコンプライアンス方針の決定等を審議することによって、コンプライアンス遵守を徹底しております。

・独立役員

当社は、社外取締役及び社外監査役の計5名全員を東京証券取引所の定めに基づく独立役員として指定し、同取引所に届け出ております。

・その他

企業経営及び日常業務に関して、法律上の判断を必要とする場合に適時に必要なアドバイスを顧問弁護士より受ける体制をとっております。会社の企業統治の体制は次のとおりであります。



ロ．現状の企業統治の体制を採用している理由

株主をはじめとするすべてのステークホルダーに対する利益を十分に配慮し、適確で迅速な意思決定と業務執行を行い、企業価値を持続的に向上させる企業経営を行うためのコーポレート・ガバナンスをめざすため、有価証券報告書提出日現在監査役3名（うち、社外監査役2名）による監査の実施を行っておりますほか、取締役9名（うち、社外取締役3名）による取締役会運営を行うことにより、経営監視機能の客観性・中立性は十分に確保されている現在の体制が当社にとって最適であると判断しております。

ハ．コーポレート・ガバナンスの充実にに向けた取り組みの最近1年間における実施状況

- ・取締役会は11回開催しております。
 - ・経営会議は24回開催しております。
 - ・監査役会は11回開催しております。
 - ・内部監査室が事業部、営業所、子会社等13ヶ所の監査を実施しております。
- 引き続き全従業員を対象に組織的・継続的にコンプライアンス研修を実施するなど、コンプライアンス・プログラムの整備強化を図っております。

企業統治に関するその他の事項

イ. 内部統制システムに関する基本的な考え方及びその整備状況

・基本的な考え方

当社は、創業以来培ってきた防食技術を始めとする独自技術により地球環境や資源を護り、広く社会の繁栄、豊かな暮らしの実現に貢献する企業として、ステークホルダーに信頼され、ともに発展し続けるためには、内部統制システムを整備、適切に運用し、監査役及び内部監査室が適宜その実施状況を監査することにより、業務執行部門で取り組むべき課題を明確にして対応することが重要であると考えております。

・整備状況

- 1) 当社及び当社子会社の取締役の職務の執行が法令及び定款に適合することを確保するための体制
 - ・当社及び当社の子会社はグループ全体におけるコンプライアンス体制を確立し、実効を図る。具体的には、「企業倫理規範」、「企業行動憲章」、「大日本塗料役員、社員行動指針」に沿った行動をするとともに、コンプライアンス委員会が法令・定款の遵守を最重要課題としてコンプライアンスプログラムの整備・強化・推進を図る。
 - ・監査役による監査を徹底し、併せて「内部通報規定」に定めるヘルプラインによる不正処理・不祥事などの早期発見に努める。
- 2) 取締役の職務の執行に係る情報の保存及び管理に関する体制
 - ・取締役は、その職務の執行状況が確認できるように、職務執行に係る情報（議事録、稟議書、契約書など）を法令及び「文書管理規定」に則り、関連資料とともに文書又は電磁的媒体に記録し、保存及び管理する。
 - ・取締役及び監査役は「文書管理規定」に則り、これらの文書等を常時閲覧できるものとする。
- 3) 損失の危機の管理に関する規程その他の体制
 - ・当社及び当社の子会社の損失危機の管理及び損失防止の観点から、リスクの把握、発生可能性と経営への影響度合いの評価、対応策の構築などを行う。
 - ・取締役、使用人は職務の執行に当たっては、法令、定款の他、「リスク管理規定」に則り、社内規定などリスク管理に関するルールを遵守する。
 - ・有事の際は「緊急事態対応規定」に則り、迅速かつ適切な情報伝達と緊急対応策及び再発防止策を講じる。
 - ・監査役及び内部監査室は全社的なリスク管理状況を検証し、必要に応じて経営会議及び取締役会で意見を述べる。
- 4) 取締役の職務の執行が効率的に行われることを確保するための体制
 - ・取締役は「職制」、「職務権限規則」、「業務分掌規則」、「稟議規則」などに則った職務の執行により、又下記の経営管理体制により、適正性及び効率性を確保する。
 - ・執行役員制度を執ることにより、取締役は経営の迅速化、監督機能の強化など経営機能に専念し、業務執行権限を執行役員に委譲して執行責任を明確にする。
 - ・「取締役会規則」に則り、社外取締役を含めた取締役会で、経営の執行方針、法令で定められた事項やその他経営に関する重要事項を決定し、業務執行状況を監督する。
 - ・取締役会における取締役等の指名及び報酬等の意思決定プロセスの公正性・透明性・客観性の確保と説明責任を強化するため、取締役会の諮問機関として指名諮問委員会及び報酬諮問委員会を設置し、複数の独立社外取締役をその構成員とする。各委員会は、それぞれ「指名諮問委員会規則」、「報酬諮問委員会規則」に則り、取締役等の指名及び報酬等について審議した結果を取締役に答申する。
 - ・取締役、執行役員などで構成される経営会議を設置し、「経営会議規則」に則り、業務執行に関する個別経営課題を実務的な観点から協議する。経営会議は毎月1回以上開催する。
- 5) 当社及び当社の子会社の使用人の職務の執行が法令及び定款に適合することを確保するための体制
 - ・当社及び当社の子会社はグループ全体におけるコンプライアンス体制を確立し、実効を図る。具体的には、「企業倫理規範」、「企業行動憲章」、「大日本塗料役員、社員行動指針」に沿った行動をするとともに、コンプライアンス委員会が法令、定款、社内規定の遵守を最重要課題としてコンプライアンスプログラムの整備・強化・推進を図る。
 - ・内部監査室による監査を徹底し、併せて「内部通報規定」に定めるヘルプラインによる不正処理・不祥事などの早期発見に努める。
 - ・コンプライアンス教育・啓発計画を策定し、これに沿って継続的に実施する。
- 6) 当社及び当社の子会社から成る企業集団における業務の適正を確保するための体制
 - ・当社及び当社の子会社はグループ全体の企業価値の向上を図り、社会的責任を全うするため、「企業集団としての企業行動指針」を定め、コンプライアンスや情報セキュリティなどの理念の統一を図る。
 - ・当社の取締役は「職制」、「職務権限規則」に則り、当社の子会社が適切な内部統制システムの整備・運用を行うよう指導する。

- ・ 当社の取締役は「関係会社管理規定」に則り、当社と当社の子会社間の関係を密にして指導、助言するとともに、当社の監査役及び内部監査室が当社の子会社の監査も行き、グループ全体としての業務の適正を図る。
 - ・ 当社及び当社の子会社は「リスク管理規定」に則り、グループ全体のリスク管理を徹底する。
 - ・ 当社の子会社においては当社及び当社の子会社各社と連携体制を確立し、重要な業務執行に関する事項は事前承認又は報告する。
 - ・ 当社の子会社各社間の取引においては「関係会社管理規定」、法令、税法及びその他の社会規範に則り適切に行う。
 - ・ 当社は「関係会社管理規定」に則り、当社の子会社の取締役の職務の執行が効率的に行われることを確保する。
- 7) 監査役がその職務を補助すべき使用人を置くことを求めた場合における当該使用人に関する事項
- ・ 監査役会はその職務の執行に必要と認められた場合には、専任の補助すべき使用人（以下、「補助人」という。）の設置を当社に請求できるものとする。
 - ・ 監査役会は必要と認められた場合には、弁護士、公認会計士、コンサルタントなどの外部専門家を任用できるものとする。
 - ・ 監査役会が補助人又は外部専門家として特定の候補者を指名したときは、当社はこれを尊重するものとする。
 - ・ 監査役会は内部監査室と連携して当社各部門における業務執行を監査する。
- 8) 前号の使用人の取締役からの独立性並びに指示の実効性に関する事項
- ・ 監査役会の要請によって設置する補助人の人選に当たっては、当社は監査役会の意向を尊重するとともに、該当者が補助人である期間のみならず、補助人でなくなった後も、その人事異動及び考課につき監査役会の意向を尊重するものとする。
 - ・ 当社は補助人を務めたことをもって不利益な取り扱いをしないことを保証する。
 - ・ 補助人は監査役の指揮命令系統にあって、必要に応じて会議等の出席により、必要な情報収集権限等を有することができ、取締役及び使用人は監査役の補助人に対して指揮命令権限を有しない。
- 9) 当社及び当社の子会社の取締役及び使用人が監査役に報告をするための体制その他の監査役への報告に関する体制
- ・ 当社の監査役が出席する取締役会、経営会議などの重要会議において、当社及び当社の子会社の取締役及び使用人は下記の事項を報告するとともに、その他重要な業務の内容についても適時、適切な方法により報告する。
 - a 当社及び当社の子会社の取締役及び使用人の職務の遂行に関して不正の行為、法令及び定款に違反する重大な事実が発生する可能性もしくは発生した場合はその事項
 - b 当社及び当社の子会社に対して著しい損害を及ぼす恐れのある事項
 - c 内部監査室が実施した内部監査の結果
 - d ヘルプラインへの通報状況
 - ・ 当社の監査役が必要と判断したときは当社及び当社の子会社の取締役及び使用人に対して業務執行に関する事項について報告を求めることができる。
 - ・ 当社の監査役に報告した者及びヘルプラインに通報した者が当該報告及び通報したことを理由に不利益な取り扱いを受けないことを保証する。
- 10) その他監査役の監査が実効的に行われることを確保するための体制
- ・ 取締役社長は監査役と定期的に会合をもち、当社が対処すべき課題、当社を取り巻くリスクの他、内部統制システムの整備及び運用状況、監査役監査の実施状況、監査環境の整備状況、監査上の重要課題などについて意見を交換する。
 - ・ 監査役会は内部監査室及び会計監査人と定期的に会合をもち、積極的に意見及び情報の交換を行い、緊密な連携を保つ。
 - ・ 当社の監査役が、その職務の執行について生ずる費用の前払い又は償還等の請求をしたときは、当該監査役の職務の執行に必要でない認められた場合を除き、これを拒むことはできない。
- 11) 財務報告の信頼性を確保するための体制
- 当社及び当社の子会社は、財務報告の信頼性を確保するため、金融商品取引法に基づく内部統制報告書の有効かつ適切な提出に向け、内部統制システムの整備及び運用する体制を構築するとともに、その仕組みが適正に機能することを継続的に評価し、必要に応じて是正を行う。

12) 反社会的勢力排除に向けた体制

当社及び当社の子会社のグループ全体は、反社会的勢力との関係を排除するとともに、反社会的勢力からの不当な要求に対しては、警察、弁護士及び外部の専門機関や地域企業等と連携し、毅然とした姿勢で対応する。

・運用状況の概要

当社は、「内部統制に関する基本方針」に基づき、企業集団の業務の適正を確保するための体制整備とその適切な運用に努めており、当事業年度における運用状況の概要は以下のとおりであります。

- ・取締役会を11回開催し、社外取締役を含めた取締役会で、法令・定款等との適合性及び業務の適正性の観点から経営方針、その他経営に関する重要事項等を決定し、又、取締役の職務の執行を監督しております。
- ・監査役会を11回開催し、監査方針、監査計画を協議決定し、経営会議等の重要な会議への出席による取締役の職務の執行、内部統制システムの運用状況の監視等「監査役監査基準」に従い監査を実施しております。
- ・指名諮問委員会を2回開催し、取締役、監査役及び執行役員の指名に関して取締役会から諮問を受けた事項について審議し、取締役会に対して答申しております。
- ・報酬諮問委員会を2回開催し、取締役及び監査役の報酬に関して取締役会から諮問を受けた事項について審議し、取締役会に対して答申しております。
- ・2015年6月適用のコーポレートガバナンス・コードに伴い「コーポレートガバナンスに関する基本方針」を制定、2019年5月10日に一部改定し、その方針に従い取締役会で行動準則及び内部通報に係る運用状況を確認するなど内部統制システムの強化に努めております。
- ・コンプライアンス委員会を2回開催し、全部門に亘る役員と部長の出席のもと、法令・社内規程等の遵守状況を審議した上で、コンプライアンスの徹底を図っております。
- ・リスク管理委員会を2回開催し、全部門に亘る役員と部長の出席のもと、リスクの未然防止について全社的情報共有を図っております。
- ・当社の子会社の経営管理につきましては、「関係会社管理規定」等に従い、当社の子会社から当社へ事前に承認申請又は報告が行われるよう、管理徹底を図っております。

ロ．リスク管理体制の整備状況

リスク管理規定を定め、グループ経営において重大な影響を与える危機の発生の予防を図るとともに、危機が発生した際の影響を最小限に止める体制を整備しております。

また、リスク管理の全社的推進とリスク管理に必要な情報の共有化等のため、リスク管理委員会を置き、必要に応じて適宜開催しております。

ハ．反社会的勢力排除に向けた整備状況

- 1) 当社及び子会社は、反社会的勢力排除に向けた基本的な考え方、行動の仕方を「企業行動憲章」、「大日本塗料役員、社員行動指針」及び「内部統制システムに関する基本方針」に定めるとともに、これらを記載した「内部統制ハンドブック」を役員及び従業員に配布、更に社内研修等を通して周知徹底に努めております。
- 2) 総務部が、統括部署として反社会的勢力に関する情報を一元管理するとともに、関係排除に向けて反社会的勢力と対応する体制を取っております。
- 3) 平素から、警察、弁護士及び大阪府企業防衛連合協議会等の外部の専門機関や地域企業等と連携を保ち、情報交換、共有化を行ない、反社会的勢力排除に取り組んでおります。

ニ．取締役の定数

当社の取締役は15人以内とする旨定款に定めております。

ホ．取締役の選任の決議要件

当社は、取締役の選任決議は、議決権を行使することができる株主の議決権の3分の1以上を有する株主が出席し、その議決権の過半数をもって行う旨を定款で定めております。また、取締役の選任決議は、累積投票によらないものとする旨も定款で定めております。

へ．株主総会決議事項を取締役会で決議することができる事項

・自己の株式の取得

当社は、自己の株式の取得について、経営環境の変化に対応した機動的な資本政策の遂行を可能とするため、会社法第165条第2項の規定により、取締役会の決議をもって市場取引等により自己の株式を取得することができる旨を定款で定めております。

・中間配当

当社は、株主への機動的な利益還元を可能とするため、毎年9月30日を基準日として、取締役会の決議をもって、株主又は登録株式質権者に対し、中間配当金として剰余金の配当を行うことができる旨を定款で定めております。

・取締役、監査役及び会計監査人の責任免除

当社は、取締役、監査役及び会計監査人の責任免除について、会社法第426条第1項の規定により、取締役会の決議をもって、取締役（取締役であった者を含む。）、監査役（監査役であった者を含む。）及び会計監査人（会計監査人であった者を含む。）の賠償責任を法令の限度において免除することができる旨を定款で定めております。これは、取締役、監査役及び会計監査人がその期待される役割を十分に発揮できることを目的とするものであります。

ト．責任限定契約の内容と概要

当社と社外取締役及び社外監査役は、会社法第427条第1項の規定に基づき、同法第423条第1項の損害賠償責任を限定する契約を締結しております。当該契約に基づく責任限度額は、法令に定める最低責任限度額としております。なお、当該責任限定が認められるのは、当該社外取締役及び社外監査役が責任の原因となった職務の遂行について善意でかつ重大な過失がない時に限られます。

チ．株主総会の特別決議要件

当社は、株主総会における特別決議の定足数を緩和することにより、株主総会の円滑な運営を行うため、会社法第309条第2項に定める決議は、議決権を行使することができる株主の議決権の3分の1以上を有する株主が出席し、その議決権の3分の2以上をもってこれを行う旨を定款で定めております。

リ．株式会社の支配に関する基本方針について

1) 当社の財務及び事業の方針の決定を支配する者の在り方に関する基本方針（以下、「基本方針」といいます。）

当社は、金融商品取引所に株式を上場している者として、市場における当社株式の自由な取引を尊重し、特定の者による当社株式の大規模買付行為であっても、当社グループの企業価値ひいては株主共同の利益の確保・向上に資するものである限り、これを一概に否定するものではありません。また、最終的には株式の大規模買付提案に応じるかどうかは株主の皆様のご決定に委ねられるべきだと考えています。

ただし、株式の大規模買付提案の中には、たとえばステークホルダーとの良好な関係を保ち続けることができない可能性があるなど、当社グループの企業価値ひいては株主共同の利益を損なうおそれのあるものや、当社グループの価値を十分に反映しているとは言えないもの、あるいは株主の皆様が最終的な決定をされるために必要な情報が十分に提供されないものもありえます。

そのような提案に対して、当社取締役会は、株主の皆様から負託された者の責務として、株主の皆様のために、必要な時間や情報の確保、株式の大規模買付提案者との交渉などを行う必要があると考えています。

2) 基本方針の実現に資する特別な取組み

当社は、1929年に島津、三菱、大倉の共同出資により設立された企業であり、今日まで塗料製造を基軸とした事業活動を営んでまいりました。

現在、当社グループは、塗料、蛍光色材及び照明機器の製造販売を主な事業領域としておりますが、当社グループの企業価値の主な源泉は、「国家社会の繁栄に奉仕し得る将来性ある企業足るべし」という創業精神のもとに、永年に亘ってお届けしている各種製品の品質・性能とサービスが築いたブランド力、顧客との信頼関係にあると考えております。特にコア事業である塗料事業におきましては、起業の礎となった錆止め塗料「ズボイド」をはじめ、市場から絶大な支持を得てまいりました防食塗料、その他の独創的な塗料技術は、地球環境や資源を護り、広く社会の繁栄、豊かな暮らしの実現に貢献し得たものと自負いたしております。このような創業以来の当社グループの取組みの積み重ねが企業文化、あるいは「DNT」ブランドとして結実し、現在の企業価値の源泉になっており、今後も企業文化の継続発展を通して当社の社会的存在意義を高めることが、結果として企業価値及び株主共同の利益の最大化につながるものと考えております。

当社グループの経営戦略の基本命題は、コアビジネスである塗料事業の持続的成長を図ることにあります。そのため、国内外の市場の変化や原油、ナフサ価格、為替相場変動に起因する塗料用原材料価格の高騰等当社を取り巻く経営環境に対して、より強固な企業体質を構築する必要があり、前中期経営計画（2017年

度～2019年度)では、持続的成長にむけた事業基盤の整備に取り組んでまいりました。今後はこの事業基盤を活かして、

- a 提供価値の強化
- b 価格競争力の強化
- c 労働生産性の向上
- d 海外事業の強化

を重点施策として位置づけて、中長期的な企業価値の向上と持続可能な社会の実現に貢献してまいります。

また、株主、顧客、従業員及び社会全体から「存在価値のある企業」として認められるには、コーポレートガバナンスの充実・強化が経営の最重要課題の一つであると考えております。そのために、当社は「コーポレートガバナンスに関する基本方針」を制定し、コーポレートガバナンスに関する基本的な考え方とその枠組み、運営に係る方針を定めて充実・強化を図ってまいりました。

当社の取締役会は、経営の監視機能を高めるため、取締役9名のうち3名を社外取締役としており、更に、取締役会の任意の諮問機関として、独立社外取締役が過半数で構成される指名諮問委員会及び報酬諮問委員会を設置し、取締役及び監査役の指名・報酬等に関する意思決定プロセスの公正性・透明性・客観性の確保に努めております。

また、当社は毎年、取締役及び監査役の自己評価等を基に、外部コンサルタントによる取締役会全体の実効性について分析・評価を実施し、その結果を踏まえた取締役会の実効性の更なる向上を図っております。今後はこれらを更に有効に機能させるとともに、適時かつ適切に情報開示を行うことで、より一層透明性の高い企業経営を目指してまいります。

当社は経営理念「当社は、新しい価値の創造を通じて地球環境や資源を護り、広く社会の繁栄と豊かな暮らしの実現に貢献できる企業を目指します」のもと、グループ一丸となって、経営戦略及びコーポレートガバナンスの強化に取り組むことで、企業価値・株主共同の利益の確保・向上を図ってまいります。

3) 基本方針に照らして不適切な者によって当社の財務及び事業の方針の決定が支配されることを防止するための取組み

当社は、2017年4月26日開催の取締役会において、「当社株券等の大規模買付行為に関する対応策」(以下、「原プラン」といいます。)の継続を決議し、同年6月29日開催の第134期定時株主総会において、株主の皆様のご承認をいただきました。原プランの有効期間は、2020年6月26日開催の第137期定時株主総会終結の時までであることから、当社では、株主共同の利益及び企業価値の維持・向上の観点から、当社を取り巻く事業環境、情勢変化、機関投資家の動向等も踏まえ、更なる検討を加えました結果、同年4月24日開催の当社取締役会において、原プランを一部変更したうえで、「当社株式等の大規模買付行為に関する対応策」を継続することを決議し(以下、継続する「当社株式等の大規模買付行為に関する対応策」を「本プラン」といいます。)、同年6月26日開催の第137期定時株主総会において株主の皆様にご承認をいただきました。

本プランは、当社が発行者である株式等について、保有者の株式等保有割合が20%以上となる買付け、又は公開買付けに係る株式等の株式等所有割合及びその特別関係者の株式等所有割合の合計が20%以上となる公開買付けを行う者を対象者として、当社株式等の大規模買付行為を行おうとする者が遵守すべきルールを明確にし、株主の皆様が適切な判断をするために必要且つ十分な情報及び時間、並びに大規模買付行為を行おうとする者との交渉の機会を確保するためのものであります。

大規模買付者があらかじめ定めるルールを遵守しない場合、又は当該大規模買付等が当社の企業価値・株主共同の利益を著しく損なうものであると認められ、且つ対抗措置の発動を相当と判断する場合、当社取締役会の決議に基づき発動する対抗措置としては、原則として新株予約権の無償割当てを行うこととします。ただし、かかる判断に当たっては、当社取締役会から独立した独立委員会の勧告に従います。

なお、本プランの詳細につきましては、当社ウェブサイトに掲載の2020年4月24日付プレスリリース「当社株式等の大規模買付行為に関する対応策(買収防衛策)の継続について」

(<https://www.dnt.co.jp/ir/library/ir/pdf/news20200424.pdf>) をご参照ください。

4) 基本方針にかかる取組みについての当社取締役会の判断及びその判断にかかる理由

本プランは、大規模買付者が基本方針に沿う者であるか否かを株主の皆様及び当社取締役会が適切な判断をするに当たり、十分な情報及び時間を確保する為に定めるものであり、特定の者による大規模買付行為を一概に拒絶するものではありません。

本プランの有効期間は3年間としていますが、有効期間満了前であっても株主総会で変更又は廃止できることとし、株主の皆様の意思が反映される仕組みになっております。

また、対抗措置の発動は、当該大規模買付等が当社の企業価値・株主共同の利益を著しく損なうものであると判断される場合など、あらかじめ定められた合理的且つ客観的要件を充足する場合に限定されるとともに、その発動に当たっては、独立委員会の中立的な判断に従い、当社取締役会の恣意的判断を排除しております。更に、発動する対抗措置については、あらかじめその内容を株主の皆様に適時に情報開示を行うこととしております。

したがって、当社取締役会は、前記3)基本方針に照らして不適切な者によって当社の財務及び事業の方針の決定が支配されることを防止するための取組みの具体的内容は基本方針に沿うものであり、企業価値・株主共同の利益の確保・向上の原則、事前開示・株主意思の原則、必要性・相当性確保の原則を充足しており、当社役員の地位の維持を目的とするものでないと判断しております。

(2) 【役員の状況】

役員一覧

男性 11名 女性 1名 (役員のうち女性の比率8.3%)

役職名	氏名	生年月日	略歴	任期	所有株式数 (株)
代表取締役 会長	岩 淺 壽二郎	1947年 9月27日生	1971年 4月 当社入社 2002年 4月 経営企画室企画部長 2004年 6月 執行役員 管理本部経営企画室長 2005年 4月 管理本部副本部長 2006年 4月 生産部門副部門長 2006年 6月 取締役 2007年 4月 常務執行役員 2010年 4月 専務執行役員 営業担当 2010年 6月 代表取締役社長 2018年 6月 代表取締役会長(現任)	(注) 3	37,700
代表取締役 社長	里 隆幸	1961年 1月15日生	1984年 4月 当社入社 2009年 4月 一般塗料部門構造物塗料事業部 副事業部長 2010年 4月 技術開発部門開発部長 2011年 4月 執行役員、一般塗料部門副部門長 (技術統括)、工業塗料部門副部 門長(技術統括) 2012年 4月 技術開発部門長兼塗料事業部門 副部門長(技術統括) 2012年 6月 取締役 2014年 4月 塗料事業部門長 兼塗料販売事業部長 2016年 4月 常務執行役員 塗料事業部門建築・構造物塗料 事業部長 2018年 4月 専務執行役員 経営全般 2018年 6月 代表取締役社長(現任)	(注) 3	9,400
取締役 常務執行役員 国際本部長 兼資材担当 <担当> 国際本部、 資材本部	木村 直之	1959年 5月28日生	1982年 4月 三菱商事株式会社入社 2003年 3月 Miteni S.p.A.社長(イタリア) 2006年 7月 三菱商事株式会社本店ファイン ケミカルユニットマネージャー 2010年 3月 PT.Kaltim Parna Industri社長 (インドネシア) 2013年 4月 三菱商事株式会社ワルシャワ 支店長 2016年 4月 当社入社、執行役員 国際本部副本部長 兼海外事業企画部長 兼資材本部副本部長 2017年 4月 国際本部長(現任) 兼資材担当(現任) 2017年 6月 取締役(現任) 常務執行役員(現任)	(注) 3	800

役職名	氏名	生年月日	略歴	任期	所有株式数 (株)
取締役 常務執行役員 管理本部長 <担当> 管理本部	永野 達彦	1963年9月22日生	1987年4月 株式会社三菱銀行〔現 株式会社三菱UFJ銀行〕入行 2012年5月 同行営業第二本部営業第五部長 2014年6月 同行丸の内支社長 2017年6月 当社入社、執行役員 管理本部副本部長兼財務担当 2018年4月 管理本部長(現任) 2018年6月 取締役(現任) 常務執行役員(現任)	(注)3	400
取締役 執行役員 生産部門長 <担当> 生産部門	野田 秀吉	1962年9月28日生	1985年4月 日本ペイント株式会社入社 1991年4月 新日鐵化学株式会社〔現 日鉄ケミカル&マテリアル株式会社〕入社 2007年4月 日塗化学株式会社入社 2010年4月 当社入社 生産部門生産技術企画部副部長 2010年10月 生産部門生産技術企画部長 2013年4月 執行役員(現任) 2013年5月 塗料事業部門副部門長 兼塗料事業企画室長 2015年4月 生産部門長(現任) 2015年6月 取締役(現任)、生産部門生産技術企画部長 (主要な兼職)日塗化学株式会社 代表取締役社長 ビーオーケミカル株式会社 代表取締役社長	(注)3	10,700
取締役 執行役員 塗料事業部門長 <担当> 塗料事業部門、 スペシャリティ事業部門	山本 基弘	1964年1月18日生	1986年4月 当社入社 2014年4月 技術開発部門副部門長 兼開発部長兼技術開発第一グループ長兼建築・構造物塗料事業部副事業部長 2015年4月 執行役員(現任) 2016年4月 技術開発部門長 兼塗料事業部門副部門長 (技術統括) 2017年6月 取締役(現任) 2018年4月 塗料事業部門長(現任)	(注)3	3,100
取締役	灰崎 恭一	1948年12月22日生	1971年3月 日本輸送機株式会社〔現 三菱ロジスネクスト株式会社〕入社 2005年9月 同社国内営業本部国内営業企画部長 2006年6月 同社執行役員 2007年6月 同社取締役 2008年6月 同社常務取締役 2009年4月 同社取締役、ニチユMHIFォークリフト株式会社代表取締役社長 2010年6月 日本輸送機株式会社〔現 三菱ロジスネクスト株式会社〕常務取締役 2011年6月 同社専務取締役 2013年4月 ニチユ三菱フォークリフト株式会社〔現 三菱ロジスネクスト株式会社〕取締役専務執行役員 2015年6月 同社特別顧問 2016年6月 同社顧問(2017年6月退任) 当社取締役(現任)	(注)3	500

役職名	氏名	生年月日	略歴	任期	所有株式数 (株)
取締役	向原 通隆	1954年11月3日生	1977年4月 株式会社三菱銀行〔現 株式会社三菱UFJ銀行〕入行 1997年1月 株式会社東京三菱銀行〔現 株式会社三菱UFJ銀行〕田町東口支店長 2000年10月 同行広報室長 2004年6月 同行執行役員融資部長(2006年6月退任) 2006年6月 株式会社丸の内よろず代表取締役社長(2007年6月退任) 2007年6月 三菱UFJキャピタル株式会社代表取締役副社長 2008年6月 同社代表取締役社長(2011年6月退任) 2011年6月 株式会社丸井グループ常勤監査役(2015年6月退任) 2015年12月 エムエステイ保険サービス株式会社代表取締役副社長(2018年6月退任) 2018年6月 株式会社丸の内よろず監査役(2019年6月退任) 当社取締役(現任) 2019年6月 菱華産業株式会社代表取締役社長(現任) (主要な兼職)菱華産業株式会社代表取締役社長	(注)3	1,000
取締役	林 紀美代	1958年4月29日生	1982年10月 朝日会社〔現 有限責任 あずさ監査法人〕入所 1986年3月 公認会計士登録(現在) 1995年10月 同所シニアマネージャー(2009年9月退所) 2009年10月 林紀美代公認会計士事務所開業 2010年10月 イワタニダイレクト株式会社〔現 イワタニアイコレクト株式会社〕監査役(現任) 2016年1月 株式会社ロータス・サマル・ソリューション監査役(現任) 2017年12月 株式会社宅都ホールディングス監査役(2019年9月退任) 2019年6月 当社取締役(現任) 2020年6月 新コスモス電機株式会社監査役(現任) (主要な兼職)公認会計士 新コスモス電機株式会社監査役	(注)3	500
常勤監査役	福岡 靖之	1959年11月2日生	1984年4月 三菱信託銀行株式会社〔現 三菱UFJ信託銀行株式会社〕入社 2005年2月 同社岡山支店長 2007年2月 株式会社三菱東京UFJ銀行〔現 株式会社三菱UFJ銀行〕出向 2007年6月 株式会社三菱東京UFJ銀行〔現 株式会社三菱UFJ銀行〕兼株式会社三菱UFJフィナンシャル・グループ出向 2009年6月 三菱UFJ信託銀行株式会社京都支店兼京都中央支店副支店長 2011年10月 同社仙台支店長 2013年4月 同社賛事(2013年6月退社) 2013年6月 当社常勤監査役(現任) 2015年6月 ニチュ三菱フォークリフト株式会社〔現 三菱ロジスネクスト株式会社〕監査役(現任) (主要な兼職)三菱ロジスネクスト株式会社監査役	(注)4	1,500

役職名	氏名	生年月日	略歴	任期	所有株式数 (株)
常勤監査役	小林 正樹	1956年 8月20日生	1979年 4月 株式会社三菱銀行 [現 株式会社三菱UFJ銀行] 入行 2003年 3月 同行東大阪支社長 2005年 5月 同行大阪西支社長 2006年12月 同行上本町支社長 2008年 6月 当社入社 管理本部経営企画室専任部長 2009年 4月 管理本部経営企画室長 2011年 4月 執行役員 2020年 4月 経営企画室統括 2020年 6月 常勤監査役(現任)	(注) 5	3,500
監査役	藤井 浩之	1954年 8月 1日生	1981年 4月 株式会社島津製作所入社 2005年 4月 同社人事部長 2007年 6月 同社執行役員 2009年 6月 同社取締役 人事、地球環境管理担当 2011年 6月 同社広報担当 2013年 6月 同社常任監査役(現任) 2014年 6月 当社監査役(現任) (主要な兼職) 株式会社島津製作所常任監査役	(注) 6	2,500
計					71,600

- (注) 1. 取締役灰崎恭一氏、向原通隆氏及び林紀美代氏は社外取締役であります。
2. 監査役福岡靖之氏及び藤井浩之氏は社外監査役であります。
3. 取締役の任期は、2020年3月期に係る定時株主総会終結の時から2021年3月期に係る定時株主総会終結の時までであります。
4. 監査役福岡靖之氏の任期は、2017年3月期に係る定時株主総会終結の時から2021年3月期に係る定時株主総会終結の時までであります。
5. 監査役小林正樹氏の任期は、2020年3月期に係る定時株主総会終結の時から2024年3月期に係る定時株主総会終結の時までであります。
6. 監査役藤井浩之氏の任期は、2018年3月期に係る定時株主総会終結の時から2022年3月期に係る定時株主総会終結の時までであります。
7. 当社は、法令に定める監査役員の員数を欠くことになる場合に備え、会社法第329条第3項に定める補欠監査役1名を選任しております。補欠監査役の略歴は次のとおりであります。
- なお、補欠監査役の任期は2020年3月期に係る定時株主総会終結の時から2021年3月期に係る定時株主総会開始の時までであります。

氏名	生年月日	略歴	所有株式数 (株)
前嶋 弘	1951年11月25日生	1970年 3月 日本輸送機株式会社 [現 三菱ロジスネクスト株式会社] 入社 2004年 6月 同社経営企画部次長 2005年 9月 同社経営企画部部長 2006年 1月 同社経営企画室副室長 2010年 6月 同社管理本部内部統制室長 2010年10月 ニチユMHIフォークリフト株式会社監査役 2011年 6月 日本輸送機株式会社 [現 三菱ロジスネクスト株式会社] 常勤監査役(現任) (主要な兼職) 三菱ロジスネクスト株式会社 常勤監査役	-

8. 当社では、経営における意思決定の迅速化と業務執行体制の強化を図るために、2004年6月29日付にて執行役員制度を導入しております。
- 執行役員の任期は、2020年4月1日から2021年3月31日の1年間であります。
- 執行役員は、前記常務執行役員(2名)及び執行役員(2名)のほか、次の7名であります。
- 執行役員 須川 哲夫 スペシャルティ事業部門長
執行役員 高松 厚 資材本部長兼原料評価室長

執行役員	帛田 宏行	東南アジア・インド地域統括 兼DNT Singapore Pte.,Ltd.社長 兼DNT Marketing Pte.,Ltd.社長 兼DNT Paint(Malaysia)Sdn.Bhd.社長 兼PT.DNT INDONESIA 社長
執行役員	加藤 靖之	塗料事業部門建材塗料事業部長
執行役員	佐野 秀二	技術開発部門長兼開発部長兼技術開発第一グループ長
執行役員	藤原 明	塗料事業部門副部門長
執行役員	中谷 昌幸	管理本部経営企画室長

社外役員の状況

当社の社外取締役は3名、社外監査役は2名であります。

社外取締役灰崎恭一氏は、当社と商品等の売買等の取引関係のあるニチユ三菱フォークリフト株式会社（現 三菱ロジスネクスト株式会社）の取締役及び執行役員でしたが、直近事業年度における当社と同社との取引高は、当社の連結売上高に対して僅少（0.2%未満）であり、独立性に影響を及ぼすような重要性はありません。よって独立性が高く、一般株主と利益相反の生じるおそれが無いと判断しております。また、灰崎恭一氏は上場会社の経営者としての長年の経験から、会社経営に関する豊富な知見を活かして、取締役会において、当社経営全般に対して発言を行うなど、経営監視機能を十分に発揮しております。

社外取締役向原通隆氏は、当社の取引銀行である株式会社三菱東京UFJ銀行（現 株式会社三菱UFJ銀行）の執行役員でしたが、2006年に退任し、同行を退任後相当期間（14年）経過しております。当社は同行から借入を行っておりますが、直近事業年度末時点における当該借入額は当社の連結総資産に対して少なく（3.5%未満）、また、同行以外からの借入も行っていることから、同行が当社ガバナンスに与える影響は希薄と考えております。更に、当社と取引関係のあるエムエスティ保険サービス株式会社の代表取締役副社長でしたが、直近事業年度における当社と同社との取引高は、同社の連結売上高に対して僅少（1%未満）であり、同社が当社ガバナンスに与える影響は希薄と考えております。よって独立性が高く、一般株主と利益相反の生じるおそれが無いと判断しております。また、向原通隆氏は金融機関での長年の経験、上場会社での常勤監査役及び事業会社の経営者としての豊富な経験と知見を活かして、取締役会において、当社経営全般に対して発言を行うなど、経営監視機能を十分に発揮しております。

社外取締役林紀美代氏は、当社の会計監査人であるあずさ監査法人（現 有限責任 あずさ監査法人）のシニアマネージャーでしたが、2009年9月退所し、当該監査法人を退所後相当期間（10年）経過しております。よって独立性が高く、一般株主と利益相反の生じるおそれが無いと判断しております。また、林紀美代氏は公認会計士としての財務及び会計に関する知見に加え、事業会社の監査役として豊富な経験を活かして、ダイバーシティの観点からも取締役会において、当社経営全般に対して発言を行うなど、経営監視機能を十分に発揮しております。

社外監査役福岡靖之氏は、当社の取引銀行である三菱信託銀行株式会社（現 三菱UFJ信託銀行株式会社）、株式会社三菱東京UFJ銀行（現 株式会社三菱UFJ銀行）及び株式会社三菱UFJフィナンシャル・グループの業務執行者を歴任しておりました。直近事業年度における当社と三菱UFJ信託銀行株式会社との取引額は同行の経常収益に対して僅少（0.01%未満）であります。また、直近事業年度末時点における株式会社三菱UFJ銀行からの当社の借入額は、当社の連結総資産に対して少なく（3.5%未満）、また、同行以外からの借入も行っていることから、当該両銀行が当社ガバナンスに与える影響は希薄と考えております。よって独立性が高く、一般株主と利益相反の生じるおそれが無いと判断しております。また、福岡靖之氏は金融機関での長年の経験と財務等に関する豊富な知見を活かして、取締役会及び監査役会において、適宜発言を行いました。また、監査役会で定めた監査方針に従って、重要な書類の閲覧、各部門や事業所への監査、子会社調査等を行うとともに、常勤監査役として十分に監査機能を発揮しております。

社外監査役藤井浩之氏は、当社と商品等の売買等の取引関係のある株式会社島津製作所の取締役及び執行役員でしたが、直近事業年度における当社と同社との取引高は、同社の連結売上高に対して僅少（0.01%未満）であり、同社が当社ガバナンスに与える影響は希薄と考えております。よって独立性が高く、一般株主と利益相反の生じるおそれが無いと判断しております。また、藤井浩之氏は株式会社島津製作所において常任監査役を務められており、上場会社の取締役及び監査役としての豊富な経験を活かして、取締役会及び監査役会において適宜発言を行うなど、監査役として十分に監査機能を発揮しております。

なお、社外役員の当社株式所有については 役員一覧に記載のとおりであります。

当社においては、社外取締役又は社外監査役を選任するための独立性に関する基準を定めており、指名諮問委員会の答申結果を最大限に尊重して候補者を指名し、株主総会にて選任いたします。

社外取締役又は社外監査役による監督又は監査と内部監査、監査役監査及び会計監査との相互連携並びに内部統制部門との関係

社外取締役又は社外監査役による監督又は監査と内部監査は、会計監査人との間におきましては連絡会を年7回開催し、会計監査に関する報告及び説明を受け、意見交換等を行っております。

また、内部監査室は会計監査人との間におきましては、連絡会を年5回開催し、意見及び情報の交換等を行っております。

(3) 【監査の状況】

監査役監査の状況

当社は監査役会設置会社であり、監査役会は常勤監査役2名、非常勤監査役1名の計3名（うち、社外監査役2名）で構成しております。常勤監査役は取締役会その他重要会議に出席して、必要に応じて意見を述べるほか、重要文書の閲覧や職務執行状況の聴取等を随時行い、取締役の業務執行の監査を行っており、当社の各部署や国内・海外子会社を定期的に往査し、監査役会が定める監査方針に基づき適正に業務が行われているかを確認し、必要に応じて情報交換及び提言を行っております。

また、監査役会は年間の監査計画及び監査結果を取締役に報告しており、監査時の気づき事項を役員へ説明することで、監査役及び役員の両面から業務改善の取り組みを行うようにしております。

なお、常勤監査役福岡靖之氏は、三菱信託銀行株式会社（現 三菱UFJ信託銀行株式会社）、株式会社三菱東京UFJ銀行（現 株式会社三菱UFJ銀行）及び株式会社三菱UFJフィナンシャル・グループにおける長年の経験と財務等に関する豊富な知見を有しており、会計書類が適正であるか監査する役割を担っております。また、非常勤監査役藤井浩之氏は、株式会社島津製作所において常任監査役を務めており、監査の経験に基づく財務及び会計に関する豊富な知見を有しており、会計書類が適正であるか監査する役割を担っております。

当社の監査役会における監査方針は次のとおりであります。

イ．当社グループ全体の企業価値の向上及び業務の適正を確保するため、当社各部門及び国内・海外子会社を含めた監査対象への監査を実施する。

ロ．監査法人及び内部監査室との連携を緊密にして、監査の効率と品質の向上を図る。

ハ．現在取り組んでいる各種プロジェクトの活動状況を監視する。

ニ．引き続き社長メッセージである「カスタマー・ファースト」及び「働き方改革」の現場での理解度を確認する。

上記ロ．の連携につきましては、当事業年度中は情報連絡会をそれぞれ7回実施しております。

当事業年度において当社は監査役会を11回開催しており、監査計画の作成、監査方針の決定、監査の状況についての議論等を行っております。個々の監査役の出席状況については次のとおりであります。

役職	氏名	開催回数	出席回数
常勤監査役（社外）	福岡 靖之	11	11
常勤監査役	室内 聖人	11	11
監査役（社外）	藤井 浩之	11	11

内部監査の状況

当社の内部監査における監査方針は次の通りであります。

イ．合法性・合理性の観点から業務執行状況を監査し、経営目標の達成に役立つことを目的として、改善に繋がる具体的な提言を行ない、横展開を含め関連部署の協力を得ながら改善を進める。

ロ．営業所は3年度以内で監査を一巡するサイクル、事業部は5年度以内で、その他の部署も6年度以内で監査を一巡するサイクルを堅持する。

ハ．「被監査部署のあるべき姿」を明確にし、現状との乖離を埋める為の指導提言を行う。

ニ．監査手順を整理し、監査の標準化を進める。

ホ．海外関係会社の監査実施に向けた準備を当事業年度に行うとともに、翌年度以降に監査要点を明確にし、国際本部と協力の下で監査実施を予定する。

当社における内部監査は、内部監査体制として社長直轄の内部監査室を設置しております。当連結会計年度において、所属員4名により、営業所、子会社等の監査を年13ヶ所実施しました。内部監査室は、監査役会及び監査法人と緊密に連携を取り合うことで内部監査業務の向上を図っております。また、内部監査の結果については、毎年一回、経営会議を通じて不備事項や対策について役員へ報告し業務改善に努めております。

なお、監査役と内部監査室は、内部統制プロジェクトチームが実施している内部統制評価が適正に行われているかを監査することにより、内部統制の実効性を確認しております。

会計監査の状況

イ．当社は、有限責任 あずさ監査法人と監査契約を結び会計監査を受けております。当社の会計監査業務を執行した公認会計士の氏名及び所属する監査法人名等は次のとおりであります。

業務を執行した公認会計士の氏名	所属する監査法人名
指定有限責任社員 業務執行社員 浅野 豊	有限責任 あずさ監査法人
指定有限責任社員 業務執行社員 古澤 達也	有限責任 あずさ監査法人

(注) 何れも公認会計士法等で定めるローテーション期間を遵守しております。

有限責任 あずさ監査法人の継続監査期間は17年であります。なお、継続監査期間は、現任の監査人である有限責任 あずさ監査法人が2003年に新日本監査法人から業務を引き継いで以降の期間を開示しております。また、それ以前の期間においては、1977年より新日本監査法人の前身となる監査法人が当社の財務諸表監査業務を行っております。当社の会計監査業務に係る補助者は、公認会計士15名、会計士試験合格者10名、その他6名であります。

ロ．監査法人の選定方針と理由及び監査法人の評価

当社は、当社の監査役会が、監査役会策定の「会計監査人の選任等に関する評価基準」及び財務部・経営企画室等の関係部署へのヒアリングに基づいて当会計監査人である有限責任 あずさ監査法人の評価を行い、その結果、当監査法人は独立性、監査の品質、監査の継続性及び報告体制等監査の信頼性が確保されていることから、第138期事業年度の会計監査人としてあずさ監査法人を不再任とすべき事由は無いと判断し、第137期定時株主総会の目的事項としないことを取締役会にて報告しております。

ハ．会計監査人の解任又は不再任の決定方針

監査役会は、会計監査人の職務の執行に支障がある場合等、その必要があると判断した場合は、株主総会に提出する会計監査人の解任又は不再任に関する議案の内容を決定いたします。また、会計監査人が会社法第340条第1項各号に定める項目に該当すると認められる場合は、監査役全員の同意に基づき、会計監査人を解任いたします。この場合、監査役会が選定した監査役は、解任後最初に招集される株主総会において、会計監査人を解任した旨及びその理由を報告いたします。

監査報酬の内容等

イ．監査公認会計士等に対する報酬

区分	前連結会計年度		当連結会計年度	
	監査証明業務に基づく報酬(百万円)	非監査業務に基づく報酬(百万円)	監査証明業務に基づく報酬(百万円)	非監査業務に基づく報酬(百万円)
提出会社	64	-	63	2
連結子会社	14	6	14	-
計	79	6	78	2

前連結会計年度の非監査業務の内容は、連結子会社における課題改善の指導及び評価業務であります。当連結会計年度の非監査業務の内容は、当社における「収益認識に関する会計基準」に関する指導及び助言業務であります。

ロ．監査公認会計士等と同一のネットワークに属する組織に対する報酬(イ．を除く)

区分	前連結会計年度		当連結会計年度	
	監査証明業務に基づく報酬(百万円)	非監査業務に基づく報酬(百万円)	監査証明業務に基づく報酬(百万円)	非監査業務に基づく報酬(百万円)
提出会社	-	-	-	-
連結子会社	6	-	7	-
計	6	-	7	-

当社及び連結子会社における非監査業務はありません。

ハ．その他の重要な監査証明業務に基づく報酬の内容

該当事項はありません。

二．監査報酬の決定方針

当社の監査公認会計士等に対する監査報酬の決定方針としましては、監査日数、当社の規模・業務の特性を勘案して協議決定することとしております。

ホ．監査役会が会計監査人の報酬等に同意した理由

取締役会が提案した会計監査人に対する報酬等に対して、当社の監査役会が会社法第399条第1項の同意をした理由は、日本監査役協会が公表する「会計監査人との連携に関する実務指針」を踏まえ、過年度の監査計画における監査項目別、階層別監査時間の実績及び報酬額の推移並びに会計監査人の職務遂行状況を確認し、当事業年度の監査計画及び報酬額の妥当性が認められることから、会計監査人の報酬等について同意を行っております。

(4) 【役員の報酬等】

役員の報酬等の額又はその算定方法の決定に関する方針に係る事項

当社は役員の報酬等の額又はその算定方法の決定に関する方針を定めており、株主総会にて承認された報酬枠の範囲内で報酬諮問委員会（計5名のうち3名が独立社外取締役）の答申を踏まえて取締役会において決定しております。取締役の報酬額については、取締役会から一任された代表取締役社長が意思決定プロセスの公正性・透明性・客観性を確保し、説明責任を強化するために報酬諮問委員会の答申を踏まえて決定し、また、監査役の報酬額については、監査役の協議で決定しております。

当社の役員の報酬等は、現金報酬として役職別の報酬テーブルの範囲内で支給額を決定している基本報酬（固定報酬）に加え、短期的な業績と連動させた賞与及び自社株報酬として中長期的な業績向上を目的とした株式報酬型ストックオプションで構成しております。なお、持続的な成長に向けた健全なインセンティブの一つとして機能するよう、中長期的な業績と連動する報酬の割合や、現金報酬と自社株報酬との割合を適切に設定しております。

なお、役員の報酬等の決定の方針は下記のとおりです。

1) 基本方針

当社の取締役等の報酬の決定にあたっては、次の事項を基本方針としております。

- ・各々の取締役等が担う役割・責任や成果に応じた報酬体系
- ・当社の経営環境や中長期的な業績の状況を反映した報酬体系
- ・当社の業績向上及び企業価値増大に対する意欲や士気を高める報酬体系
- ・株主の皆様をはじめとしたステークホルダーと価値基準を共有できる報酬体系

2) 取締役の報酬

取締役の報酬は、基本報酬、賞与及び株式報酬型ストックオプションで構成しており、各取締役の報酬額は、株主総会で承認された範囲内で、報酬諮問委員会の答申結果を最大限に尊重して、取締役会において決定しております。なお、社外取締役の報酬は基本報酬のみとなります。

3) 監査役の報酬

監査役報酬は、監査という機能の性格から業績への連動性を排除し、基本報酬のみで構成しており、各監査役の報酬額は、株主総会で承認された範囲内で、監査役の協議により決定しております。

4) 執行役員の報酬

執行役員の報酬は、基本報酬、賞与及び株式報酬型ストックオプションで構成しており、取締役会において決定しております。

当社の取締役の報酬は、2019年6月27日開催の第136期定時株主総会において年額300百万円以内とすることが決議されており、当該決議時点での取締役の人数は9名（うち社外取締役は3名）でありました。また、2015年6月26日開催の第132期定時株主総会において、金銭による報酬等の限度額とは別枠で、取締役（社外取締役を除く）のストックオプションとしての新株予約権に関する株式報酬を年額60百万円以内とすることが決議されており、当該決議時点での取締役（社外取締役を除く）の人数は7名でありました。

当社の監査役報酬は、2007年6月28日開催の第124期定時株主総会において年額48百万円以内とすることが決議されており、当該決議時点での監査役（うち社外監査役2名）の人数は4名でありました。

当社の役員報酬制度については、意思決定プロセスの公正性・透明性・客観性を確保し、説明責任を強化するため、独立社外取締役が半数以上を占める報酬諮問委員会が審議の上、取締役会で決定しております。報酬諮問委員会が審議する内容は下記のとおりです。

- ・取締役及び監査役の報酬決定の方針及び手続
- ・取締役及び監査役の報酬議案に関する事項
- ・取締役及び監査役の報酬体系に関する事項
- ・取締役の報酬額の算定式及び報酬テーブルに関する事項
- ・その他、取締役会が必要と判断した事項

当事業年度は、報酬諮問委員会を2回開催しました。

当事業年度に役員報酬に関して報酬諮問委員会及び取締役会で審議された主な内容は下記のとおりです。

- ・当事業年度賞与に係る業績評価及び個人別支給額の決定
- ・当事業年度株式報酬型ストックオプションの割当個数及び個人別割当個数の決定
- ・来期以降の役員報酬制度について、報酬の基本方針、報酬体系及び報酬水準等の妥当性の検証

なお、報酬体系及び報酬水準の妥当性については、外部調査機関の役員報酬調査データを用いて、国内の同業種又は売上等が同規模の企業との客観的な比較検証を行い、当社のあるべき報酬体系・報酬水準についての議論を実施しております。

当社の各報酬の内容は下記のとおりです。

- ・基本報酬（固定報酬）
月次の固定報酬とし、役職別の報酬テーブルの範囲内で支給額を決定しております。
- ・賞与（短期業績連動報酬）
賞与については、目標とする主要な指標は特に定めておりませんが、役職別基準額をもとに、単年度の業績評価（売上高、営業利益等）に加え、個人別貢献度評価等を総合的に勘案して決定しております。
算定式 賞与 = 役職別基準額 × 係数（業績評価、個人別貢献度評価）
- ・株式報酬型ストックオプション（業績連動型株式報酬）
当社の取締役の報酬と株式価値とを連動させることにより、株価変動によるメリットやリスクを株主と共有し、業績向上及び企業価値増大に対する意欲や士気を高めること等を目的として支給しております。
割当個数については、目標とする主要な指標は特に定めておりませんが、業績評価（売上高、営業利益等）に加え、個人別貢献度評価等を総合的に勘案して決定しております。

なお、固定報酬と業績連動報酬の割合は概ね 7 : 3 となっており、また、総報酬に占める株式報酬の割合は概ね 15%程度となっております。

役員区分ごとの報酬等の総額、報酬等の種類別の総額及び対象となる役員の員数

役員区分	報酬等の総額 (百万円)	報酬等の種類別の総額（百万円）			対象となる 役員の員数 (人)
		基本報酬	賞与	株式報酬型 ストックオプション	
取締役 (社外取締役を除く)	223	161	26	34	6
監査役 (社外監査役を除く)	13	13	-	-	1
社外役員	33	33	-	-	5
合計	270	208	26	34	12

(注) 賞与及び株式報酬型ストックオプションの金額は、当事業年度の費用計上額を記載しております。

役員ごとの連結報酬等の総額等

連結報酬等の総額が 1 億円以上である者が存在しないため、記載しておりません。

(5) 【株式の保有状況】

投資株式の区分の基準及び考え方

当社の保有目的が純投資目的である投資株式と純投資目的以外の目的である投資株式の区分については、以下のとおりであります。

(純投資目的である投資株式)

株式配当や株価変動による利益を目的とする投資

(純投資目的以外の目的である投資株式)

当該株式を所有することで、当社の持続的な成長と企業価値を高めるため、取引先との関係の維持及び強化を目的とする投資

保有目的が純投資目的以外の目的である投資株式

イ．当社の保有方針及び保有の合理性を検証する方法並びに個別銘柄の保有の適否に関する取締役会等における検証の内容

(保有方針)

当社は、コーポレート・ガバナンスに関する基本方針に基づき、株式の保有方針を決定しており、その保有意義が希薄となった株式については、縮減を図っております。

(保有の合理性を検証する方法)

当社は毎年、取締役会で個別に資本コストを含めた経済合理性、経営戦略、取引先関係の維持及び強化の観点から保有適否を検証しております。

(個別銘柄の保有の適否に関する取締役会等における検証の内容)

当社の取締役会において、上記の保有の合理性を検証する方法に基づき、個別銘柄の保有の適否に関する検証を行った結果、保有意義が希薄となった株式については、売却方針とすることを確認しております。

ロ．銘柄数及び貸借対照表計上額

	銘柄数 (銘柄)	貸借対照表計上額の 合計額(百万円)
非上場株式	23	262
非上場株式以外の株式	39	4,980

(当事業年度において株式数が増加した銘柄)

	銘柄数 (銘柄)	株式数の増加に係る取得 価額の合計額(百万円)	株式数の増加の理由
非上場株式	-	-	-
非上場株式以外の株式	5	79	・塗料の販売において、重要な取引先としての 関係を維持・強化するため ・持株会所属のため増加

(当事業年度において株式数が減少した銘柄)

	銘柄数 (銘柄)	株式数の減少に係る売却 価額の合計額(百万円)
非上場株式	1	85
非上場株式以外の株式	2	20

ハ．特定投資株式及びみなし保有株式の銘柄ごとの株式数、貸借対照表計上額等に関する情報

特定投資株式

銘柄	当事業年度	前事業年度	保有目的、定量的な保有効果 及び株式数が増加した理由	当社の株式の 保有の有無
	株式数(株)	株式数(株)		
	貸借対照表計上額 (百万円)	貸借対照表計上額 (百万円)		
三菱商事株式会社	387,000	387,000	・塗料の販売及び原材料の調達におい て、重要な取引先としての関係を維持・ 強化するため	有
	886	1,189		
積水ハウス株式会社	418,795	418,795	・塗料の販売において、重要な取引先と しての関係を維持・強化するため	無
	747	767		
株式会社島津製作所	172,199	172,199	・重要な取引先としての関係を維持・強 化するとともに、創業者が同じ企業とし て相互の企業ブランドの価値向上に協力 して取り組むため	有
	489	551		
株式会社クボタ	350,425	350,425	塗料の販売において、重要な取引先とし ての関係を維持・強化するため	無
	484	560		
積水化学工業株式会 社	242,500	242,500	・塗料の販売において、重要な取引先と しての関係を維持・強化するため	無
	347	431		

銘柄	当事業年度	前事業年度	保有目的、定量的な保有効果 及び株式数が増加した理由	当社の株式の 保有の有無
	株式数(株)	株式数(株)		
	貸借対照表計上額 (百万円)	貸借対照表計上額 (百万円)		
オーウエル株式会社	550,000	550,000	・塗料の販売において、重要な取引先としての関係を維持・強化するため	有
	320	384		
三菱ロジスネクスト株式会社	341,500	341,500	・塗料の販売において、重要な取引先としての関係を維持・強化するため	有
	298	411		
株式会社三菱総合研究所	64,900	64,900	・コンサルティング業務の委託等において、重要な取引先としての関係を維持・強化するため	無
	213	217		
三菱マテリアル株式会社	93,662	93,662	・原材料の調達において、重要な取引先としての関係を維持・強化するため	有
	207	273		
株式会社三菱UFJ フィナンシャル・グループ	379,720	379,720	・資金調達等の金融取引を行っており、重要な資金調達先としての関係を維持・強化するため	無
	153	208		
株式会社横河ブリッジホールディングス	52,574	52,574	・塗料の販売において、重要な取引先としての関係を維持・強化するため	無
	103	100		
日本パーカライジング株式会社	73,000	-	・塗料の販売において、重要な取引先としての関係を維持・強化するため	有
	81	-		
東日本旅客鉄道株式会社	10,000	10,000	・塗料の販売において、重要な取引先としての関係を維持・強化するため	無
	81	106		
日産車体株式会社	81,420	79,412	・塗料の販売において、重要な取引先としての関係を維持・強化するため ・持株会所属のため増加	無
	76	76		
三菱UFJリース株式会社	120,000	120,000	・リース取引を行っており、重要な取引先としての関係を維持・強化するため	無
	63	67		
三菱電機株式会社	46,749	46,749	・塗料の販売において、重要な取引先としての関係を維持・強化するため	無
	62	66		
三菱重工業株式会社	15,837	15,837	・塗料の販売において、重要な取引先としての関係を維持・強化するため	有
	43	72		
株式会社三菱ケミカルホールディングス	63,079	63,079	・原材料の調達において、重要な取引先としての関係を維持・強化するため	無
	40	49		
本田技研工業株式会社	13,489	13,202	・塗料の販売において、重要な取引先としての関係を維持・強化するため ・持株会所属のため増加	無
	32	39		
株式会社淀川製鋼所	17,865	17,111	・塗料の販売において、重要な取引先としての関係を維持・強化するため ・持株会所属のため増加	無
	31	35		
堺化学工業株式会社	16,675	16,675	・原材料の調達において、重要な取引先としての関係を維持・強化するため	有
	29	40		

銘柄	当事業年度	前事業年度	保有目的、定量的な保有効果 及び株式数が増加した理由	当社の株式の 保有の有無
	株式数(株)	株式数(株)		
	貸借対照表計上額 (百万円)	貸借対照表計上額 (百万円)		
株式会社ジーエス・ ユアサ コーポレー ション	19,172	19,172	・重要な取引先としての関係を維持・強 化するとともに、創業者が同じ企業とし て相互の企業ブランドの価値向上に協力 して取り組むため	無
	27	41		
三菱瓦斯化学株式会 社	22,000	22,000	・原材料の調達において、重要な取引先 としての関係を維持・強化するため	有
	25	34		
株式会社コンコル ディア・フィナン シャルグループ	79,374	79,374	・資金調達等の金融取引を行っており、 重要な資金調達先としての関係を維持・ 強化するため	無
	25	33		
菊水化学工業株式会 社	56,000	56,000	・塗料の販売において、重要な取引先と しての関係を維持・強化するため	有
	20	22		
D I C 株式会社	6,651	6,651	・原材料の調達において、重要な取引先 としての関係を維持・強化するため	有
	15	21		
宮地エンジニアリン ググループ株式会社	9,200	9,200	・塗料の販売において、重要な取引先と しての関係を維持・強化するため	無
	14	17		
A G C 株式会社	4,198	4,198	・塗料の販売及び原材料の調達におい て、重要な取引先としての関係を維持・ 強化するため	有
	11	16		
住友理工株式会社	18,437	17,635	・塗料の販売及び原材料の調達におい て、重要な取引先としての関係を維持・ 強化するため ・持株会所属のため増加	無
	10	16		
三菱製鋼株式会社	7,500	7,500	・塗料の販売において、重要な取引先と しての関係を維持・強化するため	無
	5	11		
日野自動車株式会社	10,000	10,000	・塗料の販売において、重要な取引先と しての関係を維持・強化するため	無
	5	9		
小松ウオール工業株 式会社	2,000	2,000	・塗料の販売において、重要な取引先と しての関係を維持・強化するため	無
	3	3		
日東工業株式会社	2,107	2,107	・塗料の販売において、重要な取引先と しての関係を維持・強化するため	無
	3	4		
三協立山株式会社	2,900	2,900	・塗料の販売において、重要な取引先と しての関係を維持・強化するため	無
	3	4		
三菱自動車工業株式 会社	9,600	9,600	・塗料の販売において、重要な取引先と しての関係を維持・強化するため	無
	2	5		
堺商事株式会社	2,000	2,000	・原材料の調達において、重要な取引先 としての関係を維持・強化するため	有
	2	3		

銘柄	当事業年度	前事業年度	保有目的、定量的な保有効果 及び株式数が増加した理由	当社の株式の 保有の有無
	株式数(株)	株式数(株)		
	貸借対照表計上額 (百万円)	貸借対照表計上額 (百万円)		
株式会社パーカー コーポレーション	5,346	5,346	・塗料の販売において、重要な取引先と しての関係を維持・強化するため	無
	2	2		
株式会社稲葉製作所	1,200	1,200	・塗料の販売において、重要な取引先と しての関係を維持・強化するため	無
	1	1		
二チ八株式会社	100	100	・塗料の販売において、重要な取引先と しての関係を維持・強化するため	無
	0	0		

(注) 当社は、特定投資株式における定量的な保有効果の記載が困難であるため、保有の合理性を検証した方法について記載いたします。当社は、毎期、個別の政策株式について政策保有の意義を検証しており、2020年3月31日を基準とした検証の結果、現状保有する政策保有株式はいずれも保有方針に沿った目的で保有していることを確認しております。

みなし保有株式

銘柄	当事業年度	前事業年度	保有目的、定量的な保有効果 及び株式数が増加した理由	当社の株式の 保有の有無
	株式数(株)	株式数(株)		
	貸借対照表計上額 (百万円)	貸借対照表計上額 (百万円)		
株式会社島津製作所	2,700,000	2,700,000	・議決権行使に関する指図権	有
	7,681	8,640		
二チ八株式会社	604,900	604,900	・議決権行使に関する指図権	無
	1,238	1,844		
三菱ロジスネクスト 株式会社	400,000	400,000	・議決権行使に関する指図権	有
	349	482		
株式会社ジーエス・ ユアサ コーポレー ション	135,800	135,800	・議決権行使に関する指図権	無
	197	294		

(注) 貸借対照表計上額の上位銘柄を選定する段階で、特定投資株式とみなし保有株式を合算しておりません。

保有目的が純投資目的の投資株式
該当事項はありません。

保有目的を変更した投資株式
該当事項はありません。

第5【経理の状況】

1．連結財務諸表及び財務諸表の作成方法について

(1) 当社の連結財務諸表は、「連結財務諸表の用語、様式及び作成方法に関する規則」(1976年大蔵省令第28号)に基づいて作成しております。

(2) 当社の財務諸表は、「財務諸表等の用語、様式及び作成方法に関する規則」(1963年大蔵省令第59号。以下「財務諸表等規則」という。)に基づいて作成しております。

また、当社は、特例財務諸表提出会社に該当し、財務諸表等規則第127条の規定により財務諸表を作成していません。

2．監査証明について

当社は、金融商品取引法第193条の2第1項の規定に基づき、連結会計年度(2019年4月1日から2020年3月31日まで)の連結財務諸表及び事業年度(2019年4月1日から2020年3月31日まで)の財務諸表について有限責任 あずさ監査法人による監査を受けております。

3．連結財務諸表等の適正性を確保するための特段の取組みについて

当社は、連結財務諸表等の適正性を確保するために特段の取組みを行っております。

具体的には、会計基準等の内容を適切に把握し、その変更等についての的確に対応できる体制を整備するため、公益財団法人財務会計基準機構へ加入し、セミナー等に参加しております。

四半期毎に、必要に応じ連結子会社に対し財務部より人員を派遣し適正な経理処理が行われているかの確認と指導を行っております。

1【連結財務諸表等】

(1)【連結財務諸表】

【連結貸借対照表】

(単位：百万円)

	前連結会計年度 (2019年3月31日)	当連結会計年度 (2020年3月31日)
資産の部		
流動資産		
現金及び預金	3 5,871	3 5,317
受取手形及び売掛金	18,387	17,172
商品及び製品	5,623	5,671
仕掛品	784	755
原材料及び貯蔵品	3,107	3,012
その他	1,665	1,421
貸倒引当金	50	33
流動資産合計	35,388	33,317
固定資産		
有形固定資産		
建物及び構築物	19,051	19,509
減価償却累計額	13,843	13,660
建物及び構築物(純額)	5,208	5,848
機械装置及び運搬具	21,869	22,642
減価償却累計額	18,441	19,036
機械装置及び運搬具(純額)	3,428	3,606
土地	2 11,768	2 11,805
リース資産	1,123	1,338
減価償却累計額	591	700
リース資産(純額)	531	637
建設仮勘定	378	1,987
その他	5,664	6,402
減価償却累計額	4,533	4,850
その他(純額)	1,130	1,552
有形固定資産合計	22,446	25,437
無形固定資産		
リース資産	159	184
その他	654	357
無形固定資産合計	813	542
投資その他の資産		
投資有価証券	1 6,652	1 5,575
繰延税金資産	1,989	1,982
退職給付に係る資産	11,044	9,425
その他	611	604
貸倒引当金	67	67
投資その他の資産合計	20,231	17,520
固定資産合計	43,491	43,499
資産合計	78,880	76,817

(単位：百万円)

	前連結会計年度 (2019年3月31日)	当連結会計年度 (2020年3月31日)
負債の部		
流動負債		
支払手形及び買掛金	18,042	15,492
短期借入金	3,237	1,760
リース債務	207	270
未払法人税等	431	661
役員賞与引当金	61	73
製品補償引当金	348	334
その他	5,362	5,341
流動負債合計	27,691	23,934
固定負債		
長期借入金	-	2,400
リース債務	554	877
繰延税金負債	3,256	2,514
再評価に係る繰延税金負債	2 1,303	2 1,303
退職給付に係る負債	841	896
環境対策引当金	96	96
その他	53	114
固定負債合計	6,105	8,203
負債合計	33,796	32,138
純資産の部		
株主資本		
資本金	8,827	8,827
資本剰余金	2,452	2,440
利益剰余金	23,906	26,841
自己株式	1,317	1,617
株主資本合計	33,868	36,491
その他の包括利益累計額		
その他有価証券評価差額金	2,400	1,617
土地再評価差額金	2 1,882	2 1,882
為替換算調整勘定	212	164
退職給付に係る調整累計額	4,336	1,935
その他の包括利益累計額合計	8,407	5,271
新株予約権	176	212
非支配株主持分	2,631	2,704
純資産合計	45,083	44,679
負債純資産合計	78,880	76,817

【連結損益計算書及び連結包括利益計算書】

【連結損益計算書】

(単位：百万円)

	前連結会計年度 (自 2018年4月1日 至 2019年3月31日)	当連結会計年度 (自 2019年4月1日 至 2020年3月31日)
売上高	73,743	72,709
売上原価	1, 3 51,909	1, 3 50,909
売上総利益	21,833	21,800
販売費及び一般管理費	2, 3 15,794	2, 3 16,252
営業利益	6,039	5,547
営業外収益		
受取利息	22	29
受取配当金	209	204
物品売却益	76	64
保険返戻金	61	36
その他	156	181
営業外収益合計	526	517
営業外費用		
支払利息	52	51
売上割引	44	43
売上債権売却損	47	37
支払補償費	23	65
製品補償引当金繰入額	97	2
その他	90	78
営業外費用合計	355	278
経常利益	6,210	5,786
特別利益		
固定資産売却益	4 3	4 4
投資有価証券売却益	6	159
負ののれん発生益	-	5 26
特別利益合計	10	191
特別損失		
固定資産処分損	6 89	6 99
減損損失	362	1
事業構造改善費用	7 123	7 152
その他	15	20
特別損失合計	591	274
税金等調整前当期純利益	5,629	5,703
法人税、住民税及び事業税	1,046	1,044
法人税等調整額	573	673
法人税等合計	1,620	1,718
当期純利益	4,009	3,984
非支配株主に帰属する当期純利益	404	322
親会社株主に帰属する当期純利益	3,604	3,662

【連結包括利益計算書】

(単位：百万円)

	前連結会計年度 (自 2018年4月1日 至 2019年3月31日)	当連結会計年度 (自 2019年4月1日 至 2020年3月31日)
当期純利益	4,009	3,984
その他の包括利益		
その他有価証券評価差額金	54	782
為替換算調整勘定	193	152
退職給付に係る調整額	848	2,401
持分法適用会社に対する持分相当額	0	0
その他の包括利益合計	988	3,032
包括利益	3,020	952
(内訳)		
親会社株主に係る包括利益	2,649	526
非支配株主に係る包括利益	371	425

【連結株主資本等変動計算書】

前連結会計年度（自 2018年4月1日 至 2019年3月31日）

（単位：百万円）

	株主資本				
	資本金	資本剰余金	利益剰余金	自己株式	株主資本合計
当期首残高	8,827	2,452	21,025	919	31,385
当期変動額					
剰余金の配当			722		722
親会社株主に帰属する当期純利益			3,604		3,604
自己株式の取得				403	403
自己株式処分差損の振替		1	1		-
新株予約権の行使		1		4	3
株主資本以外の項目の当期変動額（純額）					
当期変動額合計	-	-	2,881	398	2,482
当期末残高	8,827	2,452	23,906	1,317	33,868

	その他の包括利益累計額					新株予約権	非支配株主持分	純資産合計
	その他有価証券評価差額金	土地再評価差額金	為替換算調整勘定	退職給付に係る調整累計額	その他の包括利益累計額合計			
当期首残高	2,346	1,882	51	5,185	9,362	138	2,462	43,349
当期変動額								
剰余金の配当								722
親会社株主に帰属する当期純利益								3,604
自己株式の取得								403
自己株式処分差損の振替								-
新株予約権の行使						3		0
株主資本以外の項目の当期変動額（純額）	54		160	848	955	41	168	744
当期変動額合計	54	-	160	848	955	38	168	1,734
当期末残高	2,400	1,882	212	4,336	8,407	176	2,631	45,083

当連結会計年度(自 2019年4月1日 至 2020年3月31日)

(単位:百万円)

	株主資本				
	資本金	資本剰余金	利益剰余金	自己株式	株主資本合計
当期首残高	8,827	2,452	23,906	1,317	33,868
会計方針の変更による累積的影響額			10		10
会計方針の変更を反映した当期首残高	8,827	2,452	23,896	1,317	33,857
当期変動額					
剰余金の配当			714		714
親会社株主に帰属する当期純利益			3,662		3,662
自己株式の取得				308	308
自己株式処分差損の振替		2	2		-
新株予約権の行使		2		9	6
連結子会社株式の取得による持分の増減		11			11
株主資本以外の項目の当期変動額(純額)					
当期変動額合計	-	11	2,944	299	2,633
当期末残高	8,827	2,440	26,841	1,617	36,491

	その他の包括利益累計額					新株予約権	非支配株主持分	純資産合計
	その他有価証券評価差額金	土地再評価差額金	為替換算調整勘定	退職給付に係る調整累計額	その他の包括利益累計額合計			
当期首残高	2,400	1,882	212	4,336	8,407	176	2,631	45,083
会計方針の変更による累積的影響額								10
会計方針の変更を反映した当期首残高	2,400	1,882	212	4,336	8,407	176	2,631	45,073
当期変動額								
剰余金の配当								714
親会社株主に帰属する当期純利益								3,662
自己株式の取得								308
自己株式処分差損の振替								-
新株予約権の行使						6		0
連結子会社株式の取得による持分の増減								11
株主資本以外の項目の当期変動額(純額)	782		48	2,401	3,135	42	72	3,020
当期変動額合計	782	-	48	2,401	3,135	35	72	393
当期末残高	1,617	1,882	164	1,935	5,271	212	2,704	44,679

【連結キャッシュ・フロー計算書】

(単位：百万円)

	前連結会計年度 (自 2018年4月1日 至 2019年3月31日)	当連結会計年度 (自 2019年4月1日 至 2020年3月31日)
営業活動によるキャッシュ・フロー		
税金等調整前当期純利益	5,629	5,703
減価償却費	2,021	2,169
負ののれん発生益	-	26
事業構造改善費用	123	152
役員賞与引当金の増減額（は減少）	27	11
退職給付に係る資産負債の増減額	2,018	1,787
製品補償引当金の増減額（は減少）	30	14
環境対策引当金の増減額（は減少）	7	0
貸倒引当金の増減額（は減少）	14	18
受取利息及び受取配当金	232	233
支払利息	52	51
持分法による投資損益（は益）	2	0
固定資産売却損益（は益）	3	4
固定資産処分損益（は益）	89	99
投資有価証券売却損益（は益）	6	159
減損損失	362	1
売上債権の増減額（は増加）	124	1,355
たな卸資産の増減額（は増加）	127	138
仕入債務の増減額（は減少）	378	2,401
その他	133	104
小計	6,232	4,932
利息及び配当金の受取額	232	233
利息の支払額	52	51
事業構造改善費用の支払額	123	152
法人税等の還付額	-	540
法人税等の支払額	1,930	1,068
営業活動によるキャッシュ・フロー	4,358	4,434
投資活動によるキャッシュ・フロー		
定期預金の預入による支出	168	333
定期預金の払戻による収入	168	247
有形固定資産の取得による支出	2,039	4,290
有形固定資産の売却による収入	13	3
有形固定資産の除却による支出	51	79
無形固定資産の取得による支出	342	24
投資有価証券の取得による支出	20	94
投資有価証券の売却による収入	8	107
連結の範囲の変更を伴う子会社株式の取得による収入	-	21
その他	39	16
投資活動によるキャッシュ・フロー	2,470	4,424

(単位：百万円)

	前連結会計年度 (自 2018年4月1日 至 2019年3月31日)	当連結会計年度 (自 2019年4月1日 至 2020年3月31日)
財務活動によるキャッシュ・フロー		
短期借入金の純増減額（は減少）	1,400	2,050
長期借入れによる収入	-	3,000
長期借入金の返済による支出	151	26
自己株式の取得による支出	403	308
リース債務の返済による支出	284	293
配当金の支払額	722	714
非支配株主への配当金の支払額	201	217
連結の範囲の変更を伴わない子会社株式の取得による支出	-	147
その他	12	16
財務活動によるキャッシュ・フロー	351	742
現金及び現金同等物に係る換算差額	88	92
現金及び現金同等物の増減額（は減少）	1,448	640
現金及び現金同等物の期首残高	4,256	5,704
現金及び現金同等物の期末残高	1 5,704	1 5,064

【注記事項】

(連結財務諸表作成のための基本となる重要な事項)

1. 連結の範囲に関する事項

(1) 連結子会社の数 25社

主要な連結子会社の名称

大日本塗料北海道株式会社	日塗化学株式会社
千葉化工株式会社	ジャパンパウダー塗料製造株式会社
日東三和塗料株式会社	サンデーペイント株式会社
DNTサービス株式会社	岡山化工株式会社
DNT山陽ケミカル株式会社	株式会社宇部塗料商会
ビーオーケミカル株式会社	Thai DNT Paint Mfg.Co.,Ltd.
DNT Singapore Pte.,Ltd.	DNT Paint(Malaysia)Sdn.Bhd.
PT.DNT INDONESIA	迪恩特塗料(上海)有限公司
迪恩特塗料(浙江)有限公司	DAI NIPPON TORYO MEXICANA,S.A.de C.V.
DNT KANSAI MEXICANA S.A. de C.V.	
DNライティング株式会社	ニッポ電工株式会社
シンロイヒ株式会社	
日塗エンジニアリング株式会社	ニットサービス株式会社

(2) 連結範囲の変更

当連結会計年度において、当社の連結子会社であるDNT山陽ケミカル株式会社が株式会社宇部塗料商会の全株式を取得したことにより、同社を連結子会社として連結の範囲に含めております。

2. 持分法の適用に関する事項

(1) 持分法適用の関連会社数 3社

会社の名称

株式会社企画商事	Lilama3- Dai Nippon Toryo Co.,Ltd.
友美工業株式会社	

(2) 持分法適用範囲の変更

該当事項ありません。

(3) 持分法適用会社のうち、決算日が連結決算日と異なる会社については、各社の事業年度に係る財務諸表を使用しております。

3. 連結子会社の事業年度等に関する事項

連結子会社のうち在外子会社9社の決算日は12月31日であります。連結財務諸表の作成にあたっては同日現在の財務諸表を使用し、連結決算日との間に生じた重要な取引については連結上必要な調整を行っております。

4. 会計方針に関する事項

(1) 重要な資産の評価基準及び評価方法

有価証券

その他有価証券

時価のあるもの : 決算期末日の市場価格等に基づく時価法(評価差額は全部純資産直入法により処理し、売却原価は移動平均法により算定しております。)

時価のないもの : 移動平均法による原価法

デリバティブ : 時価法

たな卸資産 : 主として総平均法による原価法(貸借対照表価額は、収益性の低下に基づく簿価切下げの方法により算定しております。)

(2) 重要な減価償却資産の減価償却の方法

有形固定資産（リース資産を除く）

：定額法を採用しております。なお、主な耐用年数は以下のとおりであります。

建物及び構築物 10～50年

機械装置及び運搬具 主に8年

無形固定資産（リース資産を除く）

ソフトウェア 社内における見込利用可能期間（5年）に基づく定額法を採用しております。

その他 定額法を採用しております。

リース資産

所有権移転ファイナンス・リース取引に係るリース資産

：自己所有の固定資産に適用する減価償却方法と同一の方法を採用しております。

所有権移転外ファイナンス・リース取引に係るリース資産

：リース期間を耐用年数とし、残存価額を零とする定額法を採用しております。また、リース取引開始日が2008年3月31日以前のリース取引については、通常の賃貸借取引に係る方法に準じた会計処理を適用しております。

なお、IFRSを適用している一部の連結子会社は、（会計方針の変更）に記載のとおり、当連結会計年度の期首より、「リース」（IFRS第16号）を適用しております。IFRS第16号により、リースの借手については、原則としてすべてのリースを貸借対照表に資産及び負債として計上しており、資産計上された使用权資産の減価償却方法は定額法を採用しております。

(3) 重要な引当金の計上基準

貸倒引当金

債権の貸倒れによる損失に備えるため、当社及び国内連結子会社は、一般債権については貸倒実績率により、貸倒懸念債権等特定の債権については個別に回収可能性を検討し、回収不能見込額を計上しております。

在外連結子会社は、取引先の債権回収可能性を検討し、所要額を計上しております。

役員賞与引当金

当社は、役員賞与の支給に備えるため、当連結会計年度末における支給見込額を計上しております。

製品補償引当金

当社の製品において、今後発生が見込まれる補償費等について、合理的に見積もられる金額を計上しております。

環境対策引当金

主として今後発生が見込まれる環境汚染対策に伴い発生する費用支出に備えるため、対策費用の見込額を計上しております。

(4) 退職給付に係る会計処理の方法

退職給付見込額の期間帰属方法

退職給付債務の算定にあたり、退職給付見込額を当連結会計年度末までの期間に帰属させる方法については、期間定額基準によっております。

数理計算上の差異及び過去勤務費用の費用処理方法

過去勤務費用は、主としてその発生時の従業員の平均残存勤務期間以内の一定の年数（10年）による定額法により費用処理しております。

数理計算上の差異は、主として各連結会計年度の発生時における従業員の平均残存勤務期間以内の一定の年数（10年）による定額法により按分した額を、それぞれ発生の翌連結会計年度から費用処理しております。

(5) 重要な収益及び費用の計上基準

完成工事高及び完成工事原価の計上基準

当連結会計年度末までの進捗部分について成果の確実性が認められる工事

工事進行基準（工事の進捗度の見積りは原価比例法）

その他の工事

工事完成基準

(6) 重要な外貨建の資産又は負債の本邦通貨への換算の基準

外貨建金銭債権債務は、決算日の直物為替相場により円貨に換算し、換算差額は損益として処理しております。

なお、在外連結子会社等の資産及び負債は、決算日の直物為替相場により円貨に換算し、収益及び費用は期中平均相場により円貨に換算し、換算差額は純資産の部における為替換算調整勘定及び非支配株主持分に含めて計上しております。

(7) 連結キャッシュ・フロー計算書における資金の範囲

手許現金、随時引き出し可能な預金及び容易に換金可能でありかつ価値の変動について僅少なりリスクしか負わない取得日から3ヶ月以内に償還期限の到来する短期投資からなっております。

(8) その他連結財務諸表作成のための重要な事項

消費税等の会計処理

消費税及び地方消費税の会計処理は、税抜方式を採用しております。

(未適用の会計基準等)

「収益認識に関する会計基準」(企業会計基準第29号 2020年3月31日 企業会計基準委員会)

「収益認識に関する会計基準の適用指針」(企業会計基準適用指針第30号 2020年3月31日 企業会計基準委員会)

「金融商品の時価等の開示に関する適用指針」(企業会計基準適用指針第19号 2020年3月31日 企業会計基準委員会)

(1) 概要

国際会計基準審議会(IASB)及び米国財務会計基準審議会(FASB)は、共同して収益認識に関する包括的な会計基準の開発を行い、2014年5月に「顧客との契約から生じる収益」(IASBにおいてはIFRS第15号、FASBにおいてはAccounting Standards CodificationのTopic 606)を公表しており、IFRS第15号は2018年1月1日以後開始する事業年度から、Topic 606は2017年12月15日より後に開始する事業年度から適用される状況を踏まえ、企業会計基準委員会において、収益認識に関する包括的な会計基準が開発され、適用指針と合わせて公表されたものです。

企業会計基準委員会の収益認識に関する会計基準の開発にあたっての基本的な方針として、IFRS第15号と整合性を図る便益の1つである財務諸表間の比較可能性の観点から、IFRS第15号の基本的な原則を取り入れることを出発点とし、会計基準を定めることとされ、また、これまで我が国で行われてきた実務等に配慮すべき項目がある場合には、比較可能性を損なわない範囲で代替的な取扱いを追加することとされております。

(2) 適用予定日

2021年4月1日以後開始する連結会計年度の期首から適用する予定であります。

(3) 当該会計基準等の適用による影響

影響額は、当連結財務諸表の作成時において評価中であります。

「時価の算定に関する会計基準」(企業会計基準第30号 2019年7月4日 企業会計基準委員会)

「棚卸資産の評価に関する会計基準」(企業会計基準第9号 2019年7月4日 企業会計基準委員会)

「金融商品に関する会計基準」(企業会計基準第10号 2019年7月4日 企業会計基準委員会)

「時価の算定に関する会計基準の適用指針」(企業会計基準適用指針第31号 2019年7月4日 企業会計基準委員会)

「金融商品の時価等の開示に関する適用指針」(企業会計基準適用指針第19号 2020年3月31日 企業会計基準委員会)

(1) 概要

国際会計基準審議会(IASB)及び米国財務会計基準審議会(FASB)が、公正価値測定についてほぼ同じ内容の詳細なガイダンス(国際財務報告基準(IFRS)においてはIFRS第13号「公正価値測定」、米国会計基準においてはAccounting Standards CodificationのTopic 820「公正価値測定」)を定めている状況を踏まえ、企業会計基準委員会において、主に金融商品の時価に関するガイダンス及び開示に関して、日本基準を国際的な会計基準との整合性を図る取組みが行われ、「時価の算定に関する会計基準」等が公表されたものです。

企業会計基準委員会の時価の算定に関する会計基準の開発にあたっての基本的な方針として、統一的な算定方法を用いることにより、国内外の企業間における財務諸表の比較可能性を向上させる観点から、IFRS第13号の定めを

基本的にすべて取り入れることとされ、また、これまで我が国で行われてきた実務等に配慮し、財務諸表間の比較可能性を大きく損なわせない範囲で、個別項目に対するその他の取扱いを定めることとされております。

(2) 適用予定日

2021年4月1日以後開始する連結会計年度の期首から適用する予定であります。

(3) 当該会計基準等の適用による影響

影響額は、当連結財務諸表の作成時において未定であります。

「会計上の見積りの開示に関する会計基準」(企業会計基準第31号 2020年3月31日 企業会計基準委員会)

(1) 概要

国際会計基準審議会(IASB)が2003年に公表した国際会計基準(IAS)第1号「財務諸表の表示」(以下「IAS第1号」)第125項において開示が求められている「見積りの不確実性の発生要因」について、財務諸表利用者にとって有用性が高い情報として日本基準においても注記情報として開示を求めることを検討するよう要望が寄せられ、企業会計基準委員会において、会計上の見積りの開示に関する会計基準(以下「本会計基準」)が開発され、公表されたものです。

企業会計基準委員会の本会計基準の開発にあたっての基本的な方針として、個々の注記を拡充するのではなく、原則(開示目的)を示したうえで、具体的な開示内容は企業が開示目的に照らして判断することとされ、開発にあたっては、IAS第1号第125項の定めを参考とすることとしたものです。

(2) 適用予定日

2021年3月期の年度末から適用する予定であります。

「会計方針の開示、会計上の変更及び誤謬の訂正に関する会計基準」(企業会計基準第24号 2020年3月31日 企業会計基準委員会)

(1) 概要

「関連する会計基準等の定めが明らかでない場合に採用した会計処理の原則及び手続」に係る注記情報の充実について検討することが提言されたことを受け、企業会計基準委員会において、所要の改正を行い、会計方針の開示、会計上の変更及び誤謬の訂正に関する会計基準として公表されたものです。

なお、「関連する会計基準等の定めが明らかでない場合に採用した会計処理の原則及び手続」に係る注記情報の充実を図るに際しては、関連する会計基準等の定めが明らかでない場合におけるこれまでの実務に影響を及ぼさないために、企業会計原則注解(注1-2)の定めを引き継ぐこととされております。

(2) 適用予定日

2021年3月期の年度末から適用する予定であります。

(会計方針の変更)

IFRSを適用している一部の連結子会社は、当連結会計年度の期首より、「リース」(IFRS第16号)を適用しております。これにより、借手は原則としてすべてのリースを連結貸借対照表に資産及び負債として計上しております。IFRS第16号の適用にあたり、経過措置として認められている当該会計基準の適用による累積の影響を適用開始時に認識する方法を採用しております。したがって、比較情報の修正再表示は行わず、累積の影響は、当連結会計年度の期首において、利益剰余金及び有形固定資産とリース債務の調整として認識しております。なお、当連結会計年度の連結財務諸表に及ぼす影響は軽微であります。

(表示方法の変更)

(連結損益計算書)

前連結会計年度において、「営業外費用」の「その他」に含めて記載しておりました「支払補償費」は、営業外費用の総額の100分の10を超えたため、当連結会計年度より独立掲記することとしました。この表示方法の変更を反映させるため、前連結会計年度の連結財務諸表の組替えを行っております。

この結果、前連結会計年度の連結損益計算書において、「営業外費用」の「その他」に表示していた113百万円は、「支払補償費」23百万円、「その他」90百万円として組み替えております。

(追加情報)

(新型コロナウイルス感染症拡大に伴う会計上の見積りについて)

新型コロナウイルス感染症拡大による影響を受け、日本では緊急事態宣言が発令されたことや、海外においてもロックダウン(都市封鎖)が実施されたことにより、経済活動の鈍化による当社グループの業績悪化が予想されます。

そのため、当社グループにおいては、新型コロナウイルス感染症拡大の影響が少なくとも2021年3月期まで続くものの、2021年4月以降は徐々に回復が進んでいくと仮定して、繰延税金資産の回収可能性の判断や減損損失の判定等の会計上の見積りを行っております。

(連結貸借対照表関係)

1 関連会社に係る注記

関連会社に対するものは、次のとおりであります。

	前連結会計年度 (2019年3月31日)	当連結会計年度 (2020年3月31日)
投資有価証券(株式)	61百万円	60百万円
(うち、共同支配企業に対する投資の金額)	(8百万円)	(6百万円)

2 土地の再評価

当社については「土地の再評価に関する法律」(1998年3月31日公布法律第34号)及び「土地の再評価に関する法律の一部を改正する法律」(1999年3月31日及び2001年3月31日改正)に基づき、事業用の土地の再評価を行っております。

- ・再評価の方法...「土地の再評価に関する法律施行令」(1998年3月31日公布政令第119号)第2条第4号による地価税の課税価格の基礎となる土地の価額を算定するために国税庁長官が定めて公表した方法に基づき、合理的な調整を行って算出しております。

- ・再評価を行った年月日...2001年3月31日

	前連結会計年度 (2019年3月31日)	当連結会計年度 (2020年3月31日)
再評価を行った土地の期末における時価と再評価後の帳簿価額との差額	2,452百万円	2,414百万円

3 担保資産及び担保付債務

担保に供している資産は、次のとおりであります。

	前連結会計年度 (2019年3月31日)	当連結会計年度 (2020年3月31日)
現金及び預金	12百万円	13百万円

担保付債務は、ありません。

4 保証債務

特約店からの売上債権回収に関する保証

	前連結会計年度 (2019年3月31日)	当連結会計年度 (2020年3月31日)
三菱商事ケミカル株式会社	4,653百万円	1,195百万円

(連結損益計算書関係)

- 1 期末たな卸は収益性の低下に伴う簿価切下後の金額であり、次のたな卸資産評価損(は戻入額)が売上原価に含まれております。

	前連結会計年度 (自 2018年4月1日 至 2019年3月31日)	当連結会計年度 (自 2019年4月1日 至 2020年3月31日)
	117百万円	35百万円

2 販売費及び一般管理費のうち主要な費目及び金額は次のとおりであります。

	前連結会計年度 (自 2018年4月1日 至 2019年3月31日)	当連結会計年度 (自 2019年4月1日 至 2020年3月31日)
給料及び諸手当	8,259百万円	8,378百万円
退職給付費用	557	578
役員賞与引当金繰入額	63	70

3 一般管理費及び当期製造費用に含まれる研究開発費の総額

	前連結会計年度 (自 2018年4月1日 至 2019年3月31日)	当連結会計年度 (自 2019年4月1日 至 2020年3月31日)
	1,596百万円	1,639百万円

4 固定資産売却益の内容は次のとおりであります。

	前連結会計年度 (自 2018年4月1日 至 2019年3月31日)	当連結会計年度 (自 2019年4月1日 至 2020年3月31日)
機械装置及び運搬具	3百万円	1百万円
土地	-	3
計	3	4

5 負ののれん発生益の金額及び発生原因

前連結会計年度(自 2018年4月1日 至 2019年3月31日)

該当事項はありません。

当連結会計年度(自 2019年4月1日 至 2020年3月31日)

当連結会計年度において、株式会社宇部塗料商會を新たに連結子会社としたことに伴い、負ののれん発生益26百万円を計上しております。

6 固定資産処分損の内容は次のとおりであります。

	前連結会計年度 (自 2018年4月1日 至 2019年3月31日)	当連結会計年度 (自 2019年4月1日 至 2020年3月31日)
建物及び構築物	6百万円	3百万円
機械装置及び運搬具	9	10
有形固定資産「リース資産」	-	1
有形固定資産「その他」	3	5
無形固定資産「その他」	-	0
撤去費用	69	79
計	89	99

7 事業構造改善費用の内容は次のとおりであります。

	前連結会計年度 (自 2018年4月1日 至 2019年3月31日)	当連結会計年度 (自 2019年4月1日 至 2020年3月31日)
特別退職金	110百万円	- 百万円
退職関連費用	12	-
本社移転に伴う費用	-	152
計	123	152

(連結包括利益計算書関係)

その他の包括利益に係る組替調整額及び税効果額

	前連結会計年度 (自 2018年4月1日 至 2019年3月31日)	当連結会計年度 (自 2019年4月1日 至 2020年3月31日)
その他有価証券評価差額金:		
当期発生額	85百万円	1,042百万円
組替調整額	6	84
税効果調整前	78	1,127
税効果額	24	344
その他有価証券評価差額金	54	782
為替換算調整勘定:		
当期発生額	193	152
退職給付に係る調整額:		
当期発生額	490	2,576
組替調整額	729	887
税効果調整前	1,220	3,463
税効果額	371	1,061
退職給付に係る調整額	848	2,401
持分法適用会社に対する持分相当額:		
当期発生額	0	0
その他の包括利益合計	988	3,032

(連結株主資本等変動計算書関係)

前連結会計年度(自 2018年4月1日 至 2019年3月31日)

1. 発行済株式の種類及び総数並びに自己株式の種類及び株式数に関する事項

株式の種類	当連結会計年度期首 株式数 (株)	当連結会計年度 増加株式数 (株)	当連結会計年度 減少株式数 (株)	当連結会計年度末 株式数 (株)
発行済株式				
普通株式	29,710,678	-	-	29,710,678
合計	29,710,678	-	-	29,710,678
自己株式				
普通株式 (注)1(注)2	819,606	300,300	4,000	1,115,906
合計	819,606	300,300	4,000	1,115,906

(注)1. 普通株式の自己株式の株式数の増加300,300株は、2018年5月11日開催の取締役会決議に基づく自己株式取得による増加300,000株及び単元未満株式の買取による増加300株であります。

2. 普通株式の自己株式の株式数の減少4,000株は、ストックオプション行使による減少4,000株であります。

2. 新株予約権及び自己新株予約権に関する事項

区分	新株予約権の内訳	新株予約権の 目的となる株式の種類	新株予約権の目的となる株式の数(株)				当連結会計 年度末残高 (百万円)
			当連結会計 年度期首	当連結会計 年度増加	当連結会計 年度減少	当連結会計 年度末	
提出会社 (親会社)	ストックオプションとしての 新株予約権	-	-	-	-	-	176
合計		-	-	-	-	-	176

3. 配当に関する事項

(1) 配当金支払額

(決議)	株式の種類	配当金の総額 (百万円)	1株当たり 配当額 (円)	基準日	効力発生日
2018年6月28日 定時株主総会	普通株式	722	25	2018年3月31日	2018年6月29日

(2) 基準日が当連結会計年度に属する配当のうち、配当の効力発生日が翌連結会計年度となるもの

(決議)	株式の種類	配当金の総額 (百万円)	配当の原資	1株当たり 配当額 (円)	基準日	効力発生日
2019年6月27日 定時株主総会	普通株式	714	利益剰余金	25	2019年3月31日	2019年6月28日

当連結会計年度(自 2019年4月1日 至 2020年3月31日)

1. 発行済株式の種類及び総数並びに自己株式の種類及び株式数に関する事項

株式の種類	当連結会計年度期首 株式数 (株)	当連結会計年度 増加株式数 (株)	当連結会計年度 減少株式数 (株)	当連結会計年度末 株式数 (株)
発行済株式				
普通株式	29,710,678	-	-	29,710,678
合計	29,710,678	-	-	29,710,678
自己株式				
普通株式 (注)1 (注)2	1,115,906	300,169	7,800	1,408,275
合計	1,115,906	300,169	7,800	1,408,275

(注)1. 普通株式の自己株式の株式数の増加300,169株は、2019年5月10日開催の取締役会決議に基づく自己株式取得による増加300,000株及び単元未満株式の買取による増加169株であります。

2. 普通株式の自己株式の株式数の減少7,800株は、ストックオプション行使による減少7,800株であります。

2. 新株予約権及び自己新株予約権に関する事項

区分	新株予約権の内訳	新株予約権の 目的となる株 式の種類	新株予約権の目的となる株式の数(株)				当連結会計 年度末残高 (百万円)
			当連結会計 年度期首	当連結会計 年度増加	当連結会計 年度減少	当連結会計 年度末	
提出会社 (親会社)	ストックオプションとしての 新株予約権	-	-	-	-	-	212
	合計	-	-	-	-	-	212

3. 配当に関する事項

(1) 配当金支払額

(決議)	株式の種類	配当金の総額 (百万円)	1株当たり 配当額 (円)	基準日	効力発生日
2019年6月27日 定時株主総会	普通株式	714	25	2019年3月31日	2019年6月28日

(2) 基準日が当連結会計年度に属する配当のうち、配当の効力発生日が翌連結会計年度となるもの

(決議)	株式の種類	配当金の総額 (百万円)	配当の原資	1株当たり 配当額 (円)	基準日	効力発生日
2020年6月26日 定時株主総会	普通株式	707	利益剰余金	25	2020年3月31日	2020年6月29日

(連結キャッシュ・フロー計算書関係)

1 現金及び現金同等物の期末残高と連結貸借対照表に掲記されている科目の金額との関係

	前連結会計年度 (自 2018年4月1日 至 2019年3月31日)	当連結会計年度 (自 2019年4月1日 至 2020年3月31日)
現金及び預金勘定	5,871百万円	5,317百万円
預入期間が3ヶ月を超える定期預金	166	253
現金及び現金同等物	5,704	5,064

2 重要な非資金取引の内容

	前連結会計年度 (自 2018年4月1日 至 2019年3月31日)	当連結会計年度 (自 2019年4月1日 至 2020年3月31日)
当連結会計年度に新たに計上したファイナンス・リース取引に係る資産及び債務の額	45百万円	442百万円

(リース取引関係)

(借主側)

ファイナンス・リース取引

1. 所有権移転ファイナンス・リース取引

(1) リース資産の内容

有形固定資産

塗料事業における生産設備及び工場設備であります。

無形固定資産

ソフトウェアであります。

(2) リース資産の減価償却の方法

連結財務諸表作成のための基本となる重要な事項「4. 会計方針に関する事項(2) 重要な減価償却資産の減価償却の方法」に記載のとおりであります。

2. 所有権移転外ファイナンス・リース取引

(1) リース資産の内容

有形固定資産

主として塗料事業における生産設備、ホストコンピュータ及びコンピュータ端末機であります。

無形固定資産

ソフトウェアであります。

(2) リース資産の減価償却の方法

連結財務諸表作成のための基本となる重要な事項「4. 会計方針に関する事項(2) 重要な減価償却資産の減価償却の方法」に記載のとおりであります。

なお、所有権移転外ファイナンス・リース取引のうち、リース取引開始日が、2008年3月31日以前のリース取引については、通常の賃貸借取引に係る方法に準じた会計処理によっており、その内容は次のとおりであります。

(3) リース物件の取得価額相当額、減価償却累計額相当額及び期末残高相当額

(単位：百万円)

	前連結会計年度(2019年3月31日)		
	取得価額相当額	減価償却累計額相当額	期末残高相当額
機械装置及び運搬具	148	143	4

(単位：百万円)

	当連結会計年度(2020年3月31日)		
	取得価額相当額	減価償却累計額相当額	期末残高相当額
機械装置及び運搬具	-	-	-

(注) 取得価額相当額は、未経過リース料期末残高が有形固定資産の期末残高等に占める割合が低いいため、支払利子込み法により算定しております。

(4) 未経過リース料期末残高相当額

(単位：百万円)

	前連結会計年度 (2019年3月31日)	当連結会計年度 (2020年3月31日)
1年内	4	-
1年超	-	-
合計	4	-

(注) 未経過リース料期末残高相当額は、未経過リース料期末残高が有形固定資産の期末残高等に占める割合が低いいため、支払利子込み法により算定しております。

(5) 支払リース料及び減価償却費相当額

(単位：百万円)

	前連結会計年度 (自 2018年4月1日 至 2019年3月31日)	当連結会計年度 (自 2019年4月1日 至 2020年3月31日)
支払リース料	9	4
減価償却費相当額	9	4

(6) 減価償却費相当額の算定方法

リース期間を耐用年数とし、残存価額を零とする定額法によっております。

(減損損失について)

リース資産に配分された減損損失はありません。

3. オペレーティング・リース取引

オペレーティング・リース取引のうち解約不能のものに係る未経過リース料

(単位：百万円)

	前連結会計年度 (2019年3月31日)	当連結会計年度 (2020年3月31日)
1年内	235	173
1年超	517	159
合計	752	332

(注) 一部の連結子会社において、当連結会計年度の期首より「リース」(IFRS第16号)を適用しているため、当該子会社に係るオペレーティング・リースについては、前連結会計年度の金額にのみ含めております。

(金融商品関係)

1. 金融商品の状況に関する事項

(1) 金融商品に関する取組方針

当社グループは、銀行等からの借入によって必要な資金を調達し、一時的な余剰金があれば短期的な預金等に限定して運用することを基本としております。デリバティブは、将来の金利、為替の変動リスクの回避を目的としており、実需の範囲内で行うこととし、投機的な取引は行わない方針であります。

(2) 金融商品の内容及びそのリスク

営業債権である受取手形及び売掛金は、顧客の信用リスクに晒されており、与信管理規定に則ってリスク低減を図っております。外貨建債権債務については為替リスクに晒されておりますが、各社の必要に応じて為替予約等により、リスクの軽減を図っております。また、投資有価証券は主として株式であり、上場株式等は市場価格の変動リスクに晒されており、四半期毎に時価の把握を行っております。

借入金の使途は、運転資金(主として短期)及び設備投資資金(長期)であり、長期借入金の金利の変動リスクに対して必要に応じて金利スワップ取引を実施して支払利息の固定化を実施しております。

デリバティブ取引は、変動金利長期借入金の支払利息を固定化するために金利スワップ取引を利用し、また、海外子会社において外貨建金銭債権債務の為替の変動リスクを回避し、安定的な利益の確保を図るために為替予約取引を利用しております。

(3) 金融商品に係るリスク管理体制

信用リスク(取引先の契約不履行等に係るリスク)の管理

当社は、営業債権につき、与信管理規定に則って、営業担当セクションが取引先の状況を定期的にモニタリングし、取引相手毎に残高を管理し、財務状況の悪化等による回収懸念の早期把握に努め、与信枠の増減や必要に応じて担保設定や保証の提供を受ける等の措置により、信用リスクの軽減を図っております。連結子会社においても、当社の与信管理規定に準じて同様の管理を行っております。

また、デリバティブ取引については、取引相手先が信用度の高い金融機関であるため、信用リスクはほとんどないと認識しております。

市場リスク(為替や金利等の変動リスク)の管理

金利スワップ取引は市場金利の変動リスクを、為替予約取引は為替相場の変動リスクを有しております。これらデリバティブ取引の取扱いに関して、事務掌握、リスク管理要領等を定めたデリバティブ取引取扱規定があり、当該規定に基づきデリバティブ取引を担当の財務部が取扱っております。また、連結子会社においても、当社のデリバティブ取引取扱規定に準じて同様の管理を行っております。

投資有価証券のうち、上場株式等は市場価格の変動リスクに晒されておりますが、当社はこれらを取引先との関係円滑化のために継続的に保有することを基本としており、売買目的で保有するものではありません。これらについても、四半期毎に時価の把握を行うほか、経理規則等に基づいて、財務部が発行会社の事業報告書を決算期毎に取得し、その財産、収支の状況を把握及び経営会議等において報告し、あるいは、必要に応じ関係部署に通知する等、適切な管理が出来る体制をとっております。

資金調達に係る流動性リスク(支払期日に支払いを実行できなくなるリスク)の管理

当社は、資金課が適時に資金繰り計画を作成・更新するとともに、手許流動性の維持や、CMS(キャッシュマネジメントシステム)の利用等により、流動性リスクを管理しております。連結子会社においても、担当部署が同様の管理を行っております。

(4) 金融商品の時価等に関する事項についての補足説明

金融商品の時価には、市場価格に基づく価額のほか、市場価格がない場合には合理的に算定された価額が含まれております。当該価額の算定においては一定の前提条件等を採用しているため、異なる前提条件等によつた場合、当該価額が異なることがあります。また、注記事項「デリバティブ取引関係」におけるデリバティブ取引に関する契約額等については、その金額自体がデリバティブ取引に係る市場リスクを示すものではありません。

2. 金融商品の時価等に関する事項

連結貸借対照表計上額、時価及びこれらの差額については、次のとおりであります。なお、時価を把握することが極めて困難と認められるものは含まれておりません。

前連結会計年度（2019年3月31日）

	連結貸借対照表計上額 (百万円)	時価(百万円)	差額(百万円)
(1) 現金及び預金	5,871	5,871	-
(2) 受取手形及び売掛金	18,387	18,387	-
(3) 投資有価証券	6,308	6,308	-
資産計	30,567	30,567	-
(1) 支払手形及び買掛金	18,042	18,042	-
(2) 短期借入金	3,211	3,211	-
(3) 長期借入金	26	26	-
負債計	21,280	21,280	-
デリバティブ取引			
ヘッジ会計が適用されて いないもの	-	-	-
ヘッジ会計が適用され ているもの	-	-	-

当連結会計年度（2020年3月31日）

	連結貸借対照表計上額 (百万円)	時価(百万円)	差額(百万円)
(1) 現金及び預金	5,317	5,317	-
(2) 受取手形及び売掛金	17,172	17,172	-
(3) 投資有価証券	5,243	5,243	-
資産計	27,733	27,733	-
(1) 支払手形及び買掛金	15,492	15,492	-
(2) 短期借入金	1,160	1,160	-
(3) 長期借入金	3,000	3,000	-
負債計	19,652	19,652	-
デリバティブ取引			
ヘッジ会計が適用され ていないもの	-	-	-
ヘッジ会計が適用され ているもの	-	-	-

(注) 1. 金融商品の時価の算定方法並びに有価証券及びデリバティブ取引に関する事項

資 産

(1) 現金及び預金、(2) 受取手形及び売掛金

これらは短期間で決済されるものであるため、時価は帳簿価額にほぼ等しいことから、当該帳簿価額によっております。

(3) 投資有価証券

これらの時価について、市場価格のある株式であるため、取引所の価格によっております。

負債

(1) 支払手形及び買掛金、(2) 短期借入金

これらは短期間で決済されるものであるため、時価は帳簿価額にほぼ等しいことから、当該帳簿価額によっております。

(3) 長期借入金

長期借入金の時価は、元利金の合計額を、同様の新規借入を行った場合に想定される利率で割り引いて算定する方法によっております。なお、1年内返済予定の長期借入金(連結貸借対照表計上額 前連結会計年度 26百万円、当連結会計年度 600百万円)は、長期借入金に含めて表示してあります。

デリバティブ取引

注記事項「デリバティブ取引関係」をご参照ください。

2. 時価を把握することが極めて困難と認められる金融商品

(単位：百万円)

区分	前連結会計年度 (2019年3月31日)	当連結会計年度 (2020年3月31日)
非上場株式(関係会社株式を含む)	343	332

これらについては、市場価格がなく且つ将来キャッシュ・フローを見積ることなどができず、時価を把握することが極めて困難と認められることから、「(3) 投資有価証券」には含めておりません。

3. 金銭債権及び満期のある有価証券の連結決算日後の償還予定額

(1) 現金及び預金、(2) 受取手形及び売掛金は、全て1年以内の償還予定となります。また、(3) 投資有価証券は、全て満期のないものであります。

4. 長期借入金の連結決算日後の返済予定額

前連結会計年度(2019年3月31日)

	1年以内 (百万円)	1年超 2年以内 (百万円)	2年超 3年以内 (百万円)	3年超 4年以内 (百万円)	4年超 5年以内 (百万円)	5年超 (百万円)
長期借入金	26	-	-	-	-	-

当連結会計年度(2020年3月31日)

	1年以内 (百万円)	1年超 2年以内 (百万円)	2年超 3年以内 (百万円)	3年超 4年以内 (百万円)	4年超 5年以内 (百万円)	5年超 (百万円)
長期借入金	600	600	600	600	600	-

(有価証券関係)

1. その他有価証券

前連結会計年度(2019年3月31日)

	種類	連結貸借対照表計上額(百万円)	取得原価(百万円)	差額(百万円)
連結貸借対照表計上額 が取得原価を超えるもの	(1) 株式	6,014	2,442	3,572
	(2) 債券	-	-	-
	(3) その他	-	-	-
	小計	6,014	2,442	3,572
連結貸借対照表計上額 が取得原価を超えないもの	(1) 株式	293	381	87
	(2) 債券	-	-	-
	(3) その他	-	-	-
	小計	293	381	87
合計		6,308	2,823	3,484

(注) 非上場株式(連結貸借対照表計上額 282百万円)については、市場価格がなく、時価を把握することが極めて困難と認められることから、「その他有価証券」には含めておりません。

当連結会計年度(2020年3月31日)

	種類	連結貸借対照表計上額(百万円)	取得原価(百万円)	差額(百万円)
連結貸借対照表計上額 が取得原価を超えるもの	(1) 株式	4,860	2,286	2,573
	(2) 債券	-	-	-
	(3) その他	-	-	-
	小計	4,860	2,286	2,573
連結貸借対照表計上額 が取得原価を超えないもの	(1) 株式	383	599	215
	(2) 債券	-	-	-
	(3) その他	-	-	-
	小計	383	599	215
合計		5,243	2,885	2,357

(注) 非上場株式(連結貸借対照表計上額 272百万円)については、市場価格がなく、時価を把握することが極めて困難と認められることから、「その他有価証券」には含めておりません。

2. 売却したその他有価証券

前連結会計年度(自 2018年4月1日 至 2019年3月31日)

種類	売却額(百万円)	売却益の合計額(百万円)	売却損の合計額(百万円)
(1) 株式	8	6	0
(2) 債券	-	-	-
(3) その他	-	-	-
合計	8	6	0

当連結会計年度（自 2019年4月1日 至 2020年3月31日）

種類	売却額（百万円）	売却益の合計額 （百万円）	売却損の合計額 （百万円）
（1）株式	202	159	0
（2）債券	-	-	-
（3）その他	-	-	-
合計	202	159	0

3. 減損処理を行った有価証券

前連結会計年度及び当連結会計年度において、重要な減損処理を行った有価証券はありません。

なお、減損処理にあたっては、期末における時価が取得原価に比べ50%以上下落した場合には全て減損処理を行い、30%～50%程度下落した場合には、回復可能性を考慮して必要と認められた額について減損を行っております。

（デリバティブ取引関係）

1. ヘッジ会計が適用されていないデリバティブ取引

通貨関連

前連結会計年度（2019年3月31日）

該当事項はありません。

当連結会計年度（2020年3月31日）

該当事項はありません。

2. ヘッジ会計が適用されているデリバティブ取引

前連結会計年度（2019年3月31日）

該当事項はありません。

当連結会計年度（2020年3月31日）

該当事項はありません。

(退職給付関係)

1. 採用している退職給付制度の概要

当社及び一部の連結子会社は、従業員の退職給付に充てるため、積立型、非積立型の確定給付制度及び確定拠出制度を採用しております。

確定給付企業年金制度(すべて積立型制度であります。)では、給与と勤務期間に基づいた一時金又は年金を支給しております。

一部の確定給付企業年金制度には、退職給付信託が設定されております。

退職一時金制度(非積立型制度ですが、退職給付信託を設定した結果、積立型制度となっているものがあります。)では、退職給付として、給与と勤務期間に基づいた一時金を支給しております。

なお、一部の連結子会社は、退職給付に係る負債及び退職給付費用の計算に、退職給付に係る期末自己都合要支給額を退職給付債務とする方法を用いた簡便法を適用しております。

2. 確定給付制度

(1) 退職給付債務の期首残高と期末残高の調整表

	前連結会計年度 (自 2018年4月1日 至 2019年3月31日)	当連結会計年度 (自 2019年4月1日 至 2020年3月31日)
退職給付債務の期首残高	13,729百万円	13,424百万円
勤務費用	485	512
利息費用	55	48
数理計算上の差異の発生額	110	164
退職給付の支払額	954	751
退職給付制度の終了に伴う減少額	-	1
その他	0	3
退職給付債務の期末残高	13,424	13,072

(注)一部の国内連結子会社は、退職給付の算定にあたり、簡便法を採用しております。

(2) 年金資産の期首残高と期末残高の調整表

	前連結会計年度 (自 2018年4月1日 至 2019年3月31日)	当連結会計年度 (自 2019年4月1日 至 2020年3月31日)
年金資産の期首残高	23,134百万円	23,628百万円
期待運用収益	576	583
数理計算上の差異の発生額	379	2,729
事業主からの拠出額	996	793
退職給付の支払額	699	669
退職給付制度の終了に伴う減少額	-	4
年金資産の期末残高	23,628	21,600

(注)一部の国内連結子会社は、退職給付の算定にあたり、簡便法を採用しております。

(3) 退職給付債務及び年金資産の期末残高と連結貸借対照表に計上された退職給付に係る負債及び退職給付に係る資産の調整表

	前連結会計年度 (2019年3月31日)	当連結会計年度 (2020年3月31日)
積立型制度の退職給付債務	12,630百万円	12,224百万円
年金資産	23,628	21,600
	10,997	9,376
非積立型制度の退職給付債務	794	848
連結貸借対照表に計上された負債と資産の純額	10,203	8,528
退職給付に係る負債	841	896
退職給付に係る資産	11,044	9,425
連結貸借対照表に計上された負債と資産の純額	10,203	8,528

(4) 退職給付費用及びその内訳項目の金額

	前連結会計年度 (自 2018年4月1日 至 2019年3月31日)	当連結会計年度 (自 2019年4月1日 至 2020年3月31日)
勤務費用	485百万円	512百万円
利息費用	55	48
期待運用収益	576	583
数理計算上の差異の費用処理額	598	769
過去勤務費用の費用処理額	128	128
確定給付制度に係る退職給付費用	762	919
確定給付制度終了損(注)	-	3

(注) 確定給付制度終了損は、特別損失で計上しております。

(5) 退職給付に係る調整額

退職給付に係る調整額に計上した項目(税効果控除前)の内訳は次のとおりであります。

	前連結会計年度 (自 2018年4月1日 至 2019年3月31日)	当連結会計年度 (自 2019年4月1日 至 2020年3月31日)
過去勤務費用	128百万円	128百万円
数理計算上の差異	1,092	3,334
合計	1,220	3,463

(6) 退職給付に係る調整累計額

退職給付に係る調整累計額に計上した項目(税効果控除前)の内訳は次のとおりであります。

	前連結会計年度 (2019年3月31日)	当連結会計年度 (2020年3月31日)
未認識過去勤務費用	609百万円	481百万円
未認識数理計算上の差異	5,634	2,299
合計	6,243	2,780

(7) 年金資産に関する事項

年金資産の主な内訳

年金資産合計に対する主な分類ごとの比率は、次のとおりであります。

	前連結会計年度 (2019年3月31日)	当連結会計年度 (2020年3月31日)
債券	25.2%	27.7%
株式	74.5	71.9
その他	0.3	0.4
合計	100.0	100.0

(注) 年金資産合計には、企業年金制度に対して設定した退職給付信託が前連結会計年度51.1%、当連結会計年度48.2%含まれております。

長期期待運用収益率の設定方法

年金資産の長期期待運用収益率を決定するため、現在及び予想される年金資産の配分と、年金資産を構成する多様な資産からの現在及び将来期待される長期の収益率を考慮しております。

(8) 数理計算上の計算基礎に関する事項

主要な数理計算上の計算基礎

	前連結会計年度 (2019年3月31日)	当連結会計年度 (2020年3月31日)
割引率	主に0.4%	主に0.5%
長期期待運用収益率	主に2.5%	主に2.5%
予想昇給率	主に4.4%	主に3.9%

3. 確定拠出制度

当社及び一部の連結子会社の確定拠出制度への要拠出額は、前連結会計年度（自 2018年4月1日 至 2019年3月31日）101百万円、当連結会計年度（自 2019年4月1日 至 2020年3月31日）101百万円であります。

（ストックオプション等関係）

1. スtockオプションに係る費用計上額及び科目名

	前連結会計年度 (自 2018年4月1日 至 2019年3月31日)	当連結会計年度 (自 2019年4月1日 至 2020年3月31日)
販売費及び一般管理費(百万円)	41	42

2. スtockオプションの内容、規模及びその変動状況

(1) スtockオプションの内容

	大日本塗料株式会社2015年度新株予約権
付与対象者の区分及び人数	当社の取締役 7名(社外取締役を除く) 当社の執行役員 5名(取締役兼務者を除く)
株式の種類別のストックオプションの数(注)	普通株式 80,800株
付与日	2015年8月18日
権利確定条件	権利確定条件は付されていません
対象勤務期間	対象勤務期間の定めはありません
権利行使期間	自 2015年8月19日 至 2045年8月18日

(注) 株式数に換算して記載しております。なお、2017年10月1日付株式併合(普通株式5株につき1株の割合)による併合後の株式数に換算して記載しております。

	大日本塗料株式会社2016年度新株予約権
付与対象者の区分及び人数	当社の取締役 6名(社外取締役を除く) 当社の執行役員 5名(取締役兼務者を除く)
株式の種類別のストックオプションの数(注)	普通株式 52,400株
付与日	2016年7月14日
権利確定条件	権利確定条件は付されていません
対象勤務期間	対象勤務期間の定めはありません
権利行使期間	自 2016年7月15日 至 2046年7月14日

(注) 株式数に換算して記載しております。なお、2017年10月1日付株式併合(普通株式5株につき1株の割合)による併合後の株式数に換算して記載しております。

	大日本塗料株式会社2017年度新株予約権
付与対象者の区分及び人数	当社の取締役 6名(社外取締役を除く) 当社の執行役員 4名(取締役兼務者を除く)
株式の種類別のストックオプションの数(注)	普通株式 28,400株
付与日	2017年7月19日
権利確定条件	権利確定条件は付されていません
対象勤務期間	対象勤務期間の定めはありません
権利行使期間	自 2017年7月20日 至 2047年7月19日

(注) 株式数に換算して記載しております。なお、2017年10月1日付株式併合(普通株式5株につき1株の割合)による併合後の株式数に換算して記載しております。

大日本塗料株式会社2018年度新株予約権	
付与対象者の区分及び人数	当社の取締役 6名(社外取締役を除く) 当社の執行役員 5名(取締役兼務者を除く)
株式の種類別のストックオプションの数(注)	普通株式 34,200株
付与日	2018年7月23日
権利確定条件	権利確定条件は付されていません
対象勤務期間	対象勤務期間の定めはありません
権利行使期間	自 2018年7月24日 至 2048年7月23日

大日本塗料株式会社2019年度新株予約権	
付与対象者の区分及び人数	当社の取締役 6名(社外取締役を除く) 当社の執行役員 5名(取締役兼務者を除く)
株式の種類別のストックオプションの数	普通株式 48,400株
付与日	2019年7月19日
権利確定条件	権利確定条件は付されていません
対象勤務期間	対象勤務期間の定めはありません
権利行使期間	自 2019年7月20日 至 2049年7月19日

(2) ストックオプションの規模及びその変動状況

当連結会計年度(2020年3月期)において存在したストックオプションを対象とし、ストックオプションの数については、株式数に換算して記載しております。

ストックオプションの数

	大日本塗料株式 会社2015年度 新株予約権	大日本塗料株式 会社2016年度 新株予約権	大日本塗料株式 会社2017年度 新株予約権	大日本塗料株式 会社2018年度 新株予約権	大日本塗料株式 会社2019年度 新株予約権
権利確定前(株)					
前連結会計年度末	-	-	-	-	-
付与	-	-	-	-	48,400
失効	-	-	-	-	-
権利確定	-	-	-	-	48,400
未確定残	-	-	-	-	-
権利確定後(株)					
前連結会計年度末	67,800	50,800	28,400	34,200	-
権利確定	-	-	-	-	48,400
権利行使	6,000	1,800	-	-	-
失効	-	-	-	-	-
未行使残	61,800	49,000	28,400	34,200	48,400

(注) 2017年10月1日付株式併合(普通株式5株につき1株の割合)による併合後の株式数に換算して記載しております。

単価情報

	大日本塗料株式 会社2015年度 新株予約権	大日本塗料株式 会社2016年度 新株予約権	大日本塗料株式 会社2017年度 新株予約権	大日本塗料株式 会社2018年度 新株予約権	大日本塗料株式 会社2019年度 新株予約権
権利行使価格(円)	1	1	1	1	1
行使時平均株価(円)	1,020	963	-	-	-
付与日における公正な 評価単価(円)	850	885	1,440	1,203	889

3. ストックオプションの公正な評価単価の見積方法

当連結会計年度において付与された大日本塗料株式会社2019年度新株予約権についての公正な評価単価の見積方法は以下のとおりであります。

使用した評価技法 ブラック・ショールズ・モデル
主な基礎数値及び見積方法

大日本塗料株式会社2019年度新株予約権	
株価変動性(注)1	28.7%
予想残存期間(注)2	5.3年
予想配当	25円/株
無リスク利率(注)3	0.2%

(注)1. 5.3年間(2014年3月19日から2019年7月19日まで)の株価実績に基づき算定しております。

2. 十分なデータの蓄積がなく、合理的な見積りが困難であるため、在任中の役員の前平均年齢と退任した役員の前平均年齢の差に基づき見積りを行っております。

3. 予想残存期間(5.3年)に対応する期間に対応する国債の利回りであります。

4. ストックオプションの権利確定数の見積方法

基本的には、将来の失効数の合理的な見積りは困難であるため、実績の失効数のみ反映させる方法を採用しております。

(税効果会計関係)

1. 繰延税金資産及び繰延税金負債の発生の主な原因別の内訳

	前連結会計年度 (2019年3月31日)	当連結会計年度 (2020年3月31日)
繰延税金資産		
たな卸資産に係る未実現利益	111百万円	53百万円
未払賞与	379	383
未払事業税	36	49
たな卸資産評価損	50	65
貸倒引当金	32	26
社会保険料	61	60
固定資産に係る未実現利益	1,400	1,399
未払役員退職慰労金	13	13
退職給付に係る負債	296	318
ゴルフ会員権評価損等	40	39
減損損失	239	129
投資有価証券評価損	29	29
繰越欠損金	66	50
その他	350	346
計	3,110	2,964
評価性引当額	400	387
繰延税金資産合計	2,710	2,577
繰延税金負債		
土地の評価差額	53	54
その他有価証券評価差額金	1,064	719
退職給付に係る資産	2,713	2,183
その他	144	152
繰延税金負債合計	3,976	3,109
繰延税金資産の純額	1,267	532

(注) 前連結会計年度及び当連結会計年度における繰延税金資産の純額は、連結貸借対照表の以下の項目に含まれております。

	前連結会計年度 (2019年3月31日)	当連結会計年度 (2020年3月31日)
固定資産 - 繰延税金資産	1,989百万円	1,982百万円
固定負債 - 繰延税金負債	3,256	2,514

2. 法定実効税率と税効果会計適用後の法人税等の負担率との間に重要な差異があるときの、当該差異の原因となった主要な項目別の内訳

	前連結会計年度 (2019年3月31日)	当連結会計年度 (2020年3月31日)
法定実効税率 (調整)	30.5%	30.5%
交際費等	1.5	1.2
受取配当金	0.4	0.6
住民税均等割	1.0	1.0
評価性引当額	0.2	0.3
未実現利益税効果未認識額	0.0	0.9
子会社との税率差異	0.7	0.5
税額控除	1.3	2.0
その他	1.6	0.1
税効果会計適用後の法人税等の負担率	28.8	30.1

(企業結合等関係)

該当事項はありません。

(資産除去債務関係)

当社グループにおける資産除去債務は、重要性が乏しいため、開示を省略しております。

(賃貸等不動産関係)

当社グループにおける賃貸等不動産は、重要性が乏しいため、開示を省略しております。

(セグメント情報等)

【セグメント情報】

1. 報告セグメントの概要

当社の報告セグメントは、当社の構成単位のうち分離された財務情報が入手可能であり、取締役会が、経営資源の配分の決定及び経営成績を評価するために、定期的に検討を行う対象となっているものであります。

当社は、本社に国内塗料に関する事業部門と国際本部とを置き、それぞれ国内塗料事業会社並びに海外塗料事業会社における製品・サービスについて包括的な戦略を立案し、事業活動を展開しております。また、国内連結子会社において照明機器事業並びに蛍光色材事業を展開しております。

したがって当社グループの報告セグメントは、国内塗料事業、海外塗料事業、照明機器事業、蛍光色材事業の4つとしております。

国内塗料事業は、国内における塗料の製造・販売を行っております。海外塗料事業は、主にアジア、北中米地域において塗料の製造・販売を行っております。照明機器事業は、各種照明機器の製造・販売並びに店舗工事等を行っております。蛍光色材事業は、蛍光顔料及び特殊コーティング材の製造・販売を行っております。

2. 報告セグメントごとの売上高、利益又は損失、資産、その他の項目の金額の算定方法

報告されている事業セグメントの会計処理の方法は、連結財務諸表を作成するために採用される会計処理の原則及び手続に準拠した方法であります。

報告セグメントの利益は、営業利益ベースの数値であります。

なお、セグメント間の取引は、連結会社間の取引であり、市場価格等に基づいております。

3. 報告セグメントごとの売上高、利益又は損失、その他の項目の金額に関する情報
前連結会計年度(自 2018年4月1日 至 2019年3月31日)

(単位:百万円)

	報告セグメント					その他 (注)1	合計	調整額 (注)2 (注)4	連結財務諸 表計上額 (注)3
	国内塗料	海外塗料	照明機器	蛍光色材	計				
売上高									
外部顧客への 売上高	52,972	8,063	9,377	1,287	71,701	2,041	73,743	-	73,743
セグメント間の 内部売上高 又は振替高	1,048	-	5	68	1,122	2,432	3,554	3,554	-
計	54,021	8,063	9,383	1,355	72,823	4,474	77,297	3,554	73,743
セグメント利益	2,934	1,190	1,238	74	5,438	315	5,754	285	6,039
セグメント資産	61,179	9,071	12,344	1,215	83,810	2,764	86,575	7,695	78,880
その他の項目									
減価償却費	1,510	208	218	51	1,989	32	2,021	-	2,021
持分法適用会 社への投資額	19	8	-	-	28	32	61	-	61
有形固定資産 及び無形固定 資産の増加額	1,735	576	222	30	2,564	7	2,571	-	2,571

(注)1. その他の区分は、報告セグメントに含まれない事業セグメントであり、塗装工事事業、物流事業等を含んでおります。

2. セグメント利益の調整額285百万円は、セグメント間取引消去であります。

3. セグメント利益は、連結財務諸表の営業利益と調整を行っております。

4. セグメント資産の調整額 7,695百万円は、セグメント間取引消去であります。

当連結会計年度(自 2019年4月1日 至 2020年3月31日)

(単位:百万円)

	報告セグメント					その他 (注)1	合計	調整額 (注)2 (注)4	連結財務諸 表計上額 (注)3
	国内塗料	海外塗料	照明機器	蛍光色材	計				
売上高									
外部顧客への 売上高	51,861	7,290	10,135	1,337	70,624	2,084	72,709	-	72,709
セグメント間の 内部売上高 又は振替高	803	0	41	73	918	2,326	3,244	3,244	-
計	52,664	7,291	10,176	1,410	71,543	4,411	75,954	3,244	72,709
セグメント利益	2,464	843	1,639	116	5,062	217	5,280	266	5,547
セグメント資産	57,718	9,925	13,309	1,168	82,122	2,619	84,741	7,924	76,817
その他の項目									
減価償却費	1,590	269	229	50	2,139	29	2,169	-	2,169
持分法適用会 社への投資額	21	6	-	-	27	32	60	-	60
有形固定資産 及び無形固定 資産の増加額	3,073	1,046	269	17	4,406	20	4,426	-	4,426

(注)1. その他の区分は、報告セグメントに含まれない事業セグメントであり、塗装工事事業、物流事業等を含んでおります。

2. セグメント利益の調整額266百万円は、セグメント間取引消去であります。

3. セグメント利益は、連結財務諸表の営業利益と調整を行っております。

4. セグメント資産の調整額 7,924百万円は、セグメント間取引消去であります。

【関連情報】

前連結会計年度（自 2018年4月1日 至 2019年3月31日）

1. 製品及びサービスごとの情報

報告セグメントと同一区分のため、記載を省略しております。

2. 地域ごとの情報

(1) 売上高

(単位：百万円)

日本	その他	合計
65,166	8,576	73,743

(注) 売上高は顧客の所在地を基礎とし、国又は地域に分類しております。

(2) 有形固定資産

本邦に所在している有形固定資産の金額が連結貸借対照表の有形固定資産の金額の90%を超えるため、記載を省略しております。

3. 主要な顧客ごとの情報

(単位：百万円)

顧客の名称又は氏名	売上高	関連するセグメント名
三菱商事ケミカル株式会社	13,500	国内塗料 蛍光色材 その他

当連結会計年度（自 2019年4月1日 至 2020年3月31日）

1. 製品及びサービスごとの情報

報告セグメントと同一区分のため、記載を省略しております。

2. 地域ごとの情報

(1) 売上高

(単位：百万円)

日本	その他	合計
64,766	7,942	72,709

(注) 売上高は顧客の所在地を基礎とし、国又は地域に分類しております。

(2) 有形固定資産

(単位：百万円)

日本	その他	合計
22,416	3,020	25,437

3. 主要な顧客ごとの情報

(単位：百万円)

顧客の名称又は氏名	売上高	関連するセグメント名
三菱商事ケミカル株式会社	13,831	国内塗料 蛍光色材 その他

【報告セグメントごとの固定資産の減損損失に関する情報】

前連結会計年度（自 2018年4月1日 至 2019年3月31日）

（単位：百万円）

	国内塗料	海外塗料	照明機器	蛍光色材	その他	全社・消去	合計
減損損失	362	-	-	-	-	-	362

当連結会計年度（自 2019年4月1日 至 2020年3月31日）

（単位：百万円）

	国内塗料	海外塗料	照明機器	蛍光色材	その他	全社・消去	合計
減損損失	1	-	-	-	-	-	1

【報告セグメントごとののれんの償却額及び未償却残高に関する情報】

前連結会計年度（自 2018年4月1日 至 2019年3月31日）

該当事項はありません。

当連結会計年度（自 2019年4月1日 至 2020年3月31日）

該当事項はありません。

【報告セグメントごとの負ののれん発生益に関する情報】

前連結会計年度（自 2018年4月1日 至 2019年3月31日）

該当事項はありません。

当連結会計年度（自 2019年4月1日 至 2020年3月31日）

当連結会計年度において、株式会社宇部塗料商會を新たに連結子会社としました。これに伴い国内塗料事業にて負ののれん発生益26百万円を計上しております。

【関連当事者情報】

該当事項はありません。

（1株当たり情報）

	前連結会計年度 （自 2018年4月1日 至 2019年3月31日）	当連結会計年度 （自 2019年4月1日 至 2020年3月31日）
1株当たり純資産額	1,478.43円	1,475.59円
1株当たり当期純利益	125.61円	128.96円
潜在株式調整後1株当たり当期純利益	124.87円	128.07円

（注）1株当たり当期純利益及び潜在株式調整後1株当たり当期純利益の算定上の基礎は、以下のとおりであります。

	前連結会計年度 （自 2018年4月1日 至 2019年3月31日）	当連結会計年度 （自 2019年4月1日 至 2020年3月31日）
1株当たり当期純利益		
親会社株主に帰属する当期純利益（百万円）	3,604	3,662
普通株主に帰属しない金額（百万円）	-	-
普通株式に係る親会社株主に帰属する当期純利益（百万円）	3,604	3,662
普通株式の期中平均株式数（千株）	28,699	28,398
潜在株式調整後1株当たり当期純利益		
親会社株主に帰属する当期純利益調整額（百万円）	-	-
普通株式増加数（千株）	169	197
（うち新株予約権（千株））	（169）	（197）
希薄化効果を有しないため、潜在株式調整後1株当たり当期純利益の算定に含めなかった潜在株式の概要	-	-

(重要な後発事象)

ストックオプション(新株予約権)の付与

当社は、2020年6月26日開催の取締役会において、ストックオプションとして新株予約権の発行を決議いたしました。

なお、ストックオプションの内容については、「第4 提出会社の状況 1 株式等の状況 (2) 新株予約権等の状況 スtockオプション制度の内容」に記載しております。

【連結附属明細表】

【社債明細表】

該当事項はありません。

【借入金等明細表】

区分	当期首残高 (百万円)	当期末残高 (百万円)	平均利率 (%)	返済期限
短期借入金	3,211	1,160	0.6	-
1年以内に返済予定の長期借入金	26	600	0.4	-
1年以内に返済予定のリース債務	207	270	2.2	-
長期借入金(1年以内に返済予定のものを除く。)	-	2,400	0.4	2021年~2025年
リース債務(1年以内に返済予定のものを除く。)	554	877	2.2	2021年~2046年
その他有利子負債 預り金	1,325	1,353	0.1	-
合計	5,324	6,663	-	-

(注) 1. 平均利率については、期末借入金等の残高に対する加重平均利率を記載しております。

2. 長期借入金及びリース債務(1年以内に返済予定のものを除く。)の連結決算日後5年間の返済予定額は以下のとおりであります。

	1年超2年以内 (百万円)	2年超3年以内 (百万円)	3年超4年以内 (百万円)	4年超5年以内 (百万円)
長期借入金	600	600	600	600
リース債務	203	154	106	64

【資産除去債務明細表】

当連結会計年度期首及び当連結会計年度末における資産除去債務の金額が、当連結会計年度期首及び当連結会計年度末における負債及び純資産の合計額の100分の1以下であるため、連結財務諸表規則第92条の2の規定により記載を省略しております。

(2) 【その他】

当連結会計年度における四半期情報等

(累計期間)	第1四半期	第2四半期	第3四半期	当連結会計年度
売上高(百万円)	18,191	36,841	55,156	72,709
税金等調整前四半期(当期) 純利益(百万円)	1,383	2,823	4,475	5,703
親会社株主に帰属する四半期 (当期)純利益(百万円)	801	1,776	2,829	3,662
1株当たり四半期(当期) 純利益(円)	28.05	62.34	99.51	128.96

(会計期間)	第1四半期	第2四半期	第3四半期	第4四半期
1株当たり四半期純利益(円)	28.05	34.31	37.19	29.44

2【財務諸表等】

(1)【財務諸表】

【貸借対照表】

(単位：百万円)

	前事業年度 (2019年3月31日)	当事業年度 (2020年3月31日)
資産の部		
流動資産		
現金及び預金	614	451
受取手形	1 3,583	1 3,386
売掛金	1 6,501	1 5,864
商品及び製品	2,388	2,254
仕掛品	385	338
原材料及び貯蔵品	925	850
短期貸付金	1 960	1 1,044
未収入金	1 4,568	1 3,369
その他	1 315	1 308
貸倒引当金	17	7
流動資産合計	20,225	17,860
固定資産		
有形固定資産		
建物	2,135	2,207
構築物	292	293
機械及び装置	1,369	1,283
車両運搬具	0	0
工具、器具及び備品	749	731
土地	8,894	8,904
リース資産	370	509
建設仮勘定	41	1,430
有形固定資産合計	13,854	15,361
無形固定資産		
借地権	64	64
ソフトウェア	132	130
リース資産	108	171
その他	74	81
無形固定資産合計	379	447
投資その他の資産		
投資有価証券	6,187	5,242
関係会社株式	12,428	12,751
長期貸付金	1 1,815	1 1,827
前払年金費用	5,009	6,697
その他	308	299
貸倒引当金	47	51
投資その他の資産合計	25,702	26,766
固定資産合計	39,936	42,575
資産合計	60,161	60,436

(単位：百万円)

	前事業年度 (2019年3月31日)	当事業年度 (2020年3月31日)
負債の部		
流動負債		
支払手形	2,595	2,347
買掛金	1 12,582	1 10,611
短期借入金	3,200	1,150
1年内返済予定の長期借入金	-	600
リース債務	120	192
未払金	1 954	1 1,045
未払費用	744	710
未払法人税等	19	81
預り金	1 7,227	1 7,395
役員賞与引当金	35	26
製品補償引当金	348	334
その他	114	66
流動負債合計	27,942	24,561
固定負債		
長期借入金	-	2,400
リース債務	402	628
繰延税金負債	1,270	1,553
再評価に係る繰延税金負債	1,303	1,303
退職給付引当金	132	119
環境対策引当金	94	94
その他	22	22
固定負債合計	3,226	6,122
負債合計	31,168	30,684
純資産の部		
株主資本		
資本金	8,827	8,827
資本剰余金		
資本準備金	2,443	2,443
資本剰余金合計	2,443	2,443
利益剰余金		
利益準備金	780	780
その他利益剰余金		
社会貢献活動積立金	120	114
繰越利益剰余金	13,777	15,508
利益剰余金合計	14,678	16,403
自己株式	1,317	1,617
株主資本合計	24,631	26,056
評価・換算差額等		
その他有価証券評価差額金	2,302	1,600
土地再評価差額金	1,882	1,882
評価・換算差額等合計	4,184	3,482
新株予約権	176	212
純資産合計	28,993	29,751
負債純資産合計	60,161	60,436

【損益計算書】

(単位：百万円)

	前事業年度 (自 2018年4月1日 至 2019年3月31日)	当事業年度 (自 2019年4月1日 至 2020年3月31日)
売上高	1 42,459	1 41,339
売上原価	1 31,723	1 30,726
売上総利益	10,735	10,613
販売費及び一般管理費	1, 2 9,063	1, 2 9,225
営業利益	1,671	1,388
営業外収益		
受取利息	1 49	1 51
受取配当金	1 1,130	1 1,314
不動産賃貸料	1 235	1 230
業務受託料	1 309	1 309
その他	1 186	1 148
営業外収益合計	1,910	2,055
営業外費用		
支払利息	1 62	1 65
売上債権売却損	47	37
支払補償費	14	41
製品補償引当金繰入額	97	2
賃貸費用	41	29
その他	1 63	1 43
営業外費用合計	327	218
経常利益	3,255	3,225
特別利益		
投資有価証券売却益	-	91
関係会社清算益	1,073	-
その他	-	3
特別利益合計	1,073	95
特別損失		
固定資産処分損	3 65	3 91
減損損失	362	1
事業構造改善費用	4 -	4 147
その他	15	20
特別損失合計	443	261
税引前当期純利益	3,885	3,059
法人税、住民税及び事業税	135	26
法人税等調整額	403	590
法人税等合計	538	617
当期純利益	3,346	2,441

【株主資本等変動計算書】

前事業年度（自 2018年4月1日 至 2019年3月31日）

（単位：百万円）

	株主資本									
	資本金	資本剰余金			利益剰余金				自己株式	株主資本合計
		資本準備金	その他資本剰余金	資本剰余金合計	利益準備金	その他利益剰余金		利益剰余金合計		
						社会貢献活動積立金	繰越利益剰余金			
当期首残高	8,827	2,443	-	2,443	780	126	11,148	12,055	919	22,406
当期変動額										
社会貢献活動積立金の取崩						5	5	-		-
剰余金の配当							722	722		722
当期純利益							3,346	3,346		3,346
自己株式の取得									403	403
自己株式処分差損の振替			1	1			1	1		-
新株予約権の行使			1	1					4	3
株主資本以外の項目の当期変動額（純額）										
当期変動額合計	-	-	-	-	-	5	2,628	2,623	398	2,224
当期末残高	8,827	2,443	-	2,443	780	120	13,777	14,678	1,317	24,631

	評価・換算差額等			新株予約権	純資産合計
	その他有価証券評価差額金	土地再評価差額金	評価・換算差額等合計		
当期首残高	2,191	1,882	4,073	138	26,619
当期変動額					
社会貢献活動積立金の取崩					-
剰余金の配当					722
当期純利益					3,346
自己株式の取得					403
自己株式処分差損の振替					-
新株予約権の行使				3	0
株主資本以外の項目の当期変動額（純額）	111		111	41	152
当期変動額合計	111	-	111	38	2,374
当期末残高	2,302	1,882	4,184	176	28,993

当事業年度（自 2019年4月1日 至 2020年3月31日）

（単位：百万円）

	株主資本									
	資本金	資本剰余金			利益剰余金			自己株式	株主資本合計	
		資本準備金	その他資本剰余金	資本剰余金合計	利益準備金	その他利益剰余金				利益剰余金合計
					社会貢献活動積立金	繰越利益剰余金				
当期首残高	8,827	2,443	-	2,443	780	120	13,777	14,678	1,317	24,631
当期変動額										
社会貢献活動積立金の取崩						6	6	-		-
剰余金の配当							714	714		714
当期純利益							2,441	2,441		2,441
自己株式の取得									308	308
自己株式処分差損の振替			2	2			2	2		-
新株予約権の行使			2	2					9	6
株主資本以外の項目の当期変動額（純額）										
当期変動額合計	-	-	-	-	-	6	1,731	1,724	299	1,424
当期末残高	8,827	2,443	-	2,443	780	114	15,508	16,403	1,617	26,056

	評価・換算差額等			新株予約権	純資産合計
	その他有価証券評価差額金	土地再評価差額金	評価・換算差額等合計		
当期首残高	2,302	1,882	4,184	176	28,993
当期変動額					
社会貢献活動積立金の取崩					-
剰余金の配当					714
当期純利益					2,441
自己株式の取得					308
自己株式処分差損の振替					-
新株予約権の行使				6	0
株主資本以外の項目の当期変動額（純額）	702		702	42	659
当期変動額合計	702	-	702	35	758
当期末残高	1,600	1,882	3,482	212	29,751

【注記事項】

(重要な会計方針)

1. 資産の評価基準及び評価方法

(1) 有価証券

関係会社株式 : 移動平均法による原価法

その他の有価証券

時価のあるもの : 決算期末日の市場価格等に基づく時価法(評価差額は全部純資産直入法により処理し、売却原価は移動平均法により算定しております。)

時価のないもの : 移動平均法による原価法

(2) デリバティブ : 時価法

(3) たな卸資産 : 主として総平均法による原価法(貸借対照表価額は、収益性の低下に基づく簿価切下げの方法により算定しております。)

2. 固定資産の減価償却の方法

(1) 有形固定資産(リース資産を除く)

定額法を採用しております。なお、主な耐用年数は以下のとおりであります。

建物 : 15~50年

構築物 : 主に15年

機械及び装置 : 主に8年

車両運搬具 : 主に4年

工具、器具及び備品 : 主に5年

(2) 無形固定資産(リース資産を除く)

ソフトウェア : 社内における見込利用可能期間(5年)に基づく定額法を採用しております。

その他 : 定額法を採用しております。

(3) リース資産

所有権移転ファイナンス・リース取引に係るリース資産

: 自己所有の固定資産に適用する減価償却方法と同一の方法を採用しております。

所有権移転外ファイナンス・リース取引に係るリース資産

: リース期間を耐用年数とし、残存価額を零とする定額法を採用しております。なお、リース取引開始日が2008年3月31日以前のリース取引については、通常の賃貸借取引に係る方法に準じた会計処理を適用しております。

3. 引当金の計上基準

(1) 貸倒引当金

債権の貸倒れによる損失に備えるため、一般債権については貸倒実績率により、貸倒懸念債権等特定の債権については個別に回収可能性を検討し、回収不能見込額を計上しております。

(2) 役員賞与引当金

役員賞与の支給に備えるため、当事業年度末における支給見込額を計上しております。

(3) 製品補償引当金

当社の製品において、今後発生が見込まれる補償費等について、合理的に見積もられる金額を計上しております。

(4) 環境対策引当金

主として今後発生が見込まれる環境汚染対策に伴い発生する費用支出に備えるため、対策費用の見込額を計上しております。

(5) 退職給付引当金又は前払年金費用

従業員の退職給付に備えるため、当事業年度末における退職給付債務及び年金資産の見込額に基づき、当事業年度末において発生していると認められる額を計上しております。

退職給付債務の算定にあたり、退職給付見込額を当事業年度末までの期間に帰属させる方法については、期間定額基準によっております。

過去勤務費用は、その発生時の従業員の平均残存勤務期間以内の一定の年数(10年)による定額法により費用処理をしております。

数理計算上の差異は、その発生時の従業員の平均残存勤務期間以内の一定の年数(主に10年)による定額法により翌事業年度から費用処理することとしております。

4. 収益及び費用の計上基準

完成工事高及び完成工事原価の計上基準

(1) 当事業年度末までの進捗部分について成果の確実性が認められる工事
: 工事進行基準(工事の進捗度の見積りは原価比例法)

(2) その他の工事 : 工事完成基準

5. その他財務諸表作成のための基本となる重要な事項

(1) 退職給付に係る会計処理

退職給付に係る未認識数理計算上の差異及び未認識過去勤務費用の未処理額の会計処理の方法は、連結財務諸表におけるこれらの会計処理の方法と異なっております。

(2) 消費税等の会計処理

消費税及び地方消費税の会計処理は、税抜方式を採用しております。

(追加情報)

(新型コロナウイルス感染症拡大に伴う会計上の見積りについて)

新型コロナウイルス感染症拡大に伴う会計上の見積りについて、連結財務諸表「注記事項(追加情報)」に同一の内容を記載しておりますので、注記を省略しております。

(貸借対照表関係)

1 関係会社項目

関係会社に対する金銭債権及び金銭債務には区分掲記されたもののほか次のものがあります。

	前事業年度 (2019年3月31日)	当事業年度 (2020年3月31日)
短期金銭債権	5,281百万円	4,482百万円
長期金銭債権	1,811	1,823
短期金銭債務	9,358	8,607

2 保証債務

特約店への売上債権回収に対する保証

	前事業年度 (2019年3月31日)	当事業年度 (2020年3月31日)
三菱商事ケミカル株式会社	4,653百万円	1,195百万円

(損益計算書関係)

1 関係会社との取引高

	前事業年度 (自 2018年4月1日 至 2019年3月31日)	当事業年度 (自 2019年4月1日 至 2020年3月31日)
売上高	3,831百万円	3,674百万円
原材料有償支給高	14,937	14,326
仕入高	19,043	18,570
その他の営業取引高	2,391	2,451
営業取引以外の取引高	1,596	1,778

2 販売費に属する費用のおおよその割合は前事業年度59%、当事業年度57%、一般管理費に属する費用のおおよその割合は前事業年度41%、当事業年度43%であります。

販売費及び一般管理費のうち主要な費目及び金額は次のとおりであります。

	前事業年度 (自 2018年4月1日 至 2019年3月31日)	当事業年度 (自 2019年4月1日 至 2020年3月31日)
給料・賞与等	3,644百万円	3,723百万円
役員賞与引当金繰入額	35	26
退職給付費用	638	723
減価償却費	308	344
研究開発費	1,094	1,104
運送保管費	1,223	1,163

3 固定資産処分損の内訳は次のとおりであります。

	前事業年度 (自 2018年4月1日 至 2019年3月31日)	当事業年度 (自 2019年4月1日 至 2020年3月31日)
建物	3百万円	1百万円
構築物	0	0
機械及び装置	8	8
工具、器具及び備品	3	4
有形固定資産「リース資産」	-	1
無形固定資産「その他」	-	0
撤去費用	49	74
計	65	91

4 事業構造改善費用の内訳は次のとおりであります。

	前連結会計年度 (自 2018年4月1日 至 2019年3月31日)	当連結会計年度 (自 2019年4月1日 至 2020年3月31日)
本社移転に伴う費用	- 百万円	147百万円

(有価証券関係)

子会社株式及び関連会社株式(当事業年度の貸借対照表計上額は子会社株式12,730百万円、関連会社株式21百万円、前事業年度の貸借対照表計上額は子会社株式12,407百万円、関連会社株式21百万円)は、市場価格がなく、時価を把握することが極めて困難と認められることから、記載をしておりません。

(税効果会計関係)

1. 繰延税金資産及び繰延税金負債の発生の主な原因別の内訳

	前事業年度 (2019年3月31日)	当事業年度 (2020年3月31日)
繰延税金資産		
貸倒引当金	18百万円	16百万円
たな卸資産評価損	9	10
未払事業税	6	14
未払賞与	161	155
社会保険料	26	25
製品補償引当金	112	110
ゴルフ会員権評価損等	13	12
投資有価証券評価損	25	25
減損損失	231	122
環境対策引当金	28	28
資産除去債務	2	2
その他	82	94
計	718	617
評価性引当額	186	191
繰延税金資産合計	532	425
繰延税金負債		
その他有価証券評価差額金	1,010	702
前払年金費用	791	1,275
その他	0	1
繰延税金負債合計	1,802	1,979
繰延税金資産の純額	1,270	1,553

2. 法定実効税率と税効果会計適用後の法人税等の負担率との間に重要な差異があるときの、当該差異の原因となった主要な項目別の内訳

	前事業年度 (2019年3月31日)	当事業年度 (2020年3月31日)
法定実効税率	30.5%	30.5%
(調整)		
交際費等	1.0	1.0
受取配当金等	16.3	12.0
住民税均等割	1.0	1.2
評価性引当額	0.0	0.2
税額控除	1.1	0.4
その他	1.1	0.2
税効果会計適用後の法人税等の負担率	13.9	20.2

(企業結合等関係)

該当事項はありません。

(重要な後発事象)

ストックオプション(新株予約権)の付与

当社は、2020年6月26日開催の取締役会において、ストックオプションとして新株予約権の発行を決議いたしました。

詳細は、「1. 連結財務諸表等(1) 連結財務諸表 注記事項(重要な後発事象)」に記載のとおりであります。

【附属明細表】

【有形固定資産等明細表】

(単位：百万円)

区分	資産の種類	当期首残高	当期増加額	当期減少額	当期償却額	当期末残高	減価償却累計額
有形固定資産	建物	2,135	317	2 (0)	243	2,207	5,151
	構築物	292	40	0 (0)	38	293	1,192
	機械及び装置	1,369	261	8 (0)	338	1,283	10,801
	車両運搬具	0	-	-	0	0	10
	工具、器具及び備品	749	266	5 (0)	278	731	2,988
	土地	8,894 [4,274]	9	0	-	8,904 [4,274]	-
	リース資産	370	218	1	77	509	351
	建設仮勘定	41	1,408	19	-	1,430	-
	計	13,854 [4,274]	2,522	37 (1)	977	15,361 [4,274]	20,496
無形固定資産	借地権	64	-	-	-	64	-
	ソフトウェア	132	50	-	52	130	271
	リース資産	108	117	-	55	171	830
	その他	74	97	87	2	81	19
	計	379	266	87	110	447	1,121

(注) 1. 建物のうち、当期増加の主なものは次のとおりであります。

小牧工場	工場設備の取得	95百万円
本社	移転に伴う事務所設備の取得	180百万円

2. 機械及び装置のうち、当期増加の主なものは次のとおりであります。

小牧工場	塗料製造設備の取得	82百万円
那須工場	塗料製造設備の取得	178百万円

3. 工具、器具及び備品のうち、当期増加の主なものは次のとおりであります。

小牧工場	試験機器の取得	94百万円
那須工場	試験機器の取得	121百万円
本社	移転に伴う事務所備品の取得	49百万円

4. 有形固定資産「リース資産」のうち、当期増加の主なものは次のとおりであります。

本社	システム基盤整備に伴う取得	204百万円
----	---------------	--------

5. 建設仮勘定のうち、当期増加の主なものは次のとおりであります。

小牧工場	技術センター新設に伴う取得	715百万円
那須工場	技術センター新設に伴う取得	686百万円

6. 「当期減少額」欄の()内は内書きで、減損損失の計上額であります。

7. 「当期首残高」、「当期減少額」及び「当期末残高」欄の[]内は内書きで、土地の再評価に関する法律(1998年法律第34号)により行った土地の再評価実施前の帳簿価額との差額であります。

【引当金明細表】

(単位：百万円)

科目	当期首残高	当期増加額	当期減少額	当期末残高
貸倒引当金	64	4	9	59
役員賞与引当金	35	26	35	26
製品補償引当金	348	2	16	334
環境対策引当金	94	-	-	94

(2) 【主な資産及び負債の内容】

連結財務諸表を作成しているため、記載を省略しております。

(3) 【その他】

特に記載すべき事項はありません。

第6【提出会社の株式事務の概要】

事業年度	4月1日から3月31日まで
定時株主総会	6月中
基準日	3月31日
剰余金の配当の基準日	9月30日 3月31日
1単元の株式数	100株
単元未満株式の買取り 取扱場所 株主名簿管理人 取次所 買取手数料	(特別口座) 大阪市中央区伏見町三丁目6番3号 三菱UFJ信託銀行株式会社 大阪証券代行部 (特別口座) 東京都千代田区丸の内一丁目4番5号 三菱UFJ信託銀行株式会社 - 株式の売買の委託に係る手数料相当額として別途定める金額
公告掲載方法	電子公告により行う 公告掲載URL https://www.dnt.co.jp/ ただし、電子公告によることができない事故、その他のやむを得ない事由が生じたときは、日本経済新聞に掲載いたします。
株主に対する特典	株主優待 1. 対象となる株主 毎年3月31日現在の株主名簿に記載又は記録された当社株式100株(1単元)以上を保有する株主 2. 優待内容 (1) 100株以上1,000株未満 当社オリジナルQUOカード1,000円分 (2) 1,000株以上 当社オリジナルQUOカード3,000円分

(注) 当社の単元未満株式を有する株主は、単元未満株式について次に掲げる権利以外の権利を行使できない旨を定款で定めております。

- ・会社法第189条第2項各号に掲げる権利
- ・会社法第166条第1項の規定による請求をする権利
- ・株主の有する株式数に応じて募集株式の割当て及び募集新株予約権の割当てを受ける権利

第7【提出会社の参考情報】

1【提出会社の親会社等の情報】

当社は、金融商品取引法第24条の7第1項に規定する親会社等はありません。

2【その他の参考情報】

当事業年度の開始日から有価証券報告書提出日までの間に、次の書類を提出しております。

(1) 有価証券報告書及びその添付書類並びに確認書

事業年度(第136期)(自 2018年4月1日 至 2019年3月31日) 2019年6月27日関東財務局長に提出

(2) 内部統制報告書及びその添付書類

(対象期間 自 2018年4月1日 至 2019年3月31日) 2019年6月27日関東財務局長に提出

(3) 四半期報告書及び確認書

(第137期第1四半期)(自 2019年4月1日 至 2019年6月30日) 2019年8月9日関東財務局長に提出

(第137期第2四半期)(自 2019年7月1日 至 2019年9月30日) 2019年11月11日関東財務局長に提出

(第137期第3四半期)(自 2019年10月1日 至 2019年12月31日) 2020年2月10日関東財務局長に提出

(4) 臨時報告書

2019年7月2日関東財務局長に提出

企業内容等の開示に関する内閣府令第19条第2項第9号の2(株主総会における議決権行使の結果)に基づく臨時報告書であります。

(5) 自己株券買付状況報告書

報告期間(自 2019年6月1日 至 2019年6月30日) 2019年7月2日関東財務局長に提出

報告期間(自 2019年7月1日 至 2019年7月31日) 2019年8月2日関東財務局長に提出

報告期間(自 2019年8月1日 至 2019年8月31日) 2019年9月3日関東財務局長に提出

報告期間(自 2019年9月1日 至 2019年9月30日) 2019年10月2日関東財務局長に提出

報告期間(自 2019年10月1日 至 2019年10月31日) 2019年11月5日関東財務局長に提出

報告期間(自 2019年11月1日 至 2019年11月30日) 2019年12月3日関東財務局長に提出

報告期間(自 2019年12月1日 至 2019年12月31日) 2020年1月9日関東財務局長に提出

第二部【提出会社の保証会社等の情報】

該当事項はありません。

独立監査人の監査報告書及び内部統制監査報告書

2020年6月26日

大日本塗料株式会社

取締役会 御中

有限責任 あずさ監査法人

大阪事務所

指定有限責任社員
業務執行社員 公認会計士 浅野 豊 印

指定有限責任社員
業務執行社員 公認会計士 古澤 達也 印

<財務諸表監査>

監査意見

当監査法人は、金融商品取引法第193条の2第1項の規定に基づく監査証明を行うため、「経理の状況」に掲げられている大日本塗料株式会社の2019年4月1日から2020年3月31日までの連結会計年度の連結財務諸表、すなわち、連結貸借対照表、連結損益計算書、連結包括利益計算書、連結株主資本等変動計算書、連結キャッシュ・フロー計算書、連結財務諸表作成のための基本となる重要な事項、その他の注記及び連結附属明細表について監査を行った。

当監査法人は、上記の連結財務諸表が、我が国において一般に公正妥当と認められる企業会計の基準に準拠して、大日本塗料株式会社及び連結子会社の2020年3月31日現在の財政状態並びに同日をもって終了する連結会計年度の経営成績及びキャッシュ・フローの状況を、全ての重要な点において適正に表示しているものと認める。

監査意見の根拠

当監査法人は、我が国において一般に公正妥当と認められる監査の基準に準拠して監査を行った。監査の基準における当監査法人の責任は、「連結財務諸表監査における監査人の責任」に記載されている。当監査法人は、我が国における職業倫理に関する規定に従って、会社及び連結子会社から独立しており、また、監査人としてのその他の倫理上の責任を果たしている。当監査法人は、意見表明の基礎となる十分かつ適切な監査証拠を入手したと判断している。

連結財務諸表に対する経営者並びに監査役及び監査役会の責任

経営者の責任は、我が国において一般に公正妥当と認められる企業会計の基準に準拠して連結財務諸表を作成し適正に表示することにある。これには、不正又は誤謬による重要な虚偽表示のない連結財務諸表を作成し適正に表示するために経営者が必要と判断した内部統制を整備及び運用することが含まれる。

連結財務諸表を作成するに当たり、経営者は、継続企業の前提に基づき連結財務諸表を作成することが適切であるかどうかを評価し、我が国において一般に公正妥当と認められる企業会計の基準に基づいて継続企業に関する事項を開示する必要がある場合には当該事項を開示する責任がある。

監査役及び監査役会の責任は、財務報告プロセスの整備及び運用における取締役の職務の執行を監視することにある。

連結財務諸表監査における監査人の責任

監査人の責任は、監査人が実施した監査に基づいて、全体としての連結財務諸表に不正又は誤謬による重要な虚偽表示がないかどうかについて合理的な保証を得て、監査報告書において独立の立場から連結財務諸表に対する意見を表明することにある。虚偽表示は、不正又は誤謬により発生する可能性があり、個別に又は集計すると、連結財務諸表の利用者の意思決定に影響を与えると合理的に見込まれる場合に、重要性があると判断される。

監査人は、我が国において一般に公正妥当と認められる監査の基準に従って、監査の過程を通じて、職業的専門家としての判断を行い、職業的懐疑心を保持して以下を実施する。

- ・不正又は誤謬による重要な虚偽表示リスクを識別し、評価する。また、重要な虚偽表示リスクに対応した監査手続を立案し、実施する。監査手続の選択及び適用は監査人の判断による。更に、意見表明の基礎となる十分かつ適切な監査証拠を入手する。
- ・連結財務諸表監査の目的は、内部統制の有効性について意見表明するためのものではないが、監査人は、リスク評価の実施に際して、状況に応じた適切な監査手続を立案するために、監査に関連する内部統制を検討する。

- ・ 経営者が採用した会計方針及びその適用方法の適切性、並びに経営者によって行われた会計上の見積りの合理性及び関連する注記事項の妥当性を評価する。
- ・ 経営者が継続企業を前提として連結財務諸表を作成することが適切であるかどうか、また、入手した監査証拠に基づき、継続企業の前提に重要な疑義を生じさせるような事象又は状況に関して重要な不確実性が認められるかどうか結論付ける。継続企業の前提に関する重要な不確実性が認められる場合は、監査報告書において連結財務諸表の注記事項に注意を喚起すること、又は重要な不確実性に関する連結財務諸表の注記事項が適切でない場合は、連結財務諸表に対して除外事項付意見を表明することが求められている。監査人の結論は、監査報告書日までに入手した監査証拠に基づいているが、将来の事象や状況により、企業は継続企業として存続できなくなる可能性がある。
- ・ 連結財務諸表の表示及び注記事項が、我が国において一般に公正妥当と認められる企業会計の基準に準拠しているかどうかとともに、関連する注記事項を含めた連結財務諸表の表示、構成及び内容、並びに連結財務諸表が基礎となる取引や会計事象を適正に表示しているかどうかを評価する。
- ・ 連結財務諸表に対する意見を表明するために、会社及び連結子会社の財務情報に関する十分かつ適切な監査証拠を入手する。監査人は、連結財務諸表の監査に関する指示、監督及び実施に関して責任がある。監査人は、単独で監査意見に対して責任を負う。

監査人は、監査役及び監査役会に対して、計画した監査の範囲とその実施時期、監査の実施過程で識別した内部統制の重要な不備を含む監査上の重要な発見事項、及び監査の基準で求められているその他の事項について報告を行う。

監査人は、監査役及び監査役会に対して、独立性についての我が国における職業倫理に関する規定を遵守したこと、並びに監査人の独立性に影響を与えると合理的に考えられる事項、及び阻害要因を除去又は軽減するためにセーフガードを講じている場合はその内容について報告を行う。

< 内部統制監査 >

監査意見

当監査法人は、金融商品取引法第193条の2第2項の規定に基づく監査証明を行うため、大日本塗料株式会社の2020年3月31日現在の内部統制報告書について監査を行った。

当監査法人は、大日本塗料株式会社が2020年3月31日現在の財務報告に係る内部統制は有効であると表示した上記の内部統制報告書が、我が国において一般に公正妥当と認められる財務報告に係る内部統制の評価の基準に準拠して、財務報告に係る内部統制の評価結果について、全ての重要な点において適正に表示しているものと認める。

監査意見の根拠

当監査法人は、我が国において一般に公正妥当と認められる財務報告に係る内部統制の監査の基準に準拠して内部統制監査を行った。財務報告に係る内部統制の監査の基準における当監査法人の責任は、「内部統制監査における監査人の責任」に記載されている。当監査法人は、我が国における職業倫理に関する規定に従って、会社及び連結子会社から独立しており、また、監査人としてのその他の倫理上の責任を果たしている。当監査法人は、意見表明の基礎となる十分かつ適切な監査証拠を入手したと判断している。

内部統制報告書に対する経営者並びに監査役及び監査役会の責任

経営者の責任は、財務報告に係る内部統制を整備及び運用し、我が国において一般に公正妥当と認められる財務報告に係る内部統制の評価の基準に準拠して内部統制報告書を作成し適正に表示することにある。

監査役及び監査役会の責任は、財務報告に係る内部統制の整備及び運用状況を監視、検証することにある。

なお、財務報告に係る内部統制により財務報告の虚偽の記載を完全には防止又は発見することができない可能性がある。

内部統制監査における監査人の責任

監査人の責任は、監査人が実施した内部統制監査に基づいて、内部統制報告書に重要な虚偽表示がないかどうかについて合理的な保証を得て、内部統制監査報告書において独立の立場から内部統制報告書に対する意見を表明することにある。

監査人は、我が国において一般に公正妥当と認められる財務報告に係る内部統制の監査の基準に従って、監査の過程を通じて、職業的専門家としての判断を行い、職業的懐疑心を保持して以下を実施する。

- ・内部統制報告書における財務報告に係る内部統制の評価結果について監査証拠を入手するための監査手続を実施する。内部統制監査の監査手続は、監査人の判断により、財務報告の信頼性に及ぼす影響の重要性に基づいて選択及び適用される。
- ・財務報告に係る内部統制の評価範囲、評価手続及び評価結果について経営者が行った記載を含め、全体としての内部統制報告書の表示を検討する。
- ・内部統制報告書における財務報告に係る内部統制の評価結果に関する十分かつ適切な監査証拠を入手する。監査人は、内部統制報告書の監査に関する指示、監督及び実施に関して責任がある。監査人は、単独で監査意見に対して責任を負う。

監査人は、監査役及び監査役会に対して、計画した内部統制監査の範囲とその実施時期、内部統制監査の実施結果、識別した内部統制の開示すべき重要な不備、その是正結果、及び内部統制の監査の基準で求められているその他の事項について報告を行う。

監査人は、監査役及び監査役会に対して、独立性についての我が国における職業倫理に関する規定を遵守したこと、並びに監査人の独立性に影響を与えると合理的に考えられる事項、及び阻害要因を除去又は軽減するためにセーフガードを講じている場合はその内容について報告を行う。

利害関係

会社及び連結子会社と当監査法人又は業務執行社員との間には、公認会計士法の規定により記載すべき利害関係はない。

以上

(注) 1. 上記は監査報告書の原本に記載された事項を電子化したものであり、その原本は当社(有価証券報告書提出会社)が連結財務諸表及び内部統制報告書に添付する形で別途保管しております。

2. XBR Lデータは監査の対象には含まれていません。

独立監査人の監査報告書

2020年6月26日

大日本塗料株式会社

取締役会 御中

有限責任 あずさ監査法人

大阪事務所

指定有限責任社員
業務執行社員 公認会計士 浅野 豊 印

指定有限責任社員
業務執行社員 公認会計士 古澤 達也 印

監査意見

当監査法人は、金融商品取引法第193条の2第1項の規定に基づく監査証明を行うため、「経理の状況」に掲げられている大日本塗料株式会社の2019年4月1日から2020年3月31日までの第137期事業年度の財務諸表、すなわち、貸借対照表、損益計算書、株主資本等変動計算書、重要な会計方針、その他の注記及び附属明細表について監査を行った。

当監査法人は、上記の財務諸表が、我が国において一般に公正妥当と認められる企業会計の基準に準拠して、大日本塗料株式会社の2020年3月31日現在の財政状態及び同日をもって終了する事業年度の経営成績を、全ての重要な点において適正に表示しているものと認める。

監査意見の根拠

当監査法人は、我が国において一般に公正妥当と認められる監査の基準に準拠して監査を行った。監査の基準における当監査法人の責任は、「財務諸表監査における監査人の責任」に記載されている。当監査法人は、我が国における職業倫理に関する規定に従って、会社から独立しており、また、監査人としてのその他の倫理上の責任を果たしている。当監査法人は、意見表明の基礎となる十分かつ適切な監査証拠を入手したと判断している。

財務諸表に対する経営者並びに監査役及び監査役会の責任

経営者の責任は、我が国において一般に公正妥当と認められる企業会計の基準に準拠して財務諸表を作成し適正に表示することにある。これには、不正又は誤謬による重要な虚偽表示のない財務諸表を作成し適正に表示するために経営者が必要と判断した内部統制を整備及び運用することが含まれる。

財務諸表を作成するに当たり、経営者は、継続企業的前提に基づき財務諸表を作成することが適切であるかどうかを評価し、我が国において一般に公正妥当と認められる企業会計の基準に基づいて継続企業に関する事項を開示する必要がある場合には当該事項を開示する責任がある。

監査役及び監査役会の責任は、財務報告プロセスの整備及び運用における取締役の職務の執行を監視することにある。

財務諸表監査における監査人の責任

監査人の責任は、監査人が実施した監査に基づいて、全体としての財務諸表に不正又は誤謬による重要な虚偽表示がないかどうかについて合理的な保証を得て、監査報告書において独立の立場から財務諸表に対する意見を表明することにある。虚偽表示は、不正又は誤謬により発生する可能性があり、個別に又は集計すると、財務諸表の利用者の意思決定に影響を与えると合理的に見込まれる場合に、重要性があると判断される。

監査人は、我が国において一般に公正妥当と認められる監査の基準に従って、監査の過程を通じて、職業的専門家としての判断を行い、職業的懐疑心を保持して以下を実施する。

- ・不正又は誤謬による重要な虚偽表示リスクを識別し、評価する。また、重要な虚偽表示リスクに対応した監査手続を立案し、実施する。監査手続の選択及び適用は監査人の判断による。更に、意見表明の基礎となる十分かつ適切な監査証拠を入手する。

- ・財務諸表監査の目的は、内部統制の有効性について意見表明するためのものではないが、監査人は、リスク評価の実施に際して、状況に応じた適切な監査手続を立案するために、監査に関連する内部統制を検討する。
- ・経営者が採用した会計方針及びその適用方法の適切性、並びに経営者によって行われた会計上の見積りの合理性及び関連する注記事項の妥当性を評価する。
- ・経営者が継続企業を前提として財務諸表を作成することが適切であるかどうか、また、入手した監査証拠に基づき、継続企業の前提に重要な疑義を生じさせるような事象又は状況に関して重要な不確実性が認められるかどうか結論付ける。継続企業の前提に関する重要な不確実性が認められる場合は、監査報告書において財務諸表の注記事項に注意を喚起すること、又は重要な不確実性に関する財務諸表の注記事項が適切でない場合は、財務諸表に対して除外事項付意見を表明することが求められている。監査人の結論は、監査報告書日までに入手した監査証拠に基づいているが、将来の事象や状況により、企業は継続企業として存続できなくなる可能性がある。
- ・財務諸表の表示及び注記事項が、我が国において一般に公正妥当と認められる企業会計の基準に準拠しているかどうかとともに、関連する注記事項を含めた財務諸表の表示、構成及び内容、並びに財務諸表が基礎となる取引や会計事象を適正に表示しているかどうかを評価する。

監査人は、監査役及び監査役会に対して、計画した監査の範囲とその実施時期、監査の実施過程で識別した内部統制の重要な不備を含む監査上の重要な発見事項、及び監査の基準で求められているその他の事項について報告を行う。

監査人は、監査役及び監査役会に対して、独立性についての我が国における職業倫理に関する規定を遵守したこと、並びに監査人の独立性に影響を与えると合理的に考えられる事項、及び阻害要因を除去又は軽減するためにセーフガードを講じている場合はその内容について報告を行う。

利害関係

会社と当監査法人又は業務執行社員との間には、公認会計士法の規定により記載すべき利害関係はない。

以 上

(注) 1. 上記は監査報告書の原本に記載された事項を電子化したものであり、その原本は当社（有価証券報告書提出会社）が別途保管しております。

2. X B R L データは監査の対象には含まれていません。