

【表紙】

【提出書類】	有価証券報告書
【根拠条文】	金融商品取引法第24条第1項
【提出先】	関東財務局長
【提出日】	平成28年6月29日
【事業年度】	第70期（自平成27年4月1日至平成28年3月31日）
【会社名】	株式会社アサヒペン
【英訳名】	ASAHIPEN CORPORATION
【代表者の役職氏名】	代表取締役社長 田中 猛
【本店の所在の場所】	大阪市鶴見区鶴見四丁目1番12号
【電話番号】	(06)6930-5018
【事務連絡者氏名】	常務取締役管理本部長 西 龍夫
【最寄りの連絡場所】	大阪市鶴見区鶴見四丁目1番12号
【電話番号】	(06)6930-5018
【事務連絡者氏名】	常務取締役管理本部長 西 龍夫
【縦覧に供する場所】	株式会社アサヒペン東京本社 (東京都江東区猿江二丁目3番16号) 株式会社東京証券取引所 (東京都中央区日本橋兜町2番1号)

第一部【企業情報】

第1【企業の概況】

1【主要な経営指標等の推移】

(1) 連結経営指標等

回次	第66期	第67期	第68期	第69期	第70期
決算年月	平成24年 3月	平成25年 3月	平成26年 3月	平成27年 3月	平成28年 3月
売上高 (千円)	15,175,107	14,010,173	14,040,857	13,518,538	14,073,087
経常利益 (千円)	705,900	573,326	526,921	482,050	659,905
親会社株主に帰属する 当期純利益 (千円)	651,371	439,862	341,522	286,885	422,547
包括利益 (千円)	849,853	427,149	428,747	531,571	251,780
純資産額 (千円)	11,089,911	11,205,397	11,288,564	11,520,306	11,388,782
総資産額 (千円)	19,100,641	18,942,619	18,626,549	18,346,262	18,595,966
1株当たり純資産額 (円)	242.36	247.30	249.25	256.14	257.72
1株当たり当期純利益 金額 (円)	14.23	9.66	7.54	6.36	9.45
潜在株式調整後1株当 たり当期純利益金額 (円)	-	-	-	-	-
自己資本比率 (%)	58.1	59.2	60.6	62.8	61.2
自己資本利益率 (%)	6.0	3.9	3.0	2.5	3.7
株価収益率 (倍)	10.54	14.91	20.29	27.20	17.35
営業活動によるキャッ シュ・フロー (千円)	556,689	835,861	777,279	533,895	907,714
投資活動によるキャッ シュ・フロー (千円)	43,362	255,428	68,792	311,274	298,106
財務活動によるキャッ シュ・フロー (千円)	1,072,909	322,734	740,451	737,048	353,823
現金及び現金同等物の 期末残高 (千円)	5,004,958	5,794,385	5,776,673	5,269,278	5,503,595
従業員数 (人)	265	258	254	247	240

(注) 1. 売上高には消費税等は含まれておりません。

2. 潜在株式調整後1株当たり当期純利益金額については、潜在株式が存在しないため記載しておりません。

3. 「企業結合に関する会計基準」(企業会計基準第21号 平成25年9月13日)等を適用し、当連結会計年度より、「当期純利益」を「親会社株主に帰属する当期純利益」としております。

(2) 提出会社の経営指標等

回次	第66期	第67期	第68期	第69期	第70期
決算年月	平成24年 3月	平成25年 3月	平成26年 3月	平成27年 3月	平成28年 3月
売上高 (千円)	12,570,590	11,771,855	11,839,351	11,417,766	11,732,142
経常利益 (千円)	624,899	475,265	446,674	403,092	568,497
当期純利益 (千円)	588,280	383,917	273,240	324,732	365,259
資本金 (千円)	5,869,017	5,869,017	5,869,017	5,869,017	5,869,017
発行済株式総数 (千株)	46,230	46,230	46,230	46,230	46,230
純資産額 (千円)	11,225,550	11,285,055	11,392,869	11,622,939	11,495,770
総資産額 (千円)	17,647,399	17,392,579	17,313,377	16,991,718	17,037,550
1株当たり純資産額 (円)	245.33	249.06	251.55	258.42	260.14
1株当たり配当額 (円)	5.50	5.50	5.50	5.50	5.50
(うち1株当たり中間配当額)	(-)	(-)	(-)	(-)	(-)
1株当たり当期純利益金額 (円)	12.86	8.43	6.03	7.20	8.17
潜在株式調整後1株当たり当期純利益金額 (円)	-	-	-	-	-
自己資本比率 (%)	63.6	64.9	65.8	68.4	67.5
自己資本利益率 (%)	5.4	3.4	2.4	2.8	3.2
株価収益率 (倍)	11.66	17.08	25.37	24.03	20.07
配当性向 (%)	42.8	65.2	91.2	76.4	67.3
従業員数 (人)	178	176	173	170	165

(注) 1. 売上高には消費税等は含まれておりません。

2. 当社は中間配当を行っておりません。

3. 潜在株式調整後1株当たり当期純利益金額については、潜在株式が存在しないため記載しておりません。

2【沿革】

昭和15年10月	大阪市旭区で大和塗料工業所として発足、塗料の製造販売を開始
昭和22年9月	大阪市鶴見区（現所在地）に移転し、株式会社に改組、旭ペイント(株)を設立
昭和28年11月	日本工業規格表示許可工場となる
昭和37年4月	家庭塗料の発売を開始
昭和40年10月	家庭塗料の商標に合わせ、社名を(株)アサヒペンと改称し、全国に7社の販売子会社を設立
昭和44年9月	塗料のほかにホームケア（家庭）用品（現・ハウスクエア用品）の販売を開始
昭和47年4月	販売網整備のため、東日本地区は(株)東京アサヒペン、西日本地区は(株)アサヒペン販売が各地区の販売会社、営業所を管轄
昭和48年7月	水性塗料「住宅用7」を発売し、家庭塗料水性化の先鞭をつける
昭和51年5月	米国シアトル市に現地法人アサヒペンアメリカINC.を設立
昭和52年4月	日本証券業協会店頭公開基準制定後第1号公開銘柄として株式を大阪店頭市場に登録 中部地区の販売力強化のため、(株)名古屋アサヒペンを独立させ全国の販売を子会社3社が担当する体制となる
12月	(株)ナイスデイの株式取得
昭和53年7月	本社敷地内に技術研究所を建設
8月	大阪証券取引所市場第二部に株式を上場
10月	関東流通センター（茨城県猿島郡境町）が完成
昭和54年10月	(株)サンビッグ（現・連結子会社）の株式取得
昭和55年3月	兵庫工場（兵庫県加東市）が完成し操業を開始
5月	(株)アサヒペン・ホームイングサービス（現・連結子会社）設立
昭和58年10月	販売・物流業務の効率化のため、販売子会社3社（(株)東京アサヒペン、(株)名古屋アサヒペン、(株)アサヒペン販売）を合併
昭和59年6月	大豊塗料(株)（現・連結子会社）の株式取得
8月	アサヒ急送(株)（現・連結子会社）設立
昭和61年12月	埼玉流通センター（埼玉県深谷市）が完成
昭和62年1月	共福産業(株)（現・連結子会社）の株式取得
昭和63年3月	東京本社ビル（東京都江東区）が完成 (株)オレンジタウンの株式取得
平成元年12月	西部流通センター（兵庫県西脇市）が完成
平成2年6月	日本で初めて脱フロンの新型水性エアゾール塗料「水性ニュースプレー」を開発、発売
8月	大阪本社ビル（大阪市鶴見区）が完成
平成3年10月	水性塗料8品種につき、家庭塗料で初めてエコマーク認定を受ける
平成10年7月	環境保全型商品として、エアゾール塗料に装着する「ガス抜きキャップ」を開発（平成11年6月特許登録、平成11年12月米国特許登録）
平成12年4月	兵庫工場が環境マネジメントシステムの国際規格であるISO14001の認証を取得
平成16年6月	(株)オレンジタウン（現・連結子会社、下記清算子会社とは別会社）設立
平成16年9月	ホームセンター部門の不採算会社3社（(株)オレンジタウン、(株)サンジャンボ及び(株)ナイスデイ）を清算し、グループの再構築をはかる
平成20年3月	地球温暖化による猛暑対策、省エネルギーをコンセプトに一般消費者向けに遮熱塗料シリーズ2品種「水性屋根用遮熱塗料」及び「水性屋上防水遮熱塗料」を開発、発売
平成22年3月	米国シアトル市の現地法人アサヒペンアメリカINC.を清算
平成25年7月	東京証券取引所と大阪証券取引所の統合に伴い、東京証券取引所市場第二部に株式を上場
平成27年7月	西部流通センター（兵庫県西脇市）に物流倉庫を増築

3【事業の内容】

当社グループ（当社及び当社の関係会社）は、当社（㈱アサヒペン）、子会社6社及び関連会社1社、合計8社で構成され、塗料及びDIY用品の製造及び販売を主な事業としております。

この2つの事業は「第5 経理の状況 1 連結財務諸表等 (1)連結財務諸表 注記事項」に掲げるセグメントの区分と同一であります。

当社グループの事業内容及び当社と関係会社の当該事業に係る位置付けは、次のとおりであります。

（塗料事業）

塗料 : 当社と子会社である大豊塗料㈱が製造及び販売を行っております。大豊塗料㈱は当社へ原料、製品の一部を供給し、当社は大豊塗料㈱へ原料、製品の一部を供給しております。

塗装 : 子会社である㈱アサヒペン・ホームイングサービスが塗装工事の請負及び施工を行っております（一部グループ各社からも受注）。当社と大豊塗料㈱は㈱アサヒペン・ホームイングサービスへ塗料を供給しております。

塗装用品その他 : 当社が販売を行っております。関連会社である昭和精機工業㈱は当社へ製品を供給しております。

（DIY用品事業）

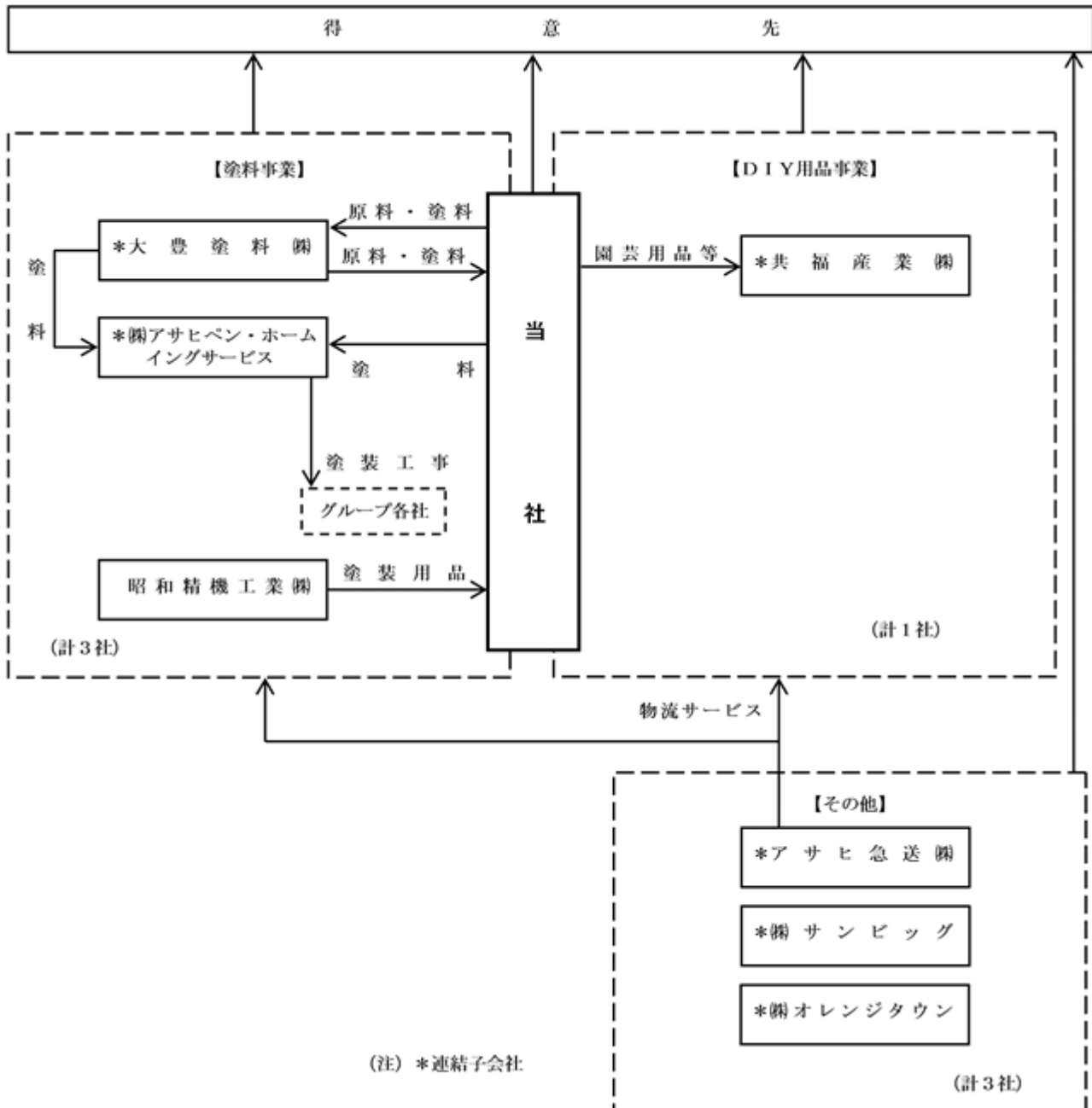
インテリア・ハウスクエア用品 : 当社と子会社である共福産業㈱が販売を行っております。当社は共福産業㈱へ製品を供給しております。

園芸用品その他 : 当社と共福産業㈱が販売を行っております。当社は共福産業㈱へ商品を供給しております。

（その他）

アサヒ急送㈱が物流サービス業、㈱サンビッグ及び㈱オレンジタウンが賃貸業を行っております。当社、大豊塗料㈱及び共福産業㈱はアサヒ急送㈱に物流業務を委託しております。

事業系統図は次のとおりであります。



4【関係会社の状況】

名称	住所	資本金 (千円)	主要な事業の内容	議決権の所有割合 又は被所有割合 (%)	関係内容
(連結子会社) 大豊塗料(株)	東京都江東区	50,000	塗料事業	100	互いに製品の購入・販売 当社が事務所を賃貸 役員の兼任あり 資金援助あり
(株)アサヒペン・ホーム インギングサービス	大阪市鶴見区	120,000	同上	100	当社が製品を販売 及び事務所を賃貸 役員の兼任あり 資金援助あり
共福産業(株)	大阪市鶴見区	21,000	D I Y用品事業	100	当社が製品・商品を 販売及び事務所 を賃貸 役員の兼任あり 資金援助あり
アサヒ急送(株)	大阪市鶴見区	25,000	その他	100	当社が物流業務を 委託及び事務所を 賃貸 役員の兼任あり
(株)サンビッグ	大阪市鶴見区	178,000	同上	100	役員の兼任あり 資金援助あり
(株)オレンジタウン	大阪市鶴見区	40,000	同上	100	役員の兼任あり 資金援助あり

(注)「主要な事業の内容」欄には、セグメントの名称を記載しております。

5【従業員の状況】

(1) 連結会社の状況

平成28年3月31日現在

セグメントの名称	従業員数(人)
塗料事業	152
D I Y用品事業	60
報告セグメント計	212
その他	28
合計	240

(注) 従業員数は就業人員(当社グループからグループ外への出向者を除き、グループ外から当社グループへの出向者を含む。)であります。

(2) 提出会社の状況

平成28年3月31日現在

従業員数(人)	平均年齢(歳)	平均勤続年数(年)	平均年間給与(円)
165	42.6	15.5	5,067,354

セグメントの名称	従業員数(人)
塗料事業	114
D I Y用品事業	51
報告セグメント計	165
その他	-
合計	165

(注) 1. 従業員数は就業人員(当社から社外への出向者を除き、社外から当社への出向者を含む。)であります。
2. 平均年間給与は、賞与及び基準外賃金を含んでおります。

(3) 労働組合の状況

当社グループには労働組合はありません。

第2【事業の状況】

1【業績等の概要】

(1)業績

当連結会計年度におけるわが国経済は、円安や原油安の影響により一部企業の業績に良好な動きが見られた反面、中国経済の減速や中東の政情不安など、依然として不透明感を拭えない状況で推移いたしました。

当社グループを取り巻く経営環境におきましても、個人消費につきまして、特定の高額商品や訪日外国人における好調な需要が見られたものの、住生活関連商品、日用品については消費者の低価格志向も根強く、当社グループを取り巻く経営環境は厳しい状況で推移いたしました。

このような状況のもと、当社グループでは、新製品の投入、販路の拡大、各種メディアを利用した販売促進など、積極的な営業活動を展開いたしました。その結果、新製品の寄与があつたうえ、天候にも恵まれて、事業全般が好調に推移したため、当連結会計年度の売上高は140億7千3百万円（前年同期比4.1%増）となりました。

収益面では、円安等による輸入商材価格の上昇等の影響はあつたものの、塗料事業における新製品の売上が好調であったこと、グループ企業一体となって経営の効率化に努めたことから、営業利益は6億2千2百万円（前年同期比44.4%増）、経常利益は6億5千9百万円（前年同期比36.9%増）、親会社株主に帰属する当期純利益は4億2千2百万円（前年同期比47.3%増）となりました。

セグメントの業績は、次のとおりであります。

<塗料事業>

当事業は、当社の主力商品である家庭用塗料及び金属用・プラスチック用等の工業用塗料の製造及び販売並びに塗装工事等を行っております。

当連結会計年度におきましても、店頭での販売促進、店内シェアの拡大をはかるとともに、新規顧客の獲得に向け積極的な営業活動を展開いたしました。その結果、家庭用塗料の売上が、新製品の寄与と需要期である秋の天候に恵まれるなど好調に推移したことから、当事業全体の売上高は、83億6千2百万円（前年同期比1.9%増）となりました。

<DIY用品事業>

当事業は、カベ紙、障子紙やガラス用装飾シート等のインテリア用品、住宅用補修材やワックス等のハウスクエア用品及び園芸用品等の製造及び販売を行っております。

当事業におきましても、消費者ニーズに応えた新製品の投入や積極的な販売促進活動とともに、新規顧客への提案営業等に注力いたしました。その結果、天候にも恵まれ、特に園芸用品の売上が好調に推移したことなどから、当事業全体の売上高は、55億7千6百万円（前年同期比8.3%増）となりました。

<その他>

その他の事業は、物流サービス業及び賃貸業等を行っており、売上高は1億3千3百万円（前年同期比17.2%減）となりました。

(2)キャッシュ・フロー

当連結会計年度における連結ベースの現金及び現金同等物（以下「資金」という。）は、前連結会計年度末に比べて2億3千4百万円増加し、55億3百万円（前年同期比4.4%増）となりました。

当連結会計年度における各キャッシュ・フローの状況とそれらの要因は次のとおりであります。

（営業活動によるキャッシュ・フロー）

営業活動の結果、得られた資金は9億7百万円（前年同期比70.0%増）となりました。これは主に、税金等調整前当期純利益6億7千4百万円及び仕入債務の増加2億5千8百万円等によるものです。

（投資活動によるキャッシュ・フロー）

投資活動の結果、使用した資金は2億9千8百万円（前年同期比4.2%減）となりました。これは主に、有形固定資産の取得による支出2億9千3百万円等によるものです。

（財務活動によるキャッシュ・フロー）

財務活動の結果、使用した資金は3億5千3百万円（前年同期比52.0%減）となりました。これは主に、自己株式の取得による支出1億3千6百万円及び配当金の支払額2億4千7百万円等によるものです。

2【生産、受注及び販売の状況】

(1) 生産実績

当連結会計年度の生産実績をセグメントごとに示すと、次のとおりであります。

セグメントの名称	当連結会計年度 (自 平成27年4月1日 至 平成28年3月31日)	前年同期比(%)
塗料事業(千円)	5,887,363	98.0
D I Y用品事業(千円)	6,948	35.2
報告セグメント計(千円)	5,894,312	97.8
その他(千円)	-	-
合計(千円)	5,894,312	97.8

(注) 1. 金額は販売価格によっており、セグメント間の内部振替前の数値によっております。

2. 上記の金額には、消費税等は含まれておりません。

上記のほかに、外注生産され製品、商品として仕入れたものは次のとおりであります。

セグメントの名称	当連結会計年度 (自 平成27年4月1日 至 平成28年3月31日)	前年同期比(%)
塗料事業(千円)	2,291,509	96.3
D I Y用品事業(千円)	5,564,456	91.2
報告セグメント計(千円)	7,855,966	105.0
その他(千円)	-	-
合計(千円)	7,855,966	105.0

(注) 1. 金額は販売価格によっており、セグメント間の内部振替前の数値によっております。

2. 上記の金額には、消費税等は含まれておりません。

(2) 受注状況

当社グループは主として見込生産によっており、受注及び受注残高については特に記載すべき事項はありません。

(3) 販売実績

当連結会計年度の販売実績をセグメントごとに示すと、次のとおりであります。

セグメントの名称	当連結会計年度 (自 平成27年4月1日 至 平成28年3月31日)	前年同期比(%)
塗料事業(千円)	8,362,459	101.9
D I Y用品事業(千円)	5,576,646	108.3
報告セグメント計(千円)	13,939,105	104.4
その他(千円)	133,981	82.8
合計(千円)	14,073,087	104.1

(注) 1. セグメント間の取引については相殺消去しております。

2. 最近2連結会計年度の主な相手先別の販売実績及び当該販売実績の総販売実績に対する割合は次のとおりであります。

相手先	前連結会計年度 (自 平成26年4月1日 至 平成27年3月31日)		当連結会計年度 (自 平成27年4月1日 至 平成28年3月31日)	
	金額(千円)	割合(%)	金額(千円)	割合(%)
コーナン商事株式会社	1,759,233	13.0	1,890,755	13.4

3. 上記の金額には、消費税等は含まれておりません。

3 【対処すべき課題】

当社グループでは、中長期的な経営戦略に則り、以下のことに重点的に取り組んでまいります。

1. 収益力の向上

常に新たな発想と創意工夫により、競合他社と明確に差別化した新製品の開発に努めてまいります。また、新製品の拡販に注力するとともに、従来の枠を超えた新規販売先の開拓と店内シェアの拡大に向けて営業力の強化をはかってまいります。

2. 新規事業への取組み

新規事業については、今まで培ってきた技術を拡大発展させることのみならず、様々な方面で検討しており、今後も実現に向けて努力してまいります。

3. グループ経営の強化とコスト削減

当社を核としたグループ会社の連携強化により、情報システムの共有化や事務の効率化、また物流システムの集約化等、経営効率の向上に努めてまいりました。今後もこれらインフラをさらに充実させるとともに、原材料や仕入品の調達コストの削減等、全体コストの引き下げを推進してまいります。

4【事業等のリスク】

有価証券報告書に記載した事業の状況、経理の状況等に関する事項のうち、投資者の判断に重要な影響を及ぼす可能性のある事項には、以下のようなものがあります。

なお、文中の将来に関する事項は、有価証券報告書提出日現在において当社グループが判断したものであります。

(1) 原材料価格の変動による影響

当社グループの使用する主要原材料は顔料、石油化学製品及び容器包装類であります。これら原材料の市場価格は、原油・ナフサ及び原料鉱石等の価格の影響を受けることがあり、当社グループの財政状態及び業績に影響を及ぼす可能性があります。

(2) 為替相場の変動による影響

当社グループの取扱商品には海外からの輸入商品が含まれており、為替変動の影響を受けております。このため、適時為替予約取引を行っておりますが、これにより当該リスクを完全に回避できる保証はなく、当社グループの財政状態及び業績に影響を及ぼす可能性があります。

(3) 天候不順による影響

当社グループの取扱商品のうち、家庭用塗料や園芸用品は、季節の移り変わり及び天候の良し悪しによって需要に大きな影響を受けます。このため、需要期における天候不順等環境条件によっては、当社グループの財政状態及び業績に影響を及ぼす可能性があります。

(4) 自然災害による影響

大規模な地震等の自然災害による生産設備の損壊や道路等のインフラの混乱等により、製品の製造、運搬及び販売に影響を受ける可能性があります。当社グループでは互いに代替生産の検討を行い、最小限の損害にとどめるよう対策を立てておりますが、その被災規模によっては、財政状態及び業績に影響を及ぼす可能性があります。

5【経営上の重要な契約等】

特に記載すべき事項はありません。

6【研究開発活動】

当社グループは、「暮らしを彩り、住まいをまもる」をトータルコンセプトに、優れた製品とサービスをユーザーに提供し、住生活の質的向上と充実のために貢献することを経営理念としております。

この経営理念を具現化するため、製品開発にあたっては、使用されるユーザーのニーズを的確にとらえ「安心」「安全」はもとより、「簡単」「きれい」「便利」「楽しい」の要望に応えた新製品を競業他社に先駆けて開発、上市することを目指しております。

また、最新の原材料情報の収集に努め、原材料の代替及び効率利用を推進するとともに、生産効率の改善にも注力するなど、コスト低減にも努力しております。

当連結会計年度における研究開発費の総額は225,031千円であり、各事業部門の研究開発活動の状況及び研究開発費は次のとおりであります。

(1) 塗料事業

家庭用塗料では、煩わしい下地処理のサビ落としをせずにサビの上から直接塗装できる塗料「油性高耐久アクリルトタン用」を2013年に販売、2015年には、同様のコンセプトを引継ぎ、鉄部専用の「油性高耐久鉄部用」を開発しました。このコンセプトがユーザーから大きな支持をいただいたことから、油性トタン用のプレミアムグレード品「油性超耐久シリコンアクリルトタン用スーパー」を開発いたしました。サビの上から直接塗れるのは勿論のこと、優れた防錆力を持ち、ガルバニウム鋼板にも下塗りなしで直接塗れるため、用途範囲が大きく広がりました。シリコンアクリル樹脂を用いて耐久性が向上しただけでなく、紫外線劣化防止剤（HALS）を配合し、紫外線・汚れ・塩害に強い製品を開発いたしました。「さびの上から直接塗れる」塗料類が一層充実し、ユーザーのニーズに適した塗料選択の幅を広げることができました。

また、使い切れずに不用となった塗料を簡単に固化し、燃えるごみとして廃棄できるよう「水性塗料用固化剤」、「油性塗料用固化剤」を開発し、販売してはりましたが、ユーザーにとっては、水性塗料用と油性塗料用を使い分ける煩雑さがあり、また使用できる塗料にも制限がありました。

そこで、水性塗料、油性塗料どちらにも使用でき、さらに、うすめ液までにも適用範囲を広げた「水性・油性兼用塗料用固化剤」を開発いたしました。これにより、ユーザーは水性塗料と油性塗料とで使い分ける煩雑さから解放され、不用となった幅広い塗料類を環境に負荷を掛けずに安全かつ簡単に廃棄できるようになりました。

工業用塗料では、1コートで金属調のつやあり着色仕上げができる特殊メタリック塗料「オレフィックスP No.6950」を開発いたしました。

従来は、金属調に仕上がるメタリック塗料を下塗り後、光沢と塗膜性能アップのためにクリア塗料またはカラークリア塗料を上塗りする2コート系が主流でした。「オレフィックスP No.6950」は、1コートにもかかわらず、金属調の光沢ある良好な仕上がりが得られるばかりか、2コート系と同等の塗膜性能を保持できております。1コートのため、工程が半減できるとの理由から、自動車用部品、スポーツ用品をはじめとする各方面での需要が見込まれます。

当事業に係る研究開発費は180,448千円であります。

(2) D I Y用品事業

インテリア用品では、壁面装飾に対するユーザーニーズの拡大傾向にあわせ、貼り易く、剥がし易い壁面装飾用製品の開発に注力した結果、「透けてデコるシート」と「カベデコパネル」を開発いたしました。

「透けてデコるシート」は、透明性のある寸法安定性の良い強靱な不織布に印刷を施した装飾シートで、塩化ビニル壁紙をその凹凸や柄を生かしながら意匠性のある壁面に変えることができます。添付の粉のりを水に溶かして壁面に塗り、必要寸法にカットしたシートを貼りつけるだけで作業が終了します。強靱で寸法安定性が高いので貼り直しをしてもシート寸法が変わらず、しかも壁紙に比べ随分と軽いシートのため作業による疲れも少なく、老若男女どなたでも簡単・きれいに部屋の模様替えを楽しめます。また不用になれば容易に剥がせ、元の状態に戻すことができるので、原状回復が必要な賃貸住宅などの模様替えも気楽にできます。

「カベデコパネル」はプラスチックシートを立体的な30cm四方の真空成型加工した壁面装飾パネルです。平らな面であれば専用の両面粘着テープを使って壁全面でも、ワンポイントでも、好みの範囲に簡単に貼ることができ、塗装により着色すれば、より意匠性が高まります。「透けてデコるシート」との組み合わせで、種々な室内装飾を楽しむことができます。

ハウスクエア用品では、金属みがき「ピカピカン」のパウチ包装タイプ「ピカピカンミニ」を開発いたしました。金属缶入りと同等の保存性を有しながら、しかも開封し易く少容量なので、使い勝手が大変良くなりました。

当事業に係る研究開発費は44,583千円であります。

7【財政状態、経営成績及びキャッシュ・フローの状況の分析】

文中の将来に関する事項は、有価証券報告書提出日現在において当社グループが判断したものであります。

(1) 重要な会計方針及び見積り

当社グループの連結財務諸表は、わが国において一般に公正妥当と認められている会計基準に基づき作成されております。連結財務諸表の作成にあたっては、資産・負債及び収益・費用の計上等について、必要に応じて会計上の見積りを行っております。これらの見積りについては、合理的かつ継続して評価を行っておりますが、見積りには不確実性が伴うため、実際の結果は、これらの見積りと異なる場合があります。

(2) 当連結会計年度における財政状態の分析

当連結会計年度末における資産の部は185億9千5百万円となり、前連結会計年度末に比べて2億4千9百万円の増加となりました。これは主に、現金及び預金が2億3千4百万円、建物及び構築物が1億9千8百万円増加したことに対して、投資有価証券が1億7千6百万円減少したこと等によるものです。

当連結会計年度末における負債の部は72億7百万円となり、前連結会計年度末に比べて3億8千1百万円の増加となりました。これは主に、仕入債務が2億5千8百万円及びマイナス金利により、退職給付に係る負債が1億1百万円増加したこと等によるものです。

当連結会計年度末における純資産の部は113億8千8百万円となり、前連結会計年度末に比べて1億3千1百万円の減少となりました。これは主に、自己株式取得により1億3千5百万円減少したこと等によるものです。これにより自己資本比率は、前連結会計年度末に比べて1.6ポイント下降し、61.2%となりました。

(3) 当連結会計年度における経営成績の分析

当連結会計年度におきましても、新製品の投入、販路の拡大、各種メディアを利用した販売促進など、積極的な営業活動を展開いたしました。その結果、新製品の寄与があつたうえ、天候にも恵まれて、事業全般が堅調に推移したため、当連結会計年度の売上高は5億5千4百万円(4.1%)増加し、140億7千3百万円となりました。

収益面では、円安等による輸入商材価格の上昇等の影響はあつたものの、塗料事業における新製品の売上が好調であったこと、グループ企業一体となって経営の効率化に努めたことから、営業利益は前連結会計年度に比べて1億9千1百万円(44.4%)増加し、6億2千2百万円となり、経常利益は前連結会計年度に比べて1億7千7百万円(36.9%)増加し、6億5千9百万円となりました。また親会社株主に帰属する当期純利益は、前連結会計年度に比べて1億3千5百万円(47.3%)増加し、4億2千2百万円となりました。

(4) 当連結会計年度におけるキャッシュ・フローの状況の分析

営業活動の結果得られた連結ベースの現金及び現金同等物(以下「資金」という。)は、9億7百万円となりました。これは主に、税金等調整前当期純利益6億7千4百万円、仕入債務の増加2億5千8百万円等による収入があつたことによるものです。

投資活動の結果使用した資金は、2億9千8百万円となりました。これは主に、有形固定資産の取得2億9千3百万円による支出があつたこと等によるものです。

財務活動の結果使用した資金は、3億5千3百万円となりました。これは主に、自己株式の取得1億3千6百万円及び配当金の支払2億4千7百万円による支出があつたこと等によるものです。

以上により、当連結会計年度末における資金は、前連結会計年度末に比べて2億3千4百万円(4.4%)増加し、55億3百万円となりました。

第3【設備の状況】

1【設備投資等の概要】

当社グループにおける主な設備投資につきましては、西部流通センター倉庫棟の増築2億9千1百万円及び大阪本社情報システム基幹サーバーの更新6千5百万円を実施しました。なお、重要な設備の除却、売却等はありません。

2【主要な設備の状況】

当社グループにおける主要な設備は、次のとおりであります。

(1) 提出会社

平成28年3月31日現在

事業所名 (所在地)	セグメントの名称	設備の内容	帳簿価額					従業員数 (人)	
			建物及び 構築物 (千円)	機械装置 及び運搬 具 (千円)	土地 (千円) (面積㎡)	リース資 産 (千円)	その他 (千円)		合計 (千円)
兵庫工場 (兵庫県加東市)	塗料事業	生産設備	92,497	58,453	496,952 (45,940)	1,640	1,469	651,014	29
技術研究所 (大阪市鶴見区)	塗料事業 D I Y用品事業	研究設備	34,439	0	4,193 (280)	-	6,949	45,581	28
大阪本社 (大阪市鶴見区)	塗料事業 D I Y用品事業	統括業務施設	361,218	0	38,859 (2,599) <1,586>	61,558	4,150	465,786	55
東京本社 (東京都江東区)	塗料事業 D I Y用品事業	統括業務施設	107,949	0	266,039 (335)	-	242	374,231	16
西部流通センター (兵庫県西脇市)	塗料事業 D I Y用品事業	物流倉庫	394,901	32,326	621,532 (54,273)	9,900	20,590	1,079,251	1

(2) 国内子会社

平成28年3月31日現在

会社名	事業所名 (所在地)	セグメント の名称	設備の内容	帳簿価額				従業員数 (人)	
				建物及び 構築物 (千円)	機械装置及 び運搬具 (千円)	土地 (千円) (面積㎡)	その他 (千円)		合計 (千円)
大豊塗料(株)	久喜工場 (埼玉県久喜市)	塗料事業	生産設備	20,257	2,532	15,254 (5,570)	1,868	39,912	27
(株)サンビッグ	八本松店(広島県東広島市)ほか1店	その他	店舗設備	10,041	-	29,898 (767) <8,247>	-	39,940	0
(株)オレンジタウン	奈良店(奈良県奈良市)ほか3店	その他	店舗設備	64,345	-	1,075,556 (14,437) <10,421>	3	1,139,905	0

(注) 1. 帳簿価額のうち「その他」は、工具、器具及び備品であります。

なお、金額には消費税等を含めておりません。

2. 提出会社、(株)サンビッグ及び(株)オレンジタウンにおいて土地及び建物の一部を賃借しており、年間賃借料は81,172千円であります。賃借している土地の面積については、< >で外書きしております。

3. 提出会社には上記以外に第三者への賃貸用施設として、土地272,265千円(825㎡)、建物及び構築物63,825千円があります。

3【設備の新設、除却等の計画】

当社グループにおける重要な設備の新設、除却等の計画はありません。

第4【提出会社の状況】

1【株式等の状況】

(1)【株式の総数等】

【株式の総数】

種類	発行可能株式総数(株)
普通株式	130,000,000
計	130,000,000

【発行済株式】

種類	事業年度末現在発行数 (株) (平成28年3月31日)	提出日現在発行数 (株) (平成28年6月29日)	上場金融商品取引所名 又は登録認可金融商品 取引業協会名	内容
普通株式	46,230,000	46,230,000	東京証券取引所 市場第二部	単元株式数 1,000株
計	46,230,000	46,230,000	-	-

(2)【新株予約権等の状況】

該当事項はありません。

(3)【行使価額修正条項付新株予約権付社債券等の行使状況等】

該当事項はありません。

(4)【ライツプランの内容】

該当事項はありません。

(5)【発行済株式総数、資本金等の推移】

年月日	発行済株式総 数増減数 (株)	発行済株式総 数残高 (株)	資本金増減額 (千円)	資本金残高 (千円)	資本準備金増 減額(千円)	資本準備金残 高(千円)
平成23年9月9日 (注)	1,833,360	46,230,000	-	5,869,017	-	2,418,409

(注) 自己株式の消却による減少であります。

(6)【所有者別状況】

平成28年3月31日現在

区分	株式の状況(1単元の株式数 1,000株)								単元未満株 式の状況 (株)
	政府及び地 方公共団体	金融機関	金融商品取 引業者	その他の法 人	外国法人等		個人その他	計	
					個人以外	個人			
株主数(人)	0	10	11	140	7	2	7,941	8,111	-
所有株式数(単 元)	0	8,241	26	6,030	25	2	31,428	45,752	478,000
所有株式数の割 合(%)	0	18.01	0.06	13.18	0.05	0.01	68.69	100	-

(注) 1. 自己株式2,039,136株は、「個人その他」に2,039単元及び「単元未満株式の状況」に136株を含めて記載してあります。

2. 「単元未満株式の状況」の欄には、証券保管振替機構名義の株式が、350株含まれております。

(7)【大株主の状況】

平成28年3月31日現在

氏名又は名称	住所	所有株式数 (千株)	発行済株式総数に 対する所有株式数 の割合(%)
株式会社三井住友銀行	東京都千代田区丸の内一丁目1番2号	2,223	4.81
株式会社アサヒペン	大阪市鶴見区鶴見四丁目1番12号	2,039	4.41
アサヒペン共伸会	大阪市鶴見区鶴見四丁目1番12号	2,005	4.34
株式会社三菱東京UFJ銀行	東京都千代田区丸の内二丁目7番1号	1,625	3.52
株式会社近畿大阪銀行	大阪市中央区備後町二丁目2番1号	1,233	2.67
株式会社りそな銀行	大阪市中央区備後町二丁目2番1号	1,164	2.52
アサヒペン共栄会	大阪市鶴見区鶴見四丁目1番12号	1,094	2.37
株式会社伊予銀行 (常任代理人 資産管理サー ビス信託銀行株式会社)	愛媛県松山市南堀端町1番地 (東京都中央区晴海一丁目8番12号)	932	2.02
日油株式会社	東京都渋谷区恵比寿四丁目20番3号	876	1.90
田中 弘文	大阪府寝屋川市	865	1.87
計	-	14,060	30.41

(注) 所有株式数は、千株未満を切り捨てて記載しております。

(8)【議決権の状況】

【発行済株式】

平成28年3月31日現在

区分	株式数(株)	議決権の数(個)	内容
無議決権株式	-	-	-
議決権制限株式(自己株式等)	-	-	-
議決権制限株式(その他)	-	-	-
完全議決権株式(自己株式等)	普通株式 2,159,000	-	-
完全議決権株式(その他)	普通株式 43,593,000	43,593	-
単元未満株式	普通株式 478,000	-	-
発行済株式総数	46,230,000	-	-
総株主の議決権	-	43,593	-

【自己株式等】

平成28年3月31日現在

所有者の氏名又 は名称	所有者の住所	自己名義所有株 式数(株)	他人名義所有株 式数(株)	所有株式数の合 計(株)	発行済株式総数に 対する所有株式数 の割合(%)
株式会社アサヒペン(自己株式)	大阪市鶴見区鶴見 四丁目1番12号	2,039,000	-	2,039,000	4.41
昭和精機工業株式 会社	静岡県菊川市赤土 1899番地の1	120,000	-	120,000	0.26
計	-	2,159,000	-	2,159,000	4.67

(9) 【ストックオプション制度の内容】
該当事項はありません。

2 【自己株式の取得等の状況】

【株式の種類等】 会社法第155条第3号に該当する普通株式の取得及び会社法第155条第7号に該当する普通株式の取得

(1) 【株主総会決議による取得の状況】
該当事項はありません。

(2) 【取締役会決議による取得の状況】
会社法第155条第3号による取得

区分	株式数(株)	価額の総額(円)
取締役会(平成27年12月3日)での決議状況 (取得期間 平成27年12月4日~平成27年12月4日)	800,000	138,400,000
当事業年度前における取得自己株式	-	-
当事業年度における取得自己株式	773,000	133,729,000
残存決議株式の総数及び価額の総額	27,000	4,671,000
当事業年度の末日現在の未行使割合(%)	3.4	3.4
当期間における取得自己株式	-	-
提出日現在の未行使割合(%)	3.4	3.4

(3) 【株主総会決議又は取締役会決議に基づかないものの内容】

区分	株式数(株)	価額の総額(円)
当事業年度における取得自己株式	13,300	2,308,417
当期間における取得自己株式	493	80,081

(注) 当期間における取得自己株式には、平成28年6月1日からこの有価証券報告書提出日までの単元未満株式の買取りによる株式は含まれておりません。

(4) 【取得自己株式の処理状況及び保有状況】

区分	当事業年度		当期間	
	株式数(株)	処分価額の総額(円)	株式数(株)	処分価額の総額(円)
引き受ける者の募集を行った取得自己株式	-	-	-	-
消却の処分を行った取得自己株式	-	-	-	-
合併、株式交換、会社分割に係る移転を行った取得自己株式	-	-	-	-
その他 (単元未満株式の売渡請求による売渡)	601	104,574	-	-
保有自己株式数	2,039,136	-	2,039,136	-

(注) 1. 当期間における処理自己株式には、平成28年6月1日からこの有価証券報告書提出日までの単元未満株式の売渡しによる株式は含まれておりません。

2. 当期間における保有自己株式数には、平成28年6月1日からこの有価証券報告書提出日までの単元未満株式の買取り及び売渡しによる株式は含まれておりません。

3【配当政策】

当社では、配当政策を経営上の最重要課題のひとつと認識しております。利益配分につきましては、業績の動向や配当性向を考慮しつつ、将来の事業発展等を見据えた経営基盤の強化を総合的に勘案し、かつ安定配当の維持にも配慮して決定すること、期末配当として年1回の剰余金の配当を行うことを基本方針としております。

この剰余金の配当の決定機関は、株主総会であります。

当事業年度の配当につきましては、上記方針に基づき1株当たり5円50銭とさせていただくことになりました。この結果、当事業年度の配当性向は67.3%となりました。

なお、当事業年度に係る剰余金の配当は以下のとおりであります。

決議年月日	配当金の総額 (百万円)	1株当たり配当額 (円)
平成28年6月29日 定時株主総会決議	243	5.5

4【株価の推移】

(1)【最近5年間の事業年度別最高・最低株価】

回次	第66期	第67期	第68期	第69期	第70期
決算年月	平成24年3月	平成25年3月	平成26年3月	平成27年3月	平成28年3月
最高(円)	160	160	172	186	190
最低(円)	121	128	137	149	160

(注) 最高・最低株価は平成25年7月15日以前は大阪証券取引所(市場第二部)、同月16日以後は東京証券取引所(市場第二部)におけるものです。

(2)【最近6月間の月別最高・最低株価】

月別	平成27年10月	11月	12月	平成28年1月	2月	3月
最高(円)	172	174	178	173	171	174
最低(円)	166	169	169	164	162	164

(注) 最高・最低株価は東京証券取引所(市場第二部)におけるものです。

5【役員の状況】

男性12名 女性 - 名 (役員のうち女性の比率 - %)

役名	職名	氏名	生年月日	略歴	任期	所有株式数 (千株)
代表取締役 社長		田中 猛	昭和42年 4月24日生	平成 3年 2月 当社入社 平成12年 9月 当社物流部長 平成13年 4月 当社物流本部長 平成13年 6月 当社取締役 平成15年 7月 当社代表取締役社長(現任) 平成21年 5月 共福産業㈱代表取締役会長(現任) 平成23年 5月 大豊塗料㈱代表取締役会長(現任) 平成24年 4月 ㈱アサヒペン・ホームイングサービス代表取締役会長(現任)	(注) 6	600
取締役相談 役		田中 弘文	昭和15年 2月23日生	昭和36年 5月 当社入社 昭和45年11月 当社取締役 昭和47年 4月 ㈱アサヒペン販売代表取締役社長 昭和52年 5月 当社代表取締役社長 昭和54年11月 アサヒペンアメリカINC. 取締役会長 昭和61年 5月 ㈱アサヒペン・ホームイングサービス代表取締役会長 昭和61年 9月 大豊塗料㈱代表取締役会長 平成 7年 4月 当社代表取締役会長 平成15年 6月 当社相談役 平成16年 6月 当社取締役相談役(現任)	(注) 6	865
常務取締役	管理本部長 広報担当	西 龍夫	昭和27年 9月12日生	昭和53年 3月 当社入社 平成 8年 4月 当社企画部部長代理 平成10年 4月 アサヒペンアメリカINC. 代表取締役社長 平成13年 6月 当社取締役 平成14年 4月 当社経営企画本部長兼企画部長 平成16年 4月 当社企画部長 平成16年 6月 当社管理本部長(現任) 平成19年 4月 当社常務取締役(現任) 平成21年 2月 ㈱サンビッグ代表取締役社長(現任) 平成21年 2月 ㈱オレンジタウン代表取締役社長(現任)	(注) 6	86
常務取締役		後藤 信之	昭和28年 3月14日生	昭和50年 3月 当社入社 平成16年 4月 当社生産物流本部長兼物流部長 平成19年 5月 アサヒ急送㈱代表取締役社長 平成19年 6月 当社取締役 平成25年 4月 当社常務取締役(現任)	(注) 6	72
取締役	秘書室長	山本 一晴	昭和28年 1月26日生	昭和54年 1月 当社入社 平成19年 4月 当社営業副本部長 平成22年 4月 当社営業副本部長兼特販部長 平成22年 6月 当社取締役(現任) 平成23年 4月 当社営業本部長 平成28年 4月 当社秘書室長(現任) 平成28年 5月 共福産業㈱代表取締役社長(現任)	(注) 6	31

役名	職名	氏名	生年月日	略歴	任期	所有株式数 (千株)
取締役	生産物流本部長 兵庫工場長	澤田 耕吾	昭和40年1月7日生	平成12年9月 当社入社 平成19年4月 当社生産物流本部長 平成19年10月 当社兵庫工場長(現任) 平成22年6月 当社取締役(現任) 平成25年4月 当社生産物流本部長(現任) 平成27年5月 アサヒ急送㈱代表取締役社長 (現任)	(注)6	43
取締役	技術本部長	杉本 博昌	昭和29年7月21日生	昭和53年3月 当社入社 平成16年4月 当社技術部長 平成22年6月 当社技術本部長(現任) 平成22年6月 当社お客様相談室長 平成25年4月 当社品質保証部長 平成25年6月 当社取締役(現任) 平成28年4月 当社工業用開発部長(現任)	(注)6	34
取締役	営業本部長	大久保 隆弘	昭和37年5月18日生	昭和63年12月 当社入社 平成18年4月 当社仙台支店長 平成20年4月 当社東京支店長 平成22年4月 当社営業副本部長 平成24年4月 ㈱大豊塗料代表取締役社長 平成28年4月 当社営業本部長(現任) 平成28年6月 当社取締役(現任)	(注)6	10
取締役 (非常勤)		竹内 忠夫	昭和16年2月14日生	昭和39年10月 税理士業務開業 昭和47年6月 公認会計士業務開業 昭和58年6月 当社会計顧問 平成19年11月 当社仮監査役 平成27年6月 当社取締役(現任)	(注)6	50
常勤監査役		横田 省三	昭和29年1月27日生	昭和63年10月 ㈱アサヒペン・ワールドトレード入社(現 当社) 平成4年4月 当社ワールドトレード事業部海外総務課長 平成21年4月 共福産業㈱総務部長 平成25年4月 当社管理本部部長 平成26年1月 当社囑託 平成27年6月 当社監査役(現任)	(注)5	2
監査役 (非常勤)		真鍋 靖	昭和15年4月11日生	昭和38年4月 大日本塗料㈱入社 昭和44年4月 昭和精機工業㈱代表取締役社長 (現任) 平成6年6月 当社監査役(現任)	(注)5	-
監査役 (非常勤)		岩田 康治	昭和13年6月23日生	昭和36年3月 ㈱森六商店(現 森六ホールディングス㈱)入社 平成7年6月 森六㈱(現 森六ホールディングス㈱)取締役 平成10年6月 同社常務取締役 平成14年6月 同社顧問 平成20年6月 当社監査役(現任)	(注)5	-
計						1,793

- (注) 1. 取締役 竹内 忠夫氏は、社外取締役であります。
2. 監査役 真鍋 靖及び岩田 康治の2氏は、社外監査役であります。
3. 所有株式数は、千株未満を切り捨てて記載しております。
4. 代表取締役社長 田中 猛は取締役相談役 田中 弘文の長男であります。
5. 平成27年6月26日開催の定時株主総会において選任後、平成31年3月期に係る定時株主総会終結の時まで
6. 平成28年6月29日開催の定時株主総会において選任後、平成30年3月期に係る定時株主総会終結の時まで

二．内部統制システムの整備の状況

当社は、役員及び従業員の職務の執行が、法令及び定款に適合することを確保するために、行動規範の制定、社内諸規程の拡充整備等を行っております。併せて、内部統制の機関として監査役とは別に監査室を設置し、各部門の業務執行の適正性、妥当性に関して独自の監査を実施しております。また、取締役の違法行為を未然に防ぐ仕組みの構築及びコンプライアンスの推進を目的に、代表取締役社長を委員長、取締役及び法務担当部員を委員とするコンプライアンス委員会を設置しております。併せて、法律上の専門的な判断を必要とする事項については、顧問弁護士から適時にアドバイスを受けるとともに、必要に応じ関係行政機関に相談するなど、常に遵法精神をもって企業活動を行っております。

ホ．リスク管理体制の整備の状況

当社は、全体的なリスクを総括的に管理するため、代表取締役社長が各取締役とともにリスク回避にあっております。個々の損失の危機の領域ごとに、当該損失の危機に関する事項を統括する担当取締役が、それぞれ損失の危機の管理（体制を含む）に関する施策を作成し、その施策に則りリスク回避に取り組んでおります。

また、監査役及び内部監査担当は各部門のリスク管理状況を監査し、その結果を必要があれば代表取締役社長及び取締役会に報告し、問題点の把握に努めております。

ヘ．子会社の業務の適正を確保するための体制整備の状況

当社は、関係会社の所轄業務については、その自主性を尊重しつつ、経営計画に基づいた施策と効率的な業務遂行、透明性を確保した企業集団としてのコンプライアンス体制の構築、リスク管理体制の確立を図るため、関係会社担当取締役が統括管理しております。

関係会社に法令遵守違反行為があると疑われるときは、関係会社担当取締役の命により当社の内部監査部門が、当該関係会社の実態調査を実施いたします。

なお、「関係会社統轄管理規程」に基づき、重要事項を当社の稟議事項とするとともに、所定の事項については、その実施前に当社に報告させております。

併せて当社では、関係会社間の意思疎通を図り、円滑なグループ活動を推進するため、関係会社担当取締役が主宰する関係会社会議を定期的開催しております。

内部監査及び監査役監査の状況

内部監査、監査役監査及び会計監査の連携については、相互に監査報告書等を受領するなどして情報交換を行っており、内容に疑義がある場合には事情を聴取しております。また、内部監査人及び常勤監査役1名は内部統制に関する会議に出席し、適時、取締役及び従業員から内部統制の状況につき聴取しております。

会計監査の状況

当社の会計監査業務を執行した公認会計士は岡野芳郎氏及び伊藤宏範氏であり、近畿第一監査法人に所属しております。当社の会計監査業務に係る補助者は、公認会計士2名、会計士補等4名、その他1名であります。

社外取締役及び社外監査役

当社の社外取締役は1名、社外監査役は2名であり、独立した立場から公正かつ客観的な職務の遂行を行うことにより、企業統治を機能させる役割を果たしていると考えております。

社外取締役の竹内忠夫氏は、公認会計士及び税理士であり、当社の前会計顧問であります。会社の経営者として直接経営に携わった経験はないものの、長年に渡り会計の専門家として、当社を含め多数の会社の経営に関与した豊富な経験と深い知見に基づき、有用な助言を行えるものと考えております。また、同氏はいわゆる一般株主の利益保護に配慮しながら、客観的かつ公正な経営判断を行えるものと考えており、当社は同氏を東京証券取引所の定めに基づく独立役員に指定しております。また、同氏はこれまで当社の会計顧問でありましたが、社外取締役就任に際し、これに関する契約を解約しており、同氏と当社の間には特別な利害関係はありません。

社外監査役の真鍋靖氏は、当社の関連会社である昭和精機工業㈱の代表取締役社長であります。当社と同社とは相互に株式を所有しており、当社は同社より塗装用機器を購入しております。同氏は当社と同じDIY業界の経営者であり、また当社も加入する(社)日本ドゥ・イット・ユアセルフ協会の役員を歴任されており、その豊富な経験もふまえ、大所高所からの監督、助言を行っております。その他、同氏と当社の間には特別な利害関係はありません。

社外監査役の岩田康治氏は、当社の取引先である森六ケミカルズ㈱の前身である森六㈱の元取締役であります。当社は森六ケミカルズ㈱より原材料を購入しております。当社と同社の完全親会社である森六ホールディングス㈱とは相互に株式を所有しております。同氏は経験豊富な経営者の立場から、必要な助言を行うとともに、いわゆる一般株主の利益保護に配慮しながら、客観的かつ公正な監督を行っております。また、当社は同氏を東京証券取引所の定めに基づく独立役員に指定しております。その他、同氏と当社の間には特別な利害関係はありません。

社外監査役に対しては、会計監査人の監査報告書（子会社に対する監査報告書を含む。）を受領次第送付しており、重要な会議の議事録についても送付しております。また、取締役会決議議案について必要があるときには、説明資料を事前送付しております。内部統制の状況に関しては、取締役会及び監査役会において適時報告しております。

社外取締役に対しても、重要な会議の議事録を送付し、また、取締役会決議議案について必要があるときには、説明資料を事前送付する予定であります。内部統制の状況に関しては、取締役会において適時報告する予定であります。

なお、当社は、独立社外役員（独立社外取締役、独立社外監査役）の独立性に関する基準（以下「独立性基準」という。）として、東京証券取引所が定める独立性基準をベースに、当社の規模や事業特性等を踏まえ実質的に独

立性を担保できるかどうかで判断しております。また、取締役会における率直・活発で建設的な検討が期待できる人物を独立社外役員候補として指名しております。

社外取締役及び社外監査役による当社株式の保有は「役員の状況」の「所有株式数」欄に記載のとおりであります。

役員報酬等

イ. 役員区分ごとの報酬等の総額、報酬等の種類別の総額及び対象となる役員の員数

役員区分	報酬等の総額 (千円)	報酬等の種類別の総額(千円)				対象となる 役員の員数 (人)
		基本報酬	ストック オプション	賞与	退職慰労金	
取締役 (社外取締役を 除く。)	111,242	88,570	-	-	22,672	8
監査役 (社外監査役を 除く。)	11,156	11,156	-	-	-	3
社外役員	8,304	8,304	-	-	-	3

ロ. 使用人兼務役員の使用人分給与のうち重要なもの

総額(千円)	対象となる役員の員数(人)	内容
25,920	3	使用人としての給与であります。

ハ. 役員の報酬等の額又はその算定方法の決定に関する方針の内容及び決定方法

役員の報酬等の額は、株主総会の決議により承認された限度額の範囲内で役位別に定められた基本額をもとに、取締役については取締役会で、監査役については監査役の協議で決定しております。

取締役の定数

当社の取締役は15名以内とする旨定款に定めております。

取締役の選任及び解任の決議要件

当社は、取締役の選任決議について、議決権を行使することができる株主の議決権の3分の1以上を有する株主が出席し、その議決権の過半数をもって行う旨定款に定めております。

また、解任決議について、議決権を行使することができる株主の議決権の過半数を有する株主が出席し、その議決権の3分の2以上をもって行う旨定款に定めております。

自己株式の取得の決定機関

当社は、会社法第165条第2項の規定により、取締役会の決議によって、同条第1項に定める市場取引等により自己の株式を取得することができる旨定款に定めております。これは、自己株式の取得を取締役会の権限とすることにより、機動的な資本政策を遂行できることを目的とするものであります。

取締役及び監査役の責任免除

当社は、会社法第426条第1項の規定により、取締役会の決議によって、同法第423条第1項に規定する取締役(取締役であった者を含む。)及び監査役(監査役であった者を含む。)の損害賠償責任を法令の限度において免除することができる旨定款に定めております。これは、取締役及び監査役が職務を遂行するにあたり、その能力を十分に発揮して、期待される役割を果たしうる環境を整備することを目的とするものであります。

社外取締役及び社外監査役との責任限定契約

当社は、会社法第427条第1項の規定により、取締役会の決議によって、同法第423条第1項に規定する社外取締役及び社外監査役の損害賠償責任を法令が規定する額に限定する契約を締結することができる旨定款に定めております。これは、社外取締役及び社外監査役が職務を遂行するにあたり、その能力を十分に発揮して、期待される役割を果たしうる環境を整備することを目的とするものであります。

会計監査人の責任免除

当社は、会社法第426条第1項の規定により、取締役会の決議によって、同法第423条第1項に規定する会計監査人(会計監査人であった者を含む。)の損害賠償責任を法令の限度において免除することができる旨定款に定めております。これは、会計監査人が職務を遂行するにあたり、その能力を十分に発揮して、期待される役割を果たしうる環境を整備することを目的とするものであります。

株式の保有状況

イ. 投資株式のうち保有目的が純投資目的以外の目的であるものの銘柄数及び貸借対照表計上額の合計額
38銘柄 1,161,042千円

ロ. 保有目的が純投資目的以外の目的である投資株式の保有区分、銘柄、株式数、貸借対照表計上額及び保有目的
前事業年度

特定投資株式

銘柄	株式数(株)	貸借対照表計上額 (千円)	保有目的
日油(株)	355,000	306,235	企業間取引の円滑化
(株)伊予銀行	104,000	153,210	企業間取引の関係強化
(株)三菱UFJフィナンシャル・グループ	142,960	110,478	企業間取引の関係強化
テイカ(株)	181,000	81,137	企業間取引の円滑化
東洋テック(株)	62,500	73,755	企業間取引の円滑化
(株)カンセキ	246,333	54,289	企業間取引の維持・発展
(株)三井住友フィナンシャルグループ	11,200	53,369	企業間取引の関係強化
(株)パロー	18,240	46,428	企業間取引の維持・発展
新日本理化(株)	192,000	45,809	企業間取引の円滑化
神島化学工業(株)	63,000	36,190	企業間取引の円滑化
DCMホールディングス(株)	39,000	35,154	企業間取引の維持・発展
(株)コメリ	11,009	32,079	企業間取引の維持・発展
(株)キムラ	72,770	30,144	企業間取引の維持・発展
(株)りそなホールディングス	43,210	27,298	企業間取引の関係強化
日本基礎技術(株)	61,000	27,122	企業間取引の円滑化
イオン(株)	20,132	26,007	企業間取引の維持・発展
ダイソーケミックス(株)	100,000	24,976	企業間取引の円滑化
(株)ダイユーエイト	25,000	20,993	企業間取引の維持・発展
(株)電響社	30,000	18,996	企業間取引の円滑化
フジコピアン(株)	100,000	17,445	企業間取引の円滑化
(株)ジュンテンドー	96,000	16,507	企業間取引の維持・発展
アークランドサカモト(株)	6,222	16,107	企業間取引の維持・発展
(株)エンチョー	32,672	14,558	企業間取引の維持・発展
片倉工業(株)	11,362	14,046	企業間取引の維持・発展
大和ハウス工業(株)	5,000	11,925	企業間取引の維持・発展
(株)LIXILグループ	4,176	11,811	企業間取引の維持・発展
コーナン商事(株)	8,052	11,020	企業間取引の維持・発展
(株)MrMax	31,518	8,948	企業間取引の維持・発展
(株)サンデー	6,655	8,826	企業間取引の維持・発展
(株)ケーヨー	15,026	8,497	企業間取引の維持・発展

当事業年度
特定投資株式

銘柄	株式数(株)	貸借対照表計上額 (千円)	保有目的
日油(株)	355,000	290,761	企業間取引の円滑化
テイカ(株)	181,000	95,831	企業間取引の円滑化
(株)伊予銀行	104,000	80,037	企業間取引の関係強化
(株)三菱UFJフィナンシャル・グループ	142,960	77,190	企業間取引の関係強化
東洋テック(株)	62,500	75,777	企業間取引の円滑化
(株)カンセキ	252,782	60,643	企業間取引の維持・発展
(株)パロー	18,240	50,140	企業間取引の維持・発展
(株)三井住友フィナンシャルグループ	11,200	39,562	企業間取引の関係強化
イオン(株)	21,108	33,593	企業間取引の維持・発展
D C Mホールディングス(株)	39,000	31,935	企業間取引の維持・発展
(株)キムラ	74,929	30,531	企業間取引の維持・発展
新日本理化(株)	192,000	27,368	企業間取引の円滑化
(株)コメリ	11,009	25,276	企業間取引の維持・発展
ダイトケミックス(株)	100,000	22,545	企業間取引の円滑化
(株)電響社	30,000	19,335	企業間取引の円滑化
(株)りそなホールディングス	43,210	17,784	企業間取引の関係強化
(株)ダイユーエイト	25,000	17,545	企業間取引の維持・発展
大和ハウス工業(株)	5,000	15,892	企業間取引の維持・発展
フジコピアン(株)	100,000	15,883	企業間取引の円滑化
アークランドサカモト(株)	12,444	14,798	企業間取引の維持・発展
(株)エンチャー	32,672	14,487	企業間取引の維持・発展
コーナン商事(株)	8,566	14,271	企業間取引の維持・発展
片倉工業(株)	11,884	13,834	企業間取引の維持・発展
(株)ジュンテンドー	96,000	13,061	企業間取引の維持・発展
(株)サンデー	6,655	10,402	企業間取引の維持・発展
(株)L I X I Lグループ	4,176	10,131	企業間取引の維持・発展
(株)M r M a x	31,518	9,183	企業間取引の維持・発展
(株)ナフコ	5,000	8,237	企業間取引の維持・発展
(株)ケーヨー	15,026	7,480	企業間取引の維持・発展
イオン九州(株)	1,980	3,294	企業間取引の維持・発展

(2) 【監査報酬の内容等】

【監査公認会計士等に対する報酬の内容】

区分	前連結会計年度		当連結会計年度	
	監査証明業務に基づく報酬(千円)	非監査業務に基づく報酬(千円)	監査証明業務に基づく報酬(千円)	非監査業務に基づく報酬(千円)
提出会社	15,240	-	16,280	-
連結子会社	-	-	-	-
計	15,240	-	16,280	-

【その他重要な報酬の内容】

(前連結会計年度及び当連結会計年度)

該当事項はありません。

【監査公認会計士等の提出会社に対する非監査業務の内容】

(前連結会計年度及び当連結会計年度)

該当事項はありません。

【監査報酬の決定方針】

該当事項はありません。

第5【経理の状況】

1．連結財務諸表及び財務諸表の作成方法について

(1) 当社の連結財務諸表は、「連結財務諸表の用語、様式及び作成方法に関する規則」(昭和51年大蔵省令第28号。)に基づいて作成しております。

(2) 当社の財務諸表は、「財務諸表等の用語、様式及び作成方法に関する規則」(昭和38年大蔵省令第59号。以下「財務諸表等規則」という。)に基づいて作成しております。

また、当社は、特例財務諸表提出会社に該当し、財務諸表等規則第127条の規定により財務諸表を作成しております。

2．監査証明について

当社は、金融商品取引法第193条の2第1項の規定に基づき、連結会計年度(平成27年4月1日から平成28年3月31日まで)の連結財務諸表及び事業年度(平成27年4月1日から平成28年3月31日まで)の財務諸表について、近畿第一監査法人による監査を受けております。

3．連結財務諸表等の適正性を確保するための特段の取組みについて

当社は、連結財務諸表の適正性を確保するための特段の取組みを行っております。具体的には、会計基準等の内容を適切に把握し、会計基準等の変更等についての的確に対応することができるように、信用性の高い公平な機関が提供しているホームページ等から適時必要な情報を収集するとともに、収集した情報について、イントラネットや社内研修を通じ理解を共通にするよう努めております。さらに各種団体等の行う外部の研修にも積極的に参加しております。

1【連結財務諸表等】

(1)【連結財務諸表】

【連結貸借対照表】

(単位：千円)

	前連結会計年度 (平成27年3月31日)	当連結会計年度 (平成28年3月31日)
資産の部		
流動資産		
現金及び預金	5,269,278	5,503,595
受取手形及び売掛金	1 3,020,209	1 3,151,413
有価証券	100,278	202,075
商品及び製品	2,511,811	2,436,588
仕掛品	30,634	28,237
原材料及び貯蔵品	217,819	199,320
前払費用	59,118	50,366
繰延税金資産	61,602	78,776
その他	57,171	41,682
貸倒引当金	47,724	45,039
流動資産合計	11,280,199	11,647,017
固定資産		
有形固定資産		
建物及び構築物	5,945,802	6,113,976
減価償却累計額	4,956,335	4,926,231
建物及び構築物(純額)	989,467	1,187,744
機械装置及び運搬具	1,940,758	1,954,127
減価償却累計額	1,718,779	1,741,943
機械装置及び運搬具(純額)	221,979	212,184
工具、器具及び備品	826,834	815,746
減価償却累計額	787,659	768,933
工具、器具及び備品(純額)	39,175	46,812
土地	3,484,609	3,475,506
リース資産	193,666	200,626
減価償却累計額	175,516	127,526
リース資産(純額)	18,149	73,099
建設仮勘定	96,433	-
有形固定資産合計	4,849,815	4,995,348
無形固定資産		
リース資産	7,895	-
その他	194,738	192,949
無形固定資産合計	202,634	192,949
投資その他の資産		
投資有価証券	1 1,512,444	1 1,336,384
長期貸付金	-	380
長期前払費用	3,449	1,175
その他	523,366	448,223
貸倒引当金	25,646	25,513
投資その他の資産合計	2,013,612	1,760,651
固定資産合計	7,066,062	6,948,949
資産合計	18,346,262	18,595,966

(単位：千円)

	前連結会計年度 (平成27年3月31日)	当連結会計年度 (平成28年3月31日)
負債の部		
流動負債		
支払手形及び買掛金	1,159,212	1,417,981
短期借入金	1,460,000	1,490,000
リース債務	20,503	20,977
未払法人税等	132,447	211,345
未払消費税等	89,788	45,605
未払費用	356,014	364,850
賞与引当金	86,729	99,082
その他	73,145	57,169
流動負債合計	3,377,840	3,707,011
固定負債		
社債	1,500,000	1,500,000
長期借入金	600,000	600,000
リース債務	6,863	58,063
繰延税金負債	159,968	80,570
役員退職慰労引当金	202,922	226,426
退職給付に係る負債	827,829	928,859
資産除去債務	35,162	35,162
その他	115,369	71,089
固定負債合計	3,448,114	3,500,172
負債合計	6,825,955	7,207,183
純資産の部		
株主資本		
資本金	5,869,017	5,869,017
資本剰余金	4,166,518	4,166,534
利益剰余金	1,404,385	1,579,561
自己株式	185,039	320,988
株主資本合計	11,254,883	11,294,126
その他の包括利益累計額		
その他有価証券評価差額金	319,452	210,831
退職給付に係る調整累計額	54,028	116,174
その他の包括利益累計額合計	265,423	94,656
純資産合計	11,520,306	11,388,782
負債純資産合計	18,346,262	18,595,966

【連結損益計算書及び連結包括利益計算書】
【連結損益計算書】

(単位：千円)

	前連結会計年度 (自 平成26年4月1日 至 平成27年3月31日)	当連結会計年度 (自 平成27年4月1日 至 平成28年3月31日)
売上高	13,518,538	14,073,087
売上原価	2, 4 8,986,050	2, 4 9,325,532
売上総利益	4,532,487	4,747,554
販売費及び一般管理費	1, 2 4,101,269	1, 2 4,124,854
営業利益	431,217	622,699
営業外収益		
受取利息	49,445	46,324
受取配当金	23,043	25,848
受取地家賃	105,387	116,274
その他	43,839	34,102
営業外収益合計	221,715	222,549
営業外費用		
支払利息	28,699	23,826
為替差損	-	21,467
支払地家賃及び減価償却費	88,640	83,969
その他	53,542	56,080
営業外費用合計	170,882	185,344
経常利益	482,050	659,905
特別利益		
投資有価証券売却益	-	16,585
特別利益合計	-	16,585
特別損失		
減損損失	3 99,358	3 2,227
特別損失合計	99,358	2,227
税金等調整前当期純利益	382,692	674,263
法人税、住民税及び事業税	145,455	264,045
法人税等調整額	49,649	12,328
法人税等合計	95,806	251,716
当期純利益	286,885	422,547
親会社株主に帰属する当期純利益	286,885	422,547

【連結包括利益計算書】

(単位：千円)

	前連結会計年度 (自 平成26年4月1日 至 平成27年3月31日)	当連結会計年度 (自 平成27年4月1日 至 平成28年3月31日)
当期純利益	286,885	422,547
その他の包括利益		
その他有価証券評価差額金	205,457	108,621
退職給付に係る調整額	39,229	62,145
その他の包括利益合計	1, 2 244,686	1, 2 170,766
包括利益	531,571	251,780
(内訳)		
親会社株主に係る包括利益	531,571	251,780

【連結株主資本等変動計算書】

前連結会計年度（自 平成26年4月1日 至 平成27年3月31日）

(単位：千円)

	株主資本				
	資本金	資本剰余金	利益剰余金	自己株式	株主資本合計
当期首残高	5,869,017	4,166,518	1,366,595	134,304	11,267,827
当期変動額					
剰余金の配当			249,094		249,094
親会社株主に帰属する当期純利益			286,885		286,885
自己株式の取得				50,734	50,734
自己株式の処分					-
株主資本以外の項目の当期変動額（純額）					
当期変動額合計	-	-	37,790	50,734	12,944
当期末残高	5,869,017	4,166,518	1,404,385	185,039	11,254,883

	その他の包括利益累計額			純資産合計
	その他有価証券評価差額金	退職給付に係る調整累計額	その他の包括利益累計額合計	
当期首残高	113,995	93,258	20,737	11,288,564
当期変動額				
剰余金の配当				249,094
親会社株主に帰属する当期純利益				286,885
自己株式の取得				50,734
自己株式の処分				-
株主資本以外の項目の当期変動額（純額）	205,457	39,229	244,686	244,686
当期変動額合計	205,457	39,229	244,686	231,741
当期末残高	319,452	54,028	265,423	11,520,306

当連結会計年度（自 平成27年4月1日 至 平成28年3月31日）

(単位：千円)

	株主資本				
	資本金	資本剰余金	利益剰余金	自己株式	株主資本合計
当期首残高	5,869,017	4,166,518	1,404,385	185,039	11,254,883
当期変動額					
剰余金の配当			247,371		247,371
親会社株主に帰属する当期純利益			422,547		422,547
自己株式の取得				136,037	136,037
自己株式の処分		15		88	104
株主資本以外の項目の当期変動額（純額）					
当期変動額合計	-	15	175,176	135,948	39,243
当期末残高	5,869,017	4,166,534	1,579,561	320,988	11,294,126

	その他の包括利益累計額			純資産合計
	その他有価証券評価差額金	退職給付に係る調整累計額	その他の包括利益累計額合計	
当期首残高	319,452	54,028	265,423	11,520,306
当期変動額				
剰余金の配当				247,371
親会社株主に帰属する当期純利益				422,547
自己株式の取得				136,037
自己株式の処分				104
株主資本以外の項目の当期変動額（純額）	108,621	62,145	170,766	170,766
当期変動額合計	108,621	62,145	170,766	131,523
当期末残高	210,831	116,174	94,656	11,388,782

【連結キャッシュ・フロー計算書】

(単位：千円)

	前連結会計年度 (自 平成26年4月1日 至 平成27年3月31日)	当連結会計年度 (自 平成27年4月1日 至 平成28年3月31日)
営業活動によるキャッシュ・フロー		
税金等調整前当期純利益	382,692	674,263
減価償却費	196,594	184,306
減損損失	99,358	2,227
貸倒引当金の増減額(は減少)	10,139	2,818
退職給付に係る負債の増減額(は減少)	64,035	14,401
固定資産処分損益(は益)	102	4,582
為替差損益(は益)	7,032	21,467
投資有価証券売却損益(は益)	-	16,585
受取利息及び受取配当金	72,488	72,172
支払利息	28,699	23,826
売上債権の増減額(は増加)	89,360	129,677
たな卸資産の増減額(は増加)	112,668	96,118
仕入債務の増減額(は減少)	94,594	258,768
未払消費税等の増減額(は減少)	67,523	36,903
その他	138,480	26,452
小計	492,964	1,048,256
利息及び配当金の受取額	174,117	68,413
利息の支払額	28,305	23,807
法人税等の支払額	104,880	185,148
営業活動によるキャッシュ・フロー	533,895	907,714
投資活動によるキャッシュ・フロー		
有価証券の償還による収入	-	100,000
有形固定資産の取得による支出	197,133	293,390
有形固定資産の売却による収入	925	7,067
投資有価証券の取得による支出	107,288	205,956
投資有価証券の売却による収入	46	32,025
貸付けによる支出	-	620
貸付金の回収による収入	207	160
その他の固定資産の増減額(は増加)	520	14,584
投資その他の資産の増減額(は増加)	7,511	77,192
投資活動によるキャッシュ・フロー	311,274	298,106
財務活動によるキャッシュ・フロー		
短期借入金の純増減額(は減少)	30,000	30,000
長期借入金の返済による支出	400,000	-
社債の発行による収入	493,206	-
社債の償還による支出	500,000	-
自己株式の売却による収入	-	104
自己株式の取得による支出	50,734	136,037
配当金の支払額	249,520	247,890
財務活動によるキャッシュ・フロー	737,048	353,823
現金及び現金同等物に係る換算差額	7,032	21,467
現金及び現金同等物の増減額(は減少)	507,394	234,317
現金及び現金同等物の期首残高	5,776,673	5,269,278
現金及び現金同等物の期末残高	5,269,278	5,503,595

【注記事項】

(連結財務諸表作成のための基本となる重要な事項)

1. 連結の範囲に関する事項

(1) 連結子会社の数 6社

主要な連結子会社の名称

大豊塗料(株)

(株)アサヒペン・ホームイングサービス

共福産業(株)

アサヒ急送(株)

2. 持分法の適用に関する事項

(1) 持分法を適用していない関連会社(昭和精機工業(株))は、当期純損益(持分に見合う額)及び利益剰余金(持分に見合う額)等からみて、持分法の対象から除いても連結財務諸表に及ぼす影響が軽微であり、かつ、全体としても重要性がないため持分法の適用範囲から除外しております。

3. 連結子会社の事業年度等に関する事項

すべての連結子会社の事業年度の末日は、連結決算日と一致しております。

4. 会計方針に関する事項

(1) 重要な資産の評価基準及び評価方法

イ 有価証券

(イ) 満期保有目的の債券

償却原価法(定額法)を採用しております。

(ロ) その他有価証券

時価のあるもの

連結会計年度末前1ヶ月の市場価格の平均に基づく時価法(評価差額は全部純資産直入法により処理し、売却原価は移動平均法により算定)を採用しております。

時価のないもの

移動平均法による原価法を採用しております。

ロ デリバティブ

時価法を採用しております。

ハ たな卸資産

主として移動平均法による原価法(連結貸借対照表価額は収益性の低下による簿価切下げの方法により算定)を採用しております。

(2) 重要な減価償却資産の減価償却の方法

イ 有形固定資産(リース資産を除く)

主として定率法(ただし、平成10年4月1日以降に取得した建物(附属設備を除く)については定額法)を採用しております。

なお、主な耐用年数は以下のとおりであります。

建物及び構築物 8~50年

機械装置及び運搬具 4~8年

ロ 無形固定資産(リース資産を除く)

主として定額法を採用しております。

なお、自社利用のソフトウェアについては、社内における利用可能期間(5年)に基づいております。

ハ リース資産

リース期間を耐用年数とし、残存価額を零とする定額法を採用しております。

なお、所有権移転外ファイナンス・リース取引のうち、リース取引開始日が平成20年3月31日以前のリース取引については、通常の賃貸借取引に係る方法に準じた会計処理によっております。

(3) 重要な引当金の計上基準

イ 貸倒引当金

売上債権、貸付金等の貸倒損失に備えるため、一般債権については貸倒実績率により、貸倒懸念債権等特定の債権については個別に回収可能性を勘案し、回収不能見込額を計上しております。

ロ 賞与引当金

従業員の賞与支給に備えるため、賞与支給見込額のうち当連結会計年度に負担すべき額を計上しております。

ハ 役員退職慰労引当金

役員の退職慰労金の支出に備えるため、内規に基づく当連結会計年度末要支給額を計上しております。

(4) 退職給付に係る会計処理の方法

退職給付見込額の期間帰属方法

退職給付債務の算定にあたり、退職給付見込額を当連結会計年度末までの期間に帰属させる方法については、期間定額基準によっております。

数理計算上の差異及び過去勤務費用の費用処理方法

過去勤務費用については、その発生時における従業員の平均残存勤務期間以内の一定の年数（10年）による定額法により費用処理しております。

数理計算上の差異については、各連結会計年度の発生時における従業員の平均残存勤務期間以内の一定の年数（10年）による定額法により按分した額をそれぞれ発生翌連結会計年度から費用処理しております。

(5) 重要な外貨建の資産又は負債の本邦通貨への換算の基準

外貨建金銭債権債務は、連結決算日の直物為替相場により円貨に換算し、換算差額は損益として処理しております。

(6) 連結キャッシュ・フロー計算書における資金の範囲

手許現金、随時引き出し可能な預金及び容易に換金可能であり、かつ、価値の変動について僅少なりリスクしか負わない取得日から3ヶ月以内に償還期限の到来する短期投資からなっております。

(7) その他連結財務諸表作成のための重要な事項

イ 消費税等の会計処理

消費税及び地方消費税の会計処理は税抜方式によっております。

ロ 連結納税制度の適用

連結納税制度を適用しております。

（会計方針の変更）

（企業結合に関する会計基準の適用）

「企業結合に関する会計基準」（企業会計基準第21号 平成25年9月13日）、「連結財務諸表に関する会計基準」（企業会計基準第22号 平成25年9月13日）及び「事業分離等に関する会計基準」（企業会計基準第7号 平成25年9月13日）等を当連結会計年度から適用し、当期純利益等の表示の変更を行っております。当該表示の変更を反映させるため、前連結会計年度については、連結財務諸表の組替えを行っております。

（未適用の会計基準等）

「繰延税金資産の回収可能性に関する適用指針」（企業会計基準適用指針第26号 平成28年3月28日）

(1) 概要

「繰延税金資産の回収可能性に関する適用指針」は、日本公認会計士協会における税効果会計に関する会計上の実務指針及び監査上の実務指針（会計処理に関する部分）を企業会計基準委員会に移管するに際して、企業会計基準委員会が、当該実務指針のうち主に日本公認会計士協会監査委員会報告第66号「繰延税金資産の回収可能性の判断に関する監査上の取扱い」において定められている繰延税金資産の回収可能性に関する指針について、企業を5つに分類し、当該分類に応じて繰延税金資産の計上額を見積るという取扱いの枠組みを基本的に踏襲した上で、分類の要件及び繰延税金資産の計上額の取扱いの一部について必要な見直しを行ったもので、繰延税金資産の回収可能性について、「税効果会計に係る会計基準」（企業会計審議会）を適用する際の指針を定めたものであります。

(2) 適用予定日

平成28年4月1日以後開始する連結会計年度の期首から適用します。

(3) 当該会計基準等の適用による影響

「繰延税金資産の回収可能性に関する適用指針」の適用による連結財務諸表に与える影響額については、現時点で評価中であります。

(連結貸借対照表関係)

1 関連会社に対するものは、次のとおりであります。

	前連結会計年度 (平成27年3月31日)	当連結会計年度 (平成28年3月31日)
受取手形及び売掛金	136千円	116千円
投資有価証券(株式)	6,560	6,560
支払手形及び買掛金	199	12

2 受取手形割引高

	前連結会計年度 (平成27年3月31日)	当連結会計年度 (平成28年3月31日)
受取手形割引高	21,441千円	22,454千円

(連結損益計算書関係)

1 販売費及び一般管理費のうち主要な費目及び金額は次のとおりであります。

	前連結会計年度 (自平成26年4月1日 至平成27年3月31日)	当連結会計年度 (自平成27年4月1日 至平成28年3月31日)
荷造・運送費	1,066,286千円	1,071,684千円
販促宣伝費	242,172	238,970
従業員給料手当	1,156,600	1,144,153
賞与引当金繰入額	58,475	69,365
退職給付費用	73,378	77,192
減価償却費	132,275	117,261
不動産賃借料	317,682	308,979

2 一般管理費及び当期製造費用に含まれる研究開発費の総額

	前連結会計年度 (自平成26年4月1日 至平成27年3月31日)	当連結会計年度 (自平成27年4月1日 至平成28年3月31日)
	223,511千円	225,031千円

3 減損損失

当社グループは以下の資産グループについて減損損失を計上しました。

前連結会計年度(自平成26年4月1日 至平成27年3月31日)

場所	用途	種類
岡山県赤磐市	遊休資産	土地
山口県周南市	遊休資産	土地
奈良県吉野郡	遊休資産	土地
アメリカ合衆国カリフォルニア州	遊休資産	土地

当社グループは、原則として、事業用資産についてはセグメントを基準としてグルーピングを行っており、遊休資産については個別資産ごとにグルーピングを行っております。

当連結会計年度において、市場価格が著しく下落した遊休資産及び利用目的がなくなったことにより遊休となった資産について帳簿価額を回収可能価額まで減額し、当該減少額を減損損失(99,358千円)として特別損失に計上しました。

なお、回収可能価額は正味売却価額により測定しており、遊休資産のうち、国内資産については路線価による評価額により、国外資産については固定資産税評価額により評価しております。

当連結会計年度（自 平成27年4月1日 至 平成28年3月31日）

場所	用途	種類
山口県周南市	遊休資産	土地
奈良県吉野郡	遊休資産	土地

当社グループは、原則として、事業用資産についてはセグメントを基準としてグルーピングを行っており、遊休資産については個別資産ごとにグルーピングを行っております。

当連結会計年度において、市場価格が著しく下落した遊休資産について帳簿価額を回収可能価額まで減額し、当該減少額を減損損失（2,227千円）として特別損失に計上しました。

なお、回収可能価額は正味売却価額により測定しており、遊休資産のうち、国内資産については路線価による評価額により、国外資産については固定資産税評価額により評価しております。

- 4 期末たな卸高は収益性の低下に伴う簿価切下げ後の金額であり、次のたな卸資産評価損が売上原価に含まれております。

前連結会計年度 (自 平成26年4月1日 至 平成27年3月31日)	当連結会計年度 (自 平成27年4月1日 至 平成28年3月31日)
33,900千円	27,947千円

(連結包括利益計算書関係)

- 1 その他の包括利益に係る組替調整額

	前連結会計年度 (自 平成26年4月1日 至 平成27年3月31日)	当連結会計年度 (自 平成27年4月1日 至 平成28年3月31日)
その他有価証券評価差額金：		
当期発生額	294,405千円	151,793千円
組替調整額	-	16,585
計	294,405	168,379
退職給付に係る調整額：		
当期発生額	2,009	100,316
組替調整額	11,794	13,688
計	13,804	86,628
税効果調整前合計	308,209	255,008
税効果額	63,523	84,241
その他の包括利益合計	244,686	170,766

- 2 その他の包括利益に係る税効果額

	前連結会計年度 (自 平成26年4月1日 至 平成27年3月31日)	当連結会計年度 (自 平成27年4月1日 至 平成28年3月31日)
その他有価証券評価差額金：		
税効果調整前	294,405千円	168,379千円
税効果額	88,948	59,758
税効果調整後	205,457	108,621
退職給付に係る調整額：		
税効果調整前	13,804	86,628
税効果額	25,425	24,482
税効果調整後	39,229	62,145
その他の包括利益合計		
税効果調整前	308,209	255,008
税効果額	63,523	84,241
税効果調整後	244,686	170,766

(連結株主資本等変動計算書関係)

前連結会計年度(自 平成26年4月1日 至 平成27年3月31日)

1. 発行済株式の種類及び総数並びに自己株式の種類及び株式数に関する事項

	当連結会計年度期 首株式数(千株)	当連結会計年度増 加株式数(千株)	当連結会計年度減 少株式数(千株)	当連結会計年度末 株式数(千株)
発行済株式				
普通株式	46,230	-	-	46,230
合計	46,230	-	-	46,230
自己株式				
普通株式(注)	940	313	-	1,253
合計	940	313	-	1,253

(注) 普通株式の自己株式の株式数の増加313千株は、取締役会決議による自己株式の取得による増加300千株、及び単元未済株式の買取りによる増加13千株であります。

2. 配当に関する事項

(1) 配当金支払額

(決議)	株式の種類	配当金の総額 (千円)	1株当たり配 当額(円)	基準日	効力発生日
平成26年6月27日 定時株主総会	普通株式	249,094	5.5	平成26年3月31日	平成26年6月30日

(2) 基準日が当連結会計年度に属する配当のうち、配当の効力発生日が翌連結会計年度となるもの

(決議)	株式の種類	配当金の総額 (千円)	配当の原資	1株当たり配 当額(円)	基準日	効力発生日
平成27年6月26日 定時株主総会	普通株式	247,371	利益剰余金	5.5	平成27年3月31日	平成27年6月29日

当連結会計年度（自 平成27年4月1日 至 平成28年3月31日）

1. 発行済株式の種類及び総数並びに自己株式の種類及び株式数に関する事項

	当連結会計年度期 首株式数（千株）	当連結会計年度増 加株式数（千株）	当連結会計年度減 少株式数（千株）	当連結会計年度末 株式数（千株）
発行済株式				
普通株式	46,230	-	-	46,230
合計	46,230	-	-	46,230
自己株式				
普通株式（注）	1,253	786	0	2,039
合計	1,253	786	0	2,039

（注）1. 普通株式の自己株式の株式数の増加786千株は、取締役会決議による自己株式の取得による増加773千株及び単元未満株式の買取りによる増加13千株であります。

2. 普通株式の自己株式の株式数の減少0千株は、単元未満株式の売渡しによる減少0千株であります。

2. 配当に関する事項

（1）配当金支払額

（決議）	株式の種類	配当金の総額 （千円）	1株当たり配当 額（円）	基準日	効力発生日
平成27年6月26日 定時株主総会	普通株式	247,371	5.5	平成27年3月31日	平成27年6月29日

（2）基準日が当連結会計年度に属する配当のうち、配当の効力発生日が翌連結会計年度となるもの

（決議）	株式の種類	配当金の総額 （千円）	配当の原資	1株当たり配 当額（円）	基準日	効力発生日
平成28年6月29日 定時株主総会	普通株式	243,049	利益剰余金	5.5	平成28年3月31日	平成28年6月30日

（連結キャッシュ・フロー計算書関係）

現金及び現金同等物の期末残高と連結貸借対照表に掲記されている科目の金額との関係

	前連結会計年度 （自 平成26年4月1日 至 平成27年3月31日）	当連結会計年度 （自 平成27年4月1日 至 平成28年3月31日）
現金及び預金勘定	5,269,278千円	5,503,595千円
現金及び現金同等物	5,269,278	5,503,595

(リース取引関係)

1. ファイナンス・リース取引

所有権移転外ファイナンス・リース取引

リース資産の内容

(ア) 有形固定資産

主として、塗料事業及びDIY用品事業におけるホストコンピュータ及び物流システム(工具、器具及び備品)であります。

(イ) 無形固定資産

ソフトウェアであります。

リース資産の減価償却の方法

連結財務諸表作成のための基本となる重要な事項「4. 会計方針に関する事項 (2) 重要な減価償却資産の減価償却の方法」に記載のとおりであります。

なお、所有権移転外ファイナンス・リース取引のうち、リース取引開始日が、平成20年3月31日以前のリース取引については、通常の賃貸借取引に係る方法に準じた会計処理によっており、その内容は次のとおりであります。

(1) リース物件の取得価額相当額、減価償却累計額相当額及び期末残高相当額

(単位：千円)

	前連結会計年度(平成27年3月31日)		
	取得価額相当額	減価償却累計額相当額	期末残高相当額
建物及び構築物	76,926	42,901	34,025
その他	1,006	873	133
合計	77,932	43,774	34,158

(単位：千円)

	当連結会計年度(平成28年3月31日)		
	取得価額相当額	減価償却累計額相当額	期末残高相当額
建物及び構築物	76,926	48,818	28,107
その他	1,006	1,006	-
合計	77,932	49,825	28,107

(2) 未経過リース料期末残高相当額等

(単位：千円)

	前連結会計年度 (平成27年3月31日)	当連結会計年度 (平成28年3月31日)
未経過リース料期末残高相当額		
1年内	150	-
1年超	-	-
合計	150	-

(3) 支払リース料、減価償却費相当額及び支払利息相当額

(単位：千円)

	前連結会計年度 (自平成26年4月1日 至平成27年3月31日)	当連結会計年度 (自平成27年4月1日 至平成28年3月31日)
支払リース料	607	154
減価償却費相当額	6,317	6,050
支払利息相当額	16	3

(4) 減価償却費相当額の算定方法

リース期間を耐用年数とし、残存価額を零とする定額法によっております。

(5) 利息相当額の算定方法

リース料総額とリース物件の取得価額相当額との差額を利息相当額とし、各期への配分方法については、利息法によっております。

(減損損失について)

リース資産に配分された減損損失はありません。

(金融商品関係)

1. 金融商品の状況に関する事項

(1) 金融商品に対する取組方針

当社グループは、銀行等金融機関からの借入や社債の発行により資金を調達しており、一時的な余剰資金は主に流動性の高い金融資産で運用しております。デリバティブ取引は、将来の為替の変動リスクを回避するために利用しており、投機的な目的では行わない方針であります。

(2) 金融商品の内容及びそのリスク

営業債権である受取手形及び売掛金は、顧客の信用リスクに晒されております。また、有価証券及び投資有価証券は、主に満期保有目的の債券及び業務上の関係を有する企業の株式であり、市場価格の変動リスクに晒されております。

営業債務である支払手形及び買掛金は、そのほとんどが3ヶ月以内の支払期日であります。一部外貨建てのものについては、為替の変動リスクに晒されております。

借入金、社債及びファイナンス・リース取引に係るリース債務は、主に運転資金及び設備投資資金の調達を目的としたものであり、償還日は最長で決算日後5年であります。

デリバティブ取引は、外貨建ての営業債務に係る為替の変動リスクの回避を目的とする先物為替予約取引であります。

(3) 金融商品に係るリスク管理体制

信用リスク(取引先の契約不履行等に係るリスク)の管理

当社グループは、営業債権及び長期貸付金について、社内の規定に従い担当部門が取引相手ごとに期日及び残高を管理するとともに定期的に信用調査を行い、財務状況等の悪化による貸倒懸念の早期把握や軽減を図っております。

デリバティブ取引については、取引相手先を高格付を有する金融機関に限定しているため信用リスクはほとんどないと認識しております。

市場リスク(為替や金利等の変動リスク)の管理

当社グループは、外貨建ての営業債務に係る為替の変動リスクについて、先物為替予約を利用してリスクの回避を図っております。有価証券及び投資有価証券については、定期的に時価や発行体の財務状況等を把握し、また、満期保有目的の債券以外のものについては、市況や取引先企業との関係を勘案して保有状況を継続的に見直しております。

デリバティブ取引の執行・管理については、社内の規定に従い担当部門が決裁者の承認を得て実行し、毎月の取引実績及び残高の確認を行っております。

資金調達に係る流動性リスク(支払期日に支払いを実行できなくなるリスク)の管理

当社グループは、担当部門が適時に資金繰計画を作成・モニタリングする体制を整備しております。これにより資金需要を把握するとともに、必要に応じ資金手当を行い手許流動性を維持することにより流動性リスクを管理しております。

(4) 金融商品の時価等に関する事項についての補足説明

金融商品の時価には、市場価格に基づく価額のほか、市場価格がない場合には合理的に算定された価額が含まれております。当該価額の算定においては変動要因を織り込んでいるため、異なる前提条件等を採用することにより、当該価額が変動することがあります。また、注記事項「デリバティブ取引関係」におけるデリバティブ取引に関する契約額等については、その金額自体がデリバティブ取引に係る市場リスクを示すものではありません。

2. 金融商品の時価等に関する事項

連結貸借対照表計上額、時価及びこれらの差額については、次のとおりであります。なお、時価を把握することが極めて困難と認められるものは含まれておりません（（注）2.参照）。

前連結会計年度（平成27年3月31日）

	連結貸借対照表計上額 (千円)	時価(千円)	差額(千円)
(1) 現金及び預金	5,269,278	5,269,278	-
(2) 受取手形及び売掛金	3,020,209		
貸倒引当金(*1)	47,724		
	2,972,484	2,972,484	-
(3) 有価証券及び投資有価証券	1,591,512	1,591,432	79
資産計	9,833,275	9,833,195	79
(1) 支払手形及び買掛金	1,159,212	1,159,212	-
(2) 短期借入金	1,460,000	1,460,000	-
(3) リース債務(流動負債)	20,503	20,290	212
(4) 未払法人税等	132,447	132,447	-
(5) 未払消費税等	89,788	89,788	-
(6) 未払費用	356,014	356,014	-
(7) 社債	1,500,000	1,503,250	3,250
(8) 長期借入金	600,000	601,583	1,583
(9) リース債務(固定負債)	6,863	6,463	399
負債計	5,324,828	5,329,051	4,222
(1) ヘッジ会計が適用されていないもの	50	50	-
(2) ヘッジ会計が適用されているもの	-	-	-
デリバティブ取引計(*2)	50	50	-

(*1) 受取手形及び売掛金に個別に計上している貸倒引当金を控除しております。

(*2) デリバティブ取引によって生じた正味の債権・債務は純額で表示しております。

当連結会計年度（平成28年3月31日）

	連結貸借対照表計上額 (千円)	時価(千円)	差額(千円)
(1) 現金及び預金	5,503,595	5,503,595	-
(2) 受取手形及び売掛金	3,151,413		
貸倒引当金(*1)	45,039		
	3,106,373	3,106,373	-
(3) 有価証券及び投資有価証券	1,517,250	1,515,109	2,141
(4) 長期貸付金	380	364	16
資産計	10,127,600	10,125,442	2,158
(1) 支払手形及び買掛金	1,417,981	1,417,981	-
(2) 短期借入金	1,490,000	1,490,000	-
(3) リース債務(流動負債)	20,977	20,617	359
(4) 未払法人税等	211,345	211,345	-
(5) 未払消費税等	45,605	45,605	-
(6) 未払費用	364,850	364,850	-
(7) 社債	1,500,000	1,509,889	9,889
(8) 長期借入金	600,000	604,401	4,401
(9) リース債務(固定負債)	58,063	54,408	3,655
負債計	5,708,822	5,719,099	10,277
(1) ヘッジ会計が適用されていないもの	8,615	8,615	-
(2) ヘッジ会計が適用されているもの	-	-	-
デリバティブ取引計(*2)	8,615	8,615	-

(*1) 受取手形及び売掛金に個別に計上している貸倒引当金を控除しております。

(*2) デリバティブ取引によって生じた正味の債権・債務は純額で表示しております。

(注) 1. 金融商品の時価の算定方法並びに有価証券及びデリバティブ取引に関する事項

資 産

(1) 現金及び預金、(2) 受取手形及び売掛金

これらは短期間で決済されるものであるため、時価は帳簿価額と近似していることから、当該帳簿価額によっております。

(3) 有価証券及び投資有価証券

これらの時価について、株式等は取引所の価格によっており、債券は取引金融機関等から提示された価格によっております。また、保有目的ごとの有価証券に関する事項については、注記事項「有価証券関係」をご参照下さい。

(4) 長期貸付金

当社では、長期貸付金の時価の算定は、元利息の受取見込額を残存期間に対応する社内で定めた利率で割り引いた現在価値により算定しております。

負 債

(1) 支払手形及び買掛金、(2) 短期借入金、(4) 未払法人税等、(5) 未払消費税等、(6) 未払費用

これらは短期間で決済されるものであるため、時価は帳簿価額と近似していることから、当該帳簿価額によっております。

(3) リース債務(流動負債)、(7) 社債、(8) 長期借入金、(9) リース債務(固定負債)

これらの時価は、元利息の合計額を、同様の新規借入又はリース取引を行った場合に想定される利率で割り引いた現在価値により算定しております。

デリバティブ取引

注記事項「デリバティブ取引関係」をご参照下さい。

2. 時価を把握することが極めて困難と認められる金融商品

(単位：千円)

区分	前連結会計年度 (平成27年3月31日)	当連結会計年度 (平成28年3月31日)
非上場株式	21,210	21,210

これらについては、市場価格がなく、時価を把握することが極めて困難と認められることから、「(3) 有価証券及び投資有価証券」には含めておりません。

3. 金銭債権及び満期のある有価証券の連結決算日後の償還予定額

前連結会計年度(平成27年3月31日)

	1年以内 (千円)	1年超 5年以内 (千円)	5年超 10年以内 (千円)	10年超 (千円)
現金及び預金	5,269,278	-	-	-
受取手形及び売掛金	3,020,209	-	-	-
有価証券及び投資有価証券 満期保有目的の債券 (1) 社債	100,000	100,000	-	-
合計	8,389,487	100,000	-	-

当連結会計年度(平成28年3月31日)

	1年以内 (千円)	1年超 5年以内 (千円)	5年超 10年以内 (千円)	10年超 (千円)
現金及び預金	5,503,595	-	-	-
受取手形及び売掛金	3,151,413	-	-	-
有価証券及び投資有価証券 満期保有目的の債券 (1) 社債	200,000	100,000	-	-
長期貸付金	-	380	-	-
合計	8,855,009	100,380	-	-

4. 社債、長期借入金及びリース債務の連結決算日後の返済予定額

前連結会計年度(平成27年3月31日)

	1年以内 (千円)	1年超 2年以内 (千円)	2年超 3年以内 (千円)	3年超 4年以内 (千円)	4年超 5年以内 (千円)	5年超 (千円)
短期借入金	1,460,000	-	-	-	-	-
社債	-	-	500,000	500,000	500,000	-
長期借入金	-	-	500,000	100,000	-	-
リース債務	20,503	4,655	2,207	-	-	-
合計	1,480,503	4,655	1,002,207	600,000	500,000	-

当連結会計年度（平成28年3月31日）

	1年以内 (千円)	1年超 2年以内 (千円)	2年超 3年以内 (千円)	3年超 4年以内 (千円)	4年超 5年以内 (千円)	5年超 (千円)
短期借入金	1,490,000	-	-	-	-	-
社債	-	500,000	500,000	500,000	-	-
長期借入金	-	500,000	100,000	-	-	-
リース債務	20,977	18,529	16,321	16,321	6,890	-
合計	1,510,977	1,018,529	616,321	516,321	6,890	-

（有価証券関係）

1. 満期保有目的の債券

前連結会計年度（平成27年3月31日）

	種類	連結貸借対照表計上 額（千円）	時価（千円）	差額（千円）
時価が連結貸借対照表 計上額を超えるもの	(1) 国債・地方債等	-	-	-
	(2) 社債	100,278	100,320	41
	(3) その他	-	-	-
	小計	100,278	100,320	41
時価が連結貸借対照表 計上額を超えないもの	(1) 国債・地方債等	-	-	-
	(2) 社債	100,658	100,310	348
	(3) その他	-	-	-
	小計	100,658	100,310	348
合計		200,936	200,630	306

当連結会計年度（平成28年3月31日）

	種類	連結貸借対照表計上 額（千円）	時価（千円）	差額（千円）
時価が連結貸借対照表 計上額を超えるもの	(1) 国債・地方債等	-	-	-
	(2) 社債	-	-	-
	(3) その他	-	-	-
	小計	-	-	-
時価が連結貸借対照表 計上額を超えないもの	(1) 国債・地方債等	-	-	-
	(2) 社債	304,537	302,395	2,141
	(3) その他	-	-	-
	小計	304,537	302,395	2,141
合計		304,537	302,395	2,141

2. その他有価証券

前連結会計年度(平成27年3月31日)

	種類	連結貸借対照表計上額(千円)	取得原価(千円)	差額(千円)
連結貸借対照表計上額が取得原価を超えるもの	(1)株式	1,361,071	880,637	480,433
	(2)債券	-	-	-
	(3)その他	-	-	-
	小計	1,361,071	880,637	480,433
連結貸借対照表計上額が取得原価を超えないもの	(1)株式	29,504	40,155	10,650
	(2)債券	-	-	-
	(3)その他	-	-	-
	小計	29,504	40,155	10,650
合計		1,390,575	920,793	469,782

(注) 非上場株式(連結貸借対照表計上額 21,210千円)については、市場価格がなく、時価を把握することが極めて困難と認められることから、上表の「その他有価証券」には含めておりません。

当連結会計年度(平成28年3月31日)

	種類	連結貸借対照表計上額(千円)	取得原価(千円)	差額(千円)
連結貸借対照表計上額が取得原価を超えるもの	(1)株式	936,792	577,701	359,091
	(2)債券	-	-	-
	(3)その他	-	-	-
	小計	936,792	577,701	359,091
連結貸借対照表計上額が取得原価を超えないもの	(1)株式	275,920	333,609	57,688
	(2)債券	-	-	-
	(3)その他	-	-	-
	小計	275,920	333,609	57,688
合計		1,212,713	911,310	301,402

(注) 非上場株式(連結貸借対照表計上額 21,210千円)については、市場価格がなく、時価を把握することが極めて困難と認められることから、上表の「その他有価証券」には含めておりません。

3. 売却したその他有価証券

前連結会計年度（平成27年3月31日）

種類	売却額（千円）	売却益の合計額 （千円）	売却損の合計額 （千円）
(1) 株式	46	3	-
(2) 債券			
国債・地方債等	-	-	-
社債	-	-	-
その他	-	-	-
(3) その他	-	-	-
合計	46	3	-

当連結会計年度（平成28年3月31日）

種類	売却額（千円）	売却益の合計額 （千円）	売却損の合計額 （千円）
(1) 株式	32,025	16,585	-
(2) 債券			
国債・地方債等	-	-	-
社債	-	-	-
その他	-	-	-
(3) その他	-	-	-
合計	32,025	16,585	-

(デリバティブ取引関係)

1. ヘッジ会計が適用されていないデリバティブ取引

(1) 通貨関連

前連結会計年度(平成27年3月31日)

区分	取引の種類	契約額等 (千円)	契約額等のうち 1年超 (千円)	時価 (千円)	評価損益 (千円)
市場取引以外の取引	為替予約取引				
	売建 米ドル	71,952	-	50	50
合計		71,952	-	50	50

(注) 時価の算定方法

取引先金融機関等が提示された価格等に基づき算定しております。

当連結会計年度(平成28年3月31日)

区分	取引の種類	契約額等 (千円)	契約額等のうち 1年超 (千円)	時価 (千円)	評価損益 (千円)
市場取引以外の取引	為替予約取引				
	売建 米ドル	177,247	-	168,631	8,615
合計		177,247	-	168,631	8,615

(注) 時価の算定方法

取引先金融機関等が提示された価格等に基づき算定しております。

2. ヘッジ会計が適用されているデリバティブ取引

(1) 金利関連

前連結会計年度(平成27年3月31日)

ヘッジ会計の方法	取引の種類	主なヘッジ対象	契約額等 (千円)	契約額等のうち 1年超 (千円)	時価 (千円)
金利スワップの特例 処理	金利スワップ取引 変動受取・固定 支払	長期借入金	100,000	100,000	(注)

(注) 金利スワップの特例処理によるものは、ヘッジ対象とされている長期借入金と一体として処理されているため、その時価は、当該長期借入金の時価に含めて記載しております。

当連結会計年度(平成28年3月31日)

ヘッジ会計の方法	取引の種類	主なヘッジ対象	契約額等 (千円)	契約額等のうち 1年超 (千円)	時価 (千円)
金利スワップの特例 処理	金利スワップ取引 変動受取・固定 支払	長期借入金	100,000	100,000	(注)

(注) 金利スワップの特例処理によるものは、ヘッジ対象とされている長期借入金と一体として処理されているため、その時価は、当該長期借入金の時価に含めて記載しております。

(退職給付関係)

1. 採用している退職給付制度の概要

当社グループは、確定給付制度、確定拠出制度及び複数事業主制度を採用しております。

2. 確定給付制度

(1) 退職給付債務の期首残高と期末残高の調整表

	前連結会計年度 (自 平成26年4月1日 至 平成27年3月31日)	当連結会計年度 (自 平成27年4月1日 至 平成28年3月31日)
退職給付債務の期首残高	803,023千円	827,829千円
勤務費用	50,857	51,255
利息費用	8,832	9,082
数理計算上の差異の発生額	2,009	100,316
退職給付の支払額	32,874	59,624
退職給付債務の期末残高	827,829	928,859

(2) 退職給付債務及び年金資産の期末残高と連結貸借対照表に計上された退職給付に係る負債及び退職給付に係る資産の調整表

	前連結会計年度 (平成27年3月31日)	当連結会計年度 (平成28年3月31日)
非積立型制度の退職給付債務	827,829千円	928,859千円
連結貸借対照表に計上された負債と資産の純額	827,829	928,859
退職給付に係る負債	827,829	928,859
連結貸借対照表に計上された負債と資産の純額	827,829	928,859

(3) 退職給付費用及びその内訳項目の金額

	前連結会計年度 (自 平成26年4月1日 至 平成27年3月31日)	当連結会計年度 (自 平成27年4月1日 至 平成28年3月31日)
勤務費用	50,857千円	51,255千円
利息費用	8,832	9,082
数理計算上の差異の費用処理額	16,211	18,105
過去勤務費用の費用処理額	4,416	4,416
確定給付制度に係る退職給付費用	71,484	74,026

(4) 退職給付に係る調整額

退職給付に係る調整額に計上した項目(税効果控除前)の内訳は次のとおりであります。

	前連結会計年度 (自 平成26年4月1日 至 平成27年3月31日)	当連結会計年度 (自 平成27年4月1日 至 平成28年3月31日)
過去勤務費用	4,416千円	4,416千円
数理計算上の差異	18,221	82,211
合計	13,804	86,628

(5) 退職給付に係る調整累計額

退職給付に係る調整累計額に計上した項目(税効果控除前)の内訳は次のとおりであります。

	前連結会計年度 (平成27年3月31日)	当連結会計年度 (平成28年3月31日)
未認識過去勤務費用	27,238千円	22,821千円
未認識数理計算上の差異	106,691	188,903
合計	79,453	166,082

(6) 数理計算上の計算基礎に関する事項

当連結会計年度末における主要な数理計算上の計算基礎

	前連結会計年度 (平成27年3月31日)	当連結会計年度 (平成28年3月31日)
割引率	1.2%	0.0%
予想昇給率	3.5%	3.5%

3. 確定拠出制度

当社グループの確定拠出制度への要拠出額は、前連結会計年度16,914千円、当連結会計年度16,698千円であります。

4. 複数事業主制度

確定拠出制度と同様に会計処理する、複数事業主制度の厚生年金基金制度への要拠出額は、前連結会計年度32,738千円、当連結会計年度32,161千円でありました。

(1) 複数事業主制度の直近の積立状況

	(平成26年3月31日現在)	(平成27年3月31日現在)
年金資産の額	31,270,315千円	35,338,881千円
年金財政計算上の数理債務の額と 最低責任準備金の額との合計額	34,911,595	39,808,996
合 計	3,641,279	4,470,114

(2) 複数事業主制度の掛金に占める当社グループの割合

2.993% (自平成25年4月1日至平成26年3月31日)

3.017% (自平成26年4月1日至平成27年3月31日)

(3) 補足説明

上記(1)の差引額の要因は、繰越不足金(平成26年3月31日現在3,059,771千円、平成27年3月31日現在3,641,279千円)、当年度不足金(平成26年3月31日現在581,507千円、平成27年3月31日現在828,834千円)であります。

なお、上記(2)の割合は当社グループの実際の負担割合とは一致しません。

(税効果会計関係)

1. 繰延税金資産及び繰延税金負債の発生の主な原因別の内訳

	前連結会計年度 (平成27年3月31日)	当連結会計年度 (平成28年3月31日)
繰延税金資産		
未払事業税	9,952千円	19,224千円
賞与引当金	28,620	30,527
退職給付に係る負債	265,155	279,319
貸倒引当金	16,195	21,201
役員退職慰労引当金	64,935	68,287
減損損失	242,399	228,297
たな卸資産未実現利益	6,736	6,037
その他	83,071	75,686
繰延税金資産小計	717,066	728,581
評価性引当額	574,015	561,600
繰延税金資産合計	143,051	166,980
繰延税金負債		
その他有価証券評価差額金	150,330	90,571
子会社資産評価益	91,085	78,203
繰延税金負債合計	241,416	168,775
繰延税金資産(負債)の純額	98,365	1,794

2. 法定実効税率と税効果会計適用後の法人税等の負担率との間に重要な差異があるときの、当該差異の原因となった主要な項目別の内訳

	前連結会計年度 (平成27年3月31日)	当連結会計年度 (平成28年3月31日)
法定実効税率	35.0%	33.0%
(調整)		
交際費等永久に損金に算入されない項目	3.6	1.9
受取配当金等永久に益金に算入されない項目	4.3	2.0
住民税均等割	5.6	3.2
試験研究費等の税額控除額	8.7	2.9
評価性引当額の増減(減少:)	6.6	3.7
税率変更による期末繰延税金資産の減額修正	2.3	1.1
その他	1.9	0.7
税効果会計適用後の法人税等の負担率	25.0	37.3

3. 法人税等の税率の変更による繰延税金資産及び繰延税金負債の金額の修正

「所得税法等の一部を改正する法律」(平成28年法律第15号)及び「地方税法等の一部を改正する等の法律」(平成28年法律第13号)が平成28年3月29日に国会で成立し、平成28年4月1日以後に開始する連結会計年度から法人税率等の引下げ等が行われることとなりました。これに伴い、繰延税金資産及び繰延税金負債の計算に使用する法定実効税率は従来の32.0%から平成28年4月1日に開始する連結会計年度に解消が見込まれる一時差異については30.81%に、平成29年4月1日に開始する連結会計年度に解消が見込まれる一時差異については、30.28%に、平成30年4月1日に開始する連結会計年度以降に解消が見込まれる一時差異については、30.05%となります。

この税率変更により、繰延税金負債の金額(繰延税金資産の金額を控除した金額)は6,211千円減少し、法人税等調整額が3,572千円、その他有価証券評価差額金が5,877千円、子会社資産評価益が12,882千円それぞれ増加し、退職給付に係る調整累計額が3,238千円減少しております。

(資産除去債務関係)

資産除去債務のうち連結貸借対照表に計上しているもの

イ 当該資産除去債務の概要

賃貸施設用土地の不動産賃貸借契約に伴う原状回復義務等であります。

ロ 当該資産除去債務の金額の算定方法

使用見込期間を取得から22年と見積り、割引率は0.272%を使用して資産除去債務の金額を計算しております。

ハ 当該資産除去債務の総額の増減

	前連結会計年度 (自平成26年4月1日 至平成27年3月31日)	当連結会計年度 (自平成27年4月1日 至平成28年3月31日)
期首残高	35,162千円	35,162千円
期末残高	35,162	35,162

(賃貸等不動産関係)

当社及び一部の連結子会社では、大阪府、奈良県その他の地域において、賃貸用の店舗等(土地を含む。)を有しております。前連結会計年度における当該賃貸等不動産に関する賃貸損益は57,762千円、減損損失は99,358千円であります。当連結会計年度における当該賃貸等不動産に関する賃貸損益は57,683千円、減損損失は2,227千円であります。

また、当該賃貸等不動産の連結貸借対照表計上額、期中増減額及び時価は、次のとおりであります。

(単位:千円)

	前連結会計年度 (自 平成26年4月1日 至 平成27年3月31日)	当連結会計年度 (自 平成27年4月1日 至 平成28年3月31日)
連結貸借対照表計上額		
期首残高	1,611,412	1,519,625
期中増減額	91,786	53,300
期末残高	1,519,625	1,572,926
期末時価	1,420,518	1,470,060

- (注) 1. 連結貸借対照表計上額は、取得原価から減価償却累計額を控除した金額であります。
2. 期中増減額のうち、前連結会計年度の増減額は、主として減損損失(99,358千円)及び減価償却による減少であります。当連結会計年度の増減額は、主として賃貸用への用途変更による増加(79,255千円)及び減価償却による減少(18,717千円)であります。
3. 期末の時価は、簡便的な方法に基づいて自社で算定した金額であります。

(セグメント情報等)

【セグメント情報】

1. 報告セグメントの概要

当社の報告セグメントは、当社の構成単位のうち分離された財務情報が入手可能であり、取締役会が、経営資源の配分の決定及び業績を評価するために、定期的に検討を行う対象となっているものであります。

当社は、主にDIY製品を取り扱っており、取り扱う製品・サービス別に包括的な戦略を立案し、事業活動を展開しております。

したがって、当社は、製品・サービス別のセグメントから構成されており、「塗料事業」及び「DIY用品事業」の2つを報告セグメントとしております。

「塗料事業」は、家庭用塗料、工業用塗料等の塗料に係る製品・サービスを取り扱っております。「DIY用品事業」は塗料関係を除く家庭で使用される住宅メンテナンス用品、園芸用品等の製品・サービスを取り扱っております。

2. 報告セグメントごとの売上高、利益又は損失、資産、負債その他の項目の金額の算定方法

報告されている事業セグメントの会計処理の方法は、「連結財務諸表作成のための基本となる重要な事項」における記載と概ね同一であります。

報告セグメントの利益は、営業利益ベースの数値であります。

セグメント間の内部収益及び振替高は市場実勢価格に基づいております。

3. 報告セグメントごとの売上高、利益又は損失、資産、負債その他の項目の金額に関する情報
前連結会計年度（自平成26年4月1日 至平成27年3月31日）

（単位：千円）

	報告セグメント			その他 (注)	合計
	塗料事業	D I Y用品事業	計		
売上高					
外部顧客への売上高	8,205,109	5,151,552	13,356,662	161,875	13,518,538
セグメント間の内部売上高又は振替高	27,680	-	27,680	-	27,680
計	8,232,790	5,151,552	13,384,342	161,875	13,546,218
セグメント利益	301,310	107,721	409,032	22,002	431,034
セグメント資産	11,081,686	5,248,222	16,329,909	1,531,450	17,861,359
その他の項目					
減価償却費	119,873	39,258	159,132	17,555	176,688
有形固定資産及び無形固定資産の増加額	66,958	9,164	76,122	14,123	90,246

（注）「その他」の区分は、報告セグメントに含まれない事業セグメントであり、物流サービス業及び賃貸業等を含んでおります。

当連結会計年度（自平成27年4月1日 至平成28年3月31日）

（単位：千円）

	報告セグメント			その他 (注)	合計
	塗料事業	D I Y用品事業	計		
売上高					
外部顧客への売上高	8,362,459	5,576,646	13,939,105	133,981	14,073,087
セグメント間の内部売上高又は振替高	32,982	-	32,982	-	32,982
計	8,395,441	5,576,646	13,972,088	133,981	14,106,069
セグメント利益	458,753	131,220	589,974	36,576	626,550
セグメント資産	10,944,406	5,218,174	16,162,581	1,962,701	18,125,282
その他の項目					
減価償却費	113,833	34,148	147,981	17,628	165,610
有形固定資産及び無形固定資産の増加額	89,826	329,292	419,119	3,944	423,063

（注）「その他」の区分は、報告セグメントに含まれない事業セグメントであり、物流サービス業及び賃貸業等を含んでおります。

4. 報告セグメント合計額と連結財務諸表計上額との差額及び当該差額の主な内容（差異調整に関する事項）

（単位：千円）

売上高	前連結会計年度	当連結会計年度
報告セグメント計	13,384,342	13,972,088
「その他」の区分の売上高	161,875	133,981
セグメント間取引消去	27,680	32,982
連結財務諸表の売上高	13,518,538	14,073,087

（単位：千円）

利益	前連結会計年度	当連結会計年度
報告セグメント計	409,032	589,974
「その他」の区分の利益	22,002	36,576
セグメント間取引消去	183	3,851
連結財務諸表の営業利益	431,217	622,699

（単位：千円）

資産	前連結会計年度	当連結会計年度
報告セグメント計	16,329,909	16,162,581
「その他」の区分の資産	1,531,450	1,962,701
全社資産（注）	484,902	470,684
連結財務諸表の資産合計	18,346,262	18,595,966

（注）全社資産は、主に報告セグメントに帰属しない賃貸施設等であります。

（単位：千円）

その他の項目	報告セグメント計		その他		調整額		連結財務諸表計上額	
	前連結会計年度	当連結会計年度	前連結会計年度	当連結会計年度	前連結会計年度	当連結会計年度	前連結会計年度	当連結会計年度
減価償却費	159,132	147,981	17,555	17,628	19,906	18,695	196,594	184,306
有形固定資産及び無形固定資産の増加額	76,122	419,119	14,123	3,944	-	7,400	90,246	430,463

（注）有形固定資産及び無形固定資産の増加額の調整額は、主に賃貸施設の設備投資額であります。

【関連情報】

前連結会計年度（自 平成26年4月1日 至 平成27年3月31日）

1. 製品及びサービスごとの情報

（単位：千円）

	塗料事業	D I Y用品事業	計	その他	合計
外部顧客への売上高	8,205,109	5,151,552	13,356,662	161,875	13,518,538

2. 地域ごとの情報

(1) 売上高

本邦の外部顧客への売上高が連結損益計算書の売上高の90%を超えるため、記載を省略しております。

(2) 有形固定資産

本邦に所在している有形固定資産の金額が連結貸借対照表の有形固定資産の金額の90%を超えるため、記載を省略しております。

3. 主要な顧客ごとの情報

（単位：千円）

顧客の名称又は氏名	売上高	関連するセグメント名
コーナン商事株式会社	1,759,233	塗料事業・D I Y用品事業

当連結会計年度（自 平成27年4月1日 至 平成28年3月31日）

1. 製品及びサービスごとの情報

（単位：千円）

	塗料事業	D I Y用品事業	計	その他	合計
外部顧客への売上高	8,362,459	5,576,646	13,939,105	133,981	14,073,087

2. 地域ごとの情報

(1) 売上高

本邦の外部顧客への売上高が連結損益計算書の売上高の90%を超えるため、記載を省略しております。

(2) 有形固定資産

本邦に所在している有形固定資産の金額が連結貸借対照表の有形固定資産の金額の90%を超えるため、記載を省略しております。

3. 主要な顧客ごとの情報

（単位：千円）

顧客の名称又は氏名	売上高	関連するセグメント名
コーナン商事株式会社	1,890,755	塗料事業・D I Y用品事業

【報告セグメントごとの固定資産の減損損失に関する情報】

前連結会計年度（自 平成26年4月1日 至 平成27年3月31日）

（単位：千円）

	塗料事業	D I Y用品事業	その他	全社・消去	合計
減損損失	-	-	-	99,358	99,358

当連結会計年度（自 平成27年4月1日 至 平成28年3月31日）

（単位：千円）

	塗料事業	D I Y用品事業	その他	全社・消去	合計
減損損失	-	-	-	2,227	2,227

【報告セグメントごとののれんの償却額及び未償却残高に関する情報】

該当事項はありません。

【報告セグメントごとの負ののれん発生益に関する情報】

該当事項はありません。

【関連当事者情報】

該当事項はありません。

(1株当たり情報)

	前連結会計年度 (自 平成26年4月1日 至 平成27年3月31日)	当連結会計年度 (自 平成27年4月1日 至 平成28年3月31日)
1株当たり純資産額	256円14銭	257円72銭
1株当たり当期純利益金額	6円36銭	9円45銭

(注) 1. 潜在株式調整後1株当たり当期純利益金額については、潜在株式が存在しないため記載しておりません。

2. 1株当たり当期純利益金額の算定上の基礎は、以下のとおりであります。

	前連結会計年度 (自 平成26年4月1日 至 平成27年3月31日)	当連結会計年度 (自 平成27年4月1日 至 平成28年3月31日)
親会社株主に帰属する当期純利益金額(千円)	286,885	422,547
普通株主に帰属しない金額(千円)	-	-
普通株式に係る親会社株主に帰属する当期純利益金額(千円)	286,885	422,547
期中平均株式数(千株)	45,105	44,712

(重要な後発事象)

該当事項はありません。

【連結附属明細表】

【社債明細表】

会社名	銘柄	発行年月日	当期首残高 (千円)	当期末残高 (千円)	利率(%)	担保	償還期限
(株)アサヒペン	第15回無担保社債	平成24年 9月25日	500,000	500,000	0.540	なし	平成29年 9月25日
(株)アサヒペン	第16回無担保社債	平成25年 9月26日	500,000	500,000	0.680	なし	平成30年 9月26日
(株)アサヒペン	第17回無担保社債	平成26年 8月29日	500,000	500,000	0.460	なし	平成31年 8月29日
合計		-	1,500,000	1,500,000	-	-	-

(注) 1. ()内書は、1年以内の償還予定額であります。

2. 連結決算日後5年間の償還予定額は以下のとおりであります。

1年以内(千円)	1年超2年以内 (千円)	2年超3年以内 (千円)	3年超4年以内 (千円)	4年超5年以内 (千円)
-	500,000	500,000	500,000	-

【借入金等明細表】

区分	当期首残高 (千円)	当期末残高 (千円)	平均利率 (%)	返済期限
短期借入金	1,460,000	1,490,000	0.58	-
1年以内に返済予定のリース債務	20,503	20,977	-	-
長期借入金(1年以内に返済予定のものを除く。)	600,000	600,000	1.11	平成30年～31年
リース債務(1年以内に返済予定のものを除く。)	6,863	58,063	-	平成29年～32年
その他有利子負債	-	-	-	-
合計	2,087,366	2,169,040	-	-

(注) 1. リース債務の平均利率については、リース料総額に含まれる利息相当額を定額法により各連結会計年度に配分しているため、記載しておりません。

2. 長期借入金及びリース債務(1年以内に返済予定のものを除く。)の連結決算日後5年間の返済予定額は以下のとおりであります。

	1年超2年以内 (千円)	2年超3年以内 (千円)	3年超4年以内 (千円)	4年超5年以内 (千円)
長期借入金	500,000	100,000	-	-
リース債務	18,529	16,321	16,321	6,890

【資産除去債務明細表】

当連結会計年度期首及び当連結会計年度末における資産除去債務の金額が、当連結会計年度期首及び当連結会計年度末における負債及び純資産の合計額の100分の1以下であるため、連結財務諸表規則第92条の2の規定により記載を省略しております。

(2) 【その他】

当連結会計年度における四半期情報等

(累計期間)	第1四半期	第2四半期	第3四半期	当連結会計年度
売上高(千円)	3,905,519	7,537,781	11,229,985	14,073,087
税金等調整前四半期(当期) 純利益金額(千円)	212,655	423,801	692,473	674,263
親会社株主に帰属する四半期 (当期)純利益金額(千円)	128,737	267,459	443,225	422,547
1株当たり四半期(当期)純 利益金額(円)	2.86	5.95	9.87	9.45

(会計期間)	第1四半期	第2四半期	第3四半期	第4四半期
1株当たり四半期純利益金額 又は1株当たり四半期純損失 金額()(円)	2.86	3.08	3.93	0.47

2【財務諸表等】

(1)【財務諸表】

【貸借対照表】

(単位：千円)

	前事業年度 (平成27年3月31日)	当事業年度 (平成28年3月31日)
資産の部		
流動資産		
現金及び預金	4,813,672	4,931,610
受取手形	1,848,203	1,867,495
売掛金	1,205,032	1,209,848
有価証券	100,278	202,075
商品及び製品	2,013,301	1,896,149
仕掛品	2,953	3,448
原材料及び貯蔵品	141,254	136,181
前渡金	8,218	2,592
前払費用	50,488	42,057
関係会社短期貸付金	445,000	485,000
未収入金	1,50,205	1,46,435
繰延税金資産	46,982	65,333
その他	1,16,812	1,56,558
貸倒引当金	47,724	45,039
流動資産合計	10,539,676	10,787,747
固定資産		
有形固定資産		
建物	897,689	1,102,496
構築物	41,691	47,350
機械及び装置	200,973	196,743
車両運搬具	0	0
工具、器具及び備品	38,547	45,779
土地	2,352,404	2,352,404
リース資産	18,149	73,099
建設仮勘定	96,433	-
有形固定資産合計	3,645,889	3,817,874
無形固定資産		
電話加入権	13,564	13,564
借地権	170,000	170,000
ソフトウエア	5,619	3,829
リース資産	7,895	-
無形固定資産合計	197,079	187,394
投資その他の資産		
投資有価証券	1,495,578	1,318,723
関係会社株式	71,560	71,560
長期貸付金	-	380
関係会社長期貸付金	2,501,394	2,389,621
長期前払費用	3,449	1,175
差入保証金	94,054	16,282
その他	338,561	342,234
貸倒引当金	1,895,525	1,895,442
投資その他の資産合計	2,609,072	2,244,534
固定資産合計	6,452,041	6,249,803
資産合計	16,991,718	17,037,550

(単位：千円)

	前事業年度 (平成27年3月31日)	当事業年度 (平成28年3月31日)
負債の部		
流動負債		
支払手形	148,268	165,161
買掛金	1,649,444	1,766,243
短期借入金	750,000	750,000
リース債務	20,503	20,977
未払金	1,38,428	1,25,326
未払法人税等	124,896	201,137
未払消費税等	60,614	23,780
未払費用	1,351,102	1,346,063
預り金	10,817	10,267
前受収益	8,584	3,819
賞与引当金	65,855	78,096
その他	-	8,615
流動負債合計	2,228,513	2,399,488
固定負債		
社債	1,500,000	1,500,000
長期借入金	600,000	600,000
リース債務	6,863	58,063
繰延税金負債	93,835	51,628
退職給付引当金	677,381	692,021
役員退職慰労引当金	199,886	222,558
その他	62,299	18,019
固定負債合計	3,140,265	3,142,291
負債合計	5,368,779	5,541,779
純資産の部		
株主資本		
資本金	5,869,017	5,869,017
資本剰余金		
資本準備金	2,418,409	2,418,409
その他資本剰余金	1,748,109	1,748,125
資本剰余金合計	4,166,518	4,166,534
利益剰余金		
その他利益剰余金		
別途積立金	1,100,000	1,150,000
繰越利益剰余金	353,992	421,880
利益剰余金合計	1,453,992	1,571,880
自己株式	185,039	320,988
株主資本合計	11,304,489	11,286,444
評価・換算差額等		
その他有価証券評価差額金	318,449	209,326
評価・換算差額等合計	318,449	209,326
純資産合計	11,622,939	11,495,770
負債純資産合計	16,991,718	17,037,550

【損益計算書】

(単位：千円)

	前事業年度 (自 平成26年4月1日 至 平成27年3月31日)	当事業年度 (自 平成27年4月1日 至 平成28年3月31日)
売上高	1 11,417,766	1 11,732,142
売上原価	1 7,487,230	1 7,629,939
売上総利益	3,930,535	4,102,203
販売費及び一般管理費	1, 2 3,656,155	1, 2 3,636,375
営業利益	274,380	465,827
営業外収益		
受取利息	1 62,310	1 57,969
有価証券利息	931	1,931
受取配当金	1 69,932	1 61,747
受取地代家賃	1 115,779	1 127,686
その他	1 47,013	1 37,481
営業外収益合計	295,967	286,816
営業外費用		
支払利息	14,038	10,212
社債利息	9,534	8,400
為替差損	-	21,467
支払地代家賃及び減価償却費	90,308	85,184
その他	53,374	58,883
営業外費用合計	167,255	184,146
経常利益	403,092	568,497
特別利益		
投資有価証券売却益	-	16,585
特別利益合計	-	16,585
特別損失		
減損損失	22,142	-
特別損失合計	22,142	-
税引前当期純利益	380,949	585,083
法人税、住民税及び事業税	106,080	220,448
法人税等調整額	49,864	624
法人税等合計	56,216	219,824
当期純利益	324,732	365,259

【株主資本等変動計算書】

前事業年度（自 平成26年4月1日 至 平成27年3月31日）

（単位：千円）

	株主資本						
	資本金	資本剰余金			利益剰余金		
		資本準備金	その他資本剰余金	資本剰余金合計	その他利益剰余金		利益剰余金合計
				別途積立金	繰越利益剰余金		
当期首残高	5,869,017	2,418,409	1,748,109	4,166,518	1,050,000	328,354	1,378,354
当期変動額							
別途積立金の積立					50,000	50,000	-
剰余金の配当						249,094	249,094
当期純利益						324,732	324,732
自己株式の取得							
自己株式の処分							
株主資本以外の項目の当期変動額（純額）							
当期変動額合計	-	-	-	-	50,000	25,637	75,637
当期末残高	5,869,017	2,418,409	1,748,109	4,166,518	1,100,000	353,992	1,453,992

	株主資本		評価・換算差額等		純資産合計
	自己株式	株主資本合計	その他有価証券評価差額金	評価・換算差額等合計	
当期首残高	134,304	11,279,586	113,282	113,282	11,392,869
当期変動額					
別途積立金の積立		-			-
剰余金の配当		249,094			249,094
当期純利益		324,732			324,732
自己株式の取得	50,734	50,734			50,734
自己株式の処分		-			-
株主資本以外の項目の当期変動額（純額）			205,166	205,166	205,166
当期変動額合計	50,734	24,902	205,166	205,166	230,069
当期末残高	185,039	11,304,489	318,449	318,449	11,622,939

当事業年度（自 平成27年4月1日 至 平成28年3月31日）

（単位：千円）

	株主資本						
	資本金	資本剰余金			利益剰余金		
		資本準備金	その他資本剰余金	資本剰余金合計	その他利益剰余金		利益剰余金合計
				別途積立金	繰越利益剰余金		
当期首残高	5,869,017	2,418,409	1,748,109	4,166,518	1,100,000	353,992	1,453,992
当期変動額							
別途積立金の積立					50,000	50,000	-
剰余金の配当						247,371	247,371
当期純利益						365,259	365,259
自己株式の取得							
自己株式の処分			15	15			
株主資本以外の項目の当期変動額（純額）							
当期変動額合計	-	-	15	15	50,000	67,887	117,887
当期末残高	5,869,017	2,418,409	1,748,125	4,166,534	1,150,000	421,880	1,571,880

	株主資本		評価・換算差額等		純資産合計
	自己株式	株主資本合計	その他有価証券評価差額金	評価・換算差額等合計	
当期首残高	185,039	11,304,489	318,449	318,449	11,622,939
当期変動額					
別途積立金の積立		-			-
剰余金の配当		247,371			247,371
当期純利益		365,259			365,259
自己株式の取得	136,037	136,037			136,037
自己株式の処分	88	104			104
株主資本以外の項目の当期変動額（純額）			109,123	109,123	109,123
当期変動額合計	135,948	18,044	109,123	109,123	127,168
当期末残高	320,988	11,286,444	209,326	209,326	11,495,770

【注記事項】

(重要な会計方針)

1. 資産の評価基準及び評価方法

(1) 有価証券

満期保有目的の債券.....償却原価法(定額法)

子会社株式及び関連会社株式.....移動平均法による原価法

その他有価証券

時価のあるもの.....事業年度末前1ヶ月の市場価格の平均に基づく時価法(評価差額は全部純資産直入法により処理し、売却原価は移動平均法により算定)

時価のないもの.....移動平均法による原価法

(2) デリバティブ.....時価法

(3) たな卸資産

商品及び製品、原材料、仕掛品...移動平均法による原価法(貸借対照表価額は収益性の低下による簿価切下げの方法により算定)

貯蔵品.....最終仕入原価法による原価法

2. 固定資産の減価償却の方法

(1) 有形固定資産(リース資産を除く)

定率法(ただし、平成10年4月1日以降に取得した建物(附属設備を除く)については定額法)を採用しております。

(2) 無形固定資産(リース資産を除く)

自社利用のソフトウェア.....社内における利用可能期間(5年)に基づく定額法を採用しております。

その他の無形固定資産.....定額法を採用しております。

(3) リース資産

所有権移転ファイナンス・リース取引に係るリース資産

自己所有の固定資産に適用する減価償却方法と同一の方法を採用しております。

所有権移転外ファイナンス・リース取引に係るリース資産

リース期間を耐用年数とし、残存価額を零とする定額法を採用しております。

なお、所有権移転外ファイナンス・リース取引のうち、リース取引開始日が平成20年3月31日以前のリース取引については、通常の賃貸借取引に係る方法に準じた会計処理によっております。

(4) 長期前払費用

定額法を採用しております。

3. 引当金の計上基準

(1) 貸倒引当金

売上債権、貸付金等の貸倒損失に備えるため、一般債権については貸倒実績率により、貸倒懸念債権等特定の債権については個別に回収可能性を勘案し、回収不能見込額を計上しております。

(2) 賞与引当金

従業員の賞与支給に備えるため、賞与支給見込額のうち当事業年度に負担すべき額を計上しております。

(3) 退職給付引当金

従業員の退職給付に備えるため、当事業年度末における退職給付債務の見込額に基づき計上しております。

過去勤務費用は、その発生時の従業員の平均残存勤務期間以内の一定の年数(10年)による定額法により費用処理しております。

数理計算上の差異は、各事業年度の発生時における従業員の平均残存勤務期間以内の一定の年数(10年)による定額法により按分した額をそれぞれ発生翌事業年度から費用処理しております。

(4) 役員退職慰労引当金

役員の退職慰労金の支出に備えるため、内規に基づく当事業年度末要支給額を計上しております。

4. その他財務諸表作成のための基本となる事項

(1) 消費税等の会計処理

消費税及び地方消費税の会計処理は、税抜方式によっております。

(2) 連結納税制度の適用

連結納税制度を適用しております。

(貸借対照表関係)

1 関係会社に対する金銭債権及び金銭債務(区分表示したものを除く)

	前事業年度 (平成27年3月31日)	当事業年度 (平成28年3月31日)
短期金銭債権	624,844千円	623,760千円
短期金銭債務	110,672	102,390

2 保証債務

関係会社の金融機関からの借入に対し債務保証を行っております。

	前事業年度 (平成27年3月31日)	当事業年度 (平成28年3月31日)
大豊塗料(株)	450,000千円	大豊塗料(株) 450,000千円
計	450,000	計 450,000

(損益計算書関係)

1 関係会社との取引高

	前事業年度 (自平成26年4月1日 至平成27年3月31日)	当事業年度 (自平成27年4月1日 至平成28年3月31日)
営業取引による取引高		
売上高	1,125,929千円	1,183,154千円
仕入高	76,208	81,944
その他の営業取引	1,053,514	1,035,570
営業取引以外の取引による取引高	89,329	86,933

2 販売費に属する費用のおおよその割合は前事業年度20%、当事業年度20%、一般管理費に属する費用のおおよその割合は前事業年度80%、当事業年度80%であります。

販売費及び一般管理費のうち主要な費目及び金額は次のとおりであります。

	前事業年度 (自平成26年4月1日 至平成27年3月31日)	当事業年度 (自平成27年4月1日 至平成28年3月31日)
荷造・運送費	1,451,432千円	1,421,842千円
販促宣伝費	237,927	235,151
従業員給料手当	671,606	656,245
退職給付費用	71,134	72,936
賞与引当金繰入額	47,698	56,842
減価償却費	130,432	114,677
不動産賃借料	233,402	239,095

(有価証券関係)

子会社株式及び関連会社株式(当事業年度の貸借対照表計上額は子会社株式65,000千円、関連会社株式6,560千円、前事業年度の貸借対照表計上額は子会社株式65,000千円、関連会社株式6,560千円)は、市場価格がなく、時価を把握することが極めて困難と認められることから、記載しておりません。

(税効果会計関係)

1. 繰延税金資産及び繰延税金負債の発生の主な原因別の内訳

	前事業年度 (平成27年3月31日)	当事業年度 (平成28年3月31日)
繰延税金資産		
未払事業税	8,785千円	17,494千円
賞与引当金	21,732	24,061
退職給付引当金	217,012	208,150
貸倒引当金	614,560	583,115
役員退職慰労引当金	63,963	67,125
関係会社株式評価損	196,322	184,358
減損損失	202,216	189,894
その他	50,453	47,465
繰延税金資産小計	1,375,046	1,321,665
評価性引当額	1,272,040	1,218,035
繰延税金資産合計	103,005	103,630
繰延税金負債		
その他有価証券評価差額金	149,858	89,925
繰延税金負債合計	149,858	89,925
繰延税金資産(負債)の純額	46,852	13,705

2. 法定実効税率と税効果会計適用後の法人税等の負担率との間に重要な差異があるときの、当該差異の原因となった主要な項目別の内訳

	前事業年度 (平成27年3月31日)	当事業年度 (平成28年3月31日)
法定実効税率	35.0%	33.0%
(調整)		
交際費等永久に損金に算入されない項目	3.2	2.0
受取配当金等永久に益金に算入されない項目	4.3	2.3
住民税均等割	4.6	3.0
試験研究費等の税額控除額	7.5	2.9
評価性引当額の増減(減少:)	13.9	4.3
税率変更による期末繰延税金資産の減額修正	2.1	1.3
その他	4.4	0.8
税効果会計適用後の法人税等の負担率	14.8	37.6

3. 法人税等の税率の変更による繰延税金資産及び繰延税金負債の金額の修正

「所得税法等の一部を改正する法律」(平成28年法律第15号)及び「地方税法等の一部を改正する等の法律」(平成28年法第13号)が平成28年3月29日に国会で成立し、平成28年4月1日以後に開始する事業年度から法人税率等の引下げ等が行われることとなりました。これに伴い、繰延税金資産及び繰延税金負債の計算に使用する法定実効税率は従来の32.0%から平成28年4月1日に開始する事業年度に解消が見込まれる一時差異については30.81%に、平成29年4月1日に開始する事業年度に解消が見込まれる一時差異については30.28%に、平成30年4月1日に開始する事業年度以降に解消が見込まれる一時差異については、30.05%となります。

この税率変更により、繰延税金資産の金額(繰延税金負債の金額を控除した金額)は858千円増加し、法人税等調整額が4,976千円減少し、その他有価証券評価差額金が5,835千円増加しております。

(重要な後発事象)

該当事項はありません。

【附属明細表】

【有形固定資産等明細表】

(単位：千円)

区分	資産の種類	当期首残高	当期増加額	当期減少額	当期償却額	当期末残高	減価償却累計額
有形固定資産	建物	897,689	278,414	4,706	68,900	1,102,496	3,984,528
	構築物	41,691	10,232	0	4,573	47,350	468,633
	機械及び装置	200,973	37,096	0	41,326	196,743	1,457,719
	車両運搬具	0	-	0	-	0	2,746
	工具、器具及び備品	38,547	29,885	19	22,634	45,779	704,222
	土地	2,352,404	-	-	-	2,352,404	-
	リース資産	18,149	75,564	-	20,613	73,099	127,526
	建設仮勘定	96,433	-	96,433	-	-	-
	計	3,645,889	431,192	101,158	158,049	3,817,874	6,745,378
無形固定資産	電話加入権	13,564	-	-	-	13,564	-
	借地権	170,000	-	-	-	170,000	-
	ソフトウェア	5,619	-	-	1,789	3,829	-
	リース資産	7,895	-	-	7,895	-	-
	計	197,079	-	-	9,684	187,394	-

(注) 当期増加額のうち主なものは、次のとおりであります。

建物	西部流通センター	物流倉庫	247,716千円
構築物	西部流通センター	物流設備	7,726千円
機械及び装置	西部流通センター	物流設備	25,600千円
工具、器具及び備品	西部流通センター	物流設備	10,638千円
リース資産	大阪本社	情報システム基幹サーバーの更新	65,496千円

【引当金明細表】

(単位：千円)

科目	当期首残高	当期増加額	当期減少額	当期末残高
貸倒引当金	1,943,250	454	3,222	1,940,482
賞与引当金	65,855	67,310	55,069	78,096
役員退職慰労引当金	199,886	22,672	-	222,558

(2) 【主な資産及び負債の内容】

連結財務諸表を作成しているため、記載を省略しております。

(3) 【その他】

該当事項はありません。

第6【提出会社の株式事務の概要】

事業年度	4月1日から3月31日まで
定時株主総会	6月中
基準日	3月31日
剰余金の配当の基準日	3月31日
1単元の株式数	1,000株
単元未満株式の買取り・売渡し 取扱場所 株主名簿管理人 取次所 買取・売渡手数料	(特別口座) 大阪市中央区伏見町三丁目6番3号 三菱UFJ信託銀行株式会社 大阪証券代行部 (特別口座) 東京都千代田区丸の内一丁目4番5号 三菱UFJ信託銀行株式会社 株式の売買の委託に係る手数料相当額として別途定める金額
公告掲載方法	電子公告により行う。ただし電子公告によることができない事故その他のやむを得ない事由が生じたときは、日本経済新聞に掲載して行う。 当社の公告掲載URLは次のとおり。 http://www.asahipen.jp
株主に対する特典	第38期(昭和59年9月期)より株主優待制度を採用し、毎期末現在の単元株主に対して所有株式数に応じた区分により当社の製品を贈呈する。

第7【提出会社の参考情報】

1【提出会社の親会社等の情報】

当社は、金融商品取引法第24条の7第1項に規定する親会社等はありません。

2【その他の参考情報】

当事業年度の開始日から有価証券報告書提出日までの間に、次の書類を提出しております。

- (1) 有価証券報告書及びその添付書類並びに確認書
事業年度（第69期）（自 平成26年4月1日 至 平成27年3月31日）平成27年6月26日関東財務局長に提出
- (2) 内部統制報告書及びその添付書類
平成27年6月26日関東財務局長に提出
- (3) 四半期報告書及び確認書
（第70期第1四半期）（自 平成27年4月1日 至 平成27年6月30日）平成27年8月11日関東財務局長に提出
（第70期第2四半期）（自 平成27年7月1日 至 平成27年9月30日）平成27年11月13日関東財務局長に提出
（第70期第3四半期）（自 平成27年10月1日 至 平成27年12月31日）平成28年2月12日関東財務局長に提出
- (4) 臨時報告書
平成27年6月30日関東財務局長に提出
企業内容等の開示に関する内閣府令第19条第2項第9号の2（株主総会における議決権行使の結果）に基づく臨時報告書であります。
- (5) 自己株券買付状況報告書
報告期間（自 平成27年12月1日 至 平成27年12月31日）平成28年1月12日関東財務局長に提出

第二部【提出会社の保証会社等の情報】

該当事項はありません。

独立監査人の監査報告書及び内部統制監査報告書

平成28年 6月29日

株式会社アサヒペン

取締役会 御中

近畿第一監査法人

代表社員
業務執行社員 公認会計士 岡野 芳郎 印

代表社員
業務執行社員 公認会計士 伊藤 宏範 印

< 財務諸表監査 >

当監査法人は、金融商品取引法第193条の2第1項の規定に基づく監査証明を行うため、「経理の状況」に掲げられている株式会社アサヒペンの平成27年4月1日から平成28年3月31日までの連結会計年度の連結財務諸表、すなわち、連結貸借対照表、連結損益計算書、連結包括利益計算書、連結株主資本等変動計算書、連結キャッシュ・フロー計算書、連結財務諸表作成のための基本となる重要な事項、その他の注記及び連結附属明細表について監査を行った。

連結財務諸表に対する経営者の責任

経営者の責任は、我が国において一般に公正妥当と認められる企業会計の基準に準拠して連結財務諸表を作成し適正に表示することにある。これには、不正又は誤謬による重要な虚偽表示のない連結財務諸表を作成し適正に表示するために経営者が必要と判断した内部統制を整備及び運用することが含まれる。

監査人の責任

当監査法人の責任は、当監査法人が実施した監査に基づいて、独立の立場から連結財務諸表に対する意見を表明することにある。当監査法人は、我が国において一般に公正妥当と認められる監査の基準に準拠して監査を行った。監査の基準は、当監査法人に連結財務諸表に重要な虚偽表示がないかどうかについて合理的な保証を得るために、監査計画を策定し、これに基づき監査を実施することを求めている。

監査においては、連結財務諸表の金額及び開示について監査証拠を入手するための手続が実施される。監査手続は、当監査法人の判断により、不正又は誤謬による連結財務諸表の重要な虚偽表示のリスクの評価に基づいて選択及び適用される。財務諸表監査の目的は、内部統制の有効性について意見表明するためのものではないが、当監査法人は、リスク評価の実施に際して、状況に応じた適切な監査手続を立案するために、連結財務諸表の作成と適正な表示に関連する内部統制を検討する。また、監査には、経営者が採用した会計方針及びその適用方法並びに経営者によって行われた見積りの評価も含め全体としての連結財務諸表の表示を検討することが含まれる。

当監査法人は、意見表明の基礎となる十分かつ適切な監査証拠を入手したと判断している。

監査意見

当監査法人は、上記の連結財務諸表が、我が国において一般に公正妥当と認められる企業会計の基準に準拠して、株式会社アサヒペン及び連結子会社の平成28年3月31日現在の財政状態並びに同日をもって終了する連結会計年度の経営成績及びキャッシュ・フローの状況をすべての重要な点において適正に表示しているものと認める。

< 内部統制監査 >

当監査法人は、金融商品取引法第193条の2第2項の規定に基づく監査証明を行うため、株式会社アサヒペンの平成28年3月31日現在の内部統制報告書について監査を行った。

内部統制報告書に対する経営者の責任

経営者の責任は、財務報告に係る内部統制を整備及び運用し、我が国において一般に公正妥当と認められる財務報告に係る内部統制の評価の基準に準拠して内部統制報告書を作成し適正に表示することにある。

なお、財務報告に係る内部統制により財務報告の虚偽の記載を完全には防止又は発見することができない可能性がある。

監査人の責任

当監査法人の責任は、当監査法人が実施した内部統制監査に基づいて、独立の立場から内部統制報告書に対する意見を表明することにある。当監査法人は、我が国において一般に公正妥当と認められる財務報告に係る内部統制の監査の基準に準拠して内部統制監査を行った。財務報告に係る内部統制の監査の基準は、当監査法人に内部統制報告書に重要な虚偽表示がないかどうかについて合理的な保証を得るために、監査計画を策定し、これに基づき内部統制監査を実施することを求めている。

内部統制監査においては、内部統制報告書における財務報告に係る内部統制の評価結果について監査証拠を入手するための手続が実施される。内部統制監査の監査手続は、当監査法人の判断により、財務報告の信頼性に及ぼす影響の重要性に基づいて選択及び適用される。また、内部統制監査には、財務報告に係る内部統制の評価範囲、評価手続及び評価結果について経営者が行った記載を含め、全体としての内部統制報告書の表示を検討することが含まれる。

当監査法人は、意見表明の基礎となる十分かつ適切な監査証拠を入手したと判断している。

監査意見

当監査法人は、株式会社アサヒペンが平成28年3月31日現在の財務報告に係る内部統制は有効であると表示した上記の内部統制報告書が、我が国において一般に公正妥当と認められる財務報告に係る内部統制の評価の基準に準拠して、財務報告に係る内部統制の評価結果について、すべての重要な点において適正に表示しているものと認める。

利害関係

会社と当監査法人又は業務執行社員との間には、公認会計士法の規定により記載すべき利害関係はない。

以 上

-
- (注) 1. 上記は監査報告書の原本に記載された事項を電子化したものであり、その原本は当社(有価証券報告書提出会社)が別途保管しております。
2. X B R L データは監査の対象には含まれておりません。

独立監査人の監査報告書

平成28年6月29日

株式会社アサヒペン

取締役会 御中

近畿第一監査法人

代表社員
業務執行社員 公認会計士 岡野 芳郎 印

代表社員
業務執行社員 公認会計士 伊藤 宏範 印

当監査法人は、金融商品取引法第193条の2第1項の規定に基づく監査証明を行うため、「経理の状況」に掲げられている株式会社アサヒペンの平成27年4月1日から平成28年3月31日までの第70期事業年度の財務諸表、すなわち、貸借対照表、損益計算書、株主資本等変動計算書、重要な会計方針、その他の注記及び附属明細表について監査を行った。

財務諸表に対する経営者の責任

経営者の責任は、我が国において一般に公正妥当と認められる企業会計の基準に準拠して財務諸表を作成し適正に表示することにある。これには、不正又は誤謬による重要な虚偽表示のない財務諸表を作成し適正に表示するために経営者が必要と判断した内部統制を整備及び運用することが含まれる。

監査人の責任

当監査法人の責任は、当監査法人が実施した監査に基づいて、独立の立場から財務諸表に対する意見を表明することにある。当監査法人は、我が国において一般に公正妥当と認められる監査の基準に準拠して監査を行った。監査の基準は、当監査法人に財務諸表に重要な虚偽表示がないかどうかについて合理的な保証を得るために、監査計画を策定し、これに基づき監査を実施することを求めている。

監査においては、財務諸表の金額及び開示について監査証拠を入手するための手続が実施される。監査手続は、当監査法人の判断により、不正又は誤謬による財務諸表の重要な虚偽表示のリスクの評価に基づいて選択及び適用される。財務諸表監査の目的は、内部統制の有効性について意見表明するためのものではないが、当監査法人は、リスク評価の実施に際して、状況に応じた適切な監査手続を立案するために、財務諸表の作成と適正な表示に関連する内部統制を検討する。また、監査には、経営者が採用した会計方針及びその適用方法並びに経営者によって行われた見積りの評価も含め全体としての財務諸表の表示を検討することが含まれる。

当監査法人は、意見表明の基礎となる十分かつ適切な監査証拠を入手したと判断している。

監査意見

当監査法人は、上記の財務諸表が、我が国において一般に公正妥当と認められる企業会計の基準に準拠して、株式会社アサヒペンの平成28年3月31日現在の財政状態及び同日をもって終了する事業年度の経営成績をすべての重要な点において適正に表示しているものと認める。

利害関係

会社と当監査法人又は業務執行社員との間には、公認会計士法の規定により記載すべき利害関係はない。

以上

(注) 1. 上記は監査報告書の原本に記載された事項を電子化したものであり、その原本は当社(有価証券報告書提出会社)が別途保管しております。

2. XBR Lデータは監査の対象には含まれておりません。