

【表紙】

【提出書類】	有価証券報告書
【根拠条文】	金融商品取引法第24条第1項
【提出先】	近畿財務局長
【提出日】	2021年6月29日
【事業年度】	第75期（自 2020年4月1日 至 2021年3月31日）
【会社名】	イサム塗料株式会社
【英訳名】	Isamu Paint Co., Ltd.
【代表者の役職氏名】	代表取締役社長 北村 倍章
【本店の所在の場所】	大阪市福島区鷺洲2丁目15番24号
【電話番号】	(06) 6458 - 0036
【事務連絡者氏名】	総務部長 糸洲 治夫
【最寄りの連絡場所】	大阪市福島区鷺洲2丁目15番24号
【電話番号】	(06) 6453 - 4511
【事務連絡者氏名】	総務部長 糸洲 治夫
【縦覧に供する場所】	株式会社東京証券取引所 (東京都中央区日本橋兜町2番1号)

第一部【企業情報】

第1【企業の概況】

1【主要な経営指標等の推移】

(1) 連結経営指標等

回次	第71期	第72期	第73期	第74期	第75期
決算年月	2017年3月	2018年3月	2019年3月	2020年3月	2021年3月
売上高 (千円)	7,994,322	8,026,984	7,945,368	7,485,871	7,158,525
経常利益 (千円)	1,031,513	939,391	831,775	787,298	701,212
親会社株主に帰属する当期純利益 (千円)	692,013	621,459	555,213	539,087	509,502
包括利益 (千円)	751,118	655,393	545,673	483,518	607,740
純資産額 (千円)	13,953,733	14,488,698	14,935,695	15,320,970	15,830,467
総資産額 (千円)	17,189,223	18,019,576	18,308,335	18,338,341	18,941,017
1株当たり純資産額 (円)	7,133.89	7,412.92	7,639.93	7,834.80	8,096.16
1株当たり当期純利益 (円)	362.73	325.84	291.18	282.75	267.25
潜在株式調整後1株当たり当期純利益 (円)	-	-	-	-	-
自己資本比率 (%)	79.2	78.4	79.6	81.5	81.5
自己資本利益率 (%)	5.2	4.5	3.9	3.7	3.4
株価収益率 (倍)	7.95	12.12	12.91	10.17	12.54
営業活動によるキャッシュ・フロー (千円)	858,362	1,051,663	640,562	609,718	680,745
投資活動によるキャッシュ・フロー (千円)	653,917	34,143	459,409	673,256	25,921
財務活動によるキャッシュ・フロー (千円)	401,838	132,861	112,723	110,775	107,491
現金及び現金同等物の期末残高 (千円)	1,857,162	2,741,821	2,810,251	2,635,938	3,183,271
従業員数 (名)	193	199	197	195	196
[外 臨時従業員数]	[20]	[20]	[19]	[17]	[17]

(注) 1 売上高には、消費税等は含まれておりません。

2 潜在株式調整後1株当たり当期純利益については、潜在株式が存在しないため記載しておりません。

3 「『税効果会計に係る会計基準』の一部改正」(企業会計基準第28号 2018年2月16日)等を第73期の期首から適用しており、第72期に係る主要な経営指標等については、当該会計基準等を遡って適用した後の指標等となっております。

(2) 提出会社の経営指標等

回次	第71期	第72期	第73期	第74期	第75期
決算年月	2017年3月	2018年3月	2019年3月	2020年3月	2021年3月
売上高 (千円)	7,406,921	7,393,884	7,331,193	6,880,075	6,557,555
経常利益 (千円)	860,825	769,855	656,663	618,028	530,366
当期純利益 (千円)	592,207	516,769	454,573	445,420	414,015
資本金 (千円)	1,290,400	1,290,400	1,290,400	1,290,400	1,290,400
発行済株式総数 (株)	12,000,000	2,400,000	2,400,000	2,400,000	2,400,000
純資産額 (千円)	12,203,454	12,619,474	12,945,310	13,208,940	13,567,563
総資産額 (千円)	15,255,647	15,970,917	16,143,714	16,050,811	16,497,653
1株当たり純資産額 (円)	6,397.07	6,617.93	6,789.63	6,928.37	7,117.03
1株当たり配当額 (円)	12.00	30.00	50.00	50.00	50.00
(内1株当たり中間配当額) (円)	(5.00)	(5.00)	(25.00)	(25.00)	(25.00)
1株当たり当期純利益 (円)	310.41	270.95	238.40	233.62	217.17
潜在株式調整後1株当たり当期純利益 (円)	-	-	-	-	-
自己資本比率 (%)	80.0	79.0	80.2	82.3	82.2
自己資本利益率 (%)	5.0	4.2	3.6	3.4	3.1
株価収益率 (倍)	9.29	14.58	15.77	12.31	15.43
配当性向 (%)	19.3	18.5	21.0	21.4	23.0
従業員数 (名)	186	192	191	188	190
[外 臨時従業員数]	[8]	[7]	[6]	[4]	[5]
株主総利回り (%)	114.2	157.6	152.5	120.0	140.5
(比較指標: 東証第二部株価指数) (%)	(136.9)	(164.6)	(154.7)	(119.2)	(171.1)
最高株価 (円)	604	4,540 [636]	4,100	3,750	3,550
最低株価 (円)	473	2,966 [505]	3,525	2,818	2,750

(注) 1 売上高には、消費税等は含まれておりません。

2 潜在株式調整後1株当たり当期純利益については、潜在株式が存在しないため記載しておりません。

3 第71期の1株当たり配当額には、創業90周年記念配当2.00円を含んでおります。

4 2017年6月29日開催の第71回定時株主総会決議により、2017年10月1日付で普通株式5株につき1株の割合をもって株式併合を実施しております。これにより当社の株式数は9,600,000株減少し、発行済株式総数は2,400,000株となっております。

5 第72期の1株当たり配当額30.00円は、中間配当額5.00円と期末配当額25.00円の合計となります。なお、2017年10月1日付で普通株式5株につき1株の割合をもって株式併合を実施しておりますので、中間配当額5.00円は株式併合前の配当額、期末配当額25.00円は株式併合後の配当額となります。(株式併合を考慮した場合の1株当たり年間配当額は50.00円となります。)

6 最高株価および最低株価は、東京証券取引所市場第二部におけるものであります。

7 2017年10月1日付で普通株式5株を1株とする株式併合を実施しているため、第72期の株価については、株式併合後の最高株価および最低株価を記載し、株式併合前の最高株価および最低株価は、〔 〕にて記載しております。

2 【沿革】

- 1927年 4月 北村勇（故人）が大阪市福島区に個人商店北村溶剤化学製品所を設立創業、各種工業薬品の販売を開始
- 1947年 7月 ローズ色彩工業株式会社（大阪市西区）を設立し、絵具類・インキ類の製造、顔料・付属原材料の販売を開始
- 1948年 1月 大阪市福島区に工場を建設
- 1949年10月 株式会社北村溶剤化学製品所に商号を変更し、合資会社北村溶剤化学製品所を吸収合併
ラッカー製品アートテックスの製造販売を開始
- 1950年 5月 合成樹脂塗料の製造販売を開始
- 1955年 3月 名古屋出張所を設置
- 1955年 7月 イサム塗料株式会社に商号を変更、東京出張所を設置
- 1956年 2月 本社を大阪市福島区鷺洲に移転
- 1958年 7月 イサム土地建物株式会社（大阪市福島区）を設立（現・連結子会社）
- 1958年 9月 九州工場竣工（福岡市西区）
- 1959年 5月 東京工場竣工（東京都板橋区）、東京出張所を廃止
- 1962年11月 名古屋工場竣工（名古屋市西区）、名古屋出張所を廃止
- 1965年 9月 滋賀工場竣工（滋賀県草津市）
- 1966年 4月 大阪工場竣工（大阪市淀川区）
- 1967年 6月 イサムエアゾール工業株式会社（大阪市福島区）を設立（現・連結子会社）
- 1972年 2月 仙台出張所を設置
- 1974年 9月 進勇商事株式会社（大阪市福島区）を設立（現・連結子会社）
- 1977年 1月 イサムモータープール株式会社（大阪市福島区）を設立（現・非連結子会社）
- 1977年 3月 明勇色彩株式会社（大阪市福島区）を設立（現・連結子会社）
- 1978年 4月 中国出張所を設置
- 1980年 1月 日本証券業協会大阪店頭登録
- 1984年 3月 大阪証券取引所市場第二部（特別指定銘柄）に上場
- 1990年 1月 九州工場竣工（福岡県糟屋郡粕屋町）、旧九州工場を廃止
- 1991年 4月 横浜出張所を設置
- 1991年 5月 札幌出張所を設置
- 1996年 1月 大阪証券取引所市場第二部に指定変更
- 1996年 3月 東京・名古屋・大阪の各工場をそれぞれ東京・名古屋・大阪の各支店に改称
九州工場を福岡支店に、中国出張所を広島出張所に改称
- 2000年 5月 滋賀工場竣工（滋賀県草津市笠山）、旧滋賀工場を廃止
- 2004年11月 東京支店竣工（埼玉県戸田市）、旧東京支店を廃止
横浜出張所を廃止
- 2009年 7月 仙台出張所竣工（仙台市宮城野区）、旧仙台出張所を廃止
札幌出張所を札幌駐在所に改称
- 2009年12月 進勇商事株式会社を大阪市淀川区へ移転
- 2013年 7月 東京証券取引所と大阪証券取引所の統合に伴い、東京証券取引所市場第二部に上場

3【事業の内容】

当社グループは、当社、子会社5社で構成され、塗料の製造販売及び関連商品の仕入販売を主な内容とし事業活動を展開しております。

当社グループの事業に係わる位置づけは次のとおりであります。

塗料事業.....塗料事業は、自動車補修用、工業用、建築用等に分かれております。当社グループは、当社が各種塗料類、シンナー類等を製造販売し、各子会社は半製品の加工、製品の充填・小分け作業等または関連商品の仕入・販売を行っております。

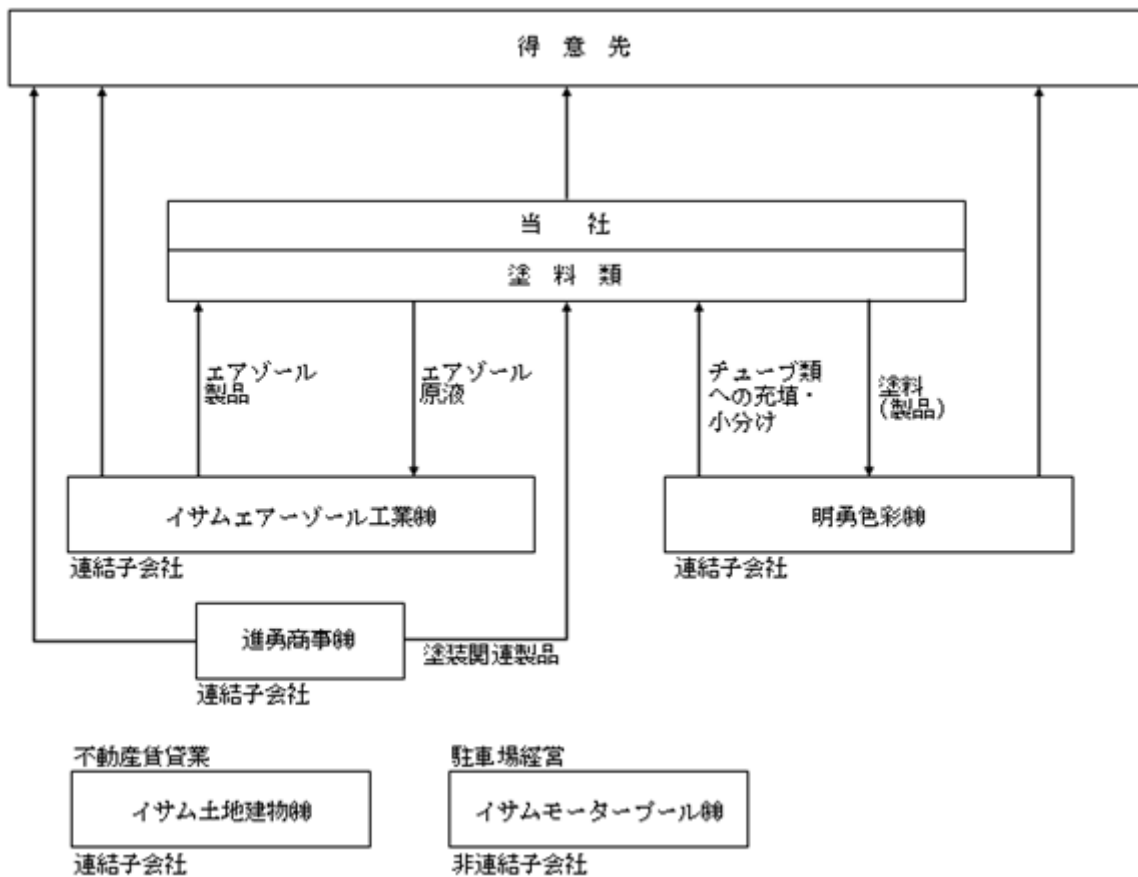
エアゾール製品については、原液を当社で製造し、子会社イサムエアゾール工業㈱に販売、同社でエアゾール製品を製造し、一部は当社で仕入れて販売をしております。子会社明勇色彩㈱は、当社塗料製品のチューブ類への充填・小分け作業を行っております。

また、子会社進勇商事㈱では、塗装関連製品の仕入・販売をしており、一部は当社で仕入れて販売をしております。

その他の事業.....不動産の賃貸管理・運営業務を行っております。

子会社イサム土地建物㈱、イサムモータープール㈱は、それぞれ不動産賃貸、駐車場経営をしております。

事業の系統図は次のとおりであります。



4【関係会社の状況】

名称	住所	資本金 (千円)	主要な事業 の内容	議決権の所 有割合(%)	関係内容
(連結子会社) イサムエアゾール 工業株式会社	大阪市 福島区	15,000	塗料事業	100.0	エアゾール原液を当社より供給 エアゾール製品を当社に供給 当社が製品倉庫を賃貸している 役員の兼任 1名
明勇色彩株式会社	滋賀県 草津市	10,560	〃	99.2	塗料を当社より供給 チューブ類製品を当社に供給 当社が工場建物の一部を賃貸している 役員の兼任 1名
イサム土地建物 株式会社 (注)3,4	大阪市 福島区	40,000	その他	48.5 [46.7]	資金の貸付 有 役員の兼任 1名
進勇商事株式会社	大阪市 淀川区	10,000	塗料事業	100.0	塗装関連製品を当社に供給 当社が事務所建物の一部を賃貸している 役員の兼任 3名

- (注) 1 「主要な事業の内容」欄には、セグメントの名称を記載しております。
 2 上記会社は、有価証券届出書、有価証券報告書を提出していません。
 3 持分は100分の50以下ではありますが、実質的に支配しているため子会社となっております。
 4 議決権の所有の割合の [] 内は、緊密な者又は同意している者の所有割合で外数となっております。

5【従業員の状況】

(1) 連結会社の状況

2021年3月31日現在

セグメントの名称	従業員数(名)
塗料事業	196 [17]
その他	- [-]
合計	196 [17]

- (注) 1 従業員数は就業人員であります。就業人員には、当社グループからグループ外への出向者を除き、グループ外から当社グループへの出向者を含みますが、いずれも該当はありません。
- 2 従業員数の [] は、臨時従業員数を外書しております。

(2) 提出会社の状況

2021年3月31日現在

従業員数(名)	平均年齢(歳)	平均勤続年数(年)	平均年間給与(千円)
190 [5]	44.0	16.5	6,359

セグメントの名称	従業員数(名)
塗料事業	190 [5]
合計	190 [5]

- (注) 1 従業員数は就業人員であります。就業人員には、当社から社外への出向者を除き、社外から当社への出向者を含みますが、いずれも該当はありません。
- 2 従業員数の [] は、臨時従業員数を外書しております。
- 3 平均年間給与は、賞与及び基準外賃金を含んでおります。
- 4 提出会社のセグメントは、塗料事業のみであります。

(3) 労働組合の状況

当社の労働組合は、1966年5月9日に結成され、J E C 連合塗料部会に所属しており、2021年3月31日現在の加入人員は134名であり、労使関係は安定しており特記すべき事項はありません。

また、当社グループでは当社以外には労働組合は組織されていません。

第2【事業の状況】

1【経営方針、経営環境及び対処すべき課題等】

文中の将来に関する事項は、当連結会計年度末現在において当社グループが判断したものであります。

(1) 経営方針

当社グループは、「良品質な塗料を通して、広く社会に貢献する」という経営理念のもと、「時代の要求する製品」「愛される商品」を開発することを社是として、常に「業界の先駆者たれ」をモットーに技術開発を推進してまいりました。

現在は、社員全員が「お客様に一番近いメーカーであり続けよう」という経営ビジョンをしっかりと意識して日々業務を遂行し、顧客満足の向上につなげるとともに、地球環境との調和や社会環境の保護を背景とした市場ニーズに基づき、色彩産業としての新しい高い地位を目指して事業活動を行うことにより、顧客および株主の皆様の信頼や期待に応える安定した経営を基本方針としております。

(2) 経営環境および経営戦略等

当社グループは、自動車補修用塗料および建築用塗料はともにメンテナンス分野に特化しております。また、工業用塗料はユーザー個別対応により、積極的な営業活動を推進するとともに、全社員が環境への問題を最優先課題として取り組んでおります。併せて、顧客のみならず社会的に受け入れられる塗料・塗装システムの開発も進めております。

現在、塗料業界におきましては、環境関連法（大気汚染防止法、水質汚濁防止法、土壌汚染防止法）や、特化則・有機則・P R T R法などさまざまな法的規制の適用を受けております。このため、当社グループは、社会や業界を取り巻く法律や規制への対応に積極的に取り組んでおり、今後もなお一層、環境・化学物質関連の法規制対応の取り組みを強化してまいります。また、製品化におきましては、これらをクリアした環境対応型製品を主力とする新製品・新システムの開発に注力し、塗装作業従事者の健康維持と地球環境保護を考慮した水性塗料の製品力向上に努めてまいります。

国内の塗料需要が停滞している状況においては、製品開発力を強化し、顧客起点の製品開発を推進することや、新たな市場を創造することで顧客の支持を得られるような営業活動により、市場でのシェア拡大に取り組んでまいります。

(3) 経営上の目標の達成状況を判断するための客観的な指標等

当社グループでは、経営指標として従来から株主資本利益率を重視しております。また、経営の安定性と収益性の両立を図りながら企業価値の向上を目指すとともに、資金面におけるキャッシュ・フローを重視し、総合的な結果としてR O E等の向上につなげることを目標としております。

(4) 優先的に対処すべき事業上及び財務上の課題

今後の見通しにつきましては、新型コロナウイルス感染症の収束時期や感染拡大の影響が見通せず、先行きは極めて不透明な状況であります。当社グループを取り巻く状況も予断を許しません。新型コロナウイルス感染症対策と経済活動の両立を進める中、ワクチンの普及効果があらわれ、人の往来が回復するにつれて当社グループの収益環境も徐々に回復してくるものと考えております。また、塗料業界におきましては、引き続き企業間競争が激しくなることが予想されます。このような状況の中、当社グループは、「お客様に一番近いメーカーであり続けよう」という経営ビジョンを掲げ、全社員一丸となって次のとおり取り組んでまいります。

人材の育成

「お客様に一番近いメーカーであり続けよう」という経営ビジョンを掲げる当社グループにとって、顧客の声に耳を傾け、顧客起点の製品開発を推進するための人材育成は最重要課題の一つと位置づけております。人材育成については、全従業員を対象として社員教育制度を整備し、従業員のモチベーションの向上やスキルアップに取り組んでおります。

また、全社的な労務管理を行うとともに、「働き方改革」やメンタルヘルス対策を推進し、より良い労働環境の整備、運用に努めてまいります。

高品質、安全・安心な製品の安定供給

当社グループは「環境方針」を定め、社会や業界を取り巻く法律や規制への対応に積極的に取り組むとともに、大規模な事故・災害等の発生に備えて、事業継続計画（B C P）を策定し、社員教育や災害訓練等によりB C Pの周知徹底および実効性の向上を図っております。

一方、経営環境に大きな影響を及ぼす、物流コストや原材料の価格と安定的な調達も大きな課題ととらえております。

顧客ニーズに沿った製品開発と新しいマーケットの開拓

当社グループは自動車補修用塗料を主力としておりますが、自動車業界では、衝突安全装置の普及や自動運転装置の開発・標準化に伴い、自動車補修用塗料の市場は縮小傾向であります。このような状況の中、自動車補修用分野では、より一層の製品開発と新規開拓の推進により、シェアの拡大を図ります。また、大型車両用分野・各種工業用分野など新しいマーケットの獲得を目的に、提案と取り組みを強化し、収益の向上に繋げてまいります。さらに、ソフト面の強化としまして、「YouTube」の公式チャンネルを活用してB to B、B to Cへ製品をPRし、啓蒙・塗装動画サービスの発信を新たな市場向けに実施してまいります。

生産性の向上

経営資源を最適活用し、組織・業務・生産活動の効率化ならびに集約化に努めてまいります。具体的には、管理業務を本社へ、生産・受注業務を滋賀工場へ集中化し、トータルコストの低減・生産性の向上を進めるとともに、情報システムを強化して全社的な業務の効率化を推進してまいります。さらに、滋賀工場における生産ラインにおいて、費用対効果に配慮しつつ、生産設備の更新、合理化投資を実行し、生産力・収益力の向上に繋げてまいります。

グループ経営における社会的責任(CSR)

当社グループの経営につきましては、社会的責任を果たすために、環境保全に積極的に取り組み、適切な企業情報の開示やコンプライアンスを一層推進するため、コーポレート・ガバナンス体制の強化および内部統制の充実に全力を投入いたします。

2【事業等のリスク】

有価証券報告書に記載した事業の状況、経理の状況等に関する事項のうち、経営者が連結会社の財政状態、経営成績及びキャッシュ・フローの状況に重要な影響を与える可能性があると認識している主要なリスクは、以下のとおりです。

なお、文中における将来に関する事項は、当連結会計年度末現在において当社グループが判断したものであります。

(1) 原材料の調達について

当社グループの使用する原材料は石油関連製品への依存度が高く、原油・ナフサ価格等の動向が塗料原料の価格に影響を及ぼすことが懸念され、業績に多大な影響を受ける可能性があります。また、特定メーカーに依存している原材料について、そのメーカーの罹災や事故により調達が困難となった場合、当社グループの生産に影響を与え、経営成績に影響を及ぼす可能性があります。

(2) 公的規制について

塗料業界におきましては、大気汚染防止法、水質汚濁防止法、土壌汚染防止法などの環境関連法や、毒物劇物取締法、廃掃法、PRT法などさまざまな法的規制の適用を受けております。当社グループは、社会や業界を取り巻く法律や規制の施行に積極的に取り組むため、「環境方針」を定め、ISO14001等を取得するなど対応に注力していますが、今後、新たな法規制の施行や強化などにより、販売活動の制限や法対応への費用増加などが当社グループの経営成績に影響を及ぼす可能性があります。

(3) 新製品の開発に対するもの

当社グループは、多様化・高機能化する市場ニーズに対応できる新製品および塗装システムの開発を行っておりますが、製品開発や販売政策の展開が適正な時期に行なわれなかった場合、将来の成長と収益性が低下し、経営成績に影響を及ぼす可能性があります。

(4) 災害に対するもの

危険物を取扱う工場として災害からの安全を確保するために法的な規制を遵守し、災害を未然に防止する対応をとり、万一の災害に対しては火災保険等を付保しておりますが、当社グループの生産拠点は滋賀工場（滋賀県草津市）のみのため、当工場が地震等の災害に罹災するなど生産困難となった場合には、当社グループの経営成績に影響を及ぼす可能性があります。また、新型コロナウイルス等の感染症拡大により、当社グループの生産拠点、物流体制、営業活動等に支障が生じた場合には、当社グループの経営成績に影響を及ぼす可能性があります。

(5) 製造物責任について

当社グループは厳正な品質管理基準に基づき製品を製造しておりますが、万一、製品に欠陥が発生した場合に備えて保険に加入しております。しかし、予期せぬ事情で大規模な製品の欠陥による損失が発生した場合は、当社グループの財政状態及び経営成績に影響を及ぼす可能性があります。

(6) ITリスク

当社グループは多数の情報システムを運用しており、権限責任の適切な配分、チェック体制の確立、また、外部からの進入に対する方策などを講じておりますが、情報の消失、情報の漏洩、回線障害、コンピュータやシステム障害、ウイルスによる障害等の影響を受ける可能性があります。

3【経営者による財政状態、経営成績及びキャッシュ・フローの状況の分析】

(1) 経営成績等の状況の概要

当連結会計年度における当社グループの財政状態、経営成績及びキャッシュ・フロー（以下「経営成績等」という。）の状況の概況は次のとおりであります。

財政状態及び経営成績の状況

当連結会計年度におけるわが国経済は、新型コロナウイルス感染症の拡大状況やそれに伴う政策や各地方自治体の要請等に企業としての対応が必要とされる厳しい状況にあり、二度にわたる緊急事態宣言が発出されながらも、感染対策と経済活動の両立を目指す中、企業収益は依然厳しさは残りつつ、一部には改善の動きがみられます。個人消費については持ち直しの動きがみられますが、設備投資や雇用情勢は依然として弱い動きとなっております。また、期末にかけても新型コロナウイルス感染症収束の目途は立たない、先行きが不透明な状況が続いております。一方で世界の景気は、新型コロナウイルス感染症の世界的大流行の影響により、依然として厳しい状況にあるものの、持ち直しの動きがみられます。わが国においては、期末にかけての新型コロナウイルス感染症再拡大や原油価格の動向など、当社グループを取り巻く環境は予断を許さない状況が続いております。

このような状況の中、当社グループは一定の需要に応えるべく事業活動を継続し、自動車補修用市場でのシェアの拡大を図るため、顧客ニーズに沿った環境対応型塗料や高機能性塗料で販路拡大に注力するとともに、大型車両分野や工業用分野などの新規市場開拓や建築用塗料の受注拡大に向け、営業活動を展開いたしました。

その結果、当連結会計年度の財政状態及び経営成績は以下のとおりとなりました。

a. 財政状態

当連結会計年度末の資産は、前連結会計年度末と比べ6億3百万円増加して189億41百万円となりました。

当連結会計年度末の負債は、前連結会計年度末と比べ93百万円増加して31億11百万円となりました。

当連結会計年度末の純資産は、前連結会計年度末と比べ5億9百万円増加して158億30百万円となりました。

b. 経営成績

当連結会計年度の売上高は、71億59百万円（前年同期比4.4%減少）となりました。利益面につきましては、製品の統廃合や総原価低減に取り組んだものの、売上高の減少や物流コスト等の上昇により、営業利益は5億27百万円（前年同期比14.9%減少）、経常利益は7億1百万円（前年同期比10.9%減少）、親会社株主に帰属する当期純利益は5億10百万円（前年同期比5.5%の減少）となりました。

セグメントの経営成績は、次のとおりであります。

塗料事業は、売上高70億57百万円（前年同期比4.4%減少）、営業利益4億85百万円（前年同期比15.0%減少）であります。

分野別の販売状況は、自動車補修用塗料分野では、環境対応型製品として、主力の低VOCベースコート「アクロベース」やハイソリッドクリヤー「アクセルクリヤー」シリーズで市場占有率の向上を図るとともに、環境対応への要請が強いユーザーを中心に特化則対応でP R T R法届出対象外の1液ベースコート「ハイアートNext」で新規ユーザーの獲得に努めました。さらに、水性1液ベースコート塗料「アクアSDRY」では主力ユーザーへの普及促進を行いました。また、大型車両分野では、トラック荷台床面の木部保護塗料「ウッドプロテクト」、高い防錆効果を発揮する「ハイアートCBエコ防錆コート」で新規市場でのユーザー獲得に注力し、堅調に推移いたしました。さらに、調色作業を標準化・システム化した測色機「彩選短スマート」の販売を促進し、ユーザーの作業効率改善や若年者の技術教育に大きく貢献いたしました。

建築用塗料分野におきましては、主力の「ネオシリカ」シリーズに加え、J I S A 6 0 2 1取得の外壁用塗膜防水材「アトロンエラストマー」、抗ウイルス性、抗菌性、抗カビ性、消臭性に優れた内装用光触媒塗料「エアフレッシュ」など、各種用途に特化した製品を展開いたしました。また、タイル床面等滑り止めの「スキッドガードシリーズ」では、高耐久性を実現した無溶剤2液型ウレタン樹脂塗料「スキッドガードTOUGH」、水性1液型アクリルシリコン樹脂塗料「スキッドガードAQUA」の販売促進に取り組みました。

工業用塗料につきましては、ユーザーの環境重視志向を背景に「ハイアートCBエコ」の拡販に注力するとともに、従来の水性塗料と比較して乾燥性・光沢を大幅に向上させた1液型水性アクリル樹脂塗料「アクアシャイングA」において、引き続き個々のユーザーに対応して積極的な個別営業活動に取り組みました。

エアゾール分野におきましても、工業用向け補修用スプレー「エアラッカーエコ」が堅調に推移したほか、2液内部混合型エアースプレー「エアウレタン」、1液カラークリヤー「キャンディーカラー」の新色の追加、コロナ禍における巣ごもり需要の拡大によりD I Y分野が堅調に推移しました。

その他は、売上高1億1百万円（前年同期比0.9%減少）、営業利益43百万円（前年同期比12.8%減少）であります。

キャッシュ・フローの状況

当連結会計年度末における現金及び現金同等物(以下「資金」という。)は、投資有価証券の売却及び償還7億50百万円、税金等調整前当期純利益7億41百万円、有価証券の償還2億円などの増加がありましたが、投資有価証券の取得6億1百万円、定期預金の預入3億円などがあり、全体として期首残高より5億47百万円増加し、31億83百万円(前連結会計年度末26億36百万円)となりました。

当連結会計年度における各キャッシュ・フローの状況とそれらの要因は次のとおりであります。

(営業活動によるキャッシュ・フロー)

営業活動による資金の増加は6億81百万円(前連結会計年度6億10百万円)となりました。

その主な要因は、増加した資金では、税金等調整前当期純利益7億41百万円などがあり、減少した資金では、法人税等の支払額1億80百万円、仕入債務の減少1億1百万円などによるものであります。

(投資活動によるキャッシュ・フロー)

投資活動による資金の減少は26百万円(前連結会計年度6億73百万円)となりました。

その主な要因は、増加した資金では、投資有価証券の売却及び償還7億50百万円、有価証券の償還2億円、保険積立金の払戻1億円などがあり、減少した資金では、投資有価証券の取得6億1百万円、定期預金の預入3億円、有形固定資産の取得1億9百万円などによるものであります。

(財務活動によるキャッシュ・フロー)

財務活動による資金の減少は1億7百万円(前連結会計年度1億11百万円)となりました。

その主な要因は、配当金の支払額96百万円などによるものであります。

生産、受注及び販売の実績

a. 生産実績及び商品仕入実績

生産実績

セグメントの名称	生産高(千円)	前年同期比(%)
塗料事業	3,252,820	4.7
その他	-	-
合計	3,252,820	4.7

(注)1 金額は製造原価によっております。

2 上記の金額には、消費税等は含まれておりません。

商品仕入実績

セグメントの名称	仕入高(千円)	前年同期比(%)
塗料事業	1,594,823	2.4
その他	-	-
合計	1,594,823	2.4

(注)1 金額は仕入価格によっております。

2 上記の金額には、消費税等は含まれておりません。

b. 受注実績

主として見込生産によっておりますので、受注ならびに受注残高について特に記載すべき事項はありません。

c. 販売実績

セグメントの名称	販売高(千円)	前年同期比(%)
塗料事業	7,057,276	4.4
その他	101,249	0.9
合計	7,158,525	4.4

(注)1 セグメント間取引については相殺消去しております。

2 上記の金額には、消費税等は含まれておりません。

(2) 経営者の視点による経営成績等の状況に関する分析・検討内容

経営者の視点による当社グループの経営成績等の状況に関する認識及び分析・検討内容は次のとおりであります。

なお、文中における将来に関する事項は、当連結会計年度末現在において判断したものであります。

財政状態及び経営成績の状況に関する認識及び分析・検討内容

a. 経営成績等

1) 財政状態

当連結会計年度末の資産は、前連結会計年度末と比べ6億3百万円増加して189億41百万円となりました。

資産の増加の主なものは、現金及び預金8億47百万円、有価証券3億円、減少の主なものは投資有価証券4億85百万円であります。

当連結会計年度末の負債は、前連結会計年度末に比べ93百万円増加して31億11百万円となりました。

負債の増加の主なものは、未払法人税等46百万円、未払金27百万円であります。

当連結会計年度末の純資産は、前連結会計年度末に比べ5億9百万円増加して158億30百万円となりました。

増加の主なものは、利益剰余金4億14百万円であります。

以上の結果、自己資本比率は前期と変わらず、81.5%となりました。

2) 経営成績

当社の主力事業の自動車補修用塗料分野の国内市場が停滞している環境において、環境保全の法規制などにより、塗料の低溶剤化・水性化を推進することが不可欠となるなど、事業環境は厳しい状況が続いております。そうした環境のもと、積極的な営業活動を展開いたしました結果、売上高は前連結会計年度比4.4%減少の71億59百万円となりました。

また、製品の統廃合や総原価低減に取り組んだものの、売上高の減少、物流コスト等の上昇により、営業利益は前連結会計年度比14.9%減少の5億27百万円、経常利益は前連結会計年度比10.9%減少の7億1百万円、親会社株主に帰属する当期純利益は前連結会計年度比5.5%減少の5億10百万円となりました。

3) キャッシュ・フローの状況

キャッシュ・フローの状況におきましては、当連結会計年度末における現金及び現金同等物（以下「資金」という。）は、前連結会計年度末に比べ5億47百万円増加し、31億83百万円（前連結会計年度末26億36百万円）となりました。

営業活動による資金の増加は、6億81百万円となりました。

投資活動による資金の減少は、26百万円となりました。

財務活動による資金の減少は、1億7百万円となりました。

なお、詳細は「第一部 企業情報 第2 事業の状況 3 経営者による財政状態、経営成績及びキャッシュ・フローの状況の分析 (1)経営成績等の状況の概要 キャッシュ・フローの状況」に記載しております。

b. 経営成績等の状況に関する認識及び分析・検討内容

当社グループの経営に影響を与える大きな要因としましては、使用する原材料の石油関連製品への依存度が高く、原油・ナフサ価格等の動向が塗料原料の価格に影響を及ぼします。また、物流費の上昇もコスト増加の要因であり、原材料価格の上昇によるコスト増とともに収益の圧迫要因となります。このような状況の下、当社グループは生産効率化ならびに業務の効率化によりコスト増を吸収しつつ、一部販売価格への転嫁等により対応しております。

当社グループの主たる事業である塗料業界におきましては、大気汚染防止法、水質汚濁防止法、土壌汚染防止法などの環境関連法や、毒物劇物取締法、廃掃法、P R T R法などさまざまな法的規制の適用を受けております。当社グループは、社会や業界を取り巻く法律や規制の施行に積極的に取り組むため、「環境方針」を定め、ISO14001等を取得するなど対応に注力しています。また、大規模な事故・災害等の発生に備えて、事業継続計画（BCP）を策定し、社員教育や災害訓練等によりBCPの周知徹底および実効性の向上を図っております。

今後の見通しにつきましては、新型コロナウイルス感染症の収束時期や感染拡大の影響が見通せず、先行きは極めて不透明な状況であります。当社グループを取り巻く状況も予断を許しませんが、新型コロナウイルス感染症対策と経済活動の両立を進める中、ワクチンの普及効果があらわれ、人の往来が回復するにつれて当社グループの収益環境も徐々に回復してくるものと考えております。

c. 資本の財源及び資金の流動性

当社グループの事業活動における運転資金需要の主なものは当社グループの主たる事業である塗料事業であります。塗料事業に必要な資金は、製造費用、販売費および一般管理費、設備投資であります。これらは全て営業活動によるキャッシュ・フローと内部資金により調達しており、金融機関からの借入や社債の発行による資金調達はありません。今後の事業の維持・発展に必要な運転資金・設備資金についても内部資金による調達で可能であると考えておりますが、取引銀行2行と20億円の当座貸越契約を締結し流動性を補完しています。

重要な会計上の見積り及び当該見積りに用いた仮定

当社グループの連結財務諸表は、わが国において一般に公正妥当と認められる企業会計の基準に準拠して作成しております。なお、この連結財務諸表作成に当たりましては、引当金の計上など一部に将来の見積りに基づいているものがありますが、これらの見積りは当社グループにおける過去の実績等を勘案し、「退職給付に関する会計基準」「税効果会計に係る会計基準」「金融商品に関する会計基準」などに準拠しております。

連結財務諸表の作成に当たって用いた会計上の見積り及び当該見積りに用いた仮定のうち、重要なものについては、第5 経理の状況 1 連結財務諸表等 (1) 連結財務諸表 注記事項(重要な会計上の見積り)に記載のとおりであります。

4【経営上の重要な契約等】

該当事項はありません。

5【研究開発活動】

当社グループの研究開発活動は、当社技術部を中心に、塗料、塗装及び塗装システムを含めた各用途分野にわたり長期的な基礎研究を行うとともに、営業企画部も加え、多様化・高機能化する市場ニーズ及び環境保護を目的とした環境対応型塗料の開発に取り組んでおります。当連結会計年度における研究開発費は172百万円であります。

なお、当連結会計年度の主な研究開発活動は次の通りであります。

(1) 自動車補修用塗料分野

上塗り関係では、揮発性有機化合物(VOC)を大幅に削減した、主力の1液型上塗り塗料の市場拡大を図りつつ、優れた環境機能を持つ水性塗料の更なる開発・研究を進め、トータル的に使い易く、より環境負荷低減を実現出来る製品開発に取り組みました。

下地関係では、新製品を含め顧客から高い評価を得ておりますが、更なる技術開発に注力し、より顧客満足度の高い製品を提供出来るよう研究開発に取り組みました。

(2) 建築用塗料分野

環境対応型塗料を重点商品とし更なる研究開発を行い、水系、弱溶剤系、室内環境対応水系などの環境型高機能塗料の一層の充実に取り組みました。

また、タイル床面の滑り止めシステムや磁器タイルの美装に漏水防止性を付与した磁器タイル壁面改修システムの開発を進めるとともに、消臭・抗菌等に特徴がある内装用光触媒塗料に加え、遮熱塗料として高日射反射率カラー舗装材・ガラス用遮熱コーティング材など「熱」「ニオイ」に特化し、高い技術力を生かした高機能塗料の充実にも注力しました。

(3) 工業用塗料分野

個々のユーザーに対応して積極的な個別営業活動に対応する技術指導・開発に積極的に取り組みました。また、従来の溶剤系塗料の無鉛化を積極的に推進するとともに、工業用分野における水性化へのシフトに取り組みました。

エアゾール製品におきましても、環境対応型スプレーの充実を図るとともに、磁器タイル用滑り止めスプレー、万能型1液密着プライマースプレーなどのエアゾール製品の充実に取り組みました。

第3【設備の状況】

1【設備投資等の概要】

当連結会計年度において、当社グループの設備投資の総額は、251百万円であります。その主なものは、滋賀工場の製造設備の取得および研究開発設備の取得等によるものであります。

セグメントごとの設備投資の総額は、塗料事業251百万円、その他の設備投資はありません。

2【主要な設備の状況】

当社グループにおける主要な設備は、以下のとおりであります。

(1) 提出会社

2021年3月31日現在

事業所名 (所在地)	セグメント の名称	設備の内容	帳簿価額(千円)					従業員数 (名)	
			建物及び 構築物	機械及び 装置	工具、器具 及び備品	土地 (面積㎡)	リース資産		合計
滋賀工場 (滋賀県草津市)	塗料事業	塗料製品の 製造設備	332,030	160,089	95,858	63,887 (49,702)	6,926	658,790	109[1]
大阪支店 (大阪市淀川区)	塗料事業	塗料製品の 販売設備	74,541	-	1,106	367,857 (3,383)	-	443,504	12[1]
東京支店 (埼玉県戸田市)	塗料事業	塗料製品の 販売設備	198,245	2,576	1,878	57,513 (6,117)	-	260,212	23[1]
仙高出張所 (仙台市宮城野区)	塗料事業	塗料製品の 販売設備	19,084	0	841	40,004 (1,058)	-	59,929	3[1]
名古屋支店 (名古屋市西区)	塗料事業	塗料製品の 販売設備	40,781	176	1,504	9,787 (2,556)	-	52,248	17[-]
福岡支店 (福岡県糟屋郡 粕屋町)	塗料事業	塗料製品の 販売設備	45,249	2,756	4,821	310,500 (5,863)	-	363,326	16[-]
本社 (大阪市福島区)	塗料事業	その他設備	3,601	-	81	- [555]	15,073	18,755	10[1]

- (注) 1 金額には消費税等は含んでおりません。
 2 建物の一部を賃借しており、賃借料は11,400千円であります。
 3 現在休止中の主要な設備はありません。
 4 従業員数の[]は、臨時従業員数を外書しております。
 5 土地の[]は、賃借中のものであり、外数であります。
 6 リース資産の内、滋賀工場に設置しているもの以外は、本社に一括して記載しております。

(2) 国内子会社

2021年3月31日現在

会社名	事業所名 (所在地)	セグメント の名称	設備の内容	帳簿価額(千円)					従業員数 (名)
				建物及び 構築物	機械及び 装置	工具、器具 及び備品	土地 (面積㎡)	合計	
明勇色彩 株式会社	本社 (滋賀県草津市)	塗料事業	塗料製品の 製造設備	73	270	-	-	343	- [12]
イサム土地建物 株式会社	賃貸不動産 (大阪市北区)	その他	賃貸物件の 設備	319,967	-	46	346,619 (1,145.5)	666,632	- [-]
進勇商事 株式会社	本社 (大阪市淀川区)	塗料事業	塗料関連製 品の販売設 備	-	-	25	-	25	4 [-]

- (注) 1 金額には消費税等は含んでおりません。
 2 現在休止中の主要な設備はありません。
 3 従業員数の[]は、臨時従業員数を外書しております。
 4 明勇色彩(株)は、提出会社の滋賀工場の建物の一部を賃借しており、賃借料は2,868千円であります。
 5 進勇商事(株)は、提出会社の大阪支店の建物の一部を賃借しており、賃借料は3,528千円であります。

3 【設備の新設、除却等の計画】

当連結会計年度において、経常的な設備の更新計画を除き、新たに確定した重要な設備の新設、拡充、改修、除却、売却等の計画はありません。

第4【提出会社の状況】

1【株式等の状況】

(1)【株式の総数等】

【株式の総数】

種類	発行可能株式総数(株)
普通株式	9,600,000
計	9,600,000

【発行済株式】

種類	事業年度末現在 発行数(株) (2021年3月31日)	提出日現在 発行数(株) (2021年6月29日)	上場金融商品取引所名又 は登録認可金融商品取引 業協会名	内容
普通株式	2,400,000	2,400,000	東京証券取引所 市場第二部	単元株式数 100株
計	2,400,000	2,400,000	-	-

(2)【新株予約権等の状況】

【ストックオプション制度の内容】

該当事項はありません。

【ライツプランの内容】

該当事項はありません。

【その他の新株予約権等の状況】

該当事項はありません。

(3)【行使価額修正条項付新株予約権付社債券等の行使状況等】

該当事項はありません。

(4)【発行済株式総数、資本金等の推移】

年月日	発行済株式総 数増減数(株)	発行済株式総 数残高(株)	資本金増減額 (千円)	資本金残高 (千円)	資本準備金増 減額 (千円)	資本準備金残 高 (千円)
2017年10月1日 (注)	9,600,000	2,400,000	-	1,290,400	-	1,209,925

(注) 株式併合(5:1)によるものであります。

(5) 【所有者別状況】

2021年3月31日現在

区分	株式の状況(1単元の株式数100株)							計	単元未満株式の状況(株)
	政府及び地方公共団体	金融機関	金融商品取引業者	その他の法人	外国法人等		個人その他		
					個人以外	個人			
株主数(人)	-	2	6	98	22	-	601	729	-
所有株式数(単元)	-	1,081	13	2,905	1,108	-	18,763	23,870	13,000
所有株式数の割合(%)	-	4.53	0.05	12.17	4.64	-	78.61	100.00	-

(注) 自己株式493,647株は、「個人その他」に4,936単元、「単元未満株式の状況」に47株含まれております。

(6) 【大株主の状況】

2021年3月31日現在

氏名又は名称	住所	所有株式数(千株)	発行済株式(自己株式を除く。)の総数に対する所有株式数の割合(%)
北村 初美	大阪市福島区	443	23.24
北村 健	大阪市福島区	442	23.19
イサム塗料栄勇会	大阪市福島区鷺洲2-15-24	248	13.02
第一生命保険株式会社 (常任代理人 株式会社日本カストディ銀行)	東京都千代田区有楽町1-13-1 (東京都中央区晴海1-8-12)	93	4.89
長瀬産業株式会社	東京都中央区日本橋小舟町5-1	36	1.88
光通信株式会社	東京都豊島区西池袋1-4-10	27	1.44
石原産業株式会社	大阪市西区江戸堀1-3-15	24	1.25
イサム塗料従業員持株会	大阪市福島区鷺洲2-15-24	21	1.13
株式会社ダイセル	大阪市北区大深町3-1	21	1.13
BBH FOR FIDELITY PURITAN TR: FIDELITY SR INTRINSIC OPPORTUNITIES FUND (常任代理人 株式会社三菱UFJ銀行)	245 SUMMER STREET BOSTON, MA 02210, USA (東京都千代田区丸の内2-7-1)	19	1.03
計	-	1,377	72.25

(注) イサム塗料栄勇会は取引先を対象とした持株会であります。

(7)【議決権の状況】
 【発行済株式】

2021年3月31日現在

区分	株式数(株)	議決権の数(個)	内容
無議決権株式	-	-	-
議決権制限株式(自己株式等)	-	-	-
議決権制限株式(その他)	-	-	-
完全議決権株式(自己株式等)	普通株式 493,600	-	-
完全議決権株式(その他)	普通株式 1,893,400	18,934	-
単元未満株式	普通株式 13,000	-	-
発行済株式総数	2,400,000	-	-
総株主の議決権	-	18,934	-

(注) 「単元未満株式」欄の普通株式には、当社所有の自己株式が47株含まれております。

【自己株式等】

2021年3月31日現在

所有者の氏名又は名称	所有者の住所	自己名義所有株式数(株)	他人名義所有株式数(株)	所有株式数の合計(株)	発行済株式総数に対する所有株式数の割合(%)
イサム塗料株式会社	大阪市福島区鷺洲 2丁目15番24号	493,600	-	493,600	20.56
計	-	493,600	-	493,600	20.56

2【自己株式の取得等の状況】

【株式の種類等】 会社法第155条第7号による普通株式の取得

(1)【株主総会決議による取得の状況】

該当事項はありません。

(2)【取締役会決議による取得の状況】

該当事項はありません。

(3)【株主総会決議又は取締役会決議に基づかないものの内容】

区分	株式数(株)	価額の総額(千円)
当事業年度における取得自己株式	148	473
当期間における取得自己株式	-	-

(注) 当期間における取得自己株式には、2021年6月1日から有価証券報告書提出日までの単元未満株式の買取による株式数は含めておりません。

(4)【取得自己株式の処理状況及び保有状況】

区分	当事業年度		当期間	
	株式数(株)	処分価額の総額(千円)	株式数(株)	処分価額の総額(千円)
引き受ける者の募集を行った取得自己株式	-	-	-	-
消却の処分を行った取得自己株式	-	-	-	-
合併、株式交換、株式交付、会社分割に係る移転を行った取得自己株式	-	-	-	-
その他 (-)	-	-	-	-
保有自己株式数	493,647	-	493,647	-

(注) 当期間における保有自己株式数には、2021年6月1日から有価証券報告書提出日までの単元未満株式の買取による株式数は含めておりません。

3【配当政策】

当社は、企業の持続的な発展を目指し、健全な財務内容の維持向上を図るとともに、安定した株主配当を継続的に実施することを基本とし、業績や経営環境などを総合的に勘案して実施したいと考えております。

当社の剰余金の配当は、中間配当および期末配当の年2回を基本的な方針としております。配当の決議機関は、中間配当は取締役会、期末配当は株主総会であります。

この方針に基づき、当事業年度の剰余金の配当につきましては、1株当たり25円とし、中間配当金25円と合わせて50円としております。この結果、当事業年度の配当性向は23.0%となりました。

内部留保資金の用途につきましては、今後の社業の拡充・発展に備え、販売力およびコスト競争力強化のために有効に投資する所存であります。

なお、当社は中間配当を行うことができる旨を定款で定めております。

基準日が当事業年度に属する剰余金の配当は、以下のとおりであります。

決議年月日	配当金の総額	1株当たり配当額
2020年11月6日 取締役会決議	47,662千円	25円
2021年6月29日 定時株主総会決議	47,659千円	25円

4【コーポレート・ガバナンスの状況等】

(1)【コーポレート・ガバナンスの概要】

コーポレート・ガバナンスに関する基本的な考え方

当社は、継続的に企業価値を高めることを目指した、株主重視の経営を基本方針としております。この方針を実現するため、効率が良く、健全で透明性の高い経営ができる組織体制や諸制度を整備し、必要な施策に取り組むことが、当社のコーポレート・ガバナンスに関する基本的な考え方であり、経営上の最も重要な課題のひとつと位置付けております。

企業統治の体制の概要及び当該体制を採用する理由

(企業統治の体制の概要)

当社は、取締役会の監査・監督機能を強化し、コーポレート・ガバナンスの一層の充実および企業価値の向上を図るため、2020年6月26日開催の第74回定時株主総会の決議により、監査等委員会設置会社に移行しました。監査等委員(3名うち社外取締役2名)による経営監視の体制を実施しており、経営の監視機能の面では十分に機能する体制が整っているものと考えております。

(取締役会)

取締役会は、2021年6月29日現在 取締役社長 北村倍章を議長とし、その他のメンバーとして、監査等委員でない取締役 角井和夫、取締役 深田修也、取締役 山崎昌之の4名、監査等委員である取締役 横江喜夫、取締役 澤田直樹、取締役 樫元雄生3名の計7名で構成されております。定例取締役会のほか、必要に応じ機動的に臨時取締役会を開催し、法令で定められた事項や経営に関する重要事項を迅速に意思決定するとともに、各取締役の業務執行状況を逐次監督しております。

(監査等委員会)

監査等委員会は、2021年6月29日現在 常勤監査等委員 横江喜夫、監査等委員 澤田直樹、監査等委員 樫元雄生の3名で構成され、うち2名が独立役員である社外取締役であります。常勤監査等委員は、取締役会や重要な会議に出席し、代表取締役社長と定期懇談を持ち、業務執行の監査機能の充実を図っております。

(経営企画会議)

経営企画会議は当社の経営方針および経営戦略等に関する審議を行うため、取締役社長 北村倍章を議長とし、角井和夫、深田修也、山崎昌之、各部門長5名で構成されております。

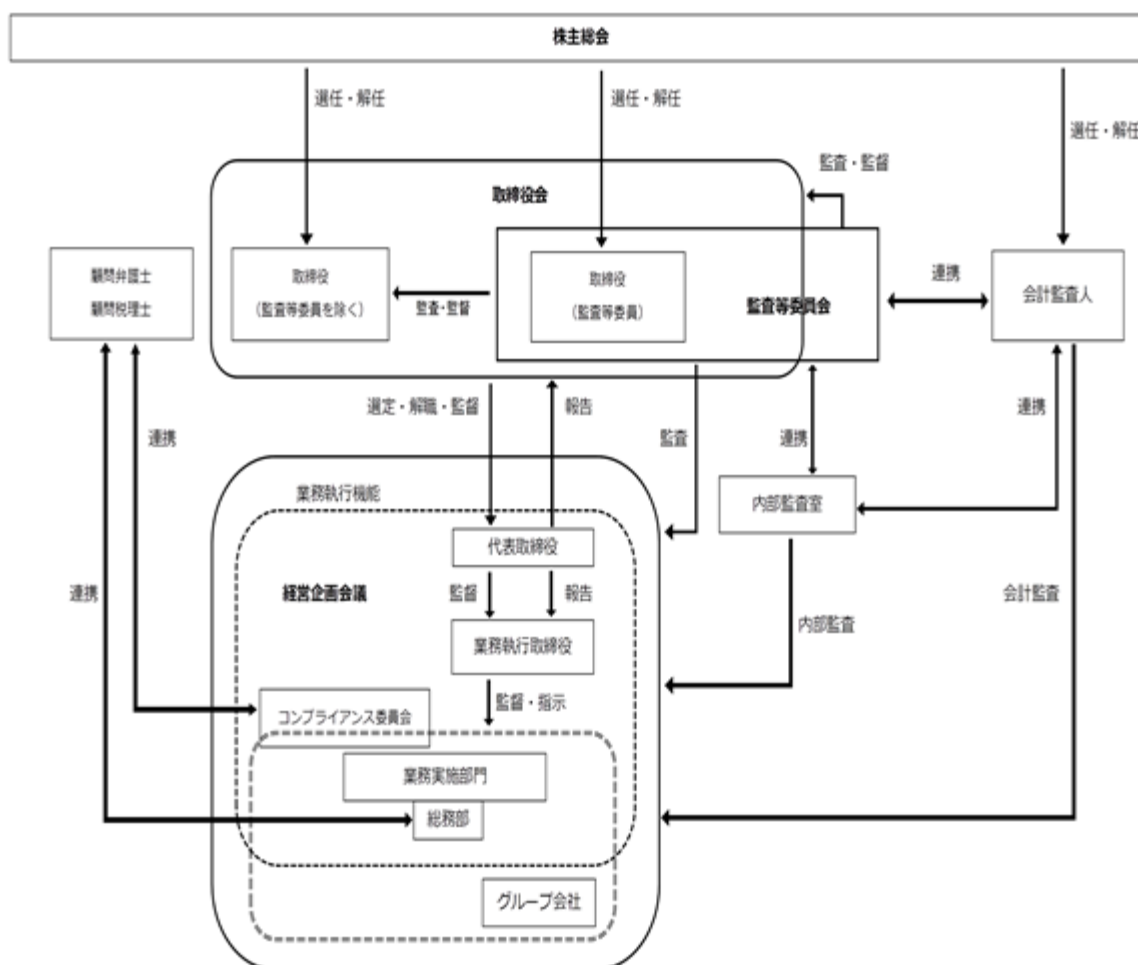
(コンプライアンス委員会)

会社のすべての役員・従業員が法令・社会規範・社内規則を遵守できるよう「コンプライアンス憲章」「コンプライアンス規程」を定め、コンプライアンスの推進に関する基本方針及び諸施策の審議や、報告・相談及び通報への対応を行っております。

(企業統治の体制を採用する理由)

当社の取締役会は、監査等委員でない取締役4名および監査等委員である取締役3名の計7名で構成され、定例取締役会のほか、必要に応じ機動的に臨時取締役会を開催し、法令で定められた事項や経営に関する重要事項を迅速に意思決定するとともに、各取締役の業務執行状況を逐次監督しております。また、監査等委員会(監査等委員3名うち社外取締役2名)による経営監視の体制を実施しており、経営の監視機能の面では十分に機能する体制が整っているものと考えております。

会社のコーポレート・ガバナンスの体制は次の通りです。(2021年6月29日現在)



企業統治に関するその他の事項

イ．内部統制システムの整備の状況

- a．当社グループの取締役および使用人の職務の執行が法令および定款に適合することを確保するための体制
 当社グループは、全ての取締役および使用人が法令・定款を遵守し、その徹底を図るために当社が「コンプライアンス委員会」を設置し、当社グループ全体をモニタリングする。当社グループに重大な影響を与えるおそれのあるコンプライアンス上の問題、当社グループの取締役の関与が認められるコンプライアンス上の問題を付議し、審議結果を当社取締役会に報告する。当社は各業務部門の長を、子会社はその代表者をコンプライアンス責任者とし、各業務部門および各社固有のコンプライアンスリスクを分析し、その対策を具体化する。
- b．取締役の職務の執行に係る情報の保存および管理に関する体制
 取締役の職務執行に係る情報については「文書管理規程」に従い、その保存媒体に応じて適切・確実に記録し、取締役（監査等委員を含む。）はその記録を常時閲覧できるものとする。
- c．損失の危険の管理に関する規程その他の体制
 当社は、リスク管理担当部門を定め、「リスク管理規程」の策定にあたる。また、リスクカテゴリー毎の責任部署を定め、グループ全体のリスクを網羅的・総括的に管理し、リスク管理体制の確立を目指す。
 監査等委員および内部監査室は各部門のリスク管理状況を監査し、その結果を取締役会および監査等委員会に報告する。取締役会は定期的にリスク管理体制を見直し、問題点の把握と改善に努める。
- d．取締役の職務の執行が効率的に行われることを確保するための体制
 代表取締役は、総務担当取締役を取締役の職務の執行の効率性に関しての総括責任者に任命し、中期経営計画および年次経営計画に基づいた職務執行が効率的に行われるよう監督する。
 業務執行取締役は、経営計画に基づいた各業務執行部門が実施すべき具体的な施策および効率的な業務遂行体制を決定する。総括責任者はその遂行状況を各業務執行取締役に、取締役会および経営企画会議において定期的に報告させ、施策および効率的な業務遂行体制を阻害する要因の分析とその改善を図っていく。
- e．当社グループにおける業務の適正を確保するための体制
 ・当社の子会社の取締役は、定期的に当社に対し、経営状況その他経営の重要事項に関する報告を行う。

- ・ 当社は、グループ各社の経営管理を担当する部門を設置し、グループ各社と定期的な情報交換を行い、グループ各社の損失の危険を早期に発見することに努め、これを把握した場合は、直ちに発見された損失の危険の内容・程度・グループ全体に対する影響等について、当社の取締役会および監査等委員会に報告する。
- ・ 当社は、グループの内部統制を担当する部門を設置し、グループ各社における内部統制の実効性を高める施策を実施するとともに、必要に応じてグループ各社を指導する。

f. 監査等委員会の職務を補助すべき使用人に関する事項および当該使用人の取締役（監査等委員である取締役を除く。）からの独立性に関する事項ならびに当該使用人に対する指示の実効性の確保に関する事項

- ・ 監査等委員会が必要とした場合、監査等委員会の職務を補助すべき使用人を置くことができるとし、その人事については取締役（監査等委員である取締役を除く。）と監査等委員会で協議の上、決定する。
- ・ 当該使用人は監査等委員会の指揮命令に従うものとし、取締役（監査等委員である取締役を除く。）の指揮は受けない。

g. 当社グループの取締役および使用人が監査等委員会に報告するための体制その他の監査等委員会への報告に関する体制

- ・ 当社グループの取締役（監査等委員である取締役を除く。）および使用人は当社グループの業務または業績に影響を与える重要な事項について監査等委員会に報告するものとし、職務の執行に関する法令違反、定款違反および不正行為の事実、または当社グループに損害を及ぼす事実を知ったときは、遅滞なく報告するものとする。なお、前記にかかわらず、監査等委員会は必要に応じて、取締役および使用人に対して報告を求めることができるものとする。
- ・ 当社グループの取締役および使用人は、前項に係る報告をしたことを理由として、不利益な取り扱いを受けない。

h. その他監査等委員会の監査が実効的に行われることを確保するための体制

- ・ 「監査等委員会規則」および「監査等委員会監査等基準」を定め、これらに基づく独立性と権限により、監査の実効性を確保する。
- ・ 監査等委員会は代表取締役、会計監査人それぞれとの間で定期的に意見交換会を開催する。
- ・ 監査等委員会の職務の執行について生ずる費用等は、当社規定に基づき当社が負担する。

ロ. 業務の適正を確保するための体制の運用状況の概要

当社グループでは、上記方針に基づいて、内部統制体制の整備とその適切な運用に努めております。当期において実施いたしました主な取り組みは以下のとおりです。

（コンプライアンスの取り組み）

当社グループは、コンプライアンス委員会が主導してコンプライアンス規程を整備し、取締役および使用人が、職務の執行に関する法令違反、不正行為の事実、または当社グループに損害を及ぼす事実を知った場合に、通報・相談できる窓口を設置し、コンプライアンス上の問題の早期発見に努めております。また、グループ内において、継続してコンプライアンスに係る教育活動（講習会・通信教育）を実施しております。

（リスク管理の取り組み）

当社は、業務執行機関である経営企画会議を、定期的で開催しており、当該会議において、リスクカテゴリー毎のリスク管理責任部署より経営目標の進捗状況や事業活動に重大な悪影響を及ぼすリスク等の報告を受け、リスク低減に努めております。

また、大規模な事故・災害・感染症拡大等の発生に備えて、事業継続計画（BCP）を策定しております。BCPの取り組みの一つとして、大規模災害時における従業員とその家族等の安否確認システムを導入しており、地震等を想定した訓練を実施し、BCPの周知、徹底および実効性の向上を図っています。感染症については、従業員の安全を第一に職場における感染症対策を徹底し、全事業所が相互に連携して適正な生産・販売・管理業務の構築を目指します。

（子会社管理の取り組み）

当社の子会社の取締役は、定期的に当社に対し経営目標の進捗状況や事業活動におけるリスク等の報告を行い、相互に情報交換を行うことによりリスクの低減に努めております。また、当社の子会社管理部門が、職務分掌に従い、子会社の内部統制体制の整備・運用について指導・助言を行っております。

ハ. 反社会的勢力排除に向けた基本的考え方及びその整備状況

ア. 反社会的勢力排除に向けた基本的な考え方

当社グループは、コンプライアンス体制の充実と強化を図るべく、「コンプライアンス憲章」「コンプライアンス規程」を制定し、あらゆる違法行為・反社会的行為には、襟を正し毅然とした態度で臨むことを定めて

おります。役員および従業員は、日頃から公正明朗な取引を行うことを心がけるとともに法令等社会ルールを遵守する企業風土の醸成に努めております。

b. 反社会的勢力排除に向けた整備状況

外部専門機関からの情報の活用により取引の相手方が反社会的勢力であるかどうかの確認を行うとともに、「大阪府企業防衛連合協議会」の会員となり、警察等関係諸機関および会員相互の連携を図り、反社会的勢力による不法、不当な行為を予防、排除することに努めております。反社会的勢力から接触があった場合は、当該部門長が総務部に連絡し、必要であれば早期に警察や顧問弁護士等に相談し、適切な処置を講じる体制を整備しております。

二. リスク管理体制の整備の状況

当社は、企業活動の継続的發展を脅かすリスクに対応するため、「リスク管理規程」を定め、同規程に基づき、全社的なリスク管理体制の整備に取り組んでおります。また、取締役会には、監査等委員である取締役も全員出席し、取締役（監査等委員である取締役を除く。）は重要事項の審議や決議、各部門の報告を行い、相互に業務執行に関して監督するとともに、リスク情報の共有化を図っております。会計に関しましては、清稜監査法人により定期的な会計監査を受けており、監査等委員会、内部監査室は適時報告を受けております。法務に関しましては弁護士と顧問契約を締結しており、法務面でのリスク管理に努めております。

ホ. 役員等賠償責任保険契約の内容の概要等

当社は、保険会社との間で、当社および連結子会社の取締役および監査役（当事業年度中に在任していた者を含む。）を被保険者とする、会社法第430条の3第1項に規定する役員等賠償責任保険契約を締結しており、保険料は全額当社が負担しております。

当該保険契約の内容の概要は、被保険者が、その職務の執行に関し責任を負うこと又は当該責任の追及に係る請求を受けることによって生ずることのある損害を当該保険契約により保険会社が填補するものであり、1年毎に契約更新しております。次回更新時には同内容での更新を予定しております。

株主総会の特別決議要件

当社は株主総会の円滑な運営を行うことを目的として、会社法第309条第2項に定める株主総会の決議について、議決権を行使することができる株主の議決権の3分の1以上を有する株主が出席し、その議決権の3分の2以上をもって行う旨を定款で定めております。

取締役の定数

当社は機動的な意思決定の実施を行うため、取締役（監査等委員である取締役を除く。）は10名以内、監査等委員である取締役は4名以内とする旨を定款で定めております。

取締役の選任の決議要件

当社は機動的な事務処理を可能にするため、取締役（監査等委員である取締役を除く。）の選任決議は、議決権を行使することができる株主の議決権の3分の1以上を有する株主が出席し、その議決権の過半数をもって行う旨を定款で定めております。

取締役の責任免除

当社は、取締役（監査等委員を含む。）が職務を遂行するにあたり、期待される役割を十分に発揮できるよう、会社法第426条第1項の規定により、取締役会の決議によって、法令の定める範囲内で、取締役（監査等委員を含む。）の責任を免除できる旨を定款に定めております。

剰余金の配当等の決定機関

当社は機動的な剰余金の配当等の実施を可能とするため、剰余金の配当等会社法第459条第1項各号に定める事項については、法令に別段の定めのある場合を除き、株主総会の決議によらず取締役会の決議によって行うことができる旨を定款に定めております。

中間配当

当社は株主への機動的な利益還元を行うため、会社法第454条第5項の規定により取締役会の決議によって毎年9月30日を基準日として中間配当を行うことができる旨を定款で定めております。

(2) 【役員の状況】

役員一覧

男性7名 女性 - 名 （役員のうち女性の比率 - %）

役職名	氏名	生年月日	略歴	任期	所有株式数 (百株)
取締役社長 (代表取締役)	北村 倍章	1975年2月6日生	2005年6月 当社入社 2005年6月 当社取締役 2005年6月 当社情報システム担当 2008年6月 当社総務担当 2010年6月 当社常務取締役 2013年4月 当社東京支店長 2017年4月 当社名古屋支店長 2019年4月 当社代表取締役社長(現任)	(注)3	40
取締役 滋賀工場長	角井 和夫	1962年2月24日生	1984年3月 当社入社 2006年4月 当社滋賀工場技術部長 2010年4月 当社滋賀工場生産管理部長 2018年4月 当社滋賀工場長(現任) 2019年6月 当社取締役(現任)	(注)3	16
取締役 情報システム部長	深田 修也	1968年7月2日生	1991年3月 当社入社 2011年4月 当社滋賀工場技術部長 2014年4月 当社大阪支店販売部長 2016年4月 当社大阪支店長 2019年6月 当社取締役(現任) 2021年4月 当社情報システム部長(現任)	(注)3	13
取締役 大阪支店長	山崎 昌之	1967年3月21日生	1993年7月 当社入社 2009年4月 当社東京支店販売部長 2017年4月 当社東京支店長 2021年4月 当社大阪支店長(現任) 2021年6月 当社取締役(現任)	(注)3	6
取締役 (常勤監査等委員)	横江 喜夫	1955年4月30日生	1979年3月 当社入社 2010年6月 当社内部監査室長 2013年4月 当社総務部部長(内部監査担当) 2013年6月 当社監査役 2020年6月 当社取締役監査等委員(現任)	(注)4	12
取締役 (監査等委員)	澤田 直樹	1955年12月14日生	1988年1月 澤田直樹税理士事務所開設 2001年12月 指吸会計センター(株)取締役 2003年1月 税理士法人ゆびすい社員 2005年12月 税理士法人ゆびすい代表社員 2008年6月 当社監査役 2016年1月 ゆびすいグループ代表 2016年1月 株式会社ゆびすいホールディングス代表取締役 2020年6月 当社取締役監査等委員(現任)	(注)4	-
取締役 (監査等委員)	櫻元 雄生	1978年11月13日生	2008年12月 ながやま法律事務所入所 2015年1月 ながやま・かしもと法律事務所 共同経営者(現任) 2017年6月 当社監査役 2020年6月 当社取締役監査等委員(現任)	(注)4	-
計					87

- 注) 1 取締役澤田直樹及び櫻元雄生は、社外取締役であります。
 2 取締役(監査等委員である取締役を除く。)の任期は、2021年3月期に係る定時株主総会終結の時から2022年3月期に係る定時株主総会終結の時までであります。
 3 監査等委員である取締役の任期は、2020年3月期に係る定時株主総会終結の時から2022年3月期に係る定時株主総会終結の時までであります。

社外役員の状況

2021年6月29日現在、社外取締役2名を選任しております。

社外取締役が他の会社等の役員若しくは使用人である、又は役員若しくは使用人であった場合における当該他の会社等と当社との間に取引等に特別な利害関係はなく、独立性、中立性の立場であります。

社外取締役 澤田直樹氏は税理士として、また櫻元雄生氏は弁護士としてそれぞれ専門的な見地から当社の業務執行の適正性確保のための有用な意見を頂いております。

当社は、社外取締役を選任するための当社からの独立性に関する基準または方針として明確に定めたものではありませんが、取締役の法令遵守、経営管理に対する監査に必要な知識と経験を有し、当社経営陣から独立した立場で社外役員としての職務を遂行できることを基本的な考え方として選任しております。

なお、当社は澤田直樹氏および櫻元雄生氏を一般株主との利益相反が生じる恐れがない者として独立役員に指定し、東京証券取引所に対し届け出ております。

社外取締役による監督又は監査と内部監査及び会計監査との相互連携並びに内部統制部門との関係

社外取締役は、取締役会の議題内容や会社経営に係る重要な事項について、経営者及び内部統制部門から定期的に報告を受け、必要に応じて社外の視点から意見を述べております。

監査等委員である社外取締役は、監査等委員会に出席し、監査等委員相互の情報交換等を行うと共に、取締役会にも出席し、中立的な立場から経営の意思決定と執行を監視しております。

また、常勤監査等委員から会計監査についての報告、説明を受け、必要に応じて社外の視点から意見を述べております。内部監査室による内部監査の結果についても、常勤監査等委員から報告、説明を受けており意見交換を行うなどにより効率的な監査の実施に努めております。

(3)【監査の状況】

監査等委員会監査の状況

監査等委員会は2021年6月29日現在 社外取締役（非常勤）2名を含む3名で構成されており、監査等委員会、取締役会、その他経営上の重要な会議に出席し、必要に応じて意見を述べるほか、重要文書の閲覧や業務執行状況の聴取等を行い、取締役の業務執行について適法性、妥当性の監査を行っております。また、監査等委員会で定めた監査方針と年度監査計画に基づき、常勤監査等委員が事業所への往査等を通じて業務監査を実施しております。

常勤監査等委員は、必要に応じて内部監査室から監査計画並びに監査の方法及び結果の報告、説明を受け、協議または意見交換を通して効率的な監査の実施に努めております。また、会計監査人との連携を強めるため監査計画を相互に交換しているほか、会計監査人の監査実施時に会計監査に関する報告及び説明を受け、会計監査人と常勤監査等委員の間で、意見交換等を行っております。その結果を常勤監査等委員は、監査等委員会において、社外取締役へ連絡、報告しております。

なお、監査等委員である取締役の澤田直樹氏は税理士の資格を有し、財務及び会計に関する相当程度の知見を有しております。

当事業年度において当社は監査等委員会を7回開催しており、個々の監査等委員の出席状況については次のとおりであります。

氏名	開催回数	出席回数
横江 喜夫	7回	7回
澤田 直樹	7回	7回
櫻元 雄生	7回	7回

内部監査の状況

内部監査部門として社長直轄の内部監査室（1名）が設置されており、各事業部門および関係会社の業務執行についての監査を実施するとともに内部統制に係る規則ならびに文書の整備を並行して行っております。内部統制監査の結果については、代表取締役及び常勤監査等委員に適宜報告しております。

内部監査室は、常勤監査等委員及び会計監査人と定期的に報告会を持つことを通じて、お互いの監査計画、監査方法、監査結果に関する情報・意見の交換を行って相互連携をはかり、監査の有効性と効率性を高めております。

また、内部統制部門としてコンプライアンス委員会、総務部が設置されております。

内部統制部門は、内部監査室、常勤監査等委員および会計監査人と連絡を密にし、監査結果は、内部統制部門にも連絡され、監査結果を踏まえた内部統制の整備及び運用を進めております。

会計監査の状況

a. 監査法人の名称

清稜監査法人

b. 継続監査期間

34年間

c. 業務を執行した公認会計士

代表社員 業務執行社員 公認会計士 船越 啓仁

業務執行社員 公認会計士 森本 了太

d. 監査業務に係る補助者の構成

当社の会計監査業務に係わる補助者は、公認会計士 8 名、その他 2 名であります。

e. 監査法人の選定方針と理由

監査等委員会は、会計監査人の評価および選定基準を策定し、独立性・専門性・品質管理体制等について検証、確認することにより、会計監査人を適切に選定しています。

監査等委員会は、会計監査人の職務の執行に支障がある場合等、その必要がある場合は、株主総会に提出する会計監査人の解任又は不再任に関する議案の内容を決定いたします。

また、会計監査人が会社法第340条第 1 項各号に定める項目に該当すると認められる場合は、監査等委員全員の同意に基づき会計監査人を解任いたします。この場合、監査等委員会が選定した監査等委員は、解任後最初に招集される株主総会において、会計監査人を解任した旨およびその理由を報告いたします。

f. 監査等委員会による監査法人の評価

当社の監査等委員会は、監査法人に対して評価を行っております。この評価については、監査等委員会が制定した会計監査人の評価基準に基づいて、監査活動の適切性、妥当性を評価・検証することにより実施しており、職務の遂行について適正であると認めております。

監査報酬の内容等

a. 監査公認会計士等に対する報酬

区分	前連結会計年度		当連結会計年度	
	監査証明業務に基づく報酬(千円)	非監査業務に基づく報酬(千円)	監査証明業務に基づく報酬(千円)	非監査業務に基づく報酬(千円)
提出会社	18,000	-	18,000	-
連結子会社	-	-	-	-
計	18,000	-	18,000	-

b. 監査公認会計士等と同一のネットワークに対する報酬(a.を除く)

該当事項はありません。

c. その他の重要な監査証明業務に基づく報酬の内容

該当事項はありません。

d. 監査報酬の決定方針

当社は監査公認会計士等に対する監査報酬について、監査日数・要員数等を総合的に勘案し決定しております。

e. 監査等委員会が会計監査人の報酬等に同意した理由

監査等委員会は、会計監査人の監査計画の内容、職務遂行および報酬見積り等の算定根拠資料や契約書が適切であるかを確認し、検討した結果、会計監査人の報酬等について同意をしております。

(4) 【役員の報酬等】

役員の報酬等の額又はその算定方法の決定に関する方針に係る事項

役員の報酬等は役員報酬・賞与規程(内規)に基づき、取締役(監査等委員である取締役を除く。)の報酬および賞与については株主総会で決議された報酬総額の範囲内において取締役会で承認された方法により決定しております。監査等委員の報酬および賞与については株主総会で決議された報酬総額の範囲内で監査等委員の協議により決定しております。また、役員報酬は従業員給与等を勘案し役位別に定めております。

当社は、2021年2月5日開催の取締役会において、取締役(監査等委員である取締役を除く。以下、「取締役」という。)の個人別の報酬等の内容にかかる決定方針を決議しております。

取締役の個人別の報酬等の内容にかかる決定方針の内容は次のとおりです。

イ．基本報酬に関する方針

当社の監査等委員でない取締役の報酬は企業価値の持続的な向上をインセンティブとして十分に機能するよう株主利益と連動した報酬体系とし、個々の取締役の報酬の決定に際しては各職責を踏まえた適正な水準とすることを基本方針とする。

ロ．報酬(金銭報酬)の個人別の報酬等の額の決定に関する方針

当社の監査等委員でない取締役の報酬は、役員報酬規程に定め、基本報酬と役員手当で構成する。基本報酬は役位別に固定報酬とし、役員手当は、役位、職責、在任期間に応じて当社の業績、従業員給与の水準をも考慮しながら総合的に勘案して決定するものとする。

取締役(監査等委員である取締役を除く。)の報酬限度額は、2020年6月26日開催の第74回定時株主総会において年額1億200万円以内(使用人兼務取締役の使用人分給与を含まない)と決議されております。本有価証券報告書提出日現在の取締役(監査等委員である取締役を除く。)の員数は4名であります。

監査等委員である取締役の報酬限度額は、2020年6月26日開催の第74回定時株主総会において年額300万円と決議されております。本有価証券報告書提出日現在の監査等委員である取締役の員数は3名であります。

当事業年度の役員の報酬等は、役員報酬・賞与規程(内規)に従い、2020年6月26日開催の取締役会において取締役全員満場異議なく決議しております。

役員区分ごとの報酬等の総額、報酬等の種類別の総額及び対象となる役員の員数

役員区分	報酬等の総額 (千円)	報酬等の種類別の総額(千円)			対象となる 役員の員数 (人)
		固定報酬	業績連動報酬	退職慰労金	
取締役(監査等委員及び 社外取締役を除く)	35,213	27,675	-	7,538	4
監査等委員(社外取締 役を除く)	5,670	5,670	-	-	1
監査役(社外監査役を 除く。)	1,890	1,890	-	-	1
社外役員	6,338	5,070	-	1,268	3

(注) 1 当社は、2020年6月26日付で監査役会設置会社から監査等委員会設置会社に移行しております。

2 上記の取締役報酬には、使用人兼務取締役の使用人分給与相当額(3名 24,300千円)は含まれておりません。

役員ごとの連結報酬等の総額等

連結報酬等の総額が1億円以上である者が存在しないため、記載しておりません。

(5) 【株式の保有状況】

投資株式の区分の基準及び考え方

当社は、保有目的が純投資目的である投資株式と純投資目的以外の目的である投資株式の区分について、純投資目的である投資株式は専ら株式の価値の変動又は株式に係る配当によって利益を受けることを目的とし、それ以外を純投資目的以外の目的である投資株式としております。当社は純投資目的である投資株式を保有しておりません。

保有目的が純投資目的以外の目的である投資株式

a．保有方針及び保有の合理性を検証する方法並びに個別銘柄の保有の適否に関する取締役会等における検証の内容

当社が純投資目的以外の目的で保有する株式は、取引先の株式を保有することで中長期的な関係維持・強化および株主の安定等が可能になるものを対象としております。同株式の保有継続の適否は、当社の成長に必要かどうか、他に有効な資金活用はないか等の観点により取締役会等で定期的に検証を行っております。発行会社の株式を保有する結果として当社の企業価値を高め、株主・投資家の皆様の利益に繋がると考える場合において、株式の政策保有を継続する方針としております。

当社は、政策保有株式に係る議決権行使について、発行会社の持続的な成長と中長期的な企業価値の向上に繋がるかどうかを総合的に判断することとしております。これにより企業価値の向上と株主・投資家の皆様の中長期的な利益に繋がると考えております。

b．銘柄数及び貸借対照表計上額

	銘柄数 (銘柄)	貸借対照表計上額の 合計額(千円)
非上場株式	2	5,010
非上場株式以外の株式	15	475,905

(当事業年度において株式数が増加した銘柄)

該当事項はありません。

(当事業年度において株式数が減少した銘柄)

	銘柄数 (銘柄)	株式数の減少に係る売却 価額の合計額(千円)
非上場株式	-	-
非上場株式以外の株式	1	49,541

c. 特定投資株式及びみなし保有株式の銘柄ごとの株式数、貸借対照表計上額等に関する情報
 特定投資株式

銘柄	当事業年度	前事業年度	保有目的、定量的な保有効果 及び株式数が増加した理由	当社の株式の 保有の有無
	株式数(株)	株式数(株)		
	貸借対照表計上額 (千円)	貸借対照表計上額 (千円)		
(株)ダイセル	109,400	109,400	取引関係の維持・発展	有
	93,209	86,317		
(株)三井住友フィナン シャルグループ	21,000	21,000	取引関係の維持・発展	無
	84,147	55,083		
長瀬産業(株)	42,500	42,500	取引関係の維持・発展	有
	73,483	54,358		
コニシ(株)	40,000	40,000	取引関係の維持・発展	有
	71,800	57,280		
日本航空(株)	20,000	20,000	取引関係の維持・発展	無
	49,400	39,800		
(株)大和証券グループ 本社	61,000	61,000	取引関係の維持・発展	無
	34,898	25,571		
第一生命ホールディ ングス(株)	11,300	11,300	取引関係の維持・発展	有
	21,493	14,639		
ショーボンドホール ディングス(株)	2,600	2,600	取引関係の維持・発展	無
	12,402	11,232		
MS & A Dインシュ アランスグループ ホールディングス(株)	3,600	3,600	取引関係の維持・発展	無
	11,696	10,890		
(株)三菱UFJフィナ ンシャル・グループ	19,000	19,000	取引関係の維持・発展	無
	11,242	7,657		
石原産業(株)	5,000	5,000	取引関係の維持・発展	有
	4,555	2,760		
D I C(株)	1,000	1,000	取引関係の維持・発展	有
	2,867	2,393		
菊水化学工業(株)	5,000	5,000	取引関係の維持・発展	無
	2,010	1,835		
(株)みずほフィナン シャルグループ	1,100	11,000	取引関係の維持・発展	無
	1,759	1,360		
ハリマ化成グループ (株)	1,000	1,000	取引関係の維持・発展	有
	944	1,123		
日立化成(株)	-	10,700	取引関係の維持・発展	有
	-	49,113		

(注) 1 みなし保有株式はありません。

2 定量的な保有効果の記載については困難であります。保有の合理性は配当利回りや当社との取引関係の維持・発展等の経済合理性等より検証しております。

保有目的が純投資目的である投資株式
 該当事項はありません。

第5【経理の状況】

1 連結財務諸表及び財務諸表の作成方法について

(1) 当社の連結財務諸表は、「連結財務諸表の用語、様式及び作成方法に関する規則」(昭和51年大蔵省令第28号)に基づいて作成しております。

(2) 当社の財務諸表は、「財務諸表等の用語、様式及び作成方法に関する規則」(昭和38年大蔵省令第59号。以下「財務諸表等規則」という。)に基づいて作成しております。

また、当社は、特例財務諸表提出会社に該当し、財務諸表等規則第127条の規定により財務諸表を作成しております。

2 監査証明について

当社は、金融商品取引法第193条の2第1項の規定に基づき、連結会計年度(2020年4月1日から2021年3月31日まで)の連結財務諸表及び事業年度(2020年4月1日から2021年3月31日まで)の財務諸表について、清稜監査法人により監査を受けております。

3 連結財務諸表等の適正性を確保するための特段の取組みについて

当社は、連結財務諸表等の適正性を確保するための特段の取組みを行っております。具体的には、会計基準等の内容を適切に把握し、対応することができる体制を整備するため、公益財団法人財務会計基準機構へ加入し、会計基準設定主体等の行う研修会等に参加しております。

1【連結財務諸表等】

(1)【連結財務諸表】

【連結貸借対照表】

(単位：千円)

	前連結会計年度 (2020年3月31日)	当連結会計年度 (2021年3月31日)
資産の部		
流動資産		
現金及び預金	4,645,938	5,493,271
受取手形及び売掛金	2,124,207	2,043,022
有価証券	1,201,125	1,501,337
商品及び製品	887,620	859,256
仕掛品	123,713	128,700
原材料及び貯蔵品	202,542	209,666
その他	32,585	30,259
貸倒引当金	13,276	8,328
流動資産合計	9,204,454	10,257,183
固定資産		
有形固定資産		
建物及び構築物	2,777,408	2,842,488
減価償却累計額	1,744,432	1,808,918
建物及び構築物(純額)	1,032,976	1,033,570
機械及び装置	576,902	660,070
減価償却累計額	459,778	494,400
機械及び装置(純額)	117,124	165,670
工具、器具及び備品	430,641	497,699
減価償却累計額	402,486	391,929
工具、器具及び備品(純額)	28,155	105,770
土地	1,344,467	1,344,467
リース資産	79,554	79,554
減価償却累計額	49,324	57,555
リース資産(純額)	30,230	21,999
その他	282	-
減価償却累計額	141	-
その他(純額)	141	-
有形固定資産合計	2,553,093	2,671,476
無形固定資産		
ソフトウェア	38,925	29,690
施設利用権	570	456
電話加入権	6,555	6,555
リース資産	44	-
無形固定資産合計	46,094	36,701
投資その他の資産		
投資有価証券	4,544,445	4,059,245
長期預金	1,200,000	1,200,000
保険積立金	536,174	477,356
繰延税金資産	218,427	208,850
その他	42,530	32,457
貸倒引当金	6,876	2,251
投資その他の資産合計	6,534,700	5,975,657
固定資産合計	9,133,887	8,683,834
資産合計	18,338,341	18,941,017

(単位：千円)

	前連結会計年度 (2020年3月31日)	当連結会計年度 (2021年3月31日)
負債の部		
流動負債		
支払手形及び買掛金	383,031	362,691
電子記録債務	1,138,677	1,148,550
リース債務	9,007	8,603
未払金	176,037	203,164
未払法人税等	91,457	137,771
未払消費税等	32,571	24,911
前受金	4,185	4,280
預り金	67,898	74,178
賞与引当金	113,542	112,348
その他	42,314	41,806
流動負債合計	2,058,719	2,118,302
固定負債		
長期預り保証金	266,674	265,239
リース債務	24,139	15,535
繰延税金負債	40,044	61,592
役員退職慰労引当金	76,007	80,518
修繕引当金	90,000	97,500
退職給付に係る負債	461,788	471,864
固定負債合計	958,652	992,248
負債合計	3,017,371	3,110,550
純資産の部		
株主資本		
資本金	1,290,400	1,290,400
資本剰余金	1,210,130	1,210,130
利益剰余金	13,221,408	13,635,586
自己株式	981,734	982,207
株主資本合計	14,740,204	15,153,909
その他の包括利益累計額		
その他有価証券評価差額金	196,851	280,221
その他の包括利益累計額合計	196,851	280,221
非支配株主持分	383,915	396,337
純資産合計	15,320,970	15,830,467
負債純資産合計	18,338,341	18,941,017

【連結損益計算書及び連結包括利益計算書】

【連結損益計算書】

(単位：千円)

	前連結会計年度 (自 2019年4月1日 至 2020年3月31日)	当連結会計年度 (自 2020年4月1日 至 2021年3月31日)
売上高	7,485,871	7,158,525
売上原価	2, 3 5,100,972	2, 3 4,962,883
売上総利益	2,384,899	2,195,642
販売費及び一般管理費	1 1,765,867	1 1,668,570
営業利益	619,032	527,072
営業外収益		
受取利息	410	302
有価証券利息	12,152	16,903
受取配当金	19,468	17,743
受取賃貸料	51,493	50,734
塗装情報サービス会費	63,607	62,114
生命保険満期差益	10,650	5,680
貸倒引当金戻入額	-	9,044
その他	15,501	18,315
営業外収益合計	173,281	180,835
営業外費用		
支払利息	803	757
支払補償費	1,692	3,928
貸倒引当金繰入額	1,961	-
その他	559	2,010
営業外費用合計	5,015	6,695
経常利益	787,298	701,212
特別利益		
投資有価証券売却益	-	45,915
特別利益合計	-	45,915
特別損失		
たな卸資産廃棄損	19,694	5,955
災害による損失	784	-
特別損失合計	20,478	5,955
税金等調整前当期純利益	766,820	741,172
法人税、住民税及び事業税	211,412	226,073
法人税等調整額	859	9,253
法人税等合計	210,553	216,820
当期純利益	556,267	524,352
非支配株主に帰属する当期純利益	17,180	14,850
親会社株主に帰属する当期純利益	539,087	509,502

【連結包括利益計算書】

(単位：千円)

	前連結会計年度 (自 2019年4月1日 至 2020年3月31日)	当連結会計年度 (自 2020年4月1日 至 2021年3月31日)
当期純利益	556,267	524,352
その他の包括利益		
その他有価証券評価差額金	72,749	83,388
その他の包括利益合計	72,749	83,388
包括利益	483,518	607,740
(内訳)		
親会社株主に係る包括利益	466,342	592,872
非支配株主に係る包括利益	17,176	14,868

【連結株主資本等変動計算書】

前連結会計年度（自 2019年4月1日 至 2020年3月31日）

(単位：千円)

	株主資本				
	資本金	資本剰余金	利益剰余金	自己株式	株主資本合計
当期首残高	1,290,400	1,210,130	12,777,653	981,269	14,296,914
当期変動額					
剰余金の配当			95,332		95,332
親会社株主に帰属する当期純利益			539,087		539,087
自己株式の取得				465	465
株主資本以外の項目の当期変動額（純額）					
当期変動額合計	-	-	443,755	465	443,290
当期末残高	1,290,400	1,210,130	13,221,408	981,734	14,740,204

	その他の包括利益累計額		非支配株主持分	純資産合計
	その他有価証券評価差額金	その他の包括利益累計額合計		
当期首残高	269,595	269,595	369,186	14,935,695
当期変動額				
剰余金の配当				95,332
親会社株主に帰属する当期純利益				539,087
自己株式の取得				465
株主資本以外の項目の当期変動額（純額）	72,744	72,744	14,729	58,015
当期変動額合計	72,744	72,744	14,729	385,275
当期末残高	196,851	196,851	383,915	15,320,970

当連結会計年度（自 2020年4月1日 至 2021年3月31日）

(単位：千円)

	株主資本				
	資本金	資本剰余金	利益剰余金	自己株式	株主資本合計
当期首残高	1,290,400	1,210,130	13,221,408	981,734	14,740,204
当期変動額					
剰余金の配当			95,324		95,324
親会社株主に帰属する当期純利益			509,502		509,502
自己株式の取得				473	473
株主資本以外の項目の当期変動額（純額）					
当期変動額合計	-	-	414,178	473	413,705
当期末残高	1,290,400	1,210,130	13,635,586	982,207	15,153,909

	その他の包括利益累計額		非支配株主持分	純資産合計
	その他有価証券評価差額金	その他の包括利益累計額合計		
当期首残高	196,851	196,851	383,915	15,320,970
当期変動額				
剰余金の配当				95,324
親会社株主に帰属する当期純利益				509,502
自己株式の取得				473
株主資本以外の項目の当期変動額（純額）	83,370	83,370	12,422	95,792
当期変動額合計	83,370	83,370	12,422	509,497
当期末残高	280,221	280,221	396,337	15,830,467

【連結キャッシュ・フロー計算書】

(単位：千円)

	前連結会計年度 (自 2019年4月1日 至 2020年3月31日)	当連結会計年度 (自 2020年4月1日 至 2021年3月31日)
営業活動によるキャッシュ・フロー		
税金等調整前当期純利益	766,820	741,172
減価償却費	135,763	141,808
役員退職慰労引当金の増減額(は減少)	87,250	4,511
賞与引当金の増減額(は減少)	2,465	1,194
修繕引当金の増減額(は減少)	7,500	7,500
貸倒引当金の増減額(は減少)	306	9,572
退職給付に係る負債の増減額(は減少)	10,430	10,076
受取利息及び受取配当金	32,030	34,947
支払利息	803	757
投資有価証券売却損益(は益)	-	45,915
たな卸資産廃棄損	19,694	5,955
保険解約損益(は益)	10,650	5,680
売上債権の増減額(は増加)	323,520	81,185
たな卸資産の増減額(は増加)	8,232	10,297
仕入債務の増減額(は減少)	212,191	100,943
未払消費税等の増減額(は減少)	7,060	7,660
その他	81,491	24,737
小計	816,115	822,087
利息及び配当金の受取額	42,999	38,538
利息の支払額	204	148
法人税等の支払額	249,192	179,732
営業活動によるキャッシュ・フロー	609,718	680,745
投資活動によるキャッシュ・フロー		
定期預金の預入による支出	600,000	300,000
定期預金の払戻による収入	600,000	-
有価証券の取得による支出	400,000	-
有価証券の売却及び償還による収入	300,000	200,000
有形固定資産の取得による支出	49,003	108,955
無形固定資産の取得による支出	-	30,547
投資有価証券の取得による支出	600,598	600,599
投資有価証券の売却及び償還による収入	-	749,541
保険積立金の積立による支出	40,566	35,502
保険積立金の払戻による収入	116,219	100,000
その他	692	141
投資活動によるキャッシュ・フロー	673,256	25,921
財務活動によるキャッシュ・フロー		
自己株式の純増減額(は増加)	465	473
リース債務の返済による支出	12,630	9,007
配当金の支払額	95,233	95,564
非支配株主への配当金の支払額	2,447	2,447
財務活動によるキャッシュ・フロー	110,775	107,491
現金及び現金同等物の増減額(は減少)	174,313	547,333
現金及び現金同等物の期首残高	2,810,251	2,635,938
現金及び現金同等物の期末残高	2,635,938	3,183,271

【注記事項】

(連結財務諸表作成のための基本となる重要な事項)

1. 連結の範囲に関する事項

(1) 連結子会社の数 4社

主要な連結子会社の名称

イサムエアゾール工業(株)

明勇色彩(株)

イサム土地建物(株)

進勇商事(株)

(2) 主要な非連結子会社の名称等

主要な非連結子会社

イサムモータープール(株)

(連結の範囲から除いた理由)

非連結子会社は、小規模会社であり、総資産、売上高、当期純損益(持分に見合う額)及び利益剰余金(持分に見合う額)等は、いずれも連結財務諸表に重要な影響を及ぼしていないためであります。

2. 持分法の適用に関する事項

(1) 持分法適用の非連結子会社数

該当事項はありません。

(2) 持分法適用の関連会社数

該当事項はありません。

(3) 主要な持分法を適用しない非連結子会社及び関連会社名

主要な非連結子会社

イサムモータープール(株)

(持分法を適用しない理由)

持分法非適用会社は、当期純損益(持分に見合う額)及び利益剰余金(持分に見合う額)等に及ぼす影響が軽微であり、かつ全体としても重要性がないため、持分法の適用から除外しております。

3. 連結子会社の事業年度等に関する事項

連結子会社の事業年度末日と連結決算日は一致しております。

4. 会計方針に関する事項

(1) 重要な資産の評価基準及び評価方法

イ 有価証券

(イ) 満期保有目的の債券

償却原価法(定額法)を採用しております。

(ロ) その他有価証券

時価のあるもの

決算期末日の市場価格等に基づく時価法(評価差額は全部純資産直入法により処理し、売却原価は、総平均法により算定)を採用しております。

時価のないもの

総平均法による原価法を採用しております。

ロ たな卸資産

通常の販売目的で保有するたな卸資産

評価基準: 原価法(貸借対照表価額については収益性の低下に基づく簿価切下げの方法)

(イ) 製品・仕掛品

総平均法

(ロ) 商品・原材料・貯蔵品

先入先出法

(2) 重要な減価償却資産の減価償却の方法

イ 有形固定資産(リース資産を除く)

定率法(ただし、1998年4月1日以降に取得した建物(建物附属設備は除く)並びに2016年4月1日以降に取得した建物附属設備及び構築物については定額法)を採用しております。

なお、主な耐用年数は以下のとおりであります。

建物 10~50年

機械及び装置 8~10年

- 無形固定資産（リース資産を除く）及び長期前払費用
 定額法を採用しております。
 なお、ソフトウェア（自社利用分）については、社内における利用可能期間（5年）に基づく定額法によっております。
- ハ リース資産
 所有権移転外ファイナンス・リース取引に係るリース資産
 リース期間を耐用年数として、残存価額を零とする定額法を採用しております。
- (3) 重要な引当金の計上基準
- イ 貸倒引当金
 債権の貸倒れによる損失に備えるため、一般債権については貸倒実績率により、貸倒懸念債権等特定の債権については個別に回収可能性を検討し、回収不能見込額を計上しております。
- 賞与引当金
 従業員に対する賞与の支出に充てるため、支給見込額に基づき計上しております。
- ハ 役員退職慰労引当金
 役員に対する将来の退職慰労金の支出に備えて、役員退職慰労金規程（内規）に基づく期末要支給額を計上しております。
- ニ 修繕引当金
 イサム土地建物㈱はマンション経営を行っており、将来の定期的な大規模修繕に備えて当連結会計年度において発生していると認められる額を計上しております。
- (4) 退職給付に係る会計処理の方法
 当社及び連結子会社は、退職給付に係る負債及び退職給付費用の計算に、退職給付に係る期末自己都合要支給額を退職給付債務とする方法を用いた簡便法を適用しております。
- (5) 連結キャッシュ・フロー計算書における資金の範囲
 手許現金、要求払預金及び取得日から3ヶ月以内に満期の到来する流動性の高い、容易に換金可能であり、かつ、価値の変動について僅少なリスクしか負わない短期的な投資からなっております。
- (6) その他連結財務諸表作成のための重要な事項
 消費税及び地方消費税の会計処理
 税抜方式

（重要な会計上の見積り）

(1) たな卸資産の評価

当連結会計年度の連結財務諸表に計上した金額

科目名	当連結会計年度末残高
商品及び製品	859,256千円
仕掛品	128,700千円

当連結会計年度の連結財務諸表に計上した金額の算出方法

たな卸資産は収益性の低下に基づく簿価切下げの方法により評価しており、取得原価と当連結会計年度末における正味売却価額のいずれか低い方の金額で評価しております。また、営業循環過程から外れた滞留在庫については、帳簿価額を処分見込額まで切り下げの方法を採用しております。当連結会計年度の評価損の金額は34,134千円であります。

当連結会計年度の連結財務諸表に計上した金額の算出に用いた主要な仮定

塗料の販売価額は、競合他社との競争などに加え、国内における需要などの外部環境の影響を受けるため、直近の販売実績等を基礎として算出しております。

翌連結会計年度の連結財務諸表に与える影響

今後の顧客ニーズや経済環境の変化が生じた場合には、追加のたな卸資産評価損が計上される可能性があります。

(2) 繰延税金資産の回収可能性

当連結会計年度の連結財務諸表に計上した金額

科目名	当連結会計年度末残高
繰延税金資産	208,850千円

当連結会計年度の連結財務諸表に計上した金額の算出方法

当社グループは、繰延税金資産の計上については、入手可能な将来の課税所得の見積りからその回収可能性が見込めないと考えられる場合には、評価性引当額の計上により繰延税金資産の額を減額しております。

当連結会計年度の連結財務諸表に計上した金額の算出に用いた主要な仮定

当社グループは、新型コロナウイルス感染症による影響については、今後の収束時期等を正確に予測することは困難な状況にあると考えておりますが、ワクチンの普及効果があらわれ、人の往来が回復するにつれて、2022年3月期下半期より徐々に落ち着きを取り戻すとした一定の仮定に基づく将来の課税所得の見積りに基づき、繰延税金資産を計上しております。

翌連結会計年度の連結財務諸表に与える影響

事業計画の見積りの前提とした条件や仮定に変更が生じた場合には、繰延税金資産が減額され税金費用が計上される可能性があります。

(未適用の会計基準等)

- ・「収益認識に関する会計基準」(企業会計基準第29号 2020年3月31日 企業会計基準委員会)
- ・「収益認識に関する会計基準の適用指針」(企業会計基準適用指針第30号 2021年3月26日 企業会計基準委員会)
- ・「金融商品の時価等の開示に関する適用指針」(企業会計基準適用指針第19号 2020年3月31日 企業会計基準委員会)

(1) 概要

国際会計基準審議会 (IASB) 及び米国財務会計基準審議会 (FASB) は、共同して収益認識に関する包括的な会計基準の開発を行い、2014年5月に「顧客との契約から生じる収益」(IASBにおいてはIFRS第15号、FASBにおいてはTopic606)を公表しており、IFRS第15号は2018年1月1日以後開始する事業年度から、Topic606は2017年12月15日より後に開始する事業年度から適用される状況を踏まえ、企業会計基準委員会において、収益認識に関する包括的な会計基準が開発され、適用指針と合わせて公表されたものです。

企業会計基準委員会の収益認識に関する会計基準の開発にあたっての基本的な方針として、IFRS第15号と整合性を図る便益の1つである財務諸表間の比較可能性の観点から、IFRS第15号の基本的な原則を取り入れることを出発点とし、会計基準を定めることとされ、また、これまで我が国で行われてきた実務等に配慮すべき項目がある場合には、比較可能性を損なわせない範囲で代替的な取り扱いを追加することとされております。

(2) 適用予定日

2022年3月期の期首から適用します。

(3) 当該会計基準等の適用による影響

「収益認識に関する会計基準」等の適用による連結財務諸表に与える影響額については、現時点で評価中であり、

(表示方法の変更)

(連結損益計算書関係)

「販売費及び一般管理費」の「支払手数料」は金額的重要性が増したため、当連結会計年度より(連結損益計算書関係)注記の「販売費及び一般管理費のうち主要な費目及び金額」に表示しております。

この結果、前連結会計年度の(連結損益計算書関係)注記の「販売費及び一般管理費のうち主要な費目及び金額」に「支払手数料」174,711千円を表示しております。

(「会計上の見積りの開示に関する会計基準」の適用)

「会計上の見積りの開示に関する会計基準」(企業会計基準第31号 2020年3月31日)を当連結会計年度の年度末に係る連結財務諸表から適用し、連結財務諸表に重要な会計上の見積りに関する注記を記載しております。

ただし、当該注記においては、当該会計基準第11項ただし書きに定める経過的な取扱いに従って、前連結会計年度に係る内容については記載しておりません。

(追加情報)

(新型コロナウイルス感染症の影響に関する会計上の見積り)

新型コロナウイルス感染症の収束時期や感染拡大による影響が見通せず、先行きは極めて不透明な状況であり、当社グループを取り巻く状況も予断を許さず、業績の合理的な見積りが困難ではありますが、連結財務諸表作成時点で入手可能な情報を踏まえた結果、今後2022年3月末まで一定の影響があるものと仮定して、会計上の見積りを行っております。

(連結貸借対照表関係)

1 輸出貿易信用状取引

輸出貿易信用状取引における銀行間決済未済の銀行手形買取残高があります。

	前連結会計年度 (2020年3月31日)	当連結会計年度 (2021年3月31日)
銀行手形買取残高	3,204千円	2,058千円

2 当座貸越契約

当社は、運転資金の効率的な調達を行うため取引銀行2行と当座貸越契約を締結しております。これら契約に基づく連結会計年度末における借入未実行残高は次のとおりであります。

	前連結会計年度 (2020年3月31日)	当連結会計年度 (2021年3月31日)
当座貸越極度額	2,000,000千円	2,000,000千円
借入実行残高	-	-
差引額	2,000,000	2,000,000

(連結損益計算書関係)

1 販売費及び一般管理費のうち主要な費目及び金額は次のとおりであります。

	前連結会計年度 (自 2019年4月1日 至 2020年3月31日)	当連結会計年度 (自 2020年4月1日 至 2021年3月31日)
運送費	201,028千円	197,804千円
支払手数料	174,711	182,229
貸倒引当金繰入額	1,076	-
従業員給料	502,684	492,703
賞与及び賞与引当金繰入額	139,585	136,045
役員退職慰労引当金繰入額	16,705	13,948
退職給付費用	49,941	44,339

2 当期製造費用に含まれる研究開発費の総額

	前連結会計年度 (自 2019年4月1日 至 2020年3月31日)	当連結会計年度 (自 2020年4月1日 至 2021年3月31日)
	143,298千円	172,316千円

3 期末たな卸高は収益性の低下に伴う簿価切下後の金額であり、次のたな卸資産評価損が売上原価に含まれております。

	前連結会計年度 (自 2019年4月1日 至 2020年3月31日)	当連結会計年度 (自 2020年4月1日 至 2021年3月31日)
売上原価に含まれているたな卸資産評価損	29,370千円	34,134千円

(連結包括利益計算書関係)
 その他の包括利益に係る組替調整額及び税効果額

	前連結会計年度 (自 2019年4月1日 至 2020年3月31日)	当連結会計年度 (自 2020年4月1日 至 2021年3月31日)
その他有価証券評価差額金：		
当期発生額	103,382千円	169,681千円
組替調整額	-	45,915
税効果調整前	103,382	123,766
税効果額	30,633	40,378
その他有価証券評価差額金	72,749	83,388
その他の包括利益合計	72,749	83,388

(連結株主資本等変動計算書関係)

前連結会計年度(自 2019年4月1日 至 2020年3月31日)

1 発行済株式の種類及び総数並びに自己株式の種類及び株式数に関する事項

	当連結会計年度期首 株式数(株)	当連結会計年度 増加株式数(株)	当連結会計年度 減少株式数(株)	当連結会計年度末 株式数(株)
発行済株式				
普通株式	2,400,000	-	-	2,400,000
合計	2,400,000	-	-	2,400,000
自己株式				
普通株式(注)	493,371	128	-	493,499
合計	493,371	128	-	493,499

(注) 普通株式の自己株式の株式数の増加128株は、単元未満株式の買取りによるものであります。

2 新株予約権及び自己新株予約権に関する事項

該当事項はありません。

3 配当に関する事項

(1) 配当金支払額

決議	株式の種類	配当金の総額 (千円)	1株当たり配当額 (円)	基準日	効力発生日
2019年6月27日 定時株主総会	普通株式	47,666	25	2019年3月31日	2019年6月28日
2019年11月7日 取締役会	普通株式	47,666	25	2019年9月30日	2019年12月10日

(2) 基準日が当連結会計年度に属する配当のうち、配当の効力発生日が翌連結会計年度となるもの

決議	株式の種類	配当の原資	配当金の総額 (千円)	1株当たり 配当額(円)	基準日	効力発生日
2020年6月26日 定時株主総会	普通株式	利益剰余金	47,663	25	2020年3月31日	2020年6月29日

当連結会計年度（自 2020年4月1日 至 2021年3月31日）

1 発行済株式の種類及び総数並びに自己株式の種類及び株式数に関する事項

	当連結会計年度期首 株式数（株）	当連結会計年度 増加株式数（株）	当連結会計年度 減少株式数（株）	当連結会計年度末 株式数（株）
発行済株式				
普通株式	2,400,000	-	-	2,400,000
合計	2,400,000	-	-	2,400,000
自己株式				
普通株式(注)	493,499	148	-	493,647
合計	493,499	148	-	493,647

（注） 普通株式の自己株式の株式数の増加148株は、単元未満株式の買取りによるものであります。

2 新株予約権及び自己新株予約権に関する事項

該当事項はありません。

3 配当に関する事項

(1) 配当金支払額

決議	株式の種類	配当金の総額 （千円）	1株当たり配当額 （円）	基準日	効力発生日
2020年6月26日 定時株主総会	普通株式	47,663	25	2020年3月31日	2020年6月29日
2020年11月6日 取締役会	普通株式	47,662	25	2020年9月30日	2020年12月10日

(2) 基準日が当連結会計年度に属する配当のうち、配当の効力発生日が翌連結会計年度となるもの

決議	株式の種類	配当の原資	配当金の総額 （千円）	1株当たり 配当額(円)	基準日	効力発生日
2021年6月29日 定時株主総会	普通株式	利益剰余金	47,659	25	2021年3月31日	2021年6月30日

(連結キャッシュ・フロー計算書関係)

現金及び現金同等物の期末残高と連結貸借対照表に掲記されている科目の金額との関係

	前連結会計年度 (自 2019年4月1日 至 2020年3月31日)	当連結会計年度 (自 2020年4月1日 至 2021年3月31日)
現金及び預金勘定	4,645,938千円	5,493,271千円
預入期間が3か月を超える定期預金	2,010,000	2,310,000
現金及び現金同等物	2,635,938	3,183,271

(リース取引関係)

(借主側)

ファイナンス・リース取引

所有権移転外ファイナンス・リース取引

リース資産の内容

有形固定資産

主として、コンピュータ設備関係(「工具、器具及び備品」)であります。

リース資産の減価償却の方法

連結財務諸表作成のための基本となる重要な事項「4. 会計方針に関する事項 (2)重要な減価償却資産の減価償却の方法」に記載のとおりであります。

(金融商品関係)

1. 金融商品の状況に関する事項

(1)金融商品に対する取組方針

当社グループは、主に塗料の製造販売事業を行っており設備投資における所要資金は自己資金を充当しております。一時的な余剰資金は安全性の高い金融資産で運用しております。短期的な運転資金は全て自己資金でまかなっております。

(2)金融商品の内容及びそのリスク

営業債権である受取手形及び売掛金は、顧客の信用リスクに晒されております。有価証券及び投資有価証券は、主に満期保有目的の債券及び業務上の関係を有する企業等の株式であり、市場価額の変動リスクに晒されております。

営業債務である支払手形及び買掛金、電子記録債務は、すべて1年以内の支払期日であります。ファイナンス・リース取引に係るリース債務は、主に設備投資に必要な資金の調達を目的としたものであり、返済期限は最長で7年であります。

(3)金融商品に係るリスク管理体制

信用リスク（取引先の契約不履行等に係るリスク）の管理

当社は、債権管理規程に従い、営業債権について、各営業部門が取引先の状況を定期的に把握し、経理部門と連携し取引先ごとに期日及び残高を管理し、回収懸念の早期把握や軽減を図っております。連結子会社においても、当社の債権管理規程に準じて、同様の管理を行っています。

市場リスク（為替や金利等の変動リスク）の管理

有価証券及び投資有価証券については、定期的に時価や発行体の財務状況を把握し、株式については、保有状況を継続的に見直しております。

資金調達に係る流動性リスクの管理(支払期日に支払が実行できなくなるリスク)

当社は、収益状況に基づき担当部署が適時に資金繰計画を作成・更新するとともに、手許流動性の維持などにより流動性リスクを管理しております。

2. 金融商品の時価に関する事項

連結貸借対照表計上額、時価及びこれらの差額については、次のとおりであります。

なお、時価を把握することが極めて困難と認められるものは含まれておりません（（注）2．参照）。

前連結会計年度（2020年3月31日）

	連結貸借対照表計上額 (千円)	時価(千円)	差額(千円)
(1) 現金及び預金	4,645,938	4,645,938	-
(2) 受取手形及び売掛金	2,124,207	2,124,207	-
(3) 有価証券	1,201,125	1,201,096	29
(4) 投資有価証券	4,539,435	4,514,118	25,317
(5) 長期預金	1,200,000	1,199,928	72
資産計	13,710,705	13,685,287	25,418
(1) 支払手形及び買掛金	383,031	383,031	-
(2) 電子記録債務	1,138,677	1,138,677	-
(3) 未払金	176,037	176,037	-
(4) 長期預り保証金	266,674	266,674	-
(5) リース債務	33,146	31,926	1,220
負債計	1,997,565	1,996,345	1,220

当連結会計年度（2021年3月31日）

	連結貸借対照表計上額 (千円)	時価(千円)	差額(千円)
(1) 現金及び預金	5,493,271	5,493,271	-
(2) 受取手形及び売掛金	2,043,022	2,043,022	-
(3) 有価証券	1,501,337	1,501,611	274
(4) 投資有価証券	4,054,235	4,062,773	8,538
(5) 長期預金	1,200,000	1,199,784	216
資産計	14,291,865	14,300,461	8,596
(1) 支払手形及び買掛金	362,691	362,691	-
(2) 電子記録債務	1,148,550	1,148,550	-
(3) 未払金	203,164	203,164	-
(4) 長期預り保証金	265,239	265,239	-
(5) リース債務	24,139	23,914	225
負債計	2,003,783	2,003,558	225

(注) 1. 金融商品の時価の算定方法並びに有価証券に関する事項

資産

(1) 現金及び預金、(2) 受取手形及び売掛金

これらはすべて短期であるため、時価は帳簿価額と近似していることから、当該帳簿価額によっております。

(3) 有価証券、(4) 投資有価証券

有価証券および投資有価証券の時価については、市場価格又は取引金融機関等から提示された価格等によっております。また、保有目的ごとの有価証券に関する注記事項については、「有価証券関係」をご参照下さい。

(5) 長期預金

元利金の合計額を同様の新規預入を行った場合に想定される利率で割り引いた現在価値により算定しております。

負債

(1) 支払手形及び買掛金、(2) 電子記録債務、(3) 未払金

これらはすべて短期であるため、時価は帳簿価額と近似していることから、当該帳簿価額によっております。

(4) 長期預り保証金

これらの時価は、変動金利であるため、将来キャッシュ・フローの現在価値が帳簿価額と近似していることから、当該帳簿価額によっております。

(5) リース債務

元利金の合計額を新規に同様のリース取引を行った場合に想定される利率で割り引いた現在価値により算定しております。

2. 時価を把握することが極めて困難と認められる金融商品

区分	前連結会計年度 (2020年3月31日)	当連結会計年度 (2021年3月31日)
非上場株式	5,010千円	5,010千円

これらについては、市場価格がなく、時価を把握することが極めて困難と認められることから、「(4)投資有価証券」には含めておりません。

3. 金銭債権及び満期のある有価証券の連結決算日後の償還予定額
 前連結会計年度(2020年3月31日)

	1年以内 (千円)	1年超 5年以内 (千円)	5年超 10年以内 (千円)	10年超 (千円)
預金	4,628,982	-	-	-
受取手形及び売掛金	2,124,207	-	-	-
有価証券	1,201,125	-	-	-
投資有価証券				
満期保有目的の債券				
(1) 国債・地方債等	-	-	-	-
(2) 社債	-	1,810,052	1,800,000	-
(3) その他	-	-	-	300,000
長期預金	-	1,200,000	-	-
合計	7,954,314	3,010,052	1,800,000	300,000

当連結会計年度(2021年3月31日)

	1年以内 (千円)	1年超 5年以内 (千円)	5年超 10年以内 (千円)	10年超 (千円)
預金	5,476,187	-	-	-
受取手形及び売掛金	2,043,022	-	-	-
有価証券	1,501,337	-	-	-
投資有価証券				
満期保有目的の債券				
(1) 国債・地方債等	-	-	-	-
(2) 社債	-	1,903,840	1,100,000	-
(3) その他	-	-	-	300,000
長期預金	-	1,200,000	-	-
合計	9,020,546	3,103,840	1,100,000	300,000

4. リース債務の連結決算日後の返済予定額
 前連結会計年度(2020年3月31日)

	1年以内 (千円)	1年超 5年以内 (千円)	5年超 10年以内 (千円)	10年超 (千円)
リース債務	9,007	19,150	4,989	-
合計	9,007	19,150	4,989	-

当連結会計年度(2021年3月31日)

	1年以内 (千円)	1年超 5年以内 (千円)	5年超 10年以内 (千円)	10年超 (千円)
リース債務	8,603	13,697	1,838	-
合計	8,603	13,697	1,838	-

(有価証券関係)

1 満期保有目的の債券

前連結会計年度(2020年3月31日)

区分	連結貸借対照表計上額 (千円)	時 価 (千円)	差 額 (千円)
時価が連結貸借対照表計上額を 超えるもの			
(1) 国債・地方債等	-	-	-
(2) 社債	2,110,052	2,113,395	3,343
(3) その他	-	-	-
小計	2,110,052	2,113,395	3,343
時価が連結貸借対照表計上額を 超えないもの			
(1) 国債・地方債等	-	-	-
(2) 社債	1,701,125	1,695,370	5,755
(3) その他	300,000	277,050	22,950
小計	2,001,125	1,972,420	28,705
合計	4,111,177	4,085,815	25,362

当連結会計年度(2021年3月31日)

区分	連結貸借対照表計上額 (千円)	時 価 (千円)	差 額 (千円)
時価が連結貸借対照表計上額を 超えるもの			
(1) 国債・地方債等	-	-	-
(2) 社債	1,505,177	1,507,670	2,493
(3) その他	300,000	307,320	7,320
小計	1,805,177	1,814,990	9,813
時価が連結貸借対照表計上額を 超えないもの			
(1) 国債・地方債等	-	-	-
(2) 社債	2,000,000	1,998,988	1,012
(3) その他	-	-	-
小計	2,000,000	1,998,988	1,012
合計	3,805,177	3,813,978	8,801

2 その他有価証券

前連結会計年度(2020年3月31日)

区分	連結貸借対照表計上額 (千円)	取得原価 (千円)	差 額 (千円)
連結貸借対照表計上額が取得原価を超えるもの			
(1) 株式	471,190	138,087	333,103
(2) 債券	-	-	-
(3) その他	-	-	-
小計	471,190	138,087	333,103
連結貸借対照表計上額が取得原価を超えないもの			
(1) 株式	143,001	180,762	37,761
(2) 債券	15,192	20,000	4,808
(3) その他	1,000,000	1,000,000	-
小計	1,158,193	1,200,762	42,569
合計	1,629,383	1,338,849	290,534

(注) 減損処理は、当連結会計年度末50%以上時価が下落した銘柄について全て実施し、30%以上50%未満下落した銘柄については、過去の株価動向・業績推移ならびに同業種の動向等により回復可能性が乏しいと判断した銘柄について実施しております。

当連結会計年度(2021年3月31日)

区分	連結貸借対照表計上額 (千円)	取得原価 (千円)	差 額 (千円)
連結貸借対照表計上額が取得原価を超えるもの			
(1) 株式	651,645	223,688	427,957
(2) 債券	-	-	-
(3) その他	-	-	-
小計	651,645	223,688	427,957
連結貸借対照表計上額が取得原価を超えないもの			
(1) 株式	80,162	92,407	12,245
(2) 債券	18,588	20,000	1,412
(3) その他	1,000,000	1,000,000	-
小計	1,098,750	1,112,407	13,657
合計	1,750,395	1,336,095	414,300

(注) 減損処理は、当連結会計年度末50%以上時価が下落した銘柄について全て実施し、30%以上50%未満下落した銘柄については、過去の株価動向・業績推移ならびに同業種の動向等により回復可能性が乏しいと判断した銘柄について実施しております。

3 売却したその他有価証券

前連結会計年度(自 2019年4月1日 至 2020年3月31日)

該当事項はありません。

当連結会計年度(自 2020年4月1日 至 2021年3月31日)

区分	売却額(千円)	売却益の合計額 (千円)	売却損の合計額 (千円)
(1) 株式	49,541	45,915	-
(2) 債券	-	-	-
(3) その他	-	-	-
合計	49,541	45,915	-

(デリバティブ取引関係)

該当事項はありません。

(退職給付関係)

1. 採用している退職給付制度の概要

当社及び連結子会社は、確定拠出年金制度及び確定給付型の退職一時金制度を採用しております。

当社及び連結子会社が有する退職一時金制度は、簡便法により退職給付に係る負債及び退職給付費用を計算しております。

2. 確定給付制度

(1) 簡便法を適用した制度の、退職給付に係る負債の期首残高と期末残高の調整表

	前連結会計年度 (自 2019年4月1日 至 2020年3月31日)	当連結会計年度 (自 2020年4月1日 至 2021年3月31日)
退職給付に係る負債の期首残高	472,218千円	461,788千円
退職給付費用	44,691	33,720
退職給付の支払額	55,121	23,644
退職給付に係る負債の期末残高	461,788	471,864

(2) 退職給付債務及び年金資産の期末残高と連結貸借対照表に計上された退職給付に係る負債及び退職給付に係る資産の調整表

	前連結会計年度 (2020年3月31日)	当連結会計年度 (2021年3月31日)
非積立型制度の退職給付債務	461,788千円	471,864千円
連結貸借対照表に計上された負債と資産の純額	461,788	471,864
退職給付に係る負債	461,788	471,864
連結貸借対照表に計上された負債と資産の純額	461,788	471,864

(3) 退職給付費用

簡便法で計算した退職給付費用 前連結会計年度 44,691千円 当連結会計年度 33,720千円

3. 確定拠出制度

当社及び連結子会社の確定拠出制度への要拠出額は、前連結会計年度（自 2019年4月1日 至 2020年3月31日）62,979千円、当連結会計年度（自 2020年4月1日 至 2021年3月31日）63,236千円であります。

（ストックオプション等関係）

該当事項はありません。

（税効果会計関係）

1. 繰延税金資産及び繰延税金負債の発生の主な原因別の内訳

	前連結会計年度 (2020年3月31日)	当連結会計年度 (2021年3月31日)
繰延税金資産		
貸倒引当金	6,022千円	3,103千円
賞与引当金	34,757	34,375
未払事業税	8,922	11,027
役員退職慰労引当金	23,472	24,921
退職給付に係る負債	141,354	144,447
その他	98,267	105,335
繰延税金資産小計	312,794	323,208
評価性引当額	40,701	41,863
繰延税金資産合計	272,093	281,345
繰延税金負債		
その他有価証券評価差額金	93,710	134,087
繰延税金負債合計	93,710	134,087
繰延税金資産の純額	178,383	147,258

2. 法定実効税率と税効果会計適用後の法人税等の負担率との間に重要な差異があるときの、当該差異の原因となった主要な項目別の内訳

	前連結会計年度 (2020年3月31日)	当連結会計年度 (2021年3月31日)
法定実効税率	30.5%	法定実効税率と税効果会計適用後の
（調整）		法人税等の負担率との間の差異が法
交際費等永久に損金に算入されない項目	0.5	定実効税率の100分の5以下である
受取配当金等永久に益金に算入されない項目	0.2	ため注記を省略しております。
住民税均等割	1.4	
評価性引当額の増減	3.5	
試験研究費税額控除	1.6	
その他	0.4	
税効果会計適用後の法人税等の負担率	27.5	

（企業結合等関係）

該当事項はありません。

（資産除去債務関係）

該当事項はありません。

(賃貸等不動産関係)

当社および一部の連結子会社では、大阪府その他の地域において、賃貸用の土地およびマンション(土地を含む。)を保有しております。2020年3月期における当該賃貸等不動産に関する賃貸損益は112,411千円であり、2021年3月期における当該賃貸等不動産に関する賃貸損益は、108,013千円であります。

また、当該賃貸等不動産の連結貸借対照表計上額、期中増減額および時価は次のとおりであります。

(単位:千円)

	前連結会計年度 (自 2019年4月1日 至 2020年3月31日)	当連結会計年度 (自 2020年4月1日 至 2021年3月31日)
連結貸借対照表計上額		
期首残高	842,913	828,396
期中増減額	14,517	14,509
期末残高	828,396	813,887
期末時価	1,975,633	1,983,633

- (注) 1. 連結貸借対照表計上額は、取得原価から減価償却累計額を控除した金額であります。
2. 期中増減額のうち前連結会計年度の増減額は、減価償却費による減少額14,517千円によるものであります。
- 当連結会計年度の増減額は、減価償却費による減少額14,509千円によるものであります。
3. 期末の時価は、主として「不動産鑑定評価基準」に基づいて自社で算定した金額であります。

(セグメント情報等)

【セグメント情報】

1. 報告セグメントの概要

当社グループの事業セグメントは、当社グループの構成単位のうち分離された財務情報が入手可能であり、取締役会が経営資源の配分の決定及び業績を評価するために、定期的に検討を行う対象となっているものであり、「塗料」及び「不動産賃貸業」からなりますが、「不動産賃貸業」は重要性がないため報告セグメントの開示は行っておりません。

2. 報告セグメントごとの売上高、利益又は損失、資産、負債その他の項目の金額の算定方法

報告されている事業セグメントの会計処理の方法は、「連結財務諸表作成のための基本となる重要な事項」における記載と同一であります。

報告セグメントの利益は、営業利益ベースの数値であります。

3. 報告セグメントごとの売上高、利益又は損失、資産、負債その他の項目の金額に関する情報
 前連結会計年度(自2019年4月1日 至2020年3月31日)

(単位:千円)

	報告セグメント	その他	合計	調整額	連結財務諸表 計上額
	塗料事業				
売上高					
外部顧客への売上高	7,383,681	102,190	7,485,871	-	7,485,871
セグメント間の内部売上高 又は振替高	-	-	-	-	-
計	7,383,681	102,190	7,485,871	-	7,485,871
セグメント利益	570,252	48,780	619,032	-	619,032
セグメント資産	17,444,791	893,550	18,338,341	-	18,338,341
セグメント負債	2,893,858	123,513	3,017,371	-	3,017,371
その他の項目					
減価償却費	121,223	14,540	135,763	-	135,763
有形固定資産増加額	72,340	-	72,340	-	72,340
無形固定資産増加額	29,197	-	29,197	-	29,197

当連結会計年度(自2020年4月1日 至2021年3月31日)

(単位:千円)

	報告セグメント	その他	合計	調整額	連結財務諸表 計上額
	塗料事業				
売上高					
外部顧客への売上高	7,057,276	101,249	7,158,525	-	7,158,525
セグメント間の内部売上高 又は振替高	-	-	-	-	-
計	7,057,276	101,249	7,158,525	-	7,158,525
セグメント利益	484,544	42,528	527,072	-	527,072
セグメント資産	18,070,668	870,349	18,941,017	-	18,941,017
セグメント負債	2,977,795	132,755	3,110,550	-	3,110,550
その他の項目					
減価償却費	127,276	14,532	141,808	-	141,808
有形固定資産増加額	249,459	-	249,459	-	249,459
無形固定資産増加額	1,350	-	1,350	-	1,350

【関連情報】

前連結会計年度（自2019年4月1日 至2020年3月31日）

1．製品及びサービスごとの情報

塗料事業における外部顧客への売上高が連結損益計算書の売上高の90%を超えるため、記載を省略しております。

2．地域ごとの情報

本邦以外の国または地域に所在する連結子会社及び重要な在外支店がないためならびに海外売上高が、連結売上高の10%未満のため、記載を省略しております。

3．主要な顧客ごとの情報

外部顧客への売上高のうち、連結損益計算書の売上高の10%以上を占める相手先がないため、記載を省略しております。

当連結会計年度（自2020年4月1日 至2021年3月31日）

1．製品及びサービスごとの情報

塗料事業における外部顧客への売上高が連結損益計算書の売上高の90%を超えるため、記載を省略しております。

2．地域ごとの情報

本邦以外の国または地域に所在する連結子会社及び重要な在外支店がないためならびに海外売上高が、連結売上高の10%未満のため、記載を省略しております。

3．主要な顧客ごとの情報

外部顧客への売上高のうち、連結損益計算書の売上高の10%以上を占める相手先がないため、記載を省略しております。

【報告セグメントごとの固定資産の減損損失に関する情報】

前連結会計年度（自2019年4月1日 至2020年3月31日）

該当事項はありません。

当連結会計年度（自2020年4月1日 至2021年3月31日）

該当事項はありません。

【報告セグメントごとののれんの償却額及び未償却残高に関する情報】

前連結会計年度（自2019年4月1日 至2020年3月31日）

該当事項はありません。

当連結会計年度（自2020年4月1日 至2021年3月31日）

該当事項はありません。

【報告セグメントごとの負ののれん発生益に関する情報】

前連結会計年度（自2019年4月1日 至2020年3月31日）

該当事項はありません。

当連結会計年度（自2020年4月1日 至2021年3月31日）

該当事項はありません。

【関連当事者情報】

1. 関連当事者との取引

(1) 連結財務諸表提出会社と関連当事者との取引

(ア) 連結財務諸表提出会社の親会社及び主要株主（会社等の場合に限る。）等
 該当事項はありません。

(イ) 連結財務諸表提出会社の非連結子会社及び関連会社等
 該当事項はありません。

(ウ) 連結財務諸表提出会社と同一の親会社をもつ会社等及び連結財務諸表提出会社のその他の関係会社の子会社等
 該当事項はありません。

(エ) 連結財務諸表提出会社の役員及び主要株主（個人の場合に限る。）等
 前連結会計年度（自2019年4月1日 至2020年3月31日）

種類	会社等の名称又は氏名	所在地	資本金又は出資金（百万円）	事業の内容又は職業	議決権等の所有（被所有）割合（％）	関連当事者との関係	取引の内容	取引金額（千円）	科目	期末残高（千円）
主要株主（個人）	北村初美	-	-	-	（被所有） 直接 23.4	事務所の賃借	事務所の賃借	15,036	差入保証金	7,200

当連結会計年度（自2020年4月1日 至2021年3月31日）

種類	会社等の名称又は氏名	所在地	資本金又は出資金（百万円）	事業の内容又は職業	議決権等の所有（被所有）割合（％）	関連当事者との関係	取引の内容	取引金額（千円）	科目	期末残高（千円）
主要株主（個人）	北村初美	-	-	-	（被所有） 直接 23.4	事務所の賃借	事務所の賃借	15,044	差入保証金	7,200

(注) 1. 上記の取引金額には消費税等は含まれておりません。

2. 取引条件及び取引条件の決定方針等

近隣の市場相場を勘案して一般の賃貸借の場合と同様に決定しております。

(2) 連結財務諸表提出会社の連結子会社と関連当事者との取引
 該当事項はありません。

2. 親会社又は重要な関連会社に関する注記

(1) 親会社情報

該当事項はありません。

(2) 重要な関連会社の要約財務情報

該当事項はありません。

(1株当たり情報)

	前連結会計年度 (自 2019年4月1日 至 2020年3月31日)	当連結会計年度 (自 2020年4月1日 至 2021年3月31日)
1株当たり純資産額	7,834.80円	8,096.16円
1株当たり当期純利益	282.75円	267.25円

- (注) 1. 潜在株式調整後1株当たり当期純利益については、潜在株式が存在しないため記載していません。
 2. 1株当たり当期純利益の算定上の基礎は、以下のとおりであります。

	前連結会計年度 (自 2019年4月1日 至 2020年3月31日)	当連結会計年度 (自 2020年4月1日 至 2021年3月31日)
1株当たり当期純利益		
親会社株主に帰属する当期純利益 (千円)	539,087	509,502
普通株式に係る親会社株主に帰属する当期純 利益(千円)	539,087	509,502
普通株式の期中平均株式数(株)	1,906,565	1,906,427

(重要な後発事象)

該当事項はありません。

【連結附属明細表】

【社債明細表】

該当事項はありません。

【借入金等明細表】

区分	当期首残高 (千円)	当期末残高 (千円)	平均利率 (%)	返済期限
1年以内に返済予定のリース債務	9,007	8,603	0.515	-
リース債務(1年以内に返済予定のものを除く。)	24,139	15,535	0.515	2022~2026年
その他有利子負債 長期預り保証金(内有利子負債分のみ)	206,711	205,775	0.300	-
合計	239,857	229,913	-	-

(注)1.変動利率のものについては、当連結会計年度末の利率を利用しております。

2.リース債務(1年以内に返済予定のものを除く。)の連結決算日後5年以内における返済予定額は以下のとおりであります。

	1年超2年以内 (千円)	2年超3年以内 (千円)	3年超4年以内 (千円)	4年超5年以内 (千円)
リース債務	4,246	3,151	3,151	3,151

【資産除去債務明細表】

該当事項はありません。

(2)【その他】

当連結会計年度における四半期情報等

(累計期間)	第1四半期	第2四半期	第3四半期	当連結会計年度
売上高(千円)	1,649,825	3,517,891	5,361,096	7,158,525
税金等調整前四半期(当期) 純利益(千円)	212,819	378,036	640,532	741,172
親会社株主に帰属する四半期 (当期)純利益(千円)	140,987	258,376	441,685	509,502
1株当たり四半期(当期)純 利益(円)	73.95	135.53	231.68	267.25

(会計期間)	第1四半期	第2四半期	第3四半期	第4四半期
1株当たり四半期純利益 (円)	73.95	61.57	96.15	35.57

2【財務諸表等】

(1)【財務諸表】

【貸借対照表】

(単位：千円)

	前事業年度 (2020年3月31日)	当事業年度 (2021年3月31日)
資産の部		
流動資産		
現金及び預金	3,344,097	4,109,812
受取手形	1,005,615	1,983,431
売掛金	1,992,949	1,956,753
有価証券	1,101,125	1,301,304
商品及び製品	837,278	822,090
仕掛品	123,713	128,700
原材料及び貯蔵品	202,542	209,666
前払費用	11,793	9,658
1年内回収予定の関係会社長期貸付金	1,564,412	1,141,140
その他	1,19,794	1,19,850
貸倒引当金	13,037	8,195
流動資産合計	7,682,281	8,547,209
固定資産		
有形固定資産		
建物	663,355	664,988
構築物	35,062	48,543
機械及び装置	117,105	165,597
工具、器具及び備品	28,134	106,089
土地	997,847	997,847
リース資産	30,230	21,999
その他	141	-
有形固定資産合計	1,871,874	2,005,063
無形固定資産		
ソフトウェア	38,788	29,729
施設利用権	570	456
電話加入権	5,647	5,647
リース資産	44	-
無形固定資産合計	45,049	35,832
投資その他の資産		
投資有価証券	4,136,359	3,684,755
関係会社株式	387,622	387,622
出資金	1,760	1,760
関係会社長期貸付金	1,14,140	-
長期預金	1,200,000	1,200,000
長期前払費用	21,158	16,117
差入保証金	8,141	8,000
保険積立金	509,464	448,908
繰延税金資産	172,853	162,277
破産更生債権等	6,876	2,251
その他	110	110
貸倒引当金	6,876	2,251
投資その他の資産合計	6,451,607	5,909,549
固定資産合計	8,368,530	7,950,444
資産合計	16,050,811	16,497,653

(単位：千円)

	前事業年度 (2020年3月31日)	当事業年度 (2021年3月31日)
負債の部		
流動負債		
電子記録債務	1,207,383	1,234,549
買掛金	1,356,743	1,349,518
リース債務	9,007	8,603
未払金	1,177,798	1,207,306
未払費用	40,372	40,092
未払法人税等	63,037	104,141
未払消費税等	23,085	14,316
前受金	1,499,993	1,508,888
預り金	66,159	72,695
賞与引当金	109,501	108,730
流動負債合計	2,058,078	2,145,038
固定負債		
リース債務	24,139	15,535
長期預り保証金	1,248,210	1,246,737
退職給付引当金	444,569	453,748
役員退職慰労引当金	66,875	69,032
固定負債合計	783,793	785,052
負債合計	2,841,871	2,930,090
純資産の部		
株主資本		
資本金	1,290,400	1,290,400
資本剰余金		
資本準備金	1,209,925	1,209,925
資本剰余金合計	1,209,925	1,209,925
利益剰余金		
利益準備金	331,500	331,500
その他利益剰余金		
配当準備積立金	108,000	108,000
別途積立金	8,600,000	8,900,000
繰越利益剰余金	2,493,649	2,512,340
利益剰余金合計	11,533,149	11,851,840
自己株式	939,009	939,483
株主資本合計	13,094,465	13,412,682
評価・換算差額等		
その他有価証券評価差額金	114,475	154,881
評価・換算差額等合計	114,475	154,881
純資産合計	13,208,940	13,567,563
負債純資産合計	16,050,811	16,497,653

【損益計算書】

(単位：千円)

	前事業年度 (自 2019年4月1日 至 2020年3月31日)	当事業年度 (自 2020年4月1日 至 2021年3月31日)
売上高	1 6,880,075	1 6,557,555
売上原価		
商品期首たな卸高	294,463	267,239
製品期首たな卸高	576,362	570,039
当期製品製造原価	3,668,787	3,553,957
当期商品仕入高	1 1,196,193	1 1,179,621
合計	5,735,805	5,570,856
商品期末たな卸高	267,239	240,676
製品期末たな卸高	570,039	581,414
他勘定振替高	63,924	49,474
売上原価	4,834,603	4,699,292
売上総利益	2,045,472	1,858,263
販売費及び一般管理費	2 1,616,722	2 1,522,118
営業利益	428,750	336,145
営業外収益		
受取利息及び受取配当金	1 39,200	1 41,811
受取賃貸料	1 62,809	1 62,050
塗装情報サービス会費	63,607	62,114
生命保険満期差益	10,650	5,680
貸倒引当金戻入額	-	8,938
その他	1 18,006	1 20,160
営業外収益合計	194,272	200,753
営業外費用		
支払利息	802	756
支払補償費	1,673	3,748
貸倒引当金繰入額	1,961	-
その他	558	2,028
営業外費用合計	4,994	6,532
経常利益	618,028	530,366
特別利益		
投資有価証券売却益	-	45,915
特別利益合計	-	45,915
特別損失		
たな卸資産廃棄損	19,694	5,955
災害による損失	784	-
特別損失合計	20,478	5,955
税引前当期純利益	597,550	570,326
法人税、住民税及び事業税	151,641	163,450
法人税等調整額	489	7,139
法人税等合計	152,130	156,311
当期純利益	445,420	414,015

【株主資本等変動計算書】

前事業年度（自 2019年4月1日 至 2020年3月31日）

(単位：千円)

	株主資本							
	資本金	資本剰余金		利益剰余金				
		資本準備金	資本剰余金 合計	利益準備金	その他利益剰余金			利益剰余金 合計
					配当準備積 立金	別途積立金	繰越利益剰 余金	
当期首残高	1,290,400	1,209,925	1,209,925	331,500	108,000	8,300,000	2,443,561	11,183,061
当期変動額								
剰余金の配当							95,332	95,332
当期純利益							445,420	445,420
別途積立金の積立						300,000	300,000	-
自己株式の取得								
株主資本以外の項目の当期変動 額（純額）								
当期変動額合計	-	-	-	-	-	300,000	50,088	350,088
当期末残高	1,290,400	1,209,925	1,209,925	331,500	108,000	8,600,000	2,493,649	11,533,149

	株主資本		評価・換算差額等		純資産合計
	自己株式	株主資本合 計	その他有 価証券評 価差額 金	評価・換 算差額 等合計	
当期首残高	938,545	12,744,841	200,469	200,469	12,945,310
当期変動額					
剰余金の配当		95,332			95,332
当期純利益		445,420			445,420
別途積立金の積立		-			-
自己株式の取得	464	464			464
株主資本以外の項目の当期変動 額（純額）			85,994	85,994	85,994
当期変動額合計	464	349,624	85,994	85,994	263,630
当期末残高	939,009	13,094,465	114,475	114,475	13,208,940

当事業年度（自 2020年4月1日 至 2021年3月31日）

（単位：千円）

	株主資本							
	資本金	資本剰余金		利益剰余金				
		資本準備金	資本剰余金合計	利益準備金	その他利益剰余金			利益剰余金合計
				配当準備積立金	別途積立金	繰越利益剰余金		
当期首残高	1,290,400	1,209,925	1,209,925	331,500	108,000	8,600,000	2,493,649	11,533,149
当期変動額								
剰余金の配当							95,324	95,324
当期純利益							414,015	414,015
別途積立金の積立						300,000	300,000	-
自己株式の取得								
株主資本以外の項目の当期変動額（純額）								
当期変動額合計	-	-	-	-	-	300,000	18,691	318,691
当期末残高	1,290,400	1,209,925	1,209,925	331,500	108,000	8,900,000	2,512,340	11,851,840

	株主資本		評価・換算差額等		純資産合計
	自己株式	株主資本合計	その他有価証券評価差額金	評価・換算差額等合計	
当期首残高	939,009	13,094,465	114,475	114,475	13,208,940
当期変動額					
剰余金の配当		95,324			95,324
当期純利益		414,015			414,015
別途積立金の積立		-			-
自己株式の取得	474	474			474
株主資本以外の項目の当期変動額（純額）			40,406	40,406	40,406
当期変動額合計	474	318,217	40,406	40,406	358,623
当期末残高	939,483	13,412,682	154,881	154,881	13,567,563

【注記事項】

(重要な会計方針)

1. 資産の評価基準及び評価方法

(1) 有価証券

満期保有目的の債券.....償却原価法(定額法)

子会社株式及び関連会社株式...総平均法による原価法

其他有価証券

時価のあるもの.....期末日の市場価格等に基づく時価法(評価差額は全部純資産直入法により処理し、
売却原価は総平均法により算定)

時価のないもの.....総平均法による原価法

(2) たな卸資産

製品・仕掛品.....総平均法による原価法(貸借対照表価額については収益性の低下に基づく簿価切
下げの方法)

商品・原材料・貯蔵品.....先入先出法による原価法(貸借対照表価額については収益性の低下に基づく簿価切
下げの方法)

2. 固定資産の減価償却の方法

(1) 有形固定資産(リース資産を除く)

定率法(ただし、1998年4月1日以降に取得した建物(建物附属設備は除く)並びに2016年4月1日以降に取得
した建物附属設備及び構築物については定額法)を採用しております。

なお、主な耐用年数は以下のとおりであります。

建物 10～40年

機械及び装置 8～10年

(2) 無形固定資産(リース資産を除く)及び長期前払費用

定額法を採用しております。

なお、ソフトウェア(自社利用分)については、社内における利用可能期間(5年)に基づく定額法によっ
ております。

(3) リース資産

所有権移転外ファイナンス・リース取引に係るリース資産

リース期間を耐用年数として、残存価額を零とする定額法を採用しております。

3. 引当金の計上基準

(1) 貸倒引当金

債権の貸倒れによる損失に備えるため、一般債権については貸倒実績率により、貸倒懸念債権等特定の債権につ
いては個別に回収可能性を検討し、回収不能見込額を計上しております。

(2) 賞与引当金

従業員に対する賞与の支出に充てるため、支給見込額に基づき計上しております。

(3) 退職給付引当金

従業員の退職給付に備えるため、当事業年度末における退職給付債務の見込額に基づき、当事業年度末において
発生していると認められる額を計上しております。

(4) 役員退職慰労引当金

役員の退職慰労金の支出に備えて、役員退職慰労金規程(内規)に基づく期末要支給額を計上しております。

4. その他財務諸表作成のため基本となる重要な事項

消費税等の会計処理の方法

消費税及び地方消費税の会計処理は、税抜方式によっております。

(重要な会計上の見積り)

(1) たな卸資産の評価

当事業年度の財務諸表に計上した金額

科目名	当事業年度末残高
商品及び製品	822,090千円
仕掛品	128,700千円

会計上の見積りの内容に関する理解に資する情報

連結財務諸表「注記事項(重要な会計上の見積り)(1)たな卸資産の評価」に記載した内容と同一です。

(2) 繰延税金資産の回収可能性

当事業年度の財務諸表に計上した金額

科目名	当事業年度末残高
繰延税金資産	162,277千円

会計上の見積りの内容に関する理解に資する情報

連結財務諸表「注記事項(重要な会計上の見積り)(2)繰延税金資産の回収可能性」に記載した内容と同一です。

(表示方法の変更)

(「会計上の見積りの開示に関する会計基準」の適用)

「会計上の見積りの開示に関する会計基準」(企業会計基準第31号 2020年3月31日)を当事業年度の年度末に係る財務諸表から適用し、財務諸表に重要な会計上の見積りに関する注記を記載しております。

ただし、当該注記においては、当該会計基準第11項ただし書きに定める経過的な取扱いに従って、前事業年度に係る内容については記載しておりません。

(追加情報)

(新型コロナウイルス感染症の影響に関する会計上の見積り)

新型コロナウイルス感染症の収束時期や感染拡大による影響が見通せず、先行きは極めて不透明な状況であり、当社を取り巻く状況も予断を許さず、業績の合理的な見積りが困難ではありますが、財務諸表作成時点で入手可能な情報を踏まえた結果、今後2022年3月末まで一定の影響があるものと仮定して、会計上の見積りを行っております。

(貸借対照表関係)

1 関係会社に対する金銭債権及び金銭債務

	前事業年度 (2020年3月31日)	当事業年度 (2021年3月31日)
短期金銭債権	143,341千円	136,991千円
長期金銭債権	14,140	-
短期金銭債務	143,876	166,496
長期金銭債務	4,500	4,500

2 輸出貿易信用状取引

輸出貿易信用状取引における銀行間決済未済の銀行手形買取残高があります。

	前事業年度 (2020年3月31日)	当事業年度 (2021年3月31日)
銀行手形買取残高	3,204千円	2,058千円

3 当座貸越契約

当社は、運転資金の効率的な調達を行うため取引銀行2行と当座貸越契約を締結しております。これら契約に基づく事業年度末における借入未実行残高は次のとおりであります。

	前事業年度 (2020年3月31日)	当事業年度 (2021年3月31日)
当座貸越極度額	2,000,000千円	2,000,000千円
借入実行残高	-	-
差引額	2,000,000	2,000,000

(損益計算書関係)

1 関係会社との取引高

	前事業年度 (自 2019年4月1日 至 2020年3月31日)	当事業年度 (自 2020年4月1日 至 2021年3月31日)
営業取引による取引高		
売上高	479,470千円	527,100千円
仕入高	683,859	725,837
営業取引以外の取引による取引高	24,751	25,112

2 販売費及び一般管理費のうち主要な費目及び金額は次のとおりであります。

なお、販売費及び一般管理費に占める販売費の割合は、前事業年度は約25.7%、当事業年度は約24.7%であります。

	前事業年度 (自 2019年4月1日 至 2020年3月31日)	当事業年度 (自 2020年4月1日 至 2021年3月31日)
荷造運賃	197,401千円	194,295千円
従業員給料	454,276	447,408
賞与及び賞与引当金繰入額	128,855	126,150
退職給付費用	47,350	42,187
役員退職慰労引当金繰入額	13,781	10,963
減価償却費	36,622	33,528
支払手数料	163,622	167,838

(有価証券関係)

子会社株式及び関連会社株式(当事業年度の貸借対照表計上額は「関係会社株式(子会社株式)」387,622千円、前事業年度の貸借対照表計上額は「関係会社株式(子会社株式)」387,622千円)は、市場価格がなく、時価を把握することが極めて困難と認められることから、時価等は記載しておりません。

(税効果会計関係)

1. 繰延税金資産及び繰延税金負債の発生の主な原因別の内訳

	前事業年度 (2020年3月31日)	当事業年度 (2021年3月31日)
繰延税金資産		
貸倒引当金	6,071千円	3,185千円
賞与引当金	33,384	33,146
未払事業税	6,461	8,245
役員退職慰労引当金	20,388	21,044
退職給付引当金	135,536	138,325
その他	56,901	62,590
繰延税金資産小計	258,741	266,535
評価性引当額	35,682	36,337
繰延税金資産合計	223,059	230,198
繰延税金負債		
其他有価証券評価差額金	50,206	67,921
繰延税金負債合計	50,206	67,921
繰延税金資産の純額	172,853	162,277

2. 法定実効税率と税効果会計適用後の法人税等の負担率との間に重要な差異があるときの、当該差異の原因となった主要な項目別の内訳

	前事業年度 (2020年3月31日)	当事業年度 (2021年3月31日)
法定実効税率	30.5%	30.5%
(調整)		
交際費等永久に損金に算入されない項目	0.6	0.4
受取配当金等永久に益金に算入されない項目	0.7	0.7
住民税均等割	1.7	1.8
評価性引当額の増減	4.4	0.1
試験研究費税額控除	2.1	4.3
その他	0.1	0.4
税効果会計適用後の法人税等の負担率	25.5	27.4

(企業結合等関係)

該当事項はありません。

(重要な後発事象)

該当事項はありません。

【附属明細表】

【有形固定資産等明細表】

(単位：千円)

区 分	資産の種類	当期首 残高	当 期 増加額	当 期 減少額	当 期 償却額	当期末 残高	減価償却 累計額
有形固 定資産	建物	663,355	47,480	-	45,847	664,988	1,296,123
	構築物	35,062	17,600	-	4,119	48,543	194,142
	機械及び装置	117,105	85,280	0	36,788	165,597	491,126
	工具、器具及び 備品	28,134	99,485	11	21,519	106,089	385,757
	土地	997,847	-	-	-	997,847	-
	リース資産	30,230	-	-	8,231	21,999	57,555
	その他	141	-	-	141	-	282
	計	1,871,874	249,845	11	116,645	2,005,063	2,424,985
無形固 定資産	ソフトウェア	38,788	1,350	-	10,409	29,729	203,833
	施設利用権	570	-	-	114	456	23,195
	電話加入権	5,647	-	-	-	5,647	-
	リース資産	44	-	-	44	-	15,999
	計	45,049	1,350	-	10,567	35,832	243,027

(注) 機械及び装置の当期増加額の主なものは、滋賀工場の製造設備の取得等によるものであり、工具、器具及び備品の
 当期増加額の主なものは、滋賀工場の研究開発設備の取得等によるものであります。

【引当金明細表】

(単位：千円)

科目	当期首残高	当期増加額	当期減少額	当期末残高
貸倒引当金	19,913	10,446	19,913	10,446
賞与引当金	109,501	108,730	109,501	108,730
役員退職慰労引当金	66,875	10,963	8,806	69,032

(2) 【主な資産及び負債の内容】

連結財務諸表を作成しているため、記載を省略しております。

(3) 【その他】

該当事項はありません。

第6【提出会社の株式事務の概要】

事業年度	4月1日から3月31日まで
定時株主総会	決算期の翌日から3ヵ月以内
基準日	3月31日
剰余金の配当の基準日	3月31日、9月30日
1単元の株式数	100株
単元未満株式の買取り・買増し 取扱場所 株主名簿管理人 取次所 買取・買増手数料 受付停止期間	<p>大阪市中央区伏見町3丁目6番3号 三菱UFJ信託銀行株式会社 大阪証券代行部</p> <p>東京都千代田区丸の内1丁目4番5号 三菱UFJ信託銀行株式会社</p> <p>無料</p> <p>単元未満株式の買増については、当社基準日から起算して10営業日前の日から基準日までとする。</p>
公告掲載方法	<p>当会社の公告方法は、電子公告とします。但し、事故その他やむを得ない事由によって電子公告による公告をすることができない場合は、日本経済新聞に掲載して行います。</p> <p>電子公告のURL http://www.isamu.co.jp/ir/notification</p>
株主に対する特典	該当事項はありません。

(注) 当社定款には、単元未満株式について、次の権利以外の権利を行使することができない旨を定めております。

- (1) 会社法第189条第2項各号に掲げる権利
- (2) 会社法第166条第1項の規定による請求をする権利
- (3) 株主の有する株式数に応じて募集株式の割当ておよび募集新株予約権の割当てを受ける権利
- (4) 単元未満株式の買増し請求をする権利

第7【提出会社の参考情報】

1【提出会社の親会社等の情報】

当社には、金融商品取引法第24条の7第1項に規定する親会社等はありません。

2【その他の参考情報】

当事業年度の開始日から有価証券報告書提出日までの間に、次の書類を提出しております。

(1) 有価証券報告書及びその添付書類並びに確認書

事業年度（第74期）（自 2019年4月1日 至 2020年3月31日）2020年6月26日近畿財務局長に提出

(2) 内部統制報告書及びその添付書類

2020年6月26日近畿財務局長に提出

(3) 四半期報告書及び確認書

（第75期第1四半期）（自 2020年4月1日 至 2020年6月30日）2020年8月7日近畿財務局長に提出

（第75期第2四半期）（自 2020年7月1日 至 2020年9月30日）2020年11月12日近畿財務局長に提出

（第75期第3四半期）（自 2020年10月1日 至 2020年12月31日）2021年2月12日近畿財務局長に提出

(4) 臨時報告書

2020年7月1日近畿財務局長に提出

金融商品取引法第24条の5第4項及び企業内容等の開示に関する内閣府令第19条第2項第9号の2（株主総会における議決権行使の結果）の規定に基づく臨時報告書であります。

第二部【提出会社の保証会社等の情報】

該当事項はありません。

独立監査人の監査報告書及び内部統制監査報告書

2021年6月19日

イサム塗料株式会社

取締役会 御中

清稜監査法人

大阪事務所

代表社員 公認会計士 船越 啓仁 印
業務執行社員

業務執行社員 公認会計士 森本 了太 印

< 財務諸表監査 >

監査意見

当監査法人は、金融商品取引法第193条の2第1項の規定に基づく監査証明を行うため、「経理の状況」に掲げられているイサム塗料株式会社の2020年4月1日から2021年3月31日までの連結会計年度の連結財務諸表、すなわち、連結貸借対照表、連結損益計算書、連結包括利益計算書、連結株主資本等変動計算書、連結キャッシュ・フロー計算書、連結財務諸表作成のための基本となる重要な事項、その他の注記及び連結附属明細表について監査を行った。

当監査法人は、上記の連結財務諸表が、我が国において一般に公正妥当と認められる企業会計の基準に準拠して、イサム塗料株式会社及び連結子会社の2021年3月31日現在の財政状態並びに同日をもって終了する連結会計年度の経営成績及びキャッシュ・フローの状況を、全ての重要な点において適正に表示しているものと認める。

監査意見の根拠

当監査法人は、我が国において一般に公正妥当と認められる監査の基準に準拠して監査を行った。監査の基準における当監査法人の責任は、「連結財務諸表監査における監査人の責任」に記載されている。当監査法人は、我が国における職業倫理に関する規定に従って、会社及び連結子会社から独立しており、また、監査人としてのその他の倫理上の責任を果たしている。当監査法人は、意見表明の基礎となる十分かつ適切な監査証拠を入手したと判断している。

監査上の主要な検討事項

監査上の主要な検討事項とは、当連結会計年度の連結財務諸表の監査において、監査人が職業的専門家として特に重要であると判断した事項である。監査上の主要な検討事項は、連結財務諸表全体に対する監査の実施過程及び監査意見の形成において対応した事項であり、当監査法人は、当該事項に対して個別に意見を表明するものではない。

「商品及び製品」の評価	
監査上の主要な検討事項の内容及び決定理由	監査上の対応
<p>イサム塗料株式会社の当連結会計年度の連結貸借対照表において、「商品及び製品」859,256千円が計上されており、総資産の4.5%を占めている。</p> <p>(連結財務諸表作成のための基本となる重要な事項)</p> <p>4. 会計方針に関する事項 (1) 重要な資産の評価基準及び評価方法 口 たな卸資産に記載のとおり、商品及び製品の貸借対照表価額は収益性の低下に基づく簿価切下げの方法により算定しており、期末における正味売却価額が取得原価を下回っている場合には、当該正味売却価額をもって貸借対照表価額としている。また、(重要な会計上の見積り)(1) たな卸資産の評価に記載のとおり、営業循環過程から外れた滞留在庫については、帳簿価額を処分見込価額まで切り下げる方法を採用している。</p> <p>塗料の販売価額は、競合他社との競争や、国内における需要などの外部環境の影響を受けるため、正味売却価額の見積りについて経営者の重要な判断が伴う。</p> <p>以上から、当監査法人は、「商品及び製品」の評価が、当連結会計年度の連結財務諸表監査において特に重要であり、「監査上の主要な検討事項」に該当すると判断した。</p>	<p>当監査法人は、「商品及び製品」の評価の妥当性を検討するため、主に以下の監査手続を実施した。</p> <p>「商品及び製品」の評価に関連する内部統制の整備・運用状況の有効性を評価した。これにはたな卸資産の評価に利用する情報の信頼性の評価を含んでいる。</p> <p>前連結会計年度に用いられた正味売却価額の見積りとその後の販売価額の実績とを比較し、経営者による見積りの精度を評価した。</p> <p>商品及び製品のうち、期末日前後の一定期間に販売実績がある在庫の正味売却価額について、当該実績に基づく販売価格と照合した。また、期末日前後の一定期間に販売実績のない在庫については、会社の正味売却価額の見積りの前提や見積り方法の合理性をより慎重に評価した。</p> <p>営業循環過程から外れた商品及び製品については、棚卸立会時に現場でテストカウントの対象とした在庫が、滞留品リストに計上されていることを確かめた。また、評価損の金額が、所定の評価方法に基づいて算定されていることを確かめた。</p>

連結財務諸表に対する経営者及び監査等委員会の責任

経営者の責任は、我が国において一般に公正妥当と認められる企業会計の基準に準拠して連結財務諸表を作成し適正に表示することにある。これには、不正又は誤謬による重要な虚偽表示のない連結財務諸表を作成し適正に表示するために経営者が必要と判断した内部統制を整備及び運用することが含まれる。

連結財務諸表を作成するに当たり、経営者は、継続企業の前提に基づき連結財務諸表を作成することが適切であるかどうかを評価し、我が国において一般に公正妥当と認められる企業会計の基準に基づいて継続企業に関する事項を開示する必要がある場合には当該事項を開示する責任がある。

監査等委員会の責任は、財務報告プロセスの整備及び運用における取締役の職務の執行を監視することにある。

連結財務諸表監査における監査人の責任

監査人の責任は、監査人が実施した監査に基づいて、全体としての連結財務諸表に不正又は誤謬による重要な虚偽表示がないかどうかについて合理的な保証を得て、監査報告書において独立の立場から連結財務諸表に対する意見を表明することにある。虚偽表示は、不正又は誤謬により発生する可能性があり、個別に又は集計すると、連結財務諸表の利用者の意思決定に影響を与えると合理的に見込まれる場合に、重要性があると判断される。

監査人は、我が国において一般に公正妥当と認められる監査の基準に従って、監査の過程を通じて、職業的専門家としての判断を行い、職業的懐疑心を保持して以下を実施する。

- ・ 不正又は誤謬による重要な虚偽表示リスクを識別し、評価する。また、重要な虚偽表示リスクに対応した監査手続を立案し、実施する。監査手続の選択及び適用は監査人の判断による。さらに、意見表明の基礎となる十分かつ適切な監査証拠を入手する。
- ・ 連結財務諸表監査の目的は、内部統制の有効性について意見表明するためのものではないが、監査人は、リスク評価の実施に際して、状況に応じた適切な監査手続を立案するために、監査に関連する内部統制を検討する。
- ・ 経営者が採用した会計方針及びその適用方法の適切性、並びに経営者によって行われた会計上の見積りの合理性及び関連する注記事項の妥当性を評価する。

- ・ 経営者が継続企業を前提として連結財務諸表を作成することが適切であるかどうか、また、入手した監査証拠に基づき、継続企業の前提に重要な疑義を生じさせるような事象又は状況に関して重要な不確実性が認められるかどうか結論付ける。継続企業の前提に関する重要な不確実性が認められる場合は、監査報告書において連結財務諸表の注記事項に注意を喚起すること、又は重要な不確実性に関する連結財務諸表の注記事項が適切でない場合は、連結財務諸表に対して除外事項付意見を表明することが求められている。監査人の結論は、監査報告書日までに入手した監査証拠に基づいているが、将来の事象や状況により、企業は継続企業として存続できなくなる可能性がある。
- ・ 連結財務諸表の表示及び注記事項が、我が国において一般に公正妥当と認められる企業会計の基準に準拠しているかどうかとともに、関連する注記事項を含めた連結財務諸表の表示、構成及び内容、並びに連結財務諸表が基礎となる取引や会計事象を適正に表示しているかどうかを評価する。
- ・ 連結財務諸表に対する意見を表明するために、会社及び連結子会社の財務情報に関する十分かつ適切な監査証拠を入手する。監査人は、連結財務諸表の監査に関する指示、監督及び実施に関して責任がある。監査人は、単独で監査意見に対して責任を負う。

監査人は、監査等委員会に対して、計画した監査の範囲とその実施時期、監査の実施過程で識別した内部統制の重要な不備を含む監査上の重要な発見事項、及び監査の基準で求められているその他の事項について報告を行う。

監査人は、監査等委員会に対して、独立性についての我が国における職業倫理に関する規定を遵守したこと、並びに監査人の独立性に影響を与えると合理的に考えられる事項、及び阻害要因を除去又は軽減するためにセーフガードを講じている場合はその内容について報告を行う。

監査人は、監査等委員会と協議した事項のうち、当連結会計年度の連結財務諸表の監査で特に重要であると判断した事項を監査上の主要な検討事項と決定し、監査報告書において記載する。ただし、法令等により当該事項の公表が禁止されている場合や、極めて限定的ではあるが、監査報告書において報告することにより生じる不利益が公共の利益を上回ると合理的に見込まれるため、監査人が報告すべきでないと判断した場合は、当該事項を記載しない。

< 内部統制監査 >

監査意見

当監査法人は、金融商品取引法第193条の2第2項の規定に基づく監査証明を行うため、イサム塗料株式会社の2021年3月31日現在の内部統制報告書について監査を行った。

当監査法人は、イサム塗料株式会社が2021年3月31日現在の財務報告に係る内部統制は有効であると表示した上記の内部統制報告書が、我が国において一般に公正妥当と認められる財務報告に係る内部統制の評価の基準に準拠して、財務報告に係る内部統制の評価結果について、全ての重要な点において適正に表示しているものと認める。

監査意見の根拠

当監査法人は、我が国において一般に公正妥当と認められる財務報告に係る内部統制の監査の基準に準拠して内部統制監査を行った。財務報告に係る内部統制の監査の基準における当監査法人の責任は、「内部統制監査における監査人の責任」に記載されている。当監査法人は、我が国における職業倫理に関する規定に従って、会社及び連結子会社から独立しており、また、監査人としてのその他の倫理上の責任を果たしている。当監査法人は、意見表明の基礎となる十分かつ適切な監査証拠を入手したと判断している。

内部統制報告書に対する経営者及び監査等委員会の責任

経営者の責任は、財務報告に係る内部統制を整備及び運用し、我が国において一般に公正妥当と認められる財務報告に係る内部統制の評価の基準に準拠して内部統制報告書を作成し適正に表示することにある。

監査等委員会の責任は、財務報告に係る内部統制の整備及び運用状況を監視、検証することにある。

なお、財務報告に係る内部統制により財務報告の虚偽の記載を完全には防止又は発見することができない可能性がある。

内部統制監査における監査人の責任

監査人の責任は、監査人が実施した内部統制監査に基づいて、内部統制報告書に重要な虚偽表示がないかどうかについて合理的な保証を得て、内部統制監査報告書において独立の立場から内部統制報告書に対する意見を表明することにある。

監査人は、我が国において一般に公正妥当と認められる財務報告に係る内部統制の監査の基準に従って、監査の過程を通じて、職業的専門家としての判断を行い、職業的懐疑心を保持して以下を実施する。

- ・ 内部統制報告書における財務報告に係る内部統制の評価結果について監査証拠を入手するための監査手続を実施する。内部統制監査の監査手続は、監査人の判断により、財務報告の信頼性に及ぼす影響の重要性に基づいて選択及び適用される。

- ・ 財務報告に係る内部統制の評価範囲、評価手続及び評価結果について経営者が行った記載を含め、全体としての内部統制報告書の表示を検討する。
- ・ 内部統制報告書における財務報告に係る内部統制の評価結果に関する十分かつ適切な監査証拠を入手する。監査人は、内部統制報告書の監査に関する指示、監督及び実施に関して責任がある。監査人は、単独で監査意見に対して責任を負う。

監査人は、監査等委員会に対して、計画した内部統制監査の範囲とその実施時期、内部統制監査の実施結果、識別した内部統制の開示すべき重要な不備、その是正結果、及び内部統制の監査の基準で求められているその他の事項について報告を行う。

監査人は、監査等委員会に対して、独立性についての我が国における職業倫理に関する規定を遵守したこと、並びに監査人の独立性に影響を与えると合理的に考えられる事項、及び阻害要因を除去又は軽減するためにセーフガードを講じている場合はその内容について報告を行う。

利害関係

会社及び連結子会社と当監査法人又は業務執行社員との間には、公認会計士法の規定により記載すべき利害関係はない。

以 上

(注) 1. 上記は監査報告書の原本に記載された事項を電子化したものであり、その原本は当社が連結財務諸表に添付する形で別途保管しています。

2. X B R L データは監査の対象には含まれていません。

独立監査人の監査報告書

2021年6月19日

イサム塗料株式会社

取締役会 御中

清稜監査法人

大阪事務所

代表社員 公認会計士 船越 啓仁 印
業務執行社員

業務執行社員 公認会計士 森本 了太 印

監査意見

当監査法人は、金融商品取引法第193条の2第1項の規定に基づく監査証明を行うため、「経理の状況」に掲げられているイサム塗料株式会社の2020年4月1日から2021年3月31日までの第75期事業年度の財務諸表、すなわち、貸借対照表、損益計算書、株主資本等変動計算書、重要な会計方針、その他の注記及び附属明細表について監査を行った。

当監査法人は、上記の財務諸表が、我が国において一般に公正妥当と認められる企業会計の基準に準拠して、イサム塗料株式会社の2021年3月31日現在の財政状態及び同日をもって終了する事業年度の経営成績を、全ての重要な点において適正に表示しているものと認める。

監査意見の根拠

当監査法人は、我が国において一般に公正妥当と認められる監査の基準に準拠して監査を行った。監査の基準における当監査法人の責任は、「財務諸表監査における監査人の責任」に記載されている。当監査法人は、我が国における職業倫理に関する規定に従って、会社から独立しており、また、監査人としてのその他の倫理上の責任を果たしている。当監査法人は、意見表明の基礎となる十分かつ適切な監査証拠を入手したと判断している。

監査上の主要な検討事項

監査上の主要な検討事項とは、当事業年度の財務諸表の監査において、監査人が職業的専門家として特に重要であると判断した事項である。監査上の主要な検討事項は、財務諸表全体に対する監査の実施過程及び監査意見の形成において対応した事項であり、当監査法人は、当該事項に対して個別に意見を表明するものではない。

「商品及び製品」の評価

連結財務諸表の監査報告書に記載されている監査上の主要な検討事項（「商品及び製品」の評価）と同一内容であるため、記載を省略している。

財務諸表に対する経営者及び監査等委員会の責任

経営者の責任は、我が国において一般に公正妥当と認められる企業会計の基準に準拠して財務諸表を作成し適正に表示することにある。これには、不正又は誤謬による重要な虚偽表示のない財務諸表を作成し適正に表示するために経営者が必要と判断した内部統制を整備及び運用することが含まれる。

財務諸表を作成するに当たり、経営者は、継続企業的前提に基づき財務諸表を作成することが適切であるかどうかを評価し、我が国において一般に公正妥当と認められる企業会計の基準に基づいて継続企業に関する事項を開示する必要がある場合には当該事項を開示する責任がある。

監査等委員会の責任は、財務報告プロセスの整備及び運用における取締役の職務の執行を監視することにある。

財務諸表監査における監査人の責任

監査人の責任は、監査人が実施した監査に基づいて、全体としての財務諸表に不正又は誤謬による重要な虚偽表示がないかどうかについて合理的な保証を得て、監査報告書において独立の立場から財務諸表に対する意見を表明することにある。虚偽表示は、不正又は誤謬により発生する可能性があり、個別に又は集計すると、財務諸表の利用者の意思決定に影響を与えると合理的に見込まれる場合に、重要性があると判断される。

監査人は、我が国において一般に公正妥当と認められる監査の基準に従って、監査の過程を通じて、職業的専門家としての判断を行い、職業的懐疑心を保持して以下を実施する。

- ・ 不正又は誤謬による重要な虚偽表示リスクを識別し、評価する。また、重要な虚偽表示リスクに対応した監査手続を立案し、実施する。監査手続の選択及び適用は監査人の判断による。さらに、意見表明の基礎となる十分かつ適切な監査証拠を入手する。
- ・ 財務諸表監査の目的は、内部統制の有効性について意見表明するためのものではないが、監査人は、リスク評価の実施に際して、状況に応じた適切な監査手続を立案するために、監査に関連する内部統制を検討する。
- ・ 経営者が採用した会計方針及びその適用方法の適切性、並びに経営者によって行われた会計上の見積りの合理性及び関連する注記事項の妥当性を評価する。
- ・ 経営者が継続企業を前提として財務諸表を作成することが適切であるかどうか、また、入手した監査証拠に基づき、継続企業の前提に重要な疑義を生じさせるような事象又は状況に関して重要な不確実性が認められるかどうか結論付ける。継続企業の前提に関する重要な不確実性が認められる場合は、監査報告書において財務諸表の注記事項に注意を喚起すること、又は重要な不確実性に関する財務諸表の注記事項が適切でない場合は、財務諸表に対して除外事項付意見を表明することが求められている。監査人の結論は、監査報告書日までに入手した監査証拠に基づいているが、将来の事象や状況により、企業は継続企業として存続できなくなる可能性がある。
- ・ 財務諸表の表示及び注記事項が、我が国において一般に公正妥当と認められる企業会計の基準に準拠しているかどうかとともに、関連する注記事項を含めた財務諸表の表示、構成及び内容、並びに財務諸表が基礎となる取引や会計事象を適正に表示しているかどうかを評価する。

監査人は、監査等委員会に対して、計画した監査の範囲とその実施時期、監査の実施過程で識別した内部統制の重要な不備を含む監査上の重要な発見事項、及び監査の基準で求められているその他の事項について報告を行う。

監査人は、監査等委員会に対して、独立性についての我が国における職業倫理に関する規定を遵守したこと、並びに監査人の独立性に影響を与えると合理的に考えられる事項、及び阻害要因を除去又は軽減するためにセーフガードを講じている場合はその内容について報告を行う。

監査人は、監査等委員会と協議した事項のうち、当事業年度の財務諸表の監査で特に重要であると判断した事項を監査上の主要な検討事項と決定し、監査報告書において記載する。ただし、法令等により当該事項の公表が禁止されている場合や、極めて限定的ではあるが、監査報告書において報告することにより生じる不利益が公共の利益を上回ると合理的に見込まれるため、監査人が報告すべきでないと判断した場合は、当該事項を記載しない。

利害関係

会社と当監査法人又は業務執行社員との間には、公認会計士法の規定により記載すべき利害関係はない。

以 上

(注) 1. 上記は監査報告書の原本に記載された事項を電子化したものであり、その原本は当社が財務諸表に添付する形で別途保管しています。

2. X B R L データは監査の対象には含まれていません。