

【表紙】

【提出書類】 有価証券報告書

【根拠条文】 金融商品取引法第24条第1項

【提出先】 関東財務局長

【提出日】 2025年3月27日

【事業年度】 第147期(自 2024年1月1日 至 2024年12月31日)

【会社名】 サカタインクス株式会社

【英訳名】 SAKATA INX CORPORATION

【代表者の役職氏名】 代表取締役 社長執行役員 上野 吉昭

【本店の所在の場所】 大阪市西区江戸堀一丁目23番37号

【電話番号】 06(6447)5824

【事務連絡者氏名】 経理部長 菅原 大輔

【最寄りの連絡場所】 東京都文京区後楽一丁目4番25号 日教販ビル内  
サカタインクス株式会社 東京本社

【電話番号】 03(5689)6601

【事務連絡者氏名】 コーポレートコミュニケーション部長 片山 耕

【縦覧に供する場所】 サカタインクス株式会社 東京本社  
(東京都文京区後楽一丁目4番25号 日教販ビル内)  
株式会社東京証券取引所  
(東京都中央区日本橋兜町2番1号)

## 第一部【企業情報】

## 第1【企業の概況】

## 1【主要な経営指標等の推移】

## (1) 連結経営指標等

回次	第143期	第144期	第145期	第146期	第147期
決算年月	2020年12月	2021年12月	2022年12月	2023年12月	2024年12月
売上高 (百万円)	161,507	181,487	215,531	228,362	245,570
経常利益 (百万円)	7,789	8,506	4,961	13,634	12,893
親会社株主に帰属する 当期純利益 (百万円)	5,275	4,933	4,555	7,466	9,006
包括利益 (百万円)	1,839	12,829	10,783	14,487	18,515
純資産 (百万円)	81,421	92,465	92,952	105,651	119,221
総資産 (百万円)	145,272	166,899	177,403	194,087	221,470
1株当たり純資産 (円)	1,307.13	1,478.18	1,724.45	1,974.19	2,264.08
1株当たり当期純利益 (円)	90.32	84.43	85.52	149.22	180.64
潜在株式調整後 1株当たり当期純利益 (円)	-	-	-	-	-
自己資本比率 (%)	52.6	51.8	48.6	50.9	50.7
自己資本利益率 (%)	6.9	6.1	5.3	8.1	8.5
株価収益率 (倍)	12.8	11.8	12.3	9.1	9.7
営業活動による キャッシュ・フロー (百万円)	10,599	7,556	4,945	15,372	8,904
投資活動による キャッシュ・フロー (百万円)	7,010	5,352	1,666	7,590	14,846
財務活動による キャッシュ・フロー (百万円)	980	2,875	3,897	4,299	4,214
現金及び現金同等物 の期末残高 (百万円)	11,678	12,115	11,721	16,218	14,583
従業員数 (ほか、平均臨時雇用者数) (名)	4,598 (635)	4,766 (676)	4,862 (786)	5,035 (829)	5,143 (856)

- (注) 1. 潜在株式調整後1株当たり当期純利益については、潜在株式が存在しないため記載しておりません。
2. 「収益認識に関する会計基準」(企業会計基準第29号 2020年3月31日)等を第145期の期首から適用しており、第145期以降に係る主要な経営指標等については、当該会計基準等を適用した後の指標等となっております。
3. 当連結会計年度より、連結損益計算書の「営業外収益 その他」に計上していた「受取ロイヤリティー」を「売上高」に含めて計上することに変更したため、第146期についても当該会計方針の変更を反映した遡及適用後の数値を記載しております。
4. 当社は、2024年11月28日より「社員向け株式交付信託制度」を導入しており、当該信託が所有する当社株式を自己株式として処理しております。これに伴い、「1株当たり当期純利益」の算定上、当該信託が保有する当社株式を期中平均株式数の計算において控除する自己株式に含めております。また、「1株当たり純資産」の算定上、期末発行済株式総数から控除する自己株式に含めております。

## (2) 提出会社の経営指標等

回次	第143期	第144期	第145期	第146期	第147期
決算年月	2020年12月	2021年12月	2022年12月	2023年12月	2024年12月
売上高 (百万円)	61,201	65,938	66,142	69,021	68,613
経常利益 (百万円)	2,852	4,304	3,239	3,372	4,552
当期純利益 (百万円)	2,752	3,382	3,846	2,266	4,405
資本金 (百万円)	7,472	7,472	7,472	7,472	7,472
発行済株式総数 (千株)	62,601	62,601	54,172	54,172	54,172
純資産 (百万円)	56,530	58,517	51,607	53,424	54,992
総資産 (百万円)	92,244	97,196	93,939	97,193	101,406
1株当たり純資産 (円)	967.68	1,001.39	1,031.56	1,067.52	1,108.60
1株当たり配当額 (うち1株当たり中間配当額) (円)	30.00 (15.00)	30.00 (15.00)	30.00 (15.00)	35.00 (15.00)	70.00 (25.00)
1株当たり当期純利益 (円)	47.12	57.89	72.21	45.29	88.36
潜在株式調整後 1株当たり当期純利益 (円)	-	-	-	-	-
自己資本比率 (%)	61.3	60.2	54.9	55.0	54.2
自己資本利益率 (%)	4.8	5.9	7.0	4.3	8.1
株価収益率 (倍)	24.6	17.2	14.5	30.0	19.7
配当性向 (%)	63.7	51.8	41.5	77.3	79.2
従業員数 (ほか、平均臨時雇用者数) (名)	864 (148)	865 (144)	893 (161)	894 (170)	904 (172)
株主総利回り (比較指標：配当込みTOPIX) (%)	100.0 (107.4)	88.7 (121.1)	96.0 (118.1)	124.8 (151.5)	163.2 (182.5)
最高株価 (円)	1,260	1,247	1,160	1,409	1,917
最低株価 (円)	687	953	837	929	1,287

- (注) 1. 潜在株式調整後1株当たり当期純利益については、潜在株式が存在しないため記載しておりません。
2. 最高株価及び最低株価は、2022年4月4日より東京証券取引所(プライム市場)におけるものであり、それ以前は東京証券取引所(市場第一部)におけるものであります。
3. 「収益認識に関する会計基準」(企業会計基準第29号 2020年3月31日)等を第145期の期首から適用しており、第145期以降に係る主要な経営指標等については、当該会計基準等を適用した後の指標等となっております。
4. 当事業年度より、損益計算書の「営業外収益 その他」に計上していた「受取ロイヤリティー」を「売上高」に含めて計上することに変更したため、第146期についても当該会計方針の変更を反映した遡及適用後の数値を記載しております。
5. 当社は、2024年11月28日より「社員向け株式交付信託制度」を導入しており、当該信託が所有する当社株式を自己株式として処理しております。これに伴い、「1株当たり当期純利益」の算定上、当該信託が保有する当社株式を期中平均株式数の計算において控除する自己株式に含めております。また、「1株当たり純資産」の算定上、期末発行済株式総数から控除する自己株式に含めております。

## 2【沿革】

年月	概要
1896年11月	個人商店阪田インキ製造所(のちに阪田商会と改称)として大阪市で創業し、新聞インキの製造販売を開始
1920年9月	株式会社組織に改組
1947年6月	工業薬品部門を分離独立し、阪田産業株式会社(現 連結子会社)を設立
1960年12月	伊丹工場(現 大阪工場)を兵庫県伊丹市に建設
1961年10月	大阪証券取引所市場第二部上場
1962年8月	大阪証券取引所市場第一部に指定替
1969年12月	野田工場(現 東京工場)を千葉県野田市に建設
1982年1月	株式会社サカタ現像所(現 サカタラボステーション株式会社・連結子会社)を設立
1987年4月	SAKATA INX ESPANA,S.A.(現 連結子会社)をスペインに設立
1987年10月	商号をサカタインクス株式会社に変更
1988年2月	INX INTERNATIONAL INCORPORATED(現 THE INX GROUP LIMITED・連結子会社)を持株会社として米国に設立
1988年4月	INX INTERNATIONAL INCORPORATEDがAcme Printing Ink Companyを買収
1988年12月	東京証券取引所市場第一部上場
1989年5月	P.T. SAKATA INX INDONESIA(現 連結子会社)をインドネシアに設立
1989年10月	INX INTERNATIONAL INCORPORATEDがMidland Color Companyを買収
1992年1月	Acme Printing Ink CompanyとMidland Color Companyを統合し、INX International Ink Co.(現 連結子会社)をTHE INX GROUP LIMITEDの子会社として米国に設立
1992年7月	サカタインクスインターナショナル株式会社(現 シークス株式会社・関連会社)を設立し、同年10月、電子部品等の輸出入に係わる事業を譲渡
1992年7月	THE INX GROUP LIMITEDの子会社として、THE INX GROUP (UK) LIMITED(現 INX International UK Limited・連結子会社)を英国に設立
1993年3月	MEGA FIRST SAKATA INX SDN.BHD.(現 SAKATA INX (MALAYSIA) SDN.BHD.・連結子会社)をマレーシアに設立
1994年2月	羽生工場を埼玉県羽生市に建設
1995年8月	MONTARI SAKATA INX LIMITED(現 SAKATA INX (INDIA) PRIVATE LIMITED・連結子会社)をインドに設立
1995年10月	大栄化工不動産株式会社を吸収合併
1999年11月	東洋インキ製造株式会社(現 artience株式会社)との業務提携に合意
2001年4月	サカタラボステーション株式会社に写真関連事業を譲渡
2002年12月	SAKATA INX SHANGHAI CO.,LTD.(現 連結子会社)を中国に設立
2003年11月	SAKATA INX (MALAYSIA) SDN.BHD.の子会社として、SAKATA INX VIETNAM CO.,LTD.(現 連結子会社)をベトナムに設立
2004年5月	INX International Ink Co.の子会社として、持株会社INX EUROPE LIMITED(現 連結子会社)を英国に設立
2004年5月	INX EUROPE LIMITEDの子会社として、INX International FRANCE SAS(現 連結子会社)をフランスに設立し、その後同社がHolliday Encres,S.A.を買収
2004年7月	MAOMING SAKATA INX CO.,LTD.を中国に設立
2005年12月	THE INX GROUP LIMITEDの子会社として、Triangle Digital INX Co.(INX Digital International Co.に社名変更)を米国に設立し、その後同社がTRIANGLE DIGITAL LLCを買収
2008年4月	THE INX GROUP LIMITEDがMegaink Digital A.S.(現 INX Digital Czech,A.S.・連結子会社)を買収
2008年7月	THE INX GROUP LIMITEDがAnteprima S.R.L.(現 INX Digital Italy S.R.L.・連結子会社)を買収
2013年1月	THE INX GROUP LIMITEDがINX Digital International Co.をINX International Ink Co.に統合
2014年3月	滋賀工場を滋賀県米原市に建設
2015年6月	第138期(2015年12月期)より決算期を3月31日から12月31日に変更
2016年11月	THE INX GROUP LIMITEDが子会社を通じてCreative Industria e Comercio Ltda.(現 INX do Brasil Ltda.・連結子会社)を買収
2017年11月	SAKATA INX (INDIA) PRIVATE LIMITEDの子会社として、SAKATA INX (BANGLADESH) PRIVATE LIMITED(現 連結子会社)をバングラデシュに設立
2020年6月	THE INX GROUP LIMITEDが子会社を通じてA.M.Ramp & Co.GmbH(現 連結子会社)を買収
2022年4月	東京証券取引所の市場区分の見直しにより、東京証券取引所市場第一部からプライム市場に移行
2024年2月	SAKATA INX ASIA HOLDINGS SDN. BHD.(現 非連結子会社)を設立
2024年5月	サカタブランドソリューションズ株式会社(現 非連結子会社)を設立
2024年11月	THE INX GROUP LIMITEDが設立したINX International Coatings and Adhesives Co.(現 連結子会社)を譲受企業として、Coatings & Adhesives Corporationの全事業ならびに関連資産を買収

### 3【事業の内容】

当社グループは、当社（サカタインクス株式会社）、子会社28社及び関連会社8社により構成されております。  
当社グループの事業内容及びセグメント情報との関連は次の通りであります。

#### （印刷インキ事業）

当事業では、主として日本、アジア、米州及び欧州の各市場向けにフレキシインキ、グラビアインキ、メタルインキ、新聞インキ、及びオフセットインキ等の生産・販売を行っております。

当事業については、生産・販売体制を基礎とした地域別のセグメントから構成されており、「印刷インキ・機材（日本）」、「印刷インキ（アジア）」、「印刷インキ（米州）」及び「印刷インキ（欧州）」の4つを報告セグメントとしております。

#### （印刷用機材事業）

当事業では、主として日本市場向けに印刷製版用材料及び印刷製版関連機器の仕入・販売を行っております。

当事業については、当社が印刷工程全般を対象としたトータルソリューションの提供を行っており、印刷インキ事業と一体的に管理しているため、報告セグメント「印刷インキ・機材（日本）」に含めております。

#### （機能性材料事業）

当事業では、主として日本、アジア、米州及び欧州の各市場向けにインクジェットインキ、トナー、カラーフィルタ用顔料分散液及び機能性コーティング剤の生産・販売を行っております。

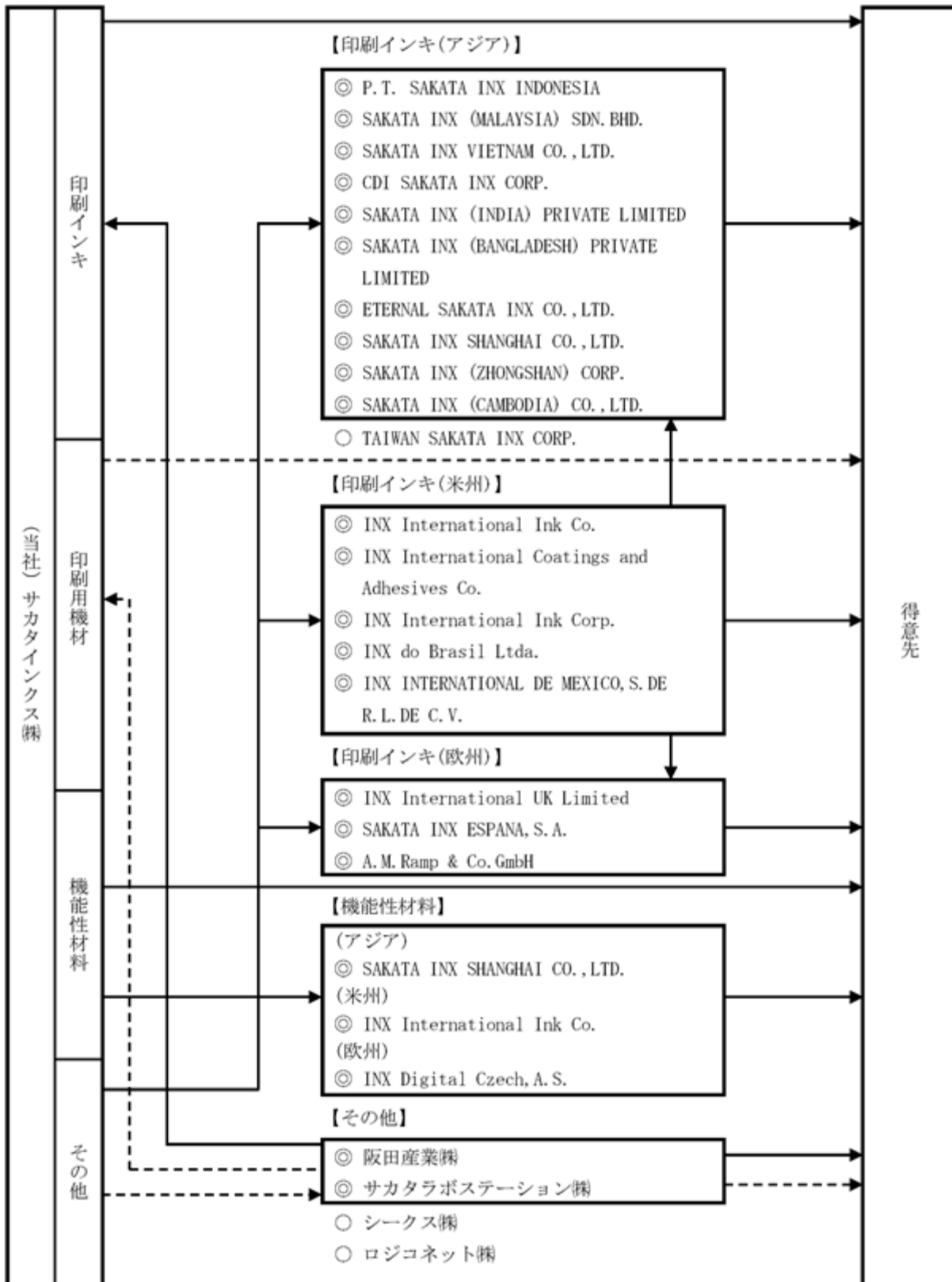
当事業については、報告セグメント「機能性材料」としております。

#### （その他の事業）

主として日本市場向けに化成品の仕入・販売及びディスプレイサービスの生産・販売を行っております。

これらはセグメント情報において「その他」としております。

以上の企業集団の状況について、事業系統図を示すと次の通りであります。



(注) ◎連結子会社      —▶ 製品、原材料  
 ○持分法適用関連会社      - - -▶ 商品

## 4【関係会社の状況】

名称	住所	資本金 又は 出資金	主要な事業の内容	議決権の 所有割 (%)	関係内容
(連結子会社) 阪田産業(株)	大阪市西区	百万円 30	その他	100.00	商品の販売及び原材料・ 商品の仕入、役員の兼任1名
サカタラボステーション(株)	東京都板橋区	百万円 80	その他	100.00	役員の兼任1名
THE INX GROUP LIMITED (注)2	DELAWARE, U.S.A.	US\$ 60	印刷インキ(米州)	100.00	役員の兼任1名
INX International Ink Co. (注)2、4	DELAWARE, U.S.A.	US\$ 10	印刷インキ(米州) 及び機能性材料	100.00 (100.00)	原材料の販売、役員の兼任1名
INX International Coatings and Adhesives Co.	DELAWARE, U.S.A.	US\$ 60	印刷インキ(米州)	100.00 (100.00)	役員の兼任1名
INX International Ink Corp.	QUEBEC, CANADA	千CAN\$ 1,292	印刷インキ(米州)	100.00 (100.00)	-
INX INTERNATIONAL DE MEXICO, S. DE R.L. DE C.V.	QUERÉTARO, MÉXICO	MXN 3,000	印刷インキ(米州)	100.00 (100.00)	-
INX do Brasil Ltda.(注)2	SAO PAULO, BRAZIL	百万BRL 36	印刷インキ(米州)	100.00 (100.00)	原材料の販売
INX EUROPE LIMITED	LANCASHIRE, ENGLAND	Stg 1	印刷インキ(欧州)	100.00 (100.00)	役員の兼任1名
INX International UK Limited	LANCASHIRE, ENGLAND	千Stg 1,308	印刷インキ(欧州)	100.00 (100.00)	-
SAKATA INX ESPANA,S.A. (注)2	BARCELONA, SPAIN	百万Euro 8	印刷インキ(欧州)	100.00 (100.00)	製品・原材料の販売、 役員の兼任1名
A.M.Ramp & Co.GmbH	EPPSTEIN, GERMANY	千Euro 618	印刷インキ(欧州)	100.00 (100.00)	-
INX Digital Czech,A.S.	PRAGUE, CZECH	百万CZK 29	機能性材料	100.00 (100.00)	製品の販売
P.T. SAKATA INX INDONESIA	JAKARTA, INDONESIA	百万Rp 7,016	印刷インキ(アジア)	51.00	原材料の販売
SAKATA INX (MALAYSIA) SDN.BHD.	SHAH ALAM, MALAYSIA	百万RM 11	印刷インキ(アジア)	100.00	原材料の販売
SAKATA INX VIETNAM CO.,LTD. (注)2	BINH DUONG, VIETNAM	百万VND 421,561	印刷インキ(アジア)	100.00	原材料の販売、役員の兼任1名
SAKATA INX (CAMBODIA) CO.,LTD.	PHNOM PENH, CAMBODIA	US\$ 150,000	印刷インキ(アジア)	100.00 (100.00)	-
CDI SAKATA INX CORP.	MANILA, PHILIPPINES	百万PHP 150	印刷インキ(アジア)	80.00	原材料の販売
SAKATA INX (INDIA) PRIVATE LIMITED (注)2	HARYANA, INDIA	百万Rs 583	印刷インキ(アジア)	100.00	原材料の販売、役員の兼任1名
SAKATA INX (BANGLADESH) PRIVATE LIMITED (注)2	NARAYANGANJ, BANGLADESH	百万BDT 1,167	印刷インキ(アジア)	100.00 (100.00)	原材料の販売
ETERNAL SAKATA INX CO.,LTD. (注)5	BANGKOK, THAILAND	百万BAHT 100	印刷インキ(アジア)	49.00	原材料の販売、役員の兼任1名
SAKATA INX SHANGHAI CO.,LTD. (注)2	中国 上海市	百万元 128	印刷インキ(アジア) 及び機能性材料	100.00	製品・原材料の販売
SAKATA INX (ZHONGSHAN) CORP.	中国広東省 中山市	百万元 5	印刷インキ(アジア)	100.00 (25.00)	役員の兼任1名
その他3社	-	-	-	-	-

名称	住所	資本金 又は 出資金	主要な事業の内容	議決権の 所有割合 (%)	関係内容
(持分法適用関連会社) シークス(株) (注)6	大阪市中央区	百万円 2,144	その他	22.96	製品の販売
ロジコネット(株)	埼玉県川口市	百万円 200	その他	50.00	物流業務全般の委託
TAIWAN SAKATA INX CORP.	TAIPEI, TAIWAN	百万NT\$ 100	印刷インキ事業	50.00	原材料の販売、役員の兼任1名

- (注) 1. 「主要な事業の内容」欄には、セグメント情報に記載された名称(持分法適用関連会社を除く)を記載しております。
2. 特定子会社であります。
3. 「議決権の所有割合(%)」欄の(内書)は間接所有割合を表しております。
4. INX International Ink Co.については、売上高(連結会社相互間の内部売上高を除く)の連結売上高に占める割合が10%を超えております。
- |          |           |           |
|----------|-----------|-----------|
| 主要な損益情報等 | (1) 売上高   | 82,363百万円 |
|          | (2) 経常利益  | 5,001百万円  |
|          | (3) 当期純利益 | 4,098百万円  |
|          | (4) 純資産額  | 40,782百万円 |
|          | (5) 総資産額  | 64,734百万円 |
5. 持分は、100分の50以下ではありますが、実質的に支配しているため子会社としております。
6. 有価証券報告書の提出会社であります。



## 5 【従業員の状況】

### (1) 連結会社の状況

2024年12月31日現在

セグメントの名称	従業員数(名)
印刷インキ・機材(日本)	665 (86)
印刷インキ(アジア)	1,910 (578)
印刷インキ(米州)	1,687 (64)
印刷インキ(欧州)	451 (19)
機能性材料	327 (82)
その他	103 (27)
合計	5,143 (856)

- (注) 1. 従業員数は就業人員であります。
2. 「従業員数」欄の(外書)は、臨時従業員の当連結会計年度の平均雇用人員であります。
3. 臨時従業員には、パートタイマー、契約社員及び派遣社員を含んでおります。
4. 「印刷インキ(アジア)」セグメントにおいて、前連結会計年度末に比べ従業員数が116名減少しておりますが、主として、MAOMING SAKATA INX CO.,LTD.(茂名阪田油墨有限公司)を連結の範囲から除外したことによるものです。
5. 「印刷インキ(米州)」セグメントにおいて、前連結会計年度末に比べ従業員数が199名増加しておりますが、主として、INX International Coatings and Adhesives Co.を連結の範囲に含めたことによるものです。

### (2) 提出会社の状況

2024年12月31日現在

従業員数(名)	平均年齢(歳)	平均勤続年数(年)	平均年間給与(千円)
904 (172)	44.6	18.8	7,874

セグメントの名称	従業員数(名)
印刷インキ・機材(日本)	665 (86)
上記以外	239 (86)
合計	904 (172)

- (注) 1. 従業員数は就業人員であります。
2. 「従業員数」欄の(外書)は、臨時従業員の当事業年度の平均雇用人員であります。
3. 臨時従業員には、パートタイマー、契約社員及び派遣社員を含んでおります。
4. 平均年間給与は、賞与及び基準外賃金を含んでおります。

### (3) 労働組合の状況

当社グループの主要な労働組合は、サカタインクス労働組合であり、上部団体には加盟しておりません。  
 サカタインクス労働組合の組合員数は551名(うち関連会社への出向者5名)であり、労使関係は良好であります。

(4) 管理職に占める女性労働者の割合、男性労働者の育児休業取得率及び労働者の男女の賃金の差異  
提出会社

当事業年度					補足説明
管理職に占める女性労働者の割合(%) (注)1.	男性労働者の育児休業取得率(%) (注)2.	労働者の男女の賃金の差異(%) (注)1.			
		全労働者	正規雇用労働者	非正規雇用労働者	
4.3	73.9	58.6	66.1	55.7	(注3)(注4)

(注)1. 「女性の職業生活における活躍の推進に関する法律」(平成27年法律第64号)の規定に基づき算出したものであります。

2. 「育児休業、介護休業等育児又は家族介護を行う労働者の福祉に関する法律」(平成3年法律第76号)の規定に基づき、「育児休業、介護休業等育児又は家族介護を行う労働者の福祉に関する法律施行規則」(平成3年労働省令第25号)第71条の4第2号における育児休業等及び育児目的休暇の取得割合を算出したものであります。

3. 以下の前提に基づき算出しています。

対象期間：2024年1月1日～2024年12月31日

賃金：基本給、超過労働に対する報酬、賞与、各種手当(但し、退職手当、通勤手当、旅費及び旅費関連手当は除く)

正規雇用労働者：正社員(短時間労働者含む)、理事、出向者(当社から他社への出向)、フルタイム勤務(週37.5時間)の無期パートタイマー・契約社員・嘱託社員

非正規雇用労働者：フルタイム勤務時間未滿のパートタイマー、契約社員、嘱託社員、及び有期社員

4. 「労働者の男女の賃金の差異」について、当社では賃金体系及び制度上、性別による差異はありません。平均年齢、平均勤続年数、役職・資格等級毎の人員構成、短時間勤務取得状況、及び手当等の支給実績の差により、平均賃金に差異が生じております。女性管理職比率の向上は、当社としても重要な課題と認識しており、女性の積極的な採用、女性管理職候補者の育成及び積極的な登用、女性のキャリア形成支援、女性が働きやすい環境整備等、多様な女性活躍推進施策に取り組んでまいります。

主な取り組みについては、「第2 事業の状況 2 サステナビリティに関する考え方及び取組(3) 人的資本経営について」をご参照ください。

## 連結子会社

連結子会社は、「女性の職業生活における活躍の推進に関する法律」(平成27年法律第64号)及び「育児休業、介護休業等育児又は家族介護を行う労働者の福祉に関する法律」(平成3年法律第76号)の規定による管理職に占める女性労働者の割合、男性労働者の育児休業取得率及び労働者の男女の賃金の差異の公表義務の対象ではないため、記載を省略しております。

## 第2【事業の状況】

### 1【経営方針、経営環境及び対処すべき課題等】

文中の将来に関する事項は、当連結会計年度末現在において当社グループが判断したものであります。

#### (1) 経営方針

当社グループは、「ビジュアル・コミュニケーション・テクノロジーの創造」をビジネステーマに、「人々の暮らしを快適にする情報文化の創造」を存在意義と定めており、技術力、情報力を駆使し、「競争力と独自性を有した世界三大インキメーカー」を目標としております。また、新規市場の開拓や既存の事業分野を越えた新規事業の創出など“新たな挑戦”と社内改革の実現を積極的に推進してまいります。さらに、当社グループは世界全体の共通アジェンダとなった“SDGs”にうたわれている、地球環境をはじめとした様々な課題にも取り組み、サステナブルな社会の実現に貢献していきながら、ESG経営を実践してまいります。

#### (2) 事業環境認識

近年の当社グループを取り巻く事業環境の主な変化について、次の通り認識しております。新型コロナウイルス感染症の影響につきましては、多くの国と地域において防疫対策が進み、経済活動への影響はほぼなくなったと考えています。また、当期については原油をはじめとした資源価格は安定化し、世界的なインフレについてもやや鈍化していますが、ウクライナとロシアの問題や中東情勢の不安定化、長引く中国経済の停滞など、今後も世界経済が不安定になる要素が多く存在し、さらに気候変動対策としての環境規制の強化なども背景に、原材料高やインフレによる影響の懸念を抱えている状況が続いています。また、国内においては少子高齢化にともなう人口減少による労働力不足や国内市場の縮小、経済成長の停滞による消費活動の減退が懸念されます。

このようななか、印刷インキ関連事業については、デジタル化の加速により、紙媒体の情報メディア向け製商品の需要が先進国を中心に、さらに減少していくことが見込まれるものの、主力のパッケージ関連の印刷インキは、食品、飲料及び衛生用品などの生活必需品の供給を支える事業という観点から、経済成長や人口の増加とともに、需要は中長期的に増加していくものと予想されます。機能性材料事業については、競合他社との競争が年々厳しくなりつつあるものの、インクジェットを中心としたデジタル印刷の用途拡大や、デジタルデバイスの高度化に伴う画像表示材料の高品質化などにより、市場は今後も拡大すると見込んでいます。

#### \* 国内の少子高齢化の進行による人口動態の変化

- ・労働力人口の減少
- ・国内市場の縮小
- ・経済成長の停滞

#### \* 国内・海外での市場・競争環境変化

- ・情報メディアの紙離れによるインキ需要の低迷
- ・新興国市場における競争の激化
- ・脱プラスチック等環境対応ニーズの変化と高まり

#### \* デジタル化によるバリューチェーンの変化

- ・デジタル媒体の大幅な増加
- ・印刷の多様化・カスタマイズ化

#### \* 環境問題・社会課題への対応

- ・長期的なサステナビリティ配慮、SDGsに向けた取り組みの重要性の高まり
- ・資源制約・原料価格高騰リスクの高まり
- ・ESG投資の影響力増大

(3) 中長期的な会社の経営戦略と優先的に対処すべき事業上及び財務上の課題

当社グループは、2030年の達成を目標とする長期ビジョンを2021年に策定し、それに基づいて事業活動を推進しています。

1896年の創業から129年を迎え、これまで着実に成長してまいりました。一方で、近年はデジタルメディアの急激な普及や気候変動をはじめとした環境対策の必要性がより一層高まるなど、当社グループを取り巻く事業環境は大きく変化しており、今後さらに非連続的な変化が起こりうる状況にあります。

このような事業環境の変化の中で、当社グループが社会から求められる企業として持続的に成長していくためには、柔軟性を持ち、長期的な視点に立って、将来のあるべき姿と、そこに至る道筋や施策を策定し、常にグループ全体でそれらを共有・推進していくことが重要です。サステナブルな社会の実現に貢献するため、様々な社会課題の解決に向けた一翼を担いつつ、当社グループのさらなる発展を果たしてまいります。

長期ビジョン『SAKATA INX VISION 2030』の概要

1. 企業理念

ビジネステーマ 『ビジュアル・コミュニケーション・テクノロジーの創造』

存在意義 『人々の暮らしを快適にする情報文化の創造』

2. ビジョン

“Create and Innovate, Care for the Earth, Color for Life”

～あなたと、つくる、価値ある、あした～

新たな領域への挑戦によって“イノベーション”を生み出し、“地球”にやさしい技術で、“人生”を快適かつ豊かに彩り、世界中に笑顔があふれる未来を創る企業

3. 戦略の方向性

\* 地球環境と地域社会を重視したESG・サステナビリティの取り組み強化

・ 地球環境と人々の豊かで健康的な生活の向上に貢献し、世界が目指すサステナブルな社会の一翼を担う

・ 当社マテリアリティに対する各取組方針の実施を通じて、持続可能な社会の実現に貢献

\* 印刷インキ事業・機能性材料事業の拡大

・ 主力のパッケージ印刷分野を中心に、より一層の環境経営を推進（印刷インキ）

・ 社会トレンドを捉えた高付加価値製品をグローバルに展開（機能性材料）

\* 新しい事業領域への挑戦

・ 4つの注力分野

『環境/バイオケミカル』、『エナジーケミカル』、

『エレクトロニクスケミカル』、『オプトケミカル』

4. 変革プロジェクト

\* グローバル連結経営のさらなる強化

\* ステークホルダーとの関係強化

\* 人材育成の強化・組織風土の改革

5. ESG・サステナビリティへの取り組み

重要課題（マテリアリティ）と目指す社会

- |                           |     |                          |
|---------------------------|-----|--------------------------|
| * 持続可能な地球環境を維持するための活動     | >>> | 地球環境を保護し、人々に安全と健康を       |
| * 安心・安全な製品の供給             | >>> | 快適さ、利便性ととも、循環型社会の実現を     |
| * 研究開発・技術力の強化             | >>> | 豊かな生活、新しいライフスタイルの創造を     |
| * コーポレートガバナンス、コンプライアンスの強化 | >>> | ステークホルダーとの良好な信頼関係を       |
| * 人権の尊重、DEIBの推進           | >>> | 人権、人格、多様性を尊重し、働きやすい労働環境を |

『中期経営計画2026 (CCC- )』の概要

1. 基本方針

基盤構築の期間として取り組んだ前中期経営計画 (CCC- ) に続き、当社グループの長期ビジョン『SAKATA INX VISION 2030』をバックキャストし、事業拡大・収益力強化に取り組む3年間として『中期経営計画2026 (CCC- )』(以下、中計)を2024年2月に策定しました。

長期ビジョンにおける戦略の方向性として、「印刷インキ・機能性材料事業の拡大」「新しい事業領域への挑戦」「地球環境と地域社会を重視したESG・サステナビリティの取り組み強化」としており、それに基づいた事業活動を進めてまいります。

「印刷インキ・機能性材料事業の拡大」においては、パッケージ分野を中心にボタニカルインキシリーズなど環境配慮型製品を軸としたサステナブルな製品の積極展開をグループ全体で推進するとともに、デジタル化にともなう事業環境の変化に対応した事業構造改革を進めてまいります。また、インクジェットインキにおいては衣食住をターゲットとした新市場への拡大や、画像表示材料における拡販と新分野への展開などを行ってまいります。

「新しい事業領域への挑戦」では、基盤構築の期間で実施したさまざまなアプローチの成果に基づいて、事業化の可能性が高い製品・サービスを具現化し、収益につなげていく期間としています。その具現化の手段として、研究開発をさらに進めるとともに、当社の技術やサービスとの親和性が高い有望な技術を持つ企業や団体とのオープンイノベーションを進め、新しい製品やビジネスモデルの提案を加速させていきます。

また、「地球環境と地域社会を重視したESG・サステナビリティの取り組み強化」については、環境に配慮したサステナビリティ製品の展開や気候変動に対応した事業活動でのさまざまな取り組み、持続的な発展を実現するための基盤となる人的資本政策、適正かつ透明性の高いガバナンス体制の構築を推進してまいります。

そしてこれらの取り組みは、資本コストや株価を意識した経営を基本とし、収益力強化や成長戦略への投資と株主還元に対する資本の最適配分に加え、資本コストの低減を進めるとともに、IR活動を通じて当社グループの成長ストーリーの実効性の実現性をステークホルダーの皆様にご理解いただくことで、中長期的な企業価値の向上を目指してまいります。

これらのさまざまな取り組み施策を当社グループ全体で着実に実行することにより、持続可能な社会の実現に貢献するとともに、事業拡大と収益力の強化を実現し、ステークホルダーの皆様からより一層の信頼を得られるように、長期ビジョン実現と中期経営計画の目標達成に向け、邁進してまいります。

( ) CCC- : 今中計を長期ビジョン『SAKATA INX VISION 2030』の「第二期・フェーズ2」とし、長期ビジョンのキャッチフレーズ「Create and Innovate, Care for the Earth, Color for Life」の頭文字からCCC- と表記いたしました。

2. 連結目標数値

	2023年 実績		2026年 計画	伸長率
売上高	2,283億円	➔	2,700億円	18.3%
営業利益	113億円		180億円	59.3%
経常利益	136億円		190億円	39.7%
親会社株主に帰属する当期純利益	74億円		127億円	71.6%

(注) 表中の数値は、2024年3月4日に公表した内容を記載しております。

3. 連結経営指標

ROE 10%以上

4. セグメント別計画

(単位：億円)

	売上高			営業利益		
	2023年 実績	2026年 計画	伸長率	2023年 実績	2026年 計画	伸長率
印刷インキ・機材(日本)	521	530	1.7%	5	29	5.8倍
印刷インキ(アジア)	524	667	27.3%	43	43	0.0%
印刷インキ(米州)	785	928	18.2%	43	49	14.0%
印刷インキ(欧州)	195	212	8.7%	7	5	-
機能性材料	168	244	45.2%	18	44	2.4倍
その他	153	200	30.7%	4	18	4.5倍
調整額	64	81	-	6	8	-
合計	2,283	2,700	18.3%	113	180	59.3%

(注) 表中の数値は、2024年3月4日に公表した内容を記載しております。

5. 財務・資本政策

総投資額 400億円

うち、将来成長に向けた戦略的投資150億円

株主還元 積極的かつ安定的な配当と機動的な自己株式の取得

目標：総還元性向50%以上又はDOE(株主資本配当率)2.5%のいずれか高い方

## 2【サステナビリティに関する考え方及び取組】

当社グループが信頼され、期待される企業として持続的な発展をしていくために、気候変動をはじめとした環境問題の解決、人権保護や安全で働き甲斐のある労働環境の整備、コンプライアンス遵守と統制のとれたガバナンスなど、サステナブルな取り組みを事業活動の中心に据え実践することが、最重要課題のひとつです。さまざまなステークホルダーからの要請を敏感に察知し、また、社会の変化に適切に対応することで、当社グループの社会的価値を高めてまいります。

ここでは、(1)当社グループのサステナビリティの考え方及び取組、(2)気候変動対応、(3)人的資本経営について記載します。

なお、文中の将来に関する事項は、当連結会計年度末現在において当社グループが判断したものであります。

### (1) 当社グループのサステナビリティの考え方及び取組

#### ガバナンス

サステナビリティ、ESGに関するガバナンスは、代表取締役社長執行役員を委員長とし、全取締役をメンバーとするサステナビリティ委員会が統括しています。また、サステナビリティ委員会の下位組織にあたる各種委員会において、当社グループにおける、気候変動への対応を含むサステナビリティの各種リスクの把握、対応策の審議等を行っています。サステナビリティ委員会は、半期ごと(年2回)に開催され、サステナビリティに関わる重要な方針や目標を承認、進捗を管理するとともに社会課題や環境問題の解決に向けた事業活動を通じての貢献、持続可能な社会構築への寄与、新たな価値の創造を推進しています。そのほか、長期ビジョンを達成するために取り組んでいる社内の変革プロジェクトなどにも関与しながら、全社一丸となってサステナブルな社会実現に向けてESG活動に取り組んでいます。また、当社グループのESG活動を強化するために、ESG推進部を設置しています。

#### 戦略

当社グループは、長期ビジョン『SAKATA INX VISION 2030』における戦略の方向性として、「地球環境と地域社会を重視したESG・サステナビリティの取り組み強化」を掲げております。2030年のSDGsの目標達成に向け、取り組むべき重要課題(マテリアリティ)を定めており、マテリアリティに対する機会、リスクを分析し、これらに対処するための取組を進めております。

#### <重要課題(マテリアリティ)、機会・リスク、取組>

重要課題 (マテリアリティ)	機会	リスク	対処するための取組
* 持続可能な地球環境を維持するための活動	<ul style="list-style-type: none"> <li>・サーキュラーエコノミーなどの環境関連市場の拡大</li> <li>・ブランドイメージの向上</li> <li>・長期的なコスト削減</li> <li>・環境課題起点のオープンイノベーション</li> </ul>	<ul style="list-style-type: none"> <li>・市場シェア喪失</li> <li>・ブランドイメージの低下</li> </ul>	<ul style="list-style-type: none"> <li>・気候変動・自然環境保全に関わる活動(TCFD・TNFDへの対応)</li> <li>・廃棄物削減を目指した事業活動</li> <li>・水使用量削減を目指した事業活動</li> <li>・責任あるサプライチェーンの構築</li> </ul>
* 安心・安全な製品の供給	お客様からの信頼の獲得	<ul style="list-style-type: none"> <li>環境汚染や品質事故、健康に伴う事業継続リスク</li> </ul>	<ul style="list-style-type: none"> <li>・グローバルな化学物質管理体制の構築</li> <li>・品質保証体制、製品管理体制の強化</li> <li>・労働安全衛生の向上と健康経営の推進</li> </ul>
* 研究開発・技術力の強化	<ul style="list-style-type: none"> <li>・競争力の強化</li> <li>・ブランドイメージの向上</li> <li>・社会課題起点のオープンイノベーションの実現</li> </ul>	市場シェアの喪失	<ul style="list-style-type: none"> <li>・CSV(共通価値の創造)製品の開発</li> <li>・新規事業の創出</li> </ul>
* コーポレートガバナンス、コンプライアンスの強化	<ul style="list-style-type: none"> <li>・ステークホルダーダイアログの充実</li> <li>・リスクマネジメントの強化</li> </ul>	<ul style="list-style-type: none"> <li>・企業イメージの低下</li> <li>・各種法令違反</li> </ul>	<ul style="list-style-type: none"> <li>・グローバル経営体制の強化</li> <li>・リスクマネジメント、ガバナンスの強化</li> <li>・ステークホルダーダイアログの充実</li> </ul>
* 人権の尊重、DEIBの推進	<ul style="list-style-type: none"> <li>・事業の安定化</li> <li>・多様な人財の登用による成果向上への期待</li> <li>・組織風土の改革</li> <li>・企業価値の向上</li> </ul>	<ul style="list-style-type: none"> <li>・ステークホルダーからの信頼と信用の低下</li> <li>・人財不足による競争力の低下</li> </ul>	<ul style="list-style-type: none"> <li>・人権重視とDEIBの推進</li> <li>・働き甲斐のある職場、組織風土の実現</li> <li>・グローバル人財などの育成のためのキャリアパス、人事政策</li> </ul>

また、当社グループは、人財育成・社内環境整備方針に基づく人的資本経営に取り組んでおります。人財育成・社内環境整備方針については、「第2 事業の状況 1 経営方針、経営環境及び対処すべき課題等 2 サステナビリティに関する考え及び取組 (3) 人的資本経営について」に記載しています。

#### リスク管理

重大な財務上または戦略的な影響を及ぼす可能性があるサステナビリティ関連のリスク・機会を特定、評価、対応するプロセスは、代表取締役社長執行役員を委員長とし、全取締役をメンバーとするサステナビリティ委員会が統括しています。サステナビリティ委員会の下位組織にあたる各種委員会においても、それぞれが当社グループにおける各種リスクの把握や対応策の審議等を行っており、全社的なリスクとして統合して管理を行っています。また、リスクについては「リスク管理規程」に基づき、リスク・コンプライアンス委員会にて把握し、リスクへの対応策の検討、モニタリング、定期的な評価、状況に応じた見直し等についてサステナビリティ委員会で審議する体制としています。

#### 指標と目標

サステナビリティに関する指標及び目標は、気候変動・自然環境保全に関わる取組、人的資本に関する取組について定めております。

気候変動への対応については、2023年にSBTiにコミットメントレターを提出し、2034年度の当社グループにおける温室効果ガス排出量(Scope1,2)を2022年度比で58.8%の削減の目標を設定しました。Scope3の削減についても、2029年までにサプライヤーとのエンゲージメント目標とし、サプライヤーにSBT目標設定を要請する予定です。自然環境保全への対応については、工場製造部門において2029年度の水使用量を2023年比で6%の削減の目標を設定しました。

人的資本に関する取組については、2030年度に女性管理職15%以上、女性の国内採用比率30%以上、育児休業取得率(女性・男性社員)100%、サステナビリティ関連研修受講率100%と定めております。

## (2) 気候変動への対応

### ガバナンス

「第2 事業の状況 2 サステナビリティに関する考え方及び取組 (1) 当社グループのサステナビリティの考え方及び取組 ガバナンス」に記載しております。

### 戦略

近年、気候変動など地球環境問題が深刻さを増し、脱炭素を巡る議論が世界的に加速しており、自然災害等への危機管理、サステナビリティを巡る課題への対応の重要性が増しております。当社グループでも、気候変動を経営上の最重要課題と捉え、気候変動に伴うリスクや機会は、事業戦略に大きな影響を及ぼすものと認識し、国際的な研究機関である国連気候変動に関する政府間パネル(IPCC: Intergovernmental Panel on Climate Change)の第6次評価報告書、及び国際エネルギー機関(IEA: International Energy Agency)のWorld Energy Outlookなどの情報を参照し、当社の1.5 シナリオにおける移行リスク・機会、4 シナリオにおける物理リスク・機会を分析しました。

産業革命以前に比べて世界の平均気温の上昇を1.5 に抑えるシナリオにおいては、低炭素、脱炭素社会への移行に伴い、各種法規制の強化や市場の変化によるコスト増、売上減少が事業に影響を及ぼす可能性があります。このようなリスクに対して、当社グループは2034年度の温室効果ガス排出量(Scope1,2)を2022年度比で58.8%の削減目標を掲げ、生産効率化の推進、エネルギーの見える化、省エネルギー活動の推進、再生可能エネルギーの導入など継続して実施しております。Scope3の削減についても、2029年までにサプライヤーとのエンゲージメント目標とし、サプライヤーにSBT目標設定を要請する予定です。さらに、インターナルカーボンプライシング制度を導入し、投資判断基準の一つとして活用することで低炭素投資を推進しております。また、低炭素、循環型社会に貢献するポタニカルインキや、パッケージ用ガスバリア剤などの機能性コーティング剤の製品の需要拡大は当社グループにとって事業拡大の機会であると捉えております。

産業革命以前に比べて世界の平均気温の上昇が4 となるシナリオにおいては、異常気象による台風や豪雨、洪水などによる自然災害により工場の停止や損傷、サプライチェーンの分断など物理リスクによるコスト増が事業に影響を及ぼす可能性があります。このようなリスクに対して、当社はグローバルなBCPの強化を進めております。また、熱中症の拡大による飲料水需要の増加に伴うパッケージ用インキの需要拡大や食品ロスの低減に貢献する機能性コーティング剤の需要拡大は、当社グループにとって事業拡大の機会であると捉えております。

このように、当社グループは、気候変動をリスクだけでなく機会と捉え、事業活動を通じて社会課題を解決することを目指しております。今後も財務影響の定量的な分析・開示を充実していくために、継続的にシナリオ分析を実施するとともに、経営戦略への統合を進めてまいります。



## リスク管理

「第2 事業の状況 2 サステナビリティに関する考え方及び取組 (1)当社グループのサステナビリティの考え方及び取組 リスク管理」に記載しております。

## 指標と目標

「第2 事業の状況 2 サステナビリティに関する考え方及び取組 (1)当社グループのサステナビリティの考え方及び取組 指標と目標」に記載しております。

### (3) 人的資本経営について

当社は長期ビジョン「SAKATA INX VISION2030」の目標を達成するため、サステナビリティと資本コスト(利益確保)を意識した経営の実践が求められております。

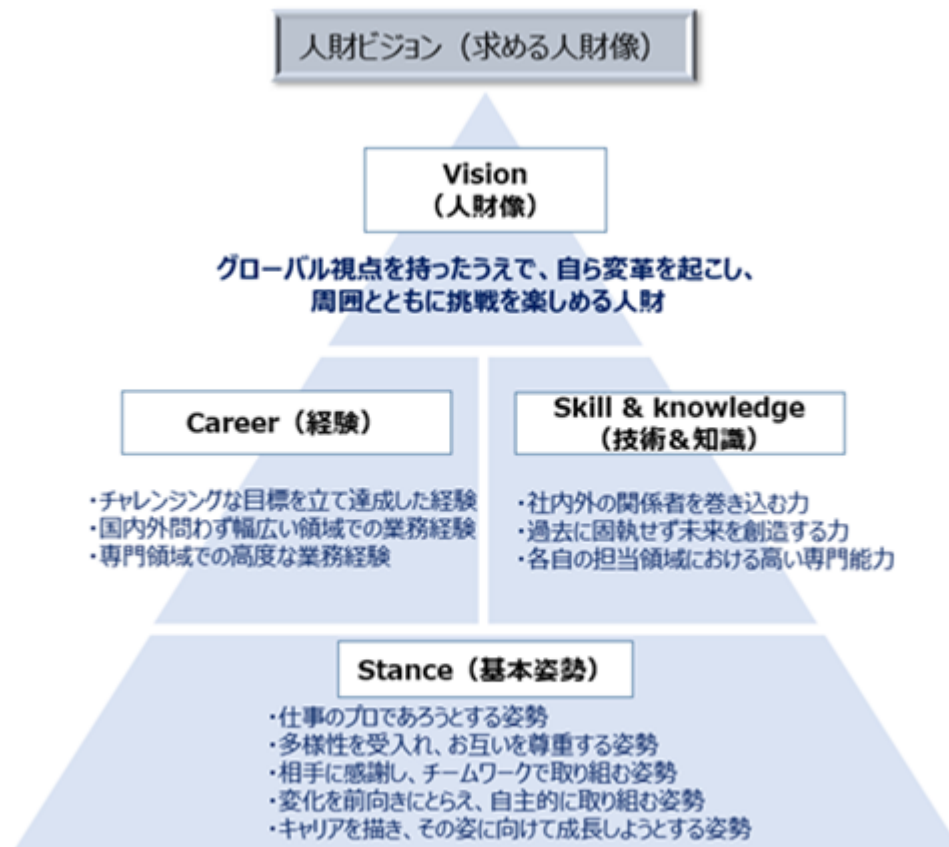
背景として、少子高齢化やデジタルメディアへの移行、環境問題、価値観の変遷、グローバルな競争激化などにより、目まぐるしく変化する環境が当社を取り巻いております。そのような状況の中、今後持続的な成長を続けていくため、変化をポジティブに捉え、変革を続け、サステナビリティと資本コスト経営の実践に取り組んでおります。また、それらの実践においては、グローバルな視点を持ち、周囲と共に挑戦を楽しめる人財が必要と考え、人への投資を行っていきます。

当社は社員を会社にとって重要な資本、つまり「人財」と捉え、社員が身体的・精神的のみならず、社会的にも健全な状態が維持できるよう、社内制度や組織風土を整備していきます。一人ひとりが能力を最大限に発揮できる環境づくりを会社として行い、人的資本経営を推進していきます。

当社は「人材」を「人財」として、表記を変更しています。

長期ビジョンの目標達成のために当社が求める人財像として、以下のように定義いたしました。

「グローバルな視点を持ったうえで、自ら変革を起こし、周囲とともに挑戦を楽しめる人財」



当社は、求める人財像へと社員を育成し、成長を促すために以下[人財育成・社内環境整備方針]を制定し、社員の人格・個性・多様性を尊重し、それぞれが自律して、やりがいと誇りを持って伸び伸びと挑戦できる社内環境整備を行い、人的資本経営に取り組んでいます。

人財育成および社内環境整備に取り組むために、6つの指針を定めます。

**1. 多様な個性と能力を尊重し、チャレンジ精神ある人財が活躍できる組織風土の実現**

社員一人ひとりがかつ多様なスキル・経験・価値観・ライフステージ・属性など、「個性」と「能力」を互いに理解・尊重します。そして、性別・年齢・人種や国籍・様々な価値観などの特性を生かしチャレンジできる組織風土を実現します。

**2. 多様な働き方の実現**

ワークとライフ双方を充実するために、社員の多様な生き方を尊重し、場所や時間にとらわれない多様な働き方を実現します。

**3. 教育研修の提供**

社員の成長がサカタインクスグループの持続的な成長を支える礎として、自らのキャリアを描き、自律的に自身の能力や技術を磨いて、成長へとつなげられるよう能力を向上するための公平かつ平等な教育研修の機会を提供します。

**4. キャリア形成と能力開発の支援**

社員が新しいスキルを身に付け、新たな価値を創出し、成長へと結び付け、さらには社員自身の市場価値の向上のために、キャリア形成と能力開発を支援します。

**5. 自主性・チャレンジ精神の重視と実行者への評価**

社員の自主性とチャレンジ精神を大切に、組織とともに成長していくことを目指します。チャレンジ精神のある社員を評価するため、処遇面における公正性、透明性を確保し、成果を出した社員がさらに挑戦できるように適切かつ公平な仕組みを提供していきます。

**6. 社員の安全と心身の健康**

社員の安全と心身の健康を重視します。職場における良好なコミュニケーションを確保し、社員一人ひとりの心と身体の健康保持・増進に取り組めます。

<リスク管理>

長期ビジョン「SAKATA INX VISION2030」達成に向けて人的資本経営を実践する中、社員がより生き生きと働くことができ、成長する機会を持てるよう取り組んでいきますが、その一方で機会損失の可能性となるリスクを以下に挙げ、それらを回避するための取り組みを実施していきます。

リスク管理	2030年目標に向けた取り組み
社員のコンプライアンス違反防止	<ul style="list-style-type: none"> <li>各種コンプライアンス研修受講率100%</li> <li>重大なコンプライアンス違反件数 ゼロ</li> </ul>
人権侵害防止のための施策	<ul style="list-style-type: none"> <li>人権研修受講率100%</li> <li>重大な人権侵害 ゼロ</li> </ul>
多様性に関する理解	<ul style="list-style-type: none"> <li>DEIB研修 受講率100%</li> </ul>
長時間労働による生産性減少	<ul style="list-style-type: none"> <li>ノー残業デー、年休プラスワン</li> <li>月間平均所定時間外労働時間16時間未満</li> </ul>
社員の心身の傷病による生産力の下落	<ul style="list-style-type: none"> <li>健康経営の推進</li> <li>メンタルヘルス講習会の実施 受講率100%</li> </ul>
人財不足による競争力低下	<ul style="list-style-type: none"> <li>キャリア採用の拡充</li> <li>グローバル人財比率の向上</li> </ul>

<戦略>

当社は長期ビジョン「SAKATA INX VISION2030」達成に向けて、取組期間を大きく3つに分けており、現在は中間期である「中期経営計画2026 CCC- 」と題し、事業拡大・収益力強化を目指しています。

CCC- における当社の人的資本政策は、社員一人ひとりがお互いを尊重し合い、個の能力を最大限発揮できる風土の醸成、挑戦した者へ報いる環境整備を行い、社員の自主性を促し、チャレンジングな人材を生み出すため以下4つの戦略を基に展開、実践していきます。



1. 多様性の受容 ~あらゆる人が活躍できる組織への改革推進~

長期ビジョン「SAKATA INX VISION2030」達成のため社員一人ひとりの活躍や成長が最も大事な基盤となります。

そのため当社は、社員が個々の能力を発揮でき、個人と会社が成長できる環境整備と意識変革が必要と考えています。

当社は、あらゆる人が活躍できる組織への改革推進として、社員が対話を行う機会を創出しました。2022年より対話会として、社員間のコミュニケーション活性化や価値観理解という観点から役職、部門、事業所、年齢など関係なく実施いたしました。2023年より社員同士の所属部署を超えて繋がりを持つ情報交換の場として、社員ネットワークを立ち上げました。さらに社長と社員が直接対話を行う場として「タウンホールミーティング」を開催しております。2024年からは、社長をはじめとした役員が各地の職場に直接訪問し、現場で働く若手社員との意見交換会を積極的に行いました。今後もこれらの活動を継続的に行い、社員が対話の場を通じて、自由に意見でき、前向きにチャレンジできる組織風土を目指していきます。

また、多様性に関する理解を深めるために2023年には全社員対象に人権研修を実施しました。2024年においては、入社者にDEIB研修と安全に関する研修を行い、また管理職に対しては差別・ハラスメントに関する研修を実施しました。

採用・人材登用に関しては、グローバル人材獲得のため海外からインターン実習に来た学生の採用を行う等、あらゆるバックボーンを持つ人材が活躍できるよう取り組んでおります。このように、経営戦略に沿った採用(新卒・キャリア)を行い、タレントマネジメントシステムを活用した、適切な人材配置、定着支援も併せて実施していきます。

2. 挑戦を促す環境 ~より挑戦した者を評価する制度改定や社員の自主性を重んじる環境整備~

当社は、社員一人ひとりが積極的に挑戦することによって組織がより良い方向への成長に繋がると考えています。そのために、チャレンジする人材がより一層活躍できるよう様々な制度設計や環境整備を実施し、個人のキャリア形成を支援していきます。

長期ビジョン「SAKATA INX VISION2030」達成のため、人材育成の強化は必要不可欠と考えており、当社が求める人材像「グローバルな視点を持ったうえで、自ら変革を起こし、周囲とともに挑戦を楽しめる人材」へと社員が成長するため、また社員が今まで以上に挑戦できる制度として、一般社員の人事制度改定を2025年1月より実施いたしました。これまでの人事制度にあった年功的要素を廃し、より積極的にチャレンジした者や成果を上げた者を適正に評価し、それに見合った報酬を支給する制度へ改定を行いました。

また、当社は社員が将来のキャリアプランを描くことができるよう、環境の整備を行っています。

社員自らがキャリアを主体的に考え、継続的な学習を通じて、キャリア形成に積極的に取り組むこと（キャリア自律とキャリアオーナーシップの実現）を目的として、2023年は、キャリア公募制度（公募部署に自ら希望して異動することができる制度）や、社内インターン制度（自身の所属部署に籍を置きながら、他部署の業務に携わることができる制度）を制定いたしました。

2024年においては、チャレンジする風土を根付かせ、組織全体の活性化を図るべく「キャリアチャレンジ制度」（自ら希望する部門への異動希望を申告できる制度）を制定しました。さらに2025年1月より前述の人事制度改定に伴い、定期的にキャリア申告や上司との面談を行う制度も開始しました。

今後も、社員一人ひとりが挑戦により成長し、キャリア自律やキャリアオーナーシップが実現できるよう、キャリア形成に伴う制度・仕組みをアップデートし、多様な個人およびチームのパフォーマンスを最大化する環境整備に取り組んでまいります。

### 3. 教育・育成制度の拡充 ～自律的なキャリア形成支援のための成長・教育機会の提供～

教育研修体系図

	一般社員		主幹社員		
階層別教育	入社時研修	中堅社員研修	新任研修	次期幹部 リーダー育成 プログラム	次期経営幹部 候補者育成 プログラム
	チューター・アドバイザー教育		評価者研修・管理職研修		
ESG関連	SDGs・環境教育、人権／ハラスメント研修、コンプライアンス研修、安全衛生教育、メンタルヘルス研修、DEIB研修				
	育児・介護ライフイベントセミナー				
キャリア支援・ 手上げ研修	資格取得奨励制度、英会話教育、選択型研修（外部団体公開講座、eラーニング）				
	ジェンダーイコリティ関連研修				
	退職準備（シニアライフ勉強会）				
海外・語学研修	海外研修、海外研修生受入、英会話学校派遣				
部門別教育	職場内OJT、社外講習受講、目標管理制度（個人面談）				
	色合わせ技能者教育				
	eラーニング、債権管理講習、研究・技術・製造関連教育				

従来までの社員に対する教育・研修に加え、キャリア自律を促進させるため学習支援を2023年より運用を開始しました。自己啓発として学びたい外部の講座などを選択し、受講できる自己選択型の学習コンテンツや、リスキングにつながるeラーニングのコンテンツを提供しています。また、役員トレーニング研修や管理職研修などの選抜研修も継続的に実施していきます。

さらにグローバルな視野・感覚を持つ人材の育成・創出のため、海外との人的ネットワーク構築を目的とした海外研修や海外現地法人からの海外研修生受入制度による研修、異文化理解研修も実施しています。

また、ビッグデータ・オープンデータの分析に関わるノウハウの蓄積や人材育成を促進し、ビジネス分野における新たな価値創造およびデータサイエンス分野の向上を目的として、社員を大学へ派遣しています。

#### 4. ウェルビーイング ~社員が心身共に充足して働くことにより生産性の向上~

当社は企業活動の全てにおいて、働く人の安全と心身の健康を守ることは重要な経営課題の一つであるという方針の下、社員が心身ともに生き生きと働ける健康づくりへの取り組みを積極的に実施することを通じ、持続可能な社会の構築と企業価値の向上を目指して、健康経営活動を継続的に推進しています。

また当社は戦略的に実践する「健康経営」への取り組みが評価され、経済産業省と日本健康会議が共同で実施する「健康経営優良法人 2025（大規模法人部門）」に認定されました。なお、2021年以降5年連続の認定となります。

多様な働き方を実現するための職場環境の整備と充実のため、当社は社員一人ひとりが成長し続け、社員同士で高め合い、業務効率や生産性向上を実現し、部門を越えた新たな価値創造の創出につなげることを目指しています。その取り組みの一環として、働き方改革や組織風土改革、業務効率、Well-beingなどの観点から、2025年4月に大阪本社の移転を予定しています。本社移転に伴い、社員が心身ともに生き生きと働ける健康づくりへの取り組みを積極的に推進するとともに、働き甲斐のある新オフィスの職場環境との相乗効果で、さらなる社員のWell-being向上を目指しています。

<指標及び目標>

当社が今後、2030年までの目標値と直近の指標は以下の通りです。

取り組み	2024年実績値	2030年目標値
国内女性管理職比率	4.3%	15%以上
採用における女性の割合 (新卒・中途含む)	27.1%	30%以上
育児休業取得率 1	男性: 73.9%	男性: 100%
	女性: 100%	女性: 100%
サステナビリティ関連研修受講率 2	91.0%	100%

- 1 配偶者の出産時における育児目的を理由とした保存有給休暇(最大50日)を合わせた取得者含む
- 2 DEIB研修や人権研修を総称してサステナビリティ関連研修と記載。上記2024年は管理職対象の差別・ハラスメントに関する研修受講率を記載

(参考データ)

サカタイムズグループ 女性管理職比率(海外拠点等連結子会社を含む)

	2024年
グループ連結における女性管理職比率	11.2%

国内女性管理職比率及び採用における女性の割合について

当社は、女性活躍推進という言葉を経ンダーイクオリティに言い換えております。冒頭で記載した通り当社は、様々な社会変化の局面に対応していく必要があり、そのための変革が求められております。それゆえ当社のDEIB基本方針の下、価値観や経験などが異なる人がともに働き、その相乗効果によりこれまでにないアイデアの創出がされると考えております。新たな価値創造のため、女性管理職の登用は然り、採用における女性の割合を目標に掲げています。

そのための活動として、女性管理職比率の向上に関しては、以下の取り組みを実施していきます。

- ・女性間の情報交換などを目的とした「Woman'sネットワーク」活動による女性の働きがい・働きやすさの向上のための意見交換の機会設置。
- ・女性向けキャリア研修や管理職向けコーチング研修の実施
- ・タレントマネジメントシステムを用い、女性管理職候補がキャリアを築くための上司からのサポート強化
- ・昇進を希望する社員を増やすためのロールモデルの構築、提示

女性の採用に関しては、以下のような取り組み内容を実施していきます。

- ・女性が働きやすい環境の整備や制度の拡充
- ・採用計画において「ジェンダーイクオリティ」の観点を含み、女性の採用を広く実施
- ・多様な人材を採用するため女性向け採用セミナーの継続実施

両立支援、育児休業取得率について

仕事と子育ての両立を支援するため、当社は2030年までに男女の育児休業取得率100%を掲げております。

育児をしている社員ネットワーク(ワーキングペアレンツネットワーク)による活動や父親学級の開催、管理職への啓発、等育児をサポートする活動を行っています。2023年には、社員向けの「仕事と育児の両立支援のガイドブック」を発行し、両立支援に対する意識の醸成を図っています。その結果、社内でも育児休業取得に対する機運が高まり、男性の育児休業取得率(保存有給休暇制度による取得含む)は2024年実績で70%を上回りました。

また、意識面だけではなく、制度面として、テレワークやフレックスタイムなどの多様な働き方の推進や休暇制度の利用を促進する施策を継続的に実施していきます。さらに2025年1月より当社の休暇制度においてワークとライフの双方の充実という観点から一部改定をおこないました。傷病や育児・介護などの使用事由の拡充や時間単位での取得が可能になりました。これらの活動を継続的に推進し、2030年には男女ともに育児休業取得率100%を目指していきます。

### 3【事業等のリスク】

有価証券報告書に記載した事業の状況、経理の状況等に関する事項のうち、経営者が連結会社の財政状態、経営成績及びキャッシュ・フローの状況に重要な影響を与える可能性があると認識している主要なリスクは、以下の通りであります。ただし、文中の将来に関する事項は、当連結会計年度末現在において当社グループが判断したものであります。

なお、当社グループは、以下のような事項の発生及び顕在化の可能性を認識し、その発生の抑制や回避、また発生時においては業績、財政状態に与える影響を最小化するべく努めてまいります。

#### (1) 気候変動について

当社グループは、気候変動に伴うリスクや機会を経営上の最重要課題であると捉え、事業に大きな影響を及ぼすものと認識しております。当社グループはTCFD提言に賛同するとともに、TCFD提言のフレームワークに基づき、気候変動が事業に及ぼす影響の分析、対応策の検討を進めております。

気候変動についての事業等のリスクは、「第2 事業の状況 2 サステナビリティに関する考え及び取組

(2) 気候変動への対応 戦略」に記載しております。

#### (2) 自然災害・事故等について

大規模な地震やその他の自然災害、事故、感染症の蔓延等により、当社グループの各事業所、製造拠点が被害にあった場合、事業活動の中断や著しい縮小を余儀なくされた場合、または一部の製商品の需要が著しく減少した場合には、業績、財政状態に影響を及ぼす可能性があります。さらには、上記に起因して電力や原材料の供給不足などが発生し、サプライチェーンに大きな障害が生じた場合には生産活動の制限により、業績、財政状態に影響を及ぼす可能性があります。

当社グループでは、安全・防災に関する専任部署を設置し、これらリスクを低減すべくグローバルBCP体制の構築に取り組んでおります。事業環境に与える影響への対応につきましては、「(4) 事業環境の変化について」及び「第2 事業の状況 1 経営方針、経営環境及び対処すべき課題等」をご参照下さい。また、原材料の供給不足に伴う影響及び製造拠点の被害に伴う影響への対応につきましては、「(3) 原材料市況等の影響と調達活動について」及び「(5) 海外への事業展開について」をご参照下さい。

#### (3) 原材料市況等の影響と調達活動について

当社グループの主要販売製品である印刷インキなどの原材料は、石油化学製品への依存度が高いため、原油価格及び為替相場に異常な変動が生じた場合などには、業績に影響を及ぼす可能性があります。また、原材料を製造している国において、自然災害・事故あるいは法律又は規制の予期しない変更などが生じ、安定調達が困難になるリスクや、需給関係の悪化に伴う相場の異常な変動が生じた場合には、業績に影響を及ぼす可能性があります。

ロシアのウクライナ侵攻に起因する原燃料の価格高騰、中国における環境規制の強化などに伴い、原材料価格が上昇するリスクを事業環境に照らして認識しております。国内では物流の2024年問題対応、海外では紅海危機によるスエズ運河からアフリカ喜望峯経由迂回による輸送コストの値上がりは調達コストに影響します。当社グループでは原材料の価格動向に注意を払うとともに調達先の拡大や長期契約の締結等により、原材料の価格変動リスクの影響を緩和する工夫を行い、安定して原材料が調達できるように努めております。また、現地法人相互での互換化を進めており、複数購買やグローバル調達等も進めることで当社グループ全体における原材料費の低減や安定調達を図っております。

さらには、当社グループの「調達基本方針」を定め、公正・公平で誠実な調達活動を通じ、サプライチェーン全体に関わる地球環境の保護・保全、資源保護や、労働安全性、人権など社会へ配慮し、企業としての社会的責任を果たします。全ての調達取引先は、より良い製品・商品・サービスを提供するための大切なパートナーと認識し、相互信頼を築きつつ共存共栄と持続可能な社会の実現を目指してまいります。

#### (4) 事業環境の変化について

近年の当社グループを取り巻く事業環境の主な変化について、「国内における少子高齢化の進行など人口動態の変化」、「国内・海外での市場・競争環境変化」、「デジタル化によるバリューチェーンの変化」、「環境問題・社会課題への対応」を認識しております。その変化による影響に対して、「地球環境と地域社会を重視したESG・サステナビリティの取り組み強化」、「印刷インキ、機能性材料事業の拡大」、「新しい事業領域への挑戦」を戦略の方向性とし、対応してまいります。詳細は、「第2 事業の状況 1 経営方針、経営環境及び対処すべき課題等」をご参照下さい。

(5) 海外への事業展開について

当社グループは、米州をはじめアジア、欧州などの世界各国にグローバル展開しております。このため、カントリーリスクが顕在化した場合、業績、財政状態に影響を及ぼす可能性があります。また、為替相場に異常な変動が生じた場合は、業績、財政状態に影響を及ぼす可能性があります。

当社グループは当社主導のもと、グループネットワークを生かしてリスク情報を収集し、事業に相当程度の影響を与えうるカントリーリスクを発見・特定した上で、その対応を図ることとしております。当社グループは、事業を展開するほとんどの国・地域において、製造拠点を有しており、有事の際には周辺国における代替生産をはじめとして、事業の継続を図ってまいります。

上記は、当社グループの事業に関し、予想される主なリスクを具体的に例示したものであり、ここに記載されたものが当社グループのすべてのリスクではありません。



#### 4【経営者による財政状態、経営成績及びキャッシュ・フローの状況の分析】

当連結会計年度における当社グループの財政状態、経営成績及びキャッシュ・フロー（以下、「経営成績等」という。）の状況の概要並びに経営者の視点による当社グループの経営成績等の状況に関する認識及び分析・検討内容は次の通りであります。

なお、文中の将来に関する事項は、当連結会計年度末現在において判断したものであります。

##### （1）経営成績

当連結会計年度の世界経済は、地政学リスクが懸念される状況が続いたものの、各国の金利政策の効果もありインフレは鈍化傾向となり、個人消費の持ち直しの動きもあり全体として底堅い成長が続きました。

米国では個人消費や設備投資が堅調に推移するとともにインフレの動きも鈍化するなか、政策金利の引き下げが行われ、景気は底堅く推移しました。欧州では所得環境の改善による個人消費の回復により景気の持ち直しの動きがみられました。アジアでは景気回復の動きが続き、中国では不動産市場の停滞などにより景気は弱い動きが続いているものの、政府の景気対策の効果により年後半には一部で持ち直しの動きが見られました。日本では物価の上昇は続いているものの、所得環境の改善により個人消費が緩やかに増加するなど景気は緩やかながらも回復基調となりました。

このような状況のなかで、当社グループは2030年を見据えた長期ビジョン『SAKATA INX VISION 2030』を実現させるため、その事業拡大・収益力強化フェーズである『中期経営計画2026（CCC- ）』の初年度として、パッケージ分野を中心にボタニカルインキシリーズなど環境配慮型製品を軸としたサステナブルな製品の積極展開をグループ全体で推進しました。また第4四半期には、米国において連結子会社を新設し、コーティング事業ならびに関連資産の買収を行うことにより事業の拡充を図りました。機能性材料事業では、従来製品の拡販に加え、インクジェットインキにおいては衣食住をターゲットとした新市場への拡大や、画像表示材料においても新分野への展開などに取り組みました。

売上高は、アジアや欧米などで販売が好調に推移したことや機能性材料の販売も好調であったことに加え、円安による為替換算の影響を受けたことなどから、2,455億7千万円（前期比7.5%増加）となりました。

利益面では、第4四半期に米国での買収に関連する一時費用を計上した影響があったものの、海外における販売数量の増加による増収効果に加え、原材料価格が安定的に推移するなかでインキコストの削減により収益性が改善したことなどから、営業利益は131億6千1百万円（前期比15.0%増加）となりました。経常利益はブラジルレアルなどの為替変動の影響を大きく受けたことや持分法による投資利益が減少したことなどから128億9千3百万円（前期比5.4%減少）、親会社株主に帰属する当期純利益は中国における連結子会社の持分譲渡に伴い特別利益を計上したことなどから90億6百万円（前期比20.6%増加）となりました。

なお、2024年12月期より、連結損益計算書の「営業外収益 その他」に計上していた「受取ロイヤリティー」を「売上高」に含めて計上することに変更したため、「売上高」及び「営業利益」の前年同期比（%）は当該会計方針の変更を反映した遡及適用後の数値との比較となっております。（以下、各セグメントにおいても同様。）

（参考）USドルの期中平均為替レート

	第1四半期 連結会計期間	第2四半期 連結会計期間	第3四半期 連結会計期間	第4四半期 連結会計期間	連結会計年度
2024年12月期	148.61円	155.88円	149.38円	152.44円	151.58円
2023年12月期	132.34円	137.37円	144.62円	147.89円	140.56円

（注）連結会計年度の期中平均為替レートは、1月～12月の単純平均レートを記載しております。

セグメントの業績を示すと、次の通りであります。

(単位：百万円)

	売上高					営業利益又は営業損失( )			
	前期	当期	増減額	増減率	( )実質	前期	当期	増減額	増減率
印刷インキ・ 機材(日本)	52,977	52,806	170	0.3%	0.3%	1,407	927	479	34.1%
印刷インキ (アジア)	52,434	58,281	5,846	11.2%	4.3%	4,346	5,747	1,400	32.2%
印刷インキ (米州)	78,848	87,863	9,014	11.4%	4.5%	4,675	4,474	200	4.3%
印刷インキ (欧州)	19,555	21,447	1,892	9.7%	0.7%	789	66	856	-
機能性材料	16,836	19,405	2,568	15.3%	11.8%	1,882	2,288	406	21.6%
報告セグメント計	220,653	239,805	19,151	8.7%	3.5%	11,521	13,504	1,983	17.2%
その他	15,302	12,731	2,571	16.8%	16.8%	464	169	295	63.6%
調整額	7,593	6,965	628	-	-	537	511	26	-
合計	228,362	245,570	17,208	7.5%	2.6%	11,448	13,161	1,713	15.0%

( )実質増減率：海外連結子会社の為替換算の影響を除いた増減率

#### 印刷インキ・機材(日本)

外国人観光客の増加が続いているものの、コロナ禍以前のようなモノ消費への需要が高まらないことに加え、日用品、食品、飲料など多くのアイテムでの相次ぐ値上げにより家計の節約志向が続き個人消費の回復は緩やかなものとなりました。パッケージ関連ではグラビアインキは堅調であったものの、フレキシインキはやや低調に推移しました。印刷情報関連では、デジタル化の影響により市場の構造的な縮小が続いていることなどから、新聞インキ、オフセットインキともに低調に推移しました。このような状況のなか、販売はやや低調に推移しているものの、販売価格の改定効果が寄与したことにより、印刷インキ全体では前期を上回りました。機材につきましては、販売が低調に推移したことなどにより印刷製版用材料、機械販売ともに前期を大きく下回りました。これらの結果、売上高は528億6百万円(前期比0.3%減少)となりました。

利益面では、販売価格の改定効果が寄与したものの、円安の影響もあり原材料価格が高止まりするなか、人件費や新基幹システムの本格稼働に伴う諸経費が増加した影響などから、営業利益は9億2千7百万円(前期比34.1%減少)となりました。

#### 印刷インキ(アジア)

主力であるパッケージ関連のグラビアインキは、インドネシア、インド、ベトナムなど各地で拡販が続き販売は好調に推移しました。印刷情報関連では、インドで販売が堅調に推移しました。売上高は、販売価格が下落したことや中国における連結子会社の持分譲渡に伴う連結除外の影響があるものの、販売が好調に推移したことに加え、円安による為替換算の影響を受けたことなどから582億8千1百万円(前期比11.2%増加)となりました。

利益面では、販売が好調なことや原材料価格が安定的に推移したことなどから、営業利益は57億4千7百万円(前期比32.2%増加)となりました。

印刷インキ（米州）

主力のパッケージ関連では、北米で需要の持ち直しの動きが続いたことに加え、ブラジルなど南米でも拡販が進んだこともあり、フレキシインキ及びグラビアインキの販売で回復が進みました。メタルインキは環境負荷の観点からアルミ缶に対する需要が高まっているという背景に加え、南米でも順調に拡販が進んでおり、販売は比較的好調に推移しました。印刷情報関連であるオフセットインキは、市場の構造的な縮小はあるもののUVインキなどの販売が堅調であったこともあり前期を上回りました。

売上高は、販売価格が下落した影響があるものの、販売数量が増加したことに加え、円安による為替換算の影響を受けたことなどから、878億6千3百万円（前期比11.4%増加）となりました。

利益面では、販売数量が増加したことや原材料価格も安定的に推移したものの、人件費を中心に経費の高止まりが続いていることに加え、買収に関する一時的費用を第4四半期で計上したこともあり、営業利益は44億7千4百万円（前期比4.3%減少）となりました。

印刷インキ（欧州）

パッケージ関連を中心として拡販が進み、需要の落ち込みなどから持ち直しが続いたことに加え、メタルインキの販売が回復基調であったことやドイツからの販売も前期を上回るなど、販売は堅調に推移しました。売上高は、販売価格が下落した影響があるものの、販売数量が増加したことに加え、円安による為替換算の影響を受けたことなどから、214億4千7百万円（前期比9.7%増加）となりました。

利益面では、販売数量が増加したことに加え、原材料価格も安定的に推移したことなどから、営業利益は6千6百万円（前期は7億8千9百万円の営業損失）となりました。

機能性材料

インクジェットインキは販売が好調に推移し前期を上回りました。カラーフィルター用顔料分散液は堅調なパネルディスプレイ市況を背景に販売が好調に推移し前期を上回りました。トナーは顧客での在庫調整から回復の動きもあり前期を上回りました。これらの結果に加え、円安による為替換算の影響を受けたことなどから、売上高は194億5百万円（前期比15.3%増加）となりました。

利益面では、デジタル印刷材料の販売が増加したことなどから、営業利益は22億8千8百万円（前期比21.6%増加）となりました。

生産、受注及び販売の実績は、次の通りであります。

生産実績

当連結会計年度における生産実績をセグメントごとに示すと、次の通りであります。

セグメントの名称	金額（百万円）	前期比（％）
印刷インキ・機材(日本)	33,881	0.4
印刷インキ(アジア)	57,104	13.3
印刷インキ(米州)	86,291	9.3
印刷インキ(欧州)	22,149	7.8
機能性材料	16,526	15.2
その他	832	2.3
合計	216,786	9.0

（注）生産金額については期中平均販売価格により表示しており、セグメント間の取引については相殺消去しております。

受注実績

印刷用インキの生産は主として見込生産によっております。

小ロットのものについて受注生産を行っているものもありますが、特に受注高及び受注残高として示すほどのものはありません。

## 販売実績

当連結会計年度における販売実績をセグメントごとに示すと、次の通りであります。

セグメントの名称	金額(百万円)	前期比(%)
印刷インキ・機材(日本)	51,732	0.7
印刷インキ(アジア)	58,082	11.1
印刷インキ(米州)	86,953	11.6
印刷インキ(欧州)	20,386	8.1
機能性材料	19,369	15.3
その他	9,045	12.9
合計	245,570	7.5

- (注) 1. セグメント間の取引については相殺消去しております。  
2. 総販売実績に対し10%以上に該当する販売先はありません。

## (2) 財政状態

当連結会計年度末の総資産は、現金及び預金は減少したものの、売上が増加したことに伴い売上債権や棚卸資産が増加したことや、有形固定資産の取得、買収により無形固定資産を含む各資産が増加した影響に加え、円安による為替換算の影響を受けたことなどから前連結会計年度末比273億8千2百万円(14.1%)増加の2,214億7千万円となりました。

負債は、借入金やリース債務が増加したことなどに加え、円安による為替換算の影響を受けたことなどから前連結会計年度末比138億1千2百万円(15.6%)増加の1,022億4千8百万円となりました。

純資産は、利益剰余金が増加したことに加え、その他の包括利益累計額が増加したことなどから、前連結会計年度末比135億6千9百万円(12.8%)増加の1,192億2千1百万円となりました。

## (3) キャッシュ・フロー

当連結会計年度におけるキャッシュ・フローの状況は次の通りであります。

営業活動によるキャッシュ・フローは、運転資本の増加や法人税等の支払などがあったものの、税金等調整前当期純利益、減価償却費などにより、89億4百万円の資金の増加となりました。前連結会計年度に比べ64億6千8百万円の減少となりましたが、主な要因は、運転資本が増加したことです。

投資活動によるキャッシュ・フローは、有形固定資産の取得や事業譲受による支出などがあったことにより、148億4千6百万円の資金の減少となりました。前連結会計年度に比べ72億5千5百万円の減少となりましたが、主な要因は、有形固定資産の取得による支出が増加したことや事業譲受による支出が発生したことです。

財務活動によるキャッシュ・フローは、配当金の支払や自己株式の取得などがあったものの、借入金の増加などにより、42億1千4百万円の資金の増加となりました。前連結会計年度は42億9千9百万円の資金の減少でしたが、主な要因は、自己株式の取得による支出は増加したものの借入金の残高が増加したことです。

以上の結果、当連結会計年度における現金及び現金同等物の残高は145億8千3百万円となり、前連結会計年度末に比べ16億3千5百万円の減少となりました。

キャッシュ・フロー関連指標の推移は、次の通りであります。

	2020年 12月期	2021年 12月期	2022年 12月期	2023年 12月期	2024年 12月期
自己資本比率(%)	52.6	51.8	48.6	50.9	50.7
時価ベースの 自己資本比率(%)	46.6	34.8	29.6	35.0	39.1
キャッシュ・フロー対 有利子負債比率(年)	1.7	2.4	5.6	1.7	4.1
インタレスト・カバレッジ・ レシオ(倍)	40.1	32.4	9.0	20.3	10.9

(注) 自己資本比率：自己資本 / 総資産

時価ベースの自己資本比率：株式時価総額 / 総資産

キャッシュ・フロー対有利子負債比率：有利子負債 / 営業キャッシュ・フロー

インタレスト・カバレッジ・レシオ：営業キャッシュ・フロー / 利払い

1. 各指標は、いずれも連結ベースの財務数値より算出しております。
2. 株式時価総額は、期末株価終値 × 期末発行済株式数（自己株式控除後）により算出しております。
3. 営業キャッシュ・フローは連結キャッシュ・フロー計算書の営業活動によるキャッシュ・フローを使用しております。有利子負債は連結貸借対照表に計上されている負債のうち利子を支払っている全ての負債を対象としております。また、利払いについては、連結キャッシュ・フロー計算書の利息の支払額を使用しております。

資本の財源及び資金の流動性は、次の通りであります。

当社グループでは運転資金や事業投資、株主還元等のための資金の調達として、内部資金及び外部借入による資金調達を基本方針としております。外部借入のうち、短期借入は主に営業取引に係る資金調達であり、長期借入は主に事業投資に係る資金調達であります。

内部資金に関しては営業活動によるキャッシュ・フローにより継続的に資金を獲得しております。また外部借入に関しては短期・長期借入の他に、当社においては運転資金の効率的な調達を行うため、取引銀行2行と30億円の特定融資枠契約を締結しております。これらに加え、2021年には10億円のESG評価型の無担保私募債（償還期限2026年3月31日）を発行しております。

重要な資本的支出の予定につきましては、「第3 設備の状況 3 設備の新設、除去等の計画（1）重要な設備の新設等」をご参照下さい。

#### (4) 重要な会計上の見積り及び当該見積りに用いた仮定

当社グループの連結財務諸表は、わが国において一般に公正妥当と認められている会計基準に基づき作成されております。連結財務諸表の作成には、資産・負債及び収益・費用の額に影響を与える見積り及び仮定を必要とします。これらの見積り及び仮定は、過去の実績や当連結会計年度末時点で入手可能な情報を総合的に勘案し合理的に判断しておりますが、見積り特有の不確実性が存在するため、実際の結果は異なることがあります。

当社グループが連結財務諸表の作成にあたって用いた会計上の見積り及び当該見積りに用いた仮定のうち、重要なものについては、「第5 経理の状況 1 連結財務諸表等（1）連結財務諸表 注記事項 重要な会計上の見積り」に記載の通りであります。

#### (5) 経営成績に重要な影響を与える要因

当社グループの経営成績に重要な影響を与える要因につきましては、「第2 事業の状況 3 事業等のリスク」をご参照下さい。

(6) 目標とする経営指標との比較

当連結会計年度と「中期経営計画2026 CCC-」の最終期との比較は、次の通りであります。

	中期経営計画CCC- 2023年実績	当連結会計年度	中期経営計画CCC- 2026年計画	比較
売上高(億円)	2,283	2,455	2,700	244
営業利益(億円)	114	131	180	48
経常利益(億円)	136	128	190	61
親会社株主に帰属する 当期純利益(億円)	74	90	127	36
ROE	8.1%	8.5%	10.0%以上	-

「中期経営計画2026 CCC- (以下「計画」という。)の初年度である当連結会計年度につきましては、売上高はアジアや欧米などで販売が好調に推移したことや機能性材料の販売も好調であったことに加え、計画算定時に比べ円安で推移したことによる為替換算の影響などもあり、計画の達成に向けて堅調な結果となりました。各段階利益及びROEにつきましては、ブラジルレアルの為替変動により想定にない為替差損が発生した影響などがあつたものの、原材料価格が安定的に推移するなかで、海外における増収効果の影響もあり、計画の達成に向けて順調な結果となりました。

## 5【経営上の重要な契約等】

当社は、2024年2月28日開催の取締役会において、当社子会社のMAOMING SAKATA INK CO.,LTD.(茂名阪田油墨有限公司)の全出資持分をMAOMING HUACAI INK CO.,LTD.(茂名華彩油墨有限公司)に譲渡することを決議し、2024年3月12日付にて持分譲渡契約を締結いたしました。

その内容につきましては、前連結会計年度の有価証券報告書「第5 経理の状況 1 連結財務諸表等 注記事項(重要な後発事象)」に記載の通りであります。

### (業務提携に関する契約)

当社は、1999年11月15日付で東洋インキ製造株式会社(現 artience株式会社)と業務提携(契約期間:契約開始日(2000年4月1日)より5年間、以降1年毎の更新)を行う旨の契約を締結し、2017年2月20日付で、これまでの提携内容を見直し、物流分野における一層の効率化、生産分野における相互補完、BCP対策に基づく緊急時における国内外拠点での生産補完について、業務提携を推進していく旨の覚書を締結しております。

## 6【研究開発活動】

当社グループは、長期ビジョン『SAKATA INX VISION 2030』に掲げる戦略の実現に向け、事業拡大、収益力強化フェーズである『中期経営計画2026（CCC - ）』の初年度として、パッケージ分野を中心にボタニカルインキシリーズなどの環境配慮型製品の積極的展開をグループ全体で推進するとともに、新規事業領域への進出並びに地球温暖化や海洋プラスチック汚染などの環境問題の解決を目指し、産学連携のオープンイノベーションによる研究開発を積極的に進めております。

当連結会計年度における研究開発費は、5,023百万円であります。

セグメントごとの研究開発活動は、次の通りであります。

印刷インキ事業では、地球環境に配慮した生産・製品開発を方針として掲げ、品質や機能と、環境配慮を両立させた製品設計を基本とし、石油化学材料の削減、水性化、バイオマス化等、環境配慮型製品の拡充及び性能向上に取り組みました。特に、パッケージ分野においては、溶剤性グラビアインキにおいて、溶剤の回収・リサイクルを目的とし、単一溶剤で構成されるモノソルベントインキの開発、及びリサイクルスキームにそぐわないポリ塩化ビニルを排除したインキの開発に取り組みました。また、廃棄プラスチックの有効活用による環境負荷低減を目的として、印刷物やラミネートフィルムからインキやシーラントフィルムを剥離し、印刷基材のマテリアルリサイクルを可能とする脱墨・脱離用プライマーの開発に取り組みました。さらに、無溶剤で環境に優しい省電力型UVインキや光重合開始剤を必要としない電子線（EB）硬化型インキ、水性グラビア・フレキソインキの開発にも積極的に取り組みました。

印刷インキ以外の製品としましては、フッ素フリーやバイオマス材料を使用した耐油性コーティング剤、保香性コーティング剤など各種機能性コーティング剤の開発や当社ボタニカルインキに使用している植物由来ポリウレタン樹脂の設計技術を応用し、植物由来のウレタンフォーム・エラストマーの開発にも取り組みました。

海外においては、当社グループ会社のINX INTERNATIONAL INK CO.（米国）が欧米地域を対象とした研究開発拠点であり、環境配慮型製品の拡充・品質向上に取り組みました。特にパッケージ用途として植物由来成分を使用したグラビア・フレキソインキの開発、脱プラスチックで需要が高まるアルミ缶用メタルインキの開発に注力いたしました。

当事業における研究開発費は2,936百万円であり、主な報告セグメント別の金額は、「印刷インキ・機材（日本）」が736百万円、「印刷インキ（米州）」が2,058百万円であります。

機能性材料事業では、当社の基盤技術である樹脂合成技術や分散・加工技術を駆使し、表示材料においてはディスプレイの高画質化、消費電力削減を実現するカラーフィルター用顔料分散液の開発及び高機能化に取り組みました。また、高付加価値化が進む次世代ディスプレイ関連材料への積極的な技術展開も図りました。インクジェットインキでは、当社独自技術を活かした水性・非水性のインクジェットインキの開発を継続し、とりわけ衣食住に関わるテキスタイル・パッケージ・建材用途等の産業用インクジェットインキの開発に注力いたしました。さらに近年の安全意識の高まりに対して、マイグレーションを極限まで抑えたUVインクジェットインキを開発いたしました。その他にも、粉体カラートナーの開発を行いました。

当事業における研究開発費は、1,644百万円であります。

全社共通事業では、新規事業の創出を目的として「環境・バイオケミカル」・「エレクトロニクスケミカル」・「オプトケミカル」・「エナジーケミカル」を注力すべき4分野と定め、大学や企業と連携したオープンイノベーションによる開発に取り組みました。特にエレクトロニクスケミカル分野においては、導電性配線材料、導電性接合材料、絶縁材料、低誘電材料などプリントエレクトロニクス向け材料の開発を行いました。環境・バイオケミカル分野においては、非可食バイオマス材料を用いた新規素材の開発に注力し、カシューナッツの殻から取れるカシューナッツ殻液を原料とするエポキシ樹脂等の開発を行いました。オプトケミカル分野においては、ディスプレイや照明などの光取り出し効率の向上を目的とした、屈折率調整剤の開発に取り組みました。

当事業における研究開発費は、442百万円であります。



### 第3【設備の状況】

#### 1【設備投資等の概要】

当連結会計年度の設備投資については、総額9,744百万円の投資を実施いたしました。報告セグメント別の金額は、印刷インキ・機材（日本）が1,600百万円、印刷インキ（アジア）が893百万円、印刷インキ（米州）が5,672百万円、印刷インキ（欧州）が631百万円、機能性材料が923百万円であります。

主な目的は、INX do Brasil Ltda.における新工場に係る建設費用（1,610百万円）であります。

#### 2【主要な設備の状況】

##### (1) 提出会社

2024年12月31日現在

事業所名 (所在地)	セグメント の名称	設備の 内容	帳簿価額(百万円)						従業員数 (名)
			建物及び 構築物	機械装置 及び 運搬具	土地 (面積㎡)	リース 資産	その他	合計	
東京工場 (千葉県野田市)	印刷インキ・ 機材(日本)及び 機能性材料	製造・ 研究設備	1,856	789	226 (43,528)	28	100	3,001	254 {37}
大阪工場 (兵庫県伊丹市)	印刷インキ・ 機材(日本)及び 機能性材料	製造・ 研究設備	2,863	383	1,526 (39,219)	3	165	4,942	255 {67}
滋賀工場 (滋賀県米原市)	印刷インキ・ 機材(日本)、 機能性材料及び 全社(共通)	製造・ その他設備	2,796	538	2,761 (141,048)	2	17	6,116	51 {22}
羽生工場 (埼玉県羽生市)	印刷インキ・ 機材(日本)及び 機能性材料	製造設備	372	245	860 (14,946)	-	9	1,488	21 {8}
大阪本社 (大阪市西区)	印刷インキ・ 機材(日本)、 機能性材料及び 全社(共通)	その他 設備	6	10	794 (5,217)	123	4	940	166 {22}
東京本社 (東京都文京区)	印刷インキ・ 機材(日本)、 機能性材料及び 全社(共通)	その他 設備	14	2	- (-)	3	4	25	81 {2}

- (注) 1. 大阪本社の土地には、大阪市鶴見区5,217㎡(賃貸)が含まれております。  
 2. 上記の賃貸は連結会社以外への賃貸であります。  
 3. 従業員数の{ }内の数字は、臨時従業員の平均雇用人員を外数で示しております。

##### (2) 国内子会社

重要な設備はありません。

##### (3) 在外子会社

2024年12月31日現在

会社名	事業所名 (所在地)	セグメント の名称	設備の 内容	帳簿価額(百万円)						従業員数 (名)
				建物及び 構築物	機械装置 及び 運搬具	土地 (面積㎡)	リース 資産	その他	合計	
INX International Ink Co.	ウエストシカゴ工場 (ILLINOIS, U.S.A.)	印刷 インキ (米州)	製造・ 研究設備	1,151	577	243 (46,050)	12	11	1,996	192 {6}
	シャーロット工場 (NORTH CAROLINA, U.S.A.)	印刷 インキ (米州)	製造設備	715	346	64 (25,961)	9	0	1,135	211 {6}
	ホームウッド工場 (ILLINOIS, U.S.A.)	印刷 インキ (米州)	製造設備	768	382	213 (24,248)	7	-	1,372	113 {1}
	レバノン工場 (OHIO, U.S.A.)	印刷 インキ (米州)	製造設備	2,672	520	201 (45,131)	4	-	3,398	83 {15}

- (注) 従業員数の{ }内の数字は、臨時従業員の平均雇用人員を外数で示しております。

## 3【設備の新設、除却等の計画】

## (1) 重要な設備の新設等

2024年12月31日現在

会社名	事業所名 (所在地)	セグメントの名称	設備の内容	投資予定額		資金調達 方法	着手及び完了予定	
				総額	既支払額		着手	完了
CDI SAKATA INX CORP.	フィリピン工場 (MANILA, PHILIPPINES)	印刷インキ(アジア)	製造設備	百万PHP 290	百万PHP 271	自己資金	2021年 12月	2025年 3月
INX do Brasil Ltda.	カブレウヴァ工場 (CABREUVA, BRAZIL)	印刷インキ(米州)	製造設備	百万BRL 111	百万BRL 86	自己資金 及び 借入金	2023年 7月	2025年 4月

(注) 1. 上記の製造設備における完成後の生産能力については合理的な算出が困難なため、記載を省略しております。

2. CDI SAKATA INX CORP.における計画は、一部見直しに伴い、完了予定年月を2024年9月から2025年3月に変更しております。

3. INX do Brasil Ltda.における計画は、一部見直しに伴い、完了予定年月を2025年1月から2025年4月に変更しております。

## 第4【提出会社の状況】

### 1【株式等の状況】

#### (1)【株式の総数等】

##### 【株式の総数】

種類	発行可能株式総数(株)
普通株式	144,000,000
合計	144,000,000

##### 【発行済株式】

種類	事業年度末現在 発行数(株) (2024年12月31日)	提出日現在 発行数(株) (2025年3月27日)	上場金融商品取引所名 又は登録認可金融商品 取引業協会名	内容
普通株式	54,172,361	54,172,361	東京証券取引所 プライム市場	完全議決権株式であり、 権利内容に何ら限定のない 当社における標準となる 株式 (単元株式数:100株)
合計	54,172,361	54,172,361	-	-

#### (2)【新株予約権等の状況】

##### 【ストックオプション制度の内容】

該当事項はありません。

##### 【ライツプランの内容】

該当事項はありません。

##### 【その他の新株予約権等の状況】

該当事項はありません。

#### (3)【行使価額修正条項付新株予約権付社債券等の行使状況等】

該当事項はありません。

#### (4)【発行済株式総数、資本金等の推移】

年月日	発行済株式 総数増減数 (株)	発行済株式 総数残高 (株)	資本金増減額 (百万円)	資本金残高 (百万円)	資本準備金 増減額 (百万円)	資本準備金 残高 (百万円)
2022年5月31日	8,428,800	54,172,361	-	7,472	-	5,574

(注) 2022年5月13日開催の取締役会決議に基づく自己株式の消却による減少であります。

#### (5)【所有者別状況】

2024年12月31日現在

区分	株式の状況(1単元の株式数100株)								単元未満 株式の状況 (株)
	政府及び 地方公共 団体	金融機関	金融商品 取引業者	その他の 法人	外国法人等		個人 その他	計	
					個人以外	個人			
株主数 (人)	-	20	22	209	194	78	24,294	24,817	-
所有株式数 (単元)	-	156,932	18,728	57,872	167,429	185	140,057	541,203	52,061
所有株式数 の割合(%)	-	29.00	3.46	10.69	30.94	0.03	25.88	100.00	-

(注) 自己株式4,439,137株は「個人その他」に44,391単元を、「単元未満株式の状況」に37株を含めて記載しております。

( 6 ) 【大株主の状況】

2024年12月31日現在

氏名又は名称	住所	所有株式数 (千株)	発行済株式(自 己株式を除く。) の総数に対する 所有株式数の割 合(%)
日本マスタートラスト信託銀行 株式会社(信託口)	東京都港区赤坂一丁目8番1号 赤坂インターシティAIR	5,772	11.61
JP MORGAN CHASE BANK 385632 (常任代理人 株式会社みずほ銀行)	25 BANK STREET, CANARY WHARF, LONDON, E14 5JP, U.K. (東京都港区港南二丁目15番1号 品川インターシティA棟)	3,714	7.47
住友生命保険相互会社	東京都中央区八重洲二丁目2番1号	3,510	7.06
株式会社日本カストディ銀行(信託口)	東京都中央区晴海一丁目8番12号	2,595	5.22
サカティンクス社員持株会	大阪市西区江戸堀一丁目23番37号	1,673	3.37
株式会社りそな銀行	大阪市中央区備後町二丁目2番1号	1,563	3.14
有限会社神戸物産	大阪市福島区玉川一丁目3番16号	1,416	2.85
BBH BOSTON FOR NOMURA JAPAN SMALLER CAPITALIZATION FUND 620065 (常任代理人 株式会社みずほ銀行)	180 MAIDEN LANE, NEW YORK, NEW YORK 10038 U.S.A. (東京都港区港南二丁目15番1号 品川インターシティA棟)	1,347	2.71
株式会社朝日新聞社	東京都中央区築地五丁目3番2号	1,181	2.38
神戸道雄	兵庫県宝塚市	1,004	2.02
合計	-	23,778	47.81

(注) 1. 上記の所有株式数のうち、信託業務に係る株式数は、次の通りであります。

日本マスタートラスト信託銀行株式会社(信託口) 5,772千株

株式会社日本カストディ銀行(信託口) 2,595千株

2. 2024年11月22日付(報告義務発生日は2024年11月15日)でティー・ロウ・プライス・ジャパン株式会社及びその共同保有者1社から大量保有報告書(変更報告書)が関東財務局長に提出されておりますが、当社として2024年12月31日現在の実質所有株式数の確認ができませんので、上記「大株主の状況」には含めておりません。

なお、その大量保有報告書(変更報告書)の内容は以下の通りであります。

大量保有者名	保有株式数 (千株)	株式保有割合 (%)
ティー・ロウ・プライス・ジャパン株式会社	4,428	8.17
ティー・ロウ・プライス・インターナショナル・リミテッド (T. Rowe Price International Ltd.)	17	0.03

3. 2024年8月15日付(報告義務発生日は2024年8月12日)でニュートン・インベストメント・マネジメント・ジャパン株式会社及びその共同保有者1社から大量保有報告書(変更報告書)が関東財務局長に提出されておりますが、当社として2024年12月31日現在の実質所有株式数の確認ができませんので、上記「大株主の状況」には含めておりません。

なお、その大量保有報告書(変更報告書)の内容は以下の通りであります。

大量保有者名	保有株式数 (千株)	株式保有割合 (%)
ニュートン・インベストメント・マネジメント・ジャパン株式会社	2,209	4.08
メロン・インベストメンツ・コーポレーション (Mellon Investments Corporation)	98	0.18

4. 2023年6月21日付(報告義務発生日は2023年6月15日)で野村証券株式会社及びその共同保有者1社から大量保有報告書(変更報告書)が関東財務局長に提出されておりますが、当社として2024年12月31日現在の実質所有株式数の確認ができませんので、上記「大株主の状況」には含めておりません。

なお、その大量保有報告書(変更報告書)の内容は以下の通りであります。

大量保有者名	保有株式数 (千株)	株式保有割合 (%)
野村証券株式会社	19	0.04
野村アセットマネジメント株式会社	2,997	5.53

(7)【議決権の状況】

【発行済株式】

2024年12月31日現在

区分	株式数(株)	議決権の数(個)	内容
無議決権株式	-	-	-
議決権制限株式(自己株式等)	-	-	-
議決権制限株式(その他)	-	-	-
完全議決権株式(自己株式等)	(自己保有株式) 普通株式 4,439,100	-	権利内容に何ら限定のない当社における標準となる株式
完全議決権株式(その他)	普通株式 49,681,200	496,812	同上
単元未満株式	普通株式 52,061	-	1単元(100株)未満の株式
発行済株式総数	54,172,361	-	-
総株主の議決権	-	496,812	-

(注)「単元未満株式」欄の普通株式には、当社所有の自己株式37株が含まれております。

【自己株式等】

2024年12月31日現在

所有者の氏名 又は名称	所有者の住所	自己名義 所有株式数 (株)	他人名義 所有株式数 (株)	所有株式数 の合計 (株)	発行済株式総数 に対する所有 株式数の割合(%)
(自己保有株式) サカタインクス株式会社	大阪市西区江戸堀 一丁目23番37号	4,439,100	-	4,439,100	8.19
合計	-	4,439,100	-	4,439,100	8.19

( 8 ) 【役員・従業員株式所有制度の内容】

( 社員向け株式交付信託制度 )

制度の概要

当社は、2024年11月11日開催の取締役会において、当社の中長期的な企業価値を高めることを目的とし、当社および当社子会社の社員（以下「社員」といいます。）を対象とした株式交付信託制度（以下「本制度」といいます。）の導入を決議いたしました。

当社の中期経営計画において、持続的な発展を実現するための基盤となる人的資本政策を取り組みの1つに掲げており、今般、その施策の一環として、社員の経営参画意識を醸成させることにより、当社グループの持続的な企業価値の向上に繋げることを目的としております。

社員は当社株式の株価上昇による経済的な利益を収受することができるため、株価を意識した業務遂行を促すとともに、社員の勤労意欲を高める効果が期待できます。

本制度は、社員向けインセンティブ・プランとして株式交付信託が取得した当社株式を、予め定める株式交付規程に基づき、一定の要件を充足する社員に交付するものです。

信託に残存する自社の株式

信託に残存する当社株式を、信託における帳簿価額（付随費用の金額を除く。）により純資産の自己株式として計上しています。当該自己株式の当連結会計年度末における帳簿価額及び株式数は、204百万円、128,000株です。

当該従業員株式所有制度により受益権その他の権利を受けることができる者の範囲  
社員のうち株式交付条件を充足する者

## 2【自己株式の取得等の状況】

【株式の種類等】 会社法第155条第3号に該当する普通株式の取得及び会社法第155条第7号による普通株式の取得

### (1)【株主総会決議による取得の状況】

該当事項はありません。

### (2)【取締役会決議による取得の状況】

会社法第165条第3項の規定により読み替えて適用される同法第156条の規定に基づく取得

区分	株式数(株)	価額の総額(円)
取締役会(2024年5月14日)での決議状況 (取得期間 2024年5月15日~2024年8月30日)	750,000	1,000,000,000
当事業年度前における取得自己株式	-	-
当事業年度における取得自己株式	580,600	999,940,778
残存決議株式の総数及び価額の総額	169,400	59,222
当事業年度の末日現在の未行使割合(%)	22.6	0.0
当期間における取得自己株式	-	-
提出日現在の未行使割合(%)	22.6	0.0

### (3)【株主総会決議又は取締役会決議に基づかないものの内容】

区分	株式数(株)	価額の総額(円)
当事業年度における取得自己株式	1,195	231,420
当期間における取得自己株式	300	-

(注) 1. 当事業年度における取得自己株式1,195株は譲渡制限付株式の無償取得によるもの1,050株、単元未満株式の買取りによるもの145株であります。また、当期間における取得自己株式は譲渡制限付株式の無償取得によるものであります。

2. 当期間における取得自己株式は、譲渡制限付株式の無償取得によるものであります。なお、2025年3月1日からこの有価証券報告書提出日までの単元未満株式の買取り及び譲渡制限付株式の無償取得による株式数は含めておりません。

### (4)【取得自己株式の処理状況及び保有状況】

区分	当事業年度		当期間	
	株式数(株)	処分価額の総額(円)	株式数(株)	処分価額の総額(円)
引き受ける者の募集を行った取得自己株式	-	-	-	-
消却の処分を行った取得自己株式	-	-	-	-
合併、株式交換、株式交付、会社分割に係る移転を行った取得自己株式	-	-	-	-
その他 (譲渡制限付株式報酬としての自己株式の処分)	18,157	17,595,100	-	-
その他 (譲渡制限付株式インセンティブとしての自己株式の処分)	124,050	120,211,057	-	-
その他(第三者割当による自己株式の処分)	128,000	136,268,930	-	-
その他(単元未満株式の買増請求)	-	-	2	3,292
保有自己株式数	4,439,137	-	4,439,435	-

(注) 1. 当期間における保有自己株式数には、2025年3月1日からこの有価証券報告書提出日までの単元未満株式の買取り及び買増し並びに譲渡制限付株式の無償取得による株式数は含めておりません。

2. 保有自己株式数には、株式付与ESOP信託口が所有する当社株式は含まれておりません。

### 3【配当政策】

当社は、株主の皆様への利益還元を経営上の重要施策と位置付けており、業績、投資計画、経営環境を総合的に勘案し、積極的かつ安定的な配当と機動的な自己株式の取得を実施していきます。

当社の配当は、中間配当及び期末配当の年2回を基本的な方針としております。配当の決定機関は、中間配当は取締役会、期末配当は株主総会であります。また、配当につきましては、中期経営計画2026（CCC- ）期間中に総還元性向50%以上又はD O E（株主資本配当率）2.5%のいずれか高い方を目指します。なお、当社は会社法第454条第5項に規定する中間配当をすることができる旨を定款に定めております。

内部留保金は、長期的な展望に立った当社グループにおける研究開発設備や生産設備等の投資への資金需要に備えることとし、それぞれの事業分野の動向に積極的に対応し、競争力の強化並びに収益力の向上を図ることが、企業価値の向上につながるものと考えております。

上記の方針に基づき、当事業年度の年間配当金は1株当たり70円（中間配当25円、期末配当金45円）といたしました。なお、当事業年度は、2024年6月30日を基準日として中間配当を実施いたしました。この結果、当事業年度の連結配当性向は38.8%、連結純資産配当率は3.3%となりました。

（注）基準日が当事業年度に属する剰余金の配当は、以下の通りであります。

決議年月日	配当金の総額 (百万円)	1株当たり配当額 (円)
2024年8月9日 取締役会決議	1,248	25
2025年3月27日 定時株主総会決議	2,237	45



## 4【コーポレート・ガバナンスの状況等】

### (1)【コーポレート・ガバナンスの概要】

#### (1) コーポレート・ガバナンスに関する基本的な考え方

当社は、当社を取り巻く様々なステークホルダーとの良好な関係の構築を常に意識し、社会における存在意義を高めることが当社の持続的な成長につながるものと考えております。そのためには、経営の透明性の向上、監督機能の強化、意思決定の迅速化及び責任の明確化が不可欠であるとの認識に立ち、株主総会、取締役（会）、監査役（会）、執行役員、会計監査人による適正なコーポレート・ガバナンス体制の構築に努めております。

#### (2) 企業統治の体制〔2025年3月27日現在〕

企業統治の体制の概要及び当該体制を採用する理由

##### (意思決定・業務執行体制)

当社の取締役会は、代表取締役 社長執行役員（上野吉昭）を議長とし、取締役 8 名（社外取締役 3 名（佐藤義雄、辻本由起子、大槻和子）を含む）で構成されており、経営上の重要事項に関する意思決定と各取締役の職務執行の監督を行っております。また、取締役の任期を 1 年とし、取締役の責任の明確化を図るとともに、経営監督機能の強化を図るために、社外取締役 3 名を選任しております。さらに、経営の意思決定及び監督機能と業務執行機能を分離し、経営の合理化・効率化とともに、業務執行責任の明確化を図ることを目的に、執行役員制度を導入しております。

当社では、月 1 回以上の取締役会とともに、代表取締役 社長執行役員の諮問機関である経営審議会を機動的に開催し、経営上の重要事項の審議及び結果・経過報告を行うことにより、必要な施策を適正かつタイムリーに実行するよう努めております。また、企業の社会的責任を果たすために、コーポレート・ガバナンスを統括することを目的として、代表取締役 社長執行役員（上野吉昭）を委員長とするサステナビリティ委員会を最上位の委員会として設置し、その下に各種委員会を設置しております。また、当社及び当社グループの海外事業戦略や経営課題等、グローバルな経営のあり方について、海外関係会社の役員等の意見も効果的に取り入れながら、代表取締役 社長執行役員の諮問にこたえることを目的として、2015年 6 月に「インターナショナル・アドバイザー・ボード」を設置しました。なお、代表取締役 社長執行役員（上野吉昭）を議長としております。また、取締役・監査役・執行役員の指名や取締役・執行役員の報酬等に関する決定プロセスを透明化・客観化することで監督機能の強化を図り、コーポレート・ガバナンス体制の一層の充実・強化を図るべく、2018年12月 1 日に「指名・報酬委員会」を設置しました。なお、指名・報酬委員会は、社外取締役（佐藤義雄）を委員長とし、代表取締役 社長執行役員（上野吉昭）、社外取締役（辻本由起子）を委員とした計 3 名で構成されております。また、コーポレート・ガバナンスのさらなる強化を目的として、当社の社外取締役および社外監査役が独立した立場から、当社の経営課題および取締役会の実効性向上を含むコーポレート・ガバナンスに関して必要な情報交換、課題の認識共有および自由な議論を行い、取締役会へ提言を行うことを目的に、取締役会の任意の諮問機関として、2023年 9 月 1 日に「独立社外役員会」を設置しました。なお、独立社外役員会は、社外取締役（佐藤義雄）を議長とし、社外取締役（辻本由起子）、社外取締役（大槻和子）、社外監査役（岩崎雅己）、社外監査役（中田英里）を委員とした計 5 名で構成されております。

##### (監査体制)

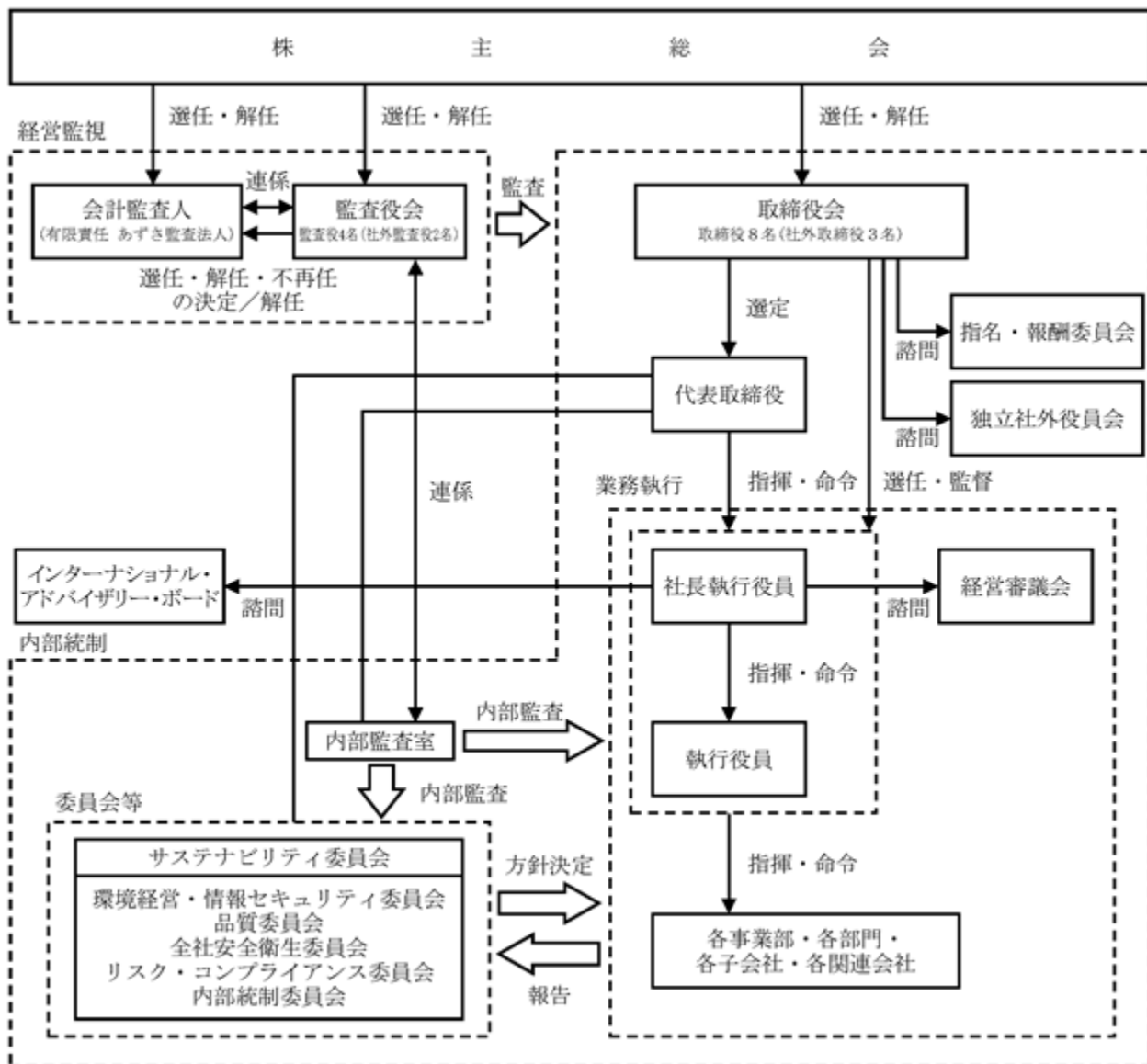
当社は監査役会設置会社であり、当社の監査役会は、常勤監査役（淵野昌弘）を議長とし、社外監査役 2 名（岩崎雅己、中田英里）を含む 4 名の監査役で構成されております。

監査役は、前述の取締役会、経営審議会等社内の重要会議への出席、稟議書等の重要書類の閲覧等により取締役の職務の執行状況を監査し、必要に応じて助言・勧告を行っており、内部監査部門（内部監査室）、会計監査人（有限責任 あずさ監査法人）とも連携の上、監査の実効性を高めております。

当社は、上記の体制により、経営上の意思決定と業務執行が適正に行われ、かつ、経営に対する監視が十分に機能していると考え、現在の体制を採用しております。

また、当社は「コーポレートガバナンス・コード」の内容を踏まえ、当社のガバナンス体制等について、引き続き議論・検討を進めております。

## 会社の機関・内部統制の関係図



## 内部統制システムの整備の状況

当社は、業務を適正かつ効率的に推進する上で、当社の実情に即した、有効な内部統制システムの構築・運用が不可欠であるものと認識しております。そのため当社は、コンプライアンス、リスク管理など、経営上の重要なテーマに関する各種委員会を設置し、これら委員会のもと、全社的な各種取組みを推進しております。

さらに、2006年5月18日開催の取締役会において、「内部統制システムの整備に関する基本方針」を決議した上で、2006年6月1日付で「内部統制推進プロジェクト」を発足させたのち、2011年4月1日からは、内部統制委員会が、内部統制システムの整備に関する活動を推進しております。この内部統制委員会は、当社におけるこれまでの各種体制・取組みについて、内部統制という観点から改めて総合的に検証を行い、更なるレベルアップを図るための諸施策を企画・推進することを目的としております。

なお、「内部統制システムの整備に関する基本方針」は、2024年3月19日開催の取締役会決議により一部変更いたしました。その内容は以下の通りであります。

〔内部統制システムの整備に関する基本方針〕

当社は、当社グループが果たすべき社会的責任を遂行する上で、有効な内部統制システムが不可欠であると認識し、内部統制システムの構築・運用を最重要課題と位置付け、以下の体制を整備するものとする。

1. 取締役の職務の執行が法令及び定款に適合することを確保するための体制

- 1) 当社は、当社を取り巻くステークホルダーとの良好な関係の構築を常に意識し、社会から信頼され、必要とされる企業として持続的に成長していくために、株主総会、取締役（会）、監査役（会）、執行役員及び会計監査人からなる、適正なコーポレートガバナンスの確立を目指すものとする。
- 2) 当社では、取締役会を定期的開催し、経営上の重要事項の審議及び業務報告等を行う。また、重要事項の審議にあたっては、代表取締役 社長執行役員の諮問機関である経営審議会を機動的に開催し、適法性、効率性の観点から事前に十分に検討する。
- 3) 代表取締役 社長執行役員を委員長とするサステナビリティ委員会の下部組織であるリスク・コンプライアンス委員会において、社内におけるコンプライアンスプログラムを策定し、推進する。
- 4) 監査役は前述の委員会を含む、社内の重要会議に出席し、取締役の職務の執行状況を監査し、必要に応じ助言・勧告を行う。
- 5) 経営上の重要なテーマについては、適宜委員会等を組織し、適正かつ効率的に取り組む。

2. 取締役の職務の執行に係る情報の保存及び管理に関する体制

- 1) 各種議事録、稟議書等取締役の職務の執行に係る文書については、「文書管理規程」に基づき作成し、管理する。
- 2) 取締役、監査役、内部監査部門はこれらの文書を必要に応じ、閲覧することができる。

3. 損失の危険の管理に関する規程その他の体制

- 1) 会社の損失の危険に関する基本方針を「リスク管理規程」として定める。
- 2) 会社の各種リスクを横断的に統括・管理する組織体制を構築する。
- 3) その他災害、財務、法務、品質等、各種リスクに応じて規程を整備し、管理体制を構築する。

4. 取締役の職務の執行が効率的に行われることを確保するための体制

- 1) 執行役員制度を導入し、経営の意思決定及び監督機能と業務執行機能を分離し、経営の合理化・効率化とともに、業務執行責任の明確化を図る。
- 2) 経営計画の策定、予算制度、組織の整備、人事制度、その他コンピュータシステムの活用等を通じて経営の効率的な管理に努める。
- 3) 「職務権限規程」、「稟議規程」等において、職務の分掌と権限の付与について整備する。
- 4) 内部監査部門による監査を通じて業務の状況を把握し、必要に応じて改善を図る。

5. 使用人の職務の執行が法令及び定款に適合することを確保するための体制

- 1) 代表取締役 社長執行役員を委員長とするサステナビリティ委員会の下部組織であるリスク・コンプライアンス委員会のもとに、「倫理行動基準」の制定、規程・マニュアルの整備、従業員への教育・啓蒙活動等、コンプライアンスプログラムの推進を図る。
- 2) 内部通報制度として、「インクス・ヘルプライン」を設置する。
- 3) コンプライアンスに関する専任部署を設置し、日常のコンプライアンスリスクの低減に努める。

6. 当社及びその子会社から成る企業集団における業務の適正を確保するための体制
  - 1) 内部統制システムの整備に関する当社の諸施策を当社グループ全体で実行させるべく、「関係会社管理規程」を整備し、「関係会社管理規程」の適用がある当社グループ各社に対する管理責任を明確にするとともに、当該グループ各社の経営状況を的確に把握し、その指導育成を図る。
  - 2) 「関係会社管理規程」に基づき選任される管理責任者又は事務担当部門によるヒアリング、役職員の派遣、当社内部監査部門による内部監査、当社監査役による監査の実施等を通じ、「関係会社管理規程」の適用がある当社グループ各社の取締役・使用人等が、適宜当該グループ各社の営業成績、財務状況その他の重要な情報について当社へ報告できるよう、当該グループ会社間の適切な情報伝達体制を構築する。
  - 3) 当社は、当社グループ全体を対象とした経営計画を策定し、当該経営計画を具体化するため、事業年度ごとの当社グループ全体の重要経営目標等を定め、当該経営計画に定められた各戦略課題の実現に努める。
  - 4) リスク・コンプライアンス委員会において、当社グループ全体のリスクの把握、管理及びコンプライアンスの徹底並びに法令違反行為、不正行為の監視等を行う。
  - 5) その他、当社は、当社グループ各社に対する当社に準じた規程の整備の指示、国内子会社役職員が利用できる「インクス・ヘルプライン」の設置、当社取締役会等における当社グループ各社の経営上の重要事項の決定の把握、管理など、当社グループ全体の業務の適正の確保に努める。
7. 監査役がその職務を補助すべき使用人を置くことを求めた場合における当該使用人に関する体制
  - 1) 監査役は、効率的な監査の実施を目的として、内部監査部門等と緊密な関係を保ち、また必要に応じて内部監査部門等に対し調査を求めることができる。
  - 2) 監査役から監査役スタッフの配置を求められた場合は、監査役と協議の上、監査役の職務執行に必要な人員を確保するよう努める。
8. 前項の使用人の取締役からの独立性に関する事項及び当該使用人に対する指示の実効性の確保に関する事項
  - 1) 監査役の求めに応じて内部監査部門等が実施する調査については、取締役の指揮命令を受けないものとする。
  - 2) 監査役スタッフを配置した場合、当該スタッフは監査役の指揮命令に従うこととし、当該スタッフの異動、人事評価、懲戒等については、事前に監査役の承諾を得た上で実施する。
9. 取締役及び使用人が監査役に報告するための体制及び当社の子会社の取締役、監査役、使用人又はこれらの者から報告を受けた者が当社の監査役会へ報告するための体制
  - 1) 監査役は社内の重要会議に出席するとともに、職務の必要に応じて当社及び当社グループ各社の取締役、監査役又は使用人等からいつでも意見の聴取をすることができる。
  - 2) 次の事項については、当社及び当社グループ各社の取締役・使用人等は速やかに監査役へ報告しなければならない。
    - ( ) 当社又は当社グループに著しい損害を生じるおそれのある事項
    - ( ) その他あらかじめ監査役と協議して定めた事項
  - 3) 当社監査役及び当社グループ各社の各監査役によるグループ監査役連絡会を開催し、当社グループ各社の監査役が当社の監査役へ報告する体制を構築する。
10. 前項の報告をした者が当該報告をしたことを理由として不利な取り扱いを受けないことを確保するための体制
  - 1) 当社は、監査役へ報告した者が当該報告をしたことを理由として当社又は当社グループ各社において不利な取り扱いを受けることを禁止する。
11. 監査役職務の執行について生ずる費用の前払又は償還の手続その他の当該職務執行について生ずる費用又は債務の処理に係る方針に関する事項
  - 1) 当社は、監査役からの求めに応じ、社内規程に基づき、監査役職務の執行について生ずる費用の前払又は償還並びに債務の処理を行う。

12. その他監査役の監査が実効的に行われることを確保するための体制

- 1) 監査役と代表取締役 社長執行役員との間で定期的な会合を開催し、必要な意見交換を行うものとする。

13. 反社会的勢力排除に向けた基本的な考え方

- 1) 当社は、「サカティンクスグループ 倫理行動基準」に基づき、反社会的な勢力や不当な圧力に対しては、安易に屈することなく毅然と対応し、また、反社会的勢力等からの不当な要求を決して受け入れずこれを排除する。さらに、外部の専門機関と連携の上、反社会的勢力に関する情報の収集を行い、組織的に対応する。

リスク管理体制の整備の状況

当社は、サステナビリティ委員会のもとリスク・コンプライアンス委員会を設置し、「リスク管理規程」に基づき、当社を取り巻くリスクを把握し、リスクの発生を防止し、対応するための体制をとっております。

(3) 責任限定契約の内容の概要

当社は会社法第427条第1項の規定により、社外取締役及び社外監査役との間に、任務を怠ったことによる損害賠償責任を限定する契約を締結しております。なお、当該契約に基づく賠償責任の限度額は、法令が規定する額であります。

(4) 役員等賠償責任保険契約の内容の概要

当社は、取締役、監査役及び執行役員を被保険者として、会社法第430条の3第1項に規定する役員等賠償責任保険（D&O保険）契約を締結しており、保険料は全額当社が負担しております。

当該保険契約では、被保険者である役員等がその職務の執行に関し責任を負うこと、又は当該責任の追及に係る請求を受けることによって生ずることのある損害について填補することとされております。但し、法令違反の行為であることを認識して行った行為に起因して生じた損害は填補されないなど、一定の免責事由があります。

当該保険契約には免責額の定めを設けており、当該免責額までの損害については填補の対象としないこととされております。

(5) 取締役の員数

当社は、取締役の員数を3名以上とする旨を定款に定めております。

(6) 取締役の選任の決議要件

当社は、取締役の選任は、株主総会において、議決権を行使することができる株主の議決権の3分の1以上を有する株主が出席し、その議決権の過半数をもって行う旨、及び累積投票によらない旨を定款に定めております。

(7) 取締役会で決議できる株主総会決議事項

当社は自己株式の取得について、機動的な資本政策を推進できるよう、会社法第165条第2項の規定に基づき、取締役会の決議によって市場取引等により自己の株式を取得することができる旨を定款に定めております。

当社は株主への機動的な利益還元を行うため、会社法第454条第5項に規定する中間配当をすることができる旨を定款に定めております。

(8) 株主総会の特別決議要件

当社は会社法第309条第2項に定める株主総会の特別決議要件について、議決権を行使することができる株主の議決権の3分の1以上を有する株主が出席し、その議決権の3分の2以上に当たる多数をもって行う旨を定款に定めております。これは、株主総会における特別決議の定足数を緩和することにより、株主総会の円滑な運営を行うことを目的とするものであります。

(9) 株式会社の支配に関する基本方針

1) 当社の財務及び事業の方針の決定を支配する者の在り方に関する基本方針（以下「基本方針」といいます。）

当社は、安定的かつ持続的な企業価値の向上が当社の経営にとって最優先課題と考え、その実現に日々努めております。従いまして、当社は、当社の財務及び事業の方針の決定を支配する者は、当社の経営理念、企業価値の様々な源泉及び当社を支えるステークホルダーとの信頼関係を十分に理解し、当社の企業価値ひいては株主の皆様の共同の利益を中長期的に確保・向上させる者でなければならないと考えております。

しかしながら、事前に取り締役会の賛同を得ずに行われる株券等の大量買付けの中には、その目的等から見て企業価値ひいては株主の皆様の共同の利益に対する明白な侵害をもたらすもの、株主の皆様に株式の売却を事実上強制するおそれがあるもの、対象会社の取締役会が代替案を提案するための必要十分な時間や情報を提供しないもの、対象会社が買収者の提示した条件よりも有利な条件をもたらすために買収者との協議・交渉を必要とするものなど、対象会社の企業価値ひいては株主の皆様の共同の利益を毀損するおそれをもたらすものも想定されます。

当社は、このような当社の企業価値や株主の皆様の共同の利益に資さない株券等の大量買付けを行う者が、当社の財務及び事業の方針の決定を支配する者として不適切であり、このような者による株券等の大量買付けに対しては、必要かつ相当な対抗措置を採ることにより、当社の企業価値ひいては株主の皆様の共同の利益を確保する必要があると考えております。

2) 当社の基本方針の実現に資する特別な取組み

当社の基本方針の実現に資する特別な取組みは次の通りであります。

当社の企業価値の源泉についての把握

企業価値向上のための取組み

コーポレートガバナンスの強化に向けた取組み

なお、上記 につきまして当社グループは、長期ビジョン『SAKATA INX VISION 2030』と、それに基づく中期経営計画を策定しております。

当社グループが進むべき方向性を長期ビジョン『SAKATA INX VISION 2030』で明確に示しており、そのビジョン達成に向けて策定されたものが、中期経営計画になります。

当社は、上記を着実に実行していくことが当社の企業価値ひいては株主の皆様の共同の利益の確保・向上につながるものと考えております。

3) 基本方針に照らして不適切な者によって当社の財務及び事業の方針の決定が支配されることを防止するための取組み

当社は、2008年6月27日開催の当社第130期定時株主総会にて導入いたしました当社株券等の大量買付行為への対応策（買収防衛策）（以下「本プラン」といいます。）を継続してまいりましたが、国内外の機関投資家をはじめとする株主との対話や買収防衛策をめぐる最近の動向、コーポレートガバナンス・コードの浸透等の当社を取り巻く経営環境の変化等を踏まえ、本プランの継続の是非について慎重に検討を重ねた結果、有効期間満了となる2020年3月26日開催の当社第142期定時株主総会終結の時をもって本プランを継続せず廃止いたしました。

なお、当社は、本プランの廃止後も引き続き、当社の企業価値・株主共同の利益を確保するため、当社株式の大規模な買付行為を行うとする者に対しては、株主の皆様が適切に判断するための必要かつ十分な情報提供を求め、取締役会の意見等を開示し、株主の皆様の検討のための時間と情報の確保に努めるほか、金融商品取引法、会社法その他関連法令に基づき、適切な措置を講じてまいりますとともに、企業価値ひいては株主の皆様の共同の利益の確保又は向上に取り組んでまいります。

4) 上記の各取組みに対する当社取締役会の判断及びその理由

基本方針の実現に資する特別な取組み(上記 2))について

上記 2)「当社の基本方針の実現に資する特別な取組み」に記載した各取組みは、当社の企業価値ひいては株主の皆様のご共同の利益を継続的かつ持続的に確保・向上させるための具体的取組みとして策定されたものであり、基本方針の実現に資するものです。

従いまして、これらの取組みは、基本方針に沿い、当社の株主の皆様のご共同の利益を損なうものではなく、当社の会社社員の地位の維持を目的とするものでもありません。

基本方針に照らして不適切な者によって当社の財務及び事業の方針の決定が支配されることを防止するための取組み(上記 3))について

当社株券等の大量買付行為が行われる際に、当該大量買付行為に応じるべきか否かを株主の皆様が判断し、あるいは当社取締役会が代替案を提案するために必要十分な情報や時間を確保し、株主の皆様のために大量買付者等と交渉を行うことや、金融商品取引法、会社法その他関連法令に基づき、適切な措置を講じることは、当社の企業価値ひいては株主の皆様のご共同の利益を確保するための取組みであり、基本方針に沿ったものであります。

従いまして、これらの取組みは、当社株主の皆様のご共同の利益を損なうものではなく、当社の会社社員の地位の維持を目的とするものでもありません。

(10) 取締役会及び指名・報酬委員会の活動状況

1) 取締役会の活動状況

当事業年度において当社は取締役会を月1回以上、計17回開催しており、個々の取締役の出席状況については次のとおりであります。

氏名	開催回数	出席回数
上野吉昭	17回	17回
中村均	17回	17回
福永俊彦	17回	17回
森田博	17回	17回
建入実	17回	17回
佐藤義雄	17回	16回
辻本由起子	17回	17回
大槻和子	17回	17回

取締役会における具体的な検討内容として、経営戦略、中期経営計画の進捗状況、事業計画、重要投資案件、サステナビリティ関連、研究開発関連、内部統制・リスクマネジメント・コンプライアンス関連、新人事制度関連、新社屋移転関連、取締役会の実効性評価、株主との対話、政策保有株式の売却、取締役・執行役員業務執行の状況、重要な組織の改正等について審議しました。

2) 指名・報酬委員会の活動状況

当事業年度において当社は指名・報酬委員会を4回開催しており、個々の委員の出席状況については次のとおりであります。

氏名	開催回数	出席回数
佐藤義雄	4回	4回
上野吉昭	4回	4回
辻本由起子	4回	4回

指名・報酬委員会における具体的な検討内容として、取締役、監査役及び執行役員候補者の選任、役員報酬体系の変更を含め、そのあり方や水準、並びに後継者計画等について審議し、取締役会への付議内容を検討しました。

(2) 【役員の状況】

(1) 役員一覧

男性9名 女性3名 (役員のうち女性の比率25%)

役職名	氏名	生年月日	略歴	任期	所有株式数 (千株)
代表取締役 社長執行役員	上野吉昭	1961年12月22日生	1985年4月 当社入社 2007年6月 研究開発本部第二研究部長 2008年10月 研究開発本部第三研究部長 2014年6月 取締役、研究開発本部長 2018年3月 執行役員 2019年3月 常務執行役員 2021年3月 代表取締役(現) 社長執行役員(現)	(注)3	47
取締役 専務執行役員 情報システム部・経理部・BPR推進室担当、 海外事業管掌、INX International Ink Co. Chairman	福永俊彦	1961年3月26日生	1983年4月 当社入社 2008年3月 国際部長 2014年6月 理事 2015年7月 経理部長 2016年3月 取締役(現) 2018年3月 執行役員 2019年3月 上席執行役員 2021年3月 常務執行役員 2023年1月 専務執行役員(現)	(注)3	36
取締役 常務執行役員 情報メディア事業・パッケージ事業・機能性材料事業・営業管理部・CRM部担当、 阪田産業(株)・サカタラボステーション(株)・サカタブランドソリューションズ(株)管掌	森田博	1961年8月7日生	1984年4月 当社入社 2006年6月 四国支店長 2013年6月 オフセット事業部東京第一営業部長・同東京第二営業部長兼務 2015年10月 オフセット事業部副事業部長・同東京第一営業部長・同東京第二営業部長兼務 2016年3月 理事、機能性材料事業部副事業部長 2016年7月 機能性材料事業部長 2017年3月 取締役 2018年3月 執行役員 2019年3月 上席執行役員 2022年1月 常務執行役員(現) 2023年3月 取締役(現)	(注)3	27
取締役 上席執行役員 環境・品質部担当、 生産統括本部長	建入実	1967年3月2日生	1989年4月 当社入社 2009年3月 MAOMING SAKATA INX CO., LTD. 総経理 2015年2月 生産技術本部生産管理部長 2020年3月 執行役員 2021年3月 生産技術本部長 2023年1月 上席執行役員(現) 環境・品質部担当(現)、生産統括本部長(現) 2023年3月 取締役(現)	(注)3	17
取締役 執行役員 グループ経営企画本部長	白藤貴幸	1971年6月1日生	1994年4月 当社入社 2022年6月 グループ経営企画本部企画部長 2023年4月 グループ経営企画本部経営企画部長 2025年1月 執行役員(現)グループ経営企画本部長(現) 2025年3月 取締役(現)	(注)3	12



役職名	氏名	生年月日	略歴		任期	所有株式数 (千株)
取締役	佐藤 義雄	1949年8月25日生	1973年4月 2000年7月 2002年4月 2007年7月 2011年7月 2013年7月 2014年4月 2014年6月 2014年6月 2015年7月 2018年6月 2021年4月 2021年7月 2022年6月 2023年3月	住友生命保険(相)入社 同社取締役嘱(本社)総合法人本部長 同社常務取締役嘱常務執行役員 同社取締役社長嘱代表執行役員(代表取締役) 同社代表取締役社長 社長執行役員 一般社団法人生命保険協会 会長 住友生命保険(相)代表取締役会長 パナソニック(株)(現 パナソニックホールディングス(株))社外監査役 当社 社外監査役 住友生命保険(相)取締役会長 代表執行役 レンゴー(株) 社外取締役(現) 住友生命保険(相) 取締役 同社 特別顧問(現) 東洋証券(株) 社外取締役(現) 当社 社外取締役(現)	(注)3	-
取締役	辻本 由起子	1964年2月10日生	1986年4月 2006年3月 2008年4月 2012年6月 2012年7月 2014年4月 2014年6月 2014年11月 2020年6月 2022年3月	プロクター・アンド・ギャンブル・ファー・イースト・インク (現 プロクター・アンド・ギャンブル・ジャパン(株))入社 プロクター・アンド・ギャンブル・ジャパン(株)取締役 ピー・アンド・ジー(株)取締役 プロクター・アンド・ギャンブル・ジャパン(株)取締役退任 プロクター・アンド・ギャンブル・ジャパン(株)広報渉外本部コミュニケーションズディレクター ピー・アンド・ジー(株)取締役退任 プロクター・アンド・ギャンブル・ジャパン(株)退社 (株)shapes 代表取締役(現) (株)ダスキン社外取締役(現) 当社 社外取締役(現)	(注)3	-
取締役	大槻 和子	1972年8月7日生	1996年10月 2000年5月 2015年12月 2016年1月 2021年9月 2023年3月 2023年6月 2024年6月	監査法人トーマツ(現 有限責任監査法人トーマツ)入社 公認会計士登録 同監査法人退職 今岡公認会計士・税理士事務所公認会計士(現) 地方独立行政法人大阪産業技術研究所 監事(現) 当社 社外取締役(現) 石原ケミカル(株) 社外取締役監査等委員(現) 上新電機(株) 社外監査役(現)	(注)3	-
常勤監査役	瀧野 昌弘	1961年4月12日生	1984年4月 2009年10月 2010年5月 2017年7月 2021年3月 2022年3月	当社入社 東京総務部長 広報・IR室長 営業管理部長 執行役員、SCM推進部長 監査役(現)	(注)6	8
常勤監査役	松尾 晴彦	1961年3月11日生	1985年4月 2011年10月 2017年3月 2018年3月 2019年3月 2023年3月	当社入社 グレビア事業部東京営業部長 包装事業部副事業部長、同東京営業部長兼務 SAKATA INX SHANGHAI CO.,LTD. 董事長 執行役員 監査役(現)	(注)7	5
監査役	岩崎 雅己	1959年7月12日生	1990年4月 1995年4月 2023年3月	弁護士登録(大阪弁護士会)(現) 岩崎雅己法律事務所開設 同事務所弁護士(現) 当社 社外監査役(現)	(注)4	-

役職名	氏名	生年月日	略歴	任期	所有株式数 (千株)
監査役	中田 英里	1973年 1月20日生	1995年 4月 監査法人トーマツ(現 有限責任監査法人トーマツ)入社 1998年 4月 公認会計士登録 2016年 2月 同監査法人退職 2016年 3月 中田英里公認会計士事務所開設 同事務所 公認会計士(現) 2018年 6月 三京化成(株) 社外取締役 2019年 6月 同社 社外取締役監査等委員(現) 2024年 3月 当社 社外監査役(現)	(注) 5	-
合計					155

- (注) 1. 取締役佐藤義雄、辻本由起子及び大槻和子は、社外取締役であります。
2. 監査役岩崎雅己及び中田英里は、社外監査役であります。
3. 取締役の任期は、2024年12月期に係る定時株主総会終結の時から1年以内に終了する事業年度のうち最終のものに関する定時株主総会終結の時までであります。
4. 監査役岩崎雅己の任期は、2022年12月期に係る定時株主総会終結の時から4年以内に終了する事業年度のうち最終のものに関する定時株主総会終結の時までであります。
5. 監査役中田英里の任期は、2023年12月期に係る定時株主総会終結の時から4年以内に終了する事業年度のうち最終のものに関する定時株主総会終結の時までであります。
6. 監査役洲野昌弘の任期は、2021年12月期に係る定時株主総会終結の時から4年以内に終了する事業年度のうち最終のものに関する定時株主総会終結の時までであります。
7. 監査役松尾晴彦の任期は、2022年12月期に係る定時株主総会終結の時から4年以内に終了する事業年度のうち最終のものに関する定時株主総会終結の時までであります。
8. 当社は、法令に定める監査役の員数を欠くことになる場合に備え、会社法第329条第3項に定める補欠監査役1名を選任しております。補欠監査役の略歴は次の通りであります。

氏名	生年月日	略歴	所有株式数 (千株)
久保田 興治	1983年 9月26日生	2010年12月 弁護士登録(大阪弁護士会)(現) 2011年 1月 竹林・畑・中川・福島法律事務所 入所 2021年 1月 同事務所 パートナー弁護士(現)	-

9. 当社では執行役員制度を導入しております。執行役員は18名で、取締役を兼務しない執行役員は以下の通りであります。

役名	氏名	担当・職名
常務執行役員	濱田 洋一	法務部・人財創夢部担当
上席執行役員	潟浦 雄一	サカタラボステーション(株) 常務取締役
上席執行役員	木村 隆司	SAKATA INX ASIA HOLDINGS SDN.BHD. Director / President
上席執行役員	芳澤 廣之	機能性材料事業部長、Inkjet Global Sales Committee Chairman
上席執行役員	Bryce Kristo	INX International Ink Co. President & CEO
執行役員	安達 靖幸	INX International Ink Co. Vice President of Site Operational Excellence
執行役員	金沢 成美	コーポレートリレーション本部長、人財創夢部人財戦略担当部長
執行役員	田中 勝也	INX International Ink Co. 取締役 Senior Vice President
執行役員	赤尾 裕史	研究開発本部長
執行役員	岡本 祐司	サカタラボステーション(株) 代表取締役社長
執行役員	木下 英紀	SCM推進部担当、資材部長
執行役員	松浦 敦史	ビジネスソリューション部担当、グラフィア事業部長
執行役員	粕谷 理	グループ経営企画本部 ESG推進部長

(2) 社外取締役及び社外監査役

当社の社外取締役は3名（うち2名は女性）、社外監査役は2名（うち1名は女性）であります。

社外取締役の佐藤義雄氏は、現在は住友生命保険相互会社の特別顧問、レンゴー株式会社の社外取締役及び東洋証券株式会社の社外取締役を兼務しており、過去には住友生命保険相互会社の代表取締役会長等を歴任するなど会社運営に関する豊富な知識を有しております。また、住友生命保険相互会社は当社の株式を7.06%（持株比率）保有し、また当社は同社から借入を行っておりますが借入額は連結総資産の1%未満と僅少であり、レンゴー株式会社は当社の主要取引先であります。いずれも社外取締役個人が直接利害関係を有するものではないと判断しております。なお、当社と東洋証券株式会社との間には、当社の経営に重大な影響を与える特別な利害関係はないものと判断しており、社外取締役個人も直接利害関係を有するものではないと判断しております。

社外取締役の辻本由起子氏は、現在は株式会社shapesの代表取締役及び株式会社ダスキンの社外取締役を兼務しており、過去にはプロクター・アンド・ギャンブル・ジャパン株式会社及びピー・アンド・ジー株式会社の取締役を歴任するなど企業経営における豊かな経験と高い見識を有しております。また、プロクター・アンド・ギャンブル・ジャパン株式会社に在職中にはブランドマーケティングや広報・渉外部門の統括等を担当されるなど、幅広い経験を有しております。なお、当社と株式会社shapes及び株式会社ダスキンの間には、当社の経営に重大な影響を与える特別な利害関係はないものと判断しており、社外取締役個人も直接利害関係を有するものではないと判断しております。

社外取締役の大槻和子氏は、有限責任監査法人トーマツの出身者で、現在は、今岡公認会計士・税理士事務所の子会社を兼務しており、財務及び会計に関する相当程度の知見を有しております。また、石原ケミカル株式会社の社外取締役（監査等委員）及び上新電機株式会社の社外監査役を兼務しております。なお、当社と今岡公認会計士・税理士事務所、石原ケミカル株式会社及び上新電機株式会社との間には、当社の経営に重大な影響を与える特別な利害関係はないものと判断しており、社外取締役個人も直接利害関係を有するものではないと判断しております。

社外監査役の岩崎雅己氏は、岩崎雅己法律事務所の弁護士を兼務しており、弁護士としての専門的な知識と経験に鑑み、会社の監査業務に十分な見識を有しております。なお、当社と岩崎雅己法律事務所との間には、当社の経営に重大な影響を与える特別な利害関係はないものと判断しており、社外監査役個人も直接利害関係を有するものではないと判断しております。

社外監査役の中田英里氏は、有限責任監査法人トーマツの出身者で、現在は中田英里公認会計士事務所の公認会計士を兼務しており、財務及び会計に関する相当程度の知見を有しております。また、三京化成株式会社の社外取締役（監査等委員）を兼務しております。なお、当社と中田英里公認会計士事務所及び三京化成株式会社との間には、当社の経営に重大な影響を与える特別な利害関係はないものと判断しており、社外監査役個人も直接利害関係を有するものではないと判断しております。

また、当社は、社外取締役及び社外監査役を選任するための独立性に関する基準を以下のとおり定めており、上記の社外取締役3名及び社外監査役2名の合計5名を、同基準に基づいて、一般株主と利益相反を生じることがない者と判断し、東京証券取引所の定める独立役員として届け出ております。

（社外役員の独立性判断基準）

当社における社外取締役および社外監査役（以下「社外役員」という）が、以下のいずれにも該当しない場合には、独立性を有するものと判断する。

1. 当社および当社の連結子会社（以下「当社グループ」という）の業務執行者（ 1 ）または過去10年間において当社グループの業務執行者であった者
  2. 当社グループを主要な取引先とする者（ 2 ）またはその業務執行者
  3. 当社グループの主要な取引先（ 3 ）またはその業務執行者
  4. 当社の主要株主（ 4 ）またはその業務執行者
  5. 当社グループの主要な借入先（ 5 ）またはその業務執行者
  6. 当社グループの会計監査人である監査法人に所属する者
  7. 当社グループから役員報酬以外に多額の金銭その他の財産（ 6 ）を得ているコンサルタント、会計専門家または法律専門家（当該財産を得ている者が法人、組合等の団体である場合には、当該団体に所属する者をいう。）
  8. 当社グループから多額の寄付（ 6 ）を受けている者またはその業務執行者
  9. 当社の業務執行者が他の会社の社外役員に就任している場合における当該他の会社の業務執行者
  10. 過去3年間において上記2から9のいずれかに該当していた者
  11. 上記1から9のいずれかに該当する者が重要な者（ 7 ）である場合における、その配偶者または二親等以内の親族
- 1 「業務執行者」とは、業務執行取締役、執行役員および使用人をいう。
- 2 「当社グループを主要な取引先とする者」とは、直近事業年度の取引額が当該取引先の連結売上高の2%を超える取引先をいう。

- 3 「当社グループの主要な取引先」とは、直近事業年度の取引額が当社連結売上高の2%を超える取引先をいう。
- 4 「主要株主」とは、直近の事業年度末における総議決権の10%以上を保有する者をいう。
- 5 「主要な借入先」とは、直近事業年度末における当社連結貸借対照表の総資産の2%を超える借入先をいう。
- 6 「多額の金銭その他の財産」および「多額の寄付」の「多額」とは、直近事業年度の受領額が1,000万円を超える場合をいう。
- 7 「重要な者」とは、業務執行者のうち、業務執行取締役、執行役員および部長等の重要な業務を執行する使用人をいう。

上記の通り、社外取締役及び社外監査役が、それぞれの専門分野における知識と経験を活かし、当社の経営に対する監督機能を果たしているものと判断しております。

社外取締役は、原則として月1回開催される取締役会に出席し、必要に応じて意見を表明し、議決権を行使するとともに、報告事項を聴取することで、取締役の職務執行状況の監督を行っております。

社外監査役は、常勤監査役との情報交換や意見交換を行うなど相互に連携を深め、原則として月1回開催される取締役会、監査役会に出席し、取締役や常勤監査役から社内の重要会議の内容等について報告を受けており、必要に応じて各担当執行役員及び使用人から直接説明を求めるほか、意見を表明することで取締役の職務執行状況の監査を行っております。また、会計監査人とは、定期的又は必要に応じて会計監査計画や会計監査結果についての説明・報告を受ける中で相互に連携を図っており、監査役監査が有効かつ効率的なものとなるように努めております。

これらに加えて、社外取締役と社外監査役は、独立社外役員会において当社の経営課題および取締役会の実効性向上を含むコーポレート・ガバナンスに関して情報交換、課題の認識共有および議論を行っております。

## (3) 【監査の状況】

## (1) 監査役監査の状況

監査役会は、社外監査役2名を含む4名の監査役で構成されております。社外監査役の中田英里氏は、公認会計士であり、財務及び会計に関する相当程度の知見を有しております。

また、監査役会の職務を補助する使用人として兼任の監査役スタッフを2名配置しております。

当事業年度において当社は監査役会を原則として月1回開催しており、積極的な情報交換及び意見交換を行うことにより、常勤監査役、社外監査役それぞれが、その役割を果たしながら、監査役会全体としての監査の実効性を高めております。なお、個々の監査役の出席状況については次の通りであります。

役職名	氏名	開催回数	出席回数
常勤監査役	渕野昌弘	16回	16回
常勤監査役	松尾晴彦	16回	16回
社外監査役	岩崎雅己	16回	16回
社外監査役	中田英里	11回	11回

(注) 開催回数が異なるのは、就任時期の違いによるものであります。

監査役会における具体的な検討内容として、監査の方針、監査実施計画、職務分担、内部統制システムの整備・運用状況、監査報告書の作成、会計監査人の監査の方法及び結果の相当性、会計監査人の評価基準に基づいた評価及び再任の相当性、定時株主総会に提出予定の議案及び参考書類等について審議、検討を行っております。

常勤監査役は、経営審議会その他の重要会議への出席、重要な決裁書類の閲覧、子会社の取締役及び監査役との意思疎通・情報交換、国内部門及び国内外子会社の業務、財産状況、法令遵守状況の確認などを通じて、取締役の職務の執行についての適法性、妥当性の観点から監査を行い、必要に応じて意見を表明するとともに、社外監査役に定期的に報告を行っております。

社外取締役との連携について監査役会は、監査役会と代表取締役社長執行役員との定期的会合や、取締役を監査役に招聘し、重要案件について説明を求める際に、社外取締役が同席し、情報を共有する等、相互の役割・責務を認識した上で、独立性に影響を受けない範囲で連携を図っております。

会計監査人に対しては、独立性を保持し、適正な監査を実施しているか監視・検証するとともに、会計監査人から職務の遂行状況について定期的に報告を受け、必要に応じて説明を受け、意見交換を行っております。

また、内部監査部門とは、内部監査計画作成の際の事前協議、国内部門及び国内外子会社監査での協力、部門及び子会社監査等の結果の共有を図るなど連携を深め、監査の実効性の向上に努めています。内部統制部門とは、定期的に開催される内部統制委員会に出席し、内部統制状況の確認及び意見交換を実施しております。

これらの活動によって、内部統制システムの整備及び運用状況について、取締役及び執行役員のほか、内部統制部門(コンプライアンス所管部門、リスク管理所管部門、経理部門、財務部門その他内部統制機能を所管する部署)に対して、適時指摘が行われ、必要に応じて助言・勧告その他必要な措置も行われております。

## (2) 内部監査の状況

当社の内部監査は、代表取締役社長執行役員直轄の独立性を確保した組織である内部監査室(7名)が実施しております。内部監査室には、公認内部監査人(CIA)及び内部監査士(QIA)の資格を有する者を含み、また、内部監査室長の選任には取締役会での決議が必要となっております。なお、米国子会社にも内部監査機能を設置し、グループ内部監査体制強化に向けて、当社内部監査室と連携を図っております。

当社の内部監査については、年度毎にリスクベースでの監査計画を策定の上、当社グループ全体における業務の有効性・効率性の状況、資産管理の状況、業務の適法性・適正性等について監査を実施しております。監査内での指摘事項があれば、被監査先に対して、改善要請及びフォローアップを行っております。

監査結果につきましては、代表取締役社長執行役員、常勤監査役、担当役員、関連部門等に適宜報告するとともに、取締役会、監査役会へ年1回、リスク・コンプライアンス委員会へ年2回の報告を実施しております。また、金融商品取引法に基づく財務報告に係る内部統制報告制度についても、内部監査室が評価を行い、適宜内部統制委員会にも報告しております。なお、会計監査人とも定期的に情報共有及び意見交換を実施し、連携に努めております。

(3) 会計監査の状況

当社は、有限責任 あずさ監査法人と監査契約を締結し、会計監査を受けております。なお、当社の会計監査業務を執行した公認会計士は次の通りであります。

公認会計士の氏名等		所属する監査法人名
指定有限責任社員 業務執行社員	小池 亮介	有限責任 あずさ監査法人
	飴本 拓真	

継続監査期間：54年

上記は、調査が著しく困難であったため、現任の監査人である有限責任 あずさ監査法人の前身（の1つ）である監査法人朝日会計社が監査法人組織になって以降の期間について記載したものです。実際の継続監査期間は、この期間を超える可能性があります。

監査業務に係る補助者の構成

公認会計士： 14名  
 その他： 19名

（監査法人の選定方針と理由）

当社は、会計監査人の専門性、独立性、監査の品質管理体制及び効率性等を監査法人選定の基準としております。有限責任 あずさ監査法人は当該選定方針に合致しており、当社の監査法人として適任と判断しております。

また、会計監査人が会社法第340条第1項各号に定める項目に該当すると認められる場合は、監査役全員の合意に基づき監査役会が、会計監査人を解任いたします。この場合、監査役会が選定した監査役は、解任後最初に招集される株主総会において、解任の旨及びその理由を報告いたします。

上記のほか、会計監査人の職務の遂行に関する事項の整備及び運用状況などを勘案して、解任・不再任の決定を行う方針です。

（監査役及び監査役会による監査法人の評価）

当社の監査役及び監査役会は、会計監査人である有限責任 あずさ監査法人に対して、日本監査役協会の「会計監査人の評価基準策定に関する実務指針」を参考に、監査法人の品質管理、監査チーム等、監査報酬等、監査役等とのコミュニケーション、経営者等との関係、グループ監査、不正リスク等を評価基準として評価を実施しており、監査は適正に実施されていると判断しております。

## (4) 監査報酬の内容等

## a. 監査公認会計士等に対する報酬の内容

区分	前連結会計年度		当連結会計年度	
	監査証明業務に基づく報酬(百万円)	非監査業務に基づく報酬(百万円)	監査証明業務に基づく報酬(百万円)	非監査業務に基づく報酬(百万円)
提出会社	56	-	60	-
連結子会社	-	-	-	-
合計	56	-	60	-

## b. 監査公認会計士等と同一ネットワーク(KPMG)に対する報酬(a.を除く。)

区分	前連結会計年度		当連結会計年度	
	監査証明業務に基づく報酬(百万円)	非監査業務に基づく報酬(百万円)	監査証明業務に基づく報酬(百万円)	非監査業務に基づく報酬(百万円)
提出会社	-	2	-	29
連結子会社	139	0	178	0
合計	139	2	178	30

当社及び連結子会社における非監査業務の内容は、主に税務に関するアドバイザー業務であります。

## c. その他の重要な監査証明業務に基づく報酬の内容

(前連結会計年度)

重要な該当事項はありません。

(当連結会計年度)

重要な該当事項はありません。

## d. 監査報酬の決定方針

当社は、監査計画の概要について監査法人から説明を受け、内容の協議を行い、監査手続項目及び監査時間について合意しております。監査報酬は合意した監査時間を基に、監査役会の同意を得た上で決定しております。

## e. 監査役会が会計監査人の報酬等に同意した理由

監査役会は、日本監査役協会が公表する「会計監査人との連携に関する実務指針」を踏まえ、会計監査人の監査計画の内容、会計監査の職務執行状況及び報酬見積りの算出根拠などを確認し、検討した結果、会計監査人の報酬等について適切であると判断したため、会社法第399条第1項の同意を行っております。

(4)【役員の報酬等】

役員の報酬等の額又はその算定方法の決定に関する方針に係る事項

( )当該方針の決定の方法

当社は、取締役の報酬等の額又はその算定方法の決定に関する方針につき指名・報酬委員会における審議を経て、2021年2月12日開催された取締役会の決議により決定しております。なお、当該方針の一部変更について取締役会の任意の諮問機関である指名・報酬委員会において審議の上、2024年2月14日並びに2024年10月25日開催の取締役会で決議いたしました。また、監査役の報酬は監査役の協議において決定しております。

( )当該方針の内容の概要

(a)基本方針

当社の取締役の報酬は、以下に定める基本方針に基づき、取締役会の任意の諮問機関である指名・報酬委員会において審議の上、取締役の報酬体系として構成する「固定報酬」と「業績連動報酬」及び非金銭報酬である「譲渡制限付株式報酬」を取締役会において決定いたします。なお、社外取締役の報酬については、その役割と独立性の観点から「固定報酬」のみとしております。

当社グループの持続的成長を目指しつつ、株主と企業価値を共有し、企業価値向上につながる報酬体系であること

多様で優秀な経営人財を確保できる水準であること

決定の手続きが、客観的で透明性を高めたものであること

(b)固定報酬・業績連動報酬の算定方法の決定に関する方針

取締役の基本報酬は、月例の固定報酬とし、役位、職責に応じて当社の業績、従業員給与の水準、外部調査機関の報酬データに基づく比較対象企業の水準等を総合的に勘案して決定いたします。

業績連動報酬(金銭部分)は、資本コスト経営を意識し、算出指標として株主資本利益率(ROE)等を採用することとし、毎事業年度の目標値の達成度等に応じて、一定の基準に基づき算定し、決定いたします。その指標を採用した理由としては、株主資本利益率(ROE)を最も重要な経営指標の一つと捉え、この目標値を公表し、株主資本の有効活用を目指しつつ、安定的に成長投資資金を調達できる強固な財務基盤の確保を目指す上で妥当であると判断したためです。なお、株主資本利益率(ROE)の目標は、10%以上であり、その実績は8.5%であります。

(c)譲渡制限付株式報酬の算定方法の決定に関する方針

業績連動報酬のうち非金銭報酬である譲渡制限付株式報酬は、当社の中長期的な経営指標・目標の達成及び企業価値の持続的な向上を図るインセンティブを与えるとともに、株主との一層の価値共有を進めることを目的として、一定の基準に基づき算定し、決定いたします。なお、算定にあたり、ESG・サステナビリティへの取組みも含め、GHG削減、サプライチェーンマネジメントの構築、品質保証・製品管理体制の強化、新規事業の確立、グローバル経営体制の強化、グローバル人財、コーポレート・ガバナンス、コンプライアンスの強化といった当社重要課題(マテリアリティ)におけるKPIの進捗・達成度等についても、非財務指標として用いております。

(d)報酬等の額に対する割合の決定に関する方針

取締役の報酬の構成割合については、当社と同程度の事業規模や関連する業種に属する企業の水準を参考に決定するものとしております。なお、構成割合については、概ね、固定報酬60%~70%、業績連動報酬(金銭報酬)24%~32%、業績連動報酬のうち非金銭報酬である譲渡制限付株式報酬6%~8%を目安としております。

(e)取締役の個人別の報酬等の内容についての決定に関する事項

固定報酬及び業績連動報酬(金銭報酬)の総額については、あらかじめ株主総会において決議された報酬限度額の範囲内で、取締役会の任意の諮問機関である指名・報酬委員会において審議の上、取締役会において決定し、各取締役への具体的な支給時期及び配分については、代表取締役に一任することとしております。

なお、業績連動報酬のうち非金銭報酬である譲渡制限付株式報酬の総額については、上記の報酬限度額とは別枠として、あらかじめ株主総会において決議された報酬限度額の範囲内で、取締役会の任意の諮問機関である指名・報酬委員会において審議の上、取締役会において決定するものとしております。また、各取締役への具体的な支給時期及び配分についても、取締役会において決定するものとしております。



- ( )当該事業年度に係る取締役の個人別の報酬等の内容が当該方針に沿うものであると取締役会が判断した理由  
 当事業年度に係る取締役の個人別の報酬等の内容については、2024年2月2日開催の指名・報酬委員会（合計5名のうち3名が社外取締役）で審議の上、株主総会の決議により承認された報酬限度額の範囲内で、2024年3月27日開催の取締役会において決定しております。なお、取締役会は、当事業年度に係る取締役の個人別の報酬等について、報酬等の内容の決定方法及び決定された報酬等の内容が取締役会で決議された決定方針と整合していることや、指名・報酬委員会からの答申が尊重されていることを確認しており、当該決定方針に沿うものであると判断しております。
- ( )取締役及び監査役の報酬等についての株主総会の決議に関する事項  
 2007年6月28日開催の第129期定時株主総会において、報酬限度額について、取締役の報酬が年額380百万円以内、監査役及び社外監査役の報酬が年額60百万円以内と決議（同定時株主総会終結時の取締役の員数は11名、監査役の員数は4名うち社外監査役2名）しております。また、取締役（社外取締役を除く）に対して導入している「譲渡制限付株式報酬」については、上記の報酬限度額とは別枠として、年額30百万円以内とし、2020年3月26日開催の第142期定時株主総会において決議（同定時株主総会終結時の取締役の員数は8名うち社外取締役3名、監査役の員数は4名うち社外監査役2名）しております。
- ( )取締役の個人別の報酬等の決定に係る委任に関する事項  
 固定報酬及び業績連動報酬（金銭報酬）の総額については、あらかじめ株主総会において決議された報酬限度額の範囲内で、取締役会の任意の諮問機関である指名・報酬委員会において審議の上、取締役会において決定し、各取締役への具体的な支給時期及び配分については、代表取締役 社長執行役員 上野吉昭に一任しております。なお、この権限を委任した理由は、当社全体の業績を俯瞰しつつ、各取締役の役割や責任に対する評価を行うのにもっとも適任であると判断しているからであります。

提出会社の役員区分ごとの報酬等の総額、報酬等の種類別の総額及び対象となる役員の員数

役員区分	報酬等の総額 (百万円)	報酬等の種類別の総額(百万円)				対象となる 役員の員数 (名)
		固定報酬	業績連動報酬	譲渡制限付 株式報酬	左記のうち、 非金銭報酬等	
取締役 (社外取締役を除く)	226	142	70	13	13	5
監査役 (社外監査役を除く)	36	36	-	-	-	2
社外役員	37	37	-	-	-	6

提出会社の役員ごとの連結報酬等の総額等

連結報酬等の総額が1億円以上であるものが存在しないため、記載しておりません。

使用人兼務役員の使用人給与のうち、重要なもの

該当事項はありません。

(5) 【株式の保有状況】

投資株式の区分の基準及び考え方

当社は、純投資目的の株式投資は原則行わない方針であり、それ以外の株式を純投資目的以外の目的である投資株式（政策保有株式）に区分しております。

保有目的が純投資目的以外の目的である投資株式

a．保有方針及び保有の合理性を検証する方法並びに個別銘柄の保有の適否に関する取締役会等における検証の内容

当社は、グローバルに事業を展開し、中長期的な成長を持続していくためには、当社の事業に関わる様々な企業（提携先・販売先・仕入先・金融機関・業務委託先等）との協力関係が不可欠であると考えております。このため、資本提携・業務提携及び取引関係の維持・強化を目的として、政策保有株式を保有しておりますが、中長期的な経済合理性や将来の見通し等（取引関係の強化によって得られる当社グループの利益と資本コスト・投資額等を総合的に勘案）を毎年、取締役会で検証の上、その保有の合理性を判断し、不要な場合は売却等、縮減を図ります。

b．銘柄数及び貸借対照表計上額

	銘柄数 (銘柄)	貸借対照表計上額の 合計額(百万円)
非上場株式	43	709
非上場株式以外の株式	32	5,682

(当事業年度において株式数が増加した銘柄)

	銘柄数 (銘柄)	株式数の増加に係る取得 価額の合計額(百万円)	株式数の増加の理由
非上場株式	-	-	-
非上場株式以外の株式	5	22	取引先持株会の継続加入に伴う増加

(当事業年度において株式数が減少した銘柄)

	銘柄数 (銘柄)	株式数の減少に係る売却 価額の合計額(百万円)
非上場株式	6	21
非上場株式以外の株式	3	114

## c. 特定投資株式及びみなし保有株式の銘柄ごとの株式数、貸借対照表計上額等に関する情報

## 特定投資株式

銘柄	当事業年度	前事業年度	保有目的、業務提携等の概要、 定量的な保有効果 及び株式数が増加した理由	当社の株 式の保有 の有無
	株式数(株)	株式数(株)		
	貸借対照表計上額 (百万円)	貸借対照表計上額 (百万円)		
大日本印刷(株)	699,410	349,705	印刷インキ事業における取引先であり、取引関係の維持、強化を目的として保有しております。定量的な保有効果の記載は困難ですが、保有目的や取引状況、配当収益等により合理性を検証のうえ、保有を継続しております。発行会社は当事業年度に普通株式1株につき2株の割合で株式分割を実施しております。	無
	1,552	1,459		
TOPPANホールディングス(株)	268,505	266,103	印刷インキ事業における取引先であり、取引関係の維持、強化を目的として保有しております。定量的な保有効果の記載は困難ですが、保有目的や取引状況、配当収益等により合理性を検証のうえ、保有を継続しております。株式数は、取引先持株会の継続加入にともない増加しております。	無
	1,130	1,047		
レンゴー(株)	1,003,488	1,003,488	印刷インキ事業における取引先であり、取引関係の維持、強化を目的として保有しております。定量的な保有効果の記載は困難ですが、保有目的や取引状況、配当収益等により合理性を検証のうえ、保有を継続しております。	有
	879	943		
楢本興業(株)	180,000	60,000	印刷関連材料の調達を目的として保有しております。定量的な保有効果の記載は困難ですが、保有目的や取引状況、配当収益等により合理性を検証のうえ、保有を継続しております。発行会社は当事業年度に普通株式1株につき3株の割合で株式分割を実施しております。	有
	372	385		
(株)りそなホールディングス	230,000	230,000	主要な取引金融機関であり、円滑な資金調達を目的として保有しております。定量的な保有効果の記載は困難ですが、保有目的や取引状況、配当収益等により合理性を検証のうえ、保有を継続しております。	有
	263	164		
中本パックス(株)	150,000	150,000	印刷インキ事業における取引先であり、取引関係の維持、強化を目的として保有しております。定量的な保有効果の記載は困難ですが、保有目的や取引状況、配当収益等により合理性を検証のうえ、保有を継続しております。	無
	262	249		
ザ・パックス(株)	54,038	52,533	印刷インキ事業における取引先であり、取引関係の維持、強化を目的として保有しております。定量的な保有効果の記載は困難ですが、保有目的や取引状況、配当収益等により合理性を検証のうえ、保有を継続しております。株式数は、取引先持株会の継続加入にともない増加しております。	無
	193	177		
(株)KYORITSU	1,147,206	1,135,163	印刷インキ事業における取引先であり、取引関係の維持、強化を目的として保有しております。定量的な保有効果の記載は困難ですが、保有目的や取引状況、配当収益等により合理性を検証のうえ、保有を継続しております。株式数は、取引先持株会の継続加入にともない増加しております。	無
	190	205		
(株)三菱UFJフィナンシャル・グループ	102,000	102,000	主要な取引金融機関であり、円滑な資金調達を目的として保有しております。定量的な保有効果の記載は困難ですが、保有目的や取引状況、配当収益等により合理性を検証のうえ、保有を継続しております。	有
	188	123		

銘柄	当事業年度	前事業年度	保有目的、業務提携等の概要、 定量的な保有効果 及び株式数が増加した理由	当社の株 式の保有 の有無
	株式数(株)	株式数(株)		
	貸借対照表計上額 (百万円)	貸借対照表計上額 (百万円)		
ダイナバック(株)	80,197	78,817	印刷インキ事業における取引先であり、取引関係の維持、強化を目的として保有しております。定量的な保有効果の記載は困難ですが、保有目的や取引状況、配当収益等により合理性を検証のうえ、保有を継続しております。株式数は、取引先持株会の継続加入にともない増加しております。	無
	144	117		
(株)三井住友フィナンシャルグループ	33,000	22,000	主要な取引金融機関であり、円滑な資金調達を目的として保有しております。定量的な保有効果の記載は困難ですが、保有目的や取引状況、配当収益等により合理性を検証のうえ、保有を継続しております。発行会社は当事業年度に普通株式1株につき3株の割合で株式分割を実施しております。当事業年度において、保有株式の一部を売却しております。	有
	124	151		
ハリマ化成グループ(株)	100,000	100,000	原材料の安定的な調達を目的として保有しております。定量的な保有効果の記載は困難ですが、保有目的や取引状況、配当収益等により合理性を検証のうえ、保有を継続しております。	有
	88	81		
大日精化工業(株)	18,640	18,640	原材料の安定的な調達を目的として保有しております。定量的な保有効果の記載は困難ですが、保有目的や取引状況、配当収益等により合理性を検証のうえ、保有を継続しております。	無
	56	47		
サンメッセ(株)	82,000	82,000	印刷インキ事業における取引先であり、取引関係の維持、強化を目的として保有しております。定量的な保有効果の記載は困難ですが、保有目的や取引状況、配当収益等により合理性を検証のうえ、保有を継続しております。	無
	30	30		
朝日印刷(株)	34,082	31,887	印刷インキ事業における取引先であり、取引関係の維持、強化を目的として保有しております。定量的な保有効果の記載は困難ですが、保有目的や取引状況、配当収益等により合理性を検証のうえ、保有を継続しております。株式数は、取引先持株会の継続加入にともない増加しております。	無
	30	28		
三菱ケミカルグループ(株)	26,848	26,848	原材料の安定的な調達を目的として保有しております。定量的な保有効果の記載は困難ですが、保有目的や取引状況、配当収益等により合理性を検証のうえ、保有を継続しております。	無
	21	23		
(株)平賀	20,000	20,000	印刷インキ事業における取引先であり、取引関係の維持、強化を目的として保有しております。定量的な保有効果の記載は困難ですが、保有目的や取引状況、配当収益等により合理性を検証のうえ、保有を継続しております。	無
	20	18		
王子ホールディングス(株)	32,884	32,884	印刷インキ事業における取引先であり、取引関係の維持、強化を目的として保有しております。定量的な保有効果の記載は困難ですが、保有目的や取引状況、配当収益等により合理性を検証のうえ、保有を継続しております。	無
	19	17		
大石産業(株)	16,050	8,025	印刷インキ事業における取引先であり、取引関係の維持、強化を目的として保有しております。定量的な保有効果の記載は困難ですが、保有目的や取引状況、配当収益等により合理性を検証のうえ、保有を継続しております。発行会社は当事業年度に普通株式1株につき2株の割合で株式分割を実施しております。	有
	18	16		

銘柄	当事業年度	前事業年度	保有目的、業務提携等の概要、 定量的な保有効果 及び株式数が増加した理由	当社の株 式の保有 の有無
	株式数(株)	株式数(株)		
	貸借対照表計上額 (百万円)	貸借対照表計上額 (百万円)		
竹田iPホールディングス(株)	20,000	20,000	印刷インキ事業における取引先であり、取引関係の維持、強化を目的として保有しております。定量的な保有効果の記載は困難ですが、保有目的や取引状況、配当収益等により合理性を検証のうえ、保有を継続しております。	無
	17	15		
丸東産業(株)	6,105	6,105	印刷インキ事業における取引先であり、取引関係の維持、強化を目的として保有しております。定量的な保有効果の記載は困難ですが、保有目的や取引状況、配当収益等により合理性を検証のうえ、保有を継続しております。	無
	11	12		
(株)光陽社	6,500	6,600	印刷インキ事業における取引先であり、取引関係の維持、強化を目的として保有しております。定量的な保有効果の記載は困難ですが、保有目的や取引状況、配当収益等により合理性を検証のうえ、保有を継続しております。当事業年度において、保有株式の一部を売却しております。	無
	9	11		
野崎印刷紙業(株)	56,913	56,913	印刷インキ事業における取引先であり、取引関係の維持、強化を目的として保有しております。定量的な保有効果の記載は困難ですが、保有目的や取引状況、配当収益等により合理性を検証のうえ、保有を継続しております。	無
	8	8		
大王製紙(株)	10,000	10,000	印刷インキ事業における取引先であり、取引関係の維持、強化を目的として保有しております。定量的な保有効果の記載は困難ですが、保有目的や取引状況、配当収益等により合理性を検証のうえ、保有を継続しております。	無
	8	11		
石原産業(株)	5,000	5,000	原材料の安定的な調達を目的として保有しております。定量的な保有効果の記載は困難ですが、保有目的や取引状況、配当収益等により合理性を検証のうえ、保有を継続しております。	無
	7	6		
(株)トーモク	3,272	3,272	印刷インキ事業における取引先であり、取引関係の維持、強化を目的として保有しております。定量的な保有効果の記載は困難ですが、保有目的や取引状況、配当収益等により合理性を検証のうえ、保有を継続しております。	無
	7	7		
三井住友トラストグループ(株)	1,758	879	主要な取引金融機関であり、企業年金の資産運用委託及び証券代行委託、ならびに円滑な資金調達を目的として保有しております。定量的な保有効果の記載は困難ですが、保有目的や取引状況、配当収益等により合理性を検証のうえ、保有を継続しております。発行会社は当事業年度に普通株式1株につき2株の割合で株式分割を実施しております。	有
	6	2		
(株)マツモト	7,100	27,000	印刷インキ事業における取引先であり、取引関係の維持、強化を目的として保有しております。定量的な保有効果の記載は困難ですが、保有目的や取引状況、配当収益等により合理性を検証のうえ、保有を継続しております。当事業年度において、保有株式の一部を売却しております。	無
	6	91		
古林紙工(株)	3,072	3,072	印刷インキ事業における取引先であり、取引関係の維持、強化を目的として保有しております。定量的な保有効果の記載は困難ですが、保有目的や取引状況、配当収益等により合理性を検証のうえ、保有を継続しております。	無
	5	7		

銘柄	当事業年度	前事業年度	保有目的、業務提携等の概要、 定量的な保有効果 及び株式数が増加した理由	当社の株 式の保有 の有無
	株式数(株)	株式数(株)		
	貸借対照表計上額 (百万円)	貸借対照表計上額 (百万円)		
笹徳印刷(株)	10,000	10,000	印刷インキ事業における取引先であり、取引関係の維持、強化を目的として保有しております。定量的な保有効果の記載は困難ですが、保有目的や取引状況、配当収益等により合理性を検証のうえ、保有を継続しております。	無
	5	5		
中越パルプ工業(株)	1,385	1,385	印刷インキ事業における取引先であり、取引関係の維持、強化を目的として保有しております。定量的な保有効果の記載は困難ですが、保有目的や取引状況、配当収益等により合理性を検証のうえ、保有を継続しております。	無
	2	2		
日本製紙(株)	297	297	印刷インキ事業における取引先であり、取引関係の維持、強化を目的として保有しております。定量的な保有効果の記載は困難ですが、保有目的や取引状況、配当収益等により合理性を検証のうえ、保有を継続しております。	無
	0	0		

## みなし保有株式

該当事項はありません。

保有目的が純投資目的である投資株式

該当事項はありません。

## 第5【経理の状況】

### 1 連結財務諸表及び財務諸表の作成方法について

(1) 当社の連結財務諸表は、「連結財務諸表の用語、様式及び作成方法に関する規則」(1976年大蔵省令第28号)に基づいて作成しております。

(2) 当社の財務諸表は、「財務諸表等の用語、様式及び作成方法に関する規則」(1963年大蔵省令第59号。以下「財務諸表等規則」という。)に基づいて作成しております。

また、当社は、特例財務諸表提出会社に該当し、財務諸表等規則第127条の規定により財務諸表を作成していません。

### 2 監査証明について

当社は、金融商品取引法第193条の2第1項の規定に基づき、連結会計年度(2024年1月1日から2024年12月31日まで)の連結財務諸表及び事業年度(2024年1月1日から2024年12月31日まで)の財務諸表について、有限責任 あずさ監査法人による監査を受けております。

### 3 連結財務諸表等の適正性を確保するための特段の取組みについて

当社は、連結財務諸表等の適正性を確保するための特段の取組みを行っております。具体的には、会計基準等の内容を適切に把握し、会計基準等の変更等についての確に対応することができる体制を整備するため、公益財団法人財務会計基準機構へ加入し、同法人が行う会計基準等に関するセミナー等に参加しております。

## 1【連結財務諸表等】

## (1)【連結財務諸表】

## 【連結貸借対照表】

(単位：百万円)

	前連結会計年度 (2023年12月31日)	当連結会計年度 (2024年12月31日)
<b>資産の部</b>		
流動資産		
現金及び預金	17,013	15,717
受取手形及び売掛金	1,475,940	1,476,151
商品及び製品	16,086	19,302
仕掛品	1,450	1,664
原材料及び貯蔵品	14,506	18,839
その他	2,762	3,751
貸倒引当金	663	665
流動資産合計	110,557	122,761
固定資産		
有形固定資産		
建物及び構築物(純額)	519,892	521,180
機械装置及び運搬具(純額)	510,684	511,830
土地	9,817	10,334
リース資産(純額)	256	199
建設仮勘定	2,223	4,991
その他(純額)	4,201	5,472
有形固定資産合計	347,075	354,009
無形固定資産		
のれん	386	1,482
その他	3,518	5,639
無形固定資産合計	3,904	7,122
投資その他の資産		
投資有価証券	2,430,118	2,432,833
長期貸付金	28	29
退職給付に係る資産	339	1,127
繰延税金資産	1,208	1,854
その他	1,735	1,829
貸倒引当金	880	97
投資その他の資産合計	32,549	37,576
固定資産合計	83,529	98,708
資産合計	194,087	221,470



(単位：百万円)

	前連結会計年度 (2023年12月31日)	当連結会計年度 (2024年12月31日)
<b>負債の部</b>		
流動負債		
支払手形及び買掛金	4,725,578	4,725,644
電子記録債務	714,030	714,215
短期借入金	48,354	49,433
1年内返済予定の長期借入金	3,415	4,817
リース債務	696	834
未払費用	5,623	6,985
未払法人税等	839	467
賞与引当金	663	760
その他	2,607	3,080
流動負債合計	61,811	66,238
固定負債		
社債	1,000	1,000
長期借入金	11,285	17,748
リース債務	1,151	2,411
繰延税金負債	4,353	5,723
退職給付に係る負債	5,040	4,727
資産除去債務	76	74
その他	3,717	4,323
固定負債合計	26,624	36,009
負債合計	88,435	102,248
純資産の部		
株主資本		
資本金	7,472	7,472
資本剰余金	5,673	5,814
利益剰余金	77,740	84,496
自己株式	3,999	4,930
株主資本合計	86,886	92,853
その他の包括利益累計額		
その他有価証券評価差額金	2,151	2,313
繰延ヘッジ損益	2	0
為替換算調整勘定	10,169	16,838
退職給付に係る調整累計額	411	304
その他の包括利益累計額合計	11,911	19,456
非支配株主持分	6,853	6,911
純資産合計	105,651	119,221
負債純資産合計	194,087	221,470

## 【連結損益計算書及び連結包括利益計算書】

## 【連結損益計算書】

(単位：百万円)

	前連結会計年度 (自 2023年1月1日 至 2023年12月31日)	当連結会計年度 (自 2024年1月1日 至 2024年12月31日)
売上高	1 228,362	1 245,570
売上原価	177,985	186,937
売上総利益	50,376	58,633
販売費及び一般管理費	2, 3 38,928	2, 3 45,471
営業利益	11,448	13,161
営業外収益		
受取利息	207	310
受取配当金	137	158
為替差益	415	-
不動産賃貸料	180	181
持分法による投資利益	1,750	874
その他	454	396
営業外収益合計	3,146	1,920
営業外費用		
支払利息	767	811
為替差損	-	1,023
その他	193	354
営業外費用合計	960	2,189
経常利益	13,634	12,893
特別利益		
投資有価証券売却益	4 38	4 32
関係会社出資金売却益	-	10 605
助成金収入	100	70
事業譲渡益	5 415	-
特別利益合計	553	709
特別損失		
固定資産売却損	6 54	-
固定資産除却損	-	7 208
減損損失	9 2,742	-
投資有価証券評価損	-	11 99
関係会社株式評価損	8 280	-
特別損失合計	3,077	308
税金等調整前当期純利益	11,111	13,293
法人税、住民税及び事業税	3,739	3,255
法人税等調整額	141	204
法人税等合計	3,597	3,050
当期純利益	7,513	10,243
非支配株主に帰属する当期純利益	46	1,236
親会社株主に帰属する当期純利益	7,466	9,006

## 【連結包括利益計算書】

(単位：百万円)

	前連結会計年度 (自 2023年1月1日 至 2023年12月31日)	当連結会計年度 (自 2024年1月1日 至 2024年12月31日)
当期純利益	7,513	10,243
その他の包括利益		
その他有価証券評価差額金	1,087	226
繰延ヘッジ損益	2	2
為替換算調整勘定	4,248	5,006
退職給付に係る調整額	310	727
持分法適用会社に対する持分相当額	1,325	2,313
その他の包括利益合計	1 6,974	1 8,272
包括利益	14,487	18,515
(内訳)		
親会社株主に係る包括利益	13,966	16,551
非支配株主に係る包括利益	521	1,963

【連結株主資本等変動計算書】

前連結会計年度（自 2023年1月1日 至 2023年12月31日）

（単位：百万円）

	株主資本				
	資本金	資本剰余金	利益剰余金	自己株式	株主資本合計
当期首残高	7,472	5,672	71,729	4,015	80,859
当期変動額					
剰余金の配当			1,501		1,501
親会社株主に帰属する 当期純利益			7,466		7,466
自己株式の取得				0	0
自己株式の処分		0		15	16
連結範囲の変動			2		2
持分法適用会社における連結 範囲の変動			47		47
株主資本以外の項目の 当期変動額（純額）					
当期変動額合計	-	0	6,010	15	6,026
当期末残高	7,472	5,673	77,740	3,999	86,886

	その他の包括利益累計額					非支配株主持分	純資産合計
	その他 有価証券 評価差額金	繰延ヘッジ 損益	為替換算 調整勘定	退職給付 に係る調整 累計額	その他の 包括利益 累計額合計		
当期首残高	1,111	0	5,010	709	5,412	6,680	92,952
当期変動額							
剰余金の配当							1,501
親会社株主に帰属する 当期純利益							7,466
自己株式の取得							0
自己株式の処分							16
連結範囲の変動							2
持分法適用会社における連結 範囲の変動							47
株主資本以外の項目の 当期変動額（純額）	1,039	2	5,158	298	6,499	173	6,672
当期変動額合計	1,039	2	5,158	298	6,499	173	12,698
当期末残高	2,151	2	10,169	411	11,911	6,853	105,651

当連結会計年度（自 2024年1月1日 至 2024年12月31日）

（単位：百万円）

	株主資本				
	資本金	資本剰余金	利益剰余金	自己株式	株主資本合計
当期首残高	7,472	5,673	77,740	3,999	86,886
当期変動額					
剰余金の配当			2,249		2,249
親会社株主に帰属する 当期純利益			9,006		9,006
自己株式の取得				1,000	1,000
自己株式の処分		72		137	210
株式給付信託による自己株式 の取得				204	204
株式給付信託による自己株式 の処分		68		136	204
株主資本以外の項目の 当期変動額（純額）					
当期変動額合計	-	141	6,756	930	5,967
当期末残高	7,472	5,814	84,496	4,930	92,853

	その他の包括利益累計額					非支配株主持分	純資産合計
	その他 有価証券 評価差額金	繰延ヘッジ 損益	為替換算 調整勘定	退職給付 に係る調整 累計額	その他の 包括利益 累計額合計		
当期首残高	2,151	2	10,169	411	11,911	6,853	105,651
当期変動額							
剰余金の配当							2,249
親会社株主に帰属する 当期純利益							9,006
自己株式の取得							1,000
自己株式の処分							210
株式給付信託による自己株式 の取得							204
株式給付信託による自己株式 の処分							204
株主資本以外の項目の 当期変動額（純額）	162	2	6,669	716	7,545	57	7,602
当期変動額合計	162	2	6,669	716	7,545	57	13,569
当期末残高	2,313	0	16,838	304	19,456	6,911	119,221

## 【連結キャッシュ・フロー計算書】

(単位：百万円)

	前連結会計年度 (自 2023年1月1日 至 2023年12月31日)	当連結会計年度 (自 2024年1月1日 至 2024年12月31日)
<b>営業活動によるキャッシュ・フロー</b>		
税金等調整前当期純利益	11,111	13,293
減価償却費	4,868	5,515
のれん償却額	118	138
貸倒引当金の増減額(は減少)	103	586
退職給付に係る資産の増減額(は増加)	320	787
退職給付に係る負債の増減額(は減少)	181	22
賞与引当金の増減額(は減少)	111	98
固定資産売却損益(は益)	54	-
減損損失	2,742	-
関係会社出資金売却益	-	605
関係会社株式評価損	280	-
受取利息及び受取配当金	345	468
支払利息	767	811
持分法による投資損益(は益)	1,750	874
投資有価証券売却損益(は益)	38	32
投資有価証券評価損益(は益)	-	99
固定資産除却損	-	208
助成金収入	100	70
事業譲渡損益(は益)	415	-
売上債権の増減額(は増加)	3,404	2,501
棚卸資産の増減額(は増加)	3,027	2,623
仕入債務の増減額(は減少)	1,085	1,805
その他	126	3,105
小計	17,997	12,892
利息及び配当金の受取額	693	1,065
利息の支払額	758	815
助成金の受取額	100	70
法人税等の支払額	2,659	4,309
営業活動によるキャッシュ・フロー	15,372	8,904
<b>投資活動によるキャッシュ・フロー</b>		
有形固定資産の取得による支出	4,269	6,924
有形固定資産の売却による収入	249	283
無形固定資産の取得による支出	1,744	491
投資有価証券の取得による支出	1,933	519
投資有価証券の売却による収入	46	856
貸付けによる支出	57	53
貸付金の回収による収入	65	58
事業譲渡による収入	415	-
事業譲受による支出	-	2 8,243
連結の範囲の変更を伴う子会社出資金の売却による収入	-	3 458
その他	363	269
投資活動によるキャッシュ・フロー	7,590	14,846

(単位：百万円)

	前連結会計年度 (自 2023年1月1日 至 2023年12月31日)	当連結会計年度 (自 2024年1月1日 至 2024年12月31日)
財務活動によるキャッシュ・フロー		
短期借入金の純増減額(は減少)	3,305	1,049
長期借入れによる収入	3,647	11,311
長期借入金の返済による支出	2,541	3,699
配当金の支払額	1,501	2,249
非支配株主への配当金の支払額	348	891
自己株式の取得による支出	0	1,204
自己株式の売却による収入	-	204
その他	250	305
財務活動によるキャッシュ・フロー	4,299	4,214
現金及び現金同等物に係る換算差額	1,002	92
現金及び現金同等物の増減額(は減少)	4,485	1,635
現金及び現金同等物の期首残高	11,721	16,218
連結の範囲の変更に伴う現金及び現金同等物の増減額(は減少)	12	-
現金及び現金同等物の期末残高	1 16,218	1 14,583

【注記事項】

(連結財務諸表作成のための基本となる重要な事項)

1. 連結の範囲に関する事項

(1) 連結子会社数 26社

主要な連結子会社の名称  
THE INX GROUP LIMITED  
INX International Ink Co.  
SAKATA INX (INDIA) PRIVATE LIMITED  
P.T.SAKATA INX INDONESIA

前連結会計年度末において連結子会社であったMAOMING SAKATA INX CO., LTD.は全出資持分を譲渡したため、当連結会計年度より、連結の範囲から除外しております。

また、当連結会計年度において、新規に設立したINX International Coatings and Adhesives Co.を連結の範囲に含めております。

(2) 主要な非連結子会社の名称等

SAKATA INX ASIA HOLDINGS SDN. BHD.  
サカタブランドソリューションズ(株)  
(連結の範囲から除いた理由)

非連結子会社は、小規模であり、合計の総資産、売上高、当期純損益(持分に見合う額)及び利益剰余金(持分に見合う額)等は、連結財務諸表に重要な影響を及ぼしていないためであります。

2. 持分法の適用に関する事項

(1) 持分法適用関連会社数 3社

主要な会社の名称  
シークス(株)

前連結会計年度末において持分法適用関連会社であったSHENZHEN SAKATA INX CO., LTD.は全出資持分を譲渡したため、当連結会計年度より、持分法適用の範囲から除外しております。

(2) 持分法を適用しない非連結子会社及び関連会社のうち主要な会社の名称等

SAKATA INX ASIA HOLDINGS SDN. BHD.  
サカタブランドソリューションズ(株)  
(持分法を適用しない理由)

持分法を適用していない非連結子会社2社及び関連会社5社は、いずれも当期純損益(持分に見合う額)及び利益剰余金(持分に見合う額)等に及ぼす影響が軽微であり、かつ、全体としても重要性がないため、持分法の適用範囲から除外しております。

3. 連結子会社の事業年度等に関する事項

連結子会社の決算日は、連結決算日と一致しております。

4. 会計方針に関する事項

(1) 重要な資産の評価基準及び評価方法

有価証券  
その他有価証券  
市場価格のない株式等以外のもの  
時価法

(評価差額は全部純資産直入法により処理し、売却原価は主として移動平均法により算定)

市場価格のない株式等  
移動平均法による原価法

なお、投資事業有限責任組合及びこれに類する組合への出資(金融商品取引法第2条第2項により有価証券とみなされるもの)については、組合契約に規定される決算報告日に応じて入手可能な決算書を基礎として持分相当額を純額で取り込む方法によっております。

デリバティブ  
時価法



棚卸資産

国内連結会社

移動平均法による原価法

(連結貸借対照表価額は収益性の低下に基づく簿価切下げの方法により算定)

在外連結子会社

主として先入先出法による低価法

(2) 重要な減価償却資産の減価償却の方法

有形固定資産(リース資産を除く)

定額法

なお、主な耐用年数は次の通りであります。

建物及び構築物 3～60年

機械装置及び運搬具 2～17年

その他 2～20年

無形固定資産(リース資産を除く)

定額法

なお、国内連結会社は自社利用目的のソフトウェアについては、社内における利用可能期間(主として5年)に基づく定額法によっております。

また、顧客関連資産及び技術資産については、対価の算定根拠となった将来の収益獲得期間(主として10年)に基づく定額法によっております。

リース資産

所有権移転外ファイナンス・リース取引に係るリース資産

リース期間を耐用年数とし、残存価額を零とする定額法を採用しております。

(3) 重要な引当金の計上基準

貸倒引当金

売掛金、貸付金等の債権の貸倒れによる損失に備えるため、主として一般債権については貸倒実績率により、貸倒懸念債権等特定の債権については個別に回収可能性を勘案し、回収不能見込額を計上しております。

なお、連結会社間債権に対応する引当金は消去しております。

賞与引当金

当社及び一部の連結子会社は、従業員の賞与の支出に備えるため、翌期支給見込額に基づき当連結会計年度に見合う額を計上しております。

(4) 退職給付に係る会計処理の方法

退職給付見込額の期間帰属方法

退職給付債務の算定にあたり、退職給付見込額を当連結会計年度末までの期間に帰属させる方法については、主として給付算定式基準によっております。

数理計算上の差異及び過去勤務費用の処理方法

過去勤務費用については、主として発生年度において一括して費用処理しております。

数理計算上の差異については、主としてその発生時の従業員の平均残存勤務期間内の一定年数(13年)による定額法により発生年度から費用処理しております。

(5) 重要な外貨建の資産又は負債の本邦通貨への換算の基準

外貨建金銭債権債務は、連結決算日の直物為替相場により円貨に換算し、換算差額は損益として処理しております。

なお、在外子会社等の資産及び負債は各社の決算日の直物為替相場により円貨に換算し、収益及び費用は期中平均相場により円貨に換算し、換算差額は純資産の部における為替換算調整勘定及び非支配株主持分に含めております。

(6) 重要な収益及び費用の計上基準

当社グループは、印刷インキ、機能性材料の製造及び販売を主な事業とし、主に商品及び製品を顧客に供給することを履行義務としております。加えて、製品開発活動の成果である技術の使用についてロイヤリティー収入を計上しております。印刷インキ、機能性材料の販売については、引渡時点において顧客が当該商品及び製品に対する支配を獲得し、履行義務が充足されると判断していることから、顧客に引渡された時点で収益を認識しております。ただし、国内販売においては、出荷時から顧客への引渡し完了までの期間が通常の期間であると考えられるため、「収益認識に関する会計基準の適用指針」第98項に定める代替的な取扱いを適用し、商品及び製品の出荷時点で収益を認識しております。輸出取引については、船積が完了した時点で収益を認識しております。なお印刷機械の販売においては、顧客の検収時点で収益を認識しております。また一部連結子会社においては、契約条件に従い、製品の出荷時点、製品の引渡時点又は顧客の使用高に応じて収益を認識しております。

収益は顧客との契約において約束された対価から値引き、リベート及び返品等を控除した金額で測定しております。なお、顧客への財又はサービスの提供における当社グループの役割が代理人に該当する取引については、顧客から受け取る額から仕入先に支払う額を控除した純額で収益を認識しております。また、支給元が買戻し義務を負う有償支給取引においては、支給品の譲渡に係る収益は認識しておりません。顧客から原材料等を仕入れ、加工を行ったうえで当該顧客に販売する有償受給取引については、原材料等の仕入価格を除いた対価の純額で収益を認識しております。

ロイヤリティー収入については、契約先の売上高に基づいて、その発生時点を考慮して収益を認識しております。

(7) 重要なヘッジ会計の方法

ヘッジ会計の方法

主として繰延ヘッジ処理を採用しております。

なお、特例処理の要件を満たしている金利スワップについては特例処理を行っております。

ヘッジ手段とヘッジ対象

(ヘッジ手段)

通貨スワップ  
金利スワップ  
商品スワップ

(ヘッジ対象)

外貨建借入金  
外貨建借入金及び借入金  
原材料

ヘッジ方針

通貨スワップについては、為替相場の変動リスクを回避するため、ヘッジを目的とした取引を行うこととしております。

また、金利スワップについては、金利上昇リスクを回避するため、ヘッジを目的とした取引を行うこととしております。

商品スワップについては、原材料の価格変動リスクを回避するため、ヘッジを目的とした取引を行うこととしております。

ヘッジの有効性評価の方法

ヘッジ手段とヘッジ対象の対応関係を確認することにより、有効性を評価しております。

ただし、金利スワップについては、特例処理の要件に該当すると判定される場合には、有効性の判定は省略しております。

(8) のれんの償却方法及び償却期間

のれんの償却については、20年以内の合理的な期間で定額法により償却を行っております。

(9) 連結キャッシュ・フロー計算書における資金の範囲

連結キャッシュ・フロー計算書における資金（現金及び現金同等物）は、手許現金、随時引き出し可能な預金及び容易に換金可能であり、かつ、価値の変動について僅少なりリスクしか負わない取得日から3か月以内に償還期限の到来する短期投資からなっております。

(重要な会計上の見積り)

貸倒引当金

(1) 当連結会計年度の連結財務諸表に計上した金額

MAOMING SAKATA INX CO.,LTD.	前連結会計年度	当連結会計年度
売上債権(流動資産と固定資産の合計)	3,544百万円	-百万円
貸倒引当金(固定資産)	220百万円	-百万円

(2) 識別した項目に係る重要な会計上の見積りの内容に関する情報

前連結会計年度(2023年12月31日)

売掛金、貸付金等の債権の貸倒れによる損失に備えるため、主として一般債権については貸倒実績率により、貸倒懸念債権等特定の債権については個別に回収可能性を勘案し、回収不能見込額を貸倒引当金として計上しております。このうち、MAOMING SAKATA INX CO.,LTD.では、主に中国国内の得意先に対して印刷インキ等の販売を行っており、一般債権については貸倒実績率により、貸倒懸念債権については、債権の滞留期間により区分したグループごとに債権の回収可能性を見積り、貸倒引当金を計上しております。この貸倒引当金の算定に当たっては、債権の滞留期間、過去の貸倒実績等をもとに回収不能見込額を見積るため、不確実性を伴うことから、翌連結会計年度の連結財務諸表に影響を及ぼす可能性があります。

当連結会計年度(2024年12月31日)

該当事項はありません。

(会計方針の変更)

(受取ロイヤリティーに関する計上区分の変更)

当社は、従来技術供与先から受け取るロイヤリティーは、営業外収益の「その他」に計上しておりましたが、当連結会計年度から「売上高」に計上することに変更いたしました。

この変更は、当社が2024年2月に公表いたしました中期経営計画において、印刷インキ・機能性材料事業の拡大を戦略の方向性の一つとして掲げており、今後海外における生産及び販売が拡大することを見込んでおります。そのため、当社の製品開発活動の成果である技術供与の対価としてのロイヤリティーの増加による金額的重要性が高まりつつあることから、当社の営業活動による売上高として表示すべき内容をあらためて見直した結果、営業活動の成果をより適切に表示するために行ったものであります。当該会計方針の変更は遡及適用され、前連結会計年度について遡及適用後の連結財務諸表となっております。

この結果、遡及適用を行う前と比べて、前連結会計年度の連結損益計算書は、「売上高」及び「営業利益」が50百万円増加しております。

また、前連結会計年度の連結貸借対照表における流動資産の「受取手形及び売掛金」が4百万円増加、「その他」が4百万円減少しております。

(未適用の会計基準等)

(法人税、住民税及び事業税等に関する会計基準等)

- ・「法人税、住民税及び事業税等に関する会計基準」(企業会計基準第27号 2022年10月28日 企業会計基準委員会)
- ・「包括利益の表示に関する会計基準」(企業会計基準第25号 2022年10月28日 企業会計基準委員会)
- ・「税効果会計に係る会計基準の適用指針」(企業会計基準適用指針第28号 2022年10月28日 企業会計基準委員会)

(1) 概要

2018年2月に企業会計基準第28号「『税効果会計に係る会計基準』の一部改正」等(以下「企業会計基準第28号等」)が公表され、日本公認会計士協会における税効果会計に関する実務指針の企業会計基準委員会への移管が完了されましたが、その審議の過程で、次の2つの論点について、企業会計基準第28号等の公表後に改めて検討を行うこととされていたものが、審議され、公表されたものであります。

- ・税金費用の計上区分(その他の包括利益に対する課税)
- ・グループ法人税制が適用される場合の子会社株式等(子会社株式又は関連会社株式)の売却に係る税効果

(2) 適用予定日

2025年12月期の期首から適用します。

(3) 当該会計基準等の適用による影響

「法人税、住民税及び事業税等に関する会計基準」等の適用による連結財務諸表に与える影響額については、現時点で評価中であります。

(リースに関する会計基準等)

- ・「リースに関する会計基準」(企業会計基準第34号 2024年9月13日 企業会計基準委員会)
- ・「リースに関する会計基準の適用指針」(企業会計基準適用指針第33号 2024年9月13日 企業会計基準委員会) 等

(1) 概要

企業会計基準委員会において、日本基準を国際的に整合性のあるものとする取組みの一環として、借手の全てのリースについて資産及び負債を認識するリースに関する会計基準の開発に向けて、国際的な会計基準を踏まえた検討が行われ、基本的な方針として、IFRS第16号の単一の会計処理モデルを基礎とするものの、IFRS第16号の全ての定めを採り入れるのではなく、主要な定めのみを採り入れることにより、簡素で利便性が高く、かつ、IFRS第16号の定めを個別財務諸表に用いても、基本的に修正が不要となることを目指したリース会計基準等が公表されました。

借手の会計処理として、借手のリースの費用配分の方法については、IFRS第16号と同様に、リースがファイナンス・リースであるかオペレーティング・リースであるかにかかわらず、全てのリースについて使用権資産に係る減価償却費及びリース負債に係る利息相当額を計上する単一の会計処理モデルが適用されます。

(2) 適用予定日

2028年12月期の期首から適用します。

(3) 当該会計基準等の適用による影響

「リースに関する会計基準」等の適用による連結財務諸表に与える影響額については、現時点で評価中であります。

(グローバル・ミニマム課税制度に係る法人税等の会計処理及び開示に関する取扱い)

- ・「グローバル・ミニマム課税制度に係る法人税等の会計処理及び開示に関する取扱い」(実務対応報告第46号2024年3月22日 企業会計基準委員会)

(1) 概要

2021年10月に経済協力開発機構(OECD)/主要20か国・地域(G20)の「BEPS包摂的枠組み(Inclusive Framework on Base Erosion and Profit Shifting)」において、当該枠組みの各参加国によりグローバル・ミニマム課税について合意が行われています。

これを受けて、我が国においても国際的に合意されたグローバル・ミニマム課税のルールのうち所得合算ルール(Income Inclusion Rule(IIR))に係る取扱いが2023年3月28日に成立した「所得税法等の一部を改正する法律」(令和5年法律第3号)において定められ、2024年4月1日以後開始する対象会計年度から適用することとされています。

グローバル・ミニマム課税は、一定の要件を満たす多国籍企業グループ等の国別の利益に対して最低15%の法人税を負担させることを目的とし、当該課税の源泉となる純所得(利益)が生じる企業と納税義務が生じる企業が相違する新たな税制とされています。

「グローバル・ミニマム課税制度に係る法人税等の会計処理及び開示に関する取扱い」は、グローバル・ミニマム課税制度に係る法人税及び地方法人税の会計処理及び開示の取扱いを示すものであります。

(2) 適用予定日

2025年12月期の期首から適用します。

(3) 当該会計基準等の適用による影響

「グローバル・ミニマム課税制度に係る法人税等の会計処理及び開示に関する取扱い」の適用による連結財務諸表に与える影響額については、現時点で評価中であります。

(追加情報)

(社員向け株式交付信託制度)

制度の概要

当社は、2024年11月11日開催の取締役会において、当社の中長期的な企業価値を高めることを目的とし、当社および当社子会社の社員(以下「社員」といいます。)を対象とした株式交付信託制度(以下「本制度」といいます。)の導入を決議いたしました。

当社の中期経営計画において、持続的な発展を実現するための基盤となる人的資本政策を取り組みの1つに掲げており、今般、その施策の一環として、社員の経営参画意識を醸成させることにより、当社グループの持続的な企業価値の向上に繋げることを目的としております。

社員は当社株式の株価上昇による経済的な利益を収受することができるため、株価を意識した業務遂行を促すとともに、社員の勤労意欲を高める効果が期待できます。

本制度は、社員向けインセンティブ・プランとして株式交付信託が取得した当社株式を、予め定める株式交付規程に基づき、一定の要件を充足する社員に交付するものです。

信託に残存する自社の株式

信託に残存する当社株式を、信託における帳簿価額(付随費用の金額を除く。)により純資産の自己株式として計上しています。当該自己株式の当連結会計年度末における帳簿価額及び株式数は、204百万円、128,000株です。

当該従業員株式所有制度により受益権その他の権利を受けることができる者の範囲  
社員のうち株式交付条件を充足する者

(連結貸借対照表関係)

- 1 受取手形及び売掛金のうち、顧客との契約から生じた債権の金額は、それぞれ以下の通りであります。  
 (単位：百万円)

	前連結会計年度 (2023年12月31日)	当連結会計年度 (2024年12月31日)
受取手形	10,431	10,644
売掛金	48,969	53,506

- 2 非連結子会社及び関連会社に対するもの  
 (単位：百万円)

	前連結会計年度 (2023年12月31日)	当連結会計年度 (2024年12月31日)
投資有価証券(株式)	21,457	24,228

- 3 有形固定資産の減価償却累計額  
 (単位：百万円)

前連結会計年度 (2023年12月31日)	当連結会計年度 (2024年12月31日)
80,012	86,318

- 4 担保に供している資産及びこれに対応する債務の内訳  
 (単位：百万円)

	前連結会計年度 (2023年12月31日)	当連結会計年度 (2024年12月31日)
(担保資産)		
受取手形及び売掛金	9	9
投資有価証券	53	27
合計	63	37
(債務の名称及び金額)		
支払手形及び買掛金	191	125
短期借入金	9	9
合計	200	135

- 5 保険差益により有形固定資産の取得価額から控除した圧縮記帳額  
 (単位：百万円)

	前連結会計年度 (2023年12月31日)	当連結会計年度 (2024年12月31日)
建物及び構築物	8	8
機械装置及び運搬具	33	33
合計	41	41

6 偶発債務

連結子会社以外の会社の金融機関からの借入等に対する経営指導念書の差入れ及び連結子会社以外の会社のリース契約等に対する債務保証を行っております。

(偶発債務)

(単位：百万円)

前連結会計年度 (2023年12月31日)		当連結会計年度 (2024年12月31日)	
TAIWAN SAKATA INX CORP.	189	TAIWAN SAKATA INX CORP.	198

7 連結会計年度末日満期手形等

(単位：百万円)

	前連結会計年度 (2023年12月31日)	当連結会計年度 (2024年12月31日)
受取手形	808	868
支払手形	40	19
電子記録債務	2,178	2,442

連結会計年度末日満期手形等の会計処理については、手形交換日等をもって決済処理しております。

なお、連結会計年度末日が金融機関の休日であったため、上記の連結会計年度末日満期手形等が期末残高に含まれております。

(連結損益計算書関係)

1 顧客との契約から生じる収益

売上高については、顧客との契約から生じる収益及びそれ以外の収益を区分して記載しておりません。顧客との契約から生じる収益の金額は連結財務諸表「注記事項(セグメント情報等)3. 報告セグメントごとの売上高、利益又は損失、資産、負債その他の項目の金額に関する情報及び収益の分解情報」に記載しております。

2 販売費及び一般管理費の主要な費目及び金額

(単位：百万円)

	前連結会計年度 (自 2023年1月1日 至 2023年12月31日)	当連結会計年度 (自 2024年1月1日 至 2024年12月31日)
運賃及び荷造費	6,513	7,376
給与及び手当	13,156	14,853
減価償却費	844	1,446
貸倒引当金繰入額	54	63
賞与引当金繰入額	339	446
退職給付費用	1,314	1,342
研究開発費	4,548	5,023
支払手数料	3,355	5,044

3 一般管理費に含まれる研究開発費の総額

(単位：百万円)

前連結会計年度 (自 2023年1月1日 至 2023年12月31日)	当連結会計年度 (自 2024年1月1日 至 2024年12月31日)
4,548	5,023

なお、当期製造費用には、研究開発費は含まれておりません。

4 投資有価証券売却益

前連結会計年度(自 2023年1月1日 至 2023年12月31日)

前連結会計年度において、投資有価証券の一部(上場株式2銘柄)を売却したことから、投資有価証券売却益38百万円を計上しております。

当連結会計年度(自 2024年1月1日 至 2024年12月31日)

当連結会計年度において、投資有価証券の一部(上場株式3銘柄、非上場株式8銘柄)を売却したことから、投資有価証券売却益32百万円を計上しております。

5 事業譲渡益

前連結会計年度(自 2023年1月1日 至 2023年12月31日)

前連結会計年度において、当社の連結子会社である阪田産業株式会社における保険サービス事業を譲渡したことから、事業譲渡益415百万円を計上しております。

当連結会計年度(自 2024年1月1日 至 2024年12月31日)

該当事項はありません。



6 固定資産売却損の内訳

(単位：百万円)

	前連結会計年度 (自 2023年1月1日 至 2023年12月31日)	当連結会計年度 (自 2024年1月1日 至 2024年12月31日)
建物	17	-
土地	68	-
撤去費用等	3	-
合計	54	-

(注) 同一物件の売却により発生した建物の売却益と土地売却損、撤去費用等は相殺し、連結損益計算書上では固定資産売却損として表示しております。

7 固定資産除却損の内訳

(単位：百万円)

	前連結会計年度 (自 2023年1月1日 至 2023年12月31日)	当連結会計年度 (自 2024年1月1日 至 2024年12月31日)
建物及び構築物	-	10
機械装置及び運搬具	-	43
有形固定資産「その他」	-	0
撤去費用	-	154
合計	-	208

当連結会計年度において、当社東京工場と大阪工場の固定資産の除却を行ったことから、固定資産撤去費用154百万円を計上したほか、その他の有形固定資産除却損54百万円を計上しております。

8 関係会社株式評価損

前連結会計年度(自 2023年1月1日 至 2023年12月31日)

前連結会計年度において、関連会社である(株)ワンダーフューチャーコーポレーションの株式について、実質価額が著しく下落したため、減損処理を行ったものであります。

当連結会計年度(自 2024年1月1日 至 2024年12月31日)

該当事項はありません。

9 減損損失

前連結会計年度(自 2023年1月1日 至 2023年12月31日)

当社グループは以下の資産グループについて減損損失を計上いたしました。

場所	用途	種類	金額(百万円)
MAOMING SAKATA INX CO.,LTD. (中国広東省)	事業用資産 (茂名第二工場)	建設仮勘定	2,742

当社グループは、原則として、事業用資産について管理会計上の区分に従い事業セグメント単位を基礎とし、一部の連結子会社の資産については会社単位を基礎としてグルーピングを行っております。

上記の資産については、将来の中国市場でのオフセットインキ需要の拡大などに対応するために2018年9月に着工したものであります。しかしながら新型コロナウイルス感染症の影響などにより工事の進捗に大幅な遅延が発生していることに加え、建築資材や人件費の高騰などによる総工費の増加が生じております。中国経済の停滞が続くなかで、オフセットインキ需要の低迷が当分続くと思われることから工場建設の完工時期が見通せない状況となったため、当該資産の減損損失を計上いたしました。

上記の資産については、将来キャッシュ・フローが見込めないため、回収可能額をゼロと算定し、簿価の全額を減損損失として処理いたしました。なお、当社のMAOMING SAKATA INX CO., LTD.に対する出資割合は63.26%であるため親会社株主に帰属する当期純利益に対する影響額は1,735百万円となります。

当連結会計年度(自 2024年1月1日 至 2024年12月31日)

該当事項はありません。

10 関係会社出資金売却益

前連結会計年度（自 2023年1月1日 至 2023年12月31日）

該当事項はありません。

当連結会計年度（自 2024年1月1日 至 2024年12月31日）

関係会社出資金売却益は、連結子会社であったMAOMING SAKATA INX CO.,LTD.、および持分法適用会社であったSHENZHEN SAKATA INX CO.,LTD.の出資金を譲渡したことによるものであります。

11 投資有価証券評価損

前連結会計年度（自 2023年1月1日 至 2023年12月31日）

該当事項はありません。

当連結会計年度（自 2024年1月1日 至 2024年12月31日）

当社の保有する投資有価証券の一部（非上場株式 1 銘柄）について、実質価額が著しく下落したため、減損処理を実施したものです。

（連結包括利益計算書関係）

1 その他の包括利益に係る組替調整額及び税効果額

（単位：百万円）

	前連結会計年度 (自 2023年1月1日 至 2023年12月31日)	当連結会計年度 (自 2024年1月1日 至 2024年12月31日)
その他有価証券評価差額金		
当期発生額	1,609	390
組替調整額	38	61
税効果調整前	1,570	328
税効果額	483	102
その他有価証券評価差額金	1,087	226
繰延ヘッジ損益		
当期発生額	1	5
組替調整額	2	8
税効果調整前	3	3
税効果額	1	1
繰延ヘッジ損益	2	2
為替換算調整勘定		
当期発生額	4,248	6,381
組替調整額	-	1,374
為替換算調整勘定	4,248	5,006
退職給付に係る調整額		
当期発生額	178	936
組替調整額	258	101
税効果調整前	437	1,037
税効果額	127	309
退職給付に係る調整額	310	727
持分法適用会社に対する持分相当額		
当期発生額	1,336	2,353
組替調整額	10	39
持分法適用会社に対する持分相当額	1,325	2,313
その他の包括利益合計	6,974	8,272

(連結株主資本等変動計算書関係)

前連結会計年度(自 2023年1月1日 至 2023年12月31日)

## 1. 発行済株式に関する事項

株式の種類	当連結会計年度期首	増加	減少	当連結会計年度末
普通株式(株)	54,172,361	-	-	54,172,361

## 2. 自己株式に関する事項

株式の種類	当連結会計年度期首	増加	減少	当連結会計年度末
普通株式(株)	4,143,541	194	16,186	4,127,549

(変動事由の概要)

自己株式の増加数及び減少数の内訳は、次の通りであります。

単元未満株式の買取による増加	普通株式	194株
譲渡制限付株式報酬としての自己株式の処分による減少	普通株式	16,186株

## 3. 配当に関する事項

## (1) 配当金支払額

決議	株式の種類	配当金の総額 (百万円)	1株当たり配当額 (円)	基準日	効力発生日
2023年3月29日 定時株主総会	普通株式	750	15	2022年12月31日	2023年3月30日
2023年8月10日 取締役会	普通株式	750	15	2023年6月30日	2023年9月1日

## (2) 基準日が当連結会計年度に属する配当のうち、配当の効力発生日が翌連結会計年度となるもの

決議	株式の種類	配当の原資	配当金の総額 (百万円)	1株当たり 配当額(円)	基準日	効力発生日
2024年3月27日 定時株主総会	普通株式	利益剰余金	1,000	20	2023年12月31日	2024年3月28日

当連結会計年度（自 2024年1月1日 至 2024年12月31日）

1. 発行済株式に関する事項

株式の種類	当連結会計年度期首	増加	減少	当連結会計年度末
普通株式（株）	54,172,361	-	-	54,172,361

2. 自己株式に関する事項

株式の種類	当連結会計年度期首	増加	減少	当連結会計年度末
普通株式（株）	4,127,549	709,795	270,207	4,567,137

（注）1. 当連結会計年度末の自己株式数には、株式付与ESOP信託口が所有する当社株式が128,000株含まれております。

2. （変動事由の概要）

自己株式の増加数及び減少数の内訳は、次の通りであります。

単元未満株式の買取による増加	普通株式	145株
取締役会決議による自己株式の取得による増加	普通株式	580,600株
譲渡制限付株式報酬の無償取得による増加	普通株式	1,050株
株式付与ESOP信託による当社株式の取得による増加	普通株式	128,000株
譲渡制限付株式報酬としての自己株式の処分による減少	普通株式	18,157株
従業員持株会向け譲渡制限付株式インセンティブとしての自己株式の処分による減少	普通株式	124,050株
株式付与ESOP信託による当社株式の処分による減少	普通株式	128,000株

3. 配当に関する事項

（1）配当金支払額

決議	株式の種類	配当金の総額 (百万円)	1株当たり配当額 (円)	基準日	効力発生日
2024年3月27日 定時株主総会	普通株式	1,000	20	2023年12月31日	2024年3月28日
2024年8月9日 取締役会	普通株式	1,248	25	2024年6月30日	2024年9月6日

（2）基準日が当連結会計年度に属する配当のうち、配当の効力発生日が翌連結会計年度となるもの

決議	株式の種類	配当の原資	配当金の総額 (百万円)	1株当たり 配当額(円)	基準日	効力発生日
2025年3月27日 定時株主総会	普通株式	利益剰余金	2,237	45	2024年12月31日	2025年3月28日

（注）配当金の総額には、この配当の基準日である2024年12月31日現在で株式付与ESOP信託口が所有する当社株式（自己株式）に対する配当金5百万円を含んでおります。

(連結キャッシュ・フロー計算書関係)

1 現金及び現金同等物の期末残高と連結貸借対照表に掲記されている科目の金額との関係

(単位：百万円)

	前連結会計年度 (自 2023年1月1日 至 2023年12月31日)	当連結会計年度 (自 2024年1月1日 至 2024年12月31日)
現金及び預金	17,013	15,717
預入期間が3カ月を超える定期預金	794	1,133
現金及び現金同等物	16,218	14,583

2 現金及び現金同等物を対価とする事業の譲受にかかる資産及び負債の主な内訳

前連結会計年度(自 2023年1月1日 至 2023年12月31日)

該当事項はありません。

当連結会計年度(自 2024年1月1日 至 2024年12月31日)

米国子会社を通じて新たに設立したINX International Coatings and Adhesives Co.を譲受企業として、Coatings & Adhesives Corporationの全事業並びに関連資産を譲り受けたことにより増加した資産及び負債の主な内訳並びに事業譲受の取得価額と事業譲受による支出(純額)は次の通りです。

流動資産	4,315百万円
固定資産	4,145百万円
のれん	1,195百万円
流動負債	901百万円
固定負債	569百万円
事業譲受の取得価額	8,186百万円
現金及び現金同等物	-百万円
為替換算差額	57百万円
差引：事業譲受による支出	8,243百万円

3 出資持分の譲渡により連結子会社でなくなった会社の資産及び負債の主な内訳

前連結会計年度(自 2023年1月1日 至 2023年12月31日)

該当事項はありません。

当連結会計年度(自 2024年1月1日 至 2024年12月31日)

全出資持分の譲渡によりMAOMING SAKATA INX CO.,LTD.(茂名阪田油墨有限公司)が連結子会社でなくなったことに伴う売却時の資産及び負債の内訳並びにMAOMING SAKATA INX CO.,LTD.(茂名阪田油墨有限公司)の出資持分の売却価額と売却による収入(純額)との関係は次の通りです。

流動資産	4,143百万円
固定資産	1,003百万円
流動負債	2,048百万円
固定負債	338百万円
その他包括利益累計額	728百万円
非支配持分	1,014百万円
持分の売却益	477百万円
出資持分の売却価額	1,496百万円
未収金	861百万円
現金及び現金同等物	177百万円
差引：売却による収入	458百万円

(リース取引関係)

ファイナンス・リース取引

借主側

所有権移転外ファイナンス・リース取引

(1) リース資産の内容

有形固定資産

印刷インキ事業におけるインキ供給設備(機械及び装置)等であります。

(2) リース資産の減価償却の方法

連結財務諸表作成のための基本となる重要な事項の「4. 会計方針に関する事項 (2) 重要な減価償却資産の減価償却の方法」に記載の通りであります。

(金融商品関係)

1. 金融商品の状況に関する事項

(1) 金融商品に対する取組み方針

当社グループは、資金運用については短期的な預金等安全性の高い金融資産に限定し、また、資金調達については銀行借入及び社債発行による方針です。デリバティブ取引は、後述するリスクを回避するために利用しており、投機的な取引は行わない方針であります。

(2) 金融商品の内容及びそのリスク並びにリスク管理体制

営業債権である受取手形及び売掛金は、顧客の信用リスクに晒されております。当該リスクに関しては、売掛金滞留資料等で取引先ごとの期日管理及び残高管理を実施しております。また、定期的に警戒を要する取引先の調査を実施しております。

投資有価証券は、主に業務上の関係を有する企業の株式であり、市場価格の変動リスクに晒されております。当該リスクに関しては、定期的に時価や発行体（取引先企業）の財務状況等を把握し、取引先企業との関係を勘案して保有状況を見直しております。

営業債務である支払手形及び買掛金、電子記録債務は、1年以内の支払期日であります。

短期借入金は主に営業取引に係る資金調達であり、長期借入金及び社債は主に事業投資に係る資金調達であります。外貨建ての借入金の一部については、通貨スワップ取引を利用して為替の変動リスクをヘッジしております。また、変動金利の借入金は、金利の変動リスクに晒されておりますが、このうち長期のもの一部については、金利スワップ取引を利用して支払利息の固定化を行っております。

デリバティブ取引は、通貨関連では通貨スワップ取引、金利関連では金利スワップ取引を行っております。また商品関連では、原材料の価格変動リスクを抑制するために商品スワップ取引を行っております。

デリバティブ取引の執行・管理については、社内規程に基づいたデリバティブ取引管理規則に従って行っており、また、デリバティブ取引の利用にあたっては、信用リスクを軽減するために、格付の高い金融機関とのみ取引を行っております。

営業債務や借入金は、流動性リスクに晒されておりますが、当社グループでは、各社が月次に資金繰り計画を作成するなどの方法により管理しております。

なお、ヘッジ会計に関するヘッジ手段とヘッジ対象、ヘッジ方針、ヘッジの有効性評価の方法等については、連結財務諸表作成のための基本となる重要な事項の「4. 会計方針に関する事項 (7) 重要なヘッジ会計の方法」に記載しております。

(3) 金融商品の時価等に関する事項についての補足説明

金融商品の時価の算定においては変動要因を織り込んでいるため、異なる前提条件等を採用することにより、当該価額が変動することもあります。

2. 金融商品の時価等に関する事項

連結貸借対照表計上額、時価及びこれらの差額については、次の通りであります。

前連結会計年度（2023年12月31日）

（単位：百万円）

	連結貸借対照表計上額	時価	差額
(1) 投資有価証券（*2）			
関連会社株式	20,496	15,817	4,678
其他有価証券	5,803	5,803	-
資産計	26,300	21,621	4,678
(1) 社債	1,000	994	5
(2) 長期借入金	14,701	14,432	269
負債計	15,701	15,426	274

(\*1) 「現金及び預金」「受取手形及び売掛金」「支払手形及び買掛金」「電子記録債務」及び「短期借入金」については、現金であること及び短期間で決済されるため時価が帳簿価額に近似するものであることから、記載を省略しております。

(\*2) 市場価格のない株式等は、「(1) 投資有価証券」には含まれておりません。当該金融商品の連結貸借対照表計上額は以下の通りであります。

（単位：百万円）

区分	前連結会計年度 （2023年12月31日）
非上場株式等	3,817

当連結会計年度（2024年12月31日）

（単位：百万円）

	連結貸借対照表計上額	時価	差額
(1) 投資有価証券（*2）			
関連会社株式	23,110	13,039	10,071
其他有価証券	6,053	6,053	-
資産計	29,164	19,093	10,071
(1) 社債	1,000	991	8
(2) 長期借入金	22,565	21,169	1,396
負債計	23,565	22,161	1,404

(\*1) 「現金及び預金」「受取手形及び売掛金」「支払手形及び買掛金」「電子記録債務」及び「短期借入金」については、現金であること及び短期間で決済されるため時価が帳簿価額に近似するものであることから、記載を省略しております。

(\*2) 市場価格のない株式等は、「(1) 投資有価証券」には含まれておりません。当該金融商品の連結貸借対照表計上額は以下の通りであります。

（単位：百万円）

区分	当連結会計年度 （2024年12月31日）
非上場株式等	3,669



(注) 1. 金銭債権の連結決算日後の償還予定額  
 前連結会計年度(2023年12月31日)

(単位:百万円)

	1年以内	1年超5年以内	5年超10年以内	10年超
現金及び預金	17,013	-	-	-
受取手形及び売掛金	59,401	-	-	-
合計	76,415	-	-	-

当連結会計年度(2024年12月31日)

(単位:百万円)

	1年以内	1年超5年以内	5年超10年以内	10年超
現金及び預金	15,717	-	-	-
受取手形及び売掛金	64,151	-	-	-
合計	79,868	-	-	-

(注) 2. 社債及び長期借入金の連結決算日後の返済予定額  
 前連結会計年度(2023年12月31日)

(単位:百万円)

	1年以内	1年超 2年以内	2年超 3年以内	3年超 4年以内	4年超 5年以内	5年超
社債	-	-	1,000	-	-	-
長期借入金	3,415	3,599	1,317	6,126	241	-

当連結会計年度(2024年12月31日)

(単位:百万円)

	1年以内	1年超 2年以内	2年超 3年以内	3年超 4年以内	4年超 5年以内	5年超
社債	-	1,000	-	-	-	-
長期借入金	4,817	2,658	7,549	2,346	975	4,219

(注) 3. 短期借入金、リース債務及びその他の有利子負債の連結決算日後の返済予定額  
 前連結会計年度(2023年12月31日)

連結附属明細表「借入金等明細表」をご参照ください。

当連結会計年度(2024年12月31日)

連結附属明細表「借入金等明細表」をご参照ください。

3. 金融商品の時価のレベルごとの内訳等に関する事項

金融商品の時価を、時価の算定に係るインプットの観察可能性及び重要性に応じて、以下の3つのレベルに分類しております。

レベル1の時価：観察可能な時価の算定に係るインプットのうち、活発な市場において形成される当該時価の算定の対象となる資産又は負債に関する相場価格により算定した時価

レベル2の時価：観察可能な時価の算定に係るインプットのうち、レベル1のインプット以外の時価の算定に係るインプットを用いて算定した時価

レベル3の時価：観察できない時価の算定に係るインプットを使用して算定した時価

時価の算定に重要な影響を与えるインプットを複数使用している場合には、それらのインプットがそれぞれ属するレベルのうち、時価の算定における優先順位が最も低いレベルに時価を分類しております。

(1) 時価で連結貸借対照表に計上している金融商品  
 前連結会計年度（2023年12月31日）

(単位：百万円)

区分	時価			
	レベル1	レベル2	レベル3	合計
投資有価証券 その他有価証券 株式	5,803	-	-	5,803
資産計	5,803	-	-	5,803

当連結会計年度（2024年12月31日）

(単位：百万円)

区分	時価			
	レベル1	レベル2	レベル3	合計
投資有価証券 その他有価証券 株式	6,053	-	-	6,053
資産計	6,053	-	-	6,053

(2) 時価で連結貸借対照表に計上している金融商品以外の金融商品  
 前連結会計年度(2023年12月31日)

(単位:百万円)

区分	時価			
	レベル1	レベル2	レベル3	合計
投資有価証券 関連会社株式	15,817	-	-	15,817
資産計	15,817	-	-	15,817
社債	-	994	-	994
長期借入金	-	14,432	-	14,432
負債計	-	15,426	-	15,426

当連結会計年度(2024年12月31日)

(単位:百万円)

区分	時価			
	レベル1	レベル2	レベル3	合計
投資有価証券 関連会社株式	13,039	-	-	13,039
資産計	13,039	-	-	13,039
社債	-	991	-	991
長期借入金	-	21,169	-	21,169
負債計	-	22,161	-	22,161

(注) 時価の算定に用いた評価技法及び時価の算定に係るインプットの説明

投資有価証券

上場株式は相場価格を用いて評価しており、活発な市場で取引されているため、その時価をレベル1の時価に分類しております。

社債

当社の発行する社債の時価は、元利金の合計と、当該社債の残存期間及び信用リスクを加味した利率を基に、割引現在価値法により算定しており、レベル2の時価に分類しております。

長期借入金

長期借入金の時価は、元利金の合計額と、当該債務の残存期間及び信用リスクを加味した利率を基に、割引現在価値法により算定しており、レベル2の時価に分類しております。

(有価証券関係)

1. その他有価証券

前連結会計年度(2023年12月31日)

(単位:百万円)

	種類	連結貸借対照表計上額	取得原価	差額
連結貸借対照表計上額が 取得原価を超えるもの	(1) 株式	5,772	2,686	3,086
	(2) その他	-	-	-
	小計	5,772	2,686	3,086
連結貸借対照表計上額が 取得原価を超えないもの	(1) 株式	30	39	9
	(2) その他	-	-	-
	小計	30	39	9
合計		5,803	2,725	3,077

(注) 非上場株式等(連結貸借対照表計上額2,857百万円)は、市場価格のない株式等であることから、「1. その他有価証券」には含めておりません。

当連結会計年度(2024年12月31日)

(単位:百万円)

	種類	連結貸借対照表計上額	取得原価	差額
連結貸借対照表計上額が 取得原価を超えるもの	(1) 株式	6,016	2,653	3,363
	(2) その他	-	-	-
	小計	6,016	2,653	3,363
連結貸借対照表計上額が 取得原価を超えないもの	(1) 株式	36	46	9
	(2) その他	-	-	-
	小計	36	46	9
合計		6,053	2,699	3,353

(注) 非上場株式等(連結貸借対照表計上額2,551百万円)は、市場価格のない株式等であることから、「1. その他有価証券」には含めておりません。

2. 連結会計年度中に売却したその他有価証券

前連結会計年度(自 2023年1月1日 至 2023年12月31日)

(単位:百万円)

種類	売却額	売却益の合計額	売却損の合計額
株式	46	38	-

当連結会計年度(自 2024年1月1日 至 2024年12月31日)

(単位:百万円)

種類	売却額	売却益の合計額	売却損の合計額
株式	856	32	-

3. 減損処理を行った有価証券

前連結会計年度（自 2023年1月1日 至 2023年12月31日）

当連結会計年度において、非上場株式等について280百万円の減損処理を行っております。

なお、減損処理に当たっては、連結会計年度末日における時価又は実質価額が、取得原価に比べ50%以上下落した場合は原則として減損処理を行い、30%以上50%未満下落した場合は、時価の推移、財政状態等の検討により回復可能性を総合的に判断し、減損処理を行っております。

当連結会計年度（自 2024年1月1日 至 2024年12月31日）

当連結会計年度において、非上場株式1銘柄について99百万円の減損処理を行っております。

なお、減損処理に当たっては、連結会計年度末日における時価又は実質価額が、取得原価に比べ50%以上下落した場合は原則として減損処理を行い、30%以上50%未満下落した場合は、時価の推移、財政状態等の検討により回復可能性を総合的に判断し、減損処理を行っております。

（デリバティブ取引関係）

1. ヘッジ会計が適用されていないデリバティブ取引

該当事項はありません。

2. ヘッジ会計が適用されているデリバティブ取引

重要性が乏しいため、記載を省略しております。

(退職給付関係)

1. 採用している退職給付制度の概要

当社及び一部の国内連結子会社は、確定給付型の制度として、キャッシュバランス型の企業年金制度及び退職一時金制度を設けております。また、一部の在外連結子会社では、確定給付型の制度の他、確定拠出型の制度を設けております。

2. 確定給付制度(簡便法を適用した制度を含む)

(1) 退職給付債務の期首残高と期末残高の調整表

(単位:百万円)

	前連結会計年度 (自 2023年1月1日 至 2023年12月31日)	当連結会計年度 (自 2024年1月1日 至 2024年12月31日)
退職給付債務の期首残高	12,384	12,579
勤務費用	512	518
利息費用	111	127
数理計算上の差異の発生額	71	911
退職給付の支払額	596	817
過去勤務費用の発生額	-	2
その他	95	125
退職給付債務の期末残高	12,579	11,624

(注) 簡便法を採用している連結子会社の退職給付費用は「勤務費用」に含めております。

(2) 年金資産の期首残高と期末残高の調整表

(単位:百万円)

	前連結会計年度 (自 2023年1月1日 至 2023年12月31日)	当連結会計年度 (自 2024年1月1日 至 2024年12月31日)
年金資産の期首残高	7,533	7,878
期待運用収益	175	193
数理計算上の差異の発生額	256	92
事業主からの拠出額	241	259
退職給付の支払額	375	467
その他	46	67
年金資産の期末残高	7,878	8,023

(3) 退職給付債務及び年金資産の期末残高と連結貸借対照表に計上された退職給付に係る負債及び退職給付に係る資産の調整表

(単位:百万円)

	前連結会計年度 (2023年12月31日)	当連結会計年度 (2024年12月31日)
積立型制度の退職給付債務	7,937	7,458
年金資産	7,878	8,023
小計	58	565
非積立型制度の退職給付債務	4,642	4,166
連結貸借対照表に計上された負債と資産の純額	4,701	3,600
退職給付に係る負債	5,040	4,727
退職給付に係る資産	339	1,127
連結貸借対照表に計上された負債と資産の純額	4,701	3,600

(4) 退職給付費用及びその内訳項目の金額

(単位：百万円)

	前連結会計年度 (自 2023年1月1日 至 2023年12月31日)	当連結会計年度 (自 2024年1月1日 至 2024年12月31日)
勤務費用	512	518
利息費用	111	127
期待運用収益	175	193
数理計算上の差異の費用処理額	234	70
過去勤務費用の費用処理額	-	2
その他	12	20
確定給付制度に係る退職給付費用	671	505

(注) 簡便法を採用している連結子会社の退職給付費用は「勤務費用」に含めております。

(5) 退職給付に係る調整額

退職給付に係る調整額に計上した項目(税効果控除前)の内訳

(単位：百万円)

	前連結会計年度 (自 2023年1月1日 至 2023年12月31日)	当連結会計年度 (自 2024年1月1日 至 2024年12月31日)
数理計算上の差異	437	1,037
合計	437	1,037

(6) 退職給付に係る調整累計額

退職給付に係る調整累計額に計上した項目(税効果控除前)の内訳

(単位：百万円)

	前連結会計年度 (2023年12月31日)	当連結会計年度 (2024年12月31日)
未認識数理計算上の差異	517	520
合計	517	520

(7) 年金資産に関する事項

年金資産の主な内訳

年金資産合計に対する主な分類ごとの比率

	前連結会計年度 (2023年12月31日)	当連結会計年度 (2024年12月31日)
債券	53.7%	52.0%
株式	10.6	10.9
オルタナティブ	24.8	27.0
その他	10.9	10.1
合計	100.0	100.0

(注) オルタナティブは、主にマルチアセット運用ファンド等への投資であります。

長期期待運用収益率の設定方法

年金資産の長期期待運用収益率を決定するため、現在及び予想される年金資産の配分と、年金資産を構成する多様な資産からの現在及び将来期待される長期の収益率を考慮しております。

## (8) 数理計算上の計算基礎に関する事項

## 主要な数理計算上の計算基礎

	前連結会計年度 (自 2023年1月1日 至 2023年12月31日)	当連結会計年度 (自 2024年1月1日 至 2024年12月31日)
割引率	主として0.30%	主として1.33%
長期期待運用収益率	主として2.00%	主として2.00%
予想昇給率	主として2.63%	主として2.63%

## 3. 確定拠出制度

(単位：百万円)

	前連結会計年度 (自 2023年1月1日 至 2023年12月31日)	当連結会計年度 (自 2024年1月1日 至 2024年12月31日)
連結子会社の要拠出額	1,523	1,710



## (税効果会計関係)

## 1. 繰延税金資産及び繰延税金負債の発生の主な原因別の内訳

(単位：百万円)

	前連結会計年度 (2023年12月31日)	当連結会計年度 (2024年12月31日)
<b>(繰延税金資産)</b>		
貸倒引当金	180	127
賞与引当金	165	194
退職給付に係る負債等	2,078	2,122
棚卸資産評価損	123	148
無形固定資産	379	514
税務上の繰越欠損金(注)2	1,041	1,097
研究開発費	723	1,074
その他	1,708	1,673
繰延税金資産小計	6,401	6,953
税務上の繰越欠損金に係る評価性引当額(注)2	886	859
将来減算一時差異等の合計に係る評価性引当額	661	310
評価性引当額小計(注)1	1,547	1,170
繰延税金資産合計	4,854	5,783
<b>(繰延税金負債)</b>		
その他有価証券評価差額金	931	1,033
固定資産圧縮積立金	878	899
減価償却費	1,008	1,001
関係会社の留保利益	4,348	4,725
顧客関連資産	-	591
その他	832	1,400
繰延税金負債合計	7,998	9,652
繰延税金資産(負債)の純額	3,144	3,868

(注)1. 評価性引当額が376百万円減少しております。この減少の主な内容は、当連結会計年度において、MAOMING SAKATA INX CO.,LTD.(茂名阪田油墨有限公司)の全出資持分を譲渡したことに伴い連結の範囲から除外したことによるものであります。

2. 税務上の繰越欠損金及びその繰延税金資産の繰越期限別の金額

前連結会計年度(2023年12月31日)

(単位：百万円)

	1年以内	1年超 2年以内	2年超 3年以内	3年超 4年以内	4年超 5年以内	5年超	合計
税務上の繰越欠損金( )	12	-	-	-	13	1,015	1,041
評価性引当額	12	-	-	-	13	860	886
繰延税金資産	-	-	-	-	-	155	155

( ) 税務上の繰越欠損金は、法定実効税率を乗じた額であります。

当連結会計年度（2024年12月31日）

（単位：百万円）

	1年以内	1年超 2年以内	2年超 3年以内	3年超 4年以内	4年超 5年以内	5年超	合計
税務上の繰越欠損金( )	-	-	-	-	-	1,097	1,097
評価性引当額	-	-	-	-	-	859	859
繰延税金資産	-	-	-	-	-	238	238

( ) 税務上の繰越欠損金は、法定実効税率を乗じた額であります。

2. 法定実効税率と税効果会計適用後の法人税等の負担率との差異の原因となった主な項目別の内訳

	前連結会計年度 (2023年12月31日)	当連結会計年度 (2024年12月31日)
法定実効税率	30.6%	30.6%
(調整)		
交際費等永久に損金に算入されない項目	1.4	1.3
受取配当金等永久に益金に算入されない項目	4.7	8.1
税額控除	2.3	3.0
持分法による投資利益	4.8	2.0
受取配当金消去額	4.0	7.6
評価性引当額	5.9	0.3
関係会社の留保利益	3.4	2.8
親会社との税率差異	2.1	6.7
その他	1.0	0.1
税効果会計適用後の法人税等の負担率	32.4	22.9

(企業結合等関係)

(連結子会社による事業譲受)

当社は、米国子会社を通じて、新たにINX International Coatings and Adhesives Co.(以下、INX C&A社)を設立し、同社を譲受企業として、Coatings & Adhesives Corporation(以下、C&A社)の全事業ならびに関連資産を買収いたしました。

(1) 子会社の設立と事業譲受の目的

C&A社は、北米におけるコーティング業界のリーディングカンパニーであり、印刷やパッケージ分野でのコーティング剤、接着剤、ポリマーにおける開発、生産、販売において確固たる地位を築いております。

当社は、北米市場においてInx International Ink社によるパッケージや金属缶などに使用される印刷インキを展開しております。

今回、新たに設立したINX C&A社によって、C&A社の優れたコーティングソリューションを印刷インキとともにパッケージ市場に投入することにより、北米市場での販売拡大とサカタインクスブランドの一層の向上が図られることで、米州セグメントのさらなる拡充を目指してまいります。

(2) 設立した子会社の概要

名称	INX International Coatings and Adhesives Co.
所在地	DELAWARE, U.S.A
事業の内容	印刷用コーティング剤等の製造販売
資本金	US\$60
設立の時期	2024年8月8日
出資比率	当社子会社100%
決算期	12月

(3) 事業譲受の概要

相手先企業の名称及び取得した事業の内容

相手先企業名称 Coatings & Adhesives Corporation

譲受事業の内容 印刷用コーティング剤等の製造販売

事業譲受を行った主な理由

(1)に記載のとおりです。

事業譲受日 2024年11月11日

事業譲受の法的形式 現金を対価とする事業譲受

事業譲受後企業の名称 変更ありません。

取得企業を決定するに至った主な根拠

当社子会社が新たに設立した連結子会社であるINX C&A社が現金を対価として事業を譲り受けるためです。

(4) 連結財務諸表に含まれている被取得企業の業績の期間

2024年11月1日から2024年12月31日まで

(5) 取得した事業の取得原価及び対価の種類ごとの内訳

取得の対価 現金 8,186百万円

取得原価 8,186百万円

(6) 主要な取得関連費用の内容及び金額

アドバイザー業務及びリーガル関連業務に対する報酬・手数料等  
479百万円

(7) 発生したのれんの金額、発生原因、償却方法及び償却期間

発生したのれん

のれん 1,195百万円

発生原因

譲受事業の時価純資産が取得原価を下回ったため、その差額をのれんとして認識しております。

償却方法及び償却期間

10年間にわたる均等償却

(8) 事業譲受日に受け入れた資産及び引き受けた負債の額並びにその主な内訳

流動資産	4,315百万円
固定資産	4,145
資産合計	<u>8,460</u>
流動負債	901
固定負債	569
負債合計	<u>1,470</u>

(9) 取得原価のうちののれん以外の無形固定資産に配分された金額及び種類別の償却期間

主要な種類別の内訳	金額	償却期間
顧客関連資産	2,245百万円	10年

(10) 事業譲受が期首に完了したと仮定した場合の当連結会計年度の連結損益計算書に及ぼす影響額

売上高	12,212百万円
営業利益	64

(概算額の算定方法)

企業結合が連結会計年度開始の日に完了したと仮定して算定された売上高及び損益情報を影響の概算額としております。また、企業結合時に認識したのれん等が当連結会計年度開始の日に発生したものととしてその償却額を算定し、概算額に含めております。

なお、当該注記は監査証明を受けておりません。

(収益認識関係)

1. 顧客との契約から生じる収益を分解した情報

顧客との契約から生じる収益を分解した情報は、「注記事項(セグメント情報等)」に記載の通りであります。

2. 顧客との契約から生じる収益を理解するための基礎となる情報

収益を理解するための基礎となる情報は、連結財務諸表作成のための基本となる重要な事項の「4. 会計方針に関する事項(6) 重要な収益及び費用の計上基準」に記載の通りであります。

3. 顧客との契約に基づく履行義務の充足と当該契約から生じるキャッシュ・フローとの関係並びに当連結会計年度末において存在する顧客との契約から翌連結会計年度以降に認識すると見込まれる収益の金額及び時期に関する情報

(1) 契約負債の残高等

(単位: 百万円)

	前連結会計年度	当連結会計年度
顧客との契約から生じた債権(期首残高)	53,862	59,401
顧客との契約から生じた債権(期末残高)	59,401	64,151
契約負債(期首残高)	72	187
契約負債(期末残高)	187	131

顧客との契約から生じた債権は、受取手形及び売掛金であります。

契約負債は、連結貸借対照表上、流動負債「その他」に計上しております。契約負債は、主に販売契約における顧客から受け取った前受金に関するものであり、収益の認識に伴い取り崩されます。

前連結会計年度に認識された収益の額のうち期首現在の契約負債残高に含まれていた金額は、72百万円であります。当連結会計年度に認識された収益の額のうち期首現在の契約負債残高に含まれていた金額は、183百万円であります。

(2) 残存履行義務に配分した取引価格

当社グループにおいては、当初に予想される契約期間が1年を超える重要な取引がないため、実務上の便法を適用し、残存履行義務に関する情報の記載を省略しております。

また、顧客との契約から生じる対価の中に、取引価格に含まれていない重要な金額はありません。

(セグメント情報等)

【セグメント情報】

1. 報告セグメントの概要

(1) 報告セグメントの決定方法

当社グループの報告セグメントは、当社グループの構成単位のうち分離された財務情報が入手可能であり、当社取締役会が、経営資源の配分の決定及び業績を評価するために、定期的に検討を行う対象となっているものであります。

(2) 各報告セグメントに属する製品及びサービスの種類

当社グループは、主に印刷インキを生産・販売しており、国内においては当社の複数の事業部が、海外においてはアジア、米州、欧州の各地域を複数の現地法人がそれぞれ担当しております。現地法人はそれぞれ独立した経営単位であり、所在国においてその周辺地域を含む包括的な戦略を立案し、事業活動を展開しております。なお、国内では印刷インキのほか、印刷用機材を仕入・販売しております。

また、印刷インキ事業で培われた顔料分散等の基盤技術を応用・拡大したインクジェットインキ、トナー、顔料分散液等の機能性材料について、独立した事業セグメントを複数構成し、当社が中心となってグループ全体で収益基盤の拡大に注力しております。

したがって、当社グループは、コア事業である印刷インキ事業については、生産・販売体制を基礎とした地域別のセグメントから構成されており、「印刷インキ・機材（日本）」、「印刷インキ（アジア）」、「印刷インキ（米州）」及び「印刷インキ（欧州）」の4つを報告セグメントとしております。また、グループ全体で事業拡大を進めている「機能性材料」についても報告セグメントとし、合計5つを報告セグメントとしております。

報告セグメント	主要な製品及び商品
印刷インキ・機材(日本)	フレキシインキ、グラビアインキ、新聞インキ、オフセットインキ、印刷製版用材料、印刷製版関連機器
印刷インキ(アジア)	フレキシインキ、グラビアインキ、メタルインキ、新聞インキ、オフセットインキ
印刷インキ(米州)	フレキシインキ、グラビアインキ、メタルインキ、オフセットインキ
印刷インキ(欧州)	フレキシインキ、グラビアインキ、メタルインキ、オフセットインキ
機能性材料	インクジェットインキ、トナー、カラーフィルター用顔料分散液、機能性コーティング剤

2. 報告セグメントごとの売上高、利益又は損失、資産その他の項目の金額の算定方法

報告されている事業セグメントの会計処理の方法は、「連結財務諸表作成のための基本となる重要な事項」における記載の方法と概ね同一であります。

報告セグメントの利益は、営業利益ベースの数値であります。セグメント間の内部収益及び振替高は市場実勢価格等に基づいております。

会計方針の変更に記載のとおり、従来、技術供与先である連結子会社等から受け取る受取ロイヤリティー等を「営業外収益」の「その他」に計上しておりましたが、当連結会計年度から「売上高」に含めて計上することに変更したため、事業セグメントの利益の算定方法を同様に変更しております。

当該変更は遡及適用され、従来の方法に比べ、印刷インキ・機材（日本）セグメントにおける前連結会計年度の顧客との契約から生じる収益、外部顧客への売上高がそれぞれ7百万円増加、セグメント利益又は損失（ ）が873百万円増加、印刷インキ（米州）セグメントにおける前連結会計年度の顧客との契約から生じる収益、外部顧客への売上高がそれぞれ42百万円増加、セグメント利益又は損失（ ）が338百万円増加しております。

3. 報告セグメントごとの売上高、利益又は損失、資産、負債その他の項目の金額に関する情報及び収益の  
 分解情報

前連結会計年度(自 2023年1月1日 至 2023年12月31日)

(単位:百万円)

	報告セグメント						その他 (注)1	合計	調整額 (注)2	連結 財務諸表 計上額 (注)3
	印刷 インキ ・機材 (日本)	印刷 インキ (アジア)	印刷 インキ (米州)	印刷 インキ (欧州)	機能性 材料	計				
売上高										
顧客との契約から生じる収益	52,103	52,273	77,946	18,857	16,794	217,975	10,386	228,362	-	228,362
その他の収益	-	-	-	-	-	-	-	-	-	-
外部顧客への売上高	52,103	52,273	77,946	18,857	16,794	217,975	10,386	228,362	-	228,362
セグメント間の内部 売上高又は振替高	874	160	902	697	42	2,677	4,916	7,593	7,593	-
計	52,977	52,434	78,848	19,555	16,836	220,653	15,302	235,956	7,593	228,362
セグメント利益又は 損失( )	1,407	4,346	4,675	789	1,882	11,521	464	11,986	537	11,448
セグメント資産	42,454	48,608	42,632	14,654	11,188	159,537	6,665	166,203	27,884	194,087
その他の項目										
減価償却費	1,322	1,128	1,310	397	640	4,799	50	4,850	17	4,868
のれんの償却額	-	-	116	2	-	118	-	118	-	118
有形固定資産及び 無形固定資産の増加額	2,153	1,655	1,964	191	530	6,495	10	6,506	4	6,510

(注)1. 「その他」の区分は、報告セグメントに含まれない事業セグメントであり、日本における化成品事業及びディスプレイサービス事業を含んでおります。

2. 調整額は以下の通りであります。

(1) セグメント利益又は損失( )の調整額 537百万円には、セグメント間取引消去133百万円、各報告セグメントに配分していない全社費用 670百万円が含まれております。全社費用は、主に報告セグメントに帰属しない一般管理費及び研究開発費であります。

(2) セグメント資産の調整額27,884百万円には、セグメント間取引消去 6,405百万円、各報告セグメントに配分していない全社資産 34,290百万円が含まれております。全社資産は、主に全社共通目的で保有している投資有価証券であります。

(3) 減価償却費の調整額17百万円は、主に各報告セグメントに配分していない全社資産に係るものであります。

(4) 有形固定資産及び無形固定資産の増加額の調整額 4百万円は、主に各報告セグメントに配分していない全社資産に係るものであります。

3. セグメント利益又は損失( )は、連結損益計算書の営業利益と調整を行っております。

当連結会計年度(自 2024年1月1日 至 2024年12月31日)

(単位:百万円)

	報告セグメント						その他 (注)1	合計	調整額 (注)2	連結 財務諸表 計上額 (注)3
	印刷 インキ ・機材 (日本)	印刷 インキ (アジア)	印刷 インキ (米州)	印刷 インキ (欧州)	機能性 材料	計				
売上高										
顧客との契約から生じる収益	51,732	58,082	86,953	20,386	19,369	236,525	9,045	245,570	-	245,570
その他の収益	-	-	-	-	-	-	-	-	-	-
外部顧客への売上高	51,732	58,082	86,953	20,386	19,369	236,525	9,045	245,570	-	245,570
セグメント間の内部 売上高又は振替高	1,074	198	909	1,060	36	3,279	3,685	6,965	6,965	-
計	52,806	58,281	87,863	21,447	19,405	239,805	12,731	252,536	6,965	245,570
セグメント利益	927	5,747	4,474	66	2,288	13,504	169	13,673	511	13,161
セグメント資産	44,117	49,427	63,504	16,208	12,466	185,724	6,090	191,814	29,655	221,470
その他の項目										
減価償却費	1,691	1,188	1,460	435	669	5,445	51	5,497	17	5,515
のれんの償却額	-	-	135	2	-	138	-	138	-	138
有形固定資産及び 無形固定資産の増加額	1,600	893	5,672	631	923	9,721	19	9,740	3	9,744

(注)1. 「その他」の区分は、報告セグメントに含まれない事業セグメントであり、日本における化成品事業及びディスプレイサービス事業を含んでおります。

2. 調整額は以下の通りであります。

(1) セグメント利益の調整額 511百万円には、セグメント間取引消去142百万円、各報告セグメントに配分していない全社費用 653百万円が含まれております。全社費用は、主に報告セグメントに帰属しない一般管理費及び研究開発費であります。

(2) セグメント資産の調整額29,655百万円には、セグメント間取引消去 6,078百万円、各報告セグメントに配分していない全社資産 35,734百万円が含まれております。全社資産は、主に全社共通目的で保有している投資有価証券であります。

(3) 減価償却費の調整額17百万円は、主に各報告セグメントに配分していない全社資産に係るものであります。

(4) 有形固定資産及び無形固定資産の増加額の調整額 3百万円は、主に各報告セグメントに配分していない全社資産に係るものであります。

3. セグメント利益は、連結損益計算書の営業利益と調整を行っております。



【関連情報】

前連結会計年度（自 2023年1月1日 至 2023年12月31日）

1. 製品及びサービスごとの情報

(単位：百万円)

	印刷インキ	印刷用機材	機能性材料	その他	合計
外部顧客への売上高	189,713	11,465	16,794	10,388	228,362

2. 地域ごとの情報

(1) 売上高

(単位：百万円)

日本	アジア	米国	欧州	その他	合計
66,508	55,340	66,704	17,144	22,663	228,362

(注) 売上高は顧客の所在地を基礎とし、国又は地域に分類しております。

(2) 有形固定資産

(単位：百万円)

日本	アジア	米国	欧州	その他	合計
18,505	11,701	10,524	4,241	2,102	47,075

3. 主要な顧客ごとの情報

外部顧客への売上高のうち、連結損益計算書の売上高の10%以上を占める相手先がないため、記載を省略しております。

当連結会計年度（自 2024年1月1日 至 2024年12月31日）

1. 製品及びサービスごとの情報

(単位：百万円)

	印刷インキ	印刷用機材	機能性材料	その他	合計
外部顧客への売上高	206,762	10,382	19,369	9,055	245,570

2. 地域ごとの情報

(1) 売上高

(単位：百万円)

日本	アジア	米国	欧州	その他	合計
66,873	60,310	73,711	18,937	25,738	245,570

(注) 売上高は顧客の所在地を基礎とし、国又は地域に分類しております。

(2) 有形固定資産

(単位：百万円)

日本	アジア	米国	欧州	その他	合計
18,338	11,458	15,669	4,757	3,786	54,009

3. 主要な顧客ごとの情報

外部顧客への売上高のうち、連結損益計算書の売上高の10%以上を占める相手先がないため、記載を省略しております。

【報告セグメントごとの固定資産の減損損失に関する情報】

前連結会計年度(自 2023年1月1日 至 2023年12月31日)

(単位:百万円)

	報告セグメント						その他	全社・消去	合計
	印刷 インキ ・機材 (日本)	印刷 インキ (アジア)	印刷 インキ (米州)	印刷 インキ (欧州)	機能性 材料	計			
減損損失	-	2,742	-	-	-	2,742	-	-	2,742

当連結会計年度(自 2024年1月1日 至 2024年12月31日)

該当事項はありません。

【報告セグメントごとののれんの償却額及び未償却残高に関する情報】

前連結会計年度(自 2023年1月1日 至 2023年12月31日)

(単位:百万円)

	報告セグメント						その他	全社・消去	合計
	印刷 インキ ・機材 (日本)	印刷 インキ (アジア)	印刷 インキ (米州)	印刷 インキ (欧州)	機能性 材料	計			
当期償却額	-	-	116	2	-	118	-	-	118
当期末残高	-	-	370	15	-	386	-	-	386

当連結会計年度(自 2024年1月1日 至 2024年12月31日)

(単位:百万円)

	報告セグメント						その他	全社・消去	合計
	印刷 インキ ・機材 (日本)	印刷 インキ (アジア)	印刷 インキ (米州)	印刷 インキ (欧州)	機能性 材料	計			
当期償却額	-	-	135	2	-	138	-	-	138
当期末残高	-	-	1,469	13	-	1,482	-	-	1,482

【報告セグメントごとの負ののれん発生益に関する情報】

前連結会計年度(自 2023年1月1日 至 2023年12月31日)

該当事項はありません。

当連結会計年度(自 2024年1月1日 至 2024年12月31日)

該当事項はありません。

【関連当事者情報】

前連結会計年度（自 2023年1月1日 至 2023年12月31日）

1. 関連当事者との取引

連結財務諸表提出会社の連結子会社と関連当事者との取引

連結財務諸表提出会社の非連結子会社及び関連会社等

種類	会社等の名称 又は氏名	所在地	資本金 又は 出資金	事業の内容 又は職業	議決権等の 所有(被所有) 割合(%)	関連当事者 との関係	取引の内容	取引金額 (百万円)	科目	期末残高 (百万円)
関連 会社	SHENZHEN SAKATA INX CO.,LTD.	中国 広東省 深セン市	百万円 2	印刷インキ 事業	(所有) 直接25.0	製品の売上	製品の売上	3,769	受取手形 及び売掛金	3,146
									投資その他 の資産 「その他」	220

(注) 1. 取引条件及び取引条件の決定方針等

価格その他の取引条件は、当社と関連を有しない他の当事者と同様の条件によっております。

2. SHENZHEN SAKATA INX CO.,LTD.への貸倒懸念債権に対し、220百万円の貸倒引当金を計上しております。

また、当連結会計年度において11百万円の貸倒引当金戻入額を計上しております。

2. 親会社又は重要な関連会社に関する注記

(1) 親会社情報

該当事項はありません。

(2) 重要な関連会社の要約財務情報

当連結会計年度において、重要な関連会社はシークス㈱であり、その要約財務情報は以下の通りであります。

2023年12月31日

(単位：百万円)

流動資産合計	157,621
固定資産合計	59,216
流動負債合計	88,653
固定負債合計	38,638
純資産合計	89,545

自 2023年1月1日

至 2023年12月31日

(単位：百万円)

売上高	309,768
税金等調整前当期純利益	11,852
親会社株主に帰属する 当期純利益	8,185

当連結会計年度（自 2024年1月1日 至 2024年12月31日）

1. 関連当事者との取引

連結財務諸表提出会社の連結子会社と関連当事者との取引

連結財務諸表提出会社の重要な子会社の役員及びその近親者等

種類	会社等の名称 又は氏名	所在地	資本金 又は 出資金	事業の内容 又は職業	議決権等の 所有(被所有) 割合(%)	関連当事者 との関係	取引の内容	取引金額 (百万円)	科目	期末残高 (百万円)
重要な 子会社 の役員 及びそ の近親 者が議 決権の 過半数 を所有 してい る会社 等	茂名華彩油 墨有限公司	中国 広東省 茂名市	千元 35,800	印刷インキ 及び副資材 の販売	-	中国子会社 の合併パー トナー	中国子会社 出資持分の 譲渡	1,496	流動資産 「その他」	173
									投資その他 の資産 「その他」	693

(注) 出資持分の譲渡金額については、専門家による企業価値評価に加え、利害得失及びリスク等を勘案した上で合理的に決定しております。

2. 親会社又は重要な関連会社に関する注記

(1) 親会社情報

該当事項はありません。

(2) 重要な関連会社の要約財務情報

当連結会計年度において、重要な関連会社はシークス㈱であり、その要約財務情報は以下の通りであります。

2024年12月31日

(単位：百万円)

流動資産合計	156,211
固定資産合計	61,273
流動負債合計	78,469
固定負債合計	37,981
純資産合計	101,033

自 2024年1月1日

至 2024年12月31日

(単位：百万円)

売上高	302,314
税金等調整前当期純利益	5,966
親会社株主に帰属する 当期純利益	3,754

( 1 株当たり情報 )

	前連結会計年度 (自 2023年 1月 1日 至 2023年12月31日)	当連結会計年度 (自 2024年 1月 1日 至 2024年12月31日)
1 株当たり純資産	1,974円19銭	2,264円08銭
1 株当たり当期純利益	149円22銭	180円64銭

(注) 1. 潜在株式調整後 1 株当たり当期純利益については、潜在株式が存在しないため記載しておりません。

2. 1 株当たり当期純利益の算定上の基礎は、以下の通りであります。

項目	前連結会計年度 (自 2023年 1月 1日 至 2023年12月31日)	当連結会計年度 (自 2024年 1月 1日 至 2024年12月31日)
親会社株主に帰属する 当期純利益 (百万円)	7,466	9,006
普通株主に帰属しない金額 (百万円)	-	-
普通株式に係る親会社株主に帰属する 当期純利益 (百万円)	7,466	9,006
普通株式の期中平均株式数 (千株)	50,039	49,856

3. 「1 株当たり純資産」及び「1 株当たり当期純利益」の算定において、株式付与ESOP信託口が所有する当社株式を自己株式として処理していることから、期末株式数及び期中平均株式数から当該株式数を控除しております。当該信託が所有する当社株式の期末株式数は128,000株、期中平均株式数は9,846株であります。

( 重要な後発事象 )

( 自己株式の取得 )

当社は、2025年 3月19日開催の取締役会において、会社法第165条第 3 項の規定により読み替えて適用される同法第156条の規定に基づき、自己株式を取得することを決議いたしました。

1. 自己株式の取得を行う理由

株主還元水準の向上及び資本効率の改善を目的とし、自己株式の取得を行うものであります。

2. 取得に係る事項の内容

- (1) 取得対象株式の種類 : 普通株式
- (2) 取得し得る株式の総数 : 600,000株 (上限)  
(発行済株式総数 (自己株式を除く) に対する割合 1.21%)
- (3) 株式の取得価額の総額 : 10億円 (上限)
- (4) 取得期間 : 2025年 3月19日 ~ 2025年 9月30日
- (5) 取得方法 : 東京証券取引所における自己株式立会外買付取引 (ToSTNeT-3) による自己株式の買付、および自己株式取得に係る取引一任勘定契約に基づく市場買付

3. 取得の結果

自己株式立会外買付取引 (ToSTNeT-3) による買付けについては、2025年 3月21日に、以下の通り完了いたしました。なお、東京証券取引所における市場買付けについては引き続き実施してまいります。

- (1) 取得対象株式の種類 : 普通株式
- (2) 取得した株式の総数 : 108,000株
- (3) 株式の取得価額の総額 : 211,140,000円 (1 株につき1,955円)

## 【連結附属明細表】

## 【社債明細表】

会社名	銘柄	発行年月日	当期首残高 (百万円)	当期末残高 (百万円)	利率(%)	担保	償還期限
サカタイムクス(株)	第1回無担保社債 (適格機関投資家限定)	2021年3月31日	1,000	1,000	0.15	なし	2026年3月31日
合計	-	-	1,000	1,000	-	-	-

(注) 連結決算日後5年間の償還予定額は以下の通りであります。

1年以内 (百万円)	1年超2年以内 (百万円)	2年超3年以内 (百万円)	3年超4年以内 (百万円)	4年超5年以内 (百万円)
-	1,000	-	-	-

## 【借入金等明細表】

区分	当期首残高 (百万円)	当期末残高 (百万円)	平均利率 (%)	返済期限
短期借入金	8,354	9,433	5.1	-
1年以内に返済予定の長期借入金	3,415	4,817	1.8	-
1年以内に返済予定のリース債務	696	834	5.2	-
長期借入金 (1年以内に返済予定のものを除く)	11,285	17,748	2.0	2026年11月～ 2034年11月
リース債務 (1年以内に返済予定のものを除く)	1,151	2,411	3.9	2026年2月～ 2046年6月
その他有利子負債 従業員預り金	581	537	0.5	-
合計	25,485	35,782	-	-

(注) 1. 「平均利率」については、借入金等の期末残高に対する加重平均利率を記載しております。

2. 長期借入金及びリース債務(1年以内に返済予定のものを除く)の連結決算日後5年内における返済予定額

(単位:百万円)

区分	1年超2年以内	2年超3年以内	3年超4年以内	4年超5年以内
長期借入金	2,658	7,549	2,346	975
リース債務	654	447	320	177

3. 当社は、運転資金の効率的な調達を行うため、取引銀行2行と特定融資枠契約を締結しております。

特定融資枠契約の総額 3,000百万円

当連結会計年度末借入実行残高 - 百万円

## 【資産除去債務明細表】

当連結会計年度期首及び当連結会計年度末における資産除去債務の金額が当連結会計年度期首及び当連結会計年度末における負債及び純資産の合計額の100分の1以下であるため、記載を省略しております。

## (2)【その他】

## 当連結会計年度における半期情報等

(累計期間)	中間連結会計期間 自 2024年1月1日 至 2024年6月30日	第147期 連結会計年度 自 2024年1月1日 至 2024年12月31日
売上高 (百万円)	121,084	245,570
税金等調整前 中間(当期)純利益 (百万円)	7,782	13,293
親会社株主に帰属する 中間(当期)純利益 (百万円)	5,318	9,006
1株当たり 中間(当期)純利益 (円)	106.26	180.64

## 2【財務諸表等】

## (1)【財務諸表】

## 【貸借対照表】

(単位：百万円)

	前事業年度 (2023年12月31日)	当事業年度 (2024年12月31日)
<b>資産の部</b>		
流動資産		
現金及び預金	2,813	1,393
受取手形	4 2,317	4 1,599
電子記録債権	4 7,610	4 8,565
売掛金	3 17,283	3 17,417
商品及び製品	3,218	3,429
仕掛品	745	831
原材料及び貯蔵品	1,753	1,950
前渡金	21	-
前払費用	300	391
その他	3 336	3 937
貸倒引当金	55	12
流動資産合計	36,347	36,504
固定資産		
有形固定資産		
建物	1 7,510	1 7,561
構築物	658	814
機械及び装置	1 2,113	1 2,016
車両運搬具	10	13
工具、器具及び備品	310	309
土地	7,271	7,271
リース資産	245	191
建設仮勘定	358	139
有形固定資産合計	18,479	18,318
無形固定資産		
ソフトウェア	698	3,069
ソフトウェア仮勘定	2,616	-
その他	3	2
無形固定資産合計	3,318	3,072
投資その他の資産		
投資有価証券	7,271	6,641
関係会社株式	25,515	30,216
関係会社出資金	4,843	3,882
前払年金費用	815	879
その他	3 896	3 2,157
貸倒引当金	294	267
投資その他の資産合計	39,047	43,510
固定資産合計	60,845	64,901
資産合計	97,193	101,406



(単位：百万円)

	前事業年度 (2023年12月31日)	当事業年度 (2024年12月31日)
<b>負債の部</b>		
<b>流動負債</b>		
支払手形	4 126	4 107
電子記録債務	3, 4 14,503	3, 4 14,572
買掛金	3 6,509	3 6,011
短期借入金	3,200	1,500
1年内返済予定の長期借入金	2,312	2,792
リース債務	101	81
未払金	3 289	263
未払費用	3 1,111	3 1,182
未払法人税等	341	-
前受金	0	51
預り金	862	917
賞与引当金	518	597
その他	3 479	599
流動負債合計	30,355	28,676
<b>固定負債</b>		
社債	1,000	1,000
長期借入金	7,612	11,975
繰延税金負債	229	269
リース債務	188	149
退職給付引当金	3,976	3,933
資産除去債務	76	74
その他	330	335
固定負債合計	13,413	17,737
負債合計	43,769	46,414

(単位：百万円)

	前事業年度 (2023年12月31日)	当事業年度 (2024年12月31日)
純資産の部		
株主資本		
資本金	7,472	7,472
資本剰余金		
資本準備金	5,574	5,574
その他資本剰余金	0	141
資本剰余金合計	5,575	5,716
利益剰余金		
利益準備金	840	840
その他利益剰余金		
固定資産圧縮積立金	1,991	2,040
オープンイノベーション促進税制積立金	70	70
別途積立金	36,351	36,351
繰越利益剰余金	3,149	5,256
利益剰余金合計	42,403	44,559
自己株式	3,999	4,930
株主資本合計	51,451	52,818
評価・換算差額等		
その他有価証券評価差額金	1,969	2,173
繰延ヘッジ損益	2	0
評価・換算差額等合計	1,972	2,173
純資産合計	53,424	54,992
負債純資産合計	97,193	101,406

## 【損益計算書】

(単位：百万円)

	前事業年度 (自 2023年1月1日 至 2023年12月31日)	当事業年度 (自 2024年1月1日 至 2024年12月31日)
売上高	2 69,021	2 68,613
売上原価	2 54,746	2 53,081
売上総利益	14,274	15,532
販売費及び一般管理費	1, 2 12,701	1, 2 14,830
営業利益	1,572	702
営業外収益		
受取利息及び配当金	2 1,562	2 3,449
その他	2 429	2 588
営業外収益合計	1,992	4,038
営業外費用		
支払利息	47	60
その他	144	127
営業外費用合計	192	187
経常利益	3,372	4,552
特別利益		
投資有価証券売却益	38	32
関係会社出資金売却益	-	546
助成金収入	100	70
特別利益合計	138	649
特別損失		
固定資産売却損	54	-
固定資産除却損	-	208
投資有価証券評価損	-	99
関係会社株式評価損	3 494	-
関係会社出資金評価損	4 6	-
特別損失合計	555	308
税引前当期純利益	2,956	4,893
法人税、住民税及び事業税	761	538
法人税等調整額	70	49
法人税等合計	690	488
当期純利益	2,266	4,405

## 【株主資本等変動計算書】

前事業年度（自 2023年1月1日 至 2023年12月31日）

（単位：百万円）

	株主資本						
	資本金	資本剰余金			利益剰余金		
		資本準備金	その他 資本剰余金	資本剰余金 合計	利益準備金	その他利益剰余金	
						固定資産 圧縮積立金	オープン イノベーション 促進税制積立金
当期首残高	7,472	5,574	-	5,574	840	2,074	70
当期変動額							
剰余金の配当							
当期純利益							
固定資産圧縮積立金の 積立						69	
固定資産圧縮積立金の 取崩						152	
別途積立金の取崩							
自己株式の取得							
自己株式の処分			0	0			
株主資本以外の項目の 当期変動額（純額）							
当期変動額合計	-	-	0	0	-	82	-
当期末残高	7,472	5,574	0	5,575	840	1,991	70

	株主資本					評価・換算差額等			純資産合計
	利益剰余金			自己株式	株主資本 合計	その他 有価証券 評価差額金	繰延ヘッジ 損益	評価・換算 差額等合計	
	その他利益剰余金		利益剰余金 合計						
	別途積立金	繰越利益 剰余金							
当期首残高	41,951	3,297	41,638	4,015	50,670	936	0	937	51,607
当期変動額									
剰余金の配当		1,501	1,501		1,501				1,501
当期純利益		2,266	2,266		2,266				2,266
固定資産圧縮積立金の 積立		69			-				-
固定資産圧縮積立金の 取崩		152			-				-
別途積立金の取崩	5,600	5,600			-				-
自己株式の取得				0	0				0
自己株式の処分				15	16				16
株主資本以外の項目の 当期変動額（純額）						1,032	2	1,034	1,034
当期変動額合計	5,600	6,447	765	15	781	1,032	2	1,034	1,816
当期末残高	36,351	3,149	42,403	3,999	51,451	1,969	2	1,972	53,424

当事業年度（自 2024年1月1日 至 2024年12月31日）

（単位：百万円）

	株主資本						
	資本金	資本剰余金			利益剰余金		
		資本準備金	その他 資本剰余金	資本剰余金 合計	利益準備金	その他利益剰余金	
						固定資産 圧縮積立金	オープン イノベーション 促進税制積立金
当期首残高	7,472	5,574	0	5,575	840	1,991	70
当期変動額							
剰余金の配当							
当期純利益							
固定資産圧縮積立金の 積立						49	
自己株式の取得							
自己株式の処分			72	72			
株式給付信託による自己 株式の取得							
株式給付信託による自己 株式の処分			68	68			
株主資本以外の項目の 当期変動額（純額）							
当期変動額合計	-	-	141	141	-	49	-
当期末残高	7,472	5,574	141	5,716	840	2,040	70

	株主資本					評価・換算差額等			純資産合計
	利益剰余金			自己株式	株主資本 合計	その他 有価証券 評価差額金	繰延ヘッジ 損益	評価・換算 差額等合計	
	その他利益剰余金		利益剰余金 合計						
	別途積立金	繰越利益 剰余金							
当期首残高	36,351	3,149	42,403	3,999	51,451	1,969	2	1,972	53,424
当期変動額									
剰余金の配当		2,249	2,249		2,249				2,249
当期純利益		4,405	4,405		4,405				4,405
固定資産圧縮積立金の 積立		49			-				-
自己株式の取得				1,000	1,000				1,000
自己株式の処分				137	210				210
株式給付信託による自己 株式の取得				204	204				204
株式給付信託による自己 株式の処分				136	204				204
株主資本以外の項目の 当期変動額（純額）						204	2	201	201
当期変動額合計	-	2,106	2,156	930	1,366	204	2	201	1,568
当期末残高	36,351	5,256	44,559	4,930	52,818	2,173	0	2,173	54,992

【注記事項】

(重要な会計方針)

1. 有価証券の評価基準及び評価方法

(1) 子会社株式及び関連会社株式

移動平均法による原価法

(2) その他有価証券

市場価格のない株式等以外のもの

時価法

(評価差額は全部純資産直入法により処理し、売却原価は移動平均法により算定)

市場価格のない株式等

移動平均法による原価法

なお、投資事業有限責任組合及びこれに類する組合への出資(金融商品取引法第2条第2項により有価証券とみなされるもの)については、組合契約に規定される決算報告日に応じて入手可能な決算書を基礎として持分相当額を純額で取り込む方法によっております。

2. デリバティブの評価基準

時価法

3. 棚卸資産の評価基準及び評価方法

移動平均法による原価法

(貸借対照表価額は収益性の低下に基づく簿価切下げの方法により算定)

4. 固定資産の減価償却の方法

(1) 有形固定資産(リース資産を除く)

定額法

なお、主な耐用年数は次の通りであります。

建物	3～50年
構築物	3～50年
機械及び装置	2～17年
車両運搬具	2～7年
工具、器具及び備品	2～20年

(2) 無形固定資産(リース資産を除く)

定額法

なお、自社利用目的のソフトウェアについては、社内における利用可能期間(主として5年)に基づく定額法によっております。

(3) リース資産

所有権移転外ファイナンス・リース取引に係るリース資産

リース期間を耐用年数とし、残存価額を零とする定額法を採用しております。

5. 引当金の計上基準

(1) 貸倒引当金

売掛金、貸付金等の債権の貸倒れによる損失に備えるため、一般債権については貸倒実績率により、貸倒懸念債権等特定の債権については個別に回収可能性を勘案し、回収不能見込額を計上しております。

(2) 賞与引当金

従業員の賞与の支出に備えるため、翌期支給見込額に基づき当事業年度に見合う額を計上しております。

(3) 退職給付引当金

従業員の退職給付に備えるため、当事業年度末における退職給付債務及び年金資産の見込額に基づき計上しております。

退職給付見込額の期間帰属方法

退職給付債務の算定にあたり、退職給付見込額を当事業年度末までの期間に帰属させる方法については、給付算定式基準によっております。

数理計算上の差異及び過去勤務費用の処理方法

過去勤務費用については、発生年度において一括して費用処理しております。

数理計算上の差異については、その発生時の従業員の平均残存勤務期間内の一定年数（13年）による定額法により発生年度から費用処理しております。

6. 収益及び費用の計上基準

当社は、印刷インキ、機能性材料の製造及び販売を主な事業とし、主に商品及び製品を顧客に供給することを履行義務としております。加えて、製品開発活動の成果である技術の使用についてロイヤリティー収入を計上しております。印刷インキ、機能性材料の販売については、引渡時点において顧客が当該商品及び製品に対する支配を獲得し、履行義務が充足されると判断していることから、顧客に引渡された時点で収益を認識しております。ただし、国内販売においては、出荷時から顧客への引渡し完了までの期間が通常の期間であると考えられるため、「収益認識に関する会計基準の適用指針」第98項に定める代替的な取扱いを適用し、商品及び製品の出荷時点で収益を認識しております。輸出取引については、船積が完了した時点で収益を認識しております。なお印刷機械の販売においては、顧客の検収時点で収益を認識しております。

収益は顧客との契約において約束された対価から値引き、リベート及び返品等を控除した金額で測定しております。なお、顧客への財又はサービスの提供における当社の役割が代理人に該当する取引については、顧客から受け取る額から仕入先に支払う額を控除した純額で収益を認識しております。また、支給元が買戻し義務を負う有償支給取引においては、支給品の譲渡に係る収益は認識しておりません。顧客から原材料等を仕入れ、加工を行ったうえで当該顧客に販売する有償受給取引については、原材料等の仕入価格を除いた対価の純額で収益を認識しております。

ロイヤリティー収入については、契約先の売上高に基づいて、その発生時点を考慮して収益を認識しております。

7. 重要なヘッジ会計の方法

(1) ヘッジ会計の方法

主として繰延ヘッジ処理を採用しております。

なお、特例処理の要件を満たしている金利スワップについては特例処理を行っております。

(2) ヘッジ手段とヘッジ対象

(ヘッジ手段)	(ヘッジ対象)
金利スワップ	借入金
商品スワップ	原材料

(3) ヘッジ方針

金利スワップについては、金利上昇リスクを回避するため、ヘッジを目的とした取引を行うこととしております。

商品スワップについては、原材料の価格変動リスクを回避するため、ヘッジを目的とした取引を行うこととしております。

(4) ヘッジの有効性評価の方法

ヘッジ手段とヘッジ対象の対応関係を確認することにより、有効性を評価しております。

ただし、金利スワップについては、特例処理の要件に該当すると判定される場合には、有効性の判定は省略しております。

8. その他財務諸表作成のための基本となる重要な事項

退職給付に係る処理方法

未認識数理計算上の差異の貸借対照表における取扱いが連結貸借対照表と異なります。

(重要な会計上の見積り)

該当事項はありません。

(会計方針の変更)

(受取ロイヤリティーに関する計上区分の変更)

当社は、従来技術供与先から受け取るロイヤリティーは、営業外収益の「その他」に計上しておりましたが、当事業年度から「売上高」に計上することに変更いたしました。

この変更は、当社が2024年2月に公表いたしました中期経営計画において、印刷インキ・機能性材料事業の拡大を戦略の方向性の一つとして掲げており、今後海外における生産及び販売が拡大することを見込んでおります。そのため、当社の製品開発活動の成果である技術供与の対価としてのロイヤリティーの増加による金額的重要性が高まりつつあることから、当社の営業活動による売上高として表示すべき内容をあらためて見直した結果、営業活動の成果をより適切に表示するために行ったものであります。当該会計方針の変更は遡及適用され、前事業年度について遡及適用後の財務諸表となっております。

この結果、遡及適用を行う前と比べて、前事業年度の損益計算書は、「売上高」及び「営業利益」が923百万円増加しております。

また、前事業年度の貸借対照表における流動資産の「売掛金」が733百万円増加、「その他」が733百万円減少しております。

(追加情報)

(社員向け株式交付信託制度)

社員向け株式交付信託制度については、1. 連結財務諸表等「注記事項(追加情報)」に同一の内容を記載しているため、注記を省略しています。



(貸借対照表関係)

1 保険差益により有形固定資産の取得価額から控除した圧縮記帳額

(単位：百万円)

	前事業年度 (2023年12月31日)	当事業年度 (2024年12月31日)
建物	8	8
機械及び装置	33	33
合計	41	41

2 偶発債務

関係会社の金融機関からの借入等に対する経営指導念書の差入れ及び取引先のリース契約等に対する債務保証を行っております。

(偶発債務)

(単位：百万円)

前事業年度 (2023年12月31日)		当事業年度 (2024年12月31日)	
INX International Ink Co.	5,800	INX International Ink Co.	5,425
MAOMING SAKATA INX CO.,LTD.	1,214	THE INX GROUP LTD.	4,792
その他 11社	3,021	その他 8社	3,062
合計	10,036	合計	13,280

3 関係会社に対する金銭債権及び金銭債務(区分表示したものを除く)

(単位：百万円)

	前事業年度 (2023年12月31日)	当事業年度 (2024年12月31日)
短期金銭債権	2,940	2,685
長期金銭債権	282	657
短期金銭債務	961	950

4 事業年度末日満期手形等

(単位：百万円)

	前事業年度 (2023年12月31日)	当事業年度 (2024年12月31日)
受取手形	248	164
電子記録債権	542	687
支払手形	23	17
電子記録債務	2,178	2,428

事業年度末日満期手形等の会計処理については、手形交換日等をもって決済処理しております。

なお、事業年度末日が金融機関の休日であったため、上記の事業年度末日満期手形等が期末残高に含まれております。

## (損益計算書関係)

## 1 販売費及び一般管理費の主要な費目及び金額

(単位：百万円)

	前事業年度 (自 2023年1月1日 至 2023年12月31日)	当事業年度 (自 2024年1月1日 至 2024年12月31日)
運賃及び荷造費	2,347	2,576
給料及び手当	2,586	2,743
減価償却費	402	944
貸倒引当金繰入額	1	44
賞与引当金繰入額	263	330
退職給付費用	266	161
研究開発費	2,409	2,624

## おおよその割合

販売費	51%	45%
一般管理費	49%	55%

## 2 関係会社との取引高

(単位：百万円)

	前事業年度 (自 2023年1月1日 至 2023年12月31日)	当事業年度 (自 2024年1月1日 至 2024年12月31日)
売上高	6,253	6,039
仕入高	3,288	3,121
その他の営業取引高	1,936	2,318
営業取引以外の取引高	2,497	3,507

## 3 関係会社株式評価損

前事業年度(自 2023年1月1日 至 2023年12月31日)

関係会社株式評価損は、関連会社である(株)ワンダーフューチャーコーポレーション及び連結子会社であるSAKATA INX (MALAYSIA) SDN.BHD.の株式に係る評価損であります。

当事業年度(自 2024年1月1日 至 2024年12月31日)

該当事項はありません。

## 4 関係会社出資金評価損

前事業年度(自 2023年1月1日 至 2023年12月31日)

関係会社出資金評価損は、持分法適用関連会社であるSHENZHEN SAKATA INX CO.,LTD.への出資金に係る評価損であります。

当事業年度(自 2024年1月1日 至 2024年12月31日)

該当事項はありません。

## (有価証券関係)

子会社株式及び関連会社株式

前事業年度(2023年12月31日)

(単位:百万円)

区分	貸借対照表計上額	時価	差額
(1)子会社株式	-	-	-
(2)関連会社株式	424	15,817	15,393
合計	424	15,817	15,393

当事業年度(2024年12月31日)

(単位:百万円)

区分	貸借対照表計上額	時価	差額
(1)子会社株式	-	-	-
(2)関連会社株式	424	13,039	12,614
合計	424	13,039	12,614

(注)上記に含まれない市場価格のない株式等の貸借対照表計上額

(単位:百万円)

区分	前事業年度 (2023年12月31日)	当事業年度 (2024年12月31日)
(1)子会社株式	24,700	29,401
(2)関連会社株式	391	391

## (税効果会計関係)

## 1. 繰延税金資産及び繰延税金負債の発生の主な原因別の内訳

(単位：百万円)

	前事業年度 (2023年12月31日)	当事業年度 (2024年12月31日)
(繰延税金資産)		
貸倒引当金	106	85
賞与引当金	158	182
退職給付引当金	1,216	1,203
棚卸資産評価損	38	48
投資有価証券評価損	18	48
関係会社株式評価損	206	206
関係会社出資金評価損	236	234
その他	362	445
繰延税金資産小計	2,344	2,454
評価性引当額	594	613
繰延税金資産合計	1,749	1,841
(繰延税金負債)		
その他有価証券評価差額金	847	938
固定資産圧縮積立金	878	899
前払年金費用	249	269
その他	3	3
繰延税金負債合計	1,979	2,110
繰延税金資産(負債)の純額	229	269

## 2. 法定実効税率と税効果会計適用後の法人税等の負担率との差異の原因となった主な項目別の内訳

	前事業年度 (2023年12月31日)	当事業年度 (2024年12月31日)
法定実効税率	30.6%	30.6%
(調整)		
交際費等永久に損金に算入されない項目	1.3	0.7
受取配当金等永久に益金に算入されない項目	12.8	18.3
住民税均等割等	1.3	0.7
税額控除	5.9	6.3
評価性引当額	8.2	0.4
その他	0.6	2.2
税効果会計適用後の法人税等の負担率	23.3	10.0

(収益認識関係)

顧客との契約から生じる収益を理解するための基礎となる情報は、連結財務諸表「注記事項(収益認識関係)」に同一の内容を記載しておりますので注記を省略しております。

(重要な後発事象)

(自己株式の取得)

当社は、2025年3月19日開催の取締役会において、会社法第165条第3項の規定により読み替えて適用される同法第156条の規定に基づき、自己株式を取得することを決議いたしました。

なお、詳細につきましては、「第5 経理の状況 1 連結財務諸表等(1) 連結財務諸表注記事項 重要な後発事象 自己株式の取得」をご参照ください。

【附属明細表】

【有形固定資産等明細表】

(単位：百万円)

資産の種類	当期首残高	当期増加額	当期減少額	当期末残高	当期末減価 償却累計額 又は 償却累計額	当期償却額	差引当期末 残高
有形固定資産							
建物	18,419	660	198	18,881	11,320	595	7,561
構築物	2,740	246	17	2,968	2,154	90	814
機械及び装置	23,270	626	423	23,473	21,457	680	2,016
車両運搬具	148	9	1	156	142	6	13
工具、器具及び備品	2,244	109	62	2,290	1,981	109	309
土地	7,271	-	-	7,271	-	-	7,271
リース資産	536	41	79	497	305	92	191
建設仮勘定	358	120	339	139	-	-	139
有形固定資産計	54,988	1,814	1,122	55,680	37,361	1,573	18,318
無形固定資産							
ソフトウェア	1,972	3,041	0	5,013	1,944	670	3,069
ソフトウェア仮勘定	2,616	-	2,616	-	-	-	-
その他	8	-	-	8	5	0	2
無形固定資産計	4,597	3,041	2,616	5,021	1,949	671	3,072

(注) 当期増加額のうち主なものは、次の通りであります。

ソフトウェア 基幹システム 3,030百万円

【引当金明細表】

(単位：百万円)

区分	当期首残高	当期増加額	当期減少額	当期末残高
貸倒引当金	349	9	79	279
賞与引当金	518	597	518	597

(2) 【主な資産及び負債の内容】

連結財務諸表を作成しているため、記載を省略しております。

(3) 【その他】

該当事項はありません。

第6【提出会社の株式事務の概要】

事業年度	1月1日から12月31日まで										
定時株主総会	3月中										
基準日	12月31日										
剰余金の配当の基準日	6月30日、12月31日										
単元株式数	100株										
単元未満株式の 買取り・買増し											
取扱場所	(特別口座) 大阪市中央区北浜四丁目5番33号 三井住友信託銀行株式会社 証券代行部										
株主名簿管理人	(特別口座) 東京都千代田区丸の内一丁目4番1号 三井住友信託銀行株式会社										
取次所	-										
買取・買増手数料	株式の売買の委託に係る手数料相当額として別途定める金額										
公告掲載方法	当会社の公告方法は電子公告とする。ただし、事故その他やむを得ない事由によって電子公告による公告をすることができない場合は、日本経済新聞に掲載して行う。 なお、電子公告は当会社のウェブサイトに掲載しており、そのアドレスは次の通りであります。 公告掲載URL <a href="https://www.inx.co.jp/">https://www.inx.co.jp/</a>										
株主に対する特典	<p>毎年12月31日現在の株主名簿に記載又は記録された、当社株式1単元(100株)以上を保有する株主に対し、以下の通り、継続保有期間に応じて優待品を贈呈いたします。</p> <table border="1"> <thead> <tr> <th>保有株式数</th> <th>継続保有期間</th> <th>優待内容</th> </tr> </thead> <tbody> <tr> <td rowspan="3">1単元(100株)以上</td> <td>1年未満</td> <td>QUOカード 500円分</td> </tr> <tr> <td>1年以上3年未満</td> <td>QUOカード 1,000円分</td> </tr> <tr> <td>3年以上</td> <td>QUOカード 2,000円分</td> </tr> </tbody> </table> <p>継続保有期間とは、それぞれ、同じ株主番号で毎年6月30日及び12月31日現在の株主名簿に、1単元(100株)以上の保有を下記の通り、連続で記載又は記録されていることとします。</p> <p>1年未満： 直近株主名簿に記載が2回以下                  1年以上3年未満： 直近株主名簿に連続3回以上6回記載                  3年以上： 直近株主名簿に連続7回以上記載</p>	保有株式数	継続保有期間	優待内容	1単元(100株)以上	1年未満	QUOカード 500円分	1年以上3年未満	QUOカード 1,000円分	3年以上	QUOカード 2,000円分
保有株式数	継続保有期間	優待内容									
1単元(100株)以上	1年未満	QUOカード 500円分									
	1年以上3年未満	QUOカード 1,000円分									
	3年以上	QUOカード 2,000円分									

(注) 当社は、次の通り定款で単元未満株主の権利を制限しております。

(単元未満株主の権利)

当会社の単元未満株主は、次に掲げる権利以外の権利を行使することができない。

- (1) 法令により定款をもってしても制限することができない権利
- (2) 株主割当による募集株式及び募集新株予約権の割当てを受ける権利
- (3) 単元未満株式買増請求をする権利

## 第7【提出会社の参考情報】

### 1【提出会社の親会社等の情報】

当社には、金融商品取引法第24条の7第1項に規定する親会社等はありません。

### 2【その他の参考情報】

当事業年度の開始日から有価証券報告書提出日までの間に、次の書類を提出しております。

(1) 有価証券報告書 及びその添付書類 並びに確認書	事業年度 (第146期)	自 2023年1月1日 至 2023年12月31日	2024年3月27日 関東財務局長に提出
(2) 内部統制報告書	事業年度 (第146期)	自 2023年1月1日 至 2023年12月31日	2024年3月27日 関東財務局長に提出
(3) 四半期報告書 及び確認書	(第147期第1四半期)	自 2024年1月1日 至 2024年3月31日	2024年5月14日 関東財務局長に提出
(4) 半期報告書 及び確認書	(第147期中)	自 2024年1月1日 至 2024年6月30日	2024年8月9日 関東財務局長に提出
(5) 臨時報告書	企業内容等の開示に関する内閣府令第19条第2項第9号の2(株主総会における議決権行使の結果)の規定に基づく臨時報告書であります。		2024年3月29日 関東財務局長に提出
(6) 有価証券届出書 及びその添付書類			2024年2月14日 関東財務局長に提出
			2024年11月11日 関東財務局長に提出
(7) 有価証券届出書 の訂正届出書	2024年2月14日提出の有価証券届出書に係る訂正届出書であります。		2024年3月19日 関東財務局長に提出
	2024年2月14日提出の有価証券届出書に係る訂正届出書であります。		2024年3月27日 関東財務局長に提出
	2024年2月14日提出の有価証券届出書に係る訂正届出書であります。		2024年3月29日 関東財務局長に提出
(8) 自己株券買付状況 報告書	報告期間	自 2024年5月1日 至 2024年5月31日	2024年6月10日 関東財務局長に提出
	報告期間	自 2024年6月1日 至 2024年6月30日	2024年7月11日 関東財務局長に提出
	報告期間	自 2024年7月1日 至 2024年7月31日	2024年8月8日 関東財務局長に提出
	報告期間	自 2024年8月1日 至 2024年8月31日	2024年9月11日 関東財務局長に提出



## 第二部【提出会社の保証会社等の情報】

該当事項はありません。

独立監査人の監査報告書及び内部統制監査報告書

2025年3月26日

サカタインクス株式会社

取締役会 御中

有限責任 あずさ監査法人  
大阪事務所

指定有限責任社員  
業務執行社員 公認会計士 小池 亮介

指定有限責任社員  
業務執行社員 公認会計士 飴本 拓真

< 連結財務諸表監査 >

監査意見

当監査法人は、金融商品取引法第193条の2第1項の規定に基づく監査証明を行うため、「経理の状況」に掲げられているサカタインクス株式会社の2024年1月1日から2024年12月31日までの連結会計年度の連結財務諸表、すなわち、連結貸借対照表、連結損益計算書、連結包括利益計算書、連結株主資本等変動計算書、連結キャッシュ・フロー計算書、連結財務諸表作成のための基本となる重要な事項、その他の注記及び連結附属明細表について監査を行った。

当監査法人は、上記の連結財務諸表が、我が国において一般に公正妥当と認められる企業会計の基準に準拠して、サカタインクス株式会社及び連結子会社の2024年12月31日現在の財政状態並びに同日をもって終了する連結会計年度の経営成績及びキャッシュ・フローの状況を、全ての重要な点において適正に表示しているものと認める。

監査意見の根拠

当監査法人は、我が国において一般に公正妥当と認められる監査の基準に準拠して監査を行った。監査の基準における当監査法人の責任は、「連結財務諸表監査における監査人の責任」に記載されている。当監査法人は、我が国における職業倫理に関する規定に従って、会社及び連結子会社から独立しており、また、監査人としてのその他の倫理上の責任を果たしている。当監査法人は、意見表明の基礎となる十分かつ適切な監査証拠を入手したと判断している。

監査上の主要な検討事項

監査上の主要な検討事項とは、当連結会計年度の連結財務諸表の監査において、監査人が職業的専門家として特に重要であると判断した事項である。監査上の主要な検討事項は、連結財務諸表全体に対する監査の実施過程及び監査意見の形成において対応した事項であり、当監査法人は、当該事項に対して個別に意見を表明するものではない。

売上高の期間帰属の適切性	
監査上の主要な検討事項の内容及び決定理由	監査上の対応
<p>サカティンクス株式会社及びその連結子会社は、主に国内・海外の顧客に対して印刷インキ及び機能性材料等の販売を行っている。当連結会計年度の連結損益計算書に計上されている売上高は245,570百万円であり、このうち、サカティンクス株式会社及びINX International Ink Co.（以下、「III社」という）の売上高が約6割を占めている。</p> <p>製品の販売については、製品を顧客へ移転し、顧客が当該製品に対する支配を獲得した時点で売上高が認識される。サカティンクス株式会社においては、出荷時から当該製品の支配が顧客に移転される時までの期間が通常の間であることから、売上高の大半を占める国内売上は、主に製品の出荷時点において売上高を認識している。III社においては、契約条件に従い、製品の出荷時点、製品の引渡時点又は顧客の使用高に応じて売上高を認識している。</p> <p>売上高は重要な経営指標の一つであり、一般的に計画を達成するためのプレッシャーが継続して存在すると考えられることから、売上高が前倒し計上される潜在的なリスクが存在する。</p> <p>以上から、当監査法人は、サカティンクス株式会社及びIII社に係る売上高の期間帰属の適切性が、当連結会計年度の連結財務諸表監査において特に重要であり、監査上の主要な検討事項に該当すると判断した。</p>	<p>当監査法人は、サカティンクス株式会社及びIII社に係る売上高の期間帰属の適切性を検討するため、主に以下の監査手続を実施した。なお、以下の監査手続にはIII社の監査人を関与させ、同監査人への指揮、監督及びその作業の査閲を実施した上で十分かつ適切な監査証拠を入手した。</p> <p>(1) 内部統制の評価        売上高の計上プロセスに関連する内部統制の整備及び運用の状況の有効性を評価した。評価に当たっては、特に売上高が取引ごとに販売の事実を示す根拠資料に基づいて計上されていることを確認する統制に焦点を当てた。</p> <p>(2) 売上高の期間帰属の適切性の検討        売上高の期間帰属の適切性を検討するため、会計期間中における売上高の趨勢分析等を踏まえて、例外取引に該当する可能性があるとして抽出した取引について、以下を含む監査手続を実施した。</p> <p>抽出された期末日前の売上高について、売上計上に係る根拠資料との照合により、期間帰属の適切性を検討した。</p> <p>期末日後の売上高のマイナス計上について、取引の内容や返品理由等確かめるとともに、売上計上に係る根拠資料を確認することにより、当初認識した売上高の期間帰属の適切性を検討した。</p>

その他の記載内容

その他の記載内容は、有価証券報告書に含まれる情報のうち、連結財務諸表及び財務諸表並びにこれらの監査報告書以外の情報である。経営者の責任は、その他の記載内容を作成し開示することにある。また、監査役及び監査役会の責任は、その他の記載内容の報告プロセスの整備及び運用における取締役の職務の執行を監視することにある。

当監査法人の連結財務諸表に対する監査意見の対象にはその他の記載内容は含まれておらず、当監査法人はその他の記載内容に対して意見を表明するものではない。

連結財務諸表監査における当監査法人の責任は、その他の記載内容を通読し、通読の過程において、その他の記載内容と連結財務諸表又は当監査法人が監査の過程で得た知識との間に重要な相違があるかどうかを検討すること、また、そのような重要な相違以外にその他の記載内容に重要な誤りの兆候があるかどうか注意を払うことにある。

当監査法人は、実施した作業に基づき、その他の記載内容に重要な誤りがあると判断した場合には、その事実を報告することが求められている。

その他の記載内容に関して、当監査法人が報告すべき事項はない。

連結財務諸表に対する経営者並びに監査役及び監査役会の責任

経営者の責任は、我が国において一般に公正妥当と認められる企業会計の基準に準拠して連結財務諸表を作成し適正に表示することにある。これには、不正又は誤謬による重要な虚偽表示のない連結財務諸表を作成し適正に表示するために経営者が必要と判断した内部統制を整備及び運用することが含まれる。

連結財務諸表を作成するに当たり、経営者は、継続企業の前提に基づき連結財務諸表を作成することが適切であるかどうかを評価し、我が国において一般に公正妥当と認められる企業会計の基準に基づいて継続企業に関する事項を開示する必要がある場合には当該事項を開示する責任がある。

監査役及び監査役会の責任は、財務報告プロセスの整備及び運用における取締役の職務の執行を監視することにある。

## 連結財務諸表監査における監査人の責任

監査人の責任は、監査人が実施した監査に基づいて、全体としての連結財務諸表に不正又は誤謬による重要な虚偽表示がないかどうかについて合理的な保証を得て、監査報告書において独立の立場から連結財務諸表に対する意見を表明することにある。虚偽表示は、不正又は誤謬により発生する可能性があり、個別に又は集計すると、連結財務諸表の利用者の意思決定に影響を与えると合理的に見込まれる場合に、重要性があると判断される。

監査人は、我が国において一般に公正妥当と認められる監査の基準に従って、監査の過程を通じて、職業的専門家としての判断を行い、職業的懐疑心を保持して以下を実施する。

- ・不正又は誤謬による重要な虚偽表示リスクを識別し、評価する。また、重要な虚偽表示リスクに対応した監査手続を立案し、実施する。監査手続の選択及び適用は監査人の判断による。さらに、意見表明の基礎となる十分かつ適切な監査証拠を入手する。
- ・連結財務諸表監査の目的は、内部統制の有効性について意見表明するためのものではないが、監査人は、リスク評価の実施に際して、状況に応じた適切な監査手続を立案するために、監査に関連する内部統制を検討する。
- ・経営者が採用した会計方針及びその適用方法の適切性、並びに経営者によって行われた会計上の見積りの合理性及び関連する注記事項の妥当性を評価する。
- ・経営者が継続企業を前提として連結財務諸表を作成することが適切であるかどうか、また、入手した監査証拠に基づき、継続企業の前提に重要な疑義を生じさせるような事象又は状況に関して重要な不確実性が認められるかどうか結論付ける。継続企業の前提に関する重要な不確実性が認められる場合は、監査報告書において連結財務諸表の注記事項に注意を喚起すること、又は重要な不確実性に関する連結財務諸表の注記事項が適切でない場合は、連結財務諸表に対して除外事項付意見を表明することが求められている。監査人の結論は、監査報告書日までに入手した監査証拠に基づいているが、将来の事象や状況により、企業は継続企業として存続できなくなる可能性がある。
- ・連結財務諸表の表示及び注記事項が、我が国において一般に公正妥当と認められる企業会計の基準に準拠しているかどうかとともに、関連する注記事項を含めた連結財務諸表の表示、構成及び内容、並びに連結財務諸表が基礎となる取引や会計事象を適正に表示しているかどうかを評価する。
- ・連結財務諸表に対する意見表明の基礎となる、会社及び連結子会社の財務情報に関する十分かつ適切な監査証拠を入手するために、連結財務諸表の監査を計画し実施する。監査人は、連結財務諸表の監査に関する指揮、監督及び査閲に関して責任がある。監査人は、単独で監査意見に対して責任を負う。

監査人は、監査役及び監査役会に対して、計画した監査の範囲とその実施時期、監査の実施過程で識別した内部統制の重要な不備を含む監査上の重要な発見事項、及び監査の基準で求められているその他の事項について報告を行う。

監査人は、監査役及び監査役会に対して、独立性についての我が国における職業倫理に関する規定を遵守したこと、並びに監査人の独立性に影響を与えると合理的に考えられる事項、及び阻害要因を除去するための対応策を講じている場合又は阻害要因を許容可能な水準にまで軽減するためのセーフガードを適用している場合はその内容について報告を行う。

監査人は、監査役及び監査役会と協議した事項のうち、当連結会計年度の連結財務諸表の監査で特に重要であると判断した事項を監査上の主要な検討事項と決定し、監査報告書において記載する。ただし、法令等により当該事項の公表が禁止されている場合や、極めて限定的ではあるが、監査報告書において報告することにより生じる不利益が公共の利益を上回ると合理的に見込まれるため、監査人が報告すべきでないと判断した場合は、当該事項を記載しない。

### < 内部統制監査 >

#### 監査意見

当監査法人は、金融商品取引法第193条の2第2項の規定に基づく監査証明を行うため、サカタインクス株式会社の2024年12月31日現在の内部統制報告書について監査を行った。

当監査法人は、サカタインクス株式会社が2024年12月31日現在の財務報告に係る内部統制は有効であると表示した上記の内部統制報告書が、我が国において一般に公正妥当と認められる財務報告に係る内部統制の評価の基準に準拠して、財務報告に係る内部統制の評価結果について、全ての重要な点において適正に表示しているものと認める。

#### 監査意見の根拠

当監査法人は、我が国において一般に公正妥当と認められる財務報告に係る内部統制の監査の基準に準拠して内部統制監査を行った。財務報告に係る内部統制の監査の基準における当監査法人の責任は、「内部統制監査における監査人の責任」に記載されている。当監査法人は、我が国における職業倫理に関する規定に従って、会社及び連結子会社から独立しており、また、監査人としてのその他の倫理上の責任を果たしている。当監査法人は、意見表明の基礎となる十分かつ適切な監査証拠を入手したと判断している。

#### 内部統制報告書に対する経営者並びに監査役及び監査役会の責任

経営者の責任は、財務報告に係る内部統制を整備及び運用し、我が国において一般に公正妥当と認められる財務報告に係る内部統制の評価の基準に準拠して内部統制報告書を作成し適正に表示することにある。

監査役及び監査役会の責任は、財務報告に係る内部統制の整備及び運用状況を監視、検証することにある。

なお、財務報告に係る内部統制により財務報告の虚偽の記載を完全には防止又は発見することができない可能性がある。

#### 内部統制監査における監査人の責任

監査人の責任は、監査人が実施した内部統制監査に基づいて、内部統制報告書に重要な虚偽表示がないかどうかについて合理的な保証を得て、内部統制監査報告書において独立の立場から内部統制報告書に対する意見を表明することにある。

監査人は、我が国において一般に公正妥当と認められる財務報告に係る内部統制の監査の基準に従って、監査の過程を通じて、職業的専門家としての判断を行い、職業的懐疑心を保持して以下を実施する。

- ・内部統制報告書における財務報告に係る内部統制の評価結果について監査証拠を入手するための監査手続を実施する。内部統制監査の監査手続は、監査人の判断により、財務報告の信頼性に及ぼす影響の重要性に基づいて選択及び適用される。
- ・財務報告に係る内部統制の評価範囲、評価手続及び評価結果について経営者が行った記載を含め、全体としての内部統制報告書の表示を検討する。
- ・内部統制報告書における財務報告に係る内部統制の評価結果に関する十分かつ適切な監査証拠を入手するために、内部統制の監査を計画し実施する。監査人は、内部統制報告書の監査に関する指揮、監督及び査閲に関して責任がある。監査人は、単独で監査意見に対して責任を負う。

監査人は、監査役及び監査役会に対して、計画した内部統制監査の範囲とその実施時期、内部統制監査の実施結果、識別した内部統制の開示すべき重要な不備、その是正結果、及び内部統制の監査の基準で求められているその他の事項について報告を行う。

監査人は、監査役及び監査役会に対して、独立性についての我が国における職業倫理に関する規定を遵守したこと、並びに監査人の独立性に影響を与えると合理的に考えられる事項、及び阻害要因を除去するための対応策を講じている場合又は阻害要因を許容可能な水準にまで軽減するためのセーフガードを適用している場合はその内容について報告を行う。

#### <報酬関連情報>

当監査法人及び当監査法人と同一のネットワークに属する者に対する、会社及び子会社の監査証明業務に基づく報酬及び非監査業務に基づく報酬の額は、「提出会社の状況」に含まれるコーポレート・ガバナンスの状況等(3)【監査の状況】に記載されている。

#### 利害関係

会社及び連結子会社と当監査法人又は業務執行社員との間には、公認会計士法の規定により記載すべき利害関係はない。

以 上

- 
- 1 上記の監査報告書の原本は当社(有価証券報告書提出会社)が別途保管しております。
  - 2 X B R L データは監査の対象には含まれておりません。

## 独立監査人の監査報告書

2025年3月26日

サカティンクス株式会社

取締役会 御中

有限責任 あずさ監査法人  
大阪事務所

指定有限責任社員  
業務執行社員 公認会計士 小池 亮介

指定有限責任社員  
業務執行社員 公認会計士 飴本 拓真

### <財務諸表監査>

#### 監査意見

当監査法人は、金融商品取引法第193条の2第1項の規定に基づく監査証明を行うため、「経理の状況」に掲げられているサカティンクス株式会社の2024年1月1日から2024年12月31日までの第147期事業年度の財務諸表、すなわち、貸借対照表、損益計算書、株主資本等変動計算書、重要な会計方針、その他の注記及び附属明細表について監査を行った。

当監査法人は、上記の財務諸表が、我が国において一般に公正妥当と認められる企業会計の基準に準拠して、サカティンクス株式会社の2024年12月31日現在の財政状態及び同日をもって終了する事業年度の経営成績を、全ての重要な点において適正に表示しているものと認める。

#### 監査意見の根拠

当監査法人は、我が国において一般に公正妥当と認められる監査の基準に準拠して監査を行った。監査の基準における当監査法人の責任は、「財務諸表監査における監査人の責任」に記載されている。当監査法人は、我が国における職業倫理に関する規定に従って、会社から独立しており、また、監査人としてのその他の倫理上の責任を果たしている。当監査法人は、意見表明の基礎となる十分かつ適切な監査証拠を入手したと判断している。

#### 強調事項

注記事項（会計方針の変更）に記載されているとおり、会社は当事業年度よりロイヤリティーに関する計上方法を変更している。

当該事項は、当監査法人の意見に影響を及ぼすものではない。

#### 監査上の主要な検討事項

監査上の主要な検討事項とは、当事業年度の財務諸表の監査において、監査人が職業的専門家として特に重要であると判断した事項である。監査上の主要な検討事項は、財務諸表全体に対する監査の実施過程及び監査意見の形成において対応した事項であり、当監査法人は、当該事項に対して個別に意見を表明するものではない。

#### （売上高の期間帰属の適切性）

個別財務諸表の監査報告書に記載すべき監査上の主要な検討事項「売上高の期間帰属の適切性」は、連結財務諸表の監査報告書に記載されている監査上の主要な検討事項「売上高の期間帰属の適切性」と実質的に同一の内容である。このため、個別財務諸表の監査報告書では、これに関する記載を省略する。

#### その他の記載内容

その他の記載内容は、有価証券報告書に含まれる情報のうち、連結財務諸表及び財務諸表並びにこれらの監査報告書以外の情報である。経営者の責任は、その他の記載内容を作成し開示することにある。また、監査役及び監査役会の責任は、その他の記載内容の報告プロセスの整備及び運用における取締役の職務の執行を監視することにある。

当監査法人の財務諸表に対する監査意見の対象にはその他の記載内容は含まれておらず、当監査法人はその他の記載内容に対して意見を表明するものではない。

財務諸表監査における当監査法人の責任は、その他の記載内容を通読し、通読の過程において、その他の記載内容と財務諸表又は当監査法人が監査の過程で得た知識との間に重要な相違があるかどうか検討すること、また、そのような重要な相違以外にその他の記載内容に重要な誤りの兆候があるかどうか注意を払うことにある。

当監査法人は、実施した作業に基づき、その他の記載内容に重要な誤りがあると判断した場合には、その事実を報告することが求められている。

その他の記載内容に関して、当監査法人が報告すべき事項はない。

#### 財務諸表に対する経営者並びに監査役及び監査役会の責任

経営者の責任は、我が国において一般に公正妥当と認められる企業会計の基準に準拠して財務諸表を作成し適正に表示することにある。これには、不正又は誤謬による重要な虚偽表示のない財務諸表を作成し適正に表示するために経営者が必要と判断した内部統制を整備及び運用することが含まれる。

財務諸表を作成するに当たり、経営者は、継続企業的前提に基づき財務諸表を作成することが適切であるかどうかを評価し、我が国において一般に公正妥当と認められる企業会計の基準に基づいて継続企業に関する事項を開示する必要がある場合には当該事項を開示する責任がある。

監査役及び監査役会の責任は、財務報告プロセスの整備及び運用における取締役の職務の執行を監視することにある。

#### 財務諸表監査における監査人の責任

監査人の責任は、監査人が実施した監査に基づいて、全体としての財務諸表に不正又は誤謬による重要な虚偽表示がないかどうかについて合理的な保証を得て、監査報告書において独立の立場から財務諸表に対する意見を表明することにある。虚偽表示は、不正又は誤謬により発生する可能性があり、個別に又は集計すると、財務諸表の利用者の意思決定に影響を与えると合理的に見込まれる場合に、重要性があると判断される。

監査人は、我が国において一般に公正妥当と認められる監査の基準に従って、監査の過程を通じて、職業的専門家としての判断を行い、職業的懐疑心を保持して以下を実施する。

- ・不正又は誤謬による重要な虚偽表示リスクを識別し、評価する。また、重要な虚偽表示リスクに対応した監査手続を立案し、実施する。監査手続の選択及び適用は監査人の判断による。さらに、意見表明の基礎となる十分かつ適切な監査証拠を入手する。
- ・財務諸表監査の目的は、内部統制の有効性について意見表明するためのものではないが、監査人は、リスク評価の実施に際して、状況に応じた適切な監査手続を立案するために、監査に関連する内部統制を検討する。
- ・経営者が採用した会計方針及びその適用方法の適切性、並びに経営者によって行われた会計上の見積りの合理性及び関連する注記事項の妥当性を評価する。
- ・経営者が継続企業を前提として財務諸表を作成することが適切であるかどうか、また、入手した監査証拠に基づき、継続企業的前提に重要な疑義を生じさせるような事象又は状況に関して重要な不確実性が認められるかどうか結論付ける。継続企業的前提に関する重要な不確実性が認められる場合は、監査報告書において財務諸表の注記事項に注意を喚起すること、又は重要な不確実性に関する財務諸表の注記事項が適切でない場合は、財務諸表に対して除外事項付意見を表明することが求められている。監査人の結論は、監査報告書日までに入手した監査証拠に基づいているが、将来の事象や状況により、企業は継続企業として存続できなくなる可能性がある。
- ・財務諸表の表示及び注記事項が、我が国において一般に公正妥当と認められる企業会計の基準に準拠しているかどうかとともに、関連する注記事項を含めた財務諸表の表示、構成及び内容、並びに財務諸表が基礎となる取引や会計事象を適正に表示しているかどうかを評価する。

監査人は、監査役及び監査役会に対して、計画した監査の範囲とその実施時期、監査の実施過程で識別した内部統制の重要な不備を含む監査上の重要な発見事項、及び監査の基準で求められているその他の事項について報告を行う。

監査人は、監査役及び監査役会に対して、独立性についての我が国における職業倫理に関する規定を遵守したこと、並びに監査人の独立性に影響を与えると合理的に考えられる事項、及び阻害要因を除去するための対応策を講じている場合又は阻害要因を許容可能な水準にまで軽減するためのセーフガードを適用している場合はその内容について報告を行う。

監査人は、監査役及び監査役会と協議した事項のうち、当事業年度の財務諸表の監査で特に重要であると判断した事項を監査上の主要な検討事項と決定し、監査報告書において記載する。ただし、法令等により当該事項の公表が禁止されている場合や、極めて限定的ではあるが、監査報告書において報告することにより生じる不利益が公共の利益を上回ると合理的に見込まれるため、監査人が報告すべきでないと判断した場合は、当該事項を記載しない。

#### < 報酬関連情報 >

報酬関連情報は、連結財務諸表の監査報告書に記載されている。

#### 利害関係

会社と当監査法人又は業務執行社員との間には、公認会計士法の規定により記載すべき利害関係はない。

- 
- 1 上記の監査報告書の原本は当社(有価証券報告書提出会社)が別途保管しております。
  - 2 X B R L データは監査の対象には含まれておりません。