

## 【表紙】

【提出書類】	有価証券報告書
【根拠条文】	金融商品取引法第24条第1項
【提出先】	近畿財務局長
【提出日】	令和6年6月21日
【事業年度】	第37期(自 令和5年4月1日 至 令和6年3月31日)
【会社名】	株式会社ファルコホールディングス
【英訳名】	FALCO HOLDINGS Co., Ltd.
【代表者の役職氏名】	代表取締役社長 社長執行役員 安田 忠史
【本店の所在の場所】	京都市左京区聖護院蓮華蔵町44番地3 (同所は登記上の本店所在地で実際の管理業務は「最寄りの連絡場所」で行っております。)
【電話番号】	-
【事務連絡者氏名】	-
【最寄りの連絡場所】	大阪市中央区内平野町1丁目3番7号
【電話番号】	06-7632-6150
【事務連絡者氏名】	執行役員管理室長 黒田 修平
【縦覧に供する場所】	株式会社東京証券取引所 (東京都中央区日本橋兜町2番1号)

## 第一部【企業情報】

## 第1【企業の概況】

## 1【主要な経営指標等の推移】

## (1) 連結経営指標等

回次	第33期	第34期	第35期	第36期	第37期
決算年月	令和2年3月	令和3年3月	令和4年3月	令和5年3月	令和6年3月
売上高 (百万円)	43,185	43,608	50,007	46,913	43,007
経常利益 (百万円)	941	2,853	5,809	3,310	2,288
親会社株主に帰属する当期 純利益 (百万円)	1,243	1,853	3,533	2,261	1,666
包括利益 (百万円)	1,042	2,453	3,468	2,296	1,773
純資産額 (百万円)	18,893	20,485	23,478	26,591	26,026
総資産額 (百万円)	31,957	37,069	40,256	38,893	36,425
1株当たり純資産額 (円)	1,776.01	1,966.43	2,237.14	2,362.21	2,431.22
1株当たり当期純利益 (円)	116.87	178.61	339.00	215.29	151.72
潜在株式調整後1株当たり 当期純利益 (円)	116.06	177.54	336.99	214.03	150.90
自己資本比率 (%)	58.8	55.0	58.1	68.2	71.2
自己資本利益率 (%)	6.59	9.46	16.14	9.06	6.36
株価収益率 (倍)	15.15	9.79	5.92	9.13	15.41
営業活動によるキャッ シュ・フロー (百万円)	1,901	2,937	4,129	2,086	3,433
投資活動によるキャッ シュ・フロー (百万円)	1,194	52	2,690	322	1,445
財務活動によるキャッ シュ・フロー (百万円)	1,267	1,460	2,414	448	4,527
現金及び現金同等物の期末 残高 (百万円)	7,272	11,618	10,643	12,603	10,065
従業員数 (人)	1,249	1,200	1,179	1,159	1,117
(外、平均臨時雇用者数)	(1,271)	(1,312)	(1,393)	(1,361)	(1,267)

(注) 「収益認識に関する会計基準」(企業会計基準第29号 2020年3月31日)等を第35期の期首から適用しており、第35期以降に係る主要な経営指標等については、当該会計基準等を適用した後の指標等となっております。

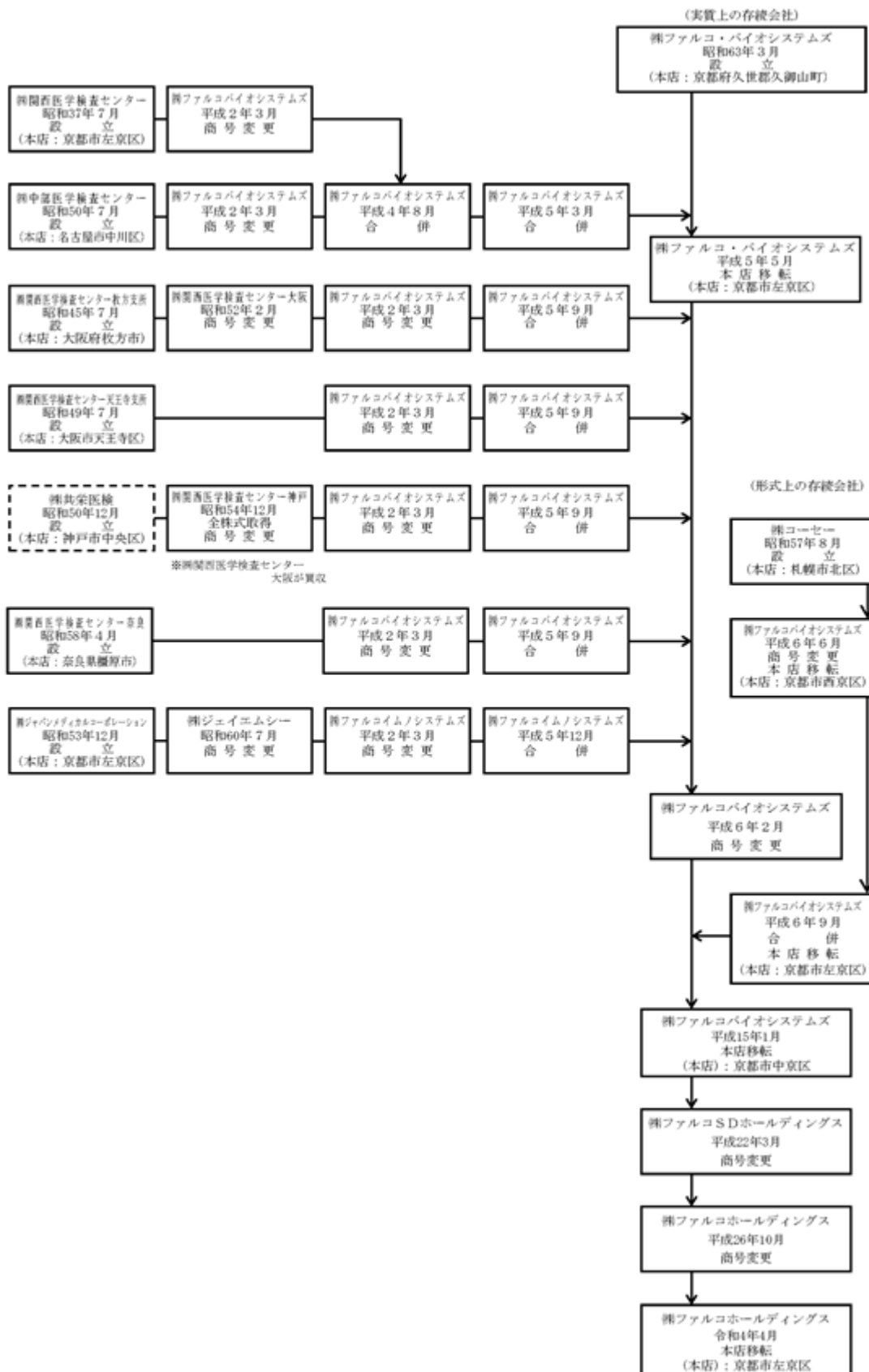
## (2) 提出会社の経営指標等

回次	第33期	第34期	第35期	第36期	第37期
決算年月	令和2年3月	令和3年3月	令和4年3月	令和5年3月	令和6年3月
営業収益 (百万円)	2,423	1,909	3,821	3,353	3,049
経常利益 (百万円)	1,227	806	2,803	1,891	1,474
当期純利益 (百万円)	1,256	1,002	2,648	2,290	1,888
資本金 (百万円)	3,371	3,371	3,371	3,371	3,371
発行済株式総数 (株)	11,280,177	11,280,177	11,280,177	11,280,177	11,080,177
純資産額 (百万円)	17,253	17,994	20,102	23,244	22,900
総資産額 (百万円)	20,652	24,239	24,297	26,385	24,210
1株当たり純資産額 (円)	1,621.07	1,726.33	1,914.28	2,063.91	2,138.28
1株当たり配当額 (内1株当たり中間配当額) (円)	48.00 (23.00)	54.00 (24.00)	64.00 (28.00)	100.00 (32.00)	115.00 (40.00)
1株当たり当期純利益 (円)	118.11	96.55	254.07	218.04	171.85
潜在株式調整後1株当たり 当期純利益 (円)	117.29	95.97	252.56	216.76	170.92
自己資本比率 (%)	83.1	73.9	82.4	87.8	94.3
自己資本利益率 (%)	7.3	5.7	14.0	10.6	8.2
株価収益率 (倍)	14.99	18.12	7.90	9.02	13.60
配当性向 (%)	40.64	55.93	25.19	45.86	66.92
従業員数 (外、平均臨時雇用者数) (人)	2 (2)	2 (2)	3 (1)	4 (0)	4 (0)
株主総利回り (比較指標：TOPIX) (%)	133.8 (88.2)	136.1 (122.8)	159.8 (122.3)	164.1 (125.9)	199.9 (173.9)
最高株価 (円)	2,195	1,840	2,164	2,247	2,370
最低株価 (円)	1,235	1,390	1,616	1,676	1,770

- (注) 1. 第34期の1株当たり配当額には、特別配当4円を含んでおります。  
2. 第35期の1株当たり配当額には、創業60周年記念配当8円を含んでおります。  
3. 第36期の1株当たり配当額には、特別配当36円を含んでおります。  
4. 第37期の1株当たり配当額には、特別配当35円を含んでおります。  
5. 最高株価及び最低株価は、令和4年4月3日以前は東京証券取引所(市場第一部)、令和4年4月4日以降は東京証券取引所(プライム市場)、令和5年10月20日以降は東京証券取引所(スタンダード市場)におけるものであります。  
6. 「収益認識に関する会計基準」(企業会計基準第29号 2020年3月31日)等を第35期の期首から適用しており、第35期以降に係る主要な経営指標等については、当該会計基準等を適用した後の指標等となっております。

## 2【沿革】

当社の沿革は次の記載にありますように、昭和37年7月に設立しました(株)関西西医学検査センターを母体として、(株)中部医学検査センター他5社が独立創業し、関西医学検査センターグループを形成しておりました。昭和63年3月にグループの中核検査施設であり、実質上の存続会社である旧(株)ファルコ・バイオシステムズを設立して、厳しい業界環境に対応すべく組織統合、経営規模の拡大のためにグループ各社を吸収合併してきた経緯があります。従いまして、以下の記述におきましても特段の記載がない限り、全て当社の記載は、実質上の存続会社である旧(株)ファルコ・バイオシステムズを意味しております。



年月	事項
昭和63年3月	京都府久世郡久御山町において、(株)ファルコ・バイオシステムズ(実質上の存続会社)を設立。
平成元年11月	関西医学検査センター(現(株)ファルコホールディングス)グループの中核検査施設として京都府久世郡久御山町に総合研究所を竣工。
平成5年3月	(株)ファルコバイオシステムズ(本店:名古屋市中川区)を吸収合併。
平成5年5月	本店所在地を、京都府久世郡久御山町から京都市左京区へ移転。
平成5年9月	(株)ファルコバイオシステムズ(本店:大阪府枚方市、本店:大阪市天王寺区、本店:神戸市中央区、本店:奈良県橿原市)の4法人と合併。
平成5年11月	当社100%出資の子会社として、熊本県熊本市に(株)ファルコバイオシステムズ九州を設立。
平成6年2月	(株)ファルコバイオシステムズに商号変更。
平成6年9月	<ul style="list-style-type: none"> <li>・(株)ファルコバイオシステムズ(形式上の存続会社 本店:京都市西京区)と合併。</li> <li>・(株)ファルコバイオシステムズ(本店:広島市南区)の株式を取得し、子会社とする。同時に、商号を(株)ファルコバイオシステムズ広島に変更。</li> <li>・(株)中国予防医学研究所の株式を取得し、子会社とする。</li> </ul>
平成9年4月	大阪証券取引所市場第二部並びに京都証券取引所に株式を上場。
平成9年9月	(株)エルデの株式を取得し、子会社とする。
平成10年4月	(株)保健医学研究所の株式を取得し、子会社とする。
平成10年9月	<ul style="list-style-type: none"> <li>・(株)肥後臨床検査研究所の株式を取得し、子会社とする。</li> <li>・(株)国際生物物理化学研究所の株式を取得し、関連会社とする。</li> <li>・(株)ファルコバイオシステムズ九州は、(株)ファルコバイオシステムズ沖縄を吸収合併。</li> </ul>
平成11年4月	京都市山科区に調剤薬局1号店ファルコおとわ薬局を開設。
平成11年9月	<ul style="list-style-type: none"> <li>・(株)ファルコバイオシステムズ西日本(旧(株)ファルコバイオシステムズ広島)は、(株)西日本メディコの株式を取得し、子会社とする。</li> <li>・(株)熊本臨床検査センターの株式を取得し、子会社とする。</li> </ul>
平成12年3月	ファルコおとわ薬局他1店舗を含め調剤薬局事業を、(株)国際生物物理化学研究所へ譲渡。
平成12年5月	食品衛生検査の業務を(株)エルデに移管。
平成12年9月	(株)国際生物物理化学研究所の株式を追加取得し、子会社とする。
平成13年9月	(株)ファルコバイオシステムズ兵庫(旧(株)保健医学研究所)が、(株)ファルコバイオシステムズ山陰(旧(株)西日本メディコ)の株式を取得し、子会社とする。
平成14年9月	<ul style="list-style-type: none"> <li>・(株)熊本臨床検査センターは、(株)ファルコバイオシステムズ九州及び(株)肥後臨床検査研究所から臨床検査事業を譲り受ける。同時に、商号を(株)ファルコバイオシステムズ九州に変更。</li> <li>・(株)ファルコバイオシステムズ九州は、(有)ピーシーテックの出資持分を取得し、子会社とする。</li> </ul>
平成14年10月	(株)ファルコバイオシステムズ福井の株式を取得し、子会社とする。
平成15年1月	<ul style="list-style-type: none"> <li>・(株)肥後臨床検査研究所(株)ファルココミュニケーションズに商号変更)は、(株)ファルコバイオシステムズ九州を吸収合併。</li> <li>・本店所在地を京都市左京区から京都市中京区へ移転。</li> </ul>
平成15年2月	岡山県岡山市に岡山研究所を設置。
平成16年3月	チューリップ調剤(株)の株式を取得し、子会社とする。
平成16年10月	東京証券取引所市場第二部に株式を上場。
平成17年1月	(有)飛騨臨床検査センター(株)ファルコバイオシステムズ飛騨に商号変更)の出資持分を取得し、子会社とする。
平成17年3月	(株)ファーマプロット及び(株)MINORIの株式を取得し、子会社とする。
平成17年9月	東京証券取引所、大阪証券取引所の市場第一部に指定。

年月	事項
平成18年2月	Hitzコスミック(株)の株式を取得し、子会社とする。
平成18年3月	(株)志太医研及び(株)東予中検の株式を取得し、子会社とする。
平成19年1月	(株)ファルコクリニカルプラン(旧(株)国際生物物理化学研究所)、チューリップ調剤(株)、(株)ファーマプロット、(株)MINORIの4社は、株式移転の方法により、純粋持株会社である(株)ファルコファーマシーズを設立し、4社は同社の子会社となる。
平成19年2月	(株)ファルコバイオシステムズ西日本及び(株)ファルコバイオシステムズ山陰を吸収合併。
平成19年4月	(株)ファルコバイオシステムズ九州を吸収合併。
平成19年7月	名古屋市守山区に東海中央研究所を設置。
平成19年8月	(株)志太医研及び(株)東予中検を吸収合併。
平成21年3月	・(株)ファルココミュニケーションズ(現(株)ファルコバイオシステムズ)は、コスミック(株)(旧Hitzコスミック(株))を吸収合併。 ・(株)ファルコクリニカルプランは、(株)ファーマプロット及び(株)MINORIを吸収合併。
平成22年3月	臨床検査事業、周辺事業であるIT事業及びバイオ事業を(株)ファルココミュニケーションズに吸収分割後、商号を(株)ファルコSDホールディングスに変更。
平成22年4月	(株)示野薬局の株式を取得し、子会社とする。
平成22年8月	(株)ファルコビジネスサポートを設立。
平成23年3月	(株)ファルコバイオシステムズは、(株)ファルコバイオシステムズ福井及び(株)ファルコバイオシステムズ飛騨を吸収合併。
平成23年4月	(株)アテストの全株式を取得し、子会社とする。
平成24年4月	(株)ファルコクリニカルプランは、(株)ファルコファーマシーズを吸収合併し、商号を(株)ファルコファーマシーズに変更。
平成25年2月	(株)ファルコバイオシステムズは、(株)ファルコバイオシステムズ兵庫を吸収合併。
平成25年7月	東京証券取引所と大阪証券取引所の市場統合に伴い、大阪証券取引所市場第一部は、東京証券取引所市場第一部に統合。
平成25年12月	(株)示野薬局の全株式を譲渡。
平成26年10月	(株)ファルコホールディングスに商号変更。
平成27年10月	(株)ファルコバイオシステムズは、(株)フレスコメディカル(旧(株)中国予防医学研究所)を吸収合併。
平成28年10月	(株)ファルコバイオシステムズは、(株)ファルコライフサイエンス(旧(株)エルデ)を吸収合併。
令和3年3月	・本店所在地を同区内へ移転。 ・大阪市中央区に大阪本部を設置。
令和3年4月	(株)ファルコバイオシステムズの本店所在地を京都市中京区から京都府久世郡久御山町へ移転。
令和4年4月	・東京証券取引所の市場区分の見直しにより、東京証券取引所の市場第一部からプライム市場に移行。 ・本店所在地を京都市中京区から京都市左京区へ移転。 ・(株)ファルコバイオシステムズの本店所在地を京都府久世郡久御山町から京都市左京区へ移転。 ・(株)ファルコファーマシーズの本店所在地を京都市中京区から京都市左京区へ移転。
令和4年7月	・(株)ファルコバイオシステムズのICT事業を、(株)ファルコビジネスサポートが吸収分割により承継。 ・(株)ファルコビジネスサポートは、(株)メディスージュに商号変更。
令和5年10月	東京証券取引所の市場区分の再選択により、東京証券取引所のプライム市場からスタンダード市場に移行。

### 3【事業の内容】

当社グループは、当社及び連結子会社5社で構成され、臨床検査事業、調剤薬局事業及びICT事業を行っております。

当社グループの事業内容及び当社と連結子会社の当該事業に係る位置付けは、次のとおりであります。

次の3事業は「第5 経理の状況 1 連結財務諸表等 (1) 連結財務諸表 注記事項」に掲げるセグメントの区分と同一であります。

また、当連結会計年度より報告セグメントの区分を変更しております。詳細は、「第5 経理の状況 1 連結財務諸表等 (1) 連結財務諸表 注記事項 (セグメント情報等)」に記載のとおりであります。

なお、当社は、有価証券の取引等の規制に関する内閣府令第49条第2項に規定する特定上場会社等に該当しており、これにより、インサイダー取引規制の重要事実の軽微基準については連結ベースの数値に基づいて判断することとなります。

#### (臨床検査事業)

(株)ファルコバイオシステムズは、各地の病院及び診療所等から臨床検体検査等を受託しており、その他に体外診断用医薬品等の製造・販売や、医療情報システムの販売を行っております。また、(株)アテストは体外診断用医薬品等の卸売を行っております。

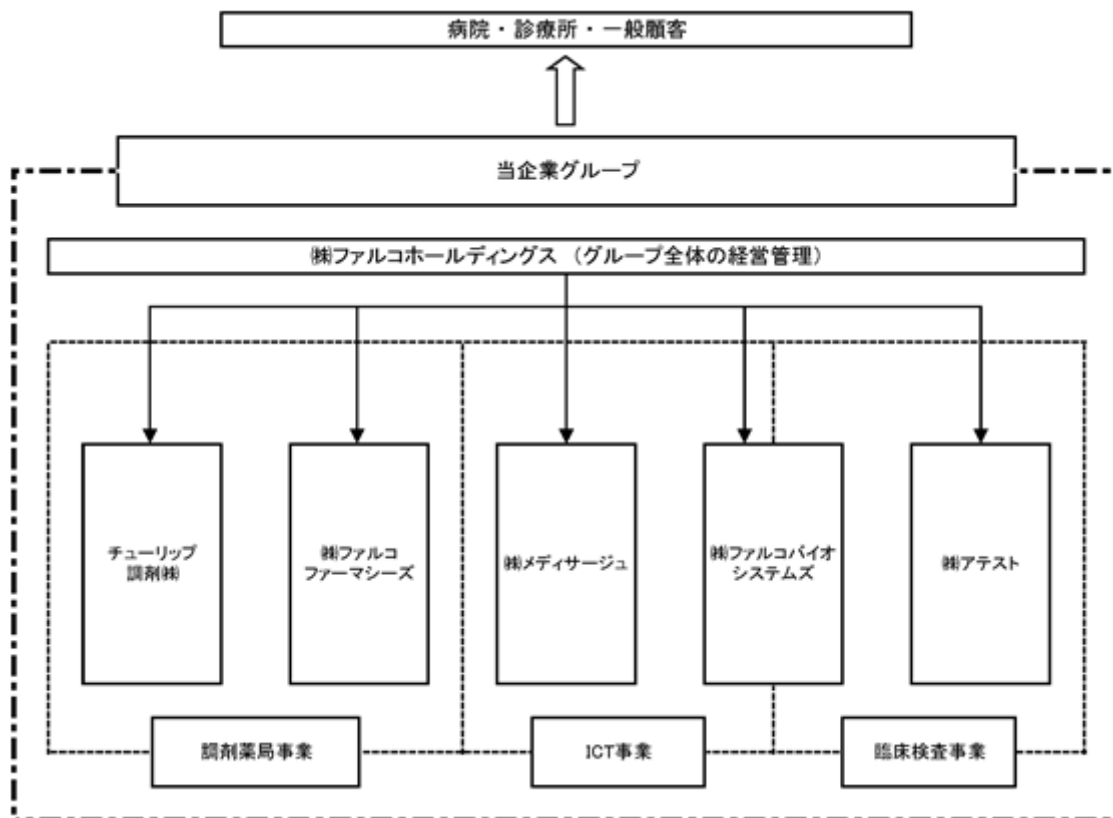
#### (調剤薬局事業)

(株)ファルコファーマシーズ及びチューリップ調剤(株)は、調剤薬局の運営を行っております。

#### (ICT事業)

(株)メディサージュは、電子カルテ等の医療情報システムの開発・販売を行っております。

当社グループの事業系統図は次のとおりであります。



## 4【関係会社の状況】

名称	住所	資本金 (百万円)	主要な事業の内容	議決権の 所有割合 (%)	関係内容
(連結子会社) ㈱ファルコバイオシステムズ (注)1, 3	京都市 左京区	98	臨床検体検査受託業務 体外診断用医薬品等の 製造・販売業務 医療情報システムの販 売業務	100	建物の賃貸 業務受託 資金の貸付・借入 債務保証 役員の兼任
㈱アテスト	京都府 宇治市	50	体外診断用医薬品等の 販売業務	100	業務受託 資金の貸付 債務保証 役員の兼任
㈱ファルコファーマシーズ (注)3	京都市 左京区	45	処方箋調剤業務	100	建物の賃貸 業務受託 資金の借入 役員の兼任
チューリップ調剤㈱ (注)1, 3	富山県 富山市	453	処方箋調剤業務	100	業務受託 資金の借入 役員の兼任
㈱メディスージュ (注)1	大阪市 中央区	5	医療情報システムの開 発・販売業務 管理業務の受託	100	建物の賃貸 業務委託 債務保証 資金の貸付 役員の兼任

(注)1. 特定子会社に該当しております。

2. 上記の子会社のうちには、有価証券届出書又は有価証券報告書を提出している会社はありません。

3. 以下の連結子会社については、売上高(連結会社相互間の内部売上高を除く)の連結売上高に占める割合が10%を超えております。

名 称	主要な損益情報等				
	売上高 (百万円)	経常利益 (百万円)	当期純利益 (百万円)	純資産額 (百万円)	総資産額 (百万円)
㈱ファルコバイオシステムズ	21,975	1,501	932	3,206	8,302
㈱ファルコファーマシーズ	7,628	431	216	1,212	2,893
チューリップ調剤㈱	8,367	567	360	856	2,705

## 5【従業員の状況】

## (1) 連結会社の状況

令和6年3月31日現在

セグメントの名称	従業員数(人)	
臨床検査事業	658	(1,094)
調剤薬局事業	386	(168)
ICT事業	48	(5)
全社(共通)	25	(0)
合計	1,117	(1,267)

(注)1. 従業員数は、就業人員(当社グループからグループ外への出向者は除く。)であります。

2. 従業員数欄の( )外数は、定時社員、契約社員及び嘱託社員の年間の平均雇用人員であります。

3. 全社(共通)として記載されている従業員数は、管理部門に所属しているものであります。

## (2) 提出会社の状況

令和6年3月31日現在

従業員数(人)	平均年齢(才)	平均勤続年数(年)	平均年間給与(円)
4(0)	53.3	32.2	7,153,961

セグメントの名称	従業員数(人)
全社(共通)	4(0)

(注)1. 従業員数は、就業人員(当社から社外への出向者を除き、社外から当社への出向者を含む。)であります。

2. 従業員数欄の( )外数は、嘱託社員の年間の平均雇用人員であります。

3. 平均年間給与は、賞与及び基準外賃金を含んでおります。

4. 全社(共通)として記載されている従業員数は、管理部門に所属しているものであります。

## (3) 労働組合の状況

当社及び連結子会社5社では、労働組合は結成されておきませんが、労使関係は円満に推移しております。



(4) 管理職に占める女性労働者の割合、男性労働者の育児休業取得率及び労働者の男女の賃金の差異  
連結子会社

当事業年度					
名称	管理職に占める 女性労働者の割合(%) (注)1	男性労働者の育 児休業取得率 (%) (注)2	労働者の男女の賃金の差異(%) (注)1		
			全労働者	うち正規雇用労働者	うち非正規雇用労働者
(株)ファルコバイオシステムズ	0.0	57.1	67.6	77.3	85.3
(株)ファルコファーマシーズ	25.0	100	55.0	76.3	45.0
チューリップ調剤(株)	14.3	0.0	56.0	56.8	60.6

(注)1. 「女性の職業生活における活躍の推進に関する法律」(平成27年法律第64号)の規定に基づき算出したものであります。

- 「育児休業、介護休業等育児又は家族介護を行う労働者の福祉に関する法律」(平成3年法律第76号)の規定に基づき、「育児休業、介護休業等育児又は家族介護を行う労働者の福祉に関する法律施行規則」(平成3年労働省令第25号)第71条の4第1号における育児休業等の取得割合を算出したものであります。
- 連結子会社である株式会社メディサーージュ、株式会社アテストについては、「女性の職業生活における活躍の推進に関する法律」(平成27年法律第64号)及び「育児休業、介護休業等育児又は家族介護を行う労働者の福祉に関する法律」(平成3年法律第76号)の規定による公表義務の対象ではないため、記載を省略しております。

男性労働者の育児休業取得率についての補足説明：

連結子会社である(株)ファルコファーマシーズ及びチューリップ調剤(株)は、育児休業の対象者が若干名であることが取得率の変動要因となっております。

労働者の男女の賃金の差異についての補足説明：

当社グループでは、賃金制度・賃金体系において男女間の性別による処遇差はありませんが、管理職に占める女性労働者の割合や、育児休業取得者・育児短時間勤務者の構成割合が賃金差異の一因となっております。

調剤薬局事業を営む(株)ファルコファーマシーズ、チューリップ調剤(株)では、薬剤師職とその他の職種の役割の違いにより賃金差異が生じております。また、非正規雇用労働者については、対象の嘱託社員が薬剤師であることが賃金差異の要因となっております。

## 第2【事業の状況】

### 1【経営方針、経営環境及び対処すべき課題等】

当社グループの経営方針、経営環境及び対処すべき課題等は、以下のとおりであります。

なお、文中の将来に関する事項は、当連結会計年度末現在において当社グループが判断したものであります。

#### (1) 経営方針

当社グループは、人々の健康を支え、いい人生を提供すること、イノベーションを通して人々の健康を支え、幸せでいい人生を送っていただけるための土台となることを使命として、健康を支えるインフラを提供すること、さまざまなサービスを絶えず展開し、人々の健康を支えるインフラを提供することを目指します。

国内の健康寿命や平均寿命が年々伸びを見せるとともに人々の健康でありたいとの想いが高まるなかで、医療・健康に関連する事業領域は広がりを見せております。当社グループは、臨床検査事業及び調剤薬局事業で培ったノウハウとICTを活用し、顧客ニーズに対応した医療・健康サポートサービスを提供してまいります。

また、ステークホルダーの信頼に応えるため、財務基盤の安定化に努めるとともに、事業の収益力の向上を図り、グループ全体での企業価値の向上を目指してまいります。

#### (2) 中長期的な会社の経営戦略及び事業上・財務上の課題

##### 前中期経営計画の振り返り

当社グループは、令和3年度から令和5年度の3ヶ年を対象とした中期経営計画のもとで、1) COVID-19感染拡大抑制への貢献、2) 臨床検査事業、調剤薬局事業の競争力強化、3) 新たな収益の柱の確立を基本方針として取り組んでまいりました。

中期経営計画の開始から2期間（令和3年度から令和4年度）は、COVID-19関連検査の受託数が計画策定当初の想定を上回ったことなどにより、連結数値目標は売上高、利益、自己資本利益率（ROE）とも目標を上回る水準で推移しました。しかしながら、最終年度（令和5年度）におきましては、COVID-19の感染拡大は落ち着きを見せ、感染症法上の位置付けが第5類へ変更されたことなどから、計画策定当初に一定程度見込んでいたCOVID-19関連検査の売上高は想定以上に減少し、連結数値目標は売上高、利益、自己資本利益率（ROE）とも未達となりました。

その一方で、新たな収益の柱としての確立を目指しております体外診断用医薬品「MSI検査キット（FALCO）」の販売は堅調に推移し、診療所向けクラウド型レセプト総合支援サービス「レセスタ」及び中小規模病院向けクラウド型電子カルテ「HAYATE/NEO」も導入件数を伸ばして着実に成長しており、上記の計画の達成に向けた取り組みにつきましては、一定の成果を得ることができました。

##### 長期ビジョン「FALCO VISION 2030」の策定

現在、臨床検査事業と調剤薬局事業は成熟期を迎えつつありますが、ゲノム事業とICT事業につきましては、新たな収益の柱として更なる成長へ向けたステージに入っており、当社グループはまさに事業の転換期を迎えております。

近年は、さまざまな社会課題が複雑に絡み合っており、持続可能な社会の実現に向けて企業に求められる役割も変化する中で、事業の転換期として位置付けている令和12年（2030年）までの期間における当社グループの果たすべき役割とグループ全体の経営方針を示す長期ビジョン「FALCO VISION 2030」を策定いたしました。

「FALCO VISION 2030」におきましては、事業構造の転換をグループ経営方針として定めており、事業ポートフォリオの変革により、成長事業による利益の成長と基盤事業による利益の安定化を実現することにより、持続的成長可能な収益構造への転換を図ってまいります。

また、「FALCO VISION 2030」では、企業価値向上に向けた取り組みについて定めており、株価純資産倍率（PBR）の向上に向けて、収益性及び資本効率の向上による自己資本利益率（ROE）の改善と期待成長率の向上を図るため、中長期的に以下の取り組みを推進してまいります。

- 1) 事業ポートフォリオの変革
- 2) 成長事業の強化
- 3) 適切なキャピタルアロケーション
- 4) 株主還元の強化
- 5) 成長に向けた事業基盤の強化

#### 新中期経営計画「FALCO INNOVATION 2026」の策定

「FALCO VISION 2030」の実現に向けて、令和8年度（2026年度）までの3ヶ年を中長期的な持続的成長に向けた事業構造の転換推進期と位置付け、令和6年度から令和8年度までの3ヶ年を対象とした中期経営計画「FALCO INNOVATION 2026」を策定いたしました。

「FALCO INNOVATION 2026」におきましては、事業構造の転換の推進により持続的成長に向けた収益基盤を確立することを中期経営方針として、以下の基本方針を定めております。

- 1) 臨床検査事業・調剤薬局事業の事業変革の推進
- 2) ゲノム事業・ICT事業の更なる成長に向けた取り組みの推進
- 3) サステナビリティの実現に向けた取り組みの推進
- 4) 中長期的な成長に向けた事業基盤の確立
- 5) 適切なキャピタルアロケーションと配当を重視した株主還元

上記の基本方針のもと、各事業においては、以下の取り組みを推進することにより、医療を取り巻く環境変化に対応したインフラを提供し、社会課題を解決するソリューションを提供してまいります。

- 1) 臨床検査事業：情報化の推進による集荷体制の強化と検査業務の効率化
- 2) 調剤薬局事業：高齢者施設向けの新たな薬局・ビジネスモデルの確立
- 3) ゲノム事業：NIPT（非侵襲性出生前遺伝学的検査）及び体外診断用医薬品「MSI検査キット（FALCO）」の市場拡大と遺伝性腫瘍パネル検査の開発
- 4) ICT事業：医療DXの推進を見据えた顧客基盤の確立とサービス価値の向上

また、配当による株主還元をより一層強化し、中長期的な株主価値の向上を図るため、令和6年度より、株主還元に関する指標を連結純資産総還元率から連結純資産配当率（DOE）に変更し、株主還元につきましては連結純資産配当率（DOE）5%を目標といたします。

上記の株主還元の目標の達成及び株価純資産倍率（PBR）の向上に向けて、収益性と資本効率の向上及び期待成長率の向上を図るため、「FALCO INNOVATION 2026」におきましては、自己資本利益率（ROE）8%以上、営業利益28億円、当期純利益20億円を中期経営計画の対象期間における中期経営目標としております。

#### 株式会社ビー・エム・エルとの資本業務提携の推進

令和5年3月10日付で資本業務提携契約を締結した株式会社ビー・エム・エルとは、経営の独立性を維持しつつ、資本提携による協力関係を強化し、業務提携を推進しております。引き続き、検査機能、ICT機能、顧客基盤等を相互に活用・補完し合うことにより、企業価値の向上を図ってまいります。

## 2【サステナビリティに関する考え方及び取組】

当社グループは、持続可能な社会の実現に向けて、社会・環境問題等をはじめとするサステナビリティに関する課題に対して、事業活動を通じた取り組みを推進してまいります。

当社グループが取り組む7つのマテリアリティ

- 健康で安心な社会の暮らしの実現
- イノベーションを通じた社会課題の解決
- 脱炭素社会の実現
- 自然環境の保全
- ダイバーシティ&インクルージョンの推進
- 働きやすく活躍できる環境の確保
- 地域社会との共生

### (1) ガバナンス

当社グループでは、企業活動を通じて、お客様、株主様、従業員をはじめ、私たちを取り巻くステークホルダーの皆様がいい人生を送っていただけることに、私たちの存在価値があると考えています。

サステナビリティ経営の推進のため、取締役会のもとに「サステナビリティ委員会」を設置し、グループ全体のサステナビリティに関する方針・対策の立案、リスク・機会の特定、サステナビリティに関する情報の収集及び方針に基づく事業会社・各部門の取組状況の監督等を行い、活動状況については、取締役会へ報告され、必要に応じて対応指示を行っております。

サステナビリティに関するリスクについては、リスク管理委員会と連携し、リスクマネジメント体制において管理しています。

### (2) 戦略

気候変動

気候変動に関するシナリオ分析においては主要な事業である臨床検査事業・調剤薬局事業・ICT事業を対象に、2030年度の影響を検討しました。

シナリオは、脱炭素へ移行する2シナリオと、現状を上回る温暖化対策が取られず温暖化が進行する4シナリオの2つを検討しました。

シナリオに基づくリスクと機会の抽出を行い、必要な対応を検討した結果、臨床検査事業・調剤薬局事業・ICT事業における、気候変動に伴う重大な事業リスクは確認されませんでした。

当社グループは、脱炭素社会の実現・資源環境の保全に向け、事業活動を通じ温室効果ガスの削減、環境負荷の低減等に取り組んでおります。

人材育成

当社グループは、多様な事業を推進する上で、職員の多様性と人権を尊重し、イノベーションを促進する多様な人材の採用及び育成を強化してまいります。

社内環境

当社グループは、多様な職員がワークライフバランスを実現しながら、働きやすく活躍できる環境を整備してまいります。

中途採用者についても積極的に採用しており、管理職等として各方面で活躍しております。

### (3) リスク管理

当社グループでは、業務の健全性と適切性の確保を図り、持続的な成長を実現するため、業務におけるリスクを把握し、損失防止につとめるとともに、リスク発生時に迅速に対応できるように、リスクマネジメント体制を構築し、当社グループのリスク評価の実施・リスクマネジメントの推進機関として、取締役会のもとに「リスク管理委員会」を設置しています。

リスク管理委員会では、当社グループのリスクマネジメントに関する方針・対策の立案や方針に基づく事業会社・各部門の取組状況の監督、リスク情報の収集等を行っております。

サステナビリティに関するリスクについても、サステナビリティ委員会と連携し、リスクマネジメント体制において管理しています。

リスク管理委員会での審議内容・活動状況については、取締役会へ報告し、必要に応じて対応指示を受けています。

(4) 指標と目標

環境問題、人権の尊重、従業員の健康・労働環境への配慮などを「行動指針」(ESG 5 箇条)として定め、従業員に周知しております。

気候変動

当社グループは、省エネ設備への更新、業務のICT化等によるペーパーレス化等に取り組んでいます。当社グループとしてのCO2排出量削減の目標設定に向けた検討を進めています。

人材育成

当社グループの管理職に占める女性比率の向上を目指し、係長職以下の役職に占める割合を高める取り組みを進めていきます。

また、当社グループにおける経営者候補を早期選抜もしくは採用し、将来のグループ経営を担う人財の育成に取り組んでおります。

社内環境

リフレッシュ休暇制度の導入、有給休暇の取得推進、育児・介護の両立支援等、ワークライフバランスを実現しながら、多様な職員が働きやすく活躍できる環境整備に取り組んでおります。

### 3【事業等のリスク】

有価証券報告書に記載した事業の状況、経理の状況等に関する事項のうち、経営者が連結会社の財政状態、経営成績及びキャッシュ・フローの状況に重要な影響を与える可能性があると認識している主要なリスクは、以下のとおりであります。

なお、文中の将来に関する事項は、当連結会計年度末現在において当社グループが判断したものであります。

#### (1) 臨床検査事業の法的規制について

当社グループが実施する臨床検査事業は、「臨床検査技師等に関する法律」により衛生検査所が所在する都道府県知事の許可を必要とし、衛生検査所の設備、管理組織等の面において、同法に基づく規制が実施されております。万一、法令違反により、営業停止又は取消を受けることとなった場合、当社グループの経営成績及び財政状態に影響を及ぼす可能性があります。

許認可の名称	有効期限	関連する法令	登録等の交付者
衛生検査所登録	-	臨床検査技師等に関する法律	各都道府県知事
体外診断用医薬品製造業登録	5年	医薬品医療機器等法	各都道府県知事
体外診断用医薬品製造販売業許可	5年	医薬品医療機器等法	各都道府県知事

#### (2) 調剤薬局事業に対する法的規制について

当社グループが実施する調剤薬局事業は、「医薬品医療機器等法」や「健康保険法」等により各都道府県知事の許可並びに各地方厚生局長の指定等を必要とし、調剤薬局の設備、管理組織等の面において、同法等に基づく規制が実施されております。万一、法令違反により、営業停止又は取消を受けることとなった場合、当社グループの経営成績及び財政状態に影響を及ぼす可能性があります。

許認可等の名称	有効期限	関連する法令	登録者の交付者
医薬品販売業許可	6年	医薬品医療機器等法	各都道府県知事
薬局開設許可	6年	医薬品医療機器等法	各都道府県知事
保険薬局指定	6年	健康保険法	各地方厚生(支)局長
麻薬小売業者免許	3年	麻薬及び向精神薬取締法	各都道府県知事
医療機器販売業許可	6年	医薬品医療機器等法	各都道府県知事

#### (3) その他法的規制について

上記の臨床検査事業及び調剤薬局事業の法的規制以外にも独占禁止法、税制、環境関連諸法令等様々な公的規制を受けております。

万一、これらの規制を遵守できなかった場合、制裁金等を課される可能性があります。また、今後規制の強化や大幅な変更がなされた場合、当社グループの活動の制約を受けたり、規制内容の変更に対応するためのコストが発生する可能性があります。これらの規制は、当社グループの業績に影響を及ぼす可能性があります。

この対策として、許認可等の状況を各担当部門が定期的に確認することに加え、関連法令の改正情報を早期に入手し、影響を検討し対応することにより、リスクの低減を図ってまいります。

#### (4) 診療報酬点数の改定について

当社グループが実施する臨床検査に係る診療報酬点数は、「健康保険法」の規定により厚生労働省が決定しております。また、毎年診療報酬点数の引き下げが慣例となっており、今後、健康保険法の改正が行われ診療報酬点数が引き下げられた場合、臨床検査事業の業績に影響を及ぼす可能性があります。

この対策として、健康保険法の改正情報を早期に入手し、影響を検討し早期に対応するとともに、検査体制及び営業体制の再構築を進め、収益基盤の強化に継続的に取り組むことによりリスクの低減を図ってまいります。

#### (5) 薬価並びに調剤報酬の改定について

当社グループが実施する調剤薬局事業に係る薬価並びに調剤報酬は、「健康保険法」の規定により厚生労働省が決定しております。今後、健康保険法の改正が行われ薬価並びに調剤報酬が引き下げられた場合、調剤薬局事業の業績に影響を及ぼす可能性があります。

この対策として、健康保険法の改正情報を早期に入手し影響を検討し、医薬品購入価格の低減化等をはじめとする対応を行うとともに、店舗運営の効率化を継続的に取り組むことによりリスクの低減を図ってまいります。

(6) 検査過誤及び調剤過誤について

当社グループが実施する臨床検査事業に係る検査過誤を防止するため、標準作業書に基づく作業の徹底と精度管理体制を整えるとともに、細心の注意を払い検査業務を行っておりますが、万一、検査過誤等による訴訟等が生じた場合、信用失墜や賠償責任等により当社グループの経営成績及び財政状態に影響を及ぼす可能性があります。

また、調剤薬局事業に係る調剤過誤を防止するために「調剤ミス防止システム」等を導入し、ミス防止体制を整えるとともに、細心の注意を払い調剤業務を行っておりますが、万一、調剤過誤等による訴訟等が生じた場合、信用失墜や賠償責任等により当社グループの経営成績及び財政状態に影響を及ぼす可能性があります。

(7) 情報保護について

当社グループの事業において、事業活動上多くの個人・顧客情報を取り扱っており、その保護に努めておりますが、万一、情報が外部に流出した場合、信用失墜や賠償責任等により当社グループの経営成績及び財政状態に影響を及ぼす可能性があります。

この対策として、当社では「個人情報保護方針」「情報セキュリティポリシー」を制定するとともに、医療総合サービスにおける情報セキュリティの重要性を深く認識し、安心・安全な情報システム環境の構築に努め、情報セキュリティの確保、委託先への適切な監督や社内通報の保護に向けた必要な取り組みを継続的に実施しております。また、グループ会社の全役員・従業員が、情報の守秘義務はもとより、個人情報保護法等の関連法令等を遵守し、個人情報の適切な保護が確保できるよう、教育研修の実施等を通じて、従業員の個人情報の保護意識の継続的な啓発を図ってまいります。

(8) 企業買収等について

当社グループは、企業買収及び資本参加を含む投資による事業の拡大を企画することがあります。当社グループは対象事業との統合効果を最大限に高めるために当社グループの経営戦略等を図りますが、期待した利益やシナジー効果をあげられる保証はありません。

(9) 投資有価証券の減損処理について

当社グループは、市場価格のない株式等以外の有価証券を保有しておりますが、時価が著しく下落した場合には、取得原価と時価との差額を当該期の損失とすることとなり、当社グループの経営成績及び財政状態に影響を及ぼす可能性があります。

(10) 関係会社株式の減損処理について

今後、企業買収等により取得した関係会社株式において、当初想定していた超過収益力が低下した場合、関係会社株式の減損処理等によって、当社グループの経営成績及び財政状態に影響を及ぼす可能性があります。

(11) 固定資産の減損処理について

当社グループは、自社保有している固定資産の価値が将来大幅に下落した場合並びに店舗等の収益性が低下した場合、減損会計の適用により対象となる資産又は資産グループに対して、固定資産の減損処理が必要になる場合があります。これにより、当社グループの業績及び財政状態に影響を及ぼす可能性があります。

(12) 繰延税金資産の取崩しについて

当社グループは、将来の課税所得の予測に基づいて繰延税金資産の計上・取崩を行っております。経営成績が大幅に悪化した場合には、繰延税金資産の回収が見込めないと判断をし、繰延税金資産を減少させることにより、当社グループの業績及び財政状況に影響を及ぼす可能性があります。

(13) 子会社の統廃合について

当社は、競争力強化のため買収した子会社の統廃合を実施しております。今後、子会社の統廃合を実施した場合、当社の財務状況に影響を及ぼす可能性があります。

(14) 災害、事故等に起因する事業活動の停止、制約等について

当社グループの各事業所が、大規模な台風、地震等の自然災害に見舞われた場合は操業に支障が生じ、業績に影響を及ぼす可能性があります。また、重大な労働災害、設備事故等が発生した場合には事業活動の停止、制約等により、業績に影響を及ぼす可能性があります。

この対策として、実際に自然災害が発生した場合は、直ちに対策本部を立ち上げ対応できる体制を整備しております。

## 4【経営者による財政状態、経営成績及びキャッシュ・フローの状況の分析】

### (1) 経営成績等の状況の概要

当連結会計年度における当社グループ（当社及び連結子会社）の財政状態、経営成績及びキャッシュ・フロー（以下「経営成績等」という。）の状況の概要は次のとおりであります。

#### 経営成績の状況

当連結会計年度におけるわが国経済は、新型コロナウイルス感染症（以下、「COVID-19」）の感染症法上の位置付けが第5類へ移行したこと等により、社会経済活動の正常化に向けた動きが進みました。先行きにつきましては、雇用・所得環境が改善する下で緩やかな回復が続くことが期待されておりますが、海外景気の下振れ、物価上昇、日本銀行によるマイナス金利政策の解除が及ぼす影響等に十分注意する必要がある状況にあります。

当社グループにおきましては、COVID-19関連検査の受託数が前連結会計年度に比べて大幅に減少いたしました。感染を懸念した患者の医療機関への受診控えは解消に向かいつつあるものの、受診頻度の減少等によりCOVID-19関連検査以外の受託数は弱含みで推移し、また、処方箋応需枚数は前連結会計年度並みとなりました。一方で、医療分野におきましては、医療DXの実現に向け、情報通信、デジタル技術やデータを活用した新たなビジネスやサービスの創出が期待されております。

このような事業環境のもと、当社グループは、イノベーションを通して、人々の健康を支え、幸せでいい人生を送っていただける土台となることを目指し、新たな収益の柱の確立、ICTを活用し環境に配慮した事業構造への変革、人材育成、地域社会への貢献等、サステナビリティ経営に取り組んでまいりました。

当連結会計年度におきましては、COVID-19関連検査の大幅な減少及び薬価改定の影響により、売上高は43,007百万円（前年同期比8.3%減）、営業利益は2,152百万円（同30.0%減）、経常利益は2,288百万円（同30.9%減）、親会社株主に帰属する当期純利益は1,666百万円（同26.3%減）となりました。

なお、令和6年1月に発生した令和6年能登半島地震の影響につきましては、幸い従業員の人的被害はなく、建物等の物的被害も軽微であり、北陸地方における薬局等の運営に支障はありませんでした。

セグメントごとの経営成績は、次のとおりであります。

なお、ICT事業につきましては、診療所向けクラウド型レセプト総合支援サービス「レセスタ」（ ）及び中小規模病院向けクラウド型電子カルテ「HAYATE/NEO」の販売及び普及が進展し、当社グループの新たな収益の柱としての重要度が増したことから、当連結会計年度より従来の臨床検査事業からセグメントを分離いたしました。これにより、以下の前期比較につきましては、前連結会計年度の数値を変更後のセグメントに組み替えた数値で比較分析をしております。

（ ）レセプト情報を基にした適正な診療・医事業務支援サービス。

（臨床検査事業）

臨床検査事業におきましては、引き続き大都市圏を重点地域とした新規顧客の獲得に努めましたが、COVID-19関連検査の売上が受託数の大幅な減少により、前連結会計年度を著しく下回りました。

一方で、臨床検査の依頼・集配、検査及び報告の各過程におけるICT化を推進したことにより、コスト構造が改善し、顧客サービスの向上、環境負荷の低減が進み始めました。

ゲノム事業におきましては、体外診断用医薬品「MSI検査キット（FALCO）」につきまして、リンチ症候群診断補助における対象がん種の拡大が承認され、保険適用されたことにより、販売が堅調に推移いたしました。また、周産期医療に係る遺伝子検査につきましても販売拡大に努め、着実に成長しております。

このような事業展開の結果、臨床検査事業の売上高は25,950百万円（前年同期比13.9%減）、営業利益は1,505百万円（同47.8%減）となりました。

（調剤薬局事業）

調剤薬局事業におきましては、COVID-19による受診控えは緩和され、処方箋応需枚数は微増となりました。処方箋単価は、薬価改定の影響はあるものの前連結会計年度並みの水準となりました。当社グループが運営する調剤薬局等店舗総数は、当連結会計年度に1店舗開局し、2店舗閉局したことにより、110店舗（フランチャイズ店7店舗含む）となりました。

当社グループでは、かかりつけ薬剤師・薬局として求められる役割・機能を果たすとともに、高齢者施設及び在宅を中心とした地域医療との連携を進め、堅実な店舗の運営、既存店舗の処方箋応需の拡大に取り組んでまいりました。

このような事業展開の結果、調剤薬局事業の売上高は15,988百万円（前年同期比0.1%増）、営業利益は960百万円（同7.6%増）となりました。



## ( ICT事業 )

ICT事業におきましては、販売活動を推進したことにより、診療所向けクラウド型レセプト総合支援サービス「レセスタ」は大幅に契約数を伸ばし、中小規模病院向けクラウド型電子カルテ「HAYATE/NEO」は新規導入数及び保守契約数が増加しました。

このような事業展開の結果、ICT事業の売上高は1,069百万円（前年同期比34.6%増）、営業利益は142百万円（前期は営業損失141百万円）となり、黒字化を達成しました。

## 財政状態の状況

## ( 資産 )

当連結会計年度末における流動資産は19,226百万円(前年同期末比15.3%減)となり、前連結会計年度末に比べ3,479百万円減少いたしました。これは主に現金及び預金が2,538百万円減少したことによるものであります。固定資産は17,199百万円(同6.3%増)となり、前連結会計年度末に比べ1,012百万円増加いたしました。これは主に投資有価証券が997百万円増加したことによるものであります。

この結果、総資産は、36,425百万円(同6.3%減)となり、前連結会計年度末に比べ2,467百万円減少いたしました。

## ( 負債 )

当連結会計年度末における流動負債は7,764百万円(前年同期末比18.8%減)となり、前連結会計年度末に比べ1,800百万円減少いたしました。これは主に1年内返済予定の長期借入金が2,340百万円減少した一方、未払法人税等が197百万円増加したことによるものであります。固定負債は2,634百万円(同3.7%減)となり、前連結会計年度末に比べ102百万円減少いたしました。これは主に退職給付に係る負債が89百万円減少したことによるものであります。

この結果、負債合計は10,398百万円(同15.5%減)となり、前連結会計年度末に比べ1,902百万円減少いたしました。

## ( 純資産 )

当連結会計年度末における純資産合計は26,026百万円(前年同期末比2.1%減)となり、前連結会計年度末に比べ564百万円減少いたしました。これは主に剰余金の配当1,203百万円、自己株式の増加726百万円によるものであります。

この結果、自己資本比率は71.2%(前連結会計年度末は68.2%)となりました。

## キャッシュ・フローの状況

当連結会計年度における連結ベ－スの現金及び現金同等物(以下「資金」という。)は、前連結会計年度末に比べ2,538百万円減少し、10,065百万円となりました。

当連結会計年度における各キャッシュ・フローの状況とそれらの要因は次のとおりであります。

## ( 営業活動によるキャッシュ・フロー )

営業活動の結果得られた資金は3,433百万円(前年同期は2,086百万円の獲得)となりました。これは主に、税金等調整前当期純利益2,572百万円、減価償却費964百万円、売上債権の減少額391百万円及び投資有価証券売却益346百万円によるものであります。

## ( 投資活動によるキャッシュ・フロー )

投資活動の結果使用した資金は1,445百万円(前年同期は322百万円の獲得)となりました。これは主に、投資有価証券の取得による支出1,458百万円、有形固定資産の取得による支出1,100百万円及び投資有価証券の売却による収入998百万円によるものであります。

## ( 財務活動によるキャッシュ・フロー )

財務活動の結果使用した資金は4,527百万円(前年同期は448百万円の使用)となりました。これは主に、長期借入金の返済による支出2,340百万円、配当金の支払額1,201百万円、自己株式の取得による支出1,200百万円及び短期借入金の純増加額500百万円によるものであります。

## 生産、受注及び販売の実績

## a. 生産実績

当連結会計年度における生産実績をセグメントごとに示すと、次のとおりであります。

セグメントの名称	当連結会計年度 (自 令和5年4月1日 至 令和6年3月31日)	前年同期比(%)
臨床検査事業(百万円)	25,950	86.1
調剤薬局事業(百万円)	15,986	100.1
ICT事業(百万円)	1,069	134.6
合計(百万円)	43,007	91.7

(注)1.金額は販売価額によっており、セグメント間の取引については相殺消去しております。

2.当連結会計年度より、報告セグメントの区分を変更しており、前年同期比較については、前年同期の数値を変更後のセグメントに組み替えた数値で比較分析をしております。

## b. 受注実績

当連結会計年度における受注実績をセグメントごとに示すと、次のとおりであります。

セグメントの名称	受注高(百万円)	前年同期比(%)	受注残高(百万円)	前年同期比(%)
臨床検査事業	25,962	86.1	250	105.0
調剤薬局事業	-	-	-	-
ICT事業	1,086	139.8	77	126.2
合計	27,048	87.5	328	109.3

(注)当連結会計年度より、報告セグメントの区分を変更しており、前年同期比較については、前年同期の数値を変更後のセグメントに組み替えた数値で比較分析をしております。

## c. 販売実績

当連結会計年度における販売実績をセグメントごとに示すと、次のとおりであります。

セグメントの名称	当連結会計年度 (自 令和5年4月1日 至 令和6年3月31日)	前年同期比(%)
臨床検査事業(百万円)	25,950	86.1
調剤薬局事業(百万円)	15,986	100.1
ICT事業(百万円)	1,069	134.6
合計(百万円)	43,007	91.7

(注)1.セグメント間の取引については相殺消去しております。

2.主要な販売先(総販売実績に対する割合が10%以上)に該当するものではありません。

3.当連結会計年度より、報告セグメントの区分を変更しており、前年同期比較については、前年同期の数値を変更後のセグメントに組み替えた数値で比較分析をしております。

## (2) 経営者の視点による経営成績等の状況に関する分析・検討内容

経営者の視点による当社グループの経営成績等の状況に関する認識及び分析・検討内容は次のとおりであります。

なお、文中の将来に関する事項は、当連結会計年度末現在において判断したものであります。

## 財政状態及び経営成績の状況に関する認識及び分析・検討内容

## 経営成績の分析

## (概要および売上高・営業利益)

当社グループの当連結会計年度の財政状態及び経営成績等の概要および売上高、営業利益は、「(1) 経営成績等の状況の概要 経営成績の状況」に記載しております。

## (経常利益)

経常利益は、営業利益の減少の影響に加え、受取配当金が54百万円減少した影響等により、前連結会計年度に比べ1,022百万円減少し、経常利益は2,288百万円(同30.9%減)となりました。

## (親会社株主に帰属する当期純利益)

親会社株主に帰属する当期純利益は、投資有価証券売却益346百万円を特別利益として計上するものの、経常利益の減少の影響により、前連結会計年度に比べ594百万円減少し、1,666百万円(同26.3%減)となりました。

## 財政状態の分析

財政状態の分析につきましては、「(1) 経営成績等の状況の概要 財政状態の状況」に記載のとおりであります。

## キャッシュ・フローの状況の分析・検討内容並びに資本の財源及び資金の流動性に係る情報

当社グループの当連結会計年度のキャッシュ・フローの状況につきましては、「(1) 経営成績等の状況の概要 キャッシュ・フローの状況」に記載のとおりであります。

## 資本の財源及び資金の流動性

当社グループの運転資金需要の主なものは、臨床検査事業における検査試薬、調剤薬局事業における医薬品の購入費やICT事業のソフトウェア開発費のほか、各事業における人件費や製造・販売経費等があります。また、設備投資需要としては、臨床検査事業の検査設備及び事業所、調剤薬局事業の店舗設備やICT事業の自社開発ソフトウェア等があります。

当社グループでは事業活動に必要な資金を安定的に確保するため、内部資金の活用及び金融機関からの借入れにより資金調達を行っており、当社においてグループ全体の運転資金及び設備資金を一元管理しております。

運転資金は内部資金及び金融機関からの短期借入を基本としております。

また、当連結会計年度末現在において予定されている臨床検査事業の検査機器等や調剤薬局事業の店舗設備等の設備投資については、自己資金及び借入金を充当する予定です。

なお、当連結会計年度末における借入金及びリース債務を含む有利子負債の残高は817百万円となっております。また、当連結会計年度末における現金及び現金同等物の残高は10,065百万円となっております。

## 重要な会計上の見積り及び当該見積りに用いた仮定

連結財務諸表の作成に当たって用いた会計上の見積り及び当該見積りに用いた仮定のうち、重要なものについては、第5 経理の状況 1 連結財務諸表等 (1) 連結財務諸表 注記事項(重要な会計上の見積り)に記載のとおりであります。

## 5【経営上の重要な契約等】

## 業務・資本提携契約

契約会社名	相手方の名称	契約締結日	契約内容
株式会社ファルコホールディングス(当社)	株式会社ODKソリューションズ	平成28年8月5日	業務提携 1. ITシステムに係る業務の委託 2. ITシステム開発における協力 3. 協業サービスの商品企画 4. 協業サービスの提供実現に向けたシステム開発及び導入 5. 協業サービスの共同営業展開 資本提携 株式の相互保有
株式会社ファルコホールディングス(当社)	株式会社ビー・エム・エル	令和5年3月10日	業務提携 1. 検査機能の相互補完と受注拡大 2. 基幹ラボの相互連携によるBCP対応 3. 地域ラボの相互活用による効率化とサービス向上 4. 顧客基盤の相互活用によるICT事業の収益拡大 資本提携 株式の相互保有

## 6【研究開発活動】

当グループは、臨床検査事業においてゲノム医療に関する研究開発に取り組んでおります。

当社の連結子会社である㈱ファルコバイオシステムズにおいて、遺伝性腫瘍パネル検査の研究開発活動を推進しておりますが、当連結会計年度に研究開発費として計上するものではありません。

### 第3【設備の状況】

#### 1【設備投資等の概要】

当連結会計年度において、当社グループは臨床検査事業を中心に、1,410百万円の設備投資を実施しました。

臨床検査事業においては、主に検査体制の整備・充実のため、総合研究所を中心に501百万円の設備投資を実施しました。

調剤薬局事業においては、主に調剤機器の購入及び調剤薬局の新規店舗開設のため、128百万円の設備投資を実施しました。

ICT事業においては、主に自社開発ソフトウェアを中心に、88百万円の設備投資を実施しました。

その他に、東海中央研究所の土地の取得のため、477百万円の設備投資を実施しました。

#### 2【主要な設備の状況】

当社グループにおける主要な設備は、次のとおりであります。

##### (1) 提出会社

令和6年3月31日現在

事業所名 (所在地)	セグメントの 名称	設備の内容	帳簿価額					従業員数 (人)	
			建物及び 構築物 (百万円)	工具器具 備品 (百万円)	土地 (百万円) (面積㎡)	リース 資産 (百万円)	その他 (百万円)		合計 (百万円)
本店(京都市左京区)	全社(共通)	事務所用	277	2	4 (225)	-	-	284	3
大阪本部(大阪市中央区)	全社(共通)	事務所用	662	144	304 (297)	-	34	1,146	-

(注) 帳簿価額のうち「その他」は、ソフトウェアであり、建設仮勘定は含んでおりません。

##### (2) 子会社

令和6年3月31日現在

会社名	事業所名 (所在地)	セグメント の名称	設備の内容	帳簿価額					従業員数 (人)	
				建物及び 構築物 (百万円) [百万円] <百万円>	工具器具 備品 (百万円)	土地 (百万円) [百万円] <百万円> (面積㎡)	リース 資産 (百万円)	その他 (百万円)		合計 (百万円)
(株)ファルコバイ オシシステムズ	総合研究所・京都 第一営業所 (京都府久世郡)	臨床検査事業	臨床検査機器 事務所用	158 [1,006]	97	[1,781] (13,507)	91	79	427	338
(株)ファルコバイ オシシステムズ	東海中央研究所・ 名古屋第一営業所 (名古屋市守山区)	臨床検査事業	臨床検査機器 事務所用	20 [227]	103	[477] (5,890)	74	16	215	212
(株)ファルコバイ オシシステムズ	大阪事業所 (大阪市中央区)	臨床検査事業	臨床検査機器 事務所用	15 [319]	1	[334] (269)	2	38	58	110
(株)メディサー ジュ	ICT事業本部 (大阪市中央区)	ICT事業	事務所用	- [380]	1	[371] (299)	-	5	7	52
(株)ファルコ ファーマシーズ	ファルコ薬局大阪 中央店他 (大阪市中央区他)	調剤薬局事業	薬局店舗用	145	57	179 (910)	-	1	384	165
チューリップ調 剤(株)	チューリップ牛島 薬局他 (富山県富山市他)	調剤薬局事業	薬局店舗用	197 <25>	52	198 <74> (4,884)	6	1	456	221

(注) 1. 帳簿価額のうち「その他」は、ソフトウェアであり、建設仮勘定は含んでおりません。

2. 上記中[ ]書は、提出会社から賃借しているものであります。

3. 上記中< >書は、関係会社から賃借しているものであります。

### 3【設備の新設、除却等の計画】

当社グループの設備投資については、景気予測、業界動向、投資効率などを総合的に勘案して策定しております。設備計画は、原則的に連結会社各社が個別に策定しておりますが、策定にあたっては、提出会社を中心に調整を図っております。

なお、当連結会計年度末現在における重要な設備の新設、改修計画は次のとおりであります。

#### (1) 重要な設備の新設及び改修

会社名 事業所名	所在地	セグメント の名称	設備の内容	投資予定金額		資金調達 方法	着手及び完了予定年月		完成後の 増加能力
				総額 (百万円)	既支払額 (百万円)		着 手	完 了	
(株)ファルコバイオシステムズ	京都市左京区	臨床検査事業	基幹研究所の 検査機器等	950	-	自己資金	令和6年4月	令和7年3月	(注)1
(株)ファルコファーマシーズ	京都市左京区	調剤薬局事業	調剤薬局店舗	130	-	自己資金及 びリース	令和6年4月	令和7年3月	
チューリップ調剤(株)	富山県富山市	調剤薬局事業	調剤薬局店舗	170	-	自己資金及 びリース	令和6年4月	令和7年3月	
(株)ファルコホールディングス	名古屋市中区	全社(共通)	事務所用地及 び建物	1,000	383	自己資金及 び自己株式 処分資金	令和5年2月	令和7年10月	

(注)1．計画完成後の生産能力は、当連結会計年度末とほぼ同程度の見込みであります。

2．上記の投資予定額については、有形固定資産、無形固定資産及びリース契約による取得価額が含まれております。

#### (2) 重要な設備の除却等

該当事項はありません。

## 第4【提出会社の状況】

## 1【株式等の状況】

## (1)【株式の総数等】

## 【株式の総数】

種類	発行可能株式総数(株)
普通株式	40,000,000
計	40,000,000

## 【発行済株式】

種類	事業年度末現在発行数 (株) (令和6年3月31日)	提出日現在発行数 (株) (令和6年6月21日)	上場金融商品取引所名又は登録認可金融商品取引業協会名	内容
普通株式	11,080,177	11,080,177	東京証券取引所 スタンダード市場	単元株式数 100株
計	11,080,177	11,080,177	-	-

## (2)【新株予約権等の状況】

## 【ストックオプション制度の内容】

## 第1回新株予約権

決議年月日	平成29年2月10日
付与対象者の区分及び人数(名)	当社社会社の取締役 9
新株予約権の数(個)	105 [105]
新株予約権の目的となる株式の種類、内容及び数(株)	普通株式 10,500 [10,500] (注)1
新株予約権の行使時の払込金額(円)	1
新株予約権の行使期間	自平成29年2月28日 至 令和19年2月27日
新株予約権の行使により株式を発行する場合の株式の発行価格及び資本組入額(円)	発行価格 1,166 資本組入額 (注)2
新株予約権の行使の条件	(注)3
新株予約権の譲渡に関する事項	譲渡による新株予約権の取得については、当社の取締役会の承認を要するものとする。
組織再編成行為に伴う新株予約権の交付に関する事項	(注)4

当事業年度の末日(令和6年3月31日)における内容を記載しております。当事業年度の末日から提出日の前月末現在(令和6年5月31日)にかけて変更された事項については、提出日の前月末現在における内容を[ ]内に記載しており、その他の事項については当事業年度の末日における内容から変更はありません。

## (注)1. 新株予約権の目的となる株式の数に関する事項

新株予約権の目的である株式の数(以下、「付与株式数」といいます。)は、1個当たり100株とします。

ただし、新株予約権を割り当てる日(以下、「割当日」といいます。)後、当社が当社普通株式につき、株式分割(当社普通株式の無償割当を含みます。以下、株式分割の記載につき同じ。)又は株式併合を行う場合には、新株予約権のうち、当該株式分割又は株式併合の時点で行使されていない新株予約権について、付与株式数を次の計算により調整するものとし、

調整後付与株式数 = 調整前付与株式数 × 株式分割又は株式併合の比率

また、上記の他、付与株式数の調整を必要とするやむを得ない事由が生じたときは、当社は、当社の取締役会において必要と認められる付与株式数の調整を行うことができるものとし、

なお、上記の調整の結果生じる1株未満の端数は、これを切り捨てるものとし、

2. 新株予約権の行使により株式を発行する場合に増加する資本金及び資本準備金の額に関する事項
- (1) 新株予約権の行使により株式を発行する場合における増加する資本金の額は、会社計算規則第17条第1項に従い算出される資本金等増加限度額の2分の1の金額とし、計算の結果1円未満の端数が生じる場合は、これを切り上げるものとします。
  - (2) 新株予約権の行使により株式を発行する場合における増加する資本準備金の額は、上記(1)記載の資本金等増加限度額から上記(1)に定める増加する資本金の額を減じた額とします。
3. 新株予約権の行使の条件
- (1) 新株予約権の割当てを受けた者(以下、「新株予約権者」といいます。 )は、当社及び当社グループ会社のいずれの地位をも喪失した日の翌日から新株予約権の行使期間内において、新株予約権を行使できるものとします。
  - (2) 上記(1)にかかわらず、当社株式を対象とする公開買付けについて公開買付者から公開買付届出書が提出された場合及び以下イ、ロ、ハ、ニ又はホの議案につき当社の株主総会で承認された場合(株主総会決議が不要の場合は、当社の取締役会で承認された場合)は、当該日の翌日から30日間に限り新株予約権を行使できるものとします。ただし、(注)4に記載の組織再編成行為に伴う新株予約権の交付に関する事項に従って新株予約権者に再編成対象会社の新株予約権が交付される場合を除くものとします。
    - イ 当社が消滅会社となる合併契約承認の議案
    - ロ 当社が分割会社となる分割契約又は分割計画承認の議案
    - ハ 当社が完全子会社となる株式交換契約又は株式移転計画承認の議案
    - ニ 当社の発行する全部の株式の内容として譲渡による当該株式の取得について当社の承認を要することについての定めを設ける定款の変更承認の議案
    - ホ 新株予約権の目的である種類の株式の内容として譲渡による当該種類の株式の取得について当社の承認を要すること又は当該種類の株式について当社が株主総会の決議によってその全部を取得することについての定めを設ける定款の変更承認の議案
  - (3) 新株予約権者が死亡した場合、その者の相続人は、新株予約権を行使することができるものとします。
  - (4) その他の条件については、当社と新株予約権者との間で締結する新株予約権割当契約に定めるところによりします。
4. 組織再編成行為に伴う新株予約権の交付に関する事項
- 当社が合併(当社が合併により消滅する場合に限ります。)、吸収分割若しくは新設分割(それぞれ当社が分割会社となる場合に限ります。)、株式交換若しくは株式移転(それぞれ当社が完全子会社となる場合に限ります。)(以上を総称して以下、「組織再編成行為」といいます。 )をする場合において、組織再編成行為の効力発生日(吸収合併につき吸収合併がその効力を生ずる日、新設合併につき新設合併設立会社の成立の日、吸収分割につき吸収分割がその効力を生ずる日、新設分割につき新設分割設立会社の成立の日、株式交換につき株式交換がその効力を生ずる日、及び株式移転につき株式移転設立完全親会社の成立の日をいう。以下同じ。 )の直前において残存する新株予約権(以下、「残存新株予約権」といいます。 )を保有する新株予約権者に対し、それぞれの場合につき、会社法第236条第1項第8号のイからホまでに掲げる株式会社(以下「再編成対象会社」といいます。 )の新株予約権をそれぞれ交付することとします。ただし、以下の各号に沿って再編成対象会社の新株予約権を交付する旨を、吸収合併契約、新設合併契約、吸収分割契約、新設分割計画、株式交換契約又は株式移転計画において定めた場合に限ります。
- 交付する再編成対象会社の新株予約権の数  
新株予約権者が保有する残存新株予約権の数と同一の数をそれぞれ交付するものとします。
- 新株予約権の目的である再編成対象会社の株式の種類  
再編成対象会社の普通株式とします。
- 新株予約権の目的である再編成対象会社の株式の数  
組織再編成行為の条件等を勘案のうえ、(注)1に準じて決定します。
- 新株予約権の行使に際して出資される財産の価額  
交付される各新株予約権の行使に際して出資される財産の価額は、以下に定める再編成後行使価額に上記に従って決定される当該各新株予約権の目的である再編成対象会社の株式の数を乗じて得られる金額とします。再編成後行使価額は、交付される各新株予約権を行使することにより交付を受けることができる再編成対象会社の株式1株当たり1円とします。
- 新株予約権を行使することができる期間  
上記に定める新株予約権を行使することができる期間の初日と組織再編成行為の効力発生日のいずれか遅い日から、上記に定める新株予約権を行使することができる期間の満了日までとします。
- 新株予約権の行使により株式を発行する場合における増加する資本金及び資本準備金に関する事項  
(注)2に準じて決定します。



## 譲渡による新株予約権の取得の制限

譲渡による新株予約権の取得については、再編成対象会社の取締役会の決議による承認を要するものとします。

## 新株予約権の行使条件

(注)3に準じて決定します。

## 新株予約権の取得条項

以下の「新株予約権の取得条項」に準じて決定します。

新株予約権者が権利行使をする前に、(注)3の定め又は新株予約権割当契約の定めにより新株予約権を行使できなくなった場合、当社は当社の取締役会が別途定める日をもって当該新株予約権を無償で取得することができるものとします。

## 第2回新株予約権、第3回新株予約権

決議年月日	平成29年9月26日	平成30年8月7日
付与対象者の区分及び人数 (名)	当社子会社の取締役 9	当社子会社の取締役 9
新株予約権の数(個)	283 [283]	207 [207]
新株予約権の目的となる株式 の種類、内容及び数 (株)	普通株式 28,300 [28,300] (注)1	普通株式 20,700 [20,700] (注)1
新株予約権の行使時の払込金 額(円)	1	1
新株予約権の行使期間	自 平成29年10月12日 至 令和19年10月11日	自 平成30年8月23日 至 令和20年8月22日
新株予約権の行使により株式 を発行する場合の株式の発行 価格及び資本組入額	発行価格 1,334円 資本組入額 (注)2	発行価格 1,404円 資本組入額 (注)2
新株予約権の行使の条件	(注)3	
新株予約権の譲渡に関する事 項	譲渡による新株予約権の取得については、当社の取締役会の承認を要するものと する。	
組織再編成行為に伴う新株予 約権の交付に関する事項	(注)4	

当事業年度の末日(令和6年3月31日)における内容を記載しております。当事業年度の末日から提出日の前月末現在(令和6年5月31日)にかけて変更された事項については、提出日の前月末現在における内容を[ ]内に記載しており、その他の事項については当事業年度の末日における内容から変更はありません。

## (注)1. 新株予約権の目的となる株式の数に関する事項

新株予約権の目的である株式の数(以下、「付与株式数」といいます。)は、1個当たり100株とします。

ただし、新株予約権を割り当てる日(以下、「割当日」といいます。)後、当社が当社普通株式につき、株式分割(当社普通株式の無償割当を含みます。以下、株式分割の記載につき同じ。)又は株式併合を行う場合には、新株予約権のうち、当該株式分割又は株式併合の時点で行使されていない新株予約権について、付与株式数を次の計算により調整するものとします。

調整後付与株式数 = 調整前付与株式数 × 株式分割又は株式併合の比率

また、上記の他、付与株式数の調整を必要とするやむを得ない事由が生じたときは、当社は、当社の取締役会において必要と認められる付与株式数の調整を行うことができるものとします。

なお、上記の調整の結果生じる1株未満の端数は、これを切り捨てるものとします。

## 2. 新株予約権の行使により株式を発行する場合に増加する資本金及び資本準備金の額に関する事項

(1) 新株予約権の行使により株式を発行する場合における増加する資本金の額は、会社計算規則第17条第1項に従い算出される資本金等増加限度額の2分の1の金額とし、計算の結果1円未満の端数が生じる場合は、これを切り上げるものとします。

(2) 新株予約権の行使により株式を発行する場合における増加する資本準備金の額は、上記(1)記載の資本金等増加限度額から上記(1)に定める増加する資本金の額を減じた額とします。

## 3. 新株予約権の行使の条件

(1) 新株予約権の割当てを受けた者(以下、「新株予約権者」といいます。)は、当社及び当社グループ会社のいずれの地位をも喪失した日の翌日から10年に限り(ただし、新株予約権の行使期間内とする。)、新株予約権を行使できるものとします。

(2) 上記(1)にかかわらず、当社株式を対象とする公開買付けについて公開買付者から公開買付届出書が提出された場合及び以下イ、ロ、ハ、ニ又はホの議案につき当社の株主総会で承認された場合（株主総会決議が不要の場合は、当社の取締役会で承認された場合）は、当該日の翌日から30日間に限り新株予約権を行使できるものとします。ただし、（注）4に記載の組織再編成行為に伴う新株予約権の交付に関する事項に従って新株予約権者に再編成対象会社の新株予約権が交付される場合を除くものとします。

イ 当社が消滅会社となる合併契約承認の議案

ロ 当社が分割会社となる分割契約又は分割計画承認の議案

ハ 当社が完全子会社となる株式交換契約又は株式移転計画承認の議案

ニ 当社の発行する全部の株式の内容として譲渡による当該株式の取得について当社の承認を要することについての定めを設ける定款の変更承認の議案

ホ 新株予約権の目的である種類の株式の内容として譲渡による当該種類の株式の取得について当社の承認を要すること又は当該種類の株式について当社が株主総会の決議によってその全部を取得することについての定めを設ける定款の変更承認の議案

(3) 新株予約権者が死亡した場合、その者の相続人は、新株予約権を行使することができるものとします。

(4) その他の条件については、当社と新株予約権者との間で締結する新株予約権割当契約に定めるところによります。

#### 4. 組織再編成行為に伴う新株予約権の交付に関する事項

当社が合併（当社が合併により消滅する場合に限ります。）、吸収分割若しくは新設分割（それぞれ当社が分割会社となる場合に限ります。）、株式交換若しくは株式移転（それぞれ当社が完全子会社となる場合に限ります。）（以上を総称して以下、「組織再編成行為」といいます。）をする場合において、組織再編成行為の効力発生日（吸収合併につき吸収合併がその効力を生ずる日、新設合併につき新設合併設立会社の成立の日、吸収分割につき吸収分割がその効力を生ずる日、新設分割につき新設分割設立会社の成立の日、株式交換につき株式交換がその効力を生ずる日、及び株式移転につき株式移転設立完全親会社の成立の日をいう。以下同じ。）の直前において残存する新株予約権（以下、「残存新株予約権」といいます。）を保有する新株予約権者に対し、それぞれの場合につき、会社法第236条第1項第8号のイからホまでに掲げる株式会社（以下「再編成対象会社」といいます。）の新株予約権をそれぞれ交付することとします。ただし、以下の各号に沿って再編成対象会社の新株予約権を交付する旨を、吸収合併契約、新設合併契約、吸収分割契約、新設分割計画、株式交換契約又は株式移転計画において定めた場合に限ります。

交付する再編成対象会社の新株予約権の数

新株予約権者が保有する残存新株予約権の数と同一の数をそれぞれ交付するものとします。

新株予約権の目的である再編成対象会社の株式の種類

再編成対象会社の普通株式とします。

新株予約権の目的である再編成対象会社の株式の数

組織再編成行為の条件等を勘案のうえ、（注）1に準じて決定します。

新株予約権の行使に際して出資される財産の価額

交付される各新株予約権の行使に際して出資される財産の価額は、以下に定める再編成後行使価額に上記に従って決定される当該各新株予約権の目的である再編成対象会社の株式の数を乗じて得られる金額とします。再編成後行使価額は、交付される各新株予約権を行使することにより交付を受けることができる再編成対象会社の株式1株当たり1円とします。

新株予約権を行使することができる期間

上記に定める新株予約権を行使することができる期間の初日と組織再編成行為の効力発生日のいずれか遅い日から、上記に定める新株予約権を行使することができる期間の満了日までとします。

新株予約権の行使により株式を発行する場合における増加する資本金及び資本準備金に関する事項

（注）2に準じて決定します。

譲渡による新株予約権の取得の制限

譲渡による新株予約権の取得については、再編成対象会社の取締役会の決議による承認を要するものとします。

新株予約権の行使条件

（注）3に準じて決定します。

新株予約権の取得条項

以下の「新株予約権の取得条項」に準じて決定します。

新株予約権者が権利行使をする前に、（注）3の定め又は新株予約権割当契約の定めにより新株予約権を行使できなくなった場合、当社は当社の取締役会が別途定める日をもって当該新株予約権を無償で取得することができるものとします。

## 【ライツプランの内容】

該当事項はありません。

## 【その他の新株予約権等の状況】

該当事項はありません。

## (3) 【行使価額修正条項付新株予約権付社債券等の行使状況等】

該当事項はありません。

## (4) 【発行済株式総数、資本金等の推移】

年月日	発行済株式 総数増減数 (株)	発行済株式 総数残高 (株)	資本金増減額 (百万円)	資本金残高 (百万円)	資本準備金 増減額 (百万円)	資本準備金 残高 (百万円)
令和6年2月29日 (注)	200,000	11,080,177	-	3,371	-	3,208

(注) 自己株式の消却による減少であります。

## (5) 【所有者別状況】

令和6年3月31日現在

区分	株式の状況(1単元の株式数100株)							単元未満株式の状況 (株)	
	政府及び地方 公共団体	金融機関	金融商品 取引業者	その他 の法人	外国法人等		個人その他		計
					個人以外	個人			
株主数(人)	-	19	24	83	74	10	6,639	6,849	-
所有株式数 (単元)	-	27,016	2,002	34,021	5,813	20	41,659	110,531	27,077
所有株式数の 割合(%)	-	24.44	1.81	30.78	5.26	0.02	37.69	100.00	-

(注) 1. 自己株式407,381株は、「個人その他」に4,073単元、「単元未満株式の状況」に81株含まれております。

2. 「その他の法人」の欄には、証券保管振替機構名義の株式が9単元含まれております。

## (6)【大株主の状況】

令和6年3月31日現在

氏名又は名称	住所	所有株式数 (千株)	発行済株式(自己株式を除く。)の総数に対する所有株式数の割合(%)
日本マスタートラスト信託銀行株式会社(信託口)	東京都港区赤坂1丁目8番1号 赤坂インターシティAIR	1,028	9.63
株式会社ビー・エム・エル	東京都渋谷区千駄ヶ谷5丁目21番3号	1,014	9.51
株式会社京都銀行	京都市下京区烏丸通松原上る薬師前町700番地	521	4.89
ファルコホールディングス従業員持株会	京都市左京区聖護院蓮華蔵町44番地3	427	4.01
光通信株式会社	東京都豊島区西池袋1丁目4番10号	376	3.53
株式会社三菱UFJ銀行	東京都千代田区丸の内2丁目7番1号	315	2.96
株式会社日本カストディ銀行(信託口)	東京都中央区晴海1丁目8番12号	271	2.54
大阪中小企業投資育成株式会社	大阪市北区中之島3丁目3番23号	208	1.95
松本油脂製薬株式会社	大阪府八尾市渋川町2丁目1番3号	171	1.61
赤澤 寛治	大阪府枚方市	168	1.58
計	-	4,504	42.20

(注) 令和元年10月21日付で公衆の縦覧に供されている大量保有報告書の変更報告書において、株式会社三菱UFJ銀行及びその共同保有者である三菱UFJ信託銀行株式会社、三菱UFJ国際投信株式会社が令和元年10月14日現在で以下の株式を所有している旨が記載されているものの、株式会社三菱UFJ銀行を除き、当社として令和6年3月31日現在における実質所有株式数の確認ができませんので、上記大株主の状況には含めておりません。

なお、大量保有報告書の変更報告書の内容は以下のとおりであります。

氏名又は名称	住所	保有株券等の数 (千株)	株券等保有割合 (%)
株式会社三菱UFJ銀行	東京都千代田区丸の内2丁目7番1号	315	2.80
三菱UFJ信託銀行株式会社	東京都千代田区丸の内1丁目4番5号	209	1.85
三菱UFJ国際投信株式会社	東京都千代田区有楽町1丁目12番1号	42	0.38
計	-	567	5.03

## (7)【議決権の状況】

## 【発行済株式】

令和6年3月31日現在

区分	株式数(株)	議決権の数(個)	内容
無議決権株式	-	-	-
議決権制限株式(自己株式等)	-	-	-
議決権制限株式(その他)	-	-	-
完全議決権株式(自己株式等)	普通株式 407,300	-	-
完全議決権株式(その他)	普通株式 10,645,800	106,458	-
単元未満株式	普通株式 27,077	-	-
発行済株式総数	11,080,177	-	-
総株主の議決権	-	106,458	-

(注)1. 「完全議決権株式(その他)」の欄には、証券保管振替機構名義の株式900株(議決権の数9個)が含まれております。

2. 「単元未満株式」の欄には、当社所有の自己株式81株が含まれております。

## 【自己株式等】

令和6年3月31日現在

所有者の氏名又は名称	所有者の住所	自己名義所有株式数(株)	他人名義所有株式数(株)	所有株式数の合計(株)	発行済株式総数に対する所有株式数の割合(%)
株式会社ファルコホールディングス	京都市左京区聖護院蓮華蔵町44番地3	407,300	-	407,300	3.68
計	-	407,300	-	407,300	3.68

## 2【自己株式の取得等の状況】

【株式の種類等】 会社法第155条第3号に該当する普通株式の取得及び会社法第155条第7号に該当する普通株式の取得

## (1)【株主総会決議による取得の状況】

該当事項はありません。

## (2)【取締役会決議による取得の状況】

区分	株式数(株)	価額の総額(円)
取締役会(令和5年8月10日)での決議状況 (取得期間 令和5年8月21日~令和6年3月22日)	600,000	1,200,000,000
当事業年度前における取得自己株式	-	-
当事業年度における取得自己株式	587,500	1,199,881,000
残存決議株式の総数及び価額の総額	12,500	119,000
当事業年度の末日現在の未行使割合(%)	2.1	0.0
当期間における取得自己株式	-	-
提出日現在の未行使割合(%)	2.1	0.0

## (3)【株主総会決議又は取締役会決議に基づかないものの内容】

区分	株式数(株)	価額の総額(円)
当事業年度における取得自己株式	140	275,730
当期間における取得自己株式	2,630	66,090

(注)1. 譲渡制限付株式(RS)の無償取得(株式数2,600株、取得価額の総額0円)及び単元未満株式の買取(株式数30株、取得価額の総額66,090円)であります。

2. 当期間における取得自己株式には、令和6年6月1日からこの有価証券報告書提出日までの単元未満株式の買取りによる株式は含まれておりません。

## (4)【取得自己株式の処理状況及び保有状況】

区分	当事業年度		当期間	
	株式数(株)	処分価額の総額(円)	株式数(株)	処分価額の総額(円)
引き受ける者の募集を行った取得自己株式	-	-	-	-
消却の処分を行った取得自己株式	200,000	403,200,000	-	-
合併、株式交換、株式交付、会社分割に係る移転を行った取得自己株式	-	-	-	-
その他 (ストックオプションの権利行使によるもの)	2,700	4,414,500	-	-
その他 (譲渡制限付株式報酬としての自己株式の処分)	35,500	65,852,500	-	-
保有自己株式数	407,381	-	410,011	-

(注)1. 当期間における処理自己株式には、令和6年6月1日からこの有価証券報告書提出日までのストックオプションの権利行使及び単元未満株式の売渡しによる株式は含まれておりません。

2. 当期間における保有自己株式には、令和6年6月1日からこの有価証券報告書提出日までのストックオプションの権利行使、単元未満株式の買取り及び売渡しによる株式は含まれておりません。

### 3【配当政策】

当社は、株主に対する利益還元を経営の重要課題の一つとして認識しており、強固な経営基盤の確保と株主資本利益率の向上に努めるとともに、安定的な配当を維持しながら、内部留保の充実、業績等に応じた適正な利益還元を行うことを基本方針としております。

また、配当による株主還元をより一層強化し、中長期的な株主価値の向上を図るため、令和7年3月期より株主還元に関する指標を連結純資産総還元率から連結純資産配当率(DOE)に変更し、連結純資産配当率(DOE)5%程度を目標とすることといたしました。

当社は、中間(第2四半期末)配当と期末配当の年2回の剰余金の配当を行うことを基本方針としております。

これらの剰余金の配当の決定機関は、期末配当については株主総会、中間(第2四半期末)配当については取締役会であります。

当事業年度の配当につきましては、上記方針に基づき1株当たり中間配当40円、期末配当については普通配当40円に特別配当35円を加え、合わせて1株当たり115円の配当を実施することを決定しました。

内部留保資金につきましては、臨床検査事業におきましては検査設備の拡充や合理化のための設備投資に、調剤薬局事業におきましては新規店舗への投資などに活用してまいります。

当社は「取締役会の決議により、毎年9月30日の最終の株主名簿に記載または記録された株主もしくは登録株式質権者に対し、中間配当を行うことができる。」旨を定款に定めております。

なお、当事業年度に係る剰余金の配当は以下のとおりであります。

決議年月日	配当金の総額 (百万円)	1株当たり配当額 (円)
令和5年11月8日 取締役会決議	440	40.00
令和6年6月21日 定時株主総会決議	800	75.00

#### 4【コーポレート・ガバナンスの状況等】

##### (1)【コーポレート・ガバナンスの概要】

コーポレート・ガバナンスに関する基本的な考え方

当社グループは、コーポレート・ガバナンスの目的を長期にわたる株主利益の増大と考えており、「経営の透明性の確保と迅速・明確な意思決定」、「コンプライアンス経営の強化」、「株主への説明責任の充実」、「リスクマネジメントの強化」及び「企業倫理の確立」の実行に全社を挙げて取り組んでおります。

なお、コーポレート・ガバナンスの更なる充実を図るため、取締役会の任意の諮問機関として、指名・報酬委員会を設置しております。

企業統治の体制の概要及び当該体制を採用する理由

##### 1) 企業統治体制の概要

当社の取締役会は、代表取締役2名、取締役（監査等委員である取締役を除く。）4名（うち1名は社外取締役）、監査等委員である取締役3名（うち2名は社外取締役）の計9名で構成されており、原則として毎月1回開催しているほか、機動的に臨時取締役会を開催し、意思決定の迅速化を図っております。取締役会では、付議事項の審議及び重要な報告がなされるとともに、経営上の重要な事項を決定し、経営の適正化に努めております。

当社は監査等委員会設置会社であり、監査等委員会は3名（うち2名は社外取締役）で構成されております。監査等委員会を原則として毎月1回開催しているほか、必要に応じて臨時監査等委員会を適宜開催し、監査体制の充実を図ることで経営監督機能を高めております。

当社の任意の指名・報酬委員会は、代表取締役2名、取締役（監査等委員である取締役を除く。）1名（うち1名は社外取締役）、監査等委員である取締役2名（うち2名は社外取締役）の計5名で構成されており、取締役の指名、報酬等に係る取締役会の機能の独立性・客観性と説明責任を強化し、コーポレート・ガバナンスの充実に努めております。

また、経営効率の向上を図るため、執行役員制度を導入し、さらに透明性・公正性をより向上させる観点より、取締役と兼務する執行役員を設け、経営の意思決定・監督機能と業務執行機能を分離する体制を整えております。

取締役会、監査等委員会及び任意の指名・報酬委員会の構成員は次のとおりであります。（ は議長を表す。）

役職	氏名	取締役会	監査等委員会	指名・報酬委員会
代表取締役社長 社長執行役員	安田 忠史			○
代表取締役副社長執行役員	松原 宣正			○
取締役専務執行役員	福井 崇史			
取締役常務執行役員	河田 與一			
取締役	郷田 哲夫			
社外取締役	高井 晶治			○
常勤監査等委員である取締役	井田 匡洋			
監査等委員である社外取締役	勝山 武彦			
監査等委員である社外取締役	高坂 佳郁子			○



当事業年度において、当社は取締役会を計16回開催しており、個々の取締役、監査等委員である取締役の出席状況については、次のとおりであります。

役職	氏名	開催回数	出席回数(出席率)
代表取締役社長執行役員	安田 忠史	16回	16回(100%)
代表取締役副社長執行役員	松原 宣正	16回	16回(100%)
取締役常務執行役員	河田 與一	16回	16回(100%)
取締役常務執行役員	福井 崇史	16回	16回(100%)
取締役執行役員	郷田 哲夫	16回	16回(100%)
取締役	大西 規和	3回	3回(100%)
取締役	村上 恭子	3回	3回(100%)
社外取締役	内藤 欣也	16回	16回(100%)
社外取締役	永島 恵津子	3回	3回(100%)
常勤監査等委員である取締役	井田 匡洋	13回	13回(100%)
常勤監査等委員である取締役	江口 宏志	3回	3回(100%)
監査等委員である社外取締役	勝山 武彦	16回	16回(100%)
監査等委員である社外取締役	高坂 佳郁子	16回	16回(100%)

当事業年度の取締役会における具体的な検討内容として、主に決算・事業計画等財務関連、投資判断を含む経営戦略、組織・人事関連等の事項について決議を行いました。また、財務状況及び重要な職務の執行状況を始め、内部統制、内部監査等について適切に報告を受けております。

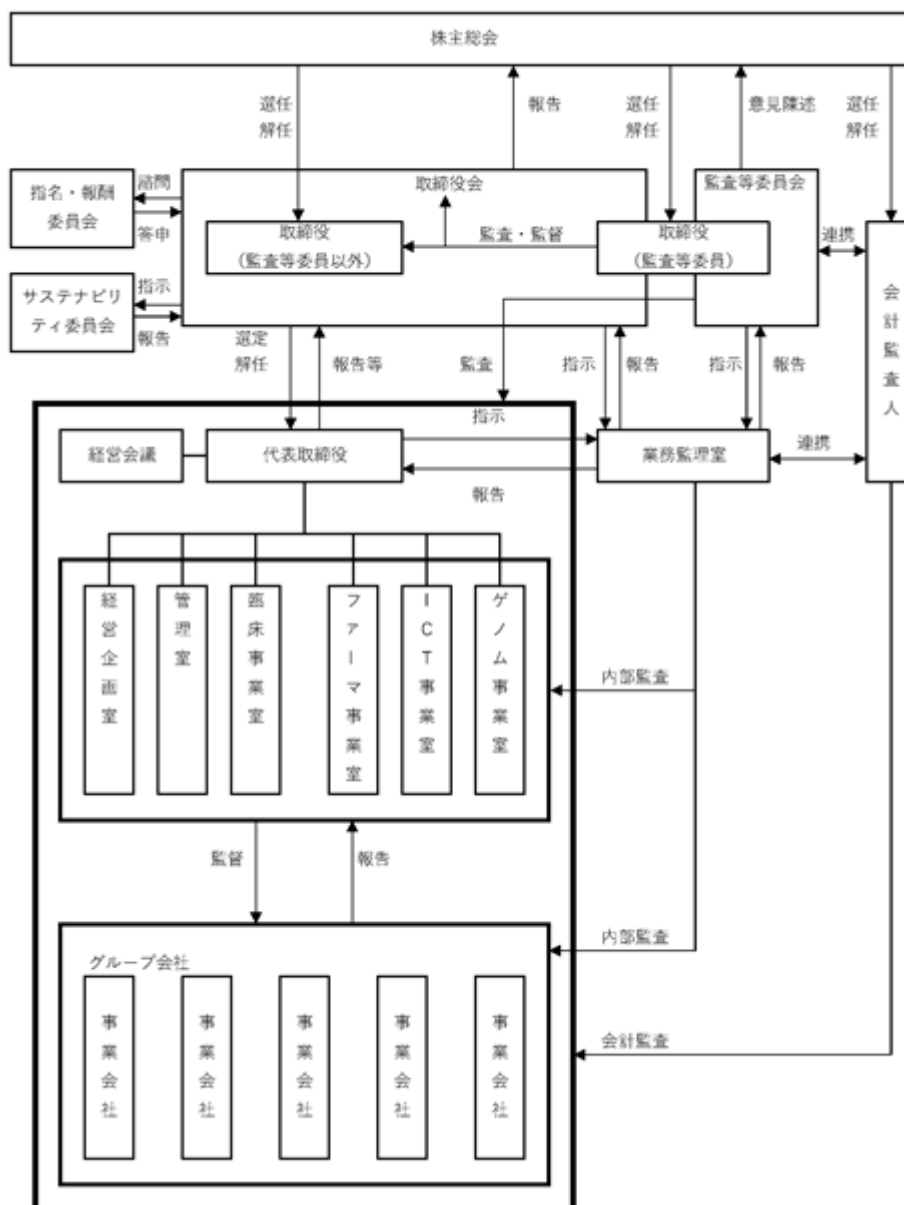
また、当事業年度において、当社は任意の指名・報酬委員会を計8回開催しており、個々の取締役、監査等委員である取締役の出席状況においては、次のとおりであります。

役職	氏名	開催回数	出席回数(出席率)
代表取締役社長執行役員	安田 忠史	8回	8回(100%)
代表取締役副社長執行役員	松原 宣正	8回	8回(100%)
社外取締役	内藤 欣也	8回	8回(100%)
社外取締役	永島 恵津子	2回	2回(100%)
常勤監査等委員である取締役	江口 宏志	2回	2回(100%)
監査等委員である社外取締役	勝山 武彦	8回	8回(100%)
監査等委員である社外取締役	高坂 佳郁子	8回	8回(100%)

当事業年度の指名・報酬委員会における具体的な検討事項は、取締役の個人別報酬の決定方針と取締役選任議案に関する事項等です。

なお、当社のコーポレート・ガバナンスの体制の模式図は、以下のとおりであります。

【コーポレート・ガバナンス体制模式図】



## 2) 当該体制を採用する理由

当社は、取締役会及び監査等委員会設置会社であり、提出日現在、取締役会は9名（うち3名は社外取締役）、監査等委員会は3名（うち2名は社外取締役）で構成され、迅速・明確な意思決定を図り、経営の効率化を図りつつ、その公正性・透明性の向上に努めております。

また、監査等委員3名が取締役会に出席することにより、経営者の職務遂行が妥当なものであるかどうかを監督しており、経営の監視機能面では十分な体制が整っているものと判断しております。

## 企業統治に関するその他の事項

### 1) 内部統制システムの整備の状況

当社は、会社法及び会社法施行規則に基づき、取締役会において内部統制システム構築の基本方針を決議し、次のように整備しております。

・取締役及び使用人の職務の執行が法令及び定款に適合することを確保するための体制

）当社は、ファルコホールディングスグループで働くすべての取締役及び使用人が、法令・定款を遵守し、社会に共感を得られる行動をとるため、「コンプライアンス規程」及び「行動指針」を制定するとともにその周知徹底を行っております。

）コンプライアンスの重要な問題を審議するとともに、ファルコホールディングスグループ全社のコンプライアンス体制の整備及びコンプライアンスの遵守・徹底を推進し、コンプライアンスへの取り組みを組織横断的に統括するため、リスク管理委員会を設置しております。

）財務報告の適正性と信頼性を確保するために必要な体制を整備し、有効性を定期的に評価して、その評価結果を取締役会に報告しております。

- ）「行動指針」に反する行為またはその恐れのある事実、法令上疑義のある行為等について使用人が直接情報提供を行う手段として外部専門家窓口を含む相談・通報体制を活用し、コンプライアンスに係る問題の早期発見を図っております。
- ）反社会的勢力に対し、毅然たる態度で臨み一切の関係をもたないことを「反社会的勢力に対する行動基準、倫理方針」に定めるとともに、外部専門機関との連携を通じ、反社会的勢力からの不当要求に対処するための社内体制を整備しております。
- ・取締役の職務の執行に係る情報の保存及び管理に関する体制  
「文書管理規程」に従い、取締役の職務執行に係る情報を文書または電磁的媒体（以下、文書等という）に記録し、保存しております。また、取締役は、常時これらの文書等を閲覧できるものとしております。
  - ・損失の危険の管理に関する規程その他の体制
    - ）「総合リスク管理規程」に基づき、ファルコホールディングスグループ全体のリスクを組織横断的・統括的に管理するリスク管理体制を整備・強化するため、リスク管理委員会を設置しております。
    - ）リスク管理委員会は、各部門担当取締役（監査等委員である取締役を除く。）の業務及び各事業会社に係るリスク管理状況の把握及びリスク対策状況の検証を行い、必要に応じて支援・提言を行うとともに、取締役会に報告しております。
  - ・取締役の職務の執行が効率的に行われることを確保するための体制
    - ）取締役会は、グループ戦略や資本政策を決定するとともに、グループ中期経営戦略、年度予算等を決議し、定期的に進捗状況の把握及び是正を行っております。
    - ）当社及び各事業会社の職務執行上の重要事項を報告、審議するため、必要に応じて代表取締役の諮問機関を設置しております。
    - ）各組織・役職等の役割・権限、所管事項を定め、意思決定及び業務執行を効率的かつ適正に行っております。
  - ・当社及び子会社から成る企業集団における業務の適正を確保するための体制
    - ）グループの経営戦略やグループ経営の根幹となる各種基本方針を事業会社に示すとともに、「事業会社管理規程」を制定し、当社取締役会で承認する事項及び当社へ報告する事項を定め、この規程に基づき事業会社の経営管理を行っております。
    - ）内部監査部門は、コンプライアンス体制、リスク管理体制の監査を含め、当社及び各事業会社の内部監査を実施し、その結果を当社取締役会に報告するとともに、当該部署及び事業会社に対して業務の適正を確保する体制構築のための指導、助言を行っております。
    - ）当社及び各事業会社における内部統制報告制度の整備・運営を適正に図るため、当社に事務局を設置して、当社及び各事業会社間での内部統制に関する協議、情報の共用化、指示・要請の伝達等を効果的・効率的に行っております。
  - ・監査等委員会の職務を補助すべき使用人を置くことを求めた場合における当該使用人に関する事項  
監査等委員会の求めに応じて、監査等委員会の職務を補助すべき使用人を配置することができるものとしております。
  - ・監査等委員会の職務を補助すべき使用人の取締役（監査等委員である取締役を除く。）からの独立性及び当該使用人に対する指示の実効性の確保に関する事項  
監査等委員会の職務を補助すべき使用人を配置する場合には、当該使用人の取締役（監査等委員である取締役を除く。）からの独立性を確保するために、当該使用人の人事異動、人事評価、懲戒処分等についての決定は監査等委員会の事前同意を得た上で行っております。また、当該使用人は監査等委員会の補助職務に関し、取締役以下当該使用人の属する組織の上長等の指揮命令を受けないものとしております。
  - ・取締役（監査等委員である取締役を除く。）及び使用人が監査等委員会に報告をするための体制、その他の監査等委員会への報告に関する体制
    - ）当社及び各事業会社の取締役（監査等委員である取締役を除く。）及び使用人は、「当社及び各事業会社に重大な影響もしくは損害を及ぼすおそれのある事項」、「重大な法令・定款違反」、「内部監査状況及びリスク管理に関する重要な事項」、「コンプライアンスに係る問題の相談・通報窓口への通報状況とその内容」、「コンプライアンス上重要な事項」、「重要な訴訟・係争に関する事項」を発見した場合は、監査等委員会に対して速やかに報告するものとしております。
    - ）当社及び各事業会社の取締役（監査等委員である取締役を除く。）及び使用人は、毎月の経営状況として重要な事項を監査等委員会に報告しております。
    - ）監査等委員会への報告を行った者に対して、当該報告をしたことを理由として不利益な取扱いを行わないものとしております。
  - ・監査等委員会の監査が実効的に行われることを確保するための体制
    - ）監査等委員会は、当社の代表取締役、当社及び各事業会社の取締役（監査等委員である取締役を除く。）と定期的な意見交換会を設けております。
    - ）監査等委員会は、会計監査人と定期的な会合を行い、内部監査人とも必要に応じて情報交換・共有を行って、相互の連携を図っております。
    - ）当社は、監査等委員会が独自に弁護士・公認会計士を委嘱し、特に専門性の高い法務・会計事項についてはより高い専門性を有する専門家に相談できる機会を保障しております。

) 当社は、監査等委員の職務の執行について生じる費用等を負担するため、毎年度一定額の予算を設けるものとしております。

2) 責任限定契約の内容の概要

当社と社外取締役及び監査等委員である社外取締役は、会社法第427条第1項の規定に基づき、同法第423条第1項の損害賠償責任を限定する契約を締結しております。当該契約に基づく損害賠償責任の限度額は、定款に定めた額の範囲内である5百万円または法令が定める額のいずれか高い額としております。なお、当該責任限定が認められるのは、当該社外取締役または監査等委員である社外取締役が責任の原因となった職務の遂行について善意でかつ重大な過失がないときに限られます。

3) 役員等賠償責任保険契約の内容の概要等

当社は、会社法第430条の3第1項に規定する役員等賠償責任保険契約を保険会社との間で締結しております。当該保険契約の被保険者の範囲は、当社及び当社子会社の役員、執行役員、管理職従業員、社外派遣役員及び退任役員であり、保険料は全額当社が負担しております。当該保険契約により、被保険者がその業務につき行った行為に起因して損害賠償請求がなされたことにより、被保険者が負担することとなる損害賠償金及び争訟費用が填補されることとなります。

但し、被保険者の職務の適正性が損なわれないようにするため、法令に違反することを被保険者が認識しながら行った行為に起因して生じた損害は填補されないなど、一定の免責事由があります。

4) 取締役の定数

当社の取締役（監査等委員である取締役を除く。）は11名以内、監査等委員である取締役5名以内とする旨を定款に定めております。

5) 取締役選任の決議要件

当社の取締役の選任決議については、議決権を行使することができる株主の議決権の3分の1以上を有する株主が出席した株主総会において、その議決権の過半数をもって行う旨を定款に定めております。また、取締役の選任決議は累積投票によらないものとする旨を定款に定めております。

6) 株主総会決議事項のうち取締役会で決議することができる事項

i) 自己の株式の取得

当社は、機動的な資本政策を図るため、会社法第165条第2項の規定に基づき、取締役会の決議をもって市場取引等により自己の株式を取得できる旨を定款に定めております。

) 中間配当の決定機関

当社は、会社法第454条第5項の規定により、株主総会の決議によらず取締役会の決議により毎年9月30日を基準日として中間配当を行うことができる旨を定款に定めております。これは、中間配当を取締役会の権限とすることにより、株主への機動的な利益還元を行うことを目的とするものであります。

) 取締役（監査等委員である取締役を除く。）及び監査等委員の責任免除

当社は、取締役（監査等委員である取締役を除く。）及び監査等委員がその期待される役割を十分に発揮できるようにするため、会社法第426条第1項の規定により、任務を怠ったことによる取締役（監査等委員である取締役を除く。）及び監査等委員（取締役であった者、監査等委員であった者を含む）の損害賠償責任を、法令の限度において、取締役会の決議によって免除することができる旨を定款に定めております。

7) 株主総会の特別決議要件

当社は、株主総会の円滑な運営を行うことを目的として、会社法第309条第2項に定める株主総会の特別決議は、議決権を行使することができる株主の議決権の3分の1以上を有する株主が出席し、その議決権の3分の2以上をもって行う旨を定款に定めております。

## ( 2 ) 【 役員の状況】

## 役員一覧

男性 8名 女性 1名 ( 役員のうち女性の比率 11.1% )

役職名	氏名	生年月日	略歴	任期	所有株式数 ( 千株 )
代表取締役社長 社長執行役員	安田 忠史	昭和33年 8月 9日生	平成 7年 2月 (株)ファルコバイオシステムズ ( 現当社 ) 入社 平成10年12月 当社経営企画部長 平成12年 7月 当社経理部長 平成15年 4月 当社経理部長(兼)経営企画室長 平成15年12月 当社取締役経理部長(兼)経営企画室長 平成17年10月 当社取締役経営企画室長 平成17年12月 当社常務取締役経営企画本部長(兼)事業開発 本部長 平成18年 9月 当社常務取締役経営企画本部長(兼)バイオ事 業本部長 平成19年 9月 当社常務取締役企画管理本部長 平成20年 1月 当社専務取締役企画管理本部長 平成22年 3月 当社専務取締役戦略業務室長(兼)ファーマ事業 室長 平成22年 8月 (株)ファルコビジネスサポート代表取締役社長 平成25年 6月 当社取締役戦略業務室長 平成27年 6月 (株)ファルコバイオシステムズ代表取締役 平成27年 6月 (株)ファルコファーマシーズ代表取締役 平成27年 6月 当社取締役副社長戦略業務室長 平成29年 6月 当社代表取締役社長戦略業務室長 平成29年 7月 当社代表取締役社長管理室長 平成30年 6月 (株)ファルコバイオシステムズ代表取締役会長 平成30年 6月 (株)ファルコビジネスサポート代表取締役会長 平成30年 6月 当社代表取締役社長 平成31年 4月 当社代表取締役社長(兼)経営企画室長 令和 3年 6月 当社代表取締役社長 (株)ファルコビジネスサポート ( 現 (株)メディ サーヂュ ) 代表取締役会長 ( 現任 ) 令和 5年 6月 当社代表取締役社長執行役員 令和 6年 6月 当社代表取締役社長 社長執行役員 ( 現任 )	(注) 2	42

役職名	氏名	生年月日	略歴	任期	所有株式数 (千株)
代表取締役 副社長執行役員	松原 宣正	昭和34年2月19日生	平成元年4月 (株)関西医学検査センター(現当社)入社 平成20年9月 当社総務部長 平成22年4月 当社戦略業務室副室長 平成26年7月 当社執行役員戦略業務室副室長 平成27年6月 (株)ファルコファーマシーズ代表取締役社長 平成27年6月 当社取締役ファーマ事業室長 平成28年6月 (株)ファルコバイオシステムズ代表取締役副社長 平成28年6月 チューリップ調剤(株)代表取締役 平成29年6月 当社常務取締役ファーマ事業室長(兼)事業開発室長 平成30年6月 チューリップ調剤(株)代表取締役社長 平成30年6月 当社常務取締役ファーマ事業室長 平成31年4月 当社代表取締役専務(兼)ファーマ事業室長 令和元年5月 (株)ファルコバイオシステムズ代表取締役社長 令和元年5月 当社代表取締役専務(兼)臨床事業室長(兼)ファーマ事業室長 令和3年6月 当社代表取締役専務(兼)社長補佐(兼)管理室長(兼)臨床事業室長 (株)ファルコファーマシーズ代表取締役会長 チューリップ調剤(株)代表取締役会長 (株)ファルコビジネスサポート代表取締役社長 令和4年6月 当社代表取締役副社長 (株)ファルコバイオシステムズ代表取締役会長 チューリップ調剤(株)取締役会長 (株)ファルコビジネスサポート(現 (株)メディスার্ヂュ)取締役(現任) 令和5年6月 当社代表取締役副社長執行役員(現任)	(注)2	26
取締役 専務執行役員 ゲノム事業室長	福井 崇史	昭和40年10月12日生	平成14年11月 (株)ファルコバイオシステムズ(現当社)入社 平成31年4月 (株)ファルコバイオシステムズ バイオメディカル部検査グループ長(副部長) 令和元年6月 (株)ファルコバイオシステムズ バイオメディカル事業部部長代行(副部長) 令和2年4月 (株)ファルコバイオシステムズ バイオメディカル事業部部長 令和3年6月 当社取締役臨床事業室副室長 (株)ファルコバイオシステムズ取締役バイオ メディカル事業部長 令和4年6月 当社取締役ゲノム事業室長 (株)ファルコバイオシステムズ常務取締役 当社取締役常務執行役員ゲノム事業室長 (株)ファルコバイオシステムズ専務取締役 令和6年6月 当社取締役専務執行役員ゲノム事業室長(現 任) (株)ファルコバイオシステムズ代表取締役会長 (現任) (株)ファルコファーマシーズ取締役会長(現任) チューリップ調剤(株)取締役会長(現任) (株)メディスার্ヂュ代表取締役(現任)	(注)2	7

役職名	氏名	生年月日	略歴	任期	所有株式数 (千株)
取締役 常務執行役員 臨床事業室長	河田 與一	昭和37年3月30日生	平成4年11月 (株)ファルコバイオシステムズ(現当社)入社 平成29年7月 (株)ファルコバイオシステムズ執行役員臨床検査部長 平成30年6月 (株)ファルコバイオシステムズ取締役臨床検査本部長 平成30年6月 当社取締役臨床事業室副室長(兼)事業開発室副室長 平成31年4月 当社取締役臨床事業室副室長(兼)経営企画室副室長 令和3年6月 当社取締役臨床事業室副室長 (株)ファルコバイオシステムズ常務取締役臨床検査本部長 令和4年6月 当社常務取締役臨床事業室長 (株)ファルコバイオシステムズ代表取締役社長(現任) 令和5年6月 当社取締役常務執行役員臨床事業室長(現任)	(注)2	9
取締役 経営企画室長	郷田 哲夫	昭和41年2月26日生	平成28年4月 (株)ファルコバイオシステムズ入社 平成29年7月 (株)ファルコバイオシステムズ執行役員臨床営業部長 平成29年10月 (株)ファルコバイオシステムズ執行役員臨床営業本部長 平成30年7月 (株)ファルコバイオシステムズ常務執行役員臨床営業本部長 平成30年10月 当社臨床事業室副室長(理事)(兼)事業開発室副室長(理事) 平成31年4月 当社臨床事業室副室長(理事) 令和元年6月 当社取締役臨床事業室副室長 (株)ファルコバイオシステムズ取締役臨床営業本部長 令和2年7月 当社取締役臨床事業室副室長(兼)経営企画室副室長 令和3年6月 当社取締役開発室長(兼)臨床事業室副室長 (株)ファルコバイオシステムズ常務取締役臨床営業本部長 令和4年6月 当社取締役ICT事業室長(兼)臨床事業室副室長 (株)ファルコバイオシステムズ専務取締役 (株)ファルコビジネスサポート(現(株)メディスার্ヂュ)代表取締役社長 令和5年6月 当社取締役執行役員ICT事業室長 令和6年6月 当社取締役経営企画室長(現任)	(注)2	6
取締役	高井 晶治	昭和40年5月1日生	平成5年10月 中央監査法人(後のみずず監査法人)京都事務所入所 平成9年4月 公認会計士登録 平成16年7月 中央青山監査法人(後のみずず監査法人)パートナー 平成19年3月 京都監査法人(現 PwC Japan有限責任監査法人)パートナー 令和元年7月 日本公認会計士協会京滋会副会長(現任) 令和5年7月 高井晶治公認会計士事務所開設、代表(現任) 令和6年6月 当社取締役(現任)	(注)2	-

役職名	氏名	生年月日	略歴	任期	所有株式数 (千株)
取締役 (監査等委員)	井田 匡洋	昭和39年7月6日生	平成13年7月 株式会社ファルコバイオシステムズ九州入社 平成26年10月 ㈱ファルコビジネスサポート総務部長 令和3年6月 当社管理室副室長 令和4年6月 ㈱ファルコビジネスサポート取締役総務部長 令和4年7月 ㈱メディサーージュ取締役管理本部副本部長 令和5年6月 当社取締役(監査等委員)(現任)	(注)3	4
取締役 (監査等委員)	勝山 武彦	昭和40年11月16日生	平成7年8月 公認会計士開業登録 平成7年10月 税理士堀三芳事務所入所 同公認会計士(現任) 平成7年11月 税理士登録 平成19年12月 枚方市代表監査委員 平成28年6月 当社監査役 平成29年7月 大阪府後期高齢者医療広域連合代表監査委員 平成30年6月 当社取締役 令和3年6月 当社取締役(監査等委員)(現任)	(注)3	2
取締役 (監査等委員)	高坂 佳郁子	昭和51年9月20日生	平成14年10月 弁護士登録、色川法律事務所入所 平成21年1月 色川法律事務所社員弁護士(現任) 平成24年4月 同志社大学法科大学院嘱託講師 平成28年6月 日本山村硝子㈱社外監査役 平成29年6月 日本山村硝子㈱社外取締役(監査等委員)(現任) 平成29年6月 アジア太平洋トレードセンター㈱社外監査役(現任) 平成30年3月 東洋炭素㈱社外監査役 平成30年6月 当社監査役 令和3年6月 当社取締役(監査等委員)(現任) 令和4年3月 東洋炭素㈱社外取締役(現任)	(注)3	0
計					99

(注)1. 取締役高井晶治、勝山武彦及び高坂佳郁子は、社外取締役であります。

2. 令和6年6月21日開催の定時株主総会の終結の時から1年間

3. 令和5年6月23日開催の定時株主総会の終結の時から2年間

4. 当社は、法令に定める監査等委員である取締役の員数を欠くことになる場合に備え、会社法第329条第3項に定める補欠の監査等委員である取締役2名を選任しております。補欠の監査等委員である取締役の略歴は次のとおりであります。

氏名	生年月日	略歴	所有株式数 (千株)
永島 恵津子	昭和29年8月23日生	昭和53年10月 等松・青木監査法人(現有限責任監査法人トーマツ)入所 昭和55年7月 公認会計士附柴会計事務所入所 昭和57年10月 公認会計士登録 昭和63年6月 公認会計士永島会計事務所設立、代表(現任) 平成20年4月 監査法人ベリタス代表社員 平成27年6月 ブルドックソース㈱社外監査役 平成28年6月 ブルドックソース㈱社外取締役(監査等委員)(現任) 令和元年6月 住友ベークライト㈱社外監査役 令和2年6月 当社監査役 令和3年6月 当社取締役 住友ベークライト㈱社外取締役(現任)	1



氏名	生年月日	略歴	所有株式数 (千株)
内藤 欣也	昭和30年11月24日生	昭和61年4月 弁護士登録(大阪弁護士会入会) 鎌倉法律事務所入所 平成2年4月 小寺・内藤法律事務所設立 平成11年3月 内藤法律事務所設立 平成16年2月 みずほパートナーズ法律事務所設立 平成24年4月 大阪弁護士会副会長 平成26年4月 国立大学法人大阪大学非常勤監事 平成28年6月 上新電機(株)社外監査役 平成28年6月 当社取締役 平成29年3月 大阪市開発審査会委員 平成29年4月 内藤法律事務所設立、代表(現任) 平成29年6月 上新電機(株)社外取締役(現任) 平成31年4月 大阪府人事監察委員会委員 令和2年1月 大阪市開発審査会会長	3

#### 社外役員の状況

当社は社外取締役1名及び監査等委員である社外取締役2名を選任しております。

社外取締役の高井鼎治氏は、公認会計士としての財務及び会計に関する相当の知見、豊富な経験及び幅広い見識を有しておられることから、特に企業会計について専門的な観点から経営を監督できる人材として、当社の社外取締役として選任されております。同氏と当社との間に人的関係・資本的関係その他の利害関係はありません。

監査等委員である社外取締役の勝山武彦氏は、公認会計士としての財務及び会計に関する相当の知見、豊富な経験及び幅広い見識を有しておられることから、当社業務執行の適法性を監査する監査等委員である社外取締役として選任されております。また、同氏は当社の株式を保有しております。この他に同氏と当社との間に人的関係・資本的関係その他の利害関係はありません。

監査等委員である社外取締役の高坂佳郁子氏は、弁護士としての豊富な経験と法務に関する高度な専門知識を有していることから、当社業務執行の適法性を監査する監査等委員である社外取締役として選任されております。同氏は他社の社外役員を兼任しております。同氏と当社との間に人的関係・資本的関係その他の利害関係はありません。

当社においては、社外取締役及び監査等委員である社外取締役を選任するための独立性に関する基準又は方針として明確に定めたものではありませんが、社外取締役及び監査等委員である社外取締役の選任にあたっては、独立性を確保するため、一般株主と利益相反が生じるおそれがなく、専門知識及び幅広い経験・見識等を有し、社外の客観的・中立的立場から監査、助言等の職務を適切に遂行し得る者を選任しております。

社外取締役による監督又は監査と内部監査、監査等委員監査及び会計監査との相互連携並びに内部統制部門との関係

監査等委員会と会計監査人の連携状況につきましては、期初に会計監査人より監査体制及び監査計画が当社監査等委員会に示され、法定監査終了後に会計監査人から当社監査等委員会に監査結果報告が行われます。また、当社内部監査部門とは、必要に応じて監査等委員会と調整を行い、厳正な監査を実施しております。

## (3) 【監査の状況】

## 監査等委員会監査の状況

## 1) 組織、人員

当社は、令和3年6月22日開催の第34回定時株主総会における承認をもって、監査役会設置会社から監査等委員会設置会社へ移行いたしました。監査等委員会は、監査等委員である社内常勤取締役1名、監査等委員である社外非常勤取締役2名（うち1名は女性）の3名で構成されております。

## 2) 活動状況

監査等委員会は、原則として毎月1回開催しているほか、必要に応じて臨時監査等委員会を適宜開催しております。

当事業年度において、当社は監査等委員会を合計14回開催しており、個々の監査等委員である取締役の出席状況については次のとおりであります。

氏名	開催回数	出席回数（出席率）
井田 匡洋	10回	10回（100%）
江口 宏志	4回	4回（100%）
勝山 武彦	14回	14回（100%）
高坂 佳郁子	14回	14回（100%）

## 3) 監査活動の概要

監査等委員会における具体的な検討内容としましては、監査役監査計画の策定、取締役会議案の事前確認、内部統制システムの整備運用状況の確認、会計監査人の監査実施状況及び職務執行状況の確認等です。

常勤及び社外監査役の主な活動としましては、取締役会へ出席し、取締役の職務執行の監督を強化するとともに、社内重要会議への出席、経営に係る重要な決裁書類等の閲覧、取締役及び従業員からの営業報告の聴取など、グループ全体の業務及び財産を調査しております。

また、会計監査人と内部監査部門とは定期的に連絡会を設け、緊密な連携を保ち、合理的な監査の実施に努めております。

## 内部監査の状況

内部監査につきましては、業務監理室が会社財産の保全並びに経営効率の向上に資することを目的とし、当社及び事業会社のすべての部門を対象に、内部監査規程に基づいて、法令、定款、社内諸規程の遵守状況を調査し、社長への報告並びに各部署への適切な指導を行っております。業務監理室の人員は4名ですが、必要に応じて監査等委員及び会計監査人と調整を行い、効率的な監査の実施に努めております。

## 会計監査の状況

## 1) 監査法人の名称

PwC Japan有限責任監査法人

## 2) 継続監査期間

27年間

## 3) 業務を執行した公認会計士

浦上 卓也

鷲谷 佑梨子

## 4) 監査業務にかかる補助者の構成

当社の会計監査業務に係る補助者は、公認会計士2名、公認会計士試験合格者1名、その他16名であります。

## 5) 監査法人の選定方針と理由

当社は、会計監査人の選定方針について、公益社団法人 日本監査役協会が公表する「会計監査人の評価及び選定基準策定に関する監査役等の実務指針」などを参考として、会計監査人候補を総合的に評価し、会計監査人を選定しております。

## 6) 監査等委員及び監査等委員会による監査法人の評価

当社の監査等委員会は、監査法人に対して毎期評価を行っております。監査等委員会は、監査法人と緊密なコミュニケーションをとっており、適時かつ適切に意見交換や監査状況を把握しております。その結果、監査法人が有効に機能し、監査品質に相対的優位性があるものと判断しております。

## 7) 監査法人の異動

当社の監査法人は次のとおり異動しております。

前連結会計年度及び前事業年度 PwC京都監査法人

当連結会計年度及び当事業年度 PwC Japan有限責任監査法人

なお、臨時報告書に記載した事項は次のとおりであります。

異動に係る監査公認会計士等の名称

存続する監査公認会計士等

PwC Japan有限責任監査法人

消滅する監査公認会計士等

PwC京都監査法人

異動の年月日

令和5年12月1日

消滅する監査公認会計士等の直近における就任年月日

平成9年12月18日

消滅する監査公認会計士等が直近3年間に作成した監査報告書等における意見等に関する事項

該当事項はありません。

異動の決定又は異動に至った理由及び経緯

当社の会計監査人であるPwC京都監査法人（消滅監査法人）は、2023年12月1日付けでPwCあらた有限責任監査法人（存続監査法人）と合併し、同日付けでPwC Japan有限責任監査法人に名称を変更しました。これに伴いまして、当社の監査証明を行う監査公認会計士等はPwC Japan有限責任監査法人となります。上記の理由及び経緯に対する監査報告書等の記載事項に係る消滅する監査公認会計士等の意見特段の意見はないとの申し出を受けております。

## 監査報酬の内容等

## 1) 監査公認会計士等に対する報酬

区分	前連結会計年度		当連結会計年度	
	監査証明業務に基づく報酬（百万円）	非監査業務に基づく報酬（百万円）	監査証明業務に基づく報酬（百万円）	非監査業務に基づく報酬（百万円）
提出会社	38	-	39	-
連結子会社	-	-	-	-
計	38	-	39	-

2) 監査公認会計士等と同一ネットワークに属する組織に対する報酬（の1）を除く）

該当事項はありません。

3) その他の重要な監査証明業務に基づく報酬の内容

該当事項はありません。

4) 監査報酬の決定方針

監査計画の内容、会計監査の職務遂行状況及び報酬見積りの算出根拠等が適切であるかどうかについて必要な検証を行ったうえで決定しております。

5) 監査等委員会が会計監査人の報酬等に同意した理由

当社の監査役会は、監査方法及び監査内容など確認し、検討した結果、会計監査人の報酬等につき、会社法第399条第1項及び第2項の同意を行っております。

## (4) 【役員の報酬等】

役員報酬等の額又はその算定方法の決定に関する方針に係る事項

当社は、取締役会において、取締役の個人別の報酬等の内容にかかる決定方針を決議しております。当該取締役会の決議に際しては、あらかじめ決議する内容について、指名・報酬委員会へ諮問し、答申を受けております。

また、取締役会は、当事業年度に係る取締役の個人別の報酬等について、報酬等の内容の決定方法及び決定された報酬等の内容が取締役会で決議された決定方針と整合していることや、指名・報酬委員会からの答申が尊重されていることを確認しており、当該決定方針に沿うものであると判断しております。

取締役の個人別の報酬等の内容にかかる決定方針の内容は次のとおりです。

## 1) 取締役の個人別基本報酬の額及び算定方法の決定方針

基本報酬は月額報酬、賞与からなる。

基本報酬は、役位、職責、在任年数、当社業績、業績貢献を基本とし、他社水準、従業員給与の水準をも考慮し決定する。中長期的な企業価値向上のインセンティブのため、当社業績として連結純資産額を重視する。

報酬額決定のために、上記要素を基礎とする算定基準を策定する。算定基準は、指名・報酬委員会へ諮問、答申のうえで、取締役会にて決定する。

## 2) 非金銭報酬の内容、額及び算定方法の決定方針

非金銭報酬は、中長期的な会社業績及び企業価値の向上に対するインセンティブ付与を目的とすると同時に、株主との利益意識の共有を一層促すことを目的に、譲渡制限付株式報酬とする。

譲渡制限期間は30年間とし、任期満了、死亡その他正当な理由により譲渡制限期間満了前に、当社取締役その他取締役会が別途定める役職のいずれからも退任した場合、譲渡制限を解除する株数及び時期を必要に応じて合理的に調整することができるものとする。

本来、株式報酬として支払うべきものが特段の事情（重要事実の発生等）で支払うことが出来なかった場合に、相当額を臨時報酬として金銭で支給することがある。

報酬額決定のために、役位、職責、在任年数、業績貢献を基礎とする算定基準を策定する。算定基準は、指名・報酬委員会へ諮問、答申のうえで、取締役会にて決定する。

## 3) 報酬等の種類別割合の決定方針

報酬等の種類別割合は、役位、職責、在任年数、当社業績、業績貢献に応じて変動するため、その割合は定めない。

## 4) 取締役に対し報酬を与える時期

基本報酬：月額払い

株式報酬：事前交付型（任期開始時に交付）

## 5) 個人別報酬の決定についての委任

個人別の報酬額については取締役会において決議された算定基準にもとづき、代表取締役がその具体的内容について委任を受け、決定するものとする。

その権限の内容は、各取締役の基本報酬及び株式報酬の額とする。

役員区分ごとの報酬等の総額、報酬等の種類別の総額及び対象となる役員の員数

役員区分	報酬等の総額 (百万円)	報酬等の種類別の総額(百万円)			対象となる 役員の員数 (人)
		金銭報酬	業績連動報酬等	非金銭報酬等	
取締役(監査等委員及び 社外取締役を除く)	260	212	-	48	7
取締役(監査等委員) (社外取締役を除く)	16	16	-	-	2
社外役員	29	29	-	-	4

- (注) 1. 上表以外に、当事業年度において役員を兼務する当社子会社から、役員として受けた報酬等があります。
2. 非金銭報酬等の内容は、「役員報酬等の額又はその算定方法の決定に関する方針に係る事項」に記載のとおりであります。
3. 取締役(監査等委員である取締役を除く)の賞与も含めた報酬等の額は、令和3年6月22日開催の第34回定時株主総会において、年額4億円以内(うち、社外取締役分は年額40百万円以内。但し、使用人分給とは含まない)と決議しております。当該株主総会の終結時点の取締役(監査等委員である取締役を除く)の員数は9名(うち、社外取締役2名)です。
- また、上記の報酬等の額の枠内で、同定時株主総会において、譲渡制限付株式付与のために支給する報酬の額として年額1億円以内、その発行または処分される当社の普通株式の総数は年40,000株以内と決議しております。当該株主総会の終結時点の取締役(監査等委員である取締役及び社外取締役を除く)の員数は7名です。

4. 監査等委員である取締役の賞与も含めた報酬等の額は、令和3年6月22日開催の第34回定時株主総会において、年額60百万円以内と決議しております。当該株主総会の終結時点の監査等委員である取締役の員数は3名です。
5. 取締役会は、代表取締役社長執行役員安田忠史氏及び代表取締役副社長執行役員松原宣正氏に対し、各取締役の基本報酬の額及び株式報酬の額の決定を委任しております。委任した理由は、当社全体の業績等を勘案しつつ、各取締役の担当部門について評価を行うには代表取締役が適していると判断したためであります。

提出会社の役員ごとの連結報酬等の総額等

連結報酬等の総額が1億円以上である者が存在しないため、記載しておりません。

使用人兼務役員の使用人分給与のうち重要なもの

該当事項はありません。

## (5) 【株式の保有状況】

## 投資株式の区分の基準及び考え方

当社は、保有目的が純投資目的である投資株式と純投資目的以外の目的である投資株式の区分について、株式の価値の変動または株式に係る配当によって利益を受けることを目的とする投資を純投資目的である投資株式とし、それ以外を純投資目的以外の目的である投資株式としております。

## 保有目的が純投資目的以外の目的である投資株式

1) 当社は、持続的な成長と社会的価値、経済的価値を高めるため、業務提携など経営戦略の一環として、また、取引先及び地域社会との良好な関係を構築し、事業の円滑な推進を図るため必要と判断する企業の株式を政策保有株式として保有しています。また、個別の政策保有株式について定期的に精査を実施し、保有の妥当性について検証しています。

## 2) 投資株式のうち保有目的が純投資目的以外の目的であるものの銘柄数及び貸借対照表計上額の合計額

	銘柄数 (銘柄)	貸借対照表計上額の 合計額(百万円)
非上場株式	-	-
非上場株式以外の株式	9	3,089

## (当事業年度において株式数が増加した銘柄)

	銘柄数 (銘柄)	株式数の増加に係る取得 価額の合計額(百万円)	株式数の増加の理由
非上場株式	-	-	-
非上場株式以外の株式	2	1,458	資本業務提携契約に伴う取引関係及び協力関係の強化

## (当事業年度において株式数が減少した銘柄)

	銘柄数 (銘柄)	株式数の減少に係る売却 価額の合計額(百万円)
非上場株式	-	-
非上場株式以外の株式	1	52

## 3) 保有目的が純投資目的以外の目的である投資株式の保有区分、銘柄、株式数、貸借対照表計上額及び保有目的特定投資株式

銘柄	当事業年度	前事業年度	保有目的、業務提携等の概要、 定量的な保有効果 及び株式数が増加した理由	当社の株式の 保有の有無
	株式数(株) 貸借対照表計上額 (百万円)	株式数(株) 貸借対照表計上額 (百万円)		
(株)ビー・エム・エル	462,100	2,000	資本業務提携契約に伴う取引関係 及び協力関係の強化	有
	1,344	6		
(株)ODKソリューションズ	850,000	850,000	資本業務提携に伴うシステム委託 他取引関係の強化	有
	572	507		
(株)松風	166,500	166,500	医療業種として情報交換等関係の 維持	有
	489	337		
松本油脂製薬(株)	18,300	18,300	衛生材料を取扱う業種として情報 交換等を目的に取得	有
	325	258		
(株)学研ホールディングス	100,000	100,000	調剤薬局事業等の取引関係の強化	有
	94	85		
(株)中央倉庫	78,000	78,000	物流倉庫取引関係の強化	有
	89	84		
(株)ニイタカ	42,900	42,900	衛生材料等の取引関係の強化	有
	86	91		
ナカバヤシ(株)	160,200	160,200	資材等の取引関係の強化	有
	85	76		
(株)中西製作所	1,000	-	食品検査等の取引関係の強化	有
	2	-		
岩井コスモホールディングス(株)	-	30,000	主に金融取引等の関係の強化	無
	-	40		

(注) 定量的な保有効果については記載が困難であります。保有の合理性は、保有目的、経済合理性、取引状況等により検証しております。

保有目的が純投資目的である投資株式の前事業年度及び当事業年度における貸借対照表計上額の合計額並びに  
当事業年度における受取配当金、売却損益及び評価損益の合計額

区分	当事業年度		前事業年度	
	銘柄数 (銘柄)	貸借対照表計上額の 合計額(百万円)	銘柄数 (銘柄)	貸借対照表計上額の 合計額(百万円)
非上場株式	-	-	-	-
非上場株式以外の株式	2	414	4	1,005

区分	当事業年度		
	受取配当金の 合計額(百万円)	売却損益の 合計額(百万円)	評価損益の 合計額(百万円)
非上場株式	-	-	-
非上場株式以外の株式	35	308	249

## 第5【経理の状況】

### 1．連結財務諸表及び財務諸表の作成方法について

(1) 当社の連結財務諸表は、「連結財務諸表の用語、様式及び作成方法に関する規則」(昭和51年大蔵省令第28号)に基づいて作成しております。

(2) 当社の財務諸表は、「財務諸表等の用語、様式及び作成方法に関する規則」(昭和38年大蔵省令第59号。以下「財務諸表等規則」という。)に基づいて作成しております。

また、当社は、特例財務諸表提出会社に該当し、財務諸表等規則第127条の規定により財務諸表を作成しております。

### 2．監査証明について

当社は、金融商品取引法第193条の2第1項の規定に基づき、連結会計年度(令和5年4月1日から令和6年3月31日まで)の連結財務諸表及び事業年度(令和5年4月1日から令和6年3月31日まで)の財務諸表について、PwC Japan有限責任監査法人による監査を受けております。

なお、PwC京都監査法人は2023年12月1日付でPwCあらた有限責任監査法人と合併し、名称をPwC Japan有限責任監査法人に変更しております。

### 3．連結財務諸表等の適正性を確保するための特段の取組みについて

当社は、連結財務諸表等の適正性を確保するための特段の取組みを行っております。具体的には、会計基準等の内容を適切に把握し、会計基準等の変更等についての確に対応することができる体制を整備するため、公益財団法人財務会計基準機構へ加入し、各セミナー等へ参加しております。



## 1【連結財務諸表等】

## (1)【連結財務諸表】

## 【連結貸借対照表】

(単位：百万円)

	前連結会計年度 (令和5年3月31日)	当連結会計年度 (令和6年3月31日)
<b>資産の部</b>		
<b>流動資産</b>		
現金及び預金	12,603	10,065
受取手形及び売掛金	16,651	16,242
商品及び製品	833	834
仕掛品	66	77
原材料及び貯蔵品	556	555
その他	1,996	1,452
貸倒引当金	1	0
流動資産合計	22,706	19,226
<b>固定資産</b>		
<b>有形固定資産</b>		
建物及び構築物	9,435	9,372
減価償却累計額	4,761	4,887
建物及び構築物(純額)	4,674	4,484
工具、器具及び備品	4,370	4,298
減価償却累計額	3,648	3,699
工具、器具及び備品(純額)	722	598
土地	4,924	5,370
リース資産	1,290	1,355
減価償却累計額	906	1,097
リース資産(純額)	383	258
建設仮勘定	-	300
その他	24	28
減価償却累計額	7	16
その他(純額)	17	11
有形固定資産合計	10,722	11,023
<b>無形固定資産</b>		
のれん	12	23
ソフトウェア	337	302
その他	28	11
無形固定資産合計	378	337
<b>投資その他の資産</b>		
投資有価証券	2,618	3,616
繰延税金資産	946	902
その他	1,525	1,322
貸倒引当金	5	4
投資その他の資産合計	5,085	5,837
固定資産合計	16,187	17,199
資産合計	38,893	36,425

(単位：百万円)

	前連結会計年度 (令和5年3月31日)	当連結会計年度 (令和6年3月31日)
<b>負債の部</b>		
流動負債		
支払手形及び買掛金	4,374	4,414
短期借入金	-	500
1年内返済予定の長期借入金	2,340	-
リース債務	267	169
未払金	744	793
未払法人税等	181	378
賞与引当金	557	496
その他	2,109	2,102
流動負債合計	9,564	7,764
固定負債		
リース債務	194	148
繰延税金負債	222	319
退職給付に係る負債	1,849	1,760
資産除去債務	134	83
その他	335	322
固定負債合計	2,736	2,634
負債合計	12,301	10,398
純資産の部		
株主資本		
資本金	3,371	3,371
資本剰余金	3,670	3,307
利益剰余金	19,025	19,447
自己株式	94	821
株主資本合計	25,973	25,305
その他の包括利益累計額		
その他有価証券評価差額金	535	642
その他の包括利益累計額合計	535	642
新株予約権	82	78
純資産合計	26,591	26,026
負債純資産合計	38,893	36,425

## 【連結損益計算書及び連結包括利益計算書】

## 【連結損益計算書】

(単位：百万円)

	前連結会計年度 (自 令和4年4月1日 至 令和5年3月31日)	当連結会計年度 (自 令和5年4月1日 至 令和6年3月31日)
売上高	1 46,913	1 43,007
売上原価	32,269	30,084
売上総利益	14,644	12,923
販売費及び一般管理費	2 11,568	2 10,770
営業利益	3,075	2,152
営業外収益		
受取利息	0	0
受取配当金	146	92
貸倒引当金戻入額	0	1
補助金収入	38	14
その他	82	81
営業外収益合計	267	189
営業外費用		
支払利息	19	8
支払手数料	5	12
保険解約損	-	11
投資運用損	-	11
その他	7	9
営業外費用合計	32	53
経常利益	3,310	2,288
特別利益		
投資有価証券売却益	601	346
固定資産売却益	-	3 1
資産除去債務戻入益	-	68
特別利益合計	601	415
特別損失		
固定資産除却損	4 5	4 16
投資有価証券評価損	18	-
減損損失	5 169	5 105
その他	22	8
特別損失合計	216	130
税金等調整前当期純利益	3,695	2,572
法人税、住民税及び事業税	1,122	864
法人税等調整額	311	40
法人税等合計	1,433	905
当期純利益	2,261	1,666
親会社株主に帰属する当期純利益	2,261	1,666

## 【連結包括利益計算書】

(単位：百万円)

	前連結会計年度 (自 令和4年4月1日 至 令和5年3月31日)	当連結会計年度 (自 令和5年4月1日 至 令和6年3月31日)
当期純利益	2,261	1,666
その他の包括利益		
その他有価証券評価差額金	34	106
その他の包括利益合計	34	106
包括利益	2,296	1,773
(内訳)		
親会社株主に係る包括利益	2,296	1,773

## 【連結株主資本等変動計算書】

前連結会計年度（自 令和4年4月1日 至 令和5年3月31日）

(単位：百万円)

	株主資本				
	資本金	資本剰余金	利益剰余金	自己株式	株主資本合計
当期首残高	3,371	3,387	17,479	1,343	22,895
当期変動額					
剰余金の配当			378		378
剰余金の配当（中間配当）			336		336
親会社株主に帰属する当期純利益			2,261		2,261
自己株式の処分		283		1,248	1,531
株主資本以外の項目の当期変動額（純額）					
当期変動額合計	-	283	1,546	1,248	3,078
当期末残高	3,371	3,670	19,025	94	25,973

	その他の包括利益累計額		新株予約権	純資産合計
	その他有価証券評価差額金	その他の包括利益累計額合計		
当期首残高	500	500	82	23,478
当期変動額				
剰余金の配当				378
剰余金の配当（中間配当）				336
親会社株主に帰属する当期純利益				2,261
自己株式の処分				1,531
株主資本以外の項目の当期変動額（純額）	34	34	-	34
当期変動額合計	34	34	-	3,113
当期末残高	535	535	82	26,591

当連結会計年度（自 令和5年4月1日 至 令和6年3月31日）

（単位：百万円）

	株主資本				
	資本金	資本剰余金	利益剰余金	自己株式	株主資本合計
当期首残高	3,371	3,670	19,025	94	25,973
当期変動額					
剰余金の配当			763		763
剰余金の配当（中間配当）			440		440
親会社株主に帰属する当期純利益			1,666		1,666
自己株式の取得				1,200	1,200
自己株式の処分		0		70	69
自己株式の消却		362	41	403	-
株主資本以外の項目の当期変動額（純額）					
当期変動額合計	-	362	422	726	667
当期末残高	3,371	3,307	19,447	821	25,305

	その他の包括利益累計額		新株予約権	純資産合計
	その他有価証券評価差額金	その他の包括利益累計額合計		
当期首残高	535	535	82	26,591
当期変動額				
剰余金の配当				763
剰余金の配当（中間配当）				440
親会社株主に帰属する当期純利益				1,666
自己株式の取得				1,200
自己株式の処分				69
自己株式の消却				-
株主資本以外の項目の当期変動額（純額）	106	106	3	102
当期変動額合計	106	106	3	564
当期末残高	642	642	78	26,026

## 【連結キャッシュ・フロー計算書】

(単位：百万円)

	前連結会計年度		当連結会計年度	
	(自 至	令和4年4月1日 令和5年3月31日)	(自 至	令和5年4月1日 令和6年3月31日)
<b>営業活動によるキャッシュ・フロー</b>				
税金等調整前当期純利益		3,695		2,572
減価償却費		1,025		964
減損損失		169		105
のれん償却額		16		14
貸倒引当金の増減額(は減少)		3		0
退職給付に係る負債の増減額(は減少)		69		89
受取利息及び受取配当金		146		92
支払利息		19		8
補助金収入		38		14
固定資産売却損益(は益)		-		1
固定資産除却損		5		16
投資有価証券売却損益(は益)		601		346
投資有価証券評価損益(は益)		18		-
売上債権の増減額(は増加)		1,623		391
棚卸資産の増減額(は増加)		396		11
仕入債務の増減額(は減少)		1,046		25
その他		496		39
小計		4,567		3,503
利息及び配当金の受取額		146		92
利息の支払額		19		11
補助金の受取額		46		14
法人税等の支払額		2,654		163
営業活動によるキャッシュ・フロー		2,086		3,433
<b>投資活動によるキャッシュ・フロー</b>				
有形固定資産の取得による支出		1,287		1,100
有形固定資産の売却による収入		-		70
無形固定資産の取得による支出		91		141
投資有価証券の取得による支出		232		1,458
投資有価証券の売却による収入		2,081		998
差入保証金の回収による収入		19		162
保険積立金の解約による収入		-		111
差入保証金の差入による支出		4		-
その他		163		87
投資活動によるキャッシュ・フロー		322		1,445
<b>財務活動によるキャッシュ・フロー</b>				
短期借入金の純増減額(は減少)		300		500
長期借入金の返済による支出		715		2,340
ファイナンス・リース債務の返済による支出		266		285
配当金の支払額		713		1,201
自己株式の取得による支出		-		1,200
自己株式の売却による収入		1,546		-
財務活動によるキャッシュ・フロー		448		4,527
現金及び現金同等物に係る換算差額		0		0
現金及び現金同等物の増減額(は減少)		1,959		2,538
現金及び現金同等物の期首残高		10,643		12,603
現金及び現金同等物の期末残高		12,603		10,065

【注記事項】

(連結財務諸表作成のための基本となる重要な事項)

1. 連結の範囲に関する事項

(1) 連結子会社の数 5社

主要な連結子会社の名称

㈱ファルコバイオシステムズ

㈱アテスト

㈱ファルコファーマシーズ

チューリップ調剤㈱

㈱メディサージュ

2. 連結子会社の事業年度等に関する事項

すべての連結子会社の事業年度の末日は、連結決算日と一致しております。

3. 会計方針に関する事項

(1) 重要な資産の評価基準及び評価方法

有価証券

その他有価証券

市場価格のない株式等以外のもの

時価法(評価差額は全部純資産直入法により処理し、売却原価は移動平均法により算定)を採用しております。

市場価格のない株式等

移動平均法による原価法を採用しております。

なお、投資事業有限責任組合及びそれに類する組合への出資(金融商品取引法第2条第2項により有価証券とみなされるもの)については、組合契約に規定される決算報告日に応じて、入手可能な最近の決算書を基礎とし、持分相当額を純額で取り込む方法によっております。

棚卸資産

商品

主として総平均法による原価法(貸借対照表価額は収益性の低下に基づく簿価切下げの方法により算定)を採用しております。

製品、仕掛品、原材料及び貯蔵品

主として移動平均法による原価法(貸借対照表価額は収益性の低下に基づく簿価切下げの方法により算定)を採用しております。

(2) 重要な減価償却資産の減価償却の方法

有形固定資産(リース資産を除く)

平成19年3月31日以前に取得したものは旧定率法により償却しております。ただし、平成10年4月1日以降に取得した建物(建物附属設備を除く)については、旧定額法を採用しております。

平成19年4月1日以降に取得したものは定率法により償却しております。ただし、建物(建物附属設備を除く)並びに平成28年4月1日以降に取得した建物附属設備及び構築物については、定額法を採用しております。

事業用定期借地権契約による借地上の建物については、残存価額を零とし、契約残年数を基準とした定額法を採用しております。

なお、主な耐用年数は以下のとおりであります。

建物及び構築物 10～65年

工具、器具及び備品 2～20年

無形固定資産(リース資産を除く)

定額法により償却しております。

市場販売目的のソフトウェアについては、販売可能な見込有効期間(3年)に基づく定額法を採用しております。

自社利用のソフトウェアについては、社内における利用可能期間(5年)に基づく定額法を採用しております。

リース資産

リース資産については、リース契約期間に基づくリース期間定額法により償却しております。

長期前払費用

支出の効果の及ぶ期間で均等償却しております。



## (3) 重要な引当金の計上基準

## 貸倒引当金

債権の貸倒れによる損失に備えるため、一般債権については貸倒実績率により、貸倒懸念債権等特定の債権については個別に回収可能性を勘案し、回収不能見込額を計上しております。

## 賞与引当金

従業員の賞与の支給に備えるため、支給見込額に基づき計上しております。

## (4) 退職給付に係る会計処理の方法

退職給付に係る負債は、従業員の退職給付に備えるため、当連結会計年度末における退職給付債務の見込額に基づき計上しております。

## 退職給付見込額の期間帰属方法

退職給付債務の算定にあたり、退職給付見込額を当連結会計年度末までの期間に帰属させる方法については、給付算定式基準によっております。

## 数理計算上の差異及び過去勤務費用の費用処理方法

数理計算上の差異及び過去勤務費用は、発生した連結会計年度において一括で費用処理しております。

## 小規模企業等における簡便法の採用

一部の連結子会社は、退職給付に係る負債及び退職給付費用の計算に、退職給付に係る期末自己都合要支給額を退職給付債務とする方法を用いた簡便法を適用しております。

## (5) 重要な収益及び費用の計上基準

主要な事業における主な履行義務の内容及び収益を認識する通常の時点は以下のとおりであります。

## (臨床検査事業)

臨床検査等は、主に医療機関等から依頼された臨床検査等に基づき、検査結果を医療機関等に報告した時点等で履行義務が充足されると判断しており、検査結果の報告時点等で収益を認識しております。また、取引の対価は概ね3カ月以内に受領しており重大な金融要素は含んでおりません。

試薬販売等は、主に医療機関等との試薬等の販売契約に基づき出荷時又は医療機関等の検収時に商品の支配が医療機関等に移転し、履行義務が充足されると判断しており、出荷時から納品時までの期間が通常の間であるため、出荷時又は医療機関等の検収時に収益を認識しております。また、取引の対価は概ね2カ月以内に受領しており重大な金融要素は含んでおりません。

## (調剤薬局事業)

主に、患者等から応需した処方箋に基づき、患者等への薬剤の提供及び服薬説明等の調剤サービスを完了した時点で、履行義務が充足されると判断しており、薬剤の提供及び服薬説明等の調剤サービスの完了時に収益を認識しております。また、取引の対価は概ね2カ月以内に受領しており重大な金融要素は含んでおりません。

## (ICT事業)

クラウドシステムの販売等は、主に医療機関等との受注契約に基づき、当該システムを納品し、医療機関等に検収された時点で履行義務が充足されると判断しており、医療機関等の検収時に収益を認識しております。また、取引の対価は概ね1カ月以内に受領しており重大な金融要素は含んでおりません。

クラウドシステムの保守及びクラウド提供サービス等は、主に医療機関等とのサービス契約に基づき、契約期間にわたり履行義務が充足されると判断しており、契約期間にわたって収益を認識しております。また、取引の対価は概ね1カ月以内に受領しており重大な金融要素は含んでおりません。

## (6) のれんの償却方法及び償却期間

のれんの償却については、5年間から20年間の均等償却を行っております。

## (7) 連結キャッシュ・フロー計算書における資金の範囲

手許現金、随時引き出し可能な預金及び容易に換金可能であり、かつ、価値の変動について僅少なりリスクしか負わない取得日から3ヶ月以内に償還期限の到来する短期投資からなっております。

## (8) その他連結財務諸表作成のための重要な事項

## 控除対象外消費税等の会計処理

棚卸資産に係る控除対象外消費税等については、当連結会計年度の費用として処理しております。

## (重要な会計上の見積り)

## 減損会計

当連結会計年度の連結財務諸表に計上した金額

(単位：百万円)

前連結会計年度	臨床検査事業	調剤薬局事業	ICT事業	その他	合計
減損損失	-	59	-	109	169
有形固定資産、無形固定資産 およびリース資産	1,528	964	72	8,535	11,101

(単位：百万円)

当連結会計年度	臨床検査事業	調剤薬局事業	ICT事業	その他	合計
減損損失	-	105	-	0	105
有形固定資産、無形固定資産 およびリース資産	1,443	896	115	8,906	11,361

識別した項目に係る重要な会計上の見積りの内容に関する情報

有形固定資産、無形固定資産、リース資産

当社グループは、事業環境の変化等により自社が保有する固定資産の価値が大幅に下落した場合並びに店舗等の収益が低下した場合等、資産グループごとに回収可能性を判断し、その不足額がある場合には減損損失を計上しております。調剤薬局事業においては店舗単位、臨床検査事業においては会社単位、ICT事業においては主な商材単位、その他(全社的な資産等)は個別単位でグルーピングを行っております。減損損失の認識の判定は、資産グループの割引前将来キャッシュ・フローを用いた回収可能価額と帳簿価額との比較により行い、減損損失の測定は、使用価値又は正味売却価額により行っております。上記の判定及び測定に用いる主要な仮定は、当社取締役会で承認された事業計画等に基づいており、当該事業計画は臨床検査事業の受託検体数等、調剤薬局事業の薬価改定等の影響及び処方箋枚数等、ICT事業の主な商材の販売数量等を想定して作成されたものであります。また使用価値の算定においては、資本コストに基づく割引率を使用し、正味売却価額には不動産鑑定評価額等を使用しています。

なお、当該見積りは不確実性があるため、今後の経営環境の変化により将来キャッシュ・フローの見積りに重要な影響を及ぼす可能性があります。

## 税効果会計

当連結会計年度の連結財務諸表に計上した金額

(単位：百万円)

	前連結会計年度	当連結会計年度
繰延税金資産	946	902
繰延税金負債	222	319

識別した項目に係る重要な会計上の見積りの内容に関する情報

繰延税金資産

当社グループを取り巻く直近(当期及び過去3年)の事業環境及び課税所得水準を踏まえて会社分類を行い、翌期以降の事業計画、将来予想課税所得、将来減算(加算)一時差異の解消時期のスケジュールリング等を行い、繰延税金資産の回収可能性を判断しております。

また、貸借対照表日現在で適用されている当社及び事業会社ごとに適用される税制及び税率を用いて評価を行っております。

なお、当該見積りは今後の経営環境や当社の事業計画の前提条件に重要な変化が生じた場合には、翌連結会計年度の繰延税金資産の評価に重要な影響を与える可能性があります。

## (連結貸借対照表関係)

1 受取手形及び売掛金のうち、顧客との契約から生じた債権の金額は、それぞれ以下のとおりであります。

	前連結会計年度 (令和5年3月31日)	当連結会計年度 (令和6年3月31日)
受取手形	17百万円	13百万円
売掛金	6,633	6,229

2 流動負債のその他に含まれる契約負債の金額は次のとおりであります。

	前連結会計年度 (令和5年3月31日)	当連結会計年度 (令和6年3月31日)
契約負債	82百万円	102百万円

## (連結損益計算書関係)

1 顧客との契約から生じる収益

売上高については、顧客との契約から生じる収益及びそれ以外の収益を区分して記載しておりません。顧客との契約から生じる収益の金額は、連結財務諸表「注記事項(収益認識関係)1.顧客との契約から生じる収益を分解した情報」に記載しております。

2 販売費及び一般管理費のうち主要な費目及び金額は次のとおりであります。

	前連結会計年度 (自 令和4年4月1日 至 令和5年3月31日)	当連結会計年度 (自 令和5年4月1日 至 令和6年3月31日)
運送費	285百万円	278百万円
貸倒引当金繰入額	0	0
役員報酬	514	515
給料及び賞与	3,931	3,886
賞与引当金繰入額	224	198
退職給付費用	176	132
福利厚生費	1,141	1,012
減価償却費	225	193
賃借料	570	528
消耗品費	1,160	953
のれん償却額	16	14
租税公課	1,198	1,225
雑費	399	294

3 固定資産売却益の内容は次のとおりであります。

	前連結会計年度 (自 令和4年4月1日 至 令和5年3月31日)	当連結会計年度 (自 令和5年4月1日 至 令和6年3月31日)
建物及び構築物	- 百万円	0百万円
工具、器具及び備品	-	0
土地	-	0
ソフトウェア	-	0
計	-	1

## 4 固定資産除却損の内容は次のとおりであります。

	前連結会計年度	当連結会計年度
	(自 令和4年4月1日 至 令和5年3月31日)	(自 令和5年4月1日 至 令和6年3月31日)
建物及び構築物	3百万円	3百万円
工具、器具及び備品	2	0
リース資産	-	11
ソフトウェア	0	0
計	5	16

## 5 減損損失

前連結会計年度(自 令和4年4月1日 至 令和5年3月31日)

場所	用途	種類	その他
関西・四国地区(4店舗)	薬局店舗	建物及び構築物等	-
北陸・東海地区(8店舗)	薬局店舗	建物及び構築物等	-
関西地区(2カ所)	処分予定不動産等	建物及び構築物、土地等	-

当社グループは、調剤薬局事業については店舗単位、臨床検査事業については各事業単位、その他は個別単位で、資産のグルーピングを行っております。

薬局12店舗(関西・四国地区、北陸・東海地区)につきましては、営業活動から生ずる損益が継続してマイナスであるため、帳簿価額を回収可能価額まで減額し、当該減少額(59百万円)を減損損失として特別損失に計上しました。その内訳は建物及び構築物27百万円、工具、器具及び備品17百万円、土地0百万円及びその他14百万円であります。なお、減損損失の測定においては事業計画等に基づき予想する将来的な当資産グループの使用価値または不動産評価額等の正味売却価額により行っております。割引後の将来キャッシュ・フローの算定は、資本コストに基づく割引率2.2%を使用しております。

事業所の移転により処分予定等の不動産につきましては、帳簿価額を回収可能価額まで減額し、当該減少額(109百万円)を減損損失として特別損失に計上しました。その内訳は建物及び構築物46百万円及び土地63百万円であります。なお、当資産グループの回収可能価額は正味売却価額により測定しており、土地については不動産鑑定評価額もしくは路線価及び固定資産税評価額等に基づき評価しており、建物及び構築物等については売却可能性が見込めないため零としております。

当連結会計年度(自 令和5年4月1日 至 令和6年3月31日)

場所	用途	種類	その他
関西・四国地区(9店舗)	薬局店舗	建物及び構築物等	-
北陸・東海地区(9店舗)	薬局店舗	建物及び構築物等	-
関西地区(1カ所)	処分予定不動産等	土地等	-

当社グループは、調剤薬局事業においては店舗単位、臨床検査事業においては会社単位、ICT事業においては主な商材単位、その他(全社的な資産等)は個別単位でグルーピングを行っております。

薬局18店舗(関西・四国地区、北陸・東海地区)につきましては、営業活動から生ずる損益が継続してマイナスであるため、帳簿価額を回収可能価額まで減額し、当該減少額(105百万円)を減損損失として特別損失に計上しました。その内訳は建物及び構築物55百万円、工具、器具及び備品13百万円、ソフトウェア0百万円、土地11百万円及びその他26百万円であります。なお、減損損失の測定においては事業計画等に基づき予想する将来的な当資産グループの使用価値または不動産評価額等の正味売却価額により行っております。割引後の将来キャッシュ・フローの算定は、資本コストに基づく割引率3.4%を使用しております。

処分予定等の不動産につきましては、帳簿価額を回収可能価額まで減額し、当該減少額(0百万円)を減損損失として特別損失に計上しました。その内訳は土地0百万円であります。なお、当資産グループの回収可能価額は正味売却価額により測定しており、土地については不動産鑑定評価額もしくは路線価及び固定資産税評価額等に基づき評価しております。

(連結包括利益計算書関係)

## その他の包括利益に係る組替調整額及び税効果額

	前連結会計年度 (自 令和4年4月1日 至 令和5年3月31日)	当連結会計年度 (自 令和5年4月1日 至 令和6年3月31日)
その他有価証券評価差額金：		
当期発生額	665百万円	540百万円
組替調整額	616	334
税効果調整前	49	206
税効果額	14	99
その他有価証券評価差額金	34	106
その他の包括利益合計	34	106

(連結株主資本等変動計算書関係)

前連結会計年度(自 令和4年4月1日 至 令和5年3月31日)

## 1. 発行済株式の種類及び総数並びに自己株式の種類及び株式数に関する事項

	当連結会計年度期首 株式数 (株)	当連結会計年度 増加株式数 (株)	当連結会計年度 減少株式数 (株)	当連結会計年度末 株式数 (株)
発行済株式				
普通株式	11,280,177	-	-	11,280,177
合計	11,280,177	-	-	11,280,177
自己株式				
普通株式(注)	822,141	-	764,200	57,941
合計	822,141	-	764,200	57,941

(注) 普通株式の自己株式の株式数の減少764,200株は、株式会社ピー・エム・エルを処分先とする第三者割当による自己株式の処分700,000株、従業員持株会専用信託から従業員持株会への売却による減少64,200株であります。

## 2. 新株予約権及び自己新株予約権に関する事項

区分	新株予約権の内訳	新株予約権の 目的となる株 式の種類	新株予約権の目的となる株式の数(株)				当連結会計 年度末残高 (百万円)
			当連結会計 年度期首	当連結会計 年度増加	当連結会計 年度減少	当連結会計 年度末	
提出会社 (親会社)	ストック・オプションとして の新株予約権	-	-	-	-	-	82
	合計	-	-	-	-	-	82

## 3. 配当に関する事項

## (1) 配当金支払額

決議	株式の種類	配当金の総額 (百万円)	1株当たり 配当額 (円)	基準日	効力発生日
令和4年6月22日 定時株主総会	普通株式	378	36.00	令和4年3月31日	令和4年6月23日
令和4年11月8日 取締役会	普通株式	336	32.00	令和4年9月30日	令和4年12月2日

(注) 1. 令和4年6月22日定時株主総会決議による配当金の総額には、従業員持株会専用信託が保有する当社株式に対する配当金2百万円が含まれております。

2. 令和4年6月22日定時株主総会決議による1株当たり配当額には、創業60周年記念配当8円を含んでおりません。

3. 令和4年11月8日取締役会決議による配当金の総額には、従業員持株会専用信託が保有する当社株式に対する配当金1百万円が含まれております。

## (2) 基準日が当連結会計年度に属する配当のうち、配当の効力発生日が当連結会計年度末後となるもの

決議	株式の種類	配当金の総額 (百万円)	配当の原資	1株当たり 配当額 (円)	基準日	効力発生日
令和5年6月23日 定時株主総会	普通株式	763	利益剰余金	68.00	令和5年3月31日	令和5年6月26日

(注) 令和5年6月23日定時株主総会決議による1株当たり配当額には、特別配当36円を含んでおります。

当連結会計年度（自 令和5年4月1日 至 令和6年3月31日）

1. 発行済株式の種類及び総数並びに自己株式の種類及び株式数に関する事項

	当連結会計年度期首 株式数 (株)	当連結会計年度 増加株式数 (株)	当連結会計年度 減少株式数 (株)	当連結会計年度末 株式数 (株)
発行済株式				
普通株式(注)1.	11,280,177	-	200,000	11,080,177
合計	11,280,177	-	200,000	11,080,177
自己株式				
普通株式(注)2.3.	57,941	587,640	238,200	407,381
合計	57,941	587,640	238,200	407,381

(注)1. 普通株式の発行済株式の株式数の減少200,000株は、取締役会決議による自己株式の消却による減少であります。

2. 普通株式の自己株式の株式数の増加587,640株は、取締役会決議による自己株式の取得による増加587,500株、単元未満株式の買取りによる増加140株であります。

3. 普通株式の自己株式の株式数の減少238,200株は、取締役会決議による自己株式の消却による減少200,000株、譲渡制限付株式報酬として自己株式の処分による減少35,500株、ストックオプション行使による減少2,700株であります。

2. 新株予約権及び自己新株予約権に関する事項

区分	新株予約権の内訳	新株予約権の 目的となる株 式の種類	新株予約権の目的となる株式の数(株)				当連結会計 年度末残高 (百万円)
			当連結会計 年度期首	当連結会計 年度増加	当連結会計 年度減少	当連結会計 年度末	
提出会社 (親会社)	ストック・オプションとして の新株予約権	-	-	-	-	-	78
	合計	-	-	-	-	-	78

3. 配当に関する事項

(1) 配当金支払額

決議	株式の種類	配当金の総額 (百万円)	1株当たり 配当額 (円)	基準日	効力発生日
令和5年6月23日 定時株主総会	普通株式	763	68.00	令和5年3月31日	令和5年6月26日
令和5年11月8日 取締役会	普通株式	440	40.00	令和5年9月30日	令和5年12月1日

(注) 令和5年6月23日定時株主総会決議による1株当たり配当額には、特別配当36円を含んでおります。

(2) 基準日が当連結会計年度に属する配当のうち、配当の効力発生日が当連結会計年度末後となるもの

決議	株式の種類	配当金の総額 (百万円)	配当の原資	1株当たり 配当額 (円)	基準日	効力発生日
令和6年6月21日 定時株主総会	普通株式	800	利益剰余金	75.00	令和6年3月31日	令和6年6月24日

(注) 令和6年6月21日定時株主総会決議による1株当たり配当額には、特別配当35円を含んでおります。

## (連結キャッシュ・フロー計算書関係)

現金及び現金同等物の期末残高と連結貸借対照表に掲記されている科目の金額との関係

	前連結会計年度 (自 令和4年4月1日 至 令和5年3月31日)	当連結会計年度 (自 令和5年4月1日 至 令和6年3月31日)
現金及び預金勘定	12,603百万円	10,065百万円
預入期間が3か月を超える定期預金	-百万円	-百万円
現金及び現金同等物	12,603百万円	10,065百万円

## (リース取引関係)

## (借主側)

## 1. ファイナンス・リース取引

所有権移転外ファイナンス・リース取引

リース資産の内容

有形固定資産

主として、受託臨床検査事業における検査機器(工具、器具及び備品)であります。

リース資産の減価償却の方法

連結財務諸表作成のための基本となる重要な事項「3. 会計方針に関する事項 (2) 重要な減価償却資産の減価償却の方法」に記載のとおりであります。

## 2. オペレーティング・リース取引

オペレーティング・リース取引のうち解約不能のものに係る未経過リース料

(単位: 百万円)

	前連結会計年度 (令和5年3月31日)	当連結会計年度 (令和6年3月31日)
1年内	2	2
1年超	2	-
合計	5	2



(金融商品関係)

1. 金融商品の状況に関する事項

(1) 金融商品に対する取組方針

当社グループは、収益計画及び設備投資計画に照らして、必要な資金（主に銀行借入）を調達しております。一時的な余資は主に流動性の高い金融資産で運用し、また、短期的な運転資金を銀行借入により調達しております。

(2) 金融商品の内容及びそのリスク

営業債権である受取手形及び売掛金は、顧客の信用リスクに晒されております。

投資有価証券は、主に業務上の関係を有する企業の株式及び投資信託受益証券であり、市場価格の変動リスクに晒されております。

営業債務である支払手形及び買掛金は、そのほとんどが3ヶ月以内の支払期日であります。

借入金は、主に営業取引及び設備投資に係る資金調達を目的としたものであり、償還日は最長で決算日後1年であります。

ファイナンス・リース取引に係るリース債務は、主に設備投資に係る資金調達を目的としたものであり、償還日は最長で決算日後7年であります。

(3) 金融商品に係るリスク管理体制

信用リスク（取引先の契約不履行等に係るリスク）の管理

当社グループは、与信稟議規程に従い、営業債権について、各事業部門が主要な取引先の状況を定期的にモニタリングし、取引相手ごとに期日及び残高を管理するとともに、財務状況等の悪化等による回収懸念の早期把握や軽減を図っております。

市場リスク（為替や金利等の変動リスク）の管理

当社グループは、投資有価証券について、定期的に時価や発行体（取引先企業）の財務状況等を把握し、市況や取引先企業との関係を勘案して保有状況を継続的に見直しております。

資金調達に係る流動性リスク（支払期日に支払いを実行できなくなるリスク）の管理

当社グループは、担当部署が資金繰計画を作成するとともに、手許流動性の維持等により流動性リスクを管理しております。

(4) 金融商品の時価等に関する事項についての補足説明

金融商品の算定においては変動要因を織り込んでいるため、異なる前提条件等を採用することにより、当該価額が変動することがあります。

## 2. 金融商品の時価等に関する事項

連結貸借対照表計上額、時価及びこれらの差額については、次のとおりであります。

前連結会計年度（令和5年3月31日）

	連結貸借対照表計上額 (百万円)	時価(百万円)	差額(百万円)
(1) 受取手形及び売掛金	6,651	6,651	-
(2) 投資有価証券	2,492	2,492	-
資産計	9,144	9,144	-
(1) 支払手形及び買掛金	4,374	4,374	-
(2) 短期借入金	-	-	-
(3) 長期借入金( )	2,340	2,335	4
(4) リース債務	462	450	11
負債計	7,176	7,160	16

当連結会計年度（令和6年3月31日）

	連結貸借対照表計上額 (百万円)	時価(百万円)	差額(百万円)
(1) 受取手形及び売掛金	6,242	6,242	-
(2) 投資有価証券	3,503	3,503	-
資産計	9,746	9,746	-
(1) 支払手形及び買掛金	4,414	4,414	-
(2) 短期借入金	500	500	-
(3) 長期借入金	-	-	-
(4) リース債務	317	307	10
負債計	5,232	5,221	10

( ) 1年内返済予定の長期借入金は、長期借入金に含めております。

(注) 1. 現金は注記を省略しており、預金、未払金は短期間で決済されるため時価が帳簿価額に近似することから、注記を省略しております。

2. 連結貸借対照表に持分相当額を純額で計上する組合等への出資については、「時価の算定に関する会計基準の適用指針」（企業会計基準適用指針第31号 2021年6月17日）第24-16項に定める取扱いを適用しており、記載を省略しております。当該金融商品の連結貸借対照表計上額は以下のとおりであります。

区分	前連結会計年度(百万円)	当連結会計年度(百万円)
投資事業有限責任組合に対する出資	126	113

3. 金銭債権及び満期のある有価証券の連結決算日後の償還予定額  
前連結会計年度（令和5年3月31日）

	1年以内 (百万円)	1年超 5年以内 (百万円)	5年超 10年以内 (百万円)	10年超 (百万円)
現金及び預金	12,603	-	-	-
受取手形及び売掛金	6,651	-	-	-
投資有価証券				
其他有価証券のうち満期 があるもの				
(1) 債券（社債）	-	-	-	-
(2) その他	-	-	-	-
合計	19,254	-	-	-

## 当連結会計年度（令和6年3月31日）

	1年以内 (百万円)	1年超 5年以内 (百万円)	5年超 10年以内 (百万円)	10年超 (百万円)
現金及び預金	10,065	-	-	-
受取手形及び売掛金	6,242	-	-	-
投資有価証券				
其他有価証券のうち満期 があるもの				
(1) 債券（社債）	-	-	-	-
(2) その他	-	-	-	-
合計	16,307	-	-	-

## 4. 長期借入金及びリース債務の連結決算日後の返済予定額

前連結会計年度(令和5年3月31日)

	1年以内 (百万円)	1年超 2年以内 (百万円)	2年超 3年以内 (百万円)	3年超 4年以内 (百万円)	4年超 5年以内 (百万円)	5年超 (百万円)
短期借入金	-	-	-	-	-	-
長期借入金	2,340	-	-	-	-	-
リース債務	267	151	34	8	0	-
合計	2,607	151	34	8	0	-

当連結会計年度(令和6年3月31日)

	1年以内 (百万円)	1年超 2年以内 (百万円)	2年超 3年以内 (百万円)	3年超 4年以内 (百万円)	4年超 5年以内 (百万円)	5年超 (百万円)
短期借入金	500	-	-	-	-	-
長期借入金	-	-	-	-	-	-
リース債務	169	53	32	24	23	13
合計	669	53	32	24	23	13

## 3. 金融商品の時価のレベルごとの内訳等に関する事項

金融商品の時価を、時価の算定に用いたインプットの観察可能性及び重要性に応じて、以下の3つのレベルに分類しております。

レベル1の時価：観察可能な時価の算定に係るインプットのうち、活発な市場において形成される当該時価の算定の対象となる資産又は負債に関する市場価格により算定した時価

レベル2の時価：観察可能な時価の算定に係るインプットのうち、レベル1のインプット以外の時価の算定に係るインプットを用いて算定した時価

レベル3の時価：観察できない時価の算定に係るインプットを使用して算定した時価

時価の算定に重要な影響を与えるインプットを複数使用している場合には、それらのインプットがそれぞれ属するレベルのうち、時価の算定における優先順位が最も低いレベルに時価を分類しております。

時価で連結貸借対照表に計上している金融商品

前連結会計年度(令和5年3月31日)

区分	時価(百万円)			
	レベル1	レベル2	レベル3	合計
投資有価証券 其他有価証券 株式	2,492	-	-	2,492
資産計	2,492	-	-	2,492

当連結会計年度（令和6年3月31日）

区分	時価（百万円）			
	レベル1	レベル2	レベル3	合計
投資有価証券 其他有価証券 株式	3,503	-	-	3,503
資産計	3,503	-	-	3,503

時価で連結貸借対照表に計上している金融商品以外の金融商品

前連結会計年度（令和5年3月31日）

区分	時価（百万円）			
	レベル1	レベル2	レベル3	合計
受取手形及び売掛金	-	6,651	-	6,651
資産計	-	6,651	-	6,651
支払手形及び買掛金	-	4,374	-	4,374
短期借入金	-	-	-	-
長期借入金	-	2,335	-	2,335
リース債務	-	450	-	450
負債計	-	7,160	-	7,160

当連結会計年度（令和6年3月31日）

区分	時価（百万円）			
	レベル1	レベル2	レベル3	合計
受取手形及び売掛金	-	6,242	-	6,242
資産計	-	6,242	-	6,242
支払手形及び買掛金	-	4,414	-	4,414
短期借入金	-	500	-	500
長期借入金	-	-	-	-
リース債務	-	307	-	307
負債計	-	5,221	-	5,221

（注）時価の算定に用いた評価技法及び時価の算定に係るインプットの説明

投資有価証券

上場株式は相場価格を用いて評価しております。上場株式は活発な市場で取引されているため、その時価をレベル1の時価に分類しております。

受取手形及び売掛金、支払手形及び買掛金、短期借入金

これらは短期間で決済されるものであるため、時価は帳簿価額と近似していることから、当該帳簿価額によっており、レベル2の時価に分類しております。

長期借入金、リース債務

これらの時価は、元利金の合計額を、同様の新規借入またはリース取引を行った場合に想定される利率で割り引いた現在価値により算定しており、レベル2の時価に分類しております。

(有価証券関係)

## 1. その他有価証券

前連結会計年度(令和5年3月31日)

	種類	連結貸借対照表 計上額(百万円)	取得原価(百万円)	差額(百万円)
連結貸借対照表計上額 が取得原価を超えるもの	(1) 株式	2,331	1,544	787
	(2) 債券	-	-	-
	(3) その他	-	-	-
	小計	2,331	1,544	787
連結貸借対照表計上額 が取得原価を超えないもの	(1) 株式	161	195	33
	(2) 債券	-	-	-
	(3) その他	-	-	-
	小計	161	195	33
合計		2,492	1,739	753

(注) 投資事業有限責任組合への出資(連結貸借対照表計上額126百万円)は市場価格のない株式等のため、上表の「その他有価証券」には含めておりません。

当連結会計年度(令和6年3月31日)

	種類	連結貸借対照表 計上額(百万円)	取得原価(百万円)	差額(百万円)
連結貸借対照表計上額 が取得原価を超えるもの	(1) 株式	1,954	866	1,087
	(2) 債券	-	-	-
	(3) その他	-	-	-
	小計	1,954	866	1,087
連結貸借対照表計上額 が取得原価を超えないもの	(1) 株式	1,548	1,677	128
	(2) 債券	-	-	-
	(3) その他	-	-	-
	小計	1,548	1,677	128
合計		3,503	2,543	959

(注) 投資事業有限責任組合への出資(連結貸借対照表計上額113百万円)は市場価格のない株式等のため、上表の「その他有価証券」には含めておりません。

## 2. 売却したその他有価証券

前連結会計年度(自 令和4年4月1日 至 令和5年3月31日)

種類	売却額(百万円)	売却益の合計額 (百万円)	売却損の合計額 (百万円)
(1) 株式	2,058	601	-
(2) 債券	-	-	-
(3) その他	-	-	-
合計	2,058	601	-

当連結会計年度(自 令和5年4月1日 至 令和6年3月31日)

種類	売却額(百万円)	売却益の合計額 (百万円)	売却損の合計額 (百万円)
(1) 株式	998	346	-
(2) 債券	-	-	-
(3) その他	-	-	-
合計	998	346	-

## 3. 減損処理を行った有価証券

前連結会計年度において、投資有価証券について18百万円の減損処理を行っております。

なお、減損処理にあたっては、市場価格のない株式等以外の時価のものについては期末における時価が取得原価に比ベ50%以上下落した場合には全て減損処理を行い、30~50%程度下落した場合には、当該金額の重要性、回復可能性等を考慮して必要と認められた額について減損処理を行っております。

(デリバティブ取引関係)

## 1. ヘッジ会計が適用されていないデリバティブ取引

該当事項はありません。

## 2. ヘッジ会計が適用されているデリバティブ取引

該当事項はありません。

## (退職給付関係)

## 1. 採用している退職給付制度の概要

当社及び連結子会社は、従業員の退職給付に充てるため、確定給付制度及び確定拠出制度を採用しており、主に確定給付型の制度として退職一時金制度、確定拠出型の制度として確定拠出年金制度を設けております。

なお、一部の連結子会社が有する退職一時金制度は、簡便法により退職給付に係る負債及び退職給付費用を計算しております。

## 2. 確定給付制度

## (1) 退職給付債務の期首残高と期末残高の調整表(2)に掲げられた簡便法を適用した制度を除く)

	前連結会計年度	当連結会計年度
	(自 令和4年4月1日 至 令和5年3月31日)	(自 令和5年4月1日 至 令和6年3月31日)
退職給付債務の期首残高	1,323百万円	1,265百万円
勤務費用	71	67
利息費用	2	4
数理計算上の差異の発生額	37	3
退職給付の支払額	187	140
その他	17	-
退職給付債務の期末残高	1,265	1,192

## (2) 簡便法を適用した制度の、退職給付に係る負債の期首残高と期末残高の調整表

	前連結会計年度	当連結会計年度
	(自 令和4年4月1日 至 令和5年3月31日)	(自 令和5年4月1日 至 令和6年3月31日)
退職給付に係る負債の期首残高	595百万円	584百万円
退職給付費用	35	43
退職給付の支払額	29	59
その他	17	-
退職給付に係る負債の期末残高	584	567

## (3) 退職給付債務の期末残高と連結貸借対照表に計上された退職給付に係る負債及び退職給付に係る資産の調整表

	前連結会計年度	当連結会計年度
	(令和5年3月31日)	(令和6年3月31日)
非積立型制度の退職給付債務	1,849百万円	1,760百万円
連結貸借対照表に計上された負債と資産の純額	1,849	1,760
退職給付に係る負債	1,849	1,760
連結貸借対照表に計上された負債と資産の純額	1,849	1,760

(注) 積立型制度の退職給付債務及び年金資産の残高はありません。

## (4) 退職給付費用及びその内訳項目の金額

	前連結会計年度	当連結会計年度
	(自 令和4年4月1日 至 令和5年3月31日)	(自 令和5年4月1日 至 令和6年3月31日)
勤務費用	71百万円	67百万円
利息費用	2	4
数理計算上の差異の費用処理額	37	3
簡便法で計算した退職給付費用	35	43
その他	99	73
確定給付制度に係る退職給付費用	246	184

(注) 「その他」は、退職者転進支援制度による割増退職金等であります。



## (5) 数理計算上の計算基礎に関する事項

## 主要な数理計算上の計算基礎

	前連結会計年度 (令和5年3月31日)	当連結会計年度 (令和6年3月31日)
割引率	0.30%	0.64%
予想昇給率	0.91%	0.83%

## 3. 確定拠出制度

当社及び連結子会社の確定拠出制度への要拠出額は、前連結会計年度72百万円、当連結会計年度70百万円であります。

(ストック・オプション等関係)

1. スtock・オプションに係る費用計上額及び科目名

該当事項はありません。

2. スtock・オプションの内容、規模及びその変動状況

(1) スtock・オプションの内容

	第1回新株予約権	第2回新株予約権	第3回新株予約権
付与対象者の区分及び人数	当社子会社の取締役 10名	当社子会社の取締役 10名	当社子会社の取締役 10名
株式の種類別のストック・オプションの数 (注)	普通株式 14,700株	普通株式 39,300株	普通株式 26,400株
付与日	平成29年2月27日	平成29年10月11日	平成30年8月22日
権利確定条件	権利確定条件は付されていません。	権利確定条件は付されていません。	権利確定条件は付されていません。
対象勤務期間	対象勤務期間の定めはありません。	対象勤務期間の定めはありません。	対象勤務期間の定めはありません。
権利行使期間	自平成29年2月28日 至令和19年2月27日	自平成29年10月12日 至令和19年10月11日	自平成30年8月23日 至令和20年8月22日

(注) 株式数に換算して記載しております。

(2) スtock・オプションの規模及びその変動状況

当連結会計年度(令和6年3月期)において存在したストック・オプションを対象とし、ストック・オプションの数については、株式数に換算して記載しております。

ストック・オプションの数

	第1回新株予約権	第2回新株予約権	第3回新株予約権
権利確定前 (株)			
前連結会計年度末	-	-	-
付与	-	-	-
失効	-	-	-
権利確定	-	-	-
未確定残	-	-	-
権利確定後 (株)			
前連結会計年度末	11,200	30,300	20,700
権利確定	-	-	-
権利行使	700	2,000	-
失効	-	-	-
未行使残	10,500	28,300	20,700

単価情報

	第1回新株予約権	第2回新株予約権	第3回新株予約権
権利行使価格 (円)	1	1	1
行使時平均株価 (円)	1,863	1,863	-
付与日における公正な評価単価 (円)	1,165	1,333	1,403

3. スtock・オプションの公正な評価単価の見積方法

該当事項はありません。

4. スtock・オプションの権利確定数の見積方法

権利確定条件が付されていないため、権利確定数は付与数と同数となっております。

## (税効果会計関係)

## 1. 繰延税金資産及び繰延税金負債の発生の主な原因別の内訳

	前連結会計年度 (令和5年3月31日)	当連結会計年度 (令和6年3月31日)
繰延税金資産		
未払事業税	17百万円	57百万円
賞与引当金損金不算入額	187	166
退職給付に係る負債損金不算入額	622	587
長期未払金損金不算入額	101	95
減価償却超過額	157	172
減損損失	109	27
関係会社株式	906	906
税務上の繰越欠損金	197	261
その他	232	179
繰延税金資産小計	2,531	2,454
評価性引当額	1,583	1,543
繰延税金資産合計	948	911
繰延税金負債		
その他有価証券評価差額金	217	317
その他	7	10
繰延税金負債合計	224	328
繰延税金資産の純額	723	582

## 2. 法定実効税率と税効果会計適用後の法人税等の負担率との差異の原因となった主要な項目別の内訳

	前連結会計年度 (令和5年3月31日)	当連結会計年度 (令和6年3月31日)
法定実効税率	30.5%	30.5%
(調整)		
交際費等永久に損金に算入されない項目	0.9	1.3
住民税均等割	1.8	2.5
のれん償却額	0.0	0.0
評価性引当額の増減	2.6	1.9
税額控除	0.5	-
その他	3.5	2.8
税効果会計適用後の法人税等の負担率	38.8	35.2

## (資産除去債務関係)

資産除去債務のうち連結貸借対照表に計上しているもの

## (1) 当該資産除去債務の概要

事業所・店舗等の不動産賃貸借契約及び定期借地権契約に伴う原状回復義務等であります。

## (2) 当該資産除去債務の金額の算定方法

使用見込期間を取得から9～50年と見積り、割引率は0.07～2.17%を使用して資産除去債務の金額を計算しております。

## (3) 当該資産除去債務の総額の増減

	前連結会計年度 (自 令和4年4月1日 至 令和5年3月31日)	当連結会計年度 (自 令和5年4月1日 至 令和6年3月31日)
期首残高	133百万円	134百万円
有形固定資産の取得に伴う増加額	-	1
時の経過による調整額	2	1
資産除去債務の履行による減少額	1	-
その他増減(は減少)	-	54
期末残高	134	83

(賃貸等不動産関係)

重要性が乏しいため、記載を省略しております。

(収益認識関係)

1. 顧客との契約から生じる収益を分解した情報

前連結会計年度(自 令和4年4月1日 至 令和5年3月31日)

(単位:百万円)

	収益の分解情報					
	臨床検査事業			調剤薬局事業	ICT事業	合計
	臨床検査等	試薬販売等	小計			
顧客との契約から生じる収益	25,369	4,760	30,129	15,971	794	46,895
その他の収益	-	17	17	-	-	17
外部顧客への売上高	25,369	4,777	30,146	15,971	794	46,913

(注)「第5 経理の状況 1 連結財務諸表等(1)連結財務諸表 注記事項(セグメント情報等)」に記載のとおり、当連結会計年度よりセグメント区分の変更を行っております。これに伴い、前連結会計年度の顧客との契約から生じる収益を分解した情報についても、新しいセグメント区分に準じた組み替えを行っております。

当連結会計年度(自 令和5年4月1日 至 令和6年3月31日)

(単位:百万円)

	収益の分解情報					
	臨床検査事業			調剤薬局事業	ICT事業	合計
	臨床検査等	試薬販売等	小計			
顧客との契約から生じる収益	21,586	4,356	25,942	15,986	1,069	42,999
その他の収益	-	8	8	-	-	8
外部顧客への売上高	21,586	4,364	25,950	15,986	1,069	43,007

(注)「第5 経理の状況 1 連結財務諸表等(1)連結財務諸表 注記事項(セグメント情報等)」に記載のとおり、当連結会計年度よりセグメント区分の変更を行っております。

2. 顧客との契約から生じる収益を理解するための基礎となる情報

注記事項「(連結財務諸表作成のための基本となる重要な事項)3. 会計方針に関する事項 (5)重要な収益及び費用の計上基準」に記載のとおりであります。

3. 当期及び翌期以降の収益の金額を理解するための情報

残存履行義務に配分した取引価格

当社グループにおいては、当初に予想される契約期間が1年を超える重要な取引がないため、実務上の便法を適用し、残存履行義務に関する情報の記載を省略しております。

(セグメント情報等)

## 【セグメント情報】

## 1. 報告セグメントの概要

当社の報告セグメントは、当社の構成単位のうち分離された財務情報が入手可能であり、取締役会が、経営資源の配分の決定及び業績を評価するために、定期的に検討を行う対象となっているものであります。

当社グループは、取り扱う商品・サービス別に戦略を立案し、業績評価を行い、事業活動を展開しております。

したがって、当社グループは、取り扱う商品・サービスの種類・性質、経済的特徴別のセグメントから構成されており、「臨床検査事業」、「調剤薬局事業」及び「ICT事業」の3つを報告セグメントとしております。

「臨床検査事業」は、主に各地の医療機関等から臨床検体検査を受託し、検査結果を提供しております。「調剤薬局事業」は、処方箋応需に基づく調剤薬局の店舗運営をしております。「ICT事業」は、主に診療所向けクラウドサービスの提供や中小規模病院向けクラウドシステムの販売及び保守サービスを提供しております。

当連結会計年度から、「臨床検査事業」に含まれていた「ICT事業」について、当社グループの新たな収益の柱として重要度が増したことから、従来の臨床検査事業からセグメントを分離しております。

なお、前連結会計年度のセグメント情報は、当連結会計年度の報告セグメントの区分に基づき作成したものを開示しております。

## 2. 報告セグメントごとの売上高、利益、資産、その他の項目の金額の算定方法

報告されている事業セグメントの会計処理の方法は、「連結財務諸表作成のための基本となる重要な事項」における記載と概ね同一であります。

報告セグメントの利益は、営業利益ベースの数値であります。

セグメント間の内部収益及び振替高は市場実勢価格に基づいております。

## 3. 報告セグメントごとの売上高、利益又は損失、資産、負債その他の項目の金額に関する情報

前連結会計年度(自令和4年4月1日 至令和5年3月31日)

(単位:百万円)

	報告セグメント				調整額 (注)1	合計
	臨床検査 事業	調剤薬局 事業	ICT事業	計		
売上高						
外部顧客への売上高	30,146	15,971	794	46,913	-	46,913
セグメント間の内部売上高又は振替高	6	1	-	7	7	-
計	30,152	15,972	794	46,920	7	46,913
セグメント利益又は損失( )	2,886	892	141	3,638	562	3,075
セグメント資産	10,345	5,310	707	16,363	22,529	38,893
その他の項目						
減価償却費	638	124	30	793	232	1,025
のれんの償却額	-	2	14	16	-	16
減損損失	-	59	-	59	109	169
有形固定資産及び無形固定資産の増加額	341	97	40	478	732	1,211

(注)1. 調整額は以下のとおりであります。

- (1) セグメント利益又は損失の調整額 562百万円には、各報告セグメントに配分していない全社費用1,296百万円及び内部取引の消去に伴う調整額733百万円が含まれております。全社費用は、主に人事・経理部門等の管理費用及び建物の減価償却費であります。
  - (2) セグメント資産の調整額22,529百万円は、各報告セグメントに配分していない全社資産等であり、その主なものは、当社の現金及び預金、投資有価証券及び固定資産であります。
  - (3) 減価償却費の調整額232百万円は、主に全社資産等に係る建物の減価償却費であります。
  - (4) 減損損失の調整額109百万円は、主に全社資産等に係る建物及び土地の減損損失であります。
  - (5) 有形固定資産及び無形固定資産の増加額の調整額732百万円は、全社資産等に係る設備投資額であります。
2. セグメント利益又は損失は、連結損益計算書の営業利益と調整を行っております。
  3. 減価償却費には、長期前払費用の償却費が含まれております。
  4. 有形固定資産及び無形固定資産の増加額には、長期前払費用の増加額が含まれております。

当連結会計年度（自令和5年4月1日 至令和6年3月31日）

（単位：百万円）

	報告セグメント				調整額 (注)1	合計
	臨床検査 事業	調剤薬局 事業	ICT事業	計		
売上高						
外部顧客への売上高	25,950	15,986	1,069	43,007	-	43,007
セグメント間の内部売上高又 は振替高	0	1	-	1	1	-
計	25,950	15,988	1,069	43,008	1	43,007
セグメント利益	1,505	960	142	2,608	456	2,152
セグメント資産	9,509	5,400	828	15,739	20,686	36,425
その他の項目						
減価償却費	572	117	32	721	243	964
のれんの償却額	-	2	12	14	-	14
減損損失	-	105	-	105	0	105
有形固定資産及び無形固定資 産の増加額	558	167	88	814	694	1,508

(注)1. 調整額は以下のとおりであります。

- (1) セグメント利益の調整額 456百万円には、各報告セグメントに配分していない全社費用 1,206百万円及び内部取引の消去に伴う調整額750百万円が含まれております。全社費用は、主に人事・経理部門等の管理費用及び建物の減価償却費であります。
  - (2) セグメント資産の調整額20,686百万円は、各報告セグメントに配分していない全社資産等であり、その主なものは、当社の現金及び預金、投資有価証券及び固定資産であります。
  - (3) 減価償却費の調整額243百万円は、主に全社資産等に係る建物の減価償却費であります。
  - (4) 減損損失の調整額0百万円は、主に全社資産等に係る土地の減損損失であります。
  - (5) 有形固定資産及び無形固定資産の増加額の調整額694百万円は、全社資産等に係る設備投資額であります。
2. セグメント利益は、連結損益計算書の営業利益と調整を行っております。
  3. 減価償却費には、長期前払費用の償却費が含まれております。
  4. 有形固定資産及び無形固定資産の増加額には、長期前払費用の増加額が含まれております。

#### 【関連情報】

前連結会計年度（自令和4年4月1日 至令和5年3月31日）及び当連結会計年度（自令和5年4月1日 至令和6年3月31日）

##### 1. 製品及びサービスごとの情報

セグメント情報に同様の情報を開示しているため、記載を省略しております。

##### 2. 地域ごとの情報

###### (1) 売上高

本邦の外部顧客への売上高が連結損益計算書の売上高の90%を超えるため、記載を省略しております。

###### (2) 有形固定資産

本邦以外の国または地域に所在する固定資産がないため、該当事項はありません。

##### 3. 主要な顧客ごとの情報

外部顧客への売上高のうち、連結損益計算書の売上高の10%以上を占める相手先がないため、記載を省略しております。

#### 【報告セグメントごとの固定資産の減損損失に関する情報】

前連結会計年度（自令和4年4月1日 至令和5年3月31日）及び当連結会計年度（自令和5年4月1日 至令和6年3月31日）

セグメント情報に同様の情報を開示しているため、記載を省略しております。

## 【報告セグメントごとののれんの償却額及び未償却残高に関する情報】

前連結会計年度（自令和4年4月1日 至令和5年3月31日）

（単位：百万円）

	臨床検査 事業	調剤薬局 事業	ICT事業	全社・消去	合計
当期末残高	-	2	10	-	12

当連結会計年度（自令和5年4月1日 至令和6年3月31日）

（単位：百万円）

	臨床検査 事業	調剤薬局 事業	ICT事業	全社・消去	合計
当期末残高	-	-	23	-	23

（注） のれんの償却額については、セグメント情報に同様の情報を開示しているため、記載を省略しております。

## 【報告セグメントごとの負ののれん発生益に関する情報】

前連結会計年度（自令和4年4月1日 至令和5年3月31日）及び当連結会計年度（自令和5年4月1日 至令和6年3月31日）

該当事項はありません。

## 【関連当事者情報】

前連結会計年度（自令和4年4月1日 至令和5年3月31日）

該当事項はありません。

当連結会計年度（自令和5年4月1日 至令和6年3月31日）

該当事項はありません。

## ( 1株当たり情報 )

	前連結会計年度 (自 令和4年4月1日 至 令和5年3月31日)	当連結会計年度 (自 令和5年4月1日 至 令和6年3月31日)
1株当たり純資産額	2,362.21円	2,431.22円
1株当たり当期純利益	215.29円	151.72円
潜在株式調整後1株当たり当期純利益	214.03円	150.90円

(注) 1. 1株当たり当期純利益及び潜在株式調整後1株当たり当期純利益の算定上の基礎は、以下のとおりであります。

	前連結会計年度 (自 令和4年4月1日 至 令和5年3月31日)	当連結会計年度 (自 令和5年4月1日 至 令和6年3月31日)
1株当たり当期純利益		
親会社株主に帰属する当期純利益 (百万円)	2,261	1,666
普通株主に帰属しない金額(百万円)	-	-
普通株式に係る親会社株主に帰属する当期純利益(百万円)	2,261	1,666
普通株式の期中平均株式数(株)	10,505,772	10,987,079
潜在株式調整後1株当たり当期純利益		
親会社株主に帰属する当期純利益調整額 (百万円)	-	-
普通株式増加数(株)	62,167	60,024
(うち新株予約権(株))	(62,167)	(60,024)
希薄化効果を有しないため、潜在株式調整後1株当たり当期純利益の算定に含めなかった潜在株式の概要	-	-

2. 1株当たり純資産額の算定上の基礎は、以下のとおりであります。

	前連結会計年度 (令和5年3月31日)	当連結会計年度 (令和6年3月31日)
純資産の部の合計額(百万円)	26,591	26,026
純資産の部の合計額から控除する金額 (百万円)	82	78
(うち新株予約権(百万円))	(82)	(78)
普通株式に係る期末の純資産額(百万円)	26,509	25,947
1株当たり純資産額の算定に用いられた期末の普通株式の数(株)	11,222,236	10,672,796

3. 従業員持株信託が保有していた当社株式を、1株当たり当期純利益及び潜在株式調整後1株当たり当期純利益の算定上、期中平均株式数の計算において控除する自己株式に含めております。(前連結会計年度26,053株、当連結会計年度該当なし)

## (重要な後発事象)

該当事項はありません。



## 【連結附属明細表】

## 【社債明細表】

該当事項はありません。

## 【借入金等明細表】

区分	当期首残高 (百万円)	当期末残高 (百万円)	平均利率 (%)	返済期限
短期借入金	-	500	0.50	-
1年以内に返済予定の長期借入金	2,340	-	-	-
1年以内に返済予定のリース債務	267	169	1.66	-
長期借入金(1年以内に返済予定のものを除く。)	-	-	-	-
リース債務(1年以内に返済予定のものを除く。)	194	148	1.69	令和7年～12年
その他有利子負債	-	-	-	-
合計	2,802	817	-	-

(注) 1. 平均利率については、期末借入金残高に対する加重平均利率を記載しております。

2. リース債務の平均利率については、リース料総額に含まれる利息相当額を控除する前の金額でリース債務を連結貸借対照表に計上しているものを除いて算定しております。

3. リース債務(1年以内に返済予定のものを除く。)の連結決算日後5年間の返済予定額は以下のとおりであります。

	1年超2年以内 (百万円)	2年超3年以内 (百万円)	3年超4年以内 (百万円)	4年超5年以内 (百万円)
リース債務	53	32	24	23

## 【資産除去債務明細表】

当連結会計年度期首及び当連結会計年度末における資産除去債務の金額が、当連結会計年度期首及び当連結会計年度末における負債及び純資産の合計額の100分の1以下であるため、連結財務諸表規則第92条の2の規定により記載を省略しております。

## (2)【その他】

## 当連結会計年度における四半期情報等

(累計期間)	第1四半期	第2四半期	第3四半期	当連結会計年度
売上高(百万円)	10,638	21,325	32,314	43,007
税金等調整前四半期(当期) 純利益(百万円)	292	1,050	1,950	2,572
親会社株主に帰属する四半期 (当期)純利益(百万円)	124	629	1,275	1,666
1株当たり四半期(当期)純 利益(円)	11.07	56.29	115.04	151.72

(会計期間)	第1四半期	第2四半期	第3四半期	第4四半期
1株当たり四半期純利益 (円)	11.07	45.34	59.30	37.21

## 2【財務諸表等】

## (1)【財務諸表】

## 【貸借対照表】

(単位：百万円)

	前事業年度 (令和5年3月31日)	当事業年度 (令和6年3月31日)
<b>資産の部</b>		
流動資産		
現金及び預金	10,217	7,576
関係会社短期貸付金	1,066	603
未収入金	1,221	1,207
未収還付法人税等	445	129
その他	105	53
流動資産合計	12,057	8,571
固定資産		
有形固定資産		
建物及び構築物	3,847	3,741
土地	4,524	4,962
その他	111	166
有形固定資産合計	8,483	8,870
無形固定資産		
ソフトウェア	52	35
その他	0	0
無形固定資産合計	52	36
投資その他の資産		
投資有価証券	2,618	3,616
関係会社株式	2,723	2,723
その他	453	395
貸倒引当金	3	3
投資その他の資産合計	5,792	6,732
固定資産合計	14,328	15,639
資産合計	26,385	24,210

(単位：百万円)

	前事業年度 (令和5年3月31日)	当事業年度 (令和6年3月31日)
<b>負債の部</b>		
<b>流動負債</b>		
短期借入金	-	500
関係会社短期借入金	115	146
1年内返済予定の長期借入金	2,340	-
未払金	1,103	1,194
未払法人税等	40	20
賞与引当金	18	16
その他	124	109
流動負債合計	2,742	888
<b>固定負債</b>		
繰延税金負債	222	319
退職給付引当金	51	52
資産除去債務	97	22
その他	27	27
固定負債合計	399	421
負債合計	3,141	1,310
<b>純資産の部</b>		
<b>株主資本</b>		
資本金	3,371	3,371
<b>資本剰余金</b>		
資本準備金	3,208	3,208
<b>その他資本剰余金</b>		
その他資本剰余金	79	-
自己株式処分差益	283	-
資本剰余金合計	3,571	3,208
<b>利益剰余金</b>		
利益準備金	103	103
<b>その他利益剰余金</b>		
配当平均積立金	3,000	3,000
別途積立金	3,500	3,500
繰越利益剰余金	9,173	9,817
利益剰余金合計	15,777	16,420
自己株式	94	821
株主資本合計	22,625	22,179
<b>評価・換算差額等</b>		
その他有価証券評価差額金	535	642
評価・換算差額等合計	535	642
新株予約権	82	78
純資産合計	23,244	22,900
負債純資産合計	26,385	24,210

## 【損益計算書】

(単位：百万円)

	前事業年度 (自 令和4年4月1日 至 令和5年3月31日)	当事業年度 (自 令和5年4月1日 至 令和6年3月31日)
営業収益	1,353	1,049
営業費用	1,216	1,659
営業利益	1,731	1,390
営業外収益		
受取利息及び受取配当金	145	92
その他	30	27
営業外収益合計	176	119
営業外費用		
支払利息	11	3
支払手数料	5	12
保険解約損	-	5
投資運用損	-	11
その他	0	1
営業外費用合計	16	35
経常利益	1,891	1,474
特別利益		
固定資産売却益	-	1
投資有価証券売却益	597	346
資産除去債務戻入益	-	68
特別利益合計	597	415
特別損失		
投資有価証券評価損	18	-
固定資産除却損	-	1
減損損失	109	0
環境対策費	14	-
特別損失合計	143	1
税引前当期純利益	2,345	1,888
法人税、住民税及び事業税	55	3
法人税等調整額	0	2
法人税等合計	54	0
当期純利益	2,290	1,888

## 【株主資本等変動計算書】

前事業年度（自 令和4年4月1日 至 令和5年3月31日）

(単位：百万円)

	株主資本								
	資本金	資本剰余金				利益剰余金			
		資本準備金	その他資本剰余金		資本剰余金合計	利益準備金	その他利益剰余金		
			その他資本剰余金	自己株式処分差益			配当平均積立金	別途積立金	繰越利益剰余金
当期首残高	3,371	3,208	79	-	3,288	103	3,000	3,500	7,598
当期変動額									
剰余金の配当									378
剰余金の配当（中間配当）									336
当期純利益									2,290
自己株式の処分				283	283				
株主資本以外の項目の当期変動額（純額）									
当期変動額合計	-	-	-	283	283	-	-	-	1,575
当期末残高	3,371	3,208	79	283	3,571	103	3,000	3,500	9,173

	株主資本			評価・換算差額等		新株予約権	純資産合計
	利益剰余金	自己株式	株主資本合計	その他有価証券評価差額金	評価・換算差額等合計		
	利益剰余金合計						
当期首残高	14,202	1,343	19,518	500	500	82	20,102
当期変動額							
剰余金の配当	378		378				378
剰余金の配当（中間配当）	336		336				336
当期純利益	2,290		2,290				2,290
自己株式の処分		1,248	1,531				1,531
株主資本以外の項目の当期変動額（純額）				34	34	-	34
当期変動額合計	1,575	1,248	3,107	34	34	-	3,142
当期末残高	15,777	94	22,625	535	535	82	23,244

当事業年度（自 令和5年4月1日 至 令和6年3月31日）

(単位：百万  
円)

	株主資本								
	資本金	資本剰余金				利益剰余金			
		資本準備金	その他資本剰余金		資本剰余金合計	利益準備金	その他利益剰余金		
			その他資本剰余金	自己株式処分差益			配当平均積立金	別途積立金	繰越利益剰余金
当期首残高	3,371	3,208	79	283	3,571	103	3,000	3,500	9,173
当期変動額									
剰余金の配当									763
剰余金の配当（中間配当）									440
当期純利益									1,888
自己株式の取得									
自己株式の処分			0		0				
自己株式の消却			78	283	362				41
株主資本以外の項目の当期変動額（純額）									
当期変動額合計	-	-	79	283	362	-	-	-	643
当期末残高	3,371	3,208	-	-	3,208	103	3,000	3,500	9,817

	株主資本			評価・換算差額等		新株予約権	純資産合計
	利益剰余金	自己株式	株主資本合計	その他有価証券評価差額金	評価・換算差額等合計		
	利益剰余金合計						
当期首残高	15,777	94	22,625	535	535	82	23,244
当期変動額							
剰余金の配当	763		763				763
剰余金の配当（中間配当）	440		440				440
当期純利益	1,888		1,888				1,888
自己株式の取得		1,200	1,200				1,200
自己株式の処分		70	69				69
自己株式の消却	41	403	-				-
株主資本以外の項目の当期変動額（純額）				106	106	3	102
当期変動額合計	643	726	446	106	106	3	343
当期末残高	16,420	821	22,179	642	642	78	22,900

【注記事項】

(重要な会計方針)

1. 資産の評価基準及び評価方法

有価証券の評価基準及び評価方法

子会社株式

移動平均法による原価法を採用しております。

その他有価証券

市場価格のない株式等以外のもの

時価法(評価差額は全部純資産直入法により処理し、売却原価は移動平均法により算定)を採用しております。

市場価格のない株式等

移動平均法による原価法を採用しております。

なお、投資事業有限責任組合及びそれに類する組合への出資(金融商品取引法第2条第2項により有価証券とみなされるもの)については、組合契約に規定される決算報告日に応じて、入手可能な最近の決算書を基礎とし、持分相当額を純額で取り込む方法によっております。

2. 固定資産の減価償却の方法

(1) 有形固定資産

平成19年3月31日以前に取得したものは旧定率法により償却しております。ただし、平成10年4月1日以降に取得した建物(建物附属設備を除く)については、旧定額法を採用しております。

平成19年4月1日以降に取得したものは定率法により償却しております。ただし、建物(建物附属設備を除く)並びに平成28年4月1日以降に取得した建物附属設備及び構築物については、定額法を採用しております。

事業用定期借地権契約による借地上の建物については、残存価額を零とし、契約残年数を基準とした定額法を採用しております。

なお、主な耐用年数は以下のとおりであります。

建物及び構築物 10～65年

(2) 無形固定資産

定額法により償却しております。

自社利用のソフトウェアについては、社内における利用可能期間(5年)に基づく定額法を採用しております。

3. 引当金の計上基準

(1) 貸倒引当金

債権の貸倒れによる損失に備えるため、一般債権については貸倒実績率により、貸倒懸念債権等特定の債権については個別に回収可能性を勘案し、回収不能見込額を計上しております。

(2) 賞与引当金

従業員の賞与の支給に備えるため、支給見込額に基づき計上しております。

(3) 退職給付引当金

従業員の退職給付に備えるため、当事業年度末における退職給付債務の見込額に基づき計上しております。

退職給付債務の算定にあたり、退職給付見込額を当事業年度末までの期間に帰属させる方法については、給付算定式基準によっております。

数理計算上の差異及び過去勤務費用は、発生した事業年度において一括で費用処理しております。



(重要な会計上の見積り)

減損会計

当事業年度の財務諸表に計上した金額

(単位：百万円)

	前事業年度	当事業年度
減損損失	109	0

識別した項目に係る重要な会計上の見積りの内容に関する情報

の金額の算出方法は、連結財務諸表「注記事項(重要な会計上の見積り)」  
ます。

減損会計」の内容と同一であり

税効果会計

当事業年度の財務諸表に計上した金額

(単位：百万円)

	前事業年度	当事業年度
繰延税金資産	-	-
繰延税金負債	222	319

識別した項目に係る重要な会計上の見積りの内容に関する情報

の金額の算出方法は、連結財務諸表「注記事項(重要な会計上の見積り)」  
ります。

税効果会計」の内容と同一であ

## (貸借対照表関係)

## 1 関係会社に対する金銭債権及び金銭債務(区分表示したものを除く)

	前事業年度 (令和5年3月31日)	当事業年度 (令和6年3月31日)
短期金銭債権	220百万円	206百万円
短期金銭債務	79百万円	71百万円

## 2 偶発債務

## (1) 保証債務

次の関係会社の仕入債務に対し、債務保証を行っております。

	前事業年度 (令和5年3月31日)	当事業年度 (令和6年3月31日)
(株)アテスト	216百万円	(株)アテスト 202百万円
計	216	計 202

## (2) 重畳的債務引受による連帯債務

平成22年3月21日付の会社分割により(株)ファルコバイオシステムズが承継した債務及び平成22年10月1日付の会社分割により(株)メディサーージュが承継した債務につき、重畳的債務引受を行っております。

	前事業年度 (令和5年3月31日)	当事業年度 (令和6年3月31日)
(株)ファルコバイオシステムズ	232百万円	(株)ファルコバイオシステムズ 197百万円
(株)メディサーージュ	4	(株)メディサーージュ 4
計	236	計 201

## (損益計算書関係)

## 1 関係会社との取引高

	前事業年度 (自 令和4年4月1日 至 令和5年3月31日)	当事業年度 (自 令和5年4月1日 至 令和6年3月31日)
営業取引による取引高		
営業収益	3,348百万円	3,040百万円
営業費用	611	730

## 2 営業費用の主要な費目及び金額は次のとおりであります。

	前事業年度 (自 令和4年4月1日 至 令和5年3月31日)	当事業年度 (自 令和5年4月1日 至 令和6年3月31日)
役員報酬	195百万円	213百万円
減価償却費	232	243
業務委託費	610	729

## (有価証券関係)

前事業年度(令和5年3月31日)

子会社株式(貸借対照表計上額は2,723百万円)は、市場価格のない株式等のため、時価を記載しておりません。

当事業年度(令和6年3月31日)

子会社株式(貸借対照表計上額は2,723百万円)は、市場価格のない株式等のため、時価を記載しておりません。

## ( 税効果会計関係 )

## 1. 繰延税金資産及び繰延税金負債の発生の主な原因別の内訳

	前事業年度 ( 令和 5 年 3 月 31 日 )	当事業年度 ( 令和 6 年 3 月 31 日 )
繰延税金資産		
未払事業税	5百万円	8百万円
減価償却超過額	101	107
減損損失	80	1
関係会社株式	906	906
税務上の繰越欠損金	121	198
その他	139	99
繰延税金資産小計	1,354	1,321
評価性引当額	1,354	1,321
繰延税金資産合計	-	-
繰延税金負債		
その他有価証券評価差額金	217	317
その他	5	2
繰延税金負債合計	222	319
繰延税金資産（負債）の純額	222	319

## 2. 法定実効税率と税効果会計適用後の法人税等の負担率との差異の原因となった主要な項目別の内訳

	前事業年度 ( 令和 5 年 3 月 31 日 )	当事業年度 ( 令和 6 年 3 月 31 日 )
法定実効税率	30.5%	30.5%
( 調整 )		
交際費等永久に損金に算入されない項目	0.9	1.0
受取配当金等永久に益金に算入されない項目	29.8	29.9
住民税均等割	0.1	0.1
評価性引当額の増減	0.4	1.8
その他	0.2	0.1
税効果会計適用後の法人税等の負担率	2.3	0.0

## ( 収益認識関係 )

当社の収益は、主に子会社からの受取配当金及び業務受託料等であります。業務受託料等については、子会社への契約内容に応じた受託業務を提供することが履行義務であり、業務を実施した時点で当社の履行義務が充足されることから、当該時点で収益を認識しております。受取配当金については、配当金の効力発生日をもって認識しております。

## ( 重要な後発事象 )

該当事項はありません。

## 【附属明細表】

## 【有形固定資産等明細表】

(単位：百万円)

区分	資産の種類	当期首 残高	当 期 増加額	当 期 減少額	当 期 償却額	当期末 残高	減価償却 累計額
有形固定資産	建物及び構築物	3,847	130	28	208	3,741	3,330
	土地	4,524	487	49 (0)	-	4,962	-
	その他	111	73	-	18	166	82
	計	8,483	691	77 (0)	226	8,870	3,413
無形固定資産	ソフトウェア	52	-	-	16	35	-
	その他	0	-	-	0	0	-
	計	52	-	-	16	36	-

(注) 1. 「当期減少額」欄の( )内は内書きで、減損損失の計上額であります。

## 【引当金明細表】

(単位：百万円)

科目	当期首残高	当期増加額	当期減少額	当期末残高
貸倒引当金	3	-	-	3
賞与引当金	18	16	18	16

## (2) 【主な資産及び負債の内容】

連結財務諸表を作成しているため、記載を省略しております。

## (3) 【その他】

該当事項はありません。

## 第6【提出会社の株式事務の概要】

事業年度	4月1日から3月31日まで
定時株主総会	毎年6月中
基準日	3月31日
剰余金の配当の基準日	9月30日 3月31日
1単元の株式数	100株
単元未満株式の買取り・売渡し 取扱場所 株主名簿管理人 取次所 買取・売渡手数料	(特別口座) 大阪市中央区北浜四丁目5番33号 三井住友信託銀行株式会社 証券代行部 (特別口座) 東京都千代田区丸の内一丁目4番1号 三井住友信託銀行株式会社 無料
公告掲載方法	当会社の公告方法は、電子公告としております。ただし、事故その他のやむを得ない事由により電子公告による公告をすることができない場合には、日本経済新聞に掲載して行います。 なお、電子公告は当社のウェブサイトに記載しており、そのアドレスは次のとおりです。 <a href="https://www.falco-hd.co.jp/stockholder/">https://www.falco-hd.co.jp/stockholder/</a>
株主に対する特典	該当事項はありません。

(注) 当社定款の定めにより、単元未満株主は、会社法第189条第2項各号に掲げる権利、会社法第166条第1項の規定による請求をする権利、株主の有する株式数に応じて募集株式の割当て及び募集新株予約権の割当てを受ける権利並びに株主の有する単元未満株式の数と併せて単元株式数となる数の株式を売り渡すことを請求をする権利以外の権利を有していません。

## 第7【提出会社の参考情報】

### 1【提出会社の親会社等の情報】

当社は、金融商品取引法第24条の7第1項に規定する親会社等はありません。

### 2【その他の参考情報】

当事業年度の開始日から有価証券報告書提出日までの間に、次の書類を提出しております。

(1) 有価証券報告書及びその添付書類並びに確認書

事業年度（第36期）（自 令和4年4月1日 至 令和5年3月31日） 令和5年6月23日近畿財務局長に提出

(2) 内部統制報告書及びその添付書類

令和5年6月23日近畿財務局長に提出

(3) 四半期報告書及び確認書

（第37期第1四半期）（自 令和5年4月1日 至 令和5年6月30日） 令和5年8月14日近畿財務局長に提出

（第37期第2四半期）（自 令和5年7月1日 至 令和5年9月30日） 令和5年11月10日近畿財務局長に提出

（第37期第3四半期）（自 令和5年10月1日 至 令和5年12月31日） 令和6年2月13日近畿財務局長に提出

(4) 臨時報告書

令和5年6月27日近畿財務局長に提出

企業内容等の開示に関する内閣府令第19条第2項第9号の2（株主総会における議決権行使の結果）に基づく臨時報告書であります。

令和5年12月1日近畿財務局長に提出

企業内容等の開示に関する内閣府令第19条第2項第9号の4（監査公認会計士等の異動）に基づく臨時報告書であります。

(5) 自己株券買付状況報告書

報告期間（自 令和5年8月1日 至 令和5年8月31日） 令和5年9月14日近畿財務局長に提出

報告期間（自 令和5年9月1日 至 令和5年9月30日） 令和5年10月13日近畿財務局長に提出

報告期間（自 令和5年10月1日 至 令和5年10月31日） 令和5年11月14日近畿財務局長に提出

報告期間（自 令和5年11月1日 至 令和5年11月30日） 令和5年12月14日近畿財務局長に提出

報告期間（自 令和5年12月1日 至 令和5年12月31日） 令和6年1月12日近畿財務局長に提出

報告期間（自 令和6年1月1日 至 令和6年1月31日） 令和6年2月15日近畿財務局長に提出

報告期間（自 令和6年2月1日 至 令和6年2月29日） 令和6年3月15日近畿財務局長に提出

報告期間（自 令和6年3月1日 至 令和6年3月31日） 令和6年4月15日近畿財務局長に提出

## 第二部【提出会社の保証会社等の情報】

該当事項はありません。

独立監査人の監査報告書及び内部統制監査報告書

令和6年6月20日

株式会社ファルコホールディングス

取締役会 御中

PwC Japan有限責任監査法人

京都事務所

指定有限責任社員  
業務執行社員 公認会計士 浦上 卓也指定有限責任社員  
業務執行社員 公認会計士 鷺谷 佑梨子

## &lt; 連結財務諸表監査 &gt;

## 監査意見

当監査法人は、金融商品取引法第193条の2第1項の規定に基づく監査証明を行うため、「経理の状況」に掲げられている株式会社ファルコホールディングスの令和5年4月1日から令和6年3月31日までの連結会計年度の連結財務諸表、すなわち、連結貸借対照表、連結損益計算書、連結包括利益計算書、連結株主資本等変動計算書、連結キャッシュ・フロー計算書、連結財務諸表作成のための基本となる重要な事項、その他の注記及び連結附属明細表について監査を行った。

当監査法人は、上記の連結財務諸表が、我が国において一般に公正妥当と認められる企業会計の基準に準拠して、株式会社ファルコホールディングス及び連結子会社の令和6年3月31日現在の財政状態並びに同日をもって終了する連結会計年度の経営成績及びキャッシュ・フローの状況を、全ての重要な点において適正に表示しているものと認める。

## 監査意見の根拠

当監査法人は、我が国において一般に公正妥当と認められる監査の基準に準拠して監査を行った。監査の基準における当監査法人の責任は、「連結財務諸表監査における監査人の責任」に記載されている。当監査法人は、我が国における職業倫理に関する規定に従って、会社及び連結子会社から独立しており、また、監査人としてのその他の倫理上の責任を果たしている。当監査法人は、意見表明の基礎となる十分かつ適切な監査証拠を入手したと判断している。

## 監査上の主要な検討事項

監査上の主要な検討事項とは、当連結会計年度の連結財務諸表の監査において、監査人が職業的専門家として特に重要であると判断した事項である。監査上の主要な検討事項は、連結財務諸表全体に対する監査の実施過程及び監査意見の形成において対応した事項であり、当監査法人は、当該事項に対して個別に意見を表明するものではない。



調剤薬局事業セグメントにおける固定資産の減損損失の認識の判定	
監査上の主要な検討事項の内容及び決定理由	監査上の対応
<p>会社の連結子会社2社は調剤薬局事業を展開しており、薬価並びに調剤報酬が引き下げられた場合、業績に影響を及ぼす可能性がある。令和6年3月31日現在、連結財務諸表注記 重要な会計上の見積りに記載のとおり、調剤薬局事業セグメントにおいて、固定資産が896百万円計上されており、当連結会計年度に105百万円の減損損失を計上している。</p> <p>調剤薬局事業における資産のグルーピングは個々の薬局としている。減損の兆候が識別された場合、減損損失の認識の判定が必要となる。</p> <p>会社は、減損損失の認識の判定にあたって、親会社取締役会で承認された事業計画等に基づいて割引前将来キャッシュ・フローを見積もっている。当該事業計画には、処方箋枚数等の仮定が含まれ、これらは、見積りの不確実性があり、経営者の主観的な判断を伴う。</p> <p>そのため、当監査法人は調剤薬局事業セグメントにおける減損損失の認識の判定を監査上の主要な検討事項に該当するものと判断した。</p>	<p>当監査法人は、固定資産の減損損失の認識の判定を検討するにあたり、主として以下の監査手続を実施した。</p> <ul style="list-style-type: none"> <li>・調剤薬局事業の事業計画の見積りの基礎となる将来の売上予測等の仮定の設定を含む、減損損失の認識の判定に関連する内部統制の整備・運用状況の有効性を評価した。</li> <li>・減損損失の認識の判定資料の記載情報の正確性を評価した。</li> </ul> <p>将来キャッシュ・フローの見積りの合理性を評価するため、当該見積りの基礎とされた事業計画の実現可能性及び将来キャッシュ・フローに織り込まれた将来の不確実性に関して、主として以下の監査手続を実施した。</p> <ul style="list-style-type: none"> <li>・翌期以降の各薬局の事業計画について、以下の手続を実施した。 <ul style="list-style-type: none"> <li>-親会社の取締役会によって承認された事業計画との整合性を検証した。</li> <li>-過年度の事業計画と実績を比較した。</li> <li>-売上及び営業利益の予測について、過去の実績と比較した。</li> <li>-事業計画に含まれる処方箋枚数等の仮定の合理性を検討した。</li> <li>-販売戦略について管理部門執行役員に質問し、売上及び営業利益の予測に反映されているかを検討した。</li> </ul> </li> </ul>

#### その他の記載内容

その他の記載内容は、有価証券報告書に含まれる情報のうち、連結財務諸表及び財務諸表並びにこれらの監査報告書以外の情報である。経営者の責任は、その他の記載内容を作成し開示することにある。また、監査等委員会の責任は、その他の記載内容の報告プロセスの整備及び運用における取締役の職務の執行を監視することにある。

当監査法人の連結財務諸表に対する監査意見の対象にはその他の記載内容は含まれておらず、当監査法人はその他の記載内容に対して意見を表明するものではない。

連結財務諸表監査における当監査法人の責任は、その他の記載内容を通読し、通読の過程において、その他の記載内容と連結財務諸表又は当監査法人が監査の過程で得た知識との間に重要な相違があるかどうか検討すること、また、そのような重要な相違以外にその他の記載内容に重要な誤りの兆候があるかどうか注意を払うことにある。

当監査法人は、実施した作業に基づき、その他の記載内容に重要な誤りがあると判断した場合には、その事実を報告することが求められている。

その他の記載内容に関して、当監査法人が報告すべき事項はない。

#### 連結財務諸表に対する経営者及び監査等委員会の責任

経営者の責任は、我が国において一般に公正妥当と認められる企業会計の基準に準拠して連結財務諸表を作成し適正に表示することにある。これには、不正又は誤謬による重要な虚偽表示のない連結財務諸表を作成し適正に表示するために経営者が必要と判断した内部統制を整備及び運用することが含まれる。

連結財務諸表を作成するに当たり、経営者は、継続企業の前提に基づき連結財務諸表を作成することが適切であるかどうかを評価し、我が国において一般に公正妥当と認められる企業会計の基準に基づいて継続企業に関する事項を開示する必要がある場合には当該事項を開示する責任がある。

監査等委員会の責任は、財務報告プロセスの整備及び運用における取締役の職務の執行を監視することにある。

## 連結財務諸表監査における監査人の責任

監査人の責任は、監査人が実施した監査に基づいて、全体としての連結財務諸表に不正又は誤謬による重要な虚偽表示がないかどうかについて合理的な保証を得て、監査報告書において独立の立場から連結財務諸表に対する意見を表明することにある。虚偽表示は、不正又は誤謬により発生する可能性があり、個別に又は集計すると、連結財務諸表の利用者の意思決定に影響を与えると合理的に見込まれる場合に、重要性があると判断される。

監査人は、我が国において一般に公正妥当と認められる監査の基準に従って、監査の過程を通じて、職業的専門家としての判断を行い、職業的懐疑心を保持して以下を実施する。

- ・ 不正又は誤謬による重要な虚偽表示リスクを識別し、評価する。また、重要な虚偽表示リスクに対応した監査手続を立案し、実施する。監査手続の選択及び適用は監査人の判断による。さらに、意見表明の基礎となる十分かつ適切な監査証拠を入手する。
- ・ 連結財務諸表監査の目的は、内部統制の有効性について意見表明するためのものではないが、監査人は、リスク評価の実施に際して、状況に応じた適切な監査手続を立案するために、監査に関連する内部統制を検討する。
- ・ 経営者が採用した会計方針及びその適用方法の適切性、並びに経営者によって行われた会計上の見積りの合理性及び関連する注記事項の妥当性を評価する。
- ・ 経営者が継続企業を前提として連結財務諸表を作成することが適切であるかどうか、また、入手した監査証拠に基づき、継続企業の前提に重要な疑義を生じさせるような事象又は状況に関して重要な不確実性が認められるかどうか結論付ける。継続企業の前提に関する重要な不確実性が認められる場合は、監査報告書において連結財務諸表の注記事項に注意を喚起すること、又は重要な不確実性に関する連結財務諸表の注記事項が適切でない場合は、連結財務諸表に対して除外事項付意見を表明することが求められている。監査人の結論は、監査報告書日までに入手した監査証拠に基づいているが、将来の事象や状況により、企業は継続企業として存続できなくなる可能性がある。
- ・ 連結財務諸表の表示及び注記事項が、我が国において一般に公正妥当と認められる企業会計の基準に準拠しているかどうかとともに、関連する注記事項を含めた連結財務諸表の表示、構成及び内容、並びに連結財務諸表が基礎となる取引や会計事象を適正に表示しているかどうかを評価する。
- ・ 連結財務諸表に対する意見を表明するために、会社及び連結子会社の財務情報に関する十分かつ適切な監査証拠を入手する。監査人は、連結財務諸表の監査に関する指示、監督及び実施に関して責任がある。監査人は、単独で監査意見に対して責任を負う。

監査人は、監査等委員会に対して、計画した監査の範囲とその実施時期、監査の実施過程で識別した内部統制の重要な不備を含む監査上の重要な発見事項、及び監査の基準で求められているその他の事項について報告を行う。

監査人は、監査等委員会に対して、独立性についての我が国における職業倫理に関する規定を遵守したこと、並びに監査人の独立性に影響を与えると合理的に考えられる事項、及び阻害要因を除去するための対応策を講じている場合又は阻害要因を許容可能な水準にまで軽減するためのセーフガードを適用している場合はその内容について報告を行う。

監査人は、監査等委員会と協議した事項のうち、当連結会計年度の連結財務諸表の監査で特に重要であると判断した事項を監査上の主要な検討事項と決定し、監査報告書において記載する。ただし、法令等により当該事項の公表が禁止されている場合や、極めて限定的ではあるが、監査報告書において報告することにより生じる不利益が公共の利益を上回ると合理的に見込まれるため、監査人が報告すべきでないと判断した場合は、当該事項を記載しない。

### < 内部統制監査 >

#### 監査意見

当監査法人は、金融商品取引法第193条の2第2項の規定に基づく監査証明を行うため、株式会社ファルコホールディングスの令和6年3月31日現在の内部統制報告書について監査を行った。

当監査法人は、株式会社ファルコホールディングスが令和6年3月31日現在の財務報告に係る内部統制は有効であると表示した上記の内部統制報告書が、我が国において一般に公正妥当と認められる財務報告に係る内部統制の評価の基準に準拠して、財務報告に係る内部統制の評価結果について、全ての重要な点において適正に表示しているものと認める。

#### 監査意見の根拠

当監査法人は、我が国において一般に公正妥当と認められる財務報告に係る内部統制の監査の基準に準拠して内部統制監査を行った。財務報告に係る内部統制の監査の基準における当監査法人の責任は、「内部統制監査における監査人の責任」に記載されている。当監査法人は、我が国における職業倫理に関する規定に従って、会社及び連結子会社から独立しており、また、監査人としてのその他の倫理上の責任を果たしている。当監査法人は、意見表明の基礎となる十分かつ適切な監査証拠を入手したと判断している。

#### 内部統制報告書に対する経営者及び監査等委員会の責任

経営者の責任は、財務報告に係る内部統制を整備及び運用し、我が国において一般に公正妥当と認められる財務報告に係る内部統制の評価の基準に準拠して内部統制報告書を作成し適正に表示することにある。

監査等委員会の責任は、財務報告に係る内部統制の整備及び運用状況を監視、検証することにある。

なお、財務報告に係る内部統制により財務報告の虚偽の記載を完全には防止又は発見することができない可能性がある。

#### 内部統制監査における監査人の責任

監査人の責任は、監査人が実施した内部統制監査に基づいて、内部統制報告書に重要な虚偽表示がないかどうかについて合理的な保証を得て、内部統制監査報告書において独立の立場から内部統制報告書に対する意見を表明することにある。

監査人は、我が国において一般に公正妥当と認められる財務報告に係る内部統制の監査の基準に従って、監査の過程を通じて、職業的専門家としての判断を行い、職業的懐疑心を保持して以下を実施する。

- ・ 内部統制報告書における財務報告に係る内部統制の評価結果について監査証拠を入手するための監査手続を実施する。内部統制監査の監査手続は、監査人の判断により、財務報告の信頼性に及ぼす影響の重要性に基づいて選択及び適用される。
- ・ 財務報告に係る内部統制の評価範囲、評価手続及び評価結果について経営者が行った記載を含め、全体としての内部統制報告書の表示を検討する。
- ・ 内部統制報告書における財務報告に係る内部統制の評価結果に関する十分かつ適切な監査証拠を入手する。監査人は、内部統制報告書の監査に関する指示、監督及び実施に関して責任がある。監査人は、単独で監査意見に対して責任を負う。

監査人は、監査等委員会に対して、計画した内部統制監査の範囲とその実施時期、内部統制監査の実施結果、識別した内部統制の開示すべき重要な不備、その是正結果、及び内部統制の監査の基準で求められているその他の事項について報告を行う。

監査人は、監査等委員会に対して、独立性についての我が国における職業倫理に関する規定を遵守したこと、並びに監査人の独立性に影響を与えると合理的に考えられる事項、及び阻害要因を除去するための対応策を講じている場合又は阻害要因を許容可能な水準にまで軽減するためのセーフガードを適用している場合はその内容について報告を行う。

#### < 報酬関連情報 >

当監査法人及び当監査法人と同一のネットワークに属する者に対する、会社及び子会社の監査証明業務に基づく報酬及び非監査業務に基づく報酬の額は、「提出会社の状況」に含まれるコーポレート・ガバナンスの状況等(3)【監査の状況】に記載されている。

#### 利害関係

会社及び連結子会社と当監査法人又は業務執行社員との間には、公認会計士法の規定により記載すべき利害関係はない。

以 上

(注) 1. 上記の監査報告書の原本は当社(有価証券報告書提出会社)が別途保管しております。

2. X B R L データは監査の対象には含まれていません。

独立監査人の監査報告書

令和6年6月20日

株式会社ファルコホールディングス

取締役会 御中

PwC Japan有限責任監査法人

京都事務所

指定有限責任社員  
業務執行社員 公認会計士 浦上 卓也指定有限責任社員  
業務執行社員 公認会計士 鷺谷 佑梨子

## &lt;財務諸表監査&gt;

## 監査意見

当監査法人は、金融商品取引法第193条の2第1項の規定に基づく監査証明を行うため、「経理の状況」に掲げられている株式会社ファルコホールディングスの令和5年4月1日から令和6年3月31日までの第37期事業年度の財務諸表、すなわち、貸借対照表、損益計算書、株主資本等変動計算書、重要な会計方針、その他の注記及び附属明細表について監査を行った。

当監査法人は、上記の財務諸表が、我が国において一般に公正妥当と認められる企業会計の基準に準拠して、株式会社ファルコホールディングスの令和6年3月31日現在の財政状態及び同日をもって終了する事業年度の経営成績を、全ての重要な点において適正に表示しているものと認める。

## 監査意見の根拠

当監査法人は、我が国において一般に公正妥当と認められる監査の基準に準拠して監査を行った。監査の基準における当監査法人の責任は、「財務諸表監査における監査人の責任」に記載されている。当監査法人は、我が国における職業倫理に関する規定に従って、会社から独立しており、また、監査人としてのその他の倫理上の責任を果たしている。当監査法人は、意見表明の基礎となる十分かつ適切な監査証拠を入手したと判断している。

## 監査上の主要な検討事項

監査上の主要な検討事項とは、当事業年度の財務諸表の監査において、監査人が職業的専門家として特に重要であると判断した事項である。監査上の主要な検討事項は、財務諸表全体に対する監査の実施過程及び監査意見の形成において対応した事項であり、当監査法人は、当該事項に対して個別に意見を表明するものではない。

当監査法人は、監査報告書において報告すべき監査上の主要な検討事項はないと判断している。

## その他の記載内容

その他の記載内容は、有価証券報告書に含まれる情報のうち、連結財務諸表及び財務諸表並びにこれらの監査報告書以外の情報である。経営者の責任は、その他の記載内容を作成し開示することにある。また、監査等委員会の責任は、その他の記載内容の報告プロセスの整備及び運用における取締役の職務の執行を監視することにある。

当監査法人の財務諸表に対する監査意見の対象にはその他の記載内容は含まれておらず、当監査法人はその他の記載内容に対して意見を表明するものではない。

財務諸表監査における当監査法人の責任は、その他の記載内容を通読し、通読の過程において、その他の記載内容と財務諸表又は当監査法人が監査の過程で得た知識との間に重要な相違があるかどうか検討すること、また、そのような重要な相違以外にその他の記載内容に重要な誤りの兆候があるかどうか注意を払うことにある。

当監査法人は、実施した作業に基づき、その他の記載内容に重要な誤りがあると判断した場合には、その事実を報告することが求められている。

その他の記載内容に関して、当監査法人が報告すべき事項はない。

## 財務諸表に対する経営者及び監査等委員会の責任

経営者の責任は、我が国において一般に公正妥当と認められる企業会計の基準に準拠して財務諸表を作成し適正に表示することにある。これには、不正又は誤謬による重要な虚偽表示のない財務諸表を作成し適正に表示するために経営者が必要と判断した内部統制を整備及び運用することが含まれる。

財務諸表を作成するに当たり、経営者は、継続企業の前提に基づき財務諸表を作成することが適切であるかどうかを評価し、我が国において一般に公正妥当と認められる企業会計の基準に基づいて継続企業に関する事項を開示する必要がある場合には当該事項を開示する責任がある。

監査等委員会の責任は、財務報告プロセスの整備及び運用における取締役の職務の執行を監視することにある。

#### 財務諸表監査における監査人の責任

監査人の責任は、監査人が実施した監査に基づいて、全体としての財務諸表に不正又は誤謬による重要な虚偽表示がないかどうかについて合理的な保証を得て、監査報告書において独立の立場から財務諸表に対する意見を表明することにある。虚偽表示は、不正又は誤謬により発生する可能性があり、個別に又は集計すると、財務諸表の利用者の意思決定に影響を与えると合理的に見込まれる場合に、重要性があると判断される。

監査人は、我が国において一般に公正妥当と認められる監査の基準に従って、監査の過程を通じて、職業的専門家としての判断を行い、職業的懐疑心を保持して以下を実施する。

- ・ 不正又は誤謬による重要な虚偽表示リスクを識別し、評価する。また、重要な虚偽表示リスクに対応した監査手続を立案し、実施する。監査手続の選択及び適用は監査人の判断による。さらに、意見表明の基礎となる十分かつ適切な監査証拠を入手する。
- ・ 財務諸表監査の目的は、内部統制の有効性について意見表明するためのものではないが、監査人は、リスク評価の実施に際して、状況に応じた適切な監査手続を立案するために、監査に関連する内部統制を検討する。
- ・ 経営者が採用した会計方針及びその適用方法の適切性、並びに経営者によって行われた会計上の見積りの合理性及び関連する注記事項の妥当性を評価する。
- ・ 経営者が継続企業を前提として財務諸表を作成することが適切であるかどうか、また、入手した監査証拠に基づき、継続企業の前提に重要な疑義を生じさせるような事象又は状況に関して重要な不確実性が認められるかどうか結論付ける。継続企業の前提に関する重要な不確実性が認められる場合は、監査報告書において財務諸表の注記事項に注意を喚起すること、又は重要な不確実性に関する財務諸表の注記事項が適切でない場合は、財務諸表に対して除外事項付意見を表明することが求められている。監査人の結論は、監査報告書日までに入手した監査証拠に基づいているが、将来の事象や状況により、企業は継続企業として存続できなくなる可能性がある。
- ・ 財務諸表の表示及び注記事項が、我が国において一般に公正妥当と認められる企業会計の基準に準拠しているかどうかとともに、関連する注記事項を含めた財務諸表の表示、構成及び内容、並びに財務諸表が基礎となる取引や会計事象を適正に表示しているかどうかを評価する。

監査人は、監査等委員会に対して、計画した監査の範囲とその実施時期、監査の実施過程で識別した内部統制の重要な不備を含む監査上の重要な発見事項、及び監査の基準で求められているその他の事項について報告を行う。

監査人は、監査等委員会に対して、独立性についての我が国における職業倫理に関する規定を遵守したこと、並びに監査人の独立性に影響を与えると合理的に考えられる事項、及び阻害要因を除去するための対応策を講じている場合又は阻害要因を許容可能な水準にまで軽減するためのセーフガードを適用している場合はその内容について報告を行う。

監査人は、監査等委員会と協議した事項のうち、当事業年度の財務諸表の監査で特に重要であると判断した事項を監査上の主要な検討事項と決定し、監査報告書において記載する。ただし、法令等により当該事項の公表が禁止されている場合や、極めて限定的ではあるが、監査報告書において報告することにより生じる不利益が公共の利益を上回ると合理的に見込まれるため、監査人が報告すべきでないと判断した場合は、当該事項を記載しない。

#### < 報酬関連情報 >

報酬関連情報は、連結財務諸表の監査報告書に記載されている。

#### 利害関係

会社と当監査法人又は業務執行社員との間には、公認会計士法の規定により記載すべき利害関係はない。

以 上

(注) 1. 上記の監査報告書の原本は当社(有価証券報告書提出会社)が別途保管しております。

2. X B R L データは監査の対象には含まれていません。