

【表紙】

| | |
|------------|----------------------------------|
| 【提出書類】 | 有価証券報告書 |
| 【根拠条文】 | 金融商品取引法第24条第1項 |
| 【提出先】 | 近畿財務局長 |
| 【提出日】 | 平成28年6月24日 |
| 【事業年度】 | 第29期（自平成27年4月1日至平成28年3月31日） |
| 【会社名】 | 株式会社ファルコホールディングス |
| 【英訳名】 | FALCO HOLDINGS Co., Ltd. |
| 【代表者の役職氏名】 | 代表取締役社長 赤澤 寛治 |
| 【本店の所在の場所】 | 京都市中京区河原町通二条上る清水町346番地 |
| 【電話番号】 | 075(257)8585 |
| 【事務連絡者氏名】 | 戦略業務室 大馬 久幸 |
| 【最寄りの連絡場所】 | 京都市中京区河原町通二条上る清水町346番地 |
| 【電話番号】 | 075(257)8585 |
| 【事務連絡者氏名】 | 戦略業務室 大馬 久幸 |
| 【縦覧に供する場所】 | 株式会社東京証券取引所 (東京都中央区日本橋兜町2番1号) |

第一部【企業情報】

第1【企業の概況】

1【主要な経営指標等の推移】

(1) 連結経営指標等

| 回次 | 第25期 | 第26期 | 第27期 | 第28期 | 第29期 |
|-------------------------|----------|----------|----------|----------|----------|
| 決算年月 | 平成24年3月 | 平成25年3月 | 平成26年3月 | 平成27年3月 | 平成28年3月 |
| 売上高 (百万円) | 60,828 | 62,758 | 58,401 | 46,593 | 48,727 |
| 経常利益 (百万円) | 2,085 | 2,186 | 1,118 | 1,825 | 2,229 |
| 親会社株主に帰属する当期純利益 (百万円) | 683 | 1,290 | 2,278 | 1,117 | 1,347 |
| 包括利益 (百万円) | 781 | 1,637 | 2,378 | 1,376 | 918 |
| 純資産額 (百万円) | 13,143 | 14,342 | 15,772 | 16,365 | 16,766 |
| 総資産額 (百万円) | 36,172 | 37,300 | 32,878 | 30,192 | 30,906 |
| 1株当たり純資産額 (円) | 1,062.31 | 1,173.48 | 1,368.86 | 1,459.99 | 1,504.50 |
| 1株当たり当期純利益金額 (円) | 54.31 | 105.40 | 189.11 | 98.97 | 120.44 |
| 潜在株式調整後1株当たり当期純利益金額 (円) | - | - | - | - | - |
| 自己資本比率 (%) | 36.3 | 38.5 | 48.0 | 54.2 | 54.2 |
| 自己資本利益率 (%) | 5.22 | 9.39 | 15.13 | 6.95 | 8.13 |
| 株価収益率 (倍) | 16.94 | 11.05 | 6.45 | 14.00 | 11.32 |
| 営業活動によるキャッシュ・フロー (百万円) | 4,124 | 5,431 | 375 | 1,054 | 2,009 |
| 投資活動によるキャッシュ・フロー (百万円) | 1,240 | 40 | 4,358 | 1,282 | 874 |
| 財務活動によるキャッシュ・フロー (百万円) | 2,864 | 2,710 | 4,856 | 3,329 | 250 |
| 現金及び現金同等物の期末残高 (百万円) | 5,416 | 8,176 | 8,054 | 7,063 | 7,945 |
| 従業員数 (人) | 1,719 | 1,757 | 1,524 | 1,531 | 1,486 |
| (外、平均臨時雇用者数) | (1,661) | (1,755) | (1,389) | (1,405) | (1,403) |

(注) 1. 売上高には消費税等は含まれておりません。

2. 潜在株式調整後1株当たり当期純利益金額については、潜在株式が存在しないため記載しておりません。

3. 「企業結合に関する会計基準」(企業会計基準第21号 平成25年9月13日)等を適用し、当連結会計年度より、「当期純利益」を「親会社株主に帰属する当期純利益」としております。

(2) 提出会社の経営指標等

| 回次 | 第25期 | 第26期 | 第27期 | 第28期 | 第29期 |
|----------------------------------|------------------|------------------|------------------|------------------|------------------|
| 決算年月 | 平成24年3月 | 平成25年3月 | 平成26年3月 | 平成27年3月 | 平成28年3月 |
| 営業収益 (百万円) | 1,951 | 1,915 | 1,779 | 1,589 | 1,641 |
| 経常利益 (百万円) | 547 | 672 | 285 | 413 | 336 |
| 当期純利益 (百万円) | 491 | 814 | 3,793 | 532 | 443 |
| 資本金 (百万円) | 3,371 | 3,371 | 3,371 | 3,371 | 3,371 |
| 発行済株式総数 (株) | 12,980,177 | 12,280,177 | 12,280,177 | 12,280,177 | 11,280,177 |
| 純資産額 (百万円) | 11,342 | 12,065 | 14,800 | 14,811 | 14,308 |
| 総資産額 (百万円) | 22,621 | 23,767 | 22,210 | 19,438 | 19,523 |
| 1株当たり純資産額 (円) | 916.77 | 987.14 | 1,284.54 | 1,321.30 | 1,283.89 |
| 1株当たり配当額 (内1株当たり中間配当額) (円) | 22.00 (11.00) | 25.00 (13.00) | 30.00 (12.50) | 36.00 (17.50) | 38.00 (18.50) |
| 1株当たり当期純利益金額 (円) | 39.10 | 66.50 | 314.82 | 47.21 | 39.65 |
| 潜在株式調整後1株当たり 当期純利益金額 (円) | - | - | - | - | - |
| 自己資本比率 (%) | 50.1 | 50.8 | 66.6 | 76.2 | 73.3 |
| 自己資本利益率 (%) | 4.3 | 7.0 | 28.2 | 3.6 | 3.0 |
| 株価収益率 (倍) | 23.53 | 17.52 | 3.87 | 29.36 | 34.38 |
| 配当性向 (%) | 56.27 | 37.59 | 9.53 | 76.26 | 95.84 |
| 従業員数 (外、平均臨時雇用者数) (人) | 3 (6) | 2 (6) | 6 (7) | 8 (6) | 3 (3) |

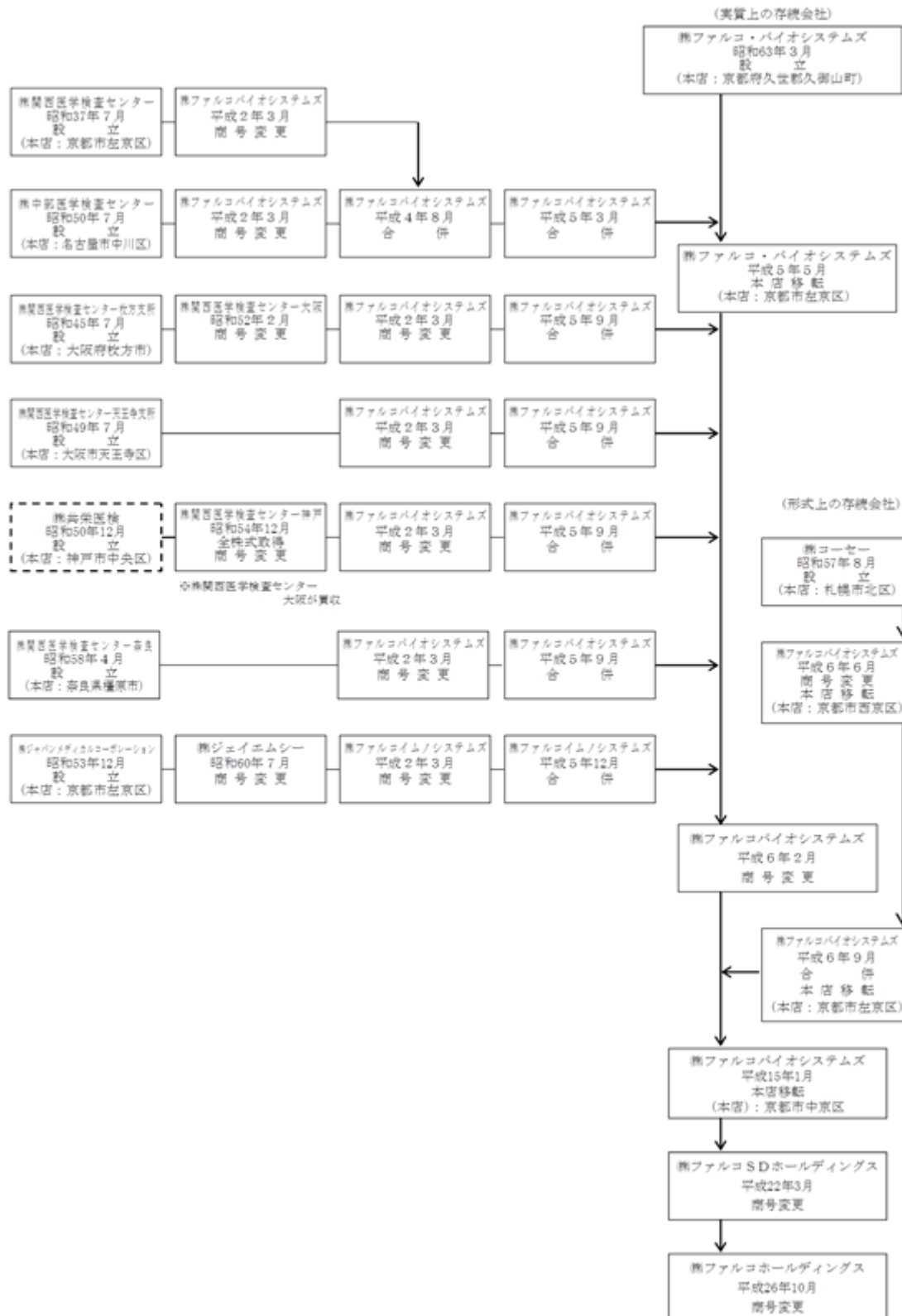
(注) 1. 営業収益には消費税等は含まれておりません。

2. 潜在株式調整後1株当たり当期純利益金額については、潜在株式が存在しないため記載しておりません。

3. 第26期の1株当たり配当額(1株当たり中間配当額)には、創業50周年記念配当2円を含んでおります。

2【沿革】

当社の沿革は次の記載にありますように、昭和37年7月に設立しました(株)関西医学検査センターを母体として、(株)中部医学検査センター他5社が独立創業し、関西医学検査センターグループを形成しておりました。昭和63年3月にグループの中核検査施設であり、実質上の存続会社である旧(株)ファルコバイオシステムズを設立して、厳しい業界環境に対応すべく組織統合、経営規模の拡大のためにグループ各社を吸収合併してきた経緯があります。従いまして、以下の記述におきましても特段の記載がない限り、全て当社の記載は、実質上の存続会社である旧(株)ファルコバイオシステムズを意味しております。



| 年月 | 事項 |
|----------|--|
| 昭和63年3月 | 京都府久世郡久御山町において、(株)ファルコ・バイオシステムズを設立。 |
| 平成元年11月 | 関西医学検査センター(現(株)ファルコホールディングス)グループの中核検査施設として京都府久世郡久御山町に総合研究所を竣工。 |
| 平成5年3月 | (株)ファルコバイオシステムズ(本店：名古屋市中川区)を吸収合併。 |
| 平成5年5月 | 本店所在地を、京都府久世郡久御山町から京都市左京区へ移転。 |
| 平成5年9月 | (株)ファルコバイオシステムズ(本店：大阪府枚方市、本店：大阪市天王寺区、本店：神戸市中央区、本店：奈良県橿原市)の4法人と合併。 |
| 平成5年11月 | 当社100%出資の子会社として、熊本県熊本市に(株)ファルコバイオシステムズ九州を設立。 |
| 平成6年2月 | (株)ファルコバイオシステムズに商号変更。 |
| 平成6年9月 | <ul style="list-style-type: none"> ・(株)ファルコバイオシステムズ(形式上の存続会社 本店：京都市西京区)と合併。 ・(株)ファルコバイオシステムズ(本店：広島市南区)の株式を取得し、子会社とする。同時に、商号を(株)ファルコバイオシステムズ広島に変更。 ・(株)中国予防医学研究所(現(株)フレスコメディカル)の株式を取得し、子会社とする。 |
| 平成9年4月 | 大阪証券取引所市場第二部並びに京都証券取引所に株式を上場。 |
| 平成9年9月 | (株)エルデ(現(株)ファルコライフサイエンス)の株式を取得し、子会社とする。 |
| 平成10年4月 | (株)保健医学研究所の株式を取得し、子会社とする。 |
| 平成10年9月 | <ul style="list-style-type: none"> ・(株)肥後臨床検査研究所の株式を取得し、子会社とする。 ・(株)国際生物物理化学研究所の株式を取得し、関連会社とする。 ・(株)ファルコバイオシステムズ九州は、(株)ファルコバイオシステムズ沖縄を吸収合併。 |
| 平成11年4月 | 京都市山科区に調剤薬局1号店ファルコおとわ薬局を開設。 |
| 平成11年9月 | <ul style="list-style-type: none"> ・(株)ファルコバイオシステムズ西日本は、(株)西日本メディコの株式を取得し、子会社とする。 ・(株)熊本臨床検査センターの株式を取得し、子会社とする。 |
| 平成12年3月 | ファルコおとわ薬局他1店舗を含め調剤薬局事業を、(株)国際生物物理化学研究所へ譲渡。 |
| 平成12年5月 | 食品衛生検査の業務を(株)エルデに移管。 |
| 平成12年9月 | (株)国際生物物理化学研究所の株式を追加取得し、子会社とする。 |
| 平成13年9月 | (株)ファルコバイオシステムズ兵庫(旧(株)保健医学研究所)が、(株)ファルコバイオシステムズ山陰の株式を取得し、子会社とする。 |
| 平成14年9月 | <ul style="list-style-type: none"> ・(株)熊本臨床検査センターは、(株)ファルコバイオシステムズ九州及び(株)肥後臨床検査研究所から臨床検査事業を譲り受ける。同時に、商号を(株)ファルコバイオシステムズ九州に変更。 ・(株)ファルコバイオシステムズ九州は、(有)ピーシーテックの出資持分を取得し、子会社とする。 |
| 平成14年10月 | (株)ファルコバイオシステムズ福井の株式を取得し、子会社とする。 |
| 平成15年1月 | <ul style="list-style-type: none"> ・(株)肥後臨床検査研究所(株)ファルココミュニケーションズに商号変更)は、(株)ファルコバイオシステムズ九州を吸収合併。 ・本店所在地を京都市左京区から京都市中京区へ移転。 |
| 平成15年2月 | 岡山県岡山市に岡山研究所を設置。 |
| 平成16年3月 | チューリップ調剤(株)の株式を取得し、子会社とする。 |
| 平成16年10月 | 東京証券取引所市場第二部に株式を上場。 |
| 平成17年1月 | (有)飛騨臨床検査センター(株)ファルコバイオシステムズ飛騨に商号変更)の出資持分を取得し、子会社とする。 |
| 平成17年3月 | (株)ファーマプロット及び(株)MINORIの株式を取得し、子会社とする。 |
| 平成17年9月 | 東京証券取引所、大阪証券取引所の市場第一部に指定。 |
| 平成18年2月 | Hitzコスミック(株)の株式を取得し、子会社とする。 |
| 平成18年3月 | (株)志太医研及び(株)東予中検の株式を取得し、子会社とする。 |

| 年月 | 事項 |
|----------|---|
| 平成19年1月 | (株)ファルコクリニカルプラン(旧(株)国際生物物理化学研究所)、チューリップ調剤(株)、(株)ファーマプロット、(株)MINORIの4社は、株式移転の方法により、純粋持株会社である(株)ファルコファーマシーズを設立し、4社は同社の子会社となる。 |
| 平成19年2月 | (株)ファルコバイオシステムズ西日本及び(株)ファルコバイオシステムズ山陰を吸収合併。 |
| 平成19年4月 | (株)ファルコバイオシステムズ九州を吸収合併。 |
| 平成19年7月 | 名古屋市守山区に東海中央研究所を設置。 |
| 平成19年8月 | (株)志太医研及び(株)東予中検を吸収合併。 |
| 平成21年3月 | ・(株)ファルココミュニケーションズ(現(株)ファルコバイオシステムズ)は、コスミック(株)(旧Hitzコスミック(株))を吸収合併。 ・(株)ファルコクリニカルプランは、(株)ファーマプロット及び(株)MINORIを吸収合併。 |
| 平成22年3月 | 臨床検査事業、周辺事業であるIT事業及びバイオ事業を(株)ファルココミュニケーションズに吸収分割後、商号を(株)ファルコSDホールディングスに変更。 |
| 平成22年4月 | (株)示野薬局の株式を取得し、子会社とする。 |
| 平成22年8月 | (株)ファルコビジネスサポートを設立。 |
| 平成23年3月 | (株)ファルコバイオシステムズは、(株)ファルコバイオシステムズ福井及び(株)ファルコバイオシステムズ飛騨を吸収合併。 |
| 平成23年4月 | (株)アテストの全株式を取得し、子会社とする。 |
| 平成24年4月 | (株)ファルコクリニカルプランは、(株)ファルコファーマシーズを吸収合併し、商号を(株)ファルコファーマシーズに変更。 |
| 平成25年2月 | (株)ファルコバイオシステムズは、(株)ファルコバイオシステムズ兵庫を吸収合併。 |
| 平成25年7月 | 東京証券取引所と大阪証券取引所の市場統合に伴い、大阪証券取引所市場第一部は、東京証券取引所市場第一部に統合。 |
| 平成25年12月 | (株)示野薬局の全株式を譲渡。 |
| 平成26年10月 | (株)ファルコホールディングスに商号変更。 |
| 平成27年10月 | (株)ファルコバイオシステムズは、(株)フレスコメディカルを吸収合併。 |

3【事業の内容】

当社グループは、当社及び連結子会社6社で構成され、臨床検査事業及び調剤薬局事業を行っております。

当社グループの事業内容及び当社と連結子会社の当該事業に係る位置付けは、次のとおりであります。

次の2事業は「第5 経理の状況 1 連結財務諸表等 (1) 連結財務諸表 注記事項」に掲げるセグメントの区分と同一であります。

なお、当社は、有価証券の取引等の規制に関する内閣府令第49条第2項に規定する特定上場会社等に該当しており、これにより、インサイダー取引規制の重要事実の軽微基準については連結ベースの数値に基づいて判断することとなります。

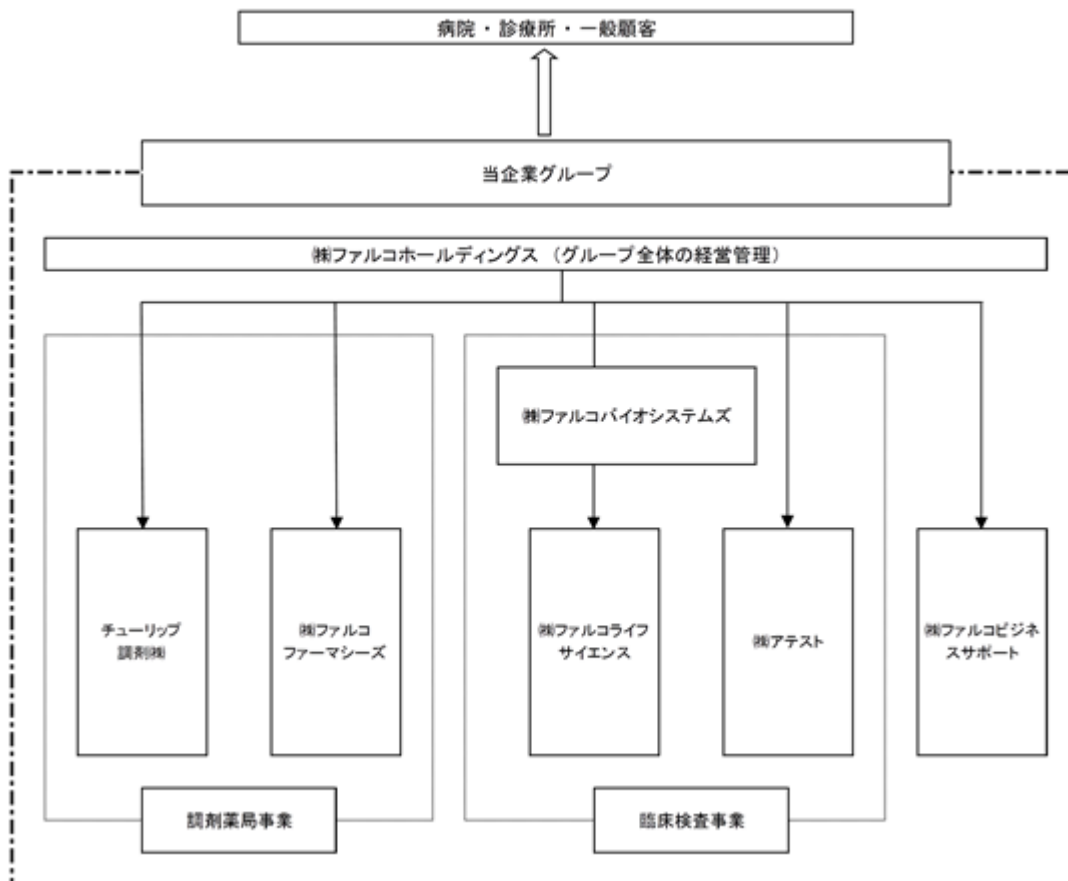
(臨床検査事業)

(株)ファルコバイオシステムズは、各地の病院及び診療所等から臨床検体検査等を受託しており、その他に電子カルテ等の医療情報システムの開発・販売を行っております。また、(株)ファルコライフサイエンスは主に食品衛生・環境検査を受託しており、(株)アテストは体外診断用医薬品等の卸売を行っております。

(調剤薬局事業)

(株)ファルコファーマシーズ及びチューリップ調剤(株)は、調剤薬局の運営を行っております。

当社グループの事業系統図は次のとおりであります。



注) 平成27年10月1日付で(株)ファルコバイオシステムズは(株)フレスコメディカルを吸収合併しました。

4【関係会社の状況】

| 名称 | 住所 | 資本金 (百万円) | 主要な事業の内容 | 議決権の所有割合又は被所有割合 (%) | 関係内容 |
|--|------------|--------------|----------------------------------|------------------------|------------------------------------|
| (連結子会社) ㈱ファルコバイオシステムズ (注)1, 3, 5 | 京都市 中京区 | 98 | 臨床検体検査受託業務 医療情報システムの 開発・販売 | 100 | 当社が建物を賃貸しております。 業務受託 役員の兼任あり |
| ㈱ファルコライフサイエンス (注)4 | 京都市 左京区 | 40 | 食品衛生・環境検査 受託業務 | 100 (100) | 当社が建物を賃貸しております。 業務受託 役員の兼任あり |
| ㈱アテスト | 京都府 宇治市 | 50 | 体外診断用医薬品等 の販売 | 100 | 業務受託 債務保証 役員の兼任あり |
| ㈱ファルコファーマシーズ (注)1, 3 | 京都市 中京区 | 45 | 調剤薬局の経営 | 100 | 当社が建物を賃貸しております。 業務受託 役員の兼任あり |
| チューリップ調剤㈱ (注)1, 3 | 富山県 富山市 | 453 | 調剤薬局の経営 | 100 | 業務受託 役員の兼任あり |
| ㈱ファルコビジネスサポート (注)1 | 京都市 中京区 | 5 | 管理業務の受託 | 100 | 当社が建物を賃貸しております。 業務委託 役員の兼任あり |

(注)1. 特定子会社に該当しております。

2. 上記の子会社のうちには、有価証券届出書又は有価証券報告書を提出している会社はありません。

3. 以下の連結子会社については、売上高(連結会社相互間の内部売上高を除く)の連結売上高に占める割合が10%を超えております。

| 名 称 | 主要な損益情報等 | | | | |
|---------------|--------------|---------------|----------------|---------------|---------------|
| | 売上高 (百万円) | 経常利益 (百万円) | 当期純利益 (百万円) | 純資産額 (百万円) | 総資産額 (百万円) |
| ㈱ファルコバイオシステムズ | 25,018 | 660 | 312 | 731 | 8,161 |
| ㈱ファルコファーマシーズ | 10,203 | 818 | 526 | 2,169 | 4,343 |
| チューリップ調剤㈱ | 9,902 | 909 | 597 | 1,841 | 4,449 |

4. 議決権の所有割合の()内は、間接所有割合で内数であります。

5. 平成27年10月1日付で、㈱ファルコバイオシステムズは㈱フレスコメディカルを吸収合併しました。

5【従業員の状況】

(1) 連結会社の状況

平成28年3月31日現在

| セグメントの名称 | 従業員数(人) | |
|----------|---------|---------|
| 臨床検査事業 | 994 | (1,210) |
| 調剤薬局事業 | 430 | (182) |
| 全社(共通) | 62 | (11) |
| 合計 | 1,486 | (1,403) |

- (注) 1. 従業員数は、就業人員(当社グループからグループ外への出向者は除く)であります。
 2. 従業員数欄の()外数は、定時社員、契約社員及び嘱託社員の年間の平均雇用人員であります。
 3. 全社(共通)として記載されている従業員数は、特定のセグメントに区分できない管理部門に所属しているものであります。

(2) 提出会社の状況

平成28年3月31日現在

| 従業員数(人) | 平均年齢(才) | 平均勤続年数(年) | 平均年間給与(円) |
|---------|---------|-----------|-----------|
| 3(3) | 51.0 | 12.1 | 6,433,868 |

| セグメントの名称 | 従業員数(人) |
|----------|---------|
| 全社(共通) | 3(3) |

- (注) 1. 従業員数は、就業人員(社外から当社への出向者を含む)であります。
 2. 従業員数欄の()外数は、嘱託社員の年間の平均雇用人員であります。
 3. 平均年間給与は、賞与及び基準外賃金を含んでおります。

(3) 労働組合の状況

当社及び連結子会社6社では、労働組合は結成されておませんが、労使関係は円満に推移しております。

第2【事業の状況】

1【業績等の概要】

(1)業績

当連結会計年度におけるわが国経済は、政府の財政出動、規制緩和、成長戦略や日銀の金融緩和策を背景に、企業業績改善が見られ、景気回復基調を維持したものの、個人消費や設備投資は力強さに欠け、更に中国経済の減速や原油等資源価格の下落の影響を受け、大きく円高株安に振れるなど先行き不透明な状況で推移しております。

当社グループを取り巻く受託臨床検査市場は、同業社間の競争激化に加え、高齢化社会の進展に伴い、医療費抑制策が進められるなど厳しい市場環境が続いております。また、調剤薬局市場は、医療費抑制を背景にジェネリック医薬品の使用拡大や在宅医療推進の動きが加速していることに加え、かかりつけ薬局への再編の道筋が示されるなど大きな転換点を迎つつあります。

このような経営環境のもと、当社グループは、グループ内の事業再編を進め、コスト構造の見直し及び業務の効率化を図るなど収益力の向上に取り組んでまいりました。

こうした取り組みの結果、当連結会計年度の売上高は48,727百万円(前年同期比4.6%増)、営業利益は2,114百万円(同26.2%増)、経常利益は2,229百万円(同22.1%増)、親会社株主に帰属する当期純利益は1,347百万円(同20.6%増)となりました。なお、経常利益は過去最高利益を更新致しました。

セグメント別の業績は、次のとおりであります。

臨床検査事業

臨床検査事業につきましては、営業拠点や検査施設の再配置等により事業構造の改革や業務の効率化を継続して進めてまいりました。また、検査項目の拡販及び新規顧客の獲得に努めるなど営業競争力の強化、遺伝子検査の拡販を図るとともに、検査原価の削減に取り組み、収益力の向上に取り組んでまいりました。

また、平成27年10月1日付で、株式会社ファルコバイオシステムズが、株式会社フレスコメディカルを吸収合併するなど、グループ内の事業再編を進めてまいりました。

臨床検査事業の売上高は、競争激化による受託単価の低下により、28,661百万円(前年同期比0.2%減)となりました。また、営業利益は、構造改革に伴う検査原価の逡減により、700百万円(同65.7%増)となりました。

調剤薬局事業

調剤薬局事業につきましては、医療機関等との連携を図りながら地域特性に合わせた調剤薬局の展開を進めてまいりました。また、ジェネリック医薬品の推進、計画的な出店及び店舗運営の効率化を推進してまいりました。

また、当連結会計年度において、3店舗を開局、2店舗を閉局したことにより、当連結会計年度末における調剤薬局店舗総数は112店舗(フランチャイズ店5店舗含む)となりました。

調剤薬局事業の売上高は、新規開局店舗の寄与及びC型肝炎治療薬による処方箋応需の増加により、20,090百万円(前年同期比12.4%増)、営業利益は1,668百万円(同22.6%増)となりました。

(2)キャッシュ・フロー

当連結会計年度における連結ベ-スの現金及び現金同等物(以下「資金」という。)は、前連結会計年度末に比べ881百万円増加し、7,945百万円となりました。

当連結会計年度における各キャッシュ・フローの状況とそれらの要因は次のとおりであります。

(営業活動によるキャッシュ・フロー)

営業活動の結果得られた資金は2,009百万円(前年同期は1,054百万円)となりました。これは主に、税金等調整前当期純利益2,313百万円、減価償却費850百万円、売上債権の増加額578百万円及び法人税等の支払額782百万円によるものであります。

(投資活動によるキャッシュ・フロー)

投資活動の結果使用した資金は874百万円(前年同期は1,282百万円の獲得)となりました。これは主に、有形固定資産の取得による支出402百万円、投資有価証券の取得による支出943百万円及び投資有価証券の売却による収入538百万円によるものであります。

(財務活動によるキャッシュ・フロー)

財務活動の結果使用した資金は250百万円(前年同期は3,329百万円)となりました。これは主に、短期借入金の純増加額810百万円、長期借入れによる収入550百万円、長期借入金の返済による支出995百万円、配当金の支払額413百万円及び自己株式の取得による支出103百万円によるものであります。

2【生産、受注及び販売の状況】

(1) 生産実績

当連結会計年度における生産実績をセグメントごとに示すと、次のとおりであります。

| セグメントの名称 | 当連結会計年度 (自 平成27年4月1日 至 平成28年3月31日) | 前年同期比(%) |
|-------------|--|----------|
| 臨床検査事業(百万円) | 28,637 | 99.7 |
| 調剤薬局事業(百万円) | 20,089 | 112.4 |
| 合計(百万円) | 48,727 | 104.6 |

(注) 1. 金額は販売価額によっており、セグメント間の取引については相殺消去しております。

2. 上記の金額には、消費税等は含まれておりません。

(2) 受注状況

当連結会計年度における受注状況をセグメントごとに示すと、次のとおりであります。

| セグメントの名称 | 受注高(百万円) | 前年同期比(%) | 受注残高(百万円) | 前年同期比(%) |
|----------|----------|----------|-----------|----------|
| 臨床検査事業 | 28,683 | 99.8 | 302 | 117.9 |
| 調剤薬局事業 | - | - | - | - |
| 合計 | 28,683 | 99.8 | 302 | 117.9 |

(注) 上記の金額には、消費税等は含まれておりません。

(3) 販売実績

当連結会計年度における販売実績をセグメントごとに示すと、次のとおりであります。

| セグメントの名称 | 当連結会計年度 (自 平成27年4月1日 至 平成28年3月31日) | 前年同期比(%) |
|-------------|--|----------|
| 臨床検査事業(百万円) | 28,637 | 99.7 |
| 調剤薬局事業(百万円) | 20,089 | 112.4 |
| 合計(百万円) | 48,727 | 104.6 |

(注) 1. セグメント間の取引については相殺消去しております。

2. 上記の金額には、消費税等は含まれておりません。

3. 主要な販売先(総販売実績に対する割合が10%以上)に該当するものではありません。

3【対処すべき課題】

受託臨床検査市場は、同業社間の競争激化、事業の統合・再編が続き、更に平成28年4月に実施された保険点数改正の影響等により、引き続き先行き厳しい状況が見込まれております。

調剤薬局市場は、平成28年4月に実施された調剤報酬改定の影響が大きく、調剤薬局チェーンを中心に厳しい状況になることが予想されております。

このような経営環境のもと、当社グループは、医療総合サービス企業として、予防医学を基盤とした個別化医療や在宅医療に関するサービスの取り組みを強化し、臨床検査事業及び調剤薬局事業の収益基盤強化と事業領域の拡大を図ってまいります。

臨床検査事業につきましては、業務運営体制の見直しによる構造改革を引き続き推進し、コストの削減を図り、収益力の向上に取り組んでまいります。また、営業競争力の強化に加え、遺伝子検査の拡販及び新たに開発した電子カルテクラウドサービス「HAYATE/NEO」の販売強化に取り組んでまいります。

調剤薬局事業につきましては、医療機関等との連携を図りながら、在宅医療等に対応し、地域特性に合わせた調剤薬局の展開を進めてまいります。また、既存店舗の顧客拡大、ジェネリック医薬品の推進及び店舗の効率化を図ることにより、既存店の収益力の向上に取り組んでまいります。

4【事業等のリスク】

当社グループの経営成績及び財政状態等に影響を及ぼす可能性のある重要なリスク並びに要因については、以下のようなものがありますが、これらに限定されるものではありません。

なお、文中の将来に関する事項は、当連結会計年度末現在において当社グループが判断したものであります。

(1) 臨床検査事業の法的規制について

当社グループが実施する臨床検査事業は、「臨床検査技師等に関する法律」により衛生検査所が所在する都道府県知事の許可を必要とし、衛生検査所の設備、管理組織等の面において、同法に基づく規制が実施されております。万一、法令違反により、営業停止又は取消を受けることとなった場合、当社グループの経営成績及び財政状態に影響を及ぼす可能性があります。

| 許認可の名称 | 有効期限 | 関連する法令 | 登録等の交付者 |
|---------|------|---------------|---------|
| 衛生検査所登録 | - | 臨床検査技師等に関する法律 | 各都道府県知事 |

(2) 調剤薬局事業に対する法的規制について

当社グループが実施する調剤薬局事業は、「医薬品医療機器等法」や「健康保険法」等により各都道府県知事の許可並びに各地方厚生局長の指定等を必要とし、調剤薬局の設備、管理組織等の面において、同法等に基づく規制が実施されております。万一、法令違反により、営業停止又は取消を受けることとなった場合、当社グループの経営成績及び財政状態に影響を及ぼす可能性があります。

| 許認可等の名称 | 有効期限 | 関連する法令 | 登録者の交付者 |
|-----------|------|-------------|------------|
| 医薬品販売業許可 | 6年 | 医薬品医療機器等法 | 各都道府県知事 |
| 薬局開設許可 | 6年 | 医薬品医療機器等法 | 各都道府県知事 |
| 保険薬局指定 | 6年 | 健康保険法 | 各地方厚生(支)局長 |
| 麻薬小売業者免許 | 2年 | 麻薬及び向精神薬取締法 | 各都道府県知事 |
| 医療機器販売業許可 | 6年 | 医薬品医療機器等法 | 各都道府県知事 |

(3) その他法的規制について

上記の臨床検査事業及び調剤薬局事業の法的規制以外にも独占禁止法、税制、環境関連諸法令等様々な公的規制を受けております。

万一、これらの規制を遵守できなかった場合、制裁金等を課される可能性があります。また、今後規制の強化や大幅な変更がなされた場合、当社グループの活動の制約を受けたり、規制内容の変更に対応するためのコストが発生する可能性があります。これらの規制は、当社グループの業績に影響を及ぼす可能性があります。

(4) 検査保険点数の改定について

当社グループが実施する臨床検査に係る検査保険点数は、「健康保険法」の規定により厚生労働省が決定しております。また、2年毎の検査保険点数の引き下げが慣例となっており、今後、健康保険法の改定が行われ検査保険点数が引き下げられた場合、臨床検査事業の業績に影響を及ぼす可能性があります。

(5) 薬価並びに調剤報酬の改定について

当社グループが実施する調剤薬局事業に係る薬価並びに調剤報酬は、「健康保険法」の規定により厚生労働省が決定しております。また、2年毎の薬価並びに調剤報酬の引き下げが慣例となっており、今後、健康保険法の改定が行われ薬価並びに調剤報酬が引き下げられた場合、調剤薬局事業の業績に影響を及ぼす可能性があります。

(6) 検査過誤及び調剤過誤について

当社グループが実施する臨床検査事業に係る検査過誤を防止するため、標準作業書に基づく作業の徹底と精度管理体制を整えるとともに、細心の注意を払い検査業務を行っておりますが、万一、検査過誤等による訴訟等が生じた場合、信用失墜や賠償責任等により当社グループの経営成績及び財政状態に影響を及ぼす可能性があります。

また、調剤薬局事業に係る調剤過誤を防止するために「調剤ミス防止ITシステム」等を順次導入し、ミス防止体制を整えるとともに、細心の注意を払い調剤業務を行っておりますが、万一、調剤過誤等による訴訟等が生じた場合、信用失墜や賠償責任等により当社グループの経営成績及び財政状態に影響を及ぼす可能性があります。

(7) 情報保護について

当社グループの事業において、事業活動上多くの個人・顧客情報を取り扱っており、その保護に努めておりますが、万一、情報が外部に流出した場合、信用失墜や賠償責任等により当社グループの経営成績及び財政状態に影響を及ぼす可能性があります。

(8) ヒト遺伝子検査市場について

今日、遺伝子解析技術の進展に伴い、ヒト遺伝子検査の市場が拡大しております。ヒト遺伝子検査の最終目標は、人の疾病感受性や体質の診断によるテーラメード医療であります。この市場は、ゲノム解析が進むにつれて広がっていく市場であり、当社は、平成12年2月1日にミリアド・ジェネティクス社（米国：ユタ州）との間で、同社が米国において保有する遺伝性乳がん・卵巣がんの原因となるBRCA1/BRCA2の遺伝子配列特許（日本では平成13年10月19日にBRCA1、平成15年7月25日にBRCA2の特許が成立）を用いた発症リスクの判定に関する日本国内における独占使用権及び同社の持つ遺伝子検査技術の供与の許諾契約を締結致しました。しかしながら、本契約の永続性並びに想定どおりの成果が得られるという保証はありません。

(9) 企業買収等について

当社グループは、企業買収及び資本参加を含む投資による事業の拡大を企画することがあります。当社グループは対象事業との統合効果を最大限に高めるために当社グループの経営戦略等を図りますが、期待した利益やシナジー効果をあげられる保証はありません。

(10) 投資有価証券の減損処理について

当社グループは、時価のある有価証券を保有しておりますが、時価が著しく下落した場合には、取得原価と時価との差額を当該期の損失とすることとなり、当社グループの経営成績及び財政状態に影響を及ぼす可能性があります。

(11) 関係会社株式の減損処理について

今後、企業買収等により取得した関係会社株式において、当初想定していた超過収益力が低下した場合、関係会社株式の減損処理等によって、当社グループの経営成績及び財政状態に影響を及ぼす可能性があります。

(12) 固定資産の減損処理について

当社グループは、自社保有している固定資産の価値が将来大幅に下落した場合並びに店舗等の収益性が低下した場合、減損会計の適用により対象となる資産又は資産グループに対して、固定資産の減損処理が必要になる場合があります。これにより、当社グループの業績及び財政状態に影響を及ぼす可能性があります。

(13) 子会社の統廃合について

当社は、競争力強化のため買収した子会社の統廃合を実施しております。今後、子会社の統廃合を実施した場合、当社の財務状況に影響を及ぼす可能性があります。

(14) 災害、事故等に起因する事業活動の停止、制約等について

当社グループの各事業所が、大規模な台風、地震等の自然災害に見舞われた場合は操業に支障が生じ、業績に影響を及ぼす可能性があります。また、重大な労働災害、設備事故等が発生した場合には事業活動の停止、制約等により、業績に影響を及ぼす可能性があります。

5 【経営上の重要な契約等】

該当事項はありません。

6 【研究開発活動】

当社グループは、臨床検査事業において医療情報システムに関する研究開発に取り組んでおります。

現在、医療情報システムの新製品の開発を目的として、当社の連結子会社である㈱ファルコバイオシステムズのITシステム部において研究開発を進めており、当連結会計年度の研究開発費の総額は250百万円となっております。

7【財政状態、経営成績及びキャッシュ・フローの状況の分析】

文中における将来に関する事項は、当連結会計年度末現在において当社グループが判断したものであります。

(1) 重要な会計方針及び見積り

当社グループの連結財務諸表は、我が国において一般に公正妥当と認められている会計基準に基づき作成されております。この連結財務諸表の作成にあたり採用している重要な会計方針は、「第5 経理の状況 1 連結財務諸表等 (1) 連結財務諸表 注記事項(連結財務諸表作成のための基本となる重要な事項)」に記載されているとおりであります。当社の連結財務諸表の作成において、損益又は資産の状況に影響を与える見積り及び判断は、過去の実績やその時点で入手可能な情報に基づいた合理的と考えられるさまざまな要因を考慮したうえで行っておりますが、実際の結果は、見積り特有の不確実性があるため、これらの見積りと異なる場合があります。

当社グループでは、見積り及び判断に影響を及ぼす重要な会計方針として以下のものがあると考えております。

子会社への投資に係る損失の計上

将来、子会社の財務状況が悪化した場合、のれんの償却期間及び評価の見直しなどにより損失を計上する可能性があります。

退職給付費用

当社グループの従業員の退職給付に備えるための退職給付費用及び債務は、数理計算上で設定されている割引率、将来の給与水準、退職率等の前提条件に基づいて算出しております。実際の結果が前提条件と異なる場合、又は前提条件が変更された場合、その影響は累積され、将来にわたって定期的に認識されるため、一般的には将来期間において認識される費用及び債務に影響を与える可能性があります。

(2) 当連結会計年度の経営成績及び財政状態の分析

経営成績

当社グループの当連結会計年度の売上高は、前連結会計年度に比べ2,134百万円増加し、48,727百万円(前年同期比4.6%増)となりました。臨床検査事業につきましては、競争激化による受託単価の低下により、売上高は前連結会計年度に比べ70百万円減少し、28,661百万円となりました。調剤薬局事業につきましては、新規開局店舗の寄与及びC型肝炎治療薬による処方箋応需の増加により、売上高は前連結会計年度に比べ2,214百万円増加し、20,090百万円となりました。

営業利益は、前連結会計年度に比べ439百万円増加し、2,114百万円(同26.2%増)となりました。臨床検査事業につきましては、構造改革に伴う検査原価の逦減により、前連結会計年度と比べ、営業利益は277百万円増加し、700百万円となりました。調剤薬局事業につきましては、新規開局店舗の寄与及びC型肝炎治療薬による処方箋応需の増加による売上増加に伴い、営業利益は前連結会計年度に比べ307百万円増加し、1,668百万円となりました。

経常利益は、営業利益の増加に伴い、前連結会計年度に比べ404百万円増加し、過去最高利益を更新し、2,229百万円(同22.1%増)となりました。

この結果、親会社株主に帰属する当期純利益は、前連結会計年度に比べ229百万円増加し、1,347百万円(同20.6%増)となりました。

財政状態

当社グループの当連結会計年度末における資産につきましては、前連結会計年度に比べ714百万円増加し、30,906百万円(前年同期末比2.4%増)となりました。流動資産は、主に現金及び預金や売上債権が増加したことにより、前連結会計年度末に比べ1,306百万円増加し、17,874百万円(同7.9%増)となりました。固定資産は、主に有形固定資産の減少等により、前連結会計年度末に比べ591百万円減少し、13,032百万円(同4.3%減)となりました。

負債につきましては、前連結会計年度末に比べ313百万円増加し、14,140百万円(同2.3%増)となりました。流動負債は、短期借入金(1年内返済予定の長期借入金を含む)の増加や仕入債務の増加等により、前連結会計年度末に比べ458百万円増加し、10,710百万円(同4.5%増)となりました。固定負債は、主に繰延税金負債の減少により、前連結会計年度末に比べ144百万円減少し、3,429百万円(同4.0%減)となりました。

純資産につきましては、主に親会社株主に帰属する当期純利益の計上による利益剰余金の増加により、前連結会計年度末に比べ400百万円増加し、16,766百万円(同2.4%増)となりました。

(3) 経営成績に重要な影響を与える要因について

「第2 事業の状況 4 事業等のリスク」に記載のとおりであります。

(4) 経営戦略の現状と見通し

当社グループは、「医療総合サービスの新展開」をグループ経営方針に掲げ、予防医学を基盤とする個別化医療時代の到来を見据えたビジネスを推進するとともに、基盤事業の収益力の強化を図ってまいります。

このような経営方針のもと、臨床検査事業においては、将来の事業環境を見据えた事業構造の改革を進めるとともに、遺伝子検査の拡販及び新たに開発した電子カルテクラウドサービスの販売強化に取り組んでまいります。

調剤薬局事業においては、薬局におけるサービスの向上及び店舗運営の効率化を図りながら、在宅医療等に対応し、地域特性に合わせた調剤薬局の展開及び収益力の向上に取り組んでまいります。

また、将来の事業環境の変化を見据え、事業基盤を強化するため、人材の育成を図るとともに、バランスシート重視の経営を行ってまいります。

当社グループでは、資産効率性を重視しており、株主資本利益率、総資本利益率を主な経営指標として、企業価値の最大化を目指してまいります。また、財務基盤の強化に取り組み、安定的なフリーキャッシュフローの創出及び自己資本比率の向上を図ってまいります。

(5) 資本の財源及び資金の流動性についての分析

資金需要

設備投資、運転資金、借入金の返済及び利息の支払い並びに配当及び法人税の支払い等に資金を充当しております。

資金の源泉

主として営業活動によるキャッシュ・フロー、金融機関からの借入により、必要とする資金を調達しております。

キャッシュ・フロー

「第2 事業の状況 1 業績等の概要 (2) キャッシュ・フロー」に記載のとおりであります。

長期借入金及び短期借入金

当連結会計年度の借入金残高は2,000百万円であります。このうち、金融機関からの長期借入金（1年内返済予定の長期借入金を含む）は720百万円であり、金融機関からの短期借入金は1,280百万円であります。

(6) 経営者の問題意識と今後の方針について

「第2 事業の状況 3 対処すべき課題」に記載のとおりであります。

第3【設備の状況】

1【設備投資等の概要】

当連結会計年度において、当社グループでは、臨床検査事業を中心に533百万円の設備投資を実施しました。

臨床検査事業においては、主に検査体制の整備・充実のため、総合研究所を中心に308百万円の設備投資を実施しました。

調剤薬局事業においては、主に調剤薬局の新規店舗開設のため、153百万円の設備投資を実施しました。

2【主要な設備の状況】

当社グループにおける主要な設備は、次のとおりであります。

(1) 提出会社

平成28年3月31日現在

| 事業所名 (所在地) | セグメントの 名称 | 設備の内容 | 帳簿価額 | | | | | | 従業員数 (人) |
|---------------|--------------|-------|----------------------|---------------------|----------------------|--------------------|--------------|-------------|-------------|
| | | | 建物及び 構築物 (百万円) | 工具器具 備品 (百万円) | 土地 (百万円) (面積㎡) | リース 資産 (百万円) | その他 (百万円) | 合計 (百万円) | |
| 本社(京都市中京区) | 全社(共通) | 事務所用 | 470 | 10 | 340 (493) | - | 18 | 840 | 3 |

(注) 1. 帳簿価額のうち「その他」は、ソフトウェアであり、建設仮勘定は含んでおりません。

2. 金額には、消費税等を含めておりません。

(2) 子会社

平成28年3月31日現在

| 会社名 | 事業所名 (所在地) | セグメント の名称 | 設備の内容 | 帳簿価額 | | | | | | 従業員数 (人) |
|----------------------|---------------------------------|--------------|----------------|-------------------------------|---------------------|--|--------------------|--------------|-------------|-------------|
| | | | | 建物及び 構築物 (百万円) [百万円] | 工具器具 備品 (百万円) | 土地 (百万円) [百万円] <百万円> (面積㎡) | リース 資産 (百万円) | その他 (百万円) | 合計 (百万円) | |
| (株)ファルコバイ オシシステムズ | 総合研究所 (京都府久世郡久 御山町) | 臨床検査事業 | 臨床検査機器 事務所用 | 70 [699] | 325 | [1,716] (12,813) | - | 54 | 450 | 304 |
| (株)ファルコバイ オシシステムズ | 東海中央研究所・ 東海圏営業所 (名古屋市守山区) | 臨床検査事業 | 臨床検査機器 事務所用 | 14 [469] | 39 | - | - | 39 | 93 | 205 |
| (株)ファルコ ファーマシーズ | ファルコおとわ薬 局他 (京都市山科区他) | 調剤薬局事業 | 薬局店舗用 | 272 | 24 | 205 (910) | 19 | 1 | 524 | 206 |
| チューリップ調 剤(株) | チューリップ牛島 薬局他 (富山県富山市他) | 調剤薬局事業 | 薬局店舗用 | 416 <41> | 86 | 210 <74> (4,552) | - | 6 | 720 | 224 |

(注) 1. 帳簿価額のうち「その他」は、ソフトウェアであり、建設仮勘定は含んでおりません。

2. 金額には、消費税等を含めておりません。

3. 上記中[]書は、提出会社から賃借しているものであります。

4. 上記中< >書は、関係会社から賃借しているものであります。

3【設備の新設、除却等の計画】

当社グループの設備投資については、景気予測、業界動向、投資効率などを総合的に勘案して策定しております。設備計画は、原則的に連結会社各社が個別に策定しておりますが、策定にあたっては、提出会社を中心に調整を図っております。

なお、当連結会計年度末現在における重要な設備の新設、改修計画は次のとおりであります。

(1) 重要な設備の新設及び改修

| 会社名 事業所名 | 所在地 | セグメント の名称 | 設備の内容 | 投資予定金額 | | 資金調達 方法 | 着手及び完了予定年月 | | 完成後の 増加能力 |
|--------------------|-------------|--------------|----------|-------------|---------------|------------|------------|---------|--------------|
| | | | | 総額 (百万円) | 既支払額 (百万円) | | 着 手 | 完 了 | |
| ㈱ファルコバイオシステムズ総合研究所 | 京都府久世郡久御山町 | 臨床検査事業 | 検査機器等用 | 52 | - | 自己資金 | 平成28年4月 | 平成29年3月 | (注)1 |
| ㈱ファルコバイオシステムズ枚方営業所 | 大阪府枚方市山之上北町 | 臨床検査事業 | システム関連等用 | 143 | - | 自己資金 | 平成28年4月 | 平成29年3月 | |
| ㈱ファルコファーマシーズ | 京都市中京区 | 調剤薬局事業 | 調剤薬局店舗用 | 48 | - | 自己資金 | 平成28年4月 | 平成29年3月 | |

(注) 1．計画完成後の生産能力は、当連結会計年度末とほぼ同程度の見込みであります。

2．上記の金額には、消費税等を含めておりません。

(2) 重要な設備の除却等

該当事項はありません。

第4【提出会社の状況】

1【株式等の状況】

(1)【株式の総数等】

【株式の総数】

| 種類 | 発行可能株式総数(株) |
|------|-------------|
| 普通株式 | 40,000,000 |
| 計 | 40,000,000 |

【発行済株式】

| 種類 | 事業年度末現在発行数 (株) (平成28年3月31日) | 提出日現在発行数 (株) (平成28年6月24日) | 上場金融商品取引所名 又は登録認可金融商品 取引業協会名 | 内容 |
|------|-----------------------------------|---------------------------------|------------------------------------|---------------|
| 普通株式 | 11,280,177 | 11,280,177 | 東京証券取引所 市場第一部 | 単元株式数 100株 |
| 計 | 11,280,177 | 11,280,177 | - | - |

(2)【新株予約権等の状況】

該当事項はありません。

(3)【行使価額修正条項付新株予約権付社債券等の行使状況等】

該当事項はありません。

(4)【ライツプランの内容】

該当事項はありません。

(5)【発行済株式総数、資本金等の推移】

| 年月日 | 発行済株式 総数増減数 (株) | 発行済株式 総数残高 (株) | 資本金増減額 (百万円) | 資本金残高 (百万円) | 資本準備金 増減額 (百万円) | 資本準備金 残高 (百万円) |
|-------------------|-----------------------|----------------------|-----------------|----------------|-----------------------|----------------------|
| 平成25年3月29日 (注) | 700,000 | 12,280,177 | - | 3,371 | - | 3,208 |
| 平成27年4月1日 (注) | 1,000,000 | 11,280,177 | - | 3,371 | - | 3,208 |

(注) 自己株式の消却による減少であります。

(6)【所有者別状況】

平成28年3月31日現在

| 区分 | 株式の状況(1単元の株式数100株) | | | | | | | | 単元未満株式 の状況 (株) |
|-----------------|--------------------|--------|--------------|------------|-------|------|--------|---------|----------------------|
| | 政府及び地方 公共団体 | 金融機関 | 金融商品 取引業者 | その他 の法人 | 外国法人等 | | 個人その他 | 計 | |
| | | | | | 個人以外 | 個人 | | | |
| 株主数(人) | - | 29 | 21 | 115 | 76 | 14 | 9,650 | 9,905 | - |
| 所有株式数 (単元) | - | 23,703 | 1,662 | 26,899 | 8,412 | 15 | 51,790 | 112,481 | 32,077 |
| 所有株式数の 割合(%) | - | 21.07 | 1.48 | 23.91 | 7.48 | 0.01 | 46.05 | 100 | - |

(注) 1. 自己株式135,784株は、「個人その他」の欄に1,357単元及び「単元未満株式の状況」に84株含めて記載しております。

2. 上記「その他の法人」の欄には、証券保管振替機構名義の株式が9単元含まれております。

(7)【大株主の状況】

平成28年3月31日現在

| 氏名又は名称 | 住所 | 所有株式数 (千株) | 発行済株式総数 に対する所有株式 数の割合(%) |
|-------------------------------|------------------------|---------------|--------------------------------|
| 株式会社京都銀行 | 京都市下京区烏丸通松原上る薬師前町700番地 | 531 | 4.71 |
| ファルコホールディングス従業員持株会 | 京都市中京区河原町通二条上る清水町346番地 | 435 | 3.86 |
| 赤澤 寛治 | 大阪府枚方市 | 365 | 3.24 |
| 平崎 健治郎 | 大阪府枚方市 | 335 | 2.98 |
| 株式会社三菱東京UFJ銀行 | 東京都千代田区丸の内2丁目7番1号 | 315 | 2.80 |
| 株式会社ピー・エム・エル | 東京都渋谷区千駄ヶ谷5丁目21番3号 | 314 | 2.79 |
| 株式会社ホルスクリエーション ズアカザワ | 大阪府枚方市香里ヶ丘6丁目1番10号 | 302 | 2.68 |
| 日本トラスティ・サービス信託 銀行株式会社(信託口) | 東京都中央区晴海1丁目8番11号 | 229 | 2.03 |
| 大阪中小企業投資育成株式会社 | 大阪市北区中之島3丁目3番23号 | 208 | 1.84 |
| 金田 直樹 | 京都市左京区 | 202 | 1.79 |
| 計 | - | 3,240 | 28.72 |

(注) 上記のほか、自己株式が135千株あります。

(注) 平成27年9月28日付で公衆の縦覧に供されている大量保有報告書の変更報告書において、株式会社三菱東京UFJ銀行及びその共同保有者である三菱UFJ信託銀行株式会社、三菱UFJ国際投信株式会社、カブドットコム証券株式会社、三菱UFJモルガン・スタンレー証券株式会社が平成27年9月30日現在で以下の株式を所有している旨が記載されているものの、株式会社三菱東京UFJ銀行を除き、当社として当事業年度末現在における実質所有株式数の確認ができませんので、上記大株主の状況には含めておりません。なお、大量保有報告書の変更報告書の内容は以下のとおりであります。

| 氏名又は名称 | 住所 | 保有株券等の数 (千株) | 株券等保有割合 (%) |
|---------------------------|--------------------|-----------------|----------------|
| 株式会社三菱東京UFJ銀行 | 東京都千代田区丸の内2丁目7番1号 | 315 | 2.80 |
| 三菱UFJ信託銀行株式会社 | 東京都千代田区丸の内1丁目4番5号 | 150 | 1.33 |
| 三菱UFJ国際投信株式会社 | 東京都千代田区有楽町1丁目12番1号 | 22 | 0.20 |
| カブドットコム証券株式会社 | 東京都千代田区大手町1丁目3番2号 | 14 | 0.13 |
| 三菱UFJモルガン・スタンレー 証券株式会社 | 東京都千代田区丸の内2丁目5番2号 | 62 | 0.55 |
| 計 | - | 565 | 5.02 |

(8)【議決権の状況】

【発行済株式】

平成28年3月31日現在

| 区分 | 株式数(株) | 議決権の数(個) | 内容 |
|----------------|-----------------|----------|----|
| 無議決権株式 | - | - | - |
| 議決権制限株式(自己株式等) | - | - | - |
| 議決権制限株式(その他) | - | - | - |
| 完全議決権株式(自己株式等) | 普通株式 135,700 | - | - |
| 完全議決権株式(その他) | 普通株式 11,112,400 | 111,124 | - |
| 単元未満株式 | 普通株式 32,077 | - | - |
| 発行済株式総数 | 11,280,177 | - | - |

| 区分 | 株式数(株) | 議決権の数(個) | 内容 |
|---------|--------|----------|----|
| 総株主の議決権 | - | 111,124 | - |

(注)「完全議決権株式(その他)」の欄には、証券保管振替機構名義の株式が900株含まれております。また、「議決権の数」欄には、同機構名義の完全議決権株式に係る議決権の数9個が含まれております。

【自己株式等】

平成28年3月31日現在

| 所有者の氏名又は名称 | 所有者の住所 | 自己名義所有株式数(株) | 他人名義所有株式数(株) | 所有株式数の合計(株) | 発行済株式総数に対する所有株式数の割合(%) |
|------------------|------------------------|--------------|--------------|-------------|------------------------|
| 株式会社ファルコホールディングス | 京都市中京区河原町通二条上る清水町346番地 | 135,700 | - | 135,700 | 1.20 |
| 計 | - | 135,700 | - | 135,700 | 1.20 |

(9) 【ストックオプション制度の内容】

該当事項はありません。

2【自己株式の取得等の状況】

【株式の種類等】 会社法第155条第3号に該当する普通株式の取得及び会社法第155条第7号に該当する普通株式の取得

(1)【株主総会決議による取得の状況】

該当事項はありません。

(2)【取締役会決議による取得の状況】

| 区分 | 株式数(株) | 価額の総額(円) |
|---|--------|-------------|
| 取締役会(平成27年11月25日)での決議状況 (取得期間 平成27年11月26日～平成27年11月26日) | 70,000 | 110,180,000 |
| 当事業年度前における取得自己株式 | - | - |
| 当事業年度における取得自己株式 | 65,000 | 102,310,000 |
| 残存決議株式の総数及び価額の総額 | 5,000 | 7,870,000 |
| 当事業年度の末日現在の未行使割合(%) | 7.1 | 7.1 |
| 当期間における取得自己株式 | - | - |
| 提出日現在の未行使割合(%) | 7.1 | 7.1 |

(注) 東京証券取引所における自己株式立会外買付取引(ToSTNeT-3)による取得であります。

(3)【株主総会決議又は取締役会決議に基づかないものの内容】

| 区分 | 株式数(株) | 価額の総額(円) |
|-----------------|--------|----------|
| 当事業年度における取得自己株式 | 300 | 445,230 |
| 当期間における取得自己株式 | - | - |

(注) 当期間における取得自己株式には、平成28年6月1日からこの有価証券報告書提出日までの単元未満株式の買取りによる株式は含まれておりません。

(4)【取得自己株式の処理状況及び保有状況】

| 区分 | 当事業年度 | | 当期間 | |
|-----------------------------|-----------|---------------|---------|------------|
| | 株式数(株) | 処分価額の総額(円) | 株式数(株) | 処分価額の総額(円) |
| 引き受ける者の募集を行った取得自己株式 | - | - | - | - |
| 消却の処分を行った取得自己株式 | 1,000,000 | 1,206,936,564 | - | - |
| 合併、株式交換、会社分割に係る移転を行った取得自己株式 | - | - | - | - |
| その他 (単元未満株式の売渡請求による売渡) | 70 | 96,810 | - | - |
| 保有自己株式数 | 135,784 | - | 135,784 | - |

(注) 1. 当期間における処理自己株式数には、平成28年6月1日からこの有価証券報告書提出日までの単元未満株式の売渡による株式は含まれておりません。

2. 当期間における保有自己株式数には、平成28年6月1日からこの有価証券報告書提出日までの単元未満株式の買取り及び売渡による株式は含まれておりません。

3【配当政策】

当社は、株主に対する利益還元を経営の重要課題の一つとして認識しており、強固な経営基盤の確保と株主資本利益率の向上に努めるとともに、安定的な配当を維持しながら、内部留保の充実、業績等に応じた適正な利益還元を行うことを基本方針としております。

また、連結業績に連動しつつ、配当の安定性とのバランスを鑑み、剰余金の配当に自己株式の取得その他還元策を含め株主総還元額とし、連結純資産総還元率は3%程度を目標としております。

当社は、中間（第2四半期末）配当と期末配当の年2回の剰余金の配当を行うことを基本方針としております。

これらの剰余金の配当の決定機関は、期末配当については株主総会、中間（第2四半期末）配当については取締役会であります。

当事業年度の配当につきましては、上記方針に基づき1株当たり中間配当18円50銭、期末配当19円50銭とし、合わせて1株当たり38円の配当を実施することを決定しました。

内部留保資金につきましては、臨床検査事業におきましては検査設備の拡充や合理化のための設備投資に、調剤薬局事業におきましては新規店舗への投資などに活用してまいります。

当社は「取締役会の決議により、毎年9月30日の最終の株主名簿に記載または記録された株主もしくは登録株式質権者に対し、中間配当を行うことができる。」旨を定款に定めております。

なお、当事業年度に係る剰余金の配当は以下のとおりであります。

| 決議年月日 | 配当金の総額 (百万円) | 1株当たり配当額 (円) |
|------------------------|-----------------|-----------------|
| 平成27年11月6日 取締役会決議 | 207 | 18.50 |
| 平成28年6月24日 定時株主総会決議 | 217 | 19.50 |

4【株価の推移】

(1)【最近5年間の事業年度別最高・最低株価】

| 回次 | 第25期 | 第26期 | 第27期 | 第28期 | 第29期 |
|-------|---------|---------|---------|---------|---------|
| 決算年月 | 平成24年3月 | 平成25年3月 | 平成26年3月 | 平成27年3月 | 平成28年3月 |
| 最高(円) | 970 | 1,297 | 1,779 | 1,486 | 1,807 |
| 最低(円) | 625 | 867 | 1,050 | 998 | 1,191 |

(注) 最高・最低株価は、平成25年7月16日より東京証券取引所(市場第一部)におけるものであり、それ以前は大阪証券取引所(市場第一部)におけるものであります。

(2)【最近6月間の月別最高・最低株価】

| 月別 | 平成27年10月 | 平成27年11月 | 平成27年12月 | 平成28年1月 | 平成28年2月 | 平成28年3月 |
|-------|----------|----------|----------|---------|---------|---------|
| 最高(円) | 1,537 | 1,585 | 1,578 | 1,485 | 1,369 | 1,448 |
| 最低(円) | 1,470 | 1,452 | 1,419 | 1,232 | 1,191 | 1,317 |

(注) 最高・最低株価は東京証券取引所(市場第一部)におけるものであります。

5【役員の状況】

男性 10名 女性 -名 (役員のうち女性の比率 -%)

| 役名 | 職名 | 氏名 | 生年月日 | 略歴 | 任期 | 所有株式数 (千株) |
|-------------|------------|--------|--------------|--|------|---------------|
| 代表取締役 社長 | | 赤澤 寛治 | 昭和18年11月22日生 | 昭和37年7月 (株)関西医学検査センター(本店:京都市左京区)(現当社)入社 昭和63年3月 当社代表取締役社長 平成5年3月 当社代表取締役会長 平成8年1月 当社代表取締役会長兼社長 平成20年1月 当社代表取締役会長 平成22年3月 (株)ファルコバイオシステムズ代表取締役会長 平成27年6月 当社代表取締役社長(現任) | (注)3 | 365 |
| 取締役 会長 | | 平崎 健治郎 | 昭和27年1月2日生 | 昭和45年8月 (株)関西医学検査センター枚方支所(現当社)入社 昭和63年3月 当社専務取締役 平成5年12月 当社取締役副社長 平成12年1月 当社代表取締役副社長 平成19年12月 (株)ファルコファーマシーズ代表取締役社長 平成20年1月 当社代表取締役社長 平成22年3月 (株)ファルコバイオシステムズ代表取締役社長 平成22年8月 (株)ファルコビジネスサポート代表取締役会長 平成24年6月 (株)ファルコファーマシーズ代表取締役社長 チューリップ調剤(株)代表取締役社長 平成25年3月 (株)示野薬局代表取締役社長 平成27年6月 当社取締役会長(現任) | (注)3 | 335 |
| 取締役 副社長 | 戦略業務 室長 | 安田 忠史 | 昭和33年8月9日生 | 平成7年2月 当社入社 平成10年12月 当社経営企画部長 平成12年7月 当社経理部長 平成15年4月 当社経理部長(兼)経営企画室長 平成15年12月 当社取締役経理部長(兼)経営企画室長 平成17年10月 当社取締役経営企画室長 平成17年12月 当社常務取締役経営企画本部長(兼)事業開発本部長 平成18年9月 当社常務取締役経営企画本部長(兼)バイオ事業本部長 平成19年9月 当社常務取締役企画管理本部長 平成20年1月 当社専務取締役企画管理本部長 平成22年3月 当社専務取締役戦略業務室長(兼)ファーマ事業室長 平成22年8月 (株)ファルコビジネスサポート代表取締役社長(現任) 平成25年6月 当社取締役戦略業務室長 平成27年6月 (株)ファルコバイオシステムズ代表取締役(現任) 平成27年6月 (株)ファルコファーマシーズ代表取締役(現任) 平成27年6月 当社取締役副社長戦略業務室長(現任) | (注)3 | 17 |

| 役名 | 職名 | 氏名 | 生年月日 | 略歴 | 任期 | 所有株式数 (千株) |
|-------------|--------------|-------|--------------|--|------|---------------|
| 取締役 | 臨床事業 室長 | 江口 宏志 | 昭和32年3月7日生 | 昭和56年3月 ㈱関西医学検査センター(現当社)入社 平成15年7月 当社総合研究所長(部長) 平成17年12月 当社執行役員臨床検査事業本部副本部長 平成22年4月 当社執行役員臨床事業室副室長 平成23年6月 ㈱ファルコバイオシステムズ取締役 平成26年4月 当社執行役員臨床事業室長 平成26年6月 ㈱ファルコバイオシステムズ常務取締役 平成27年6月 ㈱ファルコバイオシステムズ代表取締役社長 (現任) 平成27年6月 当社取締役臨床事業室長(現任) | (注)3 | 10 |
| 取締役 | ファーマ 事業室長 | 松原 宣正 | 昭和34年2月19日生 | 平成元年4月 ㈱関西医学検査センター(現当社)入社 平成20年9月 当社総務部長 平成22年4月 当社戦略業務室副室長 平成22年10月 ㈱ファルコビジネスサポート執行役員 平成25年6月 ㈱ファルコビジネスサポート取締役 平成26年6月 ㈱ファルコビジネスサポート常務取締役 平成26年7月 当社執行役員戦略業務室副室長 平成27年6月 ㈱ファルコファーマシーズ代表取締役社長(現 任) 平成27年6月 ㈱ファルコビジネスサポート取締役(現任) 平成27年6月 当社取締役ファーマ事業室長(現任) 平成28年6月 ㈱ファルコバイオシステムズ代表取締役副社長 (現任) 平成28年6月 チューリップ調剤㈱代表取締役(現任) | (注)3 | 6 |
| 取締役 | | 内藤 欣也 | 昭和30年11月24日生 | 昭和61年4月 弁護士登録(大阪弁護士会入会) 鎌倉法律事務所入所 平成2年4月 小寺・内藤法律事務所設立 平成11年3月 内藤法律事務所設立 平成16年2月 みずほパートナーズ法律事務所設立、代表(現 任) 平成24年4月 大阪弁護士副会長 平成26年4月 国立大学法人大阪大学非常勤監事 平成28年6月 当社取締役(現任) | (注)4 | - |
| 監査役 (常勤) | | 森 正彦 | 昭和31年11月23日生 | 昭和57年7月 ㈱関西医学検査センター(現当社)入社 平成12年12月 ㈱国際生物物理化学研究所(現㈱ファルコ ファーマシーズ)取締役 平成15年10月 ㈱ファルコクリニカルプラン(現㈱ファルコ ファーマシーズ)代表取締役社長 平成19年12月 チューリップ調剤㈱取締役 平成20年12月 チューリップ調剤㈱代表取締役社長 平成21年12月 当社執行役員(調剤担当) 平成22年4月 当社執行役員ファーマ事業室副室長 平成24年6月 ㈱ファルコファーマシーズ代表取締役 平成24年7月 当社執行役員ファーマ事業室長 平成26年6月 チューリップ調剤㈱取締役 平成27年6月 当社監査役(常勤)(現任) | (注)5 | 5 |

| 役名 | 職名 | 氏名 | 生年月日 | 略歴 | 任期 | 所有株式数 (千株) |
|-------------|----|-------|--------------|--|------|---------------|
| 監査役 (常勤) | | 佐野 啓一 | 昭和34年3月24日生 | 昭和58年10月 ㈱関西医学検査センター(現当社)入社 平成22年1月 当社システムサービス部長 平成24年10月 ㈱ファルコバイオシステムズシステム運用グループ長(部長) 平成26年7月 ㈱ファルコバイオシステムズ執行役員ITシステム統括部部長 平成27年6月 株式会社ファルコビジネスサポート取締役 平成27年7月 当社執行役員業務監理室長 平成28年6月 当社監査役(常勤)(現任) | (注)6 | 8 |
| 監査役 | | 福井 啓介 | 昭和21年2月2日生 | 昭和47年4月 弁護士登録(京都弁護士会入会) 昭和51年3月 福井法律事務所(現福井・稲田総合法律事務所)設立、代表(現任) 平成8年4月 京都簡易裁判所民事調停委員(現任) 平成13年4月 京都弁護士会会長 平成13年4月 日本弁護士連合会常務理事 平成14年4月 日本弁護士連合会監事 平成15年7月 京都府人事委員会委員(現任) 平成21年4月 近畿弁護士会連合会理事長 平成21年4月 日本弁護士連合会監事 平成23年7月 京都府人事委員会委員長(現任) 平成28年6月 当社監査役(現任) | (注)6 | 2 |
| 監査役 | | 勝山 武彦 | 昭和40年11月16日生 | 平成7年8月 公認会計士開業登録 平成7年10月 税理士堀三芳事務所入所 平成7年11月 税理士登録 平成28年6月 当社監査役(現任) | (注)6 | 1 |
| 計 | - | 10名 | - | - | | 749 |

(注)1. 取締役内藤欣也は社外取締役であります。

2. 監査役福井啓介及び勝山武彦は、社外監査役であります。

3. 平成27年6月24日開催の定時株主総会の終結の時から2年間

4. 平成28年6月24日開催の定時株主総会の終結の時から1年間

5. 平成27年6月24日開催の定時株主総会の終結の時から4年間

6. 平成28年6月24日開催の定時株主総会の終結の時から4年間

7. 当社は、法令に定める監査役の数に欠けることになる場合に備え、会社法第329条第3項に定める補欠監査役1名を選任しております。補欠監査役の略歴は次のとおりであります。

| 氏名 | 生年月日 | 略歴 | 所有株式数 (千株) |
|-------|------------|---|---------------|
| 森下 修吉 | 昭和22年2月8日生 | 平成7年4月大阪中小企業投資育成㈱業務第2部長 平成10年6月同社取締役 平成12年6月同社常務取締役 平成20年6月同社常勤監査役 平成22年6月一般社団法人日本企業承継監理機構代表理事(現任) ㈱MACアソシエイツ代表取締役 | 1 |

6【コーポレート・ガバナンスの状況等】

(1)【コーポレート・ガバナンスの状況】

当社グループは、コーポレート・ガバナンスの目的を長期にわたる株主利益の増大と考えており、「経営の透明性の確保と迅速・明確な意思決定」、「コンプライアンス経営の強化」、「株主への説明責任の充実」、「リスクマネジメントの強化」及び「企業倫理の確立」の実行に全社を挙げて取り組んでおります。

企業統治の体制

1) 企業統治の体制の概要

当社は監査役会設置会社であり、監査役会は4名(うち2名は社外監査役)で構成されております。監査役会を原則として毎月1回開催しているほか、必要に応じて臨時監査役会を適宜開催し、監査体制の充実を図ることで経営監督機能を高めております。

取締役会は、代表取締役1名、取締役5名(うち1名は社外取締役)の計6名で構成されており、原則として毎月1回開催しているほか、機動的に臨時取締役会を開催し、意思決定の迅速化を図っております。取締役会では、付議事項の審議及び重要な報告がなされるとともに、経営上の重要な事項を決定し、経営の適正化に努めております。

また、経営効率の向上を図るため、執行役員制度を導入し、取締役数の適正化により的確かつ迅速な経営判断ができる体制を整えております。

2) 企業統治の体制を採用する理由

当社は、取締役会及び監査役会設置会社であり、提出日現在、取締役会は6名(うち1名は社外取締役)、監査役会は4名(うち2名は社外監査役)で構成され、迅速・明確な意思決定を図り、経営の効率化を図りつつ、その公正性・透明性の向上に努めております。

また、監査役4名が取締役会に出席することにより、経営者の職務遂行が妥当なものであるかどうかを監視しており、経営の監視機能面では十分な体制が整っているものと判断しております。

3) 内部統制システムの整備の状況

当社は、会社法及び会社法施行規則に基づき、取締役会において内部統制システム構築の基本方針を決議し、次のように整備しております。

・取締役及び使用人の職務の執行が法令及び定款に適合することを確保するための体制

）当社は、ファルコホールディングスグループで働くすべての取締役及び使用人が、法令・定款を遵守し、企業市民として社会に共感を得られる行動をとるため、「コンプライアンス規程」及び「ファルコホールディングスグループ行動憲章」を制定するとともに、その周知徹底を図っております。

）コンプライアンスの重要な問題を審議するとともに、ファルコホールディングスグループ全社のコンプライアンス体制の整備及びコンプライアンスの遵守・徹底を推進し、コンプライアンスへの取り組みを組織横断的に統括するため、リスク管理委員会を設置しております。

）財務報告の適正性と信頼性を確保するために必要な体制を整備し、有効性を定期的に評価して、その評価結果を取締役に報告しております。

）「ファルコホールディングスグループ行動憲章」の違反またはその恐れのある事実、法令上疑義のある行為等について使用人が直接情報提供を行う手段として外部専門家を窓口にするホットラインを活用し、コンプライアンスに係る問題の早期発見に努めております。

）反社会的勢力に対し、毅然たる態度で臨み一切の関係をもたないことを「反社会的勢力に対する行動基準、倫理方針」に定めるとともに、外部専門機関との連携を通じ、反社会的勢力からの不当要求に対処するための社内体制を整備しております。

・取締役の職務の執行に係る情報の保存及び管理に関する体制

「文書管理規程」に従い、取締役の職務執行に係る情報を文書または電磁的媒体(以下、文書等という)に記録し、保存しております。また、取締役及び監査役は、常時これらの文書等を閲覧できる状態にあります。

・損失の危険の管理に関する規程その他の体制

）「総合リスク管理規程」に基づき、ファルコホールディングスグループ全体のリスクを組織横断的・統括的に管理するリスク管理体制を整備・強化するため、リスク管理委員会を設置しております。

）リスク管理委員会は、各部門担当取締役の業務及び各事業会社に係るリスク管理状況の把握及びリスク対策状況の検証を行い、必要に応じて支援・提言を行うとともに、定期的に取締役会に報告しております。

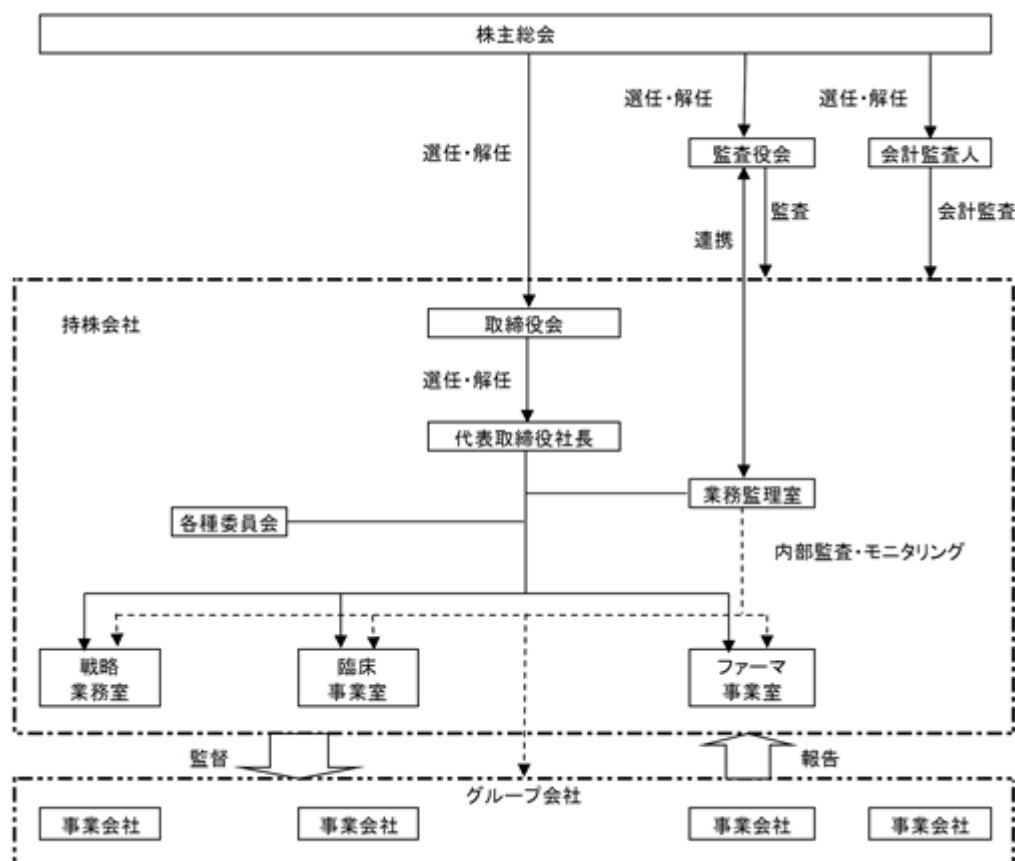
・取締役の職務の執行が効率的に行われることを確保するための体制

）取締役会は、グループ戦略や資本政策を決定するとともに、グループ中期経営戦略、年度予算等を決議し、定期的に進捗状況の把握及び是正を行っております。

）当社及び各事業会社の職務執行上の重要事項を報告、審議するため、代表取締役の諮問機関として経営会議を開催しております。

）各組織・役職等の役割・権限、所管事項を定め、意思決定及び業務執行を効率的かつ適正に行っております。

- ・当社及び子会社から成る企業集団における業務の適正を確保するための体制
 -) グループの経営戦略やグループ経営の根幹となる各種基本方針を事業会社に示すとともに、「事業会社管理規程」を制定し、当社取締役会で承認する事項及び当社へ報告する事項を定め、この規程に基づき事業会社の経営管理を行っております。
 -) 内部監査部門は、コンプライアンス体制、リスク管理体制の監査を含め、当社及び各事業会社の内部監査を実施し、その結果を当社取締役会に報告するとともに、当該部署及び事業会社に対して業務の適正を確保する体制構築のための指導、助言を行っております。
 -) 当社及び各事業会社における内部統制の整備・運営を適正に図るため、当社に各事業会社全体の内部統制に関する統括部署及びリスク管理委員会を設置し、当社及び各事業会社間での内部統制に関する協議、情報の共用化、指示・要請の伝達等を効果的・効率的に行っております。
 - ・監査役がその職務を補助すべき使用人を置くことを求めた場合における当該使用人に関する事項
 - 監査役の求めに応じて、会社使用人の中から補助使用人として監査補助の任に当たらせることとしております。
 - ・監査役の補助使用人の取締役からの独立性及び当該補助使用人に対する指示の実行性の確保に関する事項
 - 前記の補助使用人が兼任で監査役補助職務を担う場合、補助使用人は監査役補助職務に関し、取締役以下補助使用人の属する組織の上長等の指揮命令を受けないものとしております。また、補助使用人の人事異動（異動先を含む）、人事評価、懲戒処分等については監査役の事前同意を得た上で行っております。
 - ・取締役及び使用人が監査役に報告をするための体制、その他の監査役への報告に関する体制
 -) 当社及び各事業会社の取締役及び使用人は、監査役会に対して、「当社及び各事業会社に重大な影響もしくは損害を及ぼすおそれのある事項」、「毎月の経営状況として重要な事項」、「重大な法令・定款違反」、「内部監査状況及びリスク管理に関する重要な事項」、「コンプライアンスに係る問題のホットラインによる通報状況とその内容」、「コンプライアンス上重要な事項」、「重要な訴訟・係争に関する事項」を速やかに報告しております。
 -) 監査役への報告を行った当社及び各事業会社の取締役及び使用人に対して、不利益な取扱いを行わないものとしております。
 - ・監査役の監査が実効的に行われることを確保するための体制
 -) 当社及び各事業会社の取締役と監査役会の定期的な意見交換会を設けております。監査役会は独自に顧問弁護士に委嘱し、特に専門性の高い法務・会計事項についてはより高い専門性を有する専門家に相談できる機会を保障しております。
 -) 当社は、監査役の職務の執行について生じる費用等を負担するため、毎年一定額の予算を設けております。
- 当社の内部統制システムの概要は、以下のとおりであります。



4) 責任限定契約の内容の概要

当社と社外取締役及び社外監査役は、会社法第427条第1項の規定に基づき、同法第423条第1項の損害賠償責任を限定する契約を締結しております。当該契約に基づく損害賠償責任の限度額は、定款に定めた額の範囲内である5百万円または法令が定める額のいずれか高い額としております。なお、当該責任限定が認められるのは、当該社外取締役または社外監査役が責任の原因となった職務の遂行について善意でかつ重大な過失がないときに限られます。

5) 取締役の定数

当社の取締役は11名以内とする旨を定款に定めております。

6) 取締役選任の決議要件

当社の取締役の選任決議については、議決権を行使することができる株主の議決権の3分の1以上を有する株主が出席した株主総会において、その議決権の過半数をもって行う旨を定款に定めております。また、取締役の選任決議は累積投票によらないものとする旨を定款に定めております。

7) 株主総会決議事項のうち取締役会で決議することができる事項

i) 自己の株式の取得

当社は、機動的な資本政策を図るため、会社法第165条第2項の規定に基づき、取締役会の決議をもって市場取引等により自己の株式を取得できる旨を定款に定めております。

) 中間配当の決定機関

当社は、会社法第454条第5項の規定により、株主総会の決議によらず取締役会の決議により毎年9月30日を基準日として中間配当を行うことができる旨を定款に定めております。これは、中間配当を取締役会の権限とすることにより、株主への機動的な利益還元を行うことを目的とするものであります。

) 取締役及び監査役の責任免除

当社は、取締役及び監査役がその期待される役割を十分に発揮できるようにするため、会社法第426条第1項の規定により、任務を怠ったことによる取締役及び監査役（取締役であった者、監査役であった者を含む）の損害賠償責任を、法令の限度において、取締役会の決議によって免除することができる旨を定款に定めております。

8) 株主総会の特別決議要件

当社は、株主総会の円滑な運営を行うことを目的として、会社法第309条第2項に定める株主総会の特別決議は、議決権を行使することができる株主の議決権の3分の1以上を有する株主が出席し、その議決権の3分の2以上をもって行う旨を定款に定めております。

内部監査及び監査役監査の状況

内部監査につきましては、社長直轄である業務監理室が、会社財産の保全並びに経営効率の向上に資することを目的とし、当社及び事業会社のすべての部門を対象に、内部監査規程に基づいて、法令、定款、社内諸規程の遵守状況を調査し、社長への報告並びに各部署への適切な指導を行っております。業務監理室の人員は6名であります。必要に応じて監査役及び会計監査人と調整を行い、効率的な監査の実施に努めております。

監査役監査につきましては、監査役が取締役会へ出席し、取締役の職務執行の監督を強化するとともに、社内重要会議への出席、経営に係る重要な決裁書類等の閲覧、取締役及び従業員からの営業報告の聴取などにより、グループ全体の業務及び財産を調査しております。また、会計監査人と内部監査部門とは定期的に連絡会を設け、緊密な連携を保ち、合理的な監査の実施に努めております。

また、社外監査役2名のうち1名は弁護士、1名は公認会計士の資格を有しております。

会計監査の状況

当社は京都監査法人与監査契約を締結し、会社法並びに金融商品取引法に基づく会計監査を受けております。当社の会計監査業務を執行した公認会計士は、以下のとおりであります。

| 公認会計士の氏名 | 所属する監査法人名 | 監査継続年数 |
|------------------|-----------|--------|
| 指定社員 業務執行社員 秋山直樹 | 京都監査法人 | 5年 |
| 指定社員 業務執行社員 高井晶治 | 京都監査法人 | 3年 |

当社の会計監査業務に係る補助者は、公認会計士5名、会計士試験合格者1名、その他7名であります。

社外取締役及び社外監査役

当社は社外取締役1名及び社外監査役2名を選任しております。

社外取締役の内藤欣也氏は、弁護士として豊富な経験と高度な専門知識を有していることから、法令を踏まえた客観的な視点で経営を監視できる人材として、当社の社外取締役として選任されております。また、同氏と当社との間に人的関係・資本的関係その他の利害関係はありません。

社外監査役の福井啓介氏は、弁護士としての豊富な経験と法務に関する相当程度の知見を有していることから、当社業務執行の適法性を監査する社外監査役として選任されております。また、同氏は当社の株式を保有しており、当社は同氏と顧問契約を締結しております。この他に同氏と当社との間に人的関係・資本的関係その他の利害関係はありません。

社外監査役の勝山武彦氏は、公認会計士としての豊富な経験と財務及び会計に関する相当程度の知見を有していることから、当社業務執行の適法性を監査する社外監査役として選任されております。また、同氏は当社の株式を保有しております。この他に同氏と当社との間に人的関係・資本的関係その他の利害関係はありません。

当社においては、社外取締役及び社外監査役を選任するための独立性に関する基準又は方針として明確に定めたものではありませんが、社外取締役及び社外監査役の選任にあたっては、独立性を確保するため、一般株主と利益相反が生じるおそれがなく、専門知識及び幅広い経験・見識等を有し、社外の客観的・中立的立場から監査、助言等の職務を適切に遂行し得る者を選任しております。

監査役と会計監査人の連携状況につきましては、期初に会計監査人より監査体制及び監査計画が当社監査役に示され、法定監査終了後に会計監査人から当社監査役に監査結果報告が行われます。また、当社内部監査部門とは、必要に応じて監査役と調整を行い、厳正な監査を実施しております。

役員報酬等

1) 役員区分ごとの報酬等の総額、報酬等の種類別の総額及び対象となる役員の員数

| 役員区分 | 報酬等の総額 (百万円) | 報酬等の種類別の総額(百万円) | | | | 対象となる 役員の員数 (人) |
|-------------------|-----------------|-----------------|---------------|----|-------|-----------------------|
| | | 基本報酬 | ストック オプション | 賞与 | 退職慰労金 | |
| 取締役 (社外取締役を除く) | 128 | 126 | - | - | 2 | 5 |
| 監査役 (社外監査役を除く) | 25 | 25 | - | - | 0 | 2 |
| 社外役員 | 6 | 6 | - | - | 0 | 2 |

2) 使用人兼務役員の使用人分給与のうち重要なもの

該当事項はありません。

3) 役員報酬等の額又はその算定方法の決定に関する方針の内容及び決定方法

株主総会にて決定する報酬総額の限度内で、経営内容、経済情勢などを考慮し、業績などに対する各取締役の貢献度に基づき報酬の額を決定しております。

なお、平成22年6月22日開催の第23回定時株主総会での決議により、取締役の報酬限度額は年額400百万円以内(ただし、使用人分給与は含まない)、監査役の報酬額は年額55百万円以内としております。

株式の保有状況

1) 投資株式のうち保有目的が純投資目的以外の目的であるものの銘柄数及び貸借対照表計上額の合計額

11銘柄 1,385百万円

2) 保有目的が純投資目的以外の目的である投資株式の保有区分、銘柄、株式数、貸借対照表計上額及び保有目的前事業年度

特定投資株式

| 銘柄 | 株式数(株) | 貸借対照表計上額 (百万円) | 保有目的 |
|----------------------|---------|-------------------|---------|
| (株)三菱UFJフィナンシャル・グループ | 900,020 | 669 | 取引関係の強化 |
| (株)京都銀行 | 250,050 | 314 | 取引関係の強化 |
| (株)松風 | 166,500 | 228 | 友好関係の維持 |
| (株)たけびし | 194,600 | 213 | 取引関係の強化 |
| 岩井コスモホールディングス(株) | 66,000 | 111 | 取引関係の強化 |
| (株)SCREENホールディングス | 90,000 | 81 | 友好関係の維持 |
| (株)中央倉庫 | 78,000 | 74 | 取引関係の強化 |
| 上原成商事(株) | 148,000 | 69 | 取引関係の強化 |
| (株)エスケーエレクトロニクス | 33,500 | 58 | 友好関係の維持 |
| (株)ニイタカ | 42,900 | 54 | 取引関係の強化 |
| (株)みずほフィナンシャルグループ | 100,000 | 21 | 取引関係の強化 |

当事業年度
特定投資株式

| 銘柄 | 株式数(株) | 貸借対照表計上額 (百万円) | 保有目的 |
|----------------------|-----------|-------------------|---------|
| (株)三菱UFJフィナンシャル・グループ | 1,000,020 | 521 | 取引関係の強化 |
| (株)松風 | 166,500 | 229 | 友好関係の維持 |
| (株)京都銀行 | 250,050 | 183 | 取引関係の強化 |
| (株)みずほフィナンシャルグループ | 800,000 | 134 | 取引関係の強化 |
| (株)SCREENホールディングス | 90,000 | 80 | 友好関係の維持 |
| (株)中央倉庫 | 78,000 | 72 | 取引関係の強化 |
| (株)ニイタカ | 42,900 | 60 | 取引関係の強化 |
| 岩井コスモホールディングス(株) | 30,000 | 32 | 取引関係の強化 |
| (株)たけびし | 30,000 | 29 | 取引関係の強化 |
| (株)エスケーエレクトロニクス | 33,500 | 24 | 友好関係の維持 |
| 上原成商事(株) | 30,000 | 15 | 取引関係の強化 |

3) 保有目的が純投資目的である投資株式の前事業年度及び当事業年度における貸借対照表計上額の合計額並びに当事業年度における受取配当金、売却損益及び評価損益の合計額

| 区分 | 前事業年度 (百万円) | 当事業年度(百万円) | | | |
|---------|------------------|------------------|---------------|--------------|--------------|
| | 貸借対照表計 上額の合計額 | 貸借対照表計 上額の合計額 | 受取配当金 の合計額 | 売却損益 の合計額 | 評価損益 の合計額 |
| 非上場株式 | - | - | - | - | - |
| 上記以外の株式 | 109 | 548 | 7 | 57 | 0 |

(2) 【監査報酬の内容等】

【監査公認会計士等に対する報酬の内容】

| 区分 | 前連結会計年度 | | 当連結会計年度 | |
|-------|-----------------------|----------------------|-----------------------|----------------------|
| | 監査証明業務に基づく 報酬(百万円) | 非監査業務に基づく報 酬(百万円) | 監査証明業務に基づく 報酬(百万円) | 非監査業務に基づく報 酬(百万円) |
| 提出会社 | 31 | - | 30 | - |
| 連結子会社 | 10 | - | 10 | - |
| 計 | 41 | - | 40 | - |

【その他重要な報酬の内容】

(前連結会計年度)

該当事項はありません。

(当連結会計年度)

該当事項はありません。

【監査公認会計士等の提出会社に対する非監査業務の内容】

(前連結会計年度)

該当事項はありません。

(当連結会計年度)

該当事項はありません。

【監査報酬の決定方針】

監査報酬の決定方針については、監査計画の妥当性などを検証した上で決定しております。

第5【経理の状況】

1．連結財務諸表及び財務諸表の作成方法について

(1) 当社の連結財務諸表は、「連結財務諸表の用語、様式及び作成方法に関する規則」（昭和51年大蔵省令第28号）に基づいて作成しております。

(2) 当社の財務諸表は、「財務諸表等の用語、様式及び作成方法に関する規則」（昭和38年大蔵省令第59号。以下「財務諸表等規則」という。）に基づいて作成しております。

また、当社は、特例財務諸表提出会社に該当し、財務諸表等規則第127条の規定により財務諸表を作成しております。

2．監査証明について

当社は、金融商品取引法第193条の2第1項の規定に基づき、連結会計年度（平成27年4月1日から平成28年3月31日まで）の連結財務諸表及び事業年度（平成27年4月1日から平成28年3月31日まで）の財務諸表について、京都監査法人による監査を受けております。

3．連結財務諸表等の適正性を確保するための特段の取組みについて

当社は、連結財務諸表等の適正性を確保するための特段の取組みを行っております。具体的には、会計基準等の内容を適切に把握し、会計基準等の変更等についての確に対応することができる体制を整備するため、公益財団法人財務会計基準機構へ加入し、各セミナー等へ参加しております。

1【連結財務諸表等】

(1)【連結財務諸表】

【連結貸借対照表】

(単位：百万円)

| | 前連結会計年度 (平成27年3月31日) | 当連結会計年度 (平成28年3月31日) |
|-------------------|-------------------------|-------------------------|
| 資産の部 | | |
| 流動資産 | | |
| 現金及び預金 | 7,086 | 7,968 |
| 受取手形及び売掛金 | 6,502 | 7,041 |
| 商品及び製品 | 1,182 | 977 |
| 仕掛品 | 68 | 98 |
| 原材料及び貯蔵品 | 384 | 404 |
| 繰延税金資産 | 322 | 306 |
| その他 | 1,052 | 1,103 |
| 貸倒引当金 | 31 | 25 |
| 流動資産合計 | 16,567 | 17,874 |
| 固定資産 | | |
| 有形固定資産 | | |
| 建物及び構築物 | 8,854 | 8,935 |
| 減価償却累計額 | 5,256 | 5,483 |
| 建物及び構築物(純額) | 3,597 | 3,451 |
| 工具、器具及び備品 | 7,589 | 7,591 |
| 減価償却累計額 | 6,777 | 6,810 |
| 工具、器具及び備品(純額) | 812 | 781 |
| 土地 | 4,240 | 4,215 |
| リース資産 | 821 | 520 |
| 減価償却累計額 | 603 | 377 |
| リース資産(純額) | 217 | 142 |
| 建設仮勘定 | 8 | - |
| その他 | 0 | 0 |
| 減価償却累計額 | 0 | 0 |
| その他(純額) | 0 | 0 |
| 有形固定資産合計 | 8,876 | 8,591 |
| 無形固定資産 | | |
| のれん | 140 | 76 |
| ソフトウェア | 478 | 370 |
| その他 | 30 | 5 |
| 無形固定資産合計 | 648 | 453 |
| 投資その他の資産 | | |
| 投資有価証券 | 2,072 | 2,048 |
| 繰延税金資産 | 833 | 785 |
| その他 | 1,231 | 1,170 |
| 貸倒引当金 | 38 | 16 |
| 投資その他の資産合計 | 4,098 | 3,987 |
| 固定資産合計 | 13,624 | 13,032 |
| 資産合計 | 30,192 | 30,906 |

(単位：百万円)

| | 前連結会計年度 (平成27年3月31日) | 当連結会計年度 (平成28年3月31日) |
|---------------|-------------------------|-------------------------|
| 負債の部 | | |
| 流動負債 | | |
| 支払手形及び買掛金 | 5,587 | 5,760 |
| 短期借入金 | 470 | 1,280 |
| 1年内返済予定の長期借入金 | 995 | 352 |
| リース債務 | 94 | 84 |
| 未払金 | 694 | 954 |
| 未払法人税等 | 438 | 587 |
| 賞与引当金 | 664 | 650 |
| その他 | 1,307 | 1,040 |
| 流動負債合計 | 10,252 | 10,710 |
| 固定負債 | | |
| 長期借入金 | 170 | 368 |
| リース債務 | 181 | 92 |
| 繰延税金負債 | 284 | 86 |
| 役員退職慰労引当金 | 883 | 773 |
| 退職給付に係る負債 | 1,844 | 1,864 |
| 資産除去債務 | 144 | 144 |
| その他 | 64 | 100 |
| 固定負債合計 | 3,574 | 3,429 |
| 負債合計 | 13,826 | 14,140 |
| 純資産の部 | | |
| 株主資本 | | |
| 資本金 | 3,371 | 3,371 |
| 資本剰余金 | 3,439 | 3,307 |
| 利益剰余金 | 10,201 | 10,059 |
| 自己株式 | 1,292 | 187 |
| 株主資本合計 | 15,720 | 16,550 |
| その他の包括利益累計額 | | |
| その他有価証券評価差額金 | 645 | 216 |
| その他の包括利益累計額合計 | 645 | 216 |
| 純資産合計 | 16,365 | 16,766 |
| 負債純資産合計 | 30,192 | 30,906 |

【連結損益計算書及び連結包括利益計算書】

【連結損益計算書】

(単位：百万円)

| | 前連結会計年度 (自 平成26年4月1日 至 平成27年3月31日) | 当連結会計年度 (自 平成27年4月1日 至 平成28年3月31日) |
|-----------------|--|--|
| 売上高 | 46,593 | 48,727 |
| 売上原価 | 2 33,068 | 2 34,380 |
| 売上総利益 | 13,524 | 14,346 |
| 販売費及び一般管理費 | 1, 2 11,849 | 1, 2 12,231 |
| 営業利益 | 1,675 | 2,114 |
| 営業外収益 | | |
| 受取利息 | 1 | 1 |
| 受取配当金 | 68 | 46 |
| 貸倒引当金戻入額 | 27 | 0 |
| 債務免除益 | - | 18 |
| 指導料収入 | 18 | 23 |
| その他 | 89 | 57 |
| 営業外収益合計 | 207 | 147 |
| 営業外費用 | | |
| 支払利息 | 33 | 15 |
| 支払手数料 | 6 | 5 |
| 投資事業組合運用損 | 5 | - |
| 為替差損 | - | 3 |
| その他 | 11 | 8 |
| 営業外費用合計 | 57 | 32 |
| 経常利益 | 1,825 | 2,229 |
| 特別利益 | | |
| 固定資産売却益 | 3 98 | - |
| 投資有価証券売却益 | 341 | 200 |
| 特別利益合計 | 439 | 200 |
| 特別損失 | | |
| 固定資産売却損 | 4 67 | - |
| 固定資産除却損 | 5 13 | 5 8 |
| 減損損失 | 6 260 | 6 89 |
| 事務所移転費用 | 47 | 19 |
| 特別損失合計 | 390 | 117 |
| 税金等調整前当期純利益 | 1,874 | 2,313 |
| 法人税、住民税及び事業税 | 687 | 904 |
| 法人税等調整額 | 69 | 61 |
| 法人税等合計 | 757 | 965 |
| 当期純利益 | 1,117 | 1,347 |
| 親会社株主に帰属する当期純利益 | 1,117 | 1,347 |

【連結包括利益計算書】

(単位：百万円)

| | 前連結会計年度 (自 平成26年4月1日 至 平成27年3月31日) | 当連結会計年度 (自 平成27年4月1日 至 平成28年3月31日) |
|--------------|--|--|
| 当期純利益 | 1,117 | 1,347 |
| その他の包括利益 | | |
| その他有価証券評価差額金 | 258 | 429 |
| その他の包括利益合計 | 258 | 429 |
| 包括利益 | 1,376 | 918 |
| (内訳) | | |
| 親会社株主に係る包括利益 | 1,376 | 918 |

【連結株主資本等変動計算書】

前連結会計年度（自 平成26年4月1日 至 平成27年3月31日）

(単位：百万円)

| | 株主資本 | | | | |
|---------------------|-------|-------|--------|-------|--------|
| | 資本金 | 資本剰余金 | 利益剰余金 | 自己株式 | 株主資本合計 |
| 当期首残高 | 3,371 | 3,439 | 9,482 | 908 | 15,385 |
| 会計方針の変更による累積的影響額 | | | 1 | | 1 |
| 会計方針の変更を反映した当期首残高 | 3,371 | 3,439 | 9,481 | 908 | 15,384 |
| 当期変動額 | | | | | |
| 剰余金の配当 | | | 201 | | 201 |
| 剰余金の配当（中間配当） | | | 196 | | 196 |
| 親会社株主に帰属する当期純利益 | | | 1,117 | | 1,117 |
| 自己株式の取得 | | | | 383 | 383 |
| 株主資本以外の項目の当期変動額（純額） | | | | | |
| 当期変動額合計 | - | - | 719 | 383 | 336 |
| 当期末残高 | 3,371 | 3,439 | 10,201 | 1,292 | 15,720 |

| | その他の包括利益累計額 | | 純資産合計 |
|---------------------|--------------|---------------|--------|
| | その他有価証券評価差額金 | その他の包括利益累計額合計 | |
| 当期首残高 | 386 | 386 | 15,772 |
| 会計方針の変更による累積的影響額 | | | 1 |
| 会計方針の変更を反映した当期首残高 | 386 | 386 | 15,770 |
| 当期変動額 | | | |
| 剰余金の配当 | | | 201 |
| 剰余金の配当（中間配当） | | | 196 |
| 親会社株主に帰属する当期純利益 | | | 1,117 |
| 自己株式の取得 | | | 383 |
| 株主資本以外の項目の当期変動額（純額） | 258 | 258 | 258 |
| 当期変動額合計 | 258 | 258 | 594 |
| 当期末残高 | 645 | 645 | 16,365 |

当連結会計年度（自 平成27年4月1日 至 平成28年3月31日）

(単位：百万円)

| | 株主資本 | | | | |
|---------------------|-------|-------|--------|-------|--------|
| | 資本金 | 資本剰余金 | 利益剰余金 | 自己株式 | 株主資本合計 |
| 当期首残高 | 3,371 | 3,439 | 10,201 | 1,292 | 15,720 |
| 会計方針の変更による累積的影響額 | | | | | - |
| 会計方針の変更を反映した当期首残高 | 3,371 | 3,439 | 10,201 | 1,292 | 15,720 |
| 当期変動額 | | | | | |
| 剰余金の配当 | | | 207 | | 207 |
| 剰余金の配当（中間配当） | | | 207 | | 207 |
| 親会社株主に帰属する当期純利益 | | | 1,347 | | 1,347 |
| 自己株式の取得 | | | | 102 | 102 |
| 自己株式の処分 | | 0 | | 0 | 0 |
| 自己株式の消却 | | 132 | 1,074 | 1,206 | - |
| 株主資本以外の項目の当期変動額（純額） | | | | | |
| 当期変動額合計 | - | 132 | 142 | 1,104 | 829 |
| 当期末残高 | 3,371 | 3,307 | 10,059 | 187 | 16,550 |

| | その他の包括利益累計額 | | 純資産合計 |
|---------------------|--------------|---------------|--------|
| | その他有価証券評価差額金 | その他の包括利益累計額合計 | |
| 当期首残高 | 645 | 645 | 16,365 |
| 会計方針の変更による累積的影響額 | | | - |
| 会計方針の変更を反映した当期首残高 | 645 | 645 | 16,365 |
| 当期変動額 | | | |
| 剰余金の配当 | | | 207 |
| 剰余金の配当（中間配当） | | | 207 |
| 親会社株主に帰属する当期純利益 | | | 1,347 |
| 自己株式の取得 | | | 102 |
| 自己株式の処分 | | | 0 |
| 自己株式の消却 | | | - |
| 株主資本以外の項目の当期変動額（純額） | 429 | 429 | 429 |
| 当期変動額合計 | 429 | 429 | 400 |
| 当期末残高 | 216 | 216 | 16,766 |

【連結キャッシュ・フロー計算書】

(単位：百万円)

| | 前連結会計年度 (自 平成26年4月1日 至 平成27年3月31日) | 当連結会計年度 (自 平成27年4月1日 至 平成28年3月31日) |
|-------------------------|--|--|
| 営業活動によるキャッシュ・フロー | | |
| 税金等調整前当期純利益 | 1,874 | 2,313 |
| 減価償却費 | 987 | 850 |
| 減損損失 | 260 | 89 |
| のれん償却額 | 53 | 63 |
| 貸倒引当金の増減額(は減少) | 44 | 27 |
| 退職給付に係る負債の増減額(は減少) | 55 | 19 |
| 受取利息及び受取配当金 | 70 | 47 |
| 支払利息 | 33 | 15 |
| 固定資産売却損益(は益) | 30 | - |
| 固定資産除却損 | 13 | 8 |
| 投資有価証券売却損益(は益) | 341 | 200 |
| 売上債権の増減額(は増加) | 388 | 578 |
| たな卸資産の増減額(は増加) | 165 | 154 |
| 仕入債務の増減額(は減少) | 31 | 264 |
| その他 | 118 | 159 |
| 小計 | 2,656 | 2,763 |
| 利息及び配当金の受取額 | 70 | 47 |
| 利息の支払額 | 31 | 18 |
| 法人税等の支払額 | 1,640 | 782 |
| 営業活動によるキャッシュ・フロー | 1,054 | 2,009 |
| 投資活動によるキャッシュ・フロー | | |
| 定期預金の預入による支出 | 1 | 3 |
| 定期預金の払戻による収入 | - | 3 |
| 有形固定資産の取得による支出 | 546 | 402 |
| 有形固定資産の売却による収入 | 269 | - |
| 無形固定資産の取得による支出 | 159 | 89 |
| 投資有価証券の取得による支出 | 262 | 943 |
| 投資有価証券の売却による収入 | 1,716 | 538 |
| 投資有価証券の償還による収入 | 59 | - |
| 保険積立金の解約による収入 | 251 | 11 |
| その他 | 45 | 10 |
| 投資活動によるキャッシュ・フロー | 1,282 | 874 |
| 財務活動によるキャッシュ・フロー | | |
| 短期借入金の純増減額(は減少) | 600 | 810 |
| 長期借入れによる収入 | - | 550 |
| 長期借入金の返済による支出 | 1,820 | 995 |
| ファイナンス・リース債務の返済による支出 | 126 | 98 |
| 配当金の支払額 | 399 | 413 |
| 自己株式の取得による支出 | 383 | 103 |
| その他 | - | 0 |
| 財務活動によるキャッシュ・フロー | 3,329 | 250 |
| 現金及び現金同等物に係る換算差額 | 1 | 3 |
| 現金及び現金同等物の増減額(は減少) | 991 | 881 |
| 現金及び現金同等物の期首残高 | 8,054 | 7,063 |
| 現金及び現金同等物の期末残高 | 7,063 | 7,945 |

【注記事項】

(連結財務諸表作成のための基本となる重要な事項)

1. 連結の範囲に関する事項

(1) 連結子会社の数 6社

主要な連結子会社の名称

(株)ファルコバイオシステムズ

(株)ファルコライフサイエンス

(株)アテスト

(株)ファルコファーマシーズ

チューリップ調剤(株)

(株)ファルコビジネスサポート

前連結会計年度において連結子会社でありました(株)フレスコメディカルについては、平成27年10月1日付で(株)ファルコバイオシステムズと合併したため、連結の範囲から除いております。

2. 連結子会社の事業年度等に関する事項

すべての連結子会社の事業年度の末日は、連結決算日と一致しております。

3. 会計方針に関する事項

(1) 重要な資産の評価基準及び評価方法

有価証券

その他有価証券

時価のあるもの

決算日の市場価格等に基づく時価法(評価差額は全部純資産直入法により処理し、売却原価は移動平均法により算定)を採用しております。

時価のないもの

移動平均法による原価法を採用しております。

たな卸資産

商品

主として総平均法による原価法(貸借対照表価額は収益性の低下に基づく簿価切下げの方法により算定)を採用しております。

製品、仕掛品、原材料及び貯蔵品

主として移動平均法による原価法(貸借対照表価額は収益性の低下に基づく簿価切下げの方法により算定)を採用しております。

(2) 重要な減価償却資産の減価償却の方法

有形固定資産(リース資産を除く)

平成19年3月31日以前に取得したものは旧定率法により償却しております。ただし、平成10年4月1日以降に取得した建物(建物附属設備を除く)については、旧定額法を採用しております。

平成19年4月1日以降に取得したものは定率法により償却しております。ただし、建物(建物附属設備を除く)については、定額法を採用しております。

事業用定期借地権契約による借地上の建物については、残存価額を零とし、契約残年数を基準とした定額法を採用しております。

なお、主な耐用年数は以下のとおりであります。

建物及び構築物 15～65年

工具器具備品 2～20年

無形固定資産(リース資産を除く)

定額法により償却しております。

なお、主な耐用年数は以下のとおりであります。

ソフトウェア 3～5年

リース資産

リース資産については、リース契約期間に基づくリース期間定額法により償却しております。

長期前払費用

支出の効果の及ぶ期間で均等償却しております。

(3) 重要な引当金の計上基準

貸倒引当金

債権の貸倒れによる損失に備えるため、一般債権については貸倒実績率により、貸倒懸念債権等特定の債権については個別に回収可能性を勘案し、回収不能見込額を計上しております。

賞与引当金

従業員の賞与の支給に備えるため、支給見込額に基づき計上しております。

役員退職慰労引当金

連結子会社は、役員の退職慰労金の支出に備えるため、内規に基づく期末要支給額を計上しております。

(追加情報)

当社は、平成27年6月24日開催の定時株主総会において、取締役及び監査役に対する役員退職慰労金制度廃止に伴う打ち切り支給の件を決議致しました。これに伴い「役員退職慰労引当金」を取り崩し、打ち切り支給額95百万円のうち未払金8百万円を流動負債、長期未払金86百万円を固定負債の「その他」に含めて表示しております。

(4) 退職給付に係る会計処理の方法

退職給付に係る負債は、従業員の退職給付に備えるため、当連結会計年度末における退職給付債務の見込額に基づき計上しております。

退職給付見込額の期間帰属方法

退職給付債務の算定にあたり、退職給付見込額を当連結会計年度末までの期間に帰属させる方法については、給付算定式基準によっております。

数理計算上の差異及び過去勤務費用の費用処理方法

数理計算上の差異及び過去勤務費用は、発生した連結会計年度において一括で費用処理しております。

小規模企業等における簡便法の採用

一部の連結子会社は、退職給付に係る負債及び退職給付費用の計算に、退職給付に係る期末自己都合要支給額を退職給付債務とする方法を用いた簡便法を適用しております。

(5) のれんの償却方法及び償却期間

のれんの償却については、臨床検査事業では10年間、調剤薬局事業では5年間から20年間の均等償却を行っております。

(6) 連結キャッシュ・フロー計算書における資金の範囲

手許現金、随時引き出し可能な預金及び容易に換金可能であり、かつ、価値の変動について僅少なりリスクしか負わない取得日から3ヶ月以内に償還期限の到来する短期投資からなっております。

(7) その他連結財務諸表作成のための重要な事項

消費税等の会計処理

消費税及び地方消費税の会計処理は、税抜方式によっております。

なお、たな卸資産に係る控除対象外消費税等については、当連結会計年度の費用として処理しております。

(会計方針の変更)

(企業結合に関する会計基準等の適用)

「企業結合に関する会計基準」(企業会計基準第21号 平成25年9月13日。以下「企業結合会計基準」という。)、
「連結財務諸表に関する会計基準」(企業会計基準第22号 平成25年9月13日。以下「連結会計基準」という。)
及び「事業分離等に関する会計基準」(企業会計基準第7号 平成25年9月13日。以下「事業分離等会計基準」という。)等を当連結会計年度から適用し、支配が継続している場合の子会社に対する当社の持分変動による差額を資本剰余金として計上するとともに、取得関連費用を発生した連結会計年度の費用として計上する方法に変更しております。また、当連結会計年度の期首以後実施される企業結合については、暫定的な会計処理の確定による取得原価の配分額の見直しを企業結合日の属する連結会計年度の連結財務諸表に反映させる方法に変更しております。加えて、当期純利益等の表示の変更を行っております。当該表示の変更を反映させるため、前連結会計年度については、連結財務諸表の組替えを行っております。

企業結合会計基準等の適用については、企業結合会計基準第58 - 2項(4)、連結会計基準第44 - 5項(4)及び事業分離等会計基準第57 - 4項(4)に定める経過的な取扱いに従っており、当連結会計年度の期首時点から将来にわたって適用しております。

これによる連結財務諸表に与える影響はありません。

(未適用の会計基準等)

- ・「繰延税金資産の回収可能性に関する適用指針」(企業会計基準適用指針第26号 平成28年3月28日)

(1) 概要

「繰延税金資産の回収可能性に関する適用指針」は、日本公認会計士協会における税効果会計に関する会計上の実務指針及び監査上の実務指針(会計処理に関する部分)を企業会計基準委員会に移管するに際して、企業会計基準委員会が、当該実務指針のうち主に日本公認会計士協会監査委員会報告第66号「繰延税金資産の回収可能性の判断に関する監査上の取扱い」において定められている繰延税金資産の回収可能性に関する指針について、企業を5つに分類し、当該分類に応じて繰延税金資産の計上額を見積るという取扱いの枠組みを基本的に踏襲した上で、分類の要件及び繰延税金資産の計上額の取扱いの一部について必要な見直しを行ったもので、繰延税金資産の回収可能性について、「税効果会計に係る会計基準」(企業会計審議会)を適用する際の指針を定めたものであります。

(2) 適用予定日

平成29年3月期の期首から適用します。

(3) 当該会計基準等の適用による影響

「繰延税金資産の回収可能性に関する適用指針」の適用による連結財務諸表に与える影響額については、現時点で評価中であります。

(表示方法の変更)

(連結損益計算書)

前連結会計年度において、「営業外収益」の「その他」に含めていた「指導料収入」は、営業外収益の総額の100分の10を超えたため、当連結会計年度より独立掲記することとしました。この表示方法の変更を反映させるため、前連結会計年度の連結財務諸表の組替えを行っております。

この結果、前連結会計年度の連結損益計算書において、「営業外収益」の「その他」に表示していた108百万円は、「指導料収入」18百万円、「その他」89百万円として組み替えております。

(連結損益計算書関係)

1 販売費及び一般管理費のうち主要な費目及び金額は次のとおりであります。

| | 前連結会計年度 (自 平成26年4月1日 至 平成27年3月31日) | 当連結会計年度 (自 平成27年4月1日 至 平成28年3月31日) |
|--------------|--|--|
| 運送費 | 329百万円 | 263百万円 |
| 貸倒引当金繰入額 | 0 | 1 |
| 役員報酬 | 358 | 369 |
| 給料及び賞与 | 4,652 | 4,725 |
| 賞与引当金繰入額 | 268 | 303 |
| 退職給付費用 | 290 | 354 |
| 役員退職慰労引当金繰入額 | 67 | 39 |
| 福利厚生費 | 1,063 | 1,071 |
| 減価償却費 | 239 | 209 |
| 賃借料 | 605 | 629 |
| 消耗品費 | 999 | 960 |
| のれん償却額 | 53 | 63 |
| 雑費 | 833 | 847 |

2 一般管理費及び当期製造費用に含まれる研究開発費の総額

| | 前連結会計年度 (自 平成26年4月1日 至 平成27年3月31日) | 当連結会計年度 (自 平成27年4月1日 至 平成28年3月31日) |
|--|--|--|
| | 87百万円 | 250百万円 |

3 固定資産売却益の内容は次のとおりであります。

| | 前連結会計年度 (自 平成26年4月1日 至 平成27年3月31日) | 当連結会計年度 (自 平成27年4月1日 至 平成28年3月31日) |
|---------|--|--|
| 建物及び構築物 | 72百万円 | - 百万円 |
| 土地 | 24 | - |
| その他 | 1 | - |
| 計 | 98 | - |

4 固定資産売却損の内容は次のとおりであります。

| | 前連結会計年度 (自 平成26年4月1日 至 平成27年3月31日) | 当連結会計年度 (自 平成27年4月1日 至 平成28年3月31日) |
|---------|--|--|
| 建物及び構築物 | 1百万円 | - 百万円 |
| 土地 | 66 | - |
| 計 | 67 | - |

5 固定資産除却損の内容は次のとおりであります。

| | 前連結会計年度 (自 平成26年4月1日 至 平成27年3月31日) | 当連結会計年度 (自 平成27年4月1日 至 平成28年3月31日) |
|-----------|--|--|
| 建物及び構築物 | 2百万円 | 0百万円 |
| 工具、器具及び備品 | 7 | 4 |
| ソフトウェア | 3 | 3 |
| 計 | 13 | 8 |

6 減損損失

前連結会計年度(自 平成26年4月1日 至 平成27年3月31日)

| 場所 | 用途 | 種類 | その他 |
|-----------|----------|-------------|-----|
| 北陸地区(1店舗) | 薬局店舗 | 建物及び構築物等 | - |
| 北陸地区(2カ所) | 処分予定不動産等 | 建物及び構築物、土地等 | - |
| 九州地区(2カ所) | 処分予定不動産等 | 建物及び構築物、土地等 | - |
| 近畿地区(1カ所) | 遊休不動産 | 土地 | - |

当社グループは、調剤薬局事業については店舗単位、その他の事業については会社単位によって、資産のグルーピングを行っております。ただし、遊休資産及び処分予定資産については、個別物件単位でグルーピングを行っております。

薬局店舗につきましては、営業活動から生ずる損益が継続してマイナスであるため、帳簿価額を回収可能価額まで減額し、当該減少額(13百万円)を減損損失として特別損失に計上しました。その内訳は建物及び構築物8百万円及びその他5百万円であります。なお、当資産グループの回収可能価額は使用価値により測定しており、将来キャッシュ・フローを1.8%で割り引いて算定しております。

営業所及び検査室の移転により処分予定の不動産及び遊休不動産等につきましては、帳簿価額を回収可能価額まで減額し、当該減少額(247百万円)を減損損失として特別損失に計上しました。その内訳は建物及び構築物125百万円、土地121百万円及びその他0百万円であります。なお、当資産グループの回収可能価額は正味売却価額により測定しており、建物及び土地については不動産鑑定評価額及び査定価額等に基づき評価しております。

当連結会計年度(自 平成27年4月1日 至 平成28年3月31日)

| 場所 | 用途 | 種類 | その他 |
|-----------|---------|------------|-----|
| 北陸地区(1店舗) | 薬局店舗 | 建物及び構築物 | - |
| 東海地区(1カ所) | 処分予定不動産 | 建物及び構築物、土地 | - |

当社グループは、調剤薬局事業については店舗単位、その他の事業については会社単位によって、資産のグルーピングを行っております。ただし、遊休資産及び処分予定資産については、個別物件単位でグルーピングを行っております。

薬局店舗につきましては、営業活動から生ずる損益が継続してマイナスであるため、帳簿価額を回収可能価額まで減額し、当該減少額(0百万円)を減損損失として特別損失に計上しました。その内訳は建物及び構築物0百万円であります。なお、当資産グループの回収可能価額は使用価値により測定しており、将来キャッシュ・フローを2.8%で割り引いて算定しております。

営業所及び検査室の移転により処分予定の不動産につきましては、帳簿価額を回収可能価額まで減額し、当該減少額(88百万円)を減損損失として特別損失に計上しました。その内訳は建物及び構築物57百万円及び土地31百万円であります。なお、当資産グループの回収可能価額は正味売却価額により測定しており、建物及び土地については不動産鑑定評価額及び査定価額等に基づき評価しております。

(連結包括利益計算書関係)

その他の包括利益に係る組替調整額及び税効果額

| | 前連結会計年度 (自 平成26年4月1日 至 平成27年3月31日) | | 当連結会計年度 (自 平成27年4月1日 至 平成28年3月31日) | |
|--------------|--|--------|--|--------|
| | その他有価証券評価差額金： | | | |
| 当期発生額 | | 716百万円 | | 424百万円 |
| 組替調整額 | | 345 | | 201 |
| 税効果調整前 | | 371 | | 626 |
| 税効果額 | | 112 | | 197 |
| その他有価証券評価差額金 | | 258 | | 429 |
| その他の包括利益合計 | | 258 | | 429 |

(連結株主資本等変動計算書関係)

前連結会計年度(自 平成26年4月1日 至 平成27年3月31日)

1. 発行済株式の種類及び総数並びに自己株式の種類及び株式数に関する事項

| | 当連結会計年度期首 株式数 (株) | 当連結会計年度 増加株式数 (株) | 当連結会計年度 減少株式数 (株) | 当連結会計年度末 株式数 (株) |
|------------|-------------------------|-------------------------|-------------------------|------------------------|
| 発行済株式 | | | | |
| 普通株式 | 12,280,177 | - | - | 12,280,177 |
| 合計 | 12,280,177 | - | - | 12,280,177 |
| 自己株式 | | | | |
| 普通株式(注)1,2 | 757,954 | 312,600 | - | 1,070,554 |
| 合計 | 757,954 | 312,600 | - | 1,070,554 |

(注)1. 普通株式の自己株式の株式数の増加312,600株は、取締役会決議による自己株式の取得による増加312,400株、単元未満株式の買取りによる増加200株であります。

2. 当社は、平成27年2月10日開催の取締役会において、会社法第178条の規定に基づき、自己株式を消却することを決議致しましたが、当連結会計年度末において以下の自己株式について消却手続を完了しておりません。

| | |
|-------|------------|
| 帳簿価額 | 1,206百万円 |
| 株式の種類 | 当社普通株式 |
| 株式数 | 1,000,000株 |

2. 配当に関する事項

(1) 配当金支払額

| 決議 | 株式の種類 | 配当金の総額 (百万円) | 1株当たり 配当額 (円) | 基準日 | 効力発生日 |
|----------------------|-------|-----------------|---------------------|------------|------------|
| 平成26年6月25日 定時株主総会 | 普通株式 | 201 | 17.50 | 平成26年3月31日 | 平成26年6月26日 |
| 平成26年11月6日 取締役会 | 普通株式 | 196 | 17.50 | 平成26年9月30日 | 平成26年12月5日 |

(2) 基準日が当連結会計年度に属する配当のうち、配当の効力発生日が当連結会計年度末後となるもの

| 決議 | 株式の種類 | 配当金の総額 (百万円) | 配当の原資 | 1株当たり 配当額 (円) | 基準日 | 効力発生日 |
|----------------------|-------|-----------------|-------|---------------------|------------|------------|
| 平成27年6月24日 定時株主総会 | 普通株式 | 207 | 利益剰余金 | 18.50 | 平成27年3月31日 | 平成27年6月25日 |

当連結会計年度（自 平成27年4月1日 至 平成28年3月31日）

1. 発行済株式の種類及び総数並びに自己株式の種類及び株式数に関する事項

| | 当連結会計年度期首 株式数 (株) | 当連結会計年度 増加株式数 (株) | 当連結会計年度 減少株式数 (株) | 当連結会計年度末 株式数 (株) |
|------------|-------------------------|-------------------------|-------------------------|------------------------|
| 発行済株式 | | | | |
| 普通株式(注)1 | 12,280,177 | - | 1,000,000 | 11,280,177 |
| 合計 | 12,280,177 | - | 1,000,000 | 11,280,177 |
| 自己株式 | | | | |
| 普通株式(注)2,3 | 1,070,554 | 65,300 | 1,000,070 | 135,784 |
| 合計 | 1,070,554 | 65,300 | 1,000,070 | 135,784 |

(注)1. 普通株式の発行済株式の株式数の減少1,000,000株は、取締役会決議による自己株式の消却による減少であります。

2. 普通株式の自己株式の株式数の増加65,300株は、取締役会決議による自己株式の取得による増加65,000株、単元未満株式の買取りによる増加300株であります。

3. 普通株式の自己株式の株式数の減少1,000,070株は、取締役会決議による自己株式の消却による減少1,000,000株、単元未満株式の売渡しによる減少70株であります。

2. 配当に関する事項

(1) 配当金支払額

| 決議 | 株式の種類 | 配当金の総額 (百万円) | 1株当たり 配当額 (円) | 基準日 | 効力発生日 |
|----------------------|-------|-----------------|---------------------|------------|------------|
| 平成27年6月24日 定時株主総会 | 普通株式 | 207 | 18.50 | 平成27年3月31日 | 平成27年6月25日 |
| 平成27年11月6日 取締役会 | 普通株式 | 207 | 18.50 | 平成27年9月30日 | 平成27年12月7日 |

(2) 基準日が当連結会計年度に属する配当のうち、配当の効力発生日が当連結会計年度末後となるもの

| 決議 | 株式の種類 | 配当金の総額 (百万円) | 配当の原資 | 1株当たり 配当額 (円) | 基準日 | 効力発生日 |
|----------------------|-------|-----------------|-------|---------------------|------------|------------|
| 平成28年6月24日 定時株主総会 | 普通株式 | 217 | 利益剰余金 | 19.50 | 平成28年3月31日 | 平成28年6月27日 |

(連結キャッシュ・フロー計算書関係)

現金及び現金同等物の期末残高と連結貸借対照表に掲記されている科目の金額との関係

| | 前連結会計年度 (自 平成26年4月1日 至 平成27年3月31日) | 当連結会計年度 (自 平成27年4月1日 至 平成28年3月31日) |
|------------------|--|--|
| 現金及び預金勘定 | 7,086百万円 | 7,968百万円 |
| 預入期間が3か月を超える定期預金 | 22百万円 | 23百万円 |
| 現金及び現金同等物 | 7,063百万円 | 7,945百万円 |

(リース取引関係)

重要性が乏しいため、記載を省略しております。

(金融商品関係)

1. 金融商品の状況に関する事項

(1) 金融商品に対する取組方針

当社グループは、収益計画及び設備投資計画に照らして、必要な資金（主に銀行借入）を調達しております。一時的な余資は主に流動性の高い金融資産で運用し、また、短期的な運転資金を銀行借入により調達しております。

(2) 金融商品の内容及びそのリスク

営業債権である受取手形及び売掛金は、顧客の信用リスクに晒されております。

投資有価証券は、主に業務上の関係を有する企業の株式、その他有価証券のうち満期のある債券並びに投資信託受益証券であり、市場価格の変動リスクに晒されております。

営業債務である支払手形及び買掛金は、そのほとんどが3ヶ月以内の支払期日であります。

借入金は、主に営業取引及び設備投資に係る資金調達を目的としたものであり、償還日は最長で決算日後3年であります。また、変動金利の借入金は金利の変動リスクに晒されております。

ファイナンス・リース取引に係るリース債務は、主に設備投資に係る資金調達を目的としたものであり、償還日は最長で決算日後8年であります。

(3) 金融商品に係るリスク管理体制

信用リスク（取引先の契約不履行等に係るリスク）の管理

当社グループは、与信稟議規程に従い、営業債権について、各事業部門が主要な取引先の状況を定期的にモニタリングし、取引相手ごとに期日及び残高を管理するとともに、財務状況等の悪化等による回収懸念の早期把握や軽減を図っております。

市場リスク（為替や金利等の変動リスク）の管理

当社グループは、投資有価証券について、定期的に時価や発行体（取引先企業）の財務状況等を把握し、市況や取引先企業との関係を勘案して保有状況を継続的に見直しております。

資金調達に係る流動性リスク（支払期日に支払いを実行できなくなるリスク）の管理

当社グループは、担当部署が資金繰計画を作成するとともに、手許流動性の維持等により流動性リスクを管理しております。

(4) 金融商品の時価等に関する事項についての補足説明

金融商品の時価には、市場価格に基づく価額のほか、市場価格がない場合には合理的に算定された価額が含まれております。当該価額の算定においては変動要因を織り込んでいるため、異なる前提条件等を採用することにより、当該価額が変動することがあります。

2. 金融商品の時価等に関する事項

連結貸借対照表計上額、時価及びこれらの差額については、次のとおりであります。なお、時価を把握することが極めて困難と認められるものは含まれておりません（（注）2.参照）。

前連結会計年度（平成27年3月31日）

| | 連結貸借対照表計上額 （百万円） | 時価（百万円） | 差額（百万円） |
|---------------|---------------------|---------|---------|
| (1) 現金及び預金 | 7,086 | 7,086 | - |
| (2) 受取手形及び売掛金 | 6,502 | 6,502 | - |
| (3) 投資有価証券 | 2,069 | 2,069 | - |
| 資産計 | 15,658 | 15,658 | - |
| (1) 支払手形及び買掛金 | 5,587 | 5,587 | - |
| (2) 短期借入金 | 470 | 470 | - |
| (3) 未払金 | 694 | 694 | - |
| (4) 未払法人税等 | 438 | 438 | - |
| (5) 長期借入金（ ） | 1,165 | 1,160 | 4 |
| (6) リース債務 | 276 | 263 | 12 |
| 負債計 | 8,631 | 8,614 | 17 |
| デリバティブ取引 | - | - | - |

（ ）1年内返済予定の長期借入金は、長期借入金に含めております。

当連結会計年度（平成28年3月31日）

| | 連結貸借対照表計上額 （百万円） | 時価（百万円） | 差額（百万円） |
|---------------|---------------------|---------|---------|
| (1) 現金及び預金 | 7,968 | 7,968 | - |
| (2) 受取手形及び売掛金 | 7,041 | 7,041 | - |
| (3) 投資有価証券 | 2,048 | 2,048 | - |
| 資産計 | 17,058 | 17,058 | - |
| (1) 支払手形及び買掛金 | 5,760 | 5,760 | - |
| (2) 短期借入金 | 1,280 | 1,280 | - |
| (3) 未払金 | 954 | 954 | - |
| (4) 未払法人税等 | 587 | 587 | - |
| (5) 長期借入金（ ） | 720 | 716 | 3 |
| (6) リース債務 | 177 | 170 | 7 |
| 負債計 | 9,479 | 9,469 | 10 |

（ ）1年内返済予定の長期借入金は、長期借入金に含めております。

（注）1. 金融商品の時価の算定方法及び有価証券に関する事項

資 産

(1) 現金及び預金、(2) 受取手形及び売掛金

これらは短期間で決済されるものであるため、時価は帳簿価額と近似していることから、当該帳簿価額によっております。

(3) 投資有価証券

これらの時価について、株式等は取引所の価格によっており、債券は取引所の価格、取引金融機関等から提示された価格によっております。

負 債

(1) 支払手形及び買掛金、(2) 短期借入金、(3) 未払金、(4) 未払法人税等

これらは短期間で決済されるものであるため、時価は帳簿価額と近似していることから、当該帳簿価額によっております。

(5) 長期借入金、(6) リース債務

これらの時価は、元利金の合計額を、同様の新規借入又はリース取引を行った場合に想定される利率で割り引いた現在価値により算定しております。

2. 時価を把握することが極めて困難と認められる金融商品

(単位：百万円)

| 区分 | 前連結会計年度 (平成27年3月31日) | 当連結会計年度 (平成28年3月31日) |
|------------------|-------------------------|-------------------------|
| 投資事業有限責任組合に対する出資 | 3 | - |

これらについては、市場価格がなく、時価を把握することが極めて困難と認められることから、「(3) 投資有価証券」には含めておりません。

3. 金銭債権及び満期のある有価証券の連結決算日後の償還予定額

前連結会計年度(平成27年3月31日)

| | 1年以内 (百万円) | 1年超 5年以内 (百万円) | 5年超 10年以内 (百万円) | 10年超 (百万円) |
|-----------------------|---------------|----------------------|-----------------------|---------------|
| 現金及び預金 | 7,086 | - | - | - |
| 受取手形及び売掛金 | 6,502 | - | - | - |
| 投資有価証券 | | | | |
| その他有価証券のうち満期 があるもの | | | | |
| (1) 債券(社債) | - | - | - | - |
| (2) その他 | - | - | 52 | - |
| 合計 | 13,588 | - | 52 | - |

当連結会計年度(平成28年3月31日)

| | 1年以内 (百万円) | 1年超 5年以内 (百万円) | 5年超 10年以内 (百万円) | 10年超 (百万円) |
|-----------------------|---------------|----------------------|-----------------------|---------------|
| 現金及び預金 | 7,968 | - | - | - |
| 受取手形及び売掛金 | 7,041 | - | - | - |
| 投資有価証券 | | | | |
| その他有価証券のうち満期 があるもの | | | | |
| (1) 債券(社債) | - | - | - | - |
| (2) その他 | - | - | 57 | - |
| 合計 | 15,009 | - | 57 | - |

4. 長期借入金及びリース債務の連結決算日後の返済予定額

前連結会計年度(平成27年3月31日)

| | 1年以内 (百万円) | 1年超 2年以内 (百万円) | 2年超 3年以内 (百万円) | 3年超 4年以内 (百万円) | 4年超 5年以内 (百万円) | 5年超 (百万円) |
|-------|---------------|----------------------|----------------------|----------------------|----------------------|--------------|
| 短期借入金 | 470 | - | - | - | - | - |
| 長期借入金 | 995 | 170 | - | - | - | - |
| リース債務 | 94 | 74 | 50 | 27 | 15 | 13 |
| 合計 | 1,559 | 244 | 50 | 27 | 15 | 13 |

当連結会計年度(平成28年3月31日)

| | 1年以内 (百万円) | 1年超 2年以内 (百万円) | 2年超 3年以内 (百万円) | 3年超 4年以内 (百万円) | 4年超 5年以内 (百万円) | 5年超 (百万円) |
|-------|---------------|----------------------|----------------------|----------------------|----------------------|--------------|
| 短期借入金 | 1,280 | - | - | - | - | - |
| 長期借入金 | 352 | 182 | 186 | - | - | - |
| リース債務 | 84 | 48 | 18 | 11 | 9 | 3 |
| 合計 | 1,716 | 230 | 204 | 11 | 9 | 3 |

(有価証券関係)

1. その他有価証券

前連結会計年度(平成27年3月31日)

| | 種類 | 連結貸借対照表 計上額(百万円) | 取得原価(百万円) | 差額(百万円) |
|----------------------------|---------|---------------------|-----------|---------|
| 連結貸借対照表計上額 が取得原価を超えるもの | (1) 株式 | 1,975 | 1,058 | 916 |
| | (2) 債券 | - | - | - |
| | (3) その他 | 62 | 60 | 1 |
| | 小計 | 2,037 | 1,119 | 918 |
| 連結貸借対照表計上額 が取得原価を超えないもの | (1) 株式 | 32 | 33 | 1 |
| | (2) 債券 | - | - | - |
| | (3) その他 | - | - | - |
| | 小計 | 32 | 33 | 1 |
| 合計 | | 2,069 | 1,152 | 917 |

当連結会計年度(平成28年3月31日)

| | 種類 | 連結貸借対照表 計上額(百万円) | 取得原価(百万円) | 差額(百万円) |
|----------------------------|---------|---------------------|-----------|---------|
| 連結貸借対照表計上額 が取得原価を超えるもの | (1) 株式 | 1,381 | 969 | 412 |
| | (2) 債券 | - | - | - |
| | (3) その他 | - | - | - |
| | 小計 | 1,381 | 969 | 412 |
| 連結貸借対照表計上額 が取得原価を超えないもの | (1) 株式 | 552 | 667 | 115 |
| | (2) 債券 | - | - | - |
| | (3) その他 | 115 | 120 | 5 |
| | 小計 | 667 | 788 | 121 |
| 合計 | | 2,048 | 1,757 | 291 |

2. 売却したその他有価証券

前連結会計年度(自 平成26年4月1日 至 平成27年3月31日)

| 種類 | 売却額(百万円) | 売却益の合計額 (百万円) | 売却損の合計額 (百万円) |
|---------|----------|------------------|------------------|
| (1) 株式 | 1,610 | 319 | - |
| (2) 債券 | - | - | - |
| (3) その他 | 173 | 21 | - |
| 合計 | 1,783 | 341 | - |

当連結会計年度(自 平成27年4月1日 至 平成28年3月31日)

| 種類 | 売却額(百万円) | 売却益の合計額 (百万円) | 売却損の合計額 (百万円) |
|---------|----------|------------------|------------------|
| (1) 株式 | 540 | 200 | - |
| (2) 債券 | - | - | - |
| (3) その他 | - | - | - |
| 合計 | 540 | 200 | - |

3. 減損処理を行った有価証券

該当事項はありません。

なお、減損処理にあたっては、時価のあるものについては期末における時価が取得原価に比べ50%以上下落した場合には全て減損処理を行い、30~50%程度下落した場合には、当該金額の重要性、回復可能性等を考慮して必要と認められた額について減損処理を行っております。

(デリバティブ取引関係)

1. ヘッジ会計が適用されていないデリバティブ取引

該当事項はありません。

2. ヘッジ会計が適用されているデリバティブ取引

金利関連

前連結会計年度(平成27年3月31日)

| ヘッジ会計の方法 | 取引の種類 | 主なヘッジ対象 | 契約額等 (百万円) | 契約額等のうち 1年超 (百万円) | 時価 (百万円) |
|-----------------|-----------------------|---------|---------------|-------------------------|-------------|
| 金利スワップの特例 処理 | 金利スワップ取引 支払固定・受取変動 | 長期借入金 | 450 | - | (注) |

(注) 金利スワップの特例処理によるものは、ヘッジ対象とされている長期借入金と一体として処理されているため、その時価は、当該長期借入金の時価に含めて記載しております。

当連結会計年度(平成28年3月31日)

該当事項はありません。

(退職給付関係)

1. 採用している退職給付制度の概要

当社及び連結子会社は、従業員の退職給付に充てるため、確定給付制度及び確定拠出制度を採用しており、主に確定給付型の制度として退職一時金制度及び厚生年金基金制度、確定拠出型の制度として確定拠出年金制度を設けております。

当社及び一部の連結子会社は、複数事業主制度の厚生年金基金制度として日本衛生検査所厚生年金基金及び大阪薬業厚生年金基金に加入しておりますが、自社の拠出に対応する年金資産の額を合理的に計算することができない制度であるため、確定拠出制度と同様に会計処理しております。

なお、一部の連結子会社が有する退職一時金制度は、簡便法により退職給付に係る負債及び退職給付費用を計算しております。

2. 確定給付制度

(1) 退職給付債務の期首残高と期末残高の調整表(2)に掲げられた簡便法を適用した制度を除く)

| | 前連結会計年度 | 当連結会計年度 |
|------------------|-------------------------------|-------------------------------|
| | (自 平成26年4月1日 至 平成27年3月31日) | (自 平成27年4月1日 至 平成28年3月31日) |
| 退職給付債務の期首残高 | 1,516百万円 | 1,540百万円 |
| 会計方針の変更による累積的影響額 | 2 | - |
| 会計方針の変更を反映した期首残高 | 1,518 | 1,540 |
| 勤務費用 | 91 | 97 |
| 利息費用 | 9 | 5 |
| 数理計算上の差異の発生額 | 76 | 123 |
| 退職給付の支払額 | 155 | 236 |
| 過去勤務費用の発生額 | - | - |
| その他 | - | 21 |
| 退職給付債務の期末残高 | 1,540 | 1,551 |

(注)「その他」は、転籍に伴う退職給付債務の移管による増加額等であります。

(2) 簡便法を適用した制度の、退職給付に係る負債の期首残高と期末残高の調整表

| | 前連結会計年度 | 当連結会計年度 |
|----------------|-------------------------------|-------------------------------|
| | (自 平成26年4月1日 至 平成27年3月31日) | (自 平成27年4月1日 至 平成28年3月31日) |
| 退職給付に係る負債の期首残高 | 273百万円 | 304百万円 |
| 退職給付費用 | 52 | 56 |
| 退職給付の支払額 | 21 | 24 |
| その他 | - | 24 |
| 退職給付に係る負債の期末残高 | 304 | 312 |

(注)「その他」は、転籍に伴う退職給付債務の移管による減少額等であります。

(3) 退職給付債務の期末残高と連結貸借対照表に計上された退職給付に係る負債及び退職給付に係る資産の調整表

| | 前連結会計年度 | 当連結会計年度 |
|-----------------------|--------------|--------------|
| | (平成27年3月31日) | (平成28年3月31日) |
| 非積立型制度の退職給付債務 | 1,844百万円 | 1,864百万円 |
| 連結貸借対照表に計上された負債と資産の純額 | 1,844 | 1,864 |
| 退職給付に係る負債 | 1,844 | 1,864 |
| 連結貸借対照表に計上された負債と資産の純額 | 1,844 | 1,864 |

(注)複数事業主制度の厚生年金基金制度については、確定拠出制度と同様に会計処理しているため、積立型制度の退職給付債務及び年金資産の残高はありません。

(4) 退職給付費用及びその内訳項目の金額

| | 前連結会計年度 (自 平成26年4月1日 至 平成27年3月31日) | 当連結会計年度 (自 平成27年4月1日 至 平成28年3月31日) |
|-----------------|--|--|
| 勤務費用 | 91百万円 | 97百万円 |
| 利息費用 | 9 | 5 |
| 数理計算上の差異の費用処理額 | 76 | 123 |
| 過去勤務費用の費用処理額 | - | - |
| 簡便法で計算した退職給付費用 | 52 | 56 |
| その他 | 134 | 227 |
| 確定給付制度に係る退職給付費用 | 364 | 510 |

(注)「その他」は、退職者転進支援制度による割増退職金等であります。

(5) 数理計算上の計算基礎に関する事項

主要な数理計算上の計算基礎

| | 前連結会計年度 (平成27年3月31日) | 当連結会計年度 (平成28年3月31日) |
|-------|-------------------------|-------------------------|
| 割引率 | 0.33～0.37% | 0.00% |
| 予想昇給率 | 1.27% | 1.19% |

3. 確定拠出制度

当社及び連結子会社の確定拠出制度への要拠出額は、前連結会計年度101百万円、当連結会計年度101百万円であります。

4. 複数事業主制度

確定拠出制度と同様に会計処理する、複数事業主制度の厚生年金基金制度への要拠出額は、前連結会計年度86百万円、当連結会計年度86百万円であります。

(日本衛生検査所厚生年金基金)

(1) 複数事業主制度の直近の積立状況

| | 前連結会計年度 (平成27年3月31日) | 当連結会計年度 (平成28年3月31日) |
|-----------------------------------|-------------------------|-------------------------|
| 年金資産の額 | 37,818百万円 | 43,751百万円 |
| 年金財政計算上の数理債務の額と 最低責任準備金の額との合計額 | 39,300 | 43,531 |
| 差引額 | 1,482 | 219 |

(注)直近の積立状況については、前連結会計年度は平成26年3月31日、当連結会計年度は平成27年3月31日における状況を記載しております。

(2) 複数事業主制度の掛金に占める当社グループの割合

前連結会計年度 14.6% (自 平成26年4月1日 至 平成27年3月31日)

当連結会計年度 14.5% (自 平成27年4月1日 至 平成28年3月31日)

(注)前連結会計年度は平成27年3月31日現在、当連結会計年度は平成28年3月31日現在の掛金拠出割合を記載しております。

(3) 補足説明

上記(1)の差引額は、前連結会計年度は年金財政上の不足金1,482百万円、当連結会計年度は年金財政上の剰余金219百万円であります。

なお、上記(2)の各割合は、当社グループの実際の負担割合とは一致しません。

(大阪薬業厚生年金基金)

(1) 複数事業主制度の直近の積立状況

| | 前連結会計年度 (平成27年3月31日) | 当連結会計年度 (平成28年3月31日) |
|-----------------------------------|-------------------------|-------------------------|
| 年金資産の額 | 292,416百万円 | 334,667百万円 |
| 年金財政計算上の数理債務の額と 最低責任準備金の額との合計額 | 366,867 | 381,437 |
| 差引額 | 74,450 | 46,769 |

(注) 直近の積立状況については、前連結会計年度は平成26年3月31日、当連結会計年度は平成27年3月31日における状況を記載しております。

(2) 複数事業主制度の掛金に占める当社グループの割合

前連結会計年度 0.1% (自平成26年4月1日至平成27年3月31日)

当連結会計年度 0.1% (自平成27年4月1日至平成28年3月31日)

(注) 前連結会計年度は平成26年3月31日現在、当連結会計年度は平成27年3月31日現在の掛金拠出割合を記載しております。

(3) 補足説明

上記(1)の差引額の内訳は、前連結会計年度は年金財政上の過去勤務債務残高50,581百万円及び繰越不足金23,869百万円、当連結会計年度は年金財政上の過去勤務債務残高49,404百万円と別途積立金2,634百万円との差額であります。本制度における過去勤務債務の償却方法は期間16年の元利均等償却であります。

なお、上記(2)の各割合は、当社グループの実際の負担割合とは一致しません。

(ストック・オプション等関係)

該当事項はありません。

(税効果会計関係)

1. 繰延税金資産及び繰延税金負債の発生の主な原因別の内訳

| | 前連結会計年度 (平成27年3月31日) | 当連結会計年度 (平成28年3月31日) |
|-----------------|-------------------------|-------------------------|
| 繰延税金資産 | | |
| 未払事業税 | 28百万円 | 46百万円 |
| 賞与引当金損金不算入額 | 219 | 200 |
| 退職給付に係る負債損金不算入額 | 594 | 583 |
| 役員退職慰労引当金損金不算入額 | 283 | 237 |
| 減価償却超過額 | 106 | 122 |
| 関係会社株式 | 962 | 914 |
| 繰越欠損金 | 117 | 103 |
| その他 | 301 | 275 |
| 繰延税金資産小計 | 2,614 | 2,483 |
| 評価性引当額 | 1,452 | 1,385 |
| 繰延税金資産合計 | 1,162 | 1,098 |
| 繰延税金負債 | | |
| その他投資有価証券評価差額金 | 271 | 74 |
| その他 | 19 | 16 |
| 繰延税金負債合計 | 291 | 91 |
| 繰延税金資産の純額 | 870 | 1,006 |

2. 法定実効税率と税効果会計適用後の法人税等の負担率との差異の原因となった主要な項目別の内訳

| | 前連結会計年度 (平成27年3月31日) | 当連結会計年度 (平成28年3月31日) |
|----------------------|-------------------------|-------------------------|
| 法定実効税率 | 35.5% | 33.0% |
| (調整) | | |
| 交際費等永久に損金に算入されない項目 | 1.1 | 1.8 |
| 住民税均等割 | 3.7 | 3.2 |
| のれん償却額 | 1.0 | 0.7 |
| 評価性引当額の増減 | 6.5 | 0.3 |
| 税率変更による期末繰延税金資産の減額修正 | 5.8 | 2.3 |
| その他 | 0.2 | 0.5 |
| 税効果会計適用後の法人税等の負担率 | 40.4 | 41.8 |

3. 法人税等の税率の変更による繰延税金資産及び繰延税金負債の金額の修正

「所得税法等の一部を改正する法律」(平成28年法律第15号)及び「地方税法等の一部を改正する等の法律」(平成28年法律第13号)が平成28年3月29日に国会で成立し、平成28年4月1日以後に開始する連結会計年度から法人税率等の引下げ等が行われることとなりました。これに伴い、繰延税金資産及び繰延税金負債の計算に使用する法定実効税率は、従来の32.2%から平成28年4月1日に開始する連結会計年度及び平成29年4月1日に開始する連結会計年度に解消が見込まれる一時差異については30.8%に、平成30年4月1日に開始する連結会計年度以降に解消が見込まれる一時差異については30.6%となります。

この税率変更により、繰延税金資産の金額(繰延税金負債の金額を控除した金額)は50百万円減少し、法人税等調整額が54百万円、その他有価証券評価差額金が3百万円、それぞれ増加しております。

(資産除去債務関係)

資産除去債務のうち連結貸借対照表に計上しているもの

(1) 当該資産除去債務の概要

事業所・店舗等の不動産賃貸借契約及び定期借地契約に伴う原状回復義務等であります。

(2) 当該資産除去債務の金額の算定方法

使用見込期間を取得から9～50年と見積り、割引率は0.56～2.17%を使用して資産除去債務の金額を計算しております。

(3) 当該資産除去債務の総額の増減

| | 前連結会計年度 (自 平成26年4月1日 至 平成27年3月31日) | 当連結会計年度 (自 平成27年4月1日 至 平成28年3月31日) |
|-----------------|--|--|
| 期首残高 | 138百万円 | 144百万円 |
| 有形固定資産の取得に伴う増加額 | 3 | - |
| 時の経過による調整額 | 2 | 2 |
| 資産除去債務の履行による減少額 | - | 2 |
| その他増減額(は減少) | - | - |
| 期末残高 | 144 | 144 |

(賃貸等不動産関係)

重要性が乏しいため、記載を省略しております。

(セグメント情報等)

【セグメント情報】

1. 報告セグメントの概要

当社グループの報告セグメントは、当社の構成単位のうち分離された財務情報が入手可能であり、取締役会が、経営資源の配分の決定及び業績を評価するために、定期的に検討を行う対象となっているものであります。

当社グループは、臨床検査事業及び調剤薬局事業を主要事業と位置付けており、各社毎に業績評価を行い、事業活動を展開しております。各社で取り扱う商品・サービスの種類・性質、経済的特徴が類似していることから、事業セグメントを集約した「臨床検査事業」及び「調剤薬局事業」の2つを報告セグメントとしております。

「臨床検査事業」は、主に各地の病院及び診療所等から臨床検体検査を受託し、検査結果を提供しております。

「調剤薬局事業」は、処方箋に基づく調剤薬局の店舗運営をしております。

2. 報告セグメントごとの売上高、利益、資産、その他の項目の金額の算定方法

報告されている事業セグメントの会計処理の方法は、「連結財務諸表作成のための基本となる重要な事項」における記載と概ね同一であります。

報告セグメントの利益は、営業利益ベースの数値であります。

セグメント間の内部収益及び振替高は市場実勢価格に基づいております。

3. 報告セグメントごとの売上高、利益又は損失、資産、負債その他の項目の金額に関する情報

前連結会計年度(自平成26年4月1日 至平成27年3月31日)

(単位:百万円)

| | 報告セグメント | | | 調整額 (注)1 | 合計 |
|--------------------|------------|------------|--------|-------------|--------|
| | 臨床検査 事業 | 調剤薬局 事業 | 計 | | |
| 売上高 | | | | | |
| 外部顧客への売上高 | 28,718 | 17,875 | 46,593 | - | 46,593 |
| セグメント間の内部売上高又は振替高 | 12 | 0 | 13 | 13 | - |
| 計 | 28,731 | 17,875 | 46,607 | 13 | 46,593 |
| セグメント利益 | 422 | 1,360 | 1,783 | 108 | 1,675 |
| セグメント資産 | 10,060 | 7,941 | 18,001 | 12,190 | 30,192 |
| その他の項目 | | | | | |
| 減価償却費 | 661 | 155 | 817 | 170 | 987 |
| のれんの償却額 | 49 | 3 | 53 | - | 53 |
| 減損損失 | 5 | 13 | 19 | 241 | 260 |
| 有形固定資産及び無形固定資産の増加額 | 506 | 186 | 692 | 10 | 702 |

(注)1. 調整額は以下のとおりであります。

- (1) セグメント利益の調整額 108百万円には、各報告セグメントに配分していない全社費用 1,226百万円及び内部取引の消去に伴う調整額1,118百万円が含まれております。全社費用は、主に人事・経理部門等の管理費用及び建物の減価償却費であります。
- (2) セグメント資産の調整額12,190百万円は、各報告セグメントに配分していない全社資産等であり、その主なものは、当社の現金預金、投資有価証券及び固定資産であります。
- (3) 減価償却費の調整額170百万円は、主に全社資産等に係る建物の減価償却費であります。
- (4) 減損損失の調整額241百万円は、全社資産等に係る建物及び土地等の減損損失であります。

2. セグメント利益は、連結損益計算書の営業利益と調整を行っております。

当連結会計年度（自平成27年4月1日 至平成28年3月31日）

（単位：百万円）

| | 報告セグメント | | | 調整額 (注)1 | 合計 |
|--------------------|------------|------------|--------|-------------|--------|
| | 臨床検査 事業 | 調剤薬局 事業 | 計 | | |
| 売上高 | | | | | |
| 外部顧客への売上高 | 28,637 | 20,089 | 48,727 | - | 48,727 |
| セグメント間の内部売上高又は振替高 | 23 | 0 | 24 | 24 | - |
| 計 | 28,661 | 20,090 | 48,751 | 24 | 48,727 |
| セグメント利益 | 700 | 1,668 | 2,369 | 254 | 2,114 |
| セグメント資産 | 9,538 | 8,762 | 18,300 | 12,606 | 30,906 |
| その他の項目 | | | | | |
| 減価償却費 | 549 | 146 | 695 | 154 | 850 |
| のれんの償却額 | 45 | 17 | 63 | - | 63 |
| 減損損失 | - | 0 | 0 | 88 | 89 |
| 有形固定資産及び無形固定資産の増加額 | 306 | 155 | 461 | 70 | 532 |

(注)1. 調整額は以下のとおりであります。

- (1) セグメント利益の調整額 254百万円には、各報告セグメントに配分していない全社費用 1,350百万円及び内部取引の消去に伴う調整額1,095百万円が含まれております。全社費用は、主に人事・経理部門等の管理費用及び建物の減価償却費であります。
 - (2) セグメント資産の調整額12,606百万円は、各報告セグメントに配分していない全社資産等であり、その主なものは、当社の現金預金、投資有価証券及び固定資産であります。
 - (3) 減価償却費の調整額154百万円は、主に全社資産等に係る建物の減価償却費であります。
 - (4) 減損損失の調整額88百万円は、全社資産等に係る建物及び土地等の減損損失であります。
2. セグメント利益は、連結損益計算書の営業利益と調整を行っております。

【関連情報】

前連結会計年度（自平成26年4月1日 至平成27年3月31日）及び当連結会計年度（自平成27年4月1日 至平成28年3月31日）

1. 製品及びサービスごとの情報

セグメント情報に同様の情報を開示しているため、記載を省略しております。

2. 地域ごとの情報

(1) 売上高

本邦の外部顧客への売上高が連結損益計算書の売上高の90%を超えるため、記載を省略しております。

(2) 有形固定資産

本邦以外の国または地域に所在する固定資産がないため、該当事項はありません。

3. 主要な顧客ごとの情報

外部顧客への売上高のうち、連結損益計算書の売上高の10%以上を占める相手先がないため、記載を省略しております。

【報告セグメントごとの固定資産の減損損失に関する情報】

前連結会計年度（自平成26年4月1日 至平成27年3月31日）及び当連結会計年度（自平成27年4月1日 至平成28年3月31日）

セグメント情報に同様の情報を開示しているため、記載を省略しております。

【報告セグメントごとののれんの償却額及び未償却残高に関する情報】

前連結会計年度（自平成26年4月1日 至平成27年3月31日）

（単位：百万円）

| | 臨床検査 事業 | 調剤薬局 事業 | 全社・消去 | 合計 |
|-------|------------|------------|-------|-----|
| 当期末残高 | 45 | 94 | - | 140 |

当連結会計年度（自平成27年4月1日 至平成28年3月31日）

（単位：百万円）

| | 臨床検査 事業 | 調剤薬局 事業 | 全社・消去 | 合計 |
|-------|------------|------------|-------|----|
| 当期末残高 | - | 76 | - | 76 |

（注） のれんの償却額については、セグメント情報に同様の情報を開示しているため、記載を省略しております。

【報告セグメントごとの負ののれん発生益に関する情報】

前連結会計年度（自平成26年4月1日 至平成27年3月31日）及び当連結会計年度（自平成27年4月1日 至平成28年3月31日）

該当事項はありません。

【関連当事者情報】

前連結会計年度（自平成26年4月1日 至平成27年3月31日）及び当連結会計年度（自平成27年4月1日 至平成28年3月31日）

重要性が乏しいため、記載を省略しております。

(1株当たり情報)

| | 前連結会計年度 (自 平成26年4月1日 至 平成27年3月31日) | 当連結会計年度 (自 平成27年4月1日 至 平成28年3月31日) |
|--------------|--|--|
| 1株当たり純資産額 | 1,459.99円 | 1,504.50円 |
| 1株当たり当期純利益金額 | 98.97円 | 120.44円 |

(注) 1. 潜在株式調整後1株当たり当期純利益金額については、潜在株式が存在しないため記載しておりません。

2. 1株当たり純資産額の算定上の基礎は、以下のとおりであります。

| | 前連結会計年度 (平成27年3月31日) | 当連結会計年度 (平成28年3月31日) |
|------------------------------------|-------------------------|-------------------------|
| 純資産の部の合計額(百万円) | 16,365 | 16,766 |
| 純資産の部の合計額から控除する金額 (百万円) | - | - |
| 普通株式に係る期末の純資産額(百万円) | 16,365 | 16,766 |
| 1株当たり純資産額の算定に用いられた期末の 普通株式の数(株) | 11,209,623 | 11,144,393 |

3. 1株当たり当期純利益金額の算定上の基礎は、以下のとおりであります。

| | 前連結会計年度 (自 平成26年4月1日 至 平成27年3月31日) | 当連結会計年度 (自 平成27年4月1日 至 平成28年3月31日) |
|-----------------------------------|--|--|
| 親会社株主に帰属する当期純利益金額(百万 円) | 1,117 | 1,347 |
| 普通株主に帰属しない金額(百万円) | - | - |
| 普通株式に係る親会社株主に帰属する当期純 利益金額(百万円) | 1,117 | 1,347 |
| 期中平均株式数(株) | 11,290,158 | 11,186,859 |

(重要な後発事象)

該当事項はありません。

【連結附属明細表】

【社債明細表】

該当事項はありません。

【借入金等明細表】

| 区分 | 当期首残高 (百万円) | 当期末残高 (百万円) | 平均利率 (%) | 返済期限 |
|-------------------------|----------------|----------------|-------------|-----------|
| 短期借入金 | 470 | 1,280 | 0.44 | - |
| 1年以内に返済予定の長期借入金 | 995 | 352 | 0.75 | - |
| 1年以内に返済予定のリース債務 | 94 | 84 | - | - |
| 長期借入金(1年以内に返済予定のものを除く。) | 170 | 368 | 0.47 | 平成29年～31年 |
| リース債務(1年以内に返済予定のものを除く。) | 181 | 92 | 2.08 | 平成29年～35年 |
| その他有利子負債 | - | - | - | - |
| 合計 | 1,911 | 2,177 | - | - |

(注) 1. 平均利率については、期末借入金残高に対する加重平均利率を記載しております。

2. リース債務の平均利率については、リース料総額に含まれる利息相当額を控除する前の金額でリース債務を連結貸借対照表に計上しているものを除いて算定しております。

3. 長期借入金及びリース債務(1年以内に返済予定のものを除く。)の連結決算日後5年間の返済予定額は以下のとおりであります。

| | 1年超2年以内 (百万円) | 2年超3年以内 (百万円) | 3年超4年以内 (百万円) | 4年超5年以内 (百万円) |
|-------|------------------|------------------|------------------|------------------|
| 長期借入金 | 182 | 186 | - | - |
| リース債務 | 48 | 18 | 11 | 9 |

【資産除去債務明細表】

当連結会計年度期首及び当連結会計年度末における資産除去債務の金額が、当連結会計年度期首及び当連結会計年度末における負債及び純資産の合計額の100分の1以下であるため、連結財務諸表規則第92条の2の規定により記載を省略しております。

(2) 【その他】

当連結会計年度における四半期情報等

| (累計期間) | 第1四半期 | 第2四半期 | 第3四半期 | 当連結会計年度 |
|-------------------------------------|--------|--------|--------|---------|
| 売上高(百万円) | 12,174 | 24,007 | 36,446 | 48,727 |
| 税金等調整前四半期(当期) 純利益金額(百万円) | 558 | 949 | 1,645 | 2,313 |
| 親会社株主に帰属する四半期 (当期)純利益金額(百万 円) | 316 | 534 | 932 | 1,347 |
| 1株当たり四半期(当期)純 利益金額(円) | 28.23 | 47.65 | 83.22 | 120.44 |

| (会計期間) | 第1四半期 | 第2四半期 | 第3四半期 | 第4四半期 |
|----------------------|-------|-------|-------|-------|
| 1株当たり四半期純利益金額 (円) | 28.23 | 19.42 | 35.59 | 37.26 |

2【財務諸表等】

(1)【財務諸表】

【貸借対照表】

(単位：百万円)

| | 前事業年度 (平成27年3月31日) | 当事業年度 (平成28年3月31日) |
|------------|-----------------------|-----------------------|
| 資産の部 | | |
| 流動資産 | | |
| 現金及び預金 | 5,232 | 6,248 |
| 関係会社短期貸付金 | 1,006 | 1,508 |
| 未収入金 | 1,260 | 1,258 |
| その他 | 18 | 31 |
| 流動資産合計 | 6,518 | 8,046 |
| 固定資産 | | |
| 有形固定資産 | | |
| 建物及び構築物 | 2,613 | 2,505 |
| 土地 | 3,655 | 3,624 |
| その他 | 10 | 11 |
| 有形固定資産合計 | 6,279 | 6,141 |
| 無形固定資産 | | |
| ソフトウェア | 31 | 23 |
| その他 | 0 | 0 |
| 無形固定資産合計 | 32 | 23 |
| 投資その他の資産 | | |
| 投資有価証券 | 2,072 | 2,048 |
| 関係会社株式 | 2,733 | 2,733 |
| 関係会社長期貸付金 | 1,300 | - |
| その他 | 518 | 532 |
| 貸倒引当金 | 17 | 3 |
| 投資その他の資産合計 | 6,607 | 5,311 |
| 固定資産合計 | 12,919 | 11,476 |
| 資産合計 | 19,438 | 19,523 |

(単位：百万円)

| | 前事業年度 (平成27年3月31日) | 当事業年度 (平成28年3月31日) |
|---------------|-----------------------|-----------------------|
| 負債の部 | | |
| 流動負債 | | |
| 短期借入金 | 470 | 1,280 |
| 関係会社短期借入金 | 2,301 | 2,766 |
| 1年内返済予定の長期借入金 | 995 | 352 |
| 未払金 | 166 | 174 |
| 未払法人税等 | 4 | 15 |
| その他 | 109 | 81 |
| 流動負債合計 | 3,946 | 4,570 |
| 固定負債 | | |
| 長期借入金 | 170 | 368 |
| 役員退職慰労引当金 | 124 | - |
| 繰延税金負債 | 284 | 86 |
| その他 | 101 | 190 |
| 固定負債合計 | 681 | 644 |
| 負債合計 | 4,627 | 5,215 |
| 純資産の部 | | |
| 株主資本 | | |
| 資本金 | 3,371 | 3,371 |
| 資本剰余金 | | |
| 資本準備金 | 3,208 | 3,208 |
| その他資本剰余金 | 301 | - |
| 資本剰余金合計 | 3,510 | 3,208 |
| 利益剰余金 | | |
| 利益準備金 | 103 | 103 |
| その他利益剰余金 | | |
| 配当平均積立金 | 1,000 | 1,000 |
| 別途積立金 | 3,500 | 3,500 |
| 繰越利益剰余金 | 3,972 | 3,096 |
| 利益剰余金合計 | 8,576 | 7,699 |
| 自己株式 | 1,292 | 187 |
| 株主資本合計 | 14,165 | 14,092 |
| 評価・換算差額等 | | |
| その他有価証券評価差額金 | 645 | 216 |
| 評価・換算差額等合計 | 645 | 216 |
| 純資産合計 | 14,811 | 14,308 |
| 負債純資産合計 | 19,438 | 19,523 |

【損益計算書】

(単位：百万円)

| | 前事業年度 (自 平成26年4月1日 至 平成27年3月31日) | 当事業年度 (自 平成27年4月1日 至 平成28年3月31日) |
|--------------|--|--|
| 営業収益 | 1,158 | 1,164 |
| 営業費用 | 1,241 | 1,332 |
| 営業利益 | 348 | 308 |
| 営業外収益 | | |
| 受取利息及び受取配当金 | 68 | 46 |
| その他 | 44 | 2 |
| 営業外収益合計 | 113 | 49 |
| 営業外費用 | | |
| 支払利息 | 130 | 111 |
| その他 | 16 | 9 |
| 営業外費用合計 | 47 | 21 |
| 経常利益 | 413 | 336 |
| 特別利益 | | |
| 固定資産売却益 | 94 | - |
| 投資有価証券売却益 | 341 | 200 |
| 特別利益合計 | 435 | 200 |
| 特別損失 | | |
| 固定資産売却損 | 67 | - |
| 減損損失 | 250 | 88 |
| その他 | 0 | 0 |
| 特別損失合計 | 318 | 88 |
| 税引前当期純利益 | 531 | 448 |
| 法人税、住民税及び事業税 | 0 | 6 |
| 法人税等調整額 | 2 | 1 |
| 法人税等合計 | 1 | 5 |
| 当期純利益 | 532 | 443 |

【株主資本等変動計算書】

前事業年度（自 平成26年4月1日 至 平成27年3月31日）

(単位：百万円)

| | 株主資本 | | | | | | | | |
|---------------------|-------|-------|----------|---------|-------|----------|-------|---------|---------|
| | 資本金 | 資本剰余金 | | | 利益剰余金 | | | | |
| | | 資本準備金 | その他資本剰余金 | 資本剰余金合計 | 利益準備金 | その他利益剰余金 | | | 利益剰余金合計 |
| | | | | | | 配当平均積立金 | 別途積立金 | 繰越利益剰余金 | |
| 当期首残高 | 3,371 | 3,208 | 301 | 3,510 | 103 | - | 3,500 | 4,837 | 8,441 |
| 当期変動額 | | | | | | | | | |
| 剰余金の配当 | | | | | | | | 201 | 201 |
| 剰余金の配当（中間配当） | | | | | | | | 196 | 196 |
| 当期純利益 | | | | | | | | 532 | 532 |
| 配当平均積立金の積立 | | | | | | 1,000 | | 1,000 | - |
| 自己株式の取得 | | | | | | | | | |
| 株主資本以外の項目の当期変動額（純額） | | | | | | | | | |
| 当期変動額合計 | - | - | - | - | - | 1,000 | - | 864 | 135 |
| 当期末残高 | 3,371 | 3,208 | 301 | 3,510 | 103 | 1,000 | 3,500 | 3,972 | 8,576 |

| | 株主資本 | | 評価・換算差額等 | | 純資産合計 |
|---------------------|-------|--------|--------------|------------|--------|
| | 自己株式 | 株主資本合計 | その他有価証券評価差額金 | 評価・換算差額等合計 | |
| 当期首残高 | 908 | 14,413 | 386 | 386 | 14,800 |
| 当期変動額 | | | | | |
| 剰余金の配当 | | 201 | | | 201 |
| 剰余金の配当（中間配当） | | 196 | | | 196 |
| 当期純利益 | | 532 | | | 532 |
| 配当平均積立金の積立 | | - | | | - |
| 自己株式の取得 | 383 | 383 | | | 383 |
| 株主資本以外の項目の当期変動額（純額） | | | 258 | 258 | 258 |
| 当期変動額合計 | 383 | 248 | 258 | 258 | 10 |
| 当期末残高 | 1,292 | 14,165 | 645 | 645 | 14,811 |

当事業年度（自 平成27年4月1日 至 平成28年3月31日）

(単位：百万円)

| | 株主資本 | | | | | | | | |
|---------------------|-------|-------|----------|---------|---------|----------|---------|-------|---------|
| | 資本金 | 資本剰余金 | | | 利益剰余金 | | | | |
| | | 資本準備金 | その他資本剰余金 | 資本剰余金合計 | 利益準備金 | その他利益剰余金 | | | 利益剰余金合計 |
| | | | | | 配当平均積立金 | 別途積立金 | 繰越利益剰余金 | | |
| 当期首残高 | 3,371 | 3,208 | 301 | 3,510 | 103 | 1,000 | 3,500 | 3,972 | 8,576 |
| 当期変動額 | | | | | | | | | |
| 剰余金の配当 | | | | | | | | 207 | 207 |
| 剰余金の配当（中間配当） | | | | | | | | 207 | 207 |
| 当期純利益 | | | | | | | | 443 | 443 |
| 配当平均積立金の積立 | | | | | | | | | - |
| 自己株式の取得 | | | | | | | | | |
| 自己株式の処分 | | | 0 | 0 | | | | | |
| 自己株式の消却 | | | 301 | 301 | | | | 905 | 905 |
| 株主資本以外の項目の当期変動額（純額） | | | | | | | | | |
| 当期変動額合計 | - | - | 301 | 301 | - | - | - | 876 | 876 |
| 当期末残高 | 3,371 | 3,208 | - | 3,208 | 103 | 1,000 | 3,500 | 3,096 | 7,699 |

| | 株主資本 | | 評価・換算差額等 | | 純資産合計 |
|---------------------|-------|--------|--------------|------------|--------|
| | 自己株式 | 株主資本合計 | その他有価証券評価差額金 | 評価・換算差額等合計 | |
| 当期首残高 | 1,292 | 14,165 | 645 | 645 | 14,811 |
| 当期変動額 | | | | | |
| 剰余金の配当 | | 207 | | | 207 |
| 剰余金の配当（中間配当） | | 207 | | | 207 |
| 当期純利益 | | 443 | | | 443 |
| 配当平均積立金の積立 | | - | | | - |
| 自己株式の取得 | 102 | 102 | | | 102 |
| 自己株式の処分 | 0 | 0 | | | 0 |
| 自己株式の消却 | 1,206 | - | | | - |
| 株主資本以外の項目の当期変動額（純額） | | | 429 | 429 | 429 |
| 当期変動額合計 | 1,104 | 73 | 429 | 429 | 503 |
| 当期末残高 | 187 | 14,092 | 216 | 216 | 14,308 |

【注記事項】

(重要な会計方針)

1. 資産の評価基準及び評価方法

有価証券の評価基準及び評価方法

子会社株式

移動平均法による原価法を採用しております。

その他有価証券

時価のあるもの

決算日の市場価格等に基づく時価法（評価差額は全部純資産直入法により処理し、売却原価は移動平均法により算定）を採用しております。

時価のないもの

移動平均法による原価法を採用しております。

2. 固定資産の減価償却の方法

(1) 有形固定資産

平成19年3月31日以前に取得したものは旧定率法により償却しております。ただし、平成10年4月1日以降に取得した建物（建物附属設備を除く）については、旧定額法を採用しております。

平成19年4月1日以降に取得したものは定率法により償却しております。ただし、建物（建物附属設備を除く）については、定額法を採用しております。

事業用定期借地権契約による借地上の建物については、残存価額を零とし、契約残年数を基準とした定額法を採用しております。

なお、主な耐用年数は以下のとおりであります。

建物及び構築物 15～65年

(2) 無形固定資産

定額法により償却しております。

なお、主な耐用年数は以下のとおりであります。

ソフトウェア 5年

3. 引当金の計上基準

(1) 貸倒引当金

債権の貸倒れによる損失に備えるため、一般債権については貸倒実績率により、貸倒懸念債権等特定の債権については個別に回収可能性を勘案し、回収不能見込額を計上しております。

4. その他財務諸表作成のための基本となる重要な事項

消費税等の会計処理

消費税及び地方消費税の会計処理は、税抜方式によっております。

(追加情報)

役員退職慰労引当金

平成27年6月24日開催の定時株主総会において、取締役及び監査役に対する役員退職慰労金制度廃止に伴う打ち切り支給の件を決議致しました。これに伴い「役員退職慰労引当金」を取り崩し、打ち切り支給額95百万円のうち未払金8百万円を流動負債、長期未払金86百万円を固定負債の「その他」に含めて表示しております。

(会計方針の変更)

(企業結合に関する会計基準等の適用)

「企業結合に関する会計基準」（企業会計基準第21号 平成25年9月13日。以下「企業結合会計基準」という。）及び「事業分離等に関する会計基準」（企業会計基準第7号 平成25年9月13日。以下「事業分離等会計基準」という。）等を当事業年度から適用し、取得関連費用を発生した事業年度の費用として計上する方法に変更しております。また、当事業年度の期首以後実施される企業結合については、暫定的な会計処理の確定による取得原価の配分額の見直しを企業結合日の属する事業年度の財務諸表に反映させる方法に変更しております。

企業結合会計基準等の適用については、企業結合会計基準第58 - 2項(4)及び事業分離等会計基準第57 - 4項(4)に定める経過的な取扱いに従っており、当事業年度の期首時点から将来にわたって適用しております。

これによる財務諸表に与える影響はありません。

(貸借対照表関係)

1 関係会社に対する金銭債権及び金銭債務(区分表示したものを除く)

| | 前事業年度 (平成27年3月31日) | 当事業年度 (平成28年3月31日) |
|--------|-----------------------|-----------------------|
| 短期金銭債権 | 161百万円 | 153百万円 |
| 短期金銭債務 | 60 | 60 |

2 偶発債務

(1) 保証債務

次の関係会社の仕入債務に対し、債務保証を行っております。

| | 前事業年度 (平成27年3月31日) | 当事業年度 (平成28年3月31日) |
|---------|-----------------------|-----------------------|
| (株)アテスト | 225百万円 | (株)アテスト 240百万円 |
| 計 | 225 | 計 240 |

(2) 重畳的債務引受による連帯債務

平成22年3月21日付の会社分割により(株)ファルコバイオシステムズが承継した債務及び平成22年10月1日付の会社分割により(株)ファルコビジネスサポートが承継した債務につき、重畳的債務引受を行っております。

| | 前事業年度 (平成27年3月31日) | 当事業年度 (平成28年3月31日) |
|-----------------|-----------------------|-----------------------------|
| (株)ファルコバイオシステムズ | 1,144百万円 | (株)ファルコバイオシステムズ 1,069百万円 |
| (株)ファルコビジネスサポート | 41 | (株)ファルコビジネスサポート 32 |
| 計 | 1,185 | 計 1,102 |

(損益計算書関係)

1 関係会社との取引高

| | 前事業年度 (自平成26年4月1日 至平成27年3月31日) | 当事業年度 (自平成27年4月1日 至平成28年3月31日) |
|-----------------|--------------------------------------|--------------------------------------|
| 営業取引による取引高 | | |
| 営業収益 | 1,583百万円 | 1,638百万円 |
| 営業費用 | 564 | 588 |
| 営業取引以外の取引による取引高 | 2 | - |

2 営業費用の主要な費目及び金額は次のとおりであります。

| | 前事業年度 (自平成26年4月1日 至平成27年3月31日) | 当事業年度 (自平成27年4月1日 至平成28年3月31日) |
|--------------|--------------------------------------|--------------------------------------|
| 役員報酬 | 64百万円 | 157百万円 |
| 役員退職慰労引当金繰入額 | 28 | 4 |
| 減価償却費 | 170 | 154 |
| 業務委託費 | 564 | 584 |

(有価証券関係)

子会社株式(当事業年度の貸借対照表計上額は2,733百万円、前事業年度の貸借対照表計上額は2,733百万円)は、市場価格がなく、時価を把握することが極めて困難と認められることから、記載しておりません。

(税効果会計関係)

1. 繰延税金資産及び繰延税金負債の発生の主な原因別の内訳

| | 前事業年度 (平成27年3月31日) | 当事業年度 (平成28年3月31日) |
|---------------|-----------------------|-----------------------|
| 繰延税金資産 | | |
| 未払事業税 | 1百万円 | 4百万円 |
| 減価償却超過額 | 67 | 96 |
| 関係会社株式 | 962 | 914 |
| 繰越欠損金 | 117 | 103 |
| その他 | 156 | 114 |
| 繰延税金資産小計 | 1,305 | 1,233 |
| 評価性引当額 | 1,305 | 1,233 |
| 繰延税金資産合計 | - | - |
| 繰延税金負債 | | |
| その他有価証券評価差額金 | 271 | 74 |
| その他 | 12 | 11 |
| 繰延税金負債合計 | 284 | 86 |
| 繰延税金資産(負債)の純額 | 284 | 86 |

2. 法定実効税率と税効果会計適用後の法人税等の負担率との差異の原因となった主要な項目別の内訳

| | 前事業年度 (平成27年3月31日) | 当事業年度 (平成28年3月31日) |
|--------------------------|-----------------------|-----------------------|
| 法定実効税率 | 35.5% | 33.0% |
| (調整) | | |
| 交際費等永久に損金に算入されない項目 | 1.2 | 6.9 |
| 受取配当金等永久に益金に算入されない項目 | 32.0 | 37.2 |
| 住民税均等割 | 0.2 | 0.3 |
| 評価性引当額の増減 | 5.5 | 1.7 |
| 税率変更による期末繰延税金資産(負債)の減額修正 | 0.3 | 0.1 |
| その他 | 0.6 | 0.0 |
| 税効果会計適用後の法人税等の負担率 | 0.3 | 1.2 |

3. 法人税等の税率の変更による繰延税金資産及び繰延税金負債の金額の修正

「所得税法等の一部を改正する法律」(平成28年法律第15号)及び「地方税法等の一部を改正する等の法律」(平成28年法律第13号)が平成28年3月29日に国会で成立し、平成28年4月1日以後に開始する事業年度から法人税率等の引下げ等が行われることとなりました。これに伴い、繰延税金資産及び繰延税金負債の計算に使用する法定実効税率は従来の32.2%から平成28年4月1日に開始する事業年度及び平成29年4月1日に開始する事業年度に解消が見込まれる一時差異については30.8%に、平成30年4月1日に開始する事業年度以降に解消が見込まれる一時差異については30.6%となります。

この税率変更により、繰延税金負債の金額は4百万円、法人税調整額が0百万円、それぞれ減少し、その他有価証券評価差額金が3百万円増加しております。

(重要な後発事象)

該当事項はありません。

【附属明細表】

【有形固定資産等明細表】

(単位：百万円)

| 区分 | 資産の種類 | 当期首 残高 | 当 期 増加額 | 当 期 減少額 | 当 期 償却額 | 当期末 残高 | 減価償却 累計額 |
|--------|---------|-----------|------------|------------|------------|-----------|-------------|
| 有形固定資産 | 建物及び構築物 | 2,613 | 87 | 57 (57) | 137 | 2,505 | 4,302 |
| | 土地 | 3,655 | - | 31 (31) | - | 3,624 | - |
| | その他 | 10 | 5 | - | 4 | 11 | 67 |
| | 計 | 6,279 | 93 | 88 (88) | 142 | 6,141 | 4,369 |
| 無形固定資産 | ソフトウェア | 31 | 3 | - | 12 | 23 | - |
| | その他 | 0 | - | - | 0 | 0 | - |
| | 計 | 32 | 3 | - | 12 | 23 | - |

(注)「当期減少額」欄の()は内書きで、減損損失の計上額であります。

【引当金明細表】

(単位：百万円)

| 科目 | 当期首残高 | 当期増加額 | 当期減少額 | 当期末残高 |
|-----------|-------|-------|-------|-------|
| 貸倒引当金 | 17 | 0 | 14 | 3 |
| 役員退職慰労引当金 | 124 | 4 | 128 | - |

(2)【主な資産及び負債の内容】

連結財務諸表を作成しているため、記載を省略しております。

(3)【その他】

該当事項はありません。

第6【提出会社の株式事務の概要】

| | |
|----------------|--|
| 事業年度 | 4月1日から3月31日まで |
| 定時株主総会 | 毎年6月中 |
| 基準日 | 3月31日 |
| 剰余金の配当の基準日 | 9月30日 3月31日 |
| 1単元の株式数 | 100株 |
| 単元未満株式の買取り・売渡し | |
| 取扱場所 | (特別口座) 大阪市中央区北浜四丁目5番33号 三井住友信託銀行株式会社 証券代行部 |
| 株主名簿管理人 | (特別口座) 東京都千代田区丸の内一丁目4番1号 三井住友信託銀行株式会社 |
| 取次所 | |
| 買取・売渡手数料 | 無料 |
| 公告掲載方法 | 当会社の公告方法は、電子公告としております。ただし、事故その他のやむを得ない事由により電子公告による公告をすることができない場合には、日本経済新聞に掲載して行います。 なお、電子公告は当社のホームページに記載しており、そのアドレスは次のとおりです。 http://www.falco-hd.co.jp/stockholder/ |
| 株主に対する特典 | 毎年3月31日現在及び9月30日現在の株主名簿に記載又は記録された1単元(100株)以上を保有する株主に対して、一律QUOカード(クオカード)1,000円分を贈呈致します。 |

(注) 当社定款の定めにより、単元未満株主は、会社法第189条第2項各号に掲げる権利、会社法第166条第1項の規定による請求をする権利、株主の有する株式数に応じて募集株式の割当て及び募集新株予約権の割当てを受ける権利並びに株主の有する単元未満株式の数と併せて単元株式数となる数の株式を売り渡すことを請求をする権利以外の権利を有していません。

第7【提出会社の参考情報】

1【提出会社の親会社等の情報】

当社は、金融商品取引法第24条の7第1項に規定する親会社等はありません。

2【その他の参考情報】

当事業年度の開始日から有価証券報告書提出日までの間に、次の書類を提出しております。

- (1) 有価証券報告書及びその添付書類並びに確認書
事業年度（第28期）（自 平成26年4月1日 至 平成27年3月31日） 平成27年6月24日近畿財務局長に提出
- (2) 内部統制報告書及びその添付書類
平成27年6月24日近畿財務局長に提出
- (3) 四半期報告書及び確認書
（第29期第1四半期）（自 平成27年4月1日 至 平成27年6月30日） 平成27年8月10日近畿財務局長に提出
（第29期第2四半期）（自 平成27年7月1日 至 平成27年9月30日） 平成27年11月10日近畿財務局長に提出
（第29期第3四半期）（自 平成27年10月1日 至 平成27年12月31日） 平成28年2月12日近畿財務局長に提出
- (4) 臨時報告書
平成27年6月26日近畿財務局長に提出
企業内容等の開示に関する内閣府令第19条第2項第9号の2（株主総会における議決権行使の結果）に基づく臨時報告書であります。
- (5) 自己株券買付状況報告書
報告期間（自 平成27年11月1日 至 平成27年11月30日） 平成27年12月15日近畿財務局長に提出

第二部【提出会社の保証会社等の情報】

該当事項はありません。

独立監査人の監査報告書及び内部統制監査報告書

平成28年 6月24日

株式会社ファルコホールディングス

取締役会 御中

京 都 監 査 法 人

| | | | |
|------------------------|-----------|---------|---|
| 指 定 社 員 業 務 執 行 社 員 | 公 認 会 計 士 | 秋 山 直 樹 | 印 |
|------------------------|-----------|---------|---|

| | | | |
|------------------------|-----------|---------|---|
| 指 定 社 員 業 務 執 行 社 員 | 公 認 会 計 士 | 高 井 晶 治 | 印 |
|------------------------|-----------|---------|---|

< 財務諸表監査 >

当監査法人は、金融商品取引法第193条の2第1項の規定に基づく監査証明を行うため、「経理の状況」に掲げられている株式会社ファルコホールディングスの平成27年4月1日から平成28年3月31日までの連結会計年度の連結財務諸表、すなわち、連結貸借対照表、連結損益計算書、連結包括利益計算書、連結株主資本等変動計算書、連結キャッシュ・フロー計算書、連結財務諸表作成のための基本となる重要な事項、その他の注記及び連結附属明細表について監査を行った。

連結財務諸表に対する経営者の責任

経営者の責任は、我が国において一般に公正妥当と認められる企業会計の基準に準拠して連結財務諸表を作成し適正に表示することにある。これには、不正又は誤謬による重要な虚偽表示のない連結財務諸表を作成し適正に表示するために経営者が必要と判断した内部統制を整備及び運用することが含まれる。

監査人の責任

当監査法人の責任は、当監査法人が実施した監査に基づいて、独立の立場から連結財務諸表に対する意見を表明することにある。当監査法人は、我が国において一般に公正妥当と認められる監査の基準に準拠して監査を行った。監査の基準は、当監査法人に連結財務諸表に重要な虚偽表示がないかどうかについて合理的な保証を得るために、監査計画を策定し、これに基づき監査を実施することを求めている。

監査においては、連結財務諸表の金額及び開示について監査証拠を入手するための手続が実施される。監査手続は、当監査法人の判断により、不正又は誤謬による連結財務諸表の重要な虚偽表示のリスクの評価に基づいて選択及び適用される。財務諸表監査の目的は、内部統制の有効性について意見表明するためのものではないが、当監査法人は、リスク評価の実施に際して、状況に応じた適切な監査手続を立案するために、連結財務諸表の作成と適正な表示に関連する内部統制を検討する。また、監査には、経営者が採用した会計方針及びその適用方法並びに経営者によって行われた見積りの評価も含め全体としての連結財務諸表の表示を検討することが含まれる。

当監査法人は、意見表明の基礎となる十分かつ適切な監査証拠を入手したと判断している。

監査意見

当監査法人は、上記の連結財務諸表が、我が国において一般に公正妥当と認められる企業会計の基準に準拠して、株式会社ファルコホールディングス及び連結子会社の平成28年3月31日現在の財政状態並びに同日をもって終了する連結会計年度の経営成績及びキャッシュ・フローの状況をすべての重要な点において適正に表示しているものと認める。

< 内部統制監査 >

当監査法人は、金融商品取引法第193条の2第2項の規定に基づく監査証明を行うため、株式会社ファルコホールディングスの平成28年3月31日現在の内部統制報告書について監査を行った。

内部統制報告書に対する経営者の責任

経営者の責任は、財務報告に係る内部統制を整備及び運用し、我が国において一般に公正妥当と認められる財務報告に係る内部統制の評価の基準に準拠して内部統制報告書を作成し適正に表示することにある。

なお、財務報告に係る内部統制により財務報告の虚偽の記載を完全には防止又は発見することができない可能性がある。

監査人の責任

当監査法人の責任は、当監査法人が実施した内部統制監査に基づいて、独立の立場から内部統制報告書に対する意見を表明することにある。当監査法人は、我が国において一般に公正妥当と認められる財務報告に係る内部統制の監査の基準に準拠して内部統制監査を行った。財務報告に係る内部統制の監査の基準は、当監査法人に内部統制報告書に重要な虚偽表示がないかどうかについて合理的な保証を得るために、監査計画を策定し、これに基づき内部統制監査を実施することを求めている。

内部統制監査においては、内部統制報告書における財務報告に係る内部統制の評価結果について監査証拠を入手するための手続が実施される。内部統制監査の監査手続は、当監査法人の判断により、財務報告の信頼性に及ぼす影響の重要性に基づいて選択及び適用される。また、内部統制監査には、財務報告に係る内部統制の評価範囲、評価手続及び評価結果について経営者が行った記載を含め、全体としての内部統制報告書の表示を検討することが含まれる。

当監査法人は、意見表明の基礎となる十分かつ適切な監査証拠を入手したと判断している。

監査意見

当監査法人は、株式会社ファルコホールディングスが平成28年3月31日現在の財務報告に係る内部統制は有効であると表示した上記の内部統制報告書が、我が国において一般に公正妥当と認められる財務報告に係る内部統制の評価の基準に準拠して、財務報告に係る内部統制の評価結果について、すべての重要な点において適正に表示しているものと認める。

利害関係

会社と当監査法人又は業務執行社員との間には、公認会計士法の規定により記載すべき利害関係はない。

以 上

-
- (注) 1. 上記は監査報告書の原本に記載された事項を電子化したものであり、その原本は当社(有価証券報告書提出会社)が別途保管しております。
2. X B R Lデータは監査の対象には含まれていません。

独立監査人の監査報告書

平成28年 6 月24日

株式会社ファルコホールディングス

取締役会 御中

京 都 監 査 法 人

指 定 社 員 公認会計士 秋山 直樹 印
業 務 執 行 社 員

指 定 社 員 公認会計士 高井 晶治 印
業 務 執 行 社 員

当監査法人は、金融商品取引法第193条の2第1項の規定に基づく監査証明を行うため、「経理の状況」に掲げられている株式会社ファルコホールディングスの平成27年4月1日から平成28年3月31日までの第29期事業年度の財務諸表、すなわち、貸借対照表、損益計算書、株主資本等変動計算書、重要な会計方針、その他の注記及び附属明細表について監査を行った。

財務諸表に対する経営者の責任

経営者の責任は、我が国において一般に公正妥当と認められる企業会計の基準に準拠して財務諸表を作成し適正に表示することにある。これには、不正又は誤謬による重要な虚偽表示のない財務諸表を作成し適正に表示するために経営者が必要と判断した内部統制を整備及び運用することが含まれる。

監査人の責任

当監査法人の責任は、当監査法人が実施した監査に基づいて、独立の立場から財務諸表に対する意見を表明することにある。当監査法人は、我が国において一般に公正妥当と認められる監査の基準に準拠して監査を行った。監査の基準は、当監査法人に財務諸表に重要な虚偽表示がないかどうかについて合理的な保証を得るために、監査計画を策定し、これに基づき監査を実施することを求めている。

監査においては、財務諸表の金額及び開示について監査証拠を入手するための手続が実施される。監査手続は、当監査法人の判断により、不正又は誤謬による財務諸表の重要な虚偽表示のリスクの評価に基づいて選択及び適用される。財務諸表監査の目的は、内部統制の有効性について意見表明するためのものではないが、当監査法人は、リスク評価の実施に際して、状況に応じた適切な監査手続を立案するために、財務諸表の作成と適正な表示に関連する内部統制を検討する。また、監査には、経営者が採用した会計方針及びその適用方法並びに経営者によって行われた見積りの評価も含め全体としての財務諸表の表示を検討することが含まれる。

当監査法人は、意見表明の基礎となる十分かつ適切な監査証拠を入手したと判断している。

監査意見

当監査法人は、上記の財務諸表が、我が国において一般に公正妥当と認められる企業会計の基準に準拠して、株式会社ファルコホールディングスの平成28年3月31日現在の財政状態及び同日をもって終了する事業年度の経営成績をすべての重要な点において適正に表示しているものと認める。

利害関係

会社と当監査法人又は業務執行社員との間には、公認会計士法の規定により記載すべき利害関係はない。

以 上

(注) 1. 上記は監査報告書の原本に記載された事項を電子化したものであり、その原本は当社(有価証券報告書提出会社)が別途保管しております。

2. X B R L データは監査の対象には含まれていません。