

【表紙】

【提出書類】	有価証券報告書
【根拠条文】	金融商品取引法第24条第11項
【提出先】	近畿財務局長
【提出日】	2025年3月27日
【事業年度】	第65期（自 2024年1月1日 至 2024年12月31日）
【会社名】	株式会社ミルボン
【英訳名】	Milbon Co., Ltd.
【代表者の役職氏名】	代表取締役社長 坂下 秀憲
【本店の所在の場所】	大阪市都島区善源寺町2丁目3番35号
【電話番号】	(06) 6928 - 2331 (代表)
【事務連絡者氏名】	常務取締役財務・コーポレートコミュニケーション・サステナビリティ推進 担当 村井 正浩
【最寄りの連絡場所】	東京都中央区京橋2丁目2番1号 京橋エドグラン
【電話番号】	(03) 3517 - 3915 (代表)
【事務連絡者氏名】	常務取締役財務・コーポレートコミュニケーション・サステナビリティ推進 担当 村井 正浩
【縦覧に供する場所】	株式会社ミルボン 東京本社 (東京都中央区京橋2丁目2番1号 京橋エドグラン) 株式会社ミルボン 名古屋支店 (名古屋市中区栄3丁目19番8号) 株式会社東京証券取引所 (東京都中央区日本橋兜町2番1号)

第一部【企業情報】

第1【企業の概況】

1【主要な経営指標等の推移】

(1) 連結経営指標等

回次	第61期	第62期	第63期	第64期	第65期
決算年月	2020年12月	2021年12月	2022年12月	2023年12月	2024年12月
売上高 (千円)	35,725,069	41,582,267	45,238,377	47,762,432	51,316,414
経常利益 (千円)	5,791,315	7,158,440	7,829,279	5,586,650	6,968,427
親会社株主に帰属する当期純利益 (千円)	4,204,139	5,109,288	5,577,274	4,001,627	5,017,568
包括利益 (千円)	3,776,739	5,754,382	6,253,306	4,657,169	5,681,791
純資産額 (千円)	36,308,349	40,197,181	43,991,750	45,932,297	48,817,089
総資産額 (千円)	43,075,520	48,238,490	52,760,387	53,391,872	58,899,055
1株当たり純資産額 (円)	1,117.10	1,236.41	1,352.52	1,411.56	1,499.20
1株当たり当期純利益金額 (円)	129.24	157.17	171.49	122.99	154.12
潜在株式調整後1株当たり当期純利益金額 (円)	-	-	-	-	-
自己資本比率 (%)	84.3	83.3	83.4	86.0	82.9
自己資本利益率 (%)	11.6	13.4	13.2	8.9	10.6
株価収益率 (倍)	50.8	36.3	33.4	30.0	22.7
営業活動によるキャッシュ・フロー (千円)	6,548,116	6,636,823	5,008,008	4,765,687	7,625,859
投資活動によるキャッシュ・フロー (千円)	161,779	3,995,279	3,865,221	3,109,692	2,531,118
財務活動によるキャッシュ・フロー (千円)	3,416,124	1,919,749	2,578,462	2,797,765	2,862,086
現金及び現金同等物の期末残高 (千円)	12,307,591	13,312,634	12,258,237	11,292,078	13,778,584
従業員数 (名)	975	1,038	1,097	1,140	1,188

(注) 潜在株式調整後1株当たり当期純利益金額については、潜在株式がないため、記載しておりません。

(2) 提出会社の経営指標等

回次	第61期	第62期	第63期	第64期	第65期
決算年月	2020年12月	2021年12月	2022年12月	2023年12月	2024年12月
売上高 (千円)	33,651,807	39,237,623	41,780,945	42,520,224	45,598,486
経常利益 (千円)	5,584,059	6,928,387	7,959,986	4,906,452	6,385,164
当期純利益 (千円)	3,842,075	4,986,323	5,533,885	3,233,267	4,775,194
資本金 (千円)	2,000,000	2,000,000	2,000,000	2,000,000	2,000,000
発行済株式総数 (株)	33,117,234	33,117,234	33,117,234	33,117,234	33,117,234
純資産額 (千円)	35,243,127	38,128,794	41,249,787	41,444,776	43,131,689
総資産額 (千円)	41,650,835	45,721,261	49,508,428	48,400,863	52,567,492
1株当たり純資産額 (円)	1,084.32	1,172.79	1,268.22	1,273.65	1,324.60
1株当たり配当額 (円)	56.00	68.00	86.00	88.00	88.00
(内1株当たり中間配当額)	(27.00)	(30.00)	(40.00)	(40.00)	(40.00)
1株当たり当期純利益金額 (円)	118.11	153.38	170.16	99.37	146.68
潜在株式調整後1株当たり当期純利益金額 (円)	-	-	-	-	-
自己資本比率 (%)	84.6	83.4	83.3	85.6	82.1
自己資本利益率 (%)	10.9	13.6	13.9	7.8	11.3
株価収益率 (倍)	55.6	37.2	33.6	37.2	23.9
配当性向 (%)	47.4	44.3	50.5	88.6	60.0
従業員数 (名)	765	810	842	870	904
株主総利回り (%)	106.9	93.9	95.6	64.4	62.8
(比較指標: 配当込み TOPIX)	(107.4)	(121.1)	(118.1)	(151.5)	(182.5)
最高株価 (円)	6,690	7,270	6,480	5,870	3,791
最低株価 (円)	4,280	5,510	4,220	3,247	2,815

- (注) 1 潜在株式調整後1株当たり当期純利益金額については、潜在株式がないため、記載しておりません。
2 最高株価及び最低株価は、2022年4月4日より東京証券取引所プライム市場におけるもの、それ以前は、東京証券取引所市場第一部におけるものであります。

2【沿革】

年月	概要
1960年 7月	化粧品（コールドパーマ剤・シャンプー等）の製造販売を目的に、大阪市東淀川区にユタカ美容化学株式会社を設立し、同所に工場を併設。
1963年 9月	大阪市東淀川区の本社を大阪市東住吉区に移転するとともに、工場を閉鎖し、大阪市東住吉区に喜連工場を設置。
1965年 1月	商号を株式会社ミルボンに変更し、翌月本社を大阪市旭区へ移転。
1969年 2月	三重県上野市（現三重県伊賀市）に上野第一工場を新設し、喜連工場を閉鎖。
1970年 5月	東京都港区に東京支店を開設。
1975年10月	三重県上野市（現三重県伊賀市）に上野第二工場を新設。
1979年 6月	大阪市都島区に大阪支店を開設し、大阪スタジオを併設。
1980年 7月	東京都新宿区に東京支店を移転し、東京スタジオを併設。
1982年 7月	名古屋市中区に名古屋支店を開設し、名古屋スタジオを併設。
1984年 3月	大阪市都島区に研修センターを開設。
1984年 4月	フィールドパーソン戦略スタート（一期生入社）。
1987年 3月	ミルボン独自のT A C製品開発システムをスタート。
1991年 3月	大阪市城東区に研修センターを移転。
1992年10月	三重県名賀郡青山町（現三重県伊賀市）に青山工場を新設。
1993年 4月	ナチュラルデザイン創りのための「ニゼル」を発売。
1996年 6月	日本証券業協会に店頭登録。
1997年 4月	本社を大阪市都島区へ移転するとともに旧本社をリニューアルし、中央研究所を開設。
1998年 4月	東京支店を東京都新宿区から東京都渋谷区へ移転。
1998年10月	アイロン技術による縮毛矯正システム「リシオ」を発売。
1999年 6月	カラー毛対応のヘアケアシリーズ「ディーセス」を発売。
2000年 5月	三重県名賀郡青山町（現三重県伊賀市）の青山工場の隣接地に工場を増設。
2000年 7月	東京証券取引所市場第二部に株式を上場。
2000年11月	大阪市城東区の研修センター及び社員寮を新築。
2001年 6月	東京証券取引所市場第一部銘柄に指定。
2002年 9月	本店及び中央研究所を建屋新設のうえ大阪市旭区より大阪市都島区へ移転。
2004年 3月	ニューヨークにMILBON USA, INC.を新規設立。
2004年12月	ニューヨークにMILBON USA, INC.スタジオを開設。
2005年 7月	三重県伊賀市にゆめが丘工場を新設。
2006年12月	大阪支店を大阪市都島区から大阪市西区へ移転。
2007年 4月	ホイールワーク対応のヘアカラー剤「オルディーブ」を発売。
2007年11月	中華人民共和国にMilbon Trading(Shanghai)Co., Ltd.を新規設立。
2008年12月	中華人民共和国にMilbon Trading(Shanghai)Co., Ltd.スタジオを開設。
2009年 6月	三重県伊賀市の上野第一工場を閉鎖。
2009年 7月	三重県伊賀市のゆめが丘工場に生産技術開発センターを新設。
2009年 7月	大韓民国にMilbon Korea Co., Ltd.を新規設立し、スタジオを併設。
2010年 4月	日本の風土・文化・毛髪特性から生まれたプレミアムブランド「オージュア」を発売。
2012年 5月	タイ王国にMILBON (THAILAND)CO., LTD.を新規設立。
2013年12月	タイ王国にMILBON (THAILAND)CO., LTD.生産工場を新設。
2015年 3月	東京都中央区に東京銀座支店を開設し、スタジオを併設。
2016年 6月	360°ビューティフルヘアのプレミアムブランド「ミルボン」を発売。
2016年 9月	三重県伊賀市の青山工場を閉鎖。
2016年11月	三重県伊賀市のゆめが丘工場の隣接地に工場を増設。

年月	概要
2017年 7月	株式会社コーセーとの合併会社、コーセーミルボンコスメティクス株式会社（現持分法適用関連会社）を設立。
2017年11月	プレミアムブランド「オージュア」をバージョンアップ。
2017年11月	本社を大阪市都島区より東京都中央区に移転。
2017年12月	決算日を12月20日から12月31日に変更。
2018年 9月	マレーシアにMILBON MALAYSIA SDN. BHD.を新規設立。
2018年10月	ベトナムにMILBON VIETNAM CO., LTD.を新規設立。
2019年 4月	美容室専売化粧品プレミアムブランド「インプレア」を発売。
2019年10月	シンガポールにMILBON SINGAPORE PTE. LTD.を新規設立。
2020年 1月	中華人民共和国にMilbon (Zhejiang) Cosmetics Co., Ltd.を新規設立。
2021年 7月	東京青山支店を東京都渋谷区から東京都港区に移転。
2022年 4月	ドイツにMILBON Europe GmbHを新規設立。

（注）スタジオとは、美容師向け講習会場のことであります。

3【事業の内容】

当社グループは、当社、子会社9社及び関連会社1社により構成されており、化粧品の製造、販売を主な事業としているほか、これに附帯するサービス業務等を営んでおります。

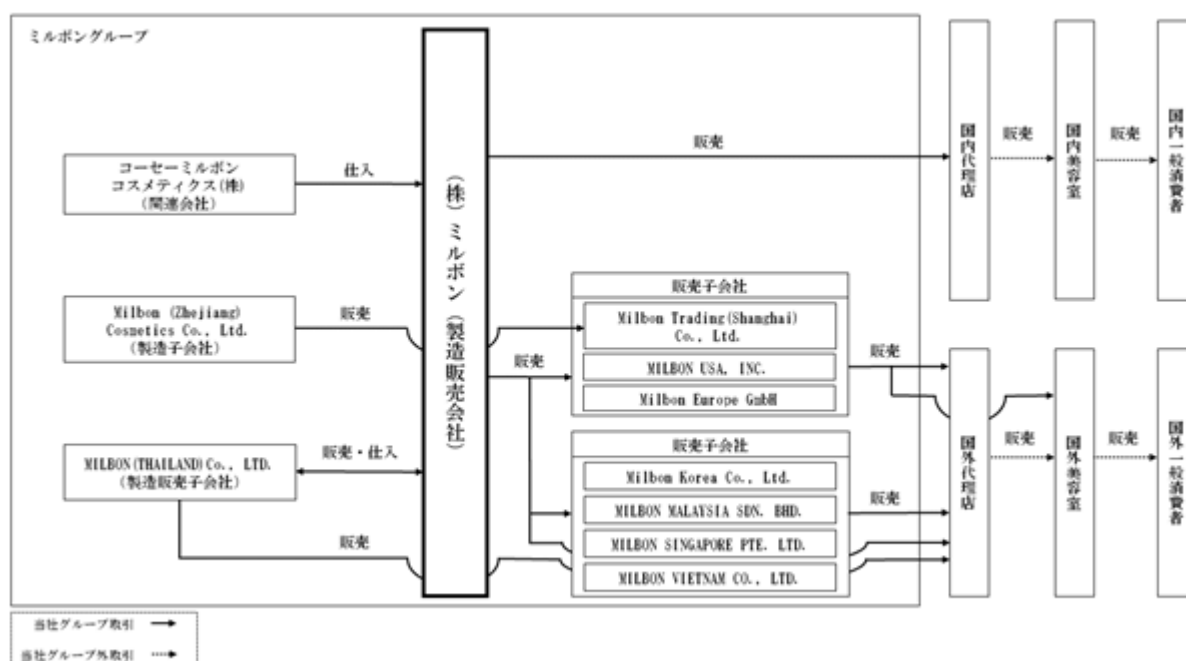
なお、当社グループの事業については、上記事業のみの単一セグメントであるため、セグメントに関連付けた記載はしていません。

当社グループは、製造または取り扱い品目を次の5つに分けております。

区分	主要品目
ヘアケア用剤	シャンプー、ヘアトリートメント、ヘアトニック、ヘアクリーム、液状・泡状整髪料、セットローション、ヘアスプレー
染毛剤	酸化染毛剤、酸性染毛料、毛髪染色料、ヘアブリーチ
パーマメントウェーブ用剤	チオグリコール酸系パーマメントウェーブ用剤 システイン系パーマメントウェーブ用剤、縮毛矯正剤
化粧品	スキンケア、メイクアップ化粧品
その他	健康食品、美容器具等

また、当社グループの事業に係わる位置付けは次のとおりであります。

(事業系統図)



(注) 海外取引は国によっては販売経路が異なります。

4【関係会社の状況】

名称	住所	資本金又は出資金	主要な事業の内容	議決権の 所有割合 (%)	関係内容
(連結子会社) MILBON USA, INC. (注)1	米国 ニューヨーク州	2,000千US\$	頭髮化粧品の販売	100.0	当社頭髮化粧品を米国で販売しております。
(連結子会社) Milbon Trading(Shanghai) Co., Ltd. (注)1	中国 上海市	430,000千円	頭髮化粧品の販売	100.0	当社頭髮化粧品を中国で販売しております。 役員の兼任が2名であります。
(連結子会社) Milbon Korea Co., Ltd. (注)1,2	韓国 ソウル市	3,000,000千ウォン	頭髮化粧品の販売	100.0	当社頭髮化粧品を韓国で販売しております。 役員の兼任が3名であります。
(連結子会社) MILBON(THAILAND)CO., LTD. (注)1	タイ王国 ラヨン県	450,000千バーツ	頭髮化粧品の 製造及び販売	100.0	当社頭髮化粧品をタイ王国で製造及び販売しております。
(連結子会社) MILBON MALAYSIA SDN. BHD.	マレーシア クアラルンプール	1,500千マレーシア リングギット	頭髮化粧品の販売	100.0	当社頭髮化粧品をマレーシアで販売しております。
(連結子会社) MILBON VIETNAM CO., LTD. (注)1	ベトナム ホーチミン市	46,380,000千 ベトナムドン	頭髮化粧品の販売	100.0	当社頭髮化粧品をベトナムで販売しております。
(連結子会社) MILBON SINGAPORE PTE. LTD.	シンガポール	250千 シンガポールドル	頭髮化粧品の販売	100.0	当社頭髮化粧品をシンガポールで販売しております。
(連結子会社) Milbon (Zhejiang) Cosmetics Co., Ltd. (注)1	中国 浙江省	240,000千円	頭髮化粧品の 製造及び販売	100.0	当社頭髮化粧品を中国で製造及び販売しております。 役員の兼任が2名であります。
(連結子会社) Milbon Europe GmbH (注)1	ドイツ デュッセルドルフ	4,500千ユーロ	頭髮化粧品の販売	100.0	当社頭髮化粧品をドイツで販売しております。

(注)1 特定子会社に該当しております。

2 Milbon Korea Co., Ltd.については、売上高(連結会社相互間の内部売上高を除く。)の連結売上高に占める割合が10%を超えております。

主要な損益情報等 (1) 売上高 5,345,045千円
(2) 経常利益 490,492千円
(3) 当期純利益 388,871千円
(4) 純資産額 2,586,090千円
(5) 総資産額 3,412,879千円

3 上記のほかに、持分法適用関連会社が1社あります。

5【従業員の状況】

(1) 連結会社の状況

2024年12月31日現在

従業員数（名）
1,188

- (注) 1 従業員数は就業人員であり、パートタイマー51名及び準社員29名は含んでおりません。
2 当社グループは、化粧品の製造、販売の単一セグメントであるため、セグメントに関連付けた記載はしていません。

(2) 提出会社の状況

2024年12月31日現在

従業員数（名）	平均年齢（歳）	平均勤続年数（年）	平均年間給与（千円）
904	35.6	11.1	7,371

- (注) 1 従業員数は就業人員であり、パートタイマー51名、準社員29名、当社から子会社及び関連会社への出向者34名は含んでおりません。
2 平均年間給与は、賞与及び基準外賃金を含んでおります。

(3) 労働組合の状況

労働組合は結成されておきませんが、労使関係は円満に推移しております。

(4) 管理職に占める女性従業員の割合、男性従業員の育児休業取得率及び従業員の男女の賃金の差異 提出会社

当事業年度				
管理職に占める女性従業員の割合（%） （注）1	男性従業員の育児休業取得率（%） （注）2	従業員の男女の賃金の差異（%） （注）1,3,4		
		全従業員	正規雇用従業員	非正規雇用従業員
14.5	40.7	72.0	75.0	52.9

- (注) 1 「女性の職業生活における活躍の推進に関する法律」（平成27年法律第64号）の規定に基づき算出したものであります。
2 「育児休業、介護休業等育児又は家族介護を行う労働者の福祉に関する法律」（平成3年法律第76号）の規定に基づき、「育児休業、介護休業等育児又は家族介護を行う労働者の福祉に関する法律施行規則」（平成3年労働省令第25号）第71条の4第1号における育児休業等の取得割合を算出したものであります。
3 正規雇用従業員は、執行役員（取締役除く）及び正社員であります。非正規雇用従業員は、準社員（定年後再雇用社員）、パートタイマー及び有期契約社員であります。
4 従業員の男女の賃金の差異は、近年の採用状況から勤続年数が短い女性従業員が多いこと、女性従業員の管理職比率が低いこと、短時間勤務において女性の利用率が高いこと等が主な差異要因であり、賃金体系・制度は性別・年齢に関係なく同一となっております。

第2【事業の状況】

1【経営方針、経営環境及び対処すべき課題等】

文中の将来に関する事項は、当連結会計年度末において、当社グループが判断したものであります。

(1) 経営方針

当社グループは、ヘアデザイナーを通じて、美しい生き方を応援する事業を展開しております。

顧客と長期的な信頼関係を結ぶため、当社グループは顧客との約束をコーポレートステートメントに表し、その象徴としてスローガンを制定しております。

コーポレートステートメント

すべては、美しく生きるために。

私たちは、一人ひとりに、
自分らしさ、心の豊かさ、人生の彩りを価値にして届けます。
ヘアデザイナーと向き合い、ともに教え育み、
今を超えようと、磨き上げた結晶から、生まれ落ちる美しさ。
それは、私たちだけが創れる確かな価値。
美しい髪を自信に、新しい世界にはばたけるよう、
私たちは、今ここにない未来を創り続けます。

コーポレートスローガン

『美しさを拓く。』 Find Your Beauty

当社グループにとって企業価値の源泉は、以下の から と考えています。

販売力=フィールドパーソンシステム

当社グループは、美容室とヘアデザイナーを支援するために、独自の営業体制を確立しています。単なる商品販売ではなく、美容室、エンドユーザーの声を真摯に聴き、課題を発見、対処法を考え提案します。美容室への教育活動を中核に、美容室の増収・増益に貢献します。当社グループでは、そのような活動を行う営業部員をフィールドパーソンと呼んでいます。

フィールドパーソンを育てるために、9ヶ月間に及ぶ社内研修を実施しています。ヘアケアやカラーリング、パーマなどの基本的な美容技術に加え、美容業界の幅広い知識・経営分析・企画立案などの様々なスキルを習得しています。競合他社が真似のできない、当社グループ独自のビジネスモデルとなっています。

商品開発力=TAC製品開発システム

美容室の現場で成功しているヘアデザイナー、さらにエンドユーザーに学びながら、美容ソフトと製品を開発するのが当社グループ独自の「TAC(Target Authority Customer)製品開発システム」です。

ヘアカラー客が他店と比べて飛びぬけて多い美容室、ヘアケア客が飛びぬけて多い美容室など、テーマによって顧客からダントツの人気を集めている美容室・ヘアデザイナーには、成功技術(哲学、考え方、ヘアデザイン、美容技術)が存在しています。その成功技術を一般の美容室でも使えるように標準化し、それをサポートする製品を創ります。

市場戦略=フィールド活動システム

どのような市場環境においても、成長する美容室は存在しています。当社グループでは、成長している、または、成長する可能性の大きい美容室にフィールドパーソンの活動を集約することで、市場環境が悪化しても、当社グループも一緒に成長できるマーケティングを展開しています。

(2) 中期事業構想 (2022-2026)

当社グループは、2022年度(第63期)より、次の未来を見据えた中期事業構想(2022-2026)「Stage for the Future」を策定し、2022年2月10日に公表いたしました。

中期目標として「本質的な社会・生活者視点での“プロフェッショナル価値”を生み出し、グローバルメーカーとしての企業体を創造し、アジアNo.1、世界ベスト5をめざす」と掲げました。

また、中期目標の実現に向けて、グローバル戦略においては、グローバル市場を7つのリージョン(日本、韓国、中華圏、ASEAN、北米、EU、中東)として捉え、長期のグローバル戦略として、リージョン毎の開発・生産体制の構築に取り組み、髪質や文化・価値観の違いに対応し、地域美容産業の発展に貢献します。

一方、日本市場においては、事業基盤の強化から、時代に呼応した美容室のあり方改革「サロンソーシャルイノベーション」を掲げ、美容室の新たな形「ビューティプラットフォーム構想」と、美を通じた心の豊かさの実現を中核とした「サステナビリティコミットメント5つの最重要課題」の推進を連動させ、実現していきます。

「ビューティプラットフォーム構想」においては、デジタルとリアルが融合した顧客体験の場をつくる「スマートサロン戦略」、そして、ヘアケア・スキンケア・ビューティヘルスケアという3つのケア構想による「ビューティライフケア戦略」の推進によりこれを実現していきます。

「サステナビリティ5つの最重要課題」においては、美しさを通じた心の豊かさの実現、再生・循環型の生産・消費活動、人にやさしい調達活動、公正かつ柔軟な経営体制、働きがいのある職場環境、の5つを最重要課題として設定し、取り組みを進めてまいります。

そして、これらの実現の先に、美容室と共に地域の人々の美しい生き方を応援し、未来に繋がる豊かな社会と、住み続けられる街づくりの創造を目指しております。

<中期目標>

本質的な社会・生活者視点での“プロフェッショナル価値”を生み出す
グローバルメーカーとしての企業体を創造し、アジアNo.1、世界ベスト5をめざす。

<中期方針>

Stage for the Future

「サロンソーシャルイノベーション」×「サステナビリティコミットメント」
ミルボンは美容室と共に、地域の人々の美しい生き方を応援し、未来につながる豊かな社会と、住み続けられる街づくりをめざします。



美しさを通じた心の豊かさの実現
再生・循環型の生産・消費活動
人にやさしい調達活動
公正かつ柔軟な経営体制
働きがいのある職場環境

(3) 対処すべき課題

国内経済の先行きについては、物価上昇の継続が個人消費に影響を与える可能性があるものの、雇用環境や所得環境の改善が継続することにより、国内の経済は緩やかな回復が続くことを見込んでおります。一方、中国や米国などの海外市場の動向については依然として注意が必要であり、米国のインフレ長期化、紛争や地政学リスクの継続、それらが消費マインドに与える影響などを含め、先行き不透明な状況が続くと想定しております。

当社は2025年度に中期事業構想（2022-2026）の4年目を迎えますが、昨今のコスト構造を勘案し、2026年度における利益目標を引き下げると同時に、収益性改善のための施策を立案し、これを実施することを公表いたしました。そのような状況のもと、海外市場においては、7つのリージョンにおける投資の優先順位を改めて検証し、市場性と成長力の高い米国、EU、韓国を重点エリアとして設定し、活動を強化してまいります。2025年度は特に、米国における人員強化と製品ブランディングに注力する計画です。

国内市場においては、美容室の新しいあり方を目指す「ビューティプラットフォーム構想」実現に向けて「スマートサロン」と「milbon:iD」を一層推進することで、店販品購入のインフラを強化してまいります。さらに、美容室における業務メニューの高付加価値・高単価化を実現するために、高付加価値カラー戦略を継続するとともに、入店教育をベースとした技術教育サポートと美容師の専門性を向上させるためのソムリエ教育を推進いたします。美容室における高付加価値・高単価化を進めることで、「スマートサロン」と「milbon:iD」の効果を最大限に高めてまいります。

これらと並行して、引き続きサステナビリティコミットメント5つの最重要課題の実現に向けた取り組みを推進し、社会課題の解決にも取り組んでまいります。

なお、見直し後の中期事業構想（2022-2026）中期末の目標値は下記のとおりであります。

	2026年度中期末目標 (修正前)		2026年度中期末目標 (修正後)	
	金額 (百万円)	構成比 (%)	金額 (百万円)	構成比 (%)
売上高	58,000	100.0	58,000	100.0
国内	43,700	75.3	43,700	75.3
海外	14,300	24.7	14,300	24.7
売上総利益	38,160	65.8	37,600	64.8
販管費	27,360	47.2	29,200	50.3
営業利益	10,800	18.6	8,400	14.5
経常利益	10,810	18.6	8,340	14.4
親会社株主に帰属する 当期純利益	7,670	13.2	5,940	10.2

2【サステナビリティに関する考え方及び取組】

当社のサステナビリティに関する考え方及び取組は、次のとおりであります。
なお、文中の将来に関する事項は、当連結会計年度末現在において判断したものです。

(1) サステナビリティに関する考え方及び基本方針

当社は、創業以来受け継がれる経営理念のもと美容市場に絞った事業を展開しております。持続可能な美容産業を創造していくことこそが、ひいては持続可能な社会の実現につながるものと信じております。経営陣を含めた一人ひとりが、持続可能な社会の実現に向けて考え、行動することでこれに取り組んでおります。

～サステナビリティ基本方針～
ミルボンは、ヘアデザイナーを通じて
美と心の豊かさに繋がる美容産業を創造することで、
持続可能な社会の実現をめざします。

(2) サステナビリティ共通

ガバナンス及びリスク管理

当社は、サステナビリティに関する課題を重要な経営課題の1つとして捉え、その解決に向けた推進体制を整えております。具体的には、常務取締役が委員長を務める「サステナビリティ推進委員会」を隔月1回開催しております。サステナビリティ推進委員会では、サステナビリティに関するリスク及び機会を特定し、当社に与える影響を評価しております。その評価をもとに対応方針や取り組みに向けた課題等を検討・協議し、その内容は必要に応じて、経営会議または取締役会へ付議または報告され、取締役会はこのプロセスを定期的に監督し、対応の指示及び戦略への反映を行っております。

(サステナビリティに関するガバナンス体制図)



戦略

1) 「5つの最重要課題（マテリアリティ）」の設定

当社は、2022年2月10日に公表した中期事業構想（2022-2026）において、「サステナビリティコミットメント5つの最重要課題」として以下の5つを設定し、持続可能な社会の実現に向けて優先的に取り組みを進めております。

1. 美しさを通じた心の豊かさの実現
2. 再生・循環型の生産・消費活動
3. 人にやさしい調達活動
4. 公正かつ柔軟な経営体制
5. 働きがいのある職場環境

2) 「5つの最重要課題」の選定プロセス

「5つの最重要課題」の選定に向けては、ISO26000、SDGs17原則、ESGの3つの視点から当社で推進すべき課題の検討を行い、SDGs/ESGマトリックス（<https://www.milbon.com/ja/uploads/docs/esg-sdgsmatrix.pdf>）として整理しました。その際には、サステナビリティ推進委員会が中心となり、社内各部門、社外有識者、経営層の意見を集約しております。その後、マトリックスの中から当社事業活動と関連性が高く、ステークホルダーからの期待が高い課題を再評価し、「社会課題の解決」「持続的な事業の成長」「社内基盤の構築」の3つのポイントから、「5つの最重要課題」を選定しました。また、「5つの最重要課題」においても「美しさを通じた心の豊かさの実現」を最重要課題「1」とし、中核課題に設定しています。美しさを提供することは当社の事業活動そのものであると同時に、人々が美しくあることは心の豊かさにつながるものであり、人々が心豊かに生きる社会は持続可能な社会の実現につながるものであると信じております。そのために、当社自身が持続可能であり続けるための最重要課題「4」「5」、事業活動におけるサプライチェーン全体で持続可能であり続けるための最重要課題「2」「3」を設定しております。

5つの最重要課題におけるテーマ毎の指標（KPI）及び目標

当社は、5つの最重要課題それぞれに重点取り組みテーマを掲げ、テーマ毎にKPIと具体的な数値目標を設定しております。設定したKPIは、サステナビリティ推進委員会で定期的にモニタリングを実施し、進捗状況を確認するとともに、必要に応じてKPIの追加、見直しを検討しております。

重点取り組みテーマ	KPI	2024年 実績	2026年 目標	2030年 目標
1. 美しさを通じた心の豊かさの実現				
リアルとデジタルを活用した知販ビジネスの確立	milbon: iD会員登録者数	87万人	100万人	-
	ミルボン知販メソッド（スマートサロンの）展開都市数（日本）	50都市62軒	100都市500軒	-
ライフタイムビューティーパートナー育成	スタジオ・イベント教育動画面年間延べ利用人数	24.4万人	33.5万人	-
	エデュケーションiD会員登録者数	5.1万人	10万人	-
2. 再生・循環型の生産・消費活動				
カーボンニュートラル生産体制の構築	ゆめが丘工場のCO2排出量削減率（2019年比）	82.2%削減	75%削減	カーボンニュートラル実現
サステナブルな容器包装の設計	石油由来バージンプラスチック使用量削減率（2020年比、売上高原単位）	11.6%削減	15%削減	30%削減
3. 人にやさしい調達活動				
サステナブルなパーム油の調達	RSPO認証パーム油採用率（MB+B&C）	24.4%	50%	100%
サプライチェーンにおける人権の尊重	デューデリジェンスによる人権侵害発生数	0件	可能な限り人権侵害ゼロ	可能な限り人権侵害ゼロ
4. 公正かつ柔軟な経営体制				

取締役会の多様性の推進	社外取締役の登用	5名(5/12)	継続的に3分の1以上登用	-
	女性役員の積極登用	3名(3/15)	継続的に登用	-
	国際性を含む、多様なスキルの確保	外国籍役員0名(0/15)	確保の実現	-
取締役会の実効性向上	第三者機関評価を通じた、重要課題の選定と改善活動の進捗	継続実施中	毎年の課題設定に対して継続的な改善活動を行う	-
5. 働きがいのある職場環境				
働き続けられると感じる体制・制度の実現	若手社員の離職率(直近5年の若手社員(新卒~3年目)の離職率平均)	11.7%	9%	6%
	有給休暇取得率	72.9%	70%	80%
	エンゲージメントサーベイ	エンゲージメントサーベイの継続	重要指標3領域が「強み」として機能している状態	-

(3) 気候変動への対応

ガバナンス及びリスク管理

当社は、気候変動を中長期にわたり経営戦略や財務計画に影響を与える現実的なリスクと捉え、サステナビリティコミットメントにおいて最重要課題の1つとして位置づけております。

サステナビリティに関する取り組みの内、気候変動に関するリスク及び機会については、サステナビリティ推進委員会の下にTCFDワーキンググループを設置し、気候変動に関するリスク等をTCFDワーキンググループが特定しております。同ワーキンググループは活動状況を半期に1回サステナビリティ推進委員会を通じて経営会議及び取締役会へ報告し、取締役会の監督を受けております。

戦略

2023年度に実施したシナリオ分析では、ミルボングループの中核である株式会社ミルボン単体を対象範囲として、平均気温が1.5及び4 上昇することを想定し、2025年時点(短期)・2030年時点(中期)・2050年時点(長期)の3つの時期に関して、気候変動によるリスクと機会を検討しました。分析にはIEA・IPCCが示したシナリオを使用しており、1.5 シナリオでは脱炭素社会への移行に伴う政策、規制、技術、市場、消費者意識の変化による影響を、4 シナリオでは急性の変化(大雨や洪水の発生等)、慢性的な変化(平均気温の上昇や年間降水量の変化等)の双方による物理的影響を分析しています。

今回のシナリオ分析では、約40のリスクと機会が存在することが明らかになったため、これらのリスクと機会に対する当社への影響の大きさを評価し、対応策を決定しました。シナリオ分析結果から、当社は1.5 と4 の双方のシナリオにおいて原料調達コスト増による影響を大きく受ける可能性があり、さらに1.5 シナリオでは自社操業コスト増による影響も大きくなる可能性があることが分かりました。また、これらのリスクと機会については、5つの最重要課題にて設定した「再生・循環型の生産・消費活動」、「人に優しい調達活動」の推進が、リスクの低減と機会の獲得に資するということが分かりました。今後は、定期的に状況をモニタリングし、必要に応じて新たな対応策を講じることでリスクの低減に努めていきます。

(シナリオ分析結果)

	リスク機会の内容	リスク/機会	時間軸	影響度
1.5 シナリオ				
原料 調達	サプライヤーへのカーボンプライシングの導入・拡大による調達コスト増	リスク	2030年	大
	森林保護への法規制による土地利用への制限に伴う調達コスト増	リスク	2025年	中
	原料のトレーサビリティに関する法規制強化による調達コスト増	リスク	2030年	中
自社 操業	自社へのカーボンプライシングの導入・拡大による操業コスト増	リスク	2030年	小
	電力小売価格の上昇によるエネルギーコスト増	リスク	2030年	中
	各国拠点での法規制強化によるコンプライアンスコスト増	リスク	2030年	中
	サーキュラーエコノミーへの対応コスト増	リスク	2030年	中
	他社がカーボンプライシングの影響を受け、自社の競争が向上することによる売上増	機会	2030年	中
	自家発電導入による排出量とエネルギーコスト減	機会	2030年	中
商品 需要	環境配慮商品の売上増	機会	2030年	中
4 シナリオ				
原料 調達	気候変動によるパーム油等植物由来原材料の調達コスト増	リスク	2050年	大
	安定した原料調達のための取り組みによる調達コスト減	機会	2030年	中
自社 操業	損傷した生産設備の修復にかかるコスト増	リスク	2050年	小
	洪水や台風被害による配送への影響による、売上減や在庫毀損によるコスト増	リスク	2050年	小

(想定する対策等)

1.5 シナリオ				
原料 調達	植物由来原料	<ul style="list-style-type: none"> 国際情勢リスク、気候変動リスクにおいて、調達ルートやトレーサビリティを調査 原料確保のため、効率的な調達購買手法の検討 カーボンプライシングによるサプライヤーへのコスト増を概算、商品価格への上乗せ検討、代替原料の検討 RSPO認証パーム油の積極採用。2030年までに認証パーム油、マスバランス品を100%採用目標 		
	容器包装原料	<ul style="list-style-type: none"> 石油由来バージンプラスチックを2030年までに30%削減する目標に向け、新製品容器への植物由来プラスチックや樹脂量削減の成型方法を積極採用 プラスチック容器のリサイクル処理方法の研究 カーボンプライシングによる容器包装原料のコスト増を概算、商品価格への上乗せ検討、代替原料の検討 		
自社 操業	自社のエネルギー使用	<ul style="list-style-type: none"> WE02021, 2022のNZEシナリオにおける炭素価格を用いて、Scope1・2にかかるカーボンプライシングコストを試算 電力コスト上昇の見通しから自家消費発電の割合を拡大 		
	法規制対応	<ul style="list-style-type: none"> 各種規制の把握、コスト増の影響度によっては、他原料への切り替えや製品への転嫁も想定 EUを中心とした法規制への対応コストと社内体制の確立 		
商品 需要	商品開発	<ul style="list-style-type: none"> 生活者ニーズに対応した、商品機能向上と環境負荷低減する商品開発 		
4 シナリオ				
原料 調達	調達	<ul style="list-style-type: none"> 代替パーム油の研究や処方対応を検討 気候変動によるパーム油調達価格変動を概算 原料や調達ルート確保の研究 原料毎の気候変動による影響度を確認 主要天然原料の原産国における気候変動調査や保護活動 		
自社 操業	災害対応	<ul style="list-style-type: none"> 被災によって生産設備が損傷した場合でも、保険の適用内で修復が可能であることを確認 災害時は一部物流倉庫への影響が懸念される為、代替輸送を予め想定 		

気候変動に関する取り組みの指標（KPI）及び目標

気候変動に関する取り組みのKPIについては、1.5・4シナリオの分析結果から、最も影響が大きいと考えられる原材料調達コストの増加に対しては、5つの最重要課題に掲げている、石油由来バージンプラスチック容器包装の削減率や、RSP0認証パーム油採用率の達成を通じて引き続きリスク低減を図ります。

また、カーボンプライシング導入や電力価格高騰等による操業コストの増加リスクに対しては、5つの最重要課題に掲げているゆめが丘工場における2026年、2030年のCo2排出量削減目標に加えて、2050年のミルボングループのカーボンニュートラル目標を設定しました。ミルボングループにおけるScope1・2排出について、まずは、国内事業所の中で最もCO2排出量が多い当社生産拠点である、ゆめが丘工場の30年カーボンニュートラルを達成します。さらに、50年までにミルボングループのカーボンニュートラルを目指します。

今後も、定期的にカーボンニュートラルの達成へ向けた取り組み状況をモニタリングし、対応策を講じることでリスクの低減に努めます。

（Co2排出量の実績及び目標（単位：t-Co2））

	2019年 （基準年度） 実績	2023年 実績	2024年 実績	2026年 目標	2030年 目標	2050年 目標
ミルボン単体 Scope1	1,248	1,419	1,393	-	-	カーボン ニュートラル
Scope2 (マーケット基準)	3,151	971	1,073	-	-	
ゆめが丘工場 Scope1	502	461	443	75%削減 (2019年比)	カーボン ニュートラル	
Scope2 (マーケット基準)	1,931	0	0			
ミルボングループ Scope1,2	-	-	-	-	-	

(4) 人的資本、多様性に関する取り組み

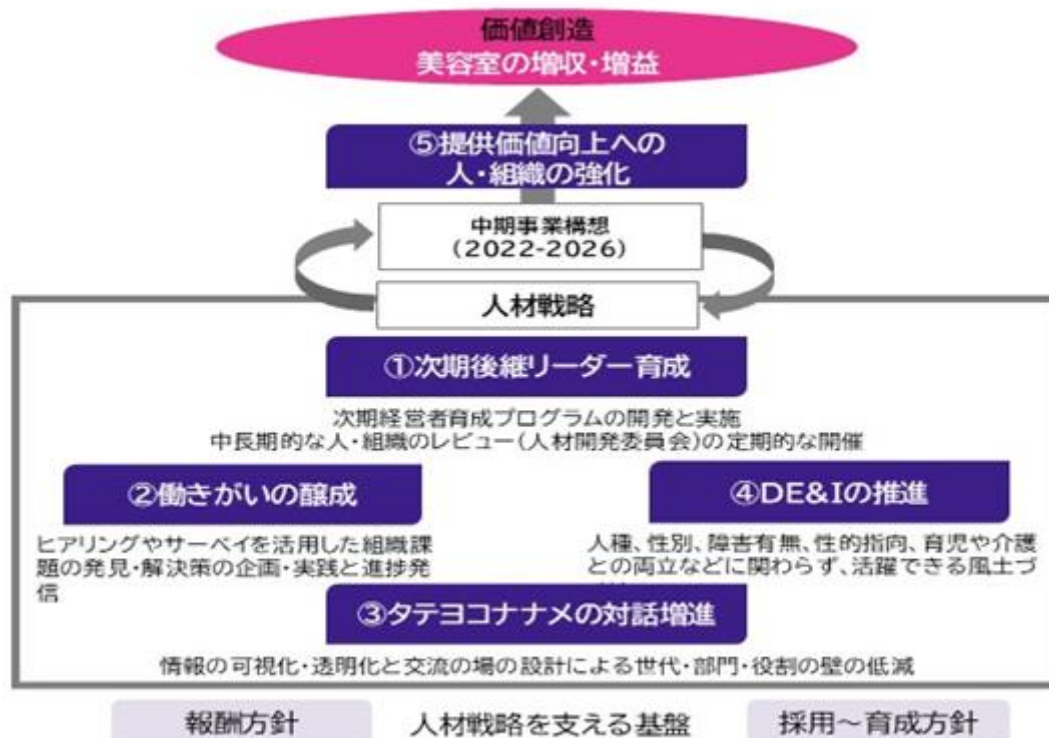
人的資本に関する基本的な考え方

ミルボンには、「すべては、ヘアデザイナーとともに」という創業以来の想いととも、「つぶれない会社を創る」という信念があります。これは創業者・鴻池一郎が当社の創業前、企業の倒産劇に巻き込まれた親しい方々の悲惨な姿を目の当たりにした際に固く誓った想いであり、そこには「社員とその家族の幸せと仕事のやりがいの実現」という決意が込められています。だからこそ当社では創業以来、一貫して「人」を大切にきた経営にこだわり続けています。

また、当社の美容室に徹底的に寄り添う独自のビジネスモデルの遂行には、「人」を起点とした独自の価値創造が不可欠であり、当社の歩みは、「人の成長こそが企業の成長につながる」ということを体現してきた歴史でもあります。そのため当社では、「人的資本」を経営及び企業の持続的成長に必要な不可欠な最重要資本と捉え、経営戦略と連動した人材戦略に取り組んでいます。

中期事業構想（2022-2026）における人的資本に関する戦略、指標（KPI）及び目標

中期事業構想（2022-2026）の実現に向け、人材戦略基本方針～社員一人ひとりがミルボンのエンジンになる～「社員一人ひとりが、自主自立の精神で、“やりがい”をもって、ミルボンの持続的成長を支え、働き続けられる企業風土を醸成する」を掲げ、「5つの人材戦略重要テーマ」を設定し、社員の“働きがい”の醸成と“働き続けられる環境”の整備を進めております。「5つの人材戦略重要テーマ」と中期事業構想（2022-2026）を密接に連携させることで、持続的な成長の源泉となる新たな付加価値を創造し続け、美容室の増収増益に貢献します。



5つの人材戦略重要テーマにおける具体的な取り組み内容、指標（KPI）及び目標は以下のとおりです。

1) 次期後継リーダー育成

当社は、2014年に10年後の後継体制を見据えて、独自の次期経営責任者育成プログラム「ミルボンコーポレートユニバーシティ（以下、MCU）」を立ち上げ、2015年から4年間で受講した42名のうち、取締役3名、執行役員8名の任命につながりました。体制移行が果たされた現在は、次の10年、20年先を見据え、サクセッションプランの再構築を進めています。2025年には、次期MCUのスタートに先駆け、30代の若手リーダー候補を対象とした「MCU-Prep」を、公募を通じて選ばれた24名を対象に実施する計画となっております。

2024年には人材開発委員会を新設し、人と組織にまつわる課題・施策の継続的な議論等を行う体制を整えています。今後も、全社視点でのリーダー育成、一人ひとりの働きがいと活躍につながる研修・配置の実施を通じて、リーダーが流れるように生まれる企業体の実現に向けて改革を続けていきます。

（次期後継リーダー育成の指標（KPI）及び目標）

指標（KPI）	2024年 目標	2024年 実績	2025年 目標
次期後継リーダー育成	次期MCUの開発	MCU-Prep の企画・ 設計	MCU-Prepの実施

2) 働きがいの醸成

当社では、2022年にエンゲージメントサーベイを導入し、コンプライアンス意識調査を含め、経営会議及び各部門への報告・対話、アクションプランの作成・実践を行っています。総合のエンゲージメントスコアは他社と比較しても高い組織状態を維持しており、エンゲージメントレーティングでも11段階中で上から2番目のAAに位置しております。その上で当社では、そうした評価に驕ることなく「理念経営」「外部適応」「変革活動」の3領域を「つぶれない会社」を体現するための重要指標に定め、それらの3領域の「期待度」「満足度」の双方が高く、強みとして機能している状態を目指すことを、2026年の目標として設定しました。

若手社員の離職率は、コロナ禍に採用活動を実施した2021年入社社員の離職率の上昇に伴い、全体の実績値が上昇しました。採用募集・選考時におけるミスマッチ防止策の強化、入社3年目までのフォロー研修の開発、教育職の役割の再定義を含めた活躍促進などの多様な施策を通じて、重要課題の1つとして改善に取り組みます。

有給休暇所得率は、多様な働き方を推進するために、年次有給休暇の計画的付与制度の拡充、フレックスタイム制度の対象部門の拡張、衛生委員会での啓発活動強化などを実施した結果、2024年の実績は72.9%となりました。

今後も、エンゲージメントサーベイを通じた定量・定性データから得られる結果を踏まえ、さらなる働きがいの醸成と働き続けられる環境づくりを進めていきます。

(働きがいの醸成の指標 (KPI) 及び目標)

指標 (KPI)	2023年 実績	2024年 実績	2026年 目標
若手社員の離職率 (直近5年の若手社員 (新卒～3年目) の離職率平均)	10.8%	11.7%	9.0%
有給休暇取得率	67.8%	72.9%	70.0%
エンゲージメントサーベイ	エンゲージメントサーベイ及び目標設定等の実施	エンゲージメントサーベイの継続	重要指標3領域が「強み」として機能している状態

3) タテヨコナメの対話増進

当社では、直近10年間で従業員数が連結1.8倍となり、部門・階層の広がりや多様な属性を持つメンバーの増加に伴い、関係性の希薄化によるリスクが懸念されることから、当社指針である「ミルボンウェイ」の共有会を全社や組織毎に定期的に実施しております。

また、2024年は新たに代表取締役社長となった坂下秀憲による全部門との対話の場づくりの初年度として、国内の全営業所に自ら足を運んで、当社営業職と対話するフィールドパーソンディスカッションを行い、相互理解を深めました。

2025年は販売部門を除く国内全部門を対象を広げ、ミルボンパーソンディスカッションを実施する予定です。あわせて、社内コミュニケーションコンテンツの新設に向けた検討も進めていきます。

(タテヨコナメの対話増進の指標 (KPI) 及び目標)

指標 (KPI)	2024年 目標	2024年 実績	2025年 目標
社内コミュニケーションの円滑化	社内コミュニケーションコンテンツの新設及びフィールドパーソンディスカッションの実施	フィールドパーソンディスカッションの実施 (20回)	ミルボンパーソンディスカッションの実施 (21回予定)

4) DE&Iの推進

当社では、2023年に全社プロジェクトとして「DE&I推進プロジェクト」を発足し、当社で働く女性社員の「美しい生き方」を応援することが、経営理念やコーポレートスローガンの体現となる、との考えのもと、まずは人数・割合ともに多い女性フィールドパーソンの活躍とキャリア継続にフォーカスした活動に取り組み、2023年12月には経営幹部向けの勉強会を実施しました。2024年は、プロジェクトを通じて、女性フィールドパーソンにおける活躍とキャリア継続における5つの課題を特定し、施策の方向性の合意に至りました。その結果、2024年の女性管理職比率の実績は14.5%となりました。

2025年は、課題解決に向けた具体化フェーズとして、ワーキングマザー向け施策や上長向けのイクボス研修など、全社一丸となって取り組みを進め、2030年女性管理職比率20%という目標実現に向け、継続的な検討と施策の実行を図っていきます。

(DE&Iの推進の指標 (KPI) 及び目標)

指標 (KPI)	2023年 実績	2024年 実績	2030年 目標
女性管理職比率	10.3%	14.5%	20.0%

5) 提供価値向上への人・組織の強化

当社では、1984年から40年続く9か月間の新入社員研修（ミルボンパーソン・フィールドパーソン研修＋部門別研修）をベースに、価値を提供する「人材」の育成に力を入れ続けております。2024年12月には、当社社員が入社から定年退職まで生涯学び続ける風土づくりの拠点となる、小田原人材開発センターの研修等が完成し、2025年から次期リーダ 育成を目的とした研修の実施が始まるほか、秋入社社員を対象とした新入社員研修でも活用する予定となっております。

また、ヘアカラーを起点とした感動の連鎖の創造（高価値提案）に向けた営業体制の再構築、顧客体験価値の創造・継続、グローバルでの社員研修開発に繋がるプロジェクトの継続、ミルボン流マネジメント体系化プロジェクトの発足など、美容師からの支持率No.1の体現に向けた挑戦を続けていきます。

(5) 水資源に関する取り組み

水資源に関する基本的な考え方

当社では、主力であるヘアケア用剤をはじめとして、多くの製品において水を使用しており、お客様が製品を使用される際にはすぎを必要とするなど、事業活動のあらゆる場面で水は切り離せない存在であると認識しております。水資源の保全においては、各事業地域の水ストレスの詳細把握や、節水、循環利用などの有効活用に努め、積極的な保全活動を推進してまいります。

2024年現在においては、ミルボングループのなかで水資源の利用が最も多い当社基幹生産拠点であるゆめが丘工場において、取水・排水量の把握、所在地域における水ストレスの調査、保全活動の推進を行っております。

今後は、連結子会社の生産拠点をはじめ、国内外の事業拠点を含めたグループ全体の取水・排水量の把握や所在地域ごとの水ストレス調査及び対応策の検討に努めてまいります。

水資源に関する具体的な取り組み

・ゆめが丘工場における水ストレス調査

2023年にゆめが丘工場における水ストレスの調査を実施しました。調査の結果、ストレス度は「低（Low）」と判定されています（Aqueduct Country RankingにおけるBaseline Water Stressを用いて評価）。

今後は、国内だけでなく、タイや中国などの海外工場においても、水ストレス調査を実施する予定です。

・水消費量削減の取り組み

ゆめが丘工場において、環境負荷軽減の観点から2021年に新たな純水装置を導入しました。以前の装置と比較して純水の回収率が20%向上したことで、製造に使用する純水の使用量が2022年の1年間で昨年対比約2,000m³の削減を実現しました。その後、生産設備部品の洗浄をより効率的、効果的に改善させることを目的として2023年に新たに部品洗浄機を導入しました。手洗浄と比較し、洗浄力の向上、節水及び洗浄時間の短縮に繋がり、生産性の向上と合わせ、水使用量の削減を実現いたしました。

・排水への配慮

ゆめが丘工場では、公害を未然に防止し、地域住民の健康と生活環境の保全を目的とした環境保全協定を伊賀市と結んでおります。毎月、放流水が協定で定められた規制値内の値であるかの分析を第三者機関へ依頼しております。日常点検においては自社で検査を行い、規制値を下回る状態を維持するための取り組みを行っております。こうした対応のもと、河川放流と同等の処理基準をクリアした状態で下水への放流を行っております。

・排水経路の水質調査

ゆめが丘工場がある三重県伊賀市において、市民団体「魚と子どものネットワーク」とともに、工場で使用した水が海へ至るまでの直接的な排水経路となっている、久米川及び木津川の水質調査活動を行っております。2023年及び2024年に行ったパケットによる調査の結果では、久米川及び木津川の水質は化学的酸素要求量（水中に含まれる有機物による汚濁を測る指標）測定において数値に異常がないことを確認しました。

今後も、環境保全協定に基づき、地域とともに本調査をはじめとした環境負荷軽減に向けた活動に取り組んでいきます。

水資源に関する取り組みの指標（KPI）及び目標

2024年に水使用量削減目標を設定し、2026年までに国内生産拠点のゆめが丘工場において、水使用量原単位（水使用量（m³）/生産量（t））を2021年対比4%以上の削減を維持することを目指します。

（水使用量原単位の実績）

	2021年（基準年度） 実績	2023年 実績	2024年 実績	2026年 目標
ゆめが丘工場	4.900	4.665	4.366	2021年対比4%以上の削減を維持

3【事業等のリスク】

有価証券報告書に記載した事業の状況、経理の状況等に関する事項のうち、経営者が当社グループの財政状態、経営成績及びキャッシュ・フローの状況に重要な影響を与える可能性があると認識しているリスクを、以下のとおりリスクマップとして抽出し、分析しております。

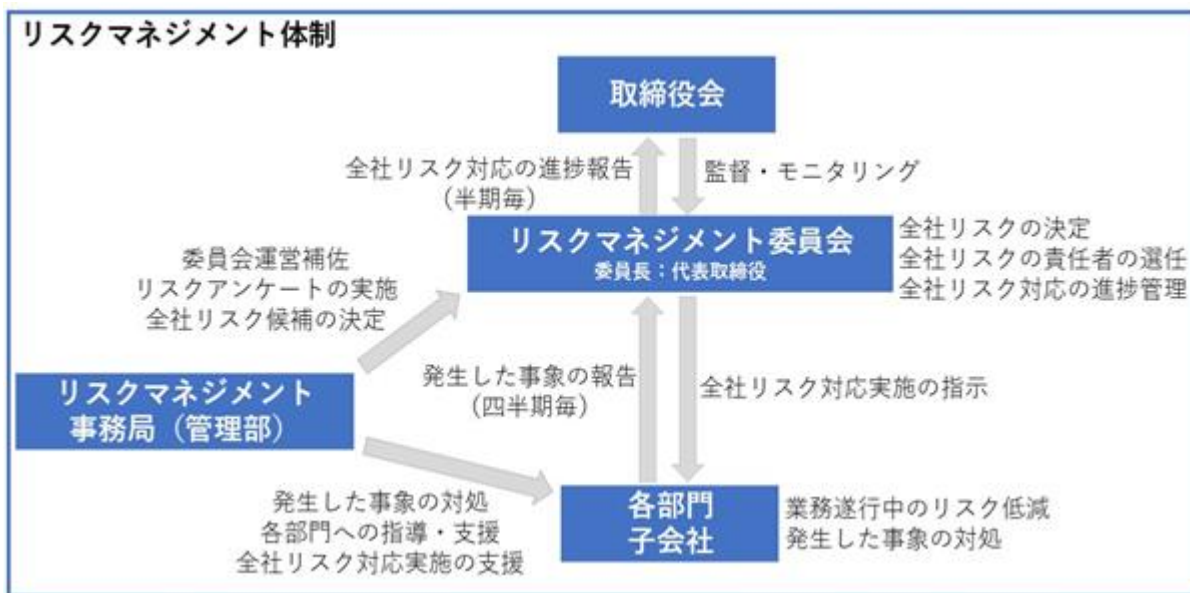
なお、文中の将来に関する事項は、当連結会計年度末において当社グループが判断したものでありますが、ここに掲げられている項目に限定されるものではありません。

(1) リスクマネジメントの考え方と体制

当社グループでは、経営理念の実現及び事業継続に多大なる負の影響を及ぼす事項を「リスク」と定義し、これの発生可能性を低減すること、及びリスクが顕在化し危機発生した場合の損害の拡大を防止し、当社グループの企業価値を向上することをリスクマネジメント基本方針と定め、リスクマネジメントの推進体制や仕組みの整備・改善に取り組んでおります。

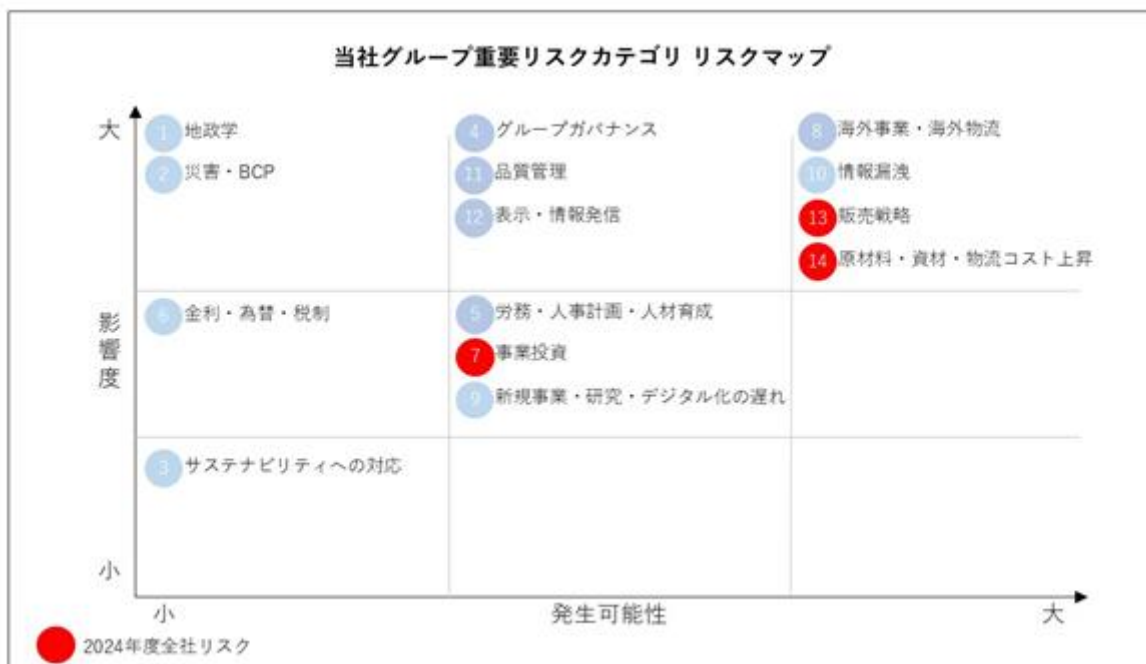
この方針に基づいて、各部門及び子会社は、当社グループで発生しうるリスクをまとめた「リスク事項一覧表」の見直しを行い、また業務の遂行によって発生した事象を把握・対応し、社内取締役、常勤監査役及び執行役員から構成される経営会議にて四半期毎に報告しております。当連結会計年度においては主に、物流コスト高騰への対応、事業投資効率の評価・モニタリングフローの整備、商品及び当社グループのブランド価値向上について、管理部及び各部門が連携し、これらのリスク低減のための体制の整備、ルールの明確化及び改善を行い、また社員に対するコンプライアンス研修（倫理行動指針、メンタルヘルスやハラスメント、著作権及び肖像権）などの活動を実施しました。

また、当社グループは、代表取締役社長を委員長とし、社内取締役、常勤監査役及び執行役員を委員とする「リスクマネジメント委員会」を設置し、原則として年3回開催することとしております。この委員会では、当社グループを取り巻くリスクのうち、重要度と優先度、リスクの顕在化可能性や時期、中期事業構想の達成を阻害する可能性と影響度等を踏まえ、特に全社で対応を進めるべきリスクである「全社リスク」を特定し、リスクマネジメント委員会の委員の中から各全社リスクの責任者を選任し、対策を進めております。全社リスクの対応における進捗等は、リスクマネジメント委員会より、半期に一度、取締役会に報告し、同委員会が取締役会の監督・モニタリングを受ける体制を整えております。



(2) リスクの抽出と分析

当連結会計年度においては、当社グループ重要リスクカテゴリを影響度と発生可能性でマッピングしたリスクマップについて、社内取締役、常勤監査役及び執行役員が議論を行い、改定を実施しました。2024年12月時点におけるリスク評価と全社リスクは下記のとおりであります。なお、リスク評価は一般的指標に基づくものではなく、当社グループにおける状況から独自に評価したものであります。改定したリスクマップ及び部門長に実施したリスクアンケートに基づき、当連結会計年度末開催のリスクマネジメント委員会において決定された、「地政学」、「品質管理」、「販売戦略（特にブランド保護、当連結会計年度から継続）」の3カテゴリを2025年度全社リスクとして決定し、引き続き全社でリスク低減活動を推進していくこととしております。



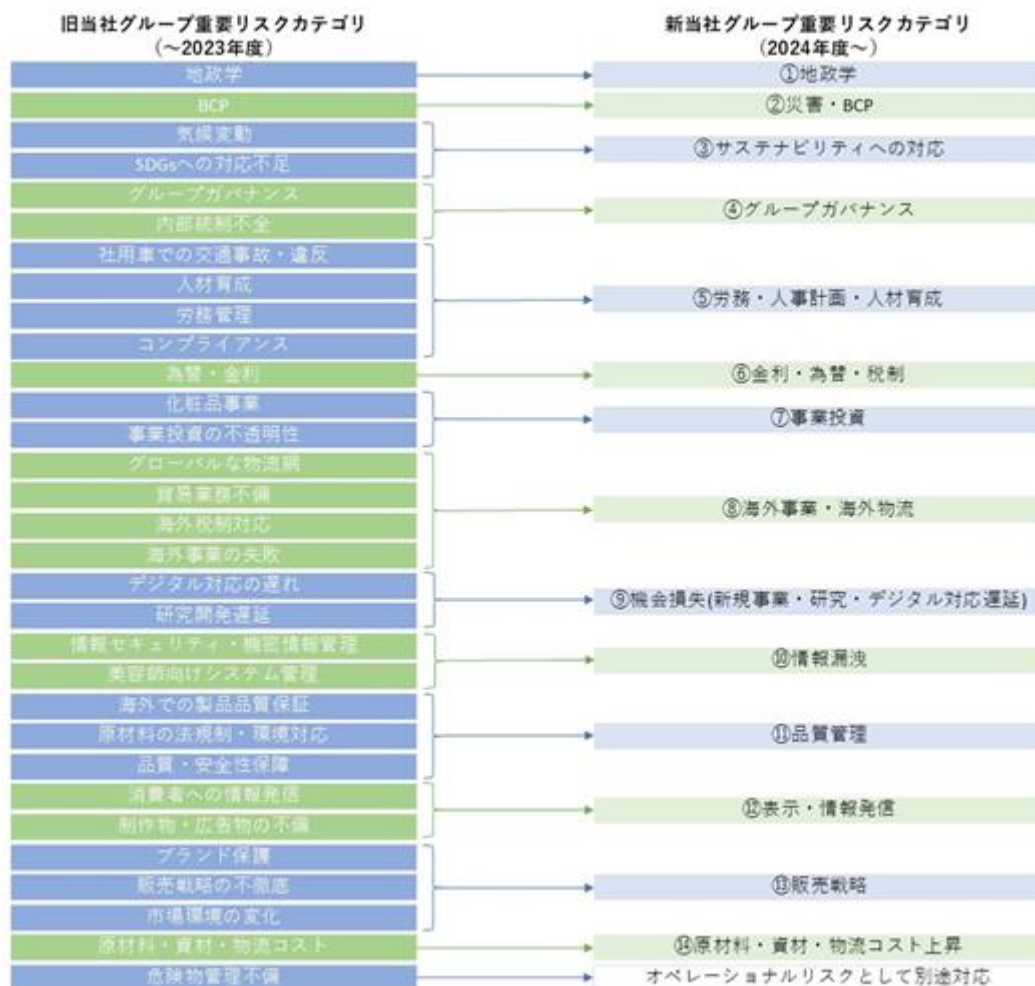
(影響度の目安)

レベル	レベルの意味	(定量的) 売上への影響	(定性的) 影響範囲
大	重大な影響	1%以上の影響がある	社会全体
中	中程度の影響	1%未満の影響がある	業界・関係者
小	軽微な影響	ほとんど影響がない	社内のみ

(発生可能性の目安)

レベル	発生時期
大	1年以内に発生する可能性がある
中	3年以内に発生する可能性がある
小	5年以内に発生する可能性がある

なお、下記のとおり、当連結会計年度においては、2023年度まで使用しておりました当社グループ重要リスクカテゴリの見直しを行いました。リスクマネジメント事務局が主体となり、従来から取り組んできたリスクを網羅しつつ、複雑化していた各カテゴリの定義を明確化するとともに、社内外の環境変化に合わせてリスクカテゴリを統合しました。2025年度以降は新たな当社グループ重要リスクカテゴリを使用してリスクの抽出と分析を行うことで、前年度対比や中長期間に渡るリスク発生可能性、影響度の変化を掴み、さらなるリスクの低減を目指してまいります。



(3) 全社リスク

当連結会計年度において、当社グループの経営成績、株価及び財政状態等に影響を及ぼす可能性があり、特に全社で検討すべきとして、リスクマネジメント委員会にて決定され対策を検討した全社リスクは以下のとおりであります。

1) 物流コストの上昇		
重要リスクカテゴリ：原材料・資材・物流コスト上昇	影響度：大	発生可能性：大
<p>(リスク内容と影響)</p> <p>当社グループは、当社顧客に対して、製品の安定的な供給を持続することを目指しております。しかし、地政学的リスク、為替の変動、物流にかかる人件費の高騰等の影響により、物流費のコスト上昇が製品の安定的な供給の持続性及び既存運送体制の継続性に影響を与えている状況です。</p>		
<p>(対応)</p> <p>物流業界の変化、物流費の高騰、物流量の制限等、物流に関わる様々なリスクの洗い出しと整理を行うとともに、物流ルート別の顧客ニーズや物流会社のサービスレベルを把握することで、社会情勢に合わせたサービスの最適化を進めました。当社顧客の注文回数等を分析し、可能な限り配送をまとめた場合の運用方法とコスト試算、送料の再検討を行い、それら物流網やサービスレベル、配送方法の見直しを進めるとともに、梱包資材や包装形態も工夫することによって、今後も継続して、コスト削減と環境への負荷軽減も目指してまいります。</p>		

2) 事業投資		
重要リスクカテゴリ：事業投資	影響度：中	発生可能性：中
<p>(リスク内容と影響)</p> <p>国内外における事業への投資は事業の収益性や経営戦略に合致した成長投資の推進が重要ですが、投資判断時のプロセスが不明確であることや、投資判断時に想定していなかった市場環境や経営環境の変化により、当初計画から大きく乖離することで、減損損失が生じ、当社業績に影響を及ぼす可能性が考えられます。</p>		
<p>(対応)</p> <p>企画、投資計画作成、内容審議、投資決定からその後の評価といった、事業への投資に関わるプロセスをフロー化するとともに、どの部門がどのプロセスに責任を持つかを明確化し、企画段階においては、事業投資時の判断項目に金額要件を追加、評価段階では投資経営計画から5年経過ごとに計画を見直し、投資対効果の計画値と実際値の乖離率が一定以上になった時点で投資計画自体を見直す方針などを新たに決めました。また、海外事業投資においては、進出国の様々な状況を調査し、それに合わせて投資計画を立案し、進出国個別の状況や投資対効果を分析したうえで、事業継続の判断を行ってまいります。</p>		

3) ブランド保護		
重要リスクカテゴリ：販売戦略	影響度：大	発生可能性：中
<p>(リスク内容と影響)</p> <p>当社グループ製品の模倣品流通や契約外販路における非正規流通、当社国内向け製品が海外へ非正規に輸出されることによって輸出国及び輸出地における化粧品規制等への違反が発生し、結果的に当社ブランドや製品ブランドの価値が棄損されかねない状況です。</p>		
<p>(対応)</p> <p>当社ブランド及び製品ブランドの保護を目的として、関係部門と連携しながら、美容師による対面カウンセリングを行う美容室専売品としての価値を改めて訴求する為に、当社グループ社員だけでなく当社顧客やその他ステークホルダーに対しても定期的かつ効果的な情報発信を行うとともに、当社ブランド及び製品ブランドの保護に対する当社グループとして統一されたポリシーの策定や対応指針の検討を行いました。今後も継続した取り組みを行い、当社ブランド及び製品ブランドの保護を推進し、各国地域の化粧品規制を遵守した安心かつ安全な商品をお客様に届けてまいります。</p>		

4【経営者による財政状態、経営成績及びキャッシュ・フローの状況の分析】

当連結会計年度における当社グループ（当社、連結子会社及び持分法適用会社）の財政状態、経営成績及びキャッシュ・フロー（以下「経営成績等」といいます。）の状況の概要及び経営者の視点による経営成績等の状況に関する分析・検討内容は次のとおりであります。

なお、文中の将来に関する事項は、当連結会計年度末現在において判断したものであります。

（1）経営成績の分析

売上高及び売上総利益

当連結会計年度の連結売上高は513億16百万円（前期比7.4%増）となりました。この主な要因は、国内において、ヘアケアのプレミアムブランド「オー ज्याー」、プロフェッショナルブランド「エルジューダ」が堅調に推移したことによるものです。また、高付加価値カラーメニューの提案により、「ヴィラロドラ」の導入店舗が増加したことで、国内ヘアカラー売上に回復の兆しが見えたこと、髪と眉のトータルカラー提案により、化粧品ブランド「アイエム」の新製品が計画以上の売上を達成するなど、2024年度に実施した新たな施策も売上伸長に貢献しました。海外においては、韓国におけるヘアケア・パーマ市場の活動強化による増収及び染毛剤売上の回復が続いたことで高い成長率を維持し、海外売上上の成長を牽引しました。

販売費及び一般管理費、営業利益

当連結会計年度の販売費及び一般管理費は257億58百万円（同7.3%増）、営業利益は68億39百万円（同23.8%増）となりました。この主な要因は昨年実施したドライヤーの在庫評価損の反動により売上総利益率が向上したほか、販管費のコントロールや増収に伴う販管費率低下により、利益水準が回復したことによるものであります。

営業外損益、経常利益

当連結会計年度の営業外収益は1億71百万円、営業外費用は42百万円となりました。この結果、経常利益は69億68百万円（同24.7%増）となりました。

特別損益、親会社株主に帰属する当期純利益

当連結会計年度の特別利益は19百万円、特別損失は19百万円となりました。この結果、親会社株主に帰属する当期純利益は50億17百万円（同25.4%増）となり、1株当たり当期純利益金額は154円12銭となりました。

連結品目別売上高、国内海外別売上高及び生産、受注及び販売の実績は次のとおりであります。

（連結品目別売上高）

（単位：百万円）

品目	前連結会計年度		当連結会計年度		増減額	増減率（%）
	金額	構成比（%）	金額	構成比（%）		
ヘアケア用剤	28,355	59.4	31,324	61.1	2,969	10.5
染毛剤	16,953	35.5	17,200	33.5	247	1.5
パーマメントウェーブ用剤	1,463	3.0	1,547	3.0	83	5.7
化粧品	571	1.2	868	1.7	296	51.9
その他	418	0.9	375	0.7	42	10.1
合計	47,762	100.0	51,316	100.0	3,553	7.4

(国内海外別売上高)

(単位：百万円)

	前連結会計年度		当連結会計年度		増減額	増減率(%)
	金額	構成比(%)	金額	構成比(%)		
国内売上高	36,502	76.4	38,684	75.4	2,182	6.0
海外売上高	11,260	23.6	12,631	24.6	1,371	12.2
合計	47,762	100.0	51,316	100.0	3,553	7.4

(生産、受注及び販売の実績)

生産実績

当連結会計年度の品目別内訳を示すと、次のとおりであります。

(単位：千円)

品目	当連結会計年度 (自 2024年1月1日 至 2024年12月31日)	増減率(%)
ヘアケア用剤	35,405,609	12.3
染毛剤	16,867,638	5.6
パーマントウェーブ用剤	1,602,625	1.3
その他	683,841	48.9
合計	54,559,714	10.2

(注)金額は販売価格で表示しております。

受注実績

当社グループは見込み生産を行っておりますので、該当する事項はありません。

販売実績

当連結会計年度の品目別内訳を示すと、次のとおりであります。

(単位：千円)

品目	当連結会計年度 (自 2024年 1月 1日 至 2024年12月31日)	増減率(%)
ヘアケア用剤	31,324,151	10.5
染毛剤	17,200,898	1.5
パーマメントウェーブ用剤	1,547,204	5.7
化粧品	868,261	51.9
その他	375,898	10.1
合計	51,316,414	7.4

(注)最近2連結会計年度の主な相手先別の販売実績及び当該販売実績の総販売実績に対する割合は次のとおりであります。

相手先	前連結会計年度 (自 2023年 1月 1日 至 2023年12月31日)		当連結会計年度 (自 2024年 1月 1日 至 2024年12月31日)	
	金額(百万円)	割合(%)	金額(百万円)	割合(%)
株式会社トピー商事	5,199	10.9	5,781	11.3
株式会社ガモウ	3,947	8.3	4,384	8.5
株式会社MASS-HD	3,310	6.9	3,575	7.0

(2) 財政状態の分析

当連結会計年度末の総資産は、前連結会計年度末と比較して55億7百万円増加の588億99百万円となりました。

流動資産は前連結会計年度末と比較して47億57百万円増加の309億35百万円となりました。主な変動要因は、現金及び預金が24億92百万円、受取手形及び売掛金が6億92百万円、商品及び製品が8億76百万円それぞれ増加したことによるものであります。

固定資産は前連結会計年度末と比較して7億49百万円増加の279億63百万円となりました。

流動負債は前連結会計年度末と比較して26億40百万円増加の92億8百万円となりました。主な変動要因は、未払金が8億80百万円、未払法人税等が8億18百万円それぞれ増加したことによるものであります。

固定負債は前連結会計年度末と比較して17百万円減少の8億73百万円となりました。

純資産は前連結会計年度末と比較して28億84百万円増加の488億17百万円となりました。主な変動要因は、利益剰余金が21億53百万円、円安により為替換算調整勘定が8億65百万円それぞれ増加したことによるものであります。

この結果、自己資本比率は前連結会計年度末の86.0%から82.9%となりました。期末発行済株式総数に基づく1株当たり純資産額は、前連結会計年度末の1,411円56銭から1,499円20銭となりました。

(3) キャッシュ・フローの状況

当連結会計年度における現金及び現金同等物(以下「資金」といいます。)は、前連結会計年度末に比べて24億86百万円増加し、137億78百万円となりました。

当連結会計年度における各キャッシュ・フローの状況とそれらの要因は、次のとおりであります。

(営業活動によるキャッシュ・フロー)

営業活動の結果得られた資金は76億25百万円となりました。これは主に税金等調整前当期純利益69億68百万円の計上、減価償却費22億89百万円、売上債権の増加額6億46百万円、棚卸資産の増加額10億53百万円、法人税等の支払額11億12百万円によるものであります。

(投資活動によるキャッシュ・フロー)

投資活動の結果使用した資金は25億31百万円となりました。これは主に有形固定資産の取得による支出21億94百万円、無形固定資産の取得による支出3億46百万円によるものであります。

(財務活動によるキャッシュ・フロー)

財務活動の結果使用した資金は28億62百万円となりました。これは主に株主さまへの配当金支払額28億61百万円によるものであります。

(4) 重要な会計方針及び見積り

当社グループの連結財務諸表は、わが国において一般に公正妥当と認められている会計基準に準拠して作成しております。

連結財務諸表の作成に際し、決算日現在における資産・負債の報告事項及び偶発債務の開示並びに連結会計期間における収益・費用の報告数値に影響を与える見積り及び判断に対して、継続して評価を行っております。ただし、事前に予測不能な事象の発生等により実際の結果が現時点の見積りと異なる場合も考えられます。

当社グループの連結財務諸表で採用した重要な会計方針は、「第5 経理の状況 1 連結財務諸表等 (1) 連結財務諸表」の注記事項(連結財務諸表作成のための基本となる重要な事項)に記載しております。

(5) 経営成績等の状況に関する認識及び分析・検討内容

当社グループの経営に影響を与える要因につきましては、「第2 事業の状況 3 事業等のリスク」に記載しております。

(6) 資本の財源及び資金の流動性

当社グループの資金需要は、主に運転資金需要と設備投資需要であります。

運転資金需要のうち主なものは、当社グループの原材料の仕入れ等の製造費用、販売費及び一般管理費の営業費用によるものであります。また、設備投資需要につきましては、主に新拠点設立、既存拠点の移転・増強、生産設備の取得等に伴う固定資産の購入によるものであります。なお、一般的な余剰資金の運用につきましては、安全性を第一に考慮し運用商品の選定を行っております。

(7) 経営方針、経営戦略等又は経営上の目標の達成状況を判断するための客観的な指標等

当社グループの経営方針等につきましては、「第2 事業の状況 1 経営方針、経営環境及び対処すべき課題等 (1) 経営方針」に記載しております。

2024年度の実績につきましては、売上高513億16百万円(目標比1.4%増)、営業利益68億39百万円(同3.6%増)、経常利益69億68百万円(同6.2%増)、親会社株主に帰属する当期純利益50億17百万円(同7.9%増)となりました。

2025年度の目標につきましては、売上高542億50百万円（前期比5.7%増）、営業利益70億円（同2.3%増）、経常利益70億円（同0.5%増）、親会社株主に帰属する当期純利益52億円（同3.6%増）を計画しております。

2024年度の計画、実績及び2025年度の計画につきましては以下のとおりであります。

（単位：百万円）

	2024年度 計画	構成比 (%)	2024年度 実績	構成比 (%)	増減額	増減率 (%)	2025年度 計画	構成比 (%)
売上高	50,620	100.0	51,316	100.0	696	1.4	54,250	100.0
国内	38,620	76.3	38,684	75.4	64	0.2	40,850	75.3
海外	12,000	23.7	12,631	24.6	631	5.3	13,400	24.7
売上総利益	32,400	64.0	32,597	63.5	197	0.6	35,000	64.5
販管費	25,800	51.0	25,758	50.2	41	0.2	28,000	51.6
営業利益	6,600	13.0	6,839	13.3	239	3.6	7,000	12.9
経常利益	6,560	13.0	6,968	13.6	408	6.2	7,000	12.9
親会社株主に 帰属する 当期純利益	4,650	9.2	5,017	9.8	367	7.9	5,200	9.6

中期事業構想につきましては、「第2 事業の状況 1 経営方針、経営環境及び対処すべき課題（2）中期事業構想（2022-2026）」に記載しております。

5【経営上の重要な契約等】

当連結会計年度において、経営上の重要な契約等の決定または締結等はありません。

6【研究開発活動】

当社グループは、顧客から支持されるヘアデザイナーなど、高い美容のノウハウを持つ方に、顧客の代表として参画していただく「TAC製品開発システム」という仕組みで製品開発を行っております。ヘアデザイナーのデザインづくりなど、感性的な美容のノウハウを科学的な手法で解明し、製剤化技術によって製品に反映させることで製品を創り出しております。

当連結会計年度におきましては、基礎・基盤研究に注力することでヘアケア分野を強化し、サステナビリティの観点から環境に配慮した研究開発活動に取り組まれました。日本・米国・中国・タイの4拠点において、連携体制を強化したグローバルな研究開発にも取り組んでおります。また、2023年12月より長期的な視点での製品・サービス開発に向けた新たな研究拠点として、東京・羽田に「イノベーションセンター」を開設しました。他社協業、産官学連携などの推進や、最先端の研究技術を活用する場として、将来の事業の芽となる機密性の高い研究を推進していきます。

今後は、変化の早い市場ニーズにいち早く対応するため、海外市場に向けては、従来の日本発のグローバル製品に加えて、各地の特性に合わせたローカル製品の開発に取り組み、世界の美容師、その先の顧客に喜ばれる製品を創り出したいと考えております。

当連結会計年度の研究開発費の総額は2,452百万円（売上高に占める割合は4.8%）であり、主な研究開発活動とその成果は次のとおりであります。

(1)ヘアケア分野

最新の毛髪研究成果と革新的な製剤開発技術の融合によってサロン品質を実現し、美容師の施術によって悩みを本質的に解決するサロンケア製品と、お客様の価値観やライフスタイルに合わせた美しい髪の実現を提案するホームケア製品の開発に取り組んでおります。

プレミアムブランドの「オー ज्या」からは、先端のスカルプ知見と確かな実感効果を兼ね備えた「オー ज्या プレセディアライン」、ミルボンのタンパク質科学の知見と製剤化技術を活用したオー ज्या初のボディケアシリーズとして「フェリアージュライン」を発売。「ミルボン」からは幅広いヘアカラー顧客の褪色悩みに対応した「カラーブリザーブシリーズ」、サブブランドである「ミルボンアンド」から2種類の香りの追加アイテムを発売いたしました。

プロフェッショナルブランドからは、くせとうねりのある髪をまとまりやすい髪へ導く「エルジューダ フリッツフィクサー」、エイジング×カラーダメージ毛を根元はふんわり、毛先はさらっとおさめる「グランドリン ケージ エクスフィーク」、ヘアアイロン前に使用することでサラサラとしたレイヤースタイルを実現し、カールも持続する「ミンカール スムースシアー プライマー」を発売しました。

「ヴィラロドラ」からは、睡眠時間を有効活用し、髪にうるおいしみ込む「ヴィラロドラ プロフェッショナル デレクタス ナイトスリープミルク」を発売しました。

また、オーガニックやエシカルに興味がある顧客に向けて、髪と頭皮に効果のある植物由来成分や環境負荷の少ないパッケージなどを採用した「ブジョリ」を発売しました。

エルミスタからは髪質別に選定できる2種類的美容液「エルジューダ エアコンク」を発売いたしました。

(2)ヘアカラー分野

顧客に新たなヘアカラーデザインを提供する追加アイテムの開発と、最新の毛髪研究成果に基づいた付加価値の高い製剤開発に取り組んでおります。

ヘアカラーブランド「オルディーブ」から、光に透ける透明感を表現し肌映えとグレイージュを両立した3色相、全30色の「シェルライン」を発売しました。「オルディーブ アディクシー」からは、待望の暖色系ラインとして、奥行きある暖色で褪色過程までオレンジをかき消すボルドールビーとスモーキーアンバーの2色相、全10色を発売しました。

また「ヴィラロドラ」からは、ブラウン味を抑えた鮮やかな色味表現を叶える「ヴィラロドラ カラー パレット」にヘアカラーデザインの表現幅を広げるカーキとカシスピンクの2色相、全7色を発売しました。

(3)ビューティヘルスケア分野

ビューティライフケア戦略における重点分野の一つであり、顧客の健康的で美しい生活を支えるビューティヘルスケア商品について、臨床研究などによる安全性と効果を確認しながら開発に取り組んでいます。

「生命エネルギーの根源物質」とも呼ばれる5-ALAに、血流量を高め肌温度の回復を助けるクロロゲン酸を組み合わせることで、髪と肌の美しさの土台づくりをサポートするパーソナル対応型ビューティサプリメント「ラシカル」を発売しました。

(4) 基礎研究分野

最先端の研究を製品開発に応用するため、毛髪や細胞をナノレベルで観察できる大型放射光実験施設「SPring-8」の利用や、大学との共同研究を積極的に進めております。これらの成果は、「オー ज्याア」や「ミルボン」などの新製品開発に活かされております。今後、お客様に喜ばれ続ける製品を連続的に創造すべく、最先端の研究を製品開発に応用していきたいと考えております。

(5) イノベーション研究分野

ビューティプラットフォーム構想の実現に向け、ヘア領域の深化だけでなく、研究開発における他分野の知見の獲得及び独自性を持った他企業との機密性の高い研究など、中長期的な視点での製品・サービス開発に向けた、当社のイノベーションにつながる研究を推進しております。

(6) その他の研究開発

環境に配慮した研究開発活動として、2030年目標石油由来バージンプラスチック使用量30%削減目標に対し、4R (Reduce、Replace、Reuse、Recycle) の取り組みを実施しております。

新製品では、ポンプ付きボトルと詰め替えパウチ仕様の採用により、ボトルの継続使用を推進しております。

さらに、詰め替えパウチのキャップ小型化、キャップレスパウチへの切り替え及びボトル成型方法の変更で品質を維持したままプラスチック使用量の削減に取り組みました。これらの取り組みは2024年度の新製品と既存製品に順次展開しております。

第3【設備の状況】

1【設備投資等の概要】

当連結会計年度の設備投資（有形固定資産及び無形固定資産）の総額は、2,865百万円であります。その主な内容は、人材開発センターの建設に伴う工事代金及びテクニカルセンター増設工事、タイ工場の製造設備導入によるものであります。

2【主要な設備の状況】

(1) 提出会社

主要な設備は、以下のとおりであります。

2024年12月31日現在

事業所名 (所在地)	設備の内容	帳簿価額（単位：千円）						従業員数 (名)
		建物及び 構築物	機械装置 及び 運搬具	土地		その他	計	
				面積 (㎡)	金額			
東京本社 (東京都中央区)	全社統括	161,828	-	-	-	542,611	704,439	65
神宮前営業所 (東京都渋谷区)	販売・サービス 業務	478,936	0	981	1,258,529	243,252	1,980,718	43
研修センター・寮 (大阪市城東区)	新人研修業務・ 寮施設	70,739	0	422	39,602	2,316	112,658	14
中央研究所 (大阪市都島区)	研究業務	825,288	2,596	4,100	1,602,859	369,530	2,800,274	195
ゆめが丘工場 (三重県伊賀市)	頭髮化粧品製造	2,225,581	1,702,484	58,345	1,555,093	671,581	6,154,741	160
大阪支店 (大阪市西区)	販売・サービス 業務	336,801	-	542	423,809	4,433	765,044	68

- (注) 1 帳簿価額のうち「その他」は、工具、器具及び備品、建設仮勘定、ソフトウェア並びにソフトウェア仮勘定であります。
- 2 従業員数は就業人員であり、使用人兼務役員、パートタイマー、準社員、当社から子会社及び関連会社への出向者は含まれておりません。
- 3 リース契約による主要な賃借設備はありません。

(2) 在外子会社

2024年12月31日現在

会社名	事業所名 (所在地)	設備の内容	帳簿価額(単位:千円)						従業員数 (名)
			建物及び 構築物	機械装置 及び 運搬具	土地		その他	計	
					面積 (m ²)	金額			
MILBON USA, INC.	本社 (米国ニュー ヨーク州)	販売・サー ビス業務	123,473	-	-	-	28,703	152,176	27
Milbon Trading (Shanghai) Co., Ltd.	本社 (中国上海市)	販売・サー ビス業務	3,029	-	-	-	12,586	15,616	47
Milbon Korea Co., Ltd.	本社 (韓国ソウル 市)	販売・サー ビス業務	59,493	-	-	-	24,981	84,475	49
MILBON (THAILAND) CO., LTD.	本社 (タイ王国 ラヨン県)	製造・販売 業務	1,051,557	680,848	24,000	154,829	100,453	1,987,689	87
Milbon (Zhejiang) Cosmetics Co., Ltd.	本社 (中国浙江省)	製造・販売 業務	1,971,917	940,405	-	-	317,667	3,229,990	30

(注) 1 帳簿価額のうち「その他」は、工具、器具及び備品、建設仮勘定、借地権並びにソフトウェアであります。

2 従業員数には、準社員及びパートタイマーは含まれておりません。

3 リース契約による主要な賃借設備はありません。

3【設備の新設、除却等の計画】

当社グループの設備投資につきましては、今後の需要予測、新製品計画をもとに各社で策定しております。設備計画は原則的に連結各社が策定しておりますが、全体の調整は提出会社が行っております。

なお、当連結会計年度末現在における重要な設備の新設、改修、除却計画は次のとおりであります。

(1) 重要な設備の新設等

会社名 事業所名	所在地	設備の内容	投資予定額(百万円)		資金調達 方法	着手年月	完了 予定年月
			総額	既支払額			
人材開発センター	神奈川県 小田原市	人材開発セン ターの土地及 び建屋	4,400	2,905	自己資金	2023年9月	2026年3月

(2) 重要な改修

該当する事項はありません。

(3) 重要な設備の除却

該当する事項はありません。

第4【提出会社の状況】

1【株式等の状況】

(1)【株式の総数等】

【株式の総数】

種類	発行可能株式総数(株)
普通株式	120,408,000
計	120,408,000

【発行済株式】

種類	事業年度末現在発行数 (株) (2024年12月31日)	提出日現在発行数 (株) (2025年3月27日)	上場金融商品取引所 名又は登録認可金融 商品取引業協会名	内容
普通株式	33,117,234	33,117,234	東京証券取引所 (プライム市場)	株主としての権利内容に何ら 制限のない、標準となる株式 単元株式数 100株
計	33,117,234	33,117,234	-	-

(2)【新株予約権等の状況】

【ストックオプション制度の内容】

該当する事項はありません。

【ライツプランの内容】

該当する事項はありません。

【その他の新株予約権等の状況】

該当する事項はありません。

(3) 【行使価額修正条項付新株予約権付社債券等の行使状況等】
該当する事項はありません。

(4) 【発行済株式総数、資本金等の推移】

年月日	発行済株式 総数増減数 (株)	発行済株式 総数残高 (株)	資本金増減額 (千円)	資本金残高 (千円)	資本準備金 増減額 (千円)	資本準備金 残高 (千円)
2018年1月1日 (注)	16,558,617	33,117,234	-	2,000,000	-	199,120

(注) 株式分割(1:2)によるものであります。

(5) 【所有者別状況】

2024年12月31日現在

区分	株式の状況(1単元の株式数100株)								単元未満 株式の 状況 (株)
	政府及び 地方公共 団体	金融機関	金融商品 取引業者	その他の 法人	外国法人等		個人 その他	計	
					個人以外	個人			
株主数(人)	-	18	19	215	169	75	22,862	23,358	-
所有株式数 (単元)	-	58,864	6,865	73,724	92,031	175	97,600	329,259	191,334
所有株式数の割合 (%)	-	17.88	2.08	22.39	27.95	0.05	29.64	100	-

- (注) 1 自己株式は555,070株であり、上記の表では「個人その他」の欄に5,550単元、「単元未満株式の状況」の欄に70株含まれております。なお、自己株式555,070株は2024年12月31日現在の実質的な所有株式数であります。
- 2 上記「その他の法人」及び「単元未満株式の状況」の欄には、証券保管振替機構名義の株式がそれぞれ20単元及び68株含まれております。

(6)【大株主の状況】

2024年12月31日現在

氏名又は名称	住所	所有株式数 (千株)	発行済株式(自己株式を除く。)の総数に対する 所有株式数の割合(%)
日本マスタートラスト信託銀行株式会社(信託口)	東京都港区赤坂1丁目8番1号	3,686	11.32
鴻池資産管理株式会社	大阪府大阪市西区江戸堀2丁目1-1	2,782	8.54
STATE STREET BANK AND TRUST COMPANY (常任代理人 株式会社みずほ銀行決済営業部)	ONE CONGRESS STREET, SUITE 1, BOSTON, MASSACHUSETTS (東京都港区湊南2丁目15-1品川インターシティA棟)	2,039	6.26
株式会社コーセー	中央区日本橋3丁目6-2	1,328	4.08
MISAKI ENGAGEMENT MASTER FUND (常任代理人 香港上海銀行東京支店 カストディ業務部)	190 ELGIN AVENUE, GEORGE TOWN, GRAND CAYMAN, KY 1-9005, CAYMAN ISLANDS (東京都中央区日本橋3丁目11-1)	1,197	3.68
株式会社日本カストディ銀行(信託口)	東京都中央区晴海1丁目8-12	917	2.82
ミルボン従業員持株会	東京都中央区京橋2丁目2-1	664	2.04
RBC IST 15 PCT NON LENDING ACCOUNT-CLIENT ACCOUNT(常任代理人 シティバンク、エヌ・エイ東京支店)	7TH FLOOR, 15S WELLINGTON STREET WEST TORONTO, ONTARIO, CANADA, MSV 3L3 (東京都新宿区新宿6丁目27番30号)	656	2.02
THE BANK OF NEW YORK MELLON 140042 (株式会社みずほ銀行決済営業部)	240 GREENWICH STREET, NEW YORK, NY 10286, U.S.A. (東京都港区港南2丁目15-1品川インターシティA棟)	562	1.73
村井 佳比子	大阪府大阪市都島区	483	1.49
計	-	14,318	43.97

(注)1 上記銀行の所有株式数のうち、信託業務に係る株式を以下のとおり含んでおります。

日本マスタートラスト信託銀行株式会社	3,686千株
株式会社日本カストディ銀行	917千株

2 2024年3月7日付で公衆の縦覧に供されている大量保有報告書（変更報告書）において、キャピタル・リサーチ・アンド・マネージメント・カンパニーが2024年2月29日現在で以下の株式を保有している旨が記載されているものの、当社として当事業年度末時点における実質所有株式数の確認ができないため、上記大株主の状況には含めておりません。

なお、当該大量保有報告書（変更報告書）の内容は以下のとおりです。

氏名又は名称	住所	保有株券等の数 (千株)	株券等保有割合(%)
キャピタル・リサーチ・アンド・マネージメント・カンパニー (Capital Research and Management Company)	アメリカ合衆国カリフォルニア州、ロスアンジェルス、サウスホープ・ストリート333 (333 South Hope Street, Los Angeles, CA 90071, U. S. A.)	883	2.67

3 2024年7月4日付で公衆の縦覧に供されている大量保有報告書（変更報告書）において、バーガンディ・アセット・マネジメント・リミテッドが2024年6月28日現在で以下の株式を保有している旨が記載されているものの、当社として当事業年度末時点における実質所有株式数の確認ができないため、上記大株主の状況には含めておりません。

なお、当該大量保有報告書（変更報告書）の内容は以下のとおりです。

氏名又は名称	住所	保有株券等の数 (千株)	株券等保有割合(%)
バーガンディ・アセット・マネジメント・リミテッド (Burgundy Asset Management Ltd.)	カナダ M5J 2T3 オンタリオ、トロント、バイ・ストリート181、スイート4510 (181 Bay Street, Suite 4510, Toronto, Ontario M5J 2T3, Canada)	1,690	5.10

4 2024年9月19日付で公衆の縦覧に供されている大量保有報告書（変更報告書）において、みさき投資株式会社が2024年9月11日現在で以下の株式を保有している旨が記載されているものの、当社として当事業年度末時点における実質所有株式数の確認ができないため、上記大株主の状況には含めておりません。

なお、当該大量保有報告書（変更報告書）の内容は以下のとおりです。

氏名又は名称	住所	保有株券等の数 (千株)	株券等保有割合(%)
みさき投資株式会社	東京都千代田区丸の内一丁目4番1号	1,662	5.02

5 2025年1月9日付で公衆の縦覧に供されている大量保有報告書（変更報告書）において、野村証券株式会社及びその共同保有者が2024年12月31日現在で以下の株式を保有している旨が記載されているものの、当社として当事業年度末時点における実質所有株式数の確認ができないため、上記大株主の状況には含めておりません。

なお、当該大量保有報告書（変更報告書）の内容は以下のとおりです。

氏名又は名称	住所	保有株券等の数 (千株)	株券等保有割合(%)
野村証券株式会社	東京都中央区日本橋一丁目13番1号	1	0.00
ノムラ インターナショナル ピーエルシー (NOMURA INTERNATIONAL PLC)	1 Angel Lane, London EC4R 3AB, United Kingdom	104	0.32
野村アセットマネジメント 株式会社	東京都江東区豊洲二丁目2番1号	1,566	4.73
計	-	1,669	5.04

(7)【議決権の状況】
【発行済株式】

2024年12月31日現在

区分	株式数(株)	議決権の数(個)	内容
無議決権株式	-	-	-
議決権制限株式(自己株式等)	-	-	-
議決権制限株式(その他)	-	-	-
完全議決権株式(自己株式等)	(自己保有株式) 普通株式 555,000	-	株主としての権利内容に制限のない、標準となる株式
完全議決権株式(その他)	普通株式 32,370,900	323,709	同上
単元未満株式	普通株式 191,334	-	-
発行済株式総数	33,117,234	-	-
総株主の議決権	-	323,709	-

(注)1 「完全議決権株式(その他)」及び「単元未満株式」の欄には、証券保管振替機構名義の株式がそれぞれ2,000株(議決権20個)及び68株含まれております。

2 「単元未満株式」の欄には、当社所有の自己株式が70株含まれております。

【自己株式等】

2024年12月31日現在

所有者の氏名又は名称	所有者の住所	自己名義 所有株式数 (株)	他人名義 所有株式数 (株)	所有株式数 の合計 (株)	発行済株式総数 に対する所有 株式数の割合 (%)
(自己保有株式) 株式会社ミルボン	大阪市都島区善源寺町 2丁目3番35号	555,000	-	555,000	1.68
計	-	555,000	-	555,000	1.68

2【自己株式の取得等の状況】

【株式の種類等】 会社法第155条第7号による普通株式の取得

(1)【株主総会決議による取得の状況】

該当する事項はありません。

(2)【取締役会決議による取得の状況】

該当する事項はありません。

(3)【株主総会決議又は取締役会決議に基づかないものの内容】

区分	株式数(株)	価額の総額(千円)
当事業年度における取得自己株式	124	414
当期間における取得自己株式	40	135

(注) 当期間における取得自己株式には、2025年3月1日から有価証券報告書提出日までの単元未満株式の買取による株式数は含めておりません。

(4)【取得自己株式の処理状況及び保有状況】

区分	当事業年度		当期間	
	株式数(株)	処分価額の総額(千円)	株式数(株)	処分価額の総額(千円)
引き受ける者の募集を行った取得自己株式	-	-	-	-
消却の処分を行った取得自己株式	-	-	-	-
合併、株式交換、株式交付、会社分割に係る移転を行った取得自己株式	-	-	-	-
その他	22,161	76,123	-	-
保有自己株式数	555,070	-	555,110	-

(注) 1 当事業年度における「その他」の内訳は譲渡制限付株式報酬制度に伴う、2024年4月12日開催の取締役会決議に基づく自己株式の処分(株式数22,141株、処分価額の総額76,054千円)及び単元未満株式の買増請求による処分(株式数20株、処分価額の総額68千円)であります。

2 当期間における処理状況には、2025年3月1日から有価証券報告書提出日までの単元未満株式の売渡しによる株式数は含めておりません。

3 当期間における保有自己株式数には、2025年3月1日から有価証券報告書提出日までの単元未満株式の買取り及び売渡しによる株式数は含めておりません。

3【配当政策】

当社は、株主に対する利益還元を経営の重要課題として位置付けると共に、今後の収益力向上のための内部留保による企業体質の強化を図りながら、業績に対応した成果の配分を行うことを基本方針としております。

また、中間配当は取締役会、期末配当は株主総会を決定機関とし、毎事業年度において2回の配当を行うこととしております。

当事業年度の配当につきましては、財政状態、利益水準などを総合的に勘案いたしまして、1株当たり年間88円の配当とさせていただきます。この結果、当事業年度の連結ベースでの配当性向は57.1%となりました。

内部留保資金につきましては、生産能力の増強、新規営業拠点の設立・増強等に充当し、企業体質の強化に努める所存でございます。

なお、当社は、会社法第454条第5項に規定する中間配当を行うことができる旨を定款に定めております。

(注) 当事業年度に行った会社法第453条に規定する剰余金の配当

中間配当

取締役会決議日 2024年8月9日 1株当たり 40円 総額 1,302,491千円

期末配当

株主総会決議日 2025年3月27日 1株当たり 48円 総額 1,562,983千円

4【コーポレート・ガバナンスの状況等】

(1)【コーポレート・ガバナンスの概要】

コーポレート・ガバナンスに関する基本的な考え方

a. 基本的な考え方

当社は、コーポレート・ガバナンスの充実を経営の最重要課題の一つと考えており、経営の透明性、公平性、効率性を高めることで、企業価値の継続的な向上を目指しております。

b. 基本方針

1) 株主の権利・平等性の確保

株主の権利行使のために必要な情報を適時・的確に提供するとともに、議決権行使の環境整備に努め、実質株主を含む外国人株主、その他少数株主など様々な株主の権利・平等性の確保に努めます。

2) 株主以外のステークホルダーとの適切な協働

お客様、取引先、従業員、債権者、地域社会、美容業界関係者等のステークホルダーとの適切な協働に努め、ステークホルダーの権利・立場や健全な事業活動倫理を尊重します。

3) 適切な情報開示と透明性の確保

法令に基づき、四半期ごとに会社の財政状態・経営成績等の財務情報を開示するとともに、経営戦略・中期ビジョン等の非財務情報についても主体的、積極的に開示に努めます。また、これらの情報が株主との建設的な対話の基盤となることを踏まえ、その正確性や分かりやすさに最大限配慮します。

4) 取締役会の責務

取締役会は、株主に対する受託者責任・説明責任を踏まえ、当社の持続的成長と継続的な企業価値の向上、収益力や資本効率の改善を図るため、以下をはじめとする役割・責務を果たします。

- ・ 当社の経営理念、中期ビジョンを策定し当社戦略の方向性を明確に示し、遂行します。
- ・ 内部統制システム、リスク管理体制を整備し、経営陣による適切なリスクテイクを支えます。
- ・ 監査役設置会社として、独立社外監査役が過半数を占める監査役会による監査を行い、さらに独立社外取締役が過半数を占める指名委員会及び報酬委員会を任意で設置することで、独立社外役員が独立した客観的な立場から取締役に対する実効性の高い監督を行います。

5) 株主との対話

当社は、持続的な成長と中長期的な企業価値の向上に資するため、代表取締役社長、財務担当取締役に よる様々なIR活動を行い、株主を含むステークホルダーとの建設的な対話に努めます。

企業統治の体制の概要及び当該体制を採用する理由

当社は、企業統治の体制として監査役会設置会社制度を採用しております。社外取締役5名及び社外監査役2名を含む監査役が取締役会等重要な会議に出席することを通じて、取締役会の業務執行状況を監督・監査することを基盤にしております。

内部監査部及び管理部が連携して、全社リスクマネジメント活動の推進及び財務報告に係る内部統制の整備、評価活動を行うことを通じて、各事業部門のリスク対応、業務遂行状況の監査・評価を行い、代表取締役社長への報告等を行うことで、よりきめ細かい統制活動を推進することとしております。

また、各分野の外部専門家と顧問契約等を行い、企業統治の推進、体制の強化に必要な情報、ノウハウ等の取得に努め、さらには、監査役、内部監査部、会計監査人が必要に応じて情報交換を行い、それぞれの立場から意見交換を行うことで連携を強め、効果的・効率的な企業統治体制の構築と強化に取り組んでおります。

当社では、任意の機関として、独立社外取締役が過半数を占める指名委員会及び報酬委員会を設置しております。役員人事及び役員報酬については、指名委員会及び報酬委員会で内容の検討をし、取締役会に助言を行い、取締役会はその助言も参考に指名及び報酬案を審議し、決定します。

指名委員会及び報酬委員会の構成員は以下のとおりであります。

(指名委員会)

委員長：社外取締役 濱口泰三

委員：取締役会長 佐藤龍二、代表取締役社長 坂下秀憲、常務取締役 村井正浩、社外取締役 村田恒子、社外取締役 高藤悦弘、社外取締役 福本ともみ

(報酬委員会)

委員長：社外取締役 濱口泰三

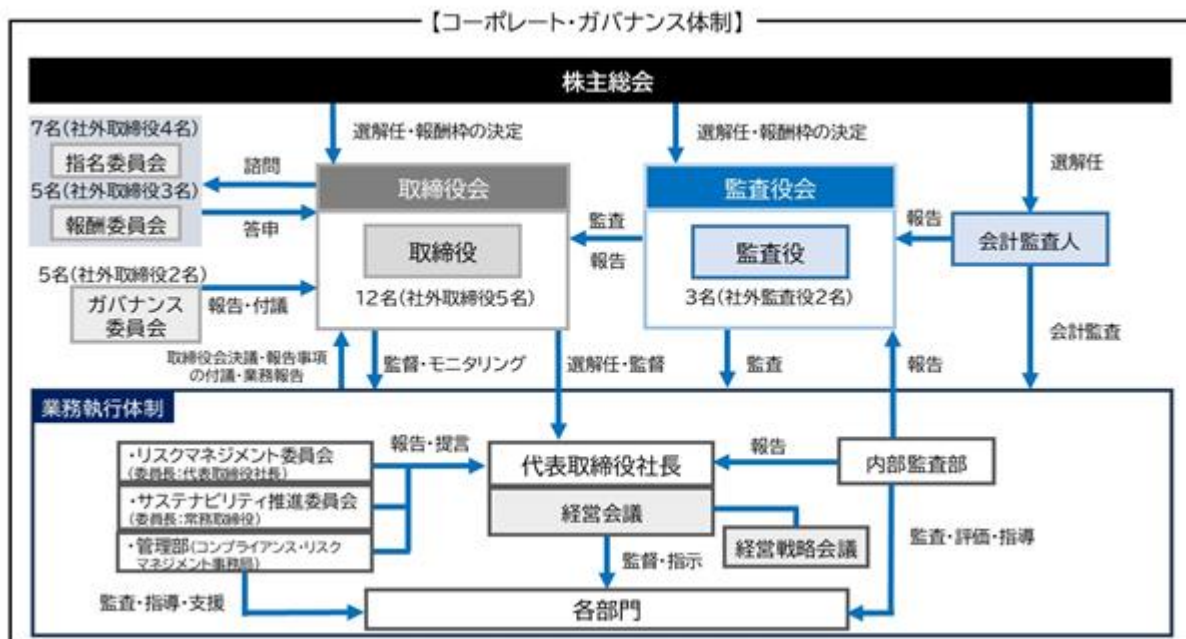
委員：代表取締役社長 坂下秀憲、常務取締役 村井正浩、社外取締役 高藤悦弘、社外取締役 早川知佐

また、2022年度からは、上記指名・報酬委員会に加え、新たに任意の委員会としてガバナンス委員会を設置しました。ガバナンス委員会においては、当社コーポレート・ガバナンスの向上に資する、中長期的なテーマに関して審議を行い、取締役会へその進捗の報告及び必要に応じて審議事項の付議を行います。

ガバナンス委員会の構成員は以下のとおりであります。

委員長：代表取締役社長 坂下秀憲

委員：取締役会長 佐藤龍二、常務取締役 村井正浩、社外取締役 高藤悦弘、社外取締役 早川知佐
当社は社外取締役5名、社外監査役2名を選任し、経営の意思決定機能を持つ取締役会への監視機能を強化しています。コーポレート・ガバナンスにおいて、外部からの客観的かつ中立的な監視機能が重要と考えており、社外取締役5名、社外監査役2名による監督・監査が実施されることにより、外部からの監視機能が十分に機能する体制が整うと考え、現状の体制としております。



当事業年度における取締役会、監査役会、指名委員会及び報酬委員会の活動状況

a. 取締役会の活動状況

当事業年度において、取締役会は13回開催されており、個々の取締役の出席状況は以下のとおりであります。

役職名	氏名	出席状況
取締役会長	佐藤 龍二	100% (13/13)
代表取締役社長	坂下 秀憲	100% (13/13)
常務取締役	村井 正浩	100% (13/13)
取締役	武田 靖史	100% (3/3)
取締役	鴻池 一信	92% (12/13)
取締役	森本 淳二	100% (13/13)
取締役	岡崎 晴通	100% (10/10)
取締役	緒方 博行	100% (10/10)
社外取締役	高畑 省一郎	100% (3/3)
社外取締役	濱口 泰三	100% (13/13)
社外取締役	村田 恒子	92% (12/13)
社外取締役	高藤 悦弘	92% (12/13)
社外取締役	早川 知佐	92% (12/13)
社外取締役	福本 ともみ	100% (10/10)

(注) 1 取締役武田靖史氏及び社外取締役高畑省一郎氏は、2024年3月28日開催の定時株主総会終結の時をもって退任しております。

2 取締役岡崎晴通氏、緒方博行氏及び社外取締役福本ともみ氏は、2024年3月28日開催の定時株主総会において新たに選任されました。

取締役会の具体的な検討内容は以下のとおりであります。

テーマ	検討内容
経営・事業戦略	中期事業構想の進捗確認、DX投資、化粧品事業関連、海外子会社における課題検討、資本コストや株価を意識した経営について、知的財産の活用方法等
サステナビリティ	マテリアリティ進捗管理、ESG評価等
コーポレート・ガバナンス	定時株主総会関連、内部統制システム基本方針・基本計画、コーポレート・ガバナンス報告書、取締役会の実効性評価等
決算・財務	決算関連、年度予算関連、中期財務戦略、配当・株主還元方針等
指名・報酬	代表取締役の選定、指名・報酬委員会の委員長・委員の選定、執行役員を選定、役員・監査役報酬、譲渡制限付株式報酬等
人材戦略	賃金・給与体系、組織体系、人事評価制度、エンゲージメントサーベイ、海外子会社役員人事等
その他	重要な規定の改廃、寄付・義援金関連等

b. 監査役会の活動状況

監査役会の活動状況につきましては、「(3) 監査の状況 監査役監査の状況 b. 監査役会の活動状況」に記載しております。

c. 指名委員会の活動状況

当事業年度において、指名委員会は1回開催されており、個々の委員の出席状況は以下のとおりであります。

役職名	氏名	出席状況
委員長：社外取締役	濱口 泰三	100% (1/1)
委員：取締役会長	佐藤 龍二	100% (1/1)
委員：代表取締役社長	坂下 秀憲	100% (1/1)
委員：常務取締役	村井 正浩	100% (1/1)
委員：社外取締役	村田 恒子	100% (1/1)
委員：社外取締役	高藤 悦弘	100% (1/1)
委員：社外取締役	福本 ともみ	100% (1/1)

指名委員会の具体的な検討内容は以下のとおりであります。

- ・次期経営体制及びサクセッションプランについて
- ・執行役員制度の在り方について
- ・2025年度の取締役、監査役、執行役員の選任について 等

d. 報酬委員会の活動状況

当事業年度において、報酬委員会は3回開催されており、個々の委員の出席状況は以下のとおりであります。

役職名	氏名	出席状況
委員長：社外取締役	濱口 泰三	100% (3/3)
委員：代表取締役社長	坂下 秀憲	100% (3/3)
委員：常務取締役	村井 正浩	100% (3/3)
委員：社外取締役	高藤 悦弘	100% (3/3)
委員：社外取締役	早川 知佐	100% (3/3)

報酬委員会の具体的な検討内容は以下のとおりであります。

- ・2024年度の役員の報酬決定に関する方針について
- ・2025年度の役員報酬の全体構成について 等

企業統治に関するその他の事項

a. 内部統制システムの整備の状況及びリスク管理体制の整備の状況等

当社は、会社法及び会社法施行規則に基づき、当社及び当社の子会社（以下「当社グループ」といいます。）の内部統制システムの基本方針を定め、経営の効率性・効果性に影響する様々なリスクをマネジメントしながら、財務報告の信頼性を確保するとともに、コンプライアンスの推進に取り組んでおります。

1) 当社グループの取締役・使用人の職務の執行が法令及び定款に適合することを確保するための体制並びに業務の適正を確保するための体制

(1) 監査役会設置会社制度を採用し、監査役は監査機能を通じて取締役の業務執行の適法性を確保する。取締役会は原則毎月及び必要に応じて開催し、取締役の職務執行を相互に監督する。

(2) コーポレート・ガバナンスの継続的な向上及び経営意思決定の透明性・客観性を強化するため、ガバナンス委員会を設置する。また、取締役の指名及び報酬等に係る取締役会の機能の独立性・客観性と説明責任を強化するため、指名委員会及び報酬委員会を設置する。ガバナンス委員会、指名委員会及び報酬委員会は社外取締役を含む取締役で構成される。

(3) 当社グループの取締役及び使用人は、「ミルボンウェイ」を実践するための「ミルボングループ倫理行動指針」に基づき、パリューチェーン全体において、すべての国や地域の法令を遵守し、社会倫理に適した高い倫理観を持って行動することとし、「安全で優れた商品・サービスの提供とお客様の信頼獲得」、「地域社会への貢献と共存」、「環境への責任」、「人権の尊重」、「ビジネスパートナーとの公正な取引と相互発展」、「社員の職場環境の整備」、「株主や投資家の理解と支持」、「政治・行政との健全な関係」、「反社会的勢力への対処」を実践する。当社グループの取締役は、法令及び「ミルボングループ倫理行動指針」の遵守を率先垂範して行いコンプライアンス経営の維持・向上に積極的に努めるとともに、コンプライアンスに関する啓発・教育活動の継続的な実施を通じてコンプライアンス意識の向上及び「ミルボングループ倫理行動指針」の浸透を図る。

(4) 当社グループの経営計画を経営計画発表会において使用人に周知徹底するとともに、執行状況を財務報告書及び活動報告書により定期的に取締役会で報告して管理する。また、当社と子会社の取締役とで定期的に会議を実施し、必要に応じて子会社に対して様々な支援を行うことにより子会社の業務の適正を確保する。

(5) 内部通報窓口を社内・社外に設置し、当社の取締役・使用人による利用を促進し、法令若しくは社内規程の違反又はそのおそれのある事実の早期発見に努める。

(6) 内部監査部は、当社及び子会社に対して業務監査を実施し、その結果を代表取締役社長、取締役会及び監査役会に報告するとともに、監査対象組織に対して指摘事項への是正を求め、実施状況を点検する。

2) 取締役の職務の執行に係る情報の保存及び管理に関する体制

取締役会議事録、経営会議議事録その他業務執行の意思決定に係る重要な書類については、法令及び社内規程に基づき、保存及び管理を行う。

3) 当社グループの損失の危険の管理に関する規程その他の体制

(1) 経営理念の実現及び事業継続に多大なる負の影響を及ぼす事項を「リスク」と定義し、この発生可能性を低減し、リスクが顕在化し危機発生した場合の損害の拡大を防止し、当社グループの企業価値を向上することをリスクマネジメント基本方針と定め、リスクマネジメントの推進体制や仕組みの整備・改善に取り組む。

(2) 代表取締役社長を委員長としたリスクマネジメント委員会を設置し、当社グループを取り巻くリスクのうち、重要度と優先度、リスクの顕在化の可能性や時期、中期事業構想の達成を阻害する可能性と影響度等を踏まえ、全社で対応を進めるべきリスクである「全社リスク」を特定する。全社リスクの対応の進捗等は、リスクマネジメント委員会より定期的に取締役会に報告し、同委員会が取締役会の監督・モニタリングを受ける体制とする。

(3) リスクマネジメント基本規程及び子会社管理規程に基づき、当社グループにおいて発生したリスクについて情報を収集し、必要に応じて取締役に報告するとともに各部門及び子会社に対する支援を適切に行う。

4) 取締役の職務の執行が効率的に行われることを確保するための体制

執行役員制度を導入し、業務執行機能と監督機能を分離し、経営責任の明確化及び意思決定と業務執行の迅速化を図ります。取締役会の主たる役割を、経営戦略、経営方針の決定とその執行モニタリングと定め、独立社外取締役を三分の一以上選任することで、アドバイス機能の充実と監督機能の強化を図り、実効性を高めることとしております。取締役会規程、業務分掌規程、職務権限規程及び子会社管理規程を運用し、適切な権限委譲を行い、適正かつ効率的に職務の執行が行われる体制をとることとしております。

5) 財務計算に関する報告及び情報の適正性を確保するための体制

金融商品取引法その他関連法令等に基づき、内部統制基本規程において財務報告に係る内部統制の取り組み方針を定め、維持・運用し、その有効性を継続的に評価し、必要な是正・改善を行うことにより、財務報告の信頼性を確保する。

b. 責任限定契約の内容の概要

当社は、各社外取締役及び各監査役との間で、会社法第427条第1項及び定款第34条第2項の規定に基づき、会社法第423条第1項に規定する会社に対する損害賠償責任を限定する契約を締結しております。当該責任限定契約に基づく損害賠償責任の限度額は、会社法第425条第1項に定める最低責任限度額としております。

c. 補償契約の内容の概要

当社は、各取締役及び各監査役との間で、会社法第430条の2第1項に規定する補償契約を締結しており、同項第1号の費用及び同項第2号の損失を法令の定める範囲内において当社が補償することとしております。ただし、当該補償契約によって会社役員の職務の執行の適正性が損なわれないようにするため、職務の執行について悪意または重大な過失があった場合には補償の対象としないこととしております。

d. 役員等賠償責任保険契約の内容の概要等

当社は、会社法第430条の3第1項に規定する役員等賠償責任保険契約を保険会社との間で締結し、被保険者である当社取締役及び監査役がその職務の執行に関し責任を負うこと、または当該責任の追及に係る請求を受けることによって生じることのある損害を当該保険契約により填補することとしております。また、保険料は全額会社負担としており、次回更新時には同内容での更新を予定しております。

株主総会決議事項を取締役会で決議することができる事項

a. 自己株式の取得

当社は、自己の株式の取得について、経済情勢の変化に対応して財務政策等の経営諸施策を機動的に遂行することを可能とするため、会社法第165条第2項の規定に基づき、取締役会の決議によって市場取引等により自己の株式を取得することができる旨を定款に定めております。

b. 取締役及び監査役の責任免除

当社は、取締役及び監査役が期待される役割を十分に発揮できるようにするため、会社法第426条第1項の規定により、取締役会の決議をもって同法第423条第1項の行為に関する取締役（取締役であった者を含む）及び監査役（監査役であった者を含む）の責任を、法令の限度において免除することができる旨を定款に定めております。

c. 中間配当の決定機関

当社は、株主への機動的な利益還元を図るため、取締役会の決議によって中間配当を行うことができる旨を定款に定めております。

取締役の定数

当社の取締役は15名以内とする旨を定款に定めております。

取締役の選任の決議要件

当社は、取締役を選任する株主総会の決議は、議決権を行使することができる株主の議決権の3分の1以上を有する株主が出席し、その議決権の過半数をもって行う旨及び当該選任決議は累積投票によらないものとする旨を定款に定めております。

株主総会の特別決議要件

当社は、会社法第309条第2項に定める株主総会の特別決議要件について、議決権を行使することができる株主の議決権の3分の1以上を有する株主が出席し、その議決権の3分の2以上に当たる多数をもって行う旨を定款に定めております。これは、株主総会における特別決議の定足数を緩和することにより、株主総会の円滑な運営を行うことを目的とするものであります。

(2) 【役員の状況】

役員一覧

男性12名 女性3名 (役員のうち女性の比率20.0%)

役職名	氏名	生年月日	略歴	任期	所有株式数 (千株)
取締役会長	佐藤 龍二	1959年10月18日生	1981年 4月 当社入社 1999年12月 プロダクトプロデュース部長 2000年12月 マーケティング部長 2002年 3月 取締役マーケティング部長 2003年12月 常務取締役 2008年 3月 代表取締役社長 2024年 1月 取締役会長(現任)	(注)1	34
取締役社長 (代表取締役)	坂下 秀憲	1976年2月3日生	2001年 4月 当社入社 2010年10月 MILBON USA, INC. President 2018年 1月 経営戦略部長 2022年 3月 取締役経営戦略部長・コスメティクス 企画・情報企画・コーセーミルボンコ スメティクス株式会社取締役 2024年 1月 代表取締役社長(現任)	(注)1	6
常務取締役 財務・コーポレートコミュニ ケーション・サステナビリティ 推進担当	村井 正浩	1959年4月28日生	1992年 3月 当社入社 2001年12月 管理部長 2007年 3月 取締役管理部長 2009年12月 常務取締役管理担当 2014年12月 常務取締役管理・経営戦略・ CS推進担当 2018年 1月 常務取締役管理・経営戦略・ 内部監査担当 2020年 1月 常務取締役管理・経営戦略・内部監 査・財務・コスメティクス企画担当 2022年 1月 常務取締役管理・内部監査・財務・ サステナビリティ推進担当 2024年 1月 常務取締役財務・コーポレートコミュ ニケーション・サステナビリティ推進 担当(現任)	(注)1	60
取締役 生産本部長・開発本部・ オーガニック事業担当	鴻池 一信	1969年11月8日生	1992年 4月 当社入社 2004年 3月 MILBON USA, INC. President 2010年10月 経営企画室長 2011年12月 経営戦略部長 2012年 3月 取締役経営戦略部長 2013年12月 取締役国際第二営業部長 2018年 1月 取締役情報システム部長・CS推進担当 2022年 1月 取締役生産本部長・CS推進担当 2024年 1月 取締役生産本部長・開発本部・オーガ ニック事業担当(現任)	(注)1	6
取締役 管理・内部監査・品質保証担当	森本 淳二	1967年7月17日生	1992年 4月 当社入社 2005年12月 東京支店長 2007年12月 大阪支店長 2009年12月 東京支店長 2019年 1月 執行役員・FP本部東京青山支店長 2021年 1月 執行役員・FP本部長 2022年 3月 取締役FP本部長・国際FP本部・教育企 画担当 2024年 1月 取締役管理・内部監査・品質保証担当 (現任)	(注)1	9
取締役 国際FP本部長・FP本部長・教育 企画担当	岡崎 晴通	1974年3月9日生	1996年 4月 当社入社 2016年 1月 MILBON (THAILAND) CO., LTD. President 2018年 1月 MILBON USA, INC. President 2020年 1月 MILBON USA, INC. President・ 北米リージョン長 2022年 1月 執行役員・国際FP本部長・北米リー ジョン長・欧州リージョン長 2024年 1月 執行役員国際FP本部長・FP本部長・教 育企画担当 2024年 3月 取締役国際FP本部長・FP本部長・教育 企画担当(現任)	(注)1	2

役職名	氏名	生年月日	略歴	任期	所有株式数 (千株)
取締役 経営戦略本部長・コーセー ミルボンコスメティクス 株式会社取締役副社長	緒方博行	1975年7月13日生	1999年 4月 当社入社 2020年 1月 コスメティクス企画部長・財務部長 2022年 1月 執行役員・コスメティクス企画部長・ 財務部長 2023年 1月 執行役員・経営戦略部長 2024年 1月 執行役員経営戦略本部長・コーセーミ ルボンコスメティクス株式会社副社長 2024年 3月 取締役経営戦略本部長・コーセーミ ルボンコスメティクス株式会社取締役副 社長（現任）	(注)1	4
取締役	濱口泰三	1950年10月29日生	1973年 4月 安宅産業株式会社入社 1977年10月 伊藤忠商事株式会社入社 2004年 6月 同社執行役員 2004年10月 伊藤忠食品株式会社 顧問 2004年12月 同社代表取締役社長 2014年 6月 同社取締役会長執行役員 2015年 6月 同社会長 2016年 3月 当社社外取締役（現任） 2016年 6月 伊藤忠食品株式会社 代表取締役・社長執行役員 2017年 6月 同社取締役・相談役 2019年 6月 同社理事 株式会社EPARK社外取締役	(注)1	3
取締役	村田恒子	1958年9月27日生	1982年 4月 松下電器産業株式会社 （現パナソニックホールディングス 株式会社）入社 2003年 5月 同社パナソニックシステムソリュー ションズ社法務部長 2007年 4月 同社理事ホームアプライアンス社 法務・CSR部長 2008年 6月 松下設備ネットサービス株式会社 （現パナソニックアプライアンスセー フティサービス株式会社）取締役 2010年 2月 文部科学省生涯学習政策局生涯学習官 2013年 7月 パナソニック株式会社リーガル本部特 命担当理事 2014年 1月 日本年金機構理事 2016年 1月 同機構監事 2018年 6月 株式会社日本政策金融公庫社外監査役 株式会社アドバンテスト社外取締役監 査等委員 2019年 6月 株式会社フジクラ社外取締役監査等委 員 2021年 3月 当社社外取締役（現任） 2021年 6月 株式会社カクヤスグループ社外取締 役（現任） 2022年 6月 株式会社東京精密社外取締役監査等委 員 サンフロンティア不動産株式会社 社外取締役監査等委員 2023年 9月 公認不正検査士登録 2024年 6月 ジェコス株式会社社外取締役（現任）	(注)1	0

役職名	氏名	生年月日	略歴	任期	所有株式数 (千株)
取締役	高藤悦弘	1957年2月6日生	1979年 4月 味の素株式会社入社 2002年 8月 インドネシア味の素取締役社長 2007年 7月 味の素株式会社アミノ酸カンパニー加工用うま味調味料部長 2009年 6月 同社執行役員 ブラジル味の素代表取締役社長 2013年 6月 味の素株式会社取締役常務執行役員 タイ味の素取締役社長 2015年 1月 味の素アセアン地域統括社取締役社長 2015年 6月 味の素株式会社取締役専務執行役員 2016年 6月 同社食品事業本部長 2016年 9月 東海澱粉株式会社社外取締役 2017年 6月 味の素株式会社代表取締役 2019年 6月 同社取締役 2021年 6月 同社アドバイザー 2022年 3月 当社社外取締役（現任） 2022年 4月 東京ヴェルディ株式会社社外取締役（現任） 2022年 6月 株式会社セブン銀行社外取締役（現任）	(注)1	-
取締役	早川知佐	1968年6月27日生	1991年 4月 株式会社三洋証券入社 1998年 3月 株式会社ファンケル入社 2002年11月 税理士登録 2009年 7月 カルビー株式会社入社 2013年 4月 同社執行役員IR本部長 2014年 4月 同社執行役員経営企画・IR本部長 2017年 4月 同社執行役員東日本事業本部本部長 2019年 4月 同社執行役員財務経理本部本部長 2020年 6月 芝浦機械株式会社社外取締役（現任） 2021年 4月 カルビー株式会社執行役員財務経理・IR本部長 2022年 3月 当社社外取締役（現任） 2022年 4月 カルビー株式会社常務執行役員CFO 2023年 4月 同社執行役員アジア・オセアニアリージョンCFO（現任）	(注)1	0
取締役	福本ともみ	1959年2月18日生	1981年 4月 サントリー株式会社入社 2008年 4月 サントリーホール副支配人 2012年 1月 サントリーホール総支配人 2015年 4月 サントリーホールディングス株式会社執行役員・コーポレートコミュニケーション本部副本部長 サントリービジネスエキスパート株式会社常務取締役お客様リレーション本部長 2018年 4月 サントリーホールディングス株式会社執行役員・コーポレートサステナビリティ推進本部長 2022年 1月 サントリーホールディングス株式会社顧問 2022年 4月 公益財団法人サントリー芸術財団専務理事 2022年 6月 株式会社東京會館社外取締役（現任） 2024年 3月 当社社外取締役（現任） 2024年 4月 サントリーホールディングス株式会社社友（現任） 公益財団法人サントリー芸術財団シニアアドバイザー（現任） 2024年 6月 大和ハウス工業株式会社取締役（現任）	(注)1	-

役職名	氏名	生年月日	略歴	任期	所有株式数 (千株)
常勤監査役	大 塩 充	1965年12月16日生	1988年 4月 当社入社 2006年12月 大阪支店長 2007年12月 福岡支店長 2009年12月 名古屋支店長 2011年12月 名古屋支店長・事業開発部長 2012年 3月 取締役名古屋支店長・事業開発部長 2013年12月 取締役経営戦略部長・事業開発部長 2014年12月 取締役事業開発部長 2018年 1月 取締役事業開発担当 2021年 3月 常勤監査役（現任）	(注)2	26
監査役	奥 田 芳 彦	1957年8月20日生	1976年 4月 福岡国税局入局 2004年 7月 福岡国税不服審判所 国税副審判官 2006年 7月 小倉税務署副署長 2009年 7月 税務大学校専門教育部教授 2013年 7月 鹿屋税務署長 2015年 4月 東京国税不服審判所横浜支所長 2017年 4月 高松国税不服審判所長 2018年 3月 国税庁長官官房付 2018年 6月 税理士登録 2020年 3月 当社社外監査役（現任） 2021年12月 株式会社SKMビジネス取締役（現任） 2024年 7月 株式会社伊藤園社外取締役監査等委員	(注)3	-
監査役	平 野 高 志	1957年2月6日生	1985年 4月 弁護士登録・八木総合法律事務所 （現 牛島法律事務所）入所 1988年 8月 米国シカゴ Masuda, Funai, Eifert & Mitchell法律事務所入所 1990年 8月 ブレークモア法律事務所入所 1991年 1月 同所パートナー 2000年 1月 マイクロソフト日本法人法務担当執行 役 2006年 2月 ブレークモア法律事務所パートナー （現任） 2008年 1月 株式会社モルフォ社外監査役 2019年 6月 株式会社ファルテック社外監査役 （現任） 2024年 3月 リョービ株式会社社外監査役（現任） 当社社外監査役（現任）	(注)3	-
計					156

- (注) 1 2024年3月28日後2年以内に終了する事業年度のうち最終のものに関する定時株主総会の終結の時
2 2025年3月27日後4年以内に終了する事業年度のうち最終のものに関する定時株主総会の終結の時
3 2024年3月28日後4年以内に終了する事業年度のうち最終のものに関する定時株主総会の終結の時
4 取締役 濱口泰三氏、村田恒子氏、高藤悦弘氏、早川知佐氏、福本ともみ氏は社外取締役であります。
5 監査役 奥田芳彦氏、平野高志氏は社外監査役であります。
6 取締役 鴻池一信氏は、常務取締役 村井正浩氏の配偶者の弟であります。

社外役員の状況

当社の社外取締役は5名、社外監査役は2名であります。いずれの社外役員も当社との間において、役員一覧に記載の当社株式所有を除き、特定の利害関係はありません。

社外取締役村田恒子氏は、株式会社カクヤスグループ社外取締役及びジェコス株式会社社外取締役を兼任しております。なお、当社と各社の間には、資本関係、重要な取引関係その他特別な関係はありません。

社外取締役高藤悦弘氏は、東京ヴェルディ株式会社社外取締役及び株式会社セブン銀行社外取締役を兼任しております。なお、当社と各社の間には、資本関係、重要な取引関係その他特別な関係はありません。

社外取締役早川知佐氏は、カルビー株式会社執行役員アジア・オセアニアリージョンCF0及び芝浦機械株式会社社外取締役を兼任しております。なお、当社と各社の間には、資本関係、重要な取引関係その他特別な関係はありません。

社外取締役福本ともみ氏は、株式会社東京會館社外取締役、サントリーホールディングス株式会社社友及び大和ハウス工業株式会社社外取締役を兼任しております。なお、当社と各社の間には、資本関係、重要な取引関係その他特別な関係はありません。

社外監査役奥田芳彦氏は、税理士であり、奥田芳彦税理士事務所の代表、株式会社SKMビジネス取締役及び株式会社伊藤園社外取締役監査等委員を兼任しております。なお、当社と各社の間には、資本関係、重要な取引関係その他特別な関係はありません。

社外監査役平野高志氏は、弁護士であり、ブレイクモア法律事務所のパートナー、株式会社ファルテック社外監査役及びリョービ株式会社社外監査役を兼任しております。なお、当社と各社の間には、資本関係、重要な取引関係その他特別な関係はありません。

当社における社外取締役及び社外監査役を選任するための独立性に関する基準は、他の取締役、監査役及び当社と特段の利害関係を有せず、独立した立場であり、一般株主との利益相反が生じるおそれがないこと等、会社法及び東京証券取引所が定める独立性基準を当社の独立性判断基準としております。社外取締役5名及び社外監査役2名と当社の間には、特別な利害関係はありません。

社外取締役5名及び社外監査役2名は一般株主との利益相反が生じる恐れが無いと判断し、株式会社東京証券取引所が定める独立役員として同取引所に届け出ております。

社外取締役又は社外監査役による監督又は監査と内部監査、監査役監査及び会計監査との相互連携並びに内部統制部門との関係

社外取締役、社外監査役が出席する取締役会等重要な会議では内部監査、会計監査、内部統制の整備・評価結果、リスクマネジメント及びコンプライアンスの状況等を含む、取締役の業務執行状況に関する重要事項が提案・報告されており、必要に応じて、管理担当取締役や常勤監査役が社外取締役、社外監査役に対して、取締役会の資料等での情報提供を行っております。

(3) 【監査の状況】

監査役監査の状況

a. 監査役会の組織及び人員

当社の監査役会は、常勤監査役1名と、独立性の高い社外監査役2名の合計3名で構成されております。

常勤監査役である大塩充氏は1988年当社に入社し、国内営業拠点の支店長を歴任後、2012年からは取締役として経営戦略部・事業開発部を担当し、2021年から常勤監査役に就任しております。社外監査役である奥田芳彦氏は、税理士の資格を有しており、財務、会計及び税務に関する相当程度の知見を有しております。同じく社外監査役である平野高志氏は弁護士の資格を有しており、法律に関する相当程度の知見を有しております。

b. 監査役会の活動状況

当事業年度において、監査役会は14回開催されており、個々の監査役の出席状況は以下のとおりであります。

役職名	氏名	出席状況
常勤監査役	大塩 充	100% (14/14)
社外監査役	奥田 芳彦	100% (14/14)
社外監査役	遠藤 桂介	100% (4/4)
社外監査役	平野 高志	100% (10/10)

(注) 1 社外監査役遠藤桂介氏は、2024年3月28日開催の定時株主総会終結の時をもって退任しております。

2 社外監査役平野高志氏は、2024年3月28日開催の定時株主総会において新たに選任されました。

当事業年度における監査役会の具体的な検討内容は以下のとおりであります。

- ・ 監査役監査基本方針、年間監査計画、業務分担について
- ・ 監査役会議長、常勤監査役、特定監査役の選定、監査役報酬について
- ・ 監査役会の実効性評価について
- ・ 経営会議の内容共有及び取締役会に上程される議案の事前協議
- ・ 会計監査人に対する評価及び選任決議、監査報酬の同意について
- ・ 内部統制システムの整備、運用状況について
- ・ 国内拠点、海外子会社往査の結果について 等

c. 監査役の活動状況

監査役は監査役会で定めた監査役監査基本方針、年間監査計画及び業務分担に従い監査活動を実施し、各監査役が個別に実施した業務は、毎月監査役間で情報を共有しております。当事業年度中に実施した主な活動は以下のとおりであります。

- ・ 取締役会等の重要会議への出席

監査役会のほか取締役会、常勤監査役においては、経営会議、海外子会社定例会等に出席し、適宜意見を述べ、社外監査役においては弁護士・税理士としての専門的な知見から意見を表明しております。

- ・ 取締役、執行役員との面談

監査役は取締役及び執行役員との面談を定期的実施し、部門往査状況、内部統制及び職務執行状況の確認を行うとともに、監査役側から見た意見を述べております。取締役会長、代表取締役社長との面談では、3年目を迎える中期事業構想（2022-2026）、2025年度の経営計画の状況を確認するとともに、国内、海外事業戦略、コンプライアンス及びリスク管理、設備投資の展望などについて議論しました。

- ・ 国内拠点、海外子会社往査

業務及び財産状況の調査のために、国内拠点及び海外子会社の往査を積極的に実施しております。当事業年度においては、常勤監査役は国内全拠点、海外子会社2社（ミルボンコリア、中国）、駐在員事務所2拠点（インドネシア、フィリピン）、研究部門などの国内間接部門の部門長から業務全般、リスクについてヒアリングを実施しております。また、社外監査役と共に国内3拠点（大阪支店、福岡支店、ゆめが丘工場）の往査を行い、拠点長へのヒアリング及び棚卸資産の実地調査などを行っております。

・内部監査部、会計監査人との連携

監査役は、内部統制システムの実効性の向上を図るために、内部監査部、会計監査人との連携強化に努めております。会計監査人から四半期ごとに会計監査の状況の報告を受けるとともに、定期的に内部統制に関する報告を受けております。また、内部監査部を加えた3者監査合同会議を年3回実施し、それぞれの監査状況を共有し意見交換を行っております。

内部監査の状況

当社の内部監査は、他の業務部門から独立した内部監査部（3名）が、内部監査規程及び代表取締役社長が承認した内部監査年間計画にもとづき、国内の各部門及び当社グループ会社を対象に実施するとともに、金融商品取引法にもとづく財務報告に係る内部統制評価を実施しております。

監査結果については、代表取締役社長、常勤監査役、取締役会に定期的に報告するとともに、監査対象部門への指摘事項については回答を求め、その後の是正状況を確認しております。

また、監査の実効性及び効率性を確保するために監査役会及び会計監査人と、3者監査合同会議を年3回実施するとともに、必要に応じて情報交換の場を設け、3者間の連携強化に努めております。3者監査合同会議では、それぞれの視点から見えた監査上の課題を共有し、解決策を協議しております。

会計監査の状況

a. 監査法人の名称

仰星監査法人

b. 継続監査期間 33年間

c. 業務を執行した公認会計士

業務執行社員 新島 敏也

業務執行社員 長谷川 卓昭

d. 監査業務に係る補助者の構成

当社の会計監査業務に係る補助者は、公認会計士8名、公認会計士試験合格者等7名であります。

e. 監査法人の選定方針及び解任と理由

当社の監査役会は、公益社団法人日本監査役協会が公表している「会計監査人の評価及び選定基準策定に関する監査役等の実務指針」に基づき、会計監査人の品質管理の状況、独立性及び専門性、監査体制が整備されていること、具体的な監査計画並びに監査報酬が合理的かつ妥当であることを確認し、監査実績などを踏まえた上で、会計監査人を総合的に評価し、選定について判断しております。

仰星監査法人は、監査計画・監査方法及び監査実施体制の妥当性、並びに当社の経営陣（取締役等）及び監査役会・内部監査部との円滑なコミュニケーションが確保されています。

なお、監査役会は、会計監査人が会社法第340条第1項各号のいずれかに該当すると認められる場合は、監査役全員の同意に基づき、会計監査人を解任いたします。この場合、監査役会が選定した監査役は、解任後最初に招集される株主総会において、会計監査人を解任した旨と解任の理由を報告いたします。

f. 監査役及び監査役会による監査法人の評価

当社監査役会は会計監査人の評価基準及び選任基準を設定しており、各連結会計年度における会計監査人の業務について基準に沿って評価しております。評価の結果においては、当社が設定した基準を満たしております。

監査報酬の内容等

a. 監査公認会計士等に対する報酬の内容

区分	前連結会計年度		当連結会計年度	
	監査証明業務に基づく報酬(千円)	非監査業務に基づく報酬(千円)	監査証明業務に基づく報酬(千円)	非監査業務に基づく報酬(千円)
提出会社	30,000	-	30,000	-
連結子会社	-	-	-	-
計	30,000	-	30,000	-

b. 監査公認会計士等と同一のネットワークに属する組織に対する報酬(aを除く)

該当する事項はありません。

c. その他の重要な監査証明業務に基づく報酬の内容

(前連結会計年度)

該当する事項はありません。

(当連結会計年度)

該当する事項はありません。

d. 監査報酬の決定方針

当社の監査公認会計士に対する監査報酬は、当社の事業規模から合理的な監査日数等を勘案して決定しております。

e. 監査役会が会計監査人の報酬等に同意した理由

監査役会は、日本監査役協会の「会計監査人との連携に関する実務指針」を踏まえ、前事業年度の監査実績を分析評価し、会計監査人が提示した当事業年度の監査報酬・監査計画等を検討した結果、当該報酬等は適切であると判断し、会社法第399条第1項の同意をしております。

(4) 【役員の報酬等】

役員の報酬等の額又はその算定方法の決定に関する方針に係る事項

a. 役員の報酬の決定に関する方針

当社は、2022年3月11日開催の取締役会において、取締役の個人別の報酬等の内容にかかる決定方針を決議しております。当該取締役会の決議に際しては、あらかじめ決議する内容について指名・報酬委員会へ諮問し答申を受けております。また、取締役会は当該事業年度に係る取締役の個人別の報酬等について、報酬等の内容決定方法及び決定された報酬等の内容が当該決定方針と整合していることや、指名・報酬委員会からの答申が尊重されていることを確認しており、当該決定方針に沿うものであると判断しております。

取締役の個人別の報酬等の内容にかかる決定方針の内容は以下のとおりであります。

1) 役員報酬の基本方針

取締役(社外取締役を除く)の報酬については、各取締役の業績及び持続的な企業価値向上を意識した職務遂行を促進するために、基本報酬と業績連動報酬、持続的な企業価値向上へのインセンティブとしての株式報酬で構成します。また、取締役会は、社外取締役を中心とする指名・報酬委員会に報酬額の案を諮問し、必要に応じて助言を得たうえで、個人別の報酬額を決定します。社外取締役及び監査役については、業務遂行から独立した立場であり、業績に連動する報酬はふさわしくないため、基本報酬のみとします。

2) 取締役(社外取締役を除く)の報酬の算定方法

イ. 「基本報酬」

基本報酬は、取締役としての役位に応じて額を決定し、毎月金銭で支給します。

ロ. 「業績連動報酬」

業績連動報酬は、事業年度ごとの会社業績向上に対する意識を高めるため、業績指標の目標それぞれの達成率にウエイト率を乗じた数値を合算して目標達成率を算出し、当該目標達成率に相当する業績連動係数に役位に応じた業績連動基準額を乗じて算出し、年1回(4月)金銭で支給します。業績指標、業績連動係数及び業績連動報酬の実績については下記のとおりであります。

(業績指標)

連結売上高：ウエイト40% / 連結営業利益：ウエイト50% / 連結当期純利益：ウエイト10%

(業績連動係数)

目標達成率	業績連動係数
120%以上	200%
115%以上120%未満	175%
110%以上115%未満	150%
105%以上110%未満	125%
100%以上105%未満	100%
95%以上100%未満	80%
90%以上95%未満	50%
90%未満	0%

3) 株式報酬

株式報酬は、基本報酬に業績連動報酬を加えた額に20%を乗じた額に相当する当社株式を退任までの譲渡制限を付して年1回(5月頃)交付しております。

4) 報酬等の種類ごとの割合

取締役(社外取締役を除く)の報酬等の種類ごとの割合は、次のとおりとなります。

基本報酬：業績連動報酬 = 70% : 30%

株式報酬 = (基本報酬 + 業績連動報酬) × 20%

提出会社の役員区分ごとの報酬等の総額、報酬等の種類別の総額及び対象となる役員の員数

役員区分	報酬等の総額 (千円)	報酬等の種類別の総額(千円)			対象となる 役員の員数(名)
		基本報酬	業績連動報酬	株式報酬	
取締役 (社外取締役を除く)	372,068	241,960	78,600	51,508	8
監査役 (社外監査役を除く)	32,004	32,004	-	-	1
社外役員	67,549	67,549	-	-	9

- (注) 1 2022年3月29日開催の第62期定時株主総会において、取締役の金銭報酬の額は「年額5億円以内(うち、社外取締役年額7,000万円以内)」と決議いただいております(使用人兼務取締役の使用人分給与は含まない)。当該株主総会終結時点の取締役の員数は、11名(うち、社外取締役は5名)です。
- 2 取締役の報酬等の額には、2024年3月28日開催の第64期定時株主総会終結の時をもって退任した取締役1名の在任中の報酬等の額が含まれております。
- 3 社外役員の報酬等の額には、2024年3月28日開催の第64期定時株主総会終結の時をもって退任した社外取締役1名及び社外監査役1名の在任中の報酬等の額が含まれております。

当事業年度における業績連動報酬の実績

業績指標	2024年12月期			ウエイト(%)
	目標(百万円)	実績(百万円)	達成率(%)	
連結売上高	50,620	51,316	101.4	40.0
連結営業利益	6,600	6,839	103.6	50.0
連結当期純利益	4,650	5,017	107.9	10.0

(注) 2024年12月期目標達成率: $101.4\% \times 40\% + 103.6\% \times 50\% + 107.9\% \times 10\% = 103.2\%$

提出会社の役員ごとの連結報酬等の総額等

連結報酬等の総額が1億円以上である者が存在しないため、記載しておりません。

(5) 【株式の保有状況】

投資株式の区分の基準及び考え方

当社は、株式区分について、専ら株式の価値の変動または、株式に係る配当によって利益を受けることを目的として保有する株式を純投資目的である投資株式、それ以外の株式を純投資目的以外の目的である投資株式（政策保有株式）に区分しております。

保有目的が純投資目的以外の目的である投資株式

a. 保有方針及び保有の合理性を検証する方法並びに個別銘柄の保有の適否に関する取締役会等における検証の内容

保有方針については、事業拡大を見据えた連携の強化等の合理的な理由がある取引先に限り、政策的に保有することを方針としております。保有の合理性については取締役会で総合的に判断する方針としており、保有の合理性が無いと判断する場合には、縮減するなど検討しております。

b. 銘柄数及び貸借対照表計上額

	銘柄数 (銘柄)	貸借対照表計上額の 合計額(千円)
非上場株式	-	-
非上場株式以外の株式	1	861,480

(当事業年度において株式数が増加した銘柄)

	銘柄数 (銘柄)	株式数の増加に係る取得 価額の合計額(千円)	株式数の増加の理由
非上場株式	-	-	-
非上場株式以外の株式	-	-	-

(当事業年度において株式数が減少した銘柄)

	銘柄数 (銘柄)	株式数の減少に係る売却 価額の合計額(千円)
非上場株式	-	-
非上場株式以外の株式	-	-

c. 特定投資株式及びみなし保有株式の銘柄ごとの株式数、貸借対照表計上額等に関する情報
特定投資株式

銘柄	当事業年度		前事業年度		保有目的、業務提携等の概要、 定量的な保有効果 及び株式数が増加した理由	当社の株式の 保有の有無
	株式数(株)	株式数(株)	株式数(株)	株式数(株)		
	貸借対照表計上額 (千円)	貸借対照表計上額 (千円)	貸借対照表計上額 (千円)	貸借対照表計上額 (千円)		
(株)コーセー	120,000	120,000	120,000	120,000	(保有目的) 今後の事業拡大を見据えた連携強化 (業務提携等の概要) 美容室におけるスキンケア・メイク製品 の共同開発及び国内の販売の実施 (定量的な保有効果)(注)	有
	861,480	1,269,000	1,269,000	1,269,000		

(注) 定量的な保有効果については記載が困難ですが、資本コストの検討も踏まえた保有効果の総合的な検討を実施しております。

保有目的が純投資目的である投資株式

区分	当事業年度		前事業年度	
	銘柄数 (銘柄)	貸借対照表計上額の 合計額(千円)	銘柄数 (銘柄)	貸借対照表計上額の 合計額(千円)
非上場株式	4	14,000	5	28,400
非上場株式以外の株式	-	-	5	14,851

区分	当事業年度		
	受取配当金の 合計額(千円)	売却損益の 合計額(千円)	評価損益の 合計額(千円)
非上場株式	192	7,200	-
非上場株式以外の株式	235	12,084	-

第5【経理の状況】

1 連結財務諸表及び財務諸表の作成方法について

(1) 当社の連結財務諸表は、「連結財務諸表の用語、様式及び作成方法に関する規則」(1976年大蔵省令第28号)に基づいて作成しております。

(2) 当社の財務諸表は、「財務諸表等の用語、様式及び作成方法に関する規則」(1963年大蔵省令第59号。以下「財務諸表等規則」という。)に基づいて作成しております。

また、当社は、特例財務諸表提出会社に該当し、財務諸表等規則第127条の規定により財務諸表を作成しております。

2 監査証明について

当社は、金融商品取引法第193条の2第1項の規定に基づき、連結会計年度(2024年1月1日から2024年12月31日まで)の連結財務諸表及び事業年度(2024年1月1日から2024年12月31日まで)の財務諸表について、仰星監査法人の監査を受けております。

3 連結財務諸表等の適正性を確保するための特段の取組みについて

当社は、連結財務諸表等の適正性を確保するための特段の取組みを行っております。具体的には、会計基準等の内容を適切に把握し、または会計基準等の変更等についての確に対応することができる体制を整備するため、公益財団法人財務会計基準機構へ加入し、定期的に情報収集を行っております。

1【連結財務諸表等】

(1)【連結財務諸表】

【連結貸借対照表】

(単位：千円)

	前連結会計年度 (2023年12月31日)	当連結会計年度 (2024年12月31日)
資産の部		
流動資産		
現金及び預金	11,337,201	13,829,730
受取手形及び売掛金	1,253,345,669	1,260,037,963
商品及び製品	6,939,156	7,815,306
仕掛品	36,838	58,436
原材料及び貯蔵品	2,072,829	2,430,008
その他	446,775	778,634
貸倒引当金	-	14,103
流動資産合計	26,178,470	30,935,977
固定資産		
有形固定資産		
建物及び構築物	16,206,867	17,331,993
減価償却累計額	6,946,103	7,605,692
建物及び構築物（純額）	9,260,764	9,726,301
機械装置及び運搬具	9,889,933	10,592,607
減価償却累計額	6,575,887	7,115,423
機械装置及び運搬具（純額）	3,314,046	3,477,183
土地	6,461,904	6,478,922
建設仮勘定	995,352	1,634,978
その他	3,850,747	4,158,351
減価償却累計額	2,883,355	3,167,933
その他（純額）	967,392	990,417
有形固定資産合計	20,999,461	22,307,804
無形固定資産	1,930,204	1,675,032
投資その他の資産		
投資有価証券	1,312,251	875,480
長期貸付金	1,120	28,565
退職給付に係る資産	511,056	739,025
繰延税金資産	909,850	940,314
その他	1,595,544	1,422,145
貸倒引当金	46,087	25,290
投資その他の資産合計	4,283,736	3,980,240
固定資産合計	27,213,401	27,963,077
資産合計	53,391,872	58,899,055

(単位：千円)

	前連結会計年度 (2023年12月31日)	当連結会計年度 (2024年12月31日)
負債の部		
流動負債		
買掛金	931,247	1,444,264
未払金	3,665,522	4,545,685
未払法人税等	410,988	1,229,121
賞与引当金	581,530	612,819
その他	3 978,650	3 1,376,179
流動負債合計	6,567,940	9,208,070
固定負債		
退職給付に係る負債	14,620	17,278
繰延税金負債	277	-
資産除去債務	734,815	737,191
その他	141,919	119,425
固定負債合計	891,633	873,895
負債合計	7,459,574	10,081,966
純資産の部		
株主資本		
資本金	2,000,000	2,000,000
資本剰余金	306,957	298,667
利益剰余金	43,079,323	45,232,474
自己株式	1,982,161	1,906,453
株主資本合計	43,404,119	45,624,687
その他の包括利益累計額		
その他有価証券評価差額金	106,728	398,009
為替換算調整勘定	2,373,812	3,239,389
退職給付に係る調整累計額	261,094	351,021
その他の包括利益累計額合計	2,528,178	3,192,401
純資産合計	45,932,297	48,817,089
負債純資産合計	53,391,872	58,899,055

【連結損益計算書及び連結包括利益計算書】

【連結損益計算書】

(単位：千円)

	前連結会計年度 (自 2023年 1月 1日 至 2023年12月31日)	当連結会計年度 (自 2024年 1月 1日 至 2024年12月31日)
売上高	1 47,762,432	1 51,316,414
売上原価	18,237,124	18,718,804
売上総利益	29,525,308	32,597,609
販売費及び一般管理費	2, 3 24,000,097	2, 3 25,758,091
営業利益	5,525,210	6,839,518
営業外収益		
受取利息	20,044	24,198
受取配当金	17,247	17,227
社宅負担金	3,604	4,737
補助金収入	20,949	32,938
保険解約返戻金	86,359	-
為替差益	-	70,268
その他	38,247	22,459
営業外収益合計	186,454	171,830
営業外費用		
持分法による投資損失	110,704	11,052
為替差損	6,375	-
貸倒引当金繰入額	-	17,600
その他	7,934	14,268
営業外費用合計	125,014	42,921
経常利益	5,586,650	6,968,427
特別利益		
固定資産売却益	4 1	-
投資有価証券売却益	-	19,568
特別利益合計	1	19,568
特別損失		
固定資産除却損	5 39,568	5 19,339
投資有価証券売却損	-	284
損害賠償金	115,000	-
特別損失合計	154,568	19,623
税金等調整前当期純利益	5,432,083	6,968,372
法人税、住民税及び事業税	1,533,874	1,892,009
法人税等調整額	103,419	58,794
法人税等合計	1,430,455	1,950,803
当期純利益	4,001,627	5,017,568
親会社株主に帰属する当期純利益	4,001,627	5,017,568

【連結包括利益計算書】

(単位：千円)

	前連結会計年度 (自 2023年 1月 1日 至 2023年12月31日)	当連結会計年度 (自 2024年 1月 1日 至 2024年12月31日)
当期純利益	4,001,627	5,017,568
その他の包括利益		
その他有価証券評価差額金	321,656	291,281
為替換算調整勘定	607,772	865,576
退職給付に係る調整額	369,425	89,927
その他の包括利益合計	655,541	664,222
包括利益	4,657,169	5,681,791
(内訳)		
親会社株主に係る包括利益	4,657,169	5,681,791
非支配株主に係る包括利益	-	-

【連結株主資本等変動計算書】

前連結会計年度（自 2023年1月1日 至 2023年12月31日）

（単位：千円）

	株主資本				
	資本金	資本剰余金	利益剰余金	自己株式	株主資本合計
当期首残高	2,000,000	274,537	41,875,487	2,030,911	42,119,113
当期変動額					
剰余金の配当			2,797,792		2,797,792
親会社株主に帰属する当期純利益			4,001,627		4,001,627
自己株式の取得				2,148	2,148
自己株式の処分		32,420		50,898	83,319
株主資本以外の項目の当期変動額（純額）					
当期変動額合計	-	32,420	1,203,835	48,749	1,285,005
当期末残高	2,000,000	306,957	43,079,323	1,982,161	43,404,119

	その他の包括利益累計額				純資産合計
	その他有価証券 評価差額金	為替換算調整勘定	退職給付に係る 調整累計額	その他の包括利益 累計額合計	
当期首残高	214,928	1,766,040	108,331	1,872,637	43,991,750
当期変動額					
剰余金の配当					2,797,792
親会社株主に帰属する当期純利益					4,001,627
自己株式の取得					2,148
自己株式の処分					83,319
株主資本以外の項目の当期変動額（純額）	321,656	607,772	369,425	655,541	655,541
当期変動額合計	321,656	607,772	369,425	655,541	1,940,547
当期末残高	106,728	2,373,812	261,094	2,528,178	45,932,297

当連結会計年度（自 2024年1月1日 至 2024年12月31日）

（単位：千円）

	株主資本				
	資本金	資本剰余金	利益剰余金	自己株式	株主資本合計
当期首残高	2,000,000	306,957	43,079,323	1,982,161	43,404,119
当期変動額					
剰余金の配当			2,864,417		2,864,417
親会社株主に帰属する当期純利益			5,017,568		5,017,568
自己株式の取得				414	414
自己株式の処分		8,290		76,123	67,832
株主資本以外の項目の当期変動額（純額）					
当期変動額合計	-	8,290	2,153,151	75,708	2,220,568
当期末残高	2,000,000	298,667	45,232,474	1,906,453	45,624,687

	その他の包括利益累計額				純資産合計
	その他有価証券 評価差額金	為替換算調整勘定	退職給付に係る 調整累計額	その他の包括利益 累計額合計	
当期首残高	106,728	2,373,812	261,094	2,528,178	45,932,297
当期変動額					
剰余金の配当					2,864,417
親会社株主に帰属する当期純利益					5,017,568
自己株式の取得					414
自己株式の処分					67,832
株主資本以外の項目の当期変動額（純額）	291,281	865,576	89,927	664,222	664,222
当期変動額合計	291,281	865,576	89,927	664,222	2,884,791
当期末残高	398,009	3,239,389	351,021	3,192,401	48,817,089

【連結キャッシュ・フロー計算書】

(単位：千円)

	前連結会計年度 (自 2023年 1月 1日 至 2023年12月31日)	当連結会計年度 (自 2024年 1月 1日 至 2024年12月31日)
営業活動によるキャッシュ・フロー		
税金等調整前当期純利益	5,432,083	6,968,372
減価償却費	2,275,209	2,289,076
貸倒引当金の増減額（は減少）	197	6,693
賞与引当金の増減額（は減少）	12,545	26,956
退職給付に係る資産の増減額（は増加）	77,437	98,391
退職給付に係る負債の増減額（は減少）	3,135	793
受取利息及び受取配当金	37,292	41,425
持分法による投資損益（は益）	110,704	11,052
為替差損益（は益）	48,215	135,585
投資有価証券売却損益（は益）	-	19,284
固定資産売却損益（は益）	1	-
固定資産除却損	39,568	19,339
損害賠償損失	115,000	-
売上債権の増減額（は増加）	63,545	646,187
棚卸資産の増減額（は増加）	469,541	1,053,494
仕入債務の増減額（は減少）	251,803	474,355
保険解約返戻金	86,359	-
その他	188,547	908,661
小計	7,272,184	8,697,545
利息及び配当金の受取額	36,613	40,369
損害賠償金の支払額	115,000	-
法人税等の支払額	2,428,110	1,112,055
営業活動によるキャッシュ・フロー	4,765,687	7,625,859
投資活動によるキャッシュ・フロー		
有形固定資産の取得による支出	2,598,241	2,194,486
有形固定資産の売却による収入	1	-
無形固定資産の取得による支出	612,051	346,085
貸付けによる支出	75,200	-
貸付金の回収による収入	5,661	460
投資有価証券の売却による収入	-	36,342
差入保証金の差入による支出	179,032	64,768
差入保証金の回収による収入	101,153	16,199
保険積立金の解約による収入	286,368	-
その他	38,350	21,220
投資活動によるキャッシュ・フロー	3,109,692	2,531,118
財務活動によるキャッシュ・フロー		
自己株式の純増減額（は増加）	1,669	356
配当金の支払額	2,796,096	2,861,730
財務活動によるキャッシュ・フロー	2,797,765	2,862,086

(単位：千円)

	前連結会計年度 (自 2023年 1月 1日 至 2023年12月31日)	当連結会計年度 (自 2024年 1月 1日 至 2024年12月31日)
現金及び現金同等物に係る換算差額	175,610	253,852
現金及び現金同等物の増減額(は減少)	966,159	2,486,505
現金及び現金同等物の期首残高	12,258,237	11,292,078
現金及び現金同等物の期末残高	11,292,078	13,778,584

【注記事項】

(連結財務諸表作成のための基本となる重要な事項)

1 連結の範囲に関する事項

連結子会社の数 9社

連結子会社の名称

MILBON USA, INC.

Milbon Trading (Shanghai)Co.,Ltd.

Milbon Korea Co.,Ltd.

MILBON (THAILAND)CO., LTD.

MILBON MALAYSIA SDN. BHD.

MILBON VIETNAM CO., LTD.

MILBON SINGAPORE PTE. LTD.

Milbon (Zhejiang) Cosmetics Co., Ltd.

Milbon Europe GmbH

2 持分法の適用に関する事項

持分法適用の関連会社の数 1社

会社等の名称

コーセー ミルボン コスメティクス 株式会社

3 連結子会社の事業年度等に関する事項

連結子会社の決算日は、連結決算日と一致しております。

4 会計方針に関する事項

(1) 重要な資産の評価基準及び評価方法

有価証券

その他有価証券

市場価格のない株式等以外のもの

時価法(評価差額は全部純資産直入法により処理し、売却原価は移動平均法により算定)

市場価格のない株式等

移動平均法に基づく原価法

棚卸資産

商品、製品・仕掛品、原材料及び貯蔵品

主として総平均法に基づく原価法(貸借対照表価額については収益性の低下に基づく簿価切下げの方法)

(2) 重要な減価償却資産の減価償却の方法

有形固定資産

定額法を採用しております。

主要な資産項目ごとの見積耐用年数は以下のとおりであります。

建物及び構築物 2～50年

機械装置及び運搬具 2～17年

無形固定資産

定額法を採用しております。

なお、自社利用のソフトウェアについては、社内における利用可能期間(2～5年)に基づいております。

(3) 重要な引当金の計上基準

貸倒引当金

債権の貸倒れによる損失に備えるため、当社及び在外連結子会社は、一般債権については貸倒実績率により、貸倒懸念債権等特定の債権については個別に回収可能性を勘案し、回収不能見込額を計上しております。

賞与引当金

当社及び在外連結子会社は従業員賞与（使用人兼務役員の使用人分を含む）の支給に充てるため、支給見込額に基づく金額を計上しております。

(4) 退職給付に係る会計処理の方法

退職給付見込額の期間帰属方法

退職給付債務の算定に当たり、退職給付見込額を当連結会計年度末までの期間に帰属させる方法については、給付算定式基準によっております。

数理計算上の差異及び過去勤務費用の費用処理方法

数理計算上の差異については、発生時における従業員の平均残存勤務期間以内の一定の年数（5年）による定額法により、翌連結会計年度から費用処理しております。

過去勤務費用についてはその発生時における従業員の平均残存勤務期間以内の一定の年数（5年）による定額法により、費用処理しております。

小規模企業等における簡便法の採用

一部の在外連結子会社は、退職給付に係る負債及び退職給付費用の計算に、退職給付に係る期末自己都合要支給額を退職給付債務とする方法を用いた簡便法を適用しております。

(5) 重要な収益及び費用の計上基準

当社グループの顧客との契約から生じる収益に関する主な履行義務の内容及び当該履行義務を充足する通常の時点（収益を認識する通常の時点）は以下のとおりです。

当社グループは、化粧品の製造及び販売を行っております。これらの商品又は製品の販売は、顧客に商品又は製品を引き渡した時点で収益を認識しています。ただし、出荷時から当該商品又は製品の支配が顧客に移転されるまでの期間が通常の間である場合には、出荷時に収益を認識しています。

これらの収益は顧客との契約において約束された対価から、リベート及び返品等を控除した金額で測定しております。

なお、取引の対価は履行義務を充足してから概ね1ヶ月以内に受領しており、重要な金融要素は含まれておりません。

(6) 重要な外貨建の資産及び負債の本邦通貨への換算の基準

外貨建金銭債権債務は、連結決算日の直物為替相場により円貨に換算し、換算差額は損益として処理しております。なお、在外連結子会社の資産及び負債は、在外連結子会社の決算日の直物為替相場により円貨に換算し、収益及び費用は期中平均相場により円貨に換算し、換算差額は純資産の部における為替換算調整勘定に含めて計上しております。

(7) 連結キャッシュ・フロー計算書における資金の範囲

連結キャッシュ・フロー計算書における資金（現金及び現金同等物）は手許現金、随時引き出し可能な預金及び容易に換金可能であり、かつ、価値の変動について僅少なりスクしか負わない取得日から3ヶ月以内に償還期限の到来する短期投資からなっております。

(重要な会計上の見積り)

商品及び製品の評価

(1) 当連結会計年度の連結財務諸表に計上した金額

(単位：千円)

	前連結会計年度	当連結会計年度
商品及び製品	6,939,156	7,815,306

(注) 上記の金額は、収益性の低下による簿価切下げ額(前連結会計年度1,109,533千円、当連結会計年度1,239,800千円)を控除した金額であります。

(2) 会計上の見積りの内容に関する理解に資する情報

収益性の低下による簿価切下げの方法での算定において、商品及び製品については、商品及び製品ごとに出荷計画数量と期末在庫数量を比較し、一定期間の出荷計画数量を超過する滞留在庫に係る金額について簿価を切下げる方法等を採用しております。

当該見積りは将来の不確実な市場環境の変動などに影響を受ける可能性があり、前提とした状況が変化した場合、実際の収益性と異なる可能性があります。

(未適用の会計基準等)

- ・「法人税、住民税及び事業税等に関する会計基準」(企業会計基準第27号 2022年10月28日)
- ・「包括利益の表示に関する会計基準」(企業会計基準第25号 2022年10月28日)
- ・「税効果会計に係る会計基準の適用指針」(企業会計基準適用指針第28号 2022年10月28日)

(1) 概要

その他の包括利益に対して課税される場合の法人税等の計上区分及びグループ法人税制が適用される場合の子会社株式等の売却に係る税効果の取り扱いを定めるもの。

(2) 適用予定日

2025年12月期の期首より適用予定であります。

(3) 当該会計基準等の適用による影響

「法人税、住民税及び事業税等に関する会計基準」等の適用による連結財務諸表に与える影響額については、現時点で評価中であります。

- ・「リースに関する会計基準」(企業会計基準第34号 2024年9月13日 企業会計基準委員会)
- ・「リースに関する会計基準の適用指針」(企業会計基準適用指針第33号 2024年9月13日 企業会計基準委員会) 等

(1) 概要

企業会計基準委員会において、日本基準を国際的に整合性のあるものとする取組みの一環として、借手の全てのリースについて資産及び負債を認識するリースに関する会計基準の開発に向けて、国際的な会計基準を踏まえた検討が行われ、基本的な方針として、IFRS第16号の単一の会計処理モデルを基礎とするものの、IFRS第16号の全ての定めを採り入れるのではなく、主要な定めのみを採り入れることにより、簡素で利便性が高く、かつ、IFRS第16号の定めを個別財務諸表に用いても、基本的に修正が不要となることを目指したリース会計基準等が公表されました。

借手の会計処理として、借手のリースの費用配分の方法については、IFRS第16号と同様に、リースがファイナンス・リースであるかオペレーティング・リースであるかにかかわらず、全てのリースについて使用権資産に係る減価償却費及びリース負債に係る利息相当額を計上する単一の会計処理モデルが適用されます。

(2) 適用予定日

2028年12月期の期首より適用予定であります。

(3) 当該会計基準等の適用による影響

「リースに関する会計基準」等の適用による連結財務諸表に与える影響額については、現時点で評価中であります。

(連結貸借対照表関係)

1 期末日満期手形の処理について

連結会計年度末日満期手形の会計処理については、満期日に決済が行われたものとして処理しております。

なお、連結会計年度末日が金融機関の休日であったため、次の連結会計年度末日満期手形を満期日に決済が行われたものとして処理しております。

	前連結会計年度 (2023年12月31日)	当連結会計年度 (2024年12月31日)
受取手形	68,336千円	70,331千円

2 受取手形及び売掛金のうち、顧客との契約から生じた債権の金額は、それぞれ以下のとおりであります。

	前連結会計年度 (2023年12月31日)	当連結会計年度 (2024年12月31日)
受取手形	188,316千円	158,357千円
売掛金	5,157,353千円	5,879,605千円

- 3 「契約負債」については、「流動負債」の「その他」に含めております。「契約負債」の金額は、「注記事項(収益認識関係)3.顧客との契約に基づく履行義務の充足と当該契約から生じるキャッシュ・フローとの関係並びに当連結会計年度末において存在する顧客との契約から翌連結会計年度以降に認識すると見込まれる収益の金額及び時期に関する情報 (1)契約負債の残高等」に記載のとおりであります。

(連結損益計算書関係)

1 顧客との契約から生じる収益

売上高については、顧客との契約から生じる収益及びそれ以外の収益を区分して記載しておりません。顧客との契約から生じる収益の金額は、連結財務諸表「注記事項(収益認識関係)1 顧客との契約から生じる収益を分解した情報」に記載しております。

2 販売費及び一般管理費の主要な費目及び金額

	前連結会計年度 (自 2023年 1月 1日 至 2023年12月31日)	当連結会計年度 (自 2024年 1月 1日 至 2024年12月31日)
報酬・給与・手当	6,066,242千円	6,819,627千円
物流費	3,675,086千円	3,953,310千円
販売促進費	1,516,851千円	1,461,613千円
賞与引当金繰入額	366,644千円	454,398千円
退職給付費用	422,581千円	299,777千円
貸倒引当金繰入額	197千円	14,103千円

3 一般管理費に含まれる研究開発費の総額

	前連結会計年度 (自 2023年 1月 1日 至 2023年12月31日)	当連結会計年度 (自 2024年 1月 1日 至 2024年12月31日)
研究開発費	2,334,179千円	2,452,412千円

4 固定資産売却益の内訳

	前連結会計年度 (自 2023年 1月 1日 至 2023年12月31日)	当連結会計年度 (自 2024年 1月 1日 至 2024年12月31日)
機械装置及び運搬具	1千円	-

5 固定資産除却損の内訳

	前連結会計年度 (自 2023年 1月 1日 至 2023年12月31日)	当連結会計年度 (自 2024年 1月 1日 至 2024年12月31日)
建物及び構築物	26,019千円	18,570千円
機械装置及び運搬具	11,276千円	708千円
その他	2,272千円	60千円
合計	39,568千円	19,339千円

(連結包括利益計算書関係)

その他の包括利益に係る組替調整額及び税効果額

	前連結会計年度 (自 2023年1月1日 至 2023年12月31日)	当連結会計年度 (自 2024年1月1日 至 2024年12月31日)
その他有価証券評価差額金		
当期発生額	463,482千円	400,429千円
組替調整額	- 千円	19,284千円
税効果調整前	463,482千円	419,714千円
税効果額	141,825千円	128,432千円
その他有価証券評価差額金	321,656千円	291,281千円
為替換算調整勘定		
当期発生額	607,772千円	865,576千円
退職給付に係る調整額		
当期発生額	463,125千円	233,649千円
組替調整額	69,188千円	104,070千円
税効果調整前	532,313千円	129,578千円
税効果額	162,888千円	39,650千円
退職給付に係る調整額	369,425千円	89,927千円
その他の包括利益合計	655,541千円	664,222千円

(連結株主資本等変動計算書関係)

前連結会計年度(自 2023年1月1日 至 2023年12月31日)

1. 発行済株式に関する事項

株式の種類	当連結会計年度期首	増加	減少	当連結会計年度末
普通株式(株)	33,117,234	-	-	33,117,234

2. 自己株式に関する事項

株式の種類	当連結会計年度期首	増加	減少	当連結会計年度末
普通株式(株)	591,511	418	14,822	577,107

(変動事由の概要)

- 増加は単元未満株式の買取請求による取得であります。
- 減少は単元未満株式の買増請求による減少108株、及び譲渡制限付株式報酬制度に伴う、2023年4月14日開催の取締役会決議に基づく自己株式の処分による減少14,714株であります。

3. 配当に関する事項

(1) 配当金支払額

決議	株式の種類	配当金の総額 (千円)	1株当たり 配当額(円)	基準日	効力発生日
2023年3月29日 定時株主総会	普通株式	1,496,183	46	2022年12月31日	2023年3月30日
2023年8月10日 取締役会	普通株式	1,301,609	40	2023年6月30日	2023年8月24日

(2) 基準日が当連結会計年度に属する配当のうち、配当の効力発生日が翌連結会計年度となるもの

決議	株式の種類	配当の原資	配当金の総額 (千円)	1株当たり 配当額(円)	基準日	効力発生日
2024年3月28日 定時株主総会	普通株式	利益剰余金	1,561,926	48	2023年12月31日	2024年3月29日

当連結会計年度（自 2024年1月1日 至 2024年12月31日）

1. 発行済株式に関する事項

株式の種類	当連結会計年度期首	増加	減少	当連結会計年度末
普通株式（株）	33,117,234	-	-	33,117,234

2. 自己株式に関する事項

株式の種類	当連結会計年度期首	増加	減少	当連結会計年度末
普通株式（株）	577,107	124	22,161	555,070

（変動事由の概要）

- 増加は単元未満株式の買取請求による取得であります。
- 減少は単元未満株式の買増請求による減少20株、及び譲渡制限付株式報酬制度に伴う、2024年4月12日開催の取締役会決議に基づく自己株式の処分による減少22,141株であります。

3. 配当に関する事項

（1）配当金支払額

決議	株式の種類	配当金の総額 （千円）	1株当たり 配当額（円）	基準日	効力発生日
2024年3月28日 定時株主総会	普通株式	1,561,926	48	2023年12月31日	2024年3月29日
2024年8月9日 取締役会	普通株式	1,302,491	40	2024年6月30日	2024年8月23日

（2）基準日が当連結会計年度に属する配当のうち、配当の効力発生日が翌連結会計年度となるもの

決議	株式の種類	配当の原資	配当金の総額 （千円）	1株当たり 配当額（円）	基準日	効力発生日
2025年3月27日 定時株主総会	普通株式	利益剰余金	1,562,983	48	2024年12月31日	2025年3月28日

（連結キャッシュ・フロー計算書関係）

現金及び現金同等物の期末残高と連結貸借対照表に掲記されている科目の金額との関係

	前連結会計年度 （自 2023年 1月 1日 至 2023年12月31日）	当連結会計年度 （自 2024年 1月 1日 至 2024年12月31日）
現金及び預金勘定	11,337,201千円	13,829,730千円
預入期間が3ヵ月を超える定期預金	45,123千円	51,146千円
現金及び現金同等物	11,292,078千円	13,778,584千円

(リース取引関係)

1 オペレーティング・リース取引

(借主側)

オペレーティング・リース取引のうち解約不能のものに係る未経過リース料

(単位：千円)

	前連結会計年度 (2023年12月31日)	当連結会計年度 (2024年12月31日)
1年内	456,098	471,552
1年超	1,132,717	971,459
合計	1,588,816	1,443,012

(金融商品関係)

1 金融商品の状況に関する事項

(1) 金融商品に対する取組方針

当社グループは、資金運用については原則として資産の保全を目的とし、安全性の高いものに限って行うものとしております。

また、デリバティブ取引については、投機的な取引は行わない方針です。

(2) 金融商品の内容及びそのリスク並びにリスク管理体制

営業債権である受取手形及び売掛金は、顧客の信用リスクに晒されております。当該リスクに関しては、取引先ごとの期日管理及び残高管理を行っております。

投資有価証券は、主に業務上の関係を有する企業の株式であり、市場価格の変動リスクに晒されております。当該リスクに関しては、定期的に時価や発行体の財務状況等を把握し管理しており、定期的に把握された時価を取締役に報告しております。

営業債務である買掛金は、そのほとんどが1ヶ月以内の支払期日であります。

(3) 金融商品の時価等に関する事項についての補足説明

金融商品の時価には、市場価格に基づく価額のほか、市場価格がない場合には合理的に算定された価額が含まれております。当該価額の算定においては変動要因を織り込んでいるため、異なる前提条件等を採用することにより、当該価額が変動することもあります。

2 金融商品の時価等に関する事項

連結貸借対照表計上額、時価及びこれらの差額については、次のとおりであります。

前連結会計年度（2023年12月31日）

	連結貸借対照表計上額 (千円)	時価 (千円)	差額 (千円)
投資有価証券 その他有価証券	1,283,851	1,283,851	-
資産計	1,283,851	1,283,851	-

当連結会計年度（2024年12月31日）

	連結貸借対照表計上額 (千円)	時価 (千円)	差額 (千円)
投資有価証券 その他有価証券	861,480	861,480	-
資産計	861,480	861,480	-

(注1) 「現金及び預金」「受取手形及び売掛金」「買掛金」「未払金」「未払法人税等」については、現金であること、及び短期間で決済されるため時価が帳簿価額に近似するものであることから、記載を省略しております。

(注2) 市場価格のない株式等は、「投資有価証券」には含まれておりません。当該金融商品の連結貸借対照表計上額は以下のとおりであります。

区分	前連結会計年度 (千円)	当連結会計年度 (千円)
非上場株式	28,400	14,000

(注3) 金銭債権の連結決算日後の償還予定額

前連結会計年度（2023年12月31日）

	1年以内 (千円)	1年超 5年以内 (千円)	5年超 10年以内 (千円)	10年超 (千円)
現金及び預金	11,337,201	-	-	-
受取手形及び売掛金	5,345,669	-	-	-
合計	16,682,870	-	-	-

当連結会計年度（2024年12月31日）

	1年以内 (千円)	1年超 5年以内 (千円)	5年超 10年以内 (千円)	10年超 (千円)
現金及び預金	13,829,730	-	-	-
受取手形及び売掛金	6,037,963	-	-	-
合計	19,867,694	-	-	-

3 金融商品の時価のレベルごとの内訳に関する事項

金融商品の時価を、時価の算定に係るインプットの観察可能性及び重要性に応じて、以下の3つのレベルに分類しております。

レベル1の時価：観察可能な時価の算定に係るインプットのうち、活発な市場において形成される当該時価の算定の対象となる資産又は負債に関する相場価格により算定した時価

レベル2の時価：観察可能な時価の算定に係るインプットのうち、レベル1のインプット以外の時価の算定に係るインプットを用いて算定した時価

レベル3の時価：観察できない時価の算定に係るインプットを使用して算定した時価

時価の算定に重要な影響を与えるインプットを複数使用している場合には、それらのインプットがそれぞれ属するレベルのうち、時価の算定における優先順位が最も低いレベルに時価を分類しております。

(1) 時価で連結貸借対照表に計上している金融商品

前連結会計年度（2023年12月31日）

区分	時価（千円）			
	レベル1	レベル2	レベル3	合計
投資有価証券				
その他有価証券				
株式	1,283,851	-	-	1,283,851
資産計	1,283,851	-	-	1,283,851

当連結会計年度（2024年12月31日）

区分	時価（千円）			
	レベル1	レベル2	レベル3	合計
投資有価証券				
その他有価証券				
株式	861,480	-	-	861,480
資産計	861,480	-	-	861,480

(注) 時価の算定に用いた評価技法及び時価の算定に係るインプットの説明

投資有価証券

上場株式は金融機関等から入手した相場価格を用いて評価しております。上場株式は活発な市場で取引されているため、その時価をレベル1の時価に分類しております。

(有価証券関係)

1 その他有価証券

前連結会計年度(2023年12月31日)

	種類	連結貸借対照表 計上額(千円)	取得原価 (千円)	差額 (千円)
連結貸借対照表計上額が取得原価 を超えるもの	(1) 株式	14,450	2,039	12,411
	(2) 債券	-	-	-
	(3) その他	-	-	-
	小計	14,450	2,039	12,411
連結貸借対照表計上額が取得原価 を超えないもの	(1) 株式	1,269,401	1,435,598	166,197
	(2) 債券	-	-	-
	(3) その他	-	-	-
	小計	1,269,401	1,435,598	166,197
合計		1,283,851	1,437,638	153,786

(注) 非上場株式(連結貸借対照表計上額28,400千円)については、市場価格のない株式等のため、上表の「その他有価証券」には含めておりません。

当連結会計年度(2024年12月31日)

	種類	連結貸借対照表 計上額(千円)	取得原価 (千円)	差額 (千円)
連結貸借対照表計上額が取得原価 を超えるもの	(1) 株式	-	-	-
	(2) 債券	-	-	-
	(3) その他	-	-	-
	小計	-	-	-
連結貸借対照表計上額が取得原価 を超えないもの	(1) 株式	861,480	1,434,980	573,500
	(2) 債券	-	-	-
	(3) その他	-	-	-
	小計	861,480	1,434,980	573,500
合計		861,480	1,434,980	573,500

(注) 非上場株式(連結貸借対照表計上額14,000千円)については、市場価格のない株式等のため、上表の「その他有価証券」には含めておりません。

2 連結会計年度中に売却したその他有価証券
前連結会計年度（自 2023年1月1日 至 2023年12月31日）

種類	売却額（千円）	売却益の合計額（千円）	売却損の合計額（千円）
(1) 株式	-	-	-
(2) 債券	-	-	-
(3) その他	-	-	-
合計	-	-	-

当連結会計年度（自 2024年1月1日 至 2024年12月31日）

種類	売却額（千円）	売却益の合計額（千円）	売却損の合計額（千円）
(1) 株式	36,342	19,568	284
(2) 債券	-	-	-
(3) その他	-	-	-
合計	36,342	19,568	284

3 減損処理を行った有価証券

該当する事項はありません。

なお、減損処理にあたっては、個々の銘柄の時価が取得原価に比べて50%以上下落した銘柄については全て減損処理を行い、30%以上50%未満下落した銘柄については、個別に回復可能性の判定を行い、減損処理の要否を決定しております。

(デリバティブ取引関係)

1. ヘッジ会計が適用されているデリバティブ取引

通貨関連

前連結会計年度(2023年12月31日)

該当する事項はありません。

当連結会計年度(2024年12月31日)

該当する事項はありません。

(退職給付関係)

1 採用している退職給付制度の概要

当社は、確定給付型の制度としての確定給付企業年金及び確定拠出年金制度を併用しております。

また、一部の連結子会社は確定給付型の制度としての退職一時金制度及び確定拠出年金制度を採用しております。

一部の連結子会社が有する確定給付型の退職一時金制度は、簡便法により退職給付に係る負債及び退職給付費用を計算しております。

当社は、複数事業主制度の厚生年金基金制度に加入しており、このうち、自社の拠出に対応する年金資産の額を合理的に計算することができない制度については、確定拠出制度と同様に会計処理しております。

2 確定給付制度(簡便法を適用した制度を除く)

(1) 退職給付債務の期首残高と期末残高の調整表

	前連結会計年度		当連結会計年度	
	(自 2023年 1月 1日 至 2023年12月31日)		(自 2024年 1月 1日 至 2024年12月31日)	
退職給付債務の期首残高	2,989,436	千円	2,960,545	千円
勤務費用	223,250	千円	214,504	千円
利息費用	24,356	千円	44,408	千円
数理計算上の差異の発生額	474,972	千円	80,709	千円
過去勤務費用の発生額	349,624	千円	-	千円
退職給付の支払額	151,150	千円	34,717	千円
退職給付債務の期末残高	2,960,545	千円	3,265,450	千円

(2) 年金資産の期首残高と期末残高の調整表

	前連結会計年度		当連結会計年度	
	(自 2023年 1月 1日 至 2023年12月31日)		(自 2024年 1月 1日 至 2024年12月31日)	
年金資産の期首残高	3,045,617	千円	3,471,601	千円
期待運用収益	76,140	千円	86,790	千円
数理計算上の差異の発生額	337,777	千円	314,358	千円
事業主からの拠出額	163,216	千円	166,443	千円
退職給付の支払額	151,150	千円	34,717	千円
年金資産の期末残高	3,471,601	千円	4,004,475	千円

(3) 退職給付債務及び年金資産の期末残高と連結貸借対照表に計上された退職給付に係る負債及び退職給付に係る資産の調整表

	前連結会計年度		当連結会計年度	
	(2023年12月31日)		(2024年12月31日)	
積立型制度の退職給付債務	2,960,545	千円	3,265,450	千円
年金資産	3,471,601	千円	4,004,475	千円
連結貸借対照表に計上された負債と資産の純額	511,056	千円	739,025	千円
退職給付に係る資産	511,056	千円	739,025	千円
連結貸借対照表に計上された負債と資産の純額	511,056	千円	739,025	千円

(4) 退職給付費用及びその内訳項目の金額

	前連結会計年度 (自 2023年 1月 1日 至 2023年12月31日)	当連結会計年度 (自 2024年 1月 1日 至 2024年12月31日)
勤務費用	223,250 千円	214,504 千円
利息費用	24,356 千円	44,408 千円
期待運用収益	76,140 千円	86,790 千円
数理計算上の差異の費用処理額	23,485 千円	196,390 千円
過去勤務費用の費用処理額	45,703 千円	92,319 千円
確定給付制度に係る退職給付費用	240,654 千円	68,051 千円

(5) 退職給付に係る調整額

退職給付に係る調整額に計上した項目（税効果控除前）の内訳は次のとおりであります。

	前連結会計年度 (自 2023年 1月 1日 至 2023年12月31日)	当連結会計年度 (自 2024年 1月 1日 至 2024年12月31日)
数理計算上の差異	836,234 千円	37,258 千円
過去勤務費用	303,921 千円	92,319 千円
合計	532,313 千円	129,578 千円

(6) 退職給付に係る調整累計額

退職給付に係る調整累計額に計上した項目（税効果控除前）の内訳は次のとおりであります。

	前連結会計年度 (2023年12月31日)	当連結会計年度 (2024年12月31日)
未認識数理計算上の差異	786,513 千円	823,771 千円
未認識過去勤務費用	410,296 千円	317,976 千円
合計	376,216 千円	505,794 千円

(7) 年金資産に関する事項

年金資産の主な内訳

年金資産合計に対する主な分類ごとの比率は、次のとおりであります。

	前連結会計年度 (2023年12月31日)	当連結会計年度 (2024年12月31日)
国内債券	21%	22%
国内株式	25%	25%
外国債券	13%	13%
外国株式	23%	23%
その他	18%	17%
合計	100%	100%

長期期待運用収益率の設定方法

年金資産の長期期待運用収益率を決定するため、現在及び予想される年金資産の配分と、年金資産を構成する多様な資産からの現在及び将来期待される長期の収益率を考慮しております。

(8) 数理計算上の計算基礎に関する事項

主要な数理計算上の計算基礎（加重平均で表わしております。）

	前連結会計年度 (2023年12月31日)	当連結会計年度 (2024年12月31日)
割引率	1.5%	1.5%
長期期待運用収益率	2.5%	2.5%
予想昇給率	5.9%	6.2%

3 簡便法を適用した確定給付制度

(1) 簡便法を適用した制度の、退職給付に係る負債の期首残高と期末残高の調整表

	前連結会計年度 (自 2023年 1月 1日 至 2023年12月31日)	当連結会計年度 (自 2024年 1月 1日 至 2024年12月31日)
退職給付に係る負債の期首残高	10,628 千円	14,620 千円
退職給付費用	3,135 千円	5,191 千円
退職給付の支払額	- 千円	4,398 千円
為替換算差額	856 千円	1,864 千円
退職給付に係る負債の期末残高	14,620 千円	17,278 千円

(2) 退職給付債務及び年金資産の期末残高と連結貸借対照表に計上された退職給付に係る負債及び退職給付に係る資産の調整表

	前連結会計年度 (2023年12月31日)	当連結会計年度 (2024年12月31日)
非積立型制度の退職給付債務	14,620 千円	17,278 千円
連結貸借対照表に計上された負債と資産の純額	14,620 千円	17,278 千円
退職給付に係る負債	14,620 千円	17,278 千円
連結貸借対照表に計上された負債と資産の純額	14,620 千円	17,278 千円

(3) 退職給付費用

簡便法で計算した退職給付費用 前連結会計年度3,135千円 当連結会計年度5,191千円

4 確定拠出制度

当社及び連結子会社の確定拠出制度への要拠出額は、前連結会計年度109,419千円、当連結会計年度122,081千円であります。

5 複数事業主制度

確定拠出制度と同様に会計処理する、複数事業主制度の厚生年金基金制度及び企業年金基金制度への要拠出額は前連結会計年度197,109千円、当連結会計年度210,592千円であります。

(1) 複数事業主制度の直近の積立状況

	前連結会計年度 (2023年12月31日)	当連結会計年度 (2024年12月31日)
年金資産の額	17,329,484千円	19,320,339千円
年金財政計算上の数理債務の額と 最低責任準備金の額との合計額	19,781,141千円	19,533,351千円
差引額	2,451,657千円	213,012千円

(2) 複数事業主制度の掛金に占める当社の割合

前連結会計年度 12.2% (2023年12月31日現在)

当連結会計年度 13.0% (2024年12月31日現在)

(3) 補足説明

上記(1)の差引額的主要因は、年金財政計算上の過去勤務債務残高(前連結会計年度6,019,889千円、当連結会計年度5,093,388千円)及び別途積立金(前連結会計年度3,568,232千円、当連結会計年度4,880,376千円)であります。本制度における過去勤務債務の償却方法は期間5年の元利均等償却であり、当社は、連結財務諸表上、特別掛金(前連結会計年度134,720千円、当連結会計年度144,061千円)を費用処理しております。

なお、上記(2)の割合は当社の実際の負担割合とは一致しません。

(ストック・オプション等関係)
該当する事項はありません。

(税効果会計関係)

1. 繰延税金資産及び繰延税金負債の発生の主な原因別の内訳

	前連結会計年度 (2023年12月31日)	当連結会計年度 (2024年12月31日)
繰延税金資産		
税務上の繰越欠損金(注)	386,271千円	539,030千円
賞与引当金	169,251千円	177,712千円
棚卸資産評価損	355,246千円	370,154千円
未払事業税及び事業所税	45,781千円	82,815千円
未払社会保険料	26,033千円	24,921千円
棚卸資産未実現利益	381,134千円	313,937千円
減価償却費	224,876千円	227,215千円
資産除去債務	211,817千円	215,128千円
貸倒引当金	14,102千円	12,054千円
退職給付に係る負債	2,924千円	3,455千円
役員退職慰労金	3,709千円	3,709千円
その他有価証券評価差額金	47,058千円	175,491千円
その他	91,400千円	111,096千円
繰延税金資産小計	1,959,607千円	2,256,722千円
税務上の繰越欠損金に係る評価性引当額(注)	386,271千円	539,030千円
将来減算一時差異等の合計に係る評価性引当額	44,706千円	21,311千円
評価性引当額小計	430,977千円	560,341千円
繰延税金資産合計	1,528,629千円	1,696,380千円
繰延税金負債		
退職給付に係る資産	156,383千円	226,141千円
資産除去債務に対応する除去費用	124,342千円	117,765千円
海外子会社留保利益	338,053千円	412,159千円
その他	277千円	-
繰延税金負債合計	619,056千円	756,066千円
繰延税金資産(負債)の純額	909,573千円	940,314千円

(注) 税務上の繰越欠損金及びその繰延税金資産の繰越期限別の金額
前連結会計年度(2023年12月31日)

	1年以内 (千円)	1年超 2年以内 (千円)	2年超 3年以内 (千円)	3年超 4年以内 (千円)	4年超 5年以内 (千円)	5年超 (千円)	合計 (千円)
税務上の繰越欠損金	-	10,095	8,281	7,859	110,758	249,277	386,271
評価性引当額	-	10,095	8,281	7,859	110,758	249,277	386,271
繰延税金資産	-	-	-	-	-	-	-

(注) 税務上の繰越欠損金は法定実効税率を乗じた額であります。

当連結会計年度(2024年12月31日)

	1年以内 (千円)	1年超 2年以内 (千円)	2年超 3年以内 (千円)	3年超 4年以内 (千円)	4年超 5年以内 (千円)	5年超 (千円)	合計 (千円)
税務上の繰越欠損金	10,688	8,767	8,321	120,229	84,583	306,439	539,030
評価性引当額	10,688	8,767	8,321	120,229	84,583	306,439	539,030
繰延税金資産	-	-	-	-	-	-	-

(注) 税務上の繰越欠損金は法定実効税率を乗じた額であります。

2. 法定実効税率と税効果会計適用後の法人税等の負担率との間に重要な差異があるときの、当該差異の原因となった
主 要な項目別の内訳

	前連結会計年度 (2023年12月31日)	当連結会計年度 (2024年12月31日)
法定実効税率	30.6%	30.6%
(調整)		
交際費等永久に損金に算入されない項目	2.3%	2.1%
受取配当金の益金不算入	0.0%	0.0%
住民税均等割	0.5%	0.4%
試験研究費税額控除	6.6%	5.5%
雇用者給与等税額控除	2.2%	1.0%
評価性引当額の増減	1.2%	1.9%
その他	0.5%	0.5%
税効果会計適用後の法人税等の負担率	26.3%	28.0%

(企業結合等関係)

該当する事項はありません。

(資産除去債務関係)

資産除去債務のうち連結貸借対照表に計上しているもの

(1) 当該資産除去債務の概要

支店・営業所等の不動産賃貸借契約に伴う原状回復義務であります。

(2) 当該資産除去債務の金額の算定方法

使用見込期間は取得から10年から15年と見積り、割引率は国債利回りを使用して資産除去債務の金額を計算しております。

(3) 当該資産除去債務の総額の増減

	前連結会計年度 (自 2023年1月1日 至 2023年12月31日)	当連結会計年度 (自 2024年1月1日 至 2024年12月31日)
期首残高	643,317千円	734,815千円
有形固定資産の取得に伴う増加額	118,734千円	2,135千円
時の経過による調整額	2,375千円	240千円
資産除去債務の履行による減少額	29,611千円	-
期末残高	734,815千円	737,191千円

(賃貸等不動産関係)

該当する事項はありません。

(収益認識関係)

1 顧客との契約から生じる収益を分解した情報

(単位：千円)

品目	前連結会計年度 (自 2023年 1月 1日 至 2023年12月31日)		当連結会計年度 (自 2024年 1月 1日 至 2024年12月31日)	
	金額	構成比(%)	金額	構成比(%)
ヘアケア用剤	28,355,020	59.4	31,324,151	61.1
染毛剤	16,953,723	35.5	17,200,898	33.5
パーマントウェーブ用剤	1,463,884	3.0	1,547,204	3.0
化粧品	571,762	1.2	868,261	1.7
その他	418,040	0.9	375,898	0.7
顧客との契約から生じる収益	47,762,432	100.0	51,316,414	100.0
その他の収益	-	-	-	-
外部顧客への売上高	47,762,432	100.0	51,316,414	100.0

2 顧客との契約から生じる収益を理解するための基礎となる情報

顧客との契約から生じる収益を理解するための基礎となる情報は、「注記事項(連結財務諸表作成のための基本となる重要な事項)4. 会計方針に関する事項 (5) 重要な収益及び費用の計上基準」に記載しているため、記載を省略しております。

3 顧客との契約に基づく履行義務の充足と当該契約から生じるキャッシュ・フローとの関係並びに当連結会計年度末において存在する顧客との契約から翌連結会計年度以降に認識すると見込まれる収益の金額及び時期に関する情報

(1) 契約負債の残高等

前連結会計年度(自 2023年1月1日 至 2023年12月31日)

(単位：千円)

	当連結会計年度期首 (2023年1月1日)	当連結会計年度期末 (2023年12月31日)
顧客との契約から生じた債権	5,255,686	5,345,669
契約負債	4,612	8,545

(注) 契約負債は、顧客からの前受金に関するものであり、収益の認識に伴い取り崩されます。

当連結会計年度(自 2024年1月1日 至 2024年12月31日)

(単位：千円)

	当連結会計年度期首 (2024年1月1日)	当連結会計年度期末 (2024年12月31日)
顧客との契約から生じた債権	5,345,669	6,037,963
契約負債	8,545	14,328

(注) 契約負債は、顧客からの前受金に関するものであり、収益の認識に伴い取り崩されます。

(2) 残存履行義務に配分した取引価格

当初に予想される契約期間が1年を超える重要な契約がないため、実務上の便法を使用し、残存履行義務に関する情報の記載を省略しております。

(セグメント情報等)

【セグメント情報】

当社グループは化粧品の製造、販売の単一セグメントであるため、記載を省略しております。

【関連情報】

前連結会計年度(自 2023年1月1日 至 2023年12月31日)

1. 製品及びサービスごとの情報

(単位：千円)

	ヘアケア用剤	染毛剤	パーマネット ウェーブ用剤	化粧品	その他	合計
外部顧客への売上高	28,355,020	16,953,723	1,463,884	571,762	418,040	47,762,432

2. 地域ごとの情報

(1) 売上高

(単位：千円)

日本	その他	合計
36,502,248	11,260,183	47,762,432

(注) 売上高は顧客の所在地を基礎とし、国又は地域に分類しております。

(2) 有形固定資産

(単位：千円)

日本	中国	その他	合計
16,275,719	2,912,054	1,811,687	20,999,461

3. 主要な顧客ごとの情報

(単位：千円)

顧客の名称又は氏名	売上高
株式会社トピー商事	5,199,462
株式会社ガモウ	3,947,360
株式会社BICホールディングス	3,493,093

(注) 当社グループは、化粧品の製造、販売の単一セグメントであるため、関連するセグメント名の記載を省略しております。

当連結会計年度（自 2024年1月1日 至 2024年12月31日）

1. 製品及びサービスごとの情報

（単位：千円）

	ヘアケア用剤	染毛剤	パーマネントウェーブ用剤	化粧品	その他	合計
外部顧客への売上高	31,324,151	17,200,898	1,547,204	868,261	375,898	51,316,414

2. 地域ごとの情報

(1) 売上高

（単位：千円）

日本	韓国	その他	合計
38,684,815	5,345,045	7,286,552	51,316,414

（注）売上高は顧客の所在地を基礎とし、国又は地域に分類しております。

(2) 有形固定資産

（単位：千円）

日本	中国	その他	合計
17,155,885	2,968,344	2,183,574	22,307,804

3. 主要な顧客ごとの情報

（単位：千円）

顧客の名称又は氏名	売上高
株式会社トビー商事	5,781,404
株式会社ガモウ	4,384,803
株式会社MASS-HD	3,575,935

（注）当社グループは、化粧品の製造、販売の単一セグメントであるため、関連するセグメント名の記載を省略しております。

【報告セグメントごとの固定資産の減損損失に関する情報】

該当する事項はありません。

【報告セグメントごとののれんの償却額及び未償却残高に関する情報】

該当する事項はありません。

【報告セグメントごとの負ののれん発生益に関する情報】

該当する事項はありません。

【関連当事者情報】

前連結会計年度（自 2023年1月1日 至 2023年12月31日）

該当する事項はありません。

当連結会計年度（自 2024年1月1日 至 2024年12月31日）

該当する事項はありません。

(1株当たり情報)

	前連結会計年度 (自 2023年 1月 1日 至 2023年12月31日)	当連結会計年度 (自 2024年 1月 1日 至 2024年12月31日)
1株当たり純資産額(円)	1,411.56	1,499.20
1株当たり当期純利益金額(円)	122.99	154.12

- (注) 1 潜在株式調整後1株当たり当期純利益金額については、潜在株式がないため、記載しておりません。
2 1株当たり当期純利益金額の算定上の基礎は、以下のとおりであります。

	前連結会計年度 (自 2023年 1月 1日 至 2023年12月31日)	当連結会計年度 (自 2024年 1月 1日 至 2024年12月31日)
親会社株主に帰属する当期純利益金額(千円)	4,001,627	5,017,568
普通株主に帰属しない金額(千円)	-	-
普通株式に係る親会社株主に帰属する当期純利益金額(千円)	4,001,627	5,017,568
普通株式の期中平均株式数(株)	32,536,033	32,556,014

(重要な後発事象)

該当する事項はありません。

【連結附属明細表】

【社債明細表】

該当する事項はありません。

【借入金等明細表】

区分	当期首残高 (千円)	当期末残高 (千円)	平均利率 (%)	返済期限
短期借入金	-	-	-	-
1年以内に返済予定の長期借入金	-	-	-	-
1年以内に返済予定のリース債務	-	-	-	-
長期借入金(1年以内に返済予定のものを除く。)	-	-	-	-
リース債務(1年以内に返済予定のものを除く。)	-	-	-	-
其他有利子負債	75,032	73,062	0.125	-
合計	75,032	73,062	-	-

(注) 1 「平均利率」については、期末残高に対する加重平均利率を記載しております。

2 その他有利子負債は得意先からの預り保証金であり、返済期限の定めはありません。

【資産除去債務明細表】

資産除去債務明細表に記載すべき事項について、連結財務諸表規則第15条の23に規定する注記事項として記載しているため、記載を省略しております。

(2) 【その他】

当連結会計年度における四半期情報等

(累計期間)	第1四半期	中間連結会計期間	第3四半期	当連結会計年度
売上高 (千円)	11,508,323	24,526,319	36,993,567	51,316,414
税金等調整前中間(四半期) (当期)純利益金額 (千円)	1,390,734	3,305,788	4,862,405	6,968,372
親会社株主に帰属する 中間(四半期)(当期) 純利益金額 (千円)	973,435	2,280,390	3,393,820	5,017,568
1株当たり中間(四半期) (当期)純利益金額 (円)	29.91	70.06	104.25	154.12

(会計期間)	第1四半期	第2四半期	第3四半期	第4四半期
1株当たり四半期純利益金額 (円)	29.91	40.14	34.19	49.87

(注) 第3四半期については、仰星監査法人による期中レビューを受けた決算短信の情報を基に金額を記載しております。

2【財務諸表等】

(1)【財務諸表】

【貸借対照表】

(単位：千円)

	前事業年度 (2023年12月31日)	当事業年度 (2024年12月31日)
資産の部		
流動資産		
現金及び預金	7,108,249	8,960,370
受取手形	2,188,316	2,158,357
売掛金	1,536,816	1,616,209
商品及び製品	4,679,315	5,197,804
仕掛品	35,531	57,150
原材料及び貯蔵品	1,763,522	1,983,082
関係会社短期貸付金	206,500	-
前払費用	178,912	182,689
その他	1,242,460	1,455,247
貸倒引当金	-	14,103
流動資産合計	19,770,973	23,142,695
固定資産		
有形固定資産		
建物	6,183,252	6,429,914
構築物	81,817	83,254
機械及び装置	2,049,772	1,837,435
車両運搬具	12,126	17,130
工具、器具及び備品	809,774	830,460
土地	6,324,093	6,324,093
建設仮勘定	807,292	1,631,955
有形固定資産合計	16,268,129	17,154,245
無形固定資産		
ソフトウェア	1,440,820	1,265,819
その他	116,750	29,462
無形固定資産合計	1,557,571	1,295,281

(単位：千円)

	前事業年度 (2023年12月31日)	当事業年度 (2024年12月31日)
投資その他の資産		
投資有価証券	1,312,251	875,480
関係会社株式	2,213,793	2,649,930
関係会社出資金	4,457,200	4,457,200
関係会社長期貸付金	1,124,000	1,175,000
前払年金費用	134,839	233,230
繰延税金資産	958,161	1,173,589
その他	1,091,029	877,128
貸倒引当金	487,087	466,290
投資その他の資産合計	10,804,188	10,975,269
固定資産合計	28,629,889	29,424,796
資産合計	48,400,863	52,567,492
負債の部		
流動負債		
買掛金	1,022,967	1,495,080
未払金	3,468,944	4,232,230
未払費用	482,833	502,125
未払法人税等	319,897	1,140,118
前受金	6,579	55,897
預り金	332,961	356,146
賞与引当金	535,907	554,106
その他	19,211	335,284
流動負債合計	6,189,303	8,670,989
固定負債		
資産除去債務	691,749	691,749
その他	75,032	73,062
固定負債合計	766,782	764,812
負債合計	6,956,086	9,435,802

(単位：千円)

	前事業年度 (2023年12月31日)	当事業年度 (2024年12月31日)
純資産の部		
株主資本		
資本金	2,000,000	2,000,000
資本剰余金		
資本準備金	199,120	199,120
その他資本剰余金	107,837	99,547
資本剰余金合計	306,957	298,667
利益剰余金		
利益準備金	300,880	300,880
その他利益剰余金		
別途積立金	3,500,000	3,500,000
繰越利益剰余金	37,425,828	39,336,605
利益剰余金合計	41,226,708	43,137,485
自己株式	1,982,161	1,906,453
株主資本合計	41,551,504	43,529,699
評価・換算差額等		
その他有価証券評価差額金	106,728	398,009
評価・換算差額等合計	106,728	398,009
純資産合計	41,444,776	43,131,689
負債純資産合計	48,400,863	52,567,492

【損益計算書】

(単位：千円)

	前事業年度 (自 2023年 1月 1日 至 2023年12月31日)	当事業年度 (自 2024年 1月 1日 至 2024年12月31日)
売上高	1 42,520,224	1 45,598,486
売上原価	1 17,973,474	1 18,649,005
売上総利益	24,546,749	26,949,480
販売費及び一般管理費	1, 2 19,845,110	1, 2 20,829,993
営業利益	4,701,639	6,119,487
営業外収益		
受取利息及び配当金	1 37,621	1 153,706
保険解約返戻金	86,359	-
為替差益	-	19,959
雑収入	1 98,175	1 111,218
営業外収益合計	222,156	284,884
営業外費用		
為替差損	15,201	-
貸倒引当金繰入額	-	17,600
雑損失	2,140	1,606
営業外費用合計	17,342	19,206
経常利益	4,906,452	6,385,164
特別利益		
固定資産売却益	1	-
投資有価証券売却益	-	19,568
特別利益合計	1	19,568
特別損失		
固定資産除却損	39,493	1,306
投資有価証券売却損	-	284
関係会社貸付金貸倒引当金繰入額	78,585	-
損害賠償金	115,000	-
特別損失合計	233,079	1,590
税引前当期純利益	4,673,373	6,403,142
法人税、住民税及び事業税	1,344,834	1,714,944
法人税等調整額	95,271	86,995
法人税等合計	1,440,105	1,627,948
当期純利益	3,233,267	4,775,194

【製造原価明細書】

区分	注記 番号	前事業年度 (自 2023年 1月 1日 至 2023年12月31日)		当事業年度 (自 2024年 1月 1日 至 2024年12月31日)	
		金額(千円)	構成比 (%)	金額(千円)	構成比 (%)
原材料費		9,919,284	68.8	10,780,027	70.3
外注加工費		1,596,669	11.1	1,798,255	11.7
労務費		1,105,952	7.7	1,140,424	7.6
(うち賞与引当金繰入額)		(78,661)		(79,687)	
経費		1,793,953	12.4	1,606,368	10.5
(うち減価償却費)		(849,768)		(727,037)	
(うち修繕費)		(94,493)		(147,710)	
(うち水道光熱費)		(131,995)		(131,880)	
(うち消耗品費)		(107,344)		(143,819)	
当期総製造費用		14,415,860	100.0	15,325,075	100.0
仕掛品期首棚卸高		39,422		35,531	
合計		14,455,283		15,360,607	
他勘定への振替高	1	105,144		76,406	
仕掛品期末棚卸高		35,531		57,150	
当期製品製造原価		14,314,607		15,227,050	

(脚注)

前事業年度 (自 2023年 1月 1日 至 2023年12月31日)	当事業年度 (自 2024年 1月 1日 至 2024年12月31日)
1 他勘定への振替高の内訳は次のとおりであります。	1 他勘定への振替高の内訳は次のとおりであります。
販売促進費 89,004千円	販売促進費 66,376千円
研究開発費 12,474千円	研究開発費 9,978千円
その他 3,665千円	その他 51千円
合計 105,144千円	合計 76,406千円
2 原価計算の方法 工程別総合原価計算制度を採用しております。	2 原価計算の方法 同左

【株主資本等変動計算書】

前事業年度（自 2023年1月1日 至 2023年12月31日）

（単位：千円）

	株主資本							
	資本金	資本剰余金			利益剰余金			
		資本準備金	その他資本剰余金	資本剰余金合計	利益準備金	その他利益剰余金		利益剰余金合計
					別途積立金	繰越利益剰余金		
当期首残高	2,000,000	199,120	75,417	274,537	300,880	3,500,000	36,990,353	40,791,233
当期変動額								
剰余金の配当							2,797,792	2,797,792
当期純利益							3,233,267	3,233,267
自己株式の取得								
自己株式の処分			32,420	32,420				
株主資本以外の項目の 当期変動額（純額）								
当期変動額合計	-	-	32,420	32,420	-	-	435,475	435,475
当期末残高	2,000,000	199,120	107,837	306,957	300,880	3,500,000	37,425,828	41,226,708

	株主資本		評価・換算差額等		純資産合計
	自己株式	株主資本合計	その他有価証券 評価差額金	評価・換算差額等 合計	
当期首残高	2,030,911	41,034,858	214,928	214,928	41,249,787
当期変動額					
剰余金の配当		2,797,792			2,797,792
当期純利益		3,233,267			3,233,267
自己株式の取得	2,148	2,148			2,148
自己株式の処分	50,898	83,319			83,319
株主資本以外の項目の 当期変動額（純額）			321,656	321,656	321,656
当期変動額合計	48,749	516,645	321,656	321,656	194,989
当期末残高	1,982,161	41,551,504	106,728	106,728	41,444,776

当事業年度（自 2024年1月1日 至 2024年12月31日）

（単位：千円）

	株主資本							
	資本金	資本剰余金			利益剰余金			
		資本準備金	その他資本剰余金	資本剰余金合計	利益準備金	その他利益剰余金		利益剰余金合計
					別途積立金	繰越利益剰余金		
当期首残高	2,000,000	199,120	107,837	306,957	300,880	3,500,000	37,425,828	41,226,708
当期変動額								
剰余金の配当							2,864,417	2,864,417
当期純利益							4,775,194	4,775,194
自己株式の取得								
自己株式の処分			8,290	8,290				
株主資本以外の項目の 当期変動額（純額）								
当期変動額合計	-	-	8,290	8,290	-	-	1,910,776	1,910,776
当期末残高	2,000,000	199,120	99,547	298,667	300,880	3,500,000	39,336,605	43,137,485

	株主資本		評価・換算差額等		純資産合計
	自己株式	株主資本合計	その他有価証券 評価差額金	評価・換算差額等 合計	
当期首残高	1,982,161	41,551,504	106,728	106,728	41,444,776
当期変動額					
剰余金の配当		2,864,417			2,864,417
当期純利益		4,775,194			4,775,194
自己株式の取得	414	414			414
自己株式の処分	76,123	67,832			67,832
株主資本以外の項目の 当期変動額（純額）			291,281	291,281	291,281
当期変動額合計	75,708	1,978,194	291,281	291,281	1,686,912
当期末残高	1,906,453	43,529,699	398,009	398,009	43,131,689

【注記事項】

(重要な会計方針)

1 資産の評価基準及び評価方法

(1) 有価証券の評価基準及び評価方法

子会社株式及び関連会社株式

移動平均法に基づく原価法

その他有価証券

市場価格のない株式等以外のもの

時価法(評価差額は全部純資産直入法により処理し、売却原価は移動平均法により算定)

市場価格のない株式等

移動平均法に基づく原価法

(2) 棚卸資産の評価基準及び評価方法

商品、製品・仕掛品、原材料及び貯蔵品

総平均法に基づく原価法(貸借対照表価額については収益性の低下に基づく簿価切下げの方法)

2 固定資産の減価償却の方法

(1) 有形固定資産

定額法を採用しております。

主な耐用年数は以下のとおりであります。

建物 2～50年

機械及び装置 2～17年

(2) 無形固定資産

定額法を採用しております。

なお、自社利用のソフトウェアについては、社内における利用可能期間(2～5年)に基づいております。

3 外貨建の資産及び負債の本邦通貨への換算基準

外貨建金銭債権債務は、期末日の直物為替相場により円貨に換算し、換算差額は損益として処理しております。

4 引当金の計上基準

(1) 貸倒引当金

債権の貸倒れによる損失に備えるため、一般債権については貸倒実績率により、貸倒懸念債権等特定の債権については個別に回収可能性を勘案し、回収不能見込額を計上しております。

(2) 賞与引当金

従業員賞与（使用人兼務役員の使用人分を含む）の支給に充てるため、支給見込額に基づく金額を計上しております。

(3) 退職給付引当金

従業員の退職給付に備えるため、当事業年度末における退職給付債務及び年金資産の見込額に基づき計上しております。

退職給付見込額の期間帰属方法

退職給付債務の算定にあたり、退職給付見込額を当事業年度末における期間に帰属させる方法については、給付算定式基準によっております。

数理計算上の差異及び過去勤務費用の費用処理方法

数理計算上の差異については、発生時における従業員の平均残存勤務期間以内の一定の年数（5年）による定額法により、翌事業年度から費用処理しております。

過去勤務費用についてはその発生時における従業員の平均残存勤務期間以内の一定の年数（5年）による定額法により、費用処理しております。

5 重要な収益及び費用の計上基準

当社の顧客との契約から生じる収益に関する主な履行義務の内容及び当該履行義務を充足する通常の時点（収益を認識する通常の時点）は以下のとおりであります。

当社は、化粧品の製造及び販売を行っております。これらの商品又は製品の販売は、国内販売においては顧客に商品又は製品を引き渡した時点で収益を認識し、輸出版売においてはインコタームズ等で定められた貿易条件に基づきリスク負担が顧客に移転した時点で、顧客が当該商品又は製品に対する支配を獲得し、履行義務が充足されると判断していることから、当該時点で収益を認識しております。ただし、国内販売において、出荷時から当該商品又は製品の支配が顧客に移転される時までの期間が通常の期間である場合には、出荷時に収益を認識しています。

これらの収益は顧客との契約において約束された対価から、リベート及び返品等を控除した金額で測定しております。

なお、取引の対価は履行義務を充足してから概ね1ヶ月以内に受領しており、重要な金融要素は含まれておりません。

6 その他財務諸表作成のための基本となる重要な事項

退職給付に係る会計処理

退職給付に係る未認識数理計算上の差異、未認識過去勤務費用の会計処理の方法は、連結財務諸表におけるこれらの会計処理の方法と異なっております。

(重要な会計上の見積り)

商品及び製品の評価

(1) 当事業年度の財務諸表に計上した金額

(単位：千円)

	前事業年度	当事業年度
商品及び製品	4,679,315	5,197,804

(注) 上記の金額は、収益性の低下による簿価切下げ額(前事業年度1,094,327千円、当事業年度1,171,658千円)を控除した金額であります

(2) 会計上の見積りの内容に関する理解に資する情報

収益性の低下による簿価切下げの方法での算定において、商品及び製品については、商品及び製品ごとに出荷計画数量と期末在庫数量を比較し、一定期間の出荷計画数量を超過する滞留在庫に係る金額について簿価を切下げの方法等を採用しております。

当該見積りは将来の不確実な市場環境の変動などに影響を受ける可能性があり、前提とした状況が変化した場合、実際の収益性と異なる可能性があります。

(貸借対照表関係)

1 関係会社に対する金銭債権及び金銭債務

区分掲記されたもの以外で各科目に含まれているものは、次のとおりであります。

	前事業年度 (2023年12月31日)	当事業年度 (2024年12月31日)
短期金銭債権	600,900千円	903,775千円
短期金銭債務	283,699千円	402,615千円

2 期末日満期手形の処理について

期末日満期手形の会計処理については、満期日に決済が行われたものとして処理しております。

なお、事業年度末日が金融機関の休日であったため、次の期末日満期手形を満期日に決済が行われたものとして処理しております。

	前事業年度 (2023年12月31日)	当事業年度 (2024年12月31日)
受取手形	68,336千円	70,331千円

(損益計算書関係)

1 関係会社との取引高

	前事業年度 (自 2023年 1月 1日 至 2023年12月31日)	当事業年度 (自 2024年 1月 1日 至 2024年12月31日)
営業取引による取引高		
売上高	4,797,828千円	5,577,455千円
仕入高	2,530,614千円	3,341,426千円
その他	402,325千円	473,573千円
営業取引以外の取引による取引高	78,586千円	213,019千円

2 販売費に属する費用のおおよその割合は前事業年度11.9%、当事業年度10.9%、一般管理費に属する費用のおおよその割合は前事業年度88.1%、当事業年度89.1%であります。

販売費及び一般管理費のうち主要な費目及び金額は次のとおりであります。

	前事業年度 (自 2023年 1月 1日 至 2023年12月31日)	当事業年度 (自 2024年 1月 1日 至 2024年12月31日)
報酬及び給料手当	4,915,783千円	5,383,100千円
物流費	2,851,725千円	3,068,885千円
研究開発費	2,361,191千円	2,486,963千円
販売促進費	1,203,818千円	1,090,251千円
減価償却費	857,928千円	886,995千円
賞与引当金繰入額	375,976千円	395,685千円
退職給付費用	370,433千円	267,751千円
貸倒引当金繰入額	-	14,103千円

(有価証券関係)

前事業年度(2023年12月31日)

子会社株式及び関連会社株式(貸借対照表計上額 子会社株式2,213,793千円、関係会社出資金4,457,200千円)は、市場価格のない株式等のため、時価を記載しておりません。

当事業年度(2024年12月31日)

子会社株式及び関連会社株式(貸借対照表計上額 子会社株式2,649,930千円、関係会社出資金4,457,200千円)は、市場価格のない株式等のため、時価を記載しておりません。

(税効果会計関係)

1. 繰延税金資産及び繰延税金負債の発生の主な原因別の内訳

	前事業年度 (2023年12月31日)	当事業年度 (2024年12月31日)
繰延税金資産		
賞与引当金	163,987千円	169,556千円
棚卸資産評価損	334,864千円	358,527千円
未払事業税及び事業所税	45,781千円	82,815千円
未払社会保険料	26,033千円	24,921千円
減価償却費	224,396千円	221,651千円
貸倒引当金	149,048千円	147,000千円
関係会社株式評価損	194,732千円	194,732千円
役員退職慰労金	3,709千円	3,709千円
資産除去債務	211,675千円	211,675千円
譲渡制限付株式報酬	65,474千円	79,009千円
業績連動報酬	-	24,051千円
その他有価証券評価差額金	47,058千円	175,491千円
その他	783千円	793千円
繰延税金資産小計	1,467,545千円	1,693,935千円
評価性引当額 (注)	343,780千円	332,520千円
繰延税金資産合計	1,123,765千円	1,361,414千円
繰延税金負債		
資産除去債務に対応する除去費用	124,342千円	116,455千円
前払年金費用	41,260千円	71,368千円
繰延税金負債合計	165,603千円	187,824千円
繰延税金資産 (負債) の純額	958,161千円	1,173,589千円

(注) 評価性引当額は、関係会社株式評価損及び貸倒引当金に係る繰延税金資産の回収可能性を検討した結果計上したものであります。

2. 法定実効税率と税効果会計適用後の法人税等の負担率との間に重要な差異があるときの、当該差異の原因となった主要な項目別の内訳

	前事業年度 (2023年12月31日)	当事業年度 (2024年12月31日)
法定実効税率	30.6%	30.6%
(調整)		
交際費等永久に損金に算入されない項目	2.7%	2.2%
受取配当金の益金不算入	0.0%	0.5%
住民税均等割	0.6%	0.4%
試験研究費税額控除	7.7%	6.0%
雇用者給与等税額控除	2.6%	1.1%
評価性引当額の増減	7.4%	0.2%
その他	0.2%	0.0%
税効果会計適用後の法人税等の税率の負担率	30.8%	25.4%

(収益認識関係)

顧客との契約から生じる収益を理解するための基礎となる情報は、「注記事項 (重要な会計方針) 5. 重要な収益及び費用の計上基準」に同一の内容を記載しているため、記載を省略しております。

(重要な後発事象)

該当する事項はありません。

【附属明細表】

【有形固定資産等明細表】

区分	資産の種類	当期首残高 (千円)	当期増加額 (千円)	当期減少額 (千円)	当期償却額 (千円)	当期末残高 (千円)	減価償却 累計額 (千円)
有形 固定資産	建物	6,183,252	689,473	8,248	442,232	6,429,914	6,424,203
	構築物	81,817	16,732	-	15,295	83,254	300,464
	機械及び装置	2,049,772	197,755	153,811	403,170	1,837,435	6,184,782
	車両運搬具	12,126	11,674	4,839	6,669	17,130	43,358
	工具、器具及び備品	809,774	423,392	200,222	402,687	830,460	2,854,510
	土地	6,324,093	-	-	-	6,324,093	-
	建設仮勘定	807,292	1,666,870	842,208	-	1,631,955	-
	計	16,268,129	3,005,899	1,209,329	1,270,055	17,154,245	15,807,319
無形 固定資産	ソフトウェア	1,440,820	348,529	1,037	523,530	1,265,819	3,963,537
	その他	116,750	104,440	191,484	245	29,462	9,662
	計	1,557,571	452,970	192,521	523,775	1,295,281	3,973,200

(注) 固定資産の重要な増減の内容は次のとおりであります。

- 1 建物の増加689,473千円のうち主なものは、テクニカルセンター増築工事655,696千円であります。
- 2 機械及び装置の増加197,755千円のうち主なものは、ゆめが丘工場の包装充填設備であります。
- 3 工具、器具及び備品の増加423,392千円のうち主なものは、テクニカルセンター増築に伴う備品66,918千円、技術教育等動画制作費149,939千円、研究開発備品38,508千円、金型34,510千円、品質管理機器33,451千円であります。
- 4 建設仮勘定の増加1,666,870千円のうち主なものは、小田原研修センター建設工事に伴う支出1,051,757千円であります。
- 5 建設仮勘定の減少842,208千円のうち主なものは、テクニカルセンター増築工事に伴う振替473,193千円あります。
- 6 ソフトウェアの増加348,529千円のうち主なものは、milbon:ID機能拡張投資165,630千円、エデュケーション:iD機能拡張49,220千円、販売管理システム改修40,890千円あります。

【引当金明細表】

科目	当期首残高 (千円)	当期増加額 (千円)	当期減少額 (千円)	当期末残高 (千円)
貸倒引当金	487,087	31,703	38,397	480,393
賞与引当金	535,907	554,106	535,907	554,106

(2) 【主な資産及び負債の内容】

連結財務諸表を作成しているため、記載を省略しております。

(3) 【その他】

該当する事項はありません。

第6【提出会社の株式事務の概要】

事業年度	1月1日から12月31日まで
定時株主総会	3月中
基準日	12月31日
剰余金の配当の基準日	6月30日、12月31日
1単元の株式数	100株
単元未満株式の買取り・売渡し	
取扱場所	(特別口座) 東京都千代田区丸の内一丁目4番1号 三井住友信託銀行株式会社 証券代行部
株主名簿管理人	(特別口座) 東京都千代田区丸の内一丁目4番1号 三井住友信託銀行株式会社
取次所	-
買取・売渡手数料	株式の売買の委託に係る手数料相当額として別途定める金額
公告掲載方法	当社の公告方法は、電子公告とする。但し、事故その他やむを得ない事由によって電子公告による公告をすることができない場合は、日本経済新聞に掲載して行う。なお、電子公告は当社のウェブサイトに掲載しており、そのアドレスは次のとおりです。 https://www.milbon.com/
株主に対する特典	持株数と所有期間で加算されるポイント制の株主優待制度を行っております。

(注) 当社の単元未満株主は、次に掲げる権利以外の権利を行使することができない旨、定款で定めております。

- (1) 法令により定款をもってしても制限することができない権利
- (2) 株主割当による募集株式及び募集新株予約権の割当てを受ける権利
- (3) 単元未満株式買増請求をする権利

第7【提出会社の参考情報】

1【提出会社の親会社等の情報】

該当する事項はありません。

2【その他の参考情報】

当事業年度の開始日から有価証券報告書提出日までの間に次の書類を提出しております。

- (1) 有価証券報告書及びその添付書類並びに確認書
事業年度（第64期） （自 2023年1月1日 至 2023年12月31日） 2024年3月28日
近畿財務局長に提出
- (2) 内部統制報告書及びその添付書類
2024年3月28日近畿財務局長に提出
- (3) 四半期報告書及び確認書
（第65期第1四半期） （自 2024年1月1日 至 2024年3月31日） 2024年5月14日
近畿財務局長に提出
- (4) 半期報告書及び確認書
（第65期中） （自 2024年1月1日 至 2024年6月30日） 2024年8月9日
近畿財務局長に提出
- (5) 臨時報告書
2024年3月29日近畿財務局長に提出
企業内容等の開示に関する内閣府令第19条第2項第9号の2（株主総会における議決権行使の結果）の規定に基づ
く臨時報告書であります。

第二部【提出会社の保証会社等の情報】

該当する事項はありません。

独立監査人の監査報告書及び内部統制監査報告書

2025年3月27日

株式会社ミルボン

取締役会 御中

仰星監査法人
東京事務所

指定社員
業務執行社員 公認会計士 新 島 敏 也

指定社員
業務執行社員 公認会計士 長 谷 川 卓 昭

< 連結財務諸表監査 >

監査意見

当監査法人は、金融商品取引法第193条の2第1項の規定に基づく監査証明を行うため、「経理の状況」に掲げられている株式会社ミルボンの2024年1月1日から2024年12月31日までの連結会計年度の連結財務諸表、すなわち、連結貸借対照表、連結損益計算書、連結包括利益計算書、連結株主資本等変動計算書、連結キャッシュ・フロー計算書、連結財務諸表作成のための基本となる重要な事項、その他の注記及び連結附属明細表について監査を行った。

当監査法人は、上記の連結財務諸表が、我が国において一般に公正妥当と認められる企業会計の基準に準拠して、株式会社ミルボン及び連結子会社の2024年12月31日現在の財政状態並びに同日をもって終了する連結会計年度の経営成績及びキャッシュ・フローの状況を、全ての重要な点において適正に表示しているものと認める。

監査意見の根拠

当監査法人は、我が国において一般に公正妥当と認められる監査の基準に準拠して監査を行った。監査の基準における当監査法人の責任は、「連結財務諸表監査における監査人の責任」に記載されている。当監査法人は、我が国における職業倫理に関する規定に従って、会社及び連結子会社から独立しており、また、監査人としてのその他の倫理上の責任を果たしている。当監査法人は、意見表明の基礎となる十分かつ適切な監査証拠を入手したと判断している。

監査上の主要な検討事項

監査上の主要な検討事項とは、当連結会計年度の連結財務諸表の監査において、監査人が職業的専門家として特に重要であると判断した事項である。監査上の主要な検討事項は、連結財務諸表全体に対する監査の実施過程及び監査意見の形成において対応した事項であり、当監査法人は、当該事項に対して個別に意見を表明するものではない。

株式会社ミルボンの商品及び製品の評価	
監査上の主要な検討事項の内容及び決定理由	監査上の対応
<p>当連結会計年度の連結貸借対照表において、商品及び製品7,815,306千円が計上されている。このうち、株式会社ミルボンの商品及び製品は5,197,804千円である。</p> <p>(連結財務諸表作成のための基本となる重要な事項)4 (1)重要な資産の評価基準及び評価方法に記載のとおり、商品及び製品の貸借対照表価額については、収益性の低下に基づく簿価切下げの方法により算定している。</p> <p>会社はヘアケア用剤、染毛剤、パーマントウェーブ用剤等の製造販売を行っており、多種類の商品及び製品を保有している。商品及び製品は、市場の需要及び同業他社との競合等により、計画どおり販売できず滞留する場合がある。</p> <p>会社は(重要な会計上の見積り)に記載のとおり、主に一定期間の出荷計画数量を超過する滞留在庫について帳簿価額を切下げている。この出荷計画は不確実性を伴い、経営者の主観的な判断が介在する可能性がある。</p> <p>したがって、当監査法人は株式会社ミルボンの商品及び製品の評価が当連結会計年度の連結財務諸表の監査において特に重要であると判断し、監査上の主要な検討事項に該当するものと判断した。</p>	<p>当監査法人は商品及び製品の評価の妥当性を検証するため、主に以下の監査手続を実施した。</p> <p>(1)内部統制の評価</p> <ul style="list-style-type: none"> ・滞留在庫の評価に係る内部統制の整備・運用状況の有効性を評価した。 <p>(2)滞留在庫の評価の妥当性の検討</p> <ul style="list-style-type: none"> ・当期の販売予算と実績を比較し、その差異原因について検討することにより経営者による見積りの精度を評価した。 ・商品及び製品別の翌期の出荷計画を入手し、当該出荷計画の達成可能性に影響するリスク要因を経営者等に質問し、直近の出荷実績及び販売予算を考慮して、当該出荷計画の合理性を評価した。なお、売上高の伸長率について過去実績からの趨勢分析を実施するとともに利用可能な外部データとの比較検討を実施した。 ・商品及び製品別の出荷計画が取締役会で承認された翌期の予算と整合していることを検証した。 ・会社が定めた評価方法にしたがって再計算を実施することにより、評価損計上額の妥当性を検証した。

その他の記載内容

その他の記載内容は、有価証券報告書に含まれる情報のうち、連結財務諸表及び財務諸表並びにこれらの監査報告書以外の情報である。経営者の責任は、その他の記載内容を作成し開示することにある。また、監査役及び監査役会の責任は、その他の記載内容の報告プロセスの整備及び運用における取締役の職務の執行を監視することにある。

当監査法人の連結財務諸表に対する監査意見の対象にはその他の記載内容は含まれておらず、当監査法人はその他の記載内容に対して意見を表明するものではない。

連結財務諸表監査における当監査法人の責任は、その他の記載内容を通読し、通読の過程において、その他の記載内容と連結財務諸表又は当監査法人が監査の過程で得た知識との間に重要な相違があるかどうか検討すること、また、そのような重要な相違以外にその他の記載内容に重要な誤りの兆候があるかどうか注意を払うことにある。

当監査法人は、実施した作業に基づき、その他の記載内容に重要な誤りがあると判断した場合には、その事実を報告することが求められている。

その他の記載内容に関して、当監査法人が報告すべき事項はない。

連結財務諸表に対する経営者並びに監査役及び監査役会の責任

経営者の責任は、我が国において一般に公正妥当と認められる企業会計の基準に準拠して連結財務諸表を作成し適正に表示することにある。これには、不正又は誤謬による重要な虚偽表示のない連結財務諸表を作成し適正に表示するために経営者が必要と判断した内部統制を整備及び運用することが含まれる。

連結財務諸表を作成するに当たり、経営者は、継続企業の前提に基づき連結財務諸表を作成することが適切であるかどうかを評価し、我が国において一般に公正妥当と認められる企業会計の基準に基づいて継続企業に関する事項を開示する必要がある場合には当該事項を開示する責任がある。

監査役及び監査役会の責任は、財務報告プロセスの整備及び運用における取締役の職務の執行を監視することにある。

連結財務諸表監査における監査人の責任

監査人の責任は、監査人が実施した監査に基づいて、全体としての連結財務諸表に不正又は誤謬による重要な虚偽表示がないかどうかについて合理的な保証を得て、監査報告書において独立の立場から連結財務諸表に対する意見を表明することにある。虚偽表示は、不正又は誤謬により発生する可能性があり、個別に又は集計すると、連結財務諸表の利用者の意思決定に影響を与えると合理的に見込まれる場合に、重要性があると判断される。

監査人は、我が国において一般に公正妥当と認められる監査の基準に従って、監査の過程を通じて、職業的専門家としての判断を行い、職業的懐疑心を保持して以下を実施する。

- ・ 不正又は誤謬による重要な虚偽表示リスクを識別し、評価する。また、重要な虚偽表示リスクに対応した監査手続を立案し、実施する。監査手続の選択及び適用は監査人の判断による。さらに、意見表明の基礎となる十分かつ適切な監査証拠を入手する。
- ・ 連結財務諸表監査の目的は、内部統制の有効性について意見表明するためのものではないが、監査人は、リスク評価の実施に際して、状況に応じた適切な監査手続を立案するために、監査に関連する内部統制を検討する。
- ・ 経営者が採用した会計方針及びその適用方法の適切性、並びに経営者によって行われた会計上の見積りの合理性及び関連する注記事項の妥当性を評価する。
- ・ 経営者が継続企業を前提として連結財務諸表を作成することが適切であるかどうか、また、入手した監査証拠に基づき、継続企業の前提に重要な疑義を生じさせるような事象又は状況に関して重要な不確実性が認められるかどうか結論付ける。継続企業の前提に関する重要な不確実性が認められる場合は、監査報告書において連結財務諸表の注記事項に注意を喚起すること、又は重要な不確実性に関する連結財務諸表の注記事項が適切でない場合は、連結財務諸表に対して除外事項付意見を表明することが求められている。監査人の結論は、監査報告書日までに入手した監査証拠に基づいているが、将来の事象や状況により、企業は継続企業として存続できなくなる可能性がある。
- ・ 連結財務諸表の表示及び注記事項が、我が国において一般に公正妥当と認められる企業会計の基準に準拠しているかどうかとともに、関連する注記事項を含めた連結財務諸表の表示、構成及び内容、並びに連結財務諸表が基礎となる取引や会計事象を適正に表示しているかどうかを評価する。
- ・ 連結財務諸表に対する意見を表明するために、会社及び連結子会社の財務情報に関する十分かつ適切な監査証拠を入手する。監査人は、連結財務諸表の監査に関する指示、監督及び実施に関して責任がある。監査人は、単独で監査意見に対して責任を負う。

監査人は、監査役及び監査役会に対して、計画した監査の範囲とその実施時期、監査の実施過程で識別した内部統制の重要な不備を含む監査上の重要な発見事項、及び監査の基準で求められているその他の事項について報告を行う。

監査人は、監査役及び監査役会に対して、独立性についての我が国における職業倫理に関する規定を遵守したこと、並びに監査人の独立性に影響を与えると合理的に考えられる事項、及び阻害要因を除去するための対応策を講じている場合又は阻害要因を許容可能な水準にまで軽減するためのセーフガードを適用している場合はその内容について報告を行う。

監査人は、監査役及び監査役会と協議した事項のうち、当連結会計年度の連結財務諸表の監査で特に重要であると判断した事項を監査上の主要な検討事項と決定し、監査報告書において記載する。ただし、法令等により当該事項の公表が禁止されている場合や、極めて限定的ではあるが、監査報告書において報告することにより生じる不利益が公共の利益を上回ると合理的に見込まれるため、監査人が報告すべきでないと判断した場合は、当該事項を記載しない。

< 内部統制監査 >

監査意見

当監査法人は、金融商品取引法第193条の2第2項の規定に基づく監査証明を行うため、株式会社ミルボンの2024年12月31日現在の内部統制報告書について監査を行った。

当監査法人は、株式会社ミルボンが2024年12月31日現在の財務報告に係る内部統制は有効であると表示した上記の内部統制報告書が、我が国において一般に公正妥当と認められる財務報告に係る内部統制の評価の基準に準拠して、財務報告に係る内部統制の評価結果について、全ての重要な点において適正に表示しているものと認める。

監査意見の根拠

当監査法人は、我が国において一般に公正妥当と認められる財務報告に係る内部統制の監査の基準に準拠して内部統制監査を行った。財務報告に係る内部統制の監査の基準における当監査法人の責任は、「内部統制監査における監査人の責任」に記載されている。当監査法人は、我が国における職業倫理に関する規定に従って、会社及び連結子会社から独立しており、また、監査人としてのその他の倫理上の責任を果たしている。当監査法人は、意見表明の基礎となる十分かつ適切な監査証拠を入手したと判断している。

内部統制報告書に対する経営者並びに監査役及び監査役会の責任

経営者の責任は、財務報告に係る内部統制を整備及び運用し、我が国において一般に公正妥当と認められる財務報告に係る内部統制の評価の基準に準拠して内部統制報告書を作成し適正に表示することにある。

監査役及び監査役会の責任は、財務報告に係る内部統制の整備及び運用状況を監視、検証することにある。

なお、財務報告に係る内部統制により財務報告の虚偽の記載を完全には防止又は発見することができない可能性がある。

内部統制監査における監査人の責任

監査人の責任は、監査人が実施した内部統制監査に基づいて、内部統制報告書に重要な虚偽表示がないかどうかについて合理的な保証を得て、内部統制監査報告書において独立の立場から内部統制報告書に対する意見を表明することにある。

監査人は、我が国において一般に公正妥当と認められる財務報告に係る内部統制の監査の基準に従って、監査の過程を通じて、職業的専門家としての判断を行い、職業的懐疑心を保持して以下を実施する。

- ・ 内部統制報告書における財務報告に係る内部統制の評価結果について監査証拠を入手するための監査手続を実施する。内部統制監査の監査手続は、監査人の判断により、財務報告の信頼性に及ぼす影響の重要性に基づいて選択及び適用される。
- ・ 財務報告に係る内部統制の評価範囲、評価手続及び評価結果について経営者が行った記載を含め、全体としての内部統制報告書の表示を検討する。
- ・ 内部統制報告書における財務報告に係る内部統制の評価結果に関する十分かつ適切な監査証拠を入手する。監査人は、内部統制報告書の監査に関する指示、監督及び実施に関して責任がある。監査人は、単独で監査意見に対して責任を負う。

監査人は、監査役及び監査役会に対して、計画した内部統制監査の範囲とその実施時期、内部統制監査の実施結果、識別した内部統制の開示すべき重要な不備、その是正結果、及び内部統制の監査の基準で求められているその他の事項について報告を行う。

監査人は、監査役及び監査役会に対して、独立性についての我が国における職業倫理に関する規定を遵守したこと、並びに監査人の独立性に影響を与えると合理的に考えられる事項、及び阻害要因を除去するための対応策を講じている場合又は阻害要因を許容可能な水準にまで軽減するためのセーフガードを適用している場合はその内容について報告を行う。

<報酬関連情報>

当監査法人及び当監査法人と同一のネットワークに属する者に対する、会社及び子会社の監査証明業務に基づく報酬及び非監査業務に基づく報酬の額は、「提出会社の状況」に含まれるコーポレート・ガバナンスの状況等(3)【監査の状況】に記載されている。

利害関係

会社及び連結子会社と当監査法人又は業務執行社員との間には、公認会計士法の規定により記載すべき利害関係はない。

以上

(注)1 上記の監査報告書の原本は当社(有価証券報告書提出会社)が別途保管しております。

2 XBRLデータは監査の対象には含まれていません。

独立監査人の監査報告書

2025年3月27日

株式会社ミルボン

取締役会 御中

仰星監査法人
東京事務所

指定社員
業務執行社員 公認会計士 新 島 敏 也

指定社員
業務執行社員 公認会計士 長 谷 川 卓 昭

< 財務諸表監査 >

監査意見

当監査法人は、金融商品取引法第193条の2第1項の規定に基づく監査証明を行うため、「経理の状況」に掲げられている株式会社ミルボンの2024年1月1日から2024年12月31日までの第65期事業年度の財務諸表、すなわち、貸借対照表、損益計算書、株主資本等変動計算書、重要な会計方針、その他の注記及び附属明細表について監査を行った。

当監査法人は、上記の財務諸表が、我が国において一般に公正妥当と認められる企業会計の基準に準拠して、株式会社ミルボンの2024年12月31日現在の財政状態及び同日をもって終了する事業年度の経営成績を、全ての重要な点において適正に表示しているものと認める。

監査意見の根拠

当監査法人は、我が国において一般に公正妥当と認められる監査の基準に準拠して監査を行った。監査の基準における当監査法人の責任は、「財務諸表監査における監査人の責任」に記載されている。当監査法人は、我が国における職業倫理に関する規定に従って、会社から独立しており、また、監査人としてのその他の倫理上の責任を果たしている。当監査法人は、意見表明の基礎となる十分かつ適切な監査証拠を入手したと判断している。

監査上の主要な検討事項

監査上の主要な検討事項とは、当事業年度の財務諸表の監査において、監査人が職業的専門家として特に重要であると判断した事項である。監査上の主要な検討事項は、財務諸表全体に対する監査の実施過程及び監査意見の形成において対応した事項であり、当監査法人は、当該事項に対して個別に意見を表明するものではない。

株式会社ミルボンの商品及び製品の評価

連結財務諸表の監査報告書に記載されている監査上の主要な検討事項（株式会社ミルボンの商品及び製品の評価）と同一内容であるため、記載を省略している。

その他の記載内容

その他の記載内容は、有価証券報告書に含まれる情報のうち、連結財務諸表及び財務諸表並びにこれらの監査報告書以外の情報である。経営者の責任は、その他の記載内容を作成し開示することにある。また、監査役及び監査役会の責任は、その他の記載内容の報告プロセスの整備及び運用における取締役の職務の執行を監視することにある。

当監査法人の財務諸表に対する監査意見の対象にはその他の記載内容は含まれておらず、当監査法人はその他の記載内容に対して意見を表明するものではない。

財務諸表監査における当監査法人の責任は、その他の記載内容を通読し、通読の過程において、その他の記載内容と財務諸表又は当監査法人が監査の過程で得た知識との間に重要な相違があるかどうか検討すること、また、そのような重要な相違以外にその他の記載内容に重要な誤りの兆候があるかどうか注意を払うことにある。

当監査法人は、実施した作業に基づき、その他の記載内容に重要な誤りがあると判断した場合には、その事実を報告することが求められている。

その他の記載内容に関して、当監査法人が報告すべき事項はない。

財務諸表に対する経営者並びに監査役及び監査役会の責任

経営者の責任は、我が国において一般に公正妥当と認められる企業会計の基準に準拠して財務諸表を作成し適正に表示することにある。これには、不正又は誤謬による重要な虚偽表示のない財務諸表を作成し適正に表示するために経営者が必要と判断した内部統制を整備及び運用することが含まれる。

財務諸表を作成するに当たり、経営者は、継続企業を前提に基づき財務諸表を作成することが適切であるかどうかを評価し、我が国において一般に公正妥当と認められる企業会計の基準に基づいて継続企業に関する事項を開示する必要がある場合には当該事項を開示する責任がある。

監査役及び監査役会の責任は、財務報告プロセスの整備及び運用における取締役の職務の執行を監視することにある。

財務諸表監査における監査人の責任

監査人の責任は、監査人が実施した監査に基づいて、全体としての財務諸表に不正又は誤謬による重要な虚偽表示がないかどうかについて合理的な保証を得て、監査報告書において独立の立場から財務諸表に対する意見を表明することにある。虚偽表示は、不正又は誤謬により発生する可能性があり、個別に又は集計すると、財務諸表の利用者の意思決定に影響を与えると合理的に見込まれる場合に、重要性があると判断される。

監査人は、我が国において一般に公正妥当と認められる監査の基準に従って、監査の過程を通じて、職業的専門家としての判断を行い、職業的懐疑心を保持して以下を実施する。

- ・ 不正又は誤謬による重要な虚偽表示リスクを識別し、評価する。また、重要な虚偽表示リスクに対応した監査手続を立案し、実施する。監査手続の選択及び適用は監査人の判断による。さらに、意見表明の基礎となる十分かつ適切な監査証拠を入手する。
- ・ 財務諸表監査の目的は、内部統制の有効性について意見表明するためのものではないが、監査人は、リスク評価の実施に際して、状況に応じた適切な監査手続を立案するために、監査に関連する内部統制を検討する。
- ・ 経営者が採用した会計方針及びその適用方法の適切性、並びに経営者によって行われた会計上の見積りの合理性及び関連する注記事項の妥当性を評価する。
- ・ 経営者が継続企業を前提として財務諸表を作成することが適切であるかどうか、また、入手した監査証拠に基づき、継続企業の前提に重要な疑義を生じさせるような事象又は状況に関して重要な不確実性が認められるかどうか結論付ける。継続企業の前提に関する重要な不確実性が認められる場合は、監査報告書において財務諸表の注記事項に注意を喚起すること、又は重要な不確実性に関する財務諸表の注記事項が適切でない場合は、財務諸表に対して除外事項付意見を表明することが求められている。監査人の結論は、監査報告書日までに入手した監査証拠に基づいているが、将来の事象や状況により、企業は継続企業として存続できなくなる可能性がある。
- ・ 財務諸表の表示及び注記事項が、我が国において一般に公正妥当と認められる企業会計の基準に準拠しているかどうかとともに、関連する注記事項を含めた財務諸表の表示、構成及び内容、並びに財務諸表が基礎となる取引や会計事象を適正に表示しているかどうかを評価する。

監査人は、監査役及び監査役会に対して、計画した監査の範囲とその実施時期、監査の実施過程で識別した内部統制の重要な不備を含む監査上の重要な発見事項、及び監査の基準で求められているその他の事項について報告を行う。

監査人は、監査役及び監査役会に対して、独立性についての我が国における職業倫理に関する規定を遵守したこと、並びに監査人の独立性に影響を与えると合理的に考えられる事項、及び阻害要因を除去するための対応策を講じている場合又は阻害要因を許容可能な水準にまで軽減するためのセーフガードを適用している場合はその内容について報告を行う。

監査人は、監査役及び監査役会と協議した事項のうち、当事業年度の財務諸表の監査で特に重要であると判断した事項を監査上の主要な検討事項と決定し、監査報告書において記載する。ただし、法令等により当該事項の公表が禁止されて

いる場合や、極めて限定的ではあるが、監査報告書において報告することにより生じる不利益が公共の利益を上回ると合理的に見込まれるため、監査人が報告すべきでないと判断した場合は、当該事項を記載しない。

< 報酬関連情報 >

報酬関連情報は、連結財務諸表の監査報告書に記載されている。

利害関係

会社と当監査法人又は業務執行社員との間には、公認会計士法の規定により記載すべき利害関係はない。

以 上

-
- (注) 1 上記の監査報告書の原本は当社(有価証券報告書提出会社)が別途保管しております。
2 XBRLデータは監査の対象には含まれていません。