

【表紙】

【提出書類】 有価証券報告書

【根拠条文】 金融商品取引法第24条第1項

【提出先】 関東財務局長

【提出日】 2023年6月29日

【事業年度】 第64期(自 2022年4月1日 至 2023年3月31日)

【会社名】 S M C 株式会社

【英訳名】 SMC CORPORATION

【代表者の役職氏名】 代表取締役社長 高田 芳樹

【本店の所在の場所】 東京都千代田区外神田四丁目14番1号

【電話番号】 03-5207-8271(代表)

【事務連絡者氏名】 取締役執行役員経理部長 太田 昌宏

【最寄りの連絡場所】 東京都千代田区外神田四丁目14番1号

【電話番号】 03-5207-8271(代表)

【事務連絡者氏名】 取締役執行役員経理部長 太田 昌宏

【縦覧に供する場所】 株式会社東京証券取引所  
(東京都中央区日本橋兜町2番1号)

## 第一部 【企業情報】

## 第1 【企業の概況】

## 1 【主要な経営指標等の推移】

## (1) 連結経営指標等

回次	第60期	第61期	第62期	第63期	第64期
決算年月	2019年3月	2020年3月	2021年3月	2022年3月	2023年3月
売上高 (百万円)	576,948	526,000	552,178	727,397	824,772
経常利益 (百万円)	198,201	158,450	171,827	272,981	305,980
親会社株主に帰属する 当期純利益 (百万円)	130,631	110,500	121,790	192,991	224,609
包括利益 (百万円)	119,759	55,053	182,059	269,196	256,933
純資産 (百万円)	1,243,252	1,253,266	1,379,987	1,559,274	1,702,325
総資産 (百万円)	1,389,308	1,390,539	1,539,871	1,769,951	1,927,940
1株当たり純資産額 (円)	18,447.39	18,794.58	20,835.47	23,808.08	26,331.72
1株当たり当期純利益 (円)	1,943.35	1,656.44	1,831.98	2,923.76	3,444.55
潜在株式調整後 1株当たり当期純利益 (円)	-	-	-	-	-
自己資本比率 (%)	89.3	89.9	89.4	87.9	88.1
自己資本利益率 (%)	10.9	8.9	9.3	13.2	13.8
株価収益率 (倍)	21.4	27.6	35.1	23.5	20.3
営業活動による キャッシュ・フロー (百万円)	75,627	124,610	120,473	156,093	101,617
投資活動による キャッシュ・フロー (百万円)	58,800	24,923	73,440	116,215	87,086
財務活動による キャッシュ・フロー (百万円)	26,151	49,925	56,009	88,933	113,299
現金及び現金同等物の 期末残高 (百万円)	312,366	399,128	561,540	559,296	491,324
従業員数 [臨時従業員数] (人)	19,746 [5,513]	20,853 [5,126]	20,619 [5,061]	21,620 [5,630]	22,988 [6,243]

- (注) 1 潜在株式調整後1株当たり当期純利益については、潜在株式が存在しないため記載しておりません。  
2 従業員数は就業人員数であり、臨時従業員数は[ ]内に年間平均雇用人員を外数で記載しております。  
3 「収益認識に関する会計基準」(企業会計基準第29号 2020年3月31日)等を第63期の期首から適用しており、第63期以降に係る主要な経営指標等については、当該会計基準等を適用した後の指標等となっております。

## (2) 提出会社の経営指標等

回次	第60期	第61期	第62期	第63期	第64期
決算年月	2019年3月	2020年3月	2021年3月	2022年3月	2023年3月
売上高 (百万円)	371,574	333,045	347,611	466,970	510,431
経常利益 (百万円)	150,562	92,755	300,543	180,580	257,002
当期純利益 (百万円)	112,907	66,048	262,885	130,658	203,180
資本金 (百万円)	61,005	61,005	61,005	61,005	61,005
発行済株式総数 (千株)	67,369	67,369	67,369	67,369	67,369
純資産 (百万円)	753,551	764,400	976,647	1,017,351	1,103,130
総資産 (百万円)	863,159	856,207	1,081,931	1,159,760	1,253,875
1株当たり純資産額 (円)	11,210.35	11,491.54	14,780.89	15,570.04	17,102.62
1株当たり配当額 (うち1株当たり中間配当額) (円)	400.00 (200.00)	400.00 (200.00)	500.00 (200.00)	750.00 (300.00)	900.00 (450.00)
1株当たり当期純利益 (円)	1,679.69	990.08	3,954.33	1,979.43	3,115.92
潜在株式調整後 1株当たり当期純利益 (円)	-	-	-	-	-
自己資本比率 (%)	87.3	89.3	90.3	87.7	88.0
自己資本利益率 (%)	15.9	8.7	30.2	13.1	19.2
株価収益率 (倍)	24.7	46.2	16.3	34.8	22.4
配当性向 (%)	23.8	40.4	12.6	37.9	28.9
従業員数 [臨時従業員数] (人)	5,788 [2,522]	5,821 [2,617]	5,907 [2,526]	5,937 [2,607]	6,035 [2,703]
株主総利回り (比較指標：配当込みTOPIX) (%)	97.4 (95.0)	108.1 (85.9)	152.3 (122.1)	164.6 (124.6)	169.0 (131.8)
最高株価 (円)	45,580	54,370	69,860	79,510	73,700
最低株価 (円)	30,820	34,880	44,020	60,400	54,370

(注) 1 各期の1株当たり配当額には、次の金額の特別配当がそれぞれ含まれております。

第60期：200円 第61期：100円

- 2 潜在株式調整後1株当たり当期純利益については、潜在株式が存在しないため記載しておりません。
- 3 従業員数は就業人員数であり、臨時従業員数は[ ]内に年間平均雇用人員を外数で記載しております。
- 4 最高株価及び最低株価は、2022年4月3日以前については東京証券取引所市場第一部におけるものであり、2022年4月4日以降については東京証券取引所プライム市場におけるものであります。
- 5 第62期の各利益金額及び純資産、総資産並びに関連する指標の著しい変動は、連結子会社からの配当を中心とする受取利息及び配当金199,295百万円を営業外収益に計上したことによるものであります。
- 6 「収益認識に関する会計基準」(企業会計基準第29号 2020年3月31日)等を第63期の期首から適用しており、第63期以降に係る主要な経営指標等については、当該会計基準等を適用した後の指標等となっております。

## 2 【沿革】

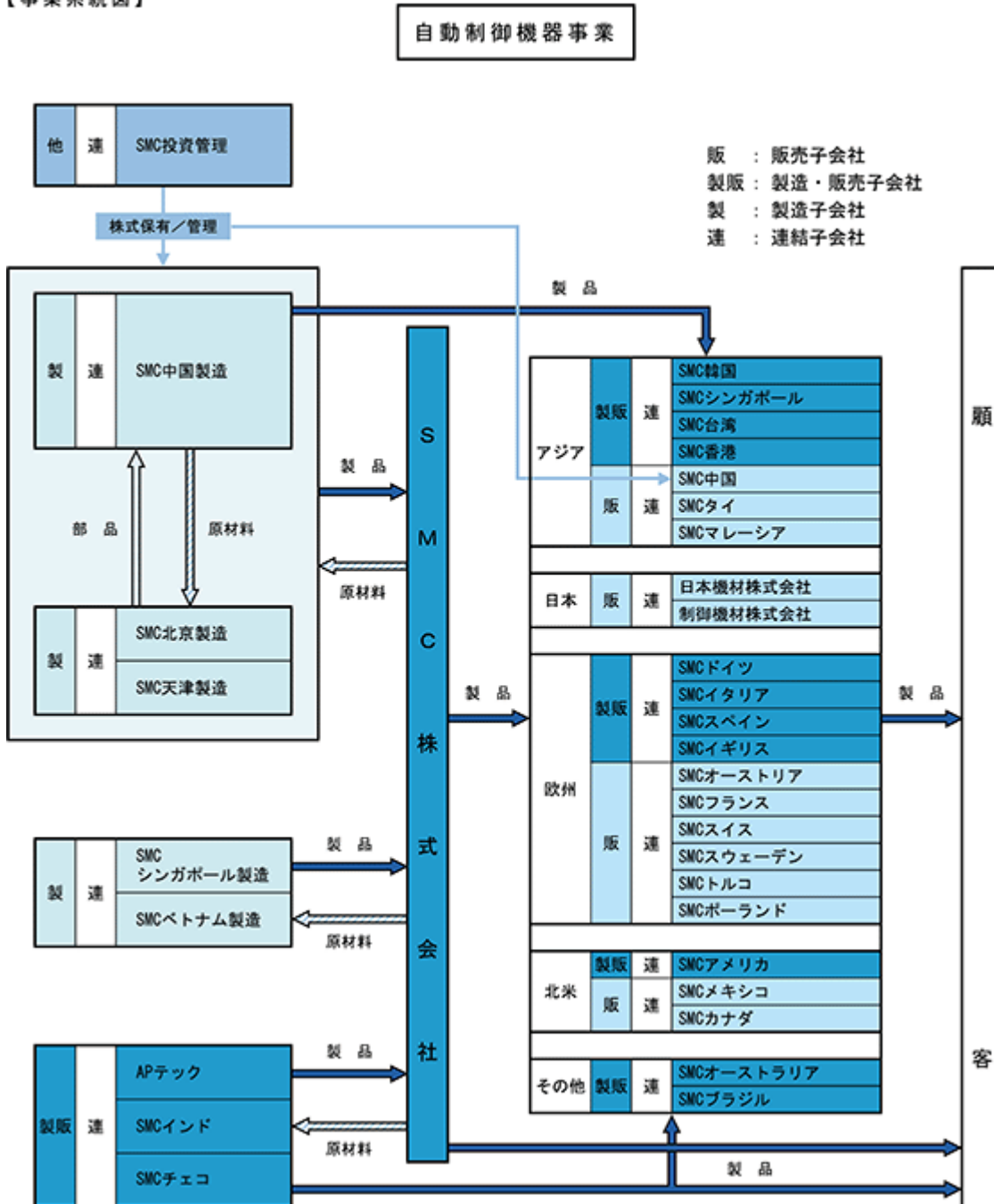
- 1959年4月 焼結濾過体(フィルタ用焼結金属)の製造及び販売を目的に、東京都千代田区に焼結金属工業株式会社を設立
- 1961年9月 空気圧補助機器(エア三点セット)の製造・販売開始
- 1964年5月 自動制御機器製品の製造加工及び販売を事業目的に追加
- 1965年5月 日本機材株式会社に資本参加
- 1967年11月 SMCオーストラリアに資本参加
- 1968年6月 草加第一工場設置
- 1970年6月 駆動機器(エアシリンダ)の製造・販売開始
- 1971年1月 方向制御機器(直動形電磁弁)の製造・販売開始
- 1973年6月 草加第二工場設置
- 1974年8月 SMCシンガポール設立
- 1977年3月 SMCアメリカ設立
- 1978年2月 SMCイギリス設立
- 1978年6月 SMCドイツ設立
- 1978年12月 本社を東京都港区に移転
- 1981年12月 SMCイタリアに資本参加
- 1983年1月 筑波第一工場設置
- 1986年4月 S M C 株式会社に社名変更
- 1986年9月 SMCシンガポール製造設立
- 1987年12月 東京証券取引所市場第二部に株式上場
- 1988年11月 筑波第二工場設置
- 1989年9月 東京証券取引所市場第一部銘柄に指定
- 1989年10月 SMC台湾設立
- 1990年10月 SMCスペイン設立
- 1991年1月 釜石工場設置
- 1991年4月 筑波技術センター設置
- 1994年8月 矢祭工場設置
- 1994年9月 SMC中国製造設立
- 1995年3月 SMC韓国設立
- 1997年12月 遠野工場設置
- 1998年2月 ISO9001の認証取得
- 1999年12月 ISO14001の認証取得
- 2000年10月 欧州技術センター設置
- 2000年12月 SMC北京製造設立
- 2002年4月 米国技術センター設置
- 2006年1月 本社を東京都千代田区に移転
- 2007年7月 中国技術センター設置
- 2013年6月 下妻工場設置
- 2014年9月 SMCベトナム製造設立
- 2016年4月 SMC天津製造設立
- 2020年12月 中国における子会社の再編を実施(SMC投資管理及びSMC中国設立)
- 2022年4月 東京証券取引所の市場区分の見直しにより、市場第一部からプライム市場に移行

### 3 【事業の内容】

当社及び子会社74社(連結子会社44社、非連結子会社30社)(2023年3月31日現在)から成る企業集団は、ファクトリー・オートメーション(FA)に欠かせない要素機器である自動制御機器(方向制御機器、駆動機器、空気圧補助機器などの空気圧機器のほか温調機器、センサー等)を製造・販売する「自動制御機器事業」を営んでおります。

2023年3月31日現在の事業における主要な会社の名称及び取引関係の概要は、次の「事業系統図」及び「第1企業の概況 4 関係会社の状況」に記載のとおりであります。なお、子会社の名称は、一部略称を用いて表記しております。

【事業系統図】



#### 4 【関係会社の状況】

##### 連結子会社

名称(略称)	住所	資本金又は 出資金	主要な 事業の内容	議決権の 所有割合(%)	関係内容
日本機材株式会社 (注)4	大阪府大阪市 中央区	304百万円	自動制御 機器事業	47.7	当社製品等の販売先 当社所有不動産の賃貸 役員の兼任等...有
制御機材株式会社	東京都新宿区	100百万円	同上	100.0	当社製品等の販売先 役員の兼任等...有
SMC Corporation of America (SMCアメリカ) (注)2,6	アメリカ ノーブルズビル	US\$ 172,700千	同上	100.0	当社製品等の販売先 役員の兼任等...有
SMC Deutschland GmbH (SMCドイツ) (注)2	ドイツ エーゲルスバッハ	EUR 84,101千	同上	100.0	当社製品等の販売先 役員の兼任等...有
SMC Pneumatics (U.K.) Ltd. (SMCイギリス)	イギリス ミルトンキーンズ	Stg 14,500千	同上	100.0	当社製品等の販売先 役員の兼任等...有
SMC Italia S.p.A. (SMCイタリア)	イタリア ブルゲーリオ	EUR 18,145千	同上	99.9	当社製品等の販売先 役員の兼任等...有
SMC Espana S.A.U. (SMCスペイン)	スペイン ビトリア	EUR 3,305千	同上	100.0	当社製品等の販売先 役員の兼任等...有
SMC Corporation (Singapore) Pte. Ltd. (SMCシンガポール)	シンガポール	S\$ 5,600千	同上	100.0	当社製品等の販売先 役員の兼任等...有
SMC Automation (Taiwan) Co., Ltd. (SMC台湾)	台湾 桃園	NT\$ 420百万	同上	100.0	当社製品等の販売先 役員の兼任等...有
SMC Korea Co., Ltd. (SMC韓国)	韓国 ソウル	Won 465億	同上	100.0	当社製品等の販売先 役員の兼任等...有
SMC Investment Management China Co., Ltd. (SMC投資管理) (注)2	中国 北京	人民元 5,685百万	同上	100.0	中国における子会社の管理 役員の兼任等...有
SMC Automation China Co., Ltd. (SMC中国) (注)2,5,6	同上	人民元 100百万	同上	100.0 (100.0)	当社製品等の販売先 役員の兼任等...有
SMC (China) Co., Ltd. (SMC中国製造) (注)2,5	同上	人民元 1,504百万	同上	100.0 (100.0)	当社製品等の販売先 原材料の支給・製品等の仕入先 役員の兼任等...有
SMC (Beijing) Manufacturing Co., Ltd. (SMC北京製造) (注)2,5	同上	人民元 1,716百万	同上	100.0 (100.0)	原材料の支給・製品等の仕入先 役員の兼任等...有
SMC (Tianjin) Manufacturing Co., Ltd. (SMC天津製造) (注)2,5	中国 天津	人民元 2,000百万	同上	100.0 (100.0)	原材料の支給・製品等の仕入先 役員の兼任等...有
SMC Manufacturing (Singapore) Pte. Ltd. (SMCシンガポール製造)	シンガポール	S\$ 10,000千	同上	100.0	原材料の支給・製品等の仕入先 役員の兼任等...有
SMC Manufacturing (Vietnam) Co., Ltd. (SMCベトナム製造) (注)2	ベトナム ドンナイ	VND 102,633億	同上	100.0	原材料の支給・製品等の仕入先 役員の兼任等...有
SMC Automacao do Brasil Ltda. (SMCブラジル) (注)2,5	ブラジル サンベルナルド・ ド・カンボ	BRL 332,525千	同上	100.0 (0.0)	当社製品等の販売先 役員の兼任等...無
その他26社					

(注)1 主要な事業の内容は、セグメントの名称を記載しております。

2 特定子会社に該当しております。

3 上記の連結子会社は、いずれも有価証券届出書及び有価証券報告書を提出していません。

4 日本機材株式会社は、当社の議決権の所有割合が100分の50以下であるものの、実質的に支配しているため子会社としたものであります。

5 議決権の所有割合欄の(内書)は、間接所有割合であります。

6 SMCアメリカ及びSMC中国は、売上高(連結会社相互間の内部売上高を除く。)の連結売上高に占める割合が10%を超えております。両社の主要な損益情報等は、次のとおりであります。

会社名	売上高 (百万円)	経常利益 (百万円)	当期純利益 (百万円)	純資産 (百万円)	総資産 (百万円)
SMCアメリカ	105,066	12,894	9,730	109,027	131,363
SMC中国	208,336	33,637	25,209	49,486	122,882

## 5 【従業員の状況】

### (1) 連結会社の状況

2023年3月31日現在

セグメントの名称	従業員数(人)
自動制御機器事業	22,988 [6,243]

- (注) 1 従業員数は就業人員数(当社及び連結子会社(以下、「当社グループ」という。)からグループ外への出向者を除き、グループ外から当社グループへの出向者を含む。)であり、臨時従業員数は[ ]内に年間平均雇用人員を外数で記載しております。
- 2 当社グループは自動制御機器事業の単一セグメントであるため、セグメント別の記載を省略しております。

### (2) 提出会社の状況

2023年3月31日現在

従業員数(人)	平均年齢(歳)	平均勤続年数(年)	平均年間給与(円)
6,035 [2,703]	41.9	20.5	8,646,196

- (注) 1 従業員数は就業人員数(当社から社外への出向者を除き、社外から当社への出向者を含む。)であり、臨時従業員数は[ ]内に年間平均雇用人員を外数で記載しております。
- 2 平均年間給与は、賞与及び基準外賃金を含んでおります。
- 3 当社は自動制御機器事業の単一セグメントであるため、セグメント別の記載を省略しております。

### (3) 労働組合の状況

当社には労働組合は組織されておませんが、一部の在外連結子会社には労働組合が組織されております。  
なお、労使関係について特記すべき事項はありません。

### (4) 管理職に占める女性労働者の割合、男性労働者の育児休業取得率及び労働者の男女の賃金の差異

区分	名称	管理職に占める女性労働者の割合(%) (注) 1	男性労働者の育児休業取得率(%) (注) 2	労働者の男女の賃金の差異(%) (注) 1		
				全労働者	正規雇用労働者	パート・有期労働者
提出会社	S M C 株式会社	1.7	21.9	48.5	60.6	89.0
連結子会社	日本機材株式会社	11.3	4.8	43.0	49.9	54.0
	制御機材株式会社	7.7	50.0	76.5	79.2	61.6

- (注) 1 「女性の職業生活における活躍の推進に関する法律」(平成27年法律第64号)の規定に基づき算出したものであります。
- 2 「育児休業、介護休業等育児又は家族介護を行う労働者の福祉に関する法律」(平成3年法律第76号)の規定に基づき、「育児休業、介護休業等育児又は家族介護を行う労働者の福祉に関する法律施行規則」(平成3年労働省令第25号)第71条の4第1号における育児休業等の取得割合を算出したものであります。
- 3 当社の賃金制度は、同一労働同一賃金の原則に則っており、性別による格差はございません。  
男女の賃金の差異が生じている主な要因は、  
近年、女性従業員の採用数を増やしていることもあり、女性の平均勤続年数が男性に比して短いこと  
相対的に賃金水準が高い、管理職に占める女性従業員の割合が低いこと  
であると分析しております。これらの事象に対する対応策につきましては、「第2 事業の状況 2 サステナビリティに関する考え方及び取組」をご参照ください。

## 第2 【事業の状況】

### 1 【経営方針、経営環境及び対処すべき課題等】

#### (1) 経営方針・経営戦略等

当社グループは、企業として目指す姿を表した「経営理念」を以下のとおり定めております。

自動化・省力化に貢献する

空気圧機器をはじめとする自動制御機器製品の製造販売を通じて、「産業界の自動化・省力化に貢献する」ことが、当社の社会的使命であると認識しております。

本業に専心する

「産業界の自動化・省力化に貢献する」要素部品メーカーとしての本分に徹し、本業である自動制御機器事業に経営資源を集中して、競争力の向上に努めてまいります。

グローバルに製品を供給する

世界各国・地域のルールやニーズに沿った製品、世界のどの市場でも通用する製品を供給してまいります。

#### (2) 経営環境

市場環境

##### (a) お客様の多様性

当社グループの主要製品である空気圧機器をはじめとする自動制御機器は、自動化された工場の生産・搬送ライン、半導体製造装置、工作機械、産業用ロボットなどのオートメーションを支える要素部品として、あらゆる産業分野で使用されております。

当社グループは、特定の業種、特定のお客様への依存度が低いため、産業構造の変化や需要環境の急変への耐性が相対的に高いと認識しております。

##### (b) 製品の汎用性の高さ

空気圧機器は、汎用性が高く、お客様の創意工夫によって、用途が無限に拡大してまいります。当社グループは、お客様のニーズに応える製品開発を進めており、これを通じて新規需要の開拓が可能であります。

##### (c) 環境保護への要請の高まり

環境保護の取組は人類共通の喫緊の課題であり、お客様の環境保護への要請は年々高まっております。

大気中に放出しても問題のない圧縮空気を動力源とする空気圧機器は、それ自体が環境にやさしい特性を備えております。

##### (d) 労働力人口の減少と人件費の高騰

少子・高齢化は世界的に進んでおり、多くの先進国では、労働力人口の減少が始まっております。また、これまで労働集約型の生産活動を担ってきた新興国においては、経済発展に伴い人件費が高騰しつつあります。

空気圧機器は、人の手による作業の代替に適した自動制御機器であり、労働力人口の減少や人件費の高騰に対処するための自動化・省力化ニーズに合致しております。

当社グループの競争優位性

##### (a) 空気圧機器の総合メーカー

空気圧機器は、空気配管上で使用される様々な機器でシステムを構成しております。当社グループは、それらの機器すべてを製造販売する総合メーカーであり、お客様に各種の空気圧機器をワンストップで供給することができます。

##### (b) 環境性能に優れた製品開発

当社グループは、製品設計の段階から、環境負荷の少ない製品の開発に取り組んでおります。また、お客様のニーズに応じた製品開発を続ける中で技術力を培い、特に製品の小型化・軽量化を得意としております。

空気圧機器の小型化・軽量化は、空気圧機器を組み込んだ装置やロボットの重量を減らし、お客様の工場全体のエネルギー消費量の削減を可能にいたします。

##### (c) 豊富な品揃えと潤沢な在庫

空気圧機器には、お客様の使用状況に応じた様々なバリエーションが要求されます。当社グループは、70万品目に及ぶ豊富な品揃えで、お客様のあらゆるニーズにお応えいたします。

空気圧機器は、お客様の工場の生産・搬送ライン等に組み込まれる要素部品であり、空気圧機器の不具合や欠品によってライン等が停止すれば、お客様は多大な損失を被ります。そのため当社グループは、製品の品質管理に万全を期すとともに、戦略的に厚めの在庫を保持することにより、お客様のご注文に迅速に対応できる短納期即納体制を整えております。



(d) グローバルネットワーク

お客様の事業はグローバル化が進んでおります。

当社グループは80以上の国と地域に拠点を持ち、直販の営業人員を配置することで、お客様のニーズを的確にとらえ、ニーズに合った製品をグローバルに供給できる体制を構築しております。

(3) 優先的に対処すべき事業上及び財務上の課題

長期経営ビジョン

以上のような市場環境及び製品特性を踏まえて、当社グループは「中期経営計画」を策定せず、「長期経営ビジョン」という形で、より長期的な視点で継続的に取り組むべき課題を設定しております。

- (a) お客様のニーズを的確にとらえた製品開発を進め、納期・品質・価格等においてお客様のご要望にお応えできる体制づくりに努める。
- (b) 生産設備の新規拡充と既存設備の更新に集中的に取り組み、将来を見据えたグローバルな最適生産体制を確立するとともに、合理化・コストダウンを加速する。
- (c) グローバル市場における競争に勝ち残り、より一層高いマーケットシェアの獲得を目指す。

事業上及び財務上の課題に対する具体的な取組の内容

(a) 製品供給能力の確保

想定される中長期的な需要の伸長及び米中貿易摩擦など経済のブロック化の動きに備えて、当社グループは国内外において生産及び物流の体制を強化し、製品供給能力の確保に努めております。

(b) 販売戦力の強化

お客様の事業のグローバル展開が進む中、ITを活用し、当社グループのグローバルネットワークを有機的に結合させることや、営業人員に対する教育研修プログラムを改善すること等を通じて、販売戦力のより一層の強化に取り組んでおります。

(c) 保有資産の有効活用

当社グループの保有する現金は、経営の安定に寄与しておりますが、為替や金利の変動リスクに対応し、また機動的な資金の活用を可能にするため、グループ内での現金配分の見直しを実行しております。

## 2 【サステナビリティに関する考え方及び取組】

当社グループのサステナビリティに関する考え方及び取組は、次のとおりであります。

なお、文中の将来に関する事項は、当連結会計年度末現在において当社グループが判断したものであります。

(1) 考え方及び体制

[マテリアリティ]

当社グループは、事業活動を通じた社会課題の解決に取り組んでおります。

お客様や株主・投資家の皆様との対話を起点に、取締役会で議論を重ね、リスク及び収益機会の両面から、当社グループが持続的に成長する上での重要課題(マテリアリティ)を以下のとおり特定いたしました。

(a) 人権の尊重・ダイバーシティの推進・職場の安全安心確保

- ・当社グループはもとよりサプライチェーンにおいても、人権侵害のない環境づくりに取り組みます。
- ・ダイバーシティに取り組み、国籍・性別・年齢等に関わらず、多様な人材が活躍できる企業を目指します。
- ・従業員が安全・安心に働ける職場環境の維持に努めます。

(b) 気候変動・環境課題への対応

- ・製造時及び使用時のCO2排出量を削減した環境配慮型製品(エコプロダクツ)の開発・供給を推進いたします。
- ・工場におけるCO2排出量削減、廃棄物の削減など(エコファクトリー)に取り組み、そのノウハウをお客様への提案にも活かします。

(c) グローバルな製品の安定供給

- ・事業活動全般にわたるBCP(事業継続計画)を推進し、いかなる時にも製品供給を持続できる体制を構築いたします。

(d) 人材の育成・自動制御技術の普及

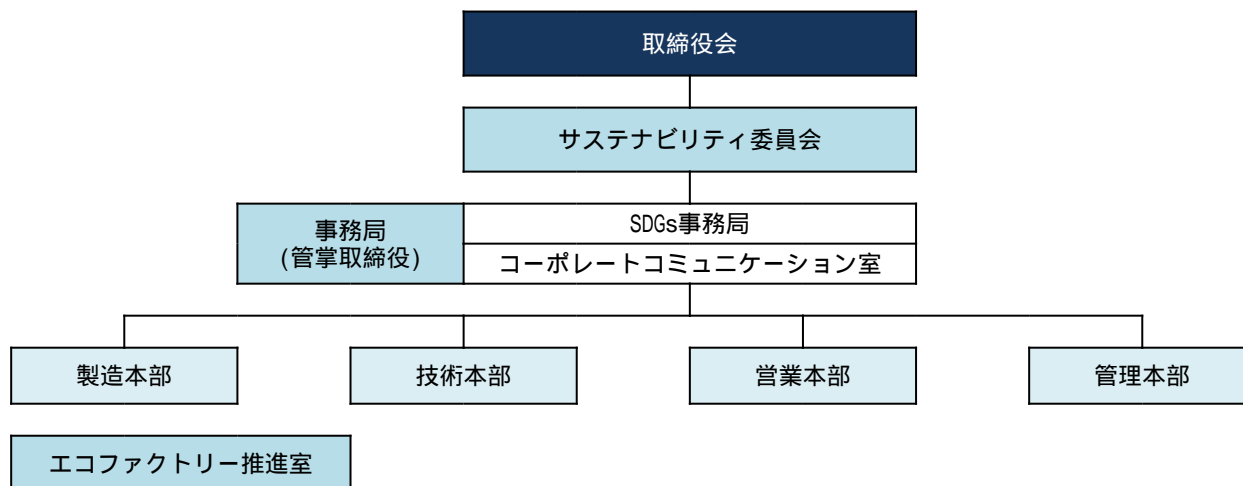
- ・グローバルな人事評価制度・表彰制度・教育研修制度を整備し、人材の育成と活用に努めてまいります。
- ・奨学金や各種セミナーの開催等を通じて、自動制御技術の普及に努めるとともに、次世代を担う人材の育成に貢献いたします。

[ガバナンス]

取締役会の諮問機関として「サステナビリティ委員会」を設置し、サステナビリティ課題に関する取組の進捗状況等の監督機能を強化しております。サステナビリティ委員会は、独立社外取締役が全体の過半数となるよう構成すること、委員長は独立社外取締役である委員の互選により選定することを、内規により定めております。

執行側の組織としては、同委員会を補佐する管掌取締役を置き、サステナビリティに関する取組を統括する「SDGs事務局」及びグループ内外への情報発信を担当する「コーポレートコミュニケーション室」が、事務局機能を担っております。また、各事業部門の責任者が管下組織における取組を統括管理し、サステナビリティ委員会及び取締役会への報告を行う体制としております。

環境関連のデータ収集並びに再生可能エネルギーの利用促進など気候変動対策としての具体的施策の企画立案・実施を担当する部署として、「エコファクトリー推進室」を設置しております。



[リスク管理]

サステナビリティ委員会は、各事業部門及び事務局から報告を受けたサステナビリティに関するリスクについて、分析、評価、対応策の妥当性を検証し、必要に応じて取締役会に報告することとしております。

気候変動に関しては、エコファクトリー推進室が中心となり、SDGs事務局及び各事業部門と連携して、リスク・機会を幅広く抽出し、重要なリスク・機会の特定・評価を行い、それぞれのリスク・機会に対して対応策を検討しております。その結果は、サステナビリティ委員会及び取締役会に定期的に報告しております。

(2) 気候変動に関する取組

[戦略]

当社グループは、2022年6月に賛同表明したTCFDの考え方に基づき、IEAやIPCCなどの報告書やパリ協定をはじめとする国際動向を踏まえ、低炭素社会へ移行する1.5シナリオと、温暖化が進行する4シナリオを選択し、シナリオ分析を実施いたしました。

シナリオ分析の結果は、当社グループの方針決定に反映しております。

また、1.5シナリオ及び4シナリオの双方において、それぞれのリスク・機会に関する財務影響度及び対応策の観点から、当社グループの事業戦略はレジリエンスを有していると考えております。

今後も定期的にシナリオ分析を行い、リスク・機会を見直すとともに、対応策の着実な実行及び進捗状況のモニタリングを実施してまいります。

<シナリオの概要>

	概 要	参照した主な参考文献
1.5 シナリオ	2050年に温室効果ガス(GHG)排出量をネットゼロとするため、炭素税や排出量取引、リサイクル規制や地球温暖化防止規制など、脱炭素に向けた政策が強化される。 それに伴い、GHG排出量削減要請の高まり、低炭素技術の進展や低炭素製品の需要拡大が見込まれる。 なお、気温上昇が抑えられることから、物理的な影響は比較的大きくないことが想定される。	<ul style="list-style-type: none"> <li>・ IEA WEO NZEシナリオ、SDSシナリオ</li> <li>・ IPCC RCP1.9</li> <li>・ JEITA 「注目分野に関する動向調査」</li> <li>・ 世界経済フォーラム 「Winning in Green Markets: Scaling Products for a Net Zero World」</li> </ul>
4 シナリオ	化石燃料への依存により経済が発展する中で、気候変動政策は十分に講じられず、脱炭素に関する技術はあまり進展しない。 一方で、気温上昇に伴い、洪水などの気象災害が激甚化し、物理的な被害の拡大が予想される。そのため、BCP対応や、熱中症・感染症等に備えるための工場設備の省人化・自動化の推進が想定される。	<ul style="list-style-type: none"> <li>・ IEA WEO STEPSシナリオ</li> <li>・ IPCC RCP8.5</li> <li>・ WRI Aqueduct Floods</li> <li>・ WRI Aqueduct Water Risk Atlas</li> <li>・ 国土交通省 ハザードマップ</li> </ul>

<定義>

時間軸	定 義	財務影響度	定 義
短期	0～3年	小	10億円未満
中期	4～10年	中	10～500億円未満
長期	11～30年	大	500億円以上

<1.5 シナリオ>

分類	気候変動 ドライバー	想定	リスク/ 機会	事業への影響	顕在 時期	2030年度 財務影響度	対応策
政策・ 法規制	炭素税・排 出量取引制 度の導入	炭素排出の 負担が発生 する	リスク	サプライヤーの炭素 排出負担転嫁による 調達費用の増加	中～ 長期	中	<ul style="list-style-type: none"> <li>・ 小型・軽量製品の開発 (材料使用量削減)</li> <li>・ 切粉・端材のリサイクル</li> <li>・ グローバル調達の最適化</li> </ul>
			リスク	Scope 1・2に炭素排 出負担が生じること による製造・営業費 用の増加	中～ 長期	中	<ul style="list-style-type: none"> <li>・ 太陽光発電の導入</li> <li>・ 再生可能エネルギー由来 電力の主力電源化</li> <li>・ HFCを温暖化係数の低い 洗浄液へ切替</li> <li>・ 高効率設備の導入と設備 更新</li> </ul>
			機会	Scope 1・2削減に伴 う炭素排出負担減少 による製造・営業費 用の減少	中～ 長期	中	
市場	顧客の低炭 素意識の高 まり	顧客から低 炭素エネル ギーの利用 が要請され る	リスク	Scope 1・2削減施策 の実行に伴う製造・ 営業費用の増加	中～ 長期	小	<ul style="list-style-type: none"> <li>・ 省エネ生産工法の研究と 量産導入</li> <li>・ 温調機器に温暖化係数の 低い冷媒を採用</li> </ul>

分類	気候変動 ドライバー	想定	リスク /機会	事業への影響	顕在 時期	2030年度 財務影響度	対応策
市場	顧客の低炭素意識の高まり	顧客からカーボンフットプリント(CFP)等の詳しい情報開示を要請される	機会	CFP表示が義務付けられ、CFPの小さい製品が選定されることによる、当社製品の売上高の増加	中～長期	中	<ul style="list-style-type: none"> <li>代表機種製造時のCO2排出量算定</li> <li>製品アセスメントの実施</li> <li>軽量・小型設計で製造時のCO2排出量削減</li> <li>工場電力を再エネ電力へ切替</li> <li>製造時CO2排出量算定対象製品の拡大</li> <li>省エネ・省エア・長寿命製品の開発拡大</li> </ul>
		低炭素製品を志向する顧客が増加する	機会	見える化に伴うセンサー類の需要増加による売上高の増加	中～長期	中	<ul style="list-style-type: none"> <li>省エネ製品の開発</li> <li>生産/販売体制の強化</li> <li>製品バリエーションの充実</li> <li>無線化技術の拡充</li> </ul>
			機会	小型・軽量な空気圧機器の需要増加による売上高の増加	中～長期	大	<ul style="list-style-type: none"> <li>製品バリエーションの充実</li> <li>小型・軽量製品の拡充</li> <li>生産/販売体制の強化</li> <li>省エネ・省エア製品の新規技術開発</li> <li>使用済み製品のリサイクルチェーン構築</li> </ul>
		動力が電化に移行する	機会	空気圧アクチュエータの市場の成長が鈍化する中での一定の売上高の増加	中～長期	中	<ul style="list-style-type: none"> <li>省エネ・省エア製品の開発</li> <li>最適製品を選定できるプログラムの提供</li> <li>省エネ・省エア製品の市場普及活動</li> </ul>
			リスク	空気圧アクチュエータ市場の成長率鈍化による売上高の逸失	中～長期	中	<ul style="list-style-type: none"> <li>省エネ・省エア製品の市場普及活動</li> <li>省エネシステムの技術サポート</li> <li>カスタム製品の対応強化</li> </ul>
		機会	電動アクチュエータの市場が拡大することによる売上高の増加	中～長期	中	<ul style="list-style-type: none"> <li>電動アクチュエータのバリエーションの充実</li> <li>省エネ製品の開発</li> <li>生産/販売体制の強化</li> <li>修理・リサイクル体制の構築</li> </ul>	
	素材の価格上昇	低炭素社会移行に伴いアルミニウムの価格が上昇する	リスク	主要な原材料であるアルミニウムの価格上昇による調達費用の増加	中～長期	中	<ul style="list-style-type: none"> <li>小型・軽量製品の開発によるアルミ使用量の削減</li> <li>樹脂材料への材質転化</li> <li>リサイクルチェーンの構築</li> <li>グローバル調達の最適化</li> </ul>
		低炭素社会移行に伴い銅合金・鋼材の価格が上昇する	リスク	主要な原材料である銅合金・鋼材の価格上昇による調達費用の増加	中～長期	中	<ul style="list-style-type: none"> <li>小型・軽量製品の開発による銅合金・鋼材使用量の削減</li> <li>樹脂材料への材質転化</li> <li>リサイクルチェーンの構築</li> <li>グローバル調達の最適化</li> </ul>
		再生樹脂・ゴム材料価格が上昇する	リスク	主要な原材料である樹脂・ゴム材料の価格上昇による調達費用の増加	中～長期	中	<ul style="list-style-type: none"> <li>小型製品の開発による材料使用量の削減</li> <li>ランナーレス金型構造の研究</li> <li>リサイクル原料の活用検討</li> <li>グローバル調達の最適化</li> </ul>

分類	気候変動 ドライバー	想定	リスク/ 機会	事業への影響	顕在 時期	2030年度 財務影響度	対応策
市場	小売電力価格の上昇	電力会社が脱炭素エネルギーに基づく発電に移行することにより、小売電力価格が上昇する	リスク	サプライヤーの電気代価格転嫁による調達費用の増加	中～長期	中	<ul style="list-style-type: none"> <li>連結Scope 3 排出量の算定</li> <li>省エネ生産工法の研究(プレス化、樹脂化など)</li> <li>省エネ生産工法の設計採用</li> <li>最適なグローバル生産拠点の検討</li> </ul>
			リスク	自社の電気代上昇による製造費用の増加	中～長期	中	<ul style="list-style-type: none"> <li>太陽光発電の導入</li> <li>省エネ設備の導入</li> <li>高効率生産設備への更新</li> </ul>
			機会	省エネ・省エア製品の需要増による売上高の増加	中～長期	中	<ul style="list-style-type: none"> <li>省エネ・省エア製品の開発</li> <li>最適製品を選定できるプログラムの開発と提供</li> <li>省エネ・省エア製品のバリエーション拡充と拡販</li> <li>省エネ・省エア製品の生産/販売体制強化</li> <li>省エネシステムの技術サポート</li> </ul>
	小売電力価格の下落	再生可能エネルギーが汎用化して小売電力価格が下落する	機会	自社の電気代下落による製造費用の減少	中～長期	小	<ul style="list-style-type: none"> <li>再生可能エネルギー由来電力の主力電源化</li> <li>燃焼・空調設備の電化</li> </ul>
機会			電気をエネルギー源とする製品の売上高の増加	中～長期	小	<ul style="list-style-type: none"> <li>LCA関連団体(LCA日本フォーラム)への参加</li> <li>生産/販売体制の強化</li> <li>製品シリーズとバリエーションの拡充</li> <li>カスタム製品の対応強化</li> </ul>	

<4 シナリオ>

分類	気候変動 ドライバー	想定	リスク/ 機会	事業への影響	顕在 時期	2030年度 財務影響度	対応策
物理 (急性)	気象災害(洪水・大雨・台風等)の激甚化	気象災害に被災する	リスク	サプライヤーの気象災害被災に伴う納入遅延による損失	短～長期	小	<ul style="list-style-type: none"> <li>複数購買の推進</li> <li>定期的な在庫保有日数の確認</li> <li>定期的な洪水・高潮リスクの把握</li> <li>新規サプライヤー選定時の洪水リスクの把握</li> </ul>
			リスク	自社の気象災害被災による棚卸資産・固定資産の災害損失	短～長期	大	<ul style="list-style-type: none"> <li>生産/物流拠点の分散化</li> <li>事前の対策及び被災時のBCPの策定</li> <li>BCP対応予算の拡充</li> <li>損害保険契約</li> <li>在庫保管場所の見直し</li> <li>生産拠点の新設・移転時の気象災害リスクの評価</li> <li>洪水の影響を受けやすい拠点における洪水発生時の備えの検討</li> </ul>
			リスク	自社の気象災害被災に伴う操業停止による損失	短～長期	中	
物理 (慢性)	降雨パターンの変化	降雨の季節的な変動により、水不足が生じる	リスク	渇水による水不足に伴う操業停止による損失	短～長期	小	<ul style="list-style-type: none"> <li>生産/物流拠点の分散化</li> <li>事前の対策及び被災時のBCPの策定</li> <li>BCP対応予算の拡充</li> <li>特に水不足のリスクが高い拠点における対策の実施や水不足発生時の備えの検討</li> <li>水使用量の削減</li> <li>水の再利用・循環の検討</li> </ul>

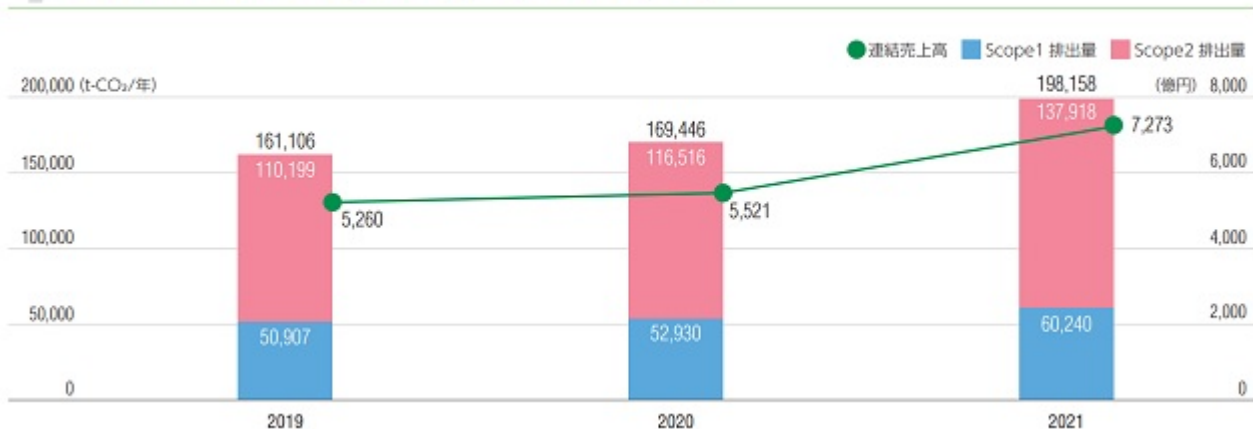
[指標及び目標]

当社グループは、気候関連リスク及び機会を測定・管理するための指標として、国際的な基準である「GHGプロトコル」に基づくScope 1及びScope 2(\*1)の排出量を用い、グループ全体(\*2)を網羅するデータの収集を行っております。

将来の売上・生産規模の拡大も想定した上で、具体的な施策を積み上げて、GHG排出の絶対量を削減する中・長期目標(\*3)を策定し、削減施策に取り組んでおります。

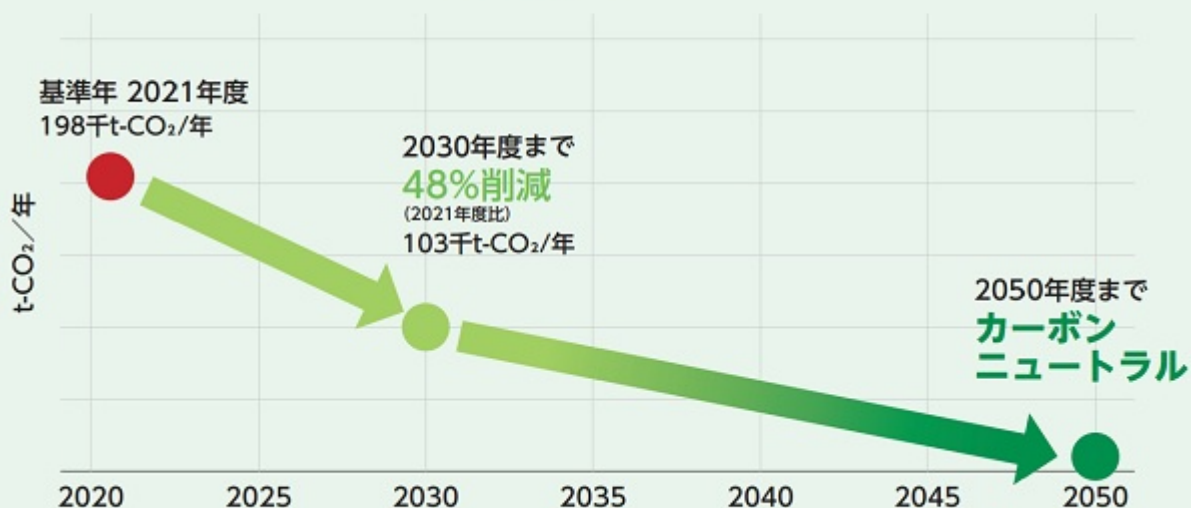
- \*1 Scope 1：自社の燃料消費によるCO2排出量  
 Scope 2：他社から供給されたエネルギーの消費によるCO2排出量
- \*2 連結外部売上高の95%以上を構成する販売拠点、生産拠点、主要物流拠点34拠点
- \*3 2021年度を基準年として、SBTによる1.5 シナリオの要求を満たす削減目標

SMCグループのGHG排出量 (Scope1+Scope2)



SMCグループのGHG排出削減目標 (Scope1+Scope2)

SMCは、2030年度までにGHG排出量を **48%削減** します。(SMCグループ Scope1+2 2021年度比)





### (3) 人的資本に関する取組

#### [戦略]

当社グループは、ビジネスのグローバル化、顧客ニーズの多様化、少子高齢化・労働力人口の減少に伴い深刻化する人材不足といったビジネス環境の変化に対応するとともに、イノベーションの創出や生産性の向上など、ビジネスに新たな価値をもたらす効果が期待できるダイバーシティを推進し、人的資本の最大限の活用に取り組んでまいります。

#### グローバル人事方針

当社グループの従業員約23,000名のうち75%が、海外のグループ会社に在籍しております。

当社グループがさらなる成長を遂げ、次のステージに進むためには、ダイバーシティの取組を推進し、グループが一体となって事業活動に取り組む体制を構築する必要があると考えております。具体的には、グループ間での連携・協働の深化、グループの優秀な人材が能力を発揮できる仕組みと環境の整備、人材育成の仕組みの整備に取り組めます。

当社グループは、こうした認識のもと、以下の人事方針を掲げております。

- ・従業員が会社に愛着と誇りを持ち、働きがいを感じることで、持てる力を存分に発揮できる環境を整備する。
- ・持続可能性と多様性を基軸とした人事施策を推進し、多様な個性を持った従業員を繋ぎ、グループとしての一体感を醸成する。

#### 人材育成方針

##### (a) 基本的な考え方

当社グループは、空気圧機器をはじめとする自動制御機器の製造販売を通じて、「産業界の自動化・省力化に貢献する」という社会的使命を果たすために、人的資本を確保・育成していく必要があると考えております。

当社は設立以来、「働きがい」を重視した人事管理を行っております。自由闊達な企業風土を醸成し、実務経験を通じて人を育て、若い社員にも責任ある仕事を任せて成長を促しております。各自が自律的に活動することで持てる力を存分に発揮し、常に仕事に情熱を持ち、会社に誇りを持てる環境づくりに努めております。

当社グループは、持続可能性と多様性を基軸とした人事施策を推進するとともに、人材投資を惜しまず実行し、その効果の検証・改善を継続してまいります。

##### (b) 確保・育成していく人材像

- ・失敗を恐れずに積極的にチャレンジする人材
- ・グローバルな視点で活躍できる人材
- ・主体的に考え行動する自律型の人材
- ・専門性を高めスペシャリストを志向する人材

#### 社内環境整備方針

##### (a) 基本的な考え方

当社グループは、「SMCグループ行動規範」において、「従業員一人一人の人格、個性を尊重し、国籍、人種、民族、信条、宗教、性別等に基づきいかなる非合理的な差別もなく、各自が意欲を持ち、能力を十分に発揮できる、安全で働きやすい職場環境の維持に努めます」と定めております。

##### (b) 安全・安心で健康的な職場環境の整備

事業活動のすべてにおいて安全・安心を優先いたします。各生産拠点に「安全道場」を設置し、研修を徹底するなど、万全な安全管理に努めております。また特に、セクシュアルハラスメント、パワーハラスメント等のハラスメント行為は、人権を侵害し職場環境を害する行為であり、固くこれを禁じ、他人の行為も見逃しません。問題発生時には、迅速に調査し、被害者の救済と再発防止に向けた断固たる措置を取ります。全従業員を対象としたハラスメント防止研修を継続して実施し、組織としてハラスメントを起こさない職場風土づくりを進めております。

##### (c) 公平・公正で透明性のある人事評価と処遇

自由闊達な企業風土を醸成するとともに、明るく、働きがいのある職場環境の維持に努めます。公平・公正で透明性のある人事評価を行い、役割・能力・成果に基づいて処遇いたします。各自が意欲を持ち、能力を発揮できる環境を整備することで、生産性の向上を図り、会社に愛着や誇りを持って、働きがいを感じることが出来る職場環境づくりを進めております。

[指標及び目標]

女性の活躍推進

当社は、女性がキャリア形成をあきらめることなく活躍できる環境を整え、管理職へ昇進する機会も平等であることが重要だと考えております。積極的な採用活動により女性採用比率を向上させるとともに、出産や育児のための休暇・休業から復帰する際には、休業前と同一の職場に復職することとして、スムーズな復帰が可能となるよう配慮しております。また、仕事と家庭・育児等の両立支援策として、時短勤務制度や時差出勤制度などの諸制度を設け、働きやすい職場環境の整備に取り組んでおります。

将来的に組織の管理や経営の意思決定に携わる女性社員を増やしていくためには、中長期の視点でキャリア意識の醸成が必要であり、各自の特性や能力を最大限活かせる職場環境の整備や管理職の養成に関わる研修等の取組を進めております。

<当社における育児休業取得者の復職率>

	2018年度	2019年度	2020年度	2021年度	2022年度
育児休業取得者の復職率	98.9%	99.0%	96.7%	100.0%	99.0%

(注) 期間中に復職した者の数 / 期間中に休職を終了した者の数(退職者を含む)で算出いたしました。

<当社における大学新卒採用状況>

		2018年度	2019年度	2020年度	2021年度	2022年度
女性の 応募比率	技術職	2.3%	0.0%	4.2%	3.9%	7.2%
	営業職・企画業務職	23.2%	21.0%	-	32.5%	31.3%
女性の 採用比率	技術職 (5年平均)	0.0% (0.9%)	0.0% (1.0%)	3.1% (1.2%)	2.3% (1.1%)	5.0% (2.5%)
	営業職・企画業務職 (5年平均)	15.0% (16.7%)	22.7% (17.1%)	- (16.7%)	36.0% (20.4%)	39.1% (28.9%)

(注) 2020年度の営業職・企画業務職の女性の応募比率・採用比率につきましては、採用者が0名であったことから、算出しておりません。

<当社における女性管理職比率>

	2018年度	2019年度	2020年度	2021年度	2022年度
管理職層における女性比率	0.7%	0.9%	1.5%	1.8%	1.7%

<女性活躍推進法に基づく行動計画>

数値目標	(1) 技術職の新卒女性採用比率を5年平均で10%とする。 (2) 営業職・企画業務職の新卒女性採用比率を5年平均で35%とする。 (3) 社員1人当たりの年次有給休暇の取得率を80%以上とする。
------	--

男性の育児休業取得

当社は、男性の育児参加の促進を図るため、出生時育児休業制度の新設に合わせ、「出生時育児休業取得奨励金」を新設いたしました。職場全体が育児への理解を深めるとともに、育児を応援する職場風土の醸成と、育児休業を取得しやすい環境の整備を進めるために、社内報で男性の育児休業取得者の特集を組みました。これらの取組により、男性従業員の育児休業制度の利用が進んでおります。

また、育児を目的とした休暇の取得を促進するために、配偶者の出産時の特別有給休暇日数を増やしております。

<当社における男性従業員の育児休業取得率>

	2018年度	2019年度	2020年度	2021年度	2022年度
男性従業員の育児休業取得率	1.3%	0.7%	3.6%	11.0%	21.9%

<男性の育児休業取得の数値目標と施策>

数値目標	男性の育児休業取得率を2025年度に50%とする。
施策	男性の育児休業取得状況を公表し、社内報等で取得者の声を紹介する。 管理職研修において周知徹底する。



男女間の賃金格差

<男女間の賃金格差(男性を100とした場合の女性の値を表した指数)>

	賃金格差指数
全従業員	48.5
正規雇用労働者	60.6
パート・有期労働者	89.0

<管理職層における男女間の賃金格差、平均勤続年数、従業員比率>

	男 性	女 性
賃金格差	100.0	97.8
平均勤続年数(年)	31.0	27.4
従業員比率 (%)	98.3	1.7

当社の賃金制度は、同一労働同一賃金の原則に則り、同一の職群(職層や職階のカテゴリー)においては同一の賃金テーブルで運用しており、性別による支給格差は一切ございません。

賃金格差が生じている理由は、以下のとおりであると分析しております。

(a) 男女間の平均勤続年数の差

女性の平均勤続年数が男性より短い要因として、近年の新卒採用における女性の比率が上昇していることが挙げられます。

大学新卒で入社した40歳以上の従業員に占める女性の割合が2.9%であるのに対して、25歳以下での女性の比率は18.5%となっております。

(b) 男女間の管理職比率の差

当社では、相対的に賃金水準が高い職層(特に管理職層、技術職・営業職・企画業務職)で女性比率が低くなっております。

これらを踏まえた当社の対応策については、前記「女性の活躍推進」をご参照ください。

人材の多様性確保

当社は、グローバル化への対応及び専門的知見を持つ人材の獲得を目的として、外国人や中途採用者の積極的な活用を推進しております。従業員全体の意識改革、組織の活性化といった効果も期待しております。

<当社における正規労働者に占める女性・外国人・中途採用者の比率>

	2018年度	2019年度	2020年度	2021年度	2022年度
女 性	28.3%	28.5%	28.1%	28.3%	28.2%
外 国 人	0.4%	0.5%	0.4%	0.4%	0.5%
中途採用者	16.6%	15.6%	16.2%	15.7%	13.8%

<当社における管理職に占める女性・外国人・中途採用者の比率>

	2018年度	2019年度	2020年度	2021年度	2022年度
女 性	0.7%	0.9%	1.5%	1.8%	1.7%
外 国 人	0.2%	0.2%	0.0%	0.2%	0.4%
中途採用者	29.2%	26.9%	25.9%	24.0%	23.1%

<当社における新規採用者に占める女性・外国人・中途採用者の比率>

	2018年度	2019年度	2020年度	2021年度	2022年度
女 性	32.8%	30.4%	20.7%	28.7%	18.7%
外 国 人	5.6%	0.6%	0.0%	0.6%	2.2%
中途採用者	2.1%	1.8%	22.4%	16.9%	43.5%

## 従業員エンゲージメント

当社は、従業員が会社に愛着と誇りを持ち、働きがいを感じることで持てる力を存分に発揮できる環境の整備を進めております。従業員一人ひとりの意欲を高め、組織としての一体感を醸成することを目的に、従業員のエンゲージメントサーベイを実施しております。2022年度から、人事評価に関わる納得性調査を開始し、2023年度から「職務・仕事」「支援・上司」「環境・同僚」「風土・ビジョン」「処遇・報酬」の分類でエンゲージメントの調査を開始いたしました。従業員の「仕事に対する活力・熱意(ワークエンゲージメント)」と「組織に対する愛着、帰属意識(組織コミットメント)」の二軸で測定し、より良い職場環境づくりに活用するとともに、人事施策の評価に活用していく計画であります。

## &lt;当社における正規雇用労働者の離職率&gt;

	2018年度	2019年度	2020年度	2021年度	2022年度
正規雇用労働者の離職率	2.0%	1.8%	2.0%	2.0%	3.5%

(注) 期間中の離職者数 / 期初の在籍者数で算出いたしました。

## &lt;当社における新卒入社者3年以内離職率&gt;

	2021年4月1日 (2018年入社)	2022年4月1日 (2019年入社)	2023年4月1日 (2020年入社)
大学卒	2.0%	2.6%	0.0%
高校卒	8.4%	7.0%	-

(注) 1 期間中の離職者数 / 期初の在籍者数で算出いたしました。

2 2023年4月1日時点における高校卒の数値については、2020年の新卒入社者が0名であったことから、算出しておりません。

## 賃金水準の引上げ

当社は、従業員が働きがいを感じ、生産性の向上に取り組む意欲を高めることを目的として、賃金水準の向上に努めております。直近5期間の昇給率は、以下のとおりであり、平均年率3.9%であります。

また2023年4月から、従業員の資産形成を支援する目的も併せて、従業員持株会への拠出金に対して会社から支給する奨励金の支給率を、5%から15%に引き上げております。

## &lt;当社における正規労働者の昇給率の推移&gt;

	2018年度	2019年度	2020年度	2021年度	2022年度
正規労働者の昇給率	4.9%	4.0%	4.0%	2.6%	4.0%

(注) 2021年度は、住宅手当の制度拡充を別途実施したため、他の年度に比して昇給率が低くなっております。

## &lt;当社における正規労働者の平均年間給与の推移&gt;

	2018年度	2019年度	2020年度	2021年度	2022年度
正規労働者の平均年間給与(円)	7,857,240	7,499,525	7,753,221	8,529,285	8,646,196

## 3 【事業等のリスク】

有価証券報告書に記載した事業の状況、経理の状況等に関する事項のうち、経営者が連結会社の財政状態、経営成績及びキャッシュ・フローの状況に重要な影響を与える可能性があると認識している主要なリスクは、以下のとおりであります。

なお、文中の将来に関する事項は、当連結会計年度末現在において当社グループが判断したものであります。

## (1) 海外での事業展開に伴うカントリーリスク

(リスクの内容)

当社グループは、顧客満足度の向上を通じた受注の拡大を目的として、世界各地域において研究開発から資材調達、生産、販売に至るまでの広範な事業活動を展開しております。特に中国においては、グローバルに製品供給を行うべく、生産拠点の充実・強化を進めてまいります。

中国をはじめ各国においては、以下のような不測の事態が発生するリスクがあります。

政治体制、経済環境の激変

法制、税制、為替政策、輸出入に関する規制などの急激な変更

労働力の不足、人件費の高騰、大規模な労働争議の発生など労働環境の激変

社会インフラの未整備に起因するエネルギー供給の不安定化

テロ、戦争、暴動、自然災害、感染症の蔓延などによる社会的混乱

(リスクが顕在化する可能性の程度及び時期)

当該リスクが顕在化する可能性は10年から20年に一度程度と想定してまいりましたが、戦争や感染症の蔓延などリスクが顕在化したほか、経済面や安全保障面での米中対立も続いており、不透明感が高まっております。

(リスクが顕在化した場合の影響の内容)

当該リスクが顕在化した場合、現地従業員及び駐在員の安全並びに生産設備など現地資産の保全が危うくなるおそれがあるほか、グローバルな製品供給体制に支障が生じ、当社グループ全体の事業活動に深刻な悪影響が及ぶ可能性があります。

(リスクへの対応策)

BCPの観点から、中国に匹敵する生産拠点をベトナムに整備することや、国内にも一定の供給能力を確保することで、不測の事態が発生しても早期に復旧できる体制の整備に努めております。

(当連結会計年度におけるリスクの顕在化について)

当連結会計年度においては、中国政府による新型コロナウイルス感染症対策の修正に伴う混乱、ロシアによるウクライナ侵攻の継続という形で当該リスクが顕在化いたしました。

当社グループの中国の生産拠点は、ロックダウンの対象とはならず、感染対策を徹底しつつ、稼働を継続することができました。お客様及びサプライヤー様の中には大きな影響を受けた先もありましたが、平素から潤沢な在庫を保持する戦略も奏功し、当社グループの製品供給に大きな支障は生じませんでした。また、ロシアによるウクライナ侵攻に関しては、紛争当事国における事業活動の規模は小さく、当社グループへの影響は限定的なものに止まりました。

## (2) 外国為替相場の変動リスク

(リスクの内容)

当社グループは、世界各地域において研究開発から資材調達、生産、販売に至るまでの広範な事業活動を展開しております。

当社グループの外貨建取引及び外貨建資産等は、連結財務諸表作成時に円換算するため、外国為替相場の変動により業績及び財政状態が影響を受ける可能性があります。

(リスクが顕在化する可能性の程度及び時期)

当社グループの海外ビジネスの拡大に伴い、リスクが顕在化する可能性は高まっており、過去の経験上、2～3年程度に一度は、為替変動により業績及び財政状態に比較的大きな影響を受けることが想定されます。

顕在化の時期としては、業績に対する影響は年間を通じて、財政状態に対する影響は決算期末となります。

(リスクが顕在化した場合の影響の内容)

円高方向への為替変動により、当社グループの外貨建売上高及び利益が減少いたします。外貨建の仕入及び費用も減りますが、相対的に影響は少額であります。また、当社グループの外貨建資産に関して、換算上のマイナスが発生いたします。

(リスクへの対応策)

外貨建の仕入を増やすことに努めておりますが、モノづくりの本拠が日本にあることから、対応には限界があります。現在、グループ内での現金配分を見直すことにより、特に為替変動の影響を受けやすい新興国通貨建の資産を減らす対応を進めております。

## (3) 製品の欠陥に関するリスク

(リスクの内容)

当社グループは、製品の欠陥によってお客様に損害を与えた場合、製造物責任を問われるリスクがあります。

当社グループの主要製品である空気圧機器は、医療機器などの新しい分野に用途が拡大しており、これら機器に使用された製品に欠陥があったとして、損害賠償を求める訴訟が提起されるリスクもあります。

(リスクが顕在化する可能性の程度及び時期)

大規模な製品の欠陥という形で、当該リスクが顕在化する可能性は非常に低いと想定しております。顕在化の時期は特定できません。

(リスクが顕在化した場合の影響の内容)

当該リスクが顕在化した場合、損害賠償のための費用負担が発生するほか、お客様からの信頼を失うおそれがあり、イメージダウンに伴う他のお客様からの失注も含め、当社グループ全体の事業活動に悪影響が及ぶ可能性があります。

(リスクへの対応策)

当社グループは厳しい品質管理を行っておりますが、製品に欠陥が生じるリスクをゼロに低減することは不可能であります。生産物賠償責任保険には加入しておりますが、保険金によって賠償額のすべてを賄える保証はありません。

(当連結会計年度におけるリスクの変化について)

当社グループは、工場の生産設備などで使用される自動制御機器を製造販売しており、リスク管理の観点から、人体に直接触れるような医療機器の部品等としては、製品を供給しないことを原則としております。

しかし、新型コロナウイルス感染症が世界的に拡大した際には、多数のお客様や各国政府からのご要請を受けて、半導体産業向けに実績のある製品を転用する形で人工呼吸器向けの製品供給を例外的に行いました。

他に同様の製品を短期間にかつ大量に供給できるメーカーはなく、人道的な見地から、ある程度のリスクは受容し、企業としての社会的責任を果たすべきであるとの経営判断を行ったものであります。

## 4 【経営者による財政状態、経営成績及びキャッシュ・フローの状況の分析】

### (1) 経営成績等の状況の概要

#### 経営成績

当期においては、各国でコロナ禍からの正常化が進み、製造業全般において設備投資が回復いたしました。部品・原材料の調達難の継続、ロシアによるウクライナへの軍事侵攻の長期化、米中の緊張の高まり、欧米の金融引き締めによる景気後退の懸念など、先行きの不透明な状況が続いております。

自動制御機器の需要は、半導体・電機関連は、年度前半は高水準でしたが、後半は世界的なインフレや景気後退の影響などにより、欧米を中心に設備投資先送りの動きが見られました。自動車関連は、半導体等部品不足の影響が継続し本格的な回復には至りませんでした。中国を中心にEVバッテリー関連需要が伸びました。工作機械関連、医療機器関連、食品機械関連及びその他の業種向けは、コロナ後の新たな省人化・自動化需要がありましたが、景気減速により一服感が見られます。

#### (地域別の販売の状況)

日本では、スマートフォンやパソコン向け半導体メモリの生産調整の影響を受けた半導体・電機関連、半導体不足の影響が続いた自動車関連、年度後半にかけて減速した工作機械関連と、主要な需要業種向けで総じて受注は低調に推移いたしました。医療機器関連、食品機械関連の需要は底堅い動きを見せました。

北米では、半導体製造装置の対中輸出規制の影響などから、年度後半にかけて半導体関連の受注が大きく落ち込みました。自動車関連は、EV関連の設備投資が活況で、工作機械など関連する業種への波及効果が見られました。

欧州では、半導体関連では欧州域内での生産拡大に対応した生産拠点拡充の動きがありました。自動車関連では、半導体不足の影響はあったものの、車載用二次電池を中心としたEV関連の設備投資が活発でありました。製品供給能力や環境性能での優位性が、販売成績に好影響を与えております。

中国では、米中貿易摩擦の影響などから半導体関連は停滞しておりますが、EVを中心とした自動車関連が大きな伸びを示しました。医療機器関連は政策の後押しもあり好調が続きました。台湾では、半導体関連の設備投資が大幅な落ち込みを見せました。

その他アジアでは、年度後半にかけての半導体関連の需要減退に伴い、これらの分野の比率が高い韓国、シンガポール、マレーシアでは厳しい受注環境となりました。インドでは、自動車関連の大型投資がありました。

南米・オセアニアなどその他の地域では、コロナ禍の影響で延期されてきた設備投資が回復し、売上は前期を上回りました。

このような環境において当社グループは、自動化需要の伸長に対応した製品供給能力の拡大と、BCPに基づく生産の複線化を目的とした積極的な設備投資を進めました。さらに、お客様のCO2排出量削減に大きく貢献できる新製品開発や、販売活動におけるITを活用したグローバル連携の強化などの課題に引き続き注力いたしました。加えて、脱炭素社会の実現に向け、「GHGプロトコル」に基づくScope 1とScope 2のGHG排出量を、2030年度までに48%削減し、2050年度までにカーボンニュートラルを達成するという中長期目標を策定し、具体的な取組を開始いたしました。

この結果、当期の連結売上高は、販売数量の増加と、為替変動に伴う海外販売分の増収を主な要因として、824,772百万円(前期比13.4%増)となりました。運送費、人件費、IT関連費用等の増加により販売費及び一般管理費は増加いたしました。増収に伴う利益増加により営業利益は258,200百万円(同13.3%増)となりました。為替差益は減少いたしました。市場金利の上昇による受取利息の増加から、経常利益は305,980百万円(同12.1%増)、投資有価証券売却益の計上により、税金等調整前当期純利益は308,777百万円(同13.2%増)、親会社株主に帰属する当期純利益は224,609百万円(同16.4%増)となりました。

自己資本当期純利益率(ROE)は、前期に比べて0.6ポイント上昇して13.8%となりました。

## 財政状態

### (a) 資産の状況

資産合計は、1,927,940百万円(前期末比157,988百万円増)となりました。

現金及び預金は、事業活動による利益の獲得や、当社グループが保有する外貨建預金に係る為替換算の影響による増加がありましたが、主に米国債の購入や納税、自己株式取得、在庫積み増しや設備投資への資金充当により、603,570百万円(同81,263百万円減)となりました。

受取手形及び売掛金は、増収に伴う増加や、海外での外貨建販売分の為替換算による増加により、228,848百万円(同16,909百万円増)となりました。

棚卸資産は、売上の増加に伴う仕入の増加、及び制約が増している昨今のサプライチェーンの状況に対応するための部品・原材料在庫の戦略的な積み増しから、418,602百万円(同115,056百万円増)となりました。

有形固定資産は、売上の増加に対応するための生産能力確保や、製品供給の持続可能性を高めるBCPの強化を図る観点から、国内外で生産・物流設備への投資を拡大したほか、研究開発機能の向上や優秀な人材の確保を目的とした研究開発拠点の移転用地を取得したことなどにより、326,995百万円(同56,410百万円増)となりました。

### (b) 負債の状況

負債合計は、225,615百万円(前期末比14,937百万円増)となりました。

支払手形及び買掛金は、売上の増加に応じて仕入が増加したことや部品・原材料の仕入を戦略的に増やしたことから、73,636百万円(同11,534百万円増)となりました。

### (c) 純資産の状況

純資産は、自己株式の取得により55,030百万円減少したものの、当期純利益の獲得により利益剰余金が増加したこと、円安に伴い為替換算調整勘定が120,275百万円(前期末比32,381百万円増)となったことにより、1,702,325百万円(同143,051百万円増)となりました。

自己資本比率は、前期末の87.9%から当期末は88.1%となり、1株当たり純資産額は、前期末の23,808円08銭から当期末は26,331円72銭となりました。

## キャッシュ・フロー

当期末における現金及び現金同等物(以下「資金」という。)の残高は、前期末比67,972百万円減の491,324百万円となりました。

### (a) 営業活動によるキャッシュ・フロー

営業活動により得られた資金は、101,617百万円(前期比54,476百万円の収入減)となりました。主な内容は、当期に計上した税金等調整前当期純利益308,777百万円(同35,925百万円の収入増)に、非資金損益項目である減価償却費25,767百万円(同5,210百万円増)、為替差益21,874百万円(同3,725百万円増)を加減算して求めた営業損益を基にしたキャッシュ・フロー、棚卸資産の増加による支出106,728百万円(同72,951百万円の支出増)、法人税等の支払による支出91,581百万円(同29,612百万円の支出増)であります。

### (b) 投資活動によるキャッシュ・フロー

投資活動により使用した資金は、87,086百万円(前期比29,128百万円の支出減)となりました。主な内容は、生産能力増強を主な目的とした設備投資による支出72,180百万円(同5,408百万円の支出減)、資金運用を目的とした投資有価証券の取得及び売却による差引支出42,063百万円(前期12,804百万円の収入)であります。

### (c) 財務活動によるキャッシュ・フロー

財務活動の結果使用した資金は、113,299百万円(前期比24,366百万円の支出増)となりました。主な内容は、自己株式の取得による支出55,030百万円(同5,010百万円の支出増)、配当金の支払58,776百万円(同19,144百万円の支出増)であります。

## 生産、受注及び販売の状況

## (a) 生産実績

当社グループは自動制御機器事業の単一セグメントであり、当連結会計年度における生産実績は次のとおりであります。

セグメントの名称	金額(百万円)	前期比(%)
自動制御機器事業	886,481	+ 22.5

(注) 金額は、販売価格によっております。

## (b) 受注実績

当社グループは自動制御機器事業の単一セグメントであり、当連結会計年度における受注実績は次のとおりであります。

セグメントの名称	受注高(百万円)	前期比(%)	受注残高(百万円)	前期比(%)
自動制御機器事業	847,527	+ 3.7	179,170	+ 14.5

## (c) 販売実績

当社グループは自動制御機器事業の単一セグメントであり、当連結会計年度における販売実績は次のとおりであります。

セグメントの名称	金額(百万円)	前期比(%)
自動制御機器事業	824,772	+ 13.4

## (2) 経営者の視点による経営成績等の状況に関する分析・検討内容

経営者の視点による当社グループの経営成績等の状況に関する認識及び分析・検討内容は、次のとおりであります。

なお、文中の将来に関する事項は、当連結会計年度末現在において判断したものであります。

当連結会計年度の経営成績等の状況に関する認識及び分析・検討内容

## (a) 経営成績の分析

当期の売上高は、824,772百万円(前期比13.4%増)となりました。需要動向及び販売の状況については、「第2事業の状況 4 経営者による財政状態、経営成績及びキャッシュ・フローの状況の分析 (1) 経営成績等の状況の概要 経営成績」に記載のとおりであります。

売上総利益は、421,159百万円(同15.8%増)となりました。原材料価格の高騰や人件費の増加、旺盛な受注に対応するための派遣社員費用の増加などのコストの増加を増収が補い、売上総利益率は前期比1.1ポイント上昇して51.1%となりました。

販売費及び一般管理費は、運送費、人件費、IT関連費用の増加を主因に162,958百万円(同19.8%増)となり、販管費負担率は前期比1.1ポイント上昇して19.8%となりました。営業利益は258,200百万円(同13.3%増)となり、営業利益率は前期と同じ31.3%となりました。

営業外損益では、為替差益が28,203百万円(同14.9%減)となりましたが、市場金利上昇による受取利息が11,722百万円(同74.6%増)となり、経常利益は305,980百万円(同12.1%増)となりましたが、経常利益率は前期比0.4ポイント低下して37.1%となりました。

特別損益では、投資有価証券売却益が増加となり、法人税等負担率が低下したことから、親会社株主に帰属する当期純利益は224,609百万円(同16.4%増)となりました。

なお当期の期中平均為替レートは、1 USドル = 135円56銭、1 ユーロ = 141円05銭、1 人民元 = 19円75銭、期末為替レートは、1 USドル = 133円54銭、1 ユーロ = 145円72銭、1 人民元 = 19円42銭でありました。

## (b) 財政状態の分析

「第2事業の状況 4 経営者による財政状態、経営成績及びキャッシュ・フローの状況の分析 (1) 経営成績等の状況の概要 財政状態」に記載のとおりであります。

## 重要な会計上の見積り及び当該見積りに用いた仮定

当社グループの連結財務諸表は、わが国において一般に公正妥当と認められている会計基準に基づいて作成されております。作成に当たっては、経営者による会計方針の選択と適用並びに資産・負債及び収益・費用の報告金額及び開示に影響を与える見積りを必要といたします。経営者は、これらの見積りについて過去の実績に基づき合理的に判断しておりますが、見積り特有の不確実性があるため、実際の結果は、これらの見積りと異なる可能性があります。

当社グループの連結財務諸表において採用する重要な会計方針については、「第5 経理の状況 1 連結財務諸表等 (1) 連結財務諸表 注記事項 (連結財務諸表作成のための基本となる重要な事項)」に記載しております。

(棚卸資産の評価に関する事項)

( ) 当社グループの製品の特性(需要及び材質)

当社グループの主要製品である空気圧機器をはじめとする自動制御機器は、お客様の工場の生産・搬送ライン、半導体製造装置、工作機械、産業用ロボットなどに組み込まれる要素部品であります。自動制御機器製品の単価は比較的低廉ですが、その不具合や欠品によってラインの停止や稼働遅れが生じた場合、お客様は多大な損失を被ります。そのため、お客様のニーズに合致した製品を短納期で即納することができるかどうか、競争上、極めて重要な要件となります。

当社グループの製品を採用して下さったお客様は、次にラインや装置の図面を更新するまで長期間にわたり継続して同一の製品を購入される傾向があります。

また、当社グループの製品の主要な材質は、アルミニウムや樹脂など腐食に強い素材であり、製品は経年劣化しにくい特性を持っております。

さらに、在庫の陳腐化リスクを低減するため、最終製品に組み上げる前の段階で在庫として保持する等の対応も行っております。

( ) 当社グループの在庫保有方針

「第2 事業の状況 1 経営方針、経営環境及び対処すべき課題等 (2) 経営環境 当社グループの競争優位性」に記載のとおり、豊富な品揃えと潤沢な在庫は当社グループの競争優位性の重要な要素であり、戦略的に厚めの在庫を保持するという方針を変更する予定はありません。

( ) 棚卸資産の評価減金額の算定方法

当社は、上記の製品の特性及び在庫保有方針を踏まえつつ、時間の経過に応じた販売実績の減少に伴う収益性の低下を棚卸資産の評価に適切に反映するため、当社及び各連結子会社が保有する在庫の品番別の残高、過去の一定期間(概ね10年)の販売・使用の実績データ等を分析し、滞留状況に応じた評価減率を設定して、棚卸資産の評価減金額を算定しております。

( ) 重要な会計上の見積りに関する注記との関係

「第5 経理の状況」の「1 連結財務諸表等 (1) 連結財務諸表 注記事項 (重要な会計上の見積り)」及び「2 財務諸表等 (1) 財務諸表 注記事項 (重要な会計上の見積り)」に記載しております。

(3) 資本の財源及び資金の流動性

キャッシュ・フローの状況の分析

「第2 事業の状況 4 経営者による財政状態、経営成績及びキャッシュ・フローの状況の分析 (1) 経営成績等の状況の概要 キャッシュ・フロー」に記載のとおりであります。

資金需要

当社グループの運転資金需要の主なものは、原材料・部品等の購入費用、製造経費、販売費及び一般管理費、研究開発費であります。投資を目的とする資金需要の主なものは、土地、建物、機械設備等の購入など設備投資であります。

財務政策

当社グループは、通常の事業活動に必要な流動性を確保しつつ、機動的な設備投資を実施するための資金需要にも対応できる資金の源泉を安定的に確保することを基本方針としております。

長期運転資金及び設備投資資金については自己資金により賄い、短期運転資金については自己資金のほか必要に応じて金融機関からの借入により調達することを基本としております。

当期末における借入金の残高は12,187百万円、現金及び現金同等物の残高は491,324百万円であります。

なお当社は、2022年11月14日開催の取締役会の決議に基づき、当期中に839,200株、54,995百万円の自己株式の取得を実施いたしました。

(4) 経営成績に重要な影響を与える要因について

「第2 事業の状況 3 事業等のリスク」に記載のとおりであります。

(5) 経営戦略の現状及び見通し

「第2 事業の状況 1 経営方針、経営環境及び対処すべき課題等」に記載のとおりであります。

5 【経営上の重要な契約等】

該当事項はありません。

6 【研究開発活動】

当社グループは、世界各国・地域のルールやニーズに沿った製品開発を行い、IoTやスマートファクトリーの進展など市場環境の変化に対応するため、自動制御技術及びその周辺技術に関する研究開発活動を実施しております。

これら研究開発活動の中核を担うのは、当社の筑波技術センターであり、さらに米国、英国、ドイツ、中国に設けた技術センターが、各地のお客様のニーズや技術情報を収集し迅速に共有するなど、緊密な連携を図っております。

自動制御機器事業においては、半導体製造装置、自動車、工作機械、医療機器、食品機械、プラント、流体・粉末搬送、一般産業機械など多種多様な用途に適応した製品機種の拡充に加え、省エネ・省スペース・軽量化などの性能向上と、生産コスト及び環境負荷物質の削減を実現する新製品開発に取り組んでおります。

当該事業の主な研究開発テーマ及び開発機種等は下表のとおりであり、当期の研究開発費は27,361百万円(前期比16.6%増)であります。

	研究開発テーマ	開発機種あるいは拡充機種
1	方向制御機器の開発	オールインワンマニホールド 小型・軽量化ソレノイドバルブ ダンプバルブ 残圧排気弁付サブライストッパ弁スペース付 低背型2・3ポートバルブ 新2ポートバルブ パルスバルブ 薬液用エアオペレートバルブ 小型薬液用バルブ
2	駆動機器の開発	新型パワークランプシリンダ 耐環境シリンダ 長寿命シリンダ 各シリーズ化 コンパクトガイド付薄型シリンダ ステンレスシリンダ 無調整クッションタイプ エアスライドテーブル サイズ32追加 次世代ロータリアクチュエータ 電動アクチュエータ大型ロッドタイプ 電動アクチュエータコントローラ内蔵2点動作仕様
3	汎用温調機器の開発	半導体業界向けチラー レーザ用チラー 小型サーモコン
4	高性能FA機器の開発	イオナイザ バーコントローラ一体型タイプ 簡単電動アクチュエータ一体型コントローラ ワイヤレス小型無線 フィールドバス真空マニホールド 圧力センサ内蔵スペース形真空エジェクタ 金属プレス対応すべり止めパット
5	補器類・その他	パイロットチェックバルブ 減速コントローラ 2圧制御レギュレータ ワンタッチ管継手付ステンレススピードコントローラ 金属エルボタイプ スピードコントローラ 目詰まり監視用差圧スイッチ インパクトブローガンのバリュエーションアップ 協働ロボット用グリッパの標準化



### 第3 【設備の状況】

#### 1 【設備投資等の概要】

当社グループは、中長期的な売上増に備えた生産能力の確保と、非常時においてもグローバルな製品供給を継続できる体制の確立を目指して、生産及び物流拠点の新・増設を積極的に進めるとともに、研究開発拠点の移転用地を取得したほか、合理化・コストダウン・環境負荷の低減のための新規設備の導入や金型の更新等を実施いたしました。当期の設備投資の総額(無形固定資産を含む。)は、81,592百万円(前期比2.3%減)となりました。

#### 2 【主要な設備の状況】

当社グループにおける主要な設備は、以下のとおりであります。

##### (1) 提出会社

2023年3月31日現在

事業所名 (所在地)	セグメントの 名称	設備の内容	帳簿価額(百万円)					従業員数 (人)	
			建物及び 構築物	機械装置 及び運搬具	土地 (面積千㎡)	借地権	その他		合計
草加工場 (埼玉県草加市)	自動制御 機器事業	生産設備	2,737	2,216	130 (24)	-	2,430	7,514	1,069 [594]
筑波工場 (茨城県常総市)	同上	同上	1,080	973	6,555 (170)	-	419	9,029	480 [230]
下妻工場 (茨城県下妻市)	同上	同上	16,888	4,695	3,007 (242)	-	1,894	26,486	281 [291]
釜石工場 (岩手県釜石市)	同上	同上	7,342	3,293	2,024 (91)	-	866	13,526	569 [711]
遠野工場 (岩手県遠野市)	同上	同上	7,025	1,243	2,828 (458)	-	900	11,998	270 [364]
矢祭工場 (福島県東白川郡矢祭町)	同上	同上	5,959	2,365	1,815 (330)	-	998	11,139	641 [408]
筑波技術センター (茨城県つくばみらい市)	同上	研究開発設備	2,926	171	1,591 (41)	-	493	5,182	1,284 [9]
東日本ロジスティクスセンター (茨城県常総市) (注)5	同上	物流設備	501	2,489	-	-	228	3,219	51 [28]
西日本ロジスティクスセンター (滋賀県蒲生郡竜王町)	同上	同上	5,084	302	2,973 (98)	-	1,869	10,231	4 [4]

##### (2) 国内子会社

該当事項はありません。

(3) 在外子会社

2023年3月31日現在

会社名 (主な所在地)	セグメントの 名称	設備の内容	帳簿価額(百万円)						従業員数 (人)
			建物及び 構築物	機械装置 及び運搬具	土地 (面積千㎡)	借地権 (面積千㎡)	その他	合計	
SMC中国製造 (中国 北京)	自動制御 機器事業	生産設備	3,054	3,281	-	679 [204]	1,149	8,165	813 [1,035]
SMC北京製造 (中国 北京)	同上	同上	6,744	9,922	-	1,958 [314]	6,203	24,830	1,032 [1,288]
SMC天津製造 (中国 天津)	同上	同上	7,346	3,136	-	2,451 [371]	2,185	15,120	369 [493]
SMCシンガポール製造 (シンガポール)	同上	同上	3,407	1,261	- [47]	-	694	5,363	842 [46]
SMCベトナム製造 (ベトナム ドンナイ)	同上	同上	8,796	9,059	-	5,795 [663]	8,380	32,032	1,939
SMCインド (インド ノイダほか)	同上	同上	756	648	1,856 (241)	322 [87]	344	3,927	580
SMCアメリカ (アメリカ インディアナ)	同上	同上	11,327	2,763	2,872 (1,182)	-	3,346	20,308	527 [16]
SMCチェコ (チェコ ビシュコフ)	同上	同上	2,526	844	458 (129)	-	134	3,964	361

- (注) 1 帳簿価額のうち「その他」は、「工具、器具及び備品」及び「建設仮勘定」の合計であります。  
 2 現在休止中の主要な設備はありません。  
 3 従業員数の[ ]は、臨時従業員数を外数で記載しております。  
 4 賃借している土地の面積は、[ ]書きしております。  
 5 提出会社の「東日本ロジスティクスセンター」は、連結会社以外の他社から賃借している設備であります。

3 【設備の新設、除却等の計画】

(1) 重要な設備の新設等

当社グループの主要な設備投資計画に係る当連結会計年度後1年間の投資予定金額は、以下のとおりであります。

2023年3月31日現在

会社名	所在地	セグメントの名称	設備の内容	投資予定金額 (百万円)	資金調達方法
SMC株式会社	千葉県柏市ほか	自動制御機器事業	研究開発設備・生産設備・ 本社・物流設備	74,900	自己資金
SMCベトナム製造	ベトナム ドンナイ	同上	生産設備	14,900	同上
SMCアメリカ	アメリカ インディアナ	同上	同上	5,700	同上
SMC中国	中国 北京	同上	同上	5,000	同上
SMC天津製造	中国 天津	同上	同上	5,000	同上
SMC北京製造	中国 北京	同上	同上	4,400	同上
SMC韓国	韓国 大田ほか	同上	生産設備・物流設備	4,100	同上
SMC中国製造	中国 北京	同上	生産設備	2,900	同上

(2) 重要な設備の除却等

該当事項はありません。

## 第4 【提出会社の状況】

## 1 【株式等の状況】

## (1) 【株式の総数等】

## 【株式の総数】

種類	発行可能株式総数(株)
普通株式	240,000,000
計	240,000,000

## 【発行済株式】

種類	事業年度末現在 発行数(株) (2023年3月31日)	提出日現在 発行数(株) (2023年6月29日)	上場金融商品取引所名 又は登録認可金融商品 取引業協会名	内容
普通株式	67,369,359	67,369,359	東京証券取引所 プライム市場	単元株式数は100株 であります。
計	67,369,359	67,369,359	-	-

## (2) 【新株予約権等の状況】

## 【ストックオプション制度の内容】

該当事項はありません。

## 【ライツプランの内容】

該当事項はありません。

## 【その他の新株予約権等の状況】

該当事項はありません。

## (3) 【行使価額修正条項付新株予約権付社債券等の行使状況等】

該当事項はありません。

## (4) 【発行済株式総数、資本金等の推移】

年月日	発行済株式 総数増減数 (千株)	発行済株式 総数残高 (千株)	資本金 増減額 (百万円)	資本金 残高 (百万円)	資本準備金 増減額 (百万円)	資本準備金 残高 (百万円)
2014年12月1日	1,500	67,369	-	61,005	-	72,576

(注) 発行済株式総数の減少は、自己株式の消却によるものであります。

## (5) 【所有者別状況】

2023年3月31日現在

区分	株式の状況(1単元の株式数 100株)								単元未満 株式の状況 (株)
	政府及び 地方公共 団体	金融機関	金融商品 取引業者	その他の 法人	外国法人等		個人 その他	計	
					個人以外	個人			
株主数(人)	-	87	27	265	798	9	2,421	3,607	-
所有株式数(単元)	-	223,887	10,929	50,833	343,775	10	43,744	673,178	51,559
所有株式数の割合 (%)	-	33.26	1.62	7.55	51.07	0.00	6.50	100.00	-

(注) 自己株式2,866,132株は、「個人その他」に28,661単元、「単元未満株式の状況」に32株含まれております。なお、株主名簿上の自己株式数と実質的に当社が所有する自己株式数とは同一であります。

(6) 【大株主の状況】

2023年3月31日現在

氏名又は名称	住所	所有株式数 (千株)	発行済株式 (自己株式を 除く。)の 総数に対する 所有株式数の 割合(%)
日本マスタートラスト信託銀行株式会社(信託口)	東京都港区浜松町二丁目11番3号	11,495.9	17.82
株式会社日本カストディ銀行(信託口)	東京都中央区晴海一丁目8番12号	5,097.0	7.90
合同会社高田インターナショナル	千葉県市川市国分一丁目13番13号	3,793.0	5.88
トン ファイナンス ビービー (常任代理人 株式会社りそな銀行)	DE RUYTERKADE 120 1011AB, AMSTERDAM (東京都江東区木場一丁目5番65号)	3,443.5	5.33
ジェービー モルガン チェース バンク 385632 (常任代理人 株式会社みずほ銀行決済営業部)	25 BANK STREET, CANARY WHARF, LONDON, E14 5JP, UNITED KINGDOM (東京都港区港南二丁目15番1号)	2,212.1	3.42
ステート ストリート バンク アンド トラスト カンパ ニー 505223 (常任代理人 株式会社みずほ銀行決済営業部)	P.O. BOX 351 BOSTON MASSACHUSETTS 02101 U.S.A. (東京都港区港南二丁目15番1号)	1,522.5	2.36
ザ バンク オブ ニューヨーク メロン アズ デポジタ リー バンク フォー デポジタリー レシート ホルダー ズ (常任代理人 株式会社みずほ銀行決済営業部)	240 GREENWICH STREET, NEW YORK, NEW YORK 10286, U.S.A. (東京都港区港南二丁目15番1号)	1,502.9	2.32
ザ バンク オブ ニューヨーク メロン 140042 (常任代理人 株式会社みずほ銀行決済営業部)	240 GREENWICH STREET, NEW YORK, NY 10286, U.S.A. (東京都港区港南二丁目15番1号)	1,483.3	2.29
野村信託銀行株式会社(信託口2052208)	東京都千代田区大手町二丁目2番2号	1,239.4	1.92
SSBTC CLIENT OMNIBUS ACCOUNT (常任代理人 香港上海銀行東京支店 カストディ業務部)	ONE LINCOLN STREET, BOSTON MA USA 02111 (東京都中央区日本橋三丁目11番1号)	1,206.9	1.87
計	-	32,996.7	51.15

(注) 1 当社は、自己株式2,866,132株(取締役に対する株式報酬のための「役員向け株式給付信託」が保有する当社株式2,600株は含まない)を保有しておりますが、上記の大株主からは除外しております。

2 以下のとおり大量保有報告書(変更報告書)が公衆の縦覧に供されておりますが、当社として2023年3月31日時点における実質所有株式数の確認ができないため、上記大株主の状況には含めておりません。

氏名又は名称	住所	報告義務発生日	保有株券等の 数 (千株)	株券等保有割合 (%)
三井住友トラスト・アセットマネジメント株式会社ほか1社	東京都港区	2020年12月15日	3,518.8	5.22
野村アセットマネジメント株式会社	東京都江東区	2022年9月30日	3,717.5	5.52
ブラックロック・ジャパン株式会社ほか6社	東京都千代田区ほか	2022年10月14日	3,414.6	5.07
ベイリー・ギフォード・オーバーシーズ・リミテッドほか1社	イギリス・エジンバラ	2022年10月31日	3,413.7	5.07
キャピタル・リサーチ・アンド・マネージメント・カンパ ニーほか3社	アメリカ・ロサンゼルス ほか	2022年10月31日	2,905.9	4.31

(7) 【議決権の状況】

【発行済株式】

2023年3月31日現在

区分	株式数(株)	議決権の数(個)	内容
無議決権株式	-	-	-
議決権制限株式(自己株式等)	-	-	-
議決権制限株式(その他)	-	-	-
完全議決権株式(自己株式等)	普通株式 2,866,100	-	-
完全議決権株式(その他)(注)1	普通株式 64,451,700	644,517	-
単元未満株式(注)2	普通株式 51,559	-	-
発行済株式総数	67,369,359	-	-
総株主の議決権	-	644,517	-

(注) 1 「完全議決権株式(その他)」には、「役員向け株式給付信託」が保有する当社株式2,600株(議決権26個)が含まれております。

2 「単元未満株式」の普通株式の株式数には、当社所有の自己株式32株が含まれております。

【自己株式等】

2023年3月31日現在

所有者の氏名 又は名称	所有者の住所	自己名義 所有株式数 (株)	他人名義 所有株式数 (株)	所有株式数 の合計 (株)	発行済株式 総数に対する 所有株式数 の割合(%)
S M C 株式会社	東京都千代田区外神田四丁目14番1号	2,866,100	-	2,866,100	4.25
計	-	2,866,100	-	2,866,100	4.25

(注) 上記のほか、「役員向け株式給付信託」が保有する当社株式が2,600株あり、会計上は自己株式として処理しております。

(8) 【役員・従業員株式所有制度の内容】

当社は、取締役(社外取締役及び業務を執行しない取締役を除く。以下、本項において同じ。)を対象とする株式報酬制度として、「役員向け株式給付信託」を導入しております。

制度の概要

本制度は、当社が資金を拠出することにより設定した信託(以下、「本信託」という。)が当社株式を取得し、当社が指名・報酬委員会での審議を経て取締役会において決定した「株式給付規程」に基づいて、各取締役に付与するポイントに相当する当社株式及び当社株式の時価相当額の金銭(以下、「当社株式等」という。)を、本信託を通じて各取締役に給付する株式報酬制度であります。

各取締役が当社株式等の給付を受ける時期は、原則として退任時であります。

各取締役に付与されるポイントの算定方法

各事業年度に関して、株式給付規程に基づき役員及び業績目標の達成状況に応じて算出されたポイントが付与されます。業績目標が達成されなかった場合、ポイントは付与されません。

マルス/クローバック条項

本制度の対象者が解任された場合又は在任中に一定の非違行為があった場合には、当社株式等の給付を受ける権利は発生せず、このほかポイント付与の根拠となった業績指標の算定に誤りがあったことなど給付の正当性を失わせる事情が判明した場合には、過去に受けた給付について返還義務が生じる旨を定めております。

本信託の概要

信託の名称：役員向け株式給付信託

委託者：当社

受託者：株式会社りそな銀行 (再信託受託者：株式会社日本カストディ銀行)

受益者：取締役のうち、株式給付規程に定める受益者要件を満たす者

信託管理人：当社と利害関係を有しない第三者

議決権行使：本信託が保有する当社株式の議決権は、一律に行使されません。

信託の期間：2020年8月11日から本信託が終了するまで(特定の終了期日は定めない。)

対象者に取得させる予定の株式の総数

本制度により当社が対象者に付与するポイント数の合計は、1事業年度当たり3,000ポイントを上限といたします。

## 2 【自己株式の取得等の状況】

【株式の種類等】 会社法第155条第3号及び同条第7号に該当する普通株式の取得

### (1) 【株主総会決議による取得の状況】

該当事項はありません。

### (2) 【取締役会決議による取得の状況】

会社法第155条第3号に該当する取得

区分	株式数(株)	価額の総額(百万円)
取締役会(2022年11月14日)での決議状況 (取得期間2022年11月21日～2023年3月24日)	950,000	60,000
当事業年度前における取得自己株式	-	-
当事業年度における取得自己株式	839,200	54,995
残存決議株式の総数及び価額の総額	110,800	5,004
当事業年度の末日現在の未行使割合(%)	11.6	8.3
当期間における取得自己株式	-	-
提出日現在の未行使割合(%)	11.6	8.3

### (3) 【株主総会決議又は取締役会決議に基づかないものの内容】

会社法第155条第7号に該当する取得

区分	株式数(株)	価額の総額(百万円)
当事業年度における取得自己株式	519	34
当期間における取得自己株式	-	-

(注) 当期間における取得自己株式には、2023年6月1日から有価証券報告書提出日までの単元未満株式の買取りによる自己株式の取得は含まれておりません。

### (4) 【取得自己株式の処理状況及び保有状況】

区分	当事業年度		当期間	
	株式数(株)	処分価額の総額 (百万円)	株式数(株)	処分価額の総額 (百万円)
引き受ける者の募集を行った取得自己株式	-	-	-	-
消却の処分を行った取得自己株式	-	-	-	-
合併、株式交換、株式交付、会社分割に係る 移転を行った取得自己株式	-	-	-	-
その他	-	-	-	-
保有自己株式数	2,866,132	-	2,866,132	-

(注) 1 当期間の株式数及び処分価額の総額には、2023年6月1日から有価証券報告書提出日までの単元未満株式の買取り及び売渡しによる自己株式の取得及び処分は含まれておりません。

2 当事業年度及び当期間における保有自己株式数には、「役員向け株式給付信託」が保有する当社株式2,600株は含まれておりません。

### 3 【配当政策】

当社は、中長期的な利益成長を通じた企業価値の向上により、株主の皆様へ報いていくことを、経営の最優先課題と位置付けております。

また、金融・経済情勢の混乱や為替相場の急激な変動にも揺らぐことのない、堅固な財務基盤を維持するため、株主資本の一層の充実を図ってまいります。

さらに、将来にわたって競争優位性を保ち、企業として存続するために必要な、生産設備、研究開発体制、IT基盤及び営業人員等の充実に向けた投資に積極的に取り組み、これらに伴う資金需要に対応するための手元資金を確保いたします。

株主の皆様への利益還元については、安定的な配当の継続を基本とし、状況に応じた機動的な自己株式の取得を組み合わせ、より一層の充実を図ってまいります。

当社は、「取締役会の決議によって、毎年9月30日を基準日として中間配当を行うことができる」旨を定款に定めており、剰余金の配当は、中間配当及び期末配当の年2回実施することを基本方針としております。中間配当の決定機関は取締役会、期末配当の決定機関は株主総会であります。

当事業年度の期末配当については、上記の基本方針のもと、直近の経営成績及び財政状態に鑑み、1株当たり450円といたしました。中間配当と合わせた年間の配当金は、1株当たり900円となりました。

なお、基準日が当事業年度に属する剰余金の配当は、以下のとおりであります。

決議年月日	配当金の総額 (百万円)	1株当たり配当額 (円)
2022年11月14日 取締役会決議	29,404	450
2023年6月29日 定時株主総会決議	29,026	450

(注) 「配当金の総額」には、「役員向け株式給付信託」が保有する当社株式に対する配当金(2022年11月14日取締役会決議による配当金1百万円及び2023年6月29日定時株主総会決議による配当金1百万円)がそれぞれ含まれております。

### 4 【コーポレート・ガバナンスの状況等】

#### (1) 【コーポレート・ガバナンスの概要】

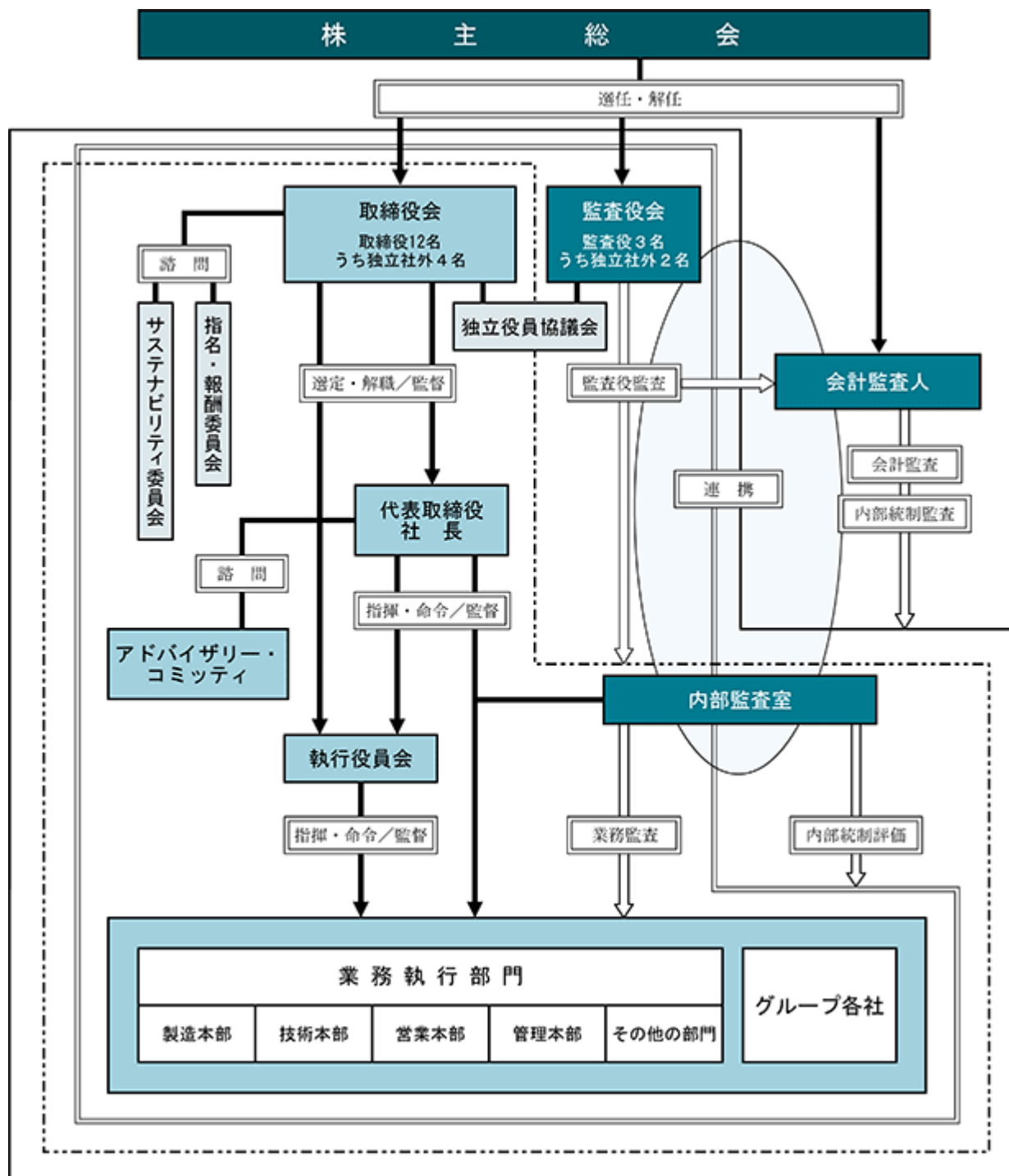
コーポレート・ガバナンスに関する基本的な考え方

当社は、意思決定の迅速化と経営の透明性の確保を両立させたコーポレート・ガバナンス体制の確立が、持続的な成長と中長期的な企業価値の向上を実現し、株主の皆様への権利保護を図るために極めて重要であると認識しております。

企業統治の体制の概要及び当該体制を採用する理由

当社は監査役会設置会社であり、事業特性その他当社固有の事情及び社内情報に通暁した、業務執行を行う取締役による相互監視及び部門間の内部牽制と、社外取締役及び社外監査役による独立かつ客観的な視点からの監視・監督とによって、各取締役の業務執行の適法性・適正性を担保しつつ、取締役会全体としての意思決定の迅速性を損なうことなく、公正性・透明性を確保する体制をとっております。

当社のコーポレート・ガバナンス体制の概要は、次のとおりであります。



主要な機関の構成及び機能等

(a) 取締役会

取締役12名(うち社外取締役4名)により構成される取締役会は、法令及び定款に定める重要事項のほか、取締役会規程に定める付議基準にしたがい、当社グループの経営方針並びに設備投資、役員人事など業務執行に係る重要事項を決定するとともに、取締役、監査役、執行役員等から重要事項に関する報告を受け、取締役の職務の執行を監督しております。

(b) 監査役会

監査役3名(うち社外監査役2名)により構成される監査役会は、法令及び定款に定める事項のほか、監査役会規程にしたがい、監査役監査の計画及び役割分担等を決定するとともに、監査役、取締役、従業員及び会計監査人等から必要に応じて報告を受けております。



(c) 取締役会の諮問機関等

取締役会の諮問機関として、代表取締役1名及び社外取締役2名で構成する任意の「指名・報酬委員会」を設置して、取締役の指名・報酬に関する手続の公正性・透明性・客観性の強化に努めております。指名・報酬委員会は独立社外取締役が全体の過半数となるよう構成すること、委員長は独立社外取締役である委員の互選により選定することと定めております。

また、サステナビリティに関する取組を監督する取締役会の諮問機関として、「サステナビリティ委員会」を設置しております。委員会の構成等については、「指名・報酬委員会」と同様であります。

業務執行を行う取締役及び執行役員により構成される「執行役員会」を設置して、情報共有の迅速化を図っております。

さらに、代表取締役社長の諮問機関として、当社及び主要な子会社4社(中国、シンガポール、米国、イタリア)の社長をメンバーとする「アドバイザー・コミッティ」を設置して、非常時におけるグループの業務執行に係る意思決定機能の代替が可能な体制の構築を図っております。

(d) 独立役員協議会及び筆頭独立取締役

社外取締役及び社外監査役のみを構成員とする「独立役員協議会」を設置して、自由闊達な意見交換と、情報交換及び認識共有を図り、必要に応じて意見集約の上、取締役会への提言を行っていただくこととしております。

また、社外取締役の互選により「筆頭独立社外取締役」を選定し、社外取締役と取締役会・監査役会及び業務執行部門等との連絡調整の円滑化を図るとともに、投資家との対話にも対応いただいております。

各機関の構成員及び議長、委員長の役職及び氏名は、次のとおりであります。

役職及び氏名	主要な機関の名称及び構成 ( =議長、委員長 =構成員 =事務局)					
	取締役会	監査役会	指名・報酬委員会	サステナビリティ委員会	独立役員協議会	執行役員会
代表取締役社長 高田 芳樹						
取締役常務執行役員 土居 義忠						
取締役執行役員 磯江 敏夫						
取締役執行役員 太田 昌宏						
取締役執行役員 丸山 進						
取締役執行役員 サミエル・ネフ						
取締役執行役員 小倉 浩史						
取締役執行役員 ケリー・ステイシー						
社外取締役 海津 政信						
社外取締役 香川 利春						
社外取締役 岩田 宣子						
社外取締役 宮崎 恭一						
常勤監査役 千葉 雄正						
社外監査役 東葎 新						
社外監査役 内川 治哉						
執行役員						

## 企業統治に関するその他の事項

### (内部統制システム及びリスク管理体制の整備の状況)

当社は、会社法に基づく内部統制システム構築の基本方針に関する取締役会決議に従い、効果的かつ効率的な内部統制システムの整備を進めております。

当社の取組の概要は、次のとおりであります。

- ( ) 取締役及び従業員の職務の執行が法令及び定款に適合することを確保するための体制
  - ・「SMCグループ企業行動指針」「SMCグループ行動規範」を当社ウェブサイト上に公開し、法令及び倫理規範を遵守して公明正大な企業活動を行うことを通じて、顧客及び取引先はもとより、広く社会全体から信頼される企業を目指す姿勢を明確にしております。
  - ・任意の指名・報酬委員会を設置し、取締役の指名・報酬等に関する手続の公正性・透明性・客観性の強化を図っております。指名・報酬委員会は、独立社外取締役が過半数となるよう構成し、委員長は独立社外取締役である委員から選定することと定めております。
  - ・グループ全体を対象とした内部通報制度及び利益相反行為届出制度を整備し、不正行為の抑止と是正に役立てております。社内規程により、内部通報者の保護を図り、正当な通報を行った者に対する不利益取扱いや嫌がらせ行為を禁止しております。
  - ・反社会的勢力とは一切の関係を持たず、不当要求に対しては、弁護士及び警察等との緊密な連携のもと、組織的に毅然とした対応をとります。
- ( ) 取締役の職務の執行に係る情報の保存及び管理に関する体制
  - ・情報管理規程を制定し、重要な情報の漏洩を防ぐ体制を整備しております。
  - ・情報取扱責任者の指揮の下、適時適切な情報開示に努めております。
- ( ) 損失の危険の管理に関する規程その他の体制
  - ・品質、環境対策、防災等の特に重要なリスクを管理する専任の部署又は委員会を設置しております。
  - ・品質クレームに関する情報を社長に報告させ、対応と再発防止策の内容を検証しております。
- ( ) 取締役の職務の執行が効率的に行われることを確保するための体制
  - ・執行役員会を設置し、各部門責任者間の情報共有の迅速化を図っております。
  - ・長期経営ビジョン、全社及び各部門の年度方針・年度予算を定め、適切な業務管理を実行しております。
- ( ) 当社及び子会社から成る企業集団における業務の適正を確保するための体制
  - ・子会社との間で契約を締結し、重要事項についての当社との事前協議、事業計画・決算等についての定期報告及び当社との定期協議、業務に起因する損失及び災害等による損失又は法令違反行為等の重要な事象が発生した場合の当社への報告を義務づけております。
  - ・財務報告の信頼性を確保するために必要なリスク管理(財務報告に係る内部統制)の体制を整備・運用し、定期的な評価を長期経営ビジョン、全社及び各部門の年度方針・年度予算を定め、適切な業務管理を実行しております。
  - ・関係会社管理規程の整備、役員の派遣及び株主権の行使並びに子会社との協議を通じて、子会社の管理と統一的かつ効率的なグループ戦略の推進を適切に行っております。
- ( ) 監査役を補助する従業員に関する事項
  - ・監査役を補助する監査役スタッフとして、内部監査及び財務会計等に係る知見を有する適切な人員を配置しております。
  - ・監査役スタッフは、監査役の指示に従い、監査役の監査のために必要な調査を行う権限を有しております。
  - ・監査役スタッフに対する人事異動の発令及び懲戒処分の実施に際しては、監査役と協議のうえ決定することとしております。
- ( ) 取締役及び従業員が監査役に報告をするための体制その他の監査役への報告に関する体制
  - ・取締役及び従業員は、監査役に対して、業務執行の状況を定期的に報告し、また要請に応じて随時報告しております。
  - ・取締役及び従業員は、会社に著しい損害を及ぼすおそれのある事実を発見したときは、直ちに監査役に報告することとしております。
  - ・取締役及び従業員は、子会社の取締役及び従業員等から、子会社における重要な事象につき報告を受けた場合、適時適切に監査役に報告することとしております。
  - ・監査役に報告をしたことを理由として、当社及び子会社の取締役及び従業員等に対して不利益な取扱いを行うことを禁止しております。

- ( ) 監査役の職務の執行について生ずる費用の処理に係る方針に関する事項
  - ・ 監査役の職務の執行のために必要な費用は、前払いも含め、監査役からの請求に応じてすみやかに処理することとしております。
- ( ) その他監査役が実効的に行われることを確保するための体制
  - ・ 監査役と社長との会合、監査役と会計監査人及び内部監査部門との会合を定期的に行い、監査環境の改善と監査人相互の連携強化を図っております。

責任限定契約の内容の概要

当社は、すべての社外取締役及び社外監査役との間で、会社法第427条第1項及び当社定款に基づく責任限定契約を締結しております。これにより、社外取締役及び社外監査役は、その職務を行うにつき善意でかつ重大な過失がないときは、会社法第425条第1項に定める最低責任限度額を限度として、会社法第423条第1項の損害賠償責任を負担することになります。

役員等賠償責任保険契約の内容の概要

当社は、保険会社との間で、会社法第430条の3第1項に規定する役員等賠償責任保険契約を締結しており、1年ごとに更新しております。当該保険契約の内容の概要は、以下のとおりであります。

被保険者の範囲	当社並びに当社子会社の役員、管理職従業員及び役員と共同被告になった場合等の全従業員
保険料の負担	被保険者の保険料負担なし(全額を当社が負担)
填補の対象とされる保険事故の概要	被保険者が自らの職務の執行に関して損害賠償責任を負うこと又は当該責任の追及に係る請求を受けることに伴い発生する損害(争訟費用等)
当該保険契約によって被保険者である当社役員等の職務の執行の適正性が損なわれないようにするための措置	被保険者の故意による犯罪行為、法令違反又は違法に得た私的利益に起因する損害賠償請求に関しては填補の対象外とするなどの免責事項を設けております。

取締役の定数及び選任の決議要件

当社は、取締役の員数は12名以内とする旨を定款に定めております。

また、取締役の選任決議については、議決権を行使することができる株主の議決権の3分の1以上を有する株主が出席し、その議決権の過半数をもって行う旨及び累積投票によらない旨を定款に定めております。

株主総会決議事項を取締役会で決議できることとした事項

(a) 自己の株式の取得の決定機関

当社は、経済情勢の変化に対応した機動的な資本政策の遂行を可能とするため、会社法第165条第2項の規定に基づき、取締役会の決議によって市場取引等により自己の株式を取得することができる旨を定款に定めております。

(b) 中間配当

当社は、株主の皆様に機動的な利益還元を行うことを可能とするため、会社法第454条第5項の規定に基づき、取締役会の決議によって毎年9月30日を基準日として中間配当を行うことができる旨を定款に定めております。

株主総会の特別決議要件

当社は、特別決議の定足数を緩和して株主総会の円滑な運営を可能とするため、会社法第309条第2項に定める特別決議については、議決権を行使することができる株主の議決権の3分の1以上を有する株主が出席し、その議決権の3分の2以上をもって行う旨を定款に定めております。

取締役会の活動状況

(a) 当事業年度における取締役会及びその諮問機関である委員会の開催頻度及び各構成員の出席状況

役職名	氏名	各会議体の開催頻度及び各構成員の出席状況		
		取締役会	指名・報酬委員会	サステナビリティ委員会
代表取締役社長	高田 芳樹	7/7回	4/4回	4/5回
取締役常務執行役員	土居 義忠	7/7回		
取締役執行役員	磯江 敏夫	7/7回	(4/4回)	(5/5回)
取締役執行役員	太田 昌宏	7/7回		
取締役執行役員	丸山 進	7/7回		
取締役執行役員	サミエル・ネフ	7/7回		
取締役執行役員	小倉 浩史	5/5回		
取締役執行役員	ケリー・ステイシー	3/5回		
社外取締役	海津 政信	7/7回	4/4回	
社外取締役	香川 利春	7/7回	4/4回	
社外取締役	岩田 宜子	7/7回		5/5回
社外取締役	宮崎 恭一	7/7回		5/5回
常勤監査役	森山 尚人	7/7回		
社外監査役	東葎 新	7/7回		
社外監査役	内川 治哉	7/7回		

(b) 取締役会における具体的な検討内容

取締役会は、法令、定款及び取締役会規程の定めにしたがい、経営に関する重要事項について審議し、報告を受け、決議しております。

当事業年度における主な議題は、以下のとおりであります。

ガバナンス関連	株主総会の招集、役員人事
決算・財務関連	決算の承認、配当、自己株式の取得
重要な業務執行	設備投資計画
コーポレートガバナンス・コード関連	取締役会の実効性評価、株主総会における議決権行使結果の分析、政策保有株式の継続保有の可否

(c) 指名・報酬委員会における具体的な検討内容

取締役会の諮問機関として、任意の指名・報酬委員会を設置しております。当事業年度における主な審議テーマは、以下のとおりであります。

<ul style="list-style-type: none"> <li>・取締役候補者の選定</li> <li>・取締役に対する報酬制度（業績連動報酬制度の導入、株式報酬制度の改定）</li> <li>・取締役及び監査役スキルマトリックス</li> </ul>
---

(d) サステナビリティ委員会における具体的な検討内容

取締役会の諮問機関として、サステナビリティ委員会を設置しております。当事業年度における主な審議テーマは、以下のとおりであります。

<ul style="list-style-type: none"> <li>・人的資本投資に関する方針及び諸施策</li> <li>・GHG排出量の削減目標</li> <li>・SDGsに関する取組の進捗状況</li> </ul>
--

(2) 【役員の状況】

役員一覧

男性13名 女性2名 ( 役員のうち女性の比率13.3% )

役職名	氏名	生年月日	略歴		任期	所有株式数 (千株)
代表取締役社長 営業本部長	高田 芳樹	1958年6月6日生	1987年4月 1991年6月 1994年6月 2002年6月 2003年7月 2004年4月 2014年6月 2017年6月 2018年7月 2018年7月 2019年9月 2019年12月 2020年4月 2021年4月 2022年1月	当社入社 SMCアメリカ出向 当社取締役 北米・中南米地区担当 常務取締役 海外事業総括担当 SMCアメリカ取締役社長 当社北米・中南米地区担当 取締役常務執行役員 取締役専務執行役員 営業本部長(現任) 代表取締役副社長 SMCアメリカ取締役会長(現任) 当社指名・報酬委員会委員(現任) 代表取締役社長(現任) サステナビリティ委員会委員(現任)	(注) 2	-
取締役 常務執行役員 技術本部長	土居 義忠	1962年2月21日生	1984年4月 2018年7月 2020年4月 2021年6月 2021年6月 2023年5月	当社入社 執行役員 技術本部開発第8部長 技術本部副本部長 取締役執行役員 技術本部長(現任) 取締役常務執行役員(現任)	(注) 2	-
取締役 執行役員 総務部長	磯江 敏夫	1961年5月26日生	2014年7月 2014年8月 2019年5月 2019年6月 2021年11月	株式会社りそな銀行退職 当社入社 総務部部长 取締役執行役員 総務部長(現任) 人事担当	(注) 2	0.1
取締役 執行役員 経理部長	太田 昌宏	1963年12月24日生	2015年4月 2015年5月 2019年5月 2019年6月	株式会社りそな銀行退職 当社入社 経理部部长 取締役執行役員 経理部長(現任)	(注) 2	0.1
取締役 執行役員 経営管理担当 兼社長室長	丸山 進	1963年2月14日生	1986年4月 2014年6月 2015年7月 2016年6月 2016年10月 2018年6月 2018年7月 2019年11月 2020年6月	通商産業省入省 中小企業庁経営支援部長 経済産業省大臣官房政策評価審議官 同省退官 株式会社国際社会経済研究所特別研究主幹 同社退職 当社入社 顧問 執行役員 改革プロジェクト担当 取締役執行役員 経営管理担当兼社長室長(現任)	(注) 2	-
取締役 執行役員 サプライ チェーン・ マネジメント 担当	サミエル・ ネフ	1982年3月30日生	2006年5月 2008年8月 2011年7月 2012年1月 2013年1月 2016年5月 2020年6月 2021年5月	当社入社 ジョージタウン大学ローセンター入学 ニューヨーク州弁護士登録 SMCアメリカ入社 SMCシンガポール プロジェクトマネージャー 当社入社 経営企画室長 取締役執行役員 サプライチェーン・マネジメント担当 (現任) SCM統括部長	(注) 2	-

役職名	氏名	生年月日	略歴		任期	所有株式数 (千株)
取締役 執行役員 営業本部副本部長	小倉 浩史	1954年1月8日生	1980年2月 2007年11月 2010年6月 2010年7月 2017年6月 2017年6月 2019年6月 2020年4月 2020年5月 2020年7月 2022年6月	当社入社 浜松営業所長 取締役 営業本部部長 取締役退任 執行役員 執行役員退任 営業本部副本部長(現任) 執行役員 マーケティング部長 取締役執行役員(現任)	(注)2	0.0
取締役 執行役員	ケリー・ ステイシー	1962年4月27日生	1994年8月 2007年9月 2012年7月 2019年12月 2022年6月	SMCアメリカ入社 取締役 取締役副社長 取締役社長(現任) 当社取締役執行役員(現任)	(注)2	-
取締役 (社外取締役)	海津 政信	1951年12月27日生	2002年4月 2007年7月 2012年1月 2013年6月 2013年8月 2014年6月 2020年4月 2022年12月	野村證券株式会社経営役 金融研究所長 同社経営役 金融経済研究所 チーフリサーチオフィサー 同社金融経済研究所 シニア・リサーチ・フェロー兼 アドバイザー 公益財団法人財務会計基準機構 理事 公益社団法人日本証券アナリスト協会 副会長 当社社外取締役(現任) 指名・報酬委員会委員長(現任) 野村證券株式会社退職	(注)2	-
取締役 (社外取締役)	香川 利春	1950年11月12日生	1996年5月 2012年5月 2014年1月 2015年6月 2016年4月 2018年4月 2020年4月	東京工業大学精密工学研究所教授 一般社団法人日本フルードパワーシステム学会会長 東京工業大学大学院総合理工学研究科教授 当社社外取締役(現任) 東京工業大学特命教授 同大学名誉教授 当社指名・報酬委員会委員(現任)	(注)2	-
取締役 (社外取締役)	岩田 宜子	1956年7月15日生	1979年4月 1989年6月 1992年1月 1994年11月 2001年2月 2001年5月 2014年11月 2021年6月 2021年6月 2022年1月 2022年9月 2023年4月	バンク・オブ・アメリカ東京支店入社 ビザ・インターナショナル入社 デュー・ロジャーソン・ジャパン入社 テクニメトリックス(現トムソン・ファイナンシャル) 東京支社入社 日本・韓国担当シニア・ディレクター ジェイ・ユーラス・アイアール株式会社入社 同社代表取締役社長 ヤマト インターナショナル株式会社 社外取締役 株式会社海外通信・放送・郵便事業支援機構 社外取締役 当社社外取締役(現任) サステナビリティ委員会委員(現任) レーザーテック株式会社社外取締役(現任) ジェイ・ユーラス・アイアール株式会社 取締役会長(現任)	(注)2	-

役職名	氏名	生年月日	略歴		任期	所有株式数 (千株)
取締役 (社外取締役)	宮崎 恭一	1962年10月11日生	1986年4月 1987年7月 1993年1月 1995年8月 1997年2月 2004年9月 2006年4月 2021年6月 2022年1月	モルガンスタンレー証券会社東京支店入社 ウッドガンディ証券会社東京支店入社 ソロモン・ブラザーズ・アジア証券東京支店入社 モルガンスタンレー証券会社東京支店入社 ドイチェ証券会社東京支店入社 ドイツ銀行ニューヨーク支店入社 Zen Asset Management株式会社設立 代表取締役(現任) 当社社外取締役(現任) サステナビリティ委員会委員長(現任)	(注) 2	-
常勤監査役	千葉 雄正	1954年6月1日生	1981年10月 2013年9月 2015年7月 2020年9月 2021年2月 2021年6月 2023年6月	当社入社 製造本部部長 生産企画部部長 執行役員 製造本部副本部長 製造本部部長 常勤監査役(現任)	(注) 3	-
監査役 (社外監査役)	東葎 新	1965年10月31日生	1998年4月 2007年8月  2014年7月 2016年12月 2017年1月 2017年11月 2019年6月 2019年6月	公認会計士登録 監査法人トーマツ(現有限責任監査法人トーマツ)パートナー  トーマツチャレンジド株式会社 取締役 有限責任監査法人トーマツ退職 公認会計士東葎新事務所設立 代表就任 税理士登録 日本調剤株式会社 社外取締役監査等委員(現任) 当社社外監査役(現任)	(注) 3	-
監査役 (社外監査役)	内川 治哉	1970年10月31日生	1998年4月 1998年4月 2005年1月 2006年6月 2014年6月 2019年6月	弁護士登録 御堂筋法律事務所(現弁護士法人御堂筋法律事務所)入所 同法律事務所 パートナー 株式会社長谷工コーポレーション 社外監査役 株式会社アプラスフィナンシャル 社外取締役 当社社外監査役(現任)	(注) 3	-
計						0.2

(注) 1 取締役 海津政信、同香川利春、同岩田宜子及び同宮崎恭一は社外取締役であり、監査役 東葎新及び同内川治哉は社外監査役であります。

当社は、すべての社外取締役及び社外監査役を、独立役員として株式会社東京証券取引所に届け出ておりません。

2 取締役の任期は、2023年6月29日開催の第64期定時株主総会終結の時から1年間であります。

3 監査役の任期は、2023年6月29日開催の第64期定時株主総会終結の時から4年間であります。

#### 社外役員の状況

(a) 社外取締役及び社外監査役の員数及び提出会社との関係

当社の社外取締役は4名、社外監査役は2名であります。

社外取締役及び社外監査役と当社との間の人的関係、資本的關係又は取引關係その他の利害關係について、特に記載すべき事項はありません。

(b) 社外取締役及び社外監査役が提出会社の企業統治において果たす機能及び役割並びに選任状況に関する提出  
会社の考え方

役職 / 氏名 重要な兼職	機能及び役割、選任に関する考え方
社外取締役 海津政信	<p>海津政信氏は、経済・金融情勢、企業経営及び財務会計に関する豊富な知識と経験を有する著名なエコノミスト・証券アナリストであり、優れた人格識見の持ち主であります。</p> <p>海津氏には、自身の専門的知見に基づき、特に一般株主・投資家の利益保護を重視して、中立かつ客観的な立場から当社の経営を監督し、経営の透明性をより一層高めていただくとともに、会社の持続的成長を促し中長期的な企業価値の向上を図るとの観点から、経営の方針に関する助言をいただいております。</p> <p>また2020年からは指名・報酬委員会の委員長として、取締役の指名・報酬に関する手続の公正性・透明性・客観性の強化に尽力いただいております。</p>
社外取締役 香川利春	<p>香川利春氏は、当社の事業領域と極めて密接な関連を持つ流体計測制御を専門とする工学博士であり、優れた人格識見の持ち主であります。</p> <p>香川氏には、研究者・教育者としての専門知識と豊富な経験に基づき、中立かつ客観的な立場から当社の経営を監督し、経営の透明性をより一層高めていただくとともに、会社の持続的成長を促し中長期的な企業価値の向上を図るとの観点から、特に研究開発活動及び技術者の育成に係る施策を中心に、経営の方針に関する助言をいただいております。</p> <p>また2020年からは指名・報酬委員会の委員として、取締役の指名・報酬に関する手続の公正性・透明性・客観性の強化に尽力いただいております。</p>
社外取締役 岩田宜子 ジェイ・ユーラス・アイアール株式会社 取締役会長 レーザーテック株式会社 社外取締役	<p>岩田宜子氏は、コーポレートガバナンス及び投資家と企業との対話の実務に関する専門的知見と豊富な経験を有する、日本におけるIRコンサルティングビジネスの草分け的存在であり、豊富な国際経験に加えて経営者としての経験と見識も兼ね備えた、優れた人格識見の持ち主であります。</p> <p>岩田氏には、自身の専門的知見に基づき、特に一般株主・投資家の利益保護を重視して、中立かつ客観的な立場から当社の経営を監督し、経営の透明性をより一層高めていただくとともに、会社の持続的成長を促し中長期的な企業価値の向上を図るとの観点から、特にコーポレートガバナンス、情報開示及び投資家の皆様との対話に係る施策を中心に、経営の方針に関する助言をいただいております。</p> <p>また2022年からはサステナビリティ委員会の委員として、当社のサステナビリティ課題に関する取組の相当性や進捗度の監督に尽力いただいております。</p>
社外取締役 宮崎恭一 Zen Asset Management株式会社 代表取締役	<p>宮崎恭一氏は、国際的な金融機関において最先端の金融工学を活用した投資ポートフォリオの運用及び市場リスクマネジメントに関する豊富な知識と経験を蓄積し、自ら資産運用会社を立ち上げ経営してきた人物であり、優れた人格識見の持ち主であります。</p> <p>宮崎氏には、自身の専門的知見に基づき、中立かつ客観的な立場から当社の経営を監督し、経営の透明性をより一層高めていただくとともに、会社の持続的成長を促し中長期的な企業価値の向上を図るとの観点から、特に国際ビジネス、リスク管理及びコーポレートガバナンスに係る施策を中心に、経営の方針に関する助言をいただいております。</p> <p>また2022年からはサステナビリティ委員会の委員長として、当社のサステナビリティ課題に関する取組の相当性や進捗度の監督に尽力いただいております。</p>
社外監査役 東葎 新 公認会計士 (公認会計士東葎新事務所 代表) 日本調剤株式会社 社外取締役監査等委員	<p>東葎新氏は、大手監査法人において上場会社の監査実務、株式公開支援などのアドバイザー業務、監査法人の法人運営及びグループ会社の経営などに携わった公認会計士であり、財務及び会計に関する相当程度の知見と優れた人格識見の持ち主であります。</p> <p>東葎氏には、企業会計及び会計監査に関する専門的知見と豊富な経験に基づき、特に財務会計及び情報開示の適正性確保の観点を重視して、中立かつ客観的な立場から当社の経営を監査していただくとともに、経営全般に関する助言をいただいております。</p>
社外監査役 内川治哉 弁護士 (弁護士法人御堂筋法律事務所 パートナー)	<p>内川治哉氏は、企業法務に精通し、上場会社の社外役員も歴任した経験豊富な弁護士であり、優れた人格識見の持ち主であります。</p> <p>内川氏には、会社法及び金融商品取引法その他の法令並びに上場会社に求められるコンプライアンスに関する専門的知見と豊富な経験に基づき、特に法的リスク管理とコンプライアンスの観点を重視して、中立かつ客観的な立場から当社の経営を監査していただくとともに、経営全般に関する助言をいただいております。</p>



- (c) 社外取締役及び社外監査役を選任するための提出会社からの独立性に関する基準又は方針の内容  
社外取締役及び社外監査役の独立性の基準として、法令の定める要件のほか、東京証券取引所の定める基準に当社の考え方を加え、以下の基準を設定しております。

直近連結会計年度(末)において、以下のいずれにも該当しないこと。

- ( ) 当社グループの業務執行者(業務執行取締役、執行役、従業員等をいう。以下同じ。)
- ( ) 当社グループの主要な取引先(\*)又はその業務執行者
- (\*) 主要な取引先とは、以下に該当する者をいう。
  - 当社グループの連結売上高の2%以上を占める販売先
  - 連結売上高の2%以上が、当社グループに対するものである仕入先又は業務委託先
  - 当社グループの連結総資産の2%以上の金額を、当社グループに融資等している借入先
- ( ) 当社の主要株主(総議決権の10%以上を保有している株主をいう。)又はその業務執行者
- ( ) 当社グループに対して法定の監査証明業務を提供する公認会計士又は監査法人に所属する者
- ( ) 当社グループとの間で、役員又は執行役員を相互に兼任する関係にある会社の業務執行者
- ( ) 当社グループから、役員報酬以外に1,000万円以上の報酬等の支払を受けた弁護士、公認会計士、税理士、コンサルタント等の専門家(これらの者が法人その他の団体であるときは、それに所属する者)
- ( ) 当社グループから、1億円以上の寄付を受けた個人又は団体若しくはその業務執行者
- ( ) 過去10年間に於いて、上記( )に該当していた者及び過去3年間に於いて、上記( )~( )に該当していた者
- ( ) 上記( )~( )に掲げる者の配偶者及び2親等内の親族。ただし、「業務執行者」については、重要な業務執行者(業務執行取締役、執行役、執行役員等の役員に準ずる高位の従業員をいう。)に限る。

社外取締役又は社外監査役による監督又は監査と内部監査、監査役監査及び会計監査との相互連携並びに内部統制部門との関係

- (a) 社外取締役及び社外監査役相互間の連携

独立社外取締役及び独立社外監査役のみを構成員とする「独立役員協議会」を設置して、自由闊達な意見交換と、情報交換及び認識共有を図り、必要に応じて意見集約の上、取締役会への提言を行っていただくこととしております。

また、独立社外取締役の互選により、筆頭独立社外取締役を選定し、独立社外取締役と取締役会・監査役会及び業務執行部門等との連絡調整の円滑化を図っております。

- (b) 社外監査役による監査と内部監査、監査役監査及び会計監査との連携並びに内部統制部門との関係

監査役を補佐する監査役スタッフとして、内部監査及び財務会計等に係る知見を有する従業員を配置しております。当該監査役スタッフについては、人事異動の発令又は懲戒処分の実施に際して監査役との協議を要するものと定め、人事面での独立性を確保しております。

原則として月1回開催される監査役会においては、常勤監査役及び監査役スタッフが監査の実施状況を社外監査役に逐一報告しているほか、内部監査室及び経理部、総務部等の管理部門の責任者が随時出席し、それぞれの活動状況について報告しております。

- (c) 社外取締役及び社外監査役との責任限定契約

当社は、すべての社外取締役及び社外監査役との間で、会社法第427条第1項及び当社定款に基づく責任限定契約(会社法第423条第1項の損害賠償責任を、法令の定める限度まで限定する契約)を締結しております。

### (3) 【監査の状況】

#### 監査役監査の状況

- (a) 監査役監査の組織及び人員

当社は監査役会設置会社であり、監査役は社内出身の常勤監査役が1名と、非常勤の社外監査役が2名であります。監査役会の議長は、監査役の互選により、常勤監査役 千葉雄正が務めております。

監査役会において、各監査役の役割分担を定めております。常勤監査役は日常の監査業務を担当し、社内での経験や人脈を活かして、情報収集と監査環境の整備に努めております。社外監査役 東葭新氏は公認会計士・税理士、内川治哉氏は弁護士であり、高度な専門的知見を活かして主に取締役会及び監査役会における審議を通じた監査を行っております。

監査役を補助する専任の監査役スタッフとして、経理、子会社管理、財務報告に係る内部統制等の実務経験を持つ課長級の従業員を配置しております。

(b) 監査役監査の手続

監査役は、取締役会その他の重要な会議への出席、取締役及び従業員並びに会計監査人からの報告聴取、監査役会における情報交換などを通じて、取締役の業務執行の適法性・適正性を監査しております。

常勤監査役は本社に常駐し、日常の監査業務を担当しております。原則として毎月1回開催される監査役会において、常勤監査役及び監査役スタッフが監査の結果を報告し、社外監査役との情報共有に努めております。

(c) 財務及び会計に関する相当程度の知見を有する監査役の氏名等

社外監査役 東葎新氏は、公認会計士及び税理士の資格を有しており、大手監査法人において上場会社の監査実務及び株式公開支援等のアドバイザリー業務に携わった経験を持ち、財務及び会計に関する相当程度の知見を有しております。

(d) 最近事業年度における監査役及び監査役会の活動状況

監査役は、年間の監査役監査計画を作成して取締役会に報告しております。業務執行部門に対する往査及びヒアリングは、主として常勤監査役が実施しております。

(e) 当事業年度における監査役会の開催状況及び各構成員の出席状況

役職名	氏名	開催状況及び各構成員の出席状況
常勤監査役	森山 尚人	13/13回
社外監査役	東葎 新	13/13回
社外監査役	内川 治哉	13/13回

(f) 監査役会における具体的な検討内容

当事業年度における主な検討内容は、以下のとおりであります。

- ・ 監査役会規程、監査役監査基準及び内部統制システムに係る監査の実施基準の改正
- ・ 監査役監査基本方針、重点監査項目の決定
- ・ 会計監査人再任の適否に関する検討、会計監査人候補者の選定

内部監査の状況

(a) 内部監査、内部統制監査及び監査役監査の組織、人員及び手続

内部監査室(人員10名)が、取締役及び従業員の業務遂行の妥当性等を監査する内部監査と、金融商品取引法に基づく財務報告に係る内部統制の有効性の評価とを行っております。

内部監査及び内部統制評価の結果及び計画は、取締役会、社長及び監査役に報告されております。

(b) 内部監査、監査役監査及び会計監査の相互連携並びにこれらの監査と内部統制部門との関係

内部監査室、監査役及び会計監査人は、それぞれの監査計画を検討し、有効かつ効率的な監査の実施に努めております。また随時、報告や協議の機会を設けて、監査に関する情報の共有に努めております。

監査役は、内部監査室及び会計監査人から監査の実施状況に関する報告を受け、必要に応じて報告を求めているほか、これらの監査に随時立ち会っております。

また、監査役、内部監査室及び会計監査人は、内部統制部門である経理部、人事部及び総務部から内部統制に係る業務の実施状況について定期的に報告を受け、必要に応じて報告を求めています。

(c) 内部監査の実効性を確保するための取組

内部監査室長は、内部監査及び内部統制評価に関する重要事項について、必要に応じて取締役会及び監査役会に直接報告することができることとしております。

## 会計監査の状況

- (a) 監査法人の名称 清陽監査法人  
 (b) 継続監査期間 12年間(前任の公認会計士共同事務所の期間を含めると38年間)  
 (c) 業務を執行した公認会計士の氏名 指定社員・業務執行社員 斉藤孝、同 乙藤貴弘、同 中山直人  
 (d) 監査業務に係る補助者の構成 公認会計士15名、システム監査技術者1名、その他2名  
 (e) 監査法人の選定方針と理由

監査役会は、会計監査人の監査の実施状況、独立性及び品質管理体制を確認し、会計監査人として再任するか否かを決定しております。

会計監査人が職務上の義務に違反し又は職務を怠ったとき、あるいは会計監査人としてふさわしくない非行があったときなど会社法第340条に定める解任事由に該当すると認められる場合、監査役会は、監査役全員の同意に基づき会計監査人を解任いたします。

会計監査人が職務を適正に行うことが困難であると認められる場合、監査役会は、株主総会に提出する会計監査人の解任若しくは不再任に関する議案の内容を決定いたします。

- (f) 監査役及び監査役会による監査法人の評価

監査役会は、公益社団法人日本監査役協会の定めるガイドラインを参考に策定した基準に基づき、会計監査人が十分な独立性、専門性と有効な品質管理体制を保持しているか、定期的に評価しております。

## 監査報酬の内容等

- (a) 監査公認会計士等に対する報酬

区 分	前連結会計年度		当連結会計年度	
	監査証明業務に基づく報酬(百万円)	非監査業務に基づく報酬(百万円)	監査証明業務に基づく報酬(百万円)	非監査業務に基づく報酬(百万円)
提出会社	76	-	80	-
連結子会社	-	-	-	-
計	76	-	80	-

- (b) 監査公認会計士等と同一のネットワーク(Baker Tilly International)に属する監査法人等に対する報酬((a)を除く。)

区 分	前連結会計年度		当連結会計年度	
	監査証明業務に基づく報酬(百万円)	非監査業務に基づく報酬(百万円)	監査証明業務に基づく報酬(百万円)	非監査業務に基づく報酬(百万円)
提出会社	-	-	-	-
連結子会社	36	24	42	20
計	36	24	42	20

連結子会社における非監査業務の内容は、税務に関するアドバイザー業務等であります。

- (c) その他の重要な監査証明業務に基づく報酬の内容

## (前連結会計年度)

当社の連結子会社であるSMCアメリカは、現地の監査法人Deloitteに対して、監査証明業務に基づく報酬19百万円を支払っております。

上記を含め、当社の連結子会社各社が支払った監査法人等に対する監査証明業務に基づく報酬の合計額(上記(a)及び(b)を除く。)は、135百万円であります。

## (当連結会計年度)

当社の連結子会社であるSMCアメリカは、現地の監査法人Deloitteに対して、監査証明業務に基づく報酬26百万円を支払っております。

上記を含め、当社の連結子会社各社が支払った監査法人等に対する監査証明業務に基づく報酬の合計額(上記(a)及び(b)を除く。)は、176百万円であります。

- (d) 監査報酬の決定方針

当社は、監査公認会計士等から資料の提出及び報告を受け、監査公認会計士等の職務遂行状況、監査計画の内容及び報酬見積りの算定根拠を検討し、監査役会の同意を得たうえで、監査報酬を決定しております。

(e) 監査役会が会計監査人の報酬等に同意した理由

監査役会は、取締役、社内関係部門及び会計監査人から資料の提出と報告を受け、会計監査人の職務遂行状況、監査計画の内容及び報酬見積りの算定根拠を検証した結果、適切であると判断し、会計監査人の報酬等の額について同意いたしました。

(4) 【役員の報酬等】

役員の報酬等の額又はその算定方法の決定に関する方針に係る事項

(a) 取締役及び監査役の報酬等についての株主総会の決議に関する事項

2007年6月28日開催の第48期定時株主総会において、各事業年度の金銭報酬の総額は、取締役については年額900百万円以内、監査役については年額100百万円以内と定められております。なお、同定時株主総会終了後の在任者は、取締役19名、監査役5名でありました。

2020年6月26日開催の第61期定時株主総会において、取締役に対する退職慰労金制度の廃止と、同定時株主総会において再任された取締役に対する旧制度に基づく退職慰労金の打切り支給の実施が決議されました。

2020年6月26日開催の第61期定時株主総会において、取締役(社外取締役及び業務を執行しない取締役を除く。)を対象とする株式報酬制度「役員向け株式給付信託」の導入が決議され、2023年6月29日開催の第64期定時株主総会において、同制度の一部改定と継続が決議されました。同定時株主総会時の対象者8名に対して当該株式給付信託内で付与されるポイントに相当する株式数及びその取得価額は、年間3,000株及び300百万円を上限としております。

(b) 任意の指名・報酬委員会に関する事項

2020年4月16日に、取締役会の諮問機関として任意の指名・報酬委員会を設置いたしました。指名・報酬委員会の委員は取締役会の決議により選任いたしますが、委員の過半数が独立社外取締役となるよう構成すること、委員長は独立社外取締役である委員の互選により選定することを定めております。

現在の委員は、独立社外取締役である海津政信、香川利春の両氏及び代表取締役社長 高田芳樹の3名であり、委員長は海津氏が務めております。

(c) 取締役の個人別の報酬等の内容に係る決定方針に関する事項

取締役の個人別の報酬等の決定方針については、指名・報酬委員会における審議を経て取締役会において決定し、取締役会及び代表取締役社長は指名・報酬委員会の答申を尊重することを決議いたしました。

当該決定方針の概要は、以下のとおりであります。

ア. 基本方針	<ul style="list-style-type: none"> <li>取締役の報酬は、会社の持続的な成長と中長期的な企業価値の向上を図るインセンティブとして適切に機能すること、各人の職責に応じた適正な水準とすることを基本方針とする。</li> <li>業務執行取締役の報酬は、基本報酬、業績連動報酬及び株式報酬により構成し、非業務執行取締役の報酬は、基本報酬のみとする。</li> </ul>
イ. 基本報酬に係る決定方針	<ul style="list-style-type: none"> <li>取締役の基本報酬は、業績の見通し、従業員給与の水準並びに各人の業績に対する貢献度、役職、担当職務及び在任年数等を総合的に勘案して決定する。</li> </ul>
ウ. 業績連動報酬に係る決定方針	<ul style="list-style-type: none"> <li>取締役(社外取締役及び非業務執行取締役を除く。)に対する業績連動報酬は、取締役会決議により定められた業績指標について、指名・報酬委員会の審議を経て、各事業年度におけるその達成度に応じて、役員ごとの支給金額を決定する。</li> <li>上記の業績連動報酬は、株主総会決議により定められた取締役に対する金銭報酬の年額上限の範囲内で、確定額金銭報酬として支払う。</li> </ul>
エ. 非金銭報酬に係る決定方針	<ul style="list-style-type: none"> <li>取締役(社外取締役及び非業務執行取締役を除く。)に対する非金銭報酬は、株式報酬(株式給付信託)とする。その内容、数の算定方法及び報酬を与える時期等については、指名・報酬委員会の審議を経て取締役会において決定された「株式給付規程」による。</li> </ul>
オ. 金銭報酬及び非金銭報酬の個人別報酬等に占める割合の決定方針	<ul style="list-style-type: none"> <li>指名・報酬委員会の審議を経て取締役会において決定する。</li> </ul>
カ. 個人別の報酬等の内容の決定に係る事項	<ul style="list-style-type: none"> <li>取締役の個人別の報酬等の具体的金額、支給の時期及び方法は、取締役会において決定する。ただし、取締役会決議によって、その決定を代表取締役社長に一任することができる。</li> </ul>

(d) 業績連動報酬に関する事項

取締役(社外取締役及び非業務執行取締役を除く。)に対する業績連動報酬として、前記(c)ウ.に記載の方針に従って、業績指標の達成度に応じて、役位ごとに定められた金額を賞与として金銭で支払う制度を導入しております。

業績指標は、各事業年度における対前事業年度売上高成長率であり、当事業年度(2023年3月期)に支払われた本賞与の根拠となった業績指標の実績(2022年3月期の対前事業年度売上高成長率)は31.7%であります。売上高成長率がマイナスとなった事業年度においては、本賞与は支給されません。

業績指標として売上高成長率を選定した理由は、当社グループが「2026年度に売上高1兆円」を当面の目標として掲げ、中期的に年率8%程度の増収の達成を目標としていることに整合させたものであります。

(e) 当事業年度(2023年3月期)における役員の報酬等の決定手続

各役員に対する個人別の報酬等の具体的な金額等は、前記(a)の株主総会決議によって承認された金額の範囲内で、毎年 の定時株主総会終了後、取締役については前記(c)の決定方針に従って取締役会の決議により、監査役については監査役の協議によって決定しております。

(f) 取締役の個人別の報酬等の決定に係る委任に関する事項

取締役に対する個人別の報酬等の具体的な金額並びに支給の時期及び方法については、取締役会の決議によって代表取締役社長 高田芳樹に一任されており、その裁量の範囲に制限は設けておりません。

取締役会がこれらの決定権限を社長に委任した理由は、社長が、取締役の個人別の報酬等の内容決定の根拠となる業績見通し、従業員給与の水準、各取締役の業績に対する貢献度について最も多くの情報を把握しており、経営方針を踏まえて最も公正な評価をすることができる立場にあるためであります。

社長は具体的金額等の決定内容につき、指名・報酬委員会の委員長に報告することと定めており、これをもって取締役会は、社長が前記(c)の決定方針及び指名・報酬委員会の答申に沿った決定を行ったものと判断しております。

役員区分ごとの報酬等の総額、報酬等の種類別の総額及び対象となる役員の員数

役員区分	報酬等の総額 (百万円)	報酬等の種類別の総額(百万円)			対象となる 役員の員数(名)
		基本報酬	業績連動報酬	株式報酬	
取締役 (社外取締役を除く。)	482	322	111	49	8
監査役 (社外監査役を除く。)	19	19	-	-	1
社外役員	69	69	-	-	6

連結報酬等の総額が1億円以上である者の連結報酬等の総額等

氏名	連結報酬等の 総額 (百万円)	役員区分	会社区分	連結報酬等の種類別の総額(百万円)			
				金銭報酬			非金銭報酬
				基本報酬	業績連動報酬	その他の 金銭報酬	株式報酬
高田 芳樹	126	代表取締役 社長	提出会社	79	36	-	10
ケリー・ ステイシー	173	取締役 執行役員	提出会社	34	-	-	5
		取締役社長	SMCアメリカ	96	-	36	-

使用人兼務役員の使用人給与のうち重要なもの

該当事項はありません。

(5) 【株式の保有状況】

投資株式の区分の基準及び考え方

当社は、保有する投資株式を、保有目的が純投資目的(専ら株式の価値の変動又は株式に係る配当によって利益を受ける目的)である投資株式と、保有目的が純投資以外の目的である投資株式、すなわち政策保有株式とに区分しております。

保有目的が純投資目的以外の目的である投資株式

(a) 保有方針及び保有の合理性を検証する方法並びに個別銘柄の保有の適否に関する取締役会等における検証の内容

株式の政策保有は、保有先企業との取引関係の維持強化を通じて当社の企業価値向上につながる場合に限定して行っております。

財務部門においては、保有先企業との取引状況、保有先企業の財政状態及び経営成績並びに保有株式に係る評価損益、配当利回り、株価の推移など政策保有のメリットとリスクを確認し、当社の株主資本コストとの比較を含めた総合的な観点から、政策保有の可否について定期的に検討を行い、政策保有の意義が薄れたと判断した株式は、取締役社長の決裁を得た上で売却しております。

取締役会は、年に1回、すべての政策保有株式について、上記の財務部門による検討資料を参照して、政策保有の適否を検証しております。

(b) 銘柄数及び貸借対照表計上額

	銘柄数 (銘柄)	貸借対照表計上額の 合計額(百万円)
非上場株式	7	43
非上場株式以外の株式	20	13,343

(当事業年度において株式数が増加した銘柄)

	銘柄数 (銘柄)	株式数の増加に係る取得 価額の合計額(百万円)	株式数の増加の理由
非上場株式	1	0	持分の減少による関連会社株式からの振替によるものであります。
非上場株式以外の株式	3	17	取引先持株会を通じた株式の取得であります。

(当事業年度において株式数が減少した銘柄)

	銘柄数 (銘柄)	株式数の減少に係る売却 価額の合計額(百万円)
非上場株式	1	67
非上場株式以外の株式	2	183

(c) 特定投資株式及びみなし保有株式の銘柄ごとの株式数、貸借対照表計上額等に関する情報

特定投資株式

銘柄	当事業年度	前事業年度	保有目的、業務提携等の概要、 定量的な保有効果 及び株式数が増加した理由 (注2)	当社の株式の保有の有無
	株式数(株) 貸借対照表 計上額(百万円)	株式数(株) 貸借対照表 計上額(百万円)		
NITTOKU(株)	1,285,500	1,285,500	当社の重要顧客であり、取引関係の維持・発展を図る必要性があります。当社製品の販売のほか、機械装置等の購入に係る取引があります。	無
	3,744	3,341		
平田機工(株)	500,000	500,000	当社の重要顧客であり、取引関係の維持・発展を図る必要性があります。	無
	3,425	2,700		
(株)日伝	510,356	508,266	当社の主要な販売代理店であり、取引関係の維持・発展を図る必要性があります。当社製品の販売のほか、部品等の購入に係る取引があります。株式数が増加した理由は、取引先持株会を通じた株式の取得であります。	有
	971	1,096		
津上机床中国	6,200,000	6,200,000	当社の重要顧客の子会社であり、取引関係の維持・発展を図る必要性があります。	無
	839	872		
(株)ツガミ	500,000	500,000	当社の重要顧客であり、取引関係の維持・発展を図る必要性があります。当社製品の販売のほか、部品等の購入に係る取引があります。	無
	717	665		



銘柄	当事業年度	前事業年度	保有目的、業務提携等の概要、 定量的な保有効果 及び株式数が増加した理由（注2）	当社の株式の保有の有無
	株式数(株) 貸借対照表 計上額(百万円)	株式数(株) 貸借対照表 計上額(百万円)		
(株)三菱UFJフィナンシャル・グループ	837,000	837,000	当社の取引金融機関を傘下に持つ金融持株会社であり、同社グループ企業との円滑な取引関係の維持を図る必要性があります。	有
	709	636		
(株)鳥羽洋行	183,199	180,728	当社の主要な販売代理店であり、取引関係の維持・発展を図る必要性があります。当社製品の販売のほか、部品等の購入に係る取引があります。株式数が増加した理由は、取引先持株会を通じた株式の取得であります。	有
	522	508		
第一生命ホールディングス(株)	158,900	177,200	当社の取引保険会社を傘下に持つ持株会社であり、同社グループ企業との円滑な取引関係の維持を図る必要性があります。	有
	386	442		
(株)東京精密	74,000	74,000	当社の重要顧客であり、取引関係の維持・発展を図る必要性があります。	無
	378	361		
(株)りそなホールディングス	527,400	782,400	当社の取引金融機関等を傘下に持つ金融持株会社であり、複数の同社グループ企業との円滑な取引関係の維持を図る必要性があります。	有
	337	410		
シンフォニアテクノロジー(株)	210,800	210,800	当社の重要顧客であり、取引関係の維持・発展を図る必要性があります。	有
	332	280		
(株)牧野フライス製作所	62,000	62,000	当社の重要顧客であり、取引関係の維持・発展を図る必要性があります。	有
	301	240		
(株)NaITO	1,547,000	1,547,000	当社の主要な販売代理店であり、取引関係の維持・発展を図る必要性があります。	無
	233	267		
(株)タカトリ	31,500	31,500	当社の重要顧客であり、取引関係の維持・発展を図る必要性があります。	無
	164	65		
内外テック(株)	60,000	60,000	当社の主要な販売代理店であり、取引関係の維持・発展を図る必要性があります。当社製品の販売のほか、部品等の購入に係る取引があります。	有
	151	169		
(株)みずほフィナンシャルグループ	30,610	30,610	当社の取引金融機関及び取引証券会社等を傘下に持つ金融持株会社であり、複数の同社グループ企業との円滑な取引関係の維持を図る必要性があります。	有
	57	47		
DMG森精機(株)	19,933	16,117	当社の重要顧客であり、取引関係の維持・発展を図る必要性があります。株式数が増加した理由は、取引先持株会を通じた株式の取得であります。	無
	44	26		
(株)中北製作所	6,000	6,000	当社の重要顧客であり、取引関係の維持・発展を図る必要性があります。	無
	13	12		
(株)小田原エンジニアリング	7,000	7,000	当社の重要顧客であり、取引関係の維持・発展を図る必要性があります。	無
	11	14		
津田駒工業(株)	2,200	2,200	当社の重要顧客であり、取引関係の維持・発展を図る必要性があります。	無
	1	1		

- (注) 1 貸借対照表計上額が資本金額の1%を超えている銘柄は6銘柄であるため、貸借対照表計上額の大きい順にすべての上場銘柄を記載しております。
- 2 政策保有株式は、取引関係の維持・発展を目的に保有しているものであり、取引金額をはじめとする定量的な保有効果を記載することは困難です。政策保有株式の保有の合理性を検証した方法については、「(5) 株式の保有状況 (a)」に記載のとおりであります。

保有目的が純投資目的である投資株式

区分	当事業年度		前事業年度	
	銘柄数 (銘柄)	貸借対照表計上額の 合計額(百万円)	銘柄数 (銘柄)	貸借対照表計上額の 合計額(百万円)
非上場株式	-	-	-	-
非上場株式以外の株式	-	-	1	0

区分	当事業年度		
	受取配当金の 合計額(百万円)	売却損益の 合計額(百万円)	評価損益の 合計額(百万円)
非上場株式	-	-	-
非上場株式以外の株式	-	0	-

## 第5 【経理の状況】

### 1 連結財務諸表及び財務諸表の作成方法について

(1) 当社の連結財務諸表は、「連結財務諸表の用語、様式及び作成方法に関する規則」(昭和51年大蔵省令第28号)に基づいて作成しております。

(2) 当社の財務諸表は、「財務諸表等の用語、様式及び作成方法に関する規則」(昭和38年大蔵省令第59号。以下、「財務諸表等規則」という。)に基づいて作成しております。

また、当社は、特例財務諸表提出会社に該当し、財務諸表等規則第127条の規定により財務諸表を作成しております。

### 2 監査証明について

当社は、金融商品取引法第193条の2第1項の規定に基づき、連結会計年度(2022年4月1日から2023年3月31日まで)の連結財務諸表及び事業年度(2022年4月1日から2023年3月31日まで)の財務諸表について、清陽監査法人による監査を受けております。

### 3 連結財務諸表等の適正性を確保するための特段の取組みについて

当社は、公益財団法人財務会計基準機構に加入し、同財団法人主催のセミナーを経理部門の担当者に受講させるなどして、会計基準等の内容を適切に把握し、会計基準等の変更についての的確に対応することができる体制を整備しております。



## 1【連結財務諸表等】

## (1)【連結財務諸表】

## 【連結貸借対照表】

(単位：百万円)

	前連結会計年度 (2022年3月31日)	当連結会計年度 (2023年3月31日)
<b>資産の部</b>		
<b>流動資産</b>		
現金及び預金	684,834	603,570
受取手形及び売掛金	1 211,939	1 228,848
有価証券	12,219	19,926
商品及び製品	130,829	165,288
仕掛品	25,574	31,388
原材料及び貯蔵品	147,141	221,925
その他	46,769	53,641
貸倒引当金	901	740
<b>流動資産合計</b>	<b>1,258,406</b>	<b>1,323,848</b>
<b>固定資産</b>		
<b>有形固定資産</b>		
建物及び構築物	179,127	220,757
減価償却累計額	87,422	97,004
建物及び構築物(純額)	3 91,705	3 123,752
機械装置及び運搬具	142,602	157,424
減価償却累計額	100,614	105,327
機械装置及び運搬具(純額)	41,988	52,097
工具、器具及び備品	80,828	89,748
減価償却累計額	70,304	75,850
工具、器具及び備品(純額)	10,523	13,897
土地	3 74,775	3 87,746
建設仮勘定	51,591	49,501
<b>有形固定資産合計</b>	<b>270,584</b>	<b>326,995</b>
<b>無形固定資産</b>		
借地権	11,766	11,759
その他	3,417	4,832
<b>無形固定資産合計</b>	<b>15,183</b>	<b>16,591</b>
<b>投資その他の資産</b>		
投資有価証券	2 58,750	2 92,420
退職給付に係る資産	6,441	11,639
保険積立金	150,797	143,902
繰延税金資産	5,715	7,456
その他	5,735	6,540
貸倒引当金	1,664	1,454
<b>投資その他の資産合計</b>	<b>225,776</b>	<b>260,505</b>
<b>固定資産合計</b>	<b>511,545</b>	<b>604,092</b>
<b>資産合計</b>	<b>1,769,951</b>	<b>1,927,940</b>

(単位：百万円)

	前連結会計年度 (2022年3月31日)	当連結会計年度 (2023年3月31日)
<b>負債の部</b>		
流動負債		
支払手形及び買掛金	62,101	73,636
短期借入金	6,987	3 7,137
未払法人税等	44,783	42,435
賞与引当金	5,350	5,143
その他	4 50,179	4 60,494
流動負債合計	169,403	188,847
固定負債		
長期借入金	3 4,556	3 5,049
繰延税金負債	21,463	16,094
役員退職慰労引当金	270	458
役員株式給付引当金	65	114
退職給付に係る負債	7,552	7,577
その他	7,366	7,472
固定負債合計	41,274	36,767
負債合計	210,677	225,615
純資産の部		
株主資本		
資本金	61,005	61,005
資本剰余金	73,335	73,342
利益剰余金	1,430,285	1,596,086
自己株式	109,136	164,167
株主資本合計	1,455,489	1,566,266
その他の包括利益累計額		
その他有価証券評価差額金	11,235	7,573
為替換算調整勘定	87,893	120,275
退職給付に係る調整累計額	1,010	4,298
その他の包括利益累計額合計	100,139	132,146
非支配株主持分	3,645	3,912
純資産合計	1,559,274	1,702,325
負債純資産合計	1,769,951	1,927,940

## 【連結損益計算書及び連結包括利益計算書】

## 【連結損益計算書】

(単位：百万円)

	前連結会計年度 (自 2021年 4月 1日 至 2022年 3月 31日)	当連結会計年度 (自 2022年 4月 1日 至 2023年 3月 31日)
売上高	1 727,397	1 824,772
売上原価	2, 4 363,545	2, 4 403,613
売上総利益	363,851	421,159
販売費及び一般管理費	3, 4 135,993	3, 4 162,958
営業利益	227,857	258,200
営業外収益		
受取利息	6,712	11,722
為替差益	33,144	28,203
その他	5,769	8,090
営業外収益合計	45,626	48,016
営業外費用		
支払利息	182	105
保険積立金運用損	98	-
その他	221	130
営業外費用合計	502	236
経常利益	272,981	305,980
特別利益		
固定資産売却益	5 308	5 447
投資有価証券売却益	243	3,208
その他	30	7
特別利益合計	581	3,663
特別損失		
固定資産除却損	6 395	6 352
減損損失	222	35
特別退職金	-	370
その他	93	109
特別損失合計	711	867
税金等調整前当期純利益	272,851	308,777
法人税、住民税及び事業税	75,731	90,677
法人税等調整額	3,796	6,806
法人税等合計	79,527	83,871
当期純利益	193,323	224,905
非支配株主に帰属する当期純利益	331	296
親会社株主に帰属する当期純利益	192,991	224,609

## 【連結包括利益計算書】

(単位：百万円)

	前連結会計年度 (自 2021年 4 月 1 日 至 2022年 3 月31日)	当連結会計年度 (自 2022年 4 月 1 日 至 2023年 3 月31日)
当期純利益	193,323	224,905
その他の包括利益		
その他有価証券評価差額金	176	3,650
為替換算調整勘定	75,876	32,383
退職給付に係る調整額	173	3,295
その他の包括利益合計	75,872	32,028
包括利益	269,196	256,933
(内訳)		
親会社株主に係る包括利益	268,826	256,616
非支配株主に係る包括利益	369	316

## 【連結株主資本等変動計算書】

前連結会計年度(自 2021年4月1日 至 2022年3月31日)

(単位：百万円)

	株主資本				
	資本金	資本剰余金	利益剰余金	自己株式	株主資本合計
当期首残高	61,005	73,335	1,277,198	59,139	1,352,399
会計方針の変更による 累積的影響額			257		257
会計方針の変更を反映した 当期首残高	61,005	73,335	1,276,940	59,139	1,352,142
当期変動額					
剰余金の配当			39,646		39,646
親会社株主に帰属する 当期純利益			192,991		192,991
自己株式の取得				50,020	50,020
自己株式の処分				23	23
株主資本以外の項目の 当期変動額(純額)					
当期変動額合計	-	-	153,344	49,997	103,347
当期末残高	61,005	73,335	1,430,285	109,136	1,455,489

	その他の包括利益累計額				非支配株主持分	純資産合計
	その他有価証券 評価差額金	為替換算調整勘定	退職給付に係る 調整累計額	その他の包括利益 累計額合計		
当期首残高	11,404	12,056	842	24,304	3,283	1,379,987
会計方針の変更による 累積的影響額						257
会計方針の変更を反映した 当期首残高	11,404	12,056	842	24,304	3,283	1,379,730
当期変動額						
剰余金の配当						39,646
親会社株主に帰属する 当期純利益						192,991
自己株式の取得						50,020
自己株式の処分						23
株主資本以外の項目の 当期変動額(純額)	169	75,836	167	75,834	361	76,196
当期変動額合計	169	75,836	167	75,834	361	179,543
当期末残高	11,235	87,893	1,010	100,139	3,645	1,559,274

当連結会計年度(自 2022年4月1日 至 2023年3月31日)

(単位：百万円)

	株主資本				
	資本金	資本剰余金	利益剰余金	自己株式	株主資本合計
当期首残高	61,005	73,335	1,430,285	109,136	1,455,489
当期変動額					
剰余金の配当			58,808		58,808
親会社株主に帰属する当期純利益			224,609		224,609
自己株式の取得				55,030	55,030
非支配株主との取引に係る親会社の持分変動		6			6
株主資本以外の項目の当期変動額(純額)					
当期変動額合計	-	6	165,801	55,030	110,777
当期末残高	61,005	73,342	1,596,086	164,167	1,566,266

	その他の包括利益累計額				非支配株主持分	純資産合計
	その他有価証券評価差額金	為替換算調整勘定	退職給付に係る調整累計額	その他の包括利益累計額合計		
当期首残高	11,235	87,893	1,010	100,139	3,645	1,559,274
当期変動額						
剰余金の配当						58,808
親会社株主に帰属する当期純利益						224,609
自己株式の取得						55,030
非支配株主との取引に係る親会社の持分変動						6
株主資本以外の項目の当期変動額(純額)	3,662	32,381	3,288	32,007	266	32,273
当期変動額合計	3,662	32,381	3,288	32,007	266	143,051
当期末残高	7,573	120,275	4,298	132,146	3,912	1,702,325

## 【連結キャッシュ・フロー計算書】

(単位：百万円)

	前連結会計年度 (自 2021年 4月 1日 至 2022年 3月 31日)	当連結会計年度 (自 2022年 4月 1日 至 2023年 3月 31日)
<b>営業活動によるキャッシュ・フロー</b>		
税金等調整前当期純利益	272,851	308,777
減価償却費	20,557	25,767
減損損失	222	35
特別退職金	-	370
貸倒引当金の増減額(は減少)	139	517
役員退職慰労引当金の増減額(は減少)	15	190
退職給付に係る負債の増減額(は減少)	710	143
受取利息及び受取配当金	7,350	12,985
支払利息	182	105
為替差損益(は益)	25,599	21,874
投資有価証券売却損益(は益)	243	3,203
投資有価証券評価損益(は益)	1	34
売上債権の増減額(は増加)	16,941	10,014
棚卸資産の増減額(は増加)	33,777	106,728
仕入債務の増減額(は減少)	3,209	6,332
その他の流動資産の増減額(は増加)	10,845	6,023
その他の流動負債の増減額(は減少)	8,966	3,690
その他	2,257	5,467
小計	209,812	178,632
利息及び配当金の受取額	8,431	14,692
利息の支払額	180	125
法人税等の支払額又は還付額(は支払)	61,969	91,581
営業活動によるキャッシュ・フロー	156,093	101,617
<b>投資活動によるキャッシュ・フロー</b>		
定期預金の預入による支出	151,867	190,302
定期預金の払戻による収入	107,440	207,357
有形固定資産の取得による支出	77,588	72,180
無形固定資産の取得による支出	3,343	2,197
有価証券及び投資有価証券の取得による支出	1,276	60,795
有価証券及び投資有価証券の売却及び償還による収入	14,080	18,731
保険積立金の積立による支出	9,095	9,553
保険積立金の払戻による収入	5,705	19,588
その他	270	2,265
投資活動によるキャッシュ・フロー	116,215	87,086
<b>財務活動によるキャッシュ・フロー</b>		
短期借入金の純増減額(は減少)	200	5,276
長期借入れによる収入	2,100	2,307
長期借入金の返済による支出	1,566	6,936
自己株式の取得による支出	50,020	55,030
子会社の自己株式の取得による支出	-	44
配当金の支払額	39,631	58,776
その他	15	95
財務活動によるキャッシュ・フロー	88,933	113,299
現金及び現金同等物に係る換算差額	46,811	30,796
現金及び現金同等物の増減額(は減少)	2,243	67,972
現金及び現金同等物の期首残高	561,540	559,296
現金及び現金同等物の期末残高	559,296	491,324

【注記事項】

(連結財務諸表作成のための基本となる重要な事項)

1 連結の範囲に関する事項

(1) 連結子会社の数 44社

主要な連結子会社名は、「第1 企業の概況 4 関係会社の状況」に記載しているため、省略しております。

(2) 主要な非連結子会社の名称等

SC SMC Romania S.r.l.、SMC Corporation (Chile) S.A.

(連結の範囲から除いた理由)

非連結子会社30社は、いずれも小規模であり、合計の総資産、売上高、当期純損益(持分に見合う額)及び利益剰余金(持分に見合う額)等が、いずれも連結財務諸表に重要な影響を及ぼしていないため、連結の範囲から除外しております。

2 持分法の適用に関する事項

(1) 持分法適用の非連結子会社数 0社

(2) 持分法適用の関連会社数 0社

(3) 持分法を適用していない非連結子会社(SC SMC Romania S.r.l.他29社)は、当期純損益(持分に見合う額)及び利益剰余金(持分に見合う額)等からみて、持分法の対象から除いても連結財務諸表に及ぼす影響が軽微であり、かつ全体としても重要性がないため、持分法の適用範囲から除外しております。

3 連結子会社の事業年度等に関する事項

連結子会社のうち、以下の10社の決算日は12月31日ですが、連結決算日現在で本決算に準じた仮決算を行って財務諸表を作成し、これを基礎として連結決算を行っております。

SMC Investment Management China Co., Ltd.	SMC Automation China Co., Ltd.
SMC (China) Co., Ltd.	SMC (Beijing) Manufacturing Co., Ltd.
SMC (Tianjin) Manufacturing Co., Ltd.	SMC Automation (Guangzhou) Ltd.
Nihon Kizai (Shanghai) Co., Ltd.	SMC Corporation (Mexico), S.A. de C.V.
SMC Pneumatik LLC	SMC Automacao do Brasil Ltda.

4 会計方針に関する事項

(1) 重要な資産の評価基準及び評価方法

有価証券

満期保有目的の債券

償却原価法によっております。

その他有価証券

a. 市場価格のない株式等以外のもの

時価法(評価差額は全部純資産直入法により処理し、売却原価は主として移動平均法により算定)によっております。

b. 市場価格のない株式等

移動平均法に基づく原価法によっております。

棚卸資産

主として総平均法による原価法(貸借対照表価額については収益性の低下に基づく簿価切下げの方法により算定)によっております。

(2) 重要な減価償却資産の減価償却の方法

有形固定資産(リース資産を除く)

当社及び国内連結子会社は、主として定率法(ただし、1998年4月1日以降に取得した建物(建物附属設備を除く)並びに2016年4月1日以降に取得した建物附属設備及び構築物は定額法)により、在外連結子会社は主として当該国の会計基準に基づく定額法によっております。

なお、主な耐用年数は以下のとおりであります。

建物及び構築物	3年～50年
機械装置及び運搬具	2年～17年
工具、器具及び備品	2年～20年



無形固定資産(リース資産を除く)

当社及び国内連結子会社は定額法により、在外連結子会社は当該国の会計基準に基づく定額法によっております。

なお、自社利用のソフトウェアについては、社内における利用可能期間(主として5年)に基づく定額法によっております。

(3) 重要な引当金の計上基準

貸倒引当金

債権の貸倒れによる損失に備えるため、当社及び国内連結子会社は一般債権については貸倒実績率により、貸倒懸念債権等特定の債権については個別に回収可能性を検討し、回収不能見込額を計上しております。また、在外連結子会社は主として個別評価による回収不能見込額を計上しております。

賞与引当金

連結子会社の一部は、従業員の賞与支給に備えるため、支給見込額を計上しております。

役員退職慰労引当金

連結子会社の一部は、役員の退職慰労金支給に備えるため、支給内規に基づく期末要支給額を計上しております。

役員株式給付引当金

当社は、取締役への報酬としての株式給付に備えるため、当連結会計年度末における株式給付見込額を計上しております。

(4) 退職給付に係る会計処理の方法

退職給付見込額の期間帰属方法

退職給付債務の算定にあたり、退職給付見込額を当連結会計年度末までの期間に帰属させる方法については、給付算定式基準によっております。

数理計算上の差異及び過去勤務費用の費用処理方法

過去勤務費用は、その発生時の従業員の平均残存勤務期間以内の一定の年数(10年)による定額法により費用処理しております。

数理計算上の差異は、各連結会計年度の発生時における従業員の平均残存勤務期間以内の一定の年数(10年)による定額法により按分した額を、それぞれ発生の翌連結会計年度から費用処理しております。

簡便法の適用

連結子会社の一部は、退職給付に係る負債及び退職給付に係る資産並びに退職給付費用の計算に、退職給付に係る期末自己都合要支給額を退職給付債務とする方法を用いた簡便法を適用しております。

(5) 重要な収益及び費用の計上基準

企業の主要な事業における主な履行義務の内容

当社グループは自動制御機器事業を営んでおり、あらゆる産業分野の自動化・省力化に不可欠な空気圧機器をはじめとする自動制御機器製品の製造販売を行っており、顧客との販売契約等に基づいて製品を引き渡す履行義務を負っております。

企業が当該履行義務を充足する通常の時点(収益を認識する通常の時点)

当社グループは、空気圧機器をはじめとする自動制御機器製品を顧客に販売しております。これらの製品販売については、製品の出荷又は引き渡し時点で当該製品の支配が顧客に移転したと判断し、当該時点で収益を認識しております。

(6) 重要な外貨建の資産又は負債の本邦通貨への換算の基準

外貨建金銭債権債務は、連結決算日の直物為替相場により円貨に換算し、換算差額は損益として処理しております。なお、在外連結子会社等の資産及び負債は、連結決算日の直物為替相場により円貨に換算し、収益及び費用は期中平均相場により円貨に換算し、換算差額は純資産の部における為替換算調整勘定及び非支配株主持分に含めております。

(7) 連結キャッシュ・フロー計算書における資金の範囲

手許現金、随時引き出し可能な預金及び容易に換金可能であり、かつ、価値の変動について僅少なりリスクしか負わない取得日から3ヵ月以内に償還期限の到来する短期投資からなっております。

## (重要な会計上の見積り)

当社グループの棚卸資産は、収益性の低下に基づく簿価切下げの方法により算定しております。当社グループは、当連結会計年度において、連結貸借対照表上、棚卸資産を418,602百万円計上しております。当該金額は収益性の低下に伴う簿価切下げ後の金額であり、当連結会計年度の売上原価に棚卸資産評価損4,907百万円を計上しております。

当社グループは、過去の製品等の販売及び原材料等の使用実績に基づく在庫回転率に応じて定期的に棚卸資産の帳簿価額を切下げの方法を採用しております。なお、当該見積りは製品のライフサイクルの変化や販売及び使用の状況の変化等によって影響を受ける可能性があり、棚卸資産の評価に用いた仮定等の見直しが必要となった場合、翌連結会計年度の棚卸資産の期末残高及び売上原価に影響を及ぼす可能性があります。

## (会計方針の変更)

## (時価の算定に関する会計基準の適用指針の適用)

「時価の算定に関する会計基準の適用指針」(企業会計基準適用指針第31号 2021年6月17日。以下「時価算定会計基準適用指針」という。)を当連結会計年度の期首から適用し、時価算定会計基準適用指針第27-2項に定める経過的な取扱いに従って、時価算定会計基準適用指針が定める新たな会計方針を将来にわたって適用することといたしました。これによる連結財務諸表に与える影響はありません。

なお、「金融商品関係」注記の金融商品の時価のレベルごとの内訳等に関する事項における投資信託に関する注記事項においては、時価算定会計基準適用指針第27-3項に従って、前連結会計年度に係るものについては記載しておりません。

## (追加情報)

## (取締役に対する株式報酬制度)

当社は、当社の取締役(社外取締役及び業務を執行しない取締役を除く。)を対象に、当社の中長期的な企業価値向上への貢献意欲を高めることを目的とした株式報酬制度として「役員向け株式給付信託」を導入しております。

## (1) 取引の概要

本制度は、取締役の報酬として、当社が資金を拠出することにより設定する信託(以下、「本信託」という。)が当社株式を取得し、当社が指名・報酬委員会での審議を経て取締役会で定める株式給付規程に基づいて、各取締役に付与するポイントに相当する当社株式及び当社株式の時価相当額の金銭(以下、あわせて「当社株式等」という。)を、本信託を通じて、各取締役に給付する株式報酬制度であります。

なお、取締役が当社株式等の給付を受ける時期は、原則として退任時としております。

## (2) 信託に残存する自社の株式

信託に残存する当社株式を、信託における帳簿価額(付随費用の金額を除く。)により、純資産の部に自己株式として計上しております。当該自己株式の帳簿価額及び株式数は、前連結会計年度末150百万円及び2,600株、当連結会計年度末150百万円及び2,600株であります。

## (連結貸借対照表関係)

- 1 受取手形及び売掛金のうち、顧客との契約から生じた債権の金額及び契約資産の金額は、次のとおりであります。

	前連結会計年度 (2022年3月31日)	当連結会計年度 (2023年3月31日)
受取手形	52,453百万円	56,401百万円
売掛金	159,047	172,104
契約資産	438	342

- 2 非連結子会社及び関連会社に対するものは、次のとおりであります。

	前連結会計年度 (2022年3月31日)	当連結会計年度 (2023年3月31日)
投資有価証券(株式)	14,863百万円	16,143百万円

## 3 担保資産及び担保付債務

担保に供している資産は、次のとおりであります。

	前連結会計年度 (2022年3月31日)	当連結会計年度 (2023年3月31日)
建物及び構築物	1,285百万円	1,221百万円
土地	645	645

担保付債務は、次のとおりであります。

	前連結会計年度 (2022年3月31日)	当連結会計年度 (2023年3月31日)
短期借入金	- 百万円	146百万円
長期借入金	1,943	1,649

## 4 その他のうち、契約負債の金額は、次のとおりであります。

	前連結会計年度 (2022年3月31日)	当連結会計年度 (2023年3月31日)
契約負債	1,607百万円	1,198百万円

(連結損益計算書関係)

## 1 顧客との契約から生じる収益

売上高については、顧客との契約から生じる収益及びそれ以外の収益を区分して記載しておりません。顧客との契約から生じる収益の金額は、「第5 経理の状況 1 連結財務諸表等 (1) 連結財務諸表 注記事項 (収益認識関係) 1 顧客との契約から生じる収益を分解した情報」に記載しております。

## 2 期末棚卸高は収益性の低下に伴う簿価切下げ後の金額であり、次の棚卸資産評価損が売上原価に含まれておりません。

	前連結会計年度 (自 2021年4月1日 至 2022年3月31日)	当連結会計年度 (自 2022年4月1日 至 2023年3月31日)
棚卸資産評価損	1,026百万円	4,907百万円

## 3 販売費及び一般管理費のうち主要な費目及び金額は、次のとおりであります。

	前連結会計年度 (自 2021年4月1日 至 2022年3月31日)	当連結会計年度 (自 2022年4月1日 至 2023年3月31日)
給料及び手当	47,149百万円	52,953百万円
賞与	12,053	11,537
退職給付費用	1,432	2,771
貸倒引当金繰入額	384	6

## 4 一般管理費及び当期製造費用に含まれる研究開発費の総額は、次のとおりであります。

	前連結会計年度 (自 2021年4月1日 至 2022年3月31日)	当連結会計年度 (自 2022年4月1日 至 2023年3月31日)
研究開発費	23,457百万円	27,361百万円

## 5 固定資産売却益の内容は、次のとおりであります。

	前連結会計年度 (自 2021年4月1日 至 2022年3月31日)	当連結会計年度 (自 2022年4月1日 至 2023年3月31日)
建物及び構築物	122 百万円	12 百万円
機械装置及び運搬具	109	194
その他	76	241
計	308	447

6 固定資産除却損の内容は、次のとおりであります。

	前連結会計年度 (自 2021年 4月 1日 至 2022年 3月31日)	当連結会計年度 (自 2022年 4月 1日 至 2023年 3月31日)
建物及び構築物	34 百万円	65 百万円
機械装置及び運搬具	131	229
その他	229	57
計	395	352

(連結包括利益計算書関係)

その他の包括利益に係る組替調整額及び税効果額

	前連結会計年度 (自 2021年 4月 1日 至 2022年 3月31日)	当連結会計年度 (自 2022年 4月 1日 至 2023年 3月31日)
その他有価証券評価差額金		
当期発生額	1,257 百万円	315 百万円
組替調整額	1,515	5,576
税効果調整前	258	5,261
税効果額	81	1,610
その他有価証券評価差額金	176	3,650
為替換算調整勘定		
当期発生額	75,876	32,383
組替調整額	-	-
税効果調整前	75,876	32,383
税効果額	-	-
為替換算調整勘定	75,876	32,383
退職給付に係る調整額		
当期発生額	336	4,628
組替調整額	87	122
税効果調整前	249	4,750
税効果額	76	1,454
退職給付に係る調整額	173	3,295
その他の包括利益合計	75,872	32,028

(連結株主資本等変動計算書関係)

前連結会計年度(自 2021年 4月 1日 至 2022年 3月31日)

1 発行済株式の種類及び総数並びに自己株式の種類及び株式数に関する事項

	株式の種類	当連結会計年度期首 (株)	増加(株)	減少(株)	当連結会計年度末 (株)
発行済株式	普通株式	67,369,359	-	-	67,369,359
自己株式	普通株式	1,294,348	735,065	400	2,029,013

(注) 1 自己株式には、「役員向け株式給付信託」が保有する当社株式(当連結会計年度期首3,000株、当連結会計年度末2,600株)が含まれております。

2 自己株式の増加735,065株のうち734,700株は取締役会決議に基づく自己株式の取得、365株は単元未満株式の買取りによるものであり、自己株式の減少400株は取締役に対する株式報酬制度である「役員向け株式給付信託」からの給付によるものであります。

2 配当に関する事項

(1) 配当金支払額

決議	株式の種類	配当金の総額 (百万円)	1株当たり 配当額(円)	基準日	効力発生日
2021年 6月29日 定時株主総会	普通株式	19,823	300	2021年 3月31日	2021年 6月30日
2021年11月12日 取締役会	普通株式	19,823	300	2021年 9月30日	2021年12月 1日

(注) 「配当金の総額」には、「役員向け株式給付信託」が保有する当社株式に対する配当金 0 百万円が含まれております。

(2) 基準日が当連結会計年度に属する配当のうち、配当の効力発生日が翌連結会計年度となるもの

決議	株式の種類	配当金の総額 (百万円)	配当の原資	1株当たり 配当額(円)	基準日	効力発生日
2022年6月29日 定時株主総会	普通株式	29,404	利益剰余金	450	2022年3月31日	2022年6月30日

(注) 「配当金の総額」には、「役員向け株式給付信託」が保有する当社株式に対する配当金1百万円が含まれております。

当連結会計年度(自 2022年4月1日 至 2023年3月31日)

1 発行済株式の種類及び総数並びに自己株式の種類及び株式数に関する事項

	株式の種類	当連結会計年度期首 (株)	増加(株)	減少(株)	当連結会計年度末 (株)
発行済株式	普通株式	67,369,359	-	-	67,369,359
自己株式	普通株式	2,029,013	839,719	-	2,868,732

(注) 1 自己株式には、「役員向け株式給付信託」が保有する当社株式(当連結会計年度期首2,600株、当連結会計年度末2,600株)が含まれております。

2 自己株式の増加839,719株のうち839,200株は取締役会決議に基づく自己株式の取得、519株は単元未満株式の買取りによるものであります。

2 配当に関する事項

(1) 配当金支払額

決議	株式の種類	配当金の総額 (百万円)	1株当たり 配当額(円)	基準日	効力発生日
2022年6月29日 定時株主総会	普通株式	29,404	450	2022年3月31日	2022年6月30日
2022年11月14日 取締役会	普通株式	29,404	450	2022年9月30日	2022年12月1日

(注) 「配当金の総額」には、「役員向け株式給付信託」が保有する当社株式に対する配当金1百万円がそれぞれ含まれております。

(2) 基準日が当連結会計年度に属する配当のうち、配当の効力発生日が翌連結会計年度となるもの

決議	株式の種類	配当金の総額 (百万円)	配当の原資	1株当たり 配当額(円)	基準日	効力発生日
2023年6月29日 定時株主総会	普通株式	29,026	利益剰余金	450	2023年3月31日	2023年6月30日

(注) 「配当金の総額」には、「役員向け株式給付信託」が保有する当社株式に対する配当金1百万円が含まれております。

(連結キャッシュ・フロー計算書関係)

現金及び現金同等物の期末残高と連結貸借対照表に掲記されている科目の金額との関係は、次のとおりであります。

	前連結会計年度 (自 2021年4月1日 至 2022年3月31日)	当連結会計年度 (自 2022年4月1日 至 2023年3月31日)
現金及び預金勘定	684,834 百万円	603,570 百万円
預入期間が3ヵ月を超える定期預金	125,537	112,246
現金及び現金同等物	559,296	491,324

## (リース取引関係)

## 1 ファイナンス・リース取引

重要性が乏しいため記載を省略しております。

## 2 オペレーティング・リース取引

オペレーティング・リース取引のうち解約不能のものに係る未経過リース料

	前連結会計年度 (2022年3月31日)	当連結会計年度 (2023年3月31日)
1年内	2,397百万円	2,579百万円
1年超	16,881	15,630
合計	19,278	18,210

## (金融商品関係)

## 1 金融商品の状況に関する事項

## (1) 金融商品に対する取組方針

当社グループは、自己資金のほか銀行等金融機関からの借入により資金を調達しております。

一時的な余資は、当社においては安全性の高い金融商品で運用しており、連結子会社においては有価証券での運用は原則禁止し、短期的な預金等に限定しております。

デリバティブ取引は、社内規程により実需の範囲内に限定し、投機的な取引は行いません。

## (2) 金融商品の内容及びそのリスク

営業債権である受取手形及び売掛金は、顧客の信用リスクに晒されております。また、外貨建営業債権は、為替変動リスクにも晒されております。

有価証券及び投資有価証券は、主に当社と事業上の関係を有する会社の株式、国債及び証券投資信託であり、市場価格の変動リスク等に晒されております。

営業債務である支払手形及び買掛金は、1年以内の支払期日であります。原材料等の輸入に伴う外貨建営業債務は、為替変動リスクに晒されております。

短期借入金は、主に一般的な運転資金に係る資金調達であります。長期借入金の使途は、主に設備投資資金であります。

## (3) 金融商品に係るリスク管理体制

信用リスク(取引先の契約不履行等に係るリスク)の管理

営業債権については、取引先ごとに期日及び残高管理を行うとともに、日常的に取引先の信用状況に関する情報を収集し、定期的にリスク評価を実施して、必要な債権保全を図る体制をとっております。なお当社は、主要な販売代理店から営業保証金の預託を受けております。

市場リスク(為替や金利等の変動リスク)の管理

外貨建の営業債権及び営業債務については、当社及び一部の連結子会社が必要に応じて先物為替予約取引を行うことがあります。また、外貨建営業債務の残高は、恒常的に外貨建営業債権の残高の範囲内にあります。

有価証券及び投資有価証券については、時価や発行体の財務状況等を定期的に把握しております。

資金調達に係る流動性リスク(支払期日に支払を実行できなくなるリスク)の管理

資金繰計画を作成するなどの方法により流動性リスクを管理しております。

## (4) 金融商品の時価等に関する事項についての補足説明

金融商品の時価の算定においては変動要因を織り込んでいるため、異なる前提条件等を採用することにより当該価額が変動することがあります。

## 2 金融商品の時価等に関する事項

連結貸借対照表計上額、時価及びこれらの差額については、次のとおりであります。

前連結会計年度(2022年3月31日)

	連結貸借対照表計上額 (百万円)	時価 (百万円)	差額 (百万円)
有価証券及び投資有価証券			
満期保有目的の債券	950	898	51
その他有価証券	55,078	55,078	-
資産計	56,028	55,977	51

(\*1) 現金は注記を省略しております。預金、受取手形及び売掛金、支払手形及び買掛金、短期借入金については、短期間で決済されるものであり、時価が帳簿価額に近似していることから、記載を省略しております。

(\*2) 市場価格のない株式等は、「有価証券及び投資有価証券」には含まれておりません。

当該金融商品の連結貸借対照表計上額は以下のとおりであります。

区分	前連結会計年度(百万円)
子会社株式及び関連会社株式	14,863
非上場株式等	78

当連結会計年度(2023年3月31日)

	連結貸借対照表計上額 (百万円)	時価 (百万円)	差額 (百万円)
有価証券及び投資有価証券			
満期保有目的の債券	1,077	972	104
その他有価証券	95,082	95,082	-
資産計	96,159	96,055	104

(\*1) 現金は注記を省略しております。預金、受取手形及び売掛金、支払手形及び買掛金、短期借入金については、短期間で決済されるものであり、時価が帳簿価額に近似していることから、記載を省略しております。

(\*2) 市場価格のない株式等は、「有価証券及び投資有価証券」には含まれておりません。

当該金融商品の連結貸借対照表計上額は以下のとおりであります。

区分	当連結会計年度(百万円)
子会社株式	16,143
非上場株式等	43

(注) 1 金銭債権及び満期がある有価証券の連結決算日後の償還予定額

前連結会計年度(2022年3月31日)

	1年以内 (百万円)	1年超5年以内 (百万円)	5年超10年以内 (百万円)	10年超 (百万円)
(1) 現金及び預金	684,834	-	-	-
(2) 受取手形及び売掛金	211,939	-	-	-
(3) 有価証券及び投資有価証券				
満期保有目的の債券				
社債	19	339	591	-
その他有価証券のうち 満期があるもの				
国債	12,241	18,361	-	-
合計	909,034	18,700	591	-

当連結会計年度(2023年3月31日)

	1年以内 (百万円)	1年超5年以内 (百万円)	5年超10年以内 (百万円)	10年超 (百万円)
(1) 現金及び預金	603,552	-	-	-
(2) 受取手形及び売掛金	228,848	-	-	-
(3) 有価証券及び投資有価証券 満期保有目的の債券				
国債	27	-	-	-
社債	104	402	543	-
その他有価証券のうち 満期があるもの				
国債	20,374	60,093	-	-
合計	852,906	60,495	543	-

(注) 2 社債、長期借入金、リース債務及びその他の有利子負債の連結決算日後の返済予定額  
前連結会計年度(2022年3月31日)

	1年以内 (百万円)	1年超 2年以内 (百万円)	2年超 3年以内 (百万円)	3年超 4年以内 (百万円)	4年超 5年以内 (百万円)	5年超 (百万円)
短期借入金	6,987	-	-	-	-	-

当連結会計年度(2023年3月31日)

	1年以内 (百万円)	1年超 2年以内 (百万円)	2年超 3年以内 (百万円)	3年超 4年以内 (百万円)	4年超 5年以内 (百万円)	5年超 (百万円)
短期借入金	7,137	-	-	-	-	-

## 3 金融商品の時価のレベルごとの内訳等に関する事項

金融商品の時価を、時価の算定に係るインプットの観察可能性及び重要性に応じて、以下の3つのレベルに分類しております。

レベル1の時価：観察可能な時価の算定に係るインプットのうち、活発な市場において形成される当該時価の算定の対象となる資産又は負債に関する相場価格により算定した時価

レベル2の時価：観察可能な時価の算定に係るインプットのうち、レベル1のインプット以外の時価の算定に係るインプットを用いて算定した時価

レベル3の時価：観察できない時価の算定に係るインプットを使用して算定した時価

時価の算定に重要な影響を与えるインプットを複数使用している場合には、それらのインプットがそれぞれ属するレベルのうち、時価の算定における優先順位が最も低いレベルに時価を分類しております。

## (1) 時価で連結貸借対照表に計上している金融商品

前連結会計年度(2022年3月31日)

区分	時価(百万円)			
	レベル1	レベル2	レベル3	合計
有価証券及び投資有価証券				
その他有価証券				
株式	14,565	-	-	14,565
債券	30,521	-	-	30,521
その他	9,991	-	-	9,991
資産計	55,078	-	-	55,078



当連結会計年度(2023年3月31日)

区分	時価(百万円)			
	レベル1	レベル2	レベル3	合計
有価証券及び投資有価証券				
その他有価証券				
株式	15,677	-	-	15,677
債券	75,636	-	-	75,636
その他	3,369	-	399	3,769
資産計	94,682	-	399	95,082

(2) 時価で連結貸借対照表に計上している金融商品以外の金融商品

前連結会計年度(2022年3月31日)

区分	時価(百万円)			
	レベル1	レベル2	レベル3	合計
有価証券及び投資有価証券				
満期保有目的の債券				
社債	-	898	-	898
資産計	-	898	-	898

当連結会計年度(2023年3月31日)

区分	時価(百万円)			
	レベル1	レベル2	レベル3	合計
有価証券及び投資有価証券				
満期保有目的の債券				
国債	26	-	-	26
社債	-	945	-	945
資産計	26	945	-	972

(注) 時価の算定に用いた評価技法及び時価の算定に係るインプットの説明

有価証券及び投資有価証券

上場株式、国債及び社債は相場価格を用いて評価しております。上場株式及び国債は活発な市場で取引されているため、その時価をレベル1の時価に分類しております。連結子会社が保有している社債は、市場での取引頻度が低く、活発な市場における相場価格と認められないため、その時価をレベル2の時価に分類しております。その他の非上場株式の新株予約権は、投資時期と連結会計年度末が近く、時価と帳簿価額が近似すると考えられるため、帳簿価額をもって時価としており、レベル3の時価に分類しております。

その他のレベル1に分類した投資信託は、連結貸借対照表計上額であります。

(有価証券関係)

1 満期保有目的の債券

前連結会計年度(2022年3月31日)

	種類	連結貸借対照表計上額 (百万円)	時価 (百万円)	差額 (百万円)
時価が連結貸借対照表 計上額を超えるもの	(1) 国債・地方債等	-	-	-
	(2) 社債	-	-	-
	(3) その他	-	-	-
	小計	-	-	-
時価が連結貸借対照表 計上額を超えないもの	(1) 国債・地方債等	-	-	-
	(2) 社債	950	898	51
	(3) その他	-	-	-
	小計	950	898	51
合計		950	898	51

当連結会計年度(2023年3月31日)

	種類	連結貸借対照表計上額 (百万円)	時価 (百万円)	差額 (百万円)
時価が連結貸借対照表 計上額を超えるもの	(1) 国債・地方債等	-	-	-
	(2) 社債	-	-	-
	(3) その他	-	-	-
	小計	-	-	-
時価が連結貸借対照表 計上額を超えないもの	(1) 国債・地方債等	26	26	0
	(2) 社債	1,050	945	104
	(3) その他	-	-	-
	小計	1,077	972	104
合計		1,077	972	104

2 その他有価証券

前連結会計年度(2022年3月31日)

	種類	連結貸借対照表計上額 (百万円)	取得原価 (百万円)	差額 (百万円)
連結貸借対照表計上額が 取得原価を超えるもの	(1) 株式	14,256	4,444	9,811
	(2) 債券	30,521	27,389	3,132
	(3) その他	9,991	6,438	3,553
	小計	54,769	38,271	16,497
連結貸借対照表計上額が 取得原価を超えないもの	(1) 株式	309	338	29
	(2) 債券	-	-	-
	(3) その他	-	-	-
	小計	309	338	29
合計		55,078	38,610	16,467

(注) 子会社株式、関連会社株式(連結貸借対照表計上額14,863百万円)及び非上場株式等(連結貸借対照表計上額78百万円)は、市場価格のない株式等のため、「その他有価証券」には含めておりません。

当連結会計年度(2023年3月31日)

	種類	連結貸借対照表計上額 (百万円)	取得原価 (百万円)	差額 (百万円)
連結貸借対照表計上額が 取得原価を超えるもの	(1) 株式	14,868	3,821	11,047
	(2) 債券	19,556	16,529	3,026
	(3) その他	-	-	-
	小計	34,424	20,350	14,074
連結貸借対照表計上額が 取得原価を超えないもの	(1) 株式	808	901	92
	(2) 債券	56,080	58,817	2,737
	(3) その他	3,769	3,799	30
	小計	60,658	63,519	2,860
合計		95,082	83,869	11,213

(注) 子会社株式(連結貸借対照表計上額16,143百万円)及び非上場株式等(連結貸借対照表計上額43百万円)は、市場価格のない株式等のため、「その他有価証券」には含めておりません。

3 連結会計年度中に売却したその他有価証券

前連結会計年度(自 2021年4月1日 至 2022年3月31日)

種類	売却額 (百万円)	売却益の合計額 (百万円)	売却損の合計額 (百万円)
(1) 株式	1,989	227	-
(2) 債券	12,241	1,272	-
(3) その他	104	15	-
合計	14,334	1,515	-

当連結会計年度(自 2022年4月1日 至 2023年3月31日)

種類	売却額 (百万円)	売却益の合計額 (百万円)	売却損の合計額 (百万円)
(1) 株式	251	90	-
(2) 債券	13,354	2,368	-
(3) その他	6,191	3,117	4
合計	19,796	5,576	4

(退職給付関係)

## 1 採用している退職給付制度の概要

当社及び一部の連結子会社は、従業員の退職給付に充てるため、積立型、非積立型の確定給付制度及び確定拠出制度を採用しております。また、一部の国内連結子会社は、中小企業退職金共済制度及び特定退職金共済制度に加入しております。

積立型の確定給付企業年金制度では、給与と勤務期間に基づいた一時金又は年金を支給し、非積立型の退職一時金制度では、退職給付として給与と勤務期間に基づいた一時金を支給しております。

なお、一部の連結子会社は、退職給付に係る負債及び退職給付に係る資産並びに退職給付費用の計算に、退職給付に係る期末自己都合要支給額を退職給付債務とする方法を用いた簡便法を採用しております。

## 2 確定給付制度

## (1) 退職給付債務の期首残高と期末残高の調整表

	前連結会計年度 (自 2021年4月1日 至 2022年3月31日)	当連結会計年度 (自 2022年4月1日 至 2023年3月31日)
退職給付債務の期首残高	53,853百万円	55,952百万円
勤務費用	2,251	2,371
利息費用	472	471
数理計算上の差異の発生額	55	5,997
退職給付の支払額	1,240	1,432
その他	559	39
退職給付債務の期末残高	55,952	51,325

## (2) 年金資産の期首残高と期末残高の調整表

	前連結会計年度 (自 2021年4月1日 至 2022年3月31日)	当連結会計年度 (自 2022年4月1日 至 2023年3月31日)
年金資産の期首残高	52,006百万円	54,841百万円
期待運用収益	1,045	1,112
数理計算上の差異の発生額	390	1,499
事業主からの拠出額	2,356	1,924
退職給付の支払額	967	1,062
その他	10	70
年金資産の期末残高	54,841	55,387

## (3) 退職給付債務及び年金資産の期末残高と連結貸借対照表に計上された退職給付に係る負債及び退職給付に係る資産の調整表

	前連結会計年度 (2022年3月31日)	当連結会計年度 (2023年3月31日)
積立型制度の退職給付債務	48,664百万円	44,017百万円
年金資産	54,841	55,387
	6,176	11,369
非積立型制度の退職給付債務	7,287	7,307
連結貸借対照表に計上された負債と資産の純額	1,110	4,061
退職給付に係る負債	7,552	7,577
退職給付に係る資産	6,441	11,639
連結貸借対照表に計上された負債と資産の純額	1,110	4,061

## (4) 退職給付費用及びその内訳項目の金額

	前連結会計年度 (自 2021年 4月 1日 至 2022年 3月 31日)	当連結会計年度 (自 2022年 4月 1日 至 2023年 3月 31日)
勤務費用	2,251 百万円	2,371 百万円
利息費用	472	471
期待運用収益	1,045	1,112
数理計算上の差異の費用処理額	183	83
過去勤務費用の費用処理額	800	-
その他	470	71
確定給付制度に係る退職給付費用	590	1,884

## (5) 退職給付に係る調整額

退職給付に係る調整額に計上した項目(税効果控除前)の内訳は次のとおりであります。

	前連結会計年度 (自 2021年 4月 1日 至 2022年 3月 31日)	当連結会計年度 (自 2022年 4月 1日 至 2023年 3月 31日)
過去勤務費用	270 百万円	- 百万円
数理計算上の差異	520	4,750
合計	249	4,750

## (6) 退職給付に係る調整累計額

退職給付に係る調整累計額に計上した項目(税効果控除前)の内訳は次のとおりであります。

	前連結会計年度 (2022年 3月 31日)	当連結会計年度 (2023年 3月 31日)
未認識数理計算上の差異	1,463	6,214
合計	1,463	6,214

## (7) 年金資産に関する事項

## 年金資産の主な内訳

年金資産合計に対する主な分類ごとの比率は、次のとおりであります。

	前連結会計年度 (2022年 3月 31日)	当連結会計年度 (2023年 3月 31日)
債券	40%	39%
株式	25	25
一般勘定	19	19
その他	16	17
合計	100	100

## 長期期待運用収益率の設定方法

年金資産の長期期待運用収益率は、現在及び予想される年金資産の配分と、年金資産を構成する多様な資産からの現在及び将来期待される長期の収益率を考慮して設定しております。

## (8) 数理計算上の計算基礎に関する事項

## 主要な数理計算上の計算基礎

	前連結会計年度 (2022年 3月 31日)	当連結会計年度 (2023年 3月 31日)
割引率	0.44%及び0.74%	1.01%及び1.44%
長期期待運用収益率	2.0	2.0

## 3 確定拠出制度

当社及び連結子会社の確定拠出制度への要拠出額は、前連結会計年度2,565百万円、当連結会計年度3,409百万円です。

## (税効果会計関係)

## 1 繰延税金資産及び繰延税金負債の発生の主な原因別の内訳

	前連結会計年度 (2022年3月31日)	当連結会計年度 (2023年3月31日)
繰延税金資産		
投資有価証券評価損	589 百万円	9 百万円
棚卸資産評価損	10,545	11,698
棚卸資産等未実現利益	12,931	18,789
関係会社株式評価損	263	199
貸倒引当金	356	344
未払事業税・未払事業所税	1,761	1,643
未払費用	3,680	3,997
退職給付に係る負債	1,525	167
役員退職慰労引当金	84	77
減価償却費	841	974
減損損失	484	424
その他有価証券評価差額金	146	963
その他	1,637	3,231
繰延税金資産小計	34,848	42,520
評価性引当額	146	159
繰延税金資産合計	34,701	42,360
繰延税金負債		
資産圧縮積立金	155	147
その他有価証券評価差額金	5,041	4,251
子会社の留保利益金	38,946	39,482
その他	6,305	7,117
繰延税金負債合計	50,449	50,998
繰延税金資産の純額	15,747	8,638

## 2 法定実効税率と税効果会計適用後の法人税等の負担率との間に重要な差異があるときの、当該差異の原因となった主要な項目別の内訳

	前連結会計年度 (2022年3月31日)	当連結会計年度 (2023年3月31日)
法定実効税率	30.6 %	30.6 %
(調整)		
海外連結子会社の税率差異	3.8	4.6
交際費等永久に損金算入されない項目	0.2	0.3
受取配当金連結消去に伴う影響額	0.1	0.9
税額控除	0.6	1.2
評価性引当額の増減	0.0	0.0
在外子会社留保利益からの配当見込額	3.2	0.2
外国子会社配当に係る現地所得税	0.1	1.7
その他	0.7	0.7
税効果会計適用後の法人税等の負担率	29.1	27.2

## (資産除去債務関係)

重要性が乏しいため記載を省略しております。

## (賃貸等不動産関係)

重要性が乏しいため記載を省略しております。

## (収益認識関係)

## 1 顧客との契約から生じる収益を分解した情報

(単位：百万円)

仕向地別売上高	前連結会計年度 (自 2021年4月1日 至 2022年3月31日)	当連結会計年度 (自 2022年4月1日 至 2023年3月31日)
日本	173,232	176,302
米国	82,648	100,135
中国	188,522	223,612
アジア(中国を除く)	130,668	144,562
欧州	122,282	143,362
その他	30,042	36,796
売上高合計	727,397	824,772

(注) 自動制御機器事業以外の収益はありません。

## 2 顧客との契約から生じる収益を理解するための基礎となる情報

## (1) 取引価格の算定に関する情報

収益は、顧客との契約において約束された対価から、返品、値引き及びリベート等を控除した金額で計上しております。返品、値引きについては、過去の実績から発生し得ると予想される返品、値引き額を見積る方法を用いて、また、リベートについては、契約等に基づいて一定の料率を割り戻す方法を用いて算定しております。

## (2) 履行義務の充足時点に関する情報

当社グループは、空気圧機器をはじめとする自動制御機器製品を顧客に販売しております。これらは顧客の検収に時間を要するものではないため、製品の出荷又は引き渡しの時点で当該製品の支配が顧客に移転したと判断されるため、当該時点で収益を認識しております。

## (セグメント情報等)

## 【セグメント情報】

当社グループは「自動制御機器事業」の単一セグメントであるため、セグメント情報の記載を省略しております。

## 【関連情報】

前連結会計年度(自 2021年4月1日 至 2022年3月31日)

## 1 製品及びサービスごとの情報

報告セグメントと同一区分のため、記載を省略しております。

## 2 地域ごとの情報

## (1) 売上高

(単位：百万円)

日本	米国	中国	アジア (中国を除く)	欧州	その他	合計
173,232	82,648	188,522	130,668	122,282	30,042	727,397

(注) 売上高は顧客の所在地を基礎とし、国又は地域に分類しております。

## (2) 有形固定資産

(単位：百万円)

日本	中国	アジア (中国を除く)	その他	合計
118,997	51,680	43,244	56,662	270,584

## 3 主要な顧客ごとの情報

外部顧客への売上高のうち、連結売上高の10%以上を占める相手先がないため、記載を省略しております。

当連結会計年度(自 2022年4月1日 至 2023年3月31日)

1 製品及びサービスごとの情報

報告セグメントと同一区分のため、記載を省略しております。

2 地域ごとの情報

(1) 売上高

(単位：百万円)

日本	米国	中国	アジア (中国を除く)	欧州	その他	合計
176,302	100,135	223,612	144,562	143,362	36,796	824,772

(注) 売上高は顧客の所在地を基礎とし、国又は地域に分類しております。

(2) 有形固定資産

(単位：百万円)

日本	中国	アジア (中国を除く)	その他	合計
156,372	52,658	49,221	68,742	326,995

3 主要な顧客ごとの情報

外部顧客への売上高のうち、連結売上高の10%以上を占める相手先がないため、記載を省略しております。

【報告セグメントごとの固定資産の減損損失に関する情報】

当社グループは「自動制御機器事業」の単一セグメントであるため、記載を省略しております。

【報告セグメントごとののれんの償却額及び未償却残高に関する情報】

当社グループは「自動制御機器事業」の単一セグメントであるため、記載を省略しております。

【報告セグメントごとの負ののれん発生益に関する情報】

当社グループは「自動制御機器事業」の単一セグメントであるため、記載を省略しております。



【関連当事者情報】

前連結会計年度(自 2021年4月1日 至 2022年3月31日)

1 関連当事者との取引

(1) 連結財務諸表提出会社と関連当事者の取引

連結財務諸表提出会社の役員及び個人主要株主等

種類	会社等の名称 又は氏名	所在地	資本金 又は 出資金	事業の内容 又は職業	議決権等 の所有 (被所有) 割合(%)	関連当事者 との関係	取引の内容	取引金額 (百万円)	科目	期末 残高 (百万円)
役員及びその 近親者が議決 権の過半数を 所有している 会社(当該会社 の子会社を含 む)	SMAC Corporation (注)1	アメリカ カリフォル ニア州 カールス バッド	US\$ 13,111千	自動制御機 器の製造・ 販売	なし	原材料の 仕入先	原材料の 仕入	1,491	買掛金	73
							機械装置等 の貸与	-	機械装置 及び運搬 具ほか	0
							倉庫の賃借	-	投資その 他の資産 のその他 (敷金及 び保証 金)	70

(注)1 当社取締役執行役員サミエル ネフ及びその近親者に当たる個人が合計で議決権の99.7%を所有しております。

2 取引条件及び取引条件の決定方針等

当社はSMAC Corporation(以下、「SMAC」という。 )に、原材料(チューブ)の生産を委託しております。チューブの仕入価格については交渉のうえ決定しており、機械装置等は無償貸与しております。当社がチューブの保管のためSMACから賃借している倉庫の賃借料については、交渉のうえ仕入高に応じた金額を設定し、チューブの仕入価格に含めて支払っております。なお、SMACからの仕入取引は2022年3月末日を以て停止いたしました。

(2) 連結財務諸表提出会社の連結子会社と関連当事者との取引

連結財務諸表提出会社の役員及び個人主要株主等

種類	会社等の名称 又は氏名	所在地	資本金 又は 出資金	事業の内容 又は職業	議決権等 の所有 (被所有) 割合(%)	関連当事者 との関係	取引の内容	取引金額 (百万円)	科目	期末 残高 (百万円)
役員及びその 近親者が議決 権の過半数を 所有している 会社(当該会社 の子会社を含 む)	SMAC Corporation (注)1	アメリカ カリフォル ニア州 カールス バッド	US\$ 13,111千	自動制御機 器の製造・ 販売	なし	原材料の 仕入先	原材料の 仕入	369	買掛金	20

(注)1 当社取締役執行役員サミエル ネフ及びその近親者に当たる個人が合計で議決権の99.7%を所有しております。

2 取引条件及び取引条件の決定方針等

当社の連結子会社のSMCアメリカは、SMACからチューブを購入しております。チューブの仕入価格については交渉のうえ決定しております。なお、SMACからの仕入取引は2022年3月末日を以て停止いたしました。

2 親会社又は重要な関連会社に関する注記

該当事項はありません。

当連結会計年度(自 2022年 4月 1日 至 2023年 3月31日)

1 関連当事者との取引

(1) 連結財務諸表提出会社と関連当事者の取引

連結財務諸表提出会社の役員及び個人主要株主等

種類	会社等の名称 又は氏名	所在地	資本金 又は 出資金	事業の内容 又は職業	議決権等 の所有 (被所有) 割合(%)	関連当事者 との関係	取引の内容	取引金額 (百万円)	科目	期末 残高 (百万円)
役員及びその 近親者が議決 権の過半数を 所有している 会社(当該会社 の子会社を含 む)	SMAC Corporation (注) 1	アメリカ カリフォル ニア州 カールス バッド	US\$ 13,111千	自動制御機 器の製造・ 販売	なし	原材料の 仕入先	有価証券の 売却(注) 2	67	-	-
							生産委託契 約解約清算 金(注) 3	185	-	-

(注) 1 当社取締役執行役員サミエル ネフ及びその近親者に当たる個人が合計で議決権の99.7%を所有しております。

2 当社が保有していたSMACの株式(議決権のない種類株式)を同社に売却したもので、売却価格は当社の取得価格を基礎として、交渉の上決定しております。

3 SMACからの仕入取引は2022年3月末日を以て終了し、それに伴い生産委託契約解除に係る債権等の回収及び解約清算金の支払が発生し、両者を相殺した純額で計上しております。

(2) 連結財務諸表提出会社の連結子会社と関連当事者との取引

該当事項はありません。

2 親会社又は重要な関連会社に関する注記

該当事項はありません。

(1株当たり情報)

	前連結会計年度 (自 2021年4月1日 至 2022年3月31日)	当連結会計年度 (自 2022年4月1日 至 2023年3月31日)
1株当たり純資産額	23,808円08銭	26,331円72銭
1株当たり当期純利益	2,923円76銭	3,444円55銭

(注) 1 潜在株式調整後1株当たり当期純利益については、潜在株式が存在しないため記載しておりません。

2 1株当たり純資産額の算定上の基礎は、以下のとおりであります。

項目	前連結会計年度末 (2022年3月31日)	当連結会計年度末 (2023年3月31日)
純資産の部の合計額(百万円)	1,559,274	1,702,325
純資産の部の合計額から控除する金額(百万円) (うち非支配株主持分)(百万円)	3,645 (3,645)	3,912 (3,912)
普通株式に係る期末の純資産額(百万円)	1,555,628	1,698,413
1株当たり純資産額の算定に用いられた期末の 普通株式の数(千株)	65,340	64,500

3 1株当たり当期純利益の算定上の基礎は、以下のとおりであります。

項目	前連結会計年度 (自 2021年4月1日 至 2022年3月31日)	当連結会計年度 (自 2022年4月1日 至 2023年3月31日)
1株当たり当期純利益		
親会社株主に帰属する当期純利益(百万円)	192,991	224,609
普通株主に帰属しない金額(百万円)	-	-
普通株式に係る親会社株主に帰属する 当期純利益(百万円)	192,991	224,609
普通株式の期中平均株式数(千株)	66,007	65,207

4 「役員向け株式給付信託」が保有する当社株式を、「1株当たり純資産額」の算定上、期末発行済株式数から控除する自己株式に含めております(前連結会計年度2,600株及び当連結会計年度2,600株)。また、「1株当たり当期純利益」の算定上、期中平均株式数の計算において控除する自己株式に含めております(前連結会計年度2,705株及び当連結会計年度2,600株)。

(重要な後発事象)

該当事項はありません。

## 【連結附属明細表】

## 【社債明細表】

該当事項はありません。

## 【借入金等明細表】

区分	当期首残高 (百万円)	当期末残高 (百万円)	平均利率 (%)	返済期限
短期借入金	271	5,350	0.4	-
1年以内に返済予定の長期借入金	6,716	1,786	0.4	-
1年以内に返済予定のリース債務(注)2	51	68	-	-
長期借入金(1年以内に返済予定のものを除く。) (注)3	4,556	5,049	0.5	2024年12月30日～ 2035年6月29日
リース債務(1年以内に返済予定のものを除く。) (注)2,3	127	146	-	2024年7月25日～ 2028年3月17日
その他有利子負債 固定負債のその他(長期預り保証金)	6,337	6,298	0.0	-
合計	18,060	18,701	-	-

(注)1 平均利率については、期末借入残高に対する加重平均利率を記載しております。

2 リース債務の平均利率については、リース料総額に含まれる利子相当額を控除する前の金額でリース債務を連結貸借対照表に計上しているため、記載しておりません。

3 長期借入金及びリース債務(1年以内に返済予定のものを除く。)の連結決算日後5年内における1年ごとの返済予定額の総額は、以下のとおりであります。

	1年超2年以内 (百万円)	2年超3年以内 (百万円)	3年超4年以内 (百万円)	4年超5年以内 (百万円)
長期借入金	1,516	1,126	916	426
リース債務	64	44	27	9

## 【資産除去債務明細表】

当連結会計年度期首及び当連結会計年度末における資産除去債務の金額が当連結会計年度期首及び当連結会計年度末における負債及び純資産の合計額の100分の1以下であるため記載を省略しております。

## (2) 【その他】

当連結会計年度における四半期情報等

(累計期間)	第1四半期	第2四半期	第3四半期	当連結会計年度
売上高 (百万円)	211,359	421,529	627,475	824,772
税金等調整前 四半期(当期)純利益 (百万円)	106,182	183,498	237,022	308,777
親会社株主に帰属する 四半期(当期)純利益 (百万円)	75,403	133,054	173,766	224,609
1株当たり 四半期(当期)純利益 (円)	1,154.01	2,036.32	2,659.97	3,444.55

(会計期間)	第1四半期	第2四半期	第3四半期	第4四半期
1株当たり 四半期純利益 (円)	1,154.01	882.30	623.47	784.09

## 2【財務諸表等】

## (1)【財務諸表】

## 【貸借対照表】

(単位：百万円)

	前事業年度 (2022年3月31日)	当事業年度 (2023年3月31日)
<b>資産の部</b>		
流動資産		
現金及び預金	301,772	237,832
受取手形	25,329	25,021
売掛金	89,387	95,795
有価証券	12,219	19,556
商品及び製品	27,022	34,035
仕掛品	11,184	14,082
原材料及び貯蔵品	91,564	136,488
未収入金	45,849	56,227
その他	5,156	5,345
貸倒引当金	191	134
流動資産合計	609,295	624,250
固定資産		
有形固定資産		
建物及び構築物	25,618	50,955
機械装置及び運搬具	13,267	17,897
工具、器具及び備品	2,512	4,956
土地	54,099	66,740
建設仮勘定	19,087	10,065
有形固定資産合計	114,585	150,616
無形固定資産		
ソフトウェア	1,465	2,430
その他	79	79
無形固定資産合計	1,545	2,509
投資その他の資産		
投資有価証券	40,531	72,892
関係会社株式	104,719	105,925
関係会社出資金	123,449	136,454
前払年金費用	4,724	5,544
繰延税金資産	7,433	8,489
保険積立金	150,749	143,853
その他	2,768	3,378
貸倒引当金	41	39
投資その他の資産合計	434,335	476,498
固定資産合計	550,465	629,625
資産合計	1,159,760	1,253,875

(単位：百万円)

	前事業年度 (2022年3月31日)	当事業年度 (2023年3月31日)
<b>負債の部</b>		
流動負債		
買掛金	67,316	75,435
短期借入金	5,000	5,000
未払金	8,422	7,127
未払法人税等	34,100	30,796
未払費用	13,036	13,535
その他	3,767	7,988
流動負債合計	131,644	139,882
固定負債		
退職給付引当金	4,222	4,282
役員株式給付引当金	65	114
その他	6,476	6,466
固定負債合計	10,764	10,863
負債合計	142,408	150,745
純資産の部		
株主資本		
資本金	61,005	61,005
資本剰余金		
資本準備金	72,576	72,576
その他資本剰余金	694	694
資本剰余金合計	73,271	73,271
利益剰余金		
利益準備金	15,251	15,251
その他利益剰余金		
特別償却準備金	162	138
資産圧縮積立金	251	239
別途積立金	150,250	150,250
繰越利益剰余金	815,578	959,986
利益剰余金合計	981,494	1,125,866
自己株式	109,136	164,167
株主資本合計	1,006,634	1,095,975
評価・換算差額等		
その他有価証券評価差額金	10,717	7,154
評価・換算差額等合計	10,717	7,154
純資産合計	1,017,351	1,103,130
負債純資産合計	1,159,760	1,253,875

## 【損益計算書】

(単位：百万円)

	前事業年度 (自 2021年 4月 1日 至 2022年 3月31日)	当事業年度 (自 2022年 4月 1日 至 2023年 3月31日)
売上高	1 466,970	1 510,431
売上原価	1 295,245	1 314,709
売上総利益	171,725	195,721
販売費及び一般管理費	1, 2 43,006	1, 2 52,962
営業利益	128,718	142,759
営業外収益		
受取利息及び配当金	1 15,329	1 80,844
保険積立金運用益	-	250
有価証券売却益	1,272	2,368
為替差益	32,114	27,368
保険配当金	528	539
受取ロイヤリティー	1 1,742	1 1,828
その他	1 1,042	1 1,075
営業外収益合計	52,029	114,275
営業外費用		
支払利息	50	11
保険積立金運用損	98	-
自己株式取得費用	-	20
その他	1 19	1 0
営業外費用合計	168	32
経常利益	180,580	257,002
特別利益		
投資有価証券売却益	243	3,208
移転価格税制調整金	-	1 2,608
その他	21	255
特別利益合計	265	6,072
特別損失		
固定資産除却損	148	138
減損損失	214	-
特別退職金	-	370
その他	4	0
特別損失合計	366	509
税引前当期純利益	180,478	262,565
法人税、住民税及び事業税	50,043	58,867
法人税等調整額	224	516
法人税等合計	49,819	59,384
当期純利益	130,658	203,180

【株主資本等変動計算書】

前事業年度(自 2021年4月1日 至 2022年3月31日)

(単位：百万円)

	株主資本							
	資本金	資本剰余金			利益剰余金			
		資本準備金	その他資本剰余金	資本剰余金合計	利益準備金	その他利益剰余金		
					特別償却準備金	資産圧縮積立金	別途積立金	
当期首残高	61,005	72,576	694	73,271	15,251	159	263	150,250
会計方針の変更による累積的影響額								
会計方針の変更を反映した当期首残高	61,005	72,576	694	73,271	15,251	159	263	150,250
当期変動額								
特別償却準備金の積立						29		
特別償却準備金の取崩						25		
資産圧縮積立金の取崩							12	
剰余金の配当								
当期純利益								
自己株式の取得								
自己株式の処分								
株主資本以外の項目の当期変動額(純額)								
当期変動額合計	-	-	-	-	-	3	12	-
当期末残高	61,005	72,576	694	73,271	15,251	162	251	150,250

	株主資本				評価・換算差額等		純資産合計
	利益剰余金		自己株式	株主資本合計	その他有価証券評価差額金	評価・換算差額等合計	
	その他利益剰余金	利益剰余金合計					
	繰越利益剰余金						
当期首残高	724,608	890,533	59,139	965,670	10,976	10,976	976,647
会計方針の変更による累積的影響額	50	50		50			50
会計方針の変更を反映した当期首残高	724,557	890,482	59,139	965,619	10,976	10,976	976,596
当期変動額							
特別償却準備金の積立	29	-		-			-
特別償却準備金の取崩	25	-		-			-
資産圧縮積立金の取崩	12	-		-			-
剰余金の配当	39,646	39,646		39,646			39,646
当期純利益	130,658	130,658		130,658			130,658
自己株式の取得			50,020	50,020			50,020
自己株式の処分			23	23			23
株主資本以外の項目の当期変動額(純額)					259	259	259
当期変動額合計	91,020	91,011	49,997	41,014	259	259	40,755
当期末残高	815,578	981,494	109,136	1,006,634	10,717	10,717	1,017,351



当事業年度(自 2022年 4月 1日 至 2023年 3月31日)

(単位：百万円)

	株主資本							
	資本金	資本剰余金			利益剰余金			
		資本準備金	その他資本剰余金	資本剰余金合計	利益準備金	その他利益剰余金		
						特別償却準備金	資産圧縮積立金	別途積立金
当期首残高	61,005	72,576	694	73,271	15,251	162	251	150,250
当期変動額								
特別償却準備金の積立						5		
特別償却準備金の取崩						30		
資産圧縮積立金の取崩							11	
剰余金の配当								
当期純利益								
自己株式の取得								
株主資本以外の項目の 当期変動額（純額）								
当期変動額合計	-	-	-	-	-	24	11	-
当期末残高	61,005	72,576	694	73,271	15,251	138	239	150,250

	株主資本				評価・換算差額等		純資産合計
	利益剰余金		自己株式	株主資本合計	その他 有価証券 評価差額金	評価・換算 差額等合計	
	その他利益 剰余金	利益剰余金 合計					
	繰越利益 剰余金						
当期首残高	815,578	981,494	109,136	1,006,634	10,717	10,717	1,017,351
当期変動額							
特別償却準備金の積立	5	-		-			-
特別償却準備金の取崩	30	-		-			-
資産圧縮積立金の取崩	11	-		-			-
剰余金の配当	58,808	58,808		58,808			58,808
当期純利益	203,180	203,180		203,180			203,180
自己株式の取得			55,030	55,030			55,030
株主資本以外の項目の 当期変動額（純額）					3,563	3,563	3,563
当期変動額合計	144,408	144,371	55,030	89,341	3,563	3,563	85,778
当期末残高	959,986	1,125,866	164,167	1,095,975	7,154	7,154	1,103,130

## 【注記事項】

### (重要な会計方針)

#### 1 資産の評価基準及び評価方法

##### (1) 有価証券の評価基準及び評価方法

子会社株式及び関連会社株式

移動平均法に基づく原価法によっております。

その他有価証券

市場価格のない株式等以外のもの

時価法(評価差額は全部純資産直入法により処理し、売却原価は移動平均法により算定)によっております。

市場価格のない株式等

移動平均法に基づく原価法によっております。

##### (2) 棚卸資産の評価基準及び評価方法

主として総平均法による原価法(貸借対照表価額については収益性の低下に基づく簿価切下げの方法により算定)によっております。

#### 2 固定資産の減価償却の方法

##### (1) 有形固定資産(リース資産を除く)

定率法によっております。

ただし、1998年4月1日以降に取得した建物(建物附属設備を除く)並びに2016年4月1日以降に取得した建物附属設備及び構築物については定額法によっております。

なお、主な耐用年数は以下のとおりであります。

建物及び構築物 3年～50年

機械装置及び運搬具 2年～17年

工具、器具及び備品 2年～20年

##### (2) 無形固定資産(リース資産を除く)

定額法によっております。

なお、自社利用のソフトウェアについては、社内における利用可能期間(5年)に基づく定額法によっております。

#### 3 引当金の計上基準

##### (1) 貸倒引当金

債権の貸倒れによる損失に備えるため、一般債権については貸倒実績率により、貸倒懸念債権等特定の債権については個別に回収可能性を検討し、回収不能見込額を計上しております。

##### (2) 退職給付引当金

従業員の退職給付に備えるため、当事業年度末における退職給付債務及び年金資産の見込額に基づき計上しております。

退職給付見込額の期間帰属方法

退職給付債務の算定にあたり、退職給付見込額を当事業年度末までの期間に帰属させる方法については、給付算定式基準によっております。

数理計算上の差異及び過去勤務費用の費用処理方法

過去勤務費用は、その発生時の従業員の平均残存勤務期間以内の一定の年数(10年)による定額法により費用処理しております。

数理計算上の差異は、各事業年度の発生時における従業員の平均残存勤務期間以内の一定の年数(10年)による定額法により按分した額を、それぞれ発生翌事業年度から費用処理しております。

##### (3) 役員株式給付引当金

取締役への報酬としての株式給付に備えるため、当事業年度末における株式給付見込額を計上しております。

#### 4 収益及び費用の計上基準

##### (1) 企業の主要な事業における主な履行義務の内容

当社は自動制御機器事業を営んでおり、あらゆる産業分野の自動化・省力化に不可欠な空気圧機器をはじめとする自動制御機器製品の製造販売を行っており、顧客との販売契約等に基づいて製品を引き渡す履行義務を負っております。

## (2) 企業が当該履行義務を充足する通常の時点(収益を認識する通常の時点)

当社は、空気圧機器をはじめとする自動制御機器製品を顧客に販売しております。これらの製品販売については、製品の出荷又は引き渡し時点で当該製品の支配が顧客に移転したと判断し、当該時点で収益を認識しております。

## 5 その他財務諸表作成のための基本となる重要な事項

## 退職給付に係る会計処理

退職給付に係る未認識数理計算上の差異及び未認識過去勤務費用の未処理額の会計処理の方法は、連結財務諸表におけるこれらの会計処理の方法と異なっております。

## (重要な会計上の見積り)

当社の棚卸資産は、収益性の低下に基づく簿価切下げの方法により算定しております。当社は、当事業年度において、貸借対照表上、棚卸資産を184,606百万円計上しております。当該金額は収益性の低下に伴う簿価切下げ後の金額であり、当事業年度の売上原価に棚卸資産評価損1,026百万円を計上しております。

当社は、過去の製品等の販売及び原材料等の使用実績に基づく在庫回転率に応じて定期的に棚卸資産の帳簿価額を切下げの方法を採用しております。なお、当該見積りは製品のライフサイクルの変化や販売及び使用の状況の変化等によって影響を受ける可能性があり、棚卸資産の評価に用いた仮定等の見直しが必要となった場合、翌事業年度の棚卸資産の期末残高及び売上原価に影響を及ぼす可能性があります。

## (会計方針の変更)

## (時価の算定に関する会計基準の適用指針の適用)

「時価の算定に関する会計基準の適用指針」(企業会計基準適用指針第31号 2021年6月17日。以下「時価算定会計基準適用指針」という。)を当事業年度の期首から適用し、時価算定会計基準適用指針第27-2項に定める経過的な取扱いに従って、時価算定会計基準適用指針が定める新たな会計方針を将来にわたって適用することといたしました。なお、これによる財務諸表に与える影響はありません。

## (追加情報)

## (取締役に対する株式報酬制度)

当社は、取締役(社外取締役及び業務を執行しない取締役を除く。)を対象に、当社の中長期的な企業価値向上への貢献意欲を高めることを目的とした株式報酬制度として「役員向け株式給付信託」を導入しております。

詳細は、「第5 経理の状況 1 連結財務諸表等 (1) 連結財務諸表 注記事項 (追加情報)」をご参照ください。

## (貸借対照表関係)

## 関係会社に対する金銭債権及び金銭債務

区分掲記されたもの以外で各科目に含まれている関係会社に対するものは、次のとおりであります。

	前事業年度 (2022年3月31日)	当事業年度 (2023年3月31日)
短期金銭債権	103,749 百万円	108,393 百万円
長期金銭債権	-	23
短期金銭債務	20,672	16,150

## (損益計算書関係)

## 1 関係会社との取引高は、次のとおりであります。

	前事業年度 (自 2021年4月1日 至 2022年3月31日)	当事業年度 (自 2022年4月1日 至 2023年3月31日)
営業取引による取引高		
売上高	336,761 百万円	377,344 百万円
仕入高	81,173	95,311
販売費及び一般管理費等	2,546	2,742
営業取引以外の取引高	15,194	81,261

## 2 販売費及び一般管理費のうち主要な費目及び金額並びにおおよその割合は、次のとおりであります。

	前事業年度 (自 2021年 4月 1日 至 2022年 3月31日)	当事業年度 (自 2022年 4月 1日 至 2023年 3月31日)
運賃及び荷造費	5,587百万円	6,483百万円
給料及び手当	7,443	7,649
賞与	4,570	4,718
退職給付費用	371	406
支払手数料	5,508	4,527
研究開発費	4,516	5,159
販売費に属する費用のおおよその割合	58 %	55 %
一般管理費に属する費用のおおよその割合	42	45

## (有価証券関係)

前事業年度(2022年 3月31日)

子会社株式(貸借対照表計上額104,719百万円)及び関連会社株式(同 0 百万円)は市場価格のない株式等のため、貸借対照表日における時価及び貸借対照表計上額と時価との差額は記載しておりません。

当事業年度(2023年 3月31日)

子会社株式(貸借対照表計上額105,925百万円)は市場価格のない株式等のため、貸借対照表日における時価及び貸借対照表計上額と時価との差額は記載しておりません。

## (税効果会計関係)

## 1 繰延税金資産及び繰延税金負債の発生の主な原因別の内訳

	前事業年度 (2022年 3月31日)	当事業年度 (2023年 3月31日)
繰延税金資産		
投資有価証券評価損	580 百万円	0 百万円
棚卸資産評価損	6,322	6,637
一括償却資産	102	133
関係会社株式評価損	390	189
貸倒引当金	71	53
未払金	142	363
未払事業税・未払事業所税	1,761	1,643
未払費用	2,848	2,941
退職給付引当金	1,293	1,311
役員株式給付引当金	19	35
資産除去債務	61	72
その他有価証券評価差額金	6	847
その他	200	134
繰延税金資産合計	13,801	14,363
繰延税金負債		
資産除去債務	1	3
前払年金費用	1,446	1,697
特別償却準備金	71	61
資産圧縮積立金	111	105
その他有価証券評価差額金	4,736	4,005
その他	1	0
繰延税金負債合計	6,368	5,874
繰延税金資産の純額	7,433	8,489

2 法定実効税率と税効果会計適用後の法人税等の負担率との間に重要な差異があるときの、当該差異の原因となった  
主要な項目別の内訳

	前事業年度 (2022年3月31日)	当事業年度 (2023年3月31日)
法定実効税率	30.6 %	30.6 %
(調整)		
交際費等永久に損金算入されない項目	0.0	0.0
受取配当金等永久に益金算入されない項目	2.1	8.4
住民税均等割等	0.0	0.0
税額控除	0.8	1.4
損金不算入とされる外国源泉税等	0.1	1.9
その他	0.2	0.1
税効果会計適用後の法人税等の負担率	27.6	22.6

(収益認識関係)

顧客との契約から生じる収益を理解するための基礎となる情報は、「第5 経理の状況 1 連結財務諸表等 (1) 連結財務諸表 注記事項 (収益認識関係)」に同一の内容を記載しているため、注記を省略しております。

(重要な後発事象)

該当事項はありません。

【附属明細表】

【有形固定資産等明細表】

(単位：百万円)

区分	資産の種類	当期首残高	当期増加額	当期減少額	当期償却額	当期末残高	減価償却 累計額
有形固定資産	建物及び構築物	25,618	28,151	58	2,756	50,955	42,141
	機械装置及び運搬具	13,267	7,952	84	3,238	17,897	40,684
	工具、器具及び備品	2,512	6,332	15	3,872	4,956	50,213
	土地	54,099	12,650	8	-	66,740	-
	建設仮勘定	19,087	36,047	45,068	-	10,065	-
	計	114,585	91,134	45,235	9,868	150,616	133,039
無形固定資産	ソフトウェア	1,465	1,941	559	417	2,430	-
	その他	79	-	-	0	79	-
	計	1,545	1,941	559	417	2,509	-

(注) 当期増加額のうち主なものは、次のとおりであります。

建物及び構築物の増加は、下妻第2工場他生産工場の新設によるものであります。

機械装置及び運搬具の増加は、工作機械及び組立機械等の取得によるものであります。

工具、器具及び備品の増加は、コンピューター関連機器等の取得によるものであります。

土地の増加は、新技術センター用地等の取得によるものであります。

建設仮勘定の増加は、データセンター設置及び西日本ロジスティクスセンター搬送機器等の取得によるものであります。

【引当金明細表】

(単位：百万円)

科目	当期首残高	当期増加額	当期減少額	当期末残高
貸倒引当金	233	134	194	173
役員株式給付引当金	65	49	-	114

(2) 【主な資産及び負債の内容】

連結財務諸表を作成しているため、記載を省略しております。

(3) 【その他】

該当事項はありません。

## 第6 【提出会社の株式事務の概要】

事業年度	4月1日から3月31日まで
定時株主総会	6月中
基準日	3月31日
剰余金の配当の基準日	9月30日、3月31日
1単元の株式数	100株
単元未満株式の買取り・売渡し	
取扱場所	(特別口座) 東京都千代田区丸の内一丁目4番1号 三井住友信託銀行株式会社 証券代行部
株主名簿管理人	(特別口座) 東京都千代田区丸の内一丁目4番1号 三井住友信託銀行株式会社
取次所	
買取・売渡手数料	株式の売買の委託に係る手数料相当額として別途定める金額
公告掲載方法	電子公告(当社ホームページ <a href="https://www.smcworld.com/ir.htm">https://www.smcworld.com/ir.htm</a> への掲載)により行います。ただし、事故その他やむを得ない事由によって電子公告による公告をすることができない場合は、日本経済新聞に掲載して行います。
株主に対する特典	該当事項はありません。

(注) 1 当社定款の定めにより、株主の皆様は、その有する単元未満株式について、以下の権利以外の権利を行使することができません。

- (1) 会社法第189条第2項各号に掲げる権利
  - (2) 会社法第166条第1項の規定による請求をする権利
  - (3) 株主の有する株式数に応じて募集株式の割当て及び募集新株予約権の割当てを受ける権利
  - (4) 株主の有する単元未満株式の数と併せて単元株式数となる数の株式を売り渡すことを請求する権利
- 2 「株式等の取引に係る決済の合理化を図るための社債等の振替に関する法律等の一部を改正する法律」(平成16年法律第88号)が施行されたことに伴い、単元未満株式の買取り・売渡しを含む株式に関する手続は、原則として証券会社等の口座管理機関を経由して行うことになっております。
- ただし、特別口座に記録されている株式については、特別口座の口座管理機関である三井住友信託銀行株式会社が事務を取り扱います。

## 第7 【提出会社の参考情報】

### 1 【提出会社の親会社等の情報】

当社には、親会社等はありません。

### 2 【その他の参考情報】

当事業年度の開始日から有価証券報告書提出日までの間に、次の書類を提出しております。

#### (1) 有価証券報告書及びその添付書類並びに確認書

(事業年度 自 2021年4月1日	2022年6月29日
(第63期) 至 2022年3月31日)	関東財務局長に提出

#### (2) 内部統制報告書及びその添付書類

2022年6月29日  
 関東財務局長に提出

#### (3) 有価証券報告書の訂正報告書及び確認書

(事業年度 自 2021年4月1日	2023年6月22日
(第63期) 至 2022年3月31日)	関東財務局長に提出

#### (4) 四半期報告書及び確認書

(第64期第1四半期 自 2022年4月1日	2022年8月10日
至 2022年6月30日)	関東財務局長に提出
(第64期第2四半期 自 2022年7月1日	2022年11月14日
至 2022年9月30日)	関東財務局長に提出
(第64期第3四半期 自 2022年10月1日	2023年2月14日
至 2022年12月31日)	関東財務局長に提出

#### (5) 四半期報告書の訂正報告書及び確認書

(第64期第3四半期 自 2022年10月1日	2023年6月22日
至 2022年12月31日)	関東財務局長に提出

#### (6) 臨時報告書

企業内容等の開示に関する内閣府令第19条第2項第9号の2 (株主総会における議決権行使の結果)の規定に基づく臨時報告書	2022年6月30日 関東財務局長に提出
企業内容等の開示に関する内閣府令第19条第2項第9号の4 (監査公認会計士等の異動)の規定に基づく臨時報告書	2023年5月23日 関東財務局長に提出

#### (7) 自己株券買付状況報告書

2022年12月15日  
 2023年1月13日  
 2023年2月15日  
 2023年3月15日  
 2023年4月14日  
 関東財務局長に提出



## 第二部 【提出会社の保証会社等の情報】

該当事項はありません。

## 独立監査人の監査報告書及び内部統制監査報告書

2023年 6月29日

S M C 株式会社  
取締役会 御中

### 清 陽 監 査 法 人

東京都港区

指定社員  
業務執行社員 公認会計士 齊藤 孝

指定社員  
業務執行社員 公認会計士 乙藤 貴弘

指定社員  
業務執行社員 公認会計士 中山 直人

#### < 財務諸表監査 >

##### 監査意見

当監査法人は、金融商品取引法第193条の2第1項の規定に基づく監査証明を行うため、「経理の状況」に掲げられているS M C 株式会社の2022年4月1日から2023年3月31日までの連結会計年度の連結財務諸表、すなわち、連結貸借対照表、連結損益計算書、連結包括利益計算書、連結株主資本等変動計算書、連結キャッシュ・フロー計算書、連結財務諸表作成のための基本となる重要な事項、その他の注記及び連結附属明細表について監査を行った。

当監査法人は、上記の連結財務諸表が、我が国において一般に公正妥当と認められる企業会計の基準に準拠して、S M C 株式会社及び連結子会社の2023年3月31日現在の財政状態並びに同日をもって終了する連結会計年度の経営成績及びキャッシュ・フローの状況を、全ての重要な点において適正に表示しているものと認める。

##### 監査意見の根拠

当監査法人は、我が国において一般に公正妥当と認められる監査の基準に準拠して監査を行った。監査の基準における当監査法人の責任は、「連結財務諸表監査における監査人の責任」に記載されている。当監査法人は、我が国における職業倫理に関する規定に従って、会社及び連結子会社から独立しており、また、監査人としてのその他の倫理上の責任を果たしている。当監査法人は、意見表明の基礎となる十分かつ適切な監査証拠を入手したと判断している。

##### 監査上の主要な検討事項

監査上の主要な検討事項とは、当連結会計年度の連結財務諸表の監査において、監査人が職業的専門家として特に重要であると判断した事項である。監査上の主要な検討事項は、連結財務諸表全体に対する監査の実施過程及び監査意見の形成において対応した事項であり、当監査法人は、当該事項に対して個別に意見を表明するものではない。

棚卸資産の評価	
監査上の主要な検討事項の内容及び決定理由	監査上の対応
<p>SMC株式会社の当連結会計年度の連結貸借対照表において、「商品及び製品」165,288百万円、「仕掛品」31,388百万円及び「原材料及び貯蔵品」221,925百万円が計上されており、その合計金額418,602百万円は総資産の21.7%を占めている。</p> <p>会社は、連結財務諸表の【注記事項】（連結財務諸表作成のための基本となる重要な事項）4 会計方針に関する事項 (1) 重要な資産の評価基準及び評価方法 棚卸資産に記載のとおり、収益性の低下に基づく簿価切下げの方法により貸借対照表価額を算定している。</p> <p>また、連結財務諸表の【注記事項】（重要な会計上の見積り）に記載のとおり、記載のとおり、SMCグループは、過去の製品等の販売及び原材料等の使用実績に基づく在庫回転率に応じて定期的に棚卸資産の帳簿価額を切下げの方法を採用している。</p> <p>この結果、連結財務諸表の【注記事項】（重要な会計上の見積り）及び連結財務諸表の【注記事項】（連結損益計算書関係）2に記載のとおり、当連結会計年度の売上原価に棚卸資産評価損4,907百万円を計上している。</p> <p>棚卸資産の評価については、収益性の低下を適切に反映することが求められている。</p> <p>SMCグループの棚卸資産のうち、原材料は主に金属材料である。また、製品は経年劣化が早いものではなく、顧客の生産ライン等に組み込まれる機器であることから、顧客は採用したSMC製品をある程度長期間にわたり継続して購入するが、時間の経過に応じて販売実績は漸減する傾向があることが観察されている。</p> <p>そのため会社は、保有する棚卸資産のうち、一定期間（概ね10年）で販売または使用されると見込まれない部分を収益性の低下と仮定している。この仮定には、将来の在庫需要の長期的安定性、今後の在庫の保有方針などが含まれる。</p> <p>会社は、会社及び各連結子会社の保有する在庫の品番別の残高、販売・使用の実績データ等を分析し、品番別に滞留状況に応じたランクを設定し、その一定期間の消化率（販売または使用した割合）を算定する。この結果に基づきランク毎の評価減率を設定している。</p> <p>そして、当連結会計年度末のランク毎の在庫金額に対応する評価減率を乗じることにより評価減金額を算定している。</p> <p>当監査法人は、棚卸資産の収益性の低下の結果生じる簿価の切下げ額が、会社による仮定及び見積りの影響を受けるため、当該事項が監査上の主要な検討事項に該当するものと判断した。</p>	<p>当監査法人は、「商品及び製品」、「仕掛品」及び「原材料及び貯蔵品」に計上されている棚卸資産の評価の妥当性を検討するために、主に以下の監査手続を実施した。</p> <p>(1) 内部統制の評価              会社及び主要な子会社の棚卸資産の評価に関連する内部統制の評価              評価減率の算定に使用する基礎データの正確性と網羅性を確保するための内部統制の評価              評価減金額の算定の妥当性及び評価減金額計上の妥当性に係る内部統制の評価</p> <p>(2) 評価減金額の見積りの合理性の評価              棚卸資産の評価方法及び経営者の使用した仮定の合理性の検討              ・ 経営者への面談、議事録の閲覧、関係資料の閲覧、担当者への質問等による、以下の事項の理解              棚卸資産の評価に関する方針及び使用した仮定の内容              SMCグループの在庫保有方針              SMC製品の需要動向等              ・ 上記事項を含む監査の過程で入手した情報を基にした棚卸資産の評価方法、経営者の使用した仮定の合理性の検討              経営者が一定の仮定のもと設定した評価減率の合理性の検討              ・ 評価減率の算定のための基礎データの正確性及び網羅性の検証              ・ 基礎データを基に作成した分析結果の妥当性の検証              ・ 分析結果を使用し、一定の仮定のもと設定した評価減率の合理性の検討              ・ 前年度の評価方法及び適用した評価減率の妥当性の検討</p> <p>(3) 期末の評価減計上額の妥当性の検討              棚卸資産の評価方法の適用、算定額の正確性及び評価減計上額の妥当性について検討した。なお、海外の主要な子会社については、子会社の監査人に対し監査手続を指示し、その結果について報告を受けて評価している。</p>

その他の記載内容

その他の記載内容は、有価証券報告書に含まれる情報のうち、連結財務諸表及び財務諸表並びにこれらの監査報告書以外の情報である。経営者の責任は、その他の記載内容を作成し開示することにある。また、監査役及び監査役会の責任は、その他の記載内容の報告プロセスの整備及び運用における取締役の職務の執行を監視することにある。

当監査法人の連結財務諸表に対する監査意見の対象にはその他の記載内容は含まれておらず、当監査法人はその他の記載内容に対して意見を表明するものではない。

連結財務諸表監査における当監査法人の責任は、その他の記載内容を通読し、通読の過程において、その他の記載内容と連結財務諸表又は当監査法人が監査の過程で得た知識との間に重要な相違があるかどうかを検討すること、また、そのような重要な相違以外にその他の記載内容に重要な誤りの兆候があるかどうか注意を払うことにある。

当監査法人は、実施した作業に基づき、その他の記載内容に重要な誤りがあると判断した場合には、その事実を報告することが求められている。

その他の記載内容に関して、当監査法人が報告すべき事項はない。

#### 連結財務諸表に対する経営者並びに監査役及び監査役会の責任

経営者の責任は、我が国において一般に公正妥当と認められる企業会計の基準に準拠して連結財務諸表を作成し適正に表示することにある。これには、不正又は誤謬による重要な虚偽表示のない連結財務諸表を作成し適正に表示するために経営者が必要と判断した内部統制を整備及び運用することが含まれる。

連結財務諸表を作成するに当たり、経営者は、継続企業の前提に基づき連結財務諸表を作成することが適切であるかどうかを評価し、我が国において一般に公正妥当と認められる企業会計の基準に基づいて継続企業に関する事項を開示する必要がある場合には当該事項を開示する責任がある。

監査役及び監査役会の責任は、財務報告プロセスの整備及び運用における取締役の職務の執行を監視することにある。

#### 連結財務諸表監査における監査人の責任

監査人の責任は、監査人が実施した監査に基づいて、全体としての連結財務諸表に不正又は誤謬による重要な虚偽表示がないかどうかについて合理的な保証を得て、監査報告書において独立の立場から連結財務諸表に対する意見を表明することにある。虚偽表示は、不正又は誤謬により発生する可能性があり、個別に又は集計すると、連結財務諸表の利用者の意思決定に影響を与えると合理的に見込まれる場合に、重要性があると判断される。

監査人は、我が国において一般に公正妥当と認められる監査の基準に従って、監査の過程を通じて、職業的専門家としての判断を行い、職業的懐疑心を保持して以下を実施する。

- ・ 不正又は誤謬による重要な虚偽表示リスクを識別し、評価する。また、重要な虚偽表示リスクに対応した監査手続を立案し、実施する。監査手続の選択及び適用は監査人の判断による。さらに、意見表明の基礎となる十分かつ適切な監査証拠を入手する。
- ・ 連結財務諸表監査の目的は、内部統制の有効性について意見表明するためのものではないが、監査人は、リスク評価の実施に際して、状況に応じた適切な監査手続を立案するために、監査に関連する内部統制を検討する。
- ・ 経営者が採用した会計方針及びその適用方法の適切性、並びに経営者によって行われた会計上の見積りの合理性及び関連する注記事項の妥当性を評価する。
- ・ 経営者が継続企業を前提として連結財務諸表を作成することが適切であるかどうか、また、入手した監査証拠に基づき、継続企業の前提に重要な疑義を生じさせるような事象又は状況に関して重要な不確実性が認められるかどうか結論付ける。継続企業の前提に関する重要な不確実性が認められる場合は、監査報告書において連結財務諸表の注記事項に注意を喚起すること、又は重要な不確実性に関する連結財務諸表の注記事項が適切でない場合は、連結財務諸表に対して除外事項付意見を表明することが求められている。監査人の結論は、監査報告書日までに入手した監査証拠に基づいているが、将来の事象や状況により、企業は継続企業として存続できなくなる可能性がある。
- ・ 連結財務諸表の表示及び注記事項が、我が国において一般に公正妥当と認められる企業会計の基準に準拠しているかどうかとともに、関連する注記事項を含めた連結財務諸表の表示、構成及び内容、並びに連結財務諸表が基礎となる取引や会計事象を適正に表示しているかどうかを評価する。
- ・ 連結財務諸表に対する意見を表明するために、会社及び連結子会社の財務情報に関する十分かつ適切な監査証拠を入手する。監査人は、連結財務諸表の監査に関する指示、監督及び実施に関して責任がある。監査人は、単独で監査意見に対して責任を負う。

監査人は、監査役及び監査役会に対して、計画した監査の範囲とその実施時期、監査の実施過程で識別した内部統制の重要な不備を含む監査上の重要な発見事項、及び監査の基準で求められているその他の事項について報告を行う。

監査人は、監査役及び監査役会に対して、独立性についての我が国における職業倫理に関する規定を遵守したこと、並びに監査人の独立性に影響を与えると合理的に考えられる事項、及び阻害要因を除去又は軽減するためにセーフガードを講じている場合はその内容について報告を行う。

監査人は、監査役及び監査役会と協議した事項のうち、当連結会計年度の連結財務諸表の監査で特に重要であると判断した事項を監査上の主要な検討事項と決定し、監査報告書において記載する。ただし、法令等により当該事項の公表が禁止されている場合や、極めて限定的ではあるが、監査報告書において報告することにより生じる不利益が公共の利益を上回ると合理的に見込まれるため、監査人が報告すべきでないと判断した場合は、当該事項を記載しない。

## < 内部統制監査 >

### 監査意見

当監査法人は、金融商品取引法第193条の2第2項の規定に基づく監査証明を行うため、S M C 株式会社の2023年3月31日現在の内部統制報告書について監査を行った。

当監査法人は、S M C 株式会社が2023年3月31日現在の財務報告に係る内部統制は有効であると表示した上記の内部統制報告書が、我が国において一般に公正妥当と認められる財務報告に係る内部統制の評価の基準に準拠して、財務報告に係る内部統制の評価結果について、全ての重要な点において適正に表示しているものと認める。

### 監査意見の根拠

当監査法人は、我が国において一般に公正妥当と認められる財務報告に係る内部統制の監査の基準に準拠して内部統制監査を行った。財務報告に係る内部統制の監査の基準における当監査法人の責任は、「内部統制監査における監査人の責任」に記載されている。当監査法人は、我が国における職業倫理に関する規定に従って、会社及び連結子会社から独立しており、また、監査人としてのその他の倫理上の責任を果たしている。当監査法人は、意見表明の基礎となる十分かつ適切な監査証拠を入手したと判断している。

### 内部統制報告書に対する経営者並びに監査役及び監査役会の責任

経営者の責任は、財務報告に係る内部統制を整備及び運用し、我が国において一般に公正妥当と認められる財務報告に係る内部統制の評価の基準に準拠して内部統制報告書を作成し適正に表示することにある。

監査役及び監査役会の責任は、財務報告に係る内部統制の整備及び運用状況を監視、検証することにある。

なお、財務報告に係る内部統制により財務報告の虚偽の記載を完全には防止又は発見することができない可能性がある。

### 内部統制監査における監査人の責任

監査人の責任は、監査人が実施した内部統制監査に基づいて、内部統制報告書に重要な虚偽表示がないかどうかについて合理的な保証を得て、内部統制監査報告書において独立の立場から内部統制報告書に対する意見を表明することにある。

監査人は、我が国において一般に公正妥当と認められる財務報告に係る内部統制の監査の基準に従って、監査の過程を通じて、職業的専門家としての判断を行い、職業的懐疑心を保持して以下を実施する。

- ・ 内部統制報告書における財務報告に係る内部統制の評価結果について監査証拠を入手するための監査手続を実施する。内部統制監査の監査手続は、監査人の判断により、財務報告の信頼性に及ぼす影響の重要性に基づいて選択及び適用される。
- ・ 財務報告に係る内部統制の評価範囲、評価手続及び評価結果について経営者が行った記載を含め、全体としての内部統制報告書の表示を検討する。
- ・ 内部統制報告書における財務報告に係る内部統制の評価結果に関する十分かつ適切な監査証拠を入手する。監査人は、内部統制報告書の監査に関する指示、監督及び実施に関して責任がある。監査人は、単独で監査意見に対して責任を負う。

監査人は、監査役及び監査役会に対して、計画した内部統制監査の範囲とその実施時期、内部統制監査の実施結果、識別した内部統制の開示すべき重要な不備、その是正結果、及び内部統制の監査の基準で求められているその他の事項について報告を行う。

監査人は、監査役及び監査役会に対して、独立性についての我が国における職業倫理に関する規定を遵守したこと、並びに監査人の独立性に影響を与えると合理的に考えられる事項、及び阻害要因を除去又は軽減するためにセーフガードを講じている場合はその内容について報告を行う。

### 利害関係

会社及び連結子会社と当監査法人又は業務執行社員との間には、公認会計士法の規定により記載すべき利害関係はない。

以 上

(注) 1 上記の監査報告書の原本は当社(有価証券報告書提出会社)が別途保管しております。  
2 XBRLデータは監査の対象には含まれておりません。

## 独立監査人の監査報告書

2023年 6 月29日

S M C 株式会社  
取締役会 御中

### 清 陽 監 査 法 人

東京都港区

指定社員  
業務執行社員 公認会計士 齊藤 孝

指定社員  
業務執行社員 公認会計士 乙藤 貴弘

指定社員  
業務執行社員 公認会計士 中山 直人

#### 監査意見

当監査法人は、金融商品取引法第193条の2第1項の規定に基づく監査証明を行うため、「経理の状況」に掲げられているS M C 株式会社の2022年4月1日から2023年3月31日までの第64期事業年度の財務諸表、すなわち、貸借対照表、損益計算書、株主資本等変動計算書、重要な会計方針、その他の注記及び附属明細表について監査を行った。

当監査法人は、上記の財務諸表が、我が国において一般に公正妥当と認められる企業会計の基準に準拠して、S M C 株式会社の2023年3月31日現在の財政状態及び同日をもって終了する事業年度の経営成績を、全ての重要な点において適正に表示しているものと認める。

#### 監査意見の根拠

当監査法人は、我が国において一般に公正妥当と認められる監査の基準に準拠して監査を行った。監査の基準における当監査法人の責任は、「財務諸表監査における監査人の責任」に記載されている。当監査法人は、我が国における職業倫理に関する規定に従って、会社から独立しており、また、監査人としてのその他の倫理上の責任を果たしている。当監査法人は、意見表明の基礎となる十分かつ適切な監査証拠を入手したと判断している。

#### 監査上の主要な検討事項

監査上の主要な検討事項とは、当事業年度の財務諸表の監査において、監査人が職業的専門家として特に重要であると判断した事項である。監査上の主要な検討事項は、財務諸表全体に対する監査の実施過程及び監査意見の形成において対応した事項であり、当監査法人は、当該事項に対して個別に意見を表明するものではない。

棚卸資産の評価	
監査上の主要な検討事項の内容及び決定理由	監査上の対応
<p>S M C株式会社の当事業年度の貸借対照表において、「商品及び製品」34,035百万円、「仕掛品」14,082百万円及び「原材料及び貯蔵品」136,488百万円が計上されており、その合計金額184,606百万円は総資産の14.7%を占めている。</p> <p>会社は、財務諸表の【注記事項】（重要な会計方針）1 資産の評価基準及び評価方法（2）棚卸資産の評価基準及び評価方法に記載のとおり、収益性の低下に基づく簿価切下げの方法により貸借対照表価額を算定している。</p> <p>また、財務諸表の【注記事項】（重要な会計上の見積り）に記載のとおり、当事業年度の売上原価に棚卸資産評価損1,026百万円を計上している。</p> <p>棚卸資産の評価については、収益性の低下を適切に反映することが求められている。</p> <p>会社の棚卸資産のうち、原材料は主に金属素材である。また、製品は経年劣化が早いものではなく、顧客の生産ライン等に組み込まれる機器であることから、顧客は採用したS M C製品をある程度長期間にわたり継続して購入するが、時間の経過に応じて販売実績は漸減する傾向があることが観察されている。</p> <p>そのため会社は、保有する棚卸資産のうち、一定期間（概ね10年）で販売または使用されると見込まれない部分を収益性の低下と仮定している。この仮定には、将来の在庫需要の長期的安定性、今後の在庫の保有方針などが含まれる。</p> <p>会社は、会社の保有する在庫の品番別の残高、販売・使用の実績データ等を分析し、品番別に滞留状況に応じたランクを設定し、その一定期間の消化率（販売または使用した割合）を算定する。この結果に基づきランク毎の評価減率を設定している。</p> <p>そして、当事業年度末のランク毎の在庫金額に対応する評価減率を乗じることにより評価減金額を算定している。</p> <p>当監査法人は、棚卸資産の収益性の低下の結果生じる簿価の切下げ額が、会社による仮定及び見積りの影響を受けるため、当該事項が監査上の主要な検討事項に該当するものと判断した。</p>	<p>当監査法人は、「商品及び製品」、「仕掛品」及び「原材料及び貯蔵品」に計上されている棚卸資産の評価の妥当性を検討するために、主に以下の監査手続を実施した。</p> <p>(1) 内部統制の評価              会社の棚卸資産の評価に関連する内部統制の評価              評価減率の算定に使用する基礎データの正確性と網羅性を確保するための内部統制の評価              評価減金額の算定の妥当性及び評価減金額計上の妥当性に係る内部統制の評価</p> <p>(2) 評価減金額の見積りの合理性の評価              棚卸資産の評価方法及び経営者の使用した仮定の合理性の検討              ・経営者への面談、議事録の閲覧、関係資料の閲覧、担当者への質問等による、以下の事項の理解              棚卸資産の評価に関する方針及び使用した仮定の内容              S M Cグループの在庫保有方針              S M C製品の需要動向等              ・上記事項を含む監査の過程で入手した情報を基にした棚卸資産の評価方法、経営者の使用した仮定の合理性の検討              経営者が一定の仮定のもと設定した評価減率の合理性の検討              ・評価減率の算定のための基礎データの正確性及び網羅性の検証              ・基礎データを基に作成した分析結果の妥当性の検証              ・分析結果を使用し、一定の仮定のもと設定した評価減率の合理性の検討              ・前年度の評価方法及び適用した評価減率の妥当性の検討</p> <p>(3) 期末の評価減計上額の妥当性の検討              棚卸資産の評価方法の適用、算定額の正確性及び評価減計上額の妥当性について検討した。</p>

その他の記載内容

その他の記載内容は、有価証券報告書に含まれる情報のうち、連結財務諸表及び財務諸表並びにこれらの監査報告書以外の情報である。経営者の責任は、その他の記載内容を作成し開示することにある。また、監査役及び監査役会の責任は、その他の記載内容の報告プロセスの整備及び運用における取締役の職務の執行を監視することにある。

当監査法人の財務諸表に対する監査意見の対象にはその他の記載内容は含まれておらず、当監査法人はその他の記載内容に対して意見を表明するものではない。

財務諸表監査における当監査法人の責任は、その他の記載内容を通読し、通読の過程において、その他の記載内容と財務諸表又は当監査法人が監査の過程で得た知識との間に重要な相違があるかどうかを検討すること、また、そのような重要な相違以外にその他の記載内容に重要な誤りの兆候があるかどうか注意を払うことにある。

当監査法人は、実施した作業に基づき、その他の記載内容に重要な誤りがあると判断した場合には、その事実を報告することが求められている。

その他の記載内容に関して、当監査法人が報告すべき事項はない。

## 財務諸表に対する経営者並びに監査役及び監査役会の責任

経営者の責任は、我が国において一般に公正妥当と認められる企業会計の基準に準拠して財務諸表を作成し適正に表示することにある。これには、不正又は誤謬による重要な虚偽表示のない財務諸表を作成し適正に表示するために経営者が必要と判断した内部統制を整備及び運用することが含まれる。

財務諸表を作成するに当たり、経営者は、継続企業の前提に基づき財務諸表を作成することが適切であるかどうかを評価し、我が国において一般に公正妥当と認められる企業会計の基準に基づいて継続企業に関する事項を開示する必要がある場合には当該事項を開示する責任がある。

監査役及び監査役会の責任は、財務報告プロセスの整備及び運用における取締役の職務の執行を監視することにある。

## 財務諸表監査における監査人の責任

監査人の責任は、監査人が実施した監査に基づいて、全体としての財務諸表に不正又は誤謬による重要な虚偽表示がないかどうかについて合理的な保証を得て、監査報告書において独立の立場から財務諸表に対する意見を表明することにある。虚偽表示は、不正又は誤謬により発生する可能性があり、個別に又は集計すると、財務諸表の利用者の意思決定に影響を与えると合理的に見込まれる場合に、重要性があると判断される。

監査人は、我が国において一般に公正妥当と認められる監査の基準に従って、監査の過程を通じて、職業的専門家としての判断を行い、職業的懐疑心を保持して以下を実施する。

- ・ 不正又は誤謬による重要な虚偽表示リスクを識別し、評価する。また、重要な虚偽表示リスクに対応した監査手続を立案し、実施する。監査手続の選択及び適用は監査人の判断による。さらに、意見表明の基礎となる十分かつ適切な監査証拠を入手する。
- ・ 財務諸表監査の目的は、内部統制の有効性について意見表明するためのものではないが、監査人は、リスク評価の実施に際して、状況に応じた適切な監査手続を立案するために、監査に関連する内部統制を検討する。
- ・ 経営者が採用した会計方針及びその適用方法の適切性、並びに経営者によって行われた会計上の見積りの合理性及び関連する注記事項の妥当性を評価する。
- ・ 経営者が継続企業を前提として財務諸表を作成することが適切であるかどうか、また、入手した監査証拠に基づき、継続企業の前提に重要な疑義を生じさせるような事象又は状況に関して重要な不確実性が認められるかどうか結論付ける。継続企業の前提に関する重要な不確実性が認められる場合は、監査報告書において財務諸表の注記事項に注意を喚起すること、又は重要な不確実性に関する財務諸表の注記事項が適切でない場合は、財務諸表に対して除外事項付意見を表明することが求められている。監査人の結論は、監査報告書日までに入手した監査証拠に基づいているが、将来の事象や状況により、企業は継続企業として存続できなくなる可能性がある。
- ・ 財務諸表の表示及び注記事項が、我が国において一般に公正妥当と認められる企業会計の基準に準拠しているかどうかとともに、関連する注記事項を含めた財務諸表の表示、構成及び内容、並びに財務諸表が基礎となる取引や会計事象を適正に表示しているかどうかを評価する。

監査人は、監査役及び監査役会に対して、計画した監査の範囲とその実施時期、監査の実施過程で識別した内部統制の重要な不備を含む監査上の重要な発見事項、及び監査の基準で求められているその他の事項について報告を行う。

監査人は、監査役及び監査役会に対して、独立性についての我が国における職業倫理に関する規定を遵守したこと、並びに監査人の独立性に影響を与えると合理的に考えられる事項、及び阻害要因を除去又は軽減するためにセーフガードを講じている場合はその内容について報告を行う。

監査人は、監査役及び監査役会と協議した事項のうち、当事業年度の財務諸表の監査で特に重要であると判断した事項を監査上の主要な検討事項と決定し、監査報告書において記載する。ただし、法令等により当該事項の公表が禁止されている場合や、極めて限定的ではあるが、監査報告書において報告することにより生じる不利益が公共の利益を上回ると合理的に見込まれるため、監査人が報告すべきでないと判断した場合は、当該事項を記載しない。

## 利害関係

会社と当監査法人又は業務執行社員との間には、公認会計士法の規定により記載すべき利害関係はない。

以 上

(注) 1 上記の監査報告書の原本は当社(有価証券報告書提出会社)が別途保管しております。  
2 XBRLデータは監査の対象には含まれておりません。