

【表紙】

【提出書類】	有価証券報告書
【根拠条文】	金融商品取引法第24条第1項
【提出先】	中国財務局長
【提出日】	平成29年5月31日
【事業年度】	第32期（自 平成28年3月1日 至 平成29年2月28日）
【会社名】	ローツェ株式会社
【英訳名】	RORZE CORPORATION
【代表者の役職氏名】	代表取締役社長 藤代 祥之
【本店の所在の場所】	広島県福山市神辺町字道上1588番地の2
【電話番号】	(084)960 - 0001(代表)
【事務連絡者氏名】	取締役管理部長 岩瀬 好啓
【最寄りの連絡場所】	広島県福山市神辺町字道上1588番地の2
【電話番号】	(084)960 - 0001(代表)
【事務連絡者氏名】	取締役管理部長 岩瀬 好啓
【縦覧に供する場所】	株式会社東京証券取引所 (東京都中央区日本橋兜町2番1号)

第一部【企業情報】

第1【企業の概況】

1【主要な経営指標等の推移】

(1) 連結経営指標等

回次	第28期	第29期	第30期	第31期	第32期
決算年月	平成25年2月	平成26年2月	平成27年2月	平成28年2月	平成29年2月
売上高 (千円)	9,359,426	14,166,717	12,751,010	19,942,914	24,738,925
経常利益 (千円)	451,748	1,049,837	886,301	2,977,711	4,581,941
親会社株主に帰属する当期純利益又は親会社株主に帰属する当期純損失() (千円)	141,563	403,651	865,929	2,161,725	3,055,013
包括利益 (千円)	723,565	1,937,211	1,492,298	1,999,058	2,927,435
純資産額 (千円)	8,145,776	10,193,974	11,550,140	13,462,790	16,231,314
総資産額 (千円)	15,520,889	18,266,143	19,223,725	22,491,089	26,980,854
1株当たり純資産額 (円)	402.20	476.94	556.03	668.80	820.34
1株当たり当期純利益金額又は1株当たり当期純損失金額 (円)	8.42	23.78	50.16	125.09	176.78
潜在株式調整後1株当たり当期純利益金額 (円)	-	23.58	50.13	-	-
自己資本比率 (%)	43.6	45.0	50.0	51.4	52.5
自己資本利益率 (%)	-	5.4	9.7	20.4	23.7
株価収益率 (倍)	-	18.0	8.3	4.8	14.5
営業活動によるキャッシュ・フロー (千円)	871,751	590,786	998,072	1,147,104	3,663,894
投資活動によるキャッシュ・フロー (千円)	406,094	375,841	132,747	306,966	1,194,370
財務活動によるキャッシュ・フロー (千円)	261,318	149,769	550,890	102,111	472,379
現金及び現金同等物の期末残高 (千円)	2,889,791	3,342,065	3,850,283	4,492,021	6,360,169
従業員数 (名)	933	955	938	1,036	1,125
(ほか、平均臨時雇用者数)	(51)	(53)	(45)	(47)	(54)

(注) 1. 売上高には、消費税等は含まれておりません。

2. 「企業結合に関する会計基準」(企業会計基準第21号 平成25年9月13日)等を適用し、当連結会計年度より、「当期純利益」を「親会社株主に帰属する当期純利益」としております。

3. 第28期の潜在株式調整後1株当たり当期純利益金額については、潜在株式は存在しておりますが、1株当たり当期純損失であるため記載しておりません。また、第31期及び第32期においては、希薄化効果を有している潜在株式が存在しないため記載しておりません。

4. 第28期の自己資本利益率については、当期純損失であるため記載しておりません。

5. 第28期の株価収益率については、1株当たり当期純損失であるため記載しておりません。

6. 従業員数の算出において、連結子会社については、決算日である12月31日現在の従業員数を用いております。

(2) 提出会社の経営指標等

回次	第28期	第29期	第30期	第31期	第32期
決算年月	平成25年2月	平成26年2月	平成27年2月	平成28年2月	平成29年2月
売上高 (千円)	4,276,646	4,622,318	6,119,705	9,432,212	10,762,252
経常利益 (千円)	109,949	375,916	823,310	2,365,339	2,024,116
当期純利益又は当期純損失 () (千円)	330,950	269,414	749,447	1,792,544	895,827
資本金 (千円)	982,775	982,775	982,775	982,775	982,775
発行済株式総数 (株)	17,640,000	17,640,000	17,640,000	17,640,000	17,640,000
純資産額 (千円)	6,455,183	6,784,053	7,449,225	9,210,986	9,907,093
総資産額 (千円)	12,242,421	12,519,047	12,991,694	15,850,988	15,321,965
1株当たり純資産額 (円)	382.02	393.74	431.05	532.99	573.27
1株当たり配当額 (円)	3.00	5.00	5.00	15.00	23.00
(内、1株当たり中間配当 額) (円)	(-)	(-)	(-)	(-)	(-)
1株当たり当期純利益金額又 は1株当たり当期純損失金額 () (円)	19.68	15.87	43.41	103.73	51.84
潜在株式調整後1株当たり当 期純利益金額 (円)	-	15.74	43.39	-	-
自己資本比率 (%)	52.5	54.2	57.3	58.1	64.7
自己資本利益率 (%)	-	4.1	10.5	21.5	9.4
株価収益率 (倍)	-	27.0	9.6	5.8	49.5
配当性向 (%)	-	31.5	11.5	14.5	44.4
従業員数 (名)	186	186	180	181	182
(ほか、平均臨時雇用者数)	(45)	(42)	(40)	(42)	(43)

(注) 1. 売上高には、消費税等は含まれておりません。

2. 第31期の1株当たり配当額には、東京証券取引所市場二部への市場変更による記念配当3円を含んでおりま
す。

3. 第32期の1株当たり配当額には、東京証券取引所市場一部指定による記念配当3円を含んでおります。

4. 第28期の潜在株式調整後1株当たり当期純利益金額については、潜在株式は存在しておりますが、1株当たり
当期純損失であるため記載しておりません。また、第31期及び第32期においては、希薄化効果を有している
潜在株式が存在しないため記載しておりません。

5. 第28期の自己資本利益率は、当期純損失であるため記載しておりません。

6. 第28期の株価収益率及び配当性向については、1株当たり当期純損失であるため記載しておりません。

2【沿革】

年月	沿革
昭和60年3月	広島県福山市明神町152番地にローテック株式会社（資本金10,000千円）を設立し、モータ制御機器の開発を開始。
昭和60年4月	本社を広島県福山市春日町能島77番地の167に移転。
昭和60年6月	本社及び本社工場を広島県深安郡（現 福山市）神辺町字西中条1118番地の1に移転。
昭和60年9月	ステッピングモータドライバの製造・販売を開始。
昭和61年5月	超小型コントローラの製造・販売を開始。
昭和61年12月	クリーンロボットの製造・販売を開始。
平成元年11月	真空用クリーンロボットの製造・販売を開始。
平成4年11月	デュアルアームクリーンロボットの製造・販売を開始。
平成5年12月	大型ガラス基板クリーン搬送ロボットの製造・販売を開始。
平成6年7月	大型ガラス基板クリーン搬送デュアルアームロボットの製造・販売を開始。
平成7年9月	株式の額面金額を変更するため日田砕石株式会社と合併。同時にローテック株式会社に商号変更。
平成7年10月	液晶ガラス基板搬送ロボット・装置製造工場を広島県深安郡（現 福山市）神辺町道上新築。
平成8年2月	子会社RORZE INTERNATIONAL PTE. LTD.をシンガポールに設立。
平成8年3月	台湾の新竹科学工業園区に関連会社RORZE TECHNOLOGY, INC.を設立。
平成8年4月	九州FAセンターを熊本県菊池郡大津町に開設。
平成8年7月	神奈川FAセンターを神奈川県海老名市に開設。
平成8年7月	京都FAセンターを京都市伏見区に開設。
平成8年9月	本社を広島県深安郡（現 福山市）神辺町道上新築統合し、旧日本の名称を中条工場に変更。
平成8年10月	ベトナムのハイフォン市に子会社RORZE ROBOTECH INC.を設立。
平成8年11月	米国のカリフォルニア州ミルピタス市に子会社RORZE AUTOMATION, INC.を設立。
平成8年12月	ブーメランアームロボットの製造・販売を開始。
平成9年4月	関連会社RORZE TECHNOLOGY, INC.を子会社化。
平成9年9月	本社及び本社工場を増築し、中条工場を統合。
平成9年11月	韓国の京畿道水原市に子会社RORZE SYSTEMS CORPORATIONを設立。
平成9年12月	株式を日本証券業協会に店頭銘柄として登録。
平成10年9月	子会社RORZE SYSTEMS CORPORATIONが韓国の京畿道龍仁市に工場を取得し、移転。
平成11年12月	多軸同期補間制御が可能なコントローラ「RC-400シリーズ」を発表。
平成12年6月	子会社RORZE SYSTEMS CORPORATIONがISO9001品質規格を取得。
平成12年7月	300mmウエハ対応キャリアストックステーションを開発。
平成12年11月	熊本県菊池郡合志町（現 熊本県合志市）に新工場が完成し、九州FAセンターを移転統合。
平成13年1月	子会社RORZE TECHNOLOGY, INC.が台南事務所を台湾の台南縣善化鎮に開設。
平成13年6月	子会社RORZE ROBOTECH INC.がISO9001品質規格を取得。
平成14年6月	地元企業2社とともに、ベトナムに板金、塗装、製缶、銘板、その他切削加工等を行う目的でVINA-BINGO CO., LTD.を設立し、関連会社となる。
平成14年6月	子会社RORZE AUTOMATION, INC.がISO9001品質規格を取得。
平成14年11月	子会社RORZE ROBOTECH INC.がISO14001環境規格を取得。
平成15年4月	ISO9001品質規格を取得。
平成15年6月	シンガポールに子会社RORZE TECHNOLOGY SINGAPORE PTE. LTD.を設立。
平成15年7月	子会社RORZE SYSTEMS CORPORATIONがISO14001環境規格を取得。
平成15年11月	子会社RORZE SYSTEMS CORPORATIONが株式を韓国店頭株式市場（KOSDAQ）に上場。
平成16年2月	中条工場（旧本社）の土地及び工場設備を譲渡。
平成16年5月	中国蘇州に子会社RORZE TECHNOLOGY CONSULTANTS (SIP) CO., LTD.を設立。
平成16年7月	300mmウエハ搬送用真空ロボット「武蔵シリーズ」を発表。
平成16年12月	ジャスダック証券取引所に株式を上場。

年月	沿革
平成17年6月	バイオ関連事業への事業展開をはかるためアイエス・テクノロジー・ジャパン株式会社の株式を取得し、関連会社となる。
平成17年7月	子会社RORZE SYSTEMS CORPORATIONが韓国の京畿道龍仁市に新工場を完成し、移転。
平成17年7月	正方形搬送チャンバを発表。
平成18年6月	ISO14001環境規格を取得。
平成19年9月	子会社RORZE ROBOTECH INC.の第3工場増築が完成。
平成20年1月	統一企業法制定により子会社RORZE ROBOTECH INC.がRORZE ROBOTECH CO., LTD.に社名表記変更。
平成20年6月	中国上海市に子会社RORZE TECHNOLOGY TRADING CO., LTD.を設立。
平成20年12月	真空プラットフォーム及び単軸ロボットを発表。
平成21年9月	子会社RORZE TECHNOLOGY CONSULTANTS (SIP) CO., LTD.(中国蘇州)を清算。
平成21年11月	米国Cimetrix Inc.のソフトウェア製品の販売及びサービスについて販売代理店契約を締結。
平成22年4月	ジャスダック証券取引所と大阪証券取引所の合併に伴い大阪証券取引所(JASDAQ市場)に株式を上場。
平成22年10月	大阪証券取引所ヘラクレス市場、同取引所JASDAQ市場及び同取引所NEO市場の各市場の統合に伴い、大阪証券取引所JASDAQ(スタンダード)に株式を上場。
平成24年11月	ステッピングサーボ用制御システム「新型コントローラドライバRMDシリーズ」及びこれを使用したロボット、ロードポート、アライナ、ウエハ搬送システムを発表。
平成25年2月	精密シャフトモータ等に使用する磁石の製造・販売を行うためベトナムのハイフォン市に子会社JIKA JIKA CO., LTD.を設立。
平成25年7月	東京証券取引所と大阪証券取引所の現物市場の統合に伴い、東京証券取引所JASDAQ(スタンダード)に株式を上場。
平成25年11月	iPS細胞をはじめとする自動細胞培養を実現するためのバイオ・オートメーション用スケジューリング・ソフトウェアパッケージ「AsuRa」(アシュラ)を発表。
平成26年8月	京都FAセンターを廃止。
平成26年10月	中国浙江省に当社が25.0%を出資し、磁石製品の研究開発、製造、加工及び機械設備の卸売等を行う関連会社NINGBO YUNYU MAGNETIC-TECH ELECTRICAL AND MECHANICAL CO., LTD.を設立。
平成27年10月	iPS細胞をはじめとする各種細胞の自動培養に使用する自動培地交換機能を搭載した細胞培養装置「CellKeeper®」(セルキーパー)を発表。
平成28年1月	東京証券取引所市場第二部へ市場変更。
平成28年8月	東京証券取引所市場第一部銘柄に指定。
平成28年10月	関連会社VINA-BINGO CO., LTD.の当社株式売却により出資解消。
平成28年11月	iPS細胞をはじめとする各種細胞の自動培養を実現するメカトロCO ² インキュベータ「SCALE48」を発表。

3【事業の内容】

当社グループは、ローツェ株式会社（当社）、子会社8社、関連会社2社により構成されており、事業はモータ制御機器、半導体及び液晶用ガラス基板搬送装置の開発、製造、販売を主とした事業活動を行っております。

当社グループは、半導体業界や液晶業界における無塵化対応搬送装置の開発・製造・販売を行う「半導体・液晶関連装置事業」と、精密シャフトモータ等に使用する磁石の製造・販売を行う「磁石事業」を報告セグメントとしておりますが、「磁石事業」の割合が低く、重要性が乏しいため、セグメント別の記載を省略しております。

各セグメントにおける主要品目、主要製品、及び開発・製造・販売を行う主要な会社は、以下のとおりであります。

セグメントの名称	主要品目	主要製品	主要な会社
半導体・液晶関連装置事業	ウエハ搬送機	大気用ウエハ搬送装置（システム） (a) E F E M (b) ウエハソータ (c) N2パーズ対応ウエハストッカ 真空用ウエハ搬送装置（システム） ウエハ搬送ユニット（単体） （ロボット・アライナ・ロードポート）	当社 RORZE TECHNOLOGY, INC. RORZE SYSTEMS CORPORATION RORZE AUTOMATION, INC. RORZE ROBOTECH CO., LTD.
	ガラス基板搬送機	大型ガラス基板搬送装置 ガラスカッティングマシン（GCM）	RORZE SYSTEMS CORPORATION
	バイオ・ゲノム関連装置	インキュベータ（細胞培養装置）	当社
	モータ制御機器	ステッピングモータ用ドライバ、コントローラ	当社 RORZE ROBOTECH CO., LTD.
磁石事業	精密シャフトモータ等に使用する磁石		JIKA JIKA CO., LTD.

また、当社グループの半導体・液晶関連装置事業における主要品目及び主要製品の概要は、次のとおりであります。

(1) ウエハ搬送機

シリコンなどの素材で作られた円盤状に薄くスライスされたものを「ウエハ」といい、半導体は、このウエハ上にICチップを作り込んで行きます。現在のウエハは直径が300mmや200mmのものが一般的に使用されています。

半導体製造工程には、このウエハ上に処理を行う「前工程（ウエハ処理工程）」と、ウエハから個々のICチップに分割されてパッケージに組み込む「後工程」があります。当社の主力製品である「ウエハ搬送機」は、発塵（ゴミ）が歩留まりに大きく影響する「前工程」で使用される無塵搬送ロボット、あるいはこの無塵搬送ロボットや各種ユニットにより構成された無塵搬送装置（システム）です。

ウエハ搬送機のうち、半導体製造工程のクリーンルーム内の大気中で使用されるウエハを処理装置に供給したり処理装置から受給する搬送装置を「大気用ウエハ搬送装置」といい、真空搬送チャンバやチャンバ内の真空環境での搬送作業を行うロボットで構成された搬送装置を「真空用ウエハ搬送装置」といいます。

「ウエハ搬送ユニット」には、ウエハ搬送装置（システム）を構成するウエハ搬送ロボット、ウエハの位置合わせを行うアライナ、FOUP（300mmウエハが最大で25枚入る保管箱）の供給を受けて側面の蓋を開けウエハを装置に取り込んだりFOUPに収納するための窓口の役割を果たすロードポートなどがあり、単品で装置メーカーに販売、供給しています。

当社グループの主力製品は、ウエハ搬送機の中でも大気用ウエハ搬送装置（システム）にあります(a)～(c)の製品です。また、それぞれの詳細につきましては、以下のとおりであります。

(a) E F E M

E F E M（イーフェム）とは、Equipment Front End Moduleの略で、製造装置（プロセスチャンバ）や検査装置の前面に設置する搬送装置です。

E F E Mの中にあるウエハ搬送ロボットがFOUPからウエハを1枚ずつ取り出して製造装置側に取り込んだり、製造装置側から戻ってきたウエハを1枚ずつFOUPに収納するなどの移載・搬送作業を行う装置（システム）です。製造装置や検査装置とドッキングして使用します。

(b) ウエハソータ

ウエハソータとは、装置内にあるウエハ搬送ロボットがF O U Pに保管された複数のウエハの中から1枚ずつ取り出し、ウエハに付されたロットナンバーを読み取り装置で光学的に読み取り、振り分けを行い、別のF O U Pに収納するなど、F O U P間でウエハの移載を行う搬送装置です。

ウエハソータは、ホストコンピュータとの通信により、ウエハを分類、統合し、同じ条件のウエハを1つのキャリアにまとめるなどの作業を行うことができます。

(c) N2パージ対応ウエハストッカ

プロセスの微細化に伴い、ウエハを保管するにあたって、ウエハの表面酸化及び水分や周囲の雰囲気による品質影響対策が必要とされるようになりました。この装置は、当社独自開発のウエハ個別保管庫で独立した窒素供給及びスライドシャッタードアにより高い自然酸化膜抑制性能と高いクリーン度を同時に達成した装置です。

(2) ガラス基板搬送機

液晶テレビやパソコン、スマートフォンやタブレットなどの液晶ディスプレイ部分に使用される極薄で大型サイズのガラス基板を製造工程中で搬送する、ロボットや各種ユニットにより構成された搬送装置（システム）であります。そのほか、液晶用大型ガラス基板をレーザーを使用して切断するガラスカッティングマシン（G C M）もこの品目に含まれております。

(3) バイオ・ゲノム関連装置

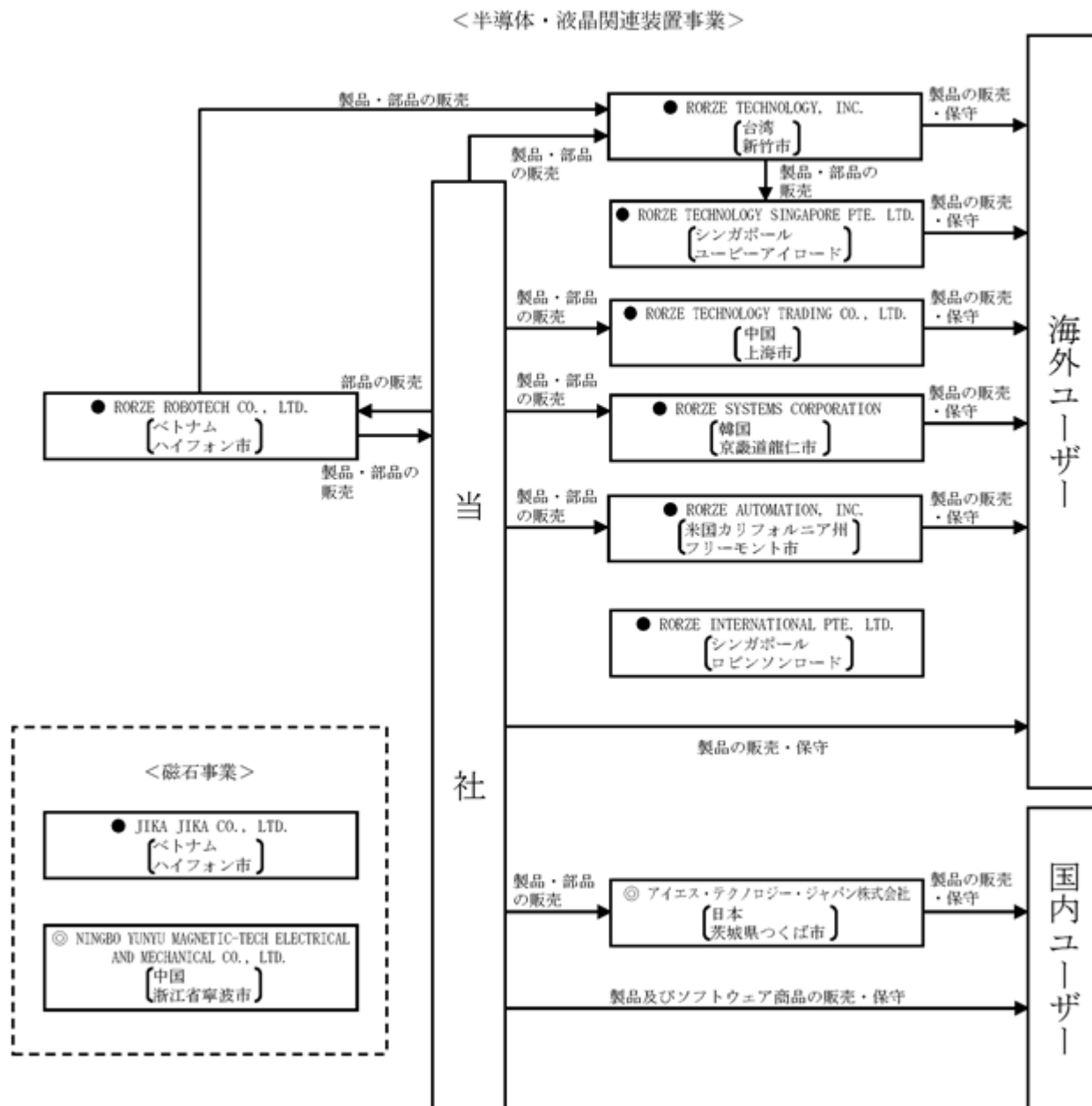
創薬のための研究開発や、i P S細胞をはじめとする細胞培養に携わる研究者が手作業で行っている細胞培養処理を自動で行うことを実現するためのインキュベータ（細胞培養装置）や、ソフトウェアパッケージなどを開発・製造・販売しております。

(4) モータ制御機器

当社グループのウエハ搬送機やガラス基板搬送機などが駆動するために、ステッピングモータを数多く使用しております。そのステッピングモータを駆動するドライバや、制御するコントローラを自社で独自に開発、製造、販売しております。

事業の系統図は、次のとおりであります。

(● 連結子会社、◎ 持分法非適用関連会社)



- (注) 1. RORZE INTERNATIONAL PTE. LTD.は、RORZE AUTOMATION, INC.、RORZE ROBOTECH CO., LTD.及びRORZE SYSTEMS CORPORATIONの統括会社であり、事業活動は行っておりません。
2. RORZE TECHNOLOGY SINGAPORE PTE. LTD.及びRORZE TECHNOLOGY TRADING CO., LTD.は、RORZE TECHNOLOGY, INC.の100%子会社であります。
3. 関連会社であったVINA-BINGO CO., LTD.、A-Mark Corporation及びWintel Corporationは、保有株式売却に伴い当連結会計年度より除外しております。
4. 関連会社アイエス・テクノロジー・ジャパン株式会社は、平成29年3月1日付で、当社が同社全株式を取得して完全子会社化し、社名をローテライフサイエンス株式会社に商号変更しております。

4【関係会社の状況】

名称	住所	資本金	主要な事業の内容	議決権に対する所有割合(%)	関係内容				
					役員の兼任(名)		資金援助(千円)	営業上の取引	設備の賃貸借
					当社役員	当社従業員			
(連結子会社) RORZE INTERNATIONAL PTE. LTD.	シンガポール ロビンソンロード	千US\$ 29,233	米国、ベトナム、韓国子会社の統括	100.0	4	-	-	-	-
RORZE AUTOMATION, INC.	米国 カリフォルニア州 フリーモント市	千US\$ 5,900	米国市場における自動化システムの開発、製造、販売及びメンテナンス	100.0 (100.0)	4	-	貸付金 78,792	当社製品の仕入 製造販売 材料部品の仕入	-
RORZE ROBOTECH CO., LTD.	ベトナム ハイフォン市	千US\$ 22,650	モータ制御機器・半導体製造装置用ロボットの製造、ロボット用機械部品加工及び輸出	100.0 (100.0)	5	-	貸付金 652,500	当社製品の製造 販売 材料部品の加工 販売	-
RORZE TECHNOLOGY, INC.	台湾 新竹市	千NT\$ 160,000	台湾市場における自動化システムの開発、製造、販売及びメンテナンス	100.0	4	-	-	当社製品の仕入 製造販売 材料部品の仕入	-
RORZE SYSTEMS CORPORATION	韓国 京畿道龍仁市	千W 4,112,201	韓国市場における自動化システムの開発、製造、販売及びメンテナンス	48.1 (48.1)	3	-	貸付金 956,760	当社製品の仕入 製造販売 材料部品の仕入	-
RORZE TECHNOLOGY SINGAPORE PTE. LTD.	シンガポール ユービーアイ ロード	千S\$ 100	シンガポール及びその周辺諸国市場における自動化システムのメンテナンス及び販売	100.0 (100.0)	3	-	-	当社製品の仕入 販売及びメンテ ナンス	-
RORZE TECHNOLOGY TRADING CO., LTD.	中国 上海市	千US\$ 300	中国市場における自動化システムの販売及びメンテナンス	100.0 (100.0)	4	-	-	当社製品の仕入 販売及びメンテ ナンス	-
JIKA JIKA CO., LTD.	ベトナム ハイフォン市	千US\$ 3,445	精密シャフトモータ等に使用する磁石の製造及び販売 磁石応用製品の製造及び販売	100.0	4	-	貸付金 470,000	-	-

(注)1. RORZE INTERNATIONAL PTE. LTD.は、RORZE AUTOMATION, INC.、RORZE ROBOTECH CO., LTD.及びRORZE SYSTEMS CORPORATIONの統括会社であり、事業活動は行っていません。

2. RORZE AUTOMATION, INC.及びRORZE ROBOTECH CO., LTD.につきましては、RORZE INTERNATIONAL PTE. LTD.が議決権の100.0%を直接所有しております。

3. RORZE SYSTEMS CORPORATIONにつきましては、RORZE INTERNATIONAL PTE. LTD.が議決権の48.1%を直接所有しております。なお、RORZE SYSTEMS CORPORATIONに対する当社の持分は100分の50以下ではありますが、実質的に支配しているため子会社としております。

4. RORZE TECHNOLOGY SINGAPORE PTE. LTD.及びRORZE TECHNOLOGY TRADING CO., LTD.につきましては、RORZE TECHNOLOGY, INC.が議決権の100.0%を直接所有しております。

5. 議決権に対する所有割合欄の(内書)は、間接所有割合であります。

6. 上記のうち、RORZE TECHNOLOGY SINGAPORE PTE. LTD.及びRORZE TECHNOLOGY TRADING CO., LTD.以外は特定子会社であります。

7. 有価証券届出書又は有価証券報告書を提出している会社はありません。

8. RORZE TECHNOLOGY, INC. につきましては、売上高（連結会社相互間の内部売上高を除く）の連結売上高に占める割合が10%を超えております。

主要な損益情報等	売上高	7,353,384千円
	経常利益	1,623,101千円
	当期純利益	1,283,124千円
	純資産額	3,847,482千円
	総資産額	5,909,945千円

9. RORZE SYSTEMS CORPORATION につきましては、売上高（連結会社相互間の内部売上高を除く）の連結売上高に占める割合が10%を超えております。

主要な損益情報等	売上高	9,559,577千円
	経常利益	459,197千円
	当期純利益	360,462千円
	純資産額	3,967,467千円
	総資産額	7,657,081千円

5【従業員の状況】

当社グループは、半導体業界や液晶業界における無塵化対応搬送装置の開発・製造・販売を行う「半導体・液晶関連装置事業」と、精密シャフトモータ等に使用する磁石の製造・販売を行う「磁石事業」を報告セグメントとしておりますが、「磁石事業」の割合が低く、重要性が乏しいため、セグメント別の記載を省略しております。

(1) 連結会社の状況

平成29年2月28日現在

事業部門の名称	従業員数（名）
海外営業部門	10 (1)
開発部門	229 (5)
製造部門	730 (32)
カスタマーサポート部門	35 (-)
管理部門 他	121 (16)
合計	1,125 (54)

- (注) 1. 従業員数は就業人員であります。
2. 従業員数欄の（外書）は、臨時従業員及び再雇用従業員の年間平均雇用人員であります。
3. 従業員数の算出において、連結子会社については、それぞれの決算日である平成28年12月31日現在の従業員数を用いております。
4. 従業員が前期末に比較して増加した主な理由は、韓国子会社のRORZE SYSTEMS CORPORATIONにおいて、受注増加に伴う開発部門及び製造部門の増強を行ったためであります。

(2) 提出会社の状況

平成29年2月28日現在

従業員数（名）	平均年齢（歳）	平均勤続年数（年）	平均年間給与（円）
182 (43)	43.4	15.6	8,218,325

- (注) 1. 従業員数は就業人員であり、海外子会社への出向者9名を含んでおりません。
2. 従業員数欄の（外書）は、臨時従業員及び再雇用従業員の年間平均雇用人員であります。
3. 平均年間給与は、賞与及び基準外賃金を含んでおります。

(3) 労働組合の状況

労働組合は結成されておきませんが、労使が互いに信頼と理解の上に立ち、親密な関係を保っております。

第2【事業の状況】

1【業績等の概要】

(1) 業績

当連結会計年度におけるわが国経済は、政府による経済対策等を背景に企業収益や雇用情勢が改善し、緩やかな回復基調にありますが、中国をはじめとする新興国経済の減速や米国新政権の政策への警戒感などから、依然として先行き不透明な状況が続いております。

当業界におきましては、台湾、韓国、中国などにおける半導体製造装置への積極的な設備投資に加え、液晶や有機ELなどの生産に必要な製造装置に対する設備投資が継続して行われました。

このような状況の中で当社グループは、ウエハ搬送機及びガラス基板搬送機の受注及び販売が好調に推移したことに伴い、前期に続いて2期連続で過去最高の連結売上高を計上しました。

ウエハ搬送機につきましては、前期受注したN2パージ対応ウエハストックの納入をはじめ、主要取引先である台湾のファウンドリや多くの製造装置メーカーによる積極的な設備投資が続いたことから、主力製品であるウエハソータやEFEMの受注及び販売が好調に推移しました。その結果、ウエハ搬送機の連結売上高は14,853百万円（前期比18.1%増）となりました。

一方、ガラス基板搬送機につきましては、韓国子会社において、当第1四半期連結会計期間の大型受注や、その後の積極的な設備投資需要を背景に、受注及び販売が大幅に増加した結果、ガラス基板搬送機の連結売上高は7,368百万円（前期比46.4%増）となりました。

また、バイオ・ゲノム関連装置につきましては、iPS細胞などの細胞培養に使用されるインキュベータ（細胞培養装置）として、新たに再生医療向け少量多品種に対応するための新製品「SCALE48」（スケール48）を発表しました。

損益面につきましては、主力製品のウエハ搬送機を中心とした売上高増加により、ベトナム生産工場の稼働率向上などから売上原価率が改善した結果、営業利益、経常利益及び当期純利益はいずれも大幅な増益となりました。

なお、特別損失につきましては、平成25年2月に開始した磁石事業において、生産及び販売が当初計画を大きく下回ったため、当期においてJIKA JIKA CO., LTD. 所有の有形固定資産の減損処理を実施しました。また、平成28年4月に発生しました「平成28年熊本地震」による当社九州工場（熊本県合志市）の建物復旧工事及び棚卸資産の廃棄費用等76百万円を災害による損失として計上しております。

この結果、当連結会計年度の連結業績は、売上高24,738百万円（前期比24.0%増）、営業利益4,572百万円（前期比55.6%増）、経常利益4,581百万円（前期比53.9%増）、親会社株主に帰属する当期純利益3,055百万円（前期比41.3%増）となりました。

なお、当連結会計年度より、「企業結合に関する会計基準」（企業会計基準第21号 平成25年9月13日）等を適用し、「当期純利益」を「親会社株主に帰属する当期純利益」としております。

(2) キャッシュ・フローの状況

当連結会計年度末の現金及び現金同等物（以下「資金」という。）の残高は、期首残高より1,868百万円増加となり、当連結会計年度末には6,360百万円となりました。

（営業活動によるキャッシュ・フロー）

営業活動の結果、得られた資金は3,663百万円（前期は1,147百万円の収入）となりました。収入の主な内訳は、税金等調整前当期純利益4,469百万円、仕入債務の増加額1,403百万円であり、支出の主な内訳は、売上債権の増加額1,578百万円であります。

（投資活動によるキャッシュ・フロー）

投資活動の結果、支出した資金は1,194百万円（前期は306百万円の支出）となりました。これは主に、有形固定資産の取得による支出1,096百万円によるものであります。

（財務活動によるキャッシュ・フロー）

財務活動の結果、支出した資金は472百万円（前期は102百万円の支出）となりました。これは主に、短期借入金の純増加額386百万円、長期借入金の返済による支出805百万円によるものであります。

2【生産、受注及び販売の状況】

当社グループは、半導体業界や液晶業界における無塵化対応搬送装置の開発・製造・販売を行う「半導体・液晶関連装置事業」と、精密シャフトモータ等に使用する磁石の製造・販売を行う「磁石事業」を報告セグメントとしておりますが、「磁石事業」の割合が低く、重要性が乏しいため、セグメント別の記載を省略しております。

よって、生産、受注及び販売の状況につきましては品目別に記載しております。

(1) 生産実績

当連結会計年度における生産実績は、次のとおりであります。

品目別	当連結会計年度 (自 平成28年3月1日 至 平成29年2月28日)	
	生産高(千円)	前年同期比(%)
ウエハ搬送機	11,816,297	111.2
ガラス基板搬送機	4,753,375	159.1
バイオ・ゲノム関連装置	46,676	318.3
モータ制御機器	48,731	94.0
合計	16,665,080	121.8

(注)1. 金額は、製造原価によっております。

2. 上記の金額には、消費税等は含まれておりません。

(2) 受注実績

モータ制御機器については見込生産によっておりますが、ウエハ搬送機、ガラス基板搬送機及びバイオ・ゲノム関連装置につきましては、受注生産を行っております。

ウエハ搬送機、ガラス基板搬送機及びバイオ・ゲノム関連装置の受注実績は次のとおりであります。

品目別	当連結会計年度 (自 平成28年3月1日 至 平成29年2月28日)			
	受注高(千円)	前年同期比(%)	受注残高(千円)	前年同期比(%)
ウエハ搬送機	16,306,265	107.0	6,789,703	127.2
ガラス基板搬送機	8,929,277	169.9	1,866,410	609.7
バイオ・ゲノム関連装置	79,396	661.6	18,726	374.5
合計	25,314,939	123.4	8,674,840	153.6

(注)1. 金額は、販売価格によっております。

2. 上記金額には、消費税等は含まれておりません。

(3) 販売実績

当連結会計年度における販売実績は、次のとおりであります。

品目別	当連結会計年度 (自 平成28年3月1日 至 平成29年2月28日)	
	販売高(千円)	前年同期比(%)
ウエハ搬送機	14,853,065	118.1
ガラス基板搬送機	7,368,978	146.4
バイオ・ゲノム関連装置	65,670	386.3
モータ制御機器	64,333	80.3
部品・修理 他	2,383,182	106.8
商品	3,695	62.0
合計	24,738,925	124.0

(注) 1. 主な相手先別の販売実績及び当該販売実績の総販売実績に対する割合

相手先	前連結会計年度 (自 平成27年3月1日 至 平成28年2月29日)		当連結会計年度 (自 平成28年3月1日 至 平成29年2月28日)	
	販売高(千円)	割合(%)	販売高(千円)	割合(%)
Samsung Display Co.,Ltd.	2,071,081	10.4	6,590,563	26.6
Taiwan Semiconductor Manufacturing Co.,Ltd.			3,562,103	14.4
Samsung Electronics Suzhou LCD Co.,Ltd.	2,606,969	13.1		

(注) 1. Taiwan Semiconductor Manufacturing Co.,Ltd.に対する前連結会計年度の売上高は、1,890,222千円(総販売実績に対する割合9.5%)であります。

2. Samsung Electronics Suzhou LCD Co.,Ltd.に対する当連結会計年度の売上高は、40,854千円(総販売実績に対する割合0.2%)であります。

2. 上記金額には、消費税等は含まれておりません。

3 【対処すべき課題】

当社グループの対処すべき課題は、業績拡大による利益確保であり、そのためには、ウエハ搬送装置やガラス基板搬送装置の受注についてユーザーの要求に応じたタイムリーで低価格な製品供給体制を一層強化することが必要であります。

これに対して当社グループは、ベトナム生産子会社での加工部品の製作から、モータ制御機器や搬送ロボット等の単体ユニット及び搬送装置の組立に至るまでの量産体制と、各子会社における現地生産体制を最大限活用し、短納期を実現するとともに、一層のコストダウンに取り組んでまいります。

そして、日本国内をはじめ台湾、韓国、中国、米国等の海外における半導体や液晶関連の設備投資に対応した積極的な事業展開をはかり、お客様にご満足いただける製品やサービスをご提供できるよう全力を注いでまいります。

4【事業等のリスク】

当社グループの経営成績及び財政状況に影響を及ぼす可能性のあるリスク要因については以下のものがあります。なお、文中における将来に関する事項は、当連結会計年度末現在において当社グループが判断したものであります。

(1) 半導体及び液晶業界における設備投資の影響

当社グループは、半導体及び液晶の生産ラインで使用される搬送装置を、デバイスメーカーや製造装置メーカーの設備投資計画に従って市場投入しております。そのため業界の技術動向や需給バランスの変動により、デバイスメーカーや製造装置メーカーの設備投資計画に変動が生じた場合、当社グループの業績及び財政状態に影響を与える可能性があります。

(2) 特定顧客との取引による影響

当社グループの主要な取引先は、世界の大手デバイスメーカーや製造装置メーカーであります。したがってこの主要な取引先の設備投資の状況等により、一時的に極端な受注の変動が生じた場合、当社グループの業績及び財政状態に影響を及ぼす可能性があります。

(3) 新製品開発による影響

当社グループは、独自の新製品を早期に市場に投入してユーザーの期待に応え、市場優位性のある新製品の開発に注力しておりますが、新製品の開発が遅れた場合や新製品のタイムリーな供給ができなかった場合、当社グループの業績及び財政状態に影響を及ぼす可能性があります。

(4) 競合他社による影響

当社グループと国内や海外の複数の競合他社との間には受注競争が常に存在しております。当社グループは付加価値や信頼性の高い搬送装置を開発、製造、販売することで、競合他社との差別化をはかっておりますが、画期的な技術革新による新製品を他社が開発した場合や、競争激化に伴う大幅な販売価格の下落が発生した場合、当社グループの業績及び財政状態に影響を及ぼす可能性があります。

(5) 新規事業分野への進出による影響

当社グループは、半導体及び液晶業界の生産ラインで使用される搬送装置を主要製品として事業展開を行っておりますが、これまでの事業分野に加えて、新たにバイオ・ゲノム関連装置や磁石事業などの新規事業分野への展開をはかっております。そのため何らかの予測とは異なる状況の発生等により事業計画に支障が生じた場合、当社グループの業績及び財政状態に影響を及ぼす可能性があります。

(6) 為替相場の変動による影響

当社グループは、事業活動の拡大に伴い、当社と海外子会社との仕入・販売取引及び海外子会社から客先への販売取引を活発に行っております。取引においては外貨建てで行う場合もあり、先物予約等によって為替リスクヘッジに努めておりますが、為替レートの変動によっては、当社グループの業績及び財政状態に影響を及ぼす可能性があります。

(7) 金利の変動による影響

当社グループは、金融機関からの借入により事業資金を調達しております。金利情勢等を勘案し、固定金利による調達や有利子負債の抑制を行うと共に、相対的に金利の低い短期借入金で調達し、長期借入金についても金利コスト低減に努めておりますが、将来の金利の変動によっては、当社グループの業績及び財政状態に影響を及ぼす可能性があります。

(8) 材料調達の変動による影響

当社グループは、アルミなどの素材や加工部品、あるいは各種購入部品など多岐にわたる部品や材料を調達しており、その特殊性などから調達先や外注先の切換えが迅速に実施できない場合があります。そのため、急激な市場変動や取引量あるいは調達価格の大幅な変動などによって部品や材料の調達に遅延が生じたり、数量が不足したり、あるいは調達コストが増加した場合、当社グループの業績及び財政状態に影響を及ぼす可能性があります。

(9) 製品クレームによる影響

当社グループは、付加価値や信頼性の高い搬送装置を開発し提供しております。しかし、先端分野で使用されるために新規開発となる要素が多く、予期せぬ重大な不具合が発生し、無償修理費用等の多額な負担が生じた場合、当社グループの業績及び財政状態に影響を及ぼす可能性があります。

(10) 知的財産権による影響

当社グループは、独自技術による製品開発を行い先端分野での搬送装置等の事業拡大をはかるため、積極的な権利獲得を目指しており特許調査も行っております。しかし、地域によっては知的財産に対する保護が得られない可能性があり、また、調査や権利獲得をはかっても競合他社や第三者からの予期せぬ特許侵害を提訴される場合があります。この場合、結果によっては当社グループの業績及び財政状態に影響を及ぼす可能性があります。

(11) 情報漏洩の発生による影響

当社グループは、国内及び海外での事業展開を行う中でさまざまな重要な技術情報、企業情報、あるいは個人情報等を保有しております。そのため日頃より重要情報の管理強化、徹底に努めておりますが、何らかの原因によって重要情報が外部に漏洩するような事態に陥った場合、信用力やイメージの低下等により、当社グループの業績及び財政状態に影響を及ぼす可能性があります。

(12) 法的規制による影響

当社グループは、グローバルな事業展開を行っており、それぞれの国や地域の法令や規制を遵守して適切な事業活動を行っておりますが、商取引、製造物責任、環境保護、輸出入、移転価格税制による課税等に関する法規制や当局の法令解釈の変更等により、予測不可能な事態が発生し、その対応に多くの時間や費用が発生した場合、当社グループの業績及び財政状態に影響を及ぼす可能性があります。

(13) 事業展開エリアの経済状況による影響

当社グループは、日本、シンガポール、台湾、ベトナム、米国、韓国、中国に会社を設立して事業を展開しております。したがって各国の経済状況によって市場の設備投資需要の大幅な変動や受注獲得競争の激化等により事業計画や投資計画に変更が生じた場合、当社グループの業績及び財政状態に影響を及ぼす可能性があります。

(14) 製造拠点の集中による影響

当社グループは、ベトナムの生産子会社においてアルミ部品の加工、量産製品の製造・組立を行い、コストダウンをはかっております。そのため何らかの事情によってベトナムの生産体制に支障をきたし一時的に製品供給が困難になった場合、当社グループの業績及び財政状態に影響を及ぼす可能性があります。

(15) 事業展開エリア特有の事情による影響

当社グループが事業展開する各国において、政治的事情の変化、宗教及び文化の相違、法律・会計制度の改正、あるいは災害、戦争、テロ、感染症等の不可抗力による影響を受けた場合、当社グループの業績及び財政状態に影響を与える可能性があります。

5 【経営上の重要な契約等】

該当事項はありません。

6【研究開発活動】

当社グループの研究開発活動は、当社の「他社が販売しているものと同等品は製品にしない、従来製品以上の優れた製品、すなわち新聞・雑誌にニュースとなる製品を開発する」という考え方に基づいております。そして、それぞれのユーザーの抱える問題点や要求を解決し、そのユーザーが最終的に満足して使用することができる、市場に適した製品の開発を行うことを基本方針としております。当社グループは、相互に連携をとりながら研究開発活動を展開しております。

当社におきましては本社の開発部門とF Aセンター及び九州工場の技術者が緊密な連携をとり、ユーザーの近くにおいて、稼働率向上、性能向上、自動化、コストダウン等の問題点を解決することができるような新製品の開発を積極的に行っております。

同様に海外子会社におきましても当社の研究開発方針に基づき、これをグローバルに発展させ、台湾・韓国・米国各社の担当する半導体及び液晶の市場においてユーザーの問題点を解決する各社独自の製品開発に力を注いでおります。

なお、当社グループの製品開発には、ユーザーからの内示・注文により開発を行うものと当社が独自に先行開発するものがあります。

当連結会計年度の研究開発費は、開発部門を中心に総額380百万円であり、主な新製品としましては、新しい半導体パッケージ技術である「ファンアウト」において、ロングリーチ、小フットプリントで効率良く半導体チップを集積したガラスや樹脂等のパネル搬送を実現するロボットRR759を開発し、発表しました。一方、バイオ・ゲノム関連装置においては、再生医療向け少量多品種に対応するため、自動培養部分を縮小化して、拡張機能である細胞観察ユニットや培地交換ユニットを最大で3段まで多段積み可能としたことに加え、過酸化水素での除染や割り込み入出庫などのユーザーニーズにオプションで対応可能なメカトロC02インキュベータ「SCALE48」(スケール48)を開発し、発表しました。また、半導体製造工程における微細化投資に必要とされるウエハ搬送装置の開発や、個別の客先仕様やニーズに対応したウエハ搬送装置の開発等に注力し、付加価値の高い製品の開発に努めました。

7【財政状態、経営成績及びキャッシュ・フローの状況の分析】

文中における将来に関する事項は、当連結会計年度末現在において、当社グループが判断したものであります。

なお、当連結会計年度より、「企業結合に関する会計基準」（企業会計基準第21号 平成25年9月13日）等を適用し、「当期純利益」を「親会社株主に帰属する当期純利益」としております。

(1) 重要な会計方針及び見積り

当社グループの連結財務諸表は、わが国において一般に公正妥当と認められている会計基準に基づき作成しております。この連結財務諸表の作成にあたり、必要となる見積りに関しては、過去の実績等を勘案し、合理的と判断される基準に基づいて行っております。

(2) 当連結会計年度の経営成績の分析

当連結会計年度における売上高は、前連結会計年度に比べ24.0%増加し、24,738百万円となりました。その主な要因は、台湾、韓国、中国などにおける半導体製造装置への積極的な設備投資に加え、液晶や有機ELなどの生産に必要な製造装置に対する設備投資が継続して行われたためであります。

これにより当社グループは、ウエハ搬送機及びガラス基板搬送機の受注及び販売が好調に推移したことに伴い、前期に続いて2期連続で過去最高の連結売上高を計上しました。

ウエハ搬送機につきましては、前期受注したN2パーズ対応ウエハストックの納入をはじめ、主要取引先である台湾のファウンドリや多くの製造装置メーカーによる積極的な設備投資が続いたことから、主力製品であるウエハソータやEFEMの受注及び販売が好調に推移し、連結売上高は14,853百万円（前期比18.1%増）となりました。

一方、ガラス基板搬送機につきましては、韓国子会社において、当第1四半期連結会計期間の大型受注や、その後の積極的な設備投資需要を背景に、受注及び販売が大幅に増加した結果、連結売上高は7,368百万円（前期比46.4%増）となりました。

また、バイオ・ゲノム関連装置につきましては、iPS細胞などの細胞培養に使用されるインキュベータ（細胞培養装置）として、新たに再生医療向け少量多品種に対応するための新製品「SCALE48」（スケール48）を発表しました。

損益面につきましては、主力製品のウエハ搬送機を中心とした売上高増加により、ベトナム生産工場の稼働率向上などから売上原価率が改善した結果、営業利益、経常利益及び当期純利益はいずれも大幅な増益となりました。

なお、特別損失につきましては、平成25年2月に開始した磁石事業において、生産及び販売が当初計画を大きく下回ったため、当期においてJICA JIKA CO., LTD.所有の有形固定資産の減損処理を実施しました。また、平成28年4月に発生しました「平成28年熊本地震」による当社九州工場（熊本県合志市）の建物復旧工事及び棚卸資産の廃棄費用等76百万円を災害による損失として計上しております。

その結果、営業利益4,572百万円（前期比55.6%増）、経常利益4,581百万円（前期比53.9%増）、親会社株主に帰属する当期純利益3,055百万円（前期比41.3%増）となりました。

(3) 経営成績に重要な影響を与える要因について

当社グループの経営成績に重要な影響を与える要因につきましては、「第2 事業の状況 4 事業等のリスク」に記載しております要因が考えられますのでご参照ください。

(4) 戦略的現状と見通し

当社グループといたしましては、ウエハ搬送機及びガラス基板搬送機などの搬送機事業を主体に、今後もグローバルな事業を展開してまいります。

ユーザーにおける最先端技術に対応した製造装置の導入にあたっては、信頼性の高い搬送技術に対する要望が一層高まっております。一方、装置の市場価格については依然として厳しいものがあります。加えて、業界における新規設備投資の増加・減少の波は大きく、今後とも短期的に変化しやすい環境にあります。

こうした中で当社グループは、新製品の開発・生産・販売体制を一層強化し、高品質で価格競争力のある新製品を提供し、変化の激しい各市場の新規設備投資ニーズに対応するよう努め、クリーンな自動化におけるトップメーカーを目指しております。

(5) 財政状態の分析

(流動資産)

当連結会計年度末における流動資産の残高は、19,392百万円となり前連結会計年度末に比べ3,827百万円増加いたしました。主な要因といたしましては、現金及び預金の増加、受取手形及び売掛権の増加及びたな卸資産の増加によるものであります。

(固定資産)

当連結会計年度末における固定資産の残高は、7,588百万円となり前連結会計年度末に比べ662百万円増加いたしました。主な要因といたしましては、建物及び構築物の増加、建設仮勘定の増加によるものであります。

(流動負債)

当連結会計年度末における流動負債の残高は、9,432百万円となり前連結会計年度末に比べ2,499百万円増加いたしました。主な要因といたしましては、支払手形及び買掛金の増加、短期借入金の増加によるものであります。

(固定負債)

当連結会計年度末における固定負債の残高は、1,316百万円となり前連結会計年度末に比べ778百万円減少いたしました。主な要因といたしましては、長期借入金の減少によるものであります。

(純資産)

当連結会計年度末における純資産の残高は、16,231百万円となり前連結会計年度末に比べ2,768百万円増加いたしました。主な要因といたしましては、利益剰余金の増加によるものであります。

以上の結果、総資産は26,980百万円となり、前連結会計年度末に比べ4,489百万円増加し、自己資本比率は前連結会計年度末の51.4%から52.5%に増加いたしております。

(6) 資本の財源及び資金の流動性について

キャッシュ・フロー

当連結会計年度におけるキャッシュ・フローの概況につきましては、「第2 事業の状況 1 業績等の概要 (2) キャッシュ・フローの状況」に記載のとおりであります。

資金需要

当社グループの資金需要のうち主なものは、事業拡大のための工場建設や機械装置導入のための設備投資のほか、生産活動に必要な部材の仕入、装置等の設計や製造に係る人件費、外注費及び研究開発費等の経費、販売費及び一般管理費等の営業活動費用であります。

(7) 経営者の問題認識と今後の方針について

当社グループの属しております業界では、常に最先端の生産ラインにおける高水準な仕様に対応できる搬送装置の投入が求められており、より一層付加価値の高い新製品の開発が必要となっております。また、こうした業界の中で成長していくためには、単に製品を販売するだけでなく、ユーザーの個別ニーズに適切に対応できることや、搬送機メーカーとしての確かな技術力と信頼が不可欠なものと考えております。

装置の大型化や高度化が進む一方、装置の低価格化に対する要望が強まる中、事業環境はさらに厳しさを増すことが予想されております。当社グループは、より付加価値の高い製品開発に注力し、さらに技術力と信頼性を高め、一層の事業拡大を目指してまいります。また、グループ内の効率化をはかり、利益確保に努め、財務体質の強化をはかってまいります。

第3【設備の状況】

1【設備投資等の概要】

当連結会計年度における重要な設備投資はありません。

2【主要な設備の状況】

当社グループにおける主要な設備は、次のとおりであります。

なお、当社グループは、半導体業界や液晶業界における無塵化対応搬送装置の開発・製造・販売を行う「半導体・液晶関連装置事業」と、精密シャフトモータ等に使用する磁石の製造・販売を行う「磁石事業」を報告セグメントとしておりますが、「磁石事業」の割合が低く、重要性が乏しいため、セグメント別の記載を省略しております。

(1) 提出会社

事業所名 (所在地)	事業部門の名称	設備の内容	帳簿価額(千円)					従業員数 (名)
			建物及び構築物	機械装置及び運搬具	土地 (面積㎡)	その他	合計	
本社 本社工場 (広島県福山市神辺町)	管理部門 他 海外営業部門 開発部門 製造部門	本社 半導体装置 製造設備 制御機器 製造設備	418,727	257,764	1,519,585 (102,609)	63,862	2,259,939	154 (33)
九州工場 (熊本県合志市)	九州工場	半導体装置 製造設備	358,195	511	466,001 (25,166)	800	825,509	18 (10)
神奈川FAセンター (神奈川県海老名市)	カスタマー サポート部門	事務所		0	()	186	186	10 ()

(注) 1. 現在休止中の主要な設備はありません。

2. 上記金額には消費税等は含まれておりません。

3. 帳簿価額のうち「その他」は、工具、器具及び備品であり、建設仮勘定は含んでおりません。

4. 本社には研修棟、体育館及び食堂を含んでおります。

5. 従業員数は就業人員であります。

6. 従業員数欄の(外書)は、臨時従業員及び再雇用従業員の年間平均雇用人員であります。

(2) 在外子会社

会社名 事業所名 (所在地)	事業部門の名称	設備の内容	帳簿価額(千円)					従業員数 (名)
			建物及び構築物	機械装置及び運搬具	土地 (面積㎡)	その他	合計	
RORZE AUTOMATION, INC. (米国 カリフォルニア州 フリーモント市)	カスタマーサポート部門 開発部門	事務所	92	2,006	()	1,005	3,104	15 ()
RORZE ROBOTECH CO., LTD. (ベトナム ハイフォン市)	製造部門 開発部門	半導体装置 製造設備 制御機器 製造設備	834,740	266,830	()	3,097	1,104,668	564 (6)
RORZE TECHNOLOGY, INC. (台湾 新竹市)	カスタマーサポート部門 製造部門 開発部門	事務所及び半導体装置 製造設備	85,960	3,066	()	352	89,379	92 ()
RORZE SYSTEMS CORPORATION (韓国 京畿道龍仁市)	カスタマーサポート部門 製造部門 開発部門	事務所及び半導体装置 液晶装置 製造設備	804,121	79,911	502,223 (18,085)	65,055	1,451,311	219 (5)

- (注) 1. 現在休止中の主要な設備はありません。
 2. 上記金額には消費税等は含まれておりません。
 3. 帳簿価額のうち「その他」は、工具、器具及び備品であり、建設仮勘定は含んでおりません。
 4. 従業員数は就業人員であり、それぞれの決算日である平成28年12月31日現在の状況を記載しております。
 5. 従業員数欄の(外書)は、臨時従業員の年間平均雇用人員であります。
 6. 上記のほか、主要な賃借資産は、下記のとおりであります。

会社名 事業所名 (所在地)	事業部門の名称	設備の内容	年間賃借料 (千円)
RORZE AUTOMATION, INC. (米国 カリフォルニア州 フリーモント市)	カスタマーサポート部門	建物	9,086
RORZE ROBOTECH CO., LTD. (ベトナム ハイフォン市)	製造部門	土地	4,683
RORZE TECHNOLOGY, INC. (台湾 新竹市)	カスタマーサポート部門 製造部門	建物	29,490

(注) 上記のベトナム生産子会社(RORZE ROBOTECH CO., LTD.)の賃借土地につきましては、借地権を設定しております。なお、借地権の帳簿価額は、131,129千円(面積31,932㎡)であります。

3【設備の新設、除却等の計画】

(1) 重要な設備の新設等

会社名 事業所名 (所在地)	事業部門	設備の内容	投資予定額		資金調達 方法	着手年月	完了予定年月	完成後の 増加能力
			総額 (千円)	既支払額 (千円)				
RORZE ROBOTECH CO., LTD. (ベトナム ハイフォン市)	製造部門	半導体装置 製造設備 制御機器製造設備	1,042,729	546,748	自己資金	平成28年6月	平成29年8月	(注) 2

- (注) 1. 上記の金額に消費税等は含まれておりません。
 2. 完成後の増加能力は単体ユニット製品で約3.7倍、システム製品で約1.6倍になることを見込んでおります。

(2) 重要な設備の除却等

重要な設備の除却等の計画はありません。

第4【提出会社の状況】

1【株式等の状況】

(1)【株式の総数等】

【株式の総数】

種類	発行可能株式総数(株)
普通株式	35,280,000
計	35,280,000

【発行済株式】

種類	事業年度末現在発行数 (株) (平成29年2月28日)	提出日現在発行数 (株) (平成29年5月31日)	上場金融商品取引所名 又は登録認可金融商品 取引業協会名	内容
普通株式	17,640,000	17,640,000	東京証券取引所 市場第一部	単元株式数は100株で あります。
計	17,640,000	17,640,000	-	-

(注) 平成28年8月10日をもって、当社株式は東京証券取引所市場第一部銘柄に指定されました。

(2)【新株予約権等の状況】

該当事項はありません。

(3)【行使価額修正条項付新株予約権付社債券等の行使状況等】

該当事項はありません。

(4)【ライツプランの内容】

該当事項はありません。

(5)【発行済株式総数、資本金等の推移】

年月日	発行済株式総 数増減数 (株)	発行済株式総 数残高(株)	資本金増減額 (千円)	資本金残高 (千円)	資本準備金増 減額(千円)	資本準備金残 高(千円)
平成19年3月1日	8,820,000	17,640,000	-	982,775	-	1,127,755

(注) 平成19年3月1日に、平成19年2月28日最終の株主名簿に記載または記録された株主に対し、所有株式数を1株につき2株の割合をもって分割いたしました。

(6)【所有者別状況】

平成29年2月28日現在

区分	株式の状況(1単元の株式数100株)								単元未満株式 の状況(株)
	政府及び 地方公共 団体	金融機関	金融商品 取引業者	その他の 法人	外国法人等		個人その 他	計	
					個人以外	個人			
株主数(人)	-	26	53	36	63	8	4,995	5,181	-
所有株式数 (単元)	-	32,899	12,486	2,872	7,882	22	120,223	176,384	1,600
所有株式数の 割合(%)	-	18.65	7.08	1.63	4.47	0.01	68.16	100.00	-

(注) 自己株式358,395株は「個人その他」に3,583単元、「単元未満株式の状況」に95株含まれております。

(7) 【大株主の状況】

平成29年2月28日現在

氏名又は名称	住所	所有株式数 (株)	発行済株式総数に 対する所有株式数 の割合(%)
崎谷 文雄	岡山県井原市	6,274,200	35.56
日本トラスティ・サービス信託銀行 株式会社(信託口)	東京都中央区晴海1丁目8-11	1,541,800	8.74
藤代 祥之	岡山県井原市	737,600	4.18
日本マスタートラスト信託銀行株式 会社(信託口)	東京都港区浜松町2丁目11-3	453,500	2.57
株式会社中国銀行	岡山市北区丸の内1丁目15-20	320,000	1.81
河原 栄	広島県府中市	220,900	1.25
大和証券株式会社	東京都千代田区丸の内1丁目9-1	185,400	1.05
BNY GCM CLIENT ACCOUNT JPRD AC ISG (FE-AC) (常任代理人 株式会社三菱東京 UFJ銀行)	PETERBOROUGH COURT 133 FLEET STREET LONDON EC4A 2BB UNITED KINGDOM (東京都千代田区丸の内2丁目7-1)	173,900	0.98
松井証券株式会社	東京都千代田区麹町1丁目4番地	149,500	0.84
資産管理サービス信託銀行株式会社 (証券投資信託口)	東京都中央区晴海1丁目8-12	132,000	0.74
計	-	10,188,800	57.75

(注) 1. 上記のほか当社所有の自己株式358,395株(2.03%)があります。

2. 上記の所有株式数のうち、信託業務に係る株式数は次のとおりであります。

日本トラスティ・サービス信託銀行株式会社	1,541,800株
日本マスタートラスト信託銀行株式会社	453,500株
資産管理サービス信託銀行株式会社	132,000株

3. 平成28年6月6日付で公衆の縦覧に供されている大量保有報告書に関する変更報告書において、JPモルガン・アセット・マネジメント株式会社及びその共同保有者であるJPモルガン証券株式会社並びにジェー・ピー・モルガン・クリアリング・コーポレーション(J.P.Morgan Clearing Corp.)が、平成28年5月31日現在で以下の株式を保有している旨が記載されているものの、当社として期末時点における実質所有株式数の確認ができませんので、上記大株主の状況に含めておりません。

なお、その大量保有報告書に関する変更報告書の内容は、以下のとおりであります。

氏名又は名称	住所	保有株券等の数 (株)	株券等保有割合 (%)
JPモルガン・アセット・マネジメ ント株式会社	東京都千代田区丸の内2丁目7番3 号 東京ビルディング	1,249,300	7.08
JPモルガン証券株式会社	東京都千代田区丸の内2丁目7番3 号 東京ビルディング	87,100	0.49
ジェー・ピー・モルガン・クリア リング・コーポレーション (J.P.Morgan Clearing Corp.)	アメリカ合衆国11245ニューヨーク 州ブルックリン フォー・チャー ス・メトロ・テック・センター	30,500	0.17
合計	-	1,366,900	7.75

(8) 【議決権の状況】
 【発行済株式】

平成29年2月28日現在

区分	株式数(株)	議決権の数(個)	内容
無議決権株式	-	-	-
議決権制限株式 (自己株式等)	-	-	-
議決権制限株式 (その他)	-	-	-
完全議決権株式 (自己株式等)	(自己保有株式) 普通株式 358,300	-	-
完全議決権株式 (その他)	普通株式 17,280,100	172,801	-
単元未満株式	普通株式 1,600	-	-
発行済株式総数	17,640,000	-	-
総株主の議決権	-	172,801	-

【自己株式等】

平成29年2月28日現在

所有者の氏名又は名称	所有者の住所	自己名義所有 株式数(株)	他人名義所有 株式数(株)	所有株式数の 合計(株)	発行済株式総 数に対する所 有株式数の割 合(%)
(自己保有株式) ローツェ株式会社	広島県福山市神辺町字道上 1588番地の2	358,300	-	358,300	2.03
計	-	358,300	-	358,300	2.03

(9) 【ストックオプション制度の内容】
 該当事項はありません。

2【自己株式の取得等の状況】

【株式の種類等】 会社法第155条第7号による普通株式の取得

(1)【株主総会決議による取得の状況】

該当事項はありません。

(2)【取締役会決議による取得の状況】

該当事項はありません。

(3)【株主総会決議又は取締役会決議に基づかないものの内容】

区分	株式数	価額の総額(円)
当事業年度における取得自己株式	36	37,080
当期間における取得自己株式	-	-

(注) 当期間における取得自己株式には、平成29年5月1日から有価証券報告書提出日までの単元未満株式の買取請求による取得株式数は含まれておりません。

(4)【取得自己株式の処理状況及び保有状況】

区分	当事業年度		当期間	
	株式数(株)	処分価額の総額(円)	株式数(株)	処分価額の総額(円)
引き受ける者の募集を行った取得自己株式	-	-	-	-
消却の処分を行った取得自己株式	-	-	-	-
合併、株式交換、会社分割に係る移転を行った取得自己株式	-	-	-	-
その他(-)	-	-	-	-
保有自己株式数	358,395	-	358,395	-

(注) 当期間における保有自己株式には、平成29年5月1日から有価証券報告書提出日までの市場買付による取得株式数及び単元未満株式の買取請求による取得株式数は含まれておりません。

3【配当政策】

当社は、株主に対する利益還元を経営上の重要課題のひとつと認識し、将来の事業展開と経営体質の強化のために必要な内部留保を確保しつつ、安定的な配当の維持を基本とし、業績の推移及び財務状況等を総合的に勘案して利益還元を行う方針であります。

当社は、期末配当の年1回の剰余金の配当を行うことを基本方針としており、決定機関は株主総会であります。なお、当社は、取締役会の決議によって、毎年8月31日を基準日として中間配当を行うことができる旨を定款に定めております。

当事業年度の剰余金の配当につきましては、基本方針に基づき総合的に勘案した結果、好調な業績に応じた利益還元を勘案し普通配当を増配するとともに、東京証券取引所市場第一部銘柄への指定に伴う記念配当を加え、1株当たり23円(うち普通配当20円・記念配当3円)としております。

内部留保金につきましては、事業体質強化のための設備資金や新技術への研究開発投資に充当し、将来にわたる経営基盤の強化に努めてまいります。

(注) 基準日が当事業年度に属する剰余金の配当は、以下のとおりであります。

決議年月日	配当金の総額(千円)	1株当たり配当額(円)
平成29年5月30日 定時株主総会決議	397,476	23

4【株価の推移】

(1)【最近5年間の事業年度別最高・最低株価】

回次	第28期	第29期	第30期	第31期	第32期
決算年月	平成25年2月	平成26年2月	平成27年2月	平成28年2月	平成29年2月
最高(円)	237	815	522	996	2,737
最低(円)	136	207	290	395	586

(注) 最高・最低株価は、平成25年7月15日までは大阪証券取引所JASDAQ(スタンダード)におけるもの、平成25年7月16日より平成28年1月26日までは東京証券取引所JASDAQ(スタンダード)におけるものであり、平成28年1月27日より平成28年8月9日までは東京証券取引所市場第二部におけるものであり、平成29年8月10日以降は東京証券取引所市場第一部におけるものであります。

(2)【最近6月間の月別最高・最低株価】

月別	平成28年 9月	10月	11月	12月	平成29年 1月	2月
最高(円)	2,509	2,463	2,046	1,823	2,377	2,737
最低(円)	1,859	1,707	1,593	1,457	1,769	2,074

(注) 最高・最低株価は、東京証券取引所市場第一部におけるものであります。

5【役員の状況】

男性10名 女性 - 名 (役員のうち女性の比率 - %)

役名	職名	氏名	生年月日	略歴	任期	所有株式数 (株)
代表取締役 社長		藤代 祥之	昭和55年3月18日生	平成17年11月 有限会社メディアマックスジャパン(現 メディアマックスジャパン株式会社)入社 平成18年9月 当社入社 平成21年11月 当社ソフトウェアソリューション部長 平成25年5月 当社専務取締役就任 平成27年5月 当社代表取締役社長就任(現任) 平成28年3月 RORZE SYSTEMS CORPORATION(韓国) 取締役就任(現任) 平成28年11月 RORZE AUTOMATION, INC.(米国) 代表取締役(CEO)就任(現任) 平成29年4月 RORZE INTERNATIONAL PTE. LTD. (シンガポール) 代表取締役社長就任(現任) 平成29年4月 RORZE ROBOTECH CO., LTD.(ベトナム) 代表取締役会長就任(現任)	(注)4	737,600
取締役		中村 秀春	昭和38年7月24日生	昭和63年1月 株式会社サンエス電機事業部入社 平成元年9月 当社入社 平成7年7月 半導体装置部製造課長 平成9年1月 RORZE ROBOTECH INC.(現 RORZE ROBOTECH CO., LTD.)(ベトナム) 取締役社長就任(現任) 平成9年5月 当社取締役就任(現任) 平成14年6月 VINA-BINGO CO., LTD.(ベトナム) 代表取締役社長就任 平成25年2月 JIKA JIKA CO., LTD.(ベトナム) 取締役社長就任(現任)	(注)4	4,000
取締役	海外営業 部長	早崎 克志	昭和40年8月1日生	平成5年8月 立川林産株式会社入社 平成10年6月 当社入社 平成13年11月 当社海外事業部長 平成14年3月 RORZE SYSTEMS CORPORATION(韓国) 取締役就任(現任) 平成15年5月 当社取締役就任(現任) 平成17年6月 当社執行役員就任 当社海外事業本部長 平成23年3月 当社海外営業部長(現任)	(注)4	3,600
取締役	管理部長	岩瀬 好啓	昭和45年10月12日生	平成5年4月 株式会社須田塾入社 平成10年4月 当社入社 平成15年3月 管理部経理課長 平成26年5月 当社管理部長 平成26年5月 当社取締役管理部長就任(現任) 平成29年3月 RORZE SYSTEMS CORPORATION(韓国) 取締役就任(現任)	(注)4	6,000

役名	職名	氏名	生年月日	略歴	任期	所有株式数 (株)
取締役	相談役	崎谷 文雄	昭和20年4月13日生	昭和50年8月 タツモ株式会社入社 昭和60年3月 当社設立 代表取締役社長就任 平成8年1月 RORZE TECHNOLOGY, INC. (台湾) 代表取締役会長就任 平成8年3月 RORZE INTERNATIONAL PTE. LTD. (シンガポール) 代表取締役社長就任 平成8年11月 RORZE AUTOMATION, INC. (米国) 代表取締役 (CEO) 就任 平成8年11月 RORZE ROBOTECH INC. (現 RORZE ROBOTECH CO., LTD.) (ベトナム) 代表取締役会長就任 平成9年11月 RORZE SYSTEMS CORPORATION (韓国) 代表取締役会長就任 平成13年11月 株式会社アドテック プラズマ テクノロ ジー取締役就任 (現任) 平成20年6月 RORZE TECHNOLOGY TRADING CO., LTD. (中国) 代表取締役会長就任 平成27年5月 当社代表取締役会長就任 平成29年5月 当社取締役相談役就任 (現任)	(注)4	6,274,200
取締役		藤井 修逸	昭和23年8月16日生	昭和60年1月 株式会社アドテック (現 株式会社アド テック プラズマ テクノロジー) 設立 代表取締役社長就任 (現任) 平成8年8月 Adtec Technology, Inc. (米国) CEO (最高経営責任者) 就任 平成12年11月 Adtec Europe Limited (英国) 取締役就任 平成13年5月 当社取締役就任 (現任) 平成16年12月 株式会社 I D X 代表取締役就任 (現任) 平成18年9月 Adtec Europe Limited (英国) CEO (最高経営責任者) 就任 (現任) 平成18年10月 Adtec Technology, Inc. (米国) 取締役/CEO (最高経営責任者) 就任 (現任)	(注)4	52,000
取締役		羽森 寛	昭和52年3月20日生	平成11年10月 オー・エイチティー株式会社入社 平成20年7月 同社取締役研究開発本部研究開発部部長 平成26年1月 唯一高科技股份有限公司 董事長 (現任) 平成26年7月 オー・エイチ・ティー株式会社代表取締役 社長 (現任) 平成26年7月 卓超高科技電子 (上海) 有限公司 董事 (現任) 平成26年7月 奥輝光電子 (蘇州) 有限公司 監事 平成27年6月 レイリサーチ株式会社 社外取締役 (現任) 平成28年5月 当社取締役就任 (現任)	(注)4	-

役名	職名	氏名	生年月日	略歴	任期	所有株式数 (株)
常勤監査役		下出 一益	昭和32年11月29日生	平成22年6月 株式会社サイアン 取締役兼CFO就任 平成23年8月 同社取締役副社長就任 平成25年6月 ノーリツ鋼機株式会社 常勤監査役就任 平成27年7月 株式会社大宣(現 株式会社大宣システムサービス) 監査役就任 平成29年5月 当社常勤監査役就任(現任)	(注)5	-
監査役		栗巢 普揮	昭和39年1月10日生	平成15年6月 山口大学工学部助教授 ベンチャー・ビジネス・ラボラトリー施設主任 平成19年4月 山口大学大学院理工学研究科 准教授(現任) 平成19年5月 当社監査役就任(現任)	(注)5	2,000
監査役		金浦 東祐	昭和51年2月2日生	平成10年10月 監査法人トーマツ(現 有限責任監査法人トーマツ)入社 平成14年12月 公認会計士登録 平成20年12月 弁護士登録 平成21年1月 本杉法律事務所入所 平成23年4月 公正取引委員会事務総局入局 平成26年4月 金浦法律会計事務所開所(現任) 平成29年5月 当社監査役就任(現任)	(注)5	-
計						7,079,400

- (注) 1. 代表取締役社長 藤代祥之は、取締役相談役 崎谷文雄の娘婿であります。
2. 取締役 藤井修逸及び羽森寛は、社外取締役であります。
3. 監査役 下出一益、栗巢普揮及び金浦東祐は、社外監査役であります。
4. 取締役の任期は、平成29年2月期に係る定時株主総会終結の時から平成31年2月期に係る定時株主総会終結の時までであります。
5. 監査役の任期は、平成29年2月期に係る定時株主総会終結の時から平成33年2月期に係る定時株主総会終結の時までであります。

6【コーポレート・ガバナンスの状況等】

(1)【コーポレート・ガバナンスの状況】

当社は、事業環境の変化が激しく、最先端でグローバルな経営環境の中にあって、競争力を強化し、持続的な成長を達成していくためには、意思決定の迅速化をはかり、経営環境の変化に迅速かつ的確に対応していくことが必要不可欠であると考えます。当社は、コーポレート・ガバナンスの充実が経営の重要課題のひとつであると認識し、必要最小限の経営組織で、企業経営の透明性、健全性、効率性を確保することにより、企業価値の増大をはかり、企業の社会的責任を果たしていくことを追求しております。

企業統治の体制

イ 企業統治体制の概要

当社における企業統治の体制は、取締役会と監査役会であります。

(取締役会)

当社の取締役会は、取締役7名で構成され、そのうち2名は社外取締役であります。取締役会は、毎月定期的または必要に応じて臨時に開催し、法令・定款に定められた事項や経営に関する重要事項についての意思決定を行うとともに、業務執行の状況を監督しております。

(監査役会)

当社は、監査役制度を採用しております。監査役会は、社外監査役3名で構成され、取締役会や他の重要な会議への出席や重要書類の閲覧、あるいは監査役監査等を通じて経営の監視機能を果たしております。

また、当社は、これらに加えて部長会議やグループ経営会議を開催し、体制及び機能の強化、充実をはかっております。

(部長会議)

当社は、各部の部長により構成される部長会議を原則として毎週1回開催し、取締役会が決定した基本方針に基づく事業執行に関しての重要事項等を協議し、適時に取締役会へ報告することにより取締役の監督機能の充実をはかっております。

(グループ経営会議)

当社と子会社との間では、各社の代表者が、グループ全体の経営戦略の推進や情報共有をはかりグループ全体として世界で強くなることを目的として、ローツェサミット(グループ経営会議)を定期的に行い、経営全般や事業戦略の討議、各会社状況の把握確認を行っております。

ロ 企業統治体制を採用する理由

当社は、以上のとおり、取締役会による業務執行の監督と監査役会による監査を軸とした経営監視体制を構築しております。これにより、必要最小限の経営組織で企業経営の透明性、健全性、効率性を確保することができ、企業統治を有効に機能させることができると判断し、現在の体制を採用しております。

ハ 内部統制システムに関する基本的な考え方及びその整備状況

当社は、「内部統制システムの基本方針」を基礎として、法令、定款、各種規程にしたがい、内部統制システムの整備を行っております。

a. 取締役及び使用人の職務の執行が法令及び定款に適合することを確保するための体制

- ・当社グループは、行動規範及び「コンプライアンス規程」を整備し、企業倫理を遵守し、健全な企業風土の維持発展に努め、適正な経済活動を展開する。
- ・「コンプライアンス規程」において通報制度を設け、当社グループの取締役及び使用人が法令違反行為を発見した場合は、速やかに通報するよう整備・運用を行う。
- ・取締役会は、法令、定款及び「取締役会規則」に従ってこれを運営し、取締役は、取締役会の決議に基づき職務を執行することによって適法性を確保する。
- ・監査役は、法令、定款及び「監査役会規則」に基づき、内部統制システムの整備・運用状況を含め取締役の職務執行について監査を行う。
- ・内部監査室は、当社グループにおける職務の執行が、法令、定款、社内規程に照らし、適正かつ円滑に行われているかどうかについて内部監査を行う。
- ・当社グループは、反社会的勢力及び団体とは一切の関係を排除し、組織全体として毅然とした態度で対応する。

- b. 取締役の職務の執行に係る情報の保存及び管理に関する体制
- ・取締役の職務の執行に係る情報については、「文書取扱規程」に基づき、その保存媒体に応じて、適切かつ確実に保存・管理する。
 - ・取締役及び監査役は、「文書取扱規程」に基づき常時これら文書等を検索・閲覧できるものとする。
- c. 損失の危険の管理に関する規程その他の体制
- ・当社グループは、事業上のリスクを適切に把握し、リスクの洗い出しを行い、分類し、必要に応じ部長会議やグループ経営会議においてそのリスクに基づく重大な損失の危険の発生を未然に防止するための措置を講じる。
 - ・当社グループの経営に重大なリスクが発生した場合は、代表取締役社長の指揮の下に対策本部を設置し、迅速かつ適切な対応を行うことで損害の拡大を防止する体制を整える。
- d. 取締役の職務の執行が効率的に行われていることを確保するための体制
- ・取締役会を毎月1回開催するほか、必要に応じて臨時取締役会を開催し、重要事項の決定、及び取締役の職務執行状況を監督する。
 - ・取締役会の決定に基づく業務執行については、「組織規程」の業務分掌及び職務権限に関する規定により責任と権限を明確にし、適正かつ効率的な業務遂行を行う体制を確保する。
 - ・部長会議を原則毎週1回開催し、各業務における事業活動の進捗状況や課題への対処などについて具体的検討を行い、取締役会への報告を行う。
 - ・内部監査室が各部門の業務執行プロセスを監査し、監査結果を被監査部門に還元し、その改善を行う。また、必要に応じて、適宜、監査役に対する報告、意見交換等を行い、監査役との緊密な連携を保つ。
- e. 当社グループにおける業務の適正を確保するための体制
- ・「関係会社管理・運営規程」に基づき、代表取締役社長の統括のもと、各担当部門が関係会社に対する必要な業務の執行及び管理を行う。
 - ・関係会社との緊密な連絡及び情報共有を確保することによって、適時に現状を認識して適切に必要な指示を行い、あるいはその内容、重要性、緊急性等に応じて協議・検討を行う。
 - ・当社と子会社との間で、各社の代表者がグループ全体の経営戦略の推進や情報共有をはかるため、「グループ経営会議」を定期的で開催し、経営全般や事業戦略の検討、各会社状況の把握確認を行う。
 - ・監査役あるいは内部監査室が、子会社監査を実施し、各会社の状況を正確に把握、報告することに努め、グループ全体として適正に業務が執行されていることを確保する。
- f. 監査役がその職務を補助すべき使用人を置くことを求めた場合における当該使用人に関する事項並びにその使用人の取締役からの独立性に関する事項
- ・監査役がその職務を補助する使用人を置くことを求めた場合、取締役会は監査役と協議の上、監査役を補助すべき使用人を置くものとする。
 - ・当該使用人の任命、異動、評価、指揮命令権限等は、監査役会の事前の同意を得るものとし、当該使用人の取締役からの独立性を確保する。
- g. 取締役及び使用人が監査役に報告するための体制その他の監査役への報告に関する事項、及びその他監査役の監査が実効的に行われることを確保するための体制
- ・取締役及び使用人は、当社グループの業務または業績に影響を与える重要な事項については遅滞なく監査役に報告する。
 - ・監査役は、必要に応じて取締役及び使用人に対し、当社グループの業務及び財産の状況等について報告を求めることができる。
 - ・監査役への報告を行った当社グループの取締役及び使用人に対し、当該報告をしたことを理由として不利な取扱いを行うことを禁止し、当社グループの取締役及び使用人に周知徹底する。
 - ・監査役が職務の執行において負担した費用又は債務の弁済等の請求をしたときは、当該監査役の職務の執行に必要でない認められた場合を除き、会社が当該費用又は債務の支払等を行う。
 - ・監査役は、取締役会、部長会議、グループ経営会議等、重要な会議に出席し、重要書類の閲覧や意思決定の過程や、職務執行に関わることにつき、必要に応じ意見・質問等を行う。
 - ・監査役は、内部監査室及び会計監査人と緊密な連携を保ちながら、監査役の監査の実効性確保をはかる。

二 リスク管理体制の整備の状況

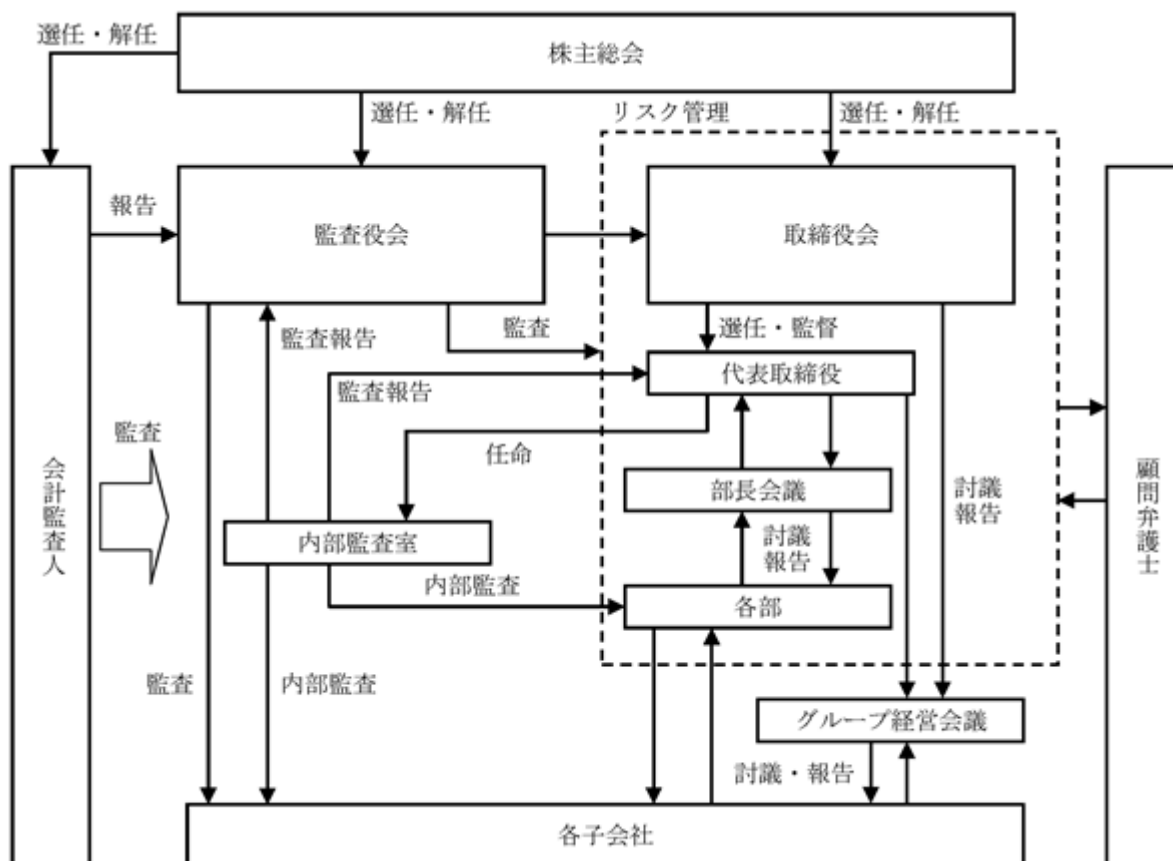
当社は、事業活動で生じる様々なリスクに対応するため、各々が主管する事業上のリスクを適切に把握し、リスクの洗い出しや分類を行い、必要に応じて部長会議において事前の措置を講じております。なお、対外的なリスクに関しましては、顧問弁護士と十分協議の上対応しております。

ホ 子会社の業務の適正を確保するための体制整備の状況

当社の子会社の業務の適正を確保するため、「関係会社管理・運営規程」に基づき、子会社の状況に応じて必要な業務の執行及び管理を行っております。

また、当社と子会社との間で、各社の代表者がグループ全体の経営戦略推進や情報共有のため、「グループ経営会議」を定期的で開催し、緊密な連携をはかるとともに、当社内部監査室による定期的な内部監査や当社監査役による監査の実施を通じて、当社グループ会社の業務の適正の確保に努めております。

当社のコーポレート・ガバナンス体制及び内部統制の仕組みは以下のとおりであります。



内部監査及び監査役監査

(内部監査)

代表取締役社長から任命を受けた内部監査室(2名)が、監査計画に基づき、各部門及び子会社の業務に関する内部監査を実施しております。内部監査室は、各部門の業務プロセスを監査し、監査結果を代表取締役社長に報告するとともに被監査部門にも還元して業務改善を行っております。また、必要に応じて監査役や会計監査人との連携をはかるとともに、意見交換を行っております。

(監査役監査)

監査役会は、社外監査役3名で構成され、うち社外監査役1名は公認会計士であるとともに弁護士でもあり、豊富な経験と専門知識から財務、会計及び法律に関する相当程度の知見を有しております。監査役会は、監査に関する重要な事項について報告を受け、協議を行い、または決議を行っております。各監査役は、監査役会が定めた監査方針や業務分担等にしがい取締役会及び重要な会議に出席して意見を述べるほか、取締役等から営業の報告の聴取、重要な決裁書類等の閲覧、事業所や子会社の往査、適法性・適正性の確保、財産・権利の保全、損失の未然防止を重点にして、取締役の職務の執行を監査しております。また、監査役会は、内部監査室及び会計監査人と緊密な連携を保ちながら、監査役監査の実効性確保をはかっております。

(内部監査、監査役監査及び会計監査の相互連携並びにこれらの監査と内部統制部門との関係)

内部監査室は、内部監査計画について監査役会と協議し、監査終了後は結果を監査報告書で報告するとともに、必要に応じて監査役会や会計監査人からのヒアリングを受けております。

一方、監査役会は、内部監査実施後に、内部統制システム等の構築及び運用状況等について監査及び評価の報告を内部監査室から受けております。

監査役会は、会計監査に随時立会い、監査状況の把握に努めるとともに、各期終了後、会計監査人から会計監査及び内部統制監査の報告を受け、その妥当性を確認しております。

また、内部監査室、監査役会、会計監査人は、必要に応じてそれぞれが相互に報告や意見交換を行うなどの連携をはかっております。

社外取締役及び社外監査役

イ 社外取締役及び社外監査役の人数

当社の社外取締役は2名、社外監査役は3名であります。社外取締役及び社外監査役5名全員を東京証券取引所の定めに基づく独立役員として指定し、同取引所に届け出ております。

当社では、社外取締役及び社外監査役を選任するための独立性に関する基準又は方針はありませんが、東京証券取引所の独立役員の独立性に関する判断基準等を参考に、経歴や当社との関係を踏まえ、専門的な知見に基づく客観的かつ適切な職務を遂行できるかどうかについて、個別に判断しております。

ロ 社外取締役及び社外監査役と当社との人的関係、資本的关系又は取引関係その他の利害関係

当社と社外取締役及び社外監査役との間に人的関係はありません。

当社と社外取締役及び社外監査役との資本的关系につきましては、「第4 提出会社の状況 5 役員状況」のとおり社外取締役藤井修逸氏、社外監査役栗巢普揮氏が当社株式を保有しております。

当社及びグループ会社は、社外取締役藤井修逸氏が代表取締役社長を務める株式会社アドテック プラズマ テクノロジーと製品及び商品売買等の取引関係があります。なお、取引価格については一般取引先と同様に適正な価格により行っております。その内容は「第5 経理の状況 1 連結財務諸表等 注記事項」の「関連当事者情報」をご参照下さい。また、当社取締役相談役崎谷文雄が同社の社外取締役を務めております。

その他に人的関係、資本的关系又は取引関係その他の利害関係はありません。

ハ 社外取締役及び社外監査役が当社の企業統治において果たす機能及び役割

当社の社外取締役及び社外監査役は、専門的かつ客観的な見地からの意見や助言を得ることや当社の企業統治の有効性を高める機能及び役割を担っております。

社外取締役藤井修逸氏は、上場会社の代表取締役社長であり、半導体業界や液晶業界の豊富な経験と、自らの経営者としての見地から意見や助言を行う役割を担っております。

社外取締役羽森寛氏は、オー・エイチ・ティー株式会社の代表取締役社長であり、また、レイリサーチ株式会社の社外取締役も兼務していることから、その事業経験や見識をもって、当社の経営に対する助言や業務遂行の監督等を行う役割を担っております。

社外監査役下出一益氏は、他社において取締役として経営に関与し、常勤監査役としての経験もあることから、コーポレート・ガバナンスに関する相当程度の経験・知見を有しており、これまでに培われた専門的な知識・経験等を当社の監査体制に活かし、常勤監査役としての職務を行っております。

社外監査役栗巢普揮氏は、大学で培われた専門的な知識・経験等を当社の監査体制に活かし、主に技術開発についての専門的な見地から監査を行い、意見や助言を行う役割を担っております。

社外監査役金浦東祐氏は、弁護士であるとともに、税理士、公認会計士であり、法律、税務、財務、及び会計に関する相当程度の知見を有しております。これまでに培われた専門的な知識・経験等を当社の監査体制に活かし、社外監査役としての職務を行っております。

ニ 社外取締役又は社外監査役による監督又は監査と内部監査、監査役監査及び会計監査との相互連携並びに内部統制部門との関係

社外取締役は、取締役会において、必要な情報収集を行い、経営者としての経験や専門的な見地から適宜質問を行い、意見交換を行うなど、連携をはかっております。

社外監査役は、取締役会や監査役会においてその専門的な見地からの報告や発言を適宜行っております。また、監査役監査においてはその独立性、中立性、専門性を十分に発揮し、監査を実施するとともに、内部監査室、他の監査役及び会計監査人と連携をはかり情報収集や意見交換を行っております。

役員の報酬等

イ 提出会社の役員区分ごとの報酬等の総額、報酬等の種類別の総額及び対象となる役員の員数

役員区分	報酬等の総額 (百万円)	報酬等の種類別の総額(百万円)			対象となる役員 の員数(名)
		基本報酬	賞与	退職慰労金	
取締役 (社外取締役を除く。)	92	52	18	21	5
監査役 (社外監査役を除く。)	-	-	-	-	-
社外役員	14	11	1	1	5

ロ 提出会社の役員ごとの連結報酬等の総額等

連結報酬等の総額が1億円以上である者が存在しないため、記載しておりません。

ハ 使用人兼務役員の使用人給与のうち、重要なもの

総額(百万円)	対象となる役員の員数 (名)	内容
14	3	使用人としての給与であります。

ニ 役員の報酬等の額の決定に関する方針

取締役の報酬等については、株主総会で決議された報酬限度額の範囲内で当社所定の一定の基準に基づき決定しております。

監査役の報酬等については、株主総会で決議された報酬限度額の範囲内で、監査役の協議を経て決定しております。

株式の保有状況

イ 保有目的が純投資目的以外の目的である投資株式

銘柄数 5銘柄
 貸借対照表計上額の合計額 280百万円

ロ 保有目的が純投資目的以外の目的である投資株式の銘柄、保有区分、株式数、貸借対照表計上額及び保有目的

(前事業年度)

特定投資株式

銘柄	株式数(株)	貸借対照表計上額 (百万円)	保有目的
(株)アルバック	50,000	170	取引関係の維持強化のため

(当事業年度)

特定投資株式

銘柄	株式数(株)	貸借対照表計上額 (百万円)	保有目的
(株)アルバック	50,000	248	取引関係の維持強化のため

ハ 保有目的が純投資目的である投資株式

該当事項はありません。

会計監査の状況

当社は、有限責任監査法人トーマツと監査契約を締結し、会社法及び金融商品取引法に基づく会計監査を受けております。当連結会計年度において業務を執行した公認会計士の氏名及び監査業務に係る補助者の構成は次のとおりであります。

業務を執行した公認会計士の氏名

指定有限責任社員	業務執行社員	中原 晃生
指定有限責任社員	業務執行社員	荒牧 秀樹

監査業務に係る補助者の構成

公認会計士	4名	その他	9名
-------	----	-----	----

取締役会で決議できる株主総会決議事項

イ 自己の株式の取得決議要件

当社は、自己の株式の取得について、経済情勢の変化に対応して財務政策等の経営諸施策を機動的に遂行することを可能とするため、会社法第165条第2項の規定に基づき、取締役会の決議によって市場取引等により自己の株式を取得することができる旨を定款で定めております。

ロ 中間配当決議要件

当社は、会社法第454条第5項の規定により、取締役会の決議によって毎年8月31日を基準日として中間配当を行うことができる旨を定款に定めております。これは、株主への機動的な利益還元の実施を可能にすることを目的とするものであります。

取締役の定数

当社の取締役は10名以内とする旨を定款に定めております。

取締役の選任の決議要件

当社は、取締役の選任決議は、議決権を行使することができる株主の議決権の3分の1以上を有する株主が出席し、その議決権の過半数をもって行う旨及び選任決議は、累積投票によらない旨を定款に定めております。

株主総会の特別決議要件

会社法第309条第2項に定める決議は、議決権を行使することができる株主の議決権の3分の1以上を有する株主が出席し、その議決権の3分の2以上をもって行う旨を定款に定めております。これは、株主総会における特別決議の定足数を緩和することにより、株主総会の円滑な運営を行うことを目的とするものであります。

(2) 【監査報酬の内容等】

【監査公認会計士等に対する報酬の内容】

区分	前連結会計年度		当連結会計年度	
	監査証明業務に基づく報酬(百万円)	非監査業務に基づく報酬(百万円)	監査証明業務に基づく報酬(百万円)	非監査業務に基づく報酬(百万円)
提出会社	20	-	25	-
連結子会社	-	-	-	-
計	20	-	25	-

【その他重要な報酬の内容】

(前連結会計年度)

当社在外子会社5社は、当社の監査公認会計士等と同一のネットワークに属しているデロイトトウシュ等に対して、報酬として17百万円支払っております。

(当連結会計年度)

当社在外子会社5社は、当社の監査公認会計士等と同一のネットワークに属しているデロイトトウシュ等に対して、報酬として15百万円支払っております。

【監査公認会計士等の提出会社に対する非監査業務の内容】

該当事項はありません。

【監査報酬の決定方針】

監査報酬は、規模・特性・監査日数等を総合的に勘案した上で決定しております。

第5【経理の状況】

1. 連結財務諸表及び財務諸表の作成方法について

(1) 当社の連結財務諸表は、「連結財務諸表の用語、様式及び作成方法に関する規則」(昭和51年大蔵省令第28号)に基づいて作成しております。

(2) 当社の財務諸表は、「財務諸表等の用語、様式及び作成方法に関する規則」(昭和38年大蔵省令第59号。以下「財務諸表等規則」という。)に基づいて作成しております。

なお、当社は、特例財務諸表提出会社に該当し、財務諸表等規則第127条の規定により財務諸表を作成しております。

2. 監査証明について

当社は、金融商品取引法第193条の2第1項の規定に基づき、連結会計年度(平成28年3月1日から平成29年2月28日まで)及び事業年度(平成28年3月1日から平成29年2月28日まで)の連結財務諸表及び財務諸表について、有限責任監査法人トーマツにより監査を受けております。

3. 連結財務諸表等の適正性を確保するための特段の取組みについて

当社は、連結財務諸表の適正性を確保するための特段の取組みを行っております。具体的には、会計基準等の内容を適切に把握し、会計基準等の変更等についての的確に対応することができる体制を整備するため、各種法人が開催するセミナーに参加しております。また、各種法人が発行する情報誌の定期購読により、会計基準等の情報を適時入手し、連結財務諸表等の作成に反映させております。

1 【連結財務諸表等】

(1) 【連結財務諸表】

【連結貸借対照表】

(単位：千円)

	前連結会計年度 (平成28年2月29日)	当連結会計年度 (平成29年2月28日)
資産の部		
流動資産		
現金及び預金	4,494,081	6,360,169
受取手形及び売掛金	5,883,572	7,331,922
商品及び製品	401,401	509,240
仕掛品	2,266,151	1,494,408
原材料及び貯蔵品	1,856,978	2,829,498
繰延税金資産	501,661	457,065
その他	186,542	431,242
貸倒引当金	25,129	21,120
流動資産合計	15,565,261	19,392,427
固定資産		
有形固定資産		
建物及び構築物	2 5,653,958	2 5,926,028
減価償却累計額	3,060,370	3,156,768
建物及び構築物（純額）	2,593,587	2,769,259
機械装置及び運搬具	2,178,058	2,073,914
減価償却累計額	1,476,184	1,464,013
機械装置及び運搬具（純額）	701,873	609,900
土地	2 2,491,945	2 2,487,810
建設仮勘定	102,040	540,131
その他	952,869	848,534
減価償却累計額	839,709	709,947
その他（純額）	113,160	138,586
有形固定資産合計	6,002,607	6,545,689
無形固定資産		
ソフトウェア	79,212	83,006
その他	161,963	154,301
無形固定資産合計	241,175	237,308
投資その他の資産		
投資有価証券	1 257,095	1 307,645
長期貸付金	83,578	-
繰延税金資産	67,137	1,262
その他	327,028	551,253
貸倒引当金	52,794	54,733
投資その他の資産合計	682,044	805,428
固定資産合計	6,925,828	7,588,426
資産合計	22,491,089	26,980,854

(単位：千円)

	前連結会計年度 (平成28年2月29日)	当連結会計年度 (平成29年2月28日)
負債の部		
流動負債		
支払手形及び買掛金	1,323,752	2,697,024
短期借入金	2 3,001,341	2 3,420,986
未払法人税等	794,861	586,105
未払消費税等	69,087	36,953
繰延税金負債	22,435	180,644
賞与引当金	407,558	241,449
役員賞与引当金	21,000	20,000
製品保証引当金	496,015	590,117
その他	797,274	1,659,471
流動負債合計	6,933,326	9,432,754
固定負債		
長期借入金	2 1,344,764	2 568,244
繰延税金負債	184,434	124,720
役員退職慰労引当金	417,560	446,349
退職給付に係る負債	101,235	116,500
資産除去債務	46,680	60,672
その他	297	297
固定負債合計	2,094,973	1,316,785
負債合計	9,028,299	10,749,539
純資産の部		
株主資本		
資本金	982,775	982,775
資本剰余金	1,172,580	1,197,990
利益剰余金	9,081,125	11,876,914
自己株式	53,356	53,393
株主資本合計	11,183,123	14,004,285
その他の包括利益累計額		
その他有価証券評価差額金	88,423	147,965
為替換算調整勘定	286,443	24,469
その他の包括利益累計額合計	374,867	172,435
非支配株主持分	1,904,799	2,054,593
純資産合計	13,462,790	16,231,314
負債純資産合計	22,491,089	26,980,854

【連結損益計算書及び連結包括利益計算書】

【連結損益計算書】

(単位：千円)

	前連結会計年度 (自 平成27年3月1日 至 平成28年2月29日)	当連結会計年度 (自 平成28年3月1日 至 平成29年2月28日)
売上高	19,942,914	24,738,925
売上原価	1 13,856,332	1 16,735,497
売上総利益	6,086,581	8,003,427
販売費及び一般管理費	2, 3 3,147,953	2, 3 3,431,329
営業利益	2,938,628	4,572,098
営業外収益		
受取利息	5,633	12,715
受取配当金	500	1,500
為替差益	132,162	-
受取保険金	2,092	4,359
売電収入	62,586	62,383
補助金収入	11,506	7,372
その他	19,294	32,492
営業外収益合計	233,775	120,823
営業外費用		
支払利息	28,936	18,516
為替差損	-	29,197
売電費用	43,192	39,398
デリバティブ損失	114,750	11,648
その他	7,813	12,219
営業外費用合計	194,692	110,980
経常利益	2,977,711	4,581,941
特別利益		
投資有価証券売却益	870	5
関係会社株式売却益	65,238	61,508
固定資産売却益	4 2,312	4 8,027
特別利益合計	68,420	69,541
特別損失		
関係会社株式評価損	-	4,100
ゴルフ会員権評価損	-	8,395
固定資産売却損	-	5 0
固定資産除却損	6 1,920	6 14,427
減損損失	-	7 78,707
災害による損失	-	8 76,015
特別損失合計	1,920	181,646
税金等調整前当期純利益	3,044,211	4,469,836
法人税、住民税及び事業税	997,655	1,056,256
法人税等調整額	197,793	171,129
法人税等合計	799,861	1,227,386
当期純利益	2,244,350	3,242,449
非支配株主に帰属する当期純利益	82,624	187,436
親会社株主に帰属する当期純利益	2,161,725	3,055,013

【連結包括利益計算書】

(単位：千円)

	前連結会計年度 (自 平成27年3月1日 至 平成28年2月29日)	当連結会計年度 (自 平成28年3月1日 至 平成29年2月28日)
当期純利益	2,244,350	3,242,449
その他の包括利益		
その他有価証券評価差額金	55,166	59,541
為替換算調整勘定	300,458	374,556
その他の包括利益合計	245,291	315,014
包括利益	1,999,058	2,927,435
(内訳)		
親会社株主に係る包括利益	2,035,263	2,852,581
非支配株主に係る包括利益	36,204	74,853

【連結株主資本等変動計算書】

前連結会計年度（自 平成27年3月1日 至 平成28年2月29日）

（単位：千円）

	株主資本				
	資本金	資本剰余金	利益剰余金	自己株式	株主資本合計
当期首残高	982,775	1,172,580	7,005,807	53,356	9,107,806
当期変動額					
剰余金の配当			86,408		86,408
親会社株主に帰属する 当期純利益			2,161,725		2,161,725
株主資本以外の項目の 当期変動額（純額）					
当期変動額合計	-	-	2,075,317	-	2,075,317
当期末残高	982,775	1,172,580	9,081,125	53,356	11,183,123

	その他の包括利益累計額			非支配株主持分	純資産合計
	その他有価証券評価 差額金	為替換算調整勘定	その他の包括利益累 計額合計		
当期首残高	33,257	468,072	501,330	1,941,004	11,550,140
当期変動額					
剰余金の配当					86,408
親会社株主に帰属する 当期純利益					2,161,725
株主資本以外の項目の 当期変動額（純額）	55,166	181,629	126,462	36,204	162,667
当期変動額合計	55,166	181,629	126,462	36,204	1,912,650
当期末残高	88,423	286,443	374,867	1,904,799	13,462,790

当連結会計年度（自 平成28年3月1日 至 平成29年2月28日）

（単位：千円）

	株主資本				
	資本金	資本剰余金	利益剰余金	自己株式	株主資本合計
当期首残高	982,775	1,172,580	9,081,125	53,356	11,183,123
当期変動額					
剰余金の配当			259,224		259,224
親会社株主に帰属する 当期純利益			3,055,013		3,055,013
自己株式の取得				37	37
非支配株主との取引に 係る親会社の持分変動		25,409			25,409
株主資本以外の項目の 当期変動額（純額）					
当期変動額合計	-	25,409	2,795,789	37	2,821,161
当期末残高	982,775	1,197,990	11,876,914	53,393	14,004,285

	その他の包括利益累計額			非支配株主持分	純資産合計
	その他有価証券評価 差額金	為替換算調整勘定	その他の包括利益累 計額合計		
当期首残高	88,423	286,443	374,867	1,904,799	13,462,790
当期変動額					
剰余金の配当					259,224
親会社株主に帰属する 当期純利益					3,055,013
自己株式の取得					37
非支配株主との取引に 係る親会社の持分変動					25,409
株主資本以外の項目の 当期変動額（純額）	59,541	261,973	202,432	149,794	52,637
当期変動額合計	59,541	261,973	202,432	149,794	2,768,523
当期末残高	147,965	24,469	172,435	2,054,593	16,231,314

【連結キャッシュ・フロー計算書】

(単位：千円)

	前連結会計年度 (自 平成27年3月1日 至 平成28年2月29日)	当連結会計年度 (自 平成28年3月1日 至 平成29年2月28日)
営業活動によるキャッシュ・フロー		
税金等調整前当期純利益	3,044,211	4,469,836
減価償却費	349,534	356,760
無形固定資産償却費	38,371	33,496
減損損失	-	78,707
貸倒引当金の増減額(は減少)	8,343	367
受取利息及び受取配当金	6,133	14,215
支払利息	28,936	18,516
為替差損益(は益)	35,878	74,081
デリバティブ損益(は益)	114,750	11,648
有形固定資産除却損	1,920	4,093
無形固定資産除却損	-	10,334
有形固定資産売却損益(は益)	2,312	8,026
災害損失	-	76,015
関係会社株式評価損	-	4,100
ゴルフ会員権評価損	-	8,395
投資有価証券売却損益(は益)	870	5
関係会社株式売却損益(は益)	65,238	61,508
売上債権の増減額(は増加)	2,070,448	1,578,839
たな卸資産の増減額(は増加)	564,784	516,968
仕入債務の増減額(は減少)	179,870	1,403,389
その他の流動資産の増減額(は増加)	78,449	266,621
その他の流動負債の増減額(は減少)	54,570	851,235
その他	410,970	572
小計	1,479,120	4,953,485
利息及び配当金の受取額	7,335	14,975
利息の支払額	29,169	18,224
災害損失の支払額	-	25,100
法人税等の支払額	310,182	1,261,242
営業活動によるキャッシュ・フロー	1,147,104	3,663,894
投資活動によるキャッシュ・フロー		
有形固定資産の取得による支出	361,972	1,096,782
有形固定資産の売却による収入	2,426	8,030
無形固定資産の取得による支出	38,380	29,709
投資有価証券の売却による収入	126,434	88,570
貸付金の回収による収入	23,577	84,800
定期預金の預入による支出	2,060	21,274
定期預金の払戻による収入	-	23,208
その他	56,993	251,214
投資活動によるキャッシュ・フロー	306,966	1,194,370

(単位：千円)

	前連結会計年度 (自 平成27年3月1日 至 平成28年2月29日)	当連結会計年度 (自 平成28年3月1日 至 平成29年2月28日)
財務活動によるキャッシュ・フロー		
短期借入金の純増減額（は減少）	316,320	386,016
長期借入れによる収入	800,000	100,000
長期借入金の返済による支出	1,131,380	805,091
配当金の支払額	86,408	259,224
自己株式の取得による支出	-	37
子会社の自己株式の処分による収入	-	105,957
リース債務の返済による支出	643	-
財務活動によるキャッシュ・フロー	102,111	472,379
現金及び現金同等物に係る換算差額	96,287	128,996
現金及び現金同等物の増減額（は減少）	641,738	1,868,147
現金及び現金同等物の期首残高	3,850,283	4,492,021
現金及び現金同等物の期末残高	4,492,021	6,360,169

【注記事項】

(継続企業の前提に関する事項)

該当事項はありません。

(連結財務諸表作成のための基本となる重要な事項)

1. 連結の範囲に関する事項

すべての子会社を連結しております。

連結子会社の数 8社

連結子会社の名称

RORZE INTERNATIONAL PTE. LTD.

RORZE TECHNOLOGY, INC.

RORZE ROBOTECH CO., LTD.

RORZE AUTOMATION, INC.

RORZE SYSTEMS CORPORATION

RORZE TECHNOLOGY SINGAPORE PTE. LTD.

RORZE TECHNOLOGY TRADING CO., LTD.

JIKA JIKA CO., LTD.

2. 持分法の適用に関する事項

(1) 持分法適用の関連会社数

持分法を適用している関連会社はありません。

(2) 持分法を適用していない関連会社の名称

アイエス・テクノロジー・ジャパン株式会社

NINGBO YUNYU MAGNETIC-TECH ELECTRICAL AND MECHANICAL CO., LTD.

関連会社であったVINA-BINGO CO., LTD、A-Mark Corporation及びWintel Corporationは、保有株式売却に伴い当連結会計年度より除外しております。

関連会社アイエス・テクノロジー・ジャパン株式会社は、平成29年3月1日付で、当社が同社全株式を取得して完全子会社化し、社名をローツェライフサイエンス株式会社に商号変更しております。

(持分法を適用していない理由)

アイエス・テクノロジー・ジャパン株式会社及びNINGBO YUNYU MAGNETIC-TECH ELECTRICAL AND

MECHANICAL CO., LTD. は、連結純損益及び連結利益剰余金等に及ぼす影響が軽微であり、かつ全体としての重要性がないため、持分法の適用から除外しております。

3. 連結子会社の事業年度等に関する事項

決算日が連結決算日と異なる場合の内容等

連結子会社の決算日は、12月31日であります。連結財務諸表の作成にあたっては、同日現在の財務諸表を採用し、連結決算日との間に生じた重要な取引については、連結上必要な調整を行っております。

4. 会計方針に関する事項

(1) 重要な資産の評価基準及び評価方法

有価証券

関連会社株式

移動平均法による原価法

その他有価証券

時価のあるもの

連結会計年度末日の市場価格等に基づく時価法（評価差額は、全部純資産直入法により処理し、売却原価は、移動平均法により算定）

時価のないもの

主として移動平均法による原価法

デリバティブ

時価法

たな卸資産

商品・製品・原材料及び仕掛品

当社は月次総平均法による原価法（貸借対照表価額については収益性の低下に基づく簿価切下げの方法）

連結子会社は主として総平均法による低価法

貯蔵品

最終仕入原価法による原価法（貸借対照表価額については収益性の低下に基づく簿価切下げの方法）

(2) 重要な減価償却資産の減価償却の方法

有形固定資産

当社については定率法

ただし、平成10年4月1日以降に取得した建物（建物附属設備は除く）並びに平成28年4月1日以降に取得した建物附属設備及び構築物については定額法

連結子会社については主として定額法

なお、主な耐用年数は以下のとおりであります。

建物及び構築物 15年、31年及び40年

無形固定資産

自社利用のソフトウェアについては、社内における利用可能期間（5年）に基づく定額法

(3) 重要な引当金の計上基準

貸倒引当金

当社については、債権の貸倒れによる損失に備えるため、一般債権については貸倒実績率による計算額を、貸倒懸念債権等特定の債権については個別に回収可能性を検討し、回収不能見込額を計上しております。

また、連結子会社については、債権の回収不能見込額を計上しております。

賞与引当金

従業員に対して支給する賞与に充てるため、支給見込額基準により計上しております。

役員賞与引当金

役員に対して支給する賞与に充てるため、支給見込額を計上しております。

製品保証引当金

製品の保証期間に基づく無償の補修支払いに備えるため、過去の実績に基づいて計上しております。

役員退職慰労引当金

役員の退職慰労金の支給に備えるため、内規に基づく期末要支給額を計上しております。

(4) 退職給付に係る会計処理の方法

連結子会社の一部において、従業員の退職給付に備えるため、簡便法により期末要支給額を計上しております。

(5) 重要な外貨建の資産又は負債の本邦通貨への換算基準

外貨建金銭債権債務は、連結決算日の直物為替相場により円貨に換算し、換算差額は損益として処理しております。なお、在外子会社の資産及び負債、収益及び費用は、決算日の直物為替相場により円貨に換算し、換算差額は純資産の部における為替換算調整勘定及び非支配株主持分に含めております。

(6) 連結キャッシュ・フロー計算書における資金の範囲

手許現金、随時引き出し可能な預金及び容易に換金可能であり、かつ、価値の変動について僅少なりリスクを負わない取得日から3か月以内に償還期限の到来する短期投資からなっております。

(7) その他連結財務諸表作成のための基本となる重要な事項

消費税等の会計処理

税抜方式によっております。

(会計方針の変更)

(企業結合に関する会計基準等の適用)

「企業結合に関する会計基準」(企業会計基準第21号 平成25年9月13日。以下「企業結合会計基準」という。)、
「連結財務諸表に関する会計基準」(企業会計基準第22号 平成25年9月13日。以下「連結会計基準」という。)
及び「事業分離等に関する会計基準」(企業会計基準第7号 平成25年9月13日。以下「事業分離等会計基準」という。)
等を、当連結会計年度から適用し、支配が継続している場合の子会社に対する当社の持分変動による差額を資本剰余金として計上するとともに、取得関連費用を発生した連結会計年度の費用として計上する方法に変更しております。また、当連結会計年度の期首以後実施される企業結合については、暫定的な会計処理の確定による取得原価の配分額の見直しを企業結合日の属する連結会計年度の連結財務諸表に反映させる方法に変更しております。加えて、当期純利益等の表示の変更及び少数株主持分から非支配株主持分への表示の変更を行っております。当該表示の変更を反映させるため、前連結会計年度については、連結財務諸表の組替を行っております。

企業結合会計基準等の適用については、企業結合会計基準第58-2項(4)、連結会計基準第44-5項(4)及び事業分離等会計基準第57-4項(4)に定める経過的な取扱いに従っており、当連結会計年度の期首時点から将来にわたって適用しております。

なお、連結財務諸表に与える影響はありません。

(減価償却方法の変更)

法人税法の改正に伴い、「平成28年度税制改正に係る減価償却方法の変更に関する実務上の取扱い」(実務対応報告第32号 平成28年6月17日)を当連結会計年度に適用し、平成28年4月1日以後に取得した建物附属設備及び構築物に係る減価償却方法を定率法から定額法に変更しております。

なお、連結財務諸表に与える影響は軽微であります。

(未適用の会計基準等)

- ・「繰延税金資産の回収可能性に関する適用指針」(企業会計基準適用指針第26号 平成28年3月28日)

(1) 概要

繰延税金資産の回収可能性に関する取扱いについて、監査委員会報告第66号「繰延税金資産の回収可能性の判断に関する監査上の取扱い」の枠組み、すなわち企業を5つに分類し、当該分類に応じて繰延税金資産の計上額を見積る枠組みを基本的に踏襲した上で、以下の取扱いについて必要な見直しが行われております。

(分類1) から (分類5) に係る分類の要件をいずれも満たさない企業の取扱い

(分類2) 及び (分類3) に係る分類の要件

(分類2) に該当する企業におけるスケジューリング不能な将来減算一時差異に関する取扱い

(分類3) に該当する企業における将来の一時差異等加減算前課税所得の合理的な見積可能期間に関する取扱い

(分類4) に係る分類の要件を満たす企業が (分類2) 又は (分類3) に該当する場合の取扱い

(2) 適用予定日

平成30年2月期の期首より適用予定であります。

(3) 当該会計基準等の適用による影響

「繰延税金資産の回収可能性に関する適用指針」の適用による連結財務諸表に与える影響額については、現時点で評価中であります。

(連結貸借対照表関係)

1 関連会社に対するものは、次のとおりであります。

	前連結会計年度 (平成28年2月29日)	当連結会計年度 (平成29年2月28日)
投資有価証券(株式)	49,984千円	10,000千円

2 担保提供資産及び対応債務

担保に供している資産及び担保付債務は次のとおりであります。

	前連結会計年度 (平成28年2月29日)	当連結会計年度 (平成29年2月28日)
建物及び構築物	767,286千円	733,886千円
土地	1,859,607千円	1,859,607千円
計	2,626,893千円	2,593,493千円

	前連結会計年度 (平成28年2月29日)	当連結会計年度 (平成29年2月28日)
長期借入金	947,689千円	448,543千円
短期借入金	2,042,882千円	2,099,146千円
計	2,990,571千円	2,547,689千円

(連結損益計算書関係)

1 期末たな卸資産は収益性の低下に伴う簿価切下げ後の金額であり、次のたな卸資産評価損が売上原価に含まれております。

	前連結会計年度 (自 平成27年3月1日 至 平成28年2月29日)	当連結会計年度 (自 平成28年3月1日 至 平成29年2月28日)
	513千円	39,716千円

2 販売費及び一般管理費

主要な費目及び金額は、次のとおりであります。

	前連結会計年度 (自 平成27年3月1日 至 平成28年2月29日)	当連結会計年度 (自 平成28年3月1日 至 平成29年2月28日)
役員報酬	126,661千円	144,492千円
給与手当	816,614千円	929,211千円
賞与	264,482千円	455,568千円
賞与引当金繰入額	205,386千円	127,970千円
退職給付費用	43,317千円	32,646千円
役員退職慰労引当金繰入額	31,609千円	33,700千円
福利厚生費	238,287千円	267,908千円
減価償却費	85,321千円	79,041千円
研究開発費	349,125千円	380,196千円
貸倒引当金繰入額	16,810千円	415千円

3 一般管理費に含まれる研究開発費は、次のとおりであります。

	前連結会計年度 (自 平成27年3月1日 至 平成28年2月29日)	当連結会計年度 (自 平成28年3月1日 至 平成29年2月28日)
	349,125千円	380,196千円

4 固定資産売却益の内容は、次のとおりであります。

	前連結会計年度 (自 平成27年3月1日 至 平成28年2月29日)	当連結会計年度 (自 平成28年3月1日 至 平成29年2月28日)
機械装置及び運搬具	2,312千円	8,027千円

5 固定資産売却損の内容は、次のとおりであります。

	前連結会計年度 (自 平成27年3月1日 至 平成28年2月29日)	当連結会計年度 (自 平成28年3月1日 至 平成29年2月28日)
その他(工具、器具及び備品)	- 千円	0千円

6 固定資産除却損の内容は、次のとおりであります。

	前連結会計年度 (自 平成27年3月1日 至 平成28年2月29日)	当連結会計年度 (自 平成28年3月1日 至 平成29年2月28日)
建物及び構築物	55千円	3,354千円
機械装置及び運搬具	54千円	- 千円
その他(工具、器具及び備品)	1,810千円	738千円
ソフトウェア	- 千円	57千円
その他(その他の無形固定資産)	- 千円	10,276千円
計	1,920千円	14,427千円

7 減損損失

当連結会計年度において、当社グループは以下の資産グループについて減損損失を計上しました。

場所	用途	種類	減損損失(千円)
JIKA JIKA CO.,LTD.	事業用資産	建物及び構築物	14,754
		機械装置及び運搬具	61,957
		その他(有形固定資産)	1,893
		ソフトウェア	102
合計			78,707

当社グループは、原則として、事業用資産については報告セグメントを基準としてグルーピングをおこなっています。

当連結会計年度において、連結子会社であるJIKA JIKA CO.,LTDにおける事業用資産の収益性及び評価額が帳簿価額に比べて著しく低下したことにより、減損の兆候が認められましたので、帳簿価格を回収可能価格まで減額しています。

回収可能価額は、使用価値により測定しています。

8 災害による損失

当連結会計年度(自 平成28年3月1日 至 平成29年2月28日)

「平成28年熊本地震」により被害を受けた当社の九州工場の工場建屋及び設備に関する修繕費等を計上しておりません。

(連結包括利益計算書関係)

その他の包括利益に係る組替調整額及び税効果額

	前連結会計年度 (自 平成27年3月1日 至 平成28年2月29日)	当連結会計年度 (自 平成28年3月1日 至 平成29年2月28日)
その他有価証券評価差額金：		
当期発生額	79,718千円	82,602千円
組替調整額	870千円	5千円
税効果調整前	78,848千円	82,596千円
税効果額	23,682千円	23,055千円
その他有価証券評価差額金	55,166千円	59,541千円
為替換算調整勘定：		
当期発生額	300,458千円	374,556千円
その他の包括利益合計	245,291千円	315,014千円

(連結株主資本等変動計算書関係)

前連結会計年度(自 平成27年3月1日 至 平成28年2月29日)

1. 発行済株式数に関する事項

株式の種類	当連結会計年度期首	増加	減少	当連結会計年度末
普通株式(株)	17,640,000	-	-	17,640,000

2. 自己株式に関する事項

株式の種類	当連結会計年度期首	増加	減少	当連結会計年度末
普通株式(株)	358,359	-	-	358,359

3. 配当に関する事項

(1) 配当金支払額

決議	株式の種類	配当金の総額 (千円)	1株当たり配当額 (円)	基準日	効力発生日
平成27年5月28日 定時株主総会	普通株式	86,408	5	平成27年2月28日	平成27年5月29日

(2) 基準日が当連結会計年度に属する配当のうち、配当の効力発生日が翌連結会計年度となるもの

決議	株式の種類	配当の原資	配当金の総額 (千円)	1株当たり配 当額(円)	基準日	効力発生日
平成28年5月30日 定時株主総会	普通株式	利益剰余金	259,224	15	平成28年2月29日	平成28年5月31日

当連結会計年度(自 平成28年3月1日 至 平成29年2月28日)

1. 発行済株式数に関する事項

株式の種類	当連結会計年度期首	増加	減少	当連結会計年度末
普通株式(株)	17,640,000	-	-	17,640,000

2. 自己株式に関する事項

株式の種類	当連結会計年度期首	増加	減少	当連結会計年度末
普通株式(株)	358,359	36	-	358,395

3. 配当に関する事項

(1) 配当金支払額

決議	株式の種類	配当金の総額 (千円)	1株当たり配当額 (円)	基準日	効力発生日
平成28年5月30日 定時株主総会	普通株式	259,224	15	平成28年2月29日	平成28年5月31日

(2) 基準日が当連結会計年度に属する配当のうち、配当の効力発生日が翌連結会計年度となるもの

決議	株式の種類	配当の原資	配当金の総額 (千円)	1株当たり配 当額(円)	基準日	効力発生日
平成29年5月30日 定時株主総会	普通株式	利益剰余金	397,476	23	平成29年2月28日	平成29年5月31日

(連結キャッシュ・フロー計算書関係)

現金及び現金同等物の期末残高と連結貸借対照表に掲記されている科目の金額との関係

	前連結会計年度 (自 平成27年3月1日 至 平成28年2月29日)	当連結会計年度 (自 平成28年3月1日 至 平成29年2月28日)
現金及び預金	4,494,081千円	6,360,169千円
預入期間が3か月を超える定期預金	2,060千円	- 千円
現金及び現金同等物	4,492,021千円	6,360,169千円

(金融商品関係)

1. 金融商品の状況に関する事項

(1) 金融商品に対する取り組み方針

当社グループは、資金運用については主に短期的な預金及び流動性の高い金融資産で運用し、資金調達については主に銀行借入によっております。また、デリバティブ取引は営業債権の為替変動リスクを回避するために利用しており、投機的な取引は行わない方針であります。

(2) 金融商品の内容及びそのリスク

営業債権である受取手形及び売掛金は、顧客の信用リスクに晒されております。また、外貨建ての営業債権は、為替の変動リスクに晒されておりますが、海外子会社の債権の一部は先物為替予約等を利用してヘッジしております。投資有価証券は、主に業務上の関係を有する企業の株式であり、市場価格の変動リスクに晒されております。長期貸付金は、主に関連会社に対し貸付を行ったものであり、貸付先の信用リスクに晒されております。

営業債務である支払手形及び買掛金は、一年以内の支払期日であります。なお、一部外貨建てのものについては、為替の変動リスクに晒されております。借入金は、営業取引に係る資金調達及び設備投資等があります。また、営業債務及び借入金は流動性リスクに晒されており、変動金利の借入金は金利変動リスクに晒されております。

(3) 金融商品に係るリスク管理体制

信用リスク（取引先の契約不履行等に係るリスク）の管理

当社は、社内規程に従い、営業債権について、主要な取引先の状況を定期的にモニタリングし、取引先ごとに期日及び残高を管理するとともに、財務状況等の悪化による回収懸念の早期把握や軽減を図っております。連結子会社についても、当社の社内規程に準じて、同様の管理を行っております。

市場リスク（為替等の変動リスク）の管理

当社は、投資有価証券については、定期的に時価や発行体（取引先企業）の財務状況等を把握し、市況や取引先企業との関係を勘案して保有状況を継続的に見直しております。連結子会社についても、同様の管理を行っておりますが、一部の連結子会社において外貨建ての営業債権に係る為替の変動リスクを回避するために、為替予約取引を利用してヘッジしているものがあります。

資金調達に係る流動性リスク（支払期日に支払いを実行できなくなるリスク）の管理

当社は、担当部署が適時に資金繰計画を作成・更新するとともに、手許流動性の維持などにより流動性リスクを管理しております。連結子会社についても、同様の管理を行っております。

(4) 金融商品の時価等に関する事項についての補足説明

金融商品の時価には、市場価格に基づく価額のほか、市場価格がない場合には合理的に算定された価額が含まれております。当該価額の算定においては変動要因を織り込んでいるため、異なる前提条件等を採用することにより、当該価額が変動することもあります。

2. 金融商品の時価等に関する事項

連結貸借対照表計上額、時価及びこれらの差額については、次のとおりであります。なお、時価を把握することが極めて困難と認められるものは含まれておりません。

前連結会計年度（平成28年2月29日）

（単位：千円）

	連結貸借対照表計上額	時価	差額
(1) 現金及び預金	4,494,081	4,494,081	-
(2) 受取手形及び売掛金	5,883,572	5,883,572	-
(3) 投資有価証券	170,250	170,250	-
(4) 長期貸付金	83,578	84,296	718
資産計	10,631,482	10,632,201	718
(5) 支払手形及び買掛金	1,323,752	1,323,752	-
(6) 短期借入金	2,218,000	2,218,000	-
(7) 未払法人税等	794,861	794,861	-
(8) 未払消費税等	69,087	69,087	-
(9) 長期借入金	2,128,105	2,119,075	9,029
負債計	6,533,806	6,524,776	9,029
デリバティブ取引（ ）	(2,538)	(2,538)	-

（ ） デリバティブ取引によって生じた正味の債権・債務は純額で表示しており、合計で正味の債務となる項目については（ ）で示しております。

当連結会計年度（平成29年2月28日）

（単位：千円）

	連結貸借対照表計上額	時価	差額
(1) 現金及び預金	6,360,169	6,360,169	-
(2) 受取手形及び売掛金	7,331,922	7,331,922	-
(3) 投資有価証券	248,000	248,000	-
(4) 長期貸付金	-	-	-
資産計	13,940,091	13,940,091	-
(5) 支払手形及び買掛金	2,697,024	2,697,024	-
(6) 短期借入金	2,566,216	2,566,216	-
(7) 未払法人税等	586,105	586,105	-
(8) 未払消費税等	36,953	36,953	-
(9) 長期借入金	1,423,014	1,418,602	4,411
負債計	7,309,314	7,304,903	4,411
デリバティブ取引（ ）	1,450	1,450	-

（ ） デリバティブ取引によって生じた正味の債権・債務は純額で表示しており、合計で正味の債務となる項目については（ ）で示しております。

(注)1. 金融商品の時価の算定方法並びに有価証券及びデリバティブ取引に関する事項

資産

(1) 現金及び預金、(2) 受取手形及び売掛金

これらは短期間で決済されるため、時価は帳簿価額と近似していることから、当該帳簿価額によっております。

(3) 投資有価証券

これらの時価については、取引所の価格によっております。また、保有目的ごとの有価証券に関する事項については、注記事項「有価証券関係」をご参照ください。

(4) 長期貸付金

これらの時価については、その将来キャッシュ・フローを国債の利回り等適切な指標に信用スプレッドを上乗せした利率で割り引いた現在価値により算定しております。

負債

(5) 支払手形及び買掛金、(6) 短期借入金、(7) 未払法人税等、(8) 未払消費税等

これらは短期間で決済されるため、時価は帳簿価額と近似していることから、当該帳簿価額によっております。

(9) 長期借入金、(10) リース債務

これらの時価は、元利金の合計額を、新規に同様の借入又はリース取引を行った場合に想定される利率で割り引いた現在価値により算定しております。

なお、長期借入金及びリース債務には一年内返済予定の金額を含めて記載しております。

デリバティブ取引

注記事項(デリバティブ取引関係)をご参照ください。

2. 時価を把握することが極めて困難と認められる金融商品の連結貸借対照表計上額

(単位：千円)

区分	平成28年2月29日	平成29年2月28日
非上場株式	36,860	49,645
関係会社株式	49,984	10,000
合計	86,845	59,645

これらについては、市場価格がなく、時価を把握することが極めて困難と認められることから、「(3) 投資有価証券」には含めておりません。

3. 金融債権の連結決算日後の償還予定額
 前連結会計年度（平成28年2月29日）

（単位：千円）

	1年以内	1年超5年以内	5年超10年以内	10年超
現金及び預金	4,494,081	-	-	-
受取手形及び売掛金	5,883,572	-	-	-
長期貸付金	25,593	57,984	-	-
合計	10,403,248	57,984	-	-

当連結会計年度（平成29年2月28日）

（単位：千円）

	1年以内	1年超5年以内	5年超10年以内	10年超
現金及び預金	6,360,169	-	-	-
受取手形及び売掛金	7,331,922	-	-	-
合計	13,692,091	-	-	-

4. 短期借入金、長期借入金、及びリース債務の連結決算日後の返済予定額
 前連結会計年度（平成28年2月29日）

（単位：千円）

	1年以内	1年超 2年以内	2年超 3年以内	3年超 4年以内	4年超 5年以内	5年超
短期借入金	2,218,000	-	-	-	-	-
長期借入金	783,341	802,570	398,624	123,765	19,805	-
合計	3,001,341	802,570	398,624	123,765	19,805	-

当連結会計年度（平成29年2月28日）

（単位：千円）

	1年以内	1年超 2年以内	2年超 3年以内	3年超 4年以内	4年超 5年以内	5年超
短期借入金	2,566,216	-	-	-	-	-
長期借入金	854,770	424,674	120,428	23,142	-	-
合計	3,420,986	424,674	120,428	23,142	-	-

(有価証券関係)

1. その他有価証券

前連結会計年度(平成28年2月29日)

区分	連結貸借対照表計上額 (千円)	取得原価(千円)	差額(千円)
連結貸借対照表計上額が取得原価を超えるもの			
株式	170,250	40,100	130,150
債券	-	-	-
その他	-	-	-
小計	170,250	40,100	130,150
連結貸借対照表計上額が取得原価を超えないもの			
株式	-	-	-
債券	-	-	-
その他	-	-	-
小計	-	-	-
合計	170,250	40,100	130,150

(注) 非上場株式(連結貸借対照表計上額2,996千円)及び非上場外国株式(連結貸借対照表計上額33,863千円)については、市場価格がなく、時価を把握することが極めて困難と認められることから、上記の「その他有価証券」には含めておりません。

当連結会計年度(平成29年2月28日)

区分	連結貸借対照表計上額 (千円)	取得原価(千円)	差額(千円)
連結貸借対照表計上額が取得原価を超えるもの			
株式	248,000	40,100	207,900
債券	-	-	-
その他	-	-	-
小計	248,000	40,100	207,900
連結貸借対照表計上額が取得原価を超えないもの			
株式	-	-	-
債券	-	-	-
その他	-	-	-
小計	-	-	-
合計	248,000	40,100	207,900

(注) 非上場株式(連結貸借対照表計上額2,996千円)及び非上場外国株式(連結貸借対照表計上額46,648千円)については、市場価格がなく、時価を把握することが極めて困難と認められることから、上記の「その他有価証券」には含めておりません。

2. 減損処理を行った有価証券

前連結会計年度（自 平成27年3月1日 至 平成28年2月29日）

該当事項はありません。

当連結会計年度（自 平成28年3月1日 至 平成29年2月28日）

有価証券について4,100千円（関連会社株式4,100千円）減損処理を行っております。

子会社株式等時価のない株式については、期末の財政状態及び今後の収益性等を考慮し、実質価額が著しく低下していると認められた場合に、必要であると認められた額について減損処理を行っております。

3. 連結会計年度中に売却したその他有価証券

前連結会計年度（自 平成27年3月1日 至 平成28年2月29日）

区分	売却額（千円）	売却益の合計額（千円）	売却損の合計額（千円）
株式	-	-	-
債券	-	-	-
その他	37,670	870	-
合計	37,670	870	-

当連結会計年度（自 平成28年3月1日 至 平成29年2月28日）

区分	売却額（千円）	売却益の合計額（千円）	売却損の合計額（千円）
株式	-	-	-
債券	-	-	-
その他	26	5	-
合計	26	5	-

4. 保有目的を変更した有価証券

前連結会計年度（自 平成27年3月1日 至 平成28年2月29日）

従来関連会社株式として保有しておりましたCimetrix Inc.の株式をその他有価証券（連結貸借対照表計上額24,937千円）に変更しております。これは、当該株式の一部売却により関連会社株式に該当しなくなったため変更したものであります。

なお、当該株式の一部売却に伴い発生した売却益65,238千円は、関係会社株式売却益に含めて計上しております。

当連結会計年度（自 平成28年3月1日 至 平成29年2月28日）

従来関連会社株式として保有しておりましたA-Mark Corporationの株式（連結貸借対照表計上額1,664千円）及びWintel Corporationの株式（連結貸借対照表計上額6,463千円）をその他有価証券に変更しております。これは、当該株式の一部売却により関連会社株式に該当しなくなったため変更したものであります。

なお、当該株式の一部売却に伴い発生した売却益5,196千円は、関係会社株式売却益に含めて計上しております。

(デリバティブ取引関係)

1. ヘッジ会計が適用されていないデリバティブ取引

(1) 通貨関連

前連結会計年度(平成28年2月29日)

	種類	契約額等 (千円)	契約額等のうち 1年超(千円)	時価 (千円)	評価損益 (千円)
市場取引	為替予約取引 売建 受取韓国ウォン、支払米ドル	873,548	-	2,538	2,538

(注) 時価の算定方法

為替予約の時価は、取引先金融機関から提示された価格等に基づき算定しております。

当連結会計年度(平成29年2月28日)

	種類	契約額等 (千円)	契約額等のうち 1年超(千円)	時価 (千円)	評価損益 (千円)
市場取引	為替予約取引 売建 受取韓国ウォン、支払米ドル	1,170,263	-	1,450	1,450

(注) 時価の算定方法

為替予約の時価は、取引先金融機関から提示された価格等に基づき算定しております。

(退職給付関係)

1. 採用している退職給付制度の概要

当社及び在外子会社のうち2社は、確定拠出型年金制度を採用しております。

また、他の在外子会社のうち1社は確定給付企業年金制度、他の2社は退職一時金制度を設けております。

なお、確定給付企業年金制度及び退職一時金制度は、簡便法により退職給付に係る負債及び退職給付費用を計算しております。

2. 確定給付制度

(1) 簡便法を適用した制度の退職給付に係る負債の期首残高と期末残高の調整表

(千円)

	前連結会計年度 (自 平成27年 3月 1日 至 平成28年 2月29日)	当連結会計年度 (自 平成28年 3月 1日 至 平成29年 2月28日)
退職給付に係る負債の期首残高	145,745	101,235
退職給付費用	81,175	84,231
退職給付の支払額	24,443	31,174
制度への拠出額	94,631	32,700
為替換算差額	6,611	5,091
退職給付に係る負債の期末残高	101,235	116,500

(2) 退職給付債務及び年金資産の期末残高と連結貸借対照表に計上された退職給付に係る負債及び退職給付に係る資産の調整表

(千円)

	前連結会計年度 (平成28年 2月29日)	当連結会計年度 (平成29年 2月28日)
積立型制度の退職給付債務	406,523	437,761
年金資産	344,748	361,589
	61,775	76,172
非積立型制度の退職給付債務	39,459	40,328
連結貸借対照表に計上された負債と資産の純額	101,235	116,500
退職給付に係る負債	101,235	116,500
連結貸借対照表に計上された負債と資産の純額	101,235	116,500

(3) 退職給付費用

簡便法で計算した退職給付費用 前連結会計年度81,175千円 当連結会計年度84,231千円

3. 確定拠出制度

当社及び連結子会社の確定拠出制度への要拠出額は、前連結会計年度41,821千円、当連結会計年度46,580千円でありました。

(税効果会計関係)

1. 繰延税金資産及び繰延税金負債の発生の主な原因別の内訳

	前連結会計年度 (平成28年2月29日)	当連結会計年度 (平成29年2月28日)
繰延税金資産		
繰越欠損金	310,353千円	221,060千円
繰越税額控除	63,644千円	47,401千円
未実現利益の消去	175,315千円	192,531千円
たな卸資産評価減	49,257千円	47,827千円
投資有価証券評価損	32,740千円	153,230千円
貸倒損失	13,596千円	12,764千円
賞与引当金	133,760千円	74,101千円
未払事業税	44,610千円	17,213千円
製品保証引当金	91,302千円	107,792千円
役員退職慰労引当金	108,126千円	115,556千円
退職給付に係る負債	25,949千円	28,358千円
その他	95,483千円	166,077千円
繰延税金資産小計	1,144,142千円	1,183,914千円
評価性引当額	374,598千円	543,004千円
繰延税金資産合計	769,543千円	640,910千円
繰延税金負債		
在外子会社の留保利益	365,610千円	416,541千円
その他有価証券評価差額金	41,726千円	64,781千円
その他	278千円	6,625千円
繰延税金負債合計	407,615千円	487,948千円
繰延税金資産純額	361,928千円	152,962千円

2. 法定実効税率と税効果適用後の法人税等の負担率との間に重要な差異があるときの、当該差異の原因となった主要な項目別の内訳

	前連結会計年度 (平成28年2月29日)	当連結会計年度 (平成29年2月28日)
法定実効税率	35.4%	32.8%
(調整)		
連結子会社所在地国の税率差異	4.7%	8.3%
在外子会社の留保利益	3.8%	3.1%
在外子会社免税分	1.4%	1.4%
均等割等	0.3%	0.7%
評価性引当額	5.3%	1.7%
その他	1.8%	1.1%
税効果会計適用後の法人税等の負担率	26.3%	27.5%

3. 法人税等の税率の変更による繰延税金資産及び繰延税金負債の金額の修正

「所得税法等の一部を改正する法律」（平成28年法律第15号）及び「地方税法等の一部を改正する等の法律」（平成28年法律第13号）が平成28年3月29日に、また、「社会保障の安定財源の確保等を図る税制の抜本的な改革を行うための消費税法の一部を改正する等の法律等の一部を改正する法律」（平成28年法律第85号）及び「社会保障の安定財源の確保等を図る税制の抜本的な改革を行うための地方税法及び地方交付税法の一部を改正する法律等の一部を改正する法律」（平成28年法律第86号）が平成28年11月18日に国会で成立したことに伴い、平成28年4月1日以降に開始する連結会計年度から法人税率等の引き下げが行われることになりました。これに伴い、繰延税金資産及び繰延税金負債の計算に使用する法定実効税率は、平成29年3月1日から開始する連結会計年度及び平成30年3月1日から開始する連結会計年度に解消が見込まれる一時差異等については、32.1%から30.7%に、また、平成31年3月1日から開始する連結会計年度以降に解消が見込まれる一時差異等については、30.5%に変更しております。

この税率変更による連結財務諸表に与える影響は軽微であります。

（資産除去債務関係）

資産除去債務の総額に重要性が乏しいため、記載を省略しております。

(セグメント情報等)

【セグメント情報】

前連結会計年度(自平成27年3月1日至平成28年2月29日)及び当連結会計年度(自平成28年3月1日至平成29年2月28日)

当社グループは、半導体業界や液晶業界における無塵化対応搬送装置の開発・製造・販売を行う「半導体・液晶関連装置事業」と、精密シャフトモータ等に使用する磁石の製造・販売を行う「磁石事業」を報告セグメントとしておりますが、「磁石事業」の割合が低く、重要性が乏しいため、セグメント別の記載を省略しております。

【関連情報】

前連結会計年度(自平成27年3月1日至平成28年2月29日)

1. 製品及びサービスごとの情報

(単位:千円)

	ウエハ搬送機	ガラス基板搬送機	バイオ・ゲノム関連装置	モータ制御機器	部品・修理他	商品	合計
外部顧客への売上高	12,575,362	5,033,876	17,000	80,150	2,230,568	5,956	19,942,914

2. 地域ごとの情報

(1) 売上高

(単位:千円)

日本	台湾	中国	韓国	米国	その他の地域	合計
3,420,718	5,724,013	3,372,885	4,308,375	1,565,748	1,551,173	19,942,914

(注) 売上高は顧客の所在地を基礎とし、国又は地域に分類しております。

(2) 有形固定資産

(単位:千円)

日本	韓国	ベトナム	その他の地域	全社・消去	合計
3,133,435	1,505,140	1,271,048	93,752	768	6,002,607

(注) 「全社・消去」の金額は、固定資産の未実現利益の消去によるものであります。

3. 主要な顧客ごとの情報

(単位:千円)

顧客の名称又は氏名	売上高
Samsung Electronics Suzhou LCD Co., Ltd.	2,606,969
Samsung Display Co., Ltd.	2,071,081

当連結会計年度（自 平成28年3月1日 至 平成29年2月28日）

1. 製品及びサービスごとの情報

（単位：千円）

	ウエハ搬送機	ガラス基板搬送機	バイオ・ゲノム関連装置	モータ制御機器	部品・修理他	商品	合計
外部顧客への売上高	14,853,065	7,368,978	65,670	64,333	2,383,182	3,695	24,738,925

2. 地域ごとの情報

(1) 売上高

（単位：千円）

日本	台湾	中国	韓国	米国	その他の地域	合計
3,423,488	6,962,954	2,142,395	7,821,311	1,752,454	2,636,320	24,738,925

（注） 売上高は顧客の所在地を基礎とし、国又は地域に分類しております。

(2) 有形固定資産

（単位：千円）

日本	韓国	ベトナム	その他の地域	全社・消去	合計
3,085,635	1,451,311	1,912,221	97,547	1,025	6,545,689

（注） 「全社・消去」の金額は、固定資産の未実現利益の消去によるものであります。

3. 主要な顧客ごとの情報

（単位：千円）

顧客の名称又は氏名	売上高
Samsung Display Co., Ltd.	6,590,563
Taiwan Semiconductor Manufacturing Co., Ltd.	3,562,103

【報告セグメントごとの固定資産の減損損失に関する情報】

前連結会計年度（自 平成27年3月1日 至 平成28年2月29日）

該当事項はありません。

当連結会計年度（自 平成28年3月1日 至 平成29年2月28日）

「磁石事業」セグメントにおいて、収益性が低下し投資額の回収が見込めなくなったため、連結子会社における事業用資産の帳簿価額を回収可能額まで減額し、当該減少額を減損損失として78,707千円計上しております。

【報告セグメントごとののれんの償却額及び未償却残高に関する情報】

該当事項はありません。

【報告セグメントごとの負ののれん発生益に関する情報】

該当事項はありません。

【関連当事者情報】

1. 関連当事者との取引

連結財務諸表提出会社の役員及び主要株主（個人の場合に限る）等
 前連結会計年度（自 平成27年3月1日 至 平成28年2月29日）

種類	会社等の名称 又は氏名	所在地	資本金又は 出資金 (千円)	事業の内容又は 職業	議決権等の 所有(被所有) 割合 (%)	関連当事者との 関係	取引の内容	取引金額 (千円)	科目	期末残高 (千円)
役員	藤井修逸	-	-	当社取締役 株式会社アド テック プラ ズマ テクノ ロジー 代表 取締役社長	被所有 直接 0.30	株式会社アド テックプラズ マテクノロ ジーは製品及 び商品の販売 先 役員の兼務	株式会社アド テックプラズ マテクノロ ジーへの製品 及び商品の販 売(注)1	996	-	-

(注) 1. 取引条件及び取引条件の決定方針等

藤井修逸が第三者（株式会社アドテック プラズマ テクノロジー）の代表者として行った第三者のための取引であり、価格等は当社と関係を有しない一般取引先と同様の条件によっております。

2. 取引金額には消費税等は含まれておりませんが、期末残高には消費税等が含まれております。

当連結会計年度（自 平成28年3月1日 至 平成29年2月28日）

種類	会社等の名称 又は氏名	所在地	資本金又は 出資金 (千円)	事業の内容又は 職業	議決権等の 所有(被所有) 割合 (%)	関連当事者との 関係	取引の内容	取引金額 (千円)	科目	期末残高 (千円)
役員	藤井修逸	-	-	当社取締役 株式会社アド テック プラ ズマ テクノ ロジー 代表 取締役社長	被所有 直接 0.30	株式会社アド テックプラズ マテクノロ ジーは製品及 び商品の販売 先 役員の兼務	株式会社アド テックプラズ マテクノロ ジーへの製品 及び商品の販 売(注)1	121	-	-

(注) 1. 取引条件及び取引条件の決定方針等

藤井修逸が第三者（株式会社アドテック プラズマ テクノロジー）の代表者として行った第三者のための取引であり、価格等は当社と関係を有しない一般取引先と同様の条件によっております。

2. 取引金額には消費税等は含まれておりませんが、期末残高には消費税等が含まれております。

2. 親会社又は重要な関連会社に関する注記

(1) 親会社情報

該当事項はありません。

(2) 重要な関連会社の要約財務情報

該当事項はありません。

(1株当たり情報)

	前連結会計年度 (自 平成27年3月1日 至 平成28年2月29日)	当連結会計年度 (自 平成28年3月1日 至 平成29年2月28日)
1株当たり純資産額	668円80銭	820円34銭
1株当たり当期純利益金額	125円09銭	176円78銭
潜在株式調整後1株当たり当期純利益金額	-	-

(注)1. 当連結会計年度における潜在株式調整後1株当たり当期純利益金額については、希薄化効果を有している潜在株式が存在しないため、記載しておりません。

2. 1株当たり当期純利益金額及び潜在株式調整後1株当たり当期純利益金額の算定上の基礎は、以下のとおりであります。

	前連結会計年度 (自 平成27年3月1日 至 平成28年2月29日)	当連結会計年度 (自 平成28年3月1日 至 平成29年2月28日)
1株当たり当期純利益金額		
連結損益計算書上の親会社株主に帰属する当期純利益(千円)	2,161,725	3,055,013
普通株主に帰属しない金額(千円)	-	-
普通株式に係る親会社株主に帰属する当期純利益(千円)	2,161,725	3,055,013
普通株式の期中平均株式数(株)	17,281,641	17,281,610

(注) 潜在株式調整後1株当たり当期純利益金額については、潜在株式が存在しないため記載しておりません。

3. 1株当たり純資産額の算定上の基礎は、以下のとおりであります。

	前連結会計年度 (平成28年2月29日)	当連結会計年度 (平成29年2月28日)
連結貸借対照表の純資産の部の合計額(千円)	13,462,790	16,231,314
純資産の部の合計額から控除する金額(千円)	1,904,799	2,054,593
(うち非支配株主持分(千円))	(1,904,799)	(2,054,593)
普通株式に係る期末の純資産額(千円)	11,557,991	14,176,720
1株当たり純資産額の算定に用いられた普通株式の数(株)	17,281,641	17,281,605

(重要な後発事象)

(子会社の増資)

当社の連結子会社であるRORZE SYSTEMS CORPORATIONは、平成29年3月16日に、事業拡大を目的とした有償増資を行いました。その概要は、以下のとおりであります。

- (1) 発行株式数： 普通株式 2,000,000株
- (2) 発行価額： 1株当たり8,610ウォン
- (3) 発行価額の総額： 17,220百万ウォン (1,725,444千円)

【連結附属明細表】

【社債明細表】

該当事項はありません。

【借入金等明細表】

区分	当期首残高 (千円)	当期末残高 (千円)	平均利率 (%)	返済期限
短期借入金	2,218,000	2,566,216	0.5	-
1年以内に返済予定の長期借入金	783,341	854,770	0.5	-
長期借入金(1年以内に返済予定のものを除く。)	1,344,764	568,244	0.5	平成30年7月～ 平成32年9月
その他有利子負債	-	-	-	-
合計	4,346,105	3,989,230	-	-

(注)1. 「平均利率」については、期中平均有高に対する加重平均利率を記載しております。

2. 長期借入金の連結決算日後5年以内における1年ごとの返済予定額は以下のとおりであります。

	1年超2年以内 (千円)	2年超3年以内 (千円)	3年超4年以内 (千円)	4年超5年以内 (千円)
長期借入金	424,674	120,428	23,142	-

【資産除去債務明細表】

当連結会計年度期首及び当連結会計年度末における資産除去債務の金額が当連結会計年度期首及び当連結会計年度末における負債及び純資産の合計額の100分の1以下であるため記載を省略しております。

(2) 【その他】

当連結会計年度における四半期情報等

(累計期間)	第1四半期	第2四半期	第3四半期	当連結会計年度
売上高(千円)	5,517,780	9,263,880	16,296,294	24,738,925
税金等調整前四半期(当期) 純利益金額(千円)	1,466,558	2,092,039	3,320,346	4,469,836
親会社株主に帰属する四半期 (当期)純利益金額(千円)	1,094,539	1,641,059	2,435,739	3,055,013
1株当たり四半期(当期)純 利益金額(円)	63.34	94.96	140.94	176.78

(会計期間)	第1四半期	第2四半期	第3四半期	第4四半期
1株当たり四半期純利益金額	63.34	31.62	45.98	35.83

2【財務諸表等】

(1)【財務諸表】

【貸借対照表】

(単位：千円)

	前事業年度 (平成28年2月29日)	当事業年度 (平成29年2月28日)
資産の部		
流動資産		
現金及び預金	1,472,512	1,094,968
受取手形	291,485	468,572
売掛金	2,349,108	2,269,339
商品及び製品	58,706	55,300
仕掛品	1,046,764	801,058
原材料及び貯蔵品	332,099	332,993
関係会社短期貸付金	100,000	1,256,760
前払費用	8,063	9,531
繰延税金資産	280,403	211,076
その他	2,269,956	2,863,344
貸倒引当金	11,178	1,258
流動資産合計	7,103,922	6,984,688
固定資産		
有形固定資産		
建物	1,767,286	1,733,886
構築物	47,358	43,036
機械及び装置	278,363	248,358
車両運搬具	1,309	9,917
工具、器具及び備品	53,529	64,849
土地	1,198,587	1,198,587
有形固定資産合計	3,133,435	3,085,635
無形固定資産		
ソフトウェア	5,339	13,016
その他	21,348	2,757
無形固定資産合計	26,687	15,773
投資その他の資産		
投資有価証券	198,204	280,781
関係会社株式	4,200,061	4,121,866
関係会社長期貸付金	1,184,474	901,292
長期前払費用	-	1,907
その他	21,952	22,428
貸倒引当金	17,748	92,407
投資その他の資産合計	5,586,943	5,235,868
固定資産合計	8,747,066	8,337,277
資産合計	15,850,988	15,321,965

(単位：千円)

	前事業年度 (平成28年2月29日)	当事業年度 (平成29年2月28日)
負債の部		
流動負債		
支払手形	445,273	399,085
買掛金	2,622,391	2,665,253
短期借入金	1,160,000	1,170,000
1年内返済予定の長期借入金	1,783,341	1,854,770
未払金	2,215,279	2,146,683
未払費用	64,771	42,176
未払法人税等	650,651	254,828
賞与引当金	407,558	241,449
役員賞与引当金	21,000	20,000
製品保証引当金	45,500	40,549
その他	64,116	60,286
流動負債合計	4,919,884	4,425,082
固定負債		
長期借入金	1,134,764	1,568,244
役員退職慰労引当金	337,263	360,439
繰延税金負債	37,793	60,807
その他	297	297
固定負債合計	1,720,118	989,789
負債合計	6,640,002	5,414,872
純資産の部		
株主資本		
資本金	982,775	982,775
資本剰余金		
資本準備金	1,127,755	1,127,755
その他資本剰余金	44,825	44,825
資本剰余金合計	1,172,580	1,172,580
利益剰余金		
利益準備金	61,382	61,382
その他利益剰余金		
別途積立金	5,065,000	5,065,000
繰越利益剰余金	1,894,181	2,530,784
利益剰余金合計	7,020,563	7,657,166
自己株式	53,356	53,393
株主資本合計	9,122,562	9,759,128
評価・換算差額等		
その他有価証券評価差額金	88,423	147,965
評価・換算差額等合計	88,423	147,965
純資産合計	9,210,986	9,907,093
負債純資産合計	15,850,988	15,321,965

【損益計算書】

(単位：千円)

	前事業年度 (自 平成27年3月1日 至 平成28年2月29日)	当事業年度 (自 平成28年3月1日 至 平成29年2月28日)
売上高	1 9,432,212	1 10,762,252
売上原価	1 6,256,042	1 7,204,524
売上総利益	3,176,169	3,557,727
販売費及び一般管理費	1, 2 1,493,585	1, 2 1,483,776
営業利益	1,682,584	2,073,950
営業外収益		
受取利息及び配当金	1 654,754	1 21,400
為替差益	14,226	-
受取保険金	2,092	4,359
売電収入	62,586	62,383
補助金収入	11,500	7,372
その他	6,600	11,264
営業外収益合計	751,760	106,781
営業外費用		
支払利息	19,574	12,484
為替差損	-	99,662
売電費用	43,192	39,398
その他	6,238	5,071
営業外費用合計	69,004	156,616
経常利益	2,365,339	2,024,116
特別利益		
投資有価証券売却益	-	5
関係会社株式売却益	65,238	56,312
固定資産売却益	3 406	3 392
特別利益合計	65,644	56,711
特別損失		
固定資産除却損	4 860	4 10,833
関係会社株式評価損	-	5 375,826
貸倒引当金繰入額	-	6 76,175
災害による損失	-	7 76,015
特別損失合計	860	538,849
税引前当期純利益	2,430,123	1,541,977
法人税、住民税及び事業税	778,286	576,864
法人税等調整額	140,707	69,285
法人税等合計	637,578	646,150
当期純利益	1,792,544	895,827

【製造原価明細書】

区分	注記 番号	前事業年度 (自 平成27年3月1日 至 平成28年2月29日)		当事業年度 (自 平成28年3月1日 至 平成29年2月28日)	
		金額(千円)	構成比 (%)	金額(千円)	構成比 (%)
材料費	2	5,067,408	76.5	5,562,088	78.7
外注加工費		285,577	4.3	397,210	5.6
労務費		803,540	12.1	754,657	10.7
経費		467,763	7.1	350,885	5.0
当期総製造費用		6,624,290	100.0	7,064,841	100.0
期首仕掛品棚卸高	3	651,960		1,046,764	
合計		7,276,251		8,111,606	
他勘定への振替高		44,793		71,535	
期末仕掛品棚卸高		1,046,764		801,058	
当期製品製造原価		6,184,693		7,239,011	

(注) 1 原価計算の方法

個別原価計算を行っております。ただし、モータ制御機器については、組別総合原価計算を行っております。

2 経費の主な内容は、次のとおりであります。

項目	前事業年度(千円)	当事業年度(千円)
荷造材料費	80,037	75,319
減価償却費	69,958	63,972
消耗品費	54,936	49,583
水道光熱費	20,935	19,797
旅費交通費	32,557	40,728
たな卸資産評価損	36,176	13,569
たな卸資産廃棄損	115,792	29,432
製品保証引当金繰入額	16,400	4,951

3 他勘定への振替高の内容は、次のとおりであります。

項目	前事業年度(千円)	当事業年度(千円)
製造経費	31,764	23,711
工具、器具及び備品	11,737	41,995
販売費及び一般管理費	1,291	1,574
特別損失		4,253
計	44,793	71,535

【株主資本等変動計算書】

前事業年度（自 平成27年3月1日 至 平成28年2月29日）

（単位：千円）

	株主資本							
	資本金	資本剰余金			利益剰余金			
		資本準備金	その他資本剰余金	資本剰余金合計	利益準備金	その他利益剰余金		利益剰余金合計
					別途積立金	繰越利益剰余金		
当期首残高	982,775	1,127,755	44,825	1,172,580	61,382	4,365,000	888,044	5,314,427
当期変動額								
剰余金の配当							86,408	86,408
別途積立金の積立						700,000	700,000	-
当期純利益							1,792,544	1,792,544
株主資本以外の項目の当期変動額（純額）								
当期変動額合計	-	-	-	-	-	700,000	1,006,136	1,706,136
当期末残高	982,775	1,127,755	44,825	1,172,580	61,382	5,065,000	1,894,181	7,020,563

	株主資本		評価・換算差額等		純資産合計
	自己株式	株主資本合計	その他有価証券評価差額金	評価・換算差額等合計	
当期首残高	53,356	7,416,426	32,799	32,799	7,449,225
当期変動額					
剰余金の配当		86,408			86,408
別途積立金の積立		-			-
当期純利益		1,792,544			1,792,544
株主資本以外の項目の当期変動額（純額）			55,624	55,624	55,624
当期変動額合計	-	1,706,136	55,624	55,624	1,761,760
当期末残高	53,356	9,122,562	88,423	88,423	9,210,986

当事業年度（自 平成28年3月1日 至 平成29年2月28日）

（単位：千円）

	株主資本							
	資本金	資本剰余金			利益剰余金			
		資本準備金	その他資本剰余金	資本剰余金合計	利益準備金	その他利益剰余金		利益剰余金合計
					別途積立金	繰越利益剰余金		
当期首残高	982,775	1,127,755	44,825	1,172,580	61,382	5,065,000	1,894,181	7,020,563
当期変動額								
剰余金の配当							259,224	259,224
別途積立金の積立								
当期純利益							895,827	895,827
自己株式の取得								
株主資本以外の項目の当期変動額（純額）								
当期変動額合計	-	-	-	-	-	-	636,603	636,603
当期末残高	982,775	1,127,755	44,825	1,172,580	61,382	5,065,000	2,530,784	7,657,166

	株主資本		評価・換算差額等		純資産合計
	自己株式	株主資本合計	その他有価証券評価差額金	評価・換算差額等合計	
当期首残高	53,356	9,122,562	88,423	88,423	9,210,986
当期変動額					
剰余金の配当		259,224			259,224
別途積立金の積立					
当期純利益		895,827			895,827
自己株式の取得	37	37			37
株主資本以外の項目の当期変動額（純額）			59,541	59,541	59,541
当期変動額合計	37	636,565	59,541	59,541	696,107
当期末残高	53,393	9,759,128	147,965	147,965	9,907,093

【注記事項】

(継続企業の前提に関する事項)

該当事項はありません。

(重要な会計方針)

1. 資産の評価基準及び評価方法

(1) 有価証券の評価基準及び評価方法

子会社株式及び関連会社株式

移動平均法による原価法

その他有価証券

時価のあるもの

決算期末日の市場価格等に基づく時価法

(評価差額は、全部純資産直入法により処理し、売却原価は、移動平均法により算定)

時価のないもの

移動平均法による原価法

(2) たな卸資産の評価基準及び評価方法

商品・製品・原材料及び仕掛品

月次総平均法による原価法 (貸借対照表価額については収益性の低下に基づく簿価切下げの方法)

貯蔵品

最終仕入原価法による原価法 (貸借対照表価額については収益性の低下に基づく簿価切下げの方法)

2. 固定資産の減価償却の方法

(1) 有形固定資産

定率法

ただし、平成10年4月1日以降に取得した建物 (建物附属設備は除く) 並びに平成28年4月1日以降に取得した建物附属設備及び構築物については定額法

なお、主な耐用年数は以下のとおりであります。

建物及び構築物 15年及び31年

(2) 無形固定資産

ソフトウェア (自社利用) については、社内における利用可能期間 (5年) に基づく定額法

3. 引当金の計上基準

(1) 貸倒引当金

債権の貸倒れによる損失に備えるため、一般債権については貸倒実績率による計算額を、貸倒懸念債権等特定の債権については個別に回収可能性を検討し、回収不能見込額を計上しております。

(2) 賞与引当金

従業員に対して支給する賞与に充てるため、支給見込額基準により計上しております。

(3) 役員賞与引当金

役員に対して支給する賞与に充てるため、支給見込額を計上しております。

(4) 製品保証引当金

製品の保証期間に基づく無償の補修支払いに備えるため、過去の実績に基づいて計上しております。

(5) 役員退職慰労引当金

役員の退職慰労金の支給に備えるため、内規に基づく期末要支給額を計上しております。

4. その他財務諸表作成のための基本となる重要な事項

消費税等の会計処理

税抜方式によっております。

(会計方針の変更)

(企業結合に関する会計基準等の適用)

「企業結合に関する会計基準」(企業会計基準第21号 平成25年9月13日。以下「企業結合会計基準」という。)及び「事業分離等に関する会計基準」(企業会計基準第7号 平成25年9月13日。以下「事業分離等会計基準」という。)等を当事業年度から適用し、取得関連費用を発生した事業年度の費用として計上する方法に変更しております。また、当事業年度の期首以後実施される企業結合については、暫定的な会計処理の確定による取得原価の配分額の見直しを企業結合日の属する事業年度の財務諸表に反映させる方法に変更しております。

企業結合会計基準等の適用については、企業結合会計基準第58 - 2項(4)及び事業分離等会計基準第57 - 4項(4)に定める経過的な取扱いに従っており、当事業年度の期首時点から将来にわたって適用しております。

なお、財務諸表に与える影響はありません。

(減価償却方法の変更)

法人税法の改正に伴い、「平成28年度税制改正に係る減価償却方法の変更に関する実務上の取扱い」(実務対応報告 第32号平成28年6月17日)を当事業年度に適用し、平成28年4月1日以降に取得した建物附属設備及び構築物に係る減価償却方法を定率法から定額法に変更しております。

なお、財務諸表に与える影響は軽微であります。

(貸借対照表関係)

1 担保資産及び担保付債務

担保に供している資産及び担保付債務は次のとおりであります。

	前事業年度 (平成28年2月29日)	当事業年度 (平成29年2月28日)
建物	767,286千円	733,886千円
土地	1,859,607千円	1,859,607千円
計	2,626,893千円	2,593,493千円

	前事業年度 (平成28年2月29日)	当事業年度 (平成29年2月28日)
短期借入金	1,400,000千円	1,600,000千円
1年内返済予定の長期借入金	642,882千円	499,146千円
長期借入金	947,689千円	448,543千円
計	2,990,571千円	2,547,689千円

2 関係会社に対する資産及び負債

区分掲記されたもの以外で当該関係会社に対する金銭債権または金銭債務の金額は、次のとおりであります。

	前事業年度 (平成28年2月29日)	当事業年度 (平成29年2月28日)
短期金銭債権	1,233,937千円	1,414,903千円
短期金銭債務	596,945千円	624,088千円

(損益計算書関係)

1 関係会社との主な取引は、次のとおりであります。

	前事業年度 (自 平成27年3月1日 至 平成28年2月29日)	当事業年度 (自 平成28年3月1日 至 平成29年2月28日)
営業による取引高		
売上高	4,406,857千円	4,618,933千円
売上原価	3,892,591千円	4,698,283千円
販売費及び一般管理費	4,889千円	24,273千円
営業取引以外の取引による取引高	654,709千円	21,098千円

2 販売費及び一般管理費の主要な費目及び金額並びにおおよその割合は次のとおりであります。

	前事業年度 (自 平成27年3月1日 至 平成28年2月29日)	当事業年度 (自 平成28年3月1日 至 平成29年2月28日)
給与手当	423,926千円	444,648千円
賞与	- 千円	181,803千円
賞与引当金繰入額	205,386千円	127,970千円
役員賞与引当金繰入額	21,000千円	20,000千円
役員退職慰労引当繰入額	17,104千円	23,176千円
減価償却費	49,364千円	38,120千円
貸倒引当金繰入額	5,369千円	11,137千円
おおよその割合		
販売費	5%	7%
一般管理費	95%	93%

3 固定資産売却益の内容は、次のとおりであります。

	前事業年度 (自 平成27年3月1日 至 平成28年2月29日)	当事業年度 (自 平成28年3月1日 至 平成29年2月28日)
工具、器具及び備品	406千円	- 千円
車両運搬具	- 千円	392千円
計	406千円	392千円

4 固定資産除却損の内容は、次のとおりであります。

	前事業年度 (自 平成27年3月1日 至 平成28年2月29日)	当事業年度 (自 平成28年3月1日 至 平成29年2月28日)
建物	55千円	- 千円
工具、器具及び備品	805千円	556千円
その他	- 千円	10,276千円
計	860千円	10,833千円

5 関係会社株式評価損

当事業年度(自 平成28年3月1日 至 平成29年2月28日)

当社の連結子会社であるJIKA JIKA CO., LTD.の株式について評価損371,726千円及び当社の関連会社であるNINGBO YUNYU MAGNETIC-TECH ELECTRICAL AND MECHANICAL CO., LTD.の株式について評価損4,100千円を計上したことによるものであります。

6 貸倒引当金繰入額

当事業年度(自 平成28年3月1日 至 平成29年2月28日)

当社の連結子会社であるJIKA JIKA CO., LTD.は債務超過となったため、当該子会社に対する債権について回収可能性を検討し、貸倒引当金繰入額76,175千円を計上しております。

7 災害による損失

当事業年度（自 平成28年3月1日 至 平成29年2月28日）

「平成28年熊本地震」により被害を受けた当社の九州工場の工場建屋及び設備に関する修繕費等を計上しております。

（有価証券関係）

子会社株式及び関連会社株式は、市場価格がなく時価を把握することが極めて困難と認められるため、子会社株式及び関連会社株式の時価を記載しておりません。なお、時価を把握することが極めて困難と認められる子会社株式及び関連会社株式の貸借対照表計上額は次のとおりです。

（単位：千円）

区分	前事業年度 （平成28年2月29日）	当事業年度 （平成29年2月28日）
子会社株式	4,161,866	4,111,866
関連会社株式	38,194	10,000
計	4,200,061	4,121,866

(税効果会計関係)

1. 繰延税金資産及び繰延税金負債の発生の主な原因別の内訳

	前事業年度 (平成28年2月29日)	当事業年度 (平成29年2月28日)
繰延税金資産		
たな卸資産評価減	27,761千円	29,497千円
賞与引当金	133,760千円	74,101千円
未払事業税	44,610千円	17,213千円
製品保証引当金	14,760千円	12,444千円
役員退職慰労引当金	108,126千円	115,556千円
投資有価証券評価損	32,740千円	153,230千円
その他	67,588千円	110,895千円
繰延税金資産小計	429,348千円	512,938千円
評価性引当額	145,012千円	297,887千円
繰延税金資産合計	284,336千円	215,050千円
繰延税金負債		
その他有価証券評価差額金	41,726千円	64,781千円
繰延税金負債合計	41,726千円	64,781千円
繰延税金資産の純額	242,610千円	150,268千円

2. 法定実効税率と税効果会計適用後の法人税等の負担率との間に重要な差異があるときの、当該差異の原因となった主要な項目別の内訳

	前事業年度 (平成28年2月29日)	当事業年度 (平成29年2月28日)
法定実効税率	35.4%	32.8%
(調整)		
住民税均等割	0.2%	0.3%
受取配当金等永久に益金に算入されない項目	8.8%	0.0%
外国源泉税	5.2%	- %
税額控除	1.1%	2.8%
税率変更による影響	0.9%	0.9%
交際費等永久に損金に算入されない項目	0.4%	0.5%
評価性引当額	6.2%	10.1%
その他	0.2%	0.1%
税効果会計適用後の法人税等の負担率	26.2%	41.9%

3. 法人税等の税率の変更による繰延税金資産及び繰延税金負債の金額の修正

「所得税法等の一部を改正する法律」(平成28年法律第15号)及び「地方税法等の一部を改正する等の法律」(平成28年法律第13号)が平成28年3月29日に、また、「社会保障の安定財源の確保等を図る税制の抜本的な改革を行うための消費税法の一部を改正する等の法律等の一部を改正する法律」(平成28年法律第85号)及び「社会保障の安定財源の確保等を図る税制の抜本的な改革を行うための地方税法及び地方交付税法の一部を改正する法律等の一部を改正する法律」(平成28年法律第86号)が平成28年11月18日に国会で成立したことに伴い、平成28年4月1日以降に開始する事業年度から法人税率等の引き下げが行われることになりました。これに伴い、繰延税金資産及び繰延税金負債の計算に使用する法定実効税率は、平成29年3月1日から開始する事業年度及び平成30年3月1日から開始する事業年度に解消が見込まれる一時差異等については、32.1%から30.7%に、また、平成31年3月1日から開始する事業年度以降に解消が見込まれる一時差異等については、30.5%に変更しております。

この税率変更による財務諸表に与える影響は軽微であります。

【附属明細表】

【有形固定資産等明細表】

区分	資産の種類	当期首残高 (千円)	当期増加額 (千円)	当期減少額 (千円)	当期償却額 (千円)	当期末残高 (千円)	減価償却累 計額 (千円)
有形固定資産	建物	767,286	27,800	-	61,199	733,886	2,154,557
	構築物	47,358	-	-	4,321	43,036	215,993
	機械及び装置	278,363	3,168	-	33,173	248,358	170,637
	車両運搬具	1,309	10,828	3	2,217	9,917	48,999
	工具、器具及び備品	53,529	51,728	8,216	32,193	64,849	401,543
	土地	1,985,587	-	-	-	1,985,587	-
	建設仮勘定	-	7,061	7,061	-	-	-
	計	3,133,435	100,587	15,281	133,105	3,085,635	2,991,732
無形固定資産	ソフトウェア	5,339	12,509	-	4,832	13,016	104,287
	その他	21,348	-	18,591	-	2,757	-
	計	26,687	12,509	18,591	4,832	15,773	104,287

【引当金明細表】

科目	当期首残高 (千円)	当期増加額 (千円)	当期減少額 (千円)	当期末残高 (千円)
貸倒引当金	28,926	78,290	13,552	93,665
賞与引当金	407,558	241,449	407,558	241,449
役員賞与引当金	21,000	20,000	21,000	20,000
製品保証引当金	45,500	40,549	45,500	40,549
役員退職慰労引当金	337,263	23,176	-	360,439

(2) 【主な資産及び負債の内容】

連結財務諸表を作成しているため、記載を省略しております。

(3) 【その他】

該当事項はありません。

第6【提出会社の株式事務の概要】

事業年度	3月1日から2月末日まで
定時株主総会	5月中
基準日	2月末日
剰余金の配当の基準日	8月31日、2月末日
1単元の株式数	100株
単元未満株式の買取り 取扱場所 株主名簿管理人 買取手数料	大阪市中央区北浜四丁目5番33号 三井住友信託銀行株式会社 証券代行部 東京都千代田区丸の内一丁目4番1号 三井住友信託銀行株式会社 株式の売買の委託に係る手数料相当額として別途定める金額
公告掲載方法	当会社の公告は、電子公告により行う。ただし、電子公告によることができない事故その他やむを得ない事由が生じたときは、日本経済新聞に掲載して行う。 なお、電子公告は当社のホームページに掲載しており、そのアドレスは次のとおりであります。 http://www.rorze.com/japanese/denshi/denshikoukoku.html
株主に対する特典	該当事項はありません。

(注) 当会社の単元未満株式を有する株主(実質株主を含む。以下同じ。)は、その有する単元未満株式について、次に掲げる権利以外の権利を行使することができない。

会社法第189条第2項各号に掲げる権利

会社法第166条第1項の規定による請求をする権利

株主の有する株式数に応じて募集株式の割当て及び募集新株予約権の割当てを受ける権利

第7【提出会社の参考情報】

1【提出会社の親会社等の情報】

当社には、親会社等はありません。

2【その他の参考情報】

当事業年度の開始日から有価証券報告書提出日までの間に、次の書類を提出しております。

	有価証券報告書及 びその添付書類並 びに確認書	事業年度 (第31期)	自 平成27年3月1日 至 平成28年2月29日	平成28年5月31日 中国財務局長に提出。
(1)	有価証券報告書及 びその添付書類並 びに確認書	事業年度 (第31期)	自 平成27年3月1日 至 平成28年2月29日	平成28年5月31日 中国財務局長に提出。
(2)	内部統制報告書及 びその添付書類			平成28年5月31日 中国財務局長に提出。
(3)	臨時報告書		企業内容等の開示に関する内閣府令第19条第 2項第9号の2(株主総会における議決権行使 の結果)の規定に基づく臨時報告書でありま す。	平成28年6月1日 中国財務局長に提出。
(4)	四半期報告書及び 確認書	(第32期第1四半期)	自 平成28年3月1日 至 平成28年5月31日	平成28年7月15日 中国財務局長に提出。
(5)	四半期報告書及び 確認書	(第32期第2四半期)	自 平成28年6月1日 至 平成28年8月31日	平成28年10月17日 中国財務局長に提出。
(6)	四半期報告書及び 確認書	(第32期第3四半期)	自 平成28年9月1日 至 平成28年11月30日	平成29年1月16日 中国財務局長に提出。
(7)	臨時報告書		企業内容等の開示に関する内閣府令第19条第 2項第12号(財政状態、経営成績及びキャッ シュフローの状況に著しい影響を与える事 象)の規定に基づく臨時報告書であります。	平成29年2月13日 中国財務局長に提出。
(8)	臨時報告書の訂正 報告書		平成29年2月13日提出の臨時報告書(財政状 態、経営成績及びキャッシュフローの状況に 著しい影響を与える事象)に係る訂正報告書 であります。	平成29年2月14日 中国財務局長に提出。

第二部【提出会社の保証会社等の情報】

該当事項はありません。

独立監査人の監査報告書及び内部統制監査報告書

平成29年5月30日

ローツェ株式会社

取締役会 御中

有限責任監査法人 トーマツ

指定有限責任社員
業務執行社員 公認会計士 中原 晃生

指定有限責任社員
業務執行社員 公認会計士 荒牧 秀樹

< 財務諸表監査 >

当監査法人は、金融商品取引法第193条の2第1項の規定に基づく監査証明を行うため、「経理の状況」に掲げられているローツェ株式会社の平成28年3月1日から平成29年2月28日までの連結会計年度の連結財務諸表、すなわち、連結貸借対照表、連結損益計算書、連結包括利益計算書、連結株主資本等変動計算書、連結キャッシュ・フロー計算書、連結財務諸表作成のための基本となる重要な事項、その他の注記及び連結附属明細表について監査を行った。

連結財務諸表に対する経営者の責任

経営者の責任は、我が国において一般に公正妥当と認められる企業会計の基準に準拠して連結財務諸表を作成し適正に表示することにある。これには、不正又は誤謬による重要な虚偽表示のない連結財務諸表を作成し適正に表示するために経営者が必要と判断した内部統制を整備及び運用することが含まれる。

監査人の責任

当監査法人の責任は、当監査法人が実施した監査に基づいて、独立の立場から連結財務諸表に対する意見を表明することにある。当監査法人は、我が国において一般に公正妥当と認められる監査の基準に準拠して監査を行った。監査の基準は、当監査法人に連結財務諸表に重要な虚偽表示がないかどうかについて合理的な保証を得るために、監査計画を策定し、これに基づき監査を実施することを求めている。

監査においては、連結財務諸表の金額及び開示について監査証拠を入手するための手続が実施される。監査手続は、当監査法人の判断により、不正又は誤謬による連結財務諸表の重要な虚偽表示のリスクの評価に基づいて選択及び適用される。財務諸表監査の目的は、内部統制の有効性について意見表明するためのものではないが、当監査法人は、リスク評価の実施に際して、状況に応じた適切な監査手続を立案するために、連結財務諸表の作成と適正な表示に関連する内部統制を検討する。また、監査には、経営者が採用した会計方針及びその適用方法並びに経営者によって行われた見積りの評価も含め全体としての連結財務諸表の表示を検討することが含まれる。

当監査法人は、意見表明の基礎となる十分かつ適切な監査証拠を入手したと判断している。

監査意見

当監査法人は、上記の連結財務諸表が、我が国において一般に公正妥当と認められる企業会計の基準に準拠して、ローツェ株式会社及び連結子会社の平成29年2月28日現在の財政状態並びに同日をもって終了する連結会計年度の経営成績及びキャッシュ・フローの状況をすべての重要な点において適正に表示しているものと認める。

< 内部統制監査 >

当監査法人は、金融商品取引法第193条の2第2項の規定に基づく監査証明を行うため、ローツェ株式会社の平成29年2月28日現在の内部統制報告書について監査を行った。

内部統制報告書に対する経営者の責任

経営者の責任は、財務報告に係る内部統制を整備及び運用し、我が国において一般に公正妥当と認められる財務報告に係る内部統制の評価の基準に準拠して内部統制報告書を作成し適正に表示することにある。

なお、財務報告に係る内部統制により財務報告の虚偽の記載を完全には防止又は発見することができない可能性がある。

監査人の責任

当監査法人の責任は、当監査法人が実施した内部統制監査に基づいて、独立の立場から内部統制報告書に対する意見を表明することにある。当監査法人は、我が国において一般に公正妥当と認められる財務報告に係る内部統制の監査の基準に準拠して内部統制監査を行った。財務報告に係る内部統制の監査の基準は、当監査法人に内部統制報告書に重要な虚偽表示がないかどうかについて合理的な保証を得るために、監査計画を策定し、これに基づき内部統制監査を実施することを求めている。

内部統制監査においては、内部統制報告書における財務報告に係る内部統制の評価結果について監査証拠を入手するための手続が実施される。内部統制監査の監査手続は、当監査法人の判断により、財務報告の信頼性に及ぼす影響の重要性に基づいて選択及び適用される。また、内部統制監査には、財務報告に係る内部統制の評価範囲、評価手続及び評価結果について経営者が行った記載を含め、全体としての内部統制報告書の表示を検討することが含まれる。

当監査法人は、意見表明の基礎となる十分かつ適切な監査証拠を入手したと判断している。

監査意見

当監査法人は、ローツェ株式会社が平成29年2月28日現在の財務報告に係る内部統制は有効であると表示した上記の内部統制報告書が、我が国において一般に公正妥当と認められる財務報告に係る内部統制の評価の基準に準拠して、財務報告に係る内部統制の評価結果について、すべての重要な点において適正に表示しているものと認める。

利害関係

会社と当監査法人又は業務執行社員との間には、公認会計士法の規定により記載すべき利害関係はない。

以 上

-
- (注) 1. 上記は監査報告書の原本に記載された事項を電子化したものであり、その原本は当社(有価証券報告書提出会社)が別途保管しております。
2. XBRLデータは監査の対象には含まれていません。

独立監査人の監査報告書

平成29年5月30日

ローツェ株式会社

取締役会 御中

有限責任監査法人 トーマツ

指定有限責任社員
業務執行社員 公認会計士 中原 晃生

指定有限責任社員
業務執行社員 公認会計士 荒牧 秀樹

当監査法人は、金融商品取引法第193条の2第1項の規定に基づく監査証明を行うため、「経理の状況」に掲げられているローツェ株式会社の平成28年3月1日から平成29年2月28日までの第32期事業年度の財務諸表、すなわち、貸借対照表、損益計算書、株主資本等変動計算書、重要な会計方針、その他の注記及び附属明細表について監査を行った。

財務諸表に対する経営者の責任

経営者の責任は、我が国において一般に公正妥当と認められる企業会計の基準に準拠して財務諸表を作成し適正に表示することにある。これには、不正又は誤謬による重要な虚偽表示のない財務諸表を作成し適正に表示するために経営者が必要と判断した内部統制を整備及び運用することが含まれる。

監査人の責任

当監査法人の責任は、当監査法人が実施した監査に基づいて、独立の立場から財務諸表に対する意見を表明することにある。当監査法人は、我が国において一般に公正妥当と認められる監査の基準に準拠して監査を行った。監査の基準は、当監査法人に財務諸表に重要な虚偽表示がないかどうかについて合理的な保証を得るために、監査計画を策定し、これに基づき監査を実施することを求めている。

監査においては、財務諸表の金額及び開示について監査証拠を入手するための手続が実施される。監査手続は、当監査法人の判断により、不正又は誤謬による財務諸表の重要な虚偽表示のリスクの評価に基づいて選択及び適用される。財務諸表監査の目的は、内部統制の有効性について意見表明するためのものではないが、当監査法人は、リスク評価の実施に際して、状況に応じた適切な監査手続を立案するために、財務諸表の作成と適正な表示に関連する内部統制を検討する。また、監査には、経営者が採用した会計方針及びその適用方法並びに経営者によって行われた見積りの評価も含め全体としての財務諸表の表示を検討することが含まれる。

当監査法人は、意見表明の基礎となる十分かつ適切な監査証拠を入手したと判断している。

監査意見

当監査法人は、上記の財務諸表が、我が国において一般に公正妥当と認められる企業会計の基準に準拠して、ローツェ株式会社の平成29年2月28日現在の財政状態及び同日をもって終了する事業年度の経営成績をすべての重要な点において適正に表示しているものと認める。

利害関係

会社と当監査法人又は業務執行社員との間には、公認会計士法の規定により記載すべき利害関係はない。

以 上

(注) 1. 上記は監査報告書の原本に記載された事項を電子化したものであり、その原本は当社(有価証券報告書提出会社)が別途保管しております。

2. XBRLデータは監査の対象には含まれていません。