

【表紙】

【提出書類】	有価証券報告書
【根拠条文】	金融商品取引法第24条第1項
【提出先】	関東財務局長
【提出日】	平成30年6月27日
【事業年度】	第51期（自平成29年4月1日至平成30年3月31日）
【会社名】	ユー・エム・シー・エレクトロニクス株式会社
【英訳名】	UMC Electronics Co.,Ltd.
【代表者の役職氏名】	代表取締役社長 内山 茂樹
【本店の所在の場所】	埼玉県上尾市瓦葺721番地
【電話番号】	048-724-0001（代表）
【事務連絡者氏名】	取締役副社長 副社長執行役員 管理本部本部長 岡本 圭三
【最寄りの連絡場所】	埼玉県上尾市瓦葺721番地
【電話番号】	048-724-0001（代表）
【事務連絡者氏名】	取締役副社長 副社長執行役員 管理本部本部長 岡本 圭三
【縦覧に供する場所】	株式会社東京証券取引所 （東京都中央区日本橋兜町2番1号）

第一部【企業情報】

第1【企業の概況】

1【主要な経営指標等の推移】

(1) 連結経営指標等

回次	第47期	第48期	第49期	第50期	第51期
決算年月	平成26年3月	平成27年3月	平成28年3月	平成29年3月	平成30年3月
売上高 (千円)	130,384,026	113,566,560	110,051,722	111,915,564	125,676,610
経常利益 (千円)	2,213,659	2,498,788	2,105,617	2,160,490	2,075,649
親会社株主に帰属する 当期純利益 (千円)	1,396,103	1,525,146	1,814,492	1,306,148	1,518,026
包括利益 (千円)	2,149,529	3,255,070	138,473	1,050,288	1,855,619
純資産額 (千円)	7,744,099	11,388,696	15,963,716	16,636,752	18,208,139
総資産額 (千円)	46,938,008	54,163,563	56,723,386	60,627,720	65,923,781
1株当たり純資産額 (円)	631.23	885.08	991.69	1,033.76	1,126.15
1株当たり当期純利益金額 (円)	117.75	124.70	139.30	81.16	94.30
潜在株式調整後 1株当たり当期純利益金額 (円)	-	-	138.75	79.49	90.89
自己資本比率 (%)	16.4	21.0	28.1	27.4	27.5
自己資本利益率 (%)	22.3	16.0	13.3	8.0	8.7
株価収益率 (倍)	-	-	7.2	19.4	28.2
営業活動による キャッシュ・フロー (千円)	2,245,397	3,341,038	3,128,611	2,057,954	132,356
投資活動による キャッシュ・フロー (千円)	2,563,726	2,910,024	1,739,235	4,236,099	5,881,540
財務活動による キャッシュ・フロー (千円)	983,861	77,855	3,931,907	764,819	2,073,711
現金及び現金同等物の 期末残高 (千円)	6,551,763	7,990,030	12,874,194	9,680,829	5,693,104
従業員数 (人)	10,066	9,231	8,811	10,862	10,495
(外、平均臨時雇用者数)	(556)	(556)	(682)	(988)	(659)

(注) 1. 売上高には、消費税等は含まれておりません。

2. 第47期及び第48期の潜在株式調整後1株当たり当期純利益金額については、潜在株式が存在しないため記載しておりません。

3. 第47期及び第48期の株価収益率については、当社株式は非上場であるため、記載しておりません。

4. 従業員数は就業人員(当社グループからグループ外への出向者を除き、グループ外から当社グループへの出向者を含む。)であり、臨時雇用者数(パートタイマー、人材会社からの派遣社員、期間工を含む。)は、年間の平均人員を()外数で記載しております。

5. 当社は、平成27年10月1日付及び平成29年6月1日付でそれぞれ普通株式1株につき20株の割合及び普通株式1株につき2株の割合で株式分割を行っておりますが、第47期の期首に当該株式分割が行われたと仮定し、1株当たり純資産額、1株当たり当期純利益金額及び潜在株式調整後1株当たり当期純利益金額を算定しております。

(2) 提出会社の経営指標等

回次	第47期	第48期	第49期	第50期	第51期
決算年月	平成26年 3月	平成27年 3月	平成28年 3月	平成29年 3月	平成30年 3月
売上高 (千円)	20,412,693	18,739,874	19,688,926	22,450,454	21,852,095
経常利益 (千円)	1,195,823	1,530,319	873,234	1,073,962	648,340
当期純利益 (千円)	680,501	896,786	847,240	889,421	437,284
資本金 (千円)	1,094,000	1,334,000	1,334,000	1,334,000	1,345,935
発行済株式総数 (株)	401,807	417,807	8,356,140	8,356,140	16,743,080
純資産額 (千円)	7,252,410	8,674,736	13,640,964	14,352,096	14,537,630
総資産額 (千円)	23,865,138	23,220,459	26,802,438	28,181,852	30,175,881
1株当たり純資産額 (円)	593.13	647.16	847.61	891.80	898.51
1株当たり配当額 (うち1株当たり中間配当額) (円)	200.00 (-)	300.00 (-)	44.60 (-)	44.60 (-)	30.00 (-)
1株当たり当期純利益金額 (円)	57.39	73.32	65.04	55.27	27.16
潜在株式調整後1株当たり当期純利益金額 (円)	-	-	64.79	54.13	26.18
自己資本比率 (%)	30.4	37.4	50.9	50.9	48.0
自己資本利益率 (%)	10.5	11.3	7.6	6.4	3.0
株価収益率 (倍)	-	-	15.5	28.5	97.8
配当性向 (%)	9.0	10.2	34.3	40.4	110.4
従業員数 (外、平均臨時雇用者数) (人)	181 (543)	177 (546)	169 (553)	223 (546)	217 (523)

(注) 1. 売上高には、消費税等は含まれておりません。

- 第47期及び第48期までの潜在株式調整後1株当たり当期純利益金額については、潜在株式が存在しないため記載しておりません。
- 第47期及び第48期までの株価収益率については、当社株式は非上場であるため、記載しておりません。
- 従業員数は就業人員(当社から社外への出向者を除き、社外から当社への出向者を含む。)であり、臨時雇用者数(パートタイマー、人材会社からの派遣社員、期間工を含む。)は、年間の平均人員を()外数で記載しております。
- 当社は、平成27年10月1日付及び平成29年6月1日付でそれぞれ普通株式1株につき20株の割合及び普通株式1株につき2株の割合で株式分割を行っておりますが、第47期の期首に当該株式分割が行われたと仮定し、1株当たり純資産額、1株当たり当期純利益金額及び潜在株式調整後1株当たり当期純利益金額を算定しております。なお、1株当たり配当額については、当該株式分割前の実際の配当金の額を記載しております。

2【沿革】

当社は、昭和38年4月にクリスマス電球の製造組立を目的に、神奈川県川崎市（現川崎市川崎区）で個人事業として創業いたしました。その後、昭和43年1月に資本金1,000千円で神奈川県川崎市（現川崎市川崎区）に株式会社内山製作所（現当社）を設立し、電子機器の受託製造を開始致しました。

年月	事業の変遷
昭和43年1月	株式会社内山製作所（現当社）を設立（資本金1,000千円）
昭和63年8月	埼玉県大宮市（現さいたま市見沼区）に大宮工場を新設
平成3年1月	商号をユー・エム・シー・エレクトロニクス株式会社に変更
平成4年2月	埼玉県上尾市に上尾工場を新設
平成6年4月	埼玉県大宮市（現さいたま市見沼区）に本社を移転
平成6年9月	株式会社グリーン・システムを子会社化
平成6年12月	埼玉県上尾市に大宮工場を移設、本社工場として稼働開始
平成12年6月	UMC Electronics Hong Kong Limited（三和盛香港高科技有限公司）を設立
平成12年11月	UMC Electronics Hong Kong Limitedの来料（注）委託工場として深圳三和盛科技電子廠を新設
平成15年4月	UMC Electronics Hong Kong Limitedを香港新界地区に移転
平成16年3月	UMC Electronics (Shenzhen) Co., Ltd.（三和盛科技電子（深圳）有限公司）を設立
平成16年6月	UMC ジャストインスタッフ株式会社を設立
平成16年12月	UMC Electronics (Dongguan) Co., Ltd.（三和盛電子科技（東莞）有限公司）を設立 UMC Electronics Hong Kong Limitedの来料（注）委託工場として東莞鳳崗三和盛科技電子廠を新設
平成17年1月	宮崎県都城市に宮崎工場を新設
平成17年11月	本社工場物流センター新設
平成18年11月	UMC Electronics Vietnam Limitedを設立
平成19年10月	名古屋市中区にVCM営業部（現VCM営業所）を開設
平成20年10月	宮崎県都城市にSpiral Up EMS営業部（現Spiral Up 営業所）を開設
平成21年2月	大阪市淀川区にVAS営業部を開設
平成22年8月	埼玉県上尾市に本社を移転
平成22年10月	東莞鳳崗三和盛科技電子廠を法人化し、UMC Electronics Products (Dongguan) Co., Ltd.（三和盛電子製品（東莞）有限公司）を設立
平成23年1月	UMC Electronics (Thailand) Limitedを設立
平成24年7月	深圳三和盛科技電子廠をUMC Electronics (Shenzhen) Co., Ltd.に統合
平成25年9月	ドイツ連邦共和国 バイエルン州ミュンヘン市に UMC Electronics Europe GmbHを設立
平成27年4月	株式会社ユニテック（現、株式会社サイバーコア）を子会社化
平成27年9月	UMC Dongguan Plastics Co., Ltd.（三和盛塑製品（東莞）有限公司）を子会社化
平成28年3月	東京証券取引所市場第一部に株式を上場
平成28年6月	UMC Electronics Mexico, S.A. de C.V. 設立
平成28年7月	株式会社グリーン・システムを吸収合併 三和盛電子製造（東莞）有限公司を設立
平成28年11月	静岡市葵区にCRM営業所を開設
平成28年12月	株式会社サイバーコアを持分法適用関連会社化
平成29年4月	アメリカ合衆国イリノイ州にUMC ELECTRONICS NORTH AMERICA, Inc. 設立
平成29年6月	佐賀県神埼市に佐賀工場を新設
平成29年8月	日本メクトロン株式会社ドイツ現地法人である Mekttec Europe Sales & Development GmbH との共同出資により、ドイツ・ワインハイムに UMEK GmbH を設立
平成29年11月	Spiral Up 営業所を佐賀工場内に移転
平成29年12月	VAS営業所をVCM営業所へ統合
平成30年1月	創立50周年（1月5日）
平成30年3月	株式会社サイバーコアの株式を一部売却し、持分法適用関連会社の範囲から除外
平成30年4月	株式会社日立製作所との間で、ITプロダクツ分野において協業の基本合意

（注）「来料」：香港と広東省をつないだ独特の制度で、香港の会社が、中国側に部材を無償で提供して生産・加工の委託を行い、加工費のみを中国側に支払って、製品を引き取る取引形態。

3【事業の内容】

当社グループは、当社（ユー・エム・シー・エレクトロニクス株式会社）及び連結子会社12社により構成され、電子回路基板の実装並びに加工組立製造・開発を国内外有力メーカー等から受託するEMS (Electronics Manufacturing Service)事業を主たる事業としており、「物づくり力」を企業活力の源泉とする企業であります。なかでも、技術面、品質面での要求水準の高さから参入障壁が高いと言われていた車載・産業機器向け売上比率が6割を超えるという特徴があります。

近年、世界の電機電子業界はコモディティ化に伴う水平分業化が進み、EMS業界の急拡大を支えてきましたが、他方、メカ技術をコアとしてきた業界の電子要素技術利用も急速に進展しており、とりわけ、車載分野は生命を預かる重要保安部品を抱えるため高信頼性の確保が必須となるものの、EMS業界にとっての成長分野であると考えております。当社グループは、こうした高い技術力を要する分野に果敢に挑戦することで、自動車や産業機器業界等とともに成長することが可能と考えており、自ら積上げた「物づくり力」の社風・企業文化を水平展開することで規模を拡大してきております。

本来、EMS事業では、委託メーカーの最終製品に向けた設計・開発思想との連動が前提となりますが、こうした顧客視点に立った考え方は、一朝一夕に確立できるものではありません。「物づくりは人づくり」と言われるとおり、「日本の物づくり」を世界で実現するには、全社員が思想・考え方を共有し、全社的に課題解決に取り組む姿勢が重要となります。当社グループは、企業理念に「心ある物づくり」を掲げ、開発・部材調達から基板実装・完成品に至るまで、どの拠点も共通の価値観の下、同レベルのきめ細かなサービスを提供できることが強みであると考えております。

当社グループの事業内容及び当社と関係会社の当該事業に係る位置付けは下記のとおりであります。

(1) EMS事業

製品分野	事業内容	主な関係会社
車載機器(注)1	電動車向け電装系、起動・発電機器、エクステリア系、スピードメータ類、車内環境制御機器、セキュリティ機器、カーオーディオ機器等の車載用電子機器	当社 UMC Electronics Hong Kong Limited (中国) UMC Electronics Manufacturing(Dongguan)Co.,Ltd. (中国) UMC Electronics (Dongguan) Co., Ltd. (中国) UMC Electronics Products (Dongguan) Co., Ltd. (中国) UMC Dongguan Plastics Co.,Ltd. (中国) UMC Electronics Vietnam Limited (ベトナム) UMC Electronics (Thailand) Limited (タイ) UMC Electronics Mexico, S.A. de C.V. (メキシコ)
産業機器(注)2	インバーター、半導体試験装置、電源、医療機器等の電子機器	当社 UMC Electronics Hong Kong Limited (中国) UMC Electronics Manufacturing(Dongguan)Co.,Ltd. (中国) UMC Electronics (Dongguan) Co., Ltd. (中国) UMC Electronics Products (Dongguan) Co., Ltd. (中国) UMC Electronics Vietnam Limited (ベトナム)
OA機器(注)3	プリンター、複写機等の電子機器の供給	UMC Electronics Hong Kong Limited (中国) UMC Electronics Manufacturing(Dongguan)Co.,Ltd. (中国) UMC Electronics (Dongguan) Co., Ltd. (中国) UMC Electronics Products (Dongguan) Co., Ltd. (中国) UMC Electronics Vietnam Limited (ベトナム)
コンシューマー製品(注)4	デジタル家電・AV・エアコン等の電子機器の供給	当社 UMC Electronics Hong Kong Limited (中国) UMC Electronics Manufacturing(Dongguan)Co.,Ltd. (中国) UMC Electronics (Dongguan) Co., Ltd. (中国) UMC Electronics Products (Dongguan) Co., Ltd. (中国) UMC Electronics (Thailand) Limited (タイ)

製品分野	事業内容	主な関係会社
情報通信機器(注)5	光ピックアップユニット	UMC Electronics Vietnam Limited (ベトナム)
その他(注)6	アミューズメント機器等の電子機器、部品事業等	当社 UMC Electronics Hong Kong Limited (中国) UMC Electronics Manufacturing(Dongguan)Co.,Ltd. (中国) UMC Electronics (Dongguan) Co., Ltd. (中国) UMC Electronics Products (Dongguan) Co., Ltd. (中国)

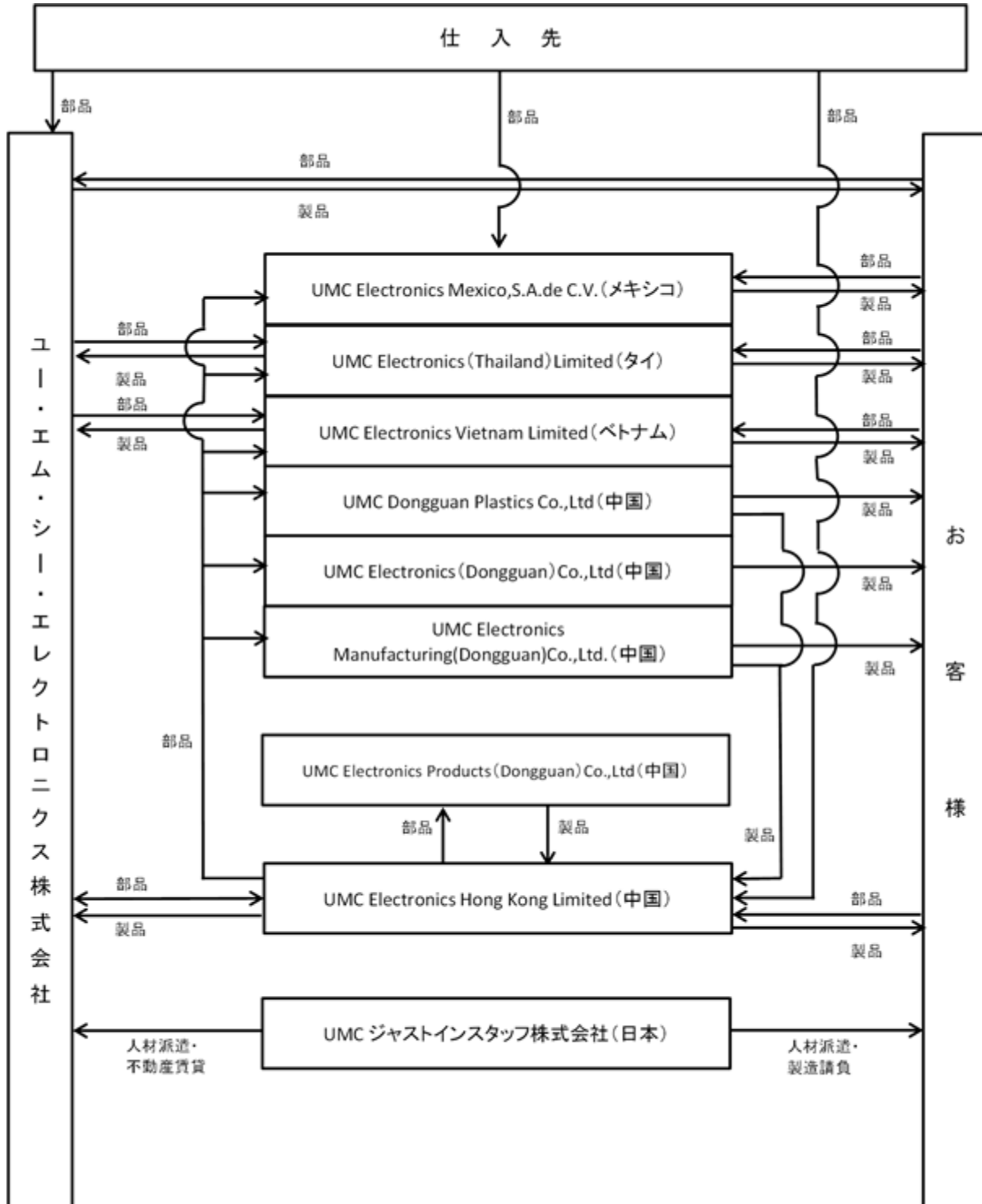
- (注)1. 車載機器：日系だけでなく欧米系も含めた自動車完成品メーカーの一次請け企業を通じて、車載用電子機器（電動車向け電装系、起動・発電機器、エクステリア系、スピードメータ類、車内環境制御機器、セキュリティ機器、カーオーディオ機器等の車載用電子機器）を供給しております。特にパワートレイン系や制御系、駆動系等の重要保安部品の生産には高い技術力が求められ、企画から量産まで長期間にわたる顧客との連携を要するものの、一度受注すると継続的な取引関係が構築されます。
2. 産業機器：車載機器と同様に、量産開始後、受注量の振幅が少なく、工場の安定操業で効果的な製品分野であります。現在の主力製品は、インバータ、サーボモーター、ICテスター用電子基板、スマートメーター機器、小型インバータ完成品等であります。
3. OA機器：プリンター等の各種基板を製造し、ほとんどの業界大手メーカーと取引を有しております。中国に加え、ベトナムも主力生産拠点化されてきており、当社グループのベトナム拠点もその受け皿となっております。
4. コンシューマー製品：デジタル家電、オーディオビジュアル、エアコン等の各種基板を製造しております。業界で主役になってきた中国地場メーカーからも物づくり力を高く評価され、受注先を拡大しております。
5. 情報通信機器：FPC (Flexible Printed Circuits) への実装・組立技術を活かし、主に光ピックアップユニットを製造しております。
6. その他(アミューズメント機器等)：アミューズメント分野は、ゲーム機用モジュール製品、音声・画像制御基板等があります。
7. 上記の他にアメリカ、ドイツ、中国に連結子会社をそれぞれ1社、計3社を有しております。

(2) その他の事業

不動産賃貸、人材派遣・製造請負、保険代理店業をUMCジャストインスタッフ株式会社が行っております。

以上述べた事項を事業系統図によって示すと次のとおりであります。

(事業系統図)



(注) 上記の他にアメリカ、ドイツ、中国に連結子会社をそれぞれ1社、計3社を有しております。

4【関係会社の状況】

名称	住所	資本金	主要な事業の内容	議決権の所有割合又は被所有割合(%)	関係内容
(連結子会社) UMC Electronics Hong Kong Limited (三和盛香港高科技有限公司) (注)3	中華人民共和国 香港特別行政区	千USD 38,000	E M S 事業	100.0	製品の販売(注)5 原材料の仕入(注)5 運転資金の借入(注)5 役員の兼任あり
UMC Electronics (Shenzhen) Co., Ltd. (三和盛科技電子(深圳)有限公司) (注)3	中華人民共和国 広東省	千USD 9,000	同上	100.0 (100.0)	役員の兼任あり
UMC Electronics (Dongguan) Co., Ltd. (三和盛電子科技(東莞)有限公司) (注)3	中華人民共和国 広東省	千USD 12,250	同上	100.0 (100.0)	原材料の仕入(注)6 役員の兼任あり
UMC Electronics Products (Dongguan) Co., Ltd. (三和盛電子製品(東莞)有限公司) (注)3	中華人民共和国 広東省	千USD 18,130	同上	100.0 (100.0)	来料事業(注)6、7 役員の兼任あり
UMC Dongguan Plastics Co., Ltd. (三和盛塑製品(東莞)有限公司) (注)3	中華人民共和国 広東省	千HKD 63,000	同上	100.0 (100.0)	原材料の仕入及び製品の販売(注)6 役員の兼任あり
UMC Electronics Manufacturing (Dongguan) Co., Ltd. (三和盛電子製造(東莞)有限公司) (注)3	中華人民共和国 広東省	千USD 10,000	同上	100.0 (100.0)	原材料の仕入及び製品の販売(注)6 役員の兼任あり
UMC Electronics Vietnam Limited (注)3	ベトナム社会主義 共和国ハイズオン 省	千USD 19,800	同上	100.0	原材料の仕入(注)5、6 製品の販売・運転資金の借入(注)5 役員の兼任あり
UMC Electronics (Thailand) Limited (注)3	タイ王国 チャチューンサオ 県	千THB 1,118,000	同上	100.0 (0.1)	原材料の仕入(注)5、6 製品の販売・運転資金の借入(注)5 役員の兼任あり
UMC Electronics Europe GmbH (注)3	ドイツ連邦共和国 バイエルン州	千EUR 2,000	同上	100.0	欧州顧客向け販売支援 (注)5、6 役員の兼任あり
UMC Electronics Mexico, S.A. de C.V. (注)3	メキシコ合衆国 ハリスコ州	千MXN 563,748	同上	100.0 (0.1)	役員の兼任あり

名称	住所	資本金	主要な事業の内容	議決権の所有割合又は被所有割合(%)	関係内容
UMC Electronics North America, Inc.	アメリカ合衆国イリノイ州	千USD 300	同上	100.0	米国顧客向け販売支援 (注)6 運転資金の借入(注)5 役員の兼任あり
UMCジャストインスタッフ株式会社	さいたま市見沼区	千円 100,000	その他の事業	100.0	製造請負・人材派遣、保険代理店業、不動産賃貸サービスを提供・運転資金の借入(注)5 役員の兼任あり

(注)1. 「主要な事業の内容」欄には、セグメント情報に記載された名称を記載しております。

2. 有価証券届出書又は有価証券報告書を提出している会社はありません。

3. 特定子会社に該当しております。

4. 議決権の所有割合の()内は、間接所有割合で内数であります。

5. 当社との取引であります。

6. UMC Electronics Hong Kong Limitedとの取引であります。

7. UMC Electronics Products (Dongguan) Co., Ltd.は、UMC Electronics Hong Kong Limitedから、部材の無償支給を受け、加工し加工賃収入を得ています(来料事業)。

8. 売上高(連結会社相互間の内部売上高を除く。)が連結売上高の10%を超える連結子会社の「主要な損益情報等」は次のとおりであります。なお、UMC Electronics Hong Kong Limitedの「主要な損益情報等」につきましては、同社の他、同社が100.0%出資するUMC Electronics (Shenzhen) Co., Ltd.、UMC Electronics (Dongguan) Co., Ltd.、UMC Electronics Products (Dongguan) Co., Ltd.、UMC Dongguan Plastics Co., Ltd.及びUMC Electronics Manufacturing (Dongguan) Co., Ltd.の5社を含めた連結損益であります。

(単位:千円)

会社名	売上高	経常利益	当期純利益	純資産額	総資産額
UMC Electronics Hong Kong Limited	63,287,305	678,065	495,726	6,982,208	32,801,365
UMC Electronics Vietnam Limited	33,027,042	1,244,195	1,125,473	4,755,875	12,380,299

9.平成29年4月にUMC Electronics North America, Inc.(アメリカ合衆国イリノイ州、資本金300千USD、出資比率100.0%)を連結子会社としております。

10.前連結会計年度において持分法適用会社でありました株式会社サイバーコアは、平成30年3月に保有する株式の一部を売却したことに伴い、持分法適用の範囲から除外しております。

5【従業員の状況】

(1) 連結会社の状況

平成30年3月31日現在

セグメントの名称	従業員数(人)
E M S 事業	10,489 (658)
その他の事業	6 (1)
合計	10,495 (659)

(注) 1. 従業員数は就業人員(当社グループからグループ外への出向者を除き、グループ外から当社グループへの出向者を含む。)であり、臨時雇用者数(パートタイマー、人材会社からの派遣社員、期間工を含む。)は、年間の平均人員を()外数で記載しております。

2. 臨時雇用者数の減少は、ベトナムの派遣社員から直接雇用への切り替え、タイのスマートフォン案件の終息に伴う人員削減によるものです。

3. 参考までに当社グループの国別における従業員数の状況を掲げると、以下のとおりとなります。

平成30年3月31日現在

国別	従業員数(人)
日本	223 (524)
中国・香港	5,952 (2)
ベトナム	3,789 (133)
タイ	476 (-)
ドイツ	- (-)
メキシコ	50 (-)
アメリカ	5 (-)
合計	10,495 (659)

(2) 提出会社の状況

平成30年3月31日現在

従業員数(人)	平均年齢(歳)	平均勤続年数(年)	平均年間給与(円)
217(523)	43.3	11.7	6,391,675

セグメントの名称	従業員数(人)
EMS事業	217(523)
その他の事業	-(-)
合計	217(523)

(注) 1. 従業員数は就業人員(当社から社外への出向者を除き、社外から当社への出向者を含む。)であり、臨時雇
用者数(パートタイマー、人材会社からの派遣社員、期間工を含む。)は、年間の平均人員を()外数で
記載しております。

2. 平均年間給与は、賞与及び基準外賃金を含んでおります。

(3) 労働組合の状況

連結子会社であるUMC Electronics (Dongguan) Co., Ltd.、UMC Electronics Products (Dongguan) Co., Ltd.
及びUMC Electronics Vietnam Limitedには、下記の労働組合が組織されており、当該連結子会社と労働組合との
関係は労使協調体制で円満に推移しております。

名称：東莞鳳崗三和盛科技電子廠工会委員会
組合員数：4,019名(平成30年3月31日現在)

上部団体：中国共産党領導的職工自願結合的工人階級群集組織

名称：Ban Chap Hanh Cong Doan Cong Ty TNHH Dien Tu UMC Vietnam
組合員数：3,197名(平成30年3月31日現在)

なお、当社及びその他の連結子会社においては、労働組合は組織されておりませんが、労使関係については円滑
な関係にあり、特記すべき事項はありません。

第2【事業の状況】

1【経営方針、経営環境及び対処すべき課題等】

文中の将来に関する事項は、当連結会計年度末現在において入手可能な情報に基づき、当社が判断したものであります。

(1) 会社の経営の基本方針

当社グループは、「心ある物づくり」を企業理念に掲げ、「感謝の心」の精神のもとに、日系最大級のEMS（電子機器受託製造サービス）企業として、徹底した三現主義（現場、現物、現実）を実践するとともに、業界No.1のQCD（品質、価格、納期、サービス）を目指します。また、開発・部材調達から基板実装・完成品に至るまで、どの拠点も共通の価値観の下、同レベルのきめ細かなサービスを提供することを基本方針としております。

(2) 目標とする経営指標

当社グループが属しているEMS業界は、製造業のアウトソーシング需要の拡大とともに更なる成長が見込まれますので、目標とする経営指標としましては、売上高成長率および営業利益率の向上と考えております。

(3) 会社の対処すべき課題

当社グループのコア事業業域であるエレクトロニクス業界におきましては、企業の海外生産の進展に伴って、製造から販売・物流に至るまで、国境を越えた水平分業化、アウトソーシング化の動きが進展しております。また一方で、特定の地域で生産し、世界各地の顧客へ届けるビジネスモデルが保護主義的な通商政策の影響を受けるようになっております。

こうした中、当社グループは足元では引き続きPHV・EV化関連の新規車載プロジェクトの先行準備やメキシコ工場立ち上げ等に注力し、翌期以降の飛躍的成長の礎を築いてまいります。また、中長期では平成30年度を初年度とする3ヵ年の中期経営計画を新たに立案し、以下の重要施策に取り組んでまいります。

日立製作所様との協業実施

お客様のニーズに即応し、新規プロジェクト・ビッグアカウントを拡大

2大消費地（アジア・アメリカ市場）への対応：地産地消

「モノづくり力」の強化（LCAの全拠点展開、LCA開発・生産規模の拡大）

2【事業等のリスク】

当社グループの財政状態及び経営成績に影響を及ぼす可能性のあるリスクには主として以下のようなものがあります。

(1) 経済状況の動向等

当社グループは、日本国内のほか、中国、香港、ベトナム、タイ、メキシコ、ドイツ及びアメリカに事業拠点を有して事業活動を行っており、また、当社グループの取引先についても、その多くの企業が日本国内に留まらず全世界で事業を展開しております。このため、当社グループの事業活動は、日本や事業拠点の有る現地の国々や地域に限らず、世界的な経済環境や社会環境の変化及び景気動向の影響を受ける可能性があり、その結果、当社グループの業績に影響を及ぼす可能性があります。

(2) 取引先企業の業界動向等

当社グループは、デジタル家電、パソコン、通信機器、産業用制御装置、自動車用電子制御装置のセットメーカー（自らのブランド力によって、最終消費者へ最終製品を販売する企業）や部品メーカー等を主要な取引先企業としており、最終製品の中核機能を構成する部品として位置付けられる電子機器の受託開発・製造・販売を行うEMS事業を主たる業務としております。

このため、一般景気動向及び個人消費動向等により当社グループの取引先企業の属する業界の状況が悪化した場合や最終製品の販売状況が芳しくない場合等には、当社グループの受注状況に影響を及ぼす可能性があり、その結果、当社グループの業績に影響を及ぼす可能性があります。

(3) 取引先企業の生産変動

当社グループの主たる事業であるEMS事業は、当社取引先企業の生産状況に合わせて受託製造等を行っております。当社グループの取引先企業の多くは、国内に留まらず全世界に製品を出荷しており、出荷先の景気動向が生産数量に大きな影響を及ぼす状況となっており、生産変動は頻繁に生じております。さらに、これらの取引先企業は、為替変動、コストダウン要請等の課題も抱え、グローバルな視点での生産拠点最適化を模索しており、生産拠点自体の統廃合も戦略的、機動的に行われております。

こうした取引先企業の生産動向の変化や生産拠点戦略の変更等は、今後も規模の大小を問わず常に生じるものと考えられます。取引先企業の大規模且つ急激な生産変動が生じた場合には、当社グループの業績に多大な影響を及ぼす可能性があります。

(4) 生産技術に関するリスク

当社グループの取引先企業である国内外のセットメーカーや部品メーカー等においては技術革新が早く、受託製造を行う当社グループにおいても要求される生産技術水準は年々高まっております。

取引先企業の要求する生産技術水準の高度化に対し、当社グループでは現場社員の徹底した教育を通じた技能向上や生産設備の維持・更新、生産ラインの合理化等による生産技術の向上及び競争力の維持に努めております。

しかしながら、今後、取引先企業における急速な技術革新等により、当社グループが取引先企業の要求する水準を満たせなかった場合や競争力を維持できなかった場合には、当社グループの業績に影響を及ぼす可能性があります。

(5) 設備投資や固定資産の減損に関するリスク

当社グループは、生産能力拡大や製品の競争力維持のため、設備投資を行っております。設備投資にあたっては、極力汎用性の高い生産設備の投資を優先し、専用の生産設備の投資については、取引先企業に一部又は全部の負担を求めること等によって、設備の余剰リスクや投資負担等の軽減を図るよう努めております。しかしながら、取引先企業が生産や販売等の方針を変更した場合や、景気後退等により当社グループの設備投資が過大となった場合には、減価償却費の負担等により当社グループの業績及び財政状態に影響を及ぼす可能性があります。

また、当社グループは、工場、生産設備等の有形固定資産を保有しており、当社グループの固定資産の連結貸借対照表計上額については、当該資産から得られる将来のキャッシュ・フローの見積りに基づく残存価額の回収可能性を定期的に評価しております。当社グループでは、各工場別の損益が当社グループの業績に直結するため、各工場別の損益管理を厳格に行い、事業収益の低下等が見られる場合には、当社グループ全体で速やかに対応策を講じるよう努めております。しかしながら、競争やその他の理由によって事業収益性が低下し当該資産が十分なキャッシュ・フローを創出できないと判断される場合は、減損の認識が必要となり、当社グループの業績及び財政状態に影響を及ぼす可能性があります。

(6) 製品の欠陥の可能性

当社グループにおいて製造している電子機器は、セットメーカーにおいて最終製品に組み込まれております。当社グループでは、品質マネジメントシステムに従って製品を製造し品質管理を行っております。また、セットメーカーにおいても受入検査及び最終製品検査などを実施しており、製品の欠陥の発生を未然に防止する仕組みが確保されております。しかしながら、万一、製造物責任賠償を追及される事態となった場合には、当社グループに何らかのコスト負担が発生し、当社グループの業績に影響を及ぼす可能性があります。

(7) 自然災害・事故・その他の要因による影響

当社グループは、日本国内のほか、中国、香港、ベトナム、タイ、メキシコ及びドイツに事業拠点を有しております。このため、各事業拠点のある国々や地域において、地震、津波、豪雨、洪水、落雷等の自然災害、コンピュータウィルスの感染、部品調達先等の罹災によるサプライチェーン上の混乱、疫病の発生や蔓延、戦争、テロ行為、暴動あるいは労働争議等が発生し、当社グループの事業拠点が打撃を被った場合、操業の停止、生産・出荷が停止する恐れがあります。また、災害により電力・インフラが不安定になった場合、電力供給量の低下や物流ルートの遮断等社会インフラの不安定化による生産能力の低下、原材料の調達難、製品供給の遅延等、当社グループの事業、業績及び財政状態に影響を及ぼす可能性があります。

(8) 海外での事業展開

当社グループは、日本国内のほか、中国、香港、ベトナム、タイ、メキシコ及びドイツに事業拠点を有しており、平成30年3月期の連結売上高に占める海外連結子会社の売上高は、中国及び香港の連結子会社の売上高が5割を占める等、8割を超える状況であります。海外事業の展開にあたっては、不安定な政治情勢、不確実な事業環境若しくは経済環境、当社グループの製品の製造、輸出入や使用等に関する環境や安全等に係る規制を含む法令、労務管理に伴う困難及び人件費の上昇、高額な関税及び厳格な貿易規制、予期しない法令・税制・政策の新設又は変更や解釈の相違、電力、輸送、通信等の基幹となるサービスの停止・遅延等を起こしうる不安定なインフラ、為替レートの変動、法令、規制、商慣習におけるスタンダード及び実務上の取扱いの変更、テロ、戦争、伝染病、デ

モ、ボイコットの発生等のリスクが内在しております。これらのリスクが顕在化した場合、費用の増加、利益の減少、業務の混乱等を生じさせ、当社グループの業績に影響を及ぼす可能性があります。

(9) 為替変動リスク

中国、ベトナム、タイ及びメキシコにおける工場の操業に際して、米ドル等の外貨建資産を保有する必要が生じるため、当社グループは米ドル、香港ドル、人民元、ベトナム・ドン、タイ・バーツ、メキシコ・ペソ及び円の為替変動の影響を受ける可能性があります。基本的には為替リスクを回避するため、同一通貨による仕入と販売、顧客との為替リスク負担に関する取り決め等により為替リスクのヘッジに努めておりますが、急激な為替変動の影響により損失が生じることがあります。

また、当社グループは、中国、香港、ベトナム、タイ、メキシコ及びドイツに海外連結子会社を有しており、これら海外連結子会社の現地通貨建の資産、負債、収益、費用等の項目は、連結財務諸表作成の際には円換算されるため、当社グループの業績及び財政状態は為替相場の変動による影響を受けます。

(10) 環境規制その他の法的規制

当社グループは、事業拠点がある各国各地域において、大気汚染、土壌汚染、水質汚濁、有害物質、廃棄物処理、製品リサイクル、地球温暖化防止、エネルギー等に関する様々な環境関連法令の適用を受けています。また、この他に当社グループが事業活動を行うにあたっては、国内外の様々な法令、規則による規制等の制約を受ける場合があります。当社グループは、これらの規制等に細心の注意を払いつつ事業を行っていますが、製品の製造販売活動や設備投資が制約を受ける等、事業展開に支障が生じる可能性がある他、各種の法規制が制定又は変更された場合はその遵守対応のための費用が増加し、あるいは当社グループにおいてこうした法規制の違反が発生した場合は、当社グループの業績に影響を及ぼす可能性や社会的評価に影響を与える可能性があります。

(11) 部材供給停止のリスク

当社グループは、生産に必要な原材料を外部の材料メーカー及び商社から購入しております。購買戦略としてサプライヤー拠点の分散とセカンドソースの確保による部材の安定的な仕入に努めておりますが、原材料市況の逼迫等により予定した部材の確保ができなくなった場合は、当社グループの業績及び財政状態に影響を及ぼす可能性があります。

(12) 機密情報の管理

当社グループは、業務を通じて、取引先企業の生産計画や新製品の開発及び製造に関わる機密性の高い情報に接することがあります。当社グループにおいてはこれらの機密情報を保護するための管理を行っておりますが、かかる管理が将来に亘って常に有効である保証はありません。予期せぬ事態により当社グループが保持又は管理する情報が流出し、第三者がこれを不正に取得又は使用するような事態が生じた場合、当社グループに対して損害賠償を求める訴訟が提起されるなど、当社グループの事業、業績、評判及び信用に悪影響を与える可能性があります。

(13) 資金調達・金利変動

当社グループは、金融機関からの借入れ等により必要な事業資金を調達しております。借入実行に際しては金利動向に応じ、適宜、変動ないし固定金利調達としている他、デリバティブ取引（金利スワップ等）を活用することで金利変動リスクを軽減しておりますが、予期せぬ市場金利の変動が当社グループの業績に影響を及ぼす可能性があります。

(14) M & A等を含めた事業投資

当社グループは、主たる事業であるEMS事業の拡大と成長発展を促進するための手段として、国内及び海外の企業又は事業の買収等を積極的に検討していく方針であります。これらのアクションに応じて多額の資金需要が発生する可能性があるほか、のれんの償却やその事業の発展の鈍化、またその投資が必ずしも見込みどおりに当社グループの業績に寄与せず、業績貢献までに時間を要する可能性があります。また投資に対する回収、さらには利益の実現までにある一定の期間が必要であるとともに、投資の増加が収益を上回る可能性があります。特に、海外においては、為替リスク、取引先との関係構築、商習慣の違いや投資規制、宗教観の違いや政治的、法的障害に遭う可能性があります。これらの場合においては、当社グループの業績に影響を及ぼす可能性があります。

3【経営者による財政状態、経営成績及びキャッシュ・フローの状況の分析】

業績等の概要

(1) 業績

当連結会計年度における世界経済は、米国では堅調な雇用情勢を背景に景気の回復基調が続き、欧州各国では緩やかに景気は回復しており、中国やその他アジア新興国でも景気の持ち直しの動きが見られるなど、概ね安定的に推移しました。日本においては、政府の経済政策等を背景に企業収益の改善や雇用の改善傾向が続き、国内景気は緩やかな回復傾向にあります。

当社グループが属するエレクトロニクス業界においては、自動車電装化の進展に伴う車載電装関連機器の増加、ファクトリーオートメーション（FA）向け需要の高まり、世界的に拡大が続く半導体市場などを背景に、全体としては好調な受注環境が継続しております。

このような事業環境の下、当社グループでは、車載機器、産業機器、OA機器製品の取扱高が伸長しており、更なる事業拡大のため、メキシコ工場及び佐賀工場立ち上げを進め、稼働を開始しております。また、車載分野における世界的な電気自動車（EV）へのシフトに早くから対応し、様々な車種に向けた重要保安部品の商談や量産準備に、当社中国拠点を中心に取り組んでおり、順調に進んでおります。さらに当社グループは、製造全拠点において導入を進めてきたLCA（Low Cost Automation、自社開発の自動・省力化設備）と基幹システムの融合によるスマートファクトリーの実現を目指しております。AIやBigデータを活用したデータ解析の強化や、DFM（Design for Manufacturability）等の設計・製造品質向上に取り組んでまいります。

当連結会計年度の平均為替レートについては、1US\$ = 110.86円（前期108.42円）と、前期より約2%の円安で推移しました。

この結果、当連結会計年度の売上高は1,256億76百万円（前連結会計年度比12.3%増）となりました。利益面においては、当期を今後の成長基盤構築期と位置づけ、来期以降に順次立ち上げ予定の複数の車載プロジェクトに備えた先行準備及びメキシコ工場立ち上げ等の費用を投下したこともあり、営業利益は25億43百万円（前連結会計年度比11.5%減）、経常利益は20億75百万円（前連結会計年度比3.9%減）となり、親会社株主に帰属する当期純利益は15億18百万円（前連結会計年度比16.2%増）となりました。

当社グループは、EMS事業とその他の事業を営んでおりますが、ほとんどがEMS事業のため、セグメント情報の記載を省略しております。

なお、EMS事業の製品分野別の売上高とその他の事業の売上高は以下のとおりであります。売上高の金額については、連結相殺消去後の数値を記載しております。

EMS事業

当社グループの主たる事業であるEMS事業の売上高は1,252億66百万円（前連結会計年度比12.4%増）となりました。製品分野別の業績の概況は次のとおりであります。

（車載機器）

電装化の進展による取扱製品の増加に加え、パワーコントロール製品等、重要保安部品の好調により、売上高は525億38百万円（前連結会計年度比19.5%増）となりました。

（産業機器）

中国市場における製造業の省力化需要の広がりを背景とした顧客メーカーの好調に加え、中国地場メーカーとの取扱高が順調に増加したことにより、売上高は310億2百万円（前連結会計年度比15.2%増）となりました。

（OA機器）

プリンター市場の回復に加えて、主要OA機器メーカー各社における当社のインハウスシェア上昇により、売上高は257億26百万円（前連結会計年度比19.7%増）となりました。

（コンシューマー製品）

主要顧客である日系ブランドメーカーの市場における競争激化の影響を受け、売上高は68億89百万円（前連結会計年度比17.6%減）となりました。

（情報通信機器）

スマートフォン案件の終息により、売上高は45億34百万円（前連結会計年度比34.2%減）となりました。

（その他）

アミューズメント機器の取扱が主な内訳になりますが、売上高は45億75百万円（前連結会計年度比20.5%増）となりました。

その他の事業

人材派遣業は安定的に推移しているものの、株式会社サイバーコアの非連結子会社化により、売上高は4億9百万円（前連結会計年度比18.0%減）となりました。

（2）キャッシュ・フロー

当連結会計年度末における連結ベースの現金及び現金同等物につきましては、56億93百万円（前連結会計年度比41.2%減）となりました。

各キャッシュ・フローの状況とそれらの要因は次のとおりであります。

（営業活動によるキャッシュ・フロー）

営業活動によるキャッシュ・フローは、1億32百万円の支出（前連結会計年度度は20億57百万円の収入）となりました。これは主に売上債権の増加、たな卸資産の増加によるものであります。

（投資活動によるキャッシュ・フロー）

投資活動によるキャッシュ・フローは、58億81百万円の支出（前連結会計年度度は42億36百万円の支出）となりました。これは主に、メキシコ工場建設に係る投資及びグループ各社における機械装置の投資であります。

（財務活動によるキャッシュ・フロー）

財務活動によるキャッシュ・フローは、20億73百万円の収入（前連結会計年度度は7億64百万円の支出）となりました。これは主に短期借入金及び長期借入金の増加によるものであります。

生産、受注及び販売の状況

(1) 生産実績

当連結会計年度のEMS事業における生産実績を製品分野別に示すと、次のとおりであります。

製品分野の名称	生産高(千円)	前年同期比(%)
車載機器	52,227,588	118.3
産業機器	30,728,410	113.9
OA機器	25,771,538	120.7
コンシューマー製品	6,824,101	82.1
情報通信機器	4,513,306	65.9
その他	6,897,108	118.5
合計	126,962,054	111.9

(注) 1. 金額は販売価格によっております。

2. 上記の金額には、消費税等は含まれておりません。

3. その他の事業については重要性が乏しいため記載を省略しております。

(2) 受注状況

EMS事業については、顧客から提示された生産計画等に基づく受注生産を行っておりますが、受注から製品完成までの所要日数が短く、期中の受注高と販売実績とがほぼ一致するため、記載を省略しております。また、その他の事業については、大部分が派遣業務及び請負業務であるため、受注実績については記載を省略しております。

(3) 販売実績

当連結会計年度の販売実績をセグメントごとに示すと、次のとおりであります。

セグメントの名称	金額(千円)	前年同期比(%)
EMS事業	125,266,722	112.4
車載機器	52,538,022	119.5
産業機器	31,002,869	115.2
OA機器	25,726,112	119.7
コンシューマー製品	6,889,164	82.4
情報通信機器	4,534,770	65.8
その他	4,575,782	120.5
その他の事業	409,888	82.0
合計	125,676,610	112.3

(注) 1. 最近2連結会計年度の主な相手先別の販売実績及び当該販売実績の総販売実績に対する割合は次のとおりであります。

相手先	前連結会計年度 (自 平成28年4月1日 至 平成29年3月31日)		当連結会計年度 (自 平成29年4月1日 至 平成30年3月31日)	
	金額(千円)	割合(%)	金額(千円)	割合(%)
株式会社豊田自動織機	-	-	13,056,979	10.4%

2. 上記の金額には、消費税等は含まれておりません。

3. 最近2連結会計年度の主な相手先別の販売実績のうち、当該販売実績の総販売実績に対する割合が10%未満の相手先につきましては記載を省略しております。

財政状態、経営成績及びキャッシュ・フローの状況の分析

当連結会計年度における財政状態及び経営成績の分析は、以下のとおりであります。

(1) 重要な会計方針および見積り

当社グループの連結財務諸表は、わが国において一般に公正妥当と認められる会計基準に基づき作成されております。その作成には、経営者による資産・負債および収益・費用の報告金額および開示に影響を与える見積りを実施しております。経営者はこれらの見積りについて、過去の実績等を勘案し、合理的に判断しておりますが、実際の結果は見積り特有の不確実性があるため、これらの見積りと異なる場合があります。

当社グループの連結財務諸表を作成するにあたり重要となる会計方針については、「第5 経理の状況 1 連結財務諸表等 (1) 連結財務諸表 注記事項(連結財務諸表作成のための基本となる重要な事項)」に記載されておりあります。

(2) 財政状態の分析

当連結会計年度末における総資産は659億23百万円（前連結会計年度末比8.7%増）となりました。これは主にメキシコ工場建設に係る建設仮勘定の増加、機械装置の増加であります。

負債につきましては、477億15百万円（前連結会計年度末比8.5%増）となりました。これは主に買掛金の増加、短期借入金及び長期借入金の増加によるものであります。

純資産につきましては、182億8百万円（前連結会計年度末比9.4%増）となりました。これは主に、利益剰余金の増加によるものであります。

(3) 経営成績の分析

売上高

車載機器、産業機器、A機器の増加により、売上高は1,256億76百万円（前連結会計年度比12.3%増）となりました。

売上原価

売上高の増加に伴い、1,183億61百万円（前連結会計年度比12.9%増）となりました。

販売費及び一般管理費

販売費及び一般管理費は、47億72百万円（前連結会計年度比13.5%増）となりました。

営業利益

売上高の増加、変動費削減の結果、営業利益は25億43百万円（前連結会計年度比11.5%減）となりました。売上高営業利益率は2.0%（前連結会計年度は2.6%）となりました。

営業外収益（費用）、経常利益

営業外収益は、93百万円となり、主な内訳は受取配当金32百万円などであり、営業外費用は、5億60百万円となり、主な内訳は支払利息4億64百万円などであり、

この結果、経常利益は20億75百万円（前連結会計年度比3.9%減）となりました。

特別利益

特別利益は72百万円であり、主な内訳は投資有価証券売却益69百万円であり、

特別損失

特別損失は12百万円であり、主な内訳は固定資産売却損6百万円、固定資産除却損6百万円であり、

親会社株主に帰属する当期純利益

以上の結果、税金等調整前当期純利益は21億35百万円（前連結会計年度比8.0%増）となり、法人税、住民税及び事業税や、法人税等調整額、非支配株主に帰属する当期純利益を差し引き、親会社株主に帰属する当期純利益は15億18百万円（前連結会計年度比16.2%増）となりました。

(4) 資本の財源及び資金の流動性についての分析

キャッシュ・フローの状況の分析

キャッシュ・フローの状況の分析については、「第2 [事業の状況] 3 [経営者による財政状態、経営成績及びキャッシュ・フローの状況の分析] (2) キャッシュ・フロー」をご参照ください。

財務政策

当社グループは現在、運転資金及び設備投資資金については、自己資金、借入により調達しております。長期借入金は原則として固定金利で調達しております。

なお、連結子会社が資金調達を実施する際には、グローバルな資金効率を向上させる観点から、調達を現地法人取引通貨に合わせるため、またガバナンス強化を目的として現地金融機関からの借入を実施しております。

キャッシュ・フロー関連指標の推移

キャッシュ・フロー関連指標の推移は下記のとおりであります。

	平成28年3月期	平成29年3月期	平成30年3月期
自己資本比率(%)	28.1	27.4	27.5
時価ベースの自己資本比率(%)	28.6	41.7	65.0
キャッシュ・フロー対有利子負債比率(年)	6.9	10.3	-
インタレスト・カバレッジ・レシオ(倍)	8.1	5.6	-

自己資本比率: 自己資本 / 総資産

時価ベースの自己資本比率: 株式時価総額 / 総資産

キャッシュ・フロー対有利子負債比率: 有利子負債 / キャッシュ・フロー

インタレスト・カバレッジ・レシオ: キャッシュ・フロー / 利払い

1. いずれも連結ベースの財務数値により計算しております。
2. 株式時価総額は自己株式を除く発行済株式数をベースに計算しております。
3. キャッシュ・フローは、営業キャッシュ・フローを利用しております。
4. 有利子負債は連結貸借対照表に計上されている負債のうち利子を支払っているすべての負債を対象としております。
5. 平成30年3月期のキャッシュ・フロー対有利子負債比率及びインタレスト・カバレッジ・レシオについては、営業キャッシュ・フローがマイナスのため表示しておりません。

4【経営上の重要な契約等】

(株式会社日立情報通信マニファクチャリングの資産の譲受について)

当社は、平成30年4月3日開催の取締役会において、株式会社日立製作所の100%子会社である株式会社日立情報通信マニファクチャリングの株式と関連する株式会社日立製作所所有の製造拠点の製造設備、土地及び建物を取得することを決議し、同日付で株式及び資産譲渡契約を締結いたしました。

詳細は、「第5 経理の状況 1 連結財務諸表等 (1)連結財務諸表 注記事項(重要な後発事象)」をご参照ください。

5【研究開発活動】

該当事項はありません。

第3【設備の状況】

1【設備投資等の概要】

当連結会計年度に実施した設備投資の総額は58億35百万円であります。その主なものは、グループ各社における機械装置等の生産用設備に34億26百万円、UMC Electronics Mexico,S.A.de C.V.の工場設立に16億24百万円でありま

す。

2【主要な設備の状況】

当社グループにおける主要な設備は、次のとおりであります。

(1) 提出会社

平成30年3月31日現在

事業所名 (所在地)	セグメントの 名称	設備の内容	帳簿価額(千円)					従業員数 (人)	
			建物及び 構築物	機械装置 及び運搬 具	土地 (面積㎡)	リース資産	その他		合計
本社工場 (埼玉県上尾市他)	E M S 事業	プリント基板 表面実装装置	100,766	678,577	- (-)	806	7,416	787,566	80 (264)
宮崎工場 (宮崎県都城市)	E M S 事業	プリント基板 表面実装装置	196,152	340,399	119,244 (19,109.10)	-	71,921	727,718	18 (215)
佐賀工場 (佐賀県神埼市)	E M S 事業	プリント基板 表面実装装置	116,198	22,615	- (-)	-	11,314	150,128	5 (1)
本社 (埼玉県上尾市他)	E M S 事業	統括業務施設	253,003	18,926	419,643 (8,099.89)	5,647	498,822	1,196,043	114 (43)

(注) 1. 現在休止中の主要な設備はありません。

2. 上記の金額には消費税等は含まれておりません。

3. 帳簿価額のうち「その他」は、「工具、器具及び備品」と「建設仮勘定」と「ソフトウェア」等の合計であります。

4. 従業員数の()は、臨時雇用者数を外書きしております。

(2) 国内子会社

平成30年3月31日現在

会社名	事業所名 (所在地)	セグメント の名称	設備の内容	帳簿価額(千円)					従業員数 (人)	
				建物及び 構築物	機械装置 及び運搬 具	土地 (面積㎡)	リース資産	その他		合計
UMC ジャス トインスタッ フ株式会社	本社 (さいたま市 見沼区)	その他事業	統括業務施 設	106,192	-	218,825 (5,507.07)	-	9	325,027	6 (1)

(注) 1. 現在休止中の主要な設備はありません。

2. 上記の金額には消費税等は含まれておりません。

3. 帳簿価額のうち「その他」は、「工具、器具及び備品」と「ソフトウェア」の合計であります。

4. 従業員数の()は、臨時雇用者数を外書きしております。

(3) 在外子会社

平成30年3月31日現在

会社名	事業所名 (所在地)	セグメント の名称	設備の内容	帳簿価額(千円)						従業員数 (人)
				建物及び 構築物	機械装置 及び運搬 具	土地 (面積㎡)	リース資産	その他	合計	
UMC Electronics Hong Kong Limited	本社 (中国・香港)	E M S 事業	プリント基 板表面実装 装置	1,035,618	41,963	- (-)	55,350	497,675	1,630,607	21 (-)
UMC Electronics Manufacturin g(Dongguan) Co., Ltd.	橋頭工場 (中国・広東 省)	E M S 事業	プリント基 板表面実装 装置	-	536,701	- (-)	-	57,040	593,742	1,096 (-)
UMC Electronics (Dongguan) Co., Ltd.	東莞工場 (中国・広東 省)	E M S 事業	プリント基 板表面実装 装置	879,795	1,339,531	- (-)	-	503,258	2,722,585	1,437 (2)
UMC Electronics Products (Dongguan) Co., Ltd.	東莞工場 (中国・広東 省)	E M S 事業	プリント基 板表面実装 装置	-	1,628,285	- (-)	-	82,001	1,710,287	2,788 (-)
UMC Dongguan Plastics Co., Ltd.	橋頭工場 (中国・広東 省)	E M S 事業	プラス ティック射 出成形装置	-	223,320	- (-)	-	42,993	266,313	610 (-)
UMC Electronics Vietnam Limited	ベトナム工場 (ベトナム・ ハイズオン 省)	E M S 事業	プリント基 板表面実装 装置	1,108,770	1,456,441	- (-)	4,459	217,962	2,787,633	3,789 (133)
UMC Electronics (Thailand) Limited	タイ工場 (タイ・チャ チュンサオ 県)	E M S 事業	プリント基 板表面実装 装置	1,261,998	624,203	635,334 (55,056.40)	815,733	372,108	3,709,377	476 (-)
UMC Electronics Mexico, S.A. de C.V.	メキシコ工場 (メキシコ・ ハリスコ州)	E M S 事業	プリント基 板表面実装 装置	-	4,616	163,714 (47,773.46)	-	2,506,142	2,674,474	50 (-)

(注) 1. 現在休止中の主要な設備はありません。

2. 従業員数の()は、臨時雇用者数を外書きしております。

3. 帳簿価額のうち「その他」は、「工具、器具及び備品」と「建設仮勘定」と「ソフトウェア」の合計であります。

4. 上記の他、連結会社以外から賃借している設備の内容は下記のとおりであります。

事業所名(所在地)	セグメントの名称	設備の内容	賃借面積(㎡)
佐賀工場(佐賀県神埼市)	E M S 事業	建物・構築物	2,839
橋頭工場(中国・広東省)	E M S 事業	建物・構築物	38,673

3【設備の新設、除却等の計画】

当社グループの設備投資については、景気予測、業界動向、投資効率等を総合的に勘案して策定しております。設備計画は原則的に連結会社各社が個別に策定していますが、計画策定に当たっては提出会社を中心に調整を図っております。

なお、当連結会計年度末現在における重要な設備の新設は次のとおりであります。

(1) 設備の新設等

会社名	事業所名 (所在地)	セグメントの 名称	設備の内容	投資予定金額		資金調達方法	着手及び完了予定年月		完成後の増 加能力 (注3.)
				総額 (千円)	既支払額 (千円)		着手	完了	
当社	本社工場・秦野工場・宮崎工場(埼玉県・神奈川県・宮崎県)	EMS事業	工場用地・建物・製造設備取得(注1.)、SMT(注2.)2ライン新設	3,183,000	-	増資資金及び自己株式処分資金	平成30年4月	平成31年3月	103%増加
UMC Electronics (Dongguan) Co., Ltd.	東莞工場(中国・広東省)	EMS事業	SMT(注2.)ライン新設、工場増設	1,953,000	-	当社からの投融資資金	平成30年4月	平成31年3月	9%増加
UMC Electronics Vietnam Limited	ベトナム工場(ベトナム・ハイズオン省)	EMS事業	SMT(注2.)ライン新設	1,021,000	-	当社からの投融資資金	平成30年4月	平成31年3月	7%増加
UMC Electronics (Thailand) Limited	タイ工場(タイ・チャチューンサオ県)	EMS事業	SMT(注2.)ライン新設	596,000	-	当社からの投融資資金	平成30年4月	平成31年3月	35%増加
UMC Electronics Mexico, S.A. de C.V.	メキシコ工場(メキシコ・ハリスコ州)	EMS事業	SMT(注2.)ライン新設	441,000	-	当社からの投融資資金	平成30年4月	平成31年3月	100%増加

(注1.) 当社秦野工場に係る設備の内容は、平成30年4月3日付「株式会社日立製作所とモノづくり強化協業で基本合意」及び平成30年4月5日付「(訂正)「株式会社日立製作所とモノづくり強化協業で基本合意」の一部訂正について」において公表した株式会社日立情報通信マニュファクチャリングを対象としたM & Aに伴う株式会社日立製作所所有の製造拠点の製造資産の取得であります。

(注2.) SMT: Surface Mount Technology (表面実装技術)。プリント基板の表面に電子部品を直接半田付けするものであり、高密度実装が可能となる技術。

(注3.) 完成後の増加能力は、SMTライン新設及び製造設備取得による生産能力の増加率を表しております。

(2) 重要な設備の除却等

経常的な設備の更新のための除却等を除き、重要な設備の除却等の計画はありません。

第4【提出会社の状況】

1【株式等の状況】

(1)【株式の総数等】

【株式の総数】

種類	発行可能株式総数(株)
普通株式	54,000,000
計	54,000,000

(注) 平成29年5月12日開催の取締役会における決議により、平成29年6月1日付で株式分割に伴う定款の変更が行われ、発行可能株式総数は27,000,000株増加し、54,000,000株となっております。

【発行済株式】

種類	事業年度末現在発行数(株) (平成30年3月31日)	提出日現在発行数(株) (平成30年6月27日)	上場金融商品取引所名 又は登録認可金融商品 取引業協会名	内容
普通株式	16,743,080	19,156,580	東京証券取引所 (市場第一部)	完全議決権株式 であり、権利内 容に何ら限定の ない当社におけ る標準となる株 式であり、単元 株式数は100株 であります。
計	16,743,080	19,156,580	-	-

(注) 1. 提出日現在発行数には、平成30年6月1日からこの有価証券報告書提出日までの新株予約権の行使により発行された株式数は含まれておりません。

2. 平成30年6月11日に公募による新株式発行により発行済株式数が2,413,500株増加しております。

(2)【新株予約権等の状況】

【ストックオプション制度の内容】

第1回新株予約権(平成27年12月22日臨時株主総会及び取締役会決議)

決議年月日	平成27年12月22日
付与対象者の区分及び人数(名)	取締役 4 使用人 9
新株予約権の数(個)	4,176
新株予約権の目的となる株式の種類、内容及び数(株)	普通株式 835,200(注)1
新株予約権の行使時の払込金額(円)	1株あたり 775(注)2、7
新株予約権の行使期間	自 平成29年12月23日 至 平成37年12月22日
新株予約権の行使により株式を発行する場合の株式の発行価格及び資本組入額(円)	発行価格 775(注)2、7 資本組入額 338(注)2、5、7
新株予約権の行使の条件	(注)3
新株予約権の譲渡に関する事項	(注)4
組織再編成行為に伴う新株予約権の交付に関する事項	(注)6

当事業年度の末日(平成30年3月31日)における内容の記載をしております。提出日の前日未現在(平成30年5月31日)において、記載すべき内容が当事業年度の末日における内容から変更がないため、提出日の前月末現在に係る記載を省略しております。

(注) 1. 新株予約権 1 個につき目的となる株式数は、200株であります。

なお、当社が株式分割又は株式併合を行う場合は、次の算式により目的となる株式数を調整し、調整の結果生じる 1 株未満の端数については、これを切り捨てるものとする。

$$\text{調整後株式数} = \text{調整前株式数} \times \text{分割・併合の比率}$$

2. 新株予約権発行後、当社が株式分割又は株式併合を行う場合、それぞれの効力発生の時をもって次の算式により 1 株当たりの行使価額を調整し、調整による 1 円未満の端数は切り上げる。

$$\text{調整後行使価額} = \text{調整前行使価額} \times \frac{1}{\text{分割・併合の比率}}$$

また、時価を下回る価額で募集株式を発行（株式の無償割当てによる株式の発行及び自己株式を交付する場合を含み、新株予約権（新株予約権付社債も含む。）の行使による場合及び当社の普通株式に転換できる証券の転換による場合を除く。）する場合は、次の算式により 1 株当たりの行使価額を調整し、調整による 1 円未満の端数は切り上げる。

$$\text{調整後行使価額} = \text{調整前行使価額} \times \frac{\text{既発行株式数} + \frac{\text{新規発行株式数} \times 1 \text{株当たり払込金額}}{\text{募集株式発行前の株価}}}{\text{既発行株式数} + \text{新規発行株式数}}$$

3. 新株予約権の行使の条件

(1) 新株予約権の割当を受けた者（以下、「新株予約権者」という。）が死亡した場合は、新株予約権の相続を認めないものとする。

(2) その他の行使条件については、当社と新株予約権者との間で締結する新株予約権割当契約に定めるところによる。

4. 新株予約権を譲渡により取得するには、当社取締役会の承認を要するものとする。

5. (1) 新株予約権の行使により株式を発行する場合において増加する資本金の額は、会社計算規則第17条第1項に従い算出される資本金等増加限度額の 2 分の 1 の金額とし、計算の結果 1 円未満の端数を生じる場合は、この端数を切り上げるものとする。

(2) 新株予約権の行使により株式を発行する場合において増加する資本準備金の額は、上記(1)記載の資本金等増加限度額から上記(1)に定める増加する資本金の額を減じた額とする。

6. (1) 当社が消滅会社となる合併契約、又は当社が完全子会社となる株式移転計画又は株式交換契約、当社が分割会社となる会社分割についての分割計画・分割契約に関する議案が株主総会において承認（株主総会の承認を要しない場合は取締役会の決議）されたときは、当社は新株予約権の全部を無償にて取得することができる。

(2) 新株予約権者が、新株予約権の行使の条件を満たさず、新株予約権を行使できなくなった場合、当社はその新株予約権を無償にて取得することができる。

(3) 当社の組織再編に際して定める契約又は計画等の条件に従って、以下に定める株式会社の新株予約権を新株予約権者に対して交付する旨を定めた場合には、当該組織再編の比率に応じて、以下に定める株式会社の新株予約権を交付するものとする。

合併（当社が消滅する場合に限る。）

合併後存続する株式会社又は合併により設立する株式会社

吸収分割

吸収分割をする株式会社がその事業に関して有する権利義務の全部又は一部を承継する株式会社

新設分割

新設分割により設立する株式会社

株式交換

株式交換をする株式会社の発行済株式の全部を取得する株式会社

株式移転

株式移転により設立する株式会社

7. 平成29年 5 月12日開催の取締役会決議により、平成29年 6 月 1 日付にて 1 株を 2 株とする株式分割を行っております。これにより「新株予約権の目的となる株式の数」、「新株予約権の行使時の払込金額」、「新株予約権の行使により株式を発行する場合の株式の発行価格及び資本組入額」が調整されております。

第2回新株予約権（平成29年5月25日取締役会決議）

決議年月日	平成29年5月25日
付与対象者の区分及び人数（名）	使用人 6
新株予約権の数（個）	2,660
新株予約権の目的となる株式の種類、内容及び数（株）	普通株式 266,000（注）1
新株予約権の行使時の払込金額（円）	1株あたり 1,658（注）2、3
新株予約権の行使期間	自 平成31年6月28日 至 平成39年6月27日
新株予約権の行使により株式を発行する場合の株式の発行価格及び資本組入額（円）	発行価格 2,108（注）2 資本組入額 1,054（注）4
新株予約権の行使の条件	（注）5
新株予約権の譲渡に関する事項	（注）5、6
組織再編成行為に伴う新株予約権の交付に関する事項	（注）7

当事業年度の末日（平成30年3月31日）における内容の記載をしております。提出日の前日末現在（平成30年5月31日）において、記載すべき内容が当事業年度の末日における内容から変更がないため、提出日の前月末現在に係る記載を省略しております。

（注）1．新株予約権1個につき目的となる株式数は、100株であります。

なお、当社が株式分割又は株式併合を行う場合は、次の算式により目的となる株式数を調整し、調整の結果生じる1株未満の端数については、これを切り捨てるものとする。

調整後株式数 = 調整前株式数 × 分割・併合の比率

2．新株予約権の行使に際して出資される財産の価額

新株予約権の行使に際して出資される財産の価額は、当該新株予約権を行使することより交付を受けることができる株式1株あたりの払込金額（以下、「行使価額」という。）に付与株式数を乗じた金額とする。

行使価額は、割当日の属する月の前月の各日（取引が成立しない日を除く。）の東京証券取引所における当社普通株式の普通取引の終値の平均値に1.05を乗じた金額（1円未満の端数は切り上げる。）又は、割当日の終値（取引が成立しない場合はそれに先立つ直近日の終値）のいずれか高い金額とする。

3．新株予約権発行後、当社が株式分割又は株式併合を行う場合、それぞれの効力発生の時をもって次の算式により1株当たりの行使価額を調整し、調整による1円未満の端数は切り上げる。

$$\text{調整後行使価額} = \text{調整前行使価額} \times \frac{1}{\text{分割・併合の比率}}$$

また、時価を下回る価額で募集株式を発行（株式の無償割当てによる株式の発行及び自己株式を交付する場合を含み、新株予約権（新株予約権付社債も含む。）の行使による場合及び当社の普通株式に転換できる証券の転換による場合を除く。）する場合は、次の算式により1株当たりの行使価額を調整し、調整による1円未満の端数は切り上げる。

$$\text{調整後行使価額} = \text{調整前行使価額} \times \frac{\text{既発行株式数} + \frac{\text{新規発行株式数} \times 1 \text{株あたり払込金額}}{\text{募集株式発行前の株価}}}{\text{既発行株式数} + \text{新規発行株式数}}$$

4．(1) 新株予約権の行使により株式を発行する場合において増加する資本金の額は、会社計算規則第17条第1項に従い算出される資本金等増加限度額の2分の1の金額とし、計算の結果1円未満の端数を生じる場合は、この端数を切り上げるものとする。

(2) 新株予約権の行使により株式を発行する場合において増加する資本準備金の額は、上記(1)記載の資本金等増加限度額から上記(1)に定める増加する資本金の額を減じた額とする。

5. 新株予約権の行使の条件

(1) 新株予約権者は、新株予約権の権利行使の時点において、当社又は当社子会社の取締役、監査役、執行役員又は従業員のいずれかの地位にあることを要する。ただし、当社又は当社子会社の取締役又は監査役の任期満了による退任、当社又は当社子会社の執行役員又は従業員の定年による退職、その他正当な事由により、当社又は当社子会社の取締役、監査役、執行役員又は従業員の地位を喪失した場合はこの限りではない。

(2) 対象者に対する条件

新株予約権の相続は、これを認めない。

新株予約権の質入れ、その他一切の処分はこれを認めない。

(3) その他の行使条件については、当社と新株予約権者との間で締結する新株予約権割当契約に定めるところによる。

6. 新株予約権を譲渡により取得するには、当社取締役会の承認を要するものとする。

7. (1) 当社が消滅会社となる合併契約、又は当社が完全子会社となる株式移転計画又は株式交換契約、当社が分割会社となる会社分割についての分割計画・分割契約に関する議案が株主総会において承認（株主総会の承認を要しない場合は取締役会の決議）されたときは、当社は新株予約権の全部を無償にて取得することができる。

(2) 新株予約権者が、新株予約権の行使の条件を満たさず、新株予約権を行使できなくなった場合、当社はその新株予約権を無償にて取得することができる。

(3) 当社の組織再編に際して定める契約又は計画等の条件に従って、以下に定める株式会社の新株予約権を新株予約権者に対して交付する旨を定めた場合には、当該組織再編の比率に応じて、以下に定める株式会社の新株予約権を交付するものとする。

合併（当社が消滅する場合に限る。）

合併後存続する株式会社又は合併により設立する株式会社

吸収分割

吸収分割をする株式会社とその事業に関して有する権利義務の全部又は一部を承継する株式会社

新設分割

新設分割により設立する株式会社 株式交換

株式交換をする株式会社の発行済株式の全部を取得する株式会社

株式移転

株式移転により設立する株式会社

【ライツプランの内容】

該当事項はありません。

【その他の新株予約権等の状況】

該当事項はありません。

(3) 【行使価額修正条項付新株予約権付社債券等の行使状況等】

該当事項はありません。

(4) 【発行済株式総数、資本金等の推移】

年月日	発行済株式総数 増減数（株）	発行済株式総 数残高（株）	資本金増減額 （千円）	資本金残高 （千円）	資本準備金増 減額（千円）	資本準備金残 高（千円）
平成25年9月27日 （注）1	63,680	401,807	796,000	1,094,000	796,000	863,689
平成27年3月30日 （注）2	16,000	417,807	240,000	1,334,000	240,000	1,103,689
平成27年10月1日 （注）3	7,938,333	8,356,140	-	1,334,000	-	1,103,689
平成29年6月1日 （注）4	8,356,140	16,712,280	-	1,334,000	-	1,103,689
平成30年1月15日 （注）5	15,400	16,727,680	5,967	1,339,967	5,967	1,109,656
平成30年2月14日 （注）5	15,400	16,743,080	5,967	1,345,935	5,967	1,115,624

（注）1. 第三者割当増資

割当先 東京センチュリーリース株式会社（現 東京センチュリー株式会社） 59,680株、
株式会社東和銀行 4,000株
発行価格 25,000円
資本組入額 12,500円

2. 第三者割当増資

割当先 N O K株式会社 16,000株
発行価格 30,000円
資本組入額 15,000円

3. 平成27年9月9日開催の取締役会決議により、平成27年10月1日付で普通株式1株につき20株の株式分割を行っております。
4. 平成29年5月12日開催の取締役会決議により、平成29年6月1日付で普通株式1株につき2株の株式分割を行い、発行済株式総数が8,356,140株増加しております。
5. 新株予約権の行使による増加であります。
6. 平成30年6月11日を払込期日とする公募による増資により、発行済株式総数が2,413,500株、資本金及び資本準備金がそれぞれ3,329百万円増加しております。

(5) 【所有者別状況】

平成30年3月31日現在

区分	株式の状況（1単元の株式数100株）							単元未満株式の状況（株）	
	政府及び地方公共団体	金融機関	金融商品取引業者	その他の法人	外国法人等		個人その他		計
					個人以外	個人			
株主数（人）	-	28	14	27	42	7	1,740	1,858	-
所有株式数（単元）	-	42,634	934	95,652	9,810	518	17,868	167,416	1,480
所有株式数の割合（%）	-	25.465	0.557	57.134	5.859	0.309	10.672	100.000	-

（注）自己株式618,927株は、「個人その他」に6,189単元、「単元未満株式の状況」に27株を含めて記載しております。

(6)【大株主の状況】

平成30年3月31日現在

氏名又は名称	住所	所有株式数 (千株)	発行済株式(自己 株式を除く。)の 総数に対する所有 株式数の割合 (%)
S・ウチヤマ・ホールディング ス有限会社	さいたま市見沼区大和田町一丁目637番地5	3,635	22.55
東京センチュリー株式会社	東京都千代田区神田練堀町3番地	1,721	10.68
H・ウチヤマ・ホールディング ス有限会社	さいたま市見沼区東大宮七丁目43番地19	1,512	9.38
O・ウチヤマ・ホールディング ス有限会社	川崎市川崎区伊勢町23番15号	1,283	7.96
日本マスタートラスト信託銀行 株式会社(信託口)	東京都港区浜松町2丁目11番3号	949	5.89
株式会社豊田自動織機	愛知県刈谷市豊田町二丁目1番地	676	4.19
NOK株式会社	東京都港区芝大門一丁目12番15号	640	3.97
日本トラスティ・サービス信託 銀行株式会社(信託口)	東京都中央区晴海1丁目8番11号	548	3.40
野村信託銀行株式会社(投信 口)	東京都千代田区大手町2丁目2番2号	457	2.84
株式会社商工組合中央金庫	東京都中央区八重洲二丁目10番17号	447	2.77
計	-	11,872	73.63

(注) 1. 当社は、自己株式を618千株保有しておりますが、上記大株主からは除外しております。

2. 上記日本マスタートラスト信託銀行株式会社(信託口)の所有株式数のうち信託業務に係る株式数は836,600株であります。なお、それらの内訳は、年金信託設定分91,900株、投資信託設定分744,700株となっております。

3. 上記日本トラスティ・サービス信託銀行株式会社(信託口)の所有株式数のうち信託業務に係る株式数は472,600株であります。なお、それらの内訳は、年金信託設定分288,600株、投資信託設定分184,000株となっております。

4. 上記野村信託銀行株式会社(投信口)の所有株式数のうち信託業務に係る株式数は457,200株であります。

(7)【議決権の状況】

【発行済株式】

平成30年3月31日現在

区分	株式数(株)	議決権の数(個)	内容
無議決権株式	-	-	-
議決権制限株式(自己株式等)	-	-	-
議決権制限株式(その他)	-	-	-
完全議決権株式(自己株式等)	(普通株式) 618,900	-	-
完全議決権株式(その他)	(普通株式) 16,122,700	161,227	-
単元未満株式	(普通株式) 1,480	-	1単元(100株)未満の株式
発行済株式総数	16,743,080	-	-
総株主の議決権	-	161,227	-

(注) 1. 平成29年6月1日付で普通株式1株につき2株の割合で株式分割をおこなっております。これにより、発行済株式総数は8,356,140株増加し、16,712,280株となっております。

2. 当事業年度中において新株予約権の行使により30,800株増加し、16,743,080株となっております。

【自己株式等】

平成30年3月31日現在

所有者の氏名又は名称	所有者の住所	自己名義所有株式数(株)	他人名義所有株式数(株)	所有株式数の合計(株)	発行済株式総数に対する所有株式数の割合(%)
(自己保有株式) ユー・エム・シー・エレクトロニクス株式会社	埼玉県上尾市瓦葺 721番地	618,900	-	618,900	3.70
計	-	618,900	-	618,900	3.70

(注) 平成29年6月1日付で普通株式1株につき2株の割合で株式分割を行っております。

2【自己株式の取得等の状況】

【株式の種類等】 会社法第155条第7号に該当する普通株式の取得

(1)【株主総会決議による取得の状況】

該当事項はありません。

(2)【取締役会決議による取得の状況】

該当事項はありません。

(3)【株主総会決議又は取締役会決議に基づかないものの内容】

区分	株式数(株)	価額の総額(円)
当事業年度における取得自己株式	47	86,621
当期間における取得自己株式	-	-

(注) 当期間における取得自己株式には、平成30年6月1日からこの有価証券報告書提出日までの単元未満株式の買取りによる株式は含まれておりません。

(4)【取得自己株式の処理状況及び保有状況】

区分	当事業年度		当期間	
	株式数(株)	処分価額の総額(千円)	株式数(株)	処分価額の総額(千円)
引き受ける者の募集を行った取得自己株式	-	-	618,900	1,781,194
消却の処分を行った取得自己株式	-	-	-	-
合併、株式交換、会社分割に係る移転を行った取得自己株式	-	-	-	-
その他	-	-	-	-
保有自己株式数	618,927	-	27	-

- (注) 1. 平成29年5月12日開催の取締役会決議により、平成29年6月1日で普通株式1株につき2株の株式分割を行っております。これにより、株式分割後の株式数を記載しております。
2. 当期間における保有自己株式数には、平成30年6月1日からこの有価証券報告書提出日までの単元未満株式の買取り及び売渡による株式は含まれておりません。
3. 平成30年6月11日に公募による自己株式の処分をおこなっております。

3【配当政策】

当社は、株主に対する利益還元を重要な経営課題の一つとしており、利益配分につきましては、将来の事業展開と経営基盤の強化のために必要な内部留保を確保しつつ、継続的かつ安定的な配当の実施を基本方針としております。当事業年度の配当につきましては、上記の方針に基づく普通配当25円に加え、本年が当社の創立50周年であることから5円の記念配当を加えて、1株あたり30円の配当を実施することを決定しました。

内部留保資金につきましては、今後の事業展開及び経営基盤の強化のため、有効投資していきたいと考えております。剰余金の配当につきましては、期末配当による年1回を基本方針としており、配当の決定機関につきましては、期末配当は株主総会、中間配当は取締役会であります。当社は、「取締役会の決議により、毎年9月30日を基準日として、中間配当を行うことができる。」旨を定款に定めております。

なお、当事業年度に係る剰余金の配当は以下のとおりであります。

決議年月日	配当金の総額 (千円)	1株当たり配当額 (円)
平成30年6月26日 定時株主総会決議	483,724	30.00

4【株価の推移】

(1)【最近5年間の事業年度別最高・最低株価】

回次	第47期	第48期	第49期	第50期	第51期
決算年月	平成26年3月	平成27年3月	平成28年3月	平成29年3月	平成30年3月
最高(円)	-	-	2,554	3,245	3,170 3,395
最低(円)	-	-	2,001	1,846	2,880 1,415

(注) 1 最高・最低株価は東京証券取引所(市場第一部)におけるものであります。

2 平成28年3月15日をもって同取引所に株式を上場いたしましたので、それ以前の株価については該当事項はありません。

3 平成29年6月1日付で当社普通株式1株につき2株の割合をもって株式分割を行っております。第51期の印は当該株式分割による権利落後の最高・最低株価を示しています。

(2)【最近6月間の月別最高・最低株価】

月別	平成29年10月	平成29年11月	平成29年12月	平成30年1月	平成30年2月	平成30年3月
最高(円)	2,438	2,898	3,285	3,325	3,395	3,060
最低(円)	2,128	2,257	2,510	2,961	2,384	2,370

(注) 最高・最低株価は東京証券取引所(市場第一部)におけるものであります。

5【役員の状況】

男性13名、女性 - 名（役員のうち女性の比率 - %）

役名	職名	氏名	生年月日	略歴	任期	所有株式数 (株)
取締役会長	-	野副 州旦	昭和22年7月13日生	昭和46年4月 富士通株式会社入社 平成20年6月 同社代表取締役社長 平成23年4月 当社取締役会長（現任） 平成27年9月 株式会社グリーン・システム取締 役 UMC ジャストインスタッフ株式 会社取締役（現任） UMC Electronics Hong Kong Limited 董事（現任） UMC Electronics (Shenzhen) Co., Ltd. 董事（現任） UMC Electronics (Dongguan) Co., Ltd. 董事（現任） UMC Electronics Products (Dongguan) Co., Ltd. 董事（現 任） UMC Electronics Vietnam Limited 取締役（現任） UMC Electronics (Thailand) Limited 取締役（現任） 平成27年10月 UMC Dongguan Plastics Co., Ltd. 董事（現任） 平成28年6月 UMC Electronics Mexico, S.A. de C.V. 取締役（現任） 平成28年7月 UMC Electronics Manufacturing (Dongguan) Co., Ltd. 董事（現 任） 平成28年12月 株式会社サイバーコア取締役会長	(注) 3	18,000

役名	職名	氏名	生年月日	略歴	任期	所有株式数 (株)
取締役社長 (代表取締役)	-	内山 茂樹	昭和41年1月18日生	昭和63年4月 加賀電子株式会社入社 平成3年9月 当社入社 平成12年6月 UMC Electronics Hong Kong Limited 取締役(現任) 平成18年11月 UMC Electronics Vietnam Limited 取締役会長(現任) 平成22年4月 当社代表取締役社長(現任) 株式会社グリーン・システム代表取締役社長 平成23年4月 UMC Electronics (Shenzhen) Co., Ltd. 取締役(現任) UMC Electronics (Dongguan) Co., Ltd. 取締役(現任) 平成24年1月 UMC Electronics Products (Dongguan) Co., Ltd. 取締役(現任) 平成25年4月 UMC Electronics (Thailand) Limited 取締役会長(現任) 平成25年9月 UMC Electronics Europe GmbH 取締役会長(現任) 平成27年6月 UMC ジャストインスタッフ株式会社代表取締役会長 平成27年10月 UMC Dongguan Plastics Co., Ltd. 取締役(現任) 平成28年6月 UMC Electronics Mexico, S.A. de C.V. 取締役会長(現任) 平成28年7月 UMC Electronics Manufacturing (Dongguan) Co., Ltd. 取締役(現任) 平成29年4月 UMC Electronics North America, Inc. 取締役会長(現任) 平成30年6月 UMC ジャストインスタッフ株式会社代表取締役社長(現任)	(注)3	16,000

役名	職名	氏名	生年月日	略歴	任期	所有株式数 (株)
取締役副社長 副社長執行役員	製造本部本部長兼戦略企画室室長	柏木 亮二	昭和29年1月27日生	昭和51年4月 株式会社アイワ入社 平成13年4月 A I W A 香港インターナショナルMD社長 平成15年8月 UMC Electronics Hong Kong Limited入社 新規事業担当 平成24年4月 当社取締役専務執行役員 UMC Electronics Hong Kong Limited 董事長 (現任) UMC Electronics (Shenzhen) Co., Ltd. 董事長 (現任) UMC Electronics (Dongguan) Co., Ltd. 董事長 (現任) UMC Electronics Products (Dongguan) Co., Ltd. 董事長 (現任) 平成26年1月 当社取締役副社長執行役員 平成27年4月 UMC Electronics Vietnam Limited取締役 (現任) UMC Electronics (Thailand) Limited取締役 (現任) 平成27年6月 当社取締役副社長 副社長執行役員 製造本部本部長 平成27年10月 UMC Dongguan Plastics Co., Ltd. 董事長 (現任) 平成28年6月 UMC Electronics Mexico, S.A. de C.V. 取締役 (現任) 平成28年7月 UMC Electronics Manufacturing (Dongguan) Co., Ltd. 董事長 (現任) 平成28年9月 当社取締役副社長 副社長執行役員 製造本部本部長兼戦略企画室室長 (現任) 平成28年12月 株式会社サイバーコア取締役	(注) 3	12,000
取締役副社長 副社長執行役員	-	高須 一久	昭和37年11月4日生	昭和60年4月 加賀電子株式会社入社 平成2年1月 エイシックテクノロジー株式会社 (現シリコンテクノロジー株式会社) 入社 平成10年2月 同社常務取締役 平成10年9月 当社入社 平成25年9月 UMC Electronics Europe GmbH取締役 (現任) 平成26年1月 当社取締役副社長執行役員 平成27年4月 株式会社ユニテック (現株式会社サイバーコア) 取締役 平成27年6月 当社取締役副社長 副社長執行役員 営業本部本部長 平成28年6月 UMC Electronics Mexico, S.A. de C.V. 取締役 平成30年4月 当社取締役副社長 副社長執行役員 (現任)	(注) 3	12,000

役名	職名	氏名	生年月日	略歴	任期	所有株式数 (株)
取締役副社長 副社長執行役員	管理本部本部長	岡本 圭三	昭和31年11月15日生	昭和54年4月 株式会社第一勧業銀行(現株式会社みずほ銀行)入行 平成17年4月 株式会社みずほ銀行 稲荷町支店支店長 平成23年5月 当社入社 平成23年6月 当社取締役常務執行役員 UMC Electronics (Shenzhen) Co.,Ltd.副董事長 UMC Electronics (Dongguan) Co.,Ltd.副董事長 UMC Electronics Products (Dongguan) Co., Ltd.副董事長 平成24年4月 UMC Electronics Hong Kong Limited副董事長 平成24年11月 UMC Electronics (Thailand) Limited取締役(現任) 平成26年1月 当社専務執行役員 平成27年4月 当社専務執行役員 管理本部本部長 UMC ジャストインスタッフ株式会社取締役(現任) 株式会社グリーン・システム取締役 UMC Electronics Vietnam Limited取締役(現任) 平成27年5月 UMC Electronics Hong Kong Limited董事(現任) UMC Electronics (Shenzhen) Co.,Ltd.董事(現任) UMC Electronics (Dongguan) Co.,Ltd.董事(現任) UMC Electronics Products (Dongguan) Co., Ltd.董事(現任) 当社副社長執行役員 管理本部本部長 平成27年6月 当社取締役副社長 副社長執行役員 管理本部本部長兼経理部部长 平成27年10月 UMC Dongguan Plastics Co., Ltd.董事(現任) 平成28年6月 UMC Electronics Mexico, S.A. de C.V. 取締役(現任) 平成28年7月 UMC Electronics Manufacturing (Dongguan) Co., Ltd.董事(現任) 平成28年12月 当社取締役副社長 副社長執行役員 管理本部本部長(現任)	(注)3	10,000

役名	職名	氏名	生年月日	略歴	任期	所有株式数 (株)
取締役副社長 副社長執行役員	営業本部本部長	高田 昭人	昭和41年4月8日生	平成3年4月 加賀電子株式会社入社 平成6年6月 当社入社 平成23年3月 同社常務執行役員 平成25年3月 UMC Electronics (Thailand) Limited取締役社長 平成26年12月 UMC Electronics Vietnam Limited取締役社長 平成27年9月 当社常務執行役員 営業本部副本部長 平成30年4月 当社副社長執行役員 営業本部本部長 UMC Electronics Mexico, S.A. de C.V. 取締役(現任) 平成30年6月 当社取締役副社長 副社長執行役員 営業本部本部長(現任)	(注)3	8,000

役名	職名	氏名	生年月日	略歴	任期	所有株式数 (株)
取締役	-	大年 浩太	昭和35年2月9日生	昭和58年4月 株式会社豊田自動織機製作所(現株式会社豊田自動織機)入社 平成18年6月 同社エレクトロニクス事業部 技術部長 平成25年1月 同社エレクトロニクス事業部 開発部長 平成25年6月 Toyota Industries Electric Systems North America, Inc. 社外取締役(現任) 平成26年6月 株式会社豊田自動織機 執行役員 平成28年6月 同社常務役員(現任) 平成30年6月 当社取締役(現任)	(注)3	-
取締役	-	桑原 洋	昭和10年11月23日生	昭和35年4月 株式会社日立製作所入社 平成15年1月 株式会社日立製作所代表取締役取締役副会長 平成15年6月 日立マクセル株式会社(現マクセルホールディングス株式会社)取締役会長 日立電線株式会社取締役会長 株式会社日立国際電気取締役会長 平成20年3月 当社取締役(現任) 平成21年6月 株式会社日立製作所名誉顧問(現任) 日立マクセル株式会社(現マクセルホールディングス株式会社)名誉相談役(現任)	(注)3	-
取締役	-	大宮 正	昭和18年9月29日生	昭和42年4月 通商産業省入省 平成2年12月 京都府副知事 平成6年12月 通商産業省商務流通審議官 平成12年7月 三菱自動車株式会社執行役員、常務執行役員 平成13年6月 大日本スクリーン株式会社社外取締役 平成13年7月 公益財団法人金剛能楽堂財団理事(現任) 平成17年2月 弁護士(西村あさひ法律事務所を経て、現在霞ヶ関総合法律事務所) 平成23年3月 公益財団法人国立京都国際会館監事(現任) 平成27年4月 公益財団法人加越能育英社理事(現任) 平成28年1月 霞ヶ関総合法律事務所弁護士(現任) 当社取締役(現任)	(注)3	-

役名	職名	氏名	生年月日	略歴	任期	所有株式数 (株)
常勤監査役	-	戸津川 勉	昭和21年12月16日生	昭和42年4月 新日本電気株式会社入社 昭和43年7月 ソニー株式会社入社 平成16年3月 当社入社 執行役員兼技術本部長 平成16年5月 当社常務執行役員 平成17年9月 当社常務執行役員兼ダイレクター 平成24年4月 オフィス室長兼技術本部本部長 当社取締役専務執行役員兼ダイレクター オフィス担当役員兼製造本部本部長兼グローバル品質保証本部本部長 平成26年1月 当社常任顧問 平成26年4月 当社監査役(現任) 平成27年4月 株式会社ユニテック(現株式会社サイバーコア)監査役	(注)4	4,000
常勤監査役	-	長嶺 治人	昭和30年11月16日生	昭和54年4月 株式会社商工組合中央金庫東京支店入庫 平成18年3月 同庫経営支援室長 平成21年8月 当社入社 執行役員 管理本部副本部長 平成23年4月 当社取締役専務執行役員 管理本部本部長 UMCジャストインスタッフ株式会社取締役 平成27年4月 当社常任顧問 平成27年6月 UMCジャストインスタッフ株式会社代表取締役社長 平成30年6月 当社監査役(現任)	(注)4	10,000
監査役	-	東野 隆松	昭和23年3月6日生	昭和41年4月 埼玉県警察入署 平成10年9月 科学捜査研究所長 平成13年9月 久喜警察署長 平成18年4月 警務部参事官 平成19年6月 当社社外監査役(現任) 平成25年5月 東野行政書士法務サービスオフィス代表(現任) 平成25年6月 埼玉危機管理コンサルティング株式会社代表取締役(現任)	(注)4	-
監査役	-	中村 薫	昭和23年6月2日生	昭和47年4月 通商産業省入省 平成11年7月 内閣内政審議室内閣審議官 平成12年6月 防衛庁装備局長 平成14年6月 経済産業省産業技術環境局長 平成18年3月 日本IBM株式会社常勤監査役 平成22年6月 日本電子計算機株式会社(現株式会社J E C C)取締役社長 平成27年3月 応用地質株式会社社外取締役(現任) 平成28年6月 株式会社J E C C顧問 一般財団法人新エネルギー財団会長(現任) 平成28年7月 伊東隆法律事務所弁護士(現任) 平成29年6月 当社社外監査役(現任)	(注)4	-
計						90,000

(注)1. 取締役大年浩太氏及び桑原洋氏、大宮正氏は社外取締役であります。

2. 監査役東野隆松氏及び中村薫氏は社外監査役であります。

3. 取締役の任期は、平成30年6月26日就任後、1年以内に終了する事業年度のうち最終のものに関する定時株主総会の終結の時までであります。

4. 監査役の任期は、平成27年10月1日就任後、4年以内に終了する事業年度のうち最終のものに関する定時株主総会の終結の時までであります。なお、常勤監査役長嶺治人及び監査役中村薫の任期は、当社定款の定めにより、それぞれ平成30年6月26日及び平成29年6月27日就任後、退任監査役の任期の満了する時までであります。

5. 当社では、経営の意思決定及び監督機能と業務執行機能を分離することで、それぞれの役割と責任を明確化し、機能強化を目的に執行役員制度を導入しております。提出日現在の執行役員は、次のとおりであります。

役名	氏名	担当
専務執行役員	石橋 克彦	管理本部 副本部長
専務執行役員	王 洪忠	製造本部 生産技術センター センター長 製造本部 中国統括工場長
常務執行役員	三橋 雅人	製造本部 技術開発センター センター長 グローバル品質保証センター センター長
常務執行役員	長谷川 雅幸	UMC Electronics Vietnam Limited 取締役社長
執行役員	藤原 初	UMC Electronics (Thailand) Limited 取締役社長
執行役員	内山 学	製造本部 購買センター センター長
執行役員	佐々木 修	営業本部 キーアカウントダイレクター リレーションシップダイレクター
執行役員	小野 泉	営業本部 キーアカウントダイレクター リレーションシップダイレクター
執行役員	星野 仁志	営業本部 UMEK GmbH 業務管理責任者 キーアカウントダイレクター リレーションシップダイレクター
執行役員	岡崎 典由	管理本部 経営企画部 部長
執行役員	中川 文裕	製造本部 日本統括工場長 兼 本社工場 工場長
執行役員	塩原 正次	製造本部 生産技術センター 副センター長
執行役員	李 美蘭	製造本部 中国副統括工場長
執行役員	横内 努	UMC Electronics Mexico, S.A. de C.V. 取締役社長 UMC Electronics North America, Inc. 取締役社長

6【コーポレート・ガバナンスの状況等】

(1)【コーポレート・ガバナンスの状況】

コーポレート・ガバナンスの基本的な考え方

当社は、株主、取引先、従業員及び地域社会などあらゆる利害関係者からの信頼を得るため、企業としての社会的責任を果たし、企業の価値を継続して高めることが重要であると認識しております。このためにも経営の適正化を促す牽制メカニズムを導入して経営組織の整備や経営への監視機能を強化することにより、透明性、公平性、効率性の高い経営を目指してまいります。

当社グループでは、下記の経営理念を制定し、すべての役員及び従業員が行う企業活動の基本理念としております。

経営理念

社是 UMCスピリッツ

UMCは人の心を大切にします

UMCは感謝の心を大切にします

UMCは心のこもった製品をお届けします

そのために最善の努力をします

企業理念

「心ある物づくり 2.5運動(注)1」の精神の基に顧客サービスに徹し、高い技術力と競争力をもって、世界のお客様から選ばれるS-EMS企業(注)2を目指します。

経営方針

1. 徹底したQCD(注)3を実践し、お客様第一主義の精神を貫きます。
2. 高い志と倫理観を持つ社会の一員として、積極的に社会貢献に努めます。
3. 全ての社員に、より豊かな生活と働きがいと公正な機会を提供します。

(注)1. 2.5運動とは、第2次産業(製造業)と第3次産業(サービス業)の両方を提供するという当社の運動方針を表現したものであります。

2. S-EMSとは、Solution-EMS(提案型電子機器受託製造サービス)を表現したものであります。

3. QCDとは、Quality(品質)、Cost(価格)、Delivery(納期)の頭文字であります。

当社の機関の基本説明

当社は、監査役制度を採用しており、本書提出日現在、取締役9名、監査役4名の構成であります。当社は執行役員制度を導入しており、取締役から執行役員へ大幅な権限委譲を実施し、経営・監督機能と業務執行機能の役割を明確にしております。取締役会は月1回の定例取締役会のほか、必要に応じて臨時取締役会を開催し、経営に関する重要事項、法令・定款に定める事項について審議、決定し、取締役の業務執行に対する監督を行っております。

なお、9名の取締役のうち3名が社外取締役であり、企業経営全般について助言を行うとともに、業務執行機関に対する取締役会の監督機能の強化を図っております。当社は取締役の任期を1年と定めており、機動的な経営体制の構築、事業年度の経営責任の明確化を図っております。また監査役は、社外監査役2名を含み監査役会の開催や取締役会及びその他重要な会議への出席のほか、会計監査人、内部監査室と連携をとり、国内事業所及び国内子会社並びに海外子会社への監査を実施し、取締役の職務執行の監査を行っております。

経営意思決定及び監督並びに各種機能の概要とそれらの体制を採用する理由

(イ) 経営の監督機能

当社の経営の監督機能については、取締役9名による取締役会を重要な戦略的意思決定を行う最高決議機関として、迅速で戦略性の高い経営判断を行う体制とし、3名の社外取締役より企業経営全般についての助言を受けるとともに、業務執行機関に対する取締役会の監督機能の強化を図っております。

(ロ) 経営の執行機能

当社の経営の執行機能については、執行役員制度の導入により、執行役員に取締役の業務執行権限を委譲し、業務執行の活性化と迅速化を図り、その充実に努める体制を構築しております。

(八) 経営の監視機能

当社の経営の監視機能については、監査役4名(うち2名が社外監査役)による監視体制を構築しております。

取締役会

取締役会は、当社の重要な業務執行を決定するとともに、取締役及び執行役員の業務執行を監視監督しております。原則月1回の定時取締役会を開催し、重要な事項はすべて附議されるとともに、執行役員等から業績の状況の報告を受けて、その対策及び中長期的な経営課題への対処についても検討しております。

迅速な意思決定が必要な課題が生じた場合には、臨時取締役会を開催し、十分な議論のうえで経営上の意思決定を行っております。

監査役会

監査役会は、取締役の業務執行状況を監査するため、原則月1回開催しております。監査役は、取締役会への出席を通じて、取締役の業務執行の適法性を監視しております。また常勤監査役は、情報収集のために外部セミナーにも積極的に出席し、会計監査人、内部監査室との情報交換を行っております。

経営会議

当社は取締役会の他、経営の意思決定を迅速に図るため、社外取締役を除く取締役で構成する経営会議を原則月1回開催しております。当会議では、経営の重要事項を審議する他、情報の共有化等により経営上の課題やリスクを把握するとともに、関係者間の意見調整等を行っております。

経営会議には、常勤監査役も出席するほか、必要に応じて執行役員を出席させ、意見又は説明を受けることができます。

執行役員

執行役員は取締役会で選任され、取締役会の決議により定められた職務の分掌に従い業務を執行し、取締役会に対しその業務執行の責任を負います。執行役員は取締役を兼務する執行役員を含めて現在18名おり、任期は取締役と同じ1年です。

内部統制システム及びリスク管理体制の整備の状況

当社における内部統制及びリスク管理に係る体制の主な内容は、次のとおりです。

(イ) 取締役の職務の執行が法令及び定款に適合することを確保するための体制

- 取締役は、その業務執行にあたり、取締役会及び各会議体においては、法令、定款及び社内規程に基づき、附議事項を総合的に検討したうえで意思決定を行います。また、これらの主要会議体への附議事項を定めた規程類等に基づき、適切に附議を行います。
- 取締役は、その業務執行にあたり、法令、定款はもとより、企業理念、企業行動規範、コンプライアンス規程、その他諸規程を整備し、これらを遵守するとともに、社会の倫理規範を遵守し、これを率先垂範して行います。
- 当社においては、代表取締役社長の任命により、会長がコンプライアンス統括となり、各本部の本部長がコンプライアンス統括責任者を務めるものとし、当社のコンプライアンス体制の整備及びコンプライアンス違反の防止を図るために必要な措置を他の取締役と協働して行います。

(ロ) 取締役の職務の執行に係る情報の保存及び管理に関する体制

- 取締役は、株主総会、取締役会の議事録と関連資料、その他取締役の職務執行に関する重要な文書を法令及び関係規程に基づき、それぞれの担当部署において適切に保存・管理します。
- これらの文書について、取締役、監査役等から業務上の理由により閲覧の申請があった場合には速やかに閲覧できる仕組みを整えます。

(ハ) 損失の危険の管理に関する規程その他の体制

- 予算管理制度や資産管理制度等により会社の利益・財産を適切に管理するとともに、職務権限規程に基づく稟議制度等により所定の権限及び責任に基づいて業務及び予算の執行を行います。重要案件については、取締役会や各会議体への附議基準を定めた規程に基づき適切に附議を行います。
- 当社は、企業活動の持続的発展を脅かすあらゆるリスクに対処するため、リスク管理を実施します。代表取締役社長の任命により製造本部本部長はグループリスク管理統括責任者を務めるものとし、リスク管理規程等に基づきリスクの回避及び極小化を他の取締役と協働して行います。

- ・経営に重大な影響を及ぼす緊急事態が発生した場合、代表取締役社長以下、取締役はリスク管理規程等に基づき、被害を最小限に止めるとともに、事業の継続性確保及び早期復旧に向けた対応を図ります。
- (ニ) 取締役及び執行役員の職務の執行が効率的に行われることを確保するための体制
- ・取締役会は、業務執行を担当する取締役・執行役員の業務分掌に基づき、当該取締役・執行役員に業務の執行を行わせます。
 - ・上記取締役・執行役員は、業務執行を委任された事項について、現場からの的確な情報収集に努め、諸規程に定める手続き等に基づき、必要な決定と業務執行を行います。
- (ホ) 使用人の職務の執行が法令及び定款に適合することを確保するための体制
- ・当社は使用人の職務の執行が法令及び定款に適合することを確保するため、企業理念、企業行動規範、コンプライアンス規程、その他諸規程を整備し、それらの遵守を徹底する体制を構築いたします。
 - ・取締役及び執行役員は、当社使用人へのコンプライアンス教育を行います。
 - ・使用人は、法令違反その他のコンプライアンスに関する重要な事実を発見した場合、コンプライアンス責任者等を通じてグループコンプライアンス統括責任者に報告し、グループコンプライアンス統括責任者は、事故対策委員会等を招集の上、協議を行い、最終的な措置については代表取締役社長の決裁を得て実施いたします。
 - ・代表取締役社長は、内部監査室を直轄いたします。内部監査室は、代表取締役社長の指示に基づき、業務執行状況の内部監査を行います。
- (ヘ) 当該株式会社及び子会社から成る企業集団における業務の適正を確保するための体制
- ・当グループは積極的な海外展開を図っておりますが、顧客からの多様な要望に迅速に対応するため、地域制ではなく、本部制を採用しております。企業集団での業務執行の決定及び業務の執行の適正を確保するため、親会社の取締役・監査役及び執行役員を子会社の役員に選任しており、「UMCグループ管理規程」を制定しております。
 - ・子会社の取締役は、「UMCグループ管理規程」において定められている報告事項を、定期・不定期に親会社に報告する責任を負っています。
 - ・子会社の取締役は、親会社が定めるリスク管理の規程に基づいてリスク管理を実施し、「UMCグループ管理規程」にしたがって親会社に報告を行う責任を負っています。
 - ・「UMCグループ管理規程」に基づき、親会社管理本部が子会社に関連する業務を担当するとともに、内部監査室が、当社グループ内における内部監査を実施し子会社の業務が効率的に行われていることを確保します。
 - ・当社は、単体としての業務執行が法令及び定款に適合することを確保するための諸施策に加え、当社グループの企業集団としての業務の適正と効率性を確保するために必要なグループとしての規範を遵守していきます。
 - ・内部監査室は、監査役会との緊密な連携を構築することにより、当社グループの連結経営に対応したグループ全体の監視・監査を実効的かつ適正に行います。
- (ト) 監査役がその職務を補助すべき使用人を置く事を求めた場合における当該使用人に関する事項
- ・監査役が業務を補助すべき使用人を置くことが必要と判断し、これを求めた場合、監査役付を置くことができます。当該監査役付は、当社業務を熟知し、計数的な知見を有する使用人といえます。
 - ・監査役付は、監査役の指示に従い、その職務を行います。
- (チ) 前号の使用人の取締役からの独立性に関する事項
- ・前号の監査役付の独立性を確保するため、当該使用人の任命、異動等、人事権にかかわる事項の決定には、常勤監査役の事前同意を得ます。
 - ・監査役付の人事考課は、常勤監査役が行います。
- (リ) 取締役及び使用人が監査役に報告をするための体制その他の監査役への報告に関する体制
- ・業務執行を担当する取締役は、取締役会等の主要な会議体において、随時その担当する業務の執行状況の報告を行います。
 - ・業務執行を担当する取締役は、(1)会社の信用を大きく低下させた、又はそのおそれのあるもの、(2)会社の業績に大きな悪影響を与えた、又はそのおそれのあるもの、(3)社内外に、環境、安全、

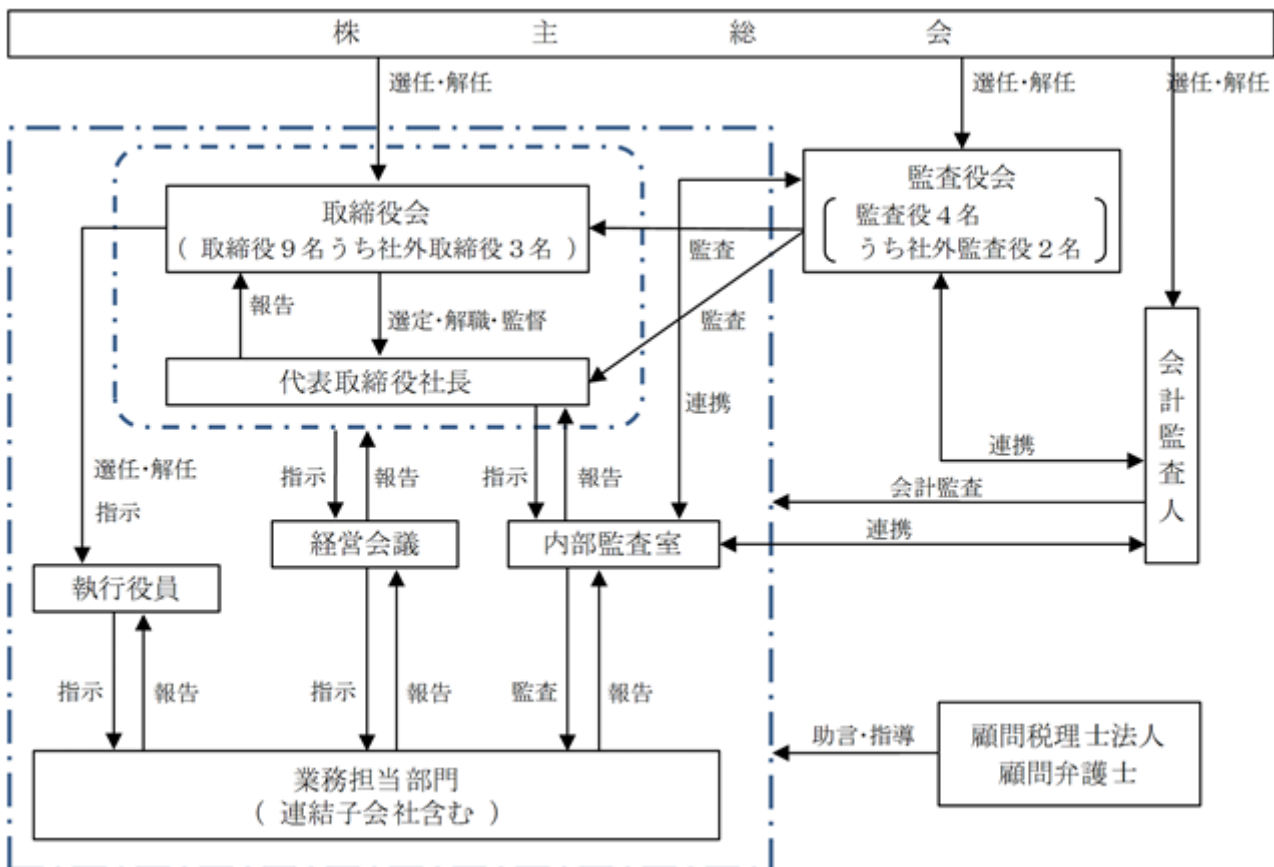
衛生面で重大な被害を与えた、あるいはそのおそれのあるもの、(4)重大な企業行動規範への違反、等につき、発見次第速やかに監査役に対して報告を行います。取締役・執行役員は、監査役からの求めに応じ、定期的及び随時に監査役に業務の執行状況の報告を行います。

- ・監査役への情報提供者に対し、情報提供を行ったことを理由として、当該情報提供者に対する不当な扱いをすることを禁止しています。
- ・監査役がその業務の執行について生ずる費用の前払い又は償還等の請求をしたときは速やかに当該費用について処理しています。

(又) その他監査役の監査が実効的に行われることを確保するための体制

- ・主要会議体には監査役の出席を求めるとともに、監査役は、監査の実施にあたり必要と認めるときは、重要書類の閲覧、会計監査人との定期的及び随時の情報交換を行い、また自らの判断で、外部アドバイザーを活用することができます。

[関係図]



責任限定契約の内容の概要

当社と各社外取締役及び各監査役は、会社法第427条第1項の規定に基づき、同法第423条第1項の損害賠償責任を限定する契約を締結しております。

当該契約に基づく損害賠償責任の限度額は、会社法第425条第1項に定める額としております。

内部監査及び監査役監査の状況

(イ) 内部監査

内部監査は内部監査室が行っております。内部監査室は代表取締役直属の組織であり、本書提出日現在、内部監査室長1名、室員1名の2名体制であります。各事業年度に海外子会社も含めた全拠点を往査し、指摘事項があれば、業務担当部門は速やかに改善を行い内部監査室に報告を行うことで、内部統制の有効性を検証しております。監査結果については、代表取締役への報告、内部監査室が監査役に定期的報告を行っているほか、監査役が必要に応じ、内部監査室に対して報告を求めるなど随時連携を図っております。さらに、会計監査人と相互に独立性を維持しつつ、必要に応じて意見交換を行い、情報の共有化に努めるなど効率的な監査を実施するため、連携を図っております。

(ロ) 監査役監査

当社は監査役会を設置しており、本書提出日現在、監査役4名で構成され、うち2名は社外監査役であります。常勤監査役は2名であります。監査役会では、監査計画を定め、定期的に、取締役及び執行役員から業務執行の報告を受け、又は聴取します。また、必要に応じて内部監査室や会計監査人との意見交換を行っております。以上に加えて、予算会議等社内の重要な会議に出席し、経営会議資料や内部監査部門の監査報告書等を閲覧し、また、必要に応じて内部監査の担当部署に対し、監査の対象部門や重点監査項目等について指示を行うことができます。また、監査役会は原則月1回開催して、監査に関する重要な報告、協議を行い、監査役の業務執行に関する事項の決定等を行うこととしております。

社外取締役及び社外監査役

当社の社外取締役は3名、社外監査役は2名であります。

社外取締役及び社外監査役の選任状況並びに機能及び役割

社外取締役大年浩太氏は平成30年6月26日開催の定時株主総会において社外取締役として選任されております。

大年浩太氏を社外取締役として選任した理由は、大手自動車部品メーカーでの豊富な業務管理知識・経験に基づき、主に業務執行の決定の客観性の向上に寄与していただけるものと判断したためであります。

大年浩太氏は株式会社豊田自動織機の常務役員であり、同社グループは当社の特定関係事業者にあたりません。

大年浩太氏と当社との間に、資本的関係、重要な取引関係又は特別な利害関係はありません。

社外取締役桑原洋氏は、平成20年3月31日開催の臨時株主総会において社外取締役として選任され、以降毎期社外取締役として選任されております。

桑原洋氏を社外取締役として選任した理由は、会社経営者としての豊富な経験と幅広い見識に基づき、独立した観点から、業務執行の決定の審議及び業務執行を監督していただけるものと判断したためであります。

桑原洋氏と当社との間に、資本的関係、重要な取引関係又は特別な利害関係はありません。

社外取締役大宮正氏は、平成27年12月22日開催の臨時株主総会において社外取締役として選任され、平成28年1月1日に就任し、以降毎期社外取締役として選任されております。

大宮正氏を社外取締役として選任した理由は、中央官庁の要職、会社社外取締役等の経験及び弁護士としての知見に基づき、独立した観点から、業務執行の決定の審議及び業務執行を監督していただけるものと判断したためであります。

大宮正氏は現在、霞ヶ関総合法律事務所の弁護士を兼務しております。

大宮正氏と当社との間に資本的関係、重要な取引関係又は特別な利害関係はありません。

社外監査役東野隆松氏は、平成19年6月27日開催の定時株主総会において、社外監査役として選任されました。東野隆松氏の長年警察行政に携わった豊富な経験と知識は、経営監視機能の客観性及び中立性の確保に寄与するものと考えております。当社では、個別の業務委嘱を受けず、独立した立場から取締役会の業務執行を監督しております。取締役会に出席し、審議、報告に際して必要な発言を適宜行っております。

東野隆松氏と当社との間に、資本的関係、重要な取引関係又は特別な利害関係はありません。

社外監査役中村薫氏は、平成29年6月27日開催の定時株主総会において、社外監査役として選任されました。中村薫氏の中央官庁の要職、会社常勤監査役、会社取締役社長、社外取締役等の経歴で培われた経験及び弁護士としての知見は、経営監視機能の客観性及び中立性の確保に寄与するものと考えております。

当社では、個別の業務委嘱を受けず、独立した立場から取締役会の業務執行を監督しております。取締役会に出席し、審議、報告に際して必要な発言を適宜行っております。

中村薫氏と当社との間に、資本的関係、重要な取引関係又は特別な利害関係はありません。

当社は、社外取締役又は社外監査役を選任するための会社からの独立性に関する基準等について、明確に定めたものではありませんが、社外取締役の独立性については、会社法上の社外取締役の要件を満たしていること、また、社外監査役についても、会社法上の社外監査役の要件を満たしていることを確認し、その上で、見識や専門的な知見に基づき客観的かつ的確な助言を頂けることを個別に判断しております。

なお、社外取締役又は社外監査役による監督又は監査と内部監査、監査役監査及び会計監査との間においては、監督及び監査結果について相互に情報共有する等、適切な監督及び監査を行うため連携強化に努めております。また、社外取締役又は社外監査役による監督又は監査と当社内部統制部門との間においては、必要に応じて情報交換を行う等、適正な業務執行の確保のため連携をとっております。

会計監査の状況

当社は、新日本有限責任監査法人による会計監査を受けております。同監査法人及び当社監査に従事する同監査法人の業務執行社員と当社との間には、特別の利害関係はありません。当事業年度において業務を執行した公認会計士、監査業務に係る構成については次のとおりです。

(イ) 業務を執行した公認会計士の氏名

氏名等		
指定有限責任社員 業務執行社員	公認会計士	長 光雄
指定有限責任社員 業務執行社員	公認会計士	野本 博之

- (注) 1. 継続監査年数については、全員7年以内であるため記載を省略しております。
 2. 同監査法人は、すでに自主的に業務執行社員について、当社の会計監査に一定期間を超え、関与することのないよう措置をとっております。

(ロ) 監査業務にかかる補助者の構成

公認会計士7名 その他18名

役員報酬の内容

(イ) 役員区分ごとの報酬等の総額、報酬等の種類別の総額及び対象となる役員の員数

役員区分	報酬等の総額 (千円)	報酬等の種類別の総額(千円)		対象となる役員の員数 (人)
		基本報酬	賞与	
取締役 (社外取締役除く)	238,138	238,138	-	5
監査役 (社外監査役除く)	13,800	13,800	-	2
社外役員	18,840	18,840	-	6

- (注) 1. 取締役の報酬限度額は、平成21年6月開催の定時株主総会において年額700百万円以内と決議されております。
 2. 監査役の報酬限度額は、平成17年6月開催の定時株主総会において年額100百万円以内と決議されております。
 3. 取締役の報酬等については、当社グループ内における職務執行割合等を勘案し、子会社から支給しているものもあり、上記のうち、当連結会計年度における子会社から支給した報酬等の総額は47,638千円であります。

(ロ) 提出会社の役員ごとの連結報酬等の総額等

報酬等の総額が1億円以上である者が存在しないため、記載していません。

(ハ) 使用人兼務役員の使用人給与のうち、重要なもの

該当事項はありません。

(二) 役員の報酬等の額又はその算定方法の決定に関する方針

- ・取締役の報酬等は、基本報酬と賞与で構成されており、株主総会で決議された報酬総額の範囲において、会社業績と取締役個人の職責及び成果を反映させて決定しております。
- ・監査役の報酬等は、監査役が株主の負託を受けた独立機関として取締役の職務執行に対する監査の職責を負っていることから、株主総会で決議された報酬総額の範囲において、監査役会において決定しております。

取締役の定数

取締役の員数は、10名以内とする旨を定款で定めております。

取締役の選任決議の要件

当社は、取締役の選任決議は、議決権を行使することができる株主の議決権の3分の1以上を有する株主が出席し、その議決権の過半数をもって行う旨を定款で定めております。また、取締役の選任決議は、累積投票によらないものとする旨を定款で定めております。

取締役会で決議できる株主総会決議事項

(イ) 取締役及び監査役の責任免除

当社は、会社法第426条第1項の規定により、取締役会の決議をもって同法第423条第1項の行為に関する取締役（取締役であった者を含む。）及び監査役（監査役であった者を含む。）の責任を法令の限度において免除することができる旨を定款に定めております。これは、取締役及び監査役が職務を遂行するにあたり、その能力を十分に発揮して、期待される役割を果たし得る環境を整備することを目的とするものであります。

(ロ) 自己株式の取得

当社は、事業環境の変化に迅速に対応し、機動的な資本政策を実施すること等を目的に、会社法第165条第2項の規定により、取締役会の決議によって市場取引等により自己の株式を取得することができる旨を定款に定めております。

(ハ) 中間配当

当社は、会社法第454条第5項の規定により、取締役会の決議によって毎年9月30日を基準日として中間配当を行うことができる旨を定款に定めております。これは、株主への機動的な利益還元を行うことを目的とするものであります。

株主総会の特別決議の要件

当社は、株主総会の円滑な運営を行うことを目的として、会社法第309条第2項の定めによる決議は、議決権を行使することができる株主の議決権の3分の1以上を有する株主が出席し、その議決権の3分の2以上をもって行う旨を定款で定めております。

株式の保有状況

(イ) 保有目的が純投資目的以外の目的である投資株式

銘柄数 11銘柄
 貸借対照表計上額の合計額 1,163,053千円

(ロ) 保有目的が純投資目的以外の目的である投資株式の銘柄、株式数、貸借対照表計上額及び保有目的
 前事業年度
 特定投資株式

平成29年3月31日現在

銘柄	株式数 (株)	貸借対照表計上額 (千円)	保有目的
(株)みずほフィナンシャルグループ	1,350,000	275,400	取引関係の維持・強化のため
(株)豊田自動織機	30,000	165,900	取引関係の維持・強化のため
(株)三菱UFJフィナンシャル・グループ	229,000	160,231	取引関係の維持・強化のため
NOK(株)	57,100	147,546	取引関係の維持・強化のため
(株)三井住友フィナンシャルグループ	25,000	101,125	取引関係の維持・強化のため
(株)商工組合中央金庫	740,000	98,891	取引関係の維持・強化のため
東京センチュリー(株)	19,300	73,147	取引関係の維持・強化のため
ブラザー工業(株)	20,000	46,500	取引関係の維持・強化のため
(株)りそなホールディングス	70,000	41,853	取引関係の維持・強化のため
カルソニックカンセイ(株)持株会	1,213	1,553	取引関係の維持・強化のため
(株)いばらき人材開発センター	20	461	取引関係の維持・強化のため

当事業年度

特定投資株式

平成30年3月31日現在

銘柄	株式数 (株)	貸借対照表計上額 (千円)	保有目的
(株)みずほフィナンシャルグループ	1,350,000	258,390	取引関係の維持・強化のため
(株)豊田自動織機	30,000	193,200	取引関係の維持・強化のため
(株)三菱UFJフィナンシャル・グループ	229,000	159,613	取引関係の維持・強化のため
東京センチュリー株式会社	19,300	127,187	取引関係の維持・強化のため
NOK(株)	57,100	117,968	取引関係の維持・強化のため
(株)三井住友フィナンシャルグループ	25,000	111,450	取引関係の維持・強化のため
(株)商工組合中央金庫	740,000	98,891	取引関係の維持・強化のため
ブラザー工業(株)	20,000	49,460	取引関係の維持・強化のため
(株)りそなホールディングス	70,000	39,340	取引関係の維持・強化のため
株式会社サイバーコア	130	7,091	取引関係の維持・強化のため
(株)いばらき人材開発センター	20	461	取引関係の維持・強化のため

(八) 保有目的が純投資目的である投資株式

	前事業年度 (千円)	当事業年度 (千円)			
	貸借対照表計上額 の合計額	貸借対照表計上額 の合計額	受取配当金の合計 額	売却損益の合計額	評価損益の合計額
非上場株式	-	-	-	-	-
非上場株式以外の 株式	925	1,051	19	-	-

(2) 【監査報酬の内容等】

【監査公認会計士等に対する報酬の内容】

(単位：千円)

区分	前連結会計年度		当連結会計年度	
	監査証明業務に基づく 報酬	非監査業務に基づく報 酬	監査証明業務に基づく 報酬	非監査業務に基づく報 酬
提出会社	40,000	-	41,550	-
連結子会社	-	-	-	-
計	40,000	-	41,550	-

【その他重要な報酬の内容】

(前連結会計年度)

当社の一部の連結子会社は当社の監査法人と同一のネットワークに属しているEYグループの監査事務所に対して、監査証明業務に基づく報酬31,610千円を支払っております。

(当連結会計年度)

当社の一部の連結子会社は当社の監査法人と同一のネットワークに属しているEYグループの監査事務所に対して、監査証明業務に基づく報酬32,602千円を支払っております。

【監査公認会計士等の提出会社に対する非監査業務の内容】

(前連結会計年度)

該当事項はありません。

(当連結会計年度)

該当事項はありません。

【監査報酬の決定方針】

当社は、監査計画の概要について監査法人から説明を受け、内容の協議を行い、監査手続項目及び監査時間について合意しております。監査報酬は、合意した監査時間を基に、監査役会の同意を得た上で決定しております。

第5【経理の状況】

1．連結財務諸表及び財務諸表の作成方法について

- (1) 当社の連結財務諸表は、「連結財務諸表の用語、様式及び作成方法に関する規則」（昭和51年大蔵省令第28号）に基づいて作成しております。
- (2) 当社の財務諸表は、「財務諸表等の用語、様式及び作成方法に関する規則」（昭和38年大蔵省令第59号）に基づいて作成しております。

2．監査証明について

当社は、金融商品取引法第193条の2第1項の規定に基づき、連結会計年度（平成29年4月1日から平成30年3月31日まで）の連結財務諸表及び事業年度（平成29年4月1日から平成30年3月31日まで）の財務諸表について、新日本有限責任監査法人により監査を受けております。

3．連結財務諸表等の適正性を確保するための特段の取組みについて

当社は、連結財務諸表等の適正性を確保するための特段の取組みを行っております。具体的には、会計基準等の内容を適切に把握し、会計基準等の変更等についての確に対応することができる体制を整備するため、公益財団法人財務会計基準機構へ加入しております。また、監査法人や他の外部機関等が主催する各種セミナーに積極的に参加しております。

1【連結財務諸表等】

(1)【連結財務諸表】

【連結貸借対照表】

(単位：千円)

	前連結会計年度 (平成29年3月31日)	当連結会計年度 (平成30年3月31日)
資産の部		
流動資産		
現金及び預金	9,880,829	6,093,104
受取手形及び売掛金	¹ 18,765,190	¹ 21,289,774
製品	2,183,259	1,666,147
仕掛品	392,253	490,708
原材料及び貯蔵品	10,224,891	13,730,762
未収還付法人税等	2,722	-
繰延税金資産	63,086	48,944
その他	1,626,955	1,720,493
流動資産合計	43,139,186	45,039,935
固定資産		
有形固定資産		
建物及び構築物	³ 9,239,625	³ 9,790,367
減価償却累計額	4,472,162	4,731,872
建物及び構築物(純額)	4,767,463	5,058,495
機械装置及び運搬具	16,407,114	18,334,186
減価償却累計額	10,703,008	11,435,157
機械装置及び運搬具(純額)	5,704,105	6,899,028
工具、器具及び備品	2,598,008	3,881,084
減価償却累計額	1,579,692	2,414,174
工具、器具及び備品(純額)	1,018,315	1,466,909
土地	³ 1,368,898	³ 1,556,764
リース資産	1,380,275	1,492,120
減価償却累計額	459,343	610,122
リース資産(純額)	920,931	881,997
建設仮勘定	1,039,598	2,774,952
有形固定資産合計	14,819,313	18,638,147
無形固定資産		
ソフトウェア	373,556	413,346
ソフトウェア仮勘定	186,862	206,964
その他	100	100
無形固定資産合計	560,519	620,410
投資その他の資産		
投資有価証券	1,113,534	1,164,104
関係会社株式	² 53,407	-
長期前払費用	678,280	238,331
長期預金	200,000	-
繰延税金資産	2,475	170,002
その他	61,002	52,850
投資その他の資産合計	2,108,701	1,625,288
固定資産合計	17,488,534	20,883,846
資産合計	60,627,720	65,923,781

(単位：千円)

	前連結会計年度 (平成29年3月31日)	当連結会計年度 (平成30年3月31日)
負債の部		
流動負債		
支払手形及び買掛金	1 19,336,652	1 20,786,842
短期借入金	3, 4 5,401,540	3, 4 6,652,786
1年内返済予定の長期借入金	3 5,115,844	3 5,438,076
1年内償還予定の社債	3 184,000	3 80,000
リース債務	171,320	290,987
未払法人税等	751,400	935,226
未払金	1,087,925	1,146,744
未払費用	968,986	1,101,655
賞与引当金	190,142	200,903
その他	115,521	92,553
流動負債合計	33,323,335	36,725,776
固定負債		
社債	3 80,000	-
長期借入金	3 9,424,398	3 10,036,814
リース債務	780,282	585,805
退職給付に係る負債	3,854	6,735
繰延税金負債	365,520	339,783
その他	13,577	20,726
固定負債合計	10,667,633	10,989,865
負債合計	43,990,968	47,715,642
純資産の部		
株主資本		
資本金	1,334,000	1,345,935
資本剰余金	5,513,881	5,525,816
利益剰余金	9,690,950	10,851,086
自己株式	144,158	144,244
株主資本合計	16,394,673	17,578,593
その他の包括利益累計額		
その他有価証券評価差額金	133,991	164,272
繰延ヘッジ損益	7,533	4,340
為替換算調整勘定	115,619	419,739
その他の包括利益累計額合計	242,078	579,671
新株予約権	-	49,875
純資産合計	16,636,752	18,208,139
負債純資産合計	60,627,720	65,923,781

【連結損益計算書及び連結包括利益計算書】

【連結損益計算書】

(単位：千円)

	前連結会計年度 (自 平成28年4月1日 至 平成29年3月31日)	当連結会計年度 (自 平成29年4月1日 至 平成30年3月31日)
売上高	111,915,564	125,676,610
売上原価	104,838,538	118,361,014
売上総利益	7,077,026	7,315,595
販売費及び一般管理費	1, 2 4,203,955	1 4,772,315
営業利益	2,873,071	2,543,280
営業外収益		
受取利息	11,635	12,149
受取配当金	42,377	32,034
その他	40,530	49,052
営業外収益合計	94,543	93,236
営業外費用		
支払利息	375,861	464,140
持分法による投資損失	4,743	5,571
為替差損	407,816	50,476
その他	18,701	40,679
営業外費用合計	807,123	560,868
経常利益	2,160,490	2,075,649
特別利益		
固定資産売却益	3 187	3 3,108
投資有価証券売却益	44,998	69,651
関係会社株式売却益	75,114	-
持分変動利益	4 19,423	-
特別利益合計	139,724	72,759
特別損失		
固定資産売却損	-	5 6,097
固定資産除却損	6 19	6 6,738
投資有価証券評価損	538	-
事業構造改善費用	322,692	-
特別損失合計	323,249	12,835
税金等調整前当期純利益	1,976,965	2,135,573
法人税、住民税及び事業税	499,375	806,508
法人税等調整額	157,861	188,961
法人税等合計	657,236	617,547
当期純利益	1,319,729	1,518,026
非支配株主に帰属する当期純利益	13,580	-
親会社株主に帰属する当期純利益	1,306,148	1,518,026

【連結包括利益計算書】

(単位：千円)

	前連結会計年度 (自 平成28年4月1日 至 平成29年3月31日)	当連結会計年度 (自 平成29年4月1日 至 平成30年3月31日)
当期純利益	1,319,729	1,518,026
その他の包括利益		
その他有価証券評価差額金	175,745	30,280
繰延ヘッジ損益	4,848	3,192
為替換算調整勘定	450,034	304,120
その他の包括利益合計	1, 2 269,440	1, 2 337,593
包括利益	1,050,288	1,855,619
(内訳)		
親会社株主に係る包括利益	1,036,708	1,855,619
非支配株主に係る包括利益	13,580	-

【連結株主資本等変動計算書】

前連結会計年度（自 平成28年4月1日 至 平成29年3月31日）

（単位：千円）

	株主資本				
	資本金	資本剰余金	利益剰余金	自己株式	株主資本合計
当期首残高	1,334,000	5,513,746	8,744,610	144,158	15,448,199
当期変動額					
剰余金の配当			358,882		358,882
親会社株主に帰属する 当期純利益			1,306,148		1,306,148
連結範囲の変動			926		926
連結子会社の増資による 持分の増減		134			134
株主資本以外の項目の 当期変動額（純額）					
当期変動額合計	-	134	946,339	-	946,474
当期末残高	1,334,000	5,513,881	9,690,950	144,158	16,394,673

	その他の包括利益累計額				新株予約権	非支配株主 持分	純資産合計
	その他有価 証券評価差 額金	繰延ヘッジ 損益	為替換算調 整勘定	その他の包 括利益累計 額合計			
当期首残高	41,753	12,381	565,654	511,518	-	3,998	15,963,716
当期変動額							
剰余金の配当							358,882
親会社株主に帰属する 当期純利益							1,306,148
連結範囲の変動							926
連結子会社の増資による 持分の増減							134
株主資本以外の項目の 当期変動額（純額）	175,745	4,848	450,034	269,440	-	3,998	273,439
当期変動額合計	175,745	4,848	450,034	269,440	-	3,998	673,035
当期末残高	133,991	7,533	115,619	242,078	-	-	16,636,752

当連結会計年度（自 平成29年4月1日 至 平成30年3月31日）

（単位：千円）

	株主資本				
	資本金	資本剰余金	利益剰余金	自己株式	株主資本合計
当期首残高	1,334,000	5,513,881	9,690,950	144,158	16,394,673
当期変動額					
新株の発行（新株予約権の行使）	11,935	11,935			23,870
剰余金の配当			358,882		358,882
親会社株主に帰属する当期純利益			1,518,026		1,518,026
自己株式の取得				86	86
持分法の適用範囲の変動			992		992
株主資本以外の項目の当期変動額（純額）					
当期変動額合計	11,935	11,935	1,160,135	86	1,183,919
当期末残高	1,345,935	5,525,816	10,851,086	144,244	17,578,593

	その他の包括利益累計額				新株予約権	非支配株主持分	純資産合計
	その他有価証券評価差額金	繰延ヘッジ損益	為替換算調整勘定	その他の包括利益累計額合計			
当期首残高	133,991	7,533	115,619	242,078	-	-	16,636,752
当期変動額							
新株の発行（新株予約権の行使）							23,870
剰余金の配当							358,882
親会社株主に帰属する当期純利益							1,518,026
自己株式の取得							86
持分法の適用範囲の変動							992
株主資本以外の項目の当期変動額（純額）	30,280	3,192	304,120	337,593	49,875	-	387,468
当期変動額合計	30,280	3,192	304,120	337,593	49,875	-	1,571,387
当期末残高	164,272	4,340	419,739	579,671	49,875	-	18,208,139

【連結キャッシュ・フロー計算書】

(単位：千円)

	前連結会計年度 (自 平成28年4月1日 至 平成29年3月31日)	当連結会計年度 (自 平成29年4月1日 至 平成30年3月31日)
営業活動によるキャッシュ・フロー		
税金等調整前当期純利益	1,976,965	2,135,573
減価償却費	2,227,204	2,525,000
のれん償却額	7,229	-
賞与引当金の増減額(は減少)	15,718	10,825
受取利息及び受取配当金	54,012	44,184
支払利息	375,861	464,140
持分法による投資損益(は益)	4,743	5,571
為替差損益(は益)	92,448	513,077
投資有価証券売却損益(は益)	44,998	69,651
関係会社株式売却損益(は益)	75,114	-
投資有価証券評価損益(は益)	538	-
有形固定資産売却損益(は益)	187	2,989
有形固定資産除却損	19	6,738
株式報酬費用	-	49,875
補助金収入	1,980	-
持分変動損益(は益)	19,423	-
売上債権の増減額(は増加)	2,065,403	2,452,966
たな卸資産の増減額(は増加)	2,560,772	3,298,875
仕入債務の増減額(は減少)	3,180,488	1,374,514
未払金の増減額(は減少)	227,654	315,968
その他	350,192	101,322
小計	2,751,891	805,338
利息及び配当金の受取額	54,012	44,184
利息の支払額	366,405	470,117
補助金の受取額	1,980	-
法人税等の支払額	383,523	511,760
営業活動によるキャッシュ・フロー	2,057,954	132,356
投資活動によるキャッシュ・フロー		
有形固定資産の取得による支出	3,444,029	5,835,976
有形固定資産の売却による収入	187	20,567
無形固定資産の取得による支出	243,092	185,077
投資有価証券の取得による支出	689,896	3,231
投資有価証券の売却による収入	106,308	110,880
連結の範囲の変更を伴う子会社株式の売却による収入	239,020	-
その他	4,598	11,296
投資活動によるキャッシュ・フロー	4,236,099	5,881,540
財務活動によるキャッシュ・フロー		
短期借入金の純増減額(は減少)	1,531,212	1,390,780
長期借入れによる収入	4,282,976	7,331,064
長期借入金の返済による支出	5,888,202	5,940,046
社債の償還による支出	184,000	184,000
自己株式の取得による支出	-	86
リース債務の返済による支出	148,923	188,987
非支配株主からの払込みによる収入	1,000	-
配当金の支払額	358,882	358,882
新株予約権の行使による株式の発行による収入	-	23,870
財務活動によるキャッシュ・フロー	764,819	2,073,711
現金及び現金同等物に係る換算差額	250,399	47,540
現金及び現金同等物の増減額(は減少)	3,193,364	3,987,725
現金及び現金同等物の期首残高	12,874,194	9,680,829
現金及び現金同等物の期末残高	19,680,829	15,693,104

【注記事項】

(連結財務諸表作成のための基本となる重要な事項)

1. 連結の範囲に関する事項

(1) 連結子会社の数 12社

連結子会社の名称

UMC Electronics Hong Kong Limited

UMC Electronics (Shenzhen) Co.,Ltd.

UMC Electronics (Dongguan) Co.,Ltd.

UMC Electronics Products (Dongguan) Co.,Ltd.

UMC Dongguan Plastics Co.,Ltd.

UMC Electronics Vietnam Limited

UMC Electronics (Thailand) Limited

UMC Electronics Europe GmbH

UMC ジャストインスタッフ株式会社

UMC Electronics Mexico, S.A. de C.V.

UMC Electronics Manufacturing (Dongguan) Co.,Ltd.

UMC Electronics North America, Inc.

平成29年4月にUMC Electronics North America, Inc.を新たに設立したため、連結の範囲に含めております。

(2) 主要な非連結子会社の名称等

該当事項はありません。

2. 持分法の適用に関する事項

持分法を適用した関連会社数 1社

持分法適用会社名 株式会社サイバーコア

持分法適用会社の株式会社サイバーコアは、平成30年3月に保有する株式の一部を売却したことに伴い、持分法適用除外の会計処理をしております。

また、平成29年8月に合併会社であるUMEK GmbHを設立しておりますが、当期純損益(持分に見合う額)及び利益剰余金(持分に見合う額)等からみて、連結財務諸表に及ぼす影響が軽微であり、かつ、全体としても重要性がないため、同社を持分法の適用の範囲から除外しております。

3. 連結子会社の事業年度等に関する事項

連結子会社のうちUMC Electronics (Shenzhen) Co., Ltd.、UMC Electronics (Dongguan) Co.,Ltd.、UMC Electronics Products (Dongguan) Co., Ltd.、UMC Dongguan Plastics Co.,Ltd.、UMC Electronics Manufacturing (Dongguan) Co.,Ltd.、UMC Electronics Mexico, S.A. de C.V.の決算日は12月31日ですが、連結決算日での仮決算を行った財務諸表を使用して、連結決算を行っております。

4. 会計方針に関する事項

(1) 重要な資産の評価基準及び評価方法

有価証券

その他有価証券

a. 時価のあるもの

連結決算日の市場価格等に基づく時価法(評価差額は全部純資産直入法により処理し、売却原価は移動平均法により算定)を採用しております。

b. 時価のないもの

移動平均法による原価法を採用しております。

デリバティブ

時価法を採用しております。

たな卸資産

a．製品・仕掛品・原材料

主として総平均法による原価法（貸借対照表価額は収益性の低下に基づく簿価切下げの方法により算定）を採用しております。

b．貯蔵品

個別法による原価法（貸借対照表価額は収益性の低下に基づく簿価切下げの方法により算定）を採用しております。

(2) 重要な減価償却資産の減価償却の方法

有形固定資産（リース資産を除く）

定額法を採用しております。

なお、主な耐用年数は次のとおりであります。

建物 10～38年

機械装置 6～10年

無形固定資産（リース資産を除く）

定額法を採用しております。

なお、自社利用のソフトウェアについては、社内における利用可能期間（5年）に基づいております。

リース資産

a．所有権移転ファイナンス・リース取引に係るリース資産

自己所有の固定資産に適用する減価償却方法と同一の方法を採用しております。

b．所有権移転外ファイナンス・リース取引に係るリース資産

リース期間を耐用年数とし、残存価額を零とする定額法を採用しております。

(3) 重要な引当金の計上基準

貸倒引当金

売上債権、貸付金等の貸倒損失に備えるため、一般債権については貸倒実績率により、貸倒懸念債権等特定の債権については個別に回収可能性を勘案し、回収不能見込額を計上しております。

なお、当連結会計年度においては、貸倒実績はなく、また貸倒懸念債権等もないため、貸倒引当金を計上しておりません。

賞与引当金

従業員賞与の支払に備えて、支給見込額の当連結会計年度負担額を計上しております。

(4) 退職給付に係る会計処理の方法

当社及び一部の連結子会社は確定拠出年金制度を採用しております。また、一部の連結子会社は、退職給付に係る負債の計算に、期末の退職給付の要支給額を用いた簡便法を適用しております。

(5) 重要な収益及び費用の計上基準

受注制作のソフトウェアに係る売上高及び売上原価の計上基準

a．当連結会計年度末までの進捗部分について成果の確実性が認められる工事契約

工事進行基準（工事の進捗率の見積りは原価比例法）

b．その他の工事契約

工事完成基準

(6) 重要な外貨建の資産又は負債の本邦通貨への換算の基準

外貨建金銭債権債務は、連結決算日の直物為替相場により円貨に換算し、換算差額は損益として処理しております。なお、在外子会社の資産及び負債は、連結決算日の直物為替相場により円貨に換算し、収益及び費用は期中平均相場により円換算し、換算差額は純資産の部における為替換算調整勘定に含めて計上しております。

(7) 重要なヘッジ会計の方法

ヘッジ会計の方法

繰延ヘッジ処理を採用しております。

ヘッジ手段とヘッジ対象

ヘッジ会計を適用したヘッジ対象とヘッジ手段は以下のとおりであります。

- a. ヘッジ手段...金利スワップ
- b. ヘッジ対象...借入金

ヘッジ方針

借入金の金利変動リスクを低減することを目的として金利スワップ取引を行っております。

ヘッジ有効性評価の方法

ヘッジ対象の相場変動又はキャッシュ・フロー変動の累計とヘッジ手段の相場変動又はキャッシュ・フロー変動の累計を比較し、その変動額の比率によって有効性を評価しております。ただし、特例処理によっている金利スワップについては、有効性の評価を省略しております。

(8) のれんの償却方法及び償却期間

のれんの償却については、5年間の均等償却を行っております。

また、重要性の乏しいものについては、当該勘定が生じた期の損益として処理しています。

(9) 連結キャッシュ・フロー計算書における資金の範囲

手許現金、随時引き出し可能な預金及び容易に換金可能であり、かつ、価値の変動について僅少なり
スクしか負わない取得日から3ヶ月以内に償還期限の到来する短期投資からなっております。

(10) その他連結財務諸表作成のための重要な事項

消費税等の会計処理

消費税及び地方消費税の会計処理は税抜方式によっており、控除対象外消費税及び地方消費税は、当連結会計年度の費用として処理しております。

(会計方針の変更)

該当事項はありません。

(未適用の会計基準等)

(税効果会計に係る会計基準の適用指針等)

- ・「税効果会計に係る会計基準の適用指針」(企業会計基準適用指針第28号 平成30年2月16日改正 企業会計基準委員会)
- ・「繰延税金資産の回収可能性に関する適用指針」(企業会計基準適用指針第26号 平成30年2月16日最終改正 企業会計基準委員会)

(1) 概要

「税効果会計に係る会計基準の適用指針」等は、日本公認会計士協会における税効果会計に関する実務指針を企業会計基準委員会に移管するに際して、基本的にその内容を踏襲した上で、必要と考えられる以下の見直しが行われたものであります。

(会計処理の見直しを行った主な取扱い)

- ・個別財務諸表における子会社株式等に係る将来加算一時差異の取扱い
- ・(分類1)に該当する企業における繰延税金資産の回収可能性に関する取扱い

(2) 適用予定日

平成31年3月期の期首から適用します。

(3) 当該会計基準等の適用による影響

「税効果会計に係る会計基準の適用指針」等の適用による連結財務諸表に与える影響額については、現時点で評価中であります。

(収益認識に関する会計基準等)

- ・「収益認識に関する会計基準」(企業会計基準第29号 平成30年3月30日 企業会計基準委員会)
- ・「収益認識に関する会計基準の適用指針」(企業会計基準適用指針第30号 平成30年3月30日 企業会計基準委員会)

(1) 概要

国際会計基準審議会(IASB)及び米国財務会計基準審議会(FASB)は、共同して収益認識に関する包括的な会計基準の開発を行い、平成26年5月に「顧客との契約から生じる収益」(IASBにおいてはIFRS第15号、FASBにおいてはTopic606)を公表しており、IFRS第15号は平成30年1月1日以後開始する事業年度から、Topic606は平成29年12月15日より後に開始する事業年度から適用される状況を踏まえ、企業会計基準委員会において、収益認識に関する包括的な会計基準が開発され、適用指針と合わせて公表されたものです。

企業会計基準委員会の収益認識に関する会計基準の開発にあたっての基本的な方針として、IFRS第15号と整合性を図る便益の1つである財務諸表間の比較可能性の観点から、IFRS第15号の基本的な原則を取り入れることを出発点とし、会計基準を定めることとされ、また、これまで我が国で行われてきた実務等に配慮すべき項目がある場合には、比較可能性を損なわせない範囲で代替的な取扱いを追加することとされております。

(2) 適用予定日

平成34年3月期の期首から適用します。

(3) 当該会計基準等の適用による影響

「収益認識に関する会計基準」等の適用による連結財務諸表に与える影響額については、現時点で評価中であります。

(会計上の見積りの変更)

該当事項はありません。

(追加情報)

該当事項はありません。

(連結貸借対照表関係)

1 期末日満期手形、電子記録債権及び電子記録債務

期末日満期手形、電子記録債権及び電子記録債務の会計処理については、手形交換日をもって決済処理をしております。なお、当連結会計年度の末日が金融機関の休日であったため、次の期末日満期手形、電子記録債権及び電子記録債務が当連結会計年度の期末残高に含まれております。

	前連結会計年度 (平成29年3月31日)	当連結会計年度 (平成30年3月31日)
受取手形	- 千円	239,090千円
電子記録債権	-	79,856
電子記録債務	-	35,384

2 非連結子会社及び関連会社に対するものは、次のとおりであります。

	前連結会計年度 (平成29年3月31日)	当連結会計年度 (平成30年3月31日)
関係会社株式	53,407千円	- 千円
その他(出資金)	-	3,231

3 担保資産及び担保付債務

担保に供している資産は次のとおりであります。

	前連結会計年度 (平成29年3月31日)	当連結会計年度 (平成30年3月31日)
建物及び構築物	363,409千円	340,950千円
土地	346,632	346,631
計	710,041	687,582

担保付債務は、次のとおりであります。

	前連結会計年度 (平成29年3月31日)	当連結会計年度 (平成30年3月31日)
短期借入金	5,092,460千円	6,651,718千円
1年内償還予定の社債	184,000	80,000
社債	80,000	-
1年内返済予定の長期借入金	3,939,062	4,428,596
長期借入金	7,729,893	8,456,630
計	17,025,415	19,616,945

4 当座貸越契約

運転資金の効率的な調達を行うため取引銀行8行(前連結会計年度は11行)と当座貸越契約を締結しています。

連結会計年度末における当座貸越契約に係る借入未実行残高は次のとおりであります。

	前連結会計年度 (平成29年3月31日)	当連結会計年度 (平成30年3月31日)
当座貸越極度額	10,906,778千円	10,012,363千円
借入実行残高	5,300,260	6,652,786
差引額	5,606,518	3,359,577

(連結損益計算書関係)

1 販売費及び一般管理費のうち主要な費目及び金額は次のとおりであります。

	前連結会計年度 (自 平成28年4月1日 至 平成29年3月31日)	当連結会計年度 (自 平成29年4月1日 至 平成30年3月31日)
給与手当及び賞与	1,421,353千円	1,980,920千円
賞与引当金繰入額	73,512	81,263
退職給付費用	27,423	19,856

2 一般管理費に含まれる研究開発費の総額は、次のとおりであります。

	前連結会計年度 (自 平成28年4月1日 至 平成29年3月31日)	当連結会計年度 (自 平成29年4月1日 至 平成30年3月31日)
	13,630千円	- 千円

3 固定資産売却益の内容は次のとおりであります。

	前連結会計年度 (自 平成28年4月1日 至 平成29年3月31日)	当連結会計年度 (自 平成29年4月1日 至 平成30年3月31日)
機械装置及び運搬具	187千円	3,108千円
計	187	3,108

4 持分変動利益の内容

前連結会計年度(自 平成28年4月1日 至 平成29年3月31日)

当社の持分法適用関連会社である株式会社サイバーコアの第三者割当増資によるものであります。

5 固定資産売却損の内容は次のとおりであります。

	前連結会計年度 (自 平成28年4月1日 至 平成29年3月31日)	当連結会計年度 (自 平成29年4月1日 至 平成30年3月31日)
工具、器具及び備品	- 千円	35千円
リース資産	-	6,061
計	-	6,097

6 固定資産除却損の内容は次のとおりであります。

	前連結会計年度 (自 平成28年4月1日 至 平成29年3月31日)	当連結会計年度 (自 平成29年4月1日 至 平成30年3月31日)
機械装置及び運搬具	19千円	6,410千円
工具、器具及び備品	-	327
計	19	6,738

(連結包括利益計算書関係)

1 その他の包括利益に係る組替調整額

	前連結会計年度 (自 平成28年4月1日 至 平成29年3月31日)	当連結会計年度 (自 平成29年4月1日 至 平成30年3月31日)
その他有価証券評価差額金：		
当期発生額	291,705千円	45,321千円
組替調整額	44,998	676
計	246,707	44,644
繰延ヘッジ損益：		
当期発生額	1,316	312
組替調整額	5,656	4,278
計	6,972	4,591
為替換算調整勘定：		
当期発生額	450,034	304,120
税効果調整前合計	196,355	353,355
税効果額	73,085	15,762
その他の包括利益合計	269,440	337,593

2 その他の包括利益に係る税効果額

	前連結会計年度 (自 平成28年4月1日 至 平成29年3月31日)	当連結会計年度 (自 平成29年4月1日 至 平成30年3月31日)
その他有価証券評価差額金：		
税効果調整前	246,706千円	44,644千円
税効果額	70,961	14,364
税効果調整後	175,745	30,280
繰延ヘッジ損益：		
税効果調整前	6,972	4,591
税効果額	2,123	1,398
税効果調整後	4,848	3,192
為替換算調整勘定：		
税効果調整前	450,034	304,120
税効果額	-	-
税効果調整後	450,034	304,120
その他の包括利益合計		
税効果調整前	196,355	353,355
税効果額	73,085	15,762
税効果調整後	269,440	337,593

(連結株主資本等変動計算書関係)

前連結会計年度(自平成28年4月1日 至平成29年3月31日)

1. 発行済株式の種類及び総数並びに自己株式の種類及び株式数に関する事項

(単位:株)

	当連結会計年度期首株式数	当連結会計年度増加株式数	当連結会計年度減少株式数	当連結会計年度末株式数
発行済株式				
普通株式	8,356,140	-	-	8,356,140
合計	8,356,140	-	-	8,356,140
自己株式				
普通株式	309,440	-	-	309,440
合計	309,440	-	-	309,440

2. 新株予約権及び自己新株予約権に関する事項

親会社(提出会社)のストック・オプションとして第1回新株予約権を発行しておりますが、付与時は当社株式は非上場であり、「単位当たりの本源的価値」は0であるため、残高はありません。

3. 配当に関する事項

(1) 配当金支払額

(決議)	株式の種類	配当金の総額 (千円)	1株当たり配当額 (円)	基準日	効力発生日
平成28年6月28日 定時株主総会	普通株式	358,882	44.60	平成28年3月31日	平成28年6月29日

(2) 基準日が当連結会計年度に属する配当のうち、配当の効力発生日が翌連結会計年度となるもの

(決議)	株式の種類	配当金の総額 (千円)	配当の原資	1株当たり配当額 (円)	基準日	効力発生日
平成29年6月27日 定時株主総会	普通株式	358,882	利益剰余金	44.60	平成29年3月31日	平成29年6月28日

当連結会計年度（自平成29年4月1日 至平成30年3月31日）

1．発行済株式の種類及び総数並びに自己株式の種類及び株式数に関する事項

（単位：株）

	当連結会計年度期首株式数	当連結会計年度増加株式数	当連結会計年度減少株式数	当連結会計年度末株式数
発行済株式				
普通株式（注）1、2	8,356,140	8,386,940	-	16,743,080
合計	8,356,140	8,386,940	-	16,743,080
自己株式				
普通株式（注）1、3	309,440	309,487	-	618,927
合計	309,440	309,487	-	618,927

（注）1．平成29年6月1日付で普通株式1株につき2株の割合で株式分割を行っております。

2．発行済株式数の増加8,386,940株は、株式分割による増加8,356,140株、ストック・オプションの行使による増加30,800株であります。

3．自己株式の株式数の増加309,487株は、株式分割による増加309,440株、単元未満株式の買取りによる増加47株であります。

2．新株予約権及び自己新株予約権に関する事項

区分	新株予約権の内訳	新株予約権の目的となる株式の種類	新株予約権の目的となる株式の数（株）				当事業年度末残高（千円）
			当事業年度期首	当事業年度増加	当事業年度減少	当事業年度末	
提出会社	ストック・オプションとしての新株予約権	-	-	-	-	-	49,875
	合計	-	-	-	-	-	49,875

3．配当に関する事項

(1) 配当金支払額

（決議）	株式の種類	配当金の総額（千円）	1株当たり配当額（円）	基準日	効力発生日
平成29年6月27日 定時株主総会	普通株式	358,882	44.60	平成29年3月31日	平成29年6月28日

平成29年6月1日付で普通株式1株につき2株の割合で株式分割を行っております。「1株当たり配当額」につきましては、株式分割前の金額を記載しております。

(2) 基準日が当連結会計年度に属する配当のうち、配当の効力発生日が翌連結会計年度となるもの

（決議）	株式の種類	配当金の総額（千円）	配当の原資	1株当たり配当額（円）	基準日	効力発生日
平成30年6月26日 定時株主総会	普通株式	483,724	利益剰余金	30.00	平成30年3月31日	平成30年6月27日

(連結キャッシュ・フロー計算書関係)

1 現金及び現金同等物の期末残高と連結貸借対照表に掲記されている科目の金額との関係

	前連結会計年度 (自 平成28年4月1日 至 平成29年3月31日)	当連結会計年度 (自 平成29年4月1日 至 平成30年3月31日)
現金及び預金勘定	9,880,829千円	6,093,104千円
預入期間が3ヶ月を超える定期預金	200,000	400,000
現金及び現金同等物	9,680,829	5,693,104

2 前連結会計年度に第三者割当増資及び株式売却により連結子会社でなくなった会社の資産及び負債の主な内訳

株式会社サイバーコアの第三者割当増資及び株式売却時の資産及び負債の内訳並びに同社株式の売却額と売却による収入は次のとおりであります。

流動資産	98,707千円
固定資産	4,973
流動負債	23,935
固定負債	37,000
のれん未償却残高	33,604
非支配株主持分	19,235
第三者割当増資及び株式売却後の投資勘定	58,150
未実現利益	18,502
持分変動利益	19,423
関係会社株式売却益	75,114
株式売却額	75,000
第三者割当増資による収入	62,500
現金及び現金同等物	98,479
差引：連結の範囲の変更を伴う子会社株式の売却による収入	39,020

(リース取引関係)

(借主側)

1. ファイナンス・リース取引

所有権移転外ファイナンス・リース取引

リース資産の内容

有形固定資産

主として機械装置及び車両運搬具であります。

リース資産の減価償却の方法

連結財務諸表作成のための基本となる重要な事項「4. 会計方針に関する事項 (2) 重要な減価償却資産の減価償却の方法」に記載のとおりであります。

(金融商品関係)

1. 金融商品の状況に関する事項

(1) 金融商品に対する取組方針

当社グループは、必要な資金を主に銀行借入や社債発行により調達しております。デリバティブ取引は、将来の為替・金利の変動によるリスク回避を目的としており、投機的な取引は行わない方針であります。

(2) 金融商品の内容及びそのリスク並びにリスク管理体制

営業債権である受取手形及び売掛金は、顧客の信用リスクに晒されております。顧客の信用リスクは、与信管理規程に沿ってリスク低減を図っております。

投資有価証券は主として業務上の関係を有する企業の株式であり、市場価格の変動リスクに晒されておりますが、定期的に時価や取引先企業の財務状況等を把握し、取引企業との関係を勘案して保有状況を継続的に見直しております。

営業債務である支払手形及び買掛金、未払法人税等、未払金は、ほとんど1年内の支払期日であります。

借入金、社債の用途は、運転資金及び設備投資資金を目的としたものであり、返済日は最長で決算日7年後であります。一部の長期借入金の金利変動リスクに対してデリバティブ取引(金利スワップ取引)を利用してヘッジをしております。

利用しているデリバティブ取引は、金利スワップ取引であります。デリバティブ取引の執行・管理については、取引権限及び取引限度額を定めた社内ルールに従い、資金担当部門が決裁担当者の承認を得て行っております。なお、ヘッジ会計に関するヘッジ手段とヘッジ対象、ヘッジ方針、ヘッジの有効性の評価方法等については、前述の「連結財務諸表作成のための基本となる重要な事項」に記載されている「4.会計方針に関する事項 (7)重要なヘッジ会計の方法」をご参照ください。

(3) 金融商品の時価等に関する事項についての補足説明

金融商品の時価には、市場価格に基づく価額のほか、市場価格がない場合には合理的に算定された価額が含まれております。当該価額の算定においては変動要因を織り込んでいるため、異なる前提条件等を採用することにより、当該価額が変動することがあります。

2. 金融商品の時価等に関する事項

連結貸借対照表計上額、時価及びこれらの差額については、次のとおりであります。なお、時価を把握することが極めて困難と認められるものは含まれておりません（（注）2.参照）。

前連結会計年度（平成29年3月31日）

（単位：千円）

	連結貸借対照表計上額	時価	差額
(1) 現金及び預金	9,880,829	9,880,829	-
(2) 受取手形及び売掛金	18,765,190	18,765,190	-
(3) 投資有価証券	1,014,181	1,014,181	-
資産計	29,660,200	29,660,200	-
(1) 支払手形及び買掛金	19,336,652	19,336,652	-
(2) 短期借入金	5,401,540	5,401,540	-
(3) 未払法人税等	751,400	751,400	-
(4) 未払金	1,087,925	1,087,925	-
(5) 社債（ 1 ）	264,000	263,823	(176)
(6) 長期借入金（ 2 ）	14,540,243	14,523,616	(16,627)
(7) リース債務（ 3 ）	951,602	972,301	20,698
負債計	42,333,362	42,337,257	3,895
デリバティブ取引（ 4 ）	(10,833)	(10,833)	-

（ 1 ） 1年内償還予定の社債を含めております。

（ 2 ） 1年内返済予定の長期借入金を含めております。

（ 3 ） 1年内返済予定のリース債務を含めております。

（ 4 ） デリバティブ取引によって生じた正味の債権・債務は純額で表示しており、合計で正味の債務となる項目については（ ）で示しております。

当連結会計年度（平成30年3月31日）

（単位：千円）

	連結貸借対照表計上額	時価	差額
(1) 現金及び預金	6,093,104	6,093,104	-
(2) 受取手形及び売掛金	21,289,774	21,289,774	-
(3) 投資有価証券	1,057,659	1,057,659	-
資産計	28,440,538	28,440,538	-
(1) 支払手形及び買掛金	20,786,842	20,786,842	-
(2) 短期借入金	6,652,786	6,652,786	-
(3) 未払法人税等	935,226	935,226	-
(4) 未払金	1,146,744	1,146,744	-
(5) 社債	80,000	79,973	(26)
(6) 長期借入金（ 1 ）	15,474,891	15,458,002	(16,889)
(7) リース債務（ 2 ）	876,793	892,931	16,138
負債計	45,953,284	45,952,507	(777)
デリバティブ取引（ 3 ）	(6,241)	(6,241)	-

（ 1 ） 1年内返済予定の長期借入金を含めております。

（ 2 ） 1年内返済予定のリース債務を含めております。

（ 3 ） デリバティブ取引によって生じた正味の債権・債務は純額で表示しており、合計で正味の債務となる項目については（ ）で示しております。

（注）1．金融商品の時価の算定方法並びに有価証券及びデリバティブ取引に関する事項

資 産

(1) 現金及び預金、(2) 受取手形及び売掛金

これらは短期間で決済されるものであるため、時価は帳簿価額に近似していることから、当該帳簿価額によっております。

(3) 投資有価証券

これらの時価については、取引所の価格によっております。

負 債

(1) 支払手形及び買掛金、(2) 短期借入金、(3) 未払法人税等、(4) 未払金

これらは短期間で決済されるものであるため、時価は帳簿価額に近似していることから、当該帳簿価額によっております。

(5) 社債

当社の発行する社債の時価は、元利金の合計額を当該社債の残存期間及び信用リスクを加味した利率で割り引いた現在価値により算定しております。

(6) 長期借入金、(7) リース債務

これらの時価については、元利金の合計額を同様の新規借入を行った場合に想定される利率で割り引いて算定する方法によっております。また、金利スワップの特例処理の対象とされている長期借入金は、当該金利スワップと一体として処理された元利金の合計額を、同様の新規借入を行った場合に想定される利率で割り引いて算定する方法によっております。ただし、変動金利による長期借入金は一定期間ごとに金利の更改が行われており、また、当社の信用状態は実行後大きく異なっていないことから、時価は帳簿価額にほぼ等しいと考えられるため、当該帳簿価額によっております。

デリバティブ取引

注記事項「デリバティブ取引関係」をご参照ください。

2. 時価を把握することが極めて困難と認められる金融商品

(単位：千円)

区分	前連結会計年度 (平成29年3月31日)	当連結会計年度 (平成30年3月31日)
非上場株式	99,353	106,444
関係会社株式	53,407	-
合計	152,760	106,444

これらについては、市場価格がなく、時価を把握することが極めて困難と認められることから、「(3) 投資有価証券」には含めておりません。

3. 金銭債権の連結決算日後の償還予定額

前連結会計年度(平成29年3月31日)

(単位：千円)

	1年以内	1年超 5年以内	5年超 10年以内	10年超
現金及び預金	9,866,812	-	-	-
受取手形及び売掛金	18,765,190	-	-	-
合計	28,632,002	-	-	-

当連結会計年度(平成30年3月31日)

(単位：千円)

	1年以内	1年超 5年以内	5年超 10年以内	10年超
現金及び預金	6,083,853	-	-	-
受取手形及び売掛金	21,289,774	-	-	-
合計	27,373,627	-	-	-

4. 社債、長期借入金及びその他の有利子負債の連結決算日後の返済予定額
前連結会計年度（平成29年3月31日）

(単位：千円)

	1年以内	1年超 2年以内	2年超 3年以内	3年超 4年以内	4年超 5年以内	5年超
短期借入金	5,401,540	-	-	-	-	-
長期借入金	5,115,844	4,195,688	2,867,686	1,827,171	483,852	50,000
社債	184,000	80,000	-	-	-	-
リース債務	171,320	277,030	264,258	181,963	57,030	-
合計	10,872,705	4,552,718	3,131,944	2,009,134	540,882	50,000

当連結会計年度（平成30年3月31日）

(単位：千円)

	1年以内	1年超 2年以内	2年超 3年以内	3年超 4年以内	4年超 5年以内	5年超
短期借入金	6,652,786	-	-	-	-	-
長期借入金	5,438,076	4,164,082	3,193,397	1,891,990	737,344	50,000
社債	80,000	-	-	-	-	-
リース債務	290,987	280,720	195,244	66,288	43,551	-
合計	12,461,850	4,444,803	3,388,641	1,958,279	780,896	50,000

(有価証券関係)

1. その他有価証券

前連結会計年度(平成29年3月31日)

(単位:千円)

	種類	連結貸借対照表計上額	取得原価	差額
連結貸借対照表計上額が取得原価を超えるもの	株式	866,635	657,075	209,560
	小計	866,635	657,075	209,560
連結貸借対照表計上額が取得原価を超えないもの	株式	147,546	170,614	23,067
	小計	147,546	170,614	23,067
合計		1,014,181	827,689	186,492

当連結会計年度(平成30年3月31日)

(単位:千円)

	種類	連結貸借対照表計上額	取得原価	差額
連結貸借対照表計上額が取得原価を超えるもの	株式	939,691	655,908	283,782
	小計	939,691	655,908	283,782
連結貸借対照表計上額が取得原価を超えないもの	株式	117,968	170,614	52,645
	小計	117,968	170,614	52,645
合計		1,057,659	826,522	231,136

2. 連結会計年度中に売却したその他の有価証券

前連結会計年度(自平成28年4月1日至平成29年3月31日)

(単位:千円)

種類	売却額	売却益の合計額	売却損の合計額
株式	106,308	44,998	-
合計	106,308	44,998	-

当連結会計年度(自平成29年4月1日至平成30年3月31日)

(単位:千円)

種類	売却額	売却益の合計額	売却損の合計額
株式	102,343	69,651	-
合計	102,343	69,651	-

3. 減損処理を行った有価証券

前連結会計年度において、非上場株式について538千円の減損処理を行っております。

当連結会計年度において、減損処理を行った有価証券はありません。

なお、時価を把握することが極めて困難と認められる有価証券(出資金を含む)の減損処理にあたっては、発行会社の財政状態の悪化により実質価額が取得価額に比べ50%以上低下した場合には、著しく低下したものとし、回復可能性が十分な証拠によって裏付けられる場合を除き、減損処理を行っております。

(デリバティブ取引関係)

1. ヘッジ会計が適用されていないデリバティブ取引

通貨関連

前連結会計年度(平成29年3月31日)

該当事項はありません。

当連結会計年度(平成30年3月31日)

該当事項はありません。

2. ヘッジ会計が適用されているデリバティブ取引

金利関連

前連結会計年度(平成29年3月31日)

(単位:千円)

ヘッジ会計の方法	取引の種類	主なヘッジ対象	契約額等	契約額等のうち 1年超	時価
金利スワップの特例処理	金利スワップ取引 変動受取・固定支払	長期借入金	223,225	104,882	(注)2
原則的処理方法	金利スワップ取引 変動受取・固定支払	長期借入金	608,400	462,600	10,833

(注)1. 時価の算定方法

原則的処理方法によるものは、取引先金融機関等から提示された価格等に基づき算定しております。

2. 金利スワップの特例処理によるものは、ヘッジ対象とされている長期借入金と一体として処理されているため、その時価は、当該長期借入金の時価に含めて記載しております。

当連結会計年度(平成30年3月31日)

(単位:千円)

ヘッジ会計の方法	取引の種類	主なヘッジ対象	契約額等	契約額等のうち 1年超	時価
金利スワップの特例処理	金利スワップ取引 変動受取・固定支払	長期借入金	102,510	21,257	(注)2
原則的処理方法	金利スワップ取引 変動受取・固定支払	長期借入金	462,600	316,800	6,241

(注)1. 時価の算定方法

原則的処理方法によるものは、取引先金融機関等から提示された価格等に基づき算定しております。

2. 金利スワップの特例処理によるものは、ヘッジ対象とされている長期借入金と一体として処理されているため、その時価は、当該長期借入金の時価に含めて記載しております。

(退職給付関係)

1. 採用している退職給付制度の概要

当社及び一部の連結子会社は、確定拠出型の制度として確定拠出年金制度を採用しております。また、一部の連結子会社は、確定給付型の制度として退職一時金制度を採用しており、簡便法により退職給付に係る負債及び退職給付費用を計算しております。

2. 確定拠出制度

	(千円)	
	前連結会計年度 (自 平成28年4月1日 至 平成29年3月31日)	当連結会計年度 (自 平成29年4月1日 至 平成30年3月31日)
確定拠出年金制度に係る要拠出額	76,692	43,414

3. 簡便法を適用した確定給付制度

簡便法を適用した制度の、退職給付に係る債務の期首残高と期末残高の調整表

	(千円)	
	前連結会計年度 (自 平成28年4月1日 至 平成29年3月31日)	当連結会計年度 (自 平成29年4月1日 至 平成30年3月31日)
退職給付に係る負債の期首残高	2,022	3,854
退職給付費用	1,832	3,321
退職給付の支払額	-	638
その他	-	197
退職給付に係る負債の期末残高	3,854	6,735

(ストック・オプション等関係)

1 スtock・オプションに係る費用計上額及び科目名

(単位：千円)

	前事業年度 (自 平成28年 4月 1日 至 平成29年 3月31日)	当事業年度 (自 平成29年 4月 1日 至 平成30年 3月31日)
販売費及び一般管理費	-	49,875

2 スtockオプションの内容、規模及びその変動状況

(1) スtockオプションの内容

	平成27年ストック・オプション
付与対象者の区分及び人数	当社取締役 4名 当社従業員 9名
株式の種類別のストック・オプションの数(注)	普通株式 866,000株
付与日	平成27年12月22日
権利確定条件	1 新株予約権の割当を受けた者(以下、「新株予約権者」という。)が死亡した場合は、新株予約権の相続を認めないものとする。 2 その他の行使条件については、当社と新株予約権者との間で締結する新株予約権割当契約に定めるところによる。
対象勤務期間	-
権利行使期間	自 平成29年12月23日 至 平成37年12月22日

(注) 平成29年6月1日付株式分割(普通株式1株につき2株の割合)による分割後の株式数に換算して記載しております。

	平成29年ストック・オプション
付与対象者の区分及び人数	当社従業員 6名
株式の種類別のストック・オプションの数	普通株式 266,000株
付与日	平成29年6月27日
権利確定条件	1 新株予約権者は、新株予約権の権利行使の時点において、当社又は当社子会社の取締役、監査役、執行役員又は従業員のいずれかの地位にあることを要する。ただし、当社又は当社子会社の取締役又は監査役の任期満了による退任、当社又は当社子会社の執行役員又は従業員の定年による退職、その他正当な事由により、当社又は当社子会社の取締役、監査役、執行役員又は従業員の地位を喪失した場合はこの限りではない。 2 新株予約権の割当を受けた者(以下、「新株予約権者」という。)が死亡した場合は、新株予約権の相続を認めないものとする。 3 その他の行使条件については、当社と新株予約権者との間で締結する新株予約権割当契約に定めるところによる。
対象勤務期間	自 平成29年 6月27日 至 平成31年 6月27日
権利行使期間	自 平成31年 6月28日 至 平成39年 6月27日

(2) スtock・オプションの規模及びその変動状況

当連結会計年度(平成30年3月期)において存在したStock・オプションを対象とし、Stock・オプションの数については、株式数に換算して記載しております。

Stock・オプションの数

	平成27年Stock・オプション
権利確定前 (株)	
前連結会計年度末 -	866,000
付与	-
失効	-
権利確定	866,000
未確定残	-
権利確定後 (株)	
前連結会計年度末	-
権利確定	866,000
権利行使	30,800
失効	-
未行使残	835,200

(注) 平成29年6月1日付株式分割(普通株式1株につき2株の割合)による分割後の株式数に換算して記載しております。

	平成29年Stock・オプション
権利確定前 (株)	
前連結会計年度末 -	-
付与	266,000
失効	-
権利確定	-
未確定残	266,000
権利確定後 (株)	
前連結会計年度末	-
権利確定	-
権利行使	-
失効	-
未行使残	-

単価情報

	平成27年Stock・オプション
権利行使価格(注) (円)	775
行使時平均株価 (円)	2,862
付与日における公正な評価単価(円)	-

(注) 平成29年6月1日付株式分割(普通株式1株につき2株の割合)による分割後の価格に換算して記載しております。

	平成29年Stock・オプション
権利行使価格 (円)	1,658
行使時平均株価 (円)	-
付与日における公正な評価単価(円)	450

3 ストック・オプションの公正な評価単価の見積方法

使用した評価技法 ブラック・ショールズ式

	平成29年ストック・オプション
株価変動性(注)1	34%
予想残存期間(注)2	6年
予想配当(注)3	22.3円/株
無リスク利率(注)4	0.062%

主な基礎数値及び見積方法

(注)1. 6年間(平成23年7月から平成29年6月まで)の株価情報に基づき算定しております。
また評価時において、上場後2年に満たないため類似上場会社のボラティリティの単純平均を採用しております。

2. 十分なデータの蓄積がなく、合理的な見積りが困難であるため、権利行使期間の中間点において行使されるものと推定して見積もっております。

3. 平成29年3月期の配当実績によっております。

4. 予想残存期間に対応する期間に対応する国債の利回りであります。

4 ストック・オプションの権利確定数の見積方法

基本的には、将来の失効数の合理的な見積りは困難であるため、実績の失効数のみ反映させる方法を採用しております。

5 ストック・オプションの単位当たりの本源的価値により算定を行う場合の当連結会計年度末における本源的価値の合計額および当連結会計年度において権利行使されたストック・オプションの権利行使日における本源的価値の合計額

(1) 当連結会計年度末における本源的価値の合計額	1,571,846千円
(2) 当連結会計年度中において権利行使された本源的価値の合計額	64,279千円

(税効果会計関係)

1. 繰延税金資産及び繰延税金負債の発生の主な原因別の内訳

	前連結会計年度 (平成29年3月31日)	当連結会計年度 (平成30年3月31日)
繰延税金資産(流動)		
未払事業税	25,826千円	12,092千円
賞与引当金否認	30,414	32,009
原材料評価損	47,126	35,548
連結会社間内部利益消去	1,450	2,385
その他	3,644	2,971
小計	108,463	85,007
評価性引当額	45,323	34,842
合計	63,140	50,165
繰延税金負債(流動)		
未収還付消費税等	-	1,220
未実現為替差益	54	-
小計	54	1,220
繰延税金資産(固定)		
一括償却資産超過額	5,092	3,234
繰越欠損金	24,020	383,731
減価償却超過額	15,301	8,587
貸倒損失	1,505	1,505
金利スワップ	3,299	1,901
その他	6,280	5,558
小計	55,499	404,518
評価性引当額	46,122	214,998
合計	9,376	189,520
繰延税金負債(固定)		
留保利益	266,162	181,906
子会社特別償却	14,857	53,500
その他有価証券評価差額金	52,500	66,864
土地圧縮積立金	12,073	12,073
固定資産圧縮積立金	26,615	19,927
その他	213	25,030
小計	372,422	359,302
繰延税金負債の純額	299,959	120,837

2. 法定実効税率と税効果会計適用後の法人税等の負担率との間に重要な差異があるときの、当該差異の原因となった主要な項目別の内訳

	前連結会計年度 (平成29年3月31日)	当連結会計年度 (平成30年3月31日)
法定実効税率	30.7%	30.7%
(調整)		
交際費等永久に損金に算入されない項目	0.9%	1.2%
受取配当金等永久に益金に算入されない項目	0.1%	0.1%
役員賞与の永久に損金に算入されない項目	0.7%	0.4%
株式報酬費用の永久に損金に算入されない項目	- %	0.7%
繰越欠損金控除額	0.6%	0.1%
生産性向上設備にかかる法人税額特別控除	0.6%	- %
住民税均等割	0.6%	0.7%
評価性引当額の増減額	2.2%	0.4%
海外子会社との税率差異	1.7%	14.5%
海外子会社損失	3.3%	13.0%
未実現利益税効果未認識額	3.4%	2.8%
抱合せ株式消滅差益	1.6%	- %
その他	0.6%	0.1%
税効果会計適用後の法人税の負担率	33.2%	28.9%

(企業結合等関係)

該当事項はありません。

(資産除去債務関係)

前連結会計年度(自 平成28年4月1日 至 平成29年3月31日)

該当事項はありません。

当連結会計年度(自 平成29年4月1日 至 平成30年3月31日)

該当事項はありません。

(セグメント情報等)

【セグメント情報】

前連結会計年度(自 平成28年4月1日 至 平成29年3月31日)

当社グループは、EMS事業以外の事業に関しては重要性が乏しいと考えられるため、セグメント情報の記載は省略しております。

当連結会計年度(自 平成29年4月1日 至 平成30年3月31日)

当社グループは、EMS事業以外の事業に関しては重要性が乏しいと考えられるため、セグメント情報の記載は省略しております。

【関連情報】

前連結会計年度(自 平成28年4月1日 至 平成29年3月31日)

1. 製品及びサービスごとの情報

(単位：千円)

	車載機器	産業機器	OA機器	コンシューマー製品	情報通信機器	その他	合計
外部顧客への売上高	43,947,239	26,922,589	21,490,450	8,364,055	6,894,136	4,297,093	111,915,564

2. 地域ごとの情報

(1) 売上高

(単位：千円)

日本	中国	ベトナム	その他アジア	欧米	合計
46,080,540	30,889,048	17,469,279	17,331,067	145,627	111,915,564

(注) 売上高は顧客の所在地を基礎とし、国又は地域に分類しております。

(2) 有形固定資産

(単位：千円)

日本	中国	ベトナム	タイ	メキシコ	欧米	合計
2,411,365	5,862,811	2,176,105	3,287,761	1,080,564	704	14,819,313

3. 主要な顧客ごとの情報

該当事項はありません。

当連結会計年度（自 平成29年4月1日 至 平成30年3月31日）

1. 製品及びサービスごとの情報

（単位：千円）

	車載機器	産業機器	OA機器	コンシューマー製品	情報通信機器	その他	合計
外部顧客への売上高	52,538,022	31,002,869	25,726,112	6,889,164	4,534,770	4,985,671	125,676,610

2. 地域ごとの情報

(1) 売上高

（単位：千円）

日本	中国	ベトナム	その他アジア	欧米	合計
49,382,358	31,973,942	23,761,884	20,478,240	80,184	125,676,610

（注） 売上高は顧客の所在地を基礎とし、国又は地域に分類しております。

(2) 有形固定資産

（単位：千円）

日本	中国	ベトナム	タイ	メキシコ	欧米	合計
2,759,378	6,783,062	2,743,022	3,674,132	2,674,184	4,366	18,638,147

3. 主要な顧客ごとの情報

（単位：千円）

顧客の名称又は氏名	売上高	関連するセグメント名
株式会社豊田自動織機	13,056,979	E M S 事業

【報告セグメントごとの固定資産の減損損失に関する情報】

前連結会計年度（自 平成28年4月1日 至 平成29年3月31日）

該当事項はありません。

当連結会計年度（自 平成29年4月1日 至 平成30年3月31日）

該当事項はありません。

【報告セグメントごとののれんの償却額及び未償却残高に関する情報】

前連結会計年度（自 平成28年4月1日 至 平成29年3月31日）

当社グループは、E M S 事業以外の事業に関しては重要性が乏しいと考えられるため、セグメント情報の記載は省略しております。

当連結会計年度（自 平成29年4月1日 至 平成30年3月31日）

該当事項はありません。

【報告セグメントごとの負ののれん発生益に関する情報】

前連結会計年度（自 平成28年4月1日 至 平成29年3月31日）

該当事項はありません。

当連結会計年度（自 平成29年4月1日 至 平成30年3月31日）

該当事項はありません。

【関連当事者情報】

関連当事者との取引

(1) 連結財務諸表提出会社と関連当事者との取引

前連結会計年度（自 平成28年4月1日 至 平成29年3月31日）

該当事項はありません。

当連結会計年度（自 平成29年4月1日 至 平成30年3月31日）

該当事項はありません。

(2) 連結財務諸表提出会社の連結子会社と関連当事者との取引

(イ) 連結財務諸表提出会社の親会社及び主要株主（会社等の場合に限る。）等

前連結会計年度（自 平成28年4月1日 至 平成29年3月31日）

種類	会社等の名称又は氏名	所在地	資本金又は出資金（千円）	事業の内容又は職業	議決権等の所有（被所有）割合（％）	関連当事者との関係	取引の内容	取引金額（千円）	科目	期末残高（千円）
主要株主	東京センチュリー(株)	東京都千代田区	34,231,000	賃貸事業、割賦販売事業、営業貸付事業他	被所有直接12.5	設備の賃借	リース資産の取得	102,288	-	-
							リース債務の返済	140,421	リース債務	820,718
							借入金の返済	12,514	長期借入金	21,724
1年内返済予定の長期借入金	13,448									

(注) 1. 記載金額のうち、取引金額には消費税等が含まれておらず、期末残高には消費税等が含まれておりません。

2. 取引条件及び取引条件の決定方針等は、一般取引先と同様であります。

当連結会計年度（自 平成29年4月1日 至 平成30年3月31日）

種類	会社等の名称又は氏名	所在地	資本金又は出資金（千円）	事業の内容又は職業	議決権等の所有（被所有）割合（％）	関連当事者との関係	取引の内容	取引金額（千円）	科目	期末残高（千円）
主要株主	東京センチュリー(株)	東京都千代田区	34,231,000	賃貸事業、割賦販売事業、営業貸付事業他	被所有直接10.7	設備の賃借	リース資産の取得	80,469	-	-
							リース債務の返済	135,946	リース債務	717,794
							借入金の返済	13,288	長期借入金	7,348
1年内返済予定の長期借入金	13,227									

(注) 1. 記載金額のうち、取引金額には消費税等が含まれておらず、期末残高には消費税等が含まれておりません。

2. 取引条件及び取引条件の決定方針等は、一般取引先と同様であります。

(1株当たり情報)

	前連結会計年度 (自 平成28年4月1日 至 平成29年3月31日)	当連結会計年度 (自 平成29年4月1日 至 平成30年3月31日)
1株当たり純資産額	1,033.76円	1,126.15円
1株当たり当期純利益金額	81.16円	94.30円
潜在株式調整後1株当たり当期純利益金額	79.49円	90.89円

(注) 1. 当社は、平成29年6月1日付で株式1株につき2株の株式分割を行っております。前連結会計年度の期首に当該株式分割が行われたと仮定して1株当たり純資産額、1株当たり当期純利益金額及び潜在株式調整後1株当たり当期純利益金額を算定しております。

2. 1株当たり当期純利益金額及び潜在株式調整後1株当たり当期純利益金額の算定上の基礎は、以下のとおりであります。

	前連結会計年度 (自 平成28年4月1日 至 平成29年3月31日)	当連結会計年度 (自 平成29年4月1日 至 平成30年3月31日)
1株当たり当期純利益金額		
親会社株主に帰属する当期純利益金額 (千円)	1,306,148	1,518,026
普通株主に帰属しない金額(千円)	-	-
普通株式に係る親会社株主に帰属する当期 純利益金額(千円)	1,306,148	1,518,026
期中平均株式数(株)	16,093,400	16,098,516
潜在株式調整後1株当たり当期純利益金額		
普通株式増加数(株)	337,535	603,928
(うち新株予約権(株))	(337,535)	(603,928)
希薄化効果を有しないため、潜在株式調整後 1株当たり当期純利益金額の算定に含めな かった潜在株式の概要	該当事項はありません。	該当事項はありません。

(注) 当社は、平成29年6月1日付で株式1株につき2株の株式分割を行っております。前連結会計年度の期首に当該株式分割が行われたと仮定して1株当たり純資産額、1株当たり当期純利益金額及び潜在株式調整後1株当たり当期純利益金額を算定しております。

(重要な後発事象)

1.重要な設備投資

当社は平成30年4月3日開催の取締役会において、株式会社日立製作所の100%子会社である株式会社日立情報通信マニファクチャリングの株式と関連する株式会社日立製作所所有の製造拠点の製造設備、土地及び建物を取得することを決議し、同日付で株式及び資産譲渡契約を締結いたしました。

(1)取得理由

当社は株式会社日立製作所と、サーバ・ストレージ・ネットワーク機器といったITプロダクツ分野のモノづくり強化において協業することを目的として、株式会社日立製作所の100%子会社である株式会社日立情報通信マニファクチャリングに関連する株式会社日立製作所所有の製造拠点の製造設備、土地及び建物を取得することといたしました。

(2)取得する資産の内容

所在地	資産内容	投資金額
日立製作所神奈川事業所 (神奈川県秦野市)	製造設備 土地185,969m ² 建物 67,286m ²	約8,500百万円
日立製作所郡山事業所 (福島県郡山市)	製造設備	

(3)取得時期

平成30年7月2日(第1回目 予定)

平成33年4月1日(第2回目 予定)

(4)今後の見通し

当該固定資産の取得は、平成30年7月以降の利益に寄与する見通しです。

2.株式取得による会社等の買収

当社は平成30年4月3日開催の取締役会において、株式会社日立製作所の100%子会社である株式会社日立情報通信マニファクチャリングの株式と関連する株式会社日立製作所所有の製造拠点の製造設備、土地及び建物を取得することを決議し、同日付で株式及び資産譲渡契約を締結いたしました。

(1)株式取得の目的

当社は株式会社日立製作所と、サーバ・ストレージ・ネットワーク機器といったITプロダクツ分野のモノづくり強化において協業することを目的として、株式会社日立製作所の100%子会社である株式会社日立情報通信マニファクチャリングの株式を取得することといたしました。

(2)株式取得の相手会社の名称

株式会社日立製作所

(3)買収する相手会社の名称、事業の内容、規模

名称：株式会社日立情報通信マニファクチャリング

事業内容：情報関連機器プリント基板組立、情報関連機器装置組立/試験、情報関連機器プリント基板設計等

資本金：50百万円

(4)株式取得の時期

平成30年7月2日(第1回目 予定)

平成33年4月1日(第2回目 予定)

(5)取得する株式の数及び取得後の持分比率

取得する株式の数：970株

取得価額：約260百万円

取得後の持分比率：97.0%

3.重要な新株の発行

当社は、平成30年5月24日開催の取締役会において、公募及び第三者割当による新株式発行、公募による自己株式の処分及び当社株式の売出しを行うことについて決議し、公募による新株式発行及び公募による自己株式の処分については、平成30年6月11日に払込が完了し、当社株式の売出しについては、平成30年6月12日に受け渡し完了しております。その概要は次のとおりであります。

(1) 公募による新株式発行(一般募集)

募集株式の種類及び数	当社普通株式	2,413,500株
発行価格(募集価格)	1株につき	2,878円
発行価格の総額		6,946,053,000円
払込金額	1株につき	2,759.28円
払込金額の総額		6,659,522,280円
増加する資本金及び資本準備金の額	増加する資本金の額 増加する資本準備金の額	3,329,761,140円 3,329,761,140円
申込期間		平成30年6月5日～平成30年6月6日
払込期日		平成30年6月11日

(2) 公募による自己株式の処分(一般募集)

募集株式の種類及び数	当社普通株式	618,900株
処分価格(募集価格)	1株につき	2,878円
処分価格の総額		1,781,194,200円
払込金額	1株につき	2,759.28円
払込金額の総額		1,707,718,392円
申込期間		平成30年6月5日～平成30年6月6日
払込期日		平成30年6月11日

(3) 当社株式の売出し(オーバーアロットメントによる売出し)

売出株式の種類及び数	当社普通株式	522,000株
売出人		みずほ証券株式会社
売出価格	1株につき	2,878円
売出価格の総額		1,502,316,000円
売出方法	一般募集及び引受人の買取引受による売出しの需要状況を勘案した上で、みずほ証券株式会社が当社株主から522,000株を上限として借入れる当社普通株式の売出しを行う。	
申込期間		平成30年6月5日～平成30年6月6日
受渡期日		平成30年6月12日

(4) 第三者割当による新株式発行

募集株式の種類及び数	当社普通株式	417,600株
払込金額	1株につき	2,759.28円
払込金額の総額		(上限)1,152,275,328円
増加する資本金及び資本準備金の額	増加する資本金の額 増加する資本準備金の額	(上限)576,137,664円 (上限)576,137,664円
申込期間		平成30年7月10日
払込期日		平成30年7月11日

(5) 資金の使途

当社設備投資資金、子会社への投融資資金及び長期借入金の返済に充当し、残額が生じた場合には運転資金に充当する予定であります。

【連結附属明細表】

【社債明細表】

会社名	銘柄	発行年月日	当期首残高 (千円)	当期末残高 (千円)	利率(%)	担保	償還期限
ユー・エム・シー・エレクトロニクス株式会社	第10回適格機関投資家 限定無担保社債	平成24年 12月28日	44,000 (44,000)	- (-)	0.44	なし	平成29年 12月29日
ユー・エム・シー・エレクトロニクス株式会社	第11回適格機関投資家 限定無担保社債	平成25年 8月15日	60,000 (40,000)	20,000 (20,000)	0.54	なし	平成30年 7月31日
ユー・エム・シー・エレクトロニクス株式会社	第12回適格機関投資家 限定無担保社債	平成25年 9月13日	60,000 (40,000)	20,000 (20,000)	0.59	なし	平成30年 8月31日
ユー・エム・シー・エレクトロニクス株式会社	第13回適格機関投資家 限定無担保社債	平成25年 9月26日	60,000 (40,000)	20,000 (20,000)	0.58	なし	平成30年 8月31日
ユー・エム・シー・エレクトロニクス株式会社	第14回適格機関投資家 限定無担保社債	平成25年 12月30日	40,000 (20,000)	20,000 (20,000)	0.51	なし	平成30年 12月28日
合計	-	-	264,000 (184,000)	80,000 (80,000)	-	-	-

(注) 1. () 内書は、1年内償還予定の金額であります。

2. 連結決算日後5年間の償還予定額は以下のとおりであります。

(単位：千円)

1年以内	1年超2年以内	2年超3年以内	3年超4年以内	4年超5年以内
80,000	-	-	-	-

【借入金等明細表】

区分	当期首残高 (千円)	当期末残高 (千円)	平均利率 (%)	返済期限
短期借入金	5,401,540	6,652,786	2.69	-
1年以内に返済予定の長期借入金	5,115,844	5,438,076	1.73	-
1年以内に返済予定のリース債務	171,320	290,987	-	-
長期借入金(1年以内に返済予定のものを除く)	9,424,398	10,036,814	1.70	平成31年～36年
リース債務(1年以内に返済予定のものを除く)	780,282	585,805	-	平成31年～34年
その他有利子負債	-	-	-	-
計	20,893,387	23,004,471	-	-

(注) 1. 平均利率については、期末借入金残高に対する加重平均利率を記載しております。

2. リース債務の平均利率については、リース料総額に含まれる利息相当額を控除する前の金額でリース債務を連結貸借対照表に計上しているため、記載しておりません。

3. 長期借入金及びリース債務(1年以内に返済予定のものを除く。)の連結決算日後5年間の返済予定額は以下のとおりであります。

(単位：千円)

	1年超2年以内	2年超3年以内	3年超4年以内	4年超5年以内
長期借入金	4,164,082	3,193,397	1,891,990	737,344
リース債務	280,720	195,244	66,288	43,551

【資産除去債務明細表】

該当事項はありません。

(2)【その他】

当連結会計年度における四半期情報等

(累計期間)	第1四半期	第2四半期	第3四半期	当連結会計年度
売上高(千円)	30,016,023	62,341,159	94,978,639	125,676,610
税金等調整前四半期(当期) 純利益金額(千円)	501,147	1,105,613	1,689,582	2,135,573
親会社株主に帰属する四半期 (当期)純利益金額(千円)	340,668	748,857	1,152,107	1,518,026
1株当たり四半期(当期)純 利益金額(円)	21.17	46.53	71.59	94.30

(会計期間)	第1四半期	第2四半期	第3四半期	第4四半期
1株当たり四半期純利益金額 (円)	21.17	25.36	25.06	22.73

(注) 当社は、平成29年6月1日付で普通株式1株につき2株の割合で株式分割を行っております。当連結会計年度の期首に株式分割が行われたと仮定して1株当たり四半期(当期)純利益金額を算定しております。

2【財務諸表等】

(1)【財務諸表】

【貸借対照表】

(単位：千円)

	前事業年度 (平成29年3月31日)	当事業年度 (平成30年3月31日)
資産の部		
流動資産		
現金及び預金	5,200,902	1,775,378
受取手形	1 688,314	1 803,957
電子記録債権	1 1,275,070	1 2,190,307
売掛金	3 3,756,417	3 3,361,244
製品	465,301	310,146
仕掛品	84,189	60,908
原材料及び貯蔵品	1,316,045	1,879,432
立替金	3 5,275	3 829
前払費用	80,488	88,128
繰延税金資産	55,617	41,432
関係会社短期貸付金	147,188	969,705
未収入金	3 70,172	3 79,706
その他	18,175	33,811
流動資産合計	13,163,159	11,594,987
固定資産		
有形固定資産		
建物	2 1,340,788	2 1,462,404
減価償却累計額	769,919	810,433
建物(純額)	570,868	651,970
構築物	66,847	71,691
減価償却累計額	55,838	57,542
構築物(純額)	11,008	14,149
機械及び装置	3,188,652	3,393,745
減価償却累計額	2,221,847	2,353,696
機械及び装置(純額)	966,805	1,040,049
車両運搬具	29,896	30,852
減価償却累計額	22,725	10,383
車両運搬具(純額)	7,171	20,469
工具、器具及び備品	497,308	508,261
減価償却累計額	387,524	388,681
工具、器具及び備品(純額)	109,784	119,580
土地	2 372,986	2 538,888
リース資産	33,000	20,616
減価償却累計額	11,149	14,162
リース資産(純額)	21,850	6,453
建設仮勘定	15,041	42,788
有形固定資産合計	2,075,515	2,434,350
無形固定資産		
ソフトウェア	193,483	259,509
その他	155,608	167,696
無形固定資産合計	349,092	427,205

(単位：千円)

	前事業年度 (平成29年3月31日)	当事業年度 (平成30年3月31日)
投資その他の資産		
投資有価証券	1,113,534	1,164,104
関係会社株式	8,747,256	11,203,043
出資金	330	320
関係会社出資金	2,478,093	2,481,325
関係会社長期貸付金	36,244	853,446
従業員に対する長期貸付金	300	60
長期預金	200,000	-
その他	18,325	17,038
投資その他の資産合計	12,594,084	15,719,337
固定資産合計	15,018,692	18,580,894
資産合計	28,181,852	30,175,881
負債の部		
流動負債		
支払手形	157,195	114,180
電子記録債務	1,159,505	1,284,196
買掛金	4,570,194	4,426,178
短期借入金	5,596,840	5,162,715
1年内償還予定の社債	184,000	80,000
1年内返済予定の長期借入金	2,178,092	2,415,084
リース債務	6,776	2,603
未払金	646,027	276,301
未払費用	153,968	235,226
未払法人税等	336,319	74,066
未払消費税等	31,323	41,807
前受金	710	422
預り金	37,206	25,215
設備支払手形	14,563	9,608
賞与引当金	77,308	82,028
流動負債合計	10,150,034	10,694,074
固定負債		
社債	80,000	-
長期借入金	3,501,834	4,849,478
リース債務	16,778	4,366
繰延税金負債	70,275	84,090
金利スワップ負債	10,832	6,241
固定負債合計	3,679,721	4,944,177
負債合計	13,829,755	15,638,251

(単位：千円)

	前事業年度 (平成29年3月31日)	当事業年度 (平成30年3月31日)
純資産の部		
株主資本		
資本金	1,334,000	1,345,935
資本剰余金		
資本準備金	1,103,689	1,115,624
その他資本剰余金	4,410,057	4,410,057
資本剰余金合計	5,513,746	5,525,681
利益剰余金		
利益準備金	52,042	52,042
その他利益剰余金		
土地圧縮積立金	27,563	27,563
固定資産圧縮積立金	60,763	45,493
別途積立金	2,500,000	2,500,000
繰越利益剰余金	4,881,679	4,975,351
利益剰余金合計	7,522,049	7,600,451
自己株式	144,158	144,244
株主資本合計	14,225,637	14,327,823
評価・換算差額等		
その他有価証券評価差額金	133,991	164,272
繰延ヘッジ損益	7,533	4,340
評価・換算差額等合計	126,458	159,931
新株予約権	-	49,875
純資産合計	14,352,096	14,537,630
負債純資産合計	28,181,852	30,175,881

【損益計算書】

(単位：千円)

	前事業年度 (自 平成28年4月1日 至 平成29年3月31日)	当事業年度 (自 平成29年4月1日 至 平成30年3月31日)
売上高	22,450,454	21,852,095
売上原価		
製品期首たな卸高	126,057	465,301
当期製品製造原価	19,659,794	19,052,333
合計	19,785,851	19,517,634
製品期末たな卸高	465,301	310,146
製品売上原価	19,320,549	19,207,488
売上総利益	3,129,904	2,644,606
販売費及び一般管理費	¹ 1,972,610	¹ 2,021,272
営業利益	1,157,293	623,334
営業外収益		
受取利息	7,372	25,714
受取配当金	42,377	32,034
関係会社受取手数料	19,017	18,259
受取賃貸料	4,646	72
受取保証料	21,080	24,089
その他	9,084	14,135
営業外収益合計	² 103,578	² 114,306
営業外費用		
支払利息	66,231	67,039
社債利息	3,367	1,654
為替差損	107,310	15,397
その他	10,000	5,210
営業外費用合計	186,910	89,300
経常利益	1,073,962	648,340
特別利益		
固定資産売却益	-	³ 3,108
投資有価証券売却益	44,998	64,629
関係会社株式売却益	58,635	-
抱合せ株式消滅差益	101,533	-
特別利益合計	205,166	67,737
特別損失		
固定資産売却損	-	⁴ 6,097
固定資産除却損	⁵ 19	⁵ 237
投資有価証券評価損	538	-
特別損失合計	557	6,335
税引前当期純利益	1,278,571	709,742
法人税、住民税及び事業税	417,621	260,220
法人税等調整額	28,471	12,236
法人税等合計	389,150	272,457
当期純利益	889,421	437,284

【製造原価明細書】

区分	注記 番号	前事業年度 (自 平成28年4月1日 至 平成29年3月31日)		当事業年度 (自 平成29年4月1日 至 平成30年3月31日)	
		金額(千円)	構成比 (%)	金額(千円)	構成比 (%)
材料費	1	15,454,200	79.5	14,805,980	77.8
労務費		2,039,704	10.5	2,121,702	11.2
経費		1,953,127	10.0	2,101,368	11.0
当期総製造費用		19,447,032	100.0	19,029,051	100.0
期首仕掛品たな卸高		138,921		84,189	
合併による仕掛品受入高		158,030		-	
合計		19,743,983		19,113,241	
期末仕掛品たな卸高		84,189		60,908	
当期製品製造原価		19,659,794		19,052,333	

原価計算の方法

原価計算の方法は、総合原価計算によっております。

(注) 1. 主な内訳は次のとおりであります。

項目	前事業年度(千円) (自 平成28年4月1日 至 平成29年3月31日)	当事業年度(千円) (自 平成29年4月1日 至 平成30年3月31日)
外注加工費	883,898	877,502
水道光熱費	126,229	140,469
消耗品費	292,468	294,956
減価償却費	247,998	305,893
荷造運搬費	103,061	195,556

【株主資本等変動計算書】

前事業年度（自 平成28年4月1日 至 平成29年3月31日）

（単位：千円）

	株主資本											
	資本金	資本剰余金			利益準備金	利益剰余金				自己株式	株主資本合計	
		資本準備金	その他資本剰余金	資本剰余金合計		その他利益剰余金						利益剰余金合計
						土地圧縮積立金	固定資産圧縮積立金	別途積立金	繰越利益剰余金			
当期首残高	1,334,000	1,103,689	4,410,057	5,513,746	52,042	27,563	76,142	2,500,000	4,335,762	6,991,510	144,158	13,695,099
当期変動額												
剰余金の配当									358,882	358,882		358,882
固定資産圧縮積立金の取崩							15,378		15,378	-		-
当期純利益									889,421	889,421		889,421
株主資本以外の項目の当期変動額（純額）												
当期変動額合計	-	-	-	-	-	-	15,378	-	545,916	530,538	-	530,538
当期末残高	1,334,000	1,103,689	4,410,057	5,513,746	52,042	27,563	60,763	2,500,000	4,881,679	7,522,049	144,158	14,225,637

	評価・換算差額等			新株予約権	純資産合計
	その他有価証券評価差額金	繰延ヘッジ損益	評価・換算差額等合計		
当期首残高	41,753	12,381	54,135	-	13,640,964
当期変動額					
剰余金の配当					358,882
固定資産圧縮積立金の取崩					-
当期純利益					889,421
株主資本以外の項目の当期変動額（純額）	175,745	4,848	180,593		180,593
当期変動額合計	175,745	4,848	180,593	-	711,132
当期末残高	133,991	7,533	126,458	-	14,352,096

当事業年度（自 平成29年4月1日 至 平成30年3月31日）

（単位：千円）

	株主資本											
	資本金	資本剰余金			利益剰余金						自己株式	株主資本合計
		資本準備金	その他資本剰余金	資本剰余金合計	利益準備金	その他利益剰余金				利益剰余金合計		
						土地圧縮積立金	固定資産圧縮積立金	別途積立金	繰越利益剰余金			
当期首残高	1,334,000	1,103,689	4,410,057	5,513,746	52,042	27,563	60,763	2,500,000	4,881,679	7,522,049	144,158	14,225,637
当期変動額												
新株の発行（新株予約権の行使）	11,935	11,935		11,935								23,870
剰余金の配当									358,882	358,882		358,882
固定資産圧縮積立金の取崩							15,270		15,270	-		-
当期純利益									437,284	437,284		437,284
自己株式の取得											86	86
株主資本以外の項目の当期変動額（純額）												
当期変動額合計	11,935	11,935	-	11,935	-	-	15,270	-	93,672	78,402	86	102,185
当期末残高	1,345,935	1,115,624	4,410,057	5,525,681	52,042	27,563	45,493	2,500,000	4,975,351	7,600,451	144,244	14,327,823

	評価・換算差額等			新株予約権	純資産合計
	その他有価証券評価差額金	繰延ヘッジ損益	評価・換算差額等合計		
当期首残高	133,991	7,533	126,458	-	14,352,096
当期変動額					
新株の発行（新株予約権の行使）					23,870
剰余金の配当					358,882
固定資産圧縮積立金の取崩					-
当期純利益					437,284
自己株式の取得					86
株主資本以外の項目の当期変動額（純額）	30,280	3,192	33,473	49,875	83,348
当期変動額合計	30,280	3,192	33,473	49,875	185,533
当期末残高	164,272	4,340	159,931	49,875	14,537,630

【注記事項】

(重要な会計方針)

1. 有価証券の評価基準及び評価方法

(1) 子会社株式及び関連会社株式

移動平均法による原価法を採用しております。

(2) その他有価証券

a. 時価のあるもの

決算日の市場価格等に基づく時価法（評価差額は全部純資産直入法により処理し、売却原価は移動平均法により算定）を採用しております。

b. 時価のないもの

移動平均法による原価法を採用しております。

2. デリバティブ等の評価基準及び評価方法

時価法を採用しております。

3. たな卸資産の評価基準及び評価方法

(1) 製品、仕掛品、原材料

総平均法による原価法（貸借対照表価額は収益性の低下に基づく簿価切下げの方法により算定）を採用しております。

(2) 貯蔵品

個別法による原価法（貸借対照表価額は収益性の低下に基づく簿価切下げの方法により算定）を採用しております。

4. 固定資産の減価償却の方法

(1) 有形固定資産（リース資産を除く）

定額法を採用しております。

なお、主な耐用年数は以下のとおりであります。

建物	15～38年
機械及び装置	6年

(2) 無形固定資産（リース資産を除く）

定額法を採用しております。

なお、自社利用のソフトウェアについては、社内における利用可能期間（5年）に基づいております。

(3) リース資産

a. 所有権移転ファイナンス・リース取引に係るリース資産

自己所有の固定資産に適用する減価償却方法と同一の方法を採用しております。

b. 所有権移転外ファイナンス・リース取引に係るリース資産

リース期間を耐用年数とし、残存価額を零とする定額法を採用しております。

5. 外貨建の資産及び負債の本邦通貨への換算基準

外貨建金銭債権債務は、期末日の直物為替相場により円貨に換算し、換算差額は損益として処理しております。

6．引当金の計上基準

(1) 貸倒引当金

債権の貸倒れによる損失に備えるため、一般債権については貸倒実績率により、貸倒懸念債権等特定の債権については個別に回収可能性を勘案し、回収不能見込額を計上しております。

なお、当事業年度においては、貸倒実績はなく、また貸倒懸念債権等もないため、貸倒引当金を計上しておりません。

(2) 賞与引当金

従業員に対して支給する賞与の支出に充てるため、支給見込額に基づき計上しております。

7．重要な収益及び費用の計上基準

受注制作のソフトウェアに係る売上高及び売上原価の計上基準

a．当連結会計年度末までの進捗部分について成果の確実性が認められる工事契約

工事進行基準（工事の進捗率の見積りは原価比例法）

b．その他の工事契約

工事完成基準

8．ヘッジ会計の方法

(1) ヘッジ会計の方法

繰延ヘッジ処理を採用しております。

また、特例処理の要件を充たしている金利スワップについては特例処理を採用しております。

(2) ヘッジ手段とヘッジ対象

ヘッジ手段...金利スワップ

ヘッジ対象...借入金

(3) ヘッジ方針

借入金の金利変動リスクを低減することを目的として金利スワップ取引を行っております。

(4) ヘッジ有効性評価の方法

ヘッジ対象の相場変動又はキャッシュ・フロー変動の累計とヘッジ手段の相場変動又はキャッシュ・フロー変動の累計を比較し、その変動額の比率によって有効性を評価しております。ただし、特例処理によっている金利スワップについては、有効性の評価を省略しております。

9．その他財務諸表作成のための基本となる重要な事項

消費税等の会計処理

消費税等の会計処理は、税抜方式によっております。

(会計方針の変更)

該当事項はありません。

(追加情報)

該当事項はありません。

(貸借対照表関係)

1 期末日満期手形、電子記録債権及び電子記録債務

期末日満期手形、電子記録債権及び電子記録債務の会計処理については、手形交換日をもって決済処理をしております。なお、当連結会計年度の末日が金融機関の休日であったため、次の期末日満期手形、電子記録債権及び電子記録債務が当連結会計年度の期末残高に含まれております。

	前事業年度 (平成29年3月31日)	当事業年度 (平成30年3月31日)
受取手形	- 千円	239,090千円
電子記録債権	-	79,856
電子記録債務	-	35,384

2 担保資産及び担保付債務

担保に供している資産は次のとおりであります。

	前事業年度 (平成29年3月31日)	当事業年度 (平成30年3月31日)
建物	247,911千円	236,076千円
土地	127,806	127,806
計	375,717	363,882

担保付債務は、次のとおりであります。

	前事業年度 (平成29年3月31日)	当事業年度 (平成30年3月31日)
短期借入金	396,840千円	691,977千円
1年内償還予定の社債	124,000	40,000
社債	40,000	-
1年内返済予定の長期借入金	1,118,312	1,335,469
長期借入金	2,047,895	2,948,040
計	3,727,047	5,015,486

(注)上記債務のほか、関係会社の銀行借入に対する保証債務(14,601,458千円)がその対象となっております。

3 関係会社項目

関係会社に対する資産及び負債には区分掲記されたもののほか次のものがあります。

	前事業年度 (平成29年3月31日)	当事業年度 (平成30年3月31日)
流動資産		
売掛金	157,636千円	251,421千円
未収入金	66,009	74,133
立替金	4,286	387
流動負債		
買掛金	158,321	194,976
未払金	84,313	72,214

4 保証債務

下記の会社の銀行借入残高等に対して保証を行っております。

	前事業年度 (平成29年3月31日)	当事業年度 (平成30年3月31日)
UMC Electronics Hong Kong Limited (借入債務)	9,910,086千円	9,359,290千円
UMC Electronics Vietnam Limited (借入債務)	1,171,466	1,496,996
UMC Electronics (Thailand) Limited (借入債務)	2,731,473	2,830,420
UMC Electronics (Dongguan) Co.,Ltd. (借入債務)	777,120	812,640
計	14,590,146	14,499,347

5 当座貸越契約

運転資金の効率的な調達を行うため取引銀行8行(前事業年度は8行)と当座貸越契約を締結しています。

事業年度末における当座貸越契約に係る借入未実行残高は次のとおりであります。

	前事業年度 (平成29年3月31日)	当事業年度 (平成30年3月31日)
当座貸越極度額	2,500,000千円	2,440,000千円
借入実行残高	596,840	1,627,153
差引額	1,903,160	812,847

(損益計算書関係)

1 販売費に属する費用のおおよその割合は前事業年度37%、当事業年度30%、一般管理費に属する費用のおおよその割合は前事業年度63%、当事業年度70%であります。

販売費及び一般管理費のうち主要な費目及び金額は次のとおりであります。

	前事業年度 (自平成28年4月1日 至平成29年3月31日)	当事業年度 (自平成29年4月1日 至平成30年3月31日)
役員報酬	237,540千円	223,140千円
給与手当及び賞与	674,736	792,249
支払手数料	206,977	183,517
減価償却費	98,646	99,507
賞与引当金繰入額	31,579	34,106
退職給付費用	22,099	13,516

2 関係会社との取引に係るものが次のとおり含まれております。

	前事業年度 (自平成28年4月1日 至平成29年3月31日)	当事業年度 (自平成29年4月1日 至平成30年3月31日)
営業外収益	53,013千円	67,907千円

3 固定資産売却益の内訳は次のとおりであります。

	前事業年度 (自平成28年4月1日 至平成29年3月31日)	当事業年度 (自平成29年4月1日 至平成30年3月31日)
車両運搬具	- 千円	3,108千円
計	-	3,108

4 固定資産売却損の内訳は次のとおりであります。

	前事業年度 (自 平成28年4月1日 至 平成29年3月31日)	当事業年度 (自 平成29年4月1日 至 平成30年3月31日)
工具、器具及び備品	- 千円	35千円
リース資産	-	6,061
計	-	6,097

5 固定資産除却損の内訳は次のとおりであります。

	前事業年度 (自 平成28年4月1日 至 平成29年3月31日)	当事業年度 (自 平成29年4月1日 至 平成30年3月31日)
機械及び装置	19千円	- 千円
工具、器具及び備品	-	237
計	19	237

(有価証券関係)

関係会社株式及び関係会社出資金は、市場価格がなく、時価を把握することが極めて困難と認められるため、関係会社株式及び関係会社出資金の時価を記載しておりません。

なお、時価を把握することが極めて困難と認められる関係会社株式及び関係会社出資金の貸借対照表計上額は次のとおりです。

(単位：千円)

区分	前事業年度 (平成29年3月31日)	当事業年度 (平成30年3月31日)
関係会社株式	8,747,256	11,203,043
関係会社出資金	2,478,093	2,481,325
計	11,225,350	13,684,369

(税効果会計関係)

1. 繰延税金資産及び繰延税金負債の発生の主な原因別の内訳

	前事業年度 (平成29年3月31日)	当事業年度 (平成30年3月31日)
繰延税金資産		
未払事業税	25,826千円	11,483千円
一括償却資産超過額	5,066	3,234
減価償却超過額	11,020	8,133
貸倒損失	1,505	1,505
金利スワップ	3,299	1,901
賞与引当金否認	27,240	28,752
原材料評価損	11,974	9,334
その他	5,242	4,956
繰延税金資産小計	91,177	69,300
評価性引当額	14,645	11,872
繰延税金資産合計	76,531	57,427
繰延税金負債		
その他有価証券評価差額金	52,500	66,864
土地圧縮積立金	12,073	12,073
固定資産圧縮積立金	26,615	19,927
その他	-	1,220
繰延税金負債合計	91,189	100,085
繰延税金資産(負債)の純額	14,658	42,658

2. 法定実効税率と税効果会計適用後の法人税等の負担率との間に重要な差異があるときの、当該差異の原因となった主要な項目別の内訳

	前事業年度 (平成29年3月31日)	当事業年度 (平成30年3月31日)
法定実効税率	30.7%	30.7%
(調整)		
交際費等永久に損金に算入されない項目	1.3%	2.3%
役員賞与の永久に損金に算入されない項目	1.0%	1.2%
受取配当等永久に益金に算入されない項目	0.2%	0.3%
株式報酬費用の永久に益金に算入されない項目	-	2.2%
生産性向上設備にかかる法人税額特別控除	0.9%	-%
抱合せ株式消滅差益	2.4%	-%
住民税均等割	1.0%	2.1%
評価性引当額の増減額	0.1%	0.4%
過年度法人税等	-	0.4%
法人税等還付税額	0.1%	-%
その他	0.1%	0.2%
税効果会計適用後の法人税等の負担率	30.4%	38.4%

(企業結合等関係)

該当事項はありません。

(重要な後発事象)

1. 重要な設備投資

当社は平成30年4月3日開催の取締役会において、株式会社日立製作所の100%子会社である株式会社日立情報通信マニュファクチャリングの株式と関連する株式会社日立製作所所有の製造拠点の製造設備、土地及び建物を取得することを決議し、同日付で株式及び資産譲渡契約を締結いたしました。

その概要は、(1)連結財務諸表「注記事項(重要な後発事象)」を参照ください。

2. 株式取得による会社等の買収

当社は平成30年4月3日開催の取締役会において、株式会社日立製作所の100%子会社である株式会社日立情報通信マニュファクチャリングの株式と関連する株式会社日立製作所所有の製造拠点の製造設備、土地及び建物を取得することを決議し、同日付で株式及び資産譲渡契約を締結いたしました。

その概要は、(1)連結財務諸表「注記事項(重要な後発事象)」を参照ください。

3. 重要な新株の発行

当社は、平成30年5月24日開催の取締役会において、公募及び第三者割当による新株式発行、公募による自己株式の処分及び当社株式の売出しを行うことについて決議し、公募による新株式発行及び公募による自己株式の処分については、平成30年6月11日に払込が完了し、当社株式の売出しについては、平成30年6月12日に受け渡しが完了しております。

その概要は、(1)連結財務諸表「注記事項(重要な後発事象)」を参照ください。

【附属明細表】

【有形固定資産等明細表】

資産の種類	当期首残高 (千円)	当期増加額 (千円)	当期減少額 (千円)	当期末残高 (千円)	当期末減価償却累計額又は償却累計額 (千円)	当期償却額 (千円)	差引当期末残高 (千円)
有形固定資産							
建物	1,340,788	1 121,615	-	1,462,404	810,433	40,513	651,970
構築物	66,847	4,844	-	71,691	57,542	1,703	14,149
機械及び装置	3,188,652	2 305,396	100,303	3,393,745	2,353,696	231,961	1,040,049
車両運搬具	29,896	18,101	17,144	30,852	10,383	4,223	20,469
工具、器具及び備品	497,308	44,177	33,224	508,261	388,681	34,276	119,580
土地	372,986	3 165,902	-	538,888	-	-	538,888
リース資産	33,000	-	12,384	20,616	14,162	6,314	6,453
建設仮勘定	15,041	27,747	-	42,788	-	-	42,788
有形固定資産計	5,544,521	687,784	163,056	6,069,249	3,634,898	318,992	2,434,350
無形固定資産							
ソフトウェア	611,451	152,434	5,114	758,771	499,261	86,408	259,509
その他	155,608	109,730	97,643	167,696	-	-	167,696
無形固定資産計	767,060	262,164	102,757	926,467	499,261	86,408	427,205

(注) 1. 当期増加額のうち、主なものは次のとおりであります。

- | | |
|-------------------------|-------------|
| 1 佐賀工場(内部造作) | 116,069千円 |
| 2 宮崎工場ライン増設(ヤマハ実装機他) | 153,682千円 |
| Low Cost Automation設備増設 | 73,747千円 |
| 3 上尾市瓦葺土地(2,581㎡) | 165,902千円ほか |

【引当金明細表】

区分	当期首残高 (千円)	当期増加額 (千円)	当期減少額 (目的使用) (千円)	当期減少額 (その他) (千円)	期末残高 (千円)
賞与引当金	77,308	82,028	77,308	-	82,028

(2) 【主な資産及び負債の内容】

連結財務諸表を作成しているため、記載を省略しております。

(3) 【その他】

該当事項はありません。

第6【提出会社の株式事務の概要】

事業年度	4月1日から3月31日まで
定時株主総会	6月中
基準日	3月31日
剰余金の配当の基準日	9月30日、3月31日
1単元の株式数	100株
単元未満株式の買取り	
取扱場所	(特別口座) 東京都中央区八重洲一丁目2番1号 みずほ信託銀行株式会社 本店証券代行部
株主名簿管理人	(特別口座) 東京都中央区八重洲一丁目2番1号 みずほ信託銀行株式会社
取次所	-
買取手数料	株式の売買の委託に係る手数料相当額として別途定める金額
公告掲載方法	電子公告により行う。ただし電子公告によることができない事故その他のやむを得ない事由が生じたときは、日本経済新聞に掲載して行う。当社の公告掲載URLは、次のとおり。 http://www.umc.co.jp/
株主に対する特典	該当事項はありません。

(注) 当社の株式は、その有する単元未満株式について、次に掲げる権利以外の権利を行使することができません。

- (1) 会社法第189条第2項各号に掲げる権利
- (2) 会社法第166条第1項の規定による請求をする権利
- (3) 株主の有する株式数に応じて募集株式の割当及び募集新株予約権の割当を受ける権利
- (4) 当会社の株主は株主取扱規則に定めるところにより、その有する単元未満株式の数と併せて単元株式数となる数の株式を売り渡すことを請求する権利

第7【提出会社の参考情報】

1【提出会社の親会社等の情報】

当社は、金融商品取引法第24条の7第1項に規定する親会社等はありません。

2【その他の参考情報】

当事業年度の開始日から有価証券報告書提出日までの間に、次の書類を提出しております。

(1) 有価証券報告書及びその添付資料並びに確認書

事業年度（第50期）（自 平成28年4月1日 至 平成29年3月31日）

平成29年6月28日関東財務局長に提出。

(2) 内部統制報告書及びその添付資料

平成29年6月28日関東財務局長に提出。

(3) 四半期報告書及び確認書

（第51期第1四半期）（自 平成29年4月1日 至 平成29年6月30日）

平成29年8月10日関東財務局長に提出

（第51期第2四半期）（自 平成29年7月1日 至 平成29年9月30日）

平成29年11月13日関東財務局長に提出

（第51期第3四半期）（自 平成29年10月1日 至 平成29年12月31日）

平成30年2月13日関東財務局長に提出

(4) 臨時報告書

平成29年6月28日関東財務局長に提出。

企業内容等の開示に関する内閣府令第19条第2項第9号の2（株主総会における議決権行使の結果）に基づく臨時報告書になります。

平成30年6月12日関東財務局長に提出。

企業内容等の開示に関する内閣府令第19条第2項第4号（主要株主の異動）に基づく臨時報告書になります。

(5) 有価証券届出書（一般募集及びオーバーアロットメントによる増資）及びその添付資料

平成30年5月24日関東財務局長に提出

有価証券届出書（第三者割当による増資）及びその添付資料

平成30年5月24日関東財務局長に提出

(6) 有価証券届出書の訂正届出書

平成30年5月25日関東財務局長に提出

平成30年5月24日提出の有価証券届出書（一般募集及びオーバーアロットメントによる増資）に係る訂正届出書になります。

平成30年5月25日関東財務局長に提出

平成30年5月24日提出の有価証券届出書（第三者割当による増資）に係る訂正届出書になります。

平成30年6月4日関東財務局長に提出

平成30年5月24日提出の有価証券届出書（一般募集及びオーバーアロットメントによる増資）に係る訂正届出書になります。

平成30年6月4日関東財務局長に提出

平成30年5月24日提出の有価証券届出書（第三者割当による増資）に係る訂正届出書になります。

平成30年6月12日関東財務局長に提出

平成30年5月24日提出の有価証券届出書（一般募集及びオーバーアロットメントによる増資）に係る訂正届出書になります。

第二部【提出会社の保証会社等の情報】

該当事項はありません。

独立監査人の監査報告書

平成30年6月26日

ユー・エム・シー・エレクトロニクス株式会社

取締役会 御中

新日本有限責任監査法人

指定有限責任社員
業務執行社員 公認会計士 長 光雄

指定有限責任社員
業務執行社員 公認会計士 野本 博之

当監査法人は、金融商品取引法第193条の2第1項の規定に基づく監査証明を行うため、「経理の状況」に掲げられているユー・エム・シー・エレクトロニクス株式会社の平成29年4月1日から平成30年3月31日までの連結会計年度の連結財務諸表、すなわち、連結貸借対照表、連結損益計算書、連結包括利益計算書、連結株主資本等変動計算書、連結キャッシュ・フロー計算書、連結財務諸表作成のための基本となる重要な事項、その他の注記及び連結附属明細表について監査を行った。

連結財務諸表に対する経営者の責任

経営者の責任は、我が国において一般に公正妥当と認められる企業会計の基準に準拠して連結財務諸表を作成し適正に表示することにある。これには、不正又は誤謬による重要な虚偽表示のない連結財務諸表を作成し適正に表示するために経営者が必要と判断した内部統制を整備及び運用することが含まれる。

監査人の責任

当監査法人の責任は、当監査法人が実施した監査に基づいて、独立の立場から連結財務諸表に対する意見を表明することにある。当監査法人は、我が国において一般に公正妥当と認められる監査の基準に準拠して監査を行った。監査の基準は、当監査法人に連結財務諸表に重要な虚偽表示がないかどうかについて合理的な保証を得るために、監査計画を策定し、これに基づき監査を実施することを求めている。

監査においては、連結財務諸表の金額及び開示について監査証拠を入手するための手続が実施される。監査手続は、当監査法人の判断により、不正又は誤謬による連結財務諸表の重要な虚偽表示のリスクの評価に基づいて選択及び適用される。財務諸表監査の目的は、内部統制の有効性について意見表明するためのものではないが、当監査法人は、リスク評価の実施に際して、状況に応じた適切な監査手続を立案するために、連結財務諸表の作成と適正な表示に関連する内部統制を検討する。また、監査には、経営者が採用した会計方針及びその適用方法並びに経営者によって行われた見積りの評価も含め全体としての連結財務諸表の表示を検討することが含まれる。

当監査法人は、意見表明の基礎となる十分かつ適切な監査証拠を入手したと判断している。

監査意見

当監査法人は、上記の連結財務諸表が、我が国において一般に公正妥当と認められる企業会計の基準に準拠して、ユー・エム・シー・エレクトロニクス株式会社及び連結子会社の平成30年3月31日現在の財政状態並びに同日をもって終了する連結会計年度の経営成績及びキャッシュ・フローの状況をすべての重要な点において適正に表示しているものと認める。

利害関係

会社と当監査法人又は業務執行社員との間には、公認会計士法の規定により記載すべき利害関係はない。

以 上

(注) 1. 上記は監査報告書の原本に記載された事項を電子化したものであり、その原本は当社(有価証券報告書提出会社)が別途保管しております。

2. X B R L データは監査の対象には含まれていません。

独立監査人の監査報告書

平成30年6月26日

ユー・エム・シー・エレクトロニクス株式会社

取締役会 御中

新日本有限責任監査法人

指定有限責任社員 公認会計士 長 光雄
業務執行社員

指定有限責任社員 公認会計士 野本 博之
業務執行社員

当監査法人は、金融商品取引法第193条の2第1項の規定に基づく監査証明を行うため、「経理の状況」に掲げられているユー・エム・シー・エレクトロニクス株式会社の平成29年4月1日から平成30年3月31日までの第51期事業年度の財務諸表、すなわち、貸借対照表、損益計算書、株主資本等変動計算書、重要な会計方針、その他の注記及び附属明細表について監査を行った。

財務諸表に対する経営者の責任

経営者の責任は、我が国において一般に公正妥当と認められる企業会計の基準に準拠して財務諸表を作成し適正に表示することにある。これには、不正又は誤謬による重要な虚偽表示のない財務諸表を作成し適正に表示するために経営者が必要と判断した内部統制を整備及び運用することが含まれる。

監査人の責任

当監査法人の責任は、当監査法人が実施した監査に基づいて、独立の立場から財務諸表に対する意見を表明することにある。当監査法人は、我が国において一般に公正妥当と認められる監査の基準に準拠して監査を行った。監査の基準は、当監査法人に財務諸表に重要な虚偽表示がないかどうかについて合理的な保証を得るために、監査計画を策定し、これに基づき監査を実施することを求めている。

監査においては、財務諸表の金額及び開示について監査証拠を入手するための手続が実施される。監査手続は、当監査法人の判断により、不正又は誤謬による財務諸表の重要な虚偽表示のリスクの評価に基づいて選択及び適用される。財務諸表監査の目的は、内部統制の有効性について意見表明するためのものではないが、当監査法人は、リスク評価の実施に際して、状況に応じた適切な監査手続を立案するために、財務諸表の作成と適正な表示に関連する内部統制を検討する。また、監査には、経営者が採用した会計方針及びその適用方法並びに経営者によって行われた見積りの評価も含め全体としての財務諸表の表示を検討することが含まれる。

当監査法人は、意見表明の基礎となる十分かつ適切な監査証拠を入手したと判断している。

監査意見

当監査法人は、上記の財務諸表が、我が国において一般に公正妥当と認められる企業会計の基準に準拠して、ユー・エム・シー・エレクトロニクス株式会社の平成30年3月31日現在の財政状態並びに同日をもって終了する事業年度の経営成績をすべての重要な点において適正に表示しているものと認める。

利害関係

会社と当監査法人又は業務執行社員との間には、公認会計士法の規定により記載すべき利害関係はない。

以 上

(注) 1. 上記は監査報告書の原本に記載された事項を電子化したものであり、その原本は当社(有価証券報告書提出会社)が別途保管しております。

2. XBR Lデータは監査の対象には含まれていません。