

【表紙】

【提出書類】	有価証券報告書
【根拠条文】	金融商品取引法第24条第1項
【提出先】	関東財務局長
【提出日】	平成29年12月20日
【事業年度】	第47期（自 平成28年10月1日 至 平成29年9月30日）
【会社名】	株式会社日本マイクロニクス
【英訳名】	MICRONICS JAPAN CO.,LTD.
【代表者の役職氏名】	代表取締役社長 長谷川 正義
【本店の所在の場所】	東京都武蔵野市吉祥寺本町二丁目6番8号
【電話番号】	0422(21)2665
【事務連絡者氏名】	専務取締役管理本部長 齋藤 太
【最寄りの連絡場所】	東京都武蔵野市吉祥寺本町二丁目6番8号
【電話番号】	0422(21)2665
【事務連絡者氏名】	専務取締役管理本部長 齋藤 太
【縦覧に供する場所】	株式会社東京証券取引所 (東京都中央区日本橋兜町2番1号)

第一部【企業情報】

第1【企業の概況】

1【主要な経営指標等の推移】

(1) 連結経営指標等

回次	第43期	第44期	第45期	第46期	第47期
決算年月	平成25年9月	平成26年9月	平成27年9月	平成28年9月	平成29年9月
売上高 (百万円)	20,387	29,159	32,496	26,047	28,455
経常利益 (百万円)	1,523	3,553	6,497	1,493	1,573
親会社株主に帰属する当期純利益 (百万円)	1,100	2,974	5,681	524	1,154
包括利益 (百万円)	2,060	4,518	6,352	183	2,045
純資産額 (百万円)	13,943	18,892	24,285	22,846	23,281
総資産額 (百万円)	29,321	34,100	40,048	35,760	36,502
1株当たり純資産額 (円)	341.80	450.22	572.63	542.04	564.55
1株当たり当期純利益金額 (円)	28.99	76.91	144.71	13.24	29.56
潜在株式調整後1株当たり当期純利益金額 (円)	-	74.90	142.72	13.17	29.47
自己資本比率 (%)	44.3	51.6	56.6	60.1	60.2
自己資本利益率 (%)	9.1	19.5	28.2	2.4	5.3
株価収益率 (倍)	8.2	40.4	7.5	101.7	35.1
営業活動によるキャッシュ・フロー (百万円)	561	4,254	9,092	2,082	2,080
投資活動によるキャッシュ・フロー (百万円)	502	367	2,802	789	2,660
財務活動によるキャッシュ・フロー (百万円)	741	989	1,550	3,731	2,405
現金及び現金同等物の期末残高 (百万円)	6,323	9,484	14,574	11,419	8,740
従業員数 (人)	1,185	1,147	1,152	1,191	1,251

(注) 1. 売上高には消費税等は含まれておりません。

2. 当社は、平成27年10月1日付で普通株式1株につき2株の割合をもって株式分割を行っております。第43期の期首に当該株式分割が行われたと仮定して1株当たり純資産額、1株当たり当期純利益金額及び潜在株式調整後1株当たり当期純利益金額を算定しております。

3. 第43期の潜在株式調整後1株当たり当期純利益金額については、希薄化効果を有している潜在株式が存在しないため記載しておりません。

(2) 提出会社の経営指標等

回次	第43期	第44期	第45期	第46期	第47期
決算年月	平成25年 9 月	平成26年 9 月	平成27年 9 月	平成28年 9 月	平成29年 9 月
売上高 (百万円)	17,965	22,062	25,332	20,715	23,991
経常利益 (百万円)	1,389	2,214	4,954	752	931
当期純利益 (百万円)	1,240	2,231	4,957	598	1,066
資本金 (百万円)	5,018	5,018	5,018	5,018	5,018
発行済株式総数 (株)	20,012,658	20,012,658	20,012,658	40,025,316	40,025,316
純資産額 (百万円)	12,360	15,937	19,676	19,471	19,541
総資産額 (百万円)	25,928	28,069	31,896	30,262	31,180
1株当たり純資産額 (円)	319.71	405.94	495.25	487.17	496.67
1株当たり配当額 (円)	10.00	30.00	55.00	15.00	10.00
(うち1株当たり中間配当額)	(-)	(-)	(-)	(5.00)	(-)
1株当たり当期純利益金額 (円)	32.66	57.71	126.28	15.11	27.31
潜在株式調整後1株当たり当期純利益金額 (円)	-	56.20	124.54	15.03	27.22
自己資本比率 (%)	46.8	56.5	61.4	63.9	62.1
自己資本利益率 (%)	10.8	15.9	28.0	3.1	5.5
株価収益率 (倍)	7.3	53.8	8.6	89.1	38.0
配当性向 (%)	15.3	26.0	21.8	99.3	36.6
従業員数 (人)	840	847	871	911	930

(注) 1. 売上高には消費税等は含まれておりません。

2. 当社は、平成27年10月1日付で普通株式1株につき2株の割合をもって株式分割を行っております。第43期の期首に当該株式分割が行われたと仮定して1株当たり純資産額、1株当たり当期純利益金額及び潜在株式調整後1株当たり当期純利益金額を算定しております。

3. 第43期の潜在株式調整後1株当たり当期純利益金額については、希薄化効果を有している潜在株式が存在しないため記載しておりません。

4. 第45期の1株当たり配当額55円には、創業45周年記念配当5円を含んでおります。

5. 第46期の1株当たり配当額15円には、東証一部上場記念配当5円を含んでおります。

2【沿革】

年月	事項
昭和45年11月	シンクロスコープ、ファクシミリ、産業半導体、真空試験装置のメンテナンスを目的として、東京都目黒区上目黒五丁目27番16号にトーワ電気株式会社を設立
昭和46年7月	東京都武蔵野市に本社を移転 半導体を対象とした計測技術及び微細加工技術の研究開発を開始
昭和48年11月	半導体検査装置及び精密測定機器を開発、販売を開始
昭和50年4月	商号を株式会社日本マイクロニクスに変更
昭和51年3月	プローブカード開発
昭和52年8月	マニュアルプローバ1号機を完成
昭和56年5月	青森県南津軽郡平賀町（現 青森県平川市）に平賀工場を新設
昭和58年1月	マニュアルプローバ（モデル705）が日経産業新聞に重要特許抄録としてとりあげられる
昭和60年1月	大分県大分市に大分営業所（現 九州営業所）を開設
昭和60年3月	青森県南津軽郡平賀町（現 青森県平川市）に新平賀工場（現 青森工場）を新設
昭和60年4月	青森営業所を開設
昭和60年8月	大分県大分市に大分工場を新設
昭和60年12月	液晶ディスプレイ検査装置1号機を完成
昭和61年7月	熊本県熊本市に熊本営業所（現 熊本出張所）を開設
昭和62年3月	熊本県熊本市に熊本工場を新設
平成元年8月	東京都三鷹市に研究開発拠点として研究開発センターを開設（平成24年9月 本社・青森松崎工場と統合）
平成4年1月	パッケージプローブ開発に着手
平成6年6月	神戸市中央区に関西営業所（現 関西出張所）を開設
平成9年4月	日本証券業協会に株式を店頭登録
平成9年6月	大分工場及び大分営業所を大分県大分市高江西に移転し、大分テクノロジーラボラトリーに名称変更
平成10年12月	熊本工場及び熊本営業所を熊本県上益城郡益城町に移転し、熊本テクノロジーラボラトリーに名称変更（平成24年9月 大分テクノロジーラボラトリーと統合）
平成11年3月	米国にサンノゼ支店を開設
平成12年7月	青森県南津軽郡平賀町（現 青森県平川市）に青森松崎工場を増設
平成15年1月	中国に旺傑芯微電子（上海）有限公司を設立
平成15年11月	韓国にMDK Co.,Ltd.を設立（平成23年6月 MEK Co.,Ltd.と合併）
平成16年5月	茨城県真壁郡関城町（現 茨城県筑西市）に茨城テクノロジーラボラトリーを開設（平成23年11月 青森工場と統合）
平成16年7月	台湾に美科樂電子股份有限公司を設立
平成16年11月	青森松崎工場を増築
平成16年12月	日本証券業協会への店頭登録を取消し、ジャスダック証券取引所に株式を上場
平成17年1月	世界初の8インチウェーハ一括測定プローブカードを製品化
平成17年3月	中国に邁嘉路微電子（上海）有限公司を設立
平成17年5月	K E S環境マネジメントシステムを認証取得
平成17年5月	半導体B I S Tテストを製品化
平成17年9月	本社建物及び土地（借地権）を購入
平成18年2月	ジャスダック証券取引所により、J - S t o c k 銘柄に選定
平成18年6月	米国にMJC Electronics Corporationを設立
平成18年10月	東京都に株式会社MJCテクノを設立
平成19年5月	青森工場に新棟を増築
平成19年5月	独国にMJC Europe GmbHを設立
平成20年6月	大分テクノロジーラボラトリーを増築
平成20年10月	韓国にMEK Co.,Ltd.を設立
平成22年1月	国内全拠点において国際規格I S O 9 0 0 1、I S O 1 4 0 0 1を認証取得
平成23年4月	中国に昆山麥克芯微電子有限公司を設立
平成25年7月	大阪証券取引所と東京証券取引所の現物市場の統合に伴い、東京証券取引所J A S D A Q（スタンダード）に上場
平成27年11月	東京証券取引所市場第一部上場
平成28年12月	シンガポールにMJC ELECTRONICS ASIA PTE.LTD.を設立
平成29年10月	株式会社MJCテクノを吸収合併

3【事業の内容】

当社グループ（当社及び当社の関係会社）は、当社、並びに子会社10社により構成されており、半導体計測器具、半導体・LCD検査機器等の開発・製造・販売を主たる業務としております。

当社グループの事業内容及び当社と関係会社の当該事業に係る位置付けは次のとおりであります。

また、次の2部門は「第5 経理の状況 1 連結財務諸表等 (1)連結財務諸表 注記事項」に掲げるセグメントの区分と同一であります。

(1) プローブカード事業.....主要な製品は半導体計測器具等であります。

半導体計測器具.....当社が開発・製造・販売する他、子会社旺傑芯微電子（上海）有限公司、昆山麥克芯微電子有限公司及びMEK Co.,Ltd.で製造・販売しております。また、子会社MJC Electronics Corporation、MJC Europe GmbH、美科樂電子股份有限公司及びMJC ELECTRONICS ASIA PTE. LTD.において販売・保守をしております。

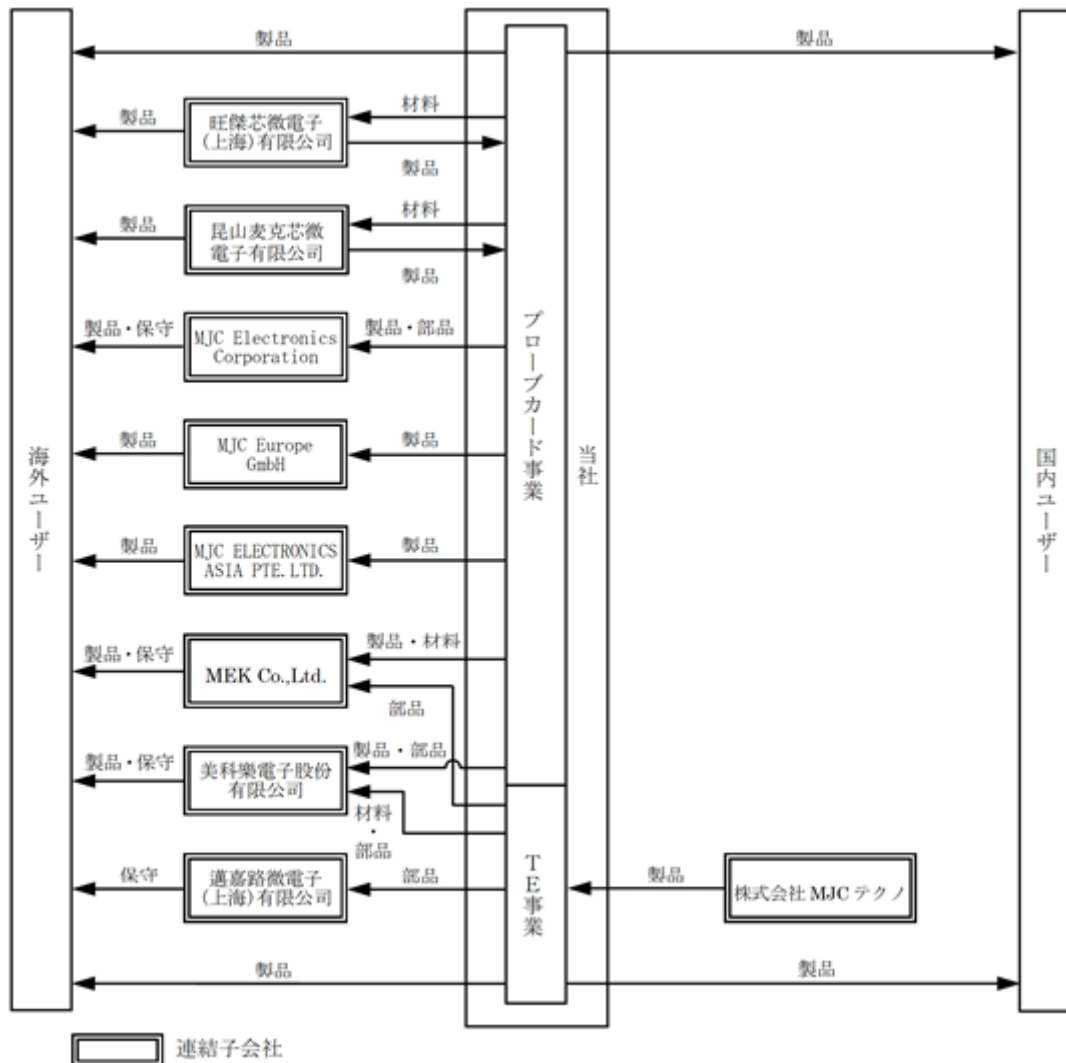
(2) T E 事業主要な製品はLCD検査機器、半導体検査機器等であります。

LCD検査機器.....当社が開発・製造・販売する他、子会社 美科樂電子股份有限公司が製造・販売しております。また、子会社 MEK Co.,Ltd.及び邁嘉路微電子（上海）有限公司において保守をしております。

半導体検査機器.....当社が開発・製造・販売する他、子会社 株式会社MJCテクノが開発・製造しております。

[事業系統図]

以上述べた事項を事業系統図によって示すと次のとおりであります。



(注) 平成29年10月1日付で、当社の連結子会社である株式会社MJCテクノを吸収合併しております。

4【関係会社の状況】

名称	住所	資本金	主要な事業の内容	議決権の所有割合(%)	関係内容
(連結子会社) 旺傑芯微電子(上海)有限公司(英文名:MJC Microelectronics (Shanghai)Co.,Ltd.)	中国上海市	1,500千米ドル	プローブカード事業	60	プローブカード等の設計・製造・販売及びメンテナンス 役員の兼任 2名
美科樂電子股份有限公司(英文名:TAIWAN MJC CO.,LTD.)	台湾新竹縣竹北市	125,000千台湾ドル	TE事業	100	LCD検査機器等の設計・製造・販売及びメンテナンス 役員の兼任 1名
邁嘉路微電子(上海)有限公司(英文名:CHINA MJC CO.,LTD.)	中国上海市	500千米ドル	TE事業	100	LCD検査機器等の販売及びメンテナンス 役員の兼任 1名
MJC Electronics Corporation (注)5.7.	米国 デラウェア州	2,000千米ドル	プローブカード事業	100	プローブカード等の販売及びメンテナンス 役員の兼任 2名
株式会社MJCテクノ (注)4.6.	東京都立川市	100百万円	TE事業	100	テストの開発及び製造 役員の兼任 2名
MJC Europe GmbH	独国 バイエルン州	25千ユーロ	プローブカード事業	100	プローブカード等の販売及びメンテナンス 役員の兼任 1名
MEK Co.,Ltd. (注)6.7.	韓国京畿道 富川市	5,000百万 韓国ウォン	プローブカード事業 TE事業	70	プローブカード等の製造・販売・メンテナンス及びLCD検査機器等の販売・メンテナンス 役員の兼任 3名
昆山麦克芯微電子有限公司(英文名:MJC Microelectronics (Kunshan)Co.,Ltd.)	中国江蘇省	4,900千米ドル	プローブカード事業	60	プローブカード等の設計・製造・販売及びメンテナンス 役員の兼任 2名
MJC ELECTRONICS ASIA PTE.LTD. (注)3.	シンガポール	60万 シンガポールドル	プローブカード事業	100	プローブカード等の販売及びメンテナンス 役員の兼任 2名

- (注)1. 主要な事業の内容欄には、セグメントの名称を記載しております。
2. 当社の連結子会社は上記の9社及びその他1社であります。
3. 平成28年12月14日付で、MJC ELECTRONICS ASIA PTE.LTD.を設立しております。
4. 平成29年10月1日付で、当社の連結子会社である株式会社MJCテクノを吸収合併しております。
5. 主たる営業所は米国テキサス州であります。
6. 特定子会社に該当しております。
7. 売上高(連結会社相互間の内部売上高を除く。)の連結売上高に占める割合が10%を超えております。

	MEK Co.,Ltd.	MJC Electronics Corporation
(1) 売上高	7,264百万円	3,922百万円
(2) 経常利益	782	220
(3) 当期純利益	690	142
(4) 純資産額	2,541	578
(5) 総資産額	4,100	1,335

5【従業員の状況】

(1) 連結会社の状況

平成29年9月30日現在

セグメントの名称	従業員数(人)
プローブカード事業	969
TE事業	161
全社(共通)	121
合計	1,251

(注) 全社(共通)として記載されている従業員数は、特定のセグメントに区分できない管理部門等に所属している従業員数であります。

(2) 提出会社の状況

平成29年9月30日現在

従業員数(人)	平均年齢	平均勤続年数	平均年間給与(円)
930	38歳9ヶ月	13年9ヶ月	5,265,478

(注) 平均年間給与は、基準外賃金及び賞与を含んでおります。

セグメントの名称	従業員数(人)
プローブカード事業	739
TE事業	70
全社(共通)	121
合計	930

(注) 全社(共通)として記載されている従業員数は、特定のセグメントに区分できない管理部門等に所属している従業員数であります。

(3) 労働組合の状況

労働組合は結成されておませんが、労使関係は円満に推移しております。

第2【事業の状況】

1【業績等の概要】

(1) 業績

当連結会計年度における世界経済は、米国経済が堅調に推移したことに加え、欧州や中国等新興国でも経済成長が続きまし。また、日本経済も、個人所得の回復が依然として緩慢ですが、底堅い内外需を背景に景況感が改善しております。

半導体市場においては、スマートフォンやタブレット端末向けデバイスの需要に成長鈍化が見られますが、自動車、AI等の新たなアプリケーション向けの需要が市場拡大を牽引し始めています。一方、FPD市場においては、有機ELに関連する積極的な投資が行われている中、LCDの最終製品のひとつであるテレビ向け需要が弱含みとなったことでパネル価格も下落傾向となり、市況は軟調に推移しました。

このような状況の下、当社グループは、引き続き中期経営計画『Challenge17』を推進し、新たな成長のステップを確実に踏むための地盤づくりを行ってまいりました。

この結果、当連結会計年度の業績は、売上高28,455百万円（前年同期比9.2%増）、営業利益1,508百万円（前年同期比5.9%減）、経常利益1,573百万円（前年同期比5.3%増）、親会社株主に帰属する当期純利益1,154百万円（前年同期比120.1%増）となりました。

<セグメントの状況>

（各セグメントの売上高は、外部顧客に対するものであります。）

セグメントごとの業績は次のとおりであります。

プローブカード事業

プローブカードは、ロジック向けが伸び悩みましたが、メモリ向けが下半期にモバイルデバイスやサーバ用途の新規品種の切り替えが進んだことで回復し、全体として前年同期比で増収となりました。一方、利益面におきましては、上半期にプロダクトミックスの変化、及び稼働率の低下等で営業利益率が下がり、下半期は需要増加による高稼働で堅調に推移したものの、通期としては前年同期比で減益となりました。

この結果、売上高は22,470百万円（前年同期比6.3%増）、セグメント利益は2,653百万円（前年同期比21.6%減）となりました。

T E 事業

半導体検査装置関連は、LCD装置関連のプローブユニットが底堅く推移したことに加え、半導体テストの高需要に対して、安定的に生産・供給出来たことで、前年同期比で増収となりました。利益面におきまして、半導体テストの高需要が寄与し、前年同期比で大幅な増益となりました。

この結果、売上高は5,985百万円（前年同期比22.1%増）、セグメント利益は1,181百万円（前年同期比112.8%増）となりました。

(2) キャッシュ・フロー

当連結会計年度における現金及び現金同等物（以下「資金」という。）は、前連結会計年度末に比べ2,679百万円減少し、当連結会計年度末は8,740百万円となりました。

当連結会計年度における各キャッシュ・フローの状況とそれらの要因は次のとおりであります。

（営業活動によるキャッシュ・フロー）

営業活動により得られた資金は2,080百万円（前年同期比0.1%減）となりました。

主な増加要因として、税金等調整前当期純利益1,571百万円、減価償却費1,660百万円等があり、主な減少要因として、売上債権の増加額916百万円、たな卸資産の増加額886百万円等があります。

（投資活動によるキャッシュ・フロー）

投資活動により使用された資金は2,660百万円（前年同期は789百万円の支出）となりました。

主な支出は、青森工場の機械装置等、有形固定資産の取得による支出1,942百万円等によるものです。

（財務活動によるキャッシュ・フロー）

財務活動により使用された資金は2,405百万円（前年同期は3,731百万円の支出）となりました。

主な内訳は、自己株式の取得による支出913百万円、短期借入金と長期借入金の純返済額723百万円等でありま

す。

2【生産、受注及び販売の状況】

(1) 生産実績

当連結会計年度の生産実績をセグメントごとに示すと、次のとおりであります。

セグメントの名称	金額（百万円）	前年同期比（％）
プローブカード事業	21,619	111.4
TE事業	6,324	133.2
合計	27,944	115.7

- (注) 1. 金額は販売価格によっております。
2. 上記の金額には、消費税等は含まれておりません。

(2) 受注状況

当連結会計年度の受注状況をセグメントごとに示すと、次のとおりであります。

セグメントの名称	受注高 （百万円）	前年同期比 （％）	受注残高 （百万円）	前年同期比 （％）
プローブカード事業	23,655	118.2	5,025	130.9
TE事業	7,045	162.8	2,327	183.7
合計	30,701	126.2	7,353	144.0

(注) 上記の金額には、消費税等は含まれておりません。

(3) 販売実績

当連結会計年度の販売実績をセグメントごとに示すと、次のとおりであります。

セグメントの名称	金額（百万円）	前年同期比（％）
プローブカード事業	22,470	106.3
TE事業	5,985	122.1
合計	28,455	109.2

(注) 1. 最近2連結会計年度における主な相手先別の販売実績及び当該販売実績の総販売実績に対する割合は次のとおりであります。

相手先	前連結会計年度 (自 平成27年10月1日 至 平成28年9月30日)		当連結会計年度 (自 平成28年10月1日 至 平成29年9月30日)	
	金額（百万円）	割合（％）	金額（百万円）	割合（％）
Samsung Electronics Co.,Ltd.	6,195	23.8	6,491	22.8
ルネサスエレクトロニクス株式会社	2,110	8.1	4,057	14.3

2. 上記の金額には、消費税等は含まれておりません。

3【経営方針、経営環境及び対処すべき課題等】

文中の将来に関する事項は、当連結会計年度末現在において当社グループが判断したものであります。

(1)経営方針

当社グループは、技術進歩の早い半導体、LCD業界を対象とする製品を製造し販売を行っておりますので、いかなる環境変化にも対応できるよう、全社を挙げて技術開発と経営の効率化・合理化に取り組み、下記の基本方針のもとに業績の向上に努めてまいります。

蓄積された技術と製造ノウハウを結集し、顧客に最高のベネフィットを提供する。

常に技術開発に注力し、新技術の実現に努める。

全社員が自己実現を図り、創造性豊かな企業文化を構築する。

QDCCSSの改善及び改革に全ての社員の力を結集する。

QDCCSS（呼称：クダックス）

お客様の信頼を得ることが大切との考えから、製品の開発から製造、資材、物流、管理、システム構築のあらゆる段階において、次の6つを活動テーマとしてその改善及び改革に全ての社員の力を結集する当社独自の総合管理システム。

[6つのテーマ]

Q : Quality (技術の向上・品質の維持)

D : Delivery (納期の厳守)

C : Cost (原価の低減)

C : Compliance (法令遵守)

S : Service (サービスの充実)

S : Safety (労働・製品の安全)

(2)経営戦略等

当社グループは、『MJC Future Vision』の4つの基本方針「リーディングカンパニーとして、常に技術革新に挑み、他の追随を許さない新たな価値を創造」、「顧客ニーズに即応した製品開発と、その拡販によって、市況の変化に左右されない安定収益を確保」、「新たな分野に向けた挑戦の継続」及び「真のグローバルカンパニーに相応しい人材育成」のもと、「QDCCSSを更に推し進めて品質と納期での競争力を高め、市場へ安心・安全を提供する事で『より豊かな社会の発展に貢献』する」ことを目指してまいります。

(3)経営上の目標の達成状況を判断するための客観的な指標等

当社グループは、株主価値重視の観点から、ROE(自己資本利益率)等の指標の向上を目標とし、それを通じて企業価値の増大に努めていく所存であります。株主から預かった資本から得られる利益を極大化することを企業存続の目的として経営諸活動の方向を集中させるよう努めております。また、フリー・キャッシュ・フローを有望な事業の研究開発や設備投資に投下して、さらに将来のフリー・キャッシュ・フローに繋げることににより、将来にわたる企業価値の増大を目指していきたくと考えております。

(4)経営環境及び対処すべき課題

当社グループは、平成27年度に策定した中期経営計画『Challenge17』の最終年度として、将来の事業を見据え積極的な投資を計画的に実施し、プローブカード事業においては、顧客の所要増加や納期に関する要望を満たすことで増収となりましたが、上半期にプロダクトミックスの変化及び稼働率の低下で利益率が下がった影響もあり減益となりました。一方、TE事業では、半導体テストの高需要が大きく寄与し、増収増益となりました。

当社グループが属する半導体・FPD市場は産業構造や技術動向、市況の変動が激しく、不透明性が高いため、従来の中期経営計画のように期間を固定した計画に代えて、長期的に当社が目指す姿をまとめた『MJC Future Vision』を策定しました。「QDCCSSを更に推し進めて品質と納期での競争力を高め、市場へ安心・安全を提供する事で『より豊かな社会の発展に貢献』する」企業を目指し、次の重点施策に取り組んでまいります。

1. 重点施策

<成長のコンセプト>

- ・強みである技術力、開発力を更に進化させ、顧客に最高のベネフィットを提供する
- ・QDCCSSを始めとする企業文化を追求し、ブランド力を更に高め、全世界のMJC拠点においてサービス向上を目指す
- ・内外各種研修の充実により、グローバルに活躍する人材を育成し、更に企業価値を高める

<プローブカード事業>

- ・リーディングカンパニーとしてその名に恥じない地位の維持
- ・ロジック製品の販売拡大でロジック市場でのシェアの拡大
- ・グローバル展開による海外対応力の強化

<TE事業>

- ・安定的な収益確保
- ・新規事業（製品）の育成と収穫
- ・事業（製品）の選択と集中

<新事業研究開発>

- 二次電池研究開発
- ・原理の解明による技術課題の解決
- ・特長を活かしたアプリケーションの探索による優位性のある市場を目指す

既存要素技術及び新分野開発

- ・既存製品の先端技術に向けた研究開発の継続
- ・新たな事業を開拓するための新分野研究開発の推進

2. 株式会社の支配に関する基本方針について

(1) 基本方針の内容

当社は、当社の財務及び事業の方針の決定を支配する者は、当社の財務及び事業の内容や当社の企業価値の源泉を十分に理解し、当社の企業価値ひいては株主の皆様の共同の利益を継続的かつ持続的に確保、向上していくことを可能とする者である必要があると考えています。

当社は、当社の支配権の移転を伴う買収提案についての判断は、最終的には当社の株主全体の意思に基づいて行われるべきものと考えております。また、当社は、当社株式の大量買付であっても、当社の企業価値ひいては株主共同の利益に資するものであれば、これを否定するものではありません。

しかしながら、株式の大量買付の中には、その目的等から見て企業価値や株主共同の利益に対する明白な侵害をもたらすもの、株主に株式の売却を事実上強要するおそれがあるもの、対象会社の取締役会や株主が株式の大量買付の内容等について検討し、あるいは対象会社の取締役会が代替案を提案するための十分な時間や情報を提供しないもの、対象会社が買収者の提示した条件よりも有利な条件をもたらすために買収者との協議・交渉を必要とするもの等、対象会社の企業価値・株主共同の利益に資さないものも少なくありません。

特に、当社が他社に優越する技術力・生産力等を維持し、企業価値を確保・向上させるためには、中長期的視野で新技術の実現や人材の育成に努めること、それにより培われた技術資産や人的資産、設備資産の結集で顧客にベネフィットを提供すること、及びこの方針を支える企業文化を維持することが必要不可欠です。当社株式の大量買付を行う者が、当社の財務及び事業の内容を理解するのは勿論のこと、こうした当社の企業価値の源泉を理解した上で、これらの中長期的に確保し、向上させることができなければ、当社の企業価値ひいては株主共同の利益は毀損されることとなります。

当社としては、このような当社の企業価値ひいては株主共同の利益に資さない大量買付を行う者は、当社の財務及び事業の方針の決定を支配する者として不適切であり、このような者による大量買付に対しては、必要かつ相当な対抗措置を採ることにより、当社の企業価値ひいては株主共同の利益を確保する必要があると考えます。

(2) 当社の企業価値の源泉及び基本方針の実現に資する特別な取組み

() 当社の企業価値の源泉について

当社は、昭和45年に電子測定技術を活かした電子機器の保守事業からスタートし、IT産業の発展とともに昭和48年から半導体関連、昭和60年から液晶ディスプレイ（LCD）関連の検査・測定機器の開発・製造・販売を行ってまいりました。特に、半導体計測器具「プローブカード」及びフラットパネルディスプレイ（FPD）検査装置「LCD検査装置」においては、世界初・世界標準となる製品を数多く生み出してきたことで、当社は、世界的なリーディングカンパニーとして揺るぎない地位を築いております。平成17年に世界初の製品化に成功したウェーハスケール一括測定プローブカードでは、当社にとって過去にない長期にわたる研究開発投資、外部からのセラミック薄膜多層配線基板技術及び設備の導入、大型量産設備投資を実施し、世界最高の製品かつ当社の収益の柱へと育みました。また、最近10年においては、「半導体テスタ」や「自動光学検査装置」等当社が従来得意としてきたプロービング技術の枠を超えた新技術による製品の提供も開始しております。

この当社の企業価値の源泉は、創業以来一貫して従業員の育成及び技術の改善・開発に注力してきた成果としての優れた電子計測技術力・製品群、半導体等電子部品メーカーの多様なニーズに柔軟かつ迅速に対応することを可能にする製品設計力、生産技術力、生産設備や生産体制、当社グループの有機的連結による研究開発力及びメンテナンス体制等の強化、並びに当社の製品の販売先及び原材料調達先等との信頼関係、長期的視野で企業価値向上を図る企業文化にあると考えております。

具体的には、当社は、創業以来、従業員一人ひとりに製品開発のノウハウ・技術力・安全管理等を中長期的に教育するとともに、新技術・新製品の開発に継続的に取り組むことにより、世界の半導体やLCDパネルをはじめとする電子部品メーカーから高い評価を受ける、優れた電子計測技術力と製品群を有するに至りました。半導体等電子部品の先端技術分野においては、常に急速なスピードで技術革新が進んでおり、また、メーカーのニーズや市場の変化も急速であるため、当社が他社に優越する電子計測技術力や製品群を維持するためには、製品開発のノウハウ・技術力を有する個々の従業員を継続的に確保・育成することが必要不可欠です。当社は、個々の従業員がこのようなノウハウ・技術力を習得できるよう中長期的な観点から人材の確保・育成を図るとともに、労使協調の企業文化を維持し、個々の従業員が企業価値の向上に最大限寄与することのできる環境の整備に努めております。

また、当社は国内に青森工場をはじめとした3つの工場、海外に韓国をはじめとした3ヶ国に現地生産拠点を有し、メーカーのあらゆるニーズに柔軟かつ迅速に対応する生産体制を構築しております。当社の生産する半導体等電子部品の検査装置・器具等はメーカー各社の仕様に基づいて製造されるため、メーカーのニーズに柔軟に対応できる生産体制を構築しなければ、当社の優位性を維持することはできません。当社は、各工場に自社開発の生産装置・治具類を設置・配置し、また設計から組立・検査までの一貫生産体制を確立することにより安定した生産力を維持するとともに、長年蓄積された電子計測技術や微細加工技術をベースに、絶えず生産技術の改善・開発に取り組むことにより、メーカーのニーズに対応できる生産体制を構築しております。このような当社の生産設備・生産体制を効率的に稼働させるためには、品質管理・生産管理等に長けた当社の従業員のノウハウも必要不可欠です。

さらに、当社は、上記の国内及び海外の生産拠点のほか、海外に現地法人を置いて世界的にマーケティングを行い、マーケティングを通じて得たノウハウ等を研究開発にフィードバックすることにより、研究開発力やメンテナンス体制をさらに強化しております。

加えて、当社が高品質な製品の安定的な生産及び販売を継続していくためには、販売先であるメーカーとの信頼関係を維持すること、及び当社の高品質な製品の開発・製造を支える原材料調達先・外注先との信頼関係を維持することが必要です。当社は、上記のとおりメーカーのニーズに柔軟に対応した製品を開発・製造し続け、また顧客密着型の営業・開発を行うことにより、メーカーとの間で継続的な取引関係及び強い信頼関係を維持しております。また、原料調達先・外注先の間でも、「品質第一」の考え方を相互に確認しながら、信頼関係を構築しております。

また、当社は、上記の強みを活かすために、当社の従業員に対し、(1)蓄積された技術と製造ノウハウを結集し、顧客に最高のベネフィットを提供する、(2)常に技術開発に注力し、新技術の実現に努める、(3)全従業員が自己実現を図り、創造性豊かな企業文化を構築する、並びに(4)QDCCSSの改善及びの力を結集するといった方針や企業文化の浸透を図るよう努めており、これら従業員についても、当社の企業価値の源泉の一部を構成しております。

() 企業価値向上のための取組み

当社グループは以下の基本方針に基づき、QDCCSSを更に推し進めて品質と納期での競争力を高め、市場へ安心・安全を提供することで『より豊かな社会の発展に貢献』していきます。

< 基本方針 >

1. リーディングカンパニーとして、常に技術革新に挑み、他の追随を許さない新たな価値を創造
2. 顧客ニーズに即応した製品開発と、その拡販によって、市況の変化に左右されない安定収益を確保
3. 新たな分野に向けた挑戦の継続
4. 真のグローバルカンパニーに相応しい人財育成

< 重点施策 >

1. 成長のコンセプト

強みである技術力、開発力を更に進化させ顧客に最高のベネフィットを提供する

QDCCSSをはじめとする企業文化を追求し、ブランド力を更に高め、全世界のMJC拠点でのサービスの向上を目指す

内外各種研修の充実により、グローバルに活躍する人財を育成し、更に企業価値を高める

2. プロブカード事業

リーディングカンパニーとしてその名に恥じない地位の維持
ロジック製品の販売拡大による、ロジック市場でのシェアの拡大
グローバル展開による、海外対応力の強化

3. TE事業

安定的な収益確保
新規事業（製品）の育成と収穫
事業（製品）の選択と集中

4. 新事業研究開発

- ・二次電池研究開発
原理の解明による技術課題の解決
特長を活かした、アプリケーションの探索により優位性のある市場を目指す
- ・既存要素技術、新分野開発
既存製品の先端技術に向けた研究開発の継続
新たな事業を開拓するための新分野研究開発の推進

当社は、グループを挙げ、上記重点施策を推進し、企業価値ひいては株主共同の利益の維持・向上に努めてまいります。

() コーポレート・ガバナンスの強化

当社は、取締役の任期を1年とするとともに、独立性のある社外取締役を3名選任しております。これにより、社外取締役と社外監査役による当社経営に対する経営監督・監視機能の充実を図り、透明性の高い経営を実現するなど、コーポレート・ガバナンスの一層の強化を図っております。また、当社は代表取締役社長直轄の独立組織として経営監査室を設置し内部統制の強化も図っております。

(3) 基本方針に照らして不適切な者によって当社の財務及び事業の方針の決定が支配されることを防止するための取組み

() 当社は、「当社株式の大量取得行為に関する対応策（買収防衛策）」（以下「本プラン」という。その概要は下記（ ）をご参照願います。）を、当社の企業価値ひいては株主共同の利益を確保し、向上させるために、平成29年12月19日開催の第47期定時株主総会における承認を得て、更新いたしました。

() 本プランの内容

本プランは、当社の株式に対する買付その他これに類似する行為又はその提案（以下、「買付等」という。）が行われる場合に、買付等を行う者（以下、「買付者等」という。）に対し、事前に当該買付等に関する情報の提供を求め、当該買付等についての情報収集・検討等を行う時間を確保したうえで、株主の皆様当社経営陣の計画や代替案等を提示したり、買付者等との交渉を行うこと等を可能とし、また、上記基本方針に反し、当社の企業価値・株主共同の利益を毀損する買付等を阻止することにより、当社の企業価値・株主共同の利益を確保・向上させることを目的としております。

本プランは、当社が発行者である株式について、保有者の株券等保有割合が20%以上となる買付、又は当社が発行者である株式について、公開買付の後における株式の所有割合及びその特別関係者の株式所有割合の合計が20%以上となる公開買付を対象とします。

当社の株式について買付等が行われる場合、当該買付等に係る買付者等には、買付内容等の検討に必要な情報及び本プランに定める手続を遵守する旨の誓約文言等を記載した書面の提出を求めます。その後、買付者等や当社取締役会から提出された情報、当社取締役会の代替案等が、当社経営陣から独立した社外取締役等から構成される独立委員会に提供され、その評価、検討を経るものとします。独立委員会は、買付内容の検討、当社取締役会の提示した代替案の検討、買付者等との協議、株主に対する情報開示等を行います。

独立委員会は、買付者等が本プランに規定する手続を遵守しなかった場合、又は当該買付等の内容の検討の結果、当該買付等が当社の企業価値ひいては株主共同の利益に対する明白な侵害をもたらすおそれのある買付等であり、かつ本新株予約権の無償割当てを実施することが相当であると判断した場合には、当社取締役会に対して、新株予約権の無償割当てを実施することを勧告することがあります。この新株予約権の無償割当ては、割当日における当社株主に対し、その有する株式1株につき新株予約権1個を割り当てるものであり、この新株予約権の行使は、金1円を下限として当社株式の時価の2分の1の金額を上限とする金額の範囲内において、当社取締役会が決定した金額を払い込むことにより、普通株式1株を取得することができ、また、買付者等による権利行使が認められないという行使条件、及び当社が買付者等以外の者から当社株式1株と引換えに新株予約権1個を取得することができる旨の取得条項が付されております。当社取締役会は、独立委員会の上記勧告を最大限尊重して新株予約権無償割当ての実施又は不実施等の決議を行うものとします。また、当社取締役は、独立委員会における手続に加えて、株主総会を招集し株主の皆様意思を確認することもできます。当社取締役会は、上記決議を

行った場合や株主総会を招集する場合等においては、速やかに、当該決議の概要その他当社取締役会が適切と判断する事項について、情報開示を行います。

本プランの有効期間は、平成29年12月19日開催の第47期定時株主総会終結後3年以内に終了する事業年度のうち最終のものに関する定時株主総会の終結の時までとします。ただし、有効期間の満了前であっても、当社取締役会により本プランを廃止する旨の決議が行われた場合には、本プランはその時点で廃止されることとなります。また、株主総会において本プランを廃止する旨の決議が行われた場合には、本プランはその時点で廃止されることとなります。

(4) 具体的取組みに対する当社取締役会の判断及びその理由

コーポレート・ガバナンスの強化等の各施策は、当社の企業価値・株主共同の利益を継続的かつ持続的に向上させるための具体的方策として策定されたものであり、まさに当社の基本方針に沿うものであります。

また、本プランは、当社株式に対する買付等が行われた際に、当社の企業価値・株主共同の利益を確保するための枠組みであり、基本方針に沿うものであります。特に、本プランについては、経済産業省及び法務省が平成17年5月27日に発表した「企業価値・株主共同の利益の確保又は向上のための買収防衛策に関する指針」の定める三原則の要件を充足していること、第47期定時株主総会において株主の皆様の承認を得ていること、一定の場合には本プランの発動の是非について株主意思確認総会において株主の皆様の意思を確認することとされていること、及び有効期間を約3年間とするサンセット条項が付されており、かつ、その有効期間の満了前であっても、当社株主意思確認総会において本プランを廃止する旨の決議が行われた場合には、本プランはその時点で廃止されること等株主意思を重視するものであること、独立性のある社外取締役等によって構成される独立委員会が設置され、本プランの発動に際しては必ず独立委員会の判断を経ることが必要とされていること、独立委員会は当社の費用で第三者専門家を利用し助言を受けることができるとされていること等により、その公正性・客観性が担保されており、企業価値ひいては株主共同の利益に資するものであって、当社の会社役員の地位の維持を目的とするものではありません。

4【事業等のリスク】

当社グループの事業、財務状態等、また投資者の判断に重要な影響を及ぼす可能性のあるリスクには以下のようなものがあります。

なお、記載した事項は、当連結会計年度末現在において当社グループが判断したものでありますが、当社グループに関する全てのリスクを網羅したものではありません。

(1) 半導体市場等の変動による影響

当社グループは、半導体及びF P Dの検査機器や計測器具の製造・販売を事業の柱とし、グローバルに事業を展開しております。半導体及びF P Dは、技術革新等により市場が成長し需要が喚起されることがある反面、ニーズや経済環境の変化によっては、需給バランスが大きく崩れることもあり、これに伴う顧客の設備投資の凍結や減産、計画変更等は、当社グループの経営成績に影響を与える可能性があります。

(2) 特定顧客への取引集中による影響

当社グループの製品は、国内外の大手半導体及びF P Dメーカーをその顧客としておりますが、半導体やF P D業界のプレイヤーの淘汰・再編が進んだことで、売上高に占める特定顧客の比率が上昇し、その動向に影響を受け易くなる傾向にあります。そのため、特定顧客の設備投資や生産計画、事業戦略の変更が、当社グループの経営成績に影響を与える可能性があります。

(3) 価格低下による影響

当社グループの主要顧客である半導体及びF P Dメーカーは、最終製品であるデジタル製品の価格動向から、低価格化を要求される状況にありますので、当社グループは、顧客に対し、設備投資圧縮や生産効率化につながる製品の開発及び投入に努めております。しかしながら、顧客の当社グループ製品自体に対する価格低減要求が増えており、原価低減の取組み等により、価格の吸収に努めていますが、今後一層の低減要求や競合間での価格競争の激化が生じた場合、当社グループの経営成績に影響を与える可能性があります。

(4) 技術革新による影響

当社グループは、積極的な研究開発投資及び活動を継続的に実施し、また常に最先端設備を保持し、かつ内製設備を構築・駆使することで、顧客ニーズを満たす製品をタイムリーに提供するように努めております。しかしながら、新製品の開発遅延や新製品の投入タイミングのミスマッチング、直接プロービング方式の検査に替わる検査技術の誕生等により当初想定した成果があがらない場合、当社グループの経営成績に影響を与える可能性があります。

(5) 新分野における研究開発による影響

当社グループは、持続的に成長し続ける企業を目指し、新型二次電池等の新規分野への展開を積極的に図っています。しかしながら、新技術の研究開発や事業化等は、新技術の研究開発による成果の有無・程度、第三者の知的財産権との関係、競合製品の状況、市場環境の変化等の複雑かつ多数の不確実な要素に大きく左右されるため、当初想定した成果があがらない場合や実用化・量産化等に至らない場合等、当社グループの事業展開及び経営成績に影響を与える可能性があります。

(6) 品質に関する影響

当社グループは、日頃よりQDCCSS活動に基づき、製品の開発から製造、資材調達、管理、サービス等の改善に努め、ISO9001の認証取得を含む品質保証体制の継続的な整備に努めております。しかし、当社グループ製品は最先端技術を利用した製品であるため、今後の更なる解明が待たれる分野の技術も多く用いられており、予期せぬ不具合が発生することで、納期の遅延や生産停止、市場からの製品回収等の追加支出等が発生することがあります。このような場合、当社グループの経営成績に影響を与える可能性があります。

(7) 部材調達や外注加工による影響

当社グループは、常に代替品やセカンドソースを意識した製品開発や部材調達、外注加工委託を実施しております。しかし、当社グループの製品に必要な部材や加工は最先端の技術を伴うものであるため、一部の部材や加工においては、仕入元や委託先の代替の困難なものがあります。そのため、これらの仕入元や委託先に供給遅延や加工納期遅延、品質問題等が発生した場合には、当社グループの製品製造が中断し、また、当社グループの製品の品質が低下する等により、当社グループの経営成績に影響を与える可能性があります。

(8) 他社との業務提携及び共同研究開発等による影響

当社グループは、新技術の獲得、新規分野への事業展開、事業の競争力の強化等を目的に、業務提携や共同研究開発等、他社と共同での活動も行っております。しかし、市場環境の変化、当事者間の利害の不一致、協業先からの人材の流出その他の要因により、このような協力関係を新たに築くことができず、もしくは維持できない場合、またはこれらの協力関係から十分な成果を得られない場合には、当社グループの経営成績に影響を及ぼす可能性があります。

(9) 情報管理や情報システムの障害等による影響

当社グループは、事業の遂行上、個人情報や機密情報を含む様々な情報を管理するとともに、情報システムやネットワークを利用しております。これらの情報については適切な管理に努めるとともに、情報システムやネットワークには安全対策が施されているものの、コンピュータウイルスその他の第三者からの攻撃、情報システムやネットワークにアクセスできる者による不正使用や誤用、システムに内在するリスクの発現、電力供給の停止等のインフラの障害等の要因によって、情報システムやネットワークの機能等に支障を生じさせ、当社グループの経営成績に影響を及ぼす可能性があります。

(10) 災害等の発生による影響

当社グループは、東京都に本社を有するとともに、青森県及び大分県に国内生産拠点を有しております。これらの地域に大規模な台風や地震等の自然災害、新型インフルエンザ等の疫病の流行、テロ行為、大規模停電、大規模火災が発生した場合、本社機能や製品生産に影響を与え、このことが当社グループの経営成績に影響を及ぼす可能性があります。

(11) 為替の変動による影響

当社グループはグローバルに事業を展開しているため、製品の製造や販売等の事業活動は、為替相場の変動の影響を大きく受けます。当社グループが外国通貨建て取引を行うに際しては、為替予約等を行うことによりリスクを軽減させる措置を一定程度講じてはおりますが、急激な為替変動によっては当社グループの経営成績に影響を与える可能性があります。また、円建て取引においても、円高の環境下では価格引き下げ要求や販売数の低下等によって、当社グループの経営成績に影響を与える可能性があります。

更に、当社グループにおいて連結財務諸表を作成するにあたっては、在外子会社の財務諸表を円換算しておりますが、換算時の為替レートにより業績が変動する可能性があります。

(12) 知的財産権に関する影響

当社グループは、製品の差別化とその強化のため研究開発を積極的に行い、知的財産権の取得等に努めております。しかしながら、従業員の転職や情報の流出等により知的財産が流出し、これが第三者によって不正利用または模倣された場合、当社グループの経営成績に影響を与える可能性があります。

当社グループが知的財産権の取得や保護に失敗し知的財産権が無効とされた場合や、当社グループが事業を行っている特定の地域で知的財産権の十分な保護が得られない場合、当社グループの経営成績に影響を与える可能性があります。また、当社グループ製品または技術が他社の知的財産権を侵害しているとされ訴訟を受ける等した場合にも、当社グループの経営成績に影響を与える可能性があります。

更に、当社グループによる製品化において第三者の技術や特許その他知的財産権に基づく制約を受けたり、必要なライセンスの供与が受けられない場合、また予期せぬ特許侵害訴訟を受ける場合等には、当社グループの事業展開及び経営成績に影響を与える可能性があります。

(13) 情報セキュリティに関する影響

当社グループは、事業遂行に当たり、多数の技術情報や顧客情報を有しております。これらの情報の外部への流出を防ぐため、当社グループでは、情報セキュリティ委員会を設ける等、当社情報セキュリティポリシーに則った社内情報システムのセキュリティ強化を図っております。しかしながら、予期せぬ不正アクセス等の事態により、これらの情報が外部に流出した場合には、その対応のために多額の費用負担が発生し、当社グループが損害賠償を請求されまたは訴訟を提起され、また、当社グループの社会的信用が低下する可能性があります。このことが当社グループの経営成績に影響を与える可能性があります。

(14) 人材に関する影響

当社グループは、研究開発型企業として持続的成長を実現するためには、特に開発技術部門の有能な人材の確保と育成が欠かせないものと考えております。そのため、人事評価制度の整備や有能な人材の積極的採用及び育成を心がけております。しかしながら、必要な人材の採用が想定どおり進まなかった場合、重要な人材が社外流出した場合等には、当社グループの事業展開及び経営成績に影響を与える可能性があります。

(15) その他

日本及び販売先国の法令や政府による規制等の要因により、当社グループの経営成績が影響を受ける可能性があります。

5 【経営上の重要な契約等】

当社が締結している主な技術供与契約及び技術導入契約等は次のとおりであります。

相手先	国名	契約の内容	備考	契約期間
日本電子材料株式会社	日本	「プローブカード」及び「プローブ」に関する包括クロスライセンス契約	相互技術援助契約	自 平成22年 7月23日 至 平成27年 7月22日 (自動更新条項あり)
Gallant Precision Machining Co.,Ltd.	台湾	Technology License Agreement	技術供与契約	平成27年 3月12日契約

当社は、平成29年 6月23日開催の取締役会において、当社の連結子会社である株式会社MJCテクノを吸収合併することを決議し、同日付で合併契約を締結いたしました。この契約に基づき、当社は平成29年10月 1日付で株式会社MJCテクノを吸収合併いたしました。詳細につきましては「第5 経理の状況 2 財務諸表等 (1) 財務諸表 注記事項(重要な後発事象)」に記載しております。

6 【研究開発活動】

当連結会計年度における研究開発費の総額は、各セグメントに属さない研究開発費725百万円を含む売上高の12.2%にあたる3,459百万円であります。主なセグメントの研究開発活動を示すと次のとおりであります。

(1) プローブカード事業

高性能・高機能化する半導体デバイス向けに最適かつ信頼度の高い次世代プローブカードを開発するため、要素技術や製造技術における研究開発を実施いたしました。

当事業に係る当連結会計年度の研究開発費は2,558百万円であります。

(2) TE事業

テスト、プローバ、自動光学検査装置、プローブユニット等、次世代に向けて要素技術開発も含め幅広く実施いたしました。

当事業に係る当連結会計年度の研究開発費は175百万円であります。

7【財政状態、経営成績及びキャッシュ・フローの状況の分析】

文中の将来に関する事項は当連結会計年度末現在において当社グループが判断したものであります。

1. 重要な会計方針及び見積り

当社グループの連結財務諸表は、わが国において一般に公正妥当と認められている会計基準に基づき作成されております。この連結財務諸表の作成にあたっては、連結会計年度末時点における資産及び負債並びに連結会計年度における収益及び費用の数値算出のために必要な所定の見積りを行っております。この見積りは貸倒引当金、繰延税金資産、投資有価証券、製品保証引当金、退職給付費用等についてなされたものでありますが、過去の実績をもとに将来の予測を加味した上で、継続的かつ合理的な評価に重点をおき見積られたものとなっております。実際の結果は、これらの見積りと異なる場合があります。当社グループは、会社の財政状態や経営成績に重要な影響を与え、かつその適用にあたって、経営陣が重要な判断や見積りを必要とするものを重要な会計方針であると考えております。

2. 財政状態及び経営成績に関する分析

(1) 当連結会計年度の財政状態の分析

当連結会計年度末の流動資産は、前連結会計年度末に比べ257百万円増加し、22,838百万円となりました。現金及び預金が2,103百万円減少しましたが、受取手形及び売掛金が1,064百万円、たな卸資産が1,009百万円それぞれ増加したことが主な要因であります。

有形固定資産は、前連結会計年度末に比べ73百万円増加し、9,187百万円となりました。

無形固定資産は、前連結会計年度末に比べ10百万円減少し、958百万円となりました。

投資その他の資産は、前連結会計年度末に比べ421百万円増加し、3,517百万円となりました。これは主に、投資有価証券の評価額等が382百万円増加したこと等によるものであります。

この結果、資産合計は、前連結会計年度末から742百万円増加し、36,502百万円となりました。

流動負債は、前連結会計年度末に比べ311百万円増加し、9,813百万円となりました。短期借入金625百万円減少しましたが、支払手形及び買掛金が631百万円、前受金が151百万円それぞれ増加したことが主な要因であります。

固定負債は、前連結会計年度末に比べ3百万円減少し、3,408百万円となりました。

この結果、負債合計は、前連結会計年度末から307百万円増加し、13,221百万円となりました。

純資産合計は、為替換算調整勘定の増加396百万円等により前連結会計年度末に比べ434百万円増加し、23,281百万円となりました。この結果、自己資本比率は60.2%（前連結会計年度末比0.1ポイント増）となりました。

(2) 当連結会計年度の経営成績の分析

当連結会計年度の売上高は28,455百万円（前年同期比9.2%増）となりました。地域別の売上高は、国内売上高が6,739百万円（前年同期比13.2%減）、海外売上高が21,716百万円（前年同期比18.8%増）となり、売上高に占める海外売上高の比率は76.3%となりました。また、受注高は30,701百万円（前年同期比26.2%増）となり、受注残高は7,353百万円（前年同期比44.0%増）となりました。

売上総利益は10,028百万円、売上総利益率は35.2%（前年同期比2.1ポイント減）となりました。

販売費及び一般管理費は、人件費が169百万円、研究開発費が143百万円それぞれ増加したこと等により8,519百万円（前年同期比5.1%増）となり、売上高に対する比率は29.9%（前年同期比1.2ポイント減）となりました。

これらの結果、営業利益は1,508百万円（前年同期比5.9%減）となりました。経常利益は営業外収益175百万円、営業外費用111百万円を加減算し1,573百万円（前年同期比5.3%増）となりました。特別利益3百万円、特別損失5百万円を加減算した税金等調整前当期純利益は1,571百万円（前年同期比4.4%増）、親会社株主に帰属する当期純利益は1,154百万円（前年同期比120.1%増）となりました。

この結果、1株当たり当期純利益は、29円56銭（前年同期は13円24銭）となりました。

第3【設備の状況】

1【設備投資等の概要】

当社グループでは、製品の性能向上や生産合理化、新製品の量産化等に対処するために総額1,554百万円の設備投資を実施いたしました。主な内容は、青森工場および大分テクノロジーラボラトリーの半導体機器関連生産設備等687百万円等であります。

2【主要な設備の状況】

当連結会計年度末における当社グループの主要な設備は、次のとおりであります。

(1) 提出会社

平成29年9月30日現在

事業所名 (所在地)	セグメントの名称	設備の内容	帳簿価額					従業員数 (人)
			建物及び 構築物 (百万円)	機械装置 及び運搬具 (百万円)	土地 (百万円) (面積㎡)	その他 (百万円)	合計 (百万円)	
本社 (東京都武蔵野市)	プローブカード 事業 TE事業 管理部門	統括業務施設、 販売設備及びL CD検査機器の 研究開発施設	362	0	- (-)	42	405	114
青森工場 青森営業所 (青森県平川市)	プローブカード 事業	半導体計測器具 の製造設備及び 販売設備	1,411	1,384	396 (32,140.80)	155	3,347	565
青森松崎工場 (青森県平川市)	TE事業	LCD検査機器 の製造設備	577	239	187 (28,291.11)	100	1,104	81
大分テクノロジー ラボラトリー 大分営業所 (大分県大分市)	プローブカード 事業	半導体計測器具 の製造設備及び 販売設備	459	445	571 (17,046.87)	61	1,537	157

(2) 国内子会社

該当事項はありません。

(3) 在外子会社

平成29年9月30日現在

会社名	事業所名 (所在地)	セグメントの名称	設備の内容	帳簿価額					従業員数 (人)
				建物及び 構築物 (百万円)	機械装置 及び運搬具 (百万円)	土地 (百万円) (面積㎡)	その他 (百万円)	合計 (百万円)	
美科樂電子股份有限公司 (英文名: TAIWAN MJC CO.,LTD.)	本社工場 (台湾新竹 縣竹北市)	プローブ カード事 業 TE事業	半導体計測器 具メンテナ ンス設備及び LCD検査機 器の製造・販 売設備	212	66	369 (4,354.00)	2	650	57
MEK Co.,Ltd.	本社工場 (韓国京畿 道富川市)	プローブ カード事 業 TE事業	半導体計測器 具及びLCD 検査機器の販 売及びメンテ ナンス設備	169	241	378 (8,114.30)	23	813	115

- (注) 1. 帳簿価額には建設仮勘定は含まれておりません。また上記金額には消費税等を含めておりません。
2. 上記の他、建物及び土地の年間賃借料が54百万円あります。
3. 従業員数には、パートタイマー及び社外への出向者は含まれておりません。
4. 上記の他、リース契約による主な賃借設備等は下記のとおりであります。

会社名	種類	内容	リース期間	リース料 (年間)(百万円)	リース契約残高 (百万円)
MJC Electronics Corporation	建物	販売設備	2年～5年	10	38

3【設備の新設、除却等の計画】

当社グループの設備投資については、今後の業界動向、需要予測、投資効率等を総合的に勘案して策定しております。なお、当連結会計年度末現在における重要な設備の新設、改修等の計画は次のとおりであります。

(1) 重要な設備の新設

会社名	事業所名 (所在地)	セグメントの 名称	設備の内容	投資予定金額		資金調達 方法	着手及び完了予定年月		完成後 の増加 能力
				総額 (百万円)	既支払額 (百万円)		着手	完了	
当社	青森工場 (青森県平川市)	プローブカード事業	新製品製造設備及び 生産合理化設備	1,001	-	自己資金 及び借入金	平成29年 10月	平成30年 9月	(注)
当社	青森松崎工場 (青森県平川市)	TE事業	生産合理化設備	261	-	自己資金 及び借入金	平成29年 10月	平成30年 9月	(注)
当社	大分テクノロジーラボ ラトリー (大分県大分市)	プローブカード事業	新製品製造設備及び 生産合理化設備	157	-	自己資金 及び借入金	平成29年 10月	平成30年 9月	(注)

(注) 完成後の増加能力については、合理的な算出が困難なため記載しておりません。

(2) 重要な改修

該当事項はありません。

第4【提出会社の状況】

1【株式等の状況】

(1)【株式の総数等】

【株式の総数】

種類	発行可能株式総数(株)
普通株式	144,000,000
計	144,000,000

【発行済株式】

種類	事業年度末現在発行数(株) (平成29年9月30日)	提出日現在発行数(株) (平成29年12月20日)	上場金融商品取引所名 又は登録認可金融商品 取引業協会名	内容
普通株式	40,025,316	40,025,316	東京証券取引所 市場第一部	単元株式数 100株
計	40,025,316	40,025,316	-	-

(2) 【新株予約権等の状況】

会社法に基づき発行した新株予約権は、次のとおりであります。

(平成26年12月19日定時株主総会決議)

	事業年度末現在 (平成29年9月30日)	提出日の前月末現在 (平成29年11月30日)
新株予約権の数(個) (注)1.2.	1,119	1,113
新株予約権のうち自己新株予約権の数(個)	-	-
新株予約権の目的となる株式の種類	普通株式	普通株式
新株予約権の目的となる株式の数(株) (注)1.2.4.	223,800	222,600
新株予約権の行使時の払込金額(円) (注)1.3.4.	1,725	1,725
新株予約権の行使期間	平成30年2月1日から 平成32年1月31日まで	平成30年2月1日から 平成32年1月31日まで
新株予約権の行使により株式を発行する場合の株式の 発行価格及び資本組入額(円) (注)1.3.4.	発行価格 97,667 資本組入額 48,834	発行価格 97,667 資本組入額 48,834
新株予約権の行使の条件	新株予約権を行使する場合、当社の取締役又は従業員並びに当社子会社の取締役又は従業員の地位にあることを要する。但し、任期満了による退任、定年退職その他正当な理由がある場合にはこの限りではない。新株予約権の相続、質入その他の処分は認めない。 新株予約権に関するその他の条件・内容については、新株予約権の募集事項を決定する取締役会において定める。	新株予約権を行使する場合、当社の取締役又は従業員並びに当社子会社の取締役又は従業員の地位にあることを要する。但し、任期満了による退任、定年退職その他正当な理由がある場合にはこの限りではない。新株予約権の相続、質入その他の処分は認めない。 新株予約権に関するその他の条件・内容については、新株予約権の募集事項を決定する取締役会において定める。
新株予約権の譲渡に関する事項	新株予約権の譲渡については、取締役会の承認を要するものとする。	新株予約権の譲渡については、取締役会の承認を要するものとする。
代用払込みに関する事項	-	-
組織再編成行為に伴う新株予約権の交付に関する事項	-	-

(注)1.平成27年2月25日及び平成27年3月25日開催の取締役会において、具体的な発行内容に関する決議を行いました。

2.当社が株式の分割又は併合を行う場合、次の算式により目的たる株式の数を調整するものとします。但し、係る調整は本件新株予約権のうち、当該時点で権利行使していない新株予約権の目的となる株式の数についてのみ行われ、調整の結果1株未満の端数が生じた場合は、これを切り捨てるものとします。

$$\text{調整後株式数} = \text{調整前株式数} \times \text{分割(又は併合)の比率}$$

また、当社が他社と吸収合併もしくは新設合併を行い本件新株予約権が継承される場合、又は当社が新設分割もしくは吸収分割を行う場合には、当社は必要と認める株式数の調整を行うものとします。

3.新株予約権発行後、当社が当社普通株式につき株式分割又は株式併合等を行う場合には、次の算式により払込金額を調整し、調整による1円未満の端数は切り上げるものとします。

$$\text{調整後払込金額} = \text{調整前払込金額} \times \frac{1}{\text{分割・併合の比率}}$$

また、時価を下回る価額で新株式の発行又は自己株式の処分を行う場合は、次の算式により払込金額を調整し、調整により生ずる1円未満の端数は切り上げるものとします。

$$\text{調整後払込金額} = \text{調整前払込金額} \times \frac{\text{既発行株式数} + \frac{\text{新規発行株式数} \times 1 \text{株当たり払込金額}}{\text{新規発行前の1株当たりの時価}}}{\text{既発行株式数} + \text{新規発行株式数}}$$

4.平成27年8月27日開催の取締役会決議により、平成27年10月1日付をもって普通株式1株を2株に分割いたしました。これにより、「新株予約権の目的となる株式の数」、「新株予約権の行使時の払込金額」、及び「新株予約権の行使により発行する株式の発行価格及び資本組入額」が調整されております。

(3) 【行使価額修正条項付新株予約権付社債券等の行使状況等】
該当事項はありません。

(4) 【ライツプランの内容】
該当事項はありません。

(5) 【発行済株式総数、資本金等の推移】

年月日	発行済株式総数増減数(株)	発行済株式総数残高(株)	資本金増減額(百万円)	資本金残高(百万円)	資本準備金増減額(百万円)	資本準備金残高(百万円)
平成27年10月1日(注)1	20,012,658	40,025,316	-	5,018	-	5,769

(注) 株式分割(1:2)によるものであります。

(6) 【所有者別状況】

平成29年9月30日現在

区分	株式の状況(1単元の株式数100株)							計	単元未満株式の状況(株)
	政府及び地方公共団体	金融機関	金融商品取引業者	その他の法人	外国法人等		個人その他		
					個人以外	個人			
株主数(人)	-	26	39	129	128	25	17,050	17,397	-
所有株式数(単元)	-	95,070	5,288	18,652	28,574	248	251,903	399,735	51,816
所有株式数の割合(%)	-	23.78	1.32	4.67	7.15	0.06	63.02	100.00	-

(注) 1. 自己株式1,070,044株は、「個人その他」に10,700単元及び「単元未満株式の状況」に44株を含めて記載しております。

2. 「単元未満株式の状況」の欄には、証券保管振替機構名義の株式が80株含まれております。

(7)【大株主の状況】

平成29年9月30日現在

氏名又は名称	住所	所有株式数 (千株)	発行済株式総数に 対する所有株式数 の割合(%)
長谷川 正義	東京都三鷹市	2,472	6.17
日本マスタートラスト信託銀行株式会社(信託口)	東京都港区浜松町2丁目11番3号	1,774	4.43
日本生命保険相互会社	東京都千代田区丸の内1丁目6番6号	1,685	4.21
株式会社三菱東京UFJ銀行	東京都千代田区丸の内2丁目7番1号	1,331	3.32
長谷川 勝美	東京都小金井市	1,186	2.96
長谷川 丈広	神奈川県川崎市麻生区	1,184	2.95
MTKアセット株式会社	神奈川県川崎市麻生区白鳥2丁目2番8号	1,116	2.78
日本トラスティ・サービス信託銀行株式会社(信託口)	東京都中央区晴海1丁目8番11号	1,092	2.72
長谷川 義栄	神奈川県川崎市麻生区	941	2.35
株式会社三井住友銀行	東京都千代田区丸の内1丁目1番2号	739	1.84
計	-	13,524	33.79

(注)1. 上記のほか自己株式が1,070千株あります。

2. 上記日本マスタートラスト信託銀行株式会社(信託口)の所有株式数は全て信託業務に係るものであり、上記日本トラスティ・サービス信託銀行株式会社(信託口)の所有株式数のうち、信託業務に係る株式数は1,030千株であります。

3. 平成29年9月7日付で公衆の縦覧に供されている大量保有報告書(変更報告書)において、アセットマネジメントOne株式会社が平成29年8月31日現在でそれぞれ以下の株式を保有している旨が記載されているものの、当社として当事業年度末時点における実質所有株式数の確認ができないため、上記大株主の状況には含めておりません。

なお、その大量保有報告書(変更報告書)の内容は次のとおりであります。

氏名又は名称	住所	保有株券等の数 (株)	株券等保有割合 (%)
アセットマネジメントOne株式会社	東京都千代田区丸の内一丁目8番2号	株式 2,073,800	5.18
アセットマネジメントOneインターナショナル	Mizuho House, 30 Old Bailey, London, EC4M 7AU, UK	株式 396,700	0.99
計	-	2,470,500	6.17

- 4.平成29年9月22日付で公衆の縦覧に供されている大量保有報告書(変更報告書)において、ブラックロック・ジャパン株式会社が平成29年9月15日現在でそれぞれ以下の株式を保有している旨が記載されているものの、当社として当事業年度末時点における実質所有株式数の確認ができないため、上記大株主の状況には含めておりません。

なお、その大量保有報告書(変更報告書)の内容は次のとおりであります。

氏名又は名称	住所	保有株券等の数 (株)	株券等保有割合 (%)
ブラックロック・ジャパン株式会社	東京都千代田区丸の内一丁目8番3号	株式 749,700	1.87
ブラックロック(ルクセンブルグ)エス・エー	ルクセンブルク大公国 L-1855 J.F.ケネディ通り 35A	株式 601,300	1.50
ブラックロック・アセット・マネジメント・アイルランド・リミテッド	1 アイルランド共和国 ダブリン インターナショナル・ファイナンシャル・サービス・センター JPモルガン・ハウス	株式 53,800	0.13
ブラックロック・ファンド・アドバイザーズ	米国 カリフォルニア州 サンフランシスコ市 ハワード・ストリート 400	株式 249,700	0.62
ブラックロック・インターナショナル・リミテッド	英国 エディンバラ センプル・ストリート 1 エクスチェンジ・プレース・ワン(郵便番号 EH3 8BL)	株式 119,400	0.30
ブラックロック・インスティテューショナル・トラスト・カンパニー、エヌ・エイ	米国 カリフォルニア州 サンフランシスコ市 ハワード・ストリート 400	株式 201,500	0.50
計	-	1,975,400	4.94

(8) 【議決権の状況】
【発行済株式】

平成29年 9月30日現在

区分	株式数(株)	議決権の数(個)	内容
無議決権株式	-	-	-
議決権制限株式(自己株式等)	-	-	-
議決権制限株式(その他)	-	-	-
完全議決権株式(自己株式等)	普通株式 1,070,000	-	-
完全議決権株式(その他)	普通株式 38,903,500	389,035	-
単元未満株式	普通株式 51,816	-	1単元(100株) 未満の株式
発行済株式総数	40,025,316	-	-
総株主の議決権	-	389,035	-

(注) 単元未満株式欄には、証券保管振替機構名義の株式が80株含まれております。

【自己株式等】

平成29年 9月30日現在

所有者の氏名又は名称	所有者の住所	自己名義所有 株式数(株)	他人名義所有 株式数(株)	所有株式数 の合計 (株)	発行済株式総数 に対する所有株 式数の割合(%)
株式会社日本マイクロニクス	東京都武蔵野市吉祥寺 本町2丁目6番8号	1,070,000	-	1,070,000	2.68
計	-	1,070,000	-	1,070,000	2.68

(注) 上記以外に自己名義所有の単元未満株式44株を保有しております。

(9) 【ストックオプション制度の内容】

当社は、ストックオプション制度を採用しております。当該制度は、会社法に基づき新株予約権を発行する方法によるものであります。

(平成26年12月19日定時株主総会決議)

会社法に基づき、当社取締役及び当社従業員に対して特に有利な条件をもって新株予約権を発行すること及び募集事項の決定を当社取締役会に委任することを、平成26年12月19日開催の第44期定時株主総会において特別決議されたものであります。

決議年月日	平成26年12月19日
付与対象者の区分及び人数	当社取締役7名及び従業員ならびに当社子会社の取締役及び従業員
新株予約権の目的となる株式の種類	「(2)新株予約権等の状況」に記載しております。
株式の数	同上
新株予約権の行使時の払込金額	同上
新株予約権の行使期間	同上
新株予約権の行使の条件	同上
新株予約権の譲渡に関する事項	同上
代用払込みに関する事項	-
組織再編成行為に伴う新株予約権の交付に関する事項	-

(注) 1. 割当日後、当社が当社普通株式につき株式分割または株式併合等を行う場合には、次の算式により払込金額を調整し、調整による1円未満の端数は切り上げるものとします。

$$\text{調整後払込金額} = \text{調整前払込金額} \times \frac{1}{\text{分割・併合の比率}}$$

また、時価を下回る価額で新株式の発行または自己株式の処分を行う場合は、次の算式により払込金額を調整し、調整により生ずる1円未満の端数は切り上げるものとします。

$$\text{調整後払込金額} = \text{調整前払込金額} \times \frac{\text{既発行株式数} + \frac{\text{新規発行株式数} \times 1 \text{株当たり払込金額}}{\text{新規発行前の1株当たり時価}}}{\text{既発行株式数} + \text{新規発行株式数}}$$

2. 平成27年2月25日開催の取締役会において、付与対象者の区分及び人数を当社の取締役5名及び従業員563名並びに当社子会社の従業員9名とすることに決議いたしました。

(平成29年12月19日定時株主総会決議)

会社法に基づき、当社取締役及び当社従業員に対して特に有利な条件をもって新株予約権を発行すること及び募集事項の決定を当社取締役会に委任することを、平成29年12月19日開催の第47期定時株主総会において特別決議されたものであります。

決議年月日	平成29年12月19日
付与対象者の区分及び人数	当社又は当社子会社の取締役又は従業員
新株予約権の目的となる株式の種類	普通株式
株式の数	400,000株を上限とする。
新株予約権の行使時の払込金額	新株予約権の行使に際して出資される財産の価額は、新株予約権の行使により交付を受けることができる株式1株当たりの払込金額(以下「行使価額」という。)に当該新株予約権に係る付与株式数を乗じた金額とする。行使価額は、新株予約権を割り当てる日(以下「割当日」という。)の属する月の前月の各日(取引が成立しない日は除く。)の東京証券取引所における当社普通株式の普通取引の終値(以下「終値」という。)の平均値に1.05を乗じた金額とし、1円未満の端数は切り上げる。但し、その金額が割当日の前日の終値(当日に終値がない場合は、それに先立つ直近日の終値)を下回る場合は、割当日の前日の終値とする。
新株予約権の行使期間	平成33年2月1日から平成35年1月31日まで
新株予約権の行使の条件	新株予約権を行使する場合、当社又は当社子会社の取締役又は従業員の地位にあることを要する。但し、任期満了による退任、定年退職その他正当な理由がある場合にはこの限りではない。新株予約権の相続、質入その他の処分は認めない。新株予約権に関するその他の条件・内容については、新株予約権の募集事項を決定する取締役会において定める。
新株予約権の譲渡に関する事項	新株予約権の譲渡については、当社取締役会の承認を要するものとする。
代用払込みに関する事項	-
組織再編成行為に伴う新株予約権の交付に関する事項	-

(注) 割当日後、当社が当社普通株式につき株式分割または株式併合等を行う場合には、次の算式により払込金額を調整し、調整による1円未満の端数は切り上げるものとします。

$$\text{調整後払込金額} = \text{調整前払込金額} \times \frac{1}{\text{分割・併合の比率}}$$

また、時価を下回る価額で新株式の発行または自己株式の処分を行う場合は、次の算式により払込金額を調整し、調整により生ずる1円未満の端数は切り上げるものとします。

$$\text{調整後払込金額} = \text{調整前払込金額} \times \frac{\text{既発行株式数} + \frac{\text{新規発行株式数} \times 1 \text{株当たり払込金額}}{\text{新規発行前の1株当たり時価}}}{\text{既発行株式数} + \text{新規発行株式数}}$$

2【自己株式の取得等の状況】

【株式の種類等】 会社法第155条第3号に該当する普通株式の取得

(1)【株主総会決議による取得の状況】

該当事項はありません。

(2)【取締役会決議による取得の状況】

会社法第165条第2項の規定に基づく取締役会決議による取得

区分	株式数(株)	価額の総額(円)
取締役会(平成28年11月14日)での決議状況 (取得期間 平成28年11月17日～平成28年12月22日)	880,000	1,000,000,000
当事業年度前における取得自己株式	-	-
当事業年度における取得自己株式	880,000	913,193,900
残存決議株式の総数及び価額の総額	0	86,806,100
当事業年度の末日現在の未行使割合(%)	0.0	8.7
当期間における取得自己株式	-	-
提出日現在の未行使割合(%)	0.0	8.7

(3)【株主総会決議又は取締役会決議に基づかないものの内容】

該当事項はありません。

(4)【取得自己株式の処理状況及び保有状況】

区分	当事業年度		当期間	
	株式数(株)	処分価額の総額 (円)	株式数(株)	処分価額の総額 (円)
引き受ける者の募集を行った取得自己株式	-	-	-	-
消却の処分を行った取得自己株式	-	-	-	-
合併、株式交換、会社分割に係る移転を行った取得自己株式	-	-	-	-
その他(注)1.	155,600	133,345,664	-	-
保有自己株式数(注)2.	1,070,044	-	1,070,044	-

(注)1. 新株予約権の権利行使によるものであります。

2. 当期間における保有自己株式数には、平成29年12月1日からこの有価証券報告書提出日までの単元未満株式の買取り及び新株予約権の権利行使による株式数は含まれておりません。

3【配当政策】

当社は、株主に対する利益還元を経営の最重要課題の一つとして認識しております。安定的な経営基盤の確立と自己資本利益率の向上に努めるとともに、配当につきましても業績、配当性向等を総合的に勘案のうえ安定した配当を継続することを基本方針としております。

当社は、年1回期末配当として剰余金の配当を行うことを基本方針としております。この剰余金の配当の決定機関は、株主総会であります。

当期の配当につきましては、上記方針に基づき、1株当たり普通配当10円の配当を実施することを決定いたしました。

内部留保金につきましては、事業拡大に伴う設備投資や研究開発投資等に活用することにより、業績の向上と財務体質の向上を図ってまいります。

当社は、「取締役会の決議によって、毎年3月31日を基準日として、中間配当を行うことができる」旨を定款に定めております。

なお、当事業年度に係る剰余金の配当は以下のとおりであります。

決議年月日	配当金の総額 (百万円)	1株当たり配当額 (円)
平成29年12月19日 定時株主総会決議	389	10

4【株価の推移】

(1)【最近5年間の事業年度別最高・最低株価】

回次	第43期	第44期	第45期	第46期	第47期
決算年月	平成25年9月	平成26年9月	平成27年9月	平成28年9月	平成29年9月
最高(円)	815	13,870	6,220 1,195	1,433	1,474
最低(円)	192	473	1,878 1,060	754	827

(注)1. 最高・最低株価は、平成25年7月15日まで大阪証券取引所JASDAQ(スタンダード)におけるものであり、平成25年7月16日より平成27年11月26日まで東京証券取引所JASDAQ(スタンダード)におけるものであります。それ以降は東京証券取引所(市場第一部)におけるものであります。

2. は株式分割(平成27年10月1日付で普通株式1株につき2株の割合で株式分割)による権利落後の株価であります。

(2)【最近6月間の月別最高・最低株価】

月別	平成29年4月	5月	6月	7月	8月	9月
最高(円)	1,035	1,121	1,290	1,240	1,171	1,067
最低(円)	827	915	1,085	1,070	995	903

(注)最高・最低株価は、東京証券取引所(市場第一部)におけるものであります。

5【役員の状況】

男性 11名 女性 0名 (役員のうち女性の比率 0%)

役名	職名	氏名	生年月日	略歴	任期	所有株式数 (千株)
代表取締役 社長		長谷川 正義	昭和42年7月3日生	平成2年4月 国際証券(株)(現三菱UFJ モルガン・スタンレー証券 株)入社 平成6年11月 セキテクノトロン(株)(現 コーンズテクノロジー(株))入 社 平成10年3月 当社入社 平成13年12月 当社取締役商品企画部長 平成16年12月 当社常務取締役商品企画部 長兼半導体機器事業部パッ ケージプロープ統括部長 平成17年4月 当社常務取締役半導体機器 事業部青森工場長兼半導体機 器生産管理統括部長 平成17年12月 当社代表取締役副社長 平成19年4月 当社代表取締役社長 平成22年12月 当社代表取締役社長 社長 執行役員(現任)	(注)3.	2,472
専務取締役	管理本部長	齋藤 太	昭和28年10月6日生	昭和52年4月 荏原インフィルコ(株)(現(株) 荏原製作所)入社 平成19年8月 当社入社 当社管理本部経 理部担当部長 平成19年10月 当社管理本部経理部長 平成22年12月 当社執行役員企画管理本部 経理部長 平成23年12月 当社取締役 上席執行役員 企画管理本部経理部長 平成24年10月 当社取締役 上席執行役員 管理本部長 平成24年12月 当社取締役 執行役員管理 本部長 平成25年12月 当社常務取締役 常務執行 役員管理本部長 平成26年12月 当社専務取締役 専務執行 役員管理本部長(現任)	(注)3.	36
常務取締役	プローブカー ド事業部長	五十嵐 隆宏	昭和38年11月15日生	平成7年1月 (株)ナイツ入社 平成8年11月 当社入社 平成17年4月 当社半導体機器事業部パッ ケージプロープ統括部長兼 PB海外営業部長 平成20年1月 当社半導体機器事業部営 業統括部長兼海外営業部長 平成21年12月 当社取締役 半導体機器事 業部営業統括部長兼第二営 業部長 平成22年12月 当社取締役 上席執行役員 半導体機器事業部営業統括 部長 平成24年10月 当社取締役 上席執行役員 プローブカード事業部長 兼 営業統括部長 平成24年12月 当社取締役 執行役員 プローブカード事業部長 兼 営業統括部長 平成26年10月 当社取締役 執行役員 プローブカード事業部長 平成26年12月 当社常務取締役 常務執行 役員 プローブカード事業 部長(現任)	(注)3.	32

役名	職名	氏名	生年月日	略歴	任期	所有株式数 (千株)
常務取締役	人事総務統括 部長	野村 伸二	昭和34年2月10日生	昭和57年4月 (株)三菱銀行(現(株)三菱東京 U F J 銀行) 入行 平成22年11月 当社出向 企画管理本部 C S R ・企画部次長 平成23年2月 当社企画管理本部人事総務 統括部長 平成23年5月 当社入社 企画管理本部人 事総務統括部長 平成24年10月 当社執行役員 管理本部人 事総務統括部長兼経営企画室 長 平成25年12月 当社取締役 執行役員 管 理本部人事総務統括部長兼経 営企画室長 平成26年12月 当社常務取締役 常務執行 役員 管理本部人事総務統括 部長(現任)	(注) 3 .	14
取締役	プローブカー ド事業部 青森統括部長	外川 孝	昭和38年12月2日生	昭和59年6月 (株)日本セミコン(現当社) 入社 平成13年4月 当社青森 P B 製造部長 平成15年2月 当社 P B 事業本部熊本 T L 第3 P B 製造部長 平成17年4月 当社半導体機器事業部 P S 製造部長 平成22年1月 M E K C o . , L t d . 出向 平成25年10月 当社プローブカード事業部 メモリー統括部副統括部長 平成25年12月 当社執行役員 プローブ カード事業部 メモリー統括 部副統括部長 平成26年10月 当社執行役員 プローブカード事業部 ロジック統括部長 平成27年12月 当社取締役 執行役員 プローブカード事業部 ロジック統括部長 平成28年10月 当社取締役 執行役員 プローブカード事業部 青森統括部長(現任)	(注) 3 .	6

役名	職名	氏名	生年月日	略歴	任期	所有株式数 (千株)
取締役		丸山 力	昭和20年11月30日生	昭和46年4月 日本アイ・ピー・エム(株) 入社 平成6年1月 同社取締役パーソナル・コンピュータ開発製造本部長 平成10年4月 同社常務取締役ディスプレイ事業担当 平成11年1月 同社専務取締役開発製造担当 平成13年4月 同社取締役副社長開発製造担当 平成16年3月 同社技術顧問 平成16年6月 (株)アプティ(現株)JBアドバンスト・テクノロジー) 非常勤取締役 平成16年12月 当社取締役(現任) 平成17年6月 (株)ウィルコム技術顧問 平成17年10月 東京大学大学院工学系研究科特任教授 平成18年4月 徳島県最高情報統括監(現任) 平成19年4月 日本アイ・ピー・エム(株) 顧問 平成28年9月 (株)アイ・オー・データ機器 社外取締役(現任)	(注) 1 . 3 .	30
取締役		古山 充	昭和26年4月29日生	昭和53年3月 セキテクノトロン(株) (現コーンズテクノロジー(株)) 入社 平成5年5月 同社取締役 平成8年4月 同社常務取締役 平成15年8月 (株)レイテックス入社 同社取締役 平成22年4月 コアサプライ(株)代表取締役(現任) 平成22年12月 当社監査役 平成24年12月 当社取締役(現任) [主要な兼職の状況] コアサプライ(株)代表取締役	(注) 1 . 3 .	2
取締役		田辺 英達	昭和22年3月4日生	昭和45年5月 (株)三菱銀行(現株)三菱東京UFJ銀行) 入行 平成2年9月 カナダ三菱銀行 頭取兼 トロント支店長 平成8年4月 (株)東京三菱銀行(現株)三菱東京UFJ銀行) 船場支店長 平成11年6月 (株)田中化学研究所 取締役 経営企画室長 平成15年4月 同社 常務取締役コーポレート部門長 兼 経理部長 平成20年8月 (株)ペンフィールドコーポレーション 代表取締役社長(現任) 平成21年5月 (株)ニューテック 社外監査役(現任) 平成29年12月 当社取締役(現任) [主要な兼職の状況] (株)ペンフィールドコーポレーション 代表取締役社長	(注) 1 . 3 .	2

役名	職名	氏名	生年月日	略歴	任期	所有株式数 (千株)
常勤監査役		新原 伸一	昭和30年4月5日生	昭和53年4月 ㈱東京銀行(現㈱三菱東京UFJ銀行) 入行 平成3年8月 同行資本市場第一部 部長代理 平成5年8月 同行営業第一部 部長代理 平成12年8月 同行バンコック支店 副支店長 平成16年6月 同行融資部臨店指導室 主任調査役 平成18年7月 シャープ㈱入社 海外事業本部管理統轄 平成22年4月 同社経理本部副本部長(IR担当) 平成25年4月 同社執行役員中国代表 兼 夏普(中国)投資有限公司 董事長兼總經理 平成28年11月 当社入社 平成28年12月 当社常勤監査役(現任)	(注)4.	-
監査役		土屋 健吾	昭和19年9月24日生	昭和38年4月 広島国税局総務部入局 平成14年7月 川崎北税務署長 平成15年7月 退職 平成15年9月 土屋税理士事務所 代表(現任) 平成16年12月 当社監査役(現任)	(注)2. 4.	4
監査役		内山 忠明	昭和21年8月19日生	昭和51年4月 司法修習終了 昭和51年4月 東京都総務局入庁 平成2年4月 特別区人事厚生事務組合法務部長 兼(財)特別区協議会 法務調査室長 平成12年4月 日本大学法学部教授 平成12年4月 弁護士登録 内山法律事務所 所長(現任) 平成15年4月 日本大学大学院法務研究科教授 平成24年12月 当社監査役(現任)	(注)2. 4.	-
計						2,599

- (注) 1. 取締役丸山力氏、古山充氏及び田辺英達氏は、社外取締役であります。
2. 監査役土屋健吾氏及び内山忠明氏は、社外監査役であります。
3. 取締役の任期は、平成29年12月19日開催の定時株主総会終結の時から平成30年9月期に関する定時株主総会の終結の時までであります。
4. 監査役の任期は、平成28年12月20日開催の定時株主総会終結の時から平成32年9月期に関する定時株主総会の終結の時までであります。

6【コーポレート・ガバナンスの状況等】

(1)【コーポレート・ガバナンスの状況】

(コーポレート・ガバナンスに関する基本的な考え方)

当社は、企業価値の向上と企業の社会的責任を果たすため、意思決定の的確性と経営の透明性の観点から経営システムのチェック機能の充実に重要課題とし、現在の取締役、監査役制度及び内部監査制度により、コーポレート・ガバナンスの充実に努めてまいります。

会社の機関の内容及び内部統制システムの整備の状況

(イ) 会社の機関の基本的説明

(取締役・取締役会)

- ・取締役の員数は、平成29年12月20日現在8名で、このうち3名が社外取締役であります。
- ・当社は、毎月1回の定時取締役会を開催する他、必要に応じて臨時取締役会を開催しております。
- ・取締役会は、経営の基本方針、法令で定められた事項その他経営に関する重要事項を決定するとともに、業務執行の状況を監督する機関と位置付け運用を図っております。

(監査役・監査役会)

- ・当社は、監査役制度を採用しております。
- ・監査役の員数は、平成29年12月20日現在3名で、このうち2名が社外監査役であり、社外からの視点を強化しております。
- ・監査役は、取締役会への出席及び決裁書類の閲覧等を通じて、取締役会の意思決定過程及び取締役の業務執行状況を監督しております。
- ・監査役会は、監査役全員で構成し、1ヶ月に1回以上開催し、法令、定款及び監査役会規則に従い、監査計画等を決定し会計監査人、取締役その他の関係人から報告を受ける等、監査業務を行っております。

(経営会議・執行役員会)

- ・経営会議は、役員取締役、事業部長及び本部長で構成し、毎月1回以上開催しております。
- ・経営会議は、取締役会専決事項について取締役会への付議の可否を決定し、また、取締役会で決定された基本方針、計画、戦略に沿って重要案件に関する施策の審議を行う機関であります。
- ・執行役員会は、社長以下執行役員（兼務取締役含む）で構成し、取締役会から委任された各執行役員の業務執行状況を報告し、業務執行の総合調整と意思統一を図ることを目的に毎月1回開催しております。

(会計監査人・顧問弁護士)

- ・会計監査を担当する会計監査人として、有限責任監査法人トーマツと監査契約を締結しており、決算時における監査を受けております。
- ・顧問弁護士とは顧問契約に基づき、必要に応じてアドバイスを受けております。

(経営監査室)

- ・経営監査室は、担当者6名により経営課題に的確に対応した内部監査を通じて内部管理に関する課題を提起することにより、コーポレート・ガバナンスの強化に寄与することを基本方針に掲げ、子会社を含む各組織に対して内部管理プロセスを重視した内部監査を実施し牽制機能の充実に努めてまいります。

(ロ) 当該企業統治の体制を採用する理由

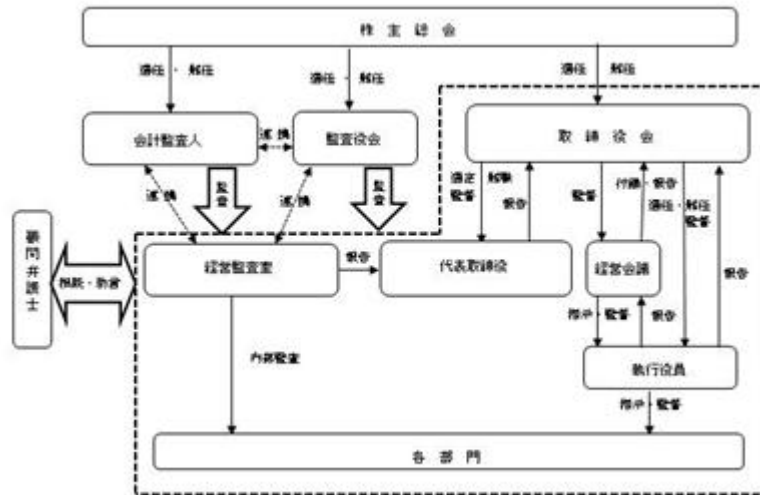
当社は前記の企業統治体制を採用することにより、経営の意思決定及び監督機能と業務執行機能の分離を図り、経営の透明性、健全性の向上に努めております。また、さらなる経営の透明性及び健全性並びに意思決定の迅速化を図るため、平成22年12月22日開催の定時株主総会において取締役の員数を13名から8名に減員し、同日開催の取締役会において執行役員制度を導入いたしました。さらに、平成24年12月21日開催の定時株主総会においてさらなる経営の意思決定の迅速化を図るため、取締役の員数を9名から6名に減員しております。現在の経営体制は、経営体制の強化を目的とし、取締役の員数を2名増員し、取締役8名（うち社外取締役3名）であります。

また、専門的知見をもった独立性の高い社外取締役3名を選任することにより、取締役会における意思決定の過程に外部からの視点による監督機能を持たせ、経営の透明性、客観性を確保しております。

これらの施策により、当社における現状の企業統治体制は、有効なコーポレート・ガバナンス体制が確保されていると考えております。

(八) 会社の機関・内部統制の模式図

当社のコーポレート・ガバナンス体制の模式図は次のとおりであります。



(二) 会社の機関の内容及び内部統制システムの整備の状況

内部牽制組織につきましては、代表取締役社長直轄の独立組織として経営監査室を設置し、担当者6名を置き、監視・モニタリング活動を行っている他、管理本部に帰属する人事総務統括部及び経理部において各々の職制による日常のモニタリング活動を実行しております。更に、製造部門におきましては、当社固有のQDCCSSルール及びISO9001マネジメントシステムによる内部管理体制を敷き、経営監査室による内部監査を年2回実施しております。

社内規程に関しましては、人事総務統括部が主管となり関係法令の改正等外部環境の変化や、内部制度改革等に準じて、適宜見直しを行っております。

(ホ) 内部監査及び監査役監査の状況

当社は、内部監査を担当する部門として代表取締役社長直轄の経営監査室を設置しております。経営監査室は、業務全般に関し法令の遵守状況・社内処理手続き（規程）について内部監査を実施しており、業務の改善に向け具体的な助言・勧告を行っております。

また、内部監査結果の報告・情報交換等を通じて監査役と連携をとり、監査の効率性・有効性を常に検証しながら監査の質の維持・向上を図っております。

監査役監査については、監査役会で決定された監査方針及び業務分担に基づき取締役会その他重要な会議への出席、取締役等からの職務執行状況の聴取及び重要決裁書類等の閲覧等により、子会社を含む各部門の業務執行状況について監査しております。また、監査役、経営監査室及び会計監査人は、定期的または随時会議を設け、監査スケジュールや監査状況、内部統制の状況等についての報告、情報交換を行い、効果的な監査体制を構築するための連携を図っております。さらに、監査役は、社外取締役と意見交換を行うなど社外取締役とも相互連携を図っております。

なお、常勤監査役新原伸一氏は、金融機関並びに事業会社における長年の経験があり、財務及び会計に関する相当程度の知見を有するものであります。また、監査役土屋健吾氏は税理士の資格を有しており、財務及び会計に関する相当程度の知見を有するものであります。

(ヘ) 会計監査の状況

会計監査人につきましては、有限責任監査法人トーマツと監査契約を締結して会計監査を受けております。なお、当社の会計監査業務を執行した公認会計士は樋口義行氏、高原透氏であります。また、監査業務に係る補助者は、公認会計士5名、その他10名で構成されております。

(ト) 社外取締役及び社外監査役

当社は、社内経営陣から独立した視点を持つ社外役員を積極的に任用することにより、経営の健全性、透明性を確保、向上を図っております。

現在、社外取締役は、丸山力氏、古山充氏及び田辺英達氏の3名、社外監査役は、土屋健吾氏及び内山忠明氏の2名であります。

社外取締役丸山力氏は、会社経営者及び技術者としての豊富な経験と深い見識に基づき、社内経営陣から独立した視点で、経営に関する助言、業務執行に関する監督を行う等の観点から、社外取締役として適当な人物であると判断しております。

社外取締役古山充氏は、会社経営者としての経験が豊富であり、社内経営陣から独立した視点で、経営に関する助言、業務執行に関する監督を行う等の観点から、社外取締役として適当な人物であると判断しております。

社外取締役田辺英達氏は、実務経験における財務および会計に関する相当程度の知見を有し、且つ会社経営者としての豊富な経験と深い見識に基づき、社内経営陣から独立した視点で、経営に関する助言、業務執行に関する監督を行うなどの観点から、社外取締役として適当な人物であると判断しております。

社外監査役土屋健吾氏は、税理士としての経験が豊富であり、当社取締役の職務執行が妥当なものであるかどうかを監督する等の観点から、社外監査役として適当な人物であると判断しております。

社外監査役内山忠明氏は、弁護士、大学教授としての経験・識見が豊富であり、当社の論理に捉われることなく法令を含む企業社会全体を踏まえた客観的かつ独立性の高い視点で当社取締役の職務執行に係る監査・監督する等の観点から、社外監査役として適当な人物であると判断しております。

当社は、社外取締役及び社外監査役の選任に関して、東京証券取引所の上場規則に定める独立役員の要件を参考に当社独自の基準を定め、独立性を判定しております。その結果、当社は、社外取締役3名及び社外監査役2名がいずれも当該要件を満たすことから、その全員を東京証券取引所の定めに基づく独立役員として指定し、東京証券取引所に届け出ております。

なお、当該社外取締役及び社外監査役と当社の間には、特別な利害関係はありません。

リスク管理体制の整備の状況

当社のリスク管理体制は、当社における潜在的経営リスク・重要な法務的課題について把握・分析・対策を検討するとともに、顧問弁護士に必要に応じてアドバイスを受ける体制をとり、損失の最小化を図るとともに社会との信頼関係構築に努めております。

子会社の業務の適正を確保するための体制整備の状況

当社は、「関係会社管理規程」に基づき、当社の子会社主管部統括の下、当社各部門がそれぞれ担当する子会社に対し、子会社の経営意思を尊重しつつ、一定の事項については予め当社の承認を求めることや、当社に報告を求めることにより、子会社の経営管理を行っております。

また、当社は、当社及び当社子会社（以下「当社グループ」といいます）に適用されるコンプライアンス規程を定め、当社グループの役員及び従業員が法令・定款・社内規程・企業倫理を遵守した行動を取るためのMJC行動規範を策定し、当社グループに配布するなど、当社グループ全体でコンプライアンス体制を構築することとしております。

さらに、当社は、経営監査室を設置し、当社グループ全体に対して内部監査を実施するほか、子会社との各種連絡会・協議会を設置することにより、当社グループ全体の情報管理・危機管理の統一と共有化及び経営の効率化を確保しております。

役員報酬の内容

当事業年度に係る報酬等の総額

役員区分	報酬等の総額 (百万円)	報酬等の種類(百万円)				対象となる 役員の員数 (人)
		基本報酬	ストック オプション	賞与	自社株取得 目的報酬	
取締役 (社外取締役除く)	194	132	6	37	18	5
監査役 (社外監査役除く)	12	12	-	-	-	2
社外役員	22	19	-	2	-	4

(注) 1. 上記の他、使用人兼務取締役の使用人分給与相当額11百万円を支払っております。

2. 平成27年12月22日開催の第45期定時株主総会決議による取締役の報酬限度額は、年額500百万円以内(うち社外取締役100百万円)であります。ただし、使用人兼務取締役に対する使用人分給与相当額、及び別枠で発行の都度、株主総会にて決議をいただいておりますストック・オプションによる報酬額は、この報酬額限度額には含んでおりません。
3. 平成8年12月19日開催の第26期定時株主総会決議による監査役の報酬限度額は、年額40百万円以内であります。
4. 役員報酬の決定方針は次のとおりであります。

取締役の報酬は、経営陣として、当社の選任要件を満たす、優秀な経営人材を維持・確保するに相応しい報酬水準とします。

各取締役の報酬については、社外役員が過半数を占める報酬指名諮問委員会で審議の上、取締役会で決議しています。取締役報酬等の構成は、常勤取締役に対しては固定報酬、単年度業績連動賞与、中長期業績連動報酬(ストックオプション制度)とし、社外取締役に対しては、固定報酬及び単年度業績連動賞与で構成し、固定報酬と業績連動報酬の割合は、中長期的な成長を強く動機づけるべく、適切な範囲で設定します。

監査役の報酬は、監査役として、当社の選任要件を満たし、社会的信頼に応える良質なコーポレート・ガバナンス体制の確立に資することができる優秀な人材を維持・確保するに相応しい報酬水準とします。

各監査役の報酬については、監査役の協議、又は監査役全員の同意があるときは、監査役会において決議しています。監査役報酬等の構成は、固定報酬のみで構成しています。

株式の保有状況

(イ) 投資株式のうち保有目的が純投資目的以外の目的であるものの銘柄数及び貸借対照表計上額の合計額

10銘柄 2,953百万円

(ロ) 保有目的が純投資目的以外の目的である投資株式の銘柄、株式数、貸借対照表計上額及び保有目的

前事業年度

特定投資株式

銘柄	株式数(株)	貸借対照表計上額 (百万円)	保有目的
MPI Corporation	6,548,576	1,840	取引関係の維持強化のため
日本電子(株)	545,000	221	取引関係の維持強化のため
(株)アバールデータ	119,600	149	取引関係の維持強化のため
(株)フェローテックホールディングス	113,900	142	取引関係の維持強化のため
Gallant Precision Machining Co., Ltd.	1,617,000	113	取引関係の維持強化のため
(株)テセック	89,100	52	取引関係の維持強化のため
(株)三菱UFJフィナンシャル・グループ	61,000	30	取引関係の維持強化のため
(株)イクス	30,000	12	取引関係の維持強化のため
(株)テクノ菱和	11,000	6	取引関係の維持強化のため
(株)三井住友フィナンシャルグループ	600	2	取引関係の維持強化のため

当事業年度

特定投資株式

銘柄	株式数(株)	貸借対照表計上額 (百万円)	保有目的
MPI Corporation	6,548,576	1,739	取引関係の維持強化のため
日本電子(株)	545,000	311	取引関係の維持強化のため
(株)アバールデータ	119,600	236	取引関係の維持強化のため
Gallant Precision Machining Co., Ltd.	2,712,000	228	取引関係の維持強化のため
(株)フェローテックホールディングス	113,900	216	取引関係の維持強化のため
(株)テセック	89,100	152	取引関係の維持強化のため
(株)三菱UFJフィナンシャル・グループ	61,000	44	取引関係の維持強化のため
(株)イクス	30,000	12	取引関係の維持強化のため
(株)テクノ菱和	11,000	8	取引関係の維持強化のため
(株)三井住友フィナンシャルグループ	600	2	取引関係の維持強化のため

(ハ) みなし保有株式

該当事項はありません。

(ニ) 保有目的が純投資目的である投資株式

該当事項はありません。

(ホ) 保有目的を変更した投資株式

該当事項はありません。

責任限定契約の内容の概要

当社と各社外取締役並びに社外監査役は、会社法第427条第1項の規定に基づき、同法第423条第1項の損害賠償責任を限定する契約を締結しております。

当該契約に基づく損害賠償責任の限度額は、法令に定める最低責任限度額としております。

なお、当該責任限定が認められるのは、当該社外取締役または社外監査役が責任の原因となった職務の遂行について善意かつ重大な過失がないときに限られます。

取締役の員数

当社の取締役は13名以内とする旨定款に定めております。

取締役選任の決議要件

当社は、取締役の選任決議について、議決権を行使することができる株主の議決権の3分の1以上を有する株主が出席し、その議決権の過半数をもって行う旨定款に定めております。

また、取締役の選任決議は、累積投票によらないものとする旨定款に定めております。

株主総会の特別決議要件

当社は、会社法第309条第2項に定める株主総会の決議要件について、議決権を行使することができる株主の議決権の3分の1以上を有する株主が出席し、その議決権の3分の2以上をもって行う旨定款に定めております。これは、株主総会における特別決議の定足数を緩和することにより、株主総会の円滑な運営を行うことを目的とするものであります。

中間配当

当社は、会社法第454条第5項の規定により、取締役会決議によって毎年3月31日を基準日として、中間配当を行うことができる旨定款に定めております。これは、株主への機動的な利益還元を可能にするためであります。

自己の株式の取得

当社は、会社法第165条第2項の規定により、取締役会の決議をもって、自己の株式を取得することができる旨を定款に定めております。これは、経営環境の変化に対応した機動的な資本政策の遂行を可能とするため、市場取引等により自己の株式を取得することを目的とするものであります。

(2) 【監査報酬の内容等】

【監査公認会計士等に対する報酬の内容】

区分	前連結会計年度		当連結会計年度	
	監査証明業務に基づく報酬(百万円)	非監査業務に基づく報酬(百万円)	監査証明業務に基づく報酬(百万円)	非監査業務に基づく報酬(百万円)
提出会社	33	-	33	-
連結子会社	-	-	-	-
計	33	-	33	-

【その他重要な報酬の内容】

(前連結会計年度)

当社の重要な子会社であるMEK Co.,Ltd.は、当社の監査公認会計士等と同一のネットワークに属しているグループに対して、監査証明業務等に基づく報酬を支払っております。

(当連結会計年度)

当社の重要な子会社であるMEK Co.,Ltd.は、当社の監査公認会計士等と同一のネットワークに属しているグループに対して、監査証明業務等に基づく報酬を支払っております。

【監査公認会計士等の提出会社に対する非監査業務の内容】

(前連結会計年度)

該当事項はありません。

(当連結会計年度)

該当事項はありません。

【監査報酬の決定方針】

監査報酬につきましては、監査公認会計士等から提出される監査計画、監査時間及び監査報酬見積書を管理部門で検討し、監査公認会計士等と交渉のうえ、監査役会の了解を得たのち、取締役会の委任により代表取締役社長が決定しております。

第5【経理の状況】

1．連結財務諸表及び財務諸表の作成方法について

(1) 当社の連結財務諸表は、「連結財務諸表の用語、様式及び作成方法に関する規則」(昭和51年大蔵省令第28号。)に基づいて作成しております。

(2) 当社の財務諸表は、「財務諸表等の用語、様式及び作成方法に関する規則」(昭和38年大蔵省令第59号。以下「財務諸表等規則」という。)に基づいて作成しております。

また、当社は、特例財務諸表提出会社に該当し、財務諸表等規則第127条の規定により財務諸表を作成しております。

2．監査証明について

当社は、金融商品取引法第193条の2第1項の規定に基づき、連結会計年度(平成28年10月1日から平成29年9月30日まで)の連結財務諸表及び事業年度(平成28年10月1日から平成29年9月30日まで)の財務諸表について有限責任監査法人トーマツにより監査を受けております。

3．連結財務諸表等の適正性を確保するための特段の取組みについて

当社は、連結財務諸表等の適正性を確保するための特段の取組みを行っております。具体的には、会計基準等の内容を適切に把握し、連結財務諸表等を適正に作成できる体制を整備するため、公益財団法人財務会計基準機構へ加入し、監査法人等が主催する研修会への参加並びに会計専門書の定期購読を行っております。

1【連結財務諸表等】

(1)【連結財務諸表】

【連結貸借対照表】

(単位：百万円)

	前連結会計年度 (平成28年9月30日)	当連結会計年度 (平成29年9月30日)
資産の部		
流動資産		
現金及び預金	11,860	9,756
受取手形及び売掛金	6,797	7,862
製品	582	503
仕掛品	1,949	2,638
原材料及び貯蔵品	633	1,033
繰延税金資産	354	632
未収消費税等	260	341
その他	217	125
貸倒引当金	74	55
流動資産合計	22,581	22,838
固定資産		
有形固定資産		
建物及び構築物	10,130	10,343
減価償却累計額及び減損損失累計額	6,463	6,788
建物及び構築物(純額)	3,666	3,555
機械装置及び運搬具	12,180	12,971
減価償却累計額及び減損損失累計額	9,632	10,582
機械装置及び運搬具(純額)	2,548	2,389
土地	2,069	2,152
建設仮勘定	293	613
その他	3,733	3,838
減価償却累計額及び減損損失累計額	3,199	3,361
その他(純額)	534	476
有形固定資産合計	9,113	9,187
無形固定資産		
投資その他の資産	969	958
投資有価証券	2,571	2,953
退職給付に係る資産	71	72
繰延税金資産	16	12
その他	632	646
貸倒引当金	196	167
投資その他の資産合計	3,095	3,517
固定資産合計	13,179	13,664
資産合計	35,760	36,502

(単位：百万円)

	前連結会計年度 (平成28年9月30日)	当連結会計年度 (平成29年9月30日)
負債の部		
流動負債		
支払手形及び買掛金	4,563	5,195
短期借入金	1,395	769
未払金	1,132	1,185
未払法人税等	205	263
前受金	520	671
賞与引当金	544	562
役員賞与引当金	27	40
製品保証引当金	454	479
その他	658	645
流動負債合計	9,501	9,813
固定負債		
長期借入金	3,687	602
繰延税金負債	821	941
退職給付に係る負債	1,803	1,795
長期末払金	58	25
資産除去債務	35	35
その他	6	7
固定負債合計	3,411	3,408
負債合計	12,913	13,221
純資産の部		
株主資本		
資本金	5,018	5,018
資本剰余金	6,050	5,976
利益剰余金	9,254	10,011
自己株式	163	943
株主資本合計	20,158	20,063
その他の包括利益累計額		
その他有価証券評価差額金	1,461	1,661
為替換算調整勘定	216	180
退職給付に係る調整累計額	103	86
その他の包括利益累計額合計	1,348	1,928
新株予約権	140	193
非支配株主持分	1,198	1,095
純資産合計	22,846	23,281
負債純資産合計	35,760	36,502

【連結損益計算書及び連結包括利益計算書】

【連結損益計算書】

(単位：百万円)

	前連結会計年度 (自 平成27年10月1日 至 平成28年9月30日)	当連結会計年度 (自 平成28年10月1日 至 平成29年9月30日)
売上高	26,047	28,455
売上原価	1 16,337	1 18,427
売上総利益	9,710	10,028
販売費及び一般管理費	2, 3 8,106	2, 3 8,519
営業利益	1,603	1,508
営業外収益		
受取利息	35	21
受取配当金	78	31
受取賃貸料	65	73
その他	28	49
営業外収益合計	207	175
営業外費用		
支払利息	37	16
支払手数料	10	9
休止固定資産減価償却費	15	14
為替差損	251	64
その他	3	6
営業外費用合計	317	111
経常利益	1,493	1,573
特別利益		
固定資産売却益	4 14	4 1
投資有価証券売却益	12	-
新株予約権戻入益	2	2
その他	0	-
特別利益合計	30	3
特別損失		
固定資産売却損	-	5 2
固定資産除却損	6 15	6 3
ゴルフ会員権評価損	2	-
特別損失合計	18	5
税金等調整前当期純利益	1,505	1,571
法人税、住民税及び事業税	435	422
法人税等調整額	169	231
法人税等合計	604	191
当期純利益	900	1,380
非支配株主に帰属する当期純利益	375	225
親会社株主に帰属する当期純利益	524	1,154

【連結包括利益計算書】

(単位：百万円)

	前連結会計年度 (自 平成27年10月1日 至 平成28年9月30日)	当連結会計年度 (自 平成28年10月1日 至 平成29年9月30日)
当期純利益	900	1,380
その他の包括利益		
その他有価証券評価差額金	373	200
為替換算調整勘定	1,194	482
退職給付に係る調整額	103	17
その他の包括利益合計	1,717	1,665
包括利益	183	2,045
(内訳)		
親会社株主に係る包括利益	87	1,734
非支配株主に係る包括利益	95	311

【連結株主資本等変動計算書】

前連結会計年度（自 平成27年10月1日 至 平成28年9月30日）

(単位：百万円)

	株主資本				
	資本金	資本剰余金	利益剰余金	自己株式	株主資本合計
当期首残高	5,018	6,054	10,015	216	20,871
当期変動額					
剰余金の配当			1,286		1,286
親会社株主に帰属する当期純利益			524		524
自己株式の取得				0	0
自己株式の処分		4		53	48
株主資本以外の項目の当期変動額（純額）					
当期変動額合計	-	4	761	52	712
当期末残高	5,018	6,050	9,254	163	20,158

	その他の包括利益累計額				新株予約権	非支配株主持分	純資産合計
	その他有価証券評価差額金	為替換算調整勘定	退職給付に係る調整累計額	その他の包括利益累計額合計			
当期首残高	1,087	698	0	1,785	80	1,547	24,285
当期変動額							
剰余金の配当							1,286
親会社株主に帰属する当期純利益							524
自己株式の取得							0
自己株式の処分							48
株主資本以外の項目の当期変動額（純額）	373	914	103	436	59	349	726
当期変動額合計	373	914	103	436	59	349	1,439
当期末残高	1,461	216	103	1,348	140	1,198	22,846

当連結会計年度（自 平成28年10月1日 至 平成29年9月30日）

（単位：百万円）

	株主資本				
	資本金	資本剰余金	利益剰余金	自己株式	株主資本合計
当期首残高	5,018	6,050	9,254	163	20,158
当期変動額					
剰余金の配当			396		396
親会社株主に帰属する当期純利益			1,154		1,154
自己株式の取得				913	913
自己株式の処分		73		133	59
株主資本以外の項目の当期変動額（純額）					
当期変動額合計	-	73	757	779	95
当期末残高	5,018	5,976	10,011	943	20,063

	その他の包括利益累計額				新株予約権	非支配株主持分	純資産合計
	その他有価証券評価差額金	為替換算調整勘定	退職給付に係る調整累計額	その他の包括利益累計額合計			
当期首残高	1,461	216	103	1,348	140	1,198	22,846
当期変動額							
剰余金の配当							396
親会社株主に帰属する当期純利益							1,154
自己株式の取得							913
自己株式の処分							59
株主資本以外の項目の当期変動額（純額）	200	396	17	579	53	103	529
当期変動額合計	200	396	17	579	53	103	434
当期末残高	1,661	180	86	1,928	193	1,095	23,281

【連結キャッシュ・フロー計算書】

(単位：百万円)

	前連結会計年度 (自 平成27年10月1日 至 平成28年9月30日)	当連結会計年度 (自 平成28年10月1日 至 平成29年9月30日)
営業活動によるキャッシュ・フロー		
税金等調整前当期純利益	1,505	1,571
減価償却費	1,541	1,660
賞与引当金の増減額（は減少）	360	15
製品保証引当金の増減額（は減少）	3	16
貸倒引当金の増減額（は減少）	10	54
役員賞与引当金の増減額（は減少）	57	12
退職給付に係る負債の増減額（は減少）	110	30
退職給付に係る資産の増減額（は増加）	10	5
受取利息及び受取配当金	113	53
支払利息	37	16
固定資産売却損益（は益）	14	0
固定資産除却損	15	3
投資有価証券売却損益（は益）	12	-
株式報酬費用	74	72
新株予約権戻入益	2	2
その他の営業外収益・特別利益	1	2
その他の営業外費用・特別損失	0	0
売上債権の増減額（は増加）	72	916
たな卸資産の増減額（は増加）	44	886
仕入債務の増減額（は減少）	571	431
前受金の増減額（は減少）	193	79
その他債権の増減額（は増加）	31	22
その他債務の増減額（は減少）	895	517
小計	2,528	2,468
利息及び配当金の受取額	113	53
利息の支払額	37	16
法人税等の支払額	521	483
法人税等の還付額	-	58
営業活動によるキャッシュ・フロー	2,082	2,080

(単位：百万円)

	前連結会計年度 (自 平成27年10月1日 至 平成28年9月30日)	当連結会計年度 (自 平成28年10月1日 至 平成29年9月30日)
投資活動によるキャッシュ・フロー		
定期預金の預入による支出	2,235	1,011
定期預金の払戻による収入	3,246	499
有形固定資産の取得による支出	1,644	1,942
有形固定資産の売却による収入	20	25
投資有価証券の取得による支出	80	99
投資有価証券の売却による収入	29	-
その他投資活動による支出	147	140
その他投資活動による収入	23	8
投資活動によるキャッシュ・フロー	789	2,660
財務活動によるキャッシュ・フロー		
短期借入れによる収入	1,140	2,250
短期借入金の返済による支出	1,669	2,292
長期借入れによる収入	450	650
長期借入金の返済による支出	1,911	1,330
設備関係割賦債務の返済による支出	45	-
自己株式の取得による支出	0	913
配当金の支払額	1,286	396
非支配株主への配当金の支払額	444	414
ストックオプションの行使による収入	36	42
財務活動によるキャッシュ・フロー	3,731	2,405
現金及び現金同等物に係る換算差額	716	306
現金及び現金同等物の増減額(は減少)	3,154	2,679
現金及び現金同等物の期首残高	14,574	11,419
現金及び現金同等物の期末残高	11,419	18,740

【注記事項】

(連結財務諸表作成のための基本となる重要な事項)

1. 連結の範囲に関する事項

連結子会社の数 10社

主要な連結子会社の名称

旺傑芯微電子(上海)有限公司

(英文名:MJC Microelectronics (Shanghai) Co.,Ltd.)

美科樂電子股份有限公司

(英文名:TAIWAN MJC CO.,LTD.)

邁嘉路微電子(上海)有限公司

(英文名:CHINA MJC CO.,LTD.)

MJC Electronics Corporation

株式会社MJCテクノ

MJC Europe GmbH

MEK Co.,Ltd.

昆山麥克芯微電子有限公司

(英文名:MJC Microelectronics (Kunshan) Co.,Ltd.)

MJC ELECTRONICS ASIA PTE.LTD.

上記のうち、MJC ELECTRONICS ASIA PTE.LTD.については、当連結会計年度において新たに設立したため、連結の範囲に含めております。

2. 連結子会社の事業年度等に関する事項

連結子会社のうち旺傑芯微電子(上海)有限公司、邁嘉路微電子(上海)有限公司、昆山麥克芯微電子有限公司及びその他1社の決算日は、12月31日であります。連結財務諸表の作成に当たっては、6月30日に実施した仮決算に基づく財務諸表を使用しております。

連結子会社のうち美科樂電子股份有限公司、MJC Electronics Corporation、MJC Europe GmbH及びMEK Co.,Ltd.、MJC ELECTRONICS ASIA PTE.LTD.の決算日は、6月30日であります。連結財務諸表の作成に当たっては、子会社の決算日現在の財務諸表を使用しております。

ただし、連結決算日までの期間に発生した重要な取引については、連結上必要な調整を行っております。

3. 会計方針に関する事項

(1) 重要な資産の評価基準及び評価方法

有価証券

その他有価証券

時価のあるもの

連結決算日の市場価格等に基づく時価法(評価差額は全部純資産直入法により処理し、売却原価は移動平均法により算定)を採用しております。

時価のないもの

移動平均法による原価法を採用しております。

デリバティブ

原則として、時価法によっております。

たな卸資産

製品・仕掛品(プローブカード・検査機器等)

個別法による原価法(貸借対照表価額については収益性の低下による簿価切下げの方法により算定)を採用しております。

原材料・仕掛品(プローブ針等)

月別総平均法による原価法(貸借対照表価額については収益性の低下による簿価切下げの方法により算定)を採用しております。

貯蔵品

最終仕入原価法による原価法(貸借対照表価額については収益性の低下による簿価切下げの方法により算定)を採用しております。

(2) 重要な減価償却資産の減価償却の方法

有形固定資産（リース資産を除く）

定率法を採用しております。

ただし、平成10年4月1日以降に取得した建物（建物附属設備を除く）並びに平成28年4月1日以降に取得した建物附属設備及び構築物については、定額法を採用しております。また、一部の在外子会社は定額法を採用しております。

なお、主な耐用年数は以下のとおりであります。

建物及び構築物 17年～38年

機械装置及び運搬具 2年～7年

無形固定資産（リース資産を除く）

定額法を採用しております。

なお、自社利用のソフトウェアについては、社内における利用可能期間（5年）に基づく定額法を採用しております。

(3) 重要な引当金の計上基準

貸倒引当金

債権の貸倒れによる損失に備えるため、一般債権については貸倒実績率により、貸倒懸念債権等特定の債権については個別に回収可能性を検討し、回収不能見込額を計上しております。

賞与引当金

従業員の賞与支払いに備えるため、将来の支給見込額のうち当連結会計年度に負担する額を計上しております。

役員賞与引当金

役員の賞与支払いに備えるため、将来の支給見込額のうち当連結会計年度に負担する額を計上しております。

製品保証引当金

製品のアフターサービス費用の支出に備えるため、過去の実績に基づき将来の支出見込額を計上しております。

(4) 退職給付に係る会計処理の方法

退職給付見込額の期間帰属方法

退職給付債務の算定にあたり、退職給付見込額を当連結会計年度末までの期間に帰属させる方法については、給付算定式基準によっております。

数理計算上の差異及び過去勤務費用の費用処理方法

過去勤務費用については、その発生時における従業員の平均残存勤務期間以内の一定の年数（5年）による定額法により費用処理しております。

数理計算上の差異については、各連結会計年度の発生時における従業員の平均残存勤務期間以内の一定の年数（5年）による定額法により按分した額をそれぞれ発生の翌連結会計年度から費用処理しております。

(5) 重要な外貨建の資産又は負債の本邦通貨への換算の基準

外貨建金銭債権債務は、連結決算日の直物為替相場により円貨に換算し、換算差額は損益として処理しております。外貨建有価証券（その他有価証券）は、連結決算日の直物為替相場により円貨に換算し、換算差額は全部純資産直入法により処理しております。なお、在外子会社等の資産及び負債は、決算日の直物為替相場により円貨に換算し、収益及び費用は期中平均相場により円貨に換算し、換算差額は純資産の部における為替換算調整勘定及び非支配株主持分に含めて計上しております。

(6) 重要なヘッジ会計の方法

ヘッジ会計の方法

原則として繰延ヘッジ処理によっております。なお、振当処理の要件を充たしている為替予約が付されている外貨建債権については振当処理を採用しております。また、特例処理の要件を充たしている金利スワップについては特例処理を採用しております。

ヘッジ手段とヘッジ対象

ヘッジ手段・・・為替予約、金利スワップ

ヘッジ対象・・・外貨建売上取引に係る債権及び外貨建予定取引、借入金

ヘッジ方針

当社の社内管理規程に基づき為替変動リスクをヘッジするために為替予約を行い、借入金に対する利息の確定を目的として金利スワップを行っております。なお、投機を目的としたデリバティブ取引は行わない方針であります。

ヘッジ有効性評価の方法

為替予約については、ヘッジ対象とヘッジ手段の重要な条件が一致していることを事前テストで確認し、また四半期毎に当該条件に変更がないことを事後テストで確認しております。なお、外貨建予定取引については、過去の取引実績等を総合的に勘案し、取引の実行可能性が極めて高いことを事前テスト及び事後テストで確認しております。

振当処理を行った為替予約については、ヘッジ対象とヘッジ手段の通貨種別等、取引の重要な条件が同一であり、相関関係は完全に確保されていることから有効性の評価を省略しております。また、特例処理によっている金利スワップについては、有効性の評価を省略しております。

(7) 連結キャッシュ・フロー計算書における資金の範囲

手許現金、随時引き出し可能な預金及び容易に換金可能であり、かつ、価値の変動について僅少なりリスクしか負わない取得日から3ヶ月以内に償還期限の到来する短期投資からなっております。

(8) その他連結財務諸表作成のための基本となる重要な事項

消費税等の会計処理

税抜方式によっております。

(追加情報)

(繰延税金資産の回収可能性に関する適用指針の適用)

「繰延税金資産の回収可能性に関する適用指針」(企業会計基準適用指針第26号 平成28年3月28日)を当連結会計年度から適用しております。

(連結貸借対照表関係)

1. 担保資産及び担保付債務
(担保に供している資産)

	前連結会計年度 (平成28年9月30日)		当連結会計年度 (平成29年9月30日)	
建物及び構築物	1,218	(937)百万円	-	(-)百万円
土地	682	(110)	-	(-)
計	1,900	(1,048)	-	(-)

(注)上記のうち、()内書は抵当権設定仮登記分であります。

(上記に対応する債務)

	前連結会計年度 (平成28年9月30日)		当連結会計年度 (平成29年9月30日)	
短期借入金		333百万円		-百万円
計		333		-

2. 当社は、運転資金の効率的な調達を行うため取引銀行3行とコミットメントライン契約を締結しております。この契約に基づく連結会計年度末の借入未実行残高は次のとおりであります。

	前連結会計年度 (平成28年9月30日)		当連結会計年度 (平成29年9月30日)	
コミットメントラインの総額		3,000百万円		3,000百万円
借入実行残高		-		-
差引額		3,000		3,000

3. 財務制限条項

前連結会計年度(平成28年9月30日)

借入金のうち445百万円は、純資産額及び経常利益について、一定の条件の財務制限条項が付されております。

当連結会計年度(平成29年9月30日)

借入金のうち25百万円は、純資産額及び経常利益について、一定の条件の財務制限条項が付されております。

(連結損益計算書関係)

1. 通常の販売目的で保有するたな卸資産の収益性の低下による簿価切下額

	前連結会計年度 (自 平成27年10月1日 至 平成28年9月30日)	当連結会計年度 (自 平成28年10月1日 至 平成29年9月30日)
	217百万円	138百万円

2. 販売費及び一般管理費の主要項目及び金額

	前連結会計年度 (自 平成27年10月1日 至 平成28年9月30日)	当連結会計年度 (自 平成28年10月1日 至 平成29年9月30日)
給料及び手当	1,157百万円	1,332百万円
賞与引当金繰入額	79	90
役員賞与引当金繰入額	27	40
退職給付費用	104	93
貸倒引当金繰入額	9	117
製品保証引当金繰入額	98	198
研究開発費	3,316	3,459

3. 研究開発費の総額

一般管理費に含まれる研究開発費

	前連結会計年度 (自 平成27年10月1日 至 平成28年9月30日)	当連結会計年度 (自 平成28年10月1日 至 平成29年9月30日)
	3,316百万円	3,459百万円

4. 固定資産売却益の内訳

	前連結会計年度 (自 平成27年10月1日 至 平成28年9月30日)	当連結会計年度 (自 平成28年10月1日 至 平成29年9月30日)
機械装置及び運搬具	14	1
その他(有形固定資産)	0	-
計	14	1

5. 固定資産売却損の内訳

	前連結会計年度 (自 平成27年10月1日 至 平成28年9月30日)	当連結会計年度 (自 平成28年10月1日 至 平成29年9月30日)
建物及び構築物	- 百万円	0百万円
機械装置及び運搬具	-	1
土地	-	1
計	-	2

6. 固定資産除却損の内訳

	前連結会計年度 (自 平成27年10月1日 至 平成28年9月30日)	当連結会計年度 (自 平成28年10月1日 至 平成29年9月30日)
建物及び構築物	9百万円	0百万円
機械装置及び運搬具	1	0
その他(有形固定資産)	5	1
無形固定資産	-	0
計	15	3

(連結包括利益計算書関係)

1 その他の包括利益に係る組替調整額及び税効果額

	前連結会計年度 (自 平成27年10月1日 至 平成28年9月30日)	当連結会計年度 (自 平成28年10月1日 至 平成29年9月30日)
その他有価証券評価差額金：		
当期発生額	517百万円	282百万円
組替調整額	12	-
税効果調整前	505	282
税効果額	131	81
その他有価証券評価差額金	373	200
為替換算調整勘定：		
当期発生額	1,194	482
退職給付に係る調整額：		
当期発生額	110	13
組替調整額	7	6
税効果調整前	117	19
税効果額	13	1
退職給付に係る調整額	103	17
その他の包括利益合計	717	665

(連結株主資本等変動計算書関係)

前連結会計年度(自平成27年10月1日 至平成28年9月30日)

1. 発行済株式の種類及び総数並びに自己株式の種類及び株式数に関する事項

	当連結会計年度期首株式数(株)	当連結会計年度増加株式数(株)	当連結会計年度減少株式数(株)	当連結会計年度末株式数(株)
発行済株式				
普通株式	20,012,658	20,012,658	-	40,025,316
自己株式				
普通株式	228,724	228,920	112,000	345,644

(注) 1. 普通株式の発行済株式総数の増加20,012,658株は、平成27年10月1日付で普通株式1株につき普通株式2株の割合で株式分割を行ったことによります。

2. 普通株式の自己株式の増加数228,920株は、平成27年10月1日付で普通株式1株につき普通株式2株の割合で株式分割を行ったことによる増加228,724株、単元未満株式の買取による増加196株であります。

3. 普通株式の自己株式の減少数112,000株は、ストック・オプションの行使による減少であります。

2. 新株予約権に関する事項

区分	新株予約権の内訳	新株予約権の目的となる株式の種類	新株予約権の目的となる株式の数(株)				当連結会計年度末残高(百万円)
			当連結会計年度期首	当連結会計年度増加	当連結会計年度減少	当連結会計年度末	
提出会社(親会社)	ストック・オプションとしての新株予約権	-	-	-	-	-	140

3. 配当に関する事項

(1) 配当金支払額

決議	株式の種類	配当金の総額(百万円)	配当の原資	1株当たり配当額(円)	基準日	効力発生日
平成27年12月22日 定時株主総会 (注) 1.	普通株式	1,088	利益剰余金	55	平成27年9月30日	平成27年12月24日
平成28年5月10日 取締役会 (注) 2.	普通株式	198	利益剰余金	5	平成28年3月31日	平成28年6月10日

(注) 1. 当社は、平成27年10月1日付で普通株式1株につき2株の割合で株式分割を行っております。平成27年12月22日定時株主総会の1株当たり配当額は、当該株式分割前の配当金の額を記載しております。また、1株当たり配当額には、創業45周年記念配当5円が含まれております。

2. 平成28年5月10日取締役会の1株当たり配当額5円は、東証一部上場記念配当となります。

(2) 基準日が当連結会計年度に属する配当のうち、配当の効力発生日が翌連結会計年度となるもの

決議	株式の種類	配当金の総額(百万円)	配当の原資	1株当たり配当額(円)	基準日	効力発生日
平成28年12月20日 定時株主総会	普通株式	396	利益剰余金	10	平成28年9月30日	平成28年12月21日

当連結会計年度（自平成28年10月1日 至平成29年9月30日）

1. 発行済株式の種類及び総数並びに自己株式の種類及び株式数に関する事項

	当連結会計年度期首株式数（株）	当連結会計年度増加株式数（株）	当連結会計年度減少株式数（株）	当連結会計年度末株式数（株）
発行済株式				
普通株式	40,025,316	-	-	40,025,316
自己株式				
普通株式	345,644	880,000	155,600	1,070,044

（注）1. 普通株式の自己株式の増加数880,000株は、取締役会決議による自己株式の取得による増加であります。

2. 普通株式の自己株式の減少数155,600株は、ストック・オプションの行使による減少であります。

2. 新株予約権に関する事項

区分	新株予約権の内訳	新株予約権の目的となる株式の種類	新株予約権の目的となる株式の数（株）				当連結会計年度末残高（百万円）
			当連結会計年度期首	当連結会計年度増加	当連結会計年度減少	当連結会計年度末	
提出会社（親会社）	ストック・オプションとしての新株予約権	-	-	-	-	-	193

3. 配当に関する事項

(1) 配当金支払額

決議	株式の種類	配当金の総額（百万円）	配当の原資	1株当たり配当額（円）	基準日	効力発生日
平成28年12月20日 定時株主総会	普通株式	396	利益剰余金	10	平成28年9月30日	平成28年12月21日

(2) 基準日が当連結会計年度に属する配当のうち、配当の効力発生日が翌連結会計年度となるもの

決議	株式の種類	配当金の総額（百万円）	配当の原資	1株当たり配当額（円）	基準日	効力発生日
平成29年12月19日 定時株主総会	普通株式	389	利益剰余金	10	平成29年9月30日	平成29年12月20日

(連結キャッシュ・フロー計算書関係)

1. 現金及び現金同等物の期末残高と連結貸借対照表に掲載されている科目の金額との関係

	前連結会計年度 (自 平成27年10月1日 至 平成28年9月30日)	当連結会計年度 (自 平成28年10月1日 至 平成29年9月30日)
現金及び預金勘定	11,860百万円	9,756百万円
預入期間が3ヶ月を超える定期預金	440	1,016
現金及び現金同等物	11,419	8,740

(リース取引関係)

(借主側)

オペレーティング・リース取引

オペレーティング・リース取引のうち解約不能のものに係る未経過リース料

(単位：百万円)

	前連結会計年度 (平成28年9月30日)	当連結会計年度 (平成29年9月30日)
1年内	17	19
1年超	13	35
合計	30	54

(金融商品関係)

1. 金融商品の状況に関する事項

(1) 金融商品に対する取組方針

当社グループは、社内管理規程及び事務取扱規則に従い、資金運用については短期的な預金等に限定し、また、資金調達については主に銀行借入により行う方針であります。デリバティブは、外貨建ての債権債務の為替変動リスクを回避するためや借入金の金利変動リスクを回避するため等に利用し、投機的な取引は行わない方針であります。

(2) 金融商品の内容及びそのリスク並びにリスク管理体制

営業債権である受取手形及び売掛金は、顧客の信用リスクに晒されております。当該リスクに関しては、社内管理規程に従い、取引相手ごとに期日及び残高を管理するとともに、財務状況等の悪化等による回収懸念の早期把握や軽減を図っております。また、グローバルに事業を展開する中で、主に円建取引を行っておりますが、一部の取引から生じる外貨建ての債権債務は、為替の変動リスクに晒されているため、主に先物為替予約を利用してヘッジしております。なお、一部の営業債権には、取引信用保険を付保しております。

投資有価証券である株式は、主に業務上の関係を有する企業の株式であり、市場価格の変動リスクに晒されておりますが、定期的に時価や発行体の財務状況等を把握しております。

営業債務である支払手形及び買掛金は、そのほとんどが6ヵ月以内の支払期日であります。

借入金のうち、短期借入金は主に運転資金に係る資金調達であり、長期借入金は主に運転資金や設備投資、研究開発に係る資金調達であります。変動金利の借入金は、金利の変動リスクに晒されておりますが、このうち長期のものについては、支払金利の変動リスクを回避し支払利息の固定化を図るために、個別契約ごとにデリバティブ取引(金利スワップ取引)をヘッジ手段として利用しております。なお、ヘッジ会計に関するヘッジ手段とヘッジ対象、ヘッジ方針、ヘッジの有効性の評価方法等については、前述の「連結財務諸表作成のための基本となる重要な事項」「3. 会計方針に関する事項」に記載されている「(6)重要なヘッジ会計の方法」に記載しております。

デリバティブ取引の執行・管理については、取引権限を定めた社内管理規程に従って行っております。

営業債務や借入金は、流動性リスクに晒されておりますが、当社グループでは、コミットメントライン契約締結等により、当該リスクに対応しております。

(3) 金融商品の時価等に関する事項についての補足説明

「2. 金融商品の時価等に関する事項」におけるデリバティブ取引に関する契約額等については、その金額自体がデリバティブ取引に係る市場リスクを示すものではありません。金融商品の時価には、市場価格に基づく価額その他、市場価格がない場合には合理的に算定された価額が含まれております。当該価額の算定においては変動要因を織り込んでいるため、異なる前提条件等を採用することにより、当該価額が変動することがあります。

2. 金融商品の時価等に関する事項

連結貸借対照表計上額、時価及びこれらの差額については、次のとおりであります。なお、時価を把握することが極めて困難と認められるものは、次表には含まれておりません。(注)2.を参照下さい。)

前連結会計年度(平成28年9月30日)

	連結貸借対照表計上額 (百万円)	時価(百万円)	差額(百万円)
(1) 現金及び預金	11,860	11,860	-
(2) 受取手形及び売掛金	6,797		
貸倒引当金(*1)	74		
	6,722	6,722	-
(3) 投資有価証券	2,558	2,558	-
資産計	21,142	21,142	-
(1) 支払手形及び買掛金	4,563	4,563	-
(2) 短期借入金	190	190	-
(3) 長期借入金	1,892	1,897	4
負債計	6,646	6,650	4
デリバティブ取引(*2)	10	10	-

(*1) 受取手形及び売掛金に係る貸倒引当金を控除しております。

(*2) デリバティブ取引によって生じた正味の債権・債務は純額で表示しております。

当連結会計年度(平成29年9月30日)

	連結貸借対照表計上額 (百万円)	時価(百万円)	差額(百万円)
(1) 現金及び預金	9,756	9,756	-
(2) 受取手形及び売掛金	7,862		
貸倒引当金(*1)	55		
	7,806	7,806	-
(3) 投資有価証券	2,941	2,941	-
資産計	20,504	20,504	-
(1) 支払手形及び買掛金	5,195	5,195	-
(2) 短期借入金	160	160	-
(3) 長期借入金	1,212	1,211	0
負債計	6,567	6,566	0
デリバティブ取引(*2)	85	85	-

(*1) 受取手形及び売掛金に係る貸倒引当金を控除しております。

(*2) デリバティブ取引によって生じた正味の債権・債務は純額で表示しております。

(注) 1. 金融商品の時価の算定方法並びに有価証券及びデリバティブ取引に関する事項

資産

(1) 現金及び預金、並びに(2) 受取手形及び売掛金

これらは短期間で決済されるため、時価は帳簿価額にほぼ等しいことから、当該帳簿価額によっております。

(3) 投資有価証券

投資有価証券の時価については、株式は取引所の価格によっております。

また、保有目的ごとの有価証券に関する事項については、注記事項「有価証券関係」をご参照下さい。

負債

(1) 支払手形及び買掛金、並びに(2) 短期借入金

これらは短期間で決済されるため、時価は帳簿価額にほぼ等しいことから、当該帳簿価額によっております。

(3) 長期借入金

長期借入金の時価については、将来キャッシュ・フローを国債の利回り等適切な指標に信用スプレッドを上乗せした利率で割り引いた現在価値により算定しております。変動金利による長期借入金は金利スワップの特例処理の対象とされており、当該金利スワップと一体として処理された元利金の合計額を、国債の利回り等適切な指標に信用スプレッドを上乗せした利率で割り引いた現在価値により算定しております。

また、1年以内に返済期限の到来する流動負債の短期借入金に含まれている長期借入金を含めております。

デリバティブ取引

注記事項「デリバティブ取引関係」をご参照下さい。

2. 時価を把握することが極めて困難と認められる金融商品

(単位：百万円)

区分	前連結会計年度 (平成28年9月30日)	当連結会計年度 (平成29年9月30日)
非上場株式	12	12

これらについては、市場価格がなく、時価を把握することが極めて困難と認められることから、「(3) 投資有価証券」には含めておりません。

3. 金銭債権の連結決算日後の償還予定額

前連結会計年度(平成28年9月30日)

	1年以内 (百万円)	1年超5年以内 (百万円)
現金及び預金	11,860	-
受取手形及び売掛金	6,797	-
合計	18,657	-

当連結会計年度(平成29年9月30日)

	1年以内 (百万円)	1年超5年以内 (百万円)
現金及び預金	9,756	-
受取手形及び売掛金	7,862	-
合計	17,618	-

4. 社債及び長期借入金の連結決算日後の返済予定額
前連結会計年度（平成28年9月30日）

	1年以内 (百万円)	1年超 2年以内 (百万円)	2年超 3年以内 (百万円)	3年超 4年以内 (百万円)	4年超 5年以内 (百万円)
短期借入金	190	-	-	-	-
長期借入金	1,205	400	194	73	20
合計	1,395	400	194	73	20

当連結会計年度（平成29年9月30日）

	1年以内 (百万円)	1年超 2年以内 (百万円)	2年超 3年以内 (百万円)	3年超 4年以内 (百万円)	4年超 5年以内 (百万円)
短期借入金	160	-	-	-	-
長期借入金	609	404	163	30	4
合計	769	404	163	30	4

(有価証券関係)

1. その他有価証券

前連結会計年度（平成28年9月30日）

	種類	連結貸借対照表計上 額（百万円）	取得原価（百万円）	差額（百万円）
連結貸借対照表計上額が取得 原価を超えるもの	株式	2,506	402	2,103
連結貸借対照表計上額が取得 原価を超えないもの	株式	52	57	4
合計		2,558	460	2,098

当連結会計年度（平成29年9月30日）

	種類	連結貸借対照表計上 額（百万円）	取得原価（百万円）	差額（百万円）
連結貸借対照表計上額が取得 原価を超えるもの	株式	2,941	559	2,381
連結貸借対照表計上額が取得 原価を超えないもの	株式	-	-	-
合計		2,941	559	2,381

2. 売却したその他有価証券

前連結会計年度（自 平成27年10月1日 至 平成28年9月30日）

種類	売却額（百万円）	売却益の合計額 （百万円）	売却損の合計額 （百万円）
株式	29	12	-

当連結会計年度（自 平成28年10月1日 至 平成29年9月30日）

該当事項はありません。

3. 減損処理を行った有価証券

前連結会計年度(自 平成27年10月1日 至 平成28年9月30日)

該当事項はありません。

当連結会計年度(自 平成28年10月1日 至 平成29年9月30日)

該当事項はありません。

(デリバティブ取引関係)

1. ヘッジ会計が適用されていないデリバティブ取引

通貨関連

前連結会計年度(平成28年9月30日)

区分	取引の種類	契約額等 (百万円)	契約額等のうち 1年超 (百万円)	時価 (百万円)	評価損益 (百万円)
市場取引以外の取引	為替予約取引				
	売建				
	米ドル	1,031	-	2	2
	韓国ウォン	437	-	8	8
	買建				
	日本円	685	-	21	21
合計		2,154	-	10	10

(注) 時価の算定方法

取引先金融機関から提示された価格等に基づき算定しております。

当連結会計年度(平成29年9月30日)

区分	取引の種類	契約額等 (百万円)	契約額等のうち 1年超 (百万円)	時価 (百万円)	評価損益 (百万円)
市場取引以外の取引	為替予約取引				
	売建				
	米ドル	2,273	-	73	73
	韓国ウォン	197	-	2	2
	買建				
	日本円	580	-	10	10
合計		3,051	-	85	85

(注) 時価の算定方法

取引先金融機関から提示された価格等に基づき算定しております。

2. ヘッジ会計が適用されているデリバティブ取引

金利関連

前連結会計年度(平成28年9月30日)

ヘッジ会計の方法	取引の種類	主なヘッジ対象	契約額等 (百万円)	契約額等のうち 1年超 (百万円)	時価 (百万円)
金利スワップの特例処理	金利スワップ取引 支払固定・受取変動	長期借入金	492	52	(注)

(注) 金利スワップの特例処理によるものは、ヘッジ対象とされている長期借入金と一体として処理されているため、その時価は、当該長期借入金の時価に含めて記載しております。

当連結会計年度(平成29年9月30日)

ヘッジ会計の方法	取引の種類	主なヘッジ対象	契約額等 (百万円)	契約額等のうち 1年超 (百万円)	時価 (百万円)
金利スワップの特例処理	金利スワップ取引 支払固定・受取変動	長期借入金	52	10	(注)

(注) 金利スワップの特例処理によるものは、ヘッジ対象とされている長期借入金と一体として処理されているため、その時価は、当該長期借入金の時価に含めて記載しております。

(退職給付関係)

1. 採用している退職給付制度の概要

当社及び一部の連結子会社は、従業員の退職給付に充てるため、積立型、非積立型の確定給付制度、退職一時金制度及び確定拠出制度を採用しております。

また、当社及び国内連結子会社は、複数事業主制度の厚生年金基金制度（全国電子情報技術産業厚生年金基金）に加入しております。自社の拠出に対応する年金資産の額を合理的に計算することができない制度であるため、確定拠出制度と同様に会計処理しております。

なお、一部の連結子会社が有する確定給付型企业年金制度は、簡便法により退職給付に係る負債及び退職給付費用を計算しております。

2. 確定給付制度

(1) 退職給付債務の期首残高と期末残高の調整表

	前連結会計年度 (自 平成27年10月1日 至 平成28年9月30日)	当連結会計年度 (自 平成28年10月1日 至 平成29年9月30日)
退職給付債務の期首残高	3,464百万円	3,505百万円
勤務費用	220	279
利息費用	32	33
数理計算上の差異の発生額	113	65
退職給付の支払額	98	60
退職給付債務の期末残高	3,505	3,823

(2) 年金資産の期首残高と期末残高の調整表

	前連結会計年度 (自 平成27年10月1日 至 平成28年9月30日)	当連結会計年度 (自 平成28年10月1日 至 平成29年9月30日)
年金資産の期首残高	1,709百万円	1,774百万円
期待運用収益	16	17
数理計算上の差異の発生額	3	52
事業主からの拠出額	101	286
退職給付の支払額	49	30
年金資産の期末残高	1,774	2,100

(3) 退職給付債務及び年金資産の期末残高と連結貸借対照表に計上された退職給付に係る負債及び退職給付に係る資産の調整表

	前連結会計年度 (平成28年9月30日)	当連結会計年度 (平成29年9月30日)
積立型制度の退職給付債務	1,715百万円	2,036百万円
年金資産	1,774	2,100
	58	63
非積立型制度の退職給付債務	1,790	1,787
連結貸借対照表に計上された負債と資産の純額	1,731	1,723
退職給付に係る負債	1,803	1,795
退職給付に係る資産	71	72
連結貸借対照表に計上された負債と資産の純額	1,731	1,723

(4) 退職給付費用及びその内訳項目の金額

	前連結会計年度 (自 平成27年10月1日 至 平成28年9月30日)	当連結会計年度 (自 平成28年10月1日 至 平成29年9月30日)
勤務費用	220百万円	279百万円
利息費用	32	33
期待運用収益	16	17
数理計算上の差異の費用処理額	7	6
確定給付制度に係る退職給付費用	244	289

(5) 退職給付に係る調整額

退職給付に係る調整額に計上した項目（税効果控除前）の内訳は次のとおりであります。

	前連結会計年度 (自 平成27年10月1日 至 平成28年9月30日)	当連結会計年度 (自 平成28年10月1日 至 平成29年9月30日)
数理計算上の差異	117百万円	19百万円
合計	117	19

(6) 退職給付に係る調整累計額

退職給付に係る調整累計額に計上した項目（税効果控除前）の内訳は次のとおりであります。

	前連結会計年度 (平成28年9月30日)	当連結会計年度 (平成29年9月30日)
未認識数理計算上の差異	132百万円	112百万円
合計	132	112

(7) 年金資産に関する事項

年金資産の主な内訳

年金資産合計に対する主な分類ごとの比率は、次のとおりであります。

	前連結会計年度 (平成28年9月30日)	当連結会計年度 (平成29年9月30日)
一般勘定	72.8%	71.1%
債券	17.2	17.8
株式	9.5	10.2
その他	0.5	0.9
合計	100.0	100.0

長期期待運用収益率の設定方法

年金資産の長期期待運用収益率を決定するため、現在及び予想される年金資産の配分と、年金資産を構成する多様な資産からの現在及び将来期待される長期の収益率を考慮しております。

(8) 数理計算上の計算基礎に関する事項

主要な数理計算上の計算基礎（加重平均で表わしております。）

	前連結会計年度 (平成28年9月30日)	当連結会計年度 (平成29年9月30日)
割引率	1.0%	1.0%
長期期待運用収益率	1.0%	1.0%
予想昇給率	5.5%	5.5%

3. 確定拠出制度

当社及び一部の連結子会社の確定拠出制度への要拠出額は、前連結会計年度21百万円、当連結会計年度24百万円であります。

4. 複数事業主制度

確定拠出制度と同様に会計処理する、複数事業主制度の厚生年金基金制度（全国電子情報技術産業厚生年金基金）への要拠出額は、前連結会計年度135百万円、当連結会計年度81百万円であります。

(1) 複数事業主制度の直近の積立状況

	前連結会計年度 平成28年3月31日現在	当連結会計年度 平成29年3月31日現在
年金資産の額	256,615百万円	246,513百万円
年金財政計算上の数理債務の額と最低責任 準備金の額との合計額	274,553	266,298
差引額	17,937	19,785

(2) 複数事業主制度の掛金に占める当社グループの割合

前連結会計年度 1.8% （自 平成27年10月1日 至 平成28年9月30日）
当連結会計年度 1.9% （自 平成28年10月1日 至 平成29年9月30日）

(3) 補足説明

上記(1)の差引額は、主に未償却過去勤務債務残高（前連結会計年度28,989百万円、当連結会計年度27,522百万円）であります。

本制度における過去勤務債務の償却方法は、期間20年の元利均等償却であります。

なお、上記(2)の割合は当社グループの実際の負担割合とは一致しません。

(ストック・オプション等関係)

1. スtock・オプションに係る費用計上額及び科目名

(単位：百万円)

	前連結会計年度 (自 平成27年10月1日 至 平成28年9月30日)	当連結会計年度 (自 平成28年10月1日 至 平成29年9月30日)
売上原価	45	40
販売費及び一般管理費	29	32

2. 権利不行使による失効により利益として計上した金額

(単位：百万円)

	前連結会計年度 (自 平成27年10月1日 至 平成28年9月30日)	当連結会計年度 (自 平成28年10月1日 至 平成29年9月30日)
新株予約権戻入益	2	2

3. スtock・オプションの内容、規模及びその変動状況

(1) スtock・オプションの内容

	平成23年 Stock・オプション	平成26年 Stock・オプション
付与対象者の区分及び人数 (注) 1.	当社取締役7名及び当社従業員498名	当社取締役5名及び当社従業員556名 当社子会社の取締役及び従業員9名
株式の種類別のStock・オプションの数(注) 1. 2. 3.	普通株式 900,000株	普通株式 238,800株
付与日	平成24年2月24日	平成27年3月25日
権利確定条件	付与日(平成24年2月24日)以降、権利確定日(平成27年2月1日)まで継続して勤務していることを要します。	付与日(平成27年3月25日)以降、権利確定日(平成30年2月1日)まで継続して勤務していることを要します。
対象勤務期間	3年0ヶ月間 (自 平成24年2月24日 至 平成27年1月31日)	2年11ヶ月間 (自 平成27年3月25日 至 平成30年1月31日)
権利行使期間	自 平成27年2月1日 至 平成29年1月31日 ただし、権利行使時においても、当社の取締役もしくは従業員の地位にあることを要します。なお、任期満了による退任、定年退職その他正当な理由がある場合はこの限りではありません。	自 平成30年2月1日 至 平成32年1月31日 ただし、権利行使時においても、当社の取締役または従業員並びに当社子会社の取締役または従業員の地位にあることを要します。なお、任期満了による退任、定年退職その他正当な理由がある場合はこの限りではありません。

(注) 1. 付与日時点のものを記載しております。

2. 株式数に換算して記載しております。

3. 平成27年10月1日付株式分割(普通株式1株につき2株の割合)による分割後の株式数に換算して記載しております。

(2) スtock・オプションの規模及びその変動状況

当連結会計年度において存在したStock・オプションを対象とし、Stock・オプションの数については、株式数に換算して記載しております。

ストック・オプションの数

	平成23年 ストック・オプション	平成26年 ストック・オプション
権利確定前 (株)		
前連結会計年度末	-	227,800
付与	-	-
失効	-	4,000
権利確定	-	-
未確定残	-	223,800
権利確定後 (株)		
前連結会計年度末	175,600	-
権利確定	-	-
権利行使	155,600	-
失効	20,000	-
未行使残	-	-

(注) 平成27年10月1日付で普通株式1株につき2株の割合で株式分割しております。これに伴い、分割後の株式数に換算して記載しております。

単価情報

	平成23年 ストック・オプション	平成26年 ストック・オプション
権利行使価格 (円)	273	1,725
行使時平均株価 (円)	1,130	-
付与日における公正な評価単価 (円)	112	977

(注) 平成27年10月1日付で普通株式1株につき2株の割合で株式分割しております。これに伴い、分割後の価格に換算して記載しております。

4. スtock・オプションの権利確定数の見積方法

基本的には、将来の失効数の合理的な見積りは困難であるため、実績の失効数のみ反映させる方法を採用しております。

(税効果会計関係)

1. 繰延税金資産及び繰延税金負債の発生の主な原因別の内訳

		前連結会計年度 (平成28年9月30日)	当連結会計年度 (平成29年9月30日)
(1)流動の部			
繰延税金資産			
賞与引当金		164百万円	164百万円
たな卸資産評価損		173	228
貸倒引当金		14	10
製品保証引当金		132	142
未払販売手数料		22	9
繰越欠損金		209	279
その他		70	142
	繰延税金資産 小計	786	977
	評価性引当額	432	344
	繰延税金資産 合計	354	632
(2)固定の部			
繰延税金資産			
退職給付に係る負債		530	560
長期未払金		7	7
貸倒引当金		59	50
減損損失		284	266
繰越欠損金		717	518
その他		271	223
	繰延税金資産 小計	1,872	1,627
	評価性引当額	1,855	1,615
	繰延税金資産 合計	16	12
繰延税金負債			
その他有価証券評価差額金		637	719
在外子会社留保利益に係る一時差異		155	195
退職給付に係る資産		28	26
	繰延税金負債 合計	821	941
	繰延税金負債の純額	804	929

2. 法定実効税率と税効果会計適用後の法人税等の負担率との差異の原因となった主な項目別の内訳

	前連結会計年度 (平成28年9月30日)	当連結会計年度 (平成29年9月30日)
法定実効税率	32.9%	30.7%
(調整)		
住民税均等割	0.9	0.9
海外子会社との適用税率差異	10.8	2.9
評価性引当額の増減	6.6	19.1
試験研究費税額控除	-	0.7
役員賞与否認	1.8	0.8
外国法人税等	5.2	1.1
株式報酬費用の損金不算入	1.6	1.4
その他	2.0	0.0
税効果会計適用後の法人税等の負担率	40.2	12.2

(セグメント情報等)

【セグメント情報】

1. 報告セグメントの概要

当社グループの報告セグメントは、当社グループの構成単位のうち分離された財務情報が入手可能であり、当社の取締役会が、経営資源の配分の決定及び業績を評価するために、定期的に検討を行う対象となっているものであります。

当社は、製品別の事業部を置き、各事業部は、連結子会社も含め取り扱う製品について国内及び海外の包括的な戦略を立案し、事業活動を展開しております。

したがって、当社グループは、当社の事業部を基礎とした製品別のセグメントから構成されており、「プローブカード事業」及び「TE事業」の2つを報告セグメントとしております。

2. 報告セグメントごとの売上高、利益又は損失、資産、負債その他の項目の金額の算定方法

報告されている事業セグメントの会計処理の方法は、「連結財務諸表作成のための基本となる重要な事項」における記載と概ね同一であります。

3. 報告セグメントごとの売上高、利益又は損失、資産、負債その他の項目の金額に関する情報

前連結会計年度(自 平成27年10月1日 至 平成28年9月30日)

(単位:百万円)

	報告セグメント			調整額 (注)1.	連結財務諸表 計上額 (注)2.3.
	プローブ カード事業	TE事業	計		
売上高					
外部顧客への売上高	21,146	4,900	26,047	-	26,047
セグメント間の内部売上高又は振替高	-	-	-	-	-
計	21,146	4,900	26,047	-	26,047
セグメント利益	3,384	555	3,939	2,335	1,603
セグメント資産	17,235	5,634	22,869	12,890	35,760
その他の項目					
減価償却費	1,116	93	1,210	330	1,541
有形固定資産及び無形固定資産の増加額	1,947	31	1,979	105	2,084

(注)1. 調整額の内容は以下のとおりであります。

- セグメント利益の調整額 2,335百万円は全社費用であり、報告セグメントに帰属しない管理部門等に係る費用であります。
 - セグメント資産の調整額12,890百万円は、主に報告セグメントに帰属しない当社での余資運用資金(現金及び預金)、長期投資資金(投資有価証券)及び管理部門等に係る資産であります。
 - 減価償却費の調整額330百万円は全社費用であり、報告セグメントに帰属しない管理部門等に係る減価償却費であります。
 - 有形固定資産及び無形固定資産の増加額の調整額105百万円は、報告セグメントに帰属しない管理部門等に係る資産であります。
 - 減価償却費には、長期前払費用の償却額が含まれており、有形固定資産及び無形固定資産の増加額には、長期前払費用の増加額が含まれております。
2. セグメント利益は、連結損益計算書の営業利益と調整を行っております。
3. セグメント資産は、連結貸借対照表の資産合計と調整を行っております。

当連結会計年度（自 平成28年10月1日 至 平成29年9月30日）

（単位：百万円）

	報告セグメント			調整額 (注) 1 .	連結財務諸表 計上額 (注) 2 . 3 .
	プローブ カード事業	T E 事業	計		
売上高					
外部顧客への売上高	22,470	5,985	28,455	-	28,455
セグメント間の内部売上高又は振替高	-	-	-	-	-
計	22,470	5,985	28,455	-	28,455
セグメント利益	2,653	1,181	3,834	2,325	1,508
セグメント資産	18,266	6,754	25,021	11,480	36,502
その他の項目					
減価償却費	1,311	89	1,401	259	1,660
有形固定資産及び無形固定資産の増加額	1,368	60	1,429	124	1,554

(注) 1 . 調整額の内容は以下のとおりであります。

- (1) セグメント利益の調整額 2,325百万円は全社費用であり、報告セグメントに帰属しない管理部門等に係る費用であります。
 - (2) セグメント資産の調整額11,480百万円は、主に報告セグメントに帰属しない当社での余資運用資金（現金及び預金）、長期投資資金（投資有価証券）及び管理部門等に係る資産であります。
 - (3) 減価償却費の調整額259百万円は全社費用であり、報告セグメントに帰属しない管理部門等に係る減価償却費であります。
 - (4) 有形固定資産及び無形固定資産の増加額の調整額124百万円は、報告セグメントに帰属しない管理部門等に係る資産であります。
 - (5) 減価償却費には、長期前払費用の償却額が含まれており、有形固定資産及び無形固定資産の増加額には、長期前払費用の増加額が含まれております。
- 2 . セグメント利益は、連結損益計算書の営業利益と調整を行っております。
- 3 . セグメント資産は、連結貸借対照表の資産合計と調整を行っております。

【関連情報】

当連結会計年度（自 平成27年10月1日 至 平成28年9月30日）

1. 製品及びサービスごとの情報

セグメント情報に同様の情報を開示しているため、記載を省略しております。

2. 地域ごとの情報

(1) 売上高

(単位：百万円)

日本	韓国	台湾	その他アジア	欧米	合計
7,766	6,665	7,170	2,419	2,025	26,047

(注) 売上高は顧客の所在地を基礎とし、国又は地域に分類しております。

(2) 有形固定資産

(単位：百万円)

日本	韓国	その他アジア	欧米	合計
7,536	792	773	10	9,113

3. 主要な顧客ごとの情報

(単位：百万円)

顧客の名称又は氏名	売上高	関連するセグメント名
Samsung Electronics Co.,Ltd.	6,195	プローブカード事業

当連結会計年度（自 平成28年10月1日 至 平成29年9月30日）

1. 製品及びサービスごとの情報

セグメント情報に同様の情報を開示しているため、記載を省略しております。

2. 地域ごとの情報

(1) 売上高

(単位：百万円)

日本	韓国	台湾	その他アジア	欧米	合計
6,739	6,615	9,835	2,894	2,370	28,455

(注) 売上高は顧客の所在地を基礎とし、国又は地域に分類しております。

(2) 有形固定資産

(単位：百万円)

日本	韓国	その他アジア	欧米	合計
7,475	813	892	6	9,187

3. 主要な顧客ごとの情報

(単位：百万円)

顧客の名称又は氏名	売上高	関連するセグメント名
Samsung Electronics Co.,Ltd.	6,491	プローブカード事業
ルネサスエレクトロニクス株式会社	4,057	T E 事業

【報告セグメントごとの固定資産の減損損失に関する情報】

前連結会計年度（自 平成27年10月1日 至 平成28年9月30日）

該当事項はありません。

当連結会計年度（自 平成28年10月1日 至 平成29年9月30日）

該当事項はありません。

【報告セグメントごとののれんの償却額及び未償却残高に関する情報】

前連結会計年度（自 平成27年10月1日 至 平成28年9月30日）

該当事項はありません。

当連結会計年度（自 平成28年10月1日 至 平成29年9月30日）

該当事項はありません。

【報告セグメントごとの負ののれん発生益に関する情報】

前連結会計年度（自 平成27年10月1日 至 平成28年9月30日）

該当事項はありません。

当連結会計年度（自 平成28年10月1日 至 平成29年9月30日）

該当事項はありません。

【関連当事者情報】

関連当事者との取引

連結財務諸表提出会社と関連当事者との取引

連結財務諸表提出会社の役員及び主要株主（個人の場合に限る。）等

前連結会計年度（自 平成27年10月1日 至 平成28年9月30日）

種類	会社等の名称又は氏名	所在地	資本金又は出資金 （百万円）	事業の内容 または職業	議決権等の所有 （被所有）割合 （％）	関連当事者 との関係	取引の内容	取引金額 （百万円）	科目	期末残高 （百万円）
役員 の 近親者	長谷川 義榮	-	-	当社相談役 名誉会長	(被所有) 直接 2.37	-	相談役報酬（注）	27	-	-

（注）当社の代表取締役を経験しており、長年にわたる経営の経験に基づき経営陣への様々な助言を行う目的から相談役を委嘱しております。報酬額については、委託する業務の内容等を勘案し決定しております。

当連結会計年度（自 平成28年10月1日 至 平成29年9月30日）

種類	会社等の名称又は氏名	所在地	資本金又は出資金 （百万円）	事業の内容 または職業	議決権等の所有 （被所有）割合 （％）	関連当事者 との関係	取引の内容	取引金額 （百万円）	科目	期末残高 （百万円）
役員 の 近親者	長谷川 義榮	-	-	当社相談役 名誉会長	(被所有) 直接 2.42	-	相談役報酬（注）	22	-	-

（注）当社の代表取締役を経験しており、長年にわたる経営の経験に基づき経営陣への様々な助言を行う目的から相談役を委嘱しております。報酬額については、委託する業務の内容等を勘案し決定しております。

(1株当たり情報)

前連結会計年度 (自 平成27年10月1日 至 平成28年9月30日)		当連結会計年度 (自 平成28年10月1日 至 平成29年9月30日)	
1株当たり純資産額	542.04円	1株当たり純資産額	564.55円
1株当たり当期純利益金額	13.24円	1株当たり当期純利益金額	29.56円
潜在株式調整後1株当たり当期純利益	13.17円	潜在株式調整後1株当たり当期純利益	29.47円

(注) 1. 1株当たり純資産額の算定上の基礎は、以下のとおりであります。

	前連結会計年度 (平成28年9月30日)	当連結会計年度 (平成29年9月30日)
純資産の部の合計額(百万円)	22,846	23,281
純資産の部の合計額から控除する金額 (百万円)	1,338	1,288
(うち新株予約権)(百万円)	(140)	(193)
(うち非支配株主持分)(百万円)	(1,198)	(1,095)
普通株式に係る期末の純資産額(百万円)	21,507	21,992
1株当たり純資産額の算定に用いられた期末 の普通株式の数(株)	39,679,672	38,955,272

2. 1株当たり当期純利益金額及び潜在株式調整後1株当たり当期純利益金額の算定上の基礎は、以下のとおり
であります。

	前連結会計年度 (自 平成27年10月1日 至 平成28年9月30日)	当連結会計年度 (自 平成28年10月1日 至 平成29年9月30日)
1株当たり当期純利益金額		
親会社株主に帰属する当期純利益(百万円)	524	1,154
普通株主に帰属しない金額(百万円)	-	-
普通株式に係る親会社株主に帰属する当期純 利益(百万円)	524	1,154
期中平均株式数(株)	39,633,540	39,063,584
潜在株式調整後1株当たり当期純利益金額		
親会社株主に帰属する当期純利益調整額 (百万円)	-	-
普通株式増加数(株)	203,472	123,325
(うち新株予約権(株))	(203,472)	(123,325)
希薄化効果を有しないため、潜在株式調整後1 株当たり当期純利益金額の算定に含めなかった 潜在株式の概要	平成26年ストック・オプション (普通株式 227,800株) その概要は「第4 提出会社の 状況 1 株式等の状況 (2) 新株予約権等の状況」に 記載のとおりであります。	平成26年ストック・オプション (普通株式 223,800株) その概要は「第4 提出会社の 状況 1 株式等の状況 (2) 新株予約権等の状況」に 記載のとおりであります。

(重要な後発事象)

(新株予約権の発行決議)

当社は、平成29年12月19日開催の当社第47期定時株主総会において、会社法第236条、第238条及び第239条の規定に基づき、ストックオプションとしての新株予約権を発行すること及びその募集事項の決定を当社取締役会に委任することを決議いたしました。

詳細につきましては、「第4 提出会社の状況 1 株式等の状況(9)ストックオプション制度の内容」をご参照下さい。

【連結附属明細表】

【社債明細表】

該当事項はありません。

【借入金等明細表】

区分	当期首残高 (百万円)	当期末残高 (百万円)	平均利率 (%)	返済期限
短期借入金	190	160	0.57	-
1年以内に返済予定の長期借入金	1,205	609	0.94	-
1年以内に返済予定のリース債務	-	-	-	-
長期借入金(1年以内に返済予定のものを除く。)	687	602	0.94	平成30年～34年
リース債務(1年以内に返済予定のものを除く。)	-	-	-	-
其他有利子負債	-	-	-	-
計	2,082	1,372	-	-

(注) 1. 平均利率については、期中平均借入金残高に対する加重平均利率を記載しております。

2. 長期借入金(1年以内に返済予定のものを除く。)の連結決算日後5年内の返済予定額は以下のとおりであります。

	1年超2年以内 (百万円)	2年超3年以内 (百万円)	3年超4年以内 (百万円)	4年超5年以内 (百万円)
長期借入金	404	163	30	4

【資産除去債務明細表】

当連結会計年度期首及び当連結会計年度末における資産除去債務の金額が、当連結会計年度期首及び当連結会計年度末における負債及び純資産の合計額の100分の1以下であるため、連結財務諸表規則第92条の2の規定により記載を省略しております。

(2) 【その他】

当連結会計年度における四半期情報等

(累計期間)	第 1 四半期	第 2 四半期	第 3 四半期	当連結会計年度
売上高 (百万円)	6,845	14,121	21,108	28,455
税金等調整前四半期 (当期) 純利益金額 (百万円)	273	399	1,056	1,571
親会社株主に帰属する四半期 (当期) 純利益金額 (百万円)	133	79	600	1,154
1 株当たり四半期 (当期) 純利益金額 (円)	3.40	2.03	15.36	29.56

(会計期間)	第 1 四半期	第 2 四半期	第 3 四半期	第 4 四半期
1 株当たり四半期純利益金額 又は四半期純損失金額 () (円)	3.40	1.40	13.38	14.22

2【財務諸表等】

(1)【財務諸表】

【貸借対照表】

(単位：百万円)

	前事業年度 (平成28年9月30日)	当事業年度 (平成29年9月30日)
資産の部		
流動資産		
現金及び預金	7,319	5,461
受取手形	36	19
売掛金	2 7,215	2 8,482
製品	122	136
仕掛品	1,260	1,929
原材料及び貯蔵品	509	820
前払費用	20	22
繰延税金資産	350	500
その他	2 361	2 348
貸倒引当金	18	16
流動資産合計	17,176	17,704
固定資産		
有形固定資産		
建物	1 3,025	2,904
構築物	74	58
機械及び装置	2,259	2,067
車両運搬具	1	1
工具、器具及び備品	418	359
土地	1 1,405	1,404
建設仮勘定	260	604
有形固定資産合計	7,446	7,401
無形固定資産		
借地権	719	719
ソフトウェア	224	211
その他	19	6
無形固定資産合計	963	938
投資その他の資産		
投資有価証券	2,571	2,953
関係会社株式	1,329	1,377
出資金	15	15
関係会社出資金	495	495
長期前払費用	159	149
破産更生債権等	184	155
その他	117	155
貸倒引当金	196	167
投資その他の資産合計	4,675	5,135
固定資産合計	13,085	13,475
資産合計	30,262	31,180

(単位：百万円)

	前事業年度 (平成28年9月30日)	当事業年度 (平成29年9月30日)
負債の部		
流動負債		
支払手形	302	246
買掛金	2,377	2,465
短期借入金	-	160
1年内返済予定の長期借入金	1,413	457
未払金	2,978	2,107
未払費用	223	216
未払法人税等	-	125
前受金	263	178
預り金	44	268
賞与引当金	519	522
役員賞与引当金	27	40
製品保証引当金	325	404
その他	300	189
流動負債合計	7,692	8,474
固定負債		
長期借入金	4,640	554
繰延税金負債	637	719
退職給付引当金	1,726	1,827
資産除去債務	35	35
その他	59	27
固定負債合計	3,099	3,164
負債合計	10,791	11,638
純資産の部		
株主資本		
資本金	5,018	5,018
資本剰余金		
資本準備金	5,769	5,769
その他資本剰余金	280	206
資本剰余金合計	6,050	5,976
利益剰余金		
利益準備金	116	116
その他利益剰余金		
繰越利益剰余金	6,847	7,518
利益剰余金合計	6,964	7,634
自己株式	163	943
株主資本合計	17,869	17,686
評価・換算差額等		
その他有価証券評価差額金	1,461	1,661
評価・換算差額等合計	1,461	1,661
新株予約権	140	193
純資産合計	19,471	19,541
負債純資産合計	30,262	31,180

【損益計算書】

(単位：百万円)

	前事業年度 (自 平成27年10月1日 至 平成28年9月30日)	当事業年度 (自 平成28年10月1日 至 平成29年9月30日)
売上高	1 20,715	1 23,991
売上原価	1 14,216	1 16,561
売上総利益	6,498	7,429
販売費及び一般管理費	1, 2 6,861	1, 2 7,530
営業損失()	363	100
営業外収益		
受取配当金	1 1,359	1 996
受取賃貸料	51	53
その他	1 28	1 26
営業外収益合計	1,439	1,076
営業外費用		
支払利息	28	14
支払手数料	10	9
為替差損	269	2
休止固定資産減価償却費	15	14
その他	0	3
営業外費用合計	323	45
経常利益	752	931
特別利益		
固定資産売却益	3 6	3 87
投資有価証券売却益	12	-
新株予約権戻入益	2	2
特別利益合計	21	90
特別損失		
固定資産売却損	-	4 8
固定資産除却損	5 10	5 1
ゴルフ会員権評価損	2	-
特別損失合計	13	9
税引前当期純利益	760	1,011
法人税、住民税及び事業税	91	94
法人税等調整額	70	150
法人税等合計	161	55
当期純利益	598	1,066

【株主資本等変動計算書】

前事業年度（自 平成27年10月1日 至 平成28年9月30日）

(単位：百万円)

	株主資本						
	資本金	資本剰余金			利益剰余金		
		資本準備金	その他資本剰余金	資本剰余金合計	利益準備金	その他利益剰余金 繰越利益剰余金	利益剰余金合計
当期首残高	5,018	5,769	284	6,054	116	7,535	7,652
当期変動額							
剰余金の配当						1,286	1,286
当期純利益						598	598
自己株式の取得							
自己株式の処分			4	4			
株主資本以外の項目の 当期変動額（純額）							
当期変動額合計	-	-	4	4	-	687	687
当期末残高	5,018	5,769	280	6,050	116	6,847	6,964

	株主資本		評価・換算差額等	新株予約権	純資産合計
	自己株式	株主資本合計	その他有価証券 評価差額金		
当期首残高	216	18,508	1,087	80	19,676
当期変動額					
剰余金の配当		1,286			1,286
当期純利益		598			598
自己株式の取得	0	0			0
自己株式の処分	53	48			48
株主資本以外の項目の 当期変動額（純額）			373	59	433
当期変動額合計	52	638	373	59	205
当期末残高	163	17,869	1,461	140	19,471

当事業年度（自 平成28年10月1日 至 平成29年9月30日）

（単位：百万円）

	株主資本						
	資本金	資本剰余金			利益剰余金		
		資本準備金	その他資本剰余金	資本剰余金合計	利益準備金	その他利益剰余金 繰越利益剰余金	利益剰余金合計
当期首残高	5,018	5,769	280	6,050	116	6,847	6,964
当期変動額							
剰余金の配当						396	396
当期純利益						1,066	1,066
自己株式の取得							
自己株式の処分			73	73			
株主資本以外の項目の 当期変動額（純額）							
当期変動額合計	-	-	73	73	-	670	670
当期末残高	5,018	5,769	206	5,976	116	7,518	7,634

	株主資本		評価・換算差額等	新株予約権	純資産合計
	自己株式	株主資本合計	その他有価証券 評価差額金		
当期首残高	163	17,869	1,461	140	19,471
当期変動額					
剰余金の配当		396			396
当期純利益		1,066			1,066
自己株式の取得	913	913			913
自己株式の処分	133	59			59
株主資本以外の項目の 当期変動額（純額）			200	53	253
当期変動額合計	779	183	200	53	70
当期末残高	943	17,686	1,661	193	19,541

【注記事項】

(重要な会計方針)

1. 資産の評価基準及び評価方法

(1) 有価証券の評価基準及び評価方法

子会社株式

移動平均法による原価法を採用しております。

その他有価証券

・時価のあるもの

期末日の市場価格等に基づく時価法（評価差額は全部純資産直入法により処理し、売却原価は移動平均法により算定）を採用しております。

・時価のないもの

移動平均法による原価法を採用しております。

(2) デリバティブの評価基準及び評価方法

原則として、時価法によっております。

(3) たな卸資産の評価基準及び評価方法

製品・仕掛品（プローブカード・検査機器等）

個別法による原価法（貸借対照表価額については収益性の低下による簿価切下げの方法により算定）を採用しております。

原材料・仕掛品（プローブ針等）

月別総平均法による原価法（貸借対照表価額については収益性の低下による簿価切下げの方法により算定）を採用しております。

貯蔵品

最終仕入原価法による原価法（貸借対照表価額については収益性の低下による簿価切下げの方法により算定）を採用しております。

2. 固定資産の減価償却の方法

(1) 有形固定資産（リース資産を除く）

定率法を採用しております。

ただし、平成10年4月1日以降に取得した建物（建物附属設備を除く）並びに平成28年4月1日以降に取得した建物附属設備及び構築物については、定額法を採用しております。

なお、主な耐用年数は以下のとおりであります。

建物 17年～38年

機械及び装置 2年～7年

(2) 無形固定資産（リース資産を除く）

定額法を採用しております。

なお、自社利用のソフトウェアについては、社内における利用可能期間（5年）に基づく定額法を採用しております。

3. 引当金の計上基準

(1) 貸倒引当金

債権の貸倒れによる損失に備えるため、一般債権については貸倒実績率により、貸倒懸念債権等特定の債権については個別に回収可能性を検討し、回収不能見込額を計上しております。

(2) 賞与引当金

従業員の賞与支払いに備えるため、将来の支給見込額のうち当事業年度に負担する額を計上しております。

(3) 役員賞与引当金

役員の賞与支払いに備えるため、将来の支給見込額のうち当事業年度に負担する額を計上しております。

(4) 製品保証引当金

製品のアフターサービス費用の支出に備えるため、過去の実績に基づき将来の支出見込額を計上しております。

(5)退職給付引当金

従業員の退職給付に備えるため、当事業年度末における退職給付債務及び年金資産の見込額に基づき計上しております。

退職給付見込額の期間帰属方法

退職給付債務の算定にあたり、退職給付見込額を当事業年度末までの期間に帰属させる方法については、給付算定式基準によっております。

数理計算上の差異及び過去勤務費用の費用処理方法

過去勤務費用については、その発生時における従業員の平均残存勤務期間以内の一定の年数（5年）による定額法により費用処理しております。

数理計算上の差異については、各事業年度の発生時における従業員の平均残存勤務期間以内の一定の年数（5年）による定額法により按分した額をそれぞれ発生の翌事業年度から費用処理しております。

4. その他財務諸表作成のための基本となる重要な事項

(1)外貨建の資産及び負債の本邦通貨への換算基準

外貨建金銭債権債務は、期末日の直物為替相場により円貨に換算し、換算差額は損益として処理しております。

外貨建有価証券（その他有価証券）は、期末日の直物為替相場により円貨に換算し、換算差額は全部純資産直入法により処理しております。

(2)重要なヘッジ会計の方法

ヘッジ会計の方法

原則として繰延ヘッジ処理によっております。なお、振当処理の要件を充たしている為替予約が付されている外貨建債権については振当処理を採用しております。また、特例処理の要件を充たしている金利スワップについては特例処理を採用しております。

ヘッジ手段とヘッジ対象

ヘッジ手段・・・為替予約、金利スワップ

ヘッジ対象・・・外貨建売上取引に係る債権及び外貨建予定取引、借入金

ヘッジ方針

当社の社内管理規程に基づき為替変動リスクをヘッジするために為替予約を行い、借入金に対する利息の確定を目的として金利スワップを行っております。なお、投機を目的としたデリバティブ取引は行わない方針であります。

ヘッジ有効性評価の方法

為替予約については、ヘッジ対象とヘッジ手段の重要な条件が一致していることを事前テストで確認し、また四半期毎に当該条件に変更がないことを事後テストで確認しております。なお、外貨建予定取引については、過去の取引実績等を総合的に勘案し、取引の実行可能性が極めて高いことを事前テスト及び事後テストで確認しております。

振当処理を行った為替予約については、ヘッジ対象とヘッジ手段の通貨種別等、取引の重要な条件が同一であり、相関関係は完全に確保されていることから有効性の評価を省略しております。また、特例処理によっている金利スワップについては、有効性の評価を省略しております。

(3)退職給付に係る会計処理

退職給付に係る未認識数理計算上の差異、未認識過去勤務費用の未処理額の会計処理の方法は、連結財務諸表におけるこれらの会計処理の方法と異なっております。

(4)消費税等の会計処理

税抜方式によっております。

(追加情報)

(繰延税金資産の回収可能性に関する適用指針の適用)

「繰延税金資産の回収可能性に関する適用指針」(企業会計基準適用指針第26号 平成28年3月28日)を当事業年度から適用しております。

(貸借対照表関係)

1. 担保資産及び担保付債務
(担保に供している資産)

	前事業年度 (平成28年9月30日)		前事業年度 (平成29年9月30日)	
建物及び構築物	1,218	(937)百万円	-	(-)百万円
土地	682	(110)	-	(-)
計	1,900	(1,048)	-	(-)

(注)上記のうち、()内書は抵当権設定仮登記分であります。

(上記に対応する債務)

	前事業年度 (平成28年9月30日)	前事業年度 (平成29年9月30日)
1年内返済予定の長期借入金	333百万円	-百万円
計	333	-

2. 関係会社に対する金銭債権及び金銭債務(区分表示したものを除く)

	前事業年度 (平成28年9月30日)	当事業年度 (平成29年9月30日)
短期金銭債権	1,566百万円	2,088百万円
短期金銭債務	716	815

3. 当社は、運転資金の効率的な調達を行うため取引銀行3行とコミットメントライン契約を締結しております。この契約に基づく借入未実行残高は次のとおりであります。

	前事業年度 (平成28年9月30日)	当事業年度 (平成29年9月30日)
コミットメントラインの総額	3,000百万円	3,000百万円
借入実行残高	-	-
差引額	3,000	3,000

4. 財務制限条項

前事業年度(平成28年9月30日)

借入金のうち445百万円は、純資産額及び経常利益について、一定の条件の財務制限条項が付されております。

当事業年度(平成29年9月30日)

借入金のうち25百万円は、純資産額及び経常利益について、一定の条件の財務制限条項が付されております。

(損益計算書関係)

1. 関係会社との取引高

	前事業年度 (自 平成27年10月1日 至 平成28年9月30日)	当事業年度 (自 平成28年10月1日 至 平成29年9月30日)
売上高	5,864百万円	7,413百万円
仕入高	2,885	4,619
販売費及び一般管理費	265	480
営業取引以外の取引による取引高	1,287	1,070

2. 販売費及び一般管理費

販売費に属する費用のおおよその割合は前事業年度23%、当事業年度25%、一般管理費に属する費用のおおよその割合は前事業年度77%、当事業年度75%であります。

主要な費目及び金額は次のとおりであります。

	前事業年度 (自 平成27年10月1日 至 平成28年9月30日)	当事業年度 (自 平成28年10月1日 至 平成29年9月30日)
給料及び手当	651百万円	751百万円
賞与引当金繰入額	61	47
役員賞与引当金繰入額	27	40
退職給付費用	76	64
減価償却費	63	59
研究開発費	3,309	3,394
貸倒引当金繰入額	33	93
製品保証引当金繰入額	120	245

3. 固定資産売却益の内訳

	前事業年度 (自 平成27年10月1日 至 平成28年9月30日)	当事業年度 (自 平成28年10月1日 至 平成29年9月30日)
機械及び装置	- 百万円 (-)	59百万円 (58)
工具、器具及び備品	- (-)	27 (27)
車両運搬具	6 (-)	0 (0)
計	6 (-)	87 (87)

()は関係会社に係るものであります。

4．固定資産売却損の内訳

	前事業年度		当事業年度	
	(自	平成27年10月1日	(自	平成28年10月1日
	至	平成28年9月30日)	至	平成29年9月30日)
建物		- 百万円		0百万円
		(-)		(-)
機械及び装置		-		7
		(-)		(5)
工具、器具及び備品		-		0
		(-)		(0)
土地		-		1
		(-)		(-)
計		-		8
		(-)		(6)

()は関係会社に係るものであります。

5．固定資産除却損の内訳

	前事業年度		当事業年度	
	(自	平成27年10月1日	(自	平成28年10月1日
	至	平成28年9月30日)	至	平成29年9月30日)
建物		9百万円		0百万円
機械及び装置		1		0
工具、器具及び備品		0		0
計		10		1

(有価証券関係)

子会社株式(前事業年度の貸借対照表計上額は1,329百万円、当事業年度の貸借対照表計上額は1,377百万円)は、市場価格がなく、時価を把握することが極めて困難と認められることから、記載しておりません。

(税効果会計関係)

1. 繰延税金資産及び繰延税金負債の発生の主な原因別の内訳

		前事業年度 (平成28年9月30日)	当事業年度 (平成29年9月30日)
(1)流動の部			
繰延税金資産			
賞与引当金		159百万円	160百万円
たな卸資産評価損		146	186
製品保証引当金		99	124
その他		288	371
繰延税金資産	小計	694	842
評価性引当額		344	342
繰延税金資産	合計	350	500
(2)固定の部			
繰延税金資産			
退職給付引当金		526	557
長期未払金		7	7
貸倒引当金		59	50
減損損失		284	266
繰越欠損金		618	466
その他		254	211
繰延税金資産	小計	1,751	1,560
評価性引当額		1,751	1,560
繰延税金資産	合計	-	-
繰延税金負債			
その他有価証券評価差額金		637	719
繰延税金負債	合計	637	719
繰延税金負債の純額		637	719

2. 法定実効税率と税効果会計適用後の法人税等の負担率との差異の原因となった主な項目別の内訳

	前事業年度 (平成28年9月30日)	当事業年度 (平成29年9月30日)
法定実効税率	32.9%	30.7%
(調整)		
住民税均等割	1.8	1.4
交際費等永久に損金に算入されない項目	1.1	0.2
外国法人税等	10.2	1.8
税率変更による期末繰延税金資産の減額修正	3.3	-
役員賞与否認	3.7	1.2
株式報酬費用の損金不算入	3.2	2.1
評価性引当額の増減	17.4	13.2
受取配当金等永久に益金に算入されない項目	52.8	27.9
試験研究費等税額控除	-	1.1
その他	0.5	0.7
税効果会計適用後の法人税等の負担率	21.3	5.5

(重要な後発事象)

(連結子会社の吸収合併)

当社は、平成29年6月23日開催の取締役会において、当社の連結子会社である株式会社MJCテクノを吸収合併することを決議し、平成29年10月1日付で同社を吸収合併いたしました。

(1) 取引の概要

結合当事企業の名称及び事業の内容

結合当事企業の名称 株式会社MJCテクノ

事業の内容 半導体検査装置の開発および製造

企業結合日

平成29年10月1日

企業結合の法的形式

当社を存続会社、株式会社MJCテクノを消滅会社とする吸収合併

結合後企業の名称

株式会社日本マイクロニクス

その他取引の目的

本合併は、当社グループの半導体関連装置の開発および製造機能を集約し、意思決定の迅速化及び業務の効率化を図ることを目的とするものです。

(2) 実施した会計処理の概要

「企業結合に関する会計基準」(企業会計基準第21号 平成25年9月13日)及び「企業結合会計基準及び事業分離等会計基準に関する適用指針」(企業会計基準適用指針第10号 平成25年9月13日)に基づき、共通支配下の取引として会計処理を行っております。

(新株予約権の発行決議)

当社は、平成29年12月19日開催の当社第47期定時株主総会において、会社法第236条、第238条及び第239条の規定に基づき、ストックオプションとしての新株予約権を発行すること及びその募集事項の決定を当社取締役会に委任することを決議いたしました。

詳細につきましては、「第4 提出会社の状況 1 株式等の状況(9)ストックオプション制度の内容」をご参照下さい。

【附属明細表】

【有形固定資産等明細表】

(単位：百万円)

区分	資産の種類	当期首残高	当期増加額	当期減少額	当期償却額	当期末残高	減価償却累計額及び減損損失累計額
有形固定資産	建物	3,025	97	0	217	2,904	5,939
	構築物	74	-	-	15	58	364
	機械及び装置	2,259	597	20	768	2,067	9,042
	車両運搬具	1	1	0	1	1	7
	工具、器具及び備品	418	160	4	215	359	3,073
	土地	1,405	-	1	-	1,404	-
	建設仮勘定	260	596	251	-	604	-
	計	7,446	1,452	278	1,218	7,401	18,426
無形固定資産	借地権	719	-	-	-	719	-
	ソフトウェア	224	57	-	69	211	-
	その他	19	16	29	-	6	-
	計	963	74	29	69	938	-

(注) 当期増加額のうち主なものは次のとおりであります。

機械及び装置	青森工場及び大分 T L における生産設備の取得	582百万円
工具、器具及び備品	青森工場及び大分 T L における生産設備の取得	105百万円

【引当金明細表】

(単位：百万円)

科目	当期首残高	当期増加額	当期減少額	当期末残高
貸倒引当金(流動)	18	-	2	16
貸倒引当金(固定)	196	15	44	167
賞与引当金	519	522	519	522
役員賞与引当金	27	40	27	40
製品保証引当金	325	387	308	404

(2) 【主な資産及び負債の内容】

連結財務諸表を作成しているため、記載を省略しております。

(3) 【その他】

該当事項はありません。

第6【提出会社の株式事務の概要】

事業年度	10月1日から9月30日まで
定時株主総会	12月中
基準日	9月30日
剰余金の配当の基準日	3月31日 9月30日
1単元の株式数	100株
単元未満株式の買取り	
取扱場所	(特別口座) 東京都千代田区丸の内1丁目4番5号 三菱UFJ信託銀行株式会社 証券代行部
株主名簿管理人	(特別口座) 東京都千代田区丸の内1丁目4番5号 三菱UFJ信託銀行株式会社
取次所	
買取手数料	株式の売買の委託に係る手数料相当額として別途定める金額
公告掲載方法	当社の公告方法は、電子公告とする。ただし、事故その他やむを得ない事由によって電子公告による公告をすることができない場合は、日本経済新聞に掲載して行う。 公告掲載URL http://www.mjc.co.jp/
株主に対する特典	該当事項はありません。

(注) 当社定款の定めにより、単元未満株主は、会社法第189条第2項各号に掲げる権利、株主の有する株式数に応じて募集株式の割当て及び募集新株予約権の割当てを受ける権利並びに単元未満株式の売渡請求をする権利以外の権利を有していません。

第7【提出会社の参考情報】

1【提出会社の親会社等の情報】

当社は、金融商品取引法第24条の7第1項に規定する親会社等はありません。

2【その他の参考情報】

当事業年度の開始日から有価証券報告書提出日までの間に、次の書類を提出しております。

(1)有価証券報告書及びその添付書類並びに確認書

事業年度（第46期）（自 平成27年10月1日 至 平成28年9月30日）平成28年12月21日関東財務局長に提出

(2)内部統制報告書及び添付書類

平成28年12月21日関東財務局長に提出

(3)四半期報告書及び確認書

（第47期第1四半期）（自 平成28年10月1日 至 平成28年12月31日）平成29年2月7日関東財務局長に提出

（第47期第2四半期）（自 平成29年1月1日 至 平成29年3月31日）平成29年5月10日関東財務局長に提出

（第47期第3四半期）（自 平成29年4月1日 至 平成29年6月30日）平成29年8月9日関東財務局長に提出

(4)臨時報告書

平成28年12月26日関東財務局長に提出

企業内容等の開示に関する内閣府令第19条第2項第9号の2（株主総会における議決権行使の結果）に基づく臨時報告書であります。

平成29年6月23日関東財務局長に提出

企業内容等の開示に関する内閣府令第19条第2項第3号（特定子会社の異動）に基づく臨時報告書であります。

(5)自己株券買付状況報告書

報告期間（自 平成28年12月1日 至 平成28年12月31日）平成29年1月13日関東財務局長に提出

第二部【提出会社の保証会社等の情報】

該当事項はありません。

独立監査人の監査報告書及び内部統制監査報告書

平成29年12月19日

株式会社日本マイクロニクス

取締役会 御中

有限責任監査法人トーマツ

指定有限責任社員
業務執行社員

公認会計士 樋口 義行 印

指定有限責任社員
業務執行社員

公認会計士 高原 透 印

< 財務諸表監査 >

当監査法人は、金融商品取引法第193条の2第1項の規定に基づく監査証明を行うため、「経理の状況」に掲げられている株式会社日本マイクロニクスの平成28年10月1日から平成29年9月30日までの連結会計年度の連結財務諸表、すなわち、連結貸借対照表、連結損益計算書、連結包括利益計算書、連結株主資本等変動計算書、連結キャッシュ・フロー計算書、連結財務諸表作成のための基本となる重要な事項、その他の注記及び連結附属明細表について監査を行った。

連結財務諸表に対する経営者の責任

経営者の責任は、我が国において一般に公正妥当と認められる企業会計の基準に準拠して連結財務諸表を作成し適正に表示することにある。これには、不正又は誤謬による重要な虚偽表示のない連結財務諸表を作成し適正に表示するために経営者が必要と判断した内部統制を整備及び運用することが含まれる。

監査人の責任

当監査法人の責任は、当監査法人が実施した監査に基づいて、独立の立場から連結財務諸表に対する意見を表明することにある。当監査法人は、我が国において一般に公正妥当と認められる監査の基準に準拠して監査を行った。監査の基準は、当監査法人に連結財務諸表に重要な虚偽表示がないかどうかについて合理的な保証を得るために、監査計画を策定し、これに基づき監査を実施することを求めている。

監査においては、連結財務諸表の金額及び開示について監査証拠を入手するための手続が実施される。監査手続は、当監査法人の判断により、不正又は誤謬による連結財務諸表の重要な虚偽表示のリスクの評価に基づいて選択及び適用される。財務諸表監査の目的は、内部統制の有効性について意見表明するためのものではないが、当監査法人は、リスク評価の実施に際して、状況に応じた適切な監査手続を立案するために、連結財務諸表の作成と適正な表示に関連する内部統制を検討する。また、監査には、経営者が採用した会計方針及びその適用方法並びに経営者によって行われた見積りの評価も含め全体としての連結財務諸表の表示を検討することが含まれる。

当監査法人は、意見表明の基礎となる十分かつ適切な監査証拠を入手したと判断している。

監査意見

当監査法人は、上記の連結財務諸表が、我が国において一般に公正妥当と認められる企業会計の基準に準拠して、株式会社日本マイクロニクス及び連結子会社の平成29年9月30日現在の財政状態並びに同日をもって終了する連結会計年度の経営成績及びキャッシュ・フローの状況をすべての重要な点において適正に表示しているものと認める。

< 内部統制監査 >

当監査法人は、金融商品取引法第193条の2第2項の規定に基づく監査証明を行うため、株式会社日本マイクロニクスの平成29年9月30日現在の内部統制報告書について監査を行った。

内部統制報告書に対する経営者の責任

経営者の責任は、財務報告に係る内部統制を整備及び運用し、我が国において一般に公正妥当と認められる財務報告に係る内部統制の評価の基準に準拠して内部統制報告書を作成し適正に表示することにある。

なお、財務報告に係る内部統制により財務報告の虚偽の記載を完全には防止又は発見することができない可能性がある。

監査人の責任

当監査法人の責任は、当監査法人が実施した内部統制監査に基づいて、独立の立場から内部統制報告書に対する意見を表明することにある。当監査法人は、我が国において一般に公正妥当と認められる財務報告に係る内部統制の監査の基準に準拠して内部統制監査を行った。財務報告に係る内部統制の監査の基準は、当監査法人に内部統制報告書に重要な虚偽表示がないかどうかについて合理的な保証を得るために、監査計画を策定し、これに基づき内部統制監査を実施することを求めている。

内部統制監査においては、内部統制報告書における財務報告に係る内部統制の評価結果について監査証拠を入手するための手続が実施される。内部統制監査の監査手続は、当監査法人の判断により、財務報告の信頼性に及ぼす影響の重要性に基づいて選択及び適用される。また、内部統制監査には、財務報告に係る内部統制の評価範囲、評価手続及び評価結果について経営者が行った記載を含め、全体としての内部統制報告書の表示を検討することが含まれる。

当監査法人は、意見表明の基礎となる十分かつ適切な監査証拠を入手したと判断している。

監査意見

当監査法人は、株式会社日本マイクロニクスが平成29年9月30日現在の財務報告に係る内部統制は有効であると表示した上記の内部統制報告書が、我が国において一般に公正妥当と認められる財務報告に係る内部統制の評価の基準に準拠して、財務報告に係る内部統制の評価結果について、すべての重要な点において適正に表示しているものと認める。

利害関係

会社と当監査法人又は業務執行社員との間には、公認会計士法の規定により記載すべき利害関係はない。

以 上

(注) 1. 上記は監査報告書の原本に記載された事項を電子化したものであり、その原本は当社(有価証券報告書提出会社)が別途保管しております。

2. X B R L データは監査の対象には含まれていません。

独立監査人の監査報告書

平成29年12月19日

株式会社日本マイクロニクス

取締役会 御中

有限責任監査法人トーマツ

指定有限責任社員
業務執行社員 公認会計士 樋口 義行 印

指定有限責任社員
業務執行社員 公認会計士 高原 透 印

当監査法人は、金融商品取引法第193条の2第1項の規定に基づく監査証明を行うため、「経理の状況」に掲げられている株式会社日本マイクロニクスの平成28年10月1日から平成29年9月30日までの第47期事業年度の財務諸表、すなわち、貸借対照表、損益計算書、株主資本等変動計算書、重要な会計方針、その他の注記及び附属明細表について監査を行った。

財務諸表に対する経営者の責任

経営者の責任は、我が国において一般に公正妥当と認められる企業会計の基準に準拠して財務諸表を作成し適正に表示することにある。これには、不正又は誤謬による重要な虚偽表示のない財務諸表を作成し適正に表示するために経営者が必要と判断した内部統制を整備及び運用することが含まれる。

監査人の責任

当監査法人の責任は、当監査法人が実施した監査に基づいて、独立の立場から財務諸表に対する意見を表明することにある。当監査法人は、我が国において一般に公正妥当と認められる監査の基準に準拠して監査を行った。監査の基準は、当監査法人に財務諸表に重要な虚偽表示がないかどうかについて合理的な保証を得るために、監査計画を策定し、これに基づき監査を実施することを求めている。

監査においては、財務諸表の金額及び開示について監査証拠を入手するための手続が実施される。監査手続は、当監査法人の判断により、不正又は誤謬による財務諸表の重要な虚偽表示のリスクの評価に基づいて選択及び適用される。財務諸表監査の目的は、内部統制の有効性について意見表明するためのものではないが、当監査法人は、リスク評価の実施に際して、状況に応じた適切な監査手続を立案するために、財務諸表の作成と適正な表示に関連する内部統制を検討する。また、監査には、経営者が採用した会計方針及びその適用方法並びに経営者によって行われた見積りの評価も含め全体としての財務諸表の表示を検討することが含まれる。

当監査法人は、意見表明の基礎となる十分かつ適切な監査証拠を入手したと判断している。

監査意見

当監査法人は、上記の財務諸表が、我が国において一般に公正妥当と認められる企業会計の基準に準拠して、株式会社日本マイクロニクスの平成29年9月30日現在の財政状態及び同日をもって終了する事業年度の経営成績をすべての重要な点において適正に表示しているものと認める。

利害関係

会社と当監査法人又は業務執行社員との間には、公認会計士法の規定により記載すべき利害関係はない。

以上

(注) 1. 上記は監査報告書の原本に記載された事項を電子化したものであり、その原本は当社(有価証券報告書提出会社)が別途保管しております。

2. XBR Lデータは監査の対象には含まれていません。