

【表紙】

【提出書類】	有価証券報告書
【根拠条文】	金融商品取引法第24条第1項
【提出先】	関東財務局長
【提出日】	2018年6月27日
【事業年度】	第121期（自 2017年4月1日 至 2018年3月31日）
【会社名】	日立造船株式会社
【英訳名】	Hitachi Zosen Corporation
【代表者の役職氏名】	取締役会長兼社長 谷所 敬
【本店の所在の場所】	大阪市住之江区南港北一丁目7番89号
【電話番号】	06（6569）0022
【事務連絡者氏名】	経理部長 中村 敏規
【最寄りの連絡場所】	東京都品川区南大井六丁目26番3号
【電話番号】	03（6404）0800
【事務連絡者氏名】	総務部 東京総務グループ長 久保 浩則
【縦覧に供する場所】	日立造船株式会社東京本社 （東京都品川区南大井六丁目26番3号） 株式会社東京証券取引所 （東京都中央区日本橋兜町2番1号）

第一部【企業情報】

第1【企業の概況】

1【主要な経営指標等の推移】

(1) 連結経営指標等

回次	第117期	第118期	第119期	第120期	第121期
決算年月	2014年3月	2015年3月	2016年3月	2017年3月	2018年3月
売上高 (百万円)	333,433	359,332	387,043	399,331	376,437
経常利益 (百万円)	6,220	7,568	12,272	11,225	3,365
親会社株主に帰属する当期純利益 (百万円)	3,719	5,100	5,848	5,864	2,171
包括利益 (百万円)	7,339	6,862	6,107	6,952	3,193
純資産額 (百万円)	117,564	117,530	120,666	117,810	119,014
総資産額 (百万円)	379,414	408,803	401,648	393,587	391,860
1株当たり純資産額 (円)	641.16	651.24	677.24	685.83	693.53
1株当たり当期純利益 (円)	23.77	30.52	34.96	34.79	12.88
潜在株式調整後1株当たり当期純利益 (円)	-	-	-	-	-
自己資本比率 (%)	26.4	26.6	28.4	29.4	29.8
自己資本利益率 (%)	3.7	4.9	5.2	5.1	1.9
株価収益率 (倍)	20.7	20.3	15.3	18.2	42.3
営業活動によるキャッシュ・フロー (百万円)	299	9,085	8,147	17,304	3,373
投資活動によるキャッシュ・フロー (百万円)	8,697	14,680	3,666	6,998	10,725
財務活動によるキャッシュ・フロー (百万円)	513	12,178	15,948	8,417	4,018
現金及び現金同等物の期末残高 (百万円)	49,961	60,769	49,671	50,848	32,743
従業員数 (人)	9,171	9,581	9,825	10,131	10,377
[外、平均臨時雇用者数]	[-]	[-]	[-]	[-]	[-]

(注) 1. 売上高には、消費税等を含んでいない。

2. 平均臨時雇用者数については、当該臨時従業員の総数が従業員数の100分の10未満であるため記載を省略している。

3. 潜在株式調整後1株当たり当期純利益については、潜在株式が存在しないため記載していない。

4. 第121期において、企業結合に係る暫定的な会計処理の確定を行っており、第120期の関連する主要な経営指標等について、暫定的な会計処理の確定の内容を反映させている。

(2) 提出会社の経営指標等

回次	第117期	第118期	第119期	第120期	第121期
決算年月	2014年3月	2015年3月	2016年3月	2017年3月	2018年3月
売上高 (百万円)	166,395	196,204	224,453	259,407	225,078
経常利益 (百万円)	3,542	3,766	7,433	8,962	7,825
当期純利益又は当期純損失 (百万円)	4,372	5,308	2,841	2,937	967
資本金 (百万円)	45,442	45,442	45,442	45,442	45,442
発行済株式総数 (千株)	159,214	167,843	170,214	170,214	170,214
純資産額 (百万円)	77,336	85,830	88,222	88,924	86,150
総資産額 (百万円)	270,144	314,616	309,775	315,480	310,044
1株当たり純資産額 (円)	494.26	513.91	523.37	527.57	511.13
1株当たり配当額 (円)	10.00	10.00	12.00	12.00	12.00
(うち1株当たり中間配当額)	(-)	(-)	(-)	(-)	(-)
1株当たり当期純利益又は1株当たり当期純損失 (円)	27.93	31.77	16.99	17.43	5.74
潜在株式調整後1株当たり当期純利益 (円)	-	-	-	-	-
自己資本比率 (%)	28.6	27.3	28.5	28.2	27.8
自己資本利益率 (%)	5.8	6.5	3.3	3.3	1.1
株価収益率 (倍)	17.6	19.5	31.4	36.4	-
配当性向 (%)	35.8	31.5	70.6	68.8	-
従業員数 (人)	3,155	3,808	3,887	3,979	4,034
[外、平均臨時雇用者数]	[-]	[-]	[-]	[-]	[-]

(注) 1. 売上高には、消費税等を含んでいない。

2. 平均臨時雇用者数については、当該臨時従業員の総数が従業員数の100分の10未満であるため記載を省略している。
3. 潜在株式調整後1株当たり当期純利益については、潜在株式が存在しないため記載していない。
4. 第121期の株価収益率及び配当性向については、当期純損失であるため記載していない。

2【沿革】

[個人営業時代]

- 1881年4月 英国人E.H.ハンターが大坂鉄工所（当社の前身）を大阪安治川岸に創立
- 1900年4月 桜島造船場（元桜島工場）操業開始
- 1911年9月 因島船渠株式会社を買収して因島工場とする。

[旧株式会社大阪鉄工所時代]

- 1914年3月 株式会社大阪鉄工所設立、前大阪鉄工所の事業一切を継承
- 1920年12月 株式会社原田造船所より築港工場を買収
- 1924年6月 彦島船渠株式会社を買収して彦島工場とする。

[日立造船株式会社（新株式会社大阪鉄工所）時代]

- 1934年5月 日本産業株式会社が株式会社大阪鉄工所の全株式を取得して株式会社日本産業大阪鉄工所（資本金1,200万円）を設立（1934年5月29日）し、旧株式会社大阪鉄工所の事業一切を継承
- 1934年8月 社名を株式会社大阪鉄工所と改称
- 1936年2月 日本産業株式会社保有の当社全株式が株式会社日立製作所に肩代りされ、同社の経営系列下に入る。
- 1943年3月 社名を日立造船株式会社と改称
- 1943年9月 向島船渠株式会社（現向島工場）及び原田造船株式会社（元大浪工場）を吸収合併
- 1943年12月 旧海軍の要請により彦島工場を三菱重工業株式会社に譲渡
- 1944年6月 神奈川造船所（元神奈川工場）操業開始
- 1944年9月 ミツワ製材工業株式会社を買収して小林工場とする。
- 1945年3月 大阪市大淀区の此花商業学校校舎を買収して大淀工場とする。
- 1947年1月 株式会社日立製作所保有の当社全株式が持株会社整理委員会に譲渡される。
- 1948年12月 全株式を一般に放出・公開
- 1949年5月 大阪・東京証券取引所に上場
- 1949年9月 大浪工場閉鎖
- 1950年4月 技術研究所（大阪市此花区）新設
- 1950年9月 小林工場閉鎖
- 1951年1月 大淀工場を日立ミシン株式会社に譲渡
- 1964年8月 福井機械株式会社（現株式会社エイチアンドエフ（現連結子会社））を設立
- 1965年7月 堺工場操業開始
- 1971年4月 舞鶴重工業株式会社（現舞鶴工場）を吸収合併
- 1972年10月 瀬戸田造船株式会社（1944年11月設立）が、田熊造船株式会社（1951年6月設立）を吸収合併し、社名を内海造船株式会社（現持分法適用関連会社）と改称
- 1973年4月 有明工場操業開始
- 1975年1月 日立造船非破壊検査株式会社（現株式会社ニチゾウテック（現連結子会社））を設立
- 1977年12月 アタカ工業株式会社（アタカ大機株式会社（連結子会社））を経営系列化
- 1987年1月 堺工場閉鎖
- 1989年9月 全額出資子会社6社（大阪プラントエンジニアリング株式会社、ニチゾウ陸機設計株式会社、ハイシステムコントロール株式会社、株式会社日立造船技術研究所、日立造船地所株式会社及び株式会社日立造船船舶設計所）を吸収合併
- 1991年4月 茨城工場操業開始
- 1993年10月 旧堺工場跡地に堺工場を新設、操業開始
- 1994年3月 大阪市大正区に技術研究所を新設・移転
- 1996年12月 環境総合開発センターを舞鶴工場内に開設

1997年10月	有明機械工場（現有明工場）操業開始
1997年12月	桜島工場閉鎖
1997年12月	南港ビル（大阪市住之江区）完成。同ビルを営業・設計・エンジニアリング・調達及び本社部門の拠点とする。
1999年10月	有明機械工場（現有明工場）を日立造船ディーゼルアンドエンジニアリング株式会社（連結子会社）として分社化
2002年10月	造船事業を日本鋼管株式会社（現JFEエンジニアリング株式会社）との共同出資会社であるユニバーサル造船株式会社（現ジャパン マリンユナイテッド株式会社）に営業譲渡
2002年10月	株式会社エイチイーシー（連結子会社）を吸収合併
2009年3月	神奈川工場閉鎖
2009年4月	全額出資子会社10社（日立造船ディーゼルアンドエンジニアリング株式会社、日立造船メカニカル株式会社、Hitzマシナリー株式会社、日立造船鉄構株式会社、株式会社エムテック、Hitz産機テクノ株式会社、株式会社Hitzハイテクノロジー、ニチゾウ電子制御株式会社、株式会社日立造船茨城発電所及びエイチ・エス開発株式会社）を吸収合併
2010年12月	AE&E Inova AG（現Hitachi Zosen Inova AG（現連結子会社））を完全子会社化
2013年3月	NAC International Inc.（現連結子会社）を完全子会社化
2014年4月	アタカ大機株式会社（連結子会社）を吸収合併
2014年8月	Cumberland International L.L.C（現連結子会社）を子会社化
2016年1月	有明研究室を設置
2017年2月	Osmoflo Holdings Pty Ltd（現連結子会社）を子会社化

3【事業の内容】

当社グループは、主として環境装置・プラント、機械装置、インフラ設備等の設計、製作、据付、販売、修理、保守・保全及び運営等を主な事業としており、当社、連結子会社114社及び持分法適用会社13社で構成されている。

セグメントごとの主な事業内容と、当社及び主な関係会社の位置づけは次のとおりである。

(主な事業内容)

環境・プラント.....ごみ焼却発電・リサイクル施設、水・汚泥処理施設、エネルギーシステム(発電設備)、バイオマス利用システム、海水淡水化プラント等各種プラント、電力卸売
機械.....船用原動機、船用甲板機械、鍛圧機械、ボイラ、脱硝触媒、圧力容器等各種プロセス機器、原子力関連設備機器、プラスチック機械、食品機械、医薬機械、精密機器、エレクトロニクス・制御システム
インフラ.....橋梁、水門扉、煙突、海洋土木、シールド掘進機、防災システム
その他.....運輸・倉庫・港湾荷役

(当社及び主な関係会社の位置づけ)

[環境・プラント]

当社が製造・販売を行うほか、Hitachi Zosen Inova AGがごみ発電設備、エスエヌ環境テクノロジー(株)が各種廃棄物処理施設の製造・販売等、また、エコマネジ(株)が廃棄物処理事業に関するコンサルティング業務、大館エコマネジ(株)、柏環境テクノロジー(株)及び倉敷環境テクノロジー(株)などが廃棄物処理施設の運営等を行うほか、Hit z環境サービス(株)などがごみ焼却施設等の運転業務を受託している。

また、(株)ニチゾウテックが各種構造物の非破壊検査・計測・診断業務及び化学プラントの製造・販売等を行っているほか、Osmoflo Holdings Pty Ltd及びその関係会社が海水淡水化・産業用水処理システムの設計、製造、販売及び運営等を行っている。

[機械]

当社が製造・販売を行うほか、(株)アイメックスが船用ディーゼルエンジン、(株)エイチアンドエフが各種プレス機械、日本プスネス(株)が船用甲板機械、(株)ブイテックスが半導体関連装置、光ディスク製造設備、真空機器、有機ELディスプレイ製造装置等、Cumberland International L.L.Cが海水電解装置の製造・販売等、また、NAC International Inc.が使用済核燃料保管・輸送機器の設計、輸送及びコンサルティング業務等を行っている。

[インフラ]

当社が製造・販売を行うほか、(株)プロモテックが橋梁等鋼構造物の設計等を行っている。

[その他]

(株)オーナミが倉庫・港湾荷役業、運送業、(株)イーエフシーがファイナンス業務、内海造船(株)が各種船舶及び海洋構造物の新造・修繕等を行っている。

事業の系統図は次頁に記載している。

		会社名		主要取引内容
得	環境・プラント	(連結子会社)		株ニチゾウテック (B), (D)
		株ナチュラルエナジージャパン		(E)
		株はないる		(D)
		村上環境テクノロジー株		(D)
		上越環境テクノロジー株		(D)
		ニコマネジ株		(C)
		大館ニコマネジ株		(E)
		ニスニヌ環境テクノロジー株		(A)
		一宮環境テクノロジー株		(D)
		御殿場小山環境テクノロジー株		(D)
当	機	株アイメックス (A)		津山園城環境テクノロジー株 (D)
		株ニイチアンドニフ (A)		ふじみのエコユルズ株 (D)
		株日本ブスネス株 (A)		Hitze環境サービス株 (D)
		株ブイテックス (A)		倉敷環境テクノロジー株 (D)
		株日本GPSデータサービス株 (A)		淡野環境ソリューション株 (D)
		株大橋ゴム工業株 (A)		関西設計株 (C)
		株日達精密研磨株 (A)		T&Iリサイクルフォレスト株 (D)
		株ROSECC (A)		セラケム株 (A)
		株瀬戸鋳鉄工所 (A)		別府達見環境テクノロジー株 (D)
		株東海精機株 (A)		中・北空知環境テクノロジー株 (D)
意	社	E S C Oサービス株 (A)		日立造船プラント技術サービス株 (A)
		株NAC International Inc. (C), (E)		アタカメンテナンス株 (D)
		株VTEX America Inc. (A)		八代環境テクノロジー株 (D)
		株Hitachi Zosen Fukui U.S.A., Inc. (A)		松山環境テクノロジー株 (D)
		株Cumberland International L.L.C. (B)		四国環境サービス株 (D)
		株Cumberland Pte Ltd. (D)		城南環境テクノロジー株 (D)
		株H&F Europe Ltd. (D)		みちのくサービス株 (D)
		株Cumberland Electrochemical Ltd. (B)		三晃工業株 (B)
		株H&F Services (Thailand) Co., Ltd. (D)		株ニツテック舞鶴 (B), (D)
		株日立造船物産株式会社(蘇州)有限公司 (A), (E)		淡川環境テクノロジー株 (D)
先	インフラ	株上海重特産貿易有限公司 (E)		大津環境テクノロジー株 (D)
		株VTEX Korea Co., Ltd. (A)		ヒルサイドレック環境テクノロジー株 (D)
		株(持分法適用関連会社) 那賀日達設備(大連)有限公司 (E)		水戸環境テクノロジー株 (D)
		株神達精機株 (A)		柏環境テクノロジー株 (D)
		株株オー・シー・ニル (E)		日立造船中国工事業株 (D)
		株グローバル測定サービス株 (E)		サンバイロ米島川株 (D)
		株ISGEC Hitachi Zosen Ltd. (E)		株EcoHitzenagのつるおかエコ・アース株 (D)
		株株江中船日立造船機械有限公司 (A)		きくち環境テクノロジー株 (D)
		株株山普斯耐船船機械有限公司 (A)		ビッツ環境高松株 (D)
				株ニチゾウ九州サービス株 (D)
社	その他	株株プロモテック (C)		株ニチゾウ北海道サービス株 (D)
		株株(持分法適用関連会社) トーヨーテックニカ (A), (B)		株ニチゾウ北陸サービス株 (D)
				株Hitachi Zosen Vietnam Co., Ltd. (C)
				株Hitachi Zosen Inova U.S.A. Holder Inc. (E)
				株HZIU Komogas SLO INC. (D)
				株Hitachi Zosen Inova U.S.A. LLC (B)
				株Komogas SLO LLC (D)
				株Hitachi Zosen Inova UK Ltd (D)
				株Hitachi Zosen Inova AG (A), (B)
				株Hitachi Zosen KRB AG (D)
		株Hitachi Zosen Inova Kraftwerkstechnik GmbH (D)		
		株Hitachi Zosen Inova Deutschland GmbH (E)		
		株Hitachi Zosen Inova BioMethan GmbH (A), (B)		
		株Hitachi Zosen Inova Etogas GmbH (B), (D)		
		株Hitachi Zosen Inova BioMethan France S.a.r.l. (B), (D)		
		株Hitachi Zosen Inova Slovakia s.r.o. (B)		
		株Osmflo International PTE (E)		
		株Osmflo Holdings Pty Ltd (E)		
		株Hitachi Zosen Inova Australia Pty Ltd (E)		
		株Osmflo Pty Ltd (E)		
		株Osmflo Water Supply Pty Ltd (E)		
		株Osmflo Water Management Pty Ltd (B), (D)		
		株Watersource Pty Ltd (E)		
		株Watersource Holdings Pty Ltd (E)		
		株Water Equipment Plus Pty Ltd (D)		
		株Osmflo Engineering Services Pvt Ltd (C)		
		株Osmflo Holdings Singapore Pte. Ltd. (E)		
		株Alan Hrem Sdn. Bhd. (B), (D)		
		株Osmflo LLC (B)		
		株Osmflo SpA (D)		
		(A) 製品・半製品		
		(B) エンジニアリング		
		(C) 研究・開発、設計		
		(D) 施設保全、保守・点検		
		(E) その他		
主要取引内容				
(A)				
(B)				
(C)				
(D)				
(E)				

4【関係会社の状況】

名称	住所	資本金 (百万円)	主要な事業の 内容	議決権 の所有 割合 (%)	当社との関係内容			事業上の関係
					役員の兼任等(人)			
					兼任	出向	転籍	
(連結子会社)								
(株)ニチゾウテック	大阪市 大正区	1,242	環境・プラント	100.0	3	0	2	当社製品の非破壊検査等
(株)ナチュラルエナ ジージャパン	秋田県 秋田市	460	環境・プラント	94.6	4	1	0	当社建設のバイオマス 発電設備による電力の 卸供給事業
(株)はないろ	山口県 萩市	400	環境・プラント	100.0	4	0	0	当社製品の運転・管 理・維持・補修
村上環境テクノロ ジー(株)	新潟県 村上市	400	環境・プラント	100.0 (0.5)	4	0	1	当社製品の運転・管 理・維持・補修
上越環境テクノロ ジー(株)	新潟県 上越市	400	環境・プラント	99.5 (0.5)	4	0	1	当社製品の運転・管 理・維持・補修
エコマネジ(株)	東京都 品川区	327	環境・プラント	100.0	5	0	0	当社から廃棄物処理施 設に関するコンサル ティング業務を受託
大館エコマネジ(株)	秋田県 大館市	230	環境・プラント	100.0 (100.0)	5	0	0	当社へ廃棄物処理施設 の運転管理を発注
エスエヌ環境テクノ ロジー(株)	大阪市 此花区	200	環境・プラント	100.0	3	0	3	当社製品のアフター サービス
一宮環境テクノロ ジー(株)	愛知県 一宮市	200	環境・プラント	100.0	5	0	0	当社製品の運転・管 理・維持・補修
御殿場小山環境テク ノロジー(株)	静岡県 御殿場市	200	環境・プラント	100.0 (1.0)	5	0	1	当社製品の運転・管 理・維持・補修
津山圏域環境テクノ ロジー(株)	岡山県 津山市	200	環境・プラント	95.0 (1.0)	4	0	0	当社製品の運転・管 理・維持・補修
ふじみのエコウェル ズ(株)	埼玉県 ふじみ野市	200	環境・プラント	76.0 (1.0)	4	0	1	当社製品の運転・管 理・維持・補修
H i t z 環境サービ ス(株)	川崎市 川崎区	100	環境・プラント	100.0	3	0	4	当社製品の運転管理、 アフターサービス
倉敷環境テクノロ ジー(株)	岡山県 倉敷市	100	環境・プラント	100.0	3	1	0	当社製品の運転・管 理・維持・補修
浅野環境ソリュー ション(株)	東京都 台東区	100	環境・プラント	100.0	2	0	1	
関西設計(株)	大阪市 西区	100	環境・プラント	100.0	3	0	1	当社製品の設計
T & I リサイクル フォレスト(株)	大阪府 豊中市	100	環境・プラント	85.0 (3.0)	3	0	2	当社製品の運転・管 理・維持・補修
セラケム(株)	広島県 世羅郡 世羅町	80	環境・プラント	100.0	2	0	1	
別杵速見環境テクノ ロジー(株)	大分県 別府市	80	環境・プラント	100.0 (1.0)	4	0	1	当社製品の運転・管 理・維持・補修
中・北空知環境テク ノロジー(株)	北海道 歌志内市	70	環境・プラント	95.7 (1.4)	4	0	0	当社製品の運転・管 理・維持・補修
日立造船プラント技 術サービス(株)	大阪市 西区	60	環境・プラント	100.0	2	0	2	当社製造のプラントの アフターサービス部品 販売
アタカメンテナンス (株)	東京都 台東区	50	環境・プラント	100.0	2	0	1	当社製品のアフター サービス

名称	住所	資本金 (百万円)	主要な事業の 内容	議決権 の所有 割合 (%)	当社との関係内容			
					役員の兼任等(人)			事業上の関係
					兼任	出向	転籍	
八代環境テクノロジー(株)	熊本県 八代市	50	環境・プラント	100.0 (1.0)	3	0	1	当社納入予定製品の運 転・管理・維持・補修
松山環境テクノロジー(株)	愛媛県 松山市	50	環境・プラント	80.0	4	0	2	当社製品の運転・管 理・維持・補修
四国環境サービス(株)	香川県 高松市	40	環境・プラント	100.0	4	0	0	当社製品の運転・管 理・維持・補修
城南環境テクノロジー(株)	京都府 宇治市	40	環境・プラント	100.0	4	0	0	当社納入予定製品の運 転・管理・維持・補修
みちのくサービス(株)	仙台市 青葉区	40	環境・プラント	100.0 (100.0)	2	0	3	当社製品の運転・管 理・維持・補修
三晃工業(株)	大阪市 大正区	35	環境・プラント	100.0 (100.0)	0	0	1	
(株)ニツテク舞鶴	京都府 舞鶴市	35	環境・プラント	100.0 (100.0)	0	0	1	
浅川環境テクノロジー(株)	東京都 日野市	25	環境・プラント	85.0 (1.0)	4	0	0	当社納入予定製品の運 転・管理・維持・補修
大津環境テクノロジー(株)	滋賀県 大津市	25	環境・プラント	71.0 (1.0)	4	0	0	当社納入予定製品の運 転・管理・維持・補修
ヒルサイドレイク環境テクノロジー(株)	茨城県 石岡市	25	環境・プラント	69.0 (1.0)	4	0	0	当社納入予定製品の運 転・管理・維持・補修
水戸環境テクノロジー(株)	茨城県 水戸市	25	環境・プラント	67.5 (1.0)	4	0	1	当社納入予定製品の運 転・管理・維持・補修
柏環境テクノロジー(株)	千葉県 柏市	20	環境・プラント	100.0	3	1	1	当社製品の運転・管 理・維持・補修
日立造船中国工務(株)	広島県 尾道市	20	環境・プラント	100.0 (100.0)	2	0	5	当社製品の運転・管 理・維持・補修
サンバイロ糸魚川(株)	新潟県 糸魚川市	20	環境・プラント	100.0 (100.0)	0	0	3	
(株)EcoHitzenagaの	長野県 長野市	20	環境・プラント	90.0	4	0	0	当社納入予定製品の運 転・管理・維持・補修
つるおかエコ・アース(株)	山形県 鶴岡市	20	環境・プラント	85.0 (3.0)	3	0	0	当社納入予定製品の運 転・管理・維持・補修
きくち環境テクノロジー(株)	熊本県 合志市	15	環境・プラント	100.0 (2.0)	3	0	1	当社納入予定製品の運 転・管理・維持・補修
ヒッツ環境高松(株)	香川県 高松市	10	環境・プラント	100.0	4	0	0	当社製品の運転・管 理・維持・補修
ニチゾウ九州サービ ス(株)	福岡市 博多区	10	環境・プラント	100.0 (65.0)	1	0	4	当社製品の運転・管 理・維持・補修
ニチゾウ北海道サー ビス(株)	札幌市 中央区	10	環境・プラント	100.0 (100.0)	2	0	3	当社製品の運転・管 理・維持・補修
ニチゾウ北陸サービ ス(株)	新潟市 中央区	10	環境・プラント	100.0 (100.0)	2	0	3	当社製品の運転・管 理・維持・補修
Hitachi Zosen Vietnam Co., Ltd.	ベトナム Ho Chi Minh City	500 千US\$	環境・プラント	100.0	3	1	0	当社製品の設計
Hitachi Zosen Inova U.S.A. Holding Inc.	米国 Georgia	500 千US\$	環境・プラント	100.0 (100.0)	1	0	0	
HZIU Kompogas SLO INC.	米国 California	250 千US\$	環境・プラント	100.0 (100.0)	1	0	0	

名称	住所	資本金 (百万円)	主要な事業の 内容	議決権 の所有 割合 (%)	当社との関係内容			事業上の関係
					役員の兼任等(人)			
					兼任	出向	転籍	
Hitachi Zosen Inova U.S.A. LLC	米国 Georgia	100 千US\$	環境・プラント	100.0 (100.0)	3	0	0	
Kompogas SLO LLC	米国 Georgia	0 US\$	環境・プラント	100.0 (100.0)	0	0	0	
Hitachi Zosen Inova UK Ltd	英国 Hampshire	50 千STG	環境・プラント	100.0 (100.0)	0	0	0	
Hitachi Zosen Inova AG 1	スイス Zurich	40,000 千CHF	環境・プラント	100.0	1	2	0	当社がごみ焼却炉に係 る技術を導入
Hitachi Zosen KRB AG	スイス Buchs	250 千CHF	環境・プラント	100.0 (100.0)	0	0	0	
Hitachi Zosen Inova Kraftwerkstechnik GmbH	ドイツ Queis	26 千EUR	環境・プラント	100.0 (100.0)	0	0	0	
Hitachi Zosen Inova Deutschland GmbH	ドイツ Cologne	25 千EUR	環境・プラント	100.0 (100.0)	0	0	0	
Hitachi Zosen Inova BioMethan GmbH	ドイツ Zeven	25 千EUR	環境・プラント	100.0 (100.0)	0	0	0	
Hitachi Zosen Inova Etogas GmbH	ドイツ Stuttgart	25 千EUR	環境・プラント	100.0 (100.0)	0	0	0	
Hitachi Zosen Inova BioMethan France S.a.r.l.	フランス Saint- Germain	25 千EUR	環境・プラント	100.0 (100.0)	0	0	0	
Hitachi Zosen Inova Slovakia s.r.o.	スロバキア Levice	5 千EUR	環境・プラント	100.0 (100.0)	0	0	0	
Osmoflo International FZE	アラブ首長 国連邦 Dubai	1,000 千AED	環境・プラント	100.0 (100.0)	1	0	0	
Osmoflo Holdings Pty Ltd 2	オーストラリア Adelaide	53,331 千A\$	環境・プラント	70.0	1	3	0	
Hitachi Zosen Inova Australia Pty Ltd	オーストラリア North Sydney	10 千A\$	環境・プラント	100.0 (100.0)	0	0	0	
Osmoflo Pty Ltd	オーストラリア Adelaide	5 千A\$	環境・プラント	100.0 (100.0)	4	0	0	
Osmoflo Water Supply Pty Ltd	オーストラリア Adelaide	200 A\$	環境・プラント	100.0 (100.0)	0	0	0	
Osmoflo Water Management Pty Ltd	オーストラリア Adelaide	100 A\$	環境・プラント	100.0 (100.0)	4	0	0	
Watersource Pty Ltd	オーストラリア Adelaide	100 A\$	環境・プラント	100.0 (100.0)	4	0	0	
Watersource Holdings Pty Ltd	オーストラリア Adelaide	100 A\$	環境・プラント	100.0 (100.0)	0	0	0	
Water Equipment Plus Pty Ltd	オーストラリア Adelaide	100 A\$	環境・プラント	100.0 (100.0)	0	0	0	
Osmoflo Engineering Services Pvt Ltd	インド Pune	100 千INR	環境・プラント	100.0 (100.0)	1	0	0	
Osmoflo Holdings Singapore Pte. Ltd.	シンガポール	3,528 千S\$	環境・プラント	70.0	4	0	0	
Alam Hzem Sdn. Bhd.	マレーシア Kuala Lumpur	1,000 千RM	環境・プラント	100.0	2	0	0	当社納入予定製品の現 地工事等

名称	住所	資本金 (百万円)	主要な事業の 内容	議決権 の所有 割合 (%)	当社との関係内容			事業上の関係
					役員の兼任等(人)			
					兼任	出向	転籍	
Osmoflo LLC	オマーン Muscat	250 千OMR	環境・プラント	70.0 (70.0)	0	0	0	
Osmoflo SpA	チリ Santiago	1,757 百万CLP	環境・プラント	60.0 (60.0)	1	0	0	
(株)アイメックス	広島県 尾道市	1,484	機械	100.0	3	0	4	当社製品の製造
(株)エイチアンドエフ	福井県 あわら市	1,055	機械	100.0	2	0	4	
日本ブスネス(株)	山口県 下関市	450	機械	90.5	2	0	1	
(株)ブイテックス	東京都 品川区	443	機械	100.0	2	0	1	
日本GPSデータ サービス(株)	東京都 品川区	300	機械	83.3	3	0	0	
大機ゴム工業(株)	千葉県 柏市	95	機械	100.0	2	0	0	
日造精密研磨(株)	神奈川県 横須賀市	89	機械	100.0	2	0	2	
(株)ROSECC	名古屋市 名東区	68	機械	100.0 (100.0)	0	0	2	
(株)瀬戸崎鉄工所	山口県 下関市	25	機械	100.0 (100.0)	1	0	1	
東海精機(株)	静岡県 富士市	20	機械	100.0	2	0	0	
ESCOサービス(株)	広島県 尾道市	10	機械	100.0 (100.0)	0	0	1	
NAC International Inc.	米国 Georgia	43,154 千US\$	機械	100.0 (100.0)	3	0	0	使用済核燃料保管用機 器(キャスク)の当社 への発注
VTEX America Inc.	米国 San Jose	300 千US\$	機械	100.0 (100.0)	0	0	1	
Hitachi Zosen Fukui U.S.A., Inc.	米国 Delaware	300 千US\$	機械	100.0 (100.0)	0	0	1	
Cumberland International L.L.C	アラブ首長 国連邦 Dubai	81 千US\$	機械	49.0	2	0	0	
Cumberland Pte Ltd.	シンガポール	77 千US\$	機械	100.0	1	0	0	
H&F Europe Ltd.	英国 Birmingham	200 千STG	機械	100.0 (100.0)	0	0	1	
Cumberland Electrochemical Ltd.	英国 Oxfordshire	1 千STG	機械	100.0	2	0	0	
H&F Services (Thailand) Co., Ltd.	タイ Samutpra karn	20 百万Baht	機械	100.0 (100.0)	0	0	2	
日立造船均豪精密系 統科技(蘇州)有限 公司	中国 江蘇省	38,000 千元	機械	70.0	1	0	0	当社製品の販売

名称	住所	資本金 (百万円)	主要な事業の 内容	議決権 の所有 割合 (%)	当社との関係内容			事業上の関係
					役員の兼任等(人)			
					兼任	出向	転籍	
上海韋特庫斯貿易有 限公司	中国 上海市	1,500 千元	機械	100.0 (100.0)	0	0	1	
V TEX Korea Co., Ltd.	韓国 京畿道	9,425 百万WON	機械	100.0 (100.0)	0	0	1	
(株)プロモテック	大阪市 此花区	30	インフラ	100.0	3	1	0	当社製品の設計
日立造船(楊凌)生 物資源開発有限公司	中国 陝西省	689	その他	100.0	5	2	0	
(株)オーナミ	大阪市 西区	525	その他	100.0	2	0	1	当社製品の運送・梱包
(株)エーエフシー	大阪市 住之江区	420	その他	100.0	3	0	1	当社グループのファイ ナンス業務
(株)伊東カントリーク ラブ	静岡県 伊東市	100	その他	100.0	3	0	0	
(株)シー・アンド・エ フエンジニアリング	大阪市 此花区	60	その他	100.0	1	0	0	
(株)雄物川風力	秋田県 秋田市	50	その他	100.0	4	0	0	当社建設の風力発電設 備による電力の卸供給 事業
H i t z 総合サービ ス(株)	大阪市 此花区	30	その他	100.0	2	0	2	当社保有宿泊施設の管 理・運営及び当社工場 内給食事業
スラリー21(株)	大阪市 西区	30	その他	100.0	2	0	1	
日立造船ツーリスト (株)	大阪市 住之江区	30	その他	100.0 (100.0)	3	0	1	当社従業員の出張旅行 手配
大浪陸運(株)	堺市 西区	15	その他	100.0 (100.0)	0	0	1	
(株)いわき風力	秋田県 由利本荘市	10	その他	100.0	4	0	0	当社建設の風力発電設 備による電力の卸供給 事業
Hitz Holdings U.S.A. Inc.	米国 Delaware	5,500 千US\$	その他	100.0	3	0	0	当社米国グループ会社 の出資及びファイナン ス
Hitachi Zosen U.S.A. Ltd.	米国 New York	1,250 千US\$	その他	100.0 (100.0)	2	2	0	当社受注工事の仲介
Hitachi Zosen Myanmar Co., Ltd.	ミャンマー Yangon	100 千US\$	その他	100.0 (1.0)	2	1	0	当社受注工事の仲介
Hitachi Zosen Europe Ltd.	英国 London	500 千STG	その他	100.0	1	2	0	当社受注工事の仲介
PT. Hitz Indonesia	インドネシア Jakarta	6,000 百万IDR	その他	100.0 (1.0)	2	2	0	当社受注工事の仲介
Hitz (Thailand) Co., Ltd.	タイ Bangkok	10 百万THB	その他	100.0	1	1	0	当社東南アジア地域向 け事業の支援
Hitachi Zosen India Private Ltd.	インド Haryana	348 百万INR	その他	100.0 (0.1)	2	1	0	当社受注工事の仲介
日立造船貿易(上 海)有限公司	中国 上海市	2,000 千元	その他	100.0	2	3	0	当社受注工事の仲介
大連達同機械工程技 術有限公司	中国 大連市	1,200 千元	その他	55.0	5	0	0	当社鑄鍛造品等調達業 務の技術指導、検査等

名称	住所	資本金 (百万円)	主要な事業の 内容	議決権 の所有 割合 (%)	当社との関係内容			
					役員の兼任等(人)			事業上の関係
					兼任	出向	転籍	
(持分法適用関連会社)								
那賀日造設備(大連)有限公司	中国 遼寧省	1,100	機械	45.0	3	0	0	当社製品の製造
神港精機(株)	神戸市 西区	375	機械	20.0	1	0	0	
(株)オー・シー・エル	東京都 港区	100	機械	25.0	2	0	1	当社製品のリース
グローバル測位サービス(株)	東京都 中央区	53	機械	30.8	2	0	0	当社精密衛星測位サービス事業化に向けた実証実験
ISGEC Hitachi Zosen Ltd.	インド Haryana	1,000 百万INR	機械	49.0	3	0	0	当社製品の製造
鎮江中船日立造船機械有限公司	中国 江蘇省	95,950 千元	機械	50.0	3	1	2	当社製品の部品製造
舟山普斯耐馳船舶機械有限公司	中国 浙江省	75,000 千元	機械	49.0 (5.0)	0	1	0	
(株)トーヨーテクニカ	大阪市 北区	100	インフラ	49.0	1	0	0	当社製品の現地工事を受託
スチールプランテック(株)	横浜市 港北区	1,995	その他	33.0	0	0	3	当社製品の販売
内海造船(株) 3	広島県 尾道市	1,200	その他	39.9 (0.5)	1	0	6	当社製品の販売
有明スチールセンター(株)	熊本県 玉名郡	300	その他	20.0 (5.0)	1	0	0	当社購入資材の保管・管理
ユニキャリアハンドリングシステムズ(株)	広島県 尾道市	90	その他	40.0	1	0	0	当社製品の製造
大昌産業(株)	大阪市 西区	50	その他	50.0	1	0	1	当社付保の損害保険、生命保険の代理業

(注) 1. 主要な事業の内容欄には、セグメントの名称を記載している。

2. 議決権の所有割合の()内は、間接所有割合で内数。

3. 1: Hitachi Zosen Inova AGについては、売上高(連結会社相互間の内部売上高を除く。)の連結売上高に占める割合が10%を超えている。

主要な損益情報等 (1) 売上高 38,901百万円
 (2) 経常損失 8,420百万円
 (3) 当期純損失 6,673百万円
 (4) 純資産額 5,292百万円
 (5) 総資産額 21,634百万円

4. 2: 特定子会社に該当する。

5. 3: 有価証券報告書提出会社である。

5【従業員の状況】

(1) 連結会社の状況

2018年3月31日現在

セグメントの名称	従業員数(人)
環境・プラント	6,004
機械	2,449
インフラ	651
その他	647
全社(共通)	626
合計	10,377

(注) 従業員数には、就業人員数を記載している。なお、年間平均臨時従業員数については、当該臨時従業員の総数が従業員数の100分の10未満であるため、記載を省略している。

(2) 提出会社の状況

2018年3月31日現在

従業員数(人)	平均年齢(歳)	平均勤続年数(年)	平均年間給与(円)
4,034	41.8	16.5	6,666,863

セグメントの名称	従業員数(人)
環境・プラント	1,499
機械	1,184
インフラ	641
その他	84
全社(共通)	626
合計	4,034

(注) 1. 従業員数には、就業人員数を記載している。なお、年間平均臨時従業員数については、当該臨時従業員の総数が従業員数の100分の10未満であるため、記載を省略している。

2. 平均年間給与は、賞与及び基準外賃金を含む。

(3) 労働組合の状況

当社の組合組織は、企業内単一組合として5地区約2,750人の組合員で組織されており、日本基幹産業労働組合連合会(基幹労連)を上部団体とし、これを通じて日本労働組合総連合会(連合)及び全日本金属産業労働組合協議会(金属労協)に加盟している。

会社と労働組合との間には、対等、信頼、尊重を中心とした、話し合いによる解決を基本とするよき労使関係が確立されており、労使間には現在係争事項はない。なお、1979年3月、会社と労働組合との間で、労働組合及び組合員の参加を基本とし、労使関係の基本事項を織り込んだ総合労働協約を締結している。

また、当社組合と当社グループ会社においてそれぞれ組織された労働組合とを中心として、日立造船グループ労働組合連合会が組織されている。

第2【事業の状況】

1【経営方針、経営環境及び対処すべき課題等】

文中における将来に関する事項は、当連結会計年度末現在において、当社グループが判断したものである。

(1) 経営方針

当社グループでは、技術と誠意を経営の根幹として、社会に役立つ価値を広く創造し、豊かな未来社会に貢献することを企業理念としている。

この企業理念のもと、“ものづくりとエンジニアリング”の知恵と先端技術を活用した製品・サービスを提供することにより、豊かな地球環境と社会・産業・生活基盤づくりに貢献する社会的存在感のある企業グループを目指すとともに、広く社会とのコミュニケーションを行い、会社情報を積極的かつ公正に開示することにより、社会から信頼される企業グループづくりに努めている。

(2) 経営戦略等

当社グループでは、事業規模のみならず収益性・健全性を兼ね備えた社会的存在感のある企業グループを目指して、2030年での達成を目指した長期ビジョン「Hitz 2030 Vision」を掲げるとともに、2017年度を初年度とする3か年の中期経営計画「Change & Growth」を実施している。

長期ビジョン「Hitz 2030 Vision」では、今後世界的に、環境汚染や食料・水・エネルギーの不足の深刻化が予測されるなかで、当社グループが、社会全体の環境システムの維持・向上に貢献する「循環型社会の実現に向けたソリューションプロバイダー」となることを目指して、バリューチェーンの拡大、既存技術の高度化、新製品・新事業の創出、グローバル化の推進及びダイバーシティ・マネジメントの推進に取り組んでいる。

中期経営計画「Change & Growth」では、2017年度から2019年度までの3か年を「Hitz 2030 Vision」実現のための基盤整備の期間と位置づけ、事業基盤の再構築と生産性向上、グループ総合力の発揮及びポートフォリオ・マネジメントの推進に取り組んでいる。具体的な重点施策は次のとおりである。

中期経営計画「Change & Growth」重点施策

1．事業基盤の再構築と生産性向上

(1) 事業領域の拡大

エンジニアリング、ものづくりの各事業で、バリューチェーンを従来の設計・製造・建設だけではなく、事業企画やサービス事業、さらには事業投資等に拡大して収益性を高める。

(2) ICT技術の活用

ICT・ロボットを活用し、製造・設計部門のほか間接部門において生産性の向上を図る。また、AOM（アフターサービス、オペレーション、メンテナンス）事業拡大の一環として、遠隔監視サービスの横展開（シールド掘進機、船用原動機等）、ビッグデータを活用したごみ焼却施設等の安定運転に取り組む。

(3) リスク管理体制の強化

M&A、受注案件におけるリスク管理強化及び技術トラブル低減のための品質管理体制強化を推進する。

(4) 高収益化策の具体化と推進

各機種において、外部環境の分析、内部資源の強化を通して、強みのある対策（技術優位構築、ソリューション強化、新製品、標準化・コストダウン等）により、高収益化を実現する。

(5) 財務体質の強化と成長投資余力の拡充

中期経営計画実行による利益確保、劣後ローン実行などにより、財務体質を強化して格付向上を目指すとともに、成長投資余力の拡充及びリスク耐久力の強化を推進する。

2．グループ総合力の発揮

(1) グループ戦略の強化

当社グループで構成する事業分野別の事業クラスターを複数形成し、グループシナジーの最大化を目指す。

(2) 連結経営管理の重視

連結ベースの受注・収益管理を強化する。

3. ポートフォリオ・マネジメントの推進

当社グループの各事業をポートフォリオによって位置づけ、事業の選択と集中を進め、伸長分野に経営資源を集中することを徹底する。不振事業については、高収益化シナリオを作成し、事業の転換を進める。また、人材開発にも積極的に投資して事業基盤の底上げを図る。

(3) 経営上の目標の達成状況を判断するための客観的な指標等

当社グループでは、中期経営計画「Change & Growth」の最終年度となる2019年度における計数目標として、売上高4,300億円、営業利益205億円を計画している。また、長期ビジョン「Hitz 2030 Vision」において、2030年度の達成を目指す経営目標として、売上高1兆円、営業利益率10%以上とすることを掲げている。

(4) 経営環境

当連結会計年度における経営環境は、海外では、米国経済の堅調な推移や中国での景気の持ち直しが続く等、全体として景気は緩やかに回復し、国内でも、国内外の需要の回復による企業収益の改善や設備投資の増加、雇用・所得環境の改善がみられる等、景気は緩やかな回復基調で推移した。

(5) 事業上及び財務上の対処すべき課題

当社グループでは、中期経営計画「Change & Growth」における基本戦略として、「事業基盤の再構築と生産性向上」、「グループ総合力の発揮」、「ポートフォリオ・マネジメントの推進」に取り組んできたが、初年度となる当連結会計年度は、「事業基盤の再構築と生産性向上」で一定の成果がみられた一方、海外子会社の大幅な収益悪化等により、収益目標が未達成となった。この状況を踏まえて、2018年4月1日付で組織体制を見直すとともに、次のとおり各基本戦略の重点施策を着実に推進することで、中期経営計画2年目の目標数値の達成を目指していく。

事業基盤の再構築と生産性向上

当社グループが継続的な収益を確保するためには、機械事業、インフラ事業においても、事業企画やサービス事業等へ事業範囲を拡大していく必要がある。当社が、2018年10月に運用を開始する「Hitz先端情報技術センター」では、AI、ICTを活用して、ごみ焼却施設のみならず、シールド掘進機、船用原動機等に関するビッグデータを収集分析し、機械・設備の遠隔監視や運転支援、予防保全等のサービス事業の拡大に取り組んでいく。

また、ものづくりの現場である工場の生産性向上には、IoT、ICTの活用が不可欠である。各工場及び研究所を含めたグループ全体で、生産設備の遠隔監視、生産管理システムの導入、スマート工場化の検討等に取り組む、生産性向上を図る。当社では2018年4月に在宅勤務制度の導入及びサテライト・オフィスの設置を行い、2018年8月からは新事務基幹システムを稼働させ、業務プロセスの簡素化や標準化を進めて業務の効率化を図る。このような働き方改革の取組みを通じて、管理間接業務の効率化による生産性向上、ワークライフバランスの充実を目指す。

さらに、海外事業の拡大を推進する当社グループにとっては、海外事業のリスク管理が喫緊の課題と考え、海外現地法人への役員派遣、プロジェクト受注前のリスク検討会によるリスクの顕在化・対策実施及びトップマネジメントによる審議、受注後のフォロー体制の整備等、グループ全体で海外事業のリスク管理体制の強化を図っていく。

グループ総合力の発揮

グループ総合力の発揮には、グループ内の人材、技術、生産設備、資金等の経営資源の有効活用が必要である。当社とグループ会社で事業分野別のクラスターを形成し、連携を強化するとともに、グループ経営基盤を強化することにより、グループシナジーの最大化を追求していく。

ポートフォリオ・マネジメントの推進

当社では、資金調達コストと投資リターンを考慮した投資判断基準を設定し、新規事業投資、設備投資、M&A等を推進していく。不振事業については、収益強化策、構造改革を実行して事業の再生を目指す。再生が難しいと判断される場合は、撤退・売却の検討を進めることにより、事業の選択と集中を徹底し、経営資源の伸長分野への集中を進めていく。

2【事業等のリスク】

有価証券報告書に記載した事業の状況、経理の状況等に関する事項のうち、投資者の判断に重要な影響を及ぼす可能性のある事項には、以下のようなものがある。

なお、文中における将来に関する事項は、当連結会計年度末現在において、当社グループが判断したものである。

(1) 事業環境

当社グループの売上には、公共工事が大きな割合を占めており、当社グループでは、安定した収益を確保するために、官需と民需のバランスの取れた事業構造の構築、アフターサービス、オペレーション、メンテナンス事業を中心としたソリューション事業の伸長を図るなど事業構造改革に取り組んでいるが、これらの事業構造改革が進まない場合には、当社グループの業績と財政状態に悪影響を及ぼす可能性がある。

(2) 価格競争

当社グループの各製品の市場においては、激しい価格競争が長期化し、受注価格が下落傾向にある。当社グループでは、人件費、経費等の固定費削減、固定費構造の変革に鋭意取り組んでいるが、今後さらに受注価格の下落傾向が長期化する場合には、当社グループの業績と財政状態に悪影響を及ぼす可能性がある。

(3) 素材価格の高騰

当社グループでは、鋼材、ステンレス等の非鉄金属製品、石油製品等を使用する製品・工事が多く、資材調達機能の集中化、グループ調達・共同購買の強化による資材費圧縮に鋭意取り組んでいるが、鋼材、非鉄金属、原油をはじめとした素材価格及びその二次製品の価格が上昇した場合、当社グループの業績と財政状態に悪影響を及ぼす可能性がある。

(4) 受注リスク

大型受注案件のリスクについては、当社経営企画部の中にリスク管理グループを設け、受注案件の技術・商務条件等についてのリスク管理を実施するとともに、リスク検討会による受注時リスクの徹底排除に努めているが、受注時には予見できなかったリスクが顕在化した場合には、当社グループの業績と財政状態に悪影響を及ぼす可能性がある。

(5) 金利上昇及び為替変動

当社グループは、有利子負債の削減を軸に財務体質の強化を進めるとともに、社内管理規程に基づき、金利変動リスク及び為替変動リスクをヘッジしているが、金利上昇や為替変動が、当社グループの業績と財政状態に悪影響を及ぼす可能性がある。

(6) 海外事業、カントリーリスク

当社グループは、海外事業の拡大を図っており、海外現地のカントリーリスクに関する情報の収集とグループ内の啓蒙に努めているが、現地の政情不安、貿易制裁、文化や法制度の相違、特殊な労使関係等によりリスクが顕在化した場合は、円滑な業務運営が妨げられ、当社グループの業績と財政状態に悪影響を及ぼす可能性がある。

(7) 災害

当社グループは、地震、台風、パンデミック等の各種災害による損害を最小限に抑えるため、事業継続計画の策定、点検や訓練の実施、緊急時連絡体制の整備等に取り組んでいるが、これらの災害による人的・物的被害の発生等により、当社グループの業績と財政状態に悪影響を及ぼす可能性がある。

(8) 重要な訴訟等

当社連結子会社Hitachi Zosen U.S.A. Ltd.経由で、米国の土木建設会社JVに納めたシールド掘進機が、トンネル掘削工事中に停止する事態が発生した。シールド掘進機本体の修理を行い2017年4月に掘削を完了したが、この事態に関して、当該JVが提起した保険金請求権確認訴訟にHitachi Zosen U.S.A. Ltd.は原告として参加し、他方、当該JVから当社及びHitachi Zosen U.S.A. Ltd.に損害賠償請求訴訟が提起され、米国の裁判所で係属中である。訴訟の結果によっては、当社グループの業績と財政状態に悪影響を及ぼす可能性がある。

3【経営者による財政状態、経営成績及びキャッシュ・フローの状況の分析】

(1) 経営成績等の状況の概要

当連結会計年度における当社グループ（当社、連結子会社及び持分法適用会社）の財政状態、経営成績及びキャッシュ・フローの状況（以下、経営成績等という。）の概要は次のとおりである。

財政状態及び経営成績の状況

当連結会計年度の経済情勢は、海外では、中国での景気を持ち直しや米国経済の堅調な推移に支えられ、緩やかに回復した。国内でも、雇用情勢の着実な改善や設備投資の持ち直し等がみられ、景気は緩やかな回復基調が続いた。

こうした中で、当社グループでは、2017年度からスタートした中期経営計画「Change & Growth」のもと、事業基盤の再構築と生産性向上、グループ総合力の発揮及びポートフォリオ・マネジメントの推進を基本戦略として、各種重点施策を鋭意推進してきた。

この結果、当連結会計年度末の財政状態は、連結総資産は前連結会計年度末に比べ1,727百万円減少の391,860百万円、負債の部は前連結会計年度末に比べ2,931百万円減少の272,846百万円、純資産の部は前連結会計年度末に比べ1,204百万円増加の119,014百万円となった。

また、当連結会計年度の経営成績は、売上高は前連結会計年度を下回る376,437百万円、営業利益も前連結会計年度を下回る5,907百万円、経常利益及び親会社株主に帰属する当期純利益についても、それぞれ前連結会計年度を下回る3,365百万円及び2,171百万円となった。

詳細については、「(2) 経営者の視点による経営成績等の状況に関する分析・検討内容 当連結会計年度の経営成績の分析」に記載のとおりである。

キャッシュ・フローの状況

当連結会計年度末における連結ベースの現金及び現金同等物は、前連結会計年度末に比べ18,104百万円（35.6%）減少の32,743百万円となった。

なお、当連結会計年度における各キャッシュ・フローの状況とそれらの要因については、「(2) 経営者の視点による経営成績等の状況に関する分析・検討内容 当連結会計年度の経営成績の分析」に記載のとおりである。

生産、受注及び販売の実績

a. 生産実績

当連結会計年度における生産実績をセグメントごとに示すと、次のとおりである。

セグメントの名称	金額（百万円）	前期比（%）
環境・プラント	231,578	9.2
機械	101,430	3.3
インフラ	34,149	14.2
その他	12,132	4.8
合計	379,291	5.5

(注) 1. 金額は、販売価格によっており、セグメント間の取引については相殺消去している。

2. 上記の金額には、消費税等を含んでいない。

b. 受注実績

当連結会計年度における受注実績をセグメントごとに示すと、次のとおりである。

セグメントの名称	受注高（百万円）	前期比（%）	受注残高（百万円）	前期比（%）
環境・プラント	257,182	6.9	487,286	5.5
機械	98,446	7.9	91,312	2.3
インフラ	31,455	5.4	38,536	9.1
その他	13,378	26.4	4,424	35.0
合計	400,461	0.4	621,560	4.0

(注) 1. セグメント間の取引については相殺消去している。

2. 受注残高の前期比の算出にあたっては、為替レート変動による影響額を前期末受注残高において修正している。

3. 上記の金額には、消費税等を含んでいない。

c. 販売実績

当連結会計年度における販売実績をセグメントごとに示すと、次のとおりである。

セグメントの名称	金額（百万円）	前期比（％）
環境・プラント	231,798	9.0
機械	100,627	3.0
インフラ	28,248	3.4
その他	15,762	34.0
合計	376,437	5.7

- (注) 1. セグメント間の取引については相殺消去している。
 2. 主な相手先別の販売実績については、総販売実績に対し10%以上に該当する販売先がないため、記載を省略している。
 3. 上記の金額には、消費税等を含んでいない。

(2) 経営者の視点による経営成績等の状況に関する分析・検討内容

経営者の視点による当社グループの経営成績等の状況に関する認識及び分析・検討内容は次のとおりである。
 なお、文中における将来に関する事項は、当連結会計年度末現在において、当社グループが判断したものである。

重要な会計方針及び見積り

当社グループの連結財務諸表は、わが国において一般に公正妥当と認められている会計基準に基づき作成されている。この連結財務諸表の作成に当たって、必要と思われる見積りは、合理的な基準に基づいて実施している。

詳細については、「第5 経理の状況 1.(1) 連結財務諸表 連結財務諸表作成のための基本となる重要な事項」に記載している。

当連結会計年度の経営成績の分析

a. 経営成績等

1) 財政状態

(流動資産)

前連結会計年度末の230,727百万円から7,453百万円(3.2%)減少し、223,274百万円となった。これは、主として売上債権の増加を上回る現金及び預金の減少によるものである。

(固定資産)

前連結会計年度末の162,852百万円から5,684百万円(3.5%)増加し、168,536百万円となった。これは、主として設備投資及び無形固定資産への支出によるものである。

(負債)

前連結会計年度末の275,777百万円から2,931百万円(1.1%)減少し、272,846百万円となった。これは、主として有利子負債の減少によるものである。

(純資産)

前連結会計年度末の117,810百万円から1,204百万円(1.0%)増加し、119,014百万円となった。これは、主として親会社株主の帰属する当期純利益の計上によるものである。

2) 経営成績

(売上高)

当連結会計年度の売上高は、前連結会計年度に比べ22,894百万円(5.7%)減少の376,437百万円となった。

これは、カタル向け大型海水淡水化プラント建設工事の売上高減少等、主として環境・プラント部門の売上高減少によるものである。

(営業利益)

当連結会計年度の営業利益は、前連結会計年度に比べ9,040百万円(60.5%)減少の5,907百万円となった。

これは、環境・プラント部門の海外子会社における個別工事のコストアップに伴う採算悪化等、主として環境・プラント部門のセグメント利益減少によるものである。

(経常利益)

当連結会計年度の経常利益は、前連結会計年度に比べ7,860百万円(70.0%)減少の3,365百万円となった。

これは、前連結会計年度に営業外費用に計上していた納期遅延損害金がなくなったものの、営業利益が大きく減少したことに加え、営業外費用に訴訟関連費用を計上したこと等によるものである。

(親会社株主に帰属する当期純利益)

当連結会計年度の親会社株主に帰属する当期純利益は、前連結会計年度に比べ3,693百万円(63.0%)減少の2,171百万円となった。

これは、税金費用の減少があったものの、主として営業利益及び経常利益の減少によるものである。

3) キャッシュ・フローの状況

当連結会計年度末における連結ベースの現金及び現金同等物(以下「資金」という。)は、売上債権の増加及び設備投資による支出等により、前連結会計年度末に比べ18,104百万円(35.6%)減少の32,743百万円となった。なお、当連結会計年度における各キャッシュ・フローの状況とそれらの要因は次のとおりである。

(営業活動によるキャッシュ・フロー)

当連結会計年度において営業活動により使用した資金は3,373百万円となった(前連結会計年度は17,304百万円の資金の獲得)。これは、海外子会社の収益悪化に伴い利益水準が低かったこと及び売上債権の増加等を反映したものである。

(投資活動によるキャッシュ・フロー)

当連結会計年度において投資活動により使用した資金は、前連結会計年度に比べ3,727百万円(53.3%)増加し10,725百万円となった。これは、設備投資による支出があったこと等を反映したものである。

(財務活動によるキャッシュ・フロー)

当連結会計年度において財務活動により使用した資金は、前連結会計年度に比べ4,399百万円(52.3%)減少し4,018百万円となった。これは、有利子負債の返済や配当金の支払い等を反映したものである。

b. 経営成績等の状況に関する認識及び分析・検討内容

当連結会計年度は、中期経営計画「Change & Growth」にて掲げた収益力強化のための3つの基本戦略のうち、「事業基盤の再構築と生産性向上」で一定の成果がみられたものの、海外子会社の大幅な収益悪化等により、収益目標を達成できなかった。この状況を踏まえて、2018年4月1日付で組織体制を見直し、各基本戦略の重点施策を着実に推進していくことで、中期経営計画の2か年目である2018年度の収益目標の達成を目指す。

詳細は、「第2 事業の状況 1. 経営方針、経営環境及び対処すべき課題等 (5) 事業上及び財務上の対処すべき課題」に記載している。

c. 資本の財源及び資金の流動性に係る情報

当社グループは、設備投資計画、研究開発計画及び事業運営における資金需要に応じて、必要に応じて資金調達を行っている。一時的な資金余剰は安全性の高い金融資産で運用し、運転資金は主に金融機関より調達している。

このような状況において、当連結会計年度末の有利子負債は前連結会計年度末の109,167百万円から1,918百万円減少し、107,249百万円となった。なお、2017年5月31日付で劣後特約付ローンによる20,000百万円の資金調達を実施した。

また、安定的な経常運転資金枠の確保及びマーケット環境の一時的な変化等不測の事態への対応手段確保のため、主要取引銀行との間で30,000百万円のコミットメントラインを設定している。なお、当連結会計年度末の借入実行残高は4,000百万円である。

d. 経営方針、経営戦略、経営上の目標の達成状況を判断するための客観的な指標等

当社グループでは、中期経営計画「Change & Growth」の最終年度となる2019年度における収益目標として、売上高430,000百万円、営業利益20,500百万円を計画している。この中期経営計画の2か年目となる2018年度の収益目標として、売上高380,000百万円、営業利益12,500百万円を計画している。

e. セグメントごとの財政状態及び経営成績の状況に関する認識及び分析・検討内容

(環境・プラント)

売上高は、国内で大阪府寝屋川市向けや新潟県上越市向け、海外でアイルランド向けにごみ焼却発電施設建設工事等を完工したものの、カタール向け大型海水淡水化プラント建設工事の売上計上額の減少等により、前連結会計年度に比べ22,814百万円(9.0%)減少の231,798百万円となった。

セグメント利益は、海外子会社における個別工事のコストアップに伴う採算悪化により、前連結会計年度に比べ9,996百万円(88.4%)減少の1,316百万円となった。

(機械)

売上高は、自動車会社向け各種プレス機械、国内外の造船所向け船用原動機、肥料プラント用圧力容器などを売り上げたほか、半導体向け真空パルプがけん引し精密機械が大きく伸長したものの、船用原動機とプロセス機器の減少等により、前連結会計年度に比べ3,094百万円(3.0%)減少の100,627百万円となった。

セグメント利益は、プレス機械が価格競争激化により減少したものの、精密機械の増加などにより、前連結会計年度に比べ299百万円(13.6%)増加の2,503百万円となった。

(インフラ)

売上高は、海洋構造物の売上減少により、前連結会計年度に比べ988百万円(3.4%)減少の28,248百万円となった。

セグメント利益は、個別工事のコストダウン等により各機種の収益が改善したことで、前連結会計年度に比べ407百万円(41.0%)増加の1,400百万円となった。

(その他)

売上高は前連結会計年度に比べ4,002百万円(34.0%)増加の15,762百万円、セグメント利益は前連結会計年度に比べ301百万円(75.8%)増加の698百万円となった。

なお、上記金額には消費税等は含まれていない。

4【経営上の重要な契約等】

技術受入契約

契約会社名	契約の相手方		契約品目	契約内容	契約期間
	国籍	名称			
日立造船(株)	スイス	Hitachi Zosen Inova AG(連結子会社)	塵芥焼却装置	1. 産業財産権の実施権の設定 2. 技術情報の提供 3. 製造権及び販売権の許諾	2003年8月から 2020年10月まで
日立造船(株)	ドイツ	MAN Diesel & Turbo SE(注)	MAN B & W型ディーゼル機関	1. 産業財産権の実施権の設定 2. 技術情報の提供 3. 製造権及び販売権の許諾	1981年7月から 2021年12月まで

(注) MAN Diesel & Turbo SEは、2018年6月26日付で、会社名をMAN Energy Solutions SEに変更している。

5【研究開発活動】

当社グループ（当社及び連結子会社）においては、中期経営計画「Change & Growth」のもと、環境・プラント、機械及びインフラの各事業を中心に、現有製品の高性能化、新製品開発、新規事業の拡大に取り組んできた。

当社グループの研究開発体制としては、事業企画・技術開発本部の下に、戦略企画部及び技術研究所を設けて事業戦略と開発戦略の統合を図り、環境事業本部、機械事業本部、社会インフラ事業本部の下に製品開発段階にあるテーマの事業化を加速するための開発センターを設けて、開発製品の早期事業化と新製品・新技術の創出を目指すとともに、当社の設計部門及び各関係会社の設計・開発部門が連携して研究開発を実施している。技術研究所の下には有明研究室（有明工場内）を設け、ものづくり技術の高度化を目指して研究開発を実施している。また、風力発電事業や機能性材料事業などの既存事業領域以外の分野の事業拡大や事業化加速を目的とした事業推進室を設け、事業開発を実施している。

当連結会計年度における研究開発費は、7,411百万円である。

（セグメントごとの主な研究開発活動）

環境・プラント部門では、当社が、ごみ処理における地球環境問題への取組みとして、ごみ燃料化技術、高効率ごみ発電や環境負荷低減システムの開発を行ったほか、清掃工場の長期安定運転実現のための遠隔監視、ビッグデータ解析及び人工知能技術を活用した自動運転技術の開発を行った。上下水処理分野では、高効率な水浄化システム、下水処理プロセスの改良改善、汚泥からのリン回収技術の適用拡大、ICT活用による安定運転技術の開発を行った。また、低炭素社会実現に向けた取組みとして、ガス分離膜(主にCO₂分離)の量産化のための開発を行い、水素エネルギー社会に向けた取組みとして、固体酸化物形燃料電池システムの開発を行った。なお、当部門にかかる研究開発費は、1,648百万円である。

機械部門では、当社が、国際海事機関（IMO）のNOx 3次規制に対応可能な船用原動機向け排ガス浄化装置のメニュー拡大、大幅な小型化、コストダウンのための開発、船用エンジンの信頼性向上、アフターサービス事業に必要な技術開発を行ったほか、使用済核燃料輸送・貯蔵容器の設計・製作に関する開発、医薬・再生医療分野における電子線滅菌装置や、GPS・ICT技術の活用によるスマート農業に関する開発、画像処理技術をコアとした食品検査装置及び交通機関に搭載する運行記録装置などの改良開発、低コスト型水素製造装置の開発等を行った。また、㈱エイチアンドエフが、アルミ対応パイラの開発等を行った。なお、当部門にかかる研究開発費は、2,380百万円である。

インフラ部門では、当社が、シールド掘進機の競争力向上に向けた差別化技術等の開発、画像処理技術をコアとした道路保安全管理システムの開発等を行った。なお、当部門にかかる研究開発費は、452百万円である。

その他部門では、当社が、カーボンナノチューブの量産化及び事業化開発、杜仲ゴムを応用したバイオエラストマー、全固体リチウムイオン二次電池等の開発等を行った。また、今後、日本近海でも需要が高まると予測される洋上風力の設計技術力向上に向けた開発、大学との共同研究による先進的接合・表面改質技術の開発等を行った。なお、当部門にかかる研究開発費は、2,929百万円である。

なお、上記金額には消費税等は含まれていない。

第3【設備の状況】

1【設備投資等の概要】

当連結会計年度において、当社グループ（当社及び連結子会社）では、事業伸長のための新規投資、生産性向上のための合理化投資、老朽設備更新投資を中心に、全体で9,973百万円の設備投資を実施した。

セグメントごとの設備投資額の内訳は次のとおりである。

環境・プラント	3,210百万円
機械	2,004百万円
インフラ	1,843百万円
その他	2,913百万円

上記のうち主要な設備投資の内容は次のとおりである。

機械部門において、当社が、有明工場の船用低速二元燃料機関（DFエンジン）生産設備の新設等を行った。

インフラ部門において、当社が、堺工場の大型塗装・プラスト工場の新設及び向島工場の総合事務所の更新等を行った。

その他部門において、当社が、本社のHitz先端情報技術センターの新設等を行った。

なお、上記金額には消費税等は含まれていない。

2【主要な設備の状況】

当社グループ（当社及び連結子会社）における主要な設備は、以下のとおりである。

(1) 提出会社

2018年3月31日現在

事業所名 (所在地)	セグメントの名称	設備の内容	帳簿価額（百万円）						従業員数 (人)
			建物及び 構築物	機械装置 及び運搬 具	工具、器 具及び備 品	土地 (面積千㎡)	リース 資産	合計	
本社部門 (大阪市住之江区) (注)1	環境・プラント、 機械、インフラ、 その他	その他 設備	6,017	615	611	14,008 (122)	336	21,589	2,343
有明工場 (熊本県玉名郡長洲町)	機械	内燃機関 製造設備	5,866	2,730	149	4,306 (506)	5	13,059	487
茨城工場 (茨城県常陸大宮市)	環境・プラント	発電設備	2,380	7,448	4	2,229 (114)	189	12,251	33
築港工場 (大阪市大正区) (注)2	機械、その他	産業機械 製造設備	3,695	1,091	281	6,768 (202)	7	11,844	583
向島工場 (広島県尾道市)	インフラ	鉄構製品 製造設備	1,014	721	30	2,901 (232)	-	4,668	124
柏工場 (千葉県柏市)	機械	産業機械 製造設備	378	402	34	2,959 (38)	9	3,784	153
堺工場 (堺市西区)	インフラ	産業機械 鉄構製品 製造設備	3,205	1,133	55	6,743 (216)	2	11,141	304
因島工場 (広島県尾道市)	その他	船舶製造 修繕設備	1,890	744	8	8,380 (429)	-	11,024	7

(2) 国内子会社

2018年3月31日現在

会社名	事業所名 (所在地)	セグメント の名称	設備の内容	帳簿価額（百万円）						従業員数 (人)
				建物及び 構築物	機械装置 及び運搬 具	工具、器 具及び備 品	土地 (面積千㎡)	リース 資産	合計	
(株)ニチゾウ テック	本社部門 (大阪市大正区)	環境・プラ ント	計測・検査 設備等	203	0	25	918 (1)	84	1,231	165
(株)アイメック ス	本社工場 (広島県尾道市)	機械	産業機械・ 環境装置 製造設備	699	289	31	1,674 (47)	4	2,699	327
(株)エイチアン ドエフ	本社工場等 (福井県あわら市)	機械	プレス機械 製造設備等	1,552	945	61	833 (131)	8	3,400	386
(株)オーナミ	堺事業所 (堺市西区)	その他	倉庫設備	961	123	12	3,874 (57)	104	5,076	71

(3) 在外子会社

特記すべき主要な設備はない。

(注)1．舞鶴工場、支社、営業所、出張所、海外事務所を含む。

2．技術研究所、若狭事業所を含む。

3．帳簿価額には、建設仮勘定を含んでいない。また、金額には消費税等は含まれていない。

3【設備の新設、除却等の計画】

当社グループ（当社及び連結子会社）の設備投資については、伸長分野の事業拡大及び収益力向上のための設備投資を重点に計画し、実際の受注動向、財務状況を勘案しながら計画・実施することとしている。

2018年3月31日現在の重要な設備の新設、改修等に係る投資予定額は9,000百万円であり、自己資金、社債及び一部借入金でまかなう予定である。

主要な設備の新設、拡充、改修等の計画は次のとおりである。

(1) 新設、拡充、改修

会社名 事業所名	所在地	セグメント の名称	区分	設備の内容	投資予定金額		着手・完了予定		資金調達 方法
					総額 (百万円)	既支出額 (百万円)	着手年月	完了年月	
(株)ブイテックス 東海工場	茨城県 ひたちなか市	機械	新設	新クリーンルー ム棟（S棟）	1,220	93	2018年4月	2018年12月	借入金
日立造船(株) 向島工場	広島県 尾道市	インフラ	更新	向島工場 総合事務所	850	644	2016年5月	2018年9月	自己資金
日立造船(株) 本社	大阪市 住之江区	その他	新設	Hi tz先端情報技 術センター	960	89	2017年11月	2018年9月	自己資金
(株)オーナミ 堺事業所	堺市 西区	その他	新設	土地購入	1,034	115	2017年11月	2019年5月	借入金

(注) 金額には、消費税等は含まれていない。

(2) 除却、売却

該当事項はない。

第4【提出会社の状況】

1【株式等の状況】

(1)【株式の総数等】

【株式の総数】

種類	発行可能株式総数(株)
普通株式	400,000,000
計	400,000,000

【発行済株式】

種類	事業年度末現在発行数 (株) (2018年3月31日)	提出日現在発行数 (株) (2018年6月27日)	上場金融商品取引所名または登録認可金融商品取引業協会名	内容
普通株式	170,214,843	170,214,843	東京証券取引所 市場第一部	単元株式数100株
計	170,214,843	170,214,843	-	-

(2)【新株予約権等の状況】

【ストックオプション制度の内容】

該当事項はない。

【ライツプランの内容】

該当事項はない。

【その他の新株予約権等の状況】

該当事項はない。

(3)【行使価額修正条項付新株予約権付社債券等の行使状況等】

該当事項はない。

(4)【発行済株式総数、資本金等の推移】

年月日	発行済株式総数増減数 (千株)	発行済株式総数残高 (千株)	資本金増減額 (百万円)	資本金残高 (百万円)	資本準備金増減額 (百万円)	資本準備金残高 (百万円)
2013年10月1日 (注)1	636,858	159,214	-	45,442	-	5,946
2014年4月1日 (注)2	8,629	167,843	-	45,442	-	5,946
2016年2月1日 (注)3	2,370	170,214	-	45,442	-	5,946

(注)1. 株式併合(普通株式5株を1株)による減少

2. アタカ大機(株)との合併に伴う新株発行(アタカ大機(株)の普通株式1株に対し、当社株式0.66株)による増加

3. (株)オーナミとの株式交換に伴う新株発行(株)オーナミの普通株式1株に対し、当社株式0.52株)による増加

(5) 【所有者別状況】

2018年3月31日現在

区分	株式の状況(1単元の株式数100株)								単元未満株式の状況(株)
	政府及び地方公共団体	金融機関	金融商品取引業者	その他の法人	外国法人等		個人その他	計	
					個人以外	個人			
株主数(人)	1	72	49	479	214	37	69,430	70,282	-
所有株式数(単元)	110	601,644	24,523	54,294	403,409	157	612,519	1,696,656	549,243
所有株式数の割合(%)	0.01	35.46	1.45	3.20	23.77	0.01	36.10	100	-

(注) 1. 自己株式1,667,102株は、「個人その他」の欄に16,671単元及び「単元未満株式の状況」の欄に2株を含めて記載している。

なお、自己株式1,667,102株は株主名簿上の株式数であり、2018年3月31日現在の実質的な所有株式数は1,665,842株である。

2. 上記「その他の法人」及び「単元未満株式の状況」の欄には、証券保管振替機構名義の株式が、それぞれ91単元及び49株含まれている。

(6) 【大株主の状況】

2018年3月31日現在

氏名または名称	住所	所有株式数(千株)	発行済株式(自己株式を除く。)の総数に対する所有株式数の割合(%)
日本マスタートラスト信託銀行株式会社(信託口)	東京都港区浜松町二丁目11-3	13,114	7.78
日本トラスティ・サービス信託銀行株式会社(信託口)	東京都中央区晴海一丁目8-11	10,729	6.37
日本トラスティ・サービス信託銀行株式会社(信託口9)	東京都中央区晴海一丁目8-11	6,257	3.71
GOLDMAN SACHS INTERNATIONAL (常任代理人 ゴールドマン・サックス証券株式会社)	133 FLEET STREET LONDON EC4A 2BB U.K. (東京都港区六本木六丁目10-1)	5,543	3.29
株式会社三菱東京UFJ銀行	東京都千代田区丸の内二丁目7-1	5,291	3.14
日本トラスティ・サービス信託銀行株式会社(信託口5)	東京都中央区晴海一丁目8-11	3,028	1.80
DFA INTL SMALL CAP VALUE PORTFOLIO (常任代理人 シティバンク、エヌ・エイ東京支店)	PALISADES WEST 6300, BEE CAVE ROAD BUILDING ONE AUSTIN TX 78746 US (東京都新宿区新宿六丁目27-30)	2,923	1.73
BNY GCM CLIENT ACCOUNT JPR DAC ISG (FE-AC) (常任代理人 株式会社三菱東京UFJ銀行)	PETERBOROUGH COURT 133 FLEET STREET LONDON EC4A 2BB UNITED KINGDOM (東京都千代田区丸の内二丁目7-1)	2,514	1.49
THE BANK OF NEW YORK 133972 (常任代理人 株式会社みずほ銀行)	RUE MONTROYERSTRAAT 46, 1000 BRUSSELS, BELGIUM (東京都港区港南二丁目15-1)	2,501	1.48
損害保険ジャパン日本興亜株式会社	東京都新宿区西新宿一丁目26-1	2,358	1.40
計		54,261	32.19

- (注) 1. 株式会社三菱東京UFJ銀行は、2018年4月1日付で、商号を株式会社三菱UFJ銀行に変更している。
2. 2017年2月20日付で公衆の縦覧に供されている変更報告書において、株式会社三菱東京UFJ銀行、三菱UFJ信託銀行株式会社、三菱UFJ国際投信株式会社、三菱UFJモルガン・スタンレー証券株式会社及びエム・ユー投資顧問株式会社が、2017年2月13日現在で、共同保有者としてそれぞれ以下のとおり株式を保有している旨が記載されているものの、株式会社三菱東京UFJ銀行を除き、当社として2018年3月31日現在における実質所有株式数の確認ができないので、上記大株主の状況には含めていない。

氏名または名称	住所	保有株券等の数 (株)	株券等保有割合 (%)
株式会社三菱東京UFJ銀行	東京都千代田区丸の内二丁目7-1	5,291,510	3.11
三菱UFJ信託銀行株式会社	東京都千代田区丸の内一丁目4-5	4,204,580	2.47
三菱UFJ国際投信株式会社	東京都千代田区有楽町一丁目12-1	927,000	0.54
三菱UFJモルガン・スタンレー証券株式会社	東京都千代田区丸の内二丁目5-2	721,869	0.42
エム・ユー投資顧問株式会社	東京都千代田区神田駿河台二丁目3-11	260,000	0.15

3. 2018年2月7日付で公衆の縦覧に供されている変更報告書において、野村アセットマネジメント株式会社が、2018年1月31日現在で、以下のとおり株式を保有している旨が記載されているものの、当社として2018年3月31日現在における実質所有株式数の確認ができないので、上記大株主の状況には含めていない。

氏名または名称	住所	保有株券等の数 (株)	株券等保有割合 (%)
野村アセットマネジメント株式会社	東京都中央区日本橋一丁目12-1	8,243,100	4.84

4. 2018年2月21日付で公衆の縦覧に供されている大量保有報告書において、三井住友信託銀行株式会社、三井住友トラスト・アセットマネジメント株式会社及び日興アセットマネジメント株式会社が、2018年2月15日現在で、共同保有者としてそれぞれ以下のとおり株式を保有している旨が記載されているものの、当社として2018年3月31日における実質所有株式数の確認ができないので、上記大株主の状況には含めていない。

氏名または名称	住所	保有株券等の数 (株)	株券等保有割合 (%)
三井住友信託銀行株式会社	東京都千代田区丸の内一丁目4-1	3,670,360	2.16
三井住友トラスト・アセットマネジメント株式会社	東京都港区芝三丁目33-1	327,800	0.19
日興アセットマネジメント株式会社	東京都港区赤坂九丁目7-1	5,387,100	3.16

5. 2018年2月21日付で公衆の縦覧に供されている変更報告書において、損害保険ジャパン日本興亜株式会社及び損保ジャパン日本興亜アセットマネジメント株式会社が、2018年2月15日現在で、共同保有者としてそれぞれ以下のとおり株式を保有している旨が記載されているものの、損害保険ジャパン日本興亜株式会社を除き、当社として2018年3月31日現在における実質所有株式数の確認ができないので、上記大株主の状況には含めていない。

氏名または名称	住所	保有株券等の数 (株)	株券等保有割合 (%)
損害保険ジャパン日本興亜株式会社	東京都新宿区西新宿一丁目26-1	2,358,039	1.39
損保ジャパン日本興亜アセットマネジメント株式会社	東京都中央区日本橋二丁目2-16	11,141,400	6.55

6. 2018年4月6日付で公衆の縦覧に供されている変更報告書において、みずほ証券株式会社及びアセットマネジメントOne株式会社が、2018年3月30日現在で、共同保有者としてそれぞれ以下のとおり株式

を保有している旨が記載されているものの、当社として2018年3月31日現在における実質所有株式数の確認ができないので、上記大株主の状況には含めていない。

氏名または名称	住所	保有株券等の数 (株)	株券等保有割合 (%)
みずほ証券 株式会社	東京都千代田区大手町一丁目5 - 1	249,240	0.15
アセットマネジメントOne株式会社	東京都千代田区丸の内一丁目8 - 2	10,319,500	6.06

(7) 【議決権の状況】

【発行済株式】

2018年3月31日現在

区分	株式数(株)	議決権の数(個)	内容
無議決権株式	-	-	-
議決権制限株式(自己株式等)	-	-	-
議決権制限株式(その他)	-	-	-
完全議決権株式(自己株式等)	普通株式 1,665,800	-	単元株式数100株
完全議決権株式(その他)	普通株式 167,999,800	1,679,998	同上
単元未満株式	普通株式 549,243	-	-
発行済株式総数	170,214,843	-	-
総株主の議決権	-	1,679,998	-

(注) 「完全議決権株式(その他)」の欄には、証券保管振替機構名義の株式9,100株が含まれており、「議決権の数」の欄には、同機構名義の完全議決権株式に係る議決権の数91個が含まれている。また、「単元未満株式」の欄にも同機構名義の株式49株が含まれている。

【自己株式等】

2018年3月31日現在

所有者の氏名または名称	所有者の住所	自己名義所有 株式数(株)	他人名義所有 株式数(株)	所有株式数の 合計(株)	発行済株式総数に 対する所有株式数 の割合(%)
日立造船株式会社	大阪市住之江区南港 北一丁目7 - 89	1,665,800	-	1,665,800	0.98
計	-	1,665,800	-	1,665,800	0.98

(注) 株主名簿上は当社名義となっているが、実質的に所有していない株式が1,260株(議決権の数12個)ある。なお、当該株式数は上記「発行済株式」の「完全議決権株式(その他)」及び「単元未満株式」の欄にそれぞれ1,200株及び60株含めている。

2【自己株式の取得等の状況】

【株式の種類等】 会社法第155条第7号に該当する普通株式の取得

(1)【株主総会決議による取得の状況】

該当事項はない。

(2)【取締役会決議による取得の状況】

該当事項はない。

(3)【株主総会決議又は取締役会決議に基づかないものの内容】

区分	株式数(株)	価額の総額(円)
当事業年度における取得自己株式	6,158	3,514,706
当期間における取得自己株式(注)	606	349,946

(注) 当期間における取得自己株式には、2018年6月1日からこの有価証券報告書提出日までの単元未満株式の買取りによる株式は含まれていない。

(4)【取得自己株式の処理状況及び保有状況】

区分	当事業年度		当期間	
	株式数(株)	処分価額の総額(円)	株式数(株)	処分価額の総額(円)
引き受ける者の募集を行った取得自己株式	-	-	-	-
消却の処分を行った取得自己株式	-	-	-	-
合併、株式交換、会社分割に係る移転を行った取得自己株式	-	-	-	-
その他 (単元未満株式の売渡請求による売渡)(注)1	130	79,346	-	-
保有自己株式数(注)2	1,665,842	-	1,666,448	-

(注) 1. 当期間における処理自己株式には、2018年6月1日からこの有価証券報告書提出日までの単元未満株式の売渡による株式は含まれていない。

2. 当期間における保有自己株式数には、2018年6月1日からこの有価証券報告書提出日までの単元未満株式の買取り及び売渡による株式は含まれていない。

3【配当政策】

当社は、株主に対する利益配分を充実させるため、業績に見合った配当を継続的かつ安定的に実施するとともに、将来の事業展開に必要な内部留保の充実にも努めていくことを基本方針としており、内部留保資金は、設備投資、研究開発投資等に活用し、経営基盤の強化と事業の開発・拡充を図ることとしている。

当社は中間配当と期末配当の年2回の剰余金の配当を行うことを基本方針としている。これらの剰余金の配当の決定機関は期末配当については株主総会、中間配当については取締役会である。

当事業年度の配当については、上記方針に基づき1株当たり12円の配当を実施することを決定した。

当社は、「毎年9月30日を基準日として、取締役会の決議をもって中間配当を行うことができる」旨を定款に定めている。

なお、当事業年度に係る剰余金の配当は以下のとおりである。

決議年月日	配当金の総額 (百万円)	1株当たり配当額 (円)
2018年6月26日 定時株主総会決議	2,022	12

4【株価の推移】

(1)【最近5年間の事業年度別最高・最低株価】

回次	第117期	第118期	第119期	第120期	第121期
決算年月	2014年3月	2015年3月	2016年3月	2017年3月	2018年3月
最高(円)	197 863	785	747	678	664
最低(円)	130 455	455	477	460	516

(注)1. 最高・最低株価は、(株)東京証券取引所市場第一部におけるものである。

2. 2013年10月1日付で、普通株式について5株を1株に併合しているため、第117期の株価については、株式併合前の最高・最低株価を記載し、印にて株式併合後の最高・最低株価を記載している。

(2)【最近6月間の月別最高・最低株価】

月別	2017年10月	11月	12月	2018年1月	2月	3月
最高(円)	613	653	597	628	598	555
最低(円)	578	557	560	591	535	516

(注) 最高・最低株価は、(株)東京証券取引所市場第一部におけるものである。

5【役員状況】

男性13名 女性1名（役員のうち女性の比率7.1%）

役名	職名	氏名	生年月日	略歴	任期	所有株式数 (千株)
代表取締役 取締役会長 兼取締役社長		谷所 敬	1949年2月26日生	1973年4月 当社入社 2002年10月 事業開発推進室 2003年3月 株式会社富士第一製作所取締役社長 2005年10月 株式会社Hitzハイテクノロジー常務取締役 2007年4月 同社取締役副社長 2009年4月 当社執行役員 2009年4月 当社精密機械本部副本部長兼システム機械事業部長 2010年4月 当社精密機械本部長兼築港工場長 2010年6月 当社取締役 2010年6月 当社精密機械本部担当兼精密機械本部長兼築港工場長 2011年4月 当社精密機械本部担当兼精密機械本部長兼精密機械本部開発センター長 2012年4月 当社常務取締役 2012年4月 当社事業・製品開発本部、精密機械本部担当兼事業・製品開発本部長 2013年4月 当社取締役社長兼COO 2016年4月 当社取締役社長兼CEO 2017年4月 当社取締役会長兼取締役社長（現在）	(注)4	116
取締役副会長		藤井 秀延	1955年11月29日生	1979年4月 株式会社三和銀行入行 2006年6月 株式会社三菱東京UFJ銀行執行役員 2009年5月 同行常務執行役員 2010年6月 同行常務取締役 2013年6月 三菱UFJリサーチ&コンサルティング株式会社代表取締役社長 2017年6月 当社取締役副会長（現在）	(注)4	3
代表取締役 取締役副社長	社長補佐 (営業・ 生産技術 部管掌)	三野 禎男	1957年8月27日生	1982年4月 当社入社 2010年4月 エンジニアリング本部環境・ソリューション事業部環境EPCビジネスユニット長 2011年4月 執行役員 2011年4月 エンジニアリング本部環境EPCビジネスユニット長 2012年4月 エンジニアリング本部環境・ソリューション事業部環境EPCビジネスユニット長 2013年1月 環境・エネルギー・プラント本部エンジニアリング統括本部長 2013年4月 常務執行役員 2015年4月 環境事業本部長兼建築監理室、品質保証室担当 2015年6月 常務取締役 2017年4月 取締役副社長（現在） 2017年4月 社長補佐（生産技術部、風力発電事業推進室、機能性材料事業推進室管掌） 2018年4月 社長補佐（営業、生産技術部管掌）（現在）	(注)4	32

役名	職名	氏名	生年月日	略歴	任期	所有株式数 (千株)
常務取締役	事業企画・技術開発本部長兼ICT推進本部、建築監理室、品質保証室担当	白木 敏之	1958年6月24日生	1984年4月 当社入社 2012年4月 エンジニアリング本部環境・ソリューション事業部環境EPCビジネスユニット海外プロジェクト部長 2013年1月 環境・エネルギー・プラント本部エンジニアリング統括本部EPCビジネスユニット長 2013年4月 執行役員 2015年4月 事業企画本部長 2016年4月 常務執行役員 2016年4月 技術開発本部長兼事業企画本部長 2016年6月 常務取締役(現在) 2017年4月 事業企画・技術開発本部長兼ICT推進本部、建築監理室、品質保証室担当(現在)	(注)4	23
常務取締役	企画管理本部長兼企画管理本部SR99プロジェクト対策室長兼業務管理本部、調達本部担当	鎌屋 樹二	1961年9月2日生	1984年4月 当社入社 1990年5月 Hitachi Zosen Singapore社(出向) 1994年3月 当社財務部 2012年4月 当社経営企画部長 2014年4月 当社執行役員 2015年4月 当社環境事業本部副事業本部長 2017年4月 当社常務執行役員 2017年4月 当社企画管理本部長兼業務管理本部、調達本部担当 2017年6月 当社取締役 2017年8月 当社企画管理本部長兼企画管理本部SR99プロジェクト対策室長兼業務管理本部、調達本部担当(現在) 2018年4月 当社常務取締役(現在)	(注)4	15
取締役	機械事業本部長	芝山 直	1958年9月13日生	1982年4月 当社入社 1989年5月 Hitachi Zosen Clearing社(出向) 1992年9月 Hitachi Zosen U.S.A.社(出向) 2007年10月 当社事業・製品開発センター 開発戦略室長 2012年4月 当社執行役員 2012年4月 当社エンジニアリング本部プラント・エネルギー事業部エネルギービジネスユニット長 2013年1月 当社環境・エネルギー・プラント本部営業統括本部長 2015年4月 当社社会インフラ事業本部副事業本部長 2016年4月 当社風力発電事業推進室長 2017年4月 当社常務執行役員 2017年4月 当社機械事業本部長(現在) 2017年6月 当社取締役(現在)	(注)4	22
取締役	環境事業本部長	山本 和久	1959年6月1日生	1982年4月 当社入社 2012年4月 エンジニアリング本部環境・ソリューション事業部環境EPCビジネスユニット国内プロジェクト部長 2013年1月 環境・エネルギー・プラント本部エンジニアリング統括本部EPCビジネスユニット 国内統括 兼環境設計部長 2014年4月 執行役員 2015年4月 環境EPCビジネスユニット長 2017年4月 常務執行役員 2017年4月 環境事業本部長(現在) 2017年6月 取締役(現在)	(注)4	17

役名	職名	氏名	生年月日	略歴	任期	所有株式数 (千株)
取締役		伊東 千秋	1947年10月10日生	1970年4月 富士通株式会社入社 2004年6月 同社取締役専務 2006年6月 同社代表取締役副社長 2008年6月 同社取締役副会長 2010年4月 株式会社富士通総研代表取締役会長 2013年6月 当社社外取締役(現在) 2015年6月 株式会社ゼンショーホールディングス社外取締役(現在) 2015年6月 株式会社オービックビジネスコンサルタント社外取締役(現在)	(注)4	-
取締役		高松 和子	1951年8月27日生	1974年4月 ソニー株式会社入社 2000年8月 ソニーデジタルネットワークアプリケーションズ株式会社取締役 2003年4月 同社代表取締役 2008年10月 ソニー株式会社VP(理事)環境担当 2012年4月 YAMAGATA INTECH株式会社顧問 2013年4月 公益財団法人21世紀職業財団業務執行理事兼事務局長(現在) 2015年5月 デクセリアルズ株式会社社外取締役(現在) 2015年6月 当社社外取締役(現在)	(注)4	2
取締役		リチャード R.ルーリー	1948年1月21日生	1974年5月 米国ニューヨーク州弁護士資格取得 1989年9月 ケリー・ドライ・アンド・ウォレン法律事務所パートナー 2003年6月 米国ニュージャージー州弁護士資格取得 2013年3月 Sanken North America社(現Allegro MicroSystems社)社外取締役(現在) 2014年6月 サンケン電気株式会社社外取締役(現在) 2016年6月 当社社外取締役(現在)	(注)4	-
常勤監査役		安保 公資	1949年9月19日生	1973年4月 当社入社 2005年12月 法務・知財部長 2009年4月 執行役員 2011年4月 常務執行役員 2012年6月 常務取締役 2012年6月 法務・知財部、総務・人事部、環境・安全部担当 2015年4月 業務管理本部長 2015年6月 常勤監査役(現在)	(注)5	60
常勤監査役		森方 正之	1951年9月2日生	1974年4月 当社入社 2006年6月 経理部長 2009年4月 執行役員 2010年6月 取締役 2012年4月 常務取締役 2014年4月 経営企画部、経理部、関連企業部、海外業務室担当 2015年6月 業務管理本部長兼企画管理本部長 2016年4月 業務管理本部長兼企画管理本部長兼調達本部担当 2017年6月 顧問 2018年6月 常勤監査役(現在)	(注)6	45
監査役		土井 義宏	1954年10月25日生	1979年4月 関西電力株式会社入社 2006年6月 同社執行役員 2009年6月 同社常務取締役 2013年6月 同社取締役常務執行役員 2016年6月 同社取締役副社長執行役員(現在) 2017年6月 当社社外監査役(現在)	(注)7	-

役名	職名	氏名	生年月日	略歴	任期	所有株式数 (千株)
監査役		高島 健一	1947年10月2日生	1971年4月 社団法人日本能率協会入社 1976年9月 本田技研工業株式会社入社 1979年9月 Honda Deutschland社副社長(CFO) 1996年6月 本田技研工業株式会社財務部長 1998年6月 同社取締役経理部長 2000年6月 同社常勤監査役 2003年6月 同社特別顧問 2010年4月 年金積立金管理運用独立行政法人常勤監事 2014年6月 当社社外監査役(現在) 2015年5月 マックスバリュ中部株式会社社外取締役(現在)	(注)6	10
計						348

- (注) 1. 取締役 伊東千秋、取締役 高松和子及び取締役 リチャード R. ルーリーは、社外取締役である。
2. 監査役 土井義宏及び監査役 高島健一は、社外監査役である。
3. 当社は、法令に定める社外監査役の員数を欠くことになる場合に備え、会社法第329条第3項に定める補欠監査役1名を選出している。補欠監査役の略歴は以下のとおりである。

氏名	生年月日	略歴	所有株式数 (千株)
高坂 佳郁子	1976年9月20日生	2002年10月 弁護士登録 2002年10月 色川法律事務所入所 2008年2月 川上塗料株式会社社外監査役 2009年1月 色川法律事務所パートナー(現在) 2017年6月 日本山村硝子株式会社社外取締役(監査等委員)(現在) 2018年3月 東洋炭素株式会社社外監査役(現在) 2018年6月 株式会社ファルコホールディングス社外監査役(現在)	-

() 補欠監査役の選任の効力は、2017年6月22日開催の定時株主総会における選任後4年以内に終了する事業年度のうち最終のものに関する定時株主総会の開始の時まで。

4. 2018年6月26日開催の定時株主総会における選任後1年以内に終了する事業年度のうち最終のものに関する定時株主総会の終結の時まで。
5. 2015年6月23日開催の定時株主総会における選任後4年以内に終了する事業年度のうち最終のものに関する定時株主総会の終結の時まで。
6. 2018年6月26日開催の定時株主総会における選任後4年以内に終了する事業年度のうち最終のものに関する定時株主総会の終結の時まで。
7. 2017年6月22日開催の定時株主総会における選任後4年以内に終了する事業年度のうち最終のものに関する定時株主総会の終結の時まで。

8. 当社では、取締役会の活性化、意思決定の迅速化、業務執行の効率化等をねらいとして、執行役員制度を導入している。執行役員は次の19名である。

専務執行役員	増水	豊
常務執行役員	島崎	雅徳
常務執行役員	森本	勝一
常務執行役員	木村	悟
執行役員	三島	尚志
執行役員	家山	一夫
執行役員	北側	彰一
執行役員	柴田	弘
執行役員	山口	実浩
執行役員	小木	均
執行役員	辻	勝久
執行役員	井部	隆
執行役員	嶋	宗和
執行役員	鈴木	憲亮
執行役員	岩下	哲郎
執行役員	安田	俊彦
執行役員	司城	充俊
執行役員	桑原	道
執行役員	石川	英司

6【コーポレート・ガバナンスの状況等】

(1)【コーポレート・ガバナンスの状況】

当社は、「私達は、技術と誠意で社会に役立つ価値を創造し、豊かな未来に貢献します。」という企業理念のもと、株主・顧客・取引先・地域社会・職員をはじめとするステークホルダーの皆様の期待に誠実に応え、経営の健全性、透明性、効率性を確保していくことが持続的な成長と中長期的な企業価値の向上に不可欠であると認識し、経営上の重要課題としてコーポレート・ガバナンスの充実を図っていくことを、コーポレート・ガバナンスの基本的な考え方としている。

企業統治の体制

当社は監査役制度を採用しており、取締役会は、取締役10名で構成され、法令で定められた事項のほか業務執行、経営の基本方針をはじめとする重要事項の決定ならびに業務執行の監督を行っている。また、業務執行取締役と部門長からなる経営戦略会議を設置し、経営に関する基本戦略・重要事項について審議を尽くし、的確な経営判断ができる体制をとっている。さらに、事業運営に関する事項は経営戦略会議で事前審議のうえ、取締役会において決定することとしている。また、当社では執行役員制度を導入し、取締役の業務執行機能の一部を執行役員に委譲することにより、取締役の監督機能強化と業務執行の迅速性確保の両立を図っている。

当社では、取締役10名中の3名を社外取締役、監査役4名中の2名を社外監査役とすることで経営への監視・監督機能を強化しており、また、取締役会において、社外取締役及び社外監査役による中立的な立場からの意見等を最大限尊重して意思決定を行うことで、実質的な経営監視・監督機能の実効性の確保が可能になることから、現状の体制としている。

取締役会は、毎月1回の定例取締役会のほか、必要に応じて臨時取締役会を開催し、重要事項の決定ならびに業務執行の監督を行っている。また、内部統制システムの整備に関する基本方針を決定するとともに、基本方針に基づく内部統制の実施状況を監督し、必要に応じて、基本方針の見直しを行っている。

経営戦略会議は、毎月2回程度開催し、経営に関する基本戦略・重要事項について審議を行っている。

各監査役は、取締役会に常時出席するなどして、取締役の業務執行を監督するとともに、監査役会を開催し、各監査役の監査意見の集約を図っている。また、内部統制システムの整備状況、運営状況を監視・検証し、必要に応じて取締役に助言、勧告等の意見の表明その他必要な措置を講じている。

監査室（内部監査グループ）では、定期的に内部監査を行い、会計、業務管理・手続、事業リスク、コンプライアンス等に関する内部監査を継続して実施している。

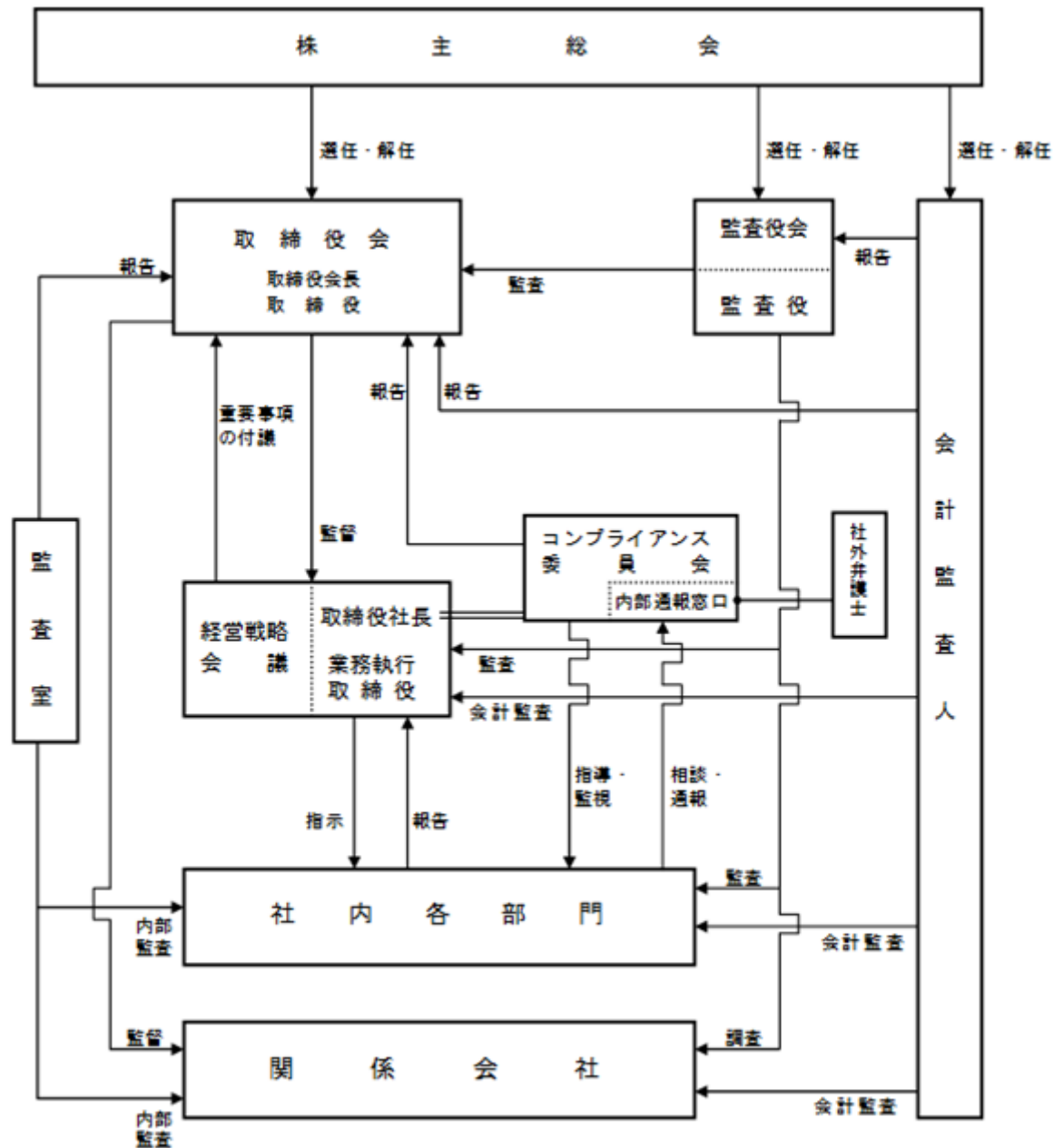
監査室（内部統制グループ）では、金融商品取引法に基づく財務報告に係る内部統制を、全社横断的な各部門の協力体制のもと、定期的にその整備・運用状況を評価し、改善を図っている。

このほかに、法令遵守をはじめとするコンプライアンスの徹底を図るため、コンプライアンス委員会（委員長：取締役社長）を設置し、本委員会のもと、企業活動全般にわたって、定期的に法令・企業倫理面からのチェックを行っている。コンプライアンス委員会では、役職員が遵守すべき倫理行動指針をまとめた「HitZグループ倫理行動憲章」を役職員全員に配布し、啓蒙・教育することにより、コンプライアンス意識の向上、企業倫理遵守の徹底を図るとともに、社外の独立した監視部門への相談・通報を可能とする内部通報制度を設置し、法令違反行為等を予防・早期発見し、迅速かつ効果的な対応を図っている。

大型受注案件のリスクについては、当社経営企画部の中にリスク管理グループを設け、案件の技術・商務条件等についてのリスクの抽出、評価及び回避策の検討等を実施するとともに、必要に応じてリスク検討会を開催し、様々な角度からのリスクを検討したうえで、受注意思決定会議において受注を決定している。また、受注後のモニタリング体制強化のために、当社経営企画部の中にプロジェクト管理グループを設け、採算面における目標と実績の乖離の極小化を図っている。

グループ会社の経営については、その自主性を尊重しつつ、当社から取締役、監査役を派遣することにより業務の適正を監督・監視し、グループ経営のもとでのガバナンス機能、監督機能の強化を図っている。グループ会社を管理・指導する主管部門として関連企業部を設け、グループ会社の管理・運営基準に則り、経営上の重要な事項について付議・報告を受け、必要に応じて助言・指導を行うとともに、グループ会社における内部統制システムの整備のための支援を行っている。また、内部統制システムの整備に関する協議、グループ経営方針その他情報の共有化を図るため、当社取締役及びグループ会社取締役社長による連絡会議を定期的に開催している。

当社における会社の機関・内部統制の関係の概要は以下のとおりである。



内部監査及び監査役監査の状況

当社の内部監査及び監査役監査の組織は、内部監査担当部門として監査室（内部監査グループ）（人員6名）を設置し、内部監査規程に基づき、当社グループの経営活動全般について、会計、業務管理・手続、事業リスク、コンプライアンス等に関する内部監査を継続して実施し、業務改善に向けた具体的な助言等を行っている。また、監査役監査については、監査役4名（うち社外監査役2名）が監査役監査基準に基づき実施し、監査役の職務を補助するため、取締役その他の業務執行者から指揮命令を受けない独立した使用人（人員1名）を専属で配置し、監査役監査の実効性を確保する体制をとっている。監査役と会計監査人との連携については、監査役監査基準等に基づき、適宜、監査計画、監査結果等について、定期的な情報交換を行うとともに、監査役は、会計監査人の適切な監査の実施について監視・検証を行うこととしている。また、監査役と内部監査部門との連携については、当社内部統制基本方針、監査役監査基準及び内部監査規程に基づき、内部監査に係る監査計画、監査報告、監査によって得た必要な情報等を監査役に提供するほか、定期的な情報交換を実施するなど、緊密な連携を保ち、効率的な監査を実施する体制を整備している。なお、常勤監査役森方正之は、過去に当社経理部長を務めており、また、社外監査役高島健一は、過去に本田技研工業(株)の財務部長及び経理部長を務めている。両氏はこれらの経験をはじめとして、経理・財務部門における長年の経験を有しており、財務及び会計に関する相当程度の知見を有している。

社外取締役及び社外監査役

当社の社外取締役は3名、社外監査役は2名である。なお、社外取締役及び社外監査役の当社株式保有状況は、「第4 提出会社の状況 5. 役員状況」に記載のとおりである。

社外取締役伊東千秋は(株)ゼンショーホールディングス及び(株)オービックビジネスコンサルタントの社外取締役であり、また、過去に(株)富士通総研の代表取締役を務めていたが、これらの会社と当社との間に取引関係はなく、同氏が2010年6月まで取締役を務めていた富士通(株)と当社との間には営業取引関係があるが、その取引関係は、当社及び同社の事業規模に比して僅少である。社外取締役高松和子は(公財)21世紀職業財団の業務執行理事兼事務局長であり、同財団と当社との間には業務委託等の関係があるが、その取引関係は、当社及び同財団の事業規模に比して僅少であり、また、同氏はデクセリアルズ(株)の社外取締役であるが、同社と当社との間に取引関係はなく、同氏が過去に代表取締役を務めていたソニーデジタルネットワークアプリケーションズ(株)、VP(理事)を務めていたソニー(株)及び顧問を務めていたYAMAGATA INTECH(株)との間にも取引関係はない。社外取締役リチャード R. ルーリーは米国弁護士であり、当社米国子会社と法律顧問契約を締結しているが、その取引関係は、当社独立性判断基準額以内であり、同氏が2015年1月に退職するまでパートナーを務めていた大手米国弁護士事務所と当社との間には当社米国子会社を通じて取引関係があるが、同氏の退職後3年以上が経過している。その他3氏と当社との間に、人的関係をはじめ、重要な資本的関係その他の利害関係はない。

社外取締役伊東千秋及び社外取締役高松和子は企業経営に関する豊富な経験と幅広い見識を有しており、また、社外取締役リチャード R. ルーリーは国際的な企業法務に関する豊富な経験と専門知識を有している。3氏については、コーポレート・ガバナンスの強化、事業のグローバル化、新事業・新製品の開発、ICT技術の活用及びダイバーシティ経営等を推進する当社において、社外取締役として独立した立場から適切な意見、助言を行い、業務執行の監督機能の強化に十分な役割を果たすことが期待できる人物であると判断している。

社外監査役土井義宏は関西電力(株)の取締役副社長執行役員であり、同社と当社との間には営業取引関係があるが、その取引関係は、当社及び同社の事業規模に比して僅少である。社外監査役高島健一はマックスバリュ中部(株)の社外取締役であるが、同社と当社との間に取引関係はなく、同氏が過去に取締役を務めていた本田技研工業(株)と当社との間には営業取引関係があるが、その取引関係は、当社及び同社の事業規模に比して僅少である。その他両氏と当社との間に、人的関係をはじめ、重要な資本的関係その他の利害関係はない。

社外監査役土井義宏及び社外監査役高島健一については、企業経営に関する豊富な経験と幅広い見識をもとに、社外監査役として独立した立場から、当社経営・事業運営等に対する適切な意見、助言を行い、コーポレートガバナンスの強化、監査体制の充実に貢献することが期待できる人物であると判断している。

当社は、社外取締役及び社外監査役の独立性に関して、(株)東京証券取引所が定める独立性基準を参考に当社独自の判断基準を以下のとおり定めている。

(当社社外役員の独立性判断基準)

当社は社外役員が以下の事項に該当しない場合、独立性を有すると判断している。

1. 当社の主要な取引先または当社を主要な取引先とする会社の業務執行者
(* 主要とは、過去3事業年度平均の年間取引額が、当社または取引先の売上高の2%以上の場合をいう。
2. 当社から多額の寄付または助成を受けている団体の業務を執行する者
(* 多額とは、過去3事業年度平均で年間1,000万円以上かつ当該団体の総収入の2%以上の場合をいう。
3. 当社から役員報酬以外に多額の金銭等を得ている法律、会計もしくは税務の専門家またはコンサルタント
(* 多額とは、過去3事業年度平均で年間1,000万円以上の場合をいう。
4. 以下に該当する者の2親等以内の近親者
 - (1) 上記1~3に該当する者(重要でない者を除く)
 - (2) 過去3年間において、当社グループの取締役、執行役員または重要な使用人であった者

社外取締役は、取締役会において、内部監査部門、会計監査人その他内部統制関係部門から、内部監査報告やコンプライアンス、リスク管理その他内部統制システムの整備・運用状況等について報告を受けて適宜意見を述べ、また、監査役と情報交換を行う等緊密な連携をとることにより、より実効的な監督機能を発揮することとしている。

また、社外監査役は、監査体制の独立性及び中立性を一層高めるために、積極的に監査に必要な情報の入手に心掛け、得られた情報を他の監査役と共有することに努めるとともに、他の監査役と協力して監査の環境の整備に努めているほか、「内部監査及び監査役監査の状況」に記載のとおり、他の監査機関とも緊密な連携をとっている。

会計監査の状況

当社の会計監査業務を執行した公認会計士は、川井一男、辰巳幸久、三井孝晃であり、有限責任 あずさ監査法人に所属している。当社の会計監査業務に係る補助者は、公認会計士12名、その他15名である。

役員報酬等

イ．役員区分ごとの報酬等の総額、報酬等の種類別の総額及び対象となる役員の員数

役員区分	報酬等の総額 (百万円)	報酬等の種類別の総額 (百万円)		対象となる 役員の員数 (人)
		基本報酬	賞与	
取締役 (社外取締役を除く。)	263	253	9	11
監査役 (社外監査役を除く。)	61	61	-	2
社外役員	50	50	-	6

(注) 取締役の報酬等の総額には使用人兼務取締役の使用人としての職務に対する報酬は含まれていない。なお、使用人兼務取締役の該当者はいない。

ロ．提出会社の役員ごとの報酬等の総額等

報酬等の総額が1億円以上である者が存在しないため、記載していない。

ハ．役員の報酬等の額またはその算定方法の決定に関する方針の内容及び決定方法

）取締役の報酬

取締役の報酬は、定額報酬と業績連動型賞与で構成され、株主総会決議による総額（年額550百万円以内（使用人兼務取締役の使用人としての職務に対する報酬を除く。））の範囲内で決定される。定額報酬は役位別に支給額が設定されており、業績連動型賞与は取締役会で承認された業績指標に基づき支給額を算定し、取締役会から委任を受けた会長兼社長が、社外取締役の意見を踏まえてその妥当性を十分確認したうえで、最終決定している。ただし、社外取締役は、独立性確保等の観点から定額報酬のみとしている。なお、2012年6月22日開催の第115回定時株主総会終結の時をもって、役員退職慰労金制度を廃止した。

）監査役の報酬

監査役の報酬は、独立性確保等の観点から定額報酬のみとし、株主総会決議による総額（年額100百万円以内）の範囲内で、各監査役の職務内容に応じて監査役の協議により決定することとしている。なお、2012年6月22日開催の第115回定時株主総会終結の時をもって、賞与及び役員退職慰労金制度を廃止した。

株式の保有状況

イ．投資株式のうち保有目的が純投資目的以外であるものの銘柄数及び貸借対照表計上額の合計額

94銘柄 14,343百万円

ロ．保有目的が純投資以外の目的である投資株式の保有区分、銘柄、株式数、貸借対照表計上額及び保有目的
前事業年度
特定投資株式

銘柄	株式数 (株)	貸借対照表計上額 (百万円)	保有目的
関西電力(株)	200,000	273	取引関係維持・強化のため
新日鐵住金(株)	100,000	256	取引関係維持・強化のため
(株)ナガオカ	300,000	195	取引関係維持・強化のため
(株)名村造船所	245,480	163	取引関係維持・強化のため
Southern Petrochemical Industries Corporation Limited	500,000	20	取引関係維持のため
グローリー(株)	3,379	12	取引関係維持・強化のため

みなし保有株式

みなし保有株式はない。

当事業年度
特定投資株式

銘柄	株式数 (株)	貸借対照表計上額 (百万円)	保有目的
(株)ナガオカ	300,000	445	取引関係維持・強化のため
関西電力(株)	200,000	273	取引関係維持・強化のため
新日鐵住金(株)	100,000	233	取引関係維持・強化のため
(株)名村造船所	245,480	147	取引関係維持・強化のため
Southern Petrochemical Industries Corporation Limited	500,000	27	取引関係維持のため
グローリー(株)	3,605	13	取引関係維持・強化のため

みなし保有株式

みなし保有株式はない。

ハ．保有目的が純投資目的である投資株式はない。

取締役の定数

当社の取締役は3名以上とする旨定款で定めている。

責任限定契約の内容の概要

当社と社外取締役及び監査役は、会社法第427条第1項の規定に基づき、同法第423条第1項の損害賠償責任を限定する契約を締結している。当該契約に基づく損害賠償責任の限度額は、法令が定める最低責任限度額を限度としている。なお、当該責任限定が認められるのは、当該社外取締役または当該監査役が責任の原因となった職務の遂行について善意かつ重大な過失がないときに限られる。

取締役の選任の決議要件

当社は、取締役の選任決議について、議決権を行使することができる株主の議決権の3分の1以上を有する株主が出席し、その議決権の過半数をもって行う旨定款に定めている。

また、累積投票による取締役の選任については、累積投票によらないものとする旨定款に定めている。

自己の株式の取得

当社は、会社法第165条第2項の規定に基づき、取締役会の決議をもって市場取引等により自己の株式を取得できる旨定款に定めている。これは、機動的な資本政策の遂行を可能とすることを目的とするものである。

取締役及び監査役の責任免除

当社は、会社法第426条第1項の規定に基づき、取締役会の決議をもって同法第423条第1項に定める取締役（取締役であった者を含む。）及び監査役（監査役であった者を含む。）の損害賠償責任を法令の限度において免除することができる旨定款に定めている。これは、職務の遂行にあたり期待される役割を十分発揮できることを目的とするものである。

中間配当

当社は、会社法第454条第5項の規定に基づき、取締役会の決議をもって中間配当を行うことができる旨定款に定めている。これは、機動的な配当政策の遂行を可能とすることを目的とするものである。

株主総会の特別決議要件

当社は、会社法第309条第2項に定める株主総会の特別決議要件について、議決権を行使することができる株主の議決権の3分の1以上を有する株主が出席し、その議決権の3分の2以上をもって行う旨定款に定めている。これは、株主総会における特別決議の定足数を緩和することにより、株主総会の円滑な運営を行うことを目的とするものである。

(2) 【監査報酬の内容等】

【監査公認会計士等に対する報酬の内容】

区分	前連結会計年度		当連結会計年度	
	監査証明業務に基づく報酬（百万円）	非監査業務に基づく報酬（百万円）	監査証明業務に基づく報酬（百万円）	非監査業務に基づく報酬（百万円）
提出会社	81	6	87	1
連結子会社	59	2	53	-
計	140	8	141	1

【その他重要な報酬の内容】

該当事項はない。

【監査公認会計士等の提出会社に対する非監査業務の内容】

(前連結会計年度)

当社は監査公認会計士等に対して、財務デューデリジェンス業務に対する報酬等を、非監査業務に基づく報酬として支払っている。

(当連結会計年度)

当社は監査公認会計士等に対して、社債発行に係るコンフォートレター作成業務に対する報酬等を、非監査業務に基づく報酬として支払っている。

【監査報酬の決定方針】

当社の監査公認会計士等に対する報酬は、監査日数及び当社の規模ならびに業務の内容等を勘案したうえで、代表取締役が監査役会の同意を得て定めている。

第5【経理の状況】

1．連結財務諸表及び財務諸表の作成方法について

(1) 当社の連結財務諸表は、「連結財務諸表の用語、様式及び作成方法に関する規則」（昭和51年大蔵省令第28号）に基づいて作成している。

(2) 当社の財務諸表は、「財務諸表等の用語、様式及び作成方法に関する規則」（昭和38年大蔵省令第59号。以下「財務諸表等規則」という。）に基づいて作成している。

また、当社は、特例財務諸表提出会社に該当し、財務諸表等規則第127条の規定により財務諸表を作成している。

2．監査証明について

当社は、金融商品取引法第193条の2第1項の規定に基づき、連結会計年度（2017年4月1日から2018年3月31日まで）の連結財務諸表及び事業年度（2017年4月1日から2018年3月31日まで）の財務諸表について、有限責任あずさ監査法人により監査を受けている。

3．連結財務諸表等の適正性を確保するための特段の取組みについて

当社は、連結財務諸表の適正性を確保するための特段の取組みを行っている。具体的には、会計基準等の内容を適切に把握し、または会計基準等の変更等についての的確に対応することができる体制を整備するため、公益財団法人財務会計基準機構へ加入し、同機構の行うセミナーに参加している。

1【連結財務諸表等】

(1)【連結財務諸表】

【連結貸借対照表】

(単位：百万円)

	前連結会計年度 (2017年3月31日)	当連結会計年度 (2018年3月31日)
資産の部		
流動資産		
現金及び預金	52,281	33,929
受取手形及び売掛金	4 134,188	1, 4, 5 148,188
商品及び製品	1,844	2,441
仕掛品	7 21,949	7 21,801
原材料及び貯蔵品	4,855	4,845
繰延税金資産	6,095	4,960
その他	1 13,324	1 10,582
貸倒引当金	3,811	3,474
流動資産合計	230,727	223,274
固定資産		
有形固定資産		
建物及び構築物	81,101	82,961
減価償却累計額	50,114	50,756
建物及び構築物(純額)	1 30,986	1 32,204
機械装置及び運搬具	93,954	94,974
減価償却累計額	70,738	72,896
機械装置及び運搬具(純額)	23,215	1 22,077
工具、器具及び備品	16,420	15,531
減価償却累計額	14,144	13,613
工具、器具及び備品(純額)	2,275	1,918
土地	1, 6 57,863	1, 6 56,993
リース資産	1,303	1,292
減価償却累計額	278	173
リース資産(純額)	1,025	1,119
建設仮勘定	3,549	3,958
有形固定資産合計	118,916	118,270
無形固定資産		
のれん	4,365	3,599
その他	4,985	7,277
無形固定資産合計	9,350	10,877
投資その他の資産		
投資有価証券	1, 2 24,640	1, 2 25,211
長期貸付金	1 33	1 28
退職給付に係る資産	1,351	1,954
繰延税金資産	2,905	5,993
その他	2 6,325	2 6,885
貸倒引当金	670	685
投資その他の資産合計	34,585	39,388
固定資産合計	162,852	168,536
繰延資産		
社債発行費	7	49
繰延資産合計	7	49
資産合計	393,587	391,860

(単位：百万円)

	前連結会計年度 (2017年3月31日)	当連結会計年度 (2018年3月31日)
負債の部		
流動負債		
支払手形及び買掛金	40,480	5 41,742
電子記録債務	20,956	5 19,431
短期借入金	1, 8 45,116	1, 8 40,999
1年内償還予定の社債	10,000	-
未払費用	49,150	47,719
未払法人税等	2,526	2,506
前受金	10,686	14,536
保証工事引当金	4,897	4,094
工事損失引当金	7 3,249	7 2,673
その他	14,672	11,794
流動負債合計	201,736	185,498
固定負債		
社債	-	10,000
長期借入金	1 52,318	1 54,985
繰延税金負債	1,038	523
退職給付に係る負債	17,168	18,625
役員退職慰労引当金	412	440
資産除去債務	1,041	1,155
その他	2,062	1,617
固定負債合計	74,041	87,347
負債合計	275,777	272,846
純資産の部		
株主資本		
資本金	45,442	45,442
資本剰余金	8,893	8,892
利益剰余金	61,285	61,433
自己株式	1,013	1,016
株主資本合計	114,607	114,751
その他の包括利益累計額		
その他有価証券評価差額金	479	678
繰延ヘッジ損益	365	416
土地再評価差額金	6 7	6 7
為替換算調整勘定	2,138	2,064
退職給付に係る調整累計額	1,252	175
その他の包括利益累計額合計	992	2,142
非支配株主持分	2,209	2,119
純資産合計	117,810	119,014
負債純資産合計	393,587	391,860

【連結損益計算書及び連結包括利益計算書】

【連結損益計算書】

(単位：百万円)

	前連結会計年度 (自 2016年4月1日 至 2017年3月31日)	当連結会計年度 (自 2017年4月1日 至 2018年3月31日)
売上高	399,331	376,437
売上原価	5 334,325	5 316,776
売上総利益	65,006	59,661
販売費及び一般管理費		
販売費	6,813	7,173
給料及び手当	19,931	22,388
賃借料	2,398	2,861
旅費及び交通費	2,526	2,756
試験研究費	1 7,089	1 7,411
その他	11,299	11,162
販売費及び一般管理費合計	50,058	53,753
営業利益	14,947	5,907
営業外収益		
受取利息	66	82
受取配当金	195	195
持分法による投資利益	748	520
為替差益	313	78
投資有価証券売却益	259	305
その他	262	510
営業外収益合計	1,845	1,693
営業外費用		
支払利息	795	896
訴訟関連費用	-	2 1,911
その他	4,771	1,427
営業外費用合計	5,567	4,235
経常利益	11,225	3,365
特別利益		
固定資産売却益	3 1,425	-
特別利益合計	1,425	-
特別損失		
海外事業関連損失	4 2,961	-
特別損失合計	2,961	-
税金等調整前当期純利益	9,689	3,365
法人税、住民税及び事業税	3,383	4,114
法人税等調整額	51	2,853
法人税等合計	3,332	1,260
当期純利益	6,356	2,104
非支配株主に帰属する当期純利益又は非支配株主に 帰属する当期純損失()	491	66
親会社株主に帰属する当期純利益	5,864	2,171

【連結包括利益計算書】

(単位：百万円)

	前連結会計年度 (自 2016年4月1日 至 2017年3月31日)	当連結会計年度 (自 2017年4月1日 至 2018年3月31日)
当期純利益	6,356	2,104
その他の包括利益		
その他有価証券評価差額金	95	237
繰延ヘッジ損益	399	12
為替換算調整勘定	1,008	136
退職給付に係る調整額	2,132	1,085
持分法適用会社に対する持分相当額	32	85
その他の包括利益合計	596	1,088
包括利益	6,952	3,193
(内訳)		
親会社株主に係る包括利益	6,701	3,321
非支配株主に係る包括利益	250	128

【連結株主資本等変動計算書】

前連結会計年度（自 2016年4月1日 至 2017年3月31日）

（単位：百万円）

	株主資本				
	資本金	資本剰余金	利益剰余金	自己株式	株主資本合計
当期首残高	45,442	12,230	57,329	1,007	113,995
当期変動額					
剰余金の配当			2,022		2,022
親会社株主に帰属する当期純利益			5,864		5,864
自己株式の処分		0		0	0
自己株式の取得				5	5
持分法の適用範囲の変動			155		155
非支配株主との取引に係る親会社の持分変動		3,337			3,337
土地再評価差額金の取崩			42		42
株主資本以外の項目の当期変動額（純額）					
当期変動額合計	-	3,337	3,956	5	612
当期末残高	45,442	8,893	61,285	1,013	114,607

	その他の包括利益累計額						非支配株主持分	純資産合計
	その他有価証券評価差額金	繰延ヘッジ損益	土地再評価差額金	為替換算調整勘定	退職給付に係る調整累計額	その他の包括利益累計額合計		
当期首残高	488	96	49	3,135	3,314	163	6,507	120,666
当期変動額								
剰余金の配当								2,022
親会社株主に帰属する当期純利益								5,864
自己株式の処分								0
自己株式の取得								5
持分法の適用範囲の変動								155
非支配株主との取引に係る親会社の持分変動								3,337
土地再評価差額金の取崩			42			42		-
株主資本以外の項目の当期変動額（純額）	9	269	-	996	2,062	786	4,297	3,510
当期変動額合計	9	269	42	996	2,062	829	4,297	2,856
当期末残高	479	365	7	2,138	1,252	992	2,209	117,810

当連結会計年度（自 2017年4月1日 至 2018年3月31日）

(単位：百万円)

	株主資本				
	資本金	資本剰余金	利益剰余金	自己株式	株主資本合計
当期首残高	45,442	8,893	61,285	1,013	114,607
当期変動額					
剰余金の配当			2,022		2,022
親会社株主に帰属する当期純利益			2,171		2,171
自己株式の処分		0		0	0
自己株式の取得				3	3
非支配株主との取引に係る親会社の持分変動		1			1
株主資本以外の項目の当期変動額（純額）					
当期変動額合計	-	1	148	3	143
当期末残高	45,442	8,892	61,433	1,016	114,751

	その他の包括利益累計額						非支配株主持分	純資産合計
	その他有価証券評価差額金	繰延ヘッジ損益	土地再評価差額金	為替換算調整勘定	退職給付に係る調整累計額	その他の包括利益累計額合計		
当期首残高	479	365	7	2,138	1,252	992	2,209	117,810
当期変動額								
剰余金の配当								2,022
親会社株主に帰属する当期純利益								2,171
自己株式の処分								0
自己株式の取得								3
非支配株主との取引に係る親会社の持分変動								1
株主資本以外の項目の当期変動額（純額）	198	50	-	74	1,077	1,150	89	1,060
当期変動額合計	198	50	-	74	1,077	1,150	89	1,204
当期末残高	678	416	7	2,064	175	2,142	2,119	119,014

【連結キャッシュ・フロー計算書】

(単位：百万円)

	前連結会計年度 (自 2016年4月1日 至 2017年3月31日)	当連結会計年度 (自 2017年4月1日 至 2018年3月31日)
営業活動によるキャッシュ・フロー		
税金等調整前当期純利益	9,689	3,365
減価償却費	8,536	9,115
のれん償却額	425	626
貸倒引当金の増減額(は減少)	25	321
退職給付に係る負債の増減額(は減少)	1,504	1,683
工事損失引当金の増減額(は減少)	2,248	575
受取利息及び受取配当金	261	277
支払利息	795	896
為替差損益(は益)	313	78
持分法による投資損益(は益)	748	520
固定資産売却損益(は益)	1,425	-
売上債権の増減額(は増加)	5,301	14,096
たな卸資産の増減額(は増加)	2,345	275
その他の流動資産の増減額(は増加)	4,402	1,753
仕入債務の増減額(は減少)	1,473	230
未払費用の増減額(は減少)	2,330	1,345
前受金の増減額(は減少)	7,711	4,149
その他の流動負債の増減額(は減少)	4,390	3,716
その他	449	449
小計	20,454	1,151
利息及び配当金の受取額	292	352
利息の支払額	753	831
法人税等の支払額	2,689	4,045
営業活動によるキャッシュ・フロー	17,304	3,373
投資活動によるキャッシュ・フロー		
定期預金の預入による支出	2,042	1,621
定期預金の払戻による収入	2,311	1,966
有形固定資産の取得による支出	8,042	10,055
有形固定資産の売却による収入	5,456	1,261
無形固定資産の取得による支出	973	2,616
投資有価証券の取得による支出	678	178
関係会社出資金の払込による支出	175	-
連結の範囲の変更を伴う子会社株式の取得による支出	2 3,824	-
その他	971	518
投資活動によるキャッシュ・フロー	6,998	10,725
財務活動によるキャッシュ・フロー		
短期借入金の純増減額(は減少)	24,051	13,691
長期借入れによる収入	1,700	27,351
長期借入金の返済による支出	22,536	14,939
社債の発行による収入	-	9,946
社債の償還による支出	-	10,000
配当金の支払額	2,022	2,022
連結の範囲の変更を伴わない子会社株式の取得による支出	9,577	-
その他	31	663
財務活動によるキャッシュ・フロー	8,417	4,018
現金及び現金同等物に係る換算差額	711	13
現金及び現金同等物の増減額(は減少)	1,176	18,104
現金及び現金同等物の期首残高	49,671	50,848
現金及び現金同等物の期末残高	1 50,848	1 32,743

【注記事項】

(連結財務諸表作成のための基本となる重要な事項)

1. 連結の範囲に関する事項

ア. 連結子会社数 114社

連結子会社名は、「第1 企業の概況 4. 関係会社の状況」に記載している。

当連結会計年度に設立したHITZ(THAILAND)Co.,LTD.、上海韋特庫斯貿易有限公司、大連達同機械工程技術有限公司、城南環境テクノロジー(株)、ヒルサイドレイク環境テクノロジー(株)、サンパイロ系魚川(株)、つるおかエコ・アース(株)及びきくち環境テクノロジー(株)については、その重要性から連結の範囲に含めている。

一方、前連結会計年度において連結子会社であった欧那国際貨運代理(上海)有限公司、(株)グリーンラボ及び(株)オーナミSBSは、当連結会計年度に清算終了したため連結の範囲から除外している。

イ. 主要な非連結子会社の名称等

主要な非連結子会社は、大連大通機械製品有限公司である。

非連結子会社は、いずれも小規模会社であり、合計の総資産、売上高、当期純損益(持分に見合う額)及び利益剰余金(持分に見合う額)等は、いずれも連結財務諸表に重要な影響を及ぼしていないので、連結の範囲から除外している。

2. 持分法の適用に関する事項

持分法適用の関連会社数 13社

内海造船(株)、(株)オー・シー・エル、大昌産業(株)、スチールプランテック(株)、ユニキャリアハンドリングシステムズ(株)、(株)トーヨーテクニカ、鎮江中船日立造船機械有限公司、舟山普斯耐馳船舶機械有限公司、ISGEC Hitachi Zosen Limited、那賀日造設備(大連)有限公司、神港精機(株)、有明スチールセンター(株)、グローバル測位サービス(株)

当連結会計年度に設立したグローバル測位サービス(株)は、その重要性から持分法適用の範囲に含めている。

持分法を適用していない非連結子会社(大連大通機械製品有限公司ほか)及び関連会社(株)資源循環サービスほか)は、当期純損益(持分に見合う額)及び利益剰余金(持分に見合う額)等からみて、持分法の対象から除いても連結財務諸表に及ぼす影響が軽微であり、かつ、全体として重要性がないため、持分法の適用範囲から除外している。

3. 連結子会社の事業年度等に関する事項

在外連結子会社のうち、Hitz Holdings U.S.A. Inc. 始め18社の決算日は12月31日であるが、同日現在の財務諸表を使用している。なお、連結決算日との間に生じた重要な取引については、連結上必要な調整を行っている。

4. 会計方針に関する事項

ア. 重要な資産の評価基準及び評価方法

有価証券

満期保有目的の債券

.....償却原価法(定額法)

その他有価証券

時価のあるもの

.....決算期末日の市場価格等に基づく時価法(評価差額は全部純資産直入法により処理し、売却原価は移動平均法により算定している)

時価のないもの

.....移動平均法による原価法

デリバティブ

時価法

棚卸資産

原材料及び貯蔵品

.....主として個別法または移動平均法による原価法(貸借対照表価額は収益性の低下による簿価切下げの方法により算定している)

仕掛品

.....個別法による原価法(貸借対照表価額は収益性の低下による簿価切下げの方法により算定している)

イ. 重要な減価償却資産の減価償却の方法

有形固定資産(リース資産を除く)

主として定率法を採用している。

ただし、1998年4月1日以降取得した建物(建物附属設備を除く)ならびに2016年4月1日以降に取得した建物附属設備及び構築物については、定額法を採用している。

無形固定資産（リース資産を除く）

定額法を採用している。

なお、自社利用のソフトウェアについては、社内における利用可能期間（5年）に基づく定額法を採用している。

リース資産

リース期間を耐用年数とし、残存価額を零とする定額法を採用している。

ウ．繰延資産の処理の方法

社債発行費については、社債の償還までの期間にわたり定額法により償却している。

エ．重要な引当金の計上基準

貸倒引当金

売上債権、貸付金等の貸倒損失に備えるため、一般債権については貸倒実績率により、貸倒懸念債権等特定の債権については個別に回収可能性を検討し、回収不能見込額を計上している。

保証工事引当金

受注工事引渡後に発生する保証工事費にあてるため、過去2年間の実績を基礎に保証工事費見込額を計上している。

工事損失引当金

受注工事の損失に備えるため、当連結会計年度末における手持受注工事のうち、損失の発生が見込まれ、かつ、その金額を合理的に見積もることができる工事について、その損失見込額を計上している。

役員退職慰労引当金

役員の退職慰労金の支出に備えるため、役員退職金内規に基づく期末要支給額を計上している。

オ．退職給付に係る会計処理の方法

退職給付見込額の期間帰属方法

退職給付債務の算定にあたり、退職給付見込額を当連結会計年度末までの期間に帰属させる方法については、給付算定式基準によっている。

数理計算上の差異、過去勤務費用の費用処理方法

過去勤務費用は、主としてその発生時の従業員の平均残存勤務期間以内の一定の年数（5年～12年）による定額法により費用処理している。

数理計算上の差異は、主として各連結会計年度の発生時における従業員の平均残存勤務期間以内の一定の年数（5年～12年）による定額法により按分した額を、それぞれ発生の翌連結会計年度から費用処理している。

カ．重要な収益及び費用の計上基準

完成工事高及び完成工事原価の計上基準

当連結会計年度末までの進捗部分について成果の確実性が認められる工事

.....工事進行基準（工事の進捗率の見積りは原価比例法）

その他の工事.....工事完成基準

キ．重要な外貨建の資産または負債の本邦通貨への換算の基準

外貨建金銭債権債務は、決算日の直物為替相場により円貨に換算し、換算差額は損益として処理している。なお、在外子会社等の資産及び負債は、決算日の直物為替相場により円貨に換算し、収益及び費用は期中平均相場により円貨に換算し、換算差額は純資産の部における為替換算調整勘定及び非支配株主持分に含めている。

ク．重要なヘッジ会計の方法

ヘッジ会計の方法

繰延ヘッジ処理を採用している。

ただし、金利スワップについては、特例処理の要件を満たしている場合は特例処理を採用している。

ヘッジ手段とヘッジ対象

a．ヘッジ手段.....金利スワップ取引

ヘッジ対象.....借入金及び社債

b．ヘッジ手段.....為替予約等

ヘッジ対象.....製品輸出による外貨建売上債権、原材料輸入による外貨建買入債務及び外貨建予定取引

ヘッジ方針

社内管理規程に基づき、金利変動リスク及び為替相場変動リスクをヘッジしている。

ヘッジ有効性評価の方法

ヘッジ対象のキャッシュ・フロー変動の累計または相場変動とヘッジ手段のキャッシュ・フロー変動の累計または相場変動とを比較し、両者の変動額等を基礎にして判断している。

その他

取引の実行及び管理は、経営戦略会議で承認された基本方針に従って、財務部門にて社内管理規程に基づき、
決裁者の決裁を受けて行っている。

ケ．のれんの償却方法及び償却期間

のれんの償却については、5年間または10年間の均等償却を行っている。

コ．連結キャッシュ・フロー計算書における資金の範囲

連結キャッシュ・フロー計算書における資金（現金及び現金同等物）は、手許現金、随時引き出し可能な預金及び容易に換金可能であり、かつ、価値の変動について僅少なりスクしか負わない取得日から3か月以内に償還期限の到来する短期投資からなる。

サ．その他連結財務諸表作成のための重要な事項

消費税等の会計処理

消費税及び地方消費税の会計処理は、税抜方式によっている。

連結納税制度の適用

連結納税制度を適用している。

（未適用の会計基準等）

- ・「収益認識に関する会計基準」（企業会計基準第29号 平成30年3月30日 企業会計基準委員会）
- ・「収益認識に関する会計基準の適用指針」（企業会計基準適用指針第30号 平成30年3月30日 企業会計基準委員会）

（1）概要

国際会計基準審議会（IASB）及び米国財務会計基準審議会（FASB）は、共同して収益認識に関する包括的な会計基準の開発を行い、2014年5月に「顧客との契約から生じる収益」（IASBにおいてはIFRS第15号、FASBにおいてはTopic606）を公表しており、IFRS第15号は2018年1月1日以後開始する事業年度から、Topic606は2017年12月15日より後に開始する事業年度から適用される状況を踏まえ、企業会計基準委員会において、収益認識に関する包括的な会計基準が開発され、適用指針と合わせて公表されたものである。

企業会計基準委員会の収益認識に関する会計基準の開発にあたっての基本的な方針として、IFRS第15号と整合性を図る便益の1つである財務諸表間の比較可能性の観点から、IFRS第15号の基本的な原則を取り入れることを出発点とし、会計基準を定めることとされ、また、これまで我が国で行われてきた実務等に配慮すべき項目がある場合には、比較可能性を損なわせない範囲で代替的な取扱いを追加することとされている。

（2）適用予定日

2022年3月期の期首から適用する。

（3）当該会計基準等の適用による影響

「収益認識に関する会計基準」等の適用による連結財務諸表に与える影響額については、現時点で評価中である。

（表示方法の変更）

（連結損益計算書関係）

前連結会計年度において、「営業外費用」に独立掲記していた「納期遅延損害金」は、営業外費用の総額の100分の10以下となったため、当連結会計年度から「その他」に含めて表示している。この表示方法の変更を反映させるため、前連結会計年度の連結財務諸表の組替えを行っている。

この結果、前連結会計年度の連結損益計算書において、「営業外費用」の「納期遅延損害金」に表示していた2,494百万円及び「その他」に表示していた2,276百万円は、「その他」4,771百万円として組み替えている。

(連結貸借対照表関係)

1 担保資産及び担保付債務

担保に供している資産及び担保付債務は次のとおりである。

	前連結会計年度 (2017年3月31日)		当連結会計年度 (2018年3月31日)	
受取手形及び売掛金	- 百万円	(- 百万円)	2,079百万円	(- 百万円)
その他(流動資産)	5 "	(- ")	5 "	(- ")
建物及び構築物	25 "	(- ")	1,147 "	(1,124 ")
機械装置及び運搬具	- "	(- ")	958 "	(958 ")
土地	1,881 "	(- ")	2,113 "	(231 ")
投資有価証券	81 "	(- ")	94 "	(- ")
長期貸付金	31 "	(- ")	25 "	(- ")
計	2,026百万円	(- 百万円)	6,425百万円	(2,315百万円)
短期借入金	358百万円	(- 百万円)	136百万円	(- 百万円)
長期借入金	552 "	(- ")	4,258 "	(900 ")
計	911百万円	(- 百万円)	4,394百万円	(900百万円)

上記のうち、()内書は財団抵当ならびに当該債務を示している。

2 非連結子会社及び関連会社に対するものは、次のとおりである。

	前連結会計年度 (2017年3月31日)	当連結会計年度 (2018年3月31日)
投資有価証券	9,176百万円	9,517百万円
その他(出資金)	1,741 "	1,796 "

3 保証債務

連結会社以外の会社の未払債務等に対し、債務保証を行っている。

	前連結会計年度 (2017年3月31日)	当連結会計年度 (2018年3月31日)
(株)資源循環サービス	130百万円	日立造船・佐藤工務・鶴岡建設 特定建設工事共同企業体 1,279百万円
大阪バイオエナジー(株)	3 "	(株)資源循環サービス 大阪バイオエナジー(株) 130 "
計	134百万円	計 1,413百万円

4 受取手形裏書譲渡高

	前連結会計年度 (2017年3月31日)	当連結会計年度 (2018年3月31日)
受取手形裏書譲渡高	262百万円	297百万円

5 期末日満期手形

連結会計年度末日満期手形の会計処理については、手形交換日をもって決済処理している。なお、当連結会計年度の末日が金融機関の休日であったため、次の期末日満期手形が当連結会計年度の末日の残高に含まれている。

	前連結会計年度 (2017年3月31日)	当連結会計年度 (2018年3月31日)
受取手形	- 百万円	576百万円
支払手形	- "	804 "
電子記録債務	- "	12 "

- 6 土地の再評価に関する法律（平成10年3月31日公布法律第34号）に基づき、当社は事業用の土地の再評価を行い、土地再評価差額金を純資産の部に計上している。
- ・再評価の方法...土地の再評価に関する法律施行令（平成10年3月31日公布政令第119号）第2条第3号に定める地方税法第341条第10号の土地課税台帳に登録されている価格に合理的な調整を行って算定する方法により算出している。
 - ・再評価を行った年月日...2000年3月31日

	前連結会計年度 (2017年3月31日)	当連結会計年度 (2018年3月31日)
再評価を行った土地の連結会計年度末における時価と再評価後の帳簿価額との差額	67百万円	65百万円

- 7 損失が見込まれる工事契約に係る棚卸資産と工事損失引当金は、相殺せずに両建てで表示している。損失の発生が見込まれる工事契約に係る棚卸資産のうち、工事損失引当金に対応する額は、次のとおりである。

	前連結会計年度 (2017年3月31日)	当連結会計年度 (2018年3月31日)
仕掛品	1,184百万円	816百万円

8 コミットメントライン契約

当社では、安定的な経常運転資金枠の確保のため、取引銀行とコミットメントラインを設定している。コミットメントラインの総額及び借入未実行残高は次のとおりである。

	前連結会計年度 (2017年3月31日)	当連結会計年度 (2018年3月31日)
コミットメントラインの総額	30,000百万円	30,000百万円
借入実行残高	8,500 "	4,000 "
差引額	21,500百万円	26,000百万円

（連結損益計算書関係）

1 一般管理費及び当期製造費用に含まれる研究開発費の総額

	前連結会計年度 (自 2016年4月1日 至 2017年3月31日)	当連結会計年度 (自 2017年4月1日 至 2018年3月31日)
一般管理費及び当期製造費用に含まれる研究開発費の総額	7,089百万円	7,411百万円

2 訴訟関連費用

当連結会計年度における訴訟関連費用の内容は、米国でのシールド掘進機事業における係争に関する弁護士費用等である。

3 固定資産売却益

前連結会計年度における固定資産売却益の内容は、旧桜島工場の土地の売却益である。

4 海外事業関連損失

前連結会計年度において、米国でのシールド掘進機事業における契約履行保証に対する履行請求に基づく支払額及び当該事業における係争に関する弁護士費用等として2,961百万円を計上している。

5 売上原価に含まれている工事損失引当金繰入額

	前連結会計年度 (自 2016年4月1日 至 2017年3月31日)	当連結会計年度 (自 2017年4月1日 至 2018年3月31日)
売上原価に含まれている工事損失 引当金繰入額	1,909百万円	2,106百万円

(連結包括利益計算書関係)

その他の包括利益に係る組替調整額及び税効果額

	前連結会計年度 (自 2016年4月1日 至 2017年3月31日)	当連結会計年度 (自 2017年4月1日 至 2018年3月31日)
その他有価証券評価差額金：		
当期発生額	124百万円	277百万円
組替調整額	250 "	29 "
税効果調整前	126 "	248 "
税効果額	31 "	10 "
その他有価証券評価差額金	95百万円	237百万円
繰延ヘッジ損益：		
当期発生額	115百万円	109百万円
組替調整額	386 "	53 "
税効果調整前	501 "	56 "
税効果額	102 "	43 "
繰延ヘッジ損益	399百万円	12百万円
為替換算調整勘定：		
当期発生額	1,008百万円	142百万円
組替調整額	- "	5 "
為替換算調整勘定	1,008百万円	136百万円
退職給付に係る調整額：		
当期発生額	1,634百万円	460百万円
組替調整額	1,078 "	901 "
税効果調整前	2,712 "	1,362 "
税効果額	580 "	276 "
退職給付に係る調整額	2,132百万円	1,085百万円
持分法適用会社に対する持分相当額：		
当期発生額	32百万円	85百万円
その他の包括利益合計	596百万円	1,088百万円

(連結株主資本等変動計算書関係)

前連結会計年度(自 2016年4月1日 至 2017年3月31日)

1. 発行済株式の種類及び総数ならびに自己株式の種類及び株式数に関する事項

	当連結会計年度期 首株式数(千株)	当連結会計年度増 加株式数(千株)	当連結会計年度減 少株式数(千株)	当連結会計年度末 株式数(千株)
発行済株式				
普通株式	170,214	-	-	170,214
合計	170,214	-	-	170,214
自己株式				
普通株式	1,650	9	0	1,659
合計	1,650	9	0	1,659

- (注) 1. 普通株式の自己株式数の増加9千株は、単元未満株式の買取りによるものである。
 2. 普通株式の自己株式数の減少0千株は、単元未満株式の買増請求に応じたことによるものである。

2. 配当に関する事項

(1) 配当金支払額

(決議)	株式の種類	配当金の総額 (百万円)	1株当たり 配当額(円)	基準日	効力発生日
2016年6月23日 定時株主総会	普通株式	2,022	12	2016年3月31日	2016年6月24日

(2) 基準日が当連結会計年度に属する配当のうち、配当の効力発生日が翌連結会計年度となるもの

(決議)	株式の種類	配当金の総額 (百万円)	配当の原資	1株当たり 配当額 (円)	基準日	効力発生日
2017年6月22日 定時株主総会	普通株式	2,022	利益剰余金	12	2017年3月31日	2017年6月23日

当連結会計年度(自 2017年4月1日 至 2018年3月31日)

1. 発行済株式の種類及び総数ならびに自己株式の種類及び株式数に関する事項

	当連結会計年度期 首株式数(千株)	当連結会計年度増 加株式数(千株)	当連結会計年度減 少株式数(千株)	当連結会計年度末 株式数(千株)
発行済株式				
普通株式	170,214	-	-	170,214
合計	170,214	-	-	170,214
自己株式				
普通株式	1,659	6	0	1,665
合計	1,659	6	0	1,665

- (注) 1. 普通株式の自己株式数の増加6千株は、単元未満株式の買取りによるものである。
 2. 普通株式の自己株式数の減少0千株は、単元未満株式の買増請求に応じたことによるものである。

2. 配当に関する事項

(1) 配当金支払額

(決議)	株式の種類	配当金の総額 (百万円)	1株当たり 配当額(円)	基準日	効力発生日
2017年6月22日 定時株主総会	普通株式	2,022	12	2017年3月31日	2017年6月23日

(2) 基準日が当連結会計年度に属する配当のうち、配当の効力発生日が翌連結会計年度となるもの

(決議)	株式の種類	配当金の総額 (百万円)	配当の原資	1株当たり 配当額 (円)	基準日	効力発生日
2018年6月26日 定時株主総会	普通株式	2,022	利益剰余金	12	2018年3月31日	2018年6月27日

(連結キャッシュ・フロー計算書関係)

1 現金及び現金同等物の期末残高と連結貸借対照表に掲記されている科目の金額との関係

	前連結会計年度 (自 2016年4月1日 至 2017年3月31日)	当連結会計年度 (自 2017年4月1日 至 2018年3月31日)
現金及び預金勘定	52,281百万円	33,929百万円
預入期間が3か月を超える定期預金	1,433 "	1,185 "
現金及び現金同等物	50,848百万円	32,743百万円

2 株式の取得により新たに連結子会社となった会社の資産及び負債の主な内訳

前連結会計年度に、株式の取得により新たにOsmoflo Holdings Pty Ltd、Osmoflo Holdings Singapore Pte. Ltd.及びその子会社10社を連結したことに伴う資産及び負債の主な内訳ならびに株式の取得価額と取得のための支出(純額)との関係は次のとおりである。なお、暫定的な会計処理の確定による取得原価の当初配分額の重要な見直しの内容を反映している。

	前連結会計年度 (自 2016年4月1日 至 2017年3月31日)
流動資産	3,425百万円
固定資産	4,334 "
のれん	1,858 "
流動負債	1,855 "
固定負債	768 "
その他	92 "
非支配株主持分	1,875 "
差引：新規連結子会社株式の取得価額	5,211百万円
連結子会社の現金及び現金同等物	1,386 "
差引：連結の範囲の変更を伴う子会社 株式の取得による支出	3,824百万円

(リース取引関係)

(借主側)

1. ファイナンス・リース取引

所有権移転外ファイナンス・リース取引

リース資産の内容

(ア) 有形固定資産

環境・プラント事業及び機械事業の生産設備(機械装置及び運搬具)等である。

(イ) 無形固定資産

ソフトウェアである。

リース資産の減価償却の方法

連結財務諸表作成のための基本となる重要な事項「4. 会計方針に関する事項 イ. 重要な減価償却資産の減価償却の方法」に記載のとおりである。

2. オペレーティング・リース取引

オペレーティング・リース取引のうち解約不能のものに係る未経過リース料

(単位: 百万円)

	前連結会計年度 (2017年3月31日)	当連結会計年度 (2018年3月31日)
1年内	794	768
1年超	1,913	1,315
合計	2,708	2,084

(貸主側)

1. ファイナンス・リース取引

(1) リース投資資産の内訳

流動資産

(単位: 百万円)

	前連結会計年度 (2017年3月31日)	当連結会計年度 (2018年3月31日)
リース料債権部分	63	46
受取利息相当額	3	2
リース投資資産	59	44

(2) リース投資資産に係るリース料債権部分の連結決算日後の回収予定額

流動資産

(単位: 百万円)

	前連結会計年度 (2017年3月31日)					
	1年以内	1年超 2年以内	2年超 3年以内	3年超 4年以内	4年超 5年以内	5年超
リース投資資産	19	12	11	11	8	0

(単位: 百万円)

	当連結会計年度 (2018年3月31日)					
	1年以内	1年超 2年以内	2年超 3年以内	3年超 4年以内	4年超 5年以内	5年超
リース投資資産	12	12	11	9	0	-

(金融商品関係)

1. 金融商品の状況に関する事項

(1) 金融商品に対する取組方針

当社グループは、設備投資計画、研究開発計画及び事業運営における資金需要に応じて、必要な資金（主に銀行借入や社債発行）を調達している。一時的な余剰は安全性の高い金融資産で運用し、運転資金は主に金融機関より調達している。デリバティブは、後述するリスクを回避するために利用しており、投機的な取引は行わない方針である。

(2) 金融商品の内容及びそのリスク

営業債権である受取手形及び売掛金は、顧客の信用リスクに晒されている。また、海外に事業を展開していることにより生じる外貨建のキャッシュ・イン・フローは、為替変動リスクに晒されているものの、原則として外貨建のキャッシュ・アウト・フローとネットしたポジションについて先物為替予約等を利用し、ヘッジしている。

有価証券及び投資有価証券は、主に満期保有目的の債券及び取引先企業との業務提携等に関連する株式であり、市場価格の変動リスクに晒されている。また、取引先企業に対し長期貸付を行っている。

営業債務である支払手形及び買掛金ならびに電子記録債務は、その殆どが6か月以内の支払期日である。一部外貨建のものについては、為替の変動リスクに晒されているものの、同じ外貨建のキャッシュ・イン・フローの範囲内にある。

借入金及び社債は、主に設備投資、研究開発及び事業運営に必要な資金の調達を目的としており、償還日は最長で決算日後59年である。このうち一部の借入金は変動金利であるため、金利の変動リスクに晒されている。

デリバティブ取引は、外貨建ポジションに係る為替変動リスクをヘッジすることを目的とした先物為替予約取引、通貨オプション取引等ならびに借入金に係る支払利息の金利変動リスクをヘッジすることを目的とした金利スワップ取引である。なお、ヘッジ会計に関するヘッジ手段とヘッジ対象、ヘッジ方針及びヘッジの有効性の評価方法等については、前述の連結財務諸表作成のための基本となる重要な事項「4. 会計方針に関する事項 ク. 重要なヘッジ会計の方法」に記載している。

(3) 金融商品に係るリスク管理体制

信用リスク（取引先の契約不履行等に係るリスク）の管理

当社は、社内規程に従い、営業債権及び長期貸付金について、各事業部における営業部門及び業務部門を通じて、財務部門が取引先の状況を定期的にモニタリングし、取引相手毎に期日及び残高を管理するとともに、財務状況等の悪化等による回収懸念の早期把握や軽減を図っている。連結子会社についても、当社の社内規程に準じて、同様の管理を行っている。

満期保有目的の債券は、格付の高い債券のみを対象としているため、信用リスクは僅少である。

デリバティブ取引の利用については、相手先の信用リスクを軽減するため、資金調達先もしくは、高格付を有する金融機関に限定して取引を行っている。

市場リスク（為替や金利等の変動リスク）の管理

当社及び一部の連結子会社は、外貨建の営業債権債務及び確実に発生すると見込まれる予定取引について、通貨別月別に把握された為替変動リスクに対して、原則として、先物為替予約及び通貨オプション等を利用してヘッジしている。また、借入金に係る支払金利の変動リスクを抑制するために、金利スワップ取引を利用している。

有価証券及び投資有価証券については、定期的に時価や発行体（取引先企業）の財務状況等を把握し、また、満期保有目的の債券以外のものについては、取引先企業との関係を勘案して保有状況を継続的に見直している。

デリバティブ取引については、取引権限及び取引限度額等を定めた管理規程に従い、1年毎に経営戦略会議で基本方針の承認を得て、財務部門が取引、記帳及び残高照合等を行っている。取引実績は、定期的に経営戦略会議で報告している。なお、連結子会社においても、同様の管理を行っている。

資金調達に係る流動性リスク（支払期日に支払いを実行できなくなるリスク）の管理

当社は、各事業部門からの報告に基づき、財務部門が適時に資金繰計画を作成・更新するとともに、手許流動性の維持などにより流動性リスクを管理している。連結子会社においても、同様の管理を行っている。

(4) 金融商品の時価等に関する事項についての補足説明

金融商品の時価には、市場価格に基づく価額のほか、市場価格がない場合には合理的に算定された価額が含まれている。当該価額の算定においては変動要因を織り込んでいるため、異なる前提条件等を採用することにより、当該価額が変動することがある。また、注記事項「デリバティブ取引関係」におけるデリバティブ取引に関する契約額等については、その金額自体がデリバティブ取引に係る市場リスクを示すものではない。

2. 金融商品の時価等に関する事項

連結貸借対照表計上額、時価及びこれらの差額については、次のとおりである。なお、時価を把握することが極めて困難と認められるものは含まれていない（注）2.参照）。

前連結会計年度（2017年3月31日）

	連結貸借対照表計上額 (百万円)	時価(百万円)	差額(百万円)
(1) 現金及び預金	52,281	52,281	-
(2) 受取手形及び売掛金	134,188		
貸倒引当金(*1)	1,072		
	133,116	133,211	95
(3) 有価証券及び投資有価証券	4,582	3,142	1,440
(4) 長期貸付金	33	31	2
資産計	190,013	188,666	1,347
(1) 支払手形及び買掛金	(40,480)	(40,480)	-
(2) 電子記録債務	(20,956)	(20,956)	-
(3) 短期借入金	(45,116)	(45,188)	72
(4) 1年内償還予定の社債	(10,000)	(10,010)	10
(5) 未払費用	(49,150)	(49,150)	-
(6) 未払法人税等	(2,526)	(2,526)	-
(7) 長期借入金	(52,318)	(52,819)	501
負債計	(220,548)	(221,132)	583
デリバティブ取引(*2)			
ヘッジ会計が適用されてい ないもの	163	163	-
ヘッジ会計が適用されてい るもの	(123)	(123)	-
デリバティブ取引計	39	39	-

(*1)受取手形及び売掛金に個別に計上している貸倒引当金を控除している。

(*2)負債に計上されているものについては、()で示している。また、デリバティブ取引によって生じたデリバティブ資産及びデリバティブ負債は純額で表示しており、デリバティブ負債については、()で示している。

当連結会計年度（2018年3月31日）

	連結貸借対照表計上額 (百万円)	時価(百万円)	差額(百万円)
(1) 現金及び預金	33,929	33,929	-
(2) 受取手形及び売掛金	148,188		
貸倒引当金(*1)	696		
	147,492	147,577	85
(3) 有価証券及び投資有価証券	4,867	3,027	1,840
(4) 長期貸付金	28	28	0
資産計	186,317	184,562	1,755
(1) 支払手形及び買掛金	(41,742)	(41,742)	-
(2) 電子記録債務	(19,431)	(19,431)	-
(3) 短期借入金	(40,999)	(41,103)	104
(4) 未払費用	(47,719)	(47,719)	-
(5) 未払法人税等	(2,506)	(2,506)	-
(6) 社債	(10,000)	(9,977)	22
(7) 長期借入金	(54,985)	(55,153)	167
負債計	(217,384)	(217,634)	249
デリバティブ取引(*2)			
ヘッジ会計が適用されてい ないもの	96	96	-
ヘッジ会計が適用されてい るもの	(179)	(179)	-
デリバティブ取引計	(83)	(83)	-

(*1) 受取手形及び売掛金に個別に計上している貸倒引当金を控除している。

(*2) 負債に計上されているものについては、()で示している。また、デリバティブ取引によって生じたデリバティブ資産及びデリバティブ負債は純額で表示しており、デリバティブ負債については、()で示している。

(注) 1. 金融商品の時価の算定方法ならびに有価証券及びデリバティブ取引に関する事項

資 産

(1) 現金及び預金

預金は全て短期であり、時価は帳簿価額にほぼ等しいことから、当該帳簿価額によっている。

(2) 受取手形及び売掛金

短期で決済されるものについては、時価は帳簿価額にほぼ等しいことから、当該帳簿価額によっている。長期にわたるものの時価の算定は、一定の期間毎に分類し、その将来のキャッシュ・フローを国債の利回り等適切な指標に信用スプレッドを上乗せした利率で割り引いた現在価値により算定している。

(3) 有価証券及び投資有価証券

これらの時価について、株式は取引所の価格によっており、債券は取引所の価格または取引金融機関等から提示された価格によっている。また、保有目的ごとの有価証券に関する事項については、注記事項「有価証券関係」に記載している。

(4) 長期貸付金

長期貸付金の時価の算定は、一定の期間毎に分類し、その将来キャッシュ・フローを国債の利回り等適切な指標に信用スプレッドを上乗せした利率で割り引いた現在価値により算定している。

負 債

(1) 支払手形及び買掛金、(2) 電子記録債務、(4) 未払費用、(5) 未払法人税等

これらは短期間で決済されるため、時価は帳簿価額にほぼ等しいことから、当該帳簿価額によっている。

(3) 短期借入金

短期借入金のうち、1年内返済予定の長期借入金の時価については、元利金の合計額を、新規に同様の借入を行った場合に想定される利率で割り引いた現在価値により算定している。これ以外については、短期間で決済されるため、時価は帳簿価額にほぼ等しいことから、当該帳簿価額によっている。

(6) 社債

社債の時価については、市場価格のあるものは、市場価格に基づき、市場価格のないものは、元利金の合計額を当該社債の残存期間及び信用リスクを加味した利率で割り引いた現在価値により算定している。

(7) 長期借入金

長期借入金の時価については、元利金の合計額を、新規に同様の借入を行った場合に想定される利率で割り引いた現在価値により算定している。

デリバティブ取引

注記事項「デリバティブ取引関係」に記載している。

2. 時価を把握することが極めて困難と認められる金融商品の連結貸借対照表計上額（単位：百万円）

区分	前連結会計年度 (2017年3月31日)	当連結会計年度 (2018年3月31日)
子会社株式及び関連会社株式	6,378	6,652
非上場株式等	13,678	13,691

これらについては、市場価格がなく、時価を把握することが極めて困難と認められることから、「資産(3) 有価証券及び投資有価証券」には含めていない。

3. 金銭債権及び満期のある有価証券の連結決算日後の償還予定額

前連結会計年度（2017年3月31日）

	1年以内 (百万円)	1年超 5年以内 (百万円)	5年超 10年以内 (百万円)	10年超 (百万円)
現金及び預金	52,281	-	-	-
受取手形及び売掛金	131,114	552	571	877
有価証券及び投資有価証券				
満期保有目的の債券				
(1) その他	-	23	-	-
その他有価証券のうち満期 があるもの				
(1) その他	-	44	541	-
長期貸付金	-	19	9	4
合計	183,396	640	1,121	882

当連結会計年度（2018年3月31日）

	1年以内 (百万円)	1年超 5年以内 (百万円)	5年超 10年以内 (百万円)	10年超 (百万円)
現金及び預金	33,929	-	-	-
受取手形及び売掛金	145,603	440	571	877
有価証券及び投資有価証券 その他有価証券のうち満期 があるもの (1) その他	-	53	545	-
長期貸付金	-	16	9	2
合計	179,532	510	1,125	880

4. 社債、長期借入金、リース債務及びその他の有利子負債の連結決算日後の返済予定額
 前連結会計年度（2017年3月31日）

	1年以内 (百万円)	1年超 2年以内 (百万円)	2年超 3年以内 (百万円)	3年超 4年以内 (百万円)	4年超 5年以内 (百万円)	5年超 (百万円)
短期借入金	30,190	-	-	-	-	-
社債	10,000	-	-	-	-	-
長期借入金	14,925	24,041	20,009	4,763	1,921	1,582
リース債務	451	538	268	195	123	154
合計	55,567	24,579	20,277	4,959	2,044	1,737

当連結会計年度（2018年3月31日）

	1年以内 (百万円)	1年超 2年以内 (百万円)	2年超 3年以内 (百万円)	3年超 4年以内 (百万円)	4年超 5年以内 (百万円)	5年超 (百万円)
短期借入金	16,500	-	-	-	-	-
社債	-	-	-	-	-	10,000
長期借入金	24,499	20,482	5,429	2,568	2,616	23,889
リース債務	313	288	221	186	148	106
合計	41,312	20,770	5,650	2,755	2,765	33,995

(有価証券関係)

1. 売買目的有価証券

該当事項はない。

2. 満期保有目的の債券

前連結会計年度(2017年3月31日)

(単位:百万円)

	連結貸借対 照表計上額	時価	差額
(時価が連結貸借対照表計上額を超えるもの)			
(1) 国債・地方債等	-	-	-
(2) 社債	-	-	-
(3) その他	23	23	0
小計	23	23	0
(時価が連結貸借対照表計上額を超えないもの)			
(1) 国債・地方債等	-	-	-
(2) 社債	-	-	-
(3) その他	-	-	-
小計	-	-	-
合計	23	23	0

当連結会計年度(2018年3月31日)

該当事項はない。

3. その他有価証券

前連結会計年度(2017年3月31日)

(単位:百万円)

	連結貸借対 照表計上額	取得原価	差額
(連結貸借対照表計上額が取得原価を超えるもの)			
(1) 株式	1,143	879	264
(2) 債券			
国債・地方債等	-	-	-
社債	-	-	-
その他	-	-	-
(3) その他	600	565	35
小計	1,744	1,444	300
(連結貸借対照表計上額が取得原価を超えないもの)			
(1) 株式	7	17	10
(2) 債券			
国債・地方債等	-	-	-
社債	-	-	-
その他	-	-	-
(3) その他	9	9	0
小計	16	27	10
合計	1,761	1,471	289

(注) 非上場株式等(連結貸借対照表計上額 13,678百万円)については、市場価格がなく、時価を把握することが極めて困難と認められることから、上表の「その他有価証券」には含めていない。

当連結会計年度(2018年3月31日)

(単位:百万円)

	連結貸借対 照表計上額	取得原価	差額
(連結貸借対照表計上額が取得原価を超えるもの)			
(1) 株式	1,353	874	479
(2) 債券			
国債・地方債等	-	-	-
社債	-	-	-
その他	-	-	-
(3) その他	615	565	50
小計	1,969	1,439	530
(連結貸借対照表計上額が取得原価を超えないもの)			
(1) 株式	24	24	0
(2) 債券			
国債・地方債等	-	-	-
社債	-	-	-
その他	-	-	-
(3) その他	9	9	0
小計	33	34	0
合計	2,002	1,473	529

(注) 非上場株式等(連結貸借対照表計上額 13,691百万円)については、市場価格がなく、時価を把握することが極めて困難と認められることから、上表の「その他有価証券」には含めていない。

4. 連結会計年度中に売却したその他有価証券

前連結会計年度中に売却したその他有価証券（自 2016年4月1日 至 2017年3月31日）

（単位：百万円）

種類	売却額	売却益の合計額	売却損の合計額
(1) 株式	395	227	-
(2) 債券			
国債・地方債等	-	-	-
社債	-	-	-
その他	-	-	-
(3) その他	540	31	-
合計	936	259	-

当連結会計年度中に売却したその他有価証券（自 2017年4月1日 至 2018年3月31日）

（単位：百万円）

種類	売却額	売却益の合計額	売却損の合計額
(1) 株式	434	305	-
(2) 債券			
国債・地方債等	-	-	-
社債	-	-	-
その他	-	-	-
(3) その他	0	0	-
合計	435	305	-

5. 減損処理を行った有価証券

前連結会計年度（自 2016年4月1日 至 2017年3月31日）

重要性が乏しいため、記載を省略している。

当連結会計年度（自 2017年4月1日 至 2018年3月31日）

重要性が乏しいため、記載を省略している。

(デリバティブ取引関係)

1. ヘッジ会計が適用されていないデリバティブ取引

(1) 通貨関連

前連結会計年度(2017年3月31日)

区分	取引の種類	契約額等 (百万円)	うち1年超 (百万円)	時価 (百万円)	評価損益 (百万円)
市場取引以外の取引	為替予約取引				
	売建				
	米ドル	3,432	541	160	160
	ユーロ	575	-	4	4
	スウェーデンクローナ	145	-	0	0
	買建				
	米ドル	94	-	1	1
	ユーロ	20	-	0	0
	スイスフラン	49	-	1	1
	通貨スワップ取引				
	米ドル受取・スイスフラン支払	110	-	2	2
	ユーロ受取・英ポンド支払	654	-	6	6
	ユーロ受取・スイスフラン支払	2,252	-	0	0
	英ポンド受取・スイスフラン支払	697	-	3	3
	スウェーデンクローナ受取・スイスフラン支払	75	-	0	0
合計		8,109	541	163	163

(注) 時価の算定方法

為替予約取引.....先物為替相場を使用している。

通貨スワップ取引.....取引先金融機関等から提示された価格等に基づき算定している。

当連結会計年度(2018年3月31日)

区分	取引の種類	契約額等 (百万円)	うち1年超 (百万円)	時価 (百万円)	評価損益 (百万円)
市場取引以外の取引	為替予約取引				
	売建				
	米ドル	2,923	-	120	120
	ユーロ	554	-	40	40
	スイスフラン	553	-	2	2
	買建				
	米ドル	9	-	0	0
	ユーロ	9	-	0	0
	英ポンド	322	-	21	21
	スウェーデンクローナ	175	-	3	3
	通貨スワップ取引				
	英ポンド受取・ユーロ支払	523	-	0	0
	スイスフラン受取・米ドル支払	30	-	0	0
	スイスフラン受取・ユーロ支払	1,264	-	7	7
	スイスフラン受取・スウェーデンクローナ支払	242	-	0	0
	ポーランドズロチ受取・ユーロ支払	218	-	1	1
	合計	6,828	-	96	96

(注) 時価の算定方法

為替予約取引.....先物為替相場を使用している。

通貨スワップ取引.....取引先金融機関等から提示された価格等に基づき算定している。

2. ヘッジ会計が適用されているデリバティブ取引

(1) 通貨関連

前連結会計年度(2017年3月31日)

ヘッジ会計の方法	取引の種類	主なヘッジ対象	契約額等 (百万円)	うち1年超 (百万円)	時価 (百万円)
原則的処理方法	為替予約取引				
	売建				
	米ドル	売掛金	2,000	1,693	194
	ユーロ	売掛金	3,817	3,030	37
	英ポンド	売掛金	817	-	103
	タイバーツ	売掛金	11	-	1
	買建				
	米ドル	買掛金	367	63	3
	ユーロ	買掛金	823	-	54
	スイスフラン	未払金	25	25	1
スウェーデン クローナ	買掛金	1,261	472	8	
シンガポール ドル	買掛金	365	-	4	
為替予約等の 振当処理	為替予約取引				
	売建				
	米ドル	売掛金	348	-	(注)
	ユーロ	売掛金	6	-	(注)
	タイバーツ	売掛金	106	-	(注)
合計			9,950	5,284	123

(注) 時価の算定方法

取引先金融機関等から提示された価格等に基づき算定している。ただし、為替予約の振当処理によるものは、ヘッジ対象とされている売掛金及び買掛金と一体として処理されているため、それらの時価は、当該売掛金及び買掛金の時価に含めて記載している。

当連結会計年度(2018年3月31日)

ヘッジ会計の方法	取引の種類	主なヘッジ対象	契約額等 (百万円)	うち1年超 (百万円)	時価 (百万円)
原則的処理方法	為替予約取引				
	売建				
	ユーロ	売掛金	9,183	6,491	455
	英ポンド	売掛金	134	-	19
	人民元	売掛金	13	-	0
	買建				
	米ドル	買掛金	116	21	4
	ユーロ	買掛金	165	-	17
	英ポンド	買掛金	6,535	-	177
	スイスフラン	買掛金	73	-	1
	スウェーデン クローナ	買掛金	465	-	7
	人民元	買掛金	159	-	1
為替予約等の 振当処理	為替予約取引				
	売建				
	米ドル	売掛金	3,517	960	56
	英ポンド	売掛金	45	-	0
	タイバーツ	売掛金	91	-	0
	買建				
	米ドル	買掛金	107	-	0
ユーロ	買掛金	51	-	0	
合計			20,661	7,473	179

(注) 時価の算定方法

取引先金融機関等から提示された価格等に基づき算定している。ただし、為替予約の振当処理(予定取引をヘッジ対象としている場合を除く。)によるものは、ヘッジ対象とされている売掛金及び買掛金と一体として処理されているため、それらの時価は、当該売掛金及び買掛金の時価に含めて記載している。

(2) 金利関連

前連結会計年度(2017年3月31日)

ヘッジ会計の方法	取引の種類	主なヘッジ対象	契約額等 (百万円)	うち1年超 (百万円)	時価 (百万円)
金利スワップの 特例処理	金利スワップ取引				
	変動受取・固定支払	長期借入金	19,190	17,150	(注)
金利通貨スワップ の一体処理(特例 処理・振当処理)	金利通貨スワップ取引				
	変動受取・固定支払 米ドル受取・円支払	長期借入金	500	500	(注)

(注) 金利スワップの特例処理及び金利通貨スワップの一体処理によるものは、ヘッジ対象とされている長期借入金と一体として処理されているため、その時価は、当該長期借入金の時価に含めて記載している。

当連結会計年度(2018年3月31日)

ヘッジ会計の方法	取引の種類	主なヘッジ対象	契約額等 (百万円)	うち1年超 (百万円)	時価 (百万円)
金利スワップの 特例処理	金利スワップ取引				
	変動受取・固定支払	長期借入金	16,200	9,150	(注)
金利通貨スワップ の一体処理(特例 処理・振当処理)	金利通貨スワップ取引				
	変動受取・固定支払 米ドル受取・円支払	長期借入金	500	-	(注)

(注) 金利スワップの特例処理及び金利通貨スワップの一体処理によるものは、ヘッジ対象とされている長期借入金と一体として処理されているため、その時価は、当該長期借入金の時価に含めて記載している。

(退職給付関係)

1. 採用している退職給付制度の概要

当社及び国内連結子会社は、確定給付型の制度として、退職一時金制度等を設けている。また、当社及び一部の連結子会社では、確定給付型の制度のほか、確定拠出型の年金制度等を設けている。

このほか、従業員の退職等に際して割増退職金を支払う場合がある。

2. 確定給付制度

(1) 退職給付債務の期首残高と期末残高の調整表

	前連結会計年度	当連結会計年度
	(自 2016年4月1日 至 2017年3月31日)	(自 2017年4月1日 至 2018年3月31日)
退職給付債務の期首残高	44,067百万円	43,412百万円
勤務費用	1,447 "	2,383 "
利息費用	138 "	213 "
数理計算上の差異の発生額	335 "	654 "
退職給付の支払額	1,809 "	2,394 "
過去勤務費用の発生額	- "	45 "
その他	95 "	563 "
退職給付債務の期末残高	43,412百万円	44,878百万円

(注) 簡便法を採用している連結子会社の退職給付債務を含めている。

(2) 年金資産の期首残高と期末残高の調整表

	前連結会計年度	当連結会計年度
	(自 2016年4月1日 至 2017年3月31日)	(自 2017年4月1日 至 2018年3月31日)
年金資産の期首残高	27,126百万円	27,595百万円
期待運用収益	90 "	157 "
数理計算上の差異の発生額	1,146 "	1,170 "
事業主等からの拠出額	1,049 "	1,065 "
退職給付の支払額	863 "	1,621 "
その他	953 "	160 "
年金資産の期末残高	27,595百万円	28,207百万円

(注) 簡便法を採用している連結子会社の年金資産を含めている。

(3) 退職給付債務及び年金資産の期末残高と連結貸借対照表に計上された退職給付に係る負債及び退職給付に係る資産の調整表

	前連結会計年度	当連結会計年度
	(2017年3月31日)	(2018年3月31日)
積立型制度の退職給付債務	26,309百万円	27,579百万円
年金資産	27,595 "	28,207 "
	1,286 "	628 "
非積立型制度の退職給付債務	17,103 "	17,298 "
連結貸借対照表に計上された負債と資産の純額	15,817百万円	16,670百万円
退職給付に係る負債	17,168百万円	18,625百万円
退職給付に係る資産	1,351 "	1,954 "
連結貸借対照表に計上された負債と資産の純額	15,817百万円	16,670百万円

(注) 簡便法を採用している連結子会社の退職給付債務及び年金資産を含めている。

(4) 退職給付費用及びその内訳項目の金額

	前連結会計年度	当連結会計年度
	(自 2016年4月1日 至 2017年3月31日)	(自 2017年4月1日 至 2018年3月31日)
勤務費用	1,447百万円	2,383百万円
利息費用	138 "	213 "
期待運用収益	90 "	157 "
数理計算上の差異の費用処理額	1,101 "	878 "
過去勤務費用の費用処理額	22 "	22 "
簡便法で計算した退職給付費用	277 "	241 "
その他	13 "	20 "
確定給付制度に係る退職給付費用	2,865百万円	3,603百万円

(5) 退職給付に係る調整額

退職給付に係る調整額に計上した項目（税効果控除前）の内訳は次のとおりである。

	前連結会計年度	当連結会計年度
	(自 2016年4月1日 至 2017年3月31日)	(自 2017年4月1日 至 2018年3月31日)
過去勤務費用	22百万円	22百万円
数理計算上の差異	2,792 "	1,394 "
その他	56 "	9 "
合計	2,712百万円	1,362百万円

(6) 退職給付に係る調整累計額

退職給付に係る調整累計額に計上した項目（税効果控除前）の内訳は次のとおりである。

	前連結会計年度	当連結会計年度
	(2017年3月31日)	(2018年3月31日)
未認識過去勤務費用	135百万円	112百万円
未認識数理計算上の差異	3,306 "	1,912 "
その他	1,380 "	1,371 "
合計	1,789百万円	427百万円

(7) 年金資産に関する事項

年金資産の主な内訳

年金資産合計に対する主な分類ごとの比率は、次のとおりである。

	前連結会計年度	当連結会計年度
	(2017年3月31日)	(2018年3月31日)
株式	29%	31%
債券	26%	22%
現金及び預金	2%	2%
不動産	38%	40%
その他	5%	5%
合計	100%	100%

長期期待運用収益率の設定方法

年金資産の長期期待運用収益率を決定するため、現在及び予想される年金資産の配分と、年金資産を構成する多様な資産からの現在及び将来期待される長期の収益率を考慮している。

(8) 数理計算上の計算基礎に関する事項

前連結会計年度末及び当連結会計年度末における主要な計算基礎（加重平均で表している。）

	前連結会計年度	当連結会計年度
	(2017年3月31日)	(2018年3月31日)
割引率	0.51%	0.59%
長期期待運用収益率	0.56%	0.72%
予想昇給率	2.07%	2.09%

3. 確定拠出制度

当社及び連結子会社の確定拠出制度への要拠出額は、前連結会計年度1,313百万円、当連結会計年度1,344百万円であった。

(税効果会計関係)

1. 繰延税金資産及び繰延税金負債の発生の主な原因別の内訳

	前連結会計年度 (2017年 3月31日)	当連結会計年度 (2018年 3月31日)
繰延税金資産		
退職給付に係る負債	5,118百万円	5,624百万円
減損損失	5,151 "	5,077 "
繰越欠損金	1,675 "	3,522 "
貸倒引当金	1,328 "	1,261 "
研究開発費	525 "	623 "
有価証券評価損	372 "	330 "
その他引当金	3,757 "	3,270 "
その他	4,547 "	4,217 "
繰延税金資産小計	22,476百万円	23,927百万円
評価性引当額	10,622 "	10,156 "
繰延税金資産合計	11,853百万円	13,771百万円
繰延税金負債		
土地評価差額	1,321百万円	1,286百万円
投資有価証券	700 "	700 "
圧縮記帳積立金	464 "	452 "
無形固定資産評価差額	467 "	255 "
その他有価証券評価差額金	84 "	137 "
買換資産積立金	84 "	81 "
その他	792 "	454 "
繰延税金負債合計	3,915百万円	3,368百万円
繰延税金資産の純額	7,938百万円	10,403百万円

(注) 1 . 前連結会計年度及び当連結会計年度における繰延税金資産の純額は、連結貸借対照表の以下の項目に含まれている。

- 2 . 前連結会計年度の繰延税金負債には、当連結会計年度に行われた、企業結合に係る暫定的な会計処理の確定内容が反映されている。詳細については、「第 5 経理の状況 1 連結財務諸表等 注記事項 (企業結合等関係) 」に記載の通りである。

	前連結会計年度 (2017年 3月31日)	当連結会計年度 (2018年 3月31日)
流動資産 - 繰延税金資産	6,095百万円	4,960百万円
固定資産 - 繰延税金資産	2,905 "	5,993 "
流動負債 - その他	23 "	26 "
固定負債 - 繰延税金負債	1,038 "	523 "

2. 法定実効税率と税効果会計適用後の法人税等の負担率との間に重要な差異があるときの、当該差異の原因となった主要な項目別の内訳

	前連結会計年度 (2017年 3月31日)	当連結会計年度 (2018年 3月31日)
法定実効税率 (調整)	30.8%	30.8%
交際費等永久に損金に算入されない項目	2.1%	8.3%
受取配当金等永久に益金に算入されない項目	6.4%	23.6%
評価性引当額の増減	1.9%	13.7%
受取配当金の連結消去	7.0%	22.0%
税額控除	4.9%	21.2%
連結子会社との税率差異	6.2%	30.2%
その他	1.5%	4.7%
税効果会計適用後の法人税等の負担率	34.4%	37.5%

(表示方法の変更)

前連結会計年度において、「その他」に含めていた「連結子会社との税率差異」は、重要性が増したことから当連結会計年度より区分掲記している。この表示方法の変更を反映させるため、前連結会計年度の注記を組み替えている。

この結果、前連結会計年度の「その他」に表示していた7.7%は、「連結子会社との税率差異」6.2%、「その他」1.5%として組み替えている。

(企業結合等関係)

(1) 企業結合に係る暫定的な会計処理の確定

2017年2月14日に行われたOsmoflo Holdings Pty Ltd及びOsmoflo Holdings Singapore Pte. Ltd.の株式取得について、前連結会計年度において暫定的な会計処理を行ったが、当連結会計年度に確定している。

この暫定的な会計処理の確定に伴い、当連結会計年度の連結財務諸表に含まれる比較情報において、取得原価の当初配分額に重要な見直しが反映されており、のれんとして計上していた金額の一部を組み替えている。

のれん(修正前)金額	2,147百万円
修正額	
無形固定資産の計上	403 "
非支配株主持分の計上	84 "
繰延税金負債の計上	120 "
その他	92 "
修正額 計	289百万円
のれん(修正後)金額	1,858百万円

(2) 発生したのれんの金額、発生原因、償却方法及び償却期間

発生したのれんの金額

1,858百万円

発生原因

主として今後の事業展開により期待される将来の超過収益力である。

償却方法及び償却期間

10年間にわたる均等償却

(資産除去債務関係)

資産除去債務のうち連結貸借対照表に計上しているもの

1. 当該資産除去債務の概要

工場建屋等に含まれるアスベスト等有害物質の除去義務や、不動産賃貸借契約等に伴う原状回復義務である。

2. 当該資産除去債務の金額の算定方法

使用見込期間を主に対象資産の残存耐用年数と見積り、割引率は残存年数別国債流通利回りを使用して資産除去債務の金額を計算している。

3. 当該資産除去債務の総額の増減

(単位:百万円)

	前連結会計年度	当連結会計年度
	(自 2016年4月1日 至 2017年3月31日)	(自 2017年4月1日 至 2018年3月31日)
期首残高	966	1,041
有形固定資産の取得に伴う増加額	65	105
時の経過による調整額	9	10
資産除去債務の履行による減少額	-	2
期末残高	1,041	1,155

(賃貸等不動産関係)

当社及び一部の連結子会社では、大阪府その他の地域において、賃貸用不動産及び遊休不動産を所有している。前連結会計年度における当該賃貸等不動産に関する賃貸損益は294百万円(賃貸収益と賃貸費用は相殺のうち、主として営業外収益または営業外費用に計上)であり、当連結会計年度における当該賃貸等不動産に関する賃貸損益は244百万円(賃貸収益と賃貸費用は相殺のうち、主として営業外収益または営業外費用に計上)である。

また、当該賃貸等不動産の連結貸借対照表計上額、期中増減額及び時価は、次のとおりである。

(単位:百万円)

	前連結会計年度	当連結会計年度
	(自 2016年4月1日 至 2017年3月31日)	(自 2017年4月1日 至 2018年3月31日)
連結貸借対照表計上額		
期首残高	17,471	14,083
期中増減額	3,387	753
期末残高	14,083	13,330
期末時価	10,576	10,191

(注) 1. 連結貸借対照表計上額は、取得原価から減価償却累計額を控除した金額である。

2. 期中増減額のうち、前連結会計年度の主な減少額は賃貸資産の売却(3,611百万円)である。

また、当連結会計年度の主な減少額は遊休資産の売却(515百万円)である。

3. 連結会計年度末の時価は、主要な物件については社外の不動産鑑定士による不動産評価額、その他の物件については、一定の評価額や適切に市場価格を反映していると考えられる指標に基づく価額等である。

(セグメント情報等)

【セグメント情報】

1. 報告セグメントの概要

当社の報告セグメントは、取締役会が業績評価をするために、当社の事業活動を区分した組織に基づいた単位となっている。

当社は、製品・サービス別に本部を置き、各本部は、取り扱う製品・サービスについて戦略を立案し、事業活動を展開している。

したがって、当社は、製品・サービス別の本部を基礎とした製品・サービス別のセグメントから構成されており、「環境・プラント事業」、「機械事業」、「インフラ事業」、「その他事業」の4つを報告セグメントとしている。報告セグメントごとの主要製品及びサービスは次のとおりである。

環境・プラント	ごみ焼却発電・リサイクル施設、水・汚泥処理施設、エネルギーシステム（発電設備等）、バイオマス利用システム、海水淡水化プラント等各種プラント、電力卸売
機械	船用原動機、船用甲板機械、鍛圧機械、ボイラ、脱硝触媒、圧力容器等各種プロセス機器、原子力関連設備機器、プラスチック機械、食品機械、医薬機械、精密機器、エレクトロニクス・制御システム
インフラ	橋梁、水門扉、煙突、海洋土木、シールド掘進機、防災システム
その他	運輸・倉庫・港湾荷役

2. 報告セグメントごとの売上高、利益または損失、資産その他の項目の金額の算定方法

報告されている事業セグメントの会計処理の方法は、当連結会計年度において重要な変更はない。

報告セグメントの利益または損失は、営業利益ベースの数値である。

セグメント間の内部収益及び振替高は市場実勢価格に基づいている。

3. 報告セグメントごとの売上高、利益または損失、資産その他の項目の金額に関する情報

前連結会計年度（自 2016年4月1日 至 2017年3月31日）

（単位：百万円）

	報告セグメント					調整額 (注) 1	連結 財務諸表 計上額 (注) 2
	環境・ プラント	機械	インフラ	その他	合計		
売上高							
外部顧客に対する売上高	254,612	103,721	29,236	11,760	399,331	-	399,331
セグメント間の内部売上高 または振替高	293	3,935	250	2,014	6,493	6,493	-
計	254,905	107,657	29,486	13,775	405,825	6,493	399,331
セグメント利益	11,312	2,204	993	397	14,908	39	14,947
セグメント資産	131,245	115,292	39,729	68,283	354,550	39,037	393,587
その他の項目							
減価償却費	3,373	3,121	651	1,389	8,536	-	8,536
持分法適用会社への投資額	-	3,444	117	7,292	10,855	-	10,855
有形固定資産及び 無形固定資産の増加額	2,697	3,114	792	2,411	9,016	-	9,016

(注) 1. セグメント利益の調整額39百万円は、セグメント間取引消去に関わるものである。

2. セグメント利益は、連結損益計算書の営業利益と調整を行っている。

3. セグメント資産のうち、調整額の項目に含めた全社資産の金額は38,876百万円であり、その主なものは、親会社での余剰運用資金（現金及び預金）等である。

当連結会計年度（自 2017年4月1日 至 2018年3月31日）

（単位：百万円）

	報告セグメント					調整額 (注) 1	連結 財務諸表 計上額 (注) 2
	環境・ プラント	機械	インフラ	その他	合計		
売上高							
外部顧客に対する売上高	231,798	100,627	28,248	15,762	376,437	-	376,437
セグメント間の内部売上高 または振替高	372	2,298	149	1,550	4,371	4,371	-
計	232,171	102,926	28,398	17,313	380,809	4,371	376,437
セグメント利益または セグメント損失()	1,316	2,503	1,400	698	5,918	10	5,907
セグメント資産	145,279	108,175	44,499	45,694	343,648	48,212	391,860
その他の項目							
減価償却費	3,319	3,114	876	1,804	9,115	-	9,115
持分法適用会社への投資額	-	3,651	135	7,460	11,246	-	11,246
有形固定資産及び 無形固定資産の増加額	3,374	2,090	1,863	5,344	12,672	-	12,672

- (注) 1. セグメント利益またはセグメント損失()の調整額 10百万円は、セグメント間取引消去に関わるものである。
2. セグメント利益またはセグメント損失()は、連結損益計算書の営業利益と調整を行っている。
3. セグメント資産のうち、調整額の項目に含めた全社資産の金額は48,212百万円であり、その主なものは、親会社での余剰運用資金（現金及び預金）等である。
4. 前連結会計年度のセグメント情報には、当連結会計年度に行われた、企業結合に係る暫定的な会計処理の確定内容が反映されている。詳細については、「第5 経理の状況 1 連結財務諸表等 注記事項（企業結合等関係）」に記載の通りである。

【関連情報】

前連結会計年度（自 2016年4月1日 至 2017年3月31日）

1. 製品及びサービスごとの情報

製品及びサービスの区分が報告セグメント区分と同一であるため、記載を省略している。

2. 地域ごとの情報

(1) 売上高

（単位：百万円）

日本	ヨーロッパ	アジア	北米	中近東		その他	合計
					うち カタール		
268,522	40,401	27,995	15,385	43,932	42,384	3,094	399,331

(注) 売上高は顧客の所在地を基礎とし、国または地域に分類している。

(2) 有形固定資産

本邦に所在している有形固定資産の金額が連結貸借対照表の有形固定資産の金額の90%を超えるため、記載を省略している。

3. 主要な顧客ごとの情報

（単位：百万円）

顧客の名称または氏名	売上高	関連するセグメント名
Umm Al Houli Power	42,288	環境・プラント

当連結会計年度（自 2017年4月1日 至 2018年3月31日）

1. 製品及びサービスごとの情報

製品及びサービスの区分が報告セグメント区分と同一であるため、記載を省略している。

2. 地域ごとの情報

(1) 売上高

（単位：百万円）

日本	ヨーロッパ	アジア	北米	中近東	その他	合計
274,133	44,747	24,742	12,421	16,930	3,463	376,437

（注）売上高は顧客の所在地を基礎とし、国または地域に分類している。

(2) 有形固定資産

本邦に所在している有形固定資産の金額が連結貸借対照表の有形固定資産の金額の90%を超えるため、記載を省略している。

3. 主要な顧客ごとの情報

外部顧客への売上高のうち、連結損益計算書の売上高の10%以上を占める相手先がないため、記載はない。

【報告セグメントごとの固定資産の減損損失に関する情報】

前連結会計年度（自 2016年4月1日 至 2017年3月31日）

該当事項はない。

当連結会計年度（自 2017年4月1日 至 2018年3月31日）

重要性が乏しいため、記載を省略している。

【報告セグメントごとののれんの償却額及び未償却残高に関する情報】

前連結会計年度（自 2016年4月1日 至 2017年3月31日）

（単位：百万円）

	環境・プラント	機械	インフラ	その他	合計
当期償却額	64	361	-	-	425
当期末残高	2,041	2,323	-	-	4,365

当連結会計年度（自 2017年4月1日 至 2018年3月31日）

（単位：百万円）

	環境・プラント	機械	インフラ	その他	合計
当期償却額	253	373	-	-	626
当期末残高	1,721	1,878	-	-	3,599

（注）前連結会計年度の当期末残高は、当連結会計年度に行われた、企業結合に係る暫定的な会計処理の確定内容が反映されている。詳細については、「第5 経理の状況 1 連結財務諸表等 注記事項（企業結合等関係）」に記載の通りである。

【報告セグメントごとの負ののれん発生益に関する情報】

前連結会計年度（自 2016年4月1日 至 2017年3月31日）

該当事項はない。

当連結会計年度（自 2017年4月1日 至 2018年3月31日）

該当事項はない。

【関連当事者情報】

1. 関連当事者との取引

連結財務諸表提出会社と関連当事者との取引

連結財務諸表提出会社の非連結子会社及び関連会社等

前連結会計年度（自 2016年4月1日 至 2017年3月31日）

重要性が乏しいため、記載を省略している。

当連結会計年度（自 2017年4月1日 至 2018年3月31日）

重要性が乏しいため、記載を省略している。

2. 親会社または重要な関連会社に関する注記

重要な関連会社の要約財務情報

前連結会計年度（自 2016年4月1日 至 2017年3月31日）

重要性が乏しいため、記載を省略している。

当連結会計年度（自 2017年4月1日 至 2018年3月31日）

重要性が乏しいため、記載を省略している。

（1株当たり情報）

前連結会計年度 （自 2016年4月1日 至 2017年3月31日）		当連結会計年度 （自 2017年4月1日 至 2018年3月31日）	
1株当たり純資産額	685円83銭	1株当たり純資産額	693円53銭
1株当たり当期純利益	34円79銭	1株当たり当期純利益	12円88銭

（注） 1株当たり当期純利益の算定上の基礎は、以下のとおりである。

	前連結会計年度 （自 2016年4月1日 至 2017年3月31日）	当連結会計年度 （自 2017年4月1日 至 2018年3月31日）
1株当たり当期純利益		
親会社株主に帰属する当期純利益 （百万円）	5,864	2,171
普通株主に帰属しない金額 （百万円）	-	-
普通株式に係る親会社株主に帰属する当 期純利益 （百万円）	5,864	2,171
普通株式の期中平均株式数 （千株）	168,559	168,551

（注） 潜在株式調整後1株当たり当期純利益について、潜在株式が存在しないため記載していない。

（重要な後発事象）

該当事項なし。

【連結附属明細表】

【社債明細表】

会社名	銘柄	発行年月日	当期首残高 (百万円)	当期末残高 (百万円)	利率 (%)	担保	償還期限
日立造船株	第23回無担保社債(社債 間限定同順位特約付)	2014年9月19日	(10,000) 10,000	-	0.47	なし	2017年9月19日
"	第24回無担保社債(社債 間限定同順位特約付)	2017年9月14日	-	10,000	0.57	"	2024年9月13日
合計	-	-	(10,000) 10,000	10,000	-	-	-

(注) 1. 当期末残高の()は1年内償還予定額を示し内数である。

2. 連結決算日後5年内における償還予定額は以下のとおりである。

1年以内 (百万円)	1年超2年以内 (百万円)	2年超3年以内 (百万円)	3年超4年以内 (百万円)	4年超5年以内 (百万円)
-	-	-	-	-

【借入金等明細表】

区分	当期首残高 (百万円)	当期末残高 (百万円)	平均利率 (%)	返済期限
短期借入金	30,190	16,500	0.26	-
1年以内に返済予定の長期借入金	14,925	24,499	0.92	-
1年以内に返済予定のリース債務	451	313	-	-
長期借入金 (1年以内に返済予定のものを除く。)	52,318	54,985	1.12	2019年4月～ 2077年5月
リース債務 (1年以内に返済予定のものを除く。)	1,280	951	-	2019年4月～ 2033年9月
その他有利子負債	-	-	-	-
合計	99,167	97,249	-	-

(注) 1. 「平均利率」については、期末借入金残高に対する加重平均利率を記載している。

2. リース債務の平均利率については、リース料総額に含まれる利息相当額を控除する前の金額でリース債務を連結貸借対照表に計上しているため、記載していない。

3. 長期借入金及びリース債務(1年以内に返済予定のものを除く。)の連結決算日後5年内における返済予定額は以下のとおりである。

	1年超2年以内 (百万円)	2年超3年以内 (百万円)	3年超4年以内 (百万円)	4年超5年以内 (百万円)
長期借入金	20,482	5,429	2,568	2,616
リース債務	288	221	186	148

【資産除去債務明細表】

資産除去債務明細表に記載すべき事項について、連結財務諸表規則第15条の23に規定する注記事項として記載しているため、記載を省略している。

(2)【その他】

当連結会計年度における四半期情報等

(累計期間)	第1四半期	第2四半期	第3四半期	当連結会計年度
売上高(百万円)	74,013	162,382	248,629	376,437
税金等調整前当期純利益または税金等調整前四半期純損失()(百万円)	4,992	5,110	8,221	3,365
親会社株主に帰属する当期純利益または親会社株主に帰属する四半期純損失()(百万円)	4,927	5,404	9,235	2,171
1株当たり当期純利益または1株当たり四半期純損失()(円)	29.23	32.06	54.79	12.88

(会計期間)	第1四半期	第2四半期	第3四半期	第4四半期
1株当たり四半期純利益または1株当たり四半期純損失()(円)	29.23	2.83	22.73	67.68

訴訟

当社連結子会社Hitachi Zosen U.S.A. Ltd.経由で、米国の土木建設会社JVに納めたシールド掘進機が、トンネル掘削工事中に停止する事態が発生した。シールド掘進機本体の修理を行い2017年4月に掘削を完了したが、この事態に関して、当該JVが提起した保険金請求権確認訴訟にHitachi Zosen U.S.A. Ltd.は原告として参加し、他方、当該JVから当社及びHitachi Zosen U.S.A. Ltd.に損害賠償請求訴訟が提起され、米国の裁判所で係属中である。

2【財務諸表等】

(1)【財務諸表】

【貸借対照表】

(単位：百万円)

	前事業年度 (2017年3月31日)	当事業年度 (2018年3月31日)
資産の部		
流動資産		
現金及び預金	28,982	16,579
受取手形	6,353	3 5,708
売掛金	84,453	91,020
仕掛品	15,595	15,967
原材料及び貯蔵品	2,909	2,785
前渡金	2,740	1,897
前払費用	569	715
繰延税金資産	2,981	2,394
短期貸付金	1 1,821	1 3,106
未収入金	4,957	4,608
立替金	3,394	3,307
その他	2,822	1,481
貸倒引当金	3,942	3,839
流動資産合計	153,638	145,731
固定資産		
有形固定資産		
建物	18,373	18,894
構築物	5,954	5,555
機械及び装置	15,971	14,734
車両運搬具	213	154
工具、器具及び備品	1,111	1,176
土地	49,150	48,297
リース資産	552	551
建設仮勘定	647	530
有形固定資産合計	91,975	89,894
無形固定資産		
特許権	61	43
ソフトウェア	858	1,161
施設利用権	102	109
その他	184	2,759
無形固定資産合計	1,207	4,073
投資その他の資産		
投資有価証券	1 14,272	1 14,501
関係会社株式	1 46,714	1 46,832
関係会社出資金	2,276	2,287
長期貸付金	1 3,179	1 3,035
長期前払費用	425	784
繰延税金資産	740	1,691
その他	1,672	1,837
貸倒引当金	631	677
投資その他の資産合計	68,650	70,294
固定資産合計	161,834	164,263
繰延資産		
社債発行費	7	49
繰延資産合計	7	49
資産合計	315,480	310,044

(単位：百万円)

	前事業年度 (2017年3月31日)	当事業年度 (2018年3月31日)
負債の部		
流動負債		
支払手形	4,483	5,079
電子記録債務	18,487	15,970
買掛金	25,445	22,770
1年内償還予定の社債	10,000	-
短期借入金	5 40,081	5 38,706
リース債務	186	184
未払金	2,712	2,874
未払費用	33,519	32,555
未払法人税等	1,163	1,576
前受金	5,397	8,650
預り金	21,552	23,537
保証工事引当金	1,882	1,383
工事損失引当金	1,442	1,294
その他	33	99
流動負債合計	166,389	154,684
固定負債		
社債	-	10,000
長期借入金	49,670	47,834
リース債務	361	351
退職給付引当金	8,884	9,849
資産除去債務	810	856
その他	439	317
固定負債合計	60,167	69,208
負債合計	226,556	223,893
純資産の部		
株主資本		
資本金	45,442	45,442
資本剰余金		
資本準備金	5,946	5,946
その他資本剰余金	5,133	5,133
資本剰余金合計	11,080	11,080
利益剰余金		
利益準備金	1,158	1,361
その他利益剰余金		
繰越利益剰余金	32,506	29,314
利益剰余金合計	33,665	30,675
自己株式	1,013	1,016
株主資本合計	89,174	86,181
評価・換算差額等		
その他有価証券評価差額金	95	310
繰延ヘッジ損益	5	0
土地再評価差額金	340	340
評価・換算差額等合計	250	30
純資産合計	88,924	86,150
負債純資産合計	315,480	310,044

【損益計算書】

(単位：百万円)

	前事業年度 (自 2016年4月1日 至 2017年3月31日)	当事業年度 (自 2017年4月1日 至 2018年3月31日)
売上高	1 259,407	1 225,078
売上原価	1 225,239	1 189,652
売上総利益	34,167	35,425
販売費及び一般管理費	2 25,239	2 26,150
営業利益	8,928	9,274
営業外収益		
受取利息	90	174
受取配当金	1,841	2,364
その他	1,024	900
営業外収益合計	2,956	3,439
営業外費用		
支払利息	901	951
その他	2,021	3,937
営業外費用合計	2,923	4,888
経常利益	8,962	7,825
特別利益		
固定資産売却益	1,425	-
特別利益合計	1,425	-
特別損失		
関係会社支援損	-	3 7,820
関係会社出資金等評価損	3,125	-
海外事業関連損失	2,961	-
特別損失合計	6,087	7,820
税引前当期純利益	4,300	4
法人税、住民税及び事業税	467	1,343
法人税等調整額	895	371
法人税等合計	1,362	972
当期純利益又は当期純損失()	2,937	967

【株主資本等変動計算書】

前事業年度（自 2016年4月1日 至 2017年3月31日）

(単位：百万円)

	株主資本								
	資本金	資本剰余金			利益剰余金			自己株式	株主資本合計
		資本準備金	その他資本剰余金	資本剰余金合計	利益準備金	その他利益剰余金 繰越利益剰余金	利益剰余金合計		
当期首残高	45,442	5,946	5,133	11,080	956	31,836	32,793	1,007	88,307
当期変動額									
剰余金の配当						2,022	2,022		2,022
剰余金配当に伴う積立					202	202	-		-
当期純利益						2,937	2,937		2,937
自己株式の処分			0	0				0	0
自己株式の取得								5	5
土地再評価差額金の取崩						42	42		42
株主資本以外の項目の当期変動額 (純額)									
当期変動額合計	-	-	0	0	202	670	872	5	867
当期末残高	45,442	5,946	5,133	11,080	1,158	32,506	33,665	1,013	89,174

	評価・換算差額等				純資産合計
	その他有価証券評価差額金	繰延ヘッジ損益	土地再評価差額金	評価・換算差額等合計	
当期首残高	105	191	382	85	88,222
当期変動額					
剰余金の配当					2,022
剰余金配当に伴う積立					-
当期純利益					2,937
自己株式の処分					0
自己株式の取得					5
土地再評価差額金の取崩			42	42	-
株主資本以外の項目の当期変動額 (純額)	10	196	-	207	207
当期変動額合計	10	196	42	165	701
当期末残高	95	5	340	250	88,924

当事業年度（自 2017年4月1日 至 2018年3月31日）

(単位：百万円)

	株主資本								
	資本金	資本剰余金			利益剰余金			自己株式	株主資本合計
		資本準備金	その他資本剰余金	資本剰余金合計	利益準備金	その他利益剰余金 繰越利益剰余金	利益剰余金合計		
当期首残高	45,442	5,946	5,133	11,080	1,158	32,506	33,665	1,013	89,174
当期変動額									
剰余金の配当						2,022	2,022		2,022
剰余金配当に伴う積立					202	202	-		-
当期純損失（ ）						967	967		967
自己株式の処分			0	0				0	0
自己株式の取得								3	3
株主資本以外の項目の当期変動額（純額）									
当期変動額合計	-	-	0	0	202	3,192	2,989	3	2,993
当期末残高	45,442	5,946	5,133	11,080	1,361	29,314	30,675	1,016	86,181

	評価・換算差額等				純資産合計
	その他有価証券評価差額金	繰延ヘッジ損益	土地再評価差額金	評価・換算差額等合計	
当期首残高	95	5	340	250	88,924
当期変動額					
剰余金の配当					2,022
剰余金配当に伴う積立					-
当期純損失（ ）					967
自己株式の処分					0
自己株式の取得					3
株主資本以外の項目の当期変動額（純額）	214	4	-	219	219
当期変動額合計	214	4	-	219	2,773
当期末残高	310	0	340	30	86,150

【注記事項】

(重要な会計方針)

1. 有価証券の評価基準及び評価方法
 - 満期保有目的の債券.....償却原価法（定額法）
 - 子会社株式及び関連会社株式.....移動平均法による原価法
 - その他有価証券
 - 時価のあるもの.....期末日の市場価格等に基づく時価法（評価差額は全部純資産直入法により処理し、売却原価は移動平均法により算定している）
 - 時価のないもの.....移動平均法による原価法
2. デリバティブ等の評価基準及び評価方法
 - デリバティブ.....時価法
3. 棚卸資産の評価基準及び評価方法
 - 原材料及び貯蔵品.....個別法または移動平均法による原価法（貸借対照表価額は収益性の低下による簿価切下げの方法により算定している）
 - 仕掛品.....個別法による原価法（貸借対照表価額は収益性の低下による簿価切下げの方法により算定している）
4. 有形固定資産の減価償却の方法（リース資産を除く）
 - 定率法を採用している。
 - ただし、1998年4月1日以降取得した建物（建物附属設備を除く）ならびに2016年4月1日以降に取得した建物附属設備及び構築物については、定額法を採用している。
5. 無形固定資産の減価償却の方法
 - 定額法を採用している。
 - なお、自社利用のソフトウェアについては、社内における利用可能期間（5年）に基づく定額法を採用している。
6. リース資産の減価償却の方法
 - リース期間を耐用年数とし、残存価額を零とする定額法を採用している。
7. 繰延資産の処理の方法
 - 社債発行費については、社債の償還までの期間にわたり定額法により償却している。
8. 貸倒引当金の計上基準
 - 売上債権、貸付金等の貸倒損失に備えるため、一般債権については貸倒実績率により、貸倒懸念債権等特定の債権については個別に回収可能性を検討し、回収不能見込額を計上している。
9. 保証工事引当金の計上基準
 - 受注工事引渡後に発生する保証工事費にあてるため、過去2年間の実績を基礎に保証工事費見込額を計上している。
10. 工事損失引当金の計上基準
 - 受注工事の損失に備えるため、当事業年度末における手持受注工事のうち、損失の発生が見込まれ、かつ、その金額を合理的に見積もることができる工事について、その損失見込額を計上している。
11. 退職給付引当金の計上基準
 - 従業員の退職給付に備えるため、当事業年度末における退職給付債務の見込額に基づき計上している。
 - 退職給付債務の算定にあたり、退職給付見込額を当事業年度末までの期間に帰属させる方法については、給付算定式基準によっている。
 - 過去勤務費用は、その発生時の従業員の平均残存勤務期間以内の一定の年数（5年）による定額法により費用処理することとしている。
 - 数理計算上の差異は、各事業年度の発生時における従業員の平均残存勤務期間以内の一定の年数（5年）による定額法により按分した額を、それぞれ発生の翌事業年度から費用処理することとしている。
 - 退職給付に係る未認識過去勤務費用ならびに未認識数理計算上の差異の未処理額の会計処理の方法は、連結財務諸表におけるこの会計処理の方法と異なっている。
12. 収益及び費用の計上基準
 - 当事業年度末までの進捗部分について成果の確実性が認められる工事.....工事進行基準（工事の進捗率の見積りは原価比例法）
 - その他の工事.....工事完成基準

13. 消費税等の会計処理

消費税及び地方消費税の会計処理は、税抜方式によっている。

14. 連結納税制度の適用

連結納税制度を適用している。

(貸借対照表関係)

1 担保資産

担保に供している資産は次のとおりである。

	前事業年度 (2017年3月31日)	当事業年度 (2018年3月31日)
短期貸付金	5百万円	5百万円
投資有価証券	13 "	13 "
関係会社株式	1,062 "	1,062 "
長期貸付金	31 "	25 "
計	1,112百万円	1,107百万円

(注) 前事業年度末及び当事業年度末において、担保付債務はない。

2 保証債務

取引先に対する工事履行債務等に対し、次のとおり保証を行っている。

	前事業年度 (2017年3月31日)		当事業年度 (2018年3月31日)
Hitachi Zosen Inova AG	32,393百万円	Hitachi Zosen Inova AG	25,017百万円
御殿場小山環境テクノロジー(株)	1,942 "	(株)ナチュラルエナジージャパン	2,400 "
柏環境テクノロジー(株)	1,756 "	御殿場小山環境テクノロジー(株)	1,844 "
その他	3,909 "	その他	8,846 "
計	40,002百万円	計	38,108百万円

3 期末日満期手形

事業年度末日満期手形の会計処理については、手形交換日をもって決済処理している。なお、当事業年度の末日が金融機関の休日であったため、次の期末日満期手形が当事業年度の末日の残高に含まれている。

	前事業年度 (2017年3月31日)	当事業年度 (2018年3月31日)
受取手形	- 百万円	259百万円

4 関係会社に対する金銭債権及び金銭債務(区分表示したものを除く)

	前事業年度 (2017年3月31日)	当事業年度 (2018年3月31日)
短期金銭債権	14,792百万円	14,824百万円
長期金銭債権	3,410 "	3,273 "
短期金銭債務	26,121 "	30,933 "
長期金銭債務	29 "	31 "

5 コミットメントライン契約

当社では、安定的な経常運転資金枠の確保のため、取引銀行とコミットメントラインを設定している。コミットメントラインの総額及び借入未実行残高は次のとおりである。

	前事業年度 (2017年3月31日)	当事業年度 (2018年3月31日)
コミットメントラインの総額	30,000百万円	30,000百万円
借入実行残高	8,500 "	4,000 "
差引額	21,500百万円	26,000百万円

(損益計算書関係)

1 関係会社との取引高

	前事業年度 (自 2016年4月1日 至 2017年3月31日)	当事業年度 (自 2017年4月1日 至 2018年3月31日)
営業取引による取引高		
売上高	13,845百万円	10,899百万円
仕入高	33,153 "	27,991 "
営業取引以外の取引による取引高	2,743 "	5,449 "

2 販売費及び一般管理費のうち主要な費目及び金額

	前事業年度 (自 2016年4月1日 至 2017年3月31日)	当事業年度 (自 2017年4月1日 至 2018年3月31日)
販売費	6,097百万円	6,510百万円
給料手当	6,755 "	6,792 "
賃借料	989 "	1,092 "
旅費交通費	997 "	1,073 "
試験研究費	6,445 "	6,505 "
販売費に属する費用のおおよその割合	24%	25%
一般管理費に属する費用のおおよその割合	76%	75%

3 当事業年度の関係会社支援損は、連結子会社であるHitachi Zosen Inova AGに対する債権放棄によるものである。

(有価証券関係)

子会社株式及び関連会社株式
前事業年度(2017年3月31日)

	貸借対照表計上額 (百万円)	時価 (百万円)	差額 (百万円)
関連会社株式	1,322	1,341	18
合計	1,322	1,341	18

当事業年度(2018年3月31日)

	貸借対照表計上額 (百万円)	時価 (百万円)	差額 (百万円)
関連会社株式	1,322	1,012	310
合計	1,322	1,012	310

(注) 時価を把握することが極めて困難と認められる子会社株式及び関連会社株式の貸借対照表計上額
(単位: 百万円)

	前事業年度 (2017年3月31日)	当事業年度 (2018年3月31日)
子会社株式	43,278	43,363
関連会社株式	2,113	2,146

これらについては、市場価格がなく、時価を把握することが極めて困難と認められることから、上表の「子会社株式及び関連会社株式」には含めていない。

(税効果会計関係)

1. 繰延税金資産及び繰延税金負債の発生の主な原因別の内訳

	前事業年度 (2017年 3月31日)	当事業年度 (2018年 3月31日)
繰延税金資産		
減損損失	5,149百万円	5,075百万円
有価証券評価損	3,925 "	4,017 "
退職給付引当金	2,717 "	3,011 "
貸倒引当金	1,306 "	1,279 "
研究開発費	456 "	560 "
繰越欠損金	318 "	109 "
その他引当金	1,680 "	1,427 "
その他	2,754 "	2,706 "
繰延税金資産小計	18,308百万円	18,188百万円
評価性引当額	12,503 "	12,137 "
繰延税金資産合計	5,804百万円	6,050百万円
繰延税金負債		
土地	1,194百万円	1,066百万円
投資有価証券	700 "	700 "
その他	186 "	197 "
繰延税金負債合計	2,082百万円	1,964百万円
繰延税金資産の純額	3,722百万円	4,086百万円

2. 法定実効税率と税効果会計適用後の法人税等の負担率との間に重要な差異があるときの、当該差異の原因となった主要な項目別の内訳

	前事業年度 (2017年 3月31日)	当事業年度 (2018年 3月31日)
法定実効税率		30.8%
(調整)	法定実効税率と税効果会計適用後の法人税等の負担率との間の差異が法定実効税率の100分の5以下であるため注記を省略している。	
交際費等永久に損金に算入されない項目		2,422.8%
受取配当金等永久に益金に算入されない項目		14,469.9%
評価性引当額の増減		6,824.1%
税額控除		14,551.2%
税率変更による影響		597.2%
債権放棄による影響		49,044.2%
その他		4,729.2%
税効果会計適用後の法人税等の負担率		19,784.6%

(重要な後発事象)

該当事項なし。

【附属明細表】

【有形固定資産等明細表】

(単位：百万円)

区分	資産の種類	当期首 残 高	当 期 増 加 額	当 期 減 少 額	当 期 償 却 額	当期末 残 高	減価償却 累計額
有形 固定資産	建物	45,891	1,815	1,583	1,079	46,123	27,229
	構築物	17,583	165	49	547	17,699	12,144
	機械及び装置	69,407	1,775	1,028	2,947	70,154	55,419
	車両運搬具	986	15	17	74	984	830
	工具、器具及び備品	8,235	582	210	532	8,606	7,430
	土地	49,150	-	853	-	48,297	-
	リース資産	1,084	183	194	183	1,072	521
	建設仮勘定	647	4,237	4,354	-	530	-
	計	192,986	8,775	8,292	5,366	193,469	103,574
無形 固定資産	のれん	480	-	-	-	480	480
	特許権	2,972	2	-	20	2,974	2,931
	ソフトウェア	4,611	655	32	352	5,235	4,073
	施設利用権	406	12	-	5	419	309
	その他	197	2,574	-	0	2,772	12
	計	8,668	3,245	32	378	11,881	7,807

(注) 1. 「当期増加額」のうち主なものは、次のとおりである。

建設仮勘定 向島工場 総合事務所の更新・移転 592 百万円
塔型クレーンの更新 448 百万円

2. 「当期首残高」及び「当期末残高」については、取得価額により記載している。

【引当金明細表】

科目	当期首残高 (百万円)	当期増加額 (百万円)	当期減少額 (百万円)	当期末残高 (百万円)
貸倒引当金	4,574	1,190	1,248	4,517
保証工事引当金	1,882	1,347	1,846	1,383
工事損失引当金	1,442	887	1,035	1,294

(2) 【主な資産及び負債の内容】

連結財務諸表を作成しているため、記載を省略している。

(3) 【その他】

当社連結子会社Hitachi Zosen U.S.A. Ltd. 経由で、米国の土木建設会社JVに納めたシールド掘進機が、トンネル掘削工事中に停止する事態が発生した。シールド掘進機本体の修理を行い2017年4月に掘削を完了したが、この事態に関して、当該JVが提起した保険金請求権確認訴訟にHitachi Zosen U.S.A. Ltd. は原告として参加し、他方、当該JVから当社及びHitachi Zosen U.S.A. Ltd. に損害賠償請求訴訟が提起され、米国の裁判所で係属中である。

第6【提出会社の株式事務の概要】

事業年度	4月1日から3月31日まで
定時株主総会	6月中
基準日	3月31日
剰余金の配当の基準日	9月30日 3月31日
1単元の株式数	100株
単元未満株式の買取り・買増し	
取扱場所	(特別口座) 大阪市中央区伏見町三丁目6番3号 三菱UFJ信託銀行株式会社大阪証券代行部
株主名簿管理人	(特別口座) 東京都千代田区丸の内一丁目4番5号 三菱UFJ信託銀行株式会社
取次所	-
買取・買増手数料	無料
公告掲載方法	電子公告により行う。但し、事故その他やむを得ない事由によって電子公告による公告をすることができない場合は、産経新聞に掲載して行う。 公告掲載URL http://www.hitachizosen.co.jp/
株主に対する特典	なし

(注) 当社定款の定めにより、単元未満株主は、会社法第189条第2項各号に掲げる権利、取得請求権付株式の取得を請求する権利、株主の有する株式数に応じて募集株式の割当て及び募集新株予約権の割当てを受ける権利ならびに単元未満株式の売渡請求をする権利以外の権利を有していない。

第7【提出会社の参考情報】

1【提出会社の親会社等の情報】

当社は、金融商品取引法第24条の7第1項に規定する親会社等はない。

2【その他の参考情報】

当事業年度の開始日から有価証券報告書提出日までの間に、次の書類を提出している。

- (1)有価証券報告書及びその添付書類ならびに確認書
事業年度（第120期）（自 2016年4月1日 至 2017年3月31日）2017年6月23日関東財務局長に提出
- (2)内部統制報告書及びその添付書類
2017年6月23日関東財務局長に提出
- (3)臨時報告書
2017年6月26日関東財務局長に提出
金融商品取引法第24条の5第4項及び企業内容等の開示に関する内閣府令第19条第2項第9号の2（株主総会における議決権の行使結果）に基づく臨時報告書である。
- (4)四半期報告書及び確認書
（第121期第1四半期）（自 2017年4月1日 至 2017年6月30日）2017年8月9日関東財務局長に提出
- (5)発行登録書（株券、社債券等）及びその添付書類
2017年8月10日関東財務局長に提出
- (6)発行登録追補書類及びその添付書類
2017年9月8日関東財務局長に提出
- (7)四半期報告書及び確認書
（第121期第2四半期）（自 2017年7月1日 至 2017年9月30日）2017年11月14日関東財務局長に提出
- (8)四半期報告書及び確認書
（第121期第3四半期）（自 2017年10月1日 至 2017年12月31日）2018年2月13日関東財務局長に提出
- (9)臨時報告書
2018年3月30日関東財務局長に提出
金融商品取引法第24条の5第4項及び企業内容等の開示に関する内閣府令第19条第2項第11号（取立不能債権の発生）及び第12号（財政状態、経営成績及びキャッシュ・フローの状況に著しい影響を与える事象）に基づく臨時報告書である。
- (10)訂正発行登録書
2018年3月30日関東財務局長に提出

第二部【提出会社の保証会社等の情報】

該当事項はない。

独立監査人の監査報告書及び内部統制監査報告書

2018年6月26日

日立造船株式会社

取締役会 御中

有限責任 あずさ監査法人

指定有限責任社員
業務執行社員 公認会計士 川 井 一 男 印

指定有限責任社員
業務執行社員 公認会計士 辰 巳 幸 久 印

指定有限責任社員
業務執行社員 公認会計士 三 井 孝 晃 印

<財務諸表監査>

当監査法人は、金融商品取引法第193条の2第1項の規定に基づく監査証明を行うため、「経理の状況」に掲げられている日立造船株式会社の2017年4月1日から2018年3月31日までの連結会計年度の連結財務諸表、すなわち、連結貸借対照表、連結損益計算書、連結包括利益計算書、連結株主資本等変動計算書、連結キャッシュ・フロー計算書、連結財務諸表作成のための基本となる重要な事項、その他の注記及び連結附属明細表について監査を行った。

連結財務諸表に対する経営者の責任

経営者の責任は、我が国において一般に公正妥当と認められる企業会計の基準に準拠して連結財務諸表を作成し適正に表示することにある。これには、不正又は誤謬による重要な虚偽表示のない連結財務諸表を作成し適正に表示するために経営者が必要と判断した内部統制を整備及び運用することが含まれる。

監査人の責任

当監査法人の責任は、当監査法人が実施した監査に基づいて、独立の立場から連結財務諸表に対する意見を表明することにある。当監査法人は、我が国において一般に公正妥当と認められる監査の基準に準拠して監査を行った。監査の基準は、当監査法人に連結財務諸表に重要な虚偽表示がないかどうかについて合理的な保証を得るために、監査計画を策定し、これに基づき監査を実施することを求めている。

監査においては、連結財務諸表の金額及び開示について監査証拠を入手するための手続が実施される。監査手続は、当監査法人の判断により、不正又は誤謬による連結財務諸表の重要な虚偽表示のリスクの評価に基づいて選択及び適用される。財務諸表監査の目的は、内部統制の有効性について意見表明するためのものではないが、当監査法人は、リスク評価の実施に際して、状況に応じた適切な監査手続を立案するために、連結財務諸表の作成と適正な表示に関連する内部統制を検討する。また、監査には、経営者が採用した会計方針及びその適用方法並びに経営者によって行われた見積りの評価も含め全体としての連結財務諸表の表示を検討することが含まれる。

当監査法人は、意見表明の基礎となる十分かつ適切な監査証拠を入手したと判断している。

監査意見

当監査法人は、上記の連結財務諸表が、我が国において一般に公正妥当と認められる企業会計の基準に準拠して、日立造船株式会社及び連結子会社の2018年3月31日現在の財政状態並びに同日をもって終了する連結会計年度の経営成績及びキャッシュ・フローの状況をすべての重要な点において適正に表示しているものと認める。

< 内部統制監査 >

当監査法人は、金融商品取引法第193条の2第2項の規定に基づく監査証明を行うため、日立造船株式会社の2018年3月31日現在の内部統制報告書について監査を行った。

内部統制報告書に対する経営者の責任

経営者の責任は、財務報告に係る内部統制を整備及び運用し、我が国において一般に公正妥当と認められる財務報告に係る内部統制の評価の基準に準拠して内部統制報告書を作成し適正に表示することにある。

なお、財務報告に係る内部統制により財務報告の虚偽の記載を完全には防止又は発見することができない可能性がある。

監査人の責任

当監査法人の責任は、当監査法人が実施した内部統制監査に基づいて、独立の立場から内部統制報告書に対する意見を表明することにある。当監査法人は、我が国において一般に公正妥当と認められる財務報告に係る内部統制の監査の基準に準拠して内部統制監査を行った。財務報告に係る内部統制の監査の基準は、当監査法人に内部統制報告書に重要な虚偽表示がないかどうかについて合理的な保証を得るために、監査計画を策定し、これに基づき内部統制監査を実施することを求めている。

内部統制監査においては、内部統制報告書における財務報告に係る内部統制の評価結果について監査証拠を入手するための手続が実施される。内部統制監査の監査手続は、当監査法人の判断により、財務報告の信頼性に及ぼす影響の重要性に基づいて選択及び適用される。また、内部統制監査には、財務報告に係る内部統制の評価範囲、評価手続及び評価結果について経営者が行った記載を含め、全体としての内部統制報告書の表示を検討することが含まれる。

当監査法人は、意見表明の基礎となる十分かつ適切な監査証拠を入手したと判断している。

監査意見

当監査法人は、日立造船株式会社が2018年3月31日現在の財務報告に係る内部統制は有効であると表示した上記の内部統制報告書が、我が国において一般に公正妥当と認められる財務報告に係る内部統制の評価の基準に準拠して、財務報告に係る内部統制の評価結果について、すべての重要な点において適正に表示しているものと認める。

利害関係

会社と当監査法人又は業務執行社員との間には、公認会計士法の規定により記載すべき利害関係はない。

以 上

-
- (注) 1 . 上記は監査報告書の原本に記載された事項を電子化したものであり、その原本は有価証券報告書提出会社が別途保管している。
2 . X B R L データは監査の対象には含まれていない。

独立監査人の監査報告書

2018年6月26日

日立造船株式会社

取締役会 御中

有限責任 あずさ監査法人

指定有限責任社員
業務執行社員 公認会計士 川井 一 男 印

指定有限責任社員
業務執行社員 公認会計士 辰 巳 幸 久 印

指定有限責任社員
業務執行社員 公認会計士 三 井 孝 晃 印

当監査法人は、金融商品取引法第193条の2第1項の規定に基づく監査証明を行うため、「経理の状況」に掲げられている日立造船株式会社の2017年4月1日から2018年3月31日までの第121期事業年度の財務諸表、すなわち、貸借対照表、損益計算書、株主資本等変動計算書、重要な会計方針、その他の注記及び附属明細表について監査を行った。

財務諸表に対する経営者の責任

経営者の責任は、我が国において一般に公正妥当と認められる企業会計の基準に準拠して財務諸表を作成し適正に表示することにある。これには、不正又は誤謬による重要な虚偽表示のない財務諸表を作成し適正に表示するために経営者が必要と判断した内部統制を整備及び運用することが含まれる。

監査人の責任

当監査法人の責任は、当監査法人が実施した監査に基づいて、独立の立場から財務諸表に対する意見を表明することにある。当監査法人は、我が国において一般に公正妥当と認められる監査の基準に準拠して監査を行った。監査の基準は、当監査法人に財務諸表に重要な虚偽表示がないかどうかについて合理的な保証を得るために、監査計画を策定し、これに基づき監査を実施することを求めている。

監査においては、財務諸表の金額及び開示について監査証拠を入手するための手続が実施される。監査手続は、当監査法人の判断により、不正又は誤謬による財務諸表の重要な虚偽表示のリスクの評価に基づいて選択及び適用される。財務諸表監査の目的は、内部統制の有効性について意見表明するためのものではないが、当監査法人は、リスク評価の実施に際して、状況に応じた適切な監査手続を立案するために、財務諸表の作成と適正な表示に関連する内部統制を検討する。また、監査には、経営者が採用した会計方針及びその適用方法並びに経営者によって行われた見積りの評価も含め全体としての財務諸表の表示を検討することが含まれる。

当監査法人は、意見表明の基礎となる十分かつ適切な監査証拠を入手したと判断している。

監査意見

当監査法人は、上記の財務諸表が、我が国において一般に公正妥当と認められる企業会計の基準に準拠して、日立造船株式会社の2018年3月31日現在の財政状態及び同日をもって終了する事業年度の経営成績をすべての重要な点において適正に表示しているものと認める。

利害関係

会社と当監査法人又は業務執行社員との間には、公認会計士法の規定により記載すべき利害関係はない。

以 上

(注) 1. 上記は監査報告書の原本に記載された事項を電子化したものであり、その原本は有価証券報告書提出会社が別途保管している。

2. XBR Lデータは監査の対象には含まれていない。