

【表紙】

【提出書類】 有価証券報告書

【根拠条文】 金融商品取引法第24条第1項

【提出先】 近畿財務局長

【提出日】 平成29年12月25日

【事業年度】 第71期(自 平成28年10月1日 至 平成29年9月30日)

【会社名】 I M V 株式会社

【英訳名】 I M V C O R P O R A T I O N

【代表者の役職氏名】 代表取締役社長 小 嶋 淳 平

【本店の所在の場所】 大阪市西淀川区竹島二丁目6番10号

【電話番号】 06-6478-2565(代表)

【事務連絡者氏名】 執行役員経営企画本部長 濱 里 一 也

【最寄りの連絡場所】 大阪市西淀川区竹島二丁目6番10号

【電話番号】 06-6478-2565(代表)

【事務連絡者氏名】 執行役員経営企画本部長 濱 里 一 也

【縦覧に供する場所】 株式会社東京証券取引所
(東京都中央区日本橋兜町2番1号)
I M V 株式会社東京営業所
(東京都港区浜松町二丁目1番5号 クレトイシビル4階)

第一部 【企業情報】

第1 【企業の概況】

1 【主要な経営指標等の推移】

(1) 連結経営指標等

回次	第67期	第68期	第69期	第70期	第71期
決算年月	平成25年9月	平成26年9月	平成27年9月	平成28年9月	平成29年9月
売上高 (千円)	6,119,313	7,863,590	9,170,493	10,374,651	10,898,345
経常利益 (千円)	726,395	1,244,513	1,400,318	954,895	1,389,441
親会社株主に帰属する 当期純利益 (千円)	448,877	713,478	902,880	583,145	942,675
包括利益 (千円)	466,107	725,638	908,275	638,994	941,551
純資産額 (千円)	3,086,117	3,729,963	4,539,483	5,072,189	5,996,496
総資産額 (千円)	7,762,797	9,351,658	10,980,962	11,649,759	13,116,562
1株当たり純資産額 (円)	188.83	228.22	277.77	310.37	360.85
1株当たり当期純利益 金額 (円)	27.46	43.65	55.25	35.68	58.02
潜在株式調整後1株 当たり当期純利益金額 (円)					
自己資本比率 (%)	39.8	39.9	41.3	43.5	44.6
自己資本利益率 (%)	15.5	20.9	21.8	12.1	17.3
株価収益率 (倍)	14.8	13.4	8.7	7.8	12.2
営業活動による キャッシュ・フロー (千円)	261,275	463,003	1,142,682	784,631	1,201,250
投資活動による キャッシュ・フロー (千円)	170,399	313,474	1,477,202	126,777	696,471
財務活動による キャッシュ・フロー (千円)	57,027	203,071	242,995	566,084	235,663
現金及び現金同等物 の期末残高 (千円)	1,111,550	1,487,349	1,399,563	1,444,684	1,757,905
従業員数 (外、平均臨時 雇用者数) (名)	181 (39)	182 (41)	194 (48)	251 (63)	271 (94)

(注) 1 売上高には、消費税等は含まれておりません。

2 潜在株式調整後1株当たり当期純利益金額については、潜在株式が存在しないため、記載しておりません。

3 従業員数は就業人員数であります。

4 従業員数欄の(外書)は臨時従業員数の年間平均雇用者数であります。

(2) 提出会社の経営指標等

回次	第67期	第68期	第69期	第70期	第71期
決算年月	平成25年 9月	平成26年 9月	平成27年 9月	平成28年 9月	平成29年 9月
売上高 (千円)	6,007,232	7,564,360	8,952,144	9,387,839	9,094,862
経常利益 (千円)	769,669	1,286,235	1,478,534	511,878	1,290,220
当期純利益 (千円)	491,962	729,923	1,008,353	172,583	902,495
資本金 (千円)	464,817	464,817	464,817	464,817	464,817
発行済株式総数 (株)	16,957,016	16,957,016	16,957,016	16,957,016	16,957,016
純資産額 (千円)	3,027,225	3,690,220	4,600,036	4,664,310	5,464,955
総資産額 (千円)	7,575,515	9,158,679	10,831,984	10,287,711	11,309,928
1株当たり純資産額 (円)	185.22	225.79	281.48	285.41	337.16
1株当たり配当額 (1株当たり 中間配当額) (円)	5.00 ()	6.00 ()	6.50 ()	7.00 ()	10.00 ()
1株当たり当期純利益 金額 (円)	30.10	44.66	61.70	10.56	55.54
潜在株式調整後1株 当たり当期純利益金額 (円)					
自己資本比率 (%)	40.0	40.3	42.5	45.3	48.3
自己資本利益率 (%)	17.5	21.7	24.3	3.7	17.8
株価収益率 (倍)	13.5	13.1	7.8	26.5	12.7
配当性向 (%)	16.6	13.4	10.5	66.3	18.0
従業員数 (外、平均臨時 雇用者数) (名)	145 (32)	144 (34)	152 (40)	162 (46)	164 (52)

- (注) 1 売上高には、消費税等は含まれておりません。
2 潜在株式調整後1株当たり当期純利益金額については、潜在株式が存在しないため、記載しておりません。
3 従業員数は就業人員数であります。
4 従業員数欄の(外書)は臨時従業員数の年間平均雇用者数であります。
5 第71期の1株当たり配当額10円には、設立60周年記念配当2円50銭を含んでおります。

2 【沿革】

- 昭和32年4月 株式会社国際機械振動研究所(現I M V株式会社)を設立
本社：大阪市北区旅籠町 東京支社(現東京営業所)：東京都港区西新橋
名古屋営業所：名古屋市中区新栄町
- 昭和32年10月 大阪工場を兵庫県伊丹市天津藤ノ木に設置
- 昭和35年8月 東京工場を東京都八王子市中野町に設置
- 昭和39年7月 東京工場を神奈川県津久井郡藤野町に移転
- 昭和46年1月 東京営業所を東京都千代田区三崎町に移転
- 昭和49年10月 会社更生法を申請
更生管財人として小嶋成夫(現代表取締役会長)が就任し、会社再建を開始
- 昭和55年7月 本社を大阪市北区茶屋町に移転
- 昭和60年7月 会社更生手続終結
- 昭和62年4月 社名をアイエムブイ株式会社に商号変更
- 平成6年9月 日東精機株式会社(現連結子会社)の株式を取得して、同社を100%子会社とする
- 平成9年12月 名古屋営業所を名古屋市東区泉に移転
- 平成15年1月 社名をI M V株式会社に商号変更
- 平成17年5月 本社、大阪工場及び連結子会社である日東精機株式会社を大阪市西淀川区竹島に移転
- 平成17年7月 ジャスダック証券取引所に株式を上場
- 平成19年9月 名古屋テストラボを愛知県加茂郡三好町に開設及び名古屋営業所を移転
- 平成21年3月 鉄道車両用テストラボを大阪市西淀川区竹島に開設
- 平成21年12月 株式会社データ・テクノ(現連結子会社)の株式を取得して、同社を100%子会社とする
- 平成22年4月 ジャスダック証券取引所と大阪証券取引所の合併に伴い、大阪証券取引所J A S D A Qに上場
- 平成23年10月 IMV CORPORATION EUROPEAN TECHNICAL CENTREを英国に設置
- 平成23年11月 IMV (THAILAND) CO. , LTD. (現連結子会社) を設立
- 平成25年2月 IMV CORPORATION EUROPEAN TECHNICAL CENTREを法人化し、IMV EUROPE LIMITED(現連結子会社)を設立
- 平成25年7月 東京証券取引所と大阪証券取引所の統合に伴い、東京証券取引所J A S D A Q(スタンダード)に上場
- 平成27年11月 東京テストラボ上野原サイト高度試験センターを山梨県上野原市に開設
- 平成28年2月 株式会社振研(現連結子会社)の株式を取得して、同社を100%子会社とする
- 平成28年4月 IMV America, Inc.(現連結子会社)を設立
- 平成29年7月 1 G DYNAMICS LIMITED (現連結子会社) を設立して、同社を51%子会社とする

3 【事業の内容】

当社グループは主に振動シミュレーションシステム、メジャリングシステムの製造・販売を行っております。また、テスト&ソリューションサービスとして振動試験を受託しております。

当社グループに関する事業の種類別セグメントについては、その事業全てが「振動に関する事業」であり、「振動に関する単一セグメント」としております。なお、当社グループの事業部門を品目別に記載しますと次のとおりであります。

(1) 振動シミュレーションシステム

振動シミュレーションシステム（振動試験装置）及びオールウェザーシミュレーションシステム（複合環境試験装置）の製造・販売及びこれらの修理・保守を行っております。連結子会社である株式会社振研でも同様に、振動試験装置及び複合環境試験装置の製造・販売及びこれらの修理・保守を行っております。また、日東精機株式会社では主に当社製品の組立・加工を行っている他、IMV（THAILAND）CO.,LTD.がASEAN地域で、IMV EUROPE LIMITEDが欧州地域で、IMV America, Inc.が米国で、販売及びこれらの修理・保守を行っております。また、1G DYNAMICS LIMITEDが全世界を対象にこれらの修理・保守を行っております。

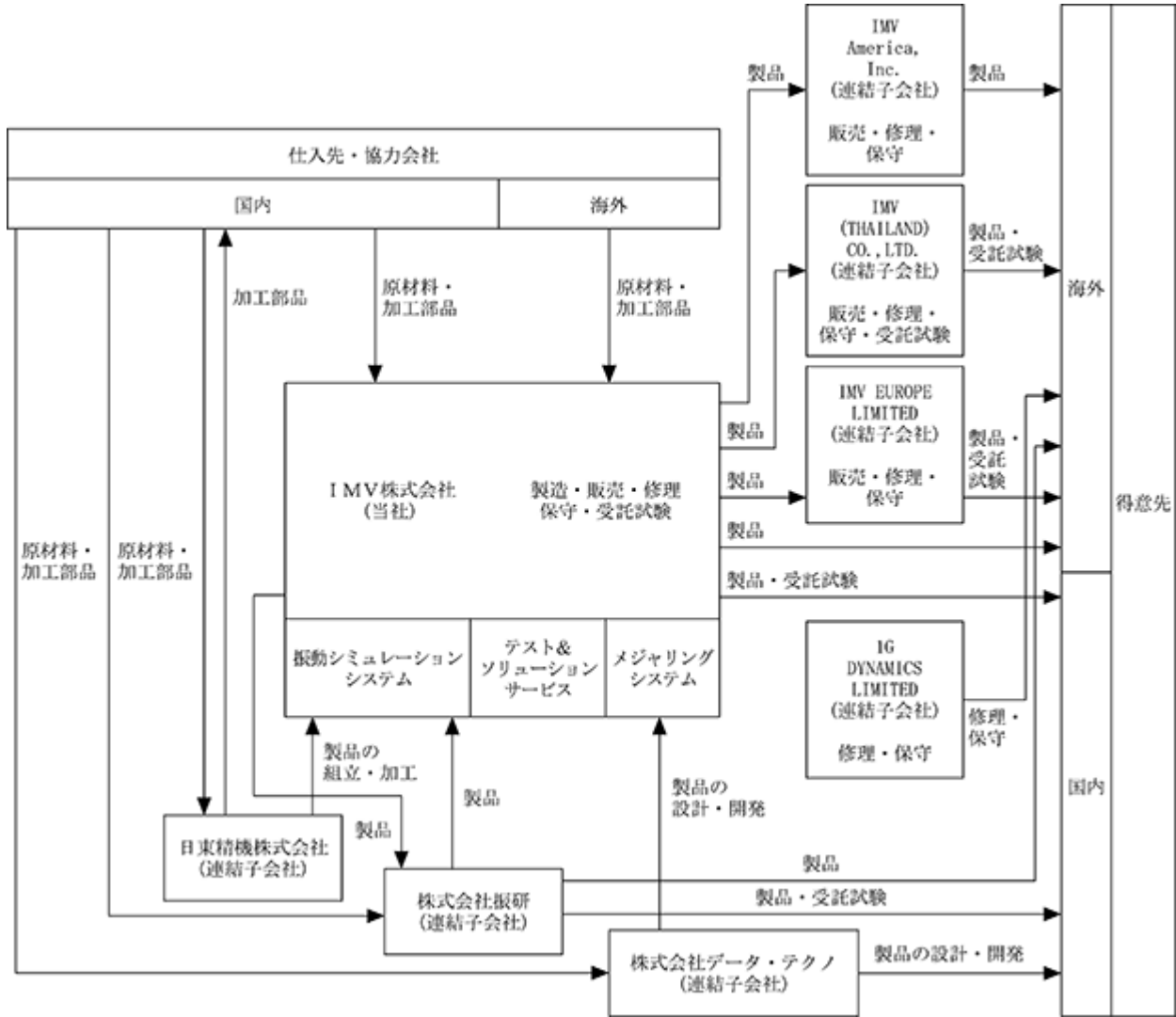
(2) テスト&ソリューションサービス

上記、製品の製造・販売以外に受託試験を行っております。これらは顧客からの振動試験及び解析の要請を受け、供試品に対する振動を含む環境試験の実施及びその結果に基づく分析・解析を行っているものであります。当該事業は当社及び連結子会社である株式会社振研が国内で行っており、連結子会社であるIMV（THAILAND）CO.,LTD.がタイにて行っております。

(3) メジャリングシステム

メジャリングシステム（振動計測装置、振動監視装置、地震監視装置及び環境信頼性評価システムを含む）の製造・販売及びこれらの修理・保守を行っております。これらは主に、地震や工業機械の磨耗又は劣化による異常振動を感知し、地震による二次災害の防止や予知保全の分野で用いられるものであります。連結子会社である株式会社データ・テクノでは当社を含め複数の企業から製品の設計・開発を受託しております。

事業の系統図は次のとおりであります。



(注) 日東精機株式会社は、部品を協力会社及び得意先に販売しておりますが、軽微であるため記載を省略しております。

4 【関係会社の状況】

名称	住所	資本金	主要な事業の内容	議決権の所有割合(%)	関係内容
(連結子会社) 日東精機株式会社(注)1	大阪市西淀川区	10,000千円	各種機械の組立・加工	100.0	役員の兼任1名 従業員の兼任2名 主に当社製品の組立・加工をしております。
株式会社データ・テクノ	京都市下京区	29,000千円	電子工業用機器の開発製造	100.0	役員の兼任1名 従業員の兼任2名 当社の製品の開発をしております。
株式会社振研(注)3	東京都八王子市	37,000千円	試験装置の製造・販売、修理、保守及び受託試験	100.0	役員の兼任1名 従業員の兼任2名 振動試験装置の製造・販売をしております。
IMV (THAILAND) CO., LTD. (注)1	Thailand	40,000千バーツ	試験装置の販売、修理、保守及び受託試験	100.0	従業員の兼任1名 当社の製品の販売をしております。
IMV EUROPE LIMITED	United Kingdom	200,000ユーロ	試験装置の販売、修理、保守及び受託試験	100.0	役員の兼任1名 従業員の兼任2名 当社の製品の販売をしております。
IMV America, Inc.	United States of America	300,000ドル	試験装置の販売、修理、保守	100.0	従業員の兼任1名 当社の製品の販売をしております。
1 G DYNAMICS LIMITED (注)1, 2	United Kingdom	1,000千ポンド	試験装置の修理・保守	51.0 (51.0)	従業員の兼任2名 当社の製品の修理・保守をしております。
その他4社					

(注)1．特定子会社であります。

2．議決権の所有割合の()内は、間接所有割合で内数であります。

3．株式会社振研については、売上高(連結会社相互間の内部売上高を除く)の連結売上高に占める割合が10%を超えております。

主要な損益情報

売上高	1,502,474千円
経常利益	124,438千円
当期純利益	80,727千円
純資産額	198,384千円
総資産額	873,261千円

5 【従業員の状況】

(1) 連結会社の状況

当社グループの事業は単一セグメントであり、セグメント情報を記載していないため、部門別の従業員数を示すと次のとおりであります。

平成29年9月30日現在

区分	製造部門	販売部門	管理部門	合計
従業員数(名)	198(70)	53(11)	20(13)	271(94)

- (注) 1 従業員数は就業人員数であり、従業員数欄の(外書)は臨時従業員の最近1年間の平均雇用人員であります。
 2 臨時従業員には、パートタイマー及び嘱託契約の従業員を含み、派遣社員を除いています。

(2) 提出会社の状況

平成29年9月30日現在

従業員数(名)	平均年齢(歳)	平均勤続年数(年)	平均年間給与(千円)
164(52)	39.5	12.1	7,249

- (注) 1 従業員数は就業人員数であり、従業員数欄の(外書)は臨時従業員の最近1年間の平均雇用人員であります。
 2 平均年間給与は賞与及び基準外賃金を含んでおります。
 3 臨時従業員には、パートタイマー及び嘱託契約の従業員を含み、派遣社員を除いています。

(3) 労働組合の状況

当社には下記の労働組合が組織されており、当社と労働組合との関係は労使協調体制で円満に推移しております。

名称：J A M I M V労働組合

(J A M : Japanese Association of Metal, Machinery, and Manufacturing Workers)

組合員数：106名(平成29年9月30日現在)

上部団体：連合

なお、連結子会社である日東精機株式会社、株式会社データ・テクノ、株式会社振研、IMV(THAILAND) CO.,LTD.、IMV EUROPE LIMITED、IMV America, Inc.及び1G DYNAMICS LIMITED他4社においては、労働組合は組織されておりません。

第2 【事業の状況】

1 【業績等の概要】

(1) 業績

当連結会計年度におけるわが国経済は、雇用環境の改善を背景に個人消費は緩やかに回復し、企業の生産活動も持ち直してきている等、緩やかな回復基調が続いております。海外経済におきましては、欧州経済での地政学的リスク等による先行きに不透明さは残るものの、欧州では緩やかな景気回復が継続し、米国経済も緩やかな回復基調で推移しました。

このような環境の中、当社グループは、当社の主力製品であるiシリーズの後継機として開発・製品化した「ハイグレードタイプ振動試験装置Aシリーズ」及び低周波振動や微小振動を3軸同時に計測可能な「小型高性能振動計測装置」の積極的な販売活動を進めてまいりました。また、山梨県上野原市に開設した「東京テストラボ上野原サイト高度試験センター」において、顧客獲得のための設備投資を進めてまいりました。さらには、イギリスを中心としたヨーロッパ地域のみならず、全世界の顧客に対して、弊社主力商品である振動シミュレーションシステムに対するメンテナンスサービスを充実させることを目的として、1G DYNAMICS LIMITEDをイギリスに設立する等、様々な取組みを進めています。

以上の結果、当社グループの売上高は10,898百万円となり、前連結会計年度と比べ523百万円の増収(対前年同期比5.0%増)となりました。利益面では増収効果や円安による為替影響等により、経常利益は1,389百万円となり、前連結会計年度と比べ434百万円の増益(対前年同期比45.5%増)となりました。親会社株主に帰属する当期純利益は942百万円となり、前年同期と比べ359百万円の増益(対前年同期比61.7%増)となりました。

品目別の営業の概況は次のとおりであります。

振動シミュレーションシステム

振動シミュレーションシステムの分野におきましては、大型受注案件が減少したものの、自動車関連業界及び電機電子業界を中心に温湿度・振動複合環境シミュレーションシステムの売上が依然として順調であり、省エネ型振動シミュレーションシステムの売上也堅調に推移しました。

以上の結果、この品目の売上高は8,261百万円となり前連結会計年度と比べ265百万円の増収(対前年同期比3.3%増)となりました。

テスト&ソリューションサービス

テスト&ソリューションサービスの分野におきましては、東海地区における市場への新規参入企業があったことにより、名古屋テストラボにおいて売上が減少したものの、大阪テストラボ及び上野原テストラボの順調な稼働により前年同期を上回る結果となりました。

以上の結果、この品目の売上高は1,586百万円となり前連結会計年度と比べ157百万円の増収(対前年同期比11.0%増)となりました。

メジャリングシステム

メジャリングシステムの分野におきましては、フィリピン市場にて、高性能加速度センサモジュールを用いた地震監視計の売上が順調に推移し始めたのに加え、国内では、振動計測装置のOEM供給を始めたほか、電力会社向け高額案件等により、売上が順調に推移しました。その結果、前年同期を上回る結果となりました。

以上の結果、この品目の売上高は1,050百万円となり前連結会計年度と比べ101百万円の増収(対前年同期比10.7%増)となりました。

(2) キャッシュ・フローの状況

当連結会計年度の現金及び現金同等物(以下「資金」という)は前連結会計年度末に比べ313百万円増加し、1,757百万円となりました。

(営業活動によるキャッシュ・フロー)

営業活動によるキャッシュ・フローは、1,201百万円のキャッシュが増加(前連結会計年度は784百万円増加)しました。これは、税金等調整前当期純利益1,384百万円及び減価償却費376百万円等の資金の増加要因が、棚卸資産の増加235百万円等の資金の減少要因を上回ったことによるものであります。

(投資活動によるキャッシュ・フロー)

投資活動によるキャッシュ・フローは、696百万円のキャッシュが減少(前連結会計年度は126百万円減少)しました。これは主に有形固定資産の取得による支出582百万円によるものであります。

(財務活動によるキャッシュ・フロー)

財務活動によるキャッシュ・フローは、235百万円のキャッシュが減少(前連結会計年度は566百万円減少)しました。これは主に長期借入金の返済による支出394百万円等の資金の減少要因が、長期借入れによる収入270百万円等の資金の増加要因を上回ったことによるものであります。

2 【生産、受注及び販売の状況】

当社グループの事業は単一セグメントでありセグメント情報を記載していないため、品目別に記載しております。

(1) 生産実績

当連結会計年度における生産実績を品目別に示すと、次のとおりであります。

品目	当連結会計年度 (自 平成28年10月1日 至 平成29年9月30日)	
	生産高(千円)	前期比(%)
振動シミュレーションシステム	8,177,710	106.1
テスト&ソリューションサービス	1,580,019	110.5
メジャリングシステム	1,042,888	110.0
合計	10,800,618	107.1

- (注) 1 金額は販売価格によっております。
2 上記の金額には消費税等は含まれておりません。

(2) 受注実績

当連結会計年度における受注実績を品目別に示すと、次のとおりであります。

品目	当連結会計年度 (自 平成28年10月1日 至 平成29年9月30日)			
	受注高(千円)	前期比(%)	受注残高(千円)	前期比(%)
振動シミュレーションシステム	6,949,844	87.6	2,403,662	65.9
テスト&ソリューションサービス	1,646,087	108.8	190,050	88.9
メジャリングシステム	1,030,525	109.5	143,629	92.2
合計	9,626,457	92.7	2,737,342	68.1

- (注) 1 金額は販売価格によっております。
2 上記の金額には消費税等は含まれておりません。

(3) 販売実績

当連結会計年度における販売実績を品目別に示すと、次のとおりであります。

品目	当連結会計年度 (自 平成28年10月1日 至 平成29年9月30日)	
	販売高(千円)	前期比(%)
振動シミュレーションシステム	8,261,349	103.3
テスト&ソリューションサービス	1,586,418	111.0
メジャリングシステム	1,050,576	110.7
合計	10,898,345	105.0

- (注) 1 金額は販売価格によっております。
 2 上記の金額には消費税等は含まれておりません。

3 【経営方針、経営環境及び対処すべき課題等】

(1) 経営方針

当社グループは“SECURE THE FUTURE”をスローガンに、社会の安全・快適・エコロジーに貢献することを責務と考えております。これからも世界トップレベルの「開発力」「提案力」そして「総合力」を強みに、経営基盤の強化を進めてまいります。

(2) 経営戦略等

当社グループは、長年にわたり振動に係る試験装置や計測装置の開発・製造・販売を行い、また振動問題に対するコンサルティング等も実施することで、総合環境シミュレーション業界のリーディングカンパニーとして確固たる地位を確立しておりますが、さらなる事業成長と顧客満足の向上のために、グローバルな展開を行ってまいります。

(3) 経営上の目標の達成状況を判断するための客観的な指標等

来期以降も自己資本利益率（ROE）を8%以上で維持することを数値目標としております。また平成30年9月期の連結業績は、売上高11,500百万円、連結営業利益1,200百万円の計上を予想しております。

(4) 経営環境

今後の経営環境につきましては、雇用や所得環境の改善傾向が続く中、緩やかな景気の回復は継続するものと期待されますが、海外経済の不確実性や金融資本市場の変動等、世界経済が下振れするリスクが存在していると考えられます。

(5) 事業場及び財政上の対処すべき課題

以下の8項目を重要課題として認識し、対応してまいります。

生産体制

当社グループはパートナーを含めた生産技術の革新と計測技術の確立に取組み生産機能の強化を図っております。これにより製品品質を確保し、競争力のあるコストとリードタイムの実現を行ってまいります。

コスト削減

当社グループは重要部品を除く多くの部品を外注委託する生産形態をとっているため、パートナーも含めたサプライチェーン全体でのコストダウンが重要となります。設計段階からパートナーの意見を取り入れることで、低コストで効率的に生産可能な製品の設計に努めてまいります。

人材育成

海外子会社及び海外駐在員事務所設立等により、当社グループにおいてもグローバル市場で活躍ができる人材の確保が課題となっております。そのため現有人員への語学教育や海外経験の豊富な人材のリクルート活動を強化してまいります。また、リーダーシップと積極性を兼ね備えた人材育成のため能力開発教育を積極的に行ってまいります。

研究開発体制

振動試験・計測・解析分野における近未来的ビジョンを実現させるべく研究開発体制を強化し、内外の研究機関と連携した研究開発を推進してまいります。さらに、振動シミュレーションシステムとメジャリングシステムの研究開発機能を大阪に一元化することにより、相乗効果を追求した新たな製品開発を推進してまいります。

管理体制

上場企業として、タイムリーに正確な情報を開示することに留まらず、今後要求される国際会計基準への対応準備や、保有資産の有効活用に係る戦略立案等のために管理部門の体制強化を図ります。

新規事業

既存市場は成熟傾向にあるため、持続可能な成長のためには新規事業分野への展開が不可欠となっております。有力企業との提携等を通じて研究開発やマーケティングの機能を強化してまいります。

海外展開

自動車関連業界を中心に生産体制だけでなく、開発体制も含めた海外シフトが進んでおります。当社グループの製品は研究開発段階で使用されることが多いため、今後は海外での売上が伸張していくものと想定しており、現地企業と共同で販売・サービス・生産体制の構築を進めてまいります。

利益配当

当社は、株主の皆様に対する利益還元を経営の重要課題の一つと認識しており、将来の事業展開と経営体質の強化のために内部留保を確保しつつ、安定的かつ継続して配当を実施することを基本方針としております。

また内部留保資金につきましては、開発・製造体制強化のために設備投資や研究開発資金として活用し、経営基盤の強化と、より一層の事業発展のために有効活用してまいります。

4 【事業等のリスク】

以下において、当社グループの事業の状況及び経理の状況等に関する事項のうち、リスク要因となる可能性があると考えられる主な事項及びその他投資家の判断に重要な影響を及ぼすと考えられる事項を記載しております。当社グループは、これらのリスク発生の可能性を認識した上で、発生の回避及び発生した場合の対応に努める方針であります。当社の株式に関する投資判断は、本項及び本書中の本項以外の記載内容も併せて、慎重に検討した上で行われる必要があると考えております。

なお、以下の記載のうち将来に関する事項は、当連結会計年度末現在において当社グループが判断したものであり、不確実性を内在しているため、実際の結果と異なる可能性があります。

(1) 生産における外注先の活用等について

当社グループでは製品製造にあたり製品の心臓部に当たる部品や工程は、振動シミュレーションシステムについては連結子会社を含めた当社グループ工場、メジャリングシステムについては当社工場内で内製化しており、また、当社工場において、外注委託先から仕入れた部品の受入検査、部品組立、出荷検査を行っております。内製化する必要がない部品・工程に関しては、外注先を積極的に活用する方針としており、当社が策定した設計に則りその多くを外注委託しております。当社は、原則、外注委託先を複数確保し、調達リスクの軽減に努めておりますが、仮に外注先からの調達に支障が生じるなどの事態が生じた場合においては、当社グループの納期管理や品質管理等に影響を及ぼす可能性があります。

(2) 本社・生産拠点の取得に伴う有利子負債残高の増加について

当社グループは、平成17年5月に現在の本社・工場に移転し、その後鉄道車両機器向け新受託試験施設を開設、タイ、イギリス及びアメリカに海外子会社を設立いたしました。さらに、平成27年11月に東京テストラボ上野原サイト高度試験センターを開設いたしました。これらの購入資金は金融機関等からの借入れによるものであり、今後の金利負担の増加要因となる可能性があります。

(3) 季節変動について

当社グループの売上高は、販売先の予算執行等の事情により、3月度及び9月度に集中する傾向があり、第2四半期及び第4四半期の業績が他の四半期に比し、上回る傾向にあります。今後、官公庁向けの販売比率の増加によっては、こうした傾向が強まる可能性もあります。また、大型案件を計上するタイミングによっては、月次変動要因となる可能性があります。なお、振動シミュレーションシステムの検収遅延等によっては、期ずれにより経営成績の変動要因となる可能性があります。

(4) 内需の減少について

当社グループは、国内売上の比率が高く当連結会計年度において全体の約70%を占めております。このため、海外での売上拡大を積極的に進め、かつ国内においては次世代エネルギーや電気自動車等の新たな試験需要への対応を進めておりますが、既存の自動車産業等における内需の回復が想定よりも遅れた場合には、経営成績の変動要因となる可能性があります。

5 【経営上の重要な契約等】

(1) 協同開発契約

契約会社名	相手方の名称	契約内容	契約期間
I M V 株式会社 (当社)	IC Consultants Limited (英国)	次世代振動試験システムの開発	自 平成29年4月1日 至 平成30年3月31日 (書面確認により契約更新)

契約会社名	相手方の名称	契約内容	契約期間
I M V 株式会社 (当社)	IMDEA Energy (スペイン)	次世代振動試験システムの開発	自 平成29年1月1日 至 平成30年3月31日 (書面確認により契約更新)

(2) 株式の取得及び交換

当社は、平成29年7月7日に、連結子会社である1G DYNAMICS LIMITED株式を対価として、M&G Hagger Limited及びVibratech Limitedの株式を100%取得する株式の取得及び株式交換契約を締結しました。詳細につきましては、「第5 経理の状況 1 連結財務諸表等(1) 連結財務諸表 注記事項(企業結合等関係)」に記載のとおりです。

6 【研究開発活動】

当社は開発型企業として顧客のニーズに応えるべく、各装置において積極的に研究開発活動に取り組んでおります。継続的な新製品・新技術の研究開発活動には大別して振動試験技術と振動計測技術があります。当連結会計年度の研究開発費の総額は511百万円であります。

なお、当社グループの事業は単一セグメントであり、セグメント情報を記載していないため、品目別に記載しております。

また、研究開発活動は当社が一括して行っているため、連結子会社における研究開発活動は行っておりません。

主な研究開発テーマとその内容は以下のとおりであります。

(1) 振動シミュレーションシステム

超大型振動シミュレーションシステム

世界最大級のパワーを発生する試験装置(K350)の開発に成功しました。平成29年6月にリリースを完了しており、現在、本格的な拡販に向けた活動を進めております。K350は当社水冷式大型振動試験装置Kシリーズの最上位機種となり、特に航空宇宙分野での拡販を期待しています。

当連結会計年度における研究開発費の金額は124百万円であります。

省エネ型振動シミュレーションシステム

環境問題は、大きな電力を使用する振動シミュレーションシステムにとっても例外ではなく大きな課題であります。当社では、省エネ型振動シミュレーションシステムの開発に成功し、「エコシェーカー」として既に販売しており、その販売台数は年々増加の傾向をたどっておりますが、さらなる性能向上、機能の充実化のために開発を継続的に進めております。具体的には、電力増幅器の高効率化、静音性能の向上、IoT対応等をテーマとして取り組んでおります。

当連結会計年度における研究開発費の金額は36百万円であります。

次期振動制御器

外部環境の変化に迅速に対応し、顧客ニーズにマッチした製品を提供することを目的として、当社主力の振動制御器K2をモデルチェンジする開発を進めております。具体的には、ネットワーク機能の強化、操作性の向上をテーマとして取り組んでおります。

当連結会計年度における研究開発費の金額は37百万円であります。

振動試験シミュレーション技術開発

振動シミュレーションシステムと供試品の全てを含む数値モデルを、コンピューター上に実現する基礎研究及び技術開発を行っています。これにより、事前解析を含む高度なテスト・ラボ・サービスの提供や、お客様の試験サポートを行う新たなサービスへの展開を目指しています。

当連結会計年度における研究開発費の金額は21百万円であります。

(2) メジャリングシステム

地震計

地震が多発するわが国では、社会インフラの整備と平行して防災対策は重要な課題の一つであります。当社では、小型高精度地震計の無線化に着手し、試作機の開発に成功し、展示会での発表など市場での認知度を高める活動を続けております。併せて市場ニーズの取り込みによる機能の充実を意識し、平成30年5月の販売開始に向けての開発を進めております。また東南アジアを始めとする海外での地震計販売が好調なことから、CE対応、海外向け震度階の実装なども行なっております。

当連結会計年度における研究開発費の金額は51百万円であります。

センサ

第71期は、加速度センサの高温対応と既存センサの防爆対応を実施しました。高温センサに関しては基礎データの取得に向けケーシングの改良を進めており、第72期に向けて実証試験を進める予定であります。また、防爆に関しては認証機関のスケジュールの関係もあり、第72期第1四半期に取得の見込みです。併せて速度センサの構造の見直しも進めておりましたが、特性の評価と構造の改良の結果、第72期に信頼性評価を進める予定にしております。

当連結会計年度における研究開発費の金額は35百万円であります。

データロガー

IoT市場を狙うため、クラウドへのデータの転送を意識した製品の開発を進めております。LANや携帯電話回線によるデータの転送への対応を考慮し、極力ロガー側に必要な処理を行うエッジコンピューティングの技術を取り込み、高速で安定した解析・データ通信を実現して市場ニーズの取り込みを狙います。正式な販売開始は平成30年4月を予定しております。

当連結会計年度における研究開発費の金額は22百万円であります。

要素技術開発

東京電機大学や大阪市立大学といった教育機関とビルや橋梁の振動モニタリングを共同で行なっております。特に橋梁のモニタリングでは国の戦略的イノベーションプログラムに参加し、支持剛性の劣化を振動計測により判定するアルゴリズムの研究開発に大学と連携して取り組みました。

当連結会計年度における研究開発費の金額は17百万円であります。

7 【財政状態、経営成績及びキャッシュ・フローの状況の分析】

文中における将来に関する事項は当連結会計年度末現在において当社グループが判断したものであります。

(1) 重要な会計方針

当社グループの連結財務諸表はわが国において一般に公正妥当と認められている会計基準に基づき作成されております。当社グループの連結財務諸表の作成にあたっては、期末における資産、負債の報告数値及び偶発債務の開示並びに収益、費用の報告数値に影響を与える見積り、判断及び仮定を行うことが必要となります。当社は連結財務諸表作成の基礎となる見積り、判断及び仮定を過去の経験や状況に応じ合理的と判断される入手可能な情報により継続的に検証し、意思決定を行っております。しかしながら、これらの見積り、判断及び仮定は不確実性を伴うため、実際の結果と異なる場合があります。この差異は当社グループの連結財務諸表に影響を及ぼす可能性があります。当社が現在において、見積り、判断及び仮定により当社グループの連結財務諸表に重要な影響を及ぼすと考えている項目は次のとおりであります。

貸倒引当金

当社は債権の貸倒れによる損失に備えるため、貸倒引当金を計上しております。取引先の財政状態が悪化し、その支払能力が低下した場合、追加引当が必要となる可能性があります。

製品保証引当金

当社は販売済製品の無償補修費の支出に備えるため、製品保証引当金を計上しております。過去の補修率を基礎にして算出した保証期間内の無償補修費の見込額及び個別の案件を勘案して算出した発生見込額を計上しておりますが、実際の補修率が過去の補修率を上回った場合、追加費用の計上が必要となる可能性があります。

繰延税金資産

当社グループは繰延税金資産について、回収可能性があると考えられる金額を計上しております。回収可能性を検討する際、将来の課税所得を考慮しております。将来の課税所得の見積りの変動等により、将来において繰延税金資産計上額が増減する可能性があります。

(2) 経営成績の分析

売上高

売上高は、前連結会計年度と比べ5.0%増の10,898百万円となりました。

振動シミュレーションシステムの分野におきましては、大型受注案件が減少したものの、自動車関連業界及び電機電子業界を中心に温湿度・振動複合環境シミュレーションシステムの売上が依然として順調であり、省エネ型振動シミュレーションシステムの売上也堅調に推移したこと等により、前連結会計年度と比べ3.3%増の8,261百万円となりました。

テスト&ソリューションサービスの分野におきましては、東海地区における市場への新規参入企業との競争激化により、名古屋テストラボにおいて売上が減少したものの、大阪テストラボ及び上野原テストラボの順調な稼働により、前連結会計年度と比べ11.0%増の1,586百万円となりました。

メジャリングシステムの分野におきましては、フィリピン市場にて、高性能加速度センサモジュールを用いた地震監視計の売上が順調に推移し始めたのに加え、国内では、振動計測装置のOEM供給を始めたほか、電力会社向け高額案件等により、順調に売上が推移したこと等により、前連結会計年度と比べ10.7%増の1,050百万円となりました。

売上原価、販売費及び一般管理費

売上原価は、売上高の増加により、前連結会計年度と比べ4.4%増の7,225百万円となりました。

販売費及び一般管理費は、人件費50百万円の増加等により、前連結会計年度と比べ6.0%増の2,513百万円となりました。

営業利益

営業利益は、売上原価並びに販売費及び一般管理費が増加したものの、売上高の増加により、前連結会計年度と比べ7.3%増の1,158百万円となりました。

経常利益

経常利益は、前連結会計年度と比べ45.5%増の1,389百万円となりました。営業外損益は230百万円の利益(純額)(前連結会計年度は125百万円の損失(純額))となりました。主な変動要因は、為替差益の増加であります。

親会社株主に帰属する当期純損益

税金等調整前当期純利益は、前連結会計年度と比べ45.6%増の1,384百万円となり、法人税、住民税及び事業税並びに法人税等調整額は441百万円(前連結会計年度は367百万円(純額))となりました。以上の結果、親会社株主に帰属する当期純利益は、前連結会計年度と比べ61.7%増の942百万円となりました。また、1株当たり当期純利益は、前連結会計年度の35円68銭に対し、58円02銭となりました。

(3) 財政状態の分析

資産

当連結会計年度末における資産は、前連結会計年度末と比べ1,466百万円増加し、13,116百万円(対前期末比12.6%増)となりました。流動資産は、前連結会計年度末と比べ865百万円増加し、8,190百万円(対前期末比11.8%増)となりました。この主な要因は、現金及び預金の増加325百万円及び受取手形及び売掛金の増加196百万円があったことによるものであります。固定資産は、前連結会計年度末と比べ600百万円増加し、4,926百万円(対前期末比13.9%増)となりました。この主な要因は、連結の範囲の変更を伴う子会社株式の取得によるのれんの増加310百万円及び建設仮勘定の増加129百万円があったことによるものであります。

負債

当連結会計年度末における負債は、前連結会計年度末と比べ542百万円増加し、7,120百万円(対前期末比8.2%増)となりました。流動負債は、前連結会計年度末と比べ422百万円増加し、5,644百万円(対前期末比8.1%増)となりました。この主な要因は、電子記録債務の増加139百万円、支払手形及び買掛金の増加112百万円、未払法人税等の増加112百万円があったことによるものであります。固定負債は、前連結会計年度末と比べ120百万円増加し、1,475百万円(対前期末比8.9%増)となりました。この主な要因は、長期借入金の減少120百万円があったものの、その他固定負債の増加219百万円があったことによるものであります。

純資産

当連結会計年度末における純資産は、前連結会計年度末と比べ924百万円増加し、5,996百万円(対前期末比18.2%増)となりました。この主な要因は、利益剰余金の増加828百万円によるものであります。この結果、自己資本比率は前連結会計年度末と比べ1.1ポイント増加し44.6%となりました。1株当たり純資産は前連結会計年度末の310円37銭に対し、360円85銭となりました。

(4) 流動性及び資金の源泉

キャッシュ・フロー

営業活動によるキャッシュ・フローは、1,201百万円のキャッシュが増加(前連結会計年度は784百万円増加)しました。これは、税金等調整前当期純利益1,384百万円及び減価償却費376百万円等の資金の増加要因が、棚卸資産の増加235百万円等の資金の減少要因を上回ったことによるものであります。

投資活動によるキャッシュ・フローは、696百万円のキャッシュが減少(前連結会計年度は126百万円減少)しました。これは主に有形固定資産の取得による支出582百万円によるものであります。

財務活動によるキャッシュ・フローは、235百万円のキャッシュが減少(前連結会計年度は566百万円減少)しました。これは主に長期借入金の返済による支出394百万円等の資金の減少要因が、長期借入れによる収入270百万円等の資金の増加要因を上回ったことによるものであります。

これらの活動の結果、現金及び現金同等物の残高は前連結会計年度末の1,444百万円から313百万円増加し、1,757百万円となりました。

資金需要

当社グループの主な運転資金需要は製品製造の為の原材料購入のほか、製造費用、販売費及び一般管理費等の営業費用であります。主な営業費用は人件費、広告宣伝費、旅費交通費及び研究開発費であります。当社グループの研究開発費は研究開発に係る材料費及び研究員の人件費がその主要な部分を占めております。

財務政策

当社グループは現在、事業の運営に必要な資金を内部資金、借入により調達することにしております。平成29年9月30日現在の残高は短期借入金1,570百万円、長期借入金1,301百万円(うち、1年以内返済予定の長期借入金383百万円)となっております。

短期借入金及び長期借入金は全て銀行から調達しております。

当社グループはその健全な財政状態や営業活動により、また、キャッシュ・フローを生み出す能力及び未使用の借入枠により、当社グループの成長を維持するために将来必要な運転資金を調達することが可能と考えております。

第3 【設備の状況】

1 【設備投資等の概要】

当連結会計年度の設備投資については、582百万円計上いたしました。

主なものは、東京テストラボ上野原サイトの工具器具備品勘定57百万円であります。

2 【主要な設備の状況】

当社グループの事業は単一セグメントであり、セグメント情報を記載していないため、業務内容及び主要生産品目別に記載しております。

提出会社

平成29年9月30日現在

事業所名 (所在地)	業務内容及び 主要生産品目	設備の内容	帳簿価額(千円)					従業員数 (名)
			建物 及び構築物	機械装置 及び運搬具	工具、器具 及び備品	土地 (面積 ²)	合計	
本社・大阪工場 (大阪市西淀川区)	管理業務・ 販売業務 振動シミュ レーション システム	営業設備 生産設備	350,789	7,045	72,634	1,139,076 (16,926)	1,569,546	102(39)
大阪テストラボ (大阪市西淀川区)	テスト&ソ リユーション サービス	試験設備	131,552		26,128	30,406 (453)	188,087	6(1)
東京工場 (相模原市緑区)	メジャリン グシステム	生産設備	21,182	0	128	128,668 (6,464)	149,978	2(4)
東京テストラボ (相模原市緑区)	テスト&ソ リユーション サービス	試験設備	40,149	491	6,705	23,782 (1,190)	71,128	3(2)
東京テストラボ上 野原サイト(山梨 県上野原市)	テスト&ソ リユーション サービス	試験設備	929,620	443	147,932	98,163 (4,964)	1,176,160	8(2)
名古屋営業所 (愛知県みよし市)	販売業務	営業設備	23,843	0	460	8,436 (115)	32,740	9(1)
名古屋テストラボ (愛知県みよし市)	テスト&ソ リユーション サービス	試験設備	218,618		36,998	187,764 (2,603)	443,381	5()
東京営業所 (東京都港区)	販売業務	営業設備	1,346		2,040	()	3,387	12(1)
東京エンジニアリ ングサービス(東 京都港区)	振動シミュ レーション システム	営業設備			534	()	534	9(2)

(注) 1 上記金額には消費税等は含まれておりません。

2 従業員数の()は平均臨時従業員を外書しております。

3 国内子会社及び在外子会社については、重要性が乏しいため記載しておりません。

3 【設備の新設、除却等の計画】

当社グループの事業は単一セグメントであり、セグメント情報を記載していないため、業務内容及び主要生産品目別に記載しております。

(1) 重要な設備の新設等

会社名	事業所名 (所在地)	業務内容及 び主要生産 品目	設備の内容	投資予定額		資金調達方法	着手年月	完了予定 年月	完成後の 増加能力
				総額 (千円)	既支払額 (千円)				
提出 会社	東京テ ストラ ボ上 野原サ イト高 度試験 センター (山梨 県上野 原市)	テスト& ソリューション サービス	35トン 加振機	80,000		自己資金及び 借入金		平成30年 1月	

(注) 上記金額には消費税等は含まれておりません。

(2) 重要な設備の除却等

経常的な設備の更新の為の除却を除き、重要な設備の除却等の計画はありません。

第4 【提出会社の状況】

1 【株式等の状況】

(1) 【株式の総数等】

【株式の総数】

種類	発行可能株式総数(株)
普通株式	67,820,000
計	67,820,000

【発行済株式】

種類	事業年度末現在 発行数(株) (平成29年9月30日)	提出日現在 発行数(株) (平成29年12月25日)	上場金融商品取引所 名又は登録認可金融 商品取引業協会名	内容
普通株式	16,957,016	16,957,016	東京証券取引所 JASDAQ (スタンダード)	単元株式数 1,000株
計	16,957,016	16,957,016		

(2) 【新株予約権等の状況】

該当事項はありません。

(3) 【行使価額修正条項付新株予約権付社債券等の行使状況等】

該当事項はありません。

(4) 【ライツプランの内容】

該当事項はありません。

(5) 【発行済株式総数、資本金等の推移】

年月日	発行済株式 総数増減数 (株)	発行済株式 総数残高 (株)	資本金増減額 (千円)	資本金残高 (千円)	資本準備金 増減額 (千円)	資本準備金 残高 (千円)
平成17年12月31日 (注)	8,478,508	16,957,016		464,817		557,563

(注) 普通株式1株につき2株の割合により株式分割を行っております。

(6) 【所有者別状況】

平成29年9月30日現在

区分	株式の状況(1単元の株式数1,000株)								単元未満 株式の状況 (株)
	政府及び 地方公共 団体	金融機関	金融商品 取引業者	その他の 法人	外国法人等		個人 その他	計	
					個人以外	個人			
株主数 (人)		4	29	36	15	1	1,037	1,122	
所有株式数 (単元)		638	730	4,539	488	3	10,531	16,929	28,016
所有株式数 の割合(%)		3.77	4.31	26.81	2.88	0.02	62.21	100.00	

(注) 自己株式748,430株は「個人その他」に748単元、「単元未満株式の状況」に430株含めて記載しております。

(7) 【大株主の状況】

平成29年9月30日現在

氏名又は名称	住所	所有株式数 (株)	発行済株式総数に対する 所有株式数の割合(%)
有限会社SEIKO	大阪市北区堂島2丁目1-25-401 堂島アーバンライフビル401	2,993,100	17.65
小嶋 成夫	奈良県奈良市	1,268,000	7.48
I M V従業員持株会	大阪市西淀川区竹島二丁目6番10号	1,148,320	6.77
I M V取引先持株会	大阪市西淀川区竹島二丁目6番10号	882,000	5.20
小嶋 淳平	兵庫県西宮市	814,660	4.80
エスバック株式会社	大阪市北区天神橋3丁目5番6号	766,000	4.52
小嶋 健太郎	大阪市中央区	448,464	2.64
日本トラスティ・サービス信託 銀行株式会社	東京都中央区晴海1丁目8-11	353,000	2.08
有限会社アフロ	大阪市北区堂島2丁目1-25-304	280,000	1.65
高嶋文雄	東京都八王子市	238,000	1.40
計		9,191,544	54.20

(8) 【議決権の状況】

【発行済株式】

平成29年9月30日現在

区分	株式数(株)	議決権の数(個)	内容
無議決権株式			
議決権制限株式(自己株式等)			
議決権制限株式(その他)			
完全議決権株式(自己株式等)	(自己保有株式数) 普通株式 748,000		
完全議決権株式(その他)	普通株式 16,181,000	16,181	
単元未満株式	普通株式 28,016		一単元(1,000株)未満の株式
発行済株式総数	16,957,016		
総株主の議決権		16,181	

(注) 「単元未満株式」の欄には、当社所有の自己株式430株が含まれております。

【自己株式等】

平成29年9月30日現在

所有者の氏名 又は名称	所有者の住所	自己名義 所有株式数 (株)	他人名義 所有株式数 (株)	所有株式数 の合計 (株)	発行済株式総数 に対する所有 株式数の割合(%)
(自己保有株式) I M V株式会社	大阪市西淀川区竹島二丁目6番10号	748,000		748,000	4.41
計		748,000		748,000	4.41

(注) 上記株式数には、単元未満株式430株を含めておりません。

(9) 【ストックオプション制度の内容】

該当事項はありません。

2 【自己株式の取得等の状況】

【株式の種類等】 会社法第155条第3号及び第7号による普通株式の取得

(1) 【株主総会決議による取得の状況】

該当事項はありません。

(2) 【取締役会決議による取得の状況】

区分	株式数(株)	価額の総額(千円)
取締役会(平成28年11月16日)での決議状況 (取得期間平成28年11月17日~平成29年9月30日)	350,000	100,000
当事業年度前における取得自己株式		
当事業年度における取得自己株式	132,000	50,423
残存決議株式の総数及び価額の総額	218,000	49,577
当事業年度の末日現在の未行使割合(%)	62.3	49.6
当期間における取得自己株式		
提出日現在の未行使割合(%)	62.3	49.6

(3) 【株主総会決議又は取締役会決議に基づかないものの内容】

区分	株式数(株)	価格の総額(千円)
当事業年度における取得自己株式	1,642	624
当期間における取得自己株式		

(注) 当期間における保有自己株式には、平成29年12月1日から有価証券報告書提出日までの単元未満株式の買取による取得は含めておりません。

(4) 【取得自己株式の処理状況及び保有状況】

区分	当事業年度		当期間	
	株式数(株)	処分価額の総額(千円)	株式数(株)	処分価額の総額(千円)
引き受ける者の募集を行った取得自己株式				
消却の処分を行った取得自己株式				
合併、株式交換、会社分割に係る移転を行った取得自己株式				
その他()				
保有自己株式数	748,430		748,430	

(注) 当期間における保有自己株式には、平成29年12月1日から有価証券報告書提出日までの単元未満株式の買取による取得は含めておりません。

3 【配当政策】

当社は、株主の皆様に対する利益還元を経営の重要課題の一つとして認識しており、将来の事業展開と経営体質の強化のために内部留保を確保しつつ、安定的かつ継続して配当を実施することを基本方針としております。また、内部留保資金につきましては、開発・製造体制強化のための設備投資や研究開発資金として活用し、経営基盤の強化とより一層の事業発展のために有効活用して参ります。このような状況に鑑み、単年度の利益だけではなく過去からの剰余金や今後の事業戦略に供する資金等を総合的に勘案して、配当金額を上程させていただきたく存じます。配当の決定機関は、株主総会であります。

当事業年度の利益配当金につきましては、1株につき10円(うち60周年記念配当2円50銭)を実施いたしました。

内部留保資金につきましては、開発・製造体制強化のための設備投資や研究開発資金として活用し、経営基盤の強化とより一層の事業発展のために有効活用して参ります。

当社は、「取締役会の決議によって、毎年3月31日を基準日として中間配当をすることができる」旨を定款に定めております。

(注) 基準日が当事業年度に属する剰余金の配当は、以下のとおりであります。

決議年月日	配当金の総額(千円)	1株当たり配当額(円)
平成29年12月22日 定時株主総会	162,085	10.00

4 【株価の推移】

(1) 【最近5年間の事業年度別最高・最低株価】

回次	第67期	第68期	第69期	第70期	第71期
決算年月	平成25年9月	平成26年9月	平成27年9月	平成28年9月	平成29年9月
最高(円)	438	752	735	588	800
最低(円)	162	301	441	277	278

(注) 最高・最低株価は、平成25年7月15日以前は大阪証券取引所JASDAQ(スタンダード)、平成25年7月16日以降は東京証券取引所JASDAQ(スタンダード)における株価を記載しております。

(2) 【最近6月間の月別最高・最低株価】

月別	平成29年4月	5月	6月	7月	8月	9月
最高(円)	402	540	525	499	607	800
最低(円)	374	384	463	436	445	508

(注) 最高・最低株価は、東京証券取引所JASDAQ(スタンダード)における株価を記載しております。

5 【役員の状況】

男性10名 女性 名 (役員のうち女性の比率 %)

役名	職名	氏名	生年月日	略歴	任期	所有株式数 (株)
代表取締役 会長		小 嶋 成 夫	昭和11年 3月13日生	昭和33年 4月 シャープ株式会社入社 昭和44年 1月 公認会計士事務所開設 昭和51年 7月 当社代表取締役社長 昭和61年 2月 当社代表取締役会長(現任) 平成 9年 3月 当社代表取締役社長	(注) 4	1,268,000
代表取締役 社長		小 嶋 淳 平	昭和51年 6月24日生	平成18年 6月 当社入社 平成24年10月 当社執行役員海外事業本部長 平成26年10月 当社専務執行役員海外事業本部長 平成26年12月 当社専務取締役海外事業本部長 平成27年10月 当社代表取締役社長(現任)	(注) 4	814,660
取締役	D S S 事業 本部長 兼 R & D セ ンター部長 兼製造部長	青 木 秀 修	昭和36年 5月11日生	昭和63年 3月 当社入社 平成21年 9月 当社執行役員営業本部長 平成24年12月 当社執行役員 R & D センター長 平成25年10月 当社執行役員 D S S 事業本部長兼 R & D センター部長 平成26年12月 当社取締役 D S S 事業本部長兼 R & D センター部長兼生産技術本部長兼品質保証部長 平成28年 4月 当社取締役 D S S 事業本部長兼 R & D センター部長兼製造部長(現任)	(注) 4	47,000
取締役	テストラボ 事業本部長	岡 本 裕 司	昭和28年 1月11日生	昭和50年 4月 松下電器産業株式会社入社 平成19年 6月 パナソニックエレクトロニックデバイ ス社取締役 平成21年 6月 同社代表取締役常務 平成25年 5月 当社入社 執行役員営業本部長 平成25年 9月 当社執行役員営業本部長兼テストラボ 事業本部長 平成27年10月 当社執行役員テストラボ事業本部長 平成27年12月 当社取締役テストラボ事業本部長(現 任)	(注) 5	2,000
取締役		草 野 欽 也	昭和27年 9月25日生	昭和57年11月 株式会社蔵商会入社 平成10年 3月 同社代表取締役社長 平成14年12月 当社監査役 平成16年 7月 当社取締役(現任) 平成24年 8月 株式会社蔵商会相談役(現任)	(注) 4	33,000
取締役		小 嶋 健 太 郎	昭和49年 2月16日生	平成11年 4月 チッソ株式会社入社 平成11年10月 公認会計士小川院司事務所入所 平成13年 1月 公認会計士小嶋成夫事務所入所 平成14年 5月 税理士登録(現任) 平成17年10月 小嶋健太郎税理士事務所所長(現任) 平成17年12月 当社取締役(現任)	(注) 5	448,464
取締役		酒 井 清	昭和25年 8月 9日生	昭和48年 4月 神戸市役所入所 昭和50年 4月 等松・青木監査法人(現有限責任監査 法人トーマツ)入所 昭和54年 3月 公認会計士登録 平成 2年 7月 同法人社員 平成10年 1月 同法人パブリックセクター部統括責任 者(部門長) 平成10年 7月 同法人代表社員 平成18年 4月 国立大学法人 兵庫教育大学 監事 平成28年 1月 公認会計士 酒井清事務所所長(現 任) 平成28年 4月 関西大学 非常勤講師(現任) 平成28年 6月 合同製鐵株式会社社外監査役(現任) 平成28年12月 当社取締役(現任)	(注) 4	2,000

役名	職名	氏名	生年月日	略歴		任期	所有株式数 (株)
常勤監査役		高 嶋 文 雄	昭和22年 2月13日生	昭和45年 4月 平成 7年 4月 平成15年10月 平成19年10月 平成23年12月	当社入社 当社東京工場長 当社執行役員 当社ソリューション事業部長 当社監査役(現任)	(注) 6	238,000
監査役		寺 田 康 男	昭和24年 5月17日生	昭和45年 8月 平成12年 9月 平成15年12月 平成16年 6月 平成24年 1月 平成25年10月 平成27年 1月	朝日電器株式会社入社 同社取締役財務部長 当社監査役(現任) 朝日電器株式会社常務取締役財務グループ長兼財務部長 同社専務取締役管理本部本部長 同社代表取締役専務管理本部本部長 同社常勤監査役(現任)	(注) 6	33,000
監査役		橋 本 光	昭和22年 9月15日生	昭和45年 4月 平成10年 5月 平成12年 7月 平成16年 6月 平成18年 6月 平成20年12月 平成22年 6月 平成23年 3月 平成27年 5月 平成28年 6月	山一証券株式会社入社 松井証券株式会社入社 株式会社ジャスダック・サービス(現株式会社日本取引所グループ)入社 同社執行役員プロモーション部長兼 I R 支援部長 同社執行役ステークスホルダーズ本部副本部長兼 I R 支援部長 当社監査役(現任) 神田通信機株式会社社外監査役 株式会社 C & G システムズ社外監査役 株式会社 C & G システムズ社外取締役(現任) 神田通信機株式会社社外取締役(現任)	(注) 7	6,000
計							2,892,124

- (注) 1 取締役 草野欽也及び酒井清は、社外取締役であります。
- 2 監査役 寺田康男及び橋本光は、社外監査役であります。
- 3 当社は、安定した収益確保、経営体質の強化を目指して執行役員制度を導入し、経営の意思決定と業務執行監督機能を分離しております。提出日現在の執行役員(取締役を兼務する執行役員は除く)は、執行役員営業本部長 衣川勝規、執行役員ヨーロッパ R & D センター部長 John Goodfellow及び執行役員経営企画本部長 濱里一也の3名であります。
- 4 代表取締役会長 小嶋成夫、代表取締役社長 小嶋淳平、取締役 草野欽也、青木秀修及び酒井清の任期は、平成28年 9月期に係る定時株主総会終結の時から平成30年 9月期に係る定時株主総会終結の時までであります。
- 5 取締役 小嶋健太郎及び岡本裕司の任期は、平成29年 9月期に係る定時株主総会終結の時から平成31年 9月期に係る定時株主総会終結の時までであります。
- 6 常勤監査役 高嶋文雄及び監査役 寺田康男の任期は、平成27年 9月期に係る定時株主総会終結の時から平成31年 9月期に係る定時株主総会終結の時までであります。
- 7 監査役 橋本光の任期は、平成28年 9月期に係る定時株主総会終結の時から平成32年 9月期に係る定時株主総会終結の時までであります。
- 8 取締役 小嶋健太郎は、代表取締役会長 小嶋成夫の長男であります。
- 9 代表取締役社長 小嶋淳平は、代表取締役会長 小嶋成夫の次男であります。
- 10 当社は、法令に定める監査役員の員数を欠くことになる場合に備え、会社法第329条第3項に定める補欠監査役1名を選任しております。補欠監査役の略歴は次のとおりであります。

氏名	生年月日	略歴		所有株式数 (株)
木原万樹子	昭和49年 5月23日生	平成16年10月 平成26年 2月	弁護士登録 木原法律事務所パートナー(現任)	4,000

6 【コーポレート・ガバナンスの状況等】

(1) 【コーポレート・ガバナンスの状況】

企業統治の体制

(企業統治の体制の概要)

経営上の意思決定、執行及び監督に係る経営組織その他企業統治の体制の状況は以下のとおりであります。

イ 取締役会

取締役会は、月1回の定例取締役会に加え、必要に応じて臨時役員会を開催し、経営の意思決定及び業務執行の監督を行っております。

当事業年度は12回の定例取締役会を開催し、経営に関する重要事項を協議決定いたしました。

ロ 監査役会

監査役会は監査役3名(うち2名は社外監査役)で構成され、社外監査役については財務及び会計に関する相当程度の知見を有する監査役を選任しており、補欠の社外監査役については法律に関する相当程度の知見を有する監査役を適任しており、監査役会として、取締役会や各部門が開催する会議への出席のほか、内部監査室、会計監査人と連携しつつ、稟議案件及び業務・財産の状況調査を通じて取締役の職務遂行等について監査を行っております。

当事業年度は12回の定例監査役会を開催いたしました。また、法令で定める監査役の員数を欠くことになる場合に備えて、補欠監査役1名を選任しております。

ハ 経営幹部会議

意思決定と実務執行を分離し、実務執行の達成・充実のため平成14年1月より執行役員制度を導入しております。取締役会の決議に基づく業務の遂行について、執行役員間の情報交換・連絡・調整を円滑に図ることを目的に、原則として月1回の経営幹部会議を開催しております。

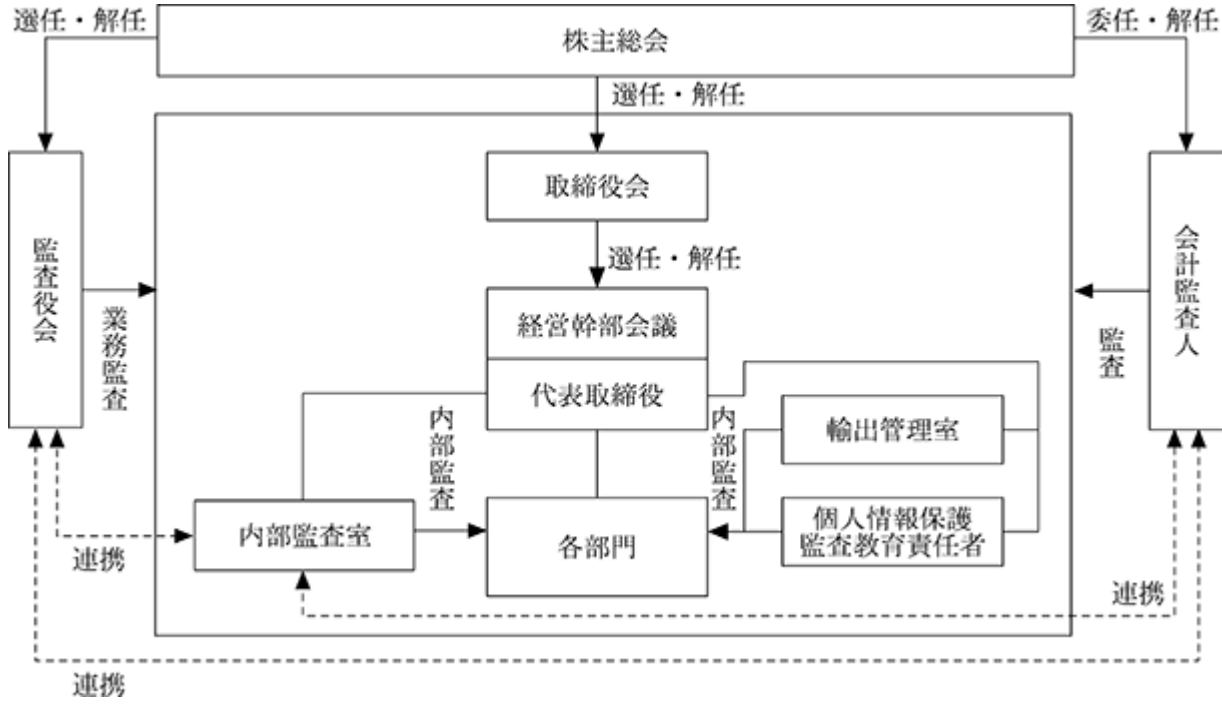
当事業年度は12回の定例経営幹部会議を開催し、業務執行に関する重要事項を協議決定いたしました。

(企業統治の体制を採用する理由)

当社は、企業の社会的責任を果たすため、企業統治を充実させることを経営の重要課題の一つであると考えております。その方針に沿って執行役員制度を平成14年1月から導入し、取締役会の本来の機能をさらに凝縮・充実させ、経営責任の明確化と業務執行の迅速化を図る体制を敷いております。

会社法上の機関及びその他業務意思決定機関としては、最高機関としての株主総会、その選任による取締役で構成される取締役会が、当社の事業全般の最高意思決定機関に位置付けられます。また、同様に株主総会にて選任された監査役は、取締役の職務の執行について監査いたします。さらに、取締役会の下位機関として経営幹部会議を設けております。これは、意思決定と業務執行を分離し、業務の達成・充実を目的として、より現場業務の実体に即した運営を目指すものであります。

当社の企業統治の体制の概要は以下の通りであります。



(内部統制システムの整備の状況)

社内規程に謳われている規則は、取締役を筆頭に従業員全員がそれをよく守り、適正・効率的な業務運営を心がけております。その監視としましては、内部監査室を設け、内部監査規程及び内部監査マニュアルによる定期及び特命監査を実施し、社内の不正・誤謬を未然に防ぐ体制を敷いております。

また、会計監査は有限責任監査法人トーマツに依頼し、通常の監査業務のほか適宜アドバイスを受けております。

内部監査室、監査役会及び会計監査を行っている監査法人は、それぞれ定期的に意見交換を実施しております。

(リスク管理体制の整備の状況)

イ 業務の適正な遂行を管理するための体制

当社においては、販売、購買、総務などの主要業務につき、担当部門を分けることにより、内部牽制が働くようにしております。その上で、代表取締役直轄の内部監査室が、内部監査規程及び内部監査マニュアルに基づき、随時内部監査を実施することで、各部門が業務を遂行する上で法令及び社内諸規程を遵守し、当該業務が合法かつ適正に行われていることを確認しております。

ロ 情報の保存及び管理に関する体制

当社の業務遂行上、個人情報を含む重要事項に接する機会があります。このため、個人情報保護規程を制定し、社内規程の勉強会を実施し周知徹底を図り情報漏洩対策を実施しております。

また、インサイダー取引規制への対応といたしましても、インサイダー取引規程を制定し、自己株式の売買の管理を行うほか、社内勉強会を実施し周知徹底しております。

ハ 反社会勢力の排除に関する体制

当社は、社会の秩序や安全に脅威を与える反社会勢力・団体に関しては、断固たる行動をとるものとし、一切の関係を遮断することを基本方針としております。また、必要に応じて警察・顧問弁護士等の外部専門機関と連携し、組織的かつ速やかに対応することとしております。

内部監査及び監査役監査

当社では内部監査室の3名が内部監査を担当しております。内部監査規程及び内部監査マニュアルに基づき、随時内部監査を実施することで、各部門が業務を遂行する上で法令及び社内諸規程を遵守し、当該業務が合法かつ適正に行われていることを確認しております。

監査役会は常勤監査役1名、非常勤監査役2名の計3名であり、監査役会の協議により定めた監査役監査規程に準拠し、取締役の業務執行の適法性、妥当性に関し、公正・客観的な立場から監査を行っております。また、原則として、取締役会には監査役全員が出席しており、取締役の業務執行を十分に監査できる体制になっております。

内部監査室、監査役会及び会計監査を行っている監査法人は、情報の共有及び意見交換に努めており、監査の有効性及び効率性を高めております。

また、輸出管理室において、輸出管理プログラムが遵守されていることを確認しております。

その他、顧問弁護士や会計監査人等から必要に応じて適宜アドバイスを受け、経営全般に活かしております。

社外取締役及び社外監査役

当社には、社外取締役2名及び社外監査役2名が就任しております。

当社は、社外取締役が企業統治において果たす役割及び機能は、専門的な見地から経営を監督し、客観的な視点で経営判断を行うことができる体制を構築することと考えております。

社外取締役のうち、草野欽也は、株式会社藏商会の相談役であり、企業経営に関する豊富な経験と知見を備えており、人格等からも適任であると考えております。また、酒井清は、合同製鐵株式会社の社外監査役であり、公認会計士としての財務及び会計に関する豊富な知識を備えており、人格等からも適任であると考えております。

当社は、社外監査役が企業統治において果たす役割及び機能は、高い独立性及び専門的な見地から、客観的な監視、監督ができる企業統治体制を構築することと考えております。

社外監査役のうち、寺田康男は、朝日電器株式会社の常勤監査役であり、企業経営に関する豊富な経験と知見を備えており、社外の第三者の立場から当社の取締役の業務執行を監査するにあたり、人格等からも適任であると考えております。また、橋本光は、神田通信機株式会社の社外取締役であり、豊富な経験と知見を備えており、社外の第三者の立場から当社の取締役の業務執行を監査するにあたり、人格等からも適任であると考えております。

社外取締役及び社外監査役と会社との人的関係については、「第4 提出会社の状況 5 役員状況」に記載している株式の所有を除く資本関係又は取引関係その他の利害関係はありません。

また、当社は社外取締役及び社外監査役の独立性に関する基準又は方針を定めておりませんが、選任にあたっては金融商品取引所の独立役員に関する判断基準等を参考にしております。

役員の報酬等

a 提出会社の役員区分ごとの報酬等の総額、報酬等の種類別の総額及び対象となる役員の員数

役員区分	報酬等の総額 (千円)	報酬等の種類別の総額(千円)				対象となる 役員の員数 (名)
		基本報酬	ストック オプション	賞与	退職慰労金	
取締役 (社外取締役を除く。)	151,424	99,980		51,443		5
監査役 (社外監査役を除く。)	12,150	8,425		3,725		1
社外役員	19,159	13,080		6,079		4

b 提出会社の役員ごとの連結報酬等の総額等

報酬等の総額が1億円以上である者が存在しないため、記載しておりません。

c 使用人兼務役員の使用人給与のうち、重要なもの

該当事項はありません。

d 役員の報酬等の額の決定に関する方針

役員の報酬等の額につきましては、株主総会で決議された報酬限度額の範囲内で、会社の業績等を勘案して決定しております。決定方法は、取締役につきましては取締役会の決議で、監査役につきましては監査役の協議により決定しております。

当社の取締役の報酬は、固定報酬である「基本報酬」と変動報酬である「賞与」で構成されておりますが、これに加えて、平成29年12月22日開催の第71期株主総会において、業務執行取締役が株価変動のメリットとリスクを株主の皆様と共有し、株価上昇及び企業価値向上への貢献意欲を従来以上に高めるため、下記のとおり当社普通株式を割り当てる業績連動型の株式報酬制度の導入を決議しました。

具体的には、当社の業務執行取締役に対して、当社取締役会においてあらかじめ定め対象期間（以下、「対象期間」という。）における目標の達成度合に応じて、当社普通株式を交付する業績連動型の株式報酬制度（以下、「本制度」という。）であり、その対象期間は中期経営計画の終了年度にあわせ平成30年9月30日で終了する事業年度から平成31年9月30日で終了する事業年度までの2事業年度としております。また、当該対象期間終了後も本株主総会で承認を受けた範囲内で、本制度を継続する予定です。

当社における対象取締役の貢献度等諸般の事項を総合的に勘案いたしまして、本制度に関する報酬等として支給する金銭報酬債権の総額を、年額200百万円以内として設定しております。

上記報酬額には、使用人分給与は含まないものといたします。

なお、現在の業務執行取締役は4名であります。

1. 本制度の導入目的

本制度は、対象取締役が、株価変動のメリットとリスクを株主の皆様と共有し、株価上昇及び企業価値向上への貢献意欲を従来以上に高めるため、対象取締役に対し、業績に連動した株式報酬を与える制度として導入するものです。

2. 本制度の内容

(1) 本制度の仕組み

本制度の具体的な仕組みは以下のとおりです。

当社は、本制度において使用する各数値目標（連結売上高、連結営業利益、担当事業部別売上高）や数値目標毎の配分割合、交付する当社普通株式数（以下、「交付株式数」という。）の具体的な算出にあたって必要となる数値目標を当社取締役会において決定します。

当社は、対象期間満了後、当該対象期間における当社業績等の数値目標の達成度合いに応じ、各対象取締役に対する交付株式数を当社取締役会において決定します。

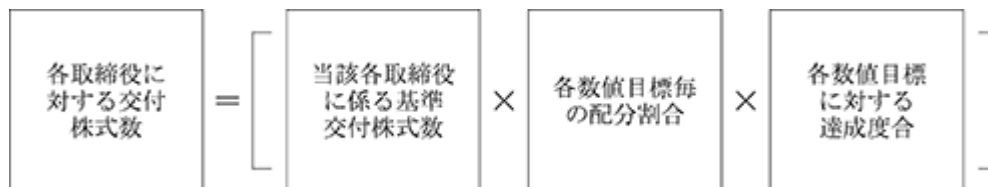
当社は、上記で決定された各対象取締役の交付株式数に応じて、各対象取締役に対し、現物出資に供するための金銭報酬債権を支給します。なお、当社普通株式の1株当たりの払込金額については、当社普通株式を引き受ける各対象取締役に特に有利とされない範囲内で当社取締役会において決定します。

各対象取締役は、当社による新株式発行または自己株式の処分に際して現物出資に供するための上記金銭報酬債権を現物出資することにより、当社普通株式を取得します。

(2) 本制度に基づき取締役が取得する当社株式の数の算定方法

当社は、以下の計算に基づき、各対象取締役が取得する当社普通株式の数を算定します。

(交付株式数の算出の考え方)



対象取締役毎にあらかじめ、基準交付株式数（当該各対象取締役の役割、役位を考慮して当社取締役会において決定）を定めます。

対象取締役毎に目標となる各数値目標（連結営業利益、連結売上高、担当事業部別売上高）の配分割合をあらかじめ定め、当該配分割合毎の株式数を算出します。

基準交付株式数 × 各指標における配分割合 = 数値目標毎の交付株式数

各数値目標の目標達成度合いに応じて交付株式数を算出します。

上記算定式に従い数値目標毎に交付株式数を算出し、算出の結果得られた数を合計することにより各対象取締役に対する交付株式数を算出します。

各数値目標に対する達成度合は80%～120%の間で変化するものとし、達成度合が120%超となる場合でも上限は120%とし、達成度合が80%未満となる場合は支給対象としません。

当社が対象取締役に交付する当社普通株式の総数は、対象期間において100,000株相当を上限とします。ただし、当社の発行済株式総数が、株式の併合、株式の分割、株式無償割当て等によって増減した場合、当該上限及び対象取締役に対する交付株式数は、その比率に応じて合理的に調整されます。

また、上記に定める数の当社普通株式の交付を行うことにより、上記に定める報酬金額の上限または交付株式総数の上限を超えるおそれがある場合には、当該上限を超えない範囲で、各対象取締役に対する交付株式数を按分比例等の当社取締役会において定める合理的な方法により減少させます。

(3) 対象取締役に対する当社普通株式の交付要件

本制度においては、対象期間が終了し、以下の株式交付要件を満たした場合に、上記(2)に定める算定方法に従い、対象取締役に対して当社普通株式を交付します。当社が当社普通株式を交付する際は、当社による新株式発行または自己株式の処分により行われ、当社普通株式を交付する対象取締役及び交付株式数は、以下の株式交付要件及び上記(2)記載の算定方法に従い、対象期間経過後の当社取締役会において決定します。

対象期間中に取締役として在任したこと

取締役会において定める一定の非違行為がなかったこと

その他株式報酬制度としての趣旨を達成するために必要であると当社取締役会が定める要件を充足すること

(4) 対象取締役に対する支給額の算定方法

役名	基準交付株式数	数値目標(配分割合)
代表取締役会長	10,000株	連結売上高(60%)、連結営業利益(40%)
代表取締役社長	40,000株	連結売上高(60%)、連結営業利益(40%)
取締役(2名)	各 10,000株	連結売上高(20%)、連結営業利益(10%)、 担当事業部別売上高(70%)

- (注) 1 支給対象となる取締役は、法人税法第34条第1項第3号に規定する業務執行役員であります。
- 2 法人税法第34条第1項第3号イ(1)に規定する確定数は、上限を100,000株とします。
- 3 上記算式に使用する連結営業利益(法人税法第34条第1項第3号イに規定する利益の状況を示す指標)は、業績連動報酬を損金経理する前の金額としております。
- 4 事業別売上高は、各業務執行役員が管轄する、振動シミュレーションシステムもしくはテスト&ソリューションサービスの連結売上高を指しております。
- 5 各指標において、第73期に第71期実績の121%を達成することを数値目標として設定しております。

株式の保有状況

a 保有目的が純投資目的以外の目的である投資株式

銘柄数 12銘柄

貸借対照表計上額の合計額 223,093千円

b 保有目的が純投資目的以外の目的である投資株式の銘柄、株式数、貸借対照表計上額及び保有目的

(前事業年度)

特定投資株式

銘柄	株式数 (株)	貸借対照表計上額 (千円)	保有目的
エスベック株式会社	66,280	86,827	取引関係維持及び強化のため
協立電機株式会社	9,033	11,743	取引関係維持及び強化のため
株式会社りそなホールディングス	12,230	5,164	取引関係維持及び強化のため
国際計測器株式会社	4,000	3,320	取引関係維持及び強化のため
日本電計株式会社	2,890	2,904	取引関係維持及び強化のため
株式会社大和証券グループ本社	4,143	2,338	取引関係維持及び強化のため
株式会社みずほフィナンシャルグループ	12,242	2,064	取引関係維持及び強化のため
株式会社イー・アンド・デイ	4,000	1,604	取引関係維持及び強化のため
株式会社T & Dホールディングス	800	903	取引関係維持及び強化のため
平河ヒューテック株式会社	800	666	取引関係維持及び強化のため
国際電測興業株式会社	800	200	取引関係維持及び強化のため
明治電機工業株式会社	200	199	取引関係維持及び強化のため

(当事業年度)

特定投資株式

銘柄	株式数 (株)	貸借対照表計上額 (千円)	保有目的
エスバック株式会社	75,652	174,150	取引関係維持及び強化のため
協立電機株式会社	9,580	20,577	取引関係維持及び強化のため
株式会社りそなホールディングス	12,230	7,068	取引関係維持及び強化のため
国際計測器株式会社	4,000	4,908	取引関係維持及び強化のため
日本電計株式会社	3,454	5,962	取引関係維持及び強化のため
株式会社大和証券グループ本社	4,326	2,756	取引関係維持及び強化のため
株式会社みずほフィナンシャルグループ	12,242	2,412	取引関係維持及び強化のため
株式会社イー・アンド・デイ	4,000	2,184	取引関係維持及び強化のため
株式会社T & Dホールディングス	800	1,306	取引関係維持及び強化のため
平河ヒューテック株式会社	800	1,209	取引関係維持及び強化のため
国際電測興業株式会社	800	200	取引関係維持及び強化のため
明治電機工業株式会社	200	357	取引関係維持及び強化のため

- c 保有目的が純投資目的である投資株式
該当事項はありません。

会計監査の状況

会計監査は有限責任監査法人トーマツに依頼し、通常の監査業務のほか適宜アドバイスを受けております。

(会計監査の状況)

監査法人：有限責任監査法人トーマツ

業務を執行した公認会計士

指定有限責任社員 業務執行社員 井上 嘉之、中田 信之

会計監査業務に係る補助者の構成

公認会計士 6 名、その他 8 名

(注) その他は、公認会計士試験合格者等であります。

取締役会で決議することができる株主総会決議事項

a 中間配当

当社は、株主への機動的な利益還元を可能とするため、会社法第454条第5項の規定に基づき、取締役会の決議によって、毎年3月31日を基準日として中間配当をすることができる旨を定款で定めております。

b 自己株式の取得

当社は、自己株式の取得について経済情勢の変化に対応して財務政策等の経営諸施策を機動的に遂行することを可能とするため、会社法第165条第2項の規定に基づき、取締役会の決議によって市場取引等により自己株式を取得することができる旨を定款で定めております。

取締役の員数

当社の取締役は7名以内とする旨を定款で定めております。

取締役の選任の決議要件

当社は、取締役の選任決議は、議決権を行使することができる株主の3分の1以上を有する株主が出席し、その議決権の過半数をもって行う旨を定款で定めております。なお、累積投票によらないものとしております。

株主総会の特別決議要件

当社は会社法第309条第2項に定める株主総会の特別決議要件について議決権を行使することができる株主の議決権の3分の1以上を有する株主が出席し、その議決権の3分の2以上をもって行う旨を定款に定めております。これは、株主総会の円滑な運営を図るためであります。

取締役及び監査役の責任免除

当社は、取締役及び監査役がその役割を十分に発揮できるようにするため、会社法第426条第1項の規定に基づき、取締役会の決議によって、同法423条第1項に定める取締役(取締役であった者を含む。)及び監査役(監査役であった者を含む。)の責任を法令の定める限度額の範囲内で、その責任を免除することができる旨を定款で定めております。

(2) 【監査報酬の内容等】

【監査公認会計士等に対する報酬の内容】

区分	前連結会計年度		当連結会計年度	
	監査証明業務に 基づく報酬(千円)	非監査業務に 基づく報酬(千円)	監査証明業務に 基づく報酬(千円)	非監査業務に 基づく報酬(千円)
提出会社	24,500		25,000	
連結子会社				
計	24,500		25,000	

【その他重要な報酬の内容】

前連結会計年度

当社連結子会社であるIMV(THAILAND)CO.,LTD.及びIMV EUROPE LIMITEDが、当社の監査公認会計士等である有限責任監査法人トーマツと同一のネットワークに属しているDeloitte Touche Tohmatsuのメンバーファームに対して支払うべき当連結会計年度における監査証明業務に基づく報酬は、それぞれ1,548千円、2,545千円であります。

当連結会計年度

当社連結子会社であるIMV(THAILAND)CO.,LTD.及びIMV EUROPE LIMITEDが、当社の監査公認会計士等である有限責任監査法人トーマツと同一のネットワークに属しているDeloitte Touche Tohmatsuのメンバーファームに対して支払うべき当連結会計年度における監査証明業務に基づく報酬は、それぞれ1,577千円、4,652千円であります。

【監査公認会計士等の提出会社に対する非監査業務の内容】

該当事項はありません。

【監査報酬の決定方針】

当社の監査公認会計士等に対する監査報酬の決定方針としましては、監査公認会計士等より提示される監査計画の内容をもとに、監査日数等の妥当性を勘案し、協議を行ったうえで決定することを方針としております。

第5 【経理の状況】

1 連結財務諸表及び財務諸表の作成方法について

- (1) 当社の連結財務諸表は、「連結財務諸表の用語、様式及び作成方法に関する規則」(昭和51年大蔵省令第28号)に基づいて作成しております。
- (2) 当社の財務諸表は、「財務諸表等の用語、様式及び作成方法に関する規則」(昭和38年大蔵省令第59号。以下「財務諸表等規則」という。)に基づいて作成しております。

なお、当社は、特例財務諸表提出会社に該当し、財務諸表等規則第127条の規定により財務諸表を作成しております。

2 監査証明について

当社は、金融商品取引法第193条の2第1項の規定に基づき、連結会計年度(平成28年10月1日から平成29年9月30日まで)及び事業年度(平成28年10月1日から平成29年9月30日まで)の連結財務諸表及び財務諸表について、有限責任監査法人トーマツにより監査を受けております。

3 連結財務諸表等の適正性を確保するための特段の取組みについて

当社は、連結財務諸表等の適正性を確保するための特段の取組みを行っております。具体的には、会計基準等の内容を適切に把握できる体制を整備するため、公益財団法人財務会計基準機構へ加入し、情報の収集を行っております。

また、公益財団法人財務会計基準機構の主催する研修・セミナーに参加しております。

1 【連結財務諸表等】

(1) 【連結財務諸表】

【連結貸借対照表】

(単位：千円)

	前連結会計年度 (平成28年9月30日)	当連結会計年度 (平成29年9月30日)
資産の部		
流動資産		
現金及び預金	1 1,712,457	1 2,037,713
受取手形及び売掛金	1, 3, 4 3,251,985	1, 3, 4 3,448,219
電子記録債権	3 108,303	3 84,891
製品	152,641	236,072
仕掛品	1,231,947	1,354,658
原材料	496,767	638,472
繰延税金資産	176,528	148,834
未収消費税等	4,434	54,131
その他	201,344	201,140
貸倒引当金	12,148	13,994
流動資産合計	7,324,262	8,190,140
固定資産		
有形固定資産		
建物及び構築物	1 3,172,336	1 3,221,732
減価償却累計額	1,269,296	1,410,665
建物及び構築物（純額）	1,903,039	1,811,067
機械装置及び運搬具	383,444	525,833
減価償却累計額	264,093	304,404
機械装置及び運搬具（純額）	119,350	221,428
工具、器具及び備品	1,560,774	1,828,472
減価償却累計額	1,250,073	1,447,520
工具、器具及び備品（純額）	310,701	380,952
土地	1 1,624,965	1 1,624,965
リース資産	3,888	3,888
減価償却累計額	842	1,620
リース資産（純額）	3,045	2,268
建設仮勘定	19,927	149,195
有形固定資産合計	3,981,029	4,189,877
無形固定資産		
のれん	37,665	348,497
ソフトウェア	30,508	22,911
その他	5,583	5,481
無形固定資産合計	73,757	376,891
投資その他の資産		
投資有価証券	1 158,609	1 243,234
繰延税金資産	14,046	12,211
長期預金	36,183	37,655
その他	61,870	66,552
投資その他の資産合計	270,710	359,654
固定資産合計	4,325,496	4,926,422
資産合計	11,649,759	13,116,562

(単位：千円)

	前連結会計年度 (平成28年9月30日)	当連結会計年度 (平成29年9月30日)
負債の部		
流動負債		
支払手形及び買掛金	3 1,508,074	3 1,620,864
電子記録債務	3 665,960	3 805,309
短期借入金	1, 2 1,515,000	1, 2 1,570,000
1年内返済予定の長期借入金	1 387,300	1 383,528
未払金	261,989	283,126
未払費用	292,435	381,344
未払法人税等	160,434	273,185
未払消費税等	140,307	1,689
製品保証引当金	111,275	114,917
その他	179,213	210,340
流動負債合計	5,221,990	5,644,304
固定負債		
長期借入金	1 1,038,650	1 918,283
繰延税金負債	17,894	37,411
長期未払金	192,169	192,169
資産除去債務	43,539	44,762
その他	63,324	283,134
固定負債合計	1,355,578	1,475,761
負債合計	6,577,569	7,120,066
純資産の部		
株主資本		
資本金	464,817	464,817
資本剰余金	557,563	557,563
利益剰余金	4,064,368	4,892,647
自己株式	110,659	161,707
株主資本合計	4,976,088	5,753,320
その他の包括利益累計額		
その他有価証券評価差額金	32,352	96,243
為替換算調整勘定	63,748	743
その他の包括利益累計額合計	96,101	95,500
非支配株主持分	-	147,675
純資産合計	5,072,189	5,996,496
負債純資産合計	11,649,759	13,116,562

【連結損益計算書及び連結包括利益計算書】

【連結損益計算書】

(単位：千円)

	前連結会計年度 (自平成27年10月1日 至平成28年9月30日)	当連結会計年度 (自平成28年10月1日 至平成29年9月30日)
売上高	10,374,651	10,898,345
売上原価	3 6,923,816	3 7,225,889
売上総利益	3,450,834	3,672,455
販売費及び一般管理費		
広告宣伝費	83,700	74,943
販売手数料	106,781	103,001
製品保証引当金繰入額	111,275	114,917
役員報酬	198,243	205,309
給料及び手当	446,869	494,100
賞与	112,379	107,158
退職給付費用	18,355	18,935
福利厚生費	87,695	88,698
地代家賃	49,160	52,200
賃借料	21,887	25,470
旅費及び交通費	123,695	129,070
減価償却費	51,643	53,428
研究開発費	1 486,954	1 511,559
のれん償却額	4,185	15,860
貸倒引当金繰入額	9,665	1,826
その他	477,624	517,083
販売費及び一般管理費合計	2,370,785	2,513,564
営業利益	1,080,049	1,158,891
営業外収益		
受取利息	525	367
受取配当金	3,602	5,617
為替差益	-	183,410
受取賃貸料	43,065	42,120
セミナー収入	9,015	8,926
雑収入	11,817	16,575
営業外収益合計	68,024	257,016
営業外費用		
支払利息	15,505	15,573
賃貸収入原価	1,619	1,504
セミナー費用	5,471	6,912
為替差損	168,543	-
雑損失	2,038	2,476
営業外費用合計	193,178	26,466
経常利益	954,895	1,389,441
特別損失		
固定資産除却損	2 3,905	2 1,046
段階取得に係る差損	-	4,025
特別損失合計	3,905	5,072
税金等調整前当期純利益	950,989	1,384,369
法人税、住民税及び事業税	386,140	419,212
法人税等調整額	18,295	22,318
法人税等合計	367,844	441,531
当期純利益	583,145	942,838
非支配株主に帰属する当期純利益	-	163
親会社株主に帰属する当期純利益	583,145	942,675

【連結包括利益計算書】

	(単位：千円)	
	前連結会計年度 (自 平成27年10月1日 至 平成28年9月30日)	当連結会計年度 (自 平成28年10月1日 至 平成29年9月30日)
当期純利益	583,145	942,838
その他の包括利益		
その他有価証券評価差額金	1,975	63,891
為替換算調整勘定	57,824	65,178
その他の包括利益合計	1 55,848	1 1,286
包括利益	638,994	941,551
(内訳)		
親会社株主に係る包括利益	638,994	942,075
非支配株主に係る包括利益		523

【連結株主資本等変動計算書】

前連結会計年度(自 平成27年10月1日 至 平成28年9月30日)

(単位：千円)

	株主資本				
	資本金	資本剰余金	利益剰余金	自己株式	株主資本合計
当期首残高	464,817	557,563	3,587,448	110,597	4,499,231
当期変動額					
剰余金の配当			106,225		106,225
親会社株主に帰属する当期純利益			583,145		583,145
自己株式の取得				61	61
株主資本以外の項目の当期変動額(純額)					
当期変動額合計	-	-	476,919	61	476,857
当期末残高	464,817	557,563	4,064,368	110,659	4,976,088

	その他の包括利益累計額			非支配株主持分	純資産合計
	その他有価証券評価差額金	為替換算調整勘定	その他の包括利益累計額合計		
当期首残高	34,327	5,924	40,252	-	4,539,483
当期変動額					
剰余金の配当					106,225
親会社株主に帰属する当期純利益					583,145
自己株式の取得					61
株主資本以外の項目の当期変動額(純額)	1,975	57,824	55,848	-	55,848
当期変動額合計	1,975	57,824	55,848	-	532,706
当期末残高	32,352	63,748	96,101	-	5,072,189

当連結会計年度(自 平成28年10月1日 至 平成29年9月30日)

(単位：千円)

	株主資本				
	資本金	資本剰余金	利益剰余金	自己株式	株主資本合計
当期首残高	464,817	557,563	4,064,368	110,659	4,976,088
当期変動額					
剰余金の配当			114,395		114,395
親会社株主に帰属する当期純利益			942,675		942,675
自己株式の取得				51,047	51,047
株主資本以外の項目の当期変動額(純額)					
当期変動額合計	-	-	828,279	51,047	777,231
当期末残高	464,817	557,563	4,892,647	161,707	5,753,320

	その他の包括利益累計額			非支配株主持分	純資産合計
	その他有価証券評価差額金	為替換算調整勘定	その他の包括利益累計額合計		
当期首残高	32,352	63,748	96,101	-	5,072,189
当期変動額					
剰余金の配当					114,395
親会社株主に帰属する当期純利益					942,675
自己株式の取得					51,047
株主資本以外の項目の当期変動額(純額)	63,891	64,491	600	147,675	147,075
当期変動額合計	63,891	64,491	600	147,675	924,306
当期末残高	96,243	743	95,500	147,675	5,996,496

【連結キャッシュ・フロー計算書】

(単位：千円)

	前連結会計年度 (自 平成27年10月1日 至 平成28年9月30日)	当連結会計年度 (自 平成28年10月1日 至 平成29年9月30日)
営業活動によるキャッシュ・フロー		
税金等調整前当期純利益	950,989	1,384,369
減価償却費	337,412	376,976
のれん償却額	4,185	15,860
貸倒引当金の増減額(は減少)	9,685	1,845
製品保証引当金の増減額(は減少)	39,275	3,642
受取利息及び受取配当金	4,127	5,985
受取賃貸料	43,065	42,120
支払利息	15,505	15,573
為替差損益(は益)	9,869	7,295
固定資産除却損	3,905	1,046
売上債権の増減額(は増加)	271,382	56,938
たな卸資産の増減額(は増加)	251,177	235,332
仕入債務の増減額(は減少)	184,230	46,035
その他	194,027	30,976
小計	1,293,856	1,580,578
利息及び配当金の受取額	4,123	6,000
利息の支払額	14,532	15,434
法人税等の支払額	498,816	382,432
法人税等の還付額		12,537
営業活動によるキャッシュ・フロー	784,631	1,201,250
投資活動によるキャッシュ・フロー		
投資有価証券の取得による支出	14,860	15,956
有形固定資産の取得による支出	571,994	582,928
有形固定資産の売却による収入	429,519	1,530
無形固定資産の取得による支出	6,890	4,963
定期預金の預入による支出	48,223	13,507
保険積立金の解約による収入	739	
連結の範囲の変更を伴う子会社株式の取得による収入	41,662	
連結の範囲の変更を伴う子会社株式の取得による支出		2 120,044
その他	43,268	39,397
投資活動によるキャッシュ・フロー	126,777	696,471
財務活動によるキャッシュ・フロー		
短期借入金の純増減額(は減少)	45,000	55,000
長期借入れによる収入		270,000
長期借入金の返済による支出	412,373	394,139
リース債務の返済による支出	2,521	1,379
自己株式の取得による支出	61	51,047
配当金の支払額	106,128	114,097
財務活動によるキャッシュ・フロー	566,084	235,663
現金及び現金同等物に係る換算差額	46,648	44,106
現金及び現金同等物の増減額(は減少)	45,120	313,221
現金及び現金同等物の期首残高	1,399,563	1,444,684
現金及び現金同等物の期末残高	1 1,444,684	1 1,757,905

【注記事項】

(連結財務諸表作成のための基本となる重要な事項)

1 連結の範囲に関する事項

すべての子会社を連結しております。

連結子会社の数 11社

主要な連結子会社の名称

日東精機株式会社、株式会社データ・テクノ、株式会社振研、IMV (THAILAND) CO.,LTD.、

IMV EUROPE LIMITED、IMV America, Inc.、1 G DYNAMICS LIMITED

1 G DYNAMICS LIMITED他 4 社は、株式の取得等により、当連結会計年度から連結の範囲に含めております。

2 連結子会社の事業年度等に関する事項

子会社の決算日が連結決算日と異なる場合、当該子会社について連結決算日に仮決算を行い、連結しております。

3 会計方針に関する事項

(1) 重要な資産の評価基準及び評価方法

有価証券

その他有価証券

(イ) 時価のあるもの

決算期末日の市場価格等に基づく時価法(評価差額は全部純資産直入法により処理し、売却原価は移動平均法により算定)

(ロ) 時価のないもの

移動平均法による原価法

たな卸資産

a 製品及び仕掛品

個別法による原価法(収益性の低下による簿価切り下げの方法)

b 原材料

移動平均法による原価法(収益性の低下による簿価切り下げの方法)

(2) 重要な減価償却資産の減価償却の方法

有形固定資産（リース資産を除く）

当社及び国内連結子会社については、主として定率法（ただし、平成10年4月1日以降取得した建物（建物附属設備を除く）並びに平成28年4月1日以降に取得した建物附属設備及び構築物については定額法）を採用し、在外連結子会社は主として定額法を採用しております。

なお、主な耐用年数は以下のとおりであります。

建物及び構築物

建物 30年～50年

構築物 8年～18年

機械装置及び運搬具

機械及び装置 5年～11年

車両運搬具 4年～5年

工具、器具及び備品 2年～6年

無形固定資産（リース資産を除く）

a 自社利用のソフトウェア

社内における利用可能期間（5年）に基づく定額法によっております。

b 市場販売目的のソフトウェア

見込販売数量に基づく償却額と見込有効期間（3年）に基づく均等配分額を比較し、いずれか大きい額を償却する方法によっております。

リース資産

所有権移転外ファイナンス・リース取引に係るリース資産

リース期間を耐用年数とし、残存価額を零とする定額法を採用しております。

(3) 重要な引当金の計上基準

貸倒引当金

債権の貸倒れによる損失に備えるため、回収不能見込額を計上しております。

a 一般債権

貸倒実績率法によって計上しております。

b 貸倒懸念債権及び破産更生債権

財務内容評価法によっております。

製品保証引当金

販売済製品の無償補修費の支出に備えるため、過去の実績率を基礎にして算出した保証期間内の無償補修費の見込額及び個別の案件を勘案して算出した発生見込額を計上しております。

(4) 重要な外貨建の資産又は負債の本邦通貨への換算の基準

外貨建金銭債権債務は連結決算日の直物為替相場により円貨に換算し、換算差額は損益として処理してあります。

(5) のれんの償却方法及び償却期間

のれんは5年から10年間で均等償却しております。

(6) 連結キャッシュ・フロー計算書における資金の範囲

手許現金、要求払預金及び取得日から3ヶ月以内に満期日の到来する流動性の高く、容易に換金可能であり、かつ、価値の変動について僅少なリスクしか負わない短期投資であります。

(7) その他連結財務諸表作成のための重要な事項

消費税等の会計処理

税抜方式によっております。

(追加情報)

(繰延税金資産の回収可能性に関する適用指針の適用)

「繰延税金資産の回収可能性に関する適用指針」（企業会計基準適用指針第26号 平成28年3月28日）を当連結会計年度から適用しております。

(連結貸借対照表関係)

1 担保資産及び担保付債務

担保に供されている資産及び担保付債務は以下のとおりであります。

担保に供されている資産

	前連結会計年度 (平成28年9月30日)	当連結会計年度 (平成29年9月30日)
現金及び預金	33,431千円	80,655千円
受取手形及び売掛金	420,285千円	299,891千円
建物及び構築物	815,007千円	762,134千円
土地	1,518,134千円	1,518,134千円
投資有価証券	676千円	788千円
計	2,787,535千円	2,661,604千円

担保付債務

	前連結会計年度 (平成28年9月30日)	当連結会計年度 (平成29年9月30日)
短期借入金	980,000千円	1,020,000千円
1年内返済予定の長期借入金	227,412千円	266,464千円
長期借入金	818,204千円	810,742千円
計	2,025,616千円	2,097,206千円

2 コミットメントライン契約

当社グループは、運転資金の効率的な調達を行うために取引銀行1行とコミットメントライン契約を締結しております。

連結会計年度末におけるコミットメントに係る借入金未実行残高は次のとおりであります。

	前連結会計年度 (平成28年9月30日)	当連結会計年度 (平成29年9月30日)
貸出コミットメントの総額	100,000千円	100,000千円
借入実行残高	85,000千円	100,000千円
差引額	15,000千円	千円

3 期末日満期手形等

期末日満期手形等の会計処理については、手形交換日をもって決済処理しております。

なお、当連結会計年度末日が金融機関の休日であったため、次の期末日満期手形等が期末残高に含まれておりません。

	前連結会計年度 (平成28年9月30日)	当連結会計年度 (平成29年9月30日)
受取手形	千円	81,410千円
電子記録債権	千円	3,227千円
支払手形	千円	112,176千円
電子記録債務	千円	146,031千円

4 受取手形割引高

	前連結会計年度 (平成28年9月30日)	当連結会計年度 (平成29年9月30日)
受取手形	千円	1,201千円

(連結損益計算書関係)

1 研究開発費の総額は次のとおりであります。

	前連結会計年度 (自 平成27年10月1日 至 平成28年9月30日)	当連結会計年度 (自 平成28年10月1日 至 平成29年9月30日)
一般管理費	486,954千円	511,559千円

2 固定資産除却損の内容は次のとおりであります。

	前連結会計年度 (自 平成27年10月1日 至 平成28年9月30日)	当連結会計年度 (自 平成28年10月1日 至 平成29年9月30日)
建物及び構築物	3,618千円	- 千円
工具、器具及び備品	287千円	1,046千円
計	3,905千円	1,046千円

3 通常の販売目的で保有するたな卸資産の収益性低下による簿価切り下げ額は次のとおりであります。

	前連結会計年度 (自 平成27年10月1日 至 平成28年9月30日)	当連結会計年度 (自 平成28年10月1日 至 平成29年9月30日)
売上原価	9,580千円	32,942千円

(連結包括利益計算書関係)

1 その他の包括利益に係る組替調整額及び税効果額

	前連結会計年度 (自 平成27年10月1日 至 平成28年9月30日)	当連結会計年度 (自 平成28年10月1日 至 平成29年9月30日)
その他有価証券評価差額金		
当期発生額	1,602千円	90,594千円
組替調整額	千円	千円
税効果調整前	1,602千円	90,594千円
税効果額	373千円	26,702千円
その他有価証券評価差額金	1,975千円	63,891千円
為替換算調整勘定		
当期発生額	57,824千円	65,178千円
その他の包括利益合計	55,848千円	1,286千円

(連結株主資本等変動計算書関係)

前連結会計年度(自 平成27年10月1日 至 平成28年9月30日)

1 発行済株式に関する事項

株式の種類	当連結会計年度期首	増加	減少	当連結会計年度末
普通株式(株)	16,957,016			16,957,016

2 自己株式に関する事項

株式の種類	当連結会計年度期首	増加	減少	当連結会計年度末
普通株式(株)	614,585	203		614,788

(変動事由の概要)

増加の主な内訳は、次のとおりであります。

単元未満株式の買取りによる取得 203株

3 配当に関する事項

(1) 配当金支払額

決議	株式の種類	配当金の総額 (千円)	1株当たり配当額 (円)	基準日	効力発生日
平成27年12月22日 定時株主総会	普通株式	106,225	6.50	平成27年9月30日	平成27年12月24日

(2) 基準日が当連結会計年度に属する配当のうち、配当の効力発生日が翌連結会計年度となるもの

決議	株式の種類	配当の原資	配当金の総額 (千円)	1株当たり 配当額(円)	基準日	効力発生日
平成28年12月22日 定時株主総会	普通株式	利益剰余金	114,395	7.00	平成28年9月30日	平成28年12月26日

当連結会計年度(自 平成28年10月1日 至 平成29年9月30日)

1 発行済株式に関する事項

株式の種類	当連結会計年度期首	増加	減少	当連結会計年度末
普通株式(株)	16,957,016			16,957,016

2 自己株式に関する事項

株式の種類	当連結会計年度期首	増加	減少	当連結会計年度末
普通株式(株)	614,788	133,642		748,430

(変動事由の概要)

普通株式の自己株式の株式数の増加133,642株の内訳は、平成28年11月16日開催の取締役会決議に基づく自己株式の市場買付けによる増加132,000株、単元未満株式の買取りによる増加1,642株であります。

3 配当に関する事項

(1) 配当金支払額

決議	株式の種類	配当金の総額 (千円)	1株当たり配当額 (円)	基準日	効力発生日
平成28年12月22日 定時株主総会	普通株式	114,395	7.00	平成28年9月30日	平成28年12月26日

(2) 基準日が当連結会計年度に属する配当のうち、配当の効力発生日が翌連結会計年度となるもの

決議	株式の種類	配当の原資	配当金の総額 (千円)	1株当たり 配当額(円)	基準日	効力発生日
平成29年12月22日 定時株主総会	普通株式	利益剰余金	162,085	10.00	平成29年9月30日	平成29年12月25日

(連結キャッシュ・フロー計算書関係)

1 現金及び現金同等物の期末残高と連結貸借対照表に掲記されている科目の金額との関係

	前連結会計年度 (自 平成27年10月1日 至 平成28年9月30日)	当連結会計年度 (自 平成28年10月1日 至 平成29年9月30日)
現金及び預金	1,712,457千円	2,037,713千円
預入期間が3か月を 超える定期預金	267,773千円	279,808千円
現金及び現金同等物	1,444,684千円	1,757,905千円

2 当連結会計年度に株式の取得等により新たに連結子会社となった会社の資産及び負債の主な内訳

株式の取得等により新たに1G DYNAMICS LIMITED他4社を連結したことに伴う連結開始時の資産及び負債の内訳並びに株式の取得価額と取得による支出(純額)との関係は次のとおりであります。なお、各社の資産および負債の主な内容につきましては「注記事項(企業結合等関係)」をご参照下さい。

流動資産	373,088千円
固定資産	18,241千円
のれん	319,651千円
流動負債	133,988千円
固定負債	163,077千円
株式の取得価額	413,915千円
株式交換による発行価額	143,970千円
支配獲得時までの既取得価額	20,333千円
現金及び現金同等物	62,169千円
取得価額に含まれる未払金	62,402千円
子会社株式の取得に係る為替差益	4,996千円
子会社株式の取得による支出	120,044千円

(リース取引関係)

(借主側)

オペレーティング・リース取引

オペレーティング・リース取引のうち解約不能に係る未経過リース料

(単位：千円)

	前連結会計年度 (平成28年9月30日)	当連結会計年度 (平成29年9月30日)
1年内	182,402	55,478
1年超	55,478	
合計	237,880	55,478

(金融商品関係)

1 金融商品の状況に関する事項

(1) 金融商品に対する取組方針

当社グループは、資金運用については、短期的な預金等に限定し、また、資金調達については主として銀行借入による方針であります。デリバティブは、為替相場の変動リスクの回避を目的とし、投機的な取引及び短期的な売買損益を得る取引の利用は行っておりません。

(2) 金融商品の内容及びそのリスク並びにリスク管理体制

営業債権である受取手形、電子記録債権及び売掛金は、当社グループの与信管理規程に従い、取引先ごとに取引金額に基づいた与信金額を設定しており、定期的に回収状況に関するモニタリングを行っております。

投資有価証券は、市場価格の変動リスクに晒されていますが、主に業務上の関係を有する企業の上場株式であり、定期的に時価を把握し財務状況等を確認しております。

営業債務である支払手形、電子記録債務及び買掛金は、そのほとんどが1年以内の支払期日であります。

有利子負債のうち、短期借入金は運転資金に係るものであり、長期借入金は主に設備投資に係る資金調達によるものですが、安定した手元資金を確保することを目的とするものも含まれております。

デリバティブ取引については、定められた運用資金の範囲内でのみ行うものであり、事前に稟議決裁を受けた上で、経営企画本部が実行及び管理を行っております。

2 金融商品の時価等に関する事項

連結貸借対照表計上額、時価及びこれらの差額については、次のとおりであります。

なお、時価を把握することが極めて困難と認められるものは、次表には含まれておりません((注2)参照)。

前連結会計年度(平成28年9月30日)

(単位：千円)

	連結貸借対照表 計上額	時価	差額
(1) 現金及び預金	1,712,457	1,712,457	
(2) 受取手形及び売掛金	3,251,985	3,251,985	
(3) 電子記録債権	108,303	108,303	
(4) 投資有価証券			
その他有価証券	136,732	136,732	
資産計	5,209,479	5,209,479	
(1) 支払手形及び買掛金	1,508,074	1,508,074	
(2) 電子記録債務	665,960	665,960	
(3) 短期借入金	1,515,000	1,515,000	
(4) 1年内返済予定の長期借入金	387,300	389,105	1,805
(5) 長期借入金	1,038,650	1,057,899	19,249
負債計	5,114,985	5,136,040	21,055

当連結会計年度(平成29年9月30日)

(単位：千円)

	連結貸借対照表 計上額	時価	差額
(1) 現金及び預金	2,037,713	2,037,713	
(2) 受取手形及び売掛金	3,448,219	3,448,219	
(3) 電子記録債権	84,891	84,891	
(4) 投資有価証券			
その他有価証券	243,034	243,034	
資産計	5,813,859	5,813,859	
(1) 支払手形及び買掛金	1,620,864	1,620,864	
(2) 電子記録債務	805,309	805,309	
(3) 短期借入金	1,570,000	1,570,000	
(4) 1年内返済予定の長期借入金	383,528	384,552	1,024
(5) 長期借入金	918,283	926,151	7,868
負債計	5,297,985	5,306,878	8,893

(注1)金融商品の時価の算定方法並びに有価証券に関する事項

資産

(1) 現金及び預金、(2) 受取手形及び売掛金、並びに(3) 電子記録債権

これらは短期間で決済されるため、時価は帳簿価額にほぼ等しいことから、当該帳簿価額によっております。

(4) 投資有価証券

これらの時価は、株式は取引所の価格によっており、債券は取引所の価格及び取引金融機関から提示された価格によっております。

また、保有目的ごとの有価証券に関する注記事項については、「有価証券関係」注記を参照ください。

負債

(1) 支払手形及び買掛金、(2) 電子記録債務、並びに(3) 短期借入金

これらは短期間で決済されるため、時価は帳簿価額にほぼ等しいことから、当該帳簿価額によっております。

(4) 1年内返済予定の長期借入金、及び(5) 長期借入金

これらの時価については、元利金の合計額を、新規に同様の借入を行った場合に想定される利率で割り引いた現在価値により算定しております。

(注2)時価を把握することが極めて困難と認められる金融商品の連結貸借対照表計上額

(単位：千円)

区分	平成28年9月30日	平成29年9月30日
非上場株式	21,876	200

上記については、市場価格がなく、時価を把握することが極めて困難と認められることから、「資産(4)投資有価証券」には含めておりません。

(注3)満期のある金銭債権及び有価証券の連結決算日後の償還予定額

前連結会計年度(平成28年9月30日)

(単位：千円)

	1年以内	1年超 5年以内	5年超 10年以内	10年超
現金及び預金	301,684	36,183		
受取手形及び売掛金	3,251,985			
電子記録債権	108,303			
合計	3,698,157			

当連結会計年度(平成29年9月30日)

(単位：千円)

	1年以内	1年超 5年以内	5年超 10年以内	10年超
現金及び預金	254,357	37,655		
受取手形及び売掛金	3,448,219			
電子記録債権	84,891			
合計	3,787,469	37,655		

(注4)長期借入金及びその他の有利子負債の連結決算日後の返済予定額
 前連結会計年度(平成28年9月30日)

(単位:千円)

	1年以内	1年超 5年以内	5年超 10年以内	10年超
短期借入金	1,515,000			
長期借入金(1年内含む)	387,300	817,192	221,458	
合計	1,902,300	817,192	221,458	

当連結会計年度(平成29年9月30日)

(単位:千円)

	1年以内	1年超 5年以内	5年超 10年以内	10年超
短期借入金	1,570,000			
長期借入金(1年内含む)	383,528	783,283	135,000	
合計	1,953,528	783,283	135,000	

(有価証券関係)

1 その他有価証券

前連結会計年度(平成28年9月30日)

(単位:千円)

区分	連結決算日における 連結貸借対照表計上額	取得原価	差額
連結貸借対照表計上額が 取得原価を超えるもの			
株式	115,891	73,996	41,894
債券			
その他	11,005	10,663	342
小計	126,897	84,660	42,237
連結貸借対照表計上額が 取得原価を超えないもの			
株式	2,904	2,910	5
債券			
その他	6,930	7,362	431
小計	9,835	10,272	437
合計	136,732	94,932	41,799

(注) 非上場株式(連結貸借対照表計上額21,876千円)については、市場価格がなく、時価を把握することが極めて困難と考えられることから、上表には含めておりません。

当連結会計年度(平成29年9月30日)

(単位:千円)

区分	連結決算日における 連結貸借対照表計上額	取得原価	差額
連結貸借対照表計上額が 取得原価を超えるもの			
株式	224,195	92,420	131,775
債券			
その他	18,630	18,003	626
小計	242,826	110,424	132,402
連結貸借対照表計上額が 取得原価を超えないもの			
株式	207	216	8
債券			
その他			
小計	207	216	8
合計	243,034	110,640	132,393

(注) 非上場株式(連結貸借対照表計上額200千円)については、市場価格がなく、時価を把握することが極めて困難と考えられることから、上表には含めておりません。

2 売却したその他有価証券

前連結会計年度(自 平成27年10月1日 至 平成28年9月30日)

該当事項はありません。

当連結会計年度(自 平成28年10月1日 至 平成29年9月30日)

該当事項はありません。

3 減損処理を行った有価証券

前連結会計年度(自 平成27年10月1日 至 平成28年9月30日)

該当事項はありません。

当連結会計年度(自 平成28年10月1日 至 平成29年9月30日)

該当事項はありません。

(デリバティブ取引関係)

該当事項はありません。

(退職給付関係)

1. 採用している退職給付制度の概要

当社は確定拠出年金制度のほか、中小企業退職金共済制度に加入しております。また、子会社は確定拠出型の制度として中小企業退職金共済制度に加入しております。

2. 退職給付費用に関する事項

	前連結会計年度 (自 平成27年10月1日 至 平成28年9月30日)	当連結会計年度 (自 平成28年10月1日 至 平成29年9月30日)
(1) 確定拠出年金への掛金支払額(千円)	42,571	46,269
(2) 中小企業退職金共済制度への拠出額(千円)	11,643	12,462
退職給付費用(千円)	54,214	58,731

(ストック・オプション等関係)

該当事項はありません。

(税効果会計関係)

1 繰延税金資産及び繰延税金負債の発生の主な原因別の内訳

(1) 流動資産

	前連結会計年度 (平成28年9月30日)	当連結会計年度 (平成29年9月30日)
繰延税金資産		
たな卸資産	26,329千円	39,280千円
貸倒引当金	2,173千円	2,100千円
未払賞与	50,430千円	64,101千円
未払法定福利費	6,368千円	11,196千円
未払事業税	9,855千円	13,933千円
未払事業所税	3,884千円	4,152千円
製品保証引当金	34,506千円	35,582千円
未払金	2,927千円	2,839千円
為替差損益	26,787千円	25,450千円
その他	18,248千円	7,222千円
小計	181,511千円	154,959千円
評価性引当額	4,983千円	6,124千円
合計	176,528千円	148,834千円

(2) 固定資産

	前連結会計年度 (平成28年9月30日)	当連結会計年度 (平成29年9月30日)
繰延税金資産		
土地	10,858千円	10,858千円
投資有価証券	5,877千円	5,877千円
有形固定資産	55,905千円	61,903千円
減損損失	11,833千円	2,663千円
長期未払金	53,360千円	53,360千円
資産除去債務	10,913千円	11,217千円
繰越欠損金	154,416千円	181,442千円
その他	8,579千円	8,535千円
小計	311,745千円	335,859千円
評価性引当額	243,680千円	262,638千円
合計	68,064千円	73,221千円
繰延税金負債と相殺	54,017千円	61,009千円
差引	14,046千円	12,211千円

(3) 固定負債

	前連結会計年度 (平成28年9月30日)	当連結会計年度 (平成29年9月30日)
繰延税金負債		
その他有価証券評価差額金	9,460千円	36,162千円
圧縮積立金	57,771千円	57,771千円
資産除去債務	3,568千円	3,309千円
その他	1,112千円	1,178千円
合計	71,911千円	98,421千円
繰延税金資産と相殺	54,017千円	61,009千円
差引	17,894千円	37,411千円

2 法定実効税率と税効果会計適用後の法人税等の負担率との差異の原因となった主な項目別の内訳

	前連結会計年度 (平成28年9月30日)	当連結会計年度 (平成29年9月30日)
法定実効税率	32.8%	%
(調整)		
交際費等永久に損金に算入されない項目	2.1%	%
評価性引当額の増加	5.9%	%
受取配当金	0.1%	%
住民税均等割	0.3%	%
試験研究費控除	4.9%	%
税率変更による期末繰延税金資産の減額修正	1.0%	%
子会社税率差異	1.3%	%
その他	0.3%	%
税効果会計適用後の法人税等の負担率	38.7%	%

(注) 当連結会計年度は、法定実効税率と税効果会計適用後の法人税等の負担率との間の差異が法定実効税率の100分の5以下であるため注記を省略しております。

(企業結合等関係)

取得による企業結合

1. M&G Hagger Limited

(1) 企業結合の概要

被取得企業の名称及び事業の内容

被取得企業の名称 M&G Hagger Limited

事業の内容 振動シミュレーションシステムのメンテナンスサービス

企業結合を行った主な理由

世界No. 1のメンテナンスサービス会社として、イギリスを中心としたヨーロッパ地域のみならず、全世界の顧客に対して、弊社主力商品である振動シミュレーションシステムに対するメンテナンスサービスを充実させると共に、顧客に対する利便性の向上と拡販が図れるものと考えております。

企業結合日

平成29年7月7日

企業結合の法的形式

現金による株式の取得及び株式交換

結合後企業の名称

結合前から変更はありません。

取得した議決権比率

100%

取得企業を決定するに至った主な根拠

1 G DYNAMICS LIMITEDが現金及び1 G DYNAMICS LIMITEDの株式を対価として株式を取得したためであります。

(2) 連結財務諸表に含まれている被取得企業の業績の期間

平成29年7月7日から平成29年9月30日まで

(3) 取得企業の取得原価及び対価の種類ごとの内訳

取得の対価：現金（未払金を含む）	157,077千円
株式交換により交付した1 G DYNAMICS LIMITEDの普通株式の時価	71,985千円
取得原価	229,063千円

(4) 企業結合契約に規定される条件付取得対価の内容及び当連結会計年度以降の会計処理方針

条件付取得対価の内容

条件付取得対価は、一定期間における特定のマイルストーンが未達成の場合に、取得対価（未払部分）の一部を減額する契約となっております。

会計方針

取得対価の減額が発生した場合には、取得原価を修正し、のれんの金額及びのれんの償却額を修正する方針です。

(5) 株式の種類別の交換比率及びその算定方法並びに交付した株式数

株式の種類別の交換比率

M&G Hagger Limitedの普通株式1株：1G DYNAMICS LIMITEDの普通株式77株

株式交換比率の算定方法

当社グループから独立した第三者機関に株式交換比率の算定を依頼し、提出された報告書に基づき当事者間で協議の上、算定しております。

交付した株式数

245,000株

(6) 主要な取得関連費用の内容及び金額

アドバイザー等に対する報酬・手数料 4,017千円

(7) 発生したのれんの金額、発生原因、償却方法及び償却期間

発生したのれんの金額

185,703千円

なお、上記の金額は暫定的に算定された金額であります。

発生原因

今後の事業展開によって期待される超過収益力により発生したものです。

償却方法及び償却期間

10年間にわたる均等償却

(8) 企業結合日に受け入れた資産及び引き受けた負債の額並びにその主な内訳

流動資産	246,674千円
固定資産	10,537千円
資産合計	257,212千円
流動負債	105,016千円
固定負債	108,836千円
負債合計	213,852千円

(9) 取得原価の配分

当連結会計年度末において、取得原価の配分が完了していないため、その時点で入手可能な合理的な情報に基づき、暫定的な会計処理を行っております。

(10) 企業結合が連結会計年度開始の日に完了したと仮定した場合の当連結会計年度の連結損益計算書に及ぼす影響の概算及びその算定方法

当連結会計年度における概算額の算定が困難であるため、記載しておりません。

2. Vibratech Limited

(1) 企業結合の概要

被取得企業の名称及び事業の内容

被取得企業の名称 Vibratech Limited

事業の内容 振動シミュレーションシステムのメンテナンスサービス

企業結合を行った主な理由

世界No. 1のメンテナンスサービス会社として、イギリスを中心としたヨーロッパ地域のみならず、全世界の顧客に対して、弊社主力商品である振動シミュレーションシステムに対するメンテナンスサービスを充実させると共に、顧客に対する利便性の向上と拡販が図れるものと考えております。

企業結合日

平成29年7月7日

企業結合の法的形式

現金による株式の取得及び株式交換

結合後企業の名称

結合前から変更はありません。

取得した議決権比率

企業結合直前に所有していた議決権比率 11%

企業結合日に追加取得した議決権比率 89%

取得後の議決権比率 100%

取得企業を決定するに至った主な根拠

1 G DYNAMICS LIMITEDが現金及び1 G DYNAMICS LIMITEDの株式を対価として株式を取得したためであります。

(2) 連結財務諸表に含まれている被取得企業の業績の期間

平成29年7月7日から平成29年9月30日まで

(3) 被取得企業の取得原価及び対価の種類ごとの内訳

企業結合直前に保有していたVibratech Limitedの企業結合日における時価	20,333千円
取得の対価：現金（未払金を含む）	92,532千円
株式交換により交付した1 G DYNAMICS LIMITEDの普通株式の時価	71,985千円
<hr/>	
取得原価	184,852千円

(4) 企業結合契約に規定される条件付取得対価の内容及び当連結会計年度以降の会計処理方針

条件付取得対価の内容

条件付取得対価は、一定期間における特定のマイルストーンが未達成の場合に、取得対価（未払部分）の一部を減額する契約となっております。

会計方針

取得対価の減額が発生した場合には、取得原価を修正し、のれんの金額及びのれんの償却額を修正する方針です。

- (5) 株式の種類別の交換比率及びその算定方法並びに交付した株式数
- 株式の種類別の交換比率
Vibratech Limitedの普通株式1株：1G DYNAMICS LIMITEDの普通株式2,752株
- 株式交換比率の算定方法
当社グループから独立した第三者機関に株式交換比率の算定を依頼し、提出された報告書に基づき当事者間で協議の上、算定しております。
- 交付した株式数
245,000株
- (6) 主要な取得関連費用の内容及び金額
アドバイザー等に対する報酬・手数料 4,017千円
- (7) 被取得企業の取得原価と取得するにいたった取引ごとの取得原価の合計額との差額
段階取得に係る差損 4,025千円
- (8) 発生したのれんの金額、発生原因、償却方法及び償却期間
- 発生したのれん
133,947千円
- なお、上記の金額は暫定的に算定された金額であります。
- 発生原因
今後の事業展開によって期待される超過収益力により発生したものです。
- 償却方法及び償却期間
10年間にわたる均等償却
- (9) 企業結合日に受け入れた資産及び引き受けた負債の額並びにその主な内訳
- | | |
|------|-----------|
| 流動資産 | 126,413千円 |
| 固定資産 | 7,704千円 |
| 資産合計 | 134,117千円 |
| 流動負債 | 28,971千円 |
| 固定負債 | 54,241千円 |
| 負債合計 | 83,213千円 |
- (10) 取得原価の配分
当連結会計年度末において、取得原価の配分が完了していないため、その時点で入手可能な合理的な情報に基づき、暫定的な会計処理を行っております。
- (11) 企業結合が連結会計年度開始の日に完了したと仮定した場合の当連結会計年度の連結損益計算書に及ぼす影響の概算及びその算定方法
当連結会計年度における概算額の算定が困難であるため、記載しておりません。

(資産除去債務関係)

資産除去債務に関する注記事項については、重要性が乏しいため記載を省略しております。

(賃貸等不動産関係)

賃貸等不動産の総額に重要性が乏しいため、記載を省略しております。

(セグメント情報等)

【セグメント情報】

当社及び連結子会社の事業は振動に関するシミュレーションシステム及びメジャリングシステムの製造・販売を事業内容とする単一事業区分であるため、セグメント情報は記載しておりません。

【関連情報】

前連結会計年度(自 平成27年10月1日 至 平成28年9月30日)

1 製品及びサービスごとの情報

	振動シミュレーションシステム	テスト&ソリューションサービス	メジャリングシステム	合計
外部顧客への売上高(千円)	7,996,192	1,429,023	949,435	10,374,651

2 地域ごとの情報

(1)売上高

(単位：千円)

日本	アジア	その他	合計
7,565,410	1,755,180	1,054,060	10,374,651

(注) 売上高は顧客の所在地を基礎とし、国又は地域に分類しております。

(2)有形固定資産

本邦に所在している有形固定資産の金額が連結貸借対照表の有形固定資産の金額の90%を超えるため、記載を省略しております。

3 主要な顧客ごとの情報

外部顧客への売上高のうち、連結損益計算書の売上高の10%以上を占める相手がないため、記載はありません。

当連結会計年度(自 平成28年10月1日 至 平成29年9月30日)

1 製品及びサービスごとの情報

	振動シミュレーションシステム	テスト&ソリューションサービス	メジャリングシステム	合計
外部顧客への売上高(千円)	8,261,349	1,586,418	1,050,576	10,898,345

2 地域ごとの情報

(1)売上高

(単位：千円)

日本	アジア	その他	合計
7,674,438	2,140,035	1,083,871	10,898,345

(注) 売上高は顧客の所在地を基礎とし、国又は地域に分類しております。

(2)有形固定資産

本邦に所在している有形固定資産の金額が連結貸借対照表の有形固定資産の金額の90%を超えるため、記載を省略しております。

3 主要な顧客ごとの情報

外部顧客への売上高のうち、連結損益計算書の売上高の10%以上を占める相手がないため、記載はありません。

【報告セグメントごとの固定資産の減損損失に関する情報】

前連結会計年度(自平成27年10月1日 至平成28年9月30日)

該当事項はありません。

当連結会計年度(自平成28年10月1日 至平成29年9月30日)

該当事項がありません。

【報告セグメントごとののれんの償却額及び未償却残高に関する情報】

前連結会計年度(自平成27年10月1日 至平成28年9月30日)

当社及び連結子会社の事業は振動に関するシミュレーションシステム及びメジャリングシステムの製造・販売を事業内容とする単一事業区分であるため、セグメント情報については記載を省略しております。なお、当連結会計年度ののれんの償却額は4,185千円、未償却残高は37,665円となっております。

当連結会計年度(自平成28年10月1日 至平成29年9月30日)

当社及び連結子会社の事業は振動に関するシミュレーションシステム及びメジャリングシステムの製造・販売を事業内容とする単一事業区分であるため、セグメント情報については記載を省略しております。なお、当連結会計年度ののれんの償却額は15,860千円、未償却残高は348,497千円となっております。

【報告セグメントごとの負ののれん発生益に関する情報】

該当事項はありません。

【関連当事者情報】

前連結会計年度(自 平成27年10月1日 至 平成28年9月30日)

役員及び個人主要株主等

種類	会社等の名称	住所	資本金又は出資金(千円)	事業の内容又は職業	議決権等の所有(被所有)割合(%)	関連当事者との関係	取引の内容	取引金額(千円)	科目	期末残高(千円)
役員及びその近親者が議決権の過半数を所有している会社等(当該会社等の子会社を含む)	株式会社 KURA (注) 4	大阪市北区	10,000	製造業		営業上の取引	製品仕入(注) 2	38,473	買掛金	6,015
							工場の賃貸(注) 3	16,320		
	株式会社 蔵商会 (注) 5	大阪市淀川区	30,000	鉄鋼加工業		役員の兼任	子会社株式の取得(注) 6	26,110		
役員及びその近親者	草野欽也			当社取締役	被所有直接0.2		子会社株式の取得(注) 6	37,300		
	草野真知子			当社取締役の近親者			子会社株式の取得(注) 6	37,300		
	鈴木智			当社取締役の近親者			子会社株式の取得(注) 6	37,300		

取引条件及び取引条件の決定方針等

- (注) 1 取引金額には消費税等が含まれておらず、期末残高には消費税等が含まれております。
 2 当社と関連を有しない他の仕入先企業と同様の条件によっております。
 3 近隣の賃貸の標準価格と同様の条件によっております。
 4 当社取締役草野欽也の近親者が議決権の100%を直接所有する会社であります。
 5 当社取締役草野欽也及び近親者が議決権の100%を直接所有する会社であります。
 6 子会社株式の取得については第三者機関により算定された価格を基礎として協議の上、合理的に決定しております。

当連結会計年度(自 平成28年10月1日 至 平成29年9月30日)

役員及び個人主要株主等

種類	会社等の名称	住所	資本金又は出資金(千円)	事業の内容又は職業	議決権等の所有(被所有)割合(%)	関連当事者との関係	取引の内容	取引金額(千円)	科目	期末残高(千円)
役員及びその近親者が議決権の過半数を所有している会社等(当該会社等の子会社を含む)	株式会社 KURA (注) 4	大阪市北区	10,000	製造業		営業上の取引	製品仕入(注) 2	51,980	買掛金	2,865
							工場の賃貸(注) 3	16,320		

取引条件及び取引条件の決定方針等

- (注) 1 取引金額には消費税等が含まれておらず、期末残高には消費税等が含まれております。
 2 当社と関連を有しない他の仕入先企業と同様の条件によっております。
 3 近隣の賃貸の標準価格と同様の条件によっております。
 4 当社取締役草野欽也の近親者が議決権の100%を直接所有する会社であります。

(1株当たり情報)

項目	前連結会計年度 (自 平成27年10月1日 至 平成28年9月30日)	当連結会計年度 (自 平成28年10月1日 至 平成29年9月30日)
1株当たり純資産額	310円37銭	360円85銭
1株当たり当期純利益	35円68銭	58円02銭

(注) 1 前連結会計年度及び当連結会計年度の潜在株式調整後1株当たり当期純利益金額については、潜在株式が存在しないため、記載しておりません。

2 1株当たり当期純利益金額の算定上の基礎は、以下のとおりであります。

項目	前連結会計年度 (自 平成27年10月1日 至 平成28年9月30日)	当連結会計年度 (自 平成28年10月1日 至 平成29年9月30日)
親会社株主に帰属する当期純利益(千円)	583,145	942,675
普通株主に帰属しない金額(千円)		
普通株式に係る親会社株主に帰属する 当期純利益(千円)	583,145	942,675
普通株式の期中平均株式数(株)	16,342,401	16,248,315

(重要な後発事象)

該当事項はありません。

【連結附属明細表】

【借入金等明細表】

区分	当期首残高 (千円)	当期末残高 (千円)	平均利率 (%)	返済期限
短期借入金	1,515,000	1,570,000	0.35	
1年以内に返済予定の長期借入金	387,300	383,528	0.58	
1年以内に返済予定のリース債務	1,505	839	1.20	
長期借入金(1年以内に返済予定のものを除く。)	1,038,650	918,283	0.55	平成31年1月31日～平成36年12月30日
リース債務(1年以内に返済予定のものを除く。)	2,449	1,703	1.20	平成30年10月31日～平成32年8月31日
其他有利子負債 其他固定負債(預り保証金)	24,750	24,750	0.50	
合計	2,969,655	2,899,103		

- (注) 1 平均利率については借入金の期末残高に対する加重平均利率を記載しております。
2 長期借入金及びリース債務(1年以内に返済予定のものを除く。)の連結決算日後5年内における1年ごとの返済予定額は次のとおりであります。なお、其他有利子負債(預り保証金)について、返済期限の定めはありません。

区分	1年超2年以内 (千円)	2年超3年以内 (千円)	3年超4年以内 (千円)	4年超5年以内 (千円)
長期借入金	251,600	233,218	171,456	127,009
リース債務	933	769		

【資産除去債務明細表】

当連結会計年度期首及び当連結会計年度末における資産除去債務の金額が当連結会計年度期首及び当連結会計年度末における負債及び純資産の合計額の100分の1以下であるため、記載を省略しております。

(2) 【その他】

当連結会計年度における四半期情報等

(累計期間)	第 1 四半期	第 2 四半期	第 3 四半期	当連結会計年度
売上高 (千円)	1,804,558	5,781,984	7,703,000	10,898,345
税金等調整前四半期 (当期)純利益金額 (千円)	180,214	955,472	1,004,015	1,384,369
親会社株主に帰属 する四半期(当期) 純利益金額 (千円)	87,862	662,470	706,978	942,675
1株当たり四半期 (当期)純利益金額 (円)	5.38	40.68	43.48	58.02

(会計期間)	第 1 四半期	第 2 四半期	第 3 四半期	第 4 四半期
1株当たり四半期 純利益金額 (円)	5.38	35.36	2.75	14.54

2 【財務諸表等】

(1) 【財務諸表】

【貸借対照表】

(単位：千円)

	前事業年度 (平成28年 9月30日)	当事業年度 (平成29年 9月30日)
資産の部		
流動資産		
現金及び預金	2 972,074	2 1,199,574
受取手形	1, 2, 3 874,462	1, 2, 3 964,868
電子記録債権	3 106,416	3 78,865
売掛金	1 2,963,612	1 3,249,164
製品	115,970	114,359
仕掛品	1,043,018	1,115,502
原材料	352,164	373,025
前払費用	36,848	52,462
繰延税金資産	132,418	108,295
未収入金	1 12,872	1 5,758
未収消費税等		30,600
その他	1 37,789	1 70,829
貸倒引当金	501,646	503,472
流動資産合計	6,146,002	6,859,835
固定資産		
有形固定資産		
建物	2 1,764,503	2 1,659,071
構築物	67,470	58,031
機械及び装置	7,851	7,979
車両運搬具	0	0
工具、器具及び備品	235,827	293,562
土地	2 1,616,297	2 1,616,297
リース資産	3,045	2,268
建設仮勘定	19,927	149,195
有形固定資産合計	3,714,923	3,786,407
無形固定資産		
ソフトウェア	18,476	14,223
電話加入権	3,048	3,048
水道施設利用権	1,581	1,467
無形固定資産合計	23,106	18,739
投資その他の資産		
投資有価証券	2 135,872	2 241,724
関係会社株式	227,212	227,212
出資金	10	10
長期預金	36,183	37,655
関係会社長期貸付金	1 10,112	1 141,398
その他	18,894	21,552
投資損失引当金	24,605	24,605
投資その他の資産合計	403,678	644,946
固定資産合計	4,141,708	4,450,093
資産合計	10,287,711	11,309,928

(単位：千円)

	前事業年度 (平成28年 9月30日)	当事業年度 (平成29年 9月30日)
負債の部		
流動負債		
支払手形	1, 3 555,716	1, 3 596,116
電子記録債務	3 665,960	3 805,309
買掛金	1 591,126	1 606,003
短期借入金	2 1,310,000	2 1,410,000
1年内返済予定の長期借入金	2 357,300	2 383,528
未払金	1 188,392	1 204,892
未払費用	223,053	296,763
未払法人税等	138,648	202,117
未払消費税等	133,304	
前受金	52,235	16,942
製品保証引当金	99,275	103,917
その他	14,998	28,102
流動負債合計	4,330,010	4,653,693
固定負債		
長期借入金	2 1,038,650	2 918,283
繰延税金負債	17,894	37,385
長期預り保証金	24,750	24,750
長期未払金	175,529	175,529
その他	36,566	35,331
固定負債合計	1,293,390	1,191,280
負債合計	5,623,400	5,844,973
純資産の部		
株主資本		
資本金	464,817	464,817
資本剰余金		
資本準備金	557,563	557,563
資本剰余金合計	557,563	557,563
利益剰余金		
利益準備金	24,500	24,500
その他利益剰余金		
固定資産圧縮積立金	113,071	113,071
繰越利益剰余金	3,583,167	4,371,266
利益剰余金合計	3,720,739	4,508,838
自己株式	110,659	161,707
株主資本合計	4,632,460	5,369,511
評価・換算差額等		
その他有価証券評価差額金	31,850	95,443
評価・換算差額等合計	31,850	95,443
純資産合計	4,664,310	5,464,955
負債純資産合計	10,287,711	11,309,928

【損益計算書】

(単位：千円)

	前事業年度 (自 平成27年10月1日 至 平成28年9月30日)	当事業年度 (自 平成28年10月1日 至 平成29年9月30日)
売上高	4 9,387,839	4 9,094,862
売上原価	4 6,377,237	4 6,123,095
売上総利益	3,010,602	2,971,767
販売費及び一般管理費	1 2,440,473	1 1,898,085
営業利益	570,129	1,073,681
営業外収益		
受取利息及び受取配当金	4 8,287	4 9,793
為替差益		147,203
受取手数料	4 6,600	4 6,600
受取賃貸料	4 56,632	4 55,687
セミナー収入	9,015	8,926
雑収入	11,394	14,516
営業外収益合計	91,930	242,727
営業外費用		
支払利息	14,659	13,382
為替差損	123,970	
賃貸収入原価	4,212	3,910
セミナー費用	5,471	6,912
雑損失	1,866	1,982
営業外費用合計	150,180	26,188
経常利益	511,878	1,290,220
特別利益		
固定資産売却益	2 5,683	
特別利益合計	5,683	
特別損失		
固定資産除却損	3 3,905	3 1,016
投資損失引当金繰入額	24,605	
特別損失合計	28,511	1,016
税引前当期純利益	489,050	1,289,204
法人税、住民税及び事業税	349,192	369,646
法人税等調整額	32,725	17,062
法人税等合計	316,466	386,709
当期純利益	172,583	902,495

【製造原価明細書】

区分	注記 番号	前事業年度 (自 平成27年10月1日 至 平成28年9月30日)		当事業年度 (自 平成28年10月1日 至 平成29年9月30日)	
		金額(千円)	構成比 (%)	金額(千円)	構成比 (%)
材料費	1	5,088,514	71.2	4,991,670	70.0
労務費		1,151,868	16.1	1,175,747	16.4
経費		906,250	12.7	967,627	13.6
当期総製造費用		7,146,633	100.0	7,135,046	100.0
期首仕掛品たな卸高		1,024,380		1,043,018	
合計		8,171,014		8,178,064	
期末仕掛品たな卸高		1,043,018		1,115,502	
他勘定振替高	2	975,227		941,077	
当期製品製造原価		6,152,768		6,121,485	

(注) 1 主な内訳は次のとおりであります。

項目	前事業年度	当事業年度
旅費及び交通費(千円)	106,267	112,032
運送費(千円)	76,947	50,219
減価償却費(千円)	256,533	269,817

2 他勘定振替高の内容は次のとおりであります。

項目	前事業年度	当事業年度
研究開発費(千円)	486,754	511,599
製品無償補修費(千円)	147,198	170,469
建設仮勘定(千円)	19,927	81,887
工具、器具及び備品(千円)	324,869	182,344
その他(千円)	3,522	5,223
計(千円)	975,227	941,077

(原価計算の方法)

当社の原価計算は実際個別原価計算であります。

【株主資本等変動計算書】

前事業年度(自 平成27年10月1日 至 平成28年9月30日)

(単位：千円)

	株主資本						
	資本金	資本剰余金		利益準備金	利益剰余金		利益剰余金合計
		資本準備金	資本剰余金合計		その他利益剰余金		
				固定資産圧縮 積立金	繰越利益剰余金		
当期首残高	464,817	557,563	557,563	24,500	113,071	3,516,809	3,654,381
当期変動額							
剰余金の配当						106,225	106,225
当期純利益						172,583	172,583
自己株式の取得							
株主資本以外の項目 の当期変動額(純額)							
当期変動額合計						66,357	66,357
当期末残高	464,817	557,563	557,563	24,500	113,071	3,583,167	3,720,739

	株主資本		評価・換算差額等		純資産合計
	自己株式	株主資本合計	その他有価証券 評価差額金	評価・換算 差額等合計	
当期首残高	110,597	4,566,163	33,872	33,872	4,600,036
当期変動額					
剰余金の配当		106,225			106,225
当期純利益		172,583			172,583
自己株式の取得	61	61			61
株主資本以外の項目 の当期変動額(純額)			2,022	2,022	2,022
当期変動額合計	61	66,296	2,022	2,022	64,274
当期末残高	110,659	4,632,460	31,850	31,850	4,664,310

当事業年度(自 平成28年10月 1 日 至 平成29年 9 月30日)

(単位：千円)

	株主資本						
	資本金	資本剰余金		利益準備金	利益剰余金		利益剰余金合計
		資本準備金	資本剰余金合計		その他利益剰余金		
				固定資産圧縮 積立金	繰越利益剰余金		
当期首残高	464,817	557,563	557,563	24,500	113,071	3,583,167	3,720,739
当期変動額							
剰余金の配当						114,395	114,395
当期純利益						902,495	902,495
自己株式の取得							
株主資本以外の項目 の当期変動額（純 額）							
当期変動額合計						788,099	788,099
当期末残高	464,817	557,563	557,563	24,500	113,071	4,371,266	4,508,838

	株主資本		評価・換算差額等		純資産合計
	自己株式	株主資本合計	その他有価証券 評価差額金	評価・換算 差額等合計	
当期首残高	110,659	4,632,460	31,850	31,850	4,664,310
当期変動額					
剰余金の配当		114,395			114,395
当期純利益		902,495			902,495
自己株式の取得	51,047	51,047			51,047
株主資本以外の項目 の当期変動額（純 額）			63,592	63,592	63,592
当期変動額合計	51,047	737,051	63,592	63,592	800,644
当期末残高	161,707	5,369,511	95,443	95,443	5,464,955

【注記事項】

(重要な会計方針)

1 有価証券の評価基準及び評価方法

(1) 関係会社株式

移動平均法による原価法

(2) その他有価証券

時価のあるもの

決算期末日の市場価格等に基づく時価法(評価差額は全部純資産直入法により処理し、売却原価は移動平均法により算定)

時価のないもの

移動平均法による原価法

2 たな卸資産の評価基準及び評価方法

(1) 製品及び仕掛品

個別法による原価法(収益性の低下による簿価切り下げの方法)

(2) 原材料

移動平均法による原価法(収益性の低下による簿価切り下げの方法)

3 固定資産の減価償却の方法

(1) 有形固定資産(リース資産を除く)

定率法によっております。

ただし、平成10年4月1日以降取得した建物(建物附属設備を除く)並びに平成28年4月1日以降に取得した建物附属設備及び構築物については定額法)を採用しております。

なお、主な耐用年数は以下のとおりです。

建物	30年～50年
構築物	8年～18年
機械及び装置	5年～11年
車両運搬具	4年
工具、器具及び備品	2年～6年

(2) 無形固定資産(リース資産を除く)

自社利用のソフトウェア

社内における利用可能期間(5年)に基づく定額法によっております。

市場販売目的のソフトウェア

見込販売数量に基づく償却額と見込有効期間(3年)に基づく均等配分額を比較し、いずれか大きい額を償却する方法によっております。

(3) リース資産

所有権移転外ファイナンス・リース取引に係るリース資産

リース期間を耐用年数とし、残存価額を零とする定額法を採用しております。

4 外貨建の資産及び負債の本邦通貨への換算基準

外貨建金銭債権債務は決算日の直物為替相場により円貨に換算し、換算差額は損益として処理しております。

5 引当金の計上基準

(1) 貸倒引当金

債権の貸倒れによる損失に備えるため、回収不能見込額を計上しております。

一般債権

貸倒実績率法によっております。

貸倒懸念債権及び破産更生債権

財務内容評価法によっております。

(2) 製品保証引当金

販売済製品の無償補修費の支出に備えるため、過去の実績率を基礎にして算出した保証期間内の無償補修費の見込額及び個別の案件を勘案して算出した発生見込額を計上しております。

(3) 投資損失引当金

関係会社に対する投資に係る損失に備えるため、当該会社の財政状態等を勘案し、必要と認められる額を計上しております。

6 その他財務諸表作成のための基本となる重要な事項

消費税等の会計処理

税抜方式によっております。

(追加情報)

(繰延税金資産の回収可能性に関する適用指針の適用)

「繰延税金資産の回収可能性に関する適用指針」(企業会計基準適用指針第26号 平成28年3月28日)を当事業年度から適用しております。

(貸借対照表関係)

1 関係会社に対する資産及び負債

区分掲記されたもの以外で各科目に含まれているものは次のとおりであります。

	前事業年度 (平成28年9月30日)	当事業年度 (平成29年9月30日)
受取手形	21,094千円	千円
売掛金	993,496千円	1,547,549千円
未収入金	8,318千円	1,221千円
立替金	8,424千円	18,738千円
関係会社長期貸付金	10,112千円	141,398千円
支払手形	74,638千円	千円
買掛金	122,224千円	203,499千円
未払金	3,205千円	9,619千円

2 担保資産及び担保付債務

担保に供されている資産及び担保付債務は以下のとおりであります。

担保に供されている資産

	前事業年度 (平成28年9月30日)	当事業年度 (平成29年9月30日)
現金及び預金	3,049千円	3,049千円
受取手形	283,173千円	260,476千円
建物	815,007千円	762,134千円
土地	1,518,134千円	1,518,134千円
投資有価証券	676千円	788千円
計	2,620,041千円	2,544,583千円

担保付債務

	前事業年度 (平成28年9月30日)	当事業年度 (平成29年9月30日)
短期借入金	860,000千円	960,000千円
1年内返済予定の長期借入金	227,412千円	266,464千円
長期借入金	818,204千円	810,742千円
計	1,905,616千円	2,037,206千円

3 期末日満期手形等

期末日満期手形等の会計処理については、手形交換日等をもって決済処理しております。

なお、当事業年度の末日が金融機関の休日であったため、次の期末日満期手形等が期末残高に含まれておりません。

	前事業年度 (平成28年9月30日)	当事業年度 (平成29年9月30日)
受取手形	千円	72,921千円
電子記録債権	千円	2,822千円
支払手形	千円	112,176千円
電子記録債務	千円	146,031千円

(損益計算書関係)

- 1 販売費に属する費用のおおよその割合は前事業年度約26.3%、当事業年度約13.3%、一般管理費に属する費用のおおよその割合は前事業年度約73.7%、当事業年度約86.7%であります。

販売費及び一般管理費の主要な費目及び金額は、次のとおりであります。

	前事業年度 (自 平成27年10月1日 至 平成28年9月30日)	当事業年度 (自 平成28年10月1日 至 平成29年9月30日)
減価償却費	32,373千円	28,512千円
貸倒引当金繰入額	484,876千円	1,826千円
退職給付費用	16,565千円	17,130千円
製品保証引当金繰入額	99,275千円	103,917千円
給与手当	271,043千円	283,393千円
研究開発費	486,954千円	511,799千円

- 2 固定資産売却益の内容は次のとおりであります。

	前事業年度 (自 平成27年10月1日 至 平成28年9月30日)	当事業年度 (自 平成28年10月1日 至 平成29年9月30日)
工具、器具及び備品	5,683千円	千円

- 3 固定資産除却損の内容は次のとおりであります。

	前事業年度 (自 平成27年10月1日 至 平成28年9月30日)	当事業年度 (自 平成28年10月1日 至 平成29年9月30日)
建物	3,618千円	千円
工具、器具及び備品	287千円	1,016千円
計	3,905千円	1,016千円

- 4 関係会社との取引高

	前事業年度 (自 平成27年10月1日 至 平成28年9月30日)	当事業年度 (自 平成28年10月1日 至 平成29年9月30日)
営業取引による取引高		
売上高	667,207千円	1,042,850千円
仕入高	843,602千円	901,501千円
営業取引以外の取引による取引高		
受取利息	32千円	596千円
受取配当金	5,000千円	5,000千円
受取手数料	6,600千円	6,600千円
受取賃貸料	14,767千円	14,767千円

(有価証券関係)

前事業年度(平成28年9月30日)

子会社株式(貸借対照表計上額 関係会社株式227,212千円)は、市場価格がなく、時価を把握することが極めて困難と認められることから、記載しておりません。

当事業年度(平成29年9月30日)

子会社株式(貸借対照表計上額 関係会社株式227,212千円)は、市場価格がなく、時価を把握することが極めて困難と認められることから、記載しておりません。

(税効果会計関係)

1 繰延税金資産及び繰延税金負債の発生 の主な原因別の内訳

(1) 流動資産

	前事業年度 (平成28年9月30日)	当事業年度 (平成29年9月30日)
繰延税金資産		
たな卸資産	12,486千円	19,604千円
貸倒引当金	153,503千円	153,430千円
未払賞与	42,507千円	54,304千円
未払法定福利費	3,527千円	8,391千円
未払事業税	9,017千円	11,104千円
未払事業所税	3,884千円	4,152千円
製品保証引当金	30,378千円	31,798千円
未払金	1,162千円	1,192千円
為替差損益	26,787千円	25,450千円
その他	492千円	1,097千円
小計	283,748千円	259,626千円
評価性引当額	151,330千円	151,330千円
合計	132,418千円	108,295千円

(2) 固定資産

	前事業年度 (平成28年9月30日)	当事業年度 (平成29年9月30日)
繰延税金資産		
土地	10,858千円	10,858千円
投資有価証券	5,758千円	5,758千円
関係会社株式	31,202千円	31,202千円
投資損失引当金	7,480千円	7,480千円
長期未払金	53,360千円	53,360千円
有形固定資産	52,623千円	59,458千円
資産除去債務	10,115千円	10,251千円
その他	33千円	千円
小計	171,434千円	178,371千円
評価性引当額	118,777千円	118,912千円
合計	52,657千円	59,458千円
繰延税金負債と相殺	52,657千円	59,458千円
差引	千円	千円

(3) 固定負債

	前事業年度 (平成28年9月30日)	当事業年度 (平成29年9月30日)
繰延税金負債		
圧縮積立金	57,771千円	57,771千円
その他有価証券評価差額金	9,212千円	35,763千円
資産除去債務	3,568千円	3,309千円
合計	70,552千円	96,844千円
繰延税金資産と相殺	52,657千円	59,458千円
差引	17,894千円	37,385千円

2 法定実効税率と税効果会計適用後の法人税等の負担率との差異の原因となった主な項目別の内訳

	前事業年度 (平成28年9月30日)	当事業年度 (平成29年9月30日)
法定実効税率	32.8%	%
(調整)		
交際費等永久に損金に算入されない項目	1.2%	%
評価性引当額の増加	34.8%	%
受取配当金	0.5%	%
住民税均等割	0.4%	%
役員報酬	2.9%	%
試験研究費控除	9.4%	%
税率変更による期末繰延税金資産の減額修正	1.8%	%
その他	0.7%	%
税効果会計適用後の法人税等の負担率	64.7%	%

(注) 当事業年度は、法定実効税率と税効果会計適用後の法人税等の負担率との間の差異が法定実効税率の100分の5以下であるため注記を省略しております。

(重要な後発事象)

該当事項はありません。

【附属明細表】

【有形固定資産等明細表】

資産の種類	当期首残高 (千円)	当期増加額 (千円)	当期減少額 (千円)	当期償却額 (千円)	当期末残高 (千円)	当期末減価 償却累計額 又は償却 累計額(千円)
有形固定資産						
建物	1,764,503	15,548		120,980	1,659,071	1,211,227
構築物	67,470			9,438	58,031	120,027
機械及び装置	7,851	2,728		2,599	7,979	119,663
車両運搬具	0				0	2,797
工具、器具及び備品	235,827	225,071	4,806	162,530	293,562	1,292,854
土地	1,616,297				1,616,297	
リース資産	3,045			777	2,268	1,620
建設仮勘定	19,927	174,855	45,587		149,195	
有形固定資産計	3,714,923	418,203	50,393	296,326	3,786,407	2,748,191
無形固定資産						
ソフトウェア	18,476	4,048		8,301	14,223	137,801
電話加入権	3,048				3,048	
水道施設利用権	1,581			114	1,467	247
無形固定資産計	23,106	4,048		8,415	18,739	138,049

(注) 当期増加額のうち主なものは、次のとおりであります。

工具器具備品	電気炉複合試験装置	57,618千円
工具器具備品	耐震試験機	32,269千円

【引当金明細表】

(単位：千円)

科 目	当期首残高 (千円)	当期増加額 (千円)	当期減少額 (千円)	当期末残高 (千円)
貸倒引当金	501,646	4,126	2,300	503,472
製品保証引当金	99,275	103,917	99,275	103,917
投資損失引当金	24,605			24,605

(2) 【主な資産及び負債の内容】

連結財務諸表を作成しているため、記載を省略しております。

(3) 【その他】

該当事項はありません。

第6 【提出会社の株式事務の概要】

事業年度	10月1日から9月30日まで
定時株主総会	12月中
基準日	9月30日
剰余金の配当の基準日	3月31日、9月30日
1単元の株式数	1,000株
単元未満株式の買取り	
取扱場所	(特別口座) 東京都杉並区和泉二丁目8番4号 三井住友信託銀行株式会社 証券代行部
株主名簿管理人	(特別口座) 東京都千代田区丸の内一丁目4番1号 三井住友信託銀行株式会社
取次所	
買取手数料	株式の売買の委託に係る手数料相当額として別途定める金額
公告掲載方法	当社の公告方法は、電子公告とする。ただし、事故その他やむを得ない事由によって電子公告による公告をすることができない場合は、日本経済新聞に掲載して行う。なお、電子公告は当社のホームページに掲載しており、そのアドレスは次のとおりであります。 http://www.imv.co.jp/
株主に対する特典	該当事項はありません。

(注) 当社の株主は、その有する単元未満株式について、次に掲げる権利以外の権利を行使することができません。
 会社法第189条第2項各号に掲げる権利
 会社法第166条第1項の規定による請求をする権利
 株主の有する株式数に応じて募集株式の割当て及び募集新株予約権の割当てを受ける権利

第7 【提出会社の参考情報】

1 【提出会社の親会社等の情報】

当社には、親会社等はありません。

2 【その他の参考情報】

当事業年度の開始日から有価証券報告書提出日までの間に、次の書類を提出しております。

- | | | | |
|-----------------------------------|--|-------------------------------|--|
| (1) 有価証券報告書
及びその添付書類
並びに確認書 | 事業年度
(第70期) | 自 平成27年10月1日
至 平成28年9月30日 | 平成28年12月26日
近畿財務局長に提出 |
| (2) 内部統制報告書
及びその添付書類 | | | 平成28年12月26日
近畿財務局長に提出 |
| (3) 四半期報告書、
四半期報告書の確認書 | 第1四半期
(第71期) | 自 平成28年10月1日
至 平成28年12月31日 | 平成29年2月14日
近畿財務局長に提出 |
| | 第2四半期
(第71期) | 自 平成29年1月1日
至 平成29年3月31日 | 平成29年5月12日
近畿財務局長に提出 |
| | 第3四半期
(第71期) | 自 平成29年4月1日
至 平成29年6月30日 | 平成29年8月10日
近畿財務局長に提出 |
| (4) 臨時報告書 | 企業内容等の開示に関する内閣府令第19条第2項
第9号の2(株主総会における議決権行使の結果)
の規定に基づく臨時報告書 | | 平成28年12月27日
近畿財務局長に提出 |
| (5) 自己株券買付状況報告書 | | | 平成29年1月13日
平成29年2月14日
平成29年3月14日
平成29年4月17日
平成29年5月15日
平成29年6月15日
平成29年7月14日
平成29年8月15日
平成29年9月15日
平成29年10月13日
近畿財務局長に提出 |

第二部 【提出会社の保証会社等の情報】

該当事項はありません。

独立監査人の監査報告書及び内部統制監査報告書

平成29年12月22日

I M V 株式会社
取締役会 御中

有限責任監査法人 トーマツ

指定有限責任社員 業務執行社員	公認会計士	井	上	嘉	之
指定有限責任社員 業務執行社員	公認会計士	中	田	信	之

<財務諸表監査>

当監査法人は、金融商品取引法第193条の2第1項の規定に基づく監査証明を行うため、「経理の状況」に掲げられているI M V株式会社の平成28年10月1日から平成29年9月30日までの連結会計年度の連結財務諸表、すなわち、連結貸借対照表、連結損益計算書、連結包括利益計算書、連結株主資本等変動計算書、連結キャッシュ・フロー計算書、連結財務諸表作成のための基本となる重要な事項、その他の注記及び連結附属明細表について監査を行った。

連結財務諸表に対する経営者の責任

経営者の責任は、我が国において一般に公正妥当と認められる企業会計の基準に準拠して連結財務諸表を作成し適正に表示することにある。これには、不正又は誤謬による重要な虚偽表示のない連結財務諸表を作成し適正に表示するために経営者が必要と判断した内部統制を整備及び運用することが含まれる。

監査人の責任

当監査法人の責任は、当監査法人が実施した監査に基づいて、独立の立場から連結財務諸表に対する意見を表明することにある。当監査法人は、我が国において一般に公正妥当と認められる監査の基準に準拠して監査を行った。監査の基準は、当監査法人に連結財務諸表に重要な虚偽表示がないかどうかについて合理的な保証を得るために、監査計画を策定し、これに基づき監査を実施することを求めている。

監査においては、連結財務諸表の金額及び開示について監査証拠を入手するための手続が実施される。監査手続は、当監査法人の判断により、不正又は誤謬による連結財務諸表の重要な虚偽表示のリスクの評価に基づいて選択及び適用される。財務諸表監査の目的は、内部統制の有効性について意見表明するためのものではないが、当監査法人は、リスク評価の実施に際して、状況に応じた適切な監査手続を立案するために、連結財務諸表の作成と適正な表示に関連する内部統制を検討する。また、監査には、経営者が採用した会計方針及びその適用方法並びに経営者によって行われた見積りの評価も含め全体としての連結財務諸表の表示を検討することが含まれる。

当監査法人は、意見表明の基礎となる十分かつ適切な監査証拠を入手したと判断している。

監査意見

当監査法人は、上記の連結財務諸表が、我が国において一般に公正妥当と認められる企業会計の基準に準拠して、I M V株式会社及び連結子会社の平成29年9月30日現在の財政状態並びに同日をもって終了する連結会計年度の経営成績及びキャッシュ・フローの状況をすべての重要な点において適正に表示しているものと認める。

< 内部統制監査 >

当監査法人は、金融商品取引法第193条の2第2項の規定に基づく監査証明を行うため、I M V 株式会社の平成29年9月30日現在の内部統制報告書について監査を行った。

内部統制報告書に対する経営者の責任

経営者の責任は、財務報告に係る内部統制を整備及び運用し、我が国において一般に公正妥当と認められる財務報告に係る内部統制の評価の基準に準拠して内部統制報告書を作成し適正に表示することにある。

なお、財務報告に係る内部統制により財務報告の虚偽の記載を完全には防止又は発見することができない可能性がある。

監査人の責任

当監査法人の責任は、当監査法人が実施した内部統制監査に基づいて、独立の立場から内部統制報告書に対する意見を表明することにある。当監査法人は、我が国において一般に公正妥当と認められる財務報告に係る内部統制の監査の基準に準拠して内部統制監査を行った。財務報告に係る内部統制の監査の基準は、当監査法人に内部統制報告書に重要な虚偽表示がないかどうかについて合理的な保証を得るために、監査計画を策定し、これに基づき内部統制監査を実施することを求めている。

内部統制監査においては、内部統制報告書における財務報告に係る内部統制の評価結果について監査証拠を入手するための手続が実施される。内部統制監査の監査手続は、当監査法人の判断により、財務報告の信頼性に及ぼす影響の重要性に基づいて選択及び適用される。また、内部統制監査には、財務報告に係る内部統制の評価範囲、評価手続及び評価結果について経営者が行った記載を含め、全体としての内部統制報告書の表示を検討することが含まれる。

当監査法人は、意見表明の基礎となる十分かつ適切な監査証拠を入手したと判断している。

監査意見

当監査法人は、I M V 株式会社が平成29年9月30日現在の財務報告に係る内部統制は有効であると表示した上記の内部統制報告書が、我が国において一般に公正妥当と認められる財務報告に係る内部統制の評価の基準に準拠して、財務報告に係る内部統制の評価結果について、すべての重要な点において適正に表示しているものと認める。

利害関係

会社と当監査法人又は業務執行社員との間には、公認会計士法の規定により記載すべき利害関係はない。

以 上

-
- 1 上記は監査報告書の原本に記載された事項を電子化したものであり、その原本は当社（有価証券報告書提出会社）が別途保管しております。
 - 2 XBRLデータは監査の対象には含まれておりません。

独立監査人の監査報告書

平成29年12月22日

I M V 株式会社
取締役会 御中

有限責任監査法人 トーマツ

指定有限責任社員 業務執行社員	公認会計士 井 上 嘉 之
指定有限責任社員 業務執行社員	公認会計士 中 田 信 之

当監査法人は、金融商品取引法第193条の2第1項の規定に基づく監査証明を行うため、「経理の状況」に掲げられているI M V 株式会社の平成28年10月1日から平成29年9月30日までの第71期事業年度の財務諸表、すなわち、貸借対照表、損益計算書、株主資本等変動計算書、重要な会計方針、その他の注記及び附属明細表について監査を行った。

財務諸表に対する経営者の責任

経営者の責任は、我が国において一般に公正妥当と認められる企業会計の基準に準拠して財務諸表を作成し適正に表示することにある。これには、不正又は誤謬による重要な虚偽表示のない財務諸表を作成し適正に表示するために経営者が必要と判断した内部統制を整備及び運用することが含まれる。

監査人の責任

当監査法人の責任は、当監査法人が実施した監査に基づいて、独立の立場から財務諸表に対する意見を表明することにある。当監査法人は、我が国において一般に公正妥当と認められる監査の基準に準拠して監査を行った。監査の基準は、当監査法人に財務諸表に重要な虚偽表示がないかどうかについて合理的な保証を得るために、監査計画を策定し、これに基づき監査を実施することを求めている。

監査においては、財務諸表の金額及び開示について監査証拠を入手するための手続が実施される。監査手続は、当監査法人の判断により、不正又は誤謬による財務諸表の重要な虚偽表示のリスクの評価に基づいて選択及び適用される。財務諸表監査の目的は、内部統制の有効性について意見表明するためのものではないが、当監査法人は、リスク評価の実施に際して、状況に応じた適切な監査手続を立案するために、財務諸表の作成と適正な表示に関連する内部統制を検討する。また、監査には、経営者が採用した会計方針及びその適用方法並びに経営者によって行われた見積りの評価も含め全体としての財務諸表の表示を検討することが含まれる。

当監査法人は、意見表明の基礎となる十分かつ適切な監査証拠を入手したと判断している。

監査意見

当監査法人は、上記の財務諸表が、我が国において一般に公正妥当と認められる企業会計の基準に準拠して、I M V 株式会社の平成29年9月30日現在の財政状態及び同日をもって終了する事業年度の経営成績をすべての重要な点において適正に表示しているものと認める。

利害関係

会社と当監査法人又は業務執行社員との間には、公認会計士法の規定により記載すべき利害関係はない。

以上

-
- 1 上記は監査報告書の原本に記載された事項を電子化したものであり、その原本は当社（有価証券報告書提出会社）が別途保管しております。
 - 2 XBRLデータは監査の対象には含まれておりません。