

【表紙】

【提出書類】	有価証券報告書
【根拠条文】	金融商品取引法第24条第1項
【提出先】	関東財務局長
【提出日】	平成29年3月30日
【事業年度】	第55期（自平成28年1月1日至平成28年12月31日）
【会社名】	株式会社ルック
【英訳名】	LOOK INCORPORATED
【代表者の役職氏名】	代表取締役社長 多田 和洋
【本店の所在の場所】	東京都目黒区中目黒2丁目7番7号
【電話番号】	03(3794)9100（代表）
【事務連絡者氏名】	経理部長 佐藤 正男
【最寄りの連絡場所】	東京都目黒区中目黒2丁目7番7号
【電話番号】	03(3794)9332
【事務連絡者氏名】	経理部長 佐藤 正男
【縦覧に供する場所】	株式会社ルック大阪支店 （大阪府大阪市西区江戸堀2丁目1番1号 江戸堀センタービル16階） 株式会社東京証券取引所 （東京都中央区日本橋兜町2番1号）

第一部【企業情報】

第1【企業の概況】

1【主要な経営指標等の推移】

(1) 連結経営指標等

回次	第51期	第52期	第53期	第54期	第55期
決算年月	平成24年12月	平成25年12月	平成26年12月	平成27年12月	平成28年12月
売上高 (百万円)	37,048	41,463	45,559	46,002	42,624
経常利益 (百万円)	2,129	1,680	1,623	660	964
親会社株主に帰属する 当期純利益 (百万円)	2,170	1,356	1,262	441	256
包括利益 (百万円)	3,208	3,566	1,719	23	302
純資産額 (百万円)	15,444	18,673	20,290	20,236	19,805
総資産額 (百万円)	24,579	28,425	31,007	29,669	28,935
1株当たり純資産額 (円)	394.71	481.57	522.33	520.71	509.57
1株当たり当期純利益 (円)	62.11	35.48	33.05	11.56	6.73
潜在株式調整後 1株当たり当期純利益 (円)	-	-	-	-	-
自己資本比率 (%)	61.4	64.8	64.3	67.0	67.2
自己資本利益率 (%)	16.9	8.1	6.6	2.2	1.3
株価収益率 (倍)	5.9	7.9	7.0	14.5	25.0
営業活動による キャッシュ・フロー (百万円)	1,850	26	1,688	843	1,315
投資活動による キャッシュ・フロー (百万円)	1,074	1,221	1,530	1,070	1,579
財務活動による キャッシュ・フロー (百万円)	1,317	343	346	167	73
現金及び現金同等物 の期末残高 (百万円)	4,071	2,856	2,778	4,471	4,279
従業員数 (外、平均臨時雇用者数) (人)	1,672 (698)	1,675 (844)	1,866 (865)	1,753 (782)	1,726 (597)

(注) 1. 売上高には、消費税等は含まれておりません。

2. 潜在株式調整後1株当たり当期純利益については、潜在株式が存在しないため記載しておりません。

3. 「企業結合に関する会計基準」(企業会計基準第21号 平成25年9月13日)等を適用し、当連結会計年度より、「当期純利益」を「親会社株主に帰属する当期純利益」としております。

(2) 提出会社の経営指標等

回次	第51期	第52期	第53期	第54期	第55期
決算年月	平成24年12月	平成25年12月	平成26年12月	平成27年12月	平成28年12月
売上高 (百万円)	26,400	27,973	28,923	25,496	20,843
経常利益 (百万円)	2,143	1,421	1,005	353	548
当期純利益 (百万円)	1,122	753	894	58	2
資本金 (百万円)	6,340	6,340	6,340	6,340	6,340
発行済株式総数 (株)	38,237,067	38,237,067	38,237,067	38,237,067	38,237,067
純資産額 (百万円)	10,278	11,428	12,118	12,196	11,973
総資産額 (百万円)	16,785	18,509	19,166	17,622	16,725
1株当たり純資産額 (円)	268.86	299.01	317.38	319.50	313.68
1株当たり配当額 (円)	4.00	3.00	3.00	3.00	5.00
(内1株当たり中間配当額)	(0)	(0)	(0)	(0)	(0)
1株当たり当期純利益 (円)	32.12	19.72	23.41	1.52	0.06
潜在株式調整後 1株当たり当期純利益 (円)	-	-	-	-	-
自己資本比率 (%)	61.2	61.7	63.2	69.2	71.6
自己資本利益率 (%)	12.5	6.9	7.6	0.5	0.0
株価収益率 (倍)	11.4	14.2	9.9	110.2	2,608.0
配当性向 (%)	12.5	15.2	12.8	196.8	7,761.8
従業員数 (人)	912	912	929	859	798
(外、平均臨時雇用者数)	(628)	(714)	(773)	(665)	(480)

(注) 1. 売上高には、消費税等は含まれておりません。

2. 第51期の1株当たり配当額には、創立50周年記念配当1.00円を含んでおります。

3. 潜在株式調整後1株当たり当期純利益については、潜在株式が存在しないため記載しておりません。

2【沿革】

昭和37年10月	婦人既製服の製造販売を目的として、東京都新宿区に資本金100万円にて設立
昭和38年11月	株式会社レナウンモードを吸収合併
昭和39年5月	東京都東村山市に東京工場を設置し、本店も同所に移転
昭和43年2月	宮城県登米郡中田町に中田工場を設置
昭和45年4月	岩手県気仙郡住田町に住田工場を設置
昭和45年12月	岩手県稗貫郡大迫町に大迫工場を設置
昭和47年8月	本店を東京都目黒区に移転
昭和52年1月	大阪市西区に大阪支店を設置
昭和56年9月	東京証券取引所市場第二部に上場
昭和61年1月	香港に合併会社「レナウンルック(H.K.)Ltd.」(平成14年6月にルック(H.K.)Ltd.(現連結子会社)に商号変更)を設立
昭和61年6月	東京証券取引所市場第一部に指定替え上場
昭和63年1月	韓国に合併会社「(株)サンバンウルルック」(平成10年11月に(株)アイディールック(現連結子会社)に商号変更)を設立
平成14年10月	商号を「株式会社ルック」に変更
平成16年8月	中田工場及び住田工場を閉鎖
平成16年12月	大迫工場を閉鎖
平成20年9月	当社全額出資による「(株)エル・ターミナル」(東京都目黒区)を設立
平成20年12月	当社全額出資による「(株)エル・ロジスティクス」(千葉県習志野市)を設立(現連結子会社)
平成21年4月	中国現地法人「上海聖路加商貿有限公司」(現 洛格(上海)商貿有限公司(現連結子会社))を当社連結子会社(株)アイディールックとの共同出資により子会社化
平成22年4月	「A.P.C.Japan(株)」(現東京都目黒区)を完全子会社化(現連結子会社)
平成22年4月	東京事業所(旧東京工場)を閉鎖
平成23年1月	当社全額出資による「(株)ルックモード」(東京都目黒区)を設立(現連結子会社)
平成24年10月	公募により新株式278万株を発行
平成24年11月	第三者割当により新株式52万5千株を発行
平成26年2月	(株)アイディールック全額出資による「(株)アイディージョイ」(韓国ソウル市)を設立(現連結子会社)
平成26年3月	(株)エル・ターミナルの全事業を当社に移管し、同社を解散(平成26年6月清算終了)
平成26年4月	「(株)レッセ・パッセ」(東京都渋谷区)を子会社化(現連結子会社)
平成26年7月	当社全額出資による「(株)ヴェラ・ブラッドリー・スタイル」(東京都目黒区)を設立(現連結子会社)
平成28年3月	DENHAM GROUP B.V.との共同出資による「(株)デンハム・ジャパン」(東京都目黒区)を設立(現連結子会社)

(注) 株式額面金額変更の目的で、昭和56年1月1日に形式上の存続会社である当社に合併されたため、登記上の設立年月日は昭和19年3月20日であります。

3【事業の内容】

当社グループは、当社と子会社14社からなり、主に婦人服の企画、製造、販売を行っており、セグメント別の事業内容及び当該事業に係わる各社の位置づけは次の通りであります。

(アパレル関連事業)

「日本」におきましては、当社は、婦人服等の企画を行うとともに、国内外から商品の仕入を行っており、主として全国の百貨店を対象に販売しているほか、直営店舗及びEコマースによる販売や専門店への販売を行っております。

また、A.P.C.Japan(株)は、A.P.C.ブランドの紳士服、婦人服等を、フランスA.P.C. S.A.Sから輸入、またはライセンス商品を(株)ルックモードや商社等を通して生産し、主として直営店舗や百貨店において販売を行っているほか、Eコマースによる販売も行っております。

(株)レッセ・パッセは、独自企画に基づいた婦人服等を仕入または協力工場で生産し、主として全国の百貨店及び商業施設において販売を行っているほか、Eコマースによる販売も行っております。

(株)ヴェラ・ブラッドリー・スタイルは、米国のバッグを中心としたライフスタイルブランド「ヴェラ・ブラッドリー」を、直営店舗や商業施設において販売を行っているほか、Eコマースによる販売も行っております。

(株)デンナム・ジャパンは、主にオランダのデニムブランド「デンナム」を輸入またはライセンス生産し、主として直営店舗や百貨店において販売を行っているほか、Eコマースによる販売も行っております。

「韓国」におきましては、(株)アイディールックは、独自企画または海外から仕入れた婦人服等を、主として韓国内の百貨店等において販売を行っているほか、Eコマースによる販売も行っております。

また、(株)アイディージョイは、主に韓国国内で仕入れた婦人服等を、ショッピングセンターなどの商業施設において販売を行っております。

「その他海外」におきましては、香港の子会社であるルック(H.K.)Ltd.は、当社が供給した婦人服等を、香港の百貨店で販売を行っております。また、当社の企画に基づいた婦人服等を協力工場で生産し、(株)ルックモードに製品を供給しております。

中国の子会社である洛格(上海)商貿有限公司は、主に(株)アイディールックのブランド「レニボン」を輸入し、Eコマースでの販売を行っております。

(生産及びOEM事業)

(株)ルックモードは、当社及びA.P.C.Japan(株)、(株)デンナム・ジャパンのアパレル関連商品の生産のほか、当社グループ外のアパレル関連商品のOEM生産を行っておりますが、そのうちの一部を(有)アリス及び(有)ラボ・オフナトに加工委託しております。また、香港経由で商品を輸入する際、ルック(H.K.)Ltd.に商社業務を委託しております。

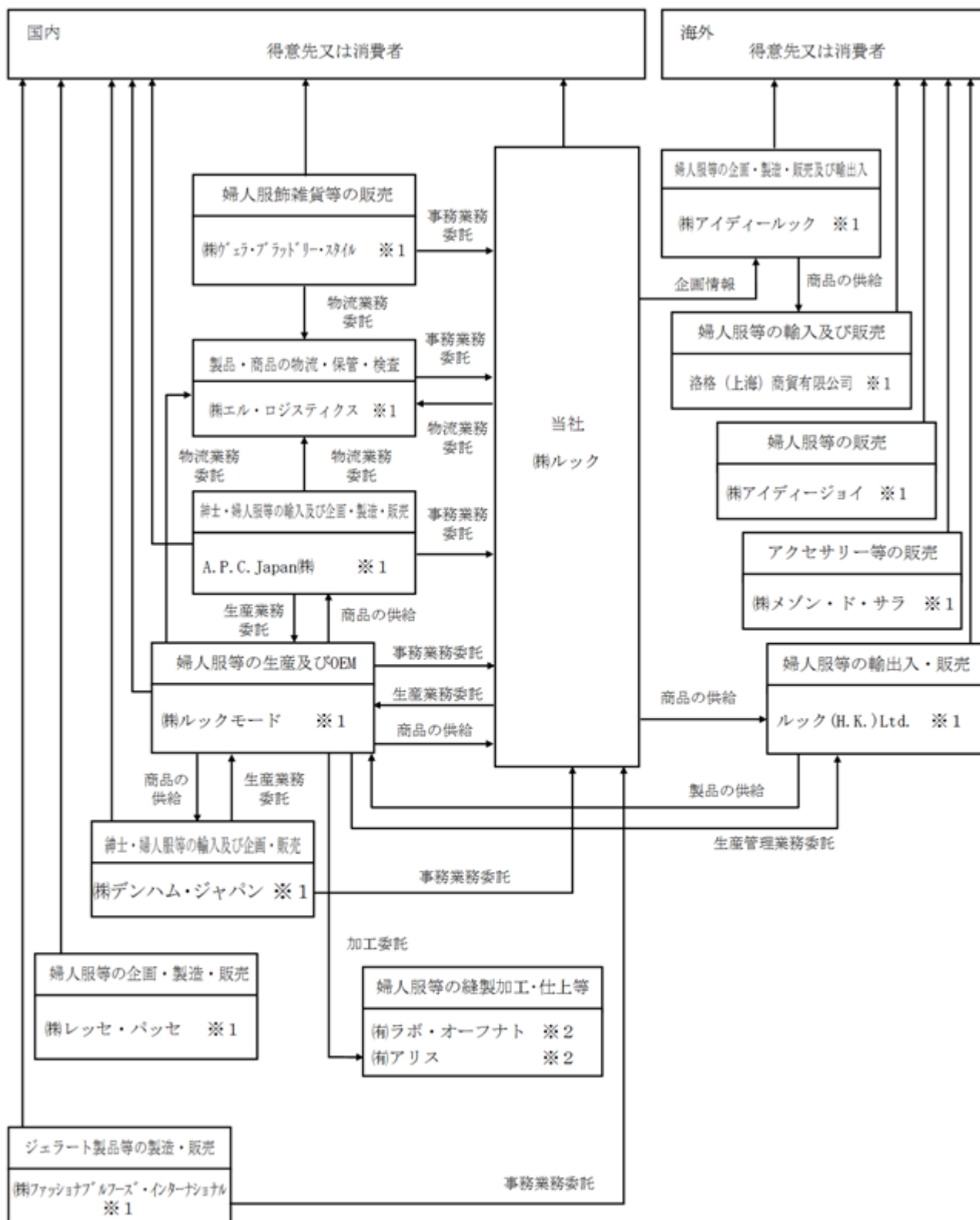
(物流事業)

(株)エル・ロジスティクスは、主に当社及び国内子会社3社並びに当社グループ外のアパレル関連商品の検査・物流業務を受託しております。

(飲食事業)

(株)ファッシュナブルフーズ・インターナショナルは、ミラノのジェラート専門店「ジェラテリア マルゲラ」と提携し、日本国内でジェラート製品等の製造・販売を行っております。

以上述べた事項を事業系統図によって示すと次のとおりであります。



(注) ※1 連結子会社
※2 非連結子会社で持分法非適用会社

4【関係会社の状況】

名称	住所	資本金	主要な事業の内容	議決権の 所有割合 (%)	関係内容
(連結子会社) A.P.C.Japan(株)	東京都 目黒区	10 百万円	アパレル関連事業	100.0	当社へ事務業務を委託。 資金の貸付 役員の兼任3名
(連結子会社) 株レッセ・パッセ	東京都 渋谷区	50 百万円	アパレル関連事業	80.0	資金の貸付 役員の兼任2名
(連結子会社) 株ヴェラ・ブラッドリー・ スタイル	東京都 目黒区	100 百万円	アパレル関連事業	100.0	当社へ事務業務を委託。 資金の貸付 役員の兼任2名
(連結子会社) 株デンナム・ジャパン	東京都 目黒区	50 百万円	アパレル関連事業	80.1	当社へ事務業務を委託。 資金の貸付 役員の兼任2名
(連結子会社) 株ルックモード (注)2	東京都 目黒区	50 百万円	生産及びOEM事業	100.0	当社の生産業務の受託及び 当社へ事務業務を委託。 役員の兼任1名
(連結子会社) 株エル・ロジスティクス	千葉県 習志野市	30 百万円	物流事業	100.0	当社の物流業務の受託及び 当社へ事務業務を委託。 役員の兼任1名
(連結子会社) 株ファッションナブル フーズ・インター ナショナル	東京都 港区	3 百万円	飲食事業	100.0	当社へ事務業務を委託。 資金の貸付 役員の兼任1名
(連結子会社) 株アイディールック (注)2、4	韓国 ソウル市	980,000 千ウォン	アパレル関連事業	99.0	役員の兼任5名
(連結子会社) 株アイディージョイ (注)3	韓国 ソウル市	2,000,000 千ウォン	アパレル関連事業	99.0 (99.0)	役員の兼任2名
(連結子会社) 株メゾン・ド・サラ (注)3	韓国 ソウル市	2,200,000 千ウォン	アパレル関連事業	99.0 (99.0)	役員の兼任1名
(連結子会社) ルック(H.K.)Ltd.	香港 九龍	1,150 千HKドル	アパレル関連事業	55.0	当社の商品の販売。 役員の兼任2名
(連結子会社) 洛格(上海)商貿有限公司 (注)3	中国 上海市	23,388 千人民元	アパレル関連事業	92.3 (39.4)	役員の兼任4名

(注)1. 主要な事業の内容欄には、セグメントの名称を記載しております。

2. 特定子会社に該当しております。

3. 議決権の所有割合の()内は、間接所有割合で内数であります。

4. (株)アイディールックについては、売上高（連結会社相互間の内部売上高を除く）の連結売上高に占める割合が10%を超えております。

主要な損益情報等	売上高	12,589百万円
	経常利益	571百万円
	当期純利益	455百万円
	純資産額	7,708百万円
	総資産額	9,832百万円

5【従業員の状況】

(1) 連結会社の状況

平成28年12月31日現在

セグメントの名称	従業員数（人）
アパレル関連事業	
日本	1,138 (532)
韓国	417 (0)
その他海外	11 (1)
アパレル関連事業計	1,566 (533)
生産及びOEM事業	65 (2)
物流事業	89 (52)
飲食事業	6 (10)
合計	1,726 (597)

- (注) 1. 従業員数は就業人員（当社グループから当社グループ外への出向者を除く）であります。（ ）内は臨時従業員の年間平均人員であり、外数で記載しております。
2. 臨時従業員には、パートタイマー及び販売代行契約により百貨店及び直営店舗等に勤務する人員を含んでおります。

(2) 提出会社の状況

平成28年12月31日現在

従業員数（人）	平均年齢（歳）	平均勤続年数（年）	平均年間給与（円）
798(480)	42.5	15.7	5,797,032

- (注) 1. 従業員数は就業人員（当社から社外への出向者を除く）であります。（ ）内は臨時従業員の年間平均人員であり、外数で記載しております。
2. 臨時従業員には、パートタイマー及び販売代行契約により百貨店及び直営店舗等に勤務する人員を含んでおります。
3. 平均年間給与は、賞与及び基準外賃金を含んでおります。
4. 当事業年度より、平均年齢、平均勤続年数、平均年間給与につきましては、従業員のうち店頭販売社員を除く従業員を対象とする算定方法に変更しております。
5. 当社の事業セグメントは、アパレル関連事業の単一セグメントであるため、セグメント別の従業員数の記載を省略しております。

(3) 労働組合の状況

当社及び国内連結子会社4社の労働組合はU A ゼンセンルックユニオンと称し、本社に同組合本部が、また本社及び大阪支店に支部がおかれ平成28年12月31日現在における組合員数は188名で、上部団体のU A ゼンセンに加盟しております。なお労使関係は安定しております。

国内連結子会社3社及び海外連結子会社5社は労働組合が組織化されておられません。

第2【事業の状況】

1【業績等の概要】

(1)業績

当連結会計年度におけるわが国経済は、政府や日銀の各種政策などにより、雇用・所得環境の改善がみられ、緩やかな回復基調で推移いたしました。一方、英国のEU離脱問題や米国新政権の政策運営に対する懸念など、海外経済の動向に関する不確実性もあり、不透明な状況が続きました。

当アパレル・ファッション業界におきましては、百貨店での衣料品販売の不振が続くなか、個人消費の節約志向が長期化していることや、消費スタイルの多様化に伴う消費マインドの変化などもあり、さらには高額品を中心としたインバウンド需要が減退するなど、全体としては厳しい環境が続きました。

このような状況の中、当社グループは当連結会計年度を初年度とする3ヵ年中期経営計画に基づく三つの重点政策、「既存事業の収益向上」、「Eコマース事業の拡大」、「積極的な新規事業開発」を実行してまいりました。既存事業につきましては、オリジナルブランドにおいて、マーチャンダイジングの精度向上を図ったほかブランドの改廃を実行し、インポート主力ブランドにおいては、投資集中により新規出店を押し進めるなど、収益力向上に向けた事業の選択と集中を実行してまいりました。Eコマース事業につきましては、顧客データシステムを刷新するなど、Eコマース売上構成比10%の早期実現に向けた施策に取り組んでまいりました。新規事業につきましては、オランダのデニムブランド「デンハム」を展開するDENHAM GROUP B.V.社と合併で株式会社デンハム・ジャパンを設立し、平成28年4月1日より日本における「デンハム」の独占輸入販売およびライセンス生産・販売を開始いたしました。

その結果、当社グループの当連結会計年度の売上高は426億2千4百万円（前年同期比7.3%減）、営業利益は8億2千6百万円（前年同期比60.1%増）、経常利益は9億6千4百万円（前年同期比46.1%増）となりましたが、経営の効率化を目的とした大阪支店の移転に伴う原状回復費用などにより、親会社株主に帰属する当期純利益は2億5千6百万円（前年同期比41.8%減）という結果で終了いたしました。

セグメント別の業績の概況は次のとおりであります。

(アパレル関連事業)

「日本」につきましては、当社が展開するブリティッシュスタイルブランド「キース」において、主力アイテムの企画精度の向上や商品運営を見直した結果、売上が好調に推移いたしました。イタリアのレザーブランド「イルピゾンテ」において、財布やカードケースなどレザー小物の品揃えの強化や新規顧客の拡大により既存店舗の売上が大きく伸びました。また、フランスのパレエシューズブランド「レペット」において、定番商品であるフラットシューズの売上が好調に推移した結果、売上が増加いたしました。Eコマース事業におきましては、店舗とオンラインストアとのお買い物ポイント共通化サービスを目的とした「ルックメンバーシップ」を10月から導入し、実店舗とEコマース事業の連携を高め、また、当社が展開するフィンランドの生活雑貨ブランド「マリメッコ」の日本公式オンラインストアをオープンするなど事業拡大に向け取り組んだ結果、売上が増加いたしました。新規事業につきましては、新規設立した株式会社デンハム・ジャパンが展開する「デンハム」の新規出店を押し進めたことや、日本公式オンラインストアをオープンするなど、売上拡大に積極的に取り組んでまいりました。しかしながら、平成27年7月末に「トリーバーチ」の独占販売契約が終了した影響により、「日本」の売上高は276億5千4百万円（前年同期比11.5%減）となりましたが、経費の削減や退職給付費用の減少などにより、営業利益は2億1千3百万円（前年同期比126.1%増）となりました。

「韓国」につきましては、消費動向の長引く低迷に加え、政治的な不確実性の高まりから不安心理が拡大する厳しい経済環境の中、株式会社アイディールックにおいて、フランスのインポートブランド「サンドロ」や「ベルニス」などの売上が好調に推移いたしました。また、平成28年9月よりフランスのインポートブランド「A.P.C.」の販売を開始し、売上拡大策を押し進めました。株式会社アイディージョイにおいては、前期および当期の新規出店による売上拡大により、売上高が前年同期を大きく上回りました。しかしながら、為替レートが円高ウォン安になったことにより、「韓国」の売上高は138億6千4百万円（前年同期比1.0%増）、営業利益は4億7千2百万円（前年同期比3.3%増）となりました。

「その他海外」（香港・中国）につきましては、ルック（H.K.）Ltd.（香港）において、前年同期と比べ店舗数が増加したことにより、増収増益となりました。洛格（上海）商貿有限公司においては、店舗をすべて閉鎖しEコマース事業に集中した結果、売上高は減少いたしました。これらにより、「その他海外」の売上高は2億3千5百万円（前年同期比35.5%減）、営業損失は3千2百万円（前年同期は1億1千3百万円の営業損失）となりました。

これらの結果、アパレル関連事業の売上高は417億5千4百万円（前年同期比7.9%減）、営業利益は6億5千3百万円（前年同期比49.1%増）となりました。

（生産及びOEM事業）

「生産及びOEM事業」につきましては、株式会社ルックモードにおいて、当社アパレル製品の生産高が減少したことにより、売上高は前年同期より減少いたしました。製造費用の圧縮など効率経営に努めた結果、営業利益が前年同期より増加いたしました。その結果、売上高は35億8千3百万円（前年同期比8.1%減）、営業利益は7千万円（前年同期比37.7%増）となりました。

（物流事業）

「物流事業」につきましては、株式会社エル・ロジスティクスにおいて、当社グループの取扱高が減少した結果、売上高は12億1千6百万円（前年同期比5.3%減）となりました。一方、大阪支店の移転に伴う物流拠点の統合効果により、営業利益は5千9百万円（前年同期は8百万円の営業利益）となりました。

（飲食事業）

「飲食事業」につきましては、株式会社ファッショナブルフーズ・インターナショナルが展開する「ジェラテリア マルゲラ」において、既存店の売上が前年同期を上回ったことに加え、平成27年7月にオープンいたしました「なんばパークス店」の売上が年間を通して寄与した結果、売上が増加し、営業損失は縮小いたしました。その結果、売上高は1億4千5百万円（前年同期比17.4%増）、営業損失は3千1百万円（前年同期は5千6百万円の営業損失）となりました。

（2）キャッシュ・フローの状況

当連結会計年度末の現金及び現金同等物の期末残高は、前連結会計年度末に比べ1億9千2百万円減少し、42億7千9百万円となりました。

（営業活動によるキャッシュ・フロー）

営業活動によるキャッシュ・フローは、税金等調整前当期純利益は5億2千6百万円となり、増加要因として減価償却費8億8千8百万円、たな卸資産の減少3億5千8百万円、減少要因として、仕入債務の減少3億8千6百万円などにより、13億1千5百万円の収入となりました。

（投資活動によるキャッシュ・フロー）

投資活動によるキャッシュ・フローは、減少要因として有形固定資産の取得による支出8億4千3百万円、事業譲受による支出5億7千5百万円などにより、15億7千9百万円の支出となりました。

（財務活動によるキャッシュ・フロー）

財務活動によるキャッシュ・フローは、長期借入金の増加額1億5千万円などにより、7千3百万円の収入となりました。

2【生産、受注及び販売の状況】

(1) 生産実績

当連結会計年度における生産実績をセグメントごとに示すと、次のとおりであります。

セグメントの名称	当連結会計年度 (自 平成28年1月1日 至 平成28年12月31日)	前年同期比(%)
アパレル関連事業		
日本 (百万円)	1,106	104.3
韓国 (百万円)	3,632	86.3
その他海外 (百万円)	0	7.6
アパレル関連事業計 (百万円)	4,738	89.8
生産及びOEM事業 (百万円)	3,474	92.3
物流事業 (百万円)	-	-
飲食事業 (百万円)	32	84.6
合計 (百万円)	8,245	90.8

(注) 1. 金額は製造原価によっており、セグメント間の内部振替前の数値によっております。

2. 金額には、消費税等は含まれておりません。

3. 上記の他に商品仕入が12,713百万円あります。

(2) 受注状況

当社グループは主に見込生産を行っており、婦人服生産の一部のみ受注生産を行っておりますが、全体に占める割合が僅少であるため記載を省略しております。

(3) 販売実績

当連結会計年度における販売実績をセグメントごとに示すと、次のとおりであります。

セグメントの名称	当連結会計年度 (自 平成28年1月1日 至 平成28年12月31日)	前年同期比(%)
アパレル関連事業		
日本 (百万円)	27,615	88.5
韓国 (百万円)	13,934	102.3
その他海外 (百万円)	235	64.5
アパレル関連事業計 (百万円)	41,784	92.4
生産及びOEM事業 (百万円)	554	91.1
物流事業 (百万円)	140	197.2
飲食事業 (百万円)	145	117.6
合計 (百万円)	42,624	92.7

(注) 1. セグメント間の取引については相殺消去しております。

2. 金額には、消費税等は含まれておりません。

3【対処すべき課題】

平成29年度のわが国経済の見通しにつきましては、政府や日銀の各種政策の効果もあり、緩やかに回復していくことが期待されるものの、個人消費の節約志向が長期化していることや、海外経済の不確実性の高まりなど、依然として不透明な状況が続くものと予想されます。

こうした状況の中、当社グループは、中期経営計画で掲げる重点政策を引き続き推し進めてまいります。日本における既存事業につきましては、当社が展開する「マリメッコ」や「レベット」などの出店政策の推進などブランド価値向上に注力し、引き続き安定的な収益基盤の確立に努めてまいります。Eコマース事業につきましては、昨年導入いたしました「ルックメンバーシップ」の更なる充実を図り、売上構成比10%の早期実現に向け取り組んでまいります。新規事業につきましては、百貨店を主販路とした、大人の女性に向けたオリジナル新ブランド「フィラージュ」の販売を春より開始するとともに、昨年、新規設立した株式会社デンハム・ジャパンが展開する「デンハム」の新規出店政策を引き続き推し進め、売上の拡大、収益向上に積極的に取り組んでまいります。

海外につきましては、韓国の株式会社アイディールックにおいて、好調を維持しているインポートブランドの出店政策を推し進め、売上の拡大に取り組んでまいります。洛格（上海）商貿有限公司においては、Eコマース事業の拡大に注力し収益の改善に努めてまいります。

これら施策を実行し、平成29年12月期の連結業績につきましては、連結売上高435億円（前年同期比2.1%増）、連結営業利益9億円（前年同期比8.8%増）、連結経常利益10億円（前年同期比3.7%増）、親会社株主に帰属する当期純利益7億円（前年同期比172.4%増）を見込んでおります。

（株式会社の支配に関する基本方針）

（1）当社の財務及び事業の方針の決定を支配する者の在り方に関する基本方針

当社は、当社の財務および事業の方針の決定を支配する者は、当社の企業価値の源泉を理解し、当社が企業価値・株主共同の利益を継続的かつ持続的に確保・向上していくことを可能とする者である必要があると考えます。

当社は、上場会社として当社株式の自由な売買を認める以上、大規模な株式の買付行為であっても、当社の企業価値・株主共同の利益に資するものであれば、これを一概に否定するものではありません。また、株式会社の支配権の移転を伴う買付提案についての判断は、最終的には当社株主の皆様ご意思に基づき行われるべきものと考えております。

しかしながら、大規模な株式の買付行為の中には、その目的等から見て企業価値・株主共同の利益に対する明白な侵害をもたらすおそれがあるもの、株主に株式の売却を事実上強要するもの、対象会社の取締役会や株主が買付行為の内容等について検討しあるいは対象会社の取締役会が代替案を提案するための十分な時間や情報を提供しないもの、対象会社が買収者の提示した条件よりも有利な条件をもたらすために買収者との交渉を必要とするもの等、対象会社の企業価値・株主共同の利益に資さないものも少なくありません。

当社は、「お客さま第一主義」の経営理念のもと、ファッションを通し顧客満足度を高めることを基本に、昭和37年の創業以来、主に婦人服の企画・生産・販売の一貫した営業活動により、新しいライフスタイルや価値の創造を通し、生活文化の向上に貢献するとともに、確かな実績で株主の皆様に応え、あわせて働く人達の豊かな生活の向上を目指すことを経営方針とし、「Spirit of “Challenge”」「Spirit of “Creativity”」「Spirit of “Craftsmanship”」の精神を軸にした経営を実践してまいりました。

当社は、中長期的な経営戦略として、お客様に一層近づけるようにするため、企画・生産・販売を一貫して行い、製造小売業を意識して、既存ブランドの充実、新ブランド・新事業の開発を図り、効率重視の姿勢を崩さず、安定した利益を確保できる体制作りを行ってまいりました。あわせて不測の事態に敏速に対応できる柔軟な体質を作り、厳しいグローバル競争に勝ち抜くことを経営の基本戦略としております。このような経営戦略のもと、企業として、ブランド力を確立し、競争力と収益力を高め、より良い経営風土作りと経営体制の強化を進めてまいりました。

当社の携わるファッションビジネスでは、時代の流れや心の変化を瞬時に捉える、生活に豊かさを提案することのできる創造豊かな感性が必要となります。高感度な感性を大切にしながらも、ファッションをビジネスとして昇華し運営していくためには、優れた技術や能力と豊かな感性を持つ当社の従業員、関係会社、取引先および顧客等との間に築かれた関係についての十分な理解が不可欠となります。同時に、当社は、経営方針を実施するために法と企業倫理に従って、誠実で公正な事業活動を展開することが、企業の社会的責任であると認識しております。

当社株式の買付けを行う者がこれら当社の経営方針や事業特性、各ステークホルダーとの関係等といった当社の企業価値の源泉に対する十分な理解がなく、当社の企業価値または株主共同の利益が毀損されるおそれがある場合には、かかる特定の者は当社の財務および事業の方針の決定を支配する者として不適切であると考え、当社の企業価値または株主共同の利益の確保・向上のための相当な措置を講じることを基本方針といたします。

(2) 基本方針の実現に資する取り組みおよび不適切な支配の防止のための取り組み

当社は、消費者のニーズを的確に捉え、時代が求める上質で洗練された商品提案を心がけるとともに、安定的な収益確保のための効率的な商品運営を継続して進めてまいります。また、今後も市場に対して新たな提案となる新規ブランドの開発や育成に注力しながら経営資源の集約化を図ってまいります。

当社は、これらの企業理念と諸施策のもと、当社企業価値・株主共同の利益の最大化を追求してまいります。その一方で、上記のような当社企業価値・株主共同の利益を毀損する可能性のある大量買付等が行われる可能性も否定できないと考えております。そこで、当社取締役会は、当社の企業価値・株主共同の利益を継続的かつ持続的に確保・向上させることを目的として、平成29年3月30日開催の当社第55回定時株主総会において、「当社株式の大量取得行為に関する対応策（買収防衛策）更新の件」（以下、更新後の「当社株式の大量取得行為に関する対応策（買収防衛策）」を「本プラン」といいます。）議案のご承認をいただき、本プランの有効期間は、当該株主総会終結後3年以内に終了する事業年度のうち最終のものに関する定時株主総会終結の時までとなっております。

なお、本プランの概要は、次のとおりであります。

本プランの概要

当社は、当社の企業価値・株主共同の利益の確保・向上を目的として、当社株式の大量買付等を行い、または行おうとする者が遵守すべき手続を定め、本プランの内容を、株式会社東京証券取引所における適時開示、当社事業報告等の法的開示書類における開示、当社ウェブサイト等への掲載等により周知させ、当社株式の大量買付等を行い、または行おうとする者が遵守すべき手続があること、およびそれらの者が当該手続に従わない場合や当該手続に従った場合であっても例外的に当該買付等により当社の企業価値および株主共同の利益が毀損されるものと判断される場合には当社が対抗措置を実施することがあり得ることを事前に警告することをもって、当社の買収防衛策といたします。

本プランの内容

(イ) 対象となる大規模買付等

本プランは以下のa.またはb.に該当する当社株券等の買付またはこれに類似する行為（ただし、当社取締役会が予め承認したものを除きます。当該行為を、以下「大規模買付等」といいます。）がなされる場合を適用対象とし、大規模買付等を行い、または行おうとする者（以下「買付者等」といいます。）は、予め本プランに定められる手続に従わなければならないものとします。

- a. 当社が発行者である株券等について、保有者の株券等保有割合が20%以上となる買付け
- b. 当社が発行者である株券等について、公開買付けに係る株券等の株券等所有割合およびその特別関係者の株券等所有割合の合計が20%以上となる公開買付け

(ロ) 「意向表明書」の当社への事前提出

買付者等には、当社取締役会が友好的な買付等であると認めた場合を除き、大規模買付等の実行に先立ち、当社取締役会に対して、当該買付者等が大規模買付等に際して本プランに定める手続を遵守する旨の誓約文言等を日本語で記載した書面（以下「意向表明書」といいます。）を当社の定める書式により提出していただきます。

(ハ) 「本必要情報」の提供

上記(ロ)の「意向表明書」をご提出いただいた場合には、買付者等には、以下の手順に従い、当社に対して、大規模買付等に対する株主の皆様のご判断のために必要かつ十分な日本語で作成された情報（以下「本必要情報」といいます。）を提供していただきます。

まず、当社は、買付者等に対して、「意向表明書」を提出していただいた日から10営業日（初日不算入）以内に、当初提出していただくべき情報を記載した「情報リスト」を、提出していただくべき情報の量等に応じて取締役会が適当と認める期限までに、当該「情報リスト」に従って十分な情報を当社に提出していただきます。

また、上記の「情報リスト」に従い買付者等から提供していただいた情報では、大規模買付等の内容および態様等に照らして、株主の皆様のご判断および当社取締役会の評価・検討等のために不十分であると当社取締役会が、独立委員会に諮問し、その勧告を踏まえた上で、合理的に判断する場合には、当社取締役会が別途請求する追加の情報を買付者等から提供していただきます。

なお、大規模買付等の内容および態様等にかかわらず、以下の各項目に関する情報は、原則として「情報リスト」の一部に含まれるものとします。

その概要は以下のとおりであります。

- a. 買付者等およびそのグループの詳細
- b. 大規模買付等の目的、方法および内容
- c. 大規模買付等の対価の算定の根拠
- d. 大規模買付等に要する資金の裏付け
- e. 買付者等が既に保有する当社の株券等に関する賃借契約、担保契約、売戻契約、売買の予約その他の重要な契約または取決め（以下「担保契約等」といいます。）がある場合、または買付者等が大規模買付等において取得を予定する当社の株券等に関して担保契約等を締結する予定がある場合には、その具体的内容
- f. 大規模買付等に際しての第三者との間における意思連絡の有無、その内容および当該第三者の概要

- g. 大規模買付等の後、当社の株券等を更に取得する予定がある場合には、その理由およびその内容
- h. 大規模買付等の後における当社および当社グループの経営方針、事業計画、資本政策および配当政策
- i. 大規模買付等の後における当社の従業員、労働組合、取引先、顧客および地域社会その他の当社に係る利害関係者の処遇等の方針
- j. 当社の他の株主との利益相反を回避するための具体的方策

なお、当社取締役会は、買付者等から大規模買付等の提案がなされた事実とその概要および本必要情報の概要その他の情報のうち株主の皆様のご判断に必要であると認められる情報がある場合には、適切と判断する時点で開示いたします。

また、当社取締役会は、独立委員会に諮問し、その勧告を踏まえた上で、買付者等による本必要情報の提供が十分になされたと合理的に判断する場合には、その旨を買付者等に通知（以下「情報提供完了通知」といいます。）するとともに、適切と判断する時点でその旨を開示いたします。

(二) 取締役会による買付内容の検討、買付者等との交渉、代替案の提示等

当社取締役会は、情報提供完了通知を行った後、大規模買付等の評価の難易度等に応じて、情報提供完了通知日から起算して以下のa.またはb.の期間（いずれも初日不算入）を、当社取締役会による評価、検討、交渉、意見形成および代替案立案のための期間（以下「取締役会評価期間」といいます。）として設定します。

a. 対価を現金（円貨）のみとし、当社全株式を対象とする公開買付けの場合には最長60日間

b. その他大規模買付等の場合には最長90日間

なお、当社取締役会は、上記の取締役会評価期間を延長する必要があると認めるときは、独立委員会に諮問し、その勧告を最大限尊重した上で、上記a.およびb.の期間をそれぞれ最大30日間を限度として、必要な範囲で延長することができます。ただし、延長は原則として一度に限るものとします。取締役会評価期間を延長した場合、当社取締役会は、延長の理由および延長期間等について、速やかに開示いたします。

買付者等は、この取締役会評価期間の経過後（ただし、当社取締役会が、後記(へ)の対抗措置発動に関する株主意思確認のための株主総会を招集することを決議した場合においては、当該株主総会の終結後）においてのみ、大規模買付等を開始することができるものとします。

当社取締役会は、取締役会評価期間内において、必要に応じて当社から独立した外部専門家等の助言を得ながら、買付者等から提供された本必要情報を十分に評価・検討し、当社の企業価値・株主共同の利益の確保・向上の観点から、買付者等による大規模買付等の内容の検討等を行うものとします。

当社取締役会は、これらの評価・検討を通じて、大規模買付等に関する当社取締役会としての意見を慎重にとりまとめ、買付者等に通知するとともに、適時かつ適切に株主の皆様にご公表いたします。また、必要に応じて、買付者等との間で大規模買付等に関する条件・方法について交渉し、更に、当社取締役会として、株主の皆様にご代替案を提示することもあります。

(ホ) 対抗措置の発動に関する独立委員会の勧告

本プランに基づき対抗措置を発動するか否かは、最終的には当社取締役会により決定されますが、当社取締役会の判断の客観性・合理性を担保とするため、企業経営に関する一定以上の経験者、専門家、有識者等で、当社経営陣から独立した者のみで構成される独立委員会の勧告を受けます。独立委員会は、買付者等が本プランに規定する手続を遵守しなかった場合、または結果として買付者等による大規模買付等が当社の企業価値・株主共同の利益を著しく損なうものであり、かつ、対抗措置を発動することが相当と認められる場合には、当社取締役会に対して、対抗措置の発動を勧告し、それ以外の場合には対抗措置の不発動を勧告します。

(へ) 取締役会の決議

当社取締役会は、独立委員会の勧告を最大限尊重の上、対抗措置の発動に関する決議を行います。また、当社取締役会は、本プランに基づく対抗措置を発動するか否かについて株主の皆様にご判断していただくべきと判断する場合には、株主総会招集の決議をし、当該株主総会の決議の結果に従って、対抗措置の発動に関する決議を行います。なお、対抗措置としては、原則として、新株予約権の無償割当を行うこととします。

(3) 上記(2)の取り組みが、上記(1)の基本方針に沿い、株主共同の利益を損なうものでなく、当社の役員の地位の維持を目的とするものではないことおよびその理由

当社取締役会は、次の理由から上記(2)の取り組みが上記(1)の基本方針に沿い、当社の企業価値・株主共同の利益を損なうものでなく、また、当社の役員の地位の維持を目的とするものではないと判断しております。

買収防衛策に関する指針の要件を全て充足していること

本プランは、経済産業省および法務省が平成17年5月27日に発表した「企業価値・株主共同利益の確保又は向上のための買収防衛策に関する指針」の定める三原則（企業価値・株主共同の利益の確保・向上の原則、事前開示・株主意思の原則、必要性確保の原則）を全て充足しています。また、経済産業省の企業価値研究会が平成20年6月30日に発表した「近時の諸環境の変化を踏まえた買収防衛策の在り方」を踏まえた内容となっております。さらに、東京証券取引所が平成27年6月1日に公表した「コーポレートガバナンス・コード～会社の持続的な成長と中長期的な企業価値の向上のために～」における買収防衛策に関する内容を踏まえた内容となっております。

当社の企業価値・株主共同の利益の確保・向上の目的をもって導入されていること

本プランは、上記(2)に記載のとおり、当社株式に対する大規模買付等がなされた際に、当該大規模買付等に応じるべきか否かを株主の皆様がご判断し、あるいは当社取締役会が代替案を提示するために必要な情報や期間を確保し、株主の皆様のために買付者等と交渉を行うこと等を可能とすることにより、当社の企業価値・株主共同の利益を確保し、向上させる目的をもって導入されたものです。

株主意思を重視するものであること

当社は、本プランへの更新に関する株主の皆様のご意思を確認するため、平成29年3月30日開催の当社第55回定時株主総会において、本プランへの更新に関する議案を付議し、ご承認をいただいております。本プランの有効期間は、当該定時株主総会終結後3年以内に終了する事業年度のうち最終のものに関する定時株主総会の終結の時までとなっておりますが、その有効期間の満了前であっても、当社の株主総会において本プランを廃止する旨の決議が行われた場合には、本プランはその時点で廃止されるものとされており、本プランの更新および廃止には、株主の皆様が意思が十分反映される仕組みとなっております。更に、本プランに基づく対抗措置を発動するか否かについての株主の皆様が意思を確認するための株主総会が開催されたときは、当社取締役会は当該株主総会の決議の結果に従って、対抗措置発動に関する決議を行うものとされており、この場合には本プランに基づく対抗措置の発動に関しても、株主の皆様が直接の意思に依拠することとなります。

独立性の高い社外者の判断の重視と情報開示

当社は、本プランの導入にあたり、当社取締役会の恣意的判断を排除するため、対抗措置の発動等を含む本プランの運用に関する決議および勧告を客観的に行う取締役の諮問機関として独立委員会を設置します。

独立委員会は、当社の業務執行を行う経営陣から独立した、当社と特別の利害関係のない有識者から選任される委員3名により構成されます。

また、当社は必要に応じ独立委員会の判断の概要について、株主の皆様が情報開示を行うこととしています。

これらにより、当社の企業価値・株主共同の利益に資するような本プランの透明な運営が行われるとともに、当社取締役会による恣意的な本プランの運用ないし対抗措置の発動を防止するための仕組みが確保されております。

合理的な客観的発動要件の設定

本プランは、合理的に客観的な発動要件が充足されなければ発動されないように設定されており、当社取締役会による恣意的な発動を防止するための仕組みを確保しています。

デッドハンド型買収防衛策ではないこと

本プランは、当社の株主総会で選任された取締役で構成される取締役会により、いつでも廃止することができるものとされており、従って本プランは、デッドハンド型買収防衛策（取締役会の構成員の過半数を交代させても、なお発動を阻止できない買収防衛策）ではありません。

4【事業等のリスク】

有価証券報告書に記載した事業の状況、経理の状況等に関する事項のうち、投資者の判断に重要な影響を及ぼす可能性のある事項には、以下のようなものがあります。

なお、文中における将来に関する事項は、本有価証券報告書提出日現在において、当社グループが判断したものであります。

(1) 経済動向・消費動向に関するリスク

当社グループの売上全体の約65%は国内市場での売上によるものであります。従って、当社グループの主要市場である日本国内における個人消費の全般的な水準は、当社グループの売上及び収益に大きな影響を及ぼすと考えられます。なお、当社グループは、消費者のニーズを的確に捉え、時代が求める商品提案を心がけるとともに、市場に対して新たな提案となる新規ブランドの開発や育成に注力しておりますが、ファッショントレンドの急激な変化など当社グループの想定しえない外部環境の変化が生じた場合には当社グループの業績に影響を及ぼす可能性があります。また、当社グループのアパレル関連事業の国内売上の約35%が百貨店に対するものであり、百貨店の業績の変動は、当社グループの業績にも影響を及ぼすと考えられます。

(2) 季節の天候不順や自然災害によるリスク

当社グループの業績は、季節の天候不順の影響を受けます。冷夏や暖冬などの異常天候は消費者の季節商品に対する購買意欲の低下に繋がり、当社グループの業績に影響を及ぼす可能性があります。また、台風・地震・洪水等の自然災害による被害の発生は、得意先の営業体制や、協力工場の生産体制に影響を及ぼすとともに、災害発生地域の消費の低迷をもたらすため、当社グループの業績に影響を及ぼすと考えられます。

(3) 海外事業及び海外生産に関連するリスク

当社グループの売上高の約35%は海外子会社の売上によるものであります。また、当社グループの国内販売製品のうち約70%は海外で製造または海外より調達されております。したがって、主要な海外市場または調達、製造拠点における為替レート的大幅な変動、政治、経済の混乱、予期しない法律または規制の変更、不測の疫病の流行、テロ、戦争、その他の要因による社会的混乱が発生した場合は、当社グループの業績に影響を及ぼすと考えられます。

(4) 品質に関するリスク

当社グループは品質管理システムとして「品質マニュアル」、「検査手順書」、「検査基準書」等を設定し、それに従い品質管理を行っておりますが、予測しえない品質トラブルや製造物責任に関わる事故が発生した場合は、企業及びブランドイメージが損なわれ、当社グループの業績に影響を及ぼす可能性があります。

(5) 独占販売契約及びライセンス契約に関するリスク

当社グループでは、オリジナルブランドのほか、独占販売契約またはライセンス契約に基づくブランドを展開しております。独占販売契約またはライセンス契約については、不測の事態により契約が継続できない状況が発生した場合、当社グループの業績に影響を及ぼすと考えられます。

(6) 情報管理に関するリスク

当社グループは百貨店店舗内ショップや直営店舗並びにEコマースの顧客などに関する多くの個人情報を保有しております。これらの情報の取り扱いについては情報管理責任者を選任し、社内規程及び管理マニュアルに基づくルールを徹底しておりますが、不測の事故などによる情報流出が発生した場合は、当社グループの社会的信用や企業イメージを損ない、売上の減少及び損害賠償の発生などにより、当社グループの業績に影響を及ぼす可能性があります。

5【経営上の重要な契約等】

(1) 当社及び当社連結子会社は取扱い商品の中に、サブライセンス契約、独占販売契約を締結しているものがあります。

その契約の主なものは以下のとおりであります。

契約会社名	契約締結先	契約内容	契約期間
(株)ルック (当社)	三菱商事ファッション(株)(日本)	「SCAPA」及び「SCAPA OF SCOTLAND」の婦人服並びにバッグ及びシューズを除く服飾雑貨の日本及び香港における、生産、商標の使用及び販売の独占権	平成28年1月1日から平成32年12月31日まで
(株)ルック (当社)	Marimekko Oyj(フィンランド)及び 三菱商事ファッション(株)(日本)	「marimekko」の商標を使用した商品の日本における販売の独占権、及び「marimekko」の商標を使用したショップの出店の独占権	平成28年1月1日から平成32年12月31日まで
(株)ルック (当社)	IL BISONTE S.R.L(イタリア)	「IL BISONTE」商標を使用した商品の日本における輸入、卸売、販売並びに商標の使用の独占権	平成29年1月1日から平成33年12月31日まで
A.P.C. Japan(株) (連結子会社) 及び (株)ルック (当社)	A.P.C. S.A.S(フランス)	A.P.C. Japan(株)の卸売、販売する「A.P.C.」のメンズ・レディスウェアの生産、及び「A.P.C.」商標を使用した商品の日本における輸入、卸売、販売並びに商標の使用の独占権	平成27年1月1日から平成31年12月31日まで

(2) 吸収分割による持株会社体制への移行

当社は、平成29年2月20日開催の取締役会において、吸収分割の方式により持株会社体制に移行するため、平成29年2月17日に設立した当社100%子会社である、株式会社ルック分割準備会社との間で吸収分割契約の締結を承認することを決議し、同日、同社との間で吸収分割契約を締結いたしました。

また、この吸収分割による持株会社体制への移行について、平成29年3月30日開催の第55回定時株主総会に吸収分割契約承認及び定款の一部変更に関する議案を付議し、同定時株主総会において決議されました。

詳細については、「第5 経理の状況 1 連結財務諸表等 (1) 連結財務諸表 注記事項(重要な後発事象)」に記載のとおりであります。

6【研究開発活動】

特記すべき事項はありません。

7【財政状態、経営成績及びキャッシュ・フローの状況の分析】

文中の将来に関する事項は、本有価証券報告書提出日現在において当社グループが判断したものであります。

(1) 重要な会計方針及び見積り

当社グループの連結財務諸表は、わが国において一般に公正妥当と認められている会計基準に基づき作成されております。この連結財務諸表の作成にあたり、連結会計年度末における資産、負債の金額、及び連結会計年度における収益、費用の金額に影響を与える重要な会計方針及び各種引当金等の見積り方法（計上基準）につきましては、「第5 経理の状況 1 連結財務諸表等 (1) 連結財務諸表 連結財務諸表作成のための基本となる重要な事項」に記載しております。

(2) 当連結会計年度の財政状態の分析

資産

当連結会計年度末の資産につきましては、保有する上場株式の市場価格の下落により投資有価証券が減少したことや、ブランド撤退によるたな卸資産の減少などにより、前連結会計年度に比べ7億3千3百万円減少し、289億3千5百万円となりました。

負債

負債につきましては、支払手形及び買掛金の減少などにより、前連結会計年度に比べ3億2百万円減少し、91億3千万円となりました。

純資産

純資産につきましては、親会社株主に帰属する当期純利益の計上により利益剰余金が増加しましたが、為替換算調整勘定の減少などにより、前連結会計年度に比べ4億3千1百万円減少し、198億5百万円となりました。

この結果、自己資本比率は、67.2%となりました。

(3) 当連結会計年度の経営成績の分析

売上高

当連結会計年度の売上高は、新設連結子会社による事業の開始などの増加要因がありましたが、前連結会計年度に行った事業譲渡やブランド撤退などの影響により、前連結会計年度に比べて33億7千7百万円減少し、426億2千4百万円となりました。

売上総利益

当連結会計年度の売上総利益は、円高による仕入コストの減少などにより粗利益率は増加しましたが、売上高が減少したことにより、前連結会計年度に比べて4億2千4百万円減少し、208億8千3百万円となりました。

販売費及び一般管理費

当連結会計年度の販売費及び一般管理費は、前連結会計年度に行った事業譲渡やブランド撤退により、前連結会計年度に比べて7億3千4百万円減少し、200億5千6百万円となりました。

営業外損益

当連結会計年度の営業外収益は、ブランド運営協力金収入の増加などにより、前連結会計年度に比べて5千3百万円増加し、2億7千8百万円となりました。また、営業外費用は、為替差損の計上により、前連結会計年度に比べて5千8百万円増加し、1億4千万円となりました。

特別損益

当連結会計年度の特別利益は、固定資産売却益の計上により、2百万円となりました。また、特別損失は、減損損失3億6百万円などの計上により、4億4千万円となりました。

(4) 経営成績に重要な影響を与える要因について

経営成績に重要な影響を与える要因につきましては、「第2 事業の状況 4 事業等のリスク」に記載のとおりであります。

(5) 経営戦略の現状と見通し

経営戦略の現状と見通しにつきましては、「第2 事業の状況 3 対処すべき課題」に記載のとおりであります。

(6) 資本の財源及び資金の流動性についての分析

当連結会計年度における資本の財源及び資金の流動性についての分析につきましては、「第2 事業の状況

1 業績等の概要 (2) キャッシュ・フローの状況」に記載のとおりであります。

第3【設備の状況】

1【設備投資等の概要】

当社グループは主に販売力強化のための百貨店内及び直営店舗の売場設備の新設を行い、当連結会計年度中にアパレル関連事業で9億3千7百万円、その他に生産及びOEM事業で0百万円、物流事業で0百万円の設備投資を実施いたしました。

2【主要な設備の状況】

当社グループにおける主要な設備は次のとおりであります。

(1) 提出会社

平成28年12月31日現在

事業所名 (所在地)	セグメントの 名称	設備の内容	帳簿価額(百万円)					従業員数 (人)	
			建物及び 構築物	機械装置 及び運搬 具	工具、器具 及び備品	土地 (面積㎡)	その他		合計
本店 (東京都目黒区)	アパレル関連 事業	事務所	121	0	10	1,132 (1,145)	583	1,848	214 [2]
大阪支店 (大阪市西区)	アパレル関連 事業	事務所	12	-	2	-	2	17	29 [1]
百貨店及び直営店等 (全国)	アパレル関連 事業	売場設備	271	-	185	-	-	456	555 [477]

(注) 1. 帳簿価額のうち「その他」は、リース資産及びソフトウェアであります。

なお、金額には消費税等は含まれておりません。

2. 従業員数の[]内は、平均臨時従業員数であり外数であります。

3. 上記の他、主要な設備のうち連結会社以外から賃借している設備の内容は、下記のとおりであります。

事業所名 (所在地)	設備の内容	セグメントの名称	年間賃借料又はリース料 (百万円)
本店 (東京都目黒区)	事務所	アパレル関連事業	96
大阪支店 (大阪市西区)	事務所	アパレル関連事業	10
直営店 (東京都中央区他)	店舗	アパレル関連事業	1,108

(注) 金額には消費税等は含まれておりません。

(2) 国内子会社

平成28年12月31日現在

会社名	事業所名 (所在地)	セグメントの 名称	設備の内容	帳簿価額(百万円)						従業員数 (人)
				建物及び 構築物	機械装置 及び 運搬具	工具、 器具及び 備品	土地 (面積㎡)	その他	合計	
A.P.C.Japan(株)	本店及び直営店等 (東京都目黒区他)	アパレル関連 事業	事務所及び 売場設備	119	-	36	-	2	158	120 [25]
(株)レッセ・パッセ	本店及び直営店等 (東京都渋谷区他)	アパレル関連 事業	事務所及び 売場設備	29	0	28	-	35	93	149 [10]
(株)デンハム・ ジャパン	本店及び直営店等 (東京都目黒区他)	アパレル関連 事業	事務所及び 売場設備	109	-	9	-	77	197	63 [3]
(株)ルックモード	本店 (東京都目黒区)	生産及び OEM事業	事務所等	-	2	0	-	7	9	65 [2]
(株)エル・ロジス ティクス	本店 (千葉県習志野市)	物流事業	事務所及び 配送設備	0	3	0	-	79	83	89 [52]

(注) 1. 帳簿価額のうち「その他」はリース資産、建設仮勘定及びソフトウェアであります。

なお、金額には消費税等は含まれておりません。

2. 従業員数の[]内は、平均臨時従業員数であり外数であります。

3. 上記の他、主要な設備のうち連結会社以外から賃借している設備の内容は、下記のとおりであります。

会社名	事業所名 (所在地)	設備の内容	セグメントの名称	年間賃借料又は リース料(百万円)
A.P.C.Japan(株)	直営店等 (東京都渋谷区他)	事務所及び 売場設備	アパレル関連事業	364
(株)レッセ・パッセ	本店及び直営店 (東京都渋谷区他)	事務所及び 売場設備	アパレル関連事業	156
(株)ヴェラ・ブラッド リー・スタイル	直営店 (東京都渋谷区他)	売場設備	アパレル関連事業	87
(株)デンハム・ジャ パン	本店及び直営店 (東京都渋谷区他)	事務所及び 売場設備	アパレル関連事業	134
(株)エル・ロジス ティクス	本店 (千葉県習志野市)	事務所及び 配送設備	物流事業	322

(注) 金額には消費税等は含まれておりません。

(3) 在外子会社

平成28年12月31日現在

会社名	事業所名 (所在地)	セグメントの 名称	設備の内容	帳簿価額(百万円)						従業員数 (人)
				建物及び 構築物	機械装置 及び 運搬具	工具、 器具及び 備品	土地 (面積㎡)	その他	合計	
(株)アイディー ルック	本店及び百貨店等 (韓国 ソウル他)	アパレル関連 事業	事務所及び 売場設備	3	10	434	21 (41)	-	469	393 [-]
	物流センター (韓国 京畿道 平澤市)	アパレル関連 事業	倉庫及び 配送設備	359	-	1	398 (19,886)	-	759	- [-]
(株)アイディー ジョイ	本店及び直営店等 (韓国 ソウル他)	アパレル関連 事業	事務所及び 売場設備	-	0	52	-	5	57	24 [-]
ルック(H.K.) Ltd.	直営店 (香港 九龍)	アパレル関連 事業	売場設備	1	-	-	-	-	1	6 [1]

(注) 1. 帳簿価額のうち「その他」はリース資産、建設仮勘定及びソフトウェアであります。

なお、金額には消費税等は含まれておりません。

2. 従業員数の[]内は、平均臨時従業員数であり外数であります。

3【設備の新設、除却等の計画】

(1) 重要な設備の新設等

会社名	事業所名 (所在地)	セグメントの 名称	設備の内容	投資予定額		資金調達方法	着手年月	完了予定年月
				総額 (百万円)	既支払額 (百万円)			
提出会社	百貨店及び直営店 (全国各地)	アパレル関連 事業	売場設備の 拡充等	341	-	自己資金	平成29年1月	平成29年10月
	本店等 (東京都目黒区他)	アパレル関連 事業	情報システム の拡充	27	-	自己資金	平成29年2月	平成29年12月
A.P.C. Japan(株)	百貨店及び直営店 (全国各地)	アパレル関連 事業	売場設備の 拡充等	63	-	自己資金	平成29年1月	平成29年11月
(株)レッセ・ パッセ	百貨店及び直営店 (全国各地)	アパレル関連 事業	売場設備の 拡充等	42	-	当社グループ内 自己資金	平成29年2月	平成29年3月
(株)ヴェラ・ブ ラッドリー・ スタイル	百貨店等 (全国各地)	アパレル関連 事業	売場設備の 拡充等	3	-	当社グループ内 自己資金	平成29年9月	平成29年9月
(株)デンハム・ ジャパン	百貨店及び直営店 (全国各地)	アパレル関連 事業	売場設備の 拡充等	143	37	当社グループ内 自己資金	平成29年2月	平成29年9月
(株)アイディー ルック	百貨店等 (韓国 ソウル他)	アパレル関連 事業	売場設備の 拡充等	396	-	自己資金	平成29年1月	平成29年9月
(株)アイディー ジョイ	百貨店等 (韓国 クァンヤン他)	アパレル関連 事業	売場設備の 拡充等	29	-	当社グループ内 自己資金	平成29年1月	平成29年8月

(注) 金額には消費税等は含まれておりません。

(2) 重要な設備の除却等

経常的な百貨店内及び直営店舗の売場設備の改装等による除却を除き、重要な設備の除却等の計画はありません。

第4【提出会社の状況】

1【株式等の状況】

(1)【株式の総数等】

【株式の総数】

種類	発行可能株式総数(株)
普通株式	120,000,000
計	120,000,000

【発行済株式】

種類	事業年度末現在発行数 (株) (平成28年12月31日)	提出日現在発行数(株) (平成29年3月30日)	上場金融商品取引所名 又は登録認可金融商品 取引業協会名	内容
普通株式	38,237,067	38,237,067	東京証券取引所 (市場第一部)	単元株式数1,000株
計	38,237,067	38,237,067	-	-

(2)【新株予約権等の状況】

該当事項はありません。

(3)【行使価額修正条項付新株予約権付社債券等の行使状況等】

該当事項はありません。

(4)【ライツプランの内容】

該当事項はありません。

(5)【発行済株式総数、資本金等の推移】

年月日	発行済株式 総数増減数 (株)	発行済株式 総数残高 (株)	資本金増減額 (百万円)	資本金残高 (百万円)	資本準備金 増減額 (百万円)	資本準備金 残高 (百万円)
平成24年10月22日 (注)1	2,780,000	37,712,067	478	6,247	478	1,538
平成24年11月21日 (注)2	525,000	38,237,067	93	6,340	93	1,631

(注)1. 有償一般募集

発行価格 373円

資本組入額 172.106円

2. 有償第三者割当(オーバーアロットメントによる売出しに関連した第三者割当増資)

発行価格 355.49円

資本組入額 177.745円

割当先 S M B C 日興証券株式会社

(6) 【所有者別状況】

平成28年12月31日現在

区分	株式の状況(1単元の株式数1,000株)							単元未満株式の状況(株)	
	政府及び地方公共団体	金融機関	金融商品取引業者	その他の法人	外国法人等		個人その他		計
					個人以外	個人			
株主数(人)	-	28	44	74	54	4	5,084	5,288	-
所有株式数(単元)	-	6,479	1,519	5,764	3,106	18	21,149	38,035	202,067
所有株式数の割合(%)	-	16.95	3.98	15.09	8.13	0.05	55.80	100.00	-

(注) 1. 自己株式 65,062株は、「個人その他」に65単元及び「単元未満株式の状況」に62株含めて記載しております。

2. 上記「その他法人」の欄には、証券保管振替機構名義の株式が、1単元含まれております。

(7) 【大株主の状況】

平成28年12月31日現在

氏名又は名称	住所	所有株式数(千株)	発行済株式総数に対する所有株式数の割合(%)
八木通商株式会社	大阪府大阪市中央区北浜3丁目1番9号	3,581	9.37
日本トラスティ・サービス信託銀行株式会社(信託口)	東京都中央区晴海1丁目8-11	907	2.37
住友生命保険相互会社(常任代理人 日本トラスティ・サービス信託銀行株式会社)	東京都中央区築地7丁目18-24 (東京都中央区晴海1丁目8-11)	771	2.02
日本マスタートラスト信託銀行株式会社(信託口)	東京都港区浜松町2丁目11番3号	696	1.82
株式会社三越伊勢丹	東京都新宿区新宿3丁目14-1	672	1.76
株式会社三井住友銀行	東京都千代田区丸の内1丁目1番2号	654	1.71
ルック役員持株会	東京都目黒区中目黒2丁目7-7	607	1.59
ルック従業員持株会	東京都目黒区中目黒2丁目7-7	521	1.36
日本トラスティ・サービス信託銀行株式会社(信託口1)	東京都中央区晴海1丁目8-11	497	1.30
ゴールドマンサックスインターナショナル(常任代理人 ゴールドマン・サックス証券株式会社)	133 FLEET STREET LONDON EC4A 2BB U.K. (東京都港区六本木6丁目10番1号 六本木ヒルズ森タワー)	492	1.29
計	-	9,399	24.58

(注) 上記の株主の所有株式数には、下記の信託業務に係る株式数が含まれております。

日本マスタートラスト信託銀行株式会社(信託口) 668千株
日本トラスティ・サービス信託銀行株式会社(信託口) 387千株

(8) 【議決権の状況】
【発行済株式】

平成28年12月31日現在

区分	株式数(株)	議決権の数(個)	内容
無議決権株式	-	-	-
議決権制限株式(自己株式等)	-	-	-
議決権制限株式(その他)	-	-	-
完全議決権株式(自己株式等)	(自己保有株式) 普通株式 65,000	-	-
完全議決権株式(その他)	普通株式 37,970,000	37,970	-
単元未満株式	普通株式 202,067	-	-
発行済株式総数	38,237,067	-	-
総株主の議決権	-	37,970	-

- (注) 1. 「完全議決権株式(その他)」欄の普通株式には、証券保管振替機構名義の株式が1,000株(議決権1個)含まれております。
2. 「単元未満株式」欄の普通株式には、当社所有の自己株式62株が含まれております。

【自己株式等】

平成28年12月31日現在

所有者の氏名又は名称	所有者の住所	自己名義所有株式数(株)	他人名義所有株式数(株)	所有株式数の合計(株)	発行済株式総数に対する所有株式数の割合(%)
(自己保有株式) 株式会社ルック	東京都目黒区中目黒2丁目7番7号	65,000	-	65,000	0.17
計	-	65,000	-	65,000	0.17

(9) 【ストックオプション制度の内容】
該当事項はありません。

2 【自己株式の取得等の状況】

【株式の種類等】 会社法第155条第7号に該当する普通株式の取得

(1) 【株主総会決議による取得の状況】
該当事項はありません。

(2) 【取締役会決議による取得の状況】
該当事項はありません。

(3) 【株主総会決議又は取締役会決議に基づかないものの内容】

区分	株式数(株)	価額の総額(円)
当事業年度における取得自己株式	2,004	308,046
当期間における取得自己株式	672	122,046

- (注) 当期間における取得自己株式には、平成29年3月18日からこの有価証券報告書提出日までの単元未満株式の買取請求による株式数は含めておりません。

(4) 【取得自己株式の処理状況及び保有状況】

区分	当事業年度		当期間	
	株式数(株)	処分価額の総額(円)	株式数(株)	処分価額の総額(円)
引き受ける者の募集を行った取得自己株式	-	-	-	-
消却の処分を行った取得自己株式	-	-	-	-
合併、株式交換、会社分割に係る移転を行った取得自己株式	-	-	-	-
その他	-	-	-	-
保有自己株式数	65,062	-	65,734	-

(注) 当期間の保有自己株式数には、平成29年3月18日からこの有価証券報告書提出日までの単元未満株式の買取請求による株式数は含めておりません。

3 【配当政策】

当社は、株主への利益還元を経営の最重要政策のひとつであると認識し、財務体質の強化、積極的な事業展開に備える内部留保の充実を図りつつ、収益状況を勘案しながら利益配分を実施することを基本方針としております。

当社は、中間配当と期末配当の年2回の剰余金の配当を行うことを基本方針としております。

これらの剰余金の配当の決定機関は、期末配当については株主総会、中間配当については取締役会であります。

当事業年度(平成28年12月期)の配当につきましては、上記の配当政策に基づき、当期は1株当たり5円00銭の配当を実施することを決定いたしました。この結果、当事業年度の配当性向は7,761.8%となりました。

内部留保資金につきましては、将来の事業展開のためなどに有効投資してまいりたいと考えております。

当社は、取締役会の決議により、毎年6月30日を基準日として、中間配当を行うことができる旨を定款に定めております。

なお、当事業年度に係る剰余金の配当は以下のとおりであります。

決議年月日	配当金の総額(百万円)	1株当たり配当額(円)
平成29年3月30日 定時株主総会決議	190	5.00

4 【株価の推移】

(1) 【最近5年間の事業年度別最高・最低株価】

回次	第51期	第52期	第53期	第54期	第55期
決算年月	平成24年12月	平成25年12月	平成26年12月	平成27年12月	平成28年12月
最高(円)	819	492	342	266	190
最低(円)	188	266	214	153	120

(注) 最高・最低株価は、東京証券取引所市場第一部におけるものであります。

(2) 【最近6月間の月別最高・最低株価】

月別	平成28年7月	8月	9月	10月	11月	12月
最高(円)	140	145	158	164	190	184
最低(円)	126	132	133	142	145	168

(注) 最高・最低株価は、東京証券取引所市場第一部におけるものであります。

5【役員の状況】

男性10名 女性 - 名 (役員のうち女性の比率 - %)

役名	職名	氏名	生年月日	略歴	任期	所有株式数 (千株)
代表取締役 会長	-	牧 武彦	昭和28年5月29日	昭和51年3月 当社入社 平成14年3月 当社取締役人事総務部長 平成17年3月 ルック(H.K.)Ltd.取締役 (現任) 平成18年3月 株式会社アイディールック理 事(現任) 平成18年3月 当社常務取締役執行役員業務 企画室長兼人事総務、経理、 物流担当 平成19年3月 当社常務取締役上席執行役員 業務企画室長兼人事総務、経 理、物流担当 平成21年3月 当社代表取締役社長 平成21年4月 洛格(上海)商貿有限公司董 事(現任) 平成27年3月 当社代表取締役会長(現任)	注3	308
代表取締役 社長	-	多田 和洋	昭和40年1月2日	昭和63年3月 当社入社 平成25年3月 当社取締役執行役員プティッ ク事業部長 平成25年3月 株式会社アイディールック理 事(現任) 平成27年3月 当社代表取締役社長(現任)	注3	89
専務取締役	-	城所 幸男	昭和33年2月19日	昭和55年3月 当社入社 平成19年3月 当社取締役上席執行役員東京 営業部長 平成21年3月 当社常務取締役上席執行役員 営業担当 平成22年9月 当社常務取締役 平成23年7月 A.P.C. Japan株式会社代表取締 役社長(現任) 平成24年1月 当社専務取締役(現任) 平成25年4月 株式会社ファッションابل フーズ・インターナショナル 代表取締役社長(現任) 平成26年7月 株式会社ヴェラ・ブラッド リー・スタイル取締役(現 任)	注3	146

役名	職名	氏名	生年月日	略歴	任期	所有株式数 (千株)
常務取締役	-	高山 英二	昭和33年5月26日	昭和56年3月 当社入社 平成21年3月 当社取締役上席執行役員経 理部長 平成21年3月 株式会社エル・ロジスティ クス取締役(現任) 平成22年4月 A.P.C. Japan株式会 社取締役(現任) 平成23年3月 ルック(H.K.) Ltd. 取 締役(現任) 平成23年3月 株式会社アイディー ルック理事(現任) 平成23年3月 洛格(上海)商貿有 限公司董事(現任) 平成24年3月 当社常務取締役(現 任) 平成26年4月 株式会社レッセ・パ ッセ取締役(現任) 平成26年7月 株式会社ヴェラ・ブ ラッドリー・スタイル取締役(現 任) 平成28年1月 株式会社ルックモ ード代表取締役社長 平成28年3月 株式会社デンハ ム・ジャパン取締役(現任) 平成29年1月 株式会社ルック モード取締役(現任)	注3	89
取締役	-	斉藤 正明	昭和44年4月3日	平成4年3月 当社入社 平成24年1月 当社経営企画室 長 平成24年3月 株式会社エル・ロ ジスティクス取締役(現任) 平成25年1月 株式会社ルック モード取締役(現任) 平成25年1月 ルック(H.K.) Ltd. 取締役(現任) 平成25年4月 当社執行役員 経営企画室長 平成25年4月 株式会社ファッ シヨナブルフーズ・インター ナショナル取締役(現任) 平成26年4月 株式会社レッ セ・パッセ取締役(現任) 平成28年3月 株式会社デン ハム・ジャパン取締役(現任) 平成29年3月 当社取締役 執行役員経営企画室長兼 販売人事部長(現任)	注3	18
取締役	-	福地 和彦	昭和29年1月6日	昭和51年4月 三井物産株式 会社入社 平成15年1月 同社物資本部 資材部長 平成17年4月 米国三井物 産株式会社ニューヨーク支 店Senior Vice President, Consumer Service Business Dept 平成21年4月 三井物産株式 会社執行役員コンシューマ ーサービス事業本部長 平成23年4月 同社執行役 員九州支社長 平成25年7月 株式会社コー チ・エイ顧問(現任) 平成26年3月 当社取締役 (現任)	注3	-

役名	職名	氏名	生年月日	略歴		任期	所有株式数 (千株)	
取締役	-	遠藤 洋一	昭和36年3月28日	昭和59年4月 昭和60年11月 平成22年3月 平成25年4月 平成25年9月 平成27年8月 平成28年3月	株式会社奥羽総合設計事務所入社 株式会社福田屋洋服店(現株式会社アダストリア)入社 株式会社ポイント(現株式会社アダストリア)代表取締役専務執行役員 株式会社ポイント代表取締役社長 株式会社アダストリアホールディングス(現株式会社アダストリア)代表取締役社長 株式会社オフィス遠藤代表取締役社長(現任) 当社取締役(現任)	注3	-	
監査役 (常勤)	-	永瀬 雅俊	昭和31年8月29日	昭和55年3月 平成16年3月 平成22年1月 平成22年4月 平成23年7月 平成26年1月 平成28年3月 平成28年3月 平成28年3月 平成28年3月	当社入社 当社ブティック事業部長 当社専門店部長 A.P.C.Japan株式会社代表取締役社長 A.P.C.Japan株式会社代表取締役副社長 当社人事総務部長 株式会社デンハム・ジャパン監査役(現任) A.P.C.Japan株式会社監査役(現任) 株式会社レッセ・パッセ監査役(現任) 当社監査役(現任)	注4	41	
監査役	-	杉田 徹	昭和21年11月23日	昭和44年7月 平成10年3月 平成15年1月 平成17年7月 平成18年3月	三菱商事株式会社入社 イタリア三菱商事会社取締役社長 株式会社エストネーションC00 杉田事務所代表(現任) 当社監査役(現任)	注5	-	
監査役	-	服部 秀一	昭和28年11月25日	昭和59年4月 昭和63年7月 平成16年6月 平成19年4月 平成19年6月 平成19年8月 平成21年3月 平成25年1月 平成27年3月 平成28年6月	弁護士登録(東京弁護士会) 服部法律事務所(現服部総合法律事務所)設立(現任) ウシオ電機株式会社社外監査役 慶應義塾大学法科大学院講師 金融商品取引法担当(現任) 株式会社ポッカコーポレーション社外監査役 当社独立委員会委員(現任) 当社監査役(現任) ポッカサッポロフード&ビバレッジ株式会社社外監査役 東京建物株式会社社外監査役(現任) ウシオ電機株式会社社外取締役(現任)	注5	241	
計								935

- (注) 1. 取締役の福地和彦、遠藤洋一の両名は、社外取締役であります。
2. 監査役の杉田徹、服部秀一の両名は、社外監査役であります。
3. 平成29年3月30日選任後1年以内に終了する事業年度のうち最終のものに関する定時株主総会の終結の時まで。
4. 平成28年3月30日選任後3年以内に終了する事業年度のうち最終のものに関する定時株主総会の終結の時まで。

5. 平成27年3月27日選任後4年以内に終了する事業年度のうち最終のものに関する定時株主総会の終結の時まで。
6. 当社は、経営における意思決定の迅速化、業務監督機能の明確化とともに業務執行機能の大幅な強化を図るため、平成18年3月30日より執行役員制度を導入しております。執行役員は5名で、うち1名は取締役を兼務しております。
7. 所有株式数には、役員持株会名義分を含んでおります。
8. 当社は、法令に定める監査役員数を欠くことになる場合に備え、会社法第329条第3項に定める補欠監査役1名を選任しております。補欠監査役の略歴は次のとおりであります。

氏名	生年月日	略歴	所有株式数 (千株)
日野 義英	昭和37年8月2日生	平成2年4月 弁護士登録(第二東京弁護士会) 坂野・瀬尾・橋本法律事務所(現 東京八丁堀法律事務所)入所 平成12年4月 東京八丁堀法律事務所パートナー (現任) 平成25年10月 東京地方裁判所非常勤裁判官(民 事調停官)(現任)	-

6【コーポレート・ガバナンスの状況等】

(1)【コーポレート・ガバナンスの状況】

企業統治の体制

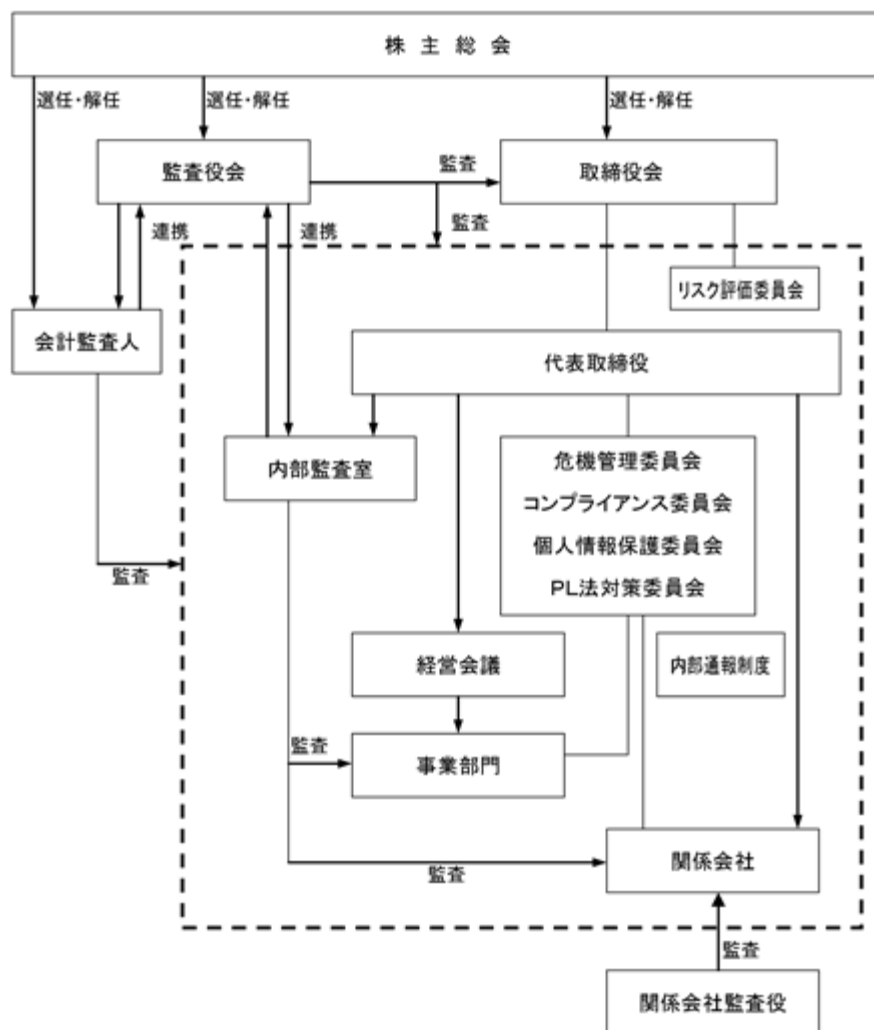
イ. 企業統治の体制の概要

当社の取締役会は、平成29年3月30日現在7名の取締役（うち社外取締役2名）からなり、経営に関する重要事項を決議します。原則として毎月1回開催し、社長が議長を務めています。また、監査役が出席し、必要と認められたときは監査役の立場から意見を述べています。なお、取締役の経営責任を明確にし、経営体質の強化を図るとともに、経営環境の変化に迅速に対応できる経営体質を構築するために、当社取締役の任期は1年となっております。

当社全体および各部門の業務執行に関する重要事項を協議する機関として、経営会議を設けております。経営会議は、代表取締役が議長を務め、平成29年3月30日現在社外取締役を除く取締役5名及び執行役員4名のメンバーに、各部門長及び社長が指名する担当者からなり、当社全体及び各部門の業務執行に関する重要事項を協議します。

当社は監査役制度を採用しております。監査役会は、平成29年3月30日現在3名の監査役（うち社外監査役2名）からなり、原則として毎月1回開催し、監査に関する重要事項について報告を受け、協議を行います。監査役は全員取締役会をはじめとし重要な会議に出席し、重要な意思決定の過程および業務の執行状況の把握に努めるとともに、会計監査人または取締役もしくはその他の者から報告を受け重要な決議書類を閲覧し、協議のうえ監査意見を形成しています。

当社のコーポレート・ガバナンス体制の概要は以下のとおりであります。



ロ．企業統治の体制を採用する理由

当社は、経営の基本方針を実施するために法と企業倫理に従って、誠実で公正な事業活動を展開することが企業の社会的責任であると認識しており、コーポレート・ガバナンスの充実にに向けた取り組みを経営上の最も重要な課題のひとつと位置付けております。その実現にあたって、当社の事業規模と業態を踏まえて、客観性・透明性を高め、経営責任を明確にすることによって、株主の皆様をはじめとするステークホルダーへの説明責任を果たしていけるものと考え、現行の企業統治体制を採用しております。

ハ．その他の企業統治に関する事項

・内部統制システムの整備の状況

当社は、取締役会において、内部統制システム構築の基本方針について、下記のとおり決議しております。

内部統制システム構築の基本方針

業務の適正を確保するための体制

- 1) 取締役および使用人の職務の執行が法令および定款に適合することを確保するための体制
 - a. 取締役会は、企業統治の更なる強化を図るため、実効性のある内部統制システムの構築と、法令遵守の体制の確立に努めております。
 - b. 代表取締役直轄の内部監査室を設置し、内部監査規程を定め、当社グループの各部署について法令・定款および社内規程の遵守状況を監査し、その改善に努めております。
 - c. 取締役を委員長としたコンプライアンス委員会を設置し、当社グループ全体のコンプライアンス体制の推進を図っております。
 - d. コンプライアンスマニュアルを制定し、当社グループ役員および従業員が法令、社内規則および社会通念を遵守した行動をとるよう推進しております。
 - e. 当社グループ横断的なホットライン（内部通報制度）を整備し、社内外に通報窓口を設け、情報の確保に努めます。報告、通報を受けたコンプライアンス委員会は、その内容を調査し担当部門と協議の上、全社的に再発防止策を実施いたします。
- 2) 取締役の職務の執行に係る情報の保存および管理に関する体制
 - a. 取締役の職務の執行に係る情報については、文書管理規程に基づき、文書または電磁的媒体に記録しております。
 - b. その保存媒体に応じて適切かつ確実に検索性の高い状態で保存・管理し、常時閲覧可能な状態を維持しております。
- 3) 損失の危険の管理に関する規程その他の体制
 - a. 危機管理の管理体制として、危機管理規程を定め当社グループの個々のリスクに対し管理責任者を決定し、同規程に則った管理体制を構築しております。
 - b. リスクを未然に防ぐため、代表取締役より任命された取締役を委員長とする危機管理委員会を設置し、適宜開催し情報収集を行い、リスク発生のおそれのある事項については対応策の策定に努めております。
 - c. 不測の事態が発生した場合は、危機管理規程に基づき取締役社長を本部長とする対策本部を設置し、損害および被害の拡大を最小限に止めるとともに、再発防止に努めます。
- 4) 取締役の職務の執行が効率的に行われることを確保するための体制
 - a. 取締役会は、月1回開催するほか、必要に応じて適宜開催しております。取締役、執行役員、監査役および代表取締役の指名する当社各部門長および子会社の役員により構成される経営会議において、当社グループの経営方針、経営戦略を検討し、その審議を経た後、取締役会で執行決定を行っております。
 - b. 取締役会の決定に基づく業務執行については、業務分掌規程において、それぞれの責任者および責任、執行手続の詳細を定めております。
- 5) 当社および子会社から成る企業集団における業務の適正を確保するための体制
 - a. 当社の役職員が子会社の取締役もしくは監査役として就任し、子会社における業務の適正を監視し、当社の取締役会に報告できる体制としております。
 - b. グループ会社間で定期的に情報交換を行い、コンプライアンス上の課題、問題の把握に努めてまいります。
 - c. 内部監査室は、適時グループ会社の業務遂行等の監査を実施いたします。
- 6) 監査役がその職務を補助すべき使用人を置くことを求めた場合における当該使用人に関する事項
監査役がその職務を補助すべき使用人を置くことを求めた場合、取締役会は監査役と協議の上、監査役を補助すべき使用人を指名することができるものとします。
- 7) 前号の使用人の取締役からの独立性および監査役の当該使用人に対する指示の実効性に関する事項
 - a. 指名された使用人は、その指示に関して取締役の指揮命令は受けないものとし、監査役の指示に従い、監査役の監査に必要な調査をする権限を有するものとします。
 - b. 監査役を補助すべき使用人の人事異動・人事評価・懲戒処分は、監査役会の事前の同意を得るものとします。

- 8) 取締役および使用人ならびに子会社の取締役、監査役および使用人が監査役に報告するための体制その他の監査役への報告に関する体制
- 監査役はいつでも必要に応じて、当社グループの取締役および使用人に対して報告を求めることができるものとします。
 - 当社ならびに子会社の取締役および使用人は、法令・定款に違反する、またはその恐れがある行為、あるいは当社グループに重大な損害を与えうる事実を発見した場合は直ちに監査役に報告することとします。また、コンプライアンス委員会および危機管理委員会は、当社グループ内で受けた報告事項を監査役に報告することとします。
 - 監査役への報告ならびに両委員会へ報告を行った者が、当該報告をしたことを理由として不利な取扱いを受けないことを確保する体制とします。
- 9) その他監査役の監査が実効的に行われることを確保するための体制
- 監査役は重要な意思決定のプロセスや業務執行状況を把握するため、取締役会および経営会議等重要な会議に出席し、取締役および使用人に説明を求めることができるものとしております。
 - 監査役は、会計監査人から会計監査内容について、内部監査室からは業務監査内容について説明を受けるとともに、情報交換を行うなど連携を図っております。
 - 監査役がその職務の執行について生じる費用の前払い又は償還等の請求をした時は、当該監査役の職務の執行に必要でないと明らかに認められた場合を除き、当該費用または債務を処理します。

・リスク管理体制の整備の状況

当社は、経営課題に内在する様々なリスクに対応するため、以下の社内委員会を設置しております。

・コンプライアンス委員会

法令の遵守・ステークホルダー（利害関係人）の信頼獲得、企業の社会的責任達成の為、「行動指針」を中核としたコンプライアンス委員会を設置し、定期的に法令遵守の啓蒙活動を行っております。

・個人情報保護委員会

当社のプライバシーポリシー宣言に基づき、個人情報保護規程を制定し、組織および体制を整え、個人情報保護委員会を設置し、顧客や消費者を守る企業としてブランド力を高め、信頼を得ることを目指しております。

・危機管理委員会

各部門のリスク発生、またはそのおそれのある事項の報告を受け、それについての対処方法を策定し担当部門への指示、または委員会が直接対処する目的で設置いたしております。

・リスク評価委員会

当社の財務報告の正確性及び信頼性を確保するため、財務報告に影響するリスクを識別、分類、評価し対応することを目的として平成22年2月に取締役会内に設置いたしました。

二. 責任限定契約の内容の概要

当社と社外取締役及び監査役並びに社外監査役は、会社法第427条第1項及び定款の規定に基づき、同法第423条第1項の損害賠償責任を限定する契約を締結しております。当該契約に基づく損害賠償責任の限度額は、法令の定める最低責任限度額としております。

内部監査、監査役監査及び会計監査の状況

当社は、代表取締役直轄の内部監査室（平成29年3月30日現在専任者2名）を設置しており、内部監査計画に基づき全社の業務が適正かつ効率的に行われているかを監査し、併せて計画との整合性や健全性を検証いたします。

監査役会は常勤監査役1名、社外監査役2名の3名で構成されております。監査役は内部監査室および会計監査人と内部監査および会計監査についての意見交換を行っており、必要に応じて実地監査への立会いも行うなど、相互の連携を高めております。

当社は、会社法および金融商品取引法に基づく会計監査につきまして太陽有限責任監査法人と監査契約を締結しております。同監査法人および当社監査に従事する同監査法人の業務執行社員と当社の間には、特別の利害関係はありません。

なお、当期における当社の会計監査業務を執行した公認会計士は、以下の方々であります。

業務を執行した公認会計士名

指定有限責任社員 業務執行社員： 桐川 聡（継続監査年数4年）

指定有限責任社員 業務執行社員： 秋田 秀樹（継続監査年数1年）

会計監査業務に係る補助者の構成：公認会計士12名 その他10名

社外取締役および社外監査役

当社は、経営監視機能の客観性・中立性を確保するため、社外取締役を2名、社外監査役を2名選任しております。

社外取締役福地和彦氏は、総合商社における豊富な国際経験と幅広い知識・見識を有するものであります。福地氏と当社との間に特別な利害関係はありません。また、同氏につきましては、東京証券取引所の定めに基づく独立役員として指定し、同取引所に届け出ております。

社外取締役遠藤洋一氏は、衣料小売業における経営者としての幅広い知識・見識を有するものであります。遠藤氏と当社との間に特別な利害関係はありません。また、同氏につきましては、東京証券取引所の定めに基づく独立役員として指定し、同取引所に届け出ております。

社外監査役杉田徹氏は、三菱商事ファッション株式会社（旧三菱商事株式会社繊維部門）の出身者であり、商社繊維部門の豊富な経験と幅広い見識、知見を有するものであります。なお、三菱商事ファッション株式会社は当社の主要取引先であります。杉田氏と当社との間に特別な利害関係はなく、一般株主との利益相反が生じるおそれはないものと考えております。また、同氏につきましては、東京証券取引所の定めに基づく独立役員として指定し、同取引所に届け出ております。

社外監査役服部秀一氏は、弁護士としての高い見識、知識に加え、豊富な社外監査役としての経験を有するものであります。同氏は当社の株式を保有しておりますが、発行済株式に対する保有割合は僅少であり、コーポレート・ガバナンスにおける社外監査役としての役割及び機能に影響を及ぼすものではありません。また、同氏につきましては、東京証券取引所の定めに基づく独立役員として指定し、同取引所に届け出ております。

当社は、社外取締役又は社外監査役を選任するための独立性に関する基準または方針を特段定めておりませんが、取締役の法令順守、経営管理に対し必要な知見を有し、経歴や当社との関係を踏まえて、一般株主との利益相反が生じるおそれがなく、独立の立場で社外取締役又は社外監査役としての職務を遂行できる十分な独立性が確保できることを基本的な考え方として選任しております。

社外取締役又は社外監査役の果たす役割及び機能により、経営監視機能の客観性・中立性が確保され、当社のコーポレート・ガバナンスは効率的に機能されていると考えております。

社外監査役は、内部監査、内部統制部門及び会計監査人と定期的、あるいは必要に応じて報告を受け、情報共有・意見交換等をおこなっております。

役員報酬等

イ．役員区分ごとの報酬等の総額、報酬等の種類別の総額及び対象となる役員の員数

役員区分	報酬等の総額 (百万円)	報酬等の種類別の総額(百万円)				対象となる 役員の員数 (人)
		基本報酬	ストック オプション	賞与	役員退職 慰労金	
取締役 (社外取締役を除く。)	147	147	-	-	-	5
社外取締役	12	12	-	-	-	2
監査役 (社外監査役を除く。)	16	16	-	-	-	2
社外監査役	14	14	-	-	-	2

- (注) 1. 取締役の報酬等の総額には、使用人兼務取締役の使用人分給与を含めておりません。
2. 監査役の報酬等の総額及び対象となる役員の員数には、平成28年3月30日開催の第54回定時株主総会終結の時をもって退任した監査役1名を含んでおります。
3. 上記報酬等は、下記の金額の範囲内において支払われたものであります。

取締役：平成19年3月29日開催の第45回定時株主総会において決議された年額 300百万円

監査役：平成3年3月28日開催の第29回定時株主総会において決議された月額 6百万円

ロ．提出会社の役員ごとの報酬等の総額等

報酬等の総額等が1億円以上である者が存在しないため、記載しておりません。

ハ．役員の報酬等の額又はその算定方法の決定に関する方針の内容及び決定方法

取締役及び監査役の報酬等の額は、株主総会において決議された報酬総額の限度内において、優秀な人材を確保、維持できる水準を勘案した定額報酬としております。取締役及び監査役の報酬額については、各取締役及び監査役の職位に応じて、報酬額を決定しております。

株式の保有状況

イ．保有目的が純投資目的以外の目的である投資株式

銘柄数 13銘柄
貸借対照表計上額の合計額 2,117百万円

ロ．保有目的が純投資目的以外の目的である投資株式の保有区分、銘柄、株式数、貸借対照表計上額及び保有目的
前事業年度
特定投資株式

銘柄	株式数(株)	貸借対照表計上額 (百万円)	保有目的
(株)三越伊勢丹ホールディングス	678,379	1,075	円滑な取引関係の維持・強化
三菱商事(株)	200,000	405	円滑な取引関係の維持・強化
(株)丸井グループ	100,487	198	円滑な取引関係の維持・強化
(株)三井住友フィナンシャルグループ	42,200	194	金融機関との安定的な取引維持
(株)三菱UFJフィナンシャル・グループ	250,000	189	金融機関との安定的な取引維持
三井住友トラスト・ホールディングス(株)	267,970	123	金融機関との安定的な取引維持
(株)レナウン	463,725	56	円滑な取引関係の維持・強化
(株)近鉄百貨店	104,000	34	円滑な取引関係の維持・強化
(株)高島屋	15,048	16	円滑な取引関係の維持・強化
(株)大和	31,600	6	円滑な取引関係の維持・強化
(株)ながの東急百貨店	13,200	3	円滑な取引関係の維持・強化
(株)さいか屋	13,200	1	円滑な取引関係の維持・強化

当事業年度

特定投資株式

銘柄	株式数(株)	貸借対照表計上額 (百万円)	保有目的
(株)三越伊勢丹ホールディングス	679,639	856	円滑な取引関係の維持・強化
三菱商事(株)	200,000	498	円滑な取引関係の維持・強化
(株)三井住友フィナンシャルグループ	42,200	188	金融機関との安定的な取引維持
(株)三菱UFJフィナンシャル・グループ	250,000	180	金融機関との安定的な取引維持
(株)丸井グループ	100,487	171	円滑な取引関係の維持・強化
三井住友トラスト・ホールディングス(株)	267,970	112	金融機関との安定的な取引維持
(株)レナウン	463,725	52	円滑な取引関係の維持・強化
(株)近鉄百貨店	104,000	36	円滑な取引関係の維持・強化
(株)高島屋	16,638	16	円滑な取引関係の維持・強化
(株)大和	31,600	3	円滑な取引関係の維持・強化
(株)ながの東急百貨店	13,200	2	円滑な取引関係の維持・強化
(株)さいか屋	13,200	0	円滑な取引関係の維持・強化

ハ．保有目的が純投資目的である投資株式

該当事項はありません。

取締役の定数

当社の取締役は7名以内とする旨定款に定めております。

取締役の選任の決議要件

当社の取締役の選任決議は、議決権を行使することができる株主の議決権の3分の1以上を有する株主が出席し、その議決権の過半数をもって行う旨、および当該決議は累積投票によらないものとする旨を定款に定めております。

取締役会にて決議できる株主総会決議事項

イ．自己の株式の取得

当社は、会社法第165条第2項の規定により、取締役会の決議によって市場取引等により自己の株式を取得することができる旨を定款に定めております。これは、経営環境の変化に対応した機動的な資本政策の遂行を可能とするため、市場取引等により自己の株式を取得することを目的とするものであります。

ロ．中間配当

当社は、取締役会の決議により、毎年6月30日の株主名簿に記載または記録された株主または登録株式質権者に対し、剰余金の配当（中間配当）を行うことができる旨を定款に定めております。これは、株主への機動的な利益還元を行うことを目的とするものであります。

ハ．取締役の責任免除

当社は、会社法第426条第1項の規定により、任務を怠ったことによる取締役（取締役であったものを含む。）の損害賠償責任を、法令の限度において、取締役会の決議によって免除することができる旨を定款に定めております。これは、取締役が職務を遂行するのにあたり、その能力を十分に発揮して、期待される役割を果たしうる環境を整備する事を目的とするものであります。

ニ．監査役の責任免除

当社は、会社法第426条第1項の規定により、任務を怠ったことによる監査役（監査役であったものを含む。）の損害賠償責任を、法令の限度において、取締役会の決議によって免除することができる旨を定款に定めております。これは、監査役が職務を遂行するのにあたり、その能力を十分に発揮して、期待される役割を果たしうる環境を整備する事を目的とするものであります。

株主総会の特別決議要件

当社は、会社法第309条第2項に定める株主総会の特別決議要件について、議決権を行使することができる株主の議決権の3分の1以上を有する株主が出席し、その議決権の3分の2以上をもって行う旨定款に定めております。これは株主総会における特別決議の定足数を緩和することにより、株主総会の円滑な運営を行うことを目的としております。

(2) 【監査報酬の内容等】

【監査公認会計士等に対する報酬の内容】

区分	前連結会計年度		当連結会計年度	
	監査証明業務に基づく報酬（百万円）	非監査業務に基づく報酬（百万円）	監査証明業務に基づく報酬（百万円）	非監査業務に基づく報酬（百万円）
提出会社	38	-	35	-
連結子会社	-	-	-	-
計	38	-	35	-

【その他重要な報酬の内容】

(前連結会計年度)

該当事項はありません。

(当連結会計年度)

該当事項はありません。

【監査公認会計士等の提出会社に対する非監査業務の内容】

(前連結会計年度)

該当事項はありません。

(当連結会計年度)

該当事項はありません。

【監査報酬の決定方針】

当社は、監査日数や業務内容等の妥当性を勘案し、さらに監査役会の同意を得た上で、監査報酬を決定しております。

第5【経理の状況】

1．連結財務諸表及び財務諸表の作成方法について

(1) 当社の連結財務諸表は、「連結財務諸表の用語、様式及び作成方法に関する規則」(昭和51年大蔵省令第28号。以下「連結財務諸表等規則」という。)に基づいて作成しております。

(2) 当社の財務諸表は、「財務諸表等の用語、様式及び作成方法に関する規則」(昭和38年大蔵省令第59号。以下「財務諸表等規則」という。)に基づいて作成しております。

また、当社は、特例財務諸表提出会社に該当し、財務諸表等規則第127条の規定により財務諸表を作成しております。

2．監査証明について

当社は、金融商品取引法第193条の2第1項の規定に基づき、連結会計年度(平成28年1月1日から平成28年12月31日まで)の連結財務諸表及び事業年度(平成28年1月1日から平成28年12月31日まで)の財務諸表について、太陽有限責任監査法人により監査を受けております。

3．連結財務諸表等の適正性を確保するための特段の取組みについて

当社は、連結財務諸表等の適正性を確保するための特段の取組みを行っております。具体的には、会計基準等の内容を適切に把握し、または会計基準等の変更についての確に対応することができる体制を整備するため、公益財団法人財務会計基準機構へ加入し、会計基準等の理解を深め、また、新たな会計基準等に対応しております。

1 【連結財務諸表等】

(1) 【連結財務諸表】

【連結貸借対照表】

(単位：百万円)

	前連結会計年度 (平成27年12月31日)	当連結会計年度 (平成28年12月31日)
資産の部		
流動資産		
現金及び預金	4,912	4,703
受取手形及び売掛金	4 5,344	4 5,272
商品及び製品	7,912	7,809
仕掛品	506	403
原材料及び貯蔵品	323	335
繰延税金資産	926	937
その他	491	680
貸倒引当金	37	53
流動資産合計	20,378	20,088
固定資産		
有形固定資産		
建物及び構築物	4,887	4,667
減価償却累計額	3,841	3,599
建物及び構築物（純額）	2 1,045	2 1,068
機械装置及び運搬具	184	183
減価償却累計額	173	166
機械装置及び運搬具（純額）	11	17
工具、器具及び備品	3,278	3,413
減価償却累計額	2,580	2,653
工具、器具及び備品（純額）	698	760
土地	2 1,651	2 1,626
その他	178	249
減価償却累計額	40	62
その他（純額）	137	186
有形固定資産合計	3,544	3,659
無形固定資産	715	621
投資その他の資産		
投資有価証券	1 3,093	1 2,773
敷金	1,774	1,641
その他	299	285
貸倒引当金	135	134
投資その他の資産合計	5,031	4,566
固定資産合計	9,290	8,847
資産合計	29,669	28,935

(単位：百万円)

	前連結会計年度 (平成27年12月31日)	当連結会計年度 (平成28年12月31日)
負債の部		
流動負債		
支払手形及び買掛金	4,376	4,314
短期借入金	2,500	2,597
1年内返済予定の長期借入金	2,500	2,200
未払金	29	138
未払費用	1,515	1,550
未払法人税等	100	235
未払消費税等	296	136
返品調整引当金	39	47
賞与引当金	135	128
ポイント引当金	14	3
関係会社事業損失引当金	-	1
資産除去債務	39	60
その他	401	359
流動負債合計	7,340	6,774
固定負債		
長期借入金	2,550	2,100
繰延税金負債	268	234
退職給付に係る負債	647	503
役員退職慰労引当金	11	11
資産除去債務	182	203
環境対策引当金	0	0
その他	431	402
固定負債合計	2,092	2,355
負債合計	9,432	9,130
純資産の部		
株主資本		
資本金	6,340	6,340
資本剰余金	1,631	1,631
利益剰余金	10,302	10,413
自己株式	17	17
株主資本合計	18,258	18,368
その他の包括利益累計額		
その他有価証券評価差額金	1,357	1,200
為替換算調整勘定	261	117
その他の包括利益累計額合計	1,619	1,082
非支配株主持分	359	354
純資産合計	20,236	19,805
負債純資産合計	29,669	28,935

【連結損益計算書及び連結包括利益計算書】

【連結損益計算書】

(単位：百万円)

	前連結会計年度 (自 平成27年1月1日 至 平成27年12月31日)	当連結会計年度 (自 平成28年1月1日 至 平成28年12月31日)
売上高	46,002	42,624
売上原価	1, 2 24,694	1, 2 21,741
売上総利益	21,307	20,883
販売費及び一般管理費	3 20,790	3 20,056
営業利益	516	826
営業外収益		
受取利息	20	9
受取配当金	47	45
受取地代家賃	13	8
退職給付引当金戻入額	4	-
為替差益	4	-
試作品等売却代	45	36
ブランド運営協力金収入	24	66
その他	64	112
営業外収益合計	225	278
営業外費用		
支払利息	16	22
為替差損	-	52
固定資産除却損	50	44
その他	15	20
営業外費用合計	82	140
経常利益	660	964
特別利益		
事業譲渡益	328	-
固定資産売却益	-	4 2
特別利益合計	328	2
特別損失		
減損損失	5 384	5 360
退職特別加算金	-	11
ブランド撤退損失	6 123	6 26
その他	9	42
特別損失合計	517	440
税金等調整前当期純利益	471	526
法人税、住民税及び事業税	255	272
法人税等調整額	247	5
法人税等合計	7	278
当期純利益	463	247
非支配株主に帰属する当期純利益又は 非支配株主に帰属する当期純損失()	22	9
親会社株主に帰属する当期純利益	441	256

【連結包括利益計算書】

(単位：百万円)

	前連結会計年度 (自 平成27年1月1日 至 平成27年12月31日)	当連結会計年度 (自 平成28年1月1日 至 平成28年12月31日)
当期純利益	463	247
その他の包括利益		
その他有価証券評価差額金	9	158
為替換算調整勘定	430	391
その他の包括利益合計	440	549
包括利益	23	302
(内訳)		
親会社株主に係る包括利益	6	279
非支配株主に係る包括利益	16	22

【連結株主資本等変動計算書】

前連結会計年度(自 平成27年1月1日 至 平成27年12月31日)

(単位:百万円)

	株主資本				
	資本金	資本剰余金	利益剰余金	自己株式	株主資本合計
当期首残高	6,340	1,631	9,931	15	17,889
当期変動額					
剰余金の配当			114		114
親会社株主に帰属する 当期純利益			441		441
自己株式の取得				1	1
連結範囲の変動			44		44
株主資本以外の項目の 当期変動額(純額)					
当期変動額合計	-	-	371	1	369
当期末残高	6,340	1,631	10,302	17	18,258

	その他の包括利益 累計額			非支配株主持分	純資産合計
	その他有価証券 評価差額金	為替換算 調整勘定	その他の包括利益 累計額合計		
当期首残高	1,366	687	2,054	347	20,290
当期変動額					
剰余金の配当					114
親会社株主に帰属する 当期純利益					441
自己株式の取得					1
連結範囲の変動					44
株主資本以外の項目の 当期変動額(純額)	8	426	435	11	423
当期変動額合計	8	426	435	11	53
当期末残高	1,357	261	1,619	359	20,236

当連結会計年度(自 平成28年1月1日 至 平成28年12月31日)

(単位:百万円)

	株主資本				
	資本金	資本剰余金	利益剰余金	自己株式	株主資本合計
当期首残高	6,340	1,631	10,302	17	18,258
当期変動額					
剰余金の配当			114		114
親会社株主に帰属する 当期純利益			256		256
自己株式の取得				0	0
連結範囲の変動			31		31
株主資本以外の項目の 当期変動額(純額)					
当期変動額合計	-	-	110	0	110
当期末残高	6,340	1,631	10,413	17	18,368

	その他の包括利益 累計額			非支配株主持分	純資産合計
	その他有価証券 評価差額金	為替換算 調整勘定	その他の包括利益 累計額合計		
当期首残高	1,357	261	1,619	359	20,236
当期変動額					
剰余金の配当					114
親会社株主に帰属する 当期純利益					256
自己株式の取得					0
連結範囲の変動					31
株主資本以外の項目の 当期変動額(純額)	157	379	536	4	541
当期変動額合計	157	379	536	4	431
当期末残高	1,200	117	1,082	354	19,805

【連結キャッシュ・フロー計算書】

(単位：百万円)

	前連結会計年度 (自 平成27年1月1日 至 平成27年12月31日)	当連結会計年度 (自 平成28年1月1日 至 平成28年12月31日)
営業活動によるキャッシュ・フロー		
税金等調整前当期純利益	471	526
減価償却費	1,066	888
減損損失	384	360
貸倒引当金の増減額（ は減少）	4	0
賞与引当金の増減額（ は減少）	0	7
返品調整引当金の増減額（ は減少）	11	7
退職給付に係る負債の増減額（ は減少）	134	144
受取利息及び受取配当金	68	54
支払利息	16	22
固定資産除却損	50	44
固定資産売却損益（ は益）	0	2
為替差損益（ は益）	18	3
事業譲渡損益（ は益）	328	-
ブランド撤退損失	123	26
売上債権の増減額（ は増加）	757	32
たな卸資産の増減額（ は増加）	530	358
仕入債務の増減額（ は減少）	675	386
前渡金の増減額（ は増加）	67	42
前払費用の増減額（ は増加）	90	5
未払費用の増減額（ は減少）	103	51
未払消費税等の増減額（ は減少）	98	169
その他	28	7
小計	1,130	1,436
利息及び配当金の受取額	68	54
利息の支払額	17	22
法人税等の支払額	339	153
営業活動によるキャッシュ・フロー	843	1,315

(単位：百万円)

	前連結会計年度 (自 平成27年1月1日 至 平成27年12月31日)	当連結会計年度 (自 平成28年1月1日 至 平成28年12月31日)
投資活動によるキャッシュ・フロー		
定期預金の預入による支出	442	400
定期預金の払戻による収入	343	402
有形固定資産の取得による支出	906	843
有形固定資産の売却による収入	0	2
無形固定資産の取得による支出	164	124
投資有価証券の取得による支出	2	2
関係会社株式の取得による支出	56	-
事業譲渡による収入	2,207	-
債券の償還による収入	202	-
貸付けによる支出	35	35
貸付金の回収による収入	28	12
敷金の差入による支出	160	137
敷金の回収による収入	120	322
出資金の払込による支出	54	-
資産除去債務の履行による支出	3	201
事業譲受による支出	-	3 575
その他	5	1
投資活動によるキャッシュ・フロー	1,070	1,579
財務活動によるキャッシュ・フロー		
短期借入れによる収入	949	1,834
短期借入金の返済による支出	599	1,758
長期借入れによる収入	-	650
長期借入金の返済による支出	350	500
配当金の支払額	114	113
非支配株主への配当金の支払額	4	2
自己株式の取得による支出	1	0
連結の範囲の変更を伴わない子会社株式の取得による支出	-	0
非支配株主からの払込みによる収入	-	19
リース債務の返済による支出	46	55
財務活動によるキャッシュ・フロー	167	73
現金及び現金同等物に係る換算差額	55	16
現金及び現金同等物の増減額（は減少）	1,690	207
現金及び現金同等物の期首残高	2,778	4,471
新規連結に伴う現金及び現金同等物の増加額	2	15
現金及び現金同等物の期末残高	1 4,471	1 4,279

【注記事項】

(連結財務諸表作成のための基本となる重要な事項)

1. 連結の範囲に関する事項

(1) 連結子会社の数 12社

会社名 A.P.C. Japan(株)
 (株)レッセ・パッセ
 (株)ヴェラ・ブラッドリー・スタイル
 (株)デンハム・ジャパン
 (株)ルックモード
 (株)エル・ロジスティクス
 (株)ファッショナブルフーズ・インターナショナル
 (株)アイディールック
 (株)アイディージョイ
 (株)メゾン・ド・サラ
 ルック(H.K.) Ltd.
 洛格(上海)商貿有限公司

当連結会計年度において、(株)デンハム・ジャパンを新たに設立したため、連結の範囲に含めております。非連結子会社であった(株)メゾン・ド・サラは、重要性が増したため、当連結会計年度において連結の範囲に含めております。

(2) 非連結子会社の名称等

(有)ラボ・オーフナト
(有)アリス

非連結子会社につき、その総資産、売上高、当期純損益(持分相当額)及び利益剰余金(持分相当額)等のそれぞれの合計額は、いずれも連結財務諸表の総資産、売上高、当期純損益及び利益剰余金等に比して僅少であり、かつ、全体としても重要な影響を及ぼしておりません。

2. 持分法の適用に関する事項

(1) 持分法適用の関連会社数 0社

(2) 持分法を適用していない非連結子会社2社及び関連会社1社につき、その当期純損益(持分相当額)及び利益剰余金(持分相当額)等のそれぞれの合計額は、連結財務諸表の当期純損益及び利益剰余金等に及ぼす影響が軽微であり、かつ、全体としても重要な影響を及ぼしておりません。

3. 連結子会社の事業年度等に関する事項

連結子会社のうち(株)レッセ・パッセの事業年度の末日は8月31日であります。連結財務諸表の作成にあたっては11月30日現在で実施した仮決算に基づく財務諸表を使用しております。ただし、連結決算日までの期間に発生した重要な取引については、連結上必要な調整をおこなっております。

4. 会計方針に関する事項

(1) 重要な資産の評価基準及び評価方法

有価証券

満期保有目的の債券

償却原価法であります。

その他有価証券

時価のあるもの

連結決算末日の市場価格等に基づく時価法(評価差額は、全部純資産直入法により処理し、売却原価は、移動平均法により算定)であります。

時価のないもの

移動平均法による原価法であります。

デリバティブ取引

時価法によっております。

たな卸資産

主に先入先出法による原価法(貸借対照表価額は収益性の低下に基づく簿価切下げの方法)であります。

(2) 重要な減価償却資産の減価償却の方法

有形固定資産（リース資産を除く）

平成19年3月31日以前に取得したもの

主に旧定率法を採用しております。

平成19年4月1日以降に取得したもの

主に定率法を採用しております。ただし、建物（建物附属設備を除く）並びに平成28年4月1日以降に取得した建物附属設備及び構築物については定額法を採用しております。

なお、耐用年数及び残存価額については法人税法に規定する方法と同一の基準によっております。

無形固定資産（リース資産を除く）

定額法を採用しております。

なお、耐用年数については、主に法人税法に規定する方法と同一の基準によっております。

リース資産

リース期間を耐用年数とし、残存価額を零とする定額法を採用しております。

(3) 重要な引当金の計上基準

貸倒引当金

債権の貸倒れによる損失に備えるため、主に一般債権については貸倒実績率により計上しており、貸倒懸念債権等特定の債権については個別に回収可能性を勘案し、回収不能見込額を計上しております。

返品調整引当金

当社及び一部の連結子会社は、返品による損失に備えるため、法人税法の規定に準じた繰入限度相当額を計上しております。

賞与引当金

従業員の賞与の支給に備えるため、将来の支給見込額のうち当連結会計年度に負担すべき額を計上しております。

役員退職慰労引当金

当社は、平成18年3月30日開催の定時株主総会をもって役員退職慰労金制度を廃止することを決議いたしました。これに伴い、引き続き在任する役員の役員退職慰労引当金は、役員退職慰労金制度廃止時点における要支給額を引当計上しております。

なお、連結子会社1社は、役員の退職金の支給に備えるため、内規に基づく当連結会計年度末要支給額から年金資産を控除した額を引当計上しております。

環境対策引当金

保管するPCB（ポリ塩化ビフェニル）廃棄物の処理費用の支出に備えるため、当連結会計年度末において合理的に見積ることができる処理費用見込額を引当計上しております。

ポイント引当金

顧客に付与したポイントの利用に備えるため、過去の使用実績率に基づき、将来利用されると見込まれる額をポイント引当金として計上しております。

関係会社事業損失引当金

関係会社の事業の損失に備えるため、関係会社の財政状態等を勘案し、当連結会計年度末における損失負担見込額を計上しております。

(4) 退職給付に係る会計処理の方法

当社及び一部の連結子会社は、退職給付に係る負債及び退職給付費用の計算に、退職一時金については期末自己都合要支給額を退職給付債務とし、企業年金制度については、直近の年金財政計算上の数理債務をもって退職給付債務とする方法を用いた簡便法を適用しております。

(5) 重要な外貨建の資産又は負債の本邦通貨への換算基準

外貨建金銭債権債務は、連結決算日の直物為替相場により円貨に換算し、換算差額は損益として処理しております。

なお、在外子会社等の資産及び負債は、連結決算日の直物為替相場により円貨に換算し、収益及び費用は、期中平均相場により円貨に換算し、換算差額は純資産の部における為替換算調整勘定及び非支配株主持分に含めて計上しております。

(6) のれんの償却方法及び償却期間

のれんの償却については、20年以内のその効果の及ぶ期間にわたり均等償却しております。

(7) 連結キャッシュ・フロー計算書における資金の範囲

連結キャッシュ・フロー計算書における資金（現金及び現金同等物）は、手許現金、随時引き出し可能な預金及び容易に換金可能であり、かつ、価値の変動について僅少なりリスクしか負わない取得日から3ヶ月以内に償還期限の到来する短期投資からなっております。

(8) その他連結財務諸表作成のための重要な事項

消費税等の会計処理

消費税及び地方消費税の会計処理は、税抜方式によっております。

(会計方針の変更)

企業結合に関する会計基準等の適用

「企業結合に関する会計基準」（企業会計基準第21号 平成25年9月13日。以下「企業結合会計基準」という。）、「連結財務諸表に関する会計基準」（企業会計基準第22号 平成25年9月13日。以下「連結会計基準」という。）および「事業分離等に関する会計基準」（企業会計基準第7号 平成25年9月13日。以下「事業分離等会計基準」という。）等を当連結会計年度から適用し、支配が継続している場合の子会社に対する当社の持分変動による差額を資本剰余金として計上するとともに、取得関連費用を発生した連結会計年度の費用として計上する方法に変更しております。また、当連結会計年度の期首以後実施される企業結合については、暫定的な会計処理の確定による取得原価の配分額の見直しを企業結合日の属する連結会計年度の連結財務諸表に反映させる方法に変更しております。加えて、当期純利益等の表示の変更および少数株主持分から非支配株主持分への表示の変更を行っております。当該表示の変更を反映させるため、前連結会計年度については、連結財務諸表の組替えを行っております。

企業結合会計基準等の適用については、企業結合会計基準第58 - 2項（4）、連結会計基準第44 - 5項（4）および事業分離等会計基準第57 - 4項（4）に定める経過的な取扱いに従っており、当連結会計年度の期首時点から将来にわたって適用しております。

当連結会計年度の連結キャッシュ・フロー計算書においては、連結範囲の変動を伴わない子会社株式の取得又は売却に係るキャッシュ・フローについては、「財務活動によるキャッシュ・フロー」の区分に記載し、連結範囲の変動を伴う子会社株式の取得関連費用もしくは連結範囲の変動を伴わない子会社株式の取得又は売却に関連して生じた費用に係るキャッシュ・フローは、「営業活動によるキャッシュ・フロー」の区分に記載しております。

なお、当連結会計年度における、連結財務諸表に与える影響は軽微であります。

また、1株当たり情報に与える影響は当該箇所に記載しております。

平成28年度税制改正に係る減価償却方法の変更に関する実務上の取扱いの適用

当社及び国内連結子会社は、法人税法の改正に伴い、「平成28年度税制改正に係る減価償却方法の変更に関する実務上の取扱い」（実務対応報告第32号 平成28年6月17日）を当連結会計年度に適用し、平成28年4月1日以後に取得した建物附属設備及び構築物に係る減価償却方法を定率法から定額法に変更しております。

なお、当連結会計年度における、連結財務諸表に与える影響は軽微であります。

(未適用の会計基準等)

「繰延税金資産の回収可能性に関する適用指針」（企業会計基準適用指針第26号 平成28年3月28日）

(1) 概要

本適用指針は、繰延税金資産の回収可能性に関する取扱いについて、監査委員会報告第66号「繰延税金資産の回収可能性の判断に関する監査上の取扱い」の枠組み、すなわち企業を5つに分類し、当該分類に応じて繰延税金資産の計上額を見積る枠組みを基本的に踏襲した上で、以下の取扱いについて必要な見直しが行われております。

（分類1）から（分類5）に係る分類の要件をいずれも満たさない企業の取扱い

（分類2）及び（分類3）にかかる分類の要件

（分類2）に該当する企業におけるスケジューリング不能な将来減算一時差異に関する取扱い

（分類3）に該当する企業における将来の一時差異等加減算前課税所得の合理的な見積可能期間に関する取扱い

（分類4）に係る分類の要件を満たす企業が（分類2）又は（分類3）に該当する場合の取扱い

(2) 適用予定日

平成29年12月期の期首より適用予定であります。

(3) 当該会計基準等の適用による影響

連結財務諸表に与える影響につきましては、現時点において評価中であります。

(表示方法の変更)

(連結キャッシュ・フロー計算書関係)

前連結会計年度において「投資活動によるキャッシュ・フロー」の「その他」に含めて表示しておりました「資産除去債務の履行による支出」は、金額的重要性が増したため、当連結会計年度より区分掲記することとしております。この表示方法の変更を反映させるため、前連結会計年度の連結財務諸表の組替えを行っております。

この結果、前連結会計年度の連結キャッシュ・フロー計算書において、「投資活動によるキャッシュ・フロー」の「その他」に表示していた 9百万円は、「資産除去債務の履行による支出」 3百万円、「その他」 5百万円として組み替えております。

(会計上の見積りの変更)

資産除去債務の見積額の変更

当社及び一部の連結子会社は、直営店舗等の定期建物賃貸借契約の基づく原状回復義務として計上していた資産除去債務について、直近の原状回復費用実績等の新たな情報の入手に伴い、見積額の変更を行っております。

この見積りの変更による増加額30百万円を、変更前の資産除去債務残高に加算しております。

なお、この変更による、当連結会計年度の損益に与える影響は軽微であります。

(連結貸借対照表関係)

1 非連結子会社及び関連会社に対するものは次のとおりであります。

	前連結会計年度 (平成27年12月31日)	当連結会計年度 (平成28年12月31日)
投資有価証券(株式)	67百万円	0百万円

2 担保資産及び担保付債務

担保に供している資産は、次のとおりであります。

	前連結会計年度 (平成27年12月31日)	当連結会計年度 (平成28年12月31日)
建物及び構築物	113百万円	104百万円
土地	1,132	1,132
計	1,245	1,236

担保付債務は、次のとおりであります。

	前連結会計年度 (平成27年12月31日)	当連結会計年度 (平成28年12月31日)
短期借入金	500百万円	500百万円
長期借入金 (1年以内返済予定の長期借入金含む)	1,050	1,050
計	1,550	1,550

3 保証債務

次の会社について、金融機関からの借入に対し債務保証を行っております。

	前連結会計年度 (平成27年12月31日)	当連結会計年度 (平成28年12月31日)
(有)アリス	1百万円	1百万円

4 連結会計年度末日満期手形

期末日満期手形の会計処理は、手形交換日をもって決済処理しております。なお、連結会計年度末日が金融機関の休日であったため、次の期末日満期手形が、期末残高に含まれております。

	前連結会計年度 (平成27年12月31日)	当連結会計年度 (平成28年12月31日)
受取手形及び売掛金	13百万円	9百万円
支払手形及び買掛金	25	27

(連結損益計算書関係)

- 1 期末たな卸高は収益性の低下にともなう簿価切下後の金額であり、次のたな卸資産評価損が売上原価に含まれております。

	前連結会計年度 (自 平成27年1月1日 至 平成27年12月31日)	当連結会計年度 (自 平成28年1月1日 至 平成28年12月31日)
	2,856百万円	3,000百万円

- 2 売上原価に含まれる引当金繰入額

	前連結会計年度 (自 平成27年1月1日 至 平成27年12月31日)	当連結会計年度 (自 平成28年1月1日 至 平成28年12月31日)
返品調整引当金繰入(戻入)額	11百万円	7百万円

- 3 販売費及び一般管理費のうち主要な費目及び金額は次のとおりであります。

	前連結会計年度 (自 平成27年1月1日 至 平成27年12月31日)	当連結会計年度 (自 平成28年1月1日 至 平成28年12月31日)
広告宣伝費	2,023百万円	1,857百万円
従業員給料及び賞与一時金	7,045	6,771
賞与引当金繰入額	115	112
退職給付費用	123	172
役員退職慰労引当金繰入額	20	34
福利厚生費	1,292	1,263
販売代行手数料	2,717	2,383
貸倒引当金繰入額	13	7
賃借料	2,669	2,656
減価償却費	1,057	882

- 4 固定資産売却益の内容は次のとおりであります。

	前連結会計年度 (自 平成27年1月1日 至 平成27年12月31日)	当連結会計年度 (自 平成28年1月1日 至 平成28年12月31日)
機械装置及び運搬具	- 百万円	1 百万円
工具、器具及び備品	-	0
計	-	2

5 減損損失

前連結会計年度（自 平成27年1月1日 至 平成27年12月31日）

場所	用途	種類
東京都港区、他	事業用資産	建物及び構築物、 機械装置及び運搬具、 工具、器具及び備品、 投資その他の資産その他 （長期前払費用）
中国上海市	共用資産	機械装置及び運搬具、 工具、器具及び備品、 無形固定資産（ソフトウェア）

当社グループは店舗を基本とした単位をキャッシュ・フローを生み出す最小の単位としております。

上記資産につきましては、営業活動から生じる損益がマイナスとなることが見込まれるため、帳簿価額を回収可能価額まで減額し、当該減少額384百万円を減損損失として特別損失に計上しております。その内訳は、建物及び構築物243百万円、機械装置及び運搬具34百万円、工具、器具及び備品84百万円、無形固定資産2百万円、投資その他の資産その他20百万円であります。

なお、回収可能価額は正味売却価額によっており、正味売却価額は処分見込額により評価しております。

当連結会計年度（自 平成28年1月1日 至 平成28年12月31日）

場所	用途	種類
東京都世田谷区、他	事業用資産	建物及び構築物、 機械装置及び運搬具、 工具、器具及び備品、 投資その他の資産その他 （長期前払費用）
大阪府大阪市、他	共用資産	建物及び構築物、 工具、器具及び備品、 無形固定資産 （ソフトウェア、商標権）
株式会社レッセ・パッセ 東京都渋谷区	-	のれん

当社グループは店舗を基本とした単位をキャッシュ・フローを生み出す最小の単位としております。

上記事業用資産につきましては、営業活動から生じる損益がマイナスとなることが見込まれるため、帳簿価額を回収可能価額まで減額し、147百万円（建物及び構築物72百万円、機械装置及び運搬具0百万円、工具、器具及び備品74百万円、投資その他の資産その他0百万円）を減損損失として特別損失に計上しております。

共用資産につきましては、主に平成28年3月22日開催の当社取締役会において、当社大阪支店を移転することを決議したことに伴い、当該支店の固定資産および賃貸借契約に基づく原状回復費用の見積額等172百万円を減損損失として特別損失に計上しております。

なお、回収可能価額は正味売却価額によっており、正味売却価額は処分見込額により評価しております。

のれんにつきましては、株式取得時に想定していた超過収益力が認められなくなったことから帳簿価額を回収可能額まで減額し、当該減少額39百万円を減損損失として特別損失に計上しております。

6 ブランド撤退損失の内容

	前連結会計年度 （自 平成27年1月1日 至 平成27年12月31日）	当連結会計年度 （自 平成28年1月1日 至 平成28年12月31日）
たな卸資産評価損	123百万円	26百万円
計	123	26

(連結包括利益計算書関係)

その他の包括利益に係る組替調整額及び税効果額

	前連結会計年度 (自 平成27年1月1日 至 平成27年12月31日)	当連結会計年度 (自 平成28年1月1日 至 平成28年12月31日)
その他有価証券評価差額金：		
当期発生額	48百万円	252百万円
組替調整額	-	-
税効果調整前	48	252
税効果額	38	94
その他有価証券評価差額金	9	158
為替換算調整勘定：		
当期発生額	430	391
組替調整額	-	-
税効果調整前	430	391
税効果額	-	-
為替換算調整勘定	430	391
その他の包括利益合計	440	549

(連結株主資本等変動計算書関係)

前連結会計年度(自 平成27年1月1日 至 平成27年12月31日)

1. 発行済株式の種類及び総数並びに自己株式の種類及び株式数に関する事項

	当連結会計年度 期首株式数(株)	当連結会計年度 増加株式数(株)	当連結会計年度 減少株式数(株)	当連結会計年度末 株式数(株)
発行済株式				
普通株式	38,237,067	-	-	38,237,067
合計	38,237,067	-	-	38,237,067
自己株式				
普通株式(注)	55,614	7,444	-	63,058
合計	55,614	7,444	-	63,058

(注) 普通株式の自己株式の株式数の増加7,444株は、単元未満株式の買取による増加であります。

2. 新株予約権及び自己新株予約権に関する事項

該当事項はありません。

3. 配当に関する事項

(1) 配当金支払額

決議	株式の種類	配当金の総額 (百万円)	1株当たり 配当額	基準日	効力発生日
平成27年3月27日 定時株主総会	普通株式	114	3円00銭	平成26年12月31日	平成27年3月30日

(2) 基準日が当連結会計年度に属する配当のうち、配当の効力発生日が翌連結会計年度となるもの

決議予定	株式の種類	配当金の総額 (百万円)	配当の原資	1株当たり 配当額	基準日	効力発生日
平成28年3月30日 定時株主総会	普通株式	114	利益剰余金	3円00銭	平成27年12月31日	平成28年3月31日

当連結会計年度(自 平成28年1月1日 至 平成28年12月31日)

1. 発行済株式の種類及び総数並びに自己株式の種類及び株式数に関する事項

	当連結会計年度 期首株式数(株)	当連結会計年度 増加株式数(株)	当連結会計年度 減少株式数(株)	当連結会計年度末 株式数(株)
発行済株式				
普通株式	38,237,067	-	-	38,237,067
合計	38,237,067	-	-	38,237,067
自己株式				
普通株式(注)	63,058	2,004	-	65,062
合計	63,058	2,004	-	65,062

(注) 普通株式の自己株式の株式数の増加2,004株は、単元未満株式の買取による増加であります。

2. 新株予約権及び自己新株予約権に関する事項

該当事項はありません。

3. 配当に関する事項

(1) 配当金支払額

決議	株式の種類	配当金の総額 (百万円)	1株当たり 配当額	基準日	効力発生日
平成28年3月30日 定時株主総会	普通株式	114	3円00銭	平成27年12月31日	平成28年3月31日

(2) 基準日が当連結会計年度に属する配当のうち、配当の効力発生日が翌連結会計年度となるもの

決議予定	株式の種類	配当金の総額 (百万円)	配当の原資	1株当たり 配当額	基準日	効力発生日
平成29年3月30日 定時株主総会	普通株式	190	利益剰余金	5円00銭	平成28年12月31日	平成29年3月31日

(連結キャッシュ・フロー計算書関係)

1 現金及び現金同等物の期末残高と連結貸借対照表に掲記されている科目の金額との関係

	前連結会計年度 (自 平成27年1月1日 至 平成27年12月31日)	当連結会計年度 (自 平成28年1月1日 至 平成28年12月31日)
現金及び預金勘定	4,912百万円	4,703百万円
預入期間が3か月を超える定期預金	440	423
現金及び現金同等物	4,471	4,279

2 現金及び現金同等物を対価とする事業の譲渡にかかる資産および負債の主な内訳

前連結会計年度(自 平成27年1月1日 至 平成27年12月31日)

当社のトリー パーチ事業及びラ ペルラ事業の譲渡にともなう資産および負債の主な内訳並びに事業の譲渡価額と事業譲渡による収入は次のとおりであります。

	トリー パーチ事業	ラ ペルラ事業
流動資産	1,353百万円	65百万円
固定資産	472	40
流動負債	39	-
事業譲渡益	321	7
事業の譲渡価額	2,107	113
事業の譲渡価額にかかる未収入金	13	-
差引：事業譲渡による収入	2,093	113

当連結会計年度(自 平成28年1月1日 至 平成28年12月31日)

該当事項はありません。

3 現金及び現金同等物を対価とする事業の譲受にかかる資産および負債の主な内訳

前連結会計年度(自 平成27年1月1日 至 平成27年12月31日)

該当事項はありません。

当連結会計年度(自 平成28年1月1日 至 平成28年12月31日)

連結子会社デンハム・ジャパンがDENHAM THE JEANMAKER JAPAN株式会社からの事業譲受により増加した資産の主な内訳及び事業の譲受価額並びに事業譲受による支出の関係は次のとおりであります。

流動資産	406百万円
固定資産	169
事業の譲受価額	575
現金及び現金同等物	-
差引：事業譲受による支出	575

(リース取引関係)

(借主側)

1. ファイナンス・リース取引

所有権移転外ファイナンス・リース取引

リース資産の内容

(イ)有形固定資産

主として情報機器(工具、器具及び備品)及び車両運搬具であります。

(ロ)無形固定資産

ソフトウェアであります。

リース資産の減価償却の方法

連結財務諸表作成のための基本となる重要な事項「4. 会計方針に関する事項 (2) 重要な減価償却資産の減価償却の方法」に記載のとおりであります。

2. オペレーティング・リース取引

オペレーティング・リース取引のうち解約不能のものに係る未経過リース料

(単位: 百万円)

	前連結会計年度 (平成27年12月31日)	当連結会計年度 (平成28年12月31日)
1年内	34	30
1年超	11	-
合計	45	30

(金融商品関係)

1. 金融商品の状況に関する事項

(1) 金融商品に対する取組方針

当社グループは、資金運用については、安全性の高い金融資産で運用し、また、運転資金の一部を銀行借入により調達しております。デリバティブは、後述するリスクを回避するために利用しており、投機的な取引は行わない方針であります。

(2) 金融商品の内容及びそのリスク

営業債権である受取手形及び売掛金は、顧客の信用リスクに晒されております。

投資有価証券は、主にその他有価証券および業務上の関係を有する企業の株式であり、市場価格の変動リスクに晒されております。

敷金は、主に賃借物件に係る預託であり、預入先の信用リスクが存在します。

営業債務である支払手形及び買掛金は、1年以内の支払期日であります。また、一部外貨建ての営業債務は為替リスクに晒されておりますが、先物為替予約によるヘッジを行っております。

借入金は主に営業取引に係る資金調達であり、変動金利の借入金は、金利の変動リスクに晒されております。

デリバティブ取引は、主に外貨建ての営業債務に係る為替変動リスクに対するヘッジ取引を目的とした先物為替予約取引であります。

(3) 金融商品に係るリスク管理体制

信用リスク(取引先の契約不履行等に係るリスク)の管理

当社は、営業債権についての顧客の信用リスクについて、与信管理規程に従い、各事業部門における債権担当者が主要な取引先の状況をモニタリングし、取引相手ごとの期日管理および残高管理を行い、主な取引先の信用状況を把握し、財務状況等の悪化等による回収懸念の早期把握や軽減を図っております。また、デリバティブ取引の利用にあたっては、格付けの高い金融機関等とのみ取引を行っております。

市場リスク（為替や金利等の変動リスク）の管理

当社は、外貨建ての営業債務について、為替相場の状況により、輸入に係る予定取引により確実に発生すると見込まれる外貨建て営業債務に対する先物為替予約を行っております。

投資有価証券については、定期的に時価や発行体（取引先企業）の財務状況等を把握し、また、満期保有目的の債券以外のものについては、市況や取引先企業との関係を勘案して保有状況を継続的に見直しています。

デリバティブ取引については権限規程等を定めた社内管理規程に基づいて経理部が実行、管理し、定期的に取締役会で取引状況を報告しております。

資金調達に係る流動性リスク（支払期日に支払いを実行できなくなるリスク）の管理

当社グループは、各部署からの報告に基づき担当部署が適時に資金計画を作成・更新するとともに、手許流動性の維持などにより流動性リスクを管理しております。

(4) 金融商品の時価等に関する事項についての補足説明

金融商品の時価には、市場価格に基づく価額のほか、市場価格がない場合には合理的に算定された価額が含まれております。当該価額の算定においては変動要因を織り込んでいるため、異なる前提条件等を採用することにより、当該価額が変動することがあります。

2. 金融商品の時価等に関する事項

連結貸借対照表計上額、時価及びこれらの差額については、次のとおりであります。なお、時価を把握することが極めて困難と認められるものは含まれておりません（（注）2.参照）。

前連結会計年度（平成27年12月31日）

	連結貸借対照表計上額 (百万円)	時価(百万円)	差額(百万円)
(1) 現金及び預金	4,912	4,912	-
(2) 受取手形及び売掛金 貸倒引当金(*1)	5,344 3		
(3) 有価証券及び投資有価証券 その他有価証券	5,340 3,022	5,340 3,022	- -
(4) 敷金	1,039	1,039	0
資産計	14,314	14,314	0
(1) 支払手形及び買掛金	3,768	3,768	-
(2) 短期借入金	500	500	-
(3) 長期借入金(*2)	1,050	1,063	13
負債計	5,318	5,332	13
デリバティブ取引(*3)	(18)	(18)	-

(*1)受取手形及び売掛金に個別に計上している貸倒引当金を控除しております。

(*2) 1年内返済予定の長期借入金を含めております。

(*3)デリバティブ取引によって生じた正味の債権・債務は純額で表示しており、合計で正味の債務となる項目については()で表示しております。

当連結会計年度（平成28年12月31日）

	連結貸借対照表計上額 （百万円）	時価（百万円）	差額（百万円）
(1) 現金及び預金	4,703	4,703	-
(2) 受取手形及び売掛金 貸倒引当金(*1)	5,272 3		
(3) 有価証券及び投資有価証券 その他有価証券	5,269 2,771	5,269 2,771	- -
(4) 敷金	1,018	1,021	3
資産計	13,761	13,765	3
(1) 支払手形及び買掛金	3,314	3,314	-
(2) 短期借入金	597	597	-
(3) 長期借入金(*2)	1,200	1,206	6
負債計	5,111	5,118	6
デリバティブ取引(*3)	8	8	-

(*1)受取手形及び売掛金に個別に計上している貸倒引当金を控除しております。

(*2) 1年内返済予定の長期借入金を含めております。

(*3)デリバティブ取引によって生じた正味の債権・債務は純額で表示しております。

(注) 1. 金融商品の時価の算定方法並びに有価証券及びデリバティブ取引に関する事項

資 産

(1) 現金及び預金、(2) 受取手形及び売掛金

これらは短期間で決済されるものであるため、時価は帳簿価額と近似していることから、当該帳簿価額によっております。

(3) 投資有価証券

これらの時価については、株式等は取引所の価格によっており、債券は取引所の価格又は取引金融機関等から提示された価格によっております。また、保有目的ごとの有価証券に関する事項については、注記事項「有価証券関係」をご参照下さい。

(4) 敷金

敷金の時価の算定は、合理的に見積もりをした敷金の償還予定時期に基づき、合理的と考えられる割引率を用いて現在価値を算定しております。

負 債

(1) 支払手形及び買掛金、(2) 短期借入金

これらは短期間で決済されるものであるため、時価は帳簿価額と近似していることから、当該帳簿価額によっております。

(3) 長期借入金

長期借入金の時価については、元利金の合計額を同様の新規借入を行った場合に想定される利率で割り引いて算定する方法によっております。

デリバティブ取引

注記事項「デリバティブ取引関係」をご参照下さい。

(注) 2. 時価を把握することが極めて困難と認められる金融商品

(単位：百万円)

区分	前連結会計年度 （平成27年12月31日）	当連結会計年度 （平成28年12月31日）
非上場株式等（ 1 ）	71	6
敷金（ 2 ）	734	623

1 これらについては、市場価格がなく、時価を把握することが極めて困難と認められることから、「(3)投資有価証券」には含めておりません。

2 敷金のうち、実質的な預託期間を算定する事が困難なものについては、時価を把握することが極めて困難であると認められるため「(4)敷金」には含めておりません。

(注) 3. 金銭債権及び満期のある有価証券の連結決算日後の償還予定額

前連結会計年度(平成27年12月31日)

	1年以内 (百万円)	1年超 5年以内 (百万円)	5年超 10年以内 (百万円)	10年超 (百万円)
現金及び預金	4,912	-	-	-
受取手形及び売掛金	5,344	-	-	-
有価証券及び投資有価証券 その他有価証券のうち満期があるもの 債券	-	3	-	-
敷金	200	810	27	-
合計	10,457	814	27	-

当連結会計年度(平成28年12月31日)

	1年以内 (百万円)	1年超 5年以内 (百万円)	5年超 10年以内 (百万円)	10年超 (百万円)
現金及び預金	4,703	-	-	-
受取手形及び売掛金	5,272	-	-	-
有価証券及び投資有価証券 その他有価証券のうち満期があるもの 債券	3	-	2	-
敷金	249	723	45	-
合計	10,228	723	48	-

(注) 4. 長期借入金の連結決算日後の返済予定額

前連結会計年度(平成27年12月31日)

	1年以内 (百万円)	1年超 2年以内 (百万円)	2年超 3年以内 (百万円)	3年超 4年以内 (百万円)	4年超 5年以内 (百万円)	5年超 (百万円)
長期借入金	500	200	-	350	-	-
合計	500	200	-	350	-	-

当連結会計年度(平成28年12月31日)

	1年以内 (百万円)	1年超 2年以内 (百万円)	2年超 3年以内 (百万円)	3年超 4年以内 (百万円)	4年超 5年以内 (百万円)	5年超 (百万円)
長期借入金	200	-	1,000	-	-	-
合計	200	-	1,000	-	-	-

(有価証券関係)
その他有価証券

前連結会計年度(平成27年12月31日)

	種類	連結貸借対照表 計上額(百万円)	取得原価(百万円)	差額(百万円)
連結貸借対照表計上額が 取得原価を超えるもの	(1) 株式	3,022	1,060	1,961
	(2) 債券			
	国債・地方債等	-	-	-
	社債	-	-	-
	その他	-	-	-
	(3) その他	-	-	-
	小計	3,022	1,060	1,961
連結貸借対照表計上額が 取得原価を超えないもの	(1) 株式	-	-	-
	(2) 債券			
	国債・地方債等	-	-	-
	社債	-	-	-
	その他	-	-	-
	(3) その他	-	-	-
	小計	-	-	-
合計		3,022	1,060	1,961

(注) 非上場株式等(連結貸借対照表計上額 0百万円)及び一部の債券(連結貸借対照表計上額 3百万円)については、市場価格がなく、時価を把握することが極めて困難と認められることから、上表の「その他有価証券」には含めておりません。

当連結会計年度（平成28年12月31日）

	種類	連結貸借対照表 計上額（百万円）	取得原価（百万円）	差額（百万円）
連結貸借対照表計上額が 取得原価を超えるもの	(1) 株式	2,717	1,006	1,711
	(2) 債券			
	国債・地方債等	-	-	-
	社債	-	-	-
	その他	-	-	-
	(3) その他	-	-	-
	小計	2,717	1,006	1,711
連結貸借対照表計上額が 取得原価を超えないもの	(1) 株式	53	55	2
	(2) 債券			
	国債・地方債等	-	-	-
	社債	-	-	-
	その他	-	-	-
	(3) その他	-	-	-
	小計	53	55	2
合計		2,771	1,062	1,709

（注）非上場株式等（連結貸借対照表計上額 0百万円）及び一部の債券（連結貸借対照表計上額 6百万円）については、市場価格がなく、時価を把握することが極めて困難と認められることから、上表の「その他有価証券」には含めておりません。

(デリバティブ取引関係)

1. ヘッジ会計が適用されていないデリバティブ取引

(1) 通貨関連

前連結会計年度(平成27年12月31日)

区分	取引の種類	契約額等 (百万円)	契約額等のうち 1年超 (百万円)	時価 (百万円)	評価損益 (百万円)
市場取引以外の 取引	為替予約取引 買建				
	米ドル	129	-	129	0
	ユーロ	1,074	-	1,056	18
合計		1,204	-	1,185	18

(注)時価の算定方法

取引先金融機関等より提示された価格等に基づき算定しております。

当連結会計年度(平成28年12月31日)

区分	取引の種類	契約額等 (百万円)	契約額等のうち 1年超 (百万円)	時価 (百万円)	評価損益 (百万円)
市場取引以外の 取引	為替予約取引 買建				
	米ドル	82	-	81	0
	ユーロ	628	-	638	9
合計		711	-	719	8

(注)時価の算定方法

取引先金融機関等より提示された価格等に基づき算定しております。

(2) 債券関連

該当事項はありません。

2. ヘッジ会計が適用されているデリバティブ取引

該当事項はありません。

(退職給付関係)

1. 採用している退職給付制度の概要

当社及び国内子会社3社は、確定拠出型年金制度及び前払退職金制度を採用しております。また、確定給付型の企業年金制度及び退職一時金制度を設けております。

国内子会社1社及び海外子会社3社は、確定給付型の退職一時金制度を採用しております。

海外子会社1社は、確定拠出型の年金制度及び確定給付型の退職一時金制度を採用しております。

なお、当社及び連結子会社が有する確定給付企業年金制度及び退職一時金制度は、簡便法により退職給付に係る負債及び退職給付費用を計算しております。

2. 確定給付制度

(1) 簡便法を適用した制度の、退職給付に係る負債の期首残高と期末残高の調整表

	前連結会計年度	当連結会計年度
	(自 平成27年1月1日 至 平成27年12月31日)	(自 平成28年1月1日 至 平成28年12月31日)
退職給付に係る負債の期首残高	782 百万円	647 百万円
退職給付費用	188	249
退職給付の支払額	115	104
制度への拠出額	211	294
その他	4	5
退職給付に係る負債の期末残高	647	503

(2) 退職給付債務及び年金資産の期末残高と連結貸借対照表に計上された退職給付に係る負債及び退職給付に係る資産の調整表

	前連結会計年度	当連結会計年度
	(自 平成27年1月1日 至 平成27年12月31日)	(自 平成28年1月1日 至 平成28年12月31日)
積立型制度の退職給付債務	2,853 百万円	2,820 百万円
年金資産	2,310	2,402
	542	418
非積立型制度の退職給付債務	105	85
連結貸借対照表に計上された負債と資産の純額	647	503
退職給付に係る負債	647 百万円	503 百万円
連結貸借対照表に計上された負債と資産の純額	647	503

(3) 退職給付費用

	前連結会計年度	当連結会計年度
	(自 平成27年1月1日 至 平成27年12月31日)	(自 平成28年1月1日 至 平成28年12月31日)
簡便法で計算した退職給付費用	188 百万円	249 百万円
割増退職金支払分退職給付費用	-	11

3. 確定拠出制度

当社及び連結子会社の確定拠出制度への要拠出額は前連結会計年度13百万円、当連結会計年度14百万円です。前払退職金制度の支給額は前連結会計年度22百万円、当連結会計年度21百万円です。

(ストック・オプション等関係)

該当事項はありません。

(税効果会計関係)

1. 繰延税金資産及び繰延税金負債の発生の主な原因別の内訳

	前連結会計年度 (平成27年12月31日)	当連結会計年度 (平成28年12月31日)
繰延税金資産		
繰越欠損金	1,258百万円	1,298百万円
退職給付費用限度超過額	214	177
たな卸資産評価損否認額	778	801
減損損失否認額	1,143	1,058
貸倒引当金否認額	48	75
出庫売上否認	496	352
資産除去債務	74	85
たな卸資産取得原価	49	50
その他	245	215
繰延税金資産小計	4,307	4,113
評価性引当額	2,830	2,700
繰延税金負債との相殺	545	470
繰延税金資産合計	932	942
繰延税金負債		
その他有価証券評価差額金	577	483
在外子会社留保利益	57	79
たな卸資産認定損	164	117
資産除去債務固定資産	9	21
その他	6	5
繰延税金負債小計	815	706
繰延税金資産との相殺	545	470
繰延税金負債合計	269	236
繰延税金資産の純額	662	705

(注) 前連結会計年度及び当連結会計年度における繰延税金資産の純額は、連結貸借対照表の以下の項目に含まれております。

	前連結会計年度 (平成27年12月31日)	当連結会計年度 (平成28年12月31日)
流動資産 - 繰延税金資産	926百万円	937百万円
投資その他の資産 - その他	5	5
流動負債 - その他	0	2
固定負債 - 繰延税金負債	268	234

2. 法定実効税率と税効果会計適用後の法人税等の負担率との間に重要な差異があるときの、当該差異の原因となった主要な項目別の内訳

	前連結会計年度 (平成27年12月31日)	当連結会計年度 (平成28年12月31日)
法定実効税率	35.64%	33.06%
(調整)		
交際費等永久に損金に算入されない項目	1.73	1.55
受取配当金等永久に益金に算入されない項目	1.44	0.45
住民税等均等割	7.79	6.84
連結子会社との実効税率差異	9.44	7.83
連結子会社特例控除税額	7.12	2.41
子会社留保利益	5.27	4.26
軽減税率他	5.42	2.43
のれん償却	1.52	3.75
過年度法人税等	5.19	-
税率変更による影響	20.52	6.74
評価性引当額等の増減	50.72	10.25
その他	1.87	0.41
税効果会計適用後の法人税等の負担率	1.65	52.92

(表示方法の変更)

前連結会計年度において、「その他」に含めておりました「子会社留保利益」、「軽減税率他」及び「のれん償却」は、表示上の明瞭性を高めるため、当連結会計年度より独立掲記することといたしました。この表示方法の変更を反映させるため、前連結会計年度の注記の組み替えを行っております。

3. 法人税等の税率の変更による繰延税金資産及び繰延税金負債の金額の修正

「所得税法等の一部を改正する法律」(平成28年法律第15号)及び「地方税法等の一部を改正する等の法律」(平成28年法律第13号)が平成28年3月29日に国会で成立し、平成28年4月1日以後に開始する連結会計年度から法人税等の引下げ等が行われることとなりました。これに伴い、繰延税金資産及び繰延税金負債の計算に使用する法定実効税率は、前連結会計年度の計算において使用した32.26%から平成29年1月1日に開始する連結会計年度及び平成30年1月1日に開始する連結会計年度に解消が見込まれる一時差異等については30.86%、平成31年1月1日に開始する連結会計年度以降に解消が見込まれる一時差異等については30.62%にそれぞれ変更されております。

この税率変更により、繰延税金資産の金額(繰延税金負債の金額を控除した金額)が8百万円、法人税等調整額が12百万円、その他有価証券評価差額金が20百万円それぞれ増加しております。

(企業結合等関係)

取得による企業結合

当社の連結子会社、株式会社デンハム・ジャパンは、平成28年2月24日付で当社及びDENHAM GROUP B.V.並びにDENHAM THE JEANMAKER JAPAN株式会社との間で締結した「資産譲渡契約」に基づき、平成28年4月1日にDENHAM THE JEANMAKER JAPAN株式会社の事業を譲り受けております。

1. 企業結合の概要

(1) 被取得企業の名称及び事業の内容

被取得企業の名称 DENHAM THE JEANMAKER JAPAN株式会社

事業の内容 「DENHAM」ブランドの日本国内における衣料品・服飾雑貨等の輸入及び企画・製造・販売事業

(2) 企業結合を行った理由

当社及びDENHAM GROUP B.V.の企業力を活かし、日本における「DENHAM」ブランドの知名度及びブランド価値の向上並びに収益の拡大を図るため、共同出資による新会社を設立し、DENHAM THE JEANMAKER JAPAN株式会社の事業を譲り受けることといたしました。

(3) 企業結合日

平成28年4月1日

(4) 企業結合の法的形式

現金を対価とする事業譲受

(5) 結合後企業の名称

株式会社デンハム・ジャパン

(6) 取得企業を決定するに至った主な根拠

当社の連結子会社、株式会社デンハム・ジャパンが、現金を対価として事業を譲受けたことによります。

2. 連結財務諸表に含まれる取得した事業の業績の期間

平成28年4月1日から平成28年12月31日まで

3. 取得した事業の取得原価及び対価の種類ごとの内訳

取得の対価	現金	575百万円
取得原価		575

4. 主要な取得関連費用の内容及び金額

アドバイザー費用等 14百万円

5. 発生したのれんの金額、発生原因、償却方法及び償却期間

該当事項はありません。

6. 企業結合日に受け入れた資産及び引き受けた負債の額並びにその主な内訳

流動資産	406 百万円
固定資産	169
資産合計	575
負債合計	-

7. 企業結合が連結会計年度開始の日に完了したと仮定した場合の当連結会計年度の連結損益計算書に及ぼす影響の概算額及びその算定方法

売上高 437百万円、経常利益 15百万円、親会社株主に帰属する当期純利益 7百万円

(概算額の算定方法及び重要な前提条件)

企業結合が当連結会計年度の開始の日に完了したと仮定して算定された売上高及び損益情報、取得企業の連結損益計算書における売上高及び損益情報との差額を影響の概算額としています。なお、企業結合以降適用している会計基準を当期首に適用したものとし、損益を算定しております。

また、当該影響額については、監査証明を受けておりません。

(資産除去債務関係)

1. 資産除去債務のうち連結貸借対照表に計上しているもの

(1) 当該資産除去債務の概要

主に直営店舗等の定期建物賃貸借契約等に基づく原状回復義務等及び当社所有建物・機械装置等の解体・撤去時における法令・規則に基づくアスベスト処理費用、PCBを含む機器の処分費用等でありま

(2) 当該資産除去債務の金額の算定方法

使用見込期間を、原状回復費用等は契約期間、法令・規則による処理費用等は耐用年数と見積り、割引率は当該使用見込期間に見合う国債の流通利回りを使用して資産除去債務の金額を計算しております。

(3) 当該資産除去債務の総額の増減

	前連結会計年度 (自 平成27年1月1日 至 平成27年12月31日)	当連結会計年度 (自 平成28年1月1日 至 平成28年12月31日)
期首残高	235百万円	221百万円
有形固定資産の取得に伴う増加額	28	48
時の経過による調整額	0	0
資産除去債務の履行による減少額	3	201
見積りの変更による増加額	-	30
その他増減額(は減少)(注)	39	164
期末残高	221	263

(注) 当連結会計年度において、賃貸借契約に基づく使用期間が明確でなく、資産除去債務を合理的に見積ることが困難であるため当該債務に見合う資産除去債務の計上をしていない事務所及び店舗のうち、当社大阪支店について、当社取締役会において移転の決議をしたことに伴い、退転時に必要とされる債務の見積りが可能となったため、当該資産除去債務164百万円を計上しております。

(4) 当該資産除去債務の見積りの変更

当社及び一部の連結子会社は、直営店舗等の定期建物賃貸借契約の基づく原状回復義務として計上していた資産除去債務について、直近の原状回復費用実績等の新たな情報の入手に伴い、見積額の変更を行っております。

この見積りの変更による増加額30百万円を変更前の資産除去債務残高に加算しております。

2. 連結貸借対照表に計上しているもの以外の資産除去債務

(1) 当該資産除去債務の金額を連結貸借対照表に計上していない旨

当社グループの使用する事務所及び店舗等のうち一部に係る資産除去債務は連結貸借対照表に計上しておりません。

(2) 当該資産除去債務の金額を連結貸借対照表に計上していない理由

当社グループが賃貸借契約等に基づき使用している事務所及び店舗等のうち一部については、賃借資産の使用期間が明確でなく、現在のところ移転等も予定されていないことから、資産除去債務を合理的に見積ることができません。そのため、当該債務に見合う資産除去債務を計上しておりません。

(3) 当該資産除去債務の概要

賃貸借契約等に伴う原状回復義務に係る債務であります。

(賃貸等不動産関係)

該当事項はありません。

(セグメント情報等)

【セグメント情報】

1. 報告セグメントの概要

(1) 報告セグメントの決定方法

当社グループの報告セグメントは、当社グループの構成単位のうち分離された財務情報が入手可能であり、取締役会が、経営資源の配分の決定及び業績を評価するために、定期的に検討を行う対象となっているものであります。

(2) 各報告セグメントに属する製品及びサービスの種類

当社グループは、アパレル及びその関連商品の企画・生産・販売を事業としており、アパレル関連事業については、国内においては当社及び国内の連結子会社4社が、海外においては海外の連結子会社5社が事業活動を行っております。生産及びOEM事業については、当社グループ会社及びグループ外のアパレル関連商品の生産、OEMを行っており、国内の連結子会社1社が事業活動を行っております。また物流事業については、主に当社グループ会社のアパレル関連商品の入出荷及び保管業務を行っており、国内の連結子会社1社が事業活動を行っております。また飲食事業につきましては、ジェラート製品の製造・販売を行っており、国内連結子会社1社が事業活動を行っております。アパレル関連事業については、地域ごとに国内、韓国、香港、中国に事業拠点を置き、それぞれ各ブランドの包括的な戦略を立案し事業活動を展開しております。

したがって、当社グループは、アパレル関連事業については、販売体制を基礎とした地域別のセグメントから構成されており、「日本」、「韓国」、「その他海外」（香港・中国）の3つを報告セグメントとして、それ以外に「生産及びOEM事業」、「物流事業」、「飲食事業」をあわせ、合計6つを報告セグメントとしております。

2. 報告セグメントごとの売上高、利益又は損失、資産、負債その他の項目の金額の算定方法

報告されている事業セグメントの会計処理の方法は、「連結財務諸表作成のための基本となる重要な事項」における記載と概ね同一であります。

報告セグメントの利益は、営業利益ベースの数値であります。

セグメント間の内部利益及び振替高は市場実勢価格や製造原価に基づいております。

3. 報告セグメントごとの売上高、利益又は損失、資産、負債その他の項目の金額に関する情報
前連結会計年度(自 平成27年1月1日 至 平成27年12月31日)

(単位:百万円)

	アパレル関連事業				生産及び OEM事業	物流 事業	飲食 事業	合計	調整額 (注)1	連結 財務諸表 計上額 (注)2
	日本	韓国	その他 海外	計						
売上高										
外部顧客への 売上高	31,210	13,623	364	45,198	608	71	123	46,002	-	46,002
セグメント間 の内部売上高 又は振替高	34	97	-	132	3,291	1,213	0	4,636	4,636	-
計	31,244	13,721	364	45,330	3,899	1,284	124	50,638	4,636	46,002
セグメント利益 又は損失()	94	457	113	438	51	8	56	441	74	516
セグメント資産	18,847	9,814	755	29,417	770	243	33	30,464	795	29,669
その他の項目										
減価償却費	530	479	12	1,022	2	28	12	1,066	-	1,066
減損損失	254	14	22	291	-	-	93	384	-	384
のれんの 償却額	18	1	-	20	-	4	-	24	-	24
有形固定資産 及び無形固定 資産の増加額	789	440	3	1,232	8	1	29	1,271	-	1,271

(注)1. 調整額はセグメント間の取引消去であります。

2. セグメント利益又は損失()は、連結損益計算書の営業利益と一致しております。

当連結会計年度（自 平成28年1月1日 至 平成28年12月31日）

（単位：百万円）

	アパレル関連事業				生産及び OEM事業	物流 事業	飲食 事業	合計	調整額 (注) 1	連結 財務諸表 計上額 (注) 2
	日本	韓国	その他 海外	計						
売上高										
外部顧客への 売上高	27,615	13,934	235	41,784	554	140	145	42,624	-	42,624
セグメント間 の内部売上高 又は振替高	39	69	-	30	3,029	1,076	0	4,076	4,076	-
計	27,654	13,864	235	41,754	3,583	1,216	145	46,700	4,076	42,624
セグメント利益 又は損失()	213	472	32	653	70	59	31	751	75	826
セグメント資産	17,928	9,877	547	28,353	913	293	40	29,600	664	28,935
その他の項目										
減価償却費	449	406	1	857	2	28	-	888	-	888
減損損失	326	32	1	359	-	-	0	360	-	360
のれんの 償却額	18	1	-	19	-	-	-	19	-	19
有形固定資産 及び無形固定 資産の増加額	611	559	0	1,171	1	0	-	1,173	-	1,173

(注) 1. 調整額はセグメント間の取引消去であります。

2. セグメント利益又は損失()は、連結損益計算書の営業利益と一致しております。

【関連情報】

前連結会計年度（自 平成27年1月1日 至 平成27年12月31日）

1. 製品及びサービスごとの情報

セグメント情報に同様の情報を開示しているため、記載を省略しております。

2. 地域ごとの情報

(1) 売上高

(単位：百万円)

日本	韓国	香港	中国	合計
32,013	13,623	120	244	46,002

(注) 売上高は顧客の所在地を基礎とし、国又は地域に分類しております。

(2) 有形固定資産

(単位：百万円)

日本	韓国	香港	中国	合計
2,264	1,277	3	-	3,544

3. 主要な顧客ごとの情報

外部顧客への売上高のうち、特定の顧客への売上高が連結損益計算書の売上高の10%に満たないため、主要な顧客ごとの記載を省略しております。

当連結会計年度（自 平成28年 1月 1日 至 平成28年12月31日）

1. 製品及びサービスごとの情報

セグメント情報に同様の情報を開示しているため、記載を省略しております。

2. 地域ごとの情報

(1) 売上高

(単位：百万円)

日本	韓国	香港	中国	合計
28,455	13,934	140	94	42,624

(注) 売上高は顧客の所在地を基礎とし、国又は地域に分類しております。

(2) 有形固定資産

(単位：百万円)

日本	韓国	香港	中国	合計
2,373	1,283	1	-	3,659

3. 主要な顧客ごとの情報

外部顧客への売上高のうち、特定の顧客への売上高が連結損益計算書の売上高の10%に満たないため、主要な顧客ごとの記載を省略しております。

【報告セグメントごとの固定資産の減損損失に関する情報】

前連結会計年度（自 平成27年 1月 1日 至 平成27年12月31日）

減損損失に関しては、セグメント情報に同様の情報を開示しているため、記載を省略しております。

当連結会計年度（自 平成28年 1月 1日 至 平成28年12月31日）

減損損失に関しては、セグメント情報に同様の情報を開示しているため、記載を省略しております。

【報告セグメントごとののれんの償却額及び未償却残高に関する情報】

前連結会計年度（自 平成27年 1月 1日 至 平成27年12月31日）

(単位：百万円)

	アパレル関連事業				生産及び OEM事業	物流 事業	飲食 事業	合計	調整額	連結 財務諸表 計上額
	日本	韓国	その他 海外	計						
当期末残高	61	4	-	65	-	-	-	65	-	65

(注) のれんの償却額に関しては、セグメント情報に同様の情報を開示しているため、記載を省略しております。

当連結会計年度（自 平成28年 1月 1日 至 平成28年12月31日）

(単位：百万円)

	アパレル関連事業				生産及び OEM事業	物流 事業	飲食 事業	合計	調整額	連結 財務諸表 計上額
	日本	韓国	その他 海外	計						
当期末残高	3	3	-	6	-	-	-	6	-	6

(注) のれんの償却額に関しては、セグメント情報に同様の情報を開示しているため、記載を省略しております。

【報告セグメントごとの負ののれん発生益に関する情報】

前連結会計年度（自 平成27年1月1日 至 平成27年12月31日）

該当事項はありません。

当連結会計年度（自 平成28年1月1日 至 平成28年12月31日）

該当事項はありません。

【関連当事者情報】

該当事項はありません。

（1株当たり情報）

項目	前連結会計年度 (自 平成27年1月1日 至 平成27年12月31日)	当連結会計年度 (自 平成28年1月1日 至 平成28年12月31日)
1株当たり純資産額	520.71円	509.57円
1株当たり当期純利益金額	11.56円	6.73円

(注) 1. 潜在株式調整後1株当たり当期純利益金額については、潜在株式が存在しないため記載しておりません。

2. 1株当たり当期純利益金額の算定上の基礎は、以下のとおりであります。

項目	前連結会計年度 (自 平成27年1月1日 至 平成27年12月31日)	当連結会計年度 (自 平成28年1月1日 至 平成28年12月31日)
親会社株主に帰属する当期純利益 (百万円)	441	256
普通株主に帰属しない金額(百万円)	-	-
普通株式に係る親会社株主に帰属する 当期純利益(百万円)	441	256
普通株式の期中平均株式数(株)	38,176,979	38,172,719

3. 「会計方針の変更」に記載のとおり、企業会計基準等を適用しております。なお、当連結会計年度の1株当たり純資産額及び1株当たり当期純利益金額に与える影響は軽微であります。

(重要な後発事象)

吸収分割による持株会社体制への移行

当社は、平成29年2月17日開催の取締役会において、平成30年1月1日(予定)を効力発生日として吸収分割の方式により持株会社体制へ移行すること、及び分割準備会社として当社100%出資の子会社(以下「本分割準備会社」といいます。)を設立することを決議し、同日付で設立いたしました。

また、当社は、平成29年2月20日開催の取締役会において、吸収分割の方式により持株会社体制に移行するため、本分割準備会社との間で吸収分割契約の締結を承認すること(係る吸収分割契約に基づく吸収分割を「本件分割」といいます。)を決議し、同日、本分割準備会社との間で吸収分割契約を締結いたしました。

この吸収分割による持株会社体制への移行について、平成29年3月30日開催の第55回定時株主総会に吸収分割契約承認及び定款の一部変更に関する議案を付議し、同定時株主総会において決議されております。

なお、持株会社体制への移行に伴い、平成30年1月1日付で、当社は商号を「株式会社ルックホールディングス」に変更する予定です。

1. 吸収分割による持株会社体制への移行の背景と目的

昨今のわが国経済は、政府や日銀の各種政策を背景に、雇用・所得環境の改善が続くなか、緩やかな回復基調で推移していますが、当アパレル・ファッション業界におきましては、百貨店での衣料品販売の不振が続くなか、個人消費の節約志向が長期化していることや、消費スタイルの多様化に伴う消費マインドの変化などもあり、さらには高額品を中心としたインバウンド需要が減退するなど、全体としては厳しい環境が続いております。

このような状況下において、当社は更なる成長のため、より一層の経営に係る意思決定の迅速化を図り、機動的かつ柔軟な経営判断を可能にするグループ運営体制を構築することを目指し、持株会社体制へ移行する方針を決定いたしました。今後は、グループ経営の一層の効率性の向上に向けた対応を実施していく所存です。

2. 会社分割の概要

(1) 本件分割の日程

分割準備会社設立承認取締役会	平成29年2月17日
分割準備会社の設立	平成29年2月17日
吸収分割契約締結承認取締役会	平成29年2月20日
吸収分割契約締結	平成29年2月20日
吸収分割契約承認定時株主総会	平成29年3月30日
吸収分割の効力発生日	平成30年1月1日(予定)

(2) 本件分割の方式

本件分割は、当社を吸収分割会社（以下「分割会社」といいます。）とし、当社100%出資の分割準備会社を吸収分割承継会社（以下「承継会社」といいます。）とする分社型の吸収分割により行います。

(3) 本件分割に係る割当の内容

本件分割に際して承継会社である株式会社ルック分割準備会社は普通株式800株を発行し、これを全て分割会社である当社に割当て交付いたします。

(4) 本件分割に伴う新株予約権及び新株予約権付社債に関する取扱い

当社は新株予約権及び新株予約権付社債を発行しておりません。

(5) 本件分割により増減する資本金等

本件分割に伴う当社の資本金の増減はありません。

(6) 承継会社が承継する権利義務

承継会社は、婦人服等の企画・販売に関する事業に関する権利義務のうち、本件分割に係る吸収分割契約に定めるものを当社から継承いたします。

なお、承継会社が当社から承継する債務については、重畳的債務引受の方法によるものといたします。

(7) 債務履行の見込み

本件分割後、当社及び承継会社の資産の額は、負債の額を上回ることが見込まれており、また、本件分割後の収益見込みについても、当社及び承継会社が負担すべき債務の履行に支障を及ぼすような事態は現在のところ予測されていません。

以上より、本件分割後において当社及び承継会社が負担すべき債務につき履行の見込みがあると判断しています。

3. 本件分割の当事会社の概要

	分割会社 平成28年12月31日現在	承継会社 平成29年2月17日設立時現在																				
(1) 名称	株式会社ルック	株式会社ルック分割準備会社																				
(2) 所在地	東京都目黒区中目黒2丁目7番7号	東京都目黒区中目黒2丁目7番7号																				
(3) 代表者の 役職・氏名	代表取締役社長 多田 和洋	代表取締役社長 多田 和洋																				
(4) 事業内容	婦人服等の企画・販売	婦人服等の企画・販売																				
(5) 資本金	6,340百万円	10百万円																				
(6) 設立年月日	昭和37年10月29日	平成29年2月17日																				
(7) 発行済株式数	38,237,067株	200株																				
(8) 決算期	12月末	12月末																				
(9) 大株主及び 持株比率	<table> <tr><td>八木通商株式会社</td><td>9.37%</td></tr> <tr><td>日本トラスティ・サービス信託銀行株式会社(信託口)</td><td>2.37%</td></tr> <tr><td>住友生命保険相互会社</td><td>2.02%</td></tr> <tr><td>日本マスタートラスト信託銀行株式会社(信託口)</td><td>1.82%</td></tr> <tr><td>株式会社三越伊勢丹</td><td>1.76%</td></tr> <tr><td>株式会社三井住友銀行</td><td>1.71%</td></tr> <tr><td>ルック役員持株会</td><td>1.59%</td></tr> <tr><td>ルック従業員持株会</td><td>1.36%</td></tr> <tr><td>日本トラスティ・サービス信託銀行株式会社(信託口1)</td><td>1.30%</td></tr> <tr><td>GOLDMAN SACHS INTERNATIONAL</td><td>1.29%</td></tr> </table>	八木通商株式会社	9.37%	日本トラスティ・サービス信託銀行株式会社(信託口)	2.37%	住友生命保険相互会社	2.02%	日本マスタートラスト信託銀行株式会社(信託口)	1.82%	株式会社三越伊勢丹	1.76%	株式会社三井住友銀行	1.71%	ルック役員持株会	1.59%	ルック従業員持株会	1.36%	日本トラスティ・サービス信託銀行株式会社(信託口1)	1.30%	GOLDMAN SACHS INTERNATIONAL	1.29%	株式会社ルック 100%
八木通商株式会社	9.37%																					
日本トラスティ・サービス信託銀行株式会社(信託口)	2.37%																					
住友生命保険相互会社	2.02%																					
日本マスタートラスト信託銀行株式会社(信託口)	1.82%																					
株式会社三越伊勢丹	1.76%																					
株式会社三井住友銀行	1.71%																					
ルック役員持株会	1.59%																					
ルック従業員持株会	1.36%																					
日本トラスティ・サービス信託銀行株式会社(信託口1)	1.30%																					
GOLDMAN SACHS INTERNATIONAL	1.29%																					

(10) 当事会社間の関係等	資本関係	分割会社が承継会社の発行済株式の100%を保有しております。		
	人的関係	分割会社は、承継会社に取締役を派遣しております。		
	取引関係	承継会社は事業を開始していないため、分割会社との取引はありません。		
(11) 最近3年間の経営成績及び財政状態				
決算期	株式会社ルック（連結）			株式会社ルック分割準備会社（個別）
	平成26年12月期	平成27年12月期	平成28年12月期	平成28年2月17日現在
純資産（百万円）	20,290	20,236	19,805	10
総資産（百万円）	31,007	29,669	28,935	10
1株当たり純資産（円）	522.33	520.71	509.57	50,000.00
売上高（百万円）	45,559	46,002	42,624	-
営業利益（百万円）	1,177	516	826	-
経常利益（百万円）	1,623	660	964	-
親会社株主に帰属する当期純利益（百万円）	1,262	441	256	-
1株当たり当期純利益（円）	33.05	11.56	6.73	-
1株当たり配当金（円）	3.00	3.00	5.00	-

(注) 1 分割会社は、平成30年1月1日付で「株式会社ルックホールディングス」に商号変更予定です。

2 承継会社は、平成30年1月1日付で「株式会社ルック」に商号変更予定です。

3 承継会社におきましては直前事業年度が存在しないため、その設立の日における貸借対照表記載項目のみ表記しております。

4. 分割する事業部門の概要

(1) 分割する部門の事業内容

当社が営む婦人服等の企画・販売に関する事業

(2) 分割する部門の経営成績（平成28年12月期）

	分割事業実績 (a)	当社単体の実績 (b)	比率 (a÷b)
売上高（百万円）	20,843	20,843	100.0%

(3) 分割する資産、負債の項目及び金額（平成28年12月31日現在）

資産		負債	
項目	帳簿価額	項目	帳簿価額
流動資産（百万円）	6,056	流動負債（百万円）	1,954
固定資産（百万円）	1,235	固定負債（百万円）	37
合計（百万円）	7,292	合計（百万円）	1,991

(注) 上記金額は平成28年12月31日現在の貸借対照表を基準として算出しているため、実際に承継される金額は、上記金額に効力発生日までの増減を加除した数値となります。

5. 本件分割後の分割会社及び継承会社の状況

	分割会社	承継会社
(1) 名称	株式会社ルックホールディングス (平成30年1月1日付で「株式会社ルック」より商号変更予定)	株式会社ルック (平成30年1月1日付で「株式会社ルック分割準備会社」より商号変更予定)
(2) 所在地	東京都目黒区中目黒2丁目7番7号	東京都目黒区中目黒2丁目7番7号
(3) 代表者の役職・氏名	代表取締役社長 多田 和洋	代表取締役社長 多田 和洋
(4) 事業内容	グループ会社の経営管理など	婦人服等の企画・販売
(5) 資本金	6,340百万円	50百万円
(6) 決算期	12月末	12月末

6. 実施する会計処理の概要

「企業結合に関する会計基準」及び「企業結合会計基準及び事業分離等会計基準に関する適用指針」に基づき、共通支配下の取引として処理する予定であります。

【連結附属明細表】

【社債明細表】

該当事項はありません。

【借入金等明細表】

区分	当期首残高 (百万円)	当期末残高 (百万円)	平均利率 (%)	返済期限
短期借入金	500	597	1.66	-
1年以内に返済予定の長期借入金	500	200	1.11	-
1年以内に返済予定のリース債務	51	56	-	-
長期借入金(1年以内に返済予定のものを除く。)	550	1,000	0.63	平成31年
リース債務(1年以内に返済予定のものを除く。)	161	124	-	平成30年～33年
その他有利子負債	-	-	-	-
合計	1,763	1,977	-	-

(注) 1. 平均利率については、期末借入金残高に対する加重平均利率を記載しております。

2. リース債務の平均利率については、リース料総額に含まれる利息相当額を定額法により各連結会計年度に配分しているため、記載しておりません。

3. 長期借入金及びリース債務(1年以内に返済予定のものを除く。)の連結決算日後5年間の返済予定額は以下のとおりであります。

	1年超2年以内 (百万円)	2年超3年以内 (百万円)	3年超4年以内 (百万円)	4年超5年以内 (百万円)
長期借入金	-	1,000	-	-
リース債務	54	53	16	0

【資産除去債務明細表】

当連結会計年度期首及び当連結会計年度末における資産除去債務の金額が、当連結会計年度期首及び当連結会計年度末における負債及び純資産の合計額の100分の1以下であるため、連結財務諸表規則第92条の2の規定により記載を省略しております。

(2) 【その他】

当連結会計年度における四半期情報等

(累計期間)	第 1 四半期	第 2 四半期	第 3 四半期	当連結会計年度
売上高 (百万円)	10,926	20,689	30,721	42,624
税金等調整前四半期 (当期) 純利益金額又は 税金等調整前四半期 純損失金額 () (百万円)	20	252	243	526
親会社株主に帰属する 四半期 (当期) 純利益金額 又は親会社株主に帰属する 四半期純損失 () (百万円)	30	289	311	256
1 株当たり四半期 (当期) 純利益金額又は 1 株当たり四半期 純損失金額 () (円)	0.80	7.59	8.17	6.73

(会計期間)	第 1 四半期	第 2 四半期	第 3 四半期	第 4 四半期
1 株当たり四半期 (当期) 純利益金額又は 1 株当たり四半期 純損失金額 () (円)	0.80	8.39	0.58	14.90

2【財務諸表等】

(1)【財務諸表】

【貸借対照表】

(単位：百万円)

	前事業年度 (平成27年12月31日)	当事業年度 (平成28年12月31日)
資産の部		
流動資産		
現金及び預金	3,066	2,118
受取手形	4,102	4,97
売掛金	2,526	2,462
商品及び製品	3,432	3,136
仕掛品	19	5
原材料及び貯蔵品	0	0
前払費用	161	2,151
前渡金	78	35
繰延税金資産	88	121
短期貸付金	2,145	2,1,508
未収入金	2,80	2,200
その他	2,53	2,97
貸倒引当金	341	24
流動資産合計	10,413	9,914
固定資産		
有形固定資産		
建物	1,434	1,442
構築物	1	2
機械及び装置	1	0
工具、器具及び備品	191	198
土地	1,1,207	1,1,207
リース資産	134	109
有形固定資産合計	1,970	1,960
無形固定資産		
商標権	0	1
電話加入権	2	2
ソフトウェア	466	429
リース資産	60	46
無形固定資産合計	529	479
投資その他の資産		
投資有価証券	2,304	2,117
関係会社株式	432	505
従業員に対する長期貸付金	2	6
関係会社長期貸付金	908	1,426
長期前払費用	2	1
敷金	1,059	912
長期差入保証金	50	50
その他	42	40
貸倒引当金	92	689
投資その他の資産合計	4,708	4,370
固定資産合計	7,209	6,810
資産合計	17,622	16,725

(単位：百万円)

	前事業年度 (平成27年12月31日)	当事業年度 (平成28年12月31日)
負債の部		
流動負債		
支払手形	498	312
買掛金	2,940	2,848
短期借入金	1,500	1,500
1年内返済予定の長期借入金	1,500	1,200
リース債務	51	52
未払金	17	41
未払費用	2,841	2,878
未払法人税等	45	66
未払消費税等	183	-
前受金	7	7
預り金	68	66
返品調整引当金	34	37
賞与引当金	74	68
資産除去債務	35	31
設備関係支払手形	26	25
その他	264	245
流動負債合計	3,889	3,181
固定負債		
長期借入金	1,550	1,850
繰延税金負債	72	21
退職給付引当金	555	396
役員退職慰労引当金	11	11
リース債務	159	115
関係会社事業損失引当金	74	48
資産除去債務	111	125
環境対策引当金	0	0
その他	1	0
固定負債合計	1,536	1,570
負債合計	5,426	4,751
純資産の部		
株主資本		
資本金	6,340	6,340
資本剰余金		
資本準備金	1,631	1,631
資本剰余金合計	1,631	1,631
利益剰余金		
利益準備金	8	8
その他利益剰余金		
繰越利益剰余金	3,368	3,256
利益剰余金合計	3,377	3,265
自己株式	17	17
株主資本合計	11,332	11,220
評価・換算差額等		
その他有価証券評価差額金	863	753
評価・換算差額等合計	863	753
純資産合計	12,196	11,973
負債純資産合計	17,622	16,725

【損益計算書】

(単位：百万円)

	前事業年度 (自 平成27年1月1日 至 平成27年12月31日)	当事業年度 (自 平成28年1月1日 至 平成28年12月31日)
売上高	2 25,496	2 20,843
売上原価	2 13,570	2 10,282
売上総利益	11,925	10,560
販売費及び一般管理費	1, 2 11,833	1, 2 10,277
営業利益	91	283
営業外収益		
受取利息及び受取配当金	2 126	2 105
受取地代家賃	2 63	2 57
ブランド運営協力金収入	24	66
業務受託料	2 22	2 38
試作品等売却代	2 28	2 18
その他	2 42	2 29
営業外収益合計	307	315
営業外費用		
支払利息	15	14
為替差損	14	20
固定資産除却損	10	11
その他	4	4
営業外費用合計	45	51
経常利益	353	548
特別利益		
事業譲渡益	328	-
関係会社事業損失引当金戻入額	55	25
特別利益合計	383	25
特別損失		
減損損失	120	216
退職特別加算金	-	11
関係会社貸倒引当金繰入額	381	283
ブランド撤退損失	123	26
関係会社株式評価損	110	6
その他	1	1
特別損失合計	737	544
税引前当期純利益	0	29
法人税、住民税及び事業税	36	32
法人税等調整額	93	5
法人税等合計	57	26
当期純利益	58	2

【株主資本等変動計算書】

前事業年度(自 平成27年1月1日 至 平成27年12月31日)

(単位:百万円)

	株主資本							自己株式	株主資本 合計
	資本金	資本剰余金		利益剰余金					
		資本準備金	資本剰余金 合計	利益準備金	その他 利益剰余金 繰越 利益剰余金	利益剰余金 合計			
当期首残高	6,340	1,631	1,631	8	3,424	3,433	15	11,390	
当期変動額									
剰余金の配当					114	114		114	
当期純利益					58	58		58	
自己株式の取得							1	1	
株主資本以外の項目の 当期変動額(純額)									
当期変動額合計	-	-	-	-	56	56	1	57	
当期末残高	6,340	1,631	1,631	8	3,368	3,377	17	11,332	

	評価・換算差額等		純資産合計
	その他有価証券 評価差額金	評価・換算差額等合計	
当期首残高	727	727	12,118
当期変動額			
剰余金の配当			114
当期純利益			58
自己株式の取得			1
株主資本以外の項目の 当期変動額(純額)	136	136	136
当期変動額合計	136	136	78
当期末残高	863	863	12,196

当事業年度（自 平成28年 1月 1日 至 平成28年12月31日）

(単位：百万円)

	株主資本							自己株式	株主資本 合計
	資本金	資本剰余金		利益剰余金					
		資本準備金	資本剰余金 合計	利益準備金	その他 利益剰余金 繰越 利益剰余金	利益剰余金 合計			
当期首残高	6,340	1,631	1,631	8	3,368	3,377	17	11,332	
当期変動額									
剰余金の配当					114	114		114	
当期純利益					2	2		2	
自己株式の取得							0	0	
株主資本以外の項目の 当期変動額（純額）									
当期変動額合計	-	-	-	-	112	112	0	112	
当期末残高	6,340	1,631	1,631	8	3,256	3,265	17	11,220	

	評価・換算差額等		純資産合計
	その他有価証券 評価差額金	評価・換算差額等合計	
当期首残高	863	863	12,196
当期変動額			
剰余金の配当			114
当期純利益			2
自己株式の取得			0
株主資本以外の項目の 当期変動額（純額）	110	110	110
当期変動額合計	110	110	222
当期末残高	753	753	11,973

【注記事項】

(重要な会計方針)

1. 資産の評価基準及び評価方法

(1) 有価証券

満期保有目的の債券

償却原価法であります。

子会社株式及び関連会社株式

移動平均法による原価法であります。

その他有価証券

時価のあるもの

決算日の市場価格等に基づく時価法(評価差額は、全部純資産直入法により処理し、売却原価は、移動平均法により算定)であります。

時価のないもの

移動平均法による原価法であります。

(2) デリバティブ取引

時価法によっております。

(3) 商品及び製品、原材料及び貯蔵品、仕掛品

先入先出法による原価法(貸借対照表価額は収益性の低下に基づく簿価切下げの方法)であります。

2. 固定資産の減価償却の方法

有形固定資産(リース資産を除く)

平成19年3月31日以前に取得したもの

旧定率法を採用しております。ただし、平成10年4月1日以降に取得した建物(建物附属設備を除く)については旧定額法を採用しております。

平成19年4月1日以降に取得したもの

定率法を採用しております。ただし、建物(建物附属設備を除く)並びに平成28年4月1日以降に取得した建物附属設備及び構築物については定額法を採用しております。

なお、耐用年数及び残存価額については、法人税法の規定する方法と同一の基準によっております。

また、取得価額が10万円以上20万円未満の資産については、3年間で均等償却する方法を採用しております。

無形固定資産(リース資産を除く)

定額法を採用しております。

なお、耐用年数については、法人税法に規定する方法と同一の基準によっております。

また、自社利用のソフトウェアについては、見込利用可能期間(5年)に基づく定額法によっております。

リース資産

リース期間を耐用年数とし、残存価額を零とする定額法を採用しております。

長期前払費用

定額法を採用しております。

3. 引当金の計上基準

(1) 貸倒引当金

債権の貸倒れによる損失に備えるため、一般債権については貸倒実績率により計上しており、貸倒懸念債権等特定の債権については、個別に回収可能性を勘案し、回収不能見込額を計上しております。

(2) 返品調整引当金

返品による損失に備えるため、法人税法の規定に準じた繰入限度相当額を計上しております。

(3) 賞与引当金

従業員の賞与の支給に備えるため、将来の支給見込額のうち当事業年度に負担すべき額を計上しております。

(4) 退職給付引当金

従業員の退職給付に備えるため、当事業年度末における退職給付債務及び年金資産に基づき、当事業年度末において発生していると認められる額を計上しております。

なお、退職給付債務の算定方法は簡便法によっております。

(5) 役員退職慰労引当金

定時株主総会(平成18年3月30日)をもって役員退職慰労金制度を廃止することを決議いたしました。これに伴い、引き続き在任する役員の役員退職慰労金制度廃止時点における要支給額を引当計上しております。

(6) 関係会社事業損失引当金

関係会社の事業の損失に備えるため、関係会社の財政状態等を勘案し、当事業年度末における損失負担見込額を計上しております。

(7) 環境対策引当金

保管するPCB(ポリ塩化ビフェニル)廃棄物の処理費用の支出に備えるため、当事業年度末において合理的に見積ることができる処理費用見込額を引当計上しております。

4. その他財務諸表作成のための基本となる重要な事項

消費税等の会計処理

消費税及び地方消費税の会計処理は、税抜方式によっております。

(会計方針の変更)

企業結合に関する会計基準等の適用

「企業結合に関する会計基準」(企業会計基準第21号 平成25年9月13日。以下「企業結合会計基準」という。)及び「事業分離等に関する会計基準」(企業会計基準第7号 平成25年9月13日。以下「事業分離等会計基準」という。)等を当事業年度から適用し、取得関連費用を発生した事業年度の費用として計上する方法に変更しております。また、当事業年度の期首以後実施される企業結合については、暫定的な会計処理の確定による取得原価の配分額の見直しを企業結合日の属する事業年度の財務諸表に反映させる方法に変更しております。

企業結合会計基準等の適用については、企業結合会計基準第58-2項(4)及び事業分離等会計基準第57-4項(4)に定める経過的な取扱いに従っており、当事業年度の期首時点から将来にわたって適用しております。

なお、当事業年度において、財務諸表及び1株当たり情報に与える影響はありません。

平成28年度税制改正に係る減価償却方法の変更に関する実務上の取扱いの適用

法人税法の改正に伴い、「平成28年度税制改正に係る減価償却方法の変更に関する実務上の取扱い」(実務対応報告第32号 平成28年6月17日)を当事業年度に適用し、平成28年4月1日以後に取得した建物附属設備及び構築物に係る減価償却方法を定率法から定額法に変更しております。

なお、この変更による影響は軽微であります。

(表示方法の変更)

(損益計算書関係)

前事業年度において「営業外収益」の「その他」に含めておりました「ブランド運営協力金収入」は、金額的重要性が増したため、当事業年度より区分掲記することとしております。この表示方法の変更を反映させるため、前事業年度の財務諸表の組替えを行っております。

(会計上の見積りの変更)

資産除去債務の見積額の変更

当社は、直営店舗等の定期建物賃貸借契約の基づく原状回復義務として計上していた資産除去債務について、直近の原状回復費用実績等の新たな情報の入手に伴い、見積額の変更を行っております。

この見積りの変更による増加額21百万円を、変更前の資産除去債務残高に加算しております。

なお、この変更による、当事業年度の損益に与える影響は軽微であります。

(貸借対照表関係)

1 担保資産及び担保付債務

担保に供している資産は、次のとおりであります。

	前事業年度 (平成27年12月31日)	当事業年度 (平成28年12月31日)
建物	113百万円	104百万円
土地	1,132	1,132
計	1,245	1,236

担保付債務は、次のとおりであります。

	前事業年度 (平成27年12月31日)	当事業年度 (平成28年12月31日)
短期借入金	500百万円	500百万円
長期借入金 (1年以内返済予定の長期借入金含む)	1,050	1,050
計	1,550	1,550

2 関係会社に対する金銭債権及び金銭債務は、区分掲記されているもののほか次のものがあります。

	前事業年度 (平成27年12月31日)	当事業年度 (平成28年12月31日)
短期金銭債権	1,184百万円	1,614百万円
短期金銭債務	215	212

3 保証債務

1. 下記の会社の信用状取引に対して、次の債務保証を行っております。

	前事業年度 (平成27年12月31日)	当事業年度 (平成28年12月31日)
ルック(H.K.)Ltd.	6百万円 (49千US\$)	8百万円 (74千US\$)

2. 下記の会社の金融機関からの借入金及び商品売買取引並びに賃貸借契約に対して、次の債務保証を行っております。

	前事業年度 (平成27年12月31日)	当事業年度 (平成28年12月31日)
(株)ルックモード	43百万円	181百万円
(株)ヴェラ・ブラッドリー・スタイル	92	32
(株)デンハム・ジャパン	-	3
(株)ファッショナブルフーズ・インター ナショナル	3	3
計	139	221

4 期末日満期手形

期末日満期手形の会計処理は、手形交換日をもって決済処理しております。なお、期末日が金融機関の休日であったため、次の期末日満期手形が、期末残高に含まれております。

	前事業年度 (平成27年12月31日)	当事業年度 (平成28年12月31日)
受取手形	6百万円	2百万円

(損益計算書関係)

- 1 販売費に属する費用のおおよその割合は前事業年度69%、当事業年度66%、一般管理費に属する費用のおおよその割合は前事業年度31%、当事業年度34%であります。

販売費及び一般管理費のうち主要な費目及び金額は次のとおりであります。

	前事業年度 (自 平成27年1月1日 至 平成27年12月31日)	当事業年度 (自 平成28年1月1日 至 平成28年12月31日)
広告宣伝費	1,132百万円	881百万円
従業員給料及び賞与一時金	4,116	3,758
賞与引当金繰入額	69	64
福利厚生費	825	769
販売代行手数料	1,086	568
貸倒引当金繰入額	11	2
賃借料	1,528	1,357
倉庫料	823	718
減価償却費	428	341

- 2 関係会社との取引高は、次のとおりであります。

	前事業年度 (自 平成27年1月1日 至 平成27年12月31日)	当事業年度 (自 平成28年1月1日 至 平成28年12月31日)
営業取引による取引高		
売上高	34百万円	39百万円
仕入高	4,204	3,850
営業取引以外の取引高	158	163

(有価証券関係)

子会社株式及び関連会社株式(当事業年度の貸借対照表計上額は子会社株式505百万円、関連会社株式0百万円、前事業年度の貸借対照表計上額は子会社株式432百万円、関連会社株式0百万円)は、市場価格がなく、時価を把握することが極めて困難と認められることから、記載しておりません。

(税効果会計関係)

1. 繰延税金資産及び繰延税金負債の発生の主な原因別の内訳

	前事業年度 (平成27年12月31日)	当事業年度 (平成28年12月31日)
繰延税金資産		
繰越欠損金	442百万円	419百万円
退職給付費用限度超過額	183	125
たな卸資産評価損否認額	239	188
減損損失否認額	1,045	969
関係会社株式評価損	307	324
貸倒引当金否認	112	218
その他	291	242
繰延税金資産小計	2,622	2,488
評価性引当額	2,190	2,044
繰延税金負債との相殺	342	322
繰延税金資産合計	88	121
繰延税金負債		
その他有価証券評価差額金	411	332
資産除去債務固定資産	4	10
繰延税金負債小計	415	343
繰延税金資産との相殺	342	322
繰延税金負債合計	72	21
繰延税金資産の純額	16	100

2. 法定実効税率と税効果会計適用後の法人税等の負担率との間に重要な差異があるときの、当該差異の原因となった主要な項目別の内訳

	前事業年度 (平成27年12月31日)	当事業年度 (平成28年12月31日)
法定実効税率	35.64%	33.06%
(調整)		
交際費等永久に損金に算入されない項目	1,831.35	23.18
受取配当金等永久に益金に算入されない項目	6,496.69	55.99
住民税等均等割	8,489.25	110.33
税率変更による影響	23,585.70	136.21
評価性引当額等の増減	42,158.57	155.26
その他	0.01	-
税効果会計適用後の法人税等の負担率	14,713.31	91.53

3. 法人税等の税率の変更による繰延税金資産及び繰延税金負債の金額の修正

「所得税法等の一部を改正する法律」(平成28年法律第15号)及び「地方税法等の一部を改正する等の法律」(平成28年法律第13号)が平成28年3月29日に国会で成立し、平成28年4月1日以後に開始する事業年度から法人税等の引下げ等が行われることとなりました。これに伴い、繰延税金資産及び繰延税金負債の計算に使用する法定実効税率は、前事業年度の計算において使用した32.26%から平成29年1月1日に開始する事業年度及び平成30年1月1日に開始する事業年度に解消が見込まれる一時差異等については30.86%、平成31年1月1日に開始する事業年度以降に解消が見込まれる一時差異等については30.62%にそれぞれ変更されております。

この税率変更により、繰延税金資産の金額(繰延税金負債の金額を控除した金額)が8百万円、法人税等調整額が12百万円、その他有価証券評価差額金が20百万円それぞれ増加しております。

(企業結合等関係)

該当事項はありません。

(重要な後発事象)

吸収分割による持株会社体制への移行

当社は、平成29年2月17日開催の取締役会において、平成30年1月1日(予定)を効力発生日として吸収分割の方式により持株会社体制へ移行すること、及び分割準備会社として当社100%出資の子会社(以下「本分割準備会社」といいます。)を設立することを決議し、同日付で設立いたしました。

また、当社は、平成29年2月20日開催の取締役会において、吸収分割の方式により持株会社体制に移行するため、本分割準備会社との間で吸収分割契約の締結を承認することを決議し、同日、本分割準備会社との間で吸収分割契約を締結いたしました。

この吸収分割による持株会社体制への移行について、平成29年3月30日開催の第55回定時株主総会に吸収分割契約承認及び定款の一部変更に関する議案を付議し、同定時株主総会において決議されております。

なお、持株会社体制への移行に伴い、平成30年1月1日付で、当社は商号を「株式会社ルックホールディングス」に変更する予定です。

詳細につきましては、「第5 経理の状況 1 連結財務諸表等 (1) 連結財務諸表 注記事項(重要な後発事象)」に記載のとおりです。

【附属明細表】

【有形固定資産等明細表】

(単位：百万円)

区分	資産の種類	当期首残高	当期増加額	当期減少額	当期償却額	当期末残高	減価償却累計額
有形固定資産	建物	434	298	201 (192)	88	442	2,775
	構築物	1	1	1 (1)	0	2	70
	機械及び装置	1	-	-	0	0	115
	工具、器具及び備品	191	111	25 (22)	78	198	938
	土地	1,207	-	-	-	1,207	-
	リース資産	134	8	-	34	109	60
	建設仮勘定	-	161	161	-	-	-
	計	1,970	582	390 (216)	202	1,960	3,959
無形固定資産	商標権	0	0	-	0	1	15
	電話加入権	2	-	-	-	2	-
	ソフトウェア	466	87	-	124	429	238
	リース資産	60	1	-	14	46	28
	計	529	89	-	139	479	281

- (注) 1. 建物の増加の主なものは、売場設備の増加(83百万円)及び資産除去債務資産の計上(199百万円)であります。
2. 工具、器具及び備品の増加の主なものは、売場設備の増加(108百万円)であります。
3. 「当期減少額」欄の()内は内書きで、減損損失の計上額であります。

【引当金明細表】

(単位：百万円)

科目	当期首残高	当期増加額	当期減少額	当期末残高
貸倒引当金	434	285	6	714
返品調整引当金	34	37	34	37
賞与引当金	74	68	74	68
役員退職慰労引当金	11	-	-	11
関係会社事業損失引当金	74	-	25	48
環境対策引当金	0	-	-	0

- (注) 1. 貸倒引当金の当期減少額の主なものは、債権回収による戻入及び洗替えによるものであります。
2. 関係会社事業損失引当金の当期減少額は、関係会社事業損失引当金戻入であります。

(2) 【主な資産及び負債の内容】

連結財務諸表を作成しているため、記載を省略しております。

(3) 【その他】

該当事項はありません。

第6【提出会社の株式事務の概要】

事業年度	1月1日から12月31日まで
定時株主総会	3月中
基準日	12月31日
剰余金の配当の基準日	6月30日 12月31日
1単元の株式数	1,000株
単元未満株式の買取り 取扱場所	特別口座に記録された単元未満株式の買取り 東京都千代田区丸の内一丁目4番1号 三井住友信託銀行株式会社 証券代行部 特別口座以外の振替口座に記録された単元未満株式の買取り 振替口座を開設した口座管理機関(証券会社等)
株主名簿管理人	東京都千代田区丸の内一丁目4番1号 三井住友信託銀行株式会社 証券代行部
取次所	
買取手数料	株式の売買の委託に係る手数料相当額として別途定める金額
公告掲載方法	当会社の公告は電子公告により行ないます。 ただし、電子公告によることができない事故その他のやむを得ない事由が生じたときは、日本経済新聞に掲載して行ないます。なお、電子公告は、当社ウェブサイトに掲載しており、そのアドレスは次のとおりです。 (http://www.look-inc.jp/ir/)
株主に対する特典	該当事項はありません。

(注) 当社の定款の定めにより当会社の株主は、その有する単元未満株式について、次に掲げる権利以外の権利を行使することができません。

- (1) 会社法第189条第2項各号に掲げる権利
- (2) 会社法第166条第1項の規定による請求をする権利
- (3) 株主の有する株式数に応じて募集株式の割当ておよび募集新株予約権の割当てを受ける権利

第7【提出会社の参考情報】

1【提出会社の親会社等の情報】

当社は、金融商品取引法第24条の7第1項に規定する親会社等はありません。

2【その他の参考情報】

当事業年度の開始日から有価証券報告書提出日までの間に、次の書類を提出しております。

(1) 有価証券報告書及びその添付書類並びに確認書

事業年度（第54期）（自 平成27年1月1日 至 平成27年12月31日）平成28年3月30日 関東財務局長に提出

(2) 内部統制報告書及びその添付書類

平成28年3月30日 関東財務局長に提出

(3) 四半期報告書及び四半期報告書の確認書

（第55期第1四半期）（自 平成28年1月1日 至 平成28年3月31日）平成28年5月12日 関東財務局長に提出

（第55期第2四半期）（自 平成28年4月1日 至 平成28年6月30日）平成28年8月5日 関東財務局長に提出

（第55期第3四半期）（自 平成28年7月1日 至 平成28年9月30日）平成28年11月9日 関東財務局長に提出

(4) 臨時報告書

平成28年3月31日 関東財務局長に提出

金融商品取引法第24条の5第4項及び企業内容等の開示に関する内閣府令第19条第2項第9号の2（株主総会における議決権行使の結果）に基づく臨時報告書であります。

平成29年2月22日 関東財務局長に提出

金融商品取引法第24条の5第4項及び企業内容等の開示に関する内閣府令第19条第2項第7号（吸収分割）に基づく臨時報告書であります。

第二部【提出会社の保証会社等の情報】

該当事項はありません。

独立監査人の監査報告書及び内部統制監査報告書

平成29年3月30日

株式会社ルック

取締役会 御中

太陽有限責任監査法人

指定有限責任社員
業務執行社員 公認会計士 桐川 聡 印

指定有限責任社員
業務執行社員 公認会計士 秋田 秀樹 印

<財務諸表監査>

当監査法人は、金融商品取引法第193条の2第1項の規定に基づく監査証明を行うため、「経理の状況」に掲げられている株式会社ルックの平成28年1月1日から平成28年12月31日までの連結会計年度の連結財務諸表、すなわち、連結貸借対照表、連結損益計算書、連結包括利益計算書、連結株主資本等変動計算書、連結キャッシュ・フロー計算書、連結財務諸表作成のための基本となる重要な事項、その他の注記及び連結附属明細表について監査を行った。

連結財務諸表に対する経営者の責任

経営者の責任は、我が国において一般に公正妥当と認められる企業会計の基準に準拠して連結財務諸表を作成し適正に表示することにある。これには、不正又は誤謬による重要な虚偽表示のない連結財務諸表を作成し適正に表示するために経営者が必要と判断した内部統制を整備及び運用することが含まれる。

監査人の責任

当監査法人の責任は、当監査法人が実施した監査に基づいて、独立の立場から連結財務諸表に対する意見を表明することにある。当監査法人は、我が国において一般に公正妥当と認められる監査の基準に準拠して監査を行った。監査の基準は、当監査法人に連結財務諸表に重要な虚偽表示がないかどうかについて合理的な保証を得るために、監査計画を策定し、これに基づき監査を実施することを求めている。

監査においては、連結財務諸表の金額及び開示について監査証拠を入手するための手続が実施される。監査手続は、当監査法人の判断により、不正又は誤謬による連結財務諸表の重要な虚偽表示のリスクの評価に基づいて選択及び適用される。財務諸表監査の目的は、内部統制の有効性について意見表明するためのものではないが、当監査法人は、リスク評価の実施に際して、状況に応じた適切な監査手続を立案するために、連結財務諸表の作成と適正な表示に関連する内部統制を検討する。また、監査には、経営者が採用した会計方針及びその適用方法並びに経営者によって行われた見積りの評価も含め全体としての連結財務諸表の表示を検討することが含まれる。

当監査法人は、意見表明の基礎となる十分かつ適切な監査証拠を入手したと判断している。

監査意見

当監査法人は、上記の連結財務諸表が、我が国において一般に公正妥当と認められる企業会計の基準に準拠して、株式会社ルック及び連結子会社の平成28年12月31日現在の財政状態並びに同日をもって終了する連結会計年度の経営成績及びキャッシュ・フローの状況をすべての重要な点において適正に表示しているものと認める。

強調事項

「重要な後発事象」に記載されているとおり、会社は、平成29年2月17日開催の取締役会において、平成30年1月1日（予定）を効力発生日として吸収分割の方式により持株会社体制へ移行することを決議し、平成29年3月30日開催の定時株主総会において吸収分割契約承認及び定款の一部変更に関する議案を付議し、同定時株主総会において承認された。

当該事項は、当監査法人の意見に影響を及ぼすものではない。

< 内部統制監査 >

当監査法人は、金融商品取引法第193条の2第2項の規定に基づく監査証明を行うため、株式会社ルックの平成28年12月31日現在の内部統制報告書について監査を行った。

内部統制報告書に対する経営者の責任

経営者の責任は、財務報告に係る内部統制を整備及び運用し、我が国において一般に公正妥当と認められる財務報告に係る内部統制の評価の基準に準拠して内部統制報告書を作成し適正に表示することにある。

なお、財務報告に係る内部統制により財務報告の虚偽の記載を完全には防止又は発見することができない可能性がある。

監査人の責任

当監査法人の責任は、当監査法人が実施した内部統制監査に基づいて、独立の立場から内部統制報告書に対する意見を表明することにある。当監査法人は、我が国において一般に公正妥当と認められる財務報告に係る内部統制の監査の基準に準拠して内部統制監査を行った。財務報告に係る内部統制の監査の基準は、当監査法人に内部統制報告書に重要な虚偽表示がないかどうかについて合理的な保証を得るために、監査計画を策定し、これに基づき内部統制監査を実施することを求めている。

内部統制監査においては、内部統制報告書における財務報告に係る内部統制の評価結果について監査証拠を入手するための手続が実施される。内部統制監査の監査手続は、当監査法人の判断により、財務報告の信頼性に及ぼす影響の重要性に基づいて選択及び適用される。また、内部統制監査には、財務報告に係る内部統制の評価範囲、評価手続及び評価結果について経営者が行った記載を含め、全体としての内部統制報告書の表示を検討することが含まれる。

当監査法人は、意見表明の基礎となる十分かつ適切な監査証拠を入手したと判断している。

監査意見

当監査法人は、株式会社ルックが平成28年12月31日現在の財務報告に係る内部統制は有効であると表示した上記の内部統制報告書が、我が国において一般に公正妥当と認められる財務報告に係る内部統制の評価の基準に準拠して、財務報告に係る内部統制の評価結果について、すべての重要な点において適正に表示しているものと認める。

強調事項

内部統制報告書の付記事項に記載されているとおり、会社は平成29年2月17日開催の取締役会において、吸収分割の方式により持株会社体制へ移行することを決議し、平成29年3月30日開催の定時株主総会において吸収分割契約承認及び定款の一部変更に関する議案を付議し、同定時株主総会において承認された。

利害関係

会社と当監査法人又は業務執行社員との間には、公認会計士法の規定により記載すべき利害関係はない。

以 上

-
- () 1 . 上記は監査報告書の原本に記載された事項を電子化したものであり、その原本は当社（有価証券報告書提出会社）が別途保管しております。

- 2 . X B R L データは監査の対象には含まれていません。

独立監査人の監査報告書

平成29年3月30日

株式会社ルック

取締役会 御中

太陽有限責任監査法人

指定有限責任社員
業務執行社員 公認会計士 桐川 聡 印

指定有限責任社員
業務執行社員 公認会計士 秋田 秀樹 印

当監査法人は、金融商品取引法第193条の2第1項の規定に基づく監査証明を行うため、「経理の状況」に掲げられている株式会社ルックの平成28年1月1日から平成28年12月31日までの第55期事業年度の財務諸表、すなわち、貸借対照表、損益計算書、株主資本等変動計算書、重要な会計方針、その他の注記及び附属明細表について監査を行った。

財務諸表に対する経営者の責任

経営者の責任は、我が国において一般に公正妥当と認められる企業会計の基準に準拠して財務諸表を作成し適正に表示することにある。これには、不正又は誤謬による重要な虚偽表示のない財務諸表を作成し適正に表示するために経営者が必要と判断した内部統制を整備及び運用することが含まれる。

監査人の責任

当監査法人の責任は、当監査法人が実施した監査に基づいて、独立の立場から財務諸表に対する意見を表明することにある。当監査法人は、我が国において一般に公正妥当と認められる監査の基準に準拠して監査を行った。監査の基準は、当監査法人に財務諸表に重要な虚偽表示がないかどうかについて合理的な保証を得るために、監査計画を策定し、これに基づき監査を実施することを求めている。

監査においては、財務諸表の金額及び開示について監査証拠を入手するための手続が実施される。監査手続は、当監査法人の判断により、不正又は誤謬による財務諸表の重要な虚偽表示のリスクの評価に基づいて選択及び適用される。財務諸表監査の目的は、内部統制の有効性について意見表明するためのものではないが、当監査法人は、リスク評価の実施に際して、状況に応じた適切な監査手続を立案するために、財務諸表の作成と適正な表示に関連する内部統制を検討する。また、監査には、経営者が採用した会計方針及びその適用方法並びに経営者によって行われた見積りの評価も含め全体としての財務諸表の表示を検討することが含まれる。

当監査法人は、意見表明の基礎となる十分かつ適切な監査証拠を入手したと判断している。

監査意見

当監査法人は、上記の財務諸表が、我が国において一般に公正妥当と認められる企業会計の基準に準拠して、株式会社ルックの平成28年12月31日現在の財政状態及び同日をもって終了する事業年度の経営成績をすべての重要な点において適正に表示しているものと認める。

強調事項

「重要な後発事象」に記載されているとおり、会社は、平成29年2月17日開催の取締役会において、平成30年1月1日（予定）を効力発生日として吸収分割の方式により持株会社体制へ移行することを決議し、平成29年3月30日開催の定時株主総会において吸収分割契約承認及び定款の一部変更に関する議案を付議し、同定時株主総会において承認された。

当該事項は、当監査法人の意見に影響を及ぼすものではない。

利害関係

会社と当監査法人又は業務執行社員との間には、公認会計士法の規定により記載すべき利害関係はない。

以上

-
- () 1. 上記は監査報告書の原本に記載された事項を電子化したものであり、その原本は当社（有価証券報告書提出会社）が別途保管しております。
2. X B R L データは監査の対象には含まれていません。