

【表紙】

【提出書類】 有価証券報告書

【根拠条文】 金融商品取引法第24条第1項

【提出先】 関東財務局長

【提出日】 2024年6月27日

【事業年度】 第77期(自 2023年4月1日 至 2024年3月31日)

【会社名】 阪和興業株式会社

【英訳名】 HANWA CO., LTD.

【代表者の役職氏名】 代表取締役社長 中川 洋一

【本店の所在の場所】 大阪市中央区伏見町四丁目3番9号
(上記は登記上の本店所在地であり、実際の本社業務は、東京本社において行っております。)

【電話番号】 -

【事務連絡者氏名】 -

【最寄りの連絡場所】 東京都中央区築地一丁目13番1号

【電話番号】 03(3544)1225

【事務連絡者氏名】 経理部長 北尾 重光

【縦覧に供する場所】 阪和興業株式会社東京本社
(東京都中央区築地一丁目13番1号)

阪和興業株式会社名古屋支社
(名古屋市中村区名駅一丁目1番1号)

株式会社東京証券取引所
(東京都中央区日本橋兜町2番1号)

第一部 【企業情報】

第1 【企業の概況】

1 【主要な経営指標等の推移】

(1) 連結経営指標等

回次	第73期	第74期	第75期	第76期	第77期
決算年月	2020年3月	2021年3月	2022年3月	2023年3月	2024年3月
売上高 (百万円)	1,907,493	1,745,501	2,164,049	2,668,228	2,431,980
経常利益又は 経常損失() (百万円)	12,598	28,821	62,718	64,272	48,276
親会社株主に帰属する 当期純利益又は 親会社株主に帰属する 当期純損失() (百万円)	13,674	19,617	43,617	51,505	38,417
包括利益 (百万円)	29,972	27,311	50,288	71,336	54,198
純資産額 (百万円)	166,097	191,857	240,497	308,807	356,765
総資産額 (百万円)	798,442	824,590	1,715,394	1,157,747	1,166,986
1株当たり純資産額 (円)	4,027.01	4,656.17	5,834.98	7,459.39	8,636.03
1株当たり 当期純利益又は 当期純損失() (円)	336.51	482.74	1,073.34	1,267.44	944.90
潜在株式調整後 1株当たり当期純利益 (円)	-	-	-	-	-
自己資本比率 (%)	20.5	22.9	13.8	26.2	30.1
自己資本利益率 (%)	7.8	11.1	20.5	19.1	11.7
株価収益率 (倍)	5.0	7.0	3.0	3.1	6.3
営業活動による キャッシュ・フロー (百万円)	74,261	19,004	280,752	284,226	18,187
投資活動による キャッシュ・フロー (百万円)	24,159	4,190	14,993	6,539	1,014
財務活動による キャッシュ・フロー (百万円)	42,314	34,223	406,820	351,835	26,319
現金及び現金同等物の 期末残高 (百万円)	67,243	50,892	165,083	84,121	76,462
従業員数 (名)	4,627 [828]	4,845 [851]	5,123 [920]	5,442 [948]	5,508 [995]

(注) 1 「収益認識に関する会計基準」(企業会計基準第29号 2020年3月31日)等を第75期の期首から適用しており、第75期以降に係る主要な経営指標等については、当該会計基準等を適用した後の指標等となっております。

2 「潜在株式調整後1株当たり当期純利益」については、第73期において1株当たり当期純損失であり、また、すべての期間において潜在株式が存在しないため記載しておりません。

3 「従業員数」の[外書]は、臨時従業員の年間平均雇用人員数であります。

(2) 提出会社の経営指標等

回次	第73期	第74期	第75期	第76期	第77期
決算年月	2020年3月	2021年3月	2022年3月	2023年3月	2024年3月
売上高 (百万円)	1,546,575	1,417,610	1,624,518	1,983,837	1,833,926
経常利益 (百万円)	20,654	22,956	42,599	51,133	36,539
当期純利益又は 当期純損失() (百万円)	20,032	15,988	30,788	41,606	26,005
資本金 (百万円)	45,651	45,651	45,651	45,651	45,651
発行済株式総数 (株)	42,332,640	42,332,640	42,332,640	42,332,640	42,332,640
純資産額 (百万円)	149,925	172,208	200,821	243,807	266,163
総資産額 (百万円)	717,459	748,150	1,587,268	1,002,396	994,570
1株当たり純資産額 (円)	3,689.30	4,237.68	4,941.81	5,999.65	6,544.76
1株当たり配当額 (内1株当たり 中間配当額) (円)	100.00 (75.00)	60.00 (30.00)	100.00 (50.00)	130.00 (50.00)	185.00 (85.00)
1株当たり 当期純利益又は 当期純損失() (円)	492.94	393.44	757.64	1,023.86	639.62
潜在株式調整後 1株当たり当期純利益 (円)	-	-	-	-	-
自己資本比率 (%)	20.9	23.0	12.7	24.3	26.8
自己資本利益率 (%)	12.1	9.9	16.5	18.7	10.2
株価収益率 (倍)	3.4	8.6	4.3	3.9	9.3
配当性向 (%)	20.3	15.3	13.2	12.7	28.9
従業員数 (名)	1,459 [221]	1,532 [218]	1,521 [237]	1,562 [261]	1,656 [267]
株主総利回り (%) (比較指標：TOPIX(配当込)) (%)	57.8 (90.5)	115.2 (128.6)	113.5 (131.2)	140.5 (138.8)	210.9 (196.2)
最高株価 (円)	3,425	3,540	3,840	4,260	6,040
最低株価 (円)	1,481	1,436	2,980	2,593	3,685

- (注) 1 「収益認識に関する会計基準」(企業会計基準第29号 2020年3月31日)等を第75期の期首から適用しており、第75期以降に係る主要な経営指標等については、当該会計基準等を適用した後の指標等となっております。
- 2 「潜在株式調整後1株当たり当期純利益」については、第73期において1株当たり当期純損失であり、また、すべての期間において潜在株式が存在しないため記載しておりません。
- 3 「従業員数」の[外書]は、臨時従業員の年間平均雇用人員数であります。
- 4 最高株価及び最低株価は、2022年4月3日以前は東京証券取引所市場第一部におけるものであり、2022年4月4日以降は東京証券取引所プライム市場におけるものであります。

2 【沿革】

1947年4月1日	大阪市東区に主に鉄鋼製品を扱う卸売業として設立 (資本金198,000円 本店：大阪市)
1948年12月	東京出張所(現・東京本社)開設
1952年11月	名古屋出張所(現・名古屋支社)開設
1963年8月	大阪証券取引所上場
1968年9月	HANWA AMERICAN CORP.(現・連結子会社)設立
1970年9月	東京証券取引所上場
1971年7月	阪和(香港)有限公司(現・連結子会社)設立
1972年4月	HANWA SINGAPORE (PRIVATE) LTD.(現・連結子会社)設立
1975年11月	ロンドン事務所(現・ロンドン支店)開設
1976年9月	HANWA THAILAND CO., LTD.(現・連結子会社)設立
1983年7月	東京支社を東京本社に昇格、二本社制を採用
1992年12月	台湾阪和興業股份有限公司(現・連結子会社)設立
1995年4月	東北支店(仙台市)、九州支店(現・九州支社(福岡市))開設
1995年7月	阪和貿易(上海)有限公司(現・阪和(上海)管理有限公司(現・連結子会社))設立
1996年2月	(株)ハローズ(現・連結子会社)設立
1997年3月	(株)阪和アルファビジネス(現・連結子会社)設立
2000年3月	HANWA CANADA CORP.(現・連結子会社)設立
2000年6月	エコスチール(株)(現・阪和エコスチール(株)(現・連結子会社))設立
2001年4月	(株)阪和流通センターをエイチケイ流通センター東京(株)(現・阪和流通センター東京(株)(現・連結子会社))、エイチケイ流通センター大阪(株)(現・阪和流通センター大阪(株)(現・連結子会社))及びエイチケイ流通センター名古屋(株)(現・阪和流通センター名古屋(株)(現・連結子会社))に再編
2002年4月	阪和スチールサービス(株)(現・連結子会社)設立
2004年6月	HANWA STEEL SERVICE (THAILAND) CO., LTD.(現・連結子会社)設立
2005年7月	阪和鋼板加工(東莞)有限公司(現・連結子会社)設立
2006年4月	北海道支店(札幌市)開設
2007年2月	新潟営業所(現・新潟支店(新潟市))、広島営業所(現・中国支店(広島市))開設 相互鉄筋工業(株)(現・(株)トーハンスチール(現・連結子会社))の株式を取得
2008年9月	PT. HANWA STEEL SERVICE INDONESIA(現・連結子会社)設立
2009年4月	ヨハネスブルグ支店開設
2010年4月	昭和メタル(株)(現・連結子会社)の株式を追加取得し子会社化 阪和エコスチール(株)が太洋鋼材(株)(現・連結子会社)の株式を取得
2010年8月	ダイコースチール(株)(現・ダイコー小和野(株)(現・連結子会社))の株式を取得
2010年10月	トーヨーエナジー(株)(現・連結子会社)の株式を取得
2011年9月	HANWA VIETNAM CO., LTD.(現・連結子会社)設立
2012年2月	SEATTLE SHRIMP & SEAFOOD COMPANY, INC.(現・連結子会社)の株式を追加取得し子会社化
2012年9月	HANWA STEEL SERVICE MEXICANA, S.A. DE C.V.(現・連結子会社)設立
2012年11月	ハンワフーズ(株)(現・連結子会社)設立
2013年11月	北陸コラム(株)(現・連結子会社)の株式を取得

2014年7月	丸本本間水産(株)(現・連結子会社)の株式を取得
2014年7月	北陸事務所(現・北陸支店(富山市))開設
2015年7月	(株)ダイサン(現・連結子会社)の株式を取得
2015年10月	日興金属(株)(現・連結子会社)の株式を追加取得し子会社化
2015年12月	西部サービス(株)(現・連結子会社)の株式を取得
	(有)アルファフォルム(現・連結子会社)の株式を取得
2017年10月	ジャパンライフ(株)(現・連結子会社)の株式を取得
2017年11月	HANWA REINSURANCE CORP.(現・連結子会社)設立
2018年5月	TATT GIAP STEEL CENTRE SDN. BHD.(現・HANWA STEEL CENTRE (M) SDN. BHD.(現・連結子会社))の株式を追加取得し子会社化
2020年10月	鉄建工業(株)(現・連結子会社)の株式を追加取得し子会社化
2022年6月	阪和ダイサン(株)(現・連結子会社)設立
2022年12月	田中鉄鋼販売(株)(現・連結子会社)の株式を取得
2024年2月	HANWA UK LTD.(現・連結子会社)設立

3 【事業の内容】

当グループは、当社、子会社96社及び関連会社34社で構成され、鉄鋼を中心にプライマリーメタル、リサイクルメタル、食品、エネルギー・生活資材、木材及び機械等各種商品の販売を主たる事業とし、さらに鋼材加工、リサイクル金属加工及びアミューズメント施設の管理・運営等の事業活動も行ってあります。

当グループは、販路開拓に積極的に取り組んでおり、国内外にわたり営業拠点を充実させてあります。

なお、当グループの事業に係わる位置付け及びセグメントとの関連は、次のとおりであります。

セグメントの名称 主な取扱商品または サービスの内容	主要な関係会社名	
<p>鉄鋼事業</p> <p>主な取扱商品は、条鋼、建設工事、鋼板、特殊鋼、線材、鋼管及び鉄屑であります。また、加工及び保管等を行っております。</p>	国内	<p>エスケーエンジニアリング(株) 阪和エコスチール(株) 阪和流通センター東京(株) 阪和流通センター大阪(株) 阪和流通センター名古屋(株) 阪和スチールサービス(株) タイサン(株) 三栄金属(株) 福岡鋼業(株) 田中鉄鋼販売(株) 北陸コラム(株) (株)トーハンスチール ジャパンライフ(株) すばるスチール(株) タイコー小和野(株) 亀井鐵鋼(株)</p> <p>大鋼産業(株) 阪和タイサン(株) (株)出雲テック 鉄建工業(株) 大洋鋼材(株) (株)松岡鋼材 (株)カネキ 廣内スチール(株) MS日吉鋼材(株) 山陽鋼材(株) タイサン物流(株) 近江産業(株) ステンレスパイプ工業(株) メタルテック(株) 三沢興産(株) 近江テクノメタル(株) 熱金鋼業(株)</p>
<p>プライマリーメタル事業</p> <p>主な取扱商品は、ニッケル、クロム、シリコン、マンガン、合金鉄、貴金属及びステンレス薄板、高機能材であります。</p>	海外	<p>HANWA STEEL SERVICE MEXICANA, S.A. DE C.V. PT. HANWA STEEL SERVICE INDONESIA HANWA STEEL CENTRE (M) SDN. BHD. HANWA STEEL SERVICE (THAILAND) CO., LTD. 阪和鋼板加工(東莞)有限公司 長富不銹鋼中心(蘇州)有限公司 HANWA SMC STEEL SERVICE HA NOI CO., LTD. 日鴻不銹鋼(上海)有限公司</p> <p>COSMOSTEEL HOLDINGS LTD. SOHBI CRAFT POLAND SP. Z O.O. SENDO STEEL PIPE JOINT VENTURE CO., LTD. SOHBI KOHGEI (PHILS.), INC. SMC TOAMI LLC. HANWA FELLOWS ENGINEERING (THAILAND) CO., LTD. 鈴木住電鋼線製品(広州)有限公司 NST SAIGON COIL CENTER CO., LTD. SMC TRADING INVESTMENT JSC.</p>
<p>リサイクルメタル事業</p> <p>主な取扱商品は、アルミニウム、銅、亜鉛、チタン、ニッケル等のリサイクル原料であります。</p>	国内	<p>昭和メタル(株) 日興金属(株)</p> <p>正起金属加工(株) 阪和メタルズ(株)</p>
<p>食品事業</p> <p>主な取扱商品は、水産物及び畜産物であります。</p>	海外	<p>PT. HANWA ROYAL METALS</p> <p>SIAM HANWA CO., LTD.</p>
<p>エネルギー・生活資材事業</p> <p>主な取扱商品は、石油製品、工業薬品、化学品及びバイオマス・リサイクル燃料であります。</p>	国内	<p>トーヨーエナジー(株) 西部サービス(株) (有)アルファフォルム</p> <p>ティージェスオイルターミナル(株) 東谷石油(株)</p>
<p>海外販売子会社</p> <p>海外の主要な拠点において当社と同様に多種多様な商品の売買を行っております。</p>	海外	<p>HANWA SINGAPORE (PRIVATE) LTD. HANWA AMERICAN CORP. HANWA THAILAND CO., LTD. 阪和(香港)有限公司 HANWA VIETNAM CO., LTD. HANWA UK LTD. 阪和(上海)管理有限公司 台湾阪和興業股份有限公司 HANWA METALS (THAILAND) CO., LTD. PT. HANWA INDONESIA ○HANWA ITALIA S.R.L.</p> <p>HANWA MIDDLE EAST FZE HANWA MEXICANA, S.A. DE C.V. HANWA (MALAYSIA) SDN. BHD. 阪和商貿(大連)有限公司 HANWA (KOREA) CO., LTD. 広州阪和貿易有限公司 阪和商貿(青島)有限公司 HANWA TURKEY ITHALAT IHRACAT VE TICARET LTD. SIRKETI HANWA MIDDLE EAST STEEL TRADING L.L.C 江陰市曉達金属製品製造股份有限公司</p>
<p>その他</p> <p>主な取扱商品は、木材及び機械であります。また、アミューズメント施設の管理・運営等を行っております。</p>	国内	<p>(株)ハローズ</p> <p>(株)阪和アルファビジネス</p>
	海外	<p>HANWA REINSURANCE CORP.</p>

連結子会社 ○非連結子会社 持分法適用非連結子会社 持分法適用関連会社 関連会社

4 【関係会社の状況】

名称	住所	資本金 又は出資金 (百万円)	主要な事業の 内容	議決権の 所有割合 (%)	関係内容	
					役員の 兼任等	営業上の取引等
(連結子会社)						
エスケーエンジニアリング(株)	東京都中央区	222	鉄鋼事業	100.0	無	販売先・仕入先 当社所有設備の賃借
阪和エコスチール(株)	千葉県鎌ヶ谷市	110	鉄鋼事業	100.0	無	販売先・仕入先 当社所有設備の賃借 融資
阪和流通センター東京(株)	千葉県習志野市	100	鉄鋼事業	100.0	無	販売先・仕入先・保管先・加工 先 当社所有設備の賃借
阪和流通センター大阪(株)	堺市堺区	100	鉄鋼事業	100.0	無	販売先・仕入先・保管先・加工 先 当社所有設備の賃借
阪和流通センター名古屋(株)	愛知県海部郡 飛島村	100	鉄鋼事業	100.0	有	販売先・仕入先・保管先・加工 先 当社所有設備の賃借
阪和スチールサービス(株)	滋賀県甲賀市	100	鉄鋼事業	100.0	有	販売先・仕入先・加工先 融資
(株)ダイサン	大阪市西区	100	鉄鋼事業	100.0	有	販売先・仕入先
三栄金属(株)	大阪市中央区	100	鉄鋼事業	100.0 (3.0)	有	販売先・仕入先
福岡鋼業(株)	岡山県津山市	100	鉄鋼事業	100.0 (1.6)	無	販売先・仕入先 融資
田中铁鋼販売(株)	埼玉県羽生市	77	鉄鋼事業	100.0	有	販売先・仕入先 当社所有設備の賃借
北陸コラム(株)	富山県射水市	70	鉄鋼事業	100.0	無	販売先・仕入先 融資
(株)トーハンスチール	千葉県船橋市	64	鉄鋼事業	100.0	無	販売先・仕入先・保管先・加工 先 当社所有設備の賃借 融資
ジャパンライフ(株)	東京都江東区	60	鉄鋼事業	100.0	有	販売先・仕入先 融資
すばるスチール(株)	大阪市大正区	57	鉄鋼事業	100.0 (3.0)	無	販売先・仕入先 融資
ダイコー小和野(株)	大阪市住之江区	50	鉄鋼事業	100.0	無	販売先・仕入先・加工先 融資
亀井鐵鋼(株)	愛媛県松山市	50	鉄鋼事業	100.0 (1.0)	無	販売先・仕入先 融資
大鋼産業(株)	大阪市中央区	35	鉄鋼事業	100.0 (3.0)	無	販売先・仕入先 融資
阪和ダイサン(株)	東京都中央区	30	鉄鋼事業	100.0 (34.2)	無	販売先・仕入先 融資
(株)出雲テック	大阪市中央区	20	鉄鋼事業	100.0 (70.0)	無	
鉄建工業(株)	福井県坂井市	10	鉄鋼事業	100.0	有	販売先・仕入先
大洋鋼材(株)	大阪市中央区	10	鉄鋼事業	100.0 (100.0)	無	販売先・仕入先 阪和エコスチール(株)の子会社
(株)松岡鋼材	滋賀県甲賀市	10	鉄鋼事業	100.0 (100.0)	無	販売先・仕入先 (株)カネキの子会社 融資
(株)カネキ	京都府久世郡 久御山町	20	鉄鋼事業	98.5 (1.5)	無	販売先・仕入先 融資
廣内スチール(株)	大阪府八尾市	100	鉄鋼事業	96.8	無	販売先・仕入先・加工先 融資
MS日吉鋼材(株)	愛媛県今治市	20	鉄鋼事業	70.0	無	販売先・仕入先 融資
山陽鋼材(株)	広島市中区	20	鉄鋼事業	51.0	無	販売先・仕入先 融資
HANWA STEEL SERVICE MEXICANA S.A. DE C.V. (注)3	Guanajuato, Mexico	MXN 1,394,821千	鉄鋼事業	100.0 (0.0)	有	販売先 融資

名称	住所	資本金 又は出資金 (百万円)	主要な事業の 内容	議決権の 所有割合 (%)	関係内容	
					役員 の 兼任等	営業上の取引等
PT. HANWA STEEL SERVICE INDONESIA	Bekasi, Indonesia	US\$ 33,000千	鉄鋼事業	100.0 (1.0)	有	販売先 融資・債務保証
HANWA STEEL CENTRE (M) SDN. BHD.	Penang, Malaysia	MYR 80,000千	鉄鋼事業	100.0	有	販売先・仕入先 融資・債務保証
HANWA STEEL SERVICE (THAILAND) CO., LTD.	Chonburi, Thailand	THB 576,000千	鉄鋼事業	100.0 (0.0)	有	販売先・仕入先
阪和鋼板加工(東莞)有限公司	東莞、中国	US\$ 15,000千	鉄鋼事業	100.0 (40.0)	有	販売先・仕入先 債務保証
長富不銹鋼中心(蘇州)有限公司	太倉、中国	US\$ 18,000千	鉄鋼事業	74.0	有	販売先・仕入先
HANWA SMC STEEL SERVICE HA NOI CO., LTD.	Ha Noi, Vietnam	VND 64,369百万	鉄鋼事業	65.0 (39.0)	有	販売先・仕入先 債務保証
日鴻不銹鋼(上海)有限公司	上海、中国	RMB 95,000千	鉄鋼事業	55.0	有	
日本南ア・クロム㈱	東京都中央区	100	プライマリー メタル事業	50.1	有	
昭和メタル㈱	川崎市川崎区	20	リサイクル メタル事業	100.0	有	販売先・仕入先・加工先
日興金属㈱	北九州市門司区	20	リサイクル メタル事業	100.0	有	販売先・仕入先
正起金属加工㈱	愛知県知多郡 武豊町	20	リサイクル メタル事業	97.0	有	販売先・仕入先・加工先 融資
PT. HANWA ROYAL METALS	Jawa Timur, Indonesia	US\$ 3,800千	リサイクル メタル事業	51.0 (51.0)	有	仕入先 融資・債務保証
ハンワフーズ㈱	東京都中央区	200	食品事業	100.0	有	販売先・仕入先 融資
丸本本間水産㈱	札幌市西区	20	食品事業	100.0	有	販売先・仕入先 融資
東日本フーズ㈱	宮城県石巻市	75	食品事業	77.7	有	販売先・仕入先 融資
SEATTLE SHRIMP & SEAFOOD COMPANY, INC.	Washington, U.S.A.	US\$ 30,300千	食品事業	100.0	有	販売先・仕入先 融資・債務保証
HANWA CANADA CORP.	Vancouver, Canada	CAN\$ 2,300千	食品事業	100.0 (100.0)	有	販売先・仕入先 SEATTLE SHRIMP & SEAFOOD COMPANY, INC.の子会社
トーヨーエナジー㈱	大阪市中央区	120	エネルギー・ 生活資材事業	100.0	有	販売先・仕入先 融資・債務保証
西部サービス㈱	大阪市淀川区	20	エネルギー・ 生活資材事業	100.0	有	販売先・仕入先 融資
(有)アルファフォルム	大阪市淀川区	3	エネルギー・ 生活資材事業	100.0	有	販売先・仕入先 融資
HANWA SINGAPORE (PRIVATE) LTD. (注)3	Singapore	US\$ 174,527千	海外販売 子会社	100.0	有	販売先・仕入先 融資・債務保証
HANWA AMERICAN CORP.	New Jersey, U.S.A.	US\$ 40,000千	海外販売 子会社	100.0	有	販売先・仕入先 融資・債務保証
HANWA THAILAND CO., LTD.	Bangkok, Thailand	THB 812,200千	海外販売 子会社	100.0 (0.0)	有	販売先・仕入先 融資・債務保証
阪和(香港)有限公司	香港、中国	HK\$ 70,000千	海外販売 子会社	100.0	有	販売先・仕入先 債務保証
HANWA VIETNAM CO., LTD.	Ho Chi Minh, Vietnam	VND 178,891百万	海外販売 子会社	100.0	有	販売先・仕入先 債務保証
HANWA UK LTD.	London, U.K.	GBP 1,500千	海外販売 子会社	100.0	有	
阪和(上海)管理有限公司	上海、中国	US\$ 2,500千	海外販売 子会社	100.0	有	販売先・仕入先
台湾阪和興業股份有限公司	台北、台湾	NT\$ 15,000千	海外販売 子会社	100.0	有	仕入先 債務保証
HANWA METALS (THAILAND) CO., LTD.	Rayong, Thailand	THB 458,000千	海外販売 子会社 (非鉄金属の 加工・販売)	100.0 (100.0)	無	販売先 債務保証 HANWA THAILAND CO., LTD.の 子会社
PT. HANWA INDONESIA	Jakarta, Indonesia	US\$ 32,100千	海外販売 子会社	99.9 (0.0)	有	販売先・仕入先 債務保証

名称	住所	資本金 又は出資金 (百万円)	主要な事業の 内容	議決権の 所有割合 (%)	関係内容	
					役員の 兼任等	営業上の取引等
(株)ハローズ	東京都中央区	100	その他 (アミューズ メント施設の 管理・運営)	100.0	無	販売先・仕入先 融資・債務保証
(株)阪和アルファビジネス	東京都中央区	20	その他 (損害保険代理 店業)	100.0	有	
HANWA REINSURANCE CORP.	Pohnpei, Micronesia	360	その他 (キャプティ ブ)	100.0 (100.0)	有	(株)阪和アルファビジネスの 子会社

名称	住所	資本金 又は出資金 (百万円)	主要な事業の 内容	議決権の 所有割合 (%)	関係内容	
					役員の 兼任等	営業上の取引等
(持分法適用関連会社) 近江産業㈱	大阪市大正区	100	鉄鋼事業	38.7	有	販売先・仕入先・加工先
ステンレスパイプ工業㈱	堺市美原区	100	鉄鋼事業	34.1	無	販売先・仕入先
メタルテック㈱	東京都墨田区	50	鉄鋼事業	33.3	無	販売先・仕入先
三沢興産㈱	大阪市北区	100	鉄鋼事業	20.0	無	販売先・仕入先 債務保証
近江テクノメタル㈱ (注) 5	大阪市大正区	80	鉄鋼事業	0.0 [85.7]	有	
COSMSTEEL HOLDINGS LTD.	Singapore	S\$ 56,324千	鉄鋼事業	31.6	有	
SOHBI CRAFT POLAND SP. Z O.O.	Lysonice, Poland	PLN 46,404千	鉄鋼事業	28.9	無	販売先 融資・債務保証
SENDO STEEL PIPE JOINT VENTURE CO., LTD.	Ba Ria Vung Tau, Vietnam	VND 176,201百万	鉄鋼事業	25.0 (12.5)	有	仕入先
SOHBI KOHGEI (PHILS.), INC.	Batangas, Philippines	US\$ 7,772千	鉄鋼事業	25.0	無	
SMC TOAMI LLC.	Ba Ria Vung Tau, Vietnam	VND 65,217百万	鉄鋼事業	25.0	有	仕入先 融資
HANWA FELLOWS ENGINEERING (THAILAND) CO., LTD.	Bangkok, Thailand	THB 6,000千	鉄鋼事業	24.9	有	
鈴木住電鋼線製品(広州)有限公司	広州、中国	USD 9,000千	鉄鋼事業	20.7	有	販売先・仕入先
NST SAIGON COIL CENTER CO., LTD.	Binh Duong, Vietnam	VND 54,100百万	鉄鋼事業	20.0	有	販売先・仕入先
SMC TRADING INVESTMENT JSC. (注) 5	Ho Chi Minh, Vietnam	VND 736,785百万	鉄鋼事業	19.5	無	
SAMANCOR CHROME HOLDINGS PROPRIETARY LTD.	Johannesburg, South Africa	ZAR 2,555百万	プライマリー メタル事業	33.8 (21.1)	有	
江陰市曉達金属製品製造股份有 限公司	江陰、中国	RMB 28,500千	海外販売 子会社 (鉄鋼製品の加 工・販売)	21.0 (21.0)	有	

- (注) 1 「主要な事業の内容」には、「セグメント情報」に記載された名称を記載しております。
 2 「議決権の所有割合」の(内書)は間接所有割合であります。
 3 特定子会社であります。
 4 「議決権の所有割合」の[外書]は、緊密な者等の所有割合であります。
 5 持分は、100分の20未満ではありますが、実質的な影響力を持っているため関連会社としております。
 6 有価証券届出書及び有価証券報告書提出会社はありません。
 7 連結売上高に占める売上高(連結会社相互間の内部売上高を除く。)の割合が10%を超えている連結子会社がないため、主要な損益情報等の記載をしておりません。

5 【従業員の状況】

(1) 連結会社の状況

(2024年3月31日現在)

セグメントの名称	従業員数(名)
鉄 鋼 事 業	3,470 [456]
プライマリーメタル事業	79 [8]
リサイクルメタル事業	274 [79]
食 品 事 業	191 [151]
エネルギー・生活資材事業	238 [15]
海外販売子会社	590 [8]
そ の 他	232 [215]
全 社 (共 通)	434 [63]
計	5,508 [995]

- (注) 1 従業員数は、当社グループ(当社及び連結子会社)から当社グループ外への出向者を除いた就業人員数であります。
- 2 「従業員数」の[外書]は、臨時従業員の年間平均雇用人員数であります。
- 3 臨時従業員には、契約社員及び臨時社員等を含み、派遣社員を除いております。
- 4 全社(共通)として記載している従業員数は、特定のセグメントに区分できない管理部門に所属している人員数であります。

(2) 提出会社の状況

(2024年3月31日現在)

従業員数(名)	平均年齢(歳)	平均勤続年数(年)	平均年間給与(千円)
1,656 [267]	37.8	12.0	8,494

セグメントの名称	従業員数(名)
鉄 鋼 事 業	816 [152]
プライマリーメタル事業	79 [8]
リサイクルメタル事業	61 [5]
食 品 事 業	76 [5]
エネルギー・生活資材事業	114 [11]
そ の 他	76 [23]
全 社 (共 通)	434 [63]
計	1,656 [267]

- (注) 1 従業員数は、当社から関係会社等への出向者を除いた正社員の人数であります。なお、取締役を兼任していない執行役員、契約社員、臨時社員、受入出向社員を含んでおりません。
- 2 「従業員数」の[外書]は、臨時従業員の年間平均雇用人員数であります。
- 3 臨時従業員には、契約社員、臨時社員及び受入出向社員を含み、派遣社員を除いております。
- 4 平均年間給与は、賞与及び基準外賃金を含んでおります。
- 5 海外駐在員5名は従業員数、平均年齢及び平均勤続年数の計算基礎には含み、平均年間給与の計算基礎には含んでおりません。
- 6 平均年間給与の計算基礎からは、退職者・休業者を除いております。
- 7 全社(共通)として記載している従業員数は、特定のセグメントに区分できない管理部門に所属している人員数であります。

(3) 労働組合の状況

当社グループ(当社及び連結子会社)において、特記すべき事項はありません。

(4) 管理職に占める女性従業員の割合、男性従業員の育児休業取得率及び従業員の男女の賃金の差異

当事業年度					
	管理職に占める女性従業員の割合(%)	男性従業員の育児休業取得率(%)	従業員の男女の賃金の差異(%)		
			全従業員	正社員	契約社員・臨時社員
当社	2.1	52.3	55.0	54.1	60.0
㈱ハローズ	19.4	-	61.4	64.5	103.6
ジャパンライフ㈱	(注) 2	40.0	(注) 2	(注) 2	(注) 2

(注) 1 「女性の職業生活における活躍の推進に関する法律」(2015年法律第64号)の規定に基づき算出したものであります。

2 「女性の職業生活における活躍の推進に関する法律」(2015年法律第64号)の規定による公表をおこなっていないため、記載を省略しております。

第2 【事業の状況】

1 【経営方針、経営環境及び対処すべき課題等】

文中における将来に関する事項は、当連結会計年度末現在において当社グループが判断したものであります。

(1) 会社の経営の基本方針

当社は経営理念として、『私たちは、時代と市場の変化に迅速に対応し、「流通のプロ」として顧客の多様なニーズに応え、広く社会に貢献します。』を掲げております。

この理念の下、顧客第一主義を掲げ、付加価値を高めた商品の流通や顧客ニーズに即応した提案型サービスを提供するユーザー系商社として、「存在感ある商社流通」を追求し、すべてのステークホルダーからの評価・支持を得られる企業価値の向上に努めます。またコンプライアンスを重視し、事業を通じて国際社会や地域社会に貢献することで、「企業の社会的責任」を果たしていきます。

(2) 業績目標ならびに中長期的な経営戦略

当社グループは、持続的な企業の成長、高収益な事業体質及び安定的な財務基盤の確立を図るため、事業セグメントごとの取扱数量、経常損益ならびにグループ全体でのネット負債倍率（Net DER）などを経営上の重要な管理指標としております。

2025年3月期の通期業績目標は、売上高は2兆8,000億円、営業利益は610億円、経常利益は600億円、親会社株主に帰属する当期純利益は430億円としております。

また、当社グループでは、2023年度から2025年度までの3か年にわたる「中期経営計画 2025」を推進しております。

中期経営計画の概要は以下のとおりです。

《テーマ》

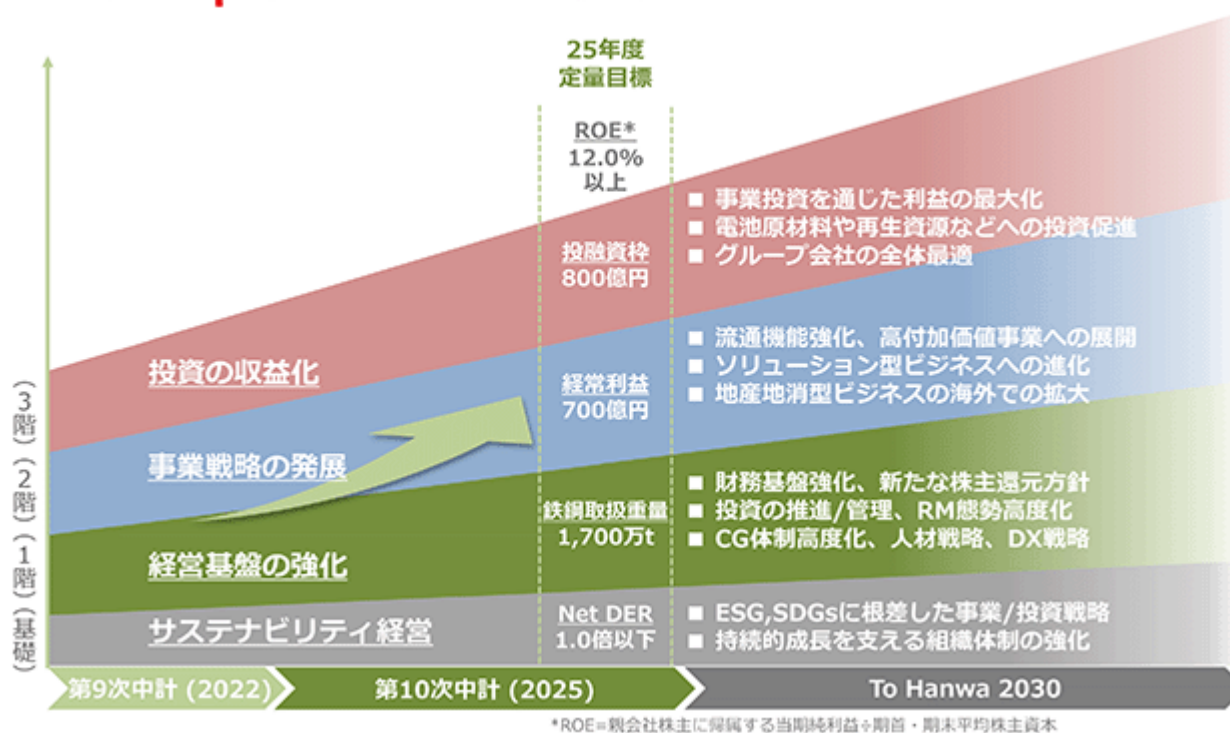
『Run up to HANWA 2030 ~いまを超える未知への飛翔~』

《定量目標》

最終年度（2026年3月期）

経常利益	ROE(株主資本利益率)	DOE(株主資本配当率)
700億円	12.0%以上	2.5%下限
Net DER(純負債資本倍率)	累計投融資枠	連結鉄鋼取扱重量
1.0倍以下	800億円	1,700万t

“Run up to HANWA 2030”



本中期経営計画では、「サステナビリティ経営」を基礎に、「経営基盤の強化」（1階）、「事業戦略の発展」（2階）、「投資の収益化」（3階）という3階建ての構造のもと、さらなる成長を支えるための基盤強化と既存の枠組みにとらわれない事業戦略の推進により、2030年度も見据えた持続的な成長への取り組みを進めております（計画の進捗は、本報告書の「4 [経営者による財政状態、経営成績及びキャッシュ・フローの状況の分析] （2）経営者の視点による経営成績等の状況に関する分析・検討内容 中期経営計画の進捗分析」、ならびに2024年5月10日発表の「2023年度（2024年3月期）決算説明資料」をご参照ください。）。

(3) 経営環境及び対処すべき課題

今後の経済環境は、高インフレの鎮静化を踏まえた各国の金融緩和と政策への転換が予測されるものの、ウクライナや中東を中心とする地政学リスクやインフレ圧力の再燃懸念もあり、不透明な状況が続くものと想定されます。

当社グループとしましては、このような事業環境の中においても、各事業分野における需要動向を的確に把握し、取引先のニーズを反映した適切な販売・在庫政策を進めるとともに、国内外で新規取引先を積極的に開拓することにより、業績の維持・向上に注力していく所存です。

当社グループの対処すべき課題としては、以下を認識しております。

営業面においては、国内では加工機能などを活かした高付加価値営業を一段と進めるほか、「そこか（即納、小口、加工）」戦略の全国的な展開やグループ会社における資産や物流網の有効活用などを推進し、縮小が見込まれる国内市場においてもシェアの拡大と収益性の向上に努めてまいります。また、海外では東南アジアを中心に地産地消型ビジネスの拡大を図るほか、戦略的パートナーとのアライアンスの強化や戦略的投資からの利益の確実な獲得により、グローバルでの収益力の強化を図ってまいります。

経営管理面では、キャッシュ・フローの重視や資本効率の向上など財務規律に基づく長期的な成長のための基盤強化を図るほか、取締役会の運営方針の見直しなども含むコーポレート・ガバナンス体制の高度化を進めてまいります。また、リスクマネジメント部を中心としたグループ統合的なリスク管理体制の構築、基幹システムの更新やHKQC（Hanwa Knowledge Quality Control）活動の推進などを通じ、収益の取りこぼし防止や業務品質の向上に引き続き努めるほか、幅広い知見を有する人材の育成や多種多様なステークホルダーとの積極的な対話などにも取り組んでまいります。

2 【サステナビリティに関する考え方及び取組】

当社グループのサステナビリティに関する考え方及び取組みは、次のとおりであります。なお、文中における将来に関する事項は、当連結会計年度末現在において当社グループが判断したものであります。

(1) 基本的な考え方

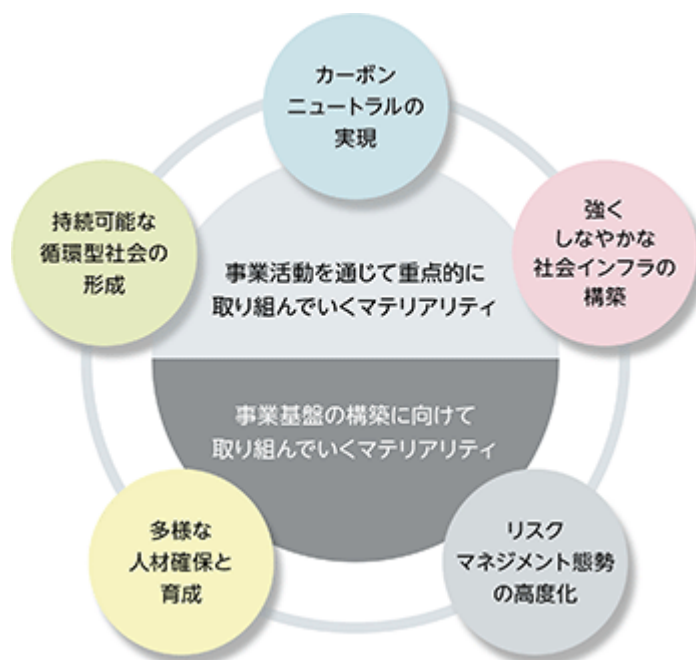
当社は、当社グループが地球・社会と共存し、持続的に発展していくための指針となる「サステナビリティ基本方針」を定めております。

<サステナビリティ基本方針の概要>

1. 事業を通じたサステナビリティの実現
2. 健全で透明度が高い組織づくり
3. 多様な個性が響きあい、高めあう職場づくり
4. 豊かな地球環境の次代への承継
5. だれもが快適に暮らせる社会の実現

また、サステナビリティ基本方針にもとづき、社内の意見や社外有識者の方々の意見も参考にして、当社が重点的に取り組むべきサステナビリティ課題（マテリアリティ）を以下のとおり特定しております。

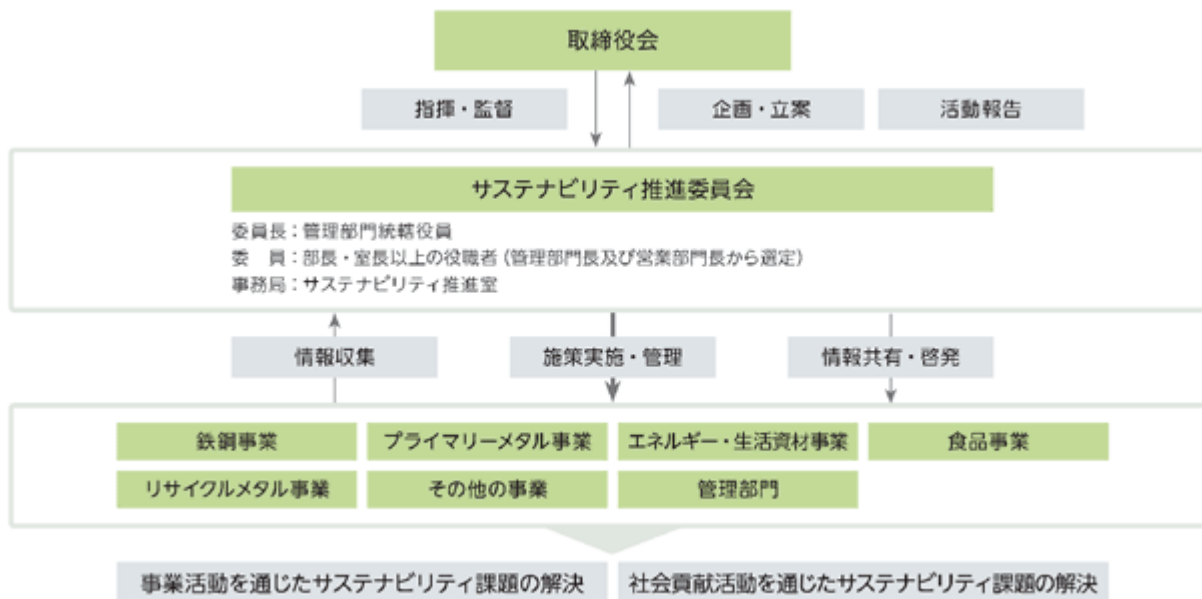
<マテリアリティ>



今後、マテリアリティを軸として取組みを進めてまいります。サステナビリティに関する取組みの詳細は当社ウェブサイト(<https://www.hanwa.co.jp/>)をご参照ください。

(2) ガバナンス

当社では、管理部門統轄役員を委員長とし、管理部門及び営業部門の中から選定された委員で構成されるサステナビリティ推進委員会を設置しております。取締役会の指揮・監督の下、当委員会でサステナビリティに関する事項を検討のうえ対応策を企画立案し、取締役会にて議論のうえ対応を決定しています。また、当委員会の活動状況は、適宜、委員長を通じて取締役会へと報告しております。



経営陣の役割

経営陣は、サステナビリティ推進委員会などから取締役会や経営会議に上程される、サステナビリティ課題に関するリスク及び機会の評価結果や管理状況について検証を行い、必要に応じて改善又は事業計画の見直しを指示しています。

(3) リスク管理

サステナビリティに関するリスクについては、取締役会の指揮・監督の下、サステナビリティ推進委員会が中心となって情報収集・識別・評価を行い、取締役会に報告のうえ管理する体制となっております。また、経営陣は識別・評価されたリスクを勘案のうえ経営計画の策定や投資判断を行うとともに、日々の事業活動においてリスクの軽減策などを適宜織り込むことで、サステナビリティに関するリスクの管理を行っています。

(4) 課題別の戦略と指標及び目標

前述の5つのマテリアリティのうち、多様な人材確保と育成（人的資本）とカーボンニュートラルの実現（気候変動）の2つの課題に対する取組みについての戦略並びに指標及び目標は、それぞれ以下に記載のとおりであります。

多様な人材確保と育成（人的資本）

当社の創業者である北二郎は「商社は人なり」を信条とし、事業を発展させてきました。創業以来77年が経過しますが、この理念は当社の人材に対する考え方の基礎として変わりません。

当社の人材育成においては、Professional&Global (P&G) という人材像を掲げており、社員一人ひとりが、専門性を磨き、自ら考え行動してビジネスを創造し、国内外問わず活躍できる人材づくりを進めています。P&G人材の育成のため、様々な制度や研修を整え、社員自らが挑戦・成長できる機会を設けております。具体的には、国内外MBA、海外語学研修、海外現地法人での研修等の制度があり、ビジネスに関する知識や語学の習得を目指します。研修修了後は、配属された部署や出向先において習得したスキルを実践知へと昇華させ、グローバルな視野をもった人材に育成します。また、2022年6月に Hanwa Business School (HKBS) を開校し、これまで実施してきた研修を時代に合わせて体系化しました。HKBSを通じ、P&G人材に必要な知識やスキル、当社が培ってきた経験や精神を段階的に学ぶことで、阪和興業のDNAを次代に継承するとともに、時代の変化に適応できる人材を育成します。2024年度には新人事制度を開始し、社員の成長と、社員に求められる役割・責任に応じた等級制度及び報酬制度を整備しました。HKBSとも連動させることで、社員が自律的に挑戦し成長する組織づくりを推進してまいります。

当社として、企業が新たな価値を生み出し、イノベーションを持続的に創出していくために、多様な人、価値観を尊重し、誰もが自分らしく活躍できる企業文化を醸成していきます。これまで、外国籍社員や女性総合職を積極的に採用し、キャリア採用を拡大してきたことにとどまらず、海外グループ会社のナショナルスタッ

フが当社や他のグループ会社で活躍できる機会を増やしてきました。2018年度に「阪和興業健康経営宣言」を制定し、社員及び家族の健康維持・向上のため、健康保険組合と連携しながら戦略的に健康経営を推進しております。2024年度より、育児短時間勤務制度の利用対象とする社員の子どもの年齢上限について、小学校3年生（満9歳）の年度末から、小学校6年生（満12歳）の年度末まで拡大しました。今後も人材のダイバーシティ&インクルージョンを一層深化させ、社内環境を整備してまいります。

なお、人的資本に関する指標及び目標は以下のとおりです。

指標	実績			目標
	2021年度	2022年度	2023年度	2025年度
離職率（％）	4.3	4.8	5.0	3.2
産休・育休明けの復職率（％）	96.1	89.1	93.2	100
語学留学・トレーニー人数（名）	2	2	6	20
一人当たりの研修金額（千円）	28.4	69.5	71.4	150.0
一人当たりの研修時間（時間）	7.4	11.3	12.1	20.0
採用に占める女性総合職の割合（％）	23.3	30.5	33.9	30
採用に占めるキャリア採用の割合（％）	37.0	39.2	49.8	30
管理職に占める女性従業員の割合（％）	2.3	1.9	2.1	3.7
男性従業員の育児休業取得率（％）	42.9	69.0	52.3	80.0

当社は人材多様性の確保を含む人材育成方針及び社内環境整備方針を定め、具体的な取り組みを実行し指標を管理しております。しかし、連結グループ会社全体の指標管理はまだ行っておりません。このため、上記指標の目標及び実績は、提出会社のものを記載しております。連結グループ会社全体の指標管理につきましては、今後検討してまいります。

カーボンニュートラルの実現（気候変動）

当社は気候関連財務情報開示タスクフォース（TCFD）への賛同を表明しており、気候変動への対応は取り組むべき重要な課題であると認識し、「事業がもたらす気候変動への影響」と「気候変動が当社に与える影響」の双方を鑑みた対応が必要であると考えています。事業活動における温室効果ガス（GHG）排出量の削減や、事業を通じたカーボンニュートラル社会の実現に向けた取り組みを推進するとともに、気候変動によるリスクを最小限に抑えるべく積極的に取り組んでまいります。

カーボンニュートラルの実現に向けた戦略としましては、エネルギー事業、リサイクルメタル事業、食品事業、木材事業については「脱炭素社会に移行した場合」「脱炭素社会に移行しなかった場合」のそれぞれの世界観についてリスクと機会を分析しており、それらの対応策を策定しております。詳細は当社のウェブページをご参照ください。

当社の気候変動に関する取り組みにつきましては、マテリアリティの一つとして掲げている「カーボンニュートラルの実現」に向け、GHG排出量の中長期的な削減目標を以下のとおり策定しております。

- ・2030年度 国内Scope1+2 34%削減（2021年度比）
- ・2050年度 カーボンニュートラルの実現

3 【事業等のリスク】

当社グループの経営成績、財政状態及び株価等に影響を及ぼす可能性のあるリスクのうち、投資家の判断に重要な影響を及ぼす可能性がある事項には、以下のようなものがあると考えております。

なお、文中における将来に関する事項は、当連結会計年度末現在において当社グループが判断したものであります。

(1) 経済状況の変動に係るリスク

当社グループの全世界における営業収入は、当社グループが商品を取り扱っている国または地域の経済状況の影響を受けます。従いまして、日本、アジア、北米、欧州、アフリカ等を含む当社グループの主要市場における景気後退及びそれに伴う需要の縮小などは、当社グループの経営成績及び財政状態に悪影響を及ぼす可能性があります。

(2) 商品市況の変動に係るリスク

当社グループでは、鉄鋼製品、金属原料、非鉄金属、食品及びエネルギー製品・生活資材等について、市況商品を扱い、一部で流通在庫を有しております。これらの商品では、その需給状況や為替動向、時には地政学的な環境の変化が市況に与える影響が大きく、市況の変動への適切な対応ができなかった場合、当社グループの経営成績及び財政状態に悪影響を及ぼす可能性があります。

なお、非鉄地金や石油製品などについては、商品先渡取引や商品スワップ取引を利用して相場変動等のリスクヘッジに努めておりますが、ヘッジポジションの状況や商品在庫の種類、相場の急激な変動などによっては、リスクの軽減効果が十分には得られないことや期末の時価会計処理による評価損の発生、追加の証拠金拠出による資金流出など当社グループの経営成績及び財政状態に悪影響を及ぼす可能性があります。

(3) 為替レートの変動に係るリスク

当社グループの事業には、全世界における商品の仕入と販売が含まれております。各地域における収益、費用、資産、負債を含む現地通貨建ての項目は、連結財務諸表の作成のために円換算しております。換算時の為替レートにより、これらの項目の現地通貨における価値が変わらなかったとしても、円換算後の価値が影響を受ける可能性があります。一般に他の通貨に対する円高（特に当社グループの売上の重要部分を占める米ドルに対する円高）は当社グループの輸出取引に対しては悪影響を及ぼしますが、輸入取引には好影響を及ぼし、円安は輸入取引に対しては悪影響を及ぼしますが、輸出取引には好影響を及ぼします。

なお、当社グループでは、先物為替取引、通貨スワップ取引及び為替スワップ取引を利用し為替変動のリスクヘッジに努めておりますが、期末における為替ポジションの状況や外貨建資産・負債の保有状況によってはリスクの軽減効果が十分には得られない場合があります。

(4) 金利の変動に係るリスク

当社グループは、営業取引及び投融资活動において、金融機関からの借入及び社債等資本市場からの資金調達を行っております。このうち変動金利による調達につきましては、一部に金利スワップ等を利用して金利変動のリスクヘッジに努めておりますが、今後の金利動向によっては、当社グループの経営成績及び財政状態に悪影響を及ぼす可能性があります。

(5) 株価等の変動に係るリスク

当社グループは、取引先を中心に国内外で市場性のある株式等を保有しており、株価等の変動リスクを負っております。このため、保有する上場有価証券の株価等の動向によっては、当社グループの経営成績及び財政状態に悪影響を及ぼす可能性があります。

なお、個々の保有株式等については、毎年定期的に取締役会及び経営会議において、取引や配当による投資リターン、資本効率、保有目的等に照らして保有の適否を総合的に検証しております。保有する意義が乏しいと判断された株式等については、適宜売却を進めております。

(6) 取引先の信用に係るリスク

当社グループの事業における売上債権等の大部分は、取引先ごとに一定の信用を供与し、掛取引を行ったものであります。当社グループにおいては厳格かつ機敏な与信管理を行っておりますが、必ずしも全額の回収が行われる

保証はありません。従いまして、経済的状況や事業環境、国際的・地政学的な環境の急激な変化により、取引先の不測の倒産・民事再生手続等が発生した場合には、当社グループの経営成績及び財政状態に悪影響を及ぼす可能性があります。

(7) 事業投資に係るリスク

当社グループは、既存事業の強化や事業領域の拡大等を図るための事業投資を行っております。これらの投資に際しては、投資等審査委員会において検討を行うなど投資内容や投資金額に応じた所定の手続きを経て実行の是非を決定しておりますが、投資先の企業価値の低下や所期の投資採算が確保できない場合には、当社グループの経営成績及び財政状態に悪影響を及ぼす可能性があります。

特に、開発型案件や資源分野などについては、需給バランス、市況、生産コストなどの変動が大きく、当該投資から得られる収益のボラティリティは他の投資に比べると高い傾向があります。

(8) 資金の流動性に係るリスク

当社グループは、営業取引及び投融資活動において、金融機関からの借入及び社債等資本市場からの資金調達を行っております。資金調達に当たっては、資金需要見通しに基づき、手元流動性の確保に努めておりますが、国内外の金融市場の混乱や金融規制の変更、当社グループへの信用格付の引き下げまたは金融機関の融資方針の変更など調達環境に大きな変化が生じた場合や資金需要の急激な増加が発生した場合などには、資金調達の制約や調達コストの増加などにより、当社グループの経営成績及び財政状態に悪影響を及ぼす可能性があります。

(9) 国際的活動及び海外での事業展開に潜在するリスク

当社グループは、アジア市場や米・欧州等の市場において積極的な事業展開を行っております。これら海外市場での事業展開には以下に掲げるようないくつかのリスクが内在しております。

予期しない法律または関税などの貿易取引規制の変更

不利な政治的・経済的変動や国際通貨の変動

人材の採用と確保の難しさ

未整備のインフラが当社グループの活動に悪影響を及ぼす、または当社グループの製品やサービスに対する顧客の支持を低下させる可能性

企業活動にとって不利な税制度への変更

テロ、戦争、その他の要因による社会的混乱

従いまして、これらの事象は当社グループの経営成績及び財政状態に悪影響を及ぼす可能性があります。

(10) 法的規制等に係るリスク

当社グループは、事業を展開する各国において、事業・投資の許認可、国家安全保障またはその他の理由による輸出入及び販売制限、関税をはじめとするその他の貿易取引規制等、様々な政府規制の適用を受けております。また、通商、独占禁止、特許、租税、為替管理、食品の安全規制、環境・リサイクル関連等の法規制の適用も受けております。これらの規制により、当社グループの活動が制限される可能性があるだけでなく、規制への対応がコストの増加につながる可能性もあります。従いまして、これらの規制は当社グループの経営成績及び財政状態に悪影響を及ぼす可能性があります。

(11) 取扱商品の品質に係るリスク

当社グループが提供する製品やサービスについては、仕入先や委託加工先と共同で適切な検査体制の下に提供しているほか、品質安全環境管理部による定期的なモニタリングが行われておりますが、製品やサービスに欠陥があり、製造物責任賠償やリコール等が発生した場合には、多額の費用負担が発生することや、当社グループの社会的信用や企業イメージの低下を招くなど、当社グループの経営成績及び財政状態に悪影響を及ぼす可能性があります。

(12) 自然災害等に係るリスク

当社グループは、地震等の自然災害やインフルエンザ等の感染症の発生に備えて、危機管理マニュアルや事業継続計画の整備、安否確認システムの導入、耐震対策や防災訓練などの対策を実施しております。しかしながら当社グループの事業所や社員の活動は広範囲に及んでおり、自然災害等が発生した際にはその損害を完全に回避できる

ものではありません。想定を超える損害が発生した場合には、当社グループの経営成績及び財政状態に悪影響を及ぼす可能性があります。

(13) 退職給付債務に係るリスク

当社グループの従業員退職給付費用及び債務は、割引率や長期期待運用収益率等数理計算上で設定される前提条件に基づいて算出されております。実際の結果が前提条件と異なる場合、または前提条件が変更された場合、その影響は累積され、将来にわたって定期的に認識されるため、一般的には将来期間において認識される費用及び計上される債務に影響を及ぼします。従いまして、割引率の低下や運用利回りの悪化は当社グループの経営成績及び財政状態に悪影響を及ぼす可能性があります。

(14) 税務に係るリスク

当社グループは、アジア市場や米・欧州等の市場において積極的な事業展開を行っており、日本及び諸外国において納税義務を負っております。そのため、将来的に、各国税務当局による課税が強化され、企業活動にとって不利な税制度への変更が行われた場合には、当社グループが納付すべき税額が増加する可能性があります。

また、当社グループは、必要に応じて外部専門家を活用し、各国の税法に従い適切な税務申告を行っておりますが、各国当局との見解の相違により、予想外の課税を受ける可能性があります。仮に課税問題が発生した場合には、外部専門家を起用し問題解決を図る等の対策を講じますが、追加的な課税が生じる可能性を完全に排除できるものではないため、当社グループの経営成績及び財政状態に悪影響を及ぼす可能性があります。

4 【経営者による財政状態、経営成績及びキャッシュ・フローの状況の分析】

文中における将来に関する事項は、当連結会計年度末現在において当社グループが判断したものであります。

(1) 経営成績等の状況の概要

当連結会計年度における当社グループ（当社、連結子会社及び持分法適用会社）の財政状態、経営成績及びキャッシュ・フロー（以下、「経営成績等」という。）の状況の概要は次のとおりであります。

経営成績の状況

当連結会計年度における世界経済は、ウクライナや中東を中心とする地政学リスクや、為替・金利動向などで不透明感が強い状況が継続しましたが、新型コロナウイルス感染症の収束による消費者心理の改善や、底堅い雇用情勢などにより景気が下支えされました。また、欧米を中心に金融政策による金利の高止まり状態が続きましたが、下期以降はインフレ率の低下など景気の過熱感の緩和が見られました。中国においては消費喚起策や財政投融资、金融緩和などの景気浮揚策が発表されましたが、輸出不振や不動産市場低迷の影響を受け、景気回復が思うように進まない状況が継続しています。その他の新興諸国においては一部地域で景気回復が遅れているものの、東南アジア地域を中心に経済活動の正常化が進みました。

国内経済については、政府の感染症対策方針の転換を背景とするインバウンド需要の回復や賃上げへの期待などから、個人消費を中心に持ち直しの動きが見られました。

このような環境において、当連結会計年度では、先行きの不透明感などから鋼材需要やスクラップ需要などが減少したことに加え、鋼材や非鉄金属、原油などの商品価格が前連結会計年度比では低い水準で推移したことにより、売上高は前連結会計年度比8.9%減の2兆4,319億80百万円に、営業利益は前連結会計年度比22.4%減の497億22百万円となりました。また、戦略的投資先などからの配当収入が減少したことなどから、経常利益は前連結会計年度比24.9%減の482億76百万円に、親会社株主に帰属する当期純利益は前連結会計年度比25.4%減の384億17百万円となりました。

セグメントごとの経営成績は次のとおりであります。

鉄鋼事業

前第3四半期連結会計期間に連結子会社化した田中鉄鋼販売(株)や、国内建設分野などでのソリューション機能の強化による業績寄与はあったものの、新設住宅着工戸数の減少などを背景に、鋼材の取扱量が減少しました。また、一部の工事案件における採算の悪化が利益を押し下げました。これらの結果、当事業の売上高は前連結会計年度比1.7%減の1兆2,400億56百万円、セグメント利益は前連結会計年度比10.0%減の256億17百万円となりました。

プライマリーメタル事業

ステンレス鋼板などのステンレス製品の取扱量が減少したことに加え、各種商材価格が調整局面を迎えたこともあり、減収となりました。また、戦略的投資先などからの配当収入の減少が利益を押し下げました。これらの結果、当事業の売上高は前連結会計年度比18.6%減の2,230億52百万円、セグメント利益は前連結会計年度比37.8%減の86億70百万円となりました。

リサイクルメタル事業

ベースメタルの国際価格が前連結会計年度に比べ安値で推移したことに加え、ステンレススクラップを中心に需要減退の影響を受け取扱量も減少しました。また、ヘッジ目的の商品先渡取引の評価益の計上額が前連結会計年度比で縮小しました。これらの結果、当事業の売上高は前連結会計年度比20.7%減の1,167億2百万円、セグメント利益は前連結会計年度比81.5%減の11億34百万円となりました。

食品事業

カニ相場が前連結会計年度に比べ安値で推移したことが収益を押し下げましたが、直近では緩やかな回復基調となっています。また鮭や海老、鶏肉を中心に仕入コスト上昇分の価格転嫁も進みました。これらの結果、当事業の売上高は前連結会計年度比4.4%減の1,229億41百万円、セグメント損益は13億31百万円の利益(前連結会計年度は、9億60百万円の損失)となりました。

エネルギー・生活資材事業

PKS（パーム椰子殻）やウッドペレットを中心に取扱量は拡大したものの、石油製品価格が前連結会計年度に比べ安値で推移した影響が大きく、収益・利益を押し下げました。これらの結果、当事業の売上高は前連結会計年度比4.0%減の3,465億2百万円、セグメント利益は前連結会計年度比43.3%減の65億63百万円となりました。

海外販売子会社

海外における鉄鋼需要の低迷に伴い、インドネシアや米国の販売子会社を中心に取扱量が減少したことに加え、鉄鋼製品や非鉄金属製品の市況下落の影響から減収となりましたが、戦略的投資先から発生した金融収益の増加などが利益を押し上げました。これらの結果、売上高は前連結会計年度比24.6%減の3,389億17百万円、セグメント利益は前連結会計年度比7.4%増の78億20百万円となりました。

その他の事業

木材事業では、ウッドショックの影響が一段落したことから、商品価格が低調に推移しましたが、利益率の高い商材の取扱いが増加した結果、減収・増益となりました。一方、機械事業では、ライフ・アミューズメント分野で複数の大型完工物件があったことなどから増収・増益となりました。これらの結果、売上高は前連結会計年度比18.3%減の1,192億87百万円、セグメント利益は前連結会計年度比17.1%増の36億9百万円となりました。

財政状態の状況

当連結会計年度の総資産は、電子記録債権や投資有価証券の増加などにより、前連結会計年度末比0.8%増の1兆1,669億86百万円となりました。

負債は、コマーシャル・ペーパーの償還を行ったことや、前年度業績を反映した法人税等の納付に伴う未払法人税等の減少などにより、前連結会計年度末比4.6%減の8,102億20百万円となりました。そのうち有利子負債は、前連結会計年度末比4.1%減の3,654億49百万円となり、当連結会計年度末のネット負債倍率は、0.8倍（0.7倍）となりました。

純資産は、親会社株主に帰属する当期純利益からの利益剰余金の積み上がりや為替換算調整勘定などの変動により、前連結会計年度末比15.5%増の3,567億65百万円となりました。この結果、当連結会計年度末の自己資本比率は、前連結会計年度末の26.2%（28.3%）から30.1%（32.2%）に上昇しました。

ネット負債倍率及び自己資本比率の（ ）内の値は、2024年3月に実施した劣後特約付きタームローン（ハイブリッドローン）500億円について、格付上の資本性（50%）を考慮して算出しております。

キャッシュ・フローの状況

当連結会計年度末における現金及び現金同等物は、前連結会計年度末に比べて76億58百万円（9.1%）減少し、764億62百万円となりました。これは主にコマーシャル・ペーパーの償還などにより有利子負債の削減を進めたことによるものです。

（営業活動によるキャッシュ・フロー）

当連結会計年度における営業活動による収入は、前連結会計年度比93.6%減の181億87百万円となりました。これは主に仕入債務が増加したことや未収入金が減少したことによるものです。

（投資活動によるキャッシュ・フロー）

当連結会計年度における投資活動による収入は、10億14百万円となりました（前連結会計年度は65億39百万円の支出）。これは主に投資有価証券の売却及び償還による収入や、長期貸付金の回収などによるものです。

この結果、営業活動によるキャッシュ・フローと投資活動によるキャッシュ・フローを合計したフリー・キャッシュ・フローは、192億2百万円の収入となりました。

（財務活動によるキャッシュ・フロー）

当連結会計年度における財務活動による支出は、前連結会計年度比92.5%減の263億19百万円となりました。これは主に長期借入金の返済やコマーシャル・ペーパーの償還などによるものです。

受注及び販売の実績

a. 受注実績

受注実績と販売実績との差異は僅少なため、受注実績の記載は省略しております。

b. 販売実績

「経営成績の状況」及び「第5 [経理の状況] 1 [連結財務諸表等] (1) [連結財務諸表] [注記事項] (セグメント情報等) [セグメント情報]」に記載のとおりであります。

(2) 経営者の視点による経営成績等の状況に関する分析・検討内容

経営者の視点による当社グループの経営成績等の状況に関する認識及び分析・検討内容は次のとおりであります。

なお、文中の将来に関する事項は、当連結会計年度末現在において判断したものであります。

重要な会計方針及び見積り

当社グループの連結財務諸表は、わが国において一般に公正妥当と認められる会計基準に基づき作成されております。この連結財務諸表の作成にあたっての重要な会計方針につきましては、「第5 [経理の状況] 1 [連結財務諸表等] (1) [連結財務諸表] [注記事項] (連結財務諸表作成のための基本となる重要な事項) 4 会計方針に関する事項」をご参照ください。なお、有価証券や固定資産の評価、貸倒引当金や賞与引当金等における見積り及び判断・評価については、過去の実績や足元の状況に応じて合理的と考えられる要因等に基づいて行っておりますが、見積り特有の不確実性があるため、実際の結果は異なる場合があります。

当連結会計年度の経営成績等の状況

売上高は、先行きの不透明感などから鋼材需要やスクラップ需要などが減少したことに加え、鋼材や非鉄金属、原油などの商品価格が前連結会計年度比では低い水準で推移したことにより、前連結会計年度比8.9%減の2兆4,319億80百万円となりました。このうち、国内売上高は前連結会計年度比5.3%減の1兆6,515億57百万円、海外売上高は前連結会計年度比15.6%減の7,804億23百万円となりました。

売上原価は、鋼材取扱量減少の影響のほか、商品価格下落の影響もあり、前連結会計年度比9.0%減の2兆3,121億35百万円となりました。

販売費及び一般管理費は、新基幹システム稼働に伴う減価償却費などの増加や、自粛していた営業活動の再開に伴う旅費交通費や交際費等の増加などにより、前連結会計年度比8.8%増の701億22百万円となりました。

営業外収益は、受取配当金や持分法による投資利益が減少したことなどにより、前連結会計年度比22.2%減の135億11百万円となりました。一方、営業外費用は、支払利息や為替差損が減少したことなどにより、前連結会計年度比13.1%減の149億57百万円となりました。

特別利益は、政策保有株式の売却に伴う投資有価証券売却益があったものの、前連結会計年度に新阪和ビル売却に伴い発生していた固定資産売却益の反動減などにより、前連結会計年度比58.3%減の66億97百万円となりました。また、特別損失は、投資有価証券の減損の影響があったものの、前連結会計年度に連結子会社HANWA THAILAND CO., LTD.において発生していた過年度の付加価値税の影響が大きく、前連結会計年度比75.2%減の10億85百万円となりました。

法人税等は、課税所得の減少に伴い、前連結会計年度比37.4%減の145億24百万円となりました。

これらの結果、当期純利益は前連結会計年度比25.4%減の393億64百万円となり、その内、親会社株主に帰属する当期純利益は前連結会計年度比25.4%減の384億17百万円となりました。また、1株当たり当期純利益の金額は前連結会計年度の1,267.44円に対し、944.90円となりました。

当社グループの経営成績等に重要な影響を与える要因

当社グループの経営成績等に影響を与える要因は、「3 [事業等のリスク]」に記載のとおりです。

当社の主たる事業である商社事業において影響が大きいものは、商品価格の動向であります。価格のトレンドや国内外の需給動向を確認しながら、売りと仕入のタイミングを図っていきます。特に在庫取引を行う商品については、買う時期と数量を慎重に判断して行います。鉄鋼事業では流通業向け店売り市場が縮小しており、以前ほど大量の在庫を保有することはなくなったため、市況下落による評価損も昨今は限定的ではあるものの、商品価格の変動幅が過去に比べて大きく変動速度も速くなっており、実需以外の要因も影響を及ぼすため、市況動向の見極めが一層重要になっております。

次に、当社グループの取引は掛け売りやユーザンスを与えるものも多く、それらは各取引先に対する厳格な審査・与信管理の下に信用枠を設定しています。取引先の信用状態については、常に各営業担当が確認をしており、会社としても社員の与信管理能力の強化や信用保険・ファクタリング等による債権保全に努めておりますが、不測の倒産等が発生した場合には、売上債権の全額を回収できずに貸倒れとなることもあり、全体の損益が影響を受けることがあります。

海外との取引においては、決済通貨と表示通貨が異なる場合に、表示通貨への換算の際に為替変動の影響を受けます。個別の取引においては、原則として為替予約などにより為替変動による影響を最小限にするように対処しておりますが、決算期末での債権債務の期末レートへの換算替えにおいては、評価損益が発生することがあり、変動幅や速度によっては、全体の損益が影響を受けることがあります。

資本政策に関しては、当社グループは運転資金や投融資資金を金融機関からの借入や社債発行などにより調達しており、金利変動や金融市場の動向、格付などにより、事業の採算や借入コストが影響を受けます。取引仲介における口銭や手数料収入の利率を金利変動に応じて変動させたり、金利スワップ等でコストの増加を抑制するなどの対応はしておりますが、金融市場の大きな変動の中では全体の損益が影響を受けることがあります。

そのような事業環境のなか、当社グループは、事業領域の拡大や将来収益の源泉を確保するために、既存の商社事業を土台としながら、バリューチェーンのより広い範囲に積極的な事業投資を展開しております。投資に際しては、専門家によるデューディリジェンスの実施や、投資等審査委員会などによる収益性の検証及びリスクの洗い出し等を行っておりますが、当初予定していた事業計画が大きく下振れした場合や予測が困難であった重要な偶発的事象が発生した場合などには、全体の損益が影響を受けることがあります。特に大規模な開発型案件や資源分野などへの投資については、収益性のボラティリティが高い傾向にあるため、経営会議や取締役会などにおいて定期的なモニタリングを実施しております。

また、当社グループは様々な商品やサービスを取り扱っており、その品質については、仕入先や委託加工先と提携して万全を期していますが、時に品質基準を満たさないもの、不良なものが発生することがありえます。従来、品質に問題があった場合には仕入先や加工先に一義的な保証責任がありましたが、品質欠陥に対する社会的な影響が大きくなっている昨今、商社も品質管理に一層の注意を払うことが必要になっており、その対応によっては保証費用や信用低下などにより全体の損益が影響を受けることがあります。当社では、品質安全環境管理部による定期的なモニタリングを基に、協力業者も含めた品質管理体制の強化を進めています。

なお、当社グループでは、グループにおける全てのリスクを把握し、当該リスクをコントロールするために適切な対応策を講じるようリスクマネジメント基本方針を定めております。また、リスクマネジメント部は関係部署と連携し、個別リスクごとにリスクを管理し対応策のモニタリングを行うほか、定量的に把握可能なリスクについては定期的にグループ全体のリスク量を把握し、適宜経営会議、社長および取締役会に報告する体制を整えております。

当社グループの資本の財源及び資金の流動性

(キャッシュ・フロー)

営業活動によるキャッシュ・フローは、前連結会計年度に比べて2,660億39百万円少ない181億87百万円の収入となりました。これは主に仕入債務が増加したことや未収入金が減少したことによるものです。

投資活動によるキャッシュ・フローは、10億14百万円の収入となりました(前連結会計年度は65億39百万円の支出)。これは主に投資有価証券の売却及び償還による収入や、長期貸付金の回収などによるものです。

財務活動によるキャッシュ・フローは、前連結会計年度に比べて3,255億15百万円少ない1263億19百万円の支出となりました。これは主に長期借入金の返済やコマーシャル・ペーパーの償還などによるものです。

(財務政策)

当社グループは持続可能な企業成長のために必要なレベルの流動性の確保と財務的な健全性・安定性維持を方針としており、資金調達にあたっては、多様化を図るべく、資本市場における社債並びにコマーシャル・ペーパー発行による調達を随時行いつつも、主に長期借入金を中心に調達を行っております。また、流動性維持のために、金融機関との間で総額1,550億円のコミットメントライン契約を締結しており、当連結会計年度末現在において全額未使用となっております。

社債につきましては、市場環境や財政状態の変化に対応した機動的な社債発行を可能にするため、発行登録制度を利用しており、当連結会計年度末現在の国内公募普通社債発行登録枠の未使用枠は、600億円であります。

長期借入金のうち、500億円は劣後特約付ローン(ハイブリッドローン)であり、持続可能な企業成長のための資金確保と財務的な健全性の両立を目的として2024年3月に調達を行っております。本ハイブリッドローンは、資本と負債の中間的な性質を持ち、格付機関は残高の50%である250億円を資本と同等に扱っております。

有利子負債においては、資産側の通貨属性を考慮し、適宜外貨建て借入や、通貨金利スワップ、為替予約を締結することで、資産の内容に見合った調達を図っております。

また、連結ベースの資金管理体制については、国内子会社においては原則キャッシュ・マネジメント・サービスを導入しており、海外子会社に対しても現地借入から親子ローンへの切替え促進を行っており、これらの取組によりグローバル財務マネジメントの強化を図っております。

中期経営計画の進捗分析

「中期経営計画 2025」で掲げております定量目標について、2024年3月期の実績ならびに進捗状況は以下のとおりです。

定量目標	2024年3月期実績	2026年3月期目標
経常利益	482億円	700億円
	先行き不透明感などから、鋼材や非鉄金属などの需要が減少したほか、各種商品価格が前連結会計年度と比較して低い水準で推移しました。加えて、戦略的投資先などからの配当収入の減少や一部の工事案件における採算の悪化などにより、経常利益は前連結会計年度比で減少し、482億円となりました。	
ROE（株主資本利益率） 1	13.4%	12.0%以上
	売上高、利益ともに過去最高を更新した前連結会計年度に比べ、売上高当期純利益率が低下した一方、政策保有株式の売却や運転資本の減少を背景に財務レバレッジ総資産回転率の改善が図られたことなどから、ROEは目標比1.4pt増の13.4%となりました。	
DOE（株主資本配当率） 2	2.78%	2.5%下限
	事業活動を通じた利益剰余金の積み上げに加え政策保有株式の売却に伴う追加的な収入を考慮し、増配したことで、下限目標値から0.28pt増の2.78%となりました。	
Net DER（純負債資本倍率） 3	0.82倍	1.0倍以下
	コマーシャル・ペーパーの償還を行ったことなどにより有利子負債残高が減少したほか、利益剰余金の積み上げにより、前連結会計年度比0.16pt減少の0.82倍となりました。	
累計投融資枠	156億円	800億円
	東日本における「そこか（即納、小口、加工）」の推進拠点である阪和ダイサン(株)の設備増強をはじめ、国内子会社における物流システムの強化に向けた機能拡充を進めました。また、インドネシアのウッドベレット生産者であるPT. BIOMASA JAYA ABADIへの投融資や、HANWA METALS (THAILAND) CO., LTD.におけるアルミ缶リサイクルライン増設など、将来の需要拡大を見据えた仕入元の確保や供給体制の整備を進めました。加えて、新基幹システムの構築を通じた本社機能の充実化を図っております。	
連結鉄鋼取扱重量 4	1,348万トン	1,700万トン
	国内における取扱重量は、鋼材需要の弱さを背景に、前連結会計年度と比較して4.7%減の867万トンとなりました。また、海外における取扱重量は、中国国内の鋼材需要減退などを背景に、安価な輸入材が東南アジア等の市場へ流入している影響などから、前連結会計年度比12.4%減の481万トンとなりました。その結果、全社合計では、前連結会計年度比7.6%減の1,348万トンとなりました。	

1 ROE=親会社株主に帰属する当期純利益÷期首・期末平均株主資本

2 DOE=年間配当総額÷期首株主資本

3 Net DER=(有利子負債-現金及び預金)÷期末自己資本

4 連結鉄鋼取扱重量は、当社および連結子会社における鉄鋼取扱重量の単純合算です。

5 【経営上の重要な契約等】

特記すべき事項はありません。

6 【研究開発活動】

特記すべき事項はありません。

第3 【設備の状況】

1 【設備投資等の概要】

当社グループにおける当連結会計年度の設備投資の総額は12,380百万円（無形固定資産を含む。）であり、セグメントごとの主な内容は次のとおりであります。

鉄鋼、プライマリメタル、リサイクルメタル、食品、エネルギー・生活資材及び海外販売子会社の各事業では、既存設備の維持・更新を中心としてそれぞれ7,660百万円、90百万円、623百万円、139百万円、580百万円及び1,813百万円の設備投資となりました。

その他の事業では、(株)ハローズにおけるアミューズメント施設の設備更新などにより、976百万円の設備投資となりました。

なお、当連結会計年度において重要な設備の除却又は売却はありません。

2 【主要な設備の状況】

当社グループにおける主要な設備は、以下のとおりであります。

(1) 提出会社

(2024年3月31日現在)

名称 (所在地)	セグメントの名称	設備の内容	帳簿価額(百万円)				従業員数 (名)
			建物及び 構築物	土地 (面積㎡)	その他	合計	
大阪本社 (大阪市中央区)	鉄鋼事業、プライマリメタル事業、リサイクルメタル事業、食品事業、エネルギー・生活資材事業、その他	本社 オフィス	2,076	1,384 (1,407)	67	3,529	454 [91]
東京本社 (東京都中央区) (注) 3	鉄鋼事業、プライマリメタル事業、リサイクルメタル事業、食品事業、エネルギー・生活資材事業、その他	本社 オフィス	287	- (-)	141	429	900 [141]
名古屋支社 (名古屋市中村区) (注) 4	鉄鋼事業、プライマリメタル事業、リサイクルメタル事業、食品事業、エネルギー・生活資材事業、その他	支社 オフィス	87	- (-)	42	129	191 [17]
九州支社 (福岡市博多区) (注) 5	鉄鋼事業、プライマリメタル事業、リサイクルメタル事業、食品事業、エネルギー・生活資材事業、その他	支社 オフィス	18	- (-)	4	22	37 [6]

(注) 1 帳簿価額のうち「その他」は、「機械及び装置」、「車両運搬具」、「工具、器具及び備品」、「リース資産」及び「建設仮勘定」の合計であります。

2 「従業員数」の[外書]は、臨時従業員の年間平均雇用人員数であります。

3 建物の一部を連結会社以外から賃借しております。なお、年間賃借料は1,135百万円であります。

4 建物の一部を連結会社以外から賃借しております。なお、年間賃借料は215百万円であります。

5 建物の一部を連結会社以外から賃借しております。なお、年間賃借料は45百万円であります。

6 現在休止中の主要な設備はありません。

(2) 国内子会社

(2024年3月31日現在)

会社名	名称 (所在地)	セグメント の名称	設備の内容	帳簿価額(百万円)				従業員数 (名)
				建物及び 構築物	土地 (面積㎡)	その他	合計	
阪和流通センター 大阪(株) (注)3	本社 (堺市堺区)	鉄鋼事業	保管及び 加工設備	2,597	5,784 (92,356)	576	8,959	32 [6]
阪和流通センター 名古屋(株) (注)3	本社 (愛知県海部郡 飛島村)	鉄鋼事業	保管及び 加工設備	903	2,269 (74,340)	765	3,938	44 [4]
廣内スチール(株)	本社 (大阪府八尾市)	鉄鋼事業	保管及び 加工設備	1,765	1,189 (10,642)	937	3,891	43 [14]
田中铁鋼販売(株) (注)3	本社 (埼玉県羽生市)	鉄鋼事業	保管及び 加工設備	121	3,553 (50,631)	49	3,724	43 [2]
阪和ダイサン(株)	北関東支店 (群馬県 伊勢崎市)	鉄鋼事業	保管及び 加工設備	1,348	966 (43,142)	507	2,822	32 [-]

- (注) 1 帳簿価額のうち「その他」は、「機械装置及び運搬具」、「工具、器具及び備品」、「建設仮勘定」及び「リース資産」の合計であります。
- 2 「従業員数」の[外書]は、臨時従業員の年間平均雇用人員数であります。
- 3 「建物及び構築物」、「土地」及び「その他」の一部を提出会社から賃借しております。
- 4 現在休止中の主要な設備はありません。

(3) 在外子会社

(2024年3月31日現在)

会社名	名称 (所在地)	セグメント の名称	設備の内容	帳簿価額(百万円)				従業員数 (名)
				建物及び 構築物	土地 (面積㎡)	その他	合計	
HANWA STEEL SERVICE MEXICANA, S.A. DE C.V.	本社 (Guanajuato, Mexico)	鉄鋼事業	鋼板加工 設備	2,211	290 (68,043)	1,075	3,578	210 [-]
長富不銹鋼中心 (蘇州)有限公司 (注)3	本社 (太倉、中国)	鉄鋼事業	鋼板加工 設備	1,008	- (66,666)	2,206	3,214	236 [8]
HANWA METALS (THAILAND) CO., LTD.	本社 (Rayong, Thailand)	海外販売 子会社	非鉄加工 設備	573	205 (21,005)	1,519	2,299	35 [-]
PT. HANWA STEEL SERVICE INDONESIA (注)3	本社 (Jawa Barat, Indonesia)	鉄鋼事業	鋼板加工 設備	1,146	- (37,255)	745	1,892	129 [68]
HANWA STEEL SERVICE (THAILAND) CO., LTD.	本社 (Chonburi, Thailand)	鉄鋼事業	鋼板加工 設備	440	313 (40,260)	98	853	232 [-]

- (注) 1 帳簿価額のうち「その他」は、「機械装置及び運搬具」、「工具、器具及び備品」、「建設仮勘定」及び「リース資産」の合計であります。
- 2 「従業員数」の[外書]は、臨時従業員の年間平均雇用人員数であります。
- 3 土地を連結会社以外から賃借しております。
- 4 現在休止中の主要な設備はありません。

3 【設備の新設、除却等の計画】

(1) 重要な設備の新設等

在外子会社

(2024年3月31日現在)

名称 (所在地)	セグメント の名称	設備の内容	投資予定額		資金調達 方法	着手及び完了 予定年月	
			総額 (百万円)	既支払額 (百万円)		着手	完了
HANWA METALS (THAILAND) CO., LTD. (Rayong, Thailand)	海外販売 子会社	非鉄加工 設備	1,699	541	ファイナンス・ リース	2023年 11月	2024年 6月

- (注) 1 既支払額には、建設仮勘定を含んでおります。
 2 投資予定額に外貨が含まれる場合、円貨に換算しております。

(2) 重要な設備の除却等

重要な設備の除却等の計画はありません。

第4 【提出会社の状況】

1 【株式等の状況】

(1) 【株式の総数等】

【株式の総数】

種類	発行可能株式総数(株)
普通株式	114,000,000
計	114,000,000

【発行済株式】

種類	事業年度末現在 発行数(株) (2024年3月31日)	提出日現在 発行数(株) (2024年6月27日)	上場金融商品取引所名又は 登録認可金融商品取引業協会名	内容
普通株式	42,332,640	42,332,640	東京証券取引所 プライム市場	単元株式数は100 株であります。
計	42,332,640	42,332,640	-	-

(2) 【新株予約権等の状況】

【ストックオプション制度の内容】

該当事項はありません。

【ライツプランの内容】

該当事項はありません。

【その他の新株予約権等の状況】

該当事項はありません。

(3) 【行使価額修正条項付新株予約権付社債券等の行使状況等】

該当事項はありません。

(4) 【発行済株式総数、資本金等の推移】

年月日	発行済株式 総数増減数 (株)	発行済株式 総数残高 (株)	資本金増減額 (百万円)	資本金残高 (百万円)	資本準備金 増減額 (百万円)	資本準備金 残高 (百万円)
2017年10月1日	169,330,560	42,332,640	-	45,651	-	-

(注) 2017年6月29日開催の第70回定時株主総会決議により、2017年10月1日付で当社普通株式5株を1株に株式併合いたしました。これにより、発行済株式総数は169,330,560株減少し、42,332,640株となっております。

(5) 【所有者別状況】

(2024年3月31日現在)

区分	株式の状況(1単元の株式数100株)								単元未満株式の状況(株)
	政府及び地方公共団体	金融機関	金融商品取引業者	その他の法人	外国法人等		個人その他	計	
					個人以外	個人			
株主数(人)	-	44	30	295	237	22	6,662	7,290	-
所有株式数(単元)	-	115,698	8,739	60,793	117,889	167	119,578	422,864	46,240
所有株式数の割合(%)	-	27.36	2.07	14.37	27.88	0.04	28.28	100.00	-

(注) 1 自己株式1,664,411株は、「個人その他」に16,644単元、「単元未満株式の状況」に11株含まれております。

2 「その他の法人」には、証券保管振替機構名義の株式54単元が含まれております。

(6) 【大株主の状況】

(2024年3月31日現在)

氏名又は名称	住所	所有株式数(千株)	発行済株式(自己株式を除く。)の総数に対する所有株式数の割合(%)
日本マスタートラスト信託銀行株式会社(信託口)	東京都港区赤坂1丁目8番1号赤坂インターシティAIR	5,637	13.86
阪和興業取引先持株会	大阪市中央区伏見町4丁目3 9	2,291	5.63
株式会社日本カストディ銀行(信託口)	東京都中央区晴海1丁目8-12	2,103	5.17
JP MORGAN CHASE BANK 385632 (常任代理人 株式会社みずほ銀行決済営業部)	25 BANK STREET,CANARY WHARF, LONDON, E14 5 JP, UNITED KINGDOM (東京都港区港南2丁目15 1)	1,738	4.28
株式会社三井住友銀行	東京都千代田区丸の内1丁目1 2	1,526	3.75
阪和興業社員持株会	東京都中央区築地1丁目13 1	1,095	2.69
DFA INTL SMALL CAP VALUE PORTFOLIO (常任代理人 シティバンク、エヌ・エイ東京支店)	PALISADES WEST 6300, BEE CAVE ROAD BUILDING ONE AUSTIN TX 78746 US (東京都新宿区新宿6丁目27番30号)	625	1.54
STATE STREET BANK AND TRUST COMPANY 505223 (常任代理人 株式会社みずほ銀行決済営業部)	P.O. BOX 351 BOSTON MASSACHUSETTS 02101 U.S.A. (東京都港区港南2丁目15-1)	616	1.52
THE BANK OF NEW YORK MELLON 140044 (常任代理人 株式会社みずほ銀行決済営業部)	240 GREENWICH STREET, NEW YORK, NY 10286, U.S.A. (東京都港区港南2丁目15 1)	616	1.52
日本製鉄株式会社	東京都千代田区丸の内2丁目6番1号	600	1.48
計	-	16,851	41.44

(注) 上記のほか、当社所有の自己株式1,664千株(持分比率3.93%)があります。

(7) 【議決権の状況】
 【発行済株式】

(2024年3月31日現在)

区分	株式数(株)	議決権の数(個)	内容
無議決権株式	-	-	-
議決権制限株式(自己株式等)	-	-	-
議決権制限株式(その他)	-	-	-
完全議決権株式(自己株式等)	(自己保有株式) 普通株式 1,664,400	-	-
完全議決権株式(その他)	普通株式 40,622,000	406,220	-
単元未満株式	普通株式 46,240	-	-
発行済株式総数	42,332,640	-	-
総株主の議決権	-	406,220	-

- (注) 1 「完全議決権株式(その他)」の普通株式には、証券保管振替機構名義の株式5,400株(議決権54個)が含まれております。
 2 1単元の株式数は100株であります。
 3 「単元未満株式」には、当社所有の自己株式11株が含まれております。

【自己株式等】

(2024年3月31日現在)

所有者の氏名 又は名称	所有者の住所	自己名義 所有株式数 (株)	他人名義 所有株式数 (株)	所有株式数 の合計 (株)	発行済株式総数 に対する所有 株式数の割合(%)
(自己保有株式) 阪和興業株式会社	東京都中央区築地 1丁目13番1号	1,664,400	-	1,664,400	3.93
計	-	1,664,400	-	1,664,400	3.93

2 【自己株式の取得等の状況】

【株式の種類等】

会社法第155条第3号及び会社法第155条第7号の規定に基づく普通株式の取得

(1) 【株主総会決議による取得の状況】

該当事項はありません。

(2) 【取締役会決議による取得の状況】

区分	株式数(株)	価額の総額(円)
取締役会(2024年5月10日)での決議状況 (取得期間2024年5月13日～2024年6月19日)	400,000	2,000,000,000
当事業年度前における取得自己株式		
当事業年度における取得自己株式		
残存決議株式の総数及び価額の総額		
当事業年度の末日現在の未行使割合(%)		
当期間における取得自己株式	309,000	1,999,502,000
提出日現在の未行使割合(%)	22.75	0.02

(注) 当該決議による取得は、2024年5月30日(約定日ベース)をもって終了しております。

(3) 【株主総会決議又は取締役会決議に基づかないものの内容】

区分	株式数(株)	価額の総額(円)
当事業年度における取得自己株式	242	1,146,345
当期間における取得自己株式	42	265,610

(注) 「当期間における取得自己株式」欄には、2024年6月1日から有価証券報告書提出日までの単元未満株式の買取りによる株式数は含めておりません。

(4) 【取得自己株式の処理状況及び保有状況】

区分	当事業年度		当期間	
	株式数(株)	処分価額の総額(円)	株式数(株)	処分価額の総額(円)
引き受ける者の募集を行った取得自己株式	-	-	-	-
消却の処分を行った取得自己株式	-	-	-	-
合併、株式交換、株式交付、会社分割に係る移転を行った取得自己株式	-	-	-	-
その他(単元未満株式の買増請求に基づき売渡した取得自己株式)	-	-	-	-
その他(譲渡制限付株式報酬)	31,484	147,974,800	-	-
保有自己株式数	1,664,411	-	1,973,453	-

(注) 1 当期間における「その他(単元未満株式の買増請求に基づき売渡した取得自己株式)」欄には、2024年6月1日から有価証券報告書提出日までの単元未満株式の売渡しによる株式数は含めておりません。
 2 当期間における「保有自己株式数」欄には、2024年6月1日から有価証券報告書提出日までの単元未満株式の買取り及び売渡しによる株式数は含めておりません。

3 【配当政策】

当社は、株主の皆様への継続的な利益の還元を経営の最重要政策の一つとして考えております。株主の皆様に対しては安定した配当を継続して実施することを第一義とするとともに、持続的な企業価値の向上に努め、中長期的に配当額の増加を目指してまいります。

また、内部留保金につきましては、経営基盤の強化ならびに成長事業・新規事業への積極投資に活用し、当社グループのさらなる発展に努めてまいります。

なお、「中期経営計画 2025」の計画期間におきましては、単年度業績の影響を受けにくく、安定的かつ累進的な配当を目指して、株主資本に応じた配当水準を示す株主資本配当率(DOE)を採用しております。期首の連結株主資本に対してDOE2.5%を下限の配当水準とすることに加え、自己株式の取得等による追加の株主還元を柔軟に検討してまいります。

当社の剰余金の配当回数は、中間配当と期末配当の年2回を基本的な方針としており、これらの配当の決定機関は、中間配当は取締役会、期末配当は株主総会としております。

なお、当社は会社法第454条第5項に規定する中間配当をすることができる旨を定款に定めております。

(注) 基準日が当事業年度に属する剰余金の配当は、以下のとおりであります。

決議	配当金の総額(百万円)	1株当たり配当額(円)
2023年11月8日 取締役会	3,456	85.00
2024年6月26日 定時株主総会	4,066	100.00

4 【コーポレート・ガバナンスの状況等】

(1) 【コーポレート・ガバナンスの概要】

コーポレート・ガバナンスに関する基本的な考え方

当社は良き企業市民たるべき社会的責務を果たし、当社のステークホルダーから「価値ある企業」との評価・支持を得るため、法令及び社会規範を遵守した透明性に優れた経営体制の確立を目指しております。

また、当社が地球・社会と共存し、持続的に発展していくことを目指して、サステナビリティ推進委員会を設け、サステナビリティ経営を推進しております。

企業統治の体制の概要及び当該体制を採用する理由（社内組織体制及び人数は、本報告書提出日現在です。）

）企業統治体制の基本説明

当社は監査役設置会社の形態を採用しております。監査役会は株主総会において選任された監査役5名（内、社外監査役3名）から構成され、経営の意思決定及び業務監督機関である取締役会並びに業務執行機関である経営会議以下の会社組織の業務執行に対して監視・検証を行い、監査役会においてその結果を承認し、株主総会に報告しております。

当社は2012年4月より、よりきめ細かな業務執行体制を構築し、意思決定の迅速化及び効率化を図るため、執行役員制度を導入しております。

取締役会は、株主総会において選任された取締役11名（内、社外取締役4名）から構成され、法令や定款で定められた事項の決定、当社グループにとって重要な経営の企画立案及び業務執行の監督を行うため、原則として毎月1回の頻度で開催しております。

経営会議は、主に常務以上の役員及び常勤監査役から構成され、当社グループの経営判断に係る重要な事項を取締役に議題提出するとともに、最高業務執行機関として、取締役会にて決定された経営方針に沿った業務執行を迅速に推進するため、原則として毎月2回の頻度で開催しております。

役員の人事及び処遇につきましては、役員評価委員会、役員指名委員会及び役員報酬委員会の3委員会制度を導入し、以下の手続きを採用しております。

役員の評価につきましては、社長を委員長とし、助言役としての社外取締役及び社外監査役を含む委員にて構成される役員評価委員会にて決定する仕組みを導入し、委員会を年2回以上開催し、期初に各役員が設定したコミットメントに対する評価及び定性評価の結果を受けた各役員の総合評価を行い、その評価結果を役員指名委員会及び役員報酬委員会に提供しております。

役員人事につきましては、社外取締役を委員長とし委員の過半数が社外取締役及び社外監査役で構成される役員指名委員会にて、役員評価や社員の人事考課の結果を基に、次年度の役員構成を検討、素案を作成し、取締役会に答申、取締役会にて役員候補として定時株主総会の議案としております。

役員報酬につきましては、社長を委員長とし委員の過半数が社外取締役及び社外監査役で構成される役員報酬委員会にて役員評価の結果を基に検討の上、次年度の月例固定報酬となる定期同額給与案を作成し、取締役会にて決定しております。役員賞与については、役員の成果責任をより明確に反映させる業績連動給与とを採り、各年度の業績連動給与の算定ルール案を役員報酬委員会で検討の上、取締役会にて決定しております。また、譲渡制限付株式報酬は、各経営陣がその役職位に応じて株主に対して負っている企業価値向上の責任への対価という位置づけのもと、役職位ごとに妥当と考えられる水準を役員報酬委員会で検討の上、具体的な支給株式数（株式取得代金の払込に充当する金銭報酬債権の額）を取締役会にて決定しております。

取締役会の実効性評価につきましては、社外取締役のうちの1名を委員長とする取締役会評価委員会を設置し、取締役及び監査役全員に対して実施するアンケート調査の集計結果をもとに、取締役会に対して評価結果の報告及び提言を行う仕組みを導入しております。

各設置機関の構成員の氏名などは、以下のとおりであります。

役職名	氏名	設置機関							備考
		取締役会	監査役会	経営会議	役員評価委員会	役員指名委員会	役員報酬委員会	取締役会評価委員会	
取締役会長	加藤 恭道		-					-	
代表取締役社長	中川 洋一	議長	-	議長	委員長		委員長	-	
取締役専務執行役員	倉田 泰晴		-		-	-	-	-	
取締役専務執行役員	畠中 康司		-		-	-	-	-	
取締役専務執行役員	篠山 陽一		-		-	-	-	-	
取締役	堀 龍兒		-	-		委員長		委員長	社外取締役
取締役	中井 加明三		-	-					社外取締役

役職名	氏名	設置機関							備考
		取締役会	監査役会	経営会議	役員評価委員会	役員指名委員会	役員報酬委員会	取締役会評価委員会	
取締役	古川 玲子		-	-					社外取締役
取締役	佐藤 千佳		-	-					社外取締役
取締役常務執行役員	松原 圭司		-		-	-	-	-	
取締役常務執行役員	本田 恒		-					-	
監査役(常勤)	川西 英夫	-	議長						
監査役(常勤)	池田 佳正	-			-	-	-		
監査役	高橋 秀行	-		-					社外監査役
監査役	櫻井 直哉	-		-	-	-			社外監査役
監査役	國賀 久徳	-		-	-	-			社外監査役
副社長執行役員	山本 浩雅	-	-		-	-	-	-	
専務執行役員	長嶋 日出海	-	-		-	-	-	-	
常務執行役員	出利葉 知郎	-	-		-	-	-	-	
常務執行役員	竹迫 隆一	-	-		-	-	-	-	
常務執行役員	宮野 好史	-	-		-	-	-	-	
常務執行役員	南村 重人	-	-		-	-	-	-	
常務執行役員	高田 幸明	-	-		-	-	-	-	
執行役員	渡辺 安彦	-	-		-	-	-	-	

）現状の体制を採用している理由

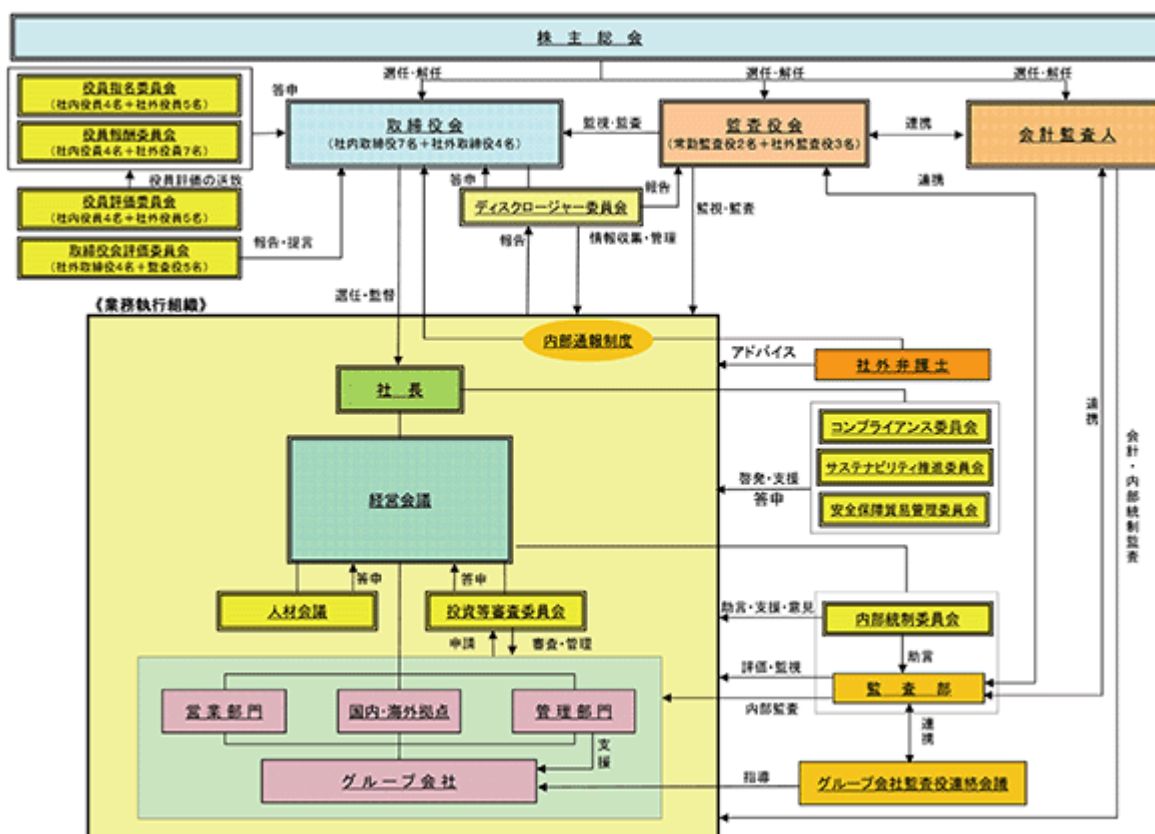
当社は広範な分野にて事業展開しており、それぞれの分野で「流通のプロ」としての高い専門性を特色としております。そのような業態にあっては、株主から負託された経営責任をしっかりと認識した上で、当社の業務に精通した社内取締役を中心に、日々の経営判断及び取締役会を通じた重要な経営事項の審議、決定を行い、社外監査役も含めた監査役からその監視・検証を受ける監査役会設置会社の方がより適していると判断しております。

しかしながら、一方で株主を始めとするステークホルダーに対し経営判断の透明性の向上や説明責任を果たしていくため、社外取締役を選任することや、社外取締役及び社外監査役も委員として参加する役員の指名、報酬及び評価に関する諮問委員会を設置することにより、客観的な視座に基づく経営のチェック機能も高めております。

また、監査役の監査機能についても、経営会議及びその他の重要な会議への出席や、重要な議案についての事前説明の実施などにより、有効に機能していると判断しております。

投資等審査委員会、コンプライアンス委員会などの各種委員会において経営事項の事前審査を行う仕組みを採用していることとも合わせて、これらの体制を充実させることで、十分効果的なガバナンス体制が確立されていると考えております。

) 会社の機関と内部統制の関係を図に示すと、次のとおりになります。



企業統治に関するその他の事項等

）内部統制システム及びリスク管理体制の整備の状況

当社は2006年5月10日開催の取締役会において、取締役の職務の執行が法令及び定款に適合することを確保するための体制その他業務の適正を確保するための体制の構築に関する基本方針を決議いたしました。なお、以下に記載されております基本方針は、有価証券報告書提出日現在の当社の基本方針であります。

内部統制システム構築・運用に関する基本方針

- (1) 当社及び当社の子会社からなる企業集団（以下、阪和興業グループという。）の取締役、執行役員及び使用人の職務執行が法令及び定款に適合することを確保するための体制
社是・社訓等当社企業理念に基づき阪和興業グループの企業倫理規範、企業倫理行動基準等を制定する。
当社はコンプライアンス委員会を設置し、同委員会はコンプライアンス・マニュアルを原則として阪和興業グループの全役職員に対して、いつでも閲覧可能な状態に供し、内容の周知徹底を図りその実効性を確保する。
阪和興業グループの全役職員を対象とするコンプライアンスに関する相談窓口（コンプライアンス委員及び社外弁護士）を設け、問題発生の際の直接通報制度を確保するとともに、係る報告をしたことを理由として情報提供者が不利な取扱いを受けないことを保障する。また、不適切な事態に陥った際には、社会に対して迅速かつ確かな情報開示と説明義務の遂行を果たすとともに、徹底した原因究明と再発防止に努める。
市民社会の秩序や安全に脅威を与える反社会的勢力に対しては、警察等と連携し毅然とした態度で臨み、断固としてこれらとの関係を遮断する。
- (2) 当社の取締役の職務執行に係る情報の保存及び管理に関する体制
当社は取締役の職務執行に係る情報を適正に書面又は電子文書（以下、文書という。）に記録し、法令及び当社の定める文書管理規則に基づき保存及び管理する。
文書事務責任者は保存文書の紛失・破損等に留意し、必要な場合は施錠等（パスワード等によるアクセス制限を含む。）により、適正に管理する。
- (3) 阪和興業グループの損失の危険の管理に関する規程その他の体制
当社は、当社グループにおける全てのリスクを把握し、当該リスクをコントロールするために適切な対応策を講じるようにリスクマネジメント基本方針を定める。リスクマネジメント部は関係部署と連携し個別リスクごとにリスクを管理し、対応策のモニタリングを行う他、定量的に把握可能なリスクについては、定期的にグループ全体のリスク量を把握し、適宜経営会議、社長及び取締役会に報告を行う。
当社の取締役、執行役員、理事、各部門長及び子会社の社長は審査部と連携し、各担当部署及び各子会社に与信管理規程及び営業部門業務規程の適正な運用を周知徹底させることにより営業リスクを管理し、その軽減を図るものとする。また、当社は新規事業及び投融資案件並びに特殊なリスクが懸念される取引の審査機関として、投資等審査委員会を設置し、阪和興業グループにおける投資等のリスクを審査し、審査結果を各決裁者に報告する。
当社はコンプライアンス、環境、災害、情報セキュリティ及び貿易管理等について、総務部、情報システム部、品質安全環境管理部、法務部及び審査部等が連携し、社内規程・マニュアル等に基づき各担当部署がそのリスクを管理する。また、コンプライアンス委員会、安全保障貿易管理委員会等の各種委員会が諮問機関となり各担当部署への指導・啓蒙を行い、必要に応じて社外弁護士等からのアドバイスを受ける。
当社の人事部、法務部、審査部、監査部、品質安全環境管理部及び経営企画部等は関係部署と連携して阪和興業グループのリスク管理の周知徹底を図るため、必要な教育・啓蒙を行う。
阪和興業グループのリスク管理の実効状況を検証するため、監査部は当社の国内外拠点、国内外グループ会社等に対しリスクアセスメントにより予め定めた監査計画に基づきモニタリングを行い、適宜経営会議、社長及び取締役会に内部監査報告を行う。
当社は会社情報の開示に関して、ディスクロージャー規程を定めるとともに、ディスクロージャー委員会が開示情報の重要性・妥当性の判断を行うことにより公正かつ適時・適切な情報開示を進める。
当社はグループ会社管理規程及びグループ会社財務管理規程に基づき、当社のグループ会社について適切な権限管理体制や報告体制を構築することで、当社の子会社に係るリスクを適正に管理する。
当社は各部門及びグループ会社ごとに、業務手順に内在するリスクの洗い出しや各リスクに対する対応策の整理等を行い、業務リスクを適正にコントロールするための活動（HKQC活動＝Hanwa Knowledge Quality Control）を監査部がモニタリングする。
- (4) 阪和興業グループの取締役の職務執行が効率的に行われることを確保するための体制
当社は取締役会を原則月1回開催し、阪和興業グループにとっての重要な経営の立案及び業務執行の監督を行う。また、経営会議を原則月2回開催し、経営に関する重要事項を協議・決定する。さらに取締役は、取締役会付議基準に則り阪和興業グループの経営判断に係る重要な事項を取締役に議案として上程する。
当社は当社の子会社にその業務執行状況の報告を毎月させるとともに、東京本社、大阪本社、名古屋支社の各店で原則月1回開催する各営業部門の月次報告会において、国内子会社の一部も含めて報告を受け、阪和興業グループの営業の方向性、効率性及び内在するリスクの有無等を検証する。

当社は中長期的な経営戦略を実現するために、中期経営計画や年次経営計画を策定するとともに、各業務部門及び子会社を対象とした定期的な目標会議の運営等を通じて、業務の評価及び業務の遂行状況のチェック等（計画の見直しや計画達成のための方法の変更等を含む。）を行い、職務執行の推進を図る。

当社は社長を委員長とし、助言役としての社外取締役及び社外監査役を含む委員にて構成される役員評価委員会を年2回以上開催し、社長を除く各執行役員の業務執行に係る重要事項の表明及び役員相互評価を行い、各執行役員の総合評価を行う。その結果に基づき、過半数の委員が社外取締役及び社外監査役で構成される役員報酬委員会にて取締役の報酬を含む役員報酬案を、役員指名委員会にて取締役の委嘱を含む役員人事案を、それぞれ決定して取締役会に答申する。

- (5) 阪和興業グループにおける業務の適正を確保するための体制
 当社はグループ会社管理規程に基づき、当社と当社の子会社が相互に連携し円滑な経営を遂行することで、総合的な事業の発展を図る。
 当社の管掌部門もしくは管掌役員は国内及び海外の子会社の業務状況を把握し、関係部署はその適切な業務執行をサポートするとともに、業務の包括的な管理を行う。
 当社は常勤監査役、子会社監査役、監査部及び経営企画部の関係者等より構成されるグループ会社監査役連絡会議を適時開催し、当社及び子会社の監査等に関する情報交換を行い、その共有化を図る。
- (6) 当社の監査役がその職務を補助すべき使用人を置くことを求めた場合における当該使用人に関する事項、当該使用人の独立性に関する事項及び当該使用人に対する指示の実効性の確保に関する事項
 当社は監査役職務を補助すべき使用人として若干名の使用人を置く。当該使用人は監査役からの要請に応じて調査・報告等を行い、常に監査役との連携を図る。また、当該使用人が監査役より指示・命令を受けた事項については、取締役等からの指揮命令を受けない。
- (7) 阪和興業グループの取締役、執行役員、使用人及び子会社監査役が当社監査役に報告するための体制その他当社監査役への報告に関する体制
 阪和興業グループの取締役、執行役員、使用人及び子会社監査役は法定の事項に加え、重大なリスクの発生及び法令・定款違反について当社の監査役に報告する。また、コンプライアンス委員会委員長はコンプライアンスに関する相談窓口への相談の概要等コンプライアンス上の重要な事項について当社の監査役に報告する。
 取締役及び執行役員は、取締役会、経営会議その他重要な会議において、業務執行の状況及び重要な意思決定について監査役に報告する。
 当社の監査役が報告を求めた事項については、阪和興業グループの取締役、執行役員、使用人及び子会社監査役等は迅速かつ確に対応する。
 監査部は予め定めた監査計画に基づき実行した内部監査の状況を適宜監査役に報告するとともに、必要な場合には監査役の求めに応じて、追加の調査・報告を行う。
 当社は阪和興業グループの取締役、執行役員、使用人及び子会社監査役が前3号に掲げる報告及び対応を行ったことを理由として、当該報告者及び対応者に対して不利益な取扱いを行うことを禁止する。
- (8) 当社の監査役が監査を実効的に行われることを確保するための体制
 当社の監査役は取締役、執行役員及び使用人と適宜意見交換を行い、必要に応じて取締役会に対し意見表明を行う。また、会計監査人から会計監査に関する説明を受けるとともに意見交換を行うなど連携を図る。
 当社は監査役が取締役会その他重要な会議への出席、重要書類の閲覧、各業務部門及び当社の子会社の調査等を行い得る体制を整備する。
 当社は監査役が職務執行について生じる費用の前払いまたは償還等の請求をした場合は、当該監査役の職務執行に必要なないと認められた場合を除き、速やかに当該費用の前払いまたは償還等の処理をする。
- (9) 財務報告の信頼性を確保するための体制（財務報告に係る内部統制システムについて）
 阪和興業グループは財務報告に係る内部統制基本方針書に基づき、財務報告に係る内部統制の評価及び報告を適切に実行し、内部統制報告制度の効率的、実効的な運用を図る。
 阪和興業グループの財務報告に係る内部統制の構築及び運用は経営会議がこれを統轄する。経営会議の直轄組織として設置する監査部は、財務報告に係る内部統制の整備・運用状況の検証・評価を行い、その結果を経営会議に報告する。これを踏まえ、経営会議は必要に応じて是正を行う。
 内部統制委員会は経営会議より委託を受けた阪和興業グループの内部統制の課題を検討し、その結果を経営会議に報告する。また、監査部が実施する阪和興業グループの財務報告に係る内部統制システムの有効性評価の検証について助言・支援を行うとともに、内部統制報告書について経営会議に対して意見を述べる。

財務報告に係る内部統制評価につきましては、上記の基本方針にもありますように、独立性を確保された監査部が経営会議の直轄組織として、財務報告に係る内部統制の整備・運用状況の有効性評価・検証を行い、必要に応じて改善を促す職務を担っております。また、それらの結果については経営会議に報告しております。

また、当連結会計年度における業務の適正を確保するための体制（内部統制システム）の運用状況の概要は以下のとおりです。

コンプライアンスに関する取組みについて

当社は、2003年4月に企業倫理理念、企業倫理規範及び企業倫理行動基準を定め、さらに2006年4月にはコンプライアンス・マニュアルを作成し、原則として阪和興業グループの全役職員に対して、いつでも閲覧可能な状態に供し、内容の周知徹底を図るなどコンプライアンス体制の整備に注力してきました。当期においても、グループ会社を含めたコンプライアンス体制の構築を目指し、海外子会社等も含めた阪和興業グループの全役職員にコンプライアンス・マニュアルの周知徹底を図るなど、引き続きコンプライアンス体制の拡充に努めました。また、当社は2019年4月にコンプライアンス・マニュアルを第5版に改定しております。

リスク管理への取組みについて

当社は、当社グループを取り巻く様々なリスクの中から、特に当社経営に重大な影響を及ぼす恐れのあるリスクを重要リスクと位置づけ、リスクを専門的に管理する部署としてリスクマネジメント部を設置し、各リスクについて対応部署と連携し実効的に管理できるよう、必要な方針の策定や規程等の整備を行い、グループ全体の統合的なリスクマネジメント体制を構築しております。さらに、新規事業・投融資案件・特殊なリスクが懸念される取引、環境、災害、情報セキュリティ及び貿易安全保障上等のリスクについては、諮問機関として各種委員会を設け、その対応をサポートする体制を取っております。

また、2020年6月に安全衛生管理規程（建設・製造業等）を制定し、当社の建設・製造事業等における労働災害の防止と、コンプライアンスの徹底及びそれに関わる当社のリスク回避に努めています。さらに2021年4月には、当社が提供する製品・サービスにおける「品質管理」に焦点を絞り、品質リスクの回避及び品質管理レベルの継続的向上を目的として品質管理規程を制定しました。

人事考課制度において、部署単位でHKQC組織目標を設定し、所属部員は当該組織目標をブレイクダウンする形でHKQC個人目標を設定しています。年度末には、部署単位で全員参加のHKQC推進会議を開催しています。

また、大規模災害や感染症の発生に備え策定したBCP（Business Continuity Plan）について、適宜見直しを行っております。

グループ管理への取組みについて

当社は、グループ会社管理規程及びグループ会社財務管理規程を策定し、当社グループ会社における適正な権限管理体制や報告体制を構築するとともに、経営企画部にグループ支援課を設置し、効率的、実効的なグループ管理体制の整備を進めております。当期において、さらなるグループ会社へのガバナンス強化のため、グループ会社管理規程を改定し、グループ会社承認・報告基準の追加及び変更を行いました。

また、当社は、当社監査役と当社グループ会社の監査役が情報共有できる場として、グループ会社監査役連絡会議を設けており、当期において当該会議を1回開催しました。

取締役の職務執行について

当社は、取締役会規則等に基づき取締役会を原則月1回、経営会議を原則月2回開催することとしており、取締役会では法令や定款等に定められた事項や執行役員も含めた経営会議での協議を経た経営に関する重要事項を決定しております。当期において取締役会を16回、経営会議を24回開催しております。

また、取締役会は、各取締役から阪和興業グループにおける業務執行等に関する報告を受け、取締役の職務執行の監督を行っております。

監査役の監査が実効的に行われることを確保するための体制等について

阪和興業グループの取締役、執行役員及び使用人並びに子会社の監査役は法定の事項に加え、重大なリスクの発生及び法令・定款違反が起こった場合には、その事象を当社の監査役に適時報告する体制を取っております。

コンプライアンス委員会委員長はコンプライアンスに関する相談窓口への相談の概要等コンプライアンス上の重要な事項について当社の監査役への報告体制を確保しております。

取締役及び執行役員は、取締役会、経営会議その他重要な会議において、業務執行の状況及び重要な意思決定について監査役に報告しております。

監査部は、リスクアセスメントに基づいて監査計画を立案し、当該監査計画に基づいて実施した監査結果を適宜監査役に報告しております。

代表取締役、各部門を統轄する取締役及び執行役員は、個別に監査役及び社外取締役と面談し、様々な事項について情報交換を行っております。また、定期的に監査役と社外取締役が直接情報交換や意見交換を行う場を設けており、当期において取締役会の運営方法や意思決定の状況及び懸案事項等について意見交換を行いました。

なお、当社は監査役による独自の調査等その職務の遂行を補助すべき使用人2名（兼任）を選任しており、監査役による監査・監督をサポートする体制を確保しております。

当期においても、引き続き上記の体制を維持し、監査役監査の実効性を確保しました。

）提出会社と取締役、監査役又は会計監査人との間における責任限定契約について

当社は社外取締役、監査役全員及び会計監査人との間において、会社法第423条第1項の賠償責任を限定する契約を締結しており、当該契約に基づく賠償責任限度額は、法令の定める額としております。

）提出会社が保険会社と締結している役員等賠償責任保険契約について

当社は会社法第430条の3第1項に規定する役員等賠償責任保険契約を保険会社との間で締結しており、被保険者が負担することになる、職務の執行に関し責任を負うこと又は当該責任の追及に係る請求を受けることにより生ずる損害及び法令の規定に違反したことが疑われ、又は責任の追及に係る請求を受けたことに対処するために支出する費用を当該保険契約により填補することとしております。

）取締役の定数及び選解任の決議要件

当社は定款において、取締役の人数は25名以内とする旨を定めております。また、当社は取締役の選任決議について、議決権を行使することができる株主の議決権の3分の1以上を有する株主が出席し、その議決権の過半数をもって行う旨及び累積投票によらない旨を定款に定めております。

）株主総会決議事項の取締役会への委任

イ．自己株式の取得について

当社は自己株式の取得について、経営環境や財政状態などの変化に応じて機動的に実施することを可能にするため、会社法第165条第2項の規定により、取締役会の決議によって市場取引等により自己の株式を取得することができる旨を定款で定めております。

ロ．中間配当について

当社は株主への機動的な利益還元を行うことを目的として、会社法第454条第5項の規定により、取締役会の決議によって毎年9月30日を基準日として中間配当ができる旨を定款で定めております。

ハ．取締役、監査役及び会計監査人の責任の一部免除について

当社は取締役、監査役及び会計監査人がその期待される役割を十分に発揮できることを目的として、会社法第426条第1項の規定により、取締役会の決議をもって同法第423条第1項の取締役（取締役であった者を含む。）、監査役（監査役であった者を含む。）及び会計監査人（会計監査人であった者を含む。）の責任を法令の限度において免除することができる旨を定款で定めております。

）株主総会の特別決議要件

当社は株主総会の円滑な運営を行うことを目的として、会社法第309条第2項の定めによる株主総会の特別決議について、議決権を行使することができる株主の議決権の3分の1以上を有する株主が出席し、その議決権の3分の2以上をもって行う旨を定款で定めております。

取締役会、企業統治に関して任意に設置する委員会の活動状況

当事業年度における取締役会及び各種委員会への出席状況は次のとおりです。

氏名	取締役会	役員評価委員会	役員指名委員会	役員報酬委員会
古川 弘成 (注) 1	3 / 3 回			
加藤 恭道	16/16回	3 / 3 回	5 / 5 回	1 / 1 回
中川 洋一	16/16回	3 / 3 回	5 / 5 回	1 / 1 回
長嶋 日出海	16/16回	3 / 3 回		
倉田 泰晴	15/16回	2 / 3 回		
畠中 康司	16/16回	3 / 3 回		
篠山 陽一	16/16回	3 / 3 回		
堀 龍兒	15/16回	3 / 3 回	5 / 5 回	1 / 1 回
手島 達也	16/16回	3 / 3 回	5 / 5 回	1 / 1 回
中井 加明三	16/16回	3 / 3 回	5 / 5 回	1 / 1 回
古川 玲子	16/16回	3 / 3 回	5 / 5 回	1 / 1 回
松原 圭司	16/16回			
本田 恒 (注) 2	13/13回	3 / 3 回	5 / 5 回	
川西 英夫	16/16回	3 / 3 回	5 / 5 回	1 / 1 回
小笠原 朗彦 (注) 3	3 / 3 回	1 / 1 回		
池田 佳正 (注) 4	13/13回	2 / 2 回		
名出 康雄	16/16回	3 / 3 回	5 / 5 回	1 / 1 回
大久保 克則	16/16回	3 / 3 回		1 / 1 回
高橋 秀行	16/16回	3 / 3 回		1 / 1 回
山本 浩雅		2 / 3 回		
口石 隆敏 (注) 5		1 / 1 回		
鶴田 秀行		3 / 3 回		

- (注) 1 古川弘成氏は、2023年6月23日開催の第76回定時株主総会の終結の時をもって取締役を退任いたしました。
- 2 本田恒氏は、2023年6月23日開催の第76回定時株主総会において新たに取締役に選任され就任し、同日付で委員となりました。
- 3 小笠原朗彦氏は、2023年6月23日開催の第76回定時株主総会の終結の時をもって監査役を退任いたしましたが、退任時まで委員を務めておりました。
- 4 池田佳正氏は、2023年6月23日開催の第76回定時株主総会において新たに監査役に選任され就任し、同日付で委員となりました。
- 5 口石隆敏氏は、2023年6月23日をもって専務執行役員を退任いたしましたが、退任時まで委員を務めておりました。

取締役会においては、第10次中期経営計画の策定の決議及びその進捗状況の報告を受けた他、東京証券取引所からの資本コストや株価を意識した経営の実現要請に向けた対応策として、役員等に対する株式報酬制度の導入やリスクマネジメントを含めたガバナンス体制の強化、一律に縮減が要請されている政策保有株式について、それぞれの保有目的や戦略に応じた取扱い方針などを審議しました。また、資本コストを下げるための株主還元方針や資金調達策についても議論しました。

役員評価委員会においては、2022年度の各役員の総合評価を行い役員報酬委員会に上申するとともに、2023年度の各役員の中間評価を行い役員指名委員会に上申しました。また、役員評価制度（評価方法）の見直しや役員報酬委員会の構成員について協議しました。

役員指名委員会においては、2024年度の業務執行体制（役員管掌等）や代表取締役及び役付取締役の選定について協議し、取締役会に上申しました。

役員報酬委員会においては、2023年度の実績に基づく個別報酬（定期同額給与、業績連動給与、譲渡制限付株式報酬）について協議し、取締役会に上申しました。

(2) 【役員の状況】

役員一覧

男性14名 女性2名 (役員のうち女性の比率12.5%)

役職名	氏名	生年月日	略歴	任期	所有株式数 (百株)
取締役会長	加藤 恭道	1955年4月26日生	1978年4月 当社入社 2009年4月 当社理事 大阪厚板・鋼板建材・鋼板 販 売担当 2010年6月 当社取締役 2012年4月 当社取締役常務執行役員 2016年4月 当社取締役専務執行役員 2019年4月 当社取締役副社長執行役員 2021年4月 当社代表取締役副社長執行役員 2022年4月 当社代表取締役副会長 2023年4月 当社代表取締役会長 2024年4月 当社取締役会長(現任)	(注)4	331
代表取締役社長	中川 洋一	1961年8月14日生	1986年4月 当社入社 2013年4月 当社理事 経理・関連事業担当 兼 経理 部長 兼 関連事業部長 2014年4月 当社執行役員 2015年6月 当社取締役執行役員 2016年4月 当社取締役常務執行役員 2017年4月 当社取締役専務執行役員 2022年4月 当社代表取締役社長(現任)	(注)4	125
取締役 専務執行役員	倉田 泰晴	1959年9月12日生	1982年4月 当社入社 2011年4月 当社理事 アジア地域支配人(アセアン・ インド・中東)鉄鋼・機械を除く部門担当 兼 HANWA SINGAPORE(PRIVATE)LTD. 会長 2012年4月 当社執行役員 2016年4月 当社常務執行役員 2016年6月 当社取締役常務執行役員 2017年4月 当社取締役専務執行役員(現任) [現在の担当] リサイクルメタル部門・プライマリーメ タル部門・製鉄資源統轄	(注)4	55
取締役 専務執行役員	畠中 康司	1960年8月30日生	1983年4月 当社入社 2012年8月 当社理事 大阪薄板第一・薄板第二・薄 板第三・スチールサービス事業推進担当 兼 東京薄板国際担当補佐 兼 大阪本社 薄板第三部長 2013年4月 当社執行役員 2014年6月 当社取締役執行役員 2016年4月 当社取締役常務執行役員 2019年4月 当社取締役専務執行役員(現任) [現在の担当] 大阪本店長 兼 九州支社・中国支店・北 陸支店統轄	(注)4	101
取締役 専務執行役員	篠山 陽一	1961年11月8日生	1984年4月 当社入社 2012年4月 当社理事 東京薄板担当 兼 薄板部長 2014年4月 当社執行役員 2017年4月 当社常務執行役員 2017年6月 当社取締役常務執行役員 2021年4月 当社取締役専務執行役員(現任) [現在の担当] 東京鋼板部門・新潟支店・住宅資材部門 統轄	(注)4	53

役職名	氏名	生年月日	略歴	任期	所有株式数 (百株)
取締役	堀 龍児	1943年9月3日生	1966年4月 岩井産業(株)(現 双日(株))入社 1996年6月 日商岩井(株)(現 双日(株))取締役 2000年6月 同社常務取締役 2002年6月 同社専務執行役員(2003年3月退任) 2003年4月 早稲田大学法学部教授 2004年4月 早稲田大学大学院法務研究科教授(2014年3月退任) 2005年6月 (株)トクヤマ社外監査役(2017年6月退任) 2011年6月 リスクモンスター(株)社外取締役(現任) 2012年6月 (株)T & Dホールディングス社外取締役(2018年6月退任) 2013年4月 学校法人早稲田大阪学園専務理事・学園長(2018年12月退任) 2014年4月 T M I 総合法律事務所顧問(現任) 早稲田大学名誉教授(現任) 2014年6月 当社取締役(現任) 2016年5月 (株)ニシキ社外取締役(2020年5月退任) 2018年6月 (株)ロッテ社外監査役(現任) 2019年12月 T M I ベンチャーズ(株)代表取締役(現任) (主要な兼職) リスクモンスター(株)社外取締役 (株)ロッテ社外監査役	(注) 4	19
取締役	中井 加明三	1950年7月30日生	1974年4月 野村證券(株)(現 野村ホールディングス(株))入社 1995年6月 同社取締役 1999年4月 同社常務取締役 2003年4月 野村アセットマネジメント(株)取締役 兼 専務執行役員 2003年6月 野村ホールディングス(株)執行役(2006年3月退任) 2008年4月 野村アセットマネジメント(株)顧問(2009年3月退任) 2009年6月 野村土地建物(株)(現 野村プロパティーズ(株))取締役社長(代表取締役)(2012年3月退任) 2011年6月 野村不動産ホールディングス(株)取締役社長(代表取締役) 2012年4月 野村不動産(株)取締役社長(代表取締役) 兼 社長執行役員 2015年4月 同社取締役会長(代表取締役) 2015年6月 野村不動産ホールディングス(株)取締役会長(代表取締役)(2017年6月退任) 2017年6月 野村不動産(株)常任顧問(2020年9月退任) (株)だいこう証券ビジネス社外取締役(2021年3月退任) 2018年11月 (株)ビックカメラ社外取締役(2020年11月退任) 2019年6月 当社取締役(現任) 2020年12月 近未来設計(株)代表取締役(2023年5月退任) 2022年6月 (株)太平エンジニアリング社外取締役(現任) (主要な兼職) (株)太平エンジニアリング社外取締役	(注) 4	35

役職名	氏名	生年月日	略歴	任期	所有株式数 (百株)
取締役	古川 玲子	1959年2月12日生	1981年4月 日本ユニバック㈱(現B I P R O G Y ㈱)入社 2007年4月 日本ユニシス・エクセリユーションズ㈱ (現U E L ㈱)インダストリー開発部長 2009年4月 同社執行役員 2011年4月 ユニアデックス㈱アウトソーシング企画 部長 2014年4月 同社品質保証部長 2017年7月 同社常勤監査役(2021年6月退任) 2022年6月 当社取締役(現任) 日本発条㈱社外監査役(2024年6月退 任) 2024年6月 日本発条㈱社外取締役(現任) (主要な兼職) 日本発条㈱社外取締役	(注)4	2
取締役	佐藤 千佳	1962年1月23日生	1982年4月 住友電気工業㈱入社 2011年9月 日本マイクロソフト㈱執行役人事本部長 2016年9月 ノキアソリューションズ&ネットワー クス(同)日本・ノースアジア人事統括 2018年4月 日本電気㈱執行役員カルチャー変革統括 部長 2019年4月 同社シニア・エグゼクティブ人材組織開 発部長 2022年4月 同社人事総務部門コーポレート・エグゼ クティブI & D推進リーダー 2023年4月 同社ピープル&カルチャー部門Chief Diversity Officer(2024年3月退任) 2024年3月 アサヒグループホールディングス㈱社外 取締役(現任) 2024年6月 当社取締役(現任) (主要な兼職) アサヒグループホールディングス㈱社外 取締役	(注)4	-
取締役 常務執行役員	松原 圭司	1960年11月9日生	1983年4月 当社入社 2014年4月 当社理事 中国華東地区総代表 兼 阪和 (上海)管理有限公司(董事長総経理)兼 アジア地域線材特殊鋼チタン担当 2015年4月 当社執行役員 2018年4月 当社常務執行役員 2020年6月 当社取締役常務執行役員(現任) [現在の担当] 東京厚板・機械部門・全社線材特殊鋼事 業・東アジア統轄	(注)4	105
取締役 常務執行役員	本田 恒	1968年11月30日生	1991年3月 当社入社 2021年4月 当社理事 情報システム・営業会計・貿 易業務担当 兼 営業会計部長 兼 貿易業 務部長 2022年4月 当社執行役員 2023年6月 当社取締役執行役員 2024年4月 当社取締役常務執行役員(現任) [現在の担当] 管理部門統轄	(注)4	27
監査役 (常勤)	川西 英夫	1950年3月15日生	1973年4月 当社入社 2005年4月 当社理事 大阪厚板・鋼板販売・鋼板建 材担当 2005年6月 当社取締役 2008年4月 当社常務取締役 2012年4月 当社取締役専務執行役員 2014年4月 当社取締役副社長執行役員 2017年6月 当社監査役(常勤)(現任)	(注)5	251
監査役 (常勤)	池田 佳正	1961年12月18日生	1984年4月 当社入社 2015年4月 当社理事 法務審査担当 兼 大阪本社法 務審査部長 2016年4月 当社執行役員 2023年6月 当社監査役(常勤)(現任)	(注)6	56

役職名	氏名	生年月日	略歴	任期	所有株式数 (百株)
監査役	高橋 秀行	1957年4月20日生	1980年4月 ㈱日本興業銀行(現 ㈱みずほ銀行)入行 2012年4月 ㈱みずほフィナンシャルグループ常務執行役員 2012年6月 同社常務取締役 2013年4月 同社取締役副社長 2014年4月 同社取締役(取締役会副議長)(2017年6月退任) 2017年6月 みずほ総合研究所㈱(現 みずほリサーチ&テクノロジーズ㈱)代表取締役社長(2019年6月退任) 2019年6月 共立㈱取締役会長(2021年6月退任) ㈱サンシャインシティ社外取締役(現任) 2020年6月 ㈱WOWOW社外監査役(2022年6月退任) 当社監査役(現任) 2021年6月 共立㈱常任顧問(2022年6月退任) 2022年6月 ㈱WOWOW社外取締役(監査等委員)(2024年6月退任) 2023年6月 ㈱あおぞら銀行社外取締役(現任) (主要な兼職) ㈱サンシャインシティ社外取締役 ㈱あおぞら銀行社外取締役	(注)6	1
監査役	櫻井 直哉	1957年1月9日生	1980年4月 ㈱東芝入社 2015年9月 同社執行役常務 2016年6月 同社執行役上席常務 2017年10月 同社取締役執行役上席常務 2018年6月 同社取締役執行役専務 2019年6月 同社執行役専務 2020年7月 同社代表執行役専務 法務部担当、内部管理体制推進部担当(2022年6月退任) 2024年6月 当社監査役(現任)	(注)6	-
監査役	國賀 久徳	1960年8月12日生	1983年4月 ㈱住友銀行(現 ㈱三井住友銀行)入行 2011年4月 同行執行役員 2015年4月 同行常務執行役員(2018年4月退任) 2017年4月 ㈱三井住友フィナンシャルグループ常務執行役員(2018年4月退任) 2018年5月 ㈱三井住友銀行顧問(2021年3月退任) 2021年4月 ㈱日本総合研究所専務執行役員 2022年6月 同社取締役兼専務執行役員 2023年4月 同社取締役兼副社長執行役員(2024年6月退任) 2024年6月 当社監査役(現任)	(注)7	-
計					1,167

- (注) 1 当社は、執行役員制度を導入しております。なお、取締役兼務執行役員は5名、専任の執行役員は20名であります。
- 2 取締役堀龍兒、中井加明三、古川玲子、佐藤千佳は、「社外取締役」であります。
- 3 監査役高橋秀行、櫻井直哉、國賀久徳は、「社外監査役」であります。
- 4 取締役の任期は、2024年3月期に係る定時株主総会終結の時から2025年3月期に係る定時株主総会終結の時までであります。
- 5 監査役の任期は、2021年3月期に係る定時株主総会終結の時から2025年3月期に係る定時株主総会終結の時までであります。
- 6 監査役の任期は、2024年3月期に係る定時株主総会終結の時から2028年3月期に係る定時株主総会終結の時までであります。
- 7 監査役の任期は、2024年3月期に係る定時株主総会終結の時から2027年3月期に係る定時株主総会終結の時までであります。
- 8 「所有株式数」には、2024年5月末現在の当社役員持株会における各自の持分株数を含んでおります。

社外役員の状況

当社は社外取締役及び社外監査役には株主を始めとする社外のステークホルダーの代表として、客観的な視座で当社グループの経営判断や業務執行の妥当性・適格性を評価し、見解を表明していただくことを期待しており、それにふさわしい能力及び経験等を有する方を選任しております。

社外取締役及び社外監査役一覧(社外取締役4名 社外監査役3名)

役員区分	氏名	選任理由
社外取締役	堀 龍児	総合商社におけるリスク管理等に長年携わることで培われた専門知識や法律の専門家としての広範な知見に加え、大学教授としての経験も有することから、総合的・多面的な視野から当社の経営判断に対する助言及び業務執行に対する監督の役割を担っていただくことを期待し、取締役に選任いたしました。
社外取締役	中井 加明三	長年にわたる証券業界や不動産業界での会社経営を通じて培われた広範な知識と豊富な経験を有しており、特に金融や投資における実践的かつ多面的な立場から当社の経営判断に対する助言及び業務執行に対する監督の役割を担っていただくことを期待し、取締役に選任いたしました。
社外取締役	古川 玲子	長年にわたる大手情報システム企業グループにおける実務や経営、監査等のさまざまな経験に裏打ちされた深い見識を有していることから、特に、情報システムや内部統制の分野において実践的かつ客観的な視点から当社の経営判断に対する助言及び業務執行に対する監督の役割を担っていただくことを期待し、取締役に選任いたしました。
社外取締役	佐藤 千佳	長年にわたり日本企業及びグローバル外資系企業において人事部門の責任者を務め、人事施策に関して深い見識とさまざまな経験を有していることから、特にグローバルでの人材戦略やダイバーシティの推進等の分野において、実践的かつ客観的な視点から当社の経営判断に対する助言及び業務執行に対する監督の役割を担っていただくことを期待し、取締役に選任いたしました。
社外監査役	高橋 秀行	金融機関の業務に長年携わることで培われた金融及び財務に関する専門知識を有しているうえ、経営及び監査に関する経験も豊富に有していることから、これらの知見や経験を活かして適切に当社の取締役会の監査・監督を行っていただけるものと判断し、監査役に選任いたしました。
社外監査役	櫻井 直哉	グローバルに展開する事業会社において法務部門に長年携わることで培われた企業法務の幅広い見識を当社の監査に活かしていただけるものと判断し、監査役に選任いたしました。
社外監査役	國賀 久徳	金融機関の業務に長年携わることで培われた専門知識と広範な知見に加えて、豊富な国際経験も有することから、グローバルな視点で当社の経営を監査していただけるものと判断し、監査役に選任いたしました。

社外取締役の佐藤千佳氏は、当社の取引先である日本電気㈱の業務執行者を2024年3月まで務めておりましたが、当社と日本電気㈱との取引額は当社の年間連結売上高の0.1%未満であり、その規模・性質などに照らして、一般株主との利益相反が生じるおそれがないものと判断しております。

社外監査役の高橋秀行氏は、当社の取引先である㈱みずほ銀行の業務執行者を2014年6月まで務めておりましたが、退任後既に約10年が経過していることに鑑み、一般株主との利益相反が生じるおそれがないものと判断しております。

國賀久徳氏は、当社の取引先であり、かつ、当社の株式を3.75%保有する株主である㈱三井住友銀行の業務執行者を2018年4月まで務めておりましたが、退任後既に約6年が経過していることに鑑み、一般株主との利益相反が生じるおそれがないものと判断しております。

また、その他の社外取締役及び社外監査役の現在の兼職先及び過去10年の勤務先については、当社との間に特別な利害関係はありません。

選任に際しての当社からの独立性に関する判断基準としましては、2017年9月26日開催の取締役会において、以下の「社外役員の独立性に関する判断基準」を導入しております。

当社における社外役員の独立性に関する判断基準について

当社の社外役員（社外取締役及び社外監査役）について、以下の各号いずれの基準にも該当しない場合は、当社は当該社外役員を、独立性を有する者と判断します。

1. 当社の大株主（直近の事業年度末において、直接・間接に10%以上の議決権を保有）またはその業務執行者
2. 当社が大株主（直近の事業年度末において、直接・間接に10%以上の議決権を保有）となっている者またはその業務執行者
3. 当社の主要な取引先（直近の事業年度において、取引金額が当社の年間連結売上高の2%を超える取引先）またはその業務執行者
4. 当社の主要な借入先（直近の事業年度末の借入額が当社の連結総資産の2%を超える借入先）またはその業務執行者
5. 当社の会計監査人の代表社員または社員
6. 当社から役員報酬以外に、直近の事業年度において年間1,000万円を超える金銭その他の財産を得ているコンサルタント、弁護士、公認会計士、税理士等の専門的サービスを提供する者（当該財産を得ている者が法人、組合等の団体である場合は、当該団体に所属する者をいう。）
7. 当社から直近の事業年度において、年間1,000万円を超える寄付・助成等を受けている者（当該寄付・助成等を受けている者が法人、組合等の団体である場合は、当該団体の業務執行者）
8. 過去3年間に於いて上記1.～7.に該当する者
9. 上記1.～8.に該当する者の近親者

（注1）業務執行者とは、業務執行取締役、執行役、執行役員及びその他の使用人等をいう。

（注2）近親者とは、二親等以内の親族をいう。

なお、基準のいずれかに該当する者であっても、当該人物が会社法上の社外取締役・社外監査役の要件を充足しており、かつ、当社の現状を鑑みて当該人物が必要な専門性や経験を有するとともに、その知見や視点が当社の経営にとって有益で、独立社外役員としてふさわしいと判断した場合には、判断の理由及び独立社外役員としての要件を充足している旨を対外的に説明することによって、当該人物を当社の独立社外役員候補者とすることができるものとします。

社外取締役及び社外監査役による監督又は監査と、内部監査、監査役監査及び会計監査との相互連携並びに内部統制部門との関係

社外取締役及び社外監査役は、現時点においては、その活動をそれぞれ取締役会又は監査役会を通じて行っており、社外取締役・社外監査役のみでの当社の内部監査部門、会計監査人及び内部統制部門と連携した活動は特段行っておりません。

(3) 【監査の状況】

監査役監査の状況

監査役監査につきましては、5名の監査役が不祥事の未然防止のため予防監査に重点をおき、法令遵守・内部統制・リスク管理等の状況につき、対話型監査を実施するとともに、取締役会、経営会議及びその他重要な会議に同席して、経営陣の業務執行を監視・監査しております。また、監査役会は企業活動に対する見識が豊富な社外監査役の参画を得て、経営トップに対する独立性を保持しつつ、的確な業務監査を実施しており、社長並びに各部門管理役員と適宜意見交換を行い、取締役会に対し監査役意見を表明しております。なお、当事業年度におきましては、監査役会を13回開催いたしました。

当事業年度における、各監査役の活動状況は以下のとおりであります。

区分	氏名	主な活動状況
監査役（常勤）	川西 英夫	16回開催されたすべての取締役会、13回開催されたすべての監査役会、その他経営会議等の重要会議への参加及び重要書類の閲覧などを適宜行っております。また、他の監査役とともに国内外グループ会社に対してリモート監査を実施しております。
監査役（常勤）	小笠原 朗彦	3回開催されたすべての取締役会、2回開催されたすべての監査役会、その他経営会議等の重要会議への参加及び重要書類の閲覧などを適宜行っております。また、他の監査役とともに国内外グループ会社に対してリモート監査を実施しております。
監査役（常勤）	池田 佳正	13回開催されたすべての取締役会、11回開催されたすべての監査役会、その他経営会議等の重要会議への参加及び重要書類の閲覧など適宜行っております。また、他の監査役とともに国内外グループ会社に対してリモート監査を実施しております。
社外監査役	名出 康雄	大手重機メーカーにおける実務経験や経営経験を活かし、当期において16回開催されたすべての取締役会及び13回開催されたすべての監査役会に出席し、主にリスク管理やコンプライアンスの観点から適宜発言を行っております。また、他の監査役とともに国内外グループ会社に対してリモート監査を実施しております。
社外監査役	大久保 克則	金融機関の業務を通じて培った金融及び財務に関する専門知識、並びに豊富な国際経験を活かし、当期において16回開催されたすべての取締役会及び13回開催されたすべての監査役会に出席し、主にリスク管理やコンプライアンスの観点から適宜発言を行っております。また、他の監査役とともに国内外グループ会社に対してリモート監査を実施しております。
社外監査役	高橋 秀行	金融機関の業務を通じて培った金融及び財務に関する専門知識、並びに経営及び監査の経験を活かし、当期において16回開催されたすべての取締役会及び13回開催されたすべての監査役会に出席し、主にリスク管理やコンプライアンスの観点から適宜発言を行っております。また、他の監査役とともに国内外グループ会社に対してリモート監査を実施しております。

- (注) 1 大久保克則及び高橋秀行の両氏は、金融機関における長年の経験があり、財務及び会計に関する相当程度の知見を有しております。
- 2 小笠原朗彦氏は、2023年6月23日開催の第76回定時株主総会の終結の時をもって監査役を退任するまでの出席回数を記載しております。
- 3 池田佳正氏は、2023年6月23日開催の第76回定時株主総会において新たに監査役に選任され、就任した後の出席回数を記載しております。

内部監査の状況

内部監査につきましては、監査部において、当社の国内外拠点、国内外グループ会社等に対して、主に会計・コンプライアンス・内部統制面を中心にモニタリングを行い、経営会議に適宜報告するとともに、取締役会へ定期的に報告しております。また、監査役会へも適宜報告を行い、監査役と連携を図っております。

監査役、監査部は会計監査人と随時情報交換を行い、相互の監査状況の把握に努め、連携してモニタリング機能の向上を図っております。

会計監査の状況

a. 監査法人の名称

会計監査につきましては、当社は、有限責任 あずさ監査法人と会社法監査及び金融商品取引法監査について監査契約を締結しております。

b. 継続監査期間

55年間

上記は、現任の監査人である有限責任 あずさ監査法人の前身の1つである監査法人 朝日会計社が監査法人組織になって以降の期間について記載したものであります。実際の継続監査期間は、この期間を超える可能性があります。

c. 業務を執行した公認会計士

当社の会計監査業務を執行した公認会計士は、以下のとおりであります。

指定有限責任社員 業務執行社員 成 本 弘 治
 指定有限責任社員 業務執行社員 龍 田 佳 典
 指定有限責任社員 業務執行社員 山 中 智 弘

d. 監査業務に係る補助者の構成

当社の会計監査業務に係る補助者は、公認会計士9名、その他23名であります。

e. 監査法人の選定方針と理由

監査役会は、会計監査人が職務を適切に遂行することが困難と認められる場合、その他必要があると判断される場合には、株主総会に提出する会計監査人の解任または不再任に関する議案の内容を決定し、取締役会は、当該議案を株主総会に提案いたします。

また、監査役会は、会計監査人が会社法第340条第1項各号に定める項目に該当すると認められる場合は、監査役全員の同意に基づき、会計監査人を解任いたします。この場合、監査役会が選定した監査役は、解任後最初に招集される株主総会において、会計監査人を解任した旨及びその理由を報告いたします。

f. 監査役及び監査役会による監査法人の評価

当社の監査役会は、定期的に会計監査人と情報交換し、会計監査人の業務遂行状況を確認しております。

監査報酬の内容等

a. 監査公認会計士等に対する報酬の内容

区分	前連結会計年度		当連結会計年度	
	監査証明業務に基づく報酬(百万円)	非監査業務に基づく報酬(百万円)	監査証明業務に基づく報酬(百万円)	非監査業務に基づく報酬(百万円)
提出会社	87	6	93	2
連結子会社	2	-	2	-
計	89	6	95	2

当社が監査公認会計士等に対して報酬を支払っている非監査業務の内容は、公認会計士法第2条第1項の業務以外の業務である社債発行における監査人からの引受事務幹事証券会社への書簡(コンフォートレター)作成についての報酬及びTAIPE.TAX申告のための調査業務に対する報酬等であります。

b. 監査公認会計士等と同一のネットワーク(KPMGメンバーファーム)に対する報酬(a.を除く)

区分	前連結会計年度		当連結会計年度	
	監査証明業務に基づく報酬(百万円)	非監査業務に基づく報酬(百万円)	監査証明業務に基づく報酬(百万円)	非監査業務に基づく報酬(百万円)
提出会社	-	3	-	4
連結子会社	61	5	59	17
計	61	9	59	21

(前連結会計年度)

当社及び連結子会社における非監査業務の内容は、税務に関するアドバイザリー業務です。

(当連結会計年度)

当社及び連結子会社における非監査業務の内容は、税務に関するアドバイザリー業務です。

c. その他重要な監査証明業務に基づく報酬の内容
該当事項はありません。

d. 監査報酬の決定方針

監査報酬の決定方針はありませんが、監査日数、当社の規模・事業の特性等の要素を勘案して決定しております。

e. 監査役会が会計監査人の報酬等に同意した理由

監査役会は、会計監査人の監査計画の内容、会計監査の職務遂行状況及び報酬見積などが当社の事業規模や事業内容に適切であるかどうかについて必要な検証を行ったうえで、会計監査人の報酬等の額について同意の判断を行っております。

(4) 【役員の報酬等】

役員報酬の額又はその算定方法の決定に関する方針

役員報酬の限度額は株主総会決議で定められております。取締役報酬額は、2006年6月29日開催の第59回定時株主総会において（年額）8億60百万円以内（当該定めに係る取締役の員数は21名）と決議いただいております。また、2023年6月23日開催の第76回定時株主総会において上記の報酬とは別枠で、当社の企業価値の持続的な向上を図るインセンティブを付与するとともに、取締役と株主の皆様との一層の価値共有を進めることを目的として、当社の業務執行取締役に対し、（年額）1億50百万円以内（当該定めに係る取締役の員数は8名）の譲渡制限付株式を付与することを決議いただいております。

監査役報酬額は、2023年6月23日開催の第76回定時株主総会において（年額）1億20百万円以内（当該定めに係る監査役の員数は5名）と決議いただいております。

本報告書提出日時点における、役員報酬の額又はその算定方法の決定に関する方針（以下、決定方針という。）は、以下のとおりであります。

イ．基本方針

当社の取締役の報酬体系は、企業価値の持続的な向上を図るインセンティブとして十分に機能するものとし、個々の取締役の報酬の決定に際しては各職責を踏まえた適正な水準とすることを基本方針とする。具体的には、業務執行取締役の報酬は、金銭による基本報酬及び業績連動給与並びに株式による非金銭報酬により構成し、監督機能を担う社外取締役については、その職務に鑑み基本報酬のみを支払うこととする。

ロ．基本報酬の個人別の報酬等の額の決定に関する方針（報酬等を与える時期又は条件の決定に関する方針を含む。）

取締役の基本報酬は、月例の固定額の金銭報酬とする。業務執行取締役の基本報酬額は、他社水準、当社の業績、従業員給与の水準等を考慮して定めた役職位毎の標準報酬額を基礎とし、役員評価委員会においてなされた取締役の総合評価を勘案して決定するものとする。社外取締役の報酬額は他社水準等を考慮して決定するものとする。

ハ．業績連動報酬等にかかる業績指標の内容及び当該業績連動報酬等の額又は数の算定方法の決定に関する方針（報酬等を与える時期又は条件の決定に関する方針を含む。）

業務執行取締役の業績連動給与は、経営陣全体として負う事業年度ごとの業績に対する結果責任への対価という位置づけから、単年度の業績指標（KPI）を反映した金銭報酬とし、各事業年度の連結損益及び包括利益計算書における経常利益金額に応じて算出された額を役員賞与として、毎年一定の時期に支給することとする。業績連動給与の算定方法は、役員報酬委員会の答申内容を踏まえて、取締役会において決定するものとする。

ニ．非金銭報酬の内容及び当該非金銭報酬の額又は数の決定に関する方針（報酬等を与える時期又は条件の決定に関する方針を含む。）

業務執行取締役の非金銭報酬は、中長期的な企業価値向上に向けたインセンティブ付与を目的とし、株主総会において承認を受けた範囲内で、原則として毎年、一定の時期に支給することとする。非金銭報酬は業務執行取締役の役職位ごとに一律の額又は数を支給するものとし、その額又は数は、他社水準、当社の業績、株価水準等を考慮して役員報酬委員会において検討を行い、同委員会の答申内容を踏まえて、取締役会において毎年決定するものとする。

ホ．基本報酬の額又は業績連動報酬等の額の取締役の個人別の報酬等の額に対する割合の決定に関する方針
 業務執行取締役の種類別の報酬割合については、当社と同程度の事業規模や関連する業種・業態に属する企業をベンチマークとする報酬水準を踏まえつつ、基本報酬、業績連動給与及び非金銭報酬の割合については、下表の値を目安に役員報酬委員会において検討を行う。取締役会は、同委員会の答申内容を尊重し、取締役の個人別の報酬等の内容を決定することとする。

役職位	基本報酬	業績連動報酬 (上限値)	非金銭報酬
取締役会長・取締役社長	8	6	2
取締役副会長	8	6	2
取締役副社長執行役員	9	7	2
取締役専務執行役員	9	8	2
取締役常務執行役員	10	10	2
取締役執行役員	14	14	2

上表は各役職位を務める取締役個人における、報酬区分ごとの支給割合の目安を示したものであり、役職位の異なる取締役間における報酬支給額の割合を示したものではない。

ヘ．取締役の個人別の報酬等の内容についての決定に関する事項

取締役の個人別の報酬等の内容については、持続的な成長を目指す中長期の課題への取組み姿勢やその成果を重視して、社長を委員長とする役員評価委員会にて、各役員からのコミットメントの評価及び定性評価を踏まえて各役員の総合評価を行い、総合評価の結果を受けて、過半数の委員が社外取締役及び社外監査役で構成される役員報酬委員会にて基本報酬となる定期同額給与案を作成し、取締役会に答申し、取締役会にて決定することとする。また、役員賞与については、前記ハ.で定められた業績連動給与の算定方法、非金銭報酬については前記ニ.で定められた役職位毎の額又は数の決定方法に従い、それぞれ決定することとする。

当該方針は、過半数の委員が社外取締役及び社外監査役で構成される役員報酬委員会で作成して取締役会へ答申し、取締役会で決定しております。

取締役の個人別の報酬等の内容が決定方針に沿うものであると取締役会が判断した理由

当社においては、取締役報酬限度額に係る株主総会の決議に基づき取締役会が個人別の報酬額を決定しております。当該決定にあたっては、過半数の委員が社外取締役及び社外監査役で構成される役員報酬委員会において上記の決定方針を踏まえて審議を行い、個人別の基本報酬額、業績連動報酬の算定方法、並びに非金銭報酬の内容及び額又は数の原案を作成して取締役会へ答申ししております。当該手続きを経て取締役の個人別の報酬額が決定されていることから、取締役会はその内容が決定方針に沿うものであると判断しております。

役員報酬等の内容

イ．提出会社の役員区分ごとの報酬等の内容

役員区分	報酬等の総額 (百万円)	報酬等の種類別の総額(百万円)			対象となる 役員数 (名)
		固定報酬	業績連動報酬	非金銭報酬等	
取締役 (社外取締役を除く。)	570	353	154	62	9
監査役 (社外監査役を除く。)	53	53			3
社外役員	88	88			7

(注) 非金銭報酬等は、譲渡制限付株式報酬として当事業年度に費用計上した額であります。

ロ．提出会社の役員ごとの連結報酬等の総額等

連結報酬等の総額が1億円以上である者が存在しないため、記載を省略しております。

役員業績連動報酬に係る指標

当事業年度における業務を執行する取締役を支給する業績連動給与の総額は、当期連結損益及び包括利益計算書における経常利益の額を指標として算定しており、当該金額が130億円未満の場合は業績連動給与を支払わないルールとしております。当事業年度における当該指標値の実績は、482億76百万円の利益であります。

提出会社の役員報酬等の算定方法の決定に関する方針の決定権限について

役員報酬につきましては、株主総会決議で承認された範囲において取締役会が決定することとしております。当該取締役会の決定にあたっては、役員評価委員会における各取締役の総合評価の結果を受けて、過半数の委員が社外取締役及び社外監査役に構成される役員報酬委員会にて基本報酬となる定期同額給与案を作成し、取締役会に答申しております。役員賞与については、役員の成果責任をより明確に反映させる業績連動給与制を採用しており、各年度の業績連動給与の算定ルール案を役員報酬委員会で決定のうえ取締役会に答申し、取締役会にて決定しております。また、譲渡制限付株式報酬は、各経営陣がその役職位に応じて株主に対して負っている企業価値向上の責任への対価という位置づけのもと、役職位ごとに妥当と考えられる水準を役員報酬委員会で検討のうえ、具体的な支給株式数（株式取得代金の払込に充当する金銭報酬債権の額）を取締役会にて決定しております。

なお、当事業年度における役員報酬等の額は、それぞれ以下の過程を経て決定しております。

- イ．基本報酬となる定期同額給与額につきましては、役員評価委員会を3回開催し、同委員会で決定された各取締役の総合評価の結果を受けて、役員報酬委員会において検討の上、定期同額給与案を作成し、2023年6月23日開催の取締役会にて決定いたしました。
- ロ．役員賞与となる業績連動給与につきましては、役員報酬委員会において算定方法を検討の上、全委員の賛成を得て決定した後、2023年6月23日開催の取締役会で最終決定し、決定された算定方法に基づき個別の支給額を決定いたしました。
- ハ．非金銭報酬である譲渡制限付株式報酬につきましては、役員報酬委員会において支給額又は数を検討し、同委員会の答申内容を踏まえて、2023年6月23日開催の取締役会で最終決定いたしました。

2023年度の業績連動給与の算定方法は下記のとおりであります。

記

- a)業務を執行する、各取締役への業績連動給与の支給額は、b)で算定された基準額にc)に定める役職位別係数を乗じた金額（1万円未満切捨）とする。
- b)基準額 = $(0.0125 \times \text{当期連結経常利益} + 40,000,000) \div 27$
- c)各役職位別の係数は、取締役会長1.0、取締役社長1.0、取締役副会長0.95、取締役副社長執行役員0.9、取締役専務執行役員0.8、取締役常務執行役員0.7、取締役執行役員0.6とする。
- d)各取締役を支給する額は、それぞれ取締役会長4,800万円、取締役社長4,800万円、取締役副会長4,560万円、取締役副社長執行役員4,320万円、取締役専務執行役員3,840万円、取締役常務執行役員3,360万円、取締役執行役員2,880万円を超えない金額とする。
- e)業務を執行する取締役に支給する業績連動給与の総額の上限は、4億円とする。業務を執行する取締役に支給する、a)で定めた支給額の合計が前記上限を超える場合、各取締役への支給額は、総額の上限に役職位別係数を乗じた数を、業務を執行する全取締役の役職位別係数の合計で除した金額（1万円未満切捨）とする。
- f)当期連結損益及び包括利益計算書における経常利益金額が130億円未満の場合は業績連動給与を支払わないものとする。
- g)業務を執行する期間が当該事業年度の2分の1に達しない取締役に業績連動給与を支給しない。
- h)業務執行役員でない取締役及び監査役には業績連動給与を支給しない。

なお、2024年度の業績連動給与の算定方法は、下記のとおりとすることを役員報酬委員会において全委員の賛成を得て決定した後、2024年6月26日開催の取締役会において最終決定しております。

記

- a)業務を執行する、各取締役への業績連動給与の支給額は、b)で算定された基準額にc)に定める役職位別係数を乗じた金額（1万円未満切捨）とする。
- b)基準額 = $(0.0125 \times \text{当期連結経常利益} + 40,000,000) \div 27$
- c)各役職位別の係数は、取締役会長1.0、取締役社長1.0、取締役副会長0.95、取締役副社長執行役員0.9、取締役専務執行役員0.8、取締役常務執行役員0.7、取締役執行役員0.6とする。

- d)各取締役を支給する額は、それぞれ取締役会長4,800万円、取締役社長4,800万円、取締役副会長4,560万円、取締役副社長執行役員4,320万円、取締役専務執行役員3,840万円、取締役常務執行役員3,360万円、取締役執行役員2,880万円を超えない金額とする。
- e)業務を執行する取締役に支給する業績連動給与の総額の上限は、4億円とする。業務を執行する取締役に支給する、a)で定めた支給額の合計が前記上限を超える場合、各取締役への支給額は、総額の上限に役職位別係数を乗じた数を、業務を執行する全取締役の役職位別係数の合計で除した金額(1万円未満切捨)とする。
- f)当期連結損益及び包括利益計算書における経常利益金額が130億円未満の場合は業績連動給与を支払わないものとする。
- g)業務を執行する期間が当該事業年度の2分の1に達しない取締役に業績連動給与を支給しない。
- h)業務執行役員でない取締役及び監査役には業績連動給与を支給しない。

(5) 【株式の保有状況】

投資株式の区分の基準及び考え方

当社は、業務提携、事業機会の創出、取引関係の維持・強化等の観点から、中期的に企業価値の向上に資すると判断した場合に、取引先等の株式を保有しております。

a. 保有方針及び保有の合理性を検証する方法並びに個別銘柄の保有の適否に関する取締役会等における検証の内容

個々の保有株式については、毎年定期的に取り締役会及び経営会議において、取引や配当による投資リターン、資本効率、保有目的等に照らして保有の適否を総合的に検証しております。保有する意義が乏しいと判断された株式については、適宜売却を進めております。

b. 保有目的が純投資目的以外の投資株式について

(銘柄数及び貸借対照表計上額)

	銘柄数 (銘柄)	貸借対照表計上額の 合計額(百万円)
非上場株式	64	15,642
非上場株式以外の株式	65	54,209

(当事業年度において株式数が増加した銘柄)

	銘柄数 (銘柄)	株式数の増加に係る取得 価額の合計額(百万円)	株式数の増加の理由
非上場株式	2	33	事業の拡大及び取引関係の維持・構築のため
非上場株式以外の株式	12	15	事業の拡大及び取引関係の維持・構築のため

(当事業年度において株式数が減少した銘柄)

	銘柄数 (銘柄)	株式数の減少に係る売却 価額の合計額(百万円)
非上場株式	1	10
非上場株式以外の株式	35	5,607

c. 特定投資株式及びみなし保有株式の銘柄ごとの株式数、貸借対照表計上額等に関する情報

特定投資株式

銘柄	当事業年度	前事業年度	保有目的、業務提携等の概要、 定量的な保有効果 及び株式数が増加した理由	当社の株式の保有の有無
	株式数(株)	株式数(株)		
	貸借対照表計上額 (百万円)	貸借対照表計上額 (百万円)		
大和工業(株)	1,001,520	1,001,520	・同社株式は、主に当社鉄鋼事業セグメントにおける安定的な取引関係の維持・強化を目的として保有しております。	有
	8,602	5,348		
(株)中山製鋼所	8,058,590	8,058,590	・同社株式は、主に当社鉄鋼事業セグメントにおける安定的な取引関係の維持・強化を目的として保有しております。	有
	7,655	7,841		
日本製鉄(株)	1,822,774	1,822,774	・同社株式は、主に当社鉄鋼事業セグメントにおける安定的な取引関係の維持・強化を目的として保有しております。	有
	6,685	5,687		
(株)淀川製鋼所	628,400	628,400	・同社株式は、主に当社鉄鋼事業セグメントにおける安定的な取引関係の維持・強化を目的として保有しております。	有
	2,868	1,707		
中部鋼鈹(株)	956,000	956,000	・同社株式は、主に当社鉄鋼事業セグメントにおける安定的な取引関係の維持・強化を目的として保有しております。	有
	2,531	2,259		

銘柄	当事業年度	前事業年度	保有目的、業務提携等の概要、 定量的な保有効果 及び株式数が増加した理由	当社の株 式の保有 の有無
	株式数(株)	株式数(株)		
	貸借対照表計上額 (百万円)	貸借対照表計上額 (百万円)		
マブチモーター (株)	772,427	386,000	・同社株式は、主に当社鉄鋼事業セグメント における安定的な取引関係の維持・強化を目的 として保有しております。なお、株式分割 により株式数が増加しております。 ・同社との中長期的な事業提携関係の構築を 目的として、取引先持株会を通じて、当事業 年度において同社株式を取得しております。	有
	2,143	1,488		
住友不動産(株)	300,000	300,000	・同社株式は、主に当社その他事業セグメン トにおける安定的な取引関係の維持・強化を 目的として保有しております。	有
	1,739	894		
イーレックス(株)	2,436,800	3,249,000	・同社株式は、主に当社エネルギー・生活資 材事業セグメントにおける安定的な取引関係 の維持・強化を目的として保有してありま す。	無
	1,688	5,948		
モリ工業(株)	233,202	233,202	・同社株式は、主に当社鉄鋼事業セグメン トにおける安定的な取引関係の維持・強化を目的 として保有しております。	有
	1,490	806		
OM HOLDINGS LTD.	32,500,000	32,500,000	・同社株式は、主に当社プライマリーメタル 事業セグメントにおける安定的な取引関係の 維持・強化を目的として保有しております。	無
	1,437	2,098		
(株)長谷工コーポ レーション	650,000	650,000	・同社株式は、主に当社鉄鋼事業セグメン トにおける安定的な取引関係の維持・強化を目的 として保有しております。	有
	1,232	1,000		
NOK(株)	510,000	510,000	・同社株式は、主に当社鉄鋼事業セグメン トにおける安定的な取引関係の維持・強化を目的 として保有しております。	有
	1,067	746		
JFEホールディン グス(株)	400,000	501,840	・同社株式は、主に当社鉄鋼事業セグメン トにおける安定的な取引関係の維持・強化を目的 として保有しております。	無
	1,016	842		

銘柄	当事業年度	前事業年度	保有目的、業務提携等の概要、 定量的な保有効果 及び株式数が増加した理由	当社の株 式の保有 の有無
	株式数(株)	株式数(株)		
	貸借対照表計上額 (百万円)	貸借対照表計上額 (百万円)		
(株)ジーテクト	445,280	445,280	・ 同社株式は、主に当社鉄鋼事業セグメント における安定的な取引関係の維持・強化を目的 として保有しております。	有
	940	637		
MINH PHU SEAFOOD CORP.	8,000,000	8,000,000	・ 同社株式は、主に当社食品事業セグメント における安定的な取引関係の維持・強化を目的 として保有しております。	無
	892	784		
日本国土開発(株)	1,550,000	1,550,000	・ 同社株式は、主に当社鉄鋼事業セグメント における安定的な取引関係の維持・強化を目的 として保有しております。	有
	832	936		
TON DONG A CORP. (注7)	5,500,000	*	・ 同社株式は、主に当社鉄鋼事業セグメント における安定的な取引関係の維持・強化を目的 として保有しております。	無
	814	*		
フルサト・マル カホールディン グス(株) (注8)	360,770	360,770	・ 同社株式は、主に当社鉄鋼事業セグメント における安定的な取引関係の維持・強化を目的 として保有しております。	有
	793	1,010		
DA MING INTERNATIONAL HOLDINGS LTD.	29,138,000	29,138,000	・ 同社株式は、主に当社鉄鋼事業セグメント における安定的な取引関係の維持・強化を目的 として保有しております。	無
	704	812		
新家工業(株) (注2)	177,500	177,500	・ 同社株式は、主に当社鉄鋼事業セグメント における安定的な取引関係の維持・強化を目的 として保有しております。	有
	682	402		
戸田建設(株) (注2)	639,655	639,655	・ 同社株式は、主に当社鉄鋼事業セグメント における安定的な取引関係の維持・強化を目的 として保有しております。	有
	654	442		

銘柄	当事業年度	前事業年度	保有目的、業務提携等の概要、 定量的な保有効果 及び株式数が増加した理由	当社の株 式の保有 の有無
	株式数(株)	株式数(株)		
	貸借対照表計上額 (百万円)	貸借対照表計上額 (百万円)		
共英製鋼(株) (注2)	270,000	270,000	・同社株式は、主に当社鉄鋼事業セグメントにおける安定的な取引関係の維持・強化を目的として保有しております。	無
	651	434		
合同製鐵(株)	102,900	205,900	・同社株式は、主に当社鉄鋼事業セグメントにおける安定的な取引関係の維持・強化を目的として保有しております。	有
	588	699		
AFARAK GROUP PLC	9,000,000	9,000,000	・同社株式は、主に当社プライマリーメタル事業セグメントにおける安定的な取引関係の維持・強化を目的として保有しております。	無
	543	792		
ジオスター(株) (注2)	1,511,000	1,511,000	・同社株式は、主に当社鉄鋼事業セグメントにおける安定的な取引関係の維持・強化を目的として保有しております。	有
	521	447		
信和(株)	689,400	689,400	・同社株式は、主に当社鉄鋼事業セグメントにおける安定的な取引関係の維持・強化を目的として保有しております。	有
	521	495		
三協立山(株) (注1)(注2)	420,000	420,000	・同社株式は、主に当社鉄鋼事業セグメントにおける安定的な取引関係の維持・強化を目的として保有しております。	有
	402	300		
アルインコ(株) (注1)(注2)	316,800	316,800	・同社株式は、主に当社鉄鋼事業を中心としたその他の事業セグメントにおける安定的な取引関係の維持・強化を目的として保有しております。	有
	329	334		
アジアパイル ホールディング ス(株) (注1)(注2)	355,000	355,000	・同社株式は、主に当社鉄鋼事業セグメントにおける安定的な取引関係の維持・強化を目的として保有しております。	無
	308	260		

銘柄	当事業年度	前事業年度	保有目的、業務提携等の概要、 定量的な保有効果 及び株式数が増加した理由	当社の株式の保有の有無
	株式数(株)	株式数(株)		
	貸借対照表計上額 (百万円)	貸借対照表計上額 (百万円)		
大阪製鐵(株) (注1)(注2)	136,620	136,620	・同社株式は、主に当社鉄鋼事業セグメントにおける安定的な取引関係の維持・強化を目的として保有しております。	有
	303	180		
日本冶金工業(株) (注1)(注2)	52,000	52,000	・同社株式は、主に当社リサイクルメタル事業セグメントにおける安定的な取引関係の維持・強化を目的として保有しております。	有
	249	221		
北越コーポレーション(株) (注1)(注2)	124,813	124,813	・同社株式は、主に当社エネルギー・生活資材事業セグメントにおける安定的な取引関係の維持・強化を目的として保有しております。	無
	240	110		
(株)トーアミ (注1)(注2)	378,000	378,000	・同社株式は、主に当社鉄鋼事業セグメントにおける安定的な取引関係の維持・強化を目的として保有しております。	有
	218	193		
(株)ダイフク (注1)	60,648	*	・同社株式は、主に当社鉄鋼事業セグメントにおける安定的な取引関係の維持・強化を目的として保有しております。 ・同社との中長期的な事業提携関係の構築を目的として、取引先持株会を通じて、当事業年度において同社株式を取得しております。	無
	217	*		
(株)ゼネラル・オイスター (注1)(注2)	112,000	112,000	・同社株式は、主に当社食品事業セグメントにおける安定的な取引関係の維持・強化を目的として保有しております。 ・同社との中長期的な事業提携関係の構築を目的として、資本業務提携契約を結んでおります。	無
	206	125		
酒井重工業(株) (注1)(注2)	30,000	30,000	・同社株式は、主に当社鉄鋼事業セグメントにおける安定的な取引関係の維持・強化を目的として保有しております。	有
	200	120		
富士急行(株) (注1)(注2)	50,000	50,000	・同社株式は、主に当社その他事業セグメントにおける安定的な取引関係の維持・強化を目的として保有しております。	有
	197	219		

銘柄	当事業年度	前事業年度	保有目的、業務提携等の概要、 定量的な保有効果 及び株式数が増加した理由	当社の株式の保有の有無
	株式数(株)	株式数(株)		
	貸借対照表計上額 (百万円)	貸借対照表計上額 (百万円)		
積水樹脂(株) (注1)(注2)	80,000	80,000	・同社株式は、主に当社鉄鋼事業セグメントにおける安定的な取引関係の維持・強化を目的として保有しております。	有
	190	166		
古河機械金属(株) (注1)(注2)	102,000	102,000	・同社株式は、主に当社鉄鋼事業セグメントにおける安定的な取引関係の維持・強化を目的として保有しております。	有
	184	130		
(株)エクセディ (注1)(注2)	58,407	57,654	・同社株式は、主に当社鉄鋼事業セグメントにおける安定的な取引関係の維持・強化を目的として保有しております。 ・同社との中長期的な事業提携関係の構築を目的として、取引先持株会を通じて、当事業年度において同社株式を取得しております。	有
	178	104		
(株)シマノ (注1)(注2)	7,678	17,678	・同社株式は、主に当社鉄鋼事業セグメントにおける安定的な取引関係の維持・強化を目的として保有しております。	無
	175	403		
瀧上工業(株) (注1)(注2)	20,000	20,000	・同社株式は、主に当社鉄鋼事業セグメントにおける安定的な取引関係の維持・強化を目的として保有しております。	有
	148	160		
日本カーボン(株) (注1)(注2)	25,000	25,000	・同社株式は、主に当社プライマリーメタル事業セグメントにおける安定的な取引関係の維持・強化を目的として保有しております。	有
	133	102		
OUGホールディングス(株) (注1)(注2)	51,200	51,200	・同社株式は、主に当社食品事業セグメントにおける安定的な取引関係の維持・強化を目的として保有しております。	有
	129	127		
東邦亜鉛(株) (注1)(注2)	98,900	98,900	・同社株式は、主に当社リサイクルメタル事業セグメントにおける安定的な取引関係の維持・強化を目的として保有しております。	有
	113	201		

銘柄	当事業年度	前事業年度	保有目的、業務提携等の概要、 定量的な保有効果 及び株式数が増加した理由	当社の株 式の保有 の有無
	株式数(株)	株式数(株)		
	貸借対照表計上額 (百万円)	貸借対照表計上額 (百万円)		
HG METAL MANUFACTURING LTD. (注1)(注2)	3,638,800	3,638,800	・同社株式は、主に当社鉄鋼事業セグメント における安定的な取引関係の維持・強化を目的 として保有しております。	無
	113	133		
(株)駒井ハルテック (注1)(注2)	50,000	50,000	・同社株式は、主に当社鉄鋼事業セグメント における安定的な取引関係の維持・強化を目的 として保有しております。	無
	106	84		
(株)ナガワ (注1)(注2)	11,733	11,205	・同社株式は、主に当社鉄鋼事業セグメント における安定的な取引関係の維持・強化を目的 として保有しております。 ・同社との中長期的な事業提携関係の構築を 目的として、取引先持株会を通じて、当事業 年度において同社株式を取得しております。	有
	92	76		
旭コンクリート 工業(株) (注1)(注2)	111,000	111,000	・同社株式は、主に当社鉄鋼事業セグメント における安定的な取引関係の維持・強化を目的 として保有しております。	有
	80	76		
G-FACTORY(株) (注1)(注2)	200,000	200,000	・同社株式は、主に当社食品事業セグメント における安定的な取引関係の維持・強化を目的 として保有しております。	有
	68	82		
日亜鋼業(株) (注1)(注2)	200,000	200,000	・同社株式は、主に当社鉄鋼事業セグメント における安定的な取引関係の維持・強化を目的 として保有しております。	有
	66	59		
アキレス(株) (注1)	30,000	*	・同社株式は、主に当社鉄鋼事業セグメント における安定的な取引関係の維持・強化を目的 として保有しております。	有
	46	*		
(株)シー・エス・ ランパー (注1)(注2)	12,000	24,000	・同社株式は、主に当社その他事業セグメント における安定的な取引関係の維持・強化を目的 として保有しております。	無
	43	71		

銘柄	当事業年度	前事業年度	保有目的、業務提携等の概要、 定量的な保有効果 及び株式数が増加した理由	当社の株式の保有の有無
	株式数(株)	株式数(株)		
	貸借対照表計上額 (百万円)	貸借対照表計上額 (百万円)		
(株)ムロコーポレーション (注1)	26,345	*	・同社株式は、主に当社鉄鋼事業セグメントにおける安定的な取引関係の維持・強化を目的として保有しております。 ・同社との中長期的な事業提携関係の構築を目的として、取引先持株会を通じて、当事業年度において同社株式を取得しております。	有
	40	*		
(株)マルゼン (注1)	10,000	*	・同社株式は、主に当社鉄鋼事業セグメントにおける安定的な取引関係の維持・強化を目的として保有しております。	有
	29	*		
(株)大谷工業 (注1)	2,721	*	・同社株式は、主に当社鉄鋼事業セグメントにおける安定的な取引関係の維持・強化を目的として保有しております。 ・同社との中長期的な事業提携関係の構築を目的として、取引先持株会を通じて、当事業年度において同社株式を取得しております。	無
	21	*		
コンドーテック (株) (注1)(注2)	15,900	69,000	・同社株式は、主に当社鉄鋼事業セグメントにおける安定的な取引関係の維持・強化を目的として保有しております。	有
	20	69		
西日本鉄道(株) (注1)	5,227	*	・同社株式は、主に当社鉄鋼事業セグメントにおける安定的な取引関係の維持・強化を目的として保有しております。 ・同社との中長期的な事業提携関係の構築を目的として、取引先持株会を通じて、当事業年度において同社株式を取得しております。	無
	13	*		
フジ住宅(株) (注1)	16,742	*	・同社株式は、主に当社その他事業セグメントにおける安定的な取引関係の維持・強化を目的として保有しております。 ・同社との中長期的な事業提携関係の構築を目的として、取引先持株会を通じて、当事業年度において同社株式を取得しております。	無
	12	*		
ENEOSホールディングス(株) (注1)	8,560	*	・同社株式は、主に当社エネルギー・生活資材事業セグメントにおける安定的な取引関係の維持・強化を目的として保有しております。	無
	6	*		
東京製鐵(株)	-	1,051,000	当事業年度末日において保有しておりません。	有
	-	1,435		

銘柄	当事業年度	前事業年度	保有目的、業務提携等の概要、 定量的な保有効果 及び株式数が増加した理由	当社の株式の保有の有無
	株式数(株)	株式数(株)		
	貸借対照表計上額 (百万円)	貸借対照表計上額 (百万円)		
(株)神戸製鋼所 (注2)	-	300,000	当事業年度末日において保有しておりませ ん。	無
	-	315		
(株)浅沼組 (注2)	-	80,658	当事業年度末日において保有しておりませ ん。	無
	-	251		
大豊建設(株) (注2)	-	43,445	当事業年度末日において保有しておりませ ん。	有
	-	159		
(株)セレコーポ レーション (注2)	-	50,000	当事業年度末日において保有しておりませ ん。	有
	-	120		
トピー工業(株) (注2)	-	56,200	当事業年度末日において保有しておりませ ん。	無
	-	111		
積水ハウス(株) (注2)	-	32,100	当事業年度末日において保有しておりませ ん。	無
	-	86		
フクシマガリレイ(株) (注2)	-	18,112	当事業年度末日において保有しておりませ ん。	無
	-	86		
(株)大林組 (注2)	-	59,535	当事業年度末日において保有しておりませ ん。	無
	-	60		

- (注) 1 当事業年度において貸借対照表計上額が資本金額の100分の1以下の銘柄について記載しております。
- 2 前事業年度において貸借対照表計上額が資本金額の100分の1以下の銘柄について記載しております。
- 3 銘柄ごとの定量的な保有効果については、取引先との関係性等を考慮し記載を省略しておりますが、a.に記載のとおり、個別銘柄毎に保有の合理性を検証しております。
- 4 「*」は、当該銘柄の貸借対照表計上額が上位60銘柄に該当しないため記載を省略していることを示しております。
- 5 「-」は、当該銘柄を保有していないことを示しております。
- 6 銘柄については、2024年3月31日時点の名称を記載しております。
- 7 TON DONG A CORP.は2023年9月7日に上場致しました。
- 8 フルサト・マルカホールディングス㈱は、同社の完全子会社であるフルサト工業㈱並びに㈱マルカを通じて当社株式を保有しております。

みなし保有株式

該当事項はありません。

第5 【経理の状況】

1 連結財務諸表及び財務諸表の作成方法について

(1) 当社の連結財務諸表は、「連結財務諸表の用語、様式及び作成方法に関する規則」(1976年大蔵省令第28号)に基づいて作成しております。

(2) 当社の財務諸表は、「財務諸表等の用語、様式及び作成方法に関する規則」(1963年大蔵省令第59号。以下「財務諸表等規則」という。)に基づいて作成しております。

また、当社は、特例財務諸表提出会社に該当し、財務諸表等規則第127条の規定により財務諸表を作成しております。

2 監査証明について

当社は、金融商品取引法第193条の2第1項の規定に基づき、連結会計年度(2023年4月1日から2024年3月31日まで)及び事業年度(2023年4月1日から2024年3月31日まで)の連結財務諸表及び財務諸表について、有限責任あずさ監査法人により監査を受けております。

3 連結財務諸表等の適正性を確保するための特段の取組みについて

当社は、連結財務諸表等の適正性を確保するための特段の取組みとして、公益財団法人財務会計基準機構へ加入し、会計基準等の内容を適切に把握し、又は会計基準等の変更等についての的確に対応することができる体制を整備しております。

1 【連結財務諸表等】

(1) 【連結財務諸表】

【連結貸借対照表】

(単位：百万円)

	前連結会計年度 (2023年3月31日)	当連結会計年度 (2024年3月31日)
資産の部		
流動資産		
現金及び預金	3 84,187	3 76,525
受取手形、売掛金及び契約資産	8 448,980	7, 8 445,825
電子記録債権	55,570	7 95,615
棚卸資産	1 253,964	1 249,490
その他	87,333	51,406
貸倒引当金	1,295	1,694
流動資産合計	928,741	917,168
固定資産		
有形固定資産		
建物及び構築物	3 57,917	3 60,574
減価償却累計額	31,360	33,155
建物及び構築物（純額）	26,557	27,419
土地	2, 3 36,786	2, 3 37,401
その他	58,315	62,147
減価償却累計額	34,542	38,022
その他（純額）	23,773	24,125
有形固定資産合計	87,117	88,945
無形固定資産	10,807	10,006
投資その他の資産		
投資有価証券	3, 4 99,608	3, 4 106,062
長期貸付金	13,813	20,031
退職給付に係る資産	-	3,840
繰延税金資産	1,261	3,128
その他	4 19,012	4 20,238
貸倒引当金	2,613	2,436
投資その他の資産合計	131,082	150,865
固定資産合計	229,006	249,818
資産合計	1,157,747	1,166,986

(単位：百万円)

	前連結会計年度 (2023年3月31日)	当連結会計年度 (2024年3月31日)
負債の部		
流動負債		
支払手形及び買掛金	278,823	7 303,848
電子記録債務	36,701	7 46,879
短期借入金	3 83,127	3 72,080
コマーシャル・ペーパー	30,000	-
1年内償還予定の社債	10,000	-
未払法人税等	14,822	2,602
賞与引当金	4,355	3,730
製品保証引当金	56	95
その他	8 101,103	8 57,318
流動負債合計	558,990	486,555
固定負債		
社債	30,000	50,000
長期借入金	3 224,843	239,957
繰延税金負債	10,017	15,913
再評価に係る繰延税金負債	2 871	2 867
退職給付に係る負債	4,285	1,353
その他	19,932	15,573
固定負債合計	289,949	323,665
負債合計	848,940	810,220
純資産の部		
株主資本		
資本金	45,651	45,651
資本剰余金	26	1,301
利益剰余金	228,920	260,959
自己株式	3,730	3,662
株主資本合計	270,866	304,249
その他の包括利益累計額		
その他有価証券評価差額金	23,972	27,511
繰延ヘッジ損益	673	630
土地再評価差額金	2 1,975	2 1,966
為替換算調整勘定	8,360	14,427
退職給付に係る調整累計額	2,720	2,426
その他の包括利益累計額合計	32,260	46,962
非支配株主持分	5,680	5,553
純資産合計	308,807	356,765
負債純資産合計	1,157,747	1,166,986

【連結損益及び包括利益計算書】

(単位：百万円)

	前連結会計年度 (自 2022年 4月 1日 至 2023年 3月 31日)		当連結会計年度 (自 2023年 4月 1日 至 2024年 3月 31日)	
売上高	1	2,668,228	1	2,431,980
売上原価	2	2,539,686	2, 3	2,312,135
売上総利益		128,541		119,845
販売費及び一般管理費	4	64,435	4	70,122
営業利益		64,105		49,722
営業外収益				
受取利息		3,676		4,775
受取配当金		7,467		3,473
持分法による投資利益		4,194		3,532
その他		2,033		1,728
営業外収益合計		17,372		13,511
営業外費用				
支払利息		9,969		8,754
為替差損		681		555
支払手数料		3,432		3,696
その他		3,121		1,951
営業外費用合計		17,205		14,957
経常利益		64,272		48,276
特別利益				
固定資産売却益	5	14,417	5	1,204
投資有価証券売却益		655		5,492
負ののれん発生益		722		-
仲裁関連収入		268		-
特別利益合計		16,063		6,697
特別損失				
投資有価証券評価損		-		1,085
過年度付加価値税等	6	4,375		-
特別損失合計		4,375		1,085
税金等調整前当期純利益		75,961		53,888
法人税、住民税及び事業税		24,364		14,136
法人税等調整額		1,145		387
法人税等合計		23,218		14,524
当期純利益		52,742		39,364
(内訳)				
親会社株主に帰属する当期純利益		51,505		38,417
非支配株主に帰属する当期純利益		1,237		946

(単位：百万円)

	前連結会計年度 (自 2022年 4月 1日 至 2023年 3月 31日)	当連結会計年度 (自 2023年 4月 1日 至 2024年 3月 31日)
その他の包括利益		
その他有価証券評価差額金	7,246	3,380
繰延ヘッジ損益	1,674	43
為替換算調整勘定	8,077	5,508
退職給付に係る調整額	625	5,143
持分法適用会社に対する持分相当額	970	845
その他の包括利益合計	7 18,594	7 14,834
包括利益	71,336	54,198
(内訳)		
親会社株主に係る包括利益	69,878	53,127
非支配株主に係る包括利益	1,457	1,070

【連結株主資本等変動計算書】

前連結会計年度(自 2022年4月1日 至 2023年3月31日)

(単位：百万円)

	株主資本					その他の包括利益 累計額
	資本金	資本剰余金	利益剰余金	自己株式	株主資本合計	その他有価証券 評価差額金
当期首残高	45,651	26	180,119	3,729	222,066	16,725
当期変動額						
剰余金の配当			4,063		4,063	
連結範囲の変動			246		246	
持分法の適用範囲の 変動			103		103	
土地再評価差額金の 取崩			1,216		1,216	
親会社株主に帰属する 当期純利益			51,505		51,505	
自己株式の取得				1	1	
自己株式の処分		-		-	-	
連結子会社株式の取得 による持分の増減		-			-	
株主資本以外の項目の 当期変動額(純額)						7,247
当期変動額合計	-	-	48,800	1	48,799	7,247
当期末残高	45,651	26	228,920	3,730	270,866	23,972

	その他の包括利益累計額					非支配株主 持分	純資産合計
	繰延ヘッジ 損益	土地再評価 差額金	為替換算 調整勘定	退職給付に係る 調整累計額	その他の 包括利益 累計額合計		
当期首残高	1,000	3,191	531	3,334	15,050	3,379	240,497
当期変動額							
剰余金の配当							4,063
連結範囲の変動							246
持分法の適用範囲の 変動							103
土地再評価差額金の 取崩							1,216
親会社株主に帰属する 当期純利益							51,505
自己株式の取得							1
自己株式の処分							-
連結子会社株式の取得 による持分の増減							-
株主資本以外の項目の 当期変動額(純額)	1,674	1,216	8,891	613	17,209	2,300	19,510
当期変動額合計	1,674	1,216	8,891	613	17,209	2,300	68,310
当期末残高	673	1,975	8,360	2,720	32,260	5,680	308,807

当連結会計年度(自 2023年4月1日 至 2024年3月31日)

(単位：百万円)

	株主資本					その他の包括利益 累計額
	資本金	資本剰余金	利益剰余金	自己株式	株主資本合計	その他有価証券 評価差額金
当期首残高	45,651	26	228,920	3,730	270,866	23,972
当期変動額						
剰余金の配当			6,707		6,707	
連結範囲の変動			262		262	
持分法の適用範囲の 変動			58		58	
土地再評価差額金の 取崩			8		8	
親会社株主に帰属する 当期純利益			38,417		38,417	
自己株式の取得				1	1	
自己株式の処分		78		69	147	
連結子会社株式の取得 による持分の増減		1,196			1,196	
株主資本以外の項目の 当期変動額(純額)						3,538
当期変動額合計	-	1,275	32,039	68	33,383	3,538
当期末残高	45,651	1,301	260,959	3,662	304,249	27,511

	その他の包括利益累計額					非支配株主 持分	純資産合計
	繰延ヘッジ 損益	土地再評価 差額金	為替換算 調整勘定	退職給付に係る 調整累計額	その他の 包括利益 累計額合計		
当期首残高	673	1,975	8,360	2,720	32,260	5,680	308,807
当期変動額							
剰余金の配当							6,707
連結範囲の変動							262
持分法の適用範囲の 変動							58
土地再評価差額金の 取崩							8
親会社株主に帰属する 当期純利益							38,417
自己株式の取得							1
自己株式の処分							147
連結子会社株式の取得 による持分の増減							1,196
株主資本以外の項目の 当期変動額(純額)	43	8	6,067	5,147	14,701	126	14,575
当期変動額合計	43	8	6,067	5,147	14,701	126	47,958
当期末残高	630	1,966	14,427	2,426	46,962	5,553	356,765

【連結キャッシュ・フロー計算書】

(単位：百万円)

	前連結会計年度 (自 2022年 4月 1日 至 2023年 3月 31日)	当連結会計年度 (自 2023年 4月 1日 至 2024年 3月 31日)
営業活動によるキャッシュ・フロー		
税金等調整前当期純利益	75,961	53,888
減価償却費	7,368	9,358
のれん償却額	193	78
貸倒引当金の増減額(は減少)	805	60
受取利息及び受取配当金	11,144	8,249
支払利息	9,969	8,754
持分法による投資損益(は益)	4,194	3,532
固定資産売却益	14,417	1,204
負ののれん発生益	722	-
投資有価証券売却益	655	5,492
投資有価証券評価損	-	1,085
仲裁関連収入	268	-
過年度付加価値税等	4,375	-
売上債権及び契約資産の増減額(は増加)	88,701	29,736
棚卸資産の増減額(は増加)	6,714	11,516
未収入金の増減額(は増加)	198,852	21,655
前渡金の増減額(は増加)	8,903	3,480
仕入債務の増減額(は減少)	116,530	29,442
未払金の増減額(は減少)	33,282	32,165
預り金の増減額(は減少)	22,774	14,045
前受金の増減額(は減少)	1,730	7,452
退職給付に係る資産又は負債の増減額	706	619
その他	42,550	7,741
小計	309,407	45,803
利息及び配当金の受取額	10,773	7,417
利息の支払額	9,790	8,227
法人税等の支払額又は還付額(は支払)	26,431	26,806
仲裁関連の収入	268	-
営業活動によるキャッシュ・フロー	284,226	18,187
投資活動によるキャッシュ・フロー		
定期預金の預入による支出	49	13
定期預金の払戻による収入	401	16
有形固定資産の取得による支出	12,858	9,629
有形固定資産の売却による収入	17,566	1,888
投資有価証券の取得による支出	3,413	1,940
投資有価証券の売却及び償還による収入	1,331	8,997
連結の範囲の変更を伴う子会社株式の取得による支出	² 7,400	-
短期貸付金の純増減額(は増加)	2,318	775
長期貸付けによる支出	3,529	2,649
長期貸付金の回収による収入	125	7,603
その他	1,031	2,482
投資活動によるキャッシュ・フロー	6,539	1,014

(単位：百万円)

	前連結会計年度 (自 2022年 4月 1日 至 2023年 3月 31日)	当連結会計年度 (自 2023年 4月 1日 至 2024年 3月 31日)
財務活動によるキャッシュ・フロー		
短期借入金の純増減額（ は減少）	357,803	18,498
コマーシャル・ペーパーの純増減額（ は減少）	10,000	30,000
長期借入れによる収入	50,630	92,000
長期借入金の返済による支出	39,186	72,131
社債の発行による収入	19,911	19,909
社債の償還による支出	10,000	10,000
配当金の支払額	4,067	6,696
非支配株主への配当金の支払額	309	93
連結の範囲の変更を伴わない子会社株式の取得による支出	-	46
その他	1,010	763
財務活動によるキャッシュ・フロー	351,835	26,319
現金及び現金同等物に係る換算差額	7,279	827
現金及び現金同等物の増減額（ は減少）	81,427	7,944
現金及び現金同等物の期首残高	165,083	84,121
新規連結に伴う現金及び現金同等物の増加額	464	286
現金及び現金同等物の期末残高	1 84,121	1 76,462

【注記事項】

(連結財務諸表作成のための基本となる重要な事項)

1 連結の範囲に関する事項

(1) 連結子会社の数 60社

連結子会社名は「第1 企業の概況」の「4 関係会社の状況」に記載しております。

なお、MS日吉鋼材(株)については、連結財務諸表に与える影響が重要になったため、第1 四半期連結会計期間から連結の範囲に含めております。

HANWA UK LTD.については、新規設立のため、第4 四半期連結会計期間から連結の範囲に含めております。

(2) 主要な非連結子会社の名称等

HANWA ITALIA S.R.L.

連結の範囲から除いた理由

非連結子会社は、その総資産額、売上高、当期純損益（持分に見合う額）及び利益剰余金（持分に見合う額）等の観点から、いずれも小規模であり、かつ、全体としても連結財務諸表に重要な影響を与えないと認められるので、連結の範囲から除外しております。

2 持分法の適用に関する事項

(1) 持分法適用非連結子会社の数 15社

主要な持分法適用非連結子会社の名称等 HANWA MEXICANA, S.A. DE C.V.
広州阪和貿易有限公司

(2) 持分法適用関連会社の数 16社

主要な持分法適用関連会社の名称等 SAMANCOR CHROME HOLDINGS PROPRIETARY LTD.
SMC TRADING INVESTMENT JSC.

なお、三沢興産(株)については、連結財務諸表に与える影響が重要になったため、当連結会計年度から持分法適用の範囲に含めております。

(3) 持分法を適用しない主要な非連結子会社及び関連会社の名称等

持分法を適用していない非連結子会社（HANWA EUROPE B.V.他）及び関連会社（熱金鋼業(株)他）は、それぞれ当期純損益（持分に見合う額）及び利益剰余金（持分に見合う額）等の観点から、いずれも小規模であり、かつ、全体としても連結財務諸表に重要な影響を与えないと認められるので、持分法は適用していません。

(4) 持分法の適用の手続きについて特に記載する必要があると認められる事項

持分法を適用している会社のうち、決算日が異なる会社については、主に当該会社の事業年度に係る財務諸表を使用しております。

3 連結子会社の事業年度等に関する事項

連結子会社のうち、決算日が連結決算日と異なる会社及びその決算日は次のとおりであります。

連結子会社名	決算日
HANWA SINGAPORE (PRIVATE) LTD.	2月末日
HANWA AMERICAN CORP.	2月末日
阪和(香港)有限公司	2月末日
台湾阪和興業股份有限公司	2月末日
PT. HANWA INDONESIA	2月末日
HANWA STEEL SERVICE MEXICANA, S.A. DE C.V.	12月末日
PT. HANWA STEEL SERVICE INDONESIA	12月末日
HANWA STEEL CENTRE (M) SDN. BHD.	12月末日
HANWA STEEL SERVICE (THAILAND) CO., LTD.	12月末日
阪和鋼板加工(東莞)有限公司	12月末日
長富不銹鋼中心(蘇州)有限公司	12月末日
HANWA SMC STEEL SERVICE HA NOI CO., LTD.	12月末日
日鴻不銹鋼(上海)有限公司	12月末日
PT. HANWA ROYAL METALS	12月末日
SEATTLE SHRIMP & SEAFOOD COMPANY, INC.	12月末日
HANWA CANADA CORP.	12月末日
HANWA THAILAND CO., LTD.	12月末日
HANWA VIETNAM CO., LTD.	12月末日
HANWA UK LTD.	12月末日
阪和(上海)管理有限公司	12月末日
HANWA METALS (THAILAND) CO., LTD.	12月末日
HANWA REINSURANCE CORP.	12月末日

連結財務諸表の作成に当たっては、連結子会社の同日現在の財務諸表を使用しておりますが、連結決算日との間に生じた重要な取引については連結上必要な調整を行っております。

また、当連結会計年度において、田中鉄鋼販売(株)は、決算日を12月31日から3月31日に変更し、連結決算日と同一になっております。なお、当連結会計年度における会計期間は15ヶ月となっております。

4 会計方針に関する事項

(1) 重要な資産の評価基準及び評価方法

有価証券

a 満期保有目的の債券

評価基準...償却原価法

b その他有価証券

市場価格のない株式等以外のもの

評価基準...時価基準

(評価差額は全部純資産直入法により処理し、売却原価は移動平均法により算定)

市場価格のない株式等

評価基準...原価基準

評価方法...移動平均法

デリバティブ取引により生じる正味の債権及び債務

評価基準...時価基準

棚卸資産

評価基準...原価基準(連結貸借対照表価額は収益性の低下に基づく簿価切下げの方法により算定)

評価方法...主として移動平均法又は個別法

(2) 重要な減価償却資産の減価償却の方法

有形固定資産（リース資産を除く。）

主として定額法

無形固定資産（リース資産を除く。）

定額法

なお、ソフトウェア（自社利用分）については、社内における利用可能期間（5年）に基づく定額法

リース資産

a 所有権移転ファイナンス・リース取引に係るリース資産

自己所有の固定資産に適用する減価償却方法と同一の方法を採用しております。

b 所有権移転外ファイナンス・リース取引に係るリース資産

定額法

(3) 重要な引当金の計上基準

貸倒引当金

債権の貸倒れによる損失に備えるため、一般債権については貸倒実績率等により、貸倒懸念債権等特定の債権については個別に回収可能性を検討し、回収不能見込額を計上しております。

賞与引当金

従業員賞与に充てるため、支給見込額に基づき計上しております。

製品保証引当金

販売済製品に係る一定期間の無償補修費の支出に備えるため、過去の実績率に基づき計上しております。また、一部の連結子会社で個別に発生額を見積もることができる費用については、その見積額を計上しております。

(4) 退職給付に係る会計処理の方法

当社及び一部の連結子会社では、従業員の退職給付に備えるため、当連結会計年度末における見込額に基づき、退職給付債務から年金資産の額を控除した額を固定負債の「退職給付に係る負債」（ただし、年金資産の額が退職給付債務を超える場合には投資その他の資産の「退職給付に係る資産」として計上しております。

退職給付見込額の期間帰属方法

退職給付債務の算定にあたり、退職給付見込額を当連結会計年度末までの期間に帰属させる方法については、給付算定式基準によっております。

数理計算上の差異及び過去勤務費用の費用処理方法

過去勤務費用については、主にその発生時における従業員の平均残存勤務期間以内の一定の年数による定額法により按分した額を費用処理しております。

数理計算上の差異については、主に各連結会計年度の発生時における従業員の平均残存勤務期間以内の一定の年数による定額法により按分した額をそれぞれ発生の日連結会計年度から費用処理することとしております。

未認識数理計算上の差異及び未認識過去勤務費用の会計処理方法

未認識数理計算上の差異及び未認識過去勤務費用については、税効果を調整の上、純資産の部におけるその他の包括利益累計額の「退職給付に係る調整累計額」に計上しております。

小規模企業等における簡便法の採用

一部の連結子会社は、退職給付に係る負債及び退職給付費用の計算に、退職給付に係る期末自己都合要支給額等を退職給付債務とする方法を用いた簡便法を適用しております。

(5) 重要な収益及び費用の計上基準

当社グループは、鉄鋼を中心にプライマリーメタル、リサイクルメタル、食品、エネルギー・生活資材、木材及び機械等各種商品を主として、さらに鋼材加工、リサイクル金属加工等を通じた商品の販売により収益を得ております。

当該販売については、顧客に引き渡された時点又は検収時点で収益を認識しております。ただし、当該国内の販売のうち、出荷時から支配移転時までの間が通常の間である取引については、出荷時点で収益を認識しております。

また、鉄鋼事業のうち、建設工事等の一部取引については、請負工事契約により収益を得ております。

当該請負工事契約については、一定の期間にわたり履行義務が充足されると判断し、履行義務の充足に係る進捗度に基づき収益を認識しております。

進捗度の測定は、顧客と取り交わした進捗状況に関する確認書類に基づくアウトプット法、又は報告期間末日

までに発生した工事原価が予想される工事原価の合計に占める割合に基づくインプット法により行っており
ます。

取引価格は顧客との契約に従っており、重要な変動対価を含む契約はありません。

また、約束された対価は履行義務の充足時点から概ね6ヶ月以内で支払いを受けており、対価の金額に重要な
金融要素は含まれておりません。

履行義務の識別に際し、当社グループが当事者として取引を行っているか、代理人として取引を行っているか
の判定にあたっては、顧客に対する商品又はサービスの提供についての主たる責任の有無、在庫リスクの負担の
有無、販売価格設定における裁量権の有無等を考慮しております。

また、当社グループが代理人として取引を行っている場合には、顧客から受け取る対価の総額から売上原価を
控除した純額で収益を表示しております。

(6) 重要な外貨建の資産又は負債の本邦通貨への換算基準

外貨建金銭債権債務は、決算日の直物為替相場により円貨に換算し、換算差額は損益として処理しておりま
す。なお、在外子会社等の資産及び負債は、決算日の直物為替相場により円貨に換算し、収益及び費用は期中平
均相場により円貨に換算し、換算差額は純資産の部における為替換算調整勘定及び非支配株主持分に含めており
ます。

(7) 重要なヘッジ会計の方法

ヘッジ会計の方法

繰延ヘッジ処理によっております。

ただし、特例処理の要件を満たしている金利スワップ取引については、特例処理によっております。

なお、一部の在外連結子会社については、国際会計基準による時価ヘッジ処理によっております。

ヘッジ手段とヘッジ対象

当連結会計年度にヘッジ会計を適用したヘッジ手段とヘッジ対象は以下のとおりであります。

a ヘッジ手段...金利スワップ取引

ヘッジ対象...借入金

b ヘッジ手段...商品先渡取引

ヘッジ対象...ニッケル等の輸入による棚卸資産及び予定取引

c ヘッジ手段...通貨金利スワップ取引及び為替スワップ取引

ヘッジ対象...在外子会社の持分

d ヘッジ手段...為替予約

ヘッジ対象...外貨建予定取引及び外貨建債権債務

ヘッジ方針

デリバティブ取引に関する権限規程及び取引限度額等を定めた内部規程に基づき、ヘッジ対象に係る商品価
格変動リスク、金利変動リスク及び為替変動リスクを一定の範囲内でヘッジしております。

ヘッジ有効性の評価方法

ヘッジ対象のキャッシュ・フロー変動の累計又は相場変動とヘッジ手段のキャッシュ・フロー変動の累計又
は相場変動を比較し、両者の変動額等を基礎にして、ヘッジ有効性を評価しております。ただし、特例処理に
よっている金利スワップ取引については、有効性の評価を省略しております。

(8) のれんの償却方法及び償却期間

5年間の定額法により償却しております。

(9) 連結キャッシュ・フロー計算書における資金の範囲

手許現金、要求払預金及び取得日から3ヶ月以内に満期日の到来する流動性の高い、容易に換金可能であり、
かつ、価値の変動について僅少なりリスクしか負わない短期的な投資からなっております。

(未適用の会計基準等)

- ・「法人税、住民税及び事業税等に関する会計基準」(企業会計基準第27号 2022年10月28日)
- ・「包括利益の表示に関する会計基準」(企業会計基準第25号 2022年10月28日)
- ・「税効果会計に係る会計基準の適用指針」(企業会計基準適用指針第28号 2022年10月28日)

(1) 概要

その他の包括利益に対して課税される場合の法人税等の計上区分及びグループ法人税制が適用される場合の子会社株式等の売却に係る税効果の取扱いを定めるもの。

(2) 適用予定日

2025年3月期の期首より適用予定であります。

(3) 当該会計基準等の適用による影響

影響額は、当連結財務諸表の作成時において評価中であります。

(表示方法の変更)

(連結キャッシュ・フロー計算書関係)

前連結会計年度において、「営業活動によるキャッシュ・フロー」の「その他」に含めておりました「前受金の増減額(は減少)」は、重要性が増したため、当連結会計年度より独立掲記することとしております。この表示方法の変更を反映させるため、前連結会計年度の連結財務諸表の組替えを行っております。

この結果、前連結会計年度の連結キャッシュ・フロー計算書において、「営業活動によるキャッシュ・フロー」の「その他」に表示していた2,876百万円は、「前受金の増減額(は減少)」1,730百万円及び「その他」1,145百万円として組み替えております。

前連結会計年度において、独立掲記しておりました「営業活動によるキャッシュ・フロー」の「為替予約(負債)の増減額(は減少)」、「商品先渡負債の増減額(は減少)」及び「長期差入保証金の増減額(は増加)」は、重要性が乏しくなったため、当連結会計年度より「その他」に含めて表示しております。この表示方法の変更を反映させるため、前連結会計年度の連結財務諸表の組替えを行っております。

この結果、前連結会計年度の連結キャッシュ・フロー計算書において、「営業活動によるキャッシュ・フロー」の「為替予約(負債)の増減額(は減少)」16,141百万円、「商品先渡負債の増減額(は減少)」185,918百万円及び「長期差入保証金の増減額(は増加)」243,464百万円は、「その他」として組み替えております。

(連結貸借対照表関係)

1 棚卸資産の内訳

	前連結会計年度 (2023年3月31日)	当連結会計年度 (2024年3月31日)
商品及び製品	215,662百万円	220,470百万円
仕掛品	2,612	2,552
原材料及び貯蔵品	35,689	26,467
計	253,964	249,490

- 2 土地の再評価に関する法律(1998年3月31日公布法律第34号)に基づき、2002年3月31日に当社の事業用の土地の再評価を行い、再評価差額については、当該評価差額に係る税金相当額を「再評価に係る繰延税金負債」として負債の部に計上し、これを控除した金額を「土地再評価差額金」として純資産の部に計上しております。

再評価の方法

土地の再評価に関する法律施行令(1998年3月31日公布政令第119号)第2条第1号に定める方法により算出しております。

再評価を行った年月日

2002年3月31日

3 担保資産

借入金の担保に供している資産

	前連結会計年度 (2023年3月31日)	当連結会計年度 (2024年3月31日)
建物及び構築物	124百万円	67百万円
土地	2,026	1,591
計	2,150	1,658
対応債務		
短期借入金	207	4
長期借入金	54	-
計	262	4

取引保証金として差入れている資産

	前連結会計年度 (2023年3月31日)	当連結会計年度 (2024年3月31日)
現金及び預金	13百万円	13百万円
投資有価証券	7,317	11,683
計	7,330	11,696

第三者の借入金に供している資産

	前連結会計年度 (2023年3月31日)	当連結会計年度 (2024年3月31日)
投資有価証券	10,992百万円	3,949百万円

4 非連結子会社及び関連会社に対するものは、次のとおりであります。

	前連結会計年度 (2023年3月31日)	当連結会計年度 (2024年3月31日)
投資有価証券(株式)	19,643百万円	25,323百万円
投資その他の資産のその他(出資金)	2,557	2,653

5 保証債務

連結会社以外の会社の銀行借入等に対し保証を行っております。

	前連結会計年度 (2023年3月31日)	当連結会計年度 (2024年3月31日)
HANWA MIDDLE EAST FZE	427百万円	2,618百万円
JFE MERANTI MYANMAR CO., LTD.	803	1,167
HANWA MEXICANA, S.A. DE C.V.	133	802
JFE MERANTI MYANMAR HOLDING PTE. LTD.	590	669
その他	595	616
計	2,550	5,875

6 受取手形(輸出手形含む)割引高、受取手形裏書譲渡高、電子記録債権割引高及び電子記録債権譲渡高

	前連結会計年度 (2023年3月31日)	当連結会計年度 (2024年3月31日)
受取手形(輸出手形含む)割引高	15,724百万円	7,061百万円
受取手形裏書譲渡高	114	146
電子記録債権割引高	169	237
電子記録債権譲渡高	-	29

7 期末日満期手形等の会計処理については、満期日に決済が行われたものとして処理しております。

なお、連結会計年度末日が金融機関の休日であったため、次の期末日満期手形等を満期日に決済が行われたものとして処理しております。

	前連結会計年度 (2023年3月31日)	当連結会計年度 (2024年3月31日)
受取手形	- 百万円	3,740百万円
電子記録債権	-	9,978
支払手形	-	2,133
電子記録債務	-	10,733

8 「受取手形、売掛金及び契約資産」のうち、顧客との契約から生じた債権及び契約資産の金額、並びに「流動負債」の「その他」のうち、契約負債の金額は、連結財務諸表「注記事項(収益認識関係)3 (1)契約資産及び契約負債の残高等」に記載しております。

(連結損益及び包括利益計算書関係)

1 顧客との契約から生じる収益

売上高については、顧客との契約から生じる収益及びそれ以外の収益を区分して記載しておりません。顧客との契約から生じる収益の金額は、連結財務諸表「注記事項（収益認識関係）1 顧客との契約から生じる収益を分解した情報」に記載しております。

2 棚卸資産の収益性の低下に基づく簿価切下額（前期に計上した簿価切下額の戻入額を相殺した額）は次のとおりであります（は戻入額）。

	前連結会計年度 (自 2022年4月1日 至 2023年3月31日)	当連結会計年度 (自 2023年4月1日 至 2024年3月31日)
売上原価	2,685百万円	127百万円

3 売上原価に含まれている工事損失引当金繰入額は、次のとおりであります。

	前連結会計年度 (自 2022年4月1日 至 2023年3月31日)	当連結会計年度 (自 2023年4月1日 至 2024年3月31日)
	- 百万円	832百万円

4 販売費及び一般管理費のうち主要な費目及び金額

	前連結会計年度 (自 2022年4月1日 至 2023年3月31日)	当連結会計年度 (自 2023年4月1日 至 2024年3月31日)
従業員給料	22,042百万円	23,936百万円
賞与引当金繰入額	4,088	3,528
退職給付費用	2,325	2,173

5 固定資産売却益の内容は、次のとおりであります。

	前連結会計年度 (自 2022年4月1日 至 2023年3月31日)	当連結会計年度 (自 2023年4月1日 至 2024年3月31日)
建物及び構築物	123百万円	249百万円
土地	14,277	930
その他	16	24
計	14,417	1,204

6 過年度付加価値税等

前連結会計年度（自 2022年4月1日 至 2023年3月31日）

タイ王国所在の連結子会社HANWA THAILAND CO., LTD.は、2017年12月期から2020年12月期の課税年度の付加価値税等に関して、同国税務当局（歳入局）による税務調査を受けた結果、2022年3月9日付で2百万パーツ（当連結会計年度期中平均レートでの円換算額11百万円）、2022年5月11日付で0百万パーツ（同円換算額2百万円）、2022年5月23日付で12百万パーツ（同円換算額45百万円）、2022年9月27日付で83百万パーツ（同円換算額314百万円）、2023年2月3日付で802百万パーツ（同円換算額3,008百万円）、2023年3月20日付で264百万パーツ（同円換算額992百万円）、以上総額1,166百万パーツ（同円換算額4,375百万円）の更正通知を受領し、同額費用処理しております。

当更正通知は同社の仕入税額控除額の計算に関するものですが、同社としては、これらの更正通知の内容はいずれも不当であり承服できないものであることから、同国歳入局不服審判所への不服申し立てを2023年4月18日までに行いました。今後、仮に同社の申し立てが認められなかった場合には、租税裁判所にて引き続き同社の見解の正当性を主張していく予定です。

なお、上記各案件の税額の納付については、取引銀行の支払保証書を差し入れることにより、仮納付の支払に代えております。

当連結会計年度（自 2023年4月1日 至 2024年3月31日）

該当事項はありません。

7 その他の包括利益に係る組替調整額及び税効果額

	前連結会計年度 (自 2022年4月1日 至 2023年3月31日)	当連結会計年度 (自 2023年4月1日 至 2024年3月31日)
その他有価証券評価差額金		
当期発生額	10,517百万円	9,169百万円
組替調整額	28	4,308
税効果調整前	10,488	4,860
税効果額	3,241	1,480
その他有価証券評価差額金	7,246	3,380
繰延ヘッジ損益		
当期発生額	943	9,633
組替調整額	1,478	9,693
税効果調整前	2,422	59
税効果額	747	16
繰延ヘッジ損益	1,674	43
為替換算調整勘定		
当期発生額	8,100	5,515
組替調整額	-	-
税効果調整前	8,100	5,515
税効果額	23	6
為替換算調整勘定	8,077	5,508
退職給付に係る調整額		
当期発生額	38	6,836
組替調整額	939	576
税効果調整前	901	7,413
税効果額	275	2,269
退職給付に係る調整額	625	5,143
持分法適用会社に対する持分相当額		
当期発生額	1,022	899
組替調整額	52	54
持分法適用会社に対する持分相当額	970	845
その他の包括利益合計	18,594	14,834

(連結株主資本等変動計算書関係)

前連結会計年度(自 2022年4月1日 至 2023年3月31日)

1 発行済株式に関する事項

株式の種類	当連結会計年度期首	増加	減少	当連結会計年度末
普通株式(株)	42,332,640	-	-	42,332,640

2 自己株式に関する事項

株式の種類	当連結会計年度期首	増加	減少	当連結会計年度末
普通株式(株)	1,695,350	303	-	1,695,653

(変動事由の概要)

「増加」は、単元未満株主の買取請求に応じたことによるものであります。

3 配当に関する事項

(1) 配当金支払額

決議	株式の種類	配当金の総額 (百万円)	1株当たり配当額 (円)	基準日	効力発生日
2022年6月24日 定時株主総会	普通株式	2,031	50.00	2022年3月31日	2022年6月27日
2022年11月10日 取締役会	普通株式	2,031	50.00	2022年9月30日	2022年12月2日

(2) 基準日が当連結会計年度に属する配当のうち、配当の効力発生日が翌連結会計年度となるもの

決議	株式の種類	配当の原資	配当金の総額 (百万円)	1株当たり 配当額(円)	基準日	効力発生日
2023年6月23日 定時株主総会	普通株式	利益剰余金	3,250	80.00	2023年3月31日	2023年6月26日

当連結会計年度(自 2023年4月1日 至 2024年3月31日)

1 発行済株式に関する事項

株式の種類	当連結会計年度期首	増加	減少	当連結会計年度末
普通株式(株)	42,332,640	-	-	42,332,640

2 自己株式に関する事項

株式の種類	当連結会計年度期首	増加	減少	当連結会計年度末
普通株式(株)	1,695,653	242	31,484	1,664,411

(変動事由の概要)

「増加」は、単元未満株主の買取請求に応じたことによるものであります。

「減少」は、譲渡制限付株式報酬としての自己株式の処分によるものであります。

3 配当に関する事項

(1) 配当金支払額

決議	株式の種類	配当金の総額 (百万円)	1株当たり配当額 (円)	基準日	効力発生日
2023年6月23日 定時株主総会	普通株式	3,250	80.00	2023年3月31日	2023年6月26日
2023年11月8日 取締役会	普通株式	3,456	85.00	2023年9月30日	2023年11月30日

(2) 基準日が当連結会計年度に属する配当のうち、配当の効力発生日が翌連結会計年度となるもの

決議	株式の種類	配当の原資	配当金の総額 (百万円)	1株当たり 配当額(円)	基準日	効力発生日
2024年6月26日 定時株主総会	普通株式	利益剰余金	4,066	100.00	2024年3月31日	2024年6月27日

(連結キャッシュ・フロー計算書関係)

1 現金及び現金同等物の期末残高と連結貸借対照表に掲記されている科目の金額との関係

	前連結会計年度 (自 2022年4月1日 至 2023年3月31日)	当連結会計年度 (自 2023年4月1日 至 2024年3月31日)
現金及び預金勘定	84,187百万円	76,525百万円
預入期間が3ヶ月を超える 定期預金	66	63
現金及び現金同等物	84,121	76,462

2 株式の取得により新たに連結子会社となった会社の資産及び負債の主な内訳

前連結会計年度(自 2022年4月1日 至 2023年3月31日)

株式の取得により新たに田中鉄鋼販売㈱を連結したことに伴う連結開始時の資産及び負債の内訳並びに株式の取得価額と取得のための支出(純額)との関係は次のとおりです。

流動資産	11,689百万円
固定資産	3,079
流動負債	2,239
固定負債	723
非支配株主持分	1,152
負ののれん発生益	722
株式の取得価額	9,931
現金及び現金同等物	2,230
長期未払金	300
差引：取得のための支出	7,400

当連結会計年度(自 2023年4月1日 至 2024年3月31日)

該当事項はありません。

(リース取引関係)

オペレーティング・リース取引

(借主側)

オペレーティング・リース取引のうち解約不能のものに係る未経過リース料

	前連結会計年度 (2023年3月31日)	当連結会計年度 (2024年3月31日)
1年内	508百万円	534百万円
1年超	7,819	7,391
計	8,328	7,926

(金融商品関係)

1 金融商品の状況に関する事項

(1)金融商品に対する取組方針

当社グループは、鉄鋼を中心にプライマリーメタル、リサイクルメタル、食品、エネルギー・生活資材、木材及び機械等各種商品の販売を主たる事業とし、さらに鋼材加工、リサイクル金属加工及びアミューズメント施設の管理・運営等の事業活動を行っております。これらの営業取引及び投融資活動等に必要な資金は、主として銀行借入により調達しておりますが、安定的・機動的な流動性確保のため、資金調達手段の多様化を図り、資本市場における社債並びにコマーシャル・ペーパー発行による調達も行っております。一時的な余資は、安全性の高い金融資産で運用しております。

デリバティブ取引については、為替や金利、商品価格の変動によるリスクを軽減するために行っており、投機目的の取引は行わない方針であります。

(2)金融商品の内容及びそのリスク

受取手形、売掛金及び契約資産、電子記録債権は、取引先の信用リスクを有しております。このうち、外貨建てのものについては、為替変動リスクも有しております。

有価証券及び投資有価証券は、主に取引先を中心とした株式であり、価格変動リスクを有しております。また、外貨建てのものについては、為替変動リスクも有しております。

長期貸付金は、主に取引先に対するもので、信用リスクを有しております。また、このうち一部については、金利変動リスクや為替変動リスクを有しております。

支払手形及び買掛金のうち、外貨建てのものについては、為替変動リスクを有しております。

短期借入金、コマーシャル・ペーパー、社債及び長期借入金は、運転資金及び投融資資金の調達を目的としておりますが、金融市場動向などの調達環境の変化による流動性リスクを有しております。また、このうち一部については、金利変動リスクや為替変動リスクを有しております。

デリバティブ取引は、外貨建ての債権債務及び外貨建ての予定取引にかかる為替変動リスクをヘッジすることを目的とした先物為替予約取引等（通貨スワップ取引を含む。）、借入金の一部について金利変動リスクをヘッジすることを目的とした金利スワップ取引、商品相場の価格変動リスクをヘッジすることを目的とした商品先渡及び商品スワップ取引、在外子会社持分への投資に係る為替の変動リスクをヘッジすることを目的とした通貨金利スワップ取引及び為替スワップ取引であり、市場リスクに加え取引先の信用リスクを有しております。

なお、ヘッジ会計に関するヘッジ手段とヘッジ対象、ヘッジ方針、ヘッジの有効性の評価方法等については、前述の「会計方針に関する事項」に記載されている「重要なヘッジ会計の方法」をご覧ください。

(3)金融商品に係るリスク管理体制

受取手形、売掛金及び契約資産、電子記録債権、並びに長期貸付金の信用リスクに関しては、「与信管理規程」に従い、取引先ごとに与信限度額設定及び残高管理を行っており、定期的にその信用状況をモニタリングしております。また、受取手形、売掛金及び契約資産、長期貸付金、並びに支払手形及び買掛金の為替変動リスクについては、デリバティブ取引を利用してリスクの軽減に努めております。

有価証券及び投資有価証券の価格変動リスクは、主に取引先を中心とした株式であり、定期的に時価や取引先企業の財務状況等を把握し、適宜取締役会へ報告しております。また、為替変動リスクについては、デリバティブ取引を利用してリスクの軽減に努めております。

なお、事業投資等については、「新規事業及び投融資に係る審査・決裁規程」に従い、所定の手続きを経た上で実行の是非を決定しており、実行後も発行体の財務状態や取引状況等を継続的に把握し、保有方針を見直しております。

短期借入金、コマーシャル・ペーパー、社債及び長期借入金の資金調達に係る流動性リスクに関しては、当社グループの資金需要見通しに応じた資金調達計画を作成し、金融市場動向なども勘案して、資金調達手段の多様化を図り手元流動性の確保に努めております。また、金利変動リスク及び為替変動リスクのあるものについては、デリバティブ取引などを利用してリスクの軽減に努めております。

通貨関連及び商品関連の各デリバティブ取引の実行及び管理は、「営業部門業務規程」及びその細則等に従い、部門毎に統轄役員の承認を受けて実施しております。また、「職務権限規程」及び「商品デリバティブ取引規則」並びにそれらの細則において、取引権限及び取引限度額等が明示されております。

なお、借入金等に伴う金利関連のデリバティブ取引については、管理部門統轄役員の承認を受けて実施しております。

また、デリバティブ取引先の信用リスクを軽減するため、格付の高い金融機関等とのみ取引を行っております。

商品関連のデリバティブ取引の契約残高については、デリバティブ取引を行う部門が各部門の統轄役員に報告するとともに、業務管理室が契約先からの残高確認書と照合を行い、統轄役員に報告しております。

(4)金融商品の時価等に関する事項についての補足説明

金融商品の時価の算定においては変動要因を織り込んでいるため、異なる前提条件等を採用することにより、当該価額が変動することもあります。また、「デリバティブ取引関係」注記におけるデリバティブ取引に関する契約額等については、その金額自体がデリバティブ取引に係る市場リスクを示すものではありません。

2 金融商品の時価等に関する事項

連結貸借対照表計上額、時価及びこれらの差額については、次のとおりであります。「現金及び預金」、「受取手形、売掛金及び契約資産」、「電子記録債権」、「支払手形及び買掛金」、「電子記録債務」、「短期借入金」、「コマーシャル・ペーパー」、「1年内償還予定の社債」については、現金であること、及び短期間で決済されるため時価が帳簿価額に近似するものであることから、記載を省略しております。

前連結会計年度(2023年3月31日)

	連結貸借対照表 計上額 (百万円)	時価 (百万円)	差額 (百万円)
(1) 有価証券及び投資有価証券			
満期保有目的の債券	2,904	2,904	-
関連会社株式	4,516	1,743	2,773
其他有価証券(株式)	53,398	53,398	-
其他有価証券(債券)	20	20	-
(2) 長期貸付金	13,813		
貸倒引当金(1)	537		
	13,276	12,764	511
資産計	74,115	70,830	3,285
(1) 社債	30,000	29,657	343
(2) 長期借入金	224,843	223,806	1,036
負債計	254,843	253,463	1,379
デリバティブ取引(2)			
ヘッジ会計が適用されていないもの	(3) 10,350	(3) 10,350	-
ヘッジ会計が適用されているもの	183	182	0
デリバティブ取引計	10,167	10,167	0

- (1) 一般貸倒引当金及び個別貸倒引当金を控除しております。
 (2) デリバティブ取引によって生じた正味の債権債務は純額で表示しております。
 (3) 契約に基づき取引先等に評価損益が帰属するデリバティブ取引 213百万円が含まれております。
 (4) 市場価格のない株式等及び連結貸借対照表に持分相当額を純額で計上する組合その他これに準ずる事業体への出資については、(1)有価証券及び投資有価証券には含まれておりません。当該金融商品の連結貸借対照表計上額は以下の通りであります。

区分	連結貸借対照表計上額 (百万円)
(1) 非上場株式	37,848
(2) 投資事業有限責任組合への出資	919
計	38,768

当連結会計年度(2024年3月31日)

	連結貸借対照表 計上額 (百万円)	時価 (百万円)	差額 (百万円)
(1) 有価証券及び投資有価証券			
満期保有目的の債券	714	714	-
関連会社株式	3,832	2,127	1,705
其他有価証券(株式)	55,201	55,201	-
其他有価証券(債券)	19	19	-
(2) 長期貸付金	20,031		
貸倒引当金(1)	166		
	19,864	19,868	3
資産計	79,633	77,931	1,701
(1) 社債	50,000	49,701	299
(2) 長期借入金	239,957	238,384	1,572
負債計	289,957	288,085	1,871
デリバティブ取引(2)			
ヘッジ会計が適用されていないもの	14,467	14,467	-
ヘッジ会計が適用されているもの	409	409	-
デリバティブ取引計	14,877	14,877	-

- (1) 一般貸倒引当金及び個別貸倒引当金を控除しております。
 (2) デリバティブ取引によって生じた正味の債権債務は純額で表示しております。
 (3) 市場価格のない株式等及び連結貸借対照表に持分相当額を純額で計上する組合その他これに準ずる事業体への出資については、(1)有価証券及び投資有価証券には含まれておりません。当該金融商品の連結貸借対照表計上額は以下の通りであります。

区分	連結貸借対照表計上額 (百万円)
(1) 非上場株式	45,451
(2) 投資事業有限責任組合への出資	841
計	46,293

(注1) 金銭債権及び満期がある有価証券の連結決算日後の償還予定額
 前連結会計年度(2023年3月31日)

	1年以内 (百万円)	1年超 5年以内 (百万円)	5年超 10年以内 (百万円)	10年超 (百万円)
現金及び預金	84,187	-	-	-
受取手形、売掛金及び契約資産	448,980	-	-	-
電子記録債権	55,570	-	-	-
有価証券及び投資有価証券				
満期保有目的の債券	-	646	2,257	-
その他有価証券のうち満期があるもの	-	20	-	-
長期貸付金	-	7,446	2,202	46
計	588,738	8,112	4,460	46

長期貸付金4,118百万円については、償還予定時期が確定していないため、上表に含めておりません。

当連結会計年度(2024年3月31日)

	1年以内 (百万円)	1年超 5年以内 (百万円)	5年超 10年以内 (百万円)	10年超 (百万円)
現金及び預金	76,525	-	-	-
受取手形、売掛金及び契約資産	445,825	-	-	-
電子記録債権	95,615	-	-	-
有価証券及び投資有価証券				
満期保有目的の債券	-	714	-	-
その他有価証券のうち満期があるもの	-	19	-	-
長期貸付金	-	8,566	10,100	43
計	617,966	9,301	10,100	43

長期貸付金1,320百万円については、償還予定時期が確定していないため、上表に含めておりません。

(注2) 短期借入金、社債、長期借入金及びその他有利子負債の連結決算日後の返済予定額

前連結会計年度(2023年3月31日)

	1年以内 (百万円)	1年超 2年以内 (百万円)	2年超 3年以内 (百万円)	3年超 4年以内 (百万円)	4年超 5年以内 (百万円)	5年超 (百万円)
短期借入金	61,194	-	-	-	-	-
社債	10,000	-	15,000	-	5,000	10,000
長期借入金	21,932	26,761	25,100	28,096	34,596	110,287
コマーシャル・ペーパー	30,000	-	-	-	-	-
計	123,127	26,761	40,100	28,096	39,596	120,287

当連結会計年度(2024年3月31日)

	1年以内 (百万円)	1年超 2年以内 (百万円)	2年超 3年以内 (百万円)	3年超 4年以内 (百万円)	4年超 5年以内 (百万円)	5年超 (百万円)
短期借入金	45,358	-	-	-	-	-
社債	-	15,000	10,000	5,000	20,000	-
長期借入金	26,721	30,105	28,095	41,591	25,091	115,074
計	72,080	45,105	38,095	46,591	45,091	115,074

3 金融商品の時価のレベルごとの内訳等に関する事項

金融商品の時価を、時価の算定に係るインプットの観察可能性及び重要性に応じて、以下の3つのレベルに分類しております。

レベル1の時価：観察可能な時価の算定に係るインプットのうち、活発な市場において形成される当該時価の算定の対象となる資産又は負債に関する相場価格により算定した時価

レベル2の時価：観察可能な時価の算定に係るインプットのうち、レベル1のインプット以外の時価の算定に係るインプットを用いて算定した時価

レベル3の時価：観察できない時価の算定に係るインプットを使用して算定した時価

時価の算定に重要な影響を与えるインプットを複数使用している場合には、それらのインプットがそれぞれ属するレベルのうち、時価の算定における優先順位が最も低いレベルに時価を分類しております。

(1) 時価で連結貸借対照表に計上している金融商品

前連結会計年度(2023年3月31日)

区分	時価(百万円)			
	レベル1	レベル2	レベル3	合計
有価証券及び投資有価証券				
その他有価証券(株式)	53,398	-	-	53,398
その他有価証券(債券)	-	20	-	20
資産計	53,398	20	-	53,418
デリバティブ取引				
ヘッジ会計が適用されていないもの	115	10,235	-	10,350
ヘッジ会計が適用されているもの	441	258	-	183
デリバティブ取引計	326	10,493	-	10,167

当連結会計年度(2024年3月31日)

区分	時価(百万円)			
	レベル1	レベル2	レベル3	合計
有価証券及び投資有価証券				
その他有価証券(株式)	55,201	-	-	55,201
その他有価証券(債券)	-	19	-	19
資産計	55,201	19	-	55,221
デリバティブ取引				
ヘッジ会計が適用されていないもの	648	13,818	-	14,467
ヘッジ会計が適用されているもの	627	1,036	-	409
デリバティブ取引計	21	14,855	-	14,877

(2) 時価で連結貸借対照表に計上している金融商品以外の金融商品

前連結会計年度(2023年3月31日)

区分	時価(百万円)			
	レベル1	レベル2	レベル3	合計
有価証券及び投資有価証券				
満期保有目的の債券	-	2,904	-	2,904
関連会社株式	1,743	-	-	1,743
長期貸付金	-	12,764	-	12,764
資産計	1,743	15,669	-	17,412
社債	-	29,657	-	29,657
長期借入金	-	223,806	-	223,806
負債計	-	253,463	-	253,463
デリバティブ取引				
ヘッジ会計が適用されていないもの	-	-	-	-
ヘッジ会計が適用されているもの	-	0	-	0
デリバティブ取引計	-	0	-	0

当連結会計年度(2024年3月31日)

区分	時価(百万円)			
	レベル1	レベル2	レベル3	合計
有価証券及び投資有価証券				
満期保有目的の債券	-	714	-	714
関連会社株式	2,127	-	-	2,127
長期貸付金	-	19,868	-	19,868
資産計	2,127	20,582	-	22,710
社債	-	49,701	-	49,701
長期借入金	-	238,384	-	238,384
負債計	-	288,085	-	288,085

(注)時価の算定に用いた評価技法及びインプットの説明

有価証券及び投資有価証券

上場株式の時価は、相場価格を用いて評価しております。上場株式は活発な市場で取引されているため、その時価をレベル1の時価に分類しております。

一方で、当社が保有している社債等の債券については、一定の期間ごとに分類し、その将来キャッシュ・フローと国債の利回り等適切な指標に信用スプレッドを上乗せした利率を基に割引現在価値法により算定しており、レベル2の時価に分類しております。

長期貸付金

長期貸付金の時価は、一定の期間ごとに分類し、その将来キャッシュ・フローと国債の利回り等適切な指標に信用スプレッドを上乗せした利率を基に割引現在価値法により算定しており、レベル2の時価に分類しております。

また、貸倒懸念債権の時価は、同様の割引率による見積キャッシュ・フローの割引現在価値、又は、担保及び保証による回収見込額等を基に割引現在価値法により算定しており、時価に対して観察できないインプットによる影響額が重要な場合はレベル3の時価、そうでない場合はレベル2の時価に分類しております。

社債

当社の発行する社債の時価は、日本証券業協会が提示する価格を使用しており、レベル2の時価に分類しております。

長期借入金

長期借入金の時価は、元利金の合計額と、新規に同様の借入を行った場合に想定される利率を基に、割引現在価値法により算定しており、レベル2の時価に分類しております。

デリバティブ取引

通貨関連デリバティブ

為替予約取引、通貨スワップ取引及び為替スワップ取引の時価は、期末日の先物為替相場に基づき算出しております。

金利関連デリバティブ

金利スワップの時価は、将来キャッシュ・フローを満期日までの期間及び信用リスクを加味した利率で割り引いた現在価値により算定しております。

商品関連デリバティブ

商品先渡取引及び商品スワップ取引の時価は、一般に公表されている期末指標価格に基づき算定された取引所会員等から提示された価格を使用しております。

デリバティブ取引については、レベル1の時価に分類される商品先物取引を除き、レベル2の時価に分類しております。

(有価証券関係)
 前連結会計年度

1 満期保有目的の債券(2023年3月31日)

	連結決算日における 連結貸借対照表計上額 (百万円)	時価 (百万円)	差額 (百万円)
時価が連結貸借対照表計上額を超えるもの	-	-	-
時価が連結貸借対照表計上額を超えないもの	2,904	2,904	-
計	2,904	2,904	-

2 その他有価証券(2023年3月31日)

	種類	連結決算日における 連結貸借対照表計上額 (百万円)	取得原価 (百万円)	差額 (百万円)
連結貸借対照表計上額が 取得原価を超えるもの	株式	49,005	14,513	34,492
	債券	-	-	-
小計		49,005	14,513	34,492
連結貸借対照表計上額が 取得原価を超えないもの	株式	4,392	5,952	1,559
	債券	20	26	6
小計		4,412	5,978	1,565
計		53,418	20,491	32,926

(注) 1 表中の「取得原価」は減損処理後の帳簿価額であります。

2 非上場株式(連結貸借対照表計上額22,721百万円)及び投資事業有限責任組合への出資(連結貸借対照表計上額919百万円)については、上表の「その他有価証券」には含めておりません。

3 当連結会計年度中に売却したその他有価証券(自2022年4月1日至2023年3月31日)

種類	売却額 (百万円)	売却益の合計額 (百万円)	売却損の合計額 (百万円)
株式	1,331	655	5
計	1,331	655	5

4 減損処理を行った有価証券(自2022年4月1日至2023年3月31日)

当連結会計年度において、有価証券について80百万円(その他有価証券の株式80百万円)減損処理を行っておりません。

当連結会計年度

1 満期保有目的の債券（2024年3月31日）

	連結決算日における 連結貸借対照表計上額 (百万円)	時価 (百万円)	差額 (百万円)
時価が連結貸借対照表計上額を超えるもの	-	-	-
時価が連結貸借対照表計上額を超えないもの	714	714	-
計	714	714	-

2 その他有価証券（2024年3月31日）

	種類	連結決算日における 連結貸借対照表計上額 (百万円)	取得原価 (百万円)	差額 (百万円)
連結貸借対照表計上額が 取得原価を超えるもの	株式	52,825	15,978	36,846
	債券	-	-	-
小計		52,825	15,978	36,846
連結貸借対照表計上額が 取得原価を超えないもの	株式	2,375	2,749	374
	債券	19	26	6
小計		2,395	2,776	380
計		55,221	18,755	36,466

(注) 1 表中の「取得原価」は減損処理後の帳簿価額であります。

2 非上場株式（連結貸借対照表計上額23,960百万円）及び投資事業有限責任組合への出資（連結貸借対照表計上額841百万円）については、上表の「その他有価証券」には含めておりません。

3 当連結会計年度中に売却した満期保有目的の債券（自 2023年4月1日 至 2024年3月31日）

種類	売却原価 (百万円)	売却額 (百万円)	売却損益 (百万円)
社債	1,778	2,463	1
計	1,778	2,463	1

売却の理由

発行元が期限前償還の権利を行使したことによるものであります。

4 当連結会計年度中に売却したその他有価証券（自 2023年4月1日 至 2024年3月31日）

種類	売却額 (百万円)	売却益の合計額 (百万円)	売却損の合計額 (百万円)
株式	6,877	5,416	11
計	6,877	5,416	11

5 減損処理を行った有価証券（自 2023年4月1日 至 2024年3月31日）

当連結会計年度において、有価証券について1,085百万円（その他有価証券の株式1,085百万円）減損処理を行っております。

(デリバティブ取引関係)

前連結会計年度(2023年3月31日)

1 ヘッジ会計が適用されていないデリバティブ取引

(1) 通貨関連

区分	種類	契約額等 (百万円)	契約額等のうち 1年超 (百万円)	時価 (百万円)	評価損益 (百万円)
市場取引以外の取引	為替予約取引				
	売建				
	米ドル	31,336	-	274	274
	その他の通貨	20,423	-	196	196
	買建				
	米ドル	7,985	-	99	99
	その他の通貨	538	-	5	5
	通貨スワップ取引				
	受取円・支払米ドル	64,027	41,469	9,649	9,649
	計	-	-	-	10,224

(2) 商品関連

区分	種類	契約額等 (百万円)	契約額等のうち 1年超 (百万円)	時価 (百万円)	評価損益 (百万円)
市場取引以外の取引	先渡取引				
	石油製品				
	売建	3,290	-	85	85
	買建	-	-	-	-
	非鉄地金				
	売建	32,259	-	338	338
	買建	15,667	-	325	325
	スワップ取引				
	石油製品				
	受取固定・支払変動	391	-	9	9
	受取変動・支払固定	973	-	19	19
	計	-	-	-	88

(注) 上記のほか、下記のとおり契約に基づき取引先等に評価損益が帰属するデリバティブ取引があります。

なお、当該取引は、「金融商品関係」注記のデリバティブ取引のヘッジ会計が適用されていないものに含めております。

区分	種類	契約額等 (百万円)	契約額等のうち 1年超 (百万円)	時価 (百万円)	評価損益 (百万円)
市場取引以外の取引	先渡取引				
	非鉄地金				
	売建	15,699	-	678	678
	買建	15,912	-	892	892
	計	-	-	-	213

2 ヘッジ会計が適用されているデリバティブ取引

(1) 通貨関連

ヘッジ会計の方法	種類	主なヘッジ対象	契約額等 (百万円)	契約額等のうち 1年超 (百万円)	時価 (百万円)
原則的処理方法	通貨スワップ取引 受取円・支払米ドル	在外子会社に対する 持分への投資	6,487	6,487	258

(2) 金利関連

ヘッジ会計の方法	種類	主なヘッジ対象	契約額等 (百万円)	契約額等のうち 1年超 (百万円)	時価 (百万円)
金利スワップの特例処理	金利スワップ取引 支払固定・受取変動	長期借入金	5,150	-	0

(3) 商品関連

ヘッジ会計の方法	種類	主なヘッジ対象	契約額等 (百万円)	契約額等のうち 1年超 (百万円)	時価 (百万円)
繰延ヘッジ処理	先渡取引				
	非鉄地金				
	売建	ニッケル等の輸入による 棚卸資産及び予定取引	19,041	-	829
	買建		9,482	-	387

当連結会計年度(2024年3月31日)

1 ヘッジ会計が適用されていないデリバティブ取引

(1) 通貨関連

区分	種類	契約額等 (百万円)	契約額等のうち 1年超 (百万円)	時価 (百万円)	評価損益 (百万円)
市場取引以外の取引	為替予約取引				
	売建				
	米ドル	2,130	-	10	10
	その他の通貨	15,724	-	332	332
	買建				
	米ドル	15,762	-	70	70
	その他の通貨	809	-	7	7
	通貨スワップ取引				
受取円・支払米ドル	45,714	8,137	13,444	13,444	
計		-	-	-	13,829

(2) 商品関連

区分	種類	契約額等 (百万円)	契約額等のうち 1年超 (百万円)	時価 (百万円)	評価損益 (百万円)
市場取引以外の取引	先渡取引				
	石油製品				
	売建	7,058	-	658	658
	買建	-	-	-	-
	非鉄地金				
	売建	30,718	-	356	356
	買建	14,927	-	366	366
	スワップ取引				
	石油製品				
受取固定・支払変動	-	-	-	-	
受取変動・支払固定	441	-	10	10	
計		-	-	-	638

2 ヘッジ会計が適用されているデリバティブ取引

(1) 通貨関連

ヘッジ会計の方法	種類	主なヘッジ対象	契約額等 (百万円)	契約額等のうち 1年超 (百万円)	時価 (百万円)
繰延ヘッジ処理	為替予約取引	外貨建予定取引 外貨建債権債務	7,462	5,042	83
	買建 米ドル				
原則的処理 方法	通貨スワップ取引 受取円・支払米ドル	在外子会社に対す る持分への投資	6,487	6,487	1,120
計			13,949	11,529	1,036

(2) 金利関連

該当事項はありません。

(3) 商品関連

ヘッジ会計の方法	種類	主なヘッジ対象	契約額等 (百万円)	契約額等のうち 1年超 (百万円)	時価 (百万円)
繰延ヘッジ処理	先渡取引	ニッケル等の輸 入による棚卸資 産及び予定取引	42,536	-	632
	非鉄地金 売建				
	買建				

(退職給付関係)

1 採用している退職給付制度の概要

当社及び連結子会社は、従業員の退職給付に充てるため、積立型、非積立型の確定給付制度及び確定拠出制度を採用しております。また、従業員の退職等に際して割増退職金を支払う場合があります。

当連結会計年度において当社の確定給付企業年金制度を改定し、2024年4月1日より最終給与比例方式からポイント制退職給付制度へ移行しております。

改定された当社の確定給付企業年金制度では、従業員の職務等に応じて付与されたポイントの累計数に基づいて給付額を決定し、一時金又は年金を支給しております。年金の支給は、市場金利の動向に基づき年金換算率が変動する20年保証期間付きの終身年金制度又は20年確定年金制度を採用しております。

上記制度改定に伴い、当連結会計年度において過去勤務費用が発生しております。

一部の連結子会社が有する確定給付企業年金制度及び退職一時金制度では、主に簡便法により退職給付に係る負債及び退職給付費用を計算しております。

また、一部の連結子会社は、複数事業主制度の企業年金基金制度に加入しており、自社の拠出に対応する年金資産の額を合理的に計算することができないため、確定拠出制度と同様に会計処理しております。当該企業年金基金制度については、重要性が乏しいため、要拠出額を退職給付費用として処理している複数事業主制度に係る注記を省略しております。

2 確定給付制度

(1) 退職給付債務の期首残高と期末残高の調整表（簡便法を適用した制度を除く。）

	前連結会計年度 (自 2022年4月1日 至 2023年3月31日)	当連結会計年度 (自 2023年4月1日 至 2024年3月31日)
退職給付債務の期首残高	29,978百万円	30,159百万円
勤務費用	1,397	1,453
利息費用	121	117
数理計算上の差異の発生額	182	2,900
退職給付の支払額	1,130	1,210
過去勤務費用の発生額	43	3,004
その他	18	0
退職給付債務の期末残高	30,159	24,615

(2) 年金資産の期首残高と期末残高の調整表（簡便法を適用した制度を除く。）

	前連結会計年度 (自 2022年4月1日 至 2023年3月31日)	当連結会計年度 (自 2023年4月1日 至 2024年3月31日)
年金資産の期首残高	26,696百万円	27,130百万円
期待運用収益	672	685
数理計算上の差異の発生額	166	925
事業主からの拠出額	1,105	901
退職給付の支払額	1,127	1,212
その他	50	5
年金資産の期末残高	27,130	28,435

(3) 簡便法を適用した制度の、退職給付に係る負債の期首残高と期末残高の調整表

	前連結会計年度 (自 2022年4月1日 至 2023年3月31日)	当連結会計年度 (自 2023年4月1日 至 2024年3月31日)
退職給付に係る負債の期首残高	1,172百万円	1,255百万円
退職給付費用	210	172
退職給付の支払額	98	74
制度への拠出額	40	40
その他	12	18
退職給付に係る負債の期末残高	1,255	1,332

(4) 退職給付債務及び年金資産の期末残高と連結貸借対照表に計上された退職給付に係る負債及び退職給付に係る資産の調整表

	前連結会計年度 (2023年3月31日)	当連結会計年度 (2024年3月31日)
積立型制度の退職給付債務	30,823百万円	25,334百万円
年金資産	27,670	29,021
	3,153	3,686
非積立型制度の退職給付債務	1,131	1,198
連結貸借対照表に計上された負債と資産の純額	4,285	2,487
退職給付に係る負債	4,285	1,353
退職給付に係る資産	-	3,840
連結貸借対照表に計上された負債と資産の純額	4,285	2,487

(注) 簡便法を適用した制度を含んでおります。

(5) 退職給付費用及びその内訳項目の金額

	前連結会計年度 (自 2022年4月1日 至 2023年3月31日)	当連結会計年度 (自 2023年4月1日 至 2024年3月31日)
勤務費用	1,397百万円	1,453百万円
利息費用	121	117
期待運用収益	672	685
数理計算上の差異の費用処理額	884	640
過去勤務費用の費用処理額	43	55
簡便法で計算した退職給付費用	210	172
割増退職金	0	176
その他	7	11
確定給付制度に係る退職給付費用	1,890	1,807

(6) 退職給付に係る調整額

退職給付に係る調整額に計上した項目(税効果控除前)の内訳は次のとおりであります。

	前連結会計年度 (自 2022年4月1日 至 2023年3月31日)	当連結会計年度 (自 2023年4月1日 至 2024年3月31日)
過去勤務費用	- 百万円	2,948百万円
数理計算上の差異	901	4,465
合計	901	7,413

(7) 退職給付に係る調整累計額

退職給付に係る調整累計額に計上した項目（税効果控除前）の内訳は次のとおりであります。

	前連結会計年度 (2023年3月31日)	当連結会計年度 (2024年3月31日)
未認識過去勤務費用	- 百万円	2,948百万円
未認識数理計算上の差異	3,982	482
合計	3,982	3,430

(8) 年金資産に関する事項

年金資産の主な内訳

年金資産合計に対する主な分類ごとの比率は、次のとおりであります。

	前連結会計年度 (2023年3月31日)	当連結会計年度 (2024年3月31日)
債券（注1）	16.4%	18.5%
株式（注1）	31.0	35.5
現金及び預金	4.0	3.6
一般勘定	19.9	19.4
その他（注2）	28.7	23.0
合計	100.0	100.0

（注）1 伝統的資産及びデリバティブ等をヘッジ目的で利用する運用商品であります。

2 伝統的資産以外の資産クラスや各種先物・デリバティブ等を投資対象とする運用商品への投資であります。

長期期待運用収益率の設定方法

年金資産の長期期待運用収益率を決定するため、現在及び予想される年金資産の配分と、年金資産を構成する多様な資産からの現在及び将来期待される長期の収益率を考慮しております。

(9) 数理計算上の計算基礎に関する事項

主要な数理計算上の計算基礎

	前連結会計年度 (自 2022年4月1日 至 2023年3月31日)	当連結会計年度 (自 2023年4月1日 至 2024年3月31日)
割引率	0.4%	1.1%
長期期待運用収益率	2.5	2.5
予想昇給率	3.1	4.8

3 確定拠出制度

当社及び連結子会社の確定拠出制度（確定拠出制度と同様に会計処理する、複数事業主制度の年金基金制度を含む。）への要拠出額は、前連結会計年度368百万円、当連結会計年度399百万円であります。

(税効果会計関係)

1 繰延税金資産及び繰延税金負債の発生の主な原因別の内訳

	前連結会計年度 (2023年3月31日)	当連結会計年度 (2024年3月31日)
繰延税金資産		
連結子会社との合併に伴う 将来減算一時差異	2,731百万円	2,731百万円
税務上の繰越欠損金	1,434	2,321
投資有価証券評価損否認額	1,324	1,529
土地買戻損失否認額	1,293	1,293
賞与引当金	1,312	1,161
退職給付に係る負債	1,331	437
その他	8,112	7,284
繰延税金資産小計	17,541	16,760
評価性引当額	10,031	10,607
繰延税金資産合計	7,510	6,152
繰延税金負債		
その他有価証券評価差額金	10,503	11,982
在外子会社等の留保利益	2,090	2,574
退職給付に係る資産	-	1,175
土地再評価差額金	871	867
その他	3,672	3,203
繰延税金負債合計	17,137	19,804
繰延税金負債の純額	9,626	13,652

2 法定実効税率と税効果会計適用後の法人税等の負担率との差異の原因となった主な項目別の内訳

	前連結会計年度 (2023年3月31日)	当連結会計年度 (2024年3月31日)
法定実効税率	- %	30.6%
(調整)		
交際費等永久に損金に 算入されない項目	-	0.8
受取配当金等永久に益金に 算入されない項目	-	0.4
住民税均等割等	-	0.1
評価性引当額の増減	-	1.6
法人税額の特別控除	-	0.1
のれん償却額	-	0.0
持分法適用に係る連結調整項目	-	1.8
在外連結子会社の留保利益に 係る納税見込額	-	0.9
税率相違による影響額	-	1.0
その他	-	0.7
税効果会計適用後の法人税等の負担率	-	27.0

(注) 前連結会計年度は、法定実効税率と税効果会計適用後の法人税等の負担率との間の差異が法定実効税率の100分の5以下であるため注記を省略しております。

3 法人税及び地方法人税の会計処理又はこれらに関する税効果会計の会計処理

当社及び一部の国内連結子会社は、グループ通算制度を適用しており、「グループ通算制度を適用する場合の会計処理及び開示に関する取扱い」(実務対応報告第42号 2021年8月12日)に従って、法人税及び地方法人税の会計処理又はこれらに関する税効果会計の会計処理並びに開示を行っております。

(収益認識関係)

1 顧客との契約から生じる収益を分解した情報

前連結会計年度(自 2022年4月1日 至 2023年3月31日)

(単位:百万円)

	報告セグメント							その他 (注)1	合計
	鉄鋼事業	プライマ リー メタル事業	リサイクル メタル事業	食品事業	エネルギー・ 生活資材事 業	海外販売 子会社	計		
日本	960,394	172,494	111,785	94,025	263,528	2,060	1,604,288	139,639	1,743,928
アジア	157,259	77,640	30,588	8,033	77,036	348,224	698,783	1,724	700,507
その他	115,031	17,254	2,032	25,334	8,651	54,692	222,995	796	223,792
顧客との契約 から生じる収 益	1,232,686	267,389	144,406	127,392	349,216	404,976	2,526,068	142,160	2,668,228

- (注) 1 「その他」の区分は報告セグメントに含まれない事業セグメントであり、木材事業及び機械事業を含んでおります。
- 2 グループ会社間の内部取引控除後の金額を表示しております。
- 3 外部顧客への売上高は、そのほとんどが顧客との契約から認識した収益であるため、その他の源泉から認識した収益については、顧客との契約から生じる収益に含めております。

当連結会計年度(自 2023年4月1日 至 2024年3月31日)

(単位:百万円)

	報告セグメント							その他 (注)1	合計
	鉄鋼事業	プライマ リー メタル事業	リサイクル メタル事業	食品事業	エネルギー・ 生活資材事 業	海外販売 子会社	計		
日本	983,631	115,486	99,401	95,194	244,778	1,976	1,540,470	111,087	1,651,557
アジア	123,872	75,551	13,090	6,861	88,938	282,720	591,034	828	591,863
その他	108,673	25,293	1,462	20,056	4,890	27,740	188,117	442	188,560
顧客との契約 から生じる収 益	1,216,177	216,332	113,954	122,113	338,607	312,437	2,319,622	112,358	2,431,980

- (注) 1 「その他」の区分は報告セグメントに含まれない事業セグメントであり、木材事業及び機械事業を含んでおります。
- 2 グループ会社間の内部取引控除後の金額を表示しております。
- 3 外部顧客への売上高は、そのほとんどが顧客との契約から認識した収益であるため、その他の源泉から認識した収益については、顧客との契約から生じる収益に含めております。

2 顧客との契約から生じる収益を理解するための基礎となる情報

収益を理解するための基礎となる情報は、「(連結財務諸表作成のための基本となる重要な事項)4 会計方針に関する事項 (5)重要な収益及び費用の計上基準」に記載しております。

3 顧客との契約に基づく履行義務の充足と当該契約から生じるキャッシュ・フローとの関係並びに当連結会計年度末において存在する顧客との契約から翌連結会計年度以降に認識すると見込まれる収益の金額及び時期に関する情報

(1) 契約資産及び契約負債の残高等

(単位：百万円)

	前連結会計年度	当連結会計年度
顧客との契約から生じた債権（期首残高）		
受取手形	20,148	14,510
電子記録債権	33,012	55,570
売掛金	522,284	431,783
	575,445	501,863
顧客との契約から生じた債権（期末残高）		
受取手形	14,510	22,620
電子記録債権	55,570	95,615
売掛金	431,783	421,613
	501,863	539,849
契約資産（期首残高）	10	2,687
契約資産（期末残高）	2,687	1,590
契約負債（期首残高）	15,009	16,702
契約負債（期末残高）	16,702	9,446

契約資産は、主として一定の期間にわたり履行義務が充足される契約において、収益を認識したが、未請求の作業に係る対価に関連するものであります。

契約負債は、主としてサービスの提供時に収益を認識する契約について、顧客から受け取った前受対価に関連するものであります。

前連結会計年度に認識された収益について、期首時点で契約負債に含まれていた金額は12,530百万円であります。また、前連結会計年度において、過去の期間に充足(または部分的に充足)した履行義務から認識した収益の額に重要性はありません。

当連結会計年度に認識された収益について、期首時点で契約負債に含まれていた金額は15,980百万円であります。また、当連結会計年度において、過去の期間に充足(または部分的に充足)した履行義務から認識した収益の額に重要性はありません。

(2) 残存履行義務に配分した取引価格

期末日時点で充足されていない履行義務に配分した取引価格の総額及び収益の認識が見込まれる時期は、以下の通りであります。

(単位：百万円)

	前連結会計年度	当連結会計年度
1年以内	40,313	44,877
1年超3年以内	43,833	64,298
3年超5年以内	32,964	45,588
5年超10年以内	70,251	77,651
10年超	63,720	93,230
合計	251,082	325,646

当該金額は、主に鉄鋼事業及びエネルギー・生活資材事業における商品販売契約、並びに鉄鋼事業における請負契約に係るものであり、一時点で充足される履行義務については顧客の納品、出荷、または検収等に応じて、一定の期間にわたり充足される履行義務については進捗に応じて収益認識する予定です。

なお、実務上の便法の使用を選択し、当初の予想期間が1年以内の契約について、期末日時点で充足されていない履行義務に配分した取引価格は、上記金額に含まれていません。また、上記取引金額には、重要な変動対価の金額の見積りは含まれていません。

上記以外の契約の中には、プライマリーメタル事業及びリサイクルメタル事業において、取引価格が販売時点の市況価格に基づく長期の販売契約もありますが、期末日時点で見積もる金額に対して将来に重要な戻し入れが生じる可能性があるため記載していません。

(セグメント情報等)

【セグメント情報】

1 報告セグメントの概要

当社グループ（当社及び連結子会社）の報告セグメントは、当社の構成単位のうち分離された財務情報が入手可能であり、取締役会が、経営資源の配分の決定及び業績を評価するために、定期的に検討を行う対象となっているものとあります。

当社グループは、鉄鋼を中心とした各種の商品売買を主たる事業とし、主に取扱商品またはサービスの内容別の営業部門によって事業活動を行っております。

したがって、当社グループは、営業部門を基礎とした事業セグメントから構成されており、「鉄鋼事業」、「プライマリーメタル事業」、「リサイクルメタル事業」、「食品事業」、「エネルギー・生活資材事業」及び「海外販売子会社」の6つを報告セグメントとしております。

各報告セグメントに属する主な取扱商品またはサービスの内容は、以下のとおりであります。

鉄鋼事業	： 条鋼、建設工事、鋼板、特殊鋼、線材、鋼管、鉄屑・（加工、保管）
プライマリーメタル事業	： ニッケル、クロム、シリコン、マンガン、合金鉄、貴金属、ステンレス薄板、高機能材
リサイクルメタル事業	： アルミニウム、銅、亜鉛、チタン、ニッケル等のリサイクル事業
食品事業	： 水産物、畜産物
エネルギー・生活資材事業	： 石油製品、工業薬品、化学品、バイオマス・リサイクル燃料
海外販売子会社	： （各種商品の売買及びそれらに係る事業活動）

(注) 当社グループにおけるサービスの内容は、（ ）で示しております。

2 報告セグメントごとの売上高、利益又は損失、資産その他の項目の金額の算定方法

報告されている事業セグメントの会計処理の方法は、「連結財務諸表作成のための基本となる重要な事項」における記載と概ね同一であります。

報告セグメントの利益又は損失は、連結損益及び包括利益計算書の経常利益と調整を行っております。セグメント間の取引価格及び振替価格の決定方法については、市場価格に基づいております。

3 報告セグメントごとの売上高、利益又は損失、資産その他の項目の金額に関する情報
 前連結会計年度(自 2022年 4月 1日 至 2023年 3月31日)

	報告セグメント						
	鉄鋼事業 (百万円)	プライマリー メタル事業 (百万円)	リサイクル メタル事業 (百万円)	食品事業 (百万円)	エネルギー・ 生活資材事業 (百万円)	海外販売 子会社 (百万円)	計 (百万円)
売上高							
外部顧客への 売上高	1,232,686	267,389	144,406	127,392	349,216	404,976	2,526,068
セグメント間の 内部売上高又は 振替高	29,444	6,647	2,784	1,186	11,759	44,233	96,056
計	1,262,130	274,037	147,191	128,578	360,976	449,210	2,622,125
セグメント利益又は 損失()	28,477	13,934	6,135	960	11,574	7,278	66,439
セグメント資産	589,143	156,421	45,586	66,113	57,355	87,403	1,002,025
その他の項目							
減価償却費	5,523	25	285	108	234	577	6,754
のれんの償却額	193	-	-	-	-	-	193
受取利息	914	1,448	0	3	43	1,389	3,798
支払利息	5,711	10,052	831	699	547	1,351	19,193
持分法投資利益又は 損失()	419	3,246	96	-	128	1,142	4,194
持分法適用会社 への投資額	8,007	4,229	484	-	942	3,514	17,177
有形固定資産及び 無形固定資産の 増加額	15,327	233	476	401	363	809	17,612

	その他 (百万円) (注) 1	合計 (百万円)	調整額 (百万円) (注) 2	連結財務諸表 計上額 (百万円)
売上高				
外部顧客への 売上高	142,160	2,668,228	-	2,668,228
セグメント間の 内部売上高又は 振替高	3,880	99,937	99,937	-
計	146,040	2,768,165	99,937	2,668,228
セグメント利益又は 損失()	3,083	69,522	5,249	64,272
セグメント資産	43,615	1,045,640	112,107	1,157,747
その他の項目				
減価償却費	499	7,253	114	7,368
のれんの償却額	-	193	-	193
受取利息	0	3,799	122	3,676
支払利息	317	19,510	9,540	9,969
持分法投資利益又は 損失()	-	4,194	-	4,194
持分法適用会社 への投資額	-	17,177	-	17,177
有形固定資産及び 無形固定資産の 増加額	4,136	21,748	430	22,179

- (注) 1 「その他」の区分は報告セグメントに含まれない事業セグメントであり、木材事業及び機械事業等を含んでおります。
- 2 調整額の内容は次のとおりであります。
- (1) セグメント利益又は損失の調整額 5,249百万円は、セグメント間取引消去、各事業セグメントに配分していない全社費用が含まれております。全社費用は主に管理部門に係る一般管理費及び収益であります。
 - (2) セグメント資産の調整額112,107百万円は、各事業セグメントに配分していない全社資産であり、主に余資運用資金（現金及び預金）、長期投資資金（投資有価証券）及び管理部門に係る資産であります。
 - (3) 減価償却費の調整額114百万円は、主に全社資産に係る減価償却費であります。
 - (4) 受取利息及び支払利息の調整額（純額）9,663百万円は、セグメント間取引消去、各事業セグメントに配分していない費用及び収益であります。
 - (5) 有形固定資産及び無形固定資産の増加額の調整額430百万円は、全社資産の増加額であります。

当連結会計年度(自 2023年4月1日 至 2024年3月31日)

	報告セグメント						
	鉄鋼事業 (百万円)	プライマリー メタル事業 (百万円)	リサイクル メタル事業 (百万円)	食品事業 (百万円)	エネルギー・ 生活資材事業 (百万円)	海外販売 子会社 (百万円)	計 (百万円)
売上高							
外部顧客への 売上高	1,216,177	216,332	113,954	122,113	338,607	312,437	2,319,622
セグメント間の 内部売上高又は 振替高	23,879	6,720	2,748	828	7,894	26,479	68,551
計	1,240,056	223,052	116,702	122,941	346,502	338,917	2,388,173
セグメント利益	25,617	8,670	1,134	1,331	6,563	7,820	51,136
セグメント資産	627,492	115,035	40,371	70,901	69,605	76,006	999,412
その他の項目							
減価償却費	6,395	100	382	186	376	667	8,109
のれんの償却額	78	-	-	-	-	-	78
受取利息	730	1,096	2	20	99	2,668	4,619
支払利息	5,646	1,519	571	753	450	1,857	10,797
持分法投資利益又は 損失()	675	3,094	59	-	117	936	3,532
持分法適用会社 への投資額	8,770	7,018	582	-	1,059	4,693	22,125
有形固定資産及び 無形固定資産の 増加額	7,660	90	623	139	580	1,813	10,906

	その他 (百万円) (注)1	合計 (百万円)	調整額 (百万円) (注)2	連結財務諸表 計上額 (百万円)
売上高				
外部顧客への 売上高	112,358	2,431,980	-	2,431,980
セグメント間の 内部売上高又は 振替高	6,929	75,480	75,480	-
計	119,287	2,507,461	75,480	2,431,980
セグメント利益	3,609	54,746	6,470	48,276
セグメント資産	38,602	1,038,015	128,971	1,166,986
その他の項目				
減価償却費	658	8,768	590	9,358
のれんの償却額	-	78	-	78
受取利息	13	4,632	143	4,775
支払利息	220	11,018	2,263	8,754
持分法投資利益又は 損失()	-	3,532	-	3,532
持分法適用会社 への投資額	-	22,125	-	22,125
有形固定資産及び 無形固定資産の 増加額	976	11,882	497	12,380

- (注) 1 「その他」の区分は報告セグメントに含まれない事業セグメントであり、木材事業及び機械事業等を含んでおります。
- 2 調整額の内容は次のとおりであります。
- (1) セグメント利益の調整額 6,470百万円は、セグメント間取引消去、各事業セグメントに配分していない全社費用が含まれております。全社費用は主に管理部門に係る一般管理費及び収益であります。
 - (2) セグメント資産の調整額128,971百万円は、各事業セグメントに配分していない全社資産であり、主に余資運用資金（現金及び預金）、長期投資資金（投資有価証券）及び管理部門に係る資産であります。
 - (3) 減価償却費の調整額590百万円は、主に全社資産に係る減価償却費であります。
 - (4) 受取利息及び支払利息の調整額（純額）2,407百万円は、セグメント間取引消去、各事業セグメントに配分していない費用及び収益であります。
 - (5) 有形固定資産及び無形固定資産の増加額の調整額497百万円は、全社資産の増加額であります。

【関連情報】

前連結会計年度(自 2022年4月1日 至 2023年3月31日)

1 製品及びサービスごとの情報

	鉄鋼 (百万円)	金属原料 (百万円)	非鉄金属 (百万円)	食品 (百万円)	石油・ 化成品 (百万円)	その他 (百万円)	合計 (百万円)
外部顧客への売上高	1,503,671	277,833	241,610	129,493	364,252	151,366	2,668,228

2 地域ごとの情報

(1) 売上高

日本 (百万円)	アジア (百万円)	その他の地域 (百万円)	合計 (百万円)
1,743,928	700,507	223,792	2,668,228

(注) 売上高は顧客の所在地を基礎とし、国又は地域に分類しております。

(2) 有形固定資産

日本 (百万円)	アジア (百万円)	その他の地域 (百万円)	合計 (百万円)
73,137	11,206	2,773	87,117

3 主要な顧客ごとの情報

外部顧客への売上高のうち、連結損益及び包括利益計算書の売上高の10%以上を占める相手先がないため、記載はありません。

当連結会計年度(自 2023年4月1日 至 2024年3月31日)

1 製品及びサービスごとの情報

	鉄鋼 (百万円)	金属原料 (百万円)	非鉄金属 (百万円)	食品 (百万円)	石油・ 化成品 (百万円)	その他 (百万円)	合計 (百万円)
外部顧客への売上高	1,388,159	159,235	262,207	124,483	360,559	137,334	2,431,980

2 地域ごとの情報

(1) 売上高

日本 (百万円)	アジア (百万円)	その他の地域 (百万円)	合計 (百万円)
1,651,557	591,863	188,560	2,431,980

(注) 売上高は顧客の所在地を基礎とし、国又は地域に分類しております。

(2) 有形固定資産

日本 (百万円)	アジア (百万円)	その他の地域 (百万円)	合計 (百万円)
73,165	12,113	3,665	88,945

3 主要な顧客ごとの情報

外部顧客への売上高のうち、連結損益及び包括利益計算書の売上高の10%以上を占める相手先がないため、記載はありません。

【報告セグメントごとの固定資産の減損損失に関する情報】

前連結会計年度(自 2022年4月1日 至 2023年3月31日)

該当事項はありません。

当連結会計年度(自 2023年4月1日 至 2024年3月31日)

金額的重要性が乏しいため、記載を省略しております。

【報告セグメントごとののれんの償却額及び未償却残高に関する情報】

前連結会計年度(自 2022年4月1日 至 2023年3月31日)

	報告セグメント							その他 (百万円)	全社・ 消去 (百万円)	合計 (百万円)
	鉄鋼事業 (百万円)	プライマリー メタル事業 (百万円)	リサイクル メタル事業 (百万円)	食品事業 (百万円)	エネルギー・ 生活資材事業 (百万円)	海外販売 子会社 (百万円)	計 (百万円)			
当期末残高	111	-	-	-	-	-	111	-	-	111

(注) のれんの償却額に関しては、セグメント情報に同様の情報を展開しているため、記載を省略しております。

当連結会計年度(自 2023年4月1日 至 2024年3月31日)

	報告セグメント							その他 (百万円)	全社・ 消去 (百万円)	合計 (百万円)
	鉄鋼事業 (百万円)	プライマリー メタル事業 (百万円)	リサイクル メタル事業 (百万円)	食品事業 (百万円)	エネルギー・ 生活資材事業 (百万円)	海外販売 子会社 (百万円)	計 (百万円)			
当期末残高	39	-	-	-	-	-	39	-	-	39

(注) のれんの償却額に関しては、セグメント情報に同様の情報を展開しているため、記載を省略しております。

【報告セグメントごとの負ののれん発生益に関する情報】

前連結会計年度(自 2022年4月1日 至 2023年3月31日)

	報告セグメント							その他 (百万円)	全社・ 消去 (百万円)	合計 (百万円)
	鉄鋼事業 (百万円)	プライマリー メタル事業 (百万円)	リサイクル メタル事業 (百万円)	食品事業 (百万円)	エネルギー・ 生活資材事業 (百万円)	海外販売 子会社 (百万円)	計 (百万円)			
負ののれん 発生益	722	-	-	-	-	-	722	-	-	722

(注) 負ののれん発生益は特別利益のため、セグメント利益には含まれておりません。

当連結会計年度(自 2023年4月1日 至 2024年3月31日)

該当事項はありません。

【関連当事者情報】

1 関連当事者との取引

前連結会計年度(自 2022年4月1日 至 2023年3月31日)

該当事項はありません。

当連結会計年度(自 2023年4月1日 至 2024年3月31日)

連結財務諸表提出会社の役員及び主要株主(個人の場合に限る。)等

(単位：百万円)

種類	氏名	職業	議決権等の被所有割合	関連当事者との関係	取引の内容	取引金額	科目	期末残高
役員	加藤 恭道	当社代表取締役会長	直接 0.1%	-	金銭報酬債権の現物出資に伴う自己株式の処分(注)	15	-	-
役員	中川 洋一	当社代表取締役社長	直接 0.0%	-	金銭報酬債権の現物出資に伴う自己株式の処分(注)	15	-	-

(注) 譲渡制限付株式報酬制度に伴う、金銭報酬債権の現物出資によるものであります。

2 重要な関連会社に関する注記

当連結会計年度において、重要な関連会社はSAMANCOR CHROME HOLDINGS PROPRIETARY LTD.であり、その要約財務情報は以下のとおりであります。

(単位：百万円)

	SAMANCOR CHROME HOLDINGS PROPRIETARY LTD.	
	前連結会計年度	当連結会計年度
流動資産合計	97,074	104,857
固定資産合計	81,598	78,827
流動負債合計	79,736	90,283
固定負債合計	45,888	34,186
純資産合計	53,047	59,215
売上高	288,272	338,387
税引前当期純利益	15,053	12,692
当期純利益	10,380	9,874

(1株当たり情報)

	前連結会計年度 (自 2022年4月1日 至 2023年3月31日)	当連結会計年度 (自 2023年4月1日 至 2024年3月31日)
1株当たり純資産額	7,459.39円	8,636.03円
1株当たり当期純利益	1,267.44円	944.90円

- (注) 1 潜在株式調整後1株当たり当期純利益については、潜在株式が存在しないため記載しておりません。
 2 1株当たり当期純利益の算定上の基礎は、以下のとおりであります。

	前連結会計年度 (自 2022年4月1日 至 2023年3月31日)	当連結会計年度 (自 2023年4月1日 至 2024年3月31日)
親会社株主に帰属する当期純利益(百万円)	51,505	38,417
普通株主に帰属しない金額(百万円)	-	-
普通株式に係る親会社株主に帰属する 当期純利益(百万円)	51,505	38,417
普通株式の期中平均株式数(株)	40,637,134	40,657,875

(重要な後発事象)

該当事項はありません。

【連結附属明細表】

【社債明細表】

会社名	銘柄	発行年月日	当期首残高 (百万円)	当期末残高 (百万円)	利率 (%)	担保	償還期限
阪和興業(株)	第30回無担保社債	2018年 6月13日	10,000	-	0.24	無担保社債	2023年 6月13日
阪和興業(株)	第31回無担保社債	2018年 9月25日	10,000	10,000	0.59	無担保社債	2028年 9月25日
阪和興業(株)	第32回無担保社債	2022年 11月2日	15,000	15,000	0.41	無担保社債	2025年 10月31日
阪和興業(株)	第33回無担保社債	2022年 11月2日	5,000	5,000	0.60	無担保社債	2027年 11月2日
阪和興業(株)	第34回無担保社債	2023年 6月1日	-	10,000	0.35	無担保社債	2026年 6月1日
阪和興業(株)	第35回無担保社債	2023年 6月1日	-	10,000	0.54	無担保社債	2028年 6月1日
合計	-	-	40,000	50,000	-	-	-

(注) 連結決算日後5年内における1年ごとの償還予定額の総額は以下のとおりであります。

1年以内 (百万円)	1年超2年以内 (百万円)	2年超3年以内 (百万円)	3年超4年以内 (百万円)	4年超5年以内 (百万円)
-	15,000	10,000	5,000	20,000

【借入金等明細表】

区分	当期首残高 (百万円)	当期末残高 (百万円)	平均利率 (%)	返済期限
短期借入金	61,194	45,358	2.4	-
1年以内に返済予定の長期借入金	21,932	26,721	0.8	-
1年以内に返済予定のリース債務	684	846	-	-
長期借入金(1年以内に返済予定 のものを除く。)	224,843	239,957	0.8	2025年4月 ~2059年3月
リース債務(1年以内に返済予定 のものを除く。)	2,327	2,564	-	2025年4月 ~2031年7月
その他有利子負債 コマーシャル・ペーパー (1年以内)	30,000	-	-	-
合計	340,982	315,449	-	-

- (注) 1. 金利水準は通貨により異なりますが、「平均利率」については、借入通貨の相違を考慮せず、借入金等の当期末残高に対する加重平均利率を記載しております。なお、リース債務については、リース料総額に含まれる利息相当額を控除する前の金額で連結貸借対照表に計上しているため、「平均利率」の記載を省略しております。
2. 長期借入金(1年以内に返済予定のものを除く。)のうち50,000百万円は、劣後特約付ローン(ハイブリッドローン、2059年満期)であり、借入実行日(2024年)から5年経過後以降に繰上返済が可能です。
3. 長期借入金及びリース債務(1年以内に返済予定のものを除く。)の連結決算日後5年内における1年ごとの返済予定額の総額は以下のとおりであります。

区分	1年超2年以内 (百万円)	2年超3年以内 (百万円)	3年超4年以内 (百万円)	4年超5年以内 (百万円)
長期借入金	30,105	28,095	41,591	25,091
リース債務	716	534	439	279

【資産除去債務明細表】

該当事項はありません。

(2)【その他】

当連結会計年度における四半期情報等

(累計期間)	第1四半期	第2四半期	第3四半期	当連結会計年度
売上高 (百万円)	608,742	1,201,276	1,826,628	2,431,980
税金等調整前 四半期(当期)純利益 (百万円)	16,012	26,821	43,504	53,888
親会社株主に帰属する 四半期(当期)純利益 (百万円)	11,492	19,076	30,761	38,417
1株当たり 四半期(当期)純利益 (円)	282.81	469.32	756.66	944.90

(会計期間)	第1四半期	第2四半期	第3四半期	第4四半期
1株当たり四半期純利益 (円)	282.81	186.54	287.32	188.26

2 【財務諸表等】

(1) 【財務諸表】

【貸借対照表】

(単位：百万円)

	前事業年度 (2023年3月31日)	当事業年度 (2024年3月31日)
資産の部		
流動資産		
現金及び預金	64,835	58,144
受取手形	5 8,675	5, 6 18,722
電子記録債権	45,246	5, 6 85,422
売掛金	5 389,150	5 378,108
棚卸資産	1 152,953	1 162,496
前渡金	18,444	13,111
前払費用	520	627
関係会社短期貸付金	71,291	50,649
その他	5 35,677	5 9,743
貸倒引当金	2,130	1,550
流動資産合計	784,664	775,476
固定資産		
有形固定資産		
建物	9,626	9,114
構築物	1,064	984
機械及び装置	1,236	1,110
車両運搬具	1	0
工具、器具及び備品	230	245
土地	17,008	16,988
リース資産	143	129
建設仮勘定	3	147
有形固定資産合計	29,314	28,721
無形固定資産		
ソフトウェア	7,987	7,381
その他	313	153
無形固定資産合計	8,300	7,534
投資その他の資産		
投資有価証券	2 70,825	2 71,428
関係会社株式	81,225	88,072
出資金	5,346	5,949
関係会社出資金	5,243	5,124
長期貸付金	6,499	774
従業員に対する長期貸付金	3	2
関係会社長期貸付金	4,594	7,545
破産更生債権等	264	220
長期前払費用	446	489
前払年金費用	969	409
その他	5,485	3,216
貸倒引当金	787	395
投資その他の資産合計	180,116	182,838
固定資産合計	217,731	219,093
資産合計	1,002,396	994,570

(単位：百万円)

	前事業年度 (2023年3月31日)	当事業年度 (2024年3月31日)
負債の部		
流動負債		
支払手形	5 6,708	5, 6 3,793
電子記録債務	5 30,091	5, 6 38,376
買掛金	5 251,342	5 277,462
短期借入金	36,700	37,200
コマーシャル・ペーパー	30,000	-
1年内償還予定の社債	10,000	-
リース債務	67	71
未払金	5 54,325	5 23,914
未払費用	5 1,055	5 1,293
未払法人税等	11,663	484
前受金	13,781	4,191
預り金	5 30,603	5 17,267
前受収益	107	100
賞与引当金	2,918	2,117
製品保証引当金	56	95
工事損失引当金	-	832
その他	4,037	13,276
流動負債合計	483,459	420,476
固定負債		
社債	30,000	50,000
長期借入金	224,100	239,500
リース債務	89	71
繰延税金負債	7,593	10,032
再評価に係る繰延税金負債	871	867
その他	12,473	7,457
固定負債合計	275,129	307,930
負債合計	758,588	728,406
純資産の部		
株主資本		
資本金	45,651	45,651
資本剰余金		
その他資本剰余金	4	83
資本剰余金合計	4	83
利益剰余金		
利益準備金	6,230	6,900
その他利益剰余金		
圧縮記帳積立金	15	11
繰越利益剰余金	170,320	188,959
利益剰余金合計	176,565	195,871
自己株式	3,730	3,662
株主資本合計	218,490	237,943
評価・換算差額等		
その他有価証券評価差額金	23,571	27,109
繰延ヘッジ損益	229	855
土地再評価差額金	1,975	1,966
評価・換算差額等合計	25,317	28,220
純資産合計	243,807	266,163
負債純資産合計	1,002,396	994,570

【損益計算書】

(単位：百万円)

	前事業年度 (自 2022年 4月 1日 至 2023年 3月31日)		当事業年度 (自 2023年 4月 1日 至 2024年 3月31日)	
売上高	1	1,983,837	1	1,833,926
売上原価	1, 2	1,896,359	1, 2	1,753,981
売上総利益		87,478		79,945
販売費及び一般管理費	1, 3	37,582	1, 3	40,637
営業利益		49,895		39,307
営業外収益				
受取利息	1	5,036	1	4,249
受取配当金		9,834		6,270
その他	1	1,090	1	1,215
営業外収益合計		15,961		11,735
営業外費用				
支払利息	1	7,769	1	7,015
為替差損		974		2,508
支払手数料	1	3,428	1	3,687
その他	1	2,551	1	1,293
営業外費用合計		14,724		14,503
経常利益		51,133		36,539
特別利益				
固定資産売却益	4	14,400		-
投資有価証券売却益		655		4,535
特別利益合計		15,056		4,535
特別損失				
投資有価証券評価損		-		1,085
関係会社株式評価損		4,868		1,922
関係会社出資金評価損		-		118
関係会社貸倒引当金繰入額		815		555
特別損失合計		5,684		3,682
税引前当期純利益		60,505		37,392
法人税、住民税及び事業税		19,984		10,221
法人税等調整額		1,084		1,165
法人税等合計		18,899		11,387
当期純利益		41,606		26,005

【株主資本等変動計算書】

前事業年度(自 2022年 4月 1日 至 2023年 3月31日)

(単位：百万円)

	株主資本						利益剰余金 合計
	資本金	資本剰余金		利益準備金	利益剰余金		
		その他資本 剰余金	資本剰余金 合計		圧縮記帳 積立金	繰越利益 剰余金	
当期首残高	45,651	4	4	5,823	19	134,832	140,675
当期変動額							
剰余金の配当				406		4,470	4,063
圧縮記帳積立金の取崩					4	4	-
土地再評価差額金の取崩						1,216	1,216
当期純利益						41,606	41,606
自己株式の取得							
自己株式の処分		-	-				
会社分割による減少						2,869	2,869
株主資本以外の項目の当期変動額(純額)							
当期変動額合計	-	-	-	406	4	35,487	35,890
当期末残高	45,651	4	4	6,230	15	170,320	176,565

	株主資本		評価・換算差額等				純資産合計
	自己株式	株主資本合計	その他有価証券 評価差額金	繰延ヘッジ 損益	土地再評価 差額金	評価・換算 差額等合計	
当期首残高	3,729	182,601	16,547	1,519	3,191	18,220	200,821
当期変動額							
剰余金の配当		4,063					4,063
圧縮記帳積立金の取崩		-					-
土地再評価差額金の取崩		1,216					1,216
当期純利益		41,606					41,606
自己株式の取得	1	1					1
自己株式の処分	-	-					-
会社分割による減少		2,869					2,869
株主資本以外の項目の当期変動額(純額)			7,023	1,289	1,216	7,096	7,096
当期変動額合計	1	35,889	7,023	1,289	1,216	7,096	42,985
当期末残高	3,730	218,490	23,571	229	1,975	25,317	243,807

当事業年度(自 2023年 4月 1日 至 2024年 3月31日)

(単位：百万円)

	株主資本						
	資本金	資本剰余金		利益準備金	利益剰余金		利益剰余金 合計
		その他資本 剰余金	資本剰余金 合計		その他利益剰余金	利益剰余金 合計	
				圧縮記帳 積立金	繰越利益 剰余金		
当期首残高	45,651	4	4	6,230	15	170,320	176,565
当期変動額							
剰余金の配当				670		7,378	6,707
圧縮記帳積立金の取崩					4	4	-
土地再評価差額金の取崩						8	8
当期純利益						26,005	26,005
自己株式の取得							
自己株式の処分		78	78				
会社分割による減少						-	-
株主資本以外の項目の当期変動額(純額)							
当期変動額合計	-	78	78	670	4	18,639	19,306
当期末残高	45,651	83	83	6,900	11	188,959	195,871

	株主資本		評価・換算差額等				純資産合計
	自己株式	株主資本合計	その他有価証券 評価差額金	繰延ヘッジ 損益	土地再評価 差額金	評価・換算 差額等合計	
当期首残高	3,730	218,490	23,571	229	1,975	25,317	243,807
当期変動額							
剰余金の配当		6,707					6,707
圧縮記帳積立金の取崩		-					-
土地再評価差額金の取崩		8					8
当期純利益		26,005					26,005
自己株式の取得	1	1					1
自己株式の処分	69	147					147
会社分割による減少		-					-
株主資本以外の項目の当期変動額(純額)			3,538	626	8	2,903	2,903
当期変動額合計	68	19,453	3,538	626	8	2,903	22,356
当期末残高	3,662	237,943	27,109	855	1,966	28,220	266,163

【注記事項】

(重要な会計方針)

1 資産の評価基準及び評価方法

(1) 有価証券

満期保有目的の債券

評価基準...償却原価法

子会社株式及び関連会社株式

評価基準...原価基準

評価方法...移動平均法

その他有価証券

市場価格のない株式等以外のもの

評価基準...時価基準

(評価差額は全部純資産直入法により処理し、売却原価は移動平均法により算定)

市場価格のない株式等

評価基準...原価基準

評価方法...移動平均法

(2) デリバティブ取引により生じる正味の債権及び債務

評価基準...時価基準

(3) 棚卸資産

評価基準...原価基準(貸借対照表価額は収益性の低下に基づく簿価切下げの方法により算定)

評価方法...移動平均法又は個別法

2 固定資産の減価償却の方法

(1) 有形固定資産(リース資産を除く。)

主として定額法

(2) 無形固定資産(リース資産を除く。)

定額法

なお、ソフトウェア(自社利用分)については、社内における利用可能期間(5年)に基づく定額法

(3) リース資産

所有権移転ファイナンス・リース取引に係るリース資産

自己所有の固定資産に適用する減価償却方法と同一の方法を採用しております。

所有権移転外ファイナンス・リース取引に係るリース資産

定額法

3 引当金の計上基準

(1) 貸倒引当金

債権の貸倒れによる損失に備えるため、一般債権については貸倒実績率により、貸倒懸念債権等特定の債権については個別に回収可能性を検討し、回収不能見込額を計上しております。

(2) 賞与引当金

従業員賞与に充てるため、支給見込額に基づき計上しております。

(3) 製品保証引当金

販売済製品に係る一定期間の無償補修費の支出に備えるため、過去の実績率に基づき計上しております。

(4) 工事損失引当金

当事業年度末の受注工事のうち損失の発生が見込まれるものについて、将来の損失に備えるため、その損失見込み額を計上しております。

(5) 退職給付引当金

従業員の退職給付に備えるため、当事業年度末における退職給付債務及び年金資産の見込額に基づき、当事業年度末において発生していると認められる額を計上しております。退職給付引当金及び退職給付費用の処理方法は以下のとおりです。

退職給付見込額の期間帰属方法

退職給付債務の算定にあたり、退職給付見込額を当事業年度末までの期間に帰属させる方法については、給付算定式基準によっております。

数理計算上の差異及び過去勤務費用の費用処理方法

過去勤務費用については、その発生時における従業員の平均残存勤務期間以内の一定の年数（14年）による定額法により按分した額を費用処理しております。

数理計算上の差異については、各事業年度の発生時における従業員の平均残存勤務期間以内の一定の年数（14年）による定額法により按分した額をそれぞれ発生の翌事業年度から費用処理することとしております。

なお、年金資産が退職給付債務から未認識数理計算上の差異及び未認識過去勤務費用を控除した金額を超過しているため、当該超過額は、「前払年金費用」として固定資産に計上しております。

未認識数理計算上の差異及び未認識過去勤務費用の会計処理の方法は、連結財務諸表におけるこれらの会計処理の方法と異なっております。

4 収益及び費用の計上基準

当社は、鉄鋼を中心にプライマリーメタル、リサイクルメタル、食品、エネルギー・生活資材、木材及び機械等各種商品を主として、さらに鋼材加工、リサイクル金属加工等を通じた商品の販売により収益を得ております。

当該販売については、顧客に引き渡された時点又は検収時点で収益を認識しております。ただし、当該国内の販売のうち、出荷時から支配移転時までの間が通常の期間である取引については、出荷時点で収益を認識しております。

また、鉄鋼事業のうち、建設工事等の一部取引については、請負工事契約により収益を得ております。

当該請負工事契約については、一定の期間にわたり履行義務が充足されると判断し、履行義務の充足に係る進捗度に基づき収益を認識しております。

進捗度の測定は、顧客と取り交わした進捗状況に関する確認書類に基づくアウトプット法、又は報告期間末日までに発生した工事原価が予想される工事原価の合計に占める割合に基づくインプット法により行っております。

取引価格は顧客との契約に従っており、重要な変動対価を含む契約はありません。

また、約束された対価は履行義務の充足時点から概ね6ヶ月以内で支払いを受けており、対価の金額に重要な金融要素は含まれておりません。

履行義務の識別に際し、当社が当事者として取引を行っているか、代理人として取引を行っているかの判定にあたっては、顧客に対する商品又はサービスの提供についての主たる責任の有無、在庫リスクの負担の有無、販売価格設定における裁量権の有無等を考慮しております。

また、当社が代理人として取引を行っている場合には、顧客から受け取る対価の総額から売上原価を控除した純額で収益を表示しております。

5 外貨建の資産及び負債の本邦通貨への換算基準

外貨建金銭債権債務は、決算日の直物為替相場により円貨に換算し、換算差額は損益として処理しております。

6 ヘッジ会計の方法

(1) ヘッジ会計の方法

繰延ヘッジ処理によっております。

ただし、特例処理の要件を満たしている金利スワップ取引については、特例処理によっております。

(2) ヘッジ手段とヘッジ対象

当事業年度にヘッジ会計を適用したヘッジ手段とヘッジ対象は以下のとおりであります。

ヘッジ手段 ... 金利スワップ取引

ヘッジ対象 ... 借入金

ヘッジ手段 ... 商品先渡取引

ヘッジ対象 ... ニッケル等の輸入による棚卸資産及び予定取引

ヘッジ手段 ... 通貨金利スワップ取引及び為替スワップ取引

ヘッジ対象 ... 在外子会社の持分

ヘッジ手段 ... 為替予約

ヘッジ対象 ... 外貨建予定取引及び外貨建債権債務

(3) ヘッジ方針

デリバティブ取引に関する権限規程及び取引限度額等を定めた内部規程に基づき、ヘッジ対象に係る商品価格変動リスク、金利変動リスク及び為替変動リスクを一定の範囲内でヘッジしております。

(4) ヘッジ有効性の評価方法

ヘッジ対象のキャッシュ・フロー変動の累計又は相場変動とヘッジ手段のキャッシュ・フロー変動の累計又は相場変動を比較し、両者の変動額等を基礎にして、ヘッジ有効性を評価しております。ただし、特例処理によっている金利スワップ取引については、有効性の評価を省略しております。

(貸借対照表関係)

1 棚卸資産の内訳

	前事業年度 (2023年3月31日)	当事業年度 (2024年3月31日)
商品及び製品	152,885百万円	162,400百万円
貯蔵品	67	96
計	152,953	162,496

2 担保資産

取引保証金として差入れている資産

	前事業年度 (2023年3月31日)	当事業年度 (2024年3月31日)
投資有価証券	6,822百万円	11,010百万円

第三者の借入に供している資産

	前事業年度 (2023年3月31日)	当事業年度 (2024年3月31日)
投資有価証券	3,592百万円	3,949百万円

3 保証債務

次の取引先の銀行借入等に対し保証を行っております。

	前事業年度 (2023年3月31日)	当事業年度 (2024年3月31日)
HANWA AMERICAN CORP.	6,798百万円	4,743百万円
阪和鋼板加工(東莞)有限公司	5,020	4,507
HANWA THAILAND CO.,LTD.	2,353	3,276
HANWA MIDDLE EAST FZE	427	2,618
HANWA SMC STEEL SERVICE HA NOI CO.,LTD.	1,303	2,220
HANWA SINGAPORE (PRIVATE) LTD.	4,215	2,214
HANWA VIETNAM CO.,LTD.	1,698	1,934
PT.HANWA STEEL SERVICE INDONESIA CO.,LTD.	1,615	1,832
HANWA METALS (THAILAND) CO.,LTD.	403	1,505
PT.HANWA INDONESIA	1,496	1,319
その他	8,024	5,205
計	33,358	31,379

4 受取手形(輸出手形含む)割引高

	前事業年度 (2023年3月31日)	当事業年度 (2024年3月31日)
	15,591百万円	6,940百万円

5 関係会社に対する金銭債権及び金銭債務

	前事業年度 (2023年3月31日)	当事業年度 (2024年3月31日)
短期金銭債権	73,538百万円	62,266百万円
長期金銭債権	-	-
短期金銭債務	29,700	29,627
長期金銭債務	-	-

- 6 期末日満期手形等の会計処理については、満期日に決済が行われたものとして処理しております。
 なお、当事業年度末日が金融機関の休日であったため、次の期末日満期手形等を満期日に決済が行われたものとして処理しております。

	前事業年度 (2023年3月31日)	当事業年度 (2024年3月31日)
受取手形	- 百万円	3,251百万円
電子記録債権	-	8,812
支払手形	-	1,883
電子記録債務	-	9,698

(損益計算書関係)

1 関係会社との取引高

	前事業年度 (自 2022年4月1日 至 2023年3月31日)	当事業年度 (自 2023年4月1日 至 2024年3月31日)
売上高	223,972百万円	221,030百万円
仕入高	121,585	93,485
その他の営業取引高	1,541	1,607
営業取引以外の取引高	3,810	3,502

- 2 売上原価には、貿易取引に係る輸出手形割引料及び輸入ユーザンス金利を含んでおります。

3 販売費及び一般管理費のうち主要な費目及び金額並びにおおよその割合

	前事業年度 (自 2022年4月1日 至 2023年3月31日)	当事業年度 (自 2023年4月1日 至 2024年3月31日)
従業員給料	11,321百万円	12,058百万円
賞与引当金繰入額	2,918	2,117
貸倒引当金繰入額	263	6
減価償却費	1,128	2,473

おおよその割合

販売費	69%	65%
一般管理費	31	35

4 固定資産売却益の内容は、次のとおりであります。

	前事業年度 (自 2022年4月1日 至 2023年3月31日)	当事業年度 (自 2023年4月1日 至 2024年3月31日)
建物及び構築物	123百万円	- 百万円
土地	14,277	-
計	14,400	-

(有価証券関係)

子会社株式及び関連会社株式

前事業年度(2023年3月31日)

区分	貸借対照表計上額 (百万円)	時価 (百万円)	差額 (百万円)
関連会社株式	1,032	1,743	710
計	1,032	1,743	710

(注) 上記に含まれない市場価格のない株式等の貸借対照表計上額

区分	前事業年度 (百万円)
子会社株式	76,236
関連会社株式	3,956
計	80,192

当事業年度(2024年3月31日)

区分	貸借対照表計上額 (百万円)	時価 (百万円)	差額 (百万円)
関連会社株式	1,032	2,127	1,094
計	1,032	2,127	1,094

(注) 上記に含まれない市場価格のない株式等の貸借対照表計上額

区分	当事業年度 (百万円)
子会社株式	83,023
関連会社株式	4,016
計	87,039

(税効果会計関係)

1 繰延税金資産及び繰延税金負債の発生の主な原因別の内訳

	前事業年度 (2023年3月31日)	当事業年度 (2024年3月31日)
繰延税金資産		
関係会社株式及び関係会社 出資金評価損否認額	13,379百万円	14,004百万円
連結子会社との合併に伴う 将来減算一時差異	2,731	2,731
土地買戻損失否認額	1,293	1,293
減損損失否認額	901	904
投資有価証券及び出資金 評価損否認額	624	723
賞与引当金	893	648
その他	4,366	3,861
繰延税金資産小計	24,192	24,167
評価性引当額	20,015	21,400
繰延税金資産合計	4,176	2,766
繰延税金負債		
その他有価証券評価差額金	10,264	11,810
土地再評価差額金	871	867
その他	1,505	988
繰延税金負債合計	12,642	13,666
繰延税金負債の純額	8,465	10,900

2 法定実効税率と税効果会計適用後の法人税等の負担率との差異の原因となった主な項目別の内訳

前事業年度(2023年3月31日)

法定実効税率と税効果会計適用後の法人税等の負担率との間の差異が、法定実効税率の100分の5以下であるため注記を省略しております。

当事業年度(2024年3月31日)

法定実効税率と税効果会計適用後の法人税等の負担率との間の差異が、法定実効税率の100分の5以下であるため注記を省略しております。

3 法人税及び地方法人税の会計処理又はこれらに関する税効果会計の会計処理

当社は、グループ通算制度を適用しており、「グループ通算制度を適用する場合の会計処理及び開示に関する取扱い」(実務対応報告第42号2021年8月12日)に従って、法人税及び地方法人税の会計処理又はこれらに関する税効果会計の会計処理並びに開示を行っております。

(重要な後発事象)

該当事項はありません。

【附属明細表】

【有形固定資産等明細表】

区分	資産の種類	当期首残高 (百万円)	当期増加額 (百万円)	当期減少額 (百万円)	当期償却額 (百万円)	当期末残高 (百万円)	減価償却 累計額 (百万円)
有形固定資産	建物	9,626	207	9	710	9,114	11,601
	構築物	1,064	23	-	103	984	2,433
	機械及び装置	1,236	103	0	230	1,110	1,630
	車両運搬具	1	-	-	0	0	2
	工具、器具 及び備品	230	86	13	58	245	718
	土地	17,008 (2,846)	-	20 [20] (12)	-	16,988 (2,834)	-
	リース資産	143	58	-	72	129	232
	建設仮勘定	3	147	3	-	147	-
	計	29,314	628	45 [20]	1,176	28,721	16,618
無形固定資産	ソフトウェア	7,987	1,265	1	1,870	7,381	-
	その他	313	118	278	0	153	-
	計	8,300	1,383	279	1,871	7,534	-

(注) 1 「当期増加額」のうち主なものは、次のとおりであります。

グループ会社システム	ソフトウェア	683百万円
基幹システム	ソフトウェア	270百万円
名古屋流通センター	建物	105百万円

2 「当期減少額」のうち主なものは、次のとおりであります。

グループ会社システム	その他	169百万円
------------	-----	--------

3 「土地」及び「計」の「当期減少額」の〔内書〕は、当期の減損損失計上額であります。

4 土地の「当期首残高」、「当期減少額」、「当期末残高」の〔内書〕は、土地の再評価に関する法律（1998年3月31日公布法律第34号）により行った事業用土地の再評価実施前の帳簿価額との差額であります。

【引当金明細表】

科目	当期首残高 (百万円)	当期増加額 (百万円)	当期減少額 (百万円)	当期末残高 (百万円)
貸倒引当金	2,918	1,746	2,718	1,945
賞与引当金	2,918	2,117	2,918	2,117
製品保証引当金	56	135	96	95
工事損失引当金	-	832	-	832

(2) 【主な資産及び負債の内容】

連結財務諸表を作成しているため、記載を省略しております。

(3) 【その他】

該当事項はありません。

第 6 【提出会社の株式事務の概要】

事業年度	4月1日から3月31日まで
定時株主総会	6月中
基準日	3月31日
剰余金の配当の基準日	9月30日、3月31日
1単元の株式数	100株
単元未満株式の 買取り・買増し 取扱場所	(特別口座) 大阪市中央区北浜四丁目5番33号 三井住友信託銀行株式会社 証券代行部
株主名簿管理人	(特別口座) 東京都千代田区丸の内一丁目4番1号 三井住友信託銀行株式会社
取次所	
買取・買増手数料	無料
公告掲載方法	当会社の公告方法は、電子公告としております。但し、事故その他のやむを得ない事由によって電子公告による公告をすることができない場合は、日本経済新聞に掲載することとしております。 なお、電子公告は当社ホームページに掲載することとしており、そのアドレスは次のとおりであります。 https://www.hanwa.co.jp/
株主に対する特典	なし

(注) 当会社の株主は、その有する単元未満株式について、次に掲げる権利以外の権利を行使できない。
 会社法第189条第2項各号に掲げる権利
 会社法第166条第1項の規定による請求をする権利
 株主の有する株式数に応じて募集株式の割当て及び募集新株予約権の割当てを受ける権利
 株主の有する単元未満株式の数と併せて単元株式数となる数の株式を売り渡す旨を当会社に請求する権利

第7 【提出会社の参考情報】

1 【提出会社の親会社等の情報】

当社には、金融商品取引法第24条の7第1項に規定する親会社等はありません。

2 【その他の参考情報】

当事業年度の開始日から当報告書の提出日までの間において提出した「金融商品取引法第25条第1項」に掲げる書類は次のとおりであります。

(1) 有価証券報告書及びその添付書類	事業年度 (第76期)	自 2022年4月1日 至 2023年3月31日	2023年6月26日 関東財務局長に提出。
(2) 有価証券報告書の確認書	事業年度 (第76期)	自 2022年4月1日 至 2023年3月31日	2023年6月26日 関東財務局長に提出。
(3) 内部統制報告書及びその添付書類	事業年度 (第76期)	自 2022年4月1日 至 2023年3月31日	2023年6月26日 関東財務局長に提出。
(4) 四半期報告書及び確認書	(第77期第1四半期)	自 2023年4月1日 至 2023年6月30日	2023年8月8日 関東財務局長に提出。
	(第77期第2四半期)	自 2023年7月1日 至 2023年9月30日	2023年11月8日 関東財務局長に提出。
	(第77期第3四半期)	自 2023年10月1日 至 2023年12月31日	2024年2月8日 関東財務局長に提出。
(5) 臨時報告書 金融商品取引法第24条の5第4項及び企業内容等の開示に関する内閣府令第19条第2項第9号の2(株主総会における議決権行使の結果)に基づく臨時報告書			2023年6月28日 関東財務局長に提出。
	金融商品取引法第24条の5第4項及び企業内容等の開示に関する内閣府令第19条第2項第9号(代表取締役の異動)に基づく臨時報告書		2024年1月26日 関東財務局長に提出。
	金融商品取引法第24条の5第4項及び企業内容等の開示に関する内閣府令第19条第2項第2号の2(届出を要しない株券等又は新株予約権証券等の発行)に基づく臨時報告書		2024年6月26日 関東財務局長に提出。
(6) 自己株券買付状況報告書			2024年6月11日 関東財務局長に提出。
(7) 発行登録追補書類(社債)及びその添付書類			2023年5月26日 近畿財務局長に提出。
(8) 訂正発行登録書			2023年6月23日
			2023年6月28日
			2024年1月26日
			2024年6月26日 関東財務局長に提出。

第二部 【提出会社の保証会社等の情報】

該当事項はありません。

独立監査人の監査報告書及び内部統制監査報告書

2024年 6月26日

阪和興業株式会社
取締役会 御中

有限責任 あずさ監査法人

大阪事務所

指定有限責任社員
業務執行社員 公認会計士 成 本 弘 治

指定有限責任社員
業務執行社員 公認会計士 龍 田 佳 典

指定有限責任社員
業務執行社員 公認会計士 山 中 智 弘

< 連結財務諸表監査 >

監査意見

当監査法人は、金融商品取引法第193条の2第1項の規定に基づく監査証明を行うため、「経理の状況」に掲げられている阪和興業株式会社の2023年4月1日から2024年3月31日までの連結会計年度の連結財務諸表、すなわち、連結貸借対照表、連結損益及び包括利益計算書、連結株主資本等変動計算書、連結キャッシュ・フロー計算書、連結財務諸表作成のための基本となる重要な事項、その他の注記及び連結附属明細表について監査を行った。

当監査法人は、上記の連結財務諸表が、我が国において一般に公正妥当と認められる企業会計の基準に準拠して、阪和興業株式会社及び連結子会社の2024年3月31日現在の財政状態並びに同日をもって終了する連結会計年度の経営成績及びキャッシュ・フローの状況を、全ての重要な点において適正に表示しているものと認める。

監査意見の根拠

当監査法人は、我が国において一般に公正妥当と認められる監査の基準に準拠して監査を行った。監査の基準における当監査法人の責任は、「連結財務諸表監査における監査人の責任」に記載されている。当監査法人は、我が国における職業倫理に関する規定に従って、会社及び連結子会社から独立しており、また、監査人としてのその他の倫理上の責任を果たしている。当監査法人は、意見表明の基礎となる十分かつ適切な監査証拠を入手したと判断している。

監査上の主要な検討事項

監査上の主要な検討事項とは、当連結会計年度の連結財務諸表の監査において、監査人が職業的専門家として特に重要であると判断した事項である。監査上の主要な検討事項は、連結財務諸表全体に対する監査の実施過程及び監査意見の形成において対応した事項であり、当監査法人は、当該事項に対して個別に意見を表明するものではない。

阪和興業株式会社における鉄鋼事業の直送取引に関する売上高の期間帰属の適切性	
監査上の主要な検討事項の内容及び決定理由	監査上の対応
<p>鉄鋼事業は阪和興業株式会社及び連結子会社の中核事業である。このうち、鉄鋼事業を営む主要会社である阪和興業株式会社における鉄鋼事業の直送取引に関する売上高は連結売上高の約3分の1を占めている。</p> <p>注記事項「(連結財務諸表作成のための基本となる重要な事項) 4 会計方針に関する事項 (5)重要な収益及び費用の計上基準」に記載のとおり、商品の販売については、顧客に引き渡された時点又は検収時点で売上を認識している。また、鉄鋼事業における商品の直送取引については、商品仕入先から顧客に向けて出荷された日付で売上を認識している。</p> <p>直送取引は、主に以下の理由から、収益認識基準の適用に当たって、売上が適切な会計期間に計上されない潜在的なリスクが存在する。</p> <p>商品仕入先からの連絡に基づき売上を計上するため、商品の出荷日付を適時に把握できず、売上の計上が遅れる可能性がある。</p> <p>商品仕入先に対して出荷指示を行うのみで出荷業務を直接的に行っていないため、出荷の事実がないにもかかわらず売上が計上される可能性がある。</p> <p>以上から、当監査法人は、阪和興業株式会社における鉄鋼事業の直送取引に関する売上高の期間帰属の適切性の検討が、当連結会計年度の連結財務諸表監査において特に重要であり、監査上の主要な検討事項に該当すると判断した。</p>	<p>当監査法人は、阪和興業株式会社における鉄鋼事業の直送取引に関する売上高の期間帰属の適切性を検討するため、主に以下の監査手続を実施した。</p> <p>(1) 内部統制の評価 阪和興業株式会社における直送取引に関する売上高の認識プロセスに関連する内部統制の整備及び運用状況の有効性を評価した。評価に当たっては、特に商品が出荷された事実を確認する統制に焦点を当てた。</p> <p>(2) 適切な期間に売上計上されているか否かの検討 売上高が適切な会計期間に認識されているか否かを検討するため、決算日をまたがる可能性があるとして抽出した取引や、利益率の水準、代金回収状況等を踏まえて例外取引に該当する可能性があるとして抽出した取引について、以下を含む手続を実施した。</p> <p>商品仕入先からの出荷事実を示す証拠に記載の日付と売上計上日付とを照合した。</p>

その他の記載内容

その他の記載内容は、有価証券報告書に含まれる情報のうち、連結財務諸表及び財務諸表並びにこれらの監査報告書以外の情報である。経営者の責任は、その他の記載内容を作成し開示することにある。また、監査役及び監査役会の責任は、その他の記載内容の報告プロセスの整備及び運用における取締役の職務の執行を監視することにある。

当監査法人の連結財務諸表に対する監査意見の対象にはその他の記載内容は含まれておらず、当監査法人はその他の記載内容に対して意見を表明するものではない。

連結財務諸表監査における当監査法人の責任は、その他の記載内容を通読し、通読の過程において、その他の記載内容と連結財務諸表又は当監査法人が監査の過程で得た知識との間に重要な相違があるかどうかを検討すること、また、そのような重要な相違以外にその他の記載内容に重要な誤りの兆候があるかどうか注意を払うことにある。

当監査法人は、実施した作業に基づき、その他の記載内容に重要な誤りがあると判断した場合には、その事実を報告することが求められている。

その他の記載内容に関して、当監査法人が報告すべき事項はない。

連結財務諸表に対する経営者並びに監査役及び監査役会の責任

経営者の責任は、我が国において一般に公正妥当と認められる企業会計の基準に準拠して連結財務諸表を作成し適正に表示することにある。これには、不正又は誤謬による重要な虚偽表示のない連結財務諸表を作成し適正に表示するために経営者が必要と判断した内部統制を整備及び運用することが含まれる。

連結財務諸表を作成するに当たり、経営者は、継続企業の前提に基づき連結財務諸表を作成することが適切であるかどうかを評価し、我が国において一般に公正妥当と認められる企業会計の基準に基づいて継続企業に関する事項を開示する必要がある場合には当該事項を開示する責任がある。

監査役及び監査役会の責任は、財務報告プロセスの整備及び運用における取締役の職務の執行を監視することにある。

連結財務諸表監査における監査人の責任

監査人の責任は、監査人が実施した監査に基づいて、全体としての連結財務諸表に不正又は誤謬による重要な虚偽表示がないかどうかについて合理的な保証を得て、監査報告書において独立の立場から連結財務諸表に対する意見を表明することにある。虚偽表示は、不正又は誤謬により発生する可能性があり、個別に又は集計すると、連結財務諸表の利用者の意思決定に影響を与えると合理的に見込まれる場合に、重要性があると判断される。

監査人は、我が国において一般に公正妥当と認められる監査の基準に従って、監査の過程を通じて、職業的専門家としての判断を行い、職業的懐疑心を保持して以下を実施する。

- ・ 不正又は誤謬による重要な虚偽表示リスクを識別し、評価する。また、重要な虚偽表示リスクに対応した監査手続を立案し、実施する。監査手続の選択及び適用は監査人の判断による。さらに、意見表明の基礎となる十分かつ適切な監査証拠を入手する。
- ・ 連結財務諸表監査の目的は、内部統制の有効性について意見表明するためのものではないが、監査人は、リスク評価の実施に際して、状況に応じた適切な監査手続を立案するために、監査に関連する内部統制を検討する。
- ・ 経営者が採用した会計方針及びその適用方法の適切性、並びに経営者によって行われた会計上の見積りの合理性及び関連する注記事項の妥当性を評価する。
- ・ 経営者が継続企業を前提として連結財務諸表を作成することが適切であるかどうか、また、入手した監査証拠に基づき、継続企業の前提に重要な疑義を生じさせるような事象又は状況に関して重要な不確実性が認められるかどうか結論付ける。継続企業の前提に関する重要な不確実性が認められる場合は、監査報告書において連結財務諸表の注記事項に注意を喚起すること、又は重要な不確実性に関する連結財務諸表の注記事項が適切でない場合は、連結財務諸表に対して除外事項付意見を表明することが求められている。監査人の結論は、監査報告書日までに入手した監査証拠に基づいているが、将来の事象や状況により、企業は継続企業として存続できなくなる可能性がある。
- ・ 連結財務諸表の表示及び注記事項が、我が国において一般に公正妥当と認められる企業会計の基準に準拠しているかどうかとともに、関連する注記事項を含めた連結財務諸表の表示、構成及び内容、並びに連結財務諸表が基礎となる取引や会計事象を適正に表示しているかどうかを評価する。
- ・ 連結財務諸表に対する意見を表明するために、会社及び連結子会社の財務情報に関する十分かつ適切な監査証拠を入手する。監査人は、連結財務諸表の監査に関する指示、監督及び実施に関して責任がある。監査人は、単独で監査意見に対して責任を負う。

監査人は、監査役及び監査役会に対して、計画した監査の範囲とその実施時期、監査の実施過程で識別した内部統制の重要な不備を含む監査上の重要な発見事項、及び監査の基準で求められているその他の事項について報告を行う。

監査人は、監査役及び監査役会に対して、独立性についての我が国における職業倫理に関する規定を遵守したこと、並びに監査人の独立性に影響を与えると合理的に考えられる事項、及び阻害要因を除去するための対応策を講じている場合又は阻害要因を許容可能な水準にまで軽減するためのセーフガードを適用している場合はその内容について報告を行う。

監査人は、監査役及び監査役会と協議した事項のうち、当連結会計年度の連結財務諸表の監査で特に重要であると判断した事項を監査上の主要な検討事項と決定し、監査報告書において記載する。ただし、法令等により当該事項の公表が禁止されている場合や、極めて限定的ではあるが、監査報告書において報告することにより生じる不利益が公共の利益を上回ると合理的に見込まれるため、監査人が報告すべきでないと判断した場合は、当該事項を記載しない。

< 内部統制監査 >

監査意見

当監査法人は、金融商品取引法第193条の2第2項の規定に基づく監査証明を行うため、阪和興業株式会社の2024年3月31日現在の内部統制報告書について監査を行った。

当監査法人は、阪和興業株式会社が2024年3月31日現在の財務報告に係る内部統制は有効であると表示した上記の内部統制報告書が、我が国において一般に公正妥当と認められる財務報告に係る内部統制の評価の基準に準拠して、財務報告に係る内部統制の評価結果について、全ての重要な点において適正に表示しているものと認める。

監査意見の根拠

当監査法人は、我が国において一般に公正妥当と認められる財務報告に係る内部統制の監査の基準に準拠して内部統制監査を行った。財務報告に係る内部統制の監査の基準における当監査法人の責任は、「内部統制監査における監査人の責任」に記載されている。当監査法人は、我が国における職業倫理に関する規定に従って、会社及び連結子会社から独立しており、また、監査人としてのその他の倫理上の責任を果たしている。当監査法人は、意見表明の基礎となる十分かつ適切な監査証拠を入手したと判断している。

内部統制報告書に対する経営者並びに監査役及び監査役会の責任

経営者の責任は、財務報告に係る内部統制を整備及び運用し、我が国において一般に公正妥当と認められる財務報告に係る内部統制の評価の基準に準拠して内部統制報告書を作成し適正に表示することにある。

監査役及び監査役会の責任は、財務報告に係る内部統制の整備及び運用状況を監視、検証することにある。

なお、財務報告に係る内部統制により財務報告の虚偽の記載を完全には防止又は発見することができない可能性がある。

内部統制監査における監査人の責任

監査人の責任は、監査人が実施した内部統制監査に基づいて、内部統制報告書に重要な虚偽表示がないかどうかについて合理的な保証を得て、内部統制監査報告書において独立の立場から内部統制報告書に対する意見を表明することにある。

監査人は、我が国において一般に公正妥当と認められる財務報告に係る内部統制の監査の基準に従って、監査の過程を通じて、職業的専門家としての判断を行い、職業的懐疑心を保持して以下を実施する。

- ・ 内部統制報告書における財務報告に係る内部統制の評価結果について監査証拠を入手するための監査手続を実施する。内部統制監査の監査手続は、監査人の判断により、財務報告の信頼性に及ぼす影響の重要性に基づいて選択及び適用される。
- ・ 財務報告に係る内部統制の評価範囲、評価手続及び評価結果について経営者が行った記載を含め、全体としての内部統制報告書の表示を検討する。
- ・ 内部統制報告書における財務報告に係る内部統制の評価結果に関する十分かつ適切な監査証拠を入手する。監査人は、内部統制報告書の監査に関する指示、監督及び実施に関して責任がある。監査人は、単独で監査意見に対して責任を負う。

監査人は、監査役及び監査役会に対して、計画した内部統制監査の範囲とその実施時期、内部統制監査の実施結果、識別した内部統制の開示すべき重要な不備、その是正結果、及び内部統制の監査の基準で求められているその他の事項について報告を行う。

監査人は、監査役及び監査役会に対して、独立性についての我が国における職業倫理に関する規定を遵守したこと、並びに監査人の独立性に影響を与えると合理的に考えられる事項、及び阻害要因を除去するための対応策を講じている場合又は阻害要因を許容可能な水準にまで軽減するためのセーフガードを適用している場合はその内容について報告を行う。

< 報酬関連情報 >

当監査法人及び当監査法人と同一のネットワークに属する者に対する、会社及び子会社の監査証明業務に基づく報酬及び非監査業務に基づく報酬の額は、「提出会社の状況」に含まれるコーポレート・ガバナンスの状況等 (3)【監査の状況】に記載されている。

利害関係

会社及び連結子会社と当監査法人又は業務執行社員との間には、公認会計士法の規定により記載すべき利害関係はない。

以 上

(注) 1 上記の監査報告書の原本は当社(有価証券報告書提出会社)が別途保管しております。

2 XBRLデータは監査の対象には含まれておりません。

独立監査人の監査報告書

2024年6月26日

阪和興業株式会社
取締役会 御中

有限責任 あずさ監査法人

大阪事務所

指定有限責任社員
業務執行社員 公認会計士 成 本 弘 治

指定有限責任社員
業務執行社員 公認会計士 龍 田 佳 典

指定有限責任社員
業務執行社員 公認会計士 山 中 智 弘

< 財務諸表監査 >

監査意見

当監査法人は、金融商品取引法第193条の2第1項の規定に基づく監査証明を行うため、「経理の状況」に掲げられている阪和興業株式会社の2023年4月1日から2024年3月31日までの第77期事業年度の財務諸表、すなわち、貸借対照表、損益計算書、株主資本等変動計算書、重要な会計方針、その他の注記及び附属明細表について監査を行った。

当監査法人は、上記の財務諸表が、我が国において一般に公正妥当と認められる企業会計の基準に準拠して、阪和興業株式会社の2024年3月31日現在の財政状態及び同日をもって終了する事業年度の経営成績を、全ての重要な点において適正に表示しているものと認める。

監査意見の根拠

当監査法人は、我が国において一般に公正妥当と認められる監査の基準に準拠して監査を行った。監査の基準における当監査法人の責任は、「財務諸表監査における監査人の責任」に記載されている。当監査法人は、我が国における職業倫理に関する規定に従って、会社から独立しており、また、監査人としてのその他の倫理上の責任を果たしている。当監査法人は、意見表明の基礎となる十分かつ適切な監査証拠を入手したと判断している。

監査上の主要な検討事項

監査上の主要な検討事項とは、当事業年度の財務諸表の監査において、監査人が職業的専門家として特に重要であると判断した事項である。監査上の主要な検討事項は、財務諸表全体に対する監査の実施過程及び監査意見の形成において対応した事項であり、当監査法人は、当該事項に対して個別に意見を表明するものではない。

鉄鋼事業の直送取引に関する売上高の期間帰属の適切性

個別財務諸表の監査報告書で記載すべき監査上の主要な検討事項「鉄鋼事業の直送取引に関する売上高の期間帰属の適切性」は、連結財務諸表の監査報告書に記載されている監査上の主要な検討事項「阪和興業株式会社における鉄鋼事業の直送取引に関する売上高の期間帰属の適切性」と実質的に同一の内容である。このため、個別財務諸表の監査報告書では、これに関する記載を省略している。

その他の記載内容

その他の記載内容は、有価証券報告書に含まれる情報のうち、連結財務諸表及び財務諸表並びにこれらの監査報告書以外の情報である。経営者の責任は、その他の記載内容を作成し開示することにある。また、監査役及び監査役会の責任は、その他の記載内容の報告プロセスの整備及び運用における取締役の職務の執行を監視することにある。

当監査法人の財務諸表に対する監査意見の対象にはその他の記載内容は含まれておらず、当監査法人はその他の記載内容に対して意見を表明するものではない。

財務諸表監査における当監査法人の責任は、その他の記載内容を通読し、通読の過程において、その他の記載内容と財務諸表又は当監査法人が監査の過程で得た知識との間に重要な相違があるかどうかを検討すること、また、そのような

重要な相違以外にその他の記載内容に重要な誤りの兆候があるかどうか注意を払うことにある。

当監査法人は、実施した作業に基づき、その他の記載内容に重要な誤りがあると判断した場合には、その事実を報告することが求められている。

その他の記載内容に関して、当監査法人が報告すべき事項はない。

財務諸表に対する経営者並びに監査役及び監査役会の責任

経営者の責任は、我が国において一般に公正妥当と認められる企業会計の基準に準拠して財務諸表を作成し適正に表示することにある。これには、不正又は誤謬による重要な虚偽表示のない財務諸表を作成し適正に表示するために経営者が必要と判断した内部統制を整備及び運用することが含まれる。

財務諸表を作成するに当たり、経営者は、継続企業の前提に基づき財務諸表を作成することが適切であるかどうかを評価し、我が国において一般に公正妥当と認められる企業会計の基準に基づいて継続企業に関する事項を開示する必要がある場合には当該事項を開示する責任がある。

監査役及び監査役会の責任は、財務報告プロセスの整備及び運用における取締役の職務の執行を監視することにある。

財務諸表監査における監査人の責任

監査人の責任は、監査人が実施した監査に基づいて、全体としての財務諸表に不正又は誤謬による重要な虚偽表示がないかどうかについて合理的な保証を得て、監査報告書において独立の立場から財務諸表に対する意見を表明することにある。虚偽表示は、不正又は誤謬により発生する可能性があり、個別に又は集計すると、財務諸表の利用者の意思決定に影響を与えると合理的に見込まれる場合に、重要性があると判断される。

監査人は、我が国において一般に公正妥当と認められる監査の基準に従って、監査の過程を通じて、職業的専門家としての判断を行い、職業的懐疑心を保持して以下を実施する。

- ・ 不正又は誤謬による重要な虚偽表示リスクを識別し、評価する。また、重要な虚偽表示リスクに対応した監査手続を立案し、実施する。監査手続の選択及び適用は監査人の判断による。さらに、意見表明の基礎となる十分かつ適切な監査証拠を入手する。
- ・ 財務諸表監査の目的は、内部統制の有効性について意見表明するためのものではないが、監査人は、リスク評価の実施に際して、状況に応じた適切な監査手続を立案するために、監査に関連する内部統制を検討する。
- ・ 経営者が採用した会計方針及びその適用方法の適切性、並びに経営者によって行われた会計上の見積りの合理性及び関連する注記事項の妥当性を評価する。
- ・ 経営者が継続企業を前提として財務諸表を作成することが適切であるかどうか、また、入手した監査証拠に基づき、継続企業の前提に重要な疑義を生じさせるような事象又は状況に関して重要な不確実性が認められるかどうか結論付ける。継続企業の前提に関する重要な不確実性が認められる場合は、監査報告書において財務諸表の注記事項に注意を喚起すること、又は重要な不確実性に関する財務諸表の注記事項が適切でない場合は、財務諸表に対して除外事項付意見を表明することが求められている。監査人の結論は、監査報告書日までに入手した監査証拠に基づいているが、将来の事象や状況により、企業は継続企業として存続できなくなる可能性がある。
- ・ 財務諸表の表示及び注記事項が、我が国において一般に公正妥当と認められる企業会計の基準に準拠しているかどうかとともに、関連する注記事項を含めた財務諸表の表示、構成及び内容、並びに財務諸表が基礎となる取引や会計事象を適正に表示しているかどうかを評価する。

監査人は、監査役及び監査役会に対して、計画した監査の範囲とその実施時期、監査の実施過程で識別した内部統制の重要な不備を含む監査上の重要な発見事項、及び監査の基準で求められているその他の事項について報告を行う。

監査人は、監査役及び監査役会に対して、独立性についての我が国における職業倫理に関する規定を遵守したこと、並びに監査人の独立性に影響を与えると合理的に考えられる事項、及び阻害要因を除去するための対応策を講じている場合又は阻害要因を許容可能な水準にまで軽減するためのセーフガードを適用している場合はその内容について報告を行う。

監査人は、監査役及び監査役会と協議した事項のうち、当事業年度の財務諸表の監査で特に重要であると判断した事項を監査上の主要な検討事項と決定し、監査報告書において記載する。ただし、法令等により当該事項の公表が禁止されている場合や、極めて限定的ではあるが、監査報告書において報告することにより生じる不利益が公共の利益を上回ると合理的に見込まれるため、監査人が報告すべきでないとは判断した場合は、当該事項を記載しない。

< 報酬関連情報 >

報酬関連情報は、連結財務諸表の監査報告書に記載されている。

利害関係

会社と当監査法人又は業務執行社員との間には、公認会計士法の規定により記載すべき利害関係はない。

以 上

-
- (注) 1 上記の監査報告書の原本は当社(有価証券報告書提出会社)が別途保管しております。
2 XBRLデータは監査の対象には含まれておりません。