

## 【表紙】

【提出書類】	有価証券報告書
【根拠条文】	金融商品取引法第24条第1項
【提出先】	関東財務局長
【提出日】	2020年5月29日
【事業年度】	第65期（自 2019年3月1日 至 2020年2月29日）
【会社名】	株式会社ライフコーポレーション
【英訳名】	LIFE CORPORATION
【代表者の役職氏名】	代表取締役会長兼CEO 清水 信次
【本店の所在の場所】	東京都中央区日本橋本町三丁目6番2号 同所は登記上の本店所在地で実際の業務は下記で行っております。 東京都台東区台東一丁目2番16号（東京本社）
【電話番号】	03(5807)5111（代表）
【事務連絡者氏名】	取締役上席執行役員経本部長 河合 信之
【最寄りの連絡場所】	東京都台東区台東一丁目2番16号（東京本社）
【電話番号】	03(5807)5111（代表）
【事務連絡者氏名】	経理部長 梶野 浩一
【縦覧に供する場所】	株式会社ライフコーポレーション大阪本社 （大阪市淀川区西宮原二丁目2番22号） 株式会社東京証券取引所 （東京都中央区日本橋兜町2番1号）

## 第一部【企業情報】

### 第1【企業の概況】

#### 1【主要な経営指標等の推移】

##### (1) 連結経営指標等

回次	第61期	第62期	第63期	第64期	第65期
決算年月	2016年2月	2017年2月	2018年2月	2019年2月	2020年2月
営業収益 (百万円)	-	652,974	677,746	698,693	714,684
経常利益 (百万円)	-	12,834	12,550	12,831	14,558
親会社株主に帰属する当期純利益 (百万円)	-	8,110	6,555	7,401	7,834
包括利益 (百万円)	-	8,870	7,250	7,476	7,663
純資産額 (百万円)	-	63,276	69,271	75,340	81,360
総資産額 (百万円)	-	222,421	227,552	246,812	262,053
1株当たり純資産額 (円)	-	1,351.55	1,477.96	1,607.47	1,735.94
1株当たり当期純利益金額 (円)	-	173.23	140.03	157.91	167.17
潜在株式調整後1株当たり当期純利益金額 (円)	-	-	-	-	-
自己資本比率 (%)	-	28.4	30.4	30.5	31.0
自己資本利益率 (%)	-	13.6	9.9	10.2	10.0
株価収益率 (倍)	-	19.1	20.1	15.7	14.1
営業活動によるキャッシュ・フロー (百万円)	-	17,565	16,952	18,235	54,898
投資活動によるキャッシュ・フロー (百万円)	-	14,343	18,045	27,799	16,067
財務活動によるキャッシュ・フロー (百万円)	-	3,886	2,551	9,375	33,521
現金及び現金同等物の期末残高 (百万円)	-	11,336	7,692	7,503	12,813
従業員数 (人)	-	5,985	6,024	6,277	6,384
(外、平均臨時雇用者数)	(-)	(19,079)	(20,075)	(21,235)	(21,775)

(注) 1 営業収益は、売上高と営業収入の合計であります。営業収益には、消費税等(消費税及び地方消費税をいう。以下同じ。)を含めておりません。

2 潜在株式調整後1株当たり当期純利益金額については、潜在株式がないため記載しておりません。

3 第65期の営業活動によるキャッシュ・フローの増加は主として、当期末日が金融機関の休日にあたるため、仕入等の債務が翌月に決済されたことによるものであります。

4 第61期は連結財務諸表を作成しておりませんので、第61期に係る連結経営指標等の推移については記載しておりません。また、第62期より連結財務諸表を作成しているため、第62期以降に係る連結経営指標等の推移について記載しております。

(2) 提出会社の経営指標等

回次	第61期	第62期	第63期	第64期	第65期
決算年月	2016年 2月	2017年 2月	2018年 2月	2019年 2月	2020年 2月
営業収益 (百万円)	629,986	652,784	677,307	698,075	713,879
経常利益 (百万円)	12,982	13,437	12,684	12,850	14,541
当期純利益 (百万円)	7,923	8,714	6,690	7,423	7,787
持分法を適用した場合の 投資利益 (百万円)	-	-	-	-	-
資本金 (百万円)	10,004	10,004	10,004	10,004	10,004
発行済株式総数 (株)	53,450,800	53,450,800	53,450,800	53,450,800	53,450,800
純資産額 (百万円)	57,843	65,214	70,778	76,646	82,616
総資産額 (百万円)	211,533	226,334	234,332	253,497	269,377
1株当たり純資産額 (円)	1,235.47	1,392.93	1,510.10	1,635.32	1,762.74
1株当たり配当額 (円)	30.00	30.00	30.00	30.00	40.00
(内 1株当たり中間 配当額) (円)	(12.50)	(15.00)	(15.00)	(15.00)	(20.00)
1株当たり 当期純利益金額 (円)	169.24	186.13	142.91	158.39	166.15
潜在株式調整後1株当 り当期純利益金額 (円)	-	-	-	-	-
自己資本比率 (%)	27.3	28.8	30.2	30.2	30.7
自己資本利益率 (%)	14.5	14.2	9.8	10.1	9.8
株価収益率 (倍)	14.3	17.8	19.7	15.7	14.1
配当性向 (%)	17.73	16.12	20.99	18.94	24.07
営業活動による キャッシュ・フロー (百万円)	7,688	-	-	-	-
投資活動による キャッシュ・フロー (百万円)	22,891	-	-	-	-
財務活動による キャッシュ・フロー (百万円)	25,932	-	-	-	-
現金及び現金同等物の 期末残高 (百万円)	11,051	-	-	-	-
従業員数 (外、平均臨時雇用者数) (人)	6,030 (18,283)	5,978 (19,078)	6,016 (20,075)	6,270 (21,235)	6,377 (21,775)
株主総利回り (%)	138.2	190.3	163.9	146.8	141.8
(比較指標：配当込み TOPIX) (%)	(86.8)	(105.0)	(123.5)	(114.8)	(110.6)
最高株価 (円)	4,050	3,600	3,365	3,035	2,758
最低株価 (円)	1,783	2,374	2,687	2,081	2,000

- (注) 1 営業収益は、売上高と営業収入の合計であります。営業収益には、消費税等を含めておりません。
- 2 持分法を適用した場合の投資利益については、第61期は持分法を適用すべき重要な関連会社がないため、また第62期以降は連結財務諸表を作成しているため記載しておりません。
- 3 潜在株式調整後1株当たり当期純利益金額については、潜在株式がないため記載しておりません。
- 4 第62期以降は連結財務諸表を作成しているため、営業活動によるキャッシュ・フロー、投資活動によるキャッシュ・フロー、財務活動によるキャッシュ・フロー並びに現金及び現金同等物の期末残高は記載しておりません。
- 5 第61期の営業活動によるキャッシュ・フローの減少は、主として前期末日が金融機関の休日にあたるため、支払が保留となった仕入等の債務が決済されたことによるものであります。
- 6 最高株価及び最低株価は東京証券取引所市場第一部におけるものであります。

## 2【沿革】

当社（1941年2月22日設立、1975年8月20日商号を大興セルロイド株式会社より清水實業株式会社に変更〔1978年12月1日商号を株式会社ライフに変更〕、本店東京都中央区日本橋本町一丁目3番地、株式額面金額50円）は、被合併会社である株式会社ライフ（1956年10月24日設立、本店東京都板橋区仲宿47番地、株式額面金額500円）を1978年12月1日（合併期日）に吸収合併し、同社の資産・負債及び権利義務の一切を引継ぎました。

合併期日前の当社は1977年12月31日まで休業状態にあり、合併後において被合併会社の営業活動を全面的に継承しました。

従って、合併までの沿革については、実質上の存続会社（被合併会社である株式会社ライフ）に関するものであります。

1956年10月	清水實業株式会社（本店東京都中央区日本橋本町一丁目3番地、資本金500万円）を設立し、食料品販売及びパイン缶詰、フルーツ等の輸入並びに国内販売を開始。
1961年11月	豊中店（大阪府豊中市）を開設し、スーパーマーケット形式による営業を開始。
1963年11月	第2号店として塚本店（大阪市淀川区）を開設し、同時にライフ本部を設置（1979年11月大阪市淀川区へ移転、1980年10月組織変更により本社とする。）し、チェーンストア志向を明確化。その後、大阪府・兵庫県を中心として各地に店舗を開設。
1971年10月	板橋店（東京都板橋区）を開設し、首都圏へ進出。同時に東京本部を設置。その後、東京都・埼玉県を中心として各地に店舗を開設。
1973年5月	商号を株式会社ライフに変更。
1978年12月	本店所在地を東京都板橋区仲宿47番地に移転。
1978年12月	清水實業株式会社（1941年2月22日設立、本店東京都中央区日本橋本町一丁目3番地）に吸収合併され、同日商号を株式会社ライフに変更。
1981年3月	商号を株式会社ライフストアに変更。
1981年4月	本店所在地を東京都中央区日本橋本町二丁目6番3号に移転。
1982年10月	大阪証券取引所市場第二部に株式上場。
1983年11月	東京証券取引所市場第二部に株式上場。
1984年8月	大阪及び東京証券取引所市場第一部銘柄に指定。
1985年9月	南港物流センター（大阪市住之江区）を開設。
1991年1月	本社所在地を大阪市東淀川区東中島一丁目19番4号に移転。
1991年3月	東京本部を東京本社と呼称変更。
1991年5月	商号を株式会社ライフコーポレーションに変更。
1993年6月	栗橋総合物流センター（埼玉県北葛飾郡栗橋町 現・埼玉県久喜市）を開設。
2003年1月	堺物流センター（大阪府堺市）を開設。
2009年10月	住之江物流センター（大阪市住之江区）を開設。
2009年11月	本社を大阪本社と呼称変更。 東京本社所在地を東京都台東区台東一丁目2番16号に移転。
2010年10月	松戸総合物流センター（千葉県松戸市）を開設。
2012年1月	本店所在地を東京都中央区日本橋本町三丁目6番2号に移転。
2012年5月	日本フード株式会社を簡易株式交換により、完全子会社化。
2013年11月	大阪本社所在地を大阪市淀川区西宮原二丁目2番22号に移転。
2014年12月	船橋プロセスセンター（千葉県船橋市）を開設。
2015年3月	完全子会社である日本フード株式会社を吸収合併。
2015年4月	全額出資子会社の株式会社ライフフィナンシャルサービスを設立。
2016年3月	株式会社ライフフィナンシャルサービスがクレジットカード「LC-JCBカード」の発行により事業を開始。
2016年8月	加須プロセスセンター（埼玉県加須市）を開設。
2017年6月	川崎総合物流センター（川崎市川崎区）を開設。
2018年11月	大阪平林総合物流センター（大阪市住之江区）を開設。
	2020年2月末現在における店舗数は275店舗。

### 3【事業の内容】

当社グループ（当社及び当社の関係会社）は、当社、連結子会社1社、非連結子会社2社（うち、休業中の子会社1社）、関連会社1社で構成され、食料品の販売を中心に生活関連用品及び衣料品等の総合小売業を主とし、他にクレジットカード事業、損害保険代理業及び教育事業を行っております。

当社グループの事業内容及び当社と関係会社の当該事業に係る位置付けは次のとおりであります。なお、事業の区分は「第5 経理の状況 1 連結財務諸表等（1）連結財務諸表 注記事項」に掲げるセグメントの区分と同一であります。

#### （1）小売事業

当社が食料品の販売を中心に生活関連用品及び衣料品等の総合小売業を、首都圏・近畿圏で営んでおります。

#### （2）その他

クレジットカード事業については、連結子会社の㈱ライフフィナンシャルサービスが担当し、クレジットカード及び電子マネーの発行運營業務を行っております。

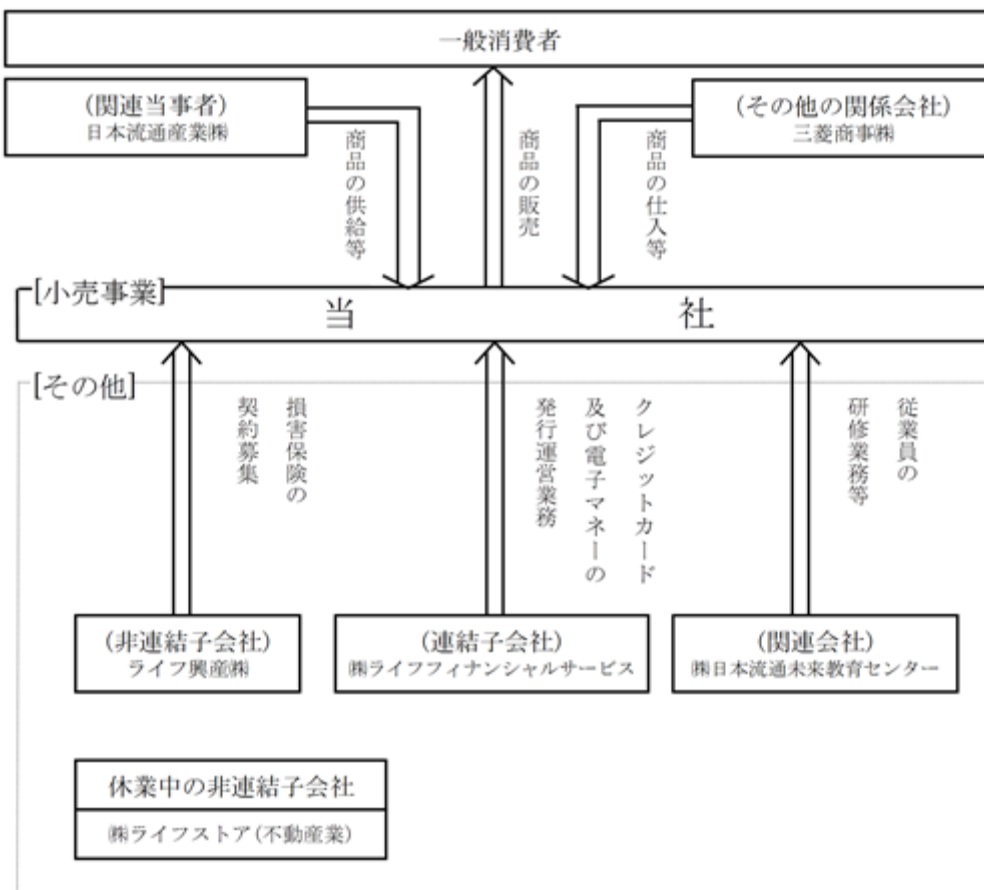
損害保険代理業については、非連結子会社ライフ興産㈱が担当し、当社グループの各社に対し損害保険の代理業務を主に行っており、当社の取引先を紹介する等の支援を行っております。

教育事業については、関連会社㈱日本流通未来教育センターが担当し、当社グループの教育に関する業務等を行っております。

以上のほかに、関連当事者として卸売業の日本流通産業㈱があり、当社への商品の供給等を行っております。

なお、その他の関係会社に三菱商事㈱があります。

事業の系統図は次のとおりであります。



#### 4【関係会社の状況】

名称	住所	資本金 (百万円)	主要な事業 の内容	議決権の所有(被 所有)割合 (%)	関係内容
(連結子会社) ㈱ライフフィナンシャルサービス	東京都台東区	499	その他	所有 100.0	クレジットカード及び電子マネーの 発行運営業務 役員の兼任5名
(関連会社) ㈱日本流通未来教育センター	埼玉県蕨市	50	その他	所有 50.0	従業員の研修業務等 役員の兼任1名
(その他の関係会社) 三菱商事㈱	東京都千代田 区	204,447	総合商社	被所有 23.6 (1.1)	商品の仕入等 役員の受入2名

- (注) 1 「主要な事業の内容」欄にはセグメントの名称を記載しております。  
2 三菱商事㈱は、有価証券報告書を提出しております。  
3 議決権の所有(被所有)割合の( )は、間接保有分を示し、内数で記載しております。

#### 5【従業員の状況】

##### (1) 連結会社の状況

2020年2月29日現在

セグメントの名称	従業員数(人)
小売事業	6,377 (21,775)
その他	7 (-)
合計	6,384 (21,775)

- (注) 従業員数は就業人員であります。又、臨時従業員数は、年間平均雇用人員(1日8時間換算)を( )外数で記載しております。

##### (2) 提出会社の状況

2020年2月29日現在

従業員数(人)	平均年齢(歳)	平均勤続年数(年)	平均年間給与(円)
6,377 (21,775)	41.1	15.4	5,273,875

- (注) 1 従業員数は就業人員であります。又、臨時従業員数は、年間平均雇用人員(1日8時間換算)を( )外数で記載しております。  
2 平均年間給与(税込)は、賞与及び基準外賃金を含めております。  
3 当社の従業員はすべて小売事業に属しております。

##### (3) 労働組合の状況

- イ 名称 ライフ労働組合  
ロ 上部団体名 全国繊維化学食品流通サービス一般労働組合同盟(UAゼンセン)  
ハ 結成年月日 1971年12月22日  
ニ 組合員数 2020年2月29日現在 24,783人(出向社員及び臨時従業員を含む。)  
ホ 労使関係 労使関係は安定しており、特記すべき事項はありません。

## 第2【事業の状況】

### 1【経営方針、経営環境及び対処すべき課題等】

文中の将来に関する事項は、当連結会計年度末現在において当社グループが判断したものであります。

#### (1) 会社の経営の基本方針

当社グループは、『「志の高い信頼の経営」を通じて社会の発展向上に貢献する』ことを経営理念としております。創業精神である「私利、私欲、私権におぼれず“人々の幸せ”を願い続ける」という高い使命感をもって、地域のライフラインたるスーパーマーケットとして社会に貢献いたします。

「ライフ全店舗がお客さまから最も信頼される地域一番店になる。お客さまからも社会からも従業員からも信頼される日本一のスーパーマーケットを目指す」を当社グループのビジョンとして掲げ、グループを挙げて取り組んでおります。

#### (2) 目標とする経営指標

「第六次中期計画」最終年度の2021年度において、「売上高8,000億円、経常利益200億円」の目標を掲げておりましたが、新型コロナウイルス感染症による経営への影響が不透明なため、目標数値は変更しませんが、同数値の達成時期については、今後改めて決定することといたします。

なお、当社グループにおいては、安定的な株主還元、経営体質の強化、今後の成長に資する事業投資の実施を総合的に勘案して経営戦略を構築していくことを経営の基本方針として定めております。

個別の事業投資の判断にあたっては、「事業の特性」及び「現場レベルでの収益管理との相性」を勘案して投資回収期間法を採用しておりますが、内部金利の設定にあたり資本コストを勘案した数値を採用することで、事業の現場での収益管理と経営戦略・経営判断との整合性を図るよう努めております。

#### (3) 経営環境、中長期的な会社の経営戦略及び会社の対処すべき課題

今後のわが国の経済見通しにおきましては、新型コロナウイルス感染症の影響拡大、本年に開催予定であった東京オリンピック・パラリンピックの延期、米国の財政・通商政策、中国経済の動向、地政学リスク等わが国の経済に影響を及ぼす要因もあり、引き続き楽観できない状況にあります。

小売業界におきましては、消費増税の影響もあり依然厳しい状況にあり、キャッシュレス決済の進展に伴うポイント還元競争の激化、ネット通販大手を含む業態を超えた生鮮食品分野への進出等、業界内の動きは激しくなっております。

このような厳しい環境の中、よりお客さまに信頼される地域一番店を実現するために、2018年度よりスタートした「第六次中期計画」への取り組みを、今後更に加速することとしております。

「第六次中期計画」におきましては、当社の現状課題を再確認しつつ、当社グループが目指すべき姿を「おいしい」、「わくわく」、「ハッピー」のキーワードからなる『ライフらしさ宣言』として明文化したうえ、以下のアクションプランについて、引き続き取り組むこととしております。その概要は以下のとおりです。

- ・ お店が主役！～店舗従業員が働きがいを持ち生き活きと自ら考え実現するため、全ての施策は「お店が主役」を前提に、全店舗がそれぞれ地域のお客さまニーズに合った「ライフらしさ」実現を目指します。
- ・ 人への投資～時間と心の余裕があり、多様な人材が活躍し、従業員がやりがいを持って働くことができる会社を目指します。
- ・ 店への投資～「接客」、「内装・演出」、「改装」、「新店」の各施策を一から見直し、来店されるすべてのお客さまが、「ライフらしさ」、「おいしさ」、「温かい」、「心地良い」、「ほっとする」、「ちょっと楽しい」を感じていただけるお店を目指します。
- ・ 商品への投資～お客さま視点を重視するとともに、「おいしい」を構成する「素材」・「作り方」・「出来立て」にこだわった商品づくりを目指します。
- ・ ライフの強み～特に「ネットスーパー戦略」と「カード戦略」に特化して、競合他社との大きな差別化を図るとともに、これらを「当社の強み」まで成長させます。
- ・ ライフらしさを支える戦略～販売促進策等の「営業支援」、物流・プロセスセンター、情報システム等の「インフラ戦略」及び購入コスト最適化戦略、財務戦略等の「経費削減・資金調達」の各戦略を強化します。
- ・ 浸透・発展と継続活動～役員から社員・パートタイマー・アルバイトまで、全従業員一人一人が「ライフらしさ」を理解し、考え、日々の業務で実践することで、お客さまにもその「ライフらしさ」が伝わるとともに、その活動によりチームワークよく次世代人材が育つ組織となることを目指します。

以上に掲げたアクションプランにより、「お客さまからも社会からも従業員からも信頼される」事業体として、企業価値の向上と持続的な成長を目指していく所存であります。

なお、新型コロナウイルス感染症のわが国及び世界経済に与える深刻な影響に鑑み、「第六次中期計画」最終年度である2021年度の「売上高8,000億円、経常利益200億円」という定量目標の達成時期は、今後の事態の推移を見ながら改めて決定することといたします。



## 2【事業等のリスク】

有価証券報告書に記載した事業の状況、経理の状況等に関する事項のうち、投資者の判断に重要な影響を及ぼす可能性のある事項には、以下のようなものがあります。

なお、文中の将来に関する事項は、当連結会計年度末現在において当社グループが判断したものであります。

### 国内市場の動向

当社グループは、食品スーパーとして首都圏121店舗、近畿圏154店舗の合計275店舗を展開しております。そのため、景気や個人消費といった国内経済の動向、商品相場、台風等の自然災害が、当社グループの業績及び財務状況に影響を及ぼす可能性があります。

### 店舗展開

当社グループは、首都圏・近畿圏のドミナント化を更に強固なものにすべく、良質な出店を継続して成長戦略を進めております。しかしながら、小売業界は、依然としてオーバーストアの状況にあり、新規出店による競争激化が見込まれます。当社グループといたしましては、新規出店計画の段階から、競合店の動向を把握するとともに、出店形態に関しても当社単独出店のみならず、他業種との複合出店等、より競争力のある出店を継続し、競合店が出店した際には、迅速に対応し、影響度を最小限にとどめる努力を行っております。また、建築コストの上昇や人手不足が継続している中、新規出店コストの上昇や工期延長の発生により、当社グループの業績及び財務状況に影響を及ぼす可能性があります。

### 食品の安全性

当社グループは、生鮮食品から加工食品、日配食品まで食品中心に広範囲にわたって商品を販売しております。このため、万が一、食中毒の発生等でお客様にご迷惑をお掛けする事態が生じたり、口蹄疫や鳥インフルエンザ、豚コレラ等の伝染病や異物混入等不可抗力な要因により突然商品の供給が止まるといった事態が発生すれば、当社グループの商品に対する信頼の低下、対応コストの発生等、当社グループの業績に影響を及ぼす可能性があります。

当社グループは、このようなリスクを未然に防止するため、品質管理・衛生管理におきましては品質保証部を中心に、商品の検査体制を充実させております。また、既にISO22000を取得している栗橋・南港両プロセスセンターに加え、2018年に加須プロセスセンターも取得いたしました。加えて、船橋・天保山両プロセスセンターではFSSC22000を取得しており、これらにより店舗やセンターでの衛生管理の更なる強化を行い、商品履歴(トレーサビリティ)の明確化やフードディフェンス対策の強化等、食品の安全・安心を確保する体制を整備しております。

### 原油・原材料価格の上昇

当社グループは、レジ袋、トレー、フィルム等石油製品を大量に使用しております。原油価格や為替が上昇した場合、これら製品の仕入価格も上昇いたします。また、商品におきましても中長期的には世界の人口増加や食の高級化によって食料資源相場が上昇する可能性があります。当社グループは、引き続きお取引先様との積極的な取組みを進め、輸入依存度の高い商品等におきましては、国内外を問わず日ごろから調達チャネルの多様化等、食料品の安定調達に対する対策を講じております。

しかしながら、原油・原材料価格・為替の急激な高騰があった場合、その程度によっては、当社グループの業績及び財務状況に影響を及ぼす可能性があります。

### 電気料金の高騰

当社グループは、首都圏・近畿圏で展開する合計275店舗及び物流センター・プロセスセンター等の施設における電力消費におきましては、電力使用量の見える化や設定温度の適正化を進める一方、省電力機器、LED照明、太陽光発電の導入等、様々な節電の対応を進めております。

しかしながら、原油価格・為替の上昇等により想定外の電気料金の高騰があった場合には、その程度によっては、当社グループの業績及び財務状況に影響を及ぼす可能性があります。

### 雇用環境

雇用情勢の改善が続く中、当社グループが安定的に成長していくために、不足しているパートタイマーを積極的に確保し、新卒の定期採用におきましても必要な人員を積極的に採用してまいります。しかしながら、雇用環境は当社グループが店舗展開しております首都圏・近畿圏の都市部を中心に、人手不足・採用が難しい状況が続いており、パートタイマー募集費用の増加と賃金上昇によって、当社グループの業績及び財務状況に影響を及ぼす可能性があります。

#### 地震等自然災害・事故等

当社グループは、地震や新型インフルエンザ等の発生時に、食料品や生活必需品を提供する企業として、事業活動を継続し、社会機能を維持する役割を果たすため、防災マニュアル、地震マニュアル、新型インフルエンザ対策マニュアル等に加え、今般発生した新型コロナウイルス感染症への対応方針も整備し、併せて火災や地震の避難訓練等、対策を講じております。また、2018年度に多発した自然災害で、営業活動に影響が発生したことを踏まえ、マニュアルをはじめ事業継続計画を見直しております。

しかしながら、想定外の大きな自然災害や強毒性感染症等によるパンデミックが発生した場合、国内での影響のみならず世界の物流停滞による商品調達への影響等も含め、当社グループの営業活動に多大な制約が生じ、業績及び財務状況に影響を及ぼす可能性があります。

#### 情報システム等のトラブル

当社グループは、人的災害、自然災害等対策として基幹システムの重要機器を、被災を受けにくい地域に移設するとともに、運用管理をアウトソーシングしております。また、運営上の効率性、協業性、安全性、拡張性を考慮し、新基幹情報システムのオープン化を完了しております。

しかしながら、想定外の自然災害や事故等により設備が甚大な損害を被った場合や、コンピューターウィルスの不正侵入又は従業員の過誤によるシステム障害が発生した場合、当社グループの業績及び財務状況に影響を及ぼす可能性があります。

#### 個人情報の漏洩

当社グループは、お客様へのサービス向上のためのポイントカード及び各種クレジットカードの取扱いを通じ、お客様の個人情報に加え、お取引先様、従業員に関する特定個人情報を保有しております。これらの情報の管理におきましては、個人情報保護法に基づき「個人情報管理規程」や事務手続等を策定し、従業員への教育・研修等による情報管理の重要性の周知徹底、情報システムのセキュリティ対策等を行っております。

しかしながら、これらの対策にもかかわらず、重要な情報が外部に漏洩した場合、当社グループの業績及び財務状況に影響を及ぼす可能性があります。

#### 不動産価格の変動

当社グループは、不動産の取得又は賃借を行っているため、不動産価格が上昇した場合、不動産の取得又は賃借に係る費用が増加することになります。また、当社グループは、不動産の賃貸もっており、不動産価格が下落した場合、テナントから受領する賃料収入が減少する可能性があります。

#### 金利・金融市場の動向

当社グループは、2020年2月29日時点で591億円の有利子負債を有しております。当社グループは、従来より有利子負債額の適正化に向けた取組みを行っており、引き続き同努力を継続してまいります。

また、金利上昇リスクを低減するため、固定金利による借入等対策を講じておりますが、今後の金利・金融市場の動向によっては、当社グループの業績及び財務状況に影響を及ぼす可能性があります。

#### 法令・制度の変更

##### 税制改正

2019年10月に消費税率の引上げが行われましたが、消費税率再引上げが将来に行われた場合に個人消費への悪影響が予測される他、軽減税率の廃止、総額表示義務の一時的緩和期限終了に伴うシステム切り替え負担の増加等、当社グループの業績及び財務状況に少なからず影響を及ぼす可能性があります。

##### 最低賃金法の改正

最低賃金法が改正され、最低賃金が引き上げられた場合、当社グループの人件費負担が増加し、当社グループの業績及び財務状況に影響を及ぼす可能性があります。

##### 国際会計基準の適用

国際会計基準の適用に関し、現在、金融庁を中心に詳細が検討されております。減損会計等、現在の日本基準と大きく異なるため新制度対応へのシステム負担の増加を含め、当社グループの業績及び財務状況に影響を及ぼす可能性があります。

##### その他法的規制

独占禁止法その他食品の安全管理、労働基準法等の各種法令の改正、健康保険料率の変更又は従来の商慣習の変化等により新たな対応コストが発生し、その結果、当社グループの業績及び財務状況に影響を及ぼす可能性があります。

(注意事項)

当社グループの事業等のリスクについて、投資家の判断に重要な影響を及ぼす可能性のある事項を記載しております。ただし、当社グループのリスク全てを網羅したものでなく、記載以外のリスクも存在します。当社グループは、これらリスク発生の可能性を認識した上で、発生の回避及び発生した場合の対応に努め、事業活動を行っておりますが、これら全てのリスクを完全に回避するものではありません。

なお、文中における将来に関する事項は、現時点で入手された情報に基づき当社グループが合理的と判断した予想であり、実際の業績は見通しと大きく異なる結果となる可能性があります。

### 3【経営者による財政状態、経営成績及びキャッシュ・フローの状況の分析】

「『税効果会計に係る会計基準』の一部改正」（企業会計基準第28号 平成30年2月16日）等を当連結会計年度の期首から適用しており、財政状態の状況については遡及処理後の前連結会計年度末の数値で比較を行っております。

#### (1) 経営成績の状況の概要及び分析・検討内容

##### 経営成績全般に関する事項

当連結会計年度におけるわが国経済は、長期化する米中貿易摩擦等、海外経済減速の影響により、輸出を中心に力強さに欠ける状況にあります。また、雇用環境の改善や物価の落ち着きが見られる一方で、2019年10月より実施された消費増税により個人消費は低調であり、更に新型コロナウイルス感染症の影響拡大もあり、今後の経済動向には不安定な要素を残しております。

当社グループの事業領域である食品スーパー業界におきましては、前述の情勢に加え高齢化や人口減少によるマーケット規模の縮小、その状況下における各社の出店攻勢によるオーバーストア状態、人手不足による人件費の増加、物流コストの上昇等の逆風が強まっております。また、所得が伸び悩む中でのディスカウント業態の伸長、ドラッグストア業態による食品取り扱いやネット通販の拡大、キャッシュレス決済に対するポイント還元に伴う消費者の購買行動の変化等、事業環境の大きな変化が継続しており、企業間の競争はますます激しくなっております。

このような経営環境下、当社グループは2018年度よりスタートした「第六次中期計画」において、当社グループが目指すべき姿を『ライフらしさ宣言』として明文化し、「お店が主役!」、「人への投資」、「店への投資」、「商品への投資」、「ライフの強み」、「ライフらしさを支える戦略」、「浸透・発展と継続活動」の各アクションプランを掲げ、各種施策を遂行してまいりました。

「第六次中期計画」の2年目となる当連結会計年度の主な取組みとして、4月にはネットスーパー、来店宅配サービスにおける安定した配送網の構築を目的に、セイノーホールディングス株式会社とそのグループ会社である株式会社ベクトルワンと業務提携契約を締結いたしました。これによりEコマース市場の拡大に伴う配達員不足の問題を改善し、「第六次中期計画」の柱の一つと位置づけるネットスーパー事業の取組みを更に推進しております。

また、アマゾンジャパン合同会社が運営するAmazon「Prime Now（プライムナウ）」に食品スーパーとして国内初出店し、東京都内の一部地域において、実際の店舗で取り扱っている生鮮食品や惣菜の販売を9月12日より開始いたしました。これにより当社をご利用いただけなかった地域にお住まいのお客さまにも当社商品のお届けが可能となりました。

更に、スマホ決済サービスを9月より全店で導入し、新たなキャッシュレス決済手段として「PayPay」、「LINE Pay」、「メルペイ」をご利用いただけるようになり、お客様の利便性が向上いたしました。

加えて、2020年2月に当社のネットスーパーは、2020年オリコン顧客満足度調査の「ネットスーパー」ランキングで、地域別「近畿」・家族構成「ファミリー」の項目でそれぞれ1位を獲得し、多くの方々から高い評価をいただきました。

当連結会計年度の新規店舗として、3月に空堀店（大阪府）・玉出東店（大阪府）、4月に都市型小型店の新業態としてMiniel（ミニエル）西本町店（大阪府）、7月に本一色店（東京都）、8月に川崎ルフロン店（神奈川県）、9月に安田諸口店（大阪府）・箕面桜ヶ丘店（大阪府）、2月にコモレ四谷店（東京都）の8店舗を出店するとともに3店舗を閉鎖した他、既存店舗の高石店（建て替え）、今里店、渋谷東店、東有馬店、幡ヶ谷店、今津駅前店等14店舗でお客様のニーズの変化に対応した改装を行いました。

当社グループの業績におきましては、新規店舗及び既存店舗の改装が寄与したことに加え、おいしさの追求等の商品政策の成果もあり、営業収益は7,146億84百万円（前期比2.3%増）となりました。利益面におきましては、採用強化や時給アップに伴う人件費、運賃・光熱費の上昇による物件費等のコスト増加並びに償却費の増加もありましたが、荒利率の改善に加え投資効果や商品政策をはじめとする各種施策の成果がコストの増加を上回り、営業利益は138億79百万円（前期比13.0%増）、経常利益は145億58百万円（前期比13.5%増）、親会社株主に帰属する当期純利益は78億34百万円（前期比5.9%増）となりました。

セグメントごとの業績は次のとおりです。

(小売事業)

営業収益は7,138億79百万円(前期比2.3%増)、売上高は6,930億62百万円(前期比2.2%増)、セグメント利益は145億41百万円(前期比13.2%増)となりました。

なお、部門別売上高は、生鮮食品部門が2,897億45百万円(前期比2.8%増)、一般食品部門3,032億11百万円(前期比2.3%増)、生活関連用品部門642億68百万円(前期比3.1%増)、衣料品部門258億75百万円(前期比6.0%減)、テナント部門99億61百万円(前期比0.4%減)となりました。

(その他)

株式会社ライフフィナンシャルサービスの営業収益は19億62百万円(前期比17.2%増)、セグメント利益は16百万円(前期差35百万円改善)となりました。

販売及び仕入の実績

ア 販売実績

当連結会計年度における売上高を地域別・部門別に示すと次のとおりであります。

(ア) 地域別売上高

地域別	当連結会計年度 (自 2019年3月1日 至 2020年2月29日)			
	店舗数 (店)	売上高(百万円)	構成比率(%)	前年同期比(%)
(小売事業)				
大阪府	121	279,600	40.3	101.0
兵庫県	14	37,913	5.5	102.2
京都府	15	32,446	4.7	99.8
奈良県	4	10,154	1.4	98.2
東京都	81	228,657	33.0	105.1
神奈川県	27	73,278	10.6	102.8
埼玉県	8	21,481	3.1	94.5
千葉県	5	9,529	1.4	97.9
合計	275	693,062	100.0	102.2

(注)金額については、消費税等を含めておりません。

(イ) 部門別売上高

部門別	当連結会計年度 (自 2019年3月1日 至 2020年2月29日)		
	売上高(百万円)	構成比率(%)	前年同期比(%)
(小売事業)			
生鮮食品	289,745	41.8	102.8
一般食品	303,211	43.8	102.3
生活関連用品	64,268	9.3	103.1
衣料品	25,875	3.7	94.0
テナント	9,961	1.4	99.6
合計	693,062	100.0	102.2

(注)金額については、消費税等を含めておりません。

イ 仕入実績

当連結会計年度における仕入高を部門別に示すと次のとおりであります。

部門別	当連結会計年度 (自 2019年3月1日 至 2020年2月29日)		
	仕入高(百万円)	構成比率(%)	前年同期比(%)
(小売事業)			
生鮮食品	187,845	38.5	100.6
一般食品	227,601	46.6	101.7
生活関連用品	48,138	9.8	101.8
衣料品	15,915	3.3	92.0
テナント	8,975	1.8	99.8
合計	488,475	100.0	100.9

(注) 金額については、消費税等を含めておりません。

(2) 財政状態の状況の概要及び分析・検討内容

当社グループの当連結会計年度末の資産合計は、2,620億53百万円と前連結会計年度末に比べ152億40百万円増加いたしました。

流動資産は、757億9百万円と前連結会計年度末に比べ145億34百万円増加いたしました。これは主として、現金及び預金が53億9百万円、売掛金が59億97百万円、未収入金が41億29百万円それぞれ増加したことによるものであります。

固定資産は、1,863億44百万円と前連結会計年度末に比べ7億6百万円増加いたしました。これは主として、建設仮勘定(有形固定資産その他)が11億86百万円、繰延税金資産がそれぞれ10億55百万円増加した一方、差入保証金が13億45百万円減少したことによるものであります。

当連結会計年度末の負債合計は、1,806億92百万円と前連結会計年度末に比べ92億20百万円増加いたしました。これは主として、買掛金が296億30百万円、未払金が67億70百万円それぞれ増加した一方、短期借入金及び長期借入金の合計が303億4百万円減少したことによるものであります。

当連結会計年度末の純資産合計は、813億60百万円と前連結会計年度末に比べ60億19百万円増加いたしました。これは主として、利益剰余金が63億74百万円増加したことによるものであります。

(3) キャッシュ・フローの状況の概要及び分析・検討内容

当連結会計年度末における現金及び現金同等物(以下「資金」という。)は、128億13百万円(前期比70.8%増)となりました。

それらの要因は、次のとおりであります。

(営業活動によるキャッシュ・フロー)

当連結会計年度において営業活動の結果得られた資金は、548億98百万円(前期比201.1%増)となりました。

これは主として、当連結会計年度末日が金融機関の休日にて支払が保留となったこと等により仕入債務の増加が296億30百万円、また税金等調整前当期純利益が109億84百万円、非資金性損益項目である減価償却費が128億34百万円あったことによるものであります。

(投資活動によるキャッシュ・フロー)

当連結会計年度において投資活動の結果使用した資金は、160億67百万円(前期比42.2%減)となりました。

これは主として、土地取得や新規店舗及び既存店舗改装など、有形固定資産の取得による支出が134億33百万円あったことによるものであります。

(財務活動によるキャッシュ・フロー)

当連結会計年度において財務活動の結果使用した資金は、335億21百万円(前期は93億75百万円の資金の増加)となりました。

これは主として、長期借入れによる収入が100億円あった一方、短期借入金の純減少額及び長期借入金の返済による支出の合計が403億4百万円あったことによるものであります。

(4) 重要な会計方針及び見積り

当社グループの連結財務諸表は、わが国において一般に公正妥当と認められている会計基準に基づき作成されております。この連結財務諸表の作成にあたって採用している重要な会計基準は、「第5 経理の状況 1 連結財務諸表等 注記事項（連結財務諸表作成のための基本となる重要な事項）」に記載されているとおりであります。

当社グループは、連結財務諸表の作成に際し、将来事象の結果に依存するため確定できない金額について、仮定の適切性、情報の適切性及び金額の妥当性に留意した上で会計上の見積りを行っておりますが、実際の結果は、見積り特有の不確実性があるため、これらの見積りと異なる場合があります。

(5) 資本の財源及び資金の流動性に係る情報

当社グループは、円滑な事業活動を継続して遂行するため、適切な水準の流動性資金の維持及び確保を重要な財務政策と位置付けております。

また、継続的な企業成長を図るため、新規出店、既存店舗の改装など投資を積極的に行う計画であります。これらの資金は、極力、営業活動によるネット・キャッシュ・フローに依ることとし、不足分を金融機関からの借入にて調達することとしております。

なお、当連結会計年度末における借入金及びリース債務を含む有利子負債の残高は591億48百万円となっております。また、当連結会計年度末における現金及び現金同等物の残高は128億13百万円となっております。

4 【経営上の重要な契約等】

該当事項はありません。

5 【研究開発活動】

該当事項はありません。



### 第3【設備の状況】

#### 1【設備投資等の概要】

当連結会計年度の設備投資につきましては、小売事業の株式会社ライフコーポレーションにおいては、近畿圏で空堀店、玉出東店、Miniel（ミニエル）西本町店、安田諸口店、箕面桜ヶ丘店、首都圏で本一色店、川崎ルフロン店、コモレ四谷店の合計8店舗及び東五反田サテライトキッチンを新設したほか、川崎市高津区の土地を取得しました。

また既存店を活性化するため、近畿圏で高石店など6店舗、首都圏で渋谷東店など8店舗の改装を行いました。この結果、当連結会計年度の設備投資額（敷金及び建設協力金を含む。）は17,582百万円となりました。なお、設備投資額には、資産除去債務に対応する除去費用の資産計上額は含まれておりません。

## 2【主要な設備の状況】

当社グループにおける主要な設備は、以下のとおりであります。

### (1) 提出会社

2020年2月29日現在

区分	所在地	事業所数	面積 (㎡)		帳簿価額 (百万円)					従業員数 (人)
			土地	土地	建物及び構築物	機械装置及び運搬具	器具及び備品	リース資産	合計	
店舗	大阪府	121	[6,771] (227,085) 257,048	11,850	30,229	93	4,743	-	46,917	2,395
	兵庫県	14	(53,626) 56,695	1,014	4,356	6	631	-	6,008	318
	京都府	15	(23,384) 23,653	65	2,372	10	325	-	2,774	241
	奈良県	4	(37,340) 48,232	1,313	907	2	163	-	2,387	84
	東京都	81	[14] (68,662) 85,845	7,949	18,946	153	3,716	-	30,764	1,426
	神奈川県	27	[96] (50,974) 62,869	2,318	10,488	57	1,451	-	14,316	450
	埼玉県	8	[20] (19,811) 21,107	191	1,149	20	361	-	1,722	116
	千葉県	5	(9,894) 9,894	-	200	0	57	-	258	60
小計		275	[6,901] (490,776) 565,343	24,703	68,650	345	11,450	-	105,149	5,090
大阪本社	大阪市淀川区	1	5,616	5,469	853	0	567	-	6,890	522
東京本社	東京都台東区	1	-	-	250	0	99	-	349	521
東京事務所	東京都中央区	1	-	-	-	0	0	-	0	7
物流センター	大阪府他	11	(14,305) 61,575	4,039	12,189	3,549	628	-	20,407	226
その他の設備	埼玉県他	-	[2,913] (9,945) 16,401	1,641	668	36	10	14	2,372	11
合計			[9,814] (515,026) 648,935	35,853	82,612	3,932	12,757	14	135,170	6,377

(注) 1 提出会社のセグメントは全て小売事業であります。

2 帳簿価額には、建設仮勘定は含まれておりません。なお、金額には消費税等を含めておりません。

3 面積のうち( )は賃借面積を、[ ]は賃貸面積を示し、内数で表示しております。

4 従業員数には、出向社員及び臨時従業員を含めておりません。

5 現在休止中の主要な設備はありません。

6 上記金額には、資産除去債務に対応する除去費用の資産計上額は含まれておりません。

(2) 国内子会社

2020年2月29日現在

会社名	区分	所在地	面積 (㎡)							従業員数 (人)
			土地	土地	建物及び構築物	機械装置及び運搬具	器具及び備品	リース資産	合計	
(株)ライフ フィナン シャルサー ビス	東京本社	東京都 台東区	-	-	-	-	41	-	41	7

- (注) 1 国内子会社のセグメントは全てその他であります。  
2 帳簿価額には、建設仮勘定は含まれておりません。なお、金額には消費税等を含めておりません。  
3 従業員数には、出向社員及び臨時従業員を含めておりません。  
4 現在休止中の主要な設備はありません。

3 【設備の新設、除却等の計画】

(1) 重要な設備の新設等

区分	事業所名	所在地	予算金額 (百万円)	既支払額 (百万円)	今後の所要資金 (百万円)	着工年月	完成予定年月	建物床面積 (㎡)	増加年商見込額 (億円)
新設	西宮北口店	兵庫県 西宮市	1,208	316	892	2019年8月	2020年4月	3,896	19.3
	夙川店	兵庫県 西宮市	1,832	209	1,622	2019年10月	2020年7月	5,678	19.2
	鳴尾駅前店 (仮称)	兵庫県 西宮市	468	27	440	2020年1月	2020年9月	1,876	15.2
	ピオラル丸井吉祥寺店 (仮称)	東京都 武蔵野市	119	5	113	2020年4月	2020年10月	354	3.5
	中崎町駅南店 (仮称)	大阪市 北区	482	8	474	2020年1月	2020年11月	1,853	14.1
合計			4,112	567	3,544			13,657	71.5

- (注) 1 上記のセグメントは全て小売事業であります。  
2 今後の所要資金3,544百万円は、主に自己資金により賄う予定であります。  
3 上記金額には、敷金及び建設協力金を含めております。  
4 上記金額には、資産除去債務に対応する除去費用の資産計上予定額は含まれておりません。

(2) 重要な設備の除却等

該当事項はありません。

## 第4【提出会社の状況】

### 1【株式等の状況】

#### (1)【株式の総数等】

##### 【株式の総数】

種類	発行可能株式総数(株)
普通株式	120,000,000
計	120,000,000

##### 【発行済株式】

種類	事業年度末現在発行数(株) (2020年2月29日)	提出日現在発行数(株) (2020年5月29日)	上場金融商品取引所 名又は登録認可金融 商品取引業協会名	内容
普通株式	53,450,800	53,450,800	東京証券取引所 市場第一部	単元株式数 100株
計	53,450,800	53,450,800	-	-

#### (2)【新株予約権等の状況】

##### 【ストックオプション制度の内容】

該当事項はありません。

##### 【ライツプランの内容】

該当事項はありません。

##### 【その他の新株予約権等の状況】

該当事項はありません。

#### (3)【行使価額修正条項付新株予約権付社債券等の行使状況等】

該当事項はありません。

#### (4)【発行済株式総数、資本金等の推移】

年月日	発行済株式総 数増減数 (株)	発行済株式総 数残高 (株)	資本金増減額 (百万円)	資本金残高 (百万円)	資本準備金増 減額 (百万円)	資本準備金残 高 (百万円)
2002年7月8日 (注)	-	53,450,800	-	10,004	7,651	2,501

(注) 資本準備金の減少額は、旧商法第289条第2項の規定に基づき、資本金の4分の1に相当する額を控除し、その残額を「その他資本剰余金」に振り替えたものであります。

#### (5)【所有者別状況】

2020年2月29日現在

区分	株式の状況(1単元の株式数100株)								単元未満株式の状況 (株)
	政府及び地方公共団体	金融機関	金融商品取引業者	その他の法人	外国法人等		個人その他	計	
					個人以外	個人			
株主数(人)	-	33	21	306	130	3	2,492	2,985	-
所有株式数 (単元)	-	137,921	859	249,553	30,489	15	115,368	534,205	30,300
所有株式数の 割合(%)	-	25.82	0.16	46.71	5.71	0.00	21.60	100.00	-

(注) 自己株式6,492,077株は、「個人その他」に64,920単元及び「単元未満株式の状況」に77株を含めて表示しております。なお、「取締役向け株式交付信託」制度の信託財産として、日本トラスティ・サービス信託銀行株式会社が所有している当社株式90,300株は、当該自己株式に含めておりません。

(6) 【大株主の状況】

2020年2月29日現在

氏名又は名称	住所	所有株式数 (千株)	発行済株式(自己 株式を除く。)の 総数に対する所有 株式数の割合 (%)
三菱商事株式会社	東京都千代田区丸の内2-3-1	10,562	22.49
清信興産株式会社	東京都中央区日本橋本町3-6-2	5,382	11.46
公益財団法人ライフスポーツ財団	大阪府吹田市江坂町1-23-43	3,229	6.88
ライフ共栄会	大阪市淀川区西宮原2-2-22	2,333	4.97
三井住友信託銀行株式会社	東京都千代田区丸の内1-4-1	2,264	4.82
農林中央金庫	東京都千代田区有楽町1-13-2	2,100	4.47
三菱UFJ信託銀行株式会社	東京都千代田区丸の内1-4-5	1,500	3.19
株式会社三菱UFJ銀行	東京都千代田区丸の内2-7-1	1,035	2.20
日本マスタートラスト信託銀行株式 会社(信託口)	東京都港区浜松町2-11-3	947	2.02
株式会社三井住友銀行	東京都千代田区丸の内1-1-2	890	1.90
計	-	30,243	64.40

- (注) 1 清信興産株式会社は、当社代表取締役会長兼CEO 清水信次の個人的持株会社であります。  
2 公益財団法人ライフスポーツ財団は、故清水博氏(当社代表取締役会長兼CEO 清水信次の実弟)が所有していた当社株式の出捐を主とし、地域におけるスポーツの普及・振興を目的として、1983年9月20日文部大臣の許可により設立された財団法人であります。  
3 所有株式数は、千株未満を切り捨てて表示しております。

(7) 【議決権の状況】

【発行済株式】

2020年2月29日現在

区分	株式数(株)	議決権の数(個)	内容
無議決権株式	-	-	-
議決権制限株式(自己株式等)	-	-	-
議決権制限株式(その他)	-	-	-
完全議決権株式(自己株式等)	(自己保有株式) 普通株式 6,492,000	-	-
完全議決権株式(その他)	普通株式 46,928,500	469,285	-
単元未満株式	普通株式 30,300	-	-
発行済株式総数	53,450,800	-	-
総株主の議決権	-	469,285	-

- (注) 「完全議決権株式(その他)」の普通株式には「取締役向け株式交付信託」制度の信託財産として、日本トラスティ・サービス信託銀行株式会社が所有している当社株式90,300株が含まれております。

【自己株式等】

2020年2月29日現在

所有者の氏名又は名称	所有者の住所	自己名義所有株式数 (株)	他人名義所有株式数 (株)	所有株式数の合計 (株)	発行済株式総数 に対する所有株式 数の割合 (%)
(自己保有株式) 株)ライフコーポレーション	東京都中央区日本橋 本町三丁目6番2号	6,492,000	-	6,492,000	12.15
計	-	6,492,000	-	6,492,000	12.15

(注) 「自己名義所有株式数」には、「取締役向け株式交付信託」制度の信託財産として、日本トラスティ・サービス信託銀行株式会社が所有している当社株式90,300株を含めておりません。

(8) 【役員・従業員株式所有制度の内容】

概要

当社は、当社の株式価値と取締役(社外取締役を除く。以下同じ。)の報酬との連動性をより明確にし、取締役が株価上昇によるメリットを享受するのみならず、株価下落リスクをも負担し、株価の変動による利益・リスクを株主の皆様と共有することで、中長期的な業績の向上と企業価値の増大に貢献する意識を高めることを目的として、取締役に対する株式報酬制度(以下「本制度」という。)を導入いたしました。

本制度は、取締役に対して、当社取締役会が定める取締役業績連動株式交付規程に基づき付与されるポイント数に応じ、当社株式が信託を通じて交付される株式報酬制度であります。

取締役に交付する予定の株式の総数

90,300株

本制度による受益権その他の権利を受けることができる者の範囲

取締役業績連動株式交付規程の定めにより財産給付を受ける権利を取得した取締役が対象であります。

## 2【自己株式の取得等の状況】

【株式の種類等】 会社法第155条第7号及び会社法第155条第13号に該当する普通株式の取得

### (1)【株主総会決議による取得の状況】

該当事項はありません。

### (2)【取締役会決議による取得の状況】

該当事項はありません。

### (3)【株主総会決議又は取締役会決議に基づかないものの内容】

区分	株式数(株)	価額の総額(円)
当事業年度における取得自己株式	753	1,096,765
当期間における取得自己株式	171	485,433

(注)1 当期間における取得自己株式には、2020年5月1日から有価証券報告書提出日までの単元未満株式の買取りによる株式数は含めておりません。

2 当事業年度における取得自己株式のうち300株は、譲渡制限付株式報酬制度による無償取得となっております。

### (4)【取得自己株式の処理状況及び保有状況】

区分	当事業年度		当期間	
	株式数(株)	処分価額の総額(円)	株式数(株)	処分価額の総額(円)
引き受ける者の募集を行った取得自己株式	-	-	-	-
消却の処分を行った取得自己株式	-	-	-	-
合併、株式交換、会社分割に係る移転を行った取得自己株式	-	-	-	-
その他 (第三者割当による自己株式の処分)	90,300	135,092,784	-	-
保有自己株式数	6,492,077	-	6,492,248	-

(注)1 保有自己株式数には、「取締役向け株式交付信託」制度の信託財産として、日本トラスティ・サービス信託銀行株式会社が所有している当社株式90,300株を含めておりません。

2 当期間における保有自己株式数には、2020年5月1日から有価証券報告書提出日までの単元未満株式の買取りによる株式数は含めておりません。

3 当事業年度におけるその他(第三者割当による自己株式の処分)は、取締役向け株式交付信託の導入に伴い、2019年7月26日付で実施した三井住友信託銀行株式会社(信託口)(再信託受託者:日本トラスティ・サービス信託銀行株式会社(信託口))への第三者割当による処分であります。

### 3【配当政策】

利益配分につきましては、配当政策を最重要政策の一つとして位置付けており、安定した配当を継続して実施することを基本方針としております。

また、内部留保金につきましては、今後の経営環境に対応した財務基盤の強化や業容拡大に向けた投資に備えることを基本としております。

当社は、中間配当と期末配当の年2回の剰余金の配当を行うことを基本方針としており、これらの剰余金の配当の決定機関は、期末配当については株主総会、中間配当については取締役会であります。

当事業年度の配当につきましては、経営体質の強化と今後の事業展開等を総合的に勘案し、1株当たり40円の配当（うち中間配当20円）を実施することに決定しました。この結果、当事業年度の配当性向は24.07%となりました。

当社は、「取締役会の決議により、毎年8月31日最終の株主名簿に記録された株主または登録株式質権者に対し、中間配当を行うことができる。」旨を定款に定めております。

なお、当事業年度に係る剰余金の配当は以下のとおりであります。

決議年月日	配当金の総額（百万円）	1株当たり配当額（円）
2019年10月9日 取締役会決議	939	20.00
2020年5月28日 定時株主総会決議	939	20.00



#### 4【コーポレート・ガバナンスの状況等】

##### (1)【コーポレート・ガバナンスの概要】

コーポレート・ガバナンスに関する基本的な考え方

当社グループは、「『志の高い信頼の経営』を通じて社会の発展向上に貢献する。」という経営理念の下、社会的規範・法令・ルールを遵守し、当社の経営活動を支えるステークホルダーの皆様から信頼されるスーパーマーケットグループとして持続的な成長と企業価値の向上に取り組みます。

このため、当社グループは、透明・公正かつ迅速・果断な意思決定を実現するためのコーポレートガバナンスの充実に継続的に取り組んでまいります。

提出会社の企業統治の体制の概要及び当該体制を採用する理由等

イ．提出会社の企業統治の体制の概要及び当該体制を採用する理由

当社は8名の取締役により構成される取締役会と4名の監査役により構成される監査役会からなる監査役会設置会社としております。

8名の取締役（男性7名、女性1名）のうち2名は社外取締役となっております。取締役会は月1回以上開催し、経営方針・経営戦略などの重要事項の意思決定を行い、業務担当取締役の業務執行の監督を含め、経営の監督を行っております。

これら取締役の業務執行状況を監査する監査役は4名で、そのうち3名は社外監査役となっております。

また、経営方針、経営目標、全社計画等を協議・決裁する機関として「経営戦略会議」を設置するとともに、取締役及び執行役員の指名、並びに報酬等に係る事項について、取締役会の諮問機関として任意の「指名・報酬諮問委員会」を設置しております。

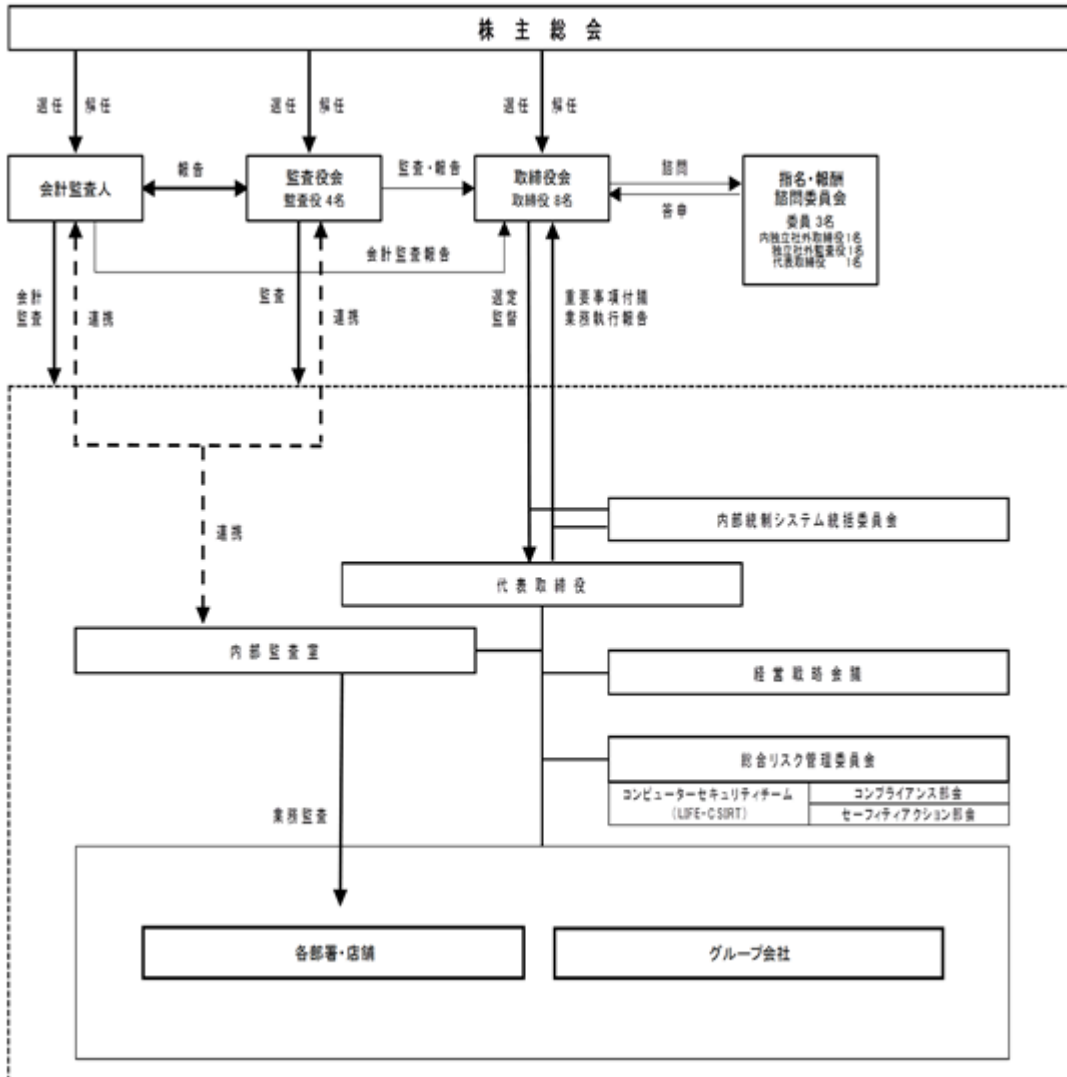
この他、内部統制の適正な履行について検討し、協議結果を取締役に報告及び提案する機関として、「内部統制システム統括委員会」を設置するとともに、当社グループの事業遂行に関連した諸リスクについて検討し、協議結果を取締役に報告及び提案する機関として、「総合リスク管理委員会」を設置しております。

当該企業統治の体制を採用している理由は、企業経営に関する専門知識を有する社外取締役を含む取締役により構成される取締役会の「経営戦略の立案」と「重要な業務執行の決定及び監督」、並びに企業法務、財務・会計に関する専門知識及び高い見識を有する社外監査役を含む監査役による「監査」が、適正で効率的かつ実効性のある企業経営に必要と判断しているためです。なお、当社は取締役の任期を1年とすることで、取締役の職務執行の適切性の確保と株主の意向の適時の反映を担保しております。

機関ごとの構成員は次のとおりです（ は議長、委員長を表します。 ）。

	取締役会	監査役会	経営戦略会議	指名・報酬諮問委員会	内部統制システム統括委員会	総合リスク管理委員会
代表取締役会長兼CEO 清水 信次						
代表取締役社長執行役員 岩崎 高治						
取締役専務執行役員 並木 利昭						
取締役専務執行役員 森下 留寿						
取締役常務執行役員 角野 喬						
取締役上席執行役員 河合 信之						
取締役（社外取締役） 成田 恒一						
取締役（社外取締役） 堤 はゆる						
監査役 末吉 薫						
監査役（社外監査役） 浜平 純一						
監査役（社外監査役） 真木 光夫						
監査役（社外監査役） 宮竹 直子						
総務本部長						
人事本部長						
内部監査室長						
コンプライアンス本部長						

□ . 提出会社の企業統治の体制の概要に関する関係図  
提出会社の企業統治に関する関係図を示すと、次のとおりであります。



#### 内部統制システムの整備の状況

当社は、グループの業務の適正を確保するための体制として、「内部統制システム構築の基本方針」を定めて体制を整備しておりますが、その内容及び運用状況の概要は次のとおりです。

#### A 当社及びグループ会社の取締役及び従業員の職務の執行が法令及び定款に適合することを確保するための体制

- (a) 当社は最低月1回の取締役会を開催し、取締役会において重要事項の決定を行うほか、取締役の業務執行状況の監督を行うものとする。監査役は、取締役会に出席し意見を述べるとともに、稟議書・申請書の内容チェックを行うなど取締役の業務執行状況を監査するものとする。

##### [運用状況]

当連結会計年度は15回の取締役会を開催しています。取締役会においては実効性のある運営が行われ、監査役監査も適切に行われていると認識しています。

- (b) 当社及びグループ会社の法令等遵守体制については、当社グループの経営理念に基づいて策定した企業行動規範である「ライフ行動基準」に従い、法令、ルールの遵守に係る推進体制として「コンプライアンス部会」を設置し、定期的開催、当社グループの遵守状況をフォローアップするとともに、その取りまとめ結果を取締役に報告するものとする。また、公益通報に関する規程に基づき、法令違反行為に係る当社グループの相談窓口「ライフホットライン」を設置し、法務担当の取締役及び役職者が対応するものとする。

##### [運用状況]

「ライフ行動基準」は常にグループ社内で閲覧できる状態にあり、「ライフホットライン」もグループ社内で周知され、その運営についても適切と認識しています。

また、コンプライアンス部会を定期開催し、遵守状況のフォローアップを行っています。

- (c) 「ライフ行動基準」において、反社会的勢力に対して毅然とした態度で臨み、一切の関係を持たないものと定め、不当な要求等に対しては、外部専門機関と密接な連携のもと、当社グループ会社及び関係部署が連携・協力し、組織的に対応するものとする。

##### [運用状況]

「ライフ行動基準」の役員及び従業員への周知等を通じて、上記対応方針を徹底しています。

- (d) 代表取締役の直轄組織としての内部監査室は、社内規程及びグループ会社との契約又は委託等に基づき各店舗、センター、本社各部室、グループ会社を定期的に監査し、監査結果を代表取締役に報告するとともに、同時に常勤取締役、関係役職者及び常勤監査役に報告するほか、内部監査の取りまとめ結果を定期的にと取締役会に報告するものとする。また、内部監査の人員体制については、その充実強化に努めるものとする。

##### [運用状況]

内部監査室は内部監査計画に基づいて監査態勢の整備及び監査を実施し、その結果の取りまとめを代表取締役、取締役会等に報告しています。

#### B 取締役の職務の執行に係る情報の保存及び管理に関する体制

- (a) 会社の重要な意思決定については規定により文書化と保存を義務付け、法令等の定め又は重要度に基づき保存期間を定めるものとする。

##### [運用状況]

取締役会議事録、経営戦略会議議事録等の重要な書類は規定に定められた方法に従って、定められた期間適切に保存しています。

- (b) 保存文書の保存部署においては、取締役及び監査役が常時閲覧できる体制を整備するものとする。

##### [運用状況]

取締役及び監査役が、重要な書類を含めて、必要な資料の閲覧を求めた場合には、担当部署は遅滞なくこれに応じています。

#### C グループ会社の取締役等の職務の執行に係る事項の当社への報告に関する体制

グループ会社の重要事項については、その重要度に応じて、当該グループ会社を担当する部署がグループ会社から事前協議又は報告を受けるものとする。

また、グループ会社を管理する部署を担当する取締役は、取締役会においてグループ会社の状況を定期的に報告するとともに、期末決算を報告するものとする。

##### [運用状況]

グループ会社の重要事項については、グループ会社との事前協議又は事前報告を通じて意思疎通を図るとともに、担当役員が当該会社の状況を取締役に報告しています。

D 損失の危険の管理に関する規程その他の体制

- (a) 当社及びグループ会社の事業に絡むリスクを総合的に分析し、管理する「総合リスク管理委員会」を設置し、企業活動固有の諸リスクの把握と軽減策の検討及び各種法改正、事件事故、災害等への対応としてその対処策や防止策、是正手段等の検討を行い、その結果を取締役に提案等するほか、リスクに係る社内規定、マニュアルの整備・検証・指導・立案を行う体制を構築するものとする。

[運用状況]

事業計画策定時の環境認識、内部監査・社内点検制度による発見、事件事故の発生等を通じて認識したリスクについて、その程度に応じて取締役会や社内会議等の場で対策を協議して必要な措置を講じています。

- (b) グループ会社における重要な資産の取得・処分、債務の負担等に係る契約等損失のおそれのある事項については事前に当社と協議するものとする。

[運用状況]

当社との事前協議の対象としているグループ会社の重要事項について、当社におけるその内容の是非の判断は、当社自身の重要事項と同様の意思決定手続きを経て判断しています。

E 取締役の職務の執行が効率的に行われることを確保するための体制

- (a) 代表取締役は、前年度末に翌年の経営目標を設定し、目標達成に向けた経営計画を策定の上、取締役会に付議、承認を得るものとし、毎月1回開催の取締役会において進捗状況を確認する。また、翌年度に達成状況に応じた業績評価を実施するものとする。

[運用状況]

毎年度末に当該年度の実績を評価の上、翌年度の経営目標・経営計画を取締役会で定めています。また、経営計画の進捗状況は取締役会で確認しています。

- (b) 常勤取締役により構成される「経営戦略会議」において、取締役会から委任を受けた事項について協議し、代表者が最終意思決定を行うことで、業務執行の効率性、健全性の高度化に努めるものとする。

[運用状況]

当連結会計年度は10回の経営戦略会議を開催しています。経営戦略会議においては、取締役会から委任を受けた事項の協議・決定のほか、取締役会に付議する事項の一部についても当該議案への取締役の理解・認識を深めるための協議を実施しています。

- (c) 取締役及び各役職者の業務を適正かつ効率的に執行せしめるため、「内部統制システム統括委員会」を設置し、経営の意思決定システムや組織・職務・権限の見直し等、業務遂行システムの点検を行い、その結果を取締役に付議・報告するものとする。

[運用状況]

法令等の改正や社会情勢・リスク認識の変化等を踏まえ、当社の規定、組織、職務、権限等がこれらの改正・変化に対応しているかどうかを検証し、必要に応じて見直しを実施しています。

F グループ会社の取締役等の職務の執行が効率的に行われることを確保するための体制

- (a) グループ会社の事業計画は、当社との協議を経てグループ会社において決定するものとする。

[運用状況]

グループ会社の事業計画については、策定段階から意思疎通を図ることで、効率的な協議が実施できるようになっています。

- (b) グループ会社にとって重要な組織及び規定の制定・変更は当社と事前に協議するものとする。その上で、個別事項に係るグループ会社の取締役の業務執行は、案件の重要度に応じた当社との事前協議・報告を前提に、グループ会社の規定に沿って効率的に意思決定がなされるものとする。

[運用状況]

グループ会社との事前協議事項については、その重要度に応じて協議の内容にメリハリをつけるとともに、事前協議の範囲内での個別の業務執行については、グループ会社自身で意思決定を行っています。

G 監査役がその職務を補助すべき従業員を置くことを求めた場合における当該従業員に関する事項

監査役が監査役の職務を補助する従業員を置くことを取締役会又は取締役にと求めた場合は、代表取締役及び人事担当取締役は監査役と協議し対処する。

[運用状況]

内部監査室が、監査役への内部監査結果の報告、定期的な情報交換、監査役の求めに応じた情報提供等を実施しているほか、監査役の求めに応じて監査役監査に協力することとしています。このため、現時点で監査役は補助従業員を求めていません。

H 前項の従業員の取締役からの独立性に関する事項及び当該従業員に対する監査役の指示の実効性の確保に関する事項

- (a) 監査役の職務を補助する従業員の異動は監査役の同意を得なければならないものとし、監査役は補助従業員に対する指揮命令権を有す。
- (b) 監査役の職務を補助する従業員は、他部署の業務を兼務せず、専ら監査役の指揮命令に従う。
- (c) 監査役は監査役の職務を補助すべき従業員の懲戒等に関与できるほか、補助従業員が監査役の指揮命令に従わなかった場合には就業規則に定める懲戒等の対象となる。

[運用状況]

上記(a)～(c)に共通の状況として、補助従業員を設置する場合には本条項のとおり運用します。

I 当社及びグループ会社の役員及び従業員が監査役に報告するための体制

- (a) 当社の役員及び従業員並びにグループ会社の役員及び従業員は、監査役から業務執行に関する事項について報告を求められたときは、速やかに適切な報告を行う。

[運用状況]

当社及びグループ会社の役員及び従業員は、監査役監査に積極的に協力し、監査以外の局面でも監査役が求める報告、書類・資料等は遅滞なく提出しております。

- (b) 当社の役員及び従業員並びにグループ会社の役員及び従業員は、著しい損失や重大なコンプライアンス違反の発生のおそれがあると認識した場合、当社の役員及び従業員は直接に、グループ会社の役員又は従業員は直接もしくはグループ会社を担当する役員又は従業員を経由して監査役に対して遅滞なく報告を行う。

[運用状況]

当社においては本「内部統制システム構築の基本方針」を当社の規程一覧に掲載し、グループ会社においても規定に同様の定めを設けて社内周知することで、当該事象が生じた場合には適切な対応がとれるように徹底しています。

J 監査役への報告を行った役員及び従業員が当該報告を行ったことを理由として不利な取り扱いを受けないことを確保するための体制

監査役への報告を行ったことを理由として、報告を行った役員及び従業員に対して不利な取り扱いを行うことを、当社及びグループ会社において禁止する。

[運用状況]

当社においては本「内部統制システム構築の基本方針」を当社の規程一覧に掲載し、グループ会社においても規定に同様の定めを設けて社内に周知することで徹底しています。

K 監査役職務の執行について生ずる費用又は債務の処理に係る方針に関する事項

監査役が職務の執行に対して費用の前払いや債務の処理等の請求を行った場合や弁護士・会計士等の外部専門家を利用することを求めた場合には、監査役職務の執行の範囲内で当該費用を負担する。

[運用状況]

監査役職務遂行に必要な経費等については、監査役の請求に基づいて支払っています。

L その他監査役監査の実効的に行われることを確保するための体制

- (a) 監査役は、取締役会のほか、重要な会議に出席し、各担当取締役の業務執行報告を受けるほか、全稟議書・申請書の回覧報告を受ける。

[運用状況]

監査役は、取締役会、経営戦略会議等の重要な会議に出席して監査役の立場から積極的に発言を行っています。また、監査役は全ての稟議書・申請書について自由にアクセスできるシステム環境にあり、稟議書・申請書に関して監査役として認識した課題等についてはタイムリーに意見を発出しています。

- (b) 代表取締役と監査役は、相互の意思疎通を図るため、定期的に会合を持つ。

[運用状況]

監査役は、定期的に代表取締役と意見交換を実施しています。

- (c) 法務・税務・会計に係る最新法規法令に適正に対応するため、社外監査役に専門家の起用を図るよう努める。

[運用状況]

社外監査役として、弁護士及び税理士を各1名選任しています。

(d) 内部監査室は、監査役に対し内部監査に係る報告を定期的に行うほか、随時監査役と会合を持ち、密接な連携を図る。

[ 運用状況 ]

内部監査室は、監査役への内部監査結果の報告、定期的な情報交換、監査役の求めに応じた情報提供等を実施しています。

#### M 財務報告の信頼性を確保するための体制

金融商品取引法に基づく内部統制報告制度に適正に対応するため、内部監査室が経営システム、業務プロセス、IT統制等が財務報告の適正性を確保する観点から適切に整備され、かつ、運用されているかどうかにつき検証、確認するものとする。

[ 運用状況 ]

内部監査室は、取締役会が定めた内部統制評価基本規程に基づいて財務報告の信頼性が確保されているかどうかを内部統制の観点から点検・検証し、現時点で開示すべき重要な不備が存在しないことを確認しています。

子会社の業務の適正を確保するための体制整備の状況

「 内部統制システムの整備の状況 」に記載のとおりです。

責任限定契約の内容の概要

当社と社外取締役及び社外監査役は、会社法第427条第1項の規定に基づき、同法第423条第1項の損害賠償責任を限定する契約を締結しております。当該契約に基づく損害賠償責任の限度額は、法令に規定する金額であります。なお、当該責任限定が認められるのは、当該社外取締役または社外監査役が責任の原因となった職務の遂行について、善意でかつ重大な過失がないときに限られます。

取締役の定数及び取締役の選任の決議について

当社は、当会社の取締役は25名以内とする旨定款に定めております。

また、取締役の選任決議について、議決権を行使することができる株主の議決権の3分の1以上を有する株主が出席し、その議決権の過半数をもって行う旨、また、取締役の選任決議は累積投票によらない旨定款に定めております。

株主総会決議事項を取締役会で決議できることとした事項

#### イ．自己株式の取得

当社は、会社法第165条第2項の規定により、取締役会の決議によって自己の株式を取得することができる旨定款に定めております。これは、経営環境の変化に対応した柔軟かつ機動的な資本政策を遂行することを目的とするものであります。

#### ロ．中間配当

当社は、会社法第454条第5項の規定により、取締役会の決議により、毎年8月31日最終の株主名簿に記録された株主または登録株式質権者に対し、中間配当を行うことができる旨定款に定めております。これは、株主への機動的な利益還元を行うことを目的とするものであります。

#### ハ．取締役及び監査役の責任免除

当社は、会社法第426条第1項の規定により、取締役会の決議をもって、同法第423条第1項の取締役及び監査役（取締役及び監査役であった者を含む。）の責任を法令の限度において免除することができる旨定款に定めております。

株主総会の特別決議要件

当社は、会社法第309条第2項に定める株主総会の特別決議要件について、議決権を行使することができる株主の議決権の3分の1以上を有する株主が出席し、その議決権の3分の2以上をもって行う旨定款に定めております。これは、株主総会における特別決議の定足数を緩和することにより、株主総会の円滑な運営を行うことを目的とするものであります。

( 2 ) 【 役員の状況】

役員一覧

男性10名 女性2名 ( 役員のうち女性の比率16.7% )

役職名	氏名	生年月日	略歴	任期	所有株式数 (千株)
取締役会長 代表取締役 CEO ( 最高経営責任者 )	清水 信次	1926年4月18日生	1945年9月 清水商店代表者 1956年10月 当社代表取締役社長に就任 1982年2月 当社代表取締役会長に就任 1983年9月 清信興産株式会社代表取締役に就任 ( 現任 ) 1988年3月 当社代表取締役会長兼社長に就任 1988年10月 エル・フードサービス株式会社 ( 現株式会社華屋与兵衛 ) 代表取締役会長に就任 1988年10月 株式会社エルライン ( 日本フード株式会社 ) 代表取締役会長に就任 1988年10月 ライフ興産株式会社代表取締役会長に就任 ( 現任 ) 1990年5月 当社開発総本部長に就任 1992年8月 エル・フードサービス株式会社 ( 現株式会社華屋与兵衛 ) 代表取締役会長兼社長に就任 1992年8月 株式会社エルライン ( 日本フード株式会社 ) 代表取締役会長兼社長に就任 2000年2月 当社営業総本部長に就任 2002年10月 株式会社日本流通未来教育センター代表取締役会長に就任 2004年2月 日本流通産業株式会社代表取締役副会長に就任 2006年3月 当社代表取締役会長兼CEO ( 最高経営責任者 ) に就任 ( 現任 ) 2009年2月 日本流通産業株式会社代表取締役に就任 2009年2月 日本流通産業株式会社会長に就任 2012年5月 日本フード株式会社代表取締役創業者に就任 2015年4月 株式会社ライフフィナンシャルサービス代表取締役会長に就任 ( 現任 )	2021年5月	697

役職名	氏名	生年月日	略歴	任期	所有株式数 (千株)
代表取締役 社長執行役員 営業統括	岩 崎 高 治	1966年3月27日生	1989年4月 三菱商事株式会社入社 1994年2月 Princes Limited出向 1999年5月 当社取締役就任 1999年5月 当社営業総本部長補佐に就任 2000年2月 当社営業推進本部長に就任 2000年4月 当社首都圏ストア本部長に就任 2001年10月 当社専務取締役就任 2001年10月 当社首都圏事業本部長に就任 2002年3月 当社首都圏生鮮・食品本部長に就任 2004年1月 当社近畿圏生鮮・食品本部長に就任 2004年3月 当社営業統括本部長兼近畿圏物流本部長に就任 2006年3月 当社代表取締役社長兼COO（最高執行責任者）兼営業統括本部長に就任 2012年5月 日本フード株式会社代表取締役会長に就任 2012年5月 株式会社日本流通未来教育センター代表取締役副社長に就任 2014年6月 当社開発統括本部長に就任 2015年4月 株式会社ライフフィナンシャルサービス代表取締役副会長に就任（現任） 2015年5月 日本流通産業株式会社代表取締役副社長に就任（現任） 2018年1月 当社営業統括に就任（現任） 2019年5月 当社代表取締役社長執行役員に就任（現任）	2021年5月	13
取締役 専務執行役員 開発統括 兼秘書室長	並 木 利 昭	1954年5月15日生	1979年3月 株式会社イトーヨーカ堂入社 1983年8月 当社入社 2000年2月 当社社長室長兼首都圏秘書広報室長兼環境推進室長 2001年5月 当社取締役就任 2003年10月 当社近畿圏秘書広報室長に就任 2006年3月 当社秘書広報室長兼社会・環境推進室長に就任 2007年3月 当社常務取締役就任 2007年3月 当社社長室長兼近畿圏秘書広報室長に就任 2008年2月 当社人事本部長兼秘書室長に就任 2010年1月 当社秘書室長兼渉外部長に就任 2010年8月 当社秘書室長（現任）兼広報部長兼社会・環境推進部長に就任 2011年1月 当社営業企画本部長兼首都圏営業企画部長に就任 2012年3月 当社専務取締役就任 2012年3月 当社管理統括本部長に就任 2015年2月 当社総務本部長に就任 2017年1月 当社開発統括本部長兼渉外担当に就任 2018年1月 当社開発統括に就任（現任） 2019年5月 当社取締役専務執行役員に就任（現任）	2021年5月	7



役職名	氏名	生年月日	略歴	任期	所有株式数 (千株)
取締役 専務執行役員 コーポレート統括 兼情報戦略本部長	森 下 留 寿	1959年12月 9 日生	1982年 4 月 当社入社 2007年 2 月 当社情報システム部長に就任 2009年 3 月 当社執行役員経営企画本部長 兼経営企画部長に就任 2009年11月 当社近畿圏衣料・生開本部長 兼近畿圏衣料品部長兼近畿圏 生活関連部長に就任 2011年 1 月 当社首都圏衣料・生開本部長 に就任 2014年 2 月 当社近畿圏営業本部副本部長 に就任 2014年 5 月 当社取締役に就任 2014年 9 月 当社経営企画本部長に就任 2015年 6 月 当社新規事業開発本部長に就 任 2016年 2 月 当社営業推進本部長に就任 2016年 2 月 当社新規事業担当に就任 2016年 3 月 当社経営企画部長に就任 2016年 6 月 当社常務取締役に就任 2017年 1 月 当社管理統括本部長に就任 2018年 1 月 当社コーポレート統括に就任 (現任) 2019年 5 月 当社取締役常務執行役員に就 任 2020年 4 月 当社取締役専務執行役員兼情 報戦略本部長に就任(現任)	2021年 5 月	1
取締役 常務執行役員 インフラ統括 兼戦略ビジネス本部長	角 野 喬	1956年 1 月25日生	1980年 3 月 当社入社 2001年 1 月 当社近畿圏販売促進部長に就 任 2004年 3 月 当社近畿圏物流部長に就任 2006年 3 月 当社近畿圏業務改革推進室長 に就任 2008年 3 月 当社執行役員に就任 2010年 2 月 当社近畿圏ストアサポート本 部長に就任 2010年 8 月 当社近畿圏ストア本部長に就 任 2012年 5 月 当社取締役に就任 2013年 2 月 当社営業統括本部副本部長 (近畿圏担当)に就任 2014年 2 月 当社近畿圏営業本部長に就任 2015年 6 月 当社常務取締役に就任 2017年 1 月 当社経営企画本部長兼新規事 業担当に就任 2018年 1 月 当社インフラ統括(現任)兼 情報戦略本部長に就任 2019年 5 月 当社取締役常務執行役員に就 任(現任) 2020年 3 月 当社戦略ビジネス本部長に就 任(現任)	2021年 5 月	4

役職名	氏名	生年月日	略歴	任期	所有株式数 (千株)
取締役 上席執行役員 経理本部長	河合 信之	1963年4月18日生	1987年4月 三菱商事株式会社入社 2005年12月 同社関西支社経理部経理チームリーダー 2010年5月 同社財務開発部企画開発チームリーダー 2012年5月 同社監査役室室付部長 2014年4月 泰国三菱商事会社・泰M C 商事会社（バンコク）副社長C F O 2016年5月 日本タタ・コンサルタンシー・サービズ株式会社最高管理責任者 2018年7月 当社営業統括特命担当部長に就任 2018年10月 当社コーポレート統括補佐に就任 2019年1月 当社執行役員経理本部副本部長兼経営企画部管掌に就任 2019年5月 当社取締役上席執行役員兼経理本部長に就任（現任）	2021年5月	-
取締役	成田 恒一	1954年6月30日生	1977年4月 三菱商事株式会社入社 1992年8月 当社顧問営業総本部副総本部長（出向） 1993年5月 当社取締役 1993年6月 当社取締役営業総本部副総本部長兼ストア事業本部長 1995年5月 三菱商事株式会社 2003年9月 同社生活産業グループC E O オフィス室長 2006年4月 同社食品本部長 2008年4月 同社執行役員食品本部長 2009年4月 同社執行役員生活産業グループC E O オフィス室長 2010年4月 株式会社シグマクス代表取締役社長 2013年4月 株式会社アイ・ティ・フロンティア代表取締役執行役員社長 2014年7月 日本タタ・コンサルタンシー・サービズ株式会社代表取締役副社長 2018年5月 当社取締役に就任（現任）	2021年5月	-
取締役	堤 は ゆ る	1962年2月25日生	1987年1月 プリティッシュ・カレドニアン航空入社 1997年9月 スカイマークエアラインズ株式会社入社 1998年9月 株式会社アルク教育社入社 2002年9月 日本口リアル株式会社入社 2007年3月 株式会社リクルートエグゼクティブエージェント入社 2012年11月 株式会社ハコルコーポレーション代表取締役に就任（現任） 2014年5月 当社取締役に就任（現任）	2021年5月	1

役職名	氏名	生年月日	略歴	任期	所有株式数 (千株)
監査役	末 吉 薫	1958年12月26日生	1982年4月 当社入社 2007年7月 当社首都圏経理部長に就任 2011年8月 当社財務部長に就任 2014年5月 当社首都圏経理部長に就任 2016年10月 当社管理統括本部特命担当部長に就任 2018年1月 当社財務部長兼コーポレート統括特命担当部長に就任 2019年1月 当社コーポレート統括特命担当部長に就任 2019年5月 当社監査役に就任(現任)	2023年5月	0
監査役	浜 平 純 一	1930年1月20日生	1948年3月 大蔵省鹿児島税務署採用 1963年7月 同省主税局総務課 1974年7月 国税庁調査査察部調査課国税調査官 1986年7月 東京国税局調査第三部長 1987年7月 渋谷税務署長 1988年7月 税理士事務所開設 1994年5月 当社監査役に就任(現任)	2023年5月	13
監査役	真 木 光 夫	1937年2月11日生	1963年3月 司法修習終了 1963年4月 弁護士登録(東京弁護士会所属) 1966年4月 真木光夫法律事務所開設 2001年5月 当社監査役に就任(現任)	2024年5月	-
監査役	宮 竹 直 子	1959年12月16日生	1982年4月 株式会社ジェーシービー入社 1998年9月 同社人事部人材開発グループマネージャー 2001年8月 同社品質管理部長 2004年10月 同社コミュニケーションセンター部長 2006年6月 同社執行役員コミュニケーションセンター部長 2008年6月 株式会社ジェーシービー・サービス代表取締役社長 2013年8月 株式会社感性労働研究所代表取締役(現任) 2019年5月 当社監査役に就任(現任)	2023年5月	-
計					739

- (注) 1 取締役堤はゆる氏及び成田恒一氏は、社外役員(会社法施行規則第2条第3項第5号)に該当する社外取締役(会社法第2条第15号)であります。
- 2 監査役浜平純一氏、真木光夫氏及び宮竹直子氏は、社外役員(会社法施行規則第2条第3項第5号)に該当する社外監査役(会社法第2条第16号)であります。
- 3 所有株式数は、千株未満を切り捨てて記載しております。

## 社外役員の状況

当社の社外取締役は2名であり、それぞれ企業経営に関する高い見識を有しております。

社外取締役である堤はゆる氏は、当社株式を1千株有し、また、株式会社ハコルコーポレーションの代表取締役を兼務しております。

社外取締役である成田恒一氏は、当社の主要株主である三菱商事株式会社に過去在籍し、このうち1992年8月から1995年5月までの間三菱商事株式会社から出向し、当社の業務執行者でありました。

また、当社の社外監査役は3名であり、それぞれ財務及び会計、法務、顧客サービスに関する高い見識を有しております。

社外監査役である浜平純一氏は、当社株式を13千株有し、また、税理士であり当社との間で顧問契約を締結しておりますが、それ以外の当社との人的関係、取引関係その他の利害関係はありません。

社外監査役である真木光夫氏は、弁護士であり当社との間で顧問契約を締結しておりますが、それ以外の当社との人的関係、資本的関係または取引関係その他の利害関係はありません。

社外監査役である宮竹直子氏は、当社との人的関係、資本的関係または取引関係その他の利害関係はありません。

なお、当社は社外役員を選任するための独立性に関する基準を定めており、その内容は次のとおりです。

### 社外役員の独立性判断基準

以下の各号のいずれにも該当しない社外役員を独立役員として指定するものとする。

- 1 現在及び過去10年間に於いて当社又は当社子会社の業務執行取締役、執行役員、支配人その他の使用人（以下、総称して「業務執行者」という。）であった者
- 2 議決権の10%以上を直接又は間接的に保有する当社株主
- 3 当社及び当社子会社が議決権の10%以上を直接又は間接的に保有している者
- 4 当社又は当社子会社を主要な取引先とする者（当該者の直近事業年度における当社及び当社子会社に対する売上高の合計額が、当該者の同事業年度における年間売上高の2%以上となる者をいう。）
- 5 当社又は当社子会社の主要な取引先である者（当社及び当社子会社の直近事業年度における当該者に対する年間売上高の合計額が同事業年度における当社の年間連結売上高の2%以上となる者又は直近事業年度末の当社の連結総資産の2%以上の金銭を融資している者をいう。）
- 6 当社又は当社子会社から年間100万円を超える寄付、助成金を受けている者
- 7 当社又は当社の子会社の業務執行者又は常勤監査役が他の会社の取締役又は監査役を兼任している場合において、当該他の会社の業務執行者又は常勤監査役である者
- 8 当社又は当社子会社の会計監査人である公認会計士もしくは監査法人の社員、パートナー又は従業員である者
- 9 当社及び当社子会社から役員報酬以外に年間100万円以上の金銭その他の財産を得ているコンサルタント、会計専門家又は法律専門家（当該財産を得ている者が、法人、組合等の団体である場合には、当社及び当社子会社の直近事業年度における当該者への支払額の合計額が当該団体の同事業年度の連結売上高の2%以上となる団体に属する者）
- 10 第2項から第6項において、当該者が法人である場合には当該者の親会社及び連結子会社それぞれの業務執行者
- 11 過去3年間に於いて第2項から第10項に該当する者
- 12 第1項から第11項に該当する者の二親等以内の近親者。なお、二親等以内の近親者を本項の対象とする場合の業務執行者とは、取締役（社外取締役を除く）、執行役員及び部長を指す。
- 13 前各項に該当しないものの、一般株主全体との間に恒常的に実質的な利益相反が生じるおそれがある等、独立性の観点から疑義のある者

### 社外取締役又は社外監査役による監督又は監査と内部監査、監査役監査及び会計監査との相互連携並びに内部統制部門との関係

社外取締役2名は、取締役会において客観的かつ専門的分野から必要な助言及び監督機能を十分に果たしており、監査役会とも随時意見交換を行う他、会計監査人ともディスカッション等を通じて連携を図っております。

なお、社外監査役と内部監査、監査役監査及び会計監査との相互連携並びに内部統制部門との関係については、「(3) 監査の状況 監査役監査の状況」及び「 内部監査の状況」に記載のとおりです。

(3) 【監査の状況】

監査役監査の状況

監査役監査につきましては、社外監査役3名を含む4名体制をとっており、その活動は取締役会に出席し意見を述べるほか、全稟議書・申請書の内容チェックなど広い範囲に及んでおります。また、監査役個々の役割分担による監査だけでなく、月1回以上の監査役会で互いの意見交換を通じ、より効果的な監査を実施しております。なお、社外監査役浜平純一氏は税理士の資格を有しており、財務及び会計に関する相当程度の知見を有しております。

会計監査人との連携につきましては、四半期及び期末監査終了後に監査報告会を開催し、会計監査人より監査役に対して実施した監査の概要、監査結果等に関する詳細な報告が行われるとともに、期中においても必要に応じて随時、相互の意見交換が行われており、監査役監査の有効性に資する情報交換、会計監査の適正性に係る監視・検証を行っております。

内部監査の状況

内部監査につきましては、「内部監査室」(13名)が年間計画に基づき監査を実施しており、「内部監査報告書」を代表取締役提出すると同時に関係役職者に回覧し、常勤監査役及び社外監査役にも写しを提出しております。また、内部監査室と監査役とは内部監査結果等について定期的に協議を実施している他、会計監査人との間でも定期的に情報交換を行い、相互連携に努めております。

会計監査の状況

イ 監査法人の名称

有限責任 あずさ監査法人

ロ 業務を執行した公認会計士

指定有限責任社員	業務執行社員	中嶋 歩
指定有限責任社員	業務執行社員	齋藤 慶典
指定有限責任社員	業務執行社員	田坂 真子

ハ 監査業務に係る補助者の構成

公認会計士4名、その他7名 計11名

ニ 監査法人の選定方針と理由

当社の監査役会は会計監査人の独立性、監査体制、監査の実施状況や品質等の確認を行っております。その結果、独立性、専門性及び妥当性等の評価を総合的に勘案し、有限責任 あずさ監査法人を選任することが適当であると判断しております。

(会計監査人の解任または不再任の決定の方針)

当社では、監査役会が会社法第340条第1項各号に該当すると判断した場合は、監査役全員の同意に基づき、会計監査人を解任いたします。また、監査役会が、会計監査人の職務遂行状況等を総合的に判断し、監査の適正性及び信頼性が確保できないと認めるときは、株主総会に提出する会計監査人の解任又は不再任に関する議案の内容を決定いたします。

ホ 監査役及び監査役会による監査法人の評価

監査役及び監査役会は、監査法人に対して評価を行い、有効なコミュニケーションをとっており、適時適切に意見交換し、監査状況を把握しております。その結果、監査法人による会計監査は有効に機能し、適正に行われていることを確認しております。

監査報酬の内容等

「企業内容等の開示に関する内閣府令の一部を改正する内閣府令」（平成31年1月31日内閣府令第3号）による改正後の「企業内容等の開示に関する内閣府令」第二号様式記載上の注意(56) d (f) から の規定に経過措置を適用しております。

イ 監査公認会計士等に対する報酬

区分	前連結会計年度		当連結会計年度	
	監査証明業務に基づく報酬（百万円）	非監査業務に基づく報酬（百万円）	監査証明業務に基づく報酬（百万円）	非監査業務に基づく報酬（百万円）
提出会社	36	-	36	-
連結子会社	-	-	-	-
計	36	-	36	-

ロ その他重要な報酬の内容  
該当事項はありません。

ハ 監査報酬の決定方針

当社は、監査報酬の決定方針を特に策定しておりませんが、事業の規模・特性、監査日数等を勘案し、監査役会の同意を得て、決定しております。

ニ 監査役会が会計監査人の報酬等に同意した理由

監査役会は、会計監査人から説明を受けた当事業年度の会計監査計画の監査時間、前事業年度の監査実績の検証と評価、監査業務の効率化、会計監査人の監査の遂行状況の相当性、報酬の前提となる見積りの算出根拠を精査した結果、会計監査人の報酬等の額について同意いたしました。

#### (4) 【役員の報酬等】

役員の報酬等の額又はその算定方法の決定に関する方針に係る事項

当社は、取締役の報酬については、透明性・客観性を高めるため、取締役会の諮問機関として半数以上が社外役員で構成される任意の指名・報酬諮問委員会を2019年11月に新たに設置しており、報酬水準や報酬ミックスについて検証を行っております。取締役の報酬は、業界水準及び同規模企業水準等を考慮し、下記の構成要素毎に会社業績および個々の貢献度を報酬に適正に反映させることを基本方針としております。

また、中長期的な業績の向上と企業価値の増大に貢献する意識を高めることを目的として、業績連動報酬を導入しております。

なお社外取締役については、その役割と独立性の観点から、「イ 役割報酬」のみで構成しております。

〔取締役報酬の構成要素〕

- イ 役割報酬：取締役、社外取締役、代表取締役としての職責に対して支給する報酬（定額報酬）
- ロ 業務執行等報酬：業務執行者としての職責及び職務執行の結果に対して支給する報酬（個々の取締役の業務執行状況等に応じて決定）
- ハ 業績連動報酬：経常利益高の目標達成度に応じて株式を交付（毎年度設定する目標値の達成度に応じて支給）

報酬決定のプロセスですが、取締役報酬については、株主総会で決議された報酬総額の範囲内において決定することとしております。

当事業年度においては、上記の基本方針に従い、具体的な報酬等の額について、2019年5月23日開催の取締役会にて、代表取締役の協議に一任の旨決議しております。また、翌事業年度以降は、上記の基本方針に従い、客観的かつ公正な制度運用が担保されるよう、指名・報酬諮問委員会において審議・評価し、その答申を受け、取締役会の決議により決定します。

報酬水準、報酬ミックス、業績連動指標、業績連動報酬の運用等につきましては、定期的に指名・報酬諮問委員会の答申を踏まえ、適宜検討してまいります。

監査役報酬は、株主総会で決定された報酬総額の範囲内において監査役の協議により決定し、当該決定の結果を取締役会へ報告しております。

業績連動報酬については、株主総会で決議された内容に基づき取締役会が定めた取締役業績連動株式交付規程に従いポイントが交付され、退任時に累積ポイント数に相当する数の株式が交付される業績連動型株式報酬制度（以下「本制度」という。）であります。

当該報酬に係る指標については、当社の経営目標である連結経常利益を目標数値としており、毎期の目標達成度に応じて役位別に株式に換算されるポイントが、各取締役に付与されます。

本制度は、毎事業年度の業績に応じた株式の交付に加えて、当社の株式価値と取締役報酬との連動性をより明確にし、取締役が株価上昇によるメリットを享受するのみならず、株価下落リスクをも負担し、株価の変動による利益・リスクを株主の皆様と共有することで、中長期的な業績の向上と企業価値の増大に貢献する意識を高めることを目的として導入したものです。この前提の下、連結経常利益を目標指標として選択した理由は、経営目標達成につき取締役としての責任を明確にし、業績への高いモチベーションを維持するためであります。

当事業年度における連結経常利益の目標は利益率2.0%以上かつ利益高154億円ですが、利益高につきましては、目標の90%以上となることを支給要件としております。当事業年度の実績は利益率が2.1%、利益高も目標の94.5%である145億58百万円となり、支給要件を満たしたため、取締役業績連動株式交付規程に従い、目標達成度に応じて付与されるポイント相当の業績連動報酬を費用計上しております。

なお、株主総会決議に基づく、役員の報酬限度額（使用人兼務取締役の使用人分給と相当額は含まない。）の内容は以下のとおりです。

取締役 月額35百万円以内（2007年5月24日開催 第52回定時株主総会決議）

監査役 月額6百万円以内（2019年5月23日開催 第64期定時株主総会決議）

提出日現在において、上記支給枠に基づく報酬等の支給対象となる役員は、取締役8名、監査役4名であります。

上記とは別枠で業績連動型株式報酬制度について、2019年5月23日開催の第64回定時株主総会で、当制度のために設定する信託の信託期間は、2020年2月末日で終了する事業年度から2024年2月末日で終了する事業年度までの5事業年度（信託期間は延長される場合があります。）、また拠出金額の上限は、200百万円と決議しております。

なお、提出日現在において、支給対象となる役員は、社外取締役を除く取締役6名であります。

提出会社の役員区分ごとの報酬等の総額、報酬等の種類別の総額及び対象となる役員の員数

イ 役員区分ごとの報酬等の総額、報酬等の種類別の総額及び対象となる役員の員数

役員区分	報酬等の総額 (百万円)	報酬等の種類別の総額(百万円)			対象となる 役員の員数 (人)
		固定報酬	業績連動報酬	退職慰労金	
取締役 (社外取締役を除く。)	299	180	11	107	10
監査役 (社外監査役を除く。)	15	13	-	1	2
社外役員	49	48	-	0	5

- (注) 1 上記には、使用人兼務取締役の使用人部分給与相当額は含まれておりません。  
2 上記の人数には、2019年5月23日開催の定時株主総会終結の時をもって退任した取締役3名、監査役1名を含んでおります。  
3 2019年5月23日開催の第64回定時株主総会において、役員退職慰労金制度廃止までの在任期間に応じた役員退職慰労金を打切り支給することが決議されております。上記退職慰労金は、当事業年度における役員退職慰労引当金の繰入額5百万円及び打切り支給に伴う功労加算金104百万円であります。

ロ 報酬等の総額が1億円以上である者の報酬等の総額等

氏名	報酬等の総額 (百万円)	役員区分	報酬等の種類別の額(百万円)		
			固定報酬	業績連動報酬	退職慰労金
清水 信次	115	取締役	38	2	73

- (注) 上記退職慰労金は打切り支給に伴う功労加算金等であります。

ハ 使用人兼務役員の使用人分給与のうち重要なもの

総額(百万円)	対象となる役員の員数(人)	内容
34	4	使用人部分としての給与であります。



(5) 【株式の保有状況】

投資株式の区分の基準及び考え方

当社は、投資株式について、専ら株式の変動または配当の受領によって利益を得ることを目的として保有する株式を「保有目的が純投資目的である投資株式」、それ以外を主たる目的とする株式を「保有目的が純投資目的以外の目的である投資株式」に区分しております。

保有目的が純投資目的以外の目的である投資株式

イ 保有方針及び保有の合理性を検証する方法並びに個別銘柄の保有の適否に関する取締役会等における検証の内容

当社は、取引先との良好な取引関係を維持・発展させることを目的に、経済合理性も勘案して、当該株式を取得・保有します。また、保有する株式については、その保有効果を定期的に検証し、検証結果を踏まえて保有継続の是非を判断いたします。保有継続是非の判断の結果、保有効果が乏しく、かつ経済合理性に欠けると判断した株式については売却等を検討致します。

現在保有している株式は、取締役会において保有効果及び経済合理性の観点から検証を行い、継続保有することを決定しております。

ロ 銘柄数及び貸借対照表計上額

	銘柄数 (銘柄)	貸借対照表計上額の 合計額(百万円)
非上場株式	5	134
非上場株式以外の株式	9	1,377

(当事業年度において株式数が増加した銘柄)  
該当事項はありません。

(当事業年度において株式数が減少した銘柄)  
該当事項はありません。

八 特定投資株式及びみなし保有株式の銘柄ごとの株式数、貸借対照表計上額等に関する情報  
(特定投資株式)

銘柄	当事業年度	前事業年度	保有目的、定量的な保有効果 及び株式数が増加した理由	当社の株式の 保有の有無
	株式数(株)	株式数(株)		
	貸借対照表計上額 (百万円)	貸借対照表計上額 (百万円)		
三井住友トラスト・ ホールディングス(株)	195,942	195,942	財務活動の円滑化	有
	724	826		
(株)三菱UFJフィナン シャル・グループ	381,760	381,760	財務活動の円滑化	有
	203	220		
(株)三井住友フィナン シャルグループ	42,489	42,489	財務活動の円滑化	有
	148	167		
(株)みずほフィナン シャルグループ	391,910	391,910	財務活動の円滑化	有
	57	68		
(株)りそなホールディ ングス	58,044	58,044	財務活動の円滑化	有
	23	29		
アサヒグループホー ルディングス(株)	46,000	46,000	取引関係等の円滑化	有
	190	221		
伊藤忠食品(株)	5,000	5,000	取引関係等の円滑化	有
	22	24		
OUGホールディン グス(株)	1,791	1,791	取引関係等の円滑化	有
	4	4		
大正製薬ホールディ ングス(株)	330	330	取引関係等の円滑化	無
	2	3		

- (注) 1. 定量的な保有効果については記載が困難であります。保有の合理性は、当該企業との取引金額の増減、株式保有による採算(配当利回り、評価損益)等により検証しております。
2. 当社の株式の保有の有無につきましては、上記銘柄の主要な子会社が当社の株式を保有している場合を含んで記載をしております。

保有目的が純投資目的である投資株式  
該当事項はありません。

当事業年度中に投資株式の保有目的を純投資目的から純投資目的以外の目的に変更したものの  
該当事項はありません。

当事業年度中に投資株式の保有目的を純投資目的以外の目的から純投資目的に変更したものの  
該当事項はありません。

## 第5【経理の状況】

### 1 連結財務諸表及び財務諸表の作成方法について

(1) 当社の連結財務諸表は、「連結財務諸表の用語、様式及び作成方法に関する規則」(昭和51年大蔵省令第28号)に基づいて作成しております。

(2) 当社の財務諸表は、「財務諸表等の用語、様式及び作成方法に関する規則」(昭和38年大蔵省令第59号。以下「財務諸表等規則」という。)に基づいて作成しております。

なお、当社は、特例財務諸表提出会社に該当し、財務諸表等規則第127条の規定により財務諸表を作成しております。

### 2 監査証明について

当社は、金融商品取引法第193条の2第1項の規定に基づき、連結会計年度(2019年3月1日から2020年2月29日まで)の連結財務諸表及び事業年度(2019年3月1日から2020年2月29日まで)の財務諸表について有限責任 あずさ監査法人により監査を受けております。

### 3 連結財務諸表等の適正性を確保するための特段の取組みについて

当社は、連結財務諸表等の適正性を確保するための特段の取組みを行っております。具体的には、公益財団法人財務会計基準機構へ加入し、会計基準等の内容や変更等を適切に把握し、社内周知できる体制を整備しております。

また、公益財団法人財務会計基準機構や監査法人等が主催する会計基準等のセミナーに参加しております。

1【連結財務諸表等】  
(1)【連結財務諸表】  
【連結貸借対照表】

(単位：百万円)

	前連結会計年度 (2019年2月28日)	当連結会計年度 (2020年2月29日)
<b>資産の部</b>		
<b>流動資産</b>		
現金及び預金	7,903	13,213
売掛金	3,380	9,378
商品及び製品	24,296	23,853
原材料及び貯蔵品	126	179
未収入金	21,961	26,091
その他	3,505	2,994
<b>流動資産合計</b>	<b>61,174</b>	<b>75,709</b>
<b>固定資産</b>		
<b>有形固定資産</b>		
建物及び構築物	170,697	176,757
減価償却累計額	85,183	91,352
建物及び構築物(純額)	2 85,514	2 85,405
機械装置及び運搬具	7,814	8,287
減価償却累計額	3,706	4,354
機械装置及び運搬具(純額)	4,107	3,932
器具及び備品	46,495	48,554
減価償却累計額	32,591	35,755
器具及び備品(純額)	3 13,903	3 12,798
土地	2, 4 35,351	2, 4 35,853
その他	1,792	2,252
減価償却累計額	732	13
その他(純額)	1,059	2,239
<b>有形固定資産合計</b>	<b>139,936</b>	<b>140,229</b>
無形固定資産	2,836	3,146
<b>投資その他の資産</b>		
投資有価証券	1,700	1,511
長期貸付金	8,684	9,200
繰延税金資産	6,256	7,311
差入保証金	2 24,056	2 22,711
その他	1 2,209	1 2,276
貸倒引当金	41	42
<b>投資その他の資産合計</b>	<b>42,865</b>	<b>42,968</b>
<b>固定資産合計</b>	<b>185,638</b>	<b>186,344</b>
<b>資産合計</b>	<b>246,812</b>	<b>262,053</b>

(単位：百万円)

	前連結会計年度 (2019年2月28日)	当連結会計年度 (2020年2月29日)
<b>負債の部</b>		
<b>流動負債</b>		
買掛金	38,600	68,231
短期借入金	42,000	15,700
1年内返済予定の長期借入金	<sup>2</sup> 14,004	<sup>2</sup> 12,315
リース債務	1,275	1,080
未払金	9,912	16,683
未払法人税等	1,846	3,528
賞与引当金	2,195	2,412
販売促進引当金	2,384	2,489
その他	<sup>2, 3</sup> 10,269	<sup>3</sup> 11,767
流動負債合計	122,490	134,208
<b>固定負債</b>		
長期借入金	<sup>2</sup> 28,783	<sup>2</sup> 26,468
リース債務	3,511	3,177
再評価に係る繰延税金負債	<sup>4</sup> 1,247	<sup>4</sup> 1,167
役員退職慰労引当金	399	-
役員株式給付引当金	-	11
退職給付に係る負債	6,691	6,906
資産除去債務	4,765	4,971
その他	<sup>3</sup> 3,582	<sup>3</sup> 3,781
固定負債合計	48,981	46,484
負債合計	171,472	180,692
<b>純資産の部</b>		
<b>株主資本</b>		
資本金	10,004	10,004
資本剰余金	11,548	11,613
利益剰余金	64,060	70,435
自己株式	9,846	9,912
株主資本合計	75,766	82,140
<b>その他の包括利益累計額</b>		
その他有価証券評価差額金	546	372
土地再評価差額金	<sup>4</sup> 484	<sup>4</sup> 666
退職給付に係る調整累計額	487	485
その他の包括利益累計額合計	425	779
純資産合計	75,340	81,360
負債純資産合計	246,812	262,053

【連結損益計算書及び連結包括利益計算書】  
【連結損益計算書】

(単位：百万円)

	前連結会計年度 (自 2018年3月1日 至 2019年2月28日)	当連結会計年度 (自 2019年3月1日 至 2020年2月29日)
売上高	678,211	693,062
売上原価	483,026	488,919
売上総利益	195,185	204,142
営業収入	20,482	21,621
営業総利益	215,667	225,764
販売費及び一般管理費		
運賃	25,616	27,652
販売促進費	12,089	12,569
店舗改装及び修繕費	5,710	5,103
水道光熱費	9,187	9,247
賃借料	27,542	28,287
給料手当及び賞与	76,390	80,266
賞与引当金繰入額	2,191	2,408
退職給付費用	1,807	1,646
役員退職慰労引当金繰入額	30	5
役員株式給付引当金繰入額	-	11
法定福利及び厚生費	10,364	10,916
減価償却費	12,639	12,715
その他	19,812	21,054
販売費及び一般管理費合計	203,382	211,885
営業利益	12,285	13,879
営業外収益		
受取利息	159	163
受取配当金	53	59
リサイクル収入	304	391
データ提供料	59	100
その他	329	283
営業外収益合計	906	999
営業外費用		
支払利息	296	271
その他	63	49
営業外費用合計	360	321
経常利益	12,831	14,558
特別利益		
資産除去債務戻入益	-	134
受取保険金	3,220	3,19
投資有価証券売却益	0	-
特別利益合計	220	153
特別損失		
減損損失	1,198	1,3415
役員退職慰労金	-	100
災害による損失	3,581	3,88
固定資産除却損	2,122	2,62
店舗閉鎖損失	182	58
転貸損失	40	0
その他	8	1
特別損失合計	2,134	3,726
税金等調整前当期純利益	10,917	10,984
法人税、住民税及び事業税	3,240	4,270
法人税等調整額	275	1,120
法人税等合計	3,516	3,149
当期純利益	7,401	7,834
親会社株主に帰属する当期純利益	7,401	7,834

## 【連結包括利益計算書】

(単位：百万円)

	前連結会計年度 (自 2018年3月1日 至 2019年2月28日)	当連結会計年度 (自 2019年3月1日 至 2020年2月29日)
当期純利益	7,401	7,834
その他の包括利益		
その他有価証券評価差額金	148	173
退職給付に係る調整額	223	1
その他の包括利益合計	175	171
包括利益	7,476	7,663
(内訳)		
親会社株主に係る包括利益	7,476	7,663

【連結株主資本等変動計算書】

前連結会計年度（自 2018年3月1日 至 2019年2月28日）

（単位：百万円）

	株主資本				
	資本金	資本剰余金	利益剰余金	自己株式	株主資本合計
当期首残高	10,004	11,548	58,065	9,844	69,773
当期変動額					
剰余金の配当			1,406		1,406
親会社株主に帰属する 当期純利益			7,401		7,401
自己株式の取得				1	1
株主資本以外の項目の 当期変動額（純額）					
当期変動額合計	-	-	5,995	1	5,993
当期末残高	10,004	11,548	64,060	9,846	75,766

	その他の包括利益累計額				純資産合計
	その他有価 証券評価差 額金	土地再評価 差額金	退職給付に 係る調整累 計額	その他の包 括利益累計 額合計	
当期首残高	694	484	711	501	69,271
当期変動額					
剰余金の配当					1,406
親会社株主に帰属する 当期純利益					7,401
自己株式の取得					1
株主資本以外の項目の 当期変動額（純額）	148		223	75	75
当期変動額合計	148	-	223	75	6,069
当期末残高	546	484	487	425	75,340



当連結会計年度（自 2019年3月1日 至 2020年2月29日）

（単位：百万円）

	株主資本				
	資本金	資本剰余金	利益剰余金	自己株式	株主資本合計
当期首残高	10,004	11,548	64,060	9,846	75,766
当期変動額					
剰余金の配当			1,642		1,642
親会社株主に帰属する 当期純利益			7,834		7,834
自己株式の取得				201	201
自己株式の処分		64		135	199
土地再評価差額金 の取崩			181		181
株主資本以外の項目の 当期変動額（純額）					
当期変動額合計	-	64	6,374	65	6,373
当期末残高	10,004	11,613	70,435	9,912	82,140

	その他の包括利益累計額				純資産合計
	その他有価 証券評価差 額金	土地再評価 差額金	退職給付に 係る調整累 計額	その他の包 括利益累計 額合計	
当期首残高	546	484	487	425	75,340
当期変動額					
剰余金の配当					1,642
親会社株主に帰属する 当期純利益					7,834
自己株式の取得					201
自己株式の処分					199
土地再評価差額金 の取崩					181
株主資本以外の項目の 当期変動額（純額）	173	181	1	353	353
当期変動額合計	173	181	1	353	6,019
当期末残高	372	666	485	779	81,360

## 【連結キャッシュ・フロー計算書】

(単位：百万円)

	前連結会計年度 (自 2018年3月1日 至 2019年2月28日)	当連結会計年度 (自 2019年3月1日 至 2020年2月29日)
<b>営業活動によるキャッシュ・フロー</b>		
税金等調整前当期純利益	10,917	10,984
減価償却費	12,758	12,834
退職給付費用	278	160
減損損失	1,198	3,415
賞与引当金の増減額(は減少)	123	217
販売促進引当金の増減額(は減少)	42	104
退職給付に係る負債の増減額(は減少)	160	57
役員退職慰労引当金の増減額(は減少)	30	399
受取利息及び受取配当金	213	223
支払利息	296	271
投資有価証券売却損益(は益)	0	-
災害損失	581	88
固定資産除却損	122	62
売上債権の増減額(は増加)	665	5,997
たな卸資産の増減額(は増加)	1,163	390
未収入金の増減額(は増加)	3,075	4,130
仕入債務の増減額(は減少)	176	29,630
未払金の増減額(は減少)	737	5,126
その他	402	5,535
小計	22,464	58,131
利息及び配当金の受取額	71	67
利息の支払額	279	258
法人税等の支払額	3,503	2,901
災害損失の支払額	516	140
営業活動によるキャッシュ・フロー	18,235	54,898
<b>投資活動によるキャッシュ・フロー</b>		
定期預金の預入による支出	800	800
定期預金の払戻による収入	800	800
有価証券の償還による収入	264	-
有形固定資産の取得による支出	25,209	13,433
有形固定資産の売却による収入	-	2
無形固定資産の取得による支出	721	615
投資有価証券の売却による収入	10	-
貸付けによる支出	1,270	1,094
差入保証金の差入による支出	962	836
差入保証金の回収による収入	1,280	347
その他	1,190	437
投資活動によるキャッシュ・フロー	27,799	16,067
<b>財務活動によるキャッシュ・フロー</b>		
短期借入金の純増減額(は減少)	8,050	26,300
長期借入れによる収入	18,420	10,000
長期借入金の返済による支出	13,976	14,004
リース債務の返済による支出	1,509	1,373
割賦債務の返済による支出	202	203
配当金の支払額	1,404	1,639
自己株式の取得による支出	1	201
自己株式の売却による収入	-	199
財務活動によるキャッシュ・フロー	9,375	33,521
現金及び現金同等物の増減額(は減少)	188	5,309
現金及び現金同等物の期首残高	7,692	7,503
現金及び現金同等物の期末残高	1 7,503	1 12,813

【注記事項】

(連結財務諸表作成のための基本となる重要な事項)

1. 連結の範囲に関する事項

(1) 連結子会社の数及び連結子会社の名称

連結子会社の数	1社
連結子会社の名称	株式会社ライフフィナンシャルサービス

(2) 非連結子会社の名称等

非連結子会社の名称	ライフ興産株式会社 株式会社ライフストア
連結の範囲から除いた理由	非連結子会社は、いずれも小規模会社であり、合計の総資産、売上高、当期純損益（持分に見合う額）及び利益剰余金（持分に見合う額）等は、いずれも連結財務諸表に重要な影響を及ぼしていないためであります。

2. 持分法の適用に関する事項

(1) 持分法を適用した非連結子会社または関連会社の数及び主要な会社等の名称

持分法適用の非連結子会社及び関連会社はありません。

(2) 持分法を適用しない主要な非連結子会社及び関連会社の名称等

非連結子会社の名称	ライフ興産株式会社 株式会社ライフストア
関連会社の名称	株式会社日本流通未来教育センター
持分法を適用しない理由	持分法を適用しない非連結子会社及び関連会社は当期純損益（持分に見合う額）及び利益剰余金（持分に見合う額）等からみて、持分法の対象から除いても連結財務諸表に及ぼす影響が軽微であり、かつ、全体としても重要性がないため持分法の適用範囲から除外しております。

3. 連結子会社の事業年度等に関する事項

連結子会社の事業年度の末日は、連結決算日と一致しております。

4. 会計方針に関する事項

(1) 重要な資産の評価基準及び評価方法

有価証券

イ. 満期保有目的の債券	償却原価法（定額法）を採用しております。
ロ. その他有価証券	時価のあるものは、決算日の市場価格等に基づく時価法（評価差額は全部純資産直入法により処理し、売却原価は移動平均法により算定）、時価のないものは移動平均法による原価法を採用しております。

たな卸資産

イ. 商品及び製品	売価還元法による原価法（貸借対照表価額については収益性の低下に基づく簿価切下げの方法）を採用しております。 ただし、生鮮食品、物流及び加工センター在庫商品は、最終仕入原価法（貸借対照表価額については収益性の低下に基づく簿価切下げの方法）を採用しております。
ロ. 原材料及び貯蔵品	主として、最終仕入原価法（貸借対照表価額については収益性の低下に基づく簿価切下げの方法）を採用しております。

(2) 重要な減価償却資産の減価償却の方法

有形固定資産（リース資産を除く）

定額法（ただし、車両運搬具は定率法）を採用しております。

また、主な耐用年数は以下のとおりであります。

建物及び構築物	3年～60年
機械装置及び運搬具	2年～17年
器具及び備品	2年～20年

なお、取得価額が10万円以上20万円未満の少額減価償却資産については、3年間の均等償却によっております。

また、2007年3月31日以前に取得した有形固定資産について、償却可能限度額まで償却が終了した翌連結会計年度から5年間で均等償却する方法によっております。

無形固定資産（リース資産を除く）

定額法を採用しております。

なお、自社利用のソフトウェアについては、社内における利用可能期間（5年）に基づく定額法を採用しております。

リース資産

所有権移転ファイナンス・リース取引に係るリース資産

自己所有の固定資産に適用する減価償却方法と同一の方法を採用しております。

所有権移転外ファイナンス・リース取引に係るリース資産

リース期間を耐用年数とし、残存価額を零とする定額法を採用しております。

長期前払費用

定額法を採用しております。

(3) 重要な引当金の計上基準

貸倒引当金

債権の貸倒れによる損失に備えるため、一般債権については過去の貸倒実績率により、貸倒懸念債権等特定の債権については個別に回収可能性を勘案し、その回収不能見込額を計上しております。

賞与引当金

従業員の賞与支給に充てるため、支給見込額基準により計上しております。

販売促進引当金

販売促進を目的とするポイントカード制度により付与したポイントの利用に備えるため、未利用のポイント残高に対して、過去の利用実績率に基づき将来利用されると見込まれる額を計上しております。

なお、繰入額は販売促進費に含めております。

役員株式給付引当金

取締役業績連動株式交付規程に基づく取締役（社外取締役を除く。）に対する当社株式の交付に備えるため、当連結会計年度末における株式給付債務の見込額に基づき計上しております。

(4) 退職給付に係る会計処理の方法

退職給付見込額の期間帰属方法

退職給付債務の算定にあたり、退職給付見込額を当連結会計年度末までの期間に帰属させる方法については、給付算定式基準によっております。

数理計算上の差異及び過去勤務費用の費用処理方法

過去勤務費用については、その発生時における従業員の平均残存勤務期間以内の一定の年数（11年）による定額法により費用処理しております。

数理計算上の差異については、各連結会計年度の発生時における従業員の平均残存勤務期間以内の一定の年数（11年）による定額法により按分した額を、それぞれ発生の翌連結会計年度から費用処理しております。

(5) 連結キャッシュ・フロー計算書における資金の範囲

連結キャッシュ・フロー計算書における資金（現金及び現金同等物）は、手許現金、随時引き出し可能な預金及び容易に換金可能であり、かつ、価値の変動について僅少なリスクしか負わない取得日から3ヶ月以内に償還期限の到来する短期投資からなっております。

(6) その他連結財務諸表作成のための重要な事項

消費税等の会計処理 税抜方式によっております。

（未適用の会計基準等）

- ・「収益認識に関する会計基準」（企業会計基準第29号 平成30年3月30日 企業会計基準委員会）
- ・「収益認識に関する会計基準の適用指針」（企業会計基準適用指針第30号 平成30年3月30日 企業会計基準委員会）

(1) 概要

国際会計基準審議会（IASB）及び米国財務会計基準審議会（FASB）は、共同して収益認識に関する包括的な会計基準の開発を行い、2014年5月に「顧客との契約から生じる収益」（IASBにおいてはIFRS第15号、FASBにおいてはTopic606）を公表しており、IFRS第15号は2018年1月1日以後開始する事業年度から、Topic606は2017年12月15日より後に開始する事業年度から適用される状況を踏まえ、企業会計基準委員会において、収益認識に関する包括的な会計基準が開発され、適用指針と合わせて公表されたものです。

企業会計基準委員会の収益認識に関する会計基準の開発にあたっての基本的な方針として、IFRS第15号と整合性を図る便益の1つである財務諸表間の比較可能性の観点から、IFRS第15号の基本的な原則を取り入れることを出発点とし、会計基準を定めることとされ、また、これまで我が国で行われてきた実務等に配慮すべき項目がある場合には、比較可能性を損なわせない範囲で代替的な取扱いを追加することとされております。

(2) 適用予定日

2023年2月期の期首から適用します。

(3) 当該会計基準等の適用による影響

「収益認識に関する会計基準」等の適用による連結財務諸表に与える影響額については、現時点で評価中でありませ

（表示方法の変更）

（「『税効果会計に係る会計基準』の一部改正」の適用に伴う変更）

「『税効果会計に係る会計基準』の一部改正」（企業会計基準第28号 平成30年2月16日）を当連結会計年度の期首から適用しており、繰延税金資産は投資その他の資産の区分に表示し、繰延税金負債は固定負債の区分に表示しております。

この結果、前連結会計年度の連結貸借対照表において、流動資産の「繰延税金資産」2,317百万円は、投資その他の資産の「繰延税金資産」6,256百万円に含めて表示しております。

（連結損益計算書）

営業外収益の「データ提供料」は、従来、連結損益計算書において、営業外収益の「その他」に含めて表示していましたが、重要性を考慮し、当連結会計年度から「データ提供料」として表示しております。この表示方法の変更を反映させるため、前連結会計年度の連結財務諸表の組替えを行っております。

この結果、前連結会計年度の連結損益計算書において、営業外収益の「その他」に表示していた388百万円は、「データ提供料」59百万円、「その他」329百万円として組み替えております。

(追加情報)

(役員退職慰労引当金)

当社は、2019年3月15日開催の取締役会において、役員退職慰労金制度(以下「本制度」という。)を廃止することを決議し、2019年5月23日開催の第64回定時株主総会において、在任中の取締役及び監査役に対し、本制度廃止までの在任期間に応じた役員退職慰労金を打切り支給することが決議されております。支給時期につきましては、当該役員の退任時とする予定であります。

これにより、当連結会計年度において、「役員退職慰労引当金」を取り崩しております。なお、当連結会計年度末における打切り支給に伴う未払額481百万円は、長期未払金として固定負債の「その他」に含めて表示しております。

(取締役向け株式報酬制度)

当社は、2019年5月23日開催の第64回定時株主総会決議に基づき、取締役(社外取締役を除く。以下同じ。)の報酬と当社の株式価値との連動性をより明確にし、取締役が株価上昇によるメリットを享受するのみならず、株価下落リスクをも負担し、株価の変動による利益・リスクを株主の皆様と共有することで、中長期的な業績の向上と企業価値の増大に貢献する意識を高めることを目的として、「取締役向け株式交付信託」制度(以下「本制度」という。)を導入いたしました。

本制度は、取締役に対して、当社取締役会が定める取締役業績連動株式交付規程に従って付与されるポイント数に応じ、信託を通じて当社株式を交付する制度であります。取締役に対し交付する株式については、予め信託設定した金銭により将来分も含め取得し、信託財産として分別管理を行います。

当該信託契約に係る会計処理については、「従業員等に信託を通じて自社の株式を交付する取引に関する実務上の取扱い」(実務対応報告第30号 平成27年3月26日)を適用し、当社から信託へ自己株式を処分した時点で処分差額を認識し、信託が保有する株式に対する当社からの配当金及び信託に関する諸費用の純額を連結貸借対照表に計上しております。

なお、当連結会計年度末に日本トラスティ・サービス信託銀行株式会社が所有する当社株式は、純資産の部に自己株式として表示しており、当該自己株式の帳簿価額は199百万円、株式数は90,300株であります。

(連結貸借対照表関係)

1 非連結子会社及び関連会社に対するものは、次のとおりであります。

	前連結会計年度 (2019年2月28日)	当連結会計年度 (2020年2月29日)
関係会社株式(投資その他の資産その他)	50百万円	50百万円

2 担保資産及び担保付債務

担保に供している資産は、次のとおりであります。

	前連結会計年度 (2019年2月28日)	当連結会計年度 (2020年2月29日)
建物	4,111百万円	3,524百万円
土地	9,206	7,198
差入保証金	2,059	525
計	15,377	11,248

なお、上記のほか、第三者(相互タクシーホールディング㈱他)所有の不動産が担保に供されております。

担保付債務は、次のとおりであります。

	前連結会計年度 (2019年2月28日)	当連結会計年度 (2020年2月29日)
長期借入金 (1年内返済予定の長期借入金を含む)	14,414百万円	12,398百万円
預り金(流動負債その他)	2,416	-
商品券(流動負債その他)	575	-
計	17,406	12,398

3 割賦払いにより所有権が留保されている資産は、次のとおりであります。

	前連結会計年度 (2019年2月28日)	当連結会計年度 (2020年2月29日)
器具及び備品	540百万円	307百万円

対応する債務は、次のとおりであります。

	前連結会計年度 (2019年2月28日)	当連結会計年度 (2020年2月29日)
割賦未払金(流動負債その他)	203百万円	203百万円
長期割賦未払金(固定負債その他)	407	204
計	611	407

4 土地の再評価

土地の再評価に関する法律（平成10年3月31日公布法律第34号）及び土地の再評価に関する法律の一部を改正する法律（平成11年3月31日公布法律第24号）に基づき、事業用の土地の再評価を行い、評価差額については、当該評価差額に係る税金相当額を「再評価に係る繰延税金負債」として負債の部に計上し、これを控除した金額を「土地再評価差額金」として純資産の部に計上しております。

再評価の方法

土地の再評価に関する法律施行令（平成10年3月31日公布政令第119号）第2条第4号に定める地価税法第16条に規定する地価税の課税価格の計算の基礎となる土地の価額を算定するための財産評価基本通達により算定した価額に合理的な調整を行って算定しております。

再評価を行った年月日

2001年2月28日

	前連結会計年度 (2019年2月28日)	当連結会計年度 (2020年2月29日)
再評価を行った土地の期末における時価の合計額と当該土地の再評価後の帳簿価額の合計額との差額	4,207百万円	3,809百万円



(連結損益計算書関係)

1 減損損失

当社グループは以下の資産グループについて減損損失を計上しております。

前連結会計年度(自 2018年3月1日 至 2019年2月28日)

用途	種類	場所	減損損失 (百万円)
店舗等	建物及び構築物・機械 装置及び運搬具・器具 及び備品等	大阪府 6店	472
		奈良県 2店	52
		東京都 3店	314
		神奈川県 1店	2
		埼玉県 4店	237
		千葉県 1店	119

当社グループはキャッシュ・フローを生み出す最小単位として主に店舗を基本単位とし、資産のグルーピングをしております。営業活動から生じる損益が継続してマイナスとなっている店舗や土地の時価の下落が著しい店舗等を対象とし、回収可能価額が帳簿価額を下回るものについて帳簿価額を回収可能価額まで減額し、当該減少金額を減損損失として特別損失に計上しております。

その内訳は以下のとおりであります。

建物及び構築物	1,050百万円
機械装置及び運搬具	4
器具及び備品	140
その他( )	3
計	1,198

( ) その他は借地権及び長期前払費用であります。

なお、当資産グループの回収可能価額は正味売却価額又は使用価値により測定しております。正味売却価額は、重要性を勘案して、不動産鑑定評価額又は路線価等に基づき算定しております。また、使用価値は将来キャッシュ・フローがマイナスであるため、回収可能価額を零として算定しております。

当連結会計年度(自 2019年3月1日 至 2020年2月29日)

用途	種類	場所	減損損失 (百万円)
店舗等	建物及び構築物・機械 装置及び運搬具・器具 及び備品土地等	大阪府 10店	870
		京都府 2店	1,119
		奈良県 1店	5
		東京都 7店	1,406
		神奈川県 1店	5
		埼玉県 1店	1
		千葉県 1店	6

当社グループはキャッシュ・フローを生み出す最小単位として主に店舗を基本単位とし、資産のグルーピングをしております。営業活動から生じる損益が継続してマイナスとなっている店舗や土地の時価の下落が著しい店舗等を対象とし、回収可能価額が帳簿価額を下回るものについて帳簿価額を回収可能価額まで減額し、当該減少金額を減損損失として特別損失に計上しております。

その内訳は以下のとおりであります。

建物及び構築物	2,764百万円
機械装置及び運搬具	15
器具及び備品	316
土地	282
その他( )	37
計	3,415

( ) 其他は借地権及び長期前払費用であります。

なお、当資産グループの回収可能価額は正味売却価額又は使用価値により測定しております。正味売却価額は、重要性を勘案して、不動産鑑定評価額又は路線価等に基づき算定しております。また、使用価値は将来キャッシュ・フローがマイナスであるため、回収可能価額を零として算定しております。

## 2 固定資産除却損の内容は以下のとおりであります。

	前連結会計年度 (自 2018年3月1日 至 2019年2月28日)	当連結会計年度 (自 2019年3月1日 至 2020年2月29日)
建物及び構築物	85百万円	38百万円
機械装置及び運搬具	7	1
器具及び備品	30	22
その他( )	0	-
計	122	62

( ) 其他はソフトウェアであります。

## 3 災害による損失及び受取保険金

前連結会計年度(自 2018年3月1日 至 2019年2月28日)

2018年6月の大阪北部地震に伴う原状回復費用、商品廃棄損として140百万円、2018年9月に発生した台風21号及びこれに伴う停電の影響による原状回復費用、商品廃棄損等として441百万円を特別損失に計上しております。

なお、台風21号に関わる受取保険金220百万円を特別利益に計上しております。

当連結会計年度(自 2019年3月1日 至 2020年2月29日)

2019年9月に発生した台風15号及び2019年10月に発生した台風19号等に伴う原状回復費用、商品廃棄損等として88百万円を計上しております。

なお、台風15号及び台風19号に関わる受取保険金19百万円を特別利益に計上しております。

(連結包括利益計算書関係)

### 1 その他の包括利益に係る組替調整額及び税効果額

	前連結会計年度 (自 2018年3月1日 至 2019年2月28日)	当連結会計年度 (自 2019年3月1日 至 2020年2月29日)
その他有価証券評価差額金		
当期発生額	175百万円	189百万円
組替調整額	-	-
税効果調整前	175	189
税効果額	27	15
その他有価証券評価差額金	148	173
退職給付に係る調整額		
当期発生額	43	157
組替調整額	278	160
税効果調整前	322	2
税効果額	98	0
退職給付に係る調整額	223	1
その他の包括利益合計	75	171

(連結株主資本等変動計算書関係)

前連結会計年度(自 2018年3月1日 至 2019年2月28日)

1. 発行済株式の種類及び総数並びに自己株式の種類及び株式数に関する事項

	当連結会計年度 期首株式数(株)	当連結会計年度 増加株式数(株)	当連結会計年度 減少株式数(株)	当連結会計年度末 株式数(株)
発行済株式				
普通株式	53,450,800	-	-	53,450,800
合計	53,450,800	-	-	53,450,800
自己株式				
普通株式(注)	6,580,998	626	-	6,581,624
合計	6,580,998	626	-	6,581,624

(注) 普通株式の自己株式の株式数の増加626株は、単元未満株式の買取りによる取得であります。

2. 新株予約権及び自己新株予約権に関する事項

該当事項はありません。

3. 配当に関する事項

(1) 配当金支払額

(決議)	株式の種類	配当金の総額 (百万円)	1株当たり配当額 (円)	基準日	効力発生日
2018年5月24日 定時株主総会	普通株式	703	15.00	2018年2月28日	2018年5月25日
2018年10月10日 取締役会	普通株式	703	15.00	2018年8月31日	2018年10月22日

(2) 基準日が当連結会計年度に属する配当のうち、配当の効力発生日が翌連結会計年度となるもの

(決議)	株式の種類	配当金の総額 (百万円)	配当の原資	1株当たり 配当額(円)	基準日	効力発生日
2019年5月23日 定時株主総会	普通株式	703	利益剰余金	15.00	2019年2月28日	2019年5月24日

当連結会計年度（自 2019年3月1日 至 2020年2月29日）

1. 発行済株式の種類及び総数並びに自己株式の種類及び株式数に関する事項

	当連結会計年度 期首株式数（株）	当連結会計年度 増加株式数（株）	当連結会計年度 減少株式数（株）	当連結会計年度末 株式数（株）
発行済株式				
普通株式	53,450,800	-	-	53,450,800
合計	53,450,800	-	-	53,450,800
自己株式				
普通株式（注）	6,581,624	91,053	90,300	6,582,377
合計	6,581,624	91,053	90,300	6,582,377

（注）当連結会計年度末の自己株式数には、「取締役向け株式交付信託」制度の信託財産として、日本トラスティ・サービス信託銀行株式会社が保有する当社株式90,300株が含まれております。

（変動事由の概要）

自己株式の増加数の内訳は、次のとおりであります。

日本トラスティ・サービス信託銀行株式会社による取得	90,300株
単元未満株式の買取り	453株
譲渡制限付株式の無償取得	300株

自己株式の減少数の内訳は、次のとおりであります。

日本トラスティ・サービス信託銀行株式会社への売却	90,300株
--------------------------	---------

2. 新株予約権及び自己新株予約権に関する事項

該当事項はありません。

3. 配当に関する事項

(1) 配当金支払額

（決議）	株式の種類	配当金の総額 （百万円）	1株当たり配当額 （円）	基準日	効力発生日
2019年5月23日 定時株主総会	普通株式	703	15.00	2019年2月28日	2019年5月24日
2019年10月9日 取締役会	普通株式	939	20.00	2019年8月31日	2019年11月1日

（注）2019年10月9日開催の取締役会決議による配当金の総額には、「取締役向け株式交付信託」制度の信託財産として、日本トラスティ・サービス信託銀行株式会社が保有する当社株式に対する配当金1百万円が含まれております。

(2) 基準日が当連結会計年度に属する配当のうち、配当の効力発生日が翌連結会計年度となるもの

（決議）	株式の種類	配当金の総額 （百万円）	配当の原資	1株当たり 配当額（円）	基準日	効力発生日
2020年5月28日 定時株主総会	普通株式	939	利益剰余金	20.00	2020年2月29日	2020年5月29日

（注）2020年5月28日開催の定時株主総会決議による配当金の総額には、「取締役向け株式交付信託」制度の信託財産として、日本トラスティ・サービス信託銀行株式会社が保有する当社株式に対する配当金1百万円が含まれております。

（連結キャッシュ・フロー計算書関係）

1 現金及び現金同等物の期末残高と連結貸借対照表に掲記されている科目の金額との関係

	前連結会計年度 （自 2018年3月1日 至 2019年2月28日）	当連結会計年度 （自 2019年3月1日 至 2020年2月29日）
現金及び預金勘定	7,903百万円	13,213百万円
預入期間が3か月を超える定期預金	400	400
現金及び現金同等物	7,503	12,813

(リース取引関係)

1. ファイナンス・リース取引(借主側)

(イ) 所有権移転ファイナンス・リース取引

リース資産の内容

主として、店舗設備等(建物及び構築物、機械装置及び運搬具、器具及び備品)であります。

リース資産の減価償却の方法

連結財務諸表作成のための基本となる重要な事項「4. 会計方針に関する事項 (2) 重要な減価償却資産の減価償却の方法」に記載のとおりであります。

(ロ) 所有権移転外ファイナンス・リース取引

リース資産の内容

主として、店舗用什器(器具及び備品)であります。

リース資産の減価償却の方法

連結財務諸表作成のための基本となる重要な事項「4. 会計方針に関する事項 (2) 重要な減価償却資産の減価償却の方法」に記載のとおりであります。

2. オペレーティング・リース取引(借主側)

オペレーティング・リース取引のうち解約不能のものに係る未経過リース料

	前連結会計年度 (2019年2月28日)	当連結会計年度 (2020年2月29日)
1年内	8,686百万円	9,024百万円
1年超	88,627	92,149
合計	97,314	101,173

(金融商品関係)

1. 金融商品の状況に関する事項

(1) 金融商品に対する取組方針

当社グループは、一時的な余資の運用については短期で安全性の高い預金等に限定しております。また、短期的な運転資金は銀行借入により調達し、店舗等の設備投資に必要な資金は銀行借入またはリース取引により調達しております。

なお、デリバティブ取引は行わない方針であります。

(2) 金融商品の内容及びそのリスク並びにリスク管理体制

売掛金及び未収入金は、回収までの期間は短期であります。差入保証金は、店舗不動産の賃借に伴い差し入れたものであります。

売掛金、未収入金、長期貸付金及び差入保証金の信用リスクについては、取引先の状況をモニタリングし、財務状態の悪化等による回収懸念を早期に把握する体制をとっております。

投資有価証券は、主に業務上の関係を有する企業の株式であります。

株式は、市場価格の変動リスクに晒されておりますが、定期的に時価や発行体の財務状態を把握しており、時価を取締役に毎回報告しております。

買掛金は、短期の支払期日であります。

借入金のうち、短期借入金は主に短期的な運転資金の調達であり、長期借入金及びファイナンス・リース取引に係るリース債務は主に設備投資に係る資金調達であります。このうち短期借入金、一部の長期借入金は、金利の変動リスクに晒されております。なお、長期借入金は固定金利と変動金利を勘案し資金調達することにより、リスク軽減を図っております。

また、買掛金、借入金、リース債務は、流動性リスクに晒されておりますが、当社では、各部署からの報告等に基づき、適時に資金繰り計画を作成・更新するとともに、手元流動性の維持などの方法により管理しております。

(3) 金融商品の時価等に関する事項についての補足説明

金融商品の時価には、市場価格に基づく価額のほか、市場価格がない場合には合理的に算定された価額が含まれております。当該価額の算定においては変動要因を織り込んでいるため、異なる前提条件を採用することにより、当該価額が変動することがあります。

2. 金融商品の時価等に関する事項

連結貸借対照表計上額、時価及びこれらの差額については、以下のとおりであります。なお、時価を把握することが極めて困難と認められるものは含まれておりません（（注）2 参照）。

前連結会計年度（2019年2月28日）

	連結貸借対照表計上額 (百万円)	時価(百万円)	差額(百万円)
(1) 現金及び預金	7,903	7,903	-
(2) 売掛金	3,380	3,380	-
(3) 未収入金	21,961	21,961	-
(4) 投資有価証券	1,566	1,566	-
(5) 長期貸付金	8,684	9,583	899
(6) 差入保証金	5,345	4,613	731
資産計	48,841	49,009	167
(1) 買掛金	38,600	38,600	-
(2) 短期借入金	42,000	42,000	-
(3) 長期借入金	42,787	42,852	65
(4) リース債務	4,787	4,766	20
負債計	128,174	128,218	44

当連結会計年度（2020年2月29日）

	連結貸借対照表計上額 (百万円)	時価(百万円)	差額(百万円)
(1) 現金及び預金	13,213	13,213	-
(2) 売掛金	9,378	9,378	-
(3) 未収入金	26,091	26,091	-
(4) 投資有価証券	1,377	1,377	-
(5) 長期貸付金	9,200	10,111	911
(6) 差入保証金	4,900	4,407	493
資産計	64,160	64,579	418
(1) 買掛金	68,231	68,231	-
(2) 短期借入金	15,700	15,700	-
(3) 長期借入金	38,783	38,916	133
(4) リース債務	4,257	4,233	24
負債計	126,972	127,081	109

(注) 1 金融商品の時価の算定方法並びに有価証券に関する事項

資産

(1) 現金及び預金、(2) 売掛金、(3) 未収入金

これらは短期間で決済されるものであるため、時価は帳簿価額と近似していることから、当該帳簿価額によっております。

(4) 投資有価証券

株式の時価については、取引所の価格によっております。

(5) 長期貸付金、(6) 差入保証金

将来キャッシュ・フローを国債の利回りなど適切な指標により割り引いた現在価値により算定しております。

負債

(1) 買掛金、(2) 短期借入金

これらは短期間で決済されるものであるため、時価は帳簿価額と近似していることから、当該帳簿価額によっております。

(3) 長期借入金、(4) リース債務

これらの時価は元利金の合計額を、同様の新規借入またはリース取引を行った場合に想定される利率で割り引いた現在価値により算定しております。なお、長期借入金には1年内返済予定の長期借入金、リース債務には1年内返済予定のリース債務を含めて表示しております。

2 時価を把握することが極めて困難と認められる金融商品

(単位：百万円)

区分	前連結会計年度 (2019年2月28日)	当連結会計年度 (2020年2月29日)
非上場株式	134	134
差入保証金	18,711	17,810

非上場株式については市場価格がなく、時価を把握することが極めて困難と認められることから、「(4)投資有価証券」には含めておりません。また差入保証金のうち、返還時期の見積りが困難なもの等については、時価を把握することが極めて困難と認められることから、「(6)差入保証金」には含めておりません。

3 金銭債権及び満期のある有価証券の連結決算日後の償還予定額  
前連結会計年度(2019年2月28日)

	1年以内 (百万円)	1年超 5年以内 (百万円)	5年超 10年以内 (百万円)	10年超 (百万円)
現金及び預金	7,903	-	-	-
売掛金	3,380	-	-	-
未収入金	21,961	-	-	-
長期貸付金	587	2,538	2,878	2,679
差入保証金	210	95	-	5,039
合計	34,044	2,633	2,878	7,718

当連結会計年度(2020年2月29日)

	1年以内 (百万円)	1年超 5年以内 (百万円)	5年超 10年以内 (百万円)	10年超 (百万円)
現金及び預金	13,213	-	-	-
売掛金	9,378	-	-	-
未収入金	26,091	-	-	-
長期貸付金	658	2,625	2,878	3,037
差入保証金	101	-	50	4,748
合計	49,443	2,625	2,928	7,786

4 借入金及びリース債務の連結決算日後の返済予定額  
前連結会計年度(2019年2月28日)

	1年以内 (百万円)	1年超 2年以内 (百万円)	2年超 3年以内 (百万円)	3年超 4年以内 (百万円)	4年超 5年以内 (百万円)	5年超 (百万円)
短期借入金	42,000	-	-	-	-	-
長期借入金	14,004	10,505	7,785	9,267	976	250
リース債務	1,275	935	831	622	485	635
合計	57,279	11,440	8,616	9,889	1,461	885

当連結会計年度(2020年2月29日)

	1年以内 (百万円)	1年超 2年以内 (百万円)	2年超 3年以内 (百万円)	3年超 4年以内 (百万円)	4年超 5年以内 (百万円)	5年超 (百万円)
短期借入金	15,700	-	-	-	-	-
長期借入金	12,315	10,205	11,687	3,242	1,184	150
リース債務	1,080	978	771	637	419	371
合計	29,095	11,183	12,458	3,879	1,603	521



(有価証券関係)

1. 満期保有目的の債券

前連結会計年度(2019年2月28日)

該当事項はありません。

当連結会計年度(2020年2月29日)

該当事項はありません。

2. その他有価証券

前連結会計年度(2019年2月28日)

	種類	連結貸借対照表計上額(百万円)	取得原価(百万円)	差額(百万円)
連結貸借対照表計上額が取得原価を超えるもの	(1) 株式	1,537	924	613
	(2) 債券	-	-	-
	(3) その他	-	-	-
	小計	1,537	924	613
連結貸借対照表計上額が取得原価を超えないもの	(1) 株式	29	33	3
	(2) 債券	-	-	-
	(3) その他	-	-	-
	小計	29	33	3
合計		1,566	957	609

(注) 非上場株式(連結貸借対照表計上額134百万円)については、市場価格がなく、時価を把握することが極めて困難と認められることから、上表の「その他有価証券」には含めておりません。

当連結会計年度(2020年2月29日)

	種類	連結貸借対照表計上額(百万円)	取得原価(百万円)	差額(百万円)
連結貸借対照表計上額が取得原価を超えるもの	(1) 株式	1,353	924	429
	(2) 債券	-	-	-
	(3) その他	-	-	-
	小計	1,353	924	429
連結貸借対照表計上額が取得原価を超えないもの	(1) 株式	23	33	9
	(2) 債券	-	-	-
	(3) その他	-	-	-
	小計	23	33	9
合計		1,377	957	420

(注) 非上場株式(連結貸借対照表計上額134百万円)については、市場価格がなく、時価を把握することが極めて困難と認められることから、上表の「その他有価証券」には含めておりません。

3. 売却した満期保有目的の債券

前連結会計年度(自 2018年3月1日 至 2019年2月28日)

種類	売却額(百万円)	売却益の合計額(百万円)	売却損の合計額(百万円)
(1) 株式	-	-	-
(2) 債券	10	0	-
(3) その他	-	-	-
合計	10	0	-

売却の理由

金利情勢等を考慮し、発行商品券に対する供託目的で保有していた国債を売却したものです。

当連結会計年度(自 2019年3月1日 至 2020年2月29日)

該当事項はありません。

4. 売却したその他有価証券

前連結会計年度(自 2018年3月1日 至 2019年2月28日)

該当事項はありません。

当連結会計年度(自 2019年3月1日 至 2020年2月29日)

該当事項はありません。

(デリバティブ取引関係)

当社グループは、デリバティブ取引を行っておりませんので、該当事項はありません。

(退職給付関係)

1. 採用している退職給付制度の概要

当社は、従業員の退職給付に充てるため、積立型の確定給付企業年金制度及び確定拠出年金制度を採用しております。確定給付企業年金制度では、ポイント制度に基づいた一時金又は年金を支給します。

2. 確定給付制度

(1) 退職給付債務の期首残高と期末残高の調整表

	前連結会計年度 (自 2018年3月1日 至 2019年2月28日)	当連結会計年度 (自 2019年3月1日 至 2020年2月29日)
退職給付債務の期首残高	24,773百万円	24,844百万円
勤務費用	1,391	1,324
利息費用	173	173
数理計算上の差異の発生額	389	124
退職給付の支払額	1,105	1,057
退職給付債務の期末残高	24,844	25,409

(2) 年金資産の期首残高と期末残高の調整表

	前連結会計年度 (自 2018年3月1日 至 2019年2月28日)	当連結会計年度 (自 2019年3月1日 至 2020年2月29日)
年金資産の期首残高	18,198百万円	18,152百万円
期待運用収益	272	272
数理計算上の差異の発生額	345	32
事業主からの拠出額	1,131	1,168
退職給付の支払額	1,105	1,057
年金資産の期末残高	18,152	18,503

(3) 退職給付債務及び年金資産の期末残高と連結貸借対照表に計上された退職給付に係る負債及び退職給付に係る資産の調整表

	前連結会計年度 (2019年2月28日)	当連結会計年度 (2020年2月29日)
積立型制度の退職給付債務	24,844百万円	25,409百万円
年金資産	18,152	18,503
連結貸借対照表に計上された負債と資産の純額	6,691	6,906
退職給付に係る負債	6,691百万円	6,906百万円
連結貸借対照表に計上された負債と資産の純額	6,691	6,906

(4) 退職給付費用及びその内訳項目の金額

	前連結会計年度 (自 2018年3月1日 至 2019年2月28日)	当連結会計年度 (自 2019年3月1日 至 2020年2月29日)
勤務費用	1,391百万円	1,324百万円
利息費用	173	173
期待運用収益	272	272
数理計算上の差異の費用処理額	278	160
その他	12	30
確定給付制度に係る退職給付費用	1,583	1,417

(注)「その他」は臨時に支払った割増退職金等であります。

(5) 退職給付に係る調整額

退職給付に係る調整額に計上した項目(税効果控除前)の内訳は次のとおりであります。

	前連結会計年度 (自 2018年3月1日 至 2019年2月28日)	当連結会計年度 (自 2019年3月1日 至 2020年2月29日)
数理計算上の差異	322百万円	2百万円
合計	322	2

(6) 退職給付に係る調整累計額

退職給付に係る調整累計額に計上した項目(税効果控除前)の内訳は次のとおりであります。

	前連結会計年度 (2019年2月28日)	当連結会計年度 (2020年2月29日)
未認識数理計算上の差異	702百万円	700百万円
合計	702	700

(7) 年金資産に関する事項

年金資産の主な内訳

年金資産合計に対する主な分類ごとの比率は、次のとおりであります。

	前連結会計年度 (2019年2月28日)	当連結会計年度 (2020年2月29日)
債券	36%	45%
株式	29	16
一般勘定	16	17
その他	19	22
合計	100	100

長期期待運用収益率の設定方法

年金資産の長期期待運用収益率を決定するため、現在及び予想される年金資産の配分と、年金資産を構成する多様な資産からの現在及び将来期待される長期の収益率を考慮しております。

(8) 数理計算上の計算基礎に関する事項

前連結会計年度末における主要な数理計算上の計算基礎

割引率 0.7%

長期期待運用収益率 1.5%

予想昇給率 2018年2月28日を基準日として算定した年齢別昇給指数を使用しております。

当連結会計年度末における主要な数理計算上の計算基礎

割引率 0.7%

長期期待運用収益率 1.5%

予想昇給率 2019年2月28日を基準日として算定した年齢別昇給指数を使用しております。

3. 確定拠出制度

(1) 確定拠出制度の概要

2015年2月期より確定拠出年金掛金制度を導入しております。

(2) 確定拠出制度に係る退職給付費用の金額

	前連結会計年度 (自 2018年3月1日 至 2019年2月28日)	当連結会計年度 (自 2019年3月1日 至 2020年2月29日)
確定拠出制度に係る退職給付費用	223百万円	229百万円

(ストック・オプション等関係)

該当事項はありません。

(税効果会計関係)

1. 繰延税金資産及び繰延税金負債の発生の主な原因別の内訳

	前連結会計年度 (2019年2月28日)	当連結会計年度 (2020年2月29日)
<b>繰延税金資産</b>		
未払事業税及び未払事業所税	384百万円	549百万円
賞与引当金	672	738
販売促進引当金	730	762
減価償却資産償却超過額	1,431	2,124
土地	524	511
投資有価証券	176	176
役員退職慰労引当金	122	-
長期未払金	-	147
退職給付に係る負債	2,049	2,114
資産除去債務	1,557	1,546
その他	1,099	1,117
繰延税金資産小計	8,748	9,790
評価性引当額	1,103	1,098
繰延税金資産合計	7,644	8,691
<b>繰延税金負債</b>		
資産除去債務に対応する除去費用	892	855
その他有価証券評価差額金	63	47
特別償却準備金	19	13
その他	412	463
繰延税金負債合計	1,388	1,379
繰延税金資産の純額	6,256	7,311

2. 法定実効税率と税効果会計適用後の法人税等の負担率との間に重要な差異があるときの、当該差異の原因となった主要な項目別の内訳

	前連結会計年度 (2019年2月28日)	当連結会計年度 (2020年2月29日)
法定実効税率		30.6%
(調整)	法定実効税率と税効果会計適用後の法人税等の負担率との間の差異が法定	
受取配当金等一時差異でない項目	実効税率の100分の5以下	0.0%
住民税均等割	であるため注記を省略し	3.3%
法人税額の特別控除額	ております。	5.1%
評価性引当額の増加額		0.1%
その他		0.3%
税効果会計適用後の法人税等の負担率		28.7%

(資産除去債務関係)

1. 資産除去債務のうち連結貸借対照表に計上しているもの

イ 当該資産除去債務の概要

事業用定期借地契約及び不動産賃貸借契約に伴う原状回復義務等であります。

ロ 当該資産除去債務の金額の算定方法

物件ごとに使用見込期間を見積り、割引率は国債の利回りを使用して資産除去債務の金額を計算しております。

ハ 当該資産除去債務の総額の増減

	前連結会計年度 (自 2018年3月1日 至 2019年2月28日)	当連結会計年度 (自 2019年3月1日 至 2020年2月29日)
期首残高	5,046百万円	5,085百万円
有形固定資産の取得に伴う増加額	208	125
見積りの変更による増加額	488	36
時の経過による調整額	77	79
資産除去債務の履行による減少額	734	278
期末残高	5,085	5,049

二 当該資産除去債務の見積りの変更

前連結会計年度(自 2018年3月1日 至 2019年2月28日)

当連結会計年度において、資産の除去時点において必要とされる除去費用が、期首時点における見積額から増加することが明らかになったことから、見積りの変更による増加額488百万円を変更前の資産除去債務残高に加算しております。

当連結会計年度(自 2019年3月1日 至 2020年2月29日)

当連結会計年度において、資産の除去時点において必要とされる除去費用が、期首時点における見積額から増加することが明らかになったことから、見積りの変更による増加額36百万円を変更前の資産除去債務残高に加算しております。

2. 資産除去債務のうち連結貸借対照表に計上していないもの

当社グループは、事業用定期借地契約及び不動産賃貸借契約に基づき、賃借した土地建物の返還時における原状回復に係る債務を有しておりますが、不動産賃貸借契約に係る当該債務の一部については、関連する賃借資産の賃借期間が明確でないことから、資産除去債務の合理的な見積りができないため、資産除去債務を計上しておりません。

(賃貸等不動産関係)

賃貸等不動産の総額に重要性が乏しいため、記載を省略しております。

(セグメント情報等)

【セグメント情報】

1. 報告セグメントの概要

当社グループの報告セグメントは、当社グループの構成単位のうち分離された財務諸表が入手可能であり、最高経営意思決定機関が経営資源の配分の決定及び業績を評価するために、定期的に検討を行う対象となっているものであります。

当社グループは、食料品の販売を中心に生活関連用品及び衣料品等の総合小売業を主とし、これに関連する事業としてクレジットカード事業等を行っております。従って、これらのサービス内容及び経済的特徴を考慮した上で集約し、「小売事業」を報告セグメントとしております。

2. 報告セグメントごとの営業収益、利益又は損失、資産、負債その他の項目の金額の算定方法

報告されている事業セグメントの会計処理の方法は、「連結財務諸表作成のための基本となる重要な事項」における記載と同一であります。

報告セグメントの利益は、経常利益ベースの数値であります。セグメント間の内部収益及び振替高は市場実勢価格に基づいております。

3. 報告セグメントごとの営業収益、利益又は損失、資産、負債その他の項目の金額に関する情報

前連結会計年度(自 2018年3月1日 至 2019年2月28日)

(単位:百万円)

	報告セグメント	その他 (注) 2	合計	調整額(注) 3	連結財務諸表計 上額(注) 4
	小売事業				
営業収益(注) 1					
外部顧客への営業収益	698,073	619	698,693	-	698,693
セグメント間の内部営業収益又は振替高	1	1,054	1,056	1,056	-
計	698,075	1,674	699,750	1,056	698,693
セグメント利益又は損失 ( )	12,850	18	12,831	-	12,831
セグメント資産	253,497	11,223	264,721	17,908	246,812
その他の項目					
減価償却費	12,599	39	12,639	-	12,639
受取利息	169	-	169	9	159
支払利息	296	10	306	9	296
有形固定資産及び無形固定 資産の増加額(注) 5	29,603	6	29,609	-	29,609

(注) 1 営業収益は、売上高と営業収入の合計であります。

2 「その他」はクレジットカード事業等であります。

3 セグメント資産、受取利息及び支払利息の調整額は、主に報告セグメント(小売事業)とその他との間の取引消去であります。

4 セグメント利益又は損失( )は、連結損益計算書の経常利益と調整を行っております。

5 有形固定資産及び無形固定資産の増加額には、資産除去債務相当資産等を含めておりません。



当連結会計年度(自 2019年3月1日 至 2020年2月29日)

(単位:百万円)

	報告セグメント	その他 (注)2	合計	調整額(注)3	連結財務諸表計 上額(注)4
	小売事業				
営業収益(注)1					
外部顧客への営業収益	713,878	805	714,684	-	714,684
セグメント間の内部営業収 益又は振替高	1	1,156	1,158	1,158	-
計	713,879	1,962	715,842	1,158	714,684
セグメント利益	14,541	16	14,558	-	14,558
セグメント資産	269,377	12,255	281,632	19,578	262,053
その他の項目					
減価償却費	12,673	41	12,715	-	12,715
受取利息	175	-	175	11	163
支払利息	270	12	282	11	271
有形固定資産及び無形固定 資産の増加額(注)5	15,438	5	15,444	-	15,444

(注)1 営業収益は、売上高と営業収入の合計であります。

2 「その他」はクレジットカード事業等であります。

3 セグメント資産、受取利息及び支払利息の調整額は、主に報告セグメント(小売事業)とその他との間の取引消去であります。

4 セグメント利益は、連結損益計算書の経常利益と調整を行っております。

5 有形固定資産及び無形固定資産の増加額には、資産除去債務相当資産等を含めておりません。

#### 【関連情報】

前連結会計年度(自 2018年3月1日 至 2019年2月28日)

##### 1. 製品及びサービスごとの情報

単一の商品・サービスの区分の外部顧客への営業収益が連結損益計算書の営業収益の90%を超えるため、記載を省略しております。

##### 2. 地域ごとの情報

###### (1) 営業収益

本邦以外の外部顧客への営業収益がないため、該当事項はありません。

###### (2) 有形固定資産

本邦以外に所在している有形固定資産がないため、該当事項はありません。

##### 3. 主要な顧客ごとの情報

外部顧客への営業収益のうち、連結損益計算書の営業収益の10%以上を占める相手先がないため、記載を省略しております。

当連結会計年度（自 2019年3月1日 至 2020年2月29日）

1．製品及びサービスごとの情報

単一の商品・サービスの区分の外部顧客への営業収益が連結損益計算書の営業収益の90%を超えるため、記載を省略しております。

2．地域ごとの情報

(1) 営業収益

本邦以外の外部顧客への営業収益がないため、該当事項はありません。

(2) 有形固定資産

本邦以外に所在している有形固定資産がないため、該当事項はありません。

3．主要な顧客ごとの情報

外部顧客への営業収益のうち、連結損益計算書の営業収益の10%以上を占める相手先がないため、記載を省略しております。

【報告セグメントごとの固定資産の減損損失に関する情報】

前連結会計年度（自 2018年3月1日 至 2019年2月28日）

（単位：百万円）

	報告セグメント	その他	全社・消去	合計
	小売事業			
減損損失	1,198	-	-	1,198

当連結会計年度（自 2019年3月1日 至 2020年2月29日）

（単位：百万円）

	報告セグメント	その他	全社・消去	合計
	小売事業			
減損損失	3,415	-	-	3,415

【報告セグメントごとののれんの償却額及び未償却残高に関する情報】

前連結会計年度（自 2018年3月1日 至 2019年2月28日）

該当事項はありません。

当連結会計年度（自 2019年3月1日 至 2020年2月29日）

該当事項はありません。

【報告セグメントごとの負ののれん発生益に関する情報】

前連結会計年度（自 2018年3月1日 至 2019年2月28日）

該当事項はありません。

当連結会計年度（自 2019年3月1日 至 2020年2月29日）

該当事項はありません。

【関連当事者情報】

1. 関連当事者との取引

(1) 連結財務諸表提出会社と関連当事者との取引

連結財務諸表提出会社の親会社及び主要株主（会社等の場合に限る。）等  
該当事項はありません。

連結財務諸表提出会社の非連結子会社及び関連会社等  
該当事項はありません。

連結財務諸表提出会社と同一の親会社をもつ会社等及び連結財務諸表提出会社のその他の関係会社の  
子会社等

前連結会計年度（自 2018年3月1日 至 2019年2月28日）

種類	会社等の 名称	所在地	資本金又は 出資金 (百万円)	事業の内容	議決権等の 所有(被所 有)割合(%)	関連当事者 との関係	取引の内容	取引金額 (百万円)	科目	期末残高 (百万円)
その他の 関係会社 の子会社	三菱食品㈱	東京都 大田区	10,630	加工食品の 卸売業	被所有 直接 1.0		物流センター 手数料収入等	2,638	未収入金	231
							商品の仕入	56,130	買掛金	4,678
							物流業務 委託	7,596	未払金	636

当連結会計年度（自 2019年3月1日 至 2020年2月29日）

種類	会社等の 名称	所在地	資本金又は 出資金 (百万円)	事業の内容	議決権等の 所有(被所 有)割合(%)	関連当事者 との関係	取引の内容	取引金額 (百万円)	科目	期末残高 (百万円)
その他の 関係会社 の子会社	三菱食品㈱	東京都 大田区	10,630	加工食品の 卸売業	被所有 直接 1.0		物流センター 手数料収入等	2,832	未収入金	482
							商品の仕入	59,425	買掛金	9,691
							物流業務 委託	7,883	未払金	1,394

(注) 1. 上記金額のうち、取引金額は消費税等を含まず、期末残高は消費税等を含めて表示しております。

2. 取引条件及び取引条件の決定方針等

商品の仕入や物流業務の委託、物流センター手数料収入等については、市場価格の動向や他社との取引条件等を勘案の上、交渉により決定しております。

連結財務諸表提出会社の役員及び主要株主（個人の場合に限る。）等

前連結会計年度（自 2018年3月1日 至 2019年2月28日）

種類	会社等の名 称又は氏名	所在地	資本金又は 出資金 (百万円)	事業の内容 又は職業	議決権等の 所有(被所 有)割合(%)	関連当事者 との関係	取引の内容	取引金額 (百万円)	科目	期末残高 (百万円)
役員	岩崎高治	-	-	当社代表取 締役社長執 行役員  日本流通産 業㈱代表取 締役副社長	被所有 直接 0.0	-	日本流通産業 ㈱からの商品 の仕入	5,196	買掛金	558

当連結会計年度（自 2019年3月1日 至 2020年2月29日）

種類	会社等の名称又は氏名	所在地	資本金又は出資金 (百万円)	事業の内容 又は職業	議決権等の 所有(被所有) 割合(%)	関連当事者 との関係	取引の内容	取引金額 (百万円)	科目	期末残高 (百万円)
役員	岩崎高治	-	-	当社代表取締役社長執行役員 日本流通産業㈱代表取締役副社長	被所有 直接 0.0	-	日本流通産業 ㈱からの商品の仕入	4,864	買掛金	498

(注) 1. 上記金額のうち、取引金額は消費税等を含まず、期末残高は消費税等を含めて表示しております。

2. 取引条件及び取引条件の決定方針等

日本流通産業㈱からの商品の仕入については、市場価格の動向や他社との取引条件等を勘案の上、交渉により決定しております。

(2) 連結財務諸表提出会社の連結子会社と関連当事者との取引  
該当事項ありません。

2. 親会社又は重要な関連会社に関する注記

(1) 親会社情報

該当事項はありません。

(2) 重要な関連会社の要約財務情報

該当事項はありません。

( 1株当たり情報 )

	前連結会計年度 (自 2018年3月1日 至 2019年2月28日)	当連結会計年度 (自 2019年3月1日 至 2020年2月29日)
1株当たり純資産額	1,607.47円	1,735.94円
1株当たり当期純利益金額	157.91円	167.17円

- (注) 1. 潜在株式調整後1株当たり当期純利益金額については、潜在株式がないため記載しておりません。  
2. 1株当たり純資産額の算定上の基礎は、以下のとおりであります。

	前連結会計年度 (2019年2月28日)	当連結会計年度 (2020年2月29日)
純資産の部の合計額(百万円)	75,340	81,360
純資産の部の合計額から控除する金額(百万円)	-	-
普通株式に係る期末の純資産額(百万円)	75,340	81,360
1株当たり純資産額の算定に用いられた期末の普通株式の数(株)	46,869,176	46,868,423

3. 1株当たり当期純利益金額の算定上の基礎は、以下のとおりであります。

	前連結会計年度 (自 2018年3月1日 至 2019年2月28日)	当連結会計年度 (自 2019年3月1日 至 2020年2月29日)
親会社株主に帰属する当期純利益金額 (百万円)	7,401	7,834
普通株主に帰属しない金額(百万円)	-	-
普通株式に係る親会社株主に帰属する当期純利益 金額(百万円)	7,401	7,834
普通株式の期中平均株式数(株)	46,869,535	46,868,860

4. 「取締役向け株式交付信託」制度の信託財産として、日本トラスティ・サービス信託銀行株式会社が保有する当社株式は、1株当たり純資産額の算定上、期末発行済株式総数から控除する自己株式に含めており、また、1株当たり当期純利益金額の算定上、期中平均株式数の計算において控除する自己株式に含めております。

当連結会計年度の1株当たり純資産額の算定上、控除した当該自己株式の期末株式数は90千株であり、1株当たり当期純利益金額の算定上、控除した当該自己株式の期中平均株式数は54千株であります。

(重要な後発事象)

該当事項はありません。

【連結附属明細表】

【社債明細表】

該当事項はありません。

【借入金等明細表】

区分	当期首残高 (百万円)	当期末残高 (百万円)	平均利率 (%)	返済期限
短期借入金	42,000	15,700	0.24	-
1年以内に返済予定の長期借入金	14,004	12,315	0.34	-
1年以内に返済予定のリース債務	1,275	1,080	1.51	-
長期借入金(1年以内に返済予定のものを除く。)	28,783	26,468	0.29	2021年3月 ～ 2026年6月
リース債務(1年以内に返済予定のものを除く。)	3,511	3,177	1.51	2021年3月 ～ 2034年3月
その他有利子負債				
預り保証金(1年以内)	19	-	2.00	-
割賦未払金(1年以内)	203	203	0.20	-
長期割賦未払金(1年超)	407	204	0.20	2021年3月 ～ 2022年2月
合計	90,204	59,148	-	-

(注) 1 「平均利率」については、借入金等の期末残高に対する加重平均利率を記載しております。

2 長期借入金、リース債務(1年以内に返済予定のものを除く。)及び長期割賦未払金の連結決算日後5年間の返済予定額は以下のとおりであります。

	1年超2年以内 (百万円)	2年超3年以内 (百万円)	3年超4年以内 (百万円)	4年超5年以内 (百万円)
長期借入金	10,205	11,687	3,242	1,184
リース債務	978	771	637	419
長期割賦未払金	204	-	-	-

【資産除去債務明細表】

本明細表に記載すべき事項が連結財務諸表規則第15条の23に規定する注記事項として記載されているため、資産除去債務明細表の記載を省略しております。

(2)【その他】

当連結会計年度における四半期情報等

(累計期間)	第1四半期	第2四半期	第3四半期	当連結会計年度
営業収益(百万円)	175,960	353,363	530,248	714,684
税金等調整前四半期(当期) 純利益金額(百万円)	3,356	5,842	8,304	10,984
親会社株主に帰属する四半期 (当期)純利益金額 (百万円)	2,196	3,833	5,446	7,834
1株当たり四半期(当期)純 利益金額(円)	46.87	81.80	116.20	167.17

(会計期間)	第1四半期	第2四半期	第3四半期	第4四半期
1株当たり四半期純利益金額 (円)	46.87	34.93	34.40	51.05

(注) 営業収益は、売上高と営業収入の合計であります。

2【財務諸表等】  
(1)【財務諸表】  
【貸借対照表】

(単位：百万円)

	前事業年度 (2019年2月28日)	当事業年度 (2020年2月29日)
<b>資産の部</b>		
<b>流動資産</b>		
現金及び預金	7,818	13,145
売掛金	3 14,502	3 22,546
商品	24,296	23,853
貯蔵品	112	164
前払費用	2,951	2,363
未収入金	3 12,707	3 14,748
その他	3 5,938	3 5,525
流動資産合計	68,326	82,347
<b>固定資産</b>		
<b>有形固定資産</b>		
建物	1 82,787	1 82,650
構築物	2,726	2,754
機械及び装置	4,103	3,930
車両運搬具	4	2
器具及び備品	2 13,842	2 12,757
土地	1 35,351	1 35,853
リース資産	21	14
建設仮勘定	1,038	2,222
有形固定資産合計	139,876	140,185
<b>無形固定資産</b>		
借地権	1,304	1,270
ソフトウェア	1,322	1,679
その他	173	176
無形固定資産合計	2,800	3,126
<b>投資その他の資産</b>		
投資有価証券	1,700	1,511
関係会社株式	1,048	1,048
長期貸付金	8,684	9,200
長期前払費用	2,110	2,177
繰延税金資産	6,041	7,062
差入保証金	1 22,902	1 22,710
その他	48	49
貸倒引当金	41	42
投資その他の資産合計	42,494	43,717
固定資産合計	185,170	187,029
資産合計	253,497	269,377



(単位：百万円)

	前事業年度 (2019年2月28日)	当事業年度 (2020年2月29日)
<b>負債の部</b>		
<b>流動負債</b>		
買掛金	3 38,600	3 68,231
短期借入金	42,000	15,700
1年内返済予定の長期借入金	1 14,004	1 12,315
リース債務	1,275	1,080
未払金	3 9,029	3 15,316
未払費用	3,494	3,671
未払法人税等	1,844	3,521
未払消費税等	1,420	2,695
預り金	3 11,000	3 12,409
賞与引当金	2,190	2,407
販売促進引当金	2,384	2,489
資産除去債務	319	77
その他	1, 2 1,007	2 1,060
流動負債合計	128,572	140,976
<b>固定負債</b>		
長期借入金	1 28,783	1 26,468
長期末払金	-	481
リース債務	3,511	3,177
再評価に係る繰延税金負債	1,247	1,167
退職給付引当金	5,988	6,206
役員退職慰労引当金	399	-
役員株式給付引当金	-	11
資産除去債務	4,765	4,971
預り保証金	3 3,121	3 3,084
その他	2 461	2 216
固定負債合計	48,278	45,784
負債合計	176,851	186,760
<b>純資産の部</b>		
<b>株主資本</b>		
資本金	10,004	10,004
<b>資本剰余金</b>		
資本準備金	2,501	2,501
その他資本剰余金	9,047	9,112
資本剰余金合計	11,548	11,613
<b>利益剰余金</b>		
<b>その他利益剰余金</b>		
特別償却準備金	45	30
別途積立金	56,420	62,520
繰越利益剰余金	8,412	8,655
利益剰余金合計	64,878	71,205
自己株式	9,846	9,912
株主資本合計	76,584	82,910
<b>評価・換算差額等</b>		
その他有価証券評価差額金	546	372
土地再評価差額金	484	666
評価・換算差額等合計	61	293
純資産合計	76,646	82,616
負債純資産合計	253,497	269,377

## 【損益計算書】

(単位：百万円)

	前事業年度 (自 2018年3月1日 至 2019年2月28日)	当事業年度 (自 2019年3月1日 至 2020年2月29日)
売上高	678,211	693,062
売上原価	1 483,026	1 488,919
売上総利益	195,185	204,142
営業収入	1 19,864	1 20,817
営業総利益	215,049	224,960
販売費及び一般管理費	1, 2 202,756	1, 2 211,108
営業利益	12,292	13,851
営業外収益		
受取利息	169	175
受取配当金	53	59
リサイクル収入	304	391
データ提供料	59	100
その他	328	282
営業外収益合計	916	1,009
営業外費用		
支払利息	296	270
その他	62	48
営業外費用合計	358	319
経常利益	12,850	14,541
特別利益		
資産除去債務戻入益	-	134
受取保険金	220	19
投資有価証券売却益	0	-
特別利益合計	220	153
特別損失		
減損損失	1,198	3,415
役員退職慰労金	-	100
災害による損失	581	88
固定資産除却損	122	62
店舗閉鎖損失	182	58
転貸損失	40	0
その他	5	1
特別損失合計	2,130	3,726
税引前当期純利益	10,939	10,968
法人税、住民税及び事業税	3,240	4,267
法人税等調整額	275	1,086
法人税等合計	3,516	3,180
当期純利益	7,423	7,787

## 【株主資本等変動計算書】

前事業年度（自 2018年3月1日 至 2019年2月28日）

(単位：百万円)

	株主資本									
	資本金	資本剰余金			利益剰余金				自己株式	株主資本合計
		資本準備金	その他資本剰余金	資本剰余金合計	その他利益剰余金			利益剰余金合計		
					特別償却準備金	別途積立金	繰越利益剰余金			
当期首残高	10,004	2,501	9,047	11,548	60	51,120	7,680	58,860	9,844	70,568
当期変動額										
特別償却準備金の取崩					15		15	-		-
別途積立金の積立						5,300	5,300	-		-
剰余金の配当							1,406	1,406		1,406
当期純利益							7,423	7,423		7,423
自己株式の取得									1	1
株主資本以外の項目の当期変動額（純額）										
当期変動額合計	-	-	-	-	15	5,300	732	6,017	1	6,015
当期末残高	10,004	2,501	9,047	11,548	45	56,420	8,412	64,878	9,846	76,584

	評価・換算差額等			純資産合計
	その他有価証券評価差額金	土地再評価差額金	評価・換算差額等合計	
当期首残高	694	484	209	70,778
当期変動額				
特別償却準備金の取崩				-
別途積立金の積立				-
剰余金の配当				1,406
当期純利益				7,423
自己株式の取得				1
株主資本以外の項目の当期変動額（純額）	148		148	148
当期変動額合計	148	-	148	5,867
当期末残高	546	484	61	76,646

当事業年度(自 2019年3月1日 至 2020年2月29日)

(単位:百万円)

	株主資本									
	資本金	資本剰余金			利益剰余金				自己株式	株主資本合計
		資本準備金	その他資本剰余金	資本剰余金合計	その他利益剰余金			利益剰余金合計		
					特別償却準備金	別途積立金	繰越利益剰余金			
当期首残高	10,004	2,501	9,047	11,548	45	56,420	8,412	64,878	9,846	76,584
当期変動額										
特別償却準備金の取崩					15		15	-		-
別途積立金の積立						6,100	6,100	-		-
剰余金の配当							1,642	1,642		1,642
当期純利益							7,787	7,787		7,787
自己株式の取得									201	201
自己株式の処分			64	64					135	199
土地再評価差額金の取崩							181	181		181
株主資本以外の項目の当期変動額(純額)										
当期変動額合計	-	-	64	64	15	6,100	242	6,327	65	6,326
当期末残高	10,004	2,501	9,112	11,613	30	62,520	8,655	71,205	9,912	82,910

	評価・換算差額等			純資産合計
	その他有価証券評価差額金	土地再評価差額金	評価・換算差額等合計	
当期首残高	546	484	61	76,646
当期変動額				
特別償却準備金の取崩				-
別途積立金の積立				-
剰余金の配当				1,642
当期純利益				7,787
自己株式の取得				201
自己株式の処分				199
土地再評価差額金の取崩				181
株主資本以外の項目の当期変動額(純額)	173	181	355	355
当期変動額合計	173	181	355	5,970
当期末残高	372	666	293	82,616

【注記事項】

(重要な会計方針)

1. 有価証券の評価基準及び評価方法

(1) 満期保有目的の債券

償却原価法(定額法)を採用しております。

(2) 子会社及び関連会社株式

移動平均法による原価法を採用しております。

(3) その他有価証券

時価のあるものは、決算日の市場価格等に基づく時価法(評価差額は全部純資産直入法により処理し、売却原価は移動平均法により算定)、時価のないものは移動平均法による原価法を採用しております。

2. たな卸資産の評価基準及び評価方法

(1) 商品

売価還元法による原価法(貸借対照表価額については収益性の低下に基づく簿価切下げの方法)を採用しております。

ただし、生鮮食品、物流及び加工センター在庫商品は、最終仕入原価法(貸借対照表価額については収益性の低下に基づく簿価切下げの方法)を採用しております。

(2) 貯蔵品

主として、最終仕入原価法(貸借対照表価額については収益性の低下に基づく簿価切下げの方法)を採用しております。

3. 固定資産の減価償却の方法

(1) 有形固定資産(リース資産を除く)

定額法(ただし、車両運搬具は定率法)を採用しております。

また、主な耐用年数は以下のとおりであります。

建物	3年～43年
構築物	6年～60年
機械及び装置	4年～17年
器具及び備品	2年～20年

なお、取得価額が10万円以上20万円未満の少額減価償却資産については、3年間の均等償却によっております。

また、2007年3月31日以前に取得した有形固定資産について、償却可能限度額まで償却が終了した翌事業年度から5年間で均等償却する方法によっております。

(2) 無形固定資産(リース資産を除く)

定額法を採用しております。

なお、自社利用のソフトウェアについては、社内における利用可能期間(5年)に基づく定額法を採用しております。

(3) リース資産

所有権移転ファイナンス・リース取引に係るリース資産

自己所有の固定資産に適用する減価償却方法と同一の方法を採用しております。

所有権移転外ファイナンス・リース取引に係るリース資産

リース期間を耐用年数とし、残存価額を零とする定額法を採用しております。

(4) 長期前払費用

定額法を採用しております。

4. 重要な引当金の計上基準

(1) 貸倒引当金

債権の貸倒れによる損失に備えるため、一般債権については過去の貸倒実績率により、貸倒懸念債権等特定の債権については個別に回収可能性を勘案し、その回収不能見込額を計上しております。

(2) 賞与引当金

従業員の賞与支給に充てるため、支給見込額基準により計上しております。

(3) 販売促進引当金

販売促進を目的とするポイントカード制度により付与したポイントの利用に備えるため、未利用のポイント残高に対して、過去の利用実績率に基づき将来利用されると見込まれる額を計上しております。

なお、繰入額は販売促進費に含めております。

(4) 退職給付引当金

従業員の退職給付に備えるため、当事業年度末における退職給付債務及び年金資産の見込額に基づき計上しております。

退職給付見込額の期間帰属方法

退職給付債務の算定にあたり、退職給付見込額を当事業年度末までの期間に帰属させる方法については、給付算定式基準によっております。

数理計算上の差異、過去勤務費用の費用処理方法

過去勤務費用については、その発生時における従業員の平均残存勤務期間以内の一定の年数(11年)による定額法により費用処理しております。

数理計算上の差異については、各事業年度の発生時における従業員の平均残存勤務期間以内の一定の年数(11年)による定額法により按分した額を、それぞれ発生の翌事業年度から費用処理しております。

(5) 役員株式給付引当金

取締役業績連動株式交付規程に基づく取締役(社外取締役を除く。)に対する当社株式の交付に備えるため、当事業年度末における株式給付債務の見込額に基づき計上しております。

5. その他財務諸表作成のための重要な事項

(1) 退職給付に係る未認識数理計算上の差異及び未認識過去勤務費用の未処理額の会計処理の方法は、連結財務諸表におけるこれらの会計処理の方法と異なっております。

(2) 消費税等の会計処理は、税抜方式によっております。

(表示方法の変更)

(「『税効果会計に係る会計基準』の一部改正」の適用に伴う変更)

「『税効果会計に係る会計基準』の一部改正」(企業会計基準第28号 平成30年2月16日)を当事業年度の期首から適用しており、繰延税金資産は投資その他の資産の区分に表示し、繰延税金負債は固定負債の区分に表示しております。

この結果、前事業年度の貸借対照表において、流動資産の「繰延税金資産」2,317百万円は、投資その他の資産の「繰延税金資産」6,041百万円に含めて表示しております。

(損益計算書)

営業外収益の「データ提供料」は、従来、損益計算書において、営業外収益の「その他」に含めて表示しておりましたが、重要性を考慮し、当事業年度から「データ提供料」として表示しております。この表示方法の変更を反映させるため、前事業年度の財務諸表の組替えを行っております。

この結果、前事業年度の損益計算書において、営業外収益の「その他」に表示していた388百万円は、「データ提供料」59百万円、「その他」328百万円として組み替えております。

(追加情報)

(役員退職慰労引当金)

当社は、2019年3月15日開催の取締役会において、役員退職慰労金制度(以下「本制度」という。)を廃止することを決議し、2019年5月23日開催の第64回定時株主総会において、在任中の取締役及び監査役に対し、本制度廃止までの在任期間に応じた役員退職慰労金を打切り支給することが決議されております。支給時期につきましては、当該役員の退任時とする予定であります。

これにより、当事業年度において、「役員退職慰労引当金」を取り崩しております。なお、当事業年度末における打切り支給に伴う未払額481百万円は、長期未払金として固定負債の「その他」に含めて表示しております。

(取締役向け株式報酬制度)

当社は、2019年5月23日開催の第64回定時株主総会決議に基づき、取締役(社外取締役を除く。以下同じ。)の報酬と当社の株式価値との連動性をより明確にし、取締役が株価上昇によるメリットを享受するのみならず、株価下落リスクをも負担し、株価の変動による利益・リスクを株主の皆様と共有することで、中長期的な業績の向上と企業価値の増大に貢献する意識を高めることを目的として、「取締役向け株式交付信託」制度(以下「本制度」という。)を導入いたしました。

本制度は、取締役に対して、当社取締役会が定める取締役業績連動株式交付規程に従って付与されるポイント数に応じ、信託を通じて当社株式を交付する制度であります。取締役に対し交付する株式については、予め信託設定した金銭により将来分も含め取得し、信託財産として分別管理を行います。

当該信託契約に係る会計処理については、「従業員等に信託を通じて自社の株式を交付する取引に関する実務上の取扱い」(実務対応報告第30号 平成27年3月26日)を適用し、当社から信託へ自己株式を処分した時点で処分差額を認識し、信託が保有する株式に対する当社からの配当金及び信託に関する諸費用の純額を連結貸借対照表に計上しております。

なお、当事業年度末に日本トラスティ・サービス信託銀行株式会社が所有する当社株式は、純資産の部に自己株式として表示しており、当該自己株式の帳簿価額は199百万円、株式数は90,300株であります。

(貸借対照表関係)

1 担保資産及び担保付債務

担保に供している資産は以下のとおりであります。

	前事業年度 (2019年2月28日)	当事業年度 (2020年2月29日)
建物	4,111百万円	3,524百万円
土地	9,206	7,198
差入保証金	905	525
計	14,223	11,248

なお、上記のほか、第三者(相互タクシーホールディング㈱他)所有の不動産が担保に供されております。

担保付債務は以下のとおりであります。

	前事業年度 (2019年2月28日)	当事業年度 (2020年2月29日)
長期借入金 (1年内返済予定の長期借入金を含む。)	14,414百万円	12,398百万円
商品券(流動負債その他)	575	-
計	14,990	12,398

2 割賦払いにより所有権が留保されている資産は、次のとおりであります。

	前事業年度 (2019年2月28日)	当事業年度 (2020年2月29日)
器具及び備品	540百万円	307百万円

対応する債務は、次のとおりであります。

	前事業年度 (2019年2月28日)	当事業年度 (2020年2月29日)
割賦未払金(流動負債その他)	203百万円	203百万円
長期割賦未払金(固定負債その他)	407	204
計	611	407

3 関係会社に対する金銭債権及び金銭債務(区分表示したものを除く)

	前事業年度 (2019年2月28日)	当事業年度 (2020年2月29日)
短期金銭債権	15,551百万円	16,884百万円
短期金銭債務	9,626	11,444
長期金銭債務	0	0



(損益計算書関係)

1 関係会社との取引高

	前事業年度 (自 2018年3月1日 至 2019年2月28日)	当事業年度 (自 2019年3月1日 至 2020年2月29日)
営業取引による取引高		
営業収入	3百万円	3百万円
商品仕入高	538	651
営業経費	674	710
営業取引以外の取引による取引高	9	11

2 販売費及び一般管理費のうち主要な費目及び金額は以下のとおりであります。

販売費に属する費用のおおよその割合は前事業年度59%、当事業年度60%、一般管理費に属する費用のおおよその割合は前事業年度41%、当事業年度40%であります。

	前事業年度 (自 2018年3月1日 至 2019年2月28日)	当事業年度 (自 2019年3月1日 至 2020年2月29日)
運賃	25,616百万円	27,652百万円
販売促進費	11,410	11,829
店舗改装及び修繕費	5,710	5,103
水道光熱費	9,187	9,247
賃借料	27,542	28,287
給料手当及び賞与	76,318	80,192
賞与引当金繰入額	2,190	2,407
退職給付費用	1,807	1,646
役員退職慰労引当金繰入額	30	5
役員株式給付引当金繰入額	-	11
法定福利及び厚生費	10,353	10,904
減価償却費	12,599	12,673

(有価証券関係)

前事業年度(2019年2月28日)

子会社株式及び関連会社株式(貸借対照表計上額 子会社株式1,018百万円、関連会社株式30百万円)は、市場価格がなく、時価を把握することが極めて困難と認められることから、記載しておりません。

当事業年度(2020年2月29日)

子会社株式及び関連会社株式(貸借対照表計上額 子会社株式1,018百万円、関連会社株式30百万円)は、市場価格がなく、時価を把握することが極めて困難と認められることから、記載しておりません。

(税効果会計関係)

1. 繰延税金資産及び繰延税金負債の発生の主な原因別の内訳

	前事業年度 (2019年2月28日)	当事業年度 (2020年2月29日)
流動の部		
繰延税金資産		
未払事業税及び未払事業所税	383百万円	548百万円
賞与引当金	670	737
販売促進引当金	730	762
減価償却資産償却超過額	1,431	2,124
土地	524	511
投資有価証券	176	176
役員退職慰労引当金	122	-
長期未払金	-	147
退職給付引当金	1,833	1,900
資産除去債務	1,557	1,546
その他	854	876
繰延税金資産小計	8,285	9,331
評価性引当額	856	889
繰延税金資産合計	7,429	8,442
繰延税金負債		
資産除去債務に対応する除去費用	892	855
その他有価証券評価差額金	63	47
特別償却準備金	19	13
その他	412	463
繰延税金負債合計	1,388	1,379
繰延税金資産の純額	6,041	7,062

2. 法定実効税率と税効果会計適用後の法人税等の負担率との間に重要な差異があるときの、当該差異の原因となった主要な項目別の内訳

	前事業年度 (2019年2月28日)	当事業年度 (2020年2月29日)
法定実効税率		30.6%
(調整)	法定実効税率と税効果会計適用後の法人税等の負担率との間の差異が法定実効税率の100分の5以下であるため注記を省略しております。	
受取配当金等一時差異でない項目		0.0%
住民税均等割		3.3%
法人税額の特別控除額		5.1%
評価性引当額の増加額		0.4%
その他		0.3%
税効果会計適用後の法人税等の負担率		29.0%

(重要な後発事象)

該当事項はありません。

【附属明細表】

【有形固定資産等明細表】

(単位：百万円)

区分	資産の種類	当期首残高	当期増加額	当期減少額	当期償却額	当期末残高	減価償却累計額
有形固定資産	建物	82,787	9,396	2,745 (2,706)	6,787	82,650	84,985
	構築物	2,726	436	58 (57)	350	2,754	6,367
	機械及び装置	4,103	520	16 (15)	677	3,930	4,314
	車両運搬具	4	1	0 (-)	3	2	40
	器具及び備品	13,842	3,600	340 (316)	4,345	12,757	35,668
	土地	35,351 [763]	786	284 (282) [262]	-	35,853 [501]	-
	リース資産	21	-	- (-)	6	14	13
	建設仮勘定	1,038	15,764	14,580	-	2,222	-
	計	139,876 [763]	30,506	18,026 (3,378) [262]	12,170	140,185 [501]	131,389
無形固定資産	借地権	1,304	31	29 (29)	35	1,270	232
	商標権	19	1	- (-)	3	17	15
	ソフトウェア	1,322	818	- (-)	461	1,679	1,111
	電話加入権	130	-	- (-)	-	130	-
	施設利用権	24	8	- (-)	3	29	24
	計	2,800	858	29 (29)	503	3,126	1,384

(注) 1 当期増加額及び減少額の主なもの、次のとおりであります。

(1)増加額

建物

玉出東店他7店舗の新設に係る建物、建物附属設備及び内部造作 3,124百万円

高石店他13店舗の改装に係る建物附属設備及び内部造作 2,354百万円

資産除去債務に係る除去資産 161百万円

器具及び備品

玉出東店他7店舗の新設に係るものであります。 1,035百万円

高石店他13店舗の改装に係るものであります。 988百万円

土地

川崎市高津区の土地取得に係るものであります。

建設仮勘定

玉出東店他7店舗の新設及び高石店他13店舗の改装等に係るものであります。

(2)減少額

建物

21店舗の減損損失に係るものであります。 2,706百万円

- 2 当期減少額の( )は内数で、当期の減損損失計上額であります。
- 3 土地の[ ]内の金額は内数で、土地の再評価に関する法律(平成10年法律第34号)により行った土地の再評価実施前の帳簿価額との差額であります。

【引当金明細表】

(単位:百万円)

区分	当期首残高	当期増加額	当期減少額	当期末残高
貸倒引当金	41	0	-	42
賞与引当金	2,190	2,407	2,190	2,407
販売促進引当金	2,384	2,489	2,384	2,489
役員退職慰労引当金	399	110	509	-
役員株式給付引当金	-	11	-	11

(注)役員退職慰労引当金の「当期減少額」欄の金額は、役員退職慰労金制度の廃止に伴う長期未払金への振替481百万円を含んでおります。

(2)【主な資産及び負債の内容】

連結財務諸表を作成しているため、記載を省略しております。

第6【提出会社の株式事務の概要】

事業年度	3月1日から2月末日まで
定時株主総会	5月中
基準日	2月末日
剰余金の配当の基準日	8月31日 2月末日
1単元の株式数	100株
単元未満株式の買取り 取扱場所  株主名簿管理人  取次所  買取手数料	(特別口座) 大阪市中央区北浜四丁目5番33号 三井住友信託銀行株式会社 証券代行部 (特別口座) 東京都千代田区丸の内一丁目4番1号 三井住友信託銀行株式会社  株式の売買の委託に係る手数料相当額として別途定める金額
公告掲載方法	当会社の公告方法は、電子公告としております。 ただし、電子公告を行うことができない事故その他やむを得ない事由が生じたときは、日本経済新聞に掲載することとしております。 なお、電子公告は当社のホームページに掲載いたします。電子公告を掲載する当社のホームページアドレスは次のとおりです。 公告掲載URL <a href="http://www.lifecorp.jp/">http://www.lifecorp.jp/</a>
株主に対する特典	該当事項はありません。

## 第7【提出会社の参考情報】

### 1【提出会社の親会社等の情報】

当社は、金融商品取引法第24条の7第1項に規定する親会社等はありません。

### 2【その他の参考情報】

当事業年度の開始日から有価証券報告書提出日までの間に、次の書類を提出しております。

- (1) 有価証券報告書及びその添付書類並びに確認書  
事業年度 自 2018年3月1日 2019年5月24日関東財務局長に提出  
(第64期) 至 2019年2月28日
- (2) 内部統制報告書及びその添付書類  
2019年5月24日関東財務局長に提出
- (3) 四半期報告書及び確認書  
(第65期第1四半期) 自 2019年3月1日 2019年7月12日関東財務局長に提出  
至 2019年5月31日  
(第65期第2四半期) 自 2019年6月1日 2019年10月9日関東財務局長に提出  
至 2019年8月31日  
(第65期第3四半期) 自 2019年9月1日 2020年1月14日関東財務局長に提出  
至 2019年11月30日
- (4) 有価証券届出書及びその添付書類  
第三者割当による自己株式の処分 2019年7月10日関東財務局長に提出
- (5) 有価証券届出書の訂正届出書  
訂正届出書(上記(4)有価証券届出書の訂正届出書) 2019年7月12日関東財務局長に提出

## 第二部【提出会社の保証会社等の情報】

該当事項はありません。

独立監査人の監査報告書及び内部統制監査報告書

2020年5月28日

株式会社ライフコーポレーション

取締役会 御中

有限責任 あずさ監査法人

指定有限責任社員  
業務執行社員 公認会計士 中嶋 歩 印

指定有限責任社員  
業務執行社員 公認会計士 齋藤 慶典 印

指定有限責任社員  
業務執行社員 公認会計士 田坂 真子 印

< 財務諸表監査 >

当監査法人は、金融商品取引法第193条の2第1項の規定に基づく監査証明を行うため、「経理の状況」に掲げられている株式会社ライフコーポレーションの2019年3月1日から2020年2月29日までの連結会計年度の連結財務諸表、すなわち、連結貸借対照表、連結損益計算書、連結包括利益計算書、連結株主資本等変動計算書、連結キャッシュ・フロー計算書、連結財務諸表作成のための基本となる重要な事項、その他の注記及び連結附属明細表について監査を行った。

連結財務諸表に対する経営者の責任

経営者の責任は、我が国において一般に公正妥当と認められる企業会計の基準に準拠して連結財務諸表を作成し適正に表示することにある。これには、不正又は誤謬による重要な虚偽表示のない連結財務諸表を作成し適正に表示するために経営者が必要と判断した内部統制を整備及び運用することが含まれる。

監査人の責任

当監査法人の責任は、当監査法人が実施した監査に基づいて、独立の立場から連結財務諸表に対する意見を表明することにある。当監査法人は、我が国において一般に公正妥当と認められる監査の基準に準拠して監査を行った。監査の基準は、当監査法人に連結財務諸表に重要な虚偽表示がないかどうかについて合理的な保証を得るために、監査計画を策定し、これに基づき監査を実施することを求めている。

監査においては、連結財務諸表の金額及び開示について監査証拠を入手するための手続が実施される。監査手続は、当監査法人の判断により、不正又は誤謬による連結財務諸表の重要な虚偽表示のリスクの評価に基づいて選択及び適用される。財務諸表監査の目的は、内部統制の有効性について意見表明するためのものではないが、当監査法人は、リスク評価の実施に際して、状況に応じた適切な監査手続を立案するために、連結財務諸表の作成と適正な表示に関連する内部統制を検討する。また、監査には、経営者が採用した会計方針及びその適用方法並びに経営者によって行われた見積りの評価も含め全体としての連結財務諸表の表示を検討することが含まれる。

当監査法人は、意見表明の基礎となる十分かつ適切な監査証拠を入手したと判断している。

監査意見

当監査法人は、上記の連結財務諸表が、我が国において一般に公正妥当と認められる企業会計の基準に準拠して、株式会社ライフコーポレーション及び連結子会社の2020年2月29日現在の財政状態並びに同日をもって終了する連結会計年度の経営成績及びキャッシュ・フローの状況をすべての重要な点において適正に表示しているものと認める。



#### < 内部統制監査 >

当監査法人は、金融商品取引法第193条の2第2項の規定に基づく監査証明を行うため、株式会社ライフコーポレーションの2020年2月29日現在の内部統制報告書について監査を行った。

#### 内部統制報告書に対する経営者の責任

経営者の責任は、財務報告に係る内部統制を整備及び運用し、我が国において一般に公正妥当と認められる財務報告に係る内部統制の評価の基準に準拠して内部統制報告書を作成し適正に表示することにある。

なお、財務報告に係る内部統制により財務報告の虚偽の記載を完全には防止又は発見することができない可能性がある。

#### 監査人の責任

当監査法人の責任は、当監査法人が実施した内部統制監査に基づいて、独立の立場から内部統制報告書に対する意見を表明することにある。当監査法人は、我が国において一般に公正妥当と認められる財務報告に係る内部統制の監査の基準に準拠して内部統制監査を行った。財務報告に係る内部統制の監査の基準は、当監査法人に内部統制報告書に重要な虚偽表示がないかどうかについて合理的な保証を得るために、監査計画を策定し、これに基づき内部統制監査を実施することを求めている。

内部統制監査においては、内部統制報告書における財務報告に係る内部統制の評価結果について監査証拠を入手するための手続が実施される。内部統制監査の監査手続は、当監査法人の判断により、財務報告の信頼性に及ぼす影響の重要性に基づいて選択及び適用される。また、内部統制監査には、財務報告に係る内部統制の評価範囲、評価手続及び評価結果について経営者が行った記載を含め、全体としての内部統制報告書の表示を検討することが含まれる。

当監査法人は、意見表明の基礎となる十分かつ適切な監査証拠を入手したと判断している。

#### 監査意見

当監査法人は、株式会社ライフコーポレーションが2020年2月29日現在の財務報告に係る内部統制は有効であると表示した上記の内部統制報告書が、我が国において一般に公正妥当と認められる財務報告に係る内部統制の評価の基準に準拠して、財務報告に係る内部統制の評価結果について、すべての重要な点において適正に表示しているものと認める。

#### 利害関係

会社と当監査法人又は業務執行社員との間には、公認会計士法の規定により記載すべき利害関係はない。

以上

- 
- (注) 1. 上記は監査報告書の原本に記載された事項を電子化したものであり、その原本は有価証券報告書提出会社が別途保管しております。  
2. X B R L データは監査の対象には含まれていません。

## 独立監査人の監査報告書

2020年5月28日

株式会社ライフコーポレーション

取締役会 御中

### 有限責任 あずさ監査法人

指定有限責任社員  
業務執行社員 公認会計士 中嶋 歩 印

指定有限責任社員  
業務執行社員 公認会計士 齋藤 慶典 印

指定有限責任社員  
業務執行社員 公認会計士 田坂 真子 印

当監査法人は、金融商品取引法第193条の2第1項の規定に基づく監査証明を行うため、「経理の状況」に掲げられている株式会社ライフコーポレーションの2019年3月1日から2020年2月29日までの第65期事業年度の財務諸表、すなわち、貸借対照表、損益計算書、株主資本等変動計算書、重要な会計方針、その他の注記及び附属明細表について監査を行った。

#### 財務諸表に対する経営者の責任

経営者の責任は、我が国において一般に公正妥当と認められる企業会計の基準に準拠して財務諸表を作成し適正に表示することにある。これには、不正又は誤謬による重要な虚偽表示のない財務諸表を作成し適正に表示するために経営者が必要と判断した内部統制を整備及び運用することが含まれる。

#### 監査人の責任

当監査法人の責任は、当監査法人が実施した監査に基づいて、独立の立場から財務諸表に対する意見を表明することにある。当監査法人は、我が国において一般に公正妥当と認められる監査の基準に準拠して監査を行った。監査の基準は、当監査法人に財務諸表に重要な虚偽表示がないかどうかについて合理的な保証を得るために、監査計画を策定し、これに基づき監査を実施することを求めている。

監査においては、財務諸表の金額及び開示について監査証拠を入手するための手続が実施される。監査手続は、当監査法人の判断により、不正又は誤謬による財務諸表の重要な虚偽表示のリスクの評価に基づいて選択及び適用される。財務諸表監査の目的は、内部統制の有効性について意見表明するためのものではないが、当監査法人は、リスク評価の実施に際して、状況に応じた適切な監査手続を立案するために、財務諸表の作成と適正な表示に関連する内部統制を検討する。また、監査には、経営者が採用した会計方針及びその適用方法並びに経営者によって行われた見積りの評価も含め全体としての財務諸表の表示を検討することが含まれる。

当監査法人は、意見表明の基礎となる十分かつ適切な監査証拠を入手したと判断している。

#### 監査意見

当監査法人は、上記の財務諸表が、我が国において一般に公正妥当と認められる企業会計の基準に準拠して、株式会社ライフコーポレーションの2020年2月29日現在の財政状態及び同日をもって終了する事業年度の経営成績をすべての重要な点において適正に表示しているものと認める。

#### 利害関係

会社と当監査法人又は業務執行社員との間には、公認会計士法の規定により記載すべき利害関係はない。

以上

(注) 1. 上記は監査報告書の原本に記載された事項を電子化したものであり、その原本は有価証券報告書提出会社が別途保管しております。

2. X B R L データは監査の対象には含まれていません。