

【表紙】

【提出書類】 有価証券報告書

【根拠条文】 金融商品取引法第24条第1項

【提出先】 関東財務局長

【提出日】 2024年6月21日

【事業年度】 第73期
(自 2023年4月1日 至 2024年3月31日)

【会社名】 アクシアル リテイリング株式会社

【英訳名】 Axial Retailing Inc.

【代表者の役職氏名】 代表取締役社長・CEO 原 和 彦

【本店の所在の場所】 新潟県長岡市中興野18番地2

【電話番号】 (0258) 66 - 6711 (代表)

【事務連絡者氏名】 取締役副社長・CFO 山 岸 豊 後

【最寄りの連絡場所】 新潟県長岡市中興野18番地2

【電話番号】 (0258) 66 - 6711 (代表)

【事務連絡者氏名】 取締役副社長・CFO 山 岸 豊 後

【縦覧に供する場所】 株式会社東京証券取引所
(東京都中央区日本橋兜町2番1号)

第一部 【企業情報】

第1 【企業の概況】

1 【主要な経営指標等の推移】

(1) 連結経営指標等

| 回次 | 第69期 | 第70期 | 第71期 | 第72期 | 第73期 |
|----------------------------|----------|----------|----------|----------|----------|
| 決算年月 | 2020年3月 | 2021年3月 | 2022年3月 | 2023年3月 | 2024年3月 |
| 売上高 (百万円) | 240,898 | 256,351 | 246,450 | 254,966 | 270,224 |
| 経常利益 (百万円) | 9,708 | 12,569 | 10,615 | 10,940 | 12,332 |
| 親会社株主に帰属する 当期純利益 (百万円) | 6,239 | 8,282 | 7,074 | 6,356 | 7,442 |
| 包括利益 (百万円) | 5,924 | 8,607 | 6,823 | 6,490 | 8,039 |
| 純資産額 (百万円) | 62,167 | 68,999 | 74,059 | 78,705 | 83,298 |
| 総資産額 (百万円) | 104,717 | 113,819 | 116,855 | 122,756 | 131,390 |
| 1株当たり純資産額 (円) | 674.50 | 748.63 | 803.53 | 853.95 | 920.10 |
| 1株当たり当期純利益 (円) | 67.55 | 89.86 | 76.75 | 68.96 | 81.79 |
| 潜在株式調整後 1株当たり当期純利益 (円) | | | | | |
| 自己資本比率 (%) | 59.4 | 60.6 | 63.4 | 64.1 | 63.4 |
| 自己資本利益率 (%) | 10.3 | 12.6 | 9.9 | 8.3 | 9.2 |
| 株価収益率 (倍) | 14.7 | 13.4 | 10.4 | 12.4 | 12.7 |
| 営業活動による キャッシュ・フロー (百万円) | 11,402 | 14,450 | 9,429 | 12,594 | 17,099 |
| 投資活動による キャッシュ・フロー (百万円) | 6,263 | 7,626 | 5,796 | 9,290 | 11,864 |
| 財務活動による キャッシュ・フロー (百万円) | 3,632 | 2,174 | 2,205 | 2,215 | 3,755 |
| 現金及び現金同等物の 期末残高 (百万円) | 12,374 | 17,023 | 18,450 | 19,539 | 21,019 |
| 従業員数 (名) | 2,574 | 2,653 | 2,708 | 2,719 | 2,661 |
| (ほか、平均臨時雇用者数) | (6,321) | (6,492) | (6,494) | (6,559) | (6,669) |

- (注) 1 「収益認識に関する会計基準」(企業会計基準第29号 2020年3月31日)等を第71期の期首から適用しており、第71期以降に係る主要な経営指標等については、当該会計基準等を適用した後の指標等となっております。
- 2 2024年4月1日付で普通株式1株につき4株の割合で株式分割を行っております。このため、「1株当たり当期純利益に関する会計基準」(企業会計基準第2号 2013年9月13日)等に基づき、第69期の期首に当該株式分割が行われたと仮定して、「1株当たり純資産額」、「1株当たり当期純利益」並びに「潜在株式調整後1株当たり当期純利益」を算定しております。
- 3 潜在株式調整後1株当たり当期純利益については、潜在株式が存在しないため記載しておりません。
- 4 平均臨時雇用者数は、パートタイム社員の就業時間を正社員の就業時間で換算して人数を計算しておりません。

(2) 提出会社の経営指標等

| 回次 | 第69期 | 第70期 | 第71期 | 第72期 | 第73期 |
|---------------------------|---------|---------|---------|---------|----------------|
| 決算年月 | 2020年3月 | 2021年3月 | 2022年3月 | 2023年3月 | 2024年3月 |
| 営業収益 (百万円) | 2,779 | 3,295 | 3,000 | 2,914 | 3,028 |
| 経常利益 (百万円) | 1,969 | 2,508 | 2,223 | 2,169 | 2,291 |
| 当期純利益 (百万円) | 1,891 | 2,422 | 2,138 | 2,084 | 2,190 |
| 資本金 (百万円) | 3,159 | 3,159 | 3,159 | 3,159 | 3,159 |
| 発行済株式総数 (千株) | 23,388 | 23,388 | 23,388 | 23,388 | 23,388 |
| 純資産額 (百万円) | 25,406 | 26,053 | 26,347 | 26,587 | 25,331 |
| 総資産額 (百万円) | 29,943 | 31,661 | 32,213 | 32,334 | 31,824 |
| 1株当たり純資産額 (円) | 275.65 | 282.67 | 285.86 | 288.47 | 279.80 |
| 1株当たり配当額 (円) | 72.00 | 80.00 | 80.00 | 80.00 | 85.00 |
| (うち、1株当たり中間配当額) | (20.00) | (25.00) | (25.00) | (25.00) | (30.00) |
| 1株当たり当期純利益 (円) | 20.48 | 26.28 | 23.20 | 22.62 | 24.07 |
| 潜在株式調整後 1株当たり当期純利益 (円) | | | | | |
| 自己資本比率 (%) | 84.8 | 82.3 | 81.8 | 82.2 | 79.6 |
| 自己資本利益率 (%) | 7.3 | 9.4 | 8.2 | 7.9 | 8.4 |
| 株価収益率 (倍) | 48.6 | 45.8 | 34.5 | 37.9 | 43.2 |
| 配当性向 (%) | 87.9 | 76.1 | 86.2 | 88.4 | 88.3 |
| 従業員数 (名) | 16 | 16 | 16 | 24 | 26 |
| (ほか、平均臨時雇用者数) | () | () | () | () | (2) |
| 株主総利回り (%) | 118.8 | 145.7 | 100.6 | 109.7 | 133.5 |
| (比較指標：配当込みTOPIX) | (90.5) | (128.6) | (131.2) | (138.8) | (196.2) |
| 最高株価 (円) | 4,345 | 5,340 | 4,850 | 3,625 | 4,205 1,056 |
| 最低株価 (円) | 2,886 | 3,710 | 3,130 | 2,901 | 3,250 1,020 |

- (注) 1 「収益認識に関する会計基準」(企業会計基準第29号 2020年3月31日)等を第71期の期首から適用しており、第71期以降に係る主要な経営指標等については、当該会計基準等を適用した後の指標等となっております。
- 2 2024年4月1日付で普通株式1株につき4株の割合で株式分割を行っております。このため、「1株当たり当期純利益に関する会計基準」(企業会計基準第2号 2013年9月13日)等に基づき、第69期の期首に当該株式分割が行われたと仮定して、「1株当たり純資産額」、「1株当たり当期純利益」並びに「潜在株式調整後1株当たり当期純利益」を算定しております。なお、「発行済株式総数」及び「1株当たり配当額」は、当該株式分割前の内容を記載しております。
- 3 潜在株式調整後1株当たり当期純利益については、潜在株式が存在しないため記載しておりません。
- 4 平均臨時雇用者数は、パートタイム社員の就業時間を正社員の就業時間で換算して人数を計算しております。
- 5 比較指標：配当込みTOPIXは、每期3月末の指数を用いて算定しております。
- 6 最高株価及び最低株価は、2022年4月3日以前は東京証券取引所市場第一部におけるものであり、2022年4月4日以降は東京証券取引所プライム市場におけるものであります。なお、2024年4月1日付で普通株式1株につき4株の株式分割を行っており、印は、当該株式分割による権利落ち後の最高株価及び最低株価を記載しております。

2 【沿革】

当社は、1907年（明治40年）新潟県長岡市において、初代 原 信吾が「洋ローソク」の製造販売業を創業し、その後陶磁器の卸売及び小売も行い、1953年（昭和28年）に有限会社原信商店を設立し法人組織としました。

1963年（昭和38年）に新潟県において初めて、食料品、日用品、雑貨及び実用衣料を中心としたパラエティストアを長岡市に開店し、1967年（昭和42年）組織変更して株式会社原信（現・アクシアル リテイリング株式会社）を設立いたしました。

会社設立後、現在までの沿革は次のとおりであります。

- | | |
|----------|--|
| 1967年 8月 | (有)原信商店を改組し、(株)原信を設立する。 食品スーパーマーケットとして「東坂之上店」を新潟県長岡市に開店し、チェーンストア志向を明確化して、新潟県長岡市内各地に店舗を開店する。 |
| 1977年 3月 | 新商勢圏拡大のため、新潟県長岡市外に進出し新潟県栃尾市（現・新潟県長岡市）に「栃尾店」の開店（第9号店目）を手始めに新潟県内各地に開店する。 |
| 1978年 4月 | (株)ローリー（現・連結子会社）を設立、惣菜の製造加工を始める。 |
| 1979年 3月 | (株)シジシージャパン（共同集中仕入機構）に加入し、継続的商取引契約を締結する。 |
| 1980年12月 | 商品仕入の集中化を図るため、配送センターを新潟県南蒲原郡中之島村（現・新潟県長岡市）に開設する。 |
| 1982年 8月 | 本部事務所を新潟県南蒲原郡中之島村（現・新潟県長岡市）に移転する。 |
| 1984年 5月 | 生鮮食品の集中加工処理化を図るため、物流センター（新潟県南蒲原郡中之島村（現・新潟県長岡市））を開設する。 |
| 1984年 5月 | 食品スーパーマーケットの(株)福屋（新潟県小千谷市5店舗）の経営権を取得する。 |
| 1985年 7月 | 食品スーパーマーケットの(株)チュリップストア（新潟県長岡市4店舗）を吸収合併する。 |
| 1986年12月 | (株)長岡ケーブルテレビ（現・(株)エヌ・シィ・ティ）を設立し、有線放送事業を始める。 |
| 1988年10月 | 新潟証券取引所に株式上場する。 |
| 1990年 5月 | 食品スーパーマーケットの(株)こたやストアー（新潟県上越市8店舗）の経営権を取得する。 |
| 1991年 4月 | (株)福屋及び(株)こたやストアーを吸収合併する。 |
| 1991年11月 | 当社初の第一種大型店舗として吉田ショッピングセンターを新潟県西蒲原郡吉田町（現・新潟県燕市）に開店し、ショッピングセンター全般にわたるデベロッパ事業を始める。 |
| 1994年10月 | 新業態の食料品主体のディスカウントストア「ビッグハウス西長岡店」（新潟県長岡市）を開店する。 |
| 1996年 4月 | 物流体制の集中化、合理化によるコスト削減を図るため、商品通過型大規模物流センターである中之島物流センターを新潟県南蒲原郡中之島町（現・新潟県長岡市）に開設する。 |
| 1998年10月 | (株)原興産（現・連結子会社）に情報システム事業部を移管し、グループ各社の情報処理を集約する。 |
| 2000年 3月 | 東京証券取引所市場第二部に株式上場する。 |
| 2000年 7月 | 店舗、物流センター、本部の全事業所でISO14001の認証を取得する。 |
| 2004年10月 | 新潟県中越地震の発生により、甚大な被害を受ける。 |
| 2005年 3月 | 食料品主体のディスカウントストア「ビッグハウス」の営業形態を閉鎖し、全店舗をスーパーマーケット業態に集約する。 |
| 2005年10月 | (株)原興産を株式交換により完全子会社にする。 |
| 2006年 4月 | 当社は、商号を原信ナルスホールディングス(株)に変更した上、会社分割を実施し、新設した(株)原信（現・連結子会社）に事業の全てを承継させて、当社は純粋持株会社となる。 |
| 2006年 4月 | (株)ナルス（現・連結子会社）を株式交換により完全子会社にする。 |

| | |
|----------|--|
| 2007年3月 | 東京証券取引所市場第一部に株式上場する。 |
| 2007年7月 | 新潟県中越沖地震の発生により、甚大な被害を受ける。 |
| 2007年7月 | (株)ボンオーハシを第三者割当増資引受けにより完全子会社にする。 |
| 2007年7月 | (株)ローランローゼを第三者割当増資引受けにより完全子会社にする。 |
| 2007年10月 | (株)アイテック(現・連結子会社)の株式を取得し完全子会社にする。 |
| 2007年10月 | (株)エヌ・シィ・ティが株式移転により関連会社から外れる。 |
| 2008年3月 | (株)ボンオーハシが(株)ローランローゼを吸収合併する。 |
| 2008年4月 | (株)アイテック(現・連結子会社)が(株)原興産から情報システム事業を吸収分割により承継する。 |
| 2008年4月 | 原信ナルスロジテック(株)(現・原信ナルスオペレーションサービス(株)・連結子会社)を設立し、スーパーマーケット事業の仕入、決済機能を集約する。 |
| 2008年7月 | 2か所目の商品通過型大規模物流センターとなる上越物流センターを新潟県上越市に開設する。 |
| 2009年6月 | 高速印刷(株)(現・連結子会社)が(株)アイプランニングを吸収合併する。 |
| 2011年3月 | 原信関連事業協同組合が清算し、子会社から外れる。 |
| 2011年3月 | (株)ローリーが(株)ボンオーハシを吸収合併する。 |
| 2011年9月 | (株)原信が原信ネットスーパーをインターネット上に開設する。 |
| 2013年10月 | 当社は、商号をアクシアル リテイリング(株)に変更する。 |
| 2013年10月 | (株)フレッセイホールディングス(現・(株)フレッセイ・連結子会社)を株式交換により完全子会社とし、同社及び同社の子会社である(株)フレッセイ、(株)フレッセイヒューマンズネット、高翔商事(株)(現・連結子会社)、力丸流通サービス(株)(現・連結子会社)、(株)清和コーポレーションが当社の子会社になる。 |
| 2013年10月 | 原信ナルスロジテック(株)は、商号を原信ナルスオペレーションサービス(株)に変更する。 |
| 2013年10月 | 大規模在庫保管型物流センターである原信ナルス中之島DC(ディストリビューションセンター)を新潟県長岡市に開設する。 |
| 2014年1月 | プライベート・ブランド商品の開発に係る機能を独立し、アクシアル レーベル(株)(現・連結子会社)を設立する。 |
| 2014年4月 | (株)フレッセイホールディングスが(株)フレッセイを吸収合併すると同時に、商号を(株)フレッセイに変更する。 |
| 2016年9月 | 3か所目の商品通過型大規模物流センターとなる前橋物流センターを群馬県前橋市に開設する。 |
| 2017年9月 | (株)清和コーポレーションが株式譲渡により子会社から外れる。 |
| 2022年4月 | 東京証券取引所の市場区分見直しにより、株式上場市場について、東京証券取引所プライム市場へ移行。 |
| 2022年12月 | (株)フレッセイがフレッセイネットスーパーをインターネット上に開設する。 |
| 2023年4月 | (株)フレッセイが(株)フレッセイヒューマンズネットを吸収合併する。 |
| 2023年9月 | (株)原信が(有)原信ネットオーダー(現・連結子会社)の株式を取得し完全子会社にする。 |

3 【事業の内容】

当社の企業集団は、当社及び子会社12社で構成し、スーパーマーケット事業を主な事業の内容としております。

なお、当社は純粋持株会社であり、「有価証券の取引等の規制に関する内閣府令」（2007年内閣府令第59号）第49条第2項に規定する特定上場会社等に該当し、インサイダー取引規制の重要事実の軽微基準のうち、上場会社の規模との対比で定められる数値基準については、連結ベースの数値に基づいて判断することとなります。

当社の企業集団の事業に関わる位置付け及びセグメントとの関連は、次のとおりであります。

| | |
|---------------------|--|
| (持株会社) | |
| アクシアル リテイリング(株) | 当社グループ全体の経営管理、統括を行っております。 |
| (スーパーマーケット) | |
| (株)原信 | スーパーマーケットの経営を行っております。 |
| (株)ナルス | スーパーマーケットの経営を行っております。 |
| (株)フレッセイ (注) 1、3 | スーパーマーケットの経営を行っております。 |
| 原信ナルスオペレーションサービス(株) | 当社グループ店舗で販売する商品の調達及び当社グループ内の間接業務の集約処理を行っております。 |
| (株)ローリー | 当社グループ店舗で販売する各種食品の製造、加工を行っております。 |
| アクシアル レーベル(株) | 当社グループ店舗で販売する自社開発商品の開発を行っております。 |
| (有)原信ネットオーダー (注) 2 | 各種商品の小売を行っております。 |
| 高翔商事(株) | 不動産の管理を行っております。 |
| (その他) | |
| (株)原興産 | 当社グループ各社の清掃業務、保険契約に関する保険代理店業務を行っております。 |
| (株)アイテック | 当社グループ各社の情報処理及びソフトウェアの開発業務を行っております。 |
| 高速印刷(株) | 当社グループ各社のチラシ広告、その他各種印刷物の作成、納入を行っております。 |
| 力丸流通サービス(株) (注) 3 | 当社グループ各社の清掃業務を行っております。 |

(注) 1 前連結会計年度末において連結子会社であった(株)フレッセイヒューマンズネットは、2023年4月1日付で、(株)フレッセイを存続会社、同社を消滅会社とする吸収合併を行い、連結子会社でなくなっております。

2 (有)原信ネットオーダーは、2023年9月13日付で同社の発行済株式の全てを取得し完全子会社となったため、新たに連結子会社となっております。

3 当連結会計年度末において連結子会社である力丸流通サービス(株)は、2024年4月1日付で、(株)フレッセイを存続会社、同社を消滅会社とする吸収合併を行っており、提出日現在においては連結子会社でなくなっております。

4 【関係会社の状況】

(連結子会社)

| 名称 | 住所 | 資本金又は 出資金 (百万円) | 主要な事業 の内容 | 議決権の所有 又は<被所有> 割合(%) | 関係内容 |
|------------------------|------------|-----------------------|---------------|----------------------------|--|
| (株)原信 (注)4、8 | 新潟県 長岡市 | 500 | スーパー マーケット | 100 () < > | 当社の事業子会社 役員の兼任 6名 当社へ出向者の派遣 23名 事務所の賃借 |
| (株)ナルス (注)4 | 新潟県 上越市 | 450 | スーパー マーケット | 100 () < > | 当社の事業子会社 役員の兼任 6名 資金の借入 1,000百万円 |
| (株)フレッセイ (注)4、5、7、8 | 群馬県 前橋市 | 450 | スーパー マーケット | 100 () < > | 当社の事業子会社 役員の兼任 6名 資金の貸付 2,000百万円 当社へ出向者の派遣 3名 |
| 原信ナルスオペレーションサービス(株) | 新潟県 長岡市 | 100 | スーパー マーケット | 100 () < > | 当社の事業子会社 役員の兼任 7名 資金の借入 1,200百万円 当社へ出向者の派遣 1名 |
| (株)ローリー | 新潟県 長岡市 | 50 | スーパー マーケット | 100 () < > | 当社の事業子会社 役員の兼任 3名 資金の貸付 56百万円 |
| アクシアル レーベル(株) | 新潟県 長岡市 | 100 | スーパー マーケット | 100 () < > | 当社の事業子会社 役員の兼任 1名 |
| (有)原信ネットオーダー (注)6 | 新潟県 長岡市 | 6 | スーパー マーケット | 100 (100) < > | 当社の事業子会社 役員の兼任 3名 |
| 高翔商事(株) | 群馬県 高崎市 | 30 | スーパー マーケット | 100 (100) < > | 当社の事業子会社 |
| (株)原興産 | 新潟県 長岡市 | 223 | その他 | 100 () < > | 当社の事業子会社 役員の兼任 1名 資金の借入 2,200百万円 |
| (株)アイテック | 新潟県 長岡市 | 10 | その他 | 100 () < > | 当社の事業子会社 役員の兼任 1名 資金の借入 970百万円 |
| 高速印刷(株) | 新潟県 長岡市 | 14 | その他 | 100 () < > | 当社の事業子会社 資金の借入 550百万円 |
| 力丸流通サービス(株) (注)7 | 群馬県 前橋市 | 30 | その他 | 100 (100) < > | 当社の事業子会社 役員の兼任 1名 |

- (注)1 「主要な事業の内容」欄には、関連するセグメントの名称を記載しております。
- 2 「議決権の所有又は<被所有>割合」欄の(内書)は間接所有であります。
- 3 「関係内容」は、当連結会計年度末現在の状況を記載しております。
- 4 「企業内容等の開示に関する内閣府令」(1973年大蔵省令第5号)第19条第10項に規定する特定子会社に該当しております。
- 5 前連結会計年度末において連結子会社であった(株)フレッセイヒューマンズネットは、2023年4月1日付で、(株)フレッセイを存続会社、同社を消滅会社とする吸収合併を行い、連結子会社でなくなっております。
- 6 (有)原信ネットオーダーは、2023年9月13日付で同社の発行済株式の全てを取得し完全子会社となったため、新たに連結子会社となっております。
- 7 当連結会計年度末において連結子会社である力丸流通サービス(株)は、2024年4月1日付で、(株)フレッセイを存続会社、同社を消滅会社とする吸収合併を行っており、提出日現在においては連結子会社でなくなっております。
- 8 連結財務諸表の売上高に占める当該会社の売上高(連結会社相互間の内部売上高を除く。)の割合が10%を超えております。当該会社の主要な損益情報等を示すと以下のとおりであります。なお、営業収益には売上高と営業収入が含まれております。

| 項目 | (株)原信 | (株)フレッセイ |
|-------------|---------|----------|
| 営業収益 (百万円) | 164,546 | 80,793 |
| 経常利益 (百万円) | 6,708 | 2,368 |
| 当期純利益 (百万円) | 4,557 | 659 |
| 純資産額 (百万円) | 47,506 | 21,530 |
| 総資産額 (百万円) | 71,353 | 38,406 |

5 【従業員の状況】

(1) 連結会社の状況

2024年3月31日現在

| セグメントの名称 | 従業員数（名） | |
|-----------|---------|-----------|
| スーパーマーケット | 2,465 | (6,600) |
| その他 | 170 | (67) |
| 全社（共通） | 26 | (2) |
| 合計 | 2,661 | (6,669) |

- (注) 1 従業員数は、当社グループから当社グループ外への出向者を除き、当社グループ外から当社グループへの出向者を含む就業人員であります。
- 2 従業員数欄の(外書)は、臨時雇用者数であり、パートタイム社員の就業時間を正社員の就業時間で換算して年間平均雇用人数を計算しております。
- 3 全社（共通）は、持株会社である当社の従業員数であります。

(2) 提出会社の状況

2024年3月31日現在

| 従業員数（名） | 平均年齢（歳） | 平均勤続年数（年） | 平均年間給与（千円） |
|----------|---------|-----------|------------|
| 26 (2) | 52.6 | 3.3 | 7,814 |

| セグメントの名称 | 従業員数（名） | |
|-----------|---------|-------|
| スーパーマーケット | | () |
| その他 | | () |
| 全社（共通） | 26 | (2) |
| 合計 | 26 | (2) |

- (注) 1 従業員数は、当社から他社への出向者を除き、他社から当社への出向者を含む就業人員であります。
- 2 平均年間給与には、賞与及び基準外賃金を含んでおります。
- 3 従業員数欄の(外書)は、臨時雇用者数であり、パートタイム社員の就業時間を正社員の就業時間で換算して年間平均雇用人数を計算しております。

(3) 労働組合の状況

当連結会計年度末現在、当社グループの従業員が加入する労働組合の状況は以下のとおりであります。

| 名称 | U A ゼンセン 原信労働組合 | U A ゼンセン ナルス労働組合 | U A ゼンセン フレッセイ労働組合 |
|---------|-------------------------------|-------------------------------|-------------------------------|
| 上部団体名 | U A ゼンセン流通部門 | U A ゼンセン流通部門 | U A ゼンセン流通部門 |
| 結成年月日 | 1978年11月1日 | 1982年3月16日 | 1978年11月18日 |
| 組合員数（名） | 6,228 | 819 | 2,472 |
| 労使関係 | 労使関係は円滑に推移しており、特記すべき事項はありません。 | 労使関係は円滑に推移しており、特記すべき事項はありません。 | 労使関係は円滑に推移しており、特記すべき事項はありません。 |

- (注) 1 組合員数には、パートタイム社員が含まれており、パートタイム社員の人数は、就業者数で計算しております。
- 2 U A ゼンセン原信労働組合とU A ゼンセンナルス労働組合は、アクシアル リテイリンググループ労働組合連合会を結成しております。

(4) 管理職に占める女性労働者の割合、男性労働者の育児休業取得率及び労働者の男女の賃金の差異

提出会社

従業員は、すべて当社グループ会社からの受入出向者であり、「女性の職業生活における活躍の推進に関する法律」（2015年法律第64号）又は「育児休業、介護休業等育児又は家族介護を行う労働者の福祉に関する法律」（1991年法律第76号）の規定による公表義務の対象となる会社にあたらないため、該当事項はありません。なお、提出会社における従業員の本項目に関する関連数値は、出向元企業の関連数値算定において集計対象に含めております。

主要な連結子会社

| 当事業年度 | | | | | | | | |
|----------|--|---------------------------|-------------------|---------------------|--------------------------|-------------------|---------------------|--------|
| 会社名 | 管理職に 占める 女性労働者 の割合(%) (注)2 | 男性労働者の 育児休業取得率(%) (注)3 | | | 労働者の男女の 賃金の差異(%) (注)2 | | | 補足説明 |
| | | 全労働者 | うち 正規雇用 労働者 | うち パート・ 有期労働者 | 全労働者 | うち 正規雇用 労働者 | うち パート・ 有期労働者 | |
| (株)原信 | 8.2 | 83.9 | | | 52.4 | 80.3 | 116.6 | (注)4、5 |
| (株)ナルス | 23.1 | | | | 64.8 | 70.5 | 107.7 | (注)4、5 |
| (株)フレッセイ | 8.8 | 33.3 | | | 49.5 | 82.2 | 87.1 | (注)4、5 |
| (株)ローリー | 8.3 | 100.0 | | | 67.7 | 75.3 | 95.8 | (注)4、5 |
| (株)原興産 | 0.0 | | | | 57.2 | 79.0 | 72.0 | (注)4、5 |

- (注)1 「女性の職業生活における活躍の推進に関する法律」(2015年法律第64号)又は「育児休業、介護休業等育児又は家族介護を行う労働者の福祉に関する法律」(1991年法律第76号)の規定により公表義務があり、本記載項目のいずれかを公表する連結子会社について記載しております。
- 2 「女性の職業生活における活躍の推進に関する法律」(2015年法律第64号)の規定に基づき算出したものであります。
- 3 「育児休業、介護休業等育児又は家族介護を行う労働者の福祉に関する法律」(1991年法律第76号)の規定に基づき、「育児休業、介護休業等育児又は家族介護を行う労働者の福祉に関する法律施行規則」(1991年労働省令第25号)第71条の4第1号における育児休業等の取得割合を算出したものであります。
- 4 「管理職に占める女性労働者の割合」の算定における基準日は、2024年3月31日であります。なお、算定においては、各会社にて雇用された者を対象とし、当該会社から他社への出向者を含み、他社から当該会社への出向者を含みません。また、当該会社から他社へ出向し出向先にて管理職に就いている場合は、当該会社の算定において管理職として算定しております。
- 5 「男性労働者の育児休業取得率」並びに「労働者の男女の賃金の差異」の算定における基準期間は、2023年4月1日から2024年3月31日であります。なお、算定においては、各会社にて雇用された者を対象とし、当該会社から他社への出向者を含み、他社から当該会社への出向者を含みません。

連結会社

| 当連結会計年度 | | | | | | | | |
|---------|--|---------------------------|-------------------|---------------------|--------------------------|-------------------|---------------------|--------|
| 連結会社合計 | 管理職に 占める 女性労働者 の割合(%) (注)2 | 男性労働者の 育児休業取得率(%) (注)3 | | | 労働者の男女の 賃金の差異(%) (注)2 | | | 補足説明 |
| | | 全労働者 | うち 正規雇用 労働者 | うち パート・ 有期労働者 | 全労働者 | うち 正規雇用 労働者 | うち パート・ 有期労働者 | |
| 連結会社合計 | 8.4 | 71.4 | | | 52.0 | 80.1 | 103.7 | (注)4、5 |

- (注)1 連結会社合計は、「連結財務諸表の用語、様式及び作成方法に関する規則」(1976年大蔵省令第28号)第2条第5号に規定されている連結会社と一致しております。
- 2 対象とする会社を一体とみなした分子合計総数又は分子合計金額並びに分母合計総数又は分子合計金額を用いて、「女性の職業生活における活躍の推進に関する法律」(2015年法律第64号)の規定に基づき算出したものであります。
- 3 対象とする会社を一体とみなした分子合計総数並びに分母合計総数を用いて、「育児休業、介護休業等育児又は家族介護を行う労働者の福祉に関する法律」(1991年法律第76号)の規定に基づき、「育児休業、介護休業等育児又は家族介護を行う労働者の福祉に関する法律施行規則」(1991年労働省令第25号)第71条の4第1号における育児休業等の取得割合を算出したものであります。
- 4 「管理職に占める女性労働者の割合」の算定における基準日は、2024年3月31日であります。なお、算定においては、各会社にて雇用された者を対象とし、当該会社から他社への出向者を含み、他社から当該会社への出向者を含みません。また、当該会社から他社へ出向し出向先にて管理職に就いている場合は、当該会社の算定において管理職として算定しております。
- 5 「男性労働者の育児休業取得率」並びに「労働者の男女の賃金の差異」の算定における基準期間は、2023年4月1日から2024年3月31日であります。なお、算定においては、各会社にて雇用された者を対象とし、当該会社から他社への出向者を含み、他社から当該会社への出向者を含みません。

第2 【事業の状況】

1 【経営方針、経営環境及び対処すべき課題等】

文中における将来に関する事項は、当連結会計年度の末日現在において当社グループ（当社及び当社の連結子会社）が判断したものであります。当該将来に関する事項は、取締役会等の社内の会議体で合理的な根拠に基づく適切な検討を経たものであり、検討にあたっては、当社グループの事業所ごとに事業を取り巻く環境、事業計画、その他関連する諸条件を総合的に勘案して判断しております。

なお、将来に関する事項につきましては、不確実性を有しており、将来生じる結果と異なる可能性がありますので、記載しております事項に対する判断は、以下記載事項及び本項目以外の記載内容も合わせて慎重に行われる必要があります。

(1) 経営方針

当社グループは、経営理念に基づき、当社グループ全体としてチェーンストアのマスメリットを創出しつつ、それぞれの事業が地域に密着した経営を行っております。

主力であるスーパーマーケット事業は、「鮮度」、「品質」、「品揃え」、「価格」、「サービス」などにおいて地域のお客様から圧倒的に支持されるリージョナル・チェーンの実現を目指しております。

当社グループは、経営理念等を以下のとおり定めております。

アクシアル ポリシー

アクシアル リテイリング グループ経営理念

我々は毎日の生活に必要な品を廉価で販売し、より豊かな文化生活の実現に寄与することを目的とする。

経営原則

- 1．高潔な企業風土をめざします。
- 2．TQMを経営の根幹にします。
- 3．基本を徹底します。
- 4．マスメリットを追求します。
- 5．持続可能な社会の実現に貢献します。

行動指針

- 1．「判断の基準はお客様」です。
- 2．安全を最優先します。
- 3．全体最適で発想します。
- 4．自己育成に努めます。
- 5．人間性を尊重します。
- 6．チームワークを大切にします。
- 7．コミュニケーションを円滑にします。

(注) 「TQM：トータル・クオリティ・マネジメント、総合的品質管理」 お客様満足のため、継続的に仕事やサービスや商品の質をレベルアップしていく経営品質向上のための活動

(2) 経営戦略

当社グループは、経営理念実現に向け、グループビジョン（長期経営計画）を定めており、環境変化に応じて更新を行っております。

過去におけるグループビジョンの変遷は、以下のとおりであります。

未来図プロジェクト（1990年～1997年）

- ・SSM（注1） 200店舗
- ・商勢圏づくり

2010VISION（1998年～2008年）

- ・SSM+NSC（注2） 200店舗
- ・ドミナント・エリア（注3）づくり
- ・ロジスティクス網の整備

Advanced Regional Chain（2009年～2019年）

- ・脱ローカルの体制、志向
- ・本部から目が届きにくい事業所ができて、確固たる企業運営ができる体制づくり

この間、当社グループは、企業規模の拡大、収益性の改善、店舗や商品・サービスの魅力向上等を図り、グループビジョン達成に向け着実に成長を遂げてまいりました。その一方で、時代の変化も進みました。

現在取り組むグループビジョンについては、当社グループの現状、今後予測される環境変化、今後の成長戦略を踏まえ、次のように定めております。

Enjoy! Axial Session（2020年～）

<イメージ> 息の合った爽やかなバンドセッション

当社グループ全体が調和のとれた活動を行い、これまで以上にマスマリットを追求しつつ、当社グループの各事業会社や、各店舗、各部署、各人が、それぞれの技量を磨き込み、イキイキと自主的に、自発的に、自律的に活動し、あたたかも、力強く美しい演奏を奏でる「息のあった爽やかなバンドセッション」のようでありたい、という想いが込められております。

<キーワード>

3C：「Collaboration 協働」、「Creation 創造」、「Challenge 挑戦」

<基本政策>

・品質経営

TQM活動の推進により、商品・サービスとそれを支える仕組みの「品質」を向上し、お客様・地域・社会からより信頼される企業を実現する。

・環境経営

事業活動を通じて環境課題の解決に取り組み、持続可能な社会の実現に貢献する。

・健康経営

健康的なライフスタイルを実現できる商品・サービスの提供を通じて、お客様の健康づくりのサポートを行う。また、従業員の健康増進と働きやすい職場づくりを推進する事で、長く安心して働ける環境を実現する。

・技術革新への対応

日々進歩する様々な技術の活用に果敢に挑戦し、お客様の利便性と事業運営の生産性を飛躍的に向上させる。

・人づくり

自らチャレンジし、変革を起こせるイノベティブな人材を育成する。また、人材育成を通じて地域・社会の発展にも貢献する。

(注)1 「SSM：スーパー・スーパーマーケット」 売場面積500坪～800坪のスーパーマーケット

2 「NSC：ネバフード・ショッピング・センター」 食品スーパーを核とし、近隣住宅街などの小商圏を対象としたショッピング・センター

3 「ドミナント・エリア」 当社グループ店舗が集中出店し、お客様より圧倒的な支持を得ている地域

(3) 経営環境

企業構造

当社グループは、スーパーマーケット事業を主要事業としており、当社グループの事業全体の売上高及び営業利益に対し、同事業の売上高及び営業利益は、いずれも9割超を占めております。

企業体系は、純粋持株会社である当社を中心に、機能別の各事業会社（すべて国内完全子会社、12社）で構成しており、その事業構成は、事業関連性を重視して主要事業に関連性のあるものを基本としております。

その内容につきましては、「第一部 企業情報 第1 企業の概況 3 事業の内容」に、各事業会社の事業を示しておりますので、ご覧ください。

各事業会社は、当社グループ統一方針の下、協調して事業運営を行いますが、それぞれの自主性、主体性、独自性は、グループ全体最適の枠内で尊重し、事業運営を行っています。

現在の企業体系は、業績の状況、事業運営の状況等から判断し、良好に機能していると考えております。

主要商品・サービスの内容

当社グループが販売する主要商品・サービスは、生鮮食品、一般食品の小売であり、その事業全体に占める売上高の構成は約9割であります。

その内容につきましては、「第一部 企業情報 第2 事業の状況 4 経営者による財政状態、経営成績及びキャッシュ・フローの状況の分析 (1) 経営成績の状況の概要及び分析・検討内容 生産、受注及び販売の状況 a 販売実績」に、商品別売上高の状況を示しておりますので、ご覧ください。

顧客基盤

当社グループの主要事業が主に対象とする顧客は、不特定多数の一般消費者であり、特定の顧客に集中はしておりません。

販売方法は、店舗における顧客との対面によるものがほとんどであり、他にインターネット等による通信販売がごく僅かにあります。顧客が店舗に来店する頻度は、当社グループが扱う商品（主に食品）の特性上、週に数度であり、他業種に比較し高くなっております。また、顧客が来店する範囲は、概ね店舗から半径5 Km以内が大半を占めております。

顧客の購買動向につきましては、「第一部 企業情報 第2 事業の状況 4 経営者による財政状態、経営成績及びキャッシュ・フローの状況の分析 (1) 経営成績の状況の概要及び分析・検討内容 セグメント別経営成績 a スーパーマーケット（販売指標に関する動向）」に、来店客数、客単価等の状況を示しておりますので、ご覧ください。

事業を行う市場の状況

当社グループは、事業を行う対象を国内市場としており、海外市場は想定しておりません。

国内市場の情勢は、人口減少や高齢化等に伴う構造的な諸問題を抱えており、国内景気は、先行きの見通しが難しい状況となっております。

市場規模につきましては、都市部への人口流出が続いており、当社グループの主たる事業地域における市場では規模縮小の傾向が見受けられますが、短期間で大幅に市場規模が変化する状況にはありません。

販売する商品の動向につきましては、共働き世帯の増加や世帯人員の減少、高齢化が進んでいることで、簡便な商品や短時間で調理することが可能な商品の販売が伸長しております。

お客様の購買支出につきましては、物価上昇により増加傾向であるものの、可処分所得の伸び悩みにより、お客様の購買行動は慎重さがうかがえ、実質的な個人消費は勢いに欠けているものと認識しております。

市場内で競合する事業者の状況につきましては、多数の事業者が存在しており、近年では他業種の事業者が、当社グループと競合する商品の販売に参入する傾向も見受けられます。また、顧客との対面によらないインターネット市場が規模を拡大しており、競合状況は、同業種に限らず、他業種、販売方法といった垣根を越えて激しさを増しております。

事業に関連する法令関係の状況につきましては、近年では消費税法の改正、食品表示法の改正及び労働法規の改正が挙げられます。消費税法につきましては、インボイス制度関連の対応コストや運用上の負荷が生じております。食品表示法につきましては、食品表示に関する各種義務化が行われており、対応コストや運用上の負荷が生じております。労働法規につきましては、労働環境の改善や社会保険料の負担増など、対応コスト、環境整備等の負担増加に加え、個人消費の抑制要因となる影響が生じております。

技術革新につきましては、近年の情報技術の革新は目覚ましく、経営環境に関連したものでは、キャッシュレス決済が特に注目を浴びております。当社グループでは、現状、クレジットカード決済には対応しており、電子マネー等の電子決済方法には一部対応しております。

販売網

店舗の出店にあたっては、店舗の収益性、店舗運営の実現性を慎重に判断し、当社グループ店舗が集中出店し、お客様より圧倒的な支持を得られる地域（ドミナント・エリア）の形成に重点を置いており、現状の出店地域を基本としつつ、新たな商勢圏への出店によって、慎重に出店地域の拡大を図っております。

当社グループ店舗の当連結会計年度末現在における出店状況は、スーパーマーケットの店舗が131店舗であり、その地域別内訳は次のとおりであります。

| 出店地域 | 新潟県 | 長野県 | 富山県 | 群馬県 | 栃木県 | 埼玉県 | 合計 |
|---------------|-----|-----|-----|-----|-----|-----|-----|
| 期末店舗数 (店舗) | 72 | 6 | 3 | 44 | 3 | 3 | 131 |

また、当社グループの主力事業であるスーパーマーケット店舗の近年の出店状況は次のとおりであります。

| 回次 | 第69期 | 第70期 | 第71期 | 第72期 | 第73期 |
|---------------|---------|---------|---------|---------|---------|
| 決算年月 | 2020年3月 | 2021年3月 | 2022年3月 | 2023年3月 | 2024年3月 |
| 出店数 (店舗) | 3 | 3 | 3 | 5 | 4 |
| 退店数 (店舗) | 3 | 2 | 4 | 5 | 2 |
| 期末店舗数 (店舗) | 129 | 130 | 129 | 129 | 131 |

(注) 1 店舗数は、スーパーマーケットの店舗数のみであり、他業態（100円ショップ）を含みません。

2 出店数及び退店数には、移転、建替に伴う新設及び閉鎖を含めて表示しております。

競合他社との競争優位性

近年、競合他社との競争が激化しておりますが、当社グループといたしましては、独自性を発揮し、競争優位性を確保するため、以下に注力しております。

- ・ 基本の徹底（明るく元気な挨拶、清潔なお店、価格・鮮度・味の追求、品切れのない売場）
- ・ 袋詰めサービスをはじめとした、他社には真似できないサービスの提供
- ・ 当社ならではの商品の開発、品揃え
- ・ おいしさ、価格、品質、機能を兼ね備えたプライベート・ブランド商品の拡充
- ・ 購買力を活かした、魅力ある販売価格の実現
- ・ 新しい技術、サービスの積極的導入
- ・ 以上を可能にするため、中期経営計画で重点課題とする生産性や原資の確保

(4) 経営上の目標の達成状況を判断するための客観的な指標等

総資本経常利益率（ROA）

当社グループは、資本効率向上の観点から、総資本経常利益率（ROA）を経営の重要指標と位置付け、15%を長期目標に掲げており、当面の目標として、10%を上回るべく総資産回転率と経常利益率の改善に努めています。

直近の状況を示すと、次のとおりであります。

| 回次 | 第69期 | 第70期 | 第71期 | 第72期 | 第73期 |
|-----------------|---------|---------|---------|---------|---------|
| 決算年月 | 2020年3月 | 2021年3月 | 2022年3月 | 2023年3月 | 2024年3月 |
| 総資本経常利益率 (%) | 9.5 | 11.5 | 9.2 | 9.1 | 9.7 |

(注) 指標の算出方法は以下のとおりであります。

$$\text{総資本経常利益率} = (\text{経常利益}) \div ((\text{期首総資産額} + \text{期末総資産額}) \div 2)$$

中期経営計画

当社グループは、グループビジョン実現のための橋渡しとして、中期経営計画をローリング方式により定め、実行しております。

当連結会計年度の中期経営計画に対する実績の状況を示すと、以下のとおりであります。

| 項目 | 計画値 (A) | 実績値 (B) | 差異 (B) - (A) | 計画比(%) (B) / (A) |
|---------------|------------|------------|-----------------|---------------------|
| 売上高 (億円) | 2,558 | 2,702 | +144 | 105.6 |
| 経常利益率 (%) | 3.3 | 4.6 | +1.3 | 139.4 |
| 期末店舗数 (店舗) | 132 | 131 | -1 | 99.2 |

(注) 1 店舗数は、期末のスーパーマーケット店舗数のみであり、他業態(100円ショップ)を含みません。

2 指標の算出方法は以下のとおりであります。

$$\text{経常利益率} = (\text{経常利益}) \div (\text{売上高})$$

翌連結会計年度以降目標とする中期経営計画の概要は、以下のとおりであります。

| 回次 | 第74期 | 第75期 | 第76期 |
|---------------|---------|---------|---------|
| 決算年月 | 2025年3月 | 2026年3月 | 2027年3月 |
| 売上高 (億円) | 2,800 | 2,890 | 3,000 |
| 経常利益率 (%) | 4.5 | 4.5 | 4.5 |
| 期末店舗数 (店舗) | 131 | 134 | 137 |

(注) 1 店舗数は、期末のスーパーマーケット店舗数のみであり、他業態(100円ショップ)を含みません。

2 指標の算出方法は以下のとおりであります。

$$\text{経常利益率} = (\text{経常利益}) \div (\text{売上高})$$

中期経営計画における重点課題

今後3年間の中期経営計画では、以下の項目を重点課題として経営戦略を実行してまいります。

a ドミナント戦略

ドミナント・エリア(当社グループ店舗が集中出店し、お客様より圧倒的な支持を得ている地域)の強化と新商勢圏の開拓により、持続的成長を実現してまいります。

これに向け、次のような施策を実行してまいります。

- ・ 新規出店を支える組織体制の強化を図り、新規出店を積極的に進めてまいります。
- ・ 既存店の改装・移転再配置による競争力向上を図ってまいります。
- ・ 多様な出店地の状況にあっても、出店戦略を可能にする新たな店舗フォーマットの開発と店舗設備の標準化を検討してまいります。

b 商品戦略

パーティカル・マーチャндаイジング(商品の製造段階からお客様に届くまでの一貫した商品化計画)を推進し、日常生活全般におけるあらゆるシーンに必要な商品の充実、お買い物の楽しさ、便利さのご提供を行ってまいるとともに、健康や簡便、癒し、環境といったスマートな生活提案に配慮した商品の取り扱い拡大を図り、お客様へご利益を一層提供できるように努めてまいります。

これに向け、次のような施策を実行してまいります。

- ・ お客様にとって魅力ある商品を品揃えするため、プライベート・ブランド商品(当社グループの独自開発商品)や当社グループならではの独自商品の開発・取扱い店舗の拡大、海外商品の自社輸入推進、エシカル(人や社会、地球環境に配慮した倫理的に正しい消費行動)を意識した社会課題の解決につながるような商品の育成・品揃えの拡大を図ってまいります。
- ・ 商品の価格政策として、あらゆる部門の売れ筋商品が「いつも安い」とお客様に感じていただけるようなESLP(エブリデイ・セイム・ロー・プライス)を推進し、お客様にとって魅力ある売場を実現するとともに、その原資を確保するための店舗の作業削減と生産性改善に努めてまいります。
- ・ 情報システムの活用、改善による販売・購買の好事例共有と最適化実現を推進してまいります。

c 店舗・サービス戦略

お客様にとって魅力があり利便性が高い選ばれる店舗を目指してまいります。

これに向け、次のような施策を実行してまいります。

- ・ 電子決済手段等の簡単で使いやすい決済手段の対応拡大、楽しく容易なお買い物を支える新技術を活用した什器やサービスの導入検討を進め、ショートタイム・ショッピング（お客様が気持ちよく短時間でお買い物を楽しめる環境）の実現に努めてまいります。併せて、店舗従業員の会計業務負担軽減を進めてまいります。
- ・ インターネットを活用したEC（エレクトロニック・コマース）の規模拡大・サービス拡充を図ってまいります。
- ・ 各種手法や分析方法、事例の共有等を活用し、当社グループ全店舗で店舗運営における提案力・販売力の共有を図り、当社グループが一体となって力を発揮できるような店舗運営の強化を進めてまいります。

d オペレーション戦略

ローコスト・オペレーション（ムダを排除した効率的な事業運営）を構築することで、お客様よりご支持をいただける商品の品質・価格、サービスを実現する原資を確保し、他社との差別化を図ってまいります。

これに向け、次のような施策を実行してまいります。

- ・ 新技術の研究と活用推進、業務の棚卸と改廃を行い、省人化、省力化を推進してまいります。
- ・ 最良オペレーションへの統一に向けた環境整備を行い、運営改善を図ってまいります。

e ロジスティクス戦略

中長期的な視点から物流戦略の策定、計画を検討します。

これに向け、次のような施策を実行してまいります。

- ・ 物流網の再整備、機能強化、新たな機能の導入を前提として、全体最適を実現できるような物流網の再整備、拠点の新設を検討してまいります。
- ・ 商品の集中製造拠点について、既存体制の再整備、新設拠点の軌道化、拠点新設等の計画を進めてまいります。

f 組織戦略

従業員が能力を最大限に発揮できるよう働きやすい職場環境を実現し、組織の持続的な成長が図られるようにしてまいります。

これに向け、次のような施策を実行してまいります。

- ・ 人事・教育システムの再整備を行い、スペシャリストの育成・獲得、採用につながる環境整備を図ってまいります。
- ・ コミュニケーション推進、福利厚生拡充、働き方への柔軟な対応を進め、風通しの良い企業風土を醸成してまいります。

(5) 優先的に対処すべき事業上及び財務上の課題

全般

昨今の経営環境は、円安の進行や原料原価・諸経費の高騰、前向きな質上げを実施したことによる従業員給付の増加、社会保険料の企業負担増加など、企業経営を行っていく上で、これらのコストを吸収しつつ適正利益を確保するための取組みが重要な課題となっております。

このような状況において、近年は、商品の品質、品揃えを充実しつつ、お客様がお求めやすい価格で商品をご提供できるように、経営基盤を整備するための諸施策として、設備・情報投資、従業員が働きやすい職場環境の整備等に努めてまいりました。

お客様より「あの商品おいしいよね!」と言われることは、当社グループにとって、最も喜ばしいことです。翌連結会計年度につきましては、整備した基盤を活用した成長ステージのステップアップが大きな課題と認識しており、年度方針に「おいしさがドまん中大作戦!!」～うまいよねって言われたい!()～を掲げ、食品スーパーマーケットとして味をはじめ、商品やサービスの品質に徹底してこだわること、アクシアルらしさ、ひいては原信、ナルス、フレッセイらしさを追求してまいります。

何よりも味や品質を大切に作る姿勢を再確認し、品質のために手間をかけるべきところには手間を惜しまない。しかし、「良い商品を良い売場で安くご提供する」ためには、全体の効率を上げていかなければならない。これは二律背反するようなことかもしれませんが、当社が長年経営の根幹として培ってきたTQM（トータル・クオリティ・マネジメント、経営における総合的品質管理）活動でこれを実現し、「選ばれるアクシアル」を目指してまいります。

競合他社との競争優位性

基本である、商品の品質、サービスレベルについて、高い水準を維持するための諸施策を継続して実施してまいります。

他社との差別化については、当社グループ独自のサービスやプライベート・ブランド（自社開発）商品の拡充、簡単便利な商品や即食ニーズの充実等により、お客様のご要望にお応えできるよう努めてまいります。

人材確保

人材確保難への対応として、働きやすい就業環境の実現が必要であると考えております。この実現のため、有給休暇取得率の向上や諸制度の変更を進めるとともに、それを実現するための環境整備に努めてまいります。

法改正への対応

当社グループの事業に関係する様々な法令改正の対応については、その影響等を検討し、慎重に対応を進めてまいります。

技術革新への対応

キャッシュレス決済手段への対応拡充や電子商取引への対応については、今後、重要性が増してくるものと考えております。今後の動向を見ながら、様々な選択肢の検討を進めてまいります。

エネルギー関連費用、原料原価高騰への対応

様々な要因が関連し、エネルギー関連の費用や原料原価が高騰しており、今後もその流れは続くことが想定されます。これに対し、現状の事業運営における諸費用の使い方や契約の見直し、新技術の導入等を検討し、諸費用の削減、環境負荷低減を進めてまいります。

翌連結会計年度に目標とする業績見込み

a 連結業績の見込値

翌連結会計年度に目標とする連結業績の見込値は次のとおりであります。

| 項目 | 翌連結会計年度見込値 (2025年3月期見込値) (百万円) | 当連結会計年度比 (2024年3月期比) (%) |
|-----------------|--------------------------------------|--------------------------------|
| 売上高 | 280,000 | 103.6 |
| 営業利益 | 12,100 | 102.7 |
| 経常利益 | 12,500 | 101.4 |
| 親会社株主に帰属する当期純利益 | 7,500 | 100.8 |

(注) 翌連結会計年度見込値は、(株)東京証券取引所の適時開示規則に基づき、2024年5月7日付けで「2025年3月期の連結業績予想」として公表したものであります。

b 見込値の前提条件

(全般)

売上高につきましては、新規出店、並びに、昨今の堅調な販売動向を踏まえた既存店の売上増加により、当連結会計年度と比較して増加を見込んでおります。

営業利益につきましては、前向きな賃上げの実施及び社会保険料負担が増すことによる人件費増加により、販売費及び一般管理費が増加して営業利益を圧迫することを見込んでいるため、第2四半期連結累計期間では当連結会計年度と比較して減少を見込んでおります。なお、通期では、店舗改装と新規出店に関する諸費用の当連結会計年度と翌連結会計年度の発生時期の違い、継続して取り組んでいるコストカットの取組み効果、その他年間計画に基づく予算の執行方針等を勘案し、当連結会計年度に比べ増加を見込んでおります。

(売上高予想の前提となる店舗売上高の見通し)

業績予想の基本となる翌連結会計年度の店舗売上高については、次のとおり見込んでおります。

| 項目 | 当連結会計年度比 (2024年3月期比) | |
|-----------|-------------------------|------------|
| | 全店 (%) | 既存店 (%) |
| 第2四半期累計期間 | 104.9 | 102.7 |
| 通期 | 103.4 | 102.1 |

2 【サステナビリティに関する考え方及び取組】

文中における将来に関する事項は、当連結会計年度の末日現在において当社グループ（当社及び当社の連結子会社）が判断したものであります。当該将来に関する事項は、取締役会等の社内の会議体で合理的な根拠に基づく適切な検討を経たものであり、検討にあたっては、当社グループの事業所ごとに事業を取り巻く環境、事業計画、その他関連する諸条件を総合的に勘案して判断しております。

なお、将来に関する事項につきましては、不確実性を有しており、将来生じる結果と異なる可能性がありますので、記載しております事項に対する判断は、以下記載事項及び本項目以外の記載内容も合わせて慎重に行われる必要があります。

(1) ガバナンス（サステナビリティ関連のリスク及び機会を監視し、及び管理するためのガバナンスの過程、統制及び手続）

当社グループは、中長期的な持続可能性を実現し、企業価値向上を図っていくため目指している方向性として、お客様の毎日の生活に「豊かさ」、「楽しさ」、「便利さ」をご提供していくことを目指しております。

これらを実現していくためには、まず一定の「規模」、スケールが必要になります。一方で、規模をメリット、力に変えるには「機能」、仕組みが欠かせません。また、仕組みを作り、維持していくのは「人材」ですが、当社ではTQM活動、いわゆるカイゼン活動を40年以上にわたって取り組んでおり、このTQM活動が基盤となっております。

当社グループは、規模と機能と人材、この3つでチェーンストアとしてのマスメリットを生み出し、社会への貢献と企業の持続可能性を実現していきたいと考えております。

気候変動対応に関するガバナンス

気候変動対応は、グループ全体で取り組むべき重要課題の一つと考え、取締役会による監督とコンプライアンス委員会を中心とするガバナンス体制を構築しております。

取締役会は、気候変動対応全般に関するリスク及び機会の監督に関する責任と権限を有しており、コンプライアンス委員会が審議、協議された内容の報告を受け、当社グループのサステナビリティのリスク及び機会への対応方針及び実行計画等の承認と監督を行っております。環境プロセスの検討においては、ISO14001の考え方に基づき当社グループで定めている環境マネジメントシステムについて、現状把握、変更の検討等を行い、事前課題と有益な環境側面を把握して環境影響評価を行っております。

なお、この方針並びに実行計画等は、CSR広報部が主幹となって各事業会社に展開し、具体的な行動として実行しています。

人材の多様性を含む人的資本に関するガバナンス

人材の多様性を含む人的資本の確保は、グループ全体で取り組むべき重要課題の一つと考え、取締役会による監督と労使が協調したガバナンス体制を構築しております。

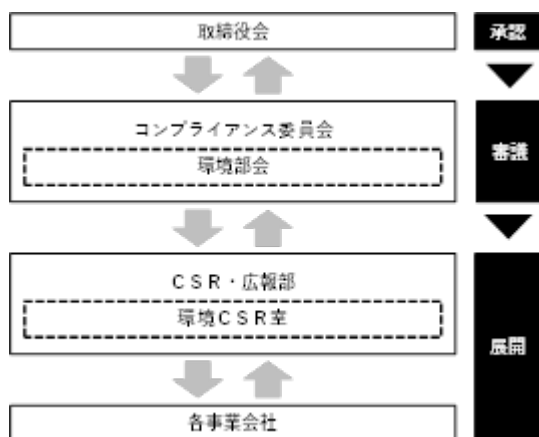
取締役会は、人的資本の確保に関するリスク及び機会の監督に関する責任と権限を有しており、労働側との協議や委員会等で審議、協議された内容の報告を受け、人材の多様性の確保を含む人材の育成及び社内環境整備の検討を行い、当社グループの人的資本に関するリスク及び機会への対応方針及び実行計画等についての承認と監督を行っております。人材の多様性の確保を含む人材の育成及び社内環境整備の検討においては、労働側と経営側がともに現状把握と課題を共有し、改善策の評価を行っております。

なお、この方針並びに実行計画等は、人事教育部が主幹となって各委員会や各事業会社に展開し、具体的な行動として実行しています。

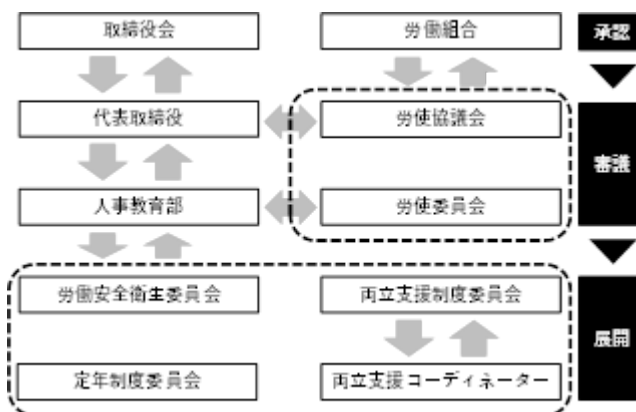
ガバナンス体制の関係図

気候変動対応、並びに、人的資本に関するガバナンス体制の関係図を示すと、次のとおりであります。

(気候変動対応に関するガバナンス体制)



(人的資本に関するガバナンス体制)



(2) 戦略（短期、中期及び長期にわたり連結会社の経営方針・経営戦略等に影響を与える可能性があるサステナビリティ関連のリスク及び機会に対処するための取組）

当社グループでは、経営理念を達成するために、すぐには到達できずとも会社の羅針盤とすべきものを記載したVISION（長期経営計画）を策定しています。

VISIONにおける基本政策は、品質経営、環境経営、健康経営、技術革新への対応、人づくりの5項目であります。

基本政策とサステナビリティに関する事項の関係は以下のとおりであります。

気候変動対応に関する戦略

(気候変動対応に関する方針)

地域社会のインフラであるスーパーマーケットは、地域のお客様に商品やサービスをご提供し続けることが使命の一つであります。その責任を果たすべく、環境経営の政策に基づき、気候変動によるリスク、機会を分析し、持続的な経営に活かしてまいります。

(気候変動対応に関する戦略)

・ 気候変動に関わる指標・目標の設定

当社グループは「アクシアル ポリシー」の経営原則に、「持続可能な社会の実現への貢献」を掲げ、二酸化炭素排出量、ワンウェイプラスチック対策、食品廃棄物の発生抑制などを具体的なテーマとしております。

温室効果ガス排出量については、国の削減目標に基づき削減を進めており、ISO14001の認証取得をしている子会社の原信とナルスにおいては、具体的な数値目標を掲げ、達成状況についてモニタリングしています。今後、目標を確実に達成するためには、2030年、2050年の環境変化を想定したうえで、対応策を考える必要があります。そのため、シナリオ分析の手法を用い、影響の大きいリスクを特定し、事業が持続可能であるための対応策を検討しております。

・ シナリオ分析の前提条件

当社グループは、スーパーマーケット事業を主要事業としており、当社グループの事業全体の売上高及び営業利益に対し、同事業の売上高及び営業利益は、いずれも9割超を占めています。シナリオ分析をするにあたり、このような理由から、スーパーマーケット事業を検証の対象事業としております。

また「2 上昇のシナリオ」「4 上昇のシナリオ」の2つのシナリオについて、2030年時点の影響を分析、分析では国際エネルギー機関（IEA）の「WEO：World Energy Outlook（世界エネルギー展望）」で示されているシナリオや「IPPC：Intergovernmental Panel on Climate Change（気候変動に関する政府間パネル）」の報告書等を参考にいたしました。

人材の多様性を含む人的資本に関する戦略

(人材の育成に関する方針)

健康経営の政策に基づき、スーパーマーケットにおけるチェーンストア経営システムの基幹業務に必要な人材を育成いたします。そのために、チェーンストア理論に基づいた教育・訓練プログラムを編成し、チェーンストア経営の分業を担い、数値責任を果たすスペシャリストの人材を確保します。

(人材の育成に関する戦略)

1 人材開発

実務経験を広く積む配置転換(教育配転:ジョブ・ローテーション)

長期ビジョンと経営戦略に基づく職能資格等級制度と評価制度

2 教育

全従業員へのTQM手法教育

中堅・幹部へのマネジメント教育

チェーンストアの原理・原則における体系的な知識教育

3 訓練

「あゆみノート」に基づく技能習得

訓練センターを活用した商品づくり

(注)1 「TQM:トータル・クオリティ・マネジメント、総合的品質管理」 お客様満足のため、継続的に仕事やサービスや商品の質をレベルアップしていく経営品質向上のための活動

2 「あゆみノート」 従業員それぞれが教育訓練、技術習得の成長を記録するノート

(社内環境整備に関する方針)

従業員一人ひとりが働くことにやりがいを感じ、明るく、闊達、イキイキとした職場環境を維持します。そのための働きやすい諸制度の導入と推進をいたします。

(社内環境整備に関する戦略)

1 有給休暇取得率の向上

会議の合理化、弾力的な勤務時間、技能習得と作業のマルチ化推進

2 一人当たり時間外労働時間

業務のデジタル化、有給休暇の促進

3 離職率の低減

健康管理、福利厚生充実、育児・介護・病気と仕事の両立

(3) リスク管理(サステナビリティ関連のリスク及び機会を識別し、評価し、及び管理するための過程)

当社グループの全社的なリスク管理は、リスクマネジメント委員会で行っており、その検討を経て、重要なものについては経営会議での審議を行い、取締役会へ報告が行われます。

気候変動対応に関するリスク管理

・ リスク項目の特定と評価、対応策

気候変動によるリスク・機会として「異常気象の発生割合・深刻度の増加」「平均気温の上昇」「海面上昇」「カーボンプライシングの導入及び価格の上昇」「電力小売価格の変動」「低炭素な新しい生産技術の開発」「消費者嗜好の変化」を抽出し、次のとおり抽出された項目が財務に与えるインパクトを定性的に評価しております。今後は定量的なインパクト評価を行い、影響の大きさを明確にしていく予定であります。

| リスク | 区分 | 変化の要因 | リスク 機会 | 事業インパクト | 財務インパクト | | 検討している 対応策 |
|------------|---------------|----------------------|-----------|--|--------------|--------------|---|
| | | | | | 2 上昇 シナリオ | 4 上昇 シナリオ | |
| 物理的 リスク | 急性 | 異常気象の発生割合・深刻度の増加 | リスク | 保有する財産・資産への被害の発生 | 小～中 | 大 | ・災害時の施設維持対策 ・産地・取引先の分散 ・災害時の施設維持対策、複数の調達ルート確保 |
| | | | | 気象災害によるインフラの損壊等や調達先の被災による商品の調達にリスクを及ぼす | | | |
| | 慢性 | 平均気温の上昇 | | 飼料・畜産物生産量・漁獲量変動し、価格に影響を及ぼす可能性がある | | | |
| | | 海面上昇 | | 沿岸施設の施設・設備が被害を受け、物流網の問題が発生 | | | |
| | | カーボンプライシングの導入及び価格の上昇 | | CO2排出量に応じた炭素税の負担発生 | 小 | 大 | ・再生可能エネルギーの利用拡大 |
| 移行 リスク | 政策 法規 制 | 電力小売価格の変動 | リスク | 電力料金の支払い増加 | 小 | 大 | ・省エネ設備の導入 |
| | | 低炭素な新しい生産技術の開発 | | 自然冷媒を用いた設備機器など、新技術の設備投資の増加 | | | |
| | | | 消費者嗜好の変化 | 機会 | | | |
| | | | | | | | |

人材の多様性を含む人的資本に関するリスク管理

・ リスク項目の特定と評価、対応策

人材の多様性を含む人的資本のリスク・機会として「労働者確保が充足できないことによる労働力不足」を抽出し、次のとおり抽出された項目が財務に与えるインパクトを定性的に評価し、対応を進めてまいります。

| リスク | 区分 | 変化の要因 | リスク 機会 | 事業インパクト | 財務インパクト | 検討している 対応策 |
|------------|---------------|-------------------|-----------|-----------------|---------|---|
| 物理的 リスク | 急性 | 新規出店店舗における人員採用不足 | リスク | 店舗が開店できない可能性がある | 小～中 | ・多様な採用媒体の活用 ・全社的な支援体制の整備 ・働きやすい職場環境の整備 ・社内基準の緩和による多様性の尊重 ・集中加工センターの増強や情報システムの活用による省人化の推進 ・教育体系の拡充 ・定年年齢の見直し ・仕事と家庭の両立支援体制の拡充 |
| | | | | 企業の持続的成長が困難になる | | |
| | 慢性 | 既存店舗における人員確保不足 | | 事業の縮小 | 小～中 | |
| | | スペシャリストの育成・確保難 | | | | |
| 移行 リスク | 政策 法規 制 | 社会保険法制の改正 | 機会 | 短時間労働者の確保難 | 小～中 | ・多様な就業体系の設定 ・事前教育の拡充 ・ソフト・ハード両面のサポート拡充 |
| | | 外国籍労働者に関する労働法規の改正 | | 外国籍労働者の雇用拡大 | | |
| | | 障がい者雇用に関する労働法規の改正 | | 障がい者の雇用拡大 | | |

(4) 指標及び目標（サステナビリティ関連のリスク及び機会に関する連結会社の実績を長期的に評価し、管理し、及び監視するために用いられる情報）

気候変動対応に関する指標の内容並びに当該指標を用いた目標及び実績

当連結会計年度（自 2023年4月1日 至 2024年3月31日）

温室効果ガス排出量（集計対象期間 2023年4月1日～2024年3月31日）

| スコープ | 分類 | 算定方法 | 排出量 (t) | 構成比 (%) |
|----------------|--|--|------------|------------|
| 1 | 直接排出 | エネルギー使用量に排出原単位を乗じた値とフロン類の漏えい量から算出 | 19,499 | 1.22 |
| 2 | エネルギー起源の間接排出 | 電気使用量に排出原単位を乗じて算出 | 80,109 | 5.00 |
| 3 | その他の間接排出 | | | |
| | (カテゴリ1) 購入した製品・サービス | 商品種類別仕入高に金額当たりの排出原単位を乗じて算出 | 1,193,449 | 74.48 |
| | (カテゴリ2) 資本金 | 設備投資金額に資本財あたりの排出原単位を乗じて算出 | 38,565 | 2.41 |
| | (カテゴリ3) スコープ1、2に含まれない燃料及びエネルギー活動 | 電気使用量に排出原単位を乗じて算出 | 12,735 | 0.79 |
| | (カテゴリ4) 輸送、配送(上流) | トラック輸送によって運ばれた貨物の重量と輸送距離に基づいて算出。ただし実際の輸送距離や積載率が不明なため、サプライチェーンを通じた温室効果ガス排出量の算定方法基本ガイドラインに示された輸送シナリオを用いて算出 | 56,691 | 3.54 |
| | (カテゴリ5) 事業から出る廃棄物 | 廃棄物種類別・処理方法別排出量に排出原単位を乗じて算出 | 1,847 | 0.12 |
| | (カテゴリ6) 出張 | 移動手段別旅費総額に排出原単位を乗じて算出 | 73 | 0.00 |
| | (カテゴリ7) 雇用者の通勤 | 交通費支給額に排出原単位を乗じて算出 | 10,579 | 0.66 |
| | (カテゴリ8) リース資産(上流) | 排出量が少なく、サプライチェーンの排出量全体に与える影響が小さいため、算定除外 | | |
| | (カテゴリ9) 輸送、配送(下流) | 顧客の移動手段実態を考慮して移動手段別顧客総数を分類し、移動手段別顧客一人当たり移動距離に応じた排出原単位を乗じて算出 | 176,640 | 11.02 |
| | (カテゴリ10) 販売した製品の加工 | 必要なデータ収集が困難なため算定除外 | | |
| | (カテゴリ11) 販売した製品の使用 | 排出量が少なく、サプライチェーンの排出量全体に与える影響が小さいため、算定除外 | | |
| | (カテゴリ12) 販売した製品の廃棄 | 廃棄物種類別排出量に排出原単位を乗じて算出。ただし総排出量の算出が困難なため代表となる5分類の商品から金額当たり容器包装資材重量を推計して算出 | 10,058 | 0.63 |
| | (カテゴリ13) リース(下流) | 排出量が少なく、サプライチェーンの排出量全体に与える影響が小さいため、算定除外 | | |
| | (カテゴリ14) フランチャイズ | 非該当 | | |
| (カテゴリ15) 投資 | 投資先(最大保有会社((株)原信)の特定投資株式(非上場株式を除く))の公表した排出量に投資比率を乗じて算出 | 2,034 | 0.13 | |
| 合計 | 総排出量(二酸化炭素量換算) | | 1,602,280 | 100.00 |

(注) 1 集計対象企業

「連結財務諸表の用語、様式及び作成方法に関する規則」1976年大蔵省令第28号)第2条第5号に規定されている連結会社と一致しております。

2 集計における参考資料、出典

- ・ 「サプライチェーンを通じた組織の温室効果ガス排出等の算定のための排出原単位について (Ver.3.3)」(環境省)
- ・ 「サプライチェーンを通じた組織の温室効果ガス排出等の算定のための排出原単位データベース (Ver.3.3)」(環境省)
- ・ 温室効果ガス排出量 算定・報告・公表制度における算定方法・排出係数一覧(環境省)

3 目標値は、集計対象企業の一部で設定しておりますが、集計対象全体としては設定していないため、記載しておりません。なお、当社グループは、(株)原信、(株)ナルス、原信ナルスオペレーションサービス(株)、アクシアル レーベル(株)を適用範囲として、環境マネジメントシステムの国際規格であるISO14001の認証を取得しております。この活動において、毎期、温室効果ガス排出量削減等のために環境目標を設定して取り組んでおり、当連結会計年度における目標値と実績値の状況は次のとおりであります。

| 目標項目 | 評価指標 | 目標値 | 実績値 |
|-----------------------------------|---|------------|------------|
| 環境に配慮した商品の開発・設計・調達(プライベート・ブランド商品) | 開発件数 (件) | 20 | 37 |
| 環境に配慮した商品の販売(節水商品、ノントレー商品) | 販売個数 (個) | 16,324,670 | 15,568,411 |
| 食品廃棄物の発生抑制 | 廃棄率 (%) | 0.30 | 0.26 |
| 食品リサイクル率の向上 | 生ごみ廃油の総重量に対するリサイクル量の割合 (%) | 72.10 | 70.70 |
| 紙の使用費削減 | コピー用紙の購入金額及びコピー料金 (千円) | 6,789 | 6,309 |
| 容器包装の重量削減 | 生鮮部門の売上高に対する食品トレーの仕入重量 (Kg/百万円) | 10.49 | 9.32 |
| 配送車両燃料の削減 | 物流センターから店舗への商品供給高に対する配送車両の燃料使用量 (リットル/百万円) | 25.90 | 24.98 |
| 電気使用に伴う二酸化炭素排出量の削減 | 事業所の自社使用面積に対する電気使用量の二酸化炭素重量換算値 (kg/m ²) | 190.11 | 188.91 |
| 電力販売事業者による太陽光パネルの新規設置 | 第三者所有型太陽光パネル新規設置店舗数 (店舗) | 6 | 4 |
| 新規設置店舗の緑化推進 | 新規設置店舗の事業所面積に対する緑地面積の割合 (%) | 6.17 | 5.52 |

人材の多様性の確保を含む人材の育成及び社内環境整備に関する方針に関する指標の内容並びに当該指標を用いた目標及び実績

当連結会計年度(自 2023年4月1日 至 2024年3月31日)

| 指標 | 目標 | 実績 |
|-------------------------|--------|--------|
| 管理職に占める女性労働者の割合 | 10.0% | 8.4% |
| 男性労働者の育児休暇取得率 | 75.0% | 71.4% |
| 労働者の男女の賃金の差異(全労働者) | 55.0% | 52.0% |
| 労働者の男女の賃金の差異(正規雇用労働者) | 85.0% | 80.1% |
| 労働者の男女の賃金の差異(パート・有期労働者) | 100.0% | 103.7% |
| 一人当たり月間時間外労働時間(正規雇用労働者) | 20.0時間 | 21.7時間 |
| 離職率(正規雇用労働者:定年退職を含まない) | 5.0% | 5.2% |

(注)1 集計対象企業

「連結財務諸表の用語、様式及び作成方法に関する規則」1976年大蔵省令第28号)第2条第5号に規定されている連結会社と一致しております。

- 2 管理職に占める女性労働者の割合、男性労働者の育児休業取得率並びに労働者の男女の賃金の差異の算定方法、基準日並びに基準期間は、「第一部 企業情報 第1 企業の概況 5 従業員の状況 (4) 管理職に占める女性労働者の割合、男性労働者の育児休業取得率及び労働者の男女の賃金の差異 連結会社」と同一であります。
- 3 一人当たり月間時間外労働時間並びに離職率は、対象とする会社を一体とみなした分子合計総数並びに分母合計総数を用いて算定しており、算定における基準期間は、2023年4月1日から2024年3月31日であります。
- 4 目標とする期限は、いずれも2026年3月であります。

3 【事業等のリスク】

文中における将来に関する事項は、当連結会計年度の末日現在において当社グループ（当社及び当社の連結子会社）が判断したものであります。当該将来に関する事項は、取締役会等の社内の会議体で合理的な根拠に基づく適切な検討を経たものであり、検討にあたっては、当社グループの事業所ごとに事業を取り巻く環境、事業計画、その他関連する諸条件を総合的に勘案して判断しております。

なお、将来に関する事項につきましては、不確実性を有しており、将来生じる結果と異なる可能性がありますので、記載しております事項に対する判断は、以下記載事項及び本項目以外の記載内容も合わせて慎重に行われる必要があります。

(1) 主要なリスク

本有価証券報告書に記載した事業の状況、経理の状況等に関する事項のうち、経営者が連結会社の財政状態、経営成績及びキャッシュ・フローの状況に重要な影響を与える可能性があるとして認識している主要なリスクは、以下のとおりであります。

当社グループは、これらのリスク発生の可能性を認識した上で、発生の回避及び発生した場合の対応に努める方針であります。

店舗展開に係る事項

当社グループは、主として食料品の販売を中心としたスーパーマーケット事業を営んでおり、多店舗展開を行っているため、以下のような店舗展開に係るリスクがあります。

a 出店政策について

出店にあたっては、当社グループのスーパーマーケット店舗を中心とした近隣型ショッピングセンター形態での出店を基本としており、ドミナントを形成しながら出店地域の拡大を図っております。なお、出店の判断にあたっては、地域特性を考慮しつつ、投資回収期間の検討、店舗採算性の検討を重視しており、店舗の統廃合や再配置、改装、移転により経営資源の集中、分散を図り店舗網の整備を行っております。

しかし、経営環境の変化や法的規制、出店地域の確保状況等により出店政策を計画どおり進められなかった場合には、今後の業績に負の影響を与える可能性があり、その程度につきましては、1店舗当たり売上高10億円から30億円程度と認識しております。なお、当該リスクが顕在化する可能性は現時点では認識しておりません。当該リスクへの対応については、出店案件について、特定地域に偏らず安定して確保できるよう努めております。

b 人材の確保と育成について

当社グループは、「サービス日本一」を目標に掲げ、地域のお客様から親しみを持ってご支持をしていただけるような店舗オペレーションを行うことを重要課題と認識しております。この課題に対し、当社グループの経営方針を理解し実現できる人材の確保に努めるとともに、フレンドリーサービス提供のための様々な教育やTQM（トータル・クオリティ・マネジメント）活動を中心とした人材育成に努めております。

しかし、当該人員の確保と育成が店舗展開に対応できない場合には、今後の業績に負の影響を与える可能性があり、その程度につきましては、状況により様々であると認識しております。なお、当該リスクが顕在化する可能性は現時点では認識しておりませんが、昨今の人手不足は多少なりとも影響が生じております。当該リスクへの対応については、多様な採用手法を活用して安定した人材確保できるよう努めるとともに、補完的な外部サービスの活用も検討してまいります。また、柔軟な雇用形態の設定、福利厚生の充実等、多くの方々から当社グループで働いてみたいと思っただけのような働きやすい職場環境の整備に努めてまいります。

c 競合状況の発生について

流通業界、特に食料品小売業におきましては、従来の出店地域・業態を越えた各企業の出店攻勢が相次ぎ、オーバーストア状態となっている中、企業淘汰や業界再編の様相を呈しております。当社グループの出店地域においても、他社との競合状況が生じており、売上総利益率やお客様一人当たりの買上げ点数及び一品当たりの販売価格に影響を生じております。これに対し、商品やサービスでの差別化を図るとともに、諸経費の見直し等によりローコストオペレーションの実現を図ってまいります。

しかし、新たな競合状況の発生により、今後の業績に負の影響を与える可能性があり、その程度につきましては、競合近隣店舗の1店舗売上高が競合発生初年度において10%前後減少すると認識しております。なお、当該リスクが顕在化する可能性については、例年数店舗発生しております。当該リスクへの対応については、競合発生店舗の販売促進対策等や商品の品質・サービス等の向上により、売上高の回復に努めております。

商品の安全性

当社グループが取り扱う商品は、主として食料品であるため、以下のような商品の安全性に係るリスクがあります。

a 食の安全について

近年、食の安全に対して不信感を生ずる様々な事象が発生しております。これに対し、当社グループは、安全な商品の安定調達ができる仕入ルートの確保及び商品の適切な加工、表示等に努めております。

しかし、食の安全に対し信頼感を損なうような問題が生じた場合、今後の業績に負の影響を与える可能性があり、その程度につきましては、当該事象の事案の内容により様々であると認識しております。なお、当該リスクが顕在化する可能性については、例年、軽微なものが数件発生しております。当該リスクへの対応については、専任部署の設置、法令や社内ルールの徹底、情報システム等を活用した管理の徹底に努めております。

b 衛生管理について

当社グループの店舗で販売する商品は、品質保持期限が比較的短い食料品や店内加工を要する食料品が多いため、商品の温度管理や取扱い等をはじめとする衛生管理について厳格な注意を払っており、各種教育やマニュアルの整備を図るとともに、専任の品質管理担当者を配置して指導、改善を行っております。また、設備面においても工夫を加え、衛生管理の充実を図っております。

しかし、衛生面において問題が生じ、店舗の営業に影響が及んだ場合には、今後の業績に負の影響を与える可能性があり、その程度につきましては、当該事象の事案の内容により様々であると認識しております。なお、当該リスクが顕在化する可能性については、例年、軽微なものが数件発生しております。当該リスクへの対応については、専任部署の設置、法令や社内ルールの徹底、情報システム等を活用した管理の徹底に努めております。

法的規制

当社グループは、事業の運営等に関し数種の法的規制を受けておりますが、主として以下のものがあります。

a 大規模小売店舗立地法について

当社グループ店舗の出店及び増床に際しては「大規模小売店舗立地法」（以下「大店立地法」といいます。）の規制対象になっており、店舗面積1,000㎡を超える店舗の新規出店及び増床については、都道府県又は政令指定都市に届出が義務付けられています。また、届出後、駐車台数、騒音対策、廃棄物処理等について、地元住民の意見を踏まえ、審議会の審査が進められ、その結審を経て出店等を行っております。

しかし、審査の状況及び規制の変更等により出店政策に影響が及んだ場合には、今後の業績に負の影響を与える可能性があり、その程度につきましては、1店舗当たり売上高10億円から30億円程度と認識しております。なお、当該リスクが顕在化する可能性は現時点では認識しておりません。当該リスクへの対応については、出店案件について、法令を遵守し出店地域において良好な関係が築けるよう努めております。

b 大規模流通事業者の出店規制について

当社グループ店舗の出店については、地元自治体との協議、許可等を必要といたします。

しかし、関係省庁や地元自治体による一定規模以上の出店規制に関する法令の制定により出店政策の変更を余儀なくされ、出店政策に影響が及んだ場合には、今後の業績に負の影響を与える可能性があり、その程度につきましては、1店舗当たり売上高10億円から30億円程度と認識しております。なお、当該リスクが顕在化する可能性は現時点では認識しておりません。当該リスクへの対応については、出店案件について、法令を遵守し慎重に進めております。

(2) 重要事象等

提出会社が将来にわたって事業活動を継続するとの前提に重要な疑義を生じさせるような事象又は状況その他提出会社の経営に重要な影響を及ぼす事象はありません。

4 【経営者による財政状態、経営成績及びキャッシュ・フローの状況の分析】

文中における将来に関する事項は、当連結会計年度の末日現在において当社グループ（当社及び当社の連結子会社）が判断したものであります。当該将来に関する事項は、取締役会等の社内の会議体で合理的な根拠に基づく適切な検討を経たものであり、検討にあたっては、当社グループの事業所ごとに事業を取り巻く環境、事業計画、その他関連する諸条件を総合的に勘案して判断しております。

なお、将来に関する事項につきましては、不確実性を有しており、将来生じる結果と異なる可能性がありますので、記載しております事項に対する判断は、以下記載事項及び本項目以外の記載内容も合わせて慎重に行われる必要があります。

なお、当社は、2024年4月1日付で当社普通株式1株につき4株の割合で株式分割を行っております。従いまして、以下文中の1株当たり指標につきましては、「1株当たり当期純利益に関する会計基準」等に基づき、前連結会計年度の期首に当該株式分割が行われたと仮定して算定した値を記載しております。

当社グループは、スーパーマーケットの経営を事業主体としており、店舗「原信」「ナルス」「フレッセイ」を各地に出店しております。

(1) 経営成績の状況の概要及び分析・検討内容

当連結会計年度における我が国経済は、新型コロナウイルス感染症の5類感染症移行に伴い人流や経済活動が回復に向かっており、企業業績の伸長や株価水準の高まりが見られますが、個人消費は、物価上昇により慎重な部分も見られ勢いに欠けているものと思われまます。

このような状況において、当連結会計年度における当社グループの連結経営成績は、売上高が2,702億24百万円（前年同期比6.0%増）、営業利益が117億79百万円（前年同期比12.8%増）、経常利益が123億32百万円（前年同期比12.7%増）、親会社株主に帰属する当期純利益が74億42百万円（前年同期比17.1%増）となりました。

売上高につきましては、社会経済活動の再開や商品販売価格改定が進んだことに加え、一部生活必需品の価格を据え置いた政策がお客様から評価をいただいたため、過去最高となりました。

営業利益につきましては、売上高の伸長に加え、以前より継続して取り組んでいる利益確保及びコストカット施策が効果を発揮し前年同期に比べ増加いたしました。

経常利益、親会社株主に帰属する当期純利益につきましては、営業利益の増加に伴い前年同期に比べ増加いたしました。

（アクシアル発足10周年と機構改革）

当社グループは、2023年10月にアクシアル リテイリングとしての体制発足から10年を迎えました。

これにあたり、持株会社である当社と各事業会社の役割分担を明確にしつつ、一層の成長に向かって当社グループのシナジー効果を発揮するため、機構改革を行いました。この機構改革により、当連結会計年度に入ってから以降、当社グループ全体のコミュニケーションの活性化とチームワークの高まりが図られ、チェーンストアとしてのマスメリット創出に向けた取組みのスピードやレベルが一層向上したと考えております。

なお、機構改革の内容は次のとおりであります。

<アクシアル リテイリングのガバナンス強化>

アクシアル リテイリングの社長は、事業会社である原信、ナルス、原信ナルスオペレーションサービスの社長を兼務しておりましたが、アクシアル リテイリングの社長に専念するため、事業会社の社長兼務を解き、アクシアル リテイリング代表取締役社長・CEOに就任いたしました。

アクシアル リテイリング社長は、当社グループの戦略立案、実現に集中し、各事業会社の政策実行を監督して、当社グループ全体がより一体感を持ってマスメリットの創出を図る体制にいたしました。

< C x O (最高責任者) の任命 >

当社グループ全体の経営政策、財務政策、情報システム政策、人事政策を統括するため、それぞれCEO (最高経営責任者)、CFO (最高財務責任者)、CIO (最高情報システム責任者)、CHRO (最高人事責任者) を任命し、各機能を統括させることといたしました。

< その他 >

新店等の建設・改修修繕、TQM (Total Quality Management : 総合的品質管理)、CSR (Corporate Social Responsibility : 企業の社会的責任)、広報及び内部統制の各機能を再編、強化いたしました。

セグメント別経営成績

当連結会計年度における各セグメント別の経営成績を示すと、次のとおりであります。なお、各セグメントの経営成績につきましては、セグメント間の内部取引高を含めて表示しております。

a スーパーマーケット

(全般)

当連結会計年度におきましては、「“原点回帰” マスメリットの創出へ、執念を持って取り組む」を年度方針として掲げ、再整備(畑を耕し直し)、開拓・開発(新しい種をまく)、新しい価値観への対応(これからの時代を見据えて)のための諸施策の展開を進めました。

業績につきましては、主に冒頭記載の売上高並びに営業利益に係る要因影響を受けており、当連結会計年度におけるスーパーマーケット事業の経営成績は、売上高が2,694億86百万円(前年同期比6.0%増)、営業利益が111億86百万円(前年同期比14.7%増)となりました。

当連結会計年度における業績の内容、取組みに関する事項は、以下のとおりであります。

(販売指標に関する動向)

当連結会計年度の販売指標は以下のとおりであります。

| 項目 | | 当連結会計年度 (自 2023年4月1日 至 2024年3月31日) | 前年同期比 |
|-------|---------|--|--------|
| 期末店舗数 | グループ合計 | 131店舗 | 2店舗増加 |
| | 内訳 (原信) | 68店舗 | 1店舗増加 |
| | (ナルス) | 13店舗 | 増減なし |
| | (フレッセイ) | 50店舗 | 1店舗増加 |
| 店舗売上高 | 全店 | 266,169百万円 | 106.0% |
| | 既存店 | 256,210百万円 | 104.9% |
| 来店客数 | 全店 | 10,950万人 | 103.4% |
| | 既存店 | 10,550万人 | 102.5% |
| 客単価 | 全店 | 2,431円 | 102.5% |
| | 既存店 | 2,428円 | 102.4% |
| 買上点数 | 全店 | 11.68点 | 97.8% |
| | 既存店 | 11.68点 | 97.8% |
| 一品単価 | 全店 | 208円 | 104.8% |
| | 既存店 | 208円 | 104.6% |

- (注) 1 記載数値は、「収益認識に関する会計基準」等に基づく調整前の数値で記載しております。
 2 店舗数は、当連結会計年度末現在におけるスーパーマーケットの設置店舗数であり、他業態の設置店舗数(100円ショップ2店舗)は含みません。
 3 店舗売上高、来店客数、客単価、買上点数、一品単価は、スーパーマーケット店舗のみの数値であります。
 4 客単価は、お客様一人当たりが一回のご来店でお買い上げになった金額の平均であります。
 5 買上点数は、お客様一人当たりが一回のご来店でお買い上げになった商品数の平均であります。
 6 一品単価は、お客様がお買い上げになった商品の一品当たり金額の平均であります。
 7 既存店は、店舗開設より満13ヶ月以上を経過した店舗であります。

<来店客数>

値上げ基調の中、お客様が、いつでも買いたいものを安く同じ価格で安心して購入できるよう、販売政策として、普段使いの商品を中心にE S L P (Everyday Same Low Price) を推進いたしました。また、プライベート・ブランド商品で値ごろ感、価格に見合った価値、独自性を、幅広い品揃えの惣菜でおいしさ、簡便性をご提供していること、そして、すべての商品の基本である鮮度、品質を徹底する安全・安心の取組みが、他社店舗を超えてでも当社店舗を利用したいとの来店動機につながりました。加えて、人流の回復で来店頻度が高まったため、来店客数は、既存店で前年同期に比べ2.5%増加し、全店では新規出店の効果もあり前年同期に比べ3.4%増加いたしました。

<買上点数>

来店頻度の高まりで1回あたりのお買い上げ数量の減少に加え、物価高騰でお客様の節約志向が高まったため、買上点数は、既存店、全店いずれも前年同期に比べ2.2%減少いたしました。

<一品単価>

生鮮相場が前年同期に比べ高く推移したことに加え、商品・原材料等の仕入価格上昇に伴う販売価格設定により、一品単価は、既存店で前年同期に比べ4.6%増加し、全店では前年同期に比べ4.8%増加いたしました。

<客単価>

買上点数は前年同期を下回りましたが、一品単価が前年同期を上回ったため、客単価は、既存店で前年同期に比べ2.4%増加し、全店では前年同期に比べ2.5%増加いたしました。

<売上総利益率>

お客様にとってあるべき売場を科学的にとらえて改善を図り、売上高と売上総利益の最大化を実現するインスタ・マーチャンダイジングの取組みを前連結会計年度に引き続き強化しており、併せて、値下げ・廃棄の削減や、得られるはずの利益を適切に確保するためのロス・チャンスロス分析を強化し、これらを当社グループの経営の根幹であるTQM(トータル・クオリティ・マネジメント)の手法で進めました。この結果、各売場、各店舗、各部署のマネジメントレベルが向上したことにより、値上げ基調が進む状況においても、商品販売における売上総利益率は前年同期と同様の28.9%となり、商品販売における売上総利益は前年同期に比べ6.1%増加いたしました。

(出店・退店等)

出店につきましては、フレッセイ沼田栄町店(10月、群馬県沼田市、売場面積2,115㎡)を新設いたしました。また、フレッセイ境町店(7月、群馬県伊勢崎市、売場面積2,133㎡)、原信燕店(9月、新潟県燕市、売場面積2,136㎡)を移転新設し、原信白根店(11月、新潟県新潟市南区、売場面積2,380㎡)の建替えを完了いたしました。

改装につきましては、原信紫竹山店(4月、新潟県新潟市中央区、売場面積2,475㎡)、フレッセイ新保店(4月、群馬県高崎市、売場面積1,999㎡)について実施いたしました。

退店につきましては、フレッセイ前橋プラザ店(1月、群馬県前橋市、売場面積1,356㎡)を閉鎖いたしました。また、(旧)原信燕店(9月、新潟県燕市、売場面積2,000㎡)について、移転に伴い閉鎖いたしました。

(成長基盤の整備)

当連結会計年度は、将来の成長に向けた布石となる基盤整備を年度目標の重要政策に掲げて様々な取組みを進めました。

その一環として、子会社のローリーにおいて、炊飯や惣菜加工を行う機能を更新・能力拡張するため、新たにデリカセンターの建設を行いました。また、子会社の原信では、今後の新規出店による店舗数の増加への対応と物流機能の生産性向上を図るため、物流センターの改築・拡張工事を行いました。いずれも、当連結会計年度末に工事完了し、次期に本格稼働いたします。

(エシカルな新ブランドの立ち上げ)

近年、世界が直面する様々な課題に対し、持続可能な社会の実現を目指す取組みの必要性が周知され、地球環境や社会問題における課題を考慮した消費活動、いわゆるエシカル(ethical)消費が高まりを見せております。

当社グループでは、これまで事業活動を通じて社会に貢献する様々な取組みを行ってまいりましたが、社会課題への対応と事業の一体化を一層進める取組みとして、このたび、原信ナルスではエシカル商品の新ブランド「Hana-well」（ハナウェル）を立ち上げました。このブランド名には、次のような想いを込めています。

～～～ Hana-well ～～～

人と地球が「幸せ」に、そして「健やか」に互いを認め合いながら、そして手を取りながら「今」と「未来」に花が咲くように、の意味を込め「花 Well-being」を略して名付けました。花は「自然・成長・笑顔」を象徴し、Wellは「well-being(総合的な幸福感)」を意味します。「幸せの花を植えていく」その想いを込めたオリジナルブランドです。

###

また、ロゴマークは、障がいをお持ちでありながらアーティストとしてご活躍されている田中翠恵様に制作していただいたものであり、次のような作者様の想いが込められています。

～～～ ロゴマーク ～～～

やさしい手（人）がつながって、健康・福祉・幸福がある。

やさしい手（人）が花を植え、地球に笑顔をもたらす。

わたしは、やさしい手の中に、花ことばが幸福の意味を持つ花々・動物・魚・野菜・果物で

「はーと」を表現しました。

「はーと」には、心・命・愛・地球の意味を込めました。

###

このブランドは、独自に開発した商品を通じ、「地球と人」の「今と未来」に向け私たちが発信・提供・提案する取組みです。やさしさを「地球」「健康」「地域」「人」「未来」の5つの軸と15のテーマで取り組み、おいしくご提供することで、お客様の暮らしをはじめ、ウェルビーイングな社会の実現に貢献してまいりたいと考えております。

当連結会計年度末においては117品目を販売しており、各種媒体を活用したブランドの認知向上やキャンペーンの実施を行い、お客様に共感してお使いいただけるよう当社グループの想いを広くお伝えしております。

（地球温暖化対策の取組み）

地球温暖化対策のため、我が国は「2050年までに温室効果ガスの排出を全体としてゼロにする、すなわち2050年カーボンニュートラル、脱炭素社会の実現を目指す」ことを宣言しました。これを受け閣議決定された地球温暖化対策計画では、事務所ビル、商業施設などの建物において2030年度のエネルギー起源CO2排出量を2013年度比51%削減するといった目標を設定しており、建物でのエネルギー消費量を大きく減らすことのできるZEBの普及がカーボンニュートラルの実現に向けて求められています。

ZEBは、Net Zero Energy Building（ネット・ゼロ・エネルギー・ビル）の略称で、快適な室内環境を実現しながら、対象となる設備（ 1 ）において、消費する年間の一次エネルギーの収支をゼロにすることを目指した建物のことを指します。

当社は、この方針に賛同し、11月に開店した原信白根店について、ZEBの考え方に沿って様々な省エネ対策を施すとともに太陽光発電設備を設置して建築いたしました。外部審査を受けた結果、建築物省エネルギー性能表示制度（BELS）による5段階評価の中で最高ランクの5つ星と国内のスーパーマーケットでは初めて（ 2 ）省エネ達成度4段階の中で最高ランクのZEBの認証を得ることができました。今回の取組みを今後の出店に活かし、拡大してまいりたいと考えております。

1 対象となる設備とは、空調・換気・給湯・照明・昇降機を指します。

2 一般社団法人環境共創イニシアチブが公表するZEBリーディング・オーナー一覧に基づく当社独自の調査によるものです。

（身だしなみ基準の緩和）

頭髪やアクセサリーの着用について定めている従業員の身だしなみの社内基準について、従来の定めを大幅に緩和いたしました。

この基準変更は、個人の価値観・個性の多様化や、これを尊重する社会的な流れに適応し、従業員一人ひとりが自分らしくイキイキと働き、その力を発揮できる職場環境を整えること、並びに、当社グループでは、様々な外国籍の方々も働いていることから、ダイバーシティの推進と人材活用を図ることを目的としております。なお、基準変更においては、これまで同様、安全・安心を最優先し、衛生面や作業に支障をきたさないこと、お客様に威圧感や恐怖感を感じさせないことを大前提としております。今後も様々な観点から、従業員が自分らしさを表現できることで、自由な発想を生み、そこに自然と笑顔も溢れる良好な職場環境づくりを目指してまいります。

b その他

(全般)

当連結会計年度におけるその他の事業の経営成績は、売上高が61億74百万円（前年同期比13.3%増）、営業利益が6億46百万円（前年同期比7.4%増）となりました。

当連結会計年度における業績の内容、取組みに関する事項は、以下のとおりであります。

(情報処理事業)

主力であるスーパーマーケット事業向けの販売は、情報機器の販売や既存システムの更新が前年同期を上回ったため増加いたしました。一方、外部顧客向けの販売は、一部受注案件の納期が次期にずれ込んだことや、スーパーマーケット事業向けの情報システム更新に注力した影響で前年同期に比べ減少いたしました。この結果、売上高は、前年同期に比べ28.2%増加し、営業利益は、前年同期に比べ24.4%増加いたしました。

なお、情報処理事業は子会社のアイテックが担っており、当連結会計年度における当社グループ向けの主な取組みとして、全社の業務を支えるグループウェアの刷新、サーバー群の再構成、消費税インボイス制度対応のための社内システム改修を行いました。また、当社グループ外部向けの取組みとして、全国の流通各社へ自社開発したAI需要予測型自動発注システムの導入提案、商品の発注業務を効率化するシステム、生産管理を支えるシステム等の開発、販売を行っております。

(印刷事業)

主力であるスーパーマーケット事業向けの販売は、各種印刷物について電子媒体への移行が進んだことによる減少がありましたが、新規出店に伴う販売促進資材の受注があったため、前年同期に比べ増加いたしました。また、外部顧客向けの販売は、顧客の事業活動等について新型コロナウイルス環境下における低迷からの回復が見られ、印刷物や各種イベント関連の受注が増えて増加いたしました。この結果、売上高は、前年同期に比べ4.0%増加いたしました。営業利益は、原料原価の高騰が影響し前年同期に比べ7.3%減少いたしました。

(清掃事業)

主力であるスーパーマーケット事業向けの販売は、安定した受注により前年同期に比べ増加いたしました。また、外部顧客向けの販売は、清掃関連の受注が前年同期並みであったことに加えリサイクル資材の販売単価相場が前年同期に比べ若干増加いたしました。この結果、売上高は、前年同期に比べ3.5%増加いたしました。営業利益は、人員体制の見直しによる人件費増加で前年同期に比べ4.7%減少いたしました。

生産、受注及び販売の状況

a 販売実績

| セグメントの名称 | 前連結会計年度 (自 2022年4月1日 至 2023年3月31日) | 当連結会計年度 (自 2023年4月1日 至 2024年3月31日) | 前年同期比 |
|-----------|--|--|-------|
| | 金額(百万円) | 金額(百万円) | (%) |
| スーパーマーケット | 254,202 | 269,486 | 106.0 |
| その他 | 5,448 | 6,174 | 113.3 |
| 合計 | 259,650 | 275,661 | 106.2 |

(注) 1 セグメント間の内部取引高を含めて表示しております。

2 主な商品別売上高の状況

| 項目 | | 前連結会計年度 (自 2022年4月1日 至 2023年3月31日) | | 当連結会計年度 (自 2023年4月1日 至 2024年3月31日) | | |
|---------------|-----------------------|--|---------|--|---------|------|
| | | 金額(百万円) | 構成比(%) | 金額(百万円) | 構成比(%) | |
| スーパー マーケット | 生鮮食品 | 青果 | 32,503 | 12.5 | 34,643 | 12.6 |
| | | 精肉 | 30,168 | 11.6 | 31,762 | 11.5 |
| | | 水産 | 26,736 | 10.3 | 28,490 | 10.3 |
| | | 惣菜 | 26,894 | 10.4 | 28,954 | 10.5 |
| | | 計 | 116,303 | 44.8 | 123,851 | 44.9 |
| | 一般食品 | デイリー | 53,585 | 20.6 | 57,130 | 20.7 |
| | | 加工食品 | 65,778 | 25.3 | 68,851 | 25.0 |
| | | インスタア ペーカリー | 4,534 | 1.8 | 5,274 | 1.9 |
| | | 計 | 123,898 | 47.7 | 131,256 | 47.6 |
| | 住居 | 7,781 | 3.0 | 7,922 | 2.9 | |
| | 衣料品 | 94 | 0.0 | 90 | 0.0 | |
| | その他 | 271 | 0.1 | 278 | 0.1 | |
| | 営業収入 | 5,702 | 2.2 | 5,924 | 2.2 | |
| | セグメント間の 内部売上高又は振替高 | 149 | 0.1 | 161 | 0.1 | |
| 小計 | 254,202 | 97.9 | 269,486 | 97.8 | | |
| その他 | 外部顧客に対する 売上高 | 913 | 0.4 | 899 | 0.3 | |
| | セグメント間の 内部売上高又は振替高 | 4,534 | 1.7 | 5,275 | 1.9 | |
| | 小計 | 5,448 | 2.1 | 6,174 | 2.2 | |
| 合計 | 259,650 | 100.0 | 275,661 | 100.0 | | |

(注) 主要な販売先(総販売実績の100分の10以上を占める相手先)に該当する相手先はありません。

b 仕入実績

| セグメントの名称 | 前連結会計年度 (自 2022年4月1日 至 2023年3月31日) | 当連結会計年度 (自 2023年4月1日 至 2024年3月31日) | 前年同期比 |
|-----------|--|--|-------|
| | 金額(百万円) | 金額(百万円) | (%) |
| スーパーマーケット | 177,324 | 187,505 | 105.7 |
| その他 | 3,855 | 4,490 | 116.5 |
| 合計 | 181,179 | 191,996 | 106.0 |

(注) 1 セグメント間の内部取引高を含めて表示しております。

2 主な商品別仕入高の状況

| 項目 | | 前連結会計年度 (自 2022年4月1日 至 2023年3月31日) | | 当連結会計年度 (自 2023年4月1日 至 2024年3月31日) | | |
|---------------|-----------------------|--|---------|--|--------|------|
| | | 金額(百万円) | 構成比(%) | 金額(百万円) | 構成比(%) | |
| スーパー マーケット | 生鮮食品 | 青果 | 23,984 | 13.2 | 25,401 | 13.2 |
| | | 精肉 | 22,914 | 12.7 | 24,222 | 12.6 |
| | | 水産 | 18,880 | 10.4 | 19,866 | 10.4 |
| | | 惣菜 | 14,957 | 8.3 | 16,182 | 8.4 |
| | | 計 | 80,736 | 44.6 | 85,672 | 44.6 |
| | 一般食品 | デイリー | 38,461 | 21.3 | 41,436 | 21.6 |
| | | 加工食品 | 50,019 | 27.6 | 51,983 | 27.1 |
| | | インスタ ベーカリー | 1,860 | 1.0 | 2,072 | 1.1 |
| | | 計 | 90,341 | 49.9 | 95,492 | 49.8 |
| | 住居 | 5,803 | 3.2 | 5,896 | 3.1 | |
| | 衣料品 | 63 | 0.0 | 57 | 0.0 | |
| | その他 | 55 | 0.0 | 54 | 0.0 | |
| | リース原価 | 94 | 0.1 | 95 | 0.1 | |
| | セグメント間の 内部仕入高又は振替高 | 229 | 0.1 | 235 | 0.1 | |
| | 小計 | 177,324 | 97.9 | 187,505 | 97.7 | |
| その他 | 外部取引先からの 仕入高 | 3,522 | 1.9 | 3,784 | 2.0 | |
| | セグメント間の 内部仕入高又は振替高 | 333 | 0.2 | 706 | 0.3 | |
| | 小計 | 3,855 | 2.1 | 4,490 | 2.3 | |
| 合計 | 181,179 | 100.0 | 191,996 | 100.0 | | |

連結経営成績全般に関する事項

当連結会計年度における連結経営成績全般の各項目の内容を示すと、次のとおりであります。

a 売上高及び営業利益

(売上高、売上総利益)

セグメント別の詳細に関しましては、「セグメント別経営成績」及び「生産、受注及び販売の状況」に記載したとおりであります。

この結果、売上高（セグメント間の内部取引高消去後）は、社会経済活動の再開や商品販売価格改定が進んだことに加え、一部生活必需品の価格を据え置いた政策がお客様から評価をいただいたため既存店の売上高が堅調に推移したことや近年の新規出店、店舗改装による売場面積の増加により、前年同期に比べ6.0%増加し2,702億24百万円となりました。

また、売上総利益は、前年同期に比べ5.8%増加し791億38百万円となり、売上高売上総利益率は、前年同期と同様の29.3%となりました。

(販売費及び一般管理費)

諸経費につきましては、当社グループ全体の観点から、あらゆるコストの見直し、削減、適正利用に努め、削減の取組みを進めております。なお、総額につきましては、主に店舗の新設や改装並びに売上の状況に伴い変動しております。

人件費につきましては、適正な人員配置と生産性の向上を進めておりますが、新規出店等による新規採用に加え、前向きな定期昇給や基本給のベースアップ実施、社会保険料負担増加の影響等により、前年同期に比べ16億68百万円増加いたしました。なお、売上高に対する比率は、前年同期に比べ0.2ポイント減少し14.4%となり、労働分配率（人件費÷売上総利益）は、前年同期に比べ0.7ポイント減少し49.2%となりました。

水道光熱費につきましては、単価の下落や近年積極的に進めている省エネルギー設備や太陽光発電の効果により、前年同期に比べ3億63百万円減少いたしました。

修繕費につきましては、店舗改装による既存設備の改修、酷暑による機器故障の増加、並びに、将来の収益改善に向けた修繕の実施により、前年同期に比べ6億11百万円増加いたしました。

支払手数料につきましては、キャッシュレス決済の増加により、前年同期に比べ2億56百万円増加いたしました。

その他諸経費につきましては、物価上昇や店舗数の増加により、前年同期に比べ8億2百万円増加いたしました。

この結果、販売費及び一般管理費の総額は、前年同期に比べ4.6%増加し673億58百万円となり、売上高に対する販売費及び一般管理費の比率は、前年同期に比べ0.3ポイント減少し24.9%となりました。

(営業利益)

前向き賃上げの実施による人件費の増加や物価上昇による諸経費の増加に対して、全社、各部署が横断的に適正利益確保対策、費用削減対策等の様々な施策を講じ、販売費及び一般管理費の増加を売上総利益の増加で吸収できたため、営業利益は、前年同期に比べ12.8%増加し117億79百万円となりました。なお、売上高営業利益率は、前年同期に比べ0.3ポイント増加し4.4%となりました。

b 経常利益

(営業外収益)

受取保険金は、主に店舗設備に関する損害保険金の受領であり、前年同期に水害の被災があった反動で、前年同期に比べ2億6百万円減少いたしました。一方、補助金収入は、省エネルギー設備の導入に関して受領したものが増えたため、前年同期に比べ2億76百万円増加いたしました。

この結果、営業外収益の総額は、前年同期に比べ12.4%増加し6億16百万円となり、売上高に対する営業外収益の比率は、前年同期と同様の0.2%となりました。

(営業外費用)

支払利息は、設備投資に充てる短期運転資金の外部調達が増加したことにより、前年同期に比べ0百万円増加いたしました。また、取締役会決議による自己株式の取得を実施したことにより、自己株式取得費用を10百万円計上いたしました。

この結果、営業外費用の総額は、前年同期に比べ23.6%増加し64百万円となり、売上高に対する営業外費用の比率は、前年同期と同様の0.0%となりました。

なお、インタレスト・カバレッジ・レシオは、営業キャッシュ・フローの増加により、前年同期に比べ121.1ポイント向上し435.8倍となりました。

(経常利益)

営業利益及び営業外損益の要因により、経常利益は、前年同期に比べ12.7%増加し123億32百万円となり、売上高経常利益率は、前年同期に比べ0.3ポイント増加し4.6%となりました。

なお、経営の重要指標と位置付けている総資本経常利益率(ROA)は、将来に向けた成長投資で総資産が増加したものの一定水準の利益確保をできたことにより、前年同期に比べ0.6ポイント増加し9.7%となりました。

c 税金等調整前当期純利益

(特別利益)

前年同期同様、固定資産売却益、並びに、投資有価証券売却益の計上が若干ありました。

この結果、特別利益の総額は、前年同期に比べ85.7%減少し6百万円となり、売上高に対する特別利益の比率は前年同期と同様の0.0%となりました。

(特別損失)

減損損失は、新規出店後経過年数の浅い店舗が固定資産の減損に該当したこと等により、前年同期に比べ19.7%増加いたしました。災害による損失は、前年同期において水害の被災に関連した計上がありました。当連結会計年度における計上はありません。

この結果、特別損失の総額は、前年同期に比べ12.2%増加し15億23百万円となり、売上高に対する特別損失の比率は、前年同期に比べ0.1ポイント増加し0.6%となりました。

(税金等調整前当期純利益)

経常利益、並びに、特別損益の要因により、税金等調整前当期純利益は、前年同期に比べ12.3%増加し108億15百万円となり、売上高に対する税金等調整前当期純利益の比率は、前年同期に比べ0.2ポイント増加し4.0%となりました。

d 当期純利益、親会社株主に帰属する当期純利益

(税金費用)

税金費用の総額は、課税所得の増加により、前年同期に比べ3.0%増加し33億72百万円となり、売上高に対する税金費用の比率は、前年同期に比べ0.1ポイント減少し1.2%となりました。

また、税金等調整前当期純利益に対する税効果会計適用後の法人税等の負担率は、法人税額の特別控除の適用額が増加したこと等により、前年同期に比べ2.8ポイント減少し31.2%となりました。

(当期純利益)

以上の結果、当期純利益は、前年同期に比べ17.1%増加し74億42百万円となり、売上高に対する当期純利益の比率は、前年同期に比べ0.3ポイント増加し2.8%となりました。

(非支配株主に帰属する当期純利益)

すべての連結子会社は完全子会社であるため、該当事項はありません。

(親会社株主に帰属する当期純利益)

非支配株主に帰属する当期純利益がないため、親会社株主に帰属する当期純利益は、当期純利益と同額となり、前年同期に比べ17.1%増加し74億42百万円となり、売上高に対する親会社株主に帰属する当期純利益の比率は、前年同期に比べ0.3ポイント増加し2.8%となりました。

また、自己資本利益率(ROE)は、前年同期に比べ0.9ポイント増加し9.2%となり、1株当たり当期純利益は、前年同期に比べ12円83銭増加し81円79銭となりました。なお、当連結会計年度に属する年間配当金は、1株当たり85円(2024年4月1日付の1株につき4株の割合をもって分割した株式分割前の株式数基準)としており、この結果、連結ベースの配当性向は、前年同期に比べ3.0ポイント減少し26.0%となりましたが、当連結会計年度においては、取締役会決議による自己株式408,200株の取得を実施しており、連結ベースの総還元性向((配当金総額+自社株式取得総額)÷親会社株主に帰属する当期純利益)は、46.0%となりました。

e 包括利益

当期純利益の増加に加え、金融市場における株価上昇等の動向を受け、その他有価証券評価差額金は計上額が増加し、退職給付に係る調整額は年金資産の増加により借方差異が生じたため、前年同期に比べ23.9%増加し80億39百万円となりました。

経営方針・経営戦略等又は経営上の目標の達成状況を判断するための客観的な指標等に対する経営成績等の分析

当連結会計年度の実績は、売上高、営業利益、経常利益、親会社株主に帰属する当期純利益のいずれについても、当初の見込値を上回る実績値を達成することができました。

(当連結会計年度の見込みに対する実績の状況)

当連結会計年度における業績見込みに対する実績の状況を示すと、以下のとおりであります。

| 項目 | 見込値 (A) | 実績値 (B) | 差異 (B) - (A) | 見込比(%) (B) / (A) |
|------------------------------|------------|------------|-----------------|---------------------|
| 売上高 (百万円) | 263,000 | 270,224 | +7,224 | 102.7 |
| 営業利益 (百万円) | 10,900 | 11,779 | +879 | 108.1 |
| 経常利益 (百万円) | 11,000 | 12,332 | +1,332 | 112.1 |
| 親会社株主に帰属する 当期純利益 (百万円) | 7,000 | 7,442 | +442 | 106.3 |

(注) 見込値は、2023年5月2日付けで「2023年3月期の通期連結業績予想」として公表したものを、2023年8月1日付けで2024年3月期の「業績予想の修正に関するお知らせ」として上方修正して公表したものであります。

(業績見込みに対する実績の状況の分析)

売上高が当初の見込値を上回った要因につきましては、以下のとおりであると考えております。

- ・当社グループの規模を活かした商品調達や品ぞろえの優位性が確保できたこと。
- ・当社グループならではの名物商品やプライベート・ブランド商品の販売が好調だったこと。
- ・営業全般における週間管理の仕組みが良好に運用され、売場管理や不要なロス削減が維持されていること。

営業利益、経常利益、親会社株主に帰属する当期純利益が当初の見込値を上回った要因につきましては、以下のとおりであると考えております。

- ・売上高の増加に加え、売上総利益率を高い水準で維持できたことにより、売上総利益が増加したこと。
- ・諸費用について、契約内容や調達先の見直し、費用削減対策の継続的取組みにより、増加額を最小限にとどめることができたこと。
- ・全社的な経費削減活動が奏功し、営業利益段階で増益を実現できたこと。

(2) 財政状態の状況の概要及び分析・検討内容

当連結会計年度末における連結財政状態は、総資産が1,313億90百万円（前連結会計年度末比86億33百万円増）、総負債が480億91百万円（前連結会計年度末比40億40百万円増）、純資産が832億98百万円（前連結会計年度末比45億93百万円増）となりました。

セグメント別財政状態

当連結会計年度末における各セグメントの財政状態を示すと、次のとおりであります。なお、各セグメントの財政状態につきましては、セグメント間の調整額控除前で表示しております。

a スーパーマーケット

(資産)

資産は1,266億32百万円となり、前連結会計年度末に比べ99億8百万円増加いたしました。これは主に、現金及び預金が、営業キャッシュ・フローの増加による手持資金の増加により前連結会計年度末に比べ19億29百万円増加したこと、売掛金が、売上高の増加とキャッシュレス決済の増加により前連結会計年度末に比べ10億34百万円増加したこと、並びに、有形固定資産が、店舗の新規出店及び改装、食品工場増強、物流センター拡張及び今後の出店等に係る設備投資により前連結会計年度末に比べ44億12百万円増加したことによるものであります。

(負債)

負債は492億96百万円となり、前連結会計年度末に比べ43億63百万円増加いたしました。これは主に、買掛金が、仕入高の増加及び金融機関営業日の関係で未決済金額が増加したことにより前連結会計年度末に比べ27億67百万円増加したこと、賞与引当金が、前向きな賃上げにより前連結会計年度に比べ3億66百万円増加したこと、その他流動負債が、金融機関営業日の関係で未決済金額が増加したことにより前連結会計年度末に比べ7億30百万円増加したこと、並びに、セグメントに帰属しない全社（持株会社である当社）からの短期借入金が、短期決済資金確保のため前連結会計年度末に比べ5億円増加したことによるものであります。

(純資産相当額)

資産から負債を差し引いた純資産相当額は773億35百万円となり、前連結会計年度末に比べ55億45百万円増加いたしました。なお、純資産相当額を資産で除した自己資本比率相当は、資産の増加額が多かったため、前連結会計年度末に比べ0.4ポイント減少し61.1%となりました。

b その他

(資産)

資産は81億32百万円となり、前連結会計年度末に比べ4億98百万円増加いたしました。これは主に、現金及び預金が、営業キャッシュ・フローの増加による手持資金の増加により前連結会計年度末に比べ6億74百万円増加したこと、並びに、ソフトウェア仮勘定が、情報基盤の改修等により前連結会計年度末に比べ1億80百万円増加したことによるものであります。

(負債)

負債は10億27百万円となり、前連結会計年度末に比べ1億72百万円増加いたしました。これは主に、買掛金が、仕入高の増加及び金融機関営業日の関係で未決済金額が増加したことにより前連結会計年度末に比べ80百万円増加したことによるものであります。

(純資産相当額)

資産から負債を差し引いた純資産相当額は71億4百万円となり、前連結会計年度末に比べ3億26百万円増加いたしました。また、純資産相当額を資産で除した自己資本比率相当は、資産の増加額が多かったため、前連結会計年度末に比べ1.4ポイント減少し87.4%となりました。

連結財政状態全般に関する事項

当連結会計年度における連結財政状態全般の各項目の内容を示すと、次のとおりであります。

a 総資産

流動資産は372億56百万円となり、前連結会計年度末に比べ24億52百万円増加いたしました。これは主に、現金及び預金が、キャッシュフローの要因により前連結会計年度末に比べ14億79百万円増加したこと、並びに、売掛金が、曜日周りの関係と電子決済利用の増加により前連結会計年度末に比べ10億9百万円増加したことによるものであります。なお、流動資産の構成比は、前連結会計年度末と同様の28.4%となりました。

固定資産は941億33百万円となり、前連結会計年度末に比べ61億81百万円増加いたしました。その内容は次のとおりであり、固定資産の構成比は、前連結会計年度末と同様の71.6%となりました。

有形固定資産は752億26百万円となり、前連結会計年度末に比べ46億1百万円増加いたしました。これは主に、建物及び構築物が、店舗の新規出店及び改装、食品工場増強、物流センター拡張により前連結会計年度末に比べ44億70百万円増加したことによるものであります。

無形固定資産は30億9百万円となり、前連結会計年度末に比べ3億82百万円増加いたしました。これは主に、借地権が、新規出店に関連して前連結会計年度末に比べ2億50百万円増加したこと、並びに、ソフトウェア仮勘定が、情報システムへの投資により前連結会計年度末に比べ1億80百万円増加したことによるものであります。

投資その他の資産は158億97百万円となり、前連結会計年度末に比べ11億96百万円増加いたしました。これは主に、投資有価証券が、時価評価額の上昇により前連結会計年度末に比べ4億12百万円増加したこと、繰延税金資産が、将来減算一時差異の発生により前連結会計年度末に比べ3億40百万円増加したこと、並びに、退職給付に係る資産が、年金資産の評価額上昇により前連結会計年度末に比べ4億30百万円増加したことによるものであります。

b 総負債

流動負債は333億44百万円となり、前連結会計年度末に比べ40億81百万円増加いたしました。これは主に、買掛金が、仕入高の増加及び金融機関営業日の関係で未決済金額が増加したことにより前連結会計年度末に比べ28億49百万円増加したこと、賞与引当金が、前向きな賃上げにより前連結会計年度に比べ4億4百万円増加したこと、並びに、その他流動負債が、金融機関営業日の関係で未決済金額が増加したことにより前連結会計年度末に比べ6億89百万円増加したことによるものであります。なお、流動負債の構成比は、前連結会計年度末に比べ1.6ポイント増加し25.4%となりました。

固定負債は147億46百万円となり、前連結会計年度末に比べ41百万円減少いたしました。これは主に、リース債務が、返済により前連結会計年度に比べ2億60百万円減少したことによるものであります。なお、固定負債の構成比は、前連結会計年度末に比べ0.9ポイント減少し11.2%となりました。

c 純資産

株主資本は811億55百万円となり、前連結会計年度末に比べ39億96百万円増加いたしました。増加要因は、親会社株主に帰属する当期純利益74億42百万円であり、減少要因は、剰余金の配当19億46百万円及び自己株式の取得15億円であります。なお、取締役会決議に基づく自己株式の取得（約定日基準による取得期間：2023年6月14日から2023年12月31日、取得しうる株式の総数上限500,000株、株式の取得価額の総額上限15億円）を実施し、2023年8月2日の約定をもって当該取得枠の買付を終了しており、当該決議に基づき総数408,200株、総額14億99百万円の自己株式を取得いたしました。

その他の包括利益累計額は21億43百万円となり、前連結会計年度末に比べ5億96百万円増加いたしました。これは主に、その他有価証券評価差額金が、保有する投資有価証券の時価評価額の上昇により前連結会計年度末に比べ3億18百万円増加したこと、並びに、退職給付に係る調整累計額が、年金資産評価額の上昇により前連結会計年度末に比べ2億78百万円増加したことによるものであります。

なお、自己資本比率は、前連結会計年度末に比べ0.7ポイント減少し63.4%となりました。また、1株当たり純資産額は、前連結会計年度末に比べ66円15銭増加し920円10銭となり、当連結会計年度末におけるPBR（株価純資産倍率）は1.13倍となりました。

(3) キャッシュ・フローの状況の概要及び分析・検討内容

当連結会計年度末における現金及び現金同等物（以下、「資金」といいます。）は、210億19百万円（前連結会計年度末比14億79百万円増）となりました。

セグメント別キャッシュ・フロー

当連結会計年度末における各セグメントの資金の期末残高を示すと、次のとおりであります。なお、各セグメントの資金の期末残高には、報告セグメントに帰属しない全社（持株会社である当社）の資金の期末残高は含まれておりません。

a スーパーマーケット

スーパーマーケット事業は、現金販売が主体であるため資金の流動性が高く、滞留資金が極力生じないよう効率的な資金繰りに努めております。

資金の期末残高は、170億87百万円となり前連結会計年度末に比べ19億29百万円増加いたしました。これは主に、営業キャッシュ・フローの増加による手持資金の増加、金融機関営業日の関係による営業債務の未決済金額の増加、並びに、短期決済資金確保のためにセグメントに帰属しない全社（持株会社である当社）からの短期借入を増加したことによるものであります。

b その他

資金の期末残高は、14億80百万円となり、前連結会計年度末に比べ6億74百万円増加いたしました。これは主に、営業キャッシュ・フローの増加による手持資金の増加、並びに、金融機関営業日の関係による営業債務の未決済金額の増加によるものであります。

連結キャッシュ・フロー全般に関する事項

当連結会計年度における連結キャッシュ・フロー全般の各項目の内容を示すと、次のとおりであります。

a 営業活動によるキャッシュ・フロー

営業活動の結果得られた資金は170億99百万円となり、前年同期に比べ45億4百万円増加（前年同期比35.8%増）いたしました。これは主に、法人税等の支払額が、前年同期に比べ10億27百万円増加（前年同期比40.7%増）した一方で、経常利益が、前年同期に比べ13億91百万円増加（前年同期比12.7%増）したこと、仕入債務の増減額が、商品仕入高の増加と金融機関営業日の関係で未決済金額が増加したことにより前年同期に比べ23億79百万円増加（前年同期比506.6%増）したこと、並びに、各調整項目が総じてキャッシュ・フローの増加に影響したことによるものであります。

b 投資活動によるキャッシュ・フロー

投資活動の結果使用した資金は118億64百万円となり、前年同期に比べ25億73百万円増加（前年同期比27.7%増）いたしました。これは主に、有形固定資産の取得による支出が、店舗の新規出店及び改装、本社移転、食品工場増強、並びに、物流センター拡張に係る設備投資により前年同期に比べ17億38百万円増加（前年同期比18.9%増）したことによるものであります。

c 財務活動によるキャッシュ・フロー

財務活動の結果使用した資金は37億55百万円となり、前年同期に比べ15億40百万円増加（前年同期比69.5%増）いたしました。これは主に、自己株式の取得による支出が、取締役会決議による自己株式の取得を実施したため前年同期に比べ15億10百万円増加（前年同期比大幅増加）したことによるものであります。

(4) 資本の財源及び資金の流動性に係る情報

当社グループは、スーパーマーケット事業を主体としており、売上金の回収期間が比較的短い特性があるため、営業活動の収益性を高める一方、余剰資金の削減を積極的に進め、手許流動性の向上と自己資金を主体とした事業運営に努めております。

設備投資については、営業活動によるキャッシュ・フローの範囲内で行うことを基本とし、最近5年間の状況は、営業活動の結果得られた資金が平均で130億円程度に対し、投資活動の結果使用した資金は平均で80億円程度で推移しており、方針に沿った結果となっております。

資金調達の方法については、自己資金を基本とし、短期的に運転資金が不足した場合には、金融機関から短期運転資金の調達を行っており、長期運転資金の調達については、現時点では想定しておりません。

資金調達の状況については、当連結会計年度末において、金融機関から借り入れている短期借入金並びに長期借入金（1年内返済予定のものを含む）の残高はありません。なお、当連結会計年度においては、金融機関より短期運転資金を延べ783億円調達し、延べ783億円返済しております。

今後の資金需要の動向については、概ね、これまでと同様の状況が続くと考えております。

なお、当連結会計年度のキャッシュ・フローの状況については、「(3) キャッシュ・フローの状況の概要及び分析・検討内容」に記載したとおりであります。

当社の企業集団のキャッシュ・フロー指標を示すと、次のとおりであります。

| 回次 | 第69期 | 第70期 | 第71期 | 第72期 | 第73期 |
|-----------------------|---------|---------|---------|---------|---------|
| 決算年月 | 2020年3月 | 2021年3月 | 2022年3月 | 2023年3月 | 2024年3月 |
| 自己資本比率 (%) | 59.4 | 60.6 | 63.4 | 64.1 | 63.4 |
| 時価ベースの自己資本比率 (%) | 87.6 | 97.5 | 63.1 | 64.4 | 71.6 |
| キャッシュ・フロー対有利子負債比率 (倍) | 0.3 | 0.2 | 0.3 | 0.2 | 0.1 |
| インタレスト・カバレッジ・レシオ (倍) | 204.3 | 316.2 | 225.1 | 314.7 | 435.8 |

(注) 1 各指標の算出方法は以下のとおりであります。

$$\begin{aligned} \text{自己資本比率} &= (\text{自己資本}) \div (\text{総資産}) \\ \text{時価ベースの自己資本比率} &= (\text{株式時価総額}) \div (\text{総資産}) \\ \text{キャッシュ・フロー対有利子負債比率} &= (\text{有利子負債}) \div (\text{キャッシュ・フロー}) \\ \text{インタレスト・カバレッジ・レシオ} &= (\text{キャッシュ・フロー}) \div (\text{利払い}) \end{aligned}$$

2 各指標はいずれも連結ベースの財務数値により計算しております。

3 株式時価総額は、(期末株価終値) × (期末発行済株式総数(自己株式控除後))により計算しております。

- 4 有利子負債は連結貸借対照表に計上されている負債のうち利子を支払っている全ての負債を対象にしております。
- 5 キャッシュ・フローは連結キャッシュ・フロー計算書の営業活動によるキャッシュ・フローを使用しております。
- 6 利払いは連結キャッシュ・フロー計算書の利息の支払額を使用しております。

(5) 経営成績に重要な影響を与える要因

当社グループが主として事業展開しております小売業、特にスーパーマーケット事業については、競合各社の新規出店が相次ぎ、市場全体がいわゆるオーバーストアの状態にあり、企業淘汰や外資を巻き込んだ業界再編の様相を呈しております。このような状況は、当社グループがドミナント化を図りつつ出店している地域にも重要な影響を及ぼしていると判断しております。

(6) 戦略的現状と見通し

消費者のライフスタイルは年々変化しており、生活シーンの多様化はますます進んでいくものと考えております。

このような現状において、数ある企業の店舗から当社グループの店舗へのお客様の支持を獲得し続けていくためには、販売する商品の鮮度・価格・品質といった基本的事項の徹底はもとより、食を中心とした生活全体に対する様々な提案と接客サービスの充実を図っていくことが重要であると考えております。

(7) 経営者の問題認識と今後の方針

当社グループを取り巻く経営環境は、個人消費の動向や他社との競合の問題等を踏まえ、今後も厳しい状況が続くものと考えております。

当社グループは、これらの状況を踏まえ、お客様から真にご支持をいただける経営を行っていくことが重要であると考えており、経営理念を「我々は毎日の生活に必要な品を廉価で販売し、より豊かな文化生活の実現に寄与することを目的とする」と定め、それぞれの事業が地域に密着して経営を行っております。

特に、主力であるスーパーマーケット事業は、「鮮度」、「品質」、「品揃え」、「価格」、「サービス」などにおいて地域のお客様から圧倒的に支持されるリージョナル・チェーンの実現を目指してまいります。

(8) 連結財務諸表の作成に当たって用いた会計上の見積り及び当該見積りに用いた仮定のうち重要なもの

当社グループの連結財務諸表は、我が国において一般に公正妥当と認められている会計基準（いわゆる日本基準）に基づき作成されており、財政状態、経営成績及びキャッシュ・フローに関する以下の分析を行っております。

当社経営陣は、連結財務諸表の作成に際し、決算日における資産・負債の報告数値及び偶発債務の開示、並びに報告期間における収入・費用の報告数値に影響を与える見積り及び仮定の設定を行う必要があり、仕入りベート、貸倒債権、投資、法人税等、財務活動、退職金、偶発事象や訴訟等に関する見積り及び判断に対して、継続して評価を行っております。また、過去の実績や状況に応じ合理的だと考えられる様々な要因に基づき見積り及び判断を行い、その結果は、他の方法では判断しにくい資産・負債の簿価及び収入・費用の報告数値についての判断の基礎となります。実際の結果は、見積り特有の不確実性があるため、これらの見積り及び仮定に基づく数値と異なる場合があります。

当社グループは、特に、以下の会計上の見積り及び当該見積りに用いた仮定が重要であると考えております。

繰延税金資産の回収可能性

当社グループは、グループ通算制度は適用しておらず、繰延税金資産について、当社グループ企業（納税主体）ごとに、「繰延税金資産の回収可能性に関する適用指針」（企業会計基準適用指針第26号 企業会計基準委員会）に定める「企業の分類に応じた繰延税金資産の回収可能性に関する取扱い」における会社分類を検討し、同指針に定める一時差異のうち、将来減算一時差異に係る繰延税金資産の回収可能性を評価しており、将来における一時差異の解消見込み（以下、「スケジューリング」といいます。）が明確でないと判断された将来減算一時差異に係る繰延税金資産については、回収可能性がないと判断し、評価性引当額を設定して繰延税金資産から控除しております。なお、その内容につきましては、「第5 経理の状況 1 連結財務諸表等 注記事項（税効果会計関係）」に示したとおりであります。

会社分類の評価においては、一時差異の総額、過去の課税所得、将来の経営環境の評価等を含み、過去実績、翌期の予算、今後の経営環境、中期経営計画等を総合的に勘案し検討しており、当連結会計年度末において、近い将来に経営環境の著しい変化が見込まれないという仮定のもと、当社グループ全社が、会社分類1（繰延税金資産の全額について回収可能性があると判断する会社）又は会社分類2（スケジュールリング不能な将来減算一時差異に係る繰延税金資産については原則として回収可能性がないと判断されるが、将来減算一時差異のうち、将来のいずれかの時点において損金に算入される可能性が高いと見込まれるものについて合理的な根拠をもって説明が可能な場合、その将来減算一時差異に係る繰延税金資産については回収可能性があると判断する会社）のいずれかに該当すると判断しております。

会社分類2に該当する会社においては、スケジュールリング可能な将来減算一時差異に係る繰延税金資産の全額を回収可能と判断しており、スケジュールリング不能な将来減算一時差異に係る繰延税金資産については、当連結会計年度末現在、15億36百万円の評価性引当額を設定しております。なお、この対象のほとんどは、固定資産の減損損失計上に伴い計上された土地等の非償却資産に関する将来減算一時差異に係る繰延税金資産であり、売却等に係る意思決定又は実施計画等がない限り、当該繰延税金資産に対する評価性引当額の取崩は行われません。

会社分類及び繰延税金資産の回収可能性を評価するにあたっては、将来の課税所得及び慎重かつ実現性の高い継続的な税務計画を検討しますが、将来、各当社グループ会社を取り巻く経営環境の変化がもたらす課税所得の見込みや会社分類の変更、スケジュールリングの変化等により、翌連結会計年度以降の連結財務諸表において、認識する繰延税金資産及び法人税等調整額の金額に影響を及ぼす可能性があります。なお、繰延税金資産の一部又は全部を将来回収できないと判断した場合、当該判断を行った期間に繰延税金資産に対する評価性引当額の控除増加額を費用として計上します。同様に、繰延税金資産の一部又は全部を将来回収できると判断した場合は、当該判断を行った期間に繰延税金資産に対する評価性引当額の控除減少額を収益として計上します。

固定資産の減損

当社グループは、主としてスーパーマーケット事業を営んでおり、固定資産の減損に係る回収可能性の評価にあたり、他の資産又は資産グループから概ね独立したキャッシュ・フローを生み出す最小単位を考慮し、主として店舗を基本単位として資産のグルーピングを行っており、収益性が著しく低下した資産又は資産グループについて、固定資産の帳簿価額を回収可能価額まで減額し、当該減少額を減損損失として計上することとしております。なお、当連結会計年度において計上した減損損失14億95百万円であり、その内容につきましては、「第5 経理の状況 1 連結財務諸表等 注記事項（連結損益計算書関係）」に示したとおりであります。

回収可能価額の評価は、正味売却価額と使用価値のいずれか高い方により測定しております。正味売却価額は、各資産グループの構成資産について、市場価格が観察できる場合には観察可能な市場価格とし、市場価格が観察できない場合には、路線価又は固定資産税評価額等を勘案した合理的な見積りにより算定しております。また、使用価値は、各資産グループの継続的使用と使用後の構成資産の処分によって見込まれる将来キャッシュ・フローを、借入資本コストと自己資本コストを加重平均した資本コスト（WACC）で現在価値に割り引いて算定しております。

店舗に関する将来キャッシュ・フローは、継続的な使用とその後の処分によって見込まれるキャッシュ・フローを、その構成要素である売上高、売上総利益率、販売費及び一般管理費、構成資産の処分価値等について、過去実績、競合関係や近隣状況の変化、翌期の予算、今後の改廃等を総合的に勘案し、年度ごとに算出した値の経済的残存使用年数における累計値として見積もっております。経済的残存年数は、上限を20年とし、自社物件及び普通借地物件については、店舗の残存耐用年数を用い、定期借地物件については、残存借地期間を用いております。資本コストは、外部より入手しており、当連結会計年度において用いた値は6.6%で、その算定基礎には、当社の負債・株式時価総額の構成のほか、国債の利回り、予想マーケットリターン、当社株式の株価、株式市場全体の株価指標等の要素が含まれております。

なお、重要な会計上の見積りの内容につきましては、「第5 経理の状況 1 連結財務諸表等 注記事項（重要な会計上の見積り）」に示したとおりであります。

固定資産の回収可能価額の評価の前提条件には、投資期間を通じた将来の収益性の評価や資本コストなどが含まれますが、これらの前提条件は長期的な見積りに基づくため、将来の各資産グループを取り巻く経営環境の変化による収益性の変動や金融市況の変動により、回収可能性を著しく低下させる変化が見込まれた場合、翌連結会計年度以降の連結財務諸表において、追加の減損損失が発生する可能性があります。

有価証券の減損

当社グループは、保有目的が純投資目的以外の目的である投資株式のほか、債券等を保有しており、これらの投資には、市場価格のない株式等以外のものとして時価法で評価する上場株式等と、市場価格のない株式等として主として移動平均法による原価法で評価する非上場株式等が含まれております。なお、当連結会計年度末現在における投資有価証券の残高は36億14百万円であり、このうち時価をもって連結貸借対照表計上額とするものが32億86百万円、取得原価をもって連結貸借対照表計上額とするものが3億28百万円であります。時価をもって連結貸借対照表計上額とするものの内容につきましては、「第5 経理の状況 1 連結財務諸表等 注記事項（有価証券関係）」に示したとおりであります。

上場株式等への投資の場合、期末における時価が取得原価に比べ50%以上下落した場合には全て減損処理を行い、30～50%程度下落した場合には、個別銘柄ごとの市場価格の推移、金融市場の動向、発行会社の業績等を総合的に勘案した時価の回復可能性を考慮し、必要と認められた額について減損処理を行っております。また、非上場株式等への投資の場合、それらの発行体の純資産額等に基づく評価額が取得原価に比べ50%以上下落した場合には全て減損処理を行っております。

将来の金融市況の悪化又は発行会社の業績不振により、現在の投資有価証券の簿価に反映されていない損失又は簿価の回収不能額を生じた場合、翌連結会計年度以降の連結財務諸表において、投資有価証券評価損の計上が必要となる可能性があります。

貸倒引当金の設定

当社グループは、債権の貸倒時に発生する回収不能見込額に対して貸倒引当金を計上しております。

債権区分については、貸倒懸念が顕在化していないものを一般債権とし、貸倒懸念が顕在化しているものを貸倒懸念債権等として区分しております。

貸倒懸念が顕在化していない一般債権については、当社グループ企業ごとに、過去の貸倒実績と同等の貸倒実績が発生する可能性があるとの仮定のもと、過去3年の貸倒実績率に基づいて債権の期末残高に対し一括で回収不能見込額の見積りをしており、貸倒実績率は0.00%～0.03%で、貸倒引当金を1百万円計上しております。貸倒懸念が既に顕在化している特定の貸倒懸念債権等については、個別に回収可能性を勘案して回収不能見込額を見積もっており、対象となった貸倒懸念債権等の総額は当社グループ合計で37百万円であり、これに対し貸倒引当金を27百万円計上しております。

債権の回収可能性の評価は、債権保有先からの回収状況等の評価等が含まれますが、当社グループには考慮しえない外的要因が含まれるため、将来の債権に関する貸倒懸念の変化により、翌連結会計年度以降の連結財務諸表において、設定する貸倒引当金の金額に影響を及ぼす可能性があります。なお、一般債権の貸倒実績率が増加した場合又は債権の回収可能性を評価し貸倒懸念債権の増加を認識する判断した場合、当該判断を行った期間に貸倒引当金の調整額を費用として計上します。同様に、一般債権の貸倒実績率が減少した場合又は債権の回収可能性を評価し貸倒懸念債権の減少を認識する判断をした場合は、当該判断を行った期間に貸倒引当金の調整額を収益として計上します。

退職給付に係る資産又は負債の算定

当社グループは、一部の企業で積立型の確定給付制度（規約型確定給付企業年金制度）を採用しております。退職給付に係る資産又は負債の計上にあたっては、退職給付債務と年金資産の純額を、退職給付に係る資産又は負債として計上しており、その内容につきましては、「第5 経理の状況 1 連結財務諸表等 注記事項（退職給付関係）」に示したとおりであります。

退職給付債務の算定においては、退職給付見込額を見積り、現在価値に割り引くことで算定するため、数理計算上の仮定の要素が含まれております。その主要なものにつきましては、「第5 経理の状況 1 連結財務諸表等 注記事項（退職給付関係）」に示したとおりであります。なお、割引率算定の基礎となるデュレーション（退職給付の支払見込期間を支払見込期間ごとの金額の現在価値で加重平均したもの）は11.1年であり、これに基づき対応する国債の利回りを指標として決定しております。

これらの計算基礎については、「退職給付に関する会計基準の適用指針」（企業会計基準適用指針第25号 企業会計基準委員会）の定めに基づき、数理計算上の仮定に重要な変動が生じている場合には、これを見直し、退職給付債務を再計算することとされております。当社グループでは、重要な変動の有無について、継続して検証を行っておりますが、退職給付債務が10%以上変動すると推定される場合には、退職給付債務の再計算を行い差額の追加計上を行います。なお、退職給付債務が10%変動する場合に該当するのは、割引率が現状より1.2ポイント程度変動した場合と想定しております。

数理計算上の仮定の前提となる要素につきましては、将来の経済条件、従業員構成等を含むため、数理計算上の仮定の見直しが生じた場合、翌連結会計年度以降の連結財務諸表において、認識する退職給付に係る資産又は負債並びに退職給付費用の金額に影響を及ぼす可能性があります。

仕入りレポートの計上

当社グループは、仕入高について、通常、発注書に基づき当社グループに対して商品が納品された時点、又は、サービスが提供された時点に計上しており、仕入りレポートについて、入金済みのものについては、その確定額を仕入高から控除し、入金未了のものについては、レポート契約書と仕入実績に基づいた見積り額を仕入高から控除しております。なお、見積りにあたっては、取引先より確認書を入手した上で、算定を行っております。

仕入りレポートの前提となる契約については、仕入実績に基づいて一定割合又は一定額で受領するものや、一定の条件を満たした場合に受領するものなど、様々な形態があるため、将来の契約内容や仕入実績の状況により、翌連結会計年度以降の連結財務諸表において、認識する仕入りレポートに影響を及ぼす可能性があります。

5 【経営上の重要な契約等】

(1) 継続的商取引契約

| 契約会社 | 契約先 | 契約日 | 契約内容 |
|-------------------------|-------------|----------------|-----------------------------------|
| (株)原信 | (株)シジシージャパン | 1979年 3月10日 | 共同集中仕入機構の運営に協力し、分荷された商品を継続的に引き取る。 |
| (株)ナルス | (株)シジシージャパン | 2007年 6月21日 | 共同集中仕入機構の運営に協力し、分荷された商品を継続的に引き取る。 |
| (株)フレッセイ | (株)シジシージャパン | 1977年 9月1日 | 共同集中仕入機構の運営に協力し、分荷された商品を継続的に引き取る。 |
| 原信ナルス オペレーションサービス(株) | (株)シジシージャパン | 2008年 6月1日 | 共同集中仕入機構の運営に協力し、分荷された商品を継続的に引き取る。 |

(2) その他

重要性が乏しいものとして、当社の連結子会社である株式会社フレッセイを吸収合併存続会社、同じく当社の連結子会社である力丸流通サービス株式会社を吸収合併消滅会社とする吸収合併を2024年4月1日をもって行うことを2023年12月12日開催の取締役会において決議し、吸収合併契約を締結しております。これは、当社グループ内部の資本構成を見直すとともに経営資源を集約し経営効率の向上を図ることを目的とするものであります。本合併は、連結会社間の合併であるため、今後の連結財務諸表等に与える影響は軽微であります。

6 【研究開発活動】

特記すべき事項はありません。

第3 【設備の状況】

1 【設備投資等の概要】

当連結会計年度において実施いたしました設備投資額は11,967百万円（うち、有形固定資産の取得による支出10,955百万円、無形固定資産の取得による支出743百万円及びその他268百万円）であり、これらに必要な資金は自己資金及びリース契約により充当いたしました。

セグメント別の設備投資等の概要について示すと、次のとおりであります。

(1) スーパーマーケット

重要な設備の新設等

当連結会計年度に完了した主な設備の新設等は、店舗の新設1店舗、移転新設2店舗、建替1店舗及び改装2店舗、並びに、食品工場建設、物流センター拡張に係るものであり、その内容は以下のとおりであります。

| 会社名 | 事業所名 (所在地) | 設備の内容 | 投資金額 (百万円) | 完了年月 | 完成後の増加能力 |
|----------|-------------------------|---------------|---------------|--------------|-------------------------|
| (株)原信 | 原信 紫竹山店 (新潟県新潟市中央区) | 店舗改装 | 385 | 2023年 4月 | 既存店舗の改装であり、能力の増加はありません。 |
| | 原信 燕店 (新潟県燕市) | 店舗移転新設 | 1,544 | 2023年 9月 | 年間売上予定額 1,700百万円 |
| | 原信 白根店 (新潟県新潟市南区) | 店舗建替 | 1,548 | 2023年 11月 | 年間売上予定額 2,800百万円 |
| | 原信 チルドセンター (新潟県長岡市) | 物流センター拡張 | 848 | 2024年 3月 | 出荷可能店舗数 25%増加 |
| | ローリー 本社工場 (新潟県長岡市) | デリカセンター 建設 | 1,689 | 2024年 3月 | 製品出荷能力 30%増加 |
| (株)フレッセイ | フレッセイ 新保店 (群馬県高崎市) | 店舗改装 | 344 | 2023年 4月 | 既存店舗の改装であり、能力の増加はありません。 |
| | フレッセイ 境町店 (群馬県伊勢崎市) | 店舗移転新設 | 1,129 | 2023年 7月 | 年間売上予定額 1,700百万円 |
| | フレッセイ 沼田栄町店 (群馬県沼田市) | 店舗新設 | 2,368 | 2023年 10月 | 年間売上予定額 1,800百万円 |
| (株)ローリー | ローリー 本社工場 (新潟県長岡市) | デリカセンター 建設 | 666 | 2024年 3月 | 製品出荷能力 30%増加 |

(注) 投資金額は、有形固定資産及び無形固定資産の取得価額の総額で示しており、キャッシュ・フロー上の調整並びに連結内部取引に係る調整を行っておりません。また、当該設備の完成後、当連結会計年度中に異動した資産を含んで表示しております。

重要な設備の除却等

当連結会計年度に完了した主な設備の除却等は、店舗の閉鎖1店舗、並びに、移転のための閉鎖1店舗に係るものであり、その内容は以下のとおりであります。

| 会社名 | 事業所名 (所在地) | 設備の内容 | 帳簿価額 (百万円) | 完了年月 | 除却等による減少能力 |
|----------|--------------------------|-----------------|---------------|-------------|-----------------------------|
| (株)原信 | (旧)原信 燕店 (新潟県燕市) | 移転による旧店舗 の閉鎖 | 77 | 2023年 9月 | 年間売上額(2023年3月期) 1,301百万円 |
| (株)フレッセイ | フレッセイ 前橋プラザ店 (群馬県前橋市) | 店舗閉鎖 | 0 | 2024年 1月 | 年間売上額(2023年3月期) 424百万円 |

(2) その他

重要な設備の新設等

該当事項はありません。

重要な設備の除却等

該当事項はありません。

(3) 全社（共通）

重要な設備の新設等

該当事項はありません。

重要な設備の除却等

該当事項はありません。

2 【主要な設備の状況】

(1) セグメント情報

2024年3月31日現在

| セグメントの名称 | 帳簿価額(百万円) | | | | | | 従業員数 (名) |
|-----------|-------------------|---------------|----------------------------|--------------|--------------|--------------------|------------------|
| | 建物 及び構築物 | 機械装置 及び運搬具 | 土地 (面積千㎡) | リース資産 | その他 | 合計 | |
| スーパーマーケット | 44,651 <8,105> | 703 <1> | 22,198 <2,324> (628) | 1,513 < > | 3,116 <9> | 72,183 <10,440> | 2,465 [6,600] |
| その他 | 516 <113> | 67 <28> | 470 <422> (1) | 2 < > | 93 <0> | 1,150 <564> | 170 [67] |
| 全社（共通） | < > | < > | < > () | < > | 0 < > | 0 < > | 26 [2] |
| 小計 | 45,167 <8,218> | 771 <30> | 22,668 <2,747> (630) | 1,516 < > | 3,209 <9> | 73,333 <11,005> | 2,661 [6,669] |
| 消去及び調整 | 11 < > | 2 < > | 1,797 < 247> () | < > | 76 < > | 1,888 < 247> | [] |
| 連結 | 45,156 <8,218> | 768 <30> | 20,870 <2,499> (630) | 1,516 < > | 3,132 <9> | 71,444 <10,757> | 2,661 [6,669] |

(注) 1 各セグメントにおける金額は、連結会社間の取引により生じた内部利益消去並びに企業結合時に調整された全面時価評価法による評価差額調整前の数値であり、消去及び調整の金額は、セグメント内部に係るもの及びセグメント間に係るものの内部利益消去並びに企業結合時に調整された全面時価評価法による評価差額調整の合計であります。

2 帳簿価額に、建設仮勘定の金額は含んでおりません。

3 帳簿価額「その他」は、工具、器具及び備品であります。

4 上記中<内書>は、連結会社以外への賃貸設備であります。

5 上記中[外書]は、パートタイム社員の年間平均雇用人数であり、パートタイム社員の就業時間を正社員の就業時間で換算して人数を計算しております。

(2) セグメントの内容

スーパーマーケット

a 提出会社

該当事項はありません。

b 国内子会社

2024年3月31日現在

| 会社名 | 事業所名 (所在地) | 設備の 内容 | 帳簿価額(百万円) | | | | | | 従業員数 (名) |
|-----------------------------|--------------------------------|-----------------|-------------------|---------------|----------------------------|-------------|--------------|--------------------|------------------|
| | | | 建物 及び構築物 | 機械装置 及び運搬具 | 土地 (面積㎡) | リース資産 | その他 | 合計 | |
| (株)原信 | 原信 59店舗 (新潟県) | 店舗 | 17,463 <3,922> | 223 <> | 9,523 <> (193) | 709 <> | 1,336 <1> | 29,257 <3,923> | 993 [3,151] |
| | 原信 6店舗 (長野県) | 店舗 | 1,101 <45> | 31 <> | 206 <> (6) | 104 <> | 107 <> | 1,551 <45> | 117 [304] |
| | 原信 3店舗 (富山県) | 店舗 | 1,062 <368> | 3 <> | 333 <> (9) | 113 <> | 70 <0> | 1,584 <368> | 76 [93] |
| | 原信ナルス中之島 物流センター (新潟県長岡市) | 物流セ ンター | 5,268 <> | 31 <> | 1,486 <> (74) | <> | 17 <> | 6,803 <> | 12 [48] |
| | 本部他 (新潟県長岡市他) | 事務所 他 | 1,079 <178> | 5 <> | 1,390 <517> (55) | 3 <> | 184 <> | 2,663 <695> | 79 [] |
| (株)ナルス | ナルス 13店舗 (新潟県) | 店舗 | 2,634 <9> | 0 <> | 1,421 <> (49) | 72 <> | 206 <> | 4,334 <9> | 171 [489] |
| | 原信ナルス上越 物流センター (新潟県上越市) | 物流セ ンター | 632 <> | 0 <> | 666 <> (48) | <> | 6 <> | 1,305 <> | 8 [23] |
| | 本部他 (新潟県上越市他) | 事務所 他 | 45 <38> | 0 <0> | 240 <240> (11) | <> | 1 <0> | 288 <278> | 11 [7] |
| (株)フレッセイ | フレッセイ 44店舗他 (群馬県) | 店舗 | 12,456 <3,192> | 0 <0> | 4,292 <> (80) | 505 <> | 1,056 <7> | 18,310 <3,199> | 518 [1,791] |
| | フレッセイ 3店舗 (栃木県) | 店舗 | 186 <9> | 0 <> | <> () | 0 <> | 3 <> | 189 <9> | 33 [117] |
| | フレッセイ 3店舗 (埼玉県) | 店舗 | 152 <72> | 0 <> | 33 <> (4) | <> | 7 <0> | 192 <72> | 21 [90] |
| | フレッセイ前橋 物流センター (群馬県前橋市) | 物流セ ンター | 1,229 <> | 87 <> | 447 <> (18) | <> | 77 <> | 1,841 <> | 26 [134] |
| | 本社他 (群馬県前橋市他) | 事務所 他 | 900 <267> | 1 <1> | 1,961 <1,502> (65) | 2 <> | 26 <0> | 2,892 <1,771> | 136 [41] |
| 原信ナルスオ ペレーション サービス(株) | 本社他 (新潟県長岡市) | 事務所 | <> | <> | <> () | <> | 0 <> | 0 <> | 159 [37] |
| (株)ローリー | 本社及び工場 (新潟県長岡市他) | 事務所 及び 工場 | 438 <1> | 319 <> | 168 <64> (6) | 1 <> | 14 <> | 942 <65> | 98 [273] |
| アクシアル レーベル(株) | 本社 (新潟県長岡市) | 事務所 | <> | <> | <> () | <> | <> | <> | 7 [2] |
| (有)原信ネット オーダー | 本社 (新潟県長岡市) | 事務所 | <> | <> | <> () | <> | <> | <> | [] |
| 高翔商事(株) | 本社 (群馬県高崎市) | 事務所 | <> | <> | 25 <> (0) | <> | <> | 25 <> | [] |
| 合計 | | | 44,651 <8,105> | 703 <1> | 22,198 <2,324> (628) | 1,513 <> | 3,116 <9> | 72,183 <10,440> | 2,465 [6,600] |

(注) 1 帳簿価額に、建設仮勘定の金額は含んでおりません。

2 帳簿価額「その他」は、工具、器具及び備品であります。

- 3 上記中<内書>は連結会社以外への賃貸設備であります。
- 4 上記中[外書]はパートタイム社員の年間平均雇用人数であり、パートタイム社員の就業時間を正社員の就業時間で換算して人数を計算しております。
- 5 (株)原信、(株)ナルス、(株)フレッセイに関し、設備の内容を「店舗」としている部分について、事業所名に記載された店舗数はスーパーマーケットの店舗数であり、他業態の店舗（100円ショップ）は「他」と表記しております。
- 6 物流センターには、併設の食品加工工場を含んでおります。
- 7 現在休止中の主要な設備はありません。
- 8 上記の他、連結会社以外からの主要なリース資産はありません。

c 在外子会社

該当事項はありません。

その他

a 提出会社

該当事項はありません。

b 国内子会社

2024年3月31日現在

| 会社名 | 事業所名 (所在地) | 設備の 内容 | 帳簿価額(百万円) | | | | | 従業員数 (名) | |
|-----------------|------------------|-----------|--------------|---------------|---------------------|----------|-----------|----------------|-------------|
| | | | 建物 及び構築物 | 機械装置 及び運搬具 | 土地 (面積千㎡) | リース資産 | その他 | | 合計 |
| (株)原興産 | 本社他 (新潟県長岡市他) | 事務所 他 | 476 <113> | 62 <28> | 422 <422> (0) | 1 < > | 1 <0> | 965 <564> | 23 [45] |
| (株)アイテック | 本社他 (新潟県長岡市他) | 事務所 他 | 0 < > | < > | < > () | 0 < > | 84 < > | 85 < > | 88 [4] |
| 高速印刷(株) | 本社他 (新潟県長岡市他) | 事務所 他 | 39 < > | 5 < > | 47 < > (1) | < > | 6 < > | 98 < > | 58 [8] |
| 力丸流通 サービス(株) | 本社他 (群馬県前橋市) | 事務所 他 | 0 < > | 0 < > | < > () | < > | 0 < > | 0 < > | 1 [10] |
| 合計 | | | 516 <113> | 67 <28> | 470 <422> (1) | 2 < > | 93 <0> | 1,150 <564> | 170 [67] |

- (注) 1 帳簿価額に、建設仮勘定の金額は含んでおりません。
- 2 帳簿価額「その他」は、工具、器具及び備品であります。
- 3 上記中<内書>は連結会社以外への賃貸設備であります。
- 4 上記中[外書]はパートタイム社員の年間平均雇用人数であり、パートタイム社員の就業時間を正社員の就業時間で換算して人数を計算しております。
- 5 現在休止中の主要な設備はありません。
- 6 上記の他、連結会社以外からの主要なリース資産はありません。

c 在外子会社

該当事項はありません。

全社(共通)

a 提出会社

2024年3月31日現在

| 事業所名 (所在地) | 設備の 内容 | 帳簿価額(百万円) | | | | | 従業員数 (名) | |
|----------------|-----------|-------------|---------------|--------------|-------|----------|-------------|-----------|
| | | 建物 及び構築物 | 機械装置 及び運搬具 | 土地 (面積千㎡) | リース資産 | その他 | | 合計 |
| 本社 (新潟県長岡市) | 事務所 | < > | < > | < > () | < > | 0 < > | 0 < > | 26 [2] |
| 合計 | | < > | < > | < > () | < > | 0 < > | 0 < > | 26 [2] |

- (注) 1 帳簿価額に、建設仮勘定の金額は含んでおりません。
 2 帳簿価額「その他」は、工具、器具及び備品であります。
 3 上記中<内書>は連結会社以外への賃貸設備であります。
 4 上記中[外書]はパートタイム社員の年間平均雇用人数であり、パートタイム社員の就業時間を正社員の就業時間で換算して人数を計算しております。
 5 現在休止中の主要な設備はありません。
 6 上記の他、連結会社以外からの主要なリース資産はありません。

b 国内子会社

該当事項はありません。

c 在外子会社

該当事項はありません。

3 【設備の新設、除却等の計画】

(1) 重要な設備の新設等

スーパーマーケット

a 提出会社

該当事項はありません。

b 国内子会社

| 会社名 | 事業所名 (所在地) | 設備の 内容 | 投資予定額 | | 資金調達 方法 | 着手 年月 | 完了 予定年月 | 完成後の 増加能力 |
|------|----------------------|-----------|-------------|---------------|-------------------|-------------|--------------|---------------------------------|
| | | | 総額 (百万円) | 既支払額 (百万円) | | | | |
| 株原信 | 原信 黒崎店 (新潟県新潟市西区) | 店舗改装 | 457 | | 自己資金 | 2024年 4月 | 2024年 7月 | 既存店舗の改装で あり、能力の増加 はありません。 |
| | 原信 呉羽店 (富山県富山市) | 店舗新設 | 930 | 84 | 自己資金 及び リース | 2024年 2月 | 2024年 10月 | 年間売上予定額 1,850百万円 |
| | 原信 阿賀野店 (新潟県阿賀野市) | 店舗新設 | 1,500 | 17 | 自己資金 及び リース | 2024年 3月 | 2025年 3月 | 年間売上予定額 1,820百万円 |
| | 原信 本部 (新潟県長岡市) | 本部移転新設 | 5,000 | 4,204 | 自己資金 | 2022年 9月 | 2024年 10月 | 本社機能の移転で あり、能力の増加 はありません。 |
| 株ナルス | ナルス 北城店 (新潟県上越市) | 店舗改装 | 700 | | 自己資金 | 2024年 6月 | 2024年 9月 | 既存店舗の改装で あり、能力の増加 はありません。 |

- (注) 1 事業所名は仮称であり、今後変更になる可能性があります。
 2 投資予定額には、有形固定資産、無形固定資産及びリース投資資産の取得価額並びに諸費用を含んでおります。
 3 着手年月は、設備の建設工事に係る時期を記載しております。

c 在外子会社

該当事項はありません。

その他

- a 提出会社
該当事項はありません。
- b 国内子会社
該当事項はありません。
- c 在外子会社
該当事項はありません。

全社（共通）

- a 提出会社
該当事項はありません。
- b 国内子会社
該当事項はありません。
- c 在外子会社
該当事項はありません。

(2) 重要な設備の除却等

スーパーマーケット

- a 提出会社
該当事項はありません。
- b 国内子会社
該当事項はありません。
- c 在外子会社
該当事項はありません。

その他

- a 提出会社
該当事項はありません。
- b 国内子会社
該当事項はありません。
- c 在外子会社
該当事項はありません。

全社（共通）

- a 提出会社
該当事項はありません。
- b 国内子会社
該当事項はありません。
- c 在外子会社
該当事項はありません。

第4 【提出会社の状況】

1 【株式等の状況】

(1) 【株式の総数等】

【株式の総数】

| 種類 | 発行可能株式総数(株) |
|------|-------------|
| 普通株式 | 38,000,000 |
| 合計 | 38,000,000 |

(注) 2024年2月13日開催の取締役会決議に基づき、2024年4月1日付で株式分割に伴う定款の変更を行っております。当該定款変更により、提出日現在の発行可能株式総数は114,000,000株増加し152,000,000株となっております。

【発行済株式】

| 種類 | 事業年度末現在 発行数(株) (2024年3月31日) | 提出日現在 発行数(株) (2024年6月21日) | 上場金融商品取引所 名又は登録認可金融 商品取引業協会名 | 内容 |
|------|-----------------------------------|---------------------------------|------------------------------------|--------------|
| 普通株式 | 23,388,039 | 93,552,156 | 東京証券取引所 プライム市場 | 1単元の株式数 100株 |
| 合計 | 23,388,039 | 93,552,156 | | |

(注) 2024年2月13日開催の取締役会決議に基づき、2024年4月1日付で普通株式1株につき4株の割合で株式分割を行っております。当該株式分割により、提出日現在の発行済株式総数は70,164,117株増加し、93,552,156株となっております。

(2) 【新株予約権等の状況】

【ストックオプション制度の内容】

該当事項はありません。

【ライツプランの内容】

該当事項はありません。

【その他の新株予約権等の状況】

該当事項はありません。

(3) 【行使価額修正条項付新株予約権付社債券等の行使状況等】

該当事項はありません。

(4) 【発行済株式総数、資本金等の推移】

| 年月日 | 発行済株式 総数増減数 (株) | 発行済株式 総数残高 (株) | 資本金 増減額 (百万円) | 資本金 残高 (百万円) | 資本準備金 増減額 (百万円) | 資本準備金 残高 (百万円) |
|------------|-----------------------|----------------------|---------------------|--------------------|-----------------------|----------------------|
| 2013年10月1日 | 5,373,800 | 23,388,039 | | 3,159 | 9,113 | 13,731 |

(注) 1 株式会社フレッセイホールディングス(現・株式会社フレッセイ)を当社の完全子会社とする株式交換の実施に伴う新株発行による増加であります。

交換比率 当社 1 : 株式会社フレッセイホールディングス(現・株式会社フレッセイ) 0.86

発行価格の総額 9,961百万円(自己株式の交付分を含む)

資本組入額 なし

2 2024年2月13日開催の取締役会決議に基づき、2024年4月1日付で普通株式1株につき4株の割合で株式分割を行っております。当該株式分割により、提出日現在の発行済株式総数は70,164,117株増加し、93,552,156株となっております。なお、資本金及び資本準備金の増加はありません。

(5) 【所有者別状況】

2024年3月31日現在

| 区分 | 株式の状況（1単元の株式数100株） | | | | | | | | 単元未満株式の状況 (株) |
|-----------------|--------------------|--------|--------------|------------|--------|------|-----------|---------|------------------|
| | 政府及び 地方 公共団体 | 金融機関 | 金融商品 取引業者 | その他の 法人 | 外国法人等 | | 個人 その他 | 合計 | |
| | | | | | 個人以外 | 個人 | | | |
| 株主数 (人) | | 27 | 19 | 286 | 164 | 3 | 8,850 | 9,349 | |
| 所有株式数 (単元) | | 61,955 | 3,445 | 57,654 | 26,000 | 4 | 84,559 | 233,617 | 26,339 |
| 所有株式数 の割合(%) | | 26.52 | 1.47 | 24.68 | 11.13 | 0.00 | 36.20 | 100.00 | |

- (注) 1 自己株式754,904株が、「個人その他」に7,549単元、「単元未満株式の状況」に4株含まれております。
- 2 証券保管振替機構名義の株式300株が、「その他の法人」に3単元含まれております。
- 3 大株主の状況に記載している植木威行氏が実質所有する植木アセットマネジメント株式会社所有の350,000株が「その他の法人」に3,500単元含まれております。

(6) 【大株主の状況】

2024年3月31日現在

| 氏名又は名称 | 住所 | 所有株式数 (千株) | 発行済株式 (自己株式 を除く。)の 総数に対する 所有株式 数の割合 (%) |
|--|--|---------------|---|
| 日本マスタートラスト信託銀行株式会社 (信託口) | 東京都港区赤坂1丁目8番1号 赤坂インターシティAIR | 1,853 | 8.19 |
| 株式会社第四北越銀行 (常任代理人 日本マスタートラスト信託銀行株式会社) | 新潟県新潟市中央区東掘前通7番町1071番地1 (東京都港区赤坂1丁目8番1号 赤坂インターシティAIR) | 1,001 | 4.42 |
| 株式会社ニューサンライフ | 群馬県前橋市千代田町2丁目4-14 | 884 | 3.90 |
| 株式会社商工組合中央金庫 | 東京都中央区八重洲2丁目10-17 | 728 | 3.21 |
| 原 和彦 | 新潟県長岡市 | 699 | 3.09 |
| 原 信博 | 新潟県長岡市 | 688 | 3.04 |
| 植木 威行 | 群馬県前橋市 | 682 | 3.01 |
| 原和彦アセットマネジメント株式会社 | 新潟県長岡市川崎1丁目2497-3 | 554 | 2.44 |
| 株式会社日本カストディ銀行(信託口) | 東京都中央区晴海1丁目8-12 | 502 | 2.21 |
| アクシアル リテイリング従業員持株会 | 新潟県長岡市中興野18-2 | 431 | 1.90 |
| 合計 | | 8,026 | 35.46 |

- (注) 1 所有株式数の千株未満は、切り捨てて表示しております。
- 2 発行済株式総数（自己株式を除く。）の総数に対する所有株式数の割合は、小数点第3位以下を切り捨てて表示しております。
- 3 上記の他、当社所有の自己株式754千株があります。
- 4 日本マスタートラスト信託銀行株式会社は、2024年2月に上記記載の住所に移転しております。
- 5 原和彦氏の所有株式数について、前事業年度の有価証券報告書においては、同氏及びその親族の資産管理会社である原和彦アセットマネジメント株式会社が所有していた株式数を含めた実質所有株式数を記載しておりましたが、同社に対する同氏の所有持分がなくなったため、当事業年度末の状況においては、同社の所有株式数は合算しておりません。
- 6 原信博氏の所有株式数について、前事業年度の有価証券報告書においては、同氏及びその親族の資産管理会社である原信博事務所株式会社が所有していた株式数を含めた実質所有株式数を記載しておりましたが、同社は保有する当社株式を処分したため、当事業年度末現在の状況においては、合算すべき同社の所有株式数はありません。
- 7 植木威行氏の所有株式数は、同氏及びその親族の資産管理会社である植木アセットマネジメント株式会社が所有する株式数350千株を含めた実質所有株式数を記載しております。
- 8 2020年12月7日付で公衆縦覧に供された大量保有報告書（報告義務発生日 2020年11月30日）において、三井住友トラスト・アセットマネジメント株式会社及びその共同保有者である日興アセットマネジメント株式会社が当社株式を5%超共同保有している旨の記載がされておりましたが、2023年10月5日付で公衆縦覧に供された変更報告書No. 1（報告義務発生日 2023年9月29日）において、両社が共同保有している当社株式が5%以下となった旨の記載がされております。なお、当該保有株式について、当社として2024年3月31日現在における実質所有株式数の確認ができませんので、上記大株主の状況には含めておりません。
- 9 日本マスタートラスト信託銀行株式会社（信託口）の所有株式のうち、信託業務に係る株式数は、投資信託設定分843千株、年金信託設定分14千株、その他信託分996千株であります。
- 10 株式会社日本カストディ銀行（信託口）の所有株式のうち、信託業務に係る株式数は、投資信託設定分304千株、年金信託設定分19千株、その他信託分177千株であります。

(7) 【議決権の状況】

【発行済株式】

2024年3月31日現在

| 区分 | 株式数 (株) | 議決権の数 (個) | 内容 |
|----------------|--------------------------|--------------|----|
| 無議決権株式 | | | |
| 議決権制限株式（自己株式等） | | | |
| 議決権制限株式（その他） | | | |
| 完全議決権株式（自己株式等） | (自己保有株式) 普通株式 754,900 | | |
| 完全議決権株式（その他） | 普通株式 22,606,800 | 226,068 | |
| 単元未満株式 | 普通株式 26,339 | | |
| 発行済株式総数 | 23,388,039 | | |
| 総株主の議決権 | | 226,068 | |

- (注) 1 「完全議決権株式（その他）」欄の普通株式には、証券保管振替機構名義の株式が300株含まれております。また、「議決権の数」欄には、証券保管振替機構名義の完全議決権株式に係る議決権の数が3個含まれております。
- 2 「単元未満株式」欄の普通株式には、自己株式が4株含まれております。
- 3 2024年2月13日開催の取締役会決議に基づき、2024年4月1日付で普通株式1株につき4株の割合で株式分割を行っております。なお、上記株式数及び議決権の数は、当該株式分割前の株式に対する数であります。

【自己株式等】

2024年3月31日現在

| 所有者の氏名 又は名称 | 所有者の住所 | 自己名義 所有株式数 (株) | 他人名義 所有株式数 (株) | 所有株式数 の合計 (株) | 発行済株式総数に 対する所有株式数 の割合(%) |
|----------------------------------|--------------------|----------------------|----------------------|---------------------|--------------------------------|
| (自己保有株式) アクシアル リテイリング 株式会社 | 新潟県長岡市 中興野18番地2 | 754,900 | | 754,900 | 3.22 |
| 合計 | | 754,900 | | 754,900 | 3.22 |

(注) 1 発行済株式総数に対する所有株式数の割合は、小数点第3位以下を切り捨てて表示しております。

2 2024年2月13日開催の取締役会決議に基づき、2024年4月1日付で普通株式1株につき4株の割合で株式分割を行っております。なお、上記株自己株式等の数は、当該株式分割前の株式に対する数であります。

(8) 【役員・従業員株式所有制度の内容】

当社には、役員持株会並びに従業員持株会がありますが、当社の株式を一定の計画に従い、継続的に取得させ、又は売り付けることを目的として、当社の株式の取得又は買い付けを行う信託その他の仕組みを利用した制度（役員・従業員株式所有制度）は導入していないため、該当事項はありません。

2 【自己株式の取得等の状況】

【株式の種類等】 会社法第155条第3号及び会社法第155条第7号による普通株式の取得

(1) 【株主総会決議による取得の状況】

該当事項はありません。

(2) 【取締役会決議による取得の状況】

| 区分 | 株式数 (株) | 価額の総額 (円) |
|---|------------|---------------|
| 取締役会（2023年6月13日）での決議状況 （取得期間 2023年6月14日～2023年12月31日） | 500,000 | 1,500,000,000 |
| 当事業年度前における取得自己株式 | | |
| 当事業年度における取得自己株式 | 408,200 | 1,499,612,484 |
| 残存決議株式の総数及び価額の総額 | 91,800 | 387,516 |
| 当事業年度の末日現在の未行使割合(%) | 18.36 | 0.02 |
| 当期間における取得自己株式 | | |
| 提出日現在の未行使割合(%) | 18.36 | 0.02 |

(注) 1 当期間における取得自己株式には、2024年6月1日から有価証券報告書提出日までの間の取締役会決議による取得自己株式数は含めておりません。

2 取得期間並びに各記載内容は、約定日基準で記載しております。

3 各割合は、小数点第3位以下を切り捨てて表示しております。

4 自己株式取得の方法は、上記取締役会において、取引一任契約に基づく東京証券取引所における市場買付けとすることを決議しております。

5 2024年2月13日開催の取締役会決議に基づき、2024年4月1日付で普通株式1株につき4株の割合で株式分割を行っております。したがって、当事業年度末以前における株式数の記載は当該株式分割前の株式数を記載しており、当期間における株式数の記載は、当該株式分割後の株式数を記載しております。

(3) 【株主総会決議又は取締役会決議に基づかないものの内容】

| 区分 | 株式数 (株) | 価額の総額 (円) |
|-----------------|------------|--------------|
| 当事業年度における取得自己株式 | 185 | 747,850 |
| 当期間における取得自己株式 | 160 | 163,750 |

- (注) 1 上記記載の取得自己株式は、すべて単元未満株式の買取請求によるものであり、当期間における取得自己株式数には、2024年6月1日から有価証券報告書提出日までの間の単元未満株式の買取請求による取得自己株式は含めておりません。
- 2 2024年2月13日開催の取締役会決議に基づき、2024年4月1日付で普通株式1株につき4株の割合で株式分割を行っております。したがって、当事業年度末以前における株式数の記載は当該株式分割前の株式数を記載しており、当期間における株式数の記載は、当該株式分割後の株式数を記載しております。

(4) 【取得自己株式の処理状況及び保有状況】

| 区分 | 当事業年度 | | 当期間 | |
|----------------------------------|------------|------------------|------------|------------------|
| | 株式数 (株) | 処分価額の総額 (百万円) | 株式数 (株) | 処分価額の総額 (百万円) |
| 引き受ける者の募集を行った取得自己株式 | | | | |
| 消却の処分を行った取得自己株式 | | | | |
| 合併、株式交換、株式交付、会社分割に係る移転を行った取得自己株式 | | | | |
| その他 (単元未満株式の買増請求による売渡) | | | | |
| 保有自己株式数 | 754,904 | | 3,019,776 | |

- (注) 1 当期間における保有自己株式数には、2024年6月1日から有価証券報告書提出日までの間の取締役会決議による取得自己株式、単元未満株式の買取請求による取得自己株式及び買増請求による売渡自己株式の数は含めておりません。
- 2 2024年2月13日開催の取締役会決議に基づき、2024年4月1日付で普通株式1株につき4株の割合で株式分割を行っております。したがって、当事業年度末以前における株式数の記載は当該株式分割前の株式数を記載しており、当期間における株式数の記載は、当該株式分割後の株式数を記載しております。

3 【配当政策】

(1) 配当に関する基本方針

当社は、当社グループの持株会社として、グループ全体の財務体質強化と内部留保の確保を図る一方、株主の皆様への利益還元が経営の重要政策の一つであると考え、当社グループ全体の業績の状況や将来の事業展開、配当性向などを総合的に勘案し、株主の皆様へ配当を行うことを基本としております。

当社の剰余金の配当は、中間配当及び期末配当の年2回を基本としており、配当の決定機関は、中間配当が取締役会、期末配当が株主総会であります。

なお、当社は、会社法第454条第5項に基づき、中間配当について、「当社は、取締役会の決議によって、毎年9月30日を基準日として中間配当をすることができる。」旨を定款に定めております。

1株当たり年間配当額の決定におきましては、長期的に安定して当社株式を保有していただくため、連結1株当たり当期純利益の概ね30%程度を目安として、毎期の業績に連動した適正な配当を継続的に行うことといたします。

なお、内部留保資金につきましては、店舗の新設及び改装、情報システム、物流等の設備投資や財務体質の強化に活用してまいります。

(2) 当事業年度の配当額

当事業年度の配当額につきましては、配当に関する基本方針に鑑み、1株当たり年間配当額を85円（うち、1株当たり中間配当額30円、1株当たり期末配当額55円）といたしました。また、連結ベースの配当性向は26.0%となりました。

基準日が当事業年度に属する剰余金の配当は、以下のとおりであります。

| 決議年月日 | 配当金の総額 (百万円) | 1株当たり配当額 (円) |
|---------------------|-----------------|-----------------|
| 2023年11月14日 取締役会決議 | 678 | 30.00 |
| 2024年6月20日 定時株主総会決議 | 1,244 | 55.00 |

(注) 2024年2月13日開催の取締役会決議に基づき、2024年4月1日付で普通株式1株につき4株の割合で株式分割を行っております。なお、上記1株当たり配当額は、当該株式分割前の株式に対する金額であります。

4 【コーポレート・ガバナンスの状況等】

(1) 【コーポレート・ガバナンスの概要】

コーポレート・ガバナンスに関する基本的な考え方

当社のコーポレート・ガバナンスに関する基本的な考え方は、意思決定の迅速化と透明性・公平性の確保を図り、責任体制を明確化するとともに、法令や社会的規範の遵守及び企業倫理の整備に努めることであります。

経営における最も重要な事項は、地域のお客様に反復継続して当社グループの店舗をご利用いただけるかであり、常勤の取締役は日常的に販売現場の実態を正確に把握すべく活動し、お客様の変化にいち早く対応できるようにスリムでフラットな経営管理組織を構築しております。

また、当社は、株主、投資家、その他当社を取り巻く様々な利害関係者の皆様に、正確な情報を公平かつ適時に公開することを、情報公開の基本方針としています。開示にあたっては、法令、規則に定められた開示事項のほか、当社グループを理解していただくために有用であると判断されるものについても積極的に開示しており、これらの情報は、公に設置された各種媒体のほか、当社ホームページにおいて開示しています。

なお、当社グループは、企業集団全体の管理統括、経営監視を集中して行い、グループ全体に関わる意思決定の迅速化、経営効率の伸張を図るため、持株会社体制を採用しており、純粋持株会社である当社を中心に、各関係会社はその支配下に置かれる資本構成を形成しております。

このため、当社グループ全体の経営管理に係る業務の機能は、当社に集中して配置しております。

提出会社の企業統治の体制の概要及び当該企業統治の体制を採用する理由等

a 提出会社の企業統治の体制の概要及び当該企業統治の体制を採用する理由

当社グループは持株会社体制をとっており、持株会社である当社の支配、管理の下、各関係会社（以下、各事業会社といいます。）が、当社グループ全体の統一方針に従い、自主性、主体性、独自性を発揮して実際の事業を広域に行う構成となっております。

このため、当社は、各事業会社の業務執行状況の監視を集約的に行い、当社グループ全体の企業統治体制の有効性を確保することを目的として、それぞれの監査役が独任で権限を発揮するとともに、常勤監査役が日常的にけん制機能を発揮できるよう、監査役会設置会社の形態を採用しております。

加えて、業務執行における意思決定において、独立した立場からの監督が機能するよう、社外取締役を選任しております。

なお、本有価証券報告書提出日現在、役員の構成は、取締役9名、監査役4名となっており、取締役のうち3名が社外取締役（うち、1名は女性）、監査役のうち2名が社外監査役であります。

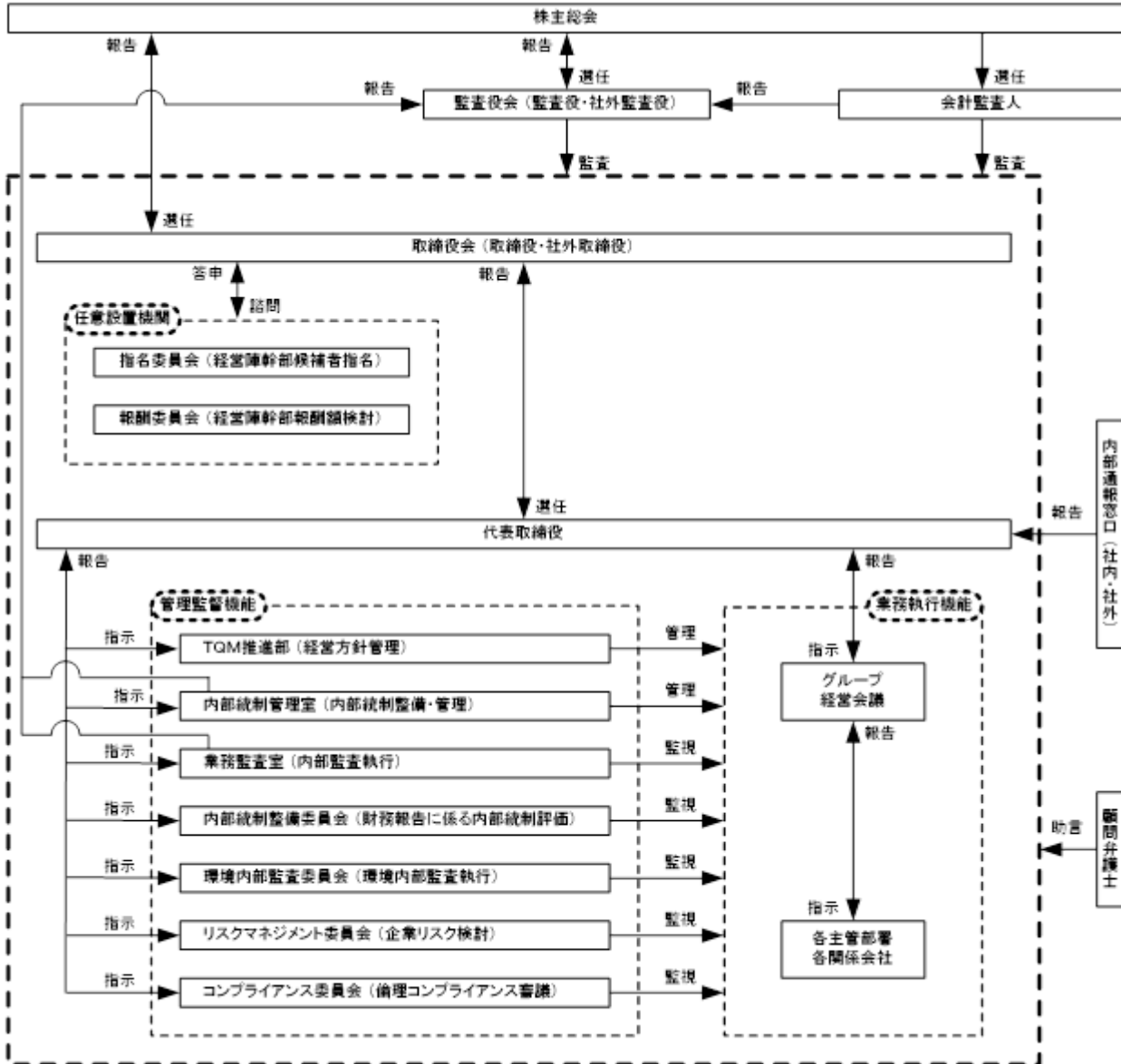
また、当社では、経営に関する意思決定と業務執行の役割を明確化し、企業集団全体の業務執行体制について迅速かつ機動的な経営戦略の実現を図るとともに、責任を明確化しコーポレート・ガバナンス体制を強化することを目的として、2007年5月より執行役員制度を導入しております。なお、任期は1年で、本有価証券報告書提出日現在、その構成は、員数9名（うち、取締役兼務2名）となっており、取締役会の決議により選任しております。

取締役は当社を中心とした企業集団全体に関する経営判断、業務執行の監督及び取締役会における意思決定について責任を負い、執行役員は取締役会の決議に基づき執行する業務について責任を負います。

この他、企業統治の体制を補完するとともに、維持強化するため、任意設置機関及び各種委員会等を設置しております。

b 提出会社の企業統治の体制の概要に関する関係図

提出会社の企業統治に関する関係図を示すと、次のとおりであります。



c 提出会社の設置する機関等に関する説明

提出会社の設置する機関等に関する説明（専任部署を除く。）を示すと、次のとおりであります。なお、構成員の氏名等の役職名は、本有価証券報告書提出日現在の状況であり、複数兼務の場合、代表的な役職名を記載しております。

| 機関等の名称、目的、権限等 | 構成員の氏名等 |
|--|--|
| 取締役会 （目的） 業務執行の意思決定、監督 （権限等） 重要事項に関する意思決定、審議事項の審議、報告事項の報告、取締役の職務執行の監督、代表取締役の選任・解任等 （開催頻度） 基本毎月1回、その他必要に応じて開催 | （議長） 代表取締役社長・CEO 原 和彦 （その他構成員） 取締役副社長・CFO・執行役員 物流企画部長 山岸 豊後 常務取締役 丸山 三行 常務取締役 中川 学 取締役 早川 仁 取締役・CHRO・執行役員 人事企画部長 丸山 将範 取締役（社外取締役） 新原 皓一 取締役（社外取締役） 菊野 麻子 取締役（社外取締役） 水流 潤太郎 常勤監査役（社外監査役） 八子 淳一 常勤監査役 岩崎 良次 常勤監査役 佐藤 浩光 監査役（社外監査役） 斎藤 良人 |

| 機関等の名称、目的、権限等 | 構成員の氏名等 |
|---|--|
| 監査役会 （目的） 監査役監査の有効性強化 （権限等） 監査報告書の作成、常勤監査役の選定及び解職、監査の方針・業務及び財産の状況の調査の方法その他の監査役の職務の執行に関する事項の決定 （開催頻度） 基本毎月1回、その他必要に応じて開催 | （議長） 常勤監査役（社外監査役） 八子 淳一 （その他構成員） 常勤監査役 岩崎 良次 常勤監査役 佐藤 浩光 監査役（社外監査役） 斎藤 良人 |

| 機関等の名称、目的、権限等 | 構成員の氏名等 |
|--|---|
| 指名委員会 （目的） 役員候補者の決定プロセスにおける公正性確保 （権限等） 当社グループ各社の取締役、監査役、執行役員候補者の起案 （開催頻度） 随時 | （委員長） 取締役副社長・CFO・執行役員 物流企画部長 山岸 豊後 （その他委員） 取締役（社外取締役） 新原 皓一 取締役（社外取締役） 水流 潤太郎 監査役（社外監査役） 斎藤 良人 |

| 機関等の名称、目的、権限等 | 構成員の氏名等 |
|---|---|
| 報酬委員会 （目的） 役員報酬の決定プロセスにおける公正性確保 （権限等） 当社グループ各社の取締役、監査役、執行役員の評価、報酬額の起案 （開催頻度） 随時 | （委員長） 取締役副社長・CFO・執行役員 物流企画部長 山岸 豊後 （その他委員） 取締役（社外取締役） 新原 皓一 取締役（社外取締役） 水流 潤太郎 監査役（社外監査役） 斎藤 良人 |

| 機関等の名称、目的、権限等 | 構成員の氏名等 |
|---|---|
| <p>グループ経営会議</p> <p>(目的) 当社グループ全般の業務執行の意思決定、情報共有</p> <p>(権限等) 当社グループ全般の業務執行における、重要事項の稟議承認、審議事項の審議、報告事項の報告</p> <p>(開催頻度) 基本毎月2回</p> | <p>(議長) 代表取締役社長・CEO 原 和彦</p> <p>(その他構成員)</p> <p>取締役副社長・CFO・執行役員 物流企画部長 山岸 豊後</p> <p>常務取締役 丸山 三行</p> <p>常務取締役 中川 学</p> <p>取締役 早川 仁</p> <p>取締役・CHRO・執行役員 人事企画部長 丸山 将範</p> <p>執行役員 財務経理部長 吉田 浩和</p> <p>CIO・執行役員 経営企画部長 小林 政信</p> <p>執行役員 建築設備部長 森山 寛樹</p> <p>執行役員 総務部長 越塚 憲夫</p> <p>執行役員 品質安全部長 水島 典子</p> <p>執行役員 CSR・広報部長 石原 照門</p> <p>執行役員 TQM推進部長 阿部 美和</p> <p>(株)ナルス 取締役 店舗運営部長 佐藤 茂美</p> <p>(株)フレッセイ 取締役会長 植木 威行</p> <p>(株)フレッセイ 常務取締役 商品本部長 秋山 辰雄</p> <p>(株)フレッセイ 取締役・執行役員 経営企画部長 堀川 博史</p> <p>兼総務部長</p> <p>(株)フレッセイ 取締役 小出 朗</p> <p>(株)フレッセイ 執行役員 人事教育部長 清水 真由美</p> <p>(株)フレッセイ 執行役員 TQM推進部長 米山 正則</p> <p>(株)フレッセイ 執行役員 商品本部生鮮部長 大竹 政光</p> <p>(株)フレッセイ 執行役員 物流部長 小林 豊</p> <p>(株)フレッセイ 執行役員 店舗運営部長 槻本 厚</p> <p>(株)フレッセイ 執行役員 財務経理部長 中里 英之</p> <p>(株)フレッセイ 執行役員 商品本部グロサリー部長 富田 貴徳</p> <p>(株)フレッセイ 執行役員 店舗開発部長 宮田 好之</p> <p>(株)フレッセイ 執行役員 業務システム部長 小澤 智</p> <p>(株)フレッセイ 執行役員 営業企画部長 京野 諭</p> <p>原信ナルスオペレーションサービス(株) 取締役・執行役員 営業企画部長 大原 隆</p> <p>原信ナルスオペレーションサービス(株) 取締役・執行役員 店舗運営部長 古田島 亮輝</p> <p>原信ナルスオペレーションサービス(株) 執行役員 店舗開発部長 小林 中</p> <p>原信ナルスオペレーションサービス(株) 執行役員 人事教育部長 小山田 淳</p> <p>原信ナルスオペレーションサービス(株) 執行役員 物流部長 清水 淳</p> <p>原信ナルスオペレーションサービス(株) 執行役員 商品本部生鮮部長 堀井 英樹</p> <p>原信ナルスオペレーションサービス(株) 執行役員 商品本部グロサリー部長 近藤 英俊</p> <p>原信ナルスオペレーションサービス(株) 執行役員 商品本部エシカル商品企画部長 田邊 聡子</p> <p>原信ナルスオペレーションサービス(株) 執行役員 業務システム部長 近藤 圭一</p> <p>アクシアル レーベル(株) 代表取締役社長 小林 敏夫</p> <p>(株)ローリー 代表取締役社長 宮路 光広</p> <p>(株)ローリー 常務取締役 佐藤 頼幸</p> <p>(株)原興産 代表取締役社長 小川 昌尚</p> <p>(株)原興産 専務取締役 高橋 哲也</p> <p>(株)アイテック 代表取締役会長 内藤 裕</p> <p>(株)アイテック 代表取締役社長 草間 浩司</p> <p>高速印刷(株) 代表取締役社長 高橋 和章</p> <p>ほか、役員以外の当社グループ各社構成員 12名</p> <p>(オブザーバー)</p> <p>常勤監査役(社外監査役) 八子 淳一</p> <p>常勤監査役 岩崎 良次</p> <p>常勤監査役 佐藤 浩光</p> |

| 機関等の名称、目的、権限等 | 構成員の氏名等 |
|--|---|
| 内部統制整備委員会 (目的) 内部統制の維持、向上 (権限等) 内部統制の運用状況評価、改善起案 (開催頻度) 随時 | (委員長) 取締役副社長・CFO・執行役員 物流企画部長 山岸 豊後 (その他委員) 執行役員 財務経理部長 吉田 浩和 CIO・執行役員 経営企画部長 小林 政信 (株)フレッセイ 取締役・執行役員 経営企画部長 堀川 博史 兼総務部長 (株)フレッセイ 執行役員 財務経理部長 中里 英之 原信ナルスオペレーションサービス(株) 執行役員 物流部長 清水 淳 ほか、役員以外の当社グループ各社委員 (オブザーバー) 常勤監査役(社外監査役) 八子 淳一 常勤監査役 岩崎 良次 常勤監査役 佐藤 浩光 |

| 機関等の名称、目的、権限等 | 構成員の氏名等 |
|--|--|
| 環境内部監査委員会 (目的) 環境に配慮した経営の推進 (権限等) 環境内部監査の実施、環境関連法令の遵守状況評価、改善の提言・指導 (開催頻度) 随時 | (委員長) 原信ナルスオペレーションサービス(株) 業務システム部トレーニング室長 佐久間 健 (その他委員) 役員以外の当社グループ各社委員 50名 |

| 機関等の名称、目的、権限等 | 構成員の氏名等 |
|--|---|
| リスクマネジメント委員会 (目的) リスクの把握とマネジメント (権限等) 企業リスクに係る事項の情報共有、審議、対策検討 (開催頻度) 基本2か月に一度、その他必要に応じ開催する | (委員長) 取締役副社長・CFO・執行役員 物流企画部長 山岸 豊後 (その他委員) 常務取締役 中川 学 取締役・CHRO・執行役員 人事企画部長 丸山 将範 取締役(社外取締役) 新原 皓一 執行役員 建築設備部長 森山 寛樹 執行役員 総務部長 越塚 憲夫 執行役員 品質安全部長 水島 典子 執行役員 CSR・広報部長 石原 照門 (株)フレッセイ 常務取締役 商品本部長 秋山 辰雄 (株)フレッセイ 取締役・執行役員 経営企画部長 堀川 博史 兼総務部長 (株)フレッセイ 執行役員 人事教育部長 清水 真由美 (株)フレッセイ 執行役員 TQM推進部長 米山 正則 (株)フレッセイ 執行役員 店舗運営部長 槻本 厚 (株)フレッセイ 執行役員 店舗開発部長 宮田 好之 原信ナルスオペレーションサービス(株) 取締役・執行役員 店舗運営部長 古田島 亮輝 原信ナルスオペレーションサービス(株) 執行役員 店舗開発部長 小林 中 (株)ローリー 代表取締役社長 宮路 光広 (株)原興産 代表取締役社長 小川 昌尚 (株)原興産 専務取締役 高橋 哲也 (株)アイテック 代表取締役会長 内藤 裕 高速印刷(株) 代表取締役社長 高橋 和章 ほか、役員以外の当社グループ各社委員 15名 (オブザーバー) 常勤監査役(社外監査役) 八子 淳一 常勤監査役 岩崎 良次 常勤監査役 佐藤 浩光 |

| 機関等の名称、目的、権限等 | 構成員の氏名等 |
|--|---|
| <p>コンプライアンス委員会</p> <p>(目的) 倫理コンプライアンスの維持向上</p> <p>(権限等) 倫理コンプライアンスに係る事項の 情報共有、審議、対策検討</p> <p>(開催頻度) 基本2か月に一度、その他必要に応 じ開催する</p> | <p>(委員長) 取締役副社長・CFO・執行役員 物流企画部長 山岸 豊後</p> <p>(その他委員)</p> <p>常務取締役 中川 学</p> <p>取締役・CHRO・執行役員 人事企画部長 丸山 将範</p> <p>取締役(社外取締役) 新原 皓一</p> <p>執行役員 建築設備部長 森山 寛樹</p> <p>執行役員 総務部長 越塚 憲夫</p> <p>執行役員 品質安全部長 水島 典子</p> <p>執行役員 CSR・広報部長 石原 照門</p> <p>(株)フレッセイ 常務取締役 商品本部長 秋山 辰雄</p> <p>(株)フレッセイ 取締役・執行役員 経営企画部長 兼総務部長 堀川 博史</p> <p>(株)フレッセイ 執行役員 人事教育部長 清水 真由美</p> <p>(株)フレッセイ 執行役員 TQM推進部長 米山 正則</p> <p>(株)フレッセイ 執行役員 店舗運営部長 槻本 厚</p> <p>(株)フレッセイ 執行役員 店舗開発部長 宮田 好之</p> <p>原信ナルスオペレーションサービス(株) 取締役・ 執行役員 店舗運営部長 古田島 亮輝</p> <p>原信ナルスオペレーションサービス(株) 執行役 員 店舗開発部長 小林 中</p> <p>(株)ローリー 代表取締役社長 宮路 光広</p> <p>(株)原興産 代表取締役社長 小川 昌尚</p> <p>(株)原興産 専務取締役 高橋 哲也</p> <p>(株)アイテック 代表取締役会長 内藤 裕</p> <p>高速印刷(株) 代表取締役社長 高橋 和章</p> <p>ほか、役員以外の当社グループ各社委員 (オブザーバー) 15名</p> <p>常勤監査役(社外監査役) 八子 淳一</p> <p>常勤監査役 岩崎 良次</p> <p>常勤監査役 佐藤 浩光</p> |

- d 提出会社の企業統治に関するその他の事項（内部統制システムの整備の状況、リスク管理体制の整備の状況、提出会社の子会社の業務の適正性を確保するための体制整備の状況等）

当事業年度におきましては、16回の取締役会を開催し、法令に定められた事項や経営に関する重要事項を決定するとともに、業務執行状況を監督いたしました。

なお、当社は持株会社として、当社グループ全体の経営方針の決定を行い、企業集団全体の管理統括・意思疎通を図る観点から、グループ経営会議（常勤取締役とその他各事業会社の役員等のうち指名された者により構成）において、活発な議論を経て日常業務に関する意思決定を行っております。

また、各事業会社ではグループ経営会議で決定された方針に基づき業務執行を行い、日常的な業務を遂行するうえで必要な権限は、各部署長及び店長に積極的に委譲を進めております。

常勤監査役による取締役の職務執行状況把握は本社内にとどまらず、その政策が各事業会社の現場においてどのように具現化しているかも含め、各部署の責任者との広範な連携を保って監査を実施しています。また、非常勤監査役も含めた監査役会は毎月開催されており、経営数値の分析、取締役会議事録及び稟議決裁状況の精査や担当役員からの聴取を行っております。

ア 業務執行、監査監督機能等を強化するプロセス

業務執行、監査監督機能等を強化するプロセスとしては、以下のような機能を設置しております。

（内部監査）

業務執行状況の内部監査につきましては、持株会社である当社に業務監査室を設置し、各事業会社から独立した立場で、企業集団全社を対象に実施しております。また、各主要事業会社に設置した業務監査室とも連携し、内部監査の品質向上、有効性確保に努めております。

（内部統制システムの管理体制）

財務報告に係る内部統制の管理運用に係る整備につきましては、当社に内部統制管理室を設置し、企業集団全体を対象に、現状分析、検討、改善を進めており、当社グループ各社より人選した人員で内部統制整備委員会を組織して、その報告、評価等を行っております。

（経営方針の管理体制）

経営方針がどの程度具現化されているかについて、TQM推進部が、企業集団全体を対象に経営に関する全社的な品質管理（TQM）活動に基づく進捗管理を行っております。また、倫理・コンプライアンス管理規程に基づき、コンプライアンスや企業倫理に関する教育・啓発を進め社員の意識向上に努めております。

（環境内部監査）

当社グループの事業会社である株式会社原信、株式会社ナルス、原信ナルスオペレーションサービス株式会社及びアクシアル レーベル株式会社は、ISO14001の認証を審査時に稼働しているすべての事業所で取得しており、環境保全に関する活動、法令遵守及び業務の執行状況について、社内の環境監査委員で組織した環境内部監査委員会による監視を行うとともに、環境活動の品質管理に関する維持・保全に努めており、外部認証機関による定期審査も継続して受けております。

（コンプライアンスの管理体制）

内部通報制度の設置・運用により、社内外から広く情報収集の窓口を設けるとともに、問題については当社グループ各社より人選した人員で組織したコンプライアンス委員会の審議・答申に基づき、社長が必要な措置を講じております。

（リスクの管理体制）

経営全般に係る潜在リスクにつきましては、当社グループ各社より人選した人員で組織したリスクマネジメント委員会において、問題の抽出、対策の検討を行っております。

（その他）

商品の品質管理につきましては、当社グループ各社の担当部署が維持管理状況に関する調査を行うとともに、産地表示や商品の原料、添加物の表示に関する法令遵守の徹底、販売期限、トレーサビリティを含む商品の品質保証全般の管理を行っております。

労務管理につきましては、当社グループ各社が労働組合の執行部数名と取締役による労使協議会を毎月開催しており、率直に経営全般にわたる広範囲な問題点を協議し、労使で諸問題についての情報を共有する仕組みを構築しております。

イ 取締役及び監査役候補者の選定に関する一定の方針や要件、特別なプロセス

取締役及び監査役候補者の選定にあたっては、公正性確保のため、社内に設置した任意の機関である指名委員会（本有価証券報告書提出日現在、社外取締役2名、社外監査役1名及び代表取締役以外の取締役1名で構成）において審議し、その答申を受けて取締役会又は監査役会で決定しております。

なお、当社が定める「取締役候補者及び監査役候補者選定基準」は以下のとおりであります。

（取締役候補者選定基準）

当社における取締役候補者は、指名委員会において以下の指名方針に基づき指名された者より、取締役会の承認決議を得て選定する。

1 指名方針

- (1) 株主の負託に応え、取締役としての職務を適切に遂行できる者であること。
- (2) 性別、国籍等の個人の属性に関わらず、相当の人格、知識、経験、実績を有し、当社の経営理念に基づき、当社の持続的成長と企業価値向上に貢献することが期待できる者であること。
- (3) 第2項に定める欠格事由に該当しない者であること。
- (4) 社外取締役については、会社法第2条第15号に定める要件に加え、別途定める社外役員の独立性基準を満たす者であること。

2 欠格事由

- (1) 反社会的勢力との関係が認められる者
- (2) 会社法第331条第1項に定める欠格事由に該当する者
- (3) 職務上の法令違反、内規違反、私的事項における法令違反等が認められる者
- (4) 取締役の職務遂行に影響を及ぼす特別の利害関係がある者

（監査役候補者選定基準）

当社における監査役候補者は、指名委員会において以下の指名方針に基づき指名された者より、取締役会の承認決議並びに監査役会の同意を得て選定する。

1 指名方針

- (1) 株主の負託に応え、監査役としての職務を適切に遂行できる者であること。
- (2) 性別、国籍等の個人の属性に関わらず、相当の人格、知識、経験、実績を有し、当社の経営理念を理解し、中立的・客観的観点から監査を行い、当社の健全かつ持続的な成長に貢献することが期待できる者であること。
- (3) 第2項に定める欠格事由に該当しない者であること。
- (4) 社外監査役については、会社法第2条第16号に定める要件に加え、別途定める社外役員の独立性基準を満たす者であること。

2 欠格事由

- (1) 反社会的勢力との関係が認められる者
- (2) 会社法第335条第1項に定める欠格事由に該当する者
- (3) 職務上の法令違反、内規違反、私的事項における法令違反等が認められる者
- (4) 監査役の職務遂行に影響を及ぼす特別の利害関係がある者

ウ 内部統制システム構築の基本方針

当社は、会社法第362条第4項第6号及び会社法施行規則第100条に基づき、取締役の職務の執行が法令及び定款に適合することを確保するための体制その他株式会社の業務並びに当社及びその子会社から成る企業集団の業務の適正を確保するために必要なものとして法務省令で定める体制の整備について下記のとおり定めております。

(内部統制システム構築の基本方針)

1 当社の取締役の職務の執行が法令及び定款に適合することを確保するための体制

当社は、持株会社として当企業集団全体の経営管理、統括を行う観点から、当社並びに子会社から成る企業集団の取締役等及び使用人が守るべき倫理規範を制定し、法令等の遵守を行うための行動規範を定める。

取締役会は、社外取締役を含む取締役で構成し、取締役会規程その他社内規程に従って、当社並びに子会社に係る重要事項の審議、決定、報告を行うとともに、当社取締役の職務執行を監督する。

当社の取締役は、職務の執行において、業務の有効性及び効率性、財務報告の信頼性、事業活動に関わる法令等の遵守並びに資産の保全を図るため、内部統制に係る体制の整備を行う。また、内部統制の運用に係る有効性が確保されるように、継続してその有効性の評価を行う。有効性の評価にあたっては、内部監査部門である業務監査室を設置し、職務執行全般における継続的監視活動を行う。

当社の取締役及び使用人は反社会的勢力と一切の関係を遮断する。また、倫理・コンプライアンスに照らして問題のある活動には関与しない。これを、倫理・コンプライアンス管理規程に定め周知徹底を図る。

2 当社の取締役の職務の執行に係る情報の保存及び管理に関する体制

当社の取締役の職務執行に係る意思決定過程における稟議書、議事録、その他文書については、文書管理規程に基づき適切な状態にて保存する。

法令で定められた情報開示を必要とする重要情報については、速やかに情報を公開する。

その他、インサイダー取引防止規程、個人情報保護基本規程、情報セキュリティ規程等を定め情報管理の徹底を図る。

3 当社の損失の危険の管理に関する規程その他の体制

リスクマネジメント委員会を設置し、経営上想定しうるリスクについて、定期的に評価・検証を行い、必要な措置に関する対応を行う。

損失に関するカテゴリー・マネジメントの観点から、関連する社内規程及びマニュアル等において該当する損失の危険の管理について定める。

不測の事態が生じた場合に、役員、使用人全員が適切な行動を行えるように、連絡体制の整備、行動マニュアルの整備を行う。

4 当社の取締役の職務の執行が効率的に行われることを確保するための体制

取締役会は、経営の意思決定と業務執行の役割を明確化し、迅速かつ機動的な経営戦略の実現を図るとともに、責任を明確化しコーポレートガバナンス体制を強化することを目的として、執行役員制度を採用し、選任した執行役員の職務権限を職務権限規程で明確にする。

また、企業集団全体の職務執行に関する意思決定を迅速に行うため、当社の取締役及び指名された者によりグループ経営会議を開催し議論を行い、職務の執行方針、重要事項の決定を行う。

5 当社の使用人の職務の執行が法令及び定款に適合することを確保するための体制

コンプライアンスに係る事項についてはコンプライアンス委員会を設置し審議する。また、TQM推進部を設置し、社会的責任、法令遵守に関する維持・整備・啓発活動を行う。

日常の職務執行については、全社品質管理(TQM)活動の考え方を基本とし、自ら判断して行動できる教育を行う。

内部通報窓口を社内及び社外に設置し、通報、相談が適時に行われる体制を整備し、かつ、内部通報者の権利を保護する。

6 当社並びに子会社から成る企業集団における業務の適正を確保するための体制

(1) 子会社の取締役等の職務の執行に係る事項の会社への報告に関する体制

子会社は、当社において当社の取締役等が同席する子会社合同の取締役会を開催し、重要事項の審議、決定、報告を行う。

当社が定める関係会社管理規程に基づき、当社を中心とした企業集団全体の業務執行に関する報告、決裁の体系を明確にし、該当する事項について、子会社は当社に報告を行い、必要な会議体の承認を求める。

(2) 子会社の損失の危険の管理に関する規程その他の体制

当社が主催するリスクマネジメント委員会は、子会社からも委員を指名し、企業集団全体の観点から経営上想定されるリスクについて認識の共有を行う。

また、損失の危険の管理や不測の事態への対応のため、当社が定めた社内規程やマニュアル等を準用する。

(3) 子会社の取締役等の職務の執行が効率的に行われることを確保するための体制

当社は、子会社がその事業遂行にあたり、各子会社の事業特性に応じた迅速かつ効率的な経営が行われるよう、持株会社体制を採用する。

子会社は必要に応じ、経営会議の設置や執行役員の選任を行い、職務執行の効率化を図る。

子会社が当社に報告を必要とする事項については、グループ経営会議に報告を行う。

(4) 子会社の取締役等及び使用人の職務の執行が法令及び定款に適合することを確保するための体制

当社が主催するコンプライアンス委員会は、子会社からも委員を指名し、企業集団全体の観点から情報を共有し、審議を行う。

また、日常の職務執行に関する全社品質管理（TQM）活動は、グループ経営理念に基づき、その活動を企業集団全体が一体となって行う。

当社が設置する内部通報窓口は、企業集団全体で共有し、通報、相談が適時に行われる体制を整備し、かつ、内部通報者の権利を保護する。

子会社の取締役等及び重要な使用人の選任については、当社の取締役会の承認を必要とする。

(5) その他当社並びに子会社から成る企業集団における業務の適正性を確保するための体制

内部監査については、持株会社である当社に企業集団全体の内部監査を専任で行う業務監査室を設置し、子会社から独立した立場で業務執行の適正性について監査を行う。

財務報告に係る内部統制については、内部統制整備委員会で評価・検討し、内部統制管理室が主体となって、整備、改善を行う。

7 当社の監査役がその職務を補助すべき使用人を置くことを求めた場合における当該使用人に関する事項

当社の監査役がその職務を補助すべき使用人を置くことを求めた場合、取締役会は当社の監査役と協議のうえ、必要と認める人員を当社の監査役の職務を補助すべき使用人として指名する。

8 第7号の使用人の当社の取締役からの独立性に関する事項

当社の監査役の職務を補助すべき使用人として指名された者は、その補助すべき期間において、当社の監査役の指揮命令の下に行動し、当社の取締役その他当社の監査役以外の者から一切の指揮命令及び職務遂行上の制約は受けない。また、当該使用人に係る人事異動、人事評価、賞罰、その他一切の事項は、監査役の協議に基づき決定し、当社の取締役その他当社の監査役以外の者からの独立性を確保する。

9 当社の監査役が第7号の使用人に対する指示の実効性の確保に関する事項

当社の監査役の職務を補助すべき使用人として指名された者は、当社の監査役の指示に基づく職務の過程において知り得た一切の事項に関し、当社の監査役に報告するものとし、当社の監査役の同意なくして、当社の監査役以外の者に当該事項を伝達してはならない。

10 当社の監査役への報告に関する体制

(1) 当社の取締役及び使用人が当社の監査役に報告をするための体制

当社の監査役は、会社の業務執行過程において取締役会、経営会議、その他重要と認められる会議に出席し、業務執行過程における意思決定の過程や職務の執行状況について常に把握し、会議体の議事録、稟議書、契約書等、業務執行に係る重要な書類を閲覧する。

当社の取締役及び使用人は、業務の執行過程において重要と認められる事象が生じた場合には、当社の監査役に対し当該事象の内容を速やかに報告しなければならない。また、当社の監査役から報告の求めがあった場合には、その報告を行う義務を負う。

社内及び社外に設置した内部通報窓口に行われた通報、相談は監査役にも報告を行う。

- (2) 当社の子会社の取締役等及び使用人又はこれらの者から報告を受けた者が当社の監査役に報告をするための体制

当社の子会社の取締役等は、毎月、月次決算の状況について当社の監査役にその詳細の報告を行う。

また、当社の子会社の取締役等及び使用人又はこれらの者から報告を受けた者は、業務の執行過程において重要と認められる事象が生じた場合には、当社の監査役に対し当該事象の内容を速やかに報告しなければならない。また、当社の監査役から報告の求めがあった場合には、その報告を行う義務を負う。

- 11 第10号の報告をした者が当該報告をしたことを理由として不利な取扱いを受けないことを確保するための体制

第10号の報告をした者の個人情報保護し、当該報告をしたことを理由として、当社並びに子会社は当該報告者に不利な取扱いをしない。

- 12 当社の監査役職務の執行について生じる費用の前払又は償還の手続その他の当該職務の執行について生じる費用又は債務の処理に係る方針に関する事項

当社の監査役がその職務の執行について生じる費用の前払又は償還の手続等の請求を当社にした場合は、当社がその請求に係る費用又は債務が当該監査役職務の執行に必要なことを証明した場合を除き、速やかにこれに応じる。

- 13 その他当社の監査役職務の実効的に行われることを確保するための体制

当社の監査役は、その職務の執行にあたり、他のいかなる者からも制約を受けることなく、当社の取締役職務執行が法令及び定款に準拠して適法に行われているかどうかについて、独立して自らの意見形成を行う権限を持つ。

この独立性と権限を確保するために、監査役監査規程及び監査役会規程において、当社の監査役の権限を明確にするとともに、当社の監査役は、策定した監査計画に基づき、業務監査室、会計監査人、その他必要と認める者と連携して監査を実施し、監査の実効性を確保する。

また、当社の監査役は、監査の実施にあたり必要と認めるときは、独自に外部専門家の活用を検討する。

エ コーポレート・ガバナンスの充実に向けたその他の取り組み

(コーポレートガバナンス・コードに対する当社の取り組み)

(株)東京証券取引所が定めるコーポレートガバナンス・コードに対する当社の取り組みについて取りまとめたものを、当社のホームページにて開示しております。

(会社情報の開示)

業績や重要情報につきましては、(株)東京証券取引所が設置する適時開示情報伝達システム(TDnet)及び当社ホームページを通じた情報公開により、タイムリーなディスクロージャーに努めております。また、一般投資家、証券アナリスト等を対象にIR活動の一環として第2四半期及び期末終了後に、それぞれ会社説明会を每期開催しています。

(環境保全、企業の社会的責任に対する取り組み)

当社グループの事業活動の環境に対する影響、社会的責任に関する活動については、CSRレポートを毎期発行し、活動の内容を、株式会社原信・株式会社ナルスのホームページにて開示しております。

(客観的な信用度の評価)

なお、当社は信用度の客観的評価を確保する見地から、民間の格付機関を利用して、毎期、発行体としての格付審査を受けております。最近における発行体格付はA(安定的)であります。

e 責任限定契約に関する事項

当社は、社外取締役及び社外監査役がその期待される役割を十分に発揮できるよう、会社法第427条第1項の規定に基づき、社外取締役及び社外監査役との間で、同法第423条第1項に規定する損害賠償責任を一定の範囲に限定する契約（責任限定契約）を締結できる旨を定款に定めております。

その概要は次のとおりであります。

- ・ 契約対象者
社外取締役及び社外監査役の全員
- ・ 当該契約に基づく損害賠償責任限度額
会社法第425条第1項に定める最低責任限度額
- ・ 当該責任限定が認められる場合
当該社外取締役及び社外監査役が責任の原因となった職務について、善意でかつ重大な過失がないときに限られます。

f 補償契約に関する事項

当社は、会社法第423条第1項に規定する役員等との間において、会社法第430条の2第1項に規定する補償契約を締結しておらず、該当事項はありません。

g 役員等賠償責任保険契約に関する事項

当社は、保険会社との間において、会社法第430条の3第1項に規定する役員等賠償責任保険契約を締結しております。

その概要は次のとおりであります。

- ・ 被保険者の範囲
当社並びに当社の子会社の取締役、監査役及び執行役員の全員
- ・ 被保険者の実質的保険料負担割合
当社の取締役及び監査役については、当社が9割、各役員が1割の保険料を負担しており、その他の役員等については、当該役員等が就任している会社が保険料の全額を負担しております。
- ・ 填補対象となる保険事故の概要
被保険者個人が会社の役員としての業務につき行った行為に起因して、損害賠償請求がなされたことにより役員個人が被る損害
- ・ 役員等の職務の執行の適正性が損なわれないようにするための措置
縮小支払割合（被保険者が被った損害の額から保険会社の免責金額を差し引いた金額に対し、保険会社が支払う保険金の割合）を95%とし、賠償金等の全額を補填の対象としないこととしております。

h 特別取締役による取締役会の決議制度に関する事項

当社は、会社法第373条第1項に規定する事項（特別取締役による取締役会の決議制度）は、定めておりません。

財務及び事業の方針の決定を支配する者の在り方に関する基本方針に関する事項

当社は、当社株式の大規模買付行為に関する対応策（いわゆる「買収への対応方針・対抗措置」）は導入しておらず、株式会社の財務及び事業の方針の決定を支配する者の在り方に関する基本方針（いわゆる「会社の支配に関する基本方針」）の定めに関する事項（会社法施行規則第118条第3項に掲げる事項）について、該当事項はありません。

定款による取締役及び監査役の定数又は資格制限の定め並びに取締役及び監査役の選解任の決議要件

a 取締役及び監査役の定数

当社は、「当社の取締役は15名以内とする。」旨を定款で定めております。

当社は、「当社の監査役は5名以内とする。」旨を定款で定めております。

b 取締役及び監査役の資格制限の定め

当社は、取締役及び監査役の資格制限について、定款に特段の定めは行っていません。

c 取締役及び監査役の選解任の決議要件

当社は、取締役の選任決議について、「取締役の選任決議は、議決権を行使することができる株主の議決権の3分の1以上を有する株主が出席し、その議決権の過半数をもって行う。」旨及び「取締役の選任決議は、累積投票によらないものとする。」旨を定款に定めております。取締役の解任決議については、定款に特段の定めはありません。

当社は、監査役の選任決議について、「監査役の選任決議は、議決権を行使することができる株主の議決権の3分の1以上を有する株主が出席し、その議決権の過半数をもって行う。」旨を定款に定めております。監査役の解任決議については、定款に特段の定めはありません。

株主総会決議に関する事項

a 株主総会決議事項を取締役会で決議することができることと定款で定めた事項

ア 自己株式の取得

当社は、自己株式の取得について、「当社は、会社法第165条第2項の規定により、取締役会の決議によって市場取引等により自己の株式を取得することができる。」旨を定款に定めております。

これは、経済情勢の変化に応じて財政政策等の経営諸施策を機動的に遂行することを目的とするものであります。

イ 中間配当

当社は、中間配当について、「当社は、取締役会の決議によって、毎年9月30日を基準日として中間配当をすることができる。」旨を定款に定めております。

これは、株主の皆様へ機動的に利益還元を行うことを目的とするものであります。

b 取締役会決議事項を株主総会では決議できないことを定款で定めた事項

当社は、取締役会決議事項を株主総会では決議できないこととするについて、定款に特段の定めは行っていません。

c 株主総会の特別決議要件の変更に関する事項

当社は、株主総会の特別決議要件について、「会社法第309条第2項に定める決議は、議決権を行使することができる株主の議決権の3分の1以上を有する株主が出席し、その議決権の3分の2以上をもって行う。」旨を定款に定めております。

これは、株主総会における特別決議の定足数を緩和することにより、株主総会の円滑な運営を行うことを目的とするものであります。

会社が種類株式発行会社であって、株式の種類ごとに異なる数の単元株式数を定めている場合又は議決権の有無若しくはその内容に差異がある場合に関する事項

当社は、種類株式発行会社ではないため、該当事項はありません。

会社と特定の株主の間で利益が相反するおそれがある取引を行う場合に株主の利益が害されることを防止するための措置をとる旨を決定している場合に関する事項

当社は、該当する取引は行っておらず、かつ、特段の定めは決定していないため、該当事項はありません。

最近事業年度における取締役会、指名委員会及び報酬委員会の活動状況

最近事業年度における当社の取締役会等の活動状況は以下のとおりであります。なお、各構成員に関する開催回数は、取締役会については、当事業年度中におけるもの、指名委員会と報酬委員会については、当事業年度に係る業績連動報酬等に関する検討を当事業年度の業績状況を踏まえて検討していることによる翌事業年度開始日後の期間が含まれているため、当事業年度中に開催された定時株主総会以後本有価証券報告書提出日までの間の在任期間中におけるものを記載しております。また、構成員の氏名等における役職名は当事業年度末現在におけるものであり、当事業年度中に退任した者については退任時の役職名を記載しております。

a 取締役会

| | | | | |
|--|-------------------|--|----|---|
| 開催頻度 | 毎月1回以上（年間開催回数16回） | | | |
| 主な具体的検討内容 | | | | |
| <ul style="list-style-type: none"> ・月次決算承認（単体、連結、営業概況等） ・年度決算承認 ・中間配当に係る事項の決議 ・法令及び定款に定める事項 ・役員報酬の方針決定 ・規程の改廃、変更承認 ・内部監査結果報告の審議 ・事業所の新設廃止に関する事項の決議 ・多額の投資に係る事項の決議 | | <ul style="list-style-type: none"> ・グループ各社の経営体制に係る報告の審議 ・年度予算、中期経営計画の審議 ・デジタル・トランスフォーメーション等先端技術の活用 ・ダイバーシティへの対応 ・環境対応に係る事項 ・財務政策に関する事項 ・災害対応に関する事項 ・指名・報酬委員会の委員、グループ各社の役員の選任 | | |
| 個々の取締役の出席状況 | | | | |
| 構成員の役職名及び氏名 | 開催回数 | 出席回数 | 摘要 | |
| （議長） 代表取締役社長・CEO | 原 和彦 | 16 | 16 | |
| 取締役副社長・CFO・ 執行役員 物流企画部長 | 山岸 豊後 | 16 | 16 | |
| 常務取締役 | 丸山 三行 | 16 | 16 | |
| 常務取締役 | 中川 学 | 16 | 16 | |
| 取締役 | 早川 仁 | 16 | 16 | |
| 取締役・CHRO・ 執行役員 人事企画部長 | 丸山 将範 | 16 | 16 | |
| 取締役 | 植木 威行 | 16 | 16 | 2024年6月20日開催の第73期定時株主総会 終結の時をもって任期満了により退任して おります。 |
| 取締役（社外取締役） | 細貝 巖 | 16 | 16 | 2024年6月20日開催の第73期定時株主総会 終結の時をもって任期満了により退任して おります |
| 取締役（社外取締役） | 新原 皓一 | 16 | 16 | |
| 取締役（社外取締役） | 菊野 麻子 | 16 | 16 | |
| 取締役（社外取締役） | 水流 潤太郎 | 16 | 15 | |

b 指名委員会

| | | | | |
|---|---------------------------|------|----|--|
| 開催頻度 | 随時（年間開催回数6回、その他メール等による協議） | | | |
| 主な具体的検討内容 | | | | |
| <ul style="list-style-type: none"> ・組織体制の検討 ・グループ各社の役員（取締役、監査役、執行役員）に関する選任案検討 | | | | |
| 個々の委員の出席状況 | | | | |
| 構成員の役職名及び氏名 | 開催回数 | 出席回数 | 摘要 | |
| （委員長） 取締役副社長・CFO・ 執行役員 物流企画部長 | 山岸 豊後 | 6 | 6 | |
| 取締役（社外取締役） | 細貝 巖 | 6 | 6 | 2024年6月20日開催の第73期定時株主総会 終結の時をもって任期満了により退任して おり、開催回数は退任までの期間に係るも のであります。 |
| 取締役（社外取締役） | 新原 皓一 | 6 | 6 | |
| 取締役（社外取締役） | 水流 潤太郎 | 6 | 6 | |
| 監査役（社外監査役） | 斎藤 良人 | 6 | 6 | |

c 報酬委員会

| | | | | |
|--|---------------------------|------|----|--|
| 開催頻度 | 随時（年間開催回数3回、その他メール等による協議） | | | |
| 主な具体的検討内容 | | | | |
| <ul style="list-style-type: none"> ・グループ各社の役員（取締役、監査役、執行役員）に関する業績連動報酬案検討 ・グループ各社の役員（取締役、監査役、執行役員）に関する固定報酬案検討 | | | | |
| 個々の委員の出席状況 | | | | |
| 構成員の役職名及び氏名 | 開催回数 | 出席回数 | 摘要 | |
| （委員長） 取締役副社長・CFO・ 執行役員 物流企画部長 | 山岸 豊後 | 3 | 3 | |
| 取締役（社外取締役） | 細貝 巖 | 3 | 3 | 2024年6月20日開催の第73期定時株主総会 終結の時をもって任期満了により退任して おり、開催回数は退任までの期間に係るも のであります。 |
| 取締役（社外取締役） | 新原 皓一 | 3 | 3 | |
| 取締役（社外取締役） | 水流 潤太郎 | 3 | 3 | |
| 監査役（社外監査役） | 斎藤 良人 | 3 | 3 | |

(2) 【役員の状況】

役員一覧

男性 12名 女性 1名 (役員のうち女性の比率 7.7%)

| 役職名 | 氏名 (ふりがな) | 生年月日 | 略歴 | 任期等 | 所有 株式数 (千株) |
|---|---------------------|------------|---|------|-------------------|
| 代表取締役 社長 CEO | 原 和彦 (はら かずひこ) | 1967年2月22日 | 1989年4月 (株)西友フーズ(現・(株)西友) 入社 1994年4月 当社 入社 1998年3月 (株)原興産 取締役(現任) 2000年4月 当社 企画部長 2000年6月 当社 常務取締役 2002年4月 当社 商品部長 2007年5月 当社 専務取締役 2007年5月 当社 執行役員 2008年4月 原信ナルスロジテック(株)(現・原信ナルス オペレーションサービス(株)) 代表取締役 社長 2008年5月 (株)原信 代表取締役社長 2008年5月 当社 代表取締役社長(現任) 2008年6月 (株)エフエムラジオ新潟 社外取締役(現任) 2008年7月 (株)ローリー 代表取締役会長(現任) 2013年5月 (株)シジシージャパン 取締役会長(現任) 2016年11月 原和彦アセットマネジメント(株) 代表取締役 社長(現任) 2022年6月 (株)ナルス代表取締役社長 2023年3月 当社 CEO(現任) 2023年3月 (株)原信 代表取締役会長(現任) 2023年3月 (株)ナルス 代表取締役会長(現任) 2023年3月 (株)フレッセイ 取締役(現任) 2023年3月 原信ナルスオペレーションサービス(株) 代表 取締役会長(現任) | (注)4 | 699 |
| 取締役 副社長 CFO 執行役員 物流企画部長 | 山岸 豊後 (やまぎし ぶんご) | 1956年9月24日 | 1979年3月 北日本食品工業(株)(現・(株)ブルボン) 入 社 1986年1月 当社 入社 1998年6月 当社 経理部長 1998年6月 当社 取締役 2000年6月 当社 常務取締役 2003年3月 当社 経営企画部長 2007年5月 (株)原信 専務取締役 2007年5月 当社 執行役員(現任) 2007年5月 当社 経営企画室、内部統制管理室管掌 2007年10月 (株)アイテック 取締役(現任) 2008年5月 当社 経営企画・物流統括 2012年4月 当社 財務経理・経営企画・店舗開発・店舗企 画・物流分掌 2012年6月 原信ナルスオペレーションサービス(株) 専務 取締役 2012年6月 当社 専務取締役 2019年7月 当社 物流企画部長(現任) 2020年10月 (株)フレッセイ 取締役(現任) 2022年6月 (株)ナルス 専務取締役 2023年3月 当社 取締役副社長(現任) 2023年3月 当社 CFO(現任) 2023年3月 (株)原信 取締役副社長(現任) 2023年3月 (株)ナルス 取締役副社長(現任) 2023年3月 原信ナルスオペレーションサービス(株) 取締 役副社長(現任) | (注)4 | 28 |

| 役職名 | 氏名 (ふりがな) | 生年月日 | 略歴 | 任期等 | 所有 株式数 (千株) |
|-----------|----------------------|-------------|---|------|-------------------|
| 常務 取締役 | 丸山 三行 (まるやま みつゆき) | 1954年2月24日 | 1983年9月 国会議員秘書 1987年9月 当社 入社 2007年5月 当社 作業システム室長 2007年5月 当社 執行役員 2010年4月 当社 業務システム統括 2012年4月 当社 店舗運営部長 2012年6月 当社 取締役 2017年6月 (株)原信 常務取締役 2017年6月 原信ナルスオペレーションサービス(株) 常務 取締役 2022年6月 (株)ナルス 常務取締役 2022年6月 当社 常務取締役(現任) 2023年3月 (株)原信 代表取締役社長(現任) 2023年3月 (株)ナルス 代表取締役社長(現任) 2023年3月 原信ナルスオペレーションサービス(株) 代表 取締役社長(現任) | (注)4 | 18 |
| 常務 取締役 | 中川 学 (なかがわ まなぶ) | 1957年11月17日 | 1981年4月 (株)西友 入社 2008年9月 当社 入社 2009年4月 原信ナルスロジテック(株)(現・原信ナルス オペレーションサービス(株)) 商品本部グロ サリー部長 2014年1月 アクシアル レーベル(株) 取締役(現任) 2015年3月 原信ナルスオペレーションサービス(株) 商品 本部長(現任) 2016年6月 当社 執行役員 2016年6月 当社 取締役 2022年5月 原信ナルスオペレーションサービス(株) 常務 取締役(現任) 2022年6月 (株)原信 常務取締役(現任) 2022年6月 (株)ナルス 常務取締役(現任) 2022年6月 当社 常務取締役(現任) | (注)4 | 2 |
| 取締役 | 早川 仁 (はやかわ ひとし) | 1958年1月3日 | 1980年3月 当社 入社 2002年4月 当社 作業システム部長 2006年7月 (株)原信 取締役 2009年4月 当社 執行役員 2009年4月 当社 営業企画統括部長 2012年4月 当社 営業企画部長 2013年10月 原信ナルスオペレーションサービス(株) 執行 役員 2013年10月 同社 営業企画部長 2015年3月 同社 商品本部生鮮部長 2018年3月 (株)ローリー 代表取締役社長 2018年6月 当社 執行役員 2018年6月 当社 取締役(現任) 2023年3月 (株)フレッセイ 代表取締役社長(現任) 2023年3月 (株)ローリー 取締役(現任) | (注)4 | 8 |

| 役職名 | 氏名 (ふりがな) | 生年月日 | 略歴 | 任期等 | 所有 株式数 (千株) |
|-----------------------------------|----------------------|------------|---|------------------------|-------------------|
| 取締役 CHRO 執行役員 人事企画部長 | 丸山 将範 (まるやま まさのり) | 1966年9月7日 | 1989年4月 当社 入社 2005年4月 当社 HTS・CSR室長 2007年4月 当社 内部統制管理室長 2010年4月 当社 TQM推進室長 2012年4月 原信ナルスオペレーションサービス(株) 執行役員 2012年4月 同社 TQMCSR部長 2019年5月 同社 人事教育部長 2019年5月 (株)ローリー 取締役(現任) 2020年3月 原信ナルスオペレーションサービス(株) 人事教育部長兼TQM・CSR部長 2022年1月 (株)フレッセイ 取締役(現任) 2022年1月 当社 執行役員(現任) 2022年1月 当社 人事企画部長(現任) 2022年5月 原信ナルスオペレーションサービス(株) 取締役(現任) 2022年6月 (株)原信 取締役(現任) 2022年6月 (株)ナルス 取締役(現任) 2022年6月 当社 取締役(現任) 2023年3月 当社 CHRO(現任) | (注)4 | 3 |
| 取締役 (社外取締役) | 新原 皓一 (にいはら こういち) | 1941年9月28日 | 1968年4月 東北大学(現・国立大学法人東北大学) 金属材料研究所助手 1978年10月 同大学 金属材料研究所助教授 1986年4月 防衛大学校 物理教室教授 1989年7月 大阪大学(現・国立大学法人大阪大学) 産業科学研究所教授 1991年4月 同大学 高機能極限材料研究センター長 2005年4月 同大学 名誉教授(現任) 2005年4月 国立大学法人長岡技術科学大学 極限エネルギー密度工学研究センター長 2009年9月 同大学 学長 2015年9月 同大学 名誉教授(現任) 2016年6月 一般社団法人地域ルネッサンス創造機構シンクタンク・ザ・リバーバンク 理事長 2016年6月 当社 社外取締役(現任) 2017年6月 公益社団法人泉科学技術振興財団 理事長(現任) 2023年5月 一般社団法人長岡100歳大学大学院 社員・理事・学長(現任) 2024年5月 学校法人悠久崇徳学園長岡崇徳大学 学長(現任) | (注)2 、4 、7 、9 | |

| 役職名 | 氏名 (ふりがな) | 生年月日 | 略歴 | 任期等 | 所有 株式数 (千株) |
|------------------|-----------------------|-------------|---|----------------------------|-------------------|
| 取締役 (社外取締役) | 菊野 麻子 (きくの あさこ) | 1969年 8月21日 | 1992年 4月 (株)N S T新潟総合テレビ 入社 1997年 4月 フリーアナウンサーとして独立 1997年 4月 Kアプローチ 代表(現任) 2008年 5月 新潟商工会議所女性会 理事(現任) 2010年 7月 学校法人新潟科学技術学園新潟薬科大学薬学部 非常勤講師(現任) 2013年12月 特定非営利活動法人ワーキングウィメンズアソシエーション副理事長 2014年 4月 一般社団法人新潟ニュービジネス協議会 理事(現任) 2014年 7月 新潟県人事委員会 委員(現任) 2016年 4月 学校法人加茂暁星学園新潟経営大学 客員教授 2017年 4月 北陸地方整備局 事業評価監視委員会委員 2017年11月 新潟商工会議所女性会 副会長(現任) 2019年 6月 公益財団法人東北活性化研究センター 評議員(現任) 2020年 4月 (株)N S T新潟総合テレビ 番組審議委員 2021年 6月 当社 社外取締役(現任) 2022年 9月 新潟市国民保護協議会 委員(現任) | (注) 3 、 4 、 7 、 9 | |
| 取締役 (社外取締役) | 水流 潤太郎 (つる じゅんたろう) | 1956年 8月12日 | 1981年 4月 建設省(現・国土交通省) 入省 2003年 7月 東京都 都市整備局住宅政策担当部長 2007年 1月 国土交通省 住宅局建築指導課長 2008年 7月 独立行政法人建築研究所(現・国立研究開発法人建築研究所) 研究総括監 2011年 5月 国土交通省 国土技術政策研究所 副所長 2012年 7月 独立行政法人都市再生機構 理事 2014年 9月 公立大学法人長岡造形大学 理事長 2021年 4月 長岡市 総合政策アドバイザー 2022年 6月 当社 社外取締役(現任) 2022年 6月 公益財団法人長岡市米百俵財団 理事長(現任) 2023年 6月 ミライ発酵本舗株式会社 代表取締役(現任) | (注) 4 、 7 、 9 | |
| 常勤監査役 (社外監査役) | 八子 淳一 (やこ じゅんいち) | 1954年 1月12日 | 1976年 4月 (株)北越銀行(現・(株)第四北越銀行) 入行 1999年 4月 同行 小針南支店長 2006年 6月 同行 融資第二部長 2008年 6月 同行 取締役 2008年 6月 同行 総務部長 2009年 6月 (株)ホクギン経済研究所(現・第四北越リサーチ&コンサルティング(株)) 代表取締役社長 2014年 5月 原信ナルスオペレーションサービス(株) 監査役(現任) 2014年 6月 (株)原信 監査役(現任) 2014年 6月 当社 常勤(社外)監査役(現任) | (注) 6 、 8 | 2 |
| 常勤監査役 | 岩崎 良次 (いわさき りょうじ) | 1956年 4月19日 | 1977年 3月 当社 入社 2008年 5月 当社 トレーニング室長 2012年 4月 当社 執行役員 2012年 4月 当社 業務システム部長 2013年10月 原信ナルスオペレーションサービス(株) 執行役員 2013年10月 同社 業務システム部長 2016年 6月 (株)ナルス 監査役(現任) 2016年 6月 当社 常勤監査役(現任) 2022年 6月 原信ナルスオペレーションサービス(株) 監査役(現任) | (注) 6 | 17 |

| 役職名 | 氏名 (ふりがな) | 生年月日 | 略歴 | 任期等 | 所有 株式数 (千株) |
|----------------|----------------------|-------------|--|--------------|-------------------|
| 常勤監査役 | 佐藤 浩光 (さとう ひろみつ) | 1955年 1月25日 | 1978年 4月 当社 入社 1983年10月 当社 商品部惣菜バイヤー 1998年 6月 (株)ローリー 常務取締役 2006年 7月 同社 代表取締役専務 2007年 4月 同社 代表取締役社長 2018年 3月 当社 イノベーション推進部技術顧問 2021年 6月 (株)フレッセイ 監査役(現任) 2021年 6月 当社 常勤監査役(現任) | (注) 5 | 9 |
| 監査役 (社外監査役) | 斎藤 良人 (さいとう よしひと) | 1952年11月 5日 | 1975年 4月 (株)第四銀行(現・(株)第四北越銀行) 入行 1997年 6月 同行 ニューヨーク支店長 1999年 6月 同行 本店営業部副部長 2001年 2月 同行 経営管理室長 2001年 7月 同行 経営管理部長 2003年 6月 同行 新発田支店長 2004年 6月 同行 取締役 2005年 6月 同行 高田支店長 2006年 6月 同行 人事部長 2007年 4月 同行 常務取締役 2011年 6月 同行 専務代表取締役 2012年 6月 同行 代表取締役副頭取 2016年 6月 第四証券(株)(現・第四北越証券(株)) 代表 取締役会長 2018年 4月 新潟県立歴史博物館 館長 2018年 6月 当社 社外監査役(現任) 2021年 8月 新潟県公安委員会 委員(現任) | (注) 6 、 8 | |
| 合計 | | | | | 790 |

- (注) 1 所有株式数は、他人名義を含めた実質所有株式数で記載しております。
- 2 取締役 新原皓一の「皓」は、正しくは「日に告」と表記します。
- 3 取締役 菊野麻子の戸籍上の氏名は、真貝麻子(しんがいあさこ)であります。
- 4 任期は、2024年 6月20日から2026年 3月期に係る定時株主総会終結の時までであります。
- 5 任期は、2021年 6月24日から2025年 3月期に係る定時株主総会終結の時までであります。
- 6 任期は、2022年 6月23日から2026年 3月期に係る定時株主総会終結の時までであります。
- 7 取締役 新原皓一、菊野麻子、並びに、水流潤太郎は、社外取締役であります。
- 8 監査役 八子淳一、並びに、斎藤良人は、社外監査役であります。
- 9 株式会社東京証券取引所の定めに基づく独立役員として社外取締役全員(3名)を指定し、同取引所に届け出ております。
- 10 当社グループ全体の経営政策、財務政策、情報システム政策、人事政策を統括するため、C×O(最高責任者)を任命し、各機能を統括させています。それぞれの呼称の内容は以下のとおりであります。
- C E O (Chief Executive Officer) : 最高経営責任者
- C F O (Chief Financial Officer) : 最高財務責任者
- C I O (Chief Information Officer) : 最高情報責任者
- C H R O (Chief Human Resource Officer) : 最高人事責任者

- 11 当社では、経営と業務執行の役割を明確化し、企業集団全体の業務執行体制について、迅速かつ機動的な経営戦略の実現を図るとともに、経営責任を明確化しコーポレート・ガバナンス体制を強化することを目的として、執行役員制度を導入しております。なお、執行役員の任期は1年である旨を内規で定めております。取締役を兼務している執行役員のほか、執行役員に就任している者は次のとおりであります。

| 役職名 | 氏名（ふりがな） |
|-------------------|------------------|
| 執行役員 財務経理部長 | 吉田 浩和（よしだ ひろかず） |
| C I O・執行役員 経営企画部長 | 小林 政信（こばやし まさのぶ） |
| 執行役員 建築設備部長 | 森山 寛樹（もりやま ひろき） |
| 執行役員 総務部長 | 越塚 憲夫（こしづか のりお） |
| 執行役員 品質安全部長 | 水島 典子（みずしま のりこ） |
| 執行役員 C S R・広報部長 | 石原 照門（いしはら てると） |
| 執行役員 T Q M推進部長 | 阿部 美和（あべ みわ） |

社外役員の状況

a 社外取締役及び社外監査役の員数

社外取締役は3名であります。

社外監査役は2名（うち、常勤監査役1名）であります。

b 各社外取締役及び社外監査役と提出会社との人的関係、資本的関係又は取引関係その他の利害関係

社外取締役新原皓一は、公益社団法人泉科学技術振興財団理事長、学校法人悠久長岡崇徳大学学長、その他大学教授等であります。当社と兼職先との間に特別の関係はありません。なお、当社は、同氏を株式会社東京証券取引所の定めに基づく独立役員として指定し、同取引所に届け出ております。

社外取締役菊野麻子は、Kアプローチ代表、新潟商工会議所女性会理事副会長、一般社団法人新潟ニュービジネス協議会理事、その他公職等の委員、大学講師等であります。当社と兼職先との間に特別の関係はありません。なお、当社は、同氏を株式会社東京証券取引所の定めに基づく独立役員として指定し、同取引所に届け出ております。

社外取締役水流潤太郎は、公益財団法人長岡市米百俵財団理事長、ミライ発酵本舗株式会社代表取締役であります。当社と兼職先との間に特別の関係はありません。なお、当社は、同氏を株式会社東京証券取引所の定めに基づく独立役員として指定し、同取引所に届け出ております。

社外監査役八子淳一は、取引先金融機関出身者であります。当該金融機関との取引は他の金融機関と同様、通常の取引であり、独立性に影響を与えるおそれはありません。なお、同氏は連結子会社である株式会社原信及び原信ナルスオペレーションサービス株式会社の監査役を兼務しております。

社外監査役斎藤良人は、新潟県公安委員会委員であります。当社と兼職先との間に特別の関係はありません。また、同氏は、取引先金融機関出身者であります。当該金融機関との取引は他の金融機関と同様、通常の取引であり、独立性に影響を与えるおそれはありません。

c 社外取締役又は社外監査役が提出会社の企業統治において果たす機能及び役割

社外役員による経営監視は、公正かつ透明性の高い企業統治を行う上で、非常に重要であると考えております。

様々な専門性や知見、経験を持つ社外役員を選任し、客観的かつ中立な経営監視機能が発揮されることで、適正な企業統治が図られるものと考えております。

d 社外取締役又は社外監査役を選任するための提出会社からの独立性に関する基準又は方針の内容

社外役員の選任にあたっては、会社法に定める社外取締役又は社外監査役の要件を満たすことに加え、東京証券取引所が定める「独立性基準」及び当社が定める「社外役員の独立性判断基準」に従って独立性を評価しております。

なお、当社が定める「社外役員の独立性判断基準」は以下のとおりであります。

(社外役員の独立性判断基準)

当社は、社外取締役又は社外監査役（以下、併せて「社外役員」といいます。）が、次の各号のいずれにも該当しないと判断される場合に、独立性を有しているものと判断いたします。

- 1 当社及び当社の関係会社（注1）（以下、併せて「当社グループ」といいます。）の業務執行者（注2）
- 2 当社の主要株主（注3）又は当該主要株主が法人である場合には当該主要株主又はその関係会社の取締役、監査役、会計参与、執行役、執行役員又は支配人その他の使用人
- 3 当社が主要株主である会社及びその関係会社の業務執行者
- 4 当社グループを主要な取引先とする者（注4）又はその関係会社の業務執行者
- 5 当社グループの主要な取引先（注5）又はその関係会社の業務執行者
- 6 当社グループから多額（注6）の寄付又は助成を受けている者又は当該寄付又は助成を受けている者が法人又は団体である場合には当該寄付又は助成を受けている者又はその関係会社の業務執行者
- 7 当社グループから取締役（常勤・非常勤を問わない。）を受け入れている会社又はその関係会社の業務執行者
- 8 当社が資金調達を行っている主要な金融機関その他大口債権者（以下、併せて「大口債権者等」といいます。注7）又は大口債権者等が法人である場合には当該大口債権者等又はその関係会社の業務執行者
- 9 当社グループの会計監査人又は会計参与である公認会計士若しくは税理士又は監査法人若しくは税理士法人の業務執行者
- 10 当社グループから役員報酬以外に多額（注6）の金銭その他財産上の利益を得ている弁護士、公認会計士又は税理士その他コンサルタント
- 11 当社グループから多額（注6）の金銭その他財産上の利益を得ている弁護士法人、監査法人又は税理士法人その他コンサルティングファームの業務執行者
- 12 過去に一度でも、上記、第1号に該当した者
- 13 過去3年間において、上記、第2号から第11号に該当した者
- 14 上記、第1号から第13号に該当する者が重要な業務執行者（注8）である場合においては、その者の配偶者及び二親等以内の親族
- 15 上記、第1号から第14号の定めにかかわらず、その他当社と利益相反関係が生じ得る特段の事由が存在すると認められる者

(注1) 関係会社とは、会社計算規則第2条第3項第25号に規定する、当該株式会社の親会社、子会社及び関連会社並びに当該株式会社が他の会社等の関連会社である場合における当該他の会社等をいいます。

(注2) 業務執行者とは、会社法施行規則第2条第3項第6号に規定する、業務執行取締役、執行役その他の法人等の業務を執行する役員、社員及び使用人に該当した者をいい、社外取締役及び社外監査役は含みません。

(注3) 主要株主とは、議決権所有割合10%以上の株主をいい、議決権所有割合には、直接保有と間接保有の双方を含みます。

(注4) 当社グループを主要な取引先とする者とは、直近事業年度における当社の年間連結売上高の2%以上の取引額の製品又はサービスの提供を当社グループに対して行っている者をいいます。

(注5) 当社グループの主要な取引先とは、直近事業年度における当社の年間連結売上高の2%以上の取引額の製品又はサービスの提供を当社グループから受けた者をいいます。

(注6) 多額とは、過去3事業年度の平均で個人の場合は年間1,000万円、法人等の場合は当該法人等の年間連結売上高の2%を超える額をいいます。

(注7) 大口債権者等とは、直近事業年度末における連結総資産の10%以上の債権額を当社グループに対して有している者をいいます。

(注8) 重要な業務執行者とは、業務執行取締役、執行役その他の法人等の業務を執行する役員をいいます。

e 社外取締役又は社外監査役の選任状況に関する提出会社の考え方

社外取締役新原皓一は、大学の名誉教授であり、長きにわたり、国内外で高度な専門分野における研究者として指導的立場で活躍した豊かな経験と幅広い視野を有しており、当社グループの事業と関連の深い様々な研究者との人脈も築いています。また、一般消費者に近い客観的視点から必要な発言を行う等、社外役員としての役割を果たしています。これらの経験や適性を考慮し、業務執行者から独立した立場で会社経営の監督を行うことに加え、技術革新の進歩や速度が増す昨今において、新たな技術の導入や既存業務の改善を図っていくにあたり、その知見を活かした貢献が今後も期待できることから、社外取締役として選定いたしました。なお、同氏は、過去に社外役員となること以外の方法で会社経営に関与したことはありませんが、一般社団法人や公益財団法人の理事として法人経営に関与した経験을 具えており、これらの知見や経験と実績より、経営全般における客観的見地からの有効な監視を十分に果たすことができるものと考えております。

社外取締役菊野麻子は、フリーアナウンサーとして活躍するほか、新潟県内における様々な組織において、地域や社会の発展のために活動しており、この経験の中で培われた知見を活かし、地域社会の発展、多様性が重視される社会の実現に向けた活動にも参加しています。これらの経験や適性を考慮し、業務執行者から独立した立場で会社経営の監督を行うことに加え、当社グループの経営が目指す地域社会への貢献と共生について、かじ取りを行っていくにあたり、その知見を活かした貢献が今後も期待できることから、社外取締役として選定いたしました。なお、同氏は、過去に社外役員となること以外の方法で会社経営に関与したことはありませんが、様々な団体の理事として法人経営に関与した経験を具えており、これらの知見や経験と実績より、経営全般における客観的見地からの有効な監視を十分に果たすことができるものと考えております。

社外取締役水流潤太郎は、国内の様々な組織において、地域や社会の発展のために活動し、長らく中央行政官庁において主に建築行政に携わり、高い倫理観と知見をもって幅広い視野で多くの人々と関わりながら国や社会の発展のために努めてまいりました。これらの経験や適性を考慮し、業務執行者から独立した立場で会社経営の監督を行うことに加え、当社グループの経営におけるガバナンス体制の向上や社会・地球環境が抱える問題解決への対処にあたり、その知見を活かした貢献が今後も期待できることから、社外取締役として選定いたしました。なお、同氏は、自らが代表を務める株式会社において法人経営に関する経験のほか、様々な団体の理事として法人経営に関与した経験を具えており、これらの知見や経験と実績より、経営全般における客観的見地からの有効な監視を十分に果たすことができるものと考えております。

社外監査役八子淳一は、金融機関役員経験者であり、当社グループが出店している地域の有力地方銀行に長らく勤務し、様々な企業の経営に触れるとともに、同行の取締役に就任し、金融機関経営者としての高い倫理観、コンプライアンス意識を培いました。当社は、持株会社体制の下、各事業会社が、それぞれ主体的に事業展開を行っておりますが、広域にわたる事業展開においても、グループ全体の共通認識に従い、適切に意思決定・業務執行が行われているか監査が行われる必要があります。同氏は、監査役就任後、監査役会議長として、各監査役の職務執行全般の調整にあたり、主に株式会社原信の業務執行に関する監査を担当し、監査役としての役割を適切に担ってまいりました。また、社外監査役として、コンプライアンスの重要性を踏まえた観点やステークホルダーに準じた観点に重点を置き適切に監査を行ってまいりました。これらの知見や経験と実績より、経営全般における客観的見地からの有効な監視を十分に果たすことができるものと考えております。

社外監査役斎藤良人は、金融機関役員経験者であり、当社グループが出店している地域の有力地方銀行に長らく勤務し、様々な企業の経営に触れるとともに、金融機関経営者としての高い倫理観、コンプライアンス意識を培いました。また、同行の代表取締役に就任し、様々な場面で地方経済をけん引する役割を担いました。当社は、持株会社体制の下、各事業会社が、それぞれ主体的に事業展開を行っておりますが、広域にわたる事業展開においても、グループ全体の共通認識に従い、適切に意思決定・業務執行が行われているか監査が行われる必要があります。同氏は、これまでの経験で培った企業経営におけるコンプライアンスの重要性を踏まえた観点やステークホルダーに準じた観点に高い見識を持っており、監査役就任後、社外監査役として、コンプライアンスの重要性を踏まえた観点やステークホルダーに準じた観点に重点を置き適切に監査を行ってまいりました。これらの知見や経験と実績より、経営全般における客観的見地からの有効な監視を十分に果たすことができるものと考えております。

f 社外取締役又は社外監査役による監督又は監査と内部監査、監査役監査及び会計監査との相互連携並びに内部統制部門との関係

社外取締役3名は、取締役会において客観的かつ専門的分野から必要な助言及び監督機能を十分に果たしており、監査役会とも定期的に意見交換会を行い連携を図っております。

社外監査役2名のうち1名は常勤監査役に就任しており、日々の経営において、社外役員としての客観的見地から監視を行っており、非常勤監査役とも定期的に情報共有を図っております。

重要な会議や様々な報告についても、常勤の社外役員により日常的に監視が行われ、必要に応じて、社内様々な部門に対して、調査等を実施しております。

内部監査との連携につきましては、内部監査部門である業務監査室との定期的な情報共有のほか、日常的に相互の意見交換、質問等を行っており、内部監査の有効性に関する監視、検証を行うほか、相互に連携した監査も実施しております。

会計監査との連携につきましては、会計監査人に対し、必要に応じて随時、相互の意見交換、質問等を行っており、監査役監査の有効性に資する情報交換、会計監査の適正性に係る監視、検証を行っております。また、会計監査人との監査報告会を定期的に実施し、情報共有を行っております。

内部統制との連携につきましては、内部統制部門である内部統制管理室との定期的な情報共有のほか、日常的に相互の意見交換、質問等を行っており、整備状況の適正性に関する監視、検証を行っております。

社外取締役又は社外監査役を選任していない場合における、それに代わる社内体制及び当該社内体制を採用する理由

当社は社外取締役及び社外監査役を選任しており、該当事項はありません。

(3) 【監査の状況】

監査役監査の状況

a 監査役監査の組織、人員及び手続

当社の監査役は、本有価証券報告書提出日現在、常勤3名、非常勤1名の計4名で構成されており、監査役監査については、年度当初の監査役会において決定された監査の方針、業務の分担等に従い監査計画を策定し、各監査役が監査を実施しております。なお、監査役は、金融機関役員経験者2名、当社子会社執行役員経験者1名、当社子会社代表取締役経験者1名より構成されており、それぞれが専門的見地から監査を実施しております。また、監査役のうち、八子淳一、並びに、斎藤良人は、金融機関出身者であり、財務及び会計に関する相当程度の知見を有しております。

その他、監査役を補助する専任者として、監査役事務局1名を従業員より選定しております。

監査の実施にあたっては、取締役会その他重要な会議に出席して議事の内容を把握するとともに議案審議等に必要な発言を行うほか、取締役等からその職務の執行状況を聴取し、重要な決裁書類の閲覧を行い、当社、各事業会社の主要な営業所において業務及び財産の状況を調査し、必要に応じて各事業会社から事業の報告を受けております。

b 最近事業年度における提出会社の監査役及び監査役会の活動状況

ア 監査役会の活動状況

監査役会は毎月開催することを原則としており、当事業年度は15回開催いたしました。なお、監査役会では、監査役会で定めた年間の監査計画に従い各監査役が実施した監査の状況について検討、実績の振り返りを行い、必要と認められた場合には、取締役に対し提言、助言、勧告を行っております。

当事業年度における監査役会の活動状況は、次のとおりであります。

| | | | | |
|--|-------------------|------|------|----|
| 開催頻度 | 毎月1回以上（年間開催回数15回） | | | |
| 主な具体的検討内容 | | | | |
| <ul style="list-style-type: none"> ・取締役の職務執行に関する監査 ・月次決算の監査（単体、連結、営業概況等） ・年度決算の監査 ・配当に係る事項の監査 ・法令及び定款に定める事項の監査 ・規程の改廃、変更承認の監査 ・内部監査結果の審議 ・グループ各社の経営体制に係る監査 ・その他取締役会上程議案の審議 ・年度予算、中期経営計画の審議 ・各監査役の情報共有 ・社外取締役との情報共有 | | | | |
| 個々の監査役の出席状況 | | | | |
| 構成員の役職名及び氏名 | | 開催回数 | 出席回数 | 摘要 |
| （議長） 常勤監査役（社外監査役） | 八子 淳一 | 15 | 15 | |
| 常勤監査役 | 岩崎 良次 | 15 | 15 | |
| 常勤監査役 | 佐藤 浩光 | 15 | 15 | |
| 監査役（社外監査役） | 斎藤 良人 | 15 | 15 | |

なお、当事業年度における監査計画の内容は次のとおりであります。

（監査方針）

「監査役会規程」、「監査役監査規程」に則り、適切かつ的確な監査を実施し、株主の負託に応えるとともに、役員・従業員を含めた当社グループの健全かつ持続的な成長と、社会的な信頼に応える良質な企業統治体制の確立に寄与する。

- 1 当社並びにグループ各社の取締役及び業務執行部門との意思疎通を図り、業務運営の正確な実態把握に努め、適切・的確な監査を実施する。
- 2 当社グループのガバナンス体制が有効に機能していることの監査・検証を行なう。
- 3 内部監査部門（業務監査室、内部統制管理室）、会計監査人との連携を図り、三様監査の実効性を高める。

（監査計画）

1 期中監査

- (1) 取締役の職務執行状況の監査
- (2) 内部統制システム（取締役会にて決議された業務の適正性を確保するための体制）の監査
- (3) 取締役、部署長との意思疎通の向上
- (4) 重要書類の監査
- (5) 内部監査部門との連携
- (6) リスクマネジメント、コンプライアンスの監査
- (7) 往査
- (8) 子会社監査
- (9) 適正な情報開示の監査
- (10) 常勤監査役（3名）の一層の連携強化と監査役会の充実

2 期末監査、株主総会関係

- (1) 期末監査
- (2) 株主総会前の監査
- (3) 株主総会終了後の監査等

3 会計監査人との連携

- (1) 会計監査人との連携、意思疎通の向上
- (2) 会計監査人の監査の方法及び結果の相当性監査
- (3) 監査立会
- (4) 会計監査人の選解任

4 監査に必要な知識・情報の収集

- (1) 定期刊行物、書籍の購読
- (2) セミナー等への出席

イ 監査役の活動状況

各監査役の活動状況は、次のとおりであります。

| 役職名 氏名 | 主な活動 |
|---------------------------|---|
| 常勤監査役 (社外監査役) 八子 淳一 | <p>常勤監査役かつ社外監査役として、取締役会その他重要な会議に出席し、取締役及び使用人等と意思疎通及び情報の交換を図るとともに、その職務の執行状況について報告を受け、必要に応じて説明を求め、重要な決裁書類等を閲覧し、業務及び財産の状況を調査いたしました。また、取締役の職務の執行が法令及び定款に適合することを確保するための体制その他株式会社及びその子会社から成る企業集団の業務の適正を確保するために必要なものとして会社法施行規則第100条第1項及び第3項に定める体制の整備に関する取締役会決議の内容及び当該決議に基づき整備されている体制（内部統制システム）について、取締役及び使用人等からその構築及び運用の状況について定期的に報告を受け、必要に応じて説明を求めました。取締役会及び監査役会においては、金融機関役員経験者としての見地に加え、一般消費者としての観点も踏まえ、議案審議等に必要な発言を行っております。</p> <p>子会社については、主に株式会社原信、原信ナルスオペレーションサービス株式会社、株式会社原興産、株式会社アイテック、高速印刷株式会社の監査を担当し、当該会社の取締役会その他重要な会議に出席し、取締役及び使用人等と意思疎通及び情報の交換を図るとともに、その職務の執行状況について報告を受け、必要に応じて説明を求め、重要な決裁書類等を閲覧し、業務及び財産の状況を調査いたしました。</p> |
| 常勤監査役 岩崎 良次 | <p>常勤監査役として、取締役会その他重要な会議に出席し、取締役及び使用人等と意思疎通及び情報の交換を図るとともに、その職務の執行状況について報告を受け、必要に応じて説明を求め、重要な決裁書類等を閲覧し、業務及び財産の状況を調査いたしました。また、取締役の職務の執行が法令及び定款に適合することを確保するための体制その他株式会社及びその子会社から成る企業集団の業務の適正を確保するために必要なものとして会社法施行規則第100条第1項及び第3項に定める体制の整備に関する取締役会決議の内容及び当該決議に基づき整備されている体制（内部統制システム）について、取締役及び使用人等からその構築及び運用の状況について定期的に報告を受け、必要に応じて説明を求めました。取締役会及び監査役会においては、社内出身者としての見地に加え、一般消費者としての観点も踏まえ、議案審議等に必要な発言を行っております。</p> <p>子会社については、主に株式会社ナルス、原信ナルスオペレーションサービス株式会社、株式会社ローリー、アクシアル レーベル株式会社の監査を担当し、当該会社の取締役会その他重要な会議に出席し、取締役及び使用人等と意思疎通及び情報の交換を図るとともに、その職務の執行状況について報告を受け、必要に応じて説明を求め、重要な決裁書類等を閲覧し、業務及び財産の状況を調査いたしました。</p> |

| 役職名 氏名 | 主な活動 |
|-------------------------|---|
| 常勤監査役 佐藤 浩光 | <p>常勤監査役として、取締役会その他重要な会議に出席し、取締役及び使用人等と意思疎通及び情報の交換を図るとともに、その職務の執行状況について報告を受け、必要に応じて説明を求め、重要な決裁書類等を閲覧し、業務及び財産の状況を調査いたしました。また、取締役の職務の執行が法令及び定款に適合することを確保するための体制その他株式会社及びその子会社から成る企業集団の業務の適正を確保するために必要なものとして会社法施行規則第100条第1項及び第3項に定める体制の整備に関する取締役会決議の内容及び当該決議に基づき整備されている体制（内部統制システム）について、取締役及び使用人等からその構築及び運用の状況について定期的に報告を受け、必要に応じて説明を求めました。取締役会及び監査役会においては、社内出身者としての見地に加え、一般消費者としての観点も踏まえ、議案審議等に必要な発言を行っております。</p> <p>子会社については、主に株式会社フレッセイ、高翔商事株式会社、力丸流通サービス株式会社の監査を担当し、当該会社の取締役会その他重要な会議に出席し、取締役及び使用人等と意思疎通及び情報の交換を図るとともに、その職務の執行状況について報告を受け、必要に応じて説明を求め、重要な決裁書類等を閲覧し、業務及び財産の状況を調査いたしました。</p> |
| 監査役 (社外監査役) 斎藤 良人 | <p>社外監査役として、取締役会その他重要な会議に出席し、取締役及び使用人等と意思疎通及び情報の交換を図るとともに、その職務の執行状況について報告を受け、必要に応じて説明を求め、重要な決裁書類等を閲覧し、業務及び財産の状況を調査いたしました。また、取締役の職務の執行が法令及び定款に適合することを確保するための体制その他株式会社及びその子会社から成る企業集団の業務の適正を確保するために必要なものとして会社法施行規則第100条第1項及び第3項に定める体制の整備に関する取締役会決議の内容及び当該決議に基づき整備されている体制（内部統制システム）について、取締役及び使用人等からその構築及び運用の状況について定期的に報告を受け、必要に応じて説明を求めました。取締役会及び監査役会においては、金融機関役員経験者としての見地に加え、一般消費者としての観点も踏まえ、議案審議等に必要な発言を行っております。</p> |

内部監査及び監査役監査の組織、人員及び手続

a 内部監査の組織、人員及び手続

内部監査につきましては、社長直轄の独立した社内組織である業務監査室を設置し、各社の内部監査担当部門（9名）と連携して、社内規程である内部監査規程に基づく内部監査を実施しております。

内部監査は、内部統制の整備及び運用状況について、その有効性・効率性の評価を含め、法令及び社内規程等に基づき適切に業務執行が行われていることを継続的に監視することを目的としており、毎年、年度当初に立案し社長の承認を得て決定される年間計画に基づく定期監査では、子会社の業務執行状況の調査を含め、継続的に監視すべきテーマについて業務監査と会計監査を実施しております。また、特に必要と認められたテーマが生じた場合には、社長の指示により特別監査を実施しております。

監査の結果につきましては、取締役会に報告のうえ、必要に応じて、改善・是正措置が執行されることとなり、改善状況等については、必要に応じて事後確認のための監査を実施しております。

b 内部監査、監査役監査及び会計監査の相互連携並びにこれらの監査と内部統制部門との関係

内部監査と監査役監査の連携につきましては、毎月、常勤監査役が内部監査部門である業務監査室との定例ミーティングを開催し、監査の実施状況、指摘事項、指摘事項の改善状況について報告、相互の意見交換、助言等を行い、監査の有効性、効率性を高める取り組みを行っております。また、必要に応じて両者が協力して共同の監査を実施しております。

会計監査人との連携につきましては、四半期及び期末監査終了後に監査報告会を開催し、会計監査人より監査役に対して実施した監査の概要、監査結果等に関する詳細な報告が行われるとともに、期中においても必要に応じて随時、相互の意見交換、質問等が行われており、監査役監査の有効性に資する情報交換、会計監査の適正性に係る監視、検証を行っております。

内部統制部門との関係につきましては、担当部門である内部統制管理室が行う内部統制の運用状況に関する検証結果が、随時、各監査に共有される体制をとっております。

- c 内部監査の実効性を確保するための取組（内部監査が代表取締役のみならず、取締役会並びに監査役及び監査役会に対しても直接報告を行う仕組みの有無を含む）

内部監査の実効性を確保するためには、内部監査部門から直接各所に対し速やかに行われ、経営に活かされることが重要であります。また、内部監査部門の専門性や独立性が確保されることも重要であります。

このような観点から、いわゆるデュアル・レポーティング・ライン（内部監査部門が代表取締役のみならず、取締役会並びに監査役及び監査役会に対しても直接報告を行う仕組み）を設けております。内部監査部門からの内部監査の実施状況に関する報告は、毎週、すべての社内取締役、常勤監査役に対して直接行われます。また、監査結果の報告は、毎月、取締役会及び監査役会に対して直接行われます。このほか、定例のミーティングは、代表取締役とは毎週、常勤監査役とは毎月実施しております。

内部監査部門の専門性については、内部監査部門が扱うテーマに応じて都度必要な知識の習得をしています。また、監査にあたり内部監査部門以外から内部監査部門に対し特段の制約を課すことはありません。

会計監査の状況

- a 監査法人の名称

有限責任監査法人トーマツ

- b 提出会社の財務書類について連続して監査関連業務を行っている場合におけるその期間

36年間

（注）上記記載の期間は、調査が著しく困難であったため、当社が株式上場した以後の期間について調査した結果について記載したものであり、継続監査期間はこの期間を超える可能性があります。

- c 業務を執行した公認会計士の氏名

指定有限責任社員 業務執行社員 酒井 博康 （継続監査年数 1年）

指定有限責任社員 業務執行社員 齋藤 康宏 （継続監査年数 5年）

- d 監査業務に係る監査補助者の構成

公認会計士 8名

公認会計士試験合格者等 6名

その他 12名

- e 当該監査公認会計士等を選定した理由

当社は、有限責任監査法人トーマツより同法人の体制等について説明を受け、同法人の独立性、品質管理体制、専門性の有無、当社グループが行っている事業分野への理解度及び監査報酬等を総合的に勘案し、監査役会が定める「会計監査人選定・評価基準」に準じて評価した結果、当該監査法人を会計監査人並びに監査公認会計士等として選定することが妥当であると判断いたしました。

なお、当社が定める会計監査人の解任又は不再任の決定の方針並びに会計監査人の業務停止処分に関する事項は、次のとおりであります。

（会計監査人の解任又は不再任の決定の方針）

監査役会は、会計監査人の職務の執行に支障がある場合等、その必要があると判断した場合は、株主総会に提出する会計監査人の解任又は不再任に関する議案の内容を決定いたします。

また、会計監査人が会社法第340条第1項各号に定める項目に該当すると認められる場合は、監査役全員の同意に基づき、会計監査人を解任いたします。この場合、監査役会が選定した監査役は、解任後最初に招集される株主総会において、会計監査人を解任した旨とその理由を報告いたします。

さらに、取締役会が、会計監査人の職務の執行に支障がある場合等、その必要があると判断した場合は、会計監査人の解任又は不再任を株主総会の会議の目的とすることを監査役会に請求し、監査役会はその適否を判断したうえで、株主総会に提出する議案の内容を決定いたします。

(会計監査人の業務停止処分に関する事項)

当社の監査公認会計士等と会計監査人は同一の者であります。会社法施行規則第126条第5号(会計監査人が現に受けている業務停止処分)並びに同第6号(会計監査人が過去2年間に受けた業務停止処分)に掲げる事項に該当する事実はありません。

f 最近2連結会計年度等において監査公認会計士等の異動があった場合に関する事項

該当事項はありません。

g 提出会社の監査役及び監査役会が提出会社の監査公認会計士等又は会計監査人の評価を行った場合に関する事項

当社の監査役会は、会計監査人の選定・評価に関する基準を定めており、当該評価基準に基づき、会計監査人が独立の立場を保持し、かつ、適正な監査を実施しているかを監視及び検証するとともに、会計監査人からその職務の執行状況について報告を受け、必要に応じて説明を求め評価いたしました。また、会計監査人から「職務の遂行が適正に行われることを確保するための体制」(会社計算規則第131条各号に掲げる事項)を「監査に関する品質管理基準」(2021年11月16日 企業会計審議会)等に従って整備している旨の通知を受け、必要に応じて説明を求めました。

この結果、当社の会計監査人による会計監査は、有効に機能し適切に行われており、その体制についても整備・運用が行われていると判断いたしました。

なお、会計監査人の選定・評価に関する基準の内容は次のとおりであります。

(会計監査人選定・評価基準)

- 1 監査品質並びに品質管理
 - (1) 監査業務の実施体制
 - (2) 品質管理システムの監視体制
 - (3) 品質管理の責任体制
 - (4) 品質管理の評価に対する体制
- 2 独立性及び職業倫理
- 3 総合的能力(職業的専門家としての専門性)
- 4 監査実施の有効性及び効率性

監査報酬の内容等

a 提出会社(当社)及び提出会社の連結子会社がそれぞれ監査公認会計士等に対して支払った、又は支払うべき報酬

| 区分 | 前連結会計年度 (自 2022年4月1日 至 2023年3月31日) | | 当連結会計年度 (自 2023年4月1日 至 2024年3月31日) | |
|-------|--|--------------------------|--|--------------------------|
| | 監査証明業務に 基づく報酬 (百万円) | 非監査業務に 基づく報酬 (百万円) | 監査証明業務に 基づく報酬 (百万円) | 非監査業務に 基づく報酬 (百万円) |
| 提出会社 | 42 | | 44 | |
| 連結子会社 | 9 | | 10 | |
| 合計 | 51 | | 54 | |

(注) 1 当社の監査公認会計士等と会計監査人は同一の者であり、監査証明業務に基づく報酬は、前連結会計年度と当連結会計年度のいずれにおいても、有限責任監査法人トーマツより受けた会社法に基づく監査と金融商品取引法に基づく監査の監査報酬等の額の合計額であります。なお、監査公認会計士等との間の監査契約において、会社法に基づく監査と金融商品取引法に基づく監査の監査報酬の額を明確に区分しておりません。

2 連結子会社に係る金額は、前連結会計年度と当連結会計年度のいずれにおいても、有限責任監査法人トーマツより当社の子会社である株式会社原信が受けた会社法に基づく監査の監査報酬であります。

3 非監査業務について、前連結会計年度、当連結会計年度のいずれも、該当するものではありません。

- b 提出会社（当社）及び提出会社の連結子会社がそれぞれ監査公認会計士等と同一のネットワークに属する者に対して支払った、又は支払うべき報酬（aに記載のものを除く。）

前連結会計年度（自 2022年4月1日 至 2023年3月31日）

該当事項はありません。

当連結会計年度（自 2023年4月1日 至 2024年3月31日）

該当事項はありません。

- c その他監査証明業務に基づく報酬としての重要な報酬（前項a、bに記載のものを除く。）

前連結会計年度（自 2022年4月1日 至 2023年3月31日）

該当事項はありません。

当連結会計年度（自 2023年4月1日 至 2024年3月31日）

該当事項はありません。

- d 監査公認会計士等に対する報酬の額の決定に関する方針

監査報酬の額の決定にあたっては、監査公認会計士等と監査計画、必要監査時間等を協議の上、合理的な見積りに基づき決定しております。

- e 提出会社が最近事業年度の末日において会社法第2条第11号に規定する会計監査人設置会社である場合における、監査役会が会社法第399条第1項の同意をした理由

会計監査人である有限責任監査法人トーマツから説明を受けた当事業年度の監査計画に係る監査時間、配員計画から見積もられた監査報酬の額の算出根拠等について確認し、審議した結果、当該監査業務の内容と監査報酬の額との対応関係が適切であると判断し、これに同意いたしました。

(4) 【役員の報酬等】

提出会社の役員の報酬等の額又はその算定方法の決定に関する方針

- a 提出会社の役員の報酬等の額又はその算定方法の決定に関する方針に関する事項

- (a) 提出会社の役員の報酬等の額又はその算定方法の決定に関する方針の内容

当社は、役員報酬等の決定に関する基本方針として、役員報酬規程を定めており、役員の報酬体系は、業績連動報酬である役員賞与（事業年度終了後年1回支給）と業績連動報酬以外の報酬である基本報酬（毎月定額支給）により構成しております。なお、役員等の報酬は金銭とし、非金銭報酬については想定していません。

- (b) 提出会社の役員の報酬等の額又はその算定方法の決定に関する決定方法

取締役及び監査役の報酬等は、定款で株主総会の決議によって定めることとしており、毎期の役員の報酬等については、株主総会で決議された役員報酬に関する限度額の範囲内で、取締役については取締役会の決議により、監査役については監査役の協議により個人別報酬等の額を決定しております。

また、取締役及び監査役の報酬等の内容についての決定方針は、取締役会の決議により決定しており、その決議にあたっては、事前に社内に設置した任意の機関である報酬委員会へ諮問し、その審議並びに答申を受けることとしております。

- b 提出会社の役員の報酬等に、業績連動報酬が含まれる場合に関する事項

- (a) 業績連動報酬と業績連動報酬以外の報酬等の支給割合の決定に関する方針の内容

当該支給割合について特段の定めはありません。

- (b) 業績連動報酬に係る指標、当該指標を選択した理由及び当該業績連動報酬の額の決定方法

業績連動報酬である役員賞与につきましては、当社グループの資本構成を、持株会社である当社を中心とした構成としていることから、連結業績に応じた賞与体系としております。なお、企業集団全体の役員賞与の総額は、株主総会で定められた報酬限度額並びに当社グループの業績水準を勘案し、親会社株主に帰属する当期純利益の概ね8.5%を基本として決定することとしております。

c 提出会社の役員の報酬の額又はその算定方法の決定に関する役職ごとの方針に関する事項

業績連動報酬以外の報酬である基本報酬の役職ごとの方針につきましては、役員報酬規程に従い、その就任状況、職責等に基づく係数に基づき個人別の基礎金額を算定しております。

業績連動報酬である役員賞与の役職ごとの方針につきましては、役員報酬規程に従い、親会社株主に帰属する当期純利益の概ね8.5%として算定された企業集団全体の役員賞与の総額について、当該総額を個人別の基本報酬、就任企業に関する規模業績等の企業係数、個人別の就任状況等に応じた役職係数等を用いて個人別の基礎金額を算定しております。

d 取締役の個人別の報酬等の内容についての決定に関する方針に関する事項

(a) 取締役の個人別の報酬等の内容についての決定に関する方針の内容

取締役の個人別の報酬等については、基本報酬及び業績連動報酬のいずれについても、役職ごとの方針に沿って算定された個人別基礎金額について、代表取締役と協議したのち個人別支給額の素案を確定し、報酬委員会へ諮問いたします。報酬委員会は、その内容について審議し、その過程で報酬委員会加減額を調整して、取締役会へ答申します。

(b) 取締役の個人別の報酬等の内容についての決定方法

毎期の役員報酬等の個人別内容については、取締役会の決議により決定することとしており、当事業年度に係る取締役の個人別の報酬等の内容に係る方針については、基本報酬について2023年4月11日開催の取締役会、業績連動報酬について2024年4月9日開催の取締役会においてそれぞれ決議しております。

(c) 当該事業年度に係る取締役の個人別の報酬等の内容が当該方針に沿うものであると取締役会が判断した理由

取締役会は、業績連動報酬を設定している役員報酬体系のインセンティブ目的がバランスよく反映されるよう、目標となる連結業績を達成した場合には、業績連動報酬としての役員賞与の割合が基本報酬の割合を上回ることを想定しております。当事業年度に係る取締役の個人別の報酬等について、取締役会は、報酬等の内容の決定方針及び決定された報酬等の内容が取締役会で決定された決定方針と整合していることや、報酬委員会からの答申が尊重されていることを確認しており、当該決定方針に沿うものであると判断しております。

e 提出会社が指名委員会等設置会社以外の会社である場合における、役員の報酬等に関する株主総会の決議の内容に関する事項

取締役及び監査役の報酬等は、定款で株主総会の決議によって定めることとしており、その内容は次のとおりであります。なお、報酬限度額は、役員賞与を含み、取締役の使用人分給与は含まない年額であります。

| 役員区分 | 株主総会決議 | 報酬限度額 (百万円) | 当該株主総会決議時点における対象役員の員数(名) |
|------|------------------------------|----------------|--------------------------|
| 取締役 | 2007年6月28日開催 第56期定時株主総会決議 | 500 | 7 |
| 監査役 | 2024年6月20日開催 第73期定時株主総会決議 | 100 | 4 |

f 取締役の個人別報酬等の内容の決定に係る委任に関する事項

当社は、取締役の個人別報酬等の内容の決定を取締役会で行っており、取締役会から委任を受けて当該事項を決定した取締役その他の第三者はありません。

なお、取締役会は、その決定が適切に行き渡るよう、社内に設置した任意の報酬委員会に意見を諮問し、その審議並びに答申を受けております。報酬委員会の委員構成は、「第4 提出会社の状況 4 コーポレート・ガバナンスの状況等 (1) コーポレート・ガバナンスの概要」に記載のとおりであります。

提出会社の役員区分ごとの報酬等の総額、報酬等の種類別の総額及び対象となる役員の員数

a 役員区分ごとの報酬等の総額、報酬等の種類別の総額及び対象となる役員の員数

| 役員区分 | 報酬等の 総額 (百万円) | 報酬等の種類別の総額(百万円) | | | | 対象となる 役員の員数 (名) |
|-------------------|---------------------|-----------------|--------|-------|-----------------|-----------------------|
| | | 固定報酬 | 業績連動報酬 | 退職慰労金 | 左記のうち 非金銭報酬等 | |
| 取締役 (社外取締役を除く) | 261 | 111 | 149 | | | 7 |
| 監査役 (社外監査役を除く) | 26 | 16 | 9 | | | 2 |
| 社外役員 | 41 | 24 | 17 | | | 6 |

(注) 1 報酬支給額は株主総会の決議による報酬額の範囲内です。

2 報酬等の総額並びに報酬等の種類別の総額及び対象となる役員の員数には、次の内容が含まれております。

業績連動報酬は、当連結会計年度において支給を受ける見込みとなった役員賞与の額であります。複数事業主型確定給付企業年金基金への拠出額が、下記のとおり含まれております。

取締役(社外取締役を除く) 固定報酬6百万円 対象となる役員の員数 5名

監査役(社外監査役を除く) 固定報酬0百万円 対象となる役員の員数 1名

社外役員 固定報酬0百万円 対象となる役員の員数 1名

使用人兼務取締役に対する使用人分給与の支給はありません。

3 当社は、2006年1月26日開催の臨時株主総会において、当時の取締役及び監査役の退職慰労金制度を廃止し打切り支給する旨を決議しており、支給の時期は、各役員の退任時とすることとしております。なお、当該金額は、2006年4月に行った当社の会社分割により、当社の子会社に承継されております。

4 当社の子会社1社は、2022年6月14日開催の定時株主総会において、当時の取締役及び監査役の退職慰労金制度を廃止し打切り支給する旨を決議しており、支給の時期は、各役員の退任時とすることとしております。

b 役員ごとの氏名、役員区分、提出会社の役員としての報酬等の総額及び連結報酬等の種類別の額

連結報酬等の総額が1億円以上である者が存在しないため、記載しておりません。

なお、上記の他に、当社の役員に対し、当社の連結子会社から報酬等の支給はありません。

c 使用人兼務役員の使用人給与のうち重要なもの

使用人兼務取締役に対する使用人分給与の支給はありません。

d 最近事業年度における業績連動報酬に係る指標の目標及び実績

業績連動報酬に係る指標 親会社株主に帰属する当期純利益

目標 7,000百万円

実績 7,442百万円

提出会社の役員の報酬等の額又はその算定方法の決定に関する決定権限を有する者の氏名又は名称、その権限の内容及び裁量の範囲

当社は、取締役の個人別報酬等の内容の決定を取締役会で行っており、取締役会から委任を受けて当該事項を決定した取締役その他の第三者はおりません。なお、取締役会は、その決定が適切に行使されるよう、社内に設置した任意の報酬委員会に意見を諮問し、その審議並びに答申を受けております。

その内容は、次のとおりであります。

| | |
|-------------------------------|---|
| 方針の決定権限を有する者 | 取締役会 (構成員は、「(1) コーポレート・ガバナンスの概要」に記載のとおり。) |
| 方針の決定に関与する委員会 | 報酬委員会 (構成員は、「(1) コーポレート・ガバナンスの概要」に記載のとおり。) |
| 手続の概要 | <p>1 報酬委員会の審議、答申</p> <ul style="list-style-type: none"> 役員報酬規程及び代表取締役との協議に基づき算定された個人別役員報酬（役員賞与及び基本報酬）の素案について諮問を受ける。 諮問された個人別役員報酬案を審議し、役員報酬規程で定める報酬委員会加減額を調整 (報酬委員会加減額) 各役員の報酬額それぞれにつき 取締役基本報酬（月額） 減算上限：基本報酬の全額、加算上限：300万円 取締役賞与 減算上限：賞与の全額、加算上限：2,000万円 監査役基本報酬（月額） 減算上限：基本報酬の全額、加算上限：100万円 監査役賞与 減算上限：賞与の全額、加算上限：1,000万円 以上を審議し、個人別役員報酬案を取りまとめ、取締役会へ答申 <p>2 取締役会の決定</p> <ul style="list-style-type: none"> 報酬委員会から受けた答申を議案として上程し、審議、承認 |
| 役員の報酬等の決定過程における取締役会及び委員会の活動内容 | <p>1 報酬委員会</p> <ul style="list-style-type: none"> 審議期間（月額基本報酬） 2023年7月～2024年4月 審議期間（役員賞与） 2024年3月～2024年4月 開催回数 3回（その他電子メール等による情報交換） <p>2 取締役会</p> <ul style="list-style-type: none"> 議案上程前における取締役ミーティングでの事前審議 2023年8月～2024年4月 監査役会との情報共有 |

(5) 【株式の保有状況】

投資株式の区分の基準及び考え方

当社グループは、保有目的が純投資目的である投資株式と純投資目的以外の目的である投資株式の区分について、次のように考えております。

a 保有目的が純投資目的である投資株式

当社グループは、スーパーマーケットの経営を事業主体としており、運転資金の回転期間が比較的早い特性があります。したがって、財務政策においては、余剰資金を極力抑え、有利子負債の調達削減を図ることを基本としており、株式による資金運用は行っておりません。将来的に、有利子負債が十分縮減され、余剰資金が生じた場合には、取締役会に純投資目的である投資株式（専ら株式の価値の変動又は配当によって利益を受けることを目的とする株式）の区分に該当することを明示して、対象株式の取得による資金運用を検討する可能性があります。

b 純投資目的以外の目的である投資株式

純投資目的以外の目的である投資株式については、その政策保有について、次のように方針を定めております。

(株式の政策保有に関する方針及び議決権行使基準)

1 株式の政策保有に関する方針

(1) 取得にあたっては、中長期的企業価値向上の観点から、当社の経営における取引関係維持、シナジー創出等その必要性を踏まえ、その保有目的を慎重かつ合理的に勘案して行うこととし、単なる安定株主としての取得は行わない。

(2) 保有にあたっては、随時、当該発行会社の情報を入手するとともに、保有に伴う有形無形の便益やリスクの評価等、当社の資本コスト等を踏まえた上での保有による経済的合理性の把握に努め、保有目的に合致しないと認められることとなった場合には、処分を検討する。

2 政策保有株式に係る議決権行使基準

- (1) 株主としての権利行使の観点から、原則として、すべての議案に関して議決権を行使する。
- (2) 提示された議案については、当社の保有目的に合致するか否か、当社の経営に及ぼす影響等を総合的に勘案して賛否を判断する。
- (3) 議決権の行使にあたり、利益相反のおそれがある場合には、外部の第三者に助言を求め、適切に対処する。

提出会社における株式の保有状況

提出会社（当社）については、以下のとおりであります。なお、当社は、子会社の経営管理を行うことを主たる業務とする会社（持株会社）であり、提出会社及び連結子会社の中で、最近事業年度における投資株式の貸借対照表計上額が最も大きい会社（最大保有会社）には該当していません。

a 保有目的が純投資目的以外の目的である投資株式

ア 保有方針及び保有の合理性を検証する方法並びに個別銘柄の保有の適否に関する取締役会等における検証の内容

（保有方針及び保有の合理性を検証する方法）

保有方針は、前号（株式の政策保有に関する方針及び議決権行使基準）に記載のとおりであり、保有の合理性を検証する方法は、四半期ごとに、四半期決算日現在における保有する投資有価証券の全銘柄について、銘柄別の状況を取締役に報告し審議する方法によっております。なお、当社グループは、持株会社である提出会社（当社）を中心とした体制であり、当社グループ各社の業務執行状況の検証を当社において集約的に行うこととしているため、取締役会における審議は、当社グループ各社ごとに行うのではなく、当社において当社グループ全社の保有状況を一括審議しております。

（取締役会等における検証の内容）

取締役会においては、個別銘柄ごとに、以下の項目を検証しており、定量的な保有効果における短期的評価の視点からは当該銘柄の配当の状況を、中長期的視点からは包括利益累計額及びその構成内容の状況を主に用いて検証しております。

- ・当該銘柄の発行体の主な事業の内容及び当社グループとの関係等
- ・上場、非上場の状況
- ・配当の状況（配当の有無及び配当金額）
- ・株数及び四半期末現在の株価の状況
- ・包括利益累計額及びその構成内容の状況（取得価格、貸借対照表計上額、評価差額金）

当連結会計年度末における政策保有株式の連結貸借対照表計上額は36億9百万円であります。これは、連結株主資本の4.4%に相当し、株主資本に対し重要な割合は占めておりません。なお、当連結会計年度における政策保有株式の取得原価に対する単年度収益の利回り（評価差額金の当期発生額 + 配当金収入：税効果調整後 ÷ 取得価格）は27.6%となり、全体としては当社の資本コスト6.6%（WACC換算）を上回る結果となりました。また、当連結会計年度末における政策保有株式の取得原価に対する収益（包括利益累計額 + 単年度損益等（受取配当金 - 投資有価証券評価損）：税効果調整後）は、16億94百万円となりました。

イ 銘柄数及び貸借対照表計上額

| | 銘柄数 (銘柄) | 貸借対照表計上額の 合計額(百万円) |
|------------|-------------|-----------------------|
| 非上場株式 | 1 | 62 |
| 非上場株式以外の株式 | | |

（当事業年度において株式数が増加した銘柄）

| | 銘柄数 (銘柄) | 株式数の増加に係る 取得価額の合計額(百万円) | 株式数の増加の理由 |
|------------|-------------|----------------------------|-----------|
| 非上場株式 | | | |
| 非上場株式以外の株式 | | | |

(当事業年度において株式数が減少した銘柄)

| | 銘柄数 (銘柄) | 株式数の減少に係る 売却価額の合計額(百万円) |
|------------|-------------|----------------------------|
| 非上場株式 | | |
| 非上場株式以外の株式 | | |

ウ 特定投資株式及びみなし保有株式の銘柄ごとの株式数、貸借対照表計上額等に関する情報

・ 特定投資株式(非上場株式を除く。)

| 銘柄 | 当事業年度 | 前事業年度 | 保有目的、業務提携等の概要、 定量的な保有効果及び株式数が増加した理由 | 当社の 株式の 保有の 有無 |
|----|-------------------|-------------------|--|-------------------------|
| | 株式数(株) | 株式数(株) | | |
| | 貸借対照表計上額 (百万円) | 貸借対照表計上額 (百万円) | | |
| | | | | |

・ みなし保有株式(信託財産として保有する株式及び非上場株式を除く。)

| 銘柄 | 当事業年度 | 前事業年度 | 保有目的、業務提携等の概要、 定量的な保有効果及び株式数が増加した理由 | 当社の 株式の 保有の 有無 |
|----|-------------------|-------------------|--|-------------------------|
| | 株式数(株) | 株式数(株) | | |
| | 貸借対照表計上額 (百万円) | 貸借対照表計上額 (百万円) | | |
| | | | | |

b. 保有目的が純投資目的である投資株式

| 区分 | 当事業年度 | | 前事業年度 | |
|------------|-------------|-----------------------|-------------|-----------------------|
| | 銘柄数 (銘柄) | 貸借対照表計上額の 合計額(百万円) | 銘柄数 (銘柄) | 貸借対照表計上額の 合計額(百万円) |
| 非上場株式 | | | | |
| 非上場株式以外の株式 | | | | |

| 区分 | 当事業年度 | | |
|------------|--------------------|-------------------|-------------------|
| | 受取配当金の合計額 (百万円) | 売却損益の合計額 (百万円) | 評価損益の合計額 (百万円) |
| 非上場株式 | | | |
| 非上場株式以外の株式 | | | |

c. 当事業年度中に投資株式の保有目的を純投資目的から純投資目的以外の目的に変更したもの

| 銘柄 | 株式数(株) | 貸借対照表計上額(百万円) |
|----|--------|---------------|
| | | |

d. 当事業年度中に投資株式の保有目的を純投資目的以外の目的から純投資目的に変更したもの

| 銘柄 | 株式数(株) | 貸借対照表計上額(百万円) |
|----|--------|---------------|
| | | |

提出会社及び連結子会社の中で、最近事業年度における投資株式の貸借対照表計上額が最も大きい会社(最大保有会社)における株式の保有状況

最大保有会社は、株式会社社信であり、その状況については、以下のとおりであります。なお、当該会社の最近事業年度における投資株式の貸借対照表計上額は、連結投資有価証券に区分される株式の連結貸借対照表計上額の3分の2を超える82.5%に相当いたします。

a 保有目的が純投資目的以外の目的である投資株式

ア 保有方針及び保有の合理性を検証する方法並びに個別銘柄の保有の適否に関する取締役会等における検証の内容

(保有方針及び保有の合理性を検証する方法)

保有方針は、「提出会社における株式の保有状況」に記載のとおりであり、保有の合理性を検証する方法は、四半期ごとに、四半期決算日現在における保有する投資有価証券の全銘柄について、銘柄別の状況を親会社である提出会社(当社)の取締役会に報告し審議する方法によっております。なお、当社グループは、持株会社である提出会社を中心とした体制であり、当社グループ各社の業務執行状況の検証を提出会社において集約的に行うこととしているため、取締役会における審議は、提出会社において当社グループ全社の保有状況を一括審議しております。

(取締役会等における検証の内容)

「提出会社における株式の保有状況」に記載のとおりであります。

イ 銘柄数及び貸借対照表計上額

| | 銘柄数 (銘柄) | 貸借対照表計上額の 合計額(百万円) |
|------------|-------------|-----------------------|
| 非上場株式 | 11 | 188 |
| 非上場株式以外の株式 | 17 | 2,787 |

(当事業年度において株式数が増加した銘柄)

| | 銘柄数 (銘柄) | 株式数の増加に係る 取得価額の合計額(百万円) | 株式数の増加の理由 |
|------------|-------------|----------------------------|-----------|
| 非上場株式 | | | |
| 非上場株式以外の株式 | | | |

(注) 上記の他、発行体が行ったコーポレートアクションにより、以下の増加があります。
(非上場株式以外の株式) 株式分割による株式数の増加 1 銘柄

(当事業年度において株式数が減少した銘柄)

| | 銘柄数 (銘柄) | 株式数の減少に係る 売却価額の合計額(百万円) |
|------------|-------------|----------------------------|
| 非上場株式 | 2 | 20 |
| 非上場株式以外の株式 | | |

(注) 上記減少の内訳は以下のとおりであります。
(非上場株式) 発行体の自己株式取得に対する応募 2 銘柄

ウ 特定投資株式及びみなし保有株式の銘柄ごとの株式数、貸借対照表計上額等に関する情報

・ 特定投資株式（非上場株式を除く。）

| 銘柄 | 当事業年度 | 前事業年度 | 保有目的、業務提携等の概要、 定量的な保有効果及び株式数が増加した理由 | 当社の 株式の 保有の 有無 |
|-------------------------|-----------------------|-----------------------|--|-------------------------|
| | 株式数 (株) | 株式数 (株) | | |
| | 貸借対照表 計上額 (百万円) | 貸借対照表 計上額 (百万円) | | |
| 亀田製菓株式会社 | 414,140 | 414,140 | <p>(保有目的) 当社グループは、スーパーマーケットの経営を事業主体としており、当該株式の発行会社とは、商品の安定調達や商品情報の共有等、維持強化を図る必要があるため、取引関係の維持強化を目的として、前事業年度及び当事業年度とも、当該株式を保有しております。</p> <p>(業務提携等の概要) 前事業年度 該当事項はありません。 当事業年度 該当事項はありません。</p> <p>(定量的な保有効果) 事業年度末における取得原価に対する収益(包括利益累計額+単年度損益等(受取配当金-投資有価証券評価損):税効果調整後) 前事業年度 1,112百万円 当事業年度 1,076百万円</p> <p>(株式数が増加した理由) 前事業年度及び当事業年度とも、株式数は増加していないため、該当事項はありません。</p> | 前事業 年度：有 |
| | 1,768 | 1,820 | | 当事業 年度：有 |
| 株式会社第四北越 フィナンシャルグループ | 61,540 | 61,540 | <p>(保有目的) 当社グループは、地方を拠点とした企業であり、当該株式の発行会社は、当社の主たる事業地域における資金調達を行う地元金融機関として緊密な関係強化を図る必要があること及び情報交換や地域経済の発展に向けた協力を図るなどの必要があるため、取引関係の維持強化を目的として、前事業年度及び当事業年度とも、当該株式を保有しております。</p> <p>(業務提携等の概要) 前事業年度 該当事項はありません。 当事業年度 該当事項はありません。</p> <p>(定量的な保有効果) 事業年度末における取得原価に対する収益(包括利益累計額+単年度損益等(受取配当金-投資有価証券評価損):税効果調整後) 前事業年度 18百万円 当事業年度 48百万円</p> <p>(株式数が増加した理由) 前事業年度及び当事業年度とも、株式数は増加していないため、該当事項はありません。</p> | 前事業 年度：無 (注)2 |
| | 274 | 177 | | 当事業 年度：無 (注)2 |
| 岩塚製菓株式会社 (注)3 | 40,000 | 40,000 | <p>(保有目的) 当社グループは、スーパーマーケットの経営を事業主体としており、当該株式の発行会社とは、商品の安定調達や商品情報の共有等、維持強化を図る必要があるため、取引関係の維持強化を目的として、前事業年度及び当事業年度とも、当該株式を保有しております。</p> <p>(業務提携等の概要) 前事業年度 該当事項はありません。 当事業年度 該当事項はありません。</p> <p>(定量的な保有効果) 事業年度末における取得原価に対する収益(包括利益累計額+単年度損益等(受取配当金-投資有価証券評価損):税効果調整後) 前事業年度 106百万円 当事業年度 128百万円</p> <p>(株式数が増加した理由) 前事業年度及び当事業年度とも、株式数は増加していないため、該当事項はありません。</p> | 前事業 年度：有 |
| | 220 | 188 | | 当事業 年度：有 |

| 銘柄 | 当事業年度 | 前事業年度 | 保有目的、業務提携等の概要、 定量的な保有効果及び株式数が増加した理由 | 当社の 株式の 保有の 有無 |
|------------|-----------------------|-----------------------|---|-------------------------|
| | 株式数 (株) | 株式数 (株) | | |
| | 貸借対照表 計上額 (百万円) | 貸借対照表 計上額 (百万円) | | |
| 株式会社アークス | 46,102 | 46,102 | (保有目的) 当社グループは、スーパーマーケットの経営を事業主体としており、当該株式の発行会社については同じ業種であることから、その動向や取組みの把握のため、同業他社の調査研究を目的として、前事業年度及び当事業年度とも、当該株式を保有しております。 (業務提携等の概要) 前事業年度 該当事項はありません。 当事業年度 該当事項はありません。 | 前事業 年度：無 (注)2 |
| | 144 | 103 | (定量的な保有効果) 事業年度末における取得原価に対する収益(包括利益累計額+単年度損益等(受取配当金-投資有価証券評価損):税効果調整後) 前事業年度 61百万円 当事業年度 90百万円 (株式数が増加した理由) 前事業年度及び当事業年度とも、株式数は増加していないため、該当事項はありません。 | 当事業 年度：無 (注)2 |
| アークランズ株式会社 | 45,000 | 45,000 | (保有目的) 当社グループは、地方を拠点とした企業であり、当該株式の発行会社とは、情報交換や地域経済の発展に向けた協力を図るなどの必要があるため、県内企業の調査研究・関係強化を目的として、前事業年度及び当事業年度とも、当該株式を保有しております。 (業務提携等の概要) 前事業年度 該当事項はありません。 当事業年度 該当事項はありません。 | 前事業 年度：無 |
| | 80 | 67 | (定量的な保有効果) 事業年度末における取得原価に対する収益(包括利益累計額+単年度損益等(受取配当金-投資有価証券評価損):税効果調整後) 前事業年度 34百万円 当事業年度 43百万円 (株式数が増加した理由) 前事業年度及び当事業年度とも、株式数は増加していないため、該当事項はありません。 | 当事業 年度：無 |
| 株式会社ノジマ | 37,524 | 37,524 | (保有目的) 当社グループは、スーパーマーケットの経営を事業主体としており、出店にあたり他業種との協力を図る必要があるため、取引関係の維持強化を目的として、前事業年度及び当事業年度とも、当該株式を保有しております。 (業務提携等の概要) 前事業年度 該当事項はありません。 当事業年度 該当事項はありません。 | 前事業 年度：無 |
| | 64 | 52 | (定量的な保有効果) 事業年度末における取得原価に対する収益(包括利益累計額+単年度損益等(受取配当金-投資有価証券評価損):税効果調整後) 前事業年度 34百万円 当事業年度 42百万円 (株式数が増加した理由) 前事業年度については、株式数が18,762株増加しておりますが、これは、発行体が行った株式分割によるものであります。当事業年度については、株式数は増加していないため、該当事項はありません。 | 当事業 年度：無 |

| 銘柄 | 当事業年度 | 前事業年度 | 保有目的、業務提携等の概要、 定量的な保有効果及び株式数が増加した理由 | 当社の 株式の 保有の 有無 |
|------------------|-----------------------|-----------------------|---|---|
| | 株式数 (株) | 株式数 (株) | | |
| | 貸借対照表 計上額 (百万円) | 貸借対照表 計上額 (百万円) | | |
| 株式会社岡三証券 グループ | 72,853 | 72,853 | <p>(保有目的) 当社グループは、地方を拠点とした企業であり、当該株式の発行会社とは、当社の主たる事業地域を超えた大規模金融機関として多様な財務政策を実現するための関係強化を図る必要があること並びに情報交換を図る必要があるため、取引関係の維持強化を目的として、前事業年度及び当事業年度とも、当該株式を保有しております。</p> <p>(業務提携等の概要) 前事業年度 該当事項はありません。 当事業年度 該当事項はありません。</p> <p>(定量的な保有効果) 事業年度末における取得原価に対する収益(包括利益累計額+単年度損益等(受取配当金-投資有価証券評価損):税効果調整後) 前事業年度 17百万円 当事業年度 36百万円</p> <p>(株式数が増加した理由) 前事業年度については、発行体が行った株式交換により、保有していた非上場株式が非上場株式以外の株式へ転換したため増加しております。当事業年度につきましては、株式数は増加していないため、該当事項はありません。</p> | <p>前事業 年度：無 (注)2</p> <p>当事業 年度：無 (注)2</p> |
| | 59 | 34 | | |
| 第一建設工業株式 会社 | 28,336 | 28,336 | <p>(保有目的) 当社グループは、地方を拠点とした企業であり、当該株式の発行会社とは、情報交換や地域経済の発展に向けた協力を図るなどの必要があるため、県内企業の調査研究・関係強化を目的として、前事業年度及び当事業年度とも、当該株式を保有しております。</p> <p>(業務提携等の概要) 前事業年度 該当事項はありません。 当事業年度 該当事項はありません。</p> <p>(定量的な保有効果) 事業年度末における取得原価に対する収益(包括利益累計額+単年度損益等(受取配当金-投資有価証券評価損):税効果調整後) 前事業年度 23百万円 当事業年度 32百万円</p> <p>(株式数が増加した理由) 前事業年度及び当事業年度とも、株式数は増加していないため、該当事項はありません。</p> | <p>前事業 年度：有</p> <p>当事業 年度：有</p> |
| | 51 | 39 | | |
| カゴメ株式会社 | 10,000 | 10,000 | <p>(保有目的) 当社グループは、スーパーマーケットの経営を事業主体としており、当該株式の発行会社とは、商品の安定調達や商品情報の共有等、維持強化を図る必要があるため、取引関係の維持強化を目的として、前事業年度及び当事業年度とも、当該株式を保有しております。</p> <p>(業務提携等の概要) 前事業年度 該当事項はありません。 当事業年度 該当事項はありません。</p> <p>(定量的な保有効果) 事業年度末における取得原価に対する収益(包括利益累計額+単年度損益等(受取配当金-投資有価証券評価損):税効果調整後) 前事業年度 16百万円 当事業年度 20百万円</p> <p>(株式数が増加した理由) 前事業年度及び当事業年度とも、株式数は増加していないため、該当事項はありません。</p> | <p>前事業 年度：有</p> <p>当事業 年度：有</p> |
| | 36 | 30 | | |

| 銘柄 | 当事業年度 | 前事業年度 | 保有目的、業務提携等の概要、 定量的な保有効果及び株式数が増加した理由 | 当社の 株式の 保有の 有無 |
|-------------------------|-----------------------|-----------------------|--|-------------------------|
| | 株式数 (株) | 株式数 (株) | | |
| | 貸借対照表 計上額 (百万円) | 貸借対照表 計上額 (百万円) | | |
| 株式会社三井住友 フィナンシャルグループ | 3,371 | 3,371 | <p>(保有目的) 当社グループは、地方を拠点とした企業であり、当該株式の発行会社は、当社の主たる事業地域を超えた大規模金融機関として多様な財務政策を実現するための関係強化を図る必要があること並びに情報交換を図る必要があるため、取引関係の維持強化を目的として、前事業年度及び当事業年度とも、当該株式を保有しております。</p> <p>(業務提携等の概要) 前事業年度 該当事項はありません。 当事業年度 該当事項はありません。</p> <p>(定量的な保有効果) 事業年度末における取得原価に対する収益(包括利益累計額+単年度損益等(受取配当金-投資有価証券評価損):税効果調整後) 前事業年度 1百万円 当事業年度 9百万円</p> <p>(株式数が増加した理由) 前事業年度及び当事業年度とも、株式数は増加していないため、該当事項はありません。</p> | 前事業 年度:無 (注)2 |
| | 30 | 17 | | 当事業 年度:無 (注)2 |
| マルハニチロ株式 会社 | 7,500 | 7,500 | <p>(保有目的) 当社グループは、スーパーマーケットの経営を事業主体としており、当該株式の発行会社とは、商品の安定調達や商品情報の共有等、維持強化を図る必要があるため、取引関係の維持強化を目的として、前事業年度及び当事業年度とも、当該株式を保有しております。</p> <p>(業務提携等の概要) 前事業年度 該当事項はありません。 当事業年度 該当事項はありません。</p> <p>(定量的な保有効果) 事業年度末における取得原価に対する収益(包括利益累計額+単年度損益等(受取配当金-投資有価証券評価損):税効果調整後) 前事業年度 6百万円 当事業年度 10百万円</p> <p>(株式数が増加した理由) 前事業年度及び当事業年度とも、株式数は増加していないため、該当事項はありません。</p> | 前事業 年度:無 (注)2 |
| | 22 | 17 | | 当事業 年度:無 (注)2 |
| 一正蒲鉾株式会社 | 19,000 | 19,000 | <p>(保有目的) 当社グループは、スーパーマーケットの経営を事業主体としており、当該株式の発行会社とは、商品の安定調達や商品情報の共有等、維持強化を図る必要があるため、取引関係の維持強化を目的として、前事業年度及び当事業年度とも、当該株式を保有しております。</p> <p>(業務提携等の概要) 前事業年度 該当事項はありません。 当事業年度 該当事項はありません。</p> <p>(定量的な保有効果) 事業年度末における取得原価に対する収益(包括利益累計額+単年度損益等(受取配当金-投資有価証券評価損):税効果調整後) 前事業年度 7百万円 当事業年度 7百万円</p> <p>(株式数が増加した理由) 前事業年度及び当事業年度とも、株式数は増加していないため、該当事項はありません。</p> | 前事業 年度:有 |
| | 14 | 14 | | 当事業 年度:有 |

| 銘柄 | 当事業年度 | 前事業年度 | 保有目的、業務提携等の概要、 定量的な保有効果及び株式数が増加した理由 | 当社の 株式の 保有の 有無 |
|------------------------------|-----------------------|-----------------------|--|-------------------------|
| | 株式数 (株) | 株式数 (株) | | |
| | 貸借対照表 計上額 (百万円) | 貸借対照表 計上額 (百万円) | | |
| 株式会社セブン & アイ・ホールディ ングス | 3,192 | 1,064 | <p>(保有目的) 当社グループは、スーパーマーケットの経営を事業主体としており、当該株式の発行会社については同じ業種であることから、その動向や取組みの把握が重要であるため、同業他社の調査研究を目的として、前事業年度及び当事業年度とも、当該株式を保有しております。</p> <p>(業務提携等の概要) 前事業年度 該当事項はありません。 当事業年度 該当事項はありません。</p> <p>(定量的な保有効果) 事業年度末における取得原価に対する収益(包括利益累計額+単年度損益等(受取配当金-投資有価証券評価損):税効果調整後) 前事業年度 3百万円 当事業年度 3百万円</p> <p>(株式数が増加した理由) 前事業年度については、株式数は増加していないため、該当事項はありません。当事業年度については、株式数が2,128株増加しておりますが、これは、発行体が行った株式分割によるものであります。</p> | 前事業 年度:無 |
| | 7 | 6 | | 当事業 年度:無 |
| 株式会社大光銀行 | 4,000 | 4,000 | <p>(保有目的) 当社グループは、地方を拠点とした企業であり、当該株式の発行会社は、当社の主たる事業地域における資金調達を行う地元金融機関として緊密な関係強化を図る必要があること及び情報交換や地域経済の発展に向けた協力を図るなどの必要があるため、取引関係の維持強化を目的として、前事業年度及び当事業年度とも、当該株式を保有しております。</p> <p>(業務提携等の概要) 前事業年度 該当事項はありません。 当事業年度 該当事項はありません。</p> <p>(定量的な保有効果) 事業年度末における取得原価に対する収益(包括利益累計額+単年度損益等(受取配当金-投資有価証券評価損):税効果調整後) 前事業年度 0百万円 当事業年度 0百万円</p> <p>(株式数が増加した理由) 前事業年度及び当事業年度とも、株式数は増加していないため、該当事項はありません。</p> | 前事業 年度:有 |
| | 6 | 4 | | 当事業 年度:有 |
| 株式会社みずほ フィナンシャルグ ループ | 1,480 | 1,480 | <p>(保有目的) 当社グループは、地方を拠点とした企業であり、当該株式の発行会社は、当社の主たる事業地域を超えた大規模金融機関として多様な財務政策を実現するための関係強化を図る必要があること並びに情報交換を図る必要があるため、取引関係の維持強化を目的として、前事業年度及び当事業年度とも、当該株式を保有しております。</p> <p>(業務提携等の概要) 前事業年度 該当事項はありません。 当事業年度 該当事項はありません。</p> <p>(定量的な保有効果) 事業年度末における取得原価に対する収益(包括利益累計額+単年度損益等(受取配当金-投資有価証券評価損):税効果調整後) 前事業年度 0百万円 当事業年度 2百万円</p> <p>(株式数が増加した理由) 前事業年度及び当事業年度とも、株式数は増加していないため、該当事項はありません。</p> | 前事業 年度:無 (注)2 |
| | 4 | 2 | | 当事業 年度:無 (注)2 |

| 銘柄 | 当事業年度 | 前事業年度 | 保有目的、業務提携等の概要、 定量的な保有効果及び株式数が増加した理由 | 当社の 株式の 保有の 有無 |
|---------------------------|-----------------------|-----------------------|--|---|
| | 株式数 (株) | 株式数 (株) | | |
| | 貸借対照表 計上額 (百万円) | 貸借対照表 計上額 (百万円) | | |
| 滝沢ハム株式会社 | 1,000 | 1,000 | (保有目的) 当社グループは、スーパーマーケットの経営を事業主体としており、当該株式の発行会社とは、商品の安定調達や商品情報の共有等、維持強化を図る必要があるため、取引関係の維持強化を目的として、前事業年度及び当事業年度とも、当該株式を保有しております。 (業務提携等の概要) 前事業年度 該当事項はありません。 当事業年度 該当事項はありません。 (定量的な保有効果) 事業年度末における取得原価に対する収益(包括利益累計額+単年度損益等(受取配当金-投資有価証券評価損):税効果調整後) 前事業年度 0百万円 当事業年度 0百万円 (株式数が増加した理由) 前事業年度及び当事業年度とも、株式数は増加していないため、該当事項はありません。 | 前事業 年度:有 |
| | 3 | 2 | | (業務提携等の概要) 前事業年度 該当事項はありません。 当事業年度 該当事項はありません。 (定量的な保有効果) 事業年度末における取得原価に対する収益(包括利益累計額+単年度損益等(受取配当金-投資有価証券評価損):税効果調整後) 前事業年度 0百万円 当事業年度 0百万円 (株式数が増加した理由) 前事業年度及び当事業年度とも、株式数は増加していないため、該当事項はありません。 |
| 株式会社三菱UFJ フィナンシャル・グループ | 700 | 700 | (保有目的) 当社グループは、地方を拠点とした企業であり、当該株式の発行会社は、当社の主たる事業地域を超えた大規模金融機関として多様な財務政策を実現するための関係強化を図る必要があること並びに情報交換を図る必要があるため、取引関係の維持強化を目的として、前事業年度及び当事業年度とも、当該株式を保有しております。 (業務提携等の概要) 前事業年度 該当事項はありません。 当事業年度 該当事項はありません。 (定量的な保有効果) 事業年度末における取得原価に対する収益(包括利益累計額+単年度損益等(受取配当金-投資有価証券評価損):税効果調整後) 前事業年度 0百万円 当事業年度 0百万円 (株式数が増加した理由) 前事業年度及び当事業年度とも、株式数は増加していないため、該当事項はありません。 | 前事業 年度:無 (注)2 |
| | 1 | 0 | | (業務提携等の概要) 前事業年度 該当事項はありません。 当事業年度 該当事項はありません。 (定量的な保有効果) 事業年度末における取得原価に対する収益(包括利益累計額+単年度損益等(受取配当金-投資有価証券評価損):税効果調整後) 前事業年度 0百万円 当事業年度 0百万円 (株式数が増加した理由) 前事業年度及び当事業年度とも、株式数は増加していないため、該当事項はありません。 |

(注)1 当社の株式の保有の有無については、当該株式の発行者による当社の株式の直接保有の有無を示しております。

2 当社の調査可能範囲で検証の結果、当該株式の発行者の関係会社が当社の株式を保有していることが確認できております。

3 岩塚製菓株式会社は、2024年4月1日付で、普通株式1株につき2株の割合で株式分割を行っております。したがって、提出日現在における株式数は80,000株となっております。

・ みなし保有株式(信託財産として保有する株式及び非上場株式を除く。)

| 銘柄 | 当事業年度 | 前事業年度 | 保有目的、業務提携等の概要、 定量的な保有効果及び株式数が増加した理由 | 当社の 株式の 保有の 有無 |
|----|-------------------|-------------------|--|-------------------------|
| | 株式数(株) | 株式数(株) | | |
| | 貸借対照表計上額 (百万円) | 貸借対照表計上額 (百万円) | | |
| | | | | |

b 保有目的が純投資目的である投資株式

| 区分 | 当事業年度 | | 前事業年度 | |
|------------|-------------|-----------------------|-------------|-----------------------|
| | 銘柄数 (銘柄) | 貸借対照表計上額の 合計額(百万円) | 銘柄数 (銘柄) | 貸借対照表計上額の 合計額(百万円) |
| 非上場株式 | | | | |
| 非上場株式以外の株式 | | | | |

| 区分 | 当事業年度 | | |
|------------|--------------------|-------------------|-------------------|
| | 受取配当金の合計額 (百万円) | 売却損益の合計額 (百万円) | 評価損益の合計額 (百万円) |
| 非上場株式 | | | |
| 非上場株式以外の株式 | | | |

c 当事業年度中に投資株式の保有目的を純投資目的から純投資目的以外の目的に変更したもの

| 銘柄 | 株式数(株) | 貸借対照表計上額(百万円) |
|----|--------|---------------|
| | | |

d 当事業年度中に投資株式の保有目的を純投資目的以外の目的から純投資目的に変更したもの

| 銘柄 | 株式数(株) | 貸借対照表計上額(百万円) |
|----|--------|---------------|
| | | |

第5 【経理の状況】

1 連結財務諸表及び財務諸表の作成方法について

- (1) 当社の連結財務諸表は、「連結財務諸表の用語、様式及び作成方法に関する規則」(1976年大蔵省令第28号)に基づいて作成しております。
- (2) 当社の財務諸表は、「財務諸表等の用語、様式及び作成方法に関する規則」(1963年大蔵省令第59号。以下、「財務諸表等規則」といいます。)に基づいて作成しております。
なお、当社は財務諸表等規則第1条の2に規定する特例財務諸表提出会社に該当し、財務諸表等規則第127条の規定により財務諸表を作成しております。

2 監査証明について

当社は、金融商品取引法第193条の2第1項の規定に基づき、連結会計年度(2023年4月1日から2024年3月31日まで)の連結財務諸表及び事業年度(2023年4月1日から2024年3月31日まで)の財務諸表について、有限責任監査法人トーマツによる監査を受けております。

3 連結財務諸表等の適正性を確保するための特段の取組みについて

当社は、連結財務諸表等の適正性を確保するための特段の取組みを行っております。
具体的には、会計基準等の内容を適切に把握できる体制を整備するため、公益財団法人財務会計基準機構に加入し、会計基準等の変更等についての的確に対応することができる体制の整備に努めております。
また、将来の指定国際会計基準の適用に備え、社内に担当を設置し、情報収集、調査研究に努めております。

1 【連結財務諸表等】

(1) 【連結財務諸表】

【連結貸借対照表】

(単位：百万円)

| | 前連結会計年度 (2023年3月31日) | 当連結会計年度 (2024年3月31日) |
|-----------------|-------------------------|-------------------------|
| 資産の部 | | |
| 流動資産 | | |
| 現金及び預金 | 2 19,541 | 2 21,021 |
| 受取手形及び売掛金 | 1 5,032 | 1 6,042 |
| リース投資資産 | 540 | 445 |
| 商品及び製品 | 5,383 | 5,352 |
| 仕掛品 | 34 | 7 |
| 原材料及び貯蔵品 | 384 | 353 |
| 未収還付法人税等 | 356 | 80 |
| その他 | 3,533 | 3,962 |
| 貸倒引当金 | 3 | 9 |
| 流動資産合計 | 34,804 | 37,256 |
| 固定資産 | | |
| 有形固定資産 | | |
| 建物及び構築物 | 89,959 | 97,034 |
| 減価償却累計額 | 49,273 | 51,877 |
| 建物及び構築物（純額） | 40,685 | 45,156 |
| 機械装置及び運搬具 | 3,298 | 3,499 |
| 減価償却累計額 | 2,698 | 2,730 |
| 機械装置及び運搬具（純額） | 600 | 768 |
| 土地 | 20,864 | 20,870 |
| リース資産 | 4,413 | 3,906 |
| 減価償却累計額 | 2,585 | 2,390 |
| リース資産（純額） | 1,827 | 1,516 |
| 建設仮勘定 | 3,890 | 3,781 |
| その他 | 14,638 | 15,544 |
| 減価償却累計額 | 11,883 | 12,411 |
| その他（純額） | 2,754 | 3,132 |
| 有形固定資産合計 | 70,624 | 75,226 |
| 無形固定資産 | | |
| のれん | 2 | 2 |
| その他 | 2,624 | 3,006 |
| 無形固定資産合計 | 2,626 | 3,009 |
| 投資その他の資産 | | |
| 投資有価証券 | 2 3,201 | 2 3,614 |
| 長期貸付金 | 5 | 1 |
| 退職給付に係る資産 | 169 | 600 |
| 繰延税金資産 | 3,699 | 4,039 |
| 敷金及び保証金 | 2 6,803 | 2 6,809 |
| その他 | 842 | 852 |
| 貸倒引当金 | 20 | 20 |
| 投資その他の資産合計 | 14,701 | 15,897 |
| 固定資産合計 | 87,952 | 94,133 |
| 資産合計 | 122,756 | 131,390 |

(単位：百万円)

| | 前連結会計年度 (2023年3月31日) | 当連結会計年度 (2024年3月31日) |
|--------------------|-------------------------|-------------------------|
| 負債の部 | | |
| 流動負債 | | |
| 買掛金 | 2 16,046 | 2 18,895 |
| 契約負債 | 673 | 667 |
| リース債務 | 301 | 266 |
| 未払法人税等 | 2,237 | 2,368 |
| 役員賞与引当金 | 274 | 324 |
| 賞与引当金 | 2,181 | 2,586 |
| その他 | 2 7,546 | 2 8,236 |
| 流動負債合計 | 29,262 | 33,344 |
| 固定負債 | | |
| リース債務 | 2,547 | 2,287 |
| 資産除去債務 | 6,063 | 6,213 |
| 長期預り保証金 | 6,007 | 6,088 |
| 退職給付に係る負債 | 2 | 1 |
| その他 | 167 | 156 |
| 固定負債合計 | 14,788 | 14,746 |
| 負債合計 | 44,051 | 48,091 |
| 純資産の部 | | |
| 株主資本 | | |
| 資本金 | 3,159 | 3,159 |
| 資本剰余金 | 15,749 | 15,749 |
| 利益剰余金 | 59,476 | 64,973 |
| 自己株式 | 1,226 | 2,727 |
| 株主資本合計 | 77,159 | 81,155 |
| その他の包括利益累計額 | | |
| その他有価証券評価差額金 | 1,332 | 1,650 |
| 退職給付に係る調整累計額 | 214 | 492 |
| その他の包括利益累計額合計 | 1,546 | 2,143 |
| 純資産合計 | 78,705 | 83,298 |
| 負債純資産合計 | 122,756 | 131,390 |

【連結損益計算書及び連結包括利益計算書】

【連結損益計算書】

(単位：百万円)

| | 前連結会計年度 (自 2022年 4月 1日 至 2023年 3月 31日) | 当連結会計年度 (自 2023年 4月 1日 至 2024年 3月 31日) |
|-----------------|--|--|
| 売上高 | 1 254,966 | 1 270,224 |
| 売上原価 | 180,139 | 191,085 |
| 売上総利益 | 74,827 | 79,138 |
| 販売費及び一般管理費 | | |
| 従業員給料 | 9,789 | 9,843 |
| 雑給 | 17,880 | 18,793 |
| 役員賞与引当金繰入額 | 274 | 324 |
| 賞与 | 1,773 | 1,757 |
| 賞与引当金繰入額 | 2,035 | 2,403 |
| 退職給付費用 | 628 | 615 |
| 地代家賃 | 5,335 | 5,521 |
| 減価償却費 | 4,794 | 5,002 |
| のれん償却額 | 0 | 0 |
| 貸倒引当金繰入額 | 0 | 6 |
| その他 | 21,869 | 23,090 |
| 販売費及び一般管理費合計 | 64,383 | 67,358 |
| 営業利益 | 10,443 | 11,779 |
| 営業外収益 | | |
| 受取利息 | 37 | 37 |
| 受取配当金 | 54 | 63 |
| 受取保険金 | 307 | 101 |
| 補助金収入 | 49 | 326 |
| その他 | 98 | 86 |
| 営業外収益合計 | 548 | 616 |
| 営業外費用 | | |
| 支払利息 | 48 | 49 |
| 自己株式取得費用 | | 10 |
| その他 | 3 | 4 |
| 営業外費用合計 | 52 | 64 |
| 経常利益 | 10,940 | 12,332 |
| 特別利益 | | |
| 固定資産売却益 | 2 11 | 2 4 |
| 投資有価証券売却益 | 36 | 2 |
| 特別利益合計 | 47 | 6 |
| 特別損失 | | |
| 固定資産売却損 | | 3 4 |
| 固定資産除却損 | 4 11 | 4 24 |
| 減損損失 | 5 1,249 | 5 1,495 |
| 災害による損失 | 6 95 | |
| 投資有価証券売却損 | 0 | 0 |
| 投資有価証券評価損 | 1 | |
| 特別損失合計 | 1,358 | 1,523 |
| 税金等調整前当期純利益 | 9,629 | 10,815 |
| 法人税、住民税及び事業税 | 3,573 | 3,948 |
| 法人税等調整額 | 300 | 576 |
| 法人税等合計 | 3,273 | 3,372 |
| 当期純利益 | 6,356 | 7,442 |
| 非支配株主に帰属する当期純利益 | | |
| 親会社株主に帰属する当期純利益 | 6,356 | 7,442 |

【連結包括利益計算書】

(単位：百万円)

| | 前連結会計年度 (自 2022年 4月 1日 至 2023年 3月31日) | 当連結会計年度 (自 2023年 4月 1日 至 2024年 3月31日) |
|--------------|---|---|
| 当期純利益 | 6,356 | 7,442 |
| その他の包括利益 | | |
| その他有価証券評価差額金 | 194 | 318 |
| 退職給付に係る調整額 | 60 | 278 |
| その他の包括利益合計 | 1 134 | 1 596 |
| 包括利益 | 6,490 | 8,039 |
| (内訳) | | |
| 親会社株主に係る包括利益 | 6,490 | 8,039 |
| 非支配株主に係る包括利益 | | |

【連結株主資本等変動計算書】

前連結会計年度(自 2022年4月1日 至 2023年3月31日)

(単位：百万円)

| | 株主資本 | | | | |
|-------------------------|-------|--------|--------|-------|--------|
| | 資本金 | 資本剰余金 | 利益剰余金 | 自己株式 | 株主資本合計 |
| 当期首残高 | 3,159 | 15,749 | 54,963 | 1,226 | 72,647 |
| 当期変動額 | | | | | |
| 剰余金の配当 | | | 1,843 | | 1,843 |
| 親会社株主に帰属する 当期純利益 | | | 6,356 | | 6,356 |
| 自己株式の取得 | | | | 0 | 0 |
| 株主資本以外の項目の 当期変動額(純額) | | | | | |
| 当期変動額合計 | | | 4,512 | 0 | 4,512 |
| 当期末残高 | 3,159 | 15,749 | 59,476 | 1,226 | 77,159 |

| | その他の包括利益累計額 | | | 純資産合計 |
|-------------------------|------------------|------------------|-------------------|--------|
| | その他有価証券 評価差額金 | 退職給付に係る 調整累計額 | その他の包括利益 累計額合計 | |
| 当期首残高 | 1,137 | 274 | 1,412 | 74,059 |
| 当期変動額 | | | | |
| 剰余金の配当 | | | | 1,843 |
| 親会社株主に帰属する 当期純利益 | | | | 6,356 |
| 自己株式の取得 | | | | 0 |
| 株主資本以外の項目の 当期変動額(純額) | 194 | 60 | 134 | 134 |
| 当期変動額合計 | 194 | 60 | 134 | 4,646 |
| 当期末残高 | 1,332 | 214 | 1,546 | 78,705 |

当連結会計年度(自 2023年4月1日 至 2024年3月31日)

(単位：百万円)

| | 株主資本 | | | | |
|-------------------------|-------|--------|--------|-------|--------|
| | 資本金 | 資本剰余金 | 利益剰余金 | 自己株式 | 株主資本合計 |
| 当期首残高 | 3,159 | 15,749 | 59,476 | 1,226 | 77,159 |
| 当期変動額 | | | | | |
| 剰余金の配当 | | | 1,946 | | 1,946 |
| 親会社株主に帰属する 当期純利益 | | | 7,442 | | 7,442 |
| 自己株式の取得 | | | | 1,500 | 1,500 |
| 株主資本以外の項目の 当期変動額(純額) | | | | | |
| 当期変動額合計 | | | 5,496 | 1,500 | 3,996 |
| 当期末残高 | 3,159 | 15,749 | 64,973 | 2,727 | 81,155 |

| | その他の包括利益累計額 | | | 純資産合計 |
|-------------------------|------------------|------------------|-------------------|--------|
| | その他有価証券 評価差額金 | 退職給付に係る 調整累計額 | その他の包括利益 累計額合計 | |
| 当期首残高 | 1,332 | 214 | 1,546 | 78,705 |
| 当期変動額 | | | | |
| 剰余金の配当 | | | | 1,946 |
| 親会社株主に帰属する 当期純利益 | | | | 7,442 |
| 自己株式の取得 | | | | 1,500 |
| 株主資本以外の項目の 当期変動額(純額) | 318 | 278 | 596 | 596 |
| 当期変動額合計 | 318 | 278 | 596 | 4,593 |
| 当期末残高 | 1,650 | 492 | 2,143 | 83,298 |

【連結キャッシュ・フロー計算書】

(単位：百万円)

| | 前連結会計年度 (自 2022年 4月 1日 至 2023年 3月 31日) | 当連結会計年度 (自 2023年 4月 1日 至 2024年 3月 31日) |
|-------------------------|--|--|
| 営業活動によるキャッシュ・フロー | | |
| 税金等調整前当期純利益 | 9,629 | 10,815 |
| 減価償却費 | 5,126 | 5,355 |
| 減損損失 | 1,249 | 1,495 |
| のれん償却額 | 0 | 0 |
| 貸倒引当金の増減額(は減少) | 24 | 5 |
| 役員賞与引当金の増減額(は減少) | 71 | 49 |
| 賞与引当金の増減額(は減少) | 11 | 404 |
| 役員退職慰労引当金の増減額(は減少) | 36 | |
| 退職給付に係る資産及び負債の増減額 | 110 | 32 |
| 受取利息及び受取配当金 | 92 | 101 |
| 支払利息 | 48 | 49 |
| 固定資産売却損益(は益) | 11 | 0 |
| 固定資産除却損 | 11 | 24 |
| 投資有価証券売却損益(は益) | 36 | 2 |
| 投資有価証券評価損益(は益) | 1 | |
| 売上債権の増減額(は増加) | 878 | 1,009 |
| 棚卸資産の増減額(は増加) | 514 | 88 |
| 仕入債務の増減額(は減少) | 469 | 2,849 |
| 未払又は未収消費税等の増減額 | 99 | 130 |
| リース投資資産の増減額(は増加) | 93 | 95 |
| その他 | 356 | 667 |
| 小計 | 15,100 | 20,623 |
| 利息及び配当金の受取額 | 55 | 64 |
| 利息の支払額 | 40 | 39 |
| 法人税等の支払額 | 2,521 | 3,548 |
| 営業活動によるキャッシュ・フロー | 12,594 | 17,099 |
| 投資活動によるキャッシュ・フロー | | |
| 定期預金の純増減額(は増加) | 0 | 0 |
| 投資有価証券の取得による支出 | 1 | |
| 投資有価証券の売却による収入 | 59 | 22 |
| 有形固定資産の取得による支出 | 9,217 | 10,955 |
| 有形固定資産の売却による収入 | 126 | 3 |
| 無形固定資産の取得による支出 | 465 | 743 |
| 貸付けによる支出 | 2 | 1 |
| 貸付金の回収による収入 | 7 | 6 |
| 子会社株式の取得による支出 | | 3 0 |
| 保険積立金の払戻による収入 | 348 | 29 |
| 敷金及び保証金の純増減額(は増加) | 113 | 30 |
| その他 | 259 | 255 |
| 投資活動によるキャッシュ・フロー | 9,290 | 11,864 |
| 財務活動によるキャッシュ・フロー | | |
| リース債務の返済による支出 | 376 | 302 |
| 自己株式の取得による支出 | 0 | 1,510 |
| 配当金の支払額 | 1,838 | 1,942 |
| 財務活動によるキャッシュ・フロー | 2,215 | 3,755 |
| 現金及び現金同等物の増減額(は減少) | 1,089 | 1,479 |
| 現金及び現金同等物の期首残高 | 18,450 | 19,539 |
| 現金及び現金同等物の期末残高 | 1 19,539 | 1 21,019 |

【注記事項】

(継続企業の前提に関する事項)

該当事項はありません。

(連結財務諸表作成のための基本となる重要な事項)

1 連結の範囲に関する事項

(1) 連結子会社の数及び主要な連結子会社の名称

連結子会社の数

12社

主要な連結子会社の名称

(株)原信、(株)ナルス、(株)フレッセイ、原信ナルスオペレーションサービス(株)、(株)ローリー、
アクシアル レーベル(株)、(有)原信ネットオーダー、高翔商事(株)、(株)原興産、
(株)アイテック、高速印刷(株)、力丸流通サービス(株)

なお、前連結会計年度において当社の完全子会社かつ連結子会社であった株式会社フレッセイヒューマンズネットは、2023年4月1日付で、同社を吸収合併消滅会社、同じく当社の完全子会社かつ連結子会社である株式会社フレッセイを吸収合併存続会社とする吸収合併を行ったため、連結の範囲から除外しております。

また、有限会社原信ネットオーダーは、当連結会計年度において株式を取得し完全子会社となったため、新たに連結の範囲に含めております。

(2) 主要な非連結子会社の名称及び連結の範囲から除いた理由

該当事項はありません。

(3) 他の会社等の議決権の過半数を自己の計算において所有しているにもかかわらず当該他の会社等を子会社としなかった場合の当該他の会社等の名称及び子会社としなかった理由

該当事項はありません。

(4) 開示対象特別目的会社がある場合の開示対象特別目的会社の概要、開示対象特別目的会社との取引の概要及び取引金額その他重要な事項

該当事項はありません。

2 持分法の適用に関する事項

(1) 持分法を適用した非連結子会社又は関連会社の数及び主要な会社等の名称

該当事項はありません。

(2) 持分法を適用しない非連結子会社又は関連会社のうち主要な会社等の名称及び持分法を適用しない理由

該当事項はありません。

(3) 他の会社等の議決権の100分の20以上、100分の50以下を自己の計算において所有しているにもかかわらず当該他の会社等を関連会社としなかった場合の当該他の会社等の名称及び子会社としなかった理由

該当事項はありません。

3 連結子会社の事業年度等に関する事項

すべての連結子会社の事業年度の末日は、連結決算日と一致しております。

4 会計方針に関する事項

(1) 重要な資産の評価基準及び評価方法

有価証券

a その他有価証券

- ・ 市場価格のない株式等以外のもの
時価法（評価差額は全部純資産直入法により処理し、売却原価は移動平均法により算定）によっております。
- ・ 市場価格のない株式等
主として移動平均法による原価法によっております。

棚卸資産

a 商品

主として売価還元法による原価法（貸借対照表価額については、収益性の低下に基づく簿価切下げの方法）によっております。

b 製品・仕掛品

総平均法による原価法（貸借対照表価額については、収益性の低下に基づく簿価切下げの方法）によっております。

c 原材料・貯蔵品

最終仕入原価法による原価法（貸借対照表価額については、収益性の低下に基づく簿価切下げの方法）によっております。

(2) 重要な減価償却資産の減価償却の方法

有形固定資産（リース資産を除く）

定率法によっております。

ただし、1998年4月1日以降取得した建物（建物附属設備を除く）並びに2016年4月1日以降に取得した建物附属設備及び構築物については、定額法によっております。

なお、主な耐用年数は以下のとおりであります。

建物及び構築物 2年～50年、機械装置及び運搬具 2年～17年、

その他（工具、器具及び備品） 2年～20年

無形固定資産（リース資産を除く）

定額法によっております。

ただし、ソフトウェア（自社利用分）については、社内における利用可能期間に基づく定額法によっております。

なお、主な耐用年数は以下のとおりであります。

その他（商標権） 10年、その他（ソフトウェア） 5年

リース資産

a 所有権移転外ファイナンス・リース取引に係るリース資産

リース期間を耐用年数とし、残存価額を零とする定額法によっております。

長期前払費用

定額法によっております。

(3) 重要な引当金の計上基準

貸倒引当金

債権の貸倒れによる損失に備えるため、一般債権については貸倒実績率により、貸倒懸念債権等の特定の債権については個別に回収可能性を勘案し、回収不能見込額を計上しております。

役員賞与引当金

役員に対して支給する賞与の支出に備えるため、当連結会計年度における支給見込額に基づき計上しております。

賞与引当金

従業員に対して支給する賞与の支出に備えるため、支給見込額に基づき当連結会計年度の負担額を計上しております。

(4) 退職給付に係る会計処理の方法

退職給付見込額の期間帰属の方法

退職給付債務の算定にあたり、退職給付見込額を当連結会計年度末までの間に帰属させる方法については、期間定額基準によっております。

数理計算上の差異及び過去勤務費用の費用処理方法

過去勤務費用は、その発生時における従業員の平均残存勤務期間以内の一定の年数（10年）による定率法により費用処理しております。

数理計算上の差異は、その発生時における従業員の平均残存勤務期間以内の一定の年数（10年）による定率法により按分した額をそれぞれの発生の翌連結会計年度から費用処理することとしております。

小規模企業等における簡便法の採用

一部の連結子会社は、退職給付に係る負債及び退職給付費用の計算に、退職給付に係る期末自己都合要支給額を退職給付債務とする方法を用いた簡便法を採用しております。

(5) 重要な収益及び費用の計上基準

約束した財又はサービスに係る収益及び費用の計上基準

当社グループはスーパーマーケット事業を主体とし、スーパーマーケットの店頭で各種商品の販売又はサービスの提供を行っております。

スーパーマーケット事業では、主に当社グループ店舗の店頭で商品を販売しており、履行義務の内容としての顧客に移転することを約束した財又はサービスは、生鮮食品、一般食品、その他の商品及び製品（以下、これらを総称して「商品」といいます。）が9割超を占めております。

これら商品は、顧客から店内の精算所で対価を受け取ると同時に、顧客は商品に対する支配を獲得し、当社グループの履行義務は充足されます。また、支配が顧客に移転した時点で当該商品と交換に受け取ると見込まれる金額により収益を認識しております。

なお、顧客に対する財又はサービスの提供における当社グループの役割が代理人と判断される取引については、顧客から受け取る対価の総額から仕入先へ支払う対価の総額を控除した純額で収益を認識しております。

また、顧客に支払う対価について、当社グループから顧客へ提供する財又はサービスと一体の取引と判断されるものについては、顧客から受け取る対価の総額から当該費用を控除した純額で収益を認識しております。

自社発行ポイントに係る収益認識

当社が設けるポイントプログラムに入会した顧客に付与するポイントについて、将来割安な価格で自社の商品等を引き渡す履行義務を負っており、当該ポイントが使用された時点で履行義務が充足されます。なお、当該ポイントには有効期限があり、取引価格の履行義務への配分は、未使用の当該ポイントに係る将来の失効見込みを加味したうえで、独立販売価格に基づき行っております。

自社発行商品券に係る収益認識

当社が発行する商品券について、商品券を発行した時点で将来顧客に自社の商品を引き渡す履行義務を負っており、当該商品券が使用された時点で履行義務が充足されます。なお、当該商品券には有効期限がないため、取引価格の履行義務への配分は、独立販売価格に基づき行っており、未使用の当該商品券については、顧客が使用する可能性が極めて低くなった時点で収益を認識しております。

ファイナンス・リース取引に係る収益の計上基準

リース料受取時に売上高と売上原価を計上する方法によっております。

(6) 重要な外貨建の資産又は負債の本邦通貨への換算の基準

外貨建金銭債権債務は、連結決算日の直物為替相場により円貨に換算し、換算差額は損益として処理しております。

(7) のれんの償却方法及び償却期間

定額法により5年間で償却しております。

(8) 連結キャッシュ・フロー計算書における資金の範囲

手許現金、要求払預金及び取得日から3ヶ月以内に満期日の到来する流動性の高い、容易に換金可能であり、かつ、価値の変動について僅少なリスクしか負わない短期的投資としております。

(重要な会計上の見積り)

前連結会計年度(自 2022年4月1日 至 2023年3月31日)

1 スーパーマーケット事業に係る固定資産の減損

(1) 重要な会計上の見積りを示す項目に関する事項

当社グループは、主としてスーパーマーケット事業を営んでおり、資産構成は同事業に関するもので大半を占めていることから、当連結会計年度の連結財務諸表を作成するにあたって行った会計上の見積りのうち、翌連結会計年度の連結財務諸表に重要な影響を及ぼすリスクがあるものとして、スーパーマーケット事業に係る固定資産の減損が重要な会計上の見積りを示す項目と認識しております。なお、本項目における固定資産は、「固定資産の減損に係る会計基準及び同適用指針」による評価の対象となるものであり、他の会計基準等による評価の対象となるものは、以下記載の固定資産の内容及び金額等に含まれておりません。

(2) 当連結会計年度の連結財務諸表に計上した金額

スーパーマーケット事業に関する固定資産の減損に関し、当連結会計年度においては、収益性が著しく低下した店舗に関する資産及び賃貸資産等について、固定資産の帳簿価額を回収可能価額まで減額し、当該減少額12億49百万円を特別損失に減損損失として計上しております。なお、当連結会計年度末現在におけるスーパーマーケット事業に係る固定資産は、連結全体のセグメント資産合計(全社資産及びセグメント間の調整額を含まない額)に含まれる固定資産に対し97.4%を占めており、その内容は次のとおりであります。

| | |
|----------------------|-----------|
| 有形固定資産 | 69,521百万円 |
| 無形固定資産 | 1,871百万円 |
| 投資その他の資産 | 349百万円 |
| スーパーマーケット事業に係る固定資産合計 | 71,741百万円 |

(3) 識別した項目に係る重要な会計上の見積りの内容に関する情報

金額の算出方法

固定資産の減損に係る回収可能性の評価にあたり、他の資産又は資産グループから概ね独立したキャッシュ・フローを生み出す最小単位を考慮し、主として店舗を基本単位として資産のグルーピングを行っており、収益性が著しく低下した資産又は資産グループについて、固定資産の帳簿価額を回収可能価額まで減額し、当該減少額を減損損失として計上することとしております。

なお、回収可能価額は、正味売却価額と使用価値のいずれか高い方により測定しております。正味売却価額は、各資産グループの構成資産について、市場価格が観察できる場合には観察可能な市場価格とし、市場価格が観察できない場合には、路線価又は固定資産税評価額等を勘案した合理的な見積りにより算定しております。また、使用価値は、各資産グループの継続的使用と使用後の構成資産の処分によって見込まれる将来キャッシュ・フローを、借入資本コストと自己資本コストを加重平均した資本コスト(WACC)で現在価値に割り引いて算定しております。

減損の兆候があると判断された店舗に関する使用価値算定の基礎となる将来キャッシュ・フローは、継続的な使用とその後の処分によって見込まれるキャッシュ・フローを、その構成要素である売上高、売上総利益率、販売費及び一般管理費、構成資産の処分価値等について、過去実績、競合関係や近隣状況の変化、翌期の予算、今後の改廃等を総合的に勘案したうえで、年度別に算出した値の経済的残存使用年数における累計値として見積もっております。経済的残存年数は、上限を20年とし、自社物件及び普通借地物件については、店舗の残存耐用年数を用い、定期借地物件については、残存借地期間を用いております。資本コストは、外部より入手しており、その算定基礎には、当社の負債・株式時価総額の構成のほか、国債の利回り、予想マーケットリターン、当社株式の株価、株式市場全体の株価指標等の要素が含まれております。

重要な会計上の見積りに用いた主要な仮定

a 売上高、売上総利益並びに販売費及び一般管理費に関する店舗別、年度別予測

売上高、売上総利益率の予測については、店舗別に過去実績、店舗年齢、他社及び自社店舗の競合状況の変化見込、その他市場環境の変化等を勘案した予算等を基礎として年度別に予測しております。

販売費及び一般管理費の予測については、店舗別に過去実績、人員配置計画、販売促進計画、その他諸経費に関する事項を勘案した予算等を基礎として年度別に予測しております。

各指標の予測に関する定量的情報は、店舗ごと及び年度ごとにより異なりますが、主なものは次のとおりであります。

| | |
|-----------------------|----------------------|
| 売上高の前事業年度対比増減率 | - 13.9% ~ +6.0% |
| 売上総利益率の前事業年度対比増減値 | - 0.9ポイント ~ +2.5ポイント |
| 販売費及び一般管理費の前事業年度対比増減率 | - 14.2% ~ +8.1% |

b 経済的残存年数

9年 ~ 20年

c 資本コスト(WACC)

7.2%

d 市場価格が観察できない場合の正味売却価額

路線価÷0.8 又は 固定資産税評価額÷0.7

重要な会計上の見積りが当連結会計年度の翌連結会計年度の連結財務諸表に与える影響その他の会計上の見積りの内容に関する情報

固定資産の回収可能価額の評価に関する前提条件には、経済的残存年数を通じた将来の収益性の評価や資本コストなどが含まれますが、これらの前提条件は長期的な見積りに基づくため、将来の各資産グループを取り巻く経営環境の変化による収益性の変動や金融市場の変動により、回収可能性を著しく低下させる変化が見込まれた場合、翌連結会計年度の連結財務諸表において、追加の減損損失が発生する可能性があります。

当連結会計年度(自 2023年4月1日 至 2024年3月31日)

1 スーパーマーケット事業に係る固定資産の減損

(1) 重要な会計上の見積りを示す項目に関する事項

当社グループは、主としてスーパーマーケット事業を営んでおり、資産構成は同事業に関するもので大半を占めていることから、当連結会計年度の連結財務諸表を作成するに当たって行った会計上の見積りのうち、翌連結会計年度の連結財務諸表に重要な影響を及ぼすリスクがあるものとして、スーパーマーケット事業に係る固定資産の減損が重要な会計上の見積りを示す項目と認識しております。なお、本項目における固定資産は、「固定資産の減損に係る会計基準及び同適用指針」による評価の対象となるものであり、他の会計基準等による評価の対象となるものは、以下記載の固定資産の内容及び金額等に含まれておりません。

(2) 当連結会計年度の連結財務諸表に計上した金額

スーパーマーケット事業に関する固定資産の減損に関し、当連結会計年度においては、収益性が著しく低下した店舗に関する資産及び賃貸資産等について、固定資産の帳簿価額を回収可能価額まで減額し、当該減少額14億95百万円を特別損失に減損損失として計上しております。なお、当連結会計年度末現在におけるスーパーマーケット事業に係る固定資産は、連結全体のセグメント資産合計（全社資産及びセグメント間の調整額を含まない額）に含まれる固定資産に対し97.4%を占めており、その内容は次のとおりであります。

| | |
|----------------------|-----------|
| 有形固定資産 | 73,933百万円 |
| 無形固定資産 | 2,140百万円 |
| 投資その他の資産 | 360百万円 |
| スーパーマーケット事業に係る固定資産合計 | 76,434百万円 |

(3) 識別した項目に係る重要な会計上の見積りの内容に関する情報

金額の算出方法

固定資産の減損に係る回収可能性の評価にあたり、他の資産又は資産グループから概ね独立したキャッシュ・フローを生み出す最小単位を考慮し、主として店舗を基本単位として資産のグルーピングを行っており、収益性が著しく低下した資産又は資産グループについて、固定資産の帳簿価額を回収可能価額まで減額し、当該減少額を減損損失として計上することとしております。

なお、回収可能価額は、正味売却価額と使用価値のいずれか高い方により測定しております。正味売却価額は、各資産グループの構成資産について、市場価格が観察できる場合には観察可能な市場価格とし、市場価格が観察できない場合には、路線価又は固定資産税評価額等を勘案した合理的な見積りにより算定しております。また、使用価値は、各資産グループの継続的使用と使用後の構成資産の処分によって見込まれる将来キャッシュ・フローを、借入資本コストと自己資本コストを加重平均した資本コスト（WACC）で現在価値に割り引いて算定しております。

減損の兆候があると判断された店舗に関する使用価値算定の基礎となる将来キャッシュ・フローは、継続的な使用とその後の処分によって見込まれるキャッシュ・フローを、その構成要素である売上高、売上総利益率、販売費及び一般管理費、構成資産の処分価値等について、過去実績、競合関係や近隣状況の変化、翌期の予算、今後の改廃等を総合的に勘案したうえで、年度別に算出した値の経済的残存使用年数における累計値として見積もっております。経済的残存年数は、上限を20年とし、自社物件及び普通借地物件については、店舗の残存耐用年数を用い、定期借地物件については、残存借地期間を用いております。資本コストは、外部より入手しており、その算定基礎には、当社の負債・株式時価総額の構成のほか、国債の利回り、予想マーケットリターン、当社株式の株価、株式市場全体の株価指標等の要素が含まれております。

重要な会計上の見積りに用いた主要な仮定

a 売上高、売上総利益並びに販売費及び一般管理費に関する店舗別、年度別予測

売上高、売上総利益率の予測については、店舗別に過去実績、店舗年齢、他社及び自社店舗の競合状況の変化見込、その他市場環境の変化等を勘案した予算等を基礎として年度別に予測しております。

販売費及び一般管理費の予測については、店舗別に過去実績、人員配置計画、販売促進計画、その他諸経費に関する事項を勘案した予算等を基礎として年度別に予測しております。

各指標の予測に関する定量的情報は、店舗ごと及び年度ごとにより異なりますが、主なものは次のとおりであります。

| | |
|-----------------------|-----------------------|
| 売上高の前事業年度対比増減率 | - 19.0% ~ + 27.6% |
| 売上総利益率の前事業年度対比増減値 | - 2.3ポイント ~ + 0.8ポイント |
| 販売費及び一般管理費の前事業年度対比増減率 | - 12.8% ~ + 10.0% |

b 経済的残存年数

8年 ~ 20年

c 資本コスト（WACC）

6.6%

- d 市場価格が観察できない場合の正味売却価額
路線価÷0.8 又は 固定資産税評価額÷0.7

重要な会計上の見積りが当連結会計年度の翌連結会計年度の連結財務諸表に与える影響その他の会計上の見積りの内容に関する情報

固定資産の回収可能価額の評価に関する前提条件には、経済的残存年数を通じた将来の収益性の評価や資本コストなどが含まれますが、これらの前提条件は長期的な見積りに基づくため、将来の各資産グループを取り巻く経営環境の変化による収益性の変動や金融市況の変動により、回収可能性を著しく低下させる変化が見込まれた場合、翌連結会計年度の連結財務諸表において、追加の減損損失が発生する可能性があります。

(会計方針の変更)

当連結会計年度(自 2023年4月1日 至 2024年3月31日)

該当事項はありません。

(未適用の会計基準等)

1 法人税、住民税及び事業税等に関する会計基準等

(1) 当該会計基準等の名称

- ・「法人税、住民税及び事業税等に関する会計基準」(企業会計基準第27号 2022年10月28日 企業会計基準委員会)
 - ・「包括利益の表示に関する会計基準」(企業会計基準第25号 2022年10月28日 企業会計基準委員会)
 - ・「税効果会計に係る会計基準の適用指針」(企業会計基準適用指針第28号 2022年10月28日 企業会計基準委員会)
- (以下、「本会計基準等」といいます。)

(2) 当該会計基準等の概要

その他の包括利益に対して課税される場合の法人税等の計上区分及びグループ法人税制が適用される場合の子会社株式等の売却に係る税効果の取扱いを定めるものであります。

(3) 適用予定日

2025年3月期の期首より適用予定であります。

(4) 当該会計基準等の適用による影響

本会計基準等を適用することによる連結財務諸表等に与える影響額は軽微であります。

(表示方法の変更)

1 連結損益計算書関係

(1) 営業外収益

前連結会計年度において、「営業外収益」の「その他」に含めていた「補助金収入」は、営業外収益の総額の100分の10を超えたため、当連結会計年度より独立掲記することとしており、この表示方法の変更を反映させるため、前連結会計年度の連結財務諸表の組替えを行っております。

この結果、前連結会計年度の連結損益計算書において、「営業外収益」の「その他」として表示していた148百万円は、「補助金収入」49百万円、「その他」98百万円として組み替えて表示しております。

(2) 営業外費用

前連結会計年度において、独立掲記しておりました「営業外費用」の「契約解約損」は、営業外費用の総額の100分の10以下となったため、当連結会計年度より「営業外費用」の「その他」に含めて表示することとしており、この表示方法の変更を反映させるため、前連結会計年度の連結財務諸表の組替えを行っております。

この結果、前連結会計年度の連結損益計算書において、「営業外費用」に表示していた「契約解約損」2百万円、「その他」0百万円は、「その他」3百万円として組み替えて表示しております。なお、当連結会計年度の計上額はありません。

(会計上の見積りの変更)

重要な会計上の見積りの変更はありません。

なお、減価償却資産のうち有形固定資産の一部について、経済的使用可能予測期間に基づく残存耐用年数の会計上の見積りの変更を行い、耐用年数の変更を行っております。この結果、変更前に比べ、販売費及び一般管理費（減価償却費）が6百万円増加し、税金等調整前当期純利益が6百万円減少しております。翌連結会計年度以降の連結財務諸表に与える影響は軽微であるため、記載を省略しております。

また、スーパーマーケット事業における店舗等の不動産賃貸借契約に伴う原状回復義務の一部等について、処分方針の決定に伴い解体撤去等に係る見積書等の新たな情報の入手を行い検討した結果、資産除去債務の一部について、会計上の見積りの変更を行い、資産除去債務の計上額に関する変更を行っております。この結果、変更前の資産除去債務残高に78百万円を加算し、10百万円を減算しており、税金等調整前当期純利益が77百万円減少しております。翌連結会計年度以降の連結財務諸表に与える影響は軽微であるため、記載を省略しております。

(追加情報)

該当事項はありません。

(連結貸借対照表関係)

1 受取手形及び売掛金のうち顧客との契約から生じた債権の内訳

| | 前連結会計年度 (2023年3月31日) | 当連結会計年度 (2024年3月31日) |
|------|-------------------------|-------------------------|
| 受取手形 | 0百万円 | 0百万円 |
| 売掛金 | 5,032百万円 | 6,041百万円 |
| 合計 | 5,032百万円 | 6,042百万円 |

2 担保資産及び担保付債務

(1) 仕入取引の担保に供している資産及び担保付債務

担保資産

| | 前連結会計年度 (2023年3月31日) | 当連結会計年度 (2024年3月31日) |
|---------|-------------------------|-------------------------|
| 現金及び預金 | 2百万円 | 2百万円 |
| 投資有価証券 | 91百万円 | 67百万円 |
| 敷金及び保証金 | 189百万円 | 189百万円 |
| 合計 | 283百万円 | 259百万円 |

担保付債務

| | 前連結会計年度 (2023年3月31日) | 当連結会計年度 (2024年3月31日) |
|-----------|-------------------------|-------------------------|
| 買掛金 | 2,432百万円 | 3,007百万円 |
| 流動負債「その他」 | 5百万円 | 3百万円 |
| 合計 | 2,437百万円 | 3,011百万円 |

(連結損益計算書関係)

1 売上高のうち顧客との契約から生じる収益及びそれ以外の収益の内訳

| | 前連結会計年度 (自 2022年4月1日 至 2023年3月31日) | 当連結会計年度 (自 2023年4月1日 至 2024年3月31日) |
|---------------|--|--|
| 顧客との契約から生じる収益 | 249,982百万円 | 265,043百万円 |
| その他の収益 | 4,984百万円 | 5,181百万円 |
| 合計 | 254,966百万円 | 270,224百万円 |

(注) 「その他の収益」は、「リース取引に関する会計基準」(企業会計基準第13号)の適用範囲に含まれるリース取引(動産及び不動産の賃貸収入)であります。

2 固定資産売却益の内訳

| | 前連結会計年度 (自 2022年4月1日 至 2023年3月31日) | 当連結会計年度 (自 2023年4月1日 至 2024年3月31日) |
|-------------|--|--|
| 機械装置及び運搬具 | 0百万円 | 0百万円 |
| 土地 | 11百万円 | 4百万円 |
| 有形固定資産「その他」 | 0百万円 | |
| 合計 | 11百万円 | 4百万円 |

3 固定資産売却損の内訳

| | 前連結会計年度 (自 2022年4月1日 至 2023年3月31日) | 当連結会計年度 (自 2023年4月1日 至 2024年3月31日) |
|---------|--|--|
| 建物及び構築物 | | 4百万円 |
| 合計 | | 4百万円 |

4 固定資産除却損の内訳

| | 前連結会計年度 (自 2022年4月1日 至 2023年3月31日) | 当連結会計年度 (自 2023年4月1日 至 2024年3月31日) |
|---------------|--|--|
| 建物及び構築物 | 3百万円 | 21百万円 |
| 機械装置及び運搬具 | 0百万円 | 0百万円 |
| 有形固定資産「リース資産」 | 0百万円 | |
| 有形固定資産「その他」 | 6百万円 | 0百万円 |
| 無形固定資産「その他」 | 0百万円 | 0百万円 |
| 合計 | 11百万円 | 24百万円 |

5 減損損失の内訳

前連結会計年度（自 2022年4月1日 至 2023年3月31日）

当社グループは、主としてスーパーマーケット事業を営んでおり、他の資産又は資産グループから概ね独立したキャッシュ・フローを生み出す最小単位を考慮し、主として店舗を基本単位として資産のグルーピングを行っております。

収益性が著しく低下した店舗に関する資産及び賃貸資産等について、固定資産の帳簿価額を回収可能価額まで減額し、当該減少額12億49百万円を特別損失に減損損失として計上いたしました。

| | | |
|------------|-------------------|----------|
| (1) 資産グループ | 原信旭岡店（新潟県長岡市）他8店舗 | |
| 用途 | 店舗 | |
| 種類 | 建物及び土地等 | |
| 減損損失 | | |
| | 建物及び構築物 | 417百万円 |
| | 土地 | 269百万円 |
| | 有形固定資産「リース資産」 | 512百万円 |
| | その他 | 47百万円 |
| | 小計 | 1,246百万円 |
| (2) 資産グループ | 賃貸資産等（群馬県前橋市）他2物件 | |
| 用途 | 賃貸資産等 | |
| 種類 | 建物及び土地等 | |
| 減損損失 | | |
| | 建物及び構築物 | 2百万円 |
| | 土地 | 0百万円 |
| | 小計 | 2百万円 |
| (3) 合計 | | |
| | 合計 | 1,249百万円 |

(注) 上記資産の回収可能価額は、正味売却価額又は使用価値により測定しております。なお、正味売却価額は、路線価又は固定資産税評価額等を勘案した合理的な見積りにより評価しております。また、使用価値は、当該資産グループの継続的使用と使用後の処分によって見込まれる将来キャッシュ・フローを7.2%で現在価値に割り引いて算定しております。

当連結会計年度（自 2023年4月1日 至 2024年3月31日）

当社グループは、主としてスーパーマーケット事業を営んでおり、他の資産又は資産グループから概ね独立したキャッシュ・フローを生み出す最小単位を考慮し、主として店舗を基本単位として資産のグルーピングを行っております。

収益性が著しく低下した店舗に関する資産及び賃貸資産等について、固定資産の帳簿価額を回収可能価額まで減額し、当該減少額14億95百万円を特別損失に減損損失として計上いたしました。

| | | |
|------------|------------------------|----------|
| (1) 資産グループ | フレッセイ太田飯塚店（群馬県太田市）他7店舗 | |
| 用途 | 店舗 | |
| 種類 | 建物及び土地等 | |
| 減損損失 | | |
| | 建物及び構築物 | 1,183百万円 |
| | 土地 | 32百万円 |
| | 有形固定資産「リース資産」 | 121百万円 |
| | その他 | 136百万円 |
| | 小計 | 1,473百万円 |

- (2) 資産グループ 賃貸資産等（群馬県前橋市）他 4 物件
 用途 賃貸資産等
 種類 建物及び土地等
 減損損失

| | |
|---------|-------|
| 建物及び構築物 | 20百万円 |
| 土地 | 0百万円 |
| その他 | 1百万円 |
| 小計 | 21百万円 |

- (3) 合計
 合計 1,495百万円

(注) 上記資産の回収可能価額は、正味売却価額又は使用価値により測定しております。なお、正味売却価額は、路線価又は固定資産税評価額等を勘案した合理的な見積りにより評価しております。また、使用価値は、当該資産グループの継続的使用と使用後の処分によって見込まれる将来キャッシュ・フローを6.6%で現在価値に割り引いて算定しております。

6 災害による損失の内訳

- (1) 2022年8月 原信荒川店における水害の被災による損失

| | 前連結会計年度 (自 2022年4月1日 至 2023年3月31日) | 当連結会計年度 (自 2023年4月1日 至 2024年3月31日) |
|-------|--|--|
| 復旧費用 | 54百万円 | |
| 商品廃棄損 | 41百万円 | |
| 合計 | 95百万円 | |

(連結包括利益計算書関係)

- 1 その他の包括利益に係る組替調整額及び税効果額

| | 前連結会計年度 (自 2022年4月1日 至 2023年3月31日) | 当連結会計年度 (自 2023年4月1日 至 2024年3月31日) |
|--------------|--|--|
| その他有価証券評価差額金 | | |
| 当期発生額 | 297百万円 | 433百万円 |
| 組替調整額 | 36百万円 | 0百万円 |
| 税効果調整前 | 261百万円 | 432百万円 |
| 税効果額 | 67百万円 | 114百万円 |
| その他有価証券評価差額金 | 194百万円 | 318百万円 |
| 退職給付に係る調整額 | | |
| 当期発生額 | 5百万円 | 489百万円 |
| 組替調整額 | 81百万円 | 88百万円 |
| 税効果調整前 | 86百万円 | 400百万円 |
| 税効果額 | 26百万円 | 122百万円 |
| 退職給付に係る調整額 | 60百万円 | 278百万円 |
| その他の包括利益合計 | 134百万円 | 596百万円 |

(連結株主資本等変動計算書関係)

前連結会計年度(自 2022年4月1日 至 2023年3月31日)

1 発行済株式に関する事項

| 株式の種類 | 当連結会計年度期首 | 増加 | 減少 | 当連結会計年度末 |
|-------|-------------|----|----|-------------|
| 普通株式 | 23,388,039株 | | | 23,388,039株 |

2 自己株式に関する事項

| 株式の種類 | 当連結会計年度期首 | 増加 | 減少 | 当連結会計年度末 |
|-------|-----------|------|----|----------|
| 普通株式 | 346,283株 | 236株 | | 346,519株 |

(注) 変動事由の概要 (増加の内訳) 単元未満株式の買取請求による取得 236株

3 新株予約権及び自己新株予約権に関する事項

該当事項はありません。

4 配当に関する事項

(1) 配当金支払額

| 決議 | 株式の種類 | 配当金の総額 | 1株当たり配当額 | 基準日 | 効力発生日 |
|----------------------|-------|----------|----------|----------------|----------------|
| 2022年6月23日 定時株主総会 | 普通株式 | 1,267百万円 | 55.00円 | 2022年 3月31日 | 2022年 6月24日 |
| 2022年11月8日 取締役会 | 普通株式 | 576百万円 | 25.00円 | 2022年 9月30日 | 2022年 12月5日 |

(2) 基準日が当連結会計年度に属する配当のうち、配当の効力発生日が翌連結会計年度となるもの

| 決議 | 株式の種類 | 配当の原資 | 配当金の総額 | 1株当たり配当額 | 基準日 | 効力発生日 |
|----------------------|-------|-------|----------|----------|----------------|----------------|
| 2023年6月22日 定時株主総会 | 普通株式 | 利益剰余金 | 1,267百万円 | 55.00円 | 2023年 3月31日 | 2023年 6月23日 |

当連結会計年度(自 2023年4月1日 至 2024年3月31日)

1 発行済株式に関する事項

| 株式の種類 | 当連結会計年度期首 | 増加 | 減少 | 当連結会計年度末 |
|-------|-------------|----|----|-------------|
| 普通株式 | 23,388,039株 | | | 23,388,039株 |

2 自己株式に関する事項

| 株式の種類 | 当連結会計年度期首 | 増加 | 減少 | 当連結会計年度末 |
|-------|-----------|----------|----|----------|
| 普通株式 | 346,519株 | 408,385株 | | 754,904株 |

(注) 変動事由の概要 (増加の内訳) 単元未満株式の買取請求による取得 185株
取締役会決議に基づく自己株式の取得 408,200株

3 新株予約権及び自己新株予約権に関する事項

該当事項はありません。

4 配当に関する事項

(1) 配当金支払額

| 決議 | 株式の種類 | 配当金の総額 | 1株当たり配当額 | 基準日 | 効力発生日 |
|----------------------|-------|----------|----------|----------------|----------------|
| 2023年6月22日 定時株主総会 | 普通株式 | 1,267百万円 | 55.00円 | 2023年 3月31日 | 2023年 6月23日 |
| 2023年11月14日 取締役会 | 普通株式 | 678百万円 | 30.00円 | 2023年 9月30日 | 2023年 12月5日 |

(2) 基準日が当連結会計年度に属する配当のうち、配当の効力発生日が翌連結会計年度となるもの

| 決議 | 株式の種類 | 配当の原資 | 配当金の総額 | 1株当たり配当額 | 基準日 | 効力発生日 |
|----------------------|-------|-------|----------|----------|----------------|----------------|
| 2024年6月20日 定時株主総会 | 普通株式 | 利益剰余金 | 1,244百万円 | 55.00円 | 2024年 3月31日 | 2024年 6月21日 |

(連結キャッシュ・フロー計算書関係)

1 現金及び現金同等物の期末残高と連結貸借対照表に掲記されている科目の金額との関係

| | 前連結会計年度 (自 2022年4月1日 至 2023年3月31日) | 当連結会計年度 (自 2023年4月1日 至 2024年3月31日) |
|------------------|--|--|
| 現金及び預金 | 19,541百万円 | 21,021百万円 |
| 預入期間が3か月を超える定期預金 | 2百万円 | 2百万円 |
| 現金及び現金同等物 | 19,539百万円 | 21,019百万円 |

2 重要な非資金取引の内容

(1) 連結会計年度中に新たに計上したファイナンス・リース取引に係る資産及び負債の額

| | 前連結会計年度 (自 2022年4月1日 至 2023年3月31日) | 当連結会計年度 (自 2023年4月1日 至 2024年3月31日) |
|-----------|--|--|
| 資産「リース資産」 | 9百万円 | 6百万円 |
| 負債「リース債務」 | 10百万円 | 7百万円 |

(2) 連結会計年度中に新たに計上した資産除去債務に係る資産及び負債の額

| | 前連結会計年度 (自 2022年4月1日 至 2023年3月31日) | 当連結会計年度 (自 2023年4月1日 至 2024年3月31日) |
|-------------|--|--|
| 資産「建物及び構築物」 | 290百万円 | 261百万円 |
| 負債「資産除去債務」 | 290百万円 | 261百万円 |

3 株式の取得により新たに連結子会社となった会社の資産及び負債の主な内訳

前連結会計年度 (自 2022年4月1日 至 2023年3月31日)

該当事項はありません。

当連結会計年度 (自 2023年4月1日 至 2024年3月31日)

1 有限会社原信ネットオーダーの連結開始時の資産及び負債の内訳並びに取得価額と取得のための支出(純額)との関係

| | |
|-------------|------|
| 固定資産 | 0百万円 |
| のれん | 0百万円 |
| 流動負債 | 0百万円 |
| 非支配株主持分 | |
| 株式の取得価額 | 0百万円 |
| 現金及び現金同等物 | |
| 差引：取得のための支出 | 0百万円 |

(リース取引関係)

1 ファイナンス・リース取引(借主側)

所有権移転外ファイナンス・リース取引

(1) リース資産の内容

主として、スーパーマーケット事業における店舗設備(建物及び構築物並びに有形固定資産「その他」(工具、器具及び備品))であります。

(2) リース資産の減価償却の方法

リース期間を耐用年数とし、残存価額を零とする定額法によっております。

2 オペレーティング・リース取引(借主側)

オペレーティング・リース取引のうち解約不能のものに係る未経過リース料

| | 前連結会計年度 (2023年3月31日) | 当連結会計年度 (2024年3月31日) |
|-----|-------------------------|-------------------------|
| 1年内 | 26百万円 | |
| 1年超 | | |
| 合計 | 26百万円 | |

3 ファイナンス・リース取引(貸主側)

(1) リース投資資産の内訳

流動資産

| | 前連結会計年度 (2023年3月31日) | 当連結会計年度 (2024年3月31日) |
|----------|-------------------------|-------------------------|
| リース料債権部分 | 581百万円 | 474百万円 |
| 見積残存価額部分 | | |
| 受取利息相当額 | 40百万円 | 29百万円 |
| リース投資資産 | 540百万円 | 445百万円 |

(2) リース債権及びリース投資資産に係るリース料債権部分の連結決算日後の回収予定額

流動資産

| | 前連結会計年度 (2023年3月31日) | | | | | |
|---------|-------------------------|-------------|-------------|-------------|-------------|--------|
| | 1年以内 | 1年超 2年以内 | 2年超 3年以内 | 3年超 4年以内 | 4年超 5年以内 | 5年超 |
| リース債権 | | | | | | |
| リース投資資産 | 112百万円 | 100百万円 | 89百万円 | 81百万円 | 63百万円 | 133百万円 |

| | 当連結会計年度 (2024年3月31日) | | | | | |
|---------|-------------------------|-------------|-------------|-------------|-------------|-------|
| | 1年以内 | 1年超 2年以内 | 2年超 3年以内 | 3年超 4年以内 | 4年超 5年以内 | 5年超 |
| リース債権 | | | | | | |
| リース投資資産 | 102百万円 | 90百万円 | 82百万円 | 64百万円 | 56百万円 | 77百万円 |

(金融商品関係)

1 金融商品の状況に関する事項

(1) 金融商品に対する取組方針

当社グループは、主にスーパーマーケット事業を行うための事業計画に照らして、必要な資金（主に金融機関からの借入やリース契約）を調達しております。

また、一時的な余剰は安全性の高い金融資産で運用し、短期的な運転資金は金融機関からの借入により調達しております。

なお、デリバティブ取引は、金利変動及び為替変動によるリスクを回避するために利用する場合がありますが、投機的な取引は行わない方針であります。

(2) 金融商品の内容及び当該金融商品に係るリスク

資産

現金及び預金のうち、預金はすべて円建てであり、ほとんどが要求払預金であります。

受取手形及び売掛金は、すべて1年以内の回収期日であり、顧客の信用リスクに晒されております。

リース投資資産は、スーパーマーケット事業において、当社グループが開発したショッピングセンターへ出店したテナントに対するものであり、回収期日は決算日より最長10年後で、借手の信用リスクに晒されております。

未収還付法人税等は、すべて1年以内の回収期日であります。

投資有価証券は、主に保有目的が純投資目的以外の目的である投資株式であり、投資先の信用リスク及び市場価格の変動リスクに晒されております。

長期貸付金は、主に従業員貸付金制度に基づく当社グループ従業員に対するものであり、回収期日は決算日より最長5年後で、貸出先の信用リスクに晒されております。

敷金及び保証金は、主にスーパーマーケット事業において、当社が出店をしているショッピングセンターの不動産賃借契約に係るものであり、約定に定めのあるものの回収期日は決算日より最長31年後で、差入先の信用リスクに晒されております。

負債

買掛金は、すべて1年以内の支払期日であります。

未払法人税等は、すべて1年以内の支払期日であります。

リース債務は、運転資金及び設備投資に必要な資金調達を目的としたものであり、返済期日は決算日より最長19年後であります。

長期預り保証金は、主にスーパーマーケット事業において、当社グループが開発したショッピングセンターへ出店したテナントから受け入れているものであり、約定に定めのあるものの支払期日は決算日より最長30年後であります。

デリバティブ取引

当連結会計年度末現在において、該当するものではありません。

(3) 金融商品に係るリスク管理体制

信用リスク（取引先の契約不履行等に係るリスク）の管理

受取手形及び売掛金、リース投資資産、長期貸付金、敷金及び保証金について、当社グループ各社は、各担当部門が取引先の状況を定期的にモニタリングし、取引相手先ごとに期日及び残高を管理するとともに、財務状況の悪化等による回収懸念の早期把握や軽減を図っております。

市場性のない投資有価証券については、発行体ごとに財務状況の悪化等による回収懸念の早期把握や軽減を図っております。

デリバティブ取引の利用については、信用リスク軽減のため格付けの高い金融機関に限定し、所定の決裁手続きを経たうえで取引を行うこととしております。なお、当連結会計年度におけるデリバティブ取引の利用はありません。

市場リスク（為替や金利等の変動リスク）の管理

市場性のある投資有価証券については、定期的に時価や発行体の財務状況を把握し、保有状況を継続的に見直しております。

デリバティブ取引については、定期的に取引の状況、時価等を把握し、為替や金利変動リスクを検証することとしております。なお、当連結会計年度におけるデリバティブ取引の利用はありません。

資金調達に係る流動性リスク（支払期日に支払いを実行できなくなるリスク）の管理

当社は、当社及びグループ各社からの報告に基づき財務部門が適時に資金繰りの計画を作成・更新するとともに、手元流動性を適正值に維持することにより、流動性リスクを管理しております。

(4) 金融商品の時価等に関する事項についての補足説明

金融商品の時価には、市場価格に基づく価額のほか、市場価格がない場合には合理的に算定された価額が含まれております。当該価額の算定においては変動要因を織り込んでいるため、異なる前提条件等を採用することにより、当該価額が変動することもあります。

(5) 信用リスクの集中

該当事項はありません。

2 金融商品の時価等に関する事項

連結貸借対照表計上額、時価及びこれらの差額については次のとおりであります。

前連結会計年度（2023年3月31日）

| | 連結貸借対照表 計上額 (百万円) | 時価 (百万円) | 差額 (百万円) |
|------------|-------------------------|-------------|-------------|
| 現金及び預金 | 19,541 | 19,541 | |
| 受取手形及び売掛金 | 5,032 | 5,032 | |
| リース投資資産 | 540 | 539 | 1 |
| 未収還付法人税等 | 356 | 356 | |
| 投資有価証券 | | | |
| その他有価証券 | 2,855 | 2,855 | |
| 長期貸付金 | 11 | 11 | 0 |
| 敷金及び保証金 | 6,803 | | |
| 貸倒引当金 | 15 | | |
| 差引：敷金及び保証金 | 6,788 | 6,010 | 777 |
| 資産合計 | 35,126 | 34,348 | 778 |
| 買掛金 | 16,046 | 16,046 | |
| 未払法人税等 | 2,237 | 2,237 | |
| リース債務 | 2,849 | 2,628 | 220 |
| 長期預り保証金 | 6,007 | 5,335 | 671 |
| 負債合計 | 27,140 | 26,247 | 892 |
| デリバティブ取引 | | | |

当連結会計年度 (2024年 3月31日)

| | 連結貸借対照表 計上額 (百万円) | 時価 (百万円) | 差額 (百万円) |
|------------|-------------------------|-------------|-------------|
| 現金及び預金 | 21,021 | 21,021 | |
| 受取手形及び売掛金 | 6,042 | 6,042 | |
| リース投資資産 | 445 | 433 | 11 |
| 未収還付法人税等 | 80 | 80 | |
| 投資有価証券 | | | |
| その他有価証券 | 3,286 | 3,286 | |
| 長期貸付金 | 5 | 5 | 0 |
| 敷金及び保証金 | 6,809 | | |
| 貸倒引当金 | 15 | | |
| 差引：敷金及び保証金 | 6,794 | 5,758 | 1,036 |
| 資産合計 | 37,676 | 36,628 | 1,048 |
| 買掛金 | 18,895 | 18,895 | |
| 未払法人税等 | 2,368 | 2,368 | |
| リース債務 | 2,554 | 2,251 | 302 |
| 長期預り保証金 | 6,088 | 5,198 | 889 |
| 負債合計 | 29,906 | 28,713 | 1,192 |
| デリバティブ取引 | | | |

- (注) 1 敷金及び保証金には、個別に計上している貸倒引当金があり当該金額を控除しております。
2 長期貸付金には、1年以内に回収予定のものを含んでおります。
3 リース債務には、1年以内に返済予定のものを含んでおります。
4 投資有価証券には、市場価格のない株式等を含めておりません。なお、その内容及び連結貸借対照表計上額は次のとおりであります。

| 区分 | 前連結会計年度 (2023年 3月31日) | 当連結会計年度 (2024年 3月31日) |
|-------|--------------------------|--------------------------|
| 非上場株式 | 346百万円 | 328百万円 |

- 5 金銭債権及び満期のある有価証券の連結決算日後の償還予定額

前連結会計年度 (2023年 3月31日)

| | 1年以内 (百万円) | 1年超 5年以内 (百万円) | 5年超 10年以内 (百万円) | 10年超 (百万円) |
|-------------------|---------------|----------------------|-----------------------|---------------|
| 現金及び預金 | 2 | | | |
| 受取手形及び売掛金 | 5,032 | | | |
| リース投資資産 | 98 | 311 | 128 | 2 |
| 投資有価証券 | | | | |
| その他有価証券 債券(社債) | 5 | | | |
| 長期貸付金 | 5 | 5 | | |
| 敷金及び保証金 | 404 | 1,707 | 2,035 | 2,655 |
| 合計 | 5,548 | 2,024 | 2,164 | 2,657 |

当連結会計年度 (2024年 3月31日)

| | 1年以内 (百万円) | 1年超 5年以内 (百万円) | 5年超 10年以内 (百万円) | 10年超 (百万円) |
|-----------|---------------|----------------------|-----------------------|---------------|
| 現金及び預金 | 2 | | | |
| 受取手形及び売掛金 | 6,042 | | | |
| リース投資資産 | 90 | 278 | 76 | |
| 投資有価証券 | | | | |
| その他有価証券 | | | | |
| 債券(社債) | 5 | | | |
| 長期貸付金 | 4 | 1 | | |
| 敷金及び保証金 | 589 | 1,556 | 1,723 | 2,940 |
| 合計 | 6,733 | 1,837 | 1,799 | 2,940 |

6 短期借入金、社債、長期借入金、リース債務及びその他の有利子負債の連結決算日後の返済予定額
前連結会計年度 (2023年 3月31日)

| | 1年以内 (百万円) | 1年超 2年以内 (百万円) | 2年超 3年以内 (百万円) | 3年超 4年以内 (百万円) | 4年超 5年以内 (百万円) | 5年超 (百万円) |
|-----------|---------------|----------------------|----------------------|----------------------|----------------------|--------------|
| 短期借入金 | | | | | | |
| 社債 | | | | | | |
| 長期借入金 | | | | | | |
| リース債務 | 301 | 265 | 263 | 266 | 258 | 1,492 |
| その他の有利子負債 | | | | | | |
| 合計 | 301 | 265 | 263 | 266 | 258 | 1,492 |

当連結会計年度 (2024年 3月31日)

| | 1年以内 (百万円) | 1年超 2年以内 (百万円) | 2年超 3年以内 (百万円) | 3年超 4年以内 (百万円) | 4年超 5年以内 (百万円) | 5年超 (百万円) |
|-----------|---------------|----------------------|----------------------|----------------------|----------------------|--------------|
| 短期借入金 | | | | | | |
| 社債 | | | | | | |
| 長期借入金 | | | | | | |
| リース債務 | 266 | 264 | 268 | 260 | 247 | 1,246 |
| その他の有利子負債 | | | | | | |
| 合計 | 266 | 264 | 268 | 260 | 247 | 1,246 |

3 金融商品の時価の適切な区分ごとの内訳等に関する事項

金融資産の時価を、時価の算定に用いたインプットの観察可能性及び重要性に応じて、以下の3つのレベルに分類しております。なお、時価の算定に重要な影響を与えるインプットを複数使用している場合には、それらのインプットがそれぞれ属するレベルのうち、時価の算定における優先順位が最も低いレベルに時価を分類しております。

(時価レベルの分類)

- ・レベル1：同一の資産又は負債の活発な市場における(無調整の)相場価格により算定した時価
- ・レベル2：レベル1のインプット以外の直接又は間接的に観察可能なインプットを用いて算定した時価
- ・レベル3：重要な観察できないインプットを使用して算定した時価

(1) 時価をもって連結貸借対照表計上額とする金融資産及び金融負債

前連結会計年度 (2023年3月31日)

| 区分 | 時価 | | | |
|----------|---------------|---------------|---------------|-------------|
| | レベル1 (百万円) | レベル2 (百万円) | レベル3 (百万円) | 合計 (百万円) |
| 投資有価証券 | | | | |
| 其他有価証券 | | | | |
| 株式 | 2,850 | | | 2,850 |
| 債券(社債) | | 5 | | 5 |
| その他 | | | | |
| デリバティブ取引 | | | | |
| 資産合計 | 2,850 | 5 | | 2,855 |
| デリバティブ取引 | | | | |
| 負債合計 | | | | |

当連結会計年度 (2024年3月31日)

| 区分 | 時価 | | | |
|----------|---------------|---------------|---------------|-------------|
| | レベル1 (百万円) | レベル2 (百万円) | レベル3 (百万円) | 合計 (百万円) |
| 投資有価証券 | | | | |
| 其他有価証券 | | | | |
| 株式 | 3,281 | | | 3,281 |
| 債券(社債) | | 5 | | 5 |
| その他 | | | | |
| デリバティブ取引 | | | | |
| 資産合計 | 3,281 | 5 | | 3,286 |
| デリバティブ取引 | | | | |
| 負債合計 | | | | |

(2) 時価をもって連結貸借対照表計上額としない金融資産及び金融負債

前連結会計年度 (2023年3月31日)

| 区分 | 時価 | | | |
|-----------|---------------|---------------|---------------|-------------|
| | レベル1 (百万円) | レベル2 (百万円) | レベル3 (百万円) | 合計 (百万円) |
| 現金及び預金 | | 19,541 | | 19,541 |
| 受取手形及び売掛金 | | 5,032 | | 5,032 |
| リース投資資産 | | 539 | | 539 |
| 未収還付法人税等 | | 356 | | 356 |
| 長期貸付金 | | 11 | | 11 |
| 敷金及び保証金 | | 6,010 | | 6,010 |
| 資産合計 | | 31,492 | | 31,492 |
| 買掛金 | | 16,046 | | 16,046 |
| 未払法人税等 | | 2,237 | | 2,237 |
| リース債務 | | 2,628 | | 2,628 |
| 長期預り保証金 | | 5,335 | | 5,335 |
| 負債合計 | | 26,247 | | 26,247 |

当連結会計年度（2024年3月31日）

| 区分 | 時価 | | | |
|-----------|---------------|---------------|---------------|-------------|
| | レベル1 (百万円) | レベル2 (百万円) | レベル3 (百万円) | 合計 (百万円) |
| 現金及び預金 | | 21,021 | | 21,021 |
| 受取手形及び売掛金 | | 6,042 | | 6,042 |
| リース投資資産 | | 433 | | 433 |
| 未収還付法人税等 | | 80 | | 80 |
| 長期貸付金 | | 5 | | 5 |
| 敷金及び保証金 | | 5,758 | | 5,758 |
| 資産合計 | | 33,342 | | 33,342 |
| 買掛金 | | 18,895 | | 18,895 |
| 未払法人税等 | | 2,368 | | 2,368 |
| リース債務 | | 2,251 | | 2,251 |
| 長期預り保証金 | | 5,198 | | 5,198 |
| 負債合計 | | 28,713 | | 28,713 |

- (注) 1 長期貸付金には、1年以内に回収予定のものを含んでおります。
 2 敷金及び保証金には、個別に計上している貸倒引当金があり、当該金額を控除しております。
 3 リース債務には、1年以内に返済予定のものを含んでおります。
 4 時価の算定に用いた評価技法及びインプットの説明

(1) 現金及び預金

預金はすべて短期性のものであり、時価は帳簿価額と近似していることから、時価の算定を当該帳簿価額によっており、その時価はレベル2に分類しております。

(2) 受取手形及び売掛金、未収還付法人税等、買掛金、未払法人税等

短期間で決済又は返済されるため、時価は帳簿価額と近似していることから、時価の算定を当該帳簿価額によっており、その時価はレベル2に分類しております。

(3) リース投資資産、長期貸付金、敷金及び保証金、長期預り保証金

一定の期間ごとに分類したうえで、与信管理上の信用リスク区分ごとに、その将来キャッシュ・フローと国債の利回り等適切な指標に信用スプレッドを上乗せした利率を基に割引現在価値法により時価を算定しており、その時価はレベル2に分類しております。

また、貸倒懸念債権の時価は、同様の割引率による見積キャッシュ・フローの割引現在価値又は担保及び保証による回収見込額等を基に割引現在価値法により時価を算定しており、時価に対して観察できないインプットによる影響額が重要な場合はその時価をレベル3、そうでない場合はその時価をレベル2に分類しております。

(4) 投資有価証券

株式は上場株式であり、時価の算定を相場価格によっております。なお、当該株式は活発な市場で取引されているため、その時価はレベル1に分類しております。

債券（社債）は非上場社債であり、一定の期間ごとに分類したうえで、与信管理上の信用リスク区分ごとに、その将来キャッシュ・フローと国債の利回り等適切な指標に信用スプレッドを上乗せした利率を基に割引現在価値法により時価を算定しており、その時価はレベル2に分類しております。

なお、保有目的ごとの有価証券に関する注記事項については、「第5 経理の状況 1 連結財務諸表等 注記事項（有価証券関係）」をご参照ください。

(5) リース債務

元利金の合計額と当該債務の残存期間及び信用リスクを加味した利率を基に、割引現在価値法により時価を算定しており、時価はレベル2に分類しております。

(6) デリバティブ取引

該当するものではありません。

(有価証券関係)

1 売買目的有価証券

前連結会計年度(自 2022年4月1日 至 2023年3月31日)

該当事項はありません。

当連結会計年度(自 2023年4月1日 至 2024年3月31日)

該当事項はありません。

2 満期保有目的の債券

前連結会計年度(自 2022年4月1日 至 2023年3月31日)

該当事項はありません。

当連結会計年度(自 2023年4月1日 至 2024年3月31日)

該当事項はありません。

3 その他有価証券

前連結会計年度(2023年3月31日)

| 区分 | 種類 | 連結貸借対照表 計上額 (百万円) | 取得原価 (百万円) | 差額 (百万円) |
|--------------------------------|---|-------------------------|---------------|-------------|
| 連結貸借対照表計上額 が取得原価を超える もの | 株式 債券 国債・地方債等 社債 その他 その他 | 2,450 | 409 | 2,040 |
| | 小計 | 2,450 | 409 | 2,040 |
| 連結貸借対照表計上額 が取得原価を超えない もの | 株式 債券 国債・地方債等 社債 その他 その他 | 399 5 | 498 5 | 98 |
| | 小計 | 405 | 503 | 98 |
| 合計 | | 2,855 | 912 | 1,942 |

当連結会計年度（2024年3月31日）

| 区分 | 種類 | 連結貸借対照表 計上額 (百万円) | 取得原価 (百万円) | 差額 (百万円) |
|--------------------------------|-----------------------------------|-------------------------|---------------|-------------|
| 連結貸借対照表計上額 が取得原価を超える もの | 株式 | 3,281 | 905 | 2,375 |
| | 債券 国債・地方債等 社債 その他 その他 | | | |
| | 小計 | 3,281 | 905 | 2,375 |
| 連結貸借対照表計上額 が取得原価を超えない もの | 株式 | 5 | 5 | |
| | 債券 国債・地方債等 社債 その他 その他 | | | |
| | 小計 | 5 | 5 | |
| 合計 | | 3,286 | 910 | 2,375 |

4 連結会計年度中に売却した満期保有目的の債券

前連結会計年度（自 2022年4月1日 至 2023年3月31日）

該当事項はありません。

当連結会計年度（自 2023年4月1日 至 2024年3月31日）

該当事項はありません。

5 連結会計年度中に売却したその他有価証券

前連結会計年度（自 2022年4月1日 至 2023年3月31日）

| 区分 | 売却額 (百万円) | 売却益の合計額 (百万円) | 売却損の合計額 (百万円) |
|---------|--------------|------------------|------------------|
| 株式 | 0 | 0 | 0 |
| 債券 | | | |
| 国債・地方債等 | 59 | 36 | |
| 社債 | | | |
| その他 | | | |
| その他 | | | |
| 合計 | 59 | 36 | 0 |

(注) 1 上記「株式」の区分に記載したものの内容は次のとおりであります。

上場株式 売却額 0百万円 売却益の合計額 0百万円 売却損の合計額 0百万円

2 上記「その他」の区分に記載したものの内容は次のとおりであります。

投資信託 売却額 59百万円 売却益の合計額 36百万円 売却損の合計額 百万円

当連結会計年度（自 2023年4月1日 至 2024年3月31日）

| 区分 | 売却額 (百万円) | 売却益の合計額 (百万円) | 売却損の合計額 (百万円) |
|---------|--------------|------------------|------------------|
| 株式 | 22 | 2 | 0 |
| 債券 | | | |
| 国債・地方債等 | | | |
| 社債 | | | |
| その他 | | | |
| その他 | | | |
| 合計 | 22 | 2 | 0 |

(注) 上記「株式」の区分に記載したものの内容は次のとおりであります。

上場株式 売却額 2百万円 売却益の合計額 0百万円
非上場株式 売却額 20百万円 売却益の合計額 1百万円 売却損の合計額 0百万円

6 保有目的を変更したその他有価証券

前連結会計年度（自 2022年4月1日 至 2023年3月31日）

該当事項はありません。

当連結会計年度（自 2023年4月1日 至 2024年3月31日）

該当事項はありません。

7 減損処理を行った有価証券

前連結会計年度（自 2022年4月1日 至 2023年3月31日）

有価証券について、減損処理を1百万円（うち、その他有価証券のうち市場価格のない株式等（非上場株式）1百万円）行っております。

なお、減損処理にあたっては、期末における時価が取得原価に比べ50%以上下落した場合には全て減損処理を行い、30～50%程度下落した場合には、回復可能性等を考慮して必要と認められた額について減損処理を行っております。

当連結会計年度（自 2023年4月1日 至 2024年3月31日）

有価証券について、減損処理をしたものはありません。

なお、減損処理にあたっては、期末における時価が取得原価に比べ50%以上下落した場合には全て減損処理を行い、30～50%程度下落した場合には、回復可能性等を考慮して必要と認められた額について減損処理を行っております。

（デリバティブ取引関係）

1 ヘッジ会計が適用されていないデリバティブ取引

前連結会計年度（自 2022年4月1日 至 2023年3月31日）

該当事項はありません。

当連結会計年度（自 2023年4月1日 至 2024年3月31日）

該当事項はありません。

2 ヘッジ会計が適用されているデリバティブ取引

前連結会計年度（自 2022年4月1日 至 2023年3月31日）

該当事項はありません。

当連結会計年度（自 2023年4月1日 至 2024年3月31日）

該当事項はありません。

(退職給付関係)

1 採用している退職給付制度の概要

当社及び連結子会社は、役員及び従業員の退職給付に充てるため、積立型・非積立型の確定給付制度、複数事業主制度及び確定拠出制度を採用しております。

積立型の確定給付制度（規約型確定給付企業年金制度）では、従業員の給与と勤務期間に基づいた一時金又は年金を支給しております。なお、支給にあたっては、給付利率を変動利率とするキャッシュ・バランス・プラン類似制度を採用しており、加入者ごとに積立額及び年金額の原資に相当する仮想個人口座を設けております。

非積立型の確定給付制度（退職一時金）では、従業員の退職給付として給与と勤務期間に基づいた一時金を支給しております。なお、一部の連結子会社が有する退職一時金制度は、簡便法により退職給付に係る負債及び退職給付費用を計算しております。

複数事業主制度（複数の事業主により設立された確定給付企業年金制度）では、給与等の一部について役員及び従業員が選択した拠出額と勤務期間に基づいた一時金又は年金を支給しております。なお、加入する確定給付企業年金基金は、複数の事業主による総合設立方式であり、自社の拠出に対する年金資産の額を合理的に計算することができないため、確定拠出制度と同様に会計処理しております。

確定拠出制度では、従業員を対象に一定の掛金を外部に積み立てており、当該掛金以外に追加的な拠出義務は負いません。

2 確定給付制度（簡便法を採用した制度を除く。）

(1) 退職給付債務の期首残高と期末残高の調整表

| | 前連結会計年度 (自 2022年4月1日 至 2023年3月31日) | 当連結会計年度 (自 2023年4月1日 至 2024年3月31日) |
|--------------|--|--|
| 退職給付債務の期首残高 | 1,723百万円 | 1,701百万円 |
| 勤務費用 | 90百万円 | 88百万円 |
| 利息費用 | 8百万円 | 8百万円 |
| 数理計算上の差異の発生額 | 24百万円 | 179百万円 |
| 退職給付の支払額 | 97百万円 | 139百万円 |
| 過去勤務費用の発生額 | | 17百万円 |
| 退職給付債務の期末残高 | 1,701百万円 | 1,497百万円 |

(2) 年金資産の期首残高と期末残高の調整表

| | 前連結会計年度 (自 2022年4月1日 至 2023年3月31日) | 当連結会計年度 (自 2023年4月1日 至 2024年3月31日) |
|--------------|--|--|
| 年金資産の期首残高 | 1,869百万円 | 1,870百万円 |
| 期待運用収益 | 0百万円 | 2百万円 |
| 数理計算上の差異の発生額 | 29百万円 | 309百万円 |
| 事業主からの拠出額 | 128百万円 | 53百万円 |
| 退職給付の支払額 | 97百万円 | 139百万円 |
| 年金資産の期末残高 | 1,870百万円 | 2,098百万円 |

(3) 退職給付債務及び年金資産の期末残高と連結貸借対照表に計上された退職給付に係る負債及び退職給付に係る資産の調整表

| | 前連結会計年度 (2023年3月31日) | 当連結会計年度 (2024年3月31日) |
|-----------------------|-------------------------|-------------------------|
| 積立型制度の退職給付債務 | 1,701百万円 | 1,497百万円 |
| 年金資産 | 1,870百万円 | 2,098百万円 |
| 差引 | 169百万円 | 600百万円 |
| 非積立型制度の退職給付債務 | | |
| 連結貸借対照表に計上された負債と資産の純額 | 169百万円 | 600百万円 |

| | 前連結会計年度 (2023年3月31日) | 当連結会計年度 (2024年3月31日) |
|-----------------------|-------------------------|-------------------------|
| 退職給付に係る負債 | | |
| 退職給付に係る資産 | 169百万円 | 600百万円 |
| 連結貸借対照表に計上された負債と資産の純額 | 169百万円 | 600百万円 |

(4) 退職給付費用及びその内訳項目の金額

| | 前連結会計年度 (自 2022年4月1日 至 2023年3月31日) | 当連結会計年度 (自 2023年4月1日 至 2024年3月31日) |
|-----------------|--|--|
| 勤務費用 | 90百万円 | 88百万円 |
| 利息費用 | 8百万円 | 8百万円 |
| 期待運用収益 | 0百万円 | 2百万円 |
| 数理計算上の差異の費用処理額 | 81百万円 | 71百万円 |
| 過去勤務費用の費用処理額 | | |
| 確定給付制度に係る退職給付費用 | 17百万円 | 23百万円 |

(5) 退職給付に係る調整額（税効果調整前）

| | 前連結会計年度 (自 2022年4月1日 至 2023年3月31日) | 当連結会計年度 (自 2023年4月1日 至 2024年3月31日) |
|----------|--|--|
| 数理計算上の差異 | 86百万円 | 417百万円 |
| 過去勤務費用 | | 17百万円 |
| 合計 | 86百万円 | 400百万円 |

(6) 退職給付に係る調整累計額（税効果調整前）

| | 前連結会計年度 (2023年3月31日) | 当連結会計年度 (2024年3月31日) |
|-------------|-------------------------|-------------------------|
| 未認識数理計算上の差異 | 308百万円 | 725百万円 |
| 未認識過去勤務費用 | | 17百万円 |
| 合計 | 308百万円 | 708百万円 |

(7) 年金資産に関する事項

年金資産の主な内訳（年金資産合計に対する主な分類ごとの比率）

| | 前連結会計年度 (2023年3月31日) | 当連結会計年度 (2024年3月31日) |
|--------|-------------------------|-------------------------|
| 債券 | 56% | 43% |
| 株式 | 37% | 44% |
| 現金及び預金 | 1% | 7% |
| その他 | 6% | 6% |
| 合計 | 100% | 100% |

(注) 年金資産合計は、前連結会計年度及び当連結会計年度のいずれも、すべて企業年金制度に対して設定した退職給付信託であります。

長期期待運用収益率の設定方法

年金資産の長期期待運用収益率を決定するため、現在及び予想される年金資産の配分と、年金資産を構成する多様な資産からの現在及び将来期待される長期の収益率を考慮して設定しております。

(8) 数理計算上の計算基礎に関する事項(加重平均)

| | 前連結会計年度 (2023年3月31日) | 当連結会計年度 (2024年3月31日) |
|-----------|-------------------------|-------------------------|
| 割引率 | 0.50000% | 1.00000% |
| 長期期待運用収益率 | 0.00011% | 0.14659% |
| 予想昇給率 | 5.90000% | 5.40000% |

3 簡便法を適用した確定給付制度

(1) 簡便法を適用した制度の退職給付に係る負債の期首残高と期末残高の調整表

| | 前連結会計年度 (自 2022年4月1日 至 2023年3月31日) | 当連結会計年度 (自 2023年4月1日 至 2024年3月31日) |
|----------------|--|--|
| 退職給付に係る負債の期首残高 | 2百万円 | 2百万円 |
| 退職給付費用 | 0百万円 | 0百万円 |
| 退職給付の支払額 | | 1百万円 |
| 退職給付に係る負債の期末残高 | 2百万円 | 1百万円 |

(2) 退職給付債務及び年金資産の期末残高と連結貸借対照表に計上された退職給付に係る負債及び退職給付に係る資産の調整表

| | 前連結会計年度 (2023年3月31日) | 当連結会計年度 (2024年3月31日) |
|-----------------------|-------------------------|-------------------------|
| 積立型制度の退職給付債務 | | |
| 年金資産 | | |
| 差引 | | |
| 非積立型制度の退職給付債務 | 2百万円 | 1百万円 |
| 連結貸借対照表に計上された負債と資産の純額 | 2百万円 | 1百万円 |

| | 前連結会計年度 (2023年3月31日) | 当連結会計年度 (2024年3月31日) |
|-----------------------|-------------------------|-------------------------|
| 退職給付に係る負債 | 2百万円 | 1百万円 |
| 連結貸借対照表に計上された負債と資産の純額 | 2百万円 | 1百万円 |

(3) 退職給付費用

| | 前連結会計年度 (自 2022年4月1日 至 2023年3月31日) | 当連結会計年度 (自 2023年4月1日 至 2024年3月31日) |
|----------------|--|--|
| 簡便法で計算した退職給付費用 | 0百万円 | 0百万円 |

4 複数事業主制度

(1) 確定拠出制度と同様に会計処理する複数事業主制度の企業年金基金制度への要拠出額

| | 前連結会計年度 (自 2022年4月1日 至 2023年3月31日) | 当連結会計年度 (自 2023年4月1日 至 2024年3月31日) |
|---------------|--|--|
| 複数事業主制度への要拠出額 | 395百万円 | 389百万円 |

(2) 複数事業主制度全体の積立状況に関する事項

| | 前連結会計年度 (2023年3月31日) | 当連結会計年度 (2024年3月31日) |
|----------------|-------------------------|-------------------------|
| 基準日 | 2022年6月30日 | 2023年6月30日 |
| 年金資産の額 | 77,272百万円 | 93,049百万円 |
| 年金財政計算上の数理債務の額 | 75,263百万円 | 90,531百万円 |
| 差引額 | 2,008百万円 | 2,517百万円 |

(注) 1 当該複数事業主制度は、確定給付企業年金であるため、代行部分の給付がなく、最低責任準備金の額はありませぬ。

2 積立状況における差引額の主な要因

| | 前連結会計年度 (2023年3月31日) | 当連結会計年度 (2024年3月31日) |
|--------|-------------------------|-------------------------|
| 別途積立金 | 1,617百万円 | 2,008百万円 |
| 当年度剰余金 | 390百万円 | 509百万円 |

(3) 複数事業主制度全体に占める当社グループの掛金拠出割合

| | 前連結会計年度 (自 2022年4月1日 至 2023年3月31日) | 当連結会計年度 (自 2023年4月1日 至 2024年3月31日) |
|---------------|--|--|
| 当社グループの掛金拠出割合 | 2.01016% | 1.59991% |

(注) 上記の当社グループの掛金拠出割合は、年金経理に係る分のみであり、事務費掛金及び各種要因による掛金変動分を含んでいないため、当社グループの実際の負担率とは一致しておりませぬ。

5 確定拠出制度

| | 前連結会計年度 (自 2022年4月1日 至 2023年3月31日) | 当連結会計年度 (自 2023年4月1日 至 2024年3月31日) |
|--------------|--|--|
| 確定拠出制度への要拠出額 | 247百万円 | 235百万円 |

(ストック・オプション等関係)

前連結会計年度 (自 2022年4月1日 至 2023年3月31日)

該当事項はありませぬ。

当連結会計年度 (自 2023年4月1日 至 2024年3月31日)

該当事項はありませぬ。

(税効果会計関係)

1 繰延税金資産及び繰延税金負債の発生の主な原因別の内訳

| | 前連結会計年度 (2023年3月31日) | 当連結会計年度 (2024年3月31日) |
|----------------------|-------------------------|-------------------------|
| 繰延税金資産 | | |
| 資産除去債務 | 1,867百万円 | 1,916百万円 |
| 連結子会社の全面時価評価法による評価差額 | 775百万円 | 693百万円 |
| 固定資産に係る未実現利益の連結消去 | 72百万円 | 83百万円 |
| 未払事業税 | 176百万円 | 197百万円 |
| 賞与引当金 | 675百万円 | 802百万円 |
| 減損損失 | 2,139百万円 | 2,587百万円 |
| 投資有価証券評価損 | 177百万円 | 169百万円 |
| その他 | 678百万円 | 656百万円 |
| 繰延税金資産計 | 6,563百万円 | 7,108百万円 |
| 評価性引当額 | 1,552百万円 | 1,536百万円 |
| 評価性引当額計 | 1,552百万円 | 1,536百万円 |
| 繰延税金資産合計 | 5,011百万円 | 5,571百万円 |
| 繰延税金負債 | | |
| その他有価証券評価差額金 | 610百万円 | 735百万円 |
| 資産除去費用 | 518百万円 | 496百万円 |
| その他 | 182百万円 | 300百万円 |
| 繰延税金負債合計 | 1,311百万円 | 1,532百万円 |
| 差引：繰延税金資産の純額 | 3,699百万円 | 4,039百万円 |

2 法定実効税率と税効果会計適用後の法人税等の負担率との差異の原因となった主な項目別の内訳

| | 前連結会計年度 (自 2022年4月1日 至 2023年3月31日) | 当連結会計年度 (自 2023年4月1日 至 2024年3月31日) |
|----------------------|--|--|
| 法定実効税率 | 30.5% | 30.5% |
| (調整) | | |
| 住民税均等割 | 1.5% | 1.3% |
| 交際費等永久に損金に算入されない項目 | 0.2% | 0.3% |
| 繰延税金資産に対する評価性引当額の増減額 | 0.9% | 0.1% |
| 受取配当金の連結消去 | 6.6% | 6.2% |
| 受取配当金等永久に益金に算入されない項目 | 6.6% | 6.2% |
| その他 | 0.9% | 0.8% |
| 税効果会計適用後の法人税等の負担率 | 34.0% | 31.2% |

3 法人税等の税率の変更による繰延税金資産及び繰延税金負債の金額の修正

前連結会計年度 (自 2022年4月1日 至 2023年3月31日)

該当事項はありません。

当連結会計年度 (自 2023年4月1日 至 2024年3月31日)

「地方税法等の一部を改正する法律」が2024年3月30日に公布され、2025年4月1日以後に開始する連結会計年度から法人事業税の外形標準課税に関する見直しが行われることとなりました。これに伴い、新たに外形標準課税の対象になると見込まれる連結対象会社について、当連結会計年度の繰延税金資産及び繰延税金負債の計算に使用した法定実効税率は、2026年4月1日以後に開始する連結会計年度に解消が見込まれる一時差異について、前連結会計年度の34.3%から30.5%に変更しております。

この結果、当連結会計年度の繰延税金資産の純額が0百万円減少し、法人税等調整額が0百万円増加しております。

(企業結合等関係)

当連結会計年度(自 2023年4月1日 至 2024年3月31日)

1 共通支配下の取引等

ともに当社の連結子会社である株式会社フレッセイと株式会社フレッセイヒューマンズネットは、2023年2月14日に、株式会社フレッセイを吸収合併存続会社、株式会社フレッセイヒューマンズネットを吸収合併消滅会社とする吸収合併契約を締結し、2023年4月1日に合併をいたしました。

本合併の概要等は、以下のとおりであります。

(1) 企業結合の概要

結合当事企業の名称及びその事業の内容

| | |
|-------|---|
| 結合企業 | 株式会社フレッセイ |
| 被結合企業 | 株式会社フレッセイヒューマンズネット |
| 事業の内容 | スーパーマーケット事業(株式会社フレッセイヒューマンズネットが行う障がい者等の雇用、人材派遣事業) |

企業結合日

2023年4月1日

企業結合の法的形式

株式会社フレッセイ(当社の連結子会社)を存続会社とする吸収合併方式で、株式会社フレッセイヒューマンズネット(当社の連結子会社)は解散いたしました。

結合後企業の名称

株式会社フレッセイ

その他取引の概要に関する事項

株式会社フレッセイは、当社の完全子会社であり、スーパーマーケットの経営を行っております。一方、株式会社フレッセイヒューマンズネットは、株式会社フレッセイの完全子会社として障がい者等の雇用を行うとともに、株式会社フレッセイに対し人材派遣を行っております。

今般の両社の合併は、当社グループ内部の資本構成を見直すとともに経営資源を集約し経営効率の向上を図るものであります。

(2) 実施した会計処理の概要

「企業結合に関する会計基準」(企業会計基準第21号 2019年1月16日 企業会計基準委員会)及び「企業結合会計基準及び事業分離等会計基準に関する適用指針」(企業会計基準適用指針第10号 2019年1月16日 企業会計基準委員会)に基づき、共通支配下の取引として処理しております。なお、本合併による連結財務諸表に与える重要な影響はありません。

(3) 子会社株式の追加取得に関する事項

該当事項はありません。

(4) 非支配株主との取引に係る連結財務諸表提出会社の持分の変動に関する事項

該当事項はありません。

2 取得による企業結合

当社の連結子会社である株式会社原信は、2023年9月13日に有限会社原信ネットオーダー(旧社名 有限会社山本商店)の全株式を取得し、同社の完全子会社といたしました。

本株式取得の概要等は、以下のとおりであります。

(1) 企業結合の概要

結合当事企業の名称及びその事業の内容

取得企業 株式会社原信（当社の連結子会社）

被取得企業 有限会社原信ネットオーダー

（2023年9月12日付で有限会社山本商店より上記に社名変更しております。）

事業の内容 スーパーマーケット事業（各種商品小売業）

企業結合を行った主な理由

当社グループの通信販売を強化するためであります。

企業結合日

2023年9月13日

企業結合の法的形式

現金を対価とする株式取得

結合後企業の名称

有限会社原信ネットオーダー

取得した議決権比率

100%

取得企業を決定するに至った主な根拠

現金を対価として有限会社原信ネットオーダーの全株式を取得したためであります。

(2) 連結財務諸表に含まれている被取得企業の業績の期間

2023年9月13日から2024年3月31日まで

(3) 被取得企業の取得対価及び対価の種類ごとの内訳

| | | |
|-------|----|------|
| 取得の対価 | 現金 | 0百万円 |
| 取得原価 | | 0百万円 |

(4) 取得の対価として株式を交付した場合に関する事項

該当事項はありません。

(5) 主要な取得関連費用の金額及び内訳

該当事項はありません。

(6) 取得が複数の取引によって行われた場合に関する事項

該当事項はありません。

(7) 発生したのれんの金額、発生原因、償却方法及び償却期間

発生したのれんの金額

0百万円

発生原因

主として被取得企業が事業展開をすることによって期待される超過収益力であります。

償却方法及び償却期間

5年間にわたる均等償却

(8) 企業結合日に受け入れた資産及び引き受けた負債の額及びその主な内訳

| | |
|------|------|
| 固定資産 | 0百万円 |
| 資産合計 | 0百万円 |
| 流動負債 | 0百万円 |
| 負債合計 | 0百万円 |

- (9) 企業結合契約に規定される条件付取得対価に関する事項
該当事項はありません。
- (10) 取得原価の大部分がのれん以外の無形固定資産に配分された場合に関する事項
該当事項はありません。
- (11) 企業結合が連結会計年度開始の日に完了したと仮定した場合の当連結会計年度の連結損益計算書に及ぼす影響の概算額及びその算定方法
当連結会計年度の連結損益計算書に及ぼす影響の概算額

| | |
|-----------------|------|
| 売上高 | 0百万円 |
| 営業利益 | 0百万円 |
| 経常利益 | 0百万円 |
| 税金等調整前当期純利益 | 1百万円 |
| 親会社株主に帰属する当期純利益 | 0百万円 |

当連結会計年度の連結損益計算書に及ぼす影響の概算額の算定方法

企業結合が連結会計年度開始の日に完了したと仮定し、一般に公正妥当と認められる会計基準により算定された売上高及び損益情報と取得企業の連結損益計算書に含まれる当該企業の売上高及び損益情報との差額を影響の概算額としております。なお、当該影響の概算額の算定につきましては監査証明を受けておりません。

(資産除去債務関係)

資産除去債務のうち連結貸借対照表に計上しているもの

1 当該資産除去債務の概要

主として、スーパーマーケット事業における店舗の不動産賃貸借契約に伴う原状回復義務等であります。

2 当該資産除去債務の金額の算定方法

使用見込期間を取得日から賃貸借契約期間満了日までと見積り、各債務の認識時点における合理的な割引率(0.95%~1.70%)を使用し計算しております。

3 当該資産除去債務の総額の増減

| | 前連結会計年度 (自 2022年4月1日 至 2023年3月31日) | 当連結会計年度 (自 2023年4月1日 至 2024年3月31日) |
|------------------|--|--|
| 期首残高 | 5,975百万円 | 6,121百万円 |
| 有形固定資産の取得に伴う増加額 | 180百万円 | 182百万円 |
| 見積りの変更による調整額(純額) | 90百万円 | 68百万円 |
| 時の経過による調整額(純額) | 53百万円 | 49百万円 |
| 履行による支払充当額 | 163百万円 | 136百万円 |
| 履行時差額及び消滅債務の取崩額 | 15百万円 | 1百万円 |
| 期末残高 | 6,121百万円 | 6,283百万円 |

(注) 1 期末残高は、連結貸借対照表の以下の項目に含まれております。

| | 前連結会計年度 (2023年3月31日) | 当連結会計年度 (2024年3月31日) |
|--------------|-------------------------|-------------------------|
| 流動負債「その他」 | 58百万円 | 70百万円 |
| 固定負債「資産除去債務」 | 6,063百万円 | 6,213百万円 |

2 見積りの変更による調整額の内容及び影響額

前連結会計年度(自 2022年4月1日 至 2023年3月31日)

(1) 不動産賃貸借契約に伴う原状回復義務

スーパーマーケット事業における店舗等の不動産賃貸借契約に伴う原状回復義務の一部について、処分方針の決定に伴い解体撤去等に係る見積書等の新たな情報の入手を行い検討した結果、資産除去債務の見積りの変更を行ったものであります。この見積りの変更により、変更前の資産除去債務残高に28百万円を加算し、28百万円を減算いたしました。この結果、税金等調整前当期純利益は2百万円減少しております。

(2) 大気汚染防止法の改正に伴う石綿飛散防止対策費用

建築物等の解体工事における石綿飛散防止対策費用について、解体撤去等に係る見積書等の新たな情報の入手を行い検討した結果、資産除去債務の見積りの変更を行ったものであります。この見積りの変更により、変更前の資産除去債務残高に90百万円を加算いたしました。この結果、税金等調整前当期純利益は78百万円減少しております。

当連結会計年度(自 2023年4月1日 至 2024年3月31日)

(1) 不動産賃貸借契約に伴う原状回復義務

スーパーマーケット事業における店舗等の不動産賃貸借契約に伴う原状回復義務の一部について、処分方針の決定に伴い解体撤去等に係る見積書等の新たな情報の入手を行い検討した結果、資産除去債務の見積りの変更を行ったものであります。この見積りの変更により、変更前の資産除去債務残高に77百万円を加算し、10百万円を減算いたしました。この結果、税金等調整前当期純利益は77百万円減少しております。

(2) 大気汚染防止法の改正に伴う石綿飛散防止対策費用

建築物等の解体工事における石綿飛散防止対策費用について、解体撤去等に係る見積書等の新たな情報の入手を行い検討した結果、資産除去債務の見積りの変更を行ったものであります。この見積りの変更により、変更前の資産除去債務残高に0百万円を加算いたしました。この結果、税金等調整前当期純利益は0百万円減少しております。

(賃貸等不動産関係)

前連結会計年度(自 2022年4月1日 至 2023年3月31日)

当社の一部子会社では、賃貸収益を得ることを目的として賃貸商業施設を有しております。

なお、賃貸等不動産の総額に重要性が乏しいため、注記を省略しております。

当連結会計年度(自 2023年4月1日 至 2024年3月31日)

当社の一部子会社では、賃貸収益を得ることを目的として賃貸商業施設を有しております。

なお、賃貸等不動産の総額に重要性が乏しいため、注記を省略しております。

(公共施設等運営事業関係)

前連結会計年度(自 2022年4月1日 至 2023年3月31日)

該当事項はありません。

当連結会計年度(自 2023年4月1日 至 2024年3月31日)

該当事項はありません。

(収益認識関係)

1 顧客との契約から生じる収益を分解した情報

当社グループはスーパーマーケット事業を主体とし、スーパーマーケットの店頭で各種商品の販売又はサービスの提供を行っております。

スーパーマーケット事業では、主に当社グループ店舗の店頭で商品を販売しており、履行義務の内容としての顧客に移転することを約束した財又はサービスは、生鮮食品、一般食品、その他の商品及び製品（以下、これらを総称して「商品」といいます。）が9割超を占めており、これら商品の収益は顧客への引き渡しと同時に一時点で認識されます。

したがって、顧客との契約から生じる収益を分解した情報の記載にあたっては、セグメント情報と同一の事業セグメント区分により、商品の種類別に記載しております。

前連結会計年度（自 2022年4月1日 至 2023年3月31日）

| | 報告セグメント | | その他 (百万円) | 合計 (百万円) |
|---------------|------------------------|------------|--------------|-------------|
| | スーパー マーケット (百万円) | 計 (百万円) | | |
| 顧客との契約から生じる収益 | | | | |
| 生鮮食品 | 116,303 | 116,303 | | 116,303 |
| 一般食品 | 123,898 | 123,898 | | 123,898 |
| その他の商品及び製品 | 8,148 | 8,148 | | 8,148 |
| 営業収入 | 726 | 726 | | 726 |
| その他 | | | 905 | 905 |
| 合計 | 249,076 | 249,076 | 905 | 249,982 |
| その他の収益 | 4,976 | 4,976 | 7 | 4,984 |
| 外部顧客への売上高 | 254,052 | 254,052 | 913 | 254,966 |

(注) 1 「その他」の区分は、報告セグメントに含まれない事業セグメントであり、情報処理事業、清掃事業、印刷事業等を含んでおります。

2 「その他の収益」は、「リース取引に関する会計基準」（企業会計基準第13号）の適用範囲に含まれるリース取引（動産及び不動産の賃貸収入）であります。

当連結会計年度（自 2023年4月1日 至 2024年3月31日）

| | 報告セグメント | | その他 (百万円) | 合計 (百万円) |
|---------------|------------------------|------------|--------------|-------------|
| | スーパー マーケット (百万円) | 計 (百万円) | | |
| 顧客との契約から生じる収益 | | | | |
| 生鮮食品 | 123,851 | 123,851 | | 123,851 |
| 一般食品 | 131,256 | 131,256 | | 131,256 |
| その他の商品及び製品 | 8,291 | 8,291 | | 8,291 |
| 営業収入 | 753 | 753 | | 753 |
| その他 | | | 889 | 889 |
| 合計 | 264,153 | 264,153 | 889 | 265,043 |
| その他の収益 | 5,171 | 5,171 | 10 | 5,181 |
| 外部顧客への売上高 | 269,324 | 269,324 | 899 | 270,224 |

(注) 1 「その他」の区分は、報告セグメントに含まれない事業セグメントであり、情報処理事業、清掃事業、印刷事業等を含んでおります。

2 「その他の収益」は、「リース取引に関する会計基準」（企業会計基準第13号）の適用範囲に含まれるリース取引（動産及び不動産の賃貸収入）であります。

2 収益を理解するための基礎となる情報

(1) 契約及び履行義務に関する情報

履行義務に関する情報

顧客との契約から生じる収益は、主にスーパーマーケット事業におけるもので構成されており、これは連結全体の売上高の9割超を占め、顧客のほとんどは不特定多数の一般消費者であります。

スーパーマーケット事業では、主に当社グループ店舗の店頭で商品を販売しており、履行義務の内容としての顧客に移転することを約束した財又はサービスは、生鮮食品、一般食品、その他の商品及び製品（以下、これらを総称して「商品」といいます。）が9割超を占めております。

従いまして、本注記における記載は、重要性に鑑みスーパーマーケット事業の店頭で販売する商品に関して記載しております。

なお、顧客との契約に関する補足説明は次のとおりであります。

（財又はサービスが他の当事者により顧客に提供されるよう手配する履行義務）

顧客に対する商品の提供における当社グループの役割が代理人と判断される取引に該当するものが一部あります。当社グループの役割が代理人に該当するか否かについては、約束履行の主たる責任、価格設定の裁量権、実質的な在庫リスクの有無を総合的に勘案し判定しております。

（返品、返金及びその他の類似義務）

顧客の一方的な意思表示により商品の返品を受け、その代償としての返金負債を負うべき返品権が付されている商品の取扱いはありません。

顧客に支払われる対価として、顧客が当社グループに対する債務額に充当できる不特定多数に配布する割引クーポン、自社が設けるポイントプログラムに入会した顧客に対する自社発行ポイント並びに自社発行商品券があります。

（財又はサービスに対する保証及び関連する義務）

商品が合意された仕様に従っているという保証とは別に顧客にサービスを提供するという履行義務を伴う保証サービスはありません。

重要な支払条件に関する情報

a 通常の支払期限

スーパーマーケット事業における商品の提供は、通常、その提供と引き替えに現金で決済されます。その他、クレジット、電子マネーでの決済、掛売があります。これらは、通常1か月以内で現金化されず。

b 対価に変動対価が含まれる場合のその内容

該当事項はありません。

c 変動対価の見積りが通常制限される場合のその内容

該当事項はありません。

d 契約に重要な金融要素が含まれる場合のその内容

該当事項はありません。

(2) 取引価格の算定に関する情報

変動対価の算定

該当事項はありません。

変動対価の見積りが制限される場合のその評価

該当事項はありません。

契約に重要な金融要素が含まれる場合の対価の額に含まれる金利相当分の調整

該当事項はありません。

現金以外の対価の算定

該当事項はありません。

返品、返金及びその他の類似義務の算定

返金負債に該当するものについて、該当事項はありません。

その他の類似義務の算定については、次のとおりであります。

| | |
|----------|----------------------------|
| 割引クーポン | クーポンに記載された券面金額又は割引率で算定した金額 |
| 自社発行ポイント | ポイントプログラムにより定められた金額 |
| 自社商品券 | 券面金額 |

(3) 履行義務への配分額の算定に関する情報

約束した財又はサービスの独立販売価格の見積り

独立販売価格は、顧客に店頭で提示した販売価格により算定しております。

契約の特定の部分に値引きや変動対価の配分を行っている場合の取引価格の配分

履行義務について、特定の商品に関係するものについては、該当する商品の独立販売価格に配分し、それ以外のものについては、契約における商品の束について顧客に値引きを行っているものとして、契約におけるすべての履行義務に対して比例的に配分しております。

(4) 履行義務の充足時点に関する情報

履行義務を充足する通常の時点

店舗の店頭で販売する商品は、顧客から店内の精算所で対価を受け取ると同時に、顧客は商品に対する支配を獲得し、当社グループの履行義務は一時点で充足されます。

一定の期間にわたり充足される履行義務について、収益を認識するために使用した方法及び当該方法が財又はサービスの移転の忠実な描写となる根拠

該当事項はありません。

一時点で充足される履行義務について、約束した財又はサービスに対する支配を顧客が獲得した時点の評価する際に行った重要な判断

一時点で充足される履行義務に関して、当社グループが対価を収受する権利、顧客が有する法的所有権、商品の物理的占有の移転、顧客における所有リスクと経済的便益、顧客における商品の検収について、何ら障害となるものはありません。

(5) 本会計基準の適用における重要な判断

代理人取引

商品等の販売に係る収益について、顧客に対する商品等の提供における当社グループの役割が代理人と判断される取引（消化仕入）については、顧客から受け取る対価の総額から仕入先へ支払う対価の総額を控除した純額で収益を認識しております。

センターフィー

当社グループの物流センターに納品される商品及び資材を当社グループが分荷し店舗へ配送する対価に関する収益（センターフィー）について、商品等に対する支配の移転時期、商品等の納入とその配送のサービスに関する関連性を総合的に勘案し検討した結果、これらが一体の取引と判断されるものについては当該収益が仕入先へ支払う商品等の対価の額の一部を構成するものとして、純額で商品等の調達原価を認識しております。

割引クーポン

商品等の販売において顧客から提示される不特定多数の消費者に配布した割引クーポンについて、顧客から受け取る対価の総額から当該費用を控除した純額で収益を認識しております。

自社発行ポイント

自社が設けるポイントプログラムに入会した顧客に付与するポイントについて、将来割安な価格で自社の商品等を引き渡す履行義務を負っており、当該ポイントが使用された時点で履行義務が充足されます。なお、当該ポイントには有効期限があり、取引価格の履行義務への配分は、未使用の当該ポイントに係る将来の失効見込みを加味したうえで、独立販売価格に基づき行っております。また、将来の失効見込みについては、過去3年間の失効率を基礎に判断しております。

自社発行商品券

当社が発行する商品券について、商品券を発行した時点で将来顧客に自社の商品を引き渡す履行義務を負っており、当該商品券が使用された時点で履行義務が充足されます。なお、当該商品券には有効期限がないため、取引価格の履行義務への配分は、独立販売価格に基づき行っており、未使用の当該商品券については、顧客が使用する可能性が極めて低くなった時点で収益を認識しております。また、顧客が使用する可能性が極めて低くなった時点の判断については、当該商品券の発行後10年を経過した時点と判断しております。

3 当連結会計年度及び翌連結会計年度の収益の金額を理解するための情報

(1) 契約資産及び契約負債の残高等

顧客との契約から生じた債権、契約資産及び契約負債の期首残高及び期末残高

| 区分 | 前連結会計年度 (2023年3月31日) | 当連結会計年度 (2024年3月31日) |
|---------------------|-------------------------|-------------------------|
| 顧客との契約から生じた債権(期首残高) | 4,154百万円 | 5,032百万円 |
| 顧客との契約から生じた債権(期末残高) | 5,032百万円 | 6,042百万円 |
| 契約資産(期首残高) | | |
| 契約資産(期末残高) | | |
| 契約負債(期首残高) | 680百万円 | 673百万円 |
| 契約負債(期末残高) | 673百万円 | 667百万円 |

(注) 1 「顧客との契約から生じた債権」は、主にスーパーマーケット事業における顧客が利用したクレジットカード決済並びにその他電子決済により生じた売掛金であります。

2 「契約負債」は、顧客に付与した自社発行ポイントの未使用分並びに自社発行商品券の未使用分であります。

当連結会計年度に認識した収益の額のうち期首現在の契約負債に含まれていた額

| | 前連結会計年度 (自 2022年4月1日 至 2023年3月31日) | 当連結会計年度 (自 2023年4月1日 至 2024年3月31日) |
|--|--|--|
| 当連結会計年度に認識した収益の額のうち 期首現在の契約負債に含まれていた額 | 357百万円 | 358百万円 |

(注) 上記金額は、自社発行ポイントの使用並びに自社発行商品券の使用により認識された収益の額であります。

当連結会計年度中の契約資産及び契約負債の残高の重要な変動がある場合のその内容

前連結会計年度(自 2022年4月1日 至 2023年3月31日)

該当事項はありません。

当連結会計年度(自 2023年4月1日 至 2024年3月31日)

該当事項はありません。

履行義務の充足の時期が通常の支払時期にどのように関連するのか並びにそれらの要因が契約資産及び契約負債の残高に与える影響の説明

前連結会計年度(自 2022年4月1日 至 2023年3月31日)

契約負債のうち自社発行ポイントに相当する分は、ポイントプログラムに基づき、顧客に対し現時点での商品の引渡しに伴い、将来割安な価格で商品を購入できる権利を付与した履行義務に関するものであります。

契約負債のうち自社発行商品券に相当する分は、顧客から商品券の対価として受領したものであり、将来において商品券と引替えに商品等を引き渡す履行義務に関するものであります。

上記契約負債は、いずれも、将来、商品等を販売し収益を認識した時点で取り崩されます。

当連結会計年度（自 2023年4月1日 至 2024年3月31日）

契約負債のうち自社発行ポイントに相当する分は、ポイントプログラムに基づき、顧客に対し現時点での商品の引き渡しに伴い、将来割安な価格で商品を購入できる権利を付与した履行義務に関するものであります。

契約負債のうち自社発行商品券に相当する分は、顧客から商品券の対価として受領したものであり、将来において商品券と引替えに商品等を引き渡す履行義務に関するものであります。

上記契約負債は、いずれも、将来、商品等を販売し収益を認識した時点で取り崩されます。

過去の期間に充足した履行義務から当連結会計年度に認識した収益の額

前連結会計年度（自 2022年4月1日 至 2023年3月31日）

該当事項はありません。

当連結会計年度（自 2023年4月1日 至 2024年3月31日）

該当事項はありません。

(2) 履行義務に配分した取引価格

当連結会計年度末時点で未充足の履行義務に配分した取引価格の総額

| 区分 | 前連結会計年度 (2023年3月31日) | 当連結会計年度 (2024年3月31日) |
|--------|-------------------------|-------------------------|
| 商品券 | 560百万円 | 552百万円 |
| ポイント債務 | 113百万円 | 115百万円 |
| 合計 | 673百万円 | 667百万円 |

(注) 1 「収益認識に関する会計基準」第80 - 22項に基づき上記に含めていないものはありません。

2 顧客との契約から受け取る対価の額に、取引価格に含まれない変動対価の額等、取引価格に含まれず、結果として上記に含めていないものはありません。

残存履行義務について収益として認識する見込時期

前連結会計年度（2023年3月31日）

商品券については、顧客が通常権利行使をする可能性があると考えられる今後1年から10年の間で収益として認識することを見込んでおり、その金額の割合に関する見込みは、期末日後1年以内が約40%、残り約60%がその後10年以内であります。

ポイント債務については、有効期限である1年程度の間で収益として認識することを見込んでおります。

当連結会計年度（2024年3月31日）

商品券については、顧客が通常権利行使をする可能性があると考えられる今後1年から10年の間で収益として認識することを見込んでおり、その金額の割合に関する見込みは、期末日後1年以内が約40%、残り約60%がその後10年以内であります。

ポイント債務については、有効期限である1年程度の間で収益として認識することを見込んでおります。

(棚卸資産関係)

前連結会計年度（2023年3月31日）

市場価格の変動により利益を得る目的をもって所有する棚卸資産に該当するものはありません。

当連結会計年度（2024年3月31日）

市場価格の変動により利益を得る目的をもって所有する棚卸資産に該当するものはありません。

(セグメント情報等)

【セグメント情報】

1 報告セグメントの概要

当社グループの報告セグメントは、当社の構成単位のうち分離された財務情報が入手可能であり、取締役会が経営資源の配分の決定及び業績を評価するために、定期的に検討を行う対象となっているものであります。

当社グループは、主に、商品・サービス別の事業会社を置き、各事業会社は、取り扱う商品・サービスについて包括的な戦略を立案し、事業活動を展開しております。なお、事業活動は国内においてのみ行っております。

したがって、当社は事業会社を基礎とした商品・サービス別の事業セグメントで構成しており、「スーパーマーケット」を報告セグメントとしております。

「スーパーマーケット」は、食料品の販売を主体としたスーパーマーケット業態のチェーンストアを事業展開しております。

2 報告セグメントごとの売上高、利益又は損失、資産、負債その他の項目の金額の算定方法

報告されている事業セグメントの会計処理の方法は、「連結財務諸表作成のための基本となる重要な事項」における記載と同一であります。

なお、報告セグメントの利益は、営業利益で示しており、セグメント間の内部収益及び振替高は、市場実勢価格に基づいております。

3 報告セグメントごとの売上高、利益又は損失、資産、負債その他の項目の金額に関する情報

前連結会計年度(自 2022年4月1日 至 2023年3月31日)

| | 報告セグメント | | その他 (百万円) | 合計 (百万円) |
|--------------------|------------------------|------------|--------------|-------------|
| | スーパー マーケット (百万円) | 計 (百万円) | | |
| 売上高 | | | | |
| 外部顧客への売上高 | 254,052 | 254,052 | 913 | 254,966 |
| セグメント間の内部売上高又は振替高 | 149 | 149 | 4,534 | 4,684 |
| 合計 | 254,202 | 254,202 | 5,448 | 259,650 |
| セグメント利益 | 9,754 | 9,754 | 601 | 10,356 |
| セグメント資産 | 116,723 | 116,723 | 7,634 | 124,357 |
| セグメント負債 | 44,933 | 44,933 | 855 | 45,788 |
| その他の項目 | | | | |
| 減価償却費 | 4,851 | 4,851 | 302 | 5,153 |
| のれん償却額 | | | 0 | 0 |
| 受取利息 | 42 | 42 | 14 | 56 |
| 支払利息 | 59 | 59 | 0 | 59 |
| 特別利益 | 47 | 47 | | 47 |
| (固定資産売却益) | 11 | 11 | | 11 |
| (投資有価証券売却益) | 36 | 36 | | 36 |
| 特別損失 | 1,362 | 1,362 | 0 | 1,363 |
| (固定資産売却損) | | | | |
| (固定資産除却損) | 12 | 12 | 0 | 12 |
| (減損損失) | 1,249 | 1,249 | | 1,249 |
| (災害による損失) | 98 | 98 | | 98 |
| (投資有価証券売却損) | 0 | 0 | | 0 |
| (投資有価証券評価損) | 1 | 1 | | 1 |
| 税金費用 | 2,974 | 2,974 | 214 | 3,188 |
| 有形固定資産及び無形固定資産の増加額 | 9,362 | 9,362 | 353 | 9,715 |

- (注) 1 「その他」の区分は、報告セグメントに含まれない事業セグメントであり、情報処理事業、清掃事業、印刷事業等を含んでおります。
- 2 有形固定資産及び無形固定資産の増加額は、連結キャッシュ・フロー計算書における有形固定資産の取得による支出及び無形固定資産の取得による支出の合計額を記載しております。

当連結会計年度（自 2023年4月1日 至 2024年3月31日）

| | 報告セグメント | | その他 (百万円) | 合計 (百万円) |
|--------------------|------------------------|------------|--------------|-------------|
| | スーパー マーケット (百万円) | 計 (百万円) | | |
| 売上高 | | | | |
| 外部顧客への売上高 | 269,324 | 269,324 | 899 | 270,224 |
| セグメント間の内部売上高又は振替高 | 161 | 161 | 5,275 | 5,437 |
| 合計 | 269,486 | 269,486 | 6,174 | 275,661 |
| セグメント利益 | 11,186 | 11,186 | 646 | 11,832 |
| セグメント資産 | 126,632 | 126,632 | 8,132 | 134,764 |
| セグメント負債 | 49,296 | 49,296 | 1,027 | 50,324 |
| その他の項目 | | | | |
| 減価償却費 | 5,080 | 5,080 | 311 | 5,392 |
| のれん償却額 | 0 | 0 | 0 | 0 |
| 受取利息 | 43 | 43 | 14 | 57 |
| 支払利息 | 62 | 62 | 0 | 62 |
| 特別利益 | 6 | 6 | | 6 |
| (固定資産売却益) | 4 | 4 | | 4 |
| (投資有価証券売却益) | 2 | 2 | | 2 |
| 特別損失 | 1,527 | 1,527 | 0 | 1,527 |
| (固定資産売却損) | 4 | 4 | | 4 |
| (固定資産除却損) | 23 | 23 | 0 | 24 |
| (減損損失) | 1,499 | 1,499 | | 1,499 |
| (災害による損失) | | | | |
| (投資有価証券売却損) | 0 | 0 | | 0 |
| (投資有価証券評価損) | | | | |
| 税金費用 | 3,054 | 3,054 | 228 | 3,282 |
| 有形固定資産及び無形固定資産の増加額 | 11,130 | 11,130 | 413 | 11,544 |

- (注) 1 「その他」の区分は、報告セグメントに含まれない事業セグメントであり、情報処理事業、清掃事業、印刷事業等を含んでおります。
- 2 有形固定資産及び無形固定資産の増加額は、連結キャッシュ・フロー計算書における有形固定資産の取得による支出及び無形固定資産の取得による支出の合計額を記載しております。

4 報告セグメント合計額と連結財務諸表計上額との差額及び当該差額の主な内容（差異調整に関する事項）

| 売上高 | 前連結会計年度 | 当連結会計年度 |
|-------------|-------------------------------|-------------------------------|
| | (自 2022年4月1日 至 2023年3月31日) | (自 2023年4月1日 至 2024年3月31日) |
| 報告セグメント計 | 254,202百万円 | 269,486百万円 |
| 「その他」区分の売上高 | 5,448百万円 | 6,174百万円 |
| セグメント間取引消去 | 4,658百万円 | 5,409百万円 |
| その他の調整額 | 25百万円 | 28百万円 |
| 連結財務諸表の売上高 | 254,966百万円 | 270,224百万円 |

(注) その他の調整額は、主に報告セグメントに帰属しない全社（持株会社である当社）に対する取引高の消去であります。

| 利益 | 前連結会計年度 | 当連結会計年度 |
|-------------|-------------------------------|-------------------------------|
| | (自 2022年4月1日 至 2023年3月31日) | (自 2023年4月1日 至 2024年3月31日) |
| 報告セグメント計 | 9,754百万円 | 11,186百万円 |
| 「その他」区分の利益 | 601百万円 | 646百万円 |
| セグメント間取引消去 | 13百万円 | 52百万円 |
| 全社費用 | 716百万円 | 834百万円 |
| その他の調整額 | 816百万円 | 834百万円 |
| 連結財務諸表の営業利益 | 10,443百万円 | 11,779百万円 |

(注) 1 セグメント間取引消去は、主にセグメント間の固定資産売買によって生じた未実現利益に係る調整であります。

2 全社費用は、主に報告セグメントに帰属しない全社（持株会社である当社）に係るものであります。

3 その他の調整額は、主に報告セグメントに帰属しない全社（持株会社である当社）に対する経営指導料支払額の消去（前連結会計年度840百万円、当連結会計年度860百万円）であります。

| 資産 | 前連結会計年度 | 当連結会計年度 |
|-------------|--------------|--------------|
| | (2023年3月31日) | (2024年3月31日) |
| 報告セグメント計 | 116,723百万円 | 126,632百万円 |
| 「その他」区分の資産 | 7,634百万円 | 8,132百万円 |
| 全社資産 | 4,073百万円 | 3,099百万円 |
| その他の調整額 | 5,674百万円 | 6,473百万円 |
| 連結財務諸表の資産合計 | 122,756百万円 | 131,390百万円 |

(注) 1 全社資産は、主に報告セグメントに帰属しない全社（持株会社である当社）に係るものであります。

2 その他の調整額は、主に報告セグメントに帰属しない全社（持株会社である当社）に対する貸付金の消去（前連結会計年度5,220百万円、当連結会計年度5,920百万円）であります。

| 負債 | 前連結会計年度 | 当連結会計年度 |
|-------------|--------------|--------------|
| | (2023年3月31日) | (2024年3月31日) |
| 報告セグメント計 | 44,933百万円 | 49,296百万円 |
| 「その他」区分の負債 | 855百万円 | 1,027百万円 |
| 全社負債 | 485百万円 | 529百万円 |
| その他の調整額 | 2,223百万円 | 2,761百万円 |
| 連結財務諸表の負債合計 | 44,051百万円 | 48,091百万円 |

(注) 1 全社負債は、主に報告セグメントに帰属しない全社（持株会社である当社）に係るものであります。

2 その他の調整額は、主に報告セグメントに帰属しない全社（持株会社である当社）からの借入金の消去（前連結会計年度1,615百万円、当連結会計年度2,056百万円）であります。

| その他の項目 | 報告セグメント計 | | その他 | | 調整額 | | 連結財務諸表計上額 | |
|------------------------|----------------------|----------------------|----------------------|----------------------|----------------------|----------------------|----------------------|----------------------|
| | 前連結 会計年度 (百万円) | 当連結 会計年度 (百万円) | 前連結 会計年度 (百万円) | 当連結 会計年度 (百万円) | 前連結 会計年度 (百万円) | 当連結 会計年度 (百万円) | 前連結 会計年度 (百万円) | 当連結 会計年度 (百万円) |
| 減価償却費 | 4,851 | 5,080 | 302 | 311 | 27 | 37 | 5,126 | 5,355 |
| のれん償却額 | | 0 | 0 | 0 | | | 0 | 0 |
| 受取利息 | 42 | 43 | 14 | 14 | 19 | 20 | 37 | 37 |
| 支払利息 | 59 | 62 | 0 | 0 | 11 | 13 | 48 | 49 |
| 特別利益 | 47 | 6 | | | | | 47 | 6 |
| (固定資産売却益) | 11 | 4 | | | | | 11 | 4 |
| (投資有価証券売却益) | 36 | 2 | | | | | 36 | 2 |
| 特別損失 | 1,362 | 1,527 | 0 | 0 | 4 | 4 | 1,358 | 1,523 |
| (固定資産売却損) | | 4 | | | | | | 4 |
| (固定資産除却損) | 12 | 23 | 0 | 0 | 0 | 0 | 11 | 24 |
| (減損損失) | 1,249 | 1,499 | | | 0 | 4 | 1,249 | 1,495 |
| (災害による損失) | 98 | | | | 3 | | 95 | |
| (投資有価証券売却損) | 0 | 0 | | | | | 0 | 0 |
| (投資有価証券評価損) | 1 | | | | | | 1 | |
| 税金費用 | 2,974 | 3,054 | 214 | 228 | 84 | 89 | 3,273 | 3,372 |
| 有形固定資産及び 無形固定資産の増加額 | 9,362 | 11,130 | 353 | 413 | 32 | 154 | 9,682 | 11,699 |

(注) 1 減価償却費、固定資産売却損益、固定資産除却損、減損損失、税金費用、有形固定資産及び無形固定資産の増加額の調整額は、主にセグメント間の固定資産売買によって生じた未実現利益に係る調整額及び報告セグメントに帰属しない全社(持株会社である当社)に係るものであります。

2 受取利息の調整額は、主に報告セグメントに帰属しない全社(持株会社である当社)に対する貸付金により生じた取引の消去であります。

3 支払利息の調整額は、主に報告セグメントに帰属しない全社(持株会社である当社)からの借入金により生じた取引の消去であります。

【関連情報】

前連結会計年度(自 2022年4月1日 至 2023年3月31日)

1 製品及びサービスごとの情報

セグメント情報に同様の情報を開示しているため、記載を省略しております。

2 地域ごとの情報

(1) 売上高

本邦以外の外部顧客への売上高がないため、該当事項はありません。

(2) 有形固定資産

本邦以外に所在している有形固定資産がないため、該当事項はありません。

3 主要な顧客ごとの情報

外部顧客への売上高のうち、連結損益計算書の売上高の10%以上を占める相手先がないため、記載はありません。

当連結会計年度(自 2023年4月1日 至 2024年3月31日)

1 製品及びサービスごとの情報

セグメント情報に同様の情報を開示しているため、記載を省略しております。

2 地域ごとの情報

(1) 売上高

本邦以外の外部顧客への売上高がないため、該当事項はありません。

(2) 有形固定資産

本邦以外に所在している有形固定資産がないため、該当事項はありません。

3 主要な顧客ごとの情報

外部顧客への売上高のうち、連結損益計算書の売上高の10%以上を占める相手先がないため、記載はありません。

【報告セグメントごとの固定資産の減損損失に関する情報】

前連結会計年度（自 2022年4月1日 至 2023年3月31日）

セグメント情報に同様の情報を開示しているため、記載を省略しております。

当連結会計年度（自 2023年4月1日 至 2024年3月31日）

セグメント情報に同様の情報を開示しているため、記載を省略しております。

【報告セグメントごとののれんの償却額及び未償却残高に関する情報】

前連結会計年度（自 2022年4月1日 至 2023年3月31日）

| | 報告セグメント | | その他 (百万円) | 調整額 (百万円) | 連結財務諸表 計上額 (百万円) |
|-------|------------------------|------------|--------------|--------------|------------------------|
| | スーパー マーケット (百万円) | 計 (百万円) | | | |
| 当期償却額 | | | 0 | | 0 |
| 当期末残高 | | | 2 | | 2 |

(注) 「その他」の区分は、報告セグメントに含まれない事業セグメントであり、情報処理事業、清掃事業、印刷事業等を含んでおります。

当連結会計年度（自 2023年4月1日 至 2024年3月31日）

| | 報告セグメント | | その他 (百万円) | 調整額 (百万円) | 連結財務諸表 計上額 (百万円) |
|-------|------------------------|------------|--------------|--------------|------------------------|
| | スーパー マーケット (百万円) | 計 (百万円) | | | |
| 当期償却額 | 0 | 0 | 0 | | 0 |
| 当期末残高 | 0 | 0 | 1 | | 2 |

(注) 「その他」の区分は、報告セグメントに含まれない事業セグメントであり、情報処理事業、清掃事業、印刷事業等を含んでおります。

【報告セグメントごとの負ののれん発生益に関する情報】

前連結会計年度（自 2022年4月1日 至 2023年3月31日）

該当事項はありません。

当連結会計年度（自 2023年4月1日 至 2024年3月31日）

該当事項はありません。

【関連当事者情報】

1 関連当事者との取引

(1) 連結財務諸表提出会社と関連当事者の取引

前連結会計年度（自 2022年4月1日 至 2023年3月31日）

該当事項はありません。

当連結会計年度（自 2023年4月1日 至 2024年3月31日）

該当事項はありません。

(2) 連結財務諸表提出会社の連結子会社と関連当事者との取引

前連結会計年度（自 2022年4月1日 至 2023年3月31日）

該当事項はありません。

当連結会計年度（自 2023年4月1日 至 2024年3月31日）

該当事項はありません。

2 親会社又は重要な関連会社に関する注記

(1) 親会社情報

前連結会計年度（自 2022年4月1日 至 2023年3月31日）

当社に親会社はなく、該当事項はありません。

当連結会計年度（自 2023年4月1日 至 2024年3月31日）

当社に親会社はなく、該当事項はありません。

(2) 重要な関連会社の要約財務情報

前連結会計年度（自 2022年4月1日 至 2023年3月31日）

該当事項はありません。

当連結会計年度（自 2023年4月1日 至 2024年3月31日）

該当事項はありません。

(開示対象特別目的会社関係)

前連結会計年度（自 2022年4月1日 至 2023年3月31日）

該当事項はありません。

当連結会計年度（自 2023年4月1日 至 2024年3月31日）

該当事項はありません。

(1 株当たり情報)

| | 前連結会計年度 (自 2022年 4月 1日 至 2023年 3月 31日) | 当連結会計年度 (自 2023年 4月 1日 至 2024年 3月 31日) |
|-------------|--|--|
| 1 株当たり純資産額 | 853円95銭 | 920円10銭 |
| 1 株当たり当期純利益 | 68円96銭 | 81円79銭 |

- (注) 1 2024年 4月 1日付で普通株式 1株につき 4株の割合で株式分割を行っております。このため、「1株当たり当期純利益に関する会計基準」(企業会計基準第 2号 2013年 9月 13日 企業会計基準委員会)等に基づき、前連結会計年度の期首に当該株式分割が行われたと仮定して、「1株当たり純資産額」、「1株当たり当期純利益」並びに「潜在株式調整後 1株当たり当期純利益」を算定しております。
- 2 潜在株式調整後 1株当たり当期純利益については、潜在株式が存在しないため記載しておりません。
- 3 1株当たり純資産額の算定上の基礎

| | 前連結会計年度 (2023年 3月 31日) | 当連結会計年度 (2024年 3月 31日) |
|---------------------------------|---------------------------|---------------------------|
| 純資産の部の合計額 | 78,705百万円 | 83,298百万円 |
| 純資産の部の合計額から控除する金額 | | |
| 普通株式に係る期末の純資産額 | 78,705百万円 | 83,298百万円 |
| 1株当たり純資産額の算定に 用いられた期末の普通株式の数 | 92,166,080株 | 90,532,540株 |

- 4 1株当たり当期純利益の算定上の基礎

| | 前連結会計年度 (自 2022年 4月 1日 至 2023年 3月 31日) | 当連結会計年度 (自 2023年 4月 1日 至 2024年 3月 31日) |
|-------------------------------------|--|--|
| 親会社株主に帰属する当期純利益 | 6,356百万円 | 7,442百万円 |
| 普通株主に帰属しない金額 | | |
| 普通株式に係る親会社株主に帰属する 当期純利益 | 6,356百万円 | 7,442百万円 |
| 1株当たり当期純利益の算定に 用いられた普通株式の期中平均株式数 | 92,166,610株 | 91,000,455株 |

(重要な後発事象)

1 株式分割

当社は、2024年 2月 13日開催の取締役会決議に基づき、2024年 4月 1日付で株式分割及び株式分割に伴う定款の一部変更を行っております。

(1) 株式分割の目的

投資単位当たりの金額を引き下げることにより、より投資しやすい環境を整え、当社株式の流動性向上と投資家層の拡大を図ることを目的としております。

(2) 株式分割の内容

株式分割の方法

2024年 3月 31日(日)(当日は株主名簿管理人の休業日につき、実質的には2024年 3月 29日(金))を基準日として、同日最終の当社株主名簿に記載又は記録された株主が所有する当社普通株式 1株につき 4株の割合をもって分割いたします。

株式分割により増加する株式数等(自己株式を含む)

| | |
|--------------|-------------|
| 分割前の発行済株式総数 | 23,388,039株 |
| 分割により増加する株式数 | 70,164,117株 |
| 分割後の発行済株式総数 | 93,552,156株 |

(注) 株式の分割により、株式の数に 1株に満たない端数は生じません。

| | |
|--------------|--------------|
| 分割後の発行可能株式総数 | 152,000,000株 |
|--------------|--------------|

(注) 「(3) 株式分割に伴う定款の一部変更」をご覧ください。

株式分割の日程

| | |
|---------|-----------------------------------|
| 取締役会決議日 | 2024年2月13日(火) |
| 基準日公告日 | 2024年3月13日(水) |
| 基準日 | 2024年3月31日(日)(実質的には2024年3月29日(金)) |
| 効力発生日 | 2024年4月1日(月) |

(3) 株式分割に伴う定款の一部変更

定款変更の目的

今回の株式分割に伴い発行済株式総数が増加するため、会社法第184条第2項の規定に基づき、2024年4月1日を効力発生日として、当社定款第6条(発行可能株式総数)を変更するものであります。

定款変更の内容(下線部分は変更箇所を示しております。)

・現行定款

(発行可能株式総数)

第6条 当社の発行可能株式総数は、38,000,000株とする。

・変更後定款

(発行可能株式総数)

第6条 当社の発行可能株式総数は、152,000,000株とする。

定款変更の日程

| | |
|---------|---------------|
| 取締役会決議日 | 2024年2月13日(火) |
| 効力発生日 | 2024年4月1日(月) |

(4) その他

資本金の額の変更について

今回の株式分割に伴う資本金の額の変更はありません。

配当について

今回の株式分割は2024年4月1日を効力発生日としておりますので、2024年3月31日を基準日とする2024年3月期の期末配当金は、株式分割前の株式数が対象となります。

なお、当社の配当に関する基本方針について変更はなく、当社は、当社グループの持株会社として、グループ全体の業績の状況や将来の事業展開、配当性向などを総合的に勘案し、株主の皆様へ配当することを基本としております。1株当たり年間配当額の決定におきましては、長期的に安定して当社株式を保有していただくため、連結1株当たり当期純利益の概ね30%を目安として、毎期の業績に連動した適正な配当を安定的かつ継続的に行うことといたします。

株主優待制度について

当社は、毎年3月31日現在及び9月30日現在の当社株主名簿に記載又は記録された100株以上保有の株主様に対し、所有株式数に応じて株主優待品の贈呈を実施しております。今回の株式分割は2024年4月1日を効力発生日としておりますので、2024年3月31日を基準日とする株主優待品の贈呈は、株式分割前の株式数が対象となります。

本株式分割による連結財務諸表等に与える影響

本株式分割による翌連結会計年度以降の連結財務諸表等に与える影響は軽微であります。

1株当たり情報に及ぼす影響

1株当たり情報に及ぼす影響は、(1株当たり情報)に反映されております。

【連結附属明細表】

【社債明細表】

該当事項はありません。

【借入金等明細表】

| 区分 | 当期首残高 (百万円) | 当期末残高 (百万円) | 平均利率 (%) | 返済期限 |
|----------------------|----------------|----------------|-------------|---------------------|
| 短期借入金 | | | | |
| 1年内返済予定の長期借入金 | | | | |
| 1年内返済予定のリース債務 | 301 | 266 | 1.194 | |
| 長期借入金(1年内返済予定のものを除く) | | | | |
| リース債務(1年内返済予定のものを除く) | 2,547 | 2,287 | 1.194 | 2025年4月～ 2042年4月 |
| その他有利子負債 | | | | |
| 合計 | 2,849 | 2,554 | | |

(注) 1 「平均利率」については、借入金等の当期末残高に対する加重平均利率を記載しており、1年以内に返済予定のものを含めて算出しております。

2 連結決算日後5年内における返済予定額(1年内返済予定のものを除く。)は以下のとおりであります。

| 区分 | 1年超2年内 (百万円) | 2年超3年内 (百万円) | 3年超4年内 (百万円) | 4年超5年内 (百万円) |
|----------|-----------------|-----------------|-----------------|-----------------|
| 長期借入金 | | | | |
| リース債務 | 264 | 268 | 260 | 247 |
| その他有利子負債 | | | | |

【資産除去債務明細表】

| 区分 | 当期首残高 (百万円) | 当期増加額 (百万円) | 当期減少額 (百万円) | 当期末残高 (百万円) |
|----------------------|----------------|----------------|----------------|----------------|
| 不動産賃貸借契約に伴う原状回復義務 | 5,537 | 294 | 138 | 5,694 |
| 大気汚染防止法に伴う石綿飛散防止対策費用 | 583 | 5 | | 589 |
| 合計 | 6,121 | 300 | 138 | 6,283 |

(注) 「当期増加額」には、会計上の見積りの変更による減少調整額10百万円(うち、不動産賃貸借契約に伴う原状回復義務10百万円)を含んでおります。

(2) 【その他】

当連結会計年度における四半期情報等

| (累計期間) | 第1四半期 | 第2四半期 | 第3四半期 | 当連結会計年度 |
|--------------------------------|--------|---------|---------|---------|
| 売上高 (百万円) | 63,785 | 132,603 | 203,057 | 270,224 |
| 税金等調整前 四半期(当期)純利益 (百万円) | 2,872 | 6,302 | 10,292 | 10,815 |
| 親会社株主に帰属する 四半期(当期)純利益 (百万円) | 1,949 | 4,256 | 6,939 | 7,442 |
| 1株当たり 四半期(当期)純利益 (円) | 21.17 | 46.53 | 76.13 | 81.79 |

| (会計期間) | 第1四半期 | 第2四半期 | 第3四半期 | 第4四半期 |
|---------------------|-------|-------|-------|-------|
| 1株当たり 四半期純利益 (円) | 21.17 | 25.39 | 29.64 | 5.56 |

(注) 2024年2月13日開催の取締役会決議に基づき、2024年4月1日付で普通株式1株につき4株の割合で株式分割を行っております。このため、「1株当たり当期純利益に関する会計基準」(企業会計基準第2号 2013年9月13日 企業会計基準委員会)等に基づき、当連結会計年度の期首に当該株式分割が行われたと仮定して、1株当たり四半期(当期)純利益を算定しております。

2 【財務諸表等】

(1) 【財務諸表】

【貸借対照表】

(単位：百万円)

| | 前事業年度 (2023年3月31日) | 当事業年度 (2024年3月31日) |
|-------------------|-----------------------|-----------------------|
| 資産の部 | | |
| 流動資産 | | |
| 現金及び預金 | 3,575 | 2,451 |
| 貯蔵品 | 2 | 2 |
| 前払費用 | 3 | 5 |
| 関係会社短期貸付金 | 1,500 | 2,000 |
| 1年内回収予定の関係会社長期貸付金 | 58 | 56 |
| 未収入金 | 11 | 148 |
| 未収還付法人税等 | 355 | 80 |
| その他 | 246 | 320 |
| 流動資産合計 | 2 5,753 | 2 5,065 |
| 固定資産 | | |
| 有形固定資産 | | |
| 工具、器具及び備品 | 0 | 0 |
| 建設仮勘定 | | 230 |
| 有形固定資産合計 | 0 | 230 |
| 無形固定資産 | | |
| 商標権 | 0 | |
| 無形固定資産合計 | 0 | |
| 投資その他の資産 | | |
| 投資有価証券 | 62 | 62 |
| 関係会社株式 | 26,369 | 26,369 |
| 出資金 | 0 | 0 |
| 関係会社長期貸付金 | 56 | |
| 繰延税金資産 | 91 | 95 |
| その他 | 0 | 0 |
| 投資その他の資産合計 | 26,580 | 26,528 |
| 固定資産合計 | 26,581 | 26,759 |
| 資産合計 | 32,334 | 31,824 |

(単位：百万円)

| | 前事業年度 (2023年3月31日) | 当事業年度 (2024年3月31日) |
|--------------|-----------------------|-----------------------|
| 負債の部 | | |
| 流動負債 | | |
| 関係会社短期借入金 | 5,220 | 5,920 |
| 未払金 | 26 | 25 |
| 未払費用 | 284 | 307 |
| 未払法人税等 | 22 | 24 |
| 未払消費税等 | 9 | 8 |
| 預り金 | 3 | 4 |
| 役員賞与引当金 | 166 | 176 |
| 賞与引当金 | 15 | 26 |
| 流動負債合計 | 2 5,747 | 2 6,493 |
| 負債合計 | 5,747 | 6,493 |
| 純資産の部 | | |
| 株主資本 | | |
| 資本金 | 3,159 | 3,159 |
| 資本剰余金 | | |
| 資本準備金 | 13,731 | 13,731 |
| その他資本剰余金 | 226 | 226 |
| 資本剰余金合計 | 13,957 | 13,957 |
| 利益剰余金 | | |
| 利益準備金 | 327 | 327 |
| その他利益剰余金 | | |
| 別途積立金 | 7,000 | 7,000 |
| 繰越利益剰余金 | 3,369 | 3,613 |
| 利益剰余金合計 | 10,697 | 10,941 |
| 自己株式 | 1,227 | 2,727 |
| 株主資本合計 | 26,587 | 25,331 |
| 純資産合計 | 26,587 | 25,331 |
| 負債純資産合計 | 32,334 | 31,824 |

【損益計算書】

(単位：百万円)

| | 前事業年度 (自 2022年 4月 1日 至 2023年 3月31日) | 当事業年度 (自 2023年 4月 1日 至 2024年 3月31日) |
|--------------|---|---|
| 営業収益 | | |
| 受取配当金 | 2,074 | 2,168 |
| 経営指導料 | 840 | 860 |
| 営業収益合計 | 1 2,914 | 1 3,028 |
| 営業費用 | | |
| 役員報酬 | 152 | 144 |
| 従業員給料 | 106 | 132 |
| 雑給 | 0 | 5 |
| 役員賞与引当金繰入額 | 166 | 176 |
| 従業員賞与 | 10 | 18 |
| 賞与引当金繰入額 | 15 | 26 |
| 退職給付費用 | 45 | 44 |
| 法定福利費 | 37 | 43 |
| 地代家賃 | 5 | 5 |
| 減価償却費 | 1 | 0 |
| 租税公課 | 21 | 21 |
| 株式事務費 | 100 | 108 |
| 支払手数料 | 60 | 74 |
| その他 | 17 | 60 |
| 営業費用合計 | 1 740 | 1 862 |
| 営業利益 | 2,173 | 2,165 |
| 営業外収益 | | |
| 受取利息及び受取配当金 | 14 | 20 |
| 補助金収入 | | 137 |
| その他 | 3 | 4 |
| 営業外収益合計 | 1 18 | 1 162 |
| 営業外費用 | | |
| 支払利息 | 22 | 26 |
| 自己株式取得費用 | | 10 |
| その他 | 0 | 0 |
| 営業外費用合計 | 1 22 | 1 37 |
| 経常利益 | 2,169 | 2,291 |
| 税引前当期純利益 | 2,169 | 2,291 |
| 法人税、住民税及び事業税 | 84 | 105 |
| 法人税等調整額 | 0 | 4 |
| 法人税等合計 | 85 | 100 |
| 当期純利益 | 2,084 | 2,190 |

【株主資本等変動計算書】

前事業年度(自 2022年4月1日 至 2023年3月31日)

(単位：百万円)

| | 株主資本 | | | |
|---------|-------|--------|----------|---------|
| | 資本金 | 資本剰余金 | | |
| | | 資本準備金 | その他資本剰余金 | 資本剰余金合計 |
| 当期首残高 | 3,159 | 13,731 | 226 | 13,957 |
| 当期変動額 | | | | |
| 剰余金の配当 | | | | |
| 当期純利益 | | | | |
| 自己株式の取得 | | | | |
| 当期変動額合計 | | | | |
| 当期末残高 | 3,159 | 13,731 | 226 | 13,957 |

| | 株主資本 | | | | | 純資産合計 | |
|---------|-------|----------|---------|---------|-------|--------|--------|
| | 利益準備金 | 利益剰余金 | | | 自己株式 | | 株主資本合計 |
| | | その他利益剰余金 | | 利益剰余金合計 | | | |
| | | 別途積立金 | 繰越利益剰余金 | | | | |
| 当期首残高 | 327 | 7,000 | 3,128 | 10,455 | 1,226 | 26,347 | |
| 当期変動額 | | | | | | | |
| 剰余金の配当 | | | 1,843 | 1,843 | | 1,843 | |
| 当期純利益 | | | 2,084 | 2,084 | | 2,084 | |
| 自己株式の取得 | | | | | 0 | 0 | |
| 当期変動額合計 | | | 241 | 241 | 0 | 240 | |
| 当期末残高 | 327 | 7,000 | 3,369 | 10,697 | 1,227 | 26,587 | |

当事業年度(自 2023年4月1日 至 2024年3月31日)

(単位：百万円)

| | 株主資本 | | | |
|---------|-------|--------|----------|---------|
| | 資本金 | 資本剰余金 | | |
| | | 資本準備金 | その他資本剰余金 | 資本剰余金合計 |
| 当期首残高 | 3,159 | 13,731 | 226 | 13,957 |
| 当期変動額 | | | | |
| 剰余金の配当 | | | | |
| 当期純利益 | | | | |
| 自己株式の取得 | | | | |
| 当期変動額合計 | | | | |
| 当期末残高 | 3,159 | 13,731 | 226 | 13,957 |

| | 株主資本 | | | | | 純資産合計 | |
|---------|-------|----------|---------|---------|-------|--------|--------|
| | 利益準備金 | 利益剰余金 | | | 自己株式 | | 株主資本合計 |
| | | その他利益剰余金 | | 利益剰余金合計 | | | |
| | | 別途積立金 | 繰越利益剰余金 | | | | |
| 当期首残高 | 327 | 7,000 | 3,369 | 10,697 | 1,227 | 26,587 | |
| 当期変動額 | | | | | | | |
| 剰余金の配当 | | | 1,946 | 1,946 | | 1,946 | |
| 当期純利益 | | | 2,190 | 2,190 | | 2,190 | |
| 自己株式の取得 | | | | | 1,500 | 1,500 | |
| 当期変動額合計 | | | 244 | 244 | 1,500 | 1,256 | |
| 当期末残高 | 327 | 7,000 | 3,613 | 10,941 | 2,727 | 25,331 | |

【注記事項】

(継続企業の前提に関する事項)

該当事項はありません。

(重要な会計方針)

1 資産の評価基準及び評価方法

(1) 有価証券の評価基準及び評価方法

子会社株式及び関連会社株式

移動平均法による原価法によっております。

その他有価証券

a 市場価格のない株式等

主として移動平均法による原価法によっております。

(2) 棚卸資産の評価基準及び評価方法

貯蔵品

最終仕入原価法による原価法(貸借対照表価額については、収益性の低下に基づく簿価切下げの方法)によっております。

2 固定資産の減価償却の方法

(1) 有形固定資産(リース資産を除く)

定率法によっております。

ただし、1998年4月1日以降取得した建物(建物附属設備を除く)並びに2016年4月1日以降に取得した建物附属設備及び構築物については、定額法によっております。

なお、主な耐用年数は以下のとおりであります。

工具、器具及び備品 2年～15年

(2) 無形固定資産(リース資産を除く)

定額法によっております。

なお、主な耐用年数は以下のとおりであります。

商標権 10年

3 引当金の計上基準

(1) 役員賞与引当金

役員に対して支給する賞与の支出に備えるため、当事業年度における支給見込額に基づき計上しております。

(2) 賞与引当金

従業員に対して支給する賞与の支出に備えるため、支給見込額に基づき当事業年度の負担額を計上しております。

4 収益及び費用の計上基準

(1) 約束した財又はサービスに係る収益及び費用の計上基準

当社は純粋持株会社として、子会社の支配及び経営管理を行っております。また、顧客はすべて当社の子会社であります。

なお、当社の売上高は、経営指導料収入と配当金収入（子会社からの受取配当金）で構成されております。配当金収入については、「金融商品に関する会計基準」（企業会計基準第10号 2019年7月4日 企業会計基準委員会）等の範囲に含まれる金融商品に係る取引であるため、顧客との契約から生じる収益の対象外となります。経営指導料収入は、子会社における企業経営全般に関するサービスの提供であり、履行義務の内容としての顧客に移転することを約束した財又はサービスは、当該日常的又は反復的なサービス（以下、「サービス」といいます。）であります。

顧客に対するサービスの提供は、月単位で継続的に行われるため、一定の期間にわたり充足される履行義務と判断しており、当該サービスは、役務を提供する月単位で収益を認識しております。

なお、顧客に対するサービスの提供における当社の役割が代理人と判断される取引に該当するものではありません。

(重要な会計上の見積り)

前事業年度（自 2022年4月1日 至 2023年3月31日）

1 関係会社株式の評価

(1) 重要な会計上の見積りを示す項目に関する事項

当社は、当社グループ各社の株式を保有し、当社グループ全体の事業運営を統括する純粋持株会社であり、資産構成は関係会社株式で大半を占めていることから、当事業年度の財務諸表を作成するにあたって行った会計上の見積りのうち、翌事業年度の財務諸表に重要な影響を及ぼすリスクがあるものとして、関係会社株式の評価が重要な会計上の見積りを示す項目と認識しております。なお、本項目における関係会社株式は、「金融商品に関する会計基準及び同実務指針」による評価の対象となるものであります。

(2) 当事業年度の財務諸表に計上した金額

関係会社株式の評価に関し、当事業年度においては、取得価額が評価額に対し著しく下落したと認められる関係会社株式はなく、関係会社株式評価損の計上はありません。なお、当事業年度末現在における関係会社株式は、総資産に対し81.6%を占めており、その内容は次のとおりであります。

| | |
|--------|-----------|
| 関係会社株式 | 26,369百万円 |
|--------|-----------|

(3) 識別した項目に係る重要な会計上の見積りの内容に関する情報

金額の算出方法

関係会社株式の評価にあたり、その発行会社の純資産等に基づく評価額が取得原価に比べ50%以上下落した場合には、取得原価を評価額まで減損し、当該減少額を関係会社株式評価損として計上することとしております。

なお、評価額は、当該関係会社の純資産に基づく1株当たり純資産額に加え、翌事業年度の予算等を加味した1株当たり実質評価額の合理的な見積りにより算定しております。

重要な会計上の見積りに用いた主要な仮定

a 翌事業年度の予算等

翌事業年度における関係会社の事業計画に基づく予算等を検討し、当該会社の1株当たり純資産額を著しく棄損させる兆候の有無、その影響を検討しております。

重要な会計上の見積りが当事業年度の翌事業年度の財務諸表に与える影響その他の会計上の見積りの内容に関する情報

関係会社株式の1株当たり実質評価額の評価に関する前提条件には、当該株式を発行する関係会社の翌事業年度における予算等の検証が含まれますが、これらの前提条件は現時点で想定しうる与件を前提とした見積りに基づくため、将来の関係会社における大幅な業績不振や重要事象等の発生により、関係会社株式の評価額を著しく棄損させる変化又は取得原価の回収不能が見込まれた場合、翌事業年度の財務諸表において、関係会社株式評価損の計上が必要となる可能性があります。

当事業年度(自 2023年4月1日 至 2024年3月31日)

1 関係会社株式の評価

(1) 重要な会計上の見積りを示す項目に関する事項

当社は、当社グループ各社の株式を保有し、当社グループ全体の事業運営を統括する純粋持株会社であり、資産構成は関係会社株式で大半を占めていることから、当事業年度の財務諸表を作成するに当たって行った会計上の見積りのうち、翌事業年度の財務諸表に重要な影響を及ぼすリスクがあるものとして、関係会社株式の評価が重要な会計上の見積りを示す項目と認識しております。なお、本項目における関係会社株式は、「金融商品に関する会計基準及び同実務指針」による評価の対象となるものであります。

(2) 当事業年度の財務諸表に計上した金額

関係会社株式の評価に関し、当事業年度においては、取得価額が評価額に対し著しく下落したと認められる関係会社株式はなく、関係会社株式評価損の計上はありません。なお、当事業年度末現在における関係会社株式は、総資産に対し82.9%を占めており、その内容は次のとおりであります。

| | |
|--------|-----------|
| 関係会社株式 | 26,369百万円 |
|--------|-----------|

(3) 識別した項目に係る重要な会計上の見積りの内容に関する情報

金額の算出方法

関係会社株式の評価にあたり、その発行会社の純資産等に基づく評価額が取得原価に比べ50%以上下落した場合には、関係会社株式の取得原価を評価額まで減損し、当該減少額を関係会社株式評価損として計上することとしております。

なお、評価額は、当該関係会社の純資産に基づく1株当たり純資産額に加え、翌事業年度の予算等を加味した1株当たり実質評価額の合理的な見積りにより算定しております。

重要な会計上の見積りに用いた主要な仮定

a 翌事業年度の予算等

翌事業年度における関係会社の事業計画に基づく予算等を検討し、当該会社の1株当たり純資産額を著しく棄損させる兆候の有無、その影響を検討しております。

重要な会計上の見積りが当事業年度の翌事業年度の財務諸表に与える影響その他の会計上の見積りの内容に関する情報

関係会社株式の1株当たり実質評価額の評価に関する前提条件には、当該株式を発行する関係会社の翌事業年度における予算等の検証が含まれますが、これらの前提条件は現時点で想定しうる与件を前提とした見積りに基づくため、将来の関係会社における大幅な業績不振や重要事象等の発生により、関係会社株式の評価額を著しく棄損させる変化又は取得原価の回収不能が見込まれた場合、翌事業年度の財務諸表において、関係会社株式評価損の計上が必要となる可能性があります。

(会計方針の変更)

該当事項はありません。

(表示方法の変更)

該当事項はありません。

(会計上の見積りの変更)

該当事項はありません。

(追加情報)

該当事項はありません。

(貸借対照表関係)

1 保証債務

(1) 他の会社の仕入債務に対する債務保証

| | 前事業年度 (2023年3月31日) | 当事業年度 (2024年3月31日) |
|---------------------|-----------------------|-----------------------|
| (株)原信 | 49百万円 | 53百万円 |
| (株)ナルス | 9百万円 | 9百万円 |
| 原信ナルスオペレーションサービス(株) | 1,245百万円 | 1,602百万円 |
| アクシアル レーベル株式会社 | 67百万円 | 114百万円 |
| (株)原興産 | 0百万円 | 0百万円 |
| 合計 | 1,371百万円 | 1,779百万円 |

2 関係会社に対する金銭債権又は金銭債務(区分表示したものを除く)

| | 前事業年度 (2023年3月31日) | 当事業年度 (2024年3月31日) |
|--------|-----------------------|-----------------------|
| 短期金銭債権 | 246百万円 | 268百万円 |
| 短期金銭債務 | 41百万円 | 44百万円 |

(損益計算書関係)

1 関係会社との営業取引及び営業取引以外の取引の取引高の総額

| | 前事業年度 (自 2022年4月1日 至 2023年3月31日) | 当事業年度 (自 2023年4月1日 至 2024年3月31日) |
|----------------|--|--|
| 営業取引(収入分) | 2,914百万円 | 3,028百万円 |
| 営業取引(支出分) | 22百万円 | 25百万円 |
| 営業取引以外の取引(収入分) | 14百万円 | 20百万円 |
| 営業取引以外の取引(支出分) | 19百万円 | 20百万円 |

(有価証券関係)

子会社株式について、市場価格があるものはありません。また、関連会社株式について、保有しているものはありません。

なお、市場価格のない子会社株式の貸借対照表計上額は、次のとおりであります。

| | 前事業年度 (2023年3月31日) | 当事業年度 (2024年3月31日) |
|-------|-----------------------|-----------------------|
| 子会社株式 | 26,369百万円 | 26,369百万円 |

(税効果会計関係)

1 繰延税金資産の発生主な原因別の内訳

| | 前事業年度 (2023年3月31日) | 当事業年度 (2024年3月31日) |
|-----------|-----------------------|-----------------------|
| 繰延税金資産 | | |
| 未払事業税 | 4百万円 | 4百万円 |
| 賞与引当金 | 4百万円 | 8百万円 |
| 投資有価証券評価損 | 79百万円 | 79百万円 |
| その他 | 2百万円 | 3百万円 |
| 繰延税金資産合計 | 91百万円 | 95百万円 |

2 法定実効税率と税効果会計適用後の法人税等の負担率との差異の原因となった主な項目別の内訳

| | 前事業年度 (自 2022年4月1日 至 2023年3月31日) | 当事業年度 (自 2023年4月1日 至 2024年3月31日) |
|----------------------|--|--|
| 法定実効税率 | 30.5% | 30.5% |
| (調整) | | |
| 役員賞与引当金 | 1.8% | 1.9% |
| 交際費等永久に損金に算入されない項目 | 0.7% | 0.8% |
| 住民税均等割 | 0.1% | 0.1% |
| 受取配当金等永久に益金に算入されない項目 | 29.2% | 28.9% |
| その他 | 0.0% | 0.0% |
| 税効果会計適用後の法人税等の負担率 | 3.9% | 4.4% |

3 法人税等の税率の変更による繰延税金資産及び繰延税金負債の金額の修正

前事業年度 (自 2022年4月1日 至 2023年3月31日)

該当事項はありません。

当事業年度 (自 2023年4月1日 至 2024年3月31日)

「地方税法等の一部を改正する法律」が2024年3月30日に公布され、2025年4月1日以後に開始する事業年度から法人事業税の外形標準課税に関する見直しが行われることとなりました。これに伴う当事業年度の財務諸表に与える影響はありません。

(企業結合等関係)

当事業年度 (自 2023年4月1日 至 2024年3月31日)

該当事項はありません。

(収益認識関係)

1 収益を理解するための基礎となる情報

(1) 契約及び履行義務に関する情報

履行義務に関する情報

顧客との契約から生じる収益は、子会社の支配及び経営管理に関するものであり、顧客はすべて当社の子会社であります。

なお、当社の売上高は、経営指導料収入と配当金収入（子会社からの受取配当金）で構成されております。配当金収入については、「金融商品に関する会計基準」（企業会計基準第10号 2019年7月4日 企業会計基準委員会）等の範囲に含まれる金融商品に係る取引であるため、顧客との契約から生じる収益の対象外となります。

経営指導料収入は、子会社における企業経営全般に関するサービスの提供であり、履行義務の内容としての顧客に移転することを約束した財又はサービスは、当該日常的又は反復的なサービス（以下、「サービス」といいます。）であります。

従いまして、本注記における記載は、経営指導料収入に関して記載しております。

なお、顧客との契約に関する補足説明は次のとおりであります。

（財又はサービスが他の当事者により顧客に提供されるよう手配する履行義務）

顧客に対する商品の提供における当社グループの役割が代理人と判断される取引に該当するものではありません。

（返品、返金及びその他の類似義務）

顧客の一方的な意思表示によりサービスの返品を受け、その代償としての返金負債を負うべき返品権が付されているサービスの取扱いはありません。

顧客に支払われる対価に該当するものではありません。

（財又はサービスに対する保証及び関連する義務）

商品が合意された仕様に従っているという保証とは別に顧客にサービスを提供するという履行義務を伴う保証サービスはありません。

重要な支払条件に関する情報

a 通常の支払期限

サービスの提供は、通常、サービスを提供した月内に請求し、当月内に決済されます。

b 対価に変動対価が含まれる場合のその内容

該当事項はありません。

c 変動対価の見積りが通常制限される場合のその内容

該当事項はありません。

d 契約に重要な金融要素が含まれる場合のその内容

該当事項はありません。

(2) 取引価格の算定に関する情報

変動対価の算定

該当事項はありません。

変動対価の見積りが制限される場合のその評価

該当事項はありません。

契約に重要な金融要素が含まれる場合の対価の額に含まれる金利相当分の調整

該当事項はありません。

現金以外の対価の算定

該当事項はありません。

返品、返金及びその他の類似義務の算定

該当事項はありません。

(3) 履行義務への配分額の算定に関する情報

約束した財又はサービスの独立販売価格の見積り

独立販売価格は、顧客と取り交わした契約金額により算定しております。

契約の特定の部分に値引きや変動対価の配分を行っている場合の取引価格の配分

該当事項はありません。

(4) 履行義務の充足時点に関する情報

履行義務を充足する通常の時点

顧客に提供するサービスは、月単位で継続的に提供し、顧客はサービスに対する支配を獲得し、当社の履行義務は充足します。

一定の期間にわたり充足される履行義務について、収益を認識するために使用した方法及び該当方法が財又はサービスの移転の忠実な描写となる根拠

顧客に対するサービスの提供は、月単位で継続的に行われるため、一定の期間にわたり充足される履行義務と判断しております。なお、当該サービスは、役務を提供する月単位で収益を認識しておりますが、これは、日常的又は反復的なサービスであり、顧客との契約における義務を履行するにつれて、顧客が便益を享受すると考えられるためであります。

一時点で充足される履行義務について、約束した財又はサービスに対する支配を顧客が獲得した時点を評価する際に行った重要な判断

該当事項はありません。

(5) 本会計基準の適用における重要な判断

該当事項はありません。

(重要な後発事象)

1 株式分割

当社は、2024年2月13日開催の取締役会決議に基づき、2024年4月1日付で株式分割及び株式分割に伴う定款の一部変更を行っております。

(1) 株式分割の目的

投資単位当たりの金額を引き下げることにより、より投資しやすい環境を整え、当社株式の流動性向上と投資家層の拡大を図ることを目的としております。

(2) 株式分割の内容

株式分割の方法

2024年3月31日(日)(当日は株主名簿管理人の休業日につき、実質的には2024年3月29日(金))を基準日として、同日最終の当社株主名簿に記載又は記録された株主が所有する当社普通株式1株につき4株の割合をもって分割いたします。

株式分割により増加する株式数等(自己株式を含む)

分割前の発行済株式総数 23,388,039株

分割により増加する株式数 70,164,117株

分割後の発行済株式総数 93,552,156株

(注)株式の分割により、株式の数に1株に満たない端数は生じません。

分割後の発行可能株式総数 152,000,000株

(注)「(3) 株式分割に伴う定款の一部変更」をご覧ください。

株式分割の日程

取締役会決議日 2024年2月13日(火)

基準日公告日 2024年3月13日(水)

基準日 2024年3月31日(日)(実質的には2024年3月29日(金))

効力発生日 2024年4月1日(月)

(3) 株式分割に伴う定款の一部変更

定款変更の目的

今回の株式分割に伴い発行済株式総数が増加するため、会社法第184条第2項の規定に基づき、2024年4月1日を効力発生日として、当社定款第6条（発行可能株式総数）を変更するものであります。

定款変更の内容（下線部分は変更箇所を示しております。）

・現行定款

（発行可能株式総数）

第6条 当社の発行可能株式総数は、38,000,000株とする。

・変更後定款

（発行可能株式総数）

第6条 当社の発行可能株式総数は、152,000,000株とする。

定款変更の日程

取締役会決議日 2024年2月13日（火）

効力発生日 2024年4月1日（月）

(4) その他

資本金の額の変更について

今回の株式分割に伴う資本金の額の変更はありません。

配当について

今回の株式分割は2024年4月1日を効力発生日としておりますので、2024年3月31日を基準日とする2024年3月期の期末配当金は、株式分割前の株式数が対象となります。

なお、当社の配当に関する基本方針について変更はなく、当社は、当社グループの持株会社として、グループ全体の業績の状況や将来の事業展開、配当性向などを総合的に勘案し、株主の皆様へ配当することを基本としております。1株当たり年間配当額の決定におきましては、長期的に安定して当社株式を保有していただくため、連結1株当たり当期純利益の概ね30%を目安として、毎期の業績に連動した適正な配当を安定的かつ継続的に行うことといたします。

株主優待制度について

当社は、毎年3月31日現在及び9月30日現在の当社株主名簿に記載又は記録された100株以上保有の株主様に対し、所有株式数に応じて株主優待品の贈呈を実施しております。今回の株式分割は2024年4月1日を効力発生日としておりますので、2024年3月31日を基準日とする株主優待品の贈呈は、株式分割前の株式数が対象となります。

本株式分割による財務諸表等に与える影響

本株式分割による翌事業年度以降の財務諸表等に与える影響は軽微であります。

1株当たり情報に及ぼす影響

前事業年度の期首に当該株式分割が行われたと仮定した場合における（1株当たり情報）の各数値は、それぞれ次のとおりであります。

| | 前事業年度 (自 2022年4月1日 至 2023年3月31日) | 当事業年度 (自 2023年4月1日 至 2024年3月31日) |
|------------|--|--|
| 1株当たり純資産額 | 288円47銭 | 279円80銭 |
| 1株当たり当期純利益 | 22円62銭 | 24円07銭 |

(注) 潜在株式調整後1株当たり当期純利益については、潜在株式が存在しないため記載しておりません。

【附属明細表】

【有形固定資産等明細表】

| 区分 | 資産の種類 | 当期首 残高 (百万円) | 当期 増加額 (百万円) | 当期 減少額 (百万円) | 当期 償却額 (百万円) | 当期末 残高 (百万円) | 減価償却 累計額 (百万円) |
|--------|-----------|--------------------|--------------------|--------------------|--------------------|--------------------|----------------------|
| 有形固定資産 | 工具、器具及び備品 | 0 | | 0 | 0 | 0 | 2 |
| | 建設仮勘定 | | 230 | | | 230 | |
| | 合計 | 0 | 230 | 0 | 0 | 230 | 2 |
| 無形固定資産 | 商標権 | 0 | | | 0 | | |
| | 合計 | 0 | | | 0 | | |

- (注) 1 当期増加額のうち主なもの
小規模電力網設置工事代金 230百万円
- 2 当期減少額のうち主なもの
パーソナル・コンピューター除却 1台 0百万円

【引当金明細表】

| 科目 | 当期首残高 (百万円) | 当期増加額 (百万円) | 当期減少額 (百万円) | 当期末残高 (百万円) |
|---------|----------------|----------------|----------------|----------------|
| 役員賞与引当金 | 166 | 176 | 166 | 176 |
| 賞与引当金 | 15 | 26 | 15 | 26 |

(2) 【主な資産及び負債の内容】

連結財務諸表を作成しているため、記載を省略しております。

(3) 【その他】

該当事項はありません。

第6 【提出会社の株式事務の概要】

| | | | | | |
|---------------------------------|---|---|----------|------------------|-----------------|
| 事業年度 | 4月1日から3月31日まで | | | | |
| 定時株主総会 | 6月中 | | | | |
| 基準日 | 3月31日 | | | | |
| 剰余金の配当の基準日 | 9月30日、3月31日 | | | | |
| 1単元の株式数 | 100株 | | | | |
| 単元未満株式の買取り または 単元未満株式の買増し | 1 取扱場所 (特別口座) 東京都千代田区丸の内1丁目4番5号 三菱UFJ信託銀行株式会社 証券代行部 2 株主名簿管理人 (特別口座) 東京都千代田区丸の内1丁目4番5号 三菱UFJ信託銀行株式会社 3 取次所 4 買取手数料または買増手数料 株式の売買の委託に係る手数料相当額として別途定める金額 | | | | |
| 公告掲載方法 | 電子公告 ただし、事故その他やむを得ない事由によって電子公告による公告をすることができない場合は、日本経済新聞に掲載して公告を行います。 なお、電子公告は当社のホームページに掲載しており、そのURLは次のとおりです。 https://www.axial-r.com/ また、会社法第440条第4項の規定により、決算公告は行いません。 | | | | |
| 株主に対する特典 | 株主優待制度を設けております。 | | | | |
| | 1 株主優待制度の内容 | | | | |
| | (1) 対象者 | 毎年3月31日及び9月30日現在の株主名簿に記載又は記録された100株以上を所有する株主様 | | | |
| | (2) 内容 | ご所有の株式数に応じて、株主優待券、クオカード、米(新潟県産コシヒカリ)、自社開発商品詰め合わせの中から、いずれか1点をお選びいただきます。各々の贈呈基準は「2 株主優待制度の贈呈基準」を参照ください。 | | | |
| | (3) 贈呈方法 | 対象者に案内書を送付し、案内書に添付された指定書に必要事項をご記入の上ご返送いただき、指定書と引き替えに贈呈いたします。 | | | |
| | (4) 贈呈時期 | 3月31日現在の株主様へは、同年7月下旬に発送予定 9月30日現在の株主様へは、翌年1月下旬に発送予定 | | | |
| | 2 株主優待制度の贈呈基準(基準日2024年9月30日以降) | | | | |
| | ご所有株式数 | 株主優待券 (1枚100円) | クオカード | 米(新潟県産 コシヒカリ) | 自社開発商品 詰め合わせ |
| | 100株以上 199株 | 500円分 | 300円分 | 5kg | 2,000円相当 |
| | 200株以上 299株 | 1,000円分 | | | |
| | 300株以上 399株 | 1,500円分 | 500円分 | | |
| | 400株以上 499株 | 2,000円分 | | | |
| | 500株以上 599株 | 2,500円分 | 1,500円分 | | |
| | 600株以上 799株 | 3,000円分 | | | |
| 800株以上 999株 | 3,500円分 | 2,000円分 | | | |
| 1,000株以上 1,599株 | 4,000円分 | | | | |
| 1,600株以上 1,999株 | 4,500円分 | 3,000円分 | | | |
| 2,000株以上 2,999株 | 5,000円分 | | | | |
| 3,000株以上 3,999株 | 6,000円分 | 10kg | 4,000円相当 | | |
| 4,000株以上 4,999株 | 8,000円分 | | | | |
| 5,000株以上 7,999株 | 10,000円分 | 10kg | 4,000円相当 | | |
| 8,000株以上 9,999株 | 15,000円分 | | | | |
| 10,000株以上 11,999株 | 20,000円分 | 10kg | 4,000円相当 | | |
| 12,000株以上 | 25,000円分 | | | | |
| (注) 株主優待券について | | | | | |
| 利用できる店舗 | 当社グループ店舗(原信、ナルス、フレッセイ)の直営売場における商 | | | | |
| 及び対象商品 | 品(専売品、商品券、その他指定商品、ネットスーパーは除く) | | | | |
| 利用方法 | 1回のお買い上げ金額1,000円以上(消費税込み)につき、1,000円ごとに1枚(100円)ご利用可能 | | | | |
| 利用可能期間 | 3月31日現在の株主様への株主優待券は、配布日から翌年1月31日まで 9月30日現在の株主様への株主優待券は、配布日から同年7月31日まで | | | | |

(注) 当社定款の定めにより、単元未満株式を有する株主は、その有する単元未満株式について、以下に掲げる権利以外の権利を行使することができません。

会社法第189条第2項各号に掲げる権利

会社法第166条第1項の規定による請求をする権利

株主の有する株式数に応じて募集株式の割当て及び募集新株予約権の割当てを受ける権利

株主の有する単元未満株式の数と併せて単元株式数となる株式を売り渡すことを請求する権利

第7 【提出会社の参考情報】

1 【提出会社の親会社等の情報】

当社には、金融商品取引法第24条の7第1項に規定する親会社等はありません。

2 【その他の参考情報】

当事業年度の開始日から有価証券報告書提出日までの間に、次の書類を提出しております。

(1) 有価証券報告書及びその添付書類並びに確認書

事業年度 第72期（自 2022年4月1日 至 2023年3月31日）

2023年6月23日 関東財務局長に提出

事業年度 第73期（自 2023年4月1日 至 2024年3月31日）

2024年6月21日 関東財務局長に提出

(2) 内部統制報告書及びその添付書類

2023年6月23日 関東財務局長に提出

2024年6月21日 関東財務局長に提出

(3) 四半期報告書及び確認書

第73期第1四半期（自 2023年4月1日 至 2023年6月30日）

2023年8月9日 関東財務局長に提出

第73期第2四半期（自 2023年7月1日 至 2023年9月30日）

2023年11月14日 関東財務局長に提出

第73期第3四半期（自 2023年10月1日 至 2023年12月31日）

2024年2月9日 関東財務局長に提出

(4) 臨時報告書

企業内容等の開示に関する内閣府令第19条第2項第9号の2（株主総会における議決権行使の結果）の規定に基づく臨時報告書

2023年6月23日 関東財務局長に提出

2024年6月21日 関東財務局長に提出

(5) 自己株券買付状況報告書

2023年7月3日 関東財務局長に提出

2023年8月1日 関東財務局長に提出

2023年9月1日 関東財務局長に提出

2023年10月2日 関東財務局長に提出

2023年11月1日 関東財務局長に提出

2023年12月1日 関東財務局長に提出

2024年1月4日 関東財務局長に提出

第二部 【提出会社の保証会社等の情報】

該当事項はありません。

独立監査人の監査報告書及び内部統制監査報告書

2024年 6月20日

アクシアル リテイリング株式会社

取締役会 御中

有限責任監査法人トーマツ

新潟事務所

指定有限責任社員
業務執行社員 公認会計士 酒 井 博 康

指定有限責任社員
業務執行社員 公認会計士 齋 藤 康 宏

< 連結財務諸表監査 >

監査意見

当監査法人は、金融商品取引法第193条の2第1項の規定に基づく監査証明を行うため、「経理の状況」に掲げられているアクシアル リテイリング株式会社の2023年4月1日から2024年3月31日までの連結会計年度の連結財務諸表、すなわち、連結貸借対照表、連結損益計算書、連結包括利益計算書、連結株主資本等変動計算書、連結キャッシュ・フロー計算書、連結財務諸表作成のための基本となる重要な事項、その他の注記及び連結附属明細表について監査を行った。

当監査法人は、上記の連結財務諸表が、我が国において一般に公正妥当と認められる企業会計の基準に準拠して、アクシアル リテイリング株式会社及び連結子会社の2024年3月31日現在の財政状態並びに同日をもって終了する連結会計年度の経営成績及びキャッシュ・フローの状況を、全ての重要な点において適正に表示しているものと認める。

監査意見の根拠

当監査法人は、我が国において一般に公正妥当と認められる監査の基準に準拠して監査を行った。監査の基準における当監査法人の責任は、「連結財務諸表監査における監査人の責任」に記載されている。当監査法人は、我が国における職業倫理に関する規定に従って、会社及び連結子会社から独立しており、また、監査人としてのその他の倫理上の責任を果たしている。当監査法人は、意見表明の基礎となる十分かつ適切な監査証拠を入手したと判断している。

監査上の主要な検討事項

監査上の主要な検討事項とは、当連結会計年度の連結財務諸表の監査において、監査人が職業的専門家として特に重要であると判断した事項である。監査上の主要な検討事項は、連結財務諸表全体に対する監査の実施過程及び監査意見の形成において対応した事項であり、当監査法人は、当該事項に対して個別に意見を表明するものではない。

スーパーマーケット事業に係る固定資産の減損

(監査上の主要な検討事項の内容及び決定理由)

注記事項(重要な会計上の見積り)に記載のとおり、連結貸借対照表に計上されているスーパーマーケット事業に係る固定資産の残高は76,434百万円であり、総資産の97.4%を占めている。また、連結損益計算書において、収益性が著しく低下した店舗に関する資産及び貸貸資産等について、減損損失を1,495百万円計上している。

会社は各店舗を概ね独立したキャッシュ・フローを生み出す最小の単位として、減損の兆候判定を行っている。減損の兆候が識別された店舗については、将来キャッシュ・フローを見積り、割引前将来キャッシュ・フローの合計額が固定資産帳簿価額を下回った場合、固定資産帳簿価額を回収可能価額まで減額し、減損損失を計上している。なお、回収可能価額は正味売却価額と使用価値のいずれか高い方の金額で測定している。

将来キャッシュ・フローは、過去実績、競合関係や近隣状況の変化、翌年度の予算、今後の改廃等を勘案して見積もっている。当該見積りは、社会的・政治的な環境や消費者の購買動向、競合他社の販促施策や出退店等の予測が難しい外部要因の変化や、当該変化に対応するための自社の販促施策や出退店等の内部要因の影響を受けるため、不確実性を伴うものであり、以下の主要な仮定が用いられている。

- ・ 各店舗の将来売上高予測(変動率)
- ・ 各店舗の将来売上総利益率予測(変動値)
- ・ 各店舗の将来販売費及び一般管理費予測(変動率)

減損会計における各店舗の将来キャッシュ・フローの見積り及び当該見積りに使用された仮定は経営者による主観的な判断を伴い、不確実性が高い領域であることから、当監査法人は当該事項を監査上の主要な検討事項に該当するものと判断した。

(監査上の対応)

当監査法人は、減損会計における各店舗の将来キャッシュ・フローの見積りを検討するにあたり、主として以下の監査手続を実施した。

(1) 内部統制の評価

- ・ 固定資産の減損に係る内部統制の整備及び運用状況の有効性を評価した。評価にあたっては、特に将来キャッシュ・フローの見積りに関する統制に焦点を当てた。

(2) 将来キャッシュ・フロー見積りの合理性の評価

- ・ 過年度において策定された各店舗の将来キャッシュ・フローの見積りと実績値を比較し、差異については乖離状況の分析を行うとともに原因を経営者に質問することにより、経営者の見積りプロセスの有効性を評価した。
- ・ 将来キャッシュ・フローの見積り及び当該見積りに使用された仮定を理解するため、経営者と議論するとともに、取締役会及び経営会議の営業報告資料、翌年度の予算資料を査閲した。
- ・ 主要な仮定である各店舗の将来の売上高予測(変動率)、売上総利益予測(変動値)について、翌期予算との整合性の確認、商品戦略、設備投資計画との整合性の確認、入手可能な競合店の出退店情報との比較、過去実績との趨勢分析を実施し、仮定の合理性を評価した。
- ・ 主要な仮定である各店舗の販売費及び一般管理費予測(変動率)について、販促施策との整合性の確認、設備投資計画との整合性の確認及び過去実績との趨勢分析を実施し、仮定の合理性を評価した。

その他の記載内容

その他の記載内容は、有価証券報告書に含まれる情報のうち、連結財務諸表及び財務諸表並びにこれらの監査報告書以外の情報である。経営者の責任は、その他の記載内容を作成し開示することにある。また、監査役及び監査役会の責任は、その他の記載内容の報告プロセスの整備及び運用における取締役の職務の執行を監視することにある。

当監査法人の連結財務諸表に対する監査意見の対象にはその他の記載内容は含まれておらず、当監査法人はその他の記載内容に対して意見を表明するものではない。

連結財務諸表監査における当監査法人の責任は、その他の記載内容を通読し、通読の過程において、その他の記載内容と連結財務諸表又は当監査法人が監査の過程で得た知識との間に重要な相違があるかどうかを検討すること、また、そのような重要な相違以外にその他の記載内容に重要な誤りの兆候があるかどうか注意を払うことにある。

当監査法人は、実施した作業に基づき、その他の記載内容に重要な誤りがあると判断した場合には、その事実を報告することが求められている。

その他の記載内容に関して、当監査法人が報告すべき事項はない。

連結財務諸表に対する経営者並びに監査役及び監査役会の責任

経営者の責任は、我が国において一般に公正妥当と認められる企業会計の基準に準拠して連結財務諸表を作成し適正に表示することにある。これには、不正又は誤謬による重要な虚偽表示のない連結財務諸表を作成し適正に表示するために経営者が必要と判断した内部統制を整備及び運用することが含まれる。

連結財務諸表を作成するに当たり、経営者は、継続企業の前提に基づき連結財務諸表を作成することが適切であるかどうかを評価し、我が国において一般に公正妥当と認められる企業会計の基準に基づいて継続企業に関する事項を開示する必要がある場合には当該事項を開示する責任がある。

監査役及び監査役会の責任は、財務報告プロセスの整備及び運用における取締役の職務の執行を監視することにある。

連結財務諸表監査における監査人の責任

監査人の責任は、監査人が実施した監査に基づいて、全体としての連結財務諸表に不正又は誤謬による重要な虚偽表示がないかどうかについて合理的な保証を得て、監査報告書において独立の立場から連結財務諸表に対する意見を表明することにある。虚偽表示は、不正又は誤謬により発生する可能性があり、個別に又は集計すると、連結財務諸表の利用者の意思決定に影響を与えると合理的に見込まれる場合に、重要性があると判断される。

監査人は、我が国において一般に公正妥当と認められる監査の基準に従って、監査の過程を通じて、職業的専門家としての判断を行い、職業的懐疑心を保持して以下を実施する。

- 不正又は誤謬による重要な虚偽表示リスクを識別し、評価する。また、重要な虚偽表示リスクに対応した監査手続を立案し、実施する。監査手続の選択及び適用は監査人の判断による。さらに、意見表明の基礎となる十分かつ適切な監査証拠を入手する。
- 連結財務諸表監査の目的は、内部統制の有効性について意見表明するためのものではないが、監査人は、リスク評価の実施に際して、状況に応じた適切な監査手続を立案するために、監査に関連する内部統制を検討する。
- 経営者が採用した会計方針及びその適用方法の適切性、並びに経営者によって行われた会計上の見積りの合理性及び関連する注記事項の妥当性を評価する。
- 経営者が継続企業を前提として連結財務諸表を作成することが適切であるかどうか、また、入手した監査証拠に基づき、継続企業の前提に重要な疑義を生じさせるような事象又は状況に関して重要な不確実性が認められるかどうか結論付ける。継続企業の前提に関する重要な不確実性が認められる場合は、監査報告書において連結財務諸表の注記事項に注意を喚起すること、又は重要な不確実性に関する連結財務諸表の注記事項が適切でない場合は、連結財務諸表に対して除外事項付意見を表明することが求められている。監査人の結論は、監査報告書日までに入手した監査証拠に基づいているが、将来の事象や状況により、企業は継続企業として存続できなくなる可能性がある。
- 連結財務諸表の表示及び注記事項が、我が国において一般に公正妥当と認められる企業会計の基準に準拠しているかどうかとともに、関連する注記事項を含めた連結財務諸表の表示、構成及び内容、並びに連結財務諸表が基礎となる取引や会計事象を適正に表示しているかどうかを評価する。
- 連結財務諸表に対する意見を表明するために、会社及び連結子会社の財務情報に関する十分かつ適切な監査証拠を入手する。監査人は、連結財務諸表の監査に関する指示、監督及び実施に関して責任がある。監査人は、単独で監査意見に対して責任を負う。

監査人は、監査役及び監査役会に対して、計画した監査の範囲とその実施時期、監査の実施過程で識別した内部統制の重要な不備を含む監査上の重要な発見事項、及び監査の基準で求められているその他の事項について報告を行う。

監査人は、監査役及び監査役会に対して、独立性についての我が国における職業倫理に関する規定を遵守したこと、並びに監査人の独立性に影響を与えると合理的に考えられる事項、及び阻害要因を除去するための対応策を講じている場合又は阻害要因を許容可能な水準にまで軽減するためのセーフガードを適用している場合はその内容について報告を行う。

監査人は、監査役及び監査役会と協議した事項のうち、当連結会計年度の連結財務諸表の監査で特に重要であると判断した事項を監査上の主要な検討事項と決定し、監査報告書において記載する。ただし、法令等により当該事項の公表が禁止されている場合や、極めて限定的ではあるが、監査報告書において報告することにより生じる不利益が公共の利益を上回ると合理的に見込まれるため、監査人が報告すべきでないと判断した場合は、当該事項を記載しない。

< 内部統制監査 >

監査意見

当監査法人は、金融商品取引法第193条の2第2項の規定に基づく監査証明を行うため、アクシアル リテイリング株式会社の2024年3月31日現在の内部統制報告書について監査を行った。

当監査法人は、アクシアル リテイリング株式会社が2024年3月31日現在の財務報告に係る内部統制は有効であると表示した上記の内部統制報告書が、我が国において一般に公正妥当と認められる財務報告に係る内部統制の評価の基準に準拠して、財務報告に係る内部統制の評価結果について、全ての重要な点において適正に表示しているものと認める。

監査意見の根拠

当監査法人は、我が国において一般に公正妥当と認められる財務報告に係る内部統制の監査の基準に準拠して内部統制監査を行った。財務報告に係る内部統制の監査の基準における当監査法人の責任は、「内部統制監査における監査人の責任」に記載されている。当監査法人は、我が国における職業倫理に関する規定に従って、会社及び連結子会社から独立しており、また、監査人としてのその他の倫理上の責任を果たしている。当監査法人は、意見表明の基礎となる十分かつ適切な監査証拠を入手したと判断している。

内部統制報告書に対する経営者並びに監査役及び監査役会の責任

経営者の責任は、財務報告に係る内部統制を整備及び運用し、我が国において一般に公正妥当と認められる財務報告に係る内部統制の評価の基準に準拠して内部統制報告書を作成し適正に表示することにある。

監査役及び監査役会の責任は、財務報告に係る内部統制の整備及び運用状況を監視、検証することにある。

なお、財務報告に係る内部統制により財務報告の虚偽の記載を完全には防止又は発見することができない可能性がある。

内部統制監査における監査人の責任

監査人の責任は、監査人が実施した内部統制監査に基づいて、内部統制報告書に重要な虚偽表示がないかどうかについて合理的な保証を得て、内部統制監査報告書において独立の立場から内部統制報告書に対する意見を表明することにある。

監査人は、我が国において一般に公正妥当と認められる財務報告に係る内部統制の監査の基準に従って、監査の過程を通じて、職業的専門家としての判断を行い、職業的懐疑心を保持して以下を実施する。

- 内部統制報告書における財務報告に係る内部統制の評価結果について監査証拠を入手するための監査手続を実施する。内部統制監査の監査手続は、監査人の判断により、財務報告の信頼性に及ぼす影響の重要性に基づいて選択及び適用される。
- 財務報告に係る内部統制の評価範囲、評価手続及び評価結果について経営者が行った記載を含め、全体としての内部統制報告書の表示を検討する。
- 内部統制報告書における財務報告に係る内部統制の評価結果に関する十分かつ適切な監査証拠を入手する。監査人は、内部統制報告書の監査に関する指示、監督及び実施に関して責任がある。監査人は、単独で監査意見に対して責任を負う。

監査人は、監査役及び監査役会に対して、計画した内部統制監査の範囲とその実施時期、内部統制監査の実施結果、識別した内部統制の開示すべき重要な不備、その是正結果、及び内部統制の監査の基準で求められているその他の事項について報告を行う。

監査人は、監査役及び監査役会に対して、独立性についての我が国における職業倫理に関する規定を遵守したこと、並びに監査人の独立性に影響を与えると合理的に考えられる事項、及び阻害要因を除去するための対応策を講じている場合又は阻害要因を許容可能な水準にまで軽減するためのセーフガードを適用している場合はその内容について報告を行う。

< 報酬関連情報 >

当監査法人及び当監査法人と同一のネットワークに属する者に対する、会社及び子会社の監査証明業務に基づく報酬及び非監査業務に基づく報酬の額は、「提出会社の状況」に含まれるコーポレート・ガバナンスの状況等(3) 監査の状況に記載されている。

利害関係

会社及び連結子会社と当監査法人又は業務執行社員との間には、公認会計士法の規定により記載すべき利害関係はない。

以 上

(注) 1 上記の監査報告書の原本は当社（有価証券報告書提出会社）が別途保管しております。

2 XBRLデータは監査の対象には含まれていません。

独立監査人の監査報告書

2024年 6月20日

アクシアル リテイリング株式会社

取締役会 御中

有限責任監査法人トーマツ

新潟事務所

指定有限責任社員
業務執行社員 公認会計士 酒 井 博 康

指定有限責任社員
業務執行社員 公認会計士 齋 藤 康 宏

< 財務諸表監査 >

監査意見

当監査法人は、金融商品取引法第193条の2第1項の規定に基づく監査証明を行うため、「経理の状況」に掲げられているアクシアル リテイリング株式会社の2023年4月1日から2024年3月31日までの第73期事業年度の財務諸表、すなわち、貸借対照表、損益計算書、株主資本等変動計算書、重要な会計方針、その他の注記及び附属明細表について監査を行った。

当監査法人は、上記の財務諸表が、我が国において一般に公正妥当と認められる企業会計の基準に準拠して、アクシアル リテイリング株式会社の2024年3月31日現在の財政状態及び同日をもって終了する事業年度の経営成績を、全ての重要な点において適正に表示しているものと認める。

監査意見の根拠

当監査法人は、我が国において一般に公正妥当と認められる監査の基準に準拠して監査を行った。監査の基準における当監査法人の責任は、「財務諸表監査における監査人の責任」に記載されている。当監査法人は、我が国における職業倫理に関する規定に従って、会社から独立しており、また、監査人としてのその他の倫理上の責任を果たしている。当監査法人は、意見表明の基礎となる十分かつ適切な監査証拠を入手したと判断している。

監査上の主要な検討事項

監査上の主要な検討事項とは、当事業年度の財務諸表の監査において、監査人が職業的専門家として特に重要であると判断した事項である。監査上の主要な検討事項は、財務諸表全体に対する監査の実施過程及び監査意見の形成において対応した事項であり、当監査法人は、当該事項に対して個別に意見を表明するものではない。

| 関係会社株式の評価 |
|--|
| <p>(監査上の主要な検討事項の内容及び決定理由)</p> <p>会社は純粋持株会社であり、取得原価をもって貸借対照表に計上されている関係会社株式の残高は26,369百万円であり、総資産の82.9%を占めている。関係会社株式の評価基準は、注記事項（重要な会計方針）1 資産の評価基準及び評価方法（1）有価証券の評価基準及び評価方法に記載されている。</p> <p>関係会社株式の減損処理の要否は、取得原価と実質価額とを比較することにより判定されており、翌期における関係会社の事業計画に基づく予算等を検討し、当該会社の1株当たり純資産額を著しく棄損させる兆候の有無、その影響等を検討した結果、株式の発行会社の財政状態の悪化により実質価額が著しく低下したときは、実質価額まで減損処理する方針としている。</p> <p>関係会社株式の評価については、経済環境や自己資本の状況等に関わらず監査上一定の注意が必要であることに加えて、関係会社株式が貸借対照表において最も金額の重要性が高い勘定科目であることから、監査上の主要な検討事項に該当すると判断した。</p> |
| <p>(監査上の対応)</p> <p>当監査法人は、関係会社株式の評価に係る内部統制の有効性を評価するとともに、会社による関係会社株式の評価結果の妥当性を以下により検討した。</p> <ul style="list-style-type: none">関係会社株式の実質価額の算定基礎となる各社の財務情報について実施した監査手続とその結果に基づき、当該財務情報の信頼性を確かめた。会社による関係会社株式の評価結果の妥当性を検討するため、各関係会社株式の帳簿残高を各社の実質価額と比較検討するとともに、関係会社の翌年度の予算資料を査閲した。 |

その他の記載内容

その他の記載内容は、有価証券報告書に含まれる情報のうち、連結財務諸表及び財務諸表並びにこれらの監査報告書以外の情報である。経営者の責任は、その他の記載内容を作成し開示することにある。また、監査役及び監査役会の責任は、その他の記載内容の報告プロセスの整備及び運用における取締役の職務の執行を監視することにある。

当監査法人の財務諸表に対する監査意見の対象にはその他の記載内容は含まれておらず、当監査法人はその他の記載内容に対して意見を表明するものではない。

財務諸表監査における当監査法人の責任は、その他の記載内容を通読し、通読の過程において、その他の記載内容と財務諸表又は当監査法人が監査の過程で得た知識との間に重要な相違があるかどうかを検討すること、また、そのような重要な相違以外にその他の記載内容に重要な誤りの兆候があるかどうか注意を払うことにある。

当監査法人は、実施した作業に基づき、その他の記載内容に重要な誤りがあると判断した場合には、その事実を報告することが求められている。

その他の記載内容に関して、当監査法人が報告すべき事項はない。

財務諸表に対する経営者並びに監査役及び監査役会の責任

経営者の責任は、我が国において一般に公正妥当と認められる企業会計の基準に準拠して財務諸表を作成し適正に表示することにある。これには、不正又は誤謬による重要な虚偽表示のない財務諸表を作成し適正に表示するために経営者が必要と判断した内部統制を整備及び運用することが含まれる。

財務諸表を作成するに当たり、経営者は、継続企業の前提に基づき財務諸表を作成することが適切であるかどうかを評価し、我が国において一般に公正妥当と認められる企業会計の基準に基づいて継続企業に関する事項を開示する必要がある場合には当該事項を開示する責任がある。

監査役及び監査役会の責任は、財務報告プロセスの整備及び運用における取締役の職務の執行を監視することにある。

財務諸表監査における監査人の責任

監査人の責任は、監査人が実施した監査に基づいて、全体としての財務諸表に不正又は誤謬による重要な虚偽表示がないかどうかについて合理的な保証を得て、監査報告書において独立の立場から財務諸表に対する意見を表明することにある。虚偽表示は、不正又は誤謬により発生する可能性があり、個別に又は集計すると、財務諸表の利用者の意思決定に影響を与えると合理的に見込まれる場合に、重要性があると判断される。

監査人は、我が国において一般に公正妥当と認められる監査の基準に従って、監査の過程を通じて、職業的専門家としての判断を行い、職業的懐疑心を保持して以下を実施する。

- ・不正又は誤謬による重要な虚偽表示リスクを識別し、評価する。また、重要な虚偽表示リスクに対応した監査手続を立案し、実施する。監査手続の選択及び適用は監査人の判断による。さらに、意見表明の基礎となる十分かつ適切な監査証拠を入手する。
- ・財務諸表監査の目的は、内部統制の有効性について意見表明するためのものではないが、監査人は、リスク評価の実施に際して、状況に応じた適切な監査手続を立案するために、監査に関連する内部統制を検討する。
- ・経営者が採用した会計方針及びその適用方法の適切性、並びに経営者によって行われた会計上の見積りの合理性及び関連する注記事項の妥当性を評価する。
- ・経営者が継続企業を前提として財務諸表を作成することが適切であるかどうか、また、入手した監査証拠に基づき、継続企業の前提に重要な疑義を生じさせるような事象又は状況に関して重要な不確実性が認められるかどうか結論付ける。継続企業の前提に関する重要な不確実性が認められる場合は、監査報告書において財務諸表の注記事項に注意を喚起すること、又は重要な不確実性に関する財務諸表の注記事項が適切でない場合は、財務諸表に対して除外事項付意見を表明することが求められている。監査人の結論は、監査報告書日までに入手した監査証拠に基づいているが、将来の事象や状況により、企業は継続企業として存続できなくなる可能性がある。
- ・財務諸表の表示及び注記事項が、我が国において一般に公正妥当と認められる企業会計の基準に準拠しているかどうかとともに、関連する注記事項を含めた財務諸表の表示、構成及び内容、並びに財務諸表が基礎となる取引や会計事象を適正に表示しているかどうかを評価する。

監査人は、監査役及び監査役会に対して、計画した監査の範囲とその実施時期、監査の実施過程で識別した内部統制の重要な不備を含む監査上の重要な発見事項、及び監査の基準で求められているその他の事項について報告を行う。

監査人は、監査役及び監査役会に対して、独立性についての我が国における職業倫理に関する規定を遵守したこと、並びに監査人の独立性に影響を与えると合理的に考えられる事項、及び阻害要因を除去するための対応策を講じている場合又は阻害要因を許容可能な水準にまで軽減するためのセーフガードを適用している場合はその内容について報告を行う。

監査人は、監査役及び監査役会と協議した事項のうち、当事業年度の財務諸表の監査で特に重要であると判断した事項を監査上の主要な検討事項と決定し、監査報告書において記載する。ただし、法令等により当該事項の公表が禁止されている場合や、極めて限定的ではあるが、監査報告書において報告することにより生じる不利益が公共の利益を上回ると合理的に見込まれるため、監査人が報告すべきでないと判断した場合は、当該事項を記載しない。

< 報酬関連情報 >

報酬関連情報は、連結財務諸表の監査報告書に記載されている。

利害関係

会社と当監査法人又は業務執行社員との間には、公認会計士法の規定により記載すべき利害関係はない。

以 上

(注) 1 上記の監査報告書の原本は当社（有価証券報告書提出会社）が別途保管しております。

2 XBRLデータは監査の対象には含まれていません。