

【表紙】

【提出書類】	有価証券報告書
【根拠条文】	金融商品取引法第24条第1項
【提出先】	関東財務局長
【提出日】	2024年5月28日
【事業年度】	第52期（自 2023年3月1日 至 2024年2月29日）
【会社名】	株式会社Olympicグループ
【英訳名】	Olympic Group Corporation
【代表者の役職氏名】	代表取締役社長 大下内 徹
【本店の所在の場所】	東京都国分寺市本町四丁目12番1号
【電話番号】	該当事項はありません。
【事務連絡者氏名】	該当事項はありません。
【最寄りの連絡場所】	東京都国分寺市本町四丁目12番1号
【電話番号】	042-300-7200(代表)
【事務連絡者氏名】	取締役総務部長 木村 芳夫
【縦覧に供する場所】	株式会社東京証券取引所 (東京都中央区日本橋兜町2番1号)

第一部【企業情報】

第1【企業の概況】

1【主要な経営指標等の推移】

(1) 連結経営指標等

回次	第48期	第49期	第50期	第51期	第52期
決算年月	2020年2月	2021年2月	2022年2月	2023年2月	2024年2月
売上高 (百万円)	93,983	101,084	92,656	85,906	84,562
経常利益 (百万円)	543	4,572	1,814	156	51
親会社株主に帰属する当期 純利益又は親会社株主に帰 属する当期純損失() (百万円)	336	3,041	905	108	477
包括利益 (百万円)	56	3,045	908	211	342
純資産額 (百万円)	23,710	26,410	26,833	26,585	25,784
総資産額 (百万円)	66,611	65,082	64,208	64,961	65,003
1株当たり純資産額 (円)	1,032.16	1,149.75	1,168.17	1,157.37	1,122.47
1株当たり当期純利益又は 1株当たり当期純損失 () (円)	14.66	132.40	39.42	4.73	20.79
潜在株式調整後1株当たり 当期純利益 (円)	-	-	-	-	-
自己資本比率 (%)	35.6	40.6	41.8	40.9	39.7
自己資本利益率 (%)	1.4	12.1	3.4	0.4	1.8
株価収益率 (倍)	33.9	6.7	17.5	109.3	25.3
営業活動によるキャッ シュ・フロー (百万円)	3,863	8,793	309	965	1,777
投資活動によるキャッ シュ・フロー (百万円)	1,350	1,225	2,015	3,200	2,117
財務活動によるキャッ シュ・フロー (百万円)	1,968	6,810	1,038	1,673	165
現金及び現金同等物の期末 残高 (百万円)	3,445	4,203	3,138	2,576	2,401
従業員数 [外、平均臨時雇用者数] (人)	1,232 [3,123]	1,280 [3,145]	1,381 [3,095]	1,386 [2,694]	1,362 [2,521]

(注) 1. 第48期、第49期、第50期及び第51期の潜在株式調整後1株当たり当期純利益については、潜在株式が存在しないため記載しておりません。

また、第52期の潜在株式調整後1株当たり当期純利益については、1株当たり当期純損失であり、また、潜在株式が存在しないため記載しておりません。

2. 「収益認識に関する会計基準」(企業会計基準第29号 2020年3月31日)等を第51期の期首から適用しており、第51期以降に係る主要な経営指標等については、当該会計基準等を適用した後の指標等となっております。

(2) 提出会社の経営指標等

回次	第48期	第49期	第50期	第51期	第52期
決算年月	2020年 2 月	2021年 2 月	2022年 2 月	2023年 2 月	2024年 2 月
営業収入 (百万円)	11,966	11,842	12,755	12,995	13,427
経常利益 (百万円)	596	423	1,011	1,067	955
当期純利益 (百万円)	442	44	797	562	570
資本金 (百万円)	9,946	9,946	9,946	9,946	9,946
発行済株式総数 (千株)	23,354	23,354	23,354	23,354	23,354
純資産額 (百万円)	24,240	23,941	24,278	24,471	24,702
総資産額 (百万円)	56,137	54,409	54,213	54,550	55,537
1株当たり純資産額 (円)	1,055.26	1,042.28	1,056.93	1,065.33	1,075.37
1株当たり配当額 (円)	15.00	20.00	20.00	20.00	20.00
(内1株当たり中間配当額)	(-)	(-)	(-)	(-)	(-)
1株当たり当期純利益 (円)	19.28	1.94	34.73	24.51	24.84
潜在株式調整後1株当たり 当期純利益 (円)	-	-	-	-	-
自己資本比率 (%)	43.2	44.0	44.8	44.9	44.5
自己資本利益率 (%)	1.8	0.2	3.3	2.3	2.3
株価収益率 (倍)	25.8	454.1	19.9	21.1	21.1
配当性向 (%)	77.8	1,030.9	57.6	81.6	80.5
従業員数 (人)	28	29	29	30	27
[外、平均臨時雇用者数]	[15]	[10]	[10]	[10]	[11]
株主総利回り (%)	73.0	130.7	106.3	84.5	88.5
(比較指標：配当込み TOPIX) (%)	(96.4)	(121.8)	(125.9)	(136.6)	(188.0)
最高株価 (円)	888	1,308	895	738	575
最低株価 (円)	494	394	583	494	494

- (注) 1. 潜在株式調整後1株当たり当期純利益については、潜在株式が存在しないため記載しておりません。
2. 最高株価及び最低株価は、2022年4月4日より東京証券取引所(スタンダード市場)におけるものであり、それ以前は東京証券取引所(市場第一部)におけるものであります。
3. 「収益認識に関する会計基準」(企業会計基準第29号 2020年3月31日)等を第51期の期首から適用しており、第51期以降に係る主要な経営指標等については、当該会計基準等を適用した後の指標等となっております。

2【沿革】

当社は、1973年2月、事業の多角化と規模の拡大に対処するため、(株)オリンピックショッピングセンター（現(株)ヘルスケアジャパン）の流通部門を分離、独立させることにより設立されました。

当社が設立されてからの主な推移は次のとおりであります。

年月	変遷の内容
1973年2月	東京都国分寺市に、食料品、雑貨、衣料品の販売を主たる目的とした(株)オリンピックショッピングセンターを、資本金50百万円で設立いたしました。
1973年3月	(株)オリンピックショッピングセンター（現(株)ヘルスケアジャパン）より、4店舗の営業を譲り受け、事業を開始いたしました。
1988年5月	事業の拡大及び国際化に対応すべく、商号を(株)Olympic（登記上、(株)オリンピック）に変更いたしました。
1988年10月	日本証券業協会に株式を店頭登録いたしました。
1992年12月	損害保険の代理店業を主たる業務とする当社100%子会社として(株)アバンセ（資本金300百万円）を設立いたしました。
1995年11月	電気製品及びカー用品の修理を主たる業務とする(株)ファーストケアー（資本金15百万円）を当社100%子会社といたしました。
1996年2月	運送業を主たる業務とする(株)キララは、株式譲受により当社の持分比率が80%となったため子会社となりました。
1996年12月	東京証券取引所市場第二部に株式を上場いたしました。
1997年8月	ホームセンターを主たる業務とする当社100%子会社として(株)ホームピック（資本金90百万円）を設立いたしました。
1998年6月	(株)キララを当社100%子会社といたしました。
1998年10月	店舗開発を主たる業務とする(株)データプラン（資本金40百万円）を当社100%子会社といたしました。
2000年11月	(株)ホームピックは(株)タントムより同社の4店舗の営業を譲り受けました。
2000年11月	(株)ホームピック（所在地東京都中野区）は(株)長崎屋並びに(株)金沢長崎屋より(株)長崎屋ホームセンター株式を譲り受けました。
2000年11月	(株)長崎屋ホームセンターは(株)ホームピック（所在地東京都足立区）に商号変更いたしました。
2001年2月	東京証券取引所市場第一部銘柄に指定されました。
2001年2月	コンピュータシステムの開発、運用を主たる業務とする(株)スコア（資本金30百万円）を当社100%子会社といたしました。
2001年4月	弁当・折詰、調理食品等の製造、販売を主たる業務とする当社100%子会社として(株)オー・エス・シー・フーズ（資本金30百万円）を設立いたしました。
2002年8月	当社の100%子会社でありました(株)キララの株式の61%を売却したことにより、(株)キララは連結子会社から持分法適用の関連会社となりました。
2005年2月	靴の販売を主たる業務とする(株)O S Cフットウェア（資本金50百万円）を設立いたしました。
2005年3月	ゴルフ用品の販売を主たる業務とする当社100%子会社として(株)O S Cゴルフワールド（資本金10百万円）を設立いたしました。
2005年9月	カー用品の販売を主たる業務とする(株)エムケイカーズ（資本金20百万円）の株式を100%取得し、当社の子会社といたしました。
2006年2月	当社の100%子会社でありました(株)ホームピックを吸収合併いたしました。
2006年5月	簡易分割により、当社家電満載館事業部門を新設子会社(株)O S C家電満載館（資本金100百万円）に承継いたしました。
2006年6月	簡易分割により、当社ホームセンター事業部門を新設子会社(株)ホームピック（資本金100百万円）に承継いたしました。
2006年9月	簡易分割により、当社フード営業部門を新設子会社(株)フードランド・オリンピック（資本金100百万円）に承継いたしました。また、(株)フードランド・オリンピックは(株)フードマーケット・オリンピックに商号を変更いたしました。
2006年9月	簡易分割により、当社ハイパー営業部門を新設子会社(株)ハイパーマーケット・オリンピック（資本金100百万円）に承継いたしました。

年月	変遷の内容
2006年10月	持分法適用の関連会社でありました㈱キララの発行済株式の61%を取得し、同社を100%子会社といたしました。これにより、同社及び同社の100%子会社である㈱K Cコーポレーションが連結子会社となりました。
2008年 2月	ペット関連事業を主たる業務とする当社100%子会社として㈱ペティア（資本金30百万円）を設立いたしました。
2008年 7月	専門的なホームセンター事業を主たる業務とする当社100%子会社として㈱おうちD E P O（資本金200百万円）を設立いたしました。
2009年 3月	㈱K Cコーポレーションは、㈱キララを存続会社とする吸収合併により、消滅いたしました。
2010年 7月	㈱O S Cフットウェアは、当社が保有する同社の株式をすべて売却したことにより、子会社ではなくなりました。
2011年 3月	㈱ハイパーマーケット・オリンピックは、㈱ホームピックを存続会社とする吸収合併により消滅いたしました。また、㈱ホームピックは㈱ハイパーマーケット・オリンピックに商号を変更いたしました。
2012年 2月	㈱O S C家電満載館は、㈱ハイパーマーケット・オリンピックを存続会社とする吸収合併により、消滅いたしました。
2012年 3月	㈱ファーストケアーは、㈱ハイパーマーケット・オリンピックを存続会社とする吸収合併により、消滅いたしました。
2012年 3月	㈱ペティアは、㈱動物総合医療センターに商号を変更いたしました。
2012年 4月	食品小売業を主たる業務とする㈱カズン（資本金40百万円）の発行済株式の90%を取得したことにより、同社は当社の持分比率90%の子会社となりました。
2012年 7月	㈱カズンは、当社が保有する同社の株式をすべて売却したことにより、子会社ではなくなりました。
2013年 1月	㈱アバンセが、新たなスーパーマーケット事業の運営を開始いたしました。
2013年 3月	㈱ハイパーマーケット・オリンピックは、㈱フードマーケット・オリンピックを存続会社とする吸収合併により、消滅いたしました。 また、㈱フードマーケット・オリンピックは㈱O l y m p i cに商号を変更いたしました。
2013年 6月	当社の商号を㈱O l y m p i cグループに変更いたしました。
2014年 9月	㈱O S Cサイクルを設立いたしました。
2014年12月	㈱おうちD E P Oは、㈱K マートに商号を変更いたしました。 ㈱サイクルオリンピック、㈱ユアペティア、㈱シューズフォレスト、㈱おうちD E P O（各資本金100百万円）を設立いたしました。
2015年 1月	㈱フォルム（資本金100百万円）を設立いたしました。
2017年 3月	㈱データプランは、当社を存続会社とする吸収合併により、消滅いたしました。
2019年 3月	おむすび・弁当・惣菜の製造・販売を主たる業務とする㈱グー（資本金100百万円）の発行済株式の82%を取得し、当社の100%子会社といたしました。
2020年 3月	㈱O S Cベーカリー（資本金10百万円）を設立いたしました。
2020年 6月	㈱O S Cファストフードサービス（資本金10百万円）を設立いたしました。
2020年 8月	㈱K マートは、㈱O S Cトレーディングに商号を変更いたしました。
2020年12月	食品スーパー「フジマート」6店舗を展開する㈱優翔（資本金17百万円）の全株式を取得し、当社の100%子会社といたしました。
2022年 3月	㈱シューズフォレストは、㈱O l y m p i cを存続会社とする吸収合併により、消滅いたしました。 ㈱グレインヒーロースター（資本金10百万円）を設立いたしました。
2022年 4月	㈱優翔は、商号を㈱K マートに変更いたしました。
2022年 6月	当社の子会社である㈱ユアペティアの子会社として㈱ユアペティア・サロン（資本金10百万円）を設立いたしました。
2022年 9月	当社の子会社である㈱O l y m p i cの子会社として㈱O S Cエフワン、㈱O S Cミート、 ㈱O S Cフィッシュ及び㈱O l y m p i cセラー（各資本金10百万円）を設立いたしました。
2022年12月	㈱O S Cホームファシリティ、㈱O S Cクリンネス（各資本金10百万円）を設立いたしました。
2023年11月	食品スーパー11店舗を展開する㈱あまいけ（資本金10百万円）の全株式を取得し、当社の100%子会社といたしました。また、㈱あまいけは㈱O S Cあまいけに商号変更いたしました。

3【事業の内容】

当社グループは、小売業及び小売周辺事業を展開しており、(株)Olympicグループ(当社)を中心とし、子会社28社(うち非連結子会社1社)及び関連会社1社により構成されております。

なお、当社グループは小売事業の割合が高く、小売事業以外の事業に関しては重要性が乏しいと考えられるため、セグメント別の記載を省略しております。

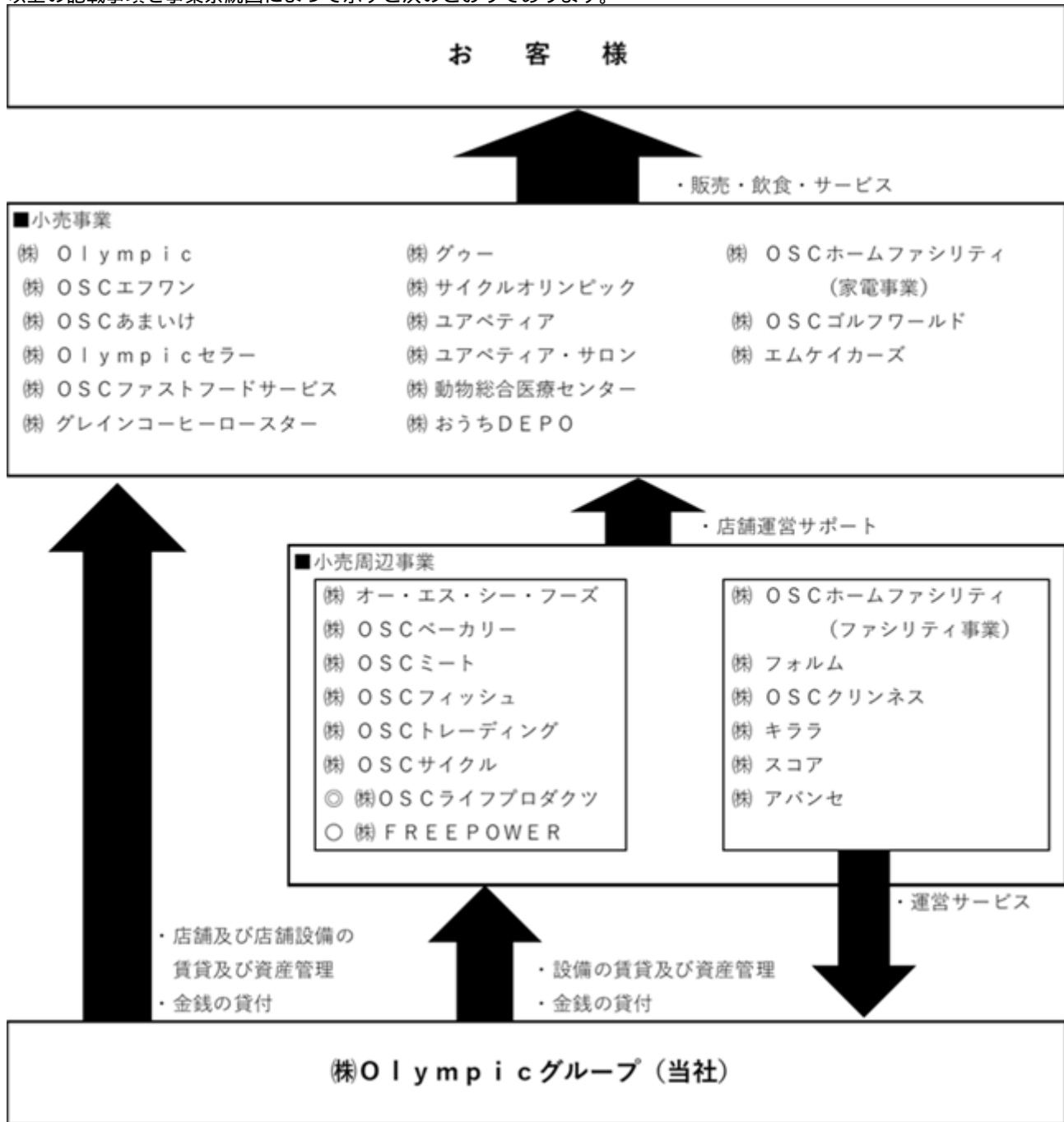
事業内容と、当社と子会社の当該事業に係る位置付けは、次のとおりであります。

	事業内容等	会社名
持株会社	グループ全体の最適な経営戦略の策定、経営資源の配置、間接業務の一括受託管理及びショッピングセンターの管理・運営等	当社
小売業 及び 小売周辺事業	食品・生活用品、スポーツ・レジャー用品等の販売	(株)Olympic
	食品の販売	(株)OSCエフワン
	食品の販売	(株)OSCあまいけ(3)
	惣菜等の製造・卸売	(株)オー・エス・シー・フーズ
	パンの製造・卸売	(株)OSCベーカリー
	精肉の加工・卸売	(株)OSCミート
	水産品の加工・卸売	(株)OSCフィッシュ
	酒類の販売	(株)Olympicセラー
	食品の商品企画・調達	(株)OSCトレーディング
	フードコートの運営	(株)OSCファストフードサービス
	コーヒーショップの運営、コーヒー製品の製造・卸売	(株)グレインコーヒーロスター
	惣菜等の製造・小売	(株)グウー
	自転車及び関連用品の販売	(株)サイクルオリンピック
	自転車及び関連用品の企画、開発等	(株)OSCサイクル
	ペット及び関連用品の販売、トリミング、ペットホテル	(株)ユアペティア
	トリミングサロン、ペットホテルの運営	(株)ユアペティア・サロン
	動物病院の運営	(株)動物総合医療センター
	DIY・ガーデニング用品の販売	(株)おうちDEPO
	建築・設備工事、住宅設備機器の販売・施工	(株)OSCホームファシリティ(4)
	ゴルフ用品専門店	(株)OSCゴルフワールド
	自動車用品の販売、自動車の修理	(株)エムケイカーズ
	店舗開発	(株)フォルム
	清掃業	(株)OSCクリンネス
	物流センターの管理運営	(株)キララ
	システムの提案、開発、導入後の運用・サポート	(株)スコア
	保険代理業	(株)アバンセ
	海外製品の輸入、卸売	(株)OSCライフプロダクツ
	休業中	(株)Kマート
自転車及び自転車関連用品の企画、開発及び卸売	(株)FREE POWER	

1. 印を付した会社は非連結子会社であります。
2. を付した会社は関連会社で持分法非適用会社であります。
3. 2023年11月1日付で(株)あまいけの発行済株式の100%を取得して同社を連結子会社とし、商号を「(株)OSCあまいけ」に変更しております。
4. 2024年2月29日付で(株)OSCホームファシリティは増資を行い、資本金が増加しております。

なお、当社は、有価証券の取引等の規制に関する内閣府令第49条第2項に規定する特定上場会社等に該当しており、これにより、インサイダー取引規制の重要事実の軽微基準については連結ベースの数値に基づいて判断することとなります。

以上の記載事項を事業系統図によって示すと次のとおりであります。



注1. (株)K マートは休眠会社のため記載しておりません。
2. 会社名に を付した会社は非連結子会社であります。
3. 会社名に○を付した会社は関連会社で持分法非適用会社であります。

4【関係会社の状況】

名称	住所	資本金 (百万円)	主要な事業 の内容	議決権の 所有割合 (%)	資金援助	関係内容
(連結子会社)						
㈱Olympic	東京都 国分寺市	100	小売業	100.0	資金の貸付	役員の兼任あり。 店舗の賃貸。
㈱OSCEフワン	東京都 国分寺市	10	食品の販売	100.0	-	役員の兼任あり。 店舗の賃貸。
㈱OSCAまいけ(2)	東京都 東久留米市	10	食品の販売	100.0	-	役員の兼任あり。
㈱オー・エス・シー・フーズ	東京都 国分寺市	100	惣菜等の製造・卸売	100.0	資金の貸付	役員の兼任あり。 工場の賃貸。
㈱OSCBカーリー	東京都 国分寺市	10	パンの製造・卸売	100.0	資金の貸付	役員の兼任あり。 工場の賃貸。
㈱OSCMミート	東京都 国分寺市	10	精肉の加工・卸売	100.0	-	役員の兼任あり。
㈱OSCFフィッシュ	東京都 国分寺市	10	水産品の加工・卸売	100.0	-	役員の兼任あり。
㈱Olympicセラー	東京都 国分寺市	10	酒類の販売	100.0	-	役員の兼任あり。 店舗の賃貸。
㈱OSCTレーディング	東京都 国分寺市	100	食品の商品企画・調 達	100.0	資金の貸付	役員の兼任あり。
㈱OSCFastフードサービス	東京都 国分寺市	10	フードコートの運営	100.0	資金の貸付	役員の兼任あり。 店舗の賃貸。
㈱グレインコーヒーロスター	東京都 国分寺市	10	コーヒーショップの 運営、コーヒー製品 の製造・卸売	100.0	資金の貸付	役員の兼任あり。 店舗の賃貸。
㈱グー	東京都 渋谷区	100	惣菜等の製造・小売	100.0	資金の貸付	役員の兼任あり。
㈱サイクルオリンピック	東京都 国分寺市	100	自転車及び関連商品 の販売	100.0	資金の貸付	役員の兼任あり。 店舗の賃貸。
㈱OSCSサイクル	東京都 国分寺市	30	自転車及び関連用品 の企画・開発等	100.0	資金の貸付	役員の兼任あり。 事務所の賃貸。
㈱ユアベティア	東京都 国分寺市	100	ペット及び関連商品 の販売、トリミング サロン、ペットホテル、 ペットマナー教室の 運営	100.0	資金の貸付	役員の兼任あり。 店舗の賃貸。
㈱ユアベティア・サロン	東京都 国分寺市	10	トリミングサロン、 ペットホテルの運営	100.0	-	役員の兼任あり。
㈱動物総合医療センター	東京都 国分寺市	30	動物病院の運営	100.0	資金の貸付	役員の兼任あり。 店舗の賃貸。
㈱おうちDEPO	東京都 国分寺市	100	DIY・ガーデニング 用品の販売	100.0	資金の貸付	役員の兼任あり。 店舗の賃貸。
㈱OSCHホームファシリティ(3)	東京都 国分寺市	20	建築・設備工事、住 宅設備機器の販売・ 施工	100.0	資金の貸付	役員の兼任あり。
㈱OSCGolfワールド	神奈川県 川崎市幸区	10	ゴルフ用品の販売	100.0	資金の貸付	役員の兼任あり。 店舗の賃貸。
㈱エムケイカーズ	東京都 国分寺市	20	自動車用品の販売、 自動車の修理	100.0	資金の貸付	役員の兼任あり。 店舗の賃貸。
㈱フォルム	東京都 国分寺市	100	店舗開発	100.0	-	役員の兼任あり。
㈱OSCKリネス	東京都 国分寺市	10	清掃業	100.0	-	役員の兼任あり。
㈱キララ	東京都 昭島市	300	物流センターの管理 運営	100.0	資金の貸付	役員の兼任あり。
㈱スコア	東京都 国分寺市	30	システムの提案、開 発・導入後の運用・ サポート	100.0	-	コンピュータシステムの 開発及び運用委託。 役員の兼任あり。
㈱アバンセ	東京都 杉並区	100	保険代理業	100.0	資金の貸借	役員の兼任あり。 事務所の賃貸。
㈱Kマート	東京都 国分寺市	17	休業中	100.0	資金の貸付	役員の兼任あり。

名称	住所	資本金 (百万円)	主要な事業 の内容	議決権の 所有割合 (%)	資金援助	関係内容
(その他の関係会社の親会社) ㈱エスプリ	東京都 武蔵村山市	10	不動産管理業	間接被所有 27.8	-	役員の兼任あり。
(その他の関係会社) ㈱カネヨシ	東京都 渋谷区	20	不動産管理業	直接被所有 27.8	-	役員の兼任あり。

1. 有価証券届出書又は有価証券報告書を提出している会社はありません。
2. 2023年11月1日付で㈱あまいけの発行済株式の100%を取得して同社を連結子会社とし、商号を「㈱OSCあまいけ」に変更しております。
3. 2024年2月29日付で㈱OSCホームファシリティは増資を行い、資本金が増加しております。
4. ㈱Olympicの売上高(連結会社相互間の内部売上高を除く。)は連結売上高に占める割合が10%を超えております。
主要な損益情報等は次のとおりであります。

(単位:百万円)

	㈱Olympic
売上高	68,994
経常利益	678
当期純利益	355
純資産額	2,351
総資産額	11,070

5【従業員の状況】

(1) 連結会社の状況

2024年2月29日現在

区分	従業員数(人)
全社共通	1,362 (2,521)
合計	1,362 (2,521)

- (注) 1. 従業員数は就業人員であり、臨時雇用者数は()内に年間の平均人員を外数で記載しております。
2. 当社及び連結子会社は、小売事業の割合が高く、小売事業以外の事業に関しては重要性が乏しいと考えられるため、従業員数はセグメント別ではなく全社共通としております。

(2) 提出会社の状況

2024年2月29日現在

従業員数(人)	平均年齢(歳)	平均勤続年数(年)	平均年間給与(円)
27 (11)	48.1	18.2	5,310,264

- (注) 1. 従業員数は就業人員であり、臨時雇用者数は()内に年間の平均人員を外数で記載しております。
2. 平均年間給与は、賞与及び基準外賃金を含んでおります。
3. 当社は持株会社であるため、特定のセグメントに属していません。

(3) 労働組合の状況

当社グループの労働組合は、オリンピック労働組合と称し、1986年8月22日に結成され、全国繊維化学食品流通サービス一般労働組合同盟に属しております。2024年2月29日現在1,290人の組合員で、労使関係は円満に推移しており、特記すべき事項はありません。

(4) 管理職に占める女性労働者の割合、男性労働者の育児休業取得率及び労働者の男女の賃金の差異

提出会社

当事業年度						補足説明
管理職に占める女性労働者の割合(%) (注)	男性労働者の育児休業取得率(%) (注)		労働者の男女の賃金の差異(%) (注)			
	正規雇用労働者	パート・有期労働者	全労働者	正規雇用労働者	パート・有期労働者	
9.1	-	-	83.7	75.3	115.3	

(注) 「女性の職業生活における活躍の推進に関する法律」(平成27年法律第64号)の規定に基づき算出したものであります。

連結子会社

名称	当事業年度						補足説明
	管理職に占める女性労働者の割合(%) (注)	男性労働者の育児休業取得率(%) (注)		労働者の男女の賃金の差異(%) (注)			
		正規雇用労働者	パート・有期労働者	全労働者	正規雇用労働者	パート・有期労働者	
株Olympic	0.5	25.0	-	64.1	78.5	86.6	
株オー・エス・シー・フーズ	0.0	-	-	76.2	81.0	79.8	
株サイクルオリンピック	0.0	50.0	-	93.1	83.7	95.1	
株ユアペティア	6.3	-	100.0	63.0	76.2	82.7	
株おうちDEPO	0.0	-	-	53.2	76.1	74.9	

(注) 「女性の職業生活における活躍の推進に関する法律」(平成27年法律第64号)の規定に基づき算出したものであります。

第2【事業の状況】

1【経営方針、経営環境及び対処すべき課題等】

当社グループの経営方針、経営環境及び対処すべき課題等は以下のとおりであります。

なお、文中の将来に関する事項は、当連結会計年度末現在において当社グループが判断したものであります。

(1) 経営方針

当社グループは「正直を売る」を基本理念として「お客様に、鮮度・品質・価格において満足される商品を提供すること」また「取引先、地域社会、従業員に対して信頼される企業グループであり続けること」を経営の基本方針としております。

当社グループはこの基本方針のもと、「より良い商品をより安く」提供しつづけることをモットーに、お客様、株主の皆様及び取引先の期待に応え、より豊かな社会の実現に貢献したいと考えております。

(2) 経営戦略等

当社グループをとりまく経営環境が非常に厳しい中であって、以下の戦略を継続し事業拡大・収益力アップを図ってまいります。

1都3県でのドミナント化によるシェアの拡大

当社グループは、1都3県（東京都・神奈川県・埼玉県・千葉県）を中心に新店を出店を行ってまいります。これは、購買力の高い地域に経営資源を集中させ効率的な商品供給体制を作る事により、お客様に、他社と差別化できる、より低コストで良い商品を提供し、シェアの拡大を図るためです。

ローコストオペレーションとキャッシュ・フロー重視

ローコスト運営を徹底させるために、費用対効果を第一義に考え、投資の適正配分と、経費コントロールを実施してまいります。併せて、在庫日数の短縮とロス率の改善を図り、収益力アップと共に、キャッシュ・フローを重視した運営を行ってまいります。

専門店を指向した業態戦略

業態といたしましては、食品事業、ディスカウント事業、専門店事業の3区分を事業の基本とし、より多様化するお客様のニーズに応え、各店舗の収益力と集客力の向上を図っております。

食品事業につきましては、店舗を小型店と大型店に分類して、店舗規模に応じた最適な運営を行い、一層お客様のニーズに応える体制とするとともに、製造と販売の機能と役割を明確化したうえで製造業務の効率性をさらに高めることにより製造原価の低減を図るとともに、仕入原価並びに関連コストの削減を図ることにより原価率の改善を進めてまいります。

ディスカウント事業につきましては、付加価値の高い独自商品を開発し、従前以上に価格競争力を強化しつつ、ローコスト運営を徹底してまいります。

専門店事業につきましては、(株)ユアベティア、(株)おうちDEPO、(株)サイクルオリピックの3社を中心に進化させ、積極的に単独店舗としても出店してまいります。

グループの効率的運営と業容拡大施策

当社グループは、継続的な利益の確保と運営の効率化を図るため、2006年9月1日より、当社を持株会社とする持株会社制となっております。今後も経営の効率化を図るため、会社組織・事業分類の再編を推し進め、安定した収益確保を目指します。

また、投資活動におきましても、業容拡大のため既存店の改装・新規出店等の設備投資を行うと共に、持株会社制の利点を活かし、有効なM&Aも活用してまいります。

(3) 経営環境

当社グループを取り巻く経営環境におきましては、少子高齢化による労働力の減少や人件費の高騰、業種・業態の垣根を越えた顧客獲得競争の激化に加え、お客様の価値観が一層多様化し、売場環境も激しく変化するなど一層の厳しさが増すものと想定しております。

このような環境の中、当社グループにおきましては、お客様のライフスタイルや消費行動の変化を注視し、地域社会のライフラインを守るために安定した商品供給に努めてまいります。

同時に、EDLP政策を継続するとともに独自商品の拡大を進め、店舗規模や地域特性に応じて、専門店事業への業態の見直しを含めた臨機応変な事業展開を行うことにより、営業力を強化してまいります。

また、作業改善による店舗運営効率の改善とともに、グループ間における業務の効率化を進め、ローコスト運営を徹底してまいります。

(4) 優先的に対処すべき事業上及び財務上の課題

2024年度におきましては、資源価格の動向が不透明な中で、電気料金の高騰などによる経費増加が予想されるなかで、物価高による消費意欲の冷え込みが懸念されるなど、小売業界では厳しい経営環境が続くものと思われまます。

このような環境の中で、当社グループでは一層の経営効率の改善と次なる成長への基盤確立を目指してまいります。

食品分野におきましては、製造と販売の機能と役割を明確化したうえで製造業務の効率性をさらに高めることにより製造原価の低減を図るとともに、仕入原価並びに関連コストの削減を図ることにより原価率の改善を進めてまいります。

ディスカウント分野におきましては、家電から生活雑貨、さらにはインテリア、衣料、スポーツ、アウトドア、靴やバッグなど多種多様な商品をいつでも揃えられるお店として多くのお客様のニーズに応えるとともに、店舗改装、レイアウト変更等を通じてお客様がお買い物しやすい売場づくりを進めてまいります。

専門店分野におきましては、ペット専門会社の㈱ユアペティアでは、専門的知識を持つ㈱動物総合医療センター、㈱ユアペティア・サロンとの連携により、商品開発やサービスの更なる向上を図り、ペットに関する総合サービスで「ゆりかごから旅立ちまで」ペットオーナーのインフラとなる企業を目指してまいります。

DIY・ガーデニング専門会社の㈱おうちDEPOでは、職人さんにとって便利でお得なお店として、職人さんの求める品揃えを追求し、早朝営業、お声掛け、商品の積込サービス、資材カットサービス等を行うと同時に、一般のお客様が気軽にお買い物いただけるようなお店づくりにも努めてまいります。

「お客様のお困りごと解決」をコンセプトとした「住まサポ」を展開する㈱OSCホームファシリティでは、住宅の電気・ガス・水回りを中心としたリフォーム工事により、住みよい暮らしをサポートしてまいります。

自転車販売会社の㈱サイクルオリンピックと自転車企画製造会社の㈱OSCサイクルでは、独自商品の「Root One」・「FREE POWER」・「ReaLine骨盤トレーニングサドル」の販売強化に加え、一般自転車のPB化・OEM化を順次進め、他社との差別化を図ることでさらなる独自性を打ち出してまいります。

また、業容拡大に向けた取り組みにつきましては、新規出店や既存店の改装とともに、企業買収(M&A)等についても今後も継続して検討してまいります。なお、この方針に基づき、2024年3月に東京都で食品スーパー7店舗の展開及び学校給食を中心とした食材の卸売をしている㈱三浦屋の全株式を取得し完全子会社化しております。

さらに、SDGsに関する取り組みにつきましては、省エネ性能の高い冷凍・冷蔵設備、照明設備等を導入し、電気の使用を適切にコントロールすることにより、エネルギーの効率的な利用を推進し、また食品廃棄物やトレーの削減、リサイクルを通じて循環型社会の実現に取り組むことにより、社会の持続的な成長に貢献してまいります。

これらの課題への取り組みを通じ、当社グループの基本理念である「正直を売る」をお客様への変わらぬお約束とし、「Olympicの商品だから、安心して買える、信頼できる」とのご評価をいただけるようグループ全社全従業員が一丸となって取り組むことで、企業価値の向上に努めてまいります。

(5) 経営上の目標の達成状況を判断するための客観的な指標等

当社グループは、当面の目標として営業収益2,000億円を達成することとしております。

また、規模の拡大と併せて、より一層重視する項目として収益力の向上を目指しており、営業収益経常利益率10%を実現することを目標としております。

2【サステナビリティに関する考え方及び取組】

当社グループは「正直を売る」を基本理念として「お客様に、鮮度・品質・価格において満足される商品を提供すること」また「取引先、地域社会、従業員に対して信頼される企業グループであり続けること」を経営の基本方針としております。

当社グループはこの基本方針のもと、「より良い商品をより安く」提供しつづけることをモットーに、お客様、株主の皆様及び取引先の期待に応え、より豊かな社会の実現に貢献したいと考えております。

また、コーポレート・ガバナンスに関する基本的な考え方として、サステナビリティに関する取り組みを、社会貢献にとどまらず中長期的な企業価値向上のための重要課題と位置づけております。

なお、文中の将来に関する事項は、当連結会計年度末において当社が判断したものであります。

(1) ガバナンス

当社では、中長期的な企業価値の向上のために、サステナビリティに関連するリスク及び機会に対処するためのガバナンス体制の構築は重要な課題と認識しており、今後、サステナビリティを巡る課題に適切に対応していくための体制整備や基本方針の策定に努めてまいります。

なお当社は現段階においてサステナビリティ関連とその他のコーポレート・ガバナンス体制の区別はしておりません。現状のコーポレート・ガバナンス体制の概要については「第4提出会社の状況 4 コーポレート・ガバナンスの状況等(1) コーポレート・ガバナンスの概要」をご参照ください。

(2) 戦略

当社の事業活動に関連するテーマとして、二酸化炭素排出の削減、資源の有効活用、働きがいのある職場環境の実現に取り組んでまいります。

二酸化炭素排出の削減

店舗等の事業所への省エネ設備の導入、太陽光発電設備の設置等

資源の有効活用

食品の製造・販売経路における食品ロスの削減、プラスチック容器等の削減及びリサイクル等

働きがいのある職場環境の実現

ITシステム導入による業務改善、能力開発研修の充実等

また、人的資本への投資につきましては、専門部署として人財開発部を設置し、効果的な人材育成施策を策定・実施しております。さらに知的財産への投資につきましては、独自商品の開発、ブランド価値の向上を図る観点から、特許・商標等の取得を積極的に行っております。

(3) リスク管理

当社では、サステナビリティ関連のリスク及び機会を識別・評価・管理するためのプロセスを個別に定めておりませんが、現状のリスク管理体制の詳細は、「第4提出会社の状況 4 コーポレート・ガバナンスの状況等(1) コーポレート・ガバナンスの概要」に記載のとおりであります。

(4) 指標及び目標

当社では、現状において人材の育成及び社内環境整備に関する方針の指標並びに当該指標を用いた目標を定めておりませんが、当社が中長期的に成長を続けていくためには、優秀な人材の確保、育成並びに生産性の向上が不可欠であると認識しており、具体的な指標及び目標については今後の当社の重要な課題として継続的に検討を進めてまいります。

3【事業等のリスク】

有価証券報告書に記載した事業の状況、経理の状況等に関する事項のうち、経営者が連結会社の財政状態、経営成績及びキャッシュ・フローの状況に重要な影響を与える可能性があると認識している主要なリスクは、以下のとおりであります。

なお、当社グループの事業等については以下の事項以外にも様々なリスクが考えられ、ここに記載された項目がすべてではありません。

また、文中における将来に関する事項は、当連結会計年度末現在において当社グループが判断したものであります。

(1) 景気動向及び同業他社との過当競争による影響について

小売業全体といたしましては、オーバーストア状態は変わらず、同業他社との激しい競争に直面しております。また、世界的な経済の状態と、それに伴う雇用情勢の変化等が、個人消費の動向に影響を及ぼす可能性があります。

当社グループは、鮮度・品質・価格の商品力、販売力の強化によって他社との差別化を図っておりますが、当社グループの経営成績は、景気及び個人消費支出の動向並びに同業他社との競争による影響を受ける可能性があります。

(2) 店舗の出店に対する法的規制等について

当社グループは、引き続き関東の1都3県を中心に出店してまいります。

小売業に対する法規制には2000年6月1日に施行された「大規模小売店舗立地法」（以下「大店立地法」という）があります。出店に際しては、店舗面積1,000㎡を超える新規出店並びに増床について「大店立地法」による規制が行われます。周辺の地域の生活環境の保持の見地から出店に関しての営業諸条件が規制される可能性があり、当社グループの今後の出店計画に影響を及ぼす可能性があります。

(3) 借入金の金利の変動について

当社グループは、金融機関より借入れをしており、現行の金利水準が大幅に変動した場合には、当社グループの業績に影響を及ぼす可能性があります。

(4) 減損会計について

当社グループは、減損会計が適用される資産を保有しており、今後の地価の動向や各店舗の業績の推移によっては減損損失が計上され、当社グループの業績に影響を及ぼす可能性があります。

(5) 敷金及び保証金等のリスクについて

当社グループの出店については、自社所有物件を除き、ディベロッパー又は出店土地所有者に対し、敷金、保証金又は建設協力金として資金を差入れております。そのため、資金差入先の財政状態により差入れた資金の一部又は全額が回収できなくなった場合、当社グループの業績に影響を及ぼす可能性があります。

(6) 食品の安全性について

当社グループでは、お客様に安心して食品をお買い求めいただくために、食中毒の未然防止、食品の検査体制の充実、商品履歴の明確化に努めておりますが、万が一、食中毒の発生、加工食品の原材料汚染、牛肉のBSE問題、鳥インフルエンザ、産地偽装、放射能汚染に係る風評等の不可抗力的な事態が発生した場合、当社グループの業績に影響を及ぼす可能性があります。

(7) 自然災害・事故・感染症等について

当社グループは、小売業を主とする多店舗展開を行っておりますが、自然災害や火災等の事故、感染症等の拡大により、店舗の継続営業に支障をきたす可能性があります。この場合、当該被災店舗の営業活動を一時休止せざるを得ない状況も予想され、当社グループの業績に影響を及ぼす可能性があります。また、直接的な被災が無かった場合においても、自然災害や事故等によりライフラインに打撃を受けた場合の復旧状況や、感染症等の拡大による「緊急事態宣言」の発令によっては営業活動に制約を受け、当社グループの業績に影響を及ぼす可能性があります。

4【経営者による財政状態、経営成績及びキャッシュ・フローの状況の分析】

当連結会計年度における当社グループの財政状態、経営成績及びキャッシュ・フロー（以下「経営成績等」という）の状況の概要は次のとおりであります。

なお、当社グループは、小売事業の割合が高く、小売事業以外の事業に関しては重要性が乏しいと考えられるため、セグメント情報の記載を省略しております。

(1) 経営成績等の状況の概要

財政状態及び経営成績の状況

当連結会計年度におけるわが国経済は、国内における人流の回復やインバウンド需要の増加などにより社会経済活動が正常化に向かい、景気に持ち直しの動きがみられました。その一方で、中国経済の減速や、ウクライナ情勢の長期化、中東情勢の緊迫化などによる地政学リスクの高まり等、国際情勢が一段と不安定となっており、エネルギー価格や原材料価格の高騰の継続により物価が上昇し、為替の円安進行などもあり、景気の先行きは依然として不透明な状況が続いております。

小売業におきましても、食料品価格や電気料金など様々な価格の上昇が相次いだことによる消費者の生活防衛意識の高まりとともに消費者マインドが低下しており、節約志向が一段と高まるなど厳しい環境が続いております。

このような状況の中、当社グループにおきましてはお客様のニーズに応えるべく様々な施策を継続しつつ、業容の拡大に向けて営業活動を行ってまいりました。

食品分野におきましては、当社ならではの価値観と独自性のある商品を提供することにより店舗の魅力を高め、店舗規模に応じた商品構成への転換を進めながら作業効率の改善を図ってまいりました。

ディスカウント分野におきましては、日用必需品を中心とした品揃えにより、季節や地域のお客様のニーズの変化に対応して商品構成の見直しを伴う改装を行うなど、既存店舗の集客力の向上に努め、コスト削減や在庫管理の適正化により経営効率を改善してまいりました。

専門店分野におきましては、ペット専門会社の㈱ユアベティアでは、動物病院を運営する㈱動物総合医療センターと連携した総合サービスのペットショップとして、ご来店いただいたお客様に高いご満足を提供できるよう、㈱ユアベティア・サロンにトリミング・ペットホテル事業を移管し、機能と役割を明確にすることでサービスの向上に努めてまいりました。

DIY・ガーデニング専門会社の㈱おうちDEPOでは、職人さんにとって便利な店をコンセプトとし、プロのお客様のきめ細かい需要に応えてまいりました。

また、エアコンの取り付け・クリーニングに加えて、電気・ガス・水廻りなどの住宅設備機器の販売と設置を専門に行う㈱OSCホームファシリティにおいて、「お客様のお困りごと解決」をコンセプトとした「住まサポ」を「Olympic国立店」店内への出店を皮切りに展開を始めました。

自転車販売会社の㈱サイクルオリンピックでは、独自商品の店舗渡しを基本としたECサイトを開設して販売チャネルを拡大するとともに、電動アシスト自転車のリユース事業、バッテリーの盗難補償など、新たなサービスを導入してまいりました。また自転車企画製造会社の㈱OSCサイクルでは、独自商品である「FREE POWER」の新車種開発とコストの最適化に取り組んでまいりました。

これらの方針に基づきながら、厳しい経営環境の中でも新規出店を積極的に推進しており、2023年3月にディスカウントストア「Olympic亀有店」（東京都葛飾区）、食品スーパーとディスカウントストアの複合店「Olympic戸田店」（埼玉県戸田市）、2023年6月には食品スーパー「Olympic森下店」（東京都江東区）、2023年7月には食品スーパー「Olympic西亀有店」（東京都葛飾区）を出店いたしました。

専門店につきましても、2023年3月に「Olympic千葉東店」を増床する形で「おうちDEPO千葉東店」（千葉県千葉市）、「Olympic葛西店」に併設する形で自転車専門店「サイクルオリンピック葛西」（東京都江戸川区）を出店いたしました。さらに2023年9月には「おうちDEPO熊野前店」を業態変更して食品スーパー「Olympic熊野前店」（東京都荒川区）をオープンし、2024年2月には「Olympic立石店」（東京都葛飾区）を新たに食品スーパーも加えた複合店に改装してオープンするなど、新規出店だけではなく業態変更や既存店の改装など、業容拡大に向けて積極的な営業活動を行ってまいりました。

2023年11月に、東京都多摩地区を中心として地域に密着した食品スーパー11店舗を展開する㈱あまいけの株式を100%取得し、連結子会社といたしました。なお、㈱あまいけは、㈱OSCあまいけに商号を変更しております。

管理面では、例年を上回る高い水準の賃上げを実施したうえでグループ全体を通じた店舗運営における作業改善による業務の効率化を進め、コスト上昇等を見据えて費用対効果を検討しながら徹底した経費の削減に努めてまいりました。

以上の結果、当連結会計年度の財政状態及び経営成績は以下のとおりとなりました。

a. 財政状態

当連結会計年度末の資産合計は、前連結会計年度末に比べ42百万円増加し、650億3百万円となりました。
当連結会計年度末の負債合計は、前連結会計年度末に比べ8億43百万円増加し、392億19百万円となりました。

当連結会計年度末の純資産合計は、前連結会計年度末に比べ8億1百万円減少し、257億84百万円となりました。

b. 経営成績

当連結会計年度の売上高に営業収入を加えた営業収益は909億37百万円（前期比1.1%減）、営業総利益は348億87百万円（前期比1.8%減）となり、営業利益は1億90百万円（前期比39.5%減）、経常利益は51百万円（前期比66.9%減）となり、減損損失を計上したこと等により親会社株主に帰属する当期純損失は4億77百万円（前期は1億8百万円の親会社株主に帰属する当期純利益）となりました。

なお、EBITDA（営業利益+減価償却費及びのれん償却費）は23億16百万円（前期は23億8百万円）でありました。

また、提出会社の経営成績におきましては、当社は2007年2月期に会社分割による持株会社体制に移行したため、各事業子会社からの配当収入、不動産賃貸収入、管理受託収入等が収益の中心となっており、当事業年度の経営成績は、営業収入は134億27百万円（前期比3.3%増）となり、営業利益は10億7百万円（前期比13.7%減）、経常利益は9億55百万円（前期比10.6%減）、当期純利益は5億70百万円（1.4%増）となりました。

キャッシュ・フローの状況

当連結会計年度末における現金及び現金同等物（以下「資金」という。）は、24億1百万円と前連結会計年度末に比べ1億74百万円の減少となりました。

（営業活動によるキャッシュ・フロー）

営業活動の結果得られた資金は、17億77百万円（前連結会計年度は9億65百万円）となりました。

これは税金等調整前当期純損失4億82百万円に対して、減価償却費の計上が20億62百万円、減損損失の計上が6億37百万円、仕入債務の減少が7億8百万円あったこと等が主な要因であります。

（投資活動によるキャッシュ・フロー）

投資活動の結果使用した資金は、21億17百万円（前連結会計年度は32億円）となりました。

これは有形固定資産売却による収入が8億円あった一方で、有形固定資産の取得による支出が23億円、連結の範囲の変更を伴う子会社株式の取得による支出が3億63百万円あったこと等が主な要因であります。

（財務活動によるキャッシュ・フロー）

財務活動の結果得られた資金は、1億65百万円（前連結会計年度は16億73百万円）となりました。

これは長期借入による収入が68億50百万円あった一方で、長期借入金の返済による支出が55億31百万円、ファイナンス・リース債務の返済による支出が5億73百万円、配当金の支払いが4億58百万円あったこと等が主な要因であります。

生産、受注及び販売の実績

当社グループは小売事業の割合が高いことから、セグメント別ではなく商品種類別の売上高を記載しております。

販売実績

当連結会計年度の部門別の売上高は、次のとおりであります。

部門の名称	売上高(百万円)	構成比(%)	前期比(%)
食品部門	50,657	59.9	99.1
非食品部門	33,904	40.1	97.4
合計	84,562	100.0	98.4

(2) 経営者の視点による経営成績等の状況に関する分析・検討内容

経営者の視点による当社グループの経営成績等の状況に関する認識及び分析・検討内容は次のとおりであります。

なお、文中の将来に関する事項は、当連結会計年度末において判断したものであります。

財政状態及び経営成績の状況に関する認識及び分析・検討内容

a. 財政状態

(資産合計)

当連結会計年度末の資産合計は前連結会計年度末に比べ、42百万円増加し、650億3百万円となりました。

流動資産は3億42百万円増加し、163億40百万円となりました。これは主に商品が3億67百万円増加したことによるものであります。

固定資産は3億円減少し、486億62百万円となりました。これは主に投資有価証券が1億75百万円増加、無形固定資産に含まれるのれんが1億98百万円増加した一方で、土地が5億94百万円減少したことによるものであります。

(負債合計)

当連結会計年度末の負債合計は前連結会計年度末に比べ、8億43百万円増加し、392億19百万円となりました。

流動負債は17百万円増加し、270億78百万円となりました。これは主に短期借入金が3億96百万円増加、未払消費税等が2億93百万円増加した一方で、買掛金が5億19百万円減少、その他の流動負債に含まれる短期リース債務が3億18百万円減少したことによるものであります。

固定負債は8億26百万円増加し、121億40百万円となりました。これは主に長期借入金が8億41百万円増加、資産除去債務が1億27百万円増加した一方で、長期リース債務が2億48百万円減少したことによるものであります。

(純資産合計)

当連結会計年度末の純資産合計は前連結会計年度末に比べ、8億1百万円減少し、257億84百万円となりました。これは親会社株主に帰属する当期純損失を計上したこと、配当金の支払いにより利益剰余金が減少したことによるものであります。

以上の結果、自己資本比率は前連結会計年度末に比べ1.3ポイント下がり、39.7%となりました。

b. 経営成績

(営業収益)

営業収益は、原材料価格の上昇やエネルギーコストの上昇により、景気の先行きの不透明感が依然として高く、消費マインドが低下するなか事業の成長・拡大を目指して新規出店を積極的に推進いたしました結果、前連結会計年度に比べ1.1%減の909億37百万円(売上高は1.6%減の845億62百万円)となりました。

(売上原価、販売費及び一般管理費)

売上原価は、独自性のある商品で店舗の魅力を高めると同時に、従来からのチラシに頼らず毎日お求めやすい価格で商品をご提供し続けるEDLP政策を継続しながらも、食品分野におきましては製造業務の集中化による生産性の向上を進めて利益率の改善を目指しましたが、売上総利益率は1.7ポイント悪化いたしました。売上総利益は前連結会計年度に比べ3.2%減の285億11百万円となり、営業総利益は前連結会計年度に比べ1.8%減の348億87百万円となりました。

販売費及び一般管理費は、グループ全体を通じて店舗運営の効率化を進めながら生産性の向上に努めるとともに、原材料価格やエネルギー価格の高止まり等の影響等を見据えて可能な限り経費の削減を進めた結果、光熱費の高騰や新規出店、業態変更に伴う改装によるコスト増はありましたが、前連結会計年度に比べ1.5%減の346億96百万円となりました。

(営業利益、経常利益)

営業利益は、前連結会計年度に比べ39.5%減の1億90百万円になりました。

経常利益は、前連結会計年度に比べ66.9%減の51百万円になりました。

(親会社株主に帰属する当期純損失)

親会社株主に帰属する当期純損失は、「固定資産の減損に係る会計基準」に基づき6億37百万円の減損損失を計上したこと等により、4億77百万円(前期は1億8百万円の親会社株主に帰属する当期純利益)となりました。

キャッシュ・フローの状況の分析・検討内容並びに資本の財源及び資金の流動性に係る情報

当連結会計年度のキャッシュ・フローの状況の分析につきましては、「(1)経営成績等の状況の概要
キャッシュ・フローの状況」に記載のとおりであります。

当社グループの資本の財源及び資金の流動性については、事業活動における運転資金は、主に日々回収されます売上金と自己資金によって賄われており、グループ各社の資金運用を効率的に行うため、各社が作成した資金繰り計画を親会社がコントロールしております。

また、設備やM&A等の投資に関する資金につきましては、自己資金の利用に加え国内の金融機関からの借入れ並びにリースの活用等により資金調達を行っており、当連結会計年度末の有利子負債の残高は275億12百万円となりました。

重要な会計上の見積り及び当該見積りに用いた仮定

当社グループの連結財務諸表は、わが国において一般に公正妥当と認められている会計基準に基づき作成されております。

この連結財務諸表の作成に当たって用いた会計上の見積り及び当該見積りに用いた仮定のうち、重要なものについては、「第5 経理の状況 1 連結財務諸表等 「(1)連結財務諸表」注記事項(重要な会計上の見積り)」に記載のとおりであります。

5【経営上の重要な契約等】

該当事項はありません。

6【研究開発活動】

該当事項はありません。

第3【設備の状況】

1【設備投資等の概要】

当社グループは「小売事業」の割合が高く、開示情報としての重要性が乏しいことから、セグメント情報の記載を省略しており、設備投資等の概要についても「セグメント名称」の記載を省略しております。

当社グループでは、一層の収益力向上のため、新規出店及び業態変更並びに既存店活性化のための改装を行っております。

当連結会計年度におきましては、Olympic千葉東店の拡充・改装、Olympic戸田店の新設、Olympic西亀有店の新設及び既存店の改装等により総額2,453百万円の設備投資を実施し、所要資金につきましては、自己資金及び銀行からの借入れにより賄いました。

また、当連結会計年度において、Olympic鎌ヶ谷店の建物敷地等、総額648百万円を売却いたしました。

なお、当連結会計年度において、重要な固定資産の除却等について特記すべき事はありません。

2【主要な設備の状況】

当社グループにおける主要な設備は、次のとおりであります。

なお、当社グループは「小売事業」の割合が高く、開示情報としての重要性が乏しいことから、セグメント情報の記載を省略しており、主要な設備の状況についても「セグメント名称」の記載を省略しております。

(1) 提出会社

2024年2月29日現在

事業所名(所在地)	設備の内容	帳簿価額					従業員数(人)
		建物及び構築物 (百万円)	機械装置及び運搬具 (百万円)	土地 (百万円) (面積㎡)	その他 (百万円)	合計 (百万円)	
東京都23区内 高井戸店 (東京都杉並区) 他54店舗、工場及び事務所	店舗及び事務所	3,915	423	3,470 (12,151.17)	694	8,503	3 (2)
東京都23区外 小金井店 (東京都小金井市) 他12店舗、工場及び本部	店舗、 工場及び本部	1,318	238	434 (1,675.08)	123	2,115	19 (6)
神奈川県 川崎鹿島田店 (神奈川県川崎市幸区) 他18店舗及びO S C 湘南シ ティ	店舗及びショッ ピングセンター	3,286	159	3,253 (5,450.52)	151	6,851	3 (2)
千葉県 千葉東店 (千葉県千葉市中央区) 他12店舗	店舗	1,818	83	2,826 (20,425.26)	149	4,878	-
埼玉県 朝霞台店 (埼玉県朝霞市) 他10店舗及びO S C デオシ ティ新座	店舗及びショッ ピングセンター	2,562	105	3,853 (13,529.14)	184	6,705	2 (1)
群馬県 太田店 (群馬県太田市)	店舗	2	-	-	0	2	-

(注) 1. 店舗数は、当社が管理している店舗数を記載しております。

なお、川崎鹿島田店、志村坂下店、千葉東店、関町店及び三鷹店を除く店舗は賃借物件であります。

2. 従業員数の()は、臨時従業員数を外書しており、賃貸している子会社の従業員数は含めておりません。

(2) 国内子会社

2024年2月29日現在

会社名	事業所名 (所在地)	設備の内容	帳簿価額					従業員数 (人)
			建物及び 構築物 (百万円)	機械装置及 び運搬具 (百万円)	土地 (百万円) (面積㎡)	その他 (百万円)	合計 (百万円)	
㈱キララ	千葉物流センター (千葉県千葉市中央区)	物流センター	230	0	267 (2,571.26)	0	498	-
	昭島物流センター (東京都昭島市)	物流センター	31	43	206 (996.17)	0	282	52 (16)

(注) 1 . 従業員数の()は、臨時従業員数を外数で記載しております。

3 【設備の新設、除却等の計画】

当社グループの設備投資については、景気動向、業界動向、投資効率等を総合的に勘案して実施しております。設備計画は原則的に連結会社各社が個別に策定しておりますが、計画策定にあたってはグループ経営会議において提出会社を中心に調整を図っております。

(1) 重要な設備の新設の計画

該当事項はありません。

(2) 重要な設備の除却の計画

該当事項はありません。

第4【提出会社の状況】

1【株式等の状況】

(1)【株式の総数等】

【株式の総数】

種類	発行可能株式総数(株)
普通株式	33,200,000
計	33,200,000

【発行済株式】

種類	事業年度末現在発行数(株) (2024年2月29日現在)	提出日現在発行数(株) (2024年5月28日現在)	上場金融商品取引所名 又は登録認可金融商品 取引業協会名	内容
普通株式	23,354,223	23,354,223	東京証券取引所 スタンダード市場	単元株式数は 100株であり ます。
計	23,354,223	23,354,223	-	-

(2)【新株予約権等の状況】

【ストックオプション制度の内容】

該当事項はありません。

【ライツプランの内容】

該当事項はありません。

【その他の新株予約権等の状況】

該当事項はありません。

(3)【行使価額修正条項付新株予約権付社債券等の行使状況等】

該当事項はありません。

(4)【発行済株式総数、資本金等の推移】

年月日	発行済株式総 数増減 (株)	発行済株式総 数残高 (株)	資本金 増減額 (百万円)	資本金 残高 (百万円)	資本準備金 増減額 (百万円)	資本準備金 残高 (百万円)
1997年4月18日 (注)	2,123,111	23,354,223	-	9,946	-	9,829

(注) 所有株式1株を1.1株に分割

(5) 【所有者別状況】

2024年2月29日現在

区分	株式の状況(1単元の株式数100株)							計	単元未満株式の状況(株) (注2)
	政府及び地方公共団体	金融機関	金融商品取引業者	その他の法人 (注1)	外国法人等		個人その他 (注2)		
					個人以外	個人			
株主数(人)	-	14	20	224	25	11	5,117	5,410	-
所有株式数(単元)	-	21,439	1,117	129,962	525	33	80,363	233,439	10,323
所有株式数の割合(%)	-	9.18	0.48	55.67	0.23	0.01	34.43	100.00	-

(注)1. 「その他の法人」の欄には、証券保管振替機構名義の株式が、1単元含まれております。

2. 自己株式383,501株は、「個人その他」に3,835単元及び「単元未満株式の状況」に1株を含めて記載しております。

(6) 【大株主の状況】

2024年2月29日現在

氏名又は名称	住所	所有株式数(千株)	発行済株式(自己株式を除く。)の総数に対する所有株式数の割合(%)
(株)カネヨシ	東京都渋谷区千駄ヶ谷3丁目60-5	6,395	27.84
Olympic取引先持株会	東京都国分寺市本町4丁目12-1	1,840	8.01
(株)オリンピア	東京都港区赤坂1丁目12-32アーク森ビル30階	1,126	4.90
(株)ミスタークリーン	東京都立川市曙町1丁目25-12オリンピック曙町ビル5F	1,104	4.80
(株)銀座山形屋	東京都中央区湊2丁目4-1号	949	4.13
(株)みずほ銀行 (常任代理人 (株)日本カスト ディ銀行)	東京都千代田区大手町1丁目5番-5号 (東京都中央区晴海1丁目8番12号)	918	3.99
(株)ヘルスケア・ジャパン	東京都港区赤坂1丁目12-32アーク森ビル30階	904	3.93
マックスバリュ西日本(株)	広島県広島市南区段原南1丁目3-52	646	2.81
柚木 克也	東京都西多摩郡瑞穂町	500	2.17
日本マスタートラスト信託銀行 (株)(信託口)	東京都港区浜松町2丁目11番3号	435	1.89
計	-	14,821	64.52

(注)(株)カネヨシは、当社の代表取締役会長CEO 金澤 良樹が代表取締役社長を兼務しております。

(7)【議決権の状況】
【発行済株式】

2024年2月29日現在

区分	株式数(株)	議決権の数(個)	内容
無議決権株式	-	-	-
議決権制限株式(自己株式等)	-	-	-
議決権制限株式(その他)	-	-	-
完全議決権株式(自己株式等)	普通株式 383,500	-	-
完全議決権株式(その他)(注1)	普通株式 22,960,400	229,604	-
単元未満株式(注2)	普通株式 10,323	-	1単元(100株)未満の株式
発行済株式総数	23,354,223	-	-
総株主の議決権	-	229,604	-

- (注)1. 「完全議決権株式(その他)」の欄には、証券保管振替機構名義の株式が100株含まれております。
また、「議決権の数」の欄には、同機構名義の完全議決権株式に係る議決権の数1個が含まれております。
2. 「単元未満株式」の「株式数」の中には、自己株式等が1株含まれております。

【自己株式等】

2024年2月29日現在

所有者の氏名 又は名称	所有者の住所	自己名義所有 株式数(株)	他人名義所有 株式数(株)	所有株式数の合計 (株)	発行済株式総数に 対する所有株式数 の割合(%)
(株)Olympicグループ	東京都国分寺市本町四丁目 12番1号	383,500	-	383,500	1.64
計		383,500	-	383,500	1.64

2【自己株式の取得等の状況】

【株式の種類等】 会社法第155条第7号に該当する普通株式の取得

(1)【株主総会決議による取得の状況】

該当事項はありません。

(2)【取締役会決議による取得の状況】

該当事項はありません。

(3)【株主総会決議又は取締役会決議に基づかないものの内容】

区分	株式数(株)	価額の総額(円)
当事業年度における取得自己株式	-	-
当期間における取得自己株式	-	-

(注) 当期間における取得自己株式には、2024年5月1日からこの有価証券報告書提出日までの単元未満株式の買取りによる株式は含まれておりません。

(4) 【取得自己株式の処理状況及び保有状況】

区分	当事業年度		当期間	
	株式数(株)	処分価額の総額(円)	株式数(株)	処分価額の総額(円)
引き受ける者の募集を行った取得自己株式	-	-	-	-
消却の処分を行った取得自己株式	-	-	-	-
合併、株式交換、株式交付、会社分割に係る移転を行った取得自己株式	-	-	-	-
その他(-)	-	-	-	-
保有自己株式数	383,501	-	383,501	-

(注) 当期間における保有自己株式には、2024年5月1日からこの有価証券報告書提出日までの単元未満株式の買取りによる株式は含まれておりません。

3 【配当政策】

当社は、将来の事業展開と経営体質の強化のために必要な内部留保を確保しつつ、株主に対して安定的に利益還元を充実させていくことを経営の最重要課題のひとつであると認識し、剰余金の配当等を実施してまいりました。

今後につきましても、この基本方針を堅持し、今後のグループ事業戦略、財務体質の強化、各事業年度の業績等を考慮し安定的に利益還元を行い、また、内部留保金につきましては、新規事業展開及び既存事業の効率化、活性化等のための投資に活用してまいります。

当社は、「取締役会の決議によって、会社法第459条第1項各号に定める事項を定めることができる。」旨定款に定めており、剰余金の配当等の決定機関は、中間配当と期末配当のいずれも取締役会であります。

また、自己株式の取得につきましても、会社法第165条第2項の規定に基づき、取締役会の決議をもって自己株式を取得することができる旨を定款に定めております。

なお、当社は、中間配当と期末配当の年2回の剰余金の配当等を行うことができる旨を定款に定めておりますが、現時点では中間配当は実施しておりません。これは、当社の下期の業績が、通期の業績に与える影響が大きく、かつ年間の当期純利益や社会情勢等を見極めて配当額を決定しているためであります。今後につきましては、中間配当の実施につきましても検討してまいります。

当事業年度の剰余金の配当につきましては、上記方針に基づき、1株当たり20円の期末配当とすることを2024年4月26日の取締役会において決議いたしました。

なお、当事業年度に係る剰余金の配当は次のとおりであります。

決議年月日	配当金の総額(百万円)	1株当たり配当額(円)
2024年4月26日 取締役会	459	20

4【コーポレート・ガバナンスの状況等】

(1)【コーポレート・ガバナンスの概要】

コーポレート・ガバナンスに関する基本的な考え方

当社は、株主、投資家に、法令に基づく権利及び利益を平等に保障できるよう、コーポレート・ガバナンス体制を有効に機能させることが企業経営の大前提であると認識しております。

そして、その実現のために、必要な施策を実施し、企業価値の継続的な増大を図る体制を構築していくことが、経営の最重要課題であると位置づけております。

また当社は、社会的信頼を保持すべく業務の適正性を確保するために、会社法に基づく内部統制システムの充実に不断に行なっております。

「内部統制」により求められる事項は、社会的信頼を確立し企業価値を高めていくための要諦ととらえられます。このため、グループ全社をあげて統制環境の整備を推進し、基準管理による意思決定支援体制の充実並びに業務プロセスの効率化、標準化に取り組んでおります。

さらに当社は上場企業として、株主、投資家をはじめあらゆるステークホルダーに対して、迅速かつ正確、公正な情報公開を行うことに積極的に取り組んでまいります。

企業統治の体制

(企業統治の体制の概要とその体制を採用する理由)

当社は、監査役制度を採用しており、会社の機関としては株主総会、取締役会及び監査役会を設置しております。

取締役会は、本有価証券報告書提出日現在で10名の取締役（うち社外取締役3名）で構成されており、毎月1回開催することを原則とし、公正で透明性の高い経営を実現するために、「取締役会規程」に則し、業務執行に係る重要な意思決定は、取締役会で十分な検討を加え審議する体制を運営することで、代表取締役並びに業務担当取締役の業務執行に関する監督、監視機能を有効に機能させております。

また、当社定款に則し「取締役会規程」により、緊急性を要する事案等について、取締役会の書面決議により即日決議することが可能と定めております。

書面決議の実施に際しては、取締役全員の同意及び監査役全員に異議のないことを確認の上、当該決議を実施する体制としております。

監査役会は、本有価証券報告書提出日現在で4名の監査役（うち社外監査役2名）で構成されており、取締役の業務執行の状況を客観的な立場から監査するとともに、年11回の定例監査役会を開催し、策定した監査計画に基づき、当社の内部統制システムの機能状況及び監査結果について審議しております。

監査役は監査役会の監査計画に基づき取締役会に出席するほか、監査役会独自に店舗監査を行うなど、取締役の業務執行状況及び業務全般にわたるモニタリングは綿密になされており、経営監視機能は有効に機能しております。

また、現任の社外監査役については、その知見及び社会的立場から、高い独立性を有すると判断しております。

当社は規程において監査役の報酬を監査役会の決定に委ねることにより、経営陣から独立した立場として機能できる体制としております。

役員の任期については、取締役の任期1年に対し監査役の任期を4年とし、比較的長い期間本質的な監査業務に関与し、専門的な立場から監査に専念できる体制としております。

また、監査役会は定期的に代表取締役との会合を行い、監査結果に基づく経営監視に関する意見表明や意見交換等を実施し、監査機能を有効に発揮しうる体制としております。

なお、当社は法令に定める監査役の員数を欠くことになる場合に備え、補欠監査役1名を選任しております。

さらに、下記「当社の経営上の意思決定、執行及び監督に係る経営管理組織の状況」及び、(3) [監査の状況] に記載のとおり、充実した監査を行なうことにより、監査役による経営監視機能の強化を図っております。

(当社の経営上の意思決定、執行及び監督に係る経営管理組織の状況)

経営上重要事項に関する意思及び執行の決定は、「取締役会規程」に基づき取締役会において、審議し決議する体制としております。

取締役会は、取締役10名(うち社外取締役3名)、監査役4名(うち社外監査役2名)で運営されており、活発な議論、意見交換がなされ、有効に機能しております。

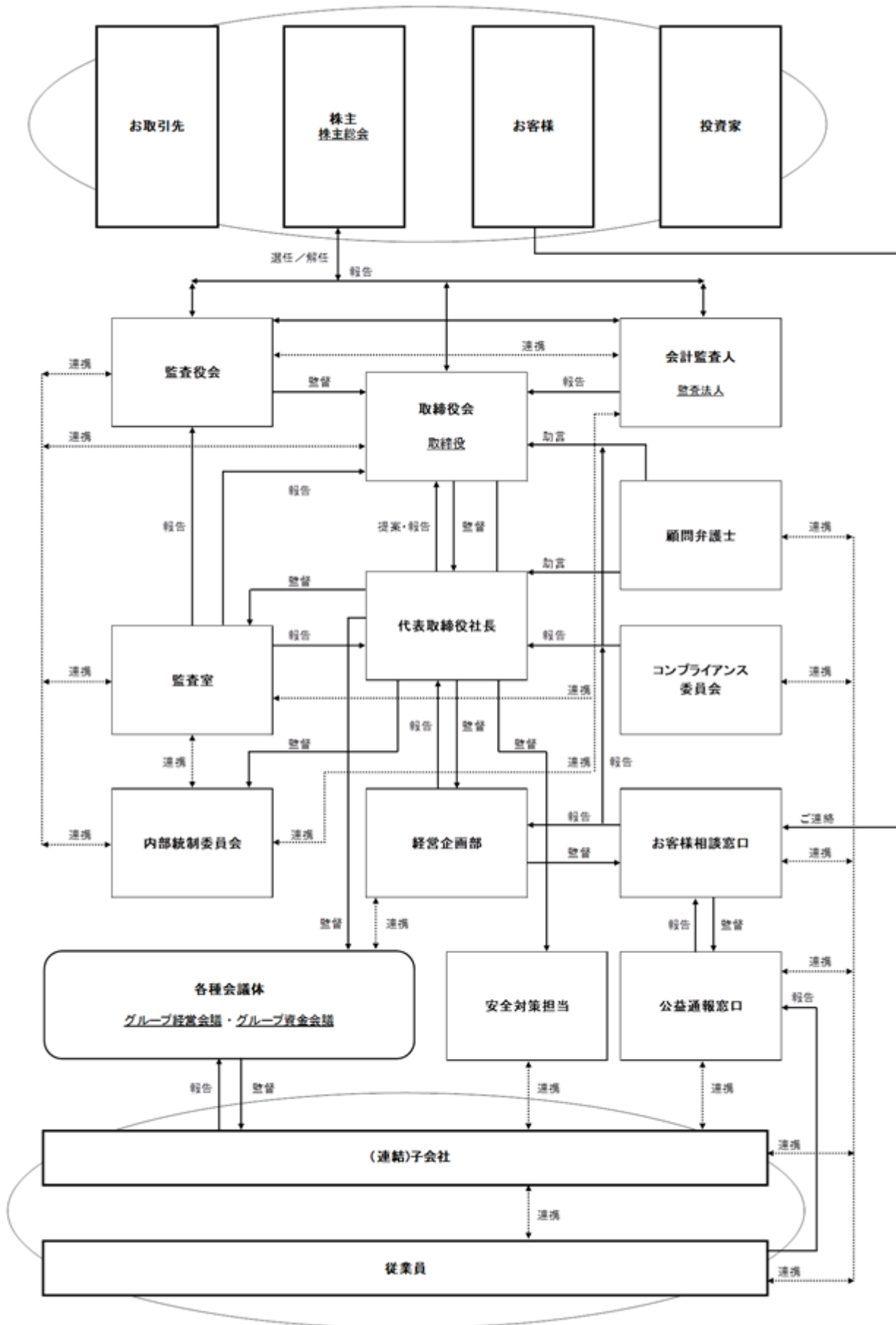
社外監査役2名を含む監査役は、監査役会が決定した監査方針及び法令等遵守の観点から、取締役会の決定事項について監査するとともに、客観的な視点から、当社へ助言、勧告等を行っております。

さらに、多様な視点から、取締役会の適切な意思決定を図るとともに、監督機能の一層の強化を図るため、社外取締役3名を選任しております。

独立性のある社外取締役及び社外監査役による経営の監督・監視機能の強化を図ることにより、経営の効率性の向上、経営の健全性の維持及び経営の透明性の確保というコーポレート・ガバナンスの目的をより一層実現できると考えております。

以上のことから当社は、現状の会社規模、事業領域の特性並びに経営計画の遂行状況等を総合的に判断し、社外の独立した立場で企業社会全体を俯瞰する客観的視点により、監査役が取締役会における監視機能を十分に果たすとともに、コーポレート・ガバナンスの実効性が確保されていると考えております。

なお、企業統治の体制は下図のとおりであります。



(その他の企業統治に関する事項)

取締役の職務の執行が法令及び定款に適合することを確保するための体制その他会社の業務の適正性を確保するための体制についての決定内容の概要は以下のとおりであります。

- a. 取締役の職務の執行が法令及び定款に適合することを確保するための体制
- ・ 当社は、職務執行にあたり、基本理念(正直を売る)、法令、定款、社内規程に基づき、法令遵守と社会理念の遵守を企業行動の原点とすることを基本方針とします。
 - ・ 当社取締役は、基本理念に基づく行動規範に従い、当社グループ全体における基本方針の遵守体制構築及び実践を率先垂範して行います。
 - ・ 当社は、社会的信頼を保持すべく業務の適正性を確保するために、会社法に基づく内部統制システムの構築とその運用体制の整備を行います。
 - ・ 取締役会については「取締役会規程」を定め、その適切な運営が確保され、定時取締役会を月1回開催することを原則とし、必要に応じて臨時取締役会を随時開催します。取締役は「取締役会規程」に基づき付議事項を決議するとともに、取締役間の意思疎通を図り、必要に応じて外部専門家に意見を求め、相互に業務執行を監督する体制を実践します。
 - ・ 取締役の職務執行については、監査役会設置会社として監査役会の定める「監査役会規程」、監査方針及び監査役間の業務分担に従い、各監査役の監査対象事項として監査する監督体制を機能させるほか、取締役が他の取締役の法令・定款違反行為を発見した場合は、直ちに監査役会に報告することとし、遅滞なくその是正を図る体制とします。
 - ・ 法令等遵守体制を統括する機関として、担当取締役を総括責任者とするコンプライアンス委員会を設置し、体制の整備、運用について審議を行い、取締役会、監査役会及び代表取締役社長直轄の監査室並びに関連各部署へ報告を行うとともに、全社的な運営、実践の徹底を図ります。
- b. 取締役の職務の執行に係る情報の保存、管理に関する体制
- 取締役の職務執行に係る情報の保存及び管理については、「文書管理規程」の定めるところにより、担当取締役を総括責任者として実施します。
- c. 財務報告の信頼性を確保するための体制
- 当社は金融商品取引法に基づく、内部統制報告制度への対応を、企業基盤強化のインフラ整備の一環として位置づけ、財務報告の信頼性を確保するために内部統制の有効かつ効率的な整備・運用に取り組みます。
- d. 損失の危険の管理に関する規程その他の体制
- ・ 担当取締役をリスク管理の総括責任者とし、各担当取締役とともに「職務権限規程」、「グループ会社管理規程」、「リスク管理規程」、「情報システム運用管理依頼受入規程」及び「財務報告に係る内部統制規程」に則し、カテゴリーごとのリスクを体系的に管理します。
 - ・ 各部門においては、関連規程に基づきマニュアル並びにガイドラインに従いリスク管理を行います。
 - ・ 監査役及び監査室は各部門のリスク管理状況を監査し、その結果を取締役に報告します。
 - ・ 取締役会及びグループ経営会議は、定期的にはリスク管理体制を見直し、問題点の把握と改善に努めます。
- e. 取締役の職務の執行が効率的に行われることを確保するための体制
- ・ 担当取締役を総括責任者とし、取締役会において決定した、年次経営計画に基づいた各部門目標に対し、職務執行が効率的に行われるよう監督します。各部門担当取締役は、年次経営計画に基づいた各部門が実施すべき具体的な施策及び効率的な業務遂行体制を決定します。
 - ・ 総括責任者は、その遂行状況を各部門取締役、取締役会及びグループ経営会議において定期的に報告させ、施策及び効率的な業務遂行体制を阻害する要因の分析及びその改善を図ります。

- f. 使用人の職務の執行が法令及び定款に適合することを確保するための体制
- ・ 当社は、基本理念に基づいた「行動規範」を制定し、代表取締役がその精神を役職者はじめグループ会社全使用人に伝達し、法令遵守と社会理念の遵守を企業行動の原点とすることを徹底します。
 - ・ コンプライアンス委員会は、当社の運営及び事業に関連する主要な法令に対応する規程の整備状況並びに運営状況を審査し、内部統制委員会及び内部監査機関である監査室等と連携し、関連部署並びに組織機能別に運営体制の整備、運用等具体的な実施方法等について報告、指導を行います。
 - ・ 関連各部においては、規程及び運用マニュアル等の整備を行い、各機関の本部機能や各種会議体、情報伝達システム等を通じて、各従業員の関連法令等に関する運用実践の徹底を図ります。
 - ・ また、「公益通報者保護に関する規程」に基づき、不正行為等の早期発見と是正を図るために、公益通報窓口を設置し、内部通報制度によるコンプライアンス体制の強化に努めます。
- g. 当社及び子会社から成る企業集団における業務の適正性を確保するための体制
- ・ 当社グループ各社の業務遂行については、「グループ会社管理規程」、「グループコンプライアンス規程」、「リスク管理規程」及び「財務報告に係る内部統制規程」に基づき、担当取締役並びに経営企画部長が、これを日常的に統括管理するほか、円滑な情報交換とグループ経営を推進するため、各種会議体を定期的開催します。
- イ. 子会社の取締役等の職務の執行に係る事項の当社への報告に関する体制
- ・ 当社グループ各社は「グループ会社管理規程」に基づき、報告書等を当社に提出するほか、必要に応じ関連する会議体に報告します。
- ロ. 子会社の損失の危険の管理に関する規程その他の体制
- ・ 「グループ会社管理規程」、「リスク管理規程」及び当社グループ各社の「職務権限規程」等の規程に基づきリスク管理体制をグループ全体で構築し、子会社のリスクを当社の組織において管理します。
- ハ. 子会社の取締役等の職務の執行が効率的に行われることを確保するための体制
- ・ 月次のP/L、B/Sの報告とグループ全体並びに各社の課題管理と執行のためにグループ経営会議を、また、キャッシュ・フローの月次管理と課題確認のためにグループ資金会議を実施します。
- ニ. 子会社の取締役等及び使用人の職務の執行が法令及び定款に適合することを確保するための体制
- ・ コンプライアンス委員会の運営は当社グループ各社の代表者により行い、グループ全体の法令遵守体制の整備、運用について審議します。
 - ・ 監査役及び監査室は、定期的または臨時にグループ管理体制を監査します。
- h. 監査役がその職務を補助すべき使用人を置くことを求めた場合、その使用人に関する事項
- 監査役がその職務を補助すべき使用人を置くことを求めた場合、取締役会は監査室員を監査役の職務を補助すべき使用人として指名することとします。
- i. 監査役がその職務を補助すべき使用人を置くことを求めた場合、その使用人の取締役からの独立性に関する事項
- 監査室は、監査計画を独自に設定して、代表取締役社長の承認後に監査実務を執行し、監査報告等を代表取締役社長及び監査役会に提出します。
- j. 監査役がその職務を補助すべき使用人を置くことを求めた場合、監査役のその使用人に対する指示の実効性の確保に関する事項
- 監査役の職務を補助すべき使用人として指名された監査室員の指揮権は監査役に委譲することとします。

- k. 取締役及び使用人並びに子会社の取締役、監査役及び使用人またはこれらの者から報告を受けた者が監査役に報告するための体制、その他の監査役への報告に関する体制
- ・ 当社グループ各社の役員及び従業員は、事業上のリスクについては決裁権限を持つ組織を通じ、法令違反行為等についてはコンプライアンス相談窓口を通じて、速やかに当社監査役にその内容を報告することとします。
 - ・ 法令違反行為等については、通報処理担当者に限らず、報告を受けた者は規程に準じて誠実に対応するよう努めます。
 - ・ 法令違反行為等の通報があり、調査のうえ法令違反行為等が行われている事実を確認した場合、取締役は是正を図るとともにその事実を監査役に報告することとします。
- l. 監査役に報告をした者が当該報告をしたことを理由として不利な取扱いを受けないことを確保するための体制
- 「公益通報者保護に関する規程」に基づき、監査役に報告をした者が報告をしたことを理由として不利な取扱いを受けないようにするとともに、報告をした者の職場環境が悪化することがないように適切な措置をとります。また、報告をした者に不利な取扱いや嫌がらせ等を行った者に対し、就業規則に従って処分を課すことができるものとします。
- m. 監査役職務の執行について生ずる費用または債務の処理に係る方針に関する事項
- 監査役職務の執行上必要と認める費用について、あらかじめ予算を計上するとともに、緊急又は臨時に支出したものについては、会社に償還を請求することができるものとします。
- n. その他監査役職務の執行が実効的に行われることを確保するための体制
- ・ 監査役半数以上は社外監査役で構成し、透明性の確保に努めます。
 - ・ 監査役は、代表取締役、担当取締役、会計監査人及び監査室並びに内部統制委員会と定期的に会合を行い、当社グループが対処すべき課題や当社グループに係るリスク、監査役職務の執行環境整備に関する事項や監査上の重要な課題について意見交換を行うことに加え、毎月開催される当社取締役会に出席し、取締役会での審議・報告事項を取締役と共有するよう努めます。
- o. 反社会的勢力排除のための体制
- ・ 「グループコンプライアンス規範」や「Olympicグループコンプライアンス要綱」に、反社会的勢力との関係はいっさい持たず、反社会的勢力への資金提供はいかなる場合もいっさい行わない旨を盛り込み、社内外に周知徹底します。
 - ・ 反社会的勢力からの不当要求が発生した場合や相手が反社会的勢力と知らず関係を持ったことが判明した場合の対応窓口は総務部とし、総務部長は、外部専門機関等と連携し、反社会的勢力との関係を解消させます。また、その過程について、取締役会に逐次報告を行います。
 - ・ 総務部長は、反社会的勢力と関係を遮断するため、外部専門機関と連携し、問題が発生しないように社内体制を整備し、その活動状況を定期的に取締役会に報告します。また、警視庁OBを常勤させ、外部専門機関と密接な連携を取ることができる体制とします。
- p. 取締役の定数
- 当社の取締役は、15名以内とする旨定款に定めております。
- q. 取締役の選任の決議要件
- 当社は、取締役の選任決議について、議決権を行使することができる株主の議決権の3分の1以上を有する株主が出席し、その議決権の過半数をもって行い、累積投票によらないものとする旨定款に定めております。
- r. 剰余金の配当等の決定機関
- 当社は、剰余金の配当等会社法第459条第1項各号に定める事項について、法令に別段の定めがある場合を除き、株主総会の決議によらず取締役会の決議により定める旨を定款に定めております。これは、剰余金の配当等を取締役会の権限とすることにより、機動的な資本政策を行うことを目的とするものであります。

s . 自己の株式の取得

当社は、自己の株式の取得について、経済情勢の変化に機動的に対応し、財務政策等の経営諸政策を効率的に遂行できるようにするため、会社法第165条第2項の規定に基づき、取締役会の決議によって市場取引等により、自己の株式を取得することができる旨を定款に定めております。

t . 取締役及び監査役の責任免除

当社は、取締役（取締役であった者を含む。）及び監査役（監査役であった者を含む。）の会社法第423条第1項の賠償責任について、法令に定める要件に該当する場合には、取締役会の決議により法令の限度においてその責任を免除することができる旨を定款に定めております。これは、取締役及び監査役が期待される役割を十分に発揮できるようにすることを目的とするものであります。

u . 株主総会の特別決議要件

当社は、会社法第309条第2項に定める株主総会の特別決議要件について、議決権を行使することができる株主の議決権の3分の1以上を有する株主が出席し、その議決権の3分の2以上をもって行う旨定款に定めております。これは、株主総会における特別決議の定足数を緩和することにより、株主総会の円滑な運営を行うことを目的とするものであります。

v . 株式会社の支配に関する基本方針

当社では、株式会社の支配に関する基本方針については特に定めておりません。

（責任限定契約）

a . 社外取締役及び社外監査役との責任限定契約の内容

当社は、会社法第427条第1項の規定に基づき、社外取締役及び社外監査役との間において、同法第423条第1項の損害賠償責任を限定する契約を締結しております。当該契約に基づく損害賠償責任限度額は、法令が定める額としております。なお、当該責任限定が認められるのは、当該社外取締役及び社外監査役が責任の原因となった職務の遂行について善意でかつ重大な過失がないときに限られます。

b . 会計監査人との責任限定契約の内容

当社は、会社法第427条第1項の規定に基づき、EY新日本有限責任監査法人との間において、同法第423条第1項の損害賠償責任を限定する契約を締結しております。当該契約に基づく損害賠償責任限度額は、法令が定める額としております。なお、当該責任限定が認められるのは、EY新日本有限責任監査法人が責任の原因となった職務の遂行について善意でかつ重大な過失がないときに限られます。

(2) 【役員の状況】

役員一覧

男性13名 女性1名 (役員のうち女性の比率7.1%)

役職名	氏名	生年月日	略歴	任期	所有株式数 (千株)
代表取締役 会長CEO	金澤 良樹	1948年3月20日生	1973年9月 当社入社 1974年4月 当社取締役 1976年4月 当社常務取締役商品本部長 1985年4月 当社代表取締役副社長営業本部長 1992年1月 当社代表取締役社長 1998年9月 ㈱アバンセ代表取締役会長 2005年3月 ㈱OSCゴルフワールド代表取締役社長 2009年9月 ㈱カネヨシ代表取締役社長(現任) 2012年2月 ㈱フードマーケット・オリンピック(現㈱Olympic)代表取締役社長 2013年2月 ㈱アバンセ代表取締役 2016年3月 ㈱OSCサイクル代表取締役社長 2016年3月 ㈱サイクルオリンピック代表取締役会長兼社長 2017年5月 ㈱OSCサイクル代表取締役会長(現任) 2017年5月 ㈱サイクルオリンピック代表取締役会長(現任) 2017年8月 ㈱オー・エス・シー・フーズ代表取締役社長(現任) 2018年3月 ㈱アバンセ代表取締役社長 2018年5月 当社代表取締役会長CEOに就任(現任) 2018年5月 ㈱Olympic代表取締役会長CEO(現任) 2020年5月 ㈱キララ代表取締役会長 2021年3月 ㈱OSCトレーディング代表取締役会長(現任) 2021年5月 ㈱キララ代表取締役会長兼社長 2022年5月 ㈱キララ代表取締役会長(現任) 2022年5月 ㈱OSCベーカリー代表取締役社長(現任) 2022年9月 ㈱OSCエフワン代表取締役社長(現任) ㈱Olympicセラー代表取締役社長(現任) ㈱OSCミート代表取締役社長(現任) ㈱OSCフィッシュ代表取締役社長(現任)	(注)1	50.9
代表取締役 社長	大下内 徹	1966年6月13日生	2017年8月 当社顧問 2017年9月 ㈱Olympic代表取締役副社長 2018年5月 当社代表取締役副社長 2020年5月 ㈱Olympic代表取締役社長(現任) 2021年3月 ㈱OSCトレーディング代表取締役社長(現任) 2022年5月 当社代表取締役社長に就任(現任) 2022年5月 ㈱OSCライフプロダクツ代表取締役会長(現任) 2022年5月 ㈱Kマート代表取締役社長(現任)	(注)1	49.7
取締役 総務部長	木村 芳夫	1960年9月5日生	2013年5月 ㈱Olympic入社 2015年3月 同社執行役員管理本部副本部長 2016年3月 同社常務取締役管理本部長 2017年5月 当社取締役管理本部副本部長兼総務部長 2018年5月 当社取締役管理本部長兼総務部長 2019年3月 当社取締役総務部長に就任(現任) 2022年5月 ㈱Olympic専務取締役管理本部長(現任) 2022年12月 ㈱OSCクリンネス代表取締役社長(現任)	(注)1	10.5

役職名	氏名	生年月日	略歴	任期	所有株式数 (千株)
取締役 人事部長	森 威文	1960年9月11日生	2008年4月 ㈱スコア入社 2008年5月 同社取締役副社長 2015年5月 同社代表取締役社長(現任) 2016年3月 ㈱Olympic取締役 2017年3月 当社経営企画部長 2017年5月 当社執行役員経営企画部長 2019年5月 当社取締役に就任 2020年3月 当社取締役人事部長に就任(現任) 2020年3月 ㈱Olympic取締役人事部長に就任(現任)	(注)1	2.0
取締役	金澤 祥貴	1980年9月9日生	2013年11月 ㈱グー管理部長 2014年11月 ㈱Olympicに出向、田無店FD店長 2015年11月 ㈱Olympicに転籍 2017年3月 同社新座店FD店長兼ブロック長 2019年5月 同社取締役 2022年5月 当社取締役に就任(現任) 2022年5月 ㈱Olympic常務取締役(現任)	(注)1	305.6
取締役	金澤 伸幸	1982年6月26日生	2016年2月 ㈱Olympic入社、㈱ユアベティアに出向、新座店長 2016年9月 ㈱ユアベティアに転籍 2016年10月 同社ブロック長兼新座店長 2017年3月 同社ブロック長 2018年5月 同社取締役 2018年5月 ㈱動物総合医療センター取締役(現任) 2019年5月 ㈱ユアベティア代表取締役社長(現任) 2022年5月 当社取締役に就任(現任) 2022年6月 ㈱ユアベティア・サロン代表取締役社長(現任)	(注)1	318.3
取締役	豊永 国彦	1974年3月8日生	1992年3月 当社入社 2019年5月 ㈱Olympic執行役員 港北ニュータウン店FD店長兼ブロック長 2020年3月 同社執行役員 平塚店FD店長兼ブロック長 2022年5月 同社取締役 平塚店FD店長兼ブロック長 2022年6月 同社取締役 環八蒲田店FD店長兼ブロック長(現任) 2024年5月 当社取締役に就任(現任)	(注)1	0.8
取締役	野田 敏幸	1957年1月14日生	1980年4月 国税庁長官官房入庁 2010年7月 国税不服審判所部長審判官 2011年7月 札幌国税不服審判所所長 2012年7月 軽自動車検査協会理事 2014年7月 広島国税不服審判所所長 2015年7月 名古屋国税不服審判所所長 2016年3月 同庁退職 2016年5月 当社取締役に就任(現任)	(注)1	-
取締役	森 英雄	1955年1月18日生	1977年4月 商工組合中央金庫(現㈱商工組合中央金庫)入庫 2008年8月 同庫理事 2008年10月 同庫取締役常務執行役員 2013年6月 同庫代表取締役副社長 2016年8月 八重洲商工㈱代表取締役社長 2018年6月 ㈱銀座山形屋社外監査役(現任) 2021年5月 当社取締役に就任(現任)	(注)1	-

役職名	氏名	生年月日	略歴	任期	所有株式数 (千株)
取締役	小山 智	1962年5月17日生	1986年4月 通商産業省（現経済産業省）入省 2003年7月 同省大臣官房参事官（国会担当） 2006年10月 同省商務情報政策局商務課長 2009年7月 同省貿易経済協力通商金融・経済協力課長 2011年7月 同省大臣官房参事官（商務流通グループ・総合調整担当） 2012年7月 独立行政法人日本貿易保険（現㈱日本貿易保険）パリ事務局長（欧州・アフリカ・中東地域総代表） 2015年4月 同法人理事（本部） 2017年4月 経済産業省特許庁総務部長 2018年7月 復興庁統括官（原子力災害復興担当） 2020年7月 経済産業省大臣官房付、辞職 2020年11月 一般社団法人日本建設機械工業会専務理事（現任） 2022年5月 当社取締役役に就任（現任）	(注)1	-
常勤監査役	茂木 親	1954年8月6日生	1997年8月 当社入社 1999年11月 ㈱ホームピックに転籍 2006年6月 ㈱ホームピック（現㈱Olympic）取締役 2011年5月 同社執行役員HM統括部長 2012年5月 同社常務取締役HM統括部長 2013年2月 同社常務取締役第一販売部統括部長 2015年3月 同社常務取締役DS販売部 2015年9月 同社常務取締役DS第3事業部長 2020年5月 同社DS第3事業部長 2021年5月 当社常勤監査役に就任（現任）	(注)2	3.9
常勤監査役	詫間 裕明	1956年11月29日生	1993年12月 ㈱データプラン入社 2008年5月 当社に転籍、総務部副部長 2009年2月 ㈱データプラン出向、部長 2015年1月 ㈱フォルム代表取締役社長 2023年3月 ㈱オー・アール・ディ入社（現任） 2023年3月 ㈱フォルム顧問（現任） 2024年5月 当社常勤監査役に就任（現任）	(注)4	7.8
監査役	繁樹 江里	1976年7月1日生	2005年4月 山梨学院大学専任講師 2008年4月 同大学准教授 2008年4月 東京女子大学非常勤講師 2009年4月 一橋大学非常勤講師 2010年4月 青山学院大学准教授 2019年5月 当社監査役に就任（現任） 2022年4月 青山学院大学教授（現任）	(注)3	-
監査役	田畑 晶司	1962年2月22日生	1980年4月 東京国税局入局 2011年7月 昭和税務署副署長 2013年7月 国税庁長官官房監督評価官室監督評価官 2014年7月 東京国税局調査第一部特別国税調査官 2015年7月 東京国税局課税第一部企画調整官 2017年7月 大月税務署署長 2018年7月 東京国税局調査第一部広域情報管理課課長 2019年7月 東京国税局調査第二部調査統括課課長 2020年7月 東京国税局調査第三部次長 2021年7月 豊島税務署署長 2022年8月 田畑晶司税理士事務所開設、所長（現任） 2023年5月 当社監査役に就任（現任）	(注)3	-
計					749.6

- (注)1. 2024年5月28日開催の定時株主総会による選任後1年以内に終了する事業年度のうち最終のものに関する定時株主総会の終結の時までであります。
2. 2021年5月28日開催の定時株主総会による選任後4年以内に終了する事業年度のうち最終のものに関する定時株主総会の終結の時までであります。
3. 2023年5月30日開催の定時株主総会による選任後4年以内に終了する事業年度のうち最終のものに関する定時株主総会の終結の時までであります。

4. 2022年5月27日開催の定時株主総会による選任後4年以内に終了する事業年度のうち最終のものに関する定時株主総会の終結の時までであります。
5. 取締役金澤祥貴及び金澤伸幸は、代表取締役CEO金澤良樹の二親等内の親族であります。
6. 繁榊江里氏の戸籍上の氏名は、掛谷江里であります。
7. 取締役野田敏幸氏、森英雄氏及び小山智氏は、社外取締役であります。
8. 監査役繁榊江里氏及び田畑晶司氏は、社外監査役であります。
9. 2024年5月28日開催の第52回定時株主総会終結の時をもって、常勤監査役大永剛史氏は退任いたしました。
10. 当社は、法令に定める監査役の員数を欠くことになる場合に備え、補欠の社外監査役として、会社法第329条第3項に定める補欠監査役1名を選任しております。なお、補欠監査役松岡啓二氏は、社外監査役の要件を満たしており、略歴は次のとおりであります。

氏名	生年月日	略歴	所有株式数 (千株)
松岡 啓二	1956年3月26日生	1978年4月 東京国税局入局 2002年7月 世田谷税務署副署長 2003年7月 杉並税務署副署長 2005年7月 東京国税局総務部情報処理管理官 2006年7月 高松国税局総務部事務管理課長 2008年7月 特別国税調査官(京橋税務署) 2010年7月 東京国税局調査第三部統括国税調査官 2011年7月 東京国税局総務部事務管理第三課長 2012年7月 東京国税局総務部事務管理第二課長 2013年7月 東京国税局総務部事務管理第一課長 2014年7月 東京国税局総務部税務相談室長 2015年7月 江戸川北税務署長 2016年8月 松岡啓二税理士事務所開設、所長(現任)	-

社外役員の状況

当社は社外取締役を3名及び社外監査役を2名選任するとともに、法令に定める監査役の員数を欠くことになる場合に備え、補欠の社外監査役として会社法第329条第3項に定める補欠監査役1名を選任しております。

(社外取締役及び各社外監査役と提出会社につき人的関係、資本的关系又は取引関係その他の利害関係)

社外取締役である野田敏幸氏、森英雄氏及び小山智氏並びに社外監査役である繁榊江里氏及び田畑晶司氏は、当社又は当社の特定事業者の業務執行者の配偶者、三親等以内の親族その他これに準ずるものではなく、過去5年間に当社又は当社の特定関係事業者の業務執行者となったこともありません。

社外取締役である森英雄氏は、(株)銀座山形屋の社外監査役であります。当社と(株)銀座山形屋の間には特別な利害関係はありません。

社外取締役である小山智氏は、一般社団法人日本建設機械工業会の専務理事であります。当社と一般社団法人日本建設機械工業会の間には特別な利害関係はありません。

社外監査役である田畑晶司氏は税理士の資格を有しており、田畑晶司税理士事務所を経営しております。当社と田畑晶司税理士事務所の間には特別な利害関係はありません。

補欠監査役である松岡啓二氏は税理士の資格を有しており、松岡啓二税理士事務所を経営しております。当社と松岡啓二税理士事務所の間には特別な利害関係はありません。

なお、当社は、社外取締役野田敏幸氏、森英雄氏及び小山智氏並びに社外監査役繁榊江里氏及び田畑晶司氏の5名を、一般株主の保護のために確保することを義務づけられている独立役員として、東京証券取引所に対して独立役員届出書を提出しております。繁榊江里氏は当社との間にコンサルティング契約を締結しておりますが、その報酬額は年間1百万円未満であり、独立性に影響を与えるものではないと判断しております。

(社外取締役又は社外監査役を選任するため提出会社からの独立性に関する基準又は方針の内容)

当社は、社外取締役及び社外監査役を選任するための提出会社からの独立性に関する基準又は方針は特段設けておりませんが、選任にあたっては東京証券取引所の独立役員の独立性に関する判断基準等を参考とし、一般株主と利益相反が生じるおそれがなく、豊富な知識や経験に基づき客観的な視点から当社の経営に対し、適切な意見を述べていただける方を選任基準のひとつと考えております。

(社外取締役及び社外監査役が提出会社の企業統治において果たす機能及び役割)

当社は、社外取締役及び社外監査役が提出会社の企業統治において果たす機能及び役割として、経営監視機能の客観性及び中立性を確保し、株主及び投資家の信頼に応えるコーポレート・ガバナンス体制を実現させることだと考えております。

(社外取締役又は社外監査役の選任状況に関する提出会社の考え方)

当社は、コーポレート・ガバナンスにおいて、外部からの客観的、中立の経営監視の機能が重要と考えており、社外監査役2名による監査が実施されることに加え、社外取締役3名を選任していることにより、外部からの経営監視機能は十分に機能する体制が整っていると考え、現状の体制といたしました。

社外取締役又は社外監査役による監督又は監査と内部監査、監査役監査及び会計監査との相互連携並びに内部統制部門との関係

社外取締役又は社外監査役による監督又は監査と内部監査との相互連携状況については、社外監査役は、内部監査部門である監査室と必要に応じて連携しており、社外取締役は取締役会においてその結果の報告を受けております。

社外取締役又は社外監査役による監督又は監査と監査役監査との相互連携状況については、社外取締役及び社外監査役は、取締役会及び監査役会等において、相互に意見や資料を交換・共有し、内部統制が適切に整備及び運用されているかを監督・監視しております。

社外取締役又は社外監査役による監督又は監査と会計監査との相互連携状況については、社外監査役は、会計監査人との会合や口頭又は文書による情報交換等により連携を図っており、四半期レビュー及び期末監査の監査結果についても報告を受けております。また、社外取締役は取締役会に出席することを通じて同様の報告を受けております。

(3) 【監査の状況】

監査役監査の状況

監査役は、監査役会の監査計画に基づき取締役会に出席するほか、監査役会独自に店舗監査を行うなど、取締役の業務執行の状況及び業務全般にわたるモニタリングは綿密になされています。また、会計監査人とも綿密な連携を保ち、監査に関する報告及び説明を受けるほか、独立性と権限により、監査の実効性を確保するとともに、監査役が行った監査について必要がある場合は、会計監査人等の意見を聴取しております。

監査役及び内部監査部門である監査室は、随時グループ内における管理体制等の監査を行い、その監査結果を取締役に報告しております。

なお、当事業年度において当社は監査役会を12回開催しており、個々の監査役の出席状況については次のとおりであります。

氏名	開催回数	出席回数
大永 剛史	12回	12回
茂木 親	12	12
繁栞 江里	12	12
田畑 晶司	9	9

(注) 開催回数については、在籍期間に開催された監査役会の回数を表示しております。

内部監査の状況

当社の内部監査部門である監査室(専任者3名)は、店舗等の事業所を巡回し、監査計画に基づき内部監査を実施しており、その主な内容は取引事実(資産の評価等)が正確に財務諸表に反映されているか、収入・支出または重要な資産の購入・処分等が法令、社内規程に基づき所定の承認・手続きに従って行われているかについてであり、現地調査による監査結果は、経営者に適切に報告されております。

また、監査室は、総務部安全対策担当と連携し店舗運営に係る各種法令等の遵守状況を監査し、コンプライアンス委員会に報告するとともに、当該運営の整備状況が妥当に進捗しているかについて、各種主要な会議体の運営状況について監査を行い、当社及び当社子会社の取締役(会)、監査役(会)に報告する体制としております。

会計監査の状況

a. 監査法人の名称

EY新日本有限責任監査法人

b. 継続監査期間

16年間

c. 業務を執行した公認会計士

福田 慶久

澤部 直彦

d. 監査業務に係る補助者の構成

当社の会計監査業務に係る補助者は、公認会計士7名及びその他13名で構成されております。

e. 監査法人の選定方針と理由

当社は、監査法人の選定方針を明確には定めてはおりませんが、監査法人の品質管理体制、独立性、専門性及び監査報酬等を総合的に勘案し監査法人を選定しております。

なお、当社の監査役会は、会計監査人が会社法第340条第1項各号に定める解任事由に該当すると判断した場合は、監査役全員の同意に基づき、会計監査人を解任いたします。この場合、監査役会が選定した監査役は、解任後最初に招集される株主総会におきまして、会計監査人を解任した旨と解任の理由を報告いたします。また、監査役会は、上記の場合のほか、会計監査人の監査品質、監査実施の有効性及び効率性、継続監査年数等を勘案し、会計監査人として適当でないと判断した場合は、会計監査人の解任または不再任に関する議案の内容を決定いたします。

f. 監査役及び監査役会による監査法人の評価

当社の監査役及び監査役会は、監査法人に対しての評価を毎年行っております。

この評価については、前述の監査法人の選定方針と理由に記載の事項に従っております。また、監査法人と随時情報の交換を行うことにより、適時かつ適切に監査状況を把握しており、その評価結果に基づき当該監査法人の再任の適否について判断をしております。その結果、監査法人は有効に機能しており、解任または不再任に該当する理由はないものと判断しております。

g. 監査法人の異動

該当事項はありません。

監査報酬の内容等

a. 監査公認会計士等に対する報酬の内容

区分	前連結会計年度		当連結会計年度	
	監査証明業務に基づく報酬(百万円)	非監査業務に基づく報酬(百万円)	監査証明業務に基づく報酬(百万円)	非監査業務に基づく報酬(百万円)
提出会社	50	-	53	-
連結子会社	-	-	-	-
計	50	-	53	-

b. 監査公認会計士等と同一のネットワークに属する組織に対する報酬(a.を除く)

該当事項はありません。

c. その他の重要な監査証明業務に基づく報酬の内容

該当事項はありません。

d. 監査報酬の決定方針

当社の監査公認会計士等に対する監査報酬の決定方針は、監査法人から提出された会社法及び金融商品取引法に基づく監査の監査報酬見積書の実査・立会・確認、四半期・期末の実証的検証手続等の予定時間及び単価を精査・検討の上、決定しております。

e. 監査役会が会計監査人の報酬等に同意した理由

取締役会が提案した会計監査人に対する報酬等に対して、当社の監査役会が会社法第399条第1項の同意をした理由は、前述の監査報酬の決定方針に記載の事項に従って、監査報酬等の同意の判断をしたものであります。

(4) 【役員の報酬等】

役員の報酬等の額又はその算定方法の決定に関する方針に係る事項

当社は、取締役の報酬につきましては、役位、在籍年数、業績等をもとにして年俸として額を定めており、業績連動報酬、非金銭報酬等は導入しておりません。また、各取締役の評価を総合的に適切に行うため、代表取締役会長CEOに個人別の報酬等の内容の決定の全部を委任しております。これに基づいて株主総会で決議された総額の範囲内で支給いたしております。取締役の業績は担当業務が各様であり、統一基準で評価することが容易ではなく、また、現行の取締役の報酬は、委任契約の報酬、提供する労務の対価という性質が主要なものであります。

今後、中長期的な業績と連動する報酬については、採用可否も含めて検討してまいります。

当社は、規程において監査役の報酬を監査役会の決定に委ねることにより、経営陣から独立した立場として機能できる体制としております。

取締役の報酬限度額は、1998年5月28日開催の第26回定時株主総会において年額300百万円以内(ただし、使用人分給与は含まない)と決議いただいております。

監査役の報酬限度額は、1993年5月27日開催の第21回定時株主総会において年額30百万円以内と決議いただいております。

役員区分ごとの報酬等の総額、報酬等の種類別の総額及び対象となる役員の員数

役員区分	報酬等の総額 (百万円)	報酬等の種類別の総額(百万円)				対象となる 役員の員数 (名)
		固定報酬	業績連動報酬	退職慰労金	左記のうち、 非金銭報酬等	
取締役(社外取締役を除く。)	16	16	-	-	-	2
監査役(社外監査役を除く。)	-	-	-	-	-	-
社外役員	28	28	-	-	-	6

(注) 1. 当社取締役7名及び監査役2名の報酬等は兼任する当社子会社より支給しております。

2. 取締役の報酬には、使用人兼務取締役の使用人分給与は含まれておりません。

連結報酬等の総額が1億円以上である者の連結報酬等の総額等

連結報酬等の総額が1億円以上である者が存在しないため、記載しておりません。

使用人兼務役員の使用人分給与のうち重要なもの

該当事項はありません。

(5) 【株式の保有状況】

投資株式の区分の基準及び考え方

保有目的が純投資目的である投資株式につきましては、「専ら株式価値の変動または株式に係る配当によって利益を受けることを目的とする株式」とし、これに該当する株式を当社は保有しておりません。

保有目的が純投資目的以外の目的である投資株式につきましては、長期的には売却することが想定されるものの、取引関係の維持・拡大及び業界情報の収集等事業上の必要に基づき保有する株式をいいます。なお、子会社株式、関連会社株式を除きます。

保有目的が純投資目的以外の目的である投資株式

- a. 保有方針及び保有の合理性を検証する方法並びに個別銘柄の保有の適否に関する取締役会等における検証の内容

上場株式の純投資目的以外の株式については、四半期毎に実施する価値評価と併せ、保有先ごとに保有目的、取引関係及び株価の状況、リターン等を総合的に評価し、保有先及び当社の企業価値の維持・向上に資するか否か、保有の意義や経済合理性等を検証し、その意義が乏しいと判断される場合には、市場への影響等を考慮のうえ売却を進めることとしております。

また、投資株式の取得にあたっては原則として取締役会決議を要することとしており、保有目的が純投資目的以外の目的である投資株式を保有する場合においても、業務提携などの事業上の必要性の有無等に関して検証したのち、取得することを決議します

- b. 銘柄数及び貸借対照表計上額

	銘柄数 (銘柄)	貸借対照表計上額の 合計額(百万円)
非上場株式	2	38
非上場株式以外の株式	7	744

(当事業年度において株式数が増加した銘柄)

	銘柄数 (銘柄)	株式数の増加に係る取得 価額の合計額(百万円)	株式数の増加の理由
非上場株式	-	-	-
非上場株式以外の株式	-	-	-

(当事業年度において株式数が減少した銘柄)

	銘柄数 (銘柄)	株式数の減少に係る売却 価額の合計額(百万円)
非上場株式	1	30
非上場株式以外の株式	1	5

c. 特定投資株式及びみなし保有株式の銘柄ごとの株式数、貸借対照表計上額等に関する情報
特定投資株式

銘柄	当事業年度	前事業年度	保有目的、業務提携等の概要、 定量的な保有効果 及び株式数が増加した理由	当社の株式の 保有の有無
	株式数(株)	株式数(株)		
	貸借対照表計上額 (百万円)	貸借対照表計上額 (百万円)		
(株)みずほフィナンシャルグループ	199,342	199,342	保有目的：取引関係の維持・強化のため 定量的な保有効果：定量的な保有効果の記載は困難であるが、「(5)株式の保有状況 a」の記載内容に基づき、その保有効果を確認している。 株式数の増加：なし	有
	558	423		
(株)銀座山形屋	86,900	86,900	保有目的：友好関係の維持 定量的な保有効果：定量的な保有効果の記載は困難であるが、「(5)株式の保有状況 a」の記載内容に基づき、その保有効果を確認している。 株式数の増加：なし	有
	102	79		
日本ハム(株)	11,000	11,000	保有目的：取引関係の維持・強化のため 定量的な保有効果：定量的な保有効果の記載は困難であるが、「(5)株式の保有状況 a」の記載内容に基づき、その保有効果を確認している。 株式数の増加：なし	有
	57	41		
(株)セブン&アイ・ホールディングス	7,800	2,600	保有目的：業界動向等の情報収集のため 定量的な保有効果：定量的な保有効果の記載は困難であるが、「(5)株式の保有状況 a」の記載内容に基づき、その保有効果を確認している。 株式数の増加：なし	無
	17	15		
(株)丸井グループ	2,200	2,200	保有目的：業界動向等の情報収集のため 定量的な保有効果：定量的な保有効果の記載は困難であるが、「(5)株式の保有状況 a」の記載内容に基づき、その保有効果を確認している。 株式数の増加：なし	無
	5	4		
(株)いなげや	1,000	1,000	保有目的：業界動向等の情報収集のため 定量的な保有効果：定量的な保有効果の記載は困難であるが、「(5)株式の保有状況 a」の記載内容に基づき、その保有効果を確認している。 株式数の増加：なし	無
	1	1		
エイチ・ツー・オー・リテイリング(株)	630	630	保有目的：業界動向等の情報収集のため 定量的な保有効果：定量的な保有効果の記載は困難であるが、「(5)株式の保有状況 a」の記載内容に基づき、その保有効果を確認している。 株式数の増加：なし	無
	1	0		

銘柄	当事業年度	前事業年度	保有目的、業務提携等の概要、 定量的な保有効果 及び株式数が増加した理由	当社の株式の 保有の有無
	株式数(株)	株式数(株)		
	貸借対照表計上額 (百万円)	貸借対照表計上額 (百万円)		
大正製薬ホールディングス(株)	-	600	保有目的：取引関係の維持・強化のため 定量的な保有効果：定量的な保有効果の 記載は困難であるが、「(5)株式の保有 状況 a」の記載内容に基づき、その保 有効果を確認している。 株式数の増加：なし	無
	-	3		

保有目的が純投資目的である投資株式

当社は、保有目的が純投資目的である投資株式は保有しておりません。

当事業年度中に投資株式の保有目的を純投資目的から純投資目的以外の目的に変更したものの
該当事項はありません。

当事業年度中に投資株式の保有目的を純投資目的以外の目的から純投資目的に変更したものの
該当事項はありません。

第5【経理の状況】

1．連結財務諸表及び財務諸表の作成方法について

(1) 当社の連結財務諸表は、「連結財務諸表の用語、様式及び作成方法に関する規則」(昭和51年大蔵省令第28号)に基づいて作成しております。

(2) 当社の財務諸表は「財務諸表等の用語、様式及び作成方法に関する規則」(昭和38年大蔵省令第59号。以下「財務諸表等規則」という。)に基づいて作成しております。

また、当社は、特例財務諸表提出会社に該当し、財務諸表等規則第127条の規定により財務諸表を作成しております。

2．監査証明について

当社は、金融商品取引法第193条の2第1項の規定に基づき、連結会計年度(自2023年3月1日 至2024年2月29日)の連結財務諸表及び事業年度(自2023年3月1日 至2024年2月29日)の財務諸表についてEY新日本有限責任監査法人による監査を受けております。

3．連結財務諸表等の適正性を確保するための特段の取組みについて

当社は、連結財務諸表等の適正性を確保するための特段の取組みを行っております。具体的には、会計基準等の内容を適切に把握できる体制を整備するため、公益財団法人財務会計基準機構へ加入し、同機構が開催するセミナー等に参加しております。

1【連結財務諸表等】

(1)【連結財務諸表】

【連結貸借対照表】

(単位：百万円)

	前連結会計年度 (2023年2月28日)	当連結会計年度 (2024年2月29日)
資産の部		
流動資産		
現金及び預金	3,292	3,295
売掛金	1,370	1,458
商品	10,004	10,372
その他	1,693	1,554
貸倒引当金	0	0
流動資産合計	15,998	16,340
固定資産		
有形固定資産		
建物及び構築物(純額)	1,312,670	1,312,565
機械装置及び運搬具(純額)	1,808	1,982
土地	3,154,141	3,148,820
その他(純額)	1,142,811	1,129,711
有形固定資産合計	30,321	29,666
無形固定資産		
その他	1,365	1,528
無形固定資産合計	1,365	1,528
投資その他の資産		
投資有価証券	2,375	2,933
長期貸付金	3,137	3,239
繰延税金資産	517	588
敷金及び保証金	3,139,801	3,140,521
その他	641	653
投資その他の資産合計	17,276	17,467
固定資産合計	48,963	48,662
資産合計	64,961	65,003

(単位：百万円)

	前連結会計年度 (2023年2月28日)	当連結会計年度 (2024年2月29日)
負債の部		
流動負債		
買掛金	3 7,393	3 6,874
短期借入金	3 16,701	3 17,097
未払法人税等	109	165
未払消費税等	186	480
賞与引当金	243	254
資産除去債務	0	5
その他	2,426	2,200
流動負債合計	27,060	27,078
固定負債		
社債	-	52
長期借入金	3 9,219	3 10,061
リース債務	252	3
退職給付に係る負債	19	20
繰延税金負債	2	9
資産除去債務	765	893
その他	1,055	1,099
固定負債合計	11,314	12,140
負債合計	38,375	39,219
純資産の部		
株主資本		
資本金	9,946	9,946
資本剰余金	9,829	9,829
利益剰余金	6,908	5,971
自己株式	293	293
株主資本合計	26,391	25,454
その他の包括利益累計額		
その他有価証券評価差額金	194	329
その他の包括利益累計額合計	194	329
純資産合計	26,585	25,784
負債純資産合計	64,961	65,003

【連結損益計算書及び連結包括利益計算書】

【連結損益計算書】

(単位：百万円)

	前連結会計年度 (自 2022年3月1日 至 2023年2月28日)	当連結会計年度 (自 2023年3月1日 至 2024年2月29日)
売上高	1 85,906	1 84,562
売上原価	56,446	56,050
売上総利益	29,459	28,511
営業収入	6,077	6,375
営業総利益	35,537	34,887
販売費及び一般管理費	2 35,222	2 34,696
営業利益	315	190
営業外収益		
受取利息	25	22
受取配当金	19	24
協賛金収入	20	-
補助金収入	-	58
その他	52	39
営業外収益合計	117	145
営業外費用		
支払利息	263	281
その他	11	2
営業外費用合計	275	283
経常利益	156	51
特別利益		
固定資産売却益	-	3 151
投資有価証券売却益	-	14
特別利益合計	-	166
特別損失		
固定資産除却損	125	105
減損損失	4 56	4 637
創業60周年費用	45	-
賃貸借契約解約損	-	20
訴訟関連損失	-	64
特別損失合計	227	827
匿名組合損益分配前税金等調整前当期純損失()	70	609
匿名組合損益分配額	150	127
税金等調整前当期純利益又は税金等調整前当期純損失()	79	482
法人税、住民税及び事業税	75	119
法人税等調整額	104	124
法人税等合計	29	5
当期純利益又は当期純損失()	108	477
親会社株主に帰属する当期純利益又は親会社株主に帰属する当期純損失()	108	477

【連結包括利益計算書】

(単位：百万円)

	前連結会計年度 (自 2022年3月1日 至 2023年2月28日)	当連結会計年度 (自 2023年3月1日 至 2024年2月29日)
当期純利益又は当期純損失()	108	477
その他の包括利益		
その他有価証券評価差額金	102	135
その他の包括利益合計	102	135
包括利益	211	342
(内訳)		
親会社株主に係る包括利益	211	342

【連結株主資本等変動計算書】

前連結会計年度（自2022年3月1日 至2023年2月28日）

(単位：百万円)

	株主資本				
	資本金	資本剰余金	利益剰余金	自己株式	株主資本合計
当期首残高	9,946	9,829	7,259	293	26,742
当期変動額					
剰余金の配当			459		459
親会社株主に帰属する当期純利益			108		108
自己株式の取得				0	0
株主資本以外の項目の当期変動額（純額）					
当期変動額合計	-	-	350	0	350
当期末残高	9,946	9,829	6,908	293	26,391

	その他の包括利益累計額		純資産合計
	その他有価証券評価差額金	その他の包括利益累計額合計	
当期首残高	91	91	26,833
当期変動額			
剰余金の配当			459
親会社株主に帰属する当期純利益			108
自己株式の取得			0
株主資本以外の項目の当期変動額（純額）	102	102	102
当期変動額合計	102	102	248
当期末残高	194	194	26,585

当連結会計年度（自2023年3月1日 至2024年2月29日）

(単位：百万円)

	株主資本				
	資本金	資本剰余金	利益剰余金	自己株式	株主資本合計
当期首残高	9,946	9,829	6,908	293	26,391
当期変動額					
剰余金の配当			459		459
親会社株主に帰属する当期純損失（ ）			477		477
株主資本以外の項目の当期変動額（純額）					
当期変動額合計	-	-	936	-	936
当期末残高	9,946	9,829	5,971	293	25,454

	その他の包括利益累計額		純資産合計
	その他有価証券評価差額金	その他の包括利益累計額合計	
当期首残高	194	194	26,585
当期変動額			
剰余金の配当			459
親会社株主に帰属する当期純損失（ ）			477
株主資本以外の項目の当期変動額（純額）	135	135	135
当期変動額合計	135	135	801
当期末残高	329	329	25,784

【連結キャッシュ・フロー計算書】

(単位：百万円)

	前連結会計年度 (自 2022年3月1日 至 2023年2月28日)	当連結会計年度 (自 2023年3月1日 至 2024年2月29日)
営業活動によるキャッシュ・フロー		
税金等調整前当期純利益又は税金等調整前当期純損失()	79	482
減価償却費	1,958	2,062
のれん償却額	35	64
賞与引当金の増減額(は減少)	74	11
敷金及び保証金の支払賃料相殺額	135	95
長期貸付金の支払賃料相殺額	156	156
受取利息及び受取配当金	44	47
支払利息	263	281
投資有価証券売却損益(は益)	-	14
固定資産売却益	-	151
固定資産除却損	125	105
減損損失	56	637
売上債権の増減額(は増加)	11	86
棚卸資産の増減額(は増加)	475	266
仕入債務の増減額(は減少)	769	708
未払金の増減額(は減少)	263	46
未払消費税等の増減額(は減少)	92	283
その他	391	62
小計	896	1,955
利息及び配当金の受取額	21	26
利息の支払額	256	283
法人税等の支払額	137	105
法人税等の還付額	440	184
営業活動によるキャッシュ・フロー	965	1,777
投資活動によるキャッシュ・フロー		
定期預金の預入による支出	-	169
有形固定資産の取得による支出	2,954	2,300
有形固定資産の売却による収入	-	800
無形固定資産の取得による支出	170	60
投資有価証券の売却による収入	-	35
敷金及び保証金の差入による支出	238	216
敷金及び保証金の回収による収入	126	167
連結の範囲の変更を伴う子会社株式の取得による支出	-	2 363
その他	37	10
投資活動によるキャッシュ・フロー	3,200	2,117
財務活動によるキャッシュ・フロー		
短期借入金の純増減額(は減少)	735	119
長期借入れによる収入	8,050	6,850
長期借入金の返済による支出	6,086	5,531
ファイナンス・リース債務の返済による支出	565	573
配当金の支払額	458	458
その他	1	1
財務活動によるキャッシュ・フロー	1,673	165
現金及び現金同等物の増減額(は減少)	561	174
現金及び現金同等物の期首残高	3,138	2,576
現金及び現金同等物の期末残高	1 2,576	1 2,401

【注記事項】

(連結財務諸表作成のための基本となる重要な事項)

1. 連結の範囲に関する事項

(1) 連結子会社の数 27社

連結子会社名は「第1 企業の概況 4. 関係会社の状況」に記載のとおりであります。

当連結会計年度において、㈱あまいけの発行済株式の100%を取得したため、新たに連結の範囲に加えております。また、商号を「㈱OSCあまいけ」に変更しております。

(2) 非連結子会社の名称等

㈱OSCライフプロダクツ

(連結の範囲から除いた理由)

小規模であり、総資産、売上高、当期純損益(持分に見合う額)及び利益剰余金(持分に見合う額)等は、いずれも連結財務諸表に重要な影響を及ぼしていないためであります。

2. 持分法の適用に関する事項

(1) 持分法を適用している非連結子会社又は関連会社はありません。

(2) 持分法を適用していない非連結子会社又は関連会社の名称

非連結子会社

㈱OSCライフプロダクツ

関連会社

㈱FREE POWER

(3) 持分法を適用していない非連結子会社及び関連会社について持分法を適用していない理由

㈱OSCライフプロダクツ及び㈱FREE POWERは、当期純損益(持分に見合う額)及び利益剰余金(持分に見合う額)等からみて、持分法の対象から除いても連結財務諸表に及ぼす影響が軽微であり、かつ、全体としても重要性が無いため、持分法の適用範囲から除外しております。

3. 連結子会社の事業年度等に関する事項

すべての連結子会社の決算日は、連結決算日と一致しております。

4. 会計方針に関する事項

(1) 重要な資産の評価基準及び評価方法

有価証券

その他有価証券

市場価格のない株式等以外のもの

時価法(評価差額は全部純資産直入法により処理し、売却原価は移動平均法により算定)

市場価格のない株式等

移動平均法による原価法

デリバティブ

時価法

棚卸資産

生鮮食品及びデリカテッセン等

最終仕入原価法による原価法

(貸借対照表価額については収益性の低下による簿価切下げの方法)

店舗在庫商品

売価還元法による原価法

(貸借対照表価額については収益性の低下による簿価切下げの方法)

センター在庫商品

先入先出法による原価法

(貸借対照表価額については収益性の低下による簿価切下げの方法)

(2) 重要な減価償却資産の減価償却の方法

有形固定資産（リース資産を除く）

定率法

ただし、1998年4月1日以降に取得した建物(附属設備は除く)並びに2016年4月1日以降に取得した建物附属設備及び構築物については、定額法を採用しております。なお、主な耐用年数は以下のとおりであります。

建物及び構築物 7～39年

機械装置及び運搬具 4～17年

無形固定資産（リース資産を除く）

・ソフトウェア

社内における利用可能期間(5年以内)に基づく定額法

・特許権

定額法(8年)

リース資産

所有権移転ファイナンス・リース取引に係るリース資産

自己所有の固定資産に適用する減価償却方法と同一の方法を採用しております。

所有権移転外ファイナンス・リース取引に係るリース資産

リース期間を耐用年数とし、残存価額を零とする定額法によっております。

長期前払費用

定額法

(3) 重要な引当金の計上基準

賞与引当金

従業員に対して支給する賞与の支出に充てるため、支給見込額に基づき計上しております。

(4) 退職給付に係る会計処理の方法

一部の連結子会社は、退職給付に係る負債及び退職給付費用の計算に、退職給付に係る期末要支給額を退職給付債務とする簡便法を適用しております。

(5) 重要な収益及び費用の計上基準

・商品の販売に係る収益認識

当社グループの顧客との契約から生じる収益は、小売業及び小売周辺事業での商品販売によるものであり、これらの商品の販売は、顧客に商品を引渡した時点で収益を認識しております。

なお、商品の販売のうち、委託を受け販売を行う受託販売については、当社グループの役割が代理人に該当すると判断し、顧客より受け取る額から、仕入先に支払う額を控除した純額で収益を認識しております。

(6) 重要なヘッジ会計の方法

ヘッジ会計の方法

金利スワップ及び金利キャップについては特例処理の要件を満たしている場合は、特例処理を採用しております。

ヘッジ手段とヘッジ対象

ヘッジ手段・・・金利スワップ

金利キャップ

ヘッジ対象・・・借入金

ヘッジ方針

デリバティブ取引は金利の変動によるリスク回避を目的としており、投機的な取引は行わない方針であります。

デリバティブの執行・管理については取引権限及び取引限度額等を定めた社内ルールに従っております。

ヘッジ有効性評価の方法

金利スワップ及び金利キャップ取引の特例処理の要件を満たしているため、その判定をもって有効性の評価に代えております。

(7) のれんの償却方法及び償却期間

のれんの償却期間については、その効果の発現する期間を個別に見積り、償却期間を決定した上で均等償却することとしております。

(8) 連結キャッシュ・フロー計算書における資金の範囲

連結キャッシュ・フロー計算書における資金（現金及び現金同等物）は、手許現金、随時引き出し可能な預金及び容易に換金可能であり、かつ、価値の変動について僅少なりリスクしか負わない取得日から3ヶ月以内に償還期限の到来する短期投資からなっております。

(9) その他連結財務諸表作成のための重要な事項

- ・グループ通算制度の適用
グループ通算制度を適用しております。

(重要な会計上の見積り)

(小売店舗に係る固定資産の減損)

当連結会計年度の連結財務諸表に計上した金額

(単位：百万円)

	前連結会計年度 (自 2022年3月1日 至 2023年2月28日)	当連結会計年度 (自 2023年3月1日 至 2024年2月29日)
有形固定資産	20,416	20,621
減損損失	56	637

識別した項目に係る重要な会計上の見積りの内容に関する情報

・算出方法

当社グループは小売店舗に係る固定資産について、各小売店舗を独立したキャッシュ・フローを生み出す最小の単位としてグルーピングしております。減損の兆候がある資産又は資産グループについて割引前将来キャッシュ・フローの総額とその帳簿価額との比較を行い、減損損失を認識すべきであると判定した場合は帳簿価額を回収可能価額まで減額し、減損損失を計上しております。回収可能価額は正味売却価額又は使用価値のいずれか高い金額によっております。

・重要な会計上の見積りに用いた主要な仮定

減損の認識の判定及び測定の際の使用価値の算定に用いる将来キャッシュ・フローの見積りは小売店舗ごとの事業計画によって算定しており、将来キャッシュ・フローの見積りにおける主要な仮定は、事業計画の基礎となる小売店舗ごとの売上高、売上総利益率及び人件費であります。

・翌連結会計年度の連結財務諸表に与える影響

将来キャッシュ・フローの見積りにおける主要な仮定は、不確実性を伴っております。そのため、市場環境の変化や事業戦略の成否によっては、翌連結会計年度の連結財務諸表において、新たに減損損失が発生する場合があります。

(会計方針の変更)

該当事項はありません。

(未適用の会計基準等)

- ・「法人税、住民税及び事業税等に関する会計基準」(企業会計基準第27号 2022年10月28日 企業会計基準委員会)
- ・「包括利益の表示に関する会計基準」(企業会計基準第25号 2022年10月28日 企業会計基準委員会)
- ・「税効果会計に係る会計基準の適用指針」(企業会計基準適用指針第28号 2022年10月28日 企業会計基準委員会)

(1) 概要

2018年2月に企業会計基準第28号「『税効果会計に係る会計基準』の一部改正」等(以下「企業会計基準第28号等」)が公表され、日本公認会計士協会における税効果会計に関する実務指針の企業会計基準委員会への移管が完了されましたが、その審議の過程で、次の2つの論点について、企業会計基準第28号等の公表後に改めて検討を行うこととされていたものが、審議され、公表されたものであります。

- ・税金費用の計上区分(その他の包括利益に対する課税)
- ・グループ法人税制が適用される場合の子会社株式等(子会社株式又は関連会社株式)の売却に係る税効果

(2) 適用予定日

2026年2月期の期首から適用します。

(3) 当該会計基準等の適用による影響

「法人税、住民税及び事業税等に関する会計基準」等の適用による連結財務諸表に与える影響額については、現時点で評価中であります。

(表示方法の変更)

該当事項はありません。

(追加情報)

該当事項はありません。

(連結貸借対照表関係)

1.有形固定資産の減価償却累計額

	前連結会計年度 (2023年2月28日)	当連結会計年度 (2024年2月29日)
有形固定資産の減価償却累計額	37,232百万円	39,822百万円

2.非連結子会社に係る注記

非連結子会社及び関連会社に対するものは次のとおりであります。

	前連結会計年度 (2023年2月28日)	当連結会計年度 (2024年2月29日)
投資有価証券(株式)	79百万円	79百万円

3.担保資産及び担保付債務

担保に供している資産は次のとおりであります。

	前連結会計年度 (2023年2月28日)	当連結会計年度 (2024年2月29日)
現金及び預金	213百万円	373百万円
建物及び構築物	5,309	4,969
土地	11,343	10,850
投資有価証券	513	670
長期貸付金	662	542
敷金及び保証金	1,904	1,731
その他(投資その他の資産)	116	95
計	20,064	19,233

担保付債務は次のとおりであります。

	前連結会計年度 (2023年2月28日)	当連結会計年度 (2024年2月29日)
買掛金	142百万円	170百万円
短期借入金	8,806	8,686
長期借入金(1年内返済予定長期借入金を含む)	11,984	12,552
計	20,933	21,409

(連結損益計算書関係)

1. 顧客との契約から生じる収益

売上高及び営業収入については、顧客との契約から生じる収益及びそれ以外の収益を区分して記載していません。顧客との契約から生じる収益の金額は、連結財務諸表「注記事項(収益認識関係)1.顧客との契約から生じる収益を分解した情報」に記載しております。

2. 販売費及び一般管理費のうち主要な費目及び金額は次のとおりであります。

	前連結会計年度 (自 2022年3月1日 至 2023年2月28日)	当連結会計年度 (自 2023年3月1日 至 2024年2月29日)
給料手当	11,957百万円	10,948百万円
賞与引当金繰入額	235	191
退職給付費用	357	312
不動産賃借料	8,857	9,110

3. 固定資産売却益の内容は次のとおりであります。

	前連結会計年度 (自 2022年3月1日 至 2023年2月28日)	当連結会計年度 (自 2023年3月1日 至 2024年2月29日)
土地	- 百万円	105百万円
建物	-	45
機械装置及び運搬具	-	0
計	-	151

4. 減損損失

当社グループは原則として、キャッシュ・フローを生み出す最小単位として、主として店舗を基本単位としてグルーピングしております。

前連結会計年度において、当社グループは以下の資産グループについて減損損失を計上しております。

場所	用途	種類
東京都	店舗	建物等
神奈川県	店舗	建物等
千葉県	店舗	建物等

当連結会計年度において、店舗における営業活動から生じる損益が継続してマイナス又はマイナスとなる見込みである資産グループについて、帳簿価額を回収可能価額まで減額し、当該減少額を減損損失(56百万円)として特別損失に計上しております。その内訳は、建物及び構築物41百万円、機械装置及び運搬具0百万円、有形固定資産その他13百万円であります。なお、資産グループの回収可能価額は、使用価値により測定しており、将来キャッシュ・フローがマイナスであるため、回収可能価額を零としております。

当連結会計年度において、当社グループは以下の資産グループについて減損損失を計上しております。

場所	用途	種類
東京都	店舗	建物等
神奈川県	店舗	建物等
千葉県	店舗	建物等
埼玉県	店舗	建物等

当連結会計年度において、店舗における営業活動から生じる損益が継続してマイナス又はマイナスとなる見込みである資産グループについて、帳簿価額を回収可能価額まで減額し、当該減少額を減損損失(637百万円)として特別損失に計上しております。その内訳は、建物及び構築物397百万円、機械装置及び運搬具86百万円、有形固定資産その他152百万円であります。なお、資産グループの回収可能価額は、使用価値により測定しており、将来キャッシュ・フローを0.028%で割り引いて算定しております。ただし、将来キャッシュ・フローがマイナスの資産グループについては回収可能価額を零としております。

(連結包括利益計算書関係)

その他の包括利益に係る組替調整額及び税効果額

	前連結会計年度 (自 2022年3月1日 至 2023年2月28日)	当連結会計年度 (自 2023年3月1日 至 2024年2月29日)
その他有価証券評価差額金:		
当期発生額	138百万円	202百万円
組替調整額	1	14
税効果調整前	139	187
税効果額	36	52
その他有価証券評価差額金	102	135
その他の包括利益合計	102	135

(連結株主資本等変動計算書関係)

前連結会計年度(自2022年3月1日 至2023年2月28日)

1. 発行済株式の種類及び総数並びに自己株式の種類及び株式数に関する事項

	当連結会計年度期 首株式数(株)	当連結会計年度増 加株式数(株)	当連結会計年度減 少株式数(株)	当連結会計年度末 株式数(株)
発行済株式				
普通株式	23,354,223	-	-	23,354,223
合計	23,354,223			23,354,223
自己株式				
普通株式	383,449	52	-	383,501
合計	383,449	52	-	383,501

(注) 普通株式の自己株式の株式数の増加は、単元未満株式の買取りによるものであります。

2. 配当に関する事項

(1) 配当金支払額

(決議)	株式の種類	配当金の総額 (百万円)	1株当たり配当 額(円)	基準日	効力発生日
2022年4月25日 取締役会	普通株式	459	20	2022年2月28日	2022年5月30日

(2) 基準日が当連結会計年度に属する配当のうち、配当の効力発生日が翌連結会計年度となるもの

(決議)	株式の種類	配当金の総額 (百万円)	配当の原資	1株当たり配 当額(円)	基準日	効力発生日
2023年4月28日 取締役会	普通株式	459	利益剰余金	20	2023年2月28日	2023年5月31日

当連結会計年度（自2023年3月1日 至2024年2月29日）

1. 発行済株式の種類及び総数並びに自己株式の種類及び株式数に関する事項

	当連結会計年度期 首株式数（株）	当連結会計年度増 加株式数（株）	当連結会計年度減 少株式数（株）	当連結会計年度末 株式数（株）
発行済株式				
普通株式	23,354,223	-	-	23,354,223
合計	23,354,223	-	-	23,354,223
自己株式				
普通株式	383,501	-	-	383,501
合計	383,501	-	-	383,501

2. 配当に関する事項

(1) 配当金支払額

(決議)	株式の種類	配当金の総額 (百万円)	1株当たり配当 額(円)	基準日	効力発生日
2023年4月28日 取締役会	普通株式	459	20	2023年2月28日	2023年5月31日

(2) 基準日が当連結会計年度に属する配当のうち、配当の効力発生日が翌連結会計年度となるもの

(決議)	株式の種類	配当金の総額 (百万円)	配当の原資	1株当たり配 当額(円)	基準日	効力発生日
2024年4月26日 取締役会	普通株式	459	利益剰余金	20	2024年2月29日	2024年5月29日

(連結キャッシュ・フロー計算書関係)

1. 現金及び現金同等物の期末残高と連結貸借対照表に掲記されている科目の金額との関係

	前連結会計年度 (自 2022年3月1日 至 2023年2月28日)	当連結会計年度 (自 2023年3月1日 至 2024年2月29日)
現金及び預金勘定	2,929百万円	2,955百万円
預入期間が3か月を超える定期預金	353	553
現金及び現金同等物の期末残高	2,576	2,401

2. 当連結会計年度に株式の取得により新たに連結子会社となった会社の資産及び負債の主な内訳
株式の取得により新たに(株)あまいけを連結したことに伴う連結開始時の資産及び負債の内訳並びに(株)あ
まいけ株式の取得価額と(株)あまいけ取得のための支出(純額)との関係は次のとおりであります。

流動資産	323百万円
固定資産	442
のれん	262
流動負債	384
固定負債	104
(株)あまいけ株式の取得価額	540
(株)あまいけ現金及び現金同等物	176
差引：(株)あまいけ取得のための支出	363

(リース取引関係)
(借主側)

1. ファイナンス・リース取引

(1) 所有権移転ファイナンス・リース取引

リース資産の内容

有形固定資産

店舗内設備(有形固定資産その他)であります。

リース資産の減価償却の方法

連結財務諸表作成のための基本となる重要な事項「4. 会計方針に関する事項 (2) 重要な減価償却資産の減価償却の方法」に記載のとおりであります。

(2) 所有権移転外ファイナンス・リース取引

リース資産の内容

有形固定資産

主として車輛(有形固定資産その他)であります。

リース資産の減価償却の方法

連結財務諸表作成のための基本となる重要な事項「4. 会計方針に関する事項 (2) 重要な減価償却資産の減価償却の方法」に記載のとおりであります。

2. オペレーティング・リース取引

オペレーティング・リース取引のうち解約不能のものに係る未経過リース料

(単位: 百万円)

	前連結会計年度 (2023年2月28日)	当連結会計年度 (2024年2月29日)
1年内	4,053	4,148
1年超	29,651	27,331
合計	33,705	31,480

(金融商品関係)

1. 金融商品の状況に関する事項

(1) 金融商品に対する取組方針

当社グループは、資金運用については短期的な預金等に限定しております。
必要な資金については主に金融機関からの借入等により調達しており、主な資金使途は運転資金及び設備投資であります。

デリバティブ取引は、内部管理規程に従い、金利変動リスクを回避するために利用しており、投機的な取引は行わない方針であります。

(2) 金融商品の内容及びそのリスク並びにリスク管理体制

当社グループの主な営業債権である受取手形及び売掛金は、顧客の信用リスクに晒されております。当該リスクに関しては、社内規程に従い、取引先ごとの期日管理及び残高管理を行うとともに、主な取引先の信用状況を定期的に把握する体制としております。

投資有価証券は主に業務上の関係を有する企業の株式であり、市場価格の変動リスクに晒されておりますが、定期的に時価の把握を行っており、リスクの低減に努めております。

長期貸付金、敷金及び保証金は主に店舗の新規出店時に貸主に差し入れる建設協力金並びに敷金及び保証金であり、貸主の信用リスクに晒されております。当該リスクに関しては、担当部署が貸主ごとの信用状況を随時把握する体制としております。

営業債務である買掛金は、そのほとんどが2ヶ月以内の支払期日であります。

社債、長期借入金及びリース債務は、主に運転資金ならびに設備投資に係る資金調達を目的としており、そのうち、変動金利の借入金は、金利の変動リスクに晒されておりますが、一部を除き、当該リスクを回避するためにデリバティブ取引をヘッジ手段として利用しております。ヘッジの有効性評価については、特例処理の要件を満たしている取引のみであるため、その判定をもって有効性の評価に代えております。デリバティブ取引の執行・管理については、取引権限及び取引限度額等を定めた社内ルールに従い、資金担当部門が決裁権限者の承認を得て行っております。なお取引の契約先は信用度の高い金融機関に限っているため、相手先の契約不履行によるリスクはほとんどないものと認識しております。

また、営業債務や社債、借入金及びリース債務は流動性リスクに晒されておりますが、当社グループでは、月次資金繰計画を作成するなどの方法により管理しております。

(3) 金融商品の時価等に関する事項についての補足説明

金融商品の時価の算定においては変動要因を織り込んでいるため、異なる前提条件等を採用することにより、当該価額が変動することがあります。

また、注記事項「デリバティブ取引関係」におけるデリバティブ取引に関する契約額等については、その金額自体がデリバティブ取引に係る市場リスクを示すものではありません。

2. 金融商品の時価等に関する事項

連結貸借対照表計上額、時価及びこれらの差額については、次のとおりであります。

前連結会計年度(2023年2月28日)

	連結貸借対照表計上額 (百万円)	時価(百万円)	差額(百万円)
(1) 投資有価証券	616	616	-
(2) 長期貸付金	1,378	1,451	72
(3) 敷金及び保証金	13,980	11,869	2,111
資産計	15,975	13,937	2,038
(1) 長期借入金(*2)	13,814	13,801	12
(2) リース債務(*3)	825	822	2
負債計	14,639	14,624	15
デリバティブ取引	-	-	-

当連結会計年度（2024年2月29日）

	連結貸借対照表計上額 （百万円）	時価（百万円）	差額（百万円）
(1) 投資有価証券	815	815	-
(2) 長期貸付金	1,239	1,272	33
(3) 敷金及び保証金	14,052	11,490	2,561
資産計	16,107	13,579	2,528
(1) 社債(*1)	84	84	0
(2) 長期借入金(*2)	15,171	15,204	32
(3) リース債務(*3)	257	257	0
負債計	15,513	15,546	32
デリバティブ取引	-	-	-

(*1) 1年内償還予定の社債を含めております。

(*2) 1年内返済予定の長期借入金を含めております。

(*3) 1年内返済予定のリース債務を含めております。

(*4) 「現金及び預金」、「売掛金」、「買掛金」及び「短期借入金」は短期間で決済されるため時価が帳簿価額に近似するものであることから、記載を省略しております。

(*5) 市場価格のない株式等は、「(1) 投資有価証券」に含めておりません。当該金融商品の連結貸借対照表計上額は以下のとおりであります。

区分	前連結会計年度（百万円）	当連結会計年度（百万円）
非上場株式	62	38
関係会社株式	79	79

（注1）金銭債権及び満期のある有価証券の連結決算日後の償還予定額
前連結会計年度（2023年2月28日）

	1年以内 （百万円）	1年超 5年以内 （百万円）	5年超 10年以内 （百万円）	10年超 （百万円）
預金	1,857	-	-	-
売掛金	1,370	-	-	-
投資有価証券				
その他有価証券のうち満期があるもの	-	-	-	-
長期貸付金	139	562	563	112
敷金及び保証金	508	3,100	4,193	6,007
合計	3,876	3,663	4,757	6,120

当連結会計年度（2024年2月29日）

	1年以内 （百万円）	1年超 5年以内 （百万円）	5年超 10年以内 （百万円）	10年超 （百万円）
預金	1,780	-	-	-
売掛金	1,458	-	-	-
投資有価証券				
その他有価証券のうち満期があるもの	-	-	-	-
長期貸付金	175	506	505	51
敷金及び保証金	458	2,892	4,576	5,914
合計	3,874	3,398	5,082	5,965

(注2) 社債、長期借入金、リース債務及びその他の有利子負債の連結決算日後の返済予定額
前連結会計年度(2023年2月28日)

	1年以内 (百万円)	1年超 2年以内 (百万円)	2年超 3年以内 (百万円)	3年超 4年以内 (百万円)	4年超 5年以内 (百万円)	5年超 (百万円)
短期借入金	-	-	-	-	-	-
長期借入金	4,594	3,660	2,614	2,011	782	150
リース債務	572	252	0	-	-	-
合計	5,167	3,913	2,614	2,011	782	150

当連結会計年度(2024年2月29日)

	1年以内 (百万円)	1年超 2年以内 (百万円)	2年超 3年以内 (百万円)	3年超 4年以内 (百万円)	4年超 5年以内 (百万円)	5年超 (百万円)
短期借入金	11,986	-	-	-	-	-
社債	32	32	20	-	-	-
長期借入金	5,110	4,069	3,324	2,033	616	16
リース債務	253	1	1	1	-	-
合計	17,383	4,103	3,346	2,034	616	16

3. 金融商品の時価のレベルごとの内訳等に関する事項

金融商品の時価を、時価の算定に用いたインプットの観察可能性及び重要性に応じて、以下の3つのレベルに分類しております。

レベル1の時価：観察可能な時価の算定に係るインプットのうち、活発な市場において形成される当該時価の算定の対象となる資産又は負債に関する相場価格により算定した時価

レベル2の時価：観察可能な時価の算定に係るインプットのうち、レベル1のインプット以外の時価の算定に係るインプットを用いて算定した時価

レベル3の時価：観察できない時価の算定に係るインプットを使用して算定した時価

時価の算定に重要な影響を与えるインプットを複数使用している場合には、それらのインプットがそれぞれ属するレベルのうち、時価の算定における優先順位が最も低いレベルに時価を分類しております。

(1) 時価で連結貸借対照表に計上している金融商品

前連結会計年度(2023年2月28日)

	時価(百万円)			
	レベル1	レベル2	レベル3	合計
投資有価証券 其他有価証券 株式	616	-	-	616

当連結会計年度(2024年2月29日)

	時価(百万円)			
	レベル1	レベル2	レベル3	合計
投資有価証券 其他有価証券 株式	815	-	-	815

(2) 時価で連結貸借対照表に計上している金融商品以外の金融商品
前連結会計年度(2023年2月28日)

区分	時価(百万円)			
	レベル1	レベル2	レベル3	合計
長期貸付金	-	1,378	-	1,378
敷金及び保証金	-	-	13,980	13,980
資産計	-	1,378	13,980	15,358
長期借入金	-	9,219	-	9,219
リース債務	-	252	-	252
負債計	-	9,471	-	9,471
デリバティブ取引	-	-	-	-

当連結会計年度(2024年2月29日)

区分	時価(百万円)			
	レベル1	レベル2	レベル3	合計
長期貸付金	-	1,272	-	1,272
敷金及び保証金	-	-	11,490	11,490
資産計	-	1,272	11,490	12,763
社債	-	84	-	84
長期借入金	-	15,204	-	15,204
リース債務	-	257	-	257
負債計	-	15,546	-	15,546
デリバティブ取引	-	-	-	-

(注) 時価の算定に用いた評価技法及び時価の算定に係るインプットの説明

投資有価証券

上場株式は取引所の価格を用いて評価しており、活発な市場で取引されているため、レベル1の時価に分類しております。

長期貸付金

長期貸付金のうち、建設協力金は「金融商品会計に関する実務指針」に基づき割引現在価値で評価しております。その計上価額は、その時点の国債の利回りに基づいて算出しており、時価は、残存期間に対応した現状の国債の利回りに基づいて算出しております。レベル2の時価に分類しております。

敷金及び保証金

敷金及び保証金の時価の算定は、適切な指標に基づく利率で割り引いた現在価値により行っており、レベル3の時価に分類しております。

社債

社債の時価については、元利金の合計額を同様の資金調達において想定される利率で割り引いて算定する方法によっており、レベル2の時価に分類しております。

長期借入金

長期借入金の時価については、元利金の合計額を同様の新規借入を行った場合に想定される利率で割り引いて算定する方法によっており、レベル2の時価に分類しております。変動金利による長期借入金のうち、金利スワップ及び金利キャップを行っているものは特例処理されており、当該金利スワップ及び金利キャップと一体として処理された元利金の合計額を同様の新規借入を行った場合に想定される利率で割り引いて算定する方法によっております。

リース債務

リース債務の時価については、元利金の合計額を同様の新規リース取引を行った場合に想定される利率で割り引いて算定する方法によっており、レベル2の時価に分類しております。

デリバティブ取引

長期借入金について、金利スワップ及び金利キャップの特例処理によるものは、ヘッジ対象とされている長期借入金と一体として処理されているため、その時価は、当該長期借入金の時価に含めて記載しております。

注記事項「デリバティブ取引関係」をご参照下さい。

(有価証券関係)

1. その他有価証券

前連結会計年度(2023年2月28日)

	種類	連結貸借対照表 計上額 (百万円)	取得原価 (百万円)	差額 (百万円)
連結貸借対照表計上額が取得 原価を超えるもの	(1) 株式	612	363	248
	(2) 債券	-	-	-
	(3) その他	-	-	-
	小計	612	363	248
連結貸借対照表計上額が取得 原価を超えないもの	(1) 株式	4	4	0
	(2) 債券	-	-	-
	(3) その他	-	-	-
	小計	4	4	0
合計		616	368	248

(注) 市場価格のない株式等(非上場株式(連結貸借対照表計上額 62百万円))については、上表の「その他有価証券」には含めておりません。

当連結会計年度(2024年2月29日)

	種類	連結貸借対照表 計上額 (百万円)	取得原価 (百万円)	差額 (百万円)
連結貸借対照表計上額が取得 原価を超えるもの	(1) 株式	815	365	450
	(2) 債券	-	-	-
	(3) その他	-	-	-
	小計	815	365	450
連結貸借対照表計上額が取得 原価を超えないもの	(1) 株式	-	-	-
	(2) 債券	-	-	-
	(3) その他	-	-	-
	小計	-	-	-
合計		815	365	450

(注) 市場価格のない株式等(非上場株式(連結貸借対照表計上額 38百万円))については、上表の「その他有価証券」には含めておりません。

2. 売却したその他有価証券

前連結会計年度(自 2022年3月1日 至 2023年2月28日)

種類	売却額(百万円)	売却益の合計額 (百万円)	売却損の合計額 (百万円)
(1)株式	-	-	-
(2)債券			
国債・地方債等	-	-	-
社債	-	-	-
その他	-	-	-
(3)その他	-	-	-
合計	-	-	-

当連結会計年度(自 2023年3月1日 至 2024年2月29日)

種類	売却額(百万円)	売却益の合計額 (百万円)	売却損の合計額 (百万円)
(1)株式	35	14	-
(2)債券			
国債・地方債等	-	-	-
社債	-	-	-
その他	-	-	-
(3)その他	-	-	-
合計	35	14	-

3. 減損処理を行った有価証券

前連結会計年度(自 2022年3月1日 至 2023年2月28日)

当連結会計年度において、減損処理を行った投資有価証券はありません。

なお、減損処理にあたっては、市場価格のない株式等以外のものについては、期末における時価が取得原価に比べ50%以上下落した場合にはすべて減損処理を行い、30~50%程度下落した場合には、回復可能性を考慮して必要と認められた額について減損処理を行うこととしております。また、市場価格のない株式等については、回復可能性を考慮して必要と認められた額について減損処理を行うこととしております。

当連結会計年度(自 2023年3月1日 至 2024年2月29日)

当連結会計年度において、減損処理を行った投資有価証券はありません。

なお、減損処理にあたっては、市場価格のない株式等以外のものについては、期末における時価が取得原価に比べ50%以上下落した場合にはすべて減損処理を行い、30~50%程度下落した場合には、回復可能性を考慮して必要と認められた額について減損処理を行うこととしております。また、市場価格のない株式等については、回復可能性を考慮して必要と認められた額について減損処理を行うこととしております。

(デリバティブ取引関係)

1. ヘッジ会計が適用されていないデリバティブ取引
該当事項はありません。
2. ヘッジ会計が適用されているデリバティブ取引
金利関連

前連結会計年度(2023年2月28日)

ヘッジ会計の方法	取引の種類	主なヘッジ対象	契約額等 (百万円)	契約額等のうち 1年超(百万円)	時価 (百万円)
金利スワップの 特例処理	金利スワップ取引 変動受取・固定支払	長期借入金	6,522	4,032	(注)
合計			6,522	4,032	

(注) 金利スワップの特例処理によるものは、ヘッジ対象とされている長期借入金と一体として処理されているため、その時価は、当該長期借入金の時価に含めて記載しております。

当連結会計年度(2024年2月29日)

ヘッジ会計の方法	取引の種類	主なヘッジ対象	契約額等 (百万円)	契約額等のうち 1年超(百万円)	時価 (百万円)
金利スワップの 特例処理	金利スワップ取引 変動受取・固定支払	長期借入金	6,732	4,520	(注)
合計			6,732	4,520	

(注) 金利スワップの特例処理によるものは、ヘッジ対象とされている長期借入金と一体として処理されているため、その時価は、当該長期借入金の時価に含めて記載しております。

(退職給付関係)

1. 採用している退職給付制度の概要

当社及び連結子会社の退職給付制度の概要

当社及び連結子会社は、従業員が前払退職金又は確定拠出年金を選択する確定拠出型の制度を適用しております。但し、子会社の一部について確定給付企業年金制度及び退職一時金制度は、簡便法により退職給付に係る負債及び退職給付費用を計算しております。

2. 確定拠出制度

当社及び連結子会社の確定拠出制度及び前払退職金の計上額は以下のとおりであります。

(百万円)

	前連結会計年度 (自 2022年3月1日 至 2023年2月28日)	当連結会計年度 (自 2023年3月1日 至 2024年2月29日)
確定拠出年金掛金の計上	259	244
前払退職金の計上	121	123
計	381	367

3. 簡便法を適用した確定給付制度

簡便法を適用した制度の、退職給付に係る負債の期首残高と期末残高の調整表

(百万円)

	前連結会計年度 (自 2022年3月1日 至 2023年2月28日)	当連結会計年度 (自 2023年3月1日 至 2024年2月29日)
退職給付に係る負債の期首残高	17	19
退職給付費用	2	1
退職給付の支払額	-	0
制度への拠出額	-	-
退職給付に係る負債の期末残高	19	20

(ストック・オプション等関係)

該当事項はありません。

(税効果会計関係)

1. 繰延税金資産及び繰延税金負債の発生の主な原因別の内訳

	前連結会計年度 (2023年 2月28日)	当連結会計年度 (2024年 2月29日)
繰延税金資産		
賞与引当金	82百万円	86百万円
未払費用(法定福利費)	12	12
未払事業所税	52	52
未払事業税	25	37
連結会社間内部利益消去	23	24
棚卸資産評価損	2	3
減損損失	426	511
有形固定資産過大	235	276
関係会社株式評価損	100	100
投資有価証券評価損	18	19
会員権評価損	55	55
定期借地権償却額	234	241
税務上の繰越欠損金(1)	710	821
その他	98	102
繰延税金資産小計	2,079	2,345
税務上の繰越欠損金に係る評価性引当額(1)	484	639
将来減算一時差異等の合計に係る評価性引当額	837	815
評価性引当額小計	1,322	1,454
繰延税金資産合計	757	891
繰延税金負債		
借地権更新料	9	9
資産除去債務	131	158
その他有価証券評価差額金	59	120
仮払事業税	14	1
その他	26	23
繰延税金負債合計	242	312
繰延税金資産の純額	515	578

(注) 前連結会計年度及び当連結会計年度における繰延税金資産の純額は、連結貸借対照表の次の項目に含まれております。

	前連結会計年度 (2023年 2月28日)	当連結会計年度 (2024年 2月29日)
固定資産 - 繰延税金資産	517百万円	588百万円
固定負債 - 繰延税金負債	2	9

(1) 税務上の繰越欠損金及びその繰延税金資産の繰越期限別の金額

前連結会計年度 (2023年 2月28日)

(百万円)

	1年以内	1年超 2年以内	2年超 3年以内	3年超 4年以内	4年超 5年以内	5年超	合計
税務上の繰越欠損金 (a)	26	56	43	71	71	440	710
評価性引当額	6	13	26	69	70	299	484
繰延税金資産	19	43	17	2	1	141	225(b)

(a) 税務上の繰越欠損金は、法定実効税率を乗じた額であります。

(b) 税務上の繰越欠損金710百万円 (法定実効税率を乗じた額) について、繰延税金資産225百万円を計上しております。当該税務上の繰越欠損金については、将来の課税所得の見込みにより回収可能と判断した部分においては評価性引当額を認識しておりません。

当連結会計年度 (2024年 2月29日)

(百万円)

	1年以内	1年超 2年以内	2年超 3年以内	3年超 4年以内	4年超 5年以内	5年超	合計
税務上の繰越欠損金 (a)	36	42	70	67	50	553	821
評価性引当額	13	26	68	67	42	420	639
繰延税金資産	22	16	1	-	8	133	182(b)

(a) 税務上の繰越欠損金は、法定実効税率を乗じた額であります。

(b) 税務上の繰越欠損金821百万円 (法定実効税率を乗じた額) について、繰延税金資産182百万円を計上しております。当該税務上の繰越欠損金については、将来の課税所得の見込みにより回収可能と判断した部分においては評価性引当額を認識しておりません。

2 . 法定実効税率と税効果会計適用後の法人税等の負担率との間に重要な差異があるときの、当該差異の原因となった主要な項目別の内訳

	前連結会計年度 (2023年 2月28日)	当連結会計年度 (2024年 2月29日)
法定実効税率	30.6%	法定実効税率と税効果会計適用後の法人税等の負担率との差異については、税金等調整前当期純損失を計上しているため記載を省略しております。
(調整)		
交際費等永久に損金に算入されない項目	4.9	
住民税均等割等	54.5	
評価性引当額の増減	105.4	
連結子会社との実効税率差異	22.3	
その他	1.1	
税効果会計適用後の法人税等の負担率	36.6	

3 . 法人税及び地方法人税の会計処理又はこれらに関する税効果会計の会計処理

当社及び連結子会社は、当連結会計年度から、グループ通算制度を適用しております。また、「グループ通算制度を適用する場合の会計処理及び開示に関する取扱い」(実務対応報告第42号 2021年 8月12日) に従って、法人税及び地方法人税の会計処理又はこれらに関する税効果会計の会計処理並びに開示を行っております。

(企業結合等関係)

(取得による企業結合)

当社は、2023年10月27日開催の取締役会において、(株)あまいけの全株式を取得し、子会社化することについて決議いたしました。

2023年10月31日付で株式譲渡契約を締結し、2023年11月1日に全株式を取得し、当社の完全子会社といたしました。

(1) 企業結合の概要

被取得企業の名称及びその事業の内容

被取得企業の名称 (株)あまいけ

事業の内容 スーパーマーケットの運営

企業結合を行った主な理由

(株)あまいけは、スーパーマーケットを11店舗展開しておりますが、今回同社を完全子会社化し、今後、当社グループのフード事業との統合を図ることにより、一層の効率化や販路拡大による売上増加が見込めるためであります。

企業結合日

2023年11月1日(みなし取得日2023年11月30日)

企業結合の法的形式

株式取得

結合後企業の名称

(株)OSCあまいけ

取得した議決権比率

100%

取得企業を決定するに至った主な根拠

当社が現金を対価として株式を取得したことによるものです。

(2) 連結損益計算書に含まれる被取得企業の業績の期間

2023年12月1日から2024年2月29日まで

(3) 被取得企業の取得原価及び対価の種類ごとの内訳

取得の対価	現金	540百万円
取得原価		540百万円

(4) 主要な取得関連費用の内訳及び金額

アドバイザー費用等 30百万円

(5) 発生したのれんの金額、発生原因、償却方法及び償却期間

発生したのれん

262百万円

発生原因

主として当社グループが展開するスーパーマーケット事業のドミナント戦略において、(株)あまいけがスーパーマーケット事業を展開する地域をカバーすること、及び、経営効率化によって期待される超過収益力であります。

償却方法及び償却期間

5年間にわたる均等償却

(6) 企業結合日に受け入れた資産及び引き受けた負債の額並びにその主な内訳

流動資産	323百万円
固定資産	442百万円
資産合計	766百万円
流動負債	384百万円
固定負債	104百万円
負債合計	489百万円

(7) 企業結合が連結会計年度の開始の日に完了したと仮定した場合の当連結会計年度の連結損益計算書に及ぼす影響の概算額及び算定方法

当連結会計年度における概算額の算定が困難であるため、記載しておりません。

(資産除去債務関係)

1. 資産除去債務のうち連結貸借対照表に計上しているもの

(1) 当該資産除去債務の概要

主に店舗用建物の不動産賃貸借契約に伴う原状回復義務等であります。

(2) 当該資産除去債務の金額の算定方法

物件ごとに使用見込期間は不動産賃貸借契約の契約期間と見積もり、割引率は国債の利回りを使用し資産除去債務の金額を計算しております。

(3) 当該資産除去債務の総額の増減

	前連結会計年度 (自 2022年3月1日 至 2023年2月28日)	当連結会計年度 (自 2023年3月1日 至 2024年2月29日)
期首残高	699百万円	766百万円
有形固定資産の取得に伴う増加額	58	133
時の経過による調整額	9	11
資産除去債務の履行による減少額	0	5
履行差額による減少額	0	7
期末残高	766	898

2. 資産除去債務のうち連結貸借対照表に計上していないもの

当社グループは、主に不動産賃貸借契約に基づき、賃借した建物の返還時における原状回復に係る債務を有しておりますが、不動産賃貸借契約に係る当該債務の一部については、関連する賃借資産の賃借期間が明確でないことから、資産除去債務の合理的な見積りができないため、資産除去債務に計上しておりません。

(賃貸等不動産関係)

当社は、東京都その他の地域において、賃貸用のオフィスビル(土地を含む)を有しております。前連結会計年度における当該賃貸等不動産に関する賃貸損益は47百万円(賃貸収益は営業収入に、主な賃貸費用は販売費及び一般管理費に計上)であります。当連結会計年度における当該賃貸等不動産に関する賃貸損益は87百万円(賃貸収益は営業収入に、主な賃貸費用は販売費及び一般管理費に計上)であります。

また、当該賃貸等不動産の連結貸借対照表計上額、期中増減額及び時価は、次のとおりであります。

(単位:百万円)

	前連結会計年度 (自 2022年3月1日 至 2023年2月28日)	当連結会計年度 (自 2023年3月1日 至 2024年2月29日)
連結貸借対照表計上額		
期首残高	3,103	3,009
期中増減額	94	456
期末残高	3,009	3,466
期末時価	3,338	4,898

(注) 1. 連結貸借対照表計上額は、取得原価から減価償却累計額を控除した金額であります。

2. 期中増減額のうち、前連結会計年度の主な増加額は不動産取得(23百万円)であり、主な減少額は減価償却費(117百万円)の計上であります。当連結会計年度の主な増加額は自社利用からの転用(560百万円)及び不動産取得(30百万円)であり、主な減少額は減価償却費(131百万円)の計上であります。

3. 期末の時価は、主として「不動産鑑定評価基準」に基づいて自社で算定した金額(指標等を用いて調整を行ったものを含む。)であります。

(収益認識関係)

1. 顧客との契約から生じる収益を分解した情報

前連結会計年度(自 2022年3月1日 至 2023年2月28日)

	営業収益
顧客との契約から生じる収益	
食品事業(売上高)	51,112百万円
非食品事業(売上高)	34,793
その他(営業収入)(注1)	4,477
合計	90,383
その他の収益(営業収入)(注2)	1,600
外部顧客への営業収益	91,983

(注)1. 「その他(営業収入)」には、主に動物病院業、物流業、情報処理サービス業等に基づく収益が含まれております。

2. 「その他の収益(営業収入)」には、企業会計基準第13号「リース取引に関する会計基準」に基づく収益が含まれております。

当連結会計年度(自 2023年3月1日 至 2024年2月29日)

	営業収益
顧客との契約から生じる収益	
食品事業(売上高)	50,657百万円
非食品事業(売上高)	33,904
その他(営業収入)(注1)	4,692
合計	89,255
その他の収益(営業収入)(注2)	1,682
外部顧客への営業収益	90,937

(注)1. 「その他(営業収入)」には、主に動物病院業、物流業、情報処理サービス業等に基づく収益が含まれております。

2. 「その他の収益(営業収入)」には、企業会計基準第13号「リース取引に関する会計基準」に基づく収益が含まれております。

2. 顧客との契約から生じる収益を理解するための基礎となる情報

顧客との契約から生じる収益を理解するための基礎となる情報は、「連結財務諸表「注記事項(連結財務諸表作成のための基本となる重要な事項)4. 会計方針に関する事項 (5)重要な収益及び費用の計上基準」」に記載のとおりであります。

3. 当期及び翌期以降の収益の金額を理解するための情報

当社グループにおいては、当初に予想される契約期間が1年を超える重要な取引がないため、実務上の便法を適用し、残存履行義務に関する情報の記載を省略しております。また、顧客との契約から生じる対価の中に、取引価格に含まれていない重要な金額はありません。

(セグメント情報等)

【セグメント情報】

前連結会計年度(自2022年3月1日 至2023年2月28日)

当社グループの小売事業における売上高、営業利益及び資産の金額は、全セグメントの売上高の合計、営業利益及び全セグメント資産の金額の合計額に占める割合がいずれも90%を超えるため、セグメント情報の記載を省略しております。

当連結会計年度(自2023年3月1日 至2024年2月29日)

当社グループの小売事業における売上高、営業利益及び資産の金額は、全セグメントの売上高の合計、営業利益及び全セグメント資産の金額の合計額に占める割合がいずれも90%を超えるため、セグメント情報の記載を省略しております。

【関連情報】

前連結会計年度(自2022年3月1日 至2023年2月28日)

1. 製品及びサービスごとの情報

単一の製品・サービス区分の外部顧客に対する売上高が、連結損益計算書の売上高の90%を超えるため、記載を省略しております。

2. 地域ごとの情報

(1) 売上高

本邦以外の外部顧客に対する売上高がないため、該当事項はありません。

(2) 有形固定資産

本邦以外に所在している有形固定資産がないため、該当事項はありません。

3. 主要な顧客ごとの情報

外部顧客に対する売上高のうち、連結損益計算書の売上高の10%以上を占める相手先がないため、記載はありません。

当連結会計年度(自2023年3月1日 至2024年2月29日)

1. 製品及びサービスごとの情報

単一の製品・サービス区分の外部顧客に対する売上高が、連結損益計算書の売上高の90%を超えるため、記載を省略しております。

2. 地域ごとの情報

(1) 売上高

本邦以外の外部顧客に対する売上高がないため、該当事項はありません。

(2) 有形固定資産

本邦以外に所在している有形固定資産がないため、該当事項はありません。

3. 主要な顧客ごとの情報

外部顧客に対する売上高のうち、連結損益計算書の売上高の10%以上を占める相手先がないため、記載はありません。

【報告セグメントごとの固定資産の減損損失に関する情報】

前連結会計年度（自2022年3月1日 至2023年2月28日）

当社グループの小売事業における売上高、営業利益及び資産の金額は、全セグメントの売上高の合計、営業利益及び全セグメント資産の金額の合計額に占める割合がいずれも90%を超えるため、セグメント情報の記載を省略しております。なお、当連結会計年度において、56百万円の減損損失を計上しております。

当連結会計年度（自2023年3月1日 至2024年2月29日）

当社グループの小売事業における売上高、営業利益及び資産の金額は、全セグメントの売上高の合計、営業利益及び全セグメント資産の金額の合計額に占める割合がいずれも90%を超えるため、セグメント情報の記載を省略しております。なお、当連結会計年度において、637百万円の減損損失を計上しております。

【報告セグメントごとののれんの償却額及び未償却残高に関する情報】

前連結会計年度（自2022年3月1日 至2023年2月28日）

当社グループの小売事業における売上高、営業利益及び資産の金額は、全セグメントの売上高の合計、営業利益及び全セグメント資産の金額の合計額に占める割合がいずれも90%を超えるため、セグメント情報の記載を省略しております。

なお、当連結会計年度ののれんの償却額及び未償却残高は35百万円、180百万円となっております。

当連結会計年度（自2023年3月1日 至2024年2月29日）

当社グループの小売事業における売上高、営業利益及び資産の金額は、全セグメントの売上高の合計、営業利益及び全セグメント資産の金額の合計額に占める割合がいずれも90%を超えるため、セグメント情報の記載を省略しております。

なお、当連結会計年度ののれんの償却額及び未償却残高は64百万円、379百万円となっております。

【報告セグメントごとの負ののれん発生益に関する情報】

前連結会計年度（自2022年3月1日 至2023年2月28日）

該当事項はありません。

当連結会計年度（自2023年3月1日 至2024年2月29日）

該当事項はありません。

【関連当事者情報】

関連当事者との取引

1. 連結財務諸表提出会社と関連当事者との取引

(ア) 連結財務諸表提出会社の親会社及び主要株主（会社等の場合に限る。）等

前連結会計年度（自 2022年3月1日 至 2023年2月28日）

該当事項はありません。

当連結会計年度（自 2023年3月1日 至 2024年2月29日）

該当事項はありません。

(イ) 連結財務諸表提出会社の非連結子会社及び関連会社等

前連結会計年度（自 2022年3月1日 至 2023年2月28日）

該当事項はありません。

当連結会計年度（自 2023年3月1日 至 2024年2月29日）

該当事項はありません。

(ウ) 連結財務諸表提出会社と同一の親会社をもつ会社等及び連結財務諸表提出会社のその他の関係会社の子会社等

前連結会計年度（自 2022年3月1日 至 2023年2月28日）

該当事項はありません。

当連結会計年度（自 2023年3月1日 至 2024年2月29日）

該当事項はありません。

(エ) 連結財務諸表提出会社の役員及び主要株主(個人の場合に限る。)等
前連結会計年度(自 2022年3月1日 至 2023年2月28日)

種類	会社等の名称又は氏名	所在地	資本金又は出資金(百万円)	事業の内容又は職業	議決権等の所有(被所有)割合(%)	関連当事者との関係	取引の内容	取引金額(百万円)	科目	期末残高(百万円)
役員及びその近親者が議決権の過半数を所有している会社等	㈱ヘルスケア・ジャパン	東京都港区	299	有料老人ホームの管理、運営等	(被所有)直接 3.9	店舗の賃借	店舗の賃借	77	前払費用 敷金及び保証金	7 292
役員及びその近親者が議決権の過半数を所有している会社等	㈱山金	東京都小金井市	10	倉庫業	-	本部及び店舗・駐車場の賃借 役員の兼任	本部及び店舗・駐車場の賃借	248	前払費用 敷金及び保証金	22 548
役員及びその近親者が議決権の過半数を所有している会社等	㈱泰利	東京都小平市	10	不動産管理業	-	社員寮の賃借 役員の兼任	社員寮の賃借	23	前払費用 敷金及び保証金	1 15
役員及びその近親者が議決権の過半数を所有している会社等	㈱オー・アール・ディ	東京都杉並区	35	不動産管理業	-	店舗・駐車場の賃貸借等 役員の兼任	店舗・駐車場の賃借 店舗・駐車場の賃貸 協賛金	264 41 20	前払費用 敷金及び保証金 長期貸付金 長期前払費用 その他固定負債	20 1,445 515 301 34
役員及びその近親者が議決権の過半数を所有している会社等	(有)東都上原	東京都文京区	3	不動産管理業	-	社員寮の賃借	社員寮の賃借	15	前払費用 敷金及び保証金	1 60
役員及びその近親者が議決権の過半数を所有している会社等	㈱エスプリ	東京都武蔵村山市	10	不動産管理業	(被所有)間接27.8	倉庫及び事務所の賃借 役員の兼任	倉庫及び事務所の賃借	12	前払費用 敷金及び保証金	1 2
役員及びその近親者が議決権の過半数を所有している会社等	㈱OSCコミュニケーション	東京都渋谷区	10	映像等の企画、制作及び販売	-	動画等の作成	動画作成に係る委託費用	79	-	-
役員及びその近親者	中田 明	-	-	弁護士	-	顧問弁護士	顧問報酬	15	-	-

当連結会計年度(自 2023年3月1日 至 2024年2月29日)

種類	会社等の名称又は氏名	所在地	資本金又は出資金(百万円)	事業の内容又は職業	議決権等の所有(被所有)割合(%)	関連当事者との関係	取引の内容	取引金額(百万円)	科目	期末残高(百万円)
役員及びその近親者が議決権の過半数を所有している会社等	(株)ヘルスケア・ジャパン	東京都港区	299	有料老人ホームの管理、運営等	(被所有)直接 3.9	店舗の賃借	店舗の賃借	77	前払費用 敷金及び保証金	7 292
役員及びその近親者が議決権の過半数を所有している会社等	(株)山金	東京都小金井市	10	倉庫業	-	本部及び店舗・駐車場の賃借 役員の兼任	本部及び店舗・駐車場の賃借	248	前払費用 敷金及び保証金	22 548
役員及びその近親者が議決権の過半数を所有している会社等	(株)泰利	東京都小平市	10	不動産管理業	-	社員寮の賃借 役員の兼任	社員寮の賃借	23	前払費用 敷金及び保証金	1 15
役員及びその近親者が議決権の過半数を所有している会社等	(株)オー・アル・ディ	東京都杉並区	35	不動産管理業	-	店舗・駐車場の賃貸借等 役員の兼任	店舗・駐車場の賃借 店舗・駐車場の賃貸 固定資産の売却 固定資産売却益 有価証券の売却 投資有価証券売却益	292 37 800 151 30 12	前払費用 敷金及び保証金 長期貸付金 長期前払費用 その他固定資産 長期預り敷金	27 1,501 523 285 50 34
役員及びその近親者が議決権の過半数を所有している会社等	(有)東都上原	東京都文京区	3	不動産管理業	-	社員寮の賃借	社員寮の賃借	15	前払費用 敷金及び保証金	1 60
役員及びその近親者が議決権の過半数を所有している会社等	(株)エスプリ	東京都武蔵村山市	10	不動産管理業	(被所有)間接27.8	倉庫及び事務所の賃借 役員の兼任	倉庫及び事務所の賃借	12	前払費用 敷金及び保証金	1 2
役員及びその近親者が議決権の過半数を所有している会社等	(株)OSC コミュニケーション	東京都渋谷区	10	映像等の企画、制作及び販売	-	動画等の作成	動画作成に係る委託費用	71	-	-
役員及びその近親者	中田 明	-	-	弁護士	(被所有)直接 0.0	顧問弁護士	顧問報酬	16	-	-

(注) 1. 取引条件及び取引条件の決定方針等

賃料は、近隣の取引実勢に基づき、価格等の取引条件は、市場の実勢価格等を参考にして、その都度交渉のうえ決定しております。

2. 固定資産の売却については、不動産鑑定士の鑑定価格を参考に決定しております。

3. 価格等の取引条件は、市場の実勢価格等を参考にして、その都度交渉のうえ決定しております。

2. 連結財務諸表提出会社の連結子会社と関連当事者との取引

(ア) 連結財務諸表提出会社の親会社及び主要株主(会社等の場合に限る。)等

前連結会計年度(自 2022年3月1日 至 2023年2月28日)

該当事項はありません。

当連結会計年度(自 2023年3月1日 至 2024年2月29日)

該当事項はありません。

(イ) 連結財務諸表提出会社の非連結子会社及び関連会社等

前連結会計年度(自 2022年3月1日 至 2023年2月28日)

該当事項はありません。

当連結会計年度(自 2023年3月1日 至 2024年2月29日)

該当事項はありません。

(ウ) 連結財務諸表提出会社と同一の親会社をもつ会社等及び連結財務諸表提出会社のその他の関係会社の子会社等

前連結会計年度(自 2022年3月1日 至 2023年2月28日)

該当事項はありません。

当連結会計年度(自 2023年3月1日 至 2024年2月29日)

該当事項はありません。

(エ) 連結財務諸表提出会社の役員及び主要株主(個人の場合に限る。)等

前連結会計年度(自 2022年3月1日 至 2023年2月28日)

種類	会社等の名称又は氏名	所在地	資本金又は出資金(百万円)	事業の内容又は職業	議決権等の所有(被所有)割合(%)	関連当事者との関係	取引の内容	取引金額(百万円)	科目	期末残高(百万円)
役員及びその近親者が議決権の過半数を所有している会社等	㈱山金	東京都小金井市	10	倉庫業	-	店舗他工事に係る業務受託収入及び物流センター他の賃借 店舗他工事に係る業務受託収入 役員の兼任	物流センター他の賃借 店舗他工事に係る業務受託収入	150 46	前払費用 売掛金 敷金及び保証金	13 0 441
役員及びその近親者が議決権の過半数を所有している会社等	㈱オー・アール・ディ	東京都杉並区	35	不動産管理業	-	匿名組合による出資の引受 工事請負に係る業務受託収入 医療機器の賃借 役員の兼任	匿名組合による出資の引受 匿名組合出資金損益分配額振替 医療機器の賃借	126 97 48	その他固定負債	39
役員及びその近親者が議決権の過半数を所有している会社等	㈱エスプリ	東京都武蔵村山市	10	不動産管理業	(被所有) 間接27.8	物流センターの賃借 役員の兼任	物流センターの賃借	99	前払費用 敷金及び保証金	9 230
役員及びその近親者が議決権の過半数を所有している会社等	㈱コミニティハウス	東京都渋谷区	10	保育所の経営及び保育施設の賃貸管理	-	保育施設工事に係る業務受託収入	保育施設工事に係る業務受託収入	15	売掛金	0
役員及びその近親者が議決権の過半数を所有している会社等	㈱魚がし鎌形	千葉県船橋市	7	生鮮魚類の加工・販売並びに仲介	-	生鮮魚類の仕入	生鮮魚類の仕入	13	買掛金	6

(1株当たり情報)

前連結会計年度 (自 2022年3月1日 至 2023年2月28日)		当連結会計年度 (自 2023年3月1日 至 2024年2月29日)	
1株当たり純資産額	1,157円37銭	1株当たり純資産額	1,122円47銭
1株当たり当期純利益	4円73銭	1株当たり当期純損失()	20円79銭
なお、潜在株式調整後1株当たり当期純利益については、潜在株式が存在しないため記載しておりません。		なお、潜在株式調整後1株当たり当期純利益については、1株当たり純損失であり、潜在株式が存在しないため記載しておりません。	

(注) 1株当たり当期純利益又は1株当たり当期純損失()の算定上の基礎は、次のとおりであります。

	前連結会計年度 (自 2022年3月1日 至 2023年2月28日)	当連結会計年度 (自 2023年3月1日 至 2024年2月29日)
親会社株主に帰属する当期純利益又は親会社株主に帰属する当期純損失()(百万円)	108	477
普通株主に帰属しない金額(百万円)	-	-
普通株式に係る親会社株主に帰属する当期純利益又は親会社株主に帰属する当期純損失()(百万円)	108	477
期中平均株式数(千株)	22,970	22,970

(重要な後発事象)

当社は、2024年1月26日開催の取締役会において、当社子会社の(株)Olympicが(株)三浦屋(本社：東京都杉並区、代表取締役：倉持 幸夫)の全発行済株式を取得し同社の完全子会社とすることについて決議し、2024年3月15日に対象会社の株式を取得し、完全子会社化いたしました。

【連結附属明細表】

【社債明細表】

会社名	銘柄	発行年月日	当期首残高 (百万円)	当期末残高 (百万円)	利率(%)	担保	償還期限
		年月日					年月日
(株)OSCあまいけ	第2回無担保社債 (注)1.2	2023.5.25	- (-)	84 (32)	0.4	なし	2026.5.25
合計	-	-	- (-)	84 (32)	-	-	-

(注) 1. ()内書は、1年以内の償還予定額であります。

2. 連結決算日後5年間の償還予定額は次のとおりであります。

1年以内 (百万円)	1年超2年以内 (百万円)	2年超3年以内 (百万円)	3年超4年以内 (百万円)	4年超5年以内 (百万円)
32	32	20	-	-

【借入金等明細表】

区分	当期首残高 (百万円)	当期末残高 (百万円)	平均利率 (%)	返済期限
短期借入金	12,106	11,986	0.9	-
1年以内に返済予定の長期借入金	4,594	5,110	1.0	-
1年以内に返済予定のリース債務	572	253	1.7	-
長期借入金(1年以内に返済予定のものを除く。)	9,219	10,061	1.1	2025年～2030年
リース債務(1年以内に返済予定のものを除く。)	252	3	1.7	2025年～2028年
その他有利子負債				
未払金(1年内の返済)	0	4	1.7	-
長期未払金(1年超の返済)	-	7	1.7	2025年～2029年
合計	26,746	27,428	-	-

(注) 1. 平均利率については、期末借入金等残高に対する加重平均利率を記載しております。

2. 長期借入金、リース債務及びその他有利子負債(1年以内に返済予定のものを除く。)の連結決算日後5年間の返済予定額は次のとおりであります。

	1年超2年以内 (百万円)	2年超3年以内 (百万円)	3年超4年以内 (百万円)	4年超5年以内 (百万円)
長期借入金	4,069	3,324	2,033	616
リース債務	1	1	1	-
その他有利子負債	3	2	1	0

【資産除去債務明細表】

本明細表に記載すべき事項が連結財務諸表規則第15条の23に規定する注記事項として記載されているため、資産除去債務明細表の記載を省略しております。

(2) 【その他】

当連結会計年度における四半期情報等

(累計期間)	第1四半期	第2四半期	第3四半期	当連結会計年度
売上高(百万円)	21,146	42,623	62,897	84,562
税金等調整前四半期純利益又は税金等調整前当期純損失()(百万円)	135	318	35	482
親会社株主に帰属する四半期純利益又は親会社株主に帰属する四半期(当期)純損失()(百万円)	50	161	86	477
1株当たり四半期純利益又は1株当たり四半期(当期)純損失()(円)	2.20	7.01	3.76	20.79

(会計期間)	第1四半期	第2四半期	第3四半期	第4四半期
1株当たり四半期純利益又は1株当たり四半期純損失()(円)	2.20	4.81	10.77	17.02

2【財務諸表等】

(1)【財務諸表】

【貸借対照表】

(単位：百万円)

	前事業年度 (2023年2月28日)	当事業年度 (2024年2月29日)
資産の部		
流動資産		
現金及び預金	1,730	1,928
前払費用	813	828
未収入金	2,190	2,125
未収還付法人税等	135	99
関係会社短期貸付金	1,853	2,593
その他	2,397	2,314
流動資産合計	5,836	6,888
固定資産		
有形固定資産		
建物	12,186	12,291
構築物	599	613
機械及び装置	775	999
車両運搬具	18	12
工具、器具及び備品	1,299	1,297
リース資産	5	6
土地	14,646	14,051
建設仮勘定	118	6
有形固定資産合計	29,649	29,278
無形固定資産		
特許権	194	150
借地権	947	927
ソフトウェア	161	118
その他	43	43
無形固定資産合計	1,347	1,240
投資その他の資産		
投資有価証券	1,632	1,783
関係会社株式	1,212	1,793
長期貸付金	1,378	1,239
関係会社長期貸付金	2,379	2,644
長期前払費用	1,493	1,444
敷金及び保証金	13,084	12,950
その他	146	207
貸倒引当金	1,610	1,931
投資その他の資産合計	17,716	18,130
固定資産合計	48,713	48,648
資産合計	54,550	55,537

(単位：百万円)

	前事業年度 (2023年2月28日)	当事業年度 (2024年2月29日)
負債の部		
流動負債		
短期借入金	1,211,466	1,211,446
1年内返済予定の長期借入金	14,582	15,098
リース債務	568	252
資産除去債務	-	1
未払金	2,1317	2,1492
未払費用	27	26
未払法人税等	66	65
未払消費税等	-	157
前受金	2116	2124
預り金	2784	2138
賞与引当金	6	5
その他	4	4
流動負債合計	18,940	18,814
固定負債		
長期借入金	19,142	19,995
リース債務	250	3
繰延税金負債	84	187
資産除去債務	731	862
長期預り保証金	150	141
長期預り敷金	779	830
固定負債合計	11,139	12,021
負債合計	30,079	30,835
純資産の部		
株主資本		
資本金	9,946	9,946
資本剰余金		
資本準備金	9,829	9,829
資本剰余金合計	9,829	9,829
利益剰余金		
利益準備金	543	543
その他利益剰余金		
繰越利益剰余金	4,255	4,366
利益剰余金合計	4,798	4,909
自己株式	293	293
株主資本合計	24,281	24,392
評価・換算差額等		
その他有価証券評価差額金	189	309
評価・換算差額等合計	189	309
純資産合計	24,471	24,702
負債純資産合計	54,550	55,537

【損益計算書】

(単位：百万円)

	前事業年度 (自 2022年3月1日 至 2023年2月28日)	当事業年度 (自 2023年3月1日 至 2024年2月29日)
営業収入		
不動産賃貸収入	3 11,520	3 11,887
管理受託収入	3 965	3 1,070
関係会社受取配当金	510	470
営業収入合計	12,995	13,427
営業費用		
不動産賃貸原価	1, 3 10,818	1, 3 11,343
一般管理費	2, 3 1,010	2, 3 1,076
営業費用合計	11,829	12,419
営業利益	1,166	1,007
営業外収益		
受取利息及び受取配当金	3 134	3 152
協賛金収入	20	-
補助金収入	-	58
その他	12	13
営業外収益合計	167	224
営業外費用		
支払利息	3 257	3 275
その他	8	1
営業外費用合計	266	277
経常利益	1,067	955
特別利益		
固定資産売却益	-	151
投資有価証券売却益	-	14
特別利益合計	-	165
特別損失		
固定資産除却損	71	11
関係会社株式評価損	3 10	-
貸倒引当金繰入額	4 253	4 320
創業60周年費用	3 45	-
賃貸借契約解約損	-	10
訴訟関連損失	-	37
特別損失合計	380	379
税引前当期純利益	687	741
法人税、住民税及び事業税	93	119
法人税等調整額	30	50
法人税等合計	124	170
当期純利益	562	570

【株主資本等変動計算書】

前事業年度（自2022年3月1日 至2023年2月28日）

（単位：百万円）

	株主資本							自己株式	株主資本 合計
	資本金	資本剰余金		利益剰余金					
		資本準備 金	資本剰余 金合計	利益準備 金	その他利 益剰余金 繰越利益 剰余金	利益剰余 金合計			
当期首残高	9,946	9,829	9,829	543	4,151	4,695	293	24,178	
当期変動額									
剰余金の配当					459	459		459	
当期純利益					562	562		562	
自己株式の取得							0	0	
株主資本以外の項目の当期変動額（純額）									
当期変動額合計	-	-	-	-	103	103	0	103	
当期末残高	9,946	9,829	9,829	543	4,255	4,798	293	24,281	

	評価・換算差額等		純資産合計
	その他有価証券 評価差額金	評価・換算差額 等合計	
当期首残高	100	100	24,278
当期変動額			
剰余金の配当			459
当期純利益			562
自己株式の取得			0
株主資本以外の項目の当期変動額（純額）	89	89	89
当期変動額合計	89	89	193
当期末残高	189	189	24,471

当事業年度（自2023年3月1日 至2024年2月29日）

（単位：百万円）

	株主資本							株主資本 合計
	資本金	資本剰余金		利益剰余金			自己株式	
		資本準備 金	資本剰余 金合計	利益準備 金	その他利 益剰余金 繰越利益 剰余金	利益剰余 金合計		
当期首残高	9,946	9,829	9,829	543	4,255	4,798	293	24,281
当期変動額								
剰余金の配当					459	459		459
当期純利益					570	570		570
株主資本以外の項目の当期変動額（純額）								
当期変動額合計	-	-	-	-	111	111	-	111
当期末残高	9,946	9,829	9,829	543	4,366	4,909	293	24,392

	評価・換算差額等		純資産合計
	その他有価証券 評価差額金	評価・換算差額 等合計	
当期首残高	189	189	24,471
当期変動額			
剰余金の配当			459
当期純利益			570
株主資本以外の項目の当期変動額（純額）	119	119	119
当期変動額合計	119	119	230
当期末残高	309	309	24,702

【注記事項】

(重要な会計方針)

1. 資産の評価基準及び評価方法

(1) 子会社株式及び関連会社株式

移動平均法による原価法

(2) その他有価証券

・市場価格のない株式等以外のもの

時価法(評価差額は全部純資産直入法により処理し、売却原価は移動平均法により算定)

・市場価格のない株式等

移動平均法による原価法

(3) デリバティブ

時価法

2. 固定資産の減価償却の方法

(1) 有形固定資産(リース資産を除く)

定率法

ただし、1998年4月1日以降に取得した建物(附属設備は除く)並びに2016年4月1日以降に取得した建物附属設備及び構築物については、定額法を採用しております。

なお、主な耐用年数は以下のとおりであります。

建物 8～39年

構築物 10～34年

機械及び装置 8～17年

車両運搬具 4～6年

工具、器具及び備品 4～20年

(2) 無形固定資産(リース資産を除く)

ソフトウェア

社内における利用可能期間(5年以内)に基づく定額法

特許権

定額法(8年)

(3) リース資産

所有権移転ファイナンス・リース取引に係るリース資産

自己所有の固定資産に適用する減価償却方法と同一の方法を採用しております。

所有権移転外ファイナンス・リース取引に係るリース資産

リース期間を耐用年数とし、残存価額を零とする定額法によっております。

(4) 長期前払費用

定額法

3. 引当金の計上基準

(1) 貸倒引当金

売上債権、貸付金等の貸倒損失に備えるため一般債権については貸倒実績率により、貸倒懸念債権等特定の債権については個別に回収可能性を勘案し、回収不能見込額を計上しております。

(2) 賞与引当金

従業員に対して支給する賞与の支出に充てるため、支給見込額に基づき計上しております。

4. 収益及び費用の計上基準

当社の収益は主に子会社からの不動産賃貸収入、管理業務受託収入及び受取配当金となります。不動産賃貸収入については、「リース取引に関する会計基準」(企業会計基準第13号)を適用しております。管理業務受託収入については、子会社への契約内容に応じた管理業務を提供することが履行義務であり、業務を提供した時点で当社の履行義務が充足されることから、当該時点で収益を認識しております。受取配当金については、配当金の効力発生日をもって認識しております。

5. ヘッジ会計の方法

(1) ヘッジ会計の方法

金利スワップ及び金利キャップについては特例処理の要件を満たしている場合は、特例処理を採用しております。

(2) ヘッジ手段とヘッジ対象

ヘッジ手段・・・金利スワップ
金利キャップ

ヘッジ対象・・・借入金

(3) ヘッジ方針

デリバティブ取引は金利の変動によるリスク回避を目的としており、投機的な取引は行わない方針であります。

デリバティブの執行・管理については取引権限及び取引限度額等を定めた社内ルールに従っております。

(4) ヘッジ有効性評価の方法

金利スワップ及び金利キャップ取引の特例処理の要件を満たしているため、その判定をもって有効性の評価に代えております。

6. その他財務諸表作成のための基本となる重要な事項

・グループ通算制度の適用

グループ通算制度を適用しております。

(会計方針の変更)

該当事項はありません。

(追加情報)

該当事項はありません。

(貸借対照表関係)

1. 担保資産及び担保付債務

担保に供している資産は次のとおりであります。

	前事業年度 (2023年2月28日)	当事業年度 (2024年2月29日)
現金及び預金	213百万円	373百万円
建物	5,114	4,787
土地	10,869	10,376
投資有価証券	513	637
長期貸付金(建設協力金)	662	542
長期前払費用(建設協力金)	116	95
敷金及び保証金	1,904	1,731
計	19,393	18,542

担保付債務は次のとおりであります。

	前事業年度 (2023年2月28日)	当事業年度 (2024年2月29日)
短期借入金	8,106百万円	7,986百万円
長期借入金(1年内返済予定長期借入金を含む)	11,984	12,552
計	20,091	20,539

なお、上記の担保資産のうち、投資有価証券(前事業年度32百万円、当事業年度33百万円)は関係会社の商品仕入代金(前事業年度142百万円、当事業年度170百万円)の担保に供しております。

2. 関係会社に対する金銭債権及び金銭債務(区分表示されたものを除く)

	前事業年度 (2023年2月28日)	当事業年度 (2024年2月29日)
短期金銭債権	1,405百万円	1,557百万円
短期金銭債務	1,039	658

3. 偶発債務

次の関係会社について、取引先からの仕入に対し債務保証をおこなっております。

前事業年度(2023年2月28日)

保証先	金額	内容
株Olympic	133百万円	買掛金

当事業年度(2024年2月29日)

保証先	金額	内容
株Olympic	160百万円	買掛金

(損益計算書関係)

1. 不動産賃貸原価の主要な費目及び金額は次のとおりであります。

	前事業年度 (自 2022年3月1日 至 2023年2月28日)	当事業年度 (自 2023年3月1日 至 2024年2月29日)
不動産賃借料	8,336百万円	8,599百万円
減価償却費	1,846	1,918

2. 一般管理費の主要な費目及び金額は次のとおりであります。

	前事業年度 (自 2022年3月1日 至 2023年2月28日)	当事業年度 (自 2023年3月1日 至 2024年2月29日)
給料手当	225百万円	225百万円
手数料	110	128
不動産賃借料	76	69
公租公課	129	176

3. 関係会社との取引に係るものが次のとおり含まれております。

	前事業年度 (自 2022年3月1日 至 2023年2月28日)	当事業年度 (自 2023年3月1日 至 2024年2月29日)
不動産賃貸収入	10,079百万円	10,359百万円
管理受託収入	889	984
その他の営業取引高	1,513	1,532
営業取引以外の取引高	627	709

4. 貸倒引当金繰入額

	前事業年度 (自 2022年3月1日 至 2023年2月28日)	当事業年度 (自 2023年3月1日 至 2024年2月29日)
関係会社に対するもの	253百万円	320百万円

(有価証券関係)

子会社株式及び関連会社株式

市場価格のない株式等の貸借対照表計上額

区分	前事業年度 (2023年2月28日)	当事業年度 (2024年2月29日)
関係会社株式	1,212百万円	1,793百万円

(税効果会計関係)

1. 繰延税金資産及び繰延税金負債の発生の主な原因別の内訳

	前事業年度 (2023年2月28日)	当事業年度 (2024年2月29日)
繰延税金資産		
未払事業税	19百万円	19百万円
貸倒引当金	492	590
減損損失	159	88
有形固定資産過大	223	264
投資有価証券評価損	18	18
関係会社株式評価損	637	637
会員権評価損	55	55
会社分割に伴う承継会社株式	98	98
定期借地権償却額	234	241
税務上の繰越欠損金	53	24
その他	15	15
繰延税金資産小計	2,008	2,054
税務上の繰越欠損金に係る評価性引当額	-	-
将来減算一時差異等の合計に係る評価性引当額	1,873	1,945
評価性引当額小計	1,873	1,945
繰延税金資産合計	134	108
繰延税金負債		
建設協力金	26	23
資産除去債務	125	153
その他有価証券評価差額金	57	109
その他	9	9
繰延税金負債合計	219	296
繰延税金資産(負債)の純額	84	187

2. 法定実効税率と税効果会計適用後の法人税等の負担率との間に重要な差異があるときの、当該差異の原因となった主要な項目別の内訳

	前事業年度 (2023年2月28日)	当事業年度 (2024年2月29日)
法定実効税率	30.6%	30.6%
(調整)		
受取配当金等永久に益金に算入されない項目	22.8	19.6
住民税均等割等	0.5	0.4
評価性引当額の増減	7.5	9.7
その他	2.3	1.8
税効果会計適用後の法人税等の負担率	18.1	22.9

3. 法人税及び地方法人税の会計処理又はこれらに関する税効果会計の会計処理

当社は、当事業年度から、グループ通算制度を適用しております。また、「グループ通算制度を適用する場合の会計処理及び開示に関する取扱い」(実務対応報告第42号 2021年8月12日)に従って、法人税及び地方法人税の会計処理又はこれらに関する税効果会計の会計処理並びに開示を行っております。

(企業結合等関係)

連結注記事項(企業結合等関係)に同一の内容を記載しているため、注記を省略しております。

(収益認識関係)

- ・顧客との契約から生じる収益を理解するための基礎となる情報

顧客との契約から生じる収益を理解するための基礎となる情報は、「財務諸表「注記事項(重要な会計方針)4.収益及び費用の計上基準」」に記載のとおりであります。

(重要な後発事象)

該当事項はありません。

【附属明細表】

【有形固定資産等明細表】

(単位：百万円)

区分	資産の種類	当期首残高	当期増加額	当期減少額	当期償却額	当期末残高	減価償却累計額
有形固定資産	建物	12,186	1,421	87	1,228	12,291	25,999
	構築物	599	97	3	79	613	1,557
	機械及び装置	775	389	3	161	999	1,947
	車両運搬具	18	-	-	6	12	21
	工具、器具及び備品	1,299	464	3	463	1,297	9,500
	リース資産	5	5	-	4	6	18
	土地	14,646	-	594	-	14,051	-
	建設仮勘定	118	6	118	-	6	-
	計	29,649	2,385	812	1,944	29,278	39,045
無形固定資産	特許権	194	-	-	44	150	-
	借地権	947	-	-	20	927	-
	ソフトウェア	161	13	-	56	118	-
	その他	43	-	-	-	43	-
	計	1,347	13	-	120	1,240	-

注1. 当期増加額のうち主なものは次のとおりであります。

建物

Olympic千葉東店	店舗設備拡充	351百万円
Olympic環八蒲田店	店舗設備新設	232百万円
Olympic西亀有店	店舗設備新設	199百万円

注2. 当期減少額のうち主なものは次のとおりであります。

土地

Olympic鎌ヶ谷店	敷地売却	594百万円
-------------	------	--------

【引当金明細表】

(単位：百万円)

科目	当期首残高	当期増加額	当期減少額	当期末残高
貸倒引当金	1,610	393	73	1,931
賞与引当金	6	5	6	5

(2) 【主な資産及び負債の内容】

連結財務諸表を作成しているため、記載を省略しております。

(3) 【その他】

該当事項はありません。

第6【提出会社の株式事務の概要】

事業年度	3月1日から2月末日まで
定時株主総会	5月中
基準日	2月末日
剰余金の配当の基準日	8月31日、2月末日
1単元の株式数	100株
単元未満株式の買取り	
取扱場所	(特別口座) 東京都千代田区丸の内一丁目4番5号 三菱UFJ信託銀行(株) 証券代行部
株主名簿管理人	(特別口座) 東京都千代田区丸の内一丁目4番5号 三菱UFJ信託銀行(株)
取次所	
買取手数料	無料
公告掲載方法	電子公告とする。ただし、事故その他止むを得ない事由によって電子公告による公告ができない場合は、日本経済新聞に掲載して行う。 電子公告 URL http://www.olympic-corp.co.jp/
株主に対する特典	なし

(注) 当社定款の定めにより、単元未満株主は、会社法第189条第2項各号に掲げる権利、取得請求権付株式の取得を請求する権利、株主の有する株式数に応じて募集株式及び募集新株予約権の割当てを受ける権利以外の権利を有しておりません。

第7【提出会社の参考情報】

1【提出会社の親会社等の情報】

当社は、金融商品取引法第24条の7第1項に規定する親会社等はありません。

2【その他の参考情報】

当事業年度の開始日から有価証券報告書提出日までの間に、次の書類を提出しております。

(1) 有価証券報告書及びその添付書類並びに確認書

事業年度（第51期）（自 2022年3月1日 至 2023年2月28日）2023年5月30日関東財務局長に提出。

(2) 内部統制報告書及びその添付書類

2023年5月30日関東財務局長に提出。

(3) 四半期報告書及び確認書

（第52期第1四半期）（自 2023年3月1日 至 2023年5月31日）2023年7月14日関東財務局長に提出。

（第52期第2四半期）（自 2023年6月1日 至 2023年8月31日）2023年10月16日関東財務局長に提出。

（第52期第3四半期）（自 2023年9月1日 至 2023年11月30日）2024年1月15日関東財務局長に提出。

(4) 臨時報告書

2023年5月31日関東財務局長に提出

企業内容等の開示に関する内閣府令第19条第2項第9号の2（株主総会における議決権行使の結果）の規定に基づく臨時報告書であります。

第二部【提出会社の保証会社等の情報】

該当事項はありません。

独立監査人の監査報告書及び内部統制監査報告書

2024年5月28日

株式会社Olympicグループ
取締役会 御中

EY新日本有限責任監査法人

東京事務所

指定有限責任社員
業務執行社員 公認会計士 福田 慶久

指定有限責任社員
業務執行社員 公認会計士 澤部 直彦

< 連結財務諸表監査 >

監査意見

当監査法人は、金融商品取引法第193条の2第1項の規定に基づく監査証明を行うため、「経理の状況」に掲げられている株式会社Olympicグループの2023年3月1日から2024年2月29日までの連結会計年度の連結財務諸表、すなわち、連結貸借対照表、連結損益計算書、連結包括利益計算書、連結株主資本等変動計算書、連結キャッシュ・フロー計算書、連結財務諸表作成のための基本となる重要な事項、その他の注記及び連結附属明細表について監査を行った。

当監査法人は、上記の連結財務諸表が、我が国において一般に公正妥当と認められる企業会計の基準に準拠して、株式会社Olympicグループ及び連結子会社の2024年2月29日現在の財政状態並びに同日をもって終了する連結会計年度の経営成績及びキャッシュ・フローの状況を、全ての重要な点において適正に表示しているものと認める。

監査意見の根拠

当監査法人は、我が国において一般に公正妥当と認められる監査の基準に準拠して監査を行った。監査の基準における当監査法人の責任は、「連結財務諸表監査における監査人の責任」に記載されている。当監査法人は、我が国における職業倫理に関する規定に従って、会社及び連結子会社から独立しており、また、監査人としてのその他の倫理上の責任を果たしている。当監査法人は、意見表明の基礎となる十分かつ適切な監査証拠を入手したと判断している。

監査上の主要な検討事項

監査上の主要な検討事項とは、当連結会計年度の連結財務諸表の監査において、監査人が職業的専門家として特に重要であると判断した事項である。監査上の主要な検討事項は、連結財務諸表全体に対する監査の実施過程及び監査意見の形成において対応した事項であり、当監査法人は、当該事項に対して個別に意見を表明するものではない。

小売店舗に係る固定資産の減損	
監査上の主要な検討事項の内容及び決定理由	監査上の対応
<p>会社及び連結子会社は小売業を中心とした事業を行っており、注記事項（重要な会計上の見積り）に記載されているとおり、当連結会計年度末の小売店舗に係る有形固定資産は20,621百万円であり、当連結会計年度において、減損損失を637百万円計上している。</p> <p>会社及び連結子会社は、小売店舗に係る固定資産について、各小売店舗を独立したキャッシュ・フローを生み出す最小の単位としてグルーピングしている。</p> <p>会社及び連結子会社は、減損の兆候がある小売店舗に係る有形固定資産に対する減損の認識の判定に際し、小売店舗ごとの将来の事業計画に基づき将来キャッシュ・フローを見積もっている。</p> <p>将来キャッシュ・フローの見積りにおける重要な仮定は、注記事項（重要な会計上の見積り）に記載のとおり、事業計画の基礎となる小売店舗ごとの売上高、売上総利益率及び人件費である。</p> <p>将来キャッシュ・フローの見積りにおける上記の重要な仮定は不確実性を伴い経営者による判断を必要とすることから、当監査法人は当該事項を監査上の主要な検討事項に該当するものと判断した。</p>	<p>当監査法人は、小売店舗に係る固定資産の減損について、主として以下の監査手続を実施した。</p> <ul style="list-style-type: none"> ・減損損失の兆候、認識、及び測定に関連する内部統制の整備・運用状況の有効性を評価した。 ・小売店舗の事業計画の作成方針を理解するために、経営者に事業戦略について質問を実施した。 ・将来キャッシュ・フローの見積りの基礎となった小売店舗ごとの事業計画が取締役会によって承認された予算を基に作成されていることを確かめるために、両者の整合性を検討した。 ・将来キャッシュ・フローの見積期間を評価するために、当該見積期間と主要な資産の経済的残存使用年数とを比較した。 ・小売店舗の事業計画の見積りプロセスの有効性を評価するために、過年度における小売店舗の事業計画とその後の実績を比較した。 ・小売店舗ごとの売上高、売上総利益率及び人件費という重要な仮定を評価するために、販売施策及び費用削減施策の内容を経営者及び担当部署に質問をし、過去実績からの趨勢分析を実施した。

その他の記載内容

その他の記載内容は、有価証券報告書に含まれる情報のうち、連結財務諸表及び財務諸表並びにこれらの監査報告書以外の情報である。経営者の責任は、その他の記載内容を作成し開示することにある。また、監査役及び監査役会の責任は、その他の記載内容の報告プロセスの整備及び運用における取締役の職務の執行を監視することにある。

当監査法人の連結財務諸表に対する監査意見の対象にはその他の記載内容は含まれておらず、当監査法人はその他の記載内容に対して意見を表明するものではない。

連結財務諸表監査における当監査法人の責任は、その他の記載内容を通読し、通読の過程において、その他の記載内容と連結財務諸表又は当監査法人が監査の過程で得た知識との間に重要な相違があるかどうか検討すること、また、そのような重要な相違以外にその他の記載内容に重要な誤りの兆候があるかどうか注意を払うことにある。

当監査法人は、実施した作業に基づき、その他の記載内容に重要な誤りがあると判断した場合には、その事実を報告することが求められている。

その他の記載内容に関して、当監査法人が報告すべき事項はない。

連結財務諸表に対する経営者並びに監査役及び監査役会の責任

経営者の責任は、我が国において一般に公正妥当と認められる企業会計の基準に準拠して連結財務諸表を作成し適正に表示することにある。これには、不正又は誤謬による重要な虚偽表示のない連結財務諸表を作成し適正に表示するために経営者が必要と判断した内部統制を整備及び運用することが含まれる。

連結財務諸表を作成するに当たり、経営者は、継続企業の前提に基づき連結財務諸表を作成することが適切であるかどうかを評価し、我が国において一般に公正妥当と認められる企業会計の基準に基づいて継続企業に関する事項を開示する必要がある場合には当該事項を開示する責任がある。

監査役及び監査役会の責任は、財務報告プロセスの整備及び運用における取締役の職務の執行を監視することにある。

連結財務諸表監査における監査人の責任

監査人の責任は、監査人が実施した監査に基づいて、全体としての連結財務諸表に不正又は誤謬による重要な虚偽表示がないかどうかについて合理的な保証を得て、監査報告書において独立の立場から連結財務諸表に対する意見を表明することにある。虚偽表示は、不正又は誤謬により発生する可能性があり、個別に又は集計すると、連結財務諸表の利用者の意思決定に影響を与えると合理的に見込まれる場合に、重要性があると判断される。

監査人は、我が国において一般に公正妥当と認められる監査の基準に従って、監査の過程を通じて、職業的専門家としての判断を行い、職業的懐疑心を保持して以下を実施する。

- ・ 不正又は誤謬による重要な虚偽表示リスクを識別し、評価する。また、重要な虚偽表示リスクに対応した監査手続を立案し、実施する。監査手続の選択及び適用は監査人の判断による。さらに、意見表明の基礎となる十分かつ適切な監査証拠を入手する。
- ・ 連結財務諸表監査の目的は、内部統制の有効性について意見表明するためのものではないが、監査人は、リスク評価の実施に際して、状況に応じた適切な監査手続を立案するために、監査に関連する内部統制を検討する。
- ・ 経営者が採用した会計方針及びその適用方法の適切性、並びに経営者によって行われた会計上の見積りの合理性及び関連する注記事項の妥当性を評価する。
- ・ 経営者が継続企業を前提として連結財務諸表を作成することが適切であるかどうか、また、入手した監査証拠に基づき、継続企業の前提に重要な疑義を生じさせるような事象又は状況に関して重要な不確実性が認められるかどうか結論付ける。継続企業の前提に関する重要な不確実性が認められる場合は、監査報告書において連結財務諸表の注記事項に注意を喚起すること、又は重要な不確実性に関する連結財務諸表の注記事項が適切でない場合は、連結財務諸表に対して除外事項付意見を表明することが求められている。監査人の結論は、監査報告書日までに入手した監査証拠に基づいているが、将来の事象や状況により、企業は継続企業として存続できなくなる可能性がある。
- ・ 連結財務諸表の表示及び注記事項が、我が国において一般に公正妥当と認められる企業会計の基準に準拠しているかどうかとともに、関連する注記事項を含めた連結財務諸表の表示、構成及び内容、並びに連結財務諸表が基礎となる取引や会計事象を適正に表示しているかどうかを評価する。
- ・ 連結財務諸表に対する意見を表明するために、会社及び連結子会社の財務情報に関する十分かつ適切な監査証拠を入手する。監査人は、連結財務諸表の監査に関する指示、監督及び実施に関して責任がある。監査人は、単独で監査意見に対して責任を負う。

監査人は、監査役及び監査役会に対して、計画した監査の範囲とその実施時期、監査の実施過程で識別した内部統制の重要な不備を含む監査上の重要な発見事項、及び監査の基準で求められているその他の事項について報告を行う。

監査人は、監査役及び監査役会に対して、独立性についての我が国における職業倫理に関する規定を遵守したこと、並びに監査人の独立性に影響を与えると合理的に考えられる事項、及び阻害要因を除去するための対応策を講じている場合又は阻害要因を許容可能な水準にまで軽減するためのセーフガードを適用している場合はその内容について報告を行う。

監査人は、監査役及び監査役会と協議した事項のうち、当連結会計年度の連結財務諸表の監査で特に重要であると判断した事項を監査上の主要な検討事項と決定し、監査報告書において記載する。ただし、法令等により当該事項の公表が禁止されている場合や、極めて限定的ではあるが、監査報告書において報告することにより生じる不利益が公共の利益を上回ると合理的に見込まれるため、監査人が報告すべきでないと判断した場合は、当該事項を記載しない。

< 内部統制監査 >

監査意見

当監査法人は、金融商品取引法第193条の2第2項の規定に基づく監査証明を行うため、株式会社Olympicグループの2024年2月29日現在の内部統制報告書について監査を行った。

当監査法人は、株式会社Olympicグループが2024年2月29日現在の財務報告に係る内部統制は有効であると表示した上記の内部統制報告書が、我が国において一般に公正妥当と認められる財務報告に係る内部統制の評価の基準に準拠して、財務報告に係る内部統制の評価結果について、全ての重要な点において適正に表示しているものと認める。

監査意見の根拠

当監査法人は、我が国において一般に公正妥当と認められる財務報告に係る内部統制の監査の基準に準拠して内部統制監査を行った。財務報告に係る内部統制の監査の基準における当監査法人の責任は、「内部統制監査における監査人の責任」に記載されている。当監査法人は、我が国における職業倫理に関する規定に従って、会社及び連結子会社から独立しており、また、監査人としてのその他の倫理上の責任を果たしている。当監査法人は、意見表明の基礎となる十分かつ適切な監査証拠を入手したと判断している。

内部統制報告書に対する経営者並びに監査役及び監査役会の責任

経営者の責任は、財務報告に係る内部統制を整備及び運用し、我が国において一般に公正妥当と認められる財務報告に係る内部統制の評価の基準に準拠して内部統制報告書を作成し適正に表示することにある。

監査役及び監査役会の責任は、財務報告に係る内部統制の整備及び運用状況を監視、検証することにある。

なお、財務報告に係る内部統制により財務報告の虚偽の記載を完全には防止又は発見することができない可能性がある。

内部統制監査における監査人の責任

監査人の責任は、監査人が実施した内部統制監査に基づいて、内部統制報告書に重要な虚偽表示がないかどうかについて合理的な保証を得て、内部統制監査報告書において独立の立場から内部統制報告書に対する意見を表明することにある。

監査人は、我が国において一般に公正妥当と認められる財務報告に係る内部統制の監査の基準に従って、監査の過程を通じて、職業的専門家としての判断を行い、職業的懐疑心を保持して以下を実施する。

- ・ 内部統制報告書における財務報告に係る内部統制の評価結果について監査証拠を入手するための監査手続を実施する。内部統制監査の監査手続は、監査人の判断により、財務報告の信頼性に及ぼす影響の重要性に基づいて選択及び適用される。
- ・ 財務報告に係る内部統制の評価範囲、評価手続及び評価結果について経営者が行った記載を含め、全体としての内部統制報告書の表示を検討する。
- ・ 内部統制報告書における財務報告に係る内部統制の評価結果に関する十分かつ適切な監査証拠を入手する。監査人は、内部統制報告書の監査に関する指示、監督及び実施に関して責任がある。監査人は、単独で監査意見に対して責任を負う。

監査人は、監査役及び監査役会に対して、計画した内部統制監査の範囲とその実施時期、内部統制監査の実施結果、識別した内部統制の開示すべき重要な不備、その是正結果、及び内部統制の監査の基準で求められているその他の事項について報告を行う。

監査人は、監査役及び監査役会に対して、独立性についての我が国における職業倫理に関する規定を遵守したこと、並びに監査人の独立性に影響を与えると合理的に考えられる事項、及び阻害要因を除去するための対応策を講じている場合又は阻害要因を許容可能な水準にまで軽減するためのセーフガードを適用している場合はその内容について報告を行う。

< 報酬関連情報 >

当監査法人及び当監査法人と同一のネットワークに属する者に対する、会社及び子会社の監査証明業務に基づく報酬及び非監査業務に基づく報酬の額は、「提出会社の状況」に含まれるコーポレート・ガバナンスの状況等(3)【監査の状況】に記載されている。

利害関係

会社及び連結子会社と当監査法人又は業務執行社員との間には、公認会計士法の規定により記載すべき利害関係はない。

以上

(注) 1. 上記の監査報告書の原本は当社(有価証券報告書提出会社)が別途保管しております。

2. XBR Lデータは監査の対象には含まれていません。

独立監査人の監査報告書

2024年5月28日

株式会社Olympicグループ
取締役会 御中

EY新日本有限責任監査法人

東京事務所

指定有限責任社員
業務執行社員 公認会計士 福田 慶久

指定有限責任社員
業務執行社員 公認会計士 澤部 直彦

<財務諸表監査>

監査意見

当監査法人は、金融商品取引法第193条の2第1項の規定に基づく監査証明を行うため、「経理の状況」に掲げられている株式会社Olympicグループの2023年3月1日から2024年2月29日までの第52期事業年度の財務諸表、すなわち、貸借対照表、損益計算書、株主資本等変動計算書、重要な会計方針、その他の注記及び附属明細表について監査を行った。

当監査法人は、上記の財務諸表が、我が国において一般に公正妥当と認められる企業会計の基準に準拠して、株式会社Olympicグループの2024年2月29日現在の財政状態及び同日をもって終了する事業年度の経営成績を、全ての重要な点において適正に表示しているものと認める。

監査意見の根拠

当監査法人は、我が国において一般に公正妥当と認められる監査の基準に準拠して監査を行った。監査の基準における当監査法人の責任は、「財務諸表監査における監査人の責任」に記載されている。当監査法人は、我が国における職業倫理に関する規定に従って、会社から独立しており、また、監査人としてのその他の倫理上の責任を果たしている。当監査法人は、意見表明の基礎となる十分かつ適切な監査証拠を入手したと判断している。

監査上の主要な検討事項

監査上の主要な検討事項とは、当事業年度の財務諸表の監査において、監査人が職業的専門家として特に重要であると判断した事項である。監査上の主要な検討事項は、財務諸表全体に対する監査の実施過程及び監査意見の形成において対応した事項であり、当監査法人は、当該事項に対して個別に意見を表明するものではない。

当監査法人は、監査報告書において報告すべき監査上の主要な検討事項はないと判断している。

その他の記載内容

その他の記載内容は、有価証券報告書に含まれる情報のうち、連結財務諸表及び財務諸表並びにこれらの監査報告書以外の情報である。経営者の責任は、その他の記載内容を作成し開示することにある。また、監査役及び監査役会の責任は、その他の記載内容の報告プロセスの整備及び運用における取締役の職務の執行を監視することにある。

当監査法人の財務諸表に対する監査意見の対象にはその他の記載内容は含まれておらず、当監査法人はその他の記載内容に対して意見を表明するものではない。

財務諸表監査における当監査法人の責任は、その他の記載内容を通読し、通読の過程において、その他の記載内容と財務諸表又は当監査法人が監査の過程で得た知識との間に重要な相違があるかどうかを検討すること、また、そのような重要な相違以外にその他の記載内容に重要な誤りの兆候があるかどうか注意を払うことにある。

当監査法人は、実施した作業に基づき、その他の記載内容に重要な誤りがあると判断した場合には、その事実を報告することが求められている。

その他の記載内容に関して、当監査法人が報告すべき事項はない。

財務諸表に対する経営者並びに監査役及び監査役会の責任

経営者の責任は、我が国において一般に公正妥当と認められる企業会計の基準に準拠して財務諸表を作成し適正に表示することにある。これには、不正又は誤謬による重要な虚偽表示のない財務諸表を作成し適正に表示するために経営者が必要と判断した内部統制を整備及び運用することが含まれる。

財務諸表を作成するに当たり、経営者は、継続企業の前提に基づき財務諸表を作成することが適切であるかどうかを評価し、我が国において一般に公正妥当と認められる企業会計の基準に基づいて継続企業に関する事項を開示する必要がある場合には当該事項を開示する責任がある。

監査役及び監査役会の責任は、財務報告プロセスの整備及び運用における取締役の職務の執行を監視することにある。

財務諸表監査における監査人の責任

監査人の責任は、監査人が実施した監査に基づいて、全体としての財務諸表に不正又は誤謬による重要な虚偽表示がないかどうかについて合理的な保証を得て、監査報告書において独立の立場から財務諸表に対する意見を表明することにある。虚偽表示は、不正又は誤謬により発生する可能性があり、個別に又は集計すると、財務諸表の利用者の意思決定に影響を与えると合理的に見込まれる場合に、重要性があると判断される。

監査人は、我が国において一般に公正妥当と認められる監査の基準に従って、監査の過程を通じて、職業的専門家としての判断を行い、職業的懐疑心を保持して以下を実施する。

- ・ 不正又は誤謬による重要な虚偽表示リスクを識別し、評価する。また、重要な虚偽表示リスクに対応した監査手続を立案し、実施する。監査手続の選択及び適用は監査人の判断による。さらに、意見表明の基礎となる十分かつ適切な監査証拠を入手する。
- ・ 財務諸表監査の目的は、内部統制の有効性について意見表明するためのものではないが、監査人は、リスク評価の実施に際して、状況に応じた適切な監査手続を立案するために、監査に関連する内部統制を検討する。
- ・ 経営者が採用した会計方針及びその適用方法の適切性、並びに経営者によって行われた会計上の見積りの合理性及び関連する注記事項の妥当性を評価する。
- ・ 経営者が継続企業を前提として財務諸表を作成することが適切であるかどうか、また、入手した監査証拠に基づき、継続企業の前提に重要な疑義を生じさせるような事象又は状況に関して重要な不確実性が認められるかどうか結論付ける。継続企業の前提に関する重要な不確実性が認められる場合は、監査報告書において財務諸表の注記事項に注意を喚起すること、又は重要な不確実性に関する財務諸表の注記事項が適切でない場合は、財務諸表に対して除外事項付意見を表明することが求められている。監査人の結論は、監査報告書日までに入手した監査証拠に基づいているが、将来の事象や状況により、企業は継続企業として存続できなくなる可能性がある。
- ・ 財務諸表の表示及び注記事項が、我が国において一般に公正妥当と認められる企業会計の基準に準拠しているかどうかとともに、関連する注記事項を含めた財務諸表の表示、構成及び内容、並びに財務諸表が基礎となる取引や会計事象を適正に表示しているかどうかを評価する。

監査人は、監査役及び監査役会に対して、計画した監査の範囲とその実施時期、監査の実施過程で識別した内部統制の重要な不備を含む監査上の重要な発見事項、及び監査の基準で求められているその他の事項について報告を行う。

監査人は、監査役及び監査役会に対して、独立性についての我が国における職業倫理に関する規定を遵守したこと、並びに監査人の独立性に影響を与えると合理的に考えられる事項、及び阻害要因を除去するための対応策を講じている場合又は阻害要因を許容可能な水準にまで軽減するためのセーフガードを適用している場合はその内容について報告を行う。

監査人は、監査役及び監査役会と協議した事項のうち、当事業年度の財務諸表の監査で特に重要であると判断した事項を監査上の主要な検討事項と決定し、監査報告書において記載する。ただし、法令等により当該事項の公表が禁止されている場合や、極めて限定的ではあるが、監査報告書において報告することにより生じる不利益が公共の利益を上回ると合理的に見込まれるため、監査人が報告すべきでないと判断した場合は、当該事項を記載しない。

<報酬関連情報>

報酬関連情報は、連結財務諸表の監査報告書に記載されている。

利害関係

会社と当監査法人又は業務執行社員との間には、公認会計士法の規定により記載すべき利害関係はない。

以上

(注) 1. 上記の監査報告書の原本は当社(有価証券報告書提出会社)が別途保管しております。
2. XBR Lデータは監査の対象には含まれていません。