

## 【表紙】

【提出書類】	有価証券報告書
【根拠条文】	金融商品取引法第24条第1項
【提出先】	関東財務局長
【提出日】	2021年5月28日
【事業年度】	第49期（自 2020年3月1日 至 2021年2月28日）
【会社名】	株式会社Olympicグループ
【英訳名】	Olympic Group Corporation
【代表者の役職氏名】	代表取締役社長 木住野 福寿
【本店の所在の場所】	東京都立川市曙町1丁目25番12号 (同所は登記上の本店所在地であり、実際の業務は下記で行っております。)
【電話番号】	該当事項はありません。
【事務連絡者氏名】	該当事項はありません。
【最寄りの連絡場所】	東京都国分寺市本町4丁目12番1号(本部)
【電話番号】	042-300-7200(代表)
【事務連絡者氏名】	取締役総務部長 木村 芳夫
【縦覧に供する場所】	株式会社東京証券取引所 (東京都中央区日本橋兜町2番1号)

## 第一部【企業情報】

### 第1【企業の概況】

#### 1【主要な経営指標等の推移】

##### (1) 連結経営指標等

回次	第45期	第46期	第47期	第48期	第49期
決算年月	2017年2月	2018年2月	2019年2月	2020年2月	2021年2月
売上高 (百万円)	101,299	100,327	96,851	93,983	101,084
経常利益 (百万円)	665	119	468	543	4,572
親会社株主に帰属する当期 純利益又は親会社株主に帰 属する当期純損失( ) (百万円)	15	142	294	336	3,041
包括利益 (百万円)	209	140	226	56	3,045
純資産額 (百万円)	24,714	24,229	24,111	23,710	26,410
総資産額 (百万円)	69,072	68,739	67,447	66,611	65,082
1株当たり純資産額 (円)	1,075.88	1,054.78	1,049.63	1,032.16	1,149.75
1株当たり当期純利益又は 1株当たり当期純損失 ( ) (円)	0.67	6.19	12.80	14.66	132.40
潜在株式調整後1株当たり 当期純利益 (円)	-	-	-	-	-
自己資本比率 (%)	35.8	35.2	35.7	35.6	40.6
自己資本利益率 (%)	0.1	0.6	1.2	1.4	12.1
株価収益率 (倍)	931.3	-	54.8	33.9	6.7
営業活動によるキャッ シュ・フロー (百万円)	3,026	3,276	2,635	3,863	8,793
投資活動によるキャッ シュ・フロー (百万円)	2,381	3,420	2,051	1,350	1,225
財務活動によるキャッ シュ・フロー (百万円)	1,223	118	586	1,968	6,810
現金及び現金同等物の期末 残高 (百万円)	3,167	2,903	2,901	3,445	4,203
従業員数 [外、平均臨時雇用者数] (人)	1,314 [3,177]	1,349 [3,476]	1,270 [3,115]	1,232 [3,123]	1,280 [3,145]

(注) 1. 売上高には消費税等は含まれておりません。

2. 第45期、第47期、第48期及び第49期の潜在株式調整後1株当たり当期純利益については、潜在株式が存在しないため記載しておりません。

3. 第46期の潜在株式調整後1株当たり当期純利益については、1株当たり当期純損失であり、また、潜在株式が存在しないため記載しておりません。

4. 第46期の株価収益率については、親会社株主に帰属する当期純損失であるため記載しておりません。

5. 「『税効果会計に係る会計基準』の一部改正」(企業会計基準第28号 平成30年2月16日)等を第48期の期首から適用しており、第47期に係る主要な経営指標等については、当該会計基準等を遡って適用した後の指標等となっております。

(2) 提出会社の経営指標等

回次	第45期	第46期	第47期	第48期	第49期
決算年月	2017年2月	2018年2月	2019年2月	2020年2月	2021年2月
営業収入 (百万円)	10,718	11,840	11,884	11,966	11,842
経常利益 (百万円)	266	308	313	596	423
当期純利益又は当期純損失 ( ) (百万円)	494	348	133	442	44
資本金 (百万円)	9,946	9,946	9,946	9,946	9,946
発行済株式総数 (千株)	23,354	23,354	23,354	23,354	23,354
純資産額 (百万円)	25,488	24,798	24,519	24,240	23,941
総資産額 (百万円)	55,081	57,828	57,343	56,137	54,409
1株当たり純資産額 (円)	1,109.58	1,079.53	1,067.40	1,055.26	1,042.28
1株当たり配当額 (内1株当たり中間配当額) (円)	15.00 ( - )	15.00 ( - )	15.00 ( - )	15.00 ( - )	20.00 ( - )
1株当たり当期純利益又は 1株当たり当期純損失 (円)	21.54	15.18	5.82	19.28	1.94
潜在株式調整後1株当たり 当期純利益 (円)	-	-	-	-	-
自己資本比率 (%)	46.3	42.9	42.8	43.2	44.0
自己資本利益率 (%)	1.9	1.4	0.5	1.8	0.2
株価収益率 (倍)	-	-	120.5	25.8	454.1
配当性向 (%)	-	-	257.7	77.8	1,030.9
従業員数 [外、平均臨時雇用者数] (人)	23 [9]	63 [45]	57 [32]	28 [15]	29 [10]
株主総利回り (%) (比較指標：配当込み TOPIX) (%)	120.1 (120.9)	117.1 (142.2)	140.2 (132.2)	104.7 (127.4)	180.6 (161.0)
最高株価 (円)	660	637	1,361	888	1,308
最低株価 (円)	446	533	531	494	394

(注) 1. 営業収入には消費税等は含まれておりません。

2. 第47期、第48期及び第49期の潜在株式調整後1株当たり当期純利益については、潜在株式が存在しないため記載しておりません。

3. 第45期及び第46期の潜在株式調整後1株当たり当期純利益については、1株当たり当期純損失であり、また、潜在株式が存在しないため記載しておりません。

4. 第45期及び第46期の株価収益率及び配当性向については、当期純損失であるため記載しておりません。

5. 最高株価及び最低株価は東京証券取引所(市場第一部)におけるものであります。

6. 「『税効果会計に係る会計基準』の一部改正」(企業会計基準第28号 平成30年2月16日)等を第48期の期首から適用しており、第47期に係る主要な経営指標等については、当該会計基準等を遡って適用した後の指標等となっております。

## 2【沿革】

当社は、1973年2月、事業の多角化と規模の拡大に対処するため、(株)オリンピックショッピングセンター（現(株)ヘルスケアジャパン）の流通部門を分離、独立させることにより設立されました。

当社が設立されてからの主な推移は次のとおりであります。

年月	変遷の内容
1973年2月	東京都国分寺市に、食料品、雑貨、衣料品の販売を主たる目的とした(株)オリンピックショッピングセンターを、資本金50百万円で設立いたしました。
1973年3月	(株)オリンピックショッピングセンター（現(株)ヘルスケアジャパン）より、4店舗の営業を譲り受け、事業を開始いたしました。
1988年5月	事業の拡大及び国際化に対応すべく、商号を(株)Olympic（登記上、(株)オリンピック）に変更いたしました。
1988年10月	日本証券業協会に株式を店頭登録いたしました。
1992年12月	損害保険の代理店業を主たる業務とする当社100%子会社として(株)アバンセ（資本金300百万円）を設立いたしました。
1995年11月	電気製品及びカー用品の修理を主たる業務とする(株)ファーストケアー（資本金15百万円）を当社100%子会社といたしました。
1996年2月	運送業を主たる業務とする(株)キララは、株式譲受により当社の持分比率が80%となったため子会社となりました。
1996年12月	東京証券取引所市場第二部に株式を上場いたしました。
1997年8月	ホームセンターを主たる業務とする当社100%子会社として(株)ホームピック（資本金90百万円）を設立いたしました。
1998年6月	(株)キララを当社100%子会社といたしました。
1998年10月	店舗開発を主たる業務とする(株)データプラン（資本金40百万円）を当社100%子会社といたしました。
2000年11月	(株)ホームピックは(株)タントムより同社の4店舗の営業を譲り受けました。
2000年11月	(株)ホームピック（所在地東京都中野区）は(株)長崎屋並びに(株)金沢長崎屋より(株)長崎屋ホームセンター株式を譲り受けました。
2000年11月	(株)長崎屋ホームセンターは(株)ホームピック（所在地東京都足立区）に商号変更いたしました。
2001年2月	東京証券取引所市場第一部銘柄に指定されました。
2001年2月	コンピュータシステムの開発、運用を主たる業務とする(株)スコア（資本金30百万円）を当社100%子会社といたしました。
2001年4月	弁当・折詰、調理食品等の製造、販売を主たる業務とする当社100%子会社として(株)オー・エス・シー・フーズ（資本金30百万円）を設立いたしました。
2002年8月	当社の100%子会社でありました(株)キララの株式の61%を売却したことにより、(株)キララは連結子会社から持分法適用の関連会社となりました。
2005年2月	靴の販売を主たる業務とする(株)O S C フットウェア（資本金50百万円）を設立いたしました。
2005年3月	ゴルフ用品の販売を主たる業務とする当社100%子会社として(株)O S C ゴルフワールド（資本金10百万円）を設立いたしました。
2005年9月	カー用品の販売を主たる業務とする(株)エムケイカーズ（資本金20百万円）の株式を100%取得し、当社の子会社といたしました。
2006年2月	当社の100%子会社でありました(株)ホームピックを吸収合併いたしました。
2006年5月	簡易分割により、当社家電満載館事業部門を新設子会社(株)O S C 家電満載館（資本金100百万円）に承継いたしました。
2006年6月	簡易分割により、当社ホームセンター事業部門を新設子会社(株)ホームピック（資本金100百万円）に承継いたしました。
2006年9月	簡易分割により、当社フード営業部門を新設子会社(株)フードランド・オリンピック（資本金100百万円）に承継いたしました。また、(株)フードランド・オリンピックは(株)フードマ・ケット・オリンピックに商号を変更いたしました。
2006年9月	簡易分割により、当社ハイパー営業部門を新設子会社(株)ハイパーマーケット・オリンピック（資本金100百万円）に承継いたしました。

年月	変遷の内容
2006年10月	持分法適用の関連会社でありました(株)キララの発行済株式の61%を取得し、同社を100%子会社といたしました。これにより、同社及び同社の100%子会社である(株)KCコーポレーションが連結子会社となりました。
2008年2月	ペット関連事業を主たる業務とする当社100%子会社として(株)ペティア(現(株)動物総合医療センター・資本金30百万円)を設立いたしました。
2008年7月	専門的なホームセンター事業を主たる業務とする当社100%子会社として(株)おうちDEPO(現(株)Kマート・資本金200百万円)を設立いたしました。
2009年3月	(株)KCコーポレーションは、(株)キララを存続会社とする吸収合併により、消滅いたしました。
2010年7月	(株)OSCフットウェアは、当社が保有する同社の株式をすべて売却したことにより、子会社ではなくなりました。
2011年3月	(株)ハイパーマーケット・オリンピックは、(株)ホームピックを存続会社とする吸収合併により、消滅いたしました。また、(株)ホームピックは(株)ハイパーマーケット・オリンピックに商号を変更いたしました。
2012年2月	(株)OSC家電満載館は、(株)ハイパーマーケット・オリンピックを存続会社とする吸収合併により、消滅いたしました。
2012年3月	(株)ファーストケアーは、(株)ハイパーマーケット・オリンピックを存続会社とする吸収合併により、消滅いたしました。
2012年3月	(株)ペティアは、(株)動物総合医療センターに商号を変更いたしました。
2012年4月	食品小売業を主たる業務とする(株)カズン(資本金40百万円)の発行済株式の90%を取得したことにより、同社は当社の持分比率90%の子会社となりました。
2012年7月	(株)カズンは、当社が保有する同社の株式をすべて売却したことにより、子会社ではなくなりました。
2013年1月	(株)アバンセが、新たなスーパーマーケット事業の運営を開始いたしました。
2013年3月	(株)ハイパーマーケット・オリンピックは、(株)フードマーケット・オリンピックを存続会社とする吸収合併により、消滅いたしました。また、(株)フードマーケット・オリンピックは(株)Olympicに商号を変更いたしました。
2013年6月	当社の商号を(株)Olympicグループに変更いたしました。
2014年9月	(株)OSCサイクルを設立いたしました。
2014年12月	(株)おうちDEPOは、(株)Kマートに商号を変更いたしました。(株)サイクルオリンピック、(株)ユアペティア、(株)シューズフォレスト、(株)おうちDEPO(各資本金100百万円)を設立いたしました。
2015年1月	(株)フォルム(資本金100百万円)を設立いたしました。
2017年3月	(株)データプランは、当社を存続会社とする吸収合併により、消滅いたしました。
2019年3月	おむすび・弁当・惣菜の製造・販売を主たる業務とする(株)グー(資本金100百万円)の発行済株式の82%を取得し、当社の100%子会社といたしました。
2020年3月	(株)OSCベーカリー(資本金10百万円)を設立いたしました。
2020年6月	(株)OSCファストフードサービス(資本金10百万円)を設立いたしました。
2020年8月	(株)Kマートは、(株)OSCトレーディングに商号を変更いたしました。
2020年12月	食品スーパー「フジマート」6店舗を展開する(株)優翔(資本金17百万円)の全株式を取得し、当社の100%子会社といたしました。

### 3【事業の内容】

当社グループは、小売業及び小売周辺事業を展開しており、(株)Olympicグループ(当社)を中心とし、子会社21社(うち非連結子会社3社)及び関連会社1社により構成されております。

なお、当社グループは小売事業の割合が高く、小売事業以外の事業に関しては重要性が乏しいと考えられるため、セグメント別の記載を省略しております。

事業内容と、当社と子会社の当該事業に係る位置付けは、次のとおりであります。

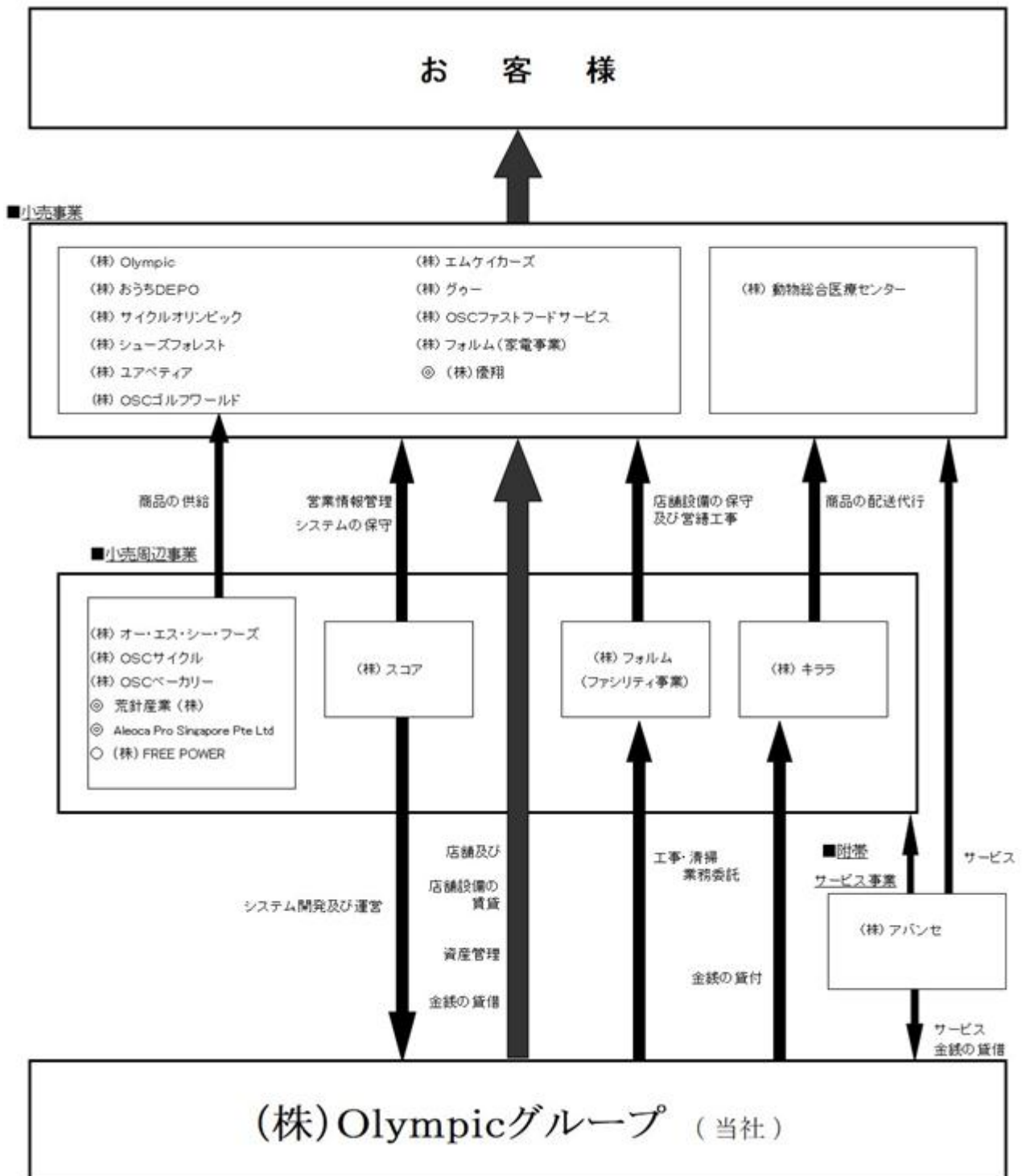
	事業内容等	会社名
持株会社	グループ全体の最適な経営戦略の策定、経営資源の配置、間接業務の一括受託管理及びショッピングセンターの管理・運営等	当社
小売業	食品・生活用品、スポーツ・レジャー用品等の販売	(株)Olympic
	D I Y ・ ガーデニング用品の販売	(株)おうちDEPO
	自転車及び関連用品の販売	(株)サイクルオリンピック
	靴・履物及び関連用品の販売	(株)シューズフォレスト
	ペット及び関連用品の販売、トリミング、ペットホテル	(株)ユアペティア
	動物病院事業	(株)動物総合医療センター
	ゴルフ用品専門店	(株)OSCゴルフワールド
	カー用品専門店	(株)エムケイカーズ
	惣菜等の製造・小売	(株)グー
	フードコート運営	(株)OSCファストフードサービス
	スーパーマーケット	(株)優翔
小売周辺事業	自転車及び関連用品の企画、開発等	(株)OSCサイクル
	惣菜等の製造・卸売	(株)オー・エス・シー・フーズ
	パンの製造・卸売	(株)OSCベーカリー
	食品の商品企画・調達	(株)OSCトレーディング
	物流センターの管理運営	(株)キララ
	ファシリティマネジメント事業	(株)フォルム
	システムの提案、開発、導入後の運用・サポート	(株)スコア
	保険代理業	(株)アバンセ
	海外製品の輸入、卸売	荒針産業(株)
	自転車関連用品の企画、開発及び卸売	Aleoca Pro Singapore Pte Ltd
自転車及び自転車関連用品の企画、開発及び卸売	(株)FREE POWER	

(注) 1 . 印を付した会社は非連結子会社であります。

2 . を付した会社は関連会社で持分法非適用会社であります。

なお、当社は、有価証券の取引等の規制に関する内閣府令第49条第2項に規定する特定上場会社等に該当しており、これにより、インサイダー取引規制の重要事実の軽微基準については連結ベースの数値に基づいて判断することとなります。

以上の記載事項を事業系統図によって示すと次のとおりであります。



- (注) 1. 会社名に 印を付した会社は非連結子会社であります。  
2. を付した会社は関連会社で持分法非適用会社であります。

## 4【関係会社の状況】

名称	住所	資本金 (百万円)	主要な事業 の内容	議決権の 所有割合 (%)	資金援助	関係内容
(連結子会社) ㈱Olympic(注5)	東京都 国分寺市	100	小売業	100.0	資金の借入	役員の兼任あり。 店舗の賃貸。
㈱おうちDEPO	東京都 国分寺市	100	小売業	100.0	資金の貸付	役員の兼任あり。 店舗の賃貸。
㈱サイクルオリンピック	東京都 国分寺市	100	小売業	100.0	資金の貸付	役員の兼任あり。 店舗の賃貸。
㈱シューズフォレスト	東京都 国分寺市	100	小売業	100.0	資金の貸付	役員の兼任あり。 店舗の賃貸。
㈱ユアベティア	東京都 国分寺市	100	小売業	100.0	資金の貸付	役員の兼任あり。 店舗の賃貸。
㈱動物総合医療センター	東京都 国分寺市	30	動物病院事業	100.0	資金の貸付	役員の兼任あり。 店舗の賃貸。
㈱OSCゴルフワールド	神奈川県 川崎市幸区	10	小売業	100.0	資金の貸付	役員の兼任あり。 店舗の賃貸。
㈱エムケイカーズ	東京都 国分寺市	20	小売業	100.0	資金の貸付	役員の兼任あり。 店舗の賃貸。
㈱グー	東京都 渋谷区	100	惣菜等の製造・小売	100.0	資金の貸付	役員の兼任あり
㈱OSCファストフードサービス (注3)	東京都 国分寺市	10	フードコートの運営	100.0	資金の借入	役員の兼任あり 店舗の賃貸
㈱OSCサイクル	東京都 国分寺市	30	自転車及び関連用品 の企画・開発等	100.0	資金の貸付	役員の兼任あり。 事務所の賃貸。
㈱オー・エス・シー・フーズ	東京都 国分寺市	200	惣菜等の製造・卸売	100.0	資金の貸付	役員の兼任あり。 工場の賃貸。
㈱OSCベーカリー(注2)	東京都 国分寺市	10	パンの製造・卸売	100.0	-	役員の兼任あり
㈱OSCトレーディング(注4)	東京都 国分寺市	200	食品の商品企画・調 達	100.0	資金の貸付	役員の兼任あり。
㈱キララ	東京都 昭島市	300	物流センターの管理 運営	100.0	資金の貸付	役員の兼任あり。
㈱フォルム	東京都 国分寺市	100	ファシリティマネジ メント事業	100.0	資金の貸付	役員の兼任あり。
㈱スコア	東京都 国分寺市	30	システムの提案、開 発・導入後の運用・ サポート	100.0	-	コンピュータシステムの 開発及び運用委託。 役員の兼任あり。
㈱アバンセ	東京都 杉並区	100	保険代理業	100.0	資金の貸借	役員の兼任あり。 事務所の賃貸。
(その他の関係会社の親会社) ㈱エスプリ	東京都 武蔵村山市	10	不動産管理業	間接被所有 27.8	-	役員の兼任あり。
(その他の関係会社) ㈱カネヨシ	東京都 渋谷区	20	不動産管理業	直接被所有 27.8	-	役員の兼任あり。

(注) 1. 有価証券届出書又は有価証券報告書を提出している会社はありません。

2. 2020年3月16日付で㈱OSCベーカリーを設立いたしました。

3. 2020年6月23日付で㈱OSCファストフードサービスを設立いたしました。

4. ㈱Kマートは、2020年8月13日に商号を「㈱OSCトレーディング」に変更いたしました。



5. (株)Olympicの売上高(連結会社相互間の内部売上高を除く。)は連結売上高に占める割合が10%を超えております。

主要な損益情報等は次のとおりであります。

	(株)Olympic
売上高 (百万円)	84,493
経常利益 (百万円)	3,905
当期純利益 (百万円)	2,547
純資産額 (百万円)	2,392
総資産額 (百万円)	14,332

## 5【従業員の状況】

### (1) 連結会社の状況

2021年2月28日現在

区分	従業員数(人)
全社共通	1,280 (3,145)
合計	1,280 (3,145)

- (注) 1. 従業員数は就業人員であり、臨時雇用者数は( )内に年間の平均人員を外数で記載しております。  
2. 当社及び連結子会社は、小売事業の割合が高く、小売事業以外の事業に関しては重要性が乏しいと考えられるため、従業員数はセグメント別ではなく全社共通としております。

### (2) 提出会社の状況

2021年2月28日現在

従業員数(人)	平均年齢(歳)	平均勤続年数(年)	平均年間給与(円)
29 (10)	48.9	17.5	4,897,148

- (注) 1. 従業員数は就業人員であり、臨時雇用者数は( )内に年間の平均人員を外数で記載しております。  
2. 平均年間給与は、賞与及び基準外賃金を含んでおります。  
3. 当社は持株会社であるため、特定のセグメントに属していません。

### (3) 労働組合の状況

当社グループの労働組合は、オリンピック労働組合と称し、1986年8月22日に結成され、全国繊維化学食品流通サービス一般労働組合同盟に属しております。2021年2月28日現在1,325人の組合員で、労使関係は円満に推移しており、特記すべき事項はありません。

## 第2【事業の状況】

### 1【経営方針、経営環境及び対処すべき課題等】

文中の将来に関する事項は、当連結会計年度末現在において当社グループが判断したものであります。

#### (1) 経営方針

当社グループは「正直を売る」を基本理念として「お客様に、鮮度・品質・価格において満足される商品を提供すること」また「取引先、地域社会、従業員に対して信頼される企業グループであり続けること」を経営の基本方針としております。

当社グループはこの基本方針のもと、「より良い商品をより安く」提供しつづけることをモットーに、お客様、株主の皆様及び取引先の期待に応え、より豊かな社会の実現に貢献したいと考えております。

#### (2) 経営戦略等

当社グループをとりまく経営環境が非常に厳しい中において、以下の戦略を継続し事業拡大・収益力アップを図ってまいります。

1都3県でのドミナント化によるシェアの拡大

当社グループは、1都3県（東京都・神奈川県・埼玉県・千葉県）を中心に新店を出店を行ってまいります。これは、購買力の高い地域に経営資源を集中させ効率的な商品供給体制を作る事により、お客様に、他社と差別化できる、より低コストで良い商品を提供し、シェアの拡大を図るためです。

ローコストオペレーションとキャッシュ・フロー重視

ローコスト運営を徹底させるために、費用対効果を第一義に考え、投資の適正配分と、経費コントロールを実施していきます。併せて、在庫日数の短縮とロス率の改善を図り、収益力アップと共に、キャッシュ・フローを重視した運営を行ってまいります。

専門店を指向した業態戦略

業態といたしましては、食品事業、ディスカウント事業、専門店事業の3区分を事業の基本とし、より多様化するお客様のニーズに応え、各店舗の収益力と集客力の向上を図っております。

食品事業につきましては、店舗を小型店と大型店に分類して、店舗規模に応じた最適な運営を行い、一層お客様のニーズに応える体制としております。

ディスカウント事業につきましては、従前以上に価格競争力を強化しつつ、ローコスト運営を徹底してまいります。

専門店事業につきましては、(株)サイクルオリピック、(株)ユアベティア、(株)おうちDEPO、(株)シューズフォレストの4社を中心に進化させ、積極的に単独店舗としても出店してまいります。

グループの効率的運営と業容拡大施策

当社グループは、継続的な利益の確保と運営の効率化を図るため、2006年9月1日より、当社を持株会社とする持株会社制となっております。今後も経営の効率化を図るため、会社組織・事業分類の再編を推し進め、安定した収益確保を目指します。

また、投資活動におきましても、業容拡大のため既存店の改装・新規出店等の設備投資を行うと共に、持株会社制の利点を活かし、有効なM&Aも活用してまいります。

#### (3) 経営環境

当社グループを取り巻く経営環境におきましては、少子高齢化による労働力の減少や人件費の高騰、業種・業態の垣根を越えた顧客獲得競争の激化に加え、お客様の価値観が一層多様化し、売場環境も激しく変化するなど一層の厳しさが増すものと想定しております。

また、国内外の経済活動に影響を及ぼしている新型コロナウイルス感染症(COVID-19)の収束の見通しがつかない中、ワクチンの接種は開始されましたものの、感染防止対策としての外出規制など、社会活動の一部制限が続く可能性もあり、経済の本格的な回復については、不透明な状況が続くと予想されます。

このような環境の中、当社グループにおきましては、お客様のライフスタイルや消費行動の変化を注視し、地域社会のライフラインを守るために安定した商品供給に努めてまいります。

同時に、店舗等を通じた感染症拡大を防止するために細心の注意を払いながら、EDLP政策を徹底するとともに、店舗規模や地域特性に応じて、専門店事業への業態の見直しを含めた臨機応変な事業展開を行うことにより、営業力を強化してまいります。

また、作業改善による店舗運営効率の改善とともに、グループ間における業務の効率化を進め、ローコスト運営を徹底してまいります。

(4) 優先的に対処すべき事業上及び財務上の課題

2021年度におきましては、新型コロナウイルス感染症（COVID-19）の世界的な流行ははまだ収束の見通しが立たず、引き続き経済の先行き不透明な状況が続くと予想され、小売業界では個人所得の減少による購買意欲の低下が懸念されるなど、厳しい環境が続くものと思われまます。

このような中で、当社グループでは一層の経営効率の改善と次なる成長への基盤確立を目指し、次の施策を実施してまいります。

食品分野におきましては、惣菜、パン、冷凍食品などでお客様の期待に応える独自商品を開発、育成してまいります。また、製造業務の集中化や店舗従業員の再配置により、業務効率を高めてまいります。加えてファストフード事業におきましては、フードコート「PICCOLY」でのテイクアウト販売の強化や、テイクアウト専門コーナーの設置拡大を進めてまいります。

ディスカウント分野におきましては、店舗と商品開発部門との連携をさらに高めて付加価値の高い独自商品の開発を推進してまいります。また、開発商品の紹介映像を店内プロモーションで利用するほか、SNSを活用してインターネットで紹介するなど、商品の魅力をより広く認知していただけるよう努めてまいります。

専門店分野におきましては、自転車販売会社の株式会社サイクルオリンピックと自転車企画製造会社の株式会社OSCサイクルでは、「歩くように走る」という新しい発想で開発した新しい形の自転車「Root One」、電池のいらぬアシストギア「FREE POWER」をはじめとした、独自商品の開発、改良に注力し、お客様に新しい価値と高い満足を提供できる商品づくりとお店づくりをしてまいります。また、開発商品を自社グループ店舗で販売するほかに、首都圏以外の需要に応えるため、各地方の自転車販売業者への販売も拡充してまいります。

ペット専門会社の株式会社コアベティアと動物病院を運営する株式会社動物総合医療センターでは、ペットの「ゆりかごから旅立ちまで」をモットーとして、両社が連携して販売、トリミング、ペットホテル、マナー教室、ペット医療の総合的なサービスを提供することにより、ご来店いただいたすべてのお客様に満足していただけるお店づくりに努めてまいります。

DIY・ガーデニング専門会社の株式会社おうちDEPOでは、工具と資材が安くて何でも揃う職人さんの倉庫代わりのお店として、価格、品質、サービスにこだわり続け、早朝営業、ご来店いただいた職人さんへのお声掛け、商品の積込サービス、資材カットサービスなどにより、職人さんにご支持いただけるお店を追求してまいります。

靴専門会社の株式会社シューズフォレストでは、自社ブランド商品の開発などを通じてお客様のニーズに応えられる品揃えを進めていくとともに、サイズ計測などを通じた接客でそれぞれのお客様に合った靴をご提案していくことにより、お買い上げいただいた靴に満足していただけるお店づくりに努めてまいります。

また、SDGs（持続可能な開発目標）に関する取り組みといたしまして、これまで行ってまいりました店舗、食品工場への太陽光発電設備の設置、LED照明等の省エネ型設備の導入をさらに拡大し、また食品廃棄物の発生抑制や食品リサイクルを通じた食品ロスの削減に一層取り組んでいくほか、システム投資により働き方の改善とペーパーレス化をさらに推進するなど、さまざまな施策を実施してまいります。

これらの課題への取り組みを通じ、当社グループの基本理念である「正直を売る」をお客様への変わらぬお約束とし、「Olympicの商品だから、安心して買える、信頼できる」とのご評価をいただけるようグループ全社従業員が一丸となって取り組むことで、企業価値の向上に努めてまいります。

(5) 経営上の目標の達成状況を判断するための客観的な指標等

当社グループは、当面の目標として営業収益2,000億円を達成することとしております。

また、規模の拡大と併せて、より一層重視する項目として収益力の向上を目指しており、営業収益経常利益率10%を実現することを目標としております。

## 2【事業等のリスク】

有価証券報告書に記載した事業の状況、経理の状況等に関する事項のうち、経営者が連結会社の財政状態、経営成績及びキャッシュ・フローの状況に重要な影響を与える可能性があると認識している主要なリスクは、以下のとおりであります。

なお、当社グループの事業等については以下の事項以外にも様々なリスクが考えられ、ここに記載された項目がすべてではありません。

また、文中における将来に関する事項は、当連結会計年度末現在において当社グループが判断したものであります。

### (1) 景気動向及び同業他社との過当競争による影響について

小売業全体といたしましては、オーバーストア状態は変わらず、同業他社との激しい競争に直面しております。また、世界的な経済の状態と、それに伴う雇用情勢の変化等が、個人消費の動向に影響を及ぼす可能性があります。

当社グループは、鮮度・品質・価格の商品力、販売力の強化によって他社との差別化を図っておりますが、当社グループの経営成績は、景気及び個人消費支出の動向並びに同業他社との競争による影響を受ける可能性があります。

### (2) 店舗の出店に対する法的規制等について

当社グループは、引き続き関東の1都3県を中心に出店してまいります。

小売業に対する法規制には2000年6月1日に施行された「大規模小売店舗立地法」（以下「大店立地法」という）があります。出店に際しては、店舗面積1,000㎡を超える新規出店並びに増床について「大店立地法」による規制が行われます。周辺の地域の生活環境の保持の見地から出店に関しての営業諸条件が規制される可能性があります。当社グループの今後の出店計画に影響を及ぼす可能性があります。

### (3) 借入金の金利の変動について

当社グループは、金融機関より借入れをしており、現行の金利水準が大幅に変動した場合には、当社グループの業績に影響を及ぼす可能性があります。

### (4) 減損会計について

当社グループは、減損会計が適用される資産を保有しており、今後の地価の動向や各店舗の業績の推移によっては減損損失が計上され、当社グループの業績に影響を及ぼす可能性があります。

### (5) 敷金及び保証金等のリスクについて

当社グループの出店については、自社所有物件を除き、ディベロッパー又は出店土地所有者に対し、敷金、保証金又は建設協力金として資金を差入れております。そのため、資金差入先の財政状態により差入れた資金の一部又は全額が回収できなくなった場合、当社グループの業績に影響を及ぼす可能性があります。

### (6) 食品の安全性について

当社グループでは、お客様に安心して食品をお買い求めいただくために、食中毒の未然防止、食品の検査体制の充実、商品履歴の明確化に努めておりますが、万が一、食中毒の発生、加工食品の原材料汚染、牛肉のBSE問題、鳥インフルエンザ、産地偽装、放射能汚染に係る風評等の不可抗力的な事態が発生した場合、当社グループの業績に影響を及ぼす可能性があります。

### (7) 自然災害・事故・感染症等について

当社グループは、小売業を主とする多店舗展開を行っておりますが、自然災害や火災等の事故、新型コロナウイルス感染症(COVID-19)等の拡大により、店舗の継続営業に支障をきたす可能性があります。この場合、当該被災店舗の営業活動を一時休止せざるを得ない状況も予想され、当社グループの業績に影響を及ぼす可能性があります。また、直接的な被災が無かった場合においても、自然災害や事故等によりライフラインに打撃を受けた場合の復旧状況や、新型コロナウイルス感染症(COVID-19)等の拡大による「緊急事態宣言」の発令によっては営業活動に制約を受け、当社グループの業績に影響を及ぼす可能性があります。

### 3【経営者による財政状態、経営成績及びキャッシュ・フローの状況の分析】

当連結会計年度における当社グループの財政状態、経営成績及びキャッシュ・フロー（以下「経営成績等」という）の状況の概要は次のとおりであります。

なお、当社グループは、小売事業の割合が高く、小売事業以外の事業に関しては重要性が乏しいと考えられるため、セグメント情報の記載を省略しております。

#### (1) 経営成績等の状況の概要

##### 財政状態及び経営成績の状況

当連結会計年度におけるわが国経済は、新型コロナウイルス感染症(COVID-19)の拡大に伴う経済活動の停滞により、景気が急速に悪化しました。また、個人消費は一時持ち直しの動きが見られたものの、感染症流行の収束の目処が立たない中で、先行き不透明な状況が続きました。

小売業界におきましては、生活様式の変化により消費者の需要が在宅消費にシフトするなどの大きな変化を受け、業態、取扱品種により業績の二極化が進みました。

このような中、当社グループは生活に欠かせない商品を提供する企業として、お客様が安心してお買い物することができるのはもとより、従業員が安心して働けるお店づくりのために、細心の感染対策を行いながら、安定した商品供給に努めてまいりました。

食品分野におきましては、地域や店舗規模に応じた商品構成への転換を一層進め、コロナ禍における内食・中食需要に応えてまいりました。2020年6月には、ファストフード事業を専門に行う㈱OSCファストフードサービスを新たに設立し、テイクアウト販売の強化を進めてまいりました。また2020年12月には、江戸川区を中心に食品スーパー「フジマート」6店舗を展開する㈱優翔の全株式を取得して完全子会社化し、さらに2021年2月には、食品スーパー「Olympic新宿百人町店」（東京都新宿区）を新たに开店することにより、食品スーパー事業の拡大を推進いたしました。

ディスカウント分野におきましては、生活必需品を中心とした品揃えとして、お客様のニーズの変化に臨機応変に対応できる売場づくりを進めてお客様に必要とされる商品の提供に注力する一方、在庫管理の適正化などにより経営効率を改善してまいりました。

専門店分野におきましては、自転車専門会社の㈱サイクルオリンピックでは、従来より注力している「FREE POWER」ギアの販売増強に加え、自転車の企画製造を担う㈱OSCサイクルが「歩くように走る」というコンセプトで開発した自転車「Root One」を発売するとともに、丁寧な接客でお買い上げいただいた商品にご満足いただけるよう、店舗の魅力を高めてまいりました。

ペット専門会社の㈱ユアペティアでは、動物病院を経営する㈱動物総合医療センターと連携して総合的なサービスを提供することにより、ペット需要の伸びに応え、お客様が求める商品、サービスを提供してまいりました。

DIY・ガーデニング専門会社の㈱おうちDEPOでは、職人さんにとって便利でお得なお店、職人さんの求める品揃えを追求し続けるお店を目指す一方、巣ごもり需要で増加したDIY関連のお客様に対しても、木材カットなどのサービスで期待に応えてまいりました。

靴専門会社の㈱シューズフォレストでは、普段使いの靴を幅広く取り揃えた身近で安心な靴専門店として、独自ブランド商品の開発を進めるとともに、店舗スタッフの商品知識と接客能力の向上に努めてまいりました。

以上の結果、当連結会計年度の財政状態及び経営成績は以下のとおりとなりました。

#### a. 財政状態

当連結会計年度末の資産合計は、前連結会計年度末に比べ15億28百万円減少し、650億82百万円となりました。

当連結会計年度末の負債合計は、前連結会計年度末に比べ42億29百万円減少し、386億71百万円となりました。

当連結会計年度末の純資産合計は、前連結会計年度末に比べ27億円増加し、264億10百万円となりました。

b. 経営成績

当連結会計年度の経営成績は売上高に営業収入を加えた営業収益は1,077億53百万円（前期比7.3%増）となり、営業総利益は408億69百万円（前期比10.8%増）となり、営業利益は46億62百万円（前期比592.1%増）、経常利益は45億72百万円（前期比741.1%増）、親会社株主に帰属する当期純利益は30億41百万円（前期比803.4%増）となりました。

なお、提出会社の経営成績におきましては、当社は2007年2月期に会社分割による持株会社体制に移行したため、各事業子会社からの配当収入、不動産賃貸収入、管理受託収入等が収益の中心となっており、当事業年度の経営成績は、営業収入は118億42百万円（前期比1.0%減）となり、営業利益は5億63百万円（前期比24.0%増）、経常利益は4億23百万円（前期比28.9%減）、当期純利益は44百万円（90.0%減）となりました。

キャッシュ・フローの状況

当連結会計年度末における現金及び現金同等物（以下「資金」という。）は、42億3百万円と前連結会計年度末に比べ7億58百万円の増加となりました。

（営業活動によるキャッシュ・フロー）

営業活動の結果得られた資金は、87億93百万円（前連結会計年度は38億63百万円）となりました。

これは税金等調整前当期純利益44億34百万円に対して、減価償却費の計上が18億11百万円、たな卸資産が10億34百万円減少したこと等が主な要因であります。

（投資活動によるキャッシュ・フロー）

投資活動の結果使用した資金は、12億25百万円（前連結会計年度は13億50百万円）となりました。

これは敷金及び保証金の回収による収入が2億94百万円あった一方で、有形固定資産の取得による支出が10億23百万円、関係会社株式の取得による支出が2億86百万円あったこと等が主な要因であります。

（財務活動によるキャッシュ・フロー）

財務活動の結果使用した資金は、68億10百万円（前連結会計年度は19億68百万円）となりました。

これは長期借入による収入が23億60百万円あった一方で、短期借入金が19億49百万円減少し、長期借入金の返済による支出が60億69百万円、ファイナンス・リース債務の返済による支出が5億61百万円、配当金の支払いが3億43百万円あったこと等が主な要因であります。

生産、受注及び販売の実績

当社グループは小売事業の割合が高いことから、セグメント別ではなく商品種類別の売上高を記載しております。

販売実績

当連結会計年度の部門別の売上高は、次のとおりであります。

部門の名称	売上高（百万円）	構成比（%）	前期比（%）
食品部門	57,056	56.4	107.5
非食品部門	44,028	43.6	107.6
合計	101,084	100.0	107.6

（注）上記の金額には、消費税等は含まれておりません。

(2) 経営者の視点による経営成績等の状況に関する分析・検討内容

経営者の視点による当社グループの経営成績等の状況に関する認識及び分析・検討内容は次のとおりであります。

なお、文中の将来に関する事項は、当連結会計年度末において判断したものであります。

財政状態及び経営成績の状況に関する認識及び分析・検討内容

a. 財政状態

(資産合計)

当連結会計年度末の資産合計は前連結会計年度末に比べ、15億28百万円減少し、650億82百万円となりました。

流動資産は4億82百万円減少し、167億78百万円となりました。これは主に現金及び預金が7億58百万円増加した一方で、商品が10億76百万円減少したことによるものであります。

固定資産は10億42百万円減少し、483億3百万円となりました。これは主に敷金及び保証金が4億19百万円減少したことによるものであります。

(負債合計)

当連結会計年度末の負債合計は前連結会計年度末に比べ、42億29百万円減少し、386億71百万円となりました。

流動負債は8億58百万円減少し、283億83百万円となりました。これは主に未払法人税等が11億9百万円増加した一方で、短期借入金が29億24百万円減少したことによるものであります。

固定負債は33億70百万円減少し、102億87百万円となりました。これは主に長期借入金が27億35百万円減少したことによるものであります。

(純資産合計)

当連結会計年度末の純資産合計は前連結会計年度末に比べ、27億円増加し、264億10百万円となりました。これは親会社株主に帰属する当期純利益を計上したこと、配当金の支払いにより利益剰余金が減少したことによるものであります。

以上の結果、自己資本比率は前連結会計年度末に比べ5.0ポイント上がり、40.6%となりました。

b. 経営成績

(営業収益)

営業収益は、コロナ禍における内食・中食需要があったこと、生活必需品の安定供給に努めてまいりました結果、前連結会計年度に比べ7.3%増の1,077億53百万円(売上高は7.6%増の1,010億84百万円)となりました。

(売上原価、販売費及び一般管理費)

売上原価は、店舗の改装や業態変更により商品構成を変化させたことや値入率を改善したことにより売上総利益率が1.5ポイント改善し、売上総利益は前連結会計年度に比べ12.5%増の342億1百万円となり、営業総利益は前連結会計年度に比べ10.8%増の408億69百万円となりました。

販売費及び一般管理費は、感染拡大防止に係る費用は発生したものの、従来からのチラシに頼らず毎日お求めやすい価格で商品をご提供し続けるEDLP政策を継続し、営業経費の削減や不急の投資を控えるなどローコストオペレーションを継続して推進してきたこともあり、前連結会計年度とほぼ同額の362億7百万円に抑える事が出来ました。

(営業利益、経常利益)

営業利益は、前連結会計年度に比べ592.1%増の46億62百万円になりました。

経常利益は、前連結会計年度に比べ741.1%増の45億72百万円になりました。

(親会社株主に帰属する当期純利益)

親会社株主に帰属する当期純利益は、関係会社株式評価損を39百万円計上したこと及び「固定資産の減損に係る会計基準」に基づき59百万円の減損損失を計上したこと等により、30億41百万円(前期比803.4%増)となりました。

キャッシュ・フローの状況の分析・検討内容並びに資本の財源及び資金の流動性に係る情報  
当連結会計年度のキャッシュ・フローの状況の分析につきましては、「(1)経営成績等の状況の概要  
キャッシュ・フローの状況」に記載のとおりであります。

当社グループの資本の財源及び資金の流動性については、事業活動における運転資金は、主に日々回収されます売上金と自己資金によって賄われており、グループ各社の資金運用を効率的に行うため、各社が作成した資金繰り計画を親会社がコントロールしております。

また、設備やM&A等の投資に関する資金につきましては、自己資金の利用に加え国内の金融機関からの借入れ並びにリースの活用等により資金調達を行っており、当連結会計年度末の有利子負債は残高は226億45百万円となりました。

重要な会計方針及び見積り及び当該見積りに用いた仮定

当社グループの連結財務諸表は、わが国において一般に公正妥当と認められている会計基準に基づき作成されております。

この連結財務諸表の作成にあたって採用している重要な会計基準は、「第5 経理の状況 1連結財務諸表等 注記事項（連結財務諸表作成のための基本となる重要な事項）」に記載のとおりであります。

また、将来事象の結果に依存するために確定できない金額については、仮定の適切性、情報の適切性及び金額の妥当性について留意した上で会計上の見積りを行っておりますが、将来事象の結果に特有の不確実性やリスクを含んでいるため、実際の結果は、見積りと異なる場合があります。

なお、新型コロナウイルス感染症の影響に伴う会計上の見積りについては、「第5 経理の状況 1連結財務諸表等 注記事項（追加情報）」に記載しておりますが、連結財務諸表の作成にあたって用いた会計上の見積り及び仮定のうち、特に重要と考えるものは以下のとおりであります。

a．固定資産の減損

当社グループは、固定資産のうち減損の兆候がある資産又は資産グループについて、当該資産又は資産グループから得られる割引前将来キャッシュ・フローの総額が帳簿価額を下回る場合には、帳簿価額を回収可能価額まで減額し、当該減少額を減損損失として計上しております。減損の兆候の把握、減損損失の認識及び測定に当たっては慎重に検討しておりますが、将来キャッシュ・フローの見積り額の前提とした条件や仮定に変更が生じ減少した場合、減損処理が必要となる可能性があります。

b．繰延税金資産の回収可能性

当社グループは、繰延税金資産について、将来の利益計画に基づいた課税所得が十分に確保できることや、回収可能性があると判断した将来減算一時差異等について繰延税金資産を計上しております。繰延税金資産の回収可能性は将来の課税所得の見積りに依存するため、その見積りの前提とした条件や仮定に変更が生じ減少した場合、繰延税金資産が減額され税金費用が計上される可能性があります。

4【経営上の重要な契約等】

該当事項はありません。

5【研究開発活動】

該当事項はありません。



### 第3【設備の状況】

#### 1【設備投資等の概要】

当社グループは「小売事業」の割合が高く、開示情報としての重要性が乏しいことから、セグメント情報の記載を省略しており、設備投資等の概要についても「セグメント名称」の記載を省略しております。

当社グループでは、一層の収益力向上のため、新規出店及び業態変更並びに既存店活性化のための改装を行っております。

当連結会計年度におきましては、Olympic新宿百人町店の新設及び既存店の改装等により総額1,197百万円の設備投資を実施いたしました。

また、所要資金につきましては、自己資金及び銀行からの借入れにより賄いました。

なお、当連結会計年度において、重要な固定資産の売却、除却等について特記すべき事はありません。

#### 2【主要な設備の状況】

当社グループにおける主要な設備は、次のとおりであります。

なお、当社グループは「小売事業」の割合が高く、開示情報としての重要性が乏しいことから、セグメント情報の記載を省略しており、主要な設備の状況についても「セグメント名称」の記載を省略しております。

##### (1) 提出会社

2021年2月28日現在

事業所名(所在地)	設備の内容	帳簿価額					従業員数(人)
		建物及び構築物 (百万円)	機械装置及び 運搬具 (百万円)	土地 (百万円) (面積㎡)	その他 (百万円)	合計 (百万円)	
東京都23区内 高井戸店 (東京都杉並区) 他47店舗	店舗	3,000	188	3,470 (12,151.17)	473	7,132	-
東京都23区外 小金井店 (東京都小金井市) 他13店舗、工場及び本部	店舗、 工場及び本部	1,556	335	434 (1,675.08)	179	2,505	20 (7)
神奈川県 川崎鹿島田店 (神奈川県川崎市幸区) 他20店舗及びO S C 湘南シ ティ	店舗及びショッ ピングセンター	4,116	126	3,253 (5,450.52)	238	7,734	6 (1)
千葉県 千葉東店 (千葉県千葉市中央区) 他10店舗	店舗	845	18	3,420 (31,170.71)	71	4,356	-
埼玉県 朝霞台店 (埼玉県朝霞市) 他9店舗及びO S C デオシ ティ新座	店舗及びショッ ピングセンター	2,554	39	3,852 (13,529.14)	114	6,560	3 (2)
群馬県 太田店 (群馬県太田市)	店舗	4	-	-	0	5	-

(注) 1. 上記金額には消費税等は含まれておりません。

2. 店舗数は、当社が管理している店舗数を記載しております。

なお、川崎鹿島田店、志村坂下店、千葉東店、鎌ヶ谷店、関町店及び三鷹店を除く店舗は賃借物件であります。

3. 従業員数の( )は、臨時従業員数を外書しており、賃貸している子会社の従業員数は含めておりません。

(2) 国内子会社

2021年2月28日現在

会社名	事業所名 (所在地)	設備の内容	帳簿価額					従業員数 (人)
			建物及び構 築物 (百万円)	機械装置及 び運搬具 (百万円)	土地 (百万円) (面積㎡)	その他 (百万円)	合計 (百万円)	
㈱キララ	千葉物流センター (千葉県千葉市中央区)	物流センター	276	0	267 (2,571.26)	0	544	10 (15)
	昭島物流センター (東京都昭島市)	物流センター	29	13	206 (996.17)	3	254	52 (39)

- (注) 1. 上記金額には消費税等は含まれておりません。  
2. 従業員数の( )は、臨時従業員数を外数で記載しております。

3 【設備の新設、除却等の計画】

当社グループの設備投資については、景気動向、業界動向、投資効率等を総合的に勘案して実施しております。設備計画は原則的に連結会社各社が個別に策定しておりますが、計画策定にあたってはグループ経営会議において提出会社を中心に調整を図っております。

- (1) 重要な設備の新設の計画  
該当事項はありません。
- (2) 重要な設備の除却の計画  
該当事項はありません。

## 第4【提出会社の状況】

### 1【株式等の状況】

#### (1)【株式の総数等】

##### 【株式の総数】

種類	発行可能株式総数(株)
普通株式	33,200,000
計	33,200,000

##### 【発行済株式】

種類	事業年度末現在発行数(株) (2021年2月28日現在)	提出日現在発行数(株) (2021年5月28日現在)	上場金融商品取引所名 又は登録認可金融商品 取引業協会名	内容
普通株式	23,354,223	23,354,223	東京証券取引所 (市場第一部)	単元株式数は 100株であり ます。
計	23,354,223	23,354,223	-	-

#### (2)【新株予約権等の状況】

##### 【ストックオプション制度の内容】

該当事項はありません。

##### 【ライツプランの内容】

該当事項はありません。

##### 【その他の新株予約権等の状況】

該当事項はありません。

#### (3)【行使価額修正条項付新株予約権付社債券等の行使状況等】

該当事項はありません。

#### (4)【発行済株式総数、資本金等の推移】

年月日	発行済株式総 数増減数 (株)	発行済株式総 数残高(株)	資本金増減額 (百万円)	資本金残高 (百万円)	資本準備金増 減額 (百万円)	資本準備金残 高(百万円)
1997年4月18日 (注)	2,123,111	23,354,223	-	9,946	-	9,829

(注) 所有株式1株を1.1株に分割

(5) 【所有者別状況】

2021年2月28日現在

区分	株式の状況(1単元の株式数100株)							単元未満株式の状況(株) (注2)	
	政府及び地方公共団体	金融機関	金融商品取引業者	その他の法人 (注1)	外国法人等		個人その他 (注2)		
					個人以外	個人			
株主数(人)	-	22	32	233	48	4	3,820	4,159	-
所有株式数(単元)	-	31,625	2,809	130,270	4,668	17	64,079	233,468	7,423
所有株式数の割合(%)	-	13.55	1.20	55.80	2.00	0.01	27.44	100.00	-

(注) 1 「その他の法人」の欄には、証券保管振替機構名義の株式が、1単元含まれております。

2 自己株式383,449株は、「個人その他」に3,834単元及び「単元未満株式の状況」に49株を含めて記載しております。

(6) 【大株主の状況】

2021年2月28日現在

氏名又は名称	住所	所有株式数(千株)	発行済株式(自己株式を除く。)の総数に対する所有株式数の割合(%)
(株)カネヨシ	東京都渋谷区千駄ヶ谷3丁目60-5	6,395	27.84
Olympic取引先持株会	東京都国分寺市本町4丁目12-1	1,717	7.47
(株)みずほ銀行 (常任代理人 (株)日本カस्टディ銀行)	東京都千代田区大手町1丁目5番-5号 (東京都中央区晴海1丁目8番12号)	1,148	4.99
(株)オリンピア	東京都港区赤坂1丁目12-32アーク森ビル30階	1,126	4.90
(株)ミスタークリーン	東京都立川市曙町1丁目25-12オリンピック曙町ビル5F	1,104	4.80
(株)銀座山形屋	東京都中央区湊2丁目4-1号	949	4.13
(株)ヘルスケア・ジャパン	東京都港区赤坂1丁目12-32アーク森ビル30階	904	3.93
(株)マルナカ	香川県高松市円座町1001	646	2.81
日本マスタートラスト信託銀行(株)(信託口)	東京都港区浜松町2丁目11番3号	471	2.05
Olympic従業員持株会	東京都国分寺市本町4丁目12-1	398	1.73
計	-	14,862	64.70

(注) (株)カネヨシは、当社の代表取締役会長CEO 金澤 良樹が代表取締役社長を兼務しております。

(7)【議決権の状況】  
【発行済株式】

2021年2月28日現在

区分	株式数(株)	議決権の数(個)	内容
無議決権株式	-	-	-
議決権制限株式(自己株式等)	-	-	-
議決権制限株式(その他)	-	-	-
完全議決権株式(自己株式等)	普通株式 383,400	-	-
完全議決権株式(その他)(注1)	普通株式 22,963,400	229,634	-
単元未満株式(注2)	普通株式 7,423	-	1単元(100株)未満の株式
発行済株式総数	23,354,223	-	-
総株主の議決権	-	229,634	-

(注)1.「完全議決権株式(その他)」の欄には、証券保管振替機構名義の株式が100株含まれております。

また、「議決権の数」の欄には、同機構名義の完全議決権株式に係る議決権の数1個が含まれております。

2.「単元未満株式」の「株式数」の中には、自己株式等が49株含まれております。

【自己株式等】

2021年2月28日現在

所有者の氏名 又は名称	所有者の住所	自己名義所有 株式数(株)	他人名義所有 株式数(株)	所有株式数の合計 (株)	発行済株式総数に 対する所有株式数 の割合(%)
(株)Olympicグループ	東京都立川市曙町1-25-12	383,400	-	383,400	1.64
計		383,400	-	383,400	1.64

2【自己株式の取得等の状況】

【株式の種類等】 普通株式

(1)【株主総会決議による取得の状況】

該当事項はありません。

(2)【取締役会決議による取得の状況】

該当事項はありません。

(3)【株主総会決議又は取締役会決議に基づかないものの内容】

区分	株式数(株)	価額の総額(円)
当事業年度における取得自己株式	446	397,472
当期間における取得自己株式	-	-

(注)当期間における取得自己株式には、2021年5月1日からこの有価証券報告書提出日までの単元未満株式の買取りによる株式は含まれておりません。

(4) 【取得自己株式の処理状況及び保有状況】

区分	当事業年度		当期間	
	株式数(株)	処分価額の総額(円)	株式数(株)	処分価額の総額(円)
引き受ける者の募集を行った取得自己株式	-	-	-	-
消却の処分を行った取得自己株式	-	-	-	-
合併、株式交換、株式交付、会社分割に係る移転を行った取得自己株式	-	-	-	-
その他(-)	-	-	-	-
保有自己株式数	383,449	-	383,449	-

(注) 当期間における保有自己株式には、2021年5月1日からこの有価証券報告書提出日までの単元未満株式の買取りによる株式は含まれておりません。

3 【配当政策】

当社は、将来の事業展開と経営体質の強化のために必要な内部留保を確保しつつ、株主に対して安定的に利益還元を充実させていくことを経営の最重要課題のひとつであると認識し、剰余金の配当等を実施してまいりました。

今後につきましても、この基本方針を堅持し、今後のグループ事業戦略、財務体質の強化、各事業年度の業績等を考慮し安定的に利益還元を行い、また、内部留保金につきましては、新規事業展開及び既存事業の効率化、活性化等のための投資に活用してまいります。

当社は、「取締役会の決議によって、会社法第459条第1項各号に定める事項を定めることができる。」旨定款に定めており、剰余金の配当等の決定機関は、中間配当と期末配当のいずれも取締役会であります。

また、自己株式の取得につきましても、会社法第165条第2項の規定に基づき、取締役会の決議をもって自己株式を取得することができる旨を定款に定めております。

なお、当社は、中間配当と期末配当の年2回の剰余金の配当等を行うことができる旨を定款に定めておりますが、現時点では中間配当は実施しておりません。これは、当社の下期の業績が、通期の業績に与える影響が大きく、かつ年間の当期純利益や社会情勢等を見極めて配当額を決定しているためであります。今後につきましては、中間配当の実施につきましても検討してまいります。

当事業年度の剰余金の配当につきましては、上記方針に基づき、1株当たり20円の期末配当とすることを2021年4月23日の取締役会において決議いたしました。

なお、当事業年度に係る剰余金の配当は次のとおりであります。

決議年月日	配当金の総額(百万円)	1株当たり配当額(円)
2021年4月23日 取締役会	459	20

## 4【コーポレート・ガバナンスの状況等】

### (1)【コーポレート・ガバナンスの概要】

#### コーポレート・ガバナンスに関する基本的な考え方

当社は、株主、投資家に、法令に基づく権利及び利益を平等に保障できるよう、コーポレート・ガバナンス体制を有効に機能させることが企業経営の大前提であると認識しております。

そして、その実現のために、必要な施策を実施し、企業価値の継続的な増大を図る体制を構築していくことが、経営の最重要課題であると位置づけております。

また当社は、社会的信頼を保持すべく業務の適正性を確保するために、内部統制システムの充実を不断に行なっております。

「内部統制」により求められる事項は、社会的信頼を確立し企業価値を高めていくための要諦ととらえられます。このため、グループ全社をあげて統制環境の整備を推進し、基準管理による意思決定支援体制の充実並びに業務プロセスの効率化、標準化に取り組んでおります。

さらに当社は上場企業として、株主及び投資家をはじめ、あらゆるステークホルダーに対して、経営の透明性向上の一環として迅速かつ正確、公正な情報公開を行うことに積極的に取り組んでまいります。なお、財務諸表をはじめ、月次の売上高、客数、客単価などの幅広い情報を、当社グループのウェブサイト

(<http://www.olympic-corp.co.jp/>) において開示しております。

#### 企業統治の体制

#### (企業統治の体制の概要とその体制を採用する理由)

当社は、監査役制度を採用しており、会社の機関としては株主総会、取締役会及び監査役会を設置しております。

取締役会は、本有価証券報告書提出日現在で9名の取締役(うち社外取締役3名)で構成されており、毎月1回開催することを原則とし、公正で透明性の高い経営を実現するために、「取締役会規程」に則し、業務執行に係る重要な意思決定は、取締役会で十分な検討を加え審議する体制を運営することで、代表取締役並びに業務担当取締役の業務執行に関する監督、監視機能を有効に機能させております。

また、当社定款に則し「取締役会規程」により、緊急性を要する事案等について、取締役会の書面決議により即日決議することが可能と定めております。

書面決議の実施に際しては、取締役全員の同意及び監査役全員に異議のないことを確認の上、当該決議を実施する体制としております。

監査役会は、本有価証券報告書提出日現在で4名の監査役(うち社外監査役2名)で構成されており、取締役の業務執行の状況を客観的な立場から監査するとともに、年12回の定例監査役会を開催し、策定した監査計画に基づき、当社の内部統制システムの機能状況及び監査結果について審議しております。

監査役は監査役会の監査計画に基づき取締役会に出席するほか、監査役会独自に店舗監査を行うなど、取締役の業務執行状況及び業務全般にわたるモニタリングは綿密になされており、経営監視機能は有効に機能しております。

また、現任の社外監査役については、その知見及び社会的立場から、高い独立性を有すると判断しております。

当社は規程において監査役の報酬を監査役会の決定に委ねることにより、経営陣から独立した立場として機能できる体制としております。

役員の任期については、取締役の任期1年に対し監査役の任期を4年とし、比較的長い期間本質的な監査業務に関与し、専門的な立場から監査に専念できる体制としております。

また、監査役会は定期的に代表取締役との会合を行い、監査結果に基づく経営監視に関する意見表明や意見交換等を実施し、監査機能を有効に発揮しうる体制としております。

なお、当社は法令に定める監査役の員数を欠くことになる場合に備え、補欠監査役1名を選任しております。

さらに、下記「当社の経営上の意思決定、執行及び監督に係る経営管理組織の状況」及び、(3)[監査の状況]に記載のとおり、充実した監査を行なうことにより、監査役による経営監視機能の強化を図っております。

(当社の経営上の意思決定、執行及び監督に係る経営管理組織の状況)

経営上重要事項に関する意思及び執行の決定は、「取締役会規程」に基づき取締役会において、審議し決議する体制としております。

取締役会は、取締役9名(うち社外取締役3名)、監査役4名(うち社外監査役2名)で運営されており、活発な議論、意見交換がなされ、有効に機能しております。

社外監査役2名を含む監査役は、監査役会が決定した監査方針及び法令等遵守の観点から、取締役会の決定事項について監査するとともに、客観的な視点から、当社へ助言、勧告等を行っております。

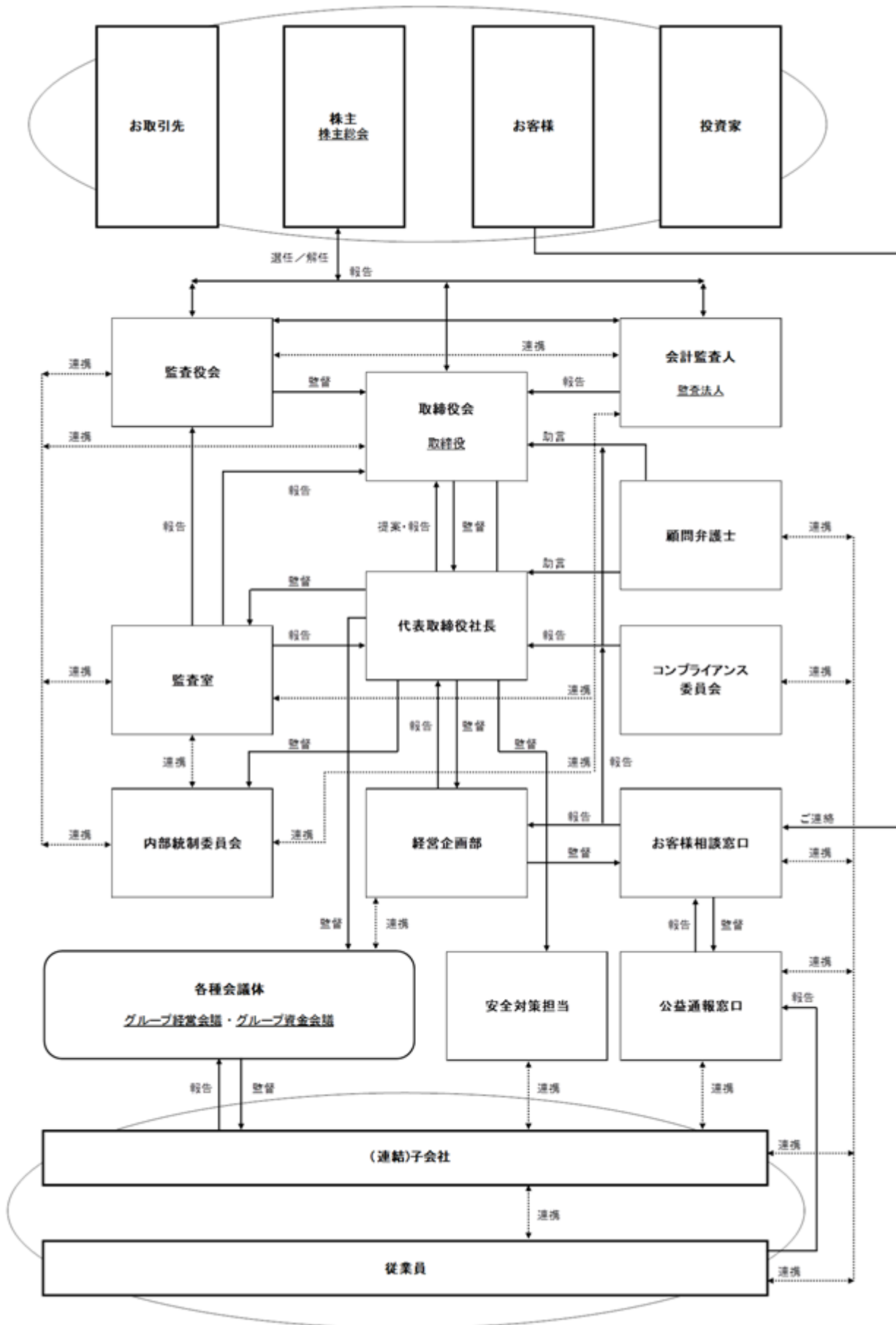
さらに、多様な視点から、取締役会の適切な意思決定を図るとともに、監督機能の一層の強化を図るため、社外取締役3名を選任しております。

独立性のある社外取締役及び社外監査役による経営の監督・監視機能の強化を図ることにより、経営の効率性の向上、経営の健全性の維持及び経営の透明性の確保というコーポレート・ガバナンスの目的をより一層実現できると考えております。

以上のことから当社は、現状の会社規模、事業領域の特性並びに経営計画の遂行状況等を総合的に判断し、社外の独立した立場で企業社会全体を俯瞰する客観的視点により、監査役が取締役会における監視機能を十分に果たすとともに、コーポレート・ガバナンスの実効性が確保されていると考えております。



なお、企業統治の体制は下図のとおりであります。



(その他の企業統治に関する事項)

取締役の職務の執行が法令及び定款に適合することを確保するための体制その他会社の業務の適正性を確保するための体制についての決定内容の概要は以下のとおりであります。

a. 取締役の職務の執行が法令及び定款に適合することを確保するための体制

- ・ 当社は、職務執行にあたり、基本理念(正直を売る)、法令、定款、社内規程に基づき、法令遵守と社会理念の遵守を企業行動の原点とすることを基本方針とします。
- ・ 当社取締役は、基本理念に基づく行動規範に従い、当社グループ全体における基本方針の遵守体制構築及び実践を率先垂範して行います。
- ・ 当社は、社会的信頼を保持すべく業務の適正性を確保するために、会社法に基づく内部統制システムの構築とその運用体制の整備を行います。
- ・ 取締役会については「取締役会規程」を定め、その適切な運営が確保され、定時取締役会を月1回開催することを原則とし、必要に応じて臨時取締役会を随時開催します。取締役は「取締役会規程」に基づき付議事項を決議するとともに、取締役間の意思疎通を図り、必要に応じて外部専門家に意見を求め、相互に業務執行を監督する体制を実践します。
- ・ 取締役の職務執行については、監査役会設置会社として監査役会の定める「監査役会規程」、監査方針及び監査役間の業務分担に従い、各監査役の監査対象事項として監査する監督体制を機能させるほか、取締役が他の取締役の法令・定款違反行為を発見した場合は、直ちに監査役会に報告することとし、遅滞なくその是正を図る体制とします。
- ・ 法令等遵守体制を統括する機関として、担当取締役を総括責任者とするコンプライアンス委員会を設置し、体制の整備、運用について審議を行い、取締役会、監査役会及び代表取締役社長直轄の監査室並びに関連各部署へ報告を行うとともに、全社的な運営、実践の徹底を図ります。

b. 取締役の職務の執行に係る情報の保存、管理に関する体制

取締役の職務執行に係る情報の保存及び管理については、「文書管理規程」の定めるところにより、担当取締役を総括責任者として実施します。

c. 財務報告の信頼性を確保するための体制

当社は金融商品取引法に基づく、内部統制報告制度への対応を、企業基盤強化のインフラ整備の一環として位置づけ、財務報告の信頼性を確保するために内部統制の有効かつ効率的な整備・運用に取り組みます。

d. 損失の危険の管理に関する規程その他の体制

- ・ 担当取締役をリスク管理の総括責任者とし、各担当取締役とともに「職務権限規程」、「グループ会社管理規程」、「リスク管理規程」、「情報システム運用管理依頼受入規程」及び「財務報告に係る内部統制規程」に則し、カテゴリーごとのリスクを体系的に管理します。
- ・ 各部門においては、関連規程に基づきマニュアル並びにガイドラインに従いリスク管理を行います。
- ・ 監査役及び監査室は各部門のリスク管理状況を監査し、その結果を取締役に報告します。
- ・ 取締役会及びグループ経営会議は、定期的にはリスク管理体制を見直し、問題点の把握と改善に努めます。

e. 取締役の職務の執行が効率的に行われることを確保するための体制

- ・ 担当取締役を総括責任者とし、取締役会において決定した、年次経営計画に基づいた各部門目標に対し、職務執行が効率的に行われるよう監督します。各部門担当取締役は、年次経営計画に基づいた各部門が実施すべき具体的な施策及び効率的な業務遂行体制を決定します。
- ・ 総括責任者は、その遂行状況を各部門取締役、取締役会及びグループ経営会議において定期的に報告させ、施策及び効率的な業務遂行体制を阻害する要因の分析及びその改善を図ります。

- f. 使用人の職務の執行が法令及び定款に適合することを確保するための体制
- ・ 当社は、基本理念に基づいた「行動規範」を制定し、代表取締役がその精神を役職者はじめグループ会社全使用人に伝達し、法令遵守と社会理念の遵守を企業行動の原点とすることを徹底します。
  - ・ コンプライアンス委員会は、当社の運営及び事業に関連する主要な法令に対応する規程の整備状況並びに運営状況を審査し、内部統制委員会及び内部監査機関である監査室等と連携し、関連部署並びに組織機能別に運営体制の整備、運用等具体的な実施方法等について報告、指導を行います。
  - ・ 関連各部においては、規程及び運用マニュアル等の整備を行い、各機関の本部機能や各種会議体、情報伝達システム等を通じて、各従業員の関連法令等に関する運用実践の徹底を図ります。
  - ・ また、「公益通報者保護に関する規程」に基づき、不正行為等の早期発見と是正を図るために、公益通報窓口を設置し、内部通報制度によるコンプライアンス体制の強化に努めます。
- g. 当社及び子会社から成る企業集団における業務の適正性を確保するための体制
- ・ 当社グループ各社の業務遂行については、「グループ会社管理規程」、「グループコンプライアンス規程」、「リスク管理規程」及び「財務報告に係る内部統制規程」に基づき、担当取締役並びに経営企画部長が、これを日常的に統括管理するほか、円滑な情報交換とグループ経営を推進するため、各種会議体を定期的に開催します。
- イ. 子会社の取締役等の職務の執行に係る事項の当社への報告に関する体制
- ・ 当社グループ各社は「グループ会社管理規程」に基づき、報告書等を当社に提出するほか、必要に応じ関連する会議体に報告します。
- ロ. 子会社の損失の危険の管理に関する規程その他の体制
- ・ 「グループ会社管理規程」、「リスク管理規程」及び当社グループ各社の「職務権限規程」等の規程に基づきリスク管理体制をグループ全体で構築し、子会社のリスクを当社の組織において管理します。
- ハ. 子会社の取締役等の職務の執行が効率的に行われることを確保するための体制
- ・ 月次のP/L、B/Sの報告とグループ全体並びに各社の課題管理と執行のためにグループ経営会議を、また、キャッシュ・フローの月次管理と課題確認のためにグループ資金会議を実施します。
- ニ. 子会社の取締役等及び使用人の職務の執行が法令及び定款に適合することを確保するための体制
- ・ コンプライアンス委員会の運営は当社グループ各社の代表者により行い、グループ全体の法令遵守体制の整備、運用について審議します。
  - ・ 監査役及び監査室は、定期的または臨時にグループ管理体制を監査します。
- h. 監査役がその職務を補助すべき使用人を置くことを求めた場合、その使用人に関する事項
- 監査役がその職務を補助すべき使用人を置くことを求めた場合、取締役会は監査室員を監査役の職務を補助すべき使用人として指名することとします。
- i. 監査役がその職務を補助すべき使用人を置くことを求めた場合、その使用人の取締役からの独立性に関する事項
- 監査室は、監査計画を独自に設定して、代表取締役社長の承認後に監査実務を執行し、監査報告等を代表取締役社長及び監査役会に提出します。
- j. 監査役がその職務を補助すべき使用人を置くことを求めた場合、監査役のその使用人に対する指示の実効性の確保に関する事項
- 監査役の職務を補助すべき使用人として指名された監査室員の指揮権は監査役に委譲することとします。

- k. 取締役及び使用人並びに子会社の取締役、監査役及び使用人またはこれらの者から報告を受けた者が監査役に報告するための体制、その他の監査役への報告に関する体制
- ・ 当社グループ各社の役員及び従業員は、事業上のリスクについては決裁権限を持つ組織を通じ、法令違反行為等についてはコンプライアンス相談窓口を通じて、速やかに当社監査役にその内容を報告することとします。
  - ・ 法令違反行為等については、通報処理担当者に限らず、報告を受けた者は規程に準じて誠実に対応するよう努めます。
  - ・ 法令違反行為等の通報があり、調査のうえ法令違反行為等が行われている事実を確認した場合、取締役は是正を図るとともにその事実を監査役に報告することとします。
- l. 監査役に報告をした者が当該報告をしたことを理由として不利な取扱いを受けないことを確保するための体制
- 「公益通報者保護に関する規程」に基づき、監査役に報告をした者が報告をしたことを理由として不利な取扱いを受けないようにするとともに、報告をした者の職場環境が悪化することがないように適切な措置をとります。また、報告をした者に不利な取扱いや嫌がらせ等を行った者に対し、就業規則に従って処分を課すことができるものとします。
- m. 監査役職務の執行について生ずる費用または債務の処理に係る方針に関する事項
- 監査役職務の執行上必要と認める費用について、あらかじめ予算を計上するとともに、緊急又は臨時に支出したものについては、会社に償還を請求することができるものとします。
- n. その他監査役職務の執行が実効的に行われることを確保するための体制
- ・ 監査役半数以上は社外監査役で構成し、透明性の確保に努めます。
  - ・ 監査役は、代表取締役、担当取締役、会計監査人及び監査室並びに内部統制委員会と定期的に会合を行い、当社グループが対処すべき課題や当社グループに係るリスク、監査役職務の執行環境整備に関する事項や監査上の重要な課題について意見交換を行うことに加え、毎月開催される当社取締役会に出席し、取締役会での審議・報告事項を取締役と共有するよう努めます。
- o. 反社会的勢力排除のための体制
- ・ 「グループコンプライアンス規範」や「Olympicグループコンプライアンス要綱」に、反社会的勢力との関係はいっさい持たず、反社会的勢力への資金提供はいかなる場合もいっさい行わない旨を盛り込み、社内外に周知徹底します。
  - ・ 反社会的勢力からの不当要求が発生した場合や相手が反社会的勢力と知らず関係を持ったことが判明した場合の対応窓口は総務部とし、総務部長は、外部専門機関等と連携し、反社会的勢力との関係を解消させます。また、その過程について、取締役会に逐次報告を行います。
  - ・ 総務部長は、反社会的勢力と関係を遮断するため、外部専門機関と連携し、問題が発生しないように社内体制を整備し、その活動状況を定期的に取締役会に報告します。また、警視庁OBを常勤させ、外部専門機関と密接な連携を取ることができる体制とします。
- p. 取締役の定数
- 当社の取締役は、15名以内とする旨定款に定めております。
- q. 取締役の選任の決議要件
- 当社は、取締役の選任決議について、議決権を行使することができる株主の議決権の3分の1以上を有する株主が出席し、その議決権の過半数をもって行い、累積投票によらないものとする旨定款に定めております。
- r. 剰余金の配当等の決定機関
- 当社は、剰余金の配当等会社法第459条第1項各号に定める事項について、法令に別段の定めがある場合を除き、株主総会の決議によらず取締役会の決議により定める旨を定款に定めております。これは、剰余金の配当等を取締役会の権限とすることにより、機動的な資本政策を行うことを目的とするものであります。

s . 自己の株式の取得

当社は、自己の株式の取得について、経済情勢の変化に機動的に対応し、財務政策等の経営諸政策を効率的に遂行できるようにするため、会社法第165条第2項の規定に基づき、取締役会の決議によって市場取引等により、自己の株式を取得することができる旨を定款に定めております。

t . 取締役及び監査役の責任免除

当社は、取締役（取締役であった者を含む。）及び監査役（監査役であった者を含む。）の会社法第423条第1項の賠償責任について、法令に定める要件に該当する場合には、取締役会の決議により法令の限度においてその責任を免除することができる旨を定款に定めております。これは、取締役及び監査役が期待される役割を十分に発揮できるようにすることを目的とするものであります。

u . 株主総会の特別決議要件

当社は、会社法第309条第2項に定める株主総会の特別決議要件について、議決権を行使することができる株主の議決権の3分の1以上を有する株主が出席し、その議決権の3分の2以上をもって行う旨定款に定めております。これは、株主総会における特別決議の定足数を緩和することにより、株主総会の円滑な運営を行うことを目的とするものであります。

v . 株式会社の支配に関する基本方針

当社では、株式会社の支配に関する基本方針については特に定めておりません。

（責任限定契約）

a . 社外取締役及び社外監査役との責任限定契約の内容

当社は、会社法第427条第1項の規定に基づき、社外取締役及び社外監査役との間において、同法第423条第1項の損害賠償責任を限定する契約を締結しております。当該契約に基づく損害賠償責任限度額は、法令が定める額としております。なお、当該責任限定が認められるのは、当該社外取締役及び社外監査役が責任の原因となった職務の遂行について善意でかつ重大な過失がないときに限られます。

b . 会計監査人との責任限定契約の内容

当社は、会社法第427条第1項の規定に基づき、EY新日本有限責任監査法人との間において、同法第423条第1項の損害賠償責任を限定する契約を締結しております。当該契約に基づく損害賠償責任限度額は、法令が定める額としております。なお、当該責任限定が認められるのは、EY新日本有限責任監査法人が責任の原因となった職務の遂行について善意でかつ重大な過失がないときに限られます。

(2) 【役員の状況】

役員一覧

男性12名 女性1名 (役員のうち女性の比率7.7%)

役職名	氏名	生年月日	略歴	任期	所有株式数 (千株)
代表取締役 会長CEO	金澤 良樹	1948年3月20日生	1973年9月 当社入社 1974年4月 当社取締役就任 1976年4月 当社常務取締役商品本部長に就任 1985年4月 当社代表取締役副社長営業本部長に就任 1992年1月 当社代表取締役社長に就任 1998年9月 ㈱アバンセ代表取締役会長に就任 2005年3月 ㈱OSCゴルフワールド代表取締役社長に就任 2009年9月 ㈱カネネシ代表取締役社長(現任) 2012年2月 ㈱フードマーケット・オリンピック(現㈱Olympic)代表取締役社長に就任 2013年2月 ㈱アバンセ代表取締役に就任 2016年3月 ㈱OSCサイクル代表取締役社長に就任 2016年3月 ㈱サイクルオリンピック代表取締役会長兼社長に就任 2017年5月 ㈱OSCサイクル代表取締役会長に就任(現任) 2017年5月 ㈱サイクルオリンピック代表取締役会長に就任(現任) 2017年8月 ㈱オー・エス・シー・フーズ代表取締役社長に就任(現任) 2018年3月 ㈱アバンセ代表取締役社長に就任 2018年5月 当社代表取締役会長CEOに就任(現任) 2018年5月 ㈱Olympic代表取締役会長CEOに就任(現任) 2020年5月 ㈱キララ代表取締役会長に就任 2021年3月 ㈱OSCトレーディング代表取締役会長に就任(現任) 2021年5月 ㈱キララ代表取締役会長兼社長に就任(現任)	(注)1	50.9
代表取締役社長	木住野 福寿	1955年4月21日生	1979年4月 ㈱第一勧業銀行(現㈱みずほ銀行)入行 2007年4月 同行執行役員日本橋支店長 2009年4月 同行常務執行役員 2010年3月 同行退社 2010年4月 みずほ総合研究所㈱代表取締役副社長 2012年4月 同社退社 2012年5月 当社入社、顧問 2012年5月 当社取締役副社長に就任 2015年5月 当社代表取締役副社長管理本部長に就任 2015年5月 ㈱Kマート(現㈱OSCトレーディング)代表取締役社長に就任 2017年5月 ㈱キララ代表取締役社長に就任 2018年4月 ㈱OSCゴルフワールド代表取締役社長に就任 2018年5月 当社代表取締役社長に就任(現任) 2018年5月 ㈱Olympic代表取締役社長に就任 2019年5月 ㈱OSCサイクル代表取締役社長に就任(現任) 2020年5月 ㈱動物総合医療センター代表取締役会長に就任(現任)	(注)1	17.2

役職名	氏名	生年月日	略歴	任期	所有株式数 (千株)
代表取締役 副社長	大下内 徹	1966年6月13日生	1988年10月 会計士補登録 1989年10月 KPMG Peat Marwick New York 事務所入所 1992年4月 公認会計士登録 1993年7月 センチュリー監査法人(現EY新日本有限責任監査法人)入所 1998年8月 同所社員(パートナー) 2005年5月 同所代表社員(シニアパートナー) 2008年8月 同所千葉事務所長 2010年8月 同所常務理事 2013年10月 EY新日本クリエーション(株)代表取締役に就任 2017年8月 当社顧問 2017年9月 (株)Olympic代表取締役副社長に就任 2018年5月 当社代表取締役副社長に就任(現任) 2020年3月 (株)シューズフォレスト代表取締役社長に就任(現任) 2020年5月 (株)Olympic代表取締役社長に就任(現任) 2021年3月 (株)O S C トレーディング代表取締役社長に就任(現任)	(注)1	24.0
取締役 総務部長	木村 芳夫	1960年9月5日生	1984年4月 (株)住友銀行(現(株)三井住友銀行)入行 2009年4月 同行柿生支店長 2013年5月 (株)Olympic入社 2015年3月 同社執行役員管理本部副本部長兼管理部長 2016年3月 同社常務取締役管理本部長兼管理部長に就任 2017年5月 当社取締役管理本部副本部長兼総務部長に就任 2017年9月 (株)Olympic常務取締役管理部長に就任 2018年5月 当社取締役管理本部長兼総務部長に就任 2019年3月 当社取締役総務部長に就任(現任) 2019年3月 (株)Olympic常務取締役管理本部長兼総務部長に就任(現任)	(注)1	5.4
取締役	武内 勝	1958年2月7日生	1976年3月 当社入社 2010年2月 (株)フードマーケットオリンピック(現株式会社Olympic)商品副統括部長兼精肉部長 2011年5月 同社執行役員商品副統括部長兼精肉事業部長 2011年8月 同社執行役員精肉事業部長 2016年6月 当社取締役精肉事業部長 2018年5月 当社取締役に就任(現任) 2021年5月 (株)Olympic取締役精肉事業部長兼デリカ事業部長に就任(現任)	(注)1	7.1
取締役 人事部長	森 威文	1960年9月11日生	2008年4月 (株)スコア入社 2008年5月 当社取締役副社長 2015年5月 当社代表取締役社長(現任) 2016年3月 (株)Olympic取締役 営業企画部長 2017年3月 当社経営企画部長 2017年5月 当社執行役員経営企画部長 2017年9月 当社執行役員総合企画部長 2017年9月 (株)Olympic取締役 2019年3月 当社執行役員 2019年5月 当社取締役に就任 2020年3月 当社取締役人事部長に就任(現任) 2020年3月 (株)Olympic取締役人事部長に就任(現任)	(注)1	-

役職名	氏名	生年月日	略歴	任期	所有株式数 (千株)
取締役	栗岡 威	1945年12月18日生	1968年4月 大正海上火災保険㈱(現三井住友海上火災保険㈱)入社 1995年6月 同社取締役企画第三部長 2004年4月 同社取締役副社長執行役員副社長東京企画第一本部長兼金融営業推進本部長 2005年4月 三井住友海上シティインシュアランス生命保険㈱(現三井住友海上プライマリー生命保険㈱)代表取締役共同社長 2007年2月 三井住友海上メットライフ生命保険㈱代表取締役社長CEO 2009年4月 三井住友海上火災保険㈱特別顧問 2010年5月 当社監査役に就任 2011年6月 企業活性パートナーズ㈱取締役 2014年4月 同社取締役会長 2015年5月 当社取締役に就任(現任) 2017年6月 企業活性パートナーズ㈱代表取締役社長(現任)	(注)1	-
取締役	野田 敏幸	1957年1月14日生	1980年4月 国税庁長官官房入庁 2010年7月 国税不服審判所部長審判官 2011年7月 札幌国税不服審判所所長 2012年7月 軽自動車検査協合理事 2014年7月 広島国税不服審判所所長 2015年7月 名古屋国税不服審判所所長 2016年3月 同庁退職 2016年5月 当社取締役に就任(現任)	(注)1	-
取締役	森 英雄	1955年1月18日生	1977年4月 商工組合中央金庫(現㈱商工組合中央金庫)入庫 2008年8月 同庫理事 2008年10月 同庫取締役常務執行役員 2013年6月 同庫代表取締役副社長 2016年8月 八重洲商工㈱代表取締役社長 2018年6月 ㈱銀座山形屋社外監査役(現任) 2021年5月 当社取締役に就任(現任)	(注)1	-
常勤監査役	大永 剛史	1953年6月1日生	2009年3月 ㈱ハイパーマーケット・オリンピック(現㈱Olympic)入社川崎鹿島店長 2011年6月 同社ゴルフ商品部副部長 2012年3月 同社HS販売部副統括部長 2013年2月 同社下丸子店長 2014年2月 同社品質管理部長 2017年9月 当社総務部品質管理チーム副部長 2018年2月 ㈱Olympic品質管理副部長 2018年5月 当社常勤監査役に就任(現任)	(注)2	0.2
常勤監査役	茂木 親	1954年8月6日生	1997年8月 当社入社 1999年11月 ㈱ホームビックに転籍 2006年6月 ㈱ホームビック(現㈱Olympic)取締役 2011年5月 同社執行役員HM統括部長 2012年5月 同社常務取締役HM統括部長 2013年2月 同社常務取締役第一販売部統括部長 2015年3月 同社常務取締役DS販売部 2015年9月 同社常務取締役DS第3事業部長 2020年5月 同社DS第3事業部長 2021年5月 当社常勤監査役に就任(現任)	(注)4	3.9



役職名	氏名	生年月日	略歴	任期	所有株式数 (千株)
監査役	宮地 雄三	1953年1月22日生	1971年4月 東京国税局入局 2001年7月 鶴見税務署副署長 2003年7月 特別国税調査官(神田・日本橋税務署) 2006年7月 東京国税局総務部情報処理管理官 2008年7月 東京国税局調査第四部統括国税調査官 2011年7月 大館税務署長 2012年7月 足立税務署長 2013年9月 宮地雄三税理士事務所開設、所長(現任) 2017年5月 当社監査役に就任(現任)	(注)3	-
監査役	繁樹 江里	1976年7月1日生	2005年4月 山梨学院大学専任講師 2008年4月 同大学准教授 2008年4月 東京女子大学非常勤講師 2009年4月 一橋大学非常勤講師 2010年4月 青山学院大学准教授(現任) 2019年5月 当社監査役に就任(現任)	(注)3	-
計					108.8

- (注) 1. 2021年5月28日開催の定時株主総会による選任後1年以内に終了する事業年度のうち最終のものに関する定時株主総会の終結の時までであります。
2. 2018年5月30日開催の定時株主総会による選任後4年以内に終了する事業年度のうち最終のものに関する定時株主総会の終結の時までであります。
3. 2019年5月30日開催の定時株主総会による選任後4年以内に終了する事業年度のうち最終のものに関する定時株主総会の終結の時までであります。
4. 2021年5月28日開催の定時株主総会による選任後4年以内に終了する事業年度のうち最終のものに関する定時株主総会の終結の時までであります。
5. 繁樹江里氏の戸籍上の氏名は、掛谷江里であります。
6. 取締役栗岡威、野田敏幸及び森英雄は、社外取締役であります。
7. 監査役宮地雄三及び繁樹江里は、社外監査役であります。
8. 当社は、法令に定める監査役の員数を欠くことになる場合に備え、補欠の社外監査役として、会社法第329条第3項に定める補欠監査役1名を選任しております。なお、補欠監査役松岡啓二は、社外監査役の要件を満たしており、略歴は次のとおりであります。

氏名	生年月日	略歴	所有株式数 (千株)
松岡 啓二	1956年3月26日生	1978年4月 東京国税局入局 2002年7月 世田谷税務署副署長 2003年7月 杉並税務署副署長 2005年7月 東京国税局総務部情報処理管理官 2006年7月 高松国税局総務部事務管理課長 2008年7月 特別国税調査官(京橋税務署) 2010年7月 東京国税局調査第三部統括国税調査官 2011年7月 東京国税局総務部事務管理第三課長 2012年7月 東京国税局総務部事務管理第二課長 2013年7月 東京国税局総務部事務管理第一課長 2014年7月 東京国税局総務部税務相談室長 2015年7月 江戸川北税務署長 2016年8月 松岡啓二税理士事務所開設、所長(現任)	-

#### 社外役員の状況

当社は社外取締役を3名及び社外監査役を2名選任するとともに、法令に定める監査役の員数を欠くことになる場合に備え、補欠の社外監査役として会社法第329条第3項に定める補欠監査役1名を選任しております。

(社外取締役及び各社外監査役と提出会社につき人的関係、資本的关系又は取引関係その他の利害関係)

社外取締役である栗岡威氏、野田敏幸氏及び森英雄氏並びに社外監査役である宮地雄三氏及び繁樹江里氏は、当社又は当社の特定事業者の業務執行者の配偶者、三親等以内の親族その他これに準ずるものではなく、過去5年間に当社又は当社の特定関係事業者の業務執行者となったこともありません。

社外取締役である栗岡威氏は、企業活性パートナーズ(株)の代表取締役社長及び日本ベンチャーキャピタル(株)の取締役副会長であります。当社と企業活性パートナーズ(株)及び日本ベンチャーキャピタル(株)の間には特別な利害関係はありません。

社外取締役である森英雄氏は、(株)銀座山形屋の社外監査役であります。当社と(株)銀座山形屋の間には特別な利害関係はありません。

社外監査役である宮地雄三氏は税理士の資格を有しており、宮地雄三税理士事務所を経営しておりますが、当社と宮地雄三税理士事務所の間には特別な利害関係はありません。

補欠監査役である松岡啓二氏は税理士の資格を有しており、松岡啓二税理士事務所を経営しておりますが、当社と松岡啓二税理士事務所の間には特別な利害関係はありません。

なお、当社は、社外取締役栗岡威氏、野田敏幸氏及び森英雄氏並びに社外監査役繁樹江里氏の4名を、一般株主の保護のために確保することを義務づけられている独立役員として、東京証券取引所に対して独立役員届出書を提出しております。繁樹江里氏は当社との間にコンサルティング契約を締結しておりますが、その報酬額は年間1百万円未満であり、独立性に影響を与えるものではないと判断しております。

(社外取締役又は社外監査役を選任するため提出会社からの独立性に関する基準又は方針の内容)

当社は、社外取締役及び社外監査役を選任するための提出会社からの独立性に関する基準又は方針は特段設けておりませんが、選任にあたっては東京証券取引所の独立役員の独立性に関する判断基準等を参考とし、一般株主と利益相反が生じるおそれなく、豊富な知識や経験に基づき客観的な視点から当社の経営に対し、適切な意見を述べていただける方であることを選任基準のひとつと考えております。

(社外取締役及び社外監査役が提出会社の企業統治において果たす機能及び役割)

当社は、社外取締役及び社外監査役が提出会社の企業統治において果たす機能及び役割として、経営監視機能の客観性及び中立性を確保し、株主及び投資家の信頼に応えるコーポレート・ガバナンス体制を実現させることだと考えております。

(社外取締役又は社外監査役の選任状況に関する提出会社の考え方)

当社は、コーポレート・ガバナンスにおいて、外部からの客観的、中立の経営監視の機能が重要と考えており、社外監査役2名による監査が実施されることに加え、社外取締役3名を選任していることにより、外部からの経営監視機能は十分に機能する体制が整っていると考え、現状の体制といたしました。

社外取締役又は社外監査役による監督又は監査と内部監査、監査役監査及び会計監査との相互連携並びに内部統制部門との関係

社外取締役又は社外監査役による監督又は監査と内部監査との相互連携状況については、社外監査役は、内部監査部門である監査室と必要に応じて連携しており、社外取締役は取締役会においてその結果の報告を受けております。

社外取締役又は社外監査役による監督又は監査と監査役監査との相互連携状況については、社外取締役及び社外監査役は、取締役会及び監査役会等において、相互に意見や資料を交換・共有し、内部統制が適切に整備及び運用されているかを監督・監視しております。

社外取締役又は社外監査役による監督又は監査と会計監査との相互連携状況については、社外監査役は、会計監査人との会合や口頭又は文書による情報交換等により連携を図っており、四半期レビュー及び期末監査の監査結果についても報告を受けております。また、社外取締役は取締役会に出席することを通じて同様の報告を受けております。

(3) 【監査の状況】

監査役監査の状況

監査役は、監査役会の監査計画に基づき取締役会に出席するほか、監査役会独自に店舗監査を行うなど、取締役の業務執行の状況及び業務全般にわたるモニタリングは綿密になされております。また、会計監査人とも綿密な連携を保ち、監査に関する報告及び説明を受けるほか、独立性と権限により、監査の実効性を確保するとともに、監査役が行った監査について必要がある場合は、会計監査人等の意見を聴取しております。

監査役及び内部監査部門である監査室は、随時グループ内における管理体制等の監査を行い、その監査結果を取締役に報告しております。

なお、当事業年度において当社は監査役会を12回開催しており、個々の監査役の出席状況については次のとおりであります。

氏名	開催回数	出席回数
大永 剛史	12回	12回
大野 芳宏	12	12
宮地 雄三	12	12
繁栞 江里	12	12

(注) 開催回数については、在籍期間に開催された監査役会の回数を表示しております。

内部監査の状況

当社の内部監査部門である監査室(専任者4名)は、店舗等の事業所を巡回し、監査計画に基づき内部監査を実施しており、その主な内容は取引事実(資産の評価等)が正確に財務諸表に反映されているか、収入・支出または重要な資産の購入・処分等が法令、社内規程に基づき所定の承認・手続きに従って行われているかについてであり、現地調査による監査結果は、経営者に適切に報告されております。

また、監査室は、総務部安全対策担当と連携し店舗運営に係る各種法令等の遵守状況を監査し、コンプライアンス委員会に報告するとともに、当該運営の整備状況が妥当に進捗しているかについて、各種主要な会議体の運営状況について監査を行い、当社及び当社子会社の取締役(会)、監査役(会)に報告する体制としております。

会計監査の状況

a. 監査法人の名称

EY新日本有限責任監査法人

b. 継続監査期間

13年間

c. 業務を執行した公認会計士

松尾 浩明

長崎 将彦

d. 監査業務に係る補助者の構成

当社の会計監査業務に係る補助者は、公認会計士7名及びその他18名で構成されております。

e. 監査法人の選定方針と理由

当社は、監査法人の選定方針を明確には定めてはおりませんが、監査法人の品質管理体制、独立性、専門性及び監査報酬等を総合的に勘案し監査法人を選定しております。

なお、当社の監査役会は、会計監査人が会社法第340条第1項各号に定める解任事由に該当すると判断した場合は、監査役全員の同意に基づき、会計監査人を解任いたします。この場合、監査役会が選定した監査役は、解任後最初に招集される株主総会におきまして、会計監査人を解任した旨と解任の理由を報告いたします。また、監査役会は、上記の場合のほか、会計監査人の監査品質、監査実施の有効性及び効率性、継続監査年数等を勘案し、会計監査人として適当でないと判断した場合は、会計監査人の解任または不再任に関する議案の内容を決定いたします。

f . 監査役及び監査役会による監査法人の評価

当社の監査役及び監査役会は、監査法人に対しての評価を毎年行っております。

この評価については、前述の監査法人の選定方針と理由に記載の事項に従っております。また、監査法人と随時情報の交換を行うことにより、適時かつ適切に監査状況を把握しており、その評価結果に基づき当該監査法人の再任の適否について判断をしております。その結果、監査法人は有効に機能しており、解任または不再任に該当する理由はないものと判断しております。

g . 監査法人の異動

該当事項はありません。

監査報酬の内容等

a . 監査公認会計士等に対する報酬の内容

区分	前連結会計年度		当連結会計年度	
	監査証明業務に基づく報酬(百万円)	非監査業務に基づく報酬(百万円)	監査証明業務に基づく報酬(百万円)	非監査業務に基づく報酬(百万円)
提出会社	53	-	51	-
連結子会社	-	-	-	-
計	53	-	51	-

b . 監査公認会計士等と同一のネットワークに属する組織に対する報酬(a . を除く)

該当事項はありません。

c . その他の重要な監査証明業務に基づく報酬の内容

該当事項はありません。

d . 監査報酬の決定方針

当社の監査公認会計士等に対する監査報酬の決定方針は、監査法人から提出された会社法及び金融商品取引法に基づく監査の監査報酬見積書の実査・立会・確認、四半期・期末の実証的検証手続等の予定時間及び単価を精査・検討の上、決定しております。

e . 監査役会が会計監査人の報酬等に同意した理由

取締役会が提案した会計監査人に対する報酬等に対して、当社の監査役会が会社法第399条第1項の同意をした理由は、前述の監査報酬の決定方針に記載の事項に従って、監査報酬等の同意の判断をしたものであります。

(4)【役員の報酬等】

役員の報酬等の額又はその算定方法の決定に関する方針に係る事項

当社は、取締役の報酬につきましては、役位、在籍年数、業績等をもとにして年俸として額を定めており、業績連動報酬、非金銭報酬等は導入しておりません。また、各取締役の評価を総合的に適切に行うため、代表取締役会長CEOに個人別の報酬等の内容の決定の全部を委任しております。これに基づいて株主総会で決議された総額の範囲内で支給いたしております。取締役の業績は担当業務が各様であり、統一基準で評価することが容易ではなく、また、現行の取締役の報酬は、委任契約の報酬、提供する労務の対価という性質が主要なものであります。

今後、中長期的な業績と連動する報酬については、採用可否も含めて検討してまいります。

当社は、規程において監査役の報酬を監査役会の決定に委ねることにより、経営陣から独立した立場として機能できる体制としております。

取締役の報酬限度額は、1998年5月28日開催の第26回定時株主総会において年額300百万円以内（ただし、使用人分給とは含まない）と決議いただいております。

監査役の報酬限度額は、1993年5月27日開催の第21回定時株主総会において年額30百万円以内と決議いただいております。

役員区分ごとの報酬等の総額、報酬等の種類別の総額及び対象となる役員の員数

役員区分	報酬等の総額 (百万円)	報酬等の種類別の総額(百万円)			対象となる 役員の員数 (名)
		固定報酬	業績連動報酬	退職慰労金	
取締役(社外取締役を除く。)	-	-	-	-	-
監査役(社外監査役を除く。)	-	-	-	-	-
社外役員	20	20	-	-	4

(注) 1. 当社取締役8名及び監査役3名(当事業年度中に退任した監査役1名を含む)の報酬等は兼任する当社子会社より支給しております。

2. 取締役の報酬には、使用人兼務取締役の使用人分給とは含まれておりません。

連結報酬等の総額が1億円以上である者の連結報酬等の総額等

連結報酬等の総額が1億円以上である者が存在しないため、記載しておりません。

使用人兼務役員の使用人分給のうち重要なもの

該当事項はありません。

(5) 【株式の保有状況】

投資株式の区分の基準及び考え方

保有目的が純投資目的である投資株式につきましては、「専ら株式価値の変動または株式に係る配当によって利益を受けることを目的とする株式」とし、これに該当する株式を当社は保有しておりません。

保有目的が純投資目的以外の目的である投資株式につきましては、長期的には売却することが想定されるものの、取引関係の維持・拡大及び業界情報の収集等事業上の必要に基づき保有する株式をいいます。なお、子会社株式、関連会社株式を除きます。

保有目的が純投資目的以外の目的である投資株式

- a. 保有方針及び保有の合理性を検証する方法並びに個別銘柄の保有の適否に関する取締役会等における検証の内容

上場株式の純投資目的以外の株式については、四半期毎に実施する価値評価と併せ、保有先ごとに保有目的、取引関係及び株価の状況、リターン等を総合的に評価し、保有先及び当社の企業価値の維持・向上に資するか否か、保有の意義や経済合理性等を検証し、その意義が乏しいと判断される場合には、市場への影響等を考慮のうえ売却を進めることとしております。

また、投資株式の取得にあたっては原則として取締役会決議を要することとしており、保有目的が純投資目的以外の目的である投資株式を保有する場合においても、業務提携などの事業上の必要性の有無等に関して検証したのち、取得することを決議します

- b. 銘柄数及び貸借対照表計上額

	銘柄数 (銘柄)	貸借対照表計上額の 合計額(百万円)
非上場株式	3	57
非上場株式以外の株式	8	396

(当事業年度において株式数が増加した銘柄)

	銘柄数 (銘柄)	株式数の増加に係る取得 価額の合計額(百万円)	株式数の増加の理由
非上場株式	-	-	-
非上場株式以外の株式	-	-	-

(当事業年度において株式数が減少した銘柄)

	銘柄数 (銘柄)	株式数の減少に係る売却 価額の合計額(百万円)
非上場株式	-	-
非上場株式以外の株式	1	1

- c. 特定投資株式及びみなし保有株式の銘柄ごとの株式数、貸借対照表計上額等に関する情報  
特定投資株式

銘柄	当事業年度	前事業年度	保有目的、定量的な保有効果 及び株式数が増加した理由	当社の株式の 保有の有無
	株式数(株)	株式数(株)		
	貸借対照表計上額 (百万円)	貸借対照表計上額 (百万円)		
㈱みずほフィナン シャルグループ	199,342	1,993,420	保有目的：取引関係の維持・強化のため 定量的な保有効果：定量的な保有効果の 記載は困難であるが、「(5)株式の保有 状況 a」の記載内容に基づき、その保 有効果を確認している。 株式数の増加：なし	有
	310	294		

銘柄	当事業年度	前事業年度	保有目的、定量的な保有効果 及び株式数が増加した理由	当社の株式の 保有の有無
	株式数(株)	株式数(株)		
	貸借対照表計上額 (百万円)	貸借対照表計上額 (百万円)		
日本ハム(株)	11,000	11,000	保有目的：取引関係の維持・強化のため 定量的な保有効果：定量的な保有効果の 記載は困難であるが、「(5)株式の保有 状況 a」の記載内容に基づき、その保 有効果を確認している。 株式の増加：なし	有
	49	44		
(株)銀座山形屋	17,900	17,900	保有目的：友好関係の維持 定量的な保有効果：定量的な保有効果の 記載は困難であるが、「(5)株式の保有 状況 a」の記載内容に基づき、その保 有効果を確認している。 株式の増加：なし	有
	15	28		
(株)セブン&アイ・ ホールディングス	2,600	2,600	保有目的：業界動向等の情報収集のため 定量的な保有効果：定量的な保有効果の 記載は困難であるが、「(5)株式の保有 状況 a」の記載内容に基づき、その保 有効果を確認している。 株式の増加：なし	無
	10	9		
(株)丸井グループ	2,200	2,200	保有目的：業界動向等の情報収集のため 定量的な保有効果：定量的な保有効果の 記載は困難であるが、「(5)株式の保有 状況 a」の記載内容に基づき、その保 有効果を確認している。 株式の増加：なし	無
	4	4		
大正製薬ホールディ ングス(株)	600	600	保有目的：取引関係の維持・強化のため 定量的な保有効果：定量的な保有効果の 記載は困難であるが、「(5)株式の保有 状況 a」の記載内容に基づき、その保 有効果を確認している。 株式の増加：なし	無
	3	4		
(株)いなげや	1,000	1,000	保有目的：業界動向等の情報収集のため 定量的な保有効果：定量的な保有効果の 記載は困難であるが、「(5)株式の保有 状況 a」の記載内容に基づき、その保 有効果を確認している。 株式の増加：なし	無
	1	1		
エイチ・ツー・ オー・リテイリング (株)	630	630	保有目的：業界動向等の情報収集のため 定量的な保有効果：定量的な保有効果の 記載は困難であるが、「(5)株式の保有 状況 a」の記載内容に基づき、その保 有効果を確認している。 株式の増加：なし	無
	0	0		

銘柄	当事業年度	前事業年度	保有目的、定量的な保有効果 及び株式数が増加した理由	当社の株式の 保有の有無
	株式数(株)	株式数(株)		
	貸借対照表計上額 (百万円)	貸借対照表計上額 (百万円)		
(株)ファミリーマート	-	660	保有目的：業界動向等の情報収集のため 定量的な保有効果：定量的な保有効果の 記載は困難であるが、「(5)株式の保有 状況 a」の記載内容に基づき、その保 有効果を確認している。 株式の増加：なし	無
	-	1		

(注)「-」は、当該銘柄を保有していないことを示しております。

保有目的が純投資目的である投資株式

当社は、保有目的が純投資目的である投資株式は保有しておりません。

当事業年度中に投資株式の保有目的を純投資目的から純投資目的以外の目的に変更したものの  
該当事項はありません。

当事業年度中に投資株式の保有目的を純投資目的以外の目的から純投資目的に変更したものの  
該当事項はありません。



## 第5【経理の状況】

### 1．連結財務諸表及び財務諸表の作成方法について

(1) 当社の連結財務諸表は、「連結財務諸表の用語、様式及び作成方法に関する規則」(昭和51年大蔵省令第28号)に基づいて作成しております。

(2) 当社の財務諸表は「財務諸表等の用語、様式及び作成方法に関する規則」(昭和38年大蔵省令第59号。以下「財務諸表等規則」という。)に基づいて作成しております。

また、当社は、特例財務諸表提出会社に該当し、財務諸表等規則第127条の規定により財務諸表を作成しております。

### 2．監査証明について

当社は、金融商品取引法第193条の2第1項の規定に基づき、連結会計年度(自2020年3月1日 至2021年2月28日)の連結財務諸表及び事業年度(自2020年3月1日 至2021年2月28日)の財務諸表についてEY新日本有限責任監査法人による監査を受けております。

### 3．連結財務諸表等の適正性を確保するための特段の取組みについて

当社は、連結財務諸表等の適正性を確保するための特段の取組みを行っております。具体的には、会計基準等の内容を適切に把握できる体制を整備するため、公益財団法人財務会計基準機構へ加入し、同機構が開催するセミナー等に参加しております。

## 1【連結財務諸表等】

## (1)【連結財務諸表】

## 【連結貸借対照表】

(単位：百万円)

	前連結会計年度 (2020年2月29日)	当連結会計年度 (2021年2月28日)
<b>資産の部</b>		
<b>流動資産</b>		
現金及び預金	3,813	4,572
受取手形及び売掛金	1,483	1,365
商品	10,684	9,608
その他	1,278	1,232
<b>流動資産合計</b>	<b>17,260</b>	<b>16,778</b>
<b>固定資産</b>		
<b>有形固定資産</b>		
建物及び構築物(純額)	1,312,352	1,311,880
機械装置及び運搬具(純額)	1,748	1,703
土地	3,15,024	3,15,093
その他(純額)	1,1,395	1,1,237
<b>有形固定資産合計</b>	<b>29,520</b>	<b>28,915</b>
<b>無形固定資産</b>		
その他	1,597	1,488
<b>無形固定資産合計</b>	<b>1,597</b>	<b>1,488</b>
<b>投資その他の資産</b>		
投資有価証券	2,3620	2,3877
長期貸付金	3,1,737	3,1,658
繰延税金資産	697	639
敷金及び保証金	3,14,422	3,14,003
その他	3,749	3,721
<b>投資その他の資産合計</b>	<b>18,227</b>	<b>17,899</b>
<b>固定資産合計</b>	<b>49,346</b>	<b>48,303</b>
繰延資産	4	-
<b>資産合計</b>	<b>66,611</b>	<b>65,082</b>

(単位：百万円)

	前連結会計年度 (2020年2月29日)	当連結会計年度 (2021年2月28日)
<b>負債の部</b>		
流動負債		
買掛金	3 8,465	3 8,727
短期借入金	3 16,451	3 13,527
未払法人税等	193	1,303
未払消費税等	493	993
賞与引当金	292	386
資産除去債務	-	7
その他	3,346	3,437
流動負債合計	29,242	28,383
固定負債		
長期借入金	3 9,892	3 7,156
リース債務	1,957	1,391
退職給付に係る負債	15	17
繰延税金負債	1	1
資産除去債務	583	617
その他	1,208	1,102
固定負債合計	13,658	10,287
負債合計	42,900	38,671
純資産の部		
株主資本		
資本金	9,946	9,946
資本剰余金	9,829	9,829
利益剰余金	4,142	6,839
自己株式	292	293
株主資本合計	23,625	26,322
その他の包括利益累計額		
その他有価証券評価差額金	84	88
その他の包括利益累計額合計	84	88
純資産合計	23,710	26,410
負債純資産合計	66,611	65,082

## 【連結損益計算書及び連結包括利益計算書】

## 【連結損益計算書】

(単位：百万円)

	前連結会計年度 (自 2019年3月1日 至 2020年2月29日)	当連結会計年度 (自 2020年3月1日 至 2021年2月28日)
売上高	93,983	101,084
売上原価	63,581	66,883
売上総利益	30,401	34,201
営業収入	6,481	6,668
営業総利益	36,883	40,869
販売費及び一般管理費	<sup>1</sup> 36,210	<sup>1</sup> 36,207
営業利益	673	4,662
営業外収益		
受取利息	34	30
受取配当金	25	42
債務受入益	51	39
貸倒引当金戻入額	3	-
その他	80	93
営業外収益合計	195	206
営業外費用		
支払利息	297	270
その他	28	24
営業外費用合計	325	295
経常利益	543	4,572
特別利益		
投資有価証券売却益	437	-
特別利益合計	437	-
特別損失		
固定資産除却損	36	79
減損損失	<sup>2</sup> 148	<sup>2</sup> 59
段階取得に係る差損	23	-
訴訟関連損失	29	-
関係会社株式評価損	419	39
特別損失合計	657	179
匿名組合損益分配前税金等調整前当期純利益	323	4,393
匿名組合損益分配額	66	40
税金等調整前当期純利益	389	4,434
法人税、住民税及び事業税	208	1,340
法人税等調整額	155	52
法人税等合計	52	1,392
当期純利益	336	3,041
親会社株主に帰属する当期純利益	336	3,041

## 【連結包括利益計算書】

(単位：百万円)

	前連結会計年度 (自 2019年3月1日 至 2020年2月29日)	当連結会計年度 (自 2020年3月1日 至 2021年2月28日)
当期純利益	336	3,041
その他の包括利益		
その他有価証券評価差額金	393	4
その他の包括利益合計	393	4
包括利益	56	3,045
(内訳)		
親会社株主に係る包括利益	56	3,045

【連結株主資本等変動計算書】

前連結会計年度（自2019年3月1日 至2020年2月29日）

(単位：百万円)

	株主資本				
	資本金	資本剰余金	利益剰余金	自己株式	株主資本合計
当期首残高	9,946	9,829	4,150	292	23,633
当期変動額					
剰余金の配当			344		344
親会社株主に帰属する当期純利益			336		336
株主資本以外の項目の当期変動額（純額）					
当期変動額合計	-	-	7	-	7
当期末残高	9,946	9,829	4,142	292	23,625

	その他の包括利益累計額		純資産合計
	その他有価証券評価差額金	その他の包括利益累計額合計	
当期首残高	477	477	24,111
当期変動額			
剰余金の配当			344
親会社株主に帰属する当期純利益			336
株主資本以外の項目の当期変動額（純額）	393	393	393
当期変動額合計	393	393	401
当期末残高	84	84	23,710

当連結会計年度（自2020年3月1日 至2021年2月28日）

(単位：百万円)

	株主資本				
	資本金	資本剰余金	利益剰余金	自己株式	株主資本合計
当期首残高	9,946	9,829	4,142	292	23,625
当期変動額					
剰余金の配当			344		344
親会社株主に帰属する当期純利益			3,041		3,041
自己株式の取得				0	0
株主資本以外の項目の当期変動額（純額）					
当期変動額合計	-	-	2,696	0	2,696
当期末残高	9,946	9,829	6,839	293	26,322

	その他の包括利益累計額		純資産合計
	その他有価証券評価差額金	その他の包括利益累計額合計	
当期首残高	84	84	23,710
当期変動額			
剰余金の配当			344
親会社株主に帰属する当期純利益			3,041
自己株式の取得			0
株主資本以外の項目の当期変動額（純額）	4	4	4
当期変動額合計	4	4	2,700
当期末残高	88	88	26,410

## 【連結キャッシュ・フロー計算書】

(単位：百万円)

	前連結会計年度 (自 2019年3月1日 至 2020年2月29日)	当連結会計年度 (自 2020年3月1日 至 2021年2月28日)
<b>営業活動によるキャッシュ・フロー</b>		
税金等調整前当期純利益	389	4,434
減価償却費	1,900	1,811
のれん償却額	7	7
賞与引当金の増減額(は減少)	10	94
敷金及び保証金の支払賃料相殺額	270	179
長期貸付金の支払賃料相殺額	151	152
受取利息及び受取配当金	59	73
支払利息	297	270
債務受入益	51	39
投資有価証券売却損益(は益)	437	0
固定資産除却損	36	79
減損損失	148	59
関係会社株式評価損	419	39
売上債権の増減額(は増加)	686	118
たな卸資産の増減額(は増加)	790	1,034
仕入債務の増減額(は減少)	121	165
未払金の増減額(は減少)	314	263
その他	627	637
小計	4,251	9,236
利息及び配当金の受取額	29	47
利息の支払額	300	273
法人税等の支払額	117	215
営業活動によるキャッシュ・フロー	3,863	8,793
<b>投資活動によるキャッシュ・フロー</b>		
定期預金の預入による支出	2	-
定期預金の払戻による収入	48	-
有形固定資産の取得による支出	1,355	1,023
無形固定資産の取得による支出	405	27
敷金及び保証金の差入による支出	160	59
敷金及び保証金の回収による収入	59	294
関係会社株式の取得による支出	-	286
連結の範囲の変更を伴う子会社株式の取得による支出	126	-
投資有価証券の売却による収入	523	1
その他	67	124
投資活動によるキャッシュ・フロー	1,350	1,225
<b>財務活動によるキャッシュ・フロー</b>		
短期借入金の純増減額(は減少)	1,621	1,949
長期借入れによる収入	5,050	2,360
長期借入金の返済による支出	5,727	6,069
社債の償還による支出	754	240
ファイナンス・リース債務の返済による支出	328	561
セール・アンド・リースバックによる収入	1,765	-
配当金の支払額	343	343
その他	9	5
財務活動によるキャッシュ・フロー	1,968	6,810
現金及び現金同等物の増減額(は減少)	543	758
現金及び現金同等物の期首残高	2,901	3,445
現金及び現金同等物の期末残高	3,445	4,203



【注記事項】

(連結財務諸表作成のための基本となる重要な事項)

1. 連結の範囲に関する事項

(1) 連結子会社の数 18社

連結子会社名は「第1 企業の概況 4. 関係会社の状況」に記載のとおりであります。

当連結会計年度において、(株)OSCベーカーリー及び(株)OSCファストフードサービスを設立したため、新たに連結の範囲に含めております。

(2) 非連結子会社の名称等

荒針産業(株)

(株)優翔

Aleoca Pro Singapore Pte Ltd

(連結の範囲から除いた理由)

小規模であり、総資産、売上高、当期純損益(持分に見合う額)及び利益剰余金(持分に見合う額)等は、いずれも連結財務諸表に重要な影響を及ぼしていないためであります。

2. 持分法の適用に関する事項

(1) 持分法を適用している非連結子会社又は関連会社はありません。

(2) 持分法を適用していない非連結子会社又は関連会社の名称

非連結子会社

荒針産業(株)

(株)優翔

Aleoca Pro Singapore Pte Ltd

関連会社

(株)FREE POWER

(3) 持分法を適用していない非連結子会社及び関連会社について持分法を適用していない理由

荒針産業(株)、(株)優翔、Aleoca Pro Singapore Pte Ltd及び(株)FREE POWERは、当期純損益(持分に見合う額)及び利益剰余金(持分に見合う額)等からみて、持分法の対象から除いても連結財務諸表に及ぼす影響が軽微であり、かつ、全体としても重要性が無いため、持分法の適用範囲から除外しております。

3. 連結子会社の事業年度等に関する事項

すべての連結子会社の決算日は、連結決算日と一致しております。

4. 会計方針に関する事項

(1) 重要な資産の評価基準及び評価方法

有価証券

その他有価証券

時価のあるもの

連結決算日の市場価格等に基づく時価法(評価差額は全部純資産直入法により処理し、売却原価は移動平均法により算定)

時価のないもの

移動平均法による原価法

デリバティブ

時価法

たな卸資産

生鮮食品及びデリカテッセン等

最終仕入原価法による原価法

(貸借対照表価額については収益性の低下による簿価切下げの方法)

店舗在庫商品

売価還元法による原価法

(貸借対照表価額については収益性の低下による簿価切下げの方法)

センター在庫商品

先入先出法による原価法

(貸借対照表価額については収益性の低下による簿価切下げの方法)

(2) 重要な減価償却資産の減価償却の方法

有形固定資産（リース資産を除く）

定率法

ただし、1998年4月1日以降に取得した建物(附属設備は除く)並びに2016年4月1日以降に取得した建物附属設備及び構築物については、定額法を採用しております。なお、主な耐用年数は以下のとおりであります。

建物及び構築物 7～39年

機械装置及び運搬具 4～17年

無形固定資産（リース資産を除く）

・ソフトウェア

社内における利用可能期間(5年以内)に基づく定額法

・特許権

定額法(8年)

リース資産

所有権移転ファイナンス・リース取引に係るリース資産

自己所有の固定資産に適用する減価償却方法と同一の方法を採用しております。

所有権移転外ファイナンス・リース取引に係るリース資産

リース期間を耐用年数とし、残存価額を零とする定額法によっております。

長期前払費用

定額法

(3) 繰延資産の償却方法

社債発行費

社債の償還の期間にわたり定額法により償却しております。

(4) 重要な引当金の計上基準

賞与引当金

従業員に対して支給する賞与の支出に充てるため、支給見込額に基づき計上しております。

(5) 退職給付に係る会計処理の方法

一部の連結子会社は、退職給付に係る負債及び退職給付費用の計算に、退職給付に係る期末要支給額を退職給付債務とする簡便法を適用しております。

(6) 重要なヘッジ会計の方法

ヘッジ会計の方法

金利スワップ及び金利キャップについては特例処理の要件を満たしている場合は、特例処理を採用しております。

ヘッジ手段とヘッジ対象

ヘッジ手段・・・金利スワップ

金利キャップ

ヘッジ対象・・・社債、借入金

ヘッジ方針

デリバティブ取引は金利の変動によるリスク回避を目的としており、投機的な取引は行わない方針であります。

デリバティブの執行・管理については取引権限及び取引限度額等を定めた社内ルールに従っております。

ヘッジ有効性評価の方法

金利スワップ及び金利キャップ取引の特例処理の要件を満たしているため、その判定をもって有効性の評価に代えております。

(7) のれんの償却方法及び償却期間

のれんの償却期間については、その効果の発現する期間を個別に見積り、償却期間を決定した上で均等償却することとしております。

(8) 連結キャッシュ・フロー計算書における資金の範囲

連結キャッシュ・フロー計算書における資金（現金及び現金同等物）は、手許現金、随時引き出し可能な預金及び容易に換金可能であり、かつ、価値の変動について僅少なりリスクを負わない取得日から3ヶ月以内に償還期限の到来する短期投資からなっております。

(9) その他連結財務諸表作成のための重要な事項

消費税等の会計処理方法  
税抜方式によっております。

連結納税制度の適用  
連結納税制度を適用しております。

連結納税制度からグループ通算制度への移行に係る税効果会計の適用

当社及び連結子会社は、「所得税法等の一部を改正する法律」（令和2年法律第8号）において創設されたグループ通算制度への移行及びグループ通算制度への移行にあわせて単体納税制度の見直しが行われた項目については、「連結納税制度からグループ通算制度への移行に係る税効果会計の適用に関する取扱い」（実務対応報告第39号 2020年3月31日）第3項の取扱いにより、「税効果会計に係る会計基準の適用指針」（企業会計基準適用指針第28号 2018年2月16日）第44項の定めを適用せず、繰延税金資産及び繰延税金負債の額について、改正前の税法の規定に基づいております。

（未適用の会計基準等）

- ・「収益認識に関する会計基準」（企業会計基準第29号 2020年3月31日 企業会計基準委員会）
- ・「収益認識に関する会計基準の適用指針」（企業会計基準適用指針第30号 2020年3月31日 企業会計基準委員会）
- ・「金融商品の時価等の開示に関する適用指針」（企業会計基準適用指針第19号 2020年3月31日 企業会計基準委員会）

(1) 概要

国際会計基準審議会（IASB）及び米国財務会計基準審議会（FASB）は、共同して収益認識に関する包括的な会計基準の開発を行い、2014年5月に「顧客との契約から生じる収益」（IASBにおいてはIFRS第15号、FASBにおいてはTopic606）を公表しており、IFRS第15号は2018年1月1日以後開始する事業年度から、Topic606は2017年12月15日より後に開始する事業年度から適用される状況を踏まえ、企業会計基準委員会において、収益認識に関する包括的な会計基準が開発され、適用指針と合わせて公表されたものです。

企業会計基準委員会の収益認識に関する会計基準の開発にあたっての基本的な方針として、IFRS第15号と整合性を図る便益の1つである財務諸表間の比較可能性の観点から、IFRS第15号の基本的な原則を取り入れることを出発点とし、会計基準を定めることとされ、また、これまで我が国で行われてきた実務等に配慮すべき項目がある場合には、比較可能性を損なわせない範囲で代替的な取扱いを追加することとされております。

(2) 適用予定日

2023年2月期の期首から適用します。

(3) 当該会計基準等の適用による影響

「収益認識に関する会計基準」等の適用による連結財務諸表に与える影響額については、現時点で評価中であります。

- ・「時価の算定に関する会計基準」（企業会計基準第30号 2019年7月4日 企業会計基準委員会）
- ・「棚卸資産の評価に関する会計基準」（企業会計基準第9号 2019年7月4日 企業会計基準委員会）
- ・「金融商品に関する会計基準」（企業会計基準第10号 2019年7月4日 企業会計基準委員会）
- ・「時価の算定に関する会計基準の適用指針」（企業会計基準適用指針第31号 2019年7月4日 企業会計基準委員会）
- ・「金融商品の時価等の開示に関する適用指針」（企業会計基準適用指針第19号 2020年3月31日 企業会計基準委員会）

(1) 概要

国際会計基準審議会（IASB）及び米国財務会計基準審議会（FASB）が、公正価値測定についてほぼ同じ内容の詳細なガイダンス（国際財務報告基準（IFRS）においてはIFRS第13号「公正価値測定」、米国会計基準においてはAccounting Standards CodificationのTopic820「公正価値測定」）を定めている状況を踏まえ、企業会計基準委員会において、主に金融商品の時価に関するガイダンス及び開示に関して、日本基準を国際的な会計基準との整合性を図る取組みが行われ、「時価の算定に関する会計基準」等が公表されたものです。

企業会計基準委員会の時価の算定に関する会計基準の開発にあたっての基本的な方針として、統一的な算定方法を用いることにより、国内外の企業間における財務諸表の比較可能性を向上させる観点から、IFRS第13号の定めを基本的にすべて取り入れることとされ、また、これまで我が国で行われてきた実務等に配慮し、財務諸表間の比較可能性を大きく損なわせない範囲で、個別項目に対するその他の取扱いを定めることとされております。

(2) 適用予定日

2023年2月期の期首から適用します。

(3) 当該会計基準等の適用による影響

「時価の算定に関する会計基準」等の適用による連結財務諸表に与える影響額については、現時点で未定であります。

- ・「会計上の見積りの開示に関する会計基準」（企業会計基準第31号 2020年3月31日 企業会計基準委員会）

(1) 概要

国際会計基準審議会（IASB）が2003年に公表した国際会計基準（IAS）第1号「財務諸表の表示」（以下「IAS第1号」）第125項において開示が求められている「見積りの不確実性の発生要因」について、財務諸表利用者にとって有用性が高い情報として日本基準においても注記情報として開示を求めることを検討するよう要望が寄せられ、企業会計基準委員会において、会計上の見積りの開示に関する会計基準（以下「本会計基準」）が開発され、公表されたものです。

企業会計基準委員会の本会計基準の開発にあたっての基本的な方針として、個々の注記を拡充するのではなく、原則（開示目的）を示したうえで、具体的な開示内容は企業が開示目的に照らして判断することとされ、開発にあたっては、IAS第1号第125項の定めを参考とすることとしたものです。

(2) 適用予定日

2022年2月期の年度末から適用します。

- ・「会計方針の開示、会計上の変更及び誤謬の訂正に関する会計基準」（企業会計基準第24号 2020年3月31日 企業会計基準委員会）

(1) 概要

「関連する会計基準等の定めが明らかでない場合に採用した会計処理の原則及び手続」に係る注記情報の充実について検討することが提言されたことを受け、企業会計基準委員会において、所要の改正を行い、会計方針の開示、会計上の変更及び誤謬の訂正に関する会計基準として公表されたものです。

なお、「関連する会計基準等の定めが明らかでない場合に採用した会計処理の原則及び手続」に係る注記情報の充実を図るに際しては、関連する会計基準等の定めが明らかでない場合におけるこれまでの実務に影響を及ぼさないために、企業会計原則注解（注1-2）の定めを引き継ぐこととされております。

(2) 適用予定日

2022年2月期の年度末から適用します。

(表示方法の変更)

該当事項はありません。

(追加情報)

(新型コロナウイルス感染症(COVID-19)の影響による会計上の見積りへの影響)

当連結会計年度においては、新型コロナウイルス感染症(COVID-19)の拡大による影響から、消費者の行動に大きな変化がみられました。収束時期を見通すことは困難な状況ではありますが、当社グループが主に取り扱う商品は、日常的に消費される食料品や、生活に必要な日用雑貨等であることから、全体的に平時と比較して、営業活動に重要な影響を及ぼすものではないと考えております。

以上のことから、当社グループが連結財務諸表の作成に当たって用いた会計上の見積り(繰延税金資産の回収可能性、固定資産の減損等)については、新型コロナウイルス感染症(COVID-19)による重要な影響はないものと仮定して算定しております。

(連結貸借対照表関係)

1.有形固定資産の減価償却累計額

	前連結会計年度 (2020年2月29日)	当連結会計年度 (2021年2月28日)
有形固定資産の減価償却累計額	33,695百万円	35,083百万円

2.非連結子会社に係る注記

非連結子会社及び関連会社に対するものは次のとおりであります。

	前連結会計年度 (2020年2月29日)	当連結会計年度 (2021年2月28日)
投資有価証券(株式)	151百万円	397百万円

3.担保資産及び担保付債務

担保に供している資産は次のとおりであります。

	前連結会計年度 (2020年2月29日)	当連結会計年度 (2021年2月28日)
現金及び預金	228百万円	228百万円
建物及び構築物	6,204	5,902
土地	11,343	11,343
投資有価証券	411	422
長期貸付金	1,009	895
敷金及び保証金	2,699	2,307
その他(投資その他の資産)	182	160
計	22,079	21,259

担保付債務は次のとおりであります。

	前連結会計年度 (2020年2月29日)	当連結会計年度 (2021年2月28日)
買掛金	165百万円	150百万円
短期借入金	6,274	5,474
長期借入金(1年内返済予定長期借入金を含む)	15,337	12,024
計	21,777	17,649

(連結損益計算書関係)

1. 販売費及び一般管理費のうち主要な費目及び金額は次のとおりであります。

	前連結会計年度 (自 2019年3月1日 至 2020年2月29日)	当連結会計年度 (自 2020年3月1日 至 2021年2月28日)
給料手当	13,266百万円	13,662百万円
賞与引当金繰入額	290	312
退職給付費用	326	349
不動産賃借料	8,549	8,531

2. 減損損失

当社グループは原則として、キャッシュ・フローを生み出す最小単位として、主として店舗を基本単位としてグルーピングしております。

前連結会計年度において、当社グループは以下の資産グループについて減損損失を計上しております。

場所	用途	種類
東京都	店舗	建物等
神奈川県	店舗	建物等
埼玉県	店舗	建物等

当連結会計年度において、店舗における営業活動から生じる損益が継続してマイナス又はマイナスとなる見込みである資産グループについて、帳簿価額を回収可能価額まで減額し、当該減少額を減損損失(148百万円)として特別損失に計上しております。その内訳は、建物及び構築物114百万円、機械装置及び運搬具5百万円、有形固定資産その他28百万円、無形固定資産その他0百万円であります。なお、資産グループの回収可能価額は、使用価値により測定しており、将来キャッシュ・フローを2.86%で割り引いて算定しております。ただし、将来キャッシュ・フローがマイナスの資産グループについては回収可能価額を零としております。

当連結会計年度において、当社グループは以下の資産グループについて減損損失を計上しております。

場所	用途	種類
東京都	店舗	建物等
神奈川県	店舗	建物等
千葉県	店舗	建物等
茨城県	店舗	建物等

当連結会計年度において、店舗における営業活動から生じる損益が継続してマイナス又はマイナスとなる見込みである資産グループについて、帳簿価額を回収可能価額まで減額し、当該減少額を減損損失(59百万円)として特別損失に計上しております。その内訳は、建物及び構築物52百万円、有形固定資産その他7百万円であります。なお、資産グループの回収可能価額は、使用価値により測定しており、将来キャッシュ・フローがマイナスであるため、回収可能価額を零としております。

(連結包括利益計算書関係)

その他の包括利益に係る組替調整額及び税効果額

	前連結会計年度 (自 2019年3月1日 至 2020年2月29日)	当連結会計年度 (自 2020年3月1日 至 2021年2月28日)
その他有価証券評価差額金:		
当期発生額	122百万円	10百万円
組替調整額	437	0
税効果調整前	559	10
税効果額	166	5
その他有価証券評価差額金	393	4
その他の包括利益合計	393	4

(連結株主資本等変動計算書関係)

前連結会計年度(自2019年3月1日 至2020年2月29日)

1. 発行済株式の種類及び総数並びに自己株式の種類及び株式数に関する事項

	当連結会計年度期 首株式数(株)	当連結会計年度増 加株式数(株)	当連結会計年度減 少株式数(株)	当連結会計年度末 株式数(株)
発行済株式				
普通株式	23,354,223	-	-	23,354,223
合計	23,354,223	-	-	23,354,223
自己株式				
普通株式	383,003	-	-	383,003
合計	383,003	-	-	383,003

2. 配当に関する事項

(1) 配当金支払額

(決議)	株式の種類	配当金の総額 (百万円)	1株当たり配当 額(円)	基準日	効力発生日
2019年4月25日 取締役会	普通株式	344	15	2019年2月28日	2019年5月31日

(2) 基準日が当連結会計年度に属する配当のうち、配当の効力発生日が翌連結会計年度となるもの

(決議)	株式の種類	配当金の総額 (百万円)	配当の原資	1株当たり配 当額(円)	基準日	効力発生日
2020年4月24日 取締役会	普通株式	344	利益剰余金	15	2020年2月29日	2020年5月29日

当連結会計年度(自2020年3月1日 至2021年2月28日)

1. 発行済株式の種類及び総数並びに自己株式の種類及び株式数に関する事項

	当連結会計年度期 首株式数(株)	当連結会計年度増 加株式数(株)	当連結会計年度減 少株式数(株)	当連結会計年度末 株式数(株)
発行済株式				
普通株式	23,354,223	-	-	23,354,223
合計	23,354,223	-	-	23,354,223
自己株式				
普通株式(注)	383,003	446	-	383,449
合計	383,003	446	-	383,449

(注) 普通株式の自己株式の株式数の増加は、単元未満株式の買取りによるものであります。

2. 配当に関する事項

(1) 配当金支払額

(決議)	株式の種類	配当金の総額 (百万円)	1株当たり配当 額(円)	基準日	効力発生日
2020年4月24日 取締役会	普通株式	344	15	2020年2月29日	2020年5月29日

(2) 基準日が当連結会計年度に属する配当のうち、配当の効力発生日が翌連結会計年度となるもの

(決議)	株式の種類	配当金の総額 (百万円)	配当の原資	1株当たり配 当額(円)	基準日	効力発生日
2021年4月23日 取締役会	普通株式	459	利益剰余金	20	2021年2月28日	2021年5月31日

(連結キャッシュ・フロー計算書関係)

現金及び現金同等物の期末残高と連結貸借対照表に掲記されている科目の金額との関係

	前連結会計年度 (自 2019年3月1日 至 2020年2月29日)	当連結会計年度 (自 2020年3月1日 至 2021年2月28日)
現金及び預金勘定	3,813百万円	4,572百万円
預入期間が3か月を超える定期預金	353	353
担保に供している定期預金	15	15
現金及び現金同等物の期末残高	3,445	4,203

(リース取引関係)

(借主側)

1. ファイナンス・リース取引

(1) 所有権移転ファイナンス・リース取引

リース資産の内容

有形固定資産

店舗内設備(有形固定資産その他)であります。

リース資産の減価償却の方法

連結財務諸表作成のための基本となる重要な事項「4. 会計方針に関する事項 (2) 重要な減価償却資産の減価償却の方法」に記載のとおりであります。

(2) 所有権移転外ファイナンス・リース取引

リース資産の内容

有形固定資産

主としてコンピュータ端末機(有形固定資産その他)であります。

リース資産の減価償却の方法

連結財務諸表作成のための基本となる重要な事項「4. 会計方針に関する事項 (2) 重要な減価償却資産の減価償却の方法」に記載のとおりであります。

2. オペレーティング・リース取引

オペレーティング・リース取引のうち解約不能のものに係る未経過リース料

(単位: 百万円)

	前連結会計年度 (2020年2月29日)	当連結会計年度 (2021年2月28日)
1年内	4,322	4,294
1年超	31,442	31,747
合計	35,765	36,041



(金融商品関係)

1. 金融商品の状況に関する事項

(1) 金融商品に対する取組方針

当社グループは、資金運用については短期的な預金等に限定しております。

必要な資金については主に金融機関からの借入等により調達しており、主な資金使途は運転資金及び設備投資であります。

デリバティブ取引は、内部管理規程に従い、金利変動リスクを回避するために利用しており、投機的な取引は行わない方針であります。

(2) 金融商品の内容及びそのリスク並びにリスク管理体制

当社グループの主な営業債権である受取手形及び売掛金は、顧客の信用リスクに晒されております。

当該リスクに関しては、社内規程に従い、取引先ごとの期日管理及び残高管理を行うとともに、主な取引先の信用状況を定期的に把握する体制としております。

投資有価証券は主に業務上の関係を有する企業の株式であり、市場価格の変動リスクに晒されておりますが、定期的に時価の把握を行っており、リスクの低減に努めております。

長期貸付金、敷金及び保証金は主に店舗の新規出店時に貸主に差し入れる建設協力金並びに敷金及び保証金であり、貸主の信用リスクに晒されております。当該リスクに関しては、担当部署が貸主ごとの信用状況を随時把握する体制としております。

営業債務である買掛金は、そのほとんどが2ヶ月以内の支払期日であります。

長期借入金及びリース債務は、主に運転資金ならびに設備投資に係る資金調達を目的としており、そのうち、変動金利の借入金は、金利の変動リスクに晒されておりますが、一部を除き、当該リスクを回避するためにデリバティブ取引をヘッジ手段として利用しております。ヘッジの有効性評価については、特例処理の要件を満たしている取引のみであるため、その判定をもって有効性の評価に代えております。デリバティブ取引の執行・管理については、取引権限及び取引限度額等を定めた社内ルールに従い、資金担当部門が決裁権限者の承認を得て行っております。なお取引の契約先は信用度の高い金融機関に限っているため、相手先の契約不履行によるリスクはほとんどないものと認識しております。

また、営業債務や借入金及びリース債務は流動性リスクに晒されておりますが、当社グループでは、月次資金繰計画を作成するなどの方法により管理しております。

(3) 金融商品の時価等に関する事項についての補足説明

金融商品の時価には、市場価格に基づく価額のほか、市場価格がない場合には合理的に算定された価額が含まれております。当該価額の算定においては変動要因を織り込んでいるため、異なる前提条件等を採用することにより、当該価額が変動することがあります。

また、注記事項「デリバティブ取引関係」におけるデリバティブ取引に関する契約額等については、その金額自体がデリバティブ取引に係る市場リスクを示すものではありません。

2. 金融商品の時価等に関する事項

連結貸借対照表計上額、時価及びこれらの差額については、次のとおりであります。なお、時価を把握することが極めて困難と認められるものは含まれておりません（（注）2.参照）。

前連結会計年度（2020年2月29日）

	連結貸借対照表計上額 (百万円)	時価(百万円)	差額(百万円)
(1) 現金及び預金	3,813	3,813	-
(2) 受取手形及び売掛金 貸倒引当金	1,483 -		
	1,483	1,483	-
(3) 投資有価証券	411	411	-
(4) 長期貸付金	1,737	1,935	198
(5) 敷金及び保証金	2,659	2,671	11
資産計	10,106	10,315	209
(1) 買掛金	8,465	8,465	-
(2) 短期借入金	9,924	9,924	-
(3) 社債(*1)	240	240	-
(4) 長期借入金(*2)	16,419	16,412	7
(5) リース債務(*3)	2,519	2,520	1
負債計	37,568	37,562	6
デリバティブ取引	-	-	-

(\*1) 1年内返済予定の社債を含めております。

(\*2) 1年内返済予定の長期借入金を含めております。

(\*3) 1年内返済予定のリース債務を含めております。

当連結会計年度（2021年2月28日）

	連結貸借対照表計上額 (百万円)	時価(百万円)	差額(百万円)
(1) 現金及び預金	4,572	4,572	-
(2) 受取手形及び売掛金 貸倒引当金	1,365 -		
	1,365	1,365	-
(3) 投資有価証券	422	422	-
(4) 長期貸付金	1,658	1,787	128
(5) 敷金及び保証金	2,197	2,158	39
資産計	10,216	10,305	89
(1) 買掛金	8,727	8,727	-
(2) 短期借入金	7,974	7,974	-
(3) 長期借入金(*1)	12,709	12,705	4
(4) リース債務(*2)	1,957	1,953	4
負債計	31,369	31,360	8
デリバティブ取引	-	-	-

(\*1) 1年内返済予定の長期借入金を含めております。

(\*2) 1年内返済予定のリース債務を含めております。

(注1) 金融商品の時価の算定方法並びに有価証券及びデリバティブ取引に関する事項

資 産

(1) 現金及び預金、(2) 受取手形及び売掛金

これらは短期間で決済されるものであるため、時価は帳簿価額にほぼ等しいことから、当該帳簿価額によっております。

(3) 投資有価証券

これらの時価について、株式等は取引所の価格によっております。また、保有目的ごとの有価証券に関する事項については、注記事項「有価証券関係」をご参照下さい。

(4) 長期貸付金

長期貸付金のうち、建設協力金は「金融商品会計に関する実務指針」に基づき割引現在価値で評価しております。その計上価額は、その時点の国債の利回りに基づいて算出しており、時価は、残存期間に対応した現状の国債の利回りに基づいて算出しております。

(5) 敷金及び保証金

敷金及び保証金の時価の算定は、適切な指標に基づく利率で割り引いた現在価値により行っております。

負 債

(1) 買掛金、(2) 短期借入金

これらは短期間で決済されるものであるため、時価は帳簿価額と近似していることから、当該帳簿価額によっております。

(3) 長期借入金

長期借入金の時価については、元利金の合計額を同様の新規借入を行った場合に想定される利率で割り引いて算定する方法によっております。変動金利による長期借入金のうち、金利スワップ及び金利キャップを行っているものは特例処理されており、当該金利スワップ及び金利キャップと一体として処理された元利金の合計額を同様の新規借入を行った場合に想定される利率で割り引いて算定する方法によっております。

(4) リース債務

リース債務の時価については、元利金の合計額を同様の新規リース取引を行った場合に想定される利率で割り引いて算定する方法によっております。

デリバティブ取引

注記事項「デリバティブ取引関係」をご参照下さい。

(注2) 時価を把握することが極めて困難と認められる金融商品

(単位：百万円)

区分	前連結会計年度 (2020年2月29日)	当連結会計年度 (2021年2月28日)
非上場株式	57	57
関係会社株式	151	397
敷金及び保証金	11,763	11,805

非上場株式及び関係会社株式は、市場性がなく、かつ将来キャッシュ・フローを見積もることができず、時価を把握することが極めて困難と認められるため、「(3) 投資有価証券」に含めておりません。

敷金及び保証金の一部は、回収スケジュールを予測することができず、時価を把握することが極めて困難と認められるため、「(5) 敷金及び保証金」に含めておりません。

(注3) 金銭債権及び満期のある有価証券の連結決算日後の償還予定額  
前連結会計年度(2020年2月29日)

	1年以内 (百万円)	1年超 5年以内 (百万円)	5年超 10年以内 (百万円)	10年超 (百万円)
預金	2,276	-	-	-
受取手形及び売掛金	1,483	-	-	-
投資有価証券 その他有価証券のうち満期があるもの	-	-	-	-
長期貸付金	132	574	596	434
敷金及び保証金	265	911	1,080	401
合計	4,157	1,486	1,676	835

当連結会計年度(2021年2月28日)

	1年以内 (百万円)	1年超 5年以内 (百万円)	5年超 10年以内 (百万円)	10年超 (百万円)
預金	3,004	-	-	-
受取手形及び売掛金	1,365	-	-	-
投資有価証券 その他有価証券のうち満期があるもの	-	-	-	-
長期貸付金	138	611	589	319
敷金及び保証金	237	708	1,100	151
合計	4,746	1,319	1,689	471

(注4) 社債、長期借入金、リース債務及びその他の有利子負債の連結決算日後の返済予定額  
前連結会計年度(2020年2月29日)

	1年以内 (百万円)	1年超 2年以内 (百万円)	2年超 3年以内 (百万円)	3年超 4年以内 (百万円)	4年超 5年以内 (百万円)	5年超 (百万円)
短期借入金	9,924	-	-	-	-	-
社債	240	-	-	-	-	-
長期借入金	6,527	4,761	3,188	1,526	415	-
リース債務	561	563	567	573	252	0
合計	17,253	5,325	3,758	2,096	668	0

当連結会計年度(2021年2月28日)

	1年以内 (百万円)	1年超 2年以内 (百万円)	2年超 3年以内 (百万円)	3年超 4年以内 (百万円)	4年超 5年以内 (百万円)	5年超 (百万円)
短期借入金	7,974	-	-	-	-	-
長期借入金	5,553	4,011	1,998	909	173	63
リース債務	566	565	572	252	0	-
合計	14,093	4,577	2,571	1,162	173	63

(有価証券関係)

1. その他有価証券

前連結会計年度(2020年2月29日)

	種類	連結貸借対照表計上額 (百万円)	取得原価 (百万円)	差額 (百万円)
連結貸借対照表計上額が 取得原価を超えるもの	(1) 株式	388	271	117
	(2) 債券	-	-	-
	(3) その他	-	-	-
	小計	388	271	117
連結貸借対照表計上額が 取得原価を超えないもの	(1) 株式	22	39	16
	(2) 債券	-	-	-
	(3) その他	-	-	-
	小計	22	39	16
合計		411	310	101

(注) 非上場株式(連結貸借対照表計上額 57百万円)については、市場価格がなく、時価を把握することが極めて困難と認められることから、上表の「その他有価証券」には含めておりません。

当連結会計年度(2021年2月28日)

	種類	連結貸借対照表計上額 (百万円)	取得原価 (百万円)	差額 (百万円)
連結貸借対照表計上額が 取得原価を超えるもの	(1) 株式	395	270	125
	(2) 債券	-	-	-
	(3) その他	-	-	-
	小計	395	270	125
連結貸借対照表計上額が 取得原価を超えないもの	(1) 株式	26	40	14
	(2) 債券	-	-	-
	(3) その他	-	-	-
	小計	26	40	14
合計		422	310	111

(注) 非上場株式(連結貸借対照表計上額 57百万円)については、市場価格がなく、時価を把握することが極めて困難と認められることから、上表の「その他有価証券」には含めておりません。

2. 売却したその他有価証券

前連結会計年度(自 2019年3月1日 至 2020年2月29日)

種類	売却額(百万円)	売却益の合計額 (百万円)	売却損の合計額 (百万円)
(1)株式	580	437	-
(2)債券			
国債・地方債等	-	-	-
社債	-	-	-
その他	-	-	-
(3)その他	-	-	-
合計	580	437	-

当連結会計年度(自 2020年3月1日 至 2021年2月28日)

種類	売却額(百万円)	売却益の合計額 (百万円)	売却損の合計額 (百万円)
(1)株式	1	0	-
(2)債券			
国債・地方債等	-	-	-
社債	-	-	-
その他	-	-	-
(3)その他	-	-	-
合計	1	0	-

3. 減損処理を行った有価証券

前連結会計年度(自 2019年3月1日 至 2020年2月29日)

当連結会計年度において、投資有価証券について419百万円(関係会社株式419百万円)減損処理を行っております。

なお、減損処理にあたっては、時価のある株式については、期末における時価が取得原価に比べ50%以上下落した場合にはすべて減損処理を行い、30~50%程度下落した場合には、回復可能性を考慮して必要と認められた額について減損処理を行うこととしております。また、時価のない株式については、回復可能性を考慮して必要と認められた額について減損処理を行うこととしております。

当連結会計年度(自 2020年3月1日 至 2021年2月28日)

当連結会計年度において、投資有価証券について39百万円(関係会社株式39百万円)減損処理を行っております。

なお、減損処理にあたっては、時価のある株式については、期末における時価が取得原価に比べ50%以上下落した場合にはすべて減損処理を行い、30~50%程度下落した場合には、回復可能性を考慮して必要と認められた額について減損処理を行うこととしております。また、時価のない株式については、回復可能性を考慮して必要と認められた額について減損処理を行うこととしております。

(デリバティブ取引関係)

1. ヘッジ会計が適用されていないデリバティブ取引  
該当事項はありません。
2. ヘッジ会計が適用されているデリバティブ取引  
金利関連

前連結会計年度(2020年2月29日)

ヘッジ会計の方法	取引の種類	主なヘッジ対象	契約額等 (百万円)	契約額等のうち 1年超(百万円)	時価 (百万円)
金利スワップの 特例処理	金利スワップ取引 変動受取・固定支払	長期借入金	8,082	5,592	(注)
金利キャップの 特例処理	金利キャップ取引	長期借入金	322	92	(注)
合計			8,404	5,684	

(注) 金利スワップ及び金利キャップの特例処理によるものは、ヘッジ対象とされている長期借入金と一体として処理されているため、その時価は、当該長期借入金の時価に含めて記載しております。

当連結会計年度(2021年2月28日)

ヘッジ会計の方法	取引の種類	主なヘッジ対象	契約額等 (百万円)	契約額等のうち 1年超(百万円)	時価 (百万円)
金利スワップの 特例処理	金利スワップ取引 変動受取・固定支払	長期借入金	7,372	4,522	(注)
金利キャップの 特例処理	金利キャップ取引	長期借入金	92	-	(注)
合計			7,464	4,522	

(注) 金利スワップ及び金利キャップの特例処理によるものは、ヘッジ対象とされている長期借入金と一体として処理されているため、その時価は、当該長期借入金の時価に含めて記載しております。

(退職給付関係)

1. 採用している退職給付制度の概要

当社及び連結子会社の退職給付制度の概要

当社及び連結子会社は、従業員が前払退職金又は確定拠出年金を選択する確定拠出型の制度を適用しております。但し、子会社の一部について確定給付企業年金制度及び退職一時金制度は、簡便法により退職給付に係る負債及び退職給付費用を計算しております。

2. 確定拠出制度

当社及び連結子会社の確定拠出制度及び前払退職金の計上額は以下のとおりであります。

(百万円)

	前連結会計年度 (自 2019年3月1日 至 2020年2月29日)	当連結会計年度 (自 2020年3月1日 至 2021年2月28日)
確定拠出年金掛金の計上	235	239
前払退職金の計上	88	110
計	323	349

3. 簡便法を適用した確定給付制度

簡便法を適用した制度の、退職給付に係る負債の期首残高と期末残高の調整表

(百万円)

	前連結会計年度 (自 2019年3月1日 至 2020年2月29日)	当連結会計年度 (自 2020年3月1日 至 2021年2月28日)
退職給付に係る負債の期首残高	-	15
退職給付費用	3	2
退職給付の支払額	-	0
制度への拠出額	-	-
連結の範囲の変更に伴う増加額	11	-
退職給付に係る負債の期末残高	15	17

(ストック・オプション等関係)

該当事項はありません。



(税効果会計関係)

1. 繰延税金資産及び繰延税金負債の発生の主な原因別の内訳

	前連結会計年度 (2020年2月29日)	当連結会計年度 (2021年2月28日)
繰延税金資産		
賞与引当金	99百万円	131百万円
未払費用(法定福利費)	15	36
未払事業所税	51	51
未払事業税	31	127
連結会社間内部利益消去	4	30
棚卸資産評価損	-	18
減損損失	374	362
有形固定資産過大	179	192
関係会社株式評価損	222	234
投資有価証券評価損	18	18
会員権評価損	55	55
定期借地権償却額	246	255
税務上の繰越欠損金(2)	996	504
その他	111	101
繰延税金資産小計	2,407	2,120
税務上の繰越欠損金に係る評価性引当額(2)	589	476
将来減算一時差異等の合計に係る評価性引当額	956	835
評価性引当額小計(1)	1,545	1,311
繰延税金資産合計	862	809
繰延税金負債		
借地権更新料	12	11
資産除去債務	105	106
その他有価証券評価差額金	17	23
その他	31	30
繰延税金負債合計	166	171
繰延税金資産の純額	695	637

(注) 前連結会計年度及び当連結会計年度における繰延税金資産の純額は、連結貸借対照表の次の項目に含まれております。

	前連結会計年度 (2020年2月29日)	当連結会計年度 (2021年2月28日)
固定資産 - 繰延税金資産	697百万円	639百万円
固定負債 - 繰延税金負債	1	1

- (1) 前連結会計年度と比較して、評価性引当額が233百万円減少しております。この減少の主な要因は、前連結会計年度においてスケジューリング不能だった税務上の繰越欠損金が当連結会計年度において減少したこと、関係会社株式評価損の一部のスケジューリングが可能になったこと等によるものであります。

( 2 ) 税務上の繰越欠損金及びその繰延税金資産の繰越期限別の金額

前連結会計年度 ( 2020年 2月29日 )

( 百万円 )

	1年以内	1年超 2年以内	2年超 3年以内	3年超 4年以内	4年超 5年以内	5年超	合計
税務上の繰越欠損金 (a)	149	287	188	73	58	238	996
評価性引当額	143	40	72	45	49	237	589
繰延税金資産	6	246	116	28	9	0	(b) 407

( a ) 税務上の繰越欠損金は、法定実効税率を乗じた額であります。

( b ) 税務上の繰越欠損金996百万円 ( 法定実効税率を乗じた額 ) について、繰延税金資産407百万円を計上しております。当該税務上の繰越欠損金については、将来の課税所得の見込みにより回収可能と判断した部分においては評価性引当額を認識しておりません。

当連結会計年度 ( 2021年 2月28日 )

( 百万円 )

	1年以内	1年超 2年以内	2年超 3年以内	3年超 4年以内	4年超 5年以内	5年超	合計
税務上の繰越欠損金 (a)	46	42	38	54	41	280	504
評価性引当額	29	42	38	54	34	277	476
繰延税金資産	17	-	-	-	7	2	28(b)

( a ) 税務上の繰越欠損金は、法定実効税率を乗じた額であります。

( b ) 税務上の繰越欠損金504百万円 ( 法定実効税率を乗じた額 ) について、繰延税金資産28百万円を計上しております。当該税務上の繰越欠損金については、将来の課税所得の見込みにより回収可能と判断した部分においては評価性引当額を認識しておりません。

2 . 法定実効税率と税効果会計適用後の法人税等の負担率との間に重要な差異があるときの、当該差異の原因となった主要な項目別の内訳

	前連結会計年度 ( 2020年 2月29日 )	当連結会計年度 ( 2021年 2月28日 )
法定実効税率	30.6%	
( 調整 )		
交際費等永久に損金に算入されない項目	1.5	法定実効税率と税効果 会計適用後の法人税等の 負担率との間の差異が法 定実効税率の100分の5 以下であるため注記を省 略しております。
受取配当金等永久に益金に算入されない項目	0.4	
住民税均等割等	11.0	
未実現利益の税効果未認識額	6.0	
評価性引当額の増減	36.4	
その他	1.3	
税効果会計適用後の法人税等の負担率	13.6	

( 企業結合等関係 )

該当事項はありません。

( 資産除去債務関係 )

資産除去債務に関する注記事項については、重要性が小さいため記載を省略しております。

(賃貸等不動産関係)

当社は、東京都その他の地域において、賃貸用のオフィスビル(土地を含む)を有しております。前連結会計年度における当該賃貸等不動産に関する賃貸損益は29百万円(賃貸収益は営業収入に、主な賃貸費用は販売費及び一般管理費に計上)であります。当連結会計年度における当該賃貸等不動産に関する賃貸損益は10百万円(賃貸収益は営業収入に、主な賃貸費用は販売費及び一般管理費に計上)であります。

また、当該賃貸等不動産の連結貸借対照表計上額、期中増減額及び時価は、次のとおりであります。

(単位:百万円)

	前連結会計年度 (自 2019年3月1日 至 2020年2月29日)	当連結会計年度 (自 2020年3月1日 至 2021年2月28日)
連結貸借対照表計上額		
期首残高	3,313	3,234
期中増減額	78	30
期末残高	3,234	3,204
期末時価	3,565	3,507

(注) 1. 連結貸借対照表計上額は、取得原価から減価償却累計額を控除した金額であります。

2. 期中増減額のうち、前連結会計年度の主な増加額は不動産取得(35百万円)であり、主な減少額は減価償却費(117百万円)の計上であります。当連結会計年度の主な増加額は不動産取得(87百万円)であり、主な減少額は減価償却費(117百万円)の計上であります。
3. 期末の時価は、主として「不動産鑑定評価基準」に基づいて自社で算定した金額(指標等を用いて調整を行ったものを含む。)であります。

(セグメント情報等)

【セグメント情報】

前連結会計年度(自2019年3月1日 至2020年2月29日)

当社グループの小売事業における売上高、営業利益及び資産の金額は、全セグメントの売上高の合計、営業利益及び全セグメント資産の金額の合計額に占める割合がいずれも90%を超えるため、セグメント情報の記載を省略しております。

当連結会計年度(自2020年3月1日 至2021年2月28日)

当社グループの小売事業における売上高、営業利益及び資産の金額は、全セグメントの売上高の合計、営業利益及び全セグメント資産の金額の合計額に占める割合がいずれも90%を超えるため、セグメント情報の記載を省略しております。

【関連情報】

前連結会計年度(自2019年3月1日 至2020年2月29日)

1. 製品及びサービスごとの情報

単一の製品・サービス区分の外部顧客に対する売上高が、連結損益計算書の売上高の90%を超えるため、記載を省略しております。

2. 地域ごとの情報

(1) 売上高

本邦以外の外部顧客に対する売上高がないため、該当事項はありません。

(2) 有形固定資産

本邦以外に所在している有形固定資産がないため、該当事項はありません。

3. 主要な顧客ごとの情報

外部顧客に対する売上高のうち、連結損益計算書の売上高の10%以上を占める相手先がないため、記載はありません。

当連結会計年度（自2020年3月1日 至2021年2月28日）

1．製品及びサービスごとの情報

単一の製品・サービス区分の外部顧客に対する売上高が、連結損益計算書の売上高の90%を超えるため、記載を省略しております。

2．地域ごとの情報

(1) 売上高

本邦以外の外部顧客に対する売上高がないため、該当事項はありません。

(2) 有形固定資産

本邦以外に所在している有形固定資産がないため、該当事項はありません。

3．主要な顧客ごとの情報

外部顧客に対する売上高のうち、連結損益計算書の売上高の10%以上を占める相手先がないため、記載はありません。

【報告セグメントごとの固定資産の減損損失に関する情報】

前連結会計年度（自2019年3月1日 至2020年2月29日）

当社グループの小売事業における売上高、営業利益及び資産の金額は、全セグメントの売上高の合計、営業利益及び全セグメント資産の金額の合計額に占める割合がいずれも90%を超えるため、セグメント情報の記載を省略しております。なお、当連結会計年度において、148百万円の減損損失を計上しております。

当連結会計年度（自2020年3月1日 至2021年2月28日）

当社グループの小売事業における売上高、営業利益及び資産の金額は、全セグメントの売上高の合計、営業利益及び全セグメント資産の金額の合計額に占める割合がいずれも90%を超えるため、セグメント情報の記載を省略しております。なお、当連結会計年度において、59百万円の減損損失を計上しております。

【報告セグメントごとののれんの償却額及び未償却残高に関する情報】

前連結会計年度（自2019年3月1日 至2020年2月29日）

当社グループの小売事業における売上高、営業利益及び資産の金額は、全セグメントの売上高の合計、営業利益及び全セグメント資産の金額の合計額に占める割合がいずれも90%を超えるため、セグメント情報の記載を省略しております。

なお、当連結会計年度ののれんの償却額及び未償却残高は7百万円、29百万円となっております。

当連結会計年度（自2020年3月1日 至2021年2月28日）

当社グループの小売事業における売上高、営業利益及び資産の金額は、全セグメントの売上高の合計、営業利益及び全セグメント資産の金額の合計額に占める割合がいずれも90%を超えるため、セグメント情報の記載を省略しております。

なお、当連結会計年度ののれんの償却額及び未償却残高は7百万円、22百万円となっております。

【報告セグメントごとの負ののれん発生益に関する情報】

前連結会計年度（自2019年3月1日 至2020年2月29日）

該当事項はありません。

当連結会計年度（自2020年3月1日 至2021年2月28日）

該当事項はありません。

【関連当事者情報】

関連当事者との取引

(1) 連結財務諸表提出会社と関連当事者との取引

(ア) 連結財務諸表提出会社の親会社及び主要株主（会社等の場合に限る。）等

前連結会計年度（自 2019年3月1日 至 2020年2月29日）

該当事項はありません。

当連結会計年度（自 2020年3月1日 至 2021年2月28日）

該当事項はありません。

(イ) 連結財務諸表提出会社の非連結子会社及び関連会社等

前連結会計年度（自 2019年3月1日 至 2020年2月29日）

該当事項はありません。

当連結会計年度（自 2020年3月1日 至 2021年2月28日）

該当事項はありません。

(ウ) 連結財務諸表提出会社と同一の親会社をもつ会社等及び連結財務諸表提出会社のその他の関係会社の子会社等

前連結会計年度（自 2019年3月1日 至 2020年2月29日）

該当事項はありません。

当連結会計年度（自 2020年3月1日 至 2021年2月28日）

該当事項はありません。

(エ) 連結財務諸表提出会社の役員及び主要株主（個人の場合に限る。）等

前連結会計年度（自 2019年3月1日 至 2020年2月29日）

種類	会社等の名称又は氏名	所在地	資本金又は出資金 (百万円)	事業の内容 又は職業	議決権等の所有 (被所有)割合 (%)	関連当事者との関係	取引の内容	取引金額 (百万円)	科目	期末残高 (百万円)
役員及びその近親者が議決権の過半数を所有している会社等	㈱ヘルスケア・ジャパン	東京都港区	299	有料老人ホームの管理、運営等	(被所有) 直接 3.9	店舗の賃借	店舗の賃借	77	前払費用 敷金及び保証金	7 292
役員及びその近親者が議決権の過半数を所有している会社等	㈱山金	東京都小金井市	10	倉庫業	-	本部及び店舗・駐車場の賃借 役員の兼任	本部及び店舗・駐車場の賃借	277	前払費用 敷金及び保証金 未払金	22 548 32
役員及びその近親者が議決権の過半数を所有している会社等	㈱泰利	東京都小平市	10	不動産管理業	-	社員寮の賃借 役員の兼任	社員寮の賃借	23	前払費用 敷金及び保証金	1 15
役員及びその近親者が議決権の過半数を所有している会社等	㈱オー・アール・ディ	東京都杉並区	35	不動産管理業	-	店舗・駐車場の賃貸借等 役員の兼任	店舗・駐車場の賃借 店舗・駐車場の賃貸	240 41	前払費用 敷金及び保証金 長期貸付金 長期前払費用 その他固定負債	20 1,445 494 349 34
役員及びその近親者が議決権の過半数を所有している会社等	(有)アイキン	東京都国分寺市	5	不動産管理業	(被所有) 直接 0.0	研修センターの賃借	研修センターの賃借 賃借契約終了に係る現状回復費用	46 65	未払金	11

種類	会社等の名称又は氏名	所在地	資本金又は出資金 (百万円)	事業の内容 又は職業	議決権等の所有 (被所有)割合 (%)	関連当事者との 関係	取引の内容	取引金額 (百万円)	科目	期末残高 (百万円)
役員及びその近親者が議決権の過半数を所有している会社等	(有)東都上原	東京都文京区	3	不動産管理業	-	社員寮の賃借	社員寮の賃借	15	前払費用 敷金及び保証金	1 60
役員及びその近親者が議決権の過半数を所有している会社等	(株)エスプリ	東京都武蔵村山市	10	不動産管理業	(被所有)間接27.8	倉庫及び事務所の賃借 役員の兼任	倉庫及び事務所の賃借 有価証券の取得(注)3	12 110	前払費用 敷金及び保証金 関係会社株式	1 2 110
役員及びその近親者	金澤祥貴	-	-	(株)Olympic取締役	(被所有)直接1.3	当社子会社取締役	有価証券の取得(注)3	10	関係会社株式	10

## 当連結会計年度(自 2020年3月1日 至 2021年2月28日)

種類	会社等の名称又は氏名	所在地	資本金又は出資金 (百万円)	事業の内容 又は職業	議決権等の所有 (被所有)割合 (%)	関連当事者との 関係	取引の内容	取引金額 (百万円)	科目	期末残高 (百万円)
役員及びその近親者が議決権の過半数を所有している会社等	(株)ヘルスケア・ジャパン	東京都港区	299	有料老人ホームの管理、運営等	(被所有)直接3.9	店舗の賃借	店舗の賃借	77	前払費用 敷金及び保証金	7 292
役員及びその近親者が議決権の過半数を所有している会社等	(株)山金	東京都小金井市	10	倉庫業	-	本部及び店舗・駐車場の賃借 役員の兼任	本部及び店舗・駐車場の賃借	224	前払費用 敷金及び保証金	22 548
役員及びその近親者が議決権の過半数を所有している会社等	(株)泰利	東京都小平市	10	不動産管理業	-	社員寮の賃借 役員の兼任	社員寮の賃借	23	前払費用 敷金及び保証金	1 15
役員及びその近親者が議決権の過半数を所有している会社等	(株)オー・アル・ディ	東京都杉並区	35	不動産管理業	-	店舗・駐車場の賃借等 役員の兼任	店舗・駐車場の賃借 店舗・駐車場の賃貸	240 40	前払費用 敷金及び保証金 長期貸付金 長期前払費用 その他固定負債	20 1,445 501 333 34
役員及びその近親者が議決権の過半数を所有している会社等	(有)東都上原	東京都文京区	3	不動産管理業	-	社員寮の賃借	社員寮の賃借	15	前払費用 敷金及び保証金	1 60

種類	会社等の名称又は氏名	所在地	資本金又は出資金(百万円)	事業の内容又は職業	議決権等の所有(被所有)割合(%)	関連当事者との関係	取引の内容	取引金額(百万円)	科目	期末残高(百万円)
役員及びその近親者が議決権の過半数を所有している会社等	㈱エスプリ	東京都武蔵村山市	10	不動産管理業	(被所有) 間接27.8	倉庫及び事務所の賃借 役員の兼任	倉庫及び事務所の賃借	12	前払費用 敷金及び保証金	1 2

(注) 1. 上記(ア)～(エ)の金額のうち、取引金額には消費税等が含まれておらず、期末残高には消費税等が含まれております。

2. 取引条件及び取引条件の決定方針等

賃料は、近隣の取引実勢に基づき、価格等の取引条件は、市場の実勢価格等を参考にして、その都度交渉のうえで決定しております。

(2) 連結財務諸表提出会社の連結子会社と関連当事者との取引

(ア) 連結財務諸表提出会社の親会社及び主要株主(会社等の場合に限る。)等

前連結会計年度(自 2019年3月1日 至 2020年2月29日)

該当事項はありません。

当連結会計年度(自 2020年3月1日 至 2021年2月28日)

該当事項はありません。

(イ) 連結財務諸表提出会社の非連結子会社及び関連会社等

前連結会計年度(自 2019年3月1日 至 2020年2月29日)

該当事項はありません。

当連結会計年度(自 2020年3月1日 至 2021年2月28日)

該当事項はありません。

(ウ) 連結財務諸表提出会社と同一の親会社をもつ会社等及び連結財務諸表提出会社のその他の関係会社の子会社等

前連結会計年度(自 2019年3月1日 至 2020年2月29日)

該当事項はありません。

当連結会計年度(自 2020年3月1日 至 2021年2月28日)

該当事項はありません。

(エ) 連結財務諸表提出会社の役員及び主要株主(個人の場合に限る。)等

前連結会計年度(自 2019年3月1日 至 2020年2月29日)

種類	会社等の名称又は氏名	所在地	資本金又は出資金(百万円)	事業の内容又は職業	議決権等の所有(被所有)割合(%)	関連当事者との関係	取引の内容	取引金額(百万円)	科目	期末残高(百万円)
役員及びその近親者が議決権の過半数を所有している会社等	㈱山金	東京都小金井市	10	倉庫業	-	物流センター 他の賃借 役員の兼任	物流センター 他の賃借	149	前払費用 敷金及び保証金	12 445
役員及びその近親者が議決権の過半数を所有している会社等	㈱オー・ アル・ ディ	東京都杉並区	35	不動産管理業	-	匿名組合による 出資の引受 匿名組合出 資損益分 配額振替	匿名組合による 出資の引受 匿名組合出 資損益分 配額振替	72 59	その他固定 負債	44

種類	会社等の名称又は氏名	所在地	資本金又は出資金 (百万円)	事業の内容又は職業	議決権等の所有 (被所有)割合 (%)	関連当事者との関係	取引の内容	取引金額 (百万円)	科目	期末残高 (百万円)
役員及びその近親者が議決権の過半数を所有している会社等	㈱エスプリ	東京都武蔵村山市	10	不動産管理業	(被所有)間接27.8	物流センターの賃借 役員の兼任	物流センターの賃借	99	前払費用 敷金及び保証金	9 230

当連結会計年度(自 2020年3月1日 至 2021年2月28日)

種類	会社等の名称又は氏名	所在地	資本金又は出資金 (百万円)	事業の内容又は職業	議決権等の所有 (被所有)割合 (%)	関連当事者との関係	取引の内容	取引金額 (百万円)	科目	期末残高 (百万円)
役員及びその近親者が議決権の過半数を所有している会社等	㈱山金	東京都小金井市	10	倉庫業	-	物流センター 他の賃借 役員の兼任	物流センター他の賃借 工事請負に係る業務受託収入	150 25	前払費用 敷金及び保証金	13 445
役員及びその近親者が議決権の過半数を所有している会社等	㈱オー・ アール・ ディ	東京都杉並区	35	不動産管理業	-	匿名組合による出資の引受 役員の兼任	匿名組合による出資の引受 資金損益分配額振替 工事請負に係る業務受託収入	36 36 19	その他固定 負債 売掛金	43 0
役員及びその近親者が議決権の過半数を所有している会社等	㈱エスプリ	東京都武蔵村山市	10	不動産管理業	(被所有)間接27.8	物流センターの賃借 役員の兼任	物流センターの賃借	99	前払費用 敷金及び保証金	9 230

- (注) 1. 上記(ア)～(エ)の金額のうち、取引金額には消費税等が含まれておらず、期末残高には消費税等が含まれております。
2. 取引条件及び取引条件の決定方針等  
価格等の取引条件は、市場の実勢価格等を参考にして、その都度交渉のうえで決定しております。
3. 当該匿名組合は、当社の連結子会社である㈱動物総合医療センターを営業者とする匿名組合であり、匿名組合契約に基づき、出資を受けております。



## ( 1株当たり情報 )

前連結会計年度 (自 2019年3月1日 至 2020年2月29日)		当連結会計年度 (自 2020年3月1日 至 2021年2月28日)	
1株当たり純資産額	1,032円16銭	1株当たり純資産額	1,149円75銭
1株当たり当期純利益	14円66銭	1株当たり当期純利益	132円40銭
なお、潜在株式調整後1株当たり当期純利益については、潜在株式が存在しないため記載していません。		なお、潜在株式調整後1株当たり当期純利益については、潜在株式が存在しないため記載していません。	

(注) 1株当たり当期純利益の算定上の基礎は、次のとおりであります。

	前連結会計年度 (自 2019年3月1日 至 2020年2月29日)	当連結会計年度 (自 2020年3月1日 至 2021年2月28日)
親会社株主に帰属する当期純利益(百万円)	336	3,041
普通株主に帰属しない金額(百万円)	-	-
普通株式に係る親会社株主に帰属する当期純利益(百万円)	336	3,041
期中平均株式数(千株)	22,971	22,970

## ( 重要な後発事象 )

該当事項はありません。

【連結附属明細表】

【社債明細表】

会社名	銘柄	発行年月日	当期首残高 (百万円)	当期末残高 (百万円)	利率(%)	担保	償還期限
		年月日					年月日
㈱Olympicグループ	第5回無担保社債(注)	2015.9.30	240 (240)	- (-)	0.2	なし	2020.9.30
合計	-	-	240 (240)	- (-)	-	-	-

(注) ( )内書は、1年以内の償還予定額であります。

【借入金等明細表】

区分	当期首残高 (百万円)	当期末残高 (百万円)	平均利率 (%)	返済期限
短期借入金	9,924	7,974	0.8	-
1年以内に返済予定の長期借入金	6,527	5,553	1.0	-
1年以内に返済予定のリース債務	561	566	1.3	-
長期借入金(1年以内に返済予定のものを除く。)	9,892	7,156	1.0	2022年～2030年
リース債務(1年以内に返済予定のものを除く。)	1,957	1,391	1.3	2022年～2025年
その他有利子負債				
未払金(1年以内の返済)	5	3	1.3	-
長期未払金(1年超の返済)	3	-	-	-
合計	28,871	22,645	-	-

(注) 1. 平均利率については、期末借入金残高に対する加重平均利率を記載しております。

2. 長期借入金及びリース債務(1年以内に返済予定のものを除く。)の連結決算日後5年間の返済予定額は次のとおりであります。

	1年超2年以内 (百万円)	2年超3年以内 (百万円)	3年超4年以内 (百万円)	4年超5年以内 (百万円)
長期借入金	4,011	1,998	909	173
リース債務	565	572	252	0

【資産除去債務明細表】

当連結会計年度期首及び当連結会計年度末における資産除去債務の金額が当連結会計年度期首及び当連結会計年度末における負債及び純資産の合計額の100分の1以下であるため、連結財務諸表規則第92条の2の規定により記載を省略しております。

(2) 【その他】

当連結会計年度における四半期情報等

(累計期間)	第1四半期	第2四半期	第3四半期	当連結会計年度
売上高(百万円)	28,107	54,433	77,269	101,084
税金等調整前四半期(当期) 純利益(百万円)	1,507	3,073	3,722	4,434
親会社株主に帰属する四半期 (当期)純利益(百万円)	1,031	2,041	2,523	3,041
1株当たり四半期(当期)純 利益(円)	44.90	88.86	109.87	132.40

(会計期間)	第1四半期	第2四半期	第3四半期	第4四半期
1株当たり四半期純利益 (円)	44.90	43.96	21.01	22.53

2【財務諸表等】  
(1)【財務諸表】  
【貸借対照表】

(単位：百万円)

	前事業年度 (2020年2月29日)	当事業年度 (2021年2月28日)
<b>資産の部</b>		
<b>流動資産</b>		
現金及び預金	1,927	1,205
前払費用	758	760
未収入金	2,194	2,882
未収還付法人税等	-	17
関係会社短期貸付金	1,785	856
その他	315	322
<b>流動資産合計</b>	<b>5,771</b>	<b>6,045</b>
<b>固定資産</b>		
<b>有形固定資産</b>		
建物	12,382	11,864
構築物	258	251
機械及び装置	742	698
車両運搬具	11	9
工具、器具及び備品	1,221	1,065
リース資産	16	12
土地	14,576	14,644
建設仮勘定	196	197
<b>有形固定資産合計</b>	<b>29,405</b>	<b>28,743</b>
<b>無形固定資産</b>		
特許権	327	282
借地権	1,027	999
ソフトウェア	119	106
その他	43	43
<b>無形固定資産合計</b>	<b>1,518</b>	<b>1,432</b>
<b>投資その他の資産</b>		
投資有価証券	1,447	1,453
関係会社株式	1,256	1,235
長期貸付金	1,737	1,658
関係会社長期貸付金	2,903	2,243
長期前払費用	1,620	1,574
敷金及び保証金	12,135	13,131
繰延税金資産	14	56
その他	127	146
貸倒引当金	1,215	1,313
<b>投資その他の資産合計</b>	<b>19,437</b>	<b>18,187</b>
<b>固定資産合計</b>	<b>50,361</b>	<b>48,363</b>
<b>繰延資産</b>	<b>4</b>	<b>-</b>
<b>資産合計</b>	<b>56,137</b>	<b>54,409</b>

(単位：百万円)

	前事業年度 (2020年2月29日)	当事業年度 (2021年2月28日)
<b>負債の部</b>		
<b>流動負債</b>		
短期借入金	1,291,107	1,211,279
1年内償還予定の社債	240	-
1年内返済予定の長期借入金	16,428	15,489
リース債務	548	554
未払金	2,165,279	2,180,808
未払費用	24	24
未払法人税等	125	854
未払消費税等	59	160
前受金	211,515	211,212
預り金	224,444	215
賞与引当金	6	6
資産除去債務	-	7
その他	2	3
流動負債合計	18,555	20,517
<b>固定負債</b>		
長期借入金	1,980,909	1,703,707
リース債務	1,935	1,380
資産除去債務	546	583
長期預り保証金	150	150
長期預り敷金	898	797
固定負債合計	13,340	9,949
負債合計	31,896	30,467
<b>純資産の部</b>		
<b>株主資本</b>		
資本金	9,946	9,946
資本剰余金		
資本準備金	9,829	9,829
資本剰余金合計	9,829	9,829
利益剰余金		
利益準備金	543	543
その他利益剰余金		
別途積立金	11,595	11,595
繰越利益剰余金	7,481	7,781
利益剰余金合計	4,656	4,356
自己株式	292	293
株主資本合計	24,140	23,839
<b>評価・換算差額等</b>		
その他有価証券評価差額金	100	102
評価・換算差額等合計	100	102
純資産合計	24,240	23,941
負債純資産合計	56,137	54,409

## 【損益計算書】

(単位：百万円)

	前事業年度 (自 2019年3月1日 至 2020年2月29日)	当事業年度 (自 2020年3月1日 至 2021年2月28日)
<b>営業収入</b>		
不動産賃貸収入	3 11,029	3 10,930
管理受託収入	3 737	3 741
関係会社受取配当金	199	170
<b>営業収入合計</b>	<b>11,966</b>	<b>11,842</b>
<b>営業費用</b>		
不動産賃貸原価	1, 3 10,383	1, 3 10,334
一般管理費	2, 3 1,128	2, 3 944
<b>営業費用合計</b>	<b>11,512</b>	<b>11,279</b>
<b>営業利益</b>	<b>454</b>	<b>563</b>
<b>営業外収益</b>		
受取利息及び受取配当金	3 157	3 133
貸倒引当金戻入額	4 281	-
その他	11	34
<b>営業外収益合計</b>	<b>449</b>	<b>168</b>
<b>営業外費用</b>		
支払利息	3 289	3 294
その他	19	14
<b>営業外費用合計</b>	<b>308</b>	<b>308</b>
<b>経常利益</b>	<b>596</b>	<b>423</b>
<b>特別利益</b>		
投資有価証券売却益	437	-
<b>特別利益合計</b>	<b>437</b>	<b>-</b>
<b>特別損失</b>		
訴訟関連損失	29	-
関係会社株式評価損	3 518	3 327
貸倒引当金繰入額	-	5 97
<b>特別損失合計</b>	<b>548</b>	<b>425</b>
<b>税引前当期純利益又は税引前当期純損失( )</b>	<b>485</b>	<b>1</b>
法人税、住民税及び事業税	125	1
法人税等調整額	83	47
法人税等合計	42	45
<b>当期純利益</b>	<b>442</b>	<b>44</b>

【株主資本等変動計算書】

前事業年度（自2019年3月1日 至2020年2月29日）

（単位：百万円）

	株主資本								自己株式	株主資本 合計
	資本金	資本剰余金		利益剰余金			利益剰余 金合計			
		資本準備 金	資本剰余 金合計	利益準備 金	その他利益剰余金					
					別途積立 金	繰越利益 剰余金				
当期首残高	9,946	9,829	9,829	543	11,595	7,580	4,558	292	24,041	
当期変動額										
剰余金の配当						344	344		344	
当期純利益						442	442		442	
株主資本以外の項目の当期変動額（純額）										
当期変動額合計	-	-	-	-	-	98	98	-	98	
当期末残高	9,946	9,829	9,829	543	11,595	7,481	4,656	292	24,140	

	評価・換算差額等		純資産合計
	その他有価証券 評価差額金	評価・換算差額 等合計	
当期首残高	477	477	24,519
当期変動額			
剰余金の配当			344
当期純利益			442
株主資本以外の項目の当期変動額（純額）	377	377	377
当期変動額合計	377	377	278
当期末残高	100	100	24,240

当事業年度（自2020年3月1日 至2021年2月28日）

（単位：百万円）

	株主資本								自己株式	株主資本 合計
	資本金	資本剰余金		利益剰余金			利益剰余 金合計			
		資本準備 金	資本剰余 金合計	利益準備 金	その他利益剰余金					
					別途積立 金	繰越利益 剰余金				
当期首残高	9,946	9,829	9,829	543	11,595	7,481	4,656	292	24,140	
当期変動額										
剰余金の配当						344	344		344	
当期純利益						44	44		44	
自己株式の取得								0	0	
株主資本以外の項目の当期変動額（純額）										
当期変動額合計	-	-	-	-	-	300	300	0	300	
当期末残高	9,946	9,829	9,829	543	11,595	7,781	4,356	293	23,839	

	評価・換算差額等		純資産合計
	その他有価証券 評価差額金	評価・換算差額 等合計	
当期首残高	100	100	24,240
当期変動額			
剰余金の配当			344
当期純利益			44
自己株式の取得			0
株主資本以外の項目の当期変動額（純額）	1	1	1
当期変動額合計	1	1	298
当期末残高	102	102	23,941



【注記事項】

(重要な会計方針)

1. 資産の評価基準及び評価方法

(1) 子会社株式及び関連会社株式

移動平均法による原価法

(2) その他有価証券

・時価のあるもの

期末日の市場価格等に基づく時価法(評価差額は全部純資産直入法により処理し、売却原価は移動平均法により算定)

・時価のないもの

移動平均法による原価法

(3) デリバティブ

時価法

2. 固定資産の減価償却の方法

(1) 有形固定資産(リース資産を除く)

定率法

ただし、1998年4月1日以降に取得した建物(附属設備は除く)並びに2016年4月1日以降に取得した建物附属設備及び構築物については、定額法を採用しております。

なお、主な耐用年数は以下のとおりであります。

建物 8～39年

構築物 10～34年

機械及び装置 8～17年

車両運搬具 4～6年

工具、器具及び備品 4～20年

(2) 無形固定資産(リース資産を除く)

ソフトウェア

社内における利用可能期間(5年以内)に基づく定額法

特許権

定額法(8年)

(3) リース資産

所有権移転ファイナンス・リース取引に係るリース資産

自己所有の固定資産に適用する減価償却方法と同一の方法を採用しております。

所有権移転外ファイナンス・リース取引に係るリース資産

リース期間を耐用年数とし、残存価額を零とする定額法によっております。

(4) 長期前払費用

定額法

3. 繰延資産の処理方法

社債発行費

社債の償還までの期間にわたり定額法により償却しております。

4. 引当金の計上基準

(1) 貸倒引当金

売上債権、貸付金等の貸倒損失に備えるため一般債権については貸倒実績率により、貸倒懸念債権等特定の債権については個別に回収可能性を勘案し、回収不能見込額を計上しております。

(2) 賞与引当金

従業員に対して支給する賞与の支出に充てるため、支給見込額に基づき計上しております。

## 5. ヘッジ会計の方法

### (1) ヘッジ会計の方法

金利スワップ及び金利キャップについては特例処理の要件を満たしている場合は、特例処理を採用しております。

### (2) ヘッジ手段とヘッジ対象

ヘッジ手段・・・金利スワップ

金利キャップ

ヘッジ対象・・・社債、借入金

### (3) ヘッジ方針

デリバティブ取引は金利の変動によるリスク回避を目的としており、投機的な取引は行わない方針であります。

デリバティブの執行・管理については取引権限及び取引限度額等を定めた社内ルールに従っております。

### (4) ヘッジ有効性評価の方法

金利スワップ及び金利キャップ取引の特例処理の要件を満たしているため、その判定をもって有効性の評価に代えております。

## 6. その他財務諸表作成のための基本となる重要な事項

### (1) 消費税等の会計処理

税抜方式によっております。

### (2) 連結納税制度の適用

連結納税制度を適用しております。

### (3) 連結納税制度からグループ通算制度への移行に係る税効果会計の適用

当社は、「所得税法等の一部を改正する法律」（令和2年法律第8号）において創設されたグループ通算制度への移行及びグループ通算制度への移行にあわせて単体納税制度の見直しが行われた項目については、「連結納税制度からグループ通算制度への移行に係る税効果会計の適用に関する取扱い」（実務対応報告第39号 2020年3月31日）第3項の取扱いにより、「税効果会計に係る会計基準の適用指針」（企業会計基準適用指針第28号 2018年2月16日）第44項の定めを適用せず、繰延税金資産及び繰延税金負債の額について、改正前の税法の規定に基づいております。

### （表示方法の変更）

該当事項はありません。

### （追加情報）

該当事項はありません。

(貸借対照表関係)

1. 担保資産及び担保付債務

担保に供している資産は次のとおりであります。

	前事業年度 (2020年2月29日)	当事業年度 (2021年2月28日)
現金及び預金	213百万円	213百万円
建物	5,971	5,681
土地	10,869	10,869
投資有価証券	394	402
長期貸付金(建設協力金)	1,009	895
長期前払費用(建設協力金)	182	160
敷金及び保証金	2,699	2,307
計	21,338	20,529

担保付債務は次のとおりであります。

	前事業年度 (2020年2月29日)	当事業年度 (2021年2月28日)
短期借入金	5,447百万円	4,739百万円
長期借入金(1年内返済予定長期借入金を含む)	15,207	11,964
計	20,655	16,703

なお、上記の担保資産のうち、投資有価証券(前事業年度26百万円、当事業年度27百万円)は関係会社の商品仕入代金(前事業年度165百万円、当事業年度150百万円)の担保に供しております。

2. 関係会社に対する金銭債権及び金銭債務(区分表示されたものを除く)

	前事業年度 (2020年2月29日)	当事業年度 (2021年2月28日)
短期金銭債権	1,295百万円	2,272百万円
長期金銭債権	25	25
短期金銭債務	870	4,598

3. 偶発債務

次の関係会社について、取引先からの仕入に対し債務保証をおこなっております。

前事業年度(2020年2月29日)

保証先	金額	内容
株Olympic	142百万円	買掛金

当事業年度(2021年2月28日)

保証先	金額	内容
株Olympic	143百万円	買掛金

(損益計算書関係)

1. 不動産賃貸原価の主要な費目及び金額は次のとおりであります。

	前事業年度 (自 2019年3月1日 至 2020年2月29日)	当事業年度 (自 2020年3月1日 至 2021年2月28日)
不動産賃借料	7,976百万円	7,999百万円
減価償却費	1,804	1,717

2. 一般管理費の主要な費目及び金額は次のとおりであります。

	前事業年度 (自 2019年3月1日 至 2020年2月29日)	当事業年度 (自 2020年3月1日 至 2021年2月28日)
給料手当	201百万円	196百万円
手数料	143	135
不動産賃借料	118	66
公租公課	124	124

3. 関係会社との取引に係るものが次のとおり含まれております。

	前事業年度 (自 2019年3月1日 至 2020年2月29日)	当事業年度 (自 2020年3月1日 至 2021年2月28日)
不動産賃貸収入	9,500百万円	9,470百万円
管理受託収入	664	670
その他の営業取引高	1,024	1,148
営業取引以外の取引高	1,092	1,176

4. 貸倒引当金戻入額

	前事業年度 (自 2019年3月1日 至 2020年2月29日)	当事業年度 (自 2020年3月1日 至 2021年2月28日)
関係会社に対するもの	281百万円	- 百万円

5. 貸倒引当金繰入額

	前事業年度 (自 2019年3月1日 至 2020年2月29日)	当事業年度 (自 2020年3月1日 至 2021年2月28日)
関係会社に対するもの	- 百万円	97百万円

(有価証券関係)

子会社株式(当事業年度の貸借対照表計上額は関係会社株式1,235百万円、前事業年度の貸借対照表計上額は関係会社株式1,256百万円)は、市場価格がなく、時価を把握することが極めて困難と認められることから、記載しておりません。

(税効果会計関係)

1. 繰延税金資産及び繰延税金負債の発生の主な原因別の内訳

	前事業年度 (2020年2月29日)	当事業年度 (2021年2月28日)
<b>繰延税金資産</b>		
未払事業税	21百万円	11百万円
貸倒引当金	371	401
減損損失	176	170
有形固定資産過大	167	180
投資有価証券評価損	18	18
関係会社株式評価損	672	772
会員権評価損	55	55
会社分割に伴う承継会社株式	98	98
定期借地権償却額	246	255
税務上の繰越欠損金	298	101
その他	24	14
繰延税金資産小計	2,151	2,080
税務上の繰越欠損金に係る評価性引当額	198	83
将来減算一時差異等の合計に係る評価性引当額	1,782	1,775
評価性引当額小計	1,980	1,859
繰延税金資産合計	170	220
<b>繰延税金負債</b>		
建設協力金	31	30
資産除去債務	94	98
その他有価証券評価差額金	17	23
その他	12	11
繰延税金負債合計	155	164
繰延税金資産(負債)の純額	14	56

2. 法定実効税率と税効果会計適用後の法人税等の負担率との間に重要な差異があるときの、当該差異の原因となった主要な項目別の内訳

	前事業年度 (2020年2月29日)	当事業年度 (2021年2月28日)
法定実効税率	30.6%	
(調整)		
交際費等永久に損金に算入されない項目	0.0	税引前当期純損失であるため注記を省略しております。
受取配当金等永久に益金に算入されない項目	12.9	
住民税均等割等	0.7	
評価性引当額の増減	7.9	
その他	1.8	
税効果会計適用後の法人税等の負担率	8.7	

(企業結合等関係)

該当事項はありません。

(重要な後発事象)

該当事項はありません。

【附属明細表】

【有形固定資産等明細表】

(単位：百万円)

区分	資産の種類	当期首残高	当期増加額	当期減少額	当期償却額	当期末残高	減価償却累計額
有形固定資産	建物	12,382	628	36	1,109	11,864	23,570
	構築物	258	31	-	38	251	1,416
	機械及び装置	742	105	0	150	698	1,783
	車両運搬具	11	1	-	4	9	22
	工具、器具及び備品	1,221	270	1	425	1,065	8,938
	リース資産	16	-	-	3	12	6
	土地	14,576	68	-	-	14,644	-
	建設仮勘定	196	0	-	-	197	-
	計	29,405	1,108	37	1,732	28,743	35,738
無形固定資産	特許権	327	-	-	44	282	-
	借地権	1,027	-	-	28	999	-
	ソフトウェア	119	19	-	32	106	-
	その他	43	-	-	-	43	-
	計	1,518	19	-	105	1,432	-

注1. 当期増加額のうち主なものは次のとおりであります。

建物	新宿百人町店店舗設備	46百万円
	OSC湘南シティ設備更新	98百万円
工具、器具及び備品	新宿百人町店什器備品	39百万円

【引当金明細表】

(単位：百万円)

科目	当期首残高	当期増加額	当期減少額	当期末残高
貸倒引当金	1,215	401	303	1,313
賞与引当金	6	6	6	6

(2) 【主な資産及び負債の内容】

連結財務諸表を作成しているため、記載を省略しております。

(3) 【その他】

該当事項はありません。

## 第6【提出会社の株式事務の概要】

事業年度	3月1日から2月末日まで
定時株主総会	5月中
基準日	2月末日
剰余金の配当の基準日	8月31日、2月末日
1単元の株式数	100株
単元未満株式の買取り	
取扱場所	(特別口座) 東京都千代田区丸の内一丁目4番5号 三菱UFJ信託銀行(株) 証券代行部
株主名簿管理人	(特別口座) 東京都千代田区丸の内一丁目4番5号 三菱UFJ信託銀行(株)
取次所	
買取手数料	無料
公告掲載方法	電子公告とする。ただし、事故その他止むを得ない事由によって電子公告による公告ができない場合は、日本経済新聞に掲載して行う。 電子公告 URL <a href="http://www.olympic-corp.co.jp/">http://www.olympic-corp.co.jp/</a>
株主に対する特典	なし

(注) 当社定款の定めにより、単元未満株主は、会社法第189条第2項各号に掲げる権利、取得請求権付株式の取得を請求する権利、株主の有する株式数に応じて募集株式及び募集新株予約権の割当てを受ける権利以外の権利を有していません。

## 第7【提出会社の参考情報】

### 1【提出会社の親会社等の情報】

当社は、金融商品取引法第24条の7第1項に規定する親会社等はありません。

### 2【その他の参考情報】

当事業年度の開始日から有価証券報告書提出日までの間に、次の書類を提出しております。

#### (1) 有価証券報告書及びその添付書類並びに確認書

事業年度（第48期）（自 2019年3月1日 至 2020年2月29日）2020年5月28日関東財務局長に提出。

#### (2) 内部統制報告書及びその添付書類

2020年5月28日関東財務局長に提出。

#### (3) 四半期報告書及び確認書

（第49期第1四半期）（自 2020年3月1日 至 2020年5月31日）2020年7月14日関東財務局長に提出。

（第49期第2四半期）（自 2020年6月1日 至 2020年8月31日）2020年10月13日関東財務局長に提出。

（第49期第3四半期）（自 2020年9月1日 至 2020年11月30日）2021年1月13日関東財務局長に提出。

#### (4) 臨時報告書

2020年5月29日関東財務局長に提出

企業内容等の開示に関する内閣府令第19条第2項第9号の2（株主総会における議決権行使の結果）の規定に基づく臨時報告書であります。



## 第二部【提出会社の保証会社等の情報】

該当事項はありません。

独立監査人の監査報告書及び内部統制監査報告書

2021年5月28日

株式会社Olympicグループ  
取締役会 御中

EY新日本有限責任監査法人

東京事務所

指定有限責任社員  
業務執行社員 公認会計士 松尾 浩明 印

指定有限責任社員  
業務執行社員 公認会計士 長崎 将彦 印

<財務諸表監査>

監査意見

当監査法人は、金融商品取引法第193条の2第1項の規定に基づく監査証明を行うため、「経理の状況」に掲げられている株式会社Olympicグループの2020年3月1日から2021年2月28日までの連結会計年度の連結財務諸表、すなわち、連結貸借対照表、連結損益計算書、連結包括利益計算書、連結株主資本等変動計算書、連結キャッシュ・フロー計算書、連結財務諸表作成のための基本となる重要な事項、その他の注記及び連結附属明細表について監査を行った。

当監査法人は、上記の連結財務諸表が、我が国において一般に公正妥当と認められる企業会計の基準に準拠して、株式会社Olympicグループ及び連結子会社の2021年2月28日現在の財政状態並びに同日をもって終了する連結会計年度の経営成績及びキャッシュ・フローの状況を、全ての重要な点において適正に表示しているものと認める。

監査意見の根拠

当監査法人は、我が国において一般に公正妥当と認められる監査の基準に準拠して監査を行った。監査の基準における当監査法人の責任は、「連結財務諸表監査における監査人の責任」に記載されている。当監査法人は、我が国における職業倫理に関する規定に従って、会社及び連結子会社から独立しており、また、監査人としてのその他の倫理上の責任を果たしている。当監査法人は、意見表明の基礎となる十分かつ適切な監査証拠を入手したと判断している。

連結財務諸表に対する経営者並びに監査役及び監査役会の責任

経営者の責任は、我が国において一般に公正妥当と認められる企業会計の基準に準拠して連結財務諸表を作成し適正に表示することにある。これには、不正又は誤謬による重要な虚偽表示のない連結財務諸表を作成し適正に表示するために経営者が必要と判断した内部統制を整備及び運用することが含まれる。

連結財務諸表を作成するに当たり、経営者は、継続企業の前提に基づき連結財務諸表を作成することが適切であるかどうかを評価し、我が国において一般に公正妥当と認められる企業会計の基準に基づいて継続企業に関する事項を開示する必要がある場合には当該事項を開示する責任がある。

監査役及び監査役会の責任は、財務報告プロセスの整備及び運用における取締役の職務の執行を監視することにある。

連結財務諸表監査における監査人の責任

監査人の責任は、監査人が実施した監査に基づいて、全体としての連結財務諸表に不正又は誤謬による重要な虚偽表示がないかどうかについて合理的な保証を得て、監査報告書において独立の立場から連結財務諸表に対する意見を表明することにある。虚偽表示は、不正又は誤謬により発生する可能性があり、個別に又は集計すると、連結財務諸表の利用者の意思決定に影響を与えると合理的に見込まれる場合に、重要性があると判断される。

監査人は、我が国において一般に公正妥当と認められる監査の基準に従って、監査の過程を通じて、職業的専門家としての判断を行い、職業的懐疑心を保持して以下を実施する。

- ・ 不正又は誤謬による重要な虚偽表示リスクを識別し、評価する。また、重要な虚偽表示リスクに対応した監査手続を立案し、実施する。監査手続の選択及び適用は監査人の判断による。さらに、意見表明の基礎となる十分かつ適切な監査証拠を入手する。

- ・ 連結財務諸表監査の目的は、内部統制の有効性について意見表明するためのものではないが、監査人は、リスク評価の実施に際して、状況に応じた適切な監査手続を立案するために、監査に関連する内部統制を検討する。
- ・ 経営者が採用した会計方針及びその適用方法の適切性、並びに経営者によって行われた会計上の見積りの合理性及び関連する注記事項の妥当性を評価する。
- ・ 経営者が継続企業を前提として連結財務諸表を作成することが適切であるかどうか、また、入手した監査証拠に基づき、継続企業の前提に重要な疑義を生じさせるような事象又は状況に関して重要な不確実性が認められるかどうか結論付ける。継続企業の前提に関する重要な不確実性が認められる場合は、監査報告書において連結財務諸表の注記事項に注意を喚起すること、又は重要な不確実性に関する連結財務諸表の注記事項が適切でない場合は、連結財務諸表に対して除外事項付意見を表明することが求められている。監査人の結論は、監査報告書日までに入手した監査証拠に基づいているが、将来の事象や状況により、企業は継続企業として存続できなくなる可能性がある。
- ・ 連結財務諸表の表示及び注記事項が、我が国において一般に公正妥当と認められる企業会計の基準に準拠しているかどうかとともに、関連する注記事項を含めた連結財務諸表の表示、構成及び内容、並びに連結財務諸表が基礎となる取引や会計事象を適正に表示しているかどうかを評価する。
- ・ 連結財務諸表に対する意見を表明するために、会社及び連結子会社の財務情報に関する十分かつ適切な監査証拠を入手する。監査人は、連結財務諸表の監査に関する指示、監督及び実施に関して責任がある。監査人は、単独で監査意見に対して責任を負う。

監査人は、監査役及び監査役会に対して、計画した監査の範囲とその実施時期、監査の実施過程で識別した内部統制の重要な不備を含む監査上の重要な発見事項、及び監査の基準で求められているその他の事項について報告を行う。

監査人は、監査役及び監査役会に対して、独立性についての我が国における職業倫理に関する規定を遵守したこと、並びに監査人の独立性に影響を与えると合理的に考えられる事項、及び阻害要因を除去又は軽減するためにセーフガードを講じている場合はその内容について報告を行う。

#### < 内部統制監査 >

##### 監査意見

当監査法人は、金融商品取引法第193条の2第2項の規定に基づく監査証明を行うため、株式会社Olympicグループの2021年2月28日現在の内部統制報告書について監査を行った。

当監査法人は、株式会社Olympicグループが2021年2月28日現在の財務報告に係る内部統制は有効であると表示した上記の内部統制報告書が、我が国において一般に公正妥当と認められる財務報告に係る内部統制の評価の基準に準拠して、財務報告に係る内部統制の評価結果について、全ての重要な点において適正に表示しているものと認める。

##### 監査意見の根拠

当監査法人は、我が国において一般に公正妥当と認められる財務報告に係る内部統制の監査の基準に準拠して内部統制監査を行った。財務報告に係る内部統制の監査の基準における当監査法人の責任は、「内部統制監査における監査人の責任」に記載されている。当監査法人は、我が国における職業倫理に関する規定に従って、会社及び連結子会社から独立しており、また、監査人としてのその他の倫理上の責任を果たしている。当監査法人は、意見表明の基礎となる十分かつ適切な監査証拠を入手したと判断している。

##### 内部統制報告書に対する経営者並びに監査役及び監査役会の責任

経営者の責任は、財務報告に係る内部統制を整備及び運用し、我が国において一般に公正妥当と認められる財務報告に係る内部統制の評価の基準に準拠して内部統制報告書を作成し適正に表示することにある。

監査役及び監査役会の責任は、財務報告に係る内部統制の整備及び運用状況を監視、検証することにある。

なお、財務報告に係る内部統制により財務報告の虚偽の記載を完全には防止又は発見することができない可能性がある。

##### 内部統制監査における監査人の責任

監査人の責任は、監査人が実施した内部統制監査に基づいて、内部統制報告書に重要な虚偽表示がないかどうかについて合理的な保証を得て、内部統制監査報告書において独立の立場から内部統制報告書に対する意見を表明することにある。

監査人は、我が国において一般に公正妥当と認められる財務報告に係る内部統制の監査の基準に従って、監査の過程を通じて、職業的専門家としての判断を行い、職業的懐疑心を保持して以下を実施する。

- ・ 内部統制報告書における財務報告に係る内部統制の評価結果について監査証拠を入手するための監査手続を実施する。内部統制監査の監査手続は、監査人の判断により、財務報告の信頼性に及ぼす影響の重要性に基づいて選択及び適用される。
- ・ 財務報告に係る内部統制の評価範囲、評価手続及び評価結果について経営者が行った記載を含め、全体としての内部統制報告書の表示を検討する。

- ・ 内部統制報告書における財務報告に係る内部統制の評価結果に関する十分かつ適切な監査証拠を入手する。監査人は、内部統制報告書の監査に関する指示、監督及び実施に関して責任がある。監査人は、単独で監査意見に対して責任を負う。

監査人は、監査役及び監査役会に対して、計画した内部統制監査の範囲とその実施時期、内部統制監査の実施結果、識別した内部統制の開示すべき重要な不備、その是正結果、及び内部統制の監査の基準で求められているその他の事項について報告を行う。

監査人は、監査役及び監査役会に対して、独立性についての我が国における職業倫理に関する規定を遵守したこと、並びに監査人の独立性に影響を与えると合理的に考えられる事項、及び阻害要因を除去又は軽減するためにセーフガードを講じている場合はその内容について報告を行う。

#### 利害関係

会社及び連結子会社と当監査法人又は業務執行社員との間には、公認会計士法の規定により記載すべき利害関係はない。

以 上

- 
- (注) 1 . 上記は監査報告書の原本に記載された事項を電子化したものであり、その原本は当社（有価証券報告書提出会社）が別途保管しております。
- 2 . X B R L データは監査の対象に含まれていません。

独立監査人の監査報告書

2021年5月28日

株式会社Olympicグループ

取締役会 御中

EY新日本有限責任監査法人

東京事務所

指定有限責任社員  
業務執行社員 公認会計士 松尾浩明 印

指定有限責任社員  
業務執行社員 公認会計士 長崎将彦 印

監査意見

当監査法人は、金融商品取引法第193条の2第1項の規定に基づく監査証明を行うため、「経理の状況」に掲げられている株式会社Olympicグループの2020年3月1日から2021年2月28日までの第49期事業年度の財務諸表、すなわち、貸借対照表、損益計算書、株主資本等変動計算書、重要な会計方針、その他の注記及び附属明細表について監査を行った。

当監査法人は、上記の財務諸表が、我が国において一般に公正妥当と認められる企業会計の基準に準拠して、株式会社Olympicグループの2021年2月28日現在の財政状態及び同日をもって終了する事業年度の経営成績を、全ての重要な点において適正に表示しているものと認める。

監査意見の根拠

当監査法人は、我が国において一般に公正妥当と認められる監査の基準に準拠して監査を行った。監査の基準における当監査法人の責任は、「財務諸表監査における監査人の責任」に記載されている。当監査法人は、我が国における職業倫理に関する規定に従って、会社から独立しており、また、監査人としてのその他の倫理上の責任を果たしている。当監査法人は、意見表明の基礎となる十分かつ適切な監査証拠を入手したと判断している。

財務諸表に対する経営者並びに監査役及び監査役会の責任

経営者の責任は、我が国において一般に公正妥当と認められる企業会計の基準に準拠して財務諸表を作成し適正に表示することにある。これには、不正又は誤謬による重要な虚偽表示のない財務諸表を作成し適正に表示するために経営者が必要と判断した内部統制を整備及び運用することが含まれる。

財務諸表を作成するに当たり、経営者は、継続企業的前提に基づき財務諸表を作成することが適切であるかどうかを評価し、我が国において一般に公正妥当と認められる企業会計の基準に基づいて継続企業に関する事項を開示する必要がある場合には当該事項を開示する責任がある。

監査役及び監査役会の責任は、財務報告プロセスの整備及び運用における取締役の職務の執行を監視することにある。

財務諸表監査における監査人の責任

監査人の責任は、監査人が実施した監査に基づいて、全体としての財務諸表に不正又は誤謬による重要な虚偽表示がないかどうかについて合理的な保証を得て、監査報告書において独立の立場から財務諸表に対する意見を表明することにある。虚偽表示は、不正又は誤謬により発生する可能性があり、個別に又は集計すると、財務諸表の利用者の意思決定に影響を与えると合理的に見込まれる場合に、重要性があると判断される。

監査人は、我が国において一般に公正妥当と認められる監査の基準に従って、監査の過程を通じて、職業的専門家としての判断を行い、職業的懐疑心を保持して以下を実施する。

- ・ 不正又は誤謬による重要な虚偽表示リスクを識別し、評価する。また、重要な虚偽表示リスクに対応した監査手続を立案し、実施する。監査手続の選択及び適用は監査人の判断による。さらに、意見表明の基礎となる十分かつ適切な監査証拠を入手する。

- ・ 財務諸表監査の目的は、内部統制の有効性について意見表明するためのものではないが、監査人は、リスク評価の実施に際して、状況に応じた適切な監査手続を立案するために、監査に関連する内部統制を検討する。
- ・ 経営者が採用した会計方針及びその適用方法の適切性、並びに経営者によって行われた会計上の見積りの合理性及び関連する注記事項の妥当性を評価する。
- ・ 経営者が継続企業を前提として財務諸表を作成することが適切であるかどうか、また、入手した監査証拠に基づき、継続企業の前提に重要な疑義を生じさせるような事象又は状況に関して重要な不確実性が認められるかどうか結論付ける。継続企業の前提に関する重要な不確実性が認められる場合は、監査報告書において財務諸表の注記事項に注意を喚起すること、又は重要な不確実性に関する財務諸表の注記事項が適切でない場合は、財務諸表に対して除外事項付意見を表明することが求められている。監査人の結論は、監査報告書日までに入手した監査証拠に基づいているが、将来の事象や状況により、企業は継続企業として存続できなくなる可能性がある。
- ・ 財務諸表の表示及び注記事項が、我が国において一般に公正妥当と認められる企業会計の基準に準拠しているかどうかとともに、関連する注記事項を含めた財務諸表の表示、構成及び内容、並びに財務諸表が基礎となる取引や会計事象を適正に表示しているかどうかを評価する。

監査人は、監査役及び監査役会に対して、計画した監査の範囲とその実施時期、監査の実施過程で識別した内部統制の重要な不備を含む監査上の重要な発見事項、及び監査の基準で求められているその他の事項について報告を行う。

監査人は、監査役及び監査役会に対して、独立性についての我が国における職業倫理に関する規定を遵守したこと、並びに監査人の独立性に影響を与えると合理的に考えられる事項、及び阻害要因を除去又は軽減するためにセーフガードを講じている場合はその内容について報告を行う。

#### 利害関係

会社と当監査法人又は業務執行社員との間には、公認会計士法の規定により記載すべき利害関係はない。

以 上

---

(注) 1. 上記は監査報告書の原本に記載された事項を電子化したものであり、その原本は当社(有価証券報告書提出会社)が別途保管しております。

2. XBR Lデータは監査の対象には含まれていません。