

【表紙】

【提出書類】 有価証券報告書

【根拠条文】 金融商品取引法第24条第1項

【提出先】 関東財務局長

【提出日】 平成28年6月29日

【事業年度】 第11期(自 平成27年4月1日 至 平成28年3月31日)

【会社名】 株式会社三菱UFJフィナンシャル・グループ

【英訳名】 Mitsubishi UFJ Financial Group, Inc.

【代表者の役職氏名】 代表執行役社長 平野 信行

【本店の所在の場所】 東京都千代田区丸の内二丁目7番1号

【電話番号】 (03)3240 - 8111(代表)

【事務連絡者氏名】 総務部次長 松本 安生

【最寄りの連絡場所】 東京都千代田区丸の内二丁目7番1号

【電話番号】 (03)3240 - 8111(代表)

【事務連絡者氏名】 総務部次長 松本 安生

【縦覧に供する場所】 株式会社東京証券取引所
(東京都中央区日本橋兜町2番1号)

株式会社名古屋証券取引所
(名古屋市中区栄三丁目8番20号)

第一部 【企業情報】

第1 【企業の概況】

1 【主要な経営指標等の推移】

(1) 当連結会計年度の前4連結会計年度及び当連結会計年度に係る次に掲げる主要な経営指標等の推移

		平成23年度	平成24年度	平成25年度	平成26年度	平成27年度
		(自平成23年 4月1日 至平成24年 3月31日)	(自平成24年 4月1日 至平成25年 3月31日)	(自平成25年 4月1日 至平成26年 3月31日)	(自平成26年 4月1日 至平成27年 3月31日)	(自平成27年 4月1日 至平成28年 3月31日)
連結経常収益	百万円	4,951,095	4,763,225	5,176,102	5,638,402	5,714,419
連結経常利益	百万円	1,471,991	1,344,176	1,694,820	1,713,001	1,539,486
親会社株主に帰属する 当期純利益	百万円	981,331	852,623	984,845	1,033,759	951,402
連結包括利益	百万円	1,310,584	2,041,222	1,708,923	3,455,231	620,662
連結純資産額	百万円	11,675,784	13,519,655	15,112,895	17,287,533	17,386,769
連結総資産額	百万円	218,861,616	234,498,701	258,131,946	286,149,768	298,302,898
1株当たり純資産額	円	678.24	800.95	893.76	1,092.74	1,121.06
1株当たり当期純利益金額	円	68.09	58.99	68.28	73.21	68.51
潜在株式調整後 1株当たり当期純利益金額	円	67.93	58.88	68.03	72.94	68.17
自己資本比率	%	4.56	5.00	5.05	5.35	5.18
連結自己資本利益率	%	10.60	7.96	8.05	7.38	6.18
連結株価収益率	倍	6.05	9.45	8.30	10.15	7.61
営業活動による キャッシュ・フロー	百万円	7,585,524	248,680	4,089,035	2,095,748	6,754,428
投資活動による キャッシュ・フロー	百万円	7,514,157	1,885,486	6,001,400	6,501,689	2,240,209
財務活動による キャッシュ・フロー	百万円	468,710	1,030,295	1,007,086	1,156,621	105,602
現金及び現金同等物 の期末残高	百万円	4,486,753	5,281,038	6,487,918	9,990,035	18,763,856
従業員数 (外、平均臨時従業員数)	人	83,491 (26,100)	85,854 (26,400)	106,141 (26,900)	108,153 (29,500)	110,936 (29,500)

(注) 1 当社及び国内連結子会社の消費税及び地方消費税の会計処理は、税抜方式によっております。

2 「1株当たり純資産額」、「1株当たり当期純利益金額」及び「潜在株式調整後1株当たり当期純利益金額」(以下、「1株当たり情報」という。)の算定に当たっては、企業会計基準第2号「1株当たり当期純利益に関する会計基準」(平成25年9月13日 企業会計基準委員会)及び企業会計基準適用指針第4号「1株当たり当期純利益に関する会計基準の適用指針」(平成25年9月13日 企業会計基準委員会)を適用しております。

また、これら1株当たり情報の算定上の基礎は、「第5 経理の状況」中、1「(1) 連結財務諸表」の「1株当たり情報」に記載しております。

3 自己資本比率は、(期末純資産の部合計 - 期末新株予約権 - 期末非支配株主持分)を期末資産の部の合計で除して算出しております。

4 企業会計基準第22号「連結財務諸表に関する会計基準」(平成25年9月13日 企業会計基準委員会)第39項に掲げられた定め等を当連結会計年度から適用し、「連結当期純利益」を「親会社株主に帰属する当期純利益」としております。

5 平均臨時従業員数は、百人未満を四捨五入して記載しております。

(2) 提出会社の当事業年度の前4事業年度及び当事業年度に係る主要な経営指標等の推移

回次		第7期	第8期	第9期	第10期	第11期
決算年月		平成24年3月	平成25年3月	平成26年3月	平成27年3月	平成28年3月
営業収益	百万円	272,114	221,664	258,686	585,805	588,340
経常利益	百万円	234,840	190,353	226,553	551,691	543,069
当期純利益	百万円	238,437	188,092	241,732	553,400	545,738
資本金	百万円	2,138,487	2,139,378	2,140,488	2,141,513	2,141,513
発行済株式総数	株	普通株式 14,154,534,220 第1回第五種 優先株式 156,000,000 第十一種優先株式 1,000	普通株式 14,158,585,720 第1回第五種 優先株式 156,000,000 第十一種優先株式 1,000	普通株式 14,164,026,420 第1回第五種 優先株式 156,000,000 第十一種優先株式 1,000	普通株式 14,168,853,820	普通株式 14,168,853,820
純資産額	百万円	8,667,823	8,614,853	8,623,215	8,357,950	8,482,329
総資産額	百万円	10,918,957	10,886,168	10,932,276	10,646,262	12,043,230
1株当たり純資産額	円	583.62	579.65	580.03	595.55	614.47
1株当たり配当額 (内1株当たり 中間配当額)	円	普通株式 12.00 (6.00) 第1回第五種 優先株式 115.00 (57.50) 第十一種優先株式 5.30 (2.65)	普通株式 13.00 (6.00) 第1回第五種 優先株式 115.00 (57.50) 第十一種優先株式 5.30 (2.65)	普通株式 16.00 (7.00) 第1回第五種 優先株式 115.00 (57.50) 第十一種優先株式 5.30 (2.65)	普通株式 18.00 (9.00)	普通株式 18.00 (9.00)
1株当たり当期純利益金額	円	15.57	12.01	15.80	39.18	39.29
潜在株式調整後 1株当たり当期純利益金額	円	15.56	12.00	15.77	39.13	39.24
自己資本比率	%	79.31	79.05	78.79	78.42	70.36
自己資本利益率	%	2.67	2.06	2.72	6.67	6.48
株価収益率	倍	26.44	46.42	35.88	18.97	13.27
配当性向	%	77.02	108.16	101.25	45.93	45.80
従業員数	人	987	1,095	1,155	1,231	2,082

(注) 1 消費税及び地方消費税の会計処理は、税抜方式によっております。

2 「1株当たり純資産額」、「1株当たり当期純利益金額」及び「潜在株式調整後1株当たり当期純利益金額」の算定に当たっては、「1株当たり当期純利益に関する会計基準」(企業会計基準第2号)及び「1株当たり当期純利益に関する会計基準の適用指針」(企業会計基準適用指針第4号)を適用しております。

2 【沿革】

- 平成12年4月 株式会社東京三菱銀行、三菱信託銀行株式会社及び日本信託銀行株式会社が、持株会社の設立を通じた経営統合に基本合意。
- 平成12年7月 株式会社三和銀行、株式会社東海銀行及び東洋信託銀行株式会社が、持株会社の設立を通じた経営統合に基本合意。
- 平成13年4月 株式会社東京三菱銀行、三菱信託銀行株式会社及び日本信託銀行株式会社が、株式移転により当社(新商号：株式会社三菱東京フィナンシャル・グループ)を設立。
当社普通株式を、東京、大阪(現 東京)、ニューヨーク、ロンドンの各証券取引所に上場。
- 平成13年4月 株式会社三和銀行、株式会社東海銀行及び東洋信託銀行株式会社が、株式移転により株式会社UFJホールディングスを設立。
同社普通株式を、東京、大阪(現 東京)、名古屋の各証券取引所に上場。
- 平成13年7月 東洋信託銀行株式会社が東海信託銀行株式会社を合併。
- 平成13年9月 東京信託銀行株式会社を完全子会社化。
- 平成13年10月 三菱信託銀行株式会社が、日本信託銀行株式会社及び東京信託銀行株式会社を合併。
- 平成13年11月 株式会社UFJホールディングス普通株式をロンドン証券取引所に上場。
- 平成14年1月 株式会社三和銀行と株式会社東海銀行が合併し、株式会社UFJ銀行に商号変更。
東洋信託銀行株式会社がUFJ信託銀行株式会社に商号変更。
- 平成14年9月 東京三菱証券株式会社及び東京三菱パーソナル証券株式会社が、国際証券株式会社及び一成証券株式会社と合併し、三菱証券株式会社に商号変更。三菱証券株式会社を連結子会社化。
- 平成16年4月 リテール・法人・受託財産の主要3事業について連結事業本部制度を導入。
- 平成16年4月 株式会社UFJホールディングスがUFJつばさ証券株式会社を直接子会社化。
- 平成16年8月 当社、株式会社東京三菱銀行、三菱信託銀行株式会社及び三菱証券株式会社が、株式会社UFJホールディングス、株式会社UFJ銀行、UFJ信託銀行株式会社及びUFJつばさ証券株式会社との経営統合に基本合意。
- 平成17年10月 当社と株式会社UFJホールディングスが合併し、株式会社三菱UFJフィナンシャル・グループに商号変更。また、三菱信託銀行株式会社とUFJ信託銀行株式会社及び三菱証券株式会社とUFJつばさ証券株式会社も、それぞれ合併し、三菱UFJ信託銀行株式会社、三菱UFJ証券株式会社に商号変更。三菱UFJフィナンシャル・グループが発足。
当社普通株式を、名古屋証券取引所に上場。
- 平成17年10月 UFJニコス株式会社(日本信販株式会社と株式会社UFJカードが平成17年10月に合併)を連結子会社化。

平成18年1月	株式会社東京三菱銀行と株式会社UFJ銀行が合併し、株式会社三菱東京UFJ銀行に商号変更。
平成18年6月	当社普通株式のロンドン証券取引所上場を廃止。
平成19年4月	UFJニコス株式会社と株式会社ディーシーカードが合併し、三菱UFJニコス株式会社に商号変更。
平成19年9月	三菱UFJ証券株式会社を完全子会社化。
平成20年8月	三菱UFJニコス株式会社を完全子会社化し、同社株式の一部を農林中央金庫に譲渡。
平成20年11月	株式会社三菱東京UFJ銀行が、UnionBanCal Corporationを完全子会社化。
平成20年12月	アコム株式会社を連結子会社化。
平成22年4月	三菱UFJ証券株式会社は、その金融商品取引業等を会社分割(吸収分割)により同社の100%子会社(三菱UFJ証券株式会社に商号変更)に承継させて中間持株会社に移行し、その商号を三菱UFJ証券ホールディングス株式会社に変更。
平成22年5月	当社とモルガン・スタンレーは、モルガン・スタンレー証券株式会社のインベストメントバンキング部門を承継した三菱UFJ証券株式会社(三菱UFJモルガン・スタンレー証券株式会社に商号変更)とモルガン・スタンレー証券株式会社(モルガン・スタンレーMUFJ証券株式会社に商号変更)に共同出資。
平成23年7月	国際連結事業本部を設置。
平成24年7月	市場連結事業本部を設置。
平成25年12月	株式会社三菱東京UFJ銀行が、Bank of Ayudhya Public Company Limitedを連結子会社化。
平成26年7月	UnionBanCal Corporationは、株式会社三菱東京UFJ銀行の米州事業との統合に伴い、MUFG Americas Holdings Corporationに商号変更。
平成27年6月	指名委員会等設置会社へ移行。
平成27年7月	リテール、法人、国際、受託財産、市場の各連結事業本部を事業本部に改称。

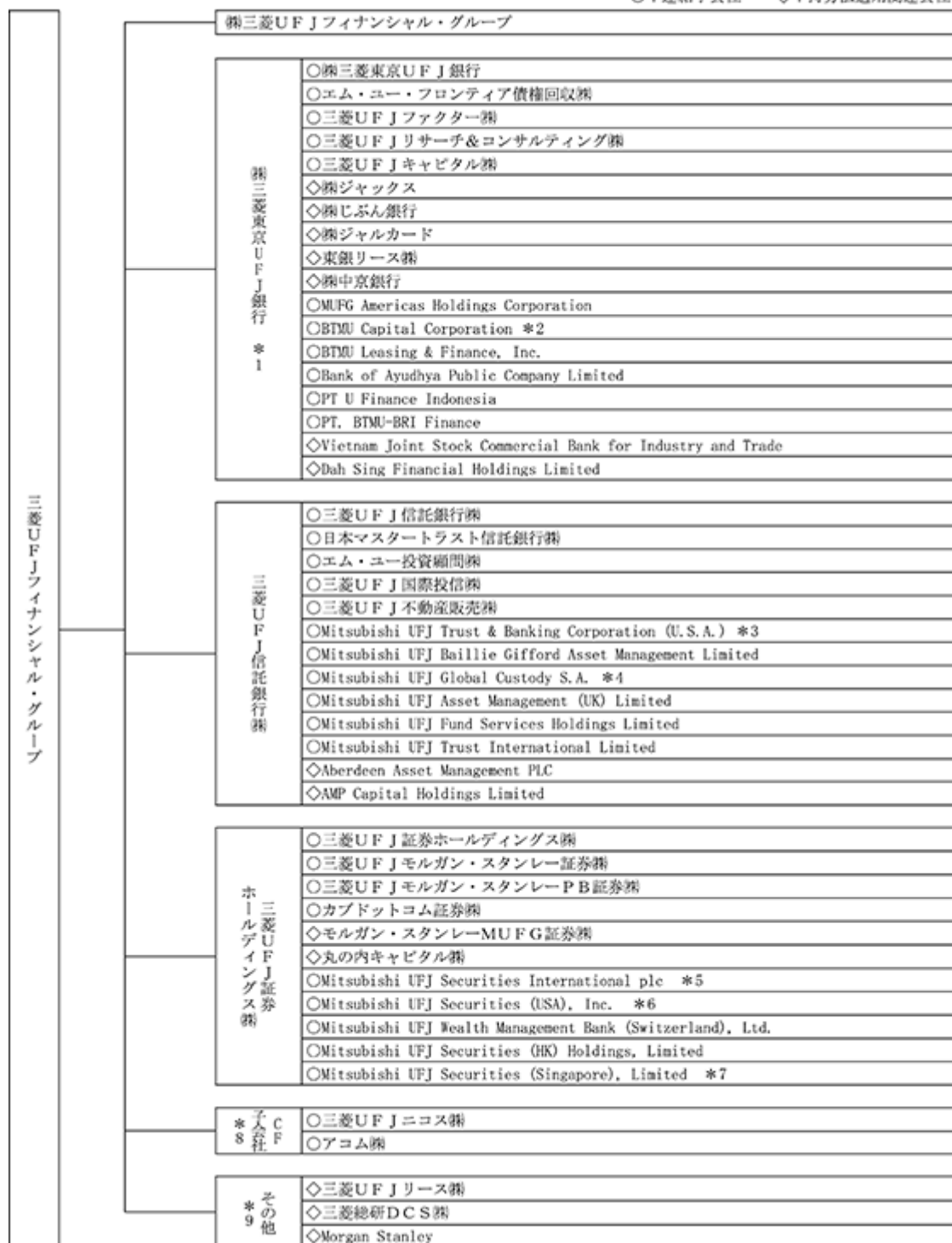
3 【事業の内容】

当社グループは、当社、連結子会社224社及び持分法適用関連会社65社で構成され、「世界に選ばれる、信頼のグローバル金融グループ」を目指し、銀行業務、信託銀行業務、証券業務を中心に、クレジットカード・貸金業務、リース業務、資産運用業務、その他業務を行っております。

当社は、主要エンティティ(連結ベース)を報告セグメントとしており、当社及び当社の主要な関係会社の位置づけ等を事業の系統図によって示すと以下のとおりであります。

(平成28年3月31日現在)

○：連結子会社 ◇：持分法適用関連会社

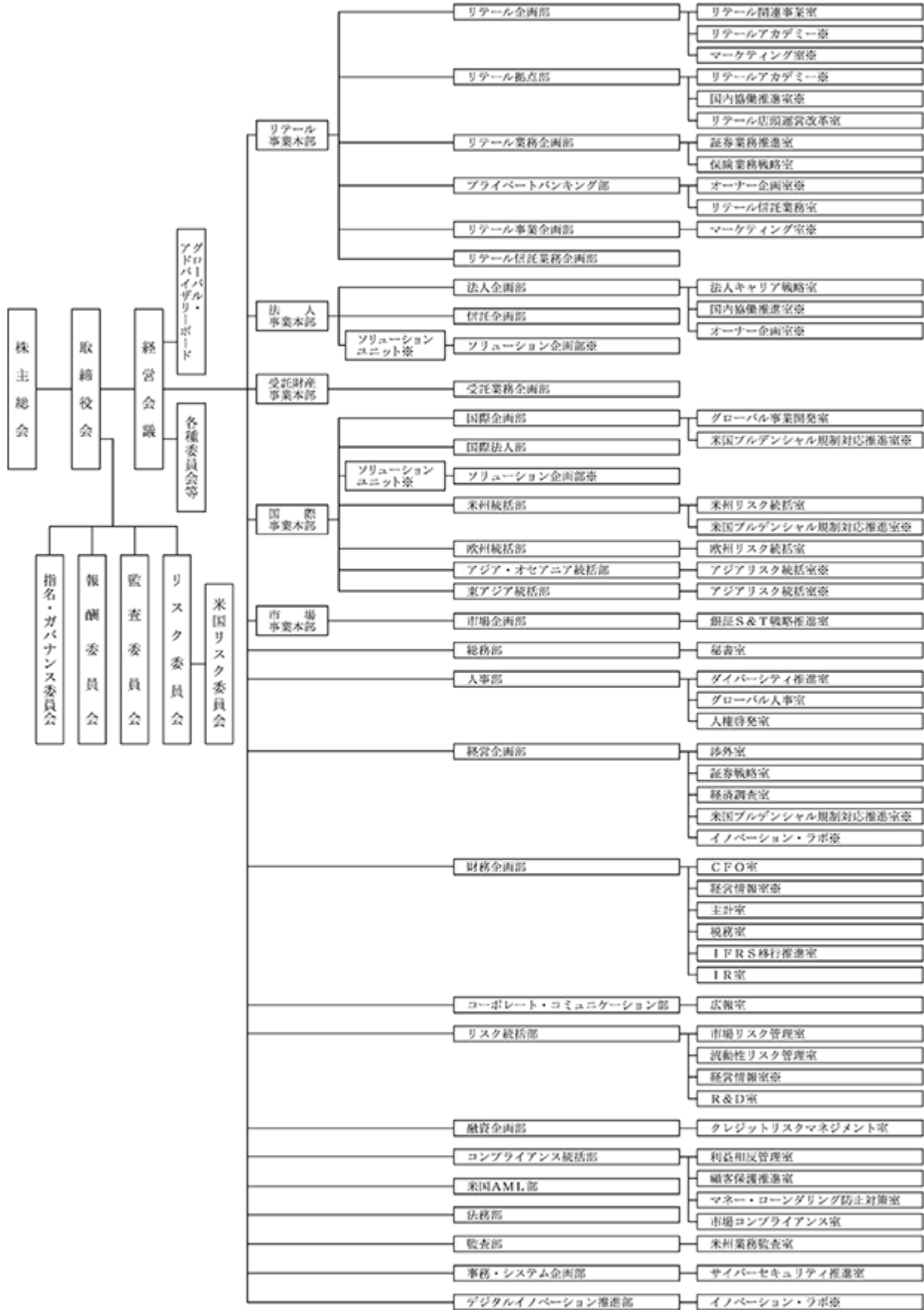


- *1. 平成28年4月1日付で、Security Bank Corporationが、株式会社三菱東京UFJ銀行による株式取得により、新たに当社の持分法適用関連会社となりました。
- *2. 平成28年7月1日付で、BTMU Capital CorporationはMUFJ Americas Holdings Corporation傘下へ資本異動する予定です。
- *3. Mitsubishi UFJ Trust & Banking Corporation(U.S.A.) は、現在清算手続き中です。

- *4. 平成28年5月1日付で、Mitsubishi UFJ Global Custody S.A.は、Mitsubishi UFJ Investor Services & Banking (Luxembourg) S.A.に商号を変更いたしました。
- *5. 平成28年7月1日付で、Mitsubishi UFJ Securities International plcはMUFG Securities EMEA plcに商号を変更する予定です。
- *6. 平成28年7月1日付で、Mitsubishi UFJ Securities (USA), Inc. はMUFG Securities Americas Inc. に商号を変更し、同日付でMUFG Americas Holdings Corporation傘下へ資本異動する予定です。
- *7. 平成28年7月1日付で、Mitsubishi UFJ Securities (Singapore), LimitedはMUFG Securities Asia (Singapore) Limitedに商号を変更する予定です。
- *8. コンシューマーファイナンス子会社
- *9. 平成28年8月に、日立キャピタル株式会社は、当社及び当社の持分法適用関連会社である三菱UFJリース株式会社による株式取得により、新たに当社の持分法適用関連会社となる予定です。

なお、当社グループでは、お客さまの様々な金融ニーズに対応するため、既存の業態の枠を超え、グループ一体となって金融商品・サービスを提供するグループ融合型の組織体制を構築しており、グループ各社の連携のもと一元的に戦略を定め事業を推進する事業本部制度を導入しております。

(平成28年6月29日現在)



※寮を付した組織は、複数部門・部の共管組織

- (注) 1. 指名・ガバナンス委員会は、会社法上の指名委員会であります。
2. 平成28年7月1日付で、国際事業本部に米州リスク統括部を設置し、米州統括部米州リスク統括室を廃止する予定です。

なお、当社は特定上場会社等に該当し、インサイダー取引規制の重要事実の軽微基準のうち、上場会社の規模との対比で定められる数値基準については連結ベースの計数に基づいて判断することとなります。

4 【関係会社の状況】

銀行、信託銀行、証券会社に加え、カード会社、消費者金融会社、リース会社、資産運用会社など、主な関係会社は以下のとおりです。

(1) 連結子会社 224社

名称	住所	資本金 又は 出資金 (百万円)	主要な 事業 の内容	議決権の 所有(又は 被所有) 割合 (%)	当社との関係内容				
					役員の 兼任等 (人)	資金 援助	営業上の 取引	設備の 賃貸借	業務 提携
㈱三菱東京UFJ銀行	東京都千代田区	1,711,958	銀行業務	100	14 (13)		経営管理 預金取引関係 金銭貸借関係 業務委託関係	不動産 賃貸借 関係	
三菱UFJ信託銀行㈱	東京都千代田区	324,279	信託業務 銀行業務	100	10 (3)		経営管理 預金取引関係 金銭貸借関係 事務委託関係	不動産 賃貸借 関係	
日本マスタートラスト信託銀行㈱	東京都港区	10,000	信託業務 銀行業務	46.5 (46.5)	2				
三菱UFJ証券ホールディングス㈱	東京都千代田区	75,518	証券持株会社	100	7 (3)		経営管理 金銭貸借		
三菱UFJモルガン・スタンレー証券㈱	東京都千代田区	40,500	証券業務	60.0 (60.0)	8 (2)		有価証券の 売買等の取引 業務委託関係		
三菱UFJモルガン・スタンレーPB証券㈱	東京都千代田区	8,000	証券業務	100 (100)	1				
カブドットコム証券㈱	東京都千代田区	7,196	証券業務	58.4 (58.4)	1 (1)				
三菱UFJニコス㈱	東京都文京区	109,312	クレジット カード業務	84.9	2 (1)		経営管理		
㈱東京クレジットサービス	東京都千代田区	500	クレジット カード業務 外貨両替業務	49.5 (49.5)	1				
菱信ディーシーカード㈱	東京都渋谷区	50	クレジット カード業務	100 (100)	1				
アコム㈱	東京都千代田区	63,832	貸金業務 信用保証業務	40.1 (2.6)	1 (1)		経営管理		
日本確定拠出年金コンサルティング㈱	東京都千代田区	4,000	確定拠出年金 運営管理業務	77.4 (77.4)	2				
三菱UFJキャピタル㈱	東京都中央区	2,950	ベンチャー 投資業務	41.2 (41.2)	3				
エム・ユー投資顧問㈱	東京都千代田区	2,526	投資顧問業務	100 (100)	1				
三菱UFJ国際投信㈱	東京都千代田区	2,000	投資信託委託 業務 投資顧問業務	100 (100)	1 (1)				
日本電子債権機構㈱	東京都千代田区	2,200	電子債権記録 業務	100 (100)	2				
三菱UFJファクター㈱	東京都千代田区	2,080	ファクタリ ング業務	100 (100)	1				
三菱UFJリサーチ&コンサルティング㈱	東京都港区	2,060	調査研究受託 業務 コンサルティング 業務	64.8 (64.8)	2		業務委託関係		
エム・ユー・フロンティア債権回収㈱	東京都中野区	1,500	債権管理回収 業務	96.4 (96.4)	2				
三菱UFJ個人財務アドバイザーズ㈱	東京都中央区	600	個人財産形成 相談業務	100 (100)	3				
三菱UFJ不動産販売㈱	東京都千代田区	300	不動産仲介 業務	100 (100)	2				
エム・ユー・ビジネス・エンジニアリング㈱	東京都中央区	200	ソフト販売 業務	100 (100)	2				
日本シェアホルダーサービス㈱	東京都千代田区	100	証券代行業務 に関する調査・ 分析及び情報 提供業務	100 (100)	1		業務委託関係		

名称	住所	資本金 又は 出資金 (百万円)	主要な 事業 の内容	議決権の 所有(又は 被所有) 割合 (%)	当社との関係内容				
					役員の 兼任等 (人)	資金 援助	営業上の 取引	設備の 賃貸借	業務 提携
三菱UFJフィナンシャル パートナーズ(株)	東京都 港区	20	銀行代理業務	100 (100)	2				
MUFG Americas Holdings Corporation	米国 ニュー ヨーク 州 ニュー ヨー ク市	USD 百万 136	銀行持株会社	100 (100)	4 (2)				
Mitsubishi UFJ Wealth Management Bank (Switzerland), Ltd.	スイス連邦 ジュネーブ 市	CHF 百万 65	銀行業務 証券業務	100 (100)					
Bank of Ayudhya Public Company Limited	タイ王国 バンコク都	THB 百万 73,557	銀行業務	76.8 (76.8)	2				
Mitsubishi UFJ Trust & Banking Corporation (U.S.A.)	米国 ニュー ヨーク 州 ニュー ヨー ク市	USD 百万 10	信託業務 銀行業務	100 (100)	1				
Mitsubishi UFJ Global Custody S.A.	ルクセン ブルク 大公国 ルクセン ブルク市	USD 百万 37	信託業務 銀行業務	100 (100)	1				
Mitsubishi UFJ Securities (USA), Inc.	米国 ニュー ヨーク 州 ニュー ヨー ク市	USD 百万 469	証券業務	100 (100)	2		有価証券の引 受等の取引		
MUFG Americas Capital Company	米国 ニュー ヨーク 州 ニュー ヨー ク市	USD 百万 1	証券業務	100 (100)	2				
Mitsubishi UFJ Securities International plc	英国 ロンドン市	GBP 百万 1,010	証券業務	100 (100)	3 (1)				
Mitsubishi UFJ Trust International Limited	英国 ロンドン市	GBP 百万 40	証券業務	100 (100)	3				
Mitsubishi UFJ Securities (Singapore), Limited	シンガポ ール共 和国 シンガ ポ ール	SGD 百万 35	証券業務	100 (100)	1				
Mitsubishi UFJ Securities (HK) Holdings, Limited	中華人民 共和国 香港特 別行 政区	USD 百万 142	証券持株会社	100 (100)	1				
BTMU LF Capital LLC	米国 ニュー ヨーク 州 ニュー ヨー ク市	USD 千 200	リース業務	100 (100)	1				
BTMU Capital Corporation	米国 マサ チュ ー セツ 州 ボス トン 市	USD 千 29	リース業務	100 (100)	1				
BTMU Leasing & Finance, Inc.	米国 ニュー ヨーク 州 ニュー ヨー ク市	USD 千 0	リース業務	100 (100)	1				
BTMU Lease (Deutschland) GmbH	ドイツ連 邦共 和国 デュ ッセル ドル フ市	EUR 千 515	リース業務	95.0 (95.0)					
PT U Finance Indonesia	インドネ シア共 和国 ジャ カル タ特 別市	IDR 百万 163,000	消費者金融 業務 リース業務	85.0 (85.0)					
PT.BTMU-BRI Finance	インドネ シア共 和国 ジャ カル タ特 別市	IDR 百万 55,000	消費者金融 業務 リース業務	55.0 (55.0)					

名称	住所	資本金 又は 出資金 (百万円)	主要な 事業 の内容	議決権の 所有(又は 被所有) 割合 (%)	当社との関係内容				
					役員の 兼任等 (人)	資金 援助	営業上の 取引	設備の 賃貸借	業務 提携
Mitsubishi UFJ Fund Services Holdings Limited	英 領 パ ミューダ ハミルトン 市	USD 百万 43	持株会社	100 (100)	1				
Mitsubishi UFJ Asset Management (UK) Ltd.	英国 ロンドン市	GBP 百万 2	投資信託委託 業務 投資顧問業務	100 (100)	3				
Mitsubishi UFJ Baillie Gifford Asset Management Limited	英国 エディンバ ラ市	GBP 千 500	投資顧問業務	51.0 (51.0)	1				
BTMU Participation (Thailand) Co.,Ltd.	タイ王国 バンコク都	THB 百万 60	投資業務	12.2 (12.2) [57.3]					
他 179社									

(注) 注記事項は(2) 持分法適用関連会社の注記事項欄に併せて記載しております。

(2) 持分法適用関連会社 65社

名称	住所	資本金 又は 出資金 (百万円)	主要な 事業 の内容	議決権の 所有(又は 被所有) 割合 (%)	当社との関係内容				
					役員の 兼任等 (人)	資金 援助	営業上の 取引	設備の 賃貸借	業務 提携
(株)じぶん銀行	東京都 中央区	35,000	銀行業務	50.0 (50.0)	2				
(株)中京銀行	名古屋 市中区	31,844	銀行業務	39.7 (39.7)					
(株)大正銀行	大阪市 中央区	2,689	銀行業務	25.9 (25.9)					
モルガン・スタンレーMUFG証券(株)	東京都 千代田区	62,149	証券業務	49.0 (49.0)	2				
(株)ジャックス	北海道 函館市	16,138	割賦販売斡旋 業務	22.3 (22.3)					
(株)ジャルカード	東京都 品川区	360	クレジット カード業務	49.3 (49.3)					
三菱UFJリース(株)	東京都 千代田区	33,196	リース業務	23.3 (9.8)	1 (1)				
東銀リース(株)	東京都 中央区	5,050	リース業務	22.5 (22.5)	1				
三菱総研DCS(株)	東京都 品川区	6,059	ソフト開発 業務 情報処理業務	20.0	1		業務委託関係		
丸の内キャピタル(株)	東京都 千代田区	500	ベンチャー 投資業務	50.0 (50.0)	1				
三菱アセット・ブレインズ(株)	東京都 港区	480	投資信託評価 業務 投資信託委託 業務	50.0 (50.0)	1		業務委託関係		
日本住宅無尽(株)	東京都 台東区	80	無尽業務	16.4 (16.4)					
Morgan Stanley	米国 ニューヨ ーク州 ニューヨ ーク市	USD 百万 7,540	銀行持株会社	22.2	1 (1)				合併事業
Dah Sing Financial Holdings Limited	中華人民 共和国 香港特別 行政区	HKD 百万 4,248	銀行持株会社	15.1 (15.1)	1 (1)				
Vietnam Joint Stock Commercial Bank for Industry and Trade	ベトナム社 会主義共和 国 ハノイ市	VND 百万 37,234,045	銀行業務	19.7 (19.7)	1				

名称	住所	資本金 又は 出資金 (百万円)	主要な 事業 の内容	議決権の 所有(又は 被所有) 割合 (%)	当社との関係内容				
					役員の 兼任等 (人)	資金 援助	営業上の 取引	設備の 賃貸借	業務 提携
Aberdeen Asset Management PLC	英国 アバディーン市	GBP 百万 131	持株会社	17.0 (17.0)					
AMP Capital Holdings Limited	オーストラリア連邦 シドニー市	AUD 百万 50	持株会社	15.0 (15.0)					
Bangkok BTMU Limited	タイ王国 バンコク都	THB 百万 200	投資業務	20.0 (20.0)					
BTMU Holding (Thailand) Co., Ltd.	タイ王国 バンコク都	THB 百万 5	投資業務	14.5 (14.5) 〔29.8〕					
申万菱信基金管理 有限公司	中華人民 共和国 上海市	人民元 百万 150	資産運用業務	33.0 (33.0)					
他 45社									

- (注) 1 上記関係会社のうち、特定子会社は、(株)三菱東京UFJ銀行、三菱UFJ信託銀行(株)、Bank of Ayudhya Public Company Limitedであります。なお、上記の他、特定子会社に該当する先は以下のとおりです。
 MUFG Capital Finance 1 Limited MUFG Capital Finance 7 Limited
 MUFG Capital Finance 9 Limited BTMU Preferred Capital 1 Limited
 BTMU Preferred Capital 9 Limited MMパートナーシップ
- 2 上記関係会社のうち、有価証券報告書又は有価証券届出書を提出している会社は(株)三菱東京UFJ銀行、三菱UFJ信託銀行(株)、三菱UFJ証券ホールディングス(株)、カブドットコム証券(株)、三菱UFJニコス(株)、アコム(株)、Mitsubishi UFJ Securities International plc、(株)中京銀行、(株)ジャックス、三菱UFJリース(株)、Morgan Stanleyであります。
- 3 上記関係会社のうち、連結財務諸表に重要な影響を与えている債務超過の状況にある会社はありません。
- 4 (株)三菱東京UFJ銀行は、経常収益(連結会社相互間の内部経常収益を除く)の当社連結経常収益に占める割合が10%を超えておりますが、同社は有価証券報告書の提出会社であるため主要な損益情報等の記載は省略しております。
- 5 「議決権の所有(又は被所有)割合」欄の()内は子会社による間接所有の割合(内書き)、[]内は、「自己と出資、人事、資金、技術、取引等において緊密な関係があることにより自己の意思と同一の内容の議決権を行使すると認められる者」又は「自己の意思と同一の内容の議決権を行使することに同意している者」による所有割合(外書き)であります。
- 6 「当社との関係内容」の「役員の兼任等」欄の()内は、当社の役員(内書き)であります。
- 7 Mitsubishi UFJ Trust & Banking Corporation (U.S.A.) は、現在清算手続き中です。
- 8 平成28年5月1日付で、Mitsubishi UFJ Global Custody S.A.はMitsubishi UFJ Investor Services & Banking (Luxembourg) S.A.に商号変更いたしました。
- 9 平成28年7月1日付で、Mitsubishi UFJ Securities (USA), Inc.はMUFG Securities Americas Inc.に商号を変更し、同日付でMUFG Americas Holdings Corporation傘下へ資本異動する予定です。
- 10 平成28年7月1日付で、MUFG Americas Capital CompanyはMUFG Americas Holdings Corporation傘下へ資本異動する予定です。
- 11 平成28年7月1日付で、Mitsubishi UFJ Securities International plcは、MUFG Securities EMEA plcに商号を変更する予定です。
- 12 平成28年7月1日付で、Mitsubishi UFJ Securities (Singapore), Limitedは、MUFG Securities Asia (Singapore) Limitedに商号を変更する予定です。
- 13 平成28年7月1日付で、BTMU Capital CorporationはMUFG Americas Holdings Corporation傘下へ資本異動する予定です。
- 14 平成28年4月1日付で、Security Bank Corporationが、株式会社三菱東京UFJ銀行による株式取得により、新たに持分法適用関連会社となりました。
- 15 平成28年8月に、日立キャピタル株式会社は、当社及び当社の持分法適用関連会社である三菱UFJリース株式会社による株式取得により、新たに当社の持分法適用関連会社となる予定です。

5 【従業員の状況】

(1) 連結会社における従業員数

平成28年3月31日現在

セグメントの 名称	(株)三菱東京 UFJ銀行	三菱UFJ 信託銀行(株)	三菱UFJ 証券ホール ディングス(株)	コンシューマー ファイナンス 子会社	その他	合計
従業員数(人)	80,088 [22,800]	11,916 [2,700]	7,000 [700]	9,716 [3,200]	2,216 [100]	110,936 [29,500]

- (注) 1 従業員数は、海外の現地採用者を含み、嘱託6,900人及び臨時従業員29,200人を含んでおりません。
- 2 [] 内に当連結会計年度における臨時従業員の平均人数を外書きで記載しております。
- 3 臨時従業員数は、派遣社員を含み、期末人数・平均人数ともに、各連結子会社が算定した人数をもとに百人未満を四捨五入して記載しております。
- 4 当社は、主要エンティティ(連結ベース)を報告セグメントとしております。
- 5 前連結会計年度末に比べ「その他」セグメントにおいて従業員数が増加しておりますが、これは主に当社のグループ経営管理・統合的リスク管理の態勢強化を図るための組織改編により、当社の従業員数が851人増加したことによるものです。

(2) 当社の従業員数

平成28年3月31日現在

従業員数(人)	平均年齢(歳)	平均勤続年数(年)	平均年間給与(千円)
2,082	40.9	16.6	11,321

- (注) 1 当社従業員は、海外の現地採用者並びに株式会社三菱東京UFJ銀行、三菱UFJ信託銀行株式会社、三菱UFJモルガン・スタンレー証券株式会社等からの出向者であります。ただし、当社から他社への出向者は含んでおりません。
- 2 従業員数には臨時従業員23人を含んでおりません。
- 3 従業員数には執行役員69人を含んでおりません。
- 4 当社の従業員はすべて「その他」のセグメントに属しております。
- 5 平均年齢、平均勤続年数、平均年間給与は、海外の現地採用者、当社から他社への出向者は含んでおりません。
- 6 平均勤続年数は、出向元での勤続年数を加算しております。
- 7 平均年間給与は、平成27年度年間を通じて当社に在籍した者に対して各社で支給された年間の給与、賞与及び基準外賃金を合計したものであります。
- 8 当社には従業員組合はありません。労使間において特記すべき事項はありません。

第2 【事業の状況】

1 【業績等の概要】

業績

(金融経済環境)

当連結会計年度の金融・経済環境ですが、世界経済は、先進国を中心に緩やかな回復基調を維持しましたが、中国経済の先行き懸念等を背景に株価が世界的に下落する場面がみられたほか、原油等の資源価格は低迷が続くなど、不透明感の強い展開となりました。米国は、エネルギー産業の不振など一部で弱い動きもみられましたが、雇用環境の着実な改善を受け国内需要を中心に自律的な回復を続けました。欧州は、ギリシャの財政問題や南欧諸国の不良債権問題等を抱えつつも、ユーロ安や原油安等を追い風に持ち直しの動きが続きました。アジアでは、中国が投資抑制の影響で減速を続け、その他のアジア地域でも輸出の不振が景気を下押しする要因となりましたが、インフレ率の低下もあって個人消費はいずれの地域でも概ね底堅さを維持しました。こうした中、我が国の経済は、緩やかな回復基調は維持したものの、もたつきが目立つ展開となりました。個人消費は、雇用者所得の増加が下支えとなりましたが、暖冬による購買意欲の低下もあり、総じてみると横這い圏内の動きを続けました。輸出は、欧米向けは概ね堅調でしたが、中国を始めとした新興国や資源国向けは低調な推移となりました。一方、設備投資については、設備ストックの過剰感が概ね解消する中、堅調な企業収益を背景に緩やかな増勢を維持しました。

金融情勢に目を転じますと、米国では、雇用情勢の改善等を受けて12月に約9年半ぶりに利上げが行われましたが、ユーロ圏では、12月及び3月に中銀預金金利の引下げ等を含む追加金融緩和が実施されました。こうした中、我が国では、1月に「マイナス金利付き量的・質的金融緩和」が新たに導入され、長期金利は当連結会計年度の終わりにかけてマイナス圏にまで低下しました。また、世界的なリスク回避の動き等を映じ、年明け以降、株価は下落基調となり、為替相場は円高方向で推移しました。

(経営方針)

当社グループでは、グループとしてどのような使命を持ち、どのような姿を目指すのかを明確にし、お客さま・社会の期待に一丸となって応えていくための共通の指針として、以下の経営ビジョンを制定しております。当社グループ役員は、「信頼・信用」、「プロフェッショナルリズムとチームワーク」、「成長と挑戦」の3つの価値観を共有し、「世界に選ばれる、信頼のグローバル金融グループ」を目指してまいります。

[経営ビジョン]

共有すべき価値観

1. 「信頼・信用」 2. 「プロフェッショナルリズムとチームワーク」 3. 「成長と挑戦」

中長期的にめざす姿

世界に選ばれる、信頼のグローバル金融グループ

1. お客さまの期待を超えるクオリティを、グループ全員の力で
2. お客さま・社会を支え続ける、揺るぎない存在に
3. 世界に選ばれる、アジアを代表する金融グループへ

私たちの使命

いかなる時代にあっても決して揺らぐことなく、常に世界から信頼される存在であること。
時代の潮流をとらえ、真摯にお客さまと向き合い、その期待を超えるクオリティで応え続けること。
長期的な視点で、お客さまと末永い関係を築き、共に持続的な成長を実現すること。
そして、日本と世界の健全な発展を支える責任を胸に、社会の確かな礎となること。
それが、私たちの使命です。

少子高齢化による消費者行動の変化やICT(情報通信技術)の進歩など、金融機関を取り巻く環境は大きく変化しつつあります。当社グループが、さらなる飛躍を実現するには、これらの変化をしっかりと捉え、変化を先取りした事業モデルの進化・変革を図っていくことが必要となります。このような認識のもと、当社グループでは、今後10年という時間軸で環境変化を見据えたうえで、最初の3年間に取り組む戦略として、中期経営計画(計画期間：平成27年度～29年度)を策定いたしました。

中期経営計画では、「持続的なグループの成長に向けた進化・変革」を基本方針に掲げ、変化するお客さまのニーズを起点にビジネスを組み立てる「お客さま起点」、グループ会社間の一体性をより高め、グループベースでビジネスを最適化する「グループ起点」、より一層踏み込んだ合理化・効率化を競争力の向上につなげる「生産性の向上」の3つの考え方を軸にグループ事業戦略と経営管理・基盤等戦略を策定しております。

(当連結会計年度の業績)

当連結会計年度の業績につきましては、以下のとおりとなりました。

資産の部につきましては、当連結会計年度中12兆1,531億円増加して、当連結会計年度末残高は298兆3,028億円となりました。主な内訳は、貸出金113兆7,563億円、有価証券69兆9,938億円、現金預け金49兆1,582億円となっております。負債の部につきましては、当連結会計年度中12兆538億円増加して、当連結会計年度末残高は280兆9,161億円となりました。主な内訳は、預金・譲渡性預金172兆5,566億円となっております。

損益の状況につきましては、経常収益は前連結会計年度比760億円増加して、5兆7,144億円となりました。主な内訳は、資金運用収益が2兆7,692億円、役務取引等収益が1兆5,367億円となっております。また、経常費用は前連結会計年度比2,495億円増加して、4兆1,749億円となりました。主な内訳は、資金調達費用が6,557億円、営業経費が2兆6,024億円となっております。

この結果、経常利益は前連結会計年度比1,735億円減少して、1兆5,394億円となり、親会社株主に帰属する当期純利益は前連結会計年度比823億円減少して、9,514億円となりました。

報告セグメントの業績は、次のとおりであります。

1 三菱東京UFJ銀行連結

経常収益は前連結会計年度比299億円増加して、4兆337億円となりました。セグメント利益は前連結会計年度比387億円減少して、6,858億円となりました。

2 三菱UFJ信託銀行連結

経常収益は前連結会計年度比412億円増加して、7,281億円となりました。セグメント利益は前連結会計年度比37億円減少して、1,609億円となりました。

3 三菱UFJ証券ホールディングス連結

経常収益は前連結会計年度比165億円減少して、4,879億円となりました。セグメント利益は前連結会計年度比111億円減少して、419億円となりました。

4 コンシューマーファイナンス子会社

経常収益は前連結会計年度比212億円増加して、5,090億円となりました。セグメント損益は前連結会計年度比538億円減少して、263億円の損失となりました。

5 その他

経常収益は前連結会計年度比69億円減少して、6,773億円となりました。セグメント利益は前連結会計年度比181億円減少して、6,081億円となりました。

なお、当連結会計年度より、報告セグメントの区分方法を変更しており、前年同期比較については、前年同期の数値を変更後のセグメント区分に組み替えた数値で比較しております。

(キャッシュ・フローの状況)

キャッシュ・フローにつきましては、営業活動によるキャッシュ・フローは、預け金(現金同等物を除く)の減少及び信託勘定借の増加などにより、前連結会計年度比8兆8,501億円収入が増加して、6兆7,544億円の収入となりました。投資活動によるキャッシュ・フローは、有価証券の売却による収入が減少したことなどにより、前連結会計年度比4兆2,614億円収入が減少して、2兆2,402億円の収入となりました。また、財務活動によるキャッシュ・フローは、劣後特約付社債及び新株予約権付社債の発行による収入が増加したことなどにより、前連結会計年度比1兆510億円支出が減少して、1,056億円の支出となりました。

現金及び現金同等物の当連結会計年度末残高は、前連結会計年度末比8兆7,738億円増加して18兆7,638億円となりました。

当連結会計年度末の連結自己資本比率(パーゼン : 国際統一基準)は、普通株式等Tier 1比率11.63%、Tier 1比率13.24%、総自己資本比率16.01%となりました。

(1) 国内・海外別収支

国内・海外別収支の内訳は次のとおりであります。

当連結会計年度の資金運用収支・信託報酬・役員取引等収支・特定取引収支・その他業務収支の合計は国内が3兆5,098億円で前年度比23億円の増益、海外が1兆7,158億円で前年度比626億円の増益となり、合計では4兆1,432億円で前年度比862億円の減益となりました。

種類	期別	国内	海外	相殺消去額()	合計
		金額(百万円)	金額(百万円)	金額(百万円)	金額(百万円)
資金運用収支	前連結会計年度	1,880,277	1,077,385	776,025	2,181,637
	当連結会計年度	1,888,309	1,072,187	846,931	2,113,564
うち資金運用収益	前連結会計年度	2,115,518	1,610,831	920,110	2,806,238
	当連結会計年度	2,173,317	1,580,573	984,642	2,769,248
うち資金調達費用	前連結会計年度	235,240	533,445	144,085	624,601
	当連結会計年度	285,007	508,386	137,710	655,684
信託報酬	前連結会計年度	105,681	12,562	6,328	111,916
	当連結会計年度	110,358	13,150	6,463	117,046
役員取引等収支	前連結会計年度	1,051,318	385,512	128,226	1,308,604
	当連結会計年度	1,046,708	440,334	166,487	1,320,554
うち役員取引等収益	前連結会計年度	1,351,063	477,647	320,012	1,508,698
	当連結会計年度	1,373,620	534,936	371,836	1,536,719
うち役員取引等費用	前連結会計年度	299,744	92,134	191,785	200,094
	当連結会計年度	326,912	94,601	205,348	216,165
特定取引収支	前連結会計年度	297,140	90,274	34,464	352,950
	当連結会計年度	295,702	76,582	65,930	306,354
うち特定取引収益	前連結会計年度	308,072	136,436	91,558	352,950
	当連結会計年度	296,206	94,142	83,993	306,354
うち特定取引費用	前連結会計年度	10,932	46,161	57,094	
	当連結会計年度	503	17,559	18,062	
その他業務収支	前連結会計年度	173,007	87,425	13,959	274,393
	当連結会計年度	168,722	113,596	3,362	285,682
うちその他業務収益	前連結会計年度	293,596	265,908	151,836	407,668
	当連結会計年度	343,342	355,229	229,307	469,265
うちその他業務費用	前連結会計年度	120,589	178,482	165,796	133,275
	当連結会計年度	174,620	241,632	232,669	183,583

- (注) 1 「国内」とは、当社及び国内に本店を有する連結子会社(海外店を除く。以下、「国内連結子会社」という。)であります。「海外」とは、国内連結子会社の海外店及び海外に本店を有する連結子会社(以下、「海外連結子会社」という。)であります。
- 2 「資金調達費用」は金銭の信託運用見合費用を控除して表示しております。
- 3 「相殺消去額」とは、連結会社間の内部取引等に係る消去額合計であります。

(2) 国内・海外別資金運用 / 調達状況

国内

国内における資金運用 / 調達状況は次のとおりであります。

当連結会計年度の国内の資金運用勘定平均残高は前年度比 9 兆 2,684 億円増加して 184 兆 8,743 億円となりました。利回りは 0.02 ポイント下降し 1.17% となり、受取利息合計は 2 兆 1,733 億円で前年度比 577 億円の増加となりました。資金調達勘定平均残高は前年度比 9 兆 3,745 億円増加して 170 兆 8,911 億円となりました。利回りは 0.02 ポイント上昇し 0.16% となり、支払利息合計 2,850 億円で前年度比 497 億円の増加となりました。

種類	期別	平均残高	利息	利回り
		金額(百万円)	金額(百万円)	(%)
資金運用勘定	前連結会計年度	175,605,919	2,115,518	1.20
	当連結会計年度	184,874,333	2,173,317	1.17
うち貸出金	前連結会計年度	71,615,566	839,227	1.17
	当連結会計年度	74,810,542	822,957	1.10
うち有価証券	前連結会計年度	72,728,411	1,186,912	1.63
	当連結会計年度	68,123,554	1,263,324	1.85
うちコールローン及び 買入手形	前連結会計年度	291,228	605	0.20
	当連結会計年度	158,391	410	0.25
うち買現先勘定	前連結会計年度	282,992	85	0.03
	当連結会計年度	250,031	247	0.09
うち債券貸借取引 支払保証金	前連結会計年度	3,585,060	7,036	0.19
	当連結会計年度	3,782,381	4,324	0.11
うち預け金	前連結会計年度	22,477,572	20,951	0.09
	当連結会計年度	32,739,259	30,007	0.09
資金調達勘定	前連結会計年度	161,516,616	235,240	0.14
	当連結会計年度	170,891,192	285,007	0.16
うち預金	前連結会計年度	114,325,914	64,913	0.05
	当連結会計年度	118,473,250	64,982	0.05
うち譲渡性預金	前連結会計年度	6,398,684	5,589	0.08
	当連結会計年度	6,150,739	4,847	0.07
うちコールマネー及び 売渡手形	前連結会計年度	5,230,132	5,768	0.11
	当連結会計年度	4,761,663	5,032	0.10
うち売現先勘定	前連結会計年度	12,253,913	18,040	0.14
	当連結会計年度	13,590,891	38,922	0.28
うち債券貸借取引 受入担保金	前連結会計年度	7,772,523	7,248	0.09
	当連結会計年度	6,785,044	6,010	0.08
うちコマーシャル・ ペーパー	前連結会計年度			
	当連結会計年度			
うち借入金	前連結会計年度	15,682,795	116,835	0.74
	当連結会計年度	18,005,458	121,406	0.67

- (注) 1 平均残高は、原則として日々の残高の平均に基づいて算出しておりますが、一部の連結子会社については、月末毎の残高等に基づく平均残高を利用しております。
- 2 「国内」とは、当社及び国内連結子会社(海外店を除く)であります。
- 3 資金運用勘定は無利息預け金の平均残高を、資金調達勘定は金銭の信託運用見合額の平均残高及び利息を、それぞれ控除して表示しております。

海外

海外における資金運用 / 調達の様子は次のとおりであります。

当連結会計年度の海外の資金運用勘定平均残高は前年度比7,833億円増加して79兆4,690億円となりました。利回りは0.05ポイント下降し1.98%となり、受取利息合計は1兆5,805億円で前年度比302億円の減少となりました。資金調達勘定平均残高は前年度比1,924億円増加して75兆2,088億円となりました。利回りは0.03ポイント下降し0.67%となり、支払利息合計は5,083億円で前年度比250億円の減少となりました。

種類	期別	平均残高	利息	利回り
		金額(百万円)	金額(百万円)	(%)
資金運用勘定	前連結会計年度	78,685,767	1,610,831	2.04
	当連結会計年度	79,469,099	1,580,573	1.98
うち貸出金	前連結会計年度	41,674,499	1,095,471	2.62
	当連結会計年度	42,381,946	1,094,026	2.58
うち有価証券	前連結会計年度	10,989,456	243,355	2.21
	当連結会計年度	10,376,356	229,689	2.21
うちコールローン及び 買入手形	前連結会計年度	577,177	11,379	1.97
	当連結会計年度	713,846	9,732	1.36
うち買現先勘定	前連結会計年度	10,912,266	54,923	0.50
	当連結会計年度	9,954,157	43,265	0.43
うち債券貸借取引 支払保証金	前連結会計年度	1,077,266	2,536	0.23
	当連結会計年度	1,285,284	2,855	0.22
うち預け金	前連結会計年度	9,422,661	54,652	0.58
	当連結会計年度	10,871,412	59,419	0.54
資金調達勘定	前連結会計年度	75,016,420	533,445	0.71
	当連結会計年度	75,208,862	508,386	0.67
うち預金	前連結会計年度	34,640,409	240,262	0.69
	当連結会計年度	36,855,861	233,568	0.63
うち譲渡性預金	前連結会計年度	10,461,435	38,464	0.36
	当連結会計年度	8,218,364	43,257	0.52
うちコールマネー及び 売渡手形	前連結会計年度	292,960	1,811	0.61
	当連結会計年度	365,107	3,444	0.94
うち売現先勘定	前連結会計年度	12,475,746	22,335	0.17
	当連結会計年度	11,472,758	11,475	0.10
うち債券貸借取引 受入担保金	前連結会計年度	151,856	1,377	0.90
	当連結会計年度	179,413	1,751	0.97
うちコマースナル・ ペーパー	前連結会計年度	1,851,533	3,445	0.18
	当連結会計年度	2,043,711	6,347	0.31
うち借入金	前連結会計年度	2,120,066	31,427	1.48
	当連結会計年度	2,645,907	30,804	1.16

- (注) 1 平均残高は、原則として日々の残高の平均に基づいて算出しておりますが、一部の連結子会社については、月末毎の残高等に基づく平均残高を利用してあります。
- 2 「海外」とは、国内連結子会社の海外店及び海外連結子会社であります。
- 3 資金運用勘定は無利息預け金の平均残高を、資金調達勘定は金銭の信託運用見合額の平均残高及び利息を、それぞれ控除して表示しております。

合計

種類	期別	平均残高			利息			利回り (%)
		小計 (百万円)	相殺 消去額 () (百万円)	合計 (百万円)	小計 (百万円)	相殺 消去額 () (百万円)	合計 (百万円)	
資金運用勘定	前連結会計年度	254,291,686	25,326,743	228,964,943	3,726,349	920,110	2,806,238	1.22
	当連結会計年度	264,343,432	24,932,510	239,410,921	3,753,891	984,642	2,769,248	1.15
うち貸出金	前連結会計年度	113,290,066	5,755,226	107,534,840	1,934,699	99,253	1,835,445	1.70
	当連結会計年度	117,192,489	6,625,805	110,566,683	1,916,983	104,849	1,812,133	1.63
うち有価証券	前連結会計年度	83,717,868	14,098,402	69,619,466	1,430,267	802,320	627,946	0.90
	当連結会計年度	78,499,911	13,869,228	64,630,682	1,493,014	864,132	628,882	0.97
うちコールローン 及び買入手形	前連結会計年度	868,405	123,431	744,974	11,984	171	11,813	1.58
	当連結会計年度	872,238	262,603	609,634	10,143	255	9,887	1.62
うち買現先勘定	前連結会計年度	11,195,258	1,274,090	9,921,168	55,008	1,296	53,712	0.54
	当連結会計年度	10,204,188	1,340,086	8,864,102	43,512	1,693	41,818	0.47
うち債券貸借取引 支払保証金	前連結会計年度	4,662,326	205,568	4,456,757	9,572	334	9,237	0.20
	当連結会計年度	5,067,666	251,656	4,816,009	7,179	659	6,520	0.13
うち預け金	前連結会計年度	31,900,233	3,777,721	28,122,512	75,604	12,133	63,470	0.22
	当連結会計年度	43,610,671	2,252,528	41,358,143	89,427	10,339	79,087	0.19
資金調達勘定	前連結会計年度	236,533,036	10,859,900	225,673,136	768,686	144,085	624,601	0.27
	当連結会計年度	246,100,054	11,951,613	234,148,441	793,394	137,710	655,684	0.28
うち預金	前連結会計年度	148,966,323	1,801,691	147,164,632	305,175	8,287	296,887	0.20
	当連結会計年度	155,329,111	2,016,481	153,312,630	298,551	5,641	292,909	0.19
うち譲渡性預金	前連結会計年度	16,860,120	74,061	16,786,058	44,054	44	44,009	0.26
	当連結会計年度	14,369,103	19,175	14,349,928	48,105	11	48,093	0.33
うちコールマネー 及び売渡手形	前連結会計年度	5,523,092	190,949	5,332,143	7,580	353	7,226	0.13
	当連結会計年度	5,126,770	135,807	4,990,962	8,477	273	8,204	0.16
うち売現先勘定	前連結会計年度	24,729,659	1,318,393	23,411,266	40,376	1,301	39,075	0.16
	当連結会計年度	25,063,650	1,342,397	23,721,252	50,397	2,133	48,263	0.20
うち債券貸借取引 受入担保金	前連結会計年度	7,924,380	205,904	7,718,475	8,625	200	8,424	0.10
	当連結会計年度	6,964,458	273,170	6,691,287	7,762	312	7,449	0.11
うちコマースナル・ ペーパー	前連結会計年度	1,851,533		1,851,533	3,445		3,445	0.18
	当連結会計年度	2,043,711		2,043,711	6,347		6,347	0.31
うち借入金	前連結会計年度	17,802,862	6,259,730	11,543,132	148,263	100,437	47,826	0.41
	当連結会計年度	20,651,366	6,986,540	13,664,825	152,210	105,354	46,856	0.34

(注) 「相殺消去額」とは、連結会社間の内部取引等に係る消去額合計であります。

(3) 国内・海外別役務取引の状況

国内及び海外の役務取引等収支の状況は次のとおりであります。

当連結会計年度の国内の役務取引は、役務取引等収益が1兆3,736億円で前年度比225億円の増収、役務取引等費用が3,269億円で前年度比271億円増加した結果、役務取引等収支では、前年度比46億円減少して1兆467億円となりました。海外の役務取引は、役務取引等収益が5,349億円で前年度比572億円の増収、役務取引等費用が946億円で前年度比24億円増加した結果、役務取引等収支では、前年度比548億円増加して4,403億円となりました。

この結果、役務取引等収支合計では前年度比119億円増加して1兆3,205億円となりました。

種類	期別	国内	海外	相殺消去額()	合計
		金額(百万円)	金額(百万円)	金額(百万円)	金額(百万円)
役務取引等収益	前連結会計年度	1,351,063	477,647	320,012	1,508,698
	当連結会計年度	1,373,620	534,936	371,836	1,536,719
うち為替業務	前連結会計年度	154,842	14,463	2,143	167,162
	当連結会計年度	153,408	14,080	2,348	165,140
うちその他 商業銀行業務	前連結会計年度	291,905	276,560	54,545	513,920
	当連結会計年度	268,470	279,901	62,810	485,560
うち信託関連業務	前連結会計年度	87,546		5,454	82,092
	当連結会計年度	95,595		5,220	90,375
うち保証業務	前連結会計年度	100,948	26,611	37,479	90,081
	当連結会計年度	105,993	25,380	39,771	91,602
うち証券関連業務	前連結会計年度	195,600	46,208	17,062	224,746
	当連結会計年度	199,579	57,978	21,919	235,638
役務取引等費用	前連結会計年度	299,744	92,134	191,785	200,094
	当連結会計年度	326,912	94,601	205,348	216,165
うち為替業務	前連結会計年度	34,712	8,971	337	43,346
	当連結会計年度	35,460	8,761	412	43,809

(注) 1 「国内」とは、当社及び国内連結子会社(海外店を除く)であります。「海外」とは、国内連結子会社の海外店及び海外連結子会社であります。

2 「その他商業銀行業務」には、預金・貸出業務、代理業務、保護預り・貸金庫業務等を含んでおります。

3 「相殺消去額」とは、連結会社間の内部取引等に係る消去額合計であります。

(4) 国内・海外別特定取引の状況

特定取引収益・費用の内訳

国内及び海外の特定取引収支の状況は次のとおりであります。

当連結会計年度の国内の特定取引は、特定取引収益が2,962億円で前年度比118億円の減収、特定取引費用が5億円で前年度比104億円減少した結果、特定取引収支では、前年度比14億円減少して2,957億円となりました。海外の特定取引は、特定取引収益が941億円で前年度比422億円の減収、特定取引費用が175億円で前年度比286億円減少した結果、特定取引収支では、前年度比136億円減少して765億円となりました。

この結果、特定取引収支合計では前年度比465億円減少して3,063億円となりました。

種類	期別	国内	海外	相殺消去額()	合計
		金額(百万円)	金額(百万円)	金額(百万円)	金額(百万円)
特定取引収益	前連結会計年度	308,072	136,436	91,558	352,950
	当連結会計年度	296,206	94,142	83,993	306,354
うち商品有価証券収益	前連結会計年度	176,555	9,558	41,069	145,043
	当連結会計年度	154,049	42,107	24	196,131
うち特定取引有価証券収益	前連結会計年度	5,175	301	132	4,741
	当連結会計年度	4,914	431	655	3,827
うち特定金融派生商品収益	前連結会計年度	121,578	127,033	50,353	198,258
	当連結会計年度	134,280	48,624	83,313	99,591
うちその他の特定取引収益	前連結会計年度	4,763	146	2	4,907
	当連結会計年度	2,961	3,842		6,803
特定取引費用	前連結会計年度	10,932	46,161	57,094	
	当連結会計年度	503	17,559	18,062	
うち商品有価証券費用	前連結会計年度		40,694	40,694	
	当連結会計年度		41	41	
うち特定取引有価証券費用	前連結会計年度		132	132	
	当連結会計年度	503	151	655	
うち特定金融派生商品費用	前連結会計年度	10,932	5,332	16,264	
	当連結会計年度		17,366	17,366	
うちその他の特定取引費用	前連結会計年度		2	2	
	当連結会計年度				

(注) 1 「国内」とは、当社及び国内連結子会社(海外店を除く)であります。「海外」とは、国内連結子会社の海外店及び海外連結子会社であります。

2 「相殺消去額」とは、連結会社間の内部取引等に係る消去額合計であります。

特定取引資産・負債の内訳(未残)

国内及び海外の特定取引の状況は次のとおりであります。

当連結会計年度末の国内の特定取引資産は、前年度比2,176億円減少して13兆8,773億円、特定取引負債は、前年度比1兆4,709億円増加して11兆5,188億円となりました。海外の特定取引資産は、前年度比2,656億円減少して8兆5,239億円、特定取引負債は、前年度比2,001億円増加して7兆6,551億円となりました。

種類	期別	国内	海外	相殺消去額()	合計
		金額(百万円)	金額(百万円)	金額(百万円)	金額(百万円)
特定取引資産	前連結会計年度	14,095,002	8,789,648	2,074,033	20,810,617
	当連結会計年度	13,877,351	8,523,949	1,940,438	20,460,863
うち商品有価証券	前連結会計年度	4,708,883	1,337,876	35,787	6,010,973
	当連結会計年度	1,986,826	1,150,349	6,115	3,131,060
うち商品有価証券 派生商品	前連結会計年度	212,909	22,456	10,857	224,508
	当連結会計年度	237,997	62,428	57,479	242,946
うち特定取引 有価証券	前連結会計年度	454	54,282		54,736
	当連結会計年度	418	6,929		7,347
うち特定取引 有価証券派生商品	前連結会計年度	157	49		206
	当連結会計年度	18			18
うち特定金融派生 商品	前連結会計年度	7,321,878	7,308,179	1,886,395	12,743,662
	当連結会計年度	10,280,141	7,222,961	1,854,842	15,648,259
うちその他の 特定取引資産	前連結会計年度	1,850,718	66,804	140,993	1,776,530
	当連結会計年度	1,371,949	81,280	22,000	1,431,229
特定取引負債	前連結会計年度	10,047,839	7,455,051	1,980,973	15,521,917
	当連結会計年度	11,518,807	7,655,165	1,922,670	17,251,302
うち売付商品債券	前連結会計年度	2,092,306	522,247	106,951	2,507,602
	当連結会計年度	1,018,367	712,943	82,254	1,649,055
うち商品有価証券 派生商品	前連結会計年度	191,032	27,886	10,744	208,174
	当連結会計年度	184,392	59,459	48,106	195,745
うち特定取引 売付債券	前連結会計年度		4,539		4,539
	当連結会計年度		3,901		3,901
うち特定取引 有価証券派生商品	前連結会計年度	109	22		132
	当連結会計年度	136	110		247
うち特定金融 派生商品	前連結会計年度	7,764,391	6,894,069	1,863,277	12,795,183
	当連結会計年度	10,314,319	6,878,021	1,792,309	15,400,031
うちその他の 特定取引負債	前連結会計年度		6,285		6,285
	当連結会計年度	1,591	728		2,320

(注) 1 「国内」とは、当社及び国内連結子会社(海外店を除く)であります。「海外」とは、国内連結子会社の海外店及び海外連結子会社であります。

2 「相殺消去額」とは、連結会社間の内部取引等に係る消去額合計であります。

(5) 国内・海外別預金残高の状況

預金の種類別残高(末残)

種類	期別	国内	海外	相殺消去額()	合計
		金額(百万円)	金額(百万円)	金額(百万円)	金額(百万円)
預金合計	前連結会計年度	118,391,237	37,031,912	2,065,738	153,357,410
	当連結会計年度	124,300,568	38,908,860	2,244,372	160,965,056
うち流動性預金	前連結会計年度	74,721,124	18,406,375	933,906	92,193,593
	当連結会計年度	81,843,770	21,183,996	1,059,867	101,967,899
うち定期性預金	前連結会計年度	36,911,405	18,488,041	1,077,456	54,321,990
	当連結会計年度	35,588,532	17,563,628	1,157,551	51,994,609
うちその他	前連結会計年度	6,758,707	137,495	54,375	6,841,826
	当連結会計年度	6,868,265	161,236	26,953	7,002,548
譲渡性預金	前連結会計年度	5,722,903	10,370,746	19,800	16,073,850
	当連結会計年度	3,584,658	8,018,920	12,000	11,591,578
総合計	前連結会計年度	124,114,141	47,402,658	2,085,538	169,431,261
	当連結会計年度	127,885,226	46,927,781	2,256,372	172,556,635

(注) 1 「国内」とは、当社及び国内連結子会社(海外店を除く)であります。「海外」とは、国内連結子会社の海外店及び海外連結子会社であります。

2 流動性預金 = 当座預金 + 普通預金 + 貯蓄預金 + 通知預金

3 定期性預金 = 定期預金 + 定期積金

4 「相殺消去額」とは、連結会社間の内部取引等に係る消去額合計であります。

(6) 国内・海外別貸出金残高の状況
業種別貸出状況(未残・構成比)

業種別	前連結会計年度		当連結会計年度	
	金額(百万円)	構成比(%)	金額(百万円)	構成比(%)
国内(除く特別国際金融取引勘定分)	68,346,210	100.00	71,131,603	100.00
製造業	10,156,842	14.86	10,811,229	15.20
建設業	835,092	1.22	820,619	1.15
卸売業、小売業	6,635,853	9.71	6,446,871	9.06
金融業、保険業	5,742,828	8.40	6,317,040	8.88
不動産業、物品賃貸業	10,316,156	15.10	10,566,883	14.86
各種サービス業	2,659,359	3.89	2,518,825	3.54
その他	32,000,077	46.82	33,650,134	47.31
海外及び特別国際金融取引勘定分	41,022,129	100.00	42,624,721	100.00
政府等	811,868	1.98	971,750	2.27
金融機関	8,847,194	21.57	9,898,361	23.23
その他	31,363,066	76.45	31,754,609	74.50
合計	109,368,340		113,756,325	

(注) 「国内」とは、当社及び国内連結子会社(海外店を除く)であります。「海外」とは、国内連結子会社の海外店及び海外連結子会社であります。

特定海外債権等残高

期別	国別	金額(百万円)
前連結会計年度	パキスタン	4,740
	エジプト	3,959
	エクアドル	3
	アルゼンチン	0
	合計	8,703
	(資産の総額に対する割合)	(0.00%)
当連結会計年度	エジプト	2,888
	パキスタン	112
	エクアドル	2
	合計	3,004
	(資産の総額に対する割合)	(0.00%)

(注) 特定海外債権等は、国内銀行連結子会社の特定海外債権引当勘定の引当対象とされる債権、並びに当該引当勘定の引当対象国に対する海外連結子会社の債権のうち、当該引当勘定の引当対象に準ずる債権であります。

(7) 国内・海外別有価証券の状況

有価証券残高(未残)

種類	期別	国内	海外	相殺消去額()	合計
		金額(百万円)	金額(百万円)	金額(百万円)	金額(百万円)
国債	前連結会計年度	35,265,681	52,419	107,454	35,210,646
	当連結会計年度	28,445,580	19,984	108,459	28,357,105
地方債	前連結会計年度	188,316			188,316
	当連結会計年度	449,330			449,330
社債	前連結会計年度	2,257,619	250,500	260,512	2,247,607
	当連結会計年度	2,627,370	250,500	260,448	2,617,422
株式	前連結会計年度	6,585,403	360	262,064	6,323,699
	当連結会計年度	5,779,406	580	206,476	5,573,510
その他の証券	前連結会計年度	22,011,819	10,428,695	2,872,593	29,567,921
	当連結会計年度	25,289,002	10,550,550	2,843,051	32,996,501
合計	前連結会計年度	66,308,840	10,731,975	3,502,624	73,538,191
	当連結会計年度	62,590,689	10,821,614	3,418,434	69,993,869

(注) 1 「国内」とは、当社及び国内連結子会社(海外店を除く)であります。「海外」とは、国内連結子会社の海外店及び海外連結子会社であります。

2 「その他の証券」には、外国債券及び外国株式を含んでおります。

3 「相殺消去額」とは、連結会社間の内部取引等に係る消去額合計であります。

(参考)

自己資本比率は、銀行法第52条の25の規定に基づき、銀行持株会社が銀行持株会社及びその子会社の保有する資産等に照らしそれらの自己資本の充実の状況が適当であるかどうかを判断するための基準(平成18年金融庁告示第20号)に定められた算式に基づき、連結ベースについて算出しております。

当社は、国際統一基準を適用のうえ、信用リスク・アセットの算出においては先進的内部格付手法、オペレーショナル・リスク相当額の算出においては先進的計測手法を採用するとともに、マーケット・リスク規制を導入しております。

連結自己資本比率(国際統一基準)

(単位：億円、%)

	平成28年3月31日
1. 連結総自己資本比率(4 / 7)	16.01
2. 連結Tier 1 比率(5 / 7)	13.24
3. 連結普通株式等Tier 1 比率(6 / 7)	11.63
4. 連結における総自己資本の額	179,418
5. 連結におけるTier 1 資本の額	148,392
6. 連結における普通株式等Tier 1 資本の額	130,398
7. リスク・アセットの額	1,120,643
8. 連結総所要自己資本額	89,561

(注) 当社のモルガン・スタンレーに対する出資の大半(平成28年3月末基準：14,661億円)は、ダブルギアリングによる自己資本控除額を算出する際の対象資産から除外しています。この取り扱いは、金融庁長官の承認を受けたものであり、平成25年3月31日から平成35年3月30日の期間(ただし、平成31年3月31日以降は対象金額が毎年20%ずつ逡減)に限る取り扱いです。

2 【生産、受注及び販売の状況】

「生産、受注及び販売の状況」は、銀行持株会社としての業務の性格上、該当する情報がないため記載しておりません。

3 【対処すべき課題】

平成27年度は、米国の金融緩和の出口戦略が市場の変調を招くとともに、中国経済の減速が新興国経済に大きな影響を与え、世界経済の先行き不透明感が高まりました。年明けには日本銀行がマイナス金利政策を導入するなど、金融市場も大きく変動しました。こうした中、当社グループでは、新たにスタートさせた中期経営計画の初年度として、将来の構造変化を見据えた事業モデルの進化・変革に一丸となって取り組みました。

(グループ事業戦略の推進)

グループ事業戦略では、引き続き国内にしっかりと軸足を置きつつ、グローバルな成長を取り込むとともに、事業モデルの進化・変革に挑戦してまいります。

個人のお客さまに対しては、グループ一体となって、資産の運用・管理・承継をサポートし貯蓄から投資への流れを促すとともに、決済・コンシューマーファイナンス事業の強化を通じ、個人消費の活性化にも貢献してまいります。

中堅・中小企業のお客さまに対しては、資金ニーズへの円滑な対応に加え、事業承継の増加に対応したM&A業務の態勢拡充や運用ソリューション提供力の強化といった新たな事業領域に取り組むとともに、ビジネスマッチングなどの企業の成長に資する活動も加速してまいります。

大企業のお客さまに対しては、グループのセクター知見の集約やモルガン・スタンレーとの戦略的提携の一層の強化を図り、高度化・多様化・グローバル化するニーズにグループ・国内外一体で応える、MUFJならではのグローバルCIB^{*1}モデルを確立してまいります。

セールス&トレーディング業務^{*2}では、グループ一体的な業務運営を推進し、法人や機関投資家といった幅広いお客さまの多様なニーズに対する商品・サービス提供力の向上にグローバルベースで取り組み、競争力の強化を図ってまいります。

資産運用・管理業務では、ヘッジファンド向けファンド管理業務、米国・アジアなどでの資産運用業務において、戦略的出資による統合効果を発揮し、グローバルプレイヤーとしての地位の確立をめざしてまいります。

トランザクション・バンキング^{*3}業務では、国内における圧倒的な地位の確立に加え、クロスボーダーの商流の取り込みを一層強化し、商流に付随するファイナンスを拡大するとともに、商品競争力の向上と地域間連携の高度化による預金の増強を図ってまいります。

海外では、アユタヤ銀行とMUFJユニオンバンクを軸に、セキュリティバンクとの新たな資本・業務提携も活かして、これまでの大企業取引を中心とした当社グループの海外事業を多様化し、現地の個人や中小企業のお客さまを含めた、MUFJならではの総合的な商業銀行基盤の強化・確立に取り組んでまいります。

*1 預金・貸出などの通常の法人向け銀行業務とM&Aアドバイスなどの投資銀行業務を一体的に捉え、お客さまの企業価値向上をサポートするために、オリジネーションからディストリビューションまで一貫した金融サービスを提供するビジネスモデル

*2 為替・デリバティブなどの金融商品・ソリューションをお客さまに提供するセールス業務と、銀行間取引や取引所などで市場性商品の売買を行うトレーディング業務の総称

*3 預金業務・内国為替業務・外国為替業務、及びそれに付随する業務(キャッシュマネジメント、トレードファイナンス)の総称

(経営管理・経営基盤等の強化)

経営管理・経営基盤等戦略では、事業モデルの進化・変革を支える財務基盤や経営管理態勢のさらなる強化に向け、以下の取り組みを進めてまいります。

三菱東京UFJ銀行、三菱UFJ信託銀行、三菱UFJ証券ホールディングスでは、監査等委員会設置会社へ移行し、取締役会による実効性のある経営監督態勢の構築などを通じてコーポレート・ガバナンス態勢のさらなる強化を図るほか、グループ・グローバルでのガバナンス態勢の高度化を進めてまいります。また、新たな規制やビジネスの進化に対応し、統括型・予防型を軸とした統合的リスク管理態勢のさらなる進化・高度化にも取り組んでまいります。

システム・事務・施設の分野では、グループベースの共同化を進め、さらなる効率化・高度化を図ってまいります。

グループ財務・資本運営では、充実した資本基盤の維持を前提としつつ、リスク・リターン向上のための枠組みの定着や国際的な金融規制の動向を踏まえた資金調達手法の多様化などの取り組みを進めてまいります。

社外のステークホルダーやグループ内の役職員とのコミュニケーションでは、企業カルチャーとグループ一体感の醸成に向けたグループ内コミュニケーションと、CS(顧客満足)・CSR(企業の社会的責任)やブランド価値の向上をめざす対外コミュニケーションをグループ・グローバルベースで一体的かつ戦略的に推進し、コミュニケーション効果の最大化を図ってまいります。

当社グループでは、環境の変化に機動的に対応しつつ、中期経営計画で掲げたグループ事業戦略と経営管理・基盤等戦略をさらに深化させ、各種施策を加速させることで企業価値の向上を図り、お客さま・株主・役職員をはじめとするステークホルダーの皆さまの期待に応えてまいります。

4 【事業等のリスク】

当社及び当社グループの事業その他に関するリスクについて、投資者の判断に重要な影響を及ぼす可能性があると考えられる主な事項を記載しております。また、必ずしもそのようなリスク要因に該当しない事項についても、投資者の投資判断上、重要であると考えられる事項は、投資者に対する積極的な情報開示の観点から以下に開示しております。なお、当社は、これらのリスク発生の可能性を認識した上で、発生の回避及び発生した場合の対応に努める所存です。

本項においては、将来に関する事項が含まれておりますが、当該事項は、別段の記載のない限り、本有価証券報告書提出日現在において判断したものです。

1．当社の買収・出資・資本提携等に関するリスク

当社グループは、世界に選ばれる、信頼のグローバル金融グループを目指し、その戦略的施策の一環として、買収・出資・資本提携等を実施しております。今後も買収・出資・資本提携等を行う可能性がある一方、相手先の属する業界の想定外の変化、相手先の関係する法令・会計基準の変更や経済の停滞、相手先の戦略や財務状況の変化等により、資本関係・資本提携等が変更・解消され、又は想定通りのシナジーその他の効果を得られず、当社グループの事業戦略、財政状態及び経営成績に悪影響を及ぼす可能性があります。

2．モルガン・スタンレーとの戦略的提携に関するリスク

(1) 戦略的提携に関するリスク

当社は、平成23年6月末にモルガン・スタンレーの転換型優先株式の普通株式への任意転換を行い、その結果、現在、同社普通株式(転換直後の当社保有議決権比率22.4%、平成28年3月末時点では22.3%)及び償還型優先株式(無議決権)を保有するとともに、日本における証券業務について合弁会社を共同運営するほか、米州におけるコーポレートファイナンス業務において提携する等、モルガン・スタンレーと戦略的提携関係にあります。

当社は、モルガン・スタンレーとの協働の将来性等を見込んだうえで戦略的提携関係に入り、今後も戦略的提携関係の深化を図っていく予定ですが、それらの判断の前提となった認識とは異なる社会・経済・金融環境が生じた場合や人員、商品、サービスにおける協働又は合弁会社の運営・管理体制や事業戦略の構築・実施が想定通りにいかない場合等においては、提携関係から期待したとおりのシナジーその他の効果を得られない可能性があります。

モルガン・スタンレーとの戦略的提携関係が解消された場合には、当社グループの事業戦略、財政状態及び経営成績に悪影響を及ぼす可能性があります。また、当社は上記のとおりモルガン・スタンレーに大規模な出資を行っているものの、支配株主ではなく、同社の事業等を支配し、また同社に関する決定をすることはできません。モルガン・スタンレーが当社グループの利益に合致しない決定を独自に行う場合、結果として当初想定したモルガン・スタンレーとの戦略的提携の目的が達成できない可能性があります。また、当社はモルガン・スタンレーの支配株主ではないものの、同社に対して大規模な投資を行っているため、同社の財政状態又は経営成績が悪化した場合、当社が多額の投資損失を被り、さらに、当社グループの評判を損なう可能性があります。

(2) 持分法適用に伴う影響

当社は、平成23年6月末に実施した転換型優先株式の普通株式への任意転換により、モルガン・スタンレーの議決権の22.4%を取得するとともに、平成23年7月、当社からモルガン・スタンレーへの取締役派遣員数を2名に増員いたしました。これらにより、モルガン・スタンレーは当社の持分法適用関連会社となっております。

モルガン・スタンレーが当社の持分法適用関連会社となったことから、当社は、モルガン・スタンレーの損益の持分比率相当割合を持分法投資損益として認識することとなり、また、モルガン・スタンレーの流通株式の増減に伴って当社の同社に対する持分比率が増減した場合には持分変動損益を認識する場合もあることから、当社グループの業績は、モルガン・スタンレーの業績動向及び同社に対する持分比率変動の影響を受けることとなります。

3. 保有株式に係るリスク

当社グループは政策投資目的で保有するものを含め市場性のある株式を大量に保有しております。世界的なリスク資産圧縮の加速、金融政策及び財政政策の動向、その他の全般的な経済動向や保有先の業績悪化等により株価が下落した場合には、保有株式に減損又は評価損が発生若しくは拡大し、当社グループの財政状態及び経営成績に悪影響を与えるとともに、自己資本比率の低下を招くおそれがあります。

4. 貸出業務に関するリスク

(1) 不良債権及び与信関連費用の状況

当社グループの不良債権及び与信関連費用は、今後、国内外の景気の悪化、資源価格の変動、不動産価格及び株価の下落、当社グループの貸出先の経営状況及び世界の経済環境の変動等によっては、増加するおそれがあり、その結果、当社グループの財政状態及び経営成績に悪影響を及ぼし、自己資本の減少につながる可能性があります。

(2) 貸倒引当金の状況

当社グループは、貸出先の状況、差入れられた担保の価値及び経済全体に関する前提及び見積りに基づいて、貸倒引当金を計上しております。実際の貸倒れが貸倒引当金計上時点における前提及び見積りと乖離し、貸倒引当金を大幅に上回り、貸倒引当金が不十分となることもありえます。また、経済状態全般の悪化により、設定した前提及び見積りを変更せざるを得なくなり、担保価値の下落、又はその他の予期せざる理由により、当社グループは貸倒引当金の積み増しを行う可能性があります。

(3) 業績不振企業の状況

当社グループの貸出先の中には業績不振の先が見られます。これらの企業の中には、法的手続又は「事業再生ADR(裁判外紛争解決手続)」などに沿って行われる債権放棄を含めた任意整理により、再建を行っている企業もあります。

このことは、当社グループの不良債権問題に悪影響を与えてきました。景気の悪化や業界内の競争激化、他の債権者からの支援の打ち切りや縮小等により、再建が奏功しない場合には、これらの企業の倒産が新たに発生するおそれがあります。これらの企業の経営不振その他の問題が続いたり拡大する場合や当社グループによる債権放棄を余儀なくされた場合には、当社グループの与信関係費用が増大し、当社グループの不良債権問題が悪化するおそれがあります。

(4) 貸出先への対応

当社グループは、回収の効率・実効性その他の観点から、貸出先に債務不履行等が生じた場合においても、当社グループが債権者として有する法的な権利のすべてを必ずしも実行しない場合があります。

また、当社グループは、それが合理的と判断される場合には、貸出先に対して債権放棄又は追加貸出や追加出資を行って支援をすることもありえます。かかる貸出先に対する支援を行った場合は、当社グループの貸出残高が大きく増加し、与信関係費用が増加する可能性や追加出資に係る株価下落リスクが発生する可能性もあります。

(5) 権利行使の困難性

当社グループは、不動産市場における流動性の欠如又は価格の下落、有価証券の価格の下落等の事情により、担保権を設定した不動産若しくは有価証券を換金し、又は貸出先の保有するこれらの資産に対して強制執行することが事実上できない可能性があります。

(6) 特定業種等への貸出その他の与信の集中

当社グループは、貸出その他の与信に際しては、特定の業種、特定の与信先への偏りを排除すべくポートフォリオ分散に努めておりますが、エネルギーや不動産業種向けの与信は、相対的に割合が高い状況にあります。個々の与信先の状況や、業界特有の動向については継続的にモニタリング・管理を実施しておりますが、国内外の景気動向や不動産・資源価格の動向等によっては、想定を上回る信用力の悪化が生じる可能性があります。その結果、当社グループの与信関係費用が増加し、当社グループの財政状態及び経営成績に悪影響を及ぼす可能性があります。

(7) 不良債権問題等に影響しうる他の要因

将来、金利が上昇する局面では、日本国債等保有債券の価格下落、貸出スプレッドの変化、金利負担に耐えられなくなる貸出先の出現による不良債権の増加等により、当社グループの財政状態及び経営成績に悪影響を及ぼすおそれがあります。

将来、為替が大幅に変動する局面では、これに伴うコスト上昇、売上の減少、為替系デリバティブ(通貨オプション等)の評価損発生に伴う財務負担等による与信先の業績悪化、及びこのようなデリバティブ取引の決済負担に耐えられなくなる貸出先の出現による不良債権の増加等により、当社グループの財政状態及び経営成績に悪影響を及ぼすおそれがあります。

原油や鉄鋼等の原材料価格の高騰などによる仕入れや輸送などのコスト上昇を販売価格に十分に転嫁できない貸出先等を中心に不良債権が増加した場合、逆に、資源価格の下落を受けた関連産業の業績悪化により不良債権が増加した場合、当社グループの財政状態及び経営成績に悪影響を及ぼす可能性があります。

本邦の金融機関(銀行、ノンバンク、証券会社及び保険会社等を含みます。)の中には、資産内容の劣化及びその他の財務上の問題が引き続き存在している可能性があり、今後一層悪化する可能性やこれらの問題が新たに発生する可能性もあります。こうした本邦金融機関の財政的困難が継続、悪化又は発生すると、それらの金融機関の流動性及び支払能力に問題が生じるおそれもあり、以下の理由により当社グループに悪影響を及ぼす可能性があります。

- ・問題の生じた金融機関が貸出先に対して財政支援を打ち切る又は減少させるかもしれません。その結果、当該貸出先の破綻や、当該貸出先に対して貸出をしている当社グループの不良債権の増加を招くかもしれません。
- ・経営破綻に陥った金融機関に対する支援に当社グループが参加を要請されるおそれがあります。
- ・当社グループは、一部の金融機関の株式を保有しております。
- ・政府が経営を支配する金融機関の資本増強や、収益拡大等のために、規制上、税務上、資金調達上又はその他の特典を当該金融機関に供与するような事態が生じた場合、当社グループは競争上の不利益を被るかもしれません。
- ・預金保険の基金が不十分であることが判明した場合、当社グループの支払うべき預金保険の保険料が引き上げられるおそれがあります。
- ・金融機関の破綻又は政府による金融機関の経営権取得により、金融機関に対する預金者の信任が全般的に低下する、又は金融機関を取巻く全般的環境に悪影響を及ぼすおそれがあります。
- ・銀行業に対する否定的・懐疑的なマスコミ報道(内容の真偽、当否を問いません。)により当社グループの評判、信任等が低下するおそれがあります。

5. 市場業務に伴うリスク

当社グループは、デリバティブを含む様々な金融商品を取り扱う広範な市場業務を行っており、大量の金融商品を保有しています。従いまして、当社グループの財政状態及び経営成績は、かかる活動及び保有に伴うリスクにさらされており、かかるリスクとしては、特に、内外金利、為替レート、有価証券等の市場変動等が挙げられます。例えば、内外金利が上昇した場合、当社グループの保有する債券ポートフォリオの価値に悪影響を及ぼす可能性があります。このような上昇が生じるケースとしては、例えばデフレ脱却の進行による本邦におけるマイナス金利付き量的・質的金融緩和の解除観測、本邦財政及び日本国債への信認低下等から日本国債金利が上昇する場合、米国の金融政策の変更等により、米国債金利が上昇する場合などが想定しえます。これらを含む、何らかの理由により内外金利が上昇した場合、当社グループの保有する大量の国債等に売却損や評価損が生じる可能性があります。また、円高となった場合は、当社グループの外貨建て投資の財務諸表上の価値が減少し、売却損や評価損が発生する可能性があります。当社グループでは、このような内外金利、為替レート、有価証券等の様々な市場の変動により損失が発生するリスクを市場リスクとして、市場全体の変動による損失を被るリスクである「一般市場リスク」と、特定の債券・株式等の金融商品の価格が市場全体の変動と異なって変動することにより損失を被るリスクである「個別リスク」に区分して管理しております。これらのリスク計測には、過去の市場変動に基づきポートフォリオの市場価値が今後一定期間でどの程度減少し得るかを統計的に推計する手法を採用しており、この手法により計測した一般市場リスク量と個別リスク量の合算値を市場リスク量としております。ただし、このように計算された市場リスク量は、その性質上、実際のリスクを常に正確に反映できるわけではなく、またこのように示されたリスク量を上回る損失が実現する可能性もあります。

また、本邦におけるマイナス金利付き量的・質的金融緩和が長期化する、又はマイナス金利幅が更に拡大した場合、市場金利の一段の低下を引き起こし、当社グループが保有する国債等の金融商品の再投資利回りが低下する可能性があります。

なお、市場業務に関連して保有する金融商品の時価に関する見積方法その他の会計上の取扱いは、当社グループの判断又は会計基準の変更等により、今後変更される可能性もあり、そのような場合には、結果的に損益に影響を与える可能性があります。

6. 為替リスク

当社グループの業務は為替レートの変動の影響を受けます。為替レートの変動により、三菱東京UFJ銀行の重要な子会社であるMUFG Americas Holdings Corporation(その銀行子会社であるMUFG Union Bank, N.A.を含め、以下、「MUAH」といいます。)及びBank of Ayudhya Public Company Limited(以下、「アユタヤ銀行」といいます。)の資産及び負債の円貨換算額も変動することになります。さらに、当社グループの資産及び負債の一部は外貨建てであり、資産と負債の額が通貨毎に同額で為替レートによる変動の影響が相殺されない場合、又は適切にヘッジされていない場合、当社グループの自己資本比率、財政状態及び経営成績は、為替レートの変動により、悪影響を受ける可能性があります。

7. 当社グループの格付低下等に伴う資金流動性等の悪化リスク

格付機関が当社グループの格付けを引き下げた場合、当社グループの市場業務及びその他の業務は悪影響を受けるおそれがあります。当社グループの格付けが引き下げられた場合、当社グループの市場業務では、取引において不利な条件を承諾せざるを得なくなる、又は一定の取引を行うことができなくなるおそれがあり、加えて当社グループの資本・資金調達にも悪影響を及ぼすことがあります。かかる事態が生じた場合には、当社グループの市場業務及び他の業務の収益性に悪影響を与え、当社グループの財政状態及び経営成績にも悪影響を与えます。

8．当社グループのビジネス戦略が奏功しないリスク

当社グループは、収益力増強のためにグローバルベースで様々なビジネス戦略を実施しております。しかしながら、以下に述べるものをはじめとする様々な要因が生じた場合には、これら戦略が功を奏しない、当初想定していた結果をもたらさない、又は変更を余儀なくされる可能性があります。

- ・優良取引先への貸出ボリュームの増大が想定通りに進まないこと。
- ・既存の貸出についての利鞘拡大が想定通りに進まないこと。
- ・本邦におけるマイナス金利付き量的・質的金融緩和の長期化、又はマイナス金利幅の更なる拡大により、貸出利鞘の縮小が進行すること。
- ・当社グループが目指している手数料収入の増大が想定通りに進まないこと。
- ・海外事業の拡大等が想定通りに進まないこと。
- ・効率化を図る戦略が想定通りに進まないこと。
- ・現在実施中又は今後実施するグループ内の事業の統合・再編等の遅延により、顧客やビジネスチャンスの逸失若しくは想定を上回る費用が生じること、又は効率化戦略若しくはシステム統合において想定していた結果をもたらさないこと。
- ・当社グループの出資先が、財務上・業務上の困難に直面したり、戦略を変更したり、又は当社グループを魅力的な提携先ではないと判断した結果、かかる出資先が当社グループとの提携を望まず、提携を縮小又は解消すること。また、当社グループの財政状態の悪化等により、出資先との提携を縮小又は解消せざるを得ないこと。

9．業務範囲の拡大に伴うリスク

当社グループは、法令その他の条件の許す範囲内で、子会社及び関連会社も含めた業務範囲をグローバルベースで大幅に拡大しております。当社グループがこのように業務範囲を拡大していけばいくほど、新しくかつ複雑なリスクにさらされます。当社グループは、拡大した業務範囲に関するリスクについては全く経験を有していない、又は限定的な経験しか有していないことがあります。変動の大きい業務であれば、大きな利益を期待できる反面、大きな損失を被るリスクも伴います。当該業務に対して、適切な内部統制システム及びリスク管理システムを構築すると共に、リスクに見合った自己資本を有していなければ、当社グループの財政状態及び経営成績に悪影響を及ぼすおそれがあります。さらに業務範囲の拡大が予想通りに進展しない場合、又は熾烈な競争により当該業務の収益性が悪化した場合、当社グループの業務範囲拡大への取組みが奏功しないおそれがあります。

10．新興市場国に対するエクスポージャーに係るリスク

当社グループは支店や子会社のネットワークを通じてアジア、中南米、中東欧、中東等、新興市場地域でも活動を行っており、これらの国々に関する様々な信用リスク及び市場リスクにさらされております。具体的には、これらの国の通貨がさらに下落した場合、当該国における当社グループの貸出先の信用に悪影響が及ぶおそれがあります。当社グループの新興市場国の貸出先への貸付の多くは米ドル、ユーロ又はその他の外国通貨建てです。かかる貸出先は、現地通貨の為替変動に対してヘッジをしていないことが多いため、現地通貨が下落すれば、当社グループを含めた貸出人に債務を弁済することが困難となるおそれがあります。さらに、これらの国は、国内金利を引き上げて、自国通貨の価値を支えようとする場合もあります。そうなった場合、貸出先は国内の債務を弁済するためにさらに多くの経営資源を投入せざるを得なくなり、当社グループを含めた外国の貸出人に対して債務を弁済する能力に悪影響が及ぶおそれがあります。さらに、かかる事態又はこれに関連して信用収縮が生じれば、経済に悪影響を与え、当該国の貸出先及び銀行の信用がさらに悪化し、当社グループに損失を生じさせるおそれがあります。

また、各地域、国に固有又は共通の要因により、不安定な政治・社会情勢、テロや紛争等、様々なリスクがあり、それらが顕在化した場合には、当社グループにおいてそれに応じた損失その他の悪影響が発生するおそれがあります。

11. MUAHに関するリスク

当社グループの重要な子会社であるMUAHの事業又は経営の悪化により、当社グループの財政状態及び経営成績は影響を受ける可能性があります。MUAHの財政状態及び経営成績に悪影響を与える要因には、米国カリフォルニア州を中心とした米国の不動産・住宅業界その他の景気の悪化、カリフォルニア州を中心とした米国における銀行間の熾烈な競争、米国経済の不確実性、テロ攻撃の可能性、石油等の資源価格の変動とそれに伴う与信関連費用の発生、金利の上昇、米国金融制度上の制約、訴訟に伴う損失、貸出先の格付け低下及び株価の低下、及びその結果生じる可能性のある企業の倒産等、並びにMUAH及びその子会社の内部統制及び法令等遵守態勢の不備に起因する費用の発生等が含まれます。

12. アユタヤ銀行に関するリスク

当社グループの重要な子会社であるアユタヤ銀行の事業又は経営の悪化により、当社グループの財政状態及び経営成績は影響を受ける可能性があります。アユタヤ銀行の財政状態及び経営成績に悪影響を与える要因には、タイを中心とした東南アジアの景気の悪化や銀行間の熾烈な競争、不安定な政治や社会情勢、洪水等を含む自然災害、テロや紛争等、金融制度や法律による制約、金利・為替・株価・商品市場の急激な変動、同地域に投資や進出をする企業の業績やそれらの企業が所在する国の景気・金融制度・法律・金融市場の状況、訴訟に伴う損失、貸出先の格付け低下及び株価の低下、及びその結果生じる可能性のある企業の倒産、個人向け貸出の焦げ付き、他の大株主との協力関係の悪化等、並びにアユタヤ銀行及びその子会社の内部統制及び法令等遵守態勢の不備に起因する費用の発生等が含まれます。

13. 消費者金融業務に係るリスク

当社グループは、消費者金融業に従事する子会社や関連会社を有すると同時に消費者金融業者に対する貸出金を保有しております。消費者金融業に関しては、いわゆるみなし弁済を厳格に解するものを含め、過払利息の返還請求をより容易にする一連の判例が出され、これらに伴い過払利息の返還を求める訴訟が引き続き発生しております。さらに、平成19年12月より改正「貸金業法」が段階的に施行され、平成22年6月にはみなし弁済制度の廃止や総量規制の導入等の改正が施行されました。同時に、「出資の受入れ、預り金及び金利等の取締りに関する法律」の改正の施行により、金銭消費貸借契約の上限金利が29.2%から20%に引き下げられました。このような中、業界大手を含む消費者金融業者に多数の破綻事例が生じたことから、消費者金融業を取り巻く環境は依然として注視していかなければならない状況であり、これらを含む要因により、消費者金融業に従事する当社の子会社や関連会社等が悪影響を受けた場合、当社グループの財政状態及び経営成績に悪影響を及ぼす可能性があります。また、消費者金融業を営む当社グループの貸出先が悪影響を受けた場合、当社グループの消費者金融業者に対する貸出金の価値が毀損する可能性があります。

14. 世界経済の悪化・金融危機の再発により損失を計上するリスク

世界経済は、米国においては量的緩和解除後も内需主導で景気は底堅く推移しているものの、EU離脱の意向が多数を占めた英国の国民投票の結果から生じ得る様々な事象が欧州経済に深刻な影響を与える可能性が懸念されており、また、中国における経済政策転換に伴う成長鈍化とそれに伴う新興国・資源国の景気低迷、さらに世界各地における政治的混乱等の要因もあり、先行き不透明感が払拭された状況には至っておりません。再び状況が悪化すると、当社グループの一部の投資ポートフォリオや貸出に悪影響が出るおそれがあります。例えば、当社グループが保有する有価証券の市場価格が下落することにより損失が拡大する等の可能性があります。また、クレジット市場の環境変化が、当社グループの貸出先に財務上の問題や債務不履行を生じさせる要因となり、当社グループの不良債権及び与信関係費用が増加する可能性があります。さらに、有価証券の価格下落や資本市場での信用収縮の動きにより、国内外の金融機関の信用力が低下、資本不足や資金繰り悪化から破綻に追い込まれるケースが増加する可能性もあります。かかる問題により、これらの金融機関との間の取引により当社グループが損失を被り、当社グループの財政状態及び経営成績が悪影響を受ける可能性もあります。加えて、世界的な金融危機の再発が世界の債券・株式市場や外国為替相場の大幅な変動を招くことなどにより、市場の混乱が世界経済に長期的な影響を及ぼす場合には、当社グループへの悪影響が深刻化する可能性があります。

加えて、当社グループの貸借対照表上の資産の多くは、時価で計上する金融商品からなっています。一般的に、当社グループは市場価格を参照してこれらの金融商品の時価を定めています。時価で計上される金融商品の価値が下落した場合、対応する減損等が損益計算書上認識される可能性があります。世界金融危機・同時不況が再発すること等により、金融商品の市場価格が大きく下落し、又は適切な価格を参照できない状況が発生する可能性があります。市場における大きな変動又は市場における機能不全は、当社グループが保有する金融商品の時価に悪影響を及ぼす可能性があります。

さらに、金融商品の時価に関する会計上の取扱いについて、今後、制度・基準等が見直された場合には、当社グループが保有する金融商品の時価に悪影響を及ぼす可能性があります。

15. 外的要因(紛争・テロ・自然災害等)に関するリスク

紛争(深刻な政情不安を含む)、テロや誘拐、地震・風水害・感染症の流行等の自然災害等の外的要因により、社会インフラに重大な障害が発生、又は当社グループの店舗、ATM、システムセンターその他の施設が直接被災、又は業務の遂行に必要な人的資源の損失、又はその他正常な業務遂行を困難とする状況が発生することで、当社グループの業務の全部又は一部が停止するおそれがあります。また、これらの事象に対応するため、追加の費用等が発生するおそれがあります。さらに、かかる要因に起因して、景気の悪化、当社グループの貸出先の経営状況の悪化、株価の下落等の事由が生じ、これにより、当社グループの不良債権及び与信関係費用が増加する、又は、保有する金融商品において減損若しくは評価損が生じるおそれがあります。

上記の場合、当社グループの事業、財政状態及び経営成績に悪影響を及ぼすおそれがあります。

当社グループは、自然災害の中でも特に地震による災害リスクにさらされております。例えば、当社グループの重要な機能並びに我が国の企業、金融市場等が集中する首都圏において首都直下地震が発生した場合、有形資産や人的資産の直接損失のほか、市場混乱、景気悪化、復興費用発生見込みによる国債格下げ又はこれらの懸念などが生じる可能性があります。

当社グループでは、このような災害リスクに対し必要な業務継続計画を整備し、常にレベルアップを図っておりますが、必ずしもあらゆる事態に対応できるとは限りません。例えば、平成23年3月に発生した東日本大震災のような大規模災害に伴う津波、液状化現象、火災、計画停電や節電対応等により、当社グループの店舗、ATM、システムセンターその他の施設の運営が悪影響を受けるおそれがあります。なお、東日本大震災後の原子力発電所の運転停止等を原因とする電力供給の制限等により、当該年度以降も、当社グループの店舗、ATMその他の施設の運営が悪影響を受けるおそれがあります。

16. システムに関するリスク

当社グループの事業において、情報通信システムは非常に重要な要素の一つであり、インターネット又はATMを通じた顧客サービスはもとより、当社グループの業務・勘定等の根幹をなしております。紛争(深刻な政情不安を含む)、テロ、地震・風水害・感染症の流行等の自然災害等の外的要因に加えて、人為的ミス、機器の故障、停電、通信事業者等の第三者の役務提供の瑕疵等により、情報通信システムの不具合や不備が生じ、取引処理の誤りや遅延等の障害、情報の流出等が生じる可能性があります。また、金融機関に対する規制強化の高まりからくる、金融取引を管理するシステムの高度化への要請を十分に満たせない可能性があります。この場合、その程度によっては、業務の停止及びそれに伴う損害賠償の負担その他の損失が発生し、また、行政処分の対象となる可能性、並びにこれらの事象に対応するため追加の費用等が発生する可能性があるほか、当社グループの信頼が損なわれ又は評判が低下し、当社グループの事業、財政状態及び経営成績に悪影響を及ぼすおそれがあります。

17. サイバー攻撃等に関するリスク

当社グループの情報通信システムは、当社グループの業務・勘定等の根幹をなしており、外部からのサイバー攻撃その他の不正アクセス、コンピュータウイルス感染等により、情報の流出、情報通信システム機能の停止や誤作動等が生じる可能性があります。この場合、その程度によっては、業務の停止及びそれに伴う損害賠償の負担その他の損失が発生し、また、行政処分の対象となる可能性、並びにこれらの事象に対応するため追加の費用等が発生する可能性があるほか、当社グループの信頼が損なわれ又は評判が低下し、当社グループの事業、財政状態及び経営成績に悪影響を及ぼすおそれがあります。

18. 競争に伴うリスク

地域金融機関をはじめとした統合・再編の進展、ゆうちょ銀行の預入限度額の引き上げ等、金融業界における競争環境は大きく変化してきております。今後も、国内外の金融機関において様々な合併連衡が行われ、競争がさらに激化する可能性があることに加え、ICT(Information and Communication Technology)の進歩が、他業種から金融業界への参入等の新たな脅威をもたらす可能性があります。また、金融機関に対する規制の枠組み変更がグローバルに進められており、これにより金融業界における競争環境が変化する可能性もあります。当社グループが、こうした競争的な事業環境において競争優位を得られない場合、当社グループの事業、財政状態及び経営成績に悪影響を及ぼすおそれがあります。

19. 不公正・不適切な取引その他の行為が存在したとの指摘や、これらに伴う処分等を受けるリスク

当社グループは、現行の規制及び規制に伴うコンプライアンス・リスク(当社グループが事業を営んでいる本邦及び海外市場における法令、政策、自主規制等の変更による影響を含みます。)のもとで事業を行っており、また、国内外の規制当局による昨今の規制運用実態の下で、内外規制当局による検査、調査等の対象となっております。当社グループのコンプライアンス・リスク管理態勢及びプログラムは、全ての法令及び規則に抵触することを完全に防止する効果を持たない可能性があります。

当社グループが、マネー・ローンダリング、金融犯罪その他の不公正・不適切な取引に関するものを含む、適用ある法令及び規則の全てを遵守できない場合、罰金、課徴金、懲戒、評価の低下、業務改善命令、業務停止命令、さらに極端な場合には業務についての許認可の取消しを受けることが考えられます。また、これらにより当社グループのレピュテーション・リスクが顕在化し、顧客やマーケット等の信頼を失うなど事業環境が悪化する可能性もあり、当社グループの事業及び経営成績が悪影響を受けるおそれがあります。将来、当社グループが戦略的な活動を実施する場面で当局の許認可を取得する際にも、悪影響を及ぼすおそれがあります。

なお、三菱東京UFJ銀行は、平成18年～平成19年の期間に米国の経済制裁規制に対する違反と見られ得る行為があったものとして、平成24年12月に米国財務省外国資産管理局(Office of Foreign Assets Control。以下、「O F A C」といいます。)との間で和解金を支払うことで合意し、また、平成14年～平成19年に取り扱ったイラン関連の米ドル建決済取引における適切性を欠いた事務処理があった等として、平成25年6月に米国ニューヨーク州金融サービス局(New York State Department of Financial Services。以下、「D F S」といいます。)との間で、和解金の支払と、同行の経済制裁対応に関する現状の内部管理態勢について同行が第三者機関に検証を委託すること等につき合意しました。さらに、三菱東京UFJ銀行が平成19年～平成20年に自主的に社内調査を実施した、米国の定める経済制裁国向けの決済取引に関する報告書の調査・作成過程において、委託先であるPricewaterhouseCoopers LLPに対して行った指示及びD F Sに対する説明に関し、同行は、平成26年11月にD F Sとの間で、合意した金額の支払、当時の関係者に対する対応、米国のマネー・ローンダリング防止対策機能等(O F A C規制対応を含む)のニューヨークへの移転並びに、第三者機関に委託中の米国の経済制裁対応に関する同行の内部管理態勢検証についてD F Sが必要と認めた場合に期間延長を行うことを合意しました。なお、三菱東京UFJ銀行はその他の関係当局ともこれらの事象について緊密に報告・協働し、必要な対応を行っております。今後、新たな展開又は類似の事象が生じた場合には、関係当局より更なる処分等を受け、又は関係当局との間で新たな和解金の支払合意を行うなどの可能性があります。

また、当社グループは、当社の銀行子会社を含むパネル行が各種銀行間指標金利の算出機関に呈示した内容等を調査している各国の政府当局から、情報提供命令等を受けております。また為替業務に関しても、当局から同様の情報提供要請を受けております。当社グループは、これらの調査に対して協力をを行い、独自の調査等を実施しております。上記に関連して、当社グループは、指標金利であれば他のパネル行、為替業務であればその他金融機関とともに、米国におけるクラスアクションを含む、複数の民事訴訟の被告となっております。今後、新たな展開又は類似の事象により、当社グループに重大な財務上その他の悪影響が生じる可能性があります。

20. 規制変更のリスク

当社グループは、現時点の規制(日本及び当社グループが事業を営むその他の地域における法律、規則、会計基準、政策、実務慣行及び解釈、並びに国際的な金融規制等を含みます。以下、本項において同じ。)に従って、また、規制の変更等によるリスクを伴って、業務を遂行しております。足許では、リスク・ウェイト・アセット計測方法や、信用評価調整リスクの計測手法、レバレッジ比率規制の見直し等、銀行経営に大きな影響を及ぼしうる規制の検討が国際的に進められており、将来における規制の変更及びそれらによって発生する事態が、当社グループの事業、財政状況及び経営成績に悪影響を及ぼすおそれがあります。しかし、具体的にどのような影響が発生するかについては、最終的に決定される規制の内容によるため、現時点でその種類・内容・程度等を予測することは困難であるとともに、当社グループがコントロールしうるものではありません。

21. テロ支援国家との取引に係るリスク

当社グループは、銀行子会社を通じて、イラン・イスラム共和国(以下、「イラン」といいます。)等、米国国務省が「テロ支援国家」と指定している国における法主体又はこれらの国と関連する法主体との間の取引を実施しております。また、当社の銀行子会社はイランに駐在員事務所を設置しております。

米国法は、米国人が当該国家と取引を行うことを、一般的に禁止又は制限しております。さらに、米国政府及び年金基金をはじめとする米国の機関投資家が、イラン等のテロ支援国家と事業を実施する者との間で取引や投資を行うことを規制する動きがあるものと認識しております。このような動きによって、当社グループが米国政府及び年金基金をはじめとする機関投資家、あるいは規制の対象となる者を、当社グループの顧客又は投資家として獲得、維持できない結果となる可能性があります。加えて、社会的・政治的な状況に照らして、上記国家との関係が存在することによって、当社グループの評判が低下することも考えられます。上記状況は、当社グループの財政状態、経営成績及び当社の株価に対して悪影響を及ぼす可能性があります。

なお、イランと米国を含む国連主要6ヶ国は、平成27年7月に合意したイランによる核開発に関する包括的共同行動計画(Joint Comprehensive Plan of Action)に基づき、平成28年1月、イランによる核開発に係る制裁措置の一部停止・解除を発表しました。本邦においても、外国為替及び外国貿易法に基づく制裁措置の一部が解除されました。しかし、米国による対イラン制裁措置は、米国人の関与するイランとの取引の禁止などが継続され、米国証券取引所に登録している企業(米国外企業を含みます。)には、特定のイラン関連の取引の開示が引き続き義務づけられています。また本邦においても、イランの拡散上機微な核活動・核兵器運搬手段開発に関与する者に対する資産凍結等の措置が残されており、当社グループでは、かかる規制に則った措置を講じておりますが、かかる措置が米国における規制に十分対応できていないと米国政府に判断された場合には、米国政府による何らかの規制上の措置の対象となる可能性があります。なお、これに関連する処分等については、「19. 不公正・不適切な取引その他の行為が存在したとの指摘や、これらに伴う処分等を受けるリスク」をご参照下さい。

22. 自己資本比率等に関するリスク

(1) 自己資本比率規制及び悪化要因

当社グループには、平成25年3月期より「バーゼル : より強靱な銀行及び銀行システムのための世界的な規制の枠組み」(以下、「バーゼル 」)に基づき自己資本比率規制が適用されております。バーゼルは、従前の自己資本比率規制(バーゼル)と比べ資本の質を重視するとともに、自己資本比率の最低水準の引き上げにより資本の水準を向上させ、また、自己資本比率が一定水準を下回った場合には配当等の社外流出が抑制される資本バッファを導入することなどを内容とするものであり、平成25年3月期から段階的に適用されております。当社グループは、海外営業拠点を有しておりますので、連結自己資本比率は「銀行法第52条の25の規定に基づき、銀行持株会社が銀行持株会社及びその子会社の保有する資産等に照らしそれらの自己資本の充実の状況が適当であるかどうかを判断するための基準」(平成18年金融庁告示第20号)に定められる国際統一基準が適用されます。また、当社の銀行子会社である三菱東京UFJ銀行及び三菱UFJ信託銀行も、海外営業拠点を有しておりますので、連結自己資本比率及び単体自己資本比率は「銀行法第14条の2の規定に基づき、銀行がその保有する資産等に照らし自己資本の充実の状況が適当であるかどうかを判断するための基準」(平成18年金融庁告示第19号)に定められる国際統一基準が適用されます。

当社グループ又は銀行子会社の自己資本比率が要求される水準を下回った場合には、金融庁から業務の全部又は一部の停止等を含む様々な命令を受けることとなります。

また、当社グループ内の一部銀行子会社には、米国を含む諸外国において、自己資本比率規制が適用されており、要求される水準を下回った場合には、現地当局から様々な命令を受けることとなります。

当社グループ及び銀行子会社の自己資本比率に影響を与える要因には以下のものが含まれます。

- ・債務者及び株式・債券の発行体の信用力の悪化に際して生じうるポートフォリオの変動による信用リスクアセット及び期待損失の増加
- ・調達している資本調達手段の償還・満期等に際して、これらを同等の条件で借り換え又は発行することの困難性
- ・有価証券ポートフォリオの価値の低下
- ・為替レートの不利益な変動
- ・自己資本比率規制の不利益な改正
- ・繰延税金資産計上額の減額
- ・その他の不利益な事象の発生

(2) 規制動向

金融安定理事会(F S B)は、当社グループをグローバルにシステム上重要な金融機関(G - S I B s)としています。G - S I B s に対しては、平成28年から段階的により高い資本水準が求められています。G - S I B s に該当する金融機関のリスト及び追加的に求められる資本水準は毎年更新されることから、今後、当社グループに対して更に高い資本水準を求められるおそれがあります。

(3) 繰延税金資産

バーゼル の適用開始に伴い改正された上記の告示においては、繰延税金資産は普通株式等Tier 1 資本の基礎項目並びに調整項目から計算される一定の基準額まで自己資本に算入することができます。この基準額を超過する場合には、その超過額が普通株式等Tier 1 資本に算入できなくなり、当社グループ及び銀行子会社の自己資本比率が低下するおそれがあります。

(4) 資本調達

バーゼル の適用開始に伴い改正された上記の告示には、平成25年3月以前に調達した資本調達手段(適格旧資本調達手段)の資本算入に関する経過措置が設けられており、当該経過措置の範囲内で自己資本に算入することができます。これらの資本調達手段については、自己資本への算入可能期限到来に際し、借り換え等が必要となる可能性があります。上記の告示では普通株式等による場合を除き、新たに調達する資本調達手段について自己資本への算入が認められる要件として、その調達を行った金融機関が実質的な破綻状態にあると認められる場合等に、元本削減又は普通株式への転換が行われる旨の特約が定められていることが必要とされており、市場環境等の状況によっては、同等の条件で借り換え又は発行することができないおそれがあります。かかる場合、当社グループ及び銀行子会社の自己資本の額は減少し、自己資本比率が低下することとなります。

(5) 破綻時における総損失吸収力(T L A C)規制の導入

平成27年11月にF S Bは、G - S I B s に対して適用される新たな規制である総損失吸収力(T L A C)規制の枠組みを公表しました。当該規制に基づき、G - S I B s は、平成31年から一定比率以上の総損失吸収力(T L A C)を維持することが求められることとなります。当該規制は、自己資本比率規制に加えて追加的に適用される規制であり、当該規制により、今後、当社グループの事業、財務状態及び経営成績に悪影響を及ぼす可能性があります。

なお、平成28年4月に金融庁が公表したT L A Cに係る枠組み整備の方針に従い、当社は、本邦におけるT L A C規制の実施を目的とした法令に基づく規制が導入された後も、当該規制上、銀行持株会社である当社が発行する社債は、T L A Cとして適格な負債として扱われることを意図しておりますが、所要の法令等の改正の内容は不確定であり、今後の国際的な議論の動向等によって当該枠組み整備の方針が変更される可能性もあります。

23．退職給付債務に係るリスク

当社グループの年金資産の時価及び運用利回りが下落・低下した場合、予定給付債務を計算する前提となる保険数理上の前提・仮定に変更があった場合、又は退職給付に係る会計基準が改正された場合には、損失が発生する可能性があります。また、年金制度の変更により未認識の過去勤務費用が発生する可能性があります。金利環境の変動その他の要因も年金の未積立債務及び年間積立額にマイナスの影響を与える可能性があります。これらの結果、当社グループの財政状態及び経営成績に悪影響を及ぼすおそれがあります。

24．情報紛失・漏洩に係るリスク

当社グループは、銀行法や金融商品取引法等に基づき、顧客情報を適切に取り扱うことが求められております。また、個人情報の保護に関する法律(個人情報保護法)や行政手続における特定の個人を識別するための番号の利用等に関する法律(番号法)に基づき、当社グループも個人情報取扱事業者や個人番号関係事務実施者として個人情報・個人番号・特定個人情報の保護に係る義務等の遵守を求められております。

不適切な管理、外部からのサイバー攻撃その他の不正なアクセス、若しくはコンピュータウイルスへの感染等により、顧客情報や当社グループの機密情報が紛失・漏洩した場合、罰則や行政処分の対象となるほか、顧客の経済的・精神的損害に対する損害賠償等、直接的な損失が発生する可能性があります。加えて、かかる事件が報道され、当社グループのレピュテーション・リスクが顕在化し、顧客やマーケット等の信頼を失うなど事業環境が悪化することにより、当社グループの事業、財政状態及び経営成績に悪影響を及ぼすおそれがあります。

25．風評に関するリスク

当社グループの評判は、顧客、投資家、監督官庁、及び社会との関係を維持する上で極めて重要です。当社グループの評判は、法令遵守違反、役職員の不正行為・不祥事、潜在的な利益相反に対する不適切な処理、訴訟、システム障害、当社グループの名称を騙った第三者による不正行為・犯罪、コントロールすることが困難又は不可能な顧客や相手方の行動、並びに顧客との取引における不適切な取引慣行及び優越的地位の濫用等の様々な原因により損なわれる可能性があります。これらを防ぐことができず、又は適切に対処することができなかった場合には、当社グループは、現在又は将来の顧客及び投資家を失うこととなり、当社グループの事業、財政状態及び経営成績に悪影響を及ぼす可能性があります。

26．人材確保に係るリスク

当社グループは、有能な人材の確保・育成に努めておりますが、必要な人材を確保・育成できない場合には、当社グループの業務運営や業績等に悪影響を及ぼす可能性があります。

5 【経営上の重要な契約等】

(1) 子会社との経営管理契約の締結

当社は、当社グループの経営目標の達成並びに業務の健全かつ適切な運営の確保とともに、子会社等を含めたグループ事業の発展を図るため、株式会社三菱東京UFJ銀行、三菱UFJ信託銀行株式会社、三菱UFJ証券ホールディングス株式会社、三菱UFJニコス株式会社、アコム株式会社との間で、経営管理に関する契約を締結しております。

(2) セキュリティバンクとの資本・業務提携

当社の連結子会社である株式会社三菱東京UFJ銀行(以下、「三菱東京UFJ銀行」という。)は、平成28年1月14日、フィリピン共和国(以下、「フィリピン」という。)の地場主要商業銀行であるSecurity Bank Corporation(以下、「セキュリティバンク」という。)と株式引受契約を締結し、以下内容で資本・業務提携することで合意いたしました。その後、平成28年4月1日、セキュリティバンクの約20%の株式を取得すると共に、取締役2名を派遣し、持分法適用関連会社としました。

資本提携の概要

- ()出資形態 : 三菱東京UFJ銀行はセキュリティバンクが実施する第三者割当増資に応じるにより、セキュリティバンク株式(普通株式及び議決権付優先株式を合わせた希薄化後発行済株式の約20%)を取得。三菱東京UFJ銀行は、既存筆頭株主であるDy Group(セキュリティバンクの名誉会長であるFrederick Y. Dy氏を中心とする株主グループ)に次ぐ第2位の主要株主になるとともに、セキュリティバンクを持分法適用関連会社としました。なお、三菱東京UFJ銀行は、本提携に際し、セキュリティバンクの既存筆頭株主であるDy Groupとの間で株主間契約を締結しております。
- ()取得株式数 : 普通株式150,707,778株
優先株式200,000,000株
- ()取得割合 : セキュリティバンク株式(普通株式及び議決権付優先株式を合わせた発行済株式)の約20%
- ()取得価額 : 普通株式一株当たり245フィリピンペソ
優先株式一株当たり0.1フィリピンペソ
- ()出資総額 : 約369.43億フィリピンペソ
- ()役員派遣 : 三菱東京UFJ銀行より派遣する2名がセキュリティバンク取締役として選任済み

業務提携の概要

両行が有するノウハウや顧客基盤を活かし、主に以下の分野を中心として協働を推進することにより、両行のお客さまへのサービス拡充を図ります。

[主な協働推進分野]

- ()日系企業従業員向けの職域サービス
- ()貿易金融
- ()プロジェクトファイナンス
- ()相互の長期資金調達の支援
- ()日系企業が関与する大型プロジェクト等の日系企業が関連するビジネス機会の捕捉
- ()両行が有する各分野におけるノウハウの提供
- ()リース・証券・資産運用等の分野におけるMUFJ傘下のグループ企業との協働等

セキュリティバンクの概要

- ()商号：Security Bank Corporation
 ()事業内容：商業銀行
 ()設立：1951年
 ()所在地：フィリピン共和国、マカティ市
 ()代表者：Mr. Alfonso L. Salcedo, Jr. President and CEO
 ()資本金：6,089百万フィリピンペソ(平成27年12月31日時点)
 ()当社及び三菱東京UFJ銀行との関係：
 当社及び三菱東京UFJ銀行とセキュリティバンクの間には開示を必要とする一切の資本関係、人的関係、取引関係はございません。
 ()従業員数：4,328人(平成27年12月31日時点)
 ()支店数：268店舗(平成28年5月6日時点)
 ()規模等(平成27年12月期)

(単位：百万フィリピンペソ)

粗利益	18,308
営業利益	8,302
親会社株主に帰属する当期純利益	7,536
総資産額	532,200
純資産額	53,214

- (注) 1. 「営業利益」は「粗利益」と「営業費用」の差額であります。
 2. 上記の数値は、フィリピン証券規制法(Securities Regulation Code)に基づくセキュリティバンクのForm17-Cの記載によっております。

(3) 子会社からの借入

当社は、当初平成17年7月1日に実施した旧三菱証券株式会社(現在の三菱UFJ証券ホールディングス株式会社)の株式取得に係る借入を、以下の概要のとおり、継続いたしました。

取締役会決議日	平成27年2月26日
借入先	株式会社三菱東京UFJ銀行
当初借入金額	228,498,188,490円
借入金額	180,152,058,545円
借入日(継続日)～借入期日	平成27年6月30日～平成27年7月30日

- (注) 借入条件は、市場金利を勘案して決定しており、無担保、当座貸越形式によるものであります。

取締役会決議日	平成27年2月26日
借入先	株式会社三菱東京UFJ銀行
当初借入金額	228,498,188,490円
借入金額	180,152,058,545円
借入日(継続日)～借入期日	平成27年7月30日～平成27年8月28日 平成27年8月28日～平成27年9月28日 平成27年9月28日～平成27年10月28日

- (注) 借入条件は、市場金利を勘案して決定しており、無担保、当座貸越形式によるものであります。

取締役会決議日	平成27年2月26日
借入先	株式会社三菱東京UFJ銀行
当初借入金額	228,498,188,490円
借入金額	180,152,058,545円
借入日(継続日)～借入期日	平成27年10月28日～平成27年11月30日 平成27年11月30日～平成27年12月30日 平成27年12月30日～平成28年1月29日

(注) 借入条件は、市場金利を勘案して決定しており、無担保、当座貸越形式によるものであります。

取締役会決議日	平成27年2月26日
借入先	株式会社三菱東京UFJ銀行
当初借入金額	228,498,188,490円
借入金額	180,152,058,545円
借入日(継続日)～借入期日	平成28年1月29日～平成28年2月29日 平成28年2月29日～平成28年3月29日

(注) 借入条件は、市場金利を勘案して決定しており、無担保、当座貸越形式によるものであります。

経営会議決議日	平成28年2月22日
借入先	株式会社三菱東京UFJ銀行
当初借入金額	228,498,188,490円
借入金額	180,152,058,545円
借入日(継続日)～借入期日	平成28年3月29日～平成28年4月28日

(注) 借入条件は、市場金利を勘案して決定しており、無担保、当座貸越形式によるものであります。

当社は、当初平成20年9月25日に実施した三菱UFJニコス株式会社に対する出資に係わる借入を、以下の概要のとおり、継続いたしました。

取締役会決議日	平成27年2月26日
借入先	株式会社三菱東京UFJ銀行
当初借入金額	238,500,000,000円
借入金額	238,500,000,000円
借入日(継続日)～借入期日	平成27年6月30日～平成27年7月30日

(注) 借入条件は、市場金利を勘案して決定しており、無担保、当座貸越形式によるものであります。

取締役会決議日	平成27年2月26日
借入先	株式会社三菱東京UFJ銀行
当初借入金額	238,500,000,000円
借入金額	238,500,000,000円
借入日(継続日)～借入期日	平成27年7月30日～平成27年8月28日 平成27年8月28日～平成27年9月28日 平成27年9月28日～平成27年10月28日

(注) 借入条件は、市場金利を勘案して決定しており、無担保、当座貸越形式によるものであります。

取締役会決議日	平成27年2月26日
借入先	株式会社三菱東京UFJ銀行
当初借入金額	238,500,000,000円
借入金額	238,500,000,000円
借入日(継続日)～借入期日	平成27年10月28日～平成27年11月30日 平成27年11月30日～平成27年12月30日 平成27年12月30日～平成28年1月29日

(注) 借入条件は、市場金利を勘案して決定しており、無担保、当座貸越形式によるものであります。

取締役会決議日	平成27年2月26日
借入先	株式会社三菱東京UFJ銀行
当初借入金額	238,500,000,000円
借入金額	238,500,000,000円
借入日(継続日)～借入期日	平成28年1月29日～平成28年2月29日 平成28年2月29日～平成28年3月29日

(注) 借入条件は、市場金利を勘案して決定しており、無担保、当座貸越形式によるものであります。

経営会議決議日	平成28年2月22日
借入先	株式会社三菱東京UFJ銀行
当初借入金額	238,500,000,000円
借入金額	238,500,000,000円
借入日(継続日)～借入期日	平成28年3月29日～平成28年4月28日

(注) 借入条件は、市場金利を勘案して決定しており、無担保、当座貸越形式によるものであります。

当社は、当初平成20年10月14日に実施したモルガン・スタンレーに対する出資に係わる借入を、以下の概要のとおり、継続いたしました。

取締役会決議日	平成27年2月26日
借入先	株式会社三菱東京UFJ銀行
当初借入金額	US\$ 9,000,000,000.00
借入金額	US\$4,475,741,914.60 344,811,157,100円
借入日(継続日)～借入期日	平成27年6月30日～平成27年7月30日

(注) 借入条件は、市場金利を勘案して決定しており、無担保であります。また、外貨建てについては証書貸付形式、円貨建てについては当座貸越形式であります。

取締役会決議日	平成27年2月26日
借入先	株式会社三菱東京UFJ銀行
当初借入金額	US\$ 9,000,000,000.00
借入金額	US\$4,475,741,914.60 344,811,157,100円
借入日(継続日)～借入期日	平成27年7月30日～平成27年8月28日 平成27年8月28日～平成27年9月28日

(注) 借入条件は、市場金利を勘案して決定しており、無担保であります。また、外貨建てについては証書貸付形式、円貨建てについては当座貸越形式であります。

取締役会決議日	平成27年2月26日
借入先	株式会社三菱東京UFJ銀行
当初借入金額	US\$ 9,000,000,000.00
借入金額	US\$4,475,741,914.60 324,811,157,100円
借入日(継続日)～借入期日	平成27年9月28日～平成27年10月28日

(注) 借入条件は、市場金利を勘案して決定しており、無担保であります。また、外貨建てについては証書貸付形式、円貨建てについては当座貸越形式であります。

取締役会決議日	平成27年2月26日
借入先	株式会社三菱東京UFJ銀行
当初借入金額	US\$ 9,000,000,000.00
借入金額	US\$4,475,741,914.60 324,811,157,100円
借入日(継続日)～借入期日	平成27年10月28日～平成27年11月30日

(注) 借入条件は、市場金利を勘案して決定しており、無担保であります。また、外貨建てについては証書貸付形式、円貨建てについては当座貸越形式であります。

取締役会決議日	平成27年2月26日
借入先	株式会社三菱東京UFJ銀行
当初借入金額	US\$ 9,000,000,000.00
借入金額	US\$4,413,988,516.46 324,811,157,100円
借入日(継続日)～借入期日	平成27年11月30日～平成27年12月30日 平成27年12月30日～平成28年1月29日

(注) 借入条件は、市場金利を勘案して決定しており、無担保であります。また、外貨建てについては証書貸付形式、円貨建てについては当座貸越形式であります。

取締役会決議日	平成27年2月26日
借入先	株式会社三菱東京UFJ銀行
当初借入金額	US\$ 9,000,000,000.00
借入金額	US\$4,413,988,516.46 324,811,157,100円
借入日(継続日)～借入期日	平成28年1月29日～平成28年2月29日

(注) 借入条件は、市場金利を勘案して決定しており、無担保であります。また、外貨建てについては証書貸付形式、円貨建てについては当座貸越形式であります。

取締役会決議日	平成27年2月26日
借入先	株式会社三菱東京UFJ銀行
当初借入金額	US\$ 9,000,000,000.00
借入金額	US\$4,351,231,980.91 324,811,157,100円
借入日(継続日)～借入期日	平成28年2月29日～平成28年3月29日

(注) 借入条件は、市場金利を勘案して決定しており、無担保であります。また、外貨建てについては証書貸付形式、円貨建てについては当座貸越形式であります。

経営会議決議日	平成28年2月22日
借入先	株式会社三菱東京UFJ銀行
当初借入金額	US\$ 9,000,000,000.00
借入金額	US\$4,351,231,980.91 324,811,157,100円
借入日(継続日)～借入期日	平成28年3月29日～平成28年4月28日

(注) 借入条件は、市場金利を勘案して決定しており、無担保であります。また、外貨建てについては証書貸付形式、円貨建てについては当座貸越形式であります。

当社は、当初平成20年10月27日に実施したアコム株式会社に対する出資に係わる借入を、以下の概要のとおり、継続いたしました。

取締役会決議日	平成27年2月26日
借入先	株式会社三菱東京UFJ銀行
当初借入金額	152,500,000,000円
借入金額	135,660,446,577円
借入日(継続日)～借入期日	平成27年6月30日～平成27年7月30日

(注) 借入条件は、市場金利を勘案して決定しており、無担保、当座貸越形式によるものであります。

取締役会決議日	平成27年2月26日
借入先	株式会社三菱東京UFJ銀行
当初借入金額	152,500,000,000円
借入金額	135,660,446,577円
借入日(継続日)～借入期日	平成27年7月30日～平成27年8月28日 平成27年8月28日～平成27年9月28日 平成27年9月28日～平成27年10月28日

(注) 借入条件は、市場金利を勘案して決定しており、無担保、当座貸越形式によるものであります。

取締役会決議日	平成27年2月26日
借入先	株式会社三菱東京UFJ銀行
当初借入金額	152,500,000,000円
借入金額	135,660,446,577円
借入日(継続日)～借入期日	平成27年10月28日～平成27年11月30日 平成27年11月30日～平成27年12月30日 平成27年12月30日～平成28年1月29日

(注) 借入条件は、市場金利を勘案して決定しており、無担保、当座貸越形式によるものであります。

取締役会決議日	平成27年2月26日
借入先	株式会社三菱東京UFJ銀行
当初借入金額	152,500,000,000円
借入金額	135,660,446,577円
借入日(継続日)～借入期日	平成28年1月29日～平成28年2月29日 平成28年2月29日～平成28年3月29日

(注) 借入条件は、市場金利を勘案して決定しており、無担保、当座貸越形式によるものであります。

経営会議決議日	平成28年2月22日
借入先	株式会社三菱東京UFJ銀行
当初借入金額	152,500,000,000円
借入金額	135,660,446,577円
借入日(継続日)～借入期日	平成28年3月29日～平成28年4月28日

(注) 借入条件は、市場金利を勘案して決定しており、無担保、当座貸越形式によるものであります。

6 【研究開発活動】

該当事項はありません。

7 【財政状態、経営成績及びキャッシュ・フローの状況の分析】

当連結会計年度の財政状態、経営成績及びキャッシュ・フローの状況の分析は、以下のとおりであります。

なお、本項に記載した将来に関する事項は、当連結会計年度末現在において当社グループ(当社及び連結子会社)が判断したものであり、リスクと不確実性を内包しているため、将来生じる実際の結果と大きく異なる可能性もありますので、ご留意下さい。

- (1) 当連結会計年度の連結業務純益(一般貸倒引当金繰入前・信託勘定償却前)は、前連結会計年度比870億円減少して1兆5,579億円となりました。また、親会社株主に帰属する当期純利益は823億円減少して9,514億円となりました。
- (2) 施策面では、新たにスタートさせた3カ年の中期経営計画の初年度として、「持続的なグループの成長に向けた進化・変革」をスローガンに、「お客さま起点」、「グループ起点」、「生産性の向上」の3つの考え方を掲げ、各種施策に着実に取り組みました。

日本再興戦略への貢献

アベノミクスを背景に経済が緩やかに回復基調を維持するなか、金融機関としての重要な役割である金融仲介機能を強化すべく、グループ一体となって取り組みました。

個人向け業務では、「貯蓄から投資へ」の流れを加速させ、お客さまの資産形成を支援すべく銀行と証券がスムーズに連携し、お客さまのニーズにあった商品を提供できる仕組み(金融商品仲介)を活用したグループベースの販売・受注体制を構築しました。また、法人向け業務では、企業の経営課題解決に向けたグループ一体での事業戦略提案に重点的に取り組み、M & Aアドバイザーや、オーナー企業の事業承継支援、ビジネスマッチングなどに注力しました。

グローバル事業基盤の拡充

海外では、米国・アジアにおける商業銀行業務基盤の拡大に向け、グループ事業戦略を着実に進展させました。特にアジアでは、フィリピンの商業銀行、セキュリティバンクと三菱東京UFJ銀行が株式引受契約を締結し、今後高い経済成長が期待できるフィリピンにおける幅広い金融サービスの提供に向け、事業基盤を強化しました。

コーポレート・ガバナンス態勢の強化

コーポレート・ガバナンスに関しては、平成27年5月に「MUFJコーポレート・ガバナンス方針」を制定しました。また、経営の執行と監督の分離による取締役会の監督機能の強化、委員会の再編による実効的・効率的なガバナンス態勢の構築、そしてG-SIFIとして、海外のステークホルダーがより理解しやすいコーポレート・ガバナンス態勢の構築を目指し、「指名委員会等設置会社」へ移行しました。

「リスク・アペタイト・フレームワーク」の本格導入

また、リスク管理の分野に関しても、当社の事業戦略や財務計画を達成するための「リスク・アペタイト」を明確にし、経営管理とリスク管理を行う枠組み「リスク・アペタイト・フレームワーク」を本格的に導入しました。経営計画策定の各段階でのリスクの検証、リスク・アペタイトの策定、ストレステストなどによる収益性や健全性の評価、各事業への資本の割当、実績のモニタリングなどの面で、財務計画や事業戦略と有機的に結びつけて統合的なリスク管理を行っています。

このほか、グループ総合力の更なる強化と持続的成長に向け、以下の取り組みを実施いたしました。

(リテール事業本部)

中期経営計画の主要施策の1つである「貯蓄から投資へ」の推進に関しては、日本郵政グループ3社の上場案件において、証券会社での販売に加え、銀行がお客さまと証券会社を仲介して販売するグループ一体となった施策により、顧客基盤の拡大という点で大きな成果を挙げました。相場環境の影響を大きく受けたものの、NISA口座開設受付数に代表される「基盤」は堅調に増加しています。お客さまからの預かり資産残高などの「業容」については相場影響により時価では減少となりましたが、資産の流出入額で見ると、前年度末比0.9兆円増加しました。また、もう1つの主要施策である消費者金融ファイナンスや決済ビジネスを通じた「個人消費の活性化」への貢献に関しては、三菱東京UFJ銀行のカードローン「バンクイック」、アコムのカードローンがともに残高・収益を伸ばしたほか、三菱UFJニコスのカード取扱高・収益も増加しました。

(法人事業本部)

大企業のお客さま向けビジネスでは、セクターを起点とした提案力を強化し、グループが一体となり事業戦略提案を行いました。また、M&A案件におけるアドバイザリー業務や債券の引受業務においてトップの実績を残し、株式の引受業務においても大型案件を主導し、トップクラスの実績を残しました。中堅・中小企業のお客さま向けビジネスは、事業の円滑な承継・成長戦略に資する資本戦略提案などに注力し、貸出残高が増加しました。また、成長企業育成支援への取り組みとして、MUFJのネットワークや豊富なノウハウを活かし、今後成長が期待される新たな事業にチャレンジしているお客さまを応援するため、三菱東京UFJ銀行が第3回BTMUビジネスサポート・プログラム「Rise Up Festa」を開催しました。多数の企業から事業提案を公募し、その中から選出された表彰企業に対して、専門家による経営コンサルティングサービスの提供など多様な支援を行っています。

(国際事業本部)

中期経営計画におけるグループ事業戦略については、持続的成長に向けたビジネスモデルの変革や事業基盤の強化に努めた結果、非日系企業との取引による非金利収益が好調に推移したほか、三菱東京UFJ銀行がフィリピンの地場商業銀行セキュリティバンクと資本・業務提携契約を締結し、中長期的に高い成長が期待できるアジアでの商業銀行業務基盤を拡大しました(平成28年4月1日に約20%の株式を取得)。また、米国では、平成28年7月より導入される米国の金融規制に対応するため、中間持株会社の設置とグループ子会社の資本移動を決定し、経営体制の整備も着実に進展しました。

(受託財産事業本部)

グローバルの分野では、三菱UFJファンドサービスを通じた欧州金融大手UBSのオルタナティブファンド管理事業の買収により、世界的な規制強化の流れのなか、高い成長が期待されるファンド管理市場における競争力強化と規模拡大を図っています。また、資産運用サービスにおいては、三菱UFJ信託銀行がインデックス開発・提供ビジネスにおいて欧州最大のSTOXX社との協働でインデックスビジネスに参入し、平成27年8月に「iSTOXX MUTB JAPAN クオリティ150インデックス」を共同開発しました。企業年金の分野では、三菱UFJ信託銀行が年金信託残高でトップクラスのシェアを維持し、確定拠出年金でも資産管理残高・運用商品販売残高を着実に伸ばしました。投資信託の分野では、平成27年7月に三菱UFJ投信と国際投信投資顧問が合併して誕生した三菱UFJ国際投信が豊富な商品ラインアップとMUFJのネットワークをはじめとする充実した販売網を通じて、お客さまの幅広い資産運用ニーズにお応えしています。また、新会社では、お客さまの視点にたった業務運営を一層強化するため、外部の有識者で構成される諮問機関としてアドバイザリー・コミッティーを設置しました。

(市場事業本部)

中期経営計画に掲げる「市場業務のグループ体系的な運営」に向けた態勢整備も着実に実行しています。お客様の期待に応える「質」の高いサービスや商品をワンストップで提供できるよう、平成28年2月には、ロンドンで三菱UFJ証券ホールディングスの在英子会社と三菱東京UFJ銀行のディーリングルームを統合しました。平成28年度中には、本邦及び海外証券現地法人との間で、グループ体運営の流れを更に加速させていきます。ALM業務では、外貨預金の増強などに取り組み、外貨流動性リスクに対する安定性を向上させました。また、日本銀行のマイナス金利政策の導入による円金利低下もあり、保有債券の評価損益は改善しました。

引き続き国内にしっかりと軸足を置きつつ、グローバルな成長を取り込むとともに、事業モデルの進化・変革に取り組んでまいります。グループの経営ビジョンに掲げる「世界に選ばれる、信頼のグローバル金融グループ」をめざし、グループ会社・国内外・事業部門を跨ぐ取り組みの強化を通じ、お客様・株主・役員をはじめとするステークホルダーの皆さまの期待に応えてまいります。

当連結会計年度における主な項目は、以下のとおりであります。

	前連結 会計年度 (A) (億円)	当連結 会計年度 (B) (億円)	前連結 会計年度比 (B - A) (億円)
資金運用収益	28,062	27,692	369
資金調達費用(金銭の信託運用見合費用控除後)	6,246	6,556	310
信託報酬	1,119	1,170	51
うち信託勘定償却	4	0	4
役務取引等収益	15,086	15,367	280
役務取引等費用	2,000	2,161	160
特定取引収益	3,529	3,063	465
特定取引費用			
その他業務収益	4,076	4,692	615
その他業務費用	1,332	1,835	503
連結業務粗利益 (= - + + - + - + -)	42,295	41,432	862
営業経費(臨時費用控除後)	25,841	25,852	11
連結業務純益 (一般貸倒引当金繰入前・信託勘定償却前 = + -)	16,449	15,579	870
その他経常費用のうち一般貸倒引当金繰入額 (は戻入益)	868	1,757	2,625
連結業務純益(= - -)	15,585	17,336	1,750
その他経常収益	4,509	5,157	648
うち株式等売却益	1,144	1,453	308
うち償却債権取立益	647	606	40
資金調達費用(金銭の信託運用見合費用)	1	0	0
営業経費(臨時費用)	357	171	185
その他経常費用(一般貸倒引当金繰入額控除後)	2,605	6,927	4,321
うち与信関係費用	1,448	4,955	3,506
うち株式等売却損	165	316	151
うち株式等償却	48	253	205
臨時損益(= - - -)	1,544	1,941	3,486
経常利益	17,130	15,394	1,735
特別損益	982	407	575
うち減損損失	114	134	19
税金等調整前当期純利益	16,147	14,987	1,159
法人税等()	4,677	4,602	75
非支配株主に帰属する当期純利益()	1,132	871	260
親会社株主に帰属する当期純利益	10,337	9,514	823

1. 経営成績の分析

(1) 主な収支

連結業務粗利益は前連結会計年度比862億円減少して4兆1,432億円となりました。

国内金利の低下を受けて国内預貸金収益が減少した他、為替の影響などにより、海外貸出収益が減少に転じたことを受け、資金運用収支は前連結会計年度比680億円減少しました。海外手数料収入の伸長を主因に役務取引等収支は同119億円増加した他、国債等債券関係損益の増加によりその他業務収支は同112億円増加しました。

一方、営業経費(臨時費用控除後)は同11億円増加しました。連結業務純益(一般貸倒引当金繰入前・信託勘定償却前)は同870億円減少し、1兆5,579億円となりました。

	前連結 会計年度 (A) (億円)	当連結 会計年度 (B) (億円)	前連結 会計年度比 (B - A) (億円)
資金運用収支	21,816	21,135	680
資金運用収益	28,062	27,692	369
資金調達費用(金銭の信託運用見合費用控除後)	6,246	6,556	310
信託報酬	1,119	1,170	51
うち信託勘定償却	4	0	4
役務取引等収支	13,086	13,205	119
役務取引等収益	15,086	15,367	280
役務取引等費用	2,000	2,161	160
特定取引収支	3,529	3,063	465
特定取引収益	3,529	3,063	465
特定取引費用			
その他業務収支	2,743	2,856	112
その他業務収益	4,076	4,692	615
その他業務費用	1,332	1,835	503
連結業務粗利益 (= - + + - + - + -)	42,295	41,432	862
営業経費(臨時費用控除後)	25,841	25,852	11
連結業務純益 (一般貸倒引当金繰入前・信託勘定償却前 = + -)	16,449	15,579	870

(2) 与信関係費用総額

与信関係費用総額は、個別貸倒引当金繰入額が増加したことを主因に、前連結会計年度比935億円増加し、2,551億円の費用計上となりました。

	前連結 会計年度 (A) (億円)	当連結 会計年度 (B) (億円)	前連結 会計年度比 (B - A) (億円)
信託報酬のうち信託勘定償却	4	0	4
その他経常費用のうち一般貸倒引当金繰入額 (は戻入益)	868	1,757	2,625
その他経常費用のうち与信関係費用	1,448	4,955	3,506
貸出金償却	1,448	1,439	8
個別貸倒引当金繰入額	177	3,051	3,228
その他の与信関係費用	177	464	287
その他経常収益のうち貸倒引当金戻入益			
その他経常収益のうち償却債権取立益	647	606	40
その他経常収益のうち偶発損失引当金戻入益(与信 関連)	15		15
その他経常収益のうちその他の与信関係費用	33	40	6
与信関係費用総額(= + + - - - -)	1,616	2,551	935
連結業務純益(一般貸倒引当金繰入前・信託勘定償却前)	16,449	15,579	870
連結業務純益(与信関係費用総額控除後)	14,833	13,027	1,805

(3) 株式等関係損益

株式等関係損益は、株式等償却が前連結会計年度比205億円増加したことを主因に、同48億円減少し、883億円となりました。

	前連結 会計年度 (A) (億円)	当連結 会計年度 (B) (億円)	前連結 会計年度比 (B - A) (億円)
株式等関係損益	931	883	48
その他経常収益のうち株式等売却益	1,144	1,453	308
その他経常費用のうち株式等売却損	165	316	151
その他経常費用のうち株式等償却	48	253	205

2. 財政状態の分析

(1) 貸出金(銀行勘定+信託勘定)

貸出金は、前連結会計年度末比4兆4,261億円増加して113兆9,068億円となりました。

これは、住宅ローンが減少したものの、住宅ローンを除く国内店や海外店、海外子会社〔MUAH〕の貸出金が増加したことによるものです。

	前連結 会計年度末 (A) (億円)	当連結 会計年度末 (B) (億円)	前連結 会計年度末比 (B-A) (億円)
貸出金残高(未残)	1,094,807	1,139,068	44,261
うち国内店 (除くグループ銀行の持株会社宛貸出金)	670,145	702,819	32,674
うち住宅ローン	158,791	155,707	3,083
うち海外店	260,275	273,456	13,180
うち国内子会社〔アコム〕	9,695	9,937	242
うち国内子会社〔三菱UFJニコス〕	3,146	2,743	402
うち海外子会社〔MUAH〕	91,501	92,586	1,084
うち海外子会社〔アユタヤ銀行〕	35,722	34,683	1,039

リスク管理債権の状況

当社グループのリスク管理債権(除く信託勘定)は、前連結会計年度末比1,159億円増加して1兆6,558億円となりました。

貸出金残高に対するリスク管理債権(除く信託勘定)の比率は、前連結会計年度末比0.04ポイント上昇して1.45%となりました。

債権区分別では、破綻先債権額が前連結会計年度末比313億円、延滞債権額が同2,990億円、3ヶ月以上延滞債権額が同5億円それぞれ増加しましたが、貸出条件緩和債権額は同2,150億円減少しました。

部分直接償却後 未収利息不計上基準(資産の自己査定基準)

[連結]

		前連結 会計年度末 (A) (億円)	当連結 会計年度末 (B) (億円)	前連結 会計年度末比 (B - A) (億円)
リスク管理債権	破綻先債権額	235	549	313
	延滞債権額	8,114	11,105	2,990
	3ヶ月以上延滞債権額	510	516	5
	貸出条件緩和債権額	6,538	4,387	2,150
	合計	15,399	16,558	1,159
貸出金残高(未残)		1,093,683	1,137,563	43,879

		前連結 会計年度末 (A)	当連結 会計年度末 (B)	前連結 会計年度末比 (B - A)
貸出金残高比率	破綻先債権額	0.02%	0.04%	0.02%
	延滞債権額	0.74%	0.97%	0.23%
	3ヶ月以上延滞債権額	0.04%	0.04%	0.00%
	貸出条件緩和債権額	0.59%	0.38%	0.21%
	合計	1.40%	1.45%	0.04%

リスク管理債権のセグメント情報

地域別セグメント情報

[連結]

	前連結 会計年度末 (A) (億円)	当連結 会計年度末 (B) (億円)	前連結 会計年度末比 (B - A) (億円)
国内	12,420	11,771	649
海外	2,978	4,787	1,808
アジア	1,088	1,453	365
インドネシア	43	74	31
シンガポール	10	184	173
タイ	880	935	54
中国	1	34	33
その他	152	224	72
米州	1,007	1,994	986
欧州、中近東他	882	1,339	456
合計	15,399	16,558	1,159

(注) 「国内」・「海外」は債務者の所在地により区分しております。

業種別セグメント情報

[連結]

	前連結 会計年度末 (A) (億円)	当連結 会計年度末 (B) (億円)	前連結 会計年度末比 (B - A) (億円)
国内	12,420	11,771	649
製造業	3,463	4,308	845
建設業	268	207	61
卸売業、小売業	2,119	1,644	474
金融業、保険業	56	14	42
不動産業、物品賃貸業	1,217	906	311
各種サービス業	829	673	155
その他	449	328	120
消費者	4,017	3,688	328
海外	2,978	4,787	1,808
金融機関	84	143	58
商工業	1,209	3,194	1,985
その他	1,684	1,449	235
合計	15,399	16,558	1,159

(注) 「国内」・「海外」は債務者の所在地により区分しております。

[ご参考]元本補てん契約のある信託勘定

リスク管理債権の状況

[信託勘定]

直接償却(実施後)延滞債権基準(延滞期間基準)

		前連結 会計年度末 (A) (億円)	当連結 会計年度末 (B) (億円)	前連結 会計年度末比 (B - A) (億円)
リスク管理債権	破綻先債権額	0	0	0
	延滞債権額	0	0	0
	3ヵ月以上延滞債権額	1	0	1
	貸出条件緩和債権額	7	6	1
	合計	9	6	2
貸出金残高(未残)		270	231	38

リスク管理債権のセグメント情報

地域別セグメント情報

[信託勘定]

	前連結 会計年度末 (A) (億円)	当連結 会計年度末 (B) (億円)	前連結 会計年度末比 (B - A) (億円)
国内	9	6	2

業種別セグメント情報

[信託勘定]

	前連結 会計年度末 (A) (億円)	当連結 会計年度末 (B) (億円)	前連結 会計年度末比 (B - A) (億円)
国内	9	6	2
製造業			
建設業			
卸売業、小売業			
金融業、保険業			
不動産業	6	5	1
物品賃貸業			
各種サービス業			
その他			
消費者	2	0	1
合計	9	6	2

[ご参考]金融再生法開示債権の状況

金融再生法開示債権は、前連結会計年度末比836億円増加して1兆3,069億円となりました。

また、開示債権比率は、前連結会計年度末比0.03ポイント上昇して1.19%となりました。

債権区分別では、破産更生債権及びこれらに準ずる債権が前連結会計年度末比289億円、危険債権が同2,750億円それぞれ増加し、一方で要管理債権が同2,203億円減少しております。

当連結会計年度末の開示債権の保全状況は、開示債権合計1兆3,069億円に対し、貸倒引当金による引当が4,614億円、担保・保証等による保全が6,349億円であり、開示債権全体の保全率は83.89%となっております。

不良債権処理に関しましては、従来より重要課題として取り組んでおり、今後とも償却・売却等による最終処理、又は再建可能な先の正常化を図ることで、不良債権残高を削減したいと考えております。

金融再生法開示債権 [2行合算 + 信託勘定]

債権区分	開示残高 (A) (億円)	貸倒引当金 (B) (億円)	うち担保・ 保証等による 保全額(C) (億円)	非保全部分に 対する引当率 (B) / [(A) - (C)]	保全率 [(B) + (C)] / (A)
破産更生債権及び これらに準ずる債権	1,188 (898)	173 (11)	1,014 (886)		100.00% (100.00%)
危険債権	8,464 (5,714)	3,556 (1,530)	3,483 (3,004)		83.16% (79.35%)
要管理債権	3,416 (5,619)	885 (1,677)	1,851 (2,297)		80.11% (70.73%)
小計	13,069 (12,232)	4,614 (3,219)	6,349 (6,189)		83.89% (76.91%)
正常債権	1,080,099 (1,041,123)				
合計	1,093,168 (1,053,356)				
開示債権比率	1.19% (1.16%)				

(注) 上段は当連結会計年度末の計数、下段(カッコ書き)は前連結会計年度末の計数を掲載しております。「2行合算」とは、株式会社三菱東京UFJ銀行と三菱UFJ信託銀行株式会社の単体数値の単純合計を示しております。

(2) 有価証券

有価証券は、前連結会計年度末比3兆5,443億円減少して、69兆9,938億円となりました。

これは、その他の証券が前連結会計年度末比3兆4,285億円増加しましたが、国債が同6兆8,535億円、株式が7,501億円減少したことによるものです。

	前連結 会計年度末 (A) (億円)	当連結 会計年度末 (B) (億円)	前連結 会計年度末比 (B - A) (億円)
有価証券	735,381	699,938	35,443
国債	352,106	283,571	68,535
地方債	1,883	4,493	2,610
社債	22,476	26,174	3,698
株式	63,236	55,735	7,501
その他の証券	295,679	329,965	34,285

(注) 「その他の証券」には、外国債券及び外国株式を含んでおります。

(3) 繰延税金資産

繰延税金資産の純額は、前連結会計年度末比1,325億円増加して 7,410億円となりました。

2行合算の発生原因別では、評価性引当額の増加を主に、繰延税金資産は前連結会計年度末比467億円減少の5,879億円となりました。また、繰延税金負債は、その他有価証券評価差額金の減少を主に同995億円減少して1兆4,101億円となりました。

	前連結 会計年度末 (A) (億円)	当連結 会計年度末 (B) (億円)	前連結 会計年度末比 (B - A) (億円)
繰延税金資産の純額	8,736	7,410	1,325

(注) 連結財務諸表上の繰延税金資産から繰延税金負債を差し引いたものです。

発生原因別内訳(2行合算)

	前連結 会計年度末 (A) (億円)	当連結 会計年度末 (B) (億円)	前連結 会計年度末比 (B - A) (億円)
繰延税金資産	6,346	5,879	467
貸倒引当金	2,956	2,803	153
有価証券有税償却	1,065	1,280	215
その他	4,008	3,778	229
評価性引当額()	1,683	1,982	299
繰延税金負債	15,096	14,101	995
その他有価証券評価差額金	12,267	10,161	2,105
その他	2,829	3,939	1,110
繰延税金資産の純額	8,749	8,221	528

(注) 「2行合算」とは、株式会社三菱東京UFJ銀行と三菱UFJ信託銀行株式会社の単体数値の単純合計を示しております。

(4) 預金(2行合算)

預金(2行合算)は、国内個人預金が前連結会計年度末比6,534億円、国内法人預金その他が同5兆3,331億円、海外店が同2兆1,040億円それぞれ増加した結果、同7兆9,996億円増加の145兆3,319億円となりました。

	前連結 会計年度末 (A) (億円)	当連結 会計年度末 (B) (億円)	前連結 会計年度末比 (B - A) (億円)
預金	1,373,323	1,453,319	79,996
うち国内個人預金	704,151	710,686	6,534
うち国内法人預金その他	474,491	527,823	53,331
うち海外店	189,583	210,624	21,040

(注) 1 「2行合算」とは、株式会社三菱東京UFJ銀行と三菱UFJ信託銀行株式会社の単体数値の単純合計を示しております。

2 譲渡性預金及び特別国際金融取引勘定分を除いております。

(5) 純資産の部

純資産の部合計は、その他の包括利益累計額合計が前連結会計年度末比3,871億円減少した一方で、利益剰余金が同7,271億円増加した結果、同992億円増加の17兆3,867億円となりました。

	前連結 会計年度末 (A) (億円)	当連結 会計年度末 (B) (億円)	前連結 会計年度末比 (B - A) (億円)
純資産の部合計	172,875	173,867	992
株主資本合計	113,286	118,558	5,271
資本金	21,415	21,415	
資本剰余金	14,284	14,256	27
利益剰余金	78,604	85,875	7,271
自己株式	1,016	2,989	1,972
その他の包括利益累計額合計	39,892	36,021	3,871
うちその他有価証券評価差額金	28,350	24,866	3,484
うち為替換算調整勘定	9,515	7,914	1,601
新株予約権	82	82	0
非支配株主持分	19,613	19,205	407

3. キャッシュ・フローの状況の分析

「第2 事業の状況 1 業績等の概要 (キャッシュ・フローの状況)」に記載しております。

4. 自己資本比率(国際統一基準)

総自己資本比率は、前連結会計年度末比0.38ポイント上昇し16.01%となりました。またTier 1比率は、同0.66ポイント上昇し13.24%、普通株式等Tier 1比率は同0.53ポイント上昇して11.63%となりました。

	前連結 会計年度末 (A) (億円)	当連結 会計年度末 (B) (億円)	前連結 会計年度末比 (B - A) (億円)
総自己資本比率(= ÷)	15.62%	16.01%	0.38%
Tier 1比率(= ÷)	12.58%	13.24%	0.66%
普通株式等Tier 1比率(= ÷)	11.09%	11.63%	0.53%
総自己資本の額	175,523	179,418	3,894
Tier 1資本の額	141,303	148,392	7,089
普通株式等Tier 1資本の額	124,666	130,398	5,732
リスク・アセットの額	1,123,152	1,120,643	2,509
総所要自己資本額(= × 8 %)	89,852	89,651	200

(注) 1 自己資本比率は、銀行法第52条の25の規定に基づく平成18年金融庁告示第20号に定められた算式に基づき算出しております。

2 前連結会計年度末の自己資本比率に係る各計数については、リスク・アセットの額の内、フロア調整額算定に必要なパーゼルにおける住宅ローン債権を中心とした債権の一部で判明したリスクウェイト等の誤りについて、再計算を行った結果を反映しております。

5. 事業部門別収益

当連結会計年度の内部管理上の区分けを基準とした事業部門別収益状況は、次のとおりであります。

[各事業部門の主な担当業務]

リテール事業本部	: 国内の個人に対する金融サービスの提供
法人事業本部	: 国内の企業に対する金融サービスの提供
国際事業本部	: 海外の個人・企業に対する金融サービスの提供
うちMUAH	: MUFG Americas Holdings Corporation(その銀行子会社であるMUFG Union Bank, N.A.を含む)
うちアユタヤ銀行	: タイの商業銀行
受託財産事業本部	: 企業年金、公的年金、公的資金及び投資信託等の各種資金に関する資金運用・管理サービスの提供
市場事業本部	: 為替・資金・証券の対顧客・对市场取引及び流動性管理・資金繰り管理

	リテール 事業本部	法人 事業本部	国際 事業本部	うち MUAH	うち アユタヤ 銀行	受託財産 事業本部	市場 事業本部	その他部門	合計
	(億円)	(億円)	(億円)	(億円)	(億円) (注2)				
業務粗利益	12,592	9,112	12,792	4,379	2,616	1,722	6,338	94	42,462
経費等	9,727	4,508	8,150	3,180	1,311	1,020	2,071	1,476	26,952
営業純益(注1)	2,866	4,603	4,642	1,199	1,304	702	4,267	1,570	15,510

(注) 1 連結業務純益の内部取引消去等連結調整前の計数(子会社からの配当収入のみ消去)です。社内管理のために算出した損益であり、財務会計上の損益とは一致しません。

(注) 2 アユタヤ銀行の計数は、タイの会計基準に基づいて算出しております。

第3 【設備の状況】

1 【設備投資等の概要】

当連結会計年度の設備投資の主要な目的、内容は次のとおりであります。

(株)三菱東京UFJ銀行では、同銀行において、お客さまへのサービスの向上と内部事務の合理化・効率化を図ることを目的として、商品・サービス拡充のためのシステム投資のほか、本部ビル・センター改修、店舗の移転・建替・改修、及び災害対策のための投資等を実施いたしました。

三菱UFJ信託銀行(株)では、同銀行において、経営上の重要情報を適時適切に把握できる体制の整備および営業店端末システムの更改等を目的としたシステム関連の設備投資等を実施いたしました。

三菱UFJ証券ホールディングス(株)では、三菱UFJモルガン・スタンレー証券株式会社において、基幹系システムの使用権購入に係るシステム関連の設備投資等を実施いたしました。

コンシューマーファイナンス子会社では、三菱UFJニコス株式会社において、商品・サービスのメンテナンス・強化及び老朽化したシステムの更新に係る設備投資等を実施いたしました。

この結果、当連結会計年度のセグメントごとの設備投資金額は次のとおりとなりました。

(単位：億円)

(株)三菱東京UFJ銀行	三菱UFJ信託銀行(株)	三菱UFJ証券ホールディングス(株)	コンシューマーファイナンス子会社	その他	合計
2,228	394	482	285	59	3,449

(注) 金額は、有形固定資産のほかソフトウェア等の無形固定資産への投資を含めて記載しております。

なお、当連結会計年度において、記載すべき重要な設備の除却、売却等はありません。

2 【主要な設備の状況】

当連結会計年度末における当社及び当社連結子会社の主要な設備(セグメントの別)は以下のとおりであります。

(株)三菱東京UFJ銀行)

(平成28年3月31日現在)

	会社名	店舗名 その他	所在地	設備の 内容	土地		建物	その他の有 形固定資産	合計	従業 員数 (人)
					面積 (㎡)	帳簿価額(百万円)				
国内連結 子会社	株式会社 三菱東京 UFJ銀行	本店 ほか296店	東京都	店舗	111,715 (13,138)	293,111	54,671	9,381	357,165	15,905
		横浜駅前支店 ほか113店	関東地区 (除、東京都)	店舗	46,452 (4,240)	30,234	12,560	3,794	46,589	2,651
		札幌支店 ほか1店	北海道地区	店舗			210	62	273	98
		仙台支店 ほか4店	東北地区	店舗	974	2,902	214	72	3,189	118
		名古屋営業部 ほか110店	愛知県	店舗	133,282 (34,802)	39,275	15,228	3,846	58,351	3,302
		静岡支店 ほか17店	中部地区 (除、愛知県)	店舗	9,931 (1,422)	3,272	1,115	320	4,709	467
		大阪営業部 ほか119店	大阪府	店舗	55,962 (2,609)	27,581	16,754	4,128	48,464	3,973
		京都支店 ほか62店	近畿地区 (除、大阪府)	店舗	36,910 (3,188)	15,428	7,679	1,855	24,962	1,452
		広島支店 ほか6店	中国地区	店舗	3,027	2,197	672	173	3,043	235
		高松支店 ほか3店	四国地区	店舗	1,899	2,057	205	43	2,306	75
		福岡支店 ほか9店	九州地区	店舗	2,619	2,414	888	219	3,521	283
		ニューヨーク 支店ほか10店	北米地区	店舗			4,374	90	4,465	42
		プエノスアイ レス支店 ほか5店	中南米地区	店舗			16	56	73	145
		ロンドン支店 ほか11店	欧州地区	店舗			1,552	4,483	6,035	1,664
		ドバイ支店 ほか4店	中近東・ アフリカ地区	店舗			118	61	180	82
		香港支店 ほか34店	アジア・ オセアニア 地区	店舗			1,091	2,230	3,321	4,344
		駐在員事務所 9ヶ所 ほか	北米地区 ほか	駐在員事務 所			14	33	48	29
		多摩ビジネス センター ほか	東京都 多摩市ほか	センター	169,914	37,372	63,537	9,948	110,858	
		社宅・寮・ 厚生施設 (国内)	東京都 世田谷区 ほか	厚生施設	327,137 (10,827)	80,995	17,831	296	99,123	
		社宅・寮 (海外)	北米地区 ほか	厚生施設	7,886 (4,072)	180	356	48	585	
その他の施設	東京都 中央区ほか	その他	30,207 (7,894)	23,290	19,437	14,632	57,360			

- (注) 1 リース資産に主要な設備はありません。
以下の各計数等は、株式会社三菱東京UFJ銀行の単体の計数等であります。
- 2 土地の面積欄の()内は、借地の面積(うち書き)であり、賃借している建物も含めた年間賃借料は55,251百万円であります。
- 3 土地、建物、その他の有形固定資産は、当社の連結貸借対照表の有形固定資産の内訳に準じております。その他の有形固定資産のうち、事務機械(国内記帳資産のみ)は16,103百万円、その他は39,666百万円であります。
- 4 上記のほか、ソフトウェア資産300,775百万円を所有しております。
- 5 両替業務を主とした成田空港支店成田国際空港出張所、成田空港支店成田国際空港第二出張所、成田空港支店成田国際空港第三出張所、成田空港支店成田国際空港第四出張所、名古屋営業部中部国際空港第二出張所、外貨両替ショップ本店、外貨両替ショップ札幌店、外貨両替ショップ新橋店、外貨両替ショップ田町店、外貨両替ショップ京都店、外貨両替ショップなんばCITY店、外貨両替ショップ神戸店、外貨両替ショップ広島店及びローン業務を主としたダイレクトローン推進部、ネットデローン支店並びに店舗外現金自動設備1,686カ所に係る土地の面積及び帳簿価額、建物及びその他の有形固定資産の帳簿価額並びに従業員数は、上記に含めて記載しております。
- 6 主要な設備には、当社の連結会社以外の者に貸与している土地、建物が含まれており、その内容は次のとおりであります。

会社名	所在地	設備の内容	土地		建物
			面積(m ²)	帳簿価額(百万円)	
株式会社 三菱東京 UFJ銀行	東京都	店舗	7,853	14,393	537
	関東地区 (除、東京都)	店舗	2,433	1,656	117
	東北地区	店舗	147	439	
	愛知県	店舗	12,524	3,476	4
	中部地区 (除、愛知県)	店舗	1,429	623	
	大阪府	店舗	5,615	1,635	113
	近畿地区 (除、大阪府)	店舗	3,382	1,068	13
	四国地区	店舗	310	113	
	九州地区	店舗	30	27	
	東京都 多摩市ほか	センター	953	4,141	1,086
	東京都 世田谷区ほか	厚生施設	88	30	
	東京都 中央区ほか	その他	140	128	114

(平成28年3月31日現在)

	会社名	店舗名 その他	所在地	設備の 内容	土地		建物	その他の有 形固定資産	合計	従業 員数 (人)
					面積 (㎡)	帳簿価額(百万円)				
海外連結 子会社	MUFG Americas Holdings Corporation	本社・子会社 店舗ほか	北米地区	店舗等	640,300 (135,860)	9,400	27,613	14,137	51,150	12,585
	BTMU Capital Corporation			営業用 賃貸資産 ほか				62,413	62,413	15
	Bank of Ayudhya Public Company Limited	本社・子会社 店舗ほか	アジア・ オセアニア 地区	店舗等	246,993	31,548	24,243	13,682	69,473	21,821

- (注) 1 MUFG Americas Holdings Corporation、BTMU Capital Corporation及びBank of Ayudhya Public Company Limitedについては、同社の子会社を含めた連結計数を記載しております。
- 2 土地の面積欄の()内は、借地の面積(うち書き)であり、賃借している建物も含めた年間賃借料はMUFG Americas Holdings Corporationが12,548百万円であります。
- 3 土地、建物、その他の有形固定資産は、当社の連結貸借対照表の有形固定資産の内訳に準じております。その他の有形固定資産のうち、Bank of Ayudhya Public Company Limitedの事務機械は13,447百万円、その他は234百万円であります。
- 4 MUFG Americas Holdings Corporationは、ソフトウェア資産27,009百万円を所有しております。
- 5 主要な設備には、当社の連結会社以外の者に貸与している土地、建物が含まれており、その内容は次のとおりであります。

会社名	所在地	土地		建物
		面積(㎡)	帳簿価額(百万円)	
MUFG Americas Holdings Corporation	北米地区	14,302	963	1,504

(三菱UFJ信託銀行株)

(平成28年3月31日現在)

	会社名	店舗名 その他	所在地	設備の 内容	土地		建物	その他の有 形固定資産	合計	従業員数 (人)
					面積 (㎡)	帳簿価額(百万円)				
国内連結 子会社	三菱UFJ 信託銀行 株式会社	本店 ほか13店	東京地区 ほか	店舗・ 事務所	26,715 (107)	59,792	23,804	3,499	87,096	4,259
		横浜駅 西口支店 ほか13店	東京地区を 除く 関東地区	店舗	2,668	2,003	1,785	356	4,145	404
		札幌支店	北海道地区	店舗				23	23	53
		仙台支店	東北地区	店舗	1,088	1,322	174	33	1,531	45
		名古屋支店 ほか2店	愛知地区	店舗			468	169	637	180
		静岡支店 ほか3店	愛知地区を 除く 中部地区	店舗	487	628	672	102	1,404	90
		大阪支店 ほか4店	大阪地区	店舗	1,745	5,700	3,062	227	8,989	370
		京都支店 ほか5店	大阪地区を 除く 近畿地区	店舗	1,743	2,512	2,373	143	5,028	181
		広島支店 ほか1店	中国地区	店舗	416	742	368	35	1,145	56
		高松支店 ほか2店	四国地区	店舗	348	118	131	39	289	33
		福岡支店 ほか4店	九州地区	店舗	2,819	745	148	79	973	121
		ニューヨーク 支店 ほか1店	北米地区	店舗			1,922	898	2,820	264
		ロンドン支店	欧州地区	店舗	1,440	12,266	1,538	245	14,050	101
		香港支店 ほか1店・ 1事務所	アジア地区	店舗			101	70	172	120
		芳賀センター ほか 2センター	栃木県 芳賀郡ほか	システム センター	71,218		105	768	873	
		上用賃 アパート ほか187カ所	東京都 世田谷区ほか	社宅・寮・ 厚生施設	64,083 (1,602)	12,606	4,438	62	17,107	
		その他の施設	東京都 千代田区ほか	その他	6,429	289	257	2,730	3,277	

(注) 1 リース資産に主要な設備はありません。

以下の各計数等は、三菱UFJ信託銀行株式会社の単体の計数等であります。

2 土地の面積欄の()内は、借地の面積(うち書き)であり、賃借している建物も含めた年間賃借料は11,923百万円であります。

3 土地、建物、その他の有形固定資産は、当社の連結貸借対照表の有形固定資産の内訳に準じております。

4 上記のほか、ソフトウェア資産46,799百万円を所有しております。

5 店舗外現金自動設備2カ所は、上記に含めて記載しております。

6 主要な設備には、当社の連結会社以外の者に貸与している土地・建物が含まれており、その内容は次のとおりであります。

会社名	所在地	設備の 内容	土地		建物
			面積(㎡)	帳簿価額(百万円)	
三菱UFJ 信託銀行 株式会社	東京地区ほか	店舗・ 事務所			120
	東京地区を除く 関東地区	店舗	709	320	
	愛知地区を除く 中部地区	店舗			41
	大阪地区を除く 近畿地区	店舗			793
	欧州地区	店舗			44

(三菱UFJ証券ホールディングス株)

(平成28年3月31日現在)

	会社名	店舗名 その他	所在地	設備の 内容	土地		建物	その他の有 形固定資産	合計	従業員数 (人)
					面積 (㎡)	帳簿価額(百万円)				
国内連結 子会社	三菱UFJ モルガン・ スタンレー証券 株式会社	本店 ほか12店	東京都	店舗・ 事務所			6,270	2,272	8,542	3,103
		大宮支店 ほか12店	東京都を 除く 関東地区	店舗			363	169	532	369
		札幌支店	北海道地区	店舗			11	11	22	37
		仙台支店 ほか2店	東北地区	店舗			60	34	94	60
		名古屋支店 ほか3店	愛知県	店舗			219	80	300	215
		岐阜支店 ほか8店	愛知県を 除く 中部地区	店舗			133	90	224	215
		大阪支店 ほか3店	大阪府	店舗			197	108	305	290
		神戸支店 ほか5店	大阪府を 除く 近畿地区	店舗			293	91	384	220
		広島支店 ほか3店	中国地区	店舗			141	34	175	100
		高松支店 ほか2店	四国地区	店舗			38	29	68	65
		福岡支店 ほか5店	九州地区	店舗			54	50	104	116
		その他の施設	東京都 江東区ほか	その他	146	0	818	5,938	6,757	

- (注) 1 リース資産に主要な設備はありません。
以下の各計数等は、三菱UFJモルガン・スタンレー証券株式会社の単体の計数等であります。
- 2 土地、建物、その他の有形固定資産は、当社の連結貸借対照表の有形固定資産の内訳に準じております。
- 3 上記のほか、ソフトウェア資産46,656百万円を所有しております。

(コンシューマーファイナンス子会社)

(平成28年3月31日現在)

	会社名	店舗名 その他	所在地	設備の 内容	土地		建物	その他の有 形固定資産	合計	従業員数 (人)
					面積 (㎡)	帳簿価額(百万円)				
国内連結 子会社	三菱UFJ ニコス株式会社	本店ほか	東京都 文京区 ほか	事務所 ほか	6,821 (1,131)	14,580	9,328	9,029	32,938	3,331

- (注) 1 以下の各計数等は、三菱UFJニコス株式会社の単体の計数等であります。
- 2 土地の面積欄の()内は、借地の面積(うち書き)であります。
- 3 建物には構築物を含めて記載しております。
- 4 その他の有形固定資産にはリース資産を含めて記載しております。
- 5 上記のほか、ソフトウェア資産90,814百万円を所有しております。
- 6 主要な設備には、当社の連結会社以外の者に貸与している土地、建物が含まれており、その内容は次のとおりであります。

会社名	所在地	設備の内容	土地		建物
			面積(㎡)	帳簿価額(百万円)	
三菱UFJ ニコス株式会社	東京都文京区ほか	事務所ほか	17	0	76

(平成28年3月31日現在)

	会社名	店舗名 その他	所在地	設備の 内容	土地		建物	その他の有 形固定資産	合計	従業員数 (人)
					面積 (㎡)	帳簿価額(百万円)				
国内連結 子会社	アコム株式会社	本社ほか	東京都 千代田区 ほか	店舗ほか	28,613 (15,328)	6,121	4,896	10,627	21,645	1,892

- (注) 1 土地の面積欄の()内は、借地の面積(うち書き)であります。
- 2 建物には構築物を含めて記載しております。
- 3 その他の有形固定資産にはリース資産を含めて記載しております。

3 【設備の新設、除却等の計画】

当連結会計年度末における当社及び当社連結子会社の主要な設備投資計画は以下のとおりであります。

(株)三菱東京UFJ銀行)

(1) 新設・改修等

	会社名	店舗名 その他	所在地	区分	設備の内容	投資予定金額 (百万円)		資金調達 方法	着手年月	完了予定年月
						総額	既支払額			
国内連結 子会社	株式会社 三菱東京 UFJ銀行	大阪ビル	大阪市 中央区	建替	本部ビル・営業 店の建替	56,095	3,494	自己資金	平成23年2月	平成29年11月
		関西 ビジネス センター (仮称)	京都府 木津川市 京都府 相楽郡 精華町	新設	事務センター 新設	52,843	3,246	自己資金	平成27年1月	平成30年4月

(注) 1 上記設備計画の記載金額には、消費税及び地方消費税を含んでおりません。

(2) 除却・売却等

重要な設備の除却、売却等の計画はありません。

(三菱UFJ信託銀行(株))

重要な設備の新設、改修、除却、売却等の計画はありません。

(三菱UFJ証券ホールディングス(株))

(1) 新設・改修等

	会社名	店舗名 その他	所在地	区分	設備の内容	投資予定金額 (百万円)		資金調達 方法	着手年月	完了予定年月
						総額	既支払額			
国内連結 子会社	三菱UFJ モルガン・ スタンレー 証券株式会社	本社ビル	東京都 千代田区 ほか	新設	本社ビルの移転	10,010	1,645	自己資金	平成28年4月	平成29年3月

(注) 1 上記設備計画の記載金額には、消費税及び地方消費税を含んでおりません。

(2) 除却・売却等

重要な設備の除却、売却等の計画はありません。

(コンシューマーファイナンス子会社)

(1) 新設・改修等

	会社名	店舗名 その他	所在地	区分	設備の内容	投資予定金額 (百万円)		資金調達 方法	着手年月	完了予定年月
						総額	既支払額			
国内連結 子会社	三菱UFJ ニコス 株式会社	本店ほか	東京都 文京区 ほか	新設	統合システム 関連	157,200	16,700	自己資金	平成25年4月	平成33年5月

(注) 1 上記設備計画の記載金額には、消費税及び地方消費税を含んでおりません。

(2) 除却・売却等

重要な設備の除却、売却等の計画はありません。

(その他)

重要な設備の新設、改修、除却、売却等の計画はありません。

第4 【提出会社の状況】

1 【株式等の状況】

(1) 【株式の総数等】

【株式の総数】

種類	発行可能株式総数(株)
普通株式	33,000,000,000
第2回第五種優先株式	400,000,000(注)1
第3回第五種優先株式	400,000,000(注)1
第4回第五種優先株式	400,000,000(注)1
第1回第六種優先株式	200,000,000(注)2
第2回第六種優先株式	200,000,000(注)2
第3回第六種優先株式	200,000,000(注)2
第4回第六種優先株式	200,000,000(注)2
第1回第七種優先株式	200,000,000(注)3
第2回第七種優先株式	200,000,000(注)3
第3回第七種優先株式	200,000,000(注)3
第4回第七種優先株式	200,000,000(注)3
計	33,800,000,000

(注) 1 第2回ないし第4回第五種優先株式の発行可能株式総数は併せて400,000,000株を超えないものとする。

2 第1回ないし第4回第六種優先株式の発行可能株式総数は併せて200,000,000株を超えないものとする。

3 第1回ないし第4回第七種優先株式の発行可能株式総数は併せて200,000,000株を超えないものとする。

【発行済株式】

種類	事業年度末現在 発行数(株) (平成28年3月31日)	提出日現在 発行数(株) (平成28年6月29日)	上場金融商品取引所 名又は登録認可金融 商品取引業協会名	内容
普通株式	14,168,853,820	同左	東京証券取引所 (市場第一部) 名古屋証券取引所 (市場第一部) ニューヨーク証券取引所 (注)	完全議決権株式であり、株主としての権利内容に制限のない、標準となる株式 (単元株式数は100株)
計	14,168,853,820	同左		

(注) 米国預託証券(ADR)をニューヨーク証券取引所に上場しております。

(2) 【新株予約権等の状況】

平成19年11月21日取締役会決議		
	事業年度末現在 (平成28年3月31日現在)	提出日の前月末現在 (平成28年5月31日現在)
新株予約権の数(個)	3,324	3,126
新株予約権のうち自己新株予約権の数(個)		
新株予約権の目的となる株式の種類	当社普通株式 単元株式数 100株	同左
新株予約権の目的となる株式の数(株)	332,400	312,600
新株予約権の行使時の払込金額	株式1株当たりの払込金額を1円とし、これに各新株予約権の目的たる株式の数 を乗じた金額とする。	同左
新株予約権の行使期間	平成19年12月6日～平成49年12月5日	同左
新株予約権の行使により株式を発行する場合の株式の発行価格及び資本組入額	発行価格 1株当たり1,033円 資本組入額 1株当たり516.5円	同左
新株予約権の行使の条件	当社、株式会社三菱東京UFJ銀行、又は三菱UFJ信託銀行株式会社の取締役又は執行役員の地位に基づき割当てを受けた新株予約権については、当該会社の取締役及び執行役員のいずれの地位をも喪失した日の翌日以降、新株予約権を行使できる。また、当社、株式会社三菱東京UFJ銀行、又は三菱UFJ信託銀行株式会社の監査役の地位に基づき割当てを受けた新株予約権については、当該会社の監査役の地位を喪失した日の翌日以降、新株予約権を行使できる。 新株予約権の一部行使はできない。	同左
新株予約権の譲渡に関する事項	当社取締役会の承認を要する。	同左
代用払込みに関する事項		
組織再編成行為に伴う新株予約権の交付に関する事項	当社が、合併(当社が合併により消滅する場合に限る。)、吸収分割若しくは新設分割(それぞれ当社が分割会社となる場合に限る。)、又は株式交換若しくは株式移転(それぞれ当社が完全子会社となる場合に限る。)(以上を総称して以下、「組織再編成行為」という。)をする場合において、組織再編成行為の効力発生日(吸収合併につき吸収合併がその効力を生ずる日、新設合併につき新設合併設立株式会社の成立の日、吸収分割につき吸収分割がその効力を生ずる日、新設分割につき新設分割設立株式会社の成立の日、株式交換につき株式交換がその効力を生ずる日、及び株式移転につき株式移転設立完全親会社の成立の日をいう。以下同じ。)の直前において残存する新株予約権(以下、「残存新株予約権」という。)を保有する新株予約権者に対し、それぞれの場合につき、会社法第236条第1項第8号のイからホまでに掲げる株式会社(以下、「再編成対象会社」という。)の新株予約権をそれぞれ交付することとする。この場合においては、残存新株予約権は消滅し、再編成対象会社は新株予約権を新たに発行するものとする。ただし、以下の各号に沿って再編成対象会社の新株予約権を交付する旨を、吸収合併契約、新設合併契約、吸収分割契約、新設分割計画、株式交換契約又は株式移転計画において定めることを条件とする。	同左

	<p>交付する再編成対象会社の新株予約権の数 新株予約権者が保有する残存新株予約権の数と同一の数をそれぞれ交付する。</p> <p>新株予約権の目的である再編成対象会社の株式の種類 再編成対象会社の普通株式とする。</p> <p>新株予約権の目的である再編成対象会社の株式の数 組織再編成行為の条件等を勘案の上、注2に定める内容に準じて決定する。</p> <p>新株予約権の行使に際して出資される財産の価額 交付される各新株予約権の行使に際して出資される財産の価額は、以下に定める再編成後行使価額に上記に従って決定される当該各新株予約権の目的である再編成対象会社の株式の数を乗じて得られる金額とする。再編成後行使価額は、交付される各新株予約権を行使することにより交付を受けることができる再編成対象会社の株式1株当たり1円とする。</p> <p>新株予約権を行使することができる期間 「新株予約権の行使期間」欄に定める新株予約権を行使することができる期間の開始日と組織再編成行為の効力発生日のうちいずれか遅い日から、同欄に定める新株予約権を行使することができる期間の満了日までとする。</p> <p>新株予約権の行使により株式を発行する場合における増加する資本金及び資本準備金に関する事項 注3に準じて決定する。</p> <p>譲渡による新株予約権の取得の制限 譲渡による新株予約権の取得については、再編成対象会社の取締役会の決議による承認を要する。</p> <p>新株予約権の取得条項 注4に定める新株予約権の取得に関する事項に準じて決定する。</p>	
--	--	--

(注) 1. 各新株予約権の目的である株式の数(以下、「付与株式数」という。)は当社普通株式100株とする。

2. 当社が当社普通株式につき、株式分割(当社普通株式の株式無償割当てを含む。以下、株式分割の記載につき同じ。)又は株式併合を行う場合には、付与株式数を次の算式により調整し、調整の結果生じる1株未満の端数は、これを切り捨てる。

調整後付与株式数 = 調整前付与株式数 × 株式分割又は株式併合の比率

調整後付与株式数は、株式分割の場合は、当該株式分割の基準日の翌日以降、株式併合の場合は、その効力発生日以降、これを適用する。ただし、剰余金の額を減少して資本金又は準備金を増加する議案が当社株主総会において承認されることを条件として株式分割が行われる場合で、当該株主総会の終結の日以前の日を株式分割のための基準日とする場合は、調整後付与株式数は、当該株主総会の終結の日の翌日以降これを適用する。

また、上記の他、割当日後、当社が合併、会社分割又は資本金の額の減少を行う場合その他これらの場合に準じて付与株式数の調整を必要とする場合には、当社は、合理的な範囲で付与株式数を適切に調整することができる。

付与株式数の調整を行うときは、当社は調整後付与株式数を適用する日の前日までに、必要な事項を新株予約権原簿に記載された各新株予約権を保有する者(以下、「新株予約権者」という。)に通知又は公告する。ただし、当該適用の日の前日までに通知又は公告を行うことができない場合には、以後速やかに通知又は公告する。

3. (1) 新株予約権の行使により株式を発行する場合における増加する資本金の額は、会社計算規則第17条第1項に従い算出される資本金等増加限度額の2分の1の金額とし、計算の結果生じる1円未満の端数は、これを切り上げる。

(2) 新株予約権の行使により株式を発行する場合における増加する資本準備金の額は、上記(1)記載の資本金等増加限度額から上記(1)に定める増加する資本金の額を減じた額とする。

4. 以下の(1)、(2)、(3)、(4)又は(5)の議案につき当社株主総会で承認された場合(株主総会決議が不要の場合は、当社の取締役会決議又は会社法第416条第4項の規定に従い委任された執行役の決定がなされた場合は、取締役会が別途定める日に、当社は無償で新株予約権を取得することができる。
- (1) 当社が消滅会社となる合併契約承認の議案
 - (2) 当社が分割会社となる分割契約若しくは分割計画承認の議案
 - (3) 当社が完全子会社となる株式交換契約若しくは株式移転計画承認の議案
 - (4) 当社の発行する全部の株式の内容として譲渡による当該株式の取得について当社の承認を要することについての定めを設ける定款の変更承認の議案
 - (5) 新株予約権の目的である株式の内容として譲渡による当該株式の取得について当社の承認を要すること又は当該種類の株式について当社が株主総会の決議によってその全部を取得することについての定めを設ける定款の変更承認の議案

平成20年6月27日取締役会決議		
	事業年度末現在 (平成28年3月31日現在)	提出日の前月末現在 (平成28年5月31日現在)
新株予約権の数(個)	4,934	4,047
新株予約権のうち自己新株予約権の数(個)		
新株予約権の目的となる株式の種類	当社普通株式 単元株式数 100株	同左
新株予約権の目的となる株式の数(株)	493,400	404,700
新株予約権の行使時の払込金額	株式1株当たりの払込金額を1円とし、これに各新株予約権の目的たる株式の数乗じた金額とする。	同左
新株予約権の行使期間	平成20年7月15日～平成50年7月14日	同左
新株予約権の行使により株式を発行する場合の株式の発行価格及び資本組入額	発行価格 1株当たり924円 資本組入額 1株当たり462円	同左
新株予約権の行使の条件	当社、株式会社三菱東京UFJ銀行、三菱UFJ信託銀行株式会社又は三菱UFJ証券ホールディングス株式会社の取締役又は執行役員の地位に基づき割当てを受けた新株予約権については、当該会社の取締役及び執行役員のいずれの地位をも喪失した日の翌日以降、新株予約権を行使できる。また、当社、株式会社三菱東京UFJ銀行、三菱UFJ信託銀行株式会社又は三菱UFJ証券ホールディングス株式会社の監査役の地位に基づき割当てを受けた新株予約権については、当該会社の監査役の地位を喪失した日の翌日以降、新株予約権を行使できる。 新株予約権の一部行使はできない。	同左
新株予約権の譲渡に関する事項	当社取締役会の承認を要する。	同左
代用払込みに関する事項		
組織再編成行為に伴う新株予約権の交付に関する事項	当社が、合併(当社が合併により消滅する場合に限る。)、吸収分割若しくは新設分割(それぞれ当社が分割会社となる場合に限る。)、又は株式交換若しくは株式移転(それぞれ当社が完全子会社となる場合に限る。)(以上を総称して以下、「組織再編成行為」という。)をする場合において、組織再編成行為の効力発生日(吸収合併につき吸収合併がその効力を生ずる日、新設合併につき新設合併設立株式会社の成立の日、吸収分割につき吸収分割がその効力を生ずる日、新設分割につき新設分割設立株式会社の成立の日、株式交換につき株式交換がその効力を生ずる日、及び株式移転につき株式移転設立完全親会社の成立の日をいう。以下同じ。)の直前において残存する新株予約権(以下、「残存新株予約権」という。)を保有する新株予約権者に対し、それぞれの場合につき、会社法第236条第1項第8号のイからホまでに掲げる株式会社(以下、「再編成対象会社」という。)の新株予約権をそれぞれ交付することとする。この場合においては、残存新株予約権は消滅し、再編成対象会社は新株予約権を新たに発行するものとする。ただし、以下の各号に沿って再編成対象会社の新株予約権を交付する旨を、吸収合併契約、新設合併契約、吸収分割契約、新設分割計画、株式交換契約又は株式移転計画において定めることを条件とする。	同左

	<p>交付する再編成対象会社の新株予約権の数</p> <p>新株予約権者が保有する残存新株予約権の数と同一の数をそれぞれ交付する。</p> <p>新株予約権の目的である再編成対象会社の株式の種類</p> <p>再編成対象会社の普通株式とする。</p> <p>新株予約権の目的である再編成対象会社の株式の数</p> <p>組織再編成行為の条件等を勘案の上、注2に定める内容に準じて決定する。</p> <p>新株予約権の行使に際して出資される財産の価額</p> <p>交付される各新株予約権の行使に際して出資される財産の価額は、以下に定める再編成後行使価額に上記に従って決定される当該各新株予約権の目的である再編成対象会社の株式の数を乗じて得られる金額とする。再編成後行使価額は、交付される各新株予約権を行使することにより交付を受けることができる再編成対象会社の株式1株当たり1円とする。</p> <p>新株予約権を行使することができる期間</p> <p>「新株予約権の行使期間」欄に定める新株予約権を行使することができる期間の開始日と組織再編成行為の効力発生日のうちいずれか遅い日から、同欄に定める新株予約権を行使することができる期間の満了日までとする。</p> <p>新株予約権の行使により株式を発行する場合における増加する資本金及び資本準備金に関する事項</p> <p>注3に準じて決定する。</p> <p>譲渡による新株予約権の取得の制限</p> <p>譲渡による新株予約権の取得については、再編成対象会社の取締役会の決議による承認を要する。</p> <p>新株予約権の取得条項</p> <p>注4に定める新株予約権の取得に関する事項に準じて決定する。</p>	
--	--	--

- (注) 1. 各新株予約権の目的である株式の数(以下、「付与株式数」という。)は当社普通株式100株とする。
2. 当社が当社普通株式につき、株式分割(当社普通株式の株式無償割当てを含む。以下、株式分割の記載につき同じ。)又は株式併合を行う場合には、付与株式数を次の算式により調整し、調整の結果生じる1株未満の端数は、これを切り捨てる。
- 調整後付与株式数 = 調整前付与株式数 × 株式分割又は株式併合の比率
- 調整後付与株式数は、株式分割の場合は、当該株式分割の基準日の翌日以降、株式併合の場合は、その効力発生日以降、これを適用する。ただし、剰余金の額を減少して資本金又は準備金を増加する議案が当社株主総会において承認されることを条件として株式分割が行われる場合で、当該株主総会の終結の日以前の日を株式分割のための基準日とする場合は、調整後付与株式数は、当該株主総会の終結の日の翌日以降これを適用する。
- また、上記の他、割当日後、当社が合併、会社分割又は資本金の額の減少を行う場合その他これらの場合に準じて付与株式数の調整を必要とする場合には、当社は、合理的な範囲で付与株式数を適切に調整することができる。
- 付与株式数の調整を行うときは、当社は調整後付与株式数を適用する日の前日までに、必要な事項を新株予約権原簿に記載された各新株予約権を保有する者(以下、「新株予約権者」という。)に通知又は公告する。ただし、当該適用の日の前日までに通知又は公告を行うことができない場合には、以後速やかに通知又は公告する。
3. (1) 新株予約権の行使により株式を発行する場合における増加する資本金の額は、会社計算規則第17条第1項に従い算出される資本金等増加限度額の2分の1の金額とし、計算の結果生じる1円未満の端数は、これを切り上げる。
- (2) 新株予約権の行使により株式を発行する場合における増加する資本準備金の額は、上記(1)記載の資本金等増加限度額から上記(1)に定める増加する資本金の額を減じた額とする。

4. 以下の(1)、(2)、(3)、(4)又は(5)の議案につき当社株主総会で承認された場合(株主総会決議が不要の場合は、当社の取締役会決議又は会社法第416条第4項の規定に従い委任された執行役の決定がなされた場合は、取締役会が別途定める日に、当社は無償で新株予約権を取得することができる。
- (1) 当社が消滅会社となる合併契約承認の議案
 - (2) 当社が分割会社となる分割契約若しくは分割計画承認の議案
 - (3) 当社が完全子会社となる株式交換契約若しくは株式移転計画承認の議案
 - (4) 当社の発行する全部の株式の内容として譲渡による当該株式の取得について当社の承認を要することについての定めを設ける定款の変更承認の議案
 - (5) 新株予約権の目的である株式の内容として譲渡による当該株式の取得について当社の承認を要すること又は当該種類の株式について当社が株主総会の決議によってその全部を取得することについての定めを設ける定款の変更承認の議案

平成21年6月26日取締役会決議		
	事業年度末現在 (平成28年3月31日現在)	提出日の前月末現在 (平成28年5月31日現在)
新株予約権の数(個)	8,863	8,196
新株予約権のうち自己新株予約権の数(個)		
新株予約権の目的となる株式の種類	当社普通株式 単元株式数 100株	同左
新株予約権の目的となる株式の数(株)	886,300	819,600
新株予約権の行使時の払込金額	株式1株当たりの払込金額を1円とし、これに各新株予約権の目的たる株式の数乗じた金額とする。	同左
新株予約権の行使期間	平成21年7月14日～平成51年7月13日	同左
新株予約権の行使により株式を発行する場合の株式の発行価格及び資本組入額	発行価格 1株当たり488円 資本組入額 1株当たり244円	同左
新株予約権の行使の条件	当社、株式会社三菱東京UFJ銀行、三菱UFJ信託銀行株式会社又は三菱UFJ証券ホールディングス株式会社の取締役又は執行役員の地位に基づき割当てを受けた新株予約権については、当該会社の取締役及び執行役員のいずれの地位をも喪失した日の翌日以降、新株予約権を行使できる。また、当社、株式会社三菱東京UFJ銀行、三菱UFJ信託銀行株式会社又は三菱UFJ証券ホールディングス株式会社の監査役の地位に基づき割当てを受けた新株予約権については、当該会社の監査役の地位を喪失した日の翌日以降、新株予約権を行使できる。 新株予約権の一部行使はできない。	同左
新株予約権の譲渡に関する事項	当社取締役会の承認を要する。	同左
代用払込みに関する事項		
組織再編成行為に伴う新株予約権の交付に関する事項	当社が、合併(当社が合併により消滅する場合に限る。)、吸収分割若しくは新設分割(それぞれ当社が分割会社となる場合に限る。)、又は株式交換若しくは株式移転(それぞれ当社が完全子会社となる場合に限る。)(以上を総称して以下、「組織再編成行為」という。)をする場合において、組織再編成行為の効力発生日(吸収合併につき吸収合併がその効力を生ずる日、新設合併につき新設合併設立株式会社の成立の日、吸収分割につき吸収分割がその効力を生ずる日、新設分割につき新設分割設立株式会社の成立の日、株式交換につき株式交換がその効力を生ずる日、及び株式移転につき株式移転設立完全親会社の成立の日をいう。以下同じ。)の直前において残存する新株予約権(以下、「残存新株予約権」という。)を保有する新株予約権者に対し、それぞれの場合につき、会社法第236条第1項第8号のイからホまでに掲げる株式会社(以下、「再編成対象会社」という。)の新株予約権をそれぞれ交付することとする。この場合においては、残存新株予約権は消滅し、再編成対象会社は新株予約権を新たに発行するものとする。ただし、以下の各号に沿って再編成対象会社の新株予約権を交付する旨を、吸収合併契約、新設合併契約、吸収分割契約、新設分割計画、株式交換契約又は株式移転計画において定めることを条件とする。	同左

	<p>交付する再編成対象会社の新株予約権の数 新株予約権者が保有する残存新株予約権の数と同一の数をそれぞれ交付する。</p> <p>新株予約権の目的である再編成対象会社の株式の種類 再編成対象会社の普通株式とする。</p> <p>新株予約権の目的である再編成対象会社の株式の数 組織再編成行為の条件等を勘案の上、注2に定める内容に準じて決定する。</p> <p>新株予約権の行使に際して出資される財産の価額 交付される各新株予約権の行使に際して出資される財産の価額は、以下に定める再編成後行使価額に上記に従って決定される当該各新株予約権の目的である再編成対象会社の株式の数を乗じて得られる金額とする。再編成後行使価額は、交付される各新株予約権を行使することにより交付を受けることができる再編成対象会社の株式1株当たり1円とする。</p> <p>新株予約権を行使することができる期間 「新株予約権の行使期間」欄に定める新株予約権を行使することができる期間の開始日と組織再編成行為の効力発生日のうちいずれか遅い日から、同欄に定める新株予約権を行使することができる期間の満了日までとする。</p> <p>新株予約権の行使により株式を発行する場合における増加する資本金及び資本準備金に関する事項 注3に準じて決定する。</p> <p>譲渡による新株予約権の取得の制限 譲渡による新株予約権の取得については、再編成対象会社の取締役会の決議による承認を要する。</p> <p>新株予約権の取得条項 注4に定める新株予約権の取得に関する事項に準じて決定する。</p>	
--	--	--

(注) 1. 各新株予約権の目的である株式の数(以下、「付与株式数」という。)は当社普通株式100株とする。

2. 当社が当社普通株式につき、株式分割(当社普通株式の株式無償割当てを含む。以下、株式分割の記載につき同じ。)又は株式併合を行う場合には、付与株式数を次の算式により調整し、調整の結果生じる1株未満の端数は、これを切り捨てる。

調整後付与株式数 = 調整前付与株式数 × 株式分割又は株式併合の比率

調整後付与株式数は、株式分割の場合は、当該株式分割の基準日の翌日以降、株式併合の場合は、その効力発生日以降、これを適用する。ただし、剰余金の額を減少して資本金又は準備金を増加する議案が当社株主総会において承認されることを条件として株式分割が行われる場合で、当該株主総会の終結の日以前の日を株式分割のための基準日とする場合は、調整後付与株式数は、当該株主総会の終結の日の翌日以降これを適用する。

また、上記の他、割当日後、当社が合併、会社分割又は資本金の額の減少を行う場合その他これらの場合に準じて付与株式数の調整を必要とする場合には、当社は、合理的な範囲で付与株式数を適切に調整することができる。

付与株式数の調整を行うときは、当社は調整後付与株式数を適用する日の前日までに、必要な事項を新株予約権原簿に記載された各新株予約権を保有する者(以下、「新株予約権者」という。)に通知又は公告する。ただし、当該適用の日の前日までに通知又は公告を行うことができない場合には、以後速やかに通知又は公告する。

3. (1) 新株予約権の行使により株式を発行する場合における増加する資本金の額は、会社計算規則第17条第1項に従い算出される資本金等増加限度額の2分の1の金額とし、計算の結果生じる1円未満の端数は、これを切り上げる。

(2) 新株予約権の行使により株式を発行する場合における増加する資本準備金の額は、上記(1)記載の資本金等増加限度額から上記(1)に定める増加する資本金の額を減じた額とする。

4. 以下の(1)、(2)、(3)、(4)又は(5)の議案につき当社株主総会で承認された場合(株主総会決議が不要の場合は、当社の取締役会決議又は会社法第416条第4項の規定に従い委任された執行役の決定がなされた場合は、取締役会が別途定める日に、当社は無償で新株予約権を取得することができる。)
- (1) 当社が消滅会社となる合併契約承認の議案
 - (2) 当社が分割会社となる分割契約若しくは分割計画承認の議案
 - (3) 当社が完全子会社となる株式交換契約若しくは株式移転計画承認の議案
 - (4) 当社の発行する全部の株式の内容として譲渡による当該株式の取得について当社の承認を要することについての定めを設ける定款の変更承認の議案
 - (5) 新株予約権の目的である株式の内容として譲渡による当該株式の取得について当社の承認を要すること又は当該種類の株式について当社が株主総会の決議によってその全部を取得することについての定めを設ける定款の変更承認の議案

平成22年6月29日取締役会決議		
	事業年度末現在 (平成28年3月31日現在)	提出日の前月末現在 (平成28年5月31日現在)
新株予約権の数(個)	21,190	20,381
新株予約権のうち自己新株予約権の数(個)		
新株予約権の目的となる株式の種類	当社普通株式 単元株式数 100株	同左
新株予約権の目的となる株式の数(株)	2,119,000	2,038,100
新株予約権の行使時の払込金額	株式1株当たりの払込金額を1円とし、これに各新株予約権の目的たる株式の数を乗じた金額とする。	同左
新株予約権の行使20期間	平成22年7月16日～平成52年7月15日	同左
新株予約権の行使により株式を発行する場合の株式の発行価格及び資本組入額	発行価格 1株当たり367円 資本組入額 1株当たり183.5円	同左
新株予約権の行使の条件	当社、株式会社三菱東京UFJ銀行、三菱UFJ信託銀行株式会社、三菱UFJ証券ホールディングス株式会社又は三菱UFJモルガン・スタンレー証券株式会社の取締役又は執行役員の地位に基づき割当てを受けた新株予約権については、当該会社の取締役及び執行役員のいずれの地位をも喪失した日の翌日以降、新株予約権を行使できる。また、当社、株式会社三菱東京UFJ銀行、三菱UFJ信託銀行株式会社、三菱UFJ証券ホールディングス株式会社又は三菱UFJモルガン・スタンレー証券株式会社の監査役 の地位に基づき割当てを受けた新株予約権については、当該会社の監査役の地位を喪失した日の翌日以降、新株予約権を行使できる。 新株予約権の一部行使はできない。	同左
新株予約権の譲渡に関する事項	当社取締役会の承認を要する。	同左
代用払込みに関する事項		
組織再編成行為に伴う新株予約権の交付に関する事項	当社が、合併(当社が合併により消滅する場合に限る。)、吸収分割若しくは新設分割(それぞれ当社が分割会社となる場合に限る。)、又は株式交換若しくは株式移転(それぞれ当社が完全子会社となる場合に限る。)(以上を総称して以下、「組織再編成行為」という。)をする場合において、組織再編成行為の効力発生日(吸収合併につき吸収合併がその効力を生ずる日、新設合併につき新設合併設立株式会社の成立の日、吸収分割につき吸収分割がその効力を生ずる日、新設分割につき新設分割設立株式会社の成立の日、株式交換につき株式交換がその効力を生ずる日、及び株式移転につき株式移転設立完全親会社の成立の日をいう。以下同じ。)の直前において残存する新株予約権(以下、「残存新株予約権」という。)を保有する新株予約権者に対し、それぞれの場合につき、会社法第236条第1項第8号のイからホまでに掲げる株式会社(以下、「再編成対象会社」という。)の新株予約権をそれぞれ交付することとする。この場合においては、残存新株予約権は消滅し、再編成対象会社は新株予約権を新たに発行するものとする。ただし、以下の各号に沿って再編成対象会社の新株予約権を交付する旨を、吸収合併契約、新設合併契約、吸収分割契約、新設分割計画、株式交換契約又は株式移転計画において定めることを条件とする。	同左

	<p>交付する再編成対象会社の新株予約権の数 新株予約権者が保有する残存新株予約権の数と同一の数をそれぞれ交付する。 新株予約権の目的である再編成対象会社の株式の種類 再編成対象会社の普通株式とする。 新株予約権の目的である再編成対象会社の株式の数 組織再編成行為の条件等を勘案の上、注2に定める内容に準じて決定する。 新株予約権の行使に際して出資される財産の価額 交付される各新株予約権の行使に際して出資される財産の価額は、以下に定める再編成後行使価額に上記に従って決定される当該各新株予約権の目的である再編成対象会社の株式の数を乗じて得られる金額とする。再編成後行使価額は、交付される各新株予約権を行使することにより交付を受けることができる再編成対象会社の株式1株当たり1円とする。 新株予約権を行使することができる期間 「新株予約権の行使期間」欄に定める新株予約権を行使することができる期間の開始日と組織再編成行為の効力発生日のうちいずれか遅い日から、同欄に定める新株予約権を行使することができる期間の満了日までとする。 新株予約権の行使により株式を発行する場合における増加する資本金及び資本準備金に関する事項 注3に準じて決定する。 譲渡による新株予約権の取得の制限 譲渡による新株予約権の取得については、再編成対象会社の取締役会の決議による承認を要する。 新株予約権の取得条項 注4に定める新株予約権の取得に関する事項に準じて決定する。</p>	
--	--	--

(注) 1. 各新株予約権の目的である株式の数(以下、「付与株式数」という。)は当社普通株式100株とする。

2. 当社が当社普通株式につき、株式分割(当社普通株式の株式無償割当てを含む。以下、株式分割の記載につき同じ。)又は株式併合を行う場合には、付与株式数を次の算式により調整し、調整の結果生じる1株未満の端数は、これを切り捨てる。

調整後付与株式数 = 調整前付与株式数 × 株式分割又は株式併合の比率

調整後付与株式数は、株式分割の場合は、当該株式分割の基準日の翌日以降、株式併合の場合は、その効力発生日以降、これを適用する。ただし、剰余金の額を減少して資本金又は準備金を増加する議案が当社株主総会において承認されることを条件として株式分割が行われる場合で、当該株主総会の終結の日以前の日を株式分割のための基準日とする場合は、調整後付与株式数は、当該株主総会の終結の日の翌日以降これを適用する。

また、上記の他、割当日後、当社が合併、会社分割又は資本金の額の減少を行う場合その他これらの場合に準じて付与株式数の調整を必要とする場合には、当社は、合理的な範囲で付与株式数を適切に調整することができる。

付与株式数の調整を行うときは、当社は調整後付与株式数を適用する日の前日までに、必要な事項を新株予約権原簿に記載された各新株予約権を保有する者(以下、「新株予約権者」という。)に通知又は公告する。ただし、当該適用の日の前日までに通知又は公告を行うことができない場合には、以後速やかに通知又は公告する。

3. (1) 新株予約権の行使により株式を発行する場合における増加する資本金の額は、会社計算規則第17条第1項に従い算出される資本金等増加限度額の2分の1の金額とし、計算の結果生じる1円未満の端数は、これを切り上げる。

(2) 新株予約権の行使により株式を発行する場合における増加する資本準備金の額は、上記(1)記載の資本金等増加限度額から上記(1)に定める増加する資本金の額を減じた額とする。

4. 以下の(1)、(2)、(3)、(4)又は(5)の議案につき当社株主総会で承認された場合(株主総会決議が不要の場合は、当社の取締役会決議又は会社法第416条第4項の規定に従い委任された執行役の決定がなされた場合は、取締役会が別途定める日に、当社は無償で新株予約権を取得することができる。
- (1) 当社が消滅会社となる合併契約承認の議案
 - (2) 当社が分割会社となる分割契約若しくは分割計画承認の議案
 - (3) 当社が完全子会社となる株式交換契約若しくは株式移転計画承認の議案
 - (4) 当社の発行する全部の株式の内容として譲渡による当該株式の取得について当社の承認を要することについての定めを設ける定款の変更承認の議案
 - (5) 新株予約権の目的である株式の内容として譲渡による当該株式の取得について当社の承認を要すること又は当該種類の株式について当社が株主総会の決議によってその全部を取得することについての定めを設ける定款の変更承認の議案

平成23年6月29日取締役会決議		
	事業年度末現在 (平成28年3月31日現在)	提出日の前月末現在 (平成28年5月31日現在)
新株予約権の数(個)	29,452	28,491
新株予約権のうち自己新株予約権の数(個)		
新株予約権の目的となる株式の種類	当社普通株式 単元株式数 100株	同左
新株予約権の目的となる株式の数(株)	2,945,200	2,849,100
新株予約権の行使時の払込金額	株式1株当たりの払込金額を1円とし、これに各新株予約権の目的たる株式の数を乗じた金額とする。	同左
新株予約権の行使期間	平成23年7月20日～平成53年7月19日	同左
新株予約権の行使により株式を発行する場合の株式の発行価格及び資本組入額	発行価格 1株当たり338円 資本組入額 1株当たり169円	同左
新株予約権の行使の条件	当社、株式会社三菱東京UFJ銀行、三菱UFJ信託銀行株式会社、三菱UFJ証券ホールディングス株式会社又は三菱UFJモルガン・スタンレー証券株式会社の取締役又は執行役員の地位に基づき割当てを受けた新株予約権については、当該会社の取締役及び執行役員のいずれの地位をも喪失した日の翌日以降、新株予約権を行使できる。また、当社、株式会社三菱東京UFJ銀行、三菱UFJ信託銀行株式会社、三菱UFJ証券ホールディングス株式会社又は三菱UFJモルガン・スタンレー証券株式会社の監査役の地位に基づき割当てを受けた新株予約権については、当該会社の監査役の地位を喪失した日の翌日以降、新株予約権を行使できる。 新株予約権の一部行使はできない。	同左
新株予約権の譲渡に関する事項	当社取締役会の承認を要する。	同左
代用払込みに関する事項		
組織再編成行為に伴う新株予約権の交付に関する事項	当社が、合併(当社が合併により消滅する場合に限る。)、吸収分割若しくは新設分割(それぞれ当社が分割会社となる場合に限る。)、又は株式交換若しくは株式移転(それぞれ当社が完全子会社となる場合に限る。)(以上を総称して以下、「組織再編成行為」という。)をする場合において、組織再編成行為の効力発生日(吸収合併につき吸収合併がその効力を生ずる日、新設合併につき新設合併設立株式会社の成立の日、吸収分割につき吸収分割がその効力を生ずる日、新設分割につき新設分割設立株式会社の成立の日、株式交換につき株式交換がその効力を生ずる日、及び株式移転につき株式移転設立完全親会社の成立の日をいう。以下同じ。)の直前において残存する新株予約権(以下、「残存新株予約権」という。)を保有する新株予約権者に対し、それぞれの場合につき、会社法第236条第1項第8号のイからホまでに掲げる株式会社(以下、「再編成対象会社」という。)の新株予約権をそれぞれ交付することとする。この場合においては、残存新株予約権は消滅し、再編成対象会社は新株予約権を新たに発行するものとする。ただし、以下の各号に沿って再編成対象会社の新株予約権を交付する旨を、吸収合併契約、新設合併契約、吸収分割契約、新設分割計画、株式交換契約又は株式移転計画において定めることを条件とする。	同左

	<p>交付する再編成対象会社の新株予約権の数 新株予約権者が保有する残存新株予約権の数と同一の数をそれぞれ交付する。 新株予約権の目的である再編成対象会社の株式の種類 再編成対象会社の普通株式とする。 新株予約権の目的である再編成対象会社の株式の数 組織再編成行為の条件等を勘案の上、注2に定める内容に準じて決定する。 新株予約権の行使に際して出資される財産の価額 交付される各新株予約権の行使に際して出資される財産の価額は、以下に定める再編成後行使価額に上記に従って決定される当該各新株予約権の目的である再編成対象会社の株式の数を乗じて得られる金額とする。再編成後行使価額は、交付される各新株予約権を行使することにより交付を受けることができる再編成対象会社の株式1株当たり1円とする。 新株予約権を行使することができる期間 「新株予約権の行使期間」欄に定める新株予約権を行使することができる期間の開始日と組織再編成行為の効力発生日のうちいずれか遅い日から、同欄に定める新株予約権を行使することができる期間の満了日までとする。 新株予約権の行使により株式を発行する場合における増加する資本金及び資本準備金に関する事項 注3に準じて決定する。 譲渡による新株予約権の取得の制限 譲渡による新株予約権の取得については、再編成対象会社の取締役会の決議による承認を要する。 新株予約権の取得条項 注4に定める新株予約権の取得に関する事項に準じて決定する。</p>	
--	--	--

(注) 1. 各新株予約権の目的である株式の数(以下、「付与株式数」という。)は当社普通株式100株とする。

2. 当社が当社普通株式につき、株式分割(当社普通株式の株式無償割当てを含む。以下、株式分割の記載につき同じ。)又は株式併合を行う場合には、付与株式数を次の算式により調整し、調整の結果生じる1株未満の端数は、これを切り捨てる。

調整後付与株式数 = 調整前付与株式数 × 株式分割又は株式併合の比率

調整後付与株式数は、株式分割の場合は、当該株式分割の基準日の翌日以降、株式併合の場合は、その効力発生日以降、これを適用する。ただし、剰余金の額を減少して資本金又は準備金を増加する議案が当社株主総会において承認されることを条件として株式分割が行われる場合で、当該株主総会の終結の日以前の日を株式分割のための基準日とする場合は、調整後付与株式数は、当該株主総会の終結の日の翌日以降これを適用する。

また、上記の他、割当日後、当社が合併、会社分割又は資本金の額の減少を行う場合その他これらの場合に準じて付与株式数の調整を必要とする場合には、当社は、合理的な範囲で付与株式数を適切に調整することができる。

付与株式数の調整を行うときは、当社は調整後付与株式数を適用する日の前日までに、必要な事項を新株予約権原簿に記載された各新株予約権を保有する者に通知又は公告する。ただし、当該適用の日の前日までに通知又は公告を行うことができない場合には、以後速やかに通知又は公告する。

3. (1) 新株予約権の行使により株式を発行する場合における増加する資本金の額は、会社計算規則第17条第1項に従い算出される資本金等増加限度額の2分の1の金額とし、計算の結果生じる1円未満の端数は、これを切り上げる。

(2) 新株予約権の行使により株式を発行する場合における増加する資本準備金の額は、上記(1)記載の資本金等増加限度額から上記(1)に定める増加する資本金の額を減じた額とする。

4. 以下の(1)、(2)、(3)、(4)又は(5)の議案につき当社株主総会で承認された場合(株主総会決議が不要の場合は、当社の取締役会決議又は会社法第416条第4項の規定に従い委任された執行役の決定がなされた場合は、取締役会が別途定める日に、当社は無償で新株予約権を取得することができる。
- (1) 当社が消滅会社となる合併契約承認の議案
 - (2) 当社が分割会社となる分割契約若しくは分割計画承認の議案
 - (3) 当社が完全子会社となる株式交換契約若しくは株式移転計画承認の議案
 - (4) 当社の発行する全部の株式の内容として譲渡による当該株式の取得について当社の承認を要することについての定めを設ける定款の変更承認の議案
 - (5) 新株予約権の目的である株式の内容として譲渡による当該株式の取得について当社の承認を要すること又は当該種類の株式について当社が株主総会の決議によってその全部を取得することについての定めを設ける定款の変更承認の議案

平成24年6月28日取締役会決議		
	事業年度末現在 (平成28年3月31日現在)	提出日の前月末現在 (平成28年5月31日現在)
新株予約権の数(個)	44,081	42,701
新株予約権のうち自己新株予約権の数(個)		
新株予約権の目的となる株式の種類	当社普通株式 単元株式数 100株	同左
新株予約権の目的となる株式の数(株)	4,408,100	4,270,100
新株予約権の行使時の払込金額	株式1株当たりの払込金額を1円とし、これに各新株予約権の目的たる株式の数を乗じた金額とする。	同左
新株予約権の行使期間	平成24年7月18日～平成54年7月17日	同左
新株予約権の行使により株式を発行する場合の株式の発行価格及び資本組入額	発行価格 1株当たり332円 資本組入額 1株当たり166円	同左
新株予約権の行使の条件	当社、株式会社三菱東京UFJ銀行、三菱UFJ信託銀行株式会社、三菱UFJ証券ホールディングス株式会社又は三菱UFJモルガン・スタンレー証券株式会社の取締役、執行役員又はシニアフェローの地位に基づき割当てを受けた新株予約権については、当該会社の取締役、執行役員及びシニアフェローのいずれの地位をも喪失した日の翌日以降、新株予約権を行使できる。また、当社、株式会社三菱東京UFJ銀行、三菱UFJ信託銀行株式会社、三菱UFJ証券ホールディングス株式会社又は三菱UFJモルガン・スタンレー証券株式会社の監査役の地位に基づき割当てを受けた新株予約権については、当該会社の監査役の地位を喪失した日の翌日以降、新株予約権を行使できる。 新株予約権の一部行使はできない。	同左
新株予約権の譲渡に関する事項	当社取締役会の承認を要する。	同左
代用払込みにに関する事項		

<p>組織再編成行為に伴う新株予約権の交付に関する事項</p>	<p>当社が、合併(当社が合併により消滅する場合に限る。)、吸収分割若しくは新設分割(それぞれ当社が分割会社となる場合に限る。)、又は株式交換若しくは株式移転(それぞれ当社が完全子会社となる場合に限る。)(以上を総称して以下、「組織再編成行為」という。)をする場合において、組織再編成行為の効力発生日(吸収合併につき吸収合併がその効力を生ずる日、新設合併につき新設合併設立株式会社の成立の日、吸収分割につき吸収分割がその効力を生ずる日、新設分割につき新設分割設立株式会社の成立の日、株式交換につき株式交換がその効力を生ずる日、及び株式移転につき株式移転設立完全親会社の成立の日をいう。以下同じ。)の直前において残存する新株予約権(以下、「残存新株予約権」という。)を保有する新株予約権者に対し、それぞれの場合につき、会社法第236条第1項第8号のイからホまでに掲げる株式会社(以下、「再編成対象会社」という。)の新株予約権をそれぞれ交付することとする。この場合においては、残存新株予約権は消滅し、再編成対象会社は新株予約権を新たに発行するものとする。ただし、以下の各号に沿って再編成対象会社の新株予約権を交付する旨を、吸収合併契約、新設合併契約、吸収分割契約、新設分割計画、株式交換契約又は株式移転計画において定めることを条件とする。</p> <p>交付する再編成対象会社の新株予約権の数</p> <p>新株予約権者が保有する残存新株予約権の数と同一の数をそれぞれ交付する。</p> <p>新株予約権の目的である再編成対象会社の株式の種類</p> <p>再編成対象会社の普通株式とする。</p> <p>新株予約権の目的である再編成対象会社の株式の数</p> <p>組織再編成行為の条件等を勘案の上、注2に定める内容に準じて決定する。</p> <p>新株予約権の行使に際して出資される財産の価額</p> <p>交付される各新株予約権の行使に際して出資される財産の価額は、以下に定める再編成後行使価額に上記に従って決定される当該各新株予約権の目的である再編成対象会社の株式の数を乗じて得られる金額とする。再編成後行使価額は、交付される各新株予約権を行使することにより交付を受けることができる再編成対象会社の株式1株当たり1円とする。</p> <p>新株予約権を行使することができる期間</p> <p>「新株予約権の行使期間」欄に定める新株予約権を行使することができる期間の開始日と組織再編成行為の効力発生日のうちいずれか遅い日から、同欄に定める新株予約権を行使することができる期間の満了日までとする。</p> <p>新株予約権の行使により株式を発行する場合における増加する資本金及び資本準備金に関する事項</p> <p>注3に準じて決定する。</p>	<p>同左</p>
---------------------------------	---	-----------

	<p>譲渡による新株予約権の取得の制限 譲渡による新株予約権の取得については、再編成対象会社の取締役会の決議による承認を要する。 新株予約権の取得条項 注4に定める新株予約権の取得に関する事項に準じて決定する。</p>	
--	---	--

- (注) 1. 各新株予約権の目的である株式の数(以下、「付与株式数」という。)は当社普通株式100株とする。
2. 当社が当社普通株式につき、株式分割(当社普通株式の株式無償割当てを含む。以下、株式分割の記載につき同じ。)又は株式併合を行う場合には、付与株式数を次の算式により調整し、調整の結果生じる1株未満の端数は、これを切り捨てる。
調整後付与株式数 = 調整前付与株式数 × 株式分割又は株式併合の比率
調整後付与株式数は、株式分割の場合は、当該株式分割の基準日の翌日以降、株式併合の場合は、その効力発生日以降、これを適用する。ただし、剰余金の額を減少して資本金又は準備金を増加する議案が当社株主総会において承認されることを条件として株式分割が行われる場合で、当該株主総会の終結の日以前の日を株式分割のための基準日とする場合は、調整後付与株式数は、当該株主総会の終結の日の翌日以降これを適用する。
また、上記の他、割当日後、当社が合併、会社分割又は資本金の額の減少を行う場合その他これらの場合に準じて付与株式数の調整を必要とする場合には、当社は、合理的な範囲で付与株式数を適切に調整することができる。
付与株式数の調整を行うときは、当社は調整後付与株式数を適用する日の前日までに、必要な事項を新株予約権原簿に記載された各新株予約権を保有する者に通知又は公告する。ただし、当該適用の日の前日までに通知又は公告を行うことができない場合には、以後速やかに通知又は公告する。
3. (1) 新株予約権の行使により株式を発行する場合における増加する資本金の額は、会社計算規則第17条第1項に従い算出される資本金等増加限度額の2分の1の金額とし、計算の結果生じる1円未満の端数は、これを切り上げる。
(2) 新株予約権の行使により株式を発行する場合における増加する資本準備金の額は、上記(1)記載の資本金等増加限度額から上記(1)に定める増加する資本金の額を減じた額とする。
4. 以下の(1)、(2)、(3)、(4)又は(5)の議案につき当社株主総会で承認された場合(株主総会決議が不要の場合は、当社の取締役会決議又は会社法第416条第4項の規定に従い委任された執行役の決定がなされた場合)は、取締役会が別途定める日に、当社は無償で新株予約権を取得することができる。
(1) 当社が消滅会社となる合併契約承認の議案
(2) 当社が分割会社となる分割契約若しくは分割計画承認の議案
(3) 当社が完全子会社となる株式交換契約若しくは株式移転計画承認の議案
(4) 当社の発行する全部の株式の内容として譲渡による当該株式の取得について当社の承認を要することについての定めを設ける定款の変更承認の議案
(5) 新株予約権の目的である株式の内容として譲渡による当該株式の取得について当社の承認を要すること又は当該種類の株式について当社が株主総会の決議によってその全部を取得することについての定めを設ける定款の変更承認の議案

平成25年6月27日取締役会決議		
	事業年度末現在 (平成28年3月31日現在)	提出日の前月末現在 (平成28年5月31日現在)
新株予約権の数(個)	17,068	16,574
新株予約権のうち自己新株予約権の数(個)		
新株予約権の目的となる株式の種類	当社普通株式 単元株式数 100株	同左
新株予約権の目的となる株式の数(株)	1,706,800	1,657,400
新株予約権の行使時の払込金額	株式1株当たりの払込金額を1円とし、これに各新株予約権の目的たる株式の数を乗じた金額とする。	同左
新株予約権の行使期間	平成25年7月17日～平成55年7月16日	同左
新株予約権の行使により株式を発行する場合の株式の発行価格及び資本組入額	発行価格 1株当たり612円 資本組入額 1株当たり306円	同左
新株予約権の行使の条件	当社、株式会社三菱東京UFJ銀行、三菱UFJ信託銀行株式会社、三菱UFJ証券ホールディングス株式会社又は三菱UFJモルガン・スタンレー証券株式会社の取締役(社外取締役を除く)、執行役員又はシニアフェローの地位に基づき割当てを受けた新株予約権については、当該会社の取締役(社外取締役を除く)、執行役員及びシニアフェローのいずれの地位をも喪失した日の翌日以降、新株予約権を行使できる。 新株予約権の一部行使はできない。	同左
新株予約権の譲渡に関する事項	当社取締役会の承認を要する。	同左
代用払込みに関する事項		
組織再編成行為に伴う新株予約権の交付に関する事項	当社が、合併(当社が合併により消滅する場合に限る。)、吸収分割若しくは新設分割(それぞれ当社が分割会社となる場合に限る。)、又は株式交換若しくは株式移転(それぞれ当社が完全子会社となる場合に限る。)(以上を総称して以下、「組織再編成行為」という。)をする場合において、組織再編成行為の効力発生日(吸収合併につき吸収合併がその効力を生ずる日、新設合併につき新設合併設立株式会社の成立の日、吸収分割につき吸収分割がその効力を生ずる日、新設分割につき新設分割設立株式会社の成立の日、株式交換につき株式交換がその効力を生ずる日、及び株式移転につき株式移転設立完全親会社の成立の日をいう。以下同じ。)の直前において残存する新株予約権(以下、「残存新株予約権」という。)を保有する新株予約権者に対し、それぞれの場合につき、会社法第236条第1項第8号のイからホまでに掲げる株式会社(以下、「再編成対象会社」という。)の新株予約権をそれぞれ交付することとする。この場合においては、残存新株予約権は消滅し、再編成対象会社は新株予約権を新たに発行するものとする。ただし、以下の各号に沿って再編成対象会社の新株予約権を交付する旨を、吸収合併契約、新設合併契約、吸収分割契約、新設分割計画、株式交換契約又は株式移転計画において定めることを条件とする。	同左

	<p>交付する再編成対象会社の新株予約権の数 新株予約権者が保有する残存新株予約権の数と同一の数をそれぞれ交付する。</p> <p>新株予約権の目的である再編成対象会社の株式の種類 再編成対象会社の普通株式とする。</p> <p>新株予約権の目的である再編成対象会社の株式の数 組織再編成行為の条件等を勘案の上、注2に定める内容に準じて決定する。</p> <p>新株予約権の行使に際して出資される財産の価額 交付される各新株予約権の行使に際して出資される財産の価額は、以下に定める再編成後行使価額に上記に従って決定される当該各新株予約権の目的である再編成対象会社の株式の数を乗じて得られる金額とする。再編成後行使価額は、交付される各新株予約権を行使することにより交付を受けることができる再編成対象会社の株式1株当たり1円とする。</p> <p>新株予約権を行使することができる期間 「新株予約権の行使期間」欄に定める新株予約権を行使することができる期間の開始日と組織再編成行為の効力発生日のうちいずれか遅い日から、同欄に定める新株予約権を行使することができる期間の満了日までとする。</p> <p>新株予約権の行使により株式を発行する場合における増加する資本金及び資本準備金に関する事項 注3に準じて決定する。</p> <p>譲渡による新株予約権の取得の制限 譲渡による新株予約権の取得については、再編成対象会社の取締役会の決議による承認を要する。</p> <p>新株予約権の取得条項 注4に定める新株予約権の取得に関する事項に準じて決定する。</p>	
--	--	--

(注) 1. 各新株予約権の目的である株式の数(以下、「付与株式数」という。)は当社普通株式100株とする。

2. 当社が当社普通株式につき、株式分割(当社普通株式の株式無償割当てを含む。以下、株式分割の記載につき同じ。)又は株式併合を行う場合には、付与株式数を次の算式により調整し、調整の結果生じる1株未満の端数は、これを切り捨てる。

$$\text{調整後付与株式数} = \text{調整前付与株式数} \times \text{株式分割又は株式併合の比率}$$

調整後付与株式数は、株式分割の場合は、当該株式分割の基準日の翌日以降、株式併合の場合は、その効力発生日以降、これを適用する。ただし、剰余金の額を減少して資本金又は準備金を増加する議案が当社株主総会において承認されることを条件として株式分割が行われる場合で、当該株主総会の終結の日以前の日を株式分割のための基準日とする場合は、調整後付与株式数は、当該株主総会の終結の日の翌日以降これを適用する。

また、上記の他、割当日後、当社が合併、会社分割又は資本金の額の減少を行う場合その他これらの場合に準じて付与株式数の調整を必要とする場合には、当社は、合理的な範囲で付与株式数を適切に調整することができる。

付与株式数の調整を行うときは、当社は調整後付与株式数を適用する日の前日までに、必要な事項を新株予約権原簿に記載された各新株予約権を保有する者に通知又は公告する。ただし、当該適用の日の前日までに通知又は公告を行うことができない場合には、以後速やかに通知又は公告する。

3. (1) 新株予約権の行使により株式を発行する場合における増加する資本金の額は、会社計算規則第17条第1項に従い算出される資本金等増加限度額の2分の1の金額とし、計算の結果生じる1円未満の端数は、これを切り上げる。
- (2) 新株予約権の行使により株式を発行する場合における増加する資本準備金の額は、上記(1)記載の資本金等増加限度額から上記(1)に定める増加する資本金の額を減じた額とする。

4. 以下の(1)、(2)、(3)、(4)又は(5)の議案につき当社株主総会で承認された場合(株主総会決議が不要の場合は、当社の取締役会決議又は会社法第416条第4項の規定に従い委任された執行役の決定がなされた場合は、取締役会が別途定める日に、当社は無償で新株予約権を取得することができる。
- (1) 当社が消滅会社となる合併契約承認の議案
 - (2) 当社が分割会社となる分割契約若しくは分割計画承認の議案
 - (3) 当社が完全子会社となる株式交換契約若しくは株式移転計画承認の議案
 - (4) 当社の発行する全部の株式の内容として譲渡による当該株式の取得について当社の承認を要することについての定めを設ける定款の変更承認の議案
 - (5) 新株予約権の目的である株式の内容として譲渡による当該株式の取得について当社の承認を要すること又は当該種類の株式について当社が株主総会の決議によってその全部を取得することについての定めを設ける定款の変更承認の議案

平成26年6月27日取締役会決議		
	事業年度末現在 (平成28年3月31日現在)	提出日の前月末現在 (平成28年5月31日現在)
新株予約権の数(個)	25,263	24,669
新株予約権のうち自己新株予約権の数(個)		
新株予約権の目的となる株式の種類	当社普通株式 単元株式数 100株	同左
新株予約権の目的となる株式の数(株)	2,526,300	2,466,900
新株予約権の行使時の払込金額	株式1株当たりの払込金額を1円とし、これに各新株予約権の目的たる株式の数を乗じた金額とする。	同左
新株予約権の行使期間	平成26年7月15日～平成56年7月14日	同左
新株予約権の行使により株式を発行する場合の株式の発行価格及び資本組入額	発行価格 1株当たり540円 資本組入額 1株当たり270円	同左
新株予約権の行使の条件	当社、株式会社三菱東京UFJ銀行、三菱UFJ信託銀行株式会社、三菱UFJ証券ホールディングス株式会社又は三菱UFJモルガン・スタンレー証券株式会社の取締役(社外取締役を除く)、執行役員又はシニアフェローの地位に基づき割当てを受けた新株予約権については、当該会社の取締役(社外取締役を除く)、執行役員及びシニアフェローのいずれの地位をも喪失した日の翌日以降、新株予約権を行使できる。 新株予約権の一部行使はできない。	同左
新株予約権の譲渡に関する事項	当社取締役会の承認を要する。	同左
代用払込みに関する事項		
組織再編成行為に伴う新株予約権の交付に関する事項	当社が、合併(当社が合併により消滅する場合に限る。)、吸収分割若しくは新設分割(それぞれ当社が分割会社となる場合に限る。)、又は株式交換若しくは株式移転(それぞれ当社が完全子会社となる場合に限る。)(以上を総称して以下、「組織再編成行為」という。)をする場合において、組織再編成行為の効力発生日(吸収合併につき吸収合併がその効力を生ずる日、新設合併につき新設合併設立株式会社の成立の日、吸収分割につき吸収分割がその効力を生ずる日、新設分割につき新設分割設立株式会社の成立の日、株式交換につき株式交換がその効力を生ずる日、及び株式移転につき株式移転設立完全親会社の成立の日をいう。以下同じ。)の直前において残存する新株予約権(以下、「残存新株予約権」という。)を保有する新株予約権者に対し、それぞれの場合につき、会社法第236条第1項第8号のイからホまでに掲げる株式会社(以下、「再編成対象会社」という。)の新株予約権をそれぞれ交付することとする。この場合においては、残存新株予約権は消滅し、再編成対象会社は新株予約権を新たに発行するものとする。ただし、以下の各号に沿って再編成対象会社の新株予約権を交付する旨を、吸収合併契約、新設合併契約、吸収分割契約、新設分割計画、株式交換契約又は株式移転計画において定めることを条件とする。	同左

	<p>交付する再編成対象会社の新株予約権の数 新株予約権者が保有する残存新株予約権の数と同一の数をそれぞれ交付する。</p> <p>新株予約権の目的である再編成対象会社の株式の種類 再編成対象会社の普通株式とする。</p> <p>新株予約権の目的である再編成対象会社の株式の数 組織再編成行為の条件等を勘案の上、注2に定める内容に準じて決定する。</p> <p>新株予約権の行使に際して出資される財産の価額 交付される各新株予約権の行使に際して出資される財産の価額は、以下に定める再編成後行使価額に上記に従って決定される当該各新株予約権の目的である再編成対象会社の株式の数を乗じて得られる金額とする。再編成後行使価額は、交付される各新株予約権を行使することにより交付を受けることができる再編成対象会社の株式1株当たり1円とする。</p> <p>新株予約権を行使することができる期間 「新株予約権の行使期間」欄に定める新株予約権を行使することができる期間の開始日と組織再編成行為の効力発生日のうちいずれか遅い日から、同欄に定める新株予約権を行使することができる期間の満了日までとする。</p> <p>新株予約権の行使により株式を発行する場合における増加する資本金及び資本準備金に関する事項 注3に準じて決定する。</p> <p>譲渡による新株予約権の取得の制限 譲渡による新株予約権の取得については、再編成対象会社の取締役会の決議による承認を要する。</p> <p>新株予約権の取得条項 注4に定める新株予約権の取得に関する事項に準じて決定する。</p>	
--	--	--

(注) 1. 各新株予約権の目的である株式の数(以下、「付与株式数」という。)は当社普通株式100株とする。

2. 当社が当社普通株式につき、株式分割(当社普通株式の株式無償割当てを含む。以下、株式分割の記載につき同じ。)又は株式併合を行う場合には、付与株式数を次の算式により調整し、調整の結果生じる1株未満の端数は、これを切り捨てる。

$$\text{調整後付与株式数} = \text{調整前付与株式数} \times \text{株式分割又は株式併合の比率}$$

調整後付与株式数は、株式分割の場合は、当該株式分割の基準日の翌日以降、株式併合の場合は、その効力発生日以降、これを適用する。ただし、剰余金の額を減少して資本金又は準備金を増加する議案が当社株主総会において承認されることを条件として株式分割が行われる場合で、当該株主総会の終結の日以前の日を株式分割のための基準日とする場合は、調整後付与株式数は、当該株主総会の終結の日の翌日以降これを適用する。

また、上記の他、割当日後、当社が合併、会社分割又は資本金の額の減少を行う場合その他これらの場合に準じて付与株式数の調整を必要とする場合には、当社は、合理的な範囲で付与株式数を適切に調整することができる。

付与株式数の調整を行うときは、当社は調整後付与株式数を適用する日の前日までに、必要な事項を新株予約権原簿に記載された各新株予約権を保有する者に通知又は公告する。ただし、当該適用の日の前日までに通知又は公告を行うことができない場合には、以後速やかに通知又は公告する。

3. (1) 新株予約権の行使により株式を発行する場合における増加する資本金の額は、会社計算規則第17条第1項に従い算出される資本金等増加限度額の2分の1の金額とし、計算の結果生じる1円未満の端数は、これを切り上げる。
- (2) 新株予約権の行使により株式を発行する場合における増加する資本準備金の額は、上記(1)記載の資本金等増加限度額から上記(1)に定める増加する資本金の額を減じた額とする。

4. 以下の(1)、(2)、(3)、(4)又は(5)の議案につき当社株主総会で承認された場合(株主総会決議が不要の場合は、当社の取締役会決議又は会社法第416条第4項の規定に従い委任された執行役の決定がなされた場合は、取締役会が別途定める日に、当社は無償で新株予約権を取得することができる。)
- (1) 当社が消滅会社となる合併契約承認の議案
 - (2) 当社が分割会社となる分割契約若しくは分割計画承認の議案
 - (3) 当社が完全子会社となる株式交換契約若しくは株式移転計画承認の議案
 - (4) 当社の発行する全部の株式の内容として譲渡による当該株式の取得について当社の承認を要することについての定めを設ける定款の変更承認の議案
 - (5) 新株予約権の目的である株式の内容として譲渡による当該株式の取得について当社の承認を要すること又は当該種類の株式について当社が株主総会の決議によってその全部を取得することについての定めを設ける定款の変更承認の議案

平成27年6月25日取締役会決議		
	事業年度末現在 (平成28年3月31日現在)	提出日の前月末現在 (平成28年5月31日現在)
新株予約権の数(個)	20,586	19,677
新株予約権のうち自己新株予約権の数(個)		
新株予約権の目的となる株式の種類	当社普通株式 単元株式数 100株	同左
新株予約権の目的となる株式の数(株)	2,058,600	1,967,700
新株予約権の行使時の払込金額	株式1株当たりの払込金額を1円とし、これに各新株予約権の目的たる株式の数を乗じた金額とする。	同左
新株予約権の行使期間	平成27年7月15日～平成57年7月14日	同左
新株予約権の行使により株式を発行する場合の株式の発行価格及び資本組入額	発行価格 1株当たり803円 資本組入額 1株当たり401.5円	同左
新株予約権の行使の条件	当社、株式会社三菱東京UFJ銀行、三菱UFJ信託銀行株式会社、三菱UFJ証券ホールディングス株式会社又は三菱UFJモルガン・スタンレー証券株式会社の取締役(社外取締役を除く)、執行役、執行役員又はシニアフェローの地位に基づき割当てを受けた新株予約権については、当該会社の取締役(社外取締役を除く)、執行役員及びシニアフェローのいずれの地位をも喪失した日の翌日以降、新株予約権を行使できる。 新株予約権の一部行使はできない。	同左
新株予約権の譲渡に関する事項	当社取締役会の承認を要する。	同左
代用払込みに関する事項		
組織再編成行為に伴う新株予約権の交付に関する事項	当社が、合併(当社が合併により消滅する場合に限る。)、吸収分割若しくは新設分割(それぞれ当社が分割会社となる場合に限る。)、又は株式交換若しくは株式移転(それぞれ当社が完全子会社となる場合に限る。)(以上を総称して以下、「組織再編成行為」という。)をする場合において、組織再編成行為の効力発生日(吸収合併につき吸収合併がその効力を生ずる日、新設合併につき新設合併設立株式会社の成立の日、吸収分割につき吸収分割がその効力を生ずる日、新設分割につき新設分割設立株式会社の成立の日、株式交換につき株式交換がその効力を生ずる日、及び株式移転につき株式移転設立完全親会社の成立の日をいう。以下同じ。)の直前において残存する新株予約権(以下、「残存新株予約権」という。)を保有する新株予約権者に対し、それぞれの場合につき、会社法第236条第1項第8号のイからホまでに掲げる株式会社(以下、「再編成対象会社」という。)の新株予約権をそれぞれ交付することとする。この場合においては、残存新株予約権は消滅し、再編成対象会社は新株予約権を新たに発行するものとする。ただし、以下の各号に沿って再編成対象会社の新株予約権を交付する旨を、吸収合併契約、新設合併契約、吸収分割契約、新設分割計画、株式交換契約又は株式移転計画において定めることを条件とする。	同左

	<p>交付する再編成対象会社の新株予約権の数 新株予約権者が保有する残存新株予約権の数と同一の数をそれぞれ交付する。</p> <p>新株予約権の目的である再編成対象会社の株式の種類 再編成対象会社の普通株式とする。</p> <p>新株予約権の目的である再編成対象会社の株式の数 組織再編成行為の条件等を勘案の上、注2に定める内容に準じて決定する。</p> <p>新株予約権の行使に際して出資される財産の価額 交付される各新株予約権の行使に際して出資される財産の価額は、以下に定める再編成後行使価額に上記に従って決定される当該各新株予約権の目的である再編成対象会社の株式の数を乗じて得られる金額とする。再編成後行使価額は、交付される各新株予約権を行使することにより交付を受けることができる再編成対象会社の株式1株当たり1円とする。</p> <p>新株予約権を行使することができる期間 「新株予約権の行使期間」欄に定める新株予約権を行使することができる期間の開始日と組織再編成行為の効力発生日のうちいずれか遅い日から、同欄に定める新株予約権を行使することができる期間の満了日までとする。</p> <p>新株予約権の行使により株式を発行する場合における増加する資本金及び資本準備金に関する事項 注3に準じて決定する。</p> <p>譲渡による新株予約権の取得の制限 譲渡による新株予約権の取得については、再編成対象会社の取締役会の決議による承認を要する。</p> <p>新株予約権の取得条項 注4に定める新株予約権の取得に関する事項に準じて決定する。</p>	
--	--	--

(注) 1. 各新株予約権の目的である株式の数(以下、「付与株式数」という。)は当社普通株式100株とする。

2. 当社が当社普通株式につき、株式分割(当社普通株式の株式無償割当てを含む。以下、株式分割の記載につき同じ。)又は株式併合を行う場合には、付与株式数を次の算式により調整し、調整の結果生じる1株未満の端数は、これを切り捨てる。

$$\text{調整後付与株式数} = \text{調整前付与株式数} \times \text{株式分割又は株式併合の比率}$$

調整後付与株式数は、株式分割の場合は、当該株式分割の基準日の翌日以降、株式併合の場合は、その効力発生日以降、これを適用する。ただし、剰余金の額を減少して資本金又は準備金を増加する議案が当社株主総会において承認されることを条件として株式分割が行われる場合で、当該株主総会の終結の日以前の日を株式分割のための基準日とする場合は、調整後付与株式数は、当該株主総会の終結の日の翌日以降これを適用する。

また、上記の他、割当日後、当社が合併、会社分割又は資本金の額の減少を行う場合その他これらの場合に準じて付与株式数の調整を必要とする場合には、当社は、合理的な範囲で付与株式数を適切に調整することができる。

付与株式数の調整を行うときは、当社は調整後付与株式数を適用する日の前日までに、必要な事項を新株予約権原簿に記載された各新株予約権を保有する者に通知又は公告する。ただし、当該適用の日の前日までに通知又は公告を行うことができない場合には、以後速やかに通知又は公告する。

3. (1) 新株予約権の行使により株式を発行する場合における増加する資本金の額は、会社計算規則第17条第1項に従い算出される資本金等増加限度額の2分の1の金額とし、計算の結果生じる1円未満の端数は、これを切り上げる。
- (2) 新株予約権の行使により株式を発行する場合における増加する資本準備金の額は、上記(1)記載の資本金等増加限度額から上記(1)に定める増加する資本金の額を減じた額とする。

4. 以下の(1)、(2)、(3)、(4)又は(5)の議案につき当社株主総会で承認された場合(株主総会決議が不要の場合は、当社の取締役会決議又は会社法第416条第4項の規定に従い委任された執行役の決定がなされた場合は、取締役会が別途定める日に、当社は無償で新株予約権を取得することができる。
- (1) 当社が消滅会社となる合併契約承認の議案
 - (2) 当社が分割会社となる分割契約若しくは分割計画承認の議案
 - (3) 当社が完全子会社となる株式交換契約若しくは株式移転計画承認の議案
 - (4) 当社の発行する全部の株式の内容として譲渡による当該株式の取得について当社の承認を要することについての定めを設ける定款の変更承認の議案
 - (5) 新株予約権の目的である株式の内容として譲渡による当該株式の取得について当社の承認を要すること又は当該種類の株式について当社が株主総会の決議によってその全部を取得することについての定めを設ける定款の変更承認の議案

(3) 【行使価額修正条項付新株予約権付社債券等の行使状況等】

該当事項はありません。

(4) 【ライツプランの内容】

該当事項はありません。

(5) 【発行済株式総数、資本金等の推移】

年月日	発行済株式 総数増減数 (株)	発行済株式 総数残高 (株)	資本金 増減額 (百万円)	資本金 残高 (百万円)	資本準備金 増減額 (百万円)	資本準備金 残高 (百万円)
平成23年4月1日～ 平成24年3月31日 (注1)	3,639,600	14,310,535,220	1,011	2,138,487	1,009	2,138,503
平成24年4月1日～ 平成25年3月31日 (注1)	4,051,500	14,314,586,720	891	2,139,378	889	2,139,392
平成25年4月1日～ 平成26年3月31日 (注1)	5,440,700	14,320,027,420	1,109	2,140,488	1,108	2,140,501
平成26年4月1日 (注2)	156,000,000	14,164,027,420		2,140,488		2,140,501
平成26年8月29日 (注3)	1,000	14,164,026,420		2,140,488		2,140,501
平成26年4月1日～ 平成27年3月31日 (注1)	4,827,400	14,168,853,820	1,024	2,141,513	1,023	2,141,524

(注) 1 新株予約権(ストックオプション)の行使によるものであります。

2 平成26年4月1日付で第1回第五種優先株式156,000,000株を取得後、同日付で消却しております。なお、これに伴う資本金及び資本準備金の増減はありません。

3 平成26年8月1日付で第十一種優先株式1,000株を取得後、同年8月29日付で消却しております。なお、これに伴う資本金及び資本準備金の増減はありません。

(6) 【所有者別状況】

平成28年3月31日現在

区分	株式の状況(1単元の株式数 100株)								単元未満 株式の状況 (株)
	政府及 び地方 公共 団体	金融機関	金融商品 取引業者	その他の 法人	外国法人等		個人 その他	計	
					個人以外	個人			
株主数 (人)	13	463	112	14,736	1,161	581	728,288	745,354	
所有株式数 (単元)	31,178	42,892,489	3,388,229	19,500,835	52,279,033	10,211	23,539,818	141,641,793	4,674,520
所有株式数 の割合(%)	0.02	30.28	2.39	13.77	36.91	0.01	16.62	100.00	

(注) 1 自己株式378,088,933株は「個人その他」に3,780,889単元、「単元未満株式の状況」に33株含まれておりません。

2 「その他の法人」及び「単元未満株式の状況」の欄には、株式会社証券保管振替機構名義の株式がそれぞれ213単元及び64株含まれております。

(7) 【大株主の状況】

平成28年3月31日現在

氏名又は名称	住所	所有株式数 (株)	発行済株式総数に対する 所有株式数の割合(%)
日本トラスティ・サービス信託銀行株式会社(信託口)	東京都中央区晴海一丁目8番11号	748,648,100	5.28
日本マスタートラスト信託銀行株式会社(信託口)	東京都港区浜松町二丁目11番3号	540,923,500	3.81
日本トラスティ・サービス信託銀行株式会社(信託口9)	東京都中央区晴海一丁目8番11号	223,278,300	1.57
STATE STREET BANK AND TRUST COMPANY (常任代理人 香港上海銀行東京支店)	ONE LINCOLN STREET, BOSTON MA USA 02111 (東京都中央区日本橋三丁目11番1号)	219,174,744	1.54
THE BANK OF NEW YORK MELLON SA/NV 10 (常任代理人 株式会社三菱東京UFJ銀行)	RUE MONTOYERSTRAAT 46, 1000 BRUSSELS, BELGIUM (東京都千代田区丸の内二丁目7番1号)	218,600,440	1.54
STATE STREET BANK WEST CLIENT - TREATY 505234 (常任代理人 株式会社みずほ銀行決済営業部)	1776 HERITAGE DRIVE, NORTH QUINCY, MA 02171, U.S.A. (東京都中央区月島四丁目16番13号)	188,599,978	1.33
THE BANK OF NEW YORK MELLON AS DEPOSITARY BANK FOR DR HOLDERS (常任代理人 株式会社三菱東京UFJ銀行)	C/O THE BANK OF NEW YORK MELLON 101 BARCLAYS STREET, 22ND FLOOR WEST, NEW YORK, NY10286 U.S.A. (東京都千代田区丸の内二丁目7番1号)	184,158,625	1.29
日本生命保険相互会社	東京都千代田区丸の内一丁目6番6号	182,072,553	1.28
日本マスタートラスト信託銀行株式会社 (明治安田生命保険相互会社・退職給付信託口)	東京都港区浜松町二丁目11番3号	175,000,000	1.23
日本トラスティ・サービス信託銀行株式会社(信託口6)	東京都中央区晴海一丁目8番11号	162,325,700	1.14
計	-	2,842,781,940	20.06

- (注) 1 上記のほか当社所有の自己株式378,088,933株(2.66%)があります。
- 2 ザバンクオブニューヨークメロンアズデポジタリーバンクフォーデポジタリーレシートホルダーズは、ADR(米国預託証券)発行のために預託された株式の名義人でありませぬ。
- 3 三井住友信託銀行株式会社から平成25年3月6日付で関東財務局長に提出された大量保有報告書(変更報告書)により、平成25年2月28日現在で以下の株式を所有している旨の報告を受けておりますが、当社として当事業年度末時点における実質所有株式数の確認ができませんので、上記大株主の状況には含めておりませぬ。なお、大量保有報告書(変更報告書)の内容は以下のとおりであります。

氏名又は名称	住所	保有株券等の数 (株)	株券等保有割合 (%)
三井住友信託銀行株式会社	東京都千代田区丸の内一丁目4番1号	514,925,800	3.60
三井住友トラスト・アセットマネジメント株式会社	東京都港区芝三丁目33番1号	30,205,500	0.21
日興アセットマネジメント株式会社	東京都港区赤坂九丁目7番1号	74,754,800	0.52
計	-	619,886,100	4.33

- 4 ブラックロック・ジャパン株式会社から平成27年5月11日付で関東財務局長に提出された大量保有報告書により、平成27年4月30日現在で以下の株式を所有している旨の報告を受けておりますが、当社として当事業年度末時点における実質所有株式数の確認ができませんので、上記大株主の状況には含めておりません。なお、大量保有報告書の内容は以下のとおりであります。

氏名又は名称	住所	保有株券等の数 (株)	株券等保有割合 (%)
ブラックロック・ジャパン株式会社	東京都千代田区丸の内一丁目8番3号	208,884,500	1.47
ブラックロック・アドバイザーズ・エルエルシー	米国 デラウェア州 ウィルミントン ベルビュー パークウェイ 100	32,267,874	0.23
ブラックロック・インベストメント・マネジメント・エルエルシー	米国 ニュージャージー州 プリンストン ユニバーシティ スクウェア ドライブ 1	14,949,084	0.11
ブラックロック・ライフ・リミテッド	英国 ロンドン市 スログモートン・アベニュー 12	39,979,876	0.28
ブラックロック・アセット・マネジメント・アイルランド・リミテッド	アイルランド共和国 ダブリン インターナショナル・ファイナンシャル・サービス・センター JPモルガン・ハウス	62,139,607	0.44
ブラックロック・ファンド・アドバイザーズ	米国 カリフォルニア州 サンフランシスコ市 ハワード・ストリート 400	152,441,320	1.08
ブラックロック・インスティテューショナル・トラスト・カンパニー、エヌ.エイ.	米国 カリフォルニア州 サンフランシスコ市 ハワード・ストリート 400	177,638,819	1.25
ブラックロック・インベストメント・マネジメント(ユークー)リミテッド	英国 ロンドン市 スログモートン・アベニュー 12	20,199,524	0.14
計	-	708,500,604	5.00

(8) 【議決権の状況】

【発行済株式】

平成28年3月31日現在

区分	株式数(株)	議決権の数(個)	内容
無議決権株式			
議決権制限株式(自己株式等)			
議決権制限株式(その他)			
完全議決権株式(自己株式等)	(自己保有株式) 普通株式 378,088,900		
	(相互保有株式) 普通株式 818,900		
完全議決権株式(その他)	普通株式 13,785,271,500	137,852,715	
単元未満株式	普通株式 4,674,520		
発行済株式総数	14,168,853,820		
総株主の議決権		137,852,715	

(注) 「完全議決権株式(その他)」の欄には、株式会社証券保管振替機構名義の株式21,300株(議決権213個)及び実質的に所有していない子会社名義の株式22,000株(議決権220個)が含まれております。

【自己株式等】

平成28年3月31日現在

所有者の氏名 又は名称	所有者の住所	自己名義 所有株式数 (株)	他人名義 所有株式数 (株)	所有株式数 の合計 (株)	発行済株式総数 に対する所有 株式数の割合(%)
(自己保有株式) 株式会社三菱UFJ フィナンシャル・グループ	東京都千代田区丸の内 二丁目7番1号	378,088,900		378,088,900	2.66
(相互保有株式) モルガン・スタンレー MUFJ証券株式会社	東京都千代田区大手町 一丁目9番7号	634,500		634,500	0.00
株式会社大正銀行	大阪市中央区今橋 二丁目5番8号	184,400		184,400	0.00
計		378,907,800		378,907,800	2.67

(注) 株主名簿上は、三菱UFJモルガン・スタンレー証券株式会社株式累積投資口、三菱UFJ証券株式会社(平成22年4月1日に三菱UFJ証券ホールディングス株式会社に商号変更)、三菱UFJニコス株式会社及びUFJつばさ証券株式会社(平成17年10月1日に三菱UFJ証券株式会社に商号変更、三菱UFJ証券株式会社は、平成22年4月1日に三菱UFJ証券ホールディングス株式会社に商号変更)の各名義となっておりますが、実質的に所有していない株式が、それぞれ19,800株、900株、700株及び600株あります。

なお、当該株式は上記「発行済株式」の「完全議決権株式(その他)」欄の普通株式に含めております。

(9) 【ストックオプション制度の内容】

決議年月日	平成19年11月21日
付与対象者の区分及び人数	当社及び当社の子会社の取締役、監査役及び執行役員 計189名
新株予約権の目的となる株式の種類	「(2)新株予約権等の状況」に記載しております。
株式の数	同上
新株予約権の行使時の払込金額	同上
新株予約権の行使期間	同上
新株予約権の行使条件	同上
新株予約権の譲渡に関する事項	同上
代用払込みに関する事項	
組織再編成行為に伴う新株予約権の交付に関する事項	「(2)新株予約権等の状況」に記載しております。

決議年月日	平成20年6月27日
付与対象者の区分及び人数	当社及び当社の子会社の取締役、監査役及び執行役員 計236名
新株予約権の目的となる株式の種類	「(2)新株予約権等の状況」に記載しております。
株式の数	同上
新株予約権の行使時の払込金額	同上
新株予約権の行使期間	同上
新株予約権の行使条件	同上
新株予約権の譲渡に関する事項	同上
代用払込みに関する事項	
組織再編成行為に伴う新株予約権の交付に関する事項	「(2)新株予約権等の状況」に記載しております。

決議年月日	平成21年6月26日
付与対象者の区分及び人数	当社及び当社の子会社の取締役、監査役及び執行役員 計233名
新株予約権の目的となる株式の種類	「(2)新株予約権等の状況」に記載しております。
株式の数	同上
新株予約権の行使時の払込金額	同上
新株予約権の行使期間	同上
新株予約権の行使条件	同上
新株予約権の譲渡に関する事項	同上
代用払込みに関する事項	
組織再編成行為に伴う新株予約権の交付に関する事項	「(2)新株予約権等の状況」に記載しております。

決議年月日	平成22年6月29日
付与対象者の区分及び人数	当社及び当社の子会社の取締役、監査役及び執行役員 計256名
新株予約権の目的となる株式の種類	「(2)新株予約権等の状況」に記載しております。
株式の数	同上
新株予約権の行使時の払込金額	同上
新株予約権の行使期間	同上
新株予約権の行使条件	同上
新株予約権の譲渡に関する事項	同上
代用払込みに関する事項	
組織再編成行為に伴う新株予約権の交付に関する事項	「(2)新株予約権等の状況」に記載しております。

決議年月日	平成23年6月29日
付与対象者の区分及び人数	当社及び当社の子会社の取締役、監査役及び執行役員 計253名
新株予約権の目的となる株式の種類	「(2)新株予約権等の状況」に記載しております。
株式の数	同上
新株予約権の行使時の払込金額	同上
新株予約権の行使期間	同上
新株予約権の行使条件	同上
新株予約権の譲渡に関する事項	同上
代用払込みにに関する事項	
組織再編成行為に伴う新株予約権の交付に関する事項	「(2)新株予約権等の状況」に記載しております。

決議年月日	平成24年6月28日
付与対象者の区分及び人数	当社及び当社の子会社の取締役、監査役、執行役員及びシニアフェロー 計261名
新株予約権の目的となる株式の種類	「(2)新株予約権等の状況」に記載しております。
株式の数	同上
新株予約権の行使時の払込金額	同上
新株予約権の行使期間	同上
新株予約権の行使条件	同上
新株予約権の譲渡に関する事項	同上
代用払込みにに関する事項	
組織再編成行為に伴う新株予約権の交付に関する事項	「(2)新株予約権等の状況」に記載しております。

決議年月日	平成25年6月27日
付与対象者の区分及び人数	当社及び当社の子会社の取締役(社外取締役を除く)、執行役員及びシニアフェロー 計217名
新株予約権の目的となる株式の種類	「(2)新株予約権等の状況」に記載しております。
株式の数	同上
新株予約権の行使時の払込金額	同上
新株予約権の行使期間	同上
新株予約権の行使条件	同上
新株予約権の譲渡に関する事項	同上
代用払込みにに関する事項	
組織再編成行為に伴う新株予約権の交付に関する事項	「(2)新株予約権等の状況」に記載しております。

決議年月日	平成26年6月27日
付与対象者の区分及び人数	当社及び当社の子会社の取締役(社外取締役を除く)、執行役員及びシニアフェロー 計225名
新株予約権の目的となる株式の種類	「(2)新株予約権等の状況」に記載しております。
株式の数	同上
新株予約権の行使時の払込金額	同上
新株予約権の行使期間	同上
新株予約権の行使条件	同上
新株予約権の譲渡に関する事項	同上
代用払込みにに関する事項	
組織再編成行為に伴う新株予約権の交付に関する事項	「(2)新株予約権等の状況」に記載しております。

決議年月日	平成27年6月25日
付与対象者の区分及び人数	当社及び当社の子会社の取締役(社外取締役を除く)、執行役、執行役員及びシニアフェロー 計246名
新株予約権の目的となる株式の種類	「(2)新株予約権等の状況」に記載しております。
株式の数	同上
新株予約権の行使時の払込金額	同上
新株予約権の行使期間	同上
新株予約権の行使条件	同上
新株予約権の譲渡に関する事項	同上
代用払込みに関する事項	
組織再編成行為に伴う新株予約権の交付に関する事項	「(2)新株予約権等の状況」に記載しております。

(10) 【従業員株式所有制度の内容】

従業員株式所有制度の概要

当社の海外連結子会社であるMUFG Americas Holdings Corporationは、平成27年6月、当社及びMUFG Americas Holdings Corporation並びにそれらの子会社の主要な従業員の処遇の一部と株主の皆様の利益との連動性を高め、その雇用関係を維持し、労働意欲をより一層高めることにより、長期的な企業価値及び株式価値の向上を図ることを目的とし、当社ADR(米国預託証券)を取得することを目的とする信託を活用した株式賞与制度(Stock Bonus Plan)(以下、「本株式賞与制度」といいます。)を導入しております。なお、本株式賞与制度は、平成26年7月に実施された株式会社三菱東京UFJ銀行の米州事業統合(以下、「本米州事業統合」といいます。)に伴い、それ以前に株式会社三菱東京UFJ銀行米州本部において導入されていた株式賞与制度(以下、「旧株式賞与制度」といいます。)を、MUFG Americas Holdings Corporationが承継したものであり、旧株式賞与制度に基づき付与された当社ADRを受領する権利(RSU)は、本株式賞与制度に従い存続いたします。

本株式賞与制度では、MUFG Americas Holdings Corporationが、当社若しくはMUFG Americas Holdings Corporation又はそれらの子会社の従業員のうち、MUFG Americas Holdings Corporation及びその子会社であるMUFG Union Bank, N.A.が選定した者(以下、「対象従業員」といいます。)に対して、当該制度及び対象従業員との間の契約等に定める条件に従って、RSUを付与します。RSUは、対象従業員との間の契約において別途の定めがない限り、1個につき1ADRを受領する権利であり、確定日における在籍等を条件として、原則として付与日後1年毎に各対象従業員の有するRSUのうち3分の1ずつが確定するものです。MUFG Americas Holdings Corporationは、対象従業員のうちその有するRSUに係る権利が確定した者を受益者とする信託を設定し、当該信託は、対象従業員の有するRSUに係る権利確定の時期及び個数に従って、MUFG Americas Holdings Corporationが信託に対して信託譲渡した現金を原資として当社ADRを市場から購入し、当該当社ADRをRSUに係る権利の確定した対象従業員に対して譲渡します。対象従業員は、当該信託より当社ADRを取得するまで、議決権等の株主としての権利を行使できません。但し、当社ADRにつき金銭配当が支払われる場合は、対象従業員は、MUFG Americas Holdings Corporationとの間の契約において別途の定めがない限り、当該金銭配当相当額を受け取る権利を有し、RSUが確定する条件と同一の条件で支払いを受けます。なお、当該信託は、旧株式賞与制度に関連して、株式会社三菱東京UFJ銀行が設定した信託を承継するものです。

また、MUFG Americas Holdings Corporationは、本米州事業統合に伴いUnionBanCal Corporationから現在の商号へ変更する以前から、本株式賞与制度と同一の目的で株式賞与制度(以下、「UnionBanCal Corporation株式賞与制度」といいます。)を導入していましたが、UnionBanCal Corporation株式賞与制度は、本米州事業統合以後も、MUFG Americas Holdings Corporationにおいて引き続き存続します。但し、今後、UnionBanCal Corporation株式賞与制度に基づきRSUが付与されることはなく、UnionBanCal Corporation株式賞与制度に基づいて既に付与されたRSUが全て確定し、以下に定めるUnionBanCal Corporation対象従業員に対して当社ADRが譲渡された場合、UnionBanCal Corporation株式賞与制度は終了する予定です。

UnionBanCal Corporation株式賞与制度では、UnionBanCal Corporationが、UnionBanCal Corporation又はその子会社の従業員のうち、UnionBanCal Corporationが選定した者(以下、「UnionBanCal Corporation対象従業員」といいます。)に対して、当該制度及びUnionBanCal Corporation対象従業員との間の契約等に定める条件に従って、RSUが付与されました。RSUは、UnionBanCal Corporation対象従業員との間の契約において別途の定めがない限り、1個につき1ADRを受領する権利であり、確定日における在籍等を条件として、原則として付与日後1年毎に各UnionBanCal Corporation対象従業員の有するRSUのうち3分の1ずつが確定するものです。UnionBanCal Corporationは、UnionBanCal Corporation対象従業員のうちその有するRSUに係る権利が確定した者を受益者とする信託を設定し、当該信託は、UnionBanCal Corporation対象従業員の有するRSUに係る権利確定の時期及び個数に従って、UnionBanCal Corporationが信託に対して信託譲渡した現金を原資として当社ADRを市場から購入し、当該当社ADRをRSUに係る権利の確定したUnionBanCal Corporation対象従業員に対して譲渡します。UnionBanCal Corporation対象従業員は、当該信託より当社ADRを取得するまで、議決権等の株主としての権利を行使できません。

()従業員に取得させる予定の株式の総数

15,242,608 A D R (15,242,608原株)

(注) 1 当社 A D R と原株との交換比率は 1 対 1 です。

(注) 2 平成28年5月31日現在において、旧株式所有制度、若しくは本株式所有制度又はUnionBanCal Corporation株式賞与制度に基づき付与され、存続している R S U に関して、対象従業員及び UnionBanCal Corporation対象従業員に取得させる予定の株式の総数を記載しています。

()当該従業員株式所有制度による受益権その他の権利を受けることができる者の範囲

対象従業員及びUnionBanCal Corporation対象従業員のうち権利確定日における在籍その他の所定の要件を充足する者(所定の要件を充足する退職者を含みます。)

役員に対する株式所有制度

当社は、平成28年5月16日開催の報酬委員会において、当社の子会社であり、当社グループの中核を担う株式会社三菱東京UFJ銀行、三菱UFJ信託銀行株式会社、三菱UFJホールディングス株式会社及び三菱UFJモルガン・スタンレー証券株式会社(4社を総称して、以下「中核事業会社」)並びに当社(中核事業会社と当社の5社を総称して、以下「対象会社」)の取締役、執行役、執行役員及びシニアフェロー(社外取締役及び監査委員を務める取締役を除く。以下「取締役等」)を対象に、新たなインセンティブプランとして信託を活用した業績連動型株式報酬制度(以下、「本制度」)を導入することを決議いたしました。本制度の導入に伴い、現行のストックオプション制度は廃止し、今後、新たに当該ストックオプションとしての新株予約権は付与しないこととします。

()本制度の概要

本制度は、当社グループの中期経営計画の期間に対応した3事業年度(当初は平成29年3月31日で終了する事業年度から平成30年3月31日で終了する事業年度までの2事業年度)の期間を対象として、役員や中期経営計画の業績目標の達成度等に応じて、役員報酬として当社株式及び当社株式の換価処分金額相当額の金銭を、当社株式から生じる配当金とともに交付又は給付するインセンティブプランです。なお、本制度では、取締役等の退任時に株式交付を行う信託 と、対象期間の終了時に株式交付を行う信託 の2種類の信託を設定しています。

()信託契約の内容

信託の種類	特定単独運用の金銭信託以外の金銭の信託(他益信託)
信託の目的	対象会社の取締役等に対するインセンティブの付与
委託者	当社
受託者	三菱UFJ信託銀行株式会社 (共同受託者 日本マスタートラスト信託銀行株式会社)
受益者	対象会社の取締役等のうち受益者要件を充足する者
信託管理人	各対象会社と利害関係のない第三者(公認会計士)
信託契約日	平成28年5月17日
信託の期間	平成28年5月17日～平成30年8月末日(予定)
制度開始日	平成28年7月1日よりポイント付与を開始(予定)
議決権行使	行使しない
取得株式の種類	当社普通株式
株式の取得方法	株式市場から取得
帰属権利者	当社

()取得株式の総額

(イ)信託 約38億円(信託報酬及び信託費用を含む。)

(ロ)信託 約59億円(同上)

()受益権その他の権利を受け取ることができる者の範囲

対象会社の取締役等のうち、受益者要件を充足する者

2 【自己株式の取得等の状況】

【株式の種類等】 会社法第155条第3号及び第155条第7号による普通株式の取得

(1) 【株主総会決議による取得の状況】

該当事項はありません。

(2) 【取締役会決議による取得の状況】

区分	株式数(株)	価額の総額(円)
取締役会(平成27年5月15日)での決議状況 (取得期間 平成27年5月18日～平成27年7月31日)	160,000,000	100,000,000,000
当事業年度前における取得自己株式		
当事業年度における取得自己株式	111,151,800	99,999,972,728
残存決議株式の総数及び価額の総額		
当事業年度の末日現在の未行使割合(%)		
当期間における取得自己株式		
提出日現在の未行使割合(%)		

区分	株式数(株)	価額の総額(円)
取締役会(平成27年11月13日)での決議状況 (取得期間 平成27年11月16日～平成27年12月31日)	140,000,000	100,000,000,000
当事業年度前における取得自己株式		
当事業年度における取得自己株式	121,703,700	99,999,982,169
残存決議株式の総数及び価額の総額		
当事業年度の末日現在の未行使割合(%)		
当期間における取得自己株式		
提出日現在の未行使割合(%)		

区分	株式数(株)	価額の総額(円)
取締役会(平成28年5月16日)での決議状況 (取得期間 平成28年5月17日～平成28年6月30日)	230,000,000	100,000,000,000
当事業年度前における取得自己株式		
当事業年度における取得自己株式		
残存決議株式の総数及び価額の総額		
当事業年度の末日現在の未行使割合(%)		
当期間における取得自己株式	190,614,800	99,999,963,346
提出日現在の未行使割合(%)		

(3) 【株主総会決議又は取締役会決議に基づかないものの内容】

区分	株式数(株)	価額の総額(円)
当事業年度における取得自己株式	66,767	53,523,237
当期間における取得自己株式	3,476	1,801,487

(注) 当期間における取得自己株式には、平成28年6月1日から有価証券報告書提出日までの単元未満株式の買取請求による株式数は含めておりません。

(4) 【取得自己株式の処理状況及び保有状況】

区分	当事業年度		当期間	
	株式数(株)	処分価額の総額(円)	株式数(株)	処分価額の総額(円)
引き受ける者の募集を行った取得自己株式				
消却の処分を行った取得自己株式				
合併、株式交換、会社分割に係る移転を行った取得自己株式				
その他 (ストック・オプションの権利行使による交付)	3,702,800	2,813,506,591	680,000	526,792,005
(単元未満株式の買増請求による売渡)	2,736	2,094,208	330	256,158
保有自己株式数	378,088,933		459,599,079	

- (注) 1 当期間におけるその他の株式には、平成28年6月1日から有価証券報告書提出日までのストック・オプションの権利行使による交付株式数及び単元未満株式の買増請求による売渡株式数は含めておりません。
- 2 当期間における保有自己株式数には、平成28年6月1日から有価証券報告書提出日までのストック・オプションの権利行使による交付株式数、単元未満株式の買取請求による株式数及び買増請求による売渡株式数は含めておりません。

3 【配当政策】

当社は、株主の皆さまへの利益還元を重要な経営課題と位置づけ、利益成長を通じた1株当たり配当金の安定的、持続的な増加をめざすことを基本方針としております。

また、毎事業年度における配当の回数については、当社は会社法第454条第5項の規定による金銭による中間配当を行うことができる旨を定款に定めており、同条に基づく中間配当(決定機関は取締役会)及び期末配当(決定機関は株主総会)の年2回としております。

当事業年度の配当につきましては、業績等を総合的に判断した結果、普通株式の年間配当は1株につき18円(中間配当9円および期末配当9円)といたしました。

内部留保資金につきましては、企業価値の持続的な向上をめざすべく、活用してまいります。

なお、第11期の剰余金の配当は以下のとおりです。

決議年月日	配当金の総額		1株当たりの配当額	
平成27年11月13日 取締役会決議	普通株式	125,212,454,937円	普通株式	9円
平成28年6月29日 定時株主総会決議	普通株式	124,116,883,983円	普通株式	9円

4 【株価の推移】

(1) 【最近5年間の事業年度別最高・最低株価】

回次	第7期	第8期	第9期	第10期	第11期
決算年月	平成24年3月	平成25年3月	平成26年3月	平成27年3月	平成28年3月
最高(円)	448	592	750	811.00	936.80
最低(円)	318	328	515	523.00	431.90

(注) 最高・最低株価は、東京証券取引所市場第一部におけるものであります。

(2) 【最近6月間の月別最高・最低株価】

月別	平成27年10月	11月	12月	平成28年1月	2月	3月
最高(円)	803.80	841.80	815.00	763.50	591.00	583.50
最低(円)	721.50	760.80	740.50	572.00	431.90	480.40

(注) 最高・最低株価は、東京証券取引所市場第一部におけるものであります。

5 【役員の状況】

男性24名 女性2名 (役員のうち女性の比率7.6%)

(1) 取締役の状況

役名	職名	氏名	生年月日	略歴	任期	所有株式数 (株)
取締役		園 潔	昭和28年4月18日	昭和51年4月 株式会社三和銀行入行 平成16年5月 株式会社UFJ銀行 取締役執行役員 平成16年6月 同行執行役員 平成18年1月 株式会社三菱東京UFJ銀行 執行役員 平成18年5月 同行常務執行役員 平成22年5月 同行専務執行役員 平成24年5月 株式会社三菱UFJフィナンシャル・グループ常務執行役員 平成24年6月 株式会社三菱東京UFJ銀行 副頭取 平成26年5月 同行取締役副会長(現在に至る) 株式会社三菱UFJフィナンシャル・グループ常務執行役員退任 平成26年6月 同社取締役会長 平成27年6月 同社取締役 代表執行役会長 (現在に至る) (他の会社の代表状況) 株式会社三菱東京UFJ銀行 取締役副会長	(注)2	普通株式 50,620
取締役		長 岡 孝	昭和29年3月3日	昭和51年4月 株式会社三菱銀行入行 平成15年6月 株式会社東京三菱銀行執行役員 平成18年1月 株式会社三菱東京UFJ銀行 執行役員 平成18年5月 同行常務執行役員 平成20年4月 株式会社三菱UFJフィナンシャル・グループ常務執行役員 平成20年6月 株式会社三菱東京UFJ銀行 常務取締役 平成22年5月 同行専務執行役員 株式会社三菱UFJフィナンシャル・グループ常務執行役員退任 平成23年4月 同社常務執行役員 平成23年6月 株式会社三菱東京UFJ銀行 副頭取 平成24年5月 株式会社三菱UFJフィナンシャル・グループ常務執行役員退任 平成26年5月 株式会社三菱東京UFJ銀行 副頭取退任 平成26年6月 三菱UFJ証券ホールディングス 株式会社顧問 三菱UFJモルガン・スタンレー 証券株式会社顧問 同社取締役社長兼最高経営責任者 (現在に至る) 三菱UFJ証券ホールディングス 株式会社 取締役社長兼最高経営責任者 (現在に至る) 株式会社三菱UFJフィナンシャル・グループ取締役 平成27年6月 同社取締役 代表執行役副会長 (現在に至る) (他の会社の代表状況) 三菱UFJ証券ホールディングス 株式会社 取締役社長兼最高経営責任者 三菱UFJモルガン・スタンレー 証券株式会社 取締役社長兼最高経営責任者	(注)2	普通株式 386,940

役名	職名	氏名	生年月日	略歴	任期	所有株式数 (株)
取締役		池谷 幹 男	昭和33年7月6日	昭和56年4月 平成20年6月 三菱信託銀行株式会社入社 三菱UFJ信託銀行株式会社 執行役員 株式会社三菱UFJフィナンシャル・グループ執行役員 平成23年6月 三菱UFJ信託銀行株式会社 常務取締役 株式会社三菱UFJフィナンシャル・グループ常務執行役員 平成24年6月 三菱UFJ信託銀行株式会社 常務執行役員 株式会社三菱UFJフィナンシャル・グループ執行役員 平成25年6月 三菱UFJ信託銀行株式会社 専務執行役員 株式会社三菱UFJフィナンシャル・グループ執行役員退任 平成27年6月 三菱UFJ信託銀行株式会社 専務取締役 株式会社三菱UFJフィナンシャル・グループ常務執行役員 平成28年4月 三菱UFJ信託銀行株式会社 取締役社長(現在に至る) 株式会社三菱UFJフィナンシャル・グループ代表執行役副会長 平成28年6月 同社取締役 代表執行役副会長 (現在に至る) (他の会社の代表状況) 三菱UFJ信託銀行株式会社 取締役社長	(注) 2	普通株式 42,630
取締役		平野 信 行	昭和26年10月23日	昭和49年4月 平成13年6月 平成16年7月 平成17年5月 平成17年6月 平成17年10月 平成18年1月 平成20年10月 平成21年6月 平成22年6月 平成22年10月 平成24年4月 平成25年4月 平成27年6月 平成28年4月 株式会社三菱銀行入行 株式会社東京三菱銀行執行役員 株式会社三菱東京フィナンシャル・グループ執行役員 株式会社東京三菱銀行 常務執行役員 同行常務取締役 株式会社三菱東京フィナンシャル・グループ取締役 株式会社三菱UFJフィナンシャル・グループ取締役 株式会社三菱東京UFJ銀行 常務取締役 同行専務取締役 同行副頭取 株式会社三菱UFJフィナンシャル・グループ常務執行役員 同社取締役 同社取締役副社長 株式会社三菱東京UFJ銀行頭取 株式会社三菱UFJフィナンシャル・グループ取締役 同社取締役社長 同社取締役 代表執行役社長 (現在に至る) 株式会社三菱東京UFJ銀行 取締役会長(現在に至る) (他の会社の代表状況) 株式会社三菱東京UFJ銀行 取締役会長	(注) 2	普通株式 38,100

役名	職名	氏名	生年月日	略歴	任期	所有株式数 (株)
取締役		黒田 忠司	昭和33年6月7日	昭和56年4月 平成20年4月 株式会社三和銀行入行 株式会社三菱東京UFJ銀行 執行役員 平成23年5月 平成23年6月 同行執行役員退任 三菱UFJリサーチ&コンサル ティング株式会社専務執行役員 同社取締役専務執行役員 平成25年5月 株式会社三菱東京UFJ銀行 常務執行役員 三菱UFJリサーチ&コンサル ティング株式会社 取締役専務執行役員退任 平成26年5月 株式会社三菱東京UFJ銀行 常務執行役員退任 株式会社三菱UFJフィナンシ ャル・グループ常務執行役員 平成26年6月 三菱UFJ信託銀行株式会社 取締役(現在に至る) 株式会社三菱UFJフィナンシ ャル・グループ常務取締役 平成27年5月 同社専務取締役 平成27年6月 株式会社三菱東京UFJ銀行 専務取締役(現在に至る) 株式会社三菱UFJフィナンシ ャル・グループ 取締役 執行役専務(現在に至る) (他の会社の代表状況) 株式会社三菱東京UFJ銀行 専務取締役	(注)2	普通株式 94,900
取締役		徳成 旨亮	昭和35年3月6日	昭和57年4月 平成21年6月 三菱信託銀行株式会社入社 三菱UFJ信託銀行株式会社 執行役員 株式会社三菱UFJフィナンシ ャル・グループ執行役員 平成23年6月 三菱UFJ信託銀行株式会社 常務執行役員 平成24年4月 同社常務取締役 平成24年6月 株式会社三菱UFJフィナンシ ャル・グループ取締役 平成25年6月 三菱UFJ信託銀行株式会社 専務取締役 平成26年6月 株式会社三菱UFJフィナンシ ャル・グループ常務執行役員 平成27年6月 三菱UFJ信託銀行株式会社 専務取締役退任 株式会社三菱東京UFJ銀行 常務取締役 株式会社三菱UFJフィナンシ ャル・グループ取締役 執行役常務 平成28年5月 株式会社三菱東京UFJ銀行 専務取締役(現在に至る) 株式会社三菱UFJフィナンシ ャル・グループ取締役 執行役専務 (現在に至る) (他の会社の代表状況) 株式会社三菱東京UFJ銀行 専務取締役	(注)2	普通株式 236,400

役名	職名	氏名	生年月日	略歴	任期	所有株式数 (株)
取締役		安田正道	昭和35年8月22日	昭和58年4月 平成21年6月 平成23年5月 平成26年5月 平成27年5月 平成27年6月 株式会社東京銀行入行 株式会社三菱東京UFJ銀行 執行役員 株式会社三菱UFJフィナンシャル・グループ執行役員 株式会社三菱東京UFJ銀行 常務執行役員 株式会社三菱UFJフィナンシャル・グループ常務執行役員 株式会社三菱東京UFJ銀行 常務取締役(現在に至る) 株式会社三菱UFJフィナンシャル・グループ取締役 執行役常務 (現在に至る) (他の会社の代表状況) 株式会社三菱東京UFJ銀行 常務取締役	(注)2	普通株式 10,200
取締役		小山田 隆	昭和30年11月2日	昭和54年4月 平成17年6月 平成17年10月 平成18年1月 平成21年1月 平成21年6月 平成24年5月 平成25年5月 平成26年6月 平成27年5月 平成27年6月 平成28年4月 株式会社三菱銀行入行 株式会社東京三菱銀行執行役員 株式会社三菱東京フィナンシャル・グループ執行役員 株式会社三菱UFJフィナンシャル・グループ執行役員 株式会社三菱東京UFJ銀行 執行役員 同行常務執行役員 同行常務取締役 株式会社三菱UFJフィナンシャル・グループ取締役 株式会社三菱東京UFJ銀行 常務執行役員 株式会社三菱UFJフィナンシャル・グループ取締役退任 株式会社三菱東京UFJ銀行 専務執行役員 同行副頭取 株式会社三菱UFJフィナンシャル・グループ副社長執行役員 同社取締役 代表執行役副社長 株式会社三菱東京UFJ銀行頭取 (現在に至る) 株式会社三菱UFJフィナンシャル・グループ取締役(現在に至る) (他の会社の代表状況) 株式会社三菱東京UFJ銀行頭取	(注)2	普通株式 42,350
取締役		三雲 隆	昭和32年9月8日	昭和55年4月 平成19年6月 平成21年6月 平成24年6月 平成25年6月 平成27年6月 東洋信託銀行株式会社入社 三菱UFJ信託銀行株式会社 執行役員 株式会社三菱UFJフィナンシャル・グループ執行役員 三菱UFJ信託銀行株式会社 常務取締役 株式会社三菱UFJフィナンシャル・グループ執行役員退任 三菱UFJ信託銀行株式会社 専務取締役 同社専務取締役退任 株式会社三菱UFJフィナンシャル・グループ常勤監査役 同社取締役(現在に至る)	(注)2	普通株式 254,000

役名	職名	氏名	生年月日	略歴	任期	所有株式数 (株)
取締役		島本武彦	昭和34年11月15日	昭和57年4月 平成20年4月 株式会社三菱銀行入行 株式会社三菱東京UFJ銀行 執行役員 株式会社三菱UFJフィナンシャル・グループ執行役員 平成24年5月 株式会社三菱東京UFJ銀行 常務執行役員 株式会社三菱UFJフィナンシャル・グループ常務執行役員 平成24年6月 株式会社三菱東京UFJ銀行 常務取締役 平成27年6月 同行常務取締役退任 三菱UFJモルガン・スタンレー証券株式会社監査役 三菱UFJ証券ホールディングス株式会社監査役 株式会社三菱UFJフィナンシャル・グループ取締役(現在に至る) 平成28年6月 三菱UFJモルガン・スタンレー証券株式会社監査役退任 三菱UFJ証券ホールディングス株式会社監査役退任	(注) 2	普通株式 277,000
取締役		川本裕子	昭和33年5月31日	昭和57年4月 昭和61年4月 昭和63年9月 株式会社東京銀行入行 同行退職 マッキンゼー・アンド・カンパニー入社 平成13年7月 同社東京支社シニアエキスパート 平成16年3月 同社退職 平成16年4月 早稲田大学大学院ファイナンス研究科(現経営管理研究科)教授 (現在に至る) 平成16年6月 株式会社大阪証券取引所(現株式会社日本取引所グループ)取締役 平成18年6月 東京海上ホールディングス株式会社監査役(現在に至る) 平成25年6月 株式会社三菱UFJフィナンシャル・グループ取締役(現在に至る) 平成26年6月 株式会社日本取引所グループ 取締役退任	(注) 2	普通株式 14,700
取締役		松山 遙	昭和42年8月22日	平成7年4月 平成12年7月 東京地方裁判所判事補任官 弁護士登録 第二東京弁護士会 平成14年1月 日比谷パーク法律事務所入所 同所パートナー(現在に至る) 平成24年6月 株式会社バイテック監査役 平成25年6月 株式会社T&Dホールディングス 取締役(現在に至る) 平成26年6月 三井物産株式会社監査役 (現在に至る) 株式会社三菱UFJフィナンシャル・グループ取締役(現在に至る) 平成27年6月 株式会社バイテック(現株式会社バイテックホールディングス) 取締役(現在に至る)	(注) 2	普通株式 600

役名	職名	氏名	生年月日	略歴	任期	所有株式数 (株)
取締役		岡本 園 衛	昭和19年9月11日	昭和44年6月 日本生命保険相互会社入社 平成7年7月 同社取締役 平成11年3月 同社常務取締役 平成14年3月 同社専務取締役 平成17年4月 同社代表取締役社長 平成17年6月 株式会社UFJホールディングス 監査役 平成17年10月 株式会社三菱UFJフィナンシャル・グループ監査役 平成23年4月 日本生命保険相互会社 代表取締役会長(現在に至る) 平成26年6月 株式会社三菱UFJフィナンシャル・グループ取締役(現在に至る) (他の会社の代表状況) 日本生命保険相互会社 代表取締役会長	(注)2	普通株式 46,136
取締役		奥田 務	昭和14年10月14日	昭和39年4月 株式会社大丸入社 平成3年9月 株式会社大丸オーストラリア 代表取締役 平成7年5月 株式会社大丸取締役 平成8年5月 同社代表取締役常務取締役 平成9年3月 同社代表取締役社長 平成15年5月 同社代表取締役会長兼最高経営責任者 平成19年9月 同社代表取締役会長 J.フロントリテイリング株式会社代表取締役社長兼最高経営責任者 平成22年3月 同社代表取締役会長兼最高経営責任者 平成25年1月 株式会社日本取引所グループ 取締役 平成25年4月 J.フロントリテイリング株式会社取締役相談役 平成26年5月 同社相談役(現在に至る) 平成26年6月 株式会社三菱UFJフィナンシャル・グループ取締役(現在に至る) 平成28年6月 株式会社日本取引所グループ 取締役退任	(注)2	普通株式 5,900
取締役		川上 博	昭和24年5月3日	昭和47年4月 トヨタ自動車販売株式会社入社 平成15年6月 トヨタ自動車株式会社常務役員 平成19年6月 同社専務取締役 平成20年6月 豊田通商株式会社取締役副社長 平成21年6月 中部国際空港株式会社 代表取締役社長 平成27年6月 同社相談役(現在に至る) 株式会社三菱UFJフィナンシャル・グループ取締役(現在に至る) 平成28年6月 株式会社ATグループ取締役 (現在に至る)	(注)2	普通株式 0
取締役		佐藤 行 弘	昭和22年3月12日	昭和44年4月 三菱電機株式会社入社 平成13年6月 同社取締役経理部長 平成15年4月 同社常務取締役経理部長 平成15年6月 同社取締役、上席常務執行役経理部長 平成17年4月 同社取締役、専務執行役 平成19年4月 同社取締役、 代表執行役・執行役副社長 平成21年4月 同社取締役 平成21年6月 同社常任顧問 平成25年6月 同社特別社友 平成26年6月 株式会社三菱UFJフィナンシャル・グループ監査役 平成26年7月 三菱電機株式会社社友 (現在に至る) 平成27年6月 株式会社三菱UFJフィナンシャル・グループ取締役(現在に至る)	(注)2	普通株式 12,400

役名	職名	氏名	生年月日	略歴	任期	所有株式数 (株)
取締役		山手章	昭和27年11月23日	昭和52年11月 プライスウォーターハウス会計事務所入所 昭和58年3月 公認会計士登録 平成3年7月 青山監査法人代表社員 PriceWaterhouseパートナー 平成12年4月 中央青山監査法人代表社員 PricewaterhouseCoopers パートナー 平成18年9月 あらた監査法人代表社員 平成25年6月 あらた監査法人退職 野村不動産ホールディングス株式会社監査役 野村不動産株式会社監査役 野村不動産株式会社監査役退任 株式会社三菱UFJフィナンシャル・グループ取締役(現在に至る) 野村不動産ホールディングス株式会社取締役(現在に至る) プルデンシャル・ホールディング・オブ・ジャパン株式会社 監査役(現在に至る)	(注) 2	普通株式 0
計						1,512,876

(注) 1 取締役のうち、川本裕子、松山遙、岡本囃衛、奥田務、川上博、佐藤行弘、山手章の各氏は、会社法第2条第15号に定める社外取締役であります。

2 取締役の任期は、平成28年6月29日の定時株主総会での選任後、平成29年3月期にかかる定時株主総会の終結の時までであります。

3 当社は、指名委員会等設置会社であります。委員会の構成及び委員長については、以下のとおりであります。

指名・ガバナンス委員会(会社法上の指名委員会)：奥田務(委員長)、川本裕子、松山遙、岡本囃衛、川上博、平野信行

報酬委員会：岡本囃衛(委員長)、川本裕子、松山遙、奥田務、川上博、平野信行

監査委員会：山手章(委員長)、佐藤行弘、川上博、三雲隆、島本武彦

(2) 執行役の状況

役名	職名	氏名	生年月日	略歴	任期	所有株式数 (株)
代表執行役 会長		園 潔	(注) 1	(注) 1	(注) 2	(注) 1
代表執行役 副会長		長 岡 孝	(注) 1	(注) 1	(注) 2	(注) 1
代表執行役 副会長		池 谷 幹 男	(注) 1	(注) 1	(注) 2	(注) 1
代表執行役 社長	グループ CEO	平 野 信 行	(注) 1	(注) 1	(注) 2	(注) 1
執行役専務	グループ CIO	村 林 聡	昭和33年11月8日	昭和56年4月 平成19年6月 平成23年5月 平成25年5月 平成25年6月 平成27年5月 平成27年6月 株式会社三和銀行入行 株式会社三菱東京UFJ銀行 執行役員 株式会社三菱UFJフィナンシャル・グループ執行役員 株式会社三菱東京UFJ銀行 常務執行役員 株式会社三菱UFJフィナンシャル・グループ常務執行役員 株式会社三菱東京UFJ銀行 常務取締役 同行専務取締役(現在に至る) 株式会社三菱UFJフィナンシャル・グループ執行役専務 (現在に至る) (他の会社の代表状況) 株式会社三菱東京UFJ銀行 専務取締役	(注) 2	普通株式 3,000
執行役専務	受託財産 事業本部長	岡 本 純 一	昭和32年11月9日	昭和55年4月 平成20年6月 平成22年6月 平成24年6月 平成25年6月 平成27年6月 平成28年6月 東洋信託銀行株式会社入社 三菱UFJ信託銀行株式会社 執行役員 同社常務執行役員 株式会社三菱UFJフィナンシャル・グループ執行役員 三菱UFJ信託銀行株式会社 専務執行役員 同社取締役副社長 株式会社三菱UFJフィナンシャル・グループ取締役 同社執行役専務(現在に至る) 三菱UFJ信託銀行株式会社 取締役副社長執行役員 (現在に至る) (他の会社の代表状況) 三菱UFJ信託銀行株式会社 取締役副社長執行役員	(注) 2	普通株式 14,700

役名	職名	氏名	生年月日	略歴	任期	所有株式数 (株)
執行役専務	市場事業 本部長	廣 田 直 人	昭和33年6月4日	昭和56年4月 平成21年6月 平成23年4月 平成24年7月 平成26年5月 平成26年6月 平成27年5月 平成27年6月 株式会社三菱銀行入行 株式会社三菱東京UFJ銀行 執行役員 同行執行役員退任 三菱UFJモルガン・スタンレー 証券株式会社取締役副社長 三菱UFJ証券ホールディングス 株式会社常務執行役員 株式会社三菱UFJフィナンシャル・グループ常務執行役員 三菱UFJモルガン・スタンレー 証券株式会社取締役副社長退任 三菱UFJ証券ホールディングス 株式会社常務執行役員退任 株式会社三菱東京UFJ銀行 常務執行役員 同行常務取締役 同行専務取締役(現在に至る) 株式会社三菱UFJフィナンシャル・グループ執行役専務 (現在に至る) (他の会社の代表状況) 株式会社三菱東京UFJ銀行 専務取締役	(注)2	普通株式 162,000
執行役専務	グループ CSO 兼グループ CHRO	黒 田 忠 司	(注)1	(注)1	(注)2	(注)1
執行役専務	法人事業 本部長	荒 木 三 郎	昭和32年8月6日	昭和56年4月 平成19年6月 平成21年5月 平成23年5月 平成24年5月 平成24年6月 平成26年6月 平成27年5月 平成27年6月 平成28年5月 株式会社三菱銀行入行 株式会社三菱東京UFJ銀行 執行役員 株式会社三菱UFJフィナンシャル・グループ執行役員 株式会社三菱東京UFJ銀行 常務執行役員 株式会社三菱UFJフィナンシャル・グループ常務執行役員 同社常務執行役員退任 株式会社三菱東京UFJ銀行 常務取締役 株式会社三菱UFJフィナンシャル・グループ取締役 同社常務執行役員 株式会社三菱東京UFJ銀行 専務取締役 株式会社三菱UFJフィナンシャル・グループ執行役専務 (現在に至る) 株式会社三菱東京UFJ銀行 取締役副頭取(現在に至る) (他の会社の代表状況) 株式会社三菱東京UFJ銀行 取締役副頭取	(注)2	普通株式 32,680

役名	職名	氏名	生年月日	略歴		任期	所有株式数 (株)
執行役専務	国際事業 本部長 並びに 米州担当	三毛 兼 承	昭和31年11月4日	昭和54年4月 平成17年6月 平成17年12月 平成21年3月 平成21年5月 平成23年5月 平成23年6月 平成25年5月 平成28年5月 平成28年6月	株式会社三菱銀行入行 株式会社東京三菱銀行執行役員 株式会社三菱東京フィナンシャル・グループ執行役員 株式会社三菱UFJフィナンシャル・グループ執行役員退任 同社執行役員 株式会社三菱東京UFJ銀行 常務執行役員 株式会社三菱UFJフィナンシャル・グループ執行役員退任 同社常務執行役員 株式会社三菱東京UFJ銀行 常務取締役 同行専務執行役員 同行副頭取執行役員 株式会社三菱UFJフィナンシャル・グループ執行役専務 (現在に至る) 株式会社三菱東京UFJ銀行 取締役副頭取(現在に至る) (他の会社の代表状況) 株式会社三菱東京UFJ銀行 取締役副頭取	(注)3	普通株式 7,655
執行役専務	グループ CFO	徳 成 旨 亮	(注)1	(注)1		(注)2	(注)1
執行役専務	国際事業 本部 副本部長	吉 川 英 一	昭和31年7月14日	昭和56年4月 平成19年6月 平成24年5月 平成26年5月 平成27年5月 平成28年5月 平成28年6月	株式会社東京銀行入行 株式会社三菱東京UFJ銀行 執行役員 同行常務執行役員 株式会社三菱UFJフィナンシャル・グループ常務執行役員 株式会社三菱東京UFJ銀行 専務執行役員 株式会社三菱UFJフィナンシャル・グループ執行役専務 (現在に至る) 株式会社三菱東京UFJ銀行 専務取締役(現在に至る) (他の会社の代表状況) 株式会社三菱東京UFJ銀行 専務取締役	(注)3	普通株式 16,200
執行役常務	グループ CCO 兼グループ CLO	濱 本 晃	昭和35年5月19日	昭和58年4月 平成22年5月 平成22年6月 平成23年5月 平成25年5月 平成27年5月 平成27年6月	株式会社東海銀行入行 株式会社三菱東京UFJ銀行退職 株式会社三菱UFJフィナンシャル・グループ執行役員 株式会社三菱東京UFJ銀行 執行役員 同行常務執行役員 株式会社三菱UFJフィナンシャル・グループ執行役員退任 同社常務執行役員 株式会社三菱東京UFJ銀行 常務取締役(現在に至る) 株式会社三菱UFJフィナンシャル・グループ執行役常務 (現在に至る) (他の会社の代表状況) 株式会社三菱東京UFJ銀行 常務取締役	(注)2	普通株式 86,400
執行役常務	グループ CRO	安 田 正 道	(注)1	(注)1		(注)2	(注)1

役名	職名	氏名	生年月日	略歴		任期	所有株式数 (株)
執行役常務	リテール 事業本部長	村 上 敦 士	昭和36年5月9日	昭和59年4月 平成22年6月	株式会社三和銀行入行 株式会社三菱東京UFJ銀行 執行役員 株式会社三菱UFJフィナンシャル・グループ執行役員	(注) 3	普通株式 7,300
				平成26年5月	株式会社三菱東京UFJ銀行 常務執行役員		
				平成28年5月	株式会社三菱UFJフィナンシャル・グループ執行役常務 (現在に至る)		
				平成28年6月	株式会社三菱東京UFJ銀行 常務取締役(現在に至る) (他の会社の代表状況) 株式会社三菱東京UFJ銀行 常務取締役		
執行役常務	グループ CAO 兼監査部長	吉 藤 茂	昭和37年6月29日	昭和62年4月 平成22年5月	株式会社三菱銀行入行 株式会社三菱東京UFJ銀行 CPM部長	(注) 3	普通株式 1,200
				平成24年5月	同行総合リスク管理部長 株式会社三菱UFJフィナンシャル・グループリスク統括部長		
				平成24年6月	株式会社三菱東京UFJ銀行 執行役員 株式会社三菱UFJフィナンシャル・グループ執行役員		
				平成28年5月	株式会社三菱東京UFJ銀行 執行役員退任 株式会社三菱UFJフィナンシャル・グループ執行役常務 (現在に至る)		
計(注) 4							331,135

(注) 1 「5 役員の状況(1)取締役の状況」に記載されております。

- 2 執行役の任期は、平成28年6月から平成29年3月期にかかる定時株主総会の終結後最初に招集される取締役会の終結の時までであります。
- 3 執行役の任期は、平成28年5月から平成29年3月期にかかる定時株主総会の終結後最初に招集される取締役会の終結の時までであります。
- 4 所有株式数の合計に取締役を兼務する執行役の所有株式数は算入しておりません。

6 【コーポレート・ガバナンスの状況等】

(1) 【コーポレート・ガバナンスの状況】

企業統治の体制の概要等

()コーポレート・ガバナンスに関する基本的な考え方

当社は、株式会社三菱東京UFJ銀行、三菱UFJ信託銀行株式会社、三菱UFJ証券ホールディングス株式会社などの子会社を傘下に擁する持株会社です。当社グループは、経営ビジョンにて中長期的に目指す姿として掲げている「世界に選ばれる、信頼のグローバル金融グループ」の実現のため、コーポレート・ガバナンス態勢を適切に構築・運営していくことを経営の最重要課題の一つとして位置付けております。

また、当社は、前述の通り「経営ビジョン」を制定し、経営戦略の策定や経営の意思決定のよりどころとなる基本方針と位置付けるとともに、経営ビジョンの下での具体的判断・行動基準として、「行動規範」(下記ご参照)を制定しております。

「行動規範」

この行動規範は、MUFJグループの経営ビジョンの下に、グループの役職員が日々いかに判断し行動すべきかの基準を示すものです。

この行動規範は、3つの章で構成されています。

第1章は、お客さまに対する姿勢です。

私たちは、公正・透明な企業活動を誠実にいき、常にお客さま本位で考え行動します。これは、私たちの業務の基本を成すものです。

第2章は、良き企業市民としての社会に対する責任です。

私たちMUFJグループは、お客さまのみならず、地域社会、国際社会等からの信頼と信用の下に成り立っています。私たちは、グローバルレベルで社会に対する責任を負っています。

第3章は、日々の職場における心構えです。

私たちMUFJグループが企業として成長を続け、お客さまや社会に貢献していくために、私たちは活力があり働きがいのある職場作りを目指します。

第1章 お客さまに対する姿勢

私たちは、常にお客さま本位で考え、お客さまの信頼・信用に応えます。MUFJグループが今日あるのは、これまで長い間、お客さまからの信頼・信用に支えられて来たからに他なりません。私たちは、この信頼と信用をさらに確固たるものにしていきます。私たちは、目先の収益にとらわれることなく、長期的・持続的にお客さまの発展を支えます。

1-1. 誠実な行動

私たちは、常にお客さま本位で考え、公正・透明な企業活動を誠実にいきます。私たちは、お客さまの資産を適切に取り扱い、お客さまの利益が不当に損なわれることがないように適切に対応します。

1-2. 品質の追求

私たちは、お客さまとの末永い信頼関係を築くため、商品・サービスの企画・開発から提供に至るまでの全てのプロセスで、品質の管理を徹底し、改善に努めます。

1-3. 期待を超えるサービスの提供

私たちは、世界のお客さまの多様なニーズに対し、プロフェッショナルとして、グローバルなネットワークを活用し、グループの総合力を発揮して、期待を超えるサービスの提供を目指します。

第2章 社会に対する責任

私たちは、グローバルに事業を展開する中で、国内外のあらゆる法令等を遵守し、金融システムの安定・信頼維持を図り、社会の健全な成長に貢献します。私たちは、公正・透明な企業活動を誠実にを行い、MUFJグループがこれまで築き上げてきた社会からの信頼・信用を守り高めます。

2-1. 社会ルールの遵守

私たちは、国内外のあらゆる法令やルールを遵守することはもとより、高い倫理観にもとづいた正しい行動をとります。

2-2. 反社会的勢力・金融犯罪への対応

私たちは、反社会的勢力に毅然と対応し、私たちの商品・サービスが各種金融犯罪、マネーロンダリングおよびテロ活動への資金支援等に利用されないように努めます。

2-3. 社会への貢献

私たちは、各地域の歴史・文化・慣習等を尊重し、企業活動や役職員の社会貢献活動等を通じて、地域社会の発展や環境の保全に貢献します。

第3章 職場における心構え

私たちは、MUFJグループで働く者同士が、お互いを尊重し、プロフェッショナルとしての個人の力と地域・業態を越えたチームワークが最大限発揮され、新しい試みに取り組むことができる職場をつくっていきます。

3-1. 成長と挑戦

私たちは、一人ひとりが知識・専門性・人間力を高め、チーム力を最大限発揮し、環境の変化をチャンスと捉え、新たな分野に挑戦していきます。

3-2. 働きやすい職場

私たちは、グループの全役職員の人権と多様性を尊重し、差別やハラスメント等の行為を行わず、見逃しません。

() 企業統治の体制の概要及び当該体制を採用する理由

当社は、社外の視点を重視し、社外取締役の任用など、これまで進めてきたコーポレート・ガバナンス態勢の強化をさらに進化させ、MUFJグループの中長期的な将来を見据えた態勢を構築するため、平成27年6月に指名委員会等設置会社へ移行しました。

指名委員会等設置会社への移行は、グループ経営の高度化の一環として、持株会社の執行と監督の分離による取締役会の監督機能の強化と、実効性が高く効率的でG-SIFI(注)として海外のステークホルダーがより理解しやすいガバナンス態勢構築を目指すものです。

また、MUFJのコーポレート・ガバナンスの考え方や枠組みを示す、「MUFJコーポレートガバナンス方針」を制定し、その概要を公表しております。

(注) Global Systemically Important Financial Institutionの略。グローバルなシステム上、重要な金融機関。

()会社の機関の概要(内部監査及び監査委員会の状況は後記、社外取締役は後記 参照)

(イ)取締役会及び取締役

- ・ 取締役会は、経営の基本方針その他当社の業務執行を決定し、取締役及び執行役の職務の執行を監督しております。取締役会は、会社法が取締役会の専決事項として定める事項を除き、業務執行の決定を原則として執行役に委任しております。但し、特に重要な業務執行の決定については、取締役会が行います。
- ・ 取締役会は、当社グループの事業に関する深い知見を備えるとともに、金融、財務会計、リスク管理及び法令遵守等に関する多様な知見・専門性を備えた、全体として適切なバランスの取れた17名の取締役に構成しております。

(ロ)委員会

- ・ 会社法が定める「指名・ガバナンス委員会(会社法上の指名委員会)」、「報酬委員会」、「監査委員会」のほか、任意の委員会として「リスク委員会」、「米国リスク委員会」を、以下の通り、設置しております。

指名・ガバナンス委員会

株主総会に提出する取締役選任及び解任に関する議案内容の決定、当社及び主な子会社の重要な人事や当社のコーポレート・ガバナンスの方針・態勢に関する事項について審議し、取締役に報告・提言

報酬委員会

取締役及び執行役等の報酬等の内容に係る決定に関する方針を定めるとともに、個人別の報酬等の内容の決定、当社及び主な子会社の役職員等の報酬に関する制度の設置・改廃について決定・審議し、取締役に報告・提言

監査委員会

取締役及び執行役の職務執行の監査及び監査報告の作成、株主総会に提出する会計監査人の選解任及び会計監査人を再任しないことに関する議案の内容の決定、実査を含めた当社又は子会社の業務・財産の状況の調査等

リスク委員会

グループ全体のリスク管理全般に関する諸事項の審議、リスク管理全般に関する重要事項、トップリスク事案等(含む重大なコンプライアンス事案等)に関する事項、及びその他リスク委員会で審議を要する重要事項を審議し、取締役に報告・提言

米国リスク委員会(注)

米国事業全体におけるリスク管理規則類、及び流動性リスク管理に関する重要事項等の決定、全米レベルのMUFJ業務に関する、リスク管理フレームワーク全般の管理運営状況、MUFJの米国全業務が直面し得る主要リスクの監督、グループ全体の米国におけるリスク管理全般に関する諸事項等を審議し、リスク委員会に報告・提言

(注) 平成28年7月1日より適用となる米国ブルデンシャル規制に対応するため、リスク委員会傘下の委員会として、新たに設置いたしました。

(ハ)執行役

- ・ 執行役は取締役会の決議によって選定された16名で構成し、取締役会の決議によって委任を受けた当社の業務執行の決定及び当社の業務執行を行います。

(ニ)経営会議

- ・ 業務執行の意思決定機関として経営会議を設置し、取締役会の決定した基本方針に基づき、経営に関する全般的な重要事項を協議決定しております。

(ホ)経営会議傘下の各種委員会等

- ・ 経営会議の諮問機関として各種の委員会等を設置し、各委員会等においてそれぞれ所管事項を集中審議し、経営会議に報告することで、経営会議における審議に資することとしております。各種委員会等の概要は以下のとおりです。
- ・ 経営計画委員会(原則年4回開催)
グループ全体の施策・計数計画及び資本政策の審議、施策・計数計画の進捗状況のフォローアップ
- ・ リスク管理委員会(原則年4回開催)
グループ全体の統合リスク管理を推進するための方針及び体制整備に係わる重要事項の審議
- ・ 与信委員会(最低年2回開催)
グループ全体の与信集中状況等に係わる重要事項の審議
グループ全体の信用リスク管理体制整備に係わる重要事項の審議
- ・ 情報開示委員会(原則年6回開催)
開示情報の適正性、開示に係わる内部統制に関する審議
- ・ 査問委員会(随時開催)
懲戒に関する事項の審議
- ・ CSR委員会(原則年2回開催)
グループ全体のCSR活動を推進するための方針及び体制整備に係わる重要事項の審議
- ・ グループコンプライアンス委員会(原則年2回開催)
グループ全体におけるコンプライアンスを推進するための方針及び体制整備に係わる重要事項の審議
- ・ 財務委員会(原則年2回開催)
財務・資本運営に係わる重要事項、及びグループ全体・グループ各社の財務・資本運営に係る計画の審議、進捗状況のフォローアップ
- ・ 投融資委員会(原則年2回開催)
グループ全体の与信及び株式等投資ポートフォリオ全体の運営に係る重要事項の審議
信用リスク・政策投資株式に係るグループ全体の戦略・施策に係る重要事項の審議

(ヘ)グローバル・アドバイザリーボード(注)

- ・ 経営会議の諮問機関として、日・欧・米・アジア各地域の企業経営や金融規制・政府関係における以下の社外有識者を委員とするグローバル・アドバイザリーボードを定期的に開催し、MUFJグループの経営全般、グローバル企業としてのガバナンス・事業戦略等について、独立した立場から助言を受けております。

ジョン・C・デューガン氏

(コヴィンガトン&パーリング法律事務所パートナー、元米国財務省通貨監督庁長官)

ビクター・K・ファン氏

(香港 馮氏集団(ファン・グループ)グループ会長、前国際商業会議所名誉会長)

ジョン・V・ルース氏

(前駐日米国大使)

(ジェームス・)サスン卿

(ジャーディン・マセソン・ホールディングス取締役、元英国財務省商務大臣)

サイモン・SC・テイ氏

(シンガポール国際問題研究所会長、元シンガポール国会議員)

ゲルトルーデ・トゥンベル・グゲレル氏

(オーストリア連邦鉄道ホールディング監査役、元欧州中央銀行役員専任理事)

岩本 敏男

(株式会社エヌ・ティ・ティ・データ代表取締役社長)

長島 徹

(帝人株式会社相談役)

三村 明夫

(新日鐵住金株式会社相談役名誉会長)

(注) 平成28年4月1日をもって、海外の有識者を委員とするグローバル・アドバイザリーボードと、日本の有識者を委員とするアドバイザリーボードを統合し、統合後の諮問機関の名称を「グローバル・アドバイザリーボード」としております。旧アドバイザリーボードの委員(3名)は、グローバル・アドバイザリーボード委員として新たに選任し、これにより、グローバル・アドバイザリーボード委員は、日本3名、欧州2名、米州2名、アジア2名の計9名となっております。

(ト) 執行役員

・ 執行役員制度を導入しており、事業本部及びコーポレートセンターの副本部長や主要なライン長など、常務執行役員22名及び執行役員47名が、定められた業務執行に従事しております。

()会社の業務の適正を確保するための体制(内部統制体制)

当社は、会社法及び同施行規則の規定にのっとり、会社の業務の適正を確保するための体制(内部統制体制)を以下のとおり決議し、この決議内容にのっとり、社則の制定、所管部署の設置、計画・方針の策定その他の体制の整備を行い健全かつ堅固な経営体制構築に努めております。

なお、以下における直接出資会社とは、当社が直接出資する子会社()を指します。当社グループとは、会社法第416条第1項第1号で規定する、当社及び当社の子会社から成る企業集団を指します。

()株式会社三菱東京UFJ銀行、三菱UFJ信託銀行株式会社、三菱UFJ証券ホールディングス株式会社、三菱UFJニコス株式会社、アコム株式会社

1. グループ管理体制

- (1) 当社は、当社グループとしての業務の適正を確保するため、経営ビジョン、行動規範を制定する。
- (2) 当社は、当社グループの経営管理の基本方針を定めるほか、顧客保護等管理、リスク管理、コンプライアンス、内部監査等、各事項ごとに、経営管理のための社則を制定するとともに、当社の直接出資会社と経営管理契約等を締結する。
- (3) 当社は、経営管理のため、各社則にのっとり、職務分担に沿って当社の直接出資会社より協議、報告を受け、適切な経営管理を行う。
- (4) 当社が直接、経営管理する対象は、当社が直接出資する子会社とし、当社が直接出資しない子会社へは、当該子会社に直接出資する子会社が経営管理を行う。当社は、その直接出資する子会社が行う経営管理について、必要に応じて指導・助言を行う。
- (5) 当社は、財務報告に関する内部統制及び開示統制・手続きに関する社則を制定するとともに、その一環として会計監査ホットライン(当社グループにおける会計に係る事案について、当社グループ会社の役職員のみならず一般関係者からの通報を受け付ける内部通報制度)を設置する。

2. 法令等遵守体制

- (1) 当社及び当社の直接出資会社は、役職員の職務の執行が法令及び定款に適合することを確保するため、経営ビジョン、行動規範を制定する。
- (2) 当社及び当社の直接出資会社は、各種社則及びコンプライアンス・マニュアルの制定及び周知を通じて、役職員が法令等を遵守することを確保するための体制を整備する。
- (3) 当社及び当社の直接出資会社は、コンプライアンスの推進及び管理にかかわる委員会等や、コンプライアンスを担当する役員(チーフ・コンプライアンス・オフィサー)及び統括部署を設置する。
- (4) 当社及び当社の直接出資会社は、コンプライアンス・プログラム(役職員を対象とする教育等、役職員が法令等を遵守することを確保するための具体的計画)を策定し、その進捗状況のフォローアップを実施する。
- (5) 当社及び当社の直接出資会社は、役職員等から不正行為に関する通報を受け付ける内部通報制度を設ける。
- (6) 当社及び当社の直接出資会社は、市民社会の秩序や安全に脅威を与える反社会的勢力に対しては毅然とした態度を貫き、取引の防止に努める。
- (7) 当社及び当社の直接出資会社は、金融機関を通じて取引される資金が各種の犯罪やテロに利用される可能性があることに留意し、マネー・ロンダリングの防止に努める。

3．顧客保護等管理体制

- (1) 経営ビジョン及び行動規範を踏まえて「お客さま本位の徹底」を実現するため、当社及び当社の直接出資会社は、お客さまの保護及び利便性向上に向けた「顧客保護等管理」の基本方針及び関連社則の制定、管理・統括部署の設置、役職員への周知等を通じて、お客さまへの説明やサポート体制、情報管理体制、利益相反管理体制等を整備する。
- (2) 情報管理体制整備の一環として策定した「個人情報保護方針」に基づき、当社及び当社の直接出資会社は、個人情報適切に保護・管理される体制を整備する。
- (3) 利益相反管理に関する基本方針として策定した「利益相反管理方針」に基づき、当社及び当社の直接出資会社は、お客さまの利益を不当に害することがないよう、利益相反を管理する体制を整備する。

4．情報保存管理体制

- (1) 取締役会及び経営会議等の会議の議事録及び参考資料等、重要な文書について、社則の定めるところにより、保存・管理を行う。
- (2) 監査委員会又は監査委員が求めたときは、担当部署はいつでも当該請求のあった文書を閲覧又は謄写に供する。

5．リスク管理体制

- (1) 当社及び当社の直接出資会社は、業務遂行から生じる様々なリスクを可能な限り統一的な尺度で総合的に把握した上で、経営の安全性を確保しつつ、株主価値の極大化を追求するため、統合リスク管理・運営を行う。
- (2) 当社及び当社の直接出資会社は、リスクを次のように分類した上で、それぞれのリスク管理規則において当該リスクの管理の基本方針を定めるなど、リスク管理・運営のための社則を制定し、その整備・運営の状況について検証する。
 - 信用リスク
 - 市場リスク
 - 資金流動性リスク
 - オペレーショナルリスク
- (3) 当社及び当社の直接出資会社は、統合リスク運営のための管理体制を整備するものとする。リスクの管理・運営にかかわる委員会や、リスク管理を担当する役員及び統括部署等を設置する。
- (4) 当社及び当社の直接出資会社は、リスクの特定、計測、コントロール及びモニタリングからなるリスク管理プロセスによって適切にリスクを管理する。
- (5) 当社は、割当資本制度(リスクを計量化し、当社グループ全体の経済資本(リスク量に見合う資本)を、当社事業本部及び重要な子会社については子会社ごとにリスクカテゴリー別にそれぞれ割り当てる制度)を運営するための体制を整備する。
- (6) 当社及び当社の直接出資会社は、危機事象の発生に伴う経済的損失及び信用失墜等を最小限にとどめるとともに、危機事態における業務継続及び迅速な通常機能の回復を確保するために必要な体制を整備する。

6．職務執行の効率性確保のための体制

- (1) 当社及び当社の直接出資会社は、経営目標を定めるとともに、経営計画を制定し、適切な手法に基づく経営管理を行う。
- (2) 当社取締役会は、法令で定められた専決事項以外の業務執行の決定を、原則として執行役へ委任する。また、執行役等で構成する経営会議を設置するほか、経営会議の諮問機関として各種の委員会を設置する。
- (3) 当社の直接出資会社は、経営会議等を設置し、取締役会より一定事項の決定を委任する。経営会議等は、受任事項の決定のほか、取締役会の意思決定に資するため取締役会付議事項を事前に検討する。また、経営会議等の諮問機関として各種の委員会を設置する。
- (4) 当社及び当社の直接出資会社は、執行役(当社の直接出資会社においては取締役等)の職務の執行を効率的に行うため、社則に基づく職制、組織体制等の整備を行い、職務執行を分担する。

7．内部監査体制

- (1) 当社及び当社の直接出資会社は、リスク管理、内部統制、ガバナンス・プロセスの適切性・有効性を検証・評価する機能を担う高い専門性と独立性を備えた内部監査体制を整備し、業務の健全性・適切性を確保する。
- (2) 当社及び当社の直接出資会社は、内部監査の基本事項を定めるため社則を制定する。
- (3) 当社及び当社の直接出資会社は、内部監査担当部署を設置する。
- (4) 当社及び当社の直接出資会社の内部監査担当部署は、当社内部監査担当部署の統括のもと、連携・協働により、それぞれの取締役会による監督機能を補佐する。
- (5) 当社及び当社の直接出資会社の内部監査担当部署は、必要に応じ監査委員会(当社の直接出資会社においては監査等委員会もしくは監査役)及び会計監査人との間で協力関係を構築し、内部監査の効率的な実施に努める。

(監査委員会の監査の実効性を確保するための体制)

8．監査委員会の職務を補助する使用人に関する体制

- (1) 監査委員会の職務を補助する組織として監査委員会事務局を設置し、監査委員会の指揮の下におく。
- (2) 監査委員会の職務を補助する使用人の人事等、当該使用人の独立性に関する事項は、監査委員会の意向を尊重する。

9．監査委員会への報告に関する体制

- (1) 下記の事項を監査委員会に報告する。
 - 経営会議で決議又は報告された事項(所定の社則にのっとり、直接出資会社より協議、報告を受ける事項を含む)
 - 会社に著しい損害を及ぼすおそれのある事項(所定の社則にのっとり、直接出資会社より協議、報告を受ける事項を含む)
 - 当社グループの内部監査の実施状況及びその結果
 - 当社グループの重大な法令違反等
 - MUF Gグループ・コンプライアンス・ヘルプライン及び会計監査ホットラインの通報の状況及び通報された事案の内容、当社の直接出資会社における内部通報制度等の利用実績
 - その他監査委員会が報告を求める事項
- (2) MUF Gグループ・コンプライアンス・ヘルプライン又は会計監査ホットラインによる通報を行った者が、当該報告をしたことを理由に不利な取扱いを受けないことを確保するための体制を整備する。

10. 監査委員の職務の執行について生ずる費用又は債務に係る方針

- (1) 監査委員の職務の執行(監査委員会の職務の執行に関するものに限る)に必要な費用又は債務については、監査委員の請求に従い支払その他の処理を行う。

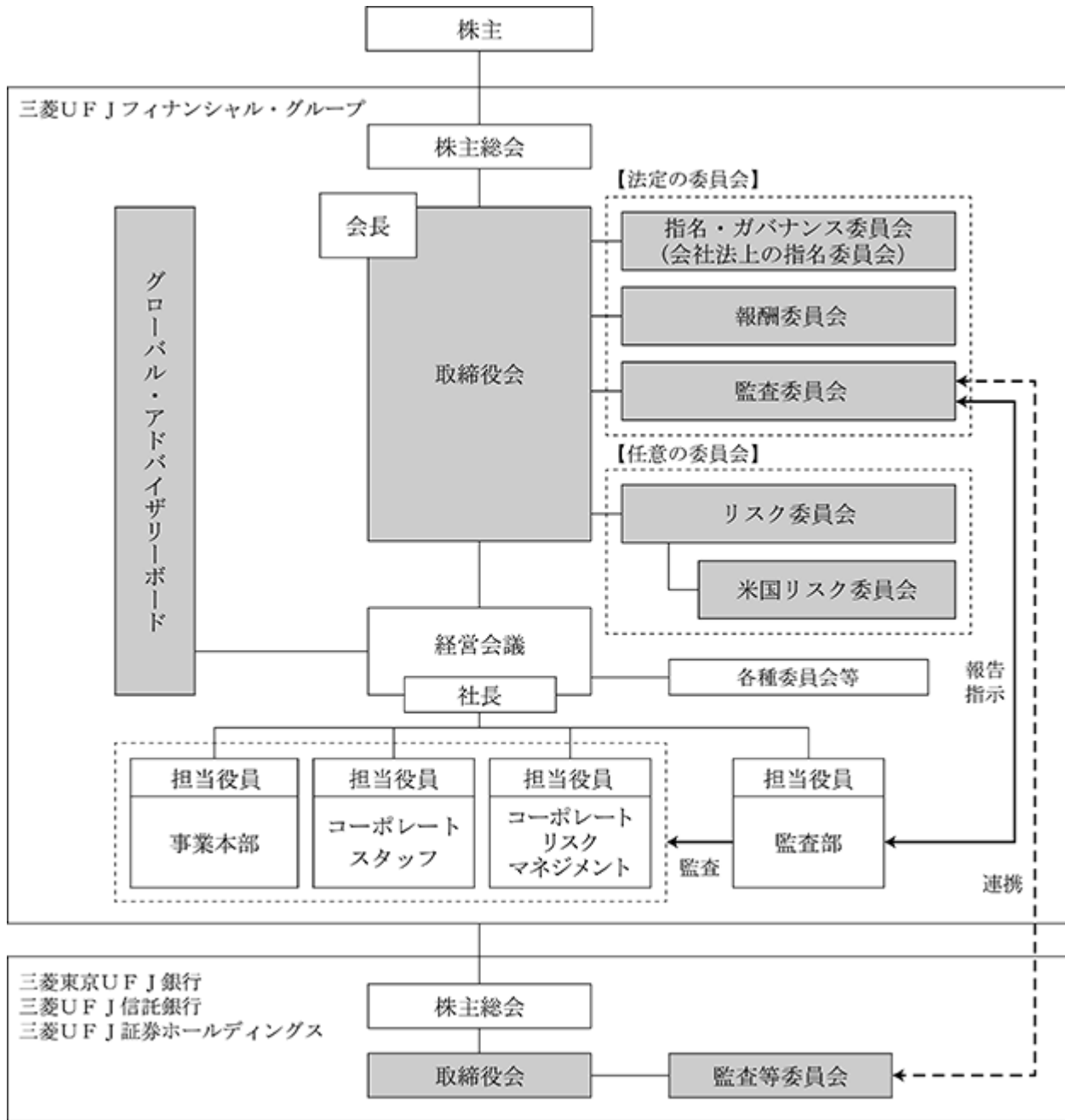
11. その他監査委員会の監査の実効性確保のための体制

- (1) 代表執行役及び内部監査担当部署は、監査委員会と定期的に意見交換を行う。
- (2) 監査委員会は、内部監査担当部署から内部監査計画と内部監査結果の報告を受け、必要に応じて内部監査担当部署に対して具体的な指示を行う。
- (3) 監査委員は、経営会議その他の重要な委員会等に出席できるものとする。
- (4) 役職員は、監査委員会又は監査委員からの調査又はヒアリング依頼に対し協力するものとする。
- (5) その他、役職員は、監査委員会規則及び監査委員会監査基準に定めのある事項を尊重する。

以上

業務執行・監査の仕組み、内部統制の仕組みの模式図は以下のとおりです。

<持株会社のガバナンス構造>



■ …社外役員・委員が就任している機関

(注) 平成28年4月にグローバル・アドバイザリーボードとアドバイザリーボードを統合し、統合後の諮問機関の名称を「グローバル・アドバイザリーボード」としています。
平成28年5月にリスク委員会傘下の委員会として、米国リスク委員会を新たに設置しました。
三菱東京UFJ銀行、三菱UFJ信託銀行及び三菱UFJ証券ホールディングスは、平成28年6月開催の各社の株主総会での承認を経て、監査役会設置会社から監査等委員会設置会社へ移行しました。

()グループのガバナンス態勢

グループ・ガバナンス態勢を強化し、持株会社としての経営管理を的確に行うために、グループ横断的なリスク管理態勢、コンプライアンス態勢及び内部監査態勢を構築すると共に、主要な子会社である三菱東京UFJ銀行、三菱UFJ信託銀行及び三菱UFJ証券ホールディングスに対して、当社から取締役を派遣し、その業務執行を監督しております。

平成27年6月に当社が指名委員会等設置会社へ移行したことを受け、主要な子会社においても、コーポレート・ガバナンス態勢について更なる高度化を進めるため、平成28年6月開催の各社の株主総会での承認を経て、監査役会設置会社から監査等委員会設置会社へ移行しました。

主要な子会社では、重要な業務執行の決定を、取締役会から執行へ大幅に委任することで、迅速な意思決定が可能な体制を構築し、取締役会は委任した事項のモニタリング等を通じ、監督機能の強化を図っております。また、従来の監査役会と任意の監査委員会の機能を、監査等委員会へ統合することで、実効性が高く効率的なコーポレート・ガバナンス態勢とし、社外取締役が過半を占める監査等委員会が監査・監督機能を使用することで、経営の透明性・客観性の向上を図っております。

主要な子会社においては、内部監査計画の基本方針や内部監査結果などの重要事項は、内部監査部門が監査等委員会及び取締役会に報告し、審議される仕組みとしております。

()提出会社の企業統治に関する事項(取締役(業務執行取締役等であるものを除く。))との間の会社法第427条第1項に規定する契約(責任限定契約)の概要)

当社は、現行定款において、取締役(業務執行取締役等であるものを除く。))との責任限定契約に関する規定を設けておりますが、当該定款に基づき当社が取締役(業務執行取締役等であるものを除く。))と締結した責任限定契約の内容の概要は次のとおりであります。

(取締役との責任限定契約)

取締役(業務執行取締役等であるものを除く。))は、本契約締結後、会社法第423条第1項の責任について、その職務を行うにつき善意でかつ重大な過失がなかったときは、金1千万円又は会社法第425条第1項に定める最低責任限度額のいずれか高い額を限度として、損害賠償責任を負担するものとする。

()会社のコーポレート・ガバナンス充実に向けた取組みの最近の実施状況

平成27年度は、取締役会を12回開催し、経営の基本方針その他当社の特に重要な業務執行を決定するとともに、取締役及び執行役の職務を監督しました。

取締役会傘下の委員会については、指名委員会等設置会社移行後、会社法が定める指名・ガバナンス委員会(会社法上の指名委員会)を11回、報酬委員会を6回、監査委員会を14回開催するとともに、任意の委員会であるリスク委員会を4回開催し、取締役会に報告・提言を行いました。

経営会議の諮問機関であるアドバイザリーボードは3回、グローバル・アドバイザリーボードは1回開催しております。

()平成28年4月1日をもって、グローバル・アドバイザリーボードとアドバイザリーボードを統合し、統合後の諮問機関の名称を「グローバル・アドバイザリーボード」としております。

なお、当社は平成28年7月1日より適用となる米国プルデンシャル規制に対応するため、リスク委員会傘下の委員会として、平成28年5月に米国リスク委員会を新たに設置いたしました。

米国リスク委員会では、MUFJグループの米国での事業において直面し得る主要リスクやリスク管理態勢全般の運営状況等を監督するとともに、MUFJグループ全体の米国におけるリスク管理全般に関する諸事項を審議し、リスク委員会に提言・報告を行うことで、コーポレート・ガバナンス態勢の一層の強化を図ってまいります。

また、当社はグループ全体でCSR(企業の社会的責任)活動に主体的に取り組んでいくため、グループの推進機関としてCSR委員会を設置、主要傘下会社にCSR推進部署を設けています。この体制のもと、「お客さま本位の品質追求」、「コミュニティへの貢献」、及び「持続可能な環境・社会の実現」の3つを重点領域と定めて、CSR活動を実施していきます。

企業情報の開示については、証券取引所の規則に基づく適時開示の実施やディスクロージャー誌による開示に加え、ホームページ等を通じて、適時適切な情報提供に取り組んでおります。また、中長期の投資家向けに当社の企業価値向上に向けた取組みを分かりやすく記載した統合報告書を作成しています。

内部監査及び監査委員会による監査の状況

()内部監査

当社では内部監査の役割を「グループの健全かつ適切な業務運営を確保するため、リスク管理態勢やコンプライアンス態勢を含む内部管理態勢の適切性・有効性を内部監査部署が独立した立場から評価・検証し、その評価結果を経営陣に報告するとともに、関連する部署に対しては必要に応じ問題点の是正・改善に向けた提言がなされること」としております。

内部監査の方針、機能、組織上の位置づけ等に係る基本事項は、取締役会が制定した規則に定められており、グループの内部監査部門を統括する部署として監査部を設置しております。監査部は18名(平成28年3月末現在)の専任スタッフに加え、子銀行等の内部監査部門との兼任スタッフで構成されており、グループ全体の内部監査に係る企画・立案の主導、子会社等の内部監査の状況をモニタリングし必要な指導・助言、管理を行うほか、当社各部署に対する内部監査の実施等の機能を担っております。内部監査の実施にあたっては、限られた監査資源を有効かつ効率的に活用するため、内部監査の対象となる部署や業務に内在するリスクの種類や程度を評価し、それに依じて内部監査実施の頻度や深度などを決める「リスクベースの内部監査」に努めております。

また、内部監査計画の基本方針や内部監査結果などの重要事項は、監査部が監査委員会に報告する仕組みとしております。

当社では、監査部と監査委員、監査部と会計監査人との意見交換会を開催し、必要に応じて監査施策や監査結果に係る情報を共有しております。また、内部監査、監査委員会監査及び会計監査と内部統制所管部署との関係は、監査部、監査委員会、会計監査人が内部統制所管部署に対して独立した立場で監査を実施し、内部統制所管部署はそれらの監査が効率的かつ適切に実施されるよう、協力する関係にあります。

()監査委員及び監査委員会による監査

監査委員会は5名の監査委員で構成しており、法令及び社則にのっとり設置しております。そのうち山手章氏は、公認会計士の資格を有しており、また、佐藤行弘氏は、三菱電機株式会社において経理部門の経験を有するとともに、経済産業省企業財務委員会委員長や金融庁企業会計審議会臨時委員等の公職を歴任しており、財務及び会計に関する相当程度の知見を有するものであります。

監査委員は、監査委員会で策定された監査方針及び監査計画に基づき、重要な会議への出席、取締役及び執行役から職務の執行状況について報告を受けるほか、監査部、内部統制所管部署をはじめとする社内各部署及び会計監査人並びに主要な直接出資会社の監査等委員・監査役との定例会合などにより、取締役及び執行役の職務の執行を監査しております。

社外取締役

当社は、複数の社外取締役を任用した上で、社外取締役を委員長とする会社法が定める委員会の設置等により、「社外の視点」を重視した、効率的かつ実効性の高いコーポレートガバナンス態勢を構築し、その一層の充実に努めております。

具体的には、取締役17名のうち7名を、意思決定の透明性確保と業務執行を担う執行役への監督を目的に、株式会社東京証券取引所など国内の金融商品取引所の定めに基づく独立役員として指定した社外取締役としております。社外取締役のサポートは、総務部(取締役会事務局)が行っております。

当社では内部統制所管部署及び内部監査担当部署から、当該業務執行の状況を監査委員会に報告しております。

社外取締役は、内部監査、監査委員会監査、会計監査と相互に連携して、内部統制所管部署の業務執行に対する監督や監査を行い、牽制機能を果たす役割を担っております。

社外取締役の選任に際し、指名・ガバナンス委員会は、企業経営、金融、財務会計、法律等の分野で高い見識や豊富な経験を有し、独立した客観的な立場から経営陣の職務執行を監督する資質を有するとともに、当社の独立性判断基準を満たすなどの一定の選任基準を定め、それを満たす人材を社外取締役候補者に指名しております。

「社外取締役の独立性判断基準」

1. (1) 当社又はその子会社の業務執行取締役、執行役、執行役員又は支配人その他の使用人(以下、「業務執行者」という。)ではなく、かつ、その就任の前10年間に於いて当社又はその子会社の業務執行者ではなかったこと
 - (2) その就任の前10年内のいずれかの時に於いて当社又はその子会社の取締役、会計参与又は監査役であったことがある者(業務執行者であったことがあるものを除く。)に於いては、当該取締役、会計参与又は監査役への就任前10年間に於いて当社又はその子会社の業務執行者ではなかったこと
 2. (1) 当社若しくはその主要子会社(注1)を主要な取引先(注2)とする者又はその業務執行者ではなく、また、過去3年間に於いてその業務執行者ではなかったこと
 - (2) 当社若しくはその主要子会社の主要な取引先又はその業務執行者ではなく、また、過去3年間に於いてその業務執行者ではなかったこと
 3. コンサルタント、会計専門家又は法律専門家については、当社から役員報酬以外に過去3年間の平均で年間100万円を超える金銭その他の財産を得ている者ではなく、当社を主要な取引先(注3)とする会計・法律事務所等の社員等ではないこと
 4. 当社若しくはその子会社の取締役、執行役、執行役員又は上記2、3の要件に基づき当社からの独立性が確保されていないと判断する者の配偶者又は二親等内の親族ではないこと
 5. 当社の現在の主要株主(注4)又はその業務執行者ではないこと
 6. 当社又はその子会社の監査法人又は当該監査法人の社員等ではなく、過去3年間、当該社員等として当社又はその子会社の監査業務を担当したことがないこと
- (注1)「主要子会社」：株式会社三菱東京UFJ銀行、三菱UFJ信託銀行株式会社、三菱UFJ証券ホールディングス株式会社
- (注2)「主要な取引先」：年間連結売上高(当社の場合年間連結業務粗利益)の2%以上を基準に判定
- (注3)「主要な取引先」：年間売上高の2%以上を基準に判定
- (注4)「主要株主」：総議決権の10%以上を保有する株主

当社の社外取締役の選任理由及び社外取締役と当社との人的関係、資本的関係又は取引関係その他の利害関係は、以下のとおりであります

氏名	社外取締役の選任理由及び社外取締役と当社との関係
川本裕子	<p>川本氏は、株式会社東京銀行(現株式会社三菱東京UFJ銀行)退職後30年以上に及び経営コンサルタントや早稲田大学大学院教授としての豊富な経験と金融分野に関する専門的な知見を有しております。当社の持続的成長を促し中長期的な企業価値の向上を図る観点から、当社取締役会の意思決定機能や監督機能の実効的な強化に貢献いただけると判断し、社外取締役として就任いただいております。</p> <p>同氏は、当社が定める「社外取締役の独立性判断基準」を満たしていることから、社外取締役としての独立性は十分確保されております。</p> <p>なお、同氏は、現在、早稲田大学大学院の教授を務めておられますが、同大学と当社グループとの間における平成27年度の取引額は、同大学収入及び当社連結業務粗利益の1%未満であることから、独立性に影響を与えるものではありません。</p>
松山 遙	<p>松山氏は、弁護士としての豊富な経験と法務全般に関する専門的な知見を有しております。当社の持続的成長を促し中長期的な企業価値の向上を図る観点から、当社取締役会の意思決定機能や監督機能の実効的な強化に貢献いただけると判断し、社外取締役として就任いただいております。</p> <p>同氏は、当社が定める「社外取締役の独立性判断基準」を満たしていることから、社外取締役としての独立性は十分確保されております。</p> <p>なお、同氏は、現在、日比谷パーク法律事務所のパートナーを務めておられますが、同事務所と当社との間における平成27年度の取引はないことから、独立性に影響を与えるものではありません。</p>
岡本 園 衛	<p>岡本氏は、日本生命保険相互会社代表取締役社長及び代表取締役会長を務められ、経営者としての豊富な経験と高い識見を有しております。当社の持続的成長を促し中長期的な企業価値の向上を図る観点から、当社取締役会の意思決定機能や監督機能の実効的な強化に貢献いただけると判断し、社外取締役として就任いただいております。</p> <p>同氏は、当社が定める「社外取締役の独立性判断基準」を満たしていることから、社外取締役としての独立性は十分確保されております。</p> <p>なお、同氏は、現在、日本生命保険相互会社の代表取締役会長を務めておられますが、同社と当社グループとの間における平成27年度の取引額は、同社経常収益及び当社連結業務粗利益の1%未満であることから、独立性に影響を与えるものではありません。また、同社は、当社の普通株式(自己株式を除く)の1.32%(当事業年度末現在)を保有する株主であります。</p>
奥田 務	<p>奥田氏は、J・フロント リテイリング株式会社代表取締役社長及び代表取締役会長等を歴任され、経営者としての豊富な経験と高い識見を有しております。当社の持続的成長を促し中長期的な企業価値の向上を図る観点から、当社取締役会の意思決定機能や監督機能の実効的な強化に貢献いただけると判断し、社外取締役として就任いただいております。</p> <p>同氏は、当社が定める「社外取締役の独立性判断基準」を満たしていることから、社外取締役としての独立性は十分確保されております。</p> <p>なお、同氏は、現在、J・フロント リテイリング株式会社の相談役を務めておられますが、同社と当社グループとの間における平成27年度の取引額は、同社連結売上高及び当社連結業務粗利益の1%未満であることから、独立性に影響を与えるものではありません。</p>

氏名	社外取締役の選任理由及び社外取締役と当社との関係
川 上 博	<p>川上氏は、トヨタ自動車株式会社専務取締役、中部国際空港株式会社代表取締役社長等を歴任され、経営者としての豊富な経験と高い識見を有しております。当社の持続的成長を促し中長期的な企業価値の向上を図る観点から、当社取締役会の意思決定機能や監督機能の実効的な強化に貢献いただけると判断し、社外取締役として就任いただいております。</p> <p>同氏は、当社が定める「社外取締役の独立性判断基準」を満たしていることから、社外取締役としての独立性は十分確保されております。</p> <p>なお、同氏は、過去にトヨタ自動車株式会社の専務取締役を務めておられましたが、平成20年6月に取締役を退任し、すでに7年以上経過しており、取締役退任後は同社の経営には関与しておらず、業務執行も行っておりません。また、同社と当社グループとの間における平成27年度の取引額は、同社連結売上高及び当社連結業務粗利益の1%未満であることから、独立性に影響を与えるものではありません。また、同社は、当社の普通株式(自己株式を除く)の1.08%(当事業年度末現在)を保有する株主であります。</p>
佐 藤 行 弘	<p>佐藤氏は、三菱電機株式会社代表執行役・執行役副社長及び経済産業省企業財務委員会委員長や金融庁企業会計審議会臨時委員等の公職を歴任され、経営者としての豊富な経験と企業財務・会計制度に関する専門的な知見を有しております。当社の持続的成長を促し中長期的な企業価値の向上を図る観点から、当社取締役会の意思決定機能や監督機能の実効的な強化に貢献いただけると判断し、社外取締役として就任いただいております。</p> <p>同氏は、当社が定める「社外取締役の独立性判断基準」を満たしていることから、社外取締役としての独立性は十分確保されております。</p> <p>なお、同氏は、現在、三菱電機株式会社の社友を務めておられますが、平成21年6月に取締役を退任し、すでに6年以上経過しており、取締役退任後は同社の経営には関与しておらず、業務執行も行っておりません。また、同社と当社グループとの間における平成27年度の取引額は、同社連結売上高及び当社連結業務粗利益の1%未満であることから、独立性に影響を与えるものではありません。</p>
山 手 章	<p>山手氏は、公認会計士としての豊富な経験と会計・監査に関する専門的な知見を有しております。当社の持続的成長を促し中長期的な企業価値の向上を図る観点から、当社取締役会の意思決定機能や監督機能の実効的な強化に貢献いただけると判断し、社外取締役として就任いただいております。</p> <p>同氏は、当社が定める「社外取締役の独立性判断基準」を満たしていることから、社外取締役としての独立性は十分確保されております。</p> <p>なお、同氏は、過去にあらた監査法人(現PWCあらた監査法人)代表社員を務めておられましたが、平成25年6月に同監査法人を退職しており、退職後は同監査法人の運営には関与していないことから、独立性に影響を与えるものではありません。</p>

役員報酬の内容

()役員区分ごとの報酬等の総額、報酬等の種類別の総額及び対象となる役員の員数

(百万円) (名)

役員区分	報酬等の総額	報酬等の種類別の総額				対象となる 役員の員数
		年額報酬	ストックオプションとしての 新株予約権に関する報酬 等	役員賞与	退職慰労金等	
取締役 (社外取締役を除く)	381	295	27	58	13	
監査役 (社外監査役を除く)	39	39			2	
執行役	1,139	756	201	181	17	
社外役員	114	114			10	

- (注) 1 当社役員に対して当社及び連結子会社が支払った役員報酬の合計を記載しております。
 2 当社は、平成27年6月25日開催の第10期定時株主総会の決議により、監査役会設置会社から指名委員会等設置会社へ移行いたしました。そのため、上記表中の監査役の支給人員及び支給額につきましては、平成27年4月1日から同年6月25日までの間に在任しておりました監査役の人数及び当該期間中の監査役の職務執行の対価の総額を記載しております。
 3 取締役を兼務する執行役に対して支給された報酬等については、執行役の欄に記載しております。

()役員ごとの連結報酬等の総額等

(百万円)

氏名 (役員区分)	連結報酬 等の総額	会社区分	連結報酬等の種類別の額			
			年額報酬	ストックオプションとしての 新株予約権に関する報酬 等	役員賞与	退職慰労金等
園 潔 (執行役)	127	当社	40	8	13	
		株式会社三菱東京UFJ銀行	40	7	16	
若林 辰雄 (執行役)	108	当社	31	5	9	
		三菱UFJ信託銀行株式会社	39	6	16	
平野 信行 (執行役)	132	当社	42	8	13	
		株式会社三菱東京UFJ銀行	42	7	17	

(注) 連結報酬等の総額が1億円以上であるものに限って記載しております。

()役員報酬等の額又はその算定方法の決定に関する方針等

<p>1. 本方針の位置付け</p> <ul style="list-style-type: none"> 当社は、指名委員会等設置会社に関する会社法の規定を踏まえ、「報酬委員会」が当社の取締役、執行役及び執行役員(以下、「役員等」という。)の個人別の報酬等の内容に係る決定に関する方針(以下、「本方針」という。)を定めており、その内容は以下のとおりです。また、当社の主な子会社は、当社の本方針を踏まえ、各社において同様の方針を定めています。 <p>2. 理念・目的</p> <ul style="list-style-type: none"> 当社グループは、グループ会社が一体となり、あらゆる金融ニーズに対して最高水準の商品・サービスを提供することで、お客さまや社会から強く支持される「世界に選ばれる、信頼のグローバル金融グループ」を目指しております。
--

- ・ 役員報酬の決定方針としては、このような経営方針の実現を目指し、持続的な成長と中長期的な企業価値の向上を可能とするよう、過度なリスクテイクを抑制しつつ、短期のみならず中長期的な業績向上への役員等の貢献意欲も高めることを目的としております。また、当社及び当社グループの業績の状況及び財務の健全性、並びに国内外の役員報酬に係る規制等を踏まえることとしております。

3. 報酬水準

- ・ 役員報酬の水準に関しては、経済及び社会の情勢、並びに役員等の採用国における人材マーケットの状況等を踏まえ、当社及び当社子会社として適切な水準を決定することとしております。

4. 決定等の機関

- ・ 当社は、指名委員会等設置会社として、独立社外取締役(注)及び代表執行役社長を兼務する取締役を委員として構成し、独立社外取締役を委員長とする「報酬委員会」を設けており、役員等の報酬等に関して以下の事項を決定しております。

(注) 本方針においては、執行を兼務しない高い独立性を有する取締役を含みます。

本方針

当社の役員等の報酬等に関する制度の設置・改廃の内容

本方針に従った当社の取締役及び執行役の個人別の報酬等の内容(当社の子会社の役職員を兼務する場合は、子会社が決定した子会社役職員としての報酬等(ただし、賞与は標準額)を合算した総額についても同様に決定を行う。)

- ・ さらに、報酬委員会は、以下の事項を審議し、取締役会に対して提言を行っております。

当社の主な子会社の役員等の報酬等に関する制度の設置・改廃の内容

当社の主な子会社の会長、副会長、社長及び頭取の報酬等

- ・ また、本方針に従った当社の執行役員の個人別の報酬等の内容は、経営会議が決定することとしております。

5. 報酬等の内容

- ・ 当社の役員等が受ける報酬等は、原則として、「年額報酬」、「株式報酬」及び「役員賞与」の3種類により構成し、それぞれの種類ごとに分けて支払うこととしております。また、その構成割合は、前述の理念・目的を踏まえ適切に設定しております。なお、社外取締役及び監査委員を務める取締役は、各役員の職務内容を勘案し、株式報酬及び役員賞与の支給対象外としております。
- ・ 「年額報酬」は、原則として、各役員等の役位や駐在地等に応じて決定し、毎月現金で支払っております。
- ・ 「株式報酬」は、従来のストックオプションとしての新株予約権に関する報酬等に代えて、平成28年度より新たな中期インセンティブプランとして導入するもので、これまで以上に、当社グループの中長期的な業績向上への役員等の貢献意欲を高めるとともに、株主の皆様との利益意識の共有を図ること等を目的としております。本株式報酬は、信託の仕組みを利用して、以下のとおり各役員等に当社株式等が交付される制度となっております。

業績連動部分：

「役位に応じて定められた基準額×中期経営計画の達成度等に応じた業績連動係数(0～150%の範囲で変動)」に相当する当社株式等(注)が、原則として中期経営計画の終了後に交付されます。

業績非連動部分：

「役位に応じて定められた基準額」に相当する当社株式等(注)が、原則として各役員等の退任時に交付されます。

(注) 信託による当社株式の平均取得単価により計算されます。

なお、従来のストックオプション制度は廃止し、今後新たなストックオプションの付与は行わないこととします。

- ・ 「役員賞与」は、役員等の毎年度の業績向上への貢献意欲を高めることを目的とし、業績連動報酬として、前年度の当社グループの業績及び役員等個人の職務遂行状況に応じて決定し(役位別の基準額に対して0～150%の範囲で変動)、原則として年1回現金で支払うこととしております。
- ・ 上記にかかわらず、日本以外の現地採用役員等の報酬等については、職務内容や業務特性に加え、採用国の報酬規制・報酬慣行、現地でのマーケット水準等を勘案し、過度なリスクテイクを招かないよう個人別に設計しております。

株式の保有状況

当社の連結子会社の中で、投資株式の最大保有会社に該当する株式会社三菱東京UFJ銀行について、その株式等の保有状況は以下のとおりです。

イ．保有目的が純投資目的以外の目的である投資株式

銘柄数2,836銘柄

貸借対照表計上額の合計額4,229,148百万円

ロ．保有目的が純投資目的以外の目的である投資株式の保有区分、銘柄、株式数、貸借対照表計上額及び保有目的

(前事業年度)

貸借対照表計上額の大きい順の58銘柄は次のとおりであります。

(特定投資株式)

銘柄	株式数(株)	貸借対照表計上額 (百万円)	保有目的
トヨタ自動車株式会社	39,245,583	328,995	発行会社グループとの、総合的な取引の維持・拡大を図る為
東海旅客鉄道株式会社	6,678,100	145,215	発行会社グループとの、総合的な取引の維持・拡大を図る為
本田技研工業株式会社	36,686,700	143,188	発行会社グループとの、総合的な取引の維持・拡大を図る為
東日本旅客鉄道株式会社	12,520,315	120,695	発行会社グループとの、総合的な取引の維持・拡大を図る為
アステラス製薬株式会社	49,408,260	97,210	発行会社グループとの、総合的な取引の維持・拡大を図る為
CIMB GROUP HOLDINGS BERHAD	388,122,414	78,241	発行会社グループとの資本・業務提携関係の維持・拡大の為
三菱地所株式会社	25,963,360	72,359	発行会社グループとの、総合的な取引の維持・拡大を図る為
東京海上ホールディングス株式会社	15,695,900	71,235	発行会社グループとの、総合的な取引の維持・拡大を図る為
三菱商事株式会社	25,620,905	62,015	発行会社グループとの、総合的な取引の維持・拡大を図る為
オリンパス株式会社	13,286,586	59,324	発行会社グループとの、総合的な取引の維持・拡大を図る為
日本電産株式会社	7,425,902	59,310	発行会社グループとの、総合的な取引の維持・拡大を図る為
BANCO BRADESCO S.A.	52,415,312	58,764	発行会社グループとの資本・業務提携関係の維持・拡大の為
スズキ株式会社	16,000,858	57,803	発行会社グループとの、総合的な取引の維持・拡大を図る為
味の素株式会社	20,149,348	53,083	発行会社グループとの、総合的な取引の維持・拡大を図る為
三菱電機株式会社	36,822,371	52,600	発行会社グループとの、総合的な取引の維持・拡大を図る為
株式会社リクルートホールディングス	12,000,000	45,000	発行会社グループとの、総合的な取引の維持・拡大を図る為
オムロン株式会社	7,712,695	41,802	発行会社グループとの、総合的な取引の維持・拡大を図る為
三菱自動車工業株式会社	38,517,159	41,791	発行会社グループとの、総合的な取引の維持・拡大を図る為
新日鐵住金株式会社	136,356,010	41,247	発行会社グループとの、総合的な取引の維持・拡大を図る為
西日本旅客鉄道株式会社	6,300,000	39,708	発行会社グループとの、総合的な取引の維持・拡大を図る為

銘柄	株式数(株)	貸借対照表計上額 (百万円)	保有目的
ダイキン工業株式会社	4,900,000	39,425	発行会社グループとの、総合的な取引の維持・拡大を図る為
第一生命保険株式会社	22,000,000	38,401	発行会社グループとの、総合的な取引の維持・拡大を図る為
日本たばこ産業株式会社	10,003,800	38,019	発行会社グループとの、総合的な取引の維持・拡大を図る為
株式会社シマノ	2,066,459	36,948	発行会社グループとの、総合的な取引の維持・拡大を図る為
大和ハウス工業株式会社	15,470,192	36,679	発行会社グループとの、総合的な取引の維持・拡大を図る為
BANK OF CHINA LIMITED	520,357,200	36,133	発行会社グループとの資本・業務提携関係の維持・拡大の為
大阪瓦斯株式会社	69,929,401	35,153	発行会社グループとの、総合的な取引の維持・拡大を図る為
株式会社クボタ	18,156,729	34,552	発行会社グループとの、総合的な取引の維持・拡大を図る為
株式会社T & Dホールディングス	20,650,000	34,165	発行会社グループとの、総合的な取引の維持・拡大を図る為
京セラ株式会社	5,076,678	33,465	発行会社グループとの、総合的な取引の維持・拡大を図る為
信越化学工業株式会社	4,257,309	33,419	発行会社グループとの、総合的な取引の維持・拡大を図る為
三菱UFJリース株式会社	54,487,500	32,420	総合金融グループ形成の為
日本ペイントホールディングス株式会社	7,133,494	31,387	発行会社グループとの、総合的な取引の維持・拡大を図る為
株式会社千葉銀行	35,414,873	31,235	発行会社グループとの、総合的な取引の維持・拡大を図る為
キリンホールディングス株式会社	19,251,958	30,360	発行会社グループとの、総合的な取引の維持・拡大を図る為
三井物産株式会社	18,225,000	29,378	発行会社グループとの、総合的な取引の維持・拡大を図る為
株式会社三菱ケミカルホールディングス	41,105,809	28,716	発行会社グループとの、総合的な取引の維持・拡大を図る為
株式会社静岡銀行	23,884,563	28,661	発行会社グループとの、総合的な取引の維持・拡大を図る為
株式会社リコー	21,573,512	28,218	発行会社グループとの、総合的な取引の維持・拡大を図る為
大正製薬ホールディングス株式会社	3,000,000	26,820	発行会社グループとの、総合的な取引の維持・拡大を図る為
日本碍子株式会社	10,292,043	26,399	発行会社グループとの、総合的な取引の維持・拡大を図る為
株式会社マキタ	4,213,223	26,290	発行会社グループとの、総合的な取引の維持・拡大を図る為
豊田通商株式会社	8,098,635	25,794	発行会社グループとの、総合的な取引の維持・拡大を図る為
株式会社アシックス	7,858,405	25,696	発行会社グループとの、総合的な取引の維持・拡大を図る為
キヤノン株式会社	6,000,564	25,490	発行会社グループとの、総合的な取引の維持・拡大を図る為
日本空港ビルデング株式会社	3,408,000	24,810	発行会社グループとの、総合的な取引の維持・拡大を図る為
武田薬品工業株式会社	4,134,549	24,803	発行会社グループとの、総合的な取引の維持・拡大を図る為
積水ハウス株式会社	13,624,515	23,781	発行会社グループとの、総合的な取引の維持・拡大を図る為
小野薬品工業株式会社	1,728,148	23,468	発行会社グループとの、総合的な取引の維持・拡大を図る為
中部電力株式会社	15,304,618	21,946	発行会社グループとの、総合的な取引の維持・拡大を図る為
近畿日本鉄道株式会社	39,746,657	17,528	発行会社グループとの、総合的な取引の維持・拡大を図る為

銘柄	株式数(株)	貸借対照表計上額 (百万円)	保有目的
コニカミノルタ株式会社	13,945,007	17,026	発行会社グループとの、総合的な取引の維持・拡大を図る為
旭硝子株式会社	20,686,104	16,300	発行会社グループとの、総合的な取引の維持・拡大を図る為
東京急行電鉄株式会社	21,477,955	15,979	発行会社グループとの、総合的な取引の維持・拡大を図る為
任天堂株式会社	810,500	14,325	発行会社グループとの、総合的な取引の維持・拡大を図る為
スタンレー電気株式会社	2,677,785	7,275	発行会社グループとの、総合的な取引の維持・拡大を図る為
久光製薬株式会社	960,884	4,737	発行会社グループとの、総合的な取引の維持・拡大を図る為
三菱重工業株式会社	4,860,000	3,218	発行会社グループとの、総合的な取引の維持・拡大を図る為

(みなし保有株式)

銘柄	株式数(株)	貸借対照表計上額 (百万円)	保有目的
東海旅客鉄道株式会社	7,125,000	154,933	退職給付信託として保有
任天堂株式会社	4,764,700	84,216	退職給付信託として保有
三菱重工業株式会社	125,666,000	83,228	退職給付信託として保有
三菱商事株式会社	14,000,000	33,887	退職給付信託として保有
三菱地所株式会社	11,000,000	30,657	退職給付信託として保有
久光製薬株式会社	4,387,000	21,627	退職給付信託として保有
トヨタ自動車株式会社	2,530,000	21,208	退職給付信託として保有
スタンレー電気株式会社	5,440,000	14,780	退職給付信託として保有
コニカミノルタ株式会社	10,801,500	13,188	退職給付信託として保有
三菱電機株式会社	8,000,000	11,428	退職給付信託として保有
東京急行電鉄株式会社	14,270,000	10,616	退職給付信託として保有
旭硝子株式会社	10,500,000	8,274	退職給付信託として保有
キリンホールディングス株式会社	4,500,000	7,096	退職給付信託として保有
近畿日本鉄道株式会社	11,338,000	5,000	退職給付信託として保有
株式会社三菱ケミカルホールディングス	4,750,000	3,318	退職給付信託として保有

(当事業年度)

貸借対照表計上額の大きい順の48銘柄は次のとおりであります。

(特定投資株式)

銘柄	株式数(株)	貸借対照表計上額 (百万円)	保有目的
トヨタ自動車株式会社	39,245,583	233,589	発行会社グループとの、総合的な取引の維持・拡大を図る為
東海旅客鉄道株式会社	6,678,100	132,927	発行会社グループとの、総合的な取引の維持・拡大を図る為
東日本旅客鉄道株式会社	12,520,315	121,609	発行会社グループとの、総合的な取引の維持・拡大を図る為
本田技研工業株式会社	36,686,700	113,215	発行会社グループとの、総合的な取引の維持・拡大を図る為
BANCO BRADESCO S.A.	62,898,374	59,200	発行会社グループとの資本・業務提携関係の維持・拡大の為
アステラス製薬株式会社	39,526,660	59,151	発行会社グループとの、総合的な取引の維持・拡大を図る為
オリンパス株式会社	13,286,586	58,128	発行会社グループとの、総合的な取引の維持・拡大を図る為
日本電産株式会社	7,425,902	57,186	発行会社グループとの、総合的な取引の維持・拡大を図る為
CIMB GROUP HOLDINGS BERHAD	394,221,002	54,797	発行会社グループとの資本・業務提携関係の維持・拡大の為
三菱地所株式会社	25,963,360	54,276	発行会社グループとの、総合的な取引の維持・拡大を図る為
味の素株式会社	20,149,348	51,169	発行会社グループとの、総合的な取引の維持・拡大を図る為
大和ハウス工業株式会社	15,470,192	48,978	発行会社グループとの、総合的な取引の維持・拡大を図る為
スズキ株式会社	16,000,858	48,178	発行会社グループとの、総合的な取引の維持・拡大を図る為
西日本旅客鉄道株式会社	6,300,000	43,778	発行会社グループとの、総合的な取引の維持・拡大を図る為
三菱電機株式会社	36,822,371	43,431	発行会社グループとの、総合的な取引の維持・拡大を図る為
日本たばこ産業株式会社	9,003,800	42,227	発行会社グループとの、総合的な取引の維持・拡大を図る為
株式会社リクルートホールディングス	12,000,000	41,220	発行会社グループとの、総合的な取引の維持・拡大を図る為
ダイキン工業株式会社	4,900,000	41,218	発行会社グループとの、総合的な取引の維持・拡大を図る為
小野薬品工業株式会社	8,640,740	41,173	発行会社グループとの、総合的な取引の維持・拡大を図る為
株式会社シマノ	2,066,459	36,452	発行会社グループとの、総合的な取引の維持・拡大を図る為
東京海上ホールディングス株式会社	9,417,900	35,788	発行会社グループとの、総合的な取引の維持・拡大を図る為
三菱自動車工業株式会社	38,517,159	32,469	発行会社グループとの、総合的な取引の維持・拡大を図る為
キリンホールディングス株式会社	19,251,958	30,379	発行会社グループとの、総合的な取引の維持・拡大を図る為
大阪瓦斯株式会社	69,929,401	30,237	発行会社グループとの、総合的な取引の維持・拡大を図る為
第一生命保険株式会社	22,000,000	29,975	発行会社グループとの、総合的な取引の維持・拡大を図る為
新日鐵住金株式会社	13,655,401	29,522	発行会社グループとの、総合的な取引の維持・拡大を図る為
株式会社マキタ	4,213,223	29,408	発行会社グループとの、総合的な取引の維持・拡大を図る為

銘柄	株式数(株)	貸借対照表計上額 (百万円)	保有目的
株式会社クボタ	18,156,729	27,897	発行会社グループとの、総合的な取引の維持・拡大を図る為
三菱UFJリース株式会社	54,487,500	26,916	総合金融グループ形成の為
大正製薬ホールディングス株式会社	3,000,000	26,760	発行会社グループとの、総合的な取引の維持・拡大を図る為
株式会社小糸製作所	5,154,225	26,286	発行会社グループとの、総合的な取引の維持・拡大を図る為
積水ハウス株式会社	13,624,515	25,879	発行会社グループとの、総合的な取引の維持・拡大を図る為
オムロン株式会社	7,712,695	25,837	発行会社グループとの、総合的な取引の維持・拡大を図る為
京セラ株式会社	5,076,678	25,165	発行会社グループとの、総合的な取引の維持・拡大を図る為
信越化学工業株式会社	4,257,309	24,794	発行会社グループとの、総合的な取引の維持・拡大を図る為
株式会社リコー	21,573,512	24,723	発行会社グループとの、総合的な取引の維持・拡大を図る為
BANK OF CHINA LIMITED	520,357,200	24,345	発行会社グループとの資本・業務提携関係の維持・拡大の為
中部電力株式会社	15,304,618	24,051	発行会社グループとの、総合的な取引の維持・拡大を図る為
三井物産株式会社	18,225,000	23,601	発行会社グループとの、総合的な取引の維持・拡大を図る為
テルモ株式会社	5,611,600	22,642	発行会社グループとの、総合的な取引の維持・拡大を図る為
株式会社T&Dホールディングス	20,650,000	21,672	発行会社グループとの、総合的な取引の維持・拡大を図る為
東京急行電鉄株式会社	21,477,955	20,253	発行会社グループとの、総合的な取引の維持・拡大を図る為
近鉄グループホールディングス株式会社	36,497,657	16,642	発行会社グループとの、総合的な取引の維持・拡大を図る為
コニカミノルタ株式会社	13,945,007	13,331	発行会社グループとの、総合的な取引の維持・拡大を図る為
任天堂株式会社	810,500	12,968	発行会社グループとの、総合的な取引の維持・拡大を図る為
久光製薬株式会社	910,884	4,581	発行会社グループとの、総合的な取引の維持・拡大を図る為

(みなし保有株式)

銘柄	株式数(株)	貸借対照表計上額 (百万円)	保有目的
東海旅客鉄道株式会社	7,125,000	141,823	退職給付信託として保有
任天堂株式会社	4,764,700	76,235	退職給付信託として保有
三菱重工業株式会社	125,666,000	52,540	退職給付信託として保有
三菱商事株式会社	14,000,000	26,684	退職給付信託として保有
三菱地所株式会社	11,000,000	22,995	退職給付信託として保有
久光製薬株式会社	4,387,000	22,066	退職給付信託として保有
トヨタ自動車株式会社	2,530,000	15,058	退職給付信託として保有
東京急行電鉄株式会社	14,270,000	13,456	退職給付信託として保有
コニカミノルタ株式会社	10,801,500	10,326	退職給付信託として保有
三菱電機株式会社	8,000,000	9,436	退職給付信託として保有
麒麟ホールディングス株式会社	4,500,000	7,101	退職給付信託として保有
近鉄グループホールディングス株式会社	11,338,000	5,170	退職給付信託として保有

八．保有目的が純投資目的である投資株式

区分	前事業年度 (百万円)	当事業年度(百万円)			
	貸借対照表計上額	貸借対照表計上額	受取配当金	売却損益	評価損益
上場株式					
非上場株式					

当事業年度中に投資株式のうち、保有目的を純投資目的から純投資目的以外の目的に変更したもの、及び保有目的を純投資以外の目的から純投資目的に変更したものは、該当ありません。

会計監査の状況

当社の会計監査業務を執行した公認会計士は後藤順子氏、郷田英仁氏、園生裕之氏、松本繁彦氏であり、有限責任監査法人トーマツに所属しております。また、当社の会計監査業務に係る補助者は、公認会計士57名、会計士補等49名、その他24名であります。

定款で取締役の定数又は取締役の資格制限について定め、また、取締役の選解任の決議要件につき、会社法と異なる別段の定めをした場合の内容

当社の定款には、取締役の定数及び選任決議について、以下のとおり定めております。なお、解任決議につきましては別段の定めはございません。

定款第30条（員数及び選任方法）

当会社の取締役は20名以内とし、株主総会において選任する。

取締役の選任決議は、議決権を行使することのできる株主の議決権の3分の1以上を有する株主が出席し、その議決権の過半数をもって行う。

取締役の選任決議は、累積投票によらないものとする。

株主総会決議事項を取締役会で決議することができることとした場合にはその事項及びその理由、取締役会決議事項を株主総会では決議できないことを定款で定めた場合にはその事項及びその理由並びに株主総会の特別決議要件を変更した場合にはその内容及びその理由

() 当社は、以下の株主総会決議事項につき取締役会で決議することができる旨を定款に定めております。

・取締役及び執行役の責任免除(定款第33条及び第40条)

取締役(取締役であった者を含む。)及び執行役(執行役であった者を含む。)が、期待される役割を十分に発揮できるよう、会社法第426条第1項の規定に基づき、同法第423条第1項の賠償責任について、当該取締役及び執行役が善意でかつ重大な過失がない場合には、取締役会の決議をもって、法令の定める限度において、免除することができることとしております。

・自己の株式の取得(定款第44条)

資本政策の機動性を確保するため、株主との合意による自己の株式の取得を取締役会決議により行うことができることとしております。

・中間配当金(定款第46条)

剰余金の配当を期末配当以外にも実施するため、取締役会の決議により毎年9月30日の最終の株主名簿に記載又は記録された株主又は登録株式質権者に対し、会社法第454条第5項の規定による金銭による剰余金の配当(当該金銭を中間配当金という。)を行うことができることとしております。

() 株主総会の円滑な運営を行うことを目的として、当社の定款に株主総会の特別決議要件に関する別段の定めを以下のとおり定めております。

定款第26条第2項

会社法第309条第2項の定めによる決議及び会社法その他法令において同項の決議方法が準用される決議は、議決権を行使することのできる株主の議決権の3分の1以上を有する株主が出席し、その議決権の3分の2以上をもって行う。

定款第29条第3項

定款第26条第2項の規定は、会社法第324条第2項の規定による種類株主総会の決議にこれを準用する。

株式の種類による議決権の有無等の差異及び理由他

当社は種類株式発行会社であって、財務政策上の柔軟性を確保するために、普通株式及び複数の優先株式の発行を定款に定めております。単元株式数は、普通株式及び優先株式のそれぞれにつき100株であります。優先株式を有する株主(以下、「優先株主」という。)は、法令に別段の定めがある場合を除き、株主総会において議決権を有しません。ただし、優先株主は定款に定める額の金銭による剰余金の配当(以下、「優先配当金」という。)を受ける旨の議案が定時株主総会に提出されないときはその総会より、その議案が定時株主総会で否決されたときはその総会の終結の時より優先配当金を受ける旨の決議がある時まで議決権を有します。

(2) 【監査報酬の内容等】

【監査公認会計士等に対する報酬の内容】

区分	前連結会計年度		当連結会計年度	
	監査証明業務に基づく報酬(百万円)	非監査業務に基づく報酬(百万円)	監査証明業務に基づく報酬(百万円)	非監査業務に基づく報酬(百万円)
提出会社	543	2	622	69
連結子会社	3,714	223	4,201	286
計	4,258	225	4,824	356

【その他重要な報酬の内容】

当社及び一部の連結子会社では、当社の会計監査人と同一のネットワークに属している監査法人等に対して監査証明業務に基づく報酬及びそれ以外の業務に基づく報酬を支払っており、その総額は、前連結会計年度は3,436百万円、当連結会計年度は3,204百万円であります。

【監査公認会計士等の提出会社に対する非監査業務の内容】

前連結会計年度

自己資本比率算定に係る内部管理体制に関する調査手続業務を委託しております。

当連結会計年度

自己資本比率算定に係る内部管理体制に関する調査手続業務及びアドバイザー業務を委託しております。

【監査報酬の決定方針】

監査報酬については、会計監査人より監査の体制・手続き・日程等の監査計画、監査見積時間等の提示を受け、その妥当性を検証の上、監査委員会の同意を得て決定しております。

第5 【経理の状況】

- 1 当社の連結財務諸表は、「連結財務諸表の用語、様式及び作成方法に関する規則」(昭和51年大蔵省令第28号)に基づいて作成しておりますが、資産及び負債並びに収益及び費用については、「銀行法施行規則」(昭和57年大蔵省令第10号)に定める分類に準じて記載しております。
- 2 当社の財務諸表は、「財務諸表等の用語、様式及び作成方法に関する規則」(昭和38年大蔵省令第59号)に基づいて作成しております。
また、当社は、特例財務諸表提出会社に該当し、財務諸表等規則第127条の規定により財務諸表を作成しております。
- 3 当社は、金融商品取引法第193条の2第1項の規定に基づき、連結会計年度(自平成27年4月1日 至平成28年3月31日)の連結財務諸表及び事業年度(自平成27年4月1日 至平成28年3月31日)の財務諸表について、有限責任監査法人トーマツの監査証明を受けております。
- 4 当社は、連結財務諸表等の適正性を確保するための特段の取組みを行っております。具体的には、公益財団法人財務会計基準機構等に加入し、企業会計基準委員会等の行う研修に参加しており、会計基準等の内容を適切に把握し、又は会計基準等の変更等についての的確に対応することができる体制の整備をしております。

1 【連結財務諸表等】

(1) 【連結財務諸表】

【連結貸借対照表】

(単位：百万円)

	前連結会計年度 (平成27年3月31日)	当連結会計年度 (平成28年3月31日)
資産の部		
現金預け金	7 40,488,318	7 49,158,293
コールローン及び買入手形	604,625	660,015
買現先勘定	2 7,342,335	2 7,466,633
債券貸借取引支払保証金	2 4,633,544	2 6,041,983
買入金銭債権	7 4,570,712	7 4,733,393
特定取引資産	7 20,810,617	7 20,460,863
金銭の信託	700,218	679,678
有価証券	1, 2, 7, 15 73,538,191	1, 2, 7, 15 69,993,869
貸出金	2, 3, 4, 5, 6, 7, 8 109,368,340	2, 3, 4, 5, 6, 7, 8 113,756,325
外国為替	2 2,187,311	2 1,792,888
その他資産	10,119,936	12,255,764
有形固定資産	10, 11 1,352,727	10, 11 1,362,044
建物	333,430	349,761
土地	9 744,416	9 730,130
リース資産	11,181	10,856
建設仮勘定	35,774	38,494
その他の有形固定資産	227,924	232,801
無形固定資産	1,297,277	1,254,727
ソフトウェア	552,345	570,884
のれん	309,119	278,628
リース資産	730	648
その他の無形固定資産	435,082	404,566
退職給付に係る資産	504,761	377,955
繰延税金資産	114,919	125,739
支払承諾見返	9,511,714	9,240,310
貸倒引当金	995,784	1,057,585
資産の部合計	286,149,768	298,302,898

(単位：百万円)

	前連結会計年度 (平成27年3月31日)	当連結会計年度 (平成28年3月31日)
負債の部		
預金	7 153,357,410	7 160,965,056
譲渡性預金	16,073,850	11,591,578
コールマネー及び売渡手形	7 3,600,104	1,360,238
売現先勘定	7 21,899,506	7 23,515,240
債券貸借取引受入担保金	7 8,205,350	7 4,710,407
コマーシャル・ペーパー	2,179,634	2,292,282
特定取引負債	7 15,521,917	7 17,251,302
借入金	7, 12 13,866,196	7, 12 12,482,277
外国為替	2 1,496,476	2 2,054,937
短期社債	789,512	752,492
社債	7, 13 8,141,713	7, 13 9,190,542
信託勘定借	3,183,295	13,296,033
その他負債	9,530,371	10,834,564
賞与引当金	90,360	90,219
役員賞与引当金	454	396
退職給付に係る負債	62,121	62,791
役員退職慰労引当金	1,086	1,113
ポイント引当金	15,375	15,971
偶発損失引当金	204,790	210,087
特別法上の引当金	3,771	4,232
繰延税金負債	988,550	866,815
再評価に係る繰延税金負債	9 138,669	9 127,237
支払承諾	7 9,511,714	7 9,240,310
負債の部合計	268,862,234	280,916,129
純資産の部		
資本金	2,141,513	2,141,513
資本剰余金	1,428,403	1,425,637
利益剰余金	7,860,410	8,587,578
自己株式	101,661	298,922
株主資本合計	11,328,666	11,855,806
その他有価証券評価差額金	2,835,091	2,486,627
繰延ヘッジ損益	83,194	337,297
土地再評価差額金	9 172,350	9 176,364
為替換算調整勘定	951,547	791,401
退職給付に係る調整累計額	52,909	189,526
その他の包括利益累計額合計	3,989,274	3,602,163
新株予約権	8,271	8,260
非支配株主持分	1,961,322	1,920,538
純資産の部合計	17,287,533	17,386,769
負債及び純資産の部合計	286,149,768	298,302,898

【連結損益計算書及び連結包括利益計算書】

【連結損益計算書】

(単位：百万円)

	前連結会計年度 (自平成26年4月1日 至平成27年3月31日)	当連結会計年度 (自平成27年4月1日 至平成28年3月31日)
経常収益	5,638,402	5,714,419
資金運用収益	2,806,238	2,769,248
貸出金利息	1,835,445	1,812,133
有価証券利息配当金	627,946	628,882
コールローン利息及び買入手形利息	11,813	9,887
買現先利息	53,712	41,818
債券貸借取引受入利息	9,237	6,520
預け金利息	63,470	79,087
その他の受入利息	204,612	190,919
信託報酬	111,916	117,046
役務取引等収益	1,508,698	1,536,719
特定取引収益	352,950	306,354
その他業務収益	407,668	469,265
その他経常収益	450,930	515,784
償却債権取立益	64,735	60,645
その他の経常収益	¹ 386,194	¹ 455,138
経常費用	3,925,400	4,174,932
資金調達費用	624,743	655,735
預金利息	296,887	292,909
譲渡性預金利息	44,009	48,093
コールマネー利息及び売渡手形利息	7,226	8,204
売現先利息	39,075	48,263
債券貸借取引支払利息	8,424	7,449
コマーシャル・ペーパー利息	3,445	6,347
借入金利息	47,826	46,856
短期社債利息	661	749
社債利息	132,499	142,728
その他の支払利息	44,686	54,133
役務取引等費用	200,094	216,165
その他業務費用	133,275	183,583
営業経費	2,619,867	2,602,450
その他経常費用	347,420	516,997
貸倒引当金繰入額	62,012	132,691
その他の経常費用	² 285,407	² 384,305
経常利益	1,713,001	1,539,486

(単位：百万円)

	前連結会計年度 (自 平成26年4月1日 至 平成27年3月31日)	当連結会計年度 (自 平成27年4月1日 至 平成28年3月31日)
特別利益	14,655	21,316
固定資産処分益	5,011	21,316
持分変動利益	9,643	-
特別損失	112,899	62,033
固定資産処分損	9,938	12,144
減損損失	11,487	13,415
金融商品取引責任準備金繰入額	918	460
持分変動損失	33,291	36,013
和解金	3 37,097	-
子会社株式売却損	20,167	-
税金等調整前当期純利益	1,614,757	1,498,769
法人税、住民税及び事業税	421,941	424,814
法人税等調整額	45,845	35,389
法人税等合計	467,786	460,204
当期純利益	1,146,970	1,038,565
非支配株主に帰属する当期純利益	113,211	87,162
親会社株主に帰属する当期純利益	1,033,759	951,402

【連結包括利益計算書】

(単位：百万円)

	前連結会計年度 (自 平成26年 4月 1日 至 平成27年 3月31日)	当連結会計年度 (自 平成27年 4月 1日 至 平成28年 3月31日)
当期純利益	1,146,970	1,038,565
その他の包括利益		
その他有価証券評価差額金	1,595,505	346,220
繰延ヘッジ損益	77,367	252,671
土地再評価差額金	14,149	7,055
為替換算調整勘定	442,466	214,273
退職給付に係る調整額	27,880	141,896
持分法適用会社に対する持分相当額	150,891	24,759
その他の包括利益合計	1 2,308,260	1 417,903
包括利益	3,455,231	620,662
(内訳)		
親会社株主に係る包括利益	3,313,220	556,163
非支配株主に係る包括利益	142,011	64,498

【連結株主資本等変動計算書】

前連結会計年度(自 平成26年4月1日 至 平成27年3月31日)

(単位：百万円)

	株主資本					その他の包括利益累計額	
	資本金	資本剰余金	利益剰余金	自己株式	株主資本合計	その他 有価証券 評価差額金	繰延ヘッジ損益
当期首残高	2,140,488	2,174,384	7,033,125	1,699	11,346,299	1,218,397	8,295
会計方針の変更による 累積的影響額		346,454	57,909		288,545		
会計方針の変更を反映した 当期首残高	2,140,488	1,827,929	7,091,035	1,699	11,057,754	1,218,397	8,295
当期変動額							
新株の発行 (新株予約権の行使)	1,024	1,023			2,048		
剰余金の配当			263,959		263,959		
親会社株主に帰属する 当期純利益			1,033,759		1,033,759		
自己株式の取得				490,045	490,045		
自己株式の処分		68		82	150		
自己株式の消却		390,000		390,000			
土地再評価差額金の取崩			424		424		
連結子会社持分の増減		10,617			10,617		
株主資本以外の項目の 当期変動額(純額)						1,616,693	74,898
当期変動額合計	1,024	399,526	769,374	99,962	270,911	1,616,693	74,898
当期末残高	2,141,513	1,428,403	7,860,410	101,661	11,328,666	2,835,091	83,194

	その他の包括利益累計額				新株予約権	非支配株主持分	純資産合計
	土地再評価 差額金	為替換算 調整勘定	退職給付に 係る調整 累計額	その他の包括 利益累計額 合計			
当期首残高	157,776	407,229	81,937	1,709,760	8,732	2,048,101	15,112,895
会計方針の変更による 累積的影響額		219	152	371		14,360	303,277
会計方針の変更を反映した 当期首残高	157,776	407,010	82,090	1,709,388	8,732	2,033,741	14,809,617
当期変動額							
新株の発行 (新株予約権の行使)							2,048
剰余金の配当							263,959
親会社株主に帰属する 当期純利益							1,033,759
自己株式の取得							490,045
自己株式の処分							150
自己株式の消却							
土地再評価差額金の取崩							424
連結子会社持分の増減							10,617
株主資本以外の項目の 当期変動額(純額)	14,574	544,537	29,180	2,279,885	461	72,419	2,207,004
当期変動額合計	14,574	544,537	29,180	2,279,885	461	72,419	2,477,916
当期末残高	172,350	951,547	52,909	3,989,274	8,271	1,961,322	17,287,533

当連結会計年度(自 平成27年4月1日 至 平成28年3月31日)

(単位：百万円)

	株主資本					その他の包括利益累計額	
	資本金	資本剰余金	利益剰余金	自己株式	株主資本合計	その他 有価証券 評価差額金	繰延ヘッジ損益
当期首残高	2,141,513	1,428,403	7,860,410	101,661	11,328,666	2,835,091	83,194
当期変動額							
剰余金の配当			251,392		251,392		
親会社株主に帰属する 当期純利益			951,402		951,402		
自己株式の取得				200,077	200,077		
自己株式の処分		1,182		2,815	1,633		
土地再評価差額金の取崩			3,042		3,042		
持分法の適用範囲の変動			24,394		24,394		
連結子会社持分の増減		1,584			1,584		
在外関連会社による 子会社持分の追加取得			278		278		
株主資本以外の項目の 当期変動額(純額)						348,464	254,103
当期変動額合計		2,766	727,168	197,261	527,140	348,464	254,103
当期末残高	2,141,513	1,425,637	8,587,578	298,922	11,855,806	2,486,627	337,297

	その他の包括利益累計額				新株予約権	非支配株主持分	純資産合計
	土地再評価 差額金	為替換算 調整勘定	退職給付に 係る調整 累計額	その他の包括 利益累計額 合計			
当期首残高	172,350	951,547	52,909	3,989,274	8,271	1,961,322	17,287,533
当期変動額							
剰余金の配当							251,392
親会社株主に帰属する 当期純利益							951,402
自己株式の取得							200,077
自己株式の処分							1,633
土地再評価差額金の取崩							3,042
持分法の適用範囲の変動							24,394
連結子会社持分の増減							1,584
在外関連会社による 子会社持分の追加取得							278
株主資本以外の項目の 当期変動額(純額)	4,013	160,146	136,616	387,110	10	40,783	427,904
当期変動額合計	4,013	160,146	136,616	387,110	10	40,783	99,236
当期末残高	176,364	791,401	189,526	3,602,163	8,260	1,920,538	17,386,769

【連結キャッシュ・フロー計算書】

(単位：百万円)

	前連結会計年度 (自 平成26年4月1日 至 平成27年3月31日)	当連結会計年度 (自 平成27年4月1日 至 平成28年3月31日)
営業活動によるキャッシュ・フロー		
税金等調整前当期純利益	1,614,757	1,498,769
減価償却費	300,163	298,527
減損損失	11,487	13,415
のれん償却額	17,787	16,931
持分法による投資損益(は益)	159,637	230,415
貸倒引当金の増減額(は減少)	46,037	71,084
賞与引当金の増減額(は減少)	10,321	955
役員賞与引当金の増減額(は減少)	172	58
退職給付に係る資産の増減額(は増加)	62,696	88,908
退職給付に係る負債の増減額(は減少)	1,601	2,255
役員退職慰労引当金の増減額(は減少)	115	27
ポイント引当金の増減額(は減少)	969	1,313
偶発損失引当金の増減額(は減少)	43,807	5,572
資金運用収益	2,806,238	2,769,248
資金調達費用	624,743	655,735
有価証券関係損益()	208,271	221,235
金銭の信託の運用損益(は運用益)	639	10,689
為替差損益(は益)	1,213,235	1,439,205
固定資産処分損益(は益)	4,926	9,171
特定取引資産の純増()減	1,337,542	49,544
特定取引負債の純増減()	1,181,142	1,980,093
約定済未決済特定取引調整額	889,029	821,034
貸出金の純増()減	5,909,031	4,990,628
預金の純増減()	6,793,900	7,888,704
譲渡性預金の純増減()	488,549	4,482,406
借入金(劣後特約付借入金を除く)の純増減()	3,247,294	1,362,550
預け金(現金同等物を除く)の純増()減	13,003,581	80,699
コールローン等の純増()減	261,206	633,599
債券貸借取引支払保証金の純増()減	370,559	1,438,094
コールマネー等の純増減()	350,881	435,883
コマーシャル・ペーパーの純増減()	667,730	119,203
債券貸借取引受入担保金の純増減()	2,657,417	3,446,893
外国為替(資産)の純増()減	137,770	380,193
外国為替(負債)の純増減()	375,867	544,080
短期社債(負債)の純増減()	353,597	37,019
普通社債発行及び償還による増減()	906,637	649,951
信託勘定借の純増減()	1,238,144	10,112,737
資金運用による収入	2,917,319	2,897,378
資金調達による支出	636,368	654,026
その他	26,303	175,151
小計	1,658,147	7,245,155
法人税等の支払額	463,446	537,036
法人税等の還付額	25,845	46,308
営業活動によるキャッシュ・フロー	2,095,748	6,754,428

(単位：百万円)

	前連結会計年度 (自 平成26年4月1日 至 平成27年3月31日)	当連結会計年度 (自 平成27年4月1日 至 平成28年3月31日)
投資活動によるキャッシュ・フロー		
有価証券の取得による支出	138,305,190	86,422,400
有価証券の売却による収入	110,348,143	60,274,528
有価証券の償還による収入	34,682,841	28,452,434
金銭の信託の増加による支出	479,026	641,740
金銭の信託の減少による収入	576,140	672,854
有形固定資産の取得による支出	176,368	116,931
無形固定資産の取得による支出	223,581	231,615
有形固定資産の売却による収入	12,393	35,494
無形固定資産の売却による収入	19	166
連結の範囲の変更を伴う子会社株式の取得による支出	1,015	-
連結の範囲の変更を伴う子会社株式の取得による収入	-	218,639
連結の範囲の変更を伴う子会社株式の売却による収入	67,952	-
その他	619	1,221
投資活動によるキャッシュ・フロー	6,501,689	2,240,209
財務活動によるキャッシュ・フロー		
劣後特約付借入れによる収入	55,000	38,000
劣後特約付借入金の返済による支出	74,800	92,500
劣後特約付社債及び新株予約権付社債の発行による収入	190,000	793,218
劣後特約付社債及び新株予約権付社債の償還による支出	284,324	294,460
非支配株主からの払込みによる収入	2,949	1,081
優先株式等の償還等による支出	137,400	-
配当金の支払額	263,978	251,497
非支配株主への配当金の支払額	106,964	94,825
非支配株主への払戻による支出	17,602	-
自己株式の取得による支出	490,044	200,053
自己株式の売却による収入	2	1
連結の範囲の変更を伴わない子会社株式の取得による支出	29,463	4,572
その他	4	3
財務活動によるキャッシュ・フロー	1,156,621	105,602
現金及び現金同等物に係る換算差額	252,797	115,214
現金及び現金同等物の増減額(は減少)	3,502,117	8,773,820
現金及び現金同等物の期首残高	6,487,918	9,990,035
現金及び現金同等物の期末残高	1 9,990,035	1 18,763,856

【注記事項】

(連結財務諸表作成のための基本となる重要な事項)

1 連結の範囲に関する事項

(1) 連結子会社 224社

主要な会社名

株式会社三菱東京UFJ銀行
三菱UFJ信託銀行株式会社
三菱UFJ証券ホールディングス株式会社
三菱UFJニコス株式会社
アコム株式会社

(連結の範囲の変更)

三菱UFJキャピタル5号投資事業有限責任組合他12社は、新規設立等により、当連結会計年度から連結の範囲に含めております。

三菱UFJベンチャーファンド二号投資事業有限責任組合他14社は、清算等により、子会社に該当しないことになったことから、当連結会計年度より連結の範囲から除いております。

(2) 非連結子会社

該当事項はありません。

(3) 他の会社等の議決権(業務執行権)の過半数を自己の計算において所有しているにもかかわらず子会社としなかった当該他の会社等の名称

株式会社ハイジア
OiDE CapiSEA株式会社

(子会社としなかった理由)

土地信託事業において受益者のために信託建物を管理する目的で設立された管理会社であり、傘下に入れる目的で設立されたものではないこと、あるいは、ベンチャーキャピタル事業等を営む連結子会社が投資育成を図りキャピタルゲイン獲得を目的等とする営業取引として株式等を所有しているのであって、傘下に入れる目的ではないことから、子会社として取り扱っておりません。

2 持分法の適用に関する事項

(1) 持分法適用の非連結子会社

該当事項はありません。

(2) 持分法適用の関連会社 65社

主要な会社名

三菱UFJリース株式会社
Morgan Stanley

(持分法適用の範囲の変更)

GOLDEN ASIA FUND II, L.P.他2社は、新規設立により、当連結会計年度から持分法適用の範囲に含めております。

(3) 持分法非適用の非連結子会社

該当事項はありません。

(4) 持分法非適用の関連会社

該当事項はありません。

(5) 他の会社等の議決権の百分の二十以上百分の五十以下を自己の計算において所有しているにもかかわらず関連会社としなかった当該他の会社等の名称

株式会社テクトム
株式会社オステオファーマ
株式会社ヒロサキ
株式会社イーディーピー
株式会社アイル
株式会社Fun Place

秋田屋株式会社

(関連会社としなかった理由)

ベンチャーキャピタル事業等を営む連結子会社が投資育成や事業再生を図りキャピタルゲイン獲得を目的等とする営業取引として株式等を所有しているのであって、傘下に入れる目的ではないことから、関連会社として取り扱っておりません。

3 連結子会社の事業年度等に関する事項

(1) 連結子会社の決算日は次のとおりであります。

8月末日	1社
10月末日	1社
12月末日	140社
1月24日	17社
3月末日	65社

(2) 8月末日を決算日とする連結子会社は、2月末日現在で実施した仮決算に基づく財務諸表により連結しております。

10月末日を決算日とする連結子会社は、1月末日現在で実施した仮決算に基づく財務諸表により連結しております。

また、その他の連結子会社は、それぞれの決算日の財務諸表により連結しております。

なお、連結決算日と上記の決算日等との間に生じた重要な取引については、必要な調整を行っております。

4 会計方針に関する事項

(1) 特定取引資産・負債の評価基準及び収益・費用の計上基準

金利、通貨の価格、金融商品市場における相場その他の指標に係る短期的な変動、市場間の格差等を利用して利益を得る等の目的(以下、「特定取引目的」という。)の取引については、取引の約定時点を基準とし、連結貸借対照表上「特定取引資産」及び「特定取引負債」に計上するとともに、当該取引からの損益(利息配当金、売却損益及び評価損益)を連結損益計算書上「特定取引収益」及び「特定取引費用」に計上しております。

特定取引資産及び特定取引負債の評価は、時価法により行っております。

(2) 有価証券の評価基準及び評価方法

有価証券の評価は、満期保有目的の債券については移動平均法による償却原価法(定額法)、その他有価証券については原則として連結決算日の市場価格等に基づく時価法(売却原価は主として移動平均法により算定)、ただし時価を把握することが極めて困難と認められるものについては移動平均法による原価法により行っております。

なお、その他有価証券の評価差額については、時価ヘッジの適用により損益に反映させた額を除き、全部純資産直入法により処理しております。

金銭の信託において信託財産を構成している有価証券の評価は、上記(1)及び(2)と同じ方法により行っております。

なお、運用目的及び満期保有目的以外の金銭の信託の信託財産の構成物である有価証券の評価差額については、全部純資産直入法により処理しております。

(3) デリバティブ取引の評価基準及び評価方法

デリバティブ取引(特定取引目的の取引を除く)の評価は、原則として時価法により行っております。

(4) 固定資産の減価償却の方法

有形固定資産(リース資産を除く)

当社、国内銀行連結子会社及び国内信託銀行連結子会社の有形固定資産の減価償却は、定率法を採用しております。

また、主な耐用年数は次のとおりであります。

建物	15年～50年
その他	2年～20年

その他の連結子会社の有形固定資産については、資産の見積耐用年数に基づき、主として定額法により償却しております。

無形固定資産(リース資産を除く)

無形固定資産は、定額法により償却しております。

なお、自社利用のソフトウェアについては、当社及び連結子会社で定める利用可能期間(主として3年～10年)に対応して定額法により償却しております。

リース資産

所有権移転外ファイナンス・リース取引に係る「有形固定資産」及び「無形固定資産」中のリース資産は、リース期間を耐用年数とした定額法により償却しております。

なお、残存価額については、リース契約上に残価保証の取決めがあるものは当該残価保証額とし、それ以外のものは零としております。

(5) 繰延資産の処理方法

社債発行費及び株式交付費は、支出時に全額費用として処理しております。

(6) 貸倒引当金の計上基準

主要な国内連結子会社の貸倒引当金は、予め定めている資産の自己査定基準及び償却・引当基準に則り、次のとおり計上しております。

破産、特別清算、手形交換所における取引停止処分等、法的・形式的に経営破綻の事実が発生している債務者(以下、「破綻先」という。)に対する債権及び実質的に経営破綻に陥っている債務者(以下、「実質破綻先」という。)に対する債権については、下記直接減額後の帳簿価額から担保の処分可能見込額及び保証による回収が可能と認められる額を控除し、その残額を計上しております。今後、経営破綻に陥る可能性が大きいと認められる債務者(以下、「破綻懸念先」という。)に対する債権のうち、債権の元本の回収及び利息の受取りに係るキャッシュ・フローを合理的に見積ることができない債権については、債権額から担保の処分可能見込額及び保証による回収が可能と認められる額を控除し、その残額のうち、債務者の支払能力を総合的に判断して必要と認められる額を計上しております。破綻懸念先及び今後の管理に注意を要する債務者に対する債権のうち、債権の元本の回収及び利息の受取りに係るキャッシュ・フローを合理的に見積ることができる債権については、当該キャッシュ・フローを当初の約定利子率で割り引いた金額と債権の帳簿価額との差額を計上しております。

上記以外の債権については、過去の一定期間における貸倒実績等から算出した貸倒引当率を債権額に乗じた額を計上しております。特定海外債権については、対象国の政治経済情勢等に起因して生ずる損失見込額を特定海外債権引当勘定として計上しております。

すべての債権は、資産の自己査定基準に基づき、営業部店及び審査所管部が資産査定を実施し、当該部署から独立した与信監査部署が査定結果を監査しております。

なお、破綻先及び実質破綻先に対する担保・保証付債権等については、債権額から担保の評価額及び保証による回収が可能と認められる額を控除した残額を取立不能見込額として債権額から直接減額しており、その金額は397,076百万円(前連結会計年度末は478,168百万円)であります。

その他の連結子会社の貸倒引当金は、一般債権については過去の貸倒実績率等を勘案して必要と認められる額を、貸倒懸念債権等特定の債権については、個別に回収可能性を勘案し、回収不能見込額をそれぞれ計上しております。

(7) 賞与引当金の計上基準

賞与引当金は、従業員への賞与の支払いに備えるため、従業員に対する賞与の支給見込額のうち、当連結会計年度に帰属する額を計上しております。

(8) 役員賞与引当金の計上基準

役員賞与引当金は、役員への賞与の支払いに備えるため、役員に対する賞与の支給見込額のうち、当連結会計年度に帰属する額を計上しております。

(9) 役員退職慰労引当金の計上基準

役員退職慰労引当金は、当社の連結子会社が、役員への退職慰労金の支払いに備えるため、役員に対する退職慰労金の支給見積額のうち、当連結会計年度末までに発生していると認められる額を計上しております。

(10) ポイント引当金の計上基準

ポイント引当金は、「スーパーICカード」等におけるポイントの将来の利用による負担に備えるため、未利用の付与済ポイントを金額に換算した残高のうち、将来利用される見込額を見積り、必要と認める額を計上しております。

(11) 偶発損失引当金の計上基準

偶発損失引当金は、オフバランス取引等に関して偶発的に発生する損失に備えるため、将来発生する可能性のある損失の見積額を計上しております。偶発損失引当金には、将来の利息返還の請求に備えるために過去の返還実績及び最近の返還状況等を勘案して見積もった必要額を含んでおります。

(12) 特別法上の引当金の計上基準

特別法上の引当金は、金融商品取引責任準備金であり、受託等をした市場デリバティブ取引に関して生じた事故による損失の補填に充てるため、金融商品取引法第46条の5第1項、第48条の3第1項及び金融商品取引業等に関する内閣府令第175条、第189条の規定に定めるところにより算出した額を計上しております。

(13) 退職給付に係る会計処理の方法

退職給付債務の算定にあたり、退職給付見込額を当連結会計年度末までの期間に帰属させる方法については給付算定式基準によっております。また、過去勤務費用及び数理計算上の差異の費用処理方法は次のとおりであります。

過去勤務費用

その発生時の従業員の平均残存勤務期間内の一定の年数(主として10年)による定額法により費用処理

数理計算上の差異

各連結会計年度の発生時の従業員の平均残存勤務期間内の一定の年数(主として10年)による定額法により按分した額をそれぞれ主として発生の翌連結会計年度から費用処理

なお、国内連結子会社の一部の海外支店及び一部の連結子会社は、退職給付に係る負債及び退職給付費用の算定にあたり、簡便法を採用しております。

(14) 外貨建の資産及び負債の本邦通貨への換算基準

国内銀行連結子会社及び国内信託銀行連結子会社の外貨建資産・負債及び海外支店勘定は、取得時の為替相場による円換算額を付す関連会社株式を除き、主として連結決算日の為替相場による円換算額を付しております。

その他の連結子会社の外貨建資産・負債については、それぞれの決算日等の為替相場により換算しております。

(15) リース取引の処理方法

(借手側)

国内連結子会社の所有権移転外ファイナンス・リース取引は、通常の売買処理に係る方法に準じて会計処理を行い、リース資産の減価償却の方法については、リース期間を耐用年数とした定額法によっております。残存価額については、リース契約上に残価保証の取決めがあるものは当該残価保証額とし、それ以外のものは零としております。

(貸手側)

所有権移転外ファイナンス・リース取引については、通常の売買処理に係る方法に準じて会計処理を行い、収益及び費用の計上基準については、売上高を「その他の経常収益」に含めて計上せずに、利息相当額を各期へ配分する方法によっております。

(16) 重要なヘッジ会計の方法

金利リスク・ヘッジ

国内銀行連結子会社及び国内信託銀行連結子会社の金融資産・負債から生じる金利リスクを対象とするヘッジ会計のヘッジ対象を識別する方法は、主として、業種別監査委員会報告第24号「銀行業における金融商品会計基準適用に関する会計上及び監査上の取扱い」(平成14年2月13日 日本公認会計士協会。以下、「業種別監査委員会報告第24号」という。)及び会計制度委員会報告第14号「金融商品会計に関する実務指針」(平成12年1月31日 日本公認会計士協会)に示されている取扱いによる包括ヘッジ又は個別ヘッジによっております。ヘッジ会計の方法は、繰延ヘッジによっております。

固定金利の預金・貸出金等の相場変動を相殺するヘッジにおいては、個別に又は業種別監査委員会報告第24号に基づき一定の残存期間毎にグルーピングしてヘッジ対象を識別し、金利スワップ取引等をヘッジ手段として指定しております。その他有価証券に区分している固定金利の債券の相場変動を相殺するヘッジにおいては、同一種類毎にヘッジ対象を識別し、金利スワップ取引等をヘッジ手段として指定しております。ヘッジ対象とヘッジ手段に関する重要な条件がほぼ同一となるようなヘッジ指定を行っているため、高い有効性があるとみなしており、これをもって有効性の判定に代えております。

変動金利の預金・貸出金等及び短期固定金利の預金・貸出金等に係る予定取引のキャッシュ・フローを固定するヘッジにおいては、業種別監査委員会報告第24号に基づき金利インデックス及び一定の金利改定期間毎にグルーピングしてヘッジ対象を識別し、金利スワップ取引等をヘッジ手段として指定しております。ヘッジ対象とヘッジ手段に関する重要な条件がほぼ同一となるようなヘッジ指定を行っているため、高い有効性があるとみなしており、これをもって有効性の判定に代えているほか、金利変動要素の相関関係の検証により有効性の評価を行っております。

為替変動リスク・ヘッジ

国内銀行連結子会社及び国内信託銀行連結子会社の外貨建の金融資産・負債から生じる為替変動リスクに対するヘッジ会計について、業種別監査委員会報告第25号「銀行業における外貨建取引等の会計処理に関する会計上及び監査上の取扱い」(平成14年7月29日 日本公認会計士協会。以下、「業種別監査委員会報告第25号」という。)に基づき、外貨建金銭債権債務等を通貨毎にグルーピングしてヘッジ対象を識別し、同一通貨の通貨スワップ取引及び為替予約(資金関連スワップ取引)をヘッジ手段として指定しており、ヘッジ会計の方法は、繰延ヘッジによっております。

また、在外子会社及び在外関連会社に対する持分への投資並びに外貨建その他有価証券(債券以外)の為替変動リスクをヘッジするため、同一通貨の外貨建金銭債権債務及び為替予約をヘッジ手段として包括ヘッジ又は個別ヘッジを行っており、ヘッジ会計の方法は、在外子会社及び在外関連会社に対する持分への投資についてはヘッジ手段から生じた為替換算差額を為替換算調整勘定に含めて処理する方法、外貨建その他有価証券(債券以外)については時価ヘッジによっております。

株価変動リスク・ヘッジ

国内銀行連結子会社のその他有価証券のうち、政策投資目的で保有する株式の相場変動リスクをヘッジするため、トータル・リターン・スワップ等をヘッジ手段として個別ヘッジを行っており、ヘッジの有効性評価については、ヘッジ対象の時価変動等とヘッジ手段の時価変動等との相関関係を検証する方法により行っております。ヘッジ会計の方法は、時価ヘッジによっております。

連結会社間取引等

デリバティブ取引のうち連結会社間及び特定取引勘定とそれ以外の勘定との間(又は内部部門間)の内部取引については、ヘッジ手段として指定している金利スワップ取引及び通貨スワップ取引等に対して、業種別監査委員会報告第24号及び同第25号に基づき、恣意性を排除し厳格なヘッジ運営が可能と認められる対外カバー取引の基準に準拠した運営を行っているため、当該金利スワップ取引及び通貨スワップ取引等から生じる損益又は評価差額を消去せずに当連結会計年度の損益として処理し、あるいは繰延処理を行っております。

(17) のれんの償却方法及び償却期間

のれんについては、主として発生年度以降20年間で均等償却しております。なお、金額に重要性が乏しいのれんについては、発生年度に全額償却しております。

(18) 連結キャッシュ・フロー計算書における資金の範囲

連結キャッシュ・フロー計算書における資金の範囲は、連結貸借対照表上の「現金預け金」のうち、定期性預け金と譲渡性預け金以外のものであります。

(19) 消費税等の会計処理

当社及び国内連結子会社の消費税及び地方消費税(以下、「消費税等」という。)の会計処理は、税抜方式によっております。なお、有形固定資産に係る控除対象外消費税等は発生した連結会計年度の費用に計上しております。

(20) 連結納税制度の適用

当社及び一部の国内連結子会社は、連結納税制度を適用しております。

(21) 手形割引及び再割引の会計処理

手形割引及び再割引は、業種別監査委員会報告第24号に基づき金融取引として処理しております。

(22) 在外子会社の会計処理基準

在外子会社の財務諸表が、国際財務報告基準又は米国会計基準に準拠して作成されている場合には、それらを連結決算手続上利用しております。

なお、在外子会社の財務諸表が、国際財務報告基準又は米国会計基準以外の各所在地国で公正妥当と認められた会計基準に準拠して作成されている場合には、主として米国会計基準に準拠して修正しております。

また、連結決算上必要な修正を実施しております。

(未適用の会計基準等)

企業会計基準適用指針第26号「繰延税金資産の回収可能性に関する適用指針」(平成28年3月28日 企業会計基準委員会)

(1) 概要

本適用指針は、主に監査委員会報告第66号「繰延税金資産の回収可能性の判断に関する監査上の取扱い」(平成11年11月9日 日本公認会計士協会)において定められている繰延税金資産の回収可能性に関する指針について基本的にその内容を引き継いだ上で、一部見直しが行われたものであります。

(2) 適用予定日

当社は、当該適用指針を平成28年4月1日に開始する連結会計年度の期首から適用する予定であります。

(3) 当該会計基準等の適用による影響

当該適用指針の適用による影響は、評価中であります。

(表示方法の変更)

企業会計基準第22号「連結財務諸表に関する会計基準」(平成25年9月13日 企業会計基準委員会)第39項に掲げられた定め等を適用し、当期純利益等の表示の変更及び少数株主持分から非支配株主持分への表示の変更を行っております。当該表示の変更を反映させるため、前連結会計年度については、連結財務諸表の組替えを行っております。

(連結貸借対照表関係)

1 関連会社の株式又は出資金の総額

	前連結会計年度 (平成27年3月31日)	当連結会計年度 (平成28年3月31日)
株式	2,393,296百万円	2,559,559百万円
出資金	28,439百万円	29,730百万円

2 無担保の消費貸借契約により貸し付けている有価証券が、「有価証券」に含まれておりますが、その金額は次のとおりであります。

	前連結会計年度 (平成27年3月31日)	当連結会計年度 (平成28年3月31日)
	80,312百万円	百万円

消費貸借契約により借り入れている有価証券及び買現先取引により売却し条件付で購入した有価証券等のうち、売却又は再担保という方法で自由に処分できる権利を有する有価証券は次のとおりであります。

	前連結会計年度 (平成27年3月31日)	当連結会計年度 (平成28年3月31日)
再担保に差し入れている有価証券	12,071,114百万円	12,388,598百万円
再貸付けに供している有価証券	267,281百万円	222,362百万円
当該連結会計年度末に当該処分をせずに所有している有価証券	3,635,107百万円	3,091,874百万円

手形割引により受け入れた銀行引受手形、商業手形、荷付為替手形及び買入外国為替は、売却又は担保差し入れという方法で自由に処分できる権利を有しておりますが、その額面金額は次のとおりであります。

	前連結会計年度 (平成27年3月31日)	当連結会計年度 (平成28年3月31日)
	1,370,720百万円	1,088,768百万円

上記のうち、手形の再割引により引き渡した買入外国為替の額面金額は次のとおりであります。

	前連結会計年度 (平成27年3月31日)	当連結会計年度 (平成28年3月31日)
	8,167百万円	8,860百万円

3 貸出金のうち破綻先債権額及び延滞債権額は次のとおりであります。

	前連結会計年度 (平成27年3月31日)	当連結会計年度 (平成28年3月31日)
破綻先債権額	23,586百万円	54,913百万円
延滞債権額	811,478百万円	1,110,576百万円

なお、破綻先債権とは、元本又は利息の支払の遅延が相当期間継続していることその他の事由により元本又は利息の取立て又は弁済の見込みがないものとして未収利息を計上しなかった貸出金(貸倒償却を行った部分を除く。以下、「未収利息不計上貸出金」という。)のうち、法人税法施行令(昭和40年政令第97号)第96条第1項第3号のイからホまでに掲げる事由又は同項第4号に規定する事由が生じている貸出金であります。

また、延滞債権とは、未収利息不計上貸出金であって、破綻先債権及び債務者の経営再建又は支援を図ることを目的として利息の支払を猶予した貸出金以外の貸出金であります。

4 貸出金のうち3ヵ月以上延滞債権額は次のとおりであります。

	前連結会計年度 (平成27年3月31日)	当連結会計年度 (平成28年3月31日)
3ヵ月以上延滞債権額	51,034百万円	51,620百万円

なお、3ヵ月以上延滞債権とは、元本又は利息の支払が約定支払日の翌日から3ヵ月以上遅延している貸出金で破綻先債権及び延滞債権に該当しないものであります。

5 貸出金のうち貸出条件緩和債権額は次のとおりであります。

	前連結会計年度 (平成27年3月31日)	当連結会計年度 (平成28年3月31日)
貸出条件緩和債権額	653,839百万円	438,767百万円

なお、貸出条件緩和債権とは、債務者の経営再建又は支援を図ることを目的として、金利の減免、利息の支払猶予、元本の返済猶予、債権放棄その他債務者に有利となる取決めを行った貸出金で破綻先債権、延滞債権及び3ヵ月以上延滞債権に該当しないものであります。

6 破綻先債権額、延滞債権額、3ヵ月以上延滞債権額及び貸出条件緩和債権額の合計額は次のとおりであります。

	前連結会計年度 (平成27年3月31日)	当連結会計年度 (平成28年3月31日)
合計額	1,539,939百万円	1,655,877百万円

なお、上記3から6に掲げた債権額は、貸倒引当金控除前の金額であります。

7 担保に供している資産は次のとおりであります。

	前連結会計年度 (平成27年3月31日)	当連結会計年度 (平成28年3月31日)
担保に供している資産		
現金預け金	百万円	6,194百万円
特定取引資産	248,882百万円	125,562百万円
有価証券	4,629,478百万円	2,843,706百万円
貸出金	8,024,130百万円	7,587,495百万円
計	12,902,491百万円	10,562,958百万円
担保資産に対応する債務		
預金	702,440百万円	755,683百万円
コールマネー及び売渡手形	792,619百万円	百万円
特定取引負債	22,131百万円	25,015百万円
借入金	10,778,786百万円	9,323,452百万円
社債	34,336百万円	19,301百万円
支払承諾	80,000百万円	130,389百万円

上記のほか、為替決済等の取引の担保あるいは先物取引証拠金等の代用として、次のものを差し入れております。

	前連結会計年度 (平成27年3月31日)	当連結会計年度 (平成28年3月31日)
現金預け金	2,571百万円	3,425百万円
買入金銭債権	1,438,879百万円	792,042百万円
特定取引資産	229,479百万円	273,007百万円
有価証券	11,553,234百万円	7,231,961百万円
貸出金	8,083,137百万円	11,285,082百万円

また、売現先取引による買戻し条件付の売却又は現金担保付債券貸借取引による貸出を行っている資産は次のとおりであります。

	前連結会計年度 (平成27年3月31日)	当連結会計年度 (平成28年3月31日)
特定取引資産	4,373,913百万円	1,718,168百万円
有価証券	16,501,920百万円	14,804,600百万円
計	20,875,833百万円	16,522,769百万円
対応する債務		
売現先勘定	12,616,225百万円	13,081,752百万円
債券貸借取引受入担保金	7,615,108百万円	3,069,990百万円

- 8 当座貸越契約及び貸付金に係るコミットメントライン契約は、顧客からの融資実行の申し出を受けた場合に、契約上規定された条件について違反がない限り、一定の限度額まで資金を貸付けることを約する契約であります。これらの契約に係る融資未実行残高は次のとおりであります。

	前連結会計年度 (平成27年3月31日)	当連結会計年度 (平成28年3月31日)
融資未実行残高	84,463,628百万円	88,241,307百万円

なお、これらの契約の多くは、融資実行されずに終了するものであるため、融資未実行残高そのものが必ずしも将来のキャッシュ・フローに影響を与えるものではありません。これらの契約の多くには、金融情勢の変化、債権の保全、その他相当の事由があるときは、実行申し込みを受けた融資の拒絶又は契約極度額の減額をすることができる旨の条項が付けられております。また、契約時において必要に応じて不動産・有価証券等の担保を徴求するほか、契約後も定期的に予め定めている社内手続きに基づき顧客の業況等を把握し、必要に応じて契約の見直し、与信保全上の措置等を講じております。

- 9 土地の再評価に関する法律(平成10年3月31日 法律第34号)に基づき、国内銀行連結子会社及び国内信託銀行連結子会社の事業用の土地の再評価を行い、評価差額については、当該評価差額に係る税金相当額を「再評価に係る繰延税金負債」として負債の部に計上し、これを控除した金額に、持分法適用関連会社の純資産の部に計上された土地再評価差額金のうち親会社持分相当額を加えた金額を「土地再評価差額金」として純資産の部に計上しております。

再評価を行った年月日

国内銀行連結子会社

平成10年3月31日

国内信託銀行連結子会社

平成10年3月31日、平成13年12月31日及び平成14年3月31日

同法律第3条第3項に定める再評価の方法

土地の再評価に関する法律施行令(平成10年3月31日 政令第119号)第2条第1号に定める「地価公示法の規定により公示された価格」、同条第2号に定める「国土利用計画法施行令に規定する基準地について判定された標準価格」及び同条第4号に定める「地価税法第16条に規定する地価税の課税価格の計算の基礎となる土地の価額を算定するために国税庁長官が定めて公表した方法により算定した価額」に奥行価格補正及び時点修正等を行って算定したほか、同条第5号に定める不動産鑑定士による鑑定評価に時点修正を行って算定。

同法律第10条に定める再評価を行った事業用の土地の当該連結会計年度末における時価の合計額と当該事業用の土地の再評価後の帳簿価額の合計額との差額

前連結会計年度 (平成27年3月31日)	当連結会計年度 (平成28年3月31日)
11,164百万円	百万円

なお、一部の持分法適用関連会社は、平成14年3月31日に事業用の土地の再評価を行っております。

10 有形固定資産の減価償却累計額

	前連結会計年度 (平成27年3月31日)	当連結会計年度 (平成28年3月31日)
減価償却累計額	1,209,973百万円	1,218,922百万円

11 有形固定資産の圧縮記帳額

	前連結会計年度 (平成27年3月31日)	当連結会計年度 (平成28年3月31日)
圧縮記帳額	91,675百万円	91,132百万円
(当該連結会計年度の圧縮記帳額)	(百万円)	(286百万円)

12 借入金には、他の債務よりも債務の履行が後順位である旨の特約が付された劣後特約付借入金が含まれており
ます。

	前連結会計年度 (平成27年3月31日)	当連結会計年度 (平成28年3月31日)
劣後特約付借入金	671,000百万円	616,500百万円

13 社債には、劣後特約付社債が含まれております。

	前連結会計年度 (平成27年3月31日)	当連結会計年度 (平成28年3月31日)
劣後特約付社債	2,091,648百万円	2,579,457百万円

14 国内信託銀行連結子会社の受託する元本補てん契約のある信託の元本金額は、次のとおりであります。

	前連結会計年度 (平成27年3月31日)	当連結会計年度 (平成28年3月31日)
金銭信託	1,738,140百万円	7,111,058百万円

15 「有価証券」中の社債及びその他の証券のうち、有価証券の私募(金融商品取引法第2条第3項)による社債に対
する保証債務の額

	前連結会計年度 (平成27年3月31日)	当連結会計年度 (平成28年3月31日)
	694,302百万円	580,398百万円

(連結損益計算書関係)

1 「その他の経常収益」には、次のものを含んでおります。

	前連結会計年度 (自 平成26年4月1日 至 平成27年3月31日)	当連結会計年度 (自 平成27年4月1日 至 平成28年3月31日)
持分法による投資利益	159,637百万円	230,415百万円
株式等売却益	114,477百万円	145,347百万円

2 「その他の経常費用」には、次のものを含んでおります。

	前連結会計年度 (自 平成26年4月1日 至 平成27年3月31日)	当連結会計年度 (自 平成27年4月1日 至 平成28年3月31日)
貸出金償却	144,845百万円	143,946百万円
偶発損失引当金繰入額	56,150百万円	101,239百万円

3 「和解金」は、国内銀行連結子会社において、米国の定める経済制裁国向けの決済取引についての自主調査・報告等に関連して、米国ニューヨーク州金融サービス局との間で合意し支払ったものであります。

(連結包括利益計算書関係)

1 その他の包括利益に係る組替調整額及び税効果額

	前連結会計年度 (自 平成26年4月1日 至 平成27年3月31日)	当連結会計年度 (自 平成27年4月1日 至 平成28年3月31日)
その他有価証券評価差額金：		
当期発生額	2,451,982百万円	270,406百万円
組替調整額	234,112百万円	292,154百万円
税効果調整前	2,217,870百万円	562,560百万円
税効果額	622,365百万円	216,339百万円
その他有価証券評価差額金	1,595,505百万円	346,220百万円
繰延ヘッジ損益：		
当期発生額	21,352百万円	297,261百万円
組替調整額	66,845百万円	63,562百万円
税効果調整前	88,198百万円	360,824百万円
税効果額	10,831百万円	108,152百万円
繰延ヘッジ損益	77,367百万円	252,671百万円
土地再評価差額金：		
当期発生額	百万円	百万円
組替調整額	百万円	百万円
税効果調整前	百万円	百万円
税効果額	14,149百万円	7,055百万円
土地再評価差額金	14,149百万円	7,055百万円
為替換算調整勘定：		
当期発生額	442,159百万円	221,119百万円
組替調整額	307百万円	1,243百万円
税効果調整前	442,466百万円	219,876百万円
税効果額	百万円	5,603百万円
為替換算調整勘定	442,466百万円	214,273百万円
退職給付に係る調整額：		
当期発生額	13,984百万円	222,444百万円
組替調整額	24,645百万円	17,198百万円
税効果調整前	38,630百万円	205,246百万円
税効果額	10,750百万円	63,349百万円
退職給付に係る調整額	27,880百万円	141,896百万円
持分法適用会社に対する持分相当額：		
当期発生額	157,560百万円	36,555百万円
組替調整額	6,668百万円	11,795百万円
持分法適用会社に対する持分相当額	150,891百万円	24,759百万円
その他の包括利益合計	2,308,260百万円	417,903百万円

(連結株主資本等変動計算書関係)

前連結会計年度(自 平成26年4月1日 至 平成27年3月31日)

1 発行済株式の種類及び総数並びに自己株式の種類及び株式数に関する事項

(単位：千株)

	当連結会計年度 期首株式数	当連結会計年度 増加株式数	当連結会計年度 減少株式数	当連結会計年度末 株式数	摘要
発行済株式					
普通株式	14,164,026	4,827		14,168,853	注1
第1回第五種 優先株式	156,000		156,000		注2
第十一種優先株式	1		1		注2
合計	14,320,027	4,827	156,001	14,168,853	
自己株式					
普通株式	2,554	148,664	204	151,014	注3
第1回第五種 優先株式		156,000	156,000		注4
第十一種優先株式		1	1		注4
合計	2,554	304,665	156,205	151,014	

- (注) 1 普通株式数の増加4,827千株は、新株予約権(ストック・オプション)の権利行使により発行したものであります。
- 2 第1回第五種優先株式の減少156,000千株及び第十一種優先株式の減少1千株は、消却によるものであります。
- 3 普通株式の自己株式の増加148,664千株は、定款の規定に基づき取得したもの、単元未満株の買取請求に応じて取得したもの、及び関連会社の持分に相当する株式数の増加等によるものであります。また、普通株式の自己株式の減少204千株は、単元未満株の買増請求に応じて売却したもの、第十一種優先株式の取得と引換えに交付したもの、関連会社による株式売却及び関連会社の持分に相当する株式数の減少等によるものであります。
- 4 第1回第五種優先株式の自己株式の増加156,000千株及び第十一種優先株式の自己株式の増加1千株は、定款等の規定に基づき当該優先株式の全部を取得したものであります。また、第1回第五種優先株式の自己株式の減少156,000千株及び第十一種優先株式の自己株式の減少1千株は、消却によるものであります。

2 新株予約権に関する事項

区分	新株予約権の内訳	新株 予約権の 目的となる 株式の種類	新株予約権の目的となる株式の数(株)			当連結 会計年度 末残高 (百万円)	
			当連結会計 年度期首	当連結会計年度			当連結会計 年度末
				増加	減少		
当社	ストック・オプションとしての新株予約権						8,271
合計							8,271

3 配当に関する事項

(1) 当連結会計年度中の配当金支払額

(決議)	株式の種類	配当金の総額 (百万円)	1株当たり 配当額(円)	基準日	効力発生日
平成26年6月27日 定時株主総会	普通株式	127,474	9	平成26年3月31日	平成26年6月27日
	第1回第五種 優先株式	8,970	57.5	平成26年3月31日	平成26年6月27日
	第十一種 優先株式	0	2.65	平成26年3月31日	平成26年6月27日
平成26年11月14日 取締役会	普通株式	127,515	9	平成26年9月30日	平成26年12月5日

(2) 基準日が当連結会計年度に属する配当のうち、配当の効力発生日が当連結会計年度の末日後となるもの

(決議)	株式の種類	配当金の総額 (百万円)	配当の原資	1株当たり 配当額(円)	基準日	効力発生日
平成27年6月25日 定時株主総会	普通株式	126,179	利益剰余金	9	平成27年3月31日	平成27年6月25日

当連結会計年度(自 平成27年4月1日 至 平成28年3月31日)

1 発行済株式の種類及び総数並びに自己株式の種類及び株式数に関する事項

(単位：千株)

	当連結会計年度 期首株式数	当連結会計年度 増加株式数	当連結会計年度 減少株式数	当連結会計年度末 株式数	摘要
発行済株式					
普通株式	14,168,853			14,168,853	
合計	14,168,853			14,168,853	
自己株式					
普通株式	151,014	232,946	3,706	380,255	注
合計	151,014	232,946	3,706	380,255	

(注) 普通株式の自己株式の増加232,946千株は、定款の規定に基づき取得したもの、単元未満株の買取請求に応じて取得したもの、及び関連会社の持分に相当する株式数の増加等によるものであります。また、普通株式の自己株式の減少3,706千株は、ストック・オプションの権利行使により交付したもの、単元未満株の買増請求に応じて売却したもの、及び関連会社の持分に相当する株式数の減少等によるものであります。

2 新株予約権に関する事項

区分	新株予約権の内訳	新株 予約権の 目的となる 株式の種類	新株予約権の目的となる株式の数(株)			当連結 会計年度 末残高 (百万円)
			当連結会計 年度期首	当連結会計年度 増加	当連結会計 年度末 減少	
当社	ストック・オプションとしての新株予約権					8,260
合計						8,260

3 配当に関する事項

(1) 当連結会計年度中の配当金支払額

(決議)	株式の種類	配当金の総額 (百万円)	1株当たり 配当額(円)	基準日	効力発生日
平成27年6月25日 定時株主総会	普通株式	126,179	9	平成27年3月31日	平成27年6月25日
平成27年11月13日 取締役会	普通株式	125,212	9	平成27年9月30日	平成27年12月4日

(2) 基準日が当連結会計年度に属する配当のうち、配当の効力発生日が当連結会計年度の末日後となるもの

(決議)	株式の種類	配当金の総額 (百万円)	配当の原資	1株当たり 配当額(円)	基準日	効力発生日
平成28年6月29日 定時株主総会	普通株式	124,116	利益剰余金	9	平成28年3月31日	平成28年6月29日

(連結キャッシュ・フロー計算書関係)

1 現金及び現金同等物の期末残高と連結貸借対照表に掲記されている科目の金額との関係

	前連結会計年度 (自 平成26年4月1日 至 平成27年3月31日)	当連結会計年度 (自 平成27年4月1日 至 平成28年3月31日)
現金預け金勘定	40,488,318百万円	49,158,293百万円
定期性預け金及び譲渡性預け金	30,498,282百万円	30,394,436百万円
現金及び現金同等物	9,990,035百万円	18,763,856百万円

(リース取引関係)

オペレーティング・リース取引

オペレーティング・リース取引のうち解約不能のものに係る未経過リース料

(借手側)

(単位：百万円)

	前連結会計年度 (平成27年3月31日)	当連結会計年度 (平成28年3月31日)
1年内	65,662	68,493
1年超	337,711	336,794
合計	403,373	405,287

(貸手側)

(単位：百万円)

	前連結会計年度 (平成27年3月31日)	当連結会計年度 (平成28年3月31日)
1年内	4,085	13,066
1年超	84,349	75,492
合計	88,434	88,558

(金融商品関係)

1 金融商品の状況に関する事項

(1) 金融商品に対する取組方針

当社グループは、預金業務、貸出業務をはじめ有価証券投資、その他の証券業務、為替業務等の総合金融サービス事業を行っております。

これらの事業を行うため、市場からの資金調達やデリバティブ取引でのリスク・ヘッジを行う等、市場の状況や長短のバランスを調整して、金利・為替等の変動による不利な影響が生じないように、資産及び負債の総合的管理（ALM）を行っております。

(2) 金融商品の内容及びそのリスク

当社グループは、貸出金をはじめ有価証券やデリバティブ取引等の様々な金融商品を保有しているため、信用リスク、市場リスクに晒されております。

信用リスクとしては、貸出金等の債権について、債務者の財務状況の悪化等により、契約条件に従った債務履行がなされない可能性があります。

市場リスクとしては特に、内外金利、為替レート、及び株価・債券価格の市場変動等が挙げられます。例えば、内外金利が上昇した場合には、当社グループの保有する国債をはじめとする債券ポートフォリオの価値が減少し、円高となった場合には、当社グループの外貨建有価証券等の円換算価値が減少します。また、当社グループは市場性のある株式を保有しており、株価が下落した場合には、保有株式の時価が減少します。なお、当社グループは、トレーディングやALMの一環で、金利スワップ等のデリバティブを保有しており、為替や金利が大きく変動した場合には、保有しているデリバティブの時価が大きく変動する可能性があります。デリバティブのヘッジ目的の取引において、金利リスク・ヘッジについては、固定金利の預金・貸出金・債券等、変動金利の預金・貸出金等及び固定金利の預金・貸出金等に係る予定取引をヘッジ対象としており、金利スワップ取引等をヘッジ手段として指定しております。また、為替変動リスク・ヘッジについては、外貨建の金銭債権債務等をヘッジ対象としており、通貨スワップ取引及び為替予約をヘッジ手段として指定しております。なお、ヘッジの有効性については、ヘッジ対象とヘッジ手段に関する重要な条件がほぼ同一となるようなヘッジ指定を行っているため、高い有効性があるとみなしており、これをもって有効性の判定に代えているほか、一部において金利変動要素の相関関係の検証により有効性の評価を行っております。

(3) 金融商品に係るリスク管理体制

信用リスクの管理

当社グループでは、グループ会社の与信ポートフォリオを定期的にモニタリングし、状況を把握するとともに、信用格付制度、資産自己査定制度を評価基準として、信用リスクの適時かつ適正な把握に努めております。

信用リスク管理体制の基本的な枠組みは、MUFJ信用リスク管理規則に基づき、グループ会社がそれぞれ連結・グローバルベースで信用リスク管理体制を整備し、当社はグループ全体の信用リスクを管理するというものです。当社では、グループ会社の信用リスク管理のモニタリングを行うとともに必要に応じて指導・助言を行っております。

主要なグループ会社では、個別案件の審査・与信管理にあたり、審査管理部署と営業推進部署を互いに分離し、相互に牽制が働く体制としております。

また、経営陣による委員会審議を定期的に行い、信用リスク管理・運営における重要事項を報告・審議しております。

以上の相互牽制機能、経営陣による審議に加え、監査部署が与信運営に係る妥当性の検証を実施することにより、適切な与信運営を実施する管理体制を構築しております。

市場リスクの管理

(イ) リスク管理体制

当社グループでは、トレーディング目的の市場業務（トレーディング業務）とトレーディング目的以外の市場業務（バンキング業務）の市場リスク管理を同様の体制で行っており、主要なグループ会社がそれぞれ連結・グローバルベースで市場リスク管理体制を整備し、当社がグループ全体の市場リスクを管理しております。

主要なグループ会社では、フロントオフィス（市場部門）から独立した、バックオフィス（事務管理部署）及びミドルオフィス（リスク管理部署）を設置し、相互に牽制が働く体制としております。経営陣による管理体制につきましては、取締役会において市場リスク管理体制の枠組みを定めるとともに、経営会議において市場性業務に係る権限を設定しております。また、自己資本の範囲内において、市場リスク量に見合う経済資本

を割り当て、経済資本をベースに市場リスク量の限度額を設けるとともに、損失限度額を設定することで、リスク量や損失額を一定の範囲に抑えるように運営しております。

(ロ) 市場リスクマネジメント

当社では、グループの抱える市場リスクの状況や主要なグループ各社におけるリスク限度額、損失限度額の遵守状況を、主要なグループ会社では、各社における市場リスクの状況やリスク限度額、損失限度額の運営状況について、それぞれ日次でリスク管理担当役員に報告するとともに、ストレステスト等を用いた複合的なリスクの分析を実施し、定期的にALM委員会やリスク管理委員会等へ報告しております。

主要なグループ会社の各部門の運営においては、市場性資産・負債に係る金利・為替等の市場変動リスクに対して、有価証券取引やデリバティブ取引でのリスクヘッジを適宜実施する等、適切なリスク運営を行っております。また、特定取引勘定の対象取引及びその管理方法については、文書により明確化し、価格評価の方法及びその運用の適切性について、当該勘定を適切に運用していることを内部監査により定期的に確認しております。

(ハ) 市場リスク量の計測モデル

市場リスクは他のリスクに比べ日々の変動が大きいため、当社グループではVaR・VaI等を用いて市場リスク量を把握・管理しております。

市場リスク量は、トレーディング業務、バンキング業務（除く政策投資株式）共に同様の市場リスク計測モデルで算出しており、市場リスク計測モデルには主にヒストリカル・シミュレーション法（保有期間10営業日、信頼水準99%、観測期間701営業日）を採用しております。

市場リスクは、市場全体の変動による損失を被るリスクである「一般市場リスク」と、特定の債券・株式等の金融商品の価格が市場全体の変動と異なって変動することにより損失を被るリスクである「個別リスク」に区分できます。市場リスク計測モデルによって算出される一般市場リスク量をVaR（バリュー・アット・リスク）、個別リスク量をVaI（イディオシンクラティック・リスク）としております。

ヒストリカル・シミュレーション法とは、現在のポートフォリオに対して過去一定期間内で実際に起きた市場変動をあてはめた場合に発生すると推定される損益をシミュレーションしてVaR・VaIを算出する手法です。この手法は市場変動の特性を直接的に反映させることが可能となること、オプション性のリスクを精緻に計測できること等が特徴です。一方で、VaR・VaIは過去の相場変動をベースに統計的に算出した一定の発生確率での市場リスク量を計測しており、通常では考えられないほど市場環境が激変する状況下におけるリスクは捕捉できない場合があります。

(二) 市場リスクに係る定量的情報

() トレーディング業務の市場リスク量

当社グループの平成28年3月末のトレーディング業務の連結ベースの市場リスク量は全体で212億円(平成27年3月末は219億円)となります。

() バンキング業務の市場リスク量

当社グループの平成28年3月末のバンキング業務（除く政策投資株式）の連結ベースの市場リスク量は全体で5,403億円(平成27年3月末は4,173億円)となります。なお、バンキング業務（除く政策投資株式）においては金利リスクの適切な捕捉が重要であるため、コア預金、貸出・預金のプリペイメントを適切に計測するための仮定を以下のように定めて管理を行っております。

契約上満期の定めのない預金については、商品毎の残高推移データを用いた統計的な分析結果、預金金利見通しや経営判断などを考慮し、その一部（いわゆるコア預金）について預金特性に応じて最長10年に満期を振り分け、金利リスクを認識しております。コア預金額や満期の振り分け方法については定期的に見直しを行っております。一方、契約上満期の定めのある預金や貸出は、満期以前に返済もしくは解約されることがありますが、こうしたリスクについては、金利状況や返済・解約実績などを踏まえた統計的な分析から中途解約率を推計するなど、金利リスクへの反映を図っております。

() 政策投資株式リスク

平成28年3月末時点の政策投資株式（公開銘柄）に対しては、TOPIXが1ポイント変化した場合、時価総額は当社グループ全体で36億円(平成27年3月末は37億円)変動すると把握しております。

(ホ) バック・テスト

当社では、市場リスク計測モデルの正確性を検証するために、モデルが算出した保有期間1日のVaRと日次の仮想損益を比較するバック・テストを行っております。

バック・テストでは、このほかに、市場リスク計測モデルの使用する前提条件の妥当性に関する検証などを行い、使用している市場リスクモデルの特性を多角的に把握することで、その正確性の確保に努めております。

トレーディング業務における平成27年度の営業日を対象とした1年間のバック・テストの結果は、仮想損失がVaRを超過した回数で0回となっております（平成26年度は0回）。

超過回数は4回以内に収まっているため、当社グループ各社の使用しているVaRの計測モデルは、十分な精度により市場リスクを計測しているものと考えられます。

(ハ) ストレステスト

市場リスク計測モデルで計測するVaRは、過去一定期間（701営業日、約3年）の相場変動を現在保有するポートフォリオにあてはめ、一定の期間（10営業日）で発生する可能性のある損失を算出する手法（ヒストリカル・シミュレーション法）を採っております。このため、観測する期間以前の市場変動が生じた場合や金利、為替など各リスクファクターが過去の相関とは異なった変動をした場合など、VaRを超えた損失を生じる可能性があります。

このような現状のリスク計測手法モデルではとらえきれない予想損失を計測するための策として、各種シナリオを用いた損失の計測（ストレステスト）を実施しております。四半期ごとに過去10年間の各リスクファクターの最大変動や10年以上前の実際の市場変動を現状ポートフォリオに適用した場合の損失額を定期的に観測しております。

また、当社グループ各社では、将来の予測も踏まえた多様なシナリオにより適宜ストレステストを実施し、リスクの所在の把握に努め、より安定、安全な資産の運用をめざしております。

資金調達に係る流動性リスクの管理

当社グループの主要なグループ会社では、円貨・外貨のそれぞれについて、資金調達の構成内容や資金繰りギャップの管理、コミットメントライン等の資金流動性を供給する商品の管理及び資金流動性維持のための準備資産の管理等を行い、適正な資金流動性の確保に努めております。

具体的には、取締役会は、流動性リスク管理の枠組みを定めるとともに、資金繰りの逼迫度に応じたステージ運営及び各ステージにおける管理を実施しております。流動性リスク管理部門は、他部門から独立して牽制機能が発揮できる体制とし、資金繰り逼迫度合いの判定、限度枠遵守状況のモニタリング等を行い、ALM委員会や取締役会等に報告しております。資金繰り管理部門は、適切な資金繰り運営・管理を行い、流動性リスク管理部門に対し、定期的に資金繰り状況及び予測、流動性リスクの状況を報告するとともに、ALM委員会等にも定期的に報告しております。

(4) 金融商品の時価等に関する事項についての補足説明

金融商品の時価には、市場価格に基づく価額のほか、市場価格がない場合には合理的に算定された価額が含まれております。当該価額の算定においては一定の前提条件等を採用しているため、異なる前提条件等によった場合、当該価額が異なることもあります。

2 金融商品の時価等に関する事項

連結貸借対照表計上額、時価及びこれらの差額は、次のとおりであります。なお、時価を把握することが極めて困難と認められる非上場株式等は、次表には含めておりません（注2）参照）。

前連結会計年度（平成27年3月31日）

	連結貸借対照表 計上額(百万円)	時価 (百万円)	差額 (百万円)
(1) 現金預け金	40,488,318	40,488,318	
(2) コールローン及び買入手形	604,625	604,625	
(3) 買現先勘定	7,342,335	7,342,335	
(4) 債券貸借取引支払保証金	4,633,544	4,633,544	
(5) 買入金銭債権（*1）	4,570,712	4,592,452	21,740
(6) 特定取引資産	7,842,240	7,842,240	
(7) 金銭の信託	700,218	700,218	
(8) 有価証券			
満期保有目的の債券	2,132,633	2,163,002	30,369
その他有価証券	68,693,442	68,693,442	
(9) 貸出金	109,368,340		
貸倒引当金（*1）	835,232		
	108,533,107	110,121,810	1,588,703
(10) 外国為替（*1）	2,187,311	2,187,311	
資産計	247,728,488	249,369,301	1,640,812
(1) 預金	153,357,410	153,385,206	27,795
(2) 譲渡性預金	16,073,850	16,077,578	3,727
(3) コールマネー及び売渡手形	3,600,104	3,600,104	
(4) 売現先勘定	21,899,506	21,899,506	
(5) 債券貸借取引受入担保金	8,205,350	8,205,350	
(6) コマーシャル・ペーパー	2,179,634	2,179,634	
(7) 特定取引負債	2,518,427	2,518,427	
(8) 借入金	13,866,196	13,886,485	20,288
(9) 外国為替	1,496,476	1,496,476	
(10) 短期社債	789,512	789,512	
(11) 社債	8,141,713	8,286,394	144,680
(12) 信託勘定借	3,183,295	3,183,295	
負債計	235,311,478	235,507,970	196,492
デリバティブ取引（*2）			
ヘッジ会計が適用されていないもの	202,108	202,108	
ヘッジ会計が適用されているもの	(197,910)	(197,910)	
デリバティブ取引計	4,197	4,197	

（*1） 貸出金に対応する一般貸倒引当金及び個別貸倒引当金を控除しております。なお、貸出金以外の科目については、対応する貸倒引当金の重要性が乏しいため、連結貸借対照表計上額にて計上しております。

（*2） 特定取引資産・負債及びその他資産・負債に計上しているデリバティブ取引を一括して表示しております。デリバティブ取引によって生じた正味の債権・債務は純額で表示しており、合計で正味の債務となる項目については、()で表示しております。

当連結会計年度（平成28年3月31日）

	連結貸借対照表 計上額(百万円)	時価 (百万円)	差額 (百万円)
(1) 現金預け金	49,158,293	49,158,293	
(2) コールローン及び買入手形	660,015	660,015	
(3) 買現先勘定	7,466,633	7,466,633	
(4) 債券貸借取引支払保証金	6,041,983	6,041,983	
(5) 買入金銭債権（*1）	4,733,393	4,730,669	2,723
(6) 特定取引資産	4,569,638	4,569,638	
(7) 金銭の信託	679,678	679,243	435
(8) 有価証券			
満期保有目的の債券	2,334,278	2,399,033	64,754
その他有価証券	64,843,522	64,843,522	
(9) 貸出金	113,756,325		
貸倒引当金（*1）	921,546		
	112,834,779	114,507,040	1,672,261
(10) 外国為替（*1）	1,792,888	1,792,888	
資産計	255,115,104	256,848,961	1,733,857
(1) 預金	160,965,056	161,003,509	38,452
(2) 譲渡性預金	11,591,578	11,596,148	4,569
(3) コールマネー及び売渡手形	1,360,238	1,360,238	
(4) 売現先勘定	23,515,240	23,515,240	
(5) 債券貸借取引受入担保金	4,710,407	4,710,407	
(6) コマーシャル・ペーパー	2,292,282	2,292,282	
(7) 特定取引負債	1,655,277	1,655,277	
(8) 借入金	12,482,277	12,527,811	45,533
(9) 外国為替	2,054,937	2,054,937	
(10) 短期社債	752,492	752,492	
(11) 社債	9,190,542	9,342,105	151,563
(12) 信託勘定借	13,296,033	13,296,033	
負債計	243,866,364	244,106,483	240,118
デリバティブ取引（*2）			
ヘッジ会計が適用されていないもの	345,179	345,179	
ヘッジ会計が適用されているもの	513,695	513,695	
デリバティブ取引計	858,875	858,875	

（*1） 貸出金に対応する一般貸倒引当金及び個別貸倒引当金を控除しております。なお、貸出金以外の科目については、対応する貸倒引当金の重要性が乏しいため、連結貸借対照表計上額にて計上しております。

（*2） 特定取引資産・負債及びその他資産・負債に計上しているデリバティブ取引を一括して表示しております。デリバティブ取引によって生じた正味の債権・債務は純額で表示しております。

(注1) 金融商品の時価の算定方法

資産

(1) 現金預け金

満期のない預け金については、時価は帳簿価額と近似していることから、当該帳簿価額を時価としております。
満期のある預け金については、残存期間が短期間（1年以内）の取引が大半を占めており、時価は帳簿価額と近似していることから、当該帳簿価額を時価としております。

(2) コールローン及び買入手形、(3) 買現先勘定、及び(4) 債券貸借取引支払保証金

これらは、約定期間が短期間（1年以内）の取引が大半を占めており、時価は帳簿価額と近似していることから、当該帳簿価額を時価としております。

(5) 買入金銭債権

買入金銭債権については、取引金融機関から提示された価格、あるいは合理的な見積りに基づく合理的に算定された価額を用いて評価しております。

また、証券化商品のうち、企業向け貸出資産を裏付資産とした証券化商品の一部については、裏付資産を分析し、倒産確率、期限前償還率等を用いて将来キャッシュ・フローを見積り、過去の市場実績等に基づいた流動性プレミアムを加味した利回りにより割り引いた価格と、外部業者（ブローカー等）より入手した価格の双方を勘案して算出した価額を時価としております。その他の証券化商品については、同種商品間の価格比較、同一銘柄の価格推移時系列比較、市場公表指標との整合分析等、定期的な状況確認を踏まえ、外部業者から入手する価格に基づき算出した価額を時価としております。

これらに該当しない買入金銭債権については、債権の性質上、時価は帳簿価額と近似していることから、当該帳簿価額を時価としております。

(6) 特定取引資産

特定取引目的で保有している債券等の有価証券については、取引所の価格、取引金融機関から提示された価格又は将来キャッシュ・フローを見積り、評価日時点の市場利率に一定の調整を加えた金利で割り引いた現在価値によっております。

(7) 金銭の信託

有価証券運用を主目的とする単独運用の金銭の信託の信託財産の構成物である有価証券については、取引金融機関から提示された価格によっております。

なお、保有目的毎の金銭の信託に関する注記事項については「（金銭の信託関係）」に記載しております。

(8) 有価証券

株式は取引所の価格によっております。債券は取引所の価格、取引金融機関から提示された価格又は合理的に算定された価格等によっております。投資信託は、公表されている基準価格によっております。

国内外の銀行連結子会社及び信託銀行連結子会社の保証付私募債は、債務不履行リスク、担保・保証による回収額及び保証料を反映した将来キャッシュ・フローを見積り、評価日時点の市場利率に一定の調整を加えた金利で割り引いた現在価値を時価としております。

変動利付国債は、国債の利回り等から見積もった将来キャッシュ・フローを、同利回りに基づく割引率に、内包されるオプション価値及び過去の市場実績に基づいた流動性プレミアムを考慮した金利で割り引いた現在価値を時価としております。

なお、保有目的毎の有価証券に関する注記事項については「（有価証券関係）」に記載しております。

(9) 貸出金

貸出金については、貸出金の種類及び内部格付、期間に基づく区分毎に、債務不履行リスク及び担保・保証による回収見込額を反映した将来キャッシュ・フローを見積り、評価日時点の市場利率に一定の調整を加えた金利で割り引いた現在価値を時価としております。なお、個人向けの住宅ローン等のうち、変動金利によるものは、貸出先の信用状態が実行後大きく異なっていない限り、時価は帳簿価額と近似していることから、当該帳簿価額を時価としております。

また、破綻先、実質破綻先及び破綻懸念先に対する債権等については、将来キャッシュ・フローの現在価値又は担保・保証による回収見込額等に基づいて貸倒見積高を算定しており、時価は連結決算日における連結貸借対照表上の債権等計上額から貸倒引当金計上額を控除した金額に近似していることから、当該価額を時価としております。また、金利スワップの特例処理又は為替予約等の振当処理の対象とされた貸出金については、当該金利スワップ又は為替予約等の時価を反映しております。

(10) 外国為替

外国為替は、他の銀行に対する外貨預け金（外国他店預け）、外国為替関連の短期貸付金（外国他店貸）、輸出
手形・旅行小切手等（買入外国為替）、輸入手形による手形貸付（取立外国為替）であります。これらは、満期
のない預け金、又は約定期間が短期間（１年以内）の取引が大半を占めており、それぞれ時価は帳簿価額と近似して
いることから、当該帳簿価額を時価としております。

負債

(1) 預金、及び(2) 譲渡性預金

要求払預金については、連結決算日に要求された場合の支払額（帳簿価額）を時価とみなしております。また、
定期預金のうち、変動金利によるものは、短期間で市場金利を反映するため、時価は帳簿価額と近似していること
から、当該帳簿価額を時価としております。固定金利によるものの大半は、一定の期間毎に区分した将来キャッ
シュ・フローを新規に預金を受け入れる際に使用する利率で割り引いた現在価値を時価としております。

(3) コールマネー及び売渡手形、(4) 売現先勘定、(5) 債券貸借取引受入担保金、及び(6) コマーシャル・ペーパー

これらは、約定期間が短期間（１年以内）の取引が大半を占めており、時価は帳簿価額と近似していることか
ら、当該帳簿価額を時価としております。

(7) 特定取引負債

特定取引目的で売付けしている債券等の有価証券については、取引所の価格又は取引金融機関から提示された価
格によっております。

(8) 借入金

借入金のうち、変動金利によるものは、短期間で市場金利を反映し、また、当社及び連結子会社の信用状態は実
行後大きく異なっていないことから、時価は帳簿価額と近似していると考えられるため、当該帳簿価額を時価とし
ております。固定金利によるものは、一定の期間毎に区分した当該借入金の将来キャッシュ・フローを当社あるい
は連結子会社のプレミアムを加味した同様の借入において想定される利率で割り引いた現在価値を時価としており
ます。

(9) 外国為替

外国為替のうち、他の銀行から受け入れた外貨預り金及び非居住者円預り金（外国他店預り）は満期のない預り
金であり、また、外国為替関連の短期借入金（外国他店借）は約定期間が短期間（１年以内）であります。これら
の時価は帳簿価額と近似していることから、当該帳簿価額を時価としております。

(10) 短期社債

短期社債は、約定期間が短期間（１年以内）であり、時価は帳簿価額と近似していることから、当該帳簿価額を
時価としております。

(11) 社債

当社及び連結子会社の発行する社債の時価は、市場価格によっております。一部の社債は、将来キャッシュ・フ
ローを同様の社債を発行した場合に適用されると考えられる利率で割り引いた現在価値を時価としております。市
場価格がない社債のうち、変動金利によるものは、短期間で市場金利を反映し、また、当社及び連結子会社の信用
状態は実行後大きく異なっていないことから、時価は帳簿価額と近似していると考えられるため、当該帳簿価額を
時価としております。固定金利によるものは、当該社債の将来キャッシュ・フローを当社あるいは連結子会社のプ
レミアムを加味した同様の社債において想定される利率で割り引いた現在価値を時価としております。また、金利
スワップの特例処理の対象とされた社債については、当該金利スワップの時価を反映してしております。

(12) 信託勘定借

信託勘定借は、満期のない預り金であり、時価は帳簿価額と近似していることから、当該帳簿価額を時価として
おります。

デリバティブ取引

デリバティブ取引については、「(デリバティブ取引関係)」に記載しております。

(注2) 時価を把握することが極めて困難と認められる金融商品の連結貸借対照表計上額は次のとおりであり、金融商品の時価情報の「資産(8) その他有価証券」には含まれておりません。

(単位：百万円)

区 分	前連結会計年度 (平成27年3月31日)	当連結会計年度 (平成28年3月31日)
非上場株式(*1)(*2)	152,215	196,345
組合出資金等(*2)(*3)	165,933	59,513
その他(*2)	865	966
合 計	319,014	256,825

(*1) 非上場株式については、市場価格がなく、時価を把握することが極めて困難と認められることから時価開示の対象とはしておりません。

(*2) 前連結会計年度において、非上場株式等について3,025百万円減損処理を行っております。
当連結会計年度において、非上場株式等について15,378百万円減損処理を行っております。

(*3) 組合出資金等は、主に、匿名組合、投資事業組合等であります。これらは市場価格がなく、時価を把握することが極めて困難と認められるものであり、時価開示の対象とはしておりません。

(注3) 金銭債権及び満期のある有価証券の連結決算日後の償還予定額
前連結会計年度(平成27年3月31日)

	1年以内 (百万円)	1年超 3年以内 (百万円)	3年超 5年以内 (百万円)	5年超 7年以内 (百万円)	7年超 10年以内 (百万円)	10年超 (百万円)
有価証券(*1)(*2)	16,153,708	12,156,930	11,744,624	5,639,220	9,522,210	9,347,988
満期保有目的の債券	25,287	912	114,509	410,065	2,059,340	1,499,993
国債	24,978	24			1,101,209	
地方債						
社債						
外国債券	309	887	70,412	14,451	95,580	824,779
その他			44,096	395,613	862,551	675,213
その他有価証券のうち 満期があるもの	16,128,421	12,156,017	11,630,115	5,229,155	7,462,869	7,847,995
国債	12,912,262	7,555,330	6,465,748	3,069,848	1,549,215	2,532,029
地方債	8,288	56,030	53,889		69,720	388
社債	226,215	467,943	359,350	119,319	260,388	814,390
外国債券	2,897,030	3,961,485	4,015,451	2,019,474	5,451,507	4,198,390
その他	84,624	115,227	735,675	20,514	132,037	302,797
貸出金(*1)(*3)	45,468,441	19,817,891	16,029,240	6,224,979	5,867,825	15,116,576
合 計	61,622,149	31,974,821	27,773,865	11,864,200	15,390,035	24,464,565

(*1) 償還予定額につきましては、連結貸借対照表計上額にて記載しております。

(*2) 有価証券には、「買入金銭債権」中の信託受益権等が含まれております。

(*3) 貸出金のうち、破綻先、実質破綻先及び破綻懸念先に対する債権等、償還予定額が見込めない1843,385百万円は含めておりません。

当連結会計年度(平成28年3月31日)

	1年以内 (百万円)	1年超 3年以内 (百万円)	3年超 5年以内 (百万円)	5年超 7年以内 (百万円)	7年超 10年以内 (百万円)	10年超 (百万円)
有価証券(*1)(*2)	14,430,659	9,891,665	9,807,561	5,153,845	11,640,737	10,975,280
満期保有目的の債券	808	816	131,589	396,861	2,047,256	1,293,363
国債	25				1,101,082	
地方債						
社債						
外国債券	783	816	68,846	123,121	13,661	1,025,942
その他			62,742	273,740	932,512	267,420
その他有価証券のうち 満期があるもの	14,429,851	9,890,849	9,675,972	4,756,983	9,593,481	9,681,917
国債	10,790,784	5,491,168	3,057,487	1,649,157	3,009,125	3,258,275
地方債	10,160	90,933	15,997		328,008	4,229
社債	180,440	365,244	253,871	132,070	644,446	1,041,348
外国債券	3,376,398	3,625,445	6,176,282	2,936,246	5,351,711	5,166,322
その他	72,067	318,057	172,334	39,508	260,188	211,740
貸出金(*1)(*3)	48,231,539	20,402,608	16,172,648	6,374,760	5,964,861	15,431,165
合 計	62,662,199	30,294,274	25,980,210	11,528,606	17,605,598	26,406,445

(*1) 償還予定額につきましては、連結貸借対照表計上額にて記載しております。

(*2) 有価証券には、「買入金銭債権」中の信託受益権等が含まれております。

(*3) 貸出金のうち、破綻先、実質破綻先及び破綻懸念先に対する債権等、償還予定額が見込めない1,178,741百万円は含めておりません。

(注4) 定期預金、譲渡性預金及びその他の有利子負債の連結決算日後の返済予定額
前連結会計年度(平成27年3月31日)

	1年以内 (百万円)	1年超 3年以内 (百万円)	3年超 5年以内 (百万円)	5年超 7年以内 (百万円)	7年超 10年以内 (百万円)	10年超 (百万円)
定期預金及び譲渡性預金 (*1)	60,804,752	9,118,897	1,506,045	83,453	104,427	172
借入金(*1)(*2) (*3)	5,953,856	2,030,784	4,791,138	213,726	494,204	382,486
社債(*1)(*2)	1,043,875	2,490,660	1,488,365	1,230,097	954,579	934,135
合計	67,802,484	13,640,342	7,785,549	1,527,277	1,553,211	1,316,794

(*1) 返済予定額につきましては、連結貸借対照表計上額にて記載しております。

(*2) 借入金・社債のうち、返済・償還期限の定めのない借入金・社債につきましては、「10年超」に記載しております。

(*3) 当連結会計年度末において再割引手形の残高はございません。

当連結会計年度(平成28年3月31日)

	1年以内 (百万円)	1年超 3年以内 (百万円)	3年超 5年以内 (百万円)	5年超 7年以内 (百万円)	7年超 10年以内 (百万円)	10年超 (百万円)
定期預金及び譲渡性預金 (*1)	53,872,072	8,988,863	1,548,145	69,105	123,074	1,083
借入金(*1)(*2) (*3)	4,939,853	3,922,694	2,454,199	359,207	423,536	382,786
社債(*1)(*2)	1,419,905	2,146,133	1,816,275	1,265,288	987,646	1,555,291
合計	60,231,831	15,057,691	5,818,620	1,693,601	1,534,257	1,939,162

(*1) 返済予定額につきましては、連結貸借対照表計上額にて記載しております。

(*2) 借入金・社債のうち、返済・償還期限の定めのない借入金・社債につきましては、「10年超」に記載しております。

(*3) 当連結会計年度末において再割引手形の残高はございません。

(有価証券関係)

- 1 連結貸借対照表の「有価証券」のほか、「特定取引資産」の中の商品有価証券、特定取引有価証券及び短期社債等、「現金預け金」中の譲渡性預け金、並びに「買入金銭債権」中の信託受益権等も含めて記載しております。
- 2 「子会社株式及び関連会社株式」については、財務諸表における注記事項として記載しております。

1 売買目的有価証券

(単位：百万円)

	前連結会計年度 (平成27年3月31日)	当連結会計年度 (平成28年3月31日)
連結会計年度の損益に含まれた評価差額	23,503	4,196

2 満期保有目的の債券

前連結会計年度 (平成27年3月31日)

	種類	連結貸借対照表 計上額(百万円)	時価(百万円)	差額(百万円)
時価が連結貸借対照表 計上額を超えるもの	債券	926,096	942,188	16,091
	国債	926,096	942,188	16,091
	地方債			
	社債			
	その他	2,145,936	2,188,927	42,990
	外国債券	811,300	828,544	17,244
	その他	1,334,636	1,360,382	25,745
	小計	3,072,033	3,131,115	59,081
時価が連結貸借対照表 計上額を超えないもの	債券	200,115	198,580	1,535
	国債	200,115	198,580	1,535
	地方債			
	社債			
	その他	861,528	857,710	3,817
	外国債券	195,121	193,690	1,431
	その他	666,406	664,019	2,386
	小計	1,061,643	1,056,290	5,352
合計		4,133,677	4,187,405	53,728

当連結会計年度（平成28年3月31日）

	種類	連結貸借対照表 計上額(百万円)	時価(百万円)	差額(百万円)
時価が連結貸借対照表 計上額を超えるもの	債券	1,101,107	1,159,115	58,008
	国債	1,101,107	1,159,115	58,008
	地方債			
	社債			
	その他	1,157,524	1,179,101	21,576
	外国債券	714,485	727,290	12,805
	その他	443,039	451,810	8,771
	小計	2,258,631	2,338,216	79,584
時価が連結貸借対照表 計上額を超えないもの	債券			
	国債			
	地方債			
	社債			
	その他	1,627,607	1,612,541	15,066
	外国債券	518,685	512,627	6,058
	その他	1,108,922	1,099,914	9,007
	小計	1,627,607	1,612,541	15,066
合計		3,886,239	3,950,758	64,518

3 その他有価証券

前連結会計年度(平成27年3月31日)

	種類	連結貸借対照表 計上額(百万円)	取得原価(百万円)	差額(百万円)
連結貸借対照表計上額 が取得原価を超えるもの	株式	5,521,640	2,552,053	2,969,586
	債券	28,262,647	27,931,107	331,539
	国債	26,082,448	25,807,591	274,856
	地方債	173,773	168,332	5,441
	社債	2,006,425	1,955,184	51,241
	その他	22,626,874	21,683,728	943,146
	外国株式	187,035	127,994	59,040
	外国債券	19,372,048	18,748,901	623,146
	その他	3,067,790	2,806,832	260,958
	小計	56,411,162	52,166,890	4,244,272
連結貸借対照表計上額 が取得原価を超えないもの	株式	199,753	239,319	39,566
	債券	8,257,571	8,262,735	5,163
	国債	8,001,986	8,003,364	1,377
	地方債	14,542	14,610	67
	社債	241,042	244,761	3,718
	その他	4,467,783	4,534,124	66,341
	外国株式	4,366	4,940	574
	外国債券	3,192,942	3,218,747	25,805
	その他	1,270,474	1,310,436	39,961
	小計	12,925,108	13,036,180	111,071
合計		69,336,270	65,203,070	4,133,200

(注) 上記の差額のうち、時価ヘッジの適用により損益に反映させた額は64,406百万円(収益)であります。

当連結会計年度（平成28年3月31日）

	種類	連結貸借対照表 計上額(百万円)	取得原価(百万円)	差額(百万円)
連結貸借対照表計上額 が取得原価を超えるもの	株式	4,470,335	2,174,567	2,295,767
	債券	25,972,881	25,251,159	721,722
	国債	23,143,622	22,511,489	632,132
	地方債	412,716	401,093	11,623
	社債	2,416,542	2,338,575	77,966
	その他	24,976,085	24,287,079	689,005
	外国株式	92,567	57,122	35,445
	外国債券	23,029,536	22,484,665	544,870
	その他	1,853,981	1,745,292	108,689
	小計	55,419,301	51,712,806	3,706,495
連結貸借対照表計上額 が取得原価を超えないもの	株式	402,877	493,219	90,342
	債券	4,349,610	4,353,085	3,475
	国債	4,112,375	4,112,607	231
	地方債	36,613	36,697	84
	社債	200,621	203,780	3,159
	その他	5,346,690	5,474,071	127,380
	外国株式	56,509	68,134	11,624
	外国債券	3,620,897	3,654,781	33,883
	その他	1,669,284	1,751,156	81,872
	小計	10,099,178	10,320,377	221,198
合計		65,518,480	62,033,183	3,485,297

(注) 上記の差額のうち、時価ヘッジの適用により損益に反映させた額は5,480百万円(費用)であります。

4 連結会計年度中に売却したその他有価証券

前連結会計年度(自 平成26年4月1日 至 平成27年3月31日)

種類	売却額 (百万円)	売却益の合計額 (百万円)	売却損の合計額 (百万円)
株式	652,155	102,391	5,001
債券	82,205,981	98,853	35,253
国債	81,804,519	94,268	35,106
地方債	119,186	754	122
社債	282,275	3,829	24
その他	24,458,203	145,745	77,784
外国株式	20,630	6,011	1,402
外国債券	23,978,276	132,877	69,855
その他	459,295	6,857	6,525
合計	107,316,340	346,989	118,039

当連結会計年度(自 平成27年4月1日 至 平成28年3月31日)

種類	売却額 (百万円)	売却益の合計額 (百万円)	売却損の合計額 (百万円)
株式	226,737	109,614	1,846
債券	41,274,799	123,202	29,464
国債	41,035,107	121,845	29,234
地方債	68,124	293	107
社債	171,568	1,063	122
その他	18,141,520	183,499	130,113
外国株式	13,692	1,066	1,164
外国債券	16,918,883	142,276	102,273
その他	1,208,943	40,156	26,674
合計	59,643,057	416,315	161,424

5 保有目的を変更した有価証券
該当事項はありません。

6 減損処理を行った有価証券

売買目的有価証券及び関連会社株式以外の有価証券（時価を把握することが極めて困難なものを除く）のうち、当該有価証券の時価が取得原価に比べて著しく下落したものについては、当該連結会計年度末において時価が取得原価まで回復する見込みがないと判断し、当該時価をもって連結貸借対照表計上額とするとともに、評価差額を当該連結会計年度の損失として処理（以下、「減損処理」という。）しております。

前連結会計年度における減損処理額は、4,212百万円（うち、株式1,754百万円、債券その他2,457百万円）であります。

当連結会計年度における減損処理額は、10,351百万円（うち、株式10,063百万円、債券その他287百万円）であります。

また、時価が「著しく下落した」と判断する基準は、予め定めている資産の自己査定基準に有価証券の発行会社の区分毎に次のとおり定めております。

破綻先、実質破綻先、破綻懸念先	時価が取得原価に比べて下落
要注意先	時価が取得原価に比べて30%以上下落
正常先	時価が取得原価に比べて50%以上下落

なお、破綻先とは、破産、特別清算、手形交換所における取引停止処分等、法的・形式的に経営破綻の事実が発生している発行会社、実質破綻先とは、実質的に経営破綻に陥っている発行会社、破綻懸念先とは、今後、経営破綻に陥る可能性が大きいと認められる発行会社であります。要注意先とは、今後の管理に注意を要する発行会社であります。正常先とは、上記破綻先、実質破綻先、破綻懸念先及び要注意先以外の発行会社であります。

(金銭の信託関係)

1 運用目的の金銭の信託

前連結会計年度(平成27年3月31日)

	連結貸借対照表計上額(百万円)	連結会計年度の損益に含まれた評価差額 (百万円)
運用目的の金銭の信託	43,889	305

当連結会計年度(平成28年3月31日)

	連結貸借対照表計上額(百万円)	連結会計年度の損益に含まれた評価差額 (百万円)
運用目的の金銭の信託	70,196	222

2 満期保有目的の金銭の信託

前連結会計年度(平成27年3月31日)

該当事項はありません。

当連結会計年度(平成28年3月31日)

	連結貸借対照表 計上額(百万円)	時価(百万円)	差額(百万円)	うち時価が連結貸借 対照表計上額を 超えるもの (百万円)	うち時価が連結貸借 対照表計上額を 超えないもの (百万円)
満期保有目的の 金銭の信託	46,266	46,761	494	494	

(注) 「うち時価が連結貸借対照表計上額を超えるもの」「うち時価が連結貸借対照表計上額を超えないもの」はそれぞれ「差額」の内訳であります。

3 その他の金銭の信託(運用目的及び満期保有目的以外)

前連結会計年度(平成27年3月31日)

	連結貸借対照表 計上額(百万円)	取得原価(百万円)	差額(百万円)	うち連結貸借対照 表計上額が取得原 価を超えるもの (百万円)	うち連結貸借対照 表計上額が取得原 価を超えないもの (百万円)
その他の金銭 の信託	656,329	655,440	889	889	

(注) 「うち連結貸借対照表計上額が取得原価を超えるもの」「うち連結貸借対照表計上額が取得原価を超えないもの」はそれぞれ「差額」の内訳であります。

当連結会計年度(平成28年3月31日)

	連結貸借対照表 計上額(百万円)	取得原価(百万円)	差額(百万円)	うち連結貸借対照 表計上額が取得原 価を超えるもの (百万円)	うち連結貸借対照 表計上額が取得原 価を超えないもの (百万円)
その他の金銭 の信託	563,215	561,853	1,361	1,361	

(注) 「うち連結貸借対照表計上額が取得原価を超えるもの」「うち連結貸借対照表計上額が取得原価を超えないもの」はそれぞれ「差額」の内訳であります。

(その他有価証券評価差額金)

連結貸借対照表に計上されている「その他有価証券評価差額金」の内訳は、次のとおりであります。

前連結会計年度(平成27年3月31日)

	金額(百万円)
評価差額	4,032,668
その他有価証券	4,078,765
その他の金銭の信託	889
「その他有価証券」から「満期保有目的の債券」の 区分に変更した有価証券	46,986
繰延税金負債	1,226,966
その他有価証券評価差額金(持分相当額調整前)	2,805,701
非支配株主持分相当額	11,358
持分法適用会社が所有するその他有価証券 に係る評価差額金のうち親会社持分相当額	18,030
その他有価証券評価差額金	2,835,091

- (注) 1 評価差額からは、時価ヘッジの適用により損益に反映させた額64,406百万円(収益)を除いております。
2 評価差額には、組合等の構成資産であるその他有価証券に係る評価差額9,971百万円(益)を含めておりま
す。

当連結会計年度(平成28年3月31日)

	金額(百万円)
評価差額	3,473,305
その他有価証券	3,499,436
その他の金銭の信託	1,361
「その他有価証券」から「満期保有目的の債券」の 区分に変更した有価証券	27,492
繰延税金負債	1,011,562
その他有価証券評価差額金(持分相当額調整前)	2,461,743
非支配株主持分相当額	9,785
持分法適用会社が所有するその他有価証券 に係る評価差額金のうち親会社持分相当額	15,098
その他有価証券評価差額金	2,486,627

- (注) 1 評価差額からは、時価ヘッジの適用により損益に反映させた額5,480百万円(費用)を除いております。
2 評価差額には、組合等の構成資産であるその他有価証券に係る評価差額8,659百万円(益)を含めておりま
す。

(デリバティブ取引関係)

1 ヘッジ会計が適用されていないデリバティブ取引

ヘッジ会計が適用されていないデリバティブ取引について、取引の対象物の種類毎の連結決算日における契約額又は契約において定められた元本相当額、時価及び評価損益並びに当該時価の算定方法は、次のとおりであります。なお、契約額等については、その金額自体がデリバティブ取引に係る市場リスクを示すものではありません。

(1) 金利関連取引

前連結会計年度(平成27年3月31日)

区分	種類		契約額等 (百万円)	契約額等のうち 1年超のもの (百万円)	時価 (百万円)	評価損益 (百万円)
金融商品取引所	金利先物	売建	12,015,705	5,051,182	30,879	30,879
		買建	12,045,962	11,616,945	40,859	40,859
	金利オプション	売建	6,747,823	273,025	1,789	814
		買建	5,640,035	121,870	2,089	424
店頭	金利先渡契約	売建	46,011,917	413,295	5,108	5,108
		買建	44,924,392	1,112,926	4,688	4,688
	金利スワップ	受取固定・ 支払変動	414,693,962	326,355,640	9,755,416	9,755,416
		受取変動・ 支払固定	409,867,678	319,394,352	9,512,887	9,512,887
		受取変動・ 支払変動	70,083,371	58,878,944	28,818	28,818
		受取固定・ 支払固定	420,028	275,321	3,934	3,934
	金利スワップ ション	売建	34,126,296	21,029,147	824,075	222,570
		買建	31,319,059	18,775,849	757,069	224,221
	その他	売建	3,754,220	2,615,930	48,404	29,414
		買建	3,980,492	2,908,990	60,102	35,305
合計					230,674	292,833

(注) 1 上記取引については時価評価を行い、評価損益を連結損益計算書に計上しております。

2 時価の算定

取引所取引については、シカゴ・マーカントイル取引所等における最終の価格によっております。

店頭取引については、割引現在価値やオプション価格計算モデル等により算定しております。

当連結会計年度(平成28年3月31日)

区分	種類		契約額等 (百万円)	契約額等のうち 1年超のもの (百万円)	時価 (百万円)	評価損益 (百万円)
金融商品取引所	金利先物	売建	5,884,594	3,915,036	3,796	3,796
		買建	16,513,663	11,722,714	11,592	11,592
	金利オプション	売建	1,655,317	15,003	108	82
		買建	1,602,451		123	180
店頭	金利先渡契約	売建	39,821,214	529,083	1,474	1,474
		買建	40,875,918	237,386	596	596
	金利スワップ	受取固定・ 支払変動	456,168,774	361,183,148	14,593,288	14,593,288
		受取変動・ 支払固定	450,130,967	370,696,143	14,301,769	14,301,769
		受取変動・ 支払変動	82,276,639	69,785,725	85,444	85,444
		受取固定・ 支払固定	427,622	367,231	1,966	1,966
	金利スワップ ション	売建	28,059,197	19,850,840	877,013	269,451
		買建	26,277,391	18,199,977	709,775	188,983
	その他	売建	3,052,623	2,276,144	47,111	26,605
		買建	3,560,785	2,475,805	53,431	26,194
合計					223,753	303,679

(注) 1 上記取引については時価評価を行い、評価損益を連結損益計算書に計上しております。

2 時価の算定

取引所取引については、シカゴ・マーカントイル取引所等における最終の価格によっております。

店頭取引については、割引現在価値やオプション価格計算モデル等により算定しております。

(2) 通貨関連取引

前連結会計年度(平成27年3月31日)

区分	種類		契約額等 (百万円)	契約額等のうち 1年超のもの (百万円)	時価 (百万円)	評価損益 (百万円)
金融商品取引所	通貨先物	売建	190,462		860	860
		買建	96,078		494	494
店頭	通貨スワップ		51,446,610	41,215,463	22,479	22,479
	為替予約	売建	54,505,683	2,996,892	157,967	157,958
		買建	53,628,716	2,871,458	269,396	269,396
	通貨オプション	売建	9,104,051	4,535,862	488,192	126,899
		買建	8,912,057	4,359,025	354,481	62,203
	合計					44,396

(注) 1 上記取引については時価評価を行い、評価損益を連結損益計算書に計上しております。

2 時価の算定

割引現在価値やオプション価格計算モデル等により算定しております。

当連結会計年度(平成28年3月31日)

区分	種類		契約額等 (百万円)	契約額等のうち 1年超のもの (百万円)	時価 (百万円)	評価損益 (百万円)
金融商品取引所	通貨先物	売建	411,256	9,116	3,061	3,061
		買建	566,313	330,122	10,865	10,865
店頭	通貨スワップ		57,930,388	42,287,749	32,737	32,737
	為替予約	売建	61,127,116	2,574,392	265,814	265,814
		買建	58,156,644	2,494,970	127,107	127,107
	通貨オプション	売建	8,838,234	4,191,123	244,520	59,821
		買建	8,312,526	3,787,864	217,566	28,218
	合計					86,818

(注) 1 上記取引については時価評価を行い、評価損益を連結損益計算書に計上しております。

2 時価の算定

割引現在価値やオプション価格計算モデル等により算定しております。

(3) 株式関連取引

前連結会計年度(平成27年3月31日)

区分	種類		契約額等 (百万円)	契約額等のうち 1年超のもの (百万円)	時価 (百万円)	評価損益 (百万円)
金融商品取引所	株式指数先物	売建	708,824	27,140	10,377	10,377
		買建	180,613	51,733	21,897	21,897
	株式指数オプション	売建	784,556	291,412	93,437	51,879
		買建	725,610	264,026	71,559	8,196
店頭	有価証券店頭オプション	売建	659,269	518,841	132,687	97,066
		買建	554,207	451,166	136,498	118,636
	有価証券店頭指数等スワップ	株価指数変化率受取・金利支払	56,899	56,887	5,665	5,665
		金利受取・株価指数変化率支払	68,540	45,880	1,865	1,865
	有価証券店頭指数等先渡取引	売建	6,788		245	245
		買建	14,832		1,004	1,004
	トータル・リターン・スワップ	売建				
		買建	6,723	6,723	211	211
合計					2,021	2,024

(注) 1 上記取引については時価評価を行い、評価損益を連結損益計算書に計上しております。

2 時価の算定

取引所取引については、大阪取引所等における最終の価格によっております。

店頭取引については、割引現在価値やオプション価格計算モデル等により算定しております。

当連結会計年度(平成28年3月31日)

区分	種類		契約額等 (百万円)	契約額等のうち 1年超のもの (百万円)	時価 (百万円)	評価損益 (百万円)
金融商品取引所	株式指数先物	売建	495,166	28,533	36	36
		買建	168,956	27,306	4,419	4,419
	株式指数オプション	売建	900,200	438,503	88,295	6,351
		買建	679,463	319,969	60,160	832
店頭	有価証券店頭オプション	売建	686,080	477,944	104,181	76,012
		買建	628,455	442,058	106,546	89,398
	有価証券店頭指数等スワップ	株価指数変化率受取・金利支払	50,057	33,654	6,556	6,556
		金利受取・株価指数変化率支払	193,760	155,664	42,420	42,420
	有価証券店頭指数等先渡取引	売建	4,001		14	14
		買建	18,353		758	758
	トータル・リターン・スワップ	売建				
		買建	8,056		186	186
合計					13,620	45,592

(注) 1 上記取引については時価評価を行い、評価損益を連結損益計算書に計上しております。

2 時価の算定

取引所取引については、大阪取引所等における最終の価格によっております。

店頭取引については、割引現在価値やオプション価格計算モデル等により算定しております。

(4) 債券関連取引

前連結会計年度(平成27年3月31日)

区分	種類		契約額等 (百万円)	契約額等のうち 1年超のもの (百万円)	時価 (百万円)	評価損益 (百万円)
金融商品取引所	債券先物	売建	864,768		169	169
		買建	429,841		1,696	1,696
	債券先物オプション	売建	1,193,214		2,061	578
		買建	947,678		2,032	509
店頭	債券店頭オプション	売建	246,854		4,694	1,861
		買建	164,990		1,748	595
	債券店頭スワップ	受取固定・ 支払変動	28,100	28,100	2,395	2,395
		受取変動・ 支払固定	3,000	2,000	126	126
		受取変動・ 支払変動	278,169	278,169	11,691	11,691
		受取固定・ 支払固定	32,000	32,000	4,103	4,103
合計					16,868	17,489

(注) 1 上記取引については時価評価を行い、評価損益を連結損益計算書に計上しております。

2 時価の算定

取引所取引については、大阪取引所等における最終の価格によっております。

店頭取引については、割引現在価値やオプション価格計算モデル等により算定しております。

当連結会計年度(平成28年3月31日)

区分	種類		契約額等 (百万円)	契約額等のうち 1年超のもの (百万円)	時価 (百万円)	評価損益 (百万円)
金融商品取引所	債券先物	売建	364,277		179	179
		買建	308,407		411	411
	債券先物オプション	売建	61,737		96	13
		買建	161,790		324	20
店頭	債券店頭オプション	売建	158,030		666	207
		買建	172,082		1,781	953
	債券先渡契約	売建	5,272		32	32
		買建	70		0	0
	債券店頭スワップ	受取固定・ 支払変動	38,100	38,100	6,575	6,575
		受取変動・ 支払固定	2,000	2,000	70	70
		受取変動・ 支払変動	384,093	384,093	4,907	4,907
		受取固定・ 支払固定	27,000	27,000	5,141	5,141
合計					7,600	7,452

(注) 1 上記取引については時価評価を行い、評価損益を連結損益計算書に計上しております。

2 時価の算定

取引所取引については、大阪取引所等における最終の価格によっております。

店頭取引については、割引現在価値やオプション価格計算モデル等により算定しております。

(5) 商品関連取引

前連結会計年度(平成27年3月31日)

区分	種類		契約額等 (百万円)	契約額等のうち 1年超のもの (百万円)	時価 (百万円)	評価損益 (百万円)
金融商品取引所	商品先物	売建				
		買建	145		9	9
店頭	商品スワップ	商品指数変化率 受取・金利支払	294,866	166,802	5,360	5,360
		金利受取・商品 指数変化率支払	344,071	178,639	5,607	5,607
	商品オプション	売建	171,492	99,105	12,942	12,906
		買建	171,287	98,904	12,830	12,813
合計					125	143

(注) 1 上記取引については時価評価を行い、評価損益を連結損益計算書に計上しております。

2 時価の算定

取引所取引については、国際石油取引所等における最終の価格によっております。

店頭取引については、取引対象物の価格、契約期間、その他当該取引に係る契約を構成する要素に基づき算定しております。

3 商品は主に石油に係るものであります。

当連結会計年度(平成28年3月31日)

区分	種類		契約額等 (百万円)	契約額等のうち 1年超のもの (百万円)	時価 (百万円)	評価損益 (百万円)
店頭	商品スワップ	商品指数変化率 受取・金利支払	209,215	126,376	38,485	38,485
		金利受取・商品 指数変化率支払	252,698	140,461	44,459	44,459
	商品オプション	売建	117,205	71,840	9,120	9,118
		買建	117,106	71,740	9,068	9,066
合計					5,921	5,922

(注) 1 上記取引については時価評価を行い、評価損益を連結損益計算書に計上しております。

2 時価の算定

取引対象物の価格、契約期間、その他当該取引に係る契約を構成する要素に基づき算定しております。

3 商品は主に石油に係るものであります。

(6) クレジット・デリバティブ取引

前連結会計年度(平成27年3月31日)

区分	種類		契約額等 (百万円)	契約額等のうち 1年超のもの (百万円)	時価 (百万円)	評価損益 (百万円)
店頭	クレジット・ デフォルト・ オプション	売建	3,337,211	2,681,504	41,760	41,760
		買建	3,527,732	2,778,440	42,130	42,130
	トータル・レー ト・オブ・リタ ーン・スワップ	売建				
		買建	17,993		3,223	3,223
合計					3,593	3,593

(注) 1 上記取引については時価評価を行い、評価損益を連結損益計算書に計上しております。

2 時価の算定

割引現在価値やオプション価格計算モデル等により算定しております。

3 「売建」は信用リスクの引受取引、「買建」は信用リスクの引渡取引であります。

当連結会計年度(平成28年3月31日)

区分	種類		契約額等 (百万円)	契約額等のうち 1年超のもの (百万円)	時価 (百万円)	評価損益 (百万円)
店頭	クレジット・ デフォルト・ オプション	売建	3,008,784	2,393,985	26,068	26,068
		買建	3,266,898	2,508,072	19,987	19,987
	トータル・レー ト・オブ・リタ ーン・スワップ	売建				
		買建	111,818	68,928	110	110
合計					6,191	6,191

(注) 1 上記取引については時価評価を行い、評価損益を連結損益計算書に計上しております。

2 時価の算定

割引現在価値やオプション価格計算モデル等により算定しております。

3 「売建」は信用リスクの引受取引、「買建」は信用リスクの引渡取引であります。

(7) その他

前連結会計年度(平成27年3月31日)

区分	種類		契約額等 (百万円)	契約額等のうち 1年超のもの (百万円)	時価 (百万円)	評価損益 (百万円)
店頭	地震 デリバティブ	売建	34,823	27,823	1,615	72
		買建	34,823	27,823	1,615	670
	SVF Wrap Products	売建	2,214,874	1,228,514	0	0
		買建				
	その他	売建				
		買建	5,674	3,571	408	408
合計					408	1,005

(注) 1 上記取引については時価評価を行い、評価損益を連結損益計算書に計上しております。

2 時価の算定

オプション価格計算モデル等により算定しております。

3 SVF Wrap Productsは、401(k)等投資家の運用先であるStable Value Fundに対して、国内銀行連結子会社が上記投資家への元本払い出しを保証するデリバティブ商品であります。

当連結会計年度(平成28年3月31日)

区分	種類		契約額等 (百万円)	契約額等のうち 1年超のもの (百万円)	時価 (百万円)	評価損益 (百万円)
店頭	地震 デリバティブ	売建	33,775	15,451	505	164
		買建	34,478	15,813	1,214	323
	SVF Wrap Products	売建	2,102,876	1,261,963	1	1
		買建				
	その他	売建				
		買建	5,321	5,321	566	566
合計					1,273	724

(注) 1 上記取引については時価評価を行い、評価損益を連結損益計算書に計上しております。

2 時価の算定

オプション価格計算モデル等により算定しております。

3 SVF Wrap Productsは、401(k)等投資家の運用先であるStable Value Fundに対して、国内銀行連結子会社が上記投資家への元本払い出しを保証するデリバティブ商品であります。

2 ヘッジ会計が適用されているデリバティブ取引

ヘッジ会計が適用されているデリバティブ取引について、取引の対象物の種類毎、ヘッジ会計の方法別の連結決算日における契約額又は契約において定められた元本相当額及び時価並びに当該時価の算定方法は、次のとおりであります。なお、契約額等については、その金額自体がデリバティブ取引に係る市場リスクを示すものではありません。

(1) 金利関連取引

前連結会計年度（平成27年3月31日）

ヘッジ会計の方法	種類		主なヘッジ対象	契約額等 (百万円)	契約額等のうち 1年超のもの (百万円)	時価 (百万円)
原則的処理 方法	金利スワップ	受取固定・ 支払変動	貸出金、預金 等の有利息の 金融資産・負 債	20,656,645	20,157,984	221,765
		受取変動・ 支払固定		14,329,118	13,548,797	170,294
	金利先物			1,254,975	657,612	3,272
ヘッジ対象 に係る損益 を認識する 方法	金利スワップ	受取変動・ 支払固定	その他有価証 券（債券）	102,832	102,832	2,382
金利スワッ プの特例処 理	金利スワップ	受取固定・ 支払変動	貸出金、借用 金、社債等の 有利息の金融 資産・負債	481,722	481,722	(注) 3
		受取変動・ 支払固定		290,703	223,844	
	合計					45,816

(注) 1 業種別監査委員会報告第24号等に基づき、繰延ヘッジによっております。

2 時価の算定

取引所取引については、東京金融取引所等における最終の価格によっております。

店頭取引については、割引現在価値やオプション価格計算モデル等により算定しております。

3 金利スワップの特例処理によるものは、ヘッジ対象とされている貸出金、借入金及び社債等と一体として処理されているため、その時価は「(金融商品関係)」の当該科目の時価に含めて記載してあります。

当連結会計年度(平成28年3月31日)

ヘッジ会計の方法	種類		主なヘッジ対象	契約額等 (百万円)	契約額等のうち 1年超のもの (百万円)	時価 (百万円)
原則的処理 方法	金利スワップ	受取固定・ 支払変動	貸出金、預金 等の有利息の 金融資産・負 債	19,526,390	17,879,192	524,228
		受取変動・ 支払固定		10,698,766	10,139,694	280,957
	金利先物			2,192,633	1,441,979	1,278
ヘッジ対象 に係る損益 を認識する 方法	金利スワップ	受取変動・ 支払固定	その他有価証 券(債券)	151,611	125,708	2,468
金利スワッ プの特例処 理	金利スワップ	受取固定・ 支払変動	貸出金、借用 金、社債等の 有利息の金融 資産・負債	654,685	654,685	(注) 3
		受取変動・ 支払固定		259,525	188,381	
	合計					242,081

(注) 1 業種別監査委員会報告第24号等に基づき、繰延ヘッジによっております。

2 時価の算定

取引所取引については、東京金融取引所等における最終の価格によっております。

店頭取引については、割引現在価値やオプション価格計算モデル等により算定しております。

3 金利スワップの特例処理によるものは、ヘッジ対象とされている貸出金、借入金及び社債等と一体として処理されているため、その時価は「(金融商品関係)」の当該科目の時価に含めて記載しております。

(2) 通貨関連取引

前連結会計年度(平成27年3月31日)

ヘッジ会計の方法	種類	主なヘッジ対象	契約額等 (百万円)	契約額等のうち 1年超のもの (百万円)	時価 (百万円)
原則的処理 方法	通貨スワップ	外貨建の貸出 金、有価証 券、預金等	19,297,593	13,445,018	261,530
	為替予約	在外子会社に 対する持分へ の投資等	290,114	199,256	5,732
為替予約等の 振当処理	通貨スワップ	外貨建の貸出 金、借入金等	127,260	122,789	(注) 3
	合計				255,798

(注) 1 主として業種別監査委員会報告第25号等に基づき、繰延ヘッジによっております。

2 時価の算定

割引現在価値等により算定しております。

3 為替予約等の振当処理によるものは、ヘッジ対象とされている貸出金、借入金等と一体として処理されているため、その時価は「(金融商品関係)」の当該科目の時価に含めて記載しております。

当連結会計年度(平成28年3月31日)

ヘッジ会計の方法	種類	主なヘッジ対象	契約額等 (百万円)	契約額等のうち 1年超のもの (百万円)	時価 (百万円)
原則的処理 方法	通貨スワップ	外貨建の貸出 金、有価証 券、預金等	18,829,897	13,401,852	262,685
	為替予約	在外子会社に 対する持分へ の投資等	299,775	25,582	9,434
為替予約等の 振当処理	通貨スワップ	外貨建の貸出 金、借入金等	152,394	135,344	(注) 3
	合計				272,120

(注) 1 主として業種別監査委員会報告第25号等に基づき、繰延ヘッジによっております。

2 時価の算定

割引現在価値等により算定しております。

3 為替予約等の振当処理によるものは、ヘッジ対象とされている貸出金、借入金等と一体として処理されているため、その時価は「(金融商品関係)」の当該科目の時価に含めて記載しております。

(3) 株式関連取引

前連結会計年度（平成27年3月31日）

ヘッジ会計の方法	種類	主なヘッジ対象	契約額等 (百万円)	契約額等のうち 1年超のもの (百万円)	時価 (百万円)
原則的処理 方法	株式指数先物	その他有価証 券（株式）	1,089		4
ヘッジ対象に 係る損益を認 識する方法	トータル・ リターン・ スワップ	その他有価証 券（株式）	338,086		7,144
	合計				7,140

(注) 時価の算定

取引所取引については、大阪取引所等における最終の価格によっております。

店頭取引については、割引現在価値等により算定しております。

当連結会計年度（平成28年3月31日）

ヘッジ会計の方法	種類	主なヘッジ対象	契約額等 (百万円)	契約額等のうち 1年超のもの (百万円)	時価 (百万円)
原則的処理 方法	株式指数先物	その他有価証 券（投資信 託）	945		3
ヘッジ対象に 係る損益を認 識する方法	トータル・ リターン・ スワップ	その他有価証 券（株式）	275,225	21,591	419
	合計				416

(注) 時価の算定

取引所取引については、大阪取引所等における最終の価格によっております。

店頭取引については、割引現在価値等により算定しております。

(4) 債券関連取引

前連結会計年度（平成27年3月31日）

ヘッジ会計の方法	種類	主なヘッジ対象	契約額等 (百万円)	契約額等のうち 1年超のもの (百万円)	時価 (百万円)
原則的処理 方法	債券店頭 オプション	その他有価証 券（債券）	3,968,000		4,908
	合計				4,908

(注) 時価の算定

オプション価格計算モデル等により算定しております。

当連結会計年度（平成28年3月31日）

ヘッジ会計の方法	種類	主なヘッジ対象	契約額等 (百万円)	契約額等のうち 1年超のもの (百万円)	時価 (百万円)
原則的処理 方法	債券店頭 オプション	その他有価証 券（債券）	652,200		920
	合計				920

(注) 時価の算定

オプション価格計算モデル等により算定しております。

(退職給付関係)

1 採用している退職給付制度の概要

国内連結子会社は、確定給付型の制度として、確定給付企業年金制度、厚生年金基金制度及び退職一時金制度等並びに確定拠出年金制度を設けております。また、従業員の退職等に際して、退職給付会計に準拠した数理計算による退職給付債務の対象とされない割増退職金を支払う場合があります。

なお、国内連結子会社の一部の海外支店及び一部の海外連結子会社でも確定給付型及び確定拠出型の退職給付制度を設けております。

2 確定給付制度

(1) 退職給付債務の期首残高と期末残高の調整表

	前連結会計年度 (自 平成26年4月1日 至 平成27年3月31日)	当連結会計年度 (自 平成27年4月1日 至 平成28年3月31日)
退職給付債務の期首残高	2,056,920百万円 (47,664百万円)	2,359,196百万円 (9,588百万円)
会計方針の変更による累積的影響額	56,974百万円	百万円
会計方針の変更を反映した当期首残高	2,113,895百万円	2,359,196百万円
勤務費用	55,476百万円	62,866百万円
利息費用	40,110百万円	36,497百万円
数理計算上の差異の発生額	279,967百万円	37,104百万円
退職給付の支払額	99,655百万円	102,150百万円
過去勤務費用の発生額	23,930百万円	3,937百万円
その他	2,921百万円	5,096百万円
退職給付債務の期末残高	2,368,785百万円	2,392,355百万円

(注) 1 ()内は為替換算差額であります。

2 国内連結子会社の一部の海外支店及び一部の連結子会社は、退職給付債務の算定にあたり、簡便法を採用しております。

(2) 年金資産の期首残高と期末残高の調整表

	前連結会計年度 (自 平成26年4月1日 至 平成27年3月31日)	当連結会計年度 (自 平成27年4月1日 至 平成28年3月31日)
年金資産の期首残高	2,469,298百万円 (50,856百万円)	2,803,740百万円 (7,685百万円)
期待運用収益	85,879百万円	92,559百万円
数理計算上の差異の発生額	276,904百万円	180,213百万円
事業主からの拠出額	61,883百万円	81,319百万円
退職給付の支払額	83,596百万円	86,031百万円
その他	1,056百万円	3,853百万円
年金資産の期末残高	2,811,425百万円	2,707,520百万円

(注) ()内は為替換算差額であります。

(3) 退職給付債務及び年金資産の期末残高と連結貸借対照表に計上された退職給付に係る負債及び退職給付に係る資産の調整表

	前連結会計年度 (平成27年3月31日)	当連結会計年度 (平成28年3月31日)
積立型制度の退職給付債務	2,319,665百万円	2,342,984百万円
年金資産	2,811,425百万円	2,707,520百万円
	491,760百万円	364,535百万円
非積立型制度の退職給付債務	49,120百万円	49,370百万円
連結貸借対照表に計上された負債と資産の純額	442,640百万円	315,164百万円
退職給付に係る負債	62,121百万円	62,791百万円
退職給付に係る資産	504,761百万円	377,955百万円
連結貸借対照表に計上された負債と資産の純額	442,640百万円	315,164百万円

(4) 退職給付費用及びその内訳項目の金額

	前連結会計年度 (自平成26年4月1日 至平成27年3月31日)	当連結会計年度 (自平成27年4月1日 至平成28年3月31日)
勤務費用	55,476百万円	62,866百万円
利息費用	40,110百万円	36,497百万円
期待運用収益	85,879百万円	92,559百万円
過去勤務費用の費用処理額	8,827百万円	8,916百万円
数理計算上の差異の費用処理額	36,844百万円	24,353百万円
その他(臨時に支払った割増退職金等)	10,202百万円	7,436百万円
確定給付制度に係る退職給付費用	47,925百万円	29,677百万円

(注) 簡便法を採用している国内連結子会社の一部の海外支店及び一部の連結子会社の退職給付費用は、主として「勤務費用」に含めて計上しております。

(5) 退職給付に係る調整額

退職給付に係る調整額に計上した項目(税効果控除前)の内訳は次のとおりであります。

	前連結会計年度 (自平成26年4月1日 至平成27年3月31日)	当連結会計年度 (自平成27年4月1日 至平成28年3月31日)
過去勤務費用	14,786百万円	12,892百万円
数理計算上の差異	23,843百万円	192,353百万円
合計	38,630百万円	205,246百万円

(6) 退職給付に係る調整累計額

退職給付に係る調整累計額に計上した項目(税効果控除前)の内訳は次のとおりであります。

	前連結会計年度 (平成27年3月31日)	当連結会計年度 (平成28年3月31日)
未認識過去勤務費用	34,918百万円	22,026百万円
未認識数理計算上の差異	133,230百万円	325,583百万円
合計	98,311百万円	303,557百万円

(7) 年金資産に関する事項

年金資産の主な内訳

年金資産合計に対する主な分類ごとの比率は、次のとおりであります。

	前連結会計年度 (平成27年3月31日)	当連結会計年度 (平成28年3月31日)
国内株式	34.28%	30.89%
国内債券	20.48%	18.89%
外国株式	19.52%	20.15%
外国債券	8.73%	9.16%
生保一般勘定	6.76%	8.96%
その他	10.23%	11.95%
合計	100.00%	100.00%

(注) 年金資産合計には、企業年金制度に対して設定した退職給付信託が前連結会計年度23.01%、当連結会計年度21.06%含まれております。

長期期待運用収益率の設定方法

年金資産の長期期待運用収益率を決定するため、現在及び予想される年金資産の配分と、年金資産を構成する多様な資産からの現在及び将来期待される長期の収益率を考慮しております。

(8) 数理計算上の計算基礎に関する事項

主要な数理計算上の計算基礎

	前連結会計年度 (自 平成26年4月1日 至 平成27年3月31日)	当連結会計年度 (自 平成27年4月1日 至 平成28年3月31日)
割引率		
国内	0.00% ~ 1.60%	0.05% ~ 0.83%
海外	3.30% ~ 10.77%	2.40% ~ 13.10%
予想昇給率		
国内	2.76% ~ 7.50%	0.86% ~ 7.50%
海外	0.60% ~ 10.00%	2.25% ~ 9.00%
長期期待運用収益率		
国内	0.59% ~ 4.20%	0.35% ~ 4.10%
海外	3.60% ~ 10.77%	2.40% ~ 13.10%

3 確定拠出制度

連結子会社の確定拠出制度(確定拠出制度と同様に会計処理する、複数事業主制度の確定給付型企業年金制度を含む。)への要拠出額は、前連結会計年度13,682百万円、当連結会計年度16,351百万円であります。

(ストック・オプション等関係)

1 スtock・オプション等にかかる費用計上額及び科目名

	前連結会計年度 (自 平成26年4月1日 至 平成27年3月31日)	当連結会計年度 (自 平成27年4月1日 至 平成28年3月31日)
営業経費	5,991百万円	8,270百万円

2 スtock・オプションの内容、規模及びその変動状況

(1) スtock・オプションの内容

	平成19年 ストック・オプション	平成20年 ストック・オプション	平成21年 ストック・オプション	平成22年 ストック・オプション
付与対象者の区分及び 人数(名)	当社取締役 15	当社取締役 17	当社取締役 17	当社取締役 16
	当社監査役 5	当社監査役 5	当社監査役 5	当社監査役 5
	当社執行役員 39	当社執行役員 40	当社執行役員 45	当社執行役員 44
	子会社役員、 執行役員 130	子会社役員、 執行役員 174	子会社役員、 執行役員 166	子会社役員、 執行役員 191
株式の種類別のストック・ オプションの数(株) (注)	普通株式 2,798,000	普通株式 3,263,600	普通株式 5,655,800	普通株式 7,911,800
付与日	平成19年12月6日	平成20年7月15日	平成21年7月14日	平成22年7月16日
権利確定条件	退任	退任	退任	退任
対象勤務期間	自 平成19年6月28日 至 平成20年6月27日	自 平成20年6月27日 至 平成21年6月26日	自 平成21年6月26日 至 平成22年6月29日	自 平成22年6月29日 至 平成23年6月29日
権利行使期間	自 平成19年12月6日 至 平成49年12月5日	自 平成20年7月15日 至 平成50年7月14日	自 平成21年7月14日 至 平成51年7月13日	自 平成22年7月16日 至 平成52年7月15日

	平成23年 ストック・オプション	平成24年 ストック・オプション	平成25年 ストック・オプション	平成26年 ストック・オプション
付与対象者の区分及び 人数(名)	当社取締役 16	当社取締役 17	当社取締役 12	当社取締役 10
	当社監査役 5	当社監査役 5	当社執行役員 41	当社執行役員 46
	当社執行役員 43	当社執行役員 45	子会社役員、 執行役員、 164	子会社役員、 執行役員、 169
	子会社役員、 執行役員 189	子会社役員、 執行役員、 シニアフェロー 194	シニアフェロー	シニアフェロー
株式の種類別のストック・ オプションの数(株) (注)	普通株式 8,323,100	普通株式 8,373,600	普通株式 2,951,500	普通株式 3,019,400
付与日	平成23年7月20日	平成24年7月18日	平成25年7月17日	平成26年7月15日
権利確定条件	退任	退任	退任	退任
対象勤務期間	自 平成23年6月29日 至 平成24年6月28日	自 平成24年6月28日 至 平成25年6月27日	自 平成25年6月27日 至 平成26年6月27日	自 平成26年6月27日 至 平成27年6月25日
権利行使期間	自 平成23年7月20日 至 平成53年7月19日	自 平成24年7月18日 至 平成54年7月17日	自 平成25年7月17日 至 平成55年7月16日	自 平成26年7月15日 至 平成56年7月14日

	平成27年 ストック・オプション
付与対象者の区分及び 人数(名)	当社取締役兼 執行役 8
	当社執行役 9
	当社執行役員 52
	子会社役員、 執行役員、 シニアフェロー 177
株式の種類別のストック・ オプションの数(株) (注)	普通株式 2,058,600
付与日	平成27年7月14日
権利確定条件	退任
対象勤務期間	自 平成27年6月25日 至 平成28年6月29日
権利行使期間	自 平成27年7月14日 至 平成57年7月13日

(注) 株式数に換算して記載しております。

(2) スtock・オプションの規模及びその変動状況

当連結会計年度(平成28年3月期)において存在したストック・オプションを対象とし、ストック・オプションの数については、株式数に換算して記載しております。

ストック・オプションの数

	平成19年 ストック・オプション	平成20年 ストック・オプション	平成21年 ストック・オプション	平成22年 ストック・オプション
権利確定前(株)				
前連結会計年度末	375,100	561,700	1,140,600	2,468,000
付与				
失効				
権利確定	42,700	68,300	254,300	349,000
未確定残	332,400	493,400	886,300	2,119,000
権利確定後(株)				
前連結会計年度末				
権利確定	42,700	68,300	254,300	349,000
権利行使	42,700	68,300	254,300	349,000
失効				
未行使残				

	平成23年 ストック・オプション	平成24年 ストック・オプション	平成25年 ストック・オプション	平成26年 ストック・オプション
権利確定前(株)				
前連結会計年度末	3,886,700	5,359,000	2,381,500	2,997,800
付与				
失効				5,600
権利確定	941,500	950,900	674,700	465,900
未確定残	2,945,200	4,408,100	1,706,800	2,526,300
権利確定後(株)				
前連結会計年度末				
権利確定	941,500	950,900	674,700	465,900
権利行使	941,500	950,900	643,700	452,400
失効			31,000	13,500
未行使残				

	平成27年 ストック・オプション
権利確定前(株)	
前連結会計年度末	
付与	2,058,600
失効	
権利確定	
未確定残	2,058,600
権利確定後(株)	
前連結会計年度末	
権利確定	
権利行使	
失効	
未行使残	

単価情報

	平成19年 ストック・オプション	平成20年 ストック・オプション	平成21年 ストック・オプション	平成22年 ストック・オプション
権利行使価格(円)	1	1	1	1
行使時平均株価(円)	831	877	889	887
付与日における公正な評価単価(円)	1,032	923	487	366

	平成23年 ストック・オプション	平成24年 ストック・オプション	平成25年 ストック・オプション	平成26年 ストック・オプション
権利行使価格(円)	1	1	1	1
行使時平均株価(円)	889	899	899	897
付与日における公正な評価単価(円)	337	331	611	539

	平成27年 ストック・オプション
権利行使価格(円)	1
行使時平均株価(円)	
付与日における公正な評価単価(円)	802

(3) ストック・オプションの公正な評価単価の見積方法

当連結会計年度において付与された平成27年ストック・オプションについての公正な評価単価の見積方法は以下のとおりであります。

使用した評価技法 ブラック・ショールズ式

主な基礎数値及び見積方法

	平成27年ストック・オプション	
株価変動性	(注) 1	28.03%
予想残存期間	(注) 2	4年
予想配当	(注) 3	18円/株
無リスク利率	(注) 4	0.07%

(注) 1 4年間(平成23年7月14日から平成27年7月13日まで)の株価実績に基づき算出しております。

2 十分なデータの蓄積がなく、合理的な見積りが困難であるため、当社及び連結子会社役員の平均的な就任期間に基づき見積っております。

3 平成27年3月期の普通株配当実績によります。

4 予想残存期間に対応する国債利回りに基づき算出しております。

(4) ストック・オプションの権利確定数の見積方法

基本的には、将来の失効数の合理的な見積りは困難であるため、実績の失効数のみ反映させる方式を採用しております。

3 株式報酬の内容、規模及びその変動状況

連結子会社（MUFG Americas Holdings Corporation）

(1) 株式報酬の内容

	平成24年 第1回株式報酬	平成24年 第2回株式報酬	平成25年 第1回株式報酬	平成25年 第2回株式報酬
付与対象者の区分及び人数(名)	同社又は その子会 社従業員 651	同社又は その子会 社従業員 6	同社又は その子会 社従業員 724	同社又は その子会 社従業員 6
付与数(注)	R S U 4,816,795	R S U 74,175	R S U 3,656,340	R S U 78,725
付与日	平成24年4月15日	平成24年7月15日	平成25年4月15日	平成25年7月15日
対象勤務期間	自平成24年4月15日 至平成27年4月15日	自平成24年7月15日 至平成27年4月15日	自平成25年4月15日 至平成28年4月15日	自平成25年7月15日 至平成28年4月15日

	平成26年 第1回株式報酬	平成26年 第2回株式報酬	平成27年 第1回株式報酬	平成27年 第2回株式報酬
付与対象者の区分及び人数(名)	同社又は その子会 社従業員 817	同社又は その子会 社従業員 2	同社又は その子会 社従業員 1,055	同社又は その子会 社従業員 1
付与数(注)	R S U 9,135,710	R S U 46,522	R S U 12,150,519	R S U 6,964
付与日	平成26年4月15日	平成26年9月15日	平成27年7月15日	平成27年8月7日
対象勤務期間	自平成26年4月15日 至平成29年4月15日	自平成26年9月15日 至平成29年9月15日	自平成27年7月15日 至平成31年5月18日	自平成27年8月7日 至平成30年8月7日

	平成27年 第3回株式報酬
付与対象者の区分及び人数(名)	同社又は その子会 社従業員 1
付与数(注)	R S U 486,004
付与日	平成27年12月16日
対象勤務期間	自平成27年12月1日 至平成30年1月15日

(注) 本件におけるRSUとは、親会社である当社ADR（米国預託証券）で決済される制限付株式単位（Restricted Stock Unit）であり、付与されたRSUにかかる費用のうち当連結会計年度に帰属する金額を「営業経費」に計上しております。また、本件におけるRSUは、対象従業員との間の契約において別途の定めがない限り、1個につき当社ADR1証券を受領する権利であり、確定日における在籍等を条件として、原則として付与日後1年毎に各対象従業員の有するRSUのうち3分の1ずつが確定するものです。なお、当社ADRと原株の交換比率は1対1です。

(2) 株式報酬の規模及びその変動状況

株式報酬の数

	平成24年 第1回株式報酬	平成24年 第2回株式報酬	平成25年 第1回株式報酬	平成25年 第2回株式報酬
権利確定前(注)				
前連結会計年度末	1,218,035	22,605	2,017,053	51,984
付与				
失効	12,662		93,692	
権利確定	1,205,373	22,605	1,075,929	25,991
未確定残			847,432	25,993
権利確定後(注)				
前連結会計年度末				
権利確定	1,205,373	22,605	1,075,929	25,991
権利行使	1,205,373	22,605	1,075,929	25,991
失効				
未行使残				

	平成26年 第1回株式報酬	平成26年 第2回株式報酬	平成27年 第1回株式報酬	平成27年 第2回株式報酬
権利確定前(注)				
前連結会計年度末	8,553,208	46,552		
付与			12,150,519	6,964
失効	514,326		105,148	
権利確定	3,198,452	15,516	368,076	6,964
未確定残	4,840,430	31,036	11,677,295	
権利確定後(注)				
前連結会計年度末				
権利確定	3,198,452	15,516	368,076	6,964
権利行使	3,198,452	15,516	368,076	6,964
失効				
未行使残				

平成27年 第3回株式報酬	
権利確定前(注)	
前連結会計年度末	
付与	486,004
失効	
権利確定	
未確定残	486,004
権利確定後(注)	
前連結会計年度末	
権利確定	
権利行使	
失効	
未行使残	

(注) 権利確定前の単位はRSU、権利確定後の単位はADRです。

単価情報

	平成24年 第1回株式報酬	平成24年 第2回株式報酬	平成25年 第1回株式報酬	平成25年 第2回株式報酬
付与日における公正な評価(米ドル)	4.78	4.72	6.66	6.67

	平成26年 第1回株式報酬	平成26年 第2回株式報酬	平成27年 第1回株式報酬	平成27年 第2回株式報酬
付与日における公正な評価(米ドル)	5.40	5.80	7.18	7.18

平成27年 第3回株式報酬	
付与日における公正な評価(米ドル)	6.43

(税効果会計関係)

1 繰延税金資産及び繰延税金負債の発生の主な原因別の内訳

	前連結会計年度 (平成27年3月31日)	当連結会計年度 (平成28年3月31日)
繰延税金資産		
貸倒引当金及び貸出金 償却損金算入限度超過額	478,353百万円	429,852百万円
有価証券評価損	89,818百万円	115,057百万円
その他有価証券評価差額金	40,855百万円	49,242百万円
退職給付に係る負債	168,485百万円	205,514百万円
税務上の繰越欠損金	266,574百万円	296,216百万円
その他	473,800百万円	471,351百万円
繰延税金資産小計	1,517,889百万円	1,567,234百万円
評価性引当額	548,669百万円	566,328百万円
繰延税金資産合計	969,219百万円	1,000,905百万円
繰延税金負債		
その他有価証券評価差額金	1,239,584百万円	1,024,914百万円
合併時所有価証券時価評価	75,608百万円	67,288百万円
リース取引に係る未実現損益	80,235百万円	87,757百万円
繰延ヘッジ損益	74,866百万円	187,711百万円
退職給付信託設定益	53,754百万円	50,875百万円
在外子会社の留保利益	36,108百万円	42,976百万円
未収配当金	4,492百万円	3,562百万円
その他	278,199百万円	276,893百万円
繰延税金負債合計	1,842,850百万円	1,741,981百万円
繰延税金資産(負債)の純額	873,630百万円	741,076百万円

2 連結財務諸表提出会社の法定実効税率と税効果会計適用後の法人税等の負担率との間に重要な差異があるときの、当該差異の原因となった主な項目別の内訳

	前連結会計年度 (平成27年3月31日)	当連結会計年度 (平成28年3月31日)
法定実効税率	35.64%	33.06%
(調整)		
子会社からの受取配当金消去	17.18%	16.95%
受取配当金等永久に益金に 算入されない項目	16.02%	16.59%
評価性引当額の増減	3.62%	2.11%
持分法投資損益	3.52%	5.08%
在外連結子会社との税率差異	3.08%	3.12%
税率変更による期末繰延税金負債の 増額修正	2.43%	1.19%
外国税額	0.42%	0.14%
在外子会社の留保利益	0.36%	0.47%
その他	0.02%	1.58%
税効果会計適用後の法人税等の負担率	28.97%	30.71%

3 法人税等の税率の変更による繰延税金資産及び繰延税金負債の金額の修正

「所得税法等の一部を改正する法律」（平成28年法律第15号）及び「地方税法等の一部を改正する等の法律」（平成28年法律第13号）が平成28年3月29日に国会で成立し、平成28年4月1日以後に開始する連結会計年度から法人税率等の引下げが行われることとなりました。これに伴い、繰延税金資産及び繰延税金負債の計算に使用する法定実効税率は従来の32.34%から、平成28年4月1日に開始する連結会計年度及び平成29年4月1日に開始する連結会計年度に解消が見込まれる一時差異等については30.86%に、平成30年4月1日に開始する連結会計年度以降に解消が見込まれる一時差異等については30.62%となります。

この税率変更により、繰延税金負債（繰延税金資産を控除した金額）は24,616百万円減少し、その他有価証券評価差額金は36,042百万円増加し、繰延ヘッジ損益は9,607百万円増加し、退職給付に係る調整累計額は3,044百万円減少し、法人税等調整額は17,790百万円増加しております。再評価に係る繰延税金負債は7,147百万円減少し、土地再評価差額金は同額増加しております。

(企業結合等関係)

該当事項はありません。

(セグメント情報等)

【セグメント情報】

1 報告セグメントの概要

当社の報告セグメントは、当社の構成単位のうち分離された財務情報が入手可能であり、経営会議が、経営資源の配分の決定及び業績を評価するために定期的に検討を行う対象となっております。

当社グループは傘下に普通銀行・信託銀行・証券会社に加え、トップクラスのカード会社・消費者金融会社等を擁し、本格的な総合金融サービス業を展開しております。また、リテール・法人・国際・受託財産・市場を主要5事業とする事業本部制度を導入し、業態の枠を超えてグループ総合力を発揮し、付加価値の高い金融商品・サービスをタイムリーに提供する連結経営を展開しております。

当社グループは傘下の各エンティティーと事業本部を基礎とする複数のセグメント区分を有するマトリクス組織を採用することから、将来のキャッシュ・フロー予測を適切に評価するため、異なる業界・規制環境下にある以下の主要エンティティー(連結ベース)を報告セグメントとしております。

(株)三菱東京UFJ銀行：銀行業務

三菱UFJ信託銀行(株)：銀行業務・信託業務

三菱UFJ証券ホールディングス(株)：証券業務

コンシューマーファイナンス子会社：クレジットカード業務・貸金業務

なお、前連結会計年度末に「(株)三菱東京UFJ銀行」に含まれていた証券業務を行う一部子会社が、三菱UFJ証券ホールディングス(株)の子会社となったことから、当連結会計年度において当社の管理区分の見直しを行い、「三菱UFJ証券ホールディングス(株)」に含める方法に変更しております。

また、前連結会計年度末に「三菱UFJ証券ホールディングス(株)」に含まれていた投資信託委託業務を行う一部子会社が、三菱UFJ信託銀行(株)の子会社と合併したことから、当連結会計年度において新会社の管理区分である、「三菱UFJ信託銀行(株)」に含める方法に変更しております。

これに伴い、前連結会計年度のセグメント情報については、変更後の区分方法により作成したものを記載しております。

なお、事業本部に基づく事業部門別収益状況は「第2 [事業の状況] 7 [財政状態、経営成績及びキャッシュ・フローの状況の分析] 5.事業部門別収益」をご参照ください。

(注) コンシューマーファイナンス子会社には、三菱UFJニコス(株)及びアコム(株)が含まれております。

2 報告セグメントごとの経常収益、利益又は損失、資産その他の項目の金額の算定方法

報告されている事業セグメントの会計処理の方法は、「連結財務諸表作成のための基本となる重要な事項」における記載方法と同一であります。また、セグメント間の内部経常収益は第三者間取引価格に基づいております。

3 報告セグメントごとの経常収益、利益又は損失、資産その他の項目の金額に関する情報

前連結会計年度(自 平成26年4月1日 至 平成27年3月31日)

(単位:百万円)

	(株)三菱東京 UFJ銀行	三菱UFJ 信託銀行(株)	三菱UFJ 証券ホールデ ィングス(株)	コンシュー マーファイナ ンス子会社	その他	計	調整額	連結財務諸表 計上額
経常収益	4,003,867	686,983	504,477	487,767	684,305	6,367,401	728,999	5,638,402
うち資金運用収益	2,374,473	225,945	41,768	194,829	647,412	3,484,430	678,191	2,806,238
うち持分法投資利益	24,691	11,583	15,197	303		51,777	107,859	159,637
外部顧客に対する 経常収益	3,926,028	668,076	467,672	469,642	106,983	5,638,402		5,638,402
セグメント間の 内部経常収益等	77,839	18,907	36,804	18,125	577,321	728,999	728,999	
セグメント利益	724,571	164,699	53,119	27,511	626,295	1,596,198	562,439	1,033,759
セグメント資産	218,431,845	38,379,527	30,804,269	4,163,265	12,095,009	303,873,917	17,724,149	286,149,768
その他の項目								
減価償却費	223,598	31,818	15,764	23,713	1,788	296,683	3,480	300,163
のれんの償却額	16,920	1,049	959	984		19,913	2,125	17,787
資金調達費用	509,771	62,976	46,421	23,032	28,352	670,554	45,811	624,743
特別利益	4,091	9,848	4	716	0	14,661	6	14,655
特別損失	71,866	9,291	2,853	597	133	84,743	28,156	112,899
うち固定資産の 減損損失	4,249	5,715	1,522			11,487		11,487
税金費用	344,615	72,693	37,516	3,819	1,325	457,319	10,467	467,786
のれんの未償却残高	293,225	18,859	17,024	7,443		336,553	27,433	309,119
持分法適用会社 への投資額	282,391	124,580	250,221	4,828	823,689	1,485,710	936,025	2,421,736
有形固定資産及び 無形固定資産の 増加額	286,191	41,595	25,764	33,547	5,546	392,645		392,645

(注) 1 一般企業の売上高、受取利息、支払利息に代えて、経常収益、資金運用収益、資金調達費用を各々記載しております。

2 「その他」には、当社等が含まれております。

3 「その他」におけるセグメント利益には、当社が計上した関係会社からの受取配当金579,270百万円が含まれております。

4 資金運用収益の調整額には、当社が計上した関係会社からの受取配当金の消去が含まれております。

5 セグメント利益の調整額には、セグメント間取引消去等 667,722百万円及び各セグメントに配分していない持分法投資損益・のれん償却額・税金費用・非支配株主に帰属する当期純利益105,283百万円が含まれております。

6 セグメント資産の調整額は、主にセグメント間の債権債務消去です。

7 特別損失の調整額には、持分変動損失が含まれております。

8 セグメント利益は、連結損益計算書の親会社株主に帰属する当期純利益と調整を行っております。

当連結会計年度(自 平成27年4月1日 至 平成28年3月31日)

(単位:百万円)

	(株)三菱東京 UFJ銀行	三菱UFJ 信託銀行(株)	三菱UFJ 証券ホールデ ィングス(株)	コンシュー マーファイナ ンス子会社	その他	計	調整額	連結財務諸表 計上額
経常収益	4,033,796	728,186	487,969	509,022	677,339	6,436,315	721,895	5,714,419
うち資金運用収益	2,323,774	237,123	38,315	196,460	644,809	3,440,483	671,234	2,769,248
うち持分法投資利益	25,000	11,020	19,578	195		55,794	174,621	230,415
外部顧客に対する 経常収益	3,906,856	714,368	411,727	487,845	193,621	5,714,419		5,714,419
セグメント間の 内部経常収益等	126,939	13,818	76,242	21,176	483,718	721,895	721,895	
セグメント利益又は セグメント損失()	685,835	160,919	41,926	26,307	608,171	1,470,546	519,143	951,402
セグメント資産	222,797,387	45,685,976	31,021,997	4,249,166	13,344,284	317,098,811	18,795,913	298,302,898
その他の項目								
減価償却費	212,656	32,288	20,794	25,256	2,452	293,449	5,077	298,527
のれんの償却額	15,943	1,049	2,077	984		20,055	3,124	16,931
資金調達費用	535,643	83,767	30,912	20,010	32,153	702,486	46,751	655,735
特別利益	36,950	81		8		37,040	15,723	21,316
特別損失	21,247	2,677	3,596	1,919	91	29,532	32,501	62,033
うち固定資産の 減損損失	11,011	1,605	710	6	81	13,415		13,415
税金費用	350,207	66,095	33,329	19,981	2,590	467,024	6,820	460,204
のれんの未償却残高	258,760	20,520	37,320	6,459		323,061	44,432	278,628
持分法適用会社 への投資額	282,910	139,749	251,025	5,016	823,721	1,502,423	1,086,866	2,589,290
有形固定資産及び 無形固定資産の 増加額	223,441	51,035	48,147	28,606	5,938	357,169		357,169

- (注) 1 一般企業の売上高、受取利息、支払利息に代えて、経常収益、資金運用収益、資金調達費用を各々記載しております。
- 2 「その他」には、当社等が含まれております。
- 3 「その他」におけるセグメント利益には、当社が計上した関係会社からの受取配当金574,251百万円が含まれております。
- 4 資金運用収益の調整額には、当社が計上した関係会社からの受取配当金の消去が含まれております。
- 5 セグメント利益又はセグメント損失()の調整額には、セグメント間取引消去等 721,513百万円及び各セグメントに配分していない持分法投資損益・のれん償却額・税金費用・非支配株主に帰属する当期純利益202,369百万円が含まれております。
- 6 セグメント資産の調整額は、主にセグメント間の債権債務消去です。
- 7 特別損失の調整額には、持分変動損失が含まれております。
- 8 セグメント利益又はセグメント損失()は、連結損益計算書の親会社株主に帰属する当期純利益と調整を行っております。

【関連情報】

前連結会計年度(自 平成26年4月1日 至 平成27年3月31日)

1 サービスごとの情報

報告セグメントに係る情報と類似しているため本情報の記載は省略しております。

2 地域ごとの情報

(1) 経常収益

(単位：百万円)

日本	米国	欧州・中近東	アジア・オセアニア	その他	合計
3,362,131	917,888	321,528	972,713	64,140	5,638,402

(注) 1 一般企業の売上高に代えて、経常収益を記載しております。

2 経常収益は、当社グループ拠点の所在地を基礎として、国又は地域に分類しております。

(2) 有形固定資産

(単位：百万円)

日本	米国	その他	合計
1,108,978	137,316	106,432	1,352,727

3 主要な顧客ごとの情報

該当事項はありません。

当連結会計年度(自 平成27年4月1日 至 平成28年3月31日)

1 サービスごとの情報

報告セグメントに係る情報と類似しているため本情報の記載は省略しております。

2 地域ごとの情報

(1) 経常収益

(単位：百万円)

日本	米国	欧州・中近東	アジア・オセアニア	その他	合計
3,514,541	990,854	234,715	915,745	58,561	5,714,419

(注) 1 一般企業の売上高に代えて、経常収益を記載しております。

2 経常収益は、当社グループ拠点の所在地を基礎として、国又は地域に分類しております。

(2) 有形固定資産

(単位：百万円)

日本	米国	その他	合計
1,109,064	151,756	101,223	1,362,044

3 主要な顧客ごとの情報

該当事項はありません。

【関連当事者情報】

1 関連当事者との取引

(1) 連結財務諸表提出会社と関連当事者との取引

該当事項はありません。

(2) 連結財務諸表提出会社の連結子会社と関連当事者との取引

連結財務諸表提出会社の親会社及び主要株主(会社等の場合に限る)等

該当事項はありません。

連結財務諸表提出会社の非連結子会社及び関連会社等

該当事項はありません。

連結財務諸表提出会社と同一の親会社をもつ会社等及び連結財務諸表提出会社のその他の関係会社の子会社等

該当事項はありません。

連結財務諸表提出会社の役員及び主要株主(個人の場合に限る)等

前連結会計年度(自 平成26年4月1日 至 平成27年3月31日)

種類	会社等の名称 又は氏名	事業の内容 又は職業	議決権等 の所有 (被所有) 割合(%)	関連当事者 との関係	取引の内容	取引金額 (百万円)	科目	期末残高 (百万円)
重要な子 会社の役 員及びそ の近親者	小山 晃		なし	株式会社三菱 東京UFJ銀 行代表取締役 の近親者	資金の貸付 (注)1 利息の受取 (注)1	0	貸出金 その他資産	15 0
重要な子 会社の役 員及びそ の近親者	村林 佳樹		なし	株式会社三菱 東京UFJ銀 行代表取締役 の近親者	資金の貸付 (注)2 利息の受取 (注)2	0	貸出金 その他資産	33 0
重要な子 会社の役 員及びそ の近親者	土門 純一		なし	株式会社三菱 東京UFJ銀 行代表取締役 の近親者	資金の貸付 (注)3 利息の受取 (注)3	0	貸出金 その他資産	27 0

取引条件及び取引条件の決定方針等

- (注) 1 市場金利を勘案して利率を合理的に決定しており、返済条件は期間15年、1ヶ月毎元利均等返済であります。
- 2 市場金利を勘案して利率を合理的に決定しており、返済条件は期間35年、1ヶ月毎元利均等返済であります。
- 3 市場金利を勘案して利率を合理的に決定しており、返済条件は期間20年、1ヶ月毎元利均等返済であります。

当連結会計年度(自 平成27年4月1日 至 平成28年3月31日)

種類	会社等の名称 又は氏名	事業の内容 又は職業	議決権等 の所有 (被所有) 割合(%)	関連当事者 との関係	取引の内容	取引金額 (百万円)	科目	期末残高 (百万円)
役員及び その近親 者	小山 晃		なし	当社取締役兼 執行役の近親 者	資金の貸付 (注)1 利息の受取 (注)1	0	貸出金 その他資産	12 0
役員及び その近親 者	村林 佳樹		なし	当社執行役の 近親者	資金の貸付 (注)2 利息の受取 (注)2	0	貸出金 その他資産	32 0
役員及び その近親 者	荒木 裕樹		なし	当社執行役の 近親者	資金の貸付 (注)3 利息の受取 (注)3	30 0	貸出金 その他資産	30 0
重要な子 会社の役 員及びそ の近親者	土門 純一		なし	株式会社三菱 東京UFJ銀 行代表取締役 の近親者	資金の貸付 (注)4 利息の受取 (注)4	0	貸出金 その他資産	26 0

取引条件及び取引条件の決定方針等

- (注) 1 市場金利を勘案して利率を合理的に決定しており、返済条件は期間15年、1ヶ月毎元利均等返済であります。
- 2 市場金利を勘案して利率を合理的に決定しており、返済条件は期間35年、1ヶ月毎元利均等返済であります。
- 3 市場金利を勘案して利率を合理的に決定しており、返済条件は期間35年、1ヶ月毎元金均等返済であります。
- 4 市場金利を勘案して利率を合理的に決定しており、返済条件は期間20年、1ヶ月毎元利均等返済であります。

2 親会社又は重要な関連会社に関する注記

該当事項はありません。

(1株当たり情報)

	前連結会計年度 (自 平成26年4月1日 至 平成27年3月31日)	当連結会計年度 (自 平成27年4月1日 至 平成28年3月31日)
1株当たり純資産額	1,092円74銭	1,121円6銭
1株当たり当期純利益金額	73円21銭	68円51銭
潜在株式調整後 1株当たり当期純利益金額	72円94銭	68円17銭

(注) 1. 1株当たり当期純利益金額及び潜在株式調整後1株当たり当期純利益金額の算定上の基礎は、次のとおりであります。

		前連結会計年度 (自 平成26年4月1日 至 平成27年3月31日)	当連結会計年度 (自 平成27年4月1日 至 平成28年3月31日)
1株当たり当期純利益金額			
親会社株主に帰属する 当期純利益	百万円	1,033,759	951,402
普通株主に帰属しない金額	百万円		
普通株式に係る 親会社株主に帰属する 当期純利益	百万円	1,033,759	951,402
普通株式の期中平均株式数	千株	14,119,202	13,886,503
潜在株式調整後 1株当たり当期純利益金額			
親会社株主に帰属する 当期純利益調整額	百万円	2,471	3,539
うち連結子会社等の 潜在株式による調整額	百万円	2,471	3,539
普通株式増加数	千株	19,175	17,474
うち優先株式	千株	0	
うち新株予約権	千株	19,175	17,474
希薄化効果を有しないため、 潜在株式調整後1株当たり当 期純利益金額の算定に含めな かった潜在株式の概要		持分法適用関連会社の発行する 新株予約権 Morgan Stanley ストック・オプション ・平成26年12月末現在個数 15百万個	持分法適用関連会社の発行する 新株予約権 Morgan Stanley ストック・オプション ・平成27年12月末現在個数 11百万個

2. 1株当たり純資産額の算定上の基礎は、次のとおりであります。

		前連結会計年度 (平成27年3月31日)	当連結会計年度 (平成28年3月31日)
純資産の部の合計額	百万円	17,287,533	17,386,769
純資産の部の合計額から 控除する金額	百万円	1,969,593	1,928,799
うち新株予約権	百万円	8,271	8,260
うち非支配株主持分	百万円	1,961,322	1,920,538
普通株式に係る期末の 純資産額	百万円	15,317,940	15,457,970
1株当たり純資産額の 算定に用いられた期末の 普通株式の数	千株	14,017,839	13,788,598

(重要な後発事象)

1 セキュリティバンクの株式取得

当社の連結子会社である株式会社三菱東京UFJ銀行(以下、「三菱東京UFJ銀行」という。)は、平成28年1月14日、フィリピン共和国(以下、「フィリピン」という。)の地場主要商業銀行であるSecurity Bank Corporation(以下、「セキュリティバンク」という。)と株式引受契約を締結し、平成28年4月1日、約20%の株式を取得すると共に、取締役2名を派遣し、セキュリティバンクは持分法適用関連会社となりました。

(1) 取得株式の概要

取得株式総数：普通株式150,707,778株
優先株式200,000,000株

取得割合：三菱東京UFJ銀行はセキュリティバンクが実施する第三者割当増資に応じるにより、セキュリティバンク株式(普通株式及び議決権付優先株式を合わせた希薄化後発行済株式)の約20%を取得

取得価額：普通株式一株当たり245フィリピンペソ
優先株式一株当たり0.1フィリピンペソ

出資総額：約369.43億フィリピンペソ

役員派遣：三菱東京UFJ銀行より派遣する2名がセキュリティバンク取締役として選任済み

(2) 業務提携の概要

両行が有するノウハウや顧客基盤を活かし、主に以下の分野を中心として協働を推進することにより、両行のお客さまへのサービス拡充を図ります。

[主な協働推進分野]

日系企業従業員向けの職域サービス
貿易金融
プロジェクトファイナンス
相互の長期資金調達の支援
日系企業が関与する大型プロジェクト等の日系企業が関連するビジネス機会の捕捉
両行が有する各分野におけるノウハウの提供
リース・証券・資産運用等の分野における当社傘下のグループ企業との協働等

(3) セキュリティバンクの概要

商号：Security Bank Corporation
事業内容：商業銀行
設立：1951年
所在地：フィリピン共和国、マカティ市
代表者：Mr. Alfonso L. Salcedo, Jr. President and CEO
資本金：6,089百万ペソ(平成27年12月31日時点)
当社及び三菱東京UFJ銀行との関係：
当社及び三菱東京UFJ銀行とセキュリティバンクの間には開示を必要とする一切の資本関係、人的関係、取引関係はございません。
従業員数：4,328人(平成27年12月31日時点)
支店数：268店舗(平成28年5月6日時点)

規模等(平成27年12月期)

(単位：百万フィリピンペソ)

粗利益	18,308
営業利益	8,302
親会社株主に帰属する当期純利益	7,536
総資産額	532,200
純資産額	53,214

- (注) 1. 「営業利益」は「粗利益」と「営業費用」の差額であります。
 2. 上記の数値は、フィリピン証券規制法(Securities Regulation Code)に基づくセキュリティバンクのForm17-Cの記載によっております。

2 日立キャピタルとの資本業務提携

当社及び当社の持分法適用関連会社である三菱UFJリース株式会社(以下、「三菱UFJリース」という。)は、株式会社日立製作所(以下、「日立製作所」という。)が保有する日立キャピタル株式会社(以下、「日立キャピタル」という。)の普通株式に関する株式譲渡契約を平成28年5月13日に締結し、当社、当社の連結子会社である株式会社三菱東京UFJ銀行(以下、「三菱東京UFJ銀行」という。)、三菱UFJリース、日立製作所及び日立キャピタルの5社は以下内容で業務提携等に関して基本合意いたしました。今後、業務提携に関する最終契約の締結、関係当局の認可の取得等を前提として、当社は、日立キャピタルの約23%の株式を取得すると共に、取締役1名を派遣し、持分法適用関連会社とする予定です。

(1) 資本提携の概要

株式取得形態：日立キャピタルの親会社である日立製作所が保有する日立キャピタルの普通株式26,884,484株(約23%)を市場外の相対取引の方法により取得し、当社の持分法適用関連会社とする予定。なお、当社及び三菱UFJリースは、本提携に際し、日立キャピタルとの間で資本提携契約を締結しております。

取得価額：普通株式一株当たり3,400円

取得価額総額：約914億円

取得時期：関係当局の認可等を前提に、平成28年8月の完了を予定

役員派遣：当社から1名の日立キャピタル取締役を派遣する予定

(2) 業務提携の概要

当社、三菱東京UFJ銀行、三菱UFJリース、日立製作所及び日立キャピタルの5社は、インフラ産業を金融面で支援するために、三菱UFJリース及び日立キャピタルが主体となり主に以下の領域を中心として協働を推進し、オープンな金融プラットフォームを構築するために、今後協議を進めていきます。

[主な協働推進領域]

環境・エネルギー分野

都市インフラ・公共施設

不動産等分野

米州、ASEAN、中国等での具体的な提携

(3) 日立キャピタルの概要

商号：日立キャピタル株式会社

事業内容：総合リース業

設立：1957年

所在地：東京都港区西新橋1-3-1 西新橋スクエア

代表者：川部誠治

資本金：9,983百万円(平成28年3月31日時点)

当社との関係：

現時点で当社と日立キャピタルの間には開示を必要とする一切の資本関係、人的関係、取引関係はございません。

従業員数：5,397名(連結ベース、平成27年3月31日時点)

規模等(平成28年3月期)

(単位：百万円)

売上総利益	130,014
調整後営業利益	45,230
親会社の所有者に帰属する当期利益	32,694
資産合計	3,081,201
資本合計	347,559

- (注) 1. 「調整後営業利益」は「売上総利益」と「販売費及び一般管理費」の差額であります。
2. 上記の数値は、IFRSに準拠した日立キャピタルの決算短信の記載によっております。

3 優先出資証券の償還

当社は、平成28年5月30日に、当社の連結子会社である海外特別目的会社の発行した優先出資証券について、全額償還することを決定いたしました。

償還する優先出資証券の概要は以下のとおりです。なお、償還予定日は平成28年7月25日です。

発行体	MUFG Capital Finance 1 Limited	MUFG Capital Finance 2 Limited
証券の種類	米ドル建 配当金非累積型 永久優先出資証券	ユーロ建 配当金非累積型 永久優先出資証券
	本優先出資証券の所有者は、当社の発行する残余財産分配の順位が最も優先する優先株式と実質的に同順位の残余財産分配請求権を有する	
償還期限	永久 ただし、平成28年7月以降の配当支払日に、発行体はその裁量により、本優先出資証券の全部または一部を償還することができる	
配当	年6.346%(平成28年7月まで固定) 平成28年7月以降は変動配当	年4.850%(平成28年7月まで固定) 平成28年7月以降は変動配当
発行総額	2,300百万米ドル	750百万ユーロ
払込日	平成18年3月17日	
償還対象総額	2,300百万米ドル	750百万ユーロ
償還金額	1証券につき1,000米ドル (払込金額相当額)	1証券につき1,000ユーロ (払込金額相当額)

4 自己株式の取得

当社は、平成28年5月16日開催の取締役会において、会社法第459条第1項第1号の規定による当社定款第44条の定めに基づく同法第156条第1項の規定により、自己株式を取得することを決議いたしました。

(1) 自己株式の取得を行う理由

株主還元の実現、資本効率の向上及び機動的な資本政策の遂行を可能とするため。

(2) 取得に係る事項の内容

取得する株式の種類	当社普通株式
取得する株式の総数	2億3,000万株(上限) (発行済株式総数(自己株式を除く)に対する割合1.67%)
取得価額の総額	1,000億円(上限)
取得期間	平成28年5月17日～平成28年6月30日
取得方法	市場買付け () 東京証券取引所の自己株式立会外買付取引(ToSTNeT-3)による買付け () 自己株式取得に係る取引一任契約に基づく市場買付け

(3) 取得結果

取得した株式の種類	当社普通株式
取得した株式の総数	190,614,800株
取得価額の総額	99,999,963,346円
取得期間	平成28年5月17日～平成28年6月13日(約定ベース)
取得方法	市場買付け () 東京証券取引所の自己株式立会外買付取引(ToSTNeT-3)による買付け () 自己株式取得に係る取引一任契約に基づく市場買付け

【連結附属明細表】

【社債明細表】

会社名	銘柄	発行年月日	当期首残高 (百万円)	当期末残高 (百万円)	利率 (%)	担保	償還期限
当社	第1回～第9回 劣後社債	平成26年6月～ 平成28年3月	90,000	432,604	0.35～ 1.39	なし	平成36年6月～ 平成42年6月
	第1回～第3回 永久劣後社債	平成27年3月～ 平成28年3月	100,000	550,000	1.94～ 2.70	なし	
	米ドル建シニア社債	平成28年3月		560,456 (USD4,973,877千)	2.51～ 3.85	なし	平成33年3月～ 平成38年3月
株式会社 三菱東京UFJ銀行	第9回～第160回 普通社債	平成12年2月～ 平成26年7月	1,021,100 [279,600]	735,400 [262,700]	0.14～ 2.69	なし	平成27年4月～ 平成39年4月
	米ドル建シニア社債	平成22年9月～ 平成27年9月	2,277,132 (USD18,949,257千) [270,190]	2,109,148 (USD18,718,025千) [490,090]	0.63～ 4.70	なし	平成27年9月～ 平成56年3月
	ユーロ米ドル建シニア社債	平成23年7月～ 平成28年2月	74,683 (USD621,485千)	203,752 (USD1,808,232千) [46,884]	0.00～ 2.13	なし	平成28年7月～ 平成58年2月
	ユーロ建シニア社債	平成27年3月11日	96,842 (EUR743,110千)	95,352 (EUR746,685千)	0.87	なし	平成34年3月11日
	豪ドル建シニア社債	平成25年9月19日	59,839 (AUD650,000千)	55,648 (AUD645,200千)	3.41	なし	平成29年9月19日
	ユーロ豪ドル建シニア社債	平成24年1月～ 平成24年7月	32,014 (AUD347,741千) [15,499]	15,505 (AUD179,763千)	4.05～ 4.91	なし	平成28年1月～ 平成29年7月
	ユーロ人民元建シニア社債	平成27年6月24日		6,086 (CNH350,000千)	3.64	なし	平成29年6月26日
	第7回～第38回 劣後社債	平成16年12月～ 平成24年9月	1,206,808 [60,000]	1,064,330 [50,000]	0.93～ 2.91	なし	平成27年7月～ 平成43年1月
三菱UFJ 信託銀行株式 会社	短期社債	平成27年1月～ 平成28年2月	79,995 [79,995]	126,993 [126,993]	0.05～ 0.06	なし	平成27年4月～ 平成28年7月
	普通社債	平成24年6月～ 平成26年9月	144,600	150,000	0.22～ 0.51	なし	平成29年6月～ 平成33年9月
	米ドル建社債	平成26年10月～ 平成27年10月	180,282 (USD1,500,000千)	309,495 (USD2,749,406千)	1.60～ 2.65	なし	平成29年10月～ 平成32年10月
	ユーロ米ドル建社債	平成25年1月～ 平成28年1月	60,588 (USD503,806千)	77,605 (USD689,031千)	1.18～ 2.15	なし	平成30年1月～ 平成33年1月
	ユーロ豪ドル建社債	平成25年1月～ 平成28年1月	54,242 (AUD489,150千)	69,150 (AUD711,849千)	3.03～ 4.25	なし	平成30年1月～ 平成33年1月
	劣後社債	平成22年3月～ 平成24年6月	229,317	228,726	1.36～ 1.92	なし	平成32年3月～ 平成37年10月
	ユーロ円建劣後社債	平成22年4月27日	10,000	10,000	2.61	なし	平成42年4月26日
	ユーロ円建永久劣後社債	平成17年5月26日	2,000		1.93	なし	
1	短期社債	平成26年10月～ 平成28年3月	709,518 [709,518]	625,500 [625,500]	0.00～ 0.10	なし	平成27年4月～ 平成28年7月
	普通社債	平成9年12月～ 平成28年3月	2,048,742 (USD4,426,624千) (AUD13,800千) (THB99,866,305千) (CNY1,007,000千) (MXN150,960千) (TRY66,000千) (GBP10,000千) [397,095]	2,223,488 (USD6,628,022千) (AUD3,200千) (THB67,446,000千) (CNY1,080,000千) (MXN150,960千) (TRY51,000千) (GBP10,000千) [468,106]	0.00 ～ 30.00	2	平成27年1月～ 平成58年3月
	劣後社債	平成9年8月～ 平成26年3月	440,323 (USD749,169千) (THB34,871,903千) [21,489]	283,797 (USD739,589千) (THB14,843,600千) [102,124]	0.27～ 5.95	なし	平成27年5月～ 平成48年9月
	永久劣後社債	平成17年11月～ 平成20年12月	13,200	10,000	2.36～ 3.26	なし	
合計			8,931,225	9,943,034			

- (注) 1 1は連結子会社MUFJ Americas Holdings Corporation、Mitsubishi UFJ Securities International plc、BTMU (Curacao) Holdings N.V.、Bank of Ayudhya Public Company Limited、Bank of Tokyo-Mitsubishi UFJ (China), Ltd.、Bank of Tokyo-Mitsubishi UFJ (Malaysia) Berhad、EASY BUY Public Company Limited、三菱UFJモルガン・スタンレー証券株式会社、三菱UFJ証券ホールディングス株式会社、三菱UFJニコス株式会社、アコム株式会社の発行した社債をまとめて記載しております。
- 2 2には当期首残高に連結子会社が発行した有担保の普通社債40銘柄が含まれており、また当期末残高に連結子会社が発行した有担保の普通社債24銘柄が含まれております。それ以外は無担保であります。
- 3 「当期首残高」及び「当期末残高」欄の()書きは外貨建社債の金額であります。
- 4 「当期首残高」及び「当期末残高」欄の[]書きは、1年以内に償還が予定されている金額であります。
- 5 連結決算日後5年以内における償還予定額は以下のとおりであります。

1年以内 (百万円)	1年超2年以内 (百万円)	2年超3年以内 (百万円)	3年超4年以内 (百万円)	4年超5年以内 (百万円)
2,172,398	1,203,208	942,925	913,736	902,539

【借入金等明細表】

区分	当期首残高 (百万円)	当期末残高 (百万円)	平均利率 (%)	返済期限
借入金	13,866,196	12,482,277	0.32	
再割引手形	-	-	-	
借入金	13,866,196	12,482,277	0.32	平成27年1月～ 平成57年6月
リース債務	12,373	10,636		平成27年1月～ 平成50年12月

- (注) 1 「平均利率」は、期末日現在の「利率」及び「当期末残高」により算出(加重平均)しております。なお、リース債務については、一部の連結会社においてリース料総額に含まれる利息相当額を控除する前の金額で連結貸借対照表に計上しているため、平均利率は記載しておりません。
- 2 借入金及びリース債務の連結決算日後5年以内における返済額は次のとおりであります。

区分	1年以内	1年超2年以内	2年超3年以内	3年超4年以内	4年超5年以内
借入金(百万円)	4,939,853	406,161	3,516,532	2,118,872	335,327
リース債務(百万円)	3,056	1,849	1,148	640	407

銀行業は、預金の受入れ、コール・手形市場からの資金の調達・運用等を営業活動として行っているため、借入金等明細表については連結貸借対照表中「負債の部」の「借入金」及び「その他負債」中のリース債務の内訳を記載しております。

(参考)

なお、営業活動として資金調達を行っている約束手形方式によるコマーシャル・ペーパーの発行状況は、次のとおりであります。

区分	当期首残高 (百万円)	当期末残高 (百万円)	平均利率 (%)	返済期限
コマーシャル・ペーパー	2,179,634	2,292,282	0.52	

【資産除去債務明細表】

当連結会計年度期首及び当連結会計年度末における資産除去債務の金額が、当連結会計年度期首及び当連結会計年度末における負債及び純資産の合計額の100分の1以下であるため、記載を省略しております。

(2) 【その他】

当連結会計年度における四半期情報

(累計期間)	第1四半期 (自 平成27年4月1日 至 平成27年6月30日)	第2四半期 (自 平成27年4月1日 至 平成27年9月30日)	第3四半期 (自 平成27年4月1日 至 平成27年12月31日)	当連結会計年度 (自 平成27年4月1日 至 平成28年3月31日)
経常収益 (百万円)	1,559,954	2,991,884	4,290,963	5,714,419
税金等調整前 四半期(当期) 純利益金額 (百万円)	448,084	926,759	1,297,286	1,498,769
親会社株主に 帰属する 四半期(当期) 純利益金額 (百万円)	277,761	599,321	852,279	951,402
1株当たり四 半期(当期)純 利益金額(円)	19円85銭	42円96銭	61円23銭	68円51銭

(注) 一般企業の売上高に代えて、経常収益を記載しております。

(会計期間)	第1四半期 (自 平成27年4月1日 至 平成27年6月30日)	第2四半期 (自 平成27年7月1日 至 平成27年9月30日)	第3四半期 (自 平成27年10月1日 至 平成27年12月31日)	第4四半期 (自 平成28年1月1日 至 平成28年3月31日)
1株当たり四 半期純利益金 額(円)	19円85銭	23円11銭	18円25銭	7円18銭

2 【財務諸表等】

(1) 【財務諸表】

【貸借対照表】

(単位：百万円)

	前事業年度 (平成27年3月31日)	当事業年度 (平成28年3月31日)
資産の部		
流動資産		
現金及び預金	71,674	160,467
前払費用	45	117
繰延税金資産	203	307
未収入金	147,935	63,428
その他	2,249	5,947
貸倒引当金	0	1
流動資産合計	222,109	230,267
固定資産		
有形固定資産		
建物	22	21
器具及び備品	380	412
有形固定資産合計	402	433
無形固定資産		
商標権	72	136
ソフトウェア	8,302	9,207
リース資産	59	38
その他	1	1
無形固定資産合計	8,436	9,384
投資その他の資産		
関係会社株式	10,186,842	10,186,842
関係会社長期貸付金	190,000	1,586,400
繰延税金資産	38,412	30,523
その他	172	172
貸倒引当金	114	793
投資その他の資産合計	10,415,313	11,803,145
固定資産合計	10,424,152	11,812,962
資産合計	10,646,262	12,043,230

(単位：百万円)

	前事業年度 (平成27年3月31日)	当事業年度 (平成28年3月31日)
負債の部		
流動負債		
短期借入金	1 1,824,447	1 1,703,000
リース債務	21	20
未払金	16,346	9,782
未払費用	2,324	5,985
未払法人税等	67	1,415
預り金	143	142
賞与引当金	422	569
役員賞与引当金	51	105
その他	1	0
流動負債合計	1,843,826	1,721,022
固定負債		
社債	1, 2 440,500	1, 2 1,798,024
長期借入金	-	38,000
関係会社長期借入金	3 3,938	3 3,826
リース債務	34	14
その他	11	11
固定負債合計	444,484	1,839,877
負債合計	2,288,311	3,560,900
純資産の部		
株主資本		
資本金	2,141,513	2,141,513
資本剰余金		
資本準備金	2,141,524	2,141,524
その他資本剰余金	1,470,006	1,468,824
資本剰余金合計	3,611,530	3,610,348
利益剰余金		
その他利益剰余金		
別途積立金	150,000	150,000
繰越利益剰余金	2,682,257	2,976,603
利益剰余金合計	2,832,257	3,126,603
自己株式	100,147	297,385
株主資本合計	8,485,153	8,581,079
評価・換算差額等		
繰延ヘッジ損益	135,474	107,010
評価・換算差額等合計	135,474	107,010
新株予約権	8,271	8,260
純資産合計	8,357,950	8,482,329
負債純資産合計	10,646,262	12,043,230

【損益計算書】

(単位：百万円)

	前事業年度 (自 平成26年 4月 1日 至 平成27年 3月31日)	当事業年度 (自 平成27年 4月 1日 至 平成28年 3月31日)
営業収益		
受取配当金	1 563,746	1 563,953
関係会社受入手数料	22,059	24,387
営業収益合計	585,805	588,340
営業費用		
販売費及び一般管理費	4 21,411	4 23,655
営業費用合計	21,411	23,655
営業利益	564,394	564,684
営業外収益		
受取利息	413	8,043
有価証券利息	35	-
受取配当金	2 15,524	2 10,298
その他	1,042	990
営業外収益合計	17,016	19,331
営業外費用		
支払利息	3 13,117	3 13,701
社債利息	3 15,063	3 18,410
貸倒引当金繰入額	114	681
社債発行費	1,193	7,717
その他	230	436
営業外費用合計	29,719	40,946
経常利益	551,691	543,069
特別損失		
固定資産除却損	53	7
減損損失	-	81
特別損失合計	53	88
税引前当期純利益	551,637	542,980
法人税、住民税及び事業税	16,534	2,307
法人税等調整額	14,771	450
法人税等合計	1,762	2,758
当期純利益	553,400	545,738

【株主資本等変動計算書】

前事業年度(自 平成26年4月1日 至 平成27年3月31日)

(単位：百万円)

	株主資本				
	資本金	資本剰余金		利益剰余金	
		資本準備金	その他資本剰余金	その他利益剰余金	
				別途積立金	繰越利益剰余金
当期首残高	2,140,488	2,140,501	1,860,006	150,000	2,392,816
当期変動額					
新株の発行 (新株予約権の行使)	1,024	1,023			
剰余金の配当					263,959
当期純利益					553,400
自己株式の取得					
自己株式の処分			0		
自己株式の消却			390,000		
株主資本以外の項目の 当期変動額(純額)					
当期変動額合計	1,024	1,023	390,000		289,440
当期末残高	2,141,513	2,141,524	1,470,006	150,000	2,682,257

	株主資本		評価・換算差額等	新株予約権	純資産合計
	自己株式	株主資本合計	繰延ヘッジ損益		
当期首残高	105	8,683,707	69,224	8,732	8,623,215
当期変動額					
新株の発行 (新株予約権の行使)		2,048			2,048
剰余金の配当		263,959			263,959
当期純利益		553,400			553,400
自己株式の取得	490,045	490,045			490,045
自己株式の処分	2	2			2
自己株式の消却	390,000				
株主資本以外の項目の 当期変動額(純額)			66,249	461	66,711
当期変動額合計	100,042	198,553	66,249	461	265,264
当期末残高	100,147	8,485,153	135,474	8,271	8,357,950

当事業年度(自 平成27年4月1日 至 平成28年3月31日)

(単位：百万円)

	株主資本				
	資本金	資本剰余金		利益剰余金	
		資本準備金	その他資本剰余金	その他利益剰余金	
				別途積立金	繰越利益剰余金
当期首残高	2,141,513	2,141,524	1,470,006	150,000	2,682,257
当期変動額					
剰余金の配当					251,392
当期純利益					545,738
自己株式の取得					
自己株式の処分			1,182		
株主資本以外の項目の 当期変動額(純額)					
当期変動額合計			1,182		294,346
当期末残高	2,141,513	2,141,524	1,468,824	150,000	2,976,603

	株主資本		評価・換算差額等	新株予約権	純資産合計
	自己株式	株主資本合計	繰延ヘッジ損益		
当期首残高	100,147	8,485,153	135,474	8,271	8,357,950
当期変動額					
剰余金の配当		251,392			251,392
当期純利益		545,738			545,738
自己株式の取得	200,053	200,053			200,053
自己株式の処分	2,815	1,633			1,633
株主資本以外の項目の 当期変動額(純額)			28,463	10	28,453
当期変動額合計	197,237	95,926	28,463	10	124,379
当期末残高	297,385	8,581,079	107,010	8,260	8,482,329

【注記事項】

(重要な会計方針)

- 1 有価証券の評価基準及び評価方法
子会社株式及び関連会社株式については移動平均法による原価法によっております。
- 2 固定資産の減価償却の方法
 - (1) 有形固定資産
有形固定資産の減価償却は、定率法を採用しております。また、主な耐用年数は次のとおりであります。

建物	5年～15年
器具及び備品	2年～6年
 - (2) 無形固定資産(リース資産を除く)
無形固定資産は、定額法により償却しております。なお、自社利用のソフトウェアについては、社内における利用可能期間(5年)に基づいて償却しております。
 - (3) リース資産
所有権移転外ファイナンス・リース取引に係る「無形固定資産」中のリース資産は、リース期間を耐用年数とした定額法により償却しております。なお、残存価額については零としております。
- 3 繰延資産の処理方法
社債発行費及び株式交付費は、支出時に全額費用として処理しております。
- 4 外貨建の資産及び負債の本邦通貨への換算基準
外貨建の資産及び負債は、取得時の為替相場による円換算額を付す子会社株式及び関連会社株式を除き、決算日の為替相場による円換算額を付しております。
- 5 引当金の計上基準
 - (1) 貸倒引当金
貸倒引当金は、予想損失率を債権額に乗じた額を計上しております。
 - (2) 賞与引当金
賞与引当金は、従業員への賞与の支払いに備えるため、従業員に対する賞与の支給見込額のうち、当事業年度に帰属する額を計上しております。
 - (3) 役員賞与引当金
役員賞与引当金は、役員への賞与の支払いに備えるため、役員に対する賞与の支給見込額のうち、当事業年度に帰属する額を計上しております。
- 6 ヘッジ会計の方法
外貨建関連会社株式の為替変動リスクをヘッジするため、同一通貨の外貨建金銭債務をヘッジ手段として個別ヘッジを行っており、繰延ヘッジを適用しております。
- 7 消費税等の会計処理
消費税及び地方消費税の会計処理は、税抜方式によっております。
- 8 連結納税制度の適用
当社を連結納税親会社として、連結納税制度を適用しております。

(表示方法の変更)

前事業年度において、貸借対照表上「流動資産」中の「その他」に含めておりました「未収入金」は、連結納税制度の適用以後金額が増加しており、別に表示することが適当であると判断したため、当事業年度から区分掲記しております。なお、前事業年度の「未収入金」は147,935百万円であります。

同じく、貸借対照表上「流動資産」中の「その他」に含めておりました「貸倒引当金」は、計算書類と同様に表示することが適当であると判断したため、当事業年度から区分掲記しております。なお、前事業年度の「流動資産」中の「貸倒引当金」は 0百万円であります。

また、損益計算書上「営業外費用」中の「その他」に含めておりました「社債発行費」は、重要性が増したため、当事業年度より区分掲記しております。なお、前事業年度の「社債発行費」は1,193百万円であります。

(貸借対照表関係)

1. 関係会社に対する負債

	前事業年度 (平成27年3月31日)	当事業年度 (平成28年3月31日)
短期借入金	1,824,447百万円	1,703,000百万円
社債	250,500百万円	250,500百万円

2. 社債には、劣後特約付社債が含まれております。

	前事業年度 (平成27年3月31日)	当事業年度 (平成28年3月31日)
劣後特約付社債	440,500百万円	1,235,500百万円

3. 関係会社長期借入金は、全額が他の債務よりも債務の履行が後順位である旨の特約が付された劣後特約付借入金であります。

	前事業年度 (平成27年3月31日)	当事業年度 (平成28年3月31日)
劣後特約付借入金	3,938百万円	3,826百万円

4. 保証債務等

	前事業年度 (平成27年3月31日)	当事業年度 (平成28年3月31日)
--	-----------------------	-----------------------

- (1) 当社の子会社である株式会社三菱東京UFJ銀行のドイツ国内支店の預金に対し、ドイツ預金保険機構の定款の定めにより、ドイツ銀行協会宛に補償する念書を差入れております。

283,528百万円

264,367百万円

- (2) 当社の子会社であるMUF Gキャピタル・ファイナンス1・リミテッド及びMUF Gキャピタル・ファイナンス2・リミテッド(以下、「発行会社」という)が発行する優先出資証券に関し、当社は発行会社及び支払代理人との間で劣後保証契約を締結しております。

保証先	発行額
MUF Gキャピタル・ファイナンス1・リミテッド	276,391百万円
MUF Gキャピタル・ファイナンス2・リミテッド	97,740百万円

保証先	発行額
MUF Gキャピタル・ファイナンス1・リミテッド	259,164百万円
MUF Gキャピタル・ファイナンス2・リミテッド	95,775百万円

(損益計算書関係)

1. 営業収益のうち関係会社との取引

	前事業年度 (自 平成26年 4月 1日 至 平成27年 3月31日)	当事業年度 (自 平成27年 4月 1日 至 平成28年 3月31日)
受取配当金	563,746百万円	563,953百万円

2. 営業外収益のうち関係会社との取引

	前事業年度 (自 平成26年 4月 1日 至 平成27年 3月31日)	当事業年度 (自 平成27年 4月 1日 至 平成28年 3月31日)
受取配当金	15,524百万円	10,298百万円

3. 営業外費用のうち関係会社との取引

	前事業年度 (自 平成26年 4月 1日 至 平成27年 3月31日)	当事業年度 (自 平成27年 4月 1日 至 平成28年 3月31日)
支払利息	13,117百万円	13,574百万円
社債利息	14,649百万円	10,479百万円

4. 販売費及び一般管理費のうち、主要なものは次の通りであります。なお、全額が一般管理費に属するものであります。

	前事業年度 (自 平成26年 4月 1日 至 平成27年 3月31日)	当事業年度 (自 平成27年 4月 1日 至 平成28年 3月31日)
給料・手当	7,422百万円	9,233百万円
弁護士等費用	3,120百万円	2,291百万円
委託費等	2,244百万円	2,179百万円
減価償却費	1,469百万円	2,067百万円

(有価証券関係)

子会社株式及び関連会社株式

前事業年度(平成27年 3月31日)

	貸借対照表計上額(百万円)	時価(百万円)	差額(百万円)
子会社株式	90,074	245,497	155,423
関連会社株式	776,398	1,924,476	1,148,078
合計	866,473	2,169,974	1,303,501

当事業年度(平成28年 3月31日)

	貸借対照表計上額(百万円)	時価(百万円)	差額(百万円)
子会社株式	90,074	333,806	243,731
関連会社株式	776,398	1,276,935	500,536
合計	866,473	1,610,741	744,268

(注) 時価を把握することが極めて困難と認められる子会社株式及び関連会社株式の貸借対照表計上額

(単位：百万円)

	前事業年度 (平成27年 3月31日)	当事業年度 (平成28年 3月31日)
子会社株式	9,273,329	9,273,329
関連会社株式	47,039	47,039
合計	9,320,368	9,320,368

これらについては市場価格がなく、時価を把握することが極めて困難と認められることから、「子会社株式及び関連会社株式」には含めておりません。

(税効果会計関係)

1 繰延税金資産及び繰延税金負債の発生の主な原因別の内訳

	前事業年度 (平成27年3月31日)	当事業年度 (平成28年3月31日)
(流動)		
繰延税金資産		
前払費用	326百万円	344百万円
賞与引当金	139百万円	175百万円
その他	48百万円	53百万円
繰延税金資産小計	514百万円	574百万円
評価性引当額	126百万円	119百万円
繰延税金資産合計	387百万円	454百万円
繰延税金負債		
未収配当金	115百万円	147百万円
その他	68百万円	百万円
繰延税金負債合計	184百万円	147百万円
繰延税金資産の純額	203百万円	307百万円
(固定)		
繰延税金資産		
繰延ヘッジ損失	58,377百万円	44,035百万円
関係会社株式	38,075百万円	36,049百万円
繰越欠損金	6,067百万円	5,295百万円
その他	330百万円	522百万円
繰延税金資産小計	102,849百万円	85,903百万円
評価性引当額	57,608百万円	48,914百万円
繰延税金資産合計	45,241百万円	36,989百万円
繰延税金負債		
関係会社株式	6,726百万円	6,368百万円
その他	102百万円	97百万円
繰延税金負債合計	6,828百万円	6,465百万円
繰延税金資産の純額	38,412百万円	30,523百万円

2 法定実効税率と税効果会計適用後の法人税等の負担率との間に重要な差異があるときの、当該差異の原因となった主な項目別の内訳

	前事業年度 (平成27年3月31日)	当事業年度 (平成28年3月31日)
法定実効税率	35.64%	33.06%
(調整)		
受取配当金等永久に益金に算入されない項目	36.29%	34.17%
評価性引当額の増減	0.83%	0.85%
その他	1.16%	0.24%
税効果会計適用後の法人税等の負担率	0.32%	0.50%

3 法人税等の税率の変更による繰延税金資産及び繰延税金負債の金額の修正

「所得税法等の一部を改正する法律」(平成28年法律第15号)及び「地方税法等の一部を改正する等の法律」(平成28年法律第13号)が平成28年3月29日に国会で成立し、平成28年4月1日以後に開始する事業年度から法人税率等の引下げが行われることとなりました。これに伴い、繰延税金資産及び繰延税金負債の計算に使用する法定実効税率は従来の32.34%から、平成28年4月1日に開始する事業年度及び平成29年4月1日に開始する事業年度に解消が見込まれる一時差異等については30.86%に、平成30年4月1日に開始する事業年度以降に解消が見込まれる一時差異等については30.62%となります。この税率変更により、繰延税金資産(繰延税金負債を控除した金額)は1,277百万円増加し、繰延ヘッジ損失は920百万円減少し、法人税等調整額は356百万円減少しております。

(重要な後発事象)

1 自己株式の取得

当社は、平成28年5月16日開催の取締役会において、会社法第459条第1項第1号の規定による当社定款第44条の定めに基づく同法第156条第1項の規定により、自己株式を取得することを決議いたしました。

(1) 自己株式の取得を行う理由

株主還元の実現、資本効率の向上及び機動的な資本政策の遂行を可能とするため。

(2) 取得に係る事項の内容

取得する株式の種類	当社普通株式
取得する株式の総数	2億3,000万株(上限) (発行済株式総数(自己株式を除く)に対する割合1.67%)
取得価額の総額	1,000億円(上限)
取得期間	平成28年5月17日～平成28年6月30日
取得方法	市場買付け () 東京証券取引所の自己株式立会外買付取引(ToSTNeT-3)による買付け () 自己株式取得に係る取引一任契約に基づく市場買付け

(3) 取得結果

取得した株式の種類	当社普通株式
取得した株式の総数	190,614,800株
取得価額の総額	99,999,963,346円
取得期間	平成28年5月17日～平成28年6月13日(約定ベース)
取得方法	市場買付け () 東京証券取引所の自己株式立会外買付取引(ToSTNeT-3)による買付け () 自己株式取得に係る取引一任契約に基づく市場買付け

【附属明細表】

当事業年度(平成27年4月1日から平成28年3月31日まで)

【有形固定資産等明細表】

資産の種類	当期首残高 (百万円)	当期増加額 (百万円)	当期減少額 (百万円)	当期末残高 (百万円)	当期末減価償却累計額又は償却累計額 (百万円)	当期償却額 (百万円)	差引当期末残高 (百万円)
有形固定資産							
建物				39	17	5	21
器具及び備品				1,281	869	227	412
リース資産				42	42		
有形固定資産計				1,362	929	233	433
無形固定資産							
商標権				221	85	12	136
ソフトウェア				15,151	5,944	1,801	9,207
リース資産				102	63	20	38
その他				2	0	0	1
無形固定資産計				15,477	6,093	1,833	9,384

(注) 有形固定資産及び無形固定資産の金額は資産総額の100分の1以下であるため、「当期首残高」、「当期増加額」及び「当期減少額」の記載を省略しております。

【引当金明細表】

区分	当期首残高 (百万円)	当期増加額 (百万円)	当期減少額 (目的使用) (百万円)	当期減少額 (その他) (百万円)	当期末残高 (百万円)
貸倒引当金	114	795		114	795
賞与引当金	422	569	422		569
役員賞与引当金	51	105	51		105

(注) 貸倒引当金の当期減少額(その他)欄に記載の減少額は、洗替による取崩であります。

(2) 【主な資産及び負債の内容】

連結財務諸表を作成しているため記載を省略しております。

(3) 【その他】

該当事項はありません。

第6 【提出会社の株式事務の概要】

事業年度	4月1日から3月31日まで
定時株主総会	6月中
基準日	3月31日
剰余金の配当の基準日	9月30日、3月31日
1単元の株式数	100株
単元未満株式の買取り・買増し	
取扱場所	(特別口座) 東京都千代田区丸の内一丁目4番5号 三菱UFJ信託銀行株式会社証券代行部
株主名簿管理人	(特別口座) 東京都千代田区丸の内一丁目4番5号 三菱UFJ信託銀行株式会社
取次所	
買取・買増手数料	買取価格又は買増価格の0.75%に必要な消費税を加算した金額(円未満の端数を生じた場合には切り捨て) 1 買取価格 買取請求書が株主名簿管理人の事務取扱場所に到達した日の東京証券取引所が開設する市場における最終価格に相当する額に買取請求株式数を乗じた価格 2 買増価格 買増請求書及び買増概算金が株主名簿管理人の事務取扱場所に到達した日の東京証券取引所が開設する市場における最終価格に相当する額に買増請求株式数を乗じた価格
公告掲載方法	当社の公告は電子公告により行っております。 電子公告掲載URL： http://www.mufg.jp/ ただし、やむを得ない事由により、電子公告を行うことができない場合は、日本経済新聞に掲載する方法により行います。
株主に対する特典	(注2)

(注) 1 当会社の株主は、その有する単元未満株式について、次に掲げる権利以外の権利を行使することができません。

- (1) 会社法第189条第2項各号に掲げる権利
- (2) 会社法第166条第1項の規定による請求をする権利
- (3) 株主の有する株式数に応じて募集株式の割当て及び募集新株予約権の割当てを受ける権利
- (4) 株主の有する単元未満株式の数と併せて単元株式数となる数の株式を当会社に対し売り渡すことを請求する権利

- 2 平成27年9月30日時点の当社株主名簿にて、普通株式100株以上保有の株主に対して、以下の優待サービスを提供しております。

提供期間 平成28年1月4日～平成28年12月30日

	基準日時点の 保有株式数	優待サービス
個人株主	100株以上 500株未満	オリジナルグッズ贈呈又はM U F Gが支援する社会貢献活動・団体への寄付
	500株以上 1,000株未満	オリジナルグッズ贈呈又はM U F Gが支援する社会貢献活動・団体への寄付、及び優待クーポン券1枚贈呈
	1,000株以上 2,000株未満	オリジナルグッズ贈呈又はM U F Gが支援する社会貢献活動・団体への寄付、及び優待クーポン券2枚贈呈
	2,000株以上	オリジナルグッズ贈呈又はM U F Gが支援する社会貢献活動・団体への寄付、及び優待クーポン券3枚贈呈
		優待クーポン券1枚につき下記から1つをお選びいただけます。 1)三菱東京UFJ銀行のスーパー定期1年物金利優遇 2)三菱UFJ信託銀行のスーパー定期2年物金利優遇 3)三菱東京UFJ銀行の投資信託購入時手数料割引 4)三菱UFJ信託銀行の投資信託購入時手数料割引 5)三菱東京UFJ銀行の外貨定期6ヵ月物金利優遇 6)三菱UFJ信託銀行の外貨定期6ヵ月物金利優遇 7)じぶん銀行の外貨預金為替手数料割引 8)三菱UFJモルガン・スタンレー証券の国内株式等売買委託手数料割引 9)カブドットコム証券の国内現物株式等売買委託手数料割引 10)ワールドカレンシーショップの外貨両替レート優遇 11)三菱UFJ信託銀行の遺言信託取扱手数料(新規作成時)割引 12)三菱UFJ不動産販売の不動産仲介ご成約特典
法人株主	100株以上 500株未満	オリジナルグッズ贈呈又はM U F Gが支援する社会貢献活動・団体への寄付
	500株以上 1,000株未満	オリジナルグッズ贈呈又はM U F Gが支援する社会貢献活動・団体への寄付、及び優待クーポン券1枚贈呈
	1,000株以上 2,000株未満	オリジナルグッズ贈呈又はM U F Gが支援する社会貢献活動・団体への寄付、及び優待クーポン券2枚贈呈
	2,000株以上	オリジナルグッズ贈呈又はM U F Gが支援する社会貢献活動・団体への寄付、及び優待クーポン券3枚贈呈
		優待クーポン券1枚につき下記から1つをお選びいただけます。 1)三菱UFJリサーチ&コンサルティングのビジネスセミナー受講料割引 2)三菱UFJリサーチ&コンサルティングの通信教育講座受講料割引

第7 【提出会社の参考情報】

1 【提出会社の親会社等の情報】

当社には、金融商品取引法第24条の7第1項に規定する親会社等はありません。

2 【その他の参考情報】

当事業年度の開始日から有価証券報告書提出日までの間に、次の書類を関東財務局長に提出しております。

(1) 発行登録書及びその添付書類、発行登録追補書類及びその添付書類並びにこれらの訂正発行登録書

書類名	提出日
発行登録書及びその添付資料(劣後社債)	平成28年4月1日
発行登録追補書類及びその添付書類(劣後社債) (平成28年4月1日提出の発行登録書に係る発行登録追補書類)	平成28年4月22日
訂正発行登録書(劣後社債) (平成28年4月1日提出の発行登録書に係る訂正発行登録書)	平成28年6月17日
訂正発行登録書(劣後社債) (平成28年4月1日提出の発行登録書に係る訂正発行登録書)	平成28年6月22日

(2) 有価証券報告書及びその添付書類並びに確認書

事業年度	期間	提出日
第10期	自 平成26年4月1日 至 平成27年3月31日	平成27年6月25日

(3) 内部統制報告書及びその添付書類

事業年度	期間	提出日
第10期	自 平成26年4月1日 至 平成27年3月31日	平成27年6月25日

(4) 四半期報告書及び確認書

事業年度	期間	提出日
第11期第1四半期	自 平成27年4月1日 至 平成27年6月30日	平成27年8月13日
第11期第2四半期	自 平成27年7月1日 至 平成27年9月30日	平成27年11月27日
第11期第3四半期	自 平成27年10月1日 至 平成27年12月31日	平成28年2月12日

(5) 臨時報告書

提出理由	提出日
企業内容等の開示に関する内閣府令第19条第2項第9号の2 (株主総会における議決権行使の結果)	平成27年6月30日
企業内容等の開示に関する内閣府令第19条第2項第9号 (代表執行役の異動)	平成28年1月28日
企業内容等の開示に関する内閣府令第19条第2項第9号 (代表執行役の異動)	平成28年2月1日
企業内容等の開示に関する内閣府令第19条第2項第3号 (特定子会社の異動)	平成28年6月22日

(6) 自己株券買付状況報告書

提出日
平成27年7月10日
平成27年8月10日
平成27年12月10日
平成28年1月8日
平成28年6月10日

第二部 【提出会社の保証会社等の情報】

該当事項はありません。

独立監査人の監査報告書及び内部統制監査報告書

平成28年6月28日

株式会社 三菱UFJフィナンシャル・グループ

取締役会 御中

有限責任監査法人 トーマツ

指定有限責任社員
業務執行社員 公認会計士 後 藤 順 子

指定有限責任社員
業務執行社員 公認会計士 郷 田 英 仁

指定有限責任社員
業務執行社員 公認会計士 園 生 裕 之

指定有限責任社員
業務執行社員 公認会計士 松 本 繁 彦

< 財務諸表監査 >

当監査法人は、金融商品取引法第193条の2第1項の規定に基づく監査証明を行うため、「経理の状況」に掲げられている株式会社三菱UFJフィナンシャル・グループの平成27年4月1日から平成28年3月31日までの連結会計年度の連結財務諸表、すなわち、連結貸借対照表、連結損益計算書、連結包括利益計算書、連結株主資本等変動計算書、連結キャッシュ・フロー計算書、連結財務諸表作成のための基本となる重要な事項、その他の注記及び連結附属明細表について監査を行った。

連結財務諸表に対する経営者の責任

経営者の責任は、我が国において一般に公正妥当と認められる企業会計の基準に準拠して連結財務諸表を作成し適正に表示することにある。これには、不正又は誤謬による重要な虚偽表示のない連結財務諸表を作成し適正に表示するために経営者が必要と判断した内部統制を整備及び運用することが含まれる。

監査人の責任

当監査法人の責任は、当監査法人が実施した監査に基づいて、独立の立場から連結財務諸表に対する意見を表明することにある。当監査法人は、我が国において一般に公正妥当と認められる監査の基準に準拠して監査を行った。監査の基準は、当監査法人に連結財務諸表に重要な虚偽表示がないかどうかについて合理的な保証を得るために、監査計画を策定し、これに基づき監査を実施することを求めている。

監査においては、連結財務諸表の金額及び開示について監査証拠を入手するための手続が実施される。監査手続は、当監査法人の判断により、不正又は誤謬による連結財務諸表の重要な虚偽表示のリスクの評価に基づいて選択及び適用される。財務諸表監査の目的は、内部統制の有効性について意見表明するためのものではないが、当監査法人は、リスク評価の実施に際して、状況に応じた適切な監査手続を立案するために、連結財務諸表の作成と適正な表示に関連する内部統制を検討する。また、監査には、経営者が採用した会計方針及びその適用方法並びに経営者によって行われた見積りの評価も含め全体としての連結財務諸表の表示を検討することが含まれる。

当監査法人は、意見表明の基礎となる十分かつ適切な監査証拠を入手したと判断している。

監査意見

当監査法人は、上記の連結財務諸表が、我が国において一般に公正妥当と認められる企業会計の基準に準拠して、株式会社三菱UFJフィナンシャル・グループ及び連結子会社の平成28年3月31日現在の財政状態並びに同日をもって終了する連結会計年度の経営成績及びキャッシュ・フローの状況をすべての重要な点において適正に表示しているものと認める。

< 内部統制監査 >

当監査法人は、金融商品取引法第193条の2第2項の規定に基づく監査証明を行うため、株式会社三菱UFJフィナンシャル・グループの平成28年3月31日現在の内部統制報告書について監査を行った。

内部統制報告書に対する経営者の責任

経営者の責任は、財務報告に係る内部統制を整備及び運用し、我が国において一般に公正妥当と認められる財務報告に係る内部統制の評価の基準に準拠して内部統制報告書を作成し適正に表示することにある。

なお、財務報告に係る内部統制により財務報告の虚偽の記載を完全には防止又は発見することができない可能性がある。

監査人の責任

当監査法人の責任は、当監査法人が実施した内部統制監査に基づいて、独立の立場から内部統制報告書に対する意見を表明することにある。当監査法人は、我が国において一般に公正妥当と認められる財務報告に係る内部統制の監査の基準に準拠して内部統制監査を行った。財務報告に係る内部統制の監査の基準は、当監査法人に内部統制報告書に重要な虚偽表示がないかどうかについて合理的な保証を得るために、監査計画を策定し、これに基づき内部統制監査を実施することを求めている。

内部統制監査においては、内部統制報告書における財務報告に係る内部統制の評価結果について監査証拠を入手するための手続が実施される。内部統制監査の監査手続は、当監査法人の判断により、財務報告の信頼性に及ぼす影響の重要性に基づいて選択及び適用される。また、内部統制監査には、財務報告に係る内部統制の評価範囲、評価手続及び評価結果について経営者が行った記載を含め、全体としての内部統制報告書の表示を検討することが含まれる。

当監査法人は、意見表明の基礎となる十分かつ適切な監査証拠を入手したと判断している。

監査意見

当監査法人は、株式会社三菱UFJフィナンシャル・グループが平成28年3月31日現在の財務報告に係る内部統制は有効であると表示した上記の内部統制報告書が、我が国において一般に公正妥当と認められる財務報告に係る内部統制の評価の基準に準拠して、財務報告に係る内部統制の評価結果について、すべての重要な点において適正に表示しているものと認める。

利害関係

会社と当監査法人又は業務執行社員との間には、公認会計士法の規定により記載すべき利害関係はない。

以 上

(注) 1 上記は監査報告書の原本に記載された事項を電子化したものであり、その原本は当社(有価証券報告書提出会社)が別途保管しております。

2 X B R L データは監査の対象には含まれていません。

独立監査人の監査報告書

平成28年6月28日

株式会社 三菱UFJフィナンシャル・グループ

取締役会 御中

有限責任監査法人 トーマツ

指定有限責任社員 業務執行社員	公認会計士	後	藤	順	子
指定有限責任社員 業務執行社員	公認会計士	郷	田	英	仁
指定有限責任社員 業務執行社員	公認会計士	園	生	裕	之
指定有限責任社員 業務執行社員	公認会計士	松	本	繁	彦

当監査法人は、金融商品取引法第193条の2第1項の規定に基づく監査証明を行うため、「経理の状況」に掲げられている株式会社三菱UFJフィナンシャル・グループの平成27年4月1日から平成28年3月31日までの第11期事業年度の財務諸表、すなわち、貸借対照表、損益計算書、株主資本等変動計算書、重要な会計方針、その他の注記及び附属明細表について監査を行った。

財務諸表に対する経営者の責任

経営者の責任は、我が国において一般に公正妥当と認められる企業会計の基準に準拠して財務諸表を作成し適正に表示することにある。これには、不正又は誤謬による重要な虚偽表示のない財務諸表を作成し適正に表示するために経営者が必要と判断した内部統制を整備及び運用することが含まれる。

監査人の責任

当監査法人の責任は、当監査法人が実施した監査に基づいて、独立の立場から財務諸表に対する意見を表明することにある。当監査法人は、我が国において一般に公正妥当と認められる監査の基準に準拠して監査を行った。監査の基準は、当監査法人に財務諸表に重要な虚偽表示がないかどうかについて合理的な保証を得るために、監査計画を策定し、これに基づき監査を実施することを求めている。

監査においては、財務諸表の金額及び開示について監査証拠を入手するための手続が実施される。監査手続は、当監査法人の判断により、不正又は誤謬による財務諸表の重要な虚偽表示のリスクの評価に基づいて選択及び適用される。財務諸表監査の目的は、内部統制の有効性について意見表明するためのものではないが、当監査法人は、リスク評価の実施に際して、状況に応じた適切な監査手続を立案するために、財務諸表の作成と適正な表示に関連する内部統制を検討する。また、監査には、経営者が採用した会計方針及びその適用方法並びに経営者によって行われた見積りの評価も含め全体としての財務諸表の表示を検討することが含まれる。

当監査法人は、意見表明の基礎となる十分かつ適切な監査証拠を入手したと判断している。

監査意見

当監査法人は、上記の財務諸表が、我が国において一般に公正妥当と認められる企業会計の基準に準拠して、株式会社三菱UFJフィナンシャル・グループの平成28年3月31日現在の財政状態及び同日をもって終了する事業年度の経営成績をすべての重要な点において適正に表示しているものと認める。

利害関係

会社と当監査法人又は業務執行社員との間には、公認会計士法の規定により記載すべき利害関係はない。

以 上

-
- (注) 1 上記は監査報告書の原本に記載された事項を電子化したものであり、その原本は当社(有価証券報告書提出会社)が別途保管しております。
- 2 X B R L データは監査の対象には含まれていません。