

【表紙】

| | |
|------------|---|
| 【提出書類】 | 有価証券報告書 |
| 【根拠条文】 | 金融商品取引法第24条第1項 |
| 【提出先】 | 東海財務局長 |
| 【提出日】 | 2020年6月19日 |
| 【事業年度】 | 第63期（自 2019年4月1日 至 2020年3月31日） |
| 【会社名】 | トランコム株式会社 |
| 【英訳名】 | TRANCOM CO., LTD. |
| 【代表者の役職氏名】 | 代表取締役社長執行役員 恒川 穰 |
| 【本店の所在の場所】 | 名古屋市東区葵一丁目19番30号 |
| 【電話番号】 | (052) 939 - 2011 (代表) |
| 【事務連絡者氏名】 | 執行役員 財務経理・法務グループ担当 川村 晋一 |
| 【最寄りの連絡場所】 | 名古屋市東区葵一丁目19番30号 |
| 【電話番号】 | (052) 939 - 2011 (代表) |
| 【事務連絡者氏名】 | 執行役員 財務経理・法務グループ担当 川村 晋一 |
| 【縦覧に供する場所】 | 株式会社東京証券取引所 (東京都中央区日本橋兜町2番1号) 株式会社名古屋証券取引所 (名古屋市中区栄三丁目8番20号) |

第一部【企業情報】

第1【企業の概況】

1【主要な経営指標等の推移】

(1) 連結経営指標等

| 回次 | 第59期 | 第60期 | 第61期 | 第62期 | 第63期 |
|----------------------------|----------|----------|----------|----------|----------|
| 決算年月 | 2016年3月 | 2017年3月 | 2018年3月 | 2019年3月 | 2020年3月 |
| 売上高 (百万円) | 126,244 | 133,313 | 141,728 | 151,111 | 163,463 |
| 経常利益 (百万円) | 5,983 | 5,543 | 5,909 | 6,651 | 7,417 |
| 親会社株主に帰属する 当期純利益 (百万円) | 3,639 | 3,708 | 3,622 | 4,328 | 4,909 |
| 包括利益 (百万円) | 3,551 | 3,559 | 3,804 | 4,158 | 4,995 |
| 純資産額 (百万円) | 24,628 | 27,591 | 30,349 | 34,180 | 38,250 |
| 総資産額 (百万円) | 42,113 | 44,700 | 48,077 | 52,957 | 59,545 |
| 1株当たり純資産額 (円) | 2,524.56 | 2,811.75 | 3,110.99 | 3,474.40 | 3,878.18 |
| 1株当たり当期純利益 (円) | 374.96 | 382.02 | 373.02 | 443.86 | 501.75 |
| 潜在株式調整後1株当たり 当期純利益 (円) | 373.90 | 380.97 | 371.99 | 442.72 | 500.47 |
| 自己資本比率 (%) | 58.2 | 61.1 | 62.8 | 64.2 | 63.7 |
| 自己資本利益率 (%) | 15.8 | 14.3 | 12.6 | 13.5 | 13.6 |
| 株価収益率 (倍) | 17.6 | 15.1 | 19.7 | 14.7 | 14.1 |
| 営業活動による キャッシュ・フロー (百万円) | 4,866 | 5,390 | 4,678 | 6,592 | 7,287 |
| 投資活動による キャッシュ・フロー (百万円) | 1,287 | 2,281 | 1,418 | 2,567 | 5,141 |
| 財務活動による キャッシュ・フロー (百万円) | 798 | 2,500 | 1,287 | 564 | 1,243 |
| 現金及び現金同等物の 期末残高 (百万円) | 7,708 | 8,249 | 10,258 | 13,675 | 14,575 |
| 従業員数 (人) | 3,354 | 3,447 | 3,467 | 3,584 | 4,215 |
| 〔外、平均臨時雇用者数〕 | 〔2,975〕 | 〔2,580〕 | 〔2,488〕 | 〔2,518〕 | 〔2,542〕 |

(注) 1. 売上高には消費税等は含まれておりません。

2. 「1株当たり純資産額」の算定上、「株式給付信託(J-E S O P)」及び「株式給付信託(B B T)」制度の信託財産として資産管理サービス信託銀行株式会社(信託口)が所有する当社株式を期末発行済株式総数から控除する自己株式に含めております。

なお、「株式給付信託(B B T)」は第60期より控除する自己株式に含めております。

また、「1株当たり当期純利益」及び「潜在株式調整後1株当たり当期純利益」の算定上、期中平均株式数の計算において控除する自己株式に含めております。

(2) 提出会社の経営指標等

| 回次 | 第59期 | 第60期 | 第61期 | 第62期 | 第63期 |
|-------------------------------------|------------|------------|------------|------------|------------|
| 決算年月 | 2016年3月 | 2017年3月 | 2018年3月 | 2019年3月 | 2020年3月 |
| 売上高 (百万円) | 106,815 | 112,065 | 117,467 | 126,508 | 139,896 |
| 経常利益 (百万円) | 5,789 | 4,614 | 5,149 | 5,470 | 5,466 |
| 当期純利益 (百万円) | 3,946 | 3,212 | 3,550 | 3,468 | 3,910 |
| 資本金 (百万円) | 1,080 | 1,080 | 1,080 | 1,080 | 1,080 |
| 発行済株式総数 (株) | 10,324,150 | 10,324,150 | 10,324,150 | 10,324,150 | 10,324,150 |
| 純資産額 (百万円) | 24,071 | 26,535 | 29,438 | 32,506 | 34,947 |
| 総資産額 (百万円) | 39,925 | 41,101 | 44,229 | 48,591 | 51,938 |
| 1株当たり純資産額 (円) | 2,479.68 | 2,721.35 | 3,019.94 | 3,311.90 | 3,561.06 |
| 1株当たり配当額 (円) | 74.00 | 78.00 | 82.00 | 92.00 | 104.00 |
| (1株当たり中間配当額) | (34.00) | (39.00) | (40.00) | (44.00) | (52.00) |
| 1株当たり当期純利益 (円) | 406.62 | 330.95 | 365.61 | 355.62 | 399.63 |
| 潜在株式調整後1株当たり 当期純利益 (円) | 405.47 | 330.03 | 364.61 | 354.70 | 398.60 |
| 自己資本比率 (%) | 60.0 | 64.3 | 66.3 | 66.7 | 67.1 |
| 自己資本利益率 (%) | 17.7 | 12.8 | 12.7 | 11.2 | 11.6 |
| 株価収益率 (倍) | 16.2 | 17.4 | 20.1 | 18.3 | 17.7 |
| 配当性向 (%) | 18.2 | 23.6 | 22.4 | 25.9 | 26.0 |
| 従業員数 (人) | 1,293 | 1,443 | 1,550 | 1,598 | 761 |
| [外、平均臨時雇用者数] | [2,607] | [2,201] | [2,293] | [2,362] | [72] |
| 株主総利回り (%) | 126.7 | 112.4 | 144.4 | 130.0 | 142.4 |
| (比較指標：配当込みTOPIX (東証株価指数)) (%) | (89.2) | (102.3) | (118.5) | (112.5) | (101.8) |
| 最高株価 (円) | 7,880 | 7,150 | 8,400 | 8,900 | 8,440 |
| 最低株価 (円) | 5,210 | 5,060 | 5,270 | 5,100 | 5,540 |

(注) 1. 売上高には消費税等は含まれておりません。

2. 「1株当たり純資産額」の算定上、「株式給付信託(J-E S O P)」及び「株式給付信託(B B T)」制度の信託財産として資産管理サービス信託銀行株式会社(信託口)が所有する当社株式を期末発行済株式総数から控除する自己株式に含めております。

なお、「株式給付信託(B B T)」は第60期より控除する自己株式に含めております。

また、「1株当たり当期純利益」及び「潜在株式調整後1株当たり当期純利益」の算定上、期中平均株式数の計算において控除する自己株式に含めております。

3. 最高株価及び最低株価は東京証券取引所(市場第一部)におけるものであります。

2【沿革】

- 1955年3月 武部純三氏が愛知小型運輸株式会社の株式を譲受
- 1959年6月 名古屋市中区大津町2丁目19番地に株式会社ナゴヤトランスポートセンター（現・トランコム株式会社）を設立し、自動車運送取扱事業を開始
- 1976年8月 愛知小型運輸株式会社とアイコー車両株式会社（現・メカノス株式会社（現・連結子会社））を共同設立
- 1979年3月 アイコー倉庫株式会社を設立
- 1980年3月 中部物流サービス株式会社を設立
- 1981年3月 アイコーシステム輸送株式会社を設立
- 1985年7月 エイド株式会社を設立
- 1989年6月 アイコー倉庫株式会社、中部物流サービス株式会社及びアイコーシステム輸送株式会社を吸収合併し、トランコム株式会社に商号を変更
- 1991年4月 愛知小型運輸株式会社を吸収合併し、これに伴い愛知小型運輸株式会社との共同出資会社であるメカノス株式会社（現・連結子会社）を子会社化
- 1995年4月 日本証券業協会に店頭売買有価証券として登録
- 1996年4月 エイド株式会社を吸収合併
- 2000年4月 株式会社トラフィックアイ及び株式会社アドバンスアイを設立
- 2002年2月 東京証券取引所市場第二部及び名古屋証券取引所市場第二部に上場
- 2002年4月 株式会社シー・アンド・シー及び有限会社シーシーケーの株式を100%取得
- 2002年10月 株式会社シー・アンド・シーを存続会社として、同社に株式会社アドバンスアイ及び有限会社シーシーケーを吸収合併
- 2003年2月 株式会社豊田自動織機と資本・業務提携
- 2003年3月 株式会社アクシスの株式を50%取得
- 2003年4月 株式会社豊田自動織機との合併会社としてアルトラン株式会社を設立
- 2003年7月 湖栄運送株式会社の株式を100%取得
- 2005年9月 株式会社ジージェイライン（現・トランコムトランスポートサービス株式会社（現・連結子会社））を設立
- 2006年10月 トランコムD S 東日本株式会社（現・トランコムD S 株式会社（現・連結子会社））を設立
 トランコムD S 西日本株式会社を設立
 トランコムD S 関東株式会社を設立
- 2007年2月 高末株式会社との合併会社として株式会社C L I Pを設立
- 2007年3月 株式会社アクシスを完全子会社化
- 2007年4月 湖栄運送株式会社の事業を譲受
- 2008年9月 株式会社シー・アンド・シーが、日本ロジテム株式会社の連結子会社であるLOGITEM (THAILAND) CO.,LTD.等とタイ王国バンコクにC&C BANGKOK CO.,LTD.（現・TRANCOM BANGKOK CO.,LTD.（現・連結子会社））を共同設立
- 2008年9月 連結子会社の株式会社ジージェイラインを株式会社エコロジライン（現・トランコムトランスポートサービス株式会社（現・連結子会社））へ社名変更
- 2008年9月 トランコムD S 関東株式会社を清算
- 2009年2月 トランコムE X 東日本株式会社（現・連結子会社）を設立
- 2009年6月 アルトラン株式会社を清算
- 2009年7月 株式会社エムエスケイ（現・トランコムI T S 株式会社（現・連結子会社））の株式70%を取得し、同時に同社100%子会社のスリーエスシステムズ株式会社を取得
- 2009年7月 株式会社アクシスを存続会社として、同社に株式会社シー・アンド・シーを吸収合併し、商号を株式会社シー・アンド・シーに変更
- 2010年1月 永得利有限公司（エパーゲイン社）（香港）と業務提携
- 2010年1月 インドネシア共和国にPT.TRANCOM INDONESIA（子会社）を設立
- 2010年4月 株式会社エムエスケイ（現・トランコムI T S 株式会社（現・連結子会社））を存続会社として、同社に株式会社トラフィックアイ及びスリーエスシステムズ株式会社を吸収合併
- 2010年7月 香港にTRANCOM (HK) LIMITED（現・連結子会社）を設立
- 2010年10月 トランコムD S 東日本株式会社を存続会社とし、同社にトランコムD S 西日本株式会社を吸収合併し、商号をトランコムD S 株式会社（現・連結子会社）に変更
- 2011年2月 トレーディア株式会社と資本・業務提携
- 2011年4月 株式会社シー・アンド・シーの商号をトランコムI S S 株式会社に変更
- 2011年5月 中国上海市に特蘭科姆国際貨運代理（上海）有限公司を設立
- 2011年10月 日本ユニシス株式会社と業務提携

| | |
|----------|--|
| 2012年 1月 | 名古屋市東区葵一丁目19番30号に本店を移転 |
| 2012年 1月 | 株式会社エコロジラインの商号をトランコムM A株式会社（現・トランコムトランスポートサービス株式会社（現・連結子会社））に変更 |
| 2012年 2月 | 中国大連市に特蘭科姆物流（大連）有限公司を設立 |
| 2012年 3月 | 株式会社C L I Pへの出資を解消 |
| 2012年 4月 | 株式会社エムエスケイの商号をトランコムI T S株式会社（現・連結子会社）に変更 |
| 2012年 7月 | 中国天津市に特蘭科姆人才服務（天津）有限公司を設立 |
| 2012年12月 | 東京証券取引所市場第一部及び名古屋証券取引所市場第一部へ株式を上場 |
| 2013年 1月 | C&C BANGKOK CO.,LTD.の商号をTRANCOM BANGKOK CO.,LTD.（現・連結子会社）に変更 |
| 2013年 2月 | 株式会社スマイルスタッフ（現・トランコムS C株式会社（現・連結子会社））の株式100%を取得 |
| 2014年 7月 | Transfreight China Logistics Ltd.（現・TRANCOM CHINA LOGISTICS LTD.（現・連結子会社））への資本参加 |
| 2014年11月 | タイ王国バンコクにTRANCOM GLOBAL HOLDINGS CO.,LTD.（現・連結子会社）を設立 |
| 2015年 6月 | 特蘭科姆物流（大連）有限公司を譲渡 |
| 2015年10月 | 株式会社スマイルスタッフを存続会社として、トランコムI S S株式会社の事業を統合し、商号をトランコムS C株式会社（現・連結子会社）に変更 |
| 2016年 3月 | T T S株式会社（現・持分法適用関連会社）を設立 |
| 2016年 4月 | Transfreight China Logistics Ltd.（現・TRANCOM CHINA LOGISTICS LTD.（現・連結子会社））の出資持分55%を追加取得し子会社化 |
| 2016年 4月 | TRANCOM TRANSPORT (THAILAND) CO.,LTD.（現・連結子会社）を設立 |
| 2017年 5月 | 特蘭科姆国際貨運代理（上海）有限公司を清算 |
| 2017年 9月 | Transfreight China Logistics Ltd.（現・TRANCOM CHINA LOGISTICS LTD.（現・連結子会社））の出資持分10%を追加取得し完全子会社化 |
| 2017年10月 | 特蘭科姆人才服務（天津）有限公司を譲渡 |
| 2018年 1月 | シンフォニアソリューションズ株式会社（現・連結子会社）の株式90%を取得し子会社化 |
| 2018年 9月 | 株式会社丸和運輸機関と資本・業務提携 |
| 2019年 6月 | トランコムE X中日本株式会社（現・連結子会社）及びトランコムE X西日本株式会社（現・連結子会社）を設立 |
| 2019年10月 | 3 P L事業をトランコムE X東日本株式会社、トランコムE X中日本株式会社及びトランコムE X西日本株式会社へ継承 |
| 2019年10月 | Sergent Services Pte Ltd（現・連結子会社）の株式90%を取得し子会社化 |
| 2019年11月 | 日本GLP株式会社及び株式会社モノフルと業務提携 |
| 2019年12月 | NEXT Logistics Japan株式会社へ出資、日野自動車株式会社と資本・業務提携 |
| 2020年 2月 | Transfreight China Logistics Ltd.の商号をTRANCOM CHINA LOGISTICS LTD.（現・連結子会社）に変更 |
| 2020年 4月 | トランコムM A株式会社の商号をトランコムトランスポートサービス株式会社（現・連結子会社）に変更 |
| 2020年 5月 | Chinoh.Ai株式会社と資本・業務提携 |

3【事業の内容】

当社グループ（当社及び当社の関係会社）は、当社（トランコム株式会社）、連結子会社15社及び持分法適用関連会社1社により構成されております。当社グループは、顧客企業の物流業務全般を一括で請け負い、物流ネットワークの構築、運営等を総合的・包括的に提供することを主な事業として取り組んでおります。

当社グループの事業内容及び当社と関係会社の当該事業に係る位置付けは次のとおりであります。

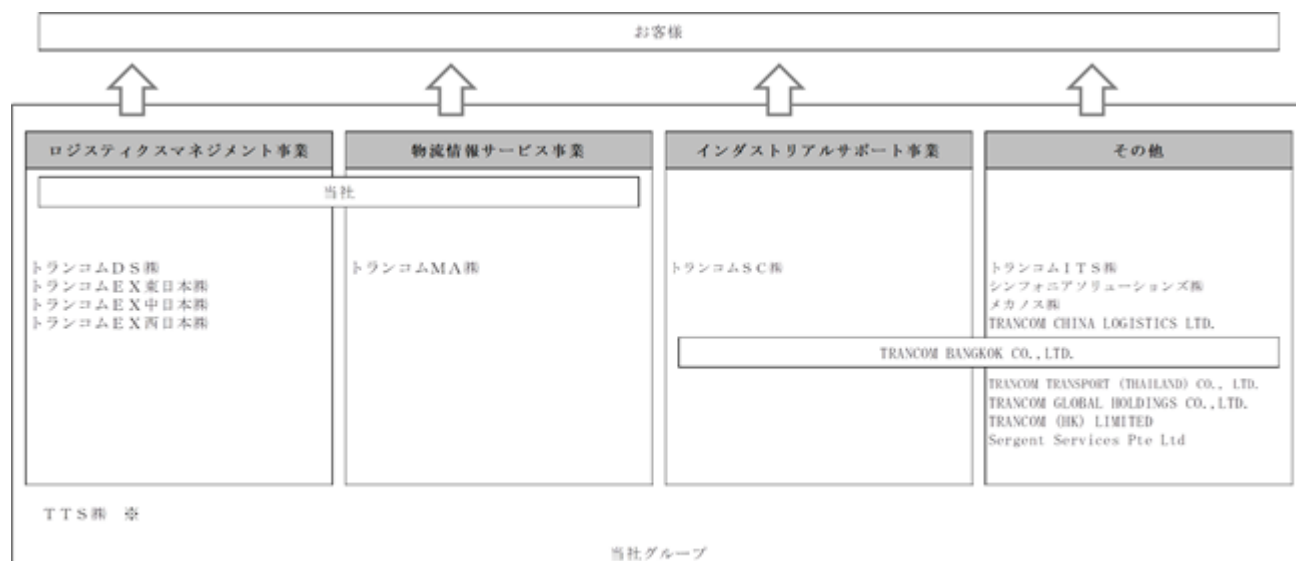
なお、次の3部門は「第5 経理の状況 1 連結財務諸表等 (1) 連結財務諸表 注記事項」に掲げるセグメントの区分と同一であります。

| セグメント区分 | 事業内容 | 会社名 |
|-------------------------|---------------------------|---------------------------------------|
| ロジスティクスマネジメント事業 | 顧客企業の物流機能の一括受託業務 | 当社 |
| | 貨物の配送業務 | トランコムDS(株) |
| | 物流センター構築運営業務及び貨物の輸配送業務 | トランコムEX東日本(株) |
| | | トランコムEX西日本(株) |
| 物流情報サービス事業 | 空車情報と貨物情報のマッチング業務及び幹線輸送業務 | 当社 |
| | 幹線輸送業務 | トランコムMA(株)（注1） |
| インダストリアルサポート事業 | 生産請負業務及び人材派遣業務並びに有料職業紹介業務 | トランコムSC(株) |
| | タイ王国における生産請負業務 | TRANCOM BANGKOK CO.,LTD. |
| その他 | 情報システム開発業務 | トランコムITS(株) |
| | | シンフォニアソリューションズ(株) |
| | 車両の整備業務及び損害保険の代理店業務 | メカノス(株) |
| | 中華人民共和国における物流業務 | TRANCOM CHINA LOGISTICS LTD.（注2） |
| | タイ王国における物流業務 | TRANCOM BANGKOK CO.,LTD. |
| | | TRANCOM TRANSPORT (THAILAND) CO.,LTD. |
| | 海外事業統括業務 | TRANCOM GLOBAL HOLDINGS CO.,LTD. |
| | 海外フォワーディング業務 | TRANCOM (HK) LIMITED |
| シンガポール共和国におけるピルクリーニング業務 | Sergent Services Pte Ltd | |
| （持分法適用関連会社） | トラックのリース及び保守管理業務 | TTS(株) |

（注）1．トランコムMA株式会社は、2020年4月1日に、トランコムトランスポートサービス株式会社に商号を変更しております。

2．Transfreight China Logistics Ltd.は、2020年2月1日に、TRANCOM CHINA LOGISTICS LTD.に商号を変更しております。

以上述べた事項を事業系統図によって示すと次のとおりであります。



無印 連結子会社
 ※ 持分法適用関連会社

4【関係会社の状況】

| 名称 | 住所 | 資本金 | 主要な事業の内容 | 議決権の所有割合又は被所有割合(%) | 関係内容 |
|--|--------------------|---------------|---------------------------|--------------------|---|
| (連結子会社) トランコムD S(株) | 名古屋市東区 | 94百万円 | ロジスティクス マネジメント事業 | 100.0 | 当社との営業上の取引等はありません。 |
| トランコムS C(株) | 名古屋市東区 | 99百万円 | インダストリアル サポート事業 | 100.0 | 当社の人材派遣を行っております。 |
| トランコムI T S(株) (注)1 | 名古屋市東区 | 90百万円 | その他 | 100.0 | 当社のコンピュータシステムの受託開発を行っております。 |
| メカノス(株) (注)1 | 名古屋市西区 | 35百万円 | その他 | 100.0 | 当社の車両の整備を行っております。 |
| トランコムE X 東日本(株) | 愛知県稲沢市 | 30百万円 | ロジスティクス マネジメント事業 | 100.0 | 当社が請け負った物流センター構築運營業務及び輸配送業務を委託しております。 |
| トランコムE X 中日本(株) | 愛知県稲沢市 | 30百万円 | ロジスティクス マネジメント事業 | 100.0 | 当社が請け負った物流センター構築運營業務及び輸配送業務を委託しております。 |
| トランコムE X 西日本(株) | 愛知県稲沢市 | 30百万円 | ロジスティクス マネジメント事業 | 100.0 | 当社が請け負った物流センター構築運營業務及び輸配送業務を委託しております。 |
| トランコムM A(株) (注)4 | 愛知県一宮市 | 20百万円 | 物流情報サービス 事業 | 100.0 | 当社が請け負った幹線輸送業務を委託しております。 |
| シンフォニアソリューションズ(株) | 東京都港区 | 12百万円 | その他 | 100.0 | 当社との営業上の取引等はありません。 資金援助あり。 役員の兼任あり。 |
| TRANCOM BANGKOK CO.,LTD. (注)1、2 | タイ王国バンコク市 | 20百万 タイバーツ | インダストリアル サポート事業 その他 | 74.0 (25.2) | 当社との営業上の取引等はありません。 資金援助あり。 |
| TRANCOM TRANSPORT (THAILAND) CO.,LTD. (注)1、2 | タイ王国バンコク市 | 16百万 タイバーツ | その他 | 74.0 (26.0) | 当社との営業上の取引等はありません。 |
| TRANCOM GLOBAL HOLDINGS CO.,LTD. (注)3 | タイ王国バンコク市 | 2百万 タイバーツ | その他 | 49.0 | 当社との営業上の取引等はありません。 資金援助あり。 役員の兼任あり。 |
| TRANCOM CHINA LOGISTICS LTD. (注)1、5 | 中華人民共和国 広州市 | 5百万USドル | その他 | 100.0 | 当社との営業上の取引等はありません。 役員の兼任あり。 |
| TRANCOM (HK) LIMITED | 中華人民共和国 香港特別行政区 | 90万USドル | その他 | 100.0 | 当社との営業上の取引等はありません。 役員の兼任あり。 |
| Sergent Services Pte Ltd | シンガポール共和国 | 2百万SGドル | その他 | 90.0 | 当社との営業上の取引等はありません。 役員の兼任あり。 |
| (持分法適用関連会社) T T S(株) | 名古屋市東区 | 100百万円 | - | 50.0 | 当社との営業上の取引等はありません。 役員の兼任あり。 |

(注)1、「主要な事業の内容」欄には、セグメントの名称を記載しております。

なお、「その他」は各セグメントに含まれない事業セグメントであり、海外事業及び情報システム開発事業等であります。

2. 議決権の所有割合の()内は、間接所有割合で内数であります。

3. TRANCOM GLOBAL HOLDINGS CO.,LTD.の持分は100分の50以下であります。実質的に支配しているため子会社としたものであります。

4. トランコムM A株式会社は、2020年4月1日に、トランコムトランスポートサービス株式会社に変更しております。

5. Transfreight China Logistics Ltd.は、2020年2月1日に、TRANCOM CHINA LOGISTICS LTD.に変更しております。

6. 有価証券届出書又は有価証券報告書を提出している会社はありません。

7. 特定子会社に該当する会社はありません。

5【従業員の状況】

(1) 連結会社の状況

2020年3月31日現在

| セグメントの名称 | 従業員数(名) | |
|-----------------|---------|---------|
| ロジスティクスマネジメント事業 | 1,953 | (2,396) |
| 物流情報サービス事業 | 760 | (69) |
| インダストリアルサポート事業 | 304 | (12) |
| その他 | 1,120 | (55) |
| 全社(共通) | 78 | (10) |
| 合計 | 4,215 | (2,542) |

- (注) 1. 従業員数は、就業人員数(当社グループから当社グループ外への出向者を除き、当社グループ外から当社グループへの出向者を含む。)であります。
2. 従業員数欄の(外書)は、平均臨時従業員数であり、パートタイマー(1日8時間で換算した期中平均人数)及び嘱託契約の従業員を含み、派遣社員を除いております。
3. 「その他」の区分は、各セグメントに含まれない事業セグメントであり、海外業務及び情報システム開発業務等であります。
4. 全社(共通)として記載している従業員数は、本社に所属している従業員数であります。
5. 物流情報サービス事業の従業員数は、事業拡大のため、93名増加しております。
6. インダストリアルサポート事業の従業員数は、一部業務変更などにより、60名減少しております。
7. その他の従業員数は、Sergent Services Pte Ltd を連結子会社化したことにより、554名増加しております。

(2) 提出会社の状況

2020年3月31日現在

| 従業員数(人) | 平均年齢(歳) | 平均勤続年数(年) | 平均年間給与(千円) |
|----------|---------|-----------|------------|
| 761 (72) | 34.7 | 6.2 | 4,571 |

| セグメントの名称 | 従業員数(名) | |
|-----------------|---------|------|
| ロジスティクスマネジメント事業 | 9 | (-) |
| 物流情報サービス事業 | 674 | (62) |
| 全社(共通) | 78 | (10) |
| 合計 | 761 | (72) |

- (注) 1. 従業員数は、就業人員数(当社から他社への出向者を除き、他社から当社への出向者を含む。)であります。
2. 従業員数欄の(外書)は、平均臨時従業員数であり、パートタイマー(1日8時間で換算した期中平均人数)及び嘱託契約の従業員を含み、派遣社員を除いております。
3. 平均年間給与は、賞与及び基準外賃金を含んでおります。
4. 全社(共通)として記載している従業員数は、本社に所属している従業員数であります。
5. ロジスティクスマネジメント事業の従業員数は、組織再編に伴うグループ会社への転籍等により、915名(平均臨時従業員数は2,290名)減少しております。
6. 物流情報サービス事業の従業員数は、事業拡大のため、75名増加しております。

(3) 労働組合の状況

当社グループには、トランコム労働組合、トランコムDS労働組合、トランコムEX東日本労働組合、トランコムEX中日本労働組合及びトランコムEX西日本労働組合があり、2020年3月31日現在の組合員数は2,353名であります。

なお、労使関係については円滑な関係にあり、特記すべき事項はありません。

第2【事業の状況】

1【経営方針、経営環境及び対処すべき課題等】

(1) 経営方針

当社は、目指す企業像を「わたしたちは期待される存在でありたい」と定め、「誠実」「創造」「挑戦」「団結」「感謝」をグループ精神としております。当社グループは、この目指す企業像及びグループ精神のもと、常に最良のコラボレーター（協働者）としてお客様視点で物流システム全体の最適化の実現に努めるとともに、持続的な発展と社会貢献の実現に向けた取り組みをこれまで以上に進めてまいります。また、株主をはじめとしたステークホルダー（利害関係者）に対して、常に正確で必要な情報開示を行うことにより透明性の高い企業経営を目指してまいります。

(2) 目標とする経営指標

当社グループは、期初に策定し、半期後に再策定している年度計画の「売上高」「営業利益」「売上高営業利益率」の達成を、グループ一体となり目指すことで、事業拡大を続けることができる強固な経営基盤の構築を図っております。

(3) 経営戦略等

当社グループは、全従業員、パートナー企業と力を合わせ、お客様のサプライチェーン全体をお客様とともに革新し継続的な事業拡大を図るべく、長期ビジョン「トランコムならではの高度な「はこぶ」仕組み＝日本最大の輸配送プラットフォームを持つロジスティクスカンパニー」を掲げ、「はこびかた」「はこぶもの」を充実し、「はこぶ」ことの最適化を追求したサービスの構築の実現に取り組んでまいります。

(4) 経営環境、対処すべき課題等

新型コロナウイルス感染拡大に伴う当社グループの対応は、社員の健康と安全の確保を最優先として、社会生活や活動の根幹として物流を止めないという使命を持ち顧客やパートナー事業者と一体となって社会的責任を果たすべく事業継続に取り組んでおります。当社グループは、社会環境の変化に対し、その時代の要請を事業戦略に組み込みながら、当社ならではの方法で社会課題の解決に貢献することが、当社の社会的価値を高めることに繋がると考えております。そして、それらを実現するための新たな価値やビジネスモデルを創出する力の向上が、当社にとっての事業機会と捉えております。

このような状況の中、日々変化する状況に対し、スピード感をもった柔軟な対応を進めております。そして、新型コロナウイルス感染の終息後には、物流構造が変化し、様々な社会変革が加速することが想定されます。トランコムグループは、その時代の要請を事業戦略に組み込みながら、トランコムならではのサービスで社会課題の解決に貢献することが、当社の社会的価値を高めることに繋がると考えております。そして、それらを実現するための新たな価値やビジネスモデルを創出する力の向上が、当社グループにとっての事業機会と捉えております。

トランコムグループは「トランコムならではの高度な「はこぶ」仕組み＝日本最大の輸配送プラットフォームを持つロジスティクスカンパニー」を長期ビジョンに掲げました。物流情報サービス事業の幹線輸送領域における求貨求車サービスを基盤に、圧倒的な情報量、全国ネットワーク、ノウハウなどのソフト力を駆使し、「はこびかた」「はこぶもの」「はこぶ大きさ」を組み合わせた輸送ソリューションを充実し、「はこぶ」ことの最適化を追求したサービスの構築実現を目指してまいります。

今後、新型コロナウイルス影響が終息した際に飛躍的な成長を遂げられるよう、成長力・収益力・変化対応力に一層の磨きをかけてまいります。

2【事業等のリスク】

有価証券報告書に記載した事業の状況、経理の状況等に関する事項のうち、経営者が連結会社の財政状態、経営成績及びキャッシュ・フローの状況に重要な影響を与える可能性があると認識している主要なリスクは、以下のとおりであります。

なお、文中の将来に関する事項は、当連結会計年度末現在において当社グループが判断したものであります。

(特に重要なリスク)

(1) 新型コロナウイルス感染拡大によるリスクについて

新型コロナウイルス感染拡大により、経済活動が低迷しております。当社グループにおいては、感染及びその拡大を防止するために、手洗い・うがい等の衛生管理の徹底やWEB会議システム・時差出勤・在宅勤務の導入等、対策を実施しておりますが、今後、当社事業所・情報センター及び本社にて感染者が確認された場合、顧客の物流や本社機能が停止する事態に陥る可能性があり、復旧までに時間を要する場合もあります。したがって、これらの事象が発生した場合には、当社グループの財政状態及び業績に重大な影響を及ぼす可能性があります。

(2) 法的規制のリスクについて

当社グループは、事業を遂行するうえで関係する各種法令に基づく登録や許認可（第一種貨物利用運送事業、労働者派遣事業など）を受けており、これら法令に基づく安全や環境等に係わる規制を受けております。当社グループは、全役職員に法令・定款の遵守を徹底するため、「コンプライアンス規定」を整備するとともに、研修等により、その周知徹底を図っております。今後、これらに係わる法的規制の新設や改正への対応に際して費用負担を求められる場合があります。また、将来何らかの事由により各種規制に違反した事実が認められた場合には、車両の使用停止や事業の停止、許可の取消処分などの罰則を受ける場合もあります。したがって、これらの事象が発生した場合には、当社グループの財政状態及び業績に重大な影響を及ぼす可能性があります。

(3) 大口取引先との契約リスクについて

当社グループでは、取引先との契約における契約期間は1年ごとの自動更新が多く、契約解消のリスクが1年の更新時ごとに存在しております。また、当社は、取引先の物流機能の一括受託などを主たる事業としているため、取引内容によっては、物流センター、設備機器及び情報システムなどへの先行的な投資を伴う場合があります。したがって、予期せぬ事象などによって、契約の更新ができずに契約解消に至った場合や、取引先の業績が急激に悪化した場合などには、売上の減少等により当社グループの財政状態及び業績に影響を及ぼす可能性があります。

(4) 重大な事故によるリスクについて

当社グループは、貨物運送業務を営むうえで事業用車両を保有し、多種多様な製商品の輸送を行っております。当社グループは、全社一丸となって、輸送の安全確保のために、運行管理の徹底、安全運転の指導、車両事故の撲滅などの安全活動に積極的に取り組んでおります。しかしながら、重大な車両事故が発生した場合には、車両使用の停止や事業所の営業停止等の行政処分を受ける可能性があります。また、このような事態は、取引先からの信頼低下を招くとともに、社会的な信用の低下につながる可能性もあります。したがって、これらの事象が発生した場合には、当社グループの財政状態及び業績に影響を及ぼす可能性があります。

(5) 重大な災害発生によるリスクについて

当社グループは、顧客企業から大量の製商品を管理する物流センターを運営しており、それら製商品に関する管理情報なども取り扱っております。このため、災害による被害の未然防止や最小化に向けての対策の整備に積極的に努めるとともに、災害発生時における対応やバックアップ体制の構築に取り組んでおります。しかしながら、火災の発生や地震・風水害などの天災地変によって物流業務が停滞した場合、また、被災による設備の廃棄や復旧などを伴う場合など、これらの事象が発生した場合には、当社グループの財政状態及び業績に影響を及ぼす可能性があります。

(重要なリスク)

(1) 輸配送コスト上昇によるリスクについて

当社グループは貨物運送業務を営むうえで事業用車両を保有しており、原油価格の動向は直接燃料費の変動に影響します。また、昨今のドライバーのなり手不足や高齢化等によるリタイヤなどからドライバー不足が顕著となっており、これが人件費として運送費に反映され、当社のパートナー企業への支払い(外注費)に影響します。このため、これらの要因などから輸配送コストが上昇する可能性があります。上昇したコストを直ちに取引先(荷主等)から収受することは難しく、貨物運送業務の採算が悪化することになります。したがって、このような場合には、当社グループの財政状態及び業績に影響を及ぼす可能性があります。

(2) 海外への事業展開によるリスクについて

当社グループは、中国、タイ、シンガポールに拠点を有し、海外への事業展開を進めております。当社グループは、海外への事業展開の際には、現地の政情や経済、文化や習慣等の調査・検討を行い、リスクを把握し、対処するよう努めております。しかしながら、当該諸国において、情勢の変化や法律・規制の変更のほか、不測の事態が発生した場合には、当社グループの財政状態及び業績に影響を及ぼす可能性があります。

(3) 人材の確保及び育成リスクについて

当社グループは、近年の業容拡大により、優秀な人材の確保及びその育成が急務となっております。当社グループは、新規採用、中途採用を積極的に行うことにより、優秀な人材の確保に努めるとともに、企業内研修制度の整備・充実を図り、次代を担う人材の育成に注力してまいります。しかしながら、人材の確保及び育成が不十分である場合や、人材確保のための人件費増が生じた場合には、当社グループの財政状態及び業績、並びに今後の事業展開のスピードに影響を及ぼす可能性があります。

(4) 情報システム障害によるリスクについて

当社グループは、物流情報サービス事業における「求貨求車」のマッチングシステムをはじめとして、物流センターの運営業務、貨物運送管理業務などを情報システムにて管理しております。これらの情報システムが、災害やコンピューターウイルスなどにより障害を受けた場合又は破壊された場合には、業務に甚大な被害を受ける可能性があります。当社グループは、被害を防止、あるいは最小限に抑えるために予防対策を講じておりますが、これらの対策でも防ぐことができずに被害が発生した場合には、当社グループの財政状態及び業績に影響を及ぼす可能性があります。

(5) 情報漏洩によるリスクについて

当社グループは、物流業務などの受託に際して、顧客企業の情報を取り扱っております。このため、コンプライアンスや個人情報管理の徹底など、社内教育などを通じて情報管理の徹底に努めておりますが、情報の外部漏洩やデータ喪失などの事態が発生した場合には、当社グループの社会的信用の低下を招くほか、顧客企業からの損害賠償請求などを受ける可能性があります。したがって、これらの事象が発生した場合には、当社グループの財政状態及び業績に影響を及ぼす可能性があります。

3【経営者による財政状態、経営成績及びキャッシュ・フローの状況の分析】

(1) 経営成績等の状況の概要

財政状態及び経営成績の状況

(財政状態)

当連結会計年度末の資産合計は、前連結会計年度末に比べ6,587百万円増加し、59,545百万円となりました。当連結会計年度末の負債合計は、前連結会計年度末に比べ2,518百万円増加し、21,294百万円となりました。当連結会計年度末の純資産合計は、前連結会計年度末に比べ4,069百万円増加し、38,250百万円となりました。

(経営成績)

当連結会計年度の経営成績は、売上高163,463百万円（前連結会計年度比 8.2%増）、営業利益7,566百万円（同 12.4%増）、経常利益7,417百万円（同 11.5%増）、親会社株主に帰属する当期純利益4,909百万円（同 13.4%増）となりました。

セグメントごとの経営成績は次のとおりであります。

(ロジスティクスマネジメント事業)

ロジスティクスマネジメント事業につきましては、お客様の物流機能への関心の高まりとニーズの多様化がますます進む中、2019年10月には、東・中・西日本のエリアごとで事業会社化し、環境変化にスピード感をもって柔軟に対応できる組織体制を構築、盤石な事業基盤の強化に向けた取り組みを推進いたしました。

具体的には、お客様の物流サービスレベル向上に資する提案・センター運営の実施、料金適正化による収益性改善、人材育成の強化、労働環境の整備、安全・品質の徹底に加え、省人化を目的とした物流センター業務自動化の検討などこれまでに培ってきた運営力・改善力に更に磨きをかけてまいりました。また、メーカー3社の販促物物流やインダストリアルサポート事業とのシナジー創出による「つくってはこぶ」の実現など、新たな物流分野へも展開し事業価値を高めてまいりました。

以上の結果、ロジスティクスマネジメント事業の売上高は、前期稼働拠点の通期寄与及び新規業務の稼働、既存拠点の物量増などにより、55,024百万円（前連結会計年度比 7.6%増）となりました。

営業利益は、今期新規拠点の早期安定稼働及び既存拠点の収益性改善により、3,642百万円（同 20.1%増）となりました。

取り扱い品目別売上高構成比

| | 2019年3月期 (%) | 2020年3月期 (%) |
|------------|--------------|--------------|
| 薬粧品・生活衛生品 | 38.1 | 41.2 |
| 食品 | 33.8 | 32.0 |
| 一般雑貨品 | 17.7 | 17.0 |
| 家具・住設機器 | 2.5 | 2.2 |
| 家電・電子機器・機械 | 2.3 | 2.1 |
| その他 | 5.6 | 5.5 |
| 合計 | 100.0 | 100.0 |

（物流情報サービス事業）

物流情報サービス事業につきましては、日本国内の荷動き低迷による厳しい事業環境の中、幹線輸送における求貨求車サービスの更なる事業強化と高度な輸送サービスの仕組み化を実現するべく取り組みを推進いたしました。

具体的には、新規情報センター開設によりカバーエリアを拡充し全国39拠点のネットワーク構築、貨物情報獲得に向けたメーカーへの積極営業展開、パートナー企業との更なる連携強化など、事業競争力に更に磨きをかけてまいりました。また、中ロット貨物の混載輸送の拡大、アライアンスによる新しい輸送スキームの確立、自動車部品輸送やドレージ輸送への展開による事業領域の拡大など、マーケットにおける地位の更なる向上に取り組んでまいりました。

以上の結果、物流情報サービス事業の売上高は、成約件数が増加したこと、また、オートモーティブロジスティクスの伸長により、92,418百万円（前連結会計年度比 10.4%増）となりました。

営業利益につきましては、下半期以降の荷動き低迷の影響に加え、新型コロナウイルス感染拡大により荷動きが更に鈍化するなどの影響もあり、3,272百万円（同 1.2%減）となりました。

取得した貨物情報数・空車情報数と成約件数

| | 第1四半期 | | | 第2四半期 | | | 第3四半期 | | | 第4四半期 | | |
|---------------|--------------|--------------|------------|--------------|--------------|------------|--------------|--------------|------------|--------------|--------------|------------|
| | 2019年 3月期 | 2020年 3月期 | 増減率 (%) | 2019年 3月期 | 2020年 3月期 | 増減率 (%) | 2019年 3月期 | 2020年 3月期 | 増減率 (%) | 2019年 3月期 | 2020年 3月期 | 増減率 (%) |
| 貨物情報数 (千件) | 630 | 636 | 0.9 | 747 | 706 | 5.4 | 806 | 717 | 11.1 | 671 | 569 | 15.1 |
| 空車情報数 (千件) | 776 | 772 | 0.5 | 615 | 745 | 21.1 | 647 | 798 | 23.4 | 676 | 858 | 26.9 |
| 成約件数 (千件) | 344 | 352 | 2.2 | 323 | 364 | 12.6 | 351 | 387 | 10.3 | 335 | 355 | 6.0 |

（インダストリアルサポート事業）

インダストリアルサポート事業につきましては、盤石な事業基盤の再構築に向けて取り組みを推進いたしました。

具体的には、料金適正化による粗利率改善、人材募集費を中心としたコスト管理徹底、新規顧客営業の強化など、収益性改善と事業拡大に取り組んでまいりました。

以上の結果、インダストリアルサポート事業の売上高は、お客様の生産減少や新型コロナウイルス感染拡大に伴う自動車関連などの工場閉鎖・減産の影響により、7,302百万円（前連結会計年度比 5.0%減）となりました。

営業利益につきましては、売上高が減少したものの、収益性の改善により、231百万円（同 63.2%増）となりました。

（その他）

その他の売上高は、海外事業の安定化及び国内でのシステム部門での売上高の増加になどに伴い、10,321百万円（前連結会計年度比 4.2%増）となりました。

営業利益につきましては、売上高の増加に伴い、561百万円（同 44.5%増）となりました。

キャッシュ・フローの状況

当連結会計年度末における現金及び現金同等物（以下「資金」という。）は、前連結会計年度末に比べ899百万円増加し、14,575百万円となりました。

当連結会計年度における各キャッシュ・フローの状況とそれらの要因は次のとおりであります。

（営業活動によるキャッシュ・フロー）

営業活動によるキャッシュ・フローは、税金等調整前当期純利益7,391百万円、減価償却費2,242百万円などの資金の増加と、売上債権の増加額1,583百万円、法人税等の支払額2,533百万円などの資金の減少等により、結果として、7,287百万円の収入（前連結会計年度 6,592百万円の収入）となりました。

（投資活動によるキャッシュ・フロー）

投資活動によるキャッシュ・フローは、有形固定資産の取得による支出3,296百万円、無形固定資産の取得による支出595百万円、投資有価証券の取得による支出105百万円などの資金の減少等により、結果として、5,141百万円の支出（前連結会計年度 2,567百万円の支出）となりました。

（財務活動によるキャッシュ・フロー）

財務活動によるキャッシュ・フローは、自己株式の処分による収入115百万円の資金の増加と、配当金の支払額984百万円などの資金の減少等により、結果として、1,243百万円の支出（前連結会計年度 564百万円の支出）となりました。

生産、受注及び販売の実績

a. 生産実績および受注実績

当社グループは、物流事業を中核とするサービスの提供が主要な事業であるため、記載を省略しております。

b. 販売実績

当連結会計年度の販売実績をセグメントごとに示すと、次のとおりであります。

| | 2019年3月期 (百万円) | 2020年3月期 (百万円) | 対前期増減額 (百万円) | 対前期増減率 (%) |
|-----------------|-------------------|-------------------|-----------------|---------------|
| ロジスティクスマネジメント事業 | 51,118 | 55,024 | 3,906 | 7.6 |
| 物流情報サービス事業 | 83,750 | 92,418 | 8,668 | 10.4 |
| インダストリアルサポート事業 | 7,687 | 7,302 | 384 | 5.0 |
| その他 | 9,906 | 10,321 | 415 | 4.2 |
| 連結消去 | 1,350 | 1,605 | 254 | - |
| 連結合計 | 151,111 | 163,463 | 12,351 | 8.2 |

最近2連結会計年度の主な相手先別の販売実績及び当該販売実績の総販売実績に対する割合は次のとおりであります。

| 相手先 | 前連結会計年度 (自 2018年4月1日 至 2019年3月31日) | | 当連結会計年度 (自 2019年4月1日 至 2020年3月31日) | |
|-------------|--|-------|--|-------|
| | 金額(百万円) | 割合(%) | 金額(百万円) | 割合(%) |
| ユニ・チャームグループ | 19,776 | 13.1 | 21,521 | 13.2 |

（注）上記の金額には、消費税等は含まれておりません。

(2) 経営者の視点による経営成績等の状況に関する分析・検討内容

経営者の視点による当社グループの経営成績等の状況に関する認識及び分析・検討内容は次のとおりであります。

なお、文中の将来に関する事項は、当連結会計年度末現在において判断したものであります。

財政状態及び経営成績の状況に関する認識及び分析・検討内容

a. 財政状態

流動資産は、現金及び預金が899百万円、受取手形及び売掛金が取引の増加に伴い11,332百万円、それぞれ増加したことなどにより、2,899百万円増加し40,568百万円となりました。

固定資産は、Sergent Services社の子会社化及び設備投資などにより2,539百万円、無形固定資産が608百万円、投資その他の資産が投資有価証券の取得などにより540百万円、それぞれ増加したことにより、3,688百万円増加し18,976百万円となりました。これらにより資産合計は、6,587百万円増加し59,545百万円となりました。

流動負債は、買掛金が取引の増加に伴い11,607百万円増加したことなどにより、2,099百万円増加し18,344百万円となりました。

固定負債は、リース債務が273百万円増加したことなどにより、418百万円増加し2,950百万円となりました。これらにより負債合計は、2,518百万円増加し21,294百万円となりました。

純資産は、利益剰余金が3,924百万円増加したことなどにより、4,069百万円増加し38,250百万円となり、自己資本比率は63.7%となりました。

b. 売上高・売上総利益

売上高は、前連結会計年度に比べて12,351百万円増加し、163,463百万円となりました。売上高の内訳の詳細については、「3.経営者による財政状態、経営成績及びキャッシュ・フローの状況の分析(1)経営成績等の状況の概要 財政状態及び経営成績の状況」をご参照ください。

売上高が増加した主な要因は、ロジスティクスマネジメント事業で3,906百万円の増収、物流情報サービス事業で8,668百万円と大幅に増収になったためです。

売上総利益は、前連結会計年度に比べて921百万円増加し、10,290百万円となり、売上高に対する比率は6.2%から6.3%へと0.1ポイント増加しました。これは主に既存物流センター運営拠点の収益改善により、ロジスティクスマネジメント事業の売上総利益率が増加したしたことによります。

c. 販売費及び一般管理費・営業利益

販売費及び一般管理費は、前連結会計年度に比べて89百万円増加し2,724百万円となり、売上高に対する比率は1.7%となり前年と同等でありました。

営業利益は、前連結会計年度に比べて832百万円増加し、7,566百万円となりました。

d. 親会社株主に帰属する当期純利益

親会社株主に帰属する当期純利益は、前連結会計年度に比べて580百万円増加し4,909百万円となりました。

キャッシュ・フローの状況の分析・検討内容並びに資本の財源及び資金の流動性に係る情報

a. キャッシュ・フローの状況

当社グループのキャッシュ・フローの状況につきましては、「3.経営者による財政状態、経営成績及びキャッシュ・フローの状況の分析(1)経営成績等の状況の概要 キャッシュ・フローの状況」に記載しております。

b. 資本の財源及び資金の流動性

当社グループの運転資金需要のうち主なものは、輸配送費及び支払保管料、支払荷役料のほか、販売費及び一般管理費等の営業費用であります。投資を目的とした資金需要は設備投資等によるものであります。

当社グループは、事業運営上必要な流動性と資金の源泉を安定的に確保することを基本方針としております。

運転資金及び設備投資資金等につきましては、自己資金を基本としております。

なお、当連結会計年度末におけるリース債務を含む有利子負債の残高は1,723百万円となっております。また、当連結会計年度末における現金及び現金同等物の残高は14,575百万円となっております。

重要な会計上の見積り及び当該見積りに用いた仮定

当社グループの連結財務諸表は、わが国において一般に公正妥当と認められている会計基準に基づき作成されており、この連結財務諸表の作成に当たり、採用した会計方針において各種の見積りを行っております。これらの見積りにつきましては、過去の実績、現時点における客観的情報、将来計画されている事項等を総合的に勘案して合理的に判断し、その結果を反映させておりますが、実際の結果につきましては、見積り特有の不確実性により、その差異が連結財務諸表の報告数値に影響を及ぼす可能性があります。

連結財務諸表の作成に関する重要な会計方針につきましては、「第一部 企業情報 第5 経理の状況 1 連結財務諸表等 (1) 連結財務諸表 注記事項 (連結財務諸表作成のための基本となる重要な事項)」に記載されているとおりであります。

なお、新型コロナウイルス感染拡大の影響については、今後の広がり方や収束時期等を予測することは困難な状況にありますが、2021年3月期の一定期間にかけて経済活動が正常化していくとの仮定を置き、当事業年度末時点で入手可能な外部の情報等を踏まえて検証等を行い会計上の見積りを行っております。

(繰延税金資産の回収可能性)

当社グループは、繰延税金資産について、将来の利益計画に基づいた課税所得が十分に確保できることから、回収可能性があると判断した将来減算一時差異について繰延税金資産を計上しております。繰延税金資産の回収可能性は将来の課税所得の見積りに依存するため、その見積りの前提とした条件や仮定に変更が生じ減少した場合、繰延税金資産が減額され税金費用が計上される可能性があります。

(有形固定資産、のれん及びその他の無形資産の減損)

当社グループは、固定資産のうち減損の兆候がある資産又は資産グループについて、当該資産又は資産グループから得られる割引前将来キャッシュ・フローの総額が帳簿価額を下回る場合には、帳簿価額を回収可能価額まで減額し、当該減少額を減損損失として計上しております。減損の兆候の把握、減損損失の認識及び測定に当たっては慎重に検討しておりますが、事業計画や市場環境の変化により、その見積り額の前提とした条件や仮定に変更が生じ減少した場合、減損処理が必要となる可能性があります。

経営方針・経営戦略、経営上の目標の達成状態を判断するための客観的な指標等

当連結会計年度の計画の達成状況は次のとおりであります。

売上高につきましては、計画比863百万円増(0.5%増)と達成いたしました。営業利益につきましては、133百万円減(1.7%減)と未達成となりました。売上高営業利益率につきましては、計画比0.1ポイント減の未達成となりました。

| 指標 | | 計画 | 実績 | 対計画増減 |
|----------|-------|----------|----------|---------|
| | | 2020年3月期 | 2020年3月期 | |
| 売上高 | (百万円) | 162,600 | 163,463 | 863 |
| 営業利益 | (百万円) | 7,700 | 7,566 | 133 |
| 売上高営業利益率 | (%) | 4.7 | 4.6 | 0.1ポイント |

4【経営上の重要な契約等】

該当事項はありません。

5【研究開発活動】

該当事項はありません。

第3【設備の状況】

1【設備投資等の概要】

当連結会計年度において実施した設備投資の総額は4,758百万円であり、セグメントごとの設備投資については次のとおりであります。

(1) ロジスティクスマネジメント事業

ロジスティクスセンター開設に伴う土地や建物の他、車両運搬具や機械及び装置、工具、器具及び備品を中心とする総額3,043百万円の投資を実施しました。

なお、重要な設備の除却又は売却はありません。

(2) 物流情報サービス事業

幹線輸送業務の車両購入やソフトウェア開発を中心とする総額630百万円の投資を実施しました。

なお、重要な設備の除却又は売却はありません。

(3) インダストリアルサポート事業

工具、器具及び備品やソフトウェア開発を中心とする総額2百万円の投資を実施しました。

なお、重要な設備の除却又は売却はありません。

(4) その他

車両運搬具や機械及び装置、Sergent Services Pte Ltdの株式取得に伴う顧客関連資産を中心とする総額410百万円の投資を実施しました。

なお、重要な設備の除却又は売却はありません。

(5) 全社共通

Sergent Services Pte Ltdの株式取得に伴うのれん、当社管理部門におけるソフトウェア開発やライセンス購入を中心とする総額671百万円の投資を実施しました。

なお、重要な設備の除却又は売却はありません。

2【主要な設備の状況】

当社グループにおける主要な設備は、次のとおりであります。

(1) 提出会社

(2020年3月31日現在)

| 事業所名 (所在地) | セグメントの名称 | 設備の 内容 | 帳簿価額 | | | | | | 従業員数 (人) |
|---------------------------|---------------------|-----------|----------------------|------------------------|-----------------------------------|--------------------|--------------|-------------|-------------|
| | | | 建物及び 構築物 (百万円) | 機械装置 及び運搬具 (百万円) | 土地 (百万円) (面積㎡) | リース 資産 (百万円) | その他 (百万円) | 合計 (百万円) | |
| 本社 (名古屋市東区) | 全社(共通) | 本社ビル | 113 | 10 | - | - | 118 | 242 | 78 [10] |
| 久喜ロジスティクスセンター (埼玉県久喜市) | ロジスティクス マネジメント事業 | 物流センター | 25 | - | - [28,281.99] | 602 | 35 | 664 | 0 [0] |
| 加須ロジスティクスセンター (埼玉県加須市) | ロジスティクス マネジメント事業 | 転貸倉庫 | 152 | - | 489 (12,662.03) | - | - | 641 | 0 [0] |
| 静岡ロジスティクスセンター (静岡県掛川市) | ロジスティクス マネジメント事業 | 物流センター | 817 | 5 | 225 (11,001.00) [22,471.00] | 12 | 620 | 1,681 | 0 [0] |
| 東海ロジスティクスセンター (愛知県東海市) | ロジスティクス マネジメント事業 | 物流センター | 757 | 0 | 739 (17,117.00) | 4 | 4 | 1,506 | 0 [0] |
| 小牧ロジスティクスセンター (愛知県小牧市) | ロジスティクス マネジメント事業 | 物流センター | 195 | 7 | 163 (6,476.30) [14,236.25] | 10 | 3 | 379 | 0 [0] |

(注) 1. 現在休止中の主要な設備はありません。

2. 上記の金額には、消費税等は含まれておりません。

3. 帳簿価額のうち「その他」は、工具、器具及び備品、並びにソフトウェアであります。

4. 上記「土地」の〔外書〕は、連結会社以外からの賃借であります。

5. 上記「従業員数」の〔外書〕は、臨時従業員数であります。

6. ロジスティクスマネジメント事業の物流センターの従業員数は、運営業務を委託している連結会社の従業員数(臨時従業者数を含む)は含まれておりません。

7. 上記のほか、連結会社以外から賃借している主要な設備の内容は、下記のとおりであります。

| 事業所名 (所在地) | セグメントの名称 | 設備の内容 | 賃借期限 | 年間賃借料 (百万円) |
|---------------------------|-----------------|--------|----------|----------------|
| 本社 (名古屋市東区) | 全社(共通) | 本社事務所 | 2020年11月 | 79 |
| 騎西ロジスティクスセンター (埼玉県加須市) | ロジスティクスマネジメント事業 | 物流センター | 2024年5月 | 283 |
| 白岡ロジスティクスセンター (埼玉県白岡市) | ロジスティクスマネジメント事業 | 物流センター | 2024年10月 | 158 |
| 小牧北事業所 (愛知県小牧市) | ロジスティクスマネジメント事業 | 物流センター | 2020年8月 | 149 |

(2) 国内子会社

(2020年3月31日現在)

| 会社名 | 事業所名 (所在地) | セグメント の名称 | 設備の内容 | 帳簿価額 | | | | | 従業員数 (人) | |
|-------|-------------------|--------------|---------------|----------------------|----------------------------|--------------------------------|--------------------|--------------|-------------|-------------|
| | | | | 建物及び 構築物 (百万円) | 機械装置 及び 運搬具 (百万円) | 土地 (百万円) (面積㎡) | リース 資産 (百万円) | その他 (百万円) | | 合計 (百万円) |
| メカノス㈱ | 本社営業所 (名古屋市西区) | その他 | 事務所及び 整備工場 | 17 | 4 | 85 (1,035.11) [490.51] | 2 | 0 | 110 | 27 [9] |
| メカノス㈱ | 一宮営業所 (愛知県一宮市) | その他 | 事務所及び 整備工場 | 37 | 19 | 95 (1,041.74) [3,863.83] | 2 | 4 | 160 | 46 [23] |

- (注) 1. 現在休止中の主要な設備はありません。
 2. 上記の金額には、消費税等は含まれておりません。
 3. 帳簿価額のうち「その他」は、工具、器具及び備品、並びにソフトウェアであります。
 4. 上記「土地」の〔外書〕は、連結会社以外からの賃借であります。
 5. 上記「従業員数」の〔外書〕は、臨時従業員数であります。
 6. 上記のほか、連結会社以外から賃借している主要な設備の内容は、下記のとおりであります。

| 会社名 | 事業所名 (所在地) | セグメントの 名称 | 設備の内容 | 賃借期限 | 年間賃借料 (百万円) |
|---------------|--------------------|---------------------|--------|---------|----------------|
| トランコムE X 東日本㈱ | 市川センター (千葉県市川市) | ロジスティクス マネジメント事業 | 物流センター | 2023年7月 | 202 |

3【設備の新設、除却等の計画】

当社グループの設備投資については、景気予測、業界動向、投資効率等を総合的に勘案して策定しております。設備投資計画は原則的に当社グループ各社が個別に策定していますが、計画策定に当たっては事業計画会議において提出会社を中心に調整を図っております。

なお、当連結会計年度末現在における重要な設備の新設、除却等の計画は次のとおりであります。

(1) 重要な設備の新設等

| 会社名 | 事業所名 (所在地) | セグメント の名称 | 設備の 内容 | 投資予定額 | | 資金調達 方法 | 着手年月 | 完成予定 年月 | 完成後の 増加能力 |
|------|-------------------------------|---------------------|------------|-------------|---------------|------------|-------------|-------------|--------------------|
| | | | | 総額 (百万円) | 既支払額 (百万円) | | | | |
| 提出会社 | 富山ロジスティクス センター (富山県富山市) | ロジスティクス マネジメント事業 | 物流セン ター | 1,865 | 1,865 | 自己資金 | 2019年 6月 | 2020年 4月 | 延床面積 11,355.81㎡ |

(2) 重要な設備の除却等

重要な設備の除却等の計画はありません。

第4【提出会社の状況】

1【株式等の状況】

(1)【株式の総数等】

【株式の総数】

| 種類 | 発行可能株式総数(株) |
|------|-------------|
| 普通株式 | 40,000,000 |
| 計 | 40,000,000 |

【発行済株式】

| 種類 | 事業年度末現在発行数(株) (2020年3月31日) | 提出日現在発行数(株) (2020年6月19日) | 上場金融商品取引所名 又は登録認可金融商品 取引業協会名 | 内容 |
|------|-------------------------------|-----------------------------|------------------------------------|---------------|
| 普通株式 | 10,324,150 | 10,324,150 | 東京証券取引所 名古屋証券取引所 各市場第一部 | 単元株式数 100株 |
| 計 | 10,324,150 | 10,324,150 | - | - |

(注)「提出日現在発行数」欄には、2020年6月1日からこの有価証券報告書提出日までの新株予約権の行使により発行された株式数は含まれておりません。

(2) 【新株予約権等の状況】

【ストックオプション制度の内容】

| 決議年月日 | 2014年5月26日 | 2015年4月27日 |
|--|---------------------------------|---------------------------------|
| 付与対象者の区分及び人数(名) | 取締役 6 執行役員 4 | 取締役 7 執行役員等 5 |
| 新株予約権の数(個) | 148 | 103 |
| 新株予約権の目的となる株式の種類、内容及び数(株) | 普通株式 14,800 (新株予約権1個につき100株) | 普通株式 10,300 (新株予約権1個につき100株) |
| 新株予約権の行使時の払込金額(円) | 1株当たり1円 | 同左 |
| 新株予約権の行使期間 | 自 2014年6月10日 至 2044年6月9日 | 自 2015年5月12日 至 2045年5月11日 |
| 新株予約権の行使により株式を発行する場合の株式の発行価格及び資本組入額(円) | 発行価格 3,404 資本組入額 (注1) | 発行価格 5,278 資本組入額 (注1) |
| 新株予約権の行使の条件 | (注2) | 同左 |
| 新株予約権の譲渡に関する事項 | (注3) | 同左 |
| 組織再編成行為に伴う新株予約権の交付に関する事項 | (注4) | 同左 |

当事業年度の末日(2020年3月31日)における内容を記載しております。当事業年度の末日から提出日の前月末日現在(2020年5月31日)において、記載すべき内容が当事業年度の末日における内容から変更がないため、提出日の前月末日現在に係る記載を省略しております。

- (注) 1. 新株予約権の行使により株式を発行する場合において増加する資本金の額は、会社計算規則第17条第1項に従い算出される資本金等増加限度額の2分の1の金額とし、計算の結果1円未満の端数が生じたときは、その端数を切り上げるものとする。新株予約権の行使により株式を発行する場合において増加する資本準備金の額は、資本金等増加限度額から増加する資本金の額を減じた額とする。
2. 各新株予約権1個の一部行使は認めない。
 新株予約権者は、行使可能期間内であることに加え、当社又は当社子会社の取締役、監査役及び使用人(顧問を含まない)のいずれの地位をも喪失した日の翌日を起算日として10日が経過するまでの間に限り、新株予約権を一括してのみ行使することができる。
 新株予約権者は、当社に対し、相続開始前にあらかじめ相続人(ただし、当該新株予約権者の配偶者又は一親等内の親族に限る。)1名を届け出なければならない。
 なお、新株予約権者が当社又は当社子会社の取締役、監査役及び使用人の地位にある間は、届け出た相続人を他の相続人(同上)に変更することができる。
 新株予約権者が死亡した場合、当該新株予約権者が前記に基づいて届け出た相続人1名に限り、相続人において3ヶ月以内に新株予約権を行使することができる。
3. 譲渡による新株予約権の取得については、当社取締役会の決議による承認を要する。
4. 当社は、当社を消滅会社、分割会社もしくは完全子会社とする組織再編を行う場合において、組織再編を実施する際に定める契約又は計画等の規定に従い、新株予約権者に対して、当該組織再編に係る存続会社、承継会社もしくは完全親会社となる株式会社の新株予約権を交付することができる。ただし、当該契約又は計画等において別段の定めがなされる場合はこの限りではない。

【ライツプランの内容】

該当事項はありません。

【その他の新株予約権等の状況】

該当事項はありません。

(3) 【行使価額修正条項付新株予約権付社債券等の行使状況等】

該当事項はありません。

(4) 【発行済株式総数、資本金等の推移】

| 年月日 | 発行済株式 総数増減数 (株) | 発行済株式 総数残高 (株) | 資本金増減額 (百万円) | 資本金残高 (百万円) | 資本準備金 増減額 (百万円) | 資本準備金 残高 (百万円) |
|------------|-----------------------|----------------------|-----------------|----------------|-----------------------|----------------------|
| 2000年5月19日 | 5,162,075 | 10,324,150 | - | 1,080 | - | 1,230 |

(注) 普通株式1株を2株に分割しております。

(5) 【所有者別状況】

2020年3月31日現在

| 区分 | 株式の状況(1単元の株式数100株) | | | | | | | | 単元未満 株式の状況 (株) |
|-----------------|--------------------|--------|--------------|------------|--------|------|-----------|---------|----------------------|
| | 政府及び 地方公共 団体 | 金融機関 | 金融商品 取引業者 | その他の 法人 | 外国法人等 | | 個人 その他 | 計 | |
| | | | | | 個人以外 | 個人 | | | |
| 株主数(人) | - | 28 | 21 | 80 | 153 | 1 | 2,532 | 2,815 | - |
| 所有株式数 (単元) | - | 17,448 | 360 | 28,153 | 39,436 | 1 | 17,812 | 103,210 | 3,150 |
| 所有株式数の 割合(%) | - | 16.90 | 0.34 | 27.27 | 38.20 | 0.00 | 17.29 | 100.0 | - |

(注) 1. 自己株式454,677株は、「個人その他」に4,546単元、「単元未満株式の状況」に77株含まれております。
 なお、2020年3月31日現在の実質的な所有株式数と同一であります。

2. 「金融機関」には、「株式給付信託(J-E S O P)」及び「株式給付信託(B B T)」制度の信託財産として、資産管理サービス信託銀行株式会社(信託口)が所有している当社株式850単元が含まれております。なお、当該株式は連結財務諸表及び財務諸表において自己株式として表示しております。

(6)【大株主の状況】

2020年3月31日現在

| 氏名又は名称 | 住所 | 所有株式数 (千株) | 発行済株式(自己 株式を除く。)の 総数に対する所有 株式数の割合 (%) |
|--|--|---------------|---|
| ラネット株式会社 | 愛知県名古屋市中区丸の内2-12-13 | 2,694 | 27.29 |
| ビービーエイチ フォー フィデリティ ロー プライズド ストック ファンド (プリンシパル オール セクター サポートフォリオ) (常任代理人) 株式会社三菱UFJ銀行 | 245 SUMMER STREET BOSTON, MA 02210 U.S.A. (東京都千代田区丸の内2-7-1) | 772 | 7.82 |
| 日本トラスティ・サービス信託銀行株式会社(信託口) | 東京都中央区晴海1-8-11 | 641 | 6.50 |
| 日本マスタートラスト信託銀行株式会社(信託口) | 東京都港区浜松町2-11-3 | 351 | 3.55 |
| ステート ストリート バンク アンド トラスト カンパニー 505224 (常任代理人) 株式会社みずほ銀行 | P.O.BOX 351 BOSTON MASSACHUSETTS 02101 U.S.A. (東京都港区港南2-15-1) | 309 | 3.13 |
| GOVERNMENT OF NORWAY (常任代理人) シティバンク、エヌ・エイ | BANKPLASSEN 2, 0107 OSLO 1 OSLO 0107 NO (東京都新宿区新宿6-27-30) | 282 | 2.85 |
| NORTHERN TRUST CO. (AVFC) RE HCROO (常任代理人) 香港上海銀行 | 50 BANK STREET CANARY WHARF LONDON E14 5NT, UK (東京都中央区日本橋3-11-1) | 261 | 2.64 |
| MSCO CUSTOMER SECURITIES (常任代理人) モルガン・スタンレーMUFJ証券株式会社 | 1585 BROADWAY NEW YORK, NEW YORK 10036, U.S.A. (東京都千代田区大手町1-9-7) | 248 | 2.51 |
| ビービーエイチ ルクス フィデリティ ファンズ パシフィック ファンド (常任代理人) 株式会社三菱UFJ銀行 | 2A RUE ALBERT BORS CHETTE LUXEMBOURG L-1246 (東京都千代田区丸の内2-7-1) | 135 | 1.37 |
| ビービーエイチ フィデリティ グループ トラスト ベネフィット プリンシパル オール セクター サポートフォリオ (常任代理人) 株式会社三菱UFJ銀行 | 82 DEVONSHIRE ST BOSTON MASSACHUSETTS 02109 (東京都千代田区丸の内2-7-1) | 131 | 1.32 |
| 計 | - | 5,826 | 59.04 |

- (注) 1. 株数は、千株未満を切り捨てて表示しております。
 2. 所有株式数の割合は、小数第三位以下を切り捨てて表示しております。
 3. 上記のほか、自己株式が454千株(4.40%、「株式給付信託(J-E S O P)」及び「株式給付信託(B B T)」制度の信託財産として、資産管理サービス信託銀行株式会社(信託口)が所有している当社株式85千株を除く)があります。

4. 日本トラスティ・サービス信託銀行及び日本マスタートラスト信託銀行の所有株式は、すべて信託業務に係るものであります。
5. 2019年6月25日付で公衆の縦覧に供されている大量保有に係る変更報告書において、ダルトン・インベストメンツ・エルエルシーが2019年6月20日現在で以下の株式を所有している旨が記載されているものの、当社として2020年3月31日現在における実質所有株式数の確認ができませんので、上記大株主の状況には含めておりません。

なお、その大量保有に係る変更報告書の内容は次のとおりであります。

| | |
|---------|---|
| 大量保有者 | ダルトン・インベストメンツ・エルエルシー |
| 住所 | 米国カリフォルニア州90404、サンタモニカ市、クローバーフィールド・ブルヴァード1601、スイート5050N |
| 保有株券等の数 | 株式 414,200株 |
| 株券等保有割合 | 4.01% |

(7) 【議決権の状況】

【発行済株式】

2020年3月31日現在

| 区分 | 株式数(株) | 議決権の数(個) | 内容 |
|----------------|----------------|----------|----|
| 無議決権株式 | - | - | - |
| 議決権制限株式(自己株式等) | - | - | - |
| 議決権制限株式(その他) | - | - | - |
| 完全議決権株式(自己株式等) | 普通株式 454,600 | - | - |
| 完全議決権株式(その他) | 普通株式 9,866,400 | 98,664 | - |
| 単元未満株式 | 普通株式 3,150 | - | - |
| 発行済株式総数 | 10,324,150 | - | - |
| 総株主の議決権 | - | 98,664 | - |

- (注) 1. 「完全議決権株式(その他)」の普通株式には、証券保管振替機構名義の株式が、100株(議決権1個)含まれております。
2. 「完全議決権株式(その他)」の普通株式には、「株式給付信託(J-E S O P)」及び「株式給付信託(B B T)」制度の信託財産として、資産管理サービス信託銀行株式会社(信託口)が所有している当社株式85,010株が含まれております。なお、資産管理サービス信託銀行株式会社(信託口)が所有している当社株式は連結財務諸表及び財務諸表において自己株式として表示しております。
3. 「単元未満株式」の普通株式には当社所有の自己株式77株が含まれております。

【自己株式等】

2020年3月31日現在

| 所有者の氏名又は名称 | 所有者の住所 | 自己名義 所有株式数 (株) | 他人名義 所有株式数 (株) | 所有株式数 の合計 (株) | 発行済株式 総数に対する 所有株式数 の割合(%) |
|------------|------------------|----------------------|----------------------|---------------------|------------------------------------|
| トランコム株式会社 | 名古屋市東区葵一丁目19番30号 | 454,600 | - | 454,600 | 4.40 |
| 計 | - | 454,600 | - | 454,600 | 4.40 |

- (注) 上記のほか、「株式給付信託(J-E S O P)」及び「株式給付信託(B B T)」制度の信託財産として、資産管理サービス信託銀行株式会社(信託口)が所有している当社株式85,010株を連結財務諸表及び財務諸表において自己株式として表示しております。

(8) 【役員・従業員株式所有制度の内容】

株式給付信託（J-E S O P）

当社は、2012年12月25日開催の取締役会において、株価及び業績向上への従業員の意欲や士気を高めることを目的として、「株式給付信託（J-E S O P）」（以下、「J-E S O P」という。）の導入を決議し、2013年5月13日に信託設定しております。

イ．J-E S O P導入の目的

当社及び当社子会社の従業員の福利厚生制度として自社の株式を給付し、当社の株価や業績との連動性をより高め、経済的な効果享受することにより、株価及び業績向上への従業員の意欲や士気を高めることを目的とします。

ロ．J-E S O Pの概要

J-E S O Pは、予め当社が定めた株式給付規程に従い、当社及び当社子会社の従業員のうち一定の要件を満たす者に対して、当社の株式を給付する仕組みとなります。

また、本信託の信託財産に属する当社株式に係る議決権の行使は、信託管理人からの指図に従い受託者が行いますが、かかる行使には、株式の給付対象者となる従業員の意思が反映される仕組みとなっております。

ハ．従業員等に取得させる予定の株式の総額

2020年3月31日時点で、43,900株、236百万円を資産管理サービス信託銀行株式会社へ拠出しております。

ニ．J-E S O Pによる受益権その他の権利を受け取ることができる者の範囲

一定の要件を満たす当社及び当社子会社の従業員

株式給付信託（B B T）

当社は、2016年5月23日開催の取締役会において、中長期的な業績の向上と企業価値の増大に貢献する意識を高めることを目的として、「株式給付信託（B B T）」（以下、「B B T」という。）の導入を決議し、2016年9月26日に信託設定しております。

イ．B B T導入の目的

当社の役員報酬制度として自社の株式を給付し、当社の株価や業績との連動性をより高め、経済的な効果享受することにより、中長期的な業績の向上と企業価値を高めることを目的とします。

ロ．B B Tの概要

B B Tは、予め当社が定めた役員株式給付規程に従い、当社の取締役（監査等委員である取締役及び社外取締役を除く。）並びに執行役員（以下、「取締役等」という。）に対して、当社の株式を給付する仕組みであります。

また、本信託の信託財産に属する当社株式に係る議決権は、信託管理人からの指図に基づき、一律に行使しないこととします。

ハ．取締役等に取得させる予定の株式の総額

2020年3月31日時点で、41,110株、261百万円を資産管理サービス信託銀行株式会社へ拠出しております。

ニ．B B Tによる受益権その他の権利を受け取ることができる者の範囲

当社の取締役（監査等委員である取締役及び社外取締役を除く。）並びに執行役員

2【自己株式の取得等の状況】

【株式の種類等】会社法第155条第7号に該当する普通株式の取得

(1)【株主総会決議による取得の状況】

該当事項はありません。

(2)【取締役会決議による取得の状況】

該当事項はありません。

(3)【株主総会決議又は取締役会決議に基づかないものの内容】

| 区分 | 株式数(株) | 価額の総額(円) |
|-----------------|--------|----------|
| 当事業年度における取得自己株式 | 62 | 468,100 |
| 当期間における取得自己株式 | - | - |

(注) 当期間における取得自己株式には、2020年6月1日からこの有価証券報告書提出日までの単元未満株式の買取りによる株式数は含まれておりません。

(4)【取得自己株式の処理状況及び保有状況】

| 区分 | 当事業年度 | | 当期間 | |
|-----------------------------|---------|-------------|---------|------------|
| | 株式数(株) | 処分価額の総額(円) | 株式数(株) | 処分価額の総額(円) |
| 引き受ける者の募集を行った取得自己株式 | - | - | - | - |
| 消却の処分を行った取得自己株式 | - | - | - | - |
| 合併、株式交換、会社分割に係る移転を行った取得自己株式 | - | - | - | - |
| その他(注)1 | 17,500 | 115,779,606 | - | - |
| 保有自己株式数 | 454,677 | - | 454,677 | - |

(注) 1. 当事業年度における自己株式の処分は、「株式給付信託(J-E S O P)」の行使及び「株式給付信託(B B T)」制度の資産管理サービス信託銀行株式会社(信託口)への処分によるものであります。
 2. 当期間における保有自己株式数には、2020年6月1日から有価証券報告書提出日までの単元未満株式の買取り及び買増請求による売渡しによる株式数は含まれておりません。
 3. 「保有自己株式数」には、資産管理サービス信託銀行株式会社(信託口)が所有している当社株式は含まれておりません。なお、資産管理サービス信託銀行株式会社(信託口)が所有している当社株式は、連結財務諸表及び財務諸表において自己株式として表示しており、その株式数は85,010株であります。

3【配当政策】

当社は、株主への利益還元を経営の重要政策として位置づけており、安定的な配当水準の維持と業績の伸長に沿った適正な利益配分の継続を基本方針としております。

当社は、中間配当と期末配当の年2回の剰余金の配当を行うことを基本方針としております。

一方で、将来にわたる財務体質の強化に備え内部留保も勘案しつつ利益配分を行い、内部留保資金は事業拡大などに有効に活用する予定であります。

当事業年度の配当につきましては、上記方針のもと、前事業年度に引き続き増配を実施し、年間の1株当たり配当金を104円(中間配当52円、期末配当52円)で決定しました。

当社は、会社法第454条第5項に規定する中間配当をすることができる旨を定款に定めており、この場合の中間配当の決定機関は、取締役会であります。

なお、当事業年度に係る剰余金の配当につきましては、以下のとおりであります。

| 決議年月日 | 配当金の総額(百万円) | 1株当たり配当額(円) |
|---------------------|-------------|-------------|
| 2019年10月24日 取締役会決議 | 512 | 52 |
| 2020年6月18日 定時株主総会決議 | 513 | 52 |

(注) 配当金の総額には、「株式給付信託(J-E S O P)」及び「株式給付信託(B B T)」制度の信託財産として、資産管理サービス信託銀行株式会社(信託口)が所有している当社株式に対する配当金が、2019年10月24日取締役会決議には3百万円、2020年6月18日定時株主総会決議には4百万円、それぞれ含まれております。

4【コーポレート・ガバナンスの状況等】

(1)【コーポレート・ガバナンスの概要】

コーポレート・ガバナンスに関する基本的な考え方

当社グループでは、社員の一人一人が常に胸に抱き、考え、行動するうえにおいて、その根幹となる「目指す企業像」、「グループ精神」、「グループ行動原理」、「グループ行動指針」から成る企業理念を、次のとおり定めております。

- | |
|--|
| (目 指 す 企 業 像) 「わたしたちは期待される存在でありたい」 - お客様・取引先はもちろん、社会・従業員・家族全てから期待される存在を目指します - 相手の視点に立って物事を考え、挑戦することにより、期待に応える企業を目指します |
| (グ ル ー プ 精 神) 「誠実」「創造」「挑戦」「団結」「感謝」 |
| (グ ル ー プ 行 動 原 理) 「誠意を以ってことにあたる」 |
| (グ ル ー プ 行 動 指 針) 「明るく元気にあいさつをします」「ルールと約束を守ります」「広く学び、良く考えます」 「スピード感を持って動きます」「意志をもってやりきります」「仲間と助け合います」 「ありがとうを大切にします」 |

コーポレート・ガバナンスについても、基本的な考え方、行動は、これら企業理念に則り、誠実な対応に努めております。当社グループでは、適正な企業運営のもとに、競争力を確保し、持続的な企業成長を実現していくためには、経営の健全性、遵法性及び透明性の確保、経営責任や管理責任の明確化、適時・適切な情報開示、ステークホルダー（利害関係者）へのアカウンタビリティ（説明責任）の充実・徹底等が、重要な要素であると考えており、これらを実現することが、コーポレート・ガバナンスの基本であると考えております。当社グループは、企業の持続的な成長及び中長期的な企業価値の向上のため、並びに企業としての社会的責任を果たすために、コーポレート・ガバナンスの一層の充実が不可欠であるとの認識のもと、その実効性の確保に向けて、真摯に対応してまいります。

企業統治の体制の概要及び当該体制を採用する理由

当社は、取締役会の監督機能のより一層の強化と、監督と業務執行の分離による迅速な意思決定を実現し、コーポレート・ガバナンスの実効性をより高め、更なる企業価値の向上を図ることを目的として、2016年6月16日開催の定時株主総会をもって、従来の監査役・監査役会設置会社に代わり、4名の取締役から構成され、かつその過半数を社外取締役が占める監査等委員会を置く監査等委員会設置会社に移行しております。今後、この経営体制下におけるコーポレート・ガバナンス体制を確立し、その一層の充実に向けて、注力してまいります。

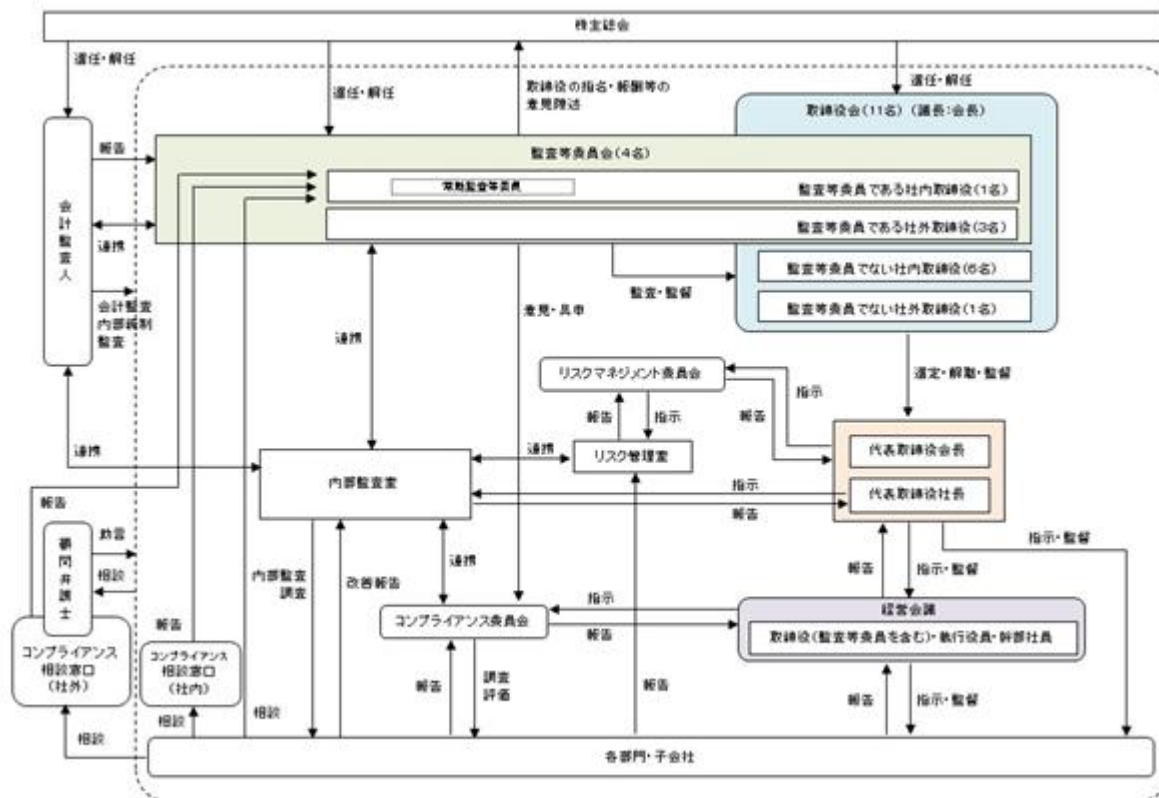
当社の取締役会は、監査等委員でない取締役7名（うち社外取締役1名）及び監査等委員である取締役4名（うち社外取締役3名）で構成され、経営に関する重要事項の意思決定機関及び業務執行の監督を行う機関として位置付けられ、原則毎月1回の定例取締役会のほか、必要に応じて臨時取締役会を開催し、経営方針、法令で定められた事項及びその他経営に関する重要事項について、意思決定及び報告を行います。

当社の監査等委員会は、4名の監査等委員である取締役（うち社外取締役・非常勤3名）で構成され、監査等委員である社外取締役には、それぞれの専門分野において豊富な経験と知見を有した者を招聘しております。常勤の監査等委員を含めた監査等委員全員は、取締役会における経営監督機能の強化を目的として、独立した立場からの意見による牽制等、経営の意思決定における健全性や透明性の確保に努めます。

また、当社は、取締役会による経営監督機能と業務執行機能を分離し、迅速な意思決定による機動的な業務執行を行うため、執行役員制度を採用しております。執行役員については、経営環境の変化に迅速かつ柔軟に対応し、効率的な業務運営を遂行するため、適切な権限の委譲がなされております。現在16名（うち5名は取締役と兼任）の執行役員が就任しており、業務執行の進捗状況等の確認、並びにその共有を行うため、取締役（監査等委員を含む全取締役）及び執行役員等で構成される経営会議を原則、毎月1回開催しております。

当社の企業統治に係る体制図は、次のとおりであります。

(コーポレート・ガバナンス体制)



企業統治に関するその他の事項

内部統制システムの整備の状況

当社は、内部統制システムの構築及び整備において、遵守すべき基本方針を明確にするため、「内部統制システム整備に関する基本方針」を定めております。この基本方針に基づき、内部統制システムの構築・整備に努め、会社業務の遵法性や効率性の確保、並びにリスク管理等の充実に注力するとともに、当社を取り巻く様々な情勢の変化に対して、適切な対応に努めております。

なお、監査等委員会設置会社への移行に伴い、これに対応するため、2016年6月16日開催の取締役会において、本方針の改定決議を行っております。

内部統制システムの整備に関する基本方針

当決議は、会社法第399条の13第1項第1号口及び八に基づき実行される当社の内部統制システムの構築において、遵守すべき基本方針を明らかにするとともに、会社法施行規則第110条の4に定める同システムの体制整備に必要とされる各条項に関する基本方針を定めるものです。当決議に基づく内部統制システムの構築により、会社の業務の適法性・効率性の確保並びにリスクの管理に努めるとともに、当社を取り巻く様々な情勢の変化に応じて見直し、その改善・充実を図るものとしております。

基本方針の内容の概要は、次のとおりです。

1. 監査等委員会の職務を補助すべき使用人に関する事項

監査等委員会の職務を補助すべき職員（以下、「監査等委員会補助者」という。）の人選にあたっては、監査等委員でない取締役からの独立性を確保するものとし、監査等委員長と社長との間で協議を行い、その職務遂行に足る適切な人材を選定する。

2. 監査等委員会の職務を補助すべき使用人の当社の他の取締役（監査等委員である取締役を除く。）からの独立性に関する事項並びに監査等委員会の職務を補助すべき使用人に対する監査等委員会の指示の実効性の確保に関する事項

監査等委員以外の取締役からの監査等委員会補助者の独立性及び指示の実効性を確保するために、監査等委員会補助者の人事処遇（異動・評価・懲戒等）等に関しては、監査等委員会の事前の同意を得る。

監査等委員会補助者は、監査等委員会の職務を補助する際には、監査等委員会又は監査等委員の指揮命令に従う。これに関して、監査等委員会補助者は、監査等委員以外の取締役及び他の使用人の指揮命令は受けないものとし、監査等委員会又は監査等委員に対する報告を理由とした不利な扱いを受けないものとする。
監査等委員会補助者は、監査等委員会又は監査等委員により指示された業務の実施内容及び結果の報告は、監査等委員会又は監査等委員に対してのみ行う。

3. 当社又は子会社の取締役(監査等委員である取締役を除く。)及び使用人等から監査等委員会への報告に関する体制

代表取締役及び業務執行取締役は、取締役会及び経営会議等において担当する部門の業務執行状況、リスク管理体制を報告する。

前記にかかわらず、当社又は子会社の監査等委員でない取締役及び使用人は、監査等委員会又は監査等委員の求めに応じて、いつでも会社の職務執行状況(事業、業務及び財産の状況等)について報告・説明するとともに、会社の事業、業務及び財産の状況等の調査に協力する。

当社及び子会社の監査等委員でない取締役及び使用人は、当社及び子会社に重大な損害を及ぼす恐れのある事実を発見若しくはその発生の恐れがあると判断したとき、あるいは取締役の職務執行に関する不正行為又は法令若しくは定款に違反する重大な事実を発見したときには、当該事実に関する事項を直ちに監査等委員会又は監査等委員に報告する。

内部監査の実施あるいは社内通報等により、リスク管理に関する重要な事項、重大な法令違反その他コンプライアンス上の重要な問題が生じたときは、直ちに当該事実を監査等委員会又は監査等委員に報告する。

4. 監査等委員会への報告をした者が当該報告をしたことを理由として不利な取り扱いを受けないことを確保するための体制

当社は、「コンプライアンス規程」に基づき、コンプライアンス相談窓口として、社内外のルートを設置するほか、常勤監査等委員に直接報告を行うことができるルートを設置する。

当社は、当該規程に則り前記ルートを利用して違反行為を報告・相談し、あるいは調査に協力した者の相談内容並びに相談者の秘密を厳守し、そのことを理由として人事処遇(異動・評価・懲戒等)等において不利益な処遇がなされないことを保障する。

前記のほか、当社及び子会社は、監査等委員会へ報告を行った者に対し、当該報告をしたことを理由として人事処遇(異動・評価・懲戒等)等において不利益な処遇をしない。

当社及び子会社は、これらの旨を周知し適切に運用する。

5. 監査等委員の職務の執行(監査等委員会の職務の執行に関するものに限る。)について生ずる費用又は債務の処理に係る方針に関する事項

監査等委員の職務の執行(監査等委員会の職務の執行に関するものに限る。)について生ずる費用又は債務は当社が負担し、会社法(第399条の2第4項)に基づく費用の前払い等の請求があった場合には、これに応じる。

監査等委員は、その職務の執行に必要なと認めるときは、独自に弁護士、公認会計士等の外部専門家を利用することができる。なお、これに必要な費用については、前記による。

6. その他監査等委員会の監査が実効的に行われることを確保するための体制

監査等委員である取締役は、毎月の定例取締役会のほか、経営会議等の重要会議に出席し、意見を述べることができる。また必要に応じて、監査等委員でない取締役及び使用人に対して報告を求め、又は業務執行に関する文書等の閲覧を求めることができる。

監査等委員会は、代表取締役会長及び代表取締役社長と定期的に会合をもち、重要課題等の意見・情報交換を行う。

監査等委員会は、子会社の監査役と意見・情報交換のための会合を定期的で開催する。

監査等委員会は、各業務執行取締役、会計監査人、内部監査室とそれぞれ意見・情報交換のための会合を定期的で開催する。

監査等委員会は、内部監査室と緊密な連携を保ち、効果的な監査業務の遂行を図る。また必要あるときは、内部監査室に追加監査の実施及び調査を求めることができる。

7. 当社又は子会社の取締役及び使用人の職務の執行が法令及び定款に適合することを確保するための体制
当社グループ全役員に法令・定款の遵守を徹底するため、「コンプライアンス規程」を整備するとともに、研修等により、その周知徹底を図る。
当該規程に則り、社長を委員長とするコンプライアンス委員会を設置する。
同委員会は、当社グループのコンプライアンス推進体制の構築、整備を進めるとともに、コンプライアンス施策や教育の立案、実施、推進を行う。また、当社グループのコンプライアンス定着状況の定期的な調査及びその評価を行い、違反行為についての措置を決定するなど、その実効性の維持に努める。
社長に直属する内部監査室が、「内部監査規程」に則り、年間計画に基づいて、子会社も含めた内部監査を実施する。監査結果については、定期的に直接社長に報告する等、監査の実効性の強化、改善の迅速化等に努める。また、重要事項については、担当取締役又は執行役員、並びに監査等委員会に適宜、報告する。
8. 当社の取締役の職務の執行に係る情報の保存及び管理に関する体制、並びに子会社の取締役等の職務の執行に係る事項の当社への報告に関する体制
当社又は子会社の取締役（監査等委員である取締役を含む。）の職務の執行に係る情報（文書・電磁的記録）については、関係法令並びに当社又は子会社の定める「文書保存規程」、「個人情報取扱規程」、「情報セキュリティ管理規程」等の諸規程に基づき、適切に保存及び管理を行う。
当社又は子会社の取締役（監査等委員である取締役を含む。）は、いつでもこれらの情報を検索・閲覧・謄写できる。
内部監査室は、これら情報管理の運用状況について、子会社も含めて監査し、当該所管部署が常時、適切な保存及び管理を行うよう適切な対応をとる。
子会社の当社への報告及び承認・決裁については、当社の定める「関係会社管理規程」に基づき、適時適切に行う。
9. 当社又は子会社の損失の危険の管理に関する規程その他の体制
当社グループ全体の適正な事業運営を阻害するリスク要因を事前に把握し、それを軽減する対策を講じるために、「リスク管理規程」を定めて、リスクマネジメントの充実を図る。
リスク管理体制については、社長を委員長とするリスクマネジメント委員会を置くとともに、その具体的な実行担当部署として、社長直属のリスク管理室を設置する。
リスクマネジメント委員会は、複雑化するリスクに対して的確かつ迅速に対応するため、グループ横断的なリスク対策の検討等、リスクマネジメントに関する承認・意思決定等を行う。また、リスク管理室は、リスクの洗い出し、分析・評価を行うとともに、講じられたリスク対策の定期的なモニタリング及びリスク情報の収集・管理を行う。
リスク管理状況については、原則毎月開催されるリスクマネジメント委員会を通じて、リスク管理の状況を全社的に把握・確認し、監査等委員会や内部監査室との連携による監視体制の強化に繋げる。
リスクが発生した場合や重大事案の発生が予測される場合には、社長を対策本部長とする「対策本部」を設置し、当該リスクに関する情報を収集・分析し、原因の特定、取引先への損害補てん、対応策等を検討・実施するとともに、再発防止策の検討・実施を行う。対策本部長は、被害回避又は被害拡大防止に関する諸施策について最終的な判断を行う。
10. 当社又は子会社の取締役の職務の執行が効率的に行われることを確保するための体制
経営の重要事項の意思決定機能と業務執行機能の強化と位置付けを明確にするため、執行役員制度のもと、経営の効率化、意思決定の迅速化を図る。
取締役会は、取締役会規程に基づく会社の重要事項を決議するとともに、各取締役の業務執行状況を監督する。
取締役及び執行役員等が出席する経営会議において、定期的に事業計画の進捗確認を行う。
当社及び子会社は、各社が定める「組織規程」、「職務権限規程」その他の諸規程に基づき、各取締役等の責任と権限を明確にし、効率的な意思決定を行う。

11. 当社及び子会社から成る企業集団における業務の適正を確保するための体制

「関係会社管理規程」に基づき、経営企画グループが子会社の職務執行状況を管理する。

当社から子会社の取締役及び監査役を派遣し、子会社の業務の適正性を監視する。

内部監査室は子会社への内部監査を実施し、その結果を当社経営層及び監査等委員会又は監査等委員に適宜報告する。

当社の監査等委員である取締役と子会社の監査役との連携を強化するため、定期的な連絡会を設置する。

当社の定める「コンプライアンス規程」、「リスク管理規程」等の諸規程を子会社においても準用・制定し、当社グループ全体として業務の適正性を確保し、かつグループ全体における各種リスクを適切に把握管理する。

コンプライアンスやリスク管理に係る諸施策については、グループ全体として推進し、各社の規模や事業特性等に応じた内部統制システムを整備する。

12. 反社会的勢力排除に向けた基本的な考え方

当社グループは、反社会的勢力とは一切関係を持たないこと、反社会的勢力からの不当な要求や威嚇に毅然とした態度で臨んでこれに妥協しないことを基本方針とし、「反社会的勢力対応規程」において、反社会的勢力との関係を拒絶し反社会的勢力が事業活動に関与することを防止する旨を定め、全ての取締役及び使用人に周知徹底する。

担当部署が、平時から、弁護士、警察等との外部専門機関と情報交換を行い、緊密な関係を築き、非常時にはこれらの関係先に連絡・相談し、連携をとりながら、速やかに適切な対応がとれる体制を整備する。

13. 財務報告の適正性を確保するための体制

財務報告の信頼性を確保するため、金融商品取引法その他関連法令に従い、関連規程等の整備を図るとともに適切に報告する体制を整備し、その体制についての整備及び運用状況を定期的かつ継続的に評価する仕組みを構築する。

リスク管理体制の整備の状況

当社は、グループ全体の適正な事業運営を阻害するリスク要因を事前に把握し、それを軽減する対策を講じるために、リスク管理規程を定めて、リスク管理の充実を図っております。リスク管理体制については、社長を委員長とするリスクマネジメント委員会を置くとともに、その具体的な実行担当部署として、社長直属のリスク管理室を設置しております。

リスクマネジメント委員会は、関係部門長及びリスク管理室等により構成され、各部門からのリスク情報をもとに、グループ横断的なリスク対策の検討等、リスクマネジメントに関する承認と意思決定を行います。また、リスク管理室は、リスクの洗い出し、分析・評価を行うとともに、講じられたリスク対策の定期的なモニタリング及びリスク情報の収集・管理を行います。

子会社の業務の適正を確保するための体制整備の状況

子会社の業務の適正を確保するため、当社から子会社の取締役及び監査役を派遣して、子会社業務の適正性を監視しているほか、「関係会社管理規程」を定め、主管部署である経営企画グループが子会社の職務執行状況を管理しております。

また、当社の内部監査室が子会社への内部監査を実施し、その結果を当社経営層及び監査等委員会（又は監査等委員）に適宜報告しております。

当社の定める「コンプライアンス規程」や「リスク管理規程」等の諸規程は、子会社においても準用・制定して、当社グループ全体における各種リスクを適切に把握管理するよう努めており、コンプライアンスやリスク管理に係る諸施策についても、グループ全体として推進し、各社の規模や事業特性等に応じた内部統制システムの整備に注力しております。

取締役の責任免除

当社は、会社法第426条第1項の規定に基づき、取締役会の決議によって、取締役（取締役であった者を含む。）の同法第423条第1項の賠償責任について法令に定める要件に該当する場合には、賠償責任額から法令に定める最低責任限度額を控除して得た額を限度として免除することができる旨を定款に定めております。これは、取締役が職務を遂行するに当たり、その能力を十分に発揮して、期待される役割を果たし得る環境を整備することを目的とするものであります。

監査等委員の責任免除に関する経過措置

監査等委員会設置会社移行前の行為に関して、当社は、取締役会の決議によって、監査等委員であった者の会社法第423条第1項の賠償責任について法令に定める要件に該当する場合には、賠償責任額から法令に定める最低責任限度額を控除して得た額を限度として免除することができる旨を定款に定めております。

責任限定契約の内容の概要

当社と社外取締役3名との間で、会社法第427条第1項の規定に基づき、同法第423条第1項の賠償責任について法令に定める要件に該当する場合には、賠償責任を限定する契約を締結しております。当該契約に基づく賠償責任の限度額は、金2百万円と法令が定める最低責任限度額のいずれか高い額としております。なお、当該責任限定が認められるのは、当該社外取締役が責任の原因となった職務の遂行について善意でかつ重大な過失がないときに限られます。

独立性判断基準

当社は、社外取締役となる者の独立性について、会社法の定める社外取締役の要件並びに株式会社東京証券取引所及び株式会社名古屋証券取引所が定める独立性基準を充足することのほか、現在又は過去3年以内（又は直近3期）において、以下の要件のすべてに該当がないことをもって独立性を有するものと判断いたします。

1. 当社及び当社グループの業務執行者

2. 主要な取引先・関係先

- (1) 当社及び当社グループの業務執行者が役員に就任している会社の業務執行者
- (2) 当社及び当社グループを主要な取引先（ 1 ）とする者、法人・団体である場合にはその業務執行者
（ 1 ）当社及び当社グループ各社を主要な取引先とする者で、直近3期のいずれかの決算期において、当該者の連結売上高に占める当社及び当社グループ各社宛の売上高合計の割合が20%超である取引先
- (3) 当社及び当社グループの主要な取引先（ 2 ）、法人・団体である場合にはその業務執行者
（ 2 ）直近3期のいずれかの決算期において、当社の連結売上高に占める当該者宛の売上高の割合が10%超である取引先
- (4) 当社の主要な借入先（連結総資産の2%を超える額の借入先をいう）の業務執行者

3. 専門家

- (1) 当社の会計監査人である公認会計士又は監査法人の社員、パートナー若しくは従業員（ただし、補助的スタッフは除く）
- (2) 法律事務所、監査法人、税理士法人又はコンサルティング・ファーム、その他の専門的アドバイザー・ファームに所属する弁護士、公認会計士又は税理士、その他のコンサルタント等（ただし、(1)に該当する者及び補助的スタッフは除く）であって、当社及び当社グループから役員報酬以外に、過去3年以内に年間100万円以上の金銭、その他の財産上の利益を得ている者

4. 寄付

当社及び当社グループから、過去3年以内において年間100万円以上の寄付等を受けている者、法人・団体である場合にはその業務執行者

5. 主要株主

- (1) 当社の主要株主（直接・間接に10%以上の議決権を有する株主、法人・団体である場合にはその業務執行者）
- (2) 現在又は直前3期において、主要株主又はその業務執行者であった者

6. 近親者

次に該当する者の近親者（配偶者及び二親等以内の親族）又は同居者

- (1) 上記1.～5.に該当する者
- (2) 当社及び当社グループの取締役（監査等委員である取締役を含む）、監査役、執行役員、会長、相談役、顧問、重要な使用人（マネージャー職相当以上）

なお、取締役会において、上記要件を満たさないにも関わらず独立性があると判断する場合には、独立性があると判断するに至った合理的な根拠を具体的に開示するものといたします。

取締役会で決議できる株主総会決議事項

イ．自己の株式の取得

当社は、会社法第165条第2項の規定に基づき、取締役会の決議をもって、自己の株式を取得することができる旨を定款に定めております。これは、経営環境の変化に対応した機動的な資本政策の遂行を可能とするため、市場取引等により自己の株式を取得することを目的とするためのものです。

ロ．中間配当

当社は、株主への機動的な利益還元を行うため、取締役会の決議によって、毎年9月30日の最終の株主名簿に記載又は記録された株主又は登録株式質権者に対し、会社法第454条第5項に定める剰余金の配当（中間配当）をすることができる旨を定款に定めております。

取締役の員数

当社は、取締役の員数について、監査等委員でない取締役を10名以内、及び監査等委員である取締役を4名以内とする旨を定款に定めております。

取締役の選任の決議要件

当社は、取締役の選任決議について、株主総会において議決権を行使することができる株主の議決権の3分の1以上を有する株主が出席し、その議決権の過半数をもって行う旨を定款に定めております。また、取締役は、監査等委員である取締役とそれ以外の取締役とを区別して決議する旨、及び取締役の選任決議は、累積投票によらないものとする旨を定款に定めております。

株主総会の特別決議要件

当社は、会社法第309条第2項に定める株主総会の特別決議要件について、議決権を行使することができる株主の議決権の3分の1以上を有する株主が出席し、その議決権の3分の2以上をもって行う旨を定款に定めております。これは、株主総会における特別決議の定足数を緩和することにより、株主総会の円滑な運営を行うことを目的とするものであります。

(2) 【役員の状況】

役員一覧

男性11名 女性 - 名 (役員のうち女性の比率 - %)

| 役職名 | 氏名 | 生年月日 | 略歴 | 任期 | 所有株式数(株) |
|--------------------------------|-------|-------------|---|------|----------|
| 代表取締役 会長 | 清水 正久 | 1950年6月23日生 | 1976年7月 愛知小型運輸株式会社(現ラネット株式会社)入社 1989年6月 当社取締役 1994年6月 当社常務取締役 2000年4月 当社専務取締役 2005年6月 当社代表取締役社長執行役員 2016年4月 当社代表取締役会長(現任) | (注)5 | 30,500 |
| 代表取締役 社長執行役員 | 恒川 穰 | 1961年4月29日生 | 2000年4月 トシン電機株式会社(現トシン・グループ株式会社)入社 2002年8月 同社取締役 2008年1月 当社入社 2009年8月 当社執行役員 経営企画グループ マネージャー 兼 総務人事グループ担当 2010年6月 当社執行役員 管理部門担当 2011年6月 当社取締役執行役員 管理部門担当 2012年4月 当社取締役常務執行役員 管理部門担当 2015年3月 当社取締役常務執行役員 管理・システム部門担当 2016年4月 当社代表取締役社長執行役員(現任) | (注)5 | 3,300 |
| 取締役 専務執行役員 | 神野 裕弘 | 1971年3月8日生 | 1995年3月 当社入社 2005年6月 当社執行役員 運輸グループ 統括マネージャー 2012年2月 当社執行役員 ロジスティクスマネジメントグループ 事業統括 2014年6月 当社取締役執行役員 ロジスティクスマネジメントグループ担当 2016年4月 当社取締役上席執行役員 ロジスティクスマネジメントグループ担当 2016年12月 当社取締役上席執行役員 事業統括補佐 2017年4月 当社取締役常務執行役員 2018年10月 当社取締役専務執行役員(現任) 2020年4月 トランコムS C株式会社 代表取締役社長(現任) | (注)5 | 1,600 |
| 取締役 常務執行役員 Transport本部管掌 | 上林 亮 | 1974年4月1日生 | 1997年3月 当社入社 2012年2月 当社物流情報サービスグループ 統括マネージャー 2014年4月 当社執行役員 物流情報サービスグループ 統括マネージャー 2016年3月 T T S株式会社 代表取締役社長(現任) 2018年4月 当社上席執行役員 物流情報サービスグループ担当 2019年4月 当社常務執行役員 物流情報サービスグループ担当 2019年6月 当社取締役常務執行役員 物流情報サービスグループ担当 2020年2月 当社取締役常務執行役員 Transport本部管掌(現任) | (注)5 | 1,100 |

| 役職名 | 氏名 | 生年月日 | 略歴 | 任期 | 所有株式数 (株) |
|--|-------|--------------|---|------|--------------|
| 取締役 常務執行役員 経営企画グループ担当 | 中澤 圭亮 | 1959年12月12日生 | 2017年4月 当社入社 2018年4月 当社執行役員 経営企画グループ担当 2018年10月 当社上席執行役員 経営企画グループ・管理グループ担当 2019年4月 当社常務執行役員 経営企画グループ・管理グループ担当 2019年6月 当社取締役常務執行役員 経営企画グループ・管理グループ担当 2019年10月 当社取締役常務執行役員 経営企画グループ・管理グループ・営業開発グループ担当 2020年2月 当社取締役常務執行役員 経営企画グループ担当(現任) | (注)5 | 400 |
| 取締役 上席執行役員 コーポレートアカウント ディベロップメント担当 兼 オートモーティブ ロジスティクス グループ担当 兼 海外グループ担当 | 武部 篤紀 | 1974年7月30日生 | 1999年7月 当社入社 2003年2月 当社ロジスティクスマネジメントグループ 第1ブロック ブロック長 2010年2月 当社経営企画グループ マネージャー 2014年4月 Transfreight China Logistics Ltd.(現 TRANCOM CHINA LOGISTICS LTD.) 副総経理として出向 2015年11月 当社海外グループ ゼネラルマネージャー 2015年11月 Transfreight China Logistics Ltd.(現 TRANCOM CHINA LOGISTICS LTD.) 董事長(現任) 2016年4月 当社執行役員 海外グループ担当 2016年6月 当社取締役執行役員 海外グループ担当 2019年2月 当社取締役執行役員 オートモーティブロジスティクスグループ担当 兼 海外グループ担当(現任) 2019年10月 Sergent Services Pte Ltd Chairman(現任) 2020年2月 当社取締役執行役員 コーポレートアカウントディベロップメント担当 兼 オートモーティブロジスティクスグループ担当 兼 海外グループ担当 2020年4月 当社取締役上席執行役員 コーポレートアカウントディベロップメント担当 兼 オートモーティブロジスティクスグループ担当 兼 海外グループ担当(現任) | (注)5 | 76,800 |
| 社外取締役 | 佐藤 敬 | 1965年6月1日生 | 1988年4月 国際商業出版株式会社 入社 1990年12月 株式会社日刊工業新聞社 入社 2003年11月 フェニックス・キャピタル株式会社 マネージングディレクター 2004年2月 株式会社近商ストア 取締役 2004年6月 株式会社さくらや 取締役 2007年5月 株式会社バレ 代表取締役 2008年8月 株式会社カジタク 取締役 共同創業者 2019年6月 当社社外取締役(現任) 2019年6月 ライフネットワーク株式会社 社外取締役(現任) 2019年11月 株式会社C O K I A 取締役共同代表(現任) | (注)5 | - |
| 取締役 (監査等委員) | 長嶺 久敏 | 1948年3月30日生 | 1967年1月 愛知小型運輸株式会社(現ラネット株式会社)入社 1994年6月 当社取締役 事業部長 2005年6月 湖栄運送株式会社 代表取締役社長 2006年10月 当社取締役執行役員 営業統括・渉外担当 2009年6月 当社取締役執行役員 東京駐在 2012年6月 当社常勤監査役 2016年6月 当社取締役 常勤監査等委員(現任) | (注)6 | 3,800 |

| 役職名 | 氏名 | 生年月日 | 略歴 | 任期 | 所有株式数(株) |
|------------------|-------|-------------|---|------|----------|
| 社外取締役 (監査等委員) | 川村 和夫 | 1953年2月13日生 | 1978年4月 名古屋弁護士会登録 1983年4月 川村法律事務所所長(現任) 2012年6月 当社社外監査役 2016年6月 当社社外取締役 監査等委員(現任) | (注)6 | - |
| 社外取締役 (監査等委員) | 早川 恵久 | 1951年2月10日生 | 1969年4月 名古屋国税局入局 2004年7月 鳥栖税務署長(福岡国税局) 2006年7月 国税庁長官官房名古屋派遣首席国税庁監察官 2009年7月 名古屋国税局課税第二部部长 2011年8月 名古屋税理士会岐阜北支部税理士登録 2011年9月 早川税理士事務所所長(現任) 2012年6月 当社社外監査役 2016年6月 当社社外取締役 監査等委員(現任) | (注)6 | - |
| 社外取締役 (監査等委員) | 露本 一夫 | 1960年1月2日生 | 1982年4月 株式会社島津製作所 入社 1993年10月 ソニー生命保険株式会社 入社 1999年9月 社会保険労務士事務所 人事マネジメントR&Dとして独立 2006年10月 株式会社ラポールコンサルティング 代表取締役(現任) 2019年6月 当社社外取締役 監査等委員(現任) | (注)7 | - |
| 計 | | | | | 117,500 |

(注)1. 佐藤敬氏、川村和夫氏、早川恵久氏、露本一夫氏は、社外取締役であります。

2. 当社の監査等委員会の体制は次のとおりであります。

委員長 長嶺久敏、委員 川村和夫、委員 早川恵久、委員 露本一夫

なお、長嶺久敏氏は、常勤の監査等委員であります。常勤の監査等委員を選定している理由は、社内事情に精通した者が、取締役会以外の重要な会議等への出席や、内部監査室等との連携を密に図ることにより得られた情報をもとに、監査等委員会による監査の実効性を高めるためであります。

3. 当社では、意思決定機能と業務執行機能を明確にし、経営の効率化、意思決定の迅速化を目的に執行役員制度を導入しております。上記のほか、取締役を兼務しない執行役員は以下の11名であります。

| | | |
|------|-------|---------------------------------------|
| 執行役員 | 内川 俊治 | 物流情報サービスグループ担当 |
| 執行役員 | 新堀 聡 | 物流情報サービスグループ営業推進担当 |
| 執行役員 | 新田 大輔 | ロジスティクスマネジメントグループ担当 |
| 執行役員 | 白木 稚也 | ロジスティクスマネジメントグループ担当 |
| 執行役員 | 和田 拓也 | ロジスティクスマネジメントグループ営業推進担当 |
| 執行役員 | 松葉 純也 | トランコムDS株式会社代表取締役社長 |
| 執行役員 | 山田 直樹 | 事業戦略グループ担当 |
| 執行役員 | 古賀 啓士 | 事業戦略グループ Re_solnetサービス担当 |
| 執行役員 | 石山 耕一 | ICT推進グループ担当 兼 トランコムITS株式会社 代表取締役社長 |
| 執行役員 | 岩尾 徹 | 人事・総務グループ担当 |
| 執行役員 | 川村 晋一 | 財務経理・法務グループ担当 |

4. 2020年6月18日開催の定時株主総会の終結の時から1年間

5. 2020年6月18日開催の定時株主総会の終結の時から2年間

6. 2019年6月20日開催の定時株主総会の終結の時から2年間

社外役員の状況

当社の社外取締役は、有価証券報告書提出日現在4名で、1名の監査等委員でない非常勤の取締役と、3名の監査等委員である非常勤の取締役であります。監査等委員でない社外取締役には、企業経営や社会・経済動向などに関する高い見識、豊富な経験、多様な視点と専門性を有した者を、監査等委員である社外取締役には、それぞれの専門分野において豊富な経験と知見を有した者を招聘しており、取締役会における経営監督機能の強化を目的として、独立した立場からの意見や提言による牽制等、経営の意思決定における健全性及び透明性の確保に努めることとしております。なお、社外取締役には、財務及び会計に関する相当程度の知見を有する者として税理士1名が含まれております。

また、常勤の監査等委員を含めた監査等委員全員は、原則毎月1回開催される監査等委員会において、監査の実施、情報の共有、意見交換等を通じて、監査機能の強化を図るとともに、内部監査室及び会計監査人との間においても、定期的かつ必要に応じて情報交換を行い、相互連携することにより、監査機能の有効性及び内部統制の強化に努めることとしております。

当社は、社外取締役の独立性を判断する際の基準として「独立性判断基準」を定めており、当該基準に基づき選任しております。

なお、佐藤敬氏、川村和夫氏、早川恵久氏、露本一夫氏の4名は、それぞれ当社の定める「独立性判断基準」を満たしており、いずれも当社との間に特別の利害関係はなく、株式会社東京証券取引所及び株式会社名古屋証券取引所に独立役員として届け出ております。

社外取締役による監督又は監査と内部監査、監査等委員会監査及び会計監査との相互連携並びに内部統制部門との関係

監査等委員会（又は監査等委員）と内部監査室は、相互の連携を図るために、定期的な情報交換の場を設置し、監査等委員会の監査方針及び計画並びに内部監査室の監査方針、計画、実施した監査結果に関する確認及び調整を行っております。

なお、内部監査室の監査については、内部統制報告書や取締役会等を通じ、内部統制部門の責任者に対して適宜報告がなされております。

また、監査等委員会（又は監査等委員）、内部監査室及び会計監査人との間においては、定期的かつ必要に応じた情報交換等、相互連携することにより、各監査機能の強化を図ることとしております。

(3) 【監査の状況】

監査等委員会監査の状況

監査等委員には、常勤の監査等委員1名、社外取締役である監査等委員3名が就任しており、社外取締役である監査等委員には、財務及び会計に関する相当程度の知見を有する者として税理士1名が含まれております。監査等委員全員は、取締役会のほか経営会議にも出席することとしており、加えて常勤の監査等委員は、社内の重要な会議にも積極的に参加して経営の実態把握に努め、取締役の職務遂行状況の監査を実施することとしております。監査等委員間においては、定例で開催される監査等委員会において、監査の実施、情報の共有、意見交換等を行います。

当事業年度において監査等委員会を15回開催しており、個々の監査等委員の出席状況については次のとおりであります。

| 区分 | 氏名 | 監査等委員会出席回数 |
|-------------------|-------|------------|
| 取締役 (監査等委員・常勤) | 長嶺 久敏 | 15回/15回 |
| 取締役 (監査等委員) | 川村 和夫 | 15回/15回 |
| 取締役 (監査等委員) | 早川 恵久 | 15回/15回 |
| 取締役 (監査等委員) | 露本 一夫 | 11回/11回 |

(注) 露本一夫氏は、2019年6月20日開催の第62回定時株主総会において選任されたため、監査等委員会の開催回数が他の取締役と異なります。

監査等委員会は、当事業年度は主として1)内部統制システムの運用状況、2)経営強化計画の業務執行状況、3)連結経営体制強化の取組状況、4)収益管理体制強化の取組状況、5)ガバナンス体制の構築状況を重点監査項目として取り組みました。

内部監査の状況

内部監査については、社長直属の内部監査室を設置し、専任担当者2名が、内部監査規程に則り、年間計画に基づいて監査を実施しております。また、内部監査の実施に当たっては、監査等委員(監査等委員監査)や業務推進(事業所の安全・改善指導)との連携も図りながら効果的な監査に努め、本社や事業所等のほか、子会社(海外を含む)も含めた全拠点を網羅しております。監査結果については、定期的に社長に直接報告するほか、監査等委員会(又は監査等委員)にも報告する等、監査の実効性の強化、改善の迅速化等に努めることとしております。

会計監査の状況

a. 監査法人の名称

有限責任監査法人トーマツ

b. 継続監査期間

24年間

(注) 上記記載の期間は、調査が著しく困難であったため、当社が株式上場した以後の期間について調査した結果について記載したものであり、継続監査期間はこの期間を超える可能性があります。

c. 業務を執行した公認会計士

指定有限責任社員 業務執行社員 公認会計士 今泉 誠
 指定有限責任社員 業務執行社員 公認会計士 増見 彰則

d. 監査業務に係る補助者の構成

当社の会計監査業務に係る補助者は、公認会計士7名、会計士試験合格者等8名、その他14名です。

e. 監査法人の選定方針と理由

当社は、会計監査人の選定及び評価に際しては、当社の広範な業務内容に対応して効率的な監査業務を実施することができる規模と世界的なネットワークを持つこと、審査体制が整備されていること、監査日数、監査期間及び具体的な監査実施要領並びに監査費用が合理的かつ妥当であること、さらに監査実績などにより総合的に判断いたします。また、日本公認会計士協会の定める「独立性に関する指針」に基づき独立性を有することを確認するとともに、必要な専門性を有することについて検証し、確認いたします。

f. 監査等委員会による監査法人の評価

当社の監査等委員会は、会計監査人に対して評価を行っております。同法人による会計監査は、従前から適正に行われていることを確認しております。

この評価については、会計監査人が独立の立場を保持し、かつ、適正な監査を実施しているかを監視及び検証するとともに、会計監査人からその職務の執行状況についての報告、「職務の遂行が適正に行われることを確保するための体制」（会社計算規則第131条各号に掲げる事項）を「監査に関する品質管理基準」（2005年10月28日企業会計審議会）等に従って整備している旨の通知を受け、必要に応じて説明を求めました。その結果、会計監査人の職務執行に問題はないと評価し、有限責任監査法人トーマツの再任を決議いたしました。

監査報酬の内容等

a. 監査公認会計士等に対する報酬

| 区分 | 前連結会計年度 | | 当連結会計年度 | |
|-------|-------------------|------------------|-------------------|------------------|
| | 監査証明業務に基づく報酬（百万円） | 非監査業務に基づく報酬（百万円） | 監査証明業務に基づく報酬（百万円） | 非監査業務に基づく報酬（百万円） |
| 提出会社 | 30 | - | 37 | 0 |
| 連結子会社 | - | - | - | - |
| 計 | 30 | - | 37 | 0 |

当社における非監査業務の内容は、収益認識に関する会計基準等対応の助言・指導業務であります。

b. 監査公認会計士等と同一のネットワークに対する報酬（a.を除く）

該当事項はありません。

c. その他重要な監査証明業務に基づく報酬の内容

該当事項はありません。

d. 監査報酬の決定方針

当社の監査公認会計士等に対する監査報酬は、その決定方針に関しての特段の規程は定めておりませんが、監査日数等の監査計画の内容、職務遂行状況及び報酬見積もりの算出根拠等を検討したうえで、監査等委員会において適切と判断して同意できる水準であることを基本的な方針としております。

e. 監査等委員会が会計監査人の報酬等に同意した理由

当社監査等委員会は、日本監査役協会が公表する「会計監査人との連携に関する実務指針」を踏まえ、監査方法及び監査内容などを確認し、検討した結果、会計監査人の報酬等につき、会社法第399条第1項及び第3項の同意を行っております。

(4) 【役員報酬等】

役員報酬等の額又はその算定方法の決定に関する方針

監査等委員でない取締役（社外取締役を除く）の報酬等につきましては、基本報酬、役員株式報酬（BBT）及び賞与をもって構成することとしております。

監査等委員でない取締役（社外取締役）及び監査等委員である取締役の報酬等につきましては、基本報酬のみをもって構成することとしております。

基本報酬については、その職責、管掌（担当）業務及び会社の業績等を総合的に勘案し、株主総会で承認を受けた限度内において、監査等委員でない取締役については取締役会の決議による委任を受けた代表取締役の協議にて、監査等委員である取締役については監査等委員の協議にて決定することとしております。

役員株式報酬（BBT）及び賞与については、その職責、管掌（担当）業務及び会社の業績等に、個別に設定した経営課題及び将来成長に向けた施策への取組状況等を加味して総合的に判断し、取締役会の決議による委任を受けた代表取締役の協議により、株主総会で承認を受けた限度内において決定しております。

報酬限度額については、2016年6月16日開催の定時株主総会において、監査等委員でない取締役に対する報酬限度額（使用人兼務取締役の使用人分の報酬を除く）として、年額400百万円以内と承認されております。当該報酬枠（以下「金銭報酬枠」といいます）に基づき、監査等委員でない取締役（社外取締役）に対しては基本報酬及び賞与を、監査等委員でない取締役（社外取締役）に対しては基本報酬を支給することとしております。提出日時点において、金銭報酬枠に基づく報酬等の支給の対象となる取締役は、監査等委員でない取締役7名（うち社外取締役1名）であります。

また、同株主総会において、監査等委員である取締役に対する報酬限度額として、年額40百万円以内と承認されております。当該報酬枠に基づき、監査等委員である取締役に対して基本報酬を支給することとしております。提出日時点において、当該報酬枠に基づく報酬等の支給の対象となる取締役は、監査等委員である取締役4名であります。

加えて、同株主総会において、監査等委員でない取締役（社外取締役を除く）に対し、株式報酬制度としての役員株式給付信託（BBT-Board Benefit Trust）に係る報酬等の額が承認されております。これは、当該取締役の報酬と当社の株式価値との連動性をより明確にし、中長期的な業績の向上と企業価値の増大に貢献する意識を高めることを目的としており、この制度による当該取締役の報酬等の額として、上述の金銭報酬枠とは別枠で、概要、3事業年度当たり360百万円を上限とする金銭を信託に拠出することができる旨が承認されております。当社は、当該限度額の範囲内で金銭を拠出して信託を設定し、当該信託により、当社株式が取得されます。当社は、監査等委員でない取締役（社外取締役を除く）に対し、1事業年度当たり、合計3万ポイント（1ポイント-1株）を上限としてポイントを付与することとし、取締役の退任時に、付与されたポイントに相当する株式が本信託より給付されます。提出日時点において、当該報酬枠に基づく報酬等の支給の対象となる監査等委員でない取締役（社外取締役を除く）は6名であります。

なお、上記のBBTの導入に伴い、2013年6月21日開催の第56回定時株主総会において承認されました取締役に対するストックオプションとしての新株予約権に関する報酬枠（年額90百万円以内）は廃止しております。

当事業年度の役員報酬等の額の決定過程における取締役会の活動内容につきましては、2019年3月25日開催の取締役会にて、2019年度（2020年3月期）に係る監査等委員でない取締役の基本報酬の額の決定について、代表取締役（2名）への一任を決議しております。また、2020年3月30日開催の取締役会にて、2019年度（2020年3月期）に係る監査等委員でない取締役の役員株式報酬（BBT）及び賞与の額の決定について、代表取締役（2名）への一任を決議しております。

提出会社の役員区分ごとの報酬等の総額、報酬等の種類別の総額及び対象となる役員の員数

| 役員区分 | 報酬等の総額 (百万円) | 報酬等の種類別の総額(百万円) | | | | 対象となる 役員の員数 (人) |
|----------------------------|-----------------|-----------------|-----------------|----|-------|-----------------------|
| | | 基本報酬 | 役員株式報酬 (BBT) | 賞与 | 退職慰労金 | |
| 監査等委員でない取締役 (社外取締役を除く。) | 208 | 140 | 40 | 28 | - | 6 |
| 監査等委員である取締役 (社外取締役を除く。) | 9 | 9 | - | - | - | 1 |
| 社外役員 | 18 | 18 | - | - | - | 4 |

提出会社の役員ごとの連結報酬等の総額等

連結報酬等の総額が1億円以上である者が存在しないため、記載しておりません。

使用人兼務役員の使用人分給与のうち重要なもの

該当事項はありません。

(5) 【株式の保有状況】

投資株式の区分の基準及び考え方

当社は、保有目的が純投資目的である投資株式と純投資目的以外の目的である投資株式の区分について、株式の価値の変動または株式に係る配当によって利益を受けることを目的とする投資を純投資目的である投資株式とし、それ以外を純投資目的以外の目的である投資株式としております。

保有目的が純投資目的以外の目的である投資株式

a. 保有方針及び保有の合理性を検証する方法並びに個別銘柄の保有の適否に関する取締役会等における検証の内容

当社は、安定的な取引関係の構築、事業戦略上の重要性などの観点から、取引先・パートナーとして当社グループの中長期的な企業価値の向上に資すると考えられる場合に限り、限定的かつ戦略的に当該株式を保有することとしております。

保有した株式については、毎年取締役会において、個別銘柄ごとに当該企業との協働の状況、事業への影響、中長期的な経済的合理性や将来の見通しなどを確認し、保有に伴うメリットと、リスクや資本コストのバランス等を比較衡量したうえで、保有の適否を判断しており、保有の合理性が認められなくなったと判断した場合には、当該株式を売却することとしております。

b. 銘柄数及び貸借対照表計上額

| | 銘柄数 (銘柄) | 貸借対照表計上額の 合計額(百万円) |
|------------|-------------|-----------------------|
| 非上場株式 | 4 | 126 |
| 非上場株式以外の株式 | 13 | 1,145 |

(当事業年度において株式数が増加した銘柄)

| | 銘柄数 (銘柄) | 株式数の増加に係る取得 価額の合計額(百万円) | 株式数の増加の理由 |
|------------|-------------|----------------------------|---|
| 非上場株式 | 2 | 104 | 新たな幹線輸送スキームの事業化を目的とした資本業務提携及び海外モビリティ事業に関する情報収集を目的とした投資により増加 |
| 非上場株式以外の株式 | 2 | 1 | 取引先持株会を通じた株式の取得により増加 |

(当事業年度において株式数が減少した銘柄)

| | 銘柄数 (銘柄) | 株式数の減少に係る売却 価額の合計額(百万円) |
|------------|-------------|----------------------------|
| 非上場株式 | - | - |
| 非上場株式以外の株式 | - | - |

c. 特定投資株式及びみなし保有株式の銘柄ごとの株式数、貸借対照表計上額等に関する情報
 特定投資株式

| 銘柄 | 当事業年度 | 前事業年度 | 保有目的、定量的な保有効果 及び株式数が増加した理由 | 当社の 株式の 保有の 有無 |
|----------------|-------------------|-------------------|---|-------------------------|
| | 株式数(株) | 株式数(株) | | |
| | 貸借対照表計上額 (百万円) | 貸借対照表計上額 (百万円) | | |
| (株)丸和運輸機関 | 272,000 | 136,000 | (保有目的)物流業務取引関係の維持・強化及び相互の取り組みによる中長期的な企業価値向上 (定量的な保有効果)(注) (株式数が増加した理由)2019年10月1日付で、1株につき2株の割合で株式分割を実施 | 有 |
| | 665 | 515 | | |
| 内外トランスライン(株) | 220,000 | 220,000 | (保有目的)フォワーディング業務取引関係の維持・強化及び相互の取り組みによる中長期的な企業価値向上 (定量的な保有効果)(注) | 無 |
| | 255 | 291 | | |
| トレーディア(株) | 142,200 | 142,200 | (保有目的)税関業務取引関係の維持・強化及び相互の取り組みによる中長期的な企業価値向上 (定量的な保有効果)(注) | 無 |
| | 182 | 201 | | |
| (株)スズケン | 7,986 | 7,986 | (保有目的)取引先との円滑で長期的な関係の構築 (定量的な保有効果)(注) | 無 |
| | 31 | 51 | | |
| ユニ・チャーム(株) | 900 | 900 | (保有目的)取引先との円滑で長期的な関係の構築 (定量的な保有効果)(注) | 無 |
| | 3 | 3 | | |
| 日東工業(株) | 1,343 | 719 | (保有目的)取引先との円滑で長期的な関係の構築 (定量的な保有効果)(注) (株式数が増加した理由)取引先持株会を通じた株式の取得 | 無 |
| | 2 | 1 | | |
| (株)ニトリホールディングス | 100 | 100 | (保有目的)取引先との円滑で長期的な関係の構築 (定量的な保有効果)(注) | 無 |
| | 1 | 1 | | |
| (株)エフピコ | 200 | 200 | (保有目的)取引先との円滑で長期的な関係の構築 (定量的な保有効果)(注) | 無 |
| | 1 | 1 | | |
| (株)PALTAC | 150 | 150 | (保有目的)取引先の情報収集 (定量的な保有効果)(注) | 無 |
| | 0 | 0 | | |
| トヨタ自動車(株) | 100 | 100 | (保有目的)取引先との円滑で長期的な関係の構築 (定量的な保有効果)(注) | 無 |
| | 0 | 0 | | |
| (株)湖池屋 | 100 | 100 | (保有目的)取引先との円滑で長期的な関係の構築 (定量的な保有効果)(注) | 無 |
| | 0 | 0 | | |
| アイホン(株) | 100 | 100 | (保有目的)取引先との円滑で長期的な関係の構築 (定量的な保有効果)(注) | 無 |
| | 0 | 0 | | |
| タカラスタンダード(株) | 145 | 77 | (保有目的)取引先との円滑で長期的な関係の構築)(注) (株式数が増加した理由)取引先持株会を通じた株式の取得 | 無 |
| | 0 | 0 | | |

(注) 特定投資株式における定量的な保有効果については、取引上の情報管理等の観点から記載しませんが、保有の合理性は「a. 保有方針及び保有の合理性を検証する方法並びに個別銘柄の保有の適否に関する取締役会等における検証の内容」に記載の方法に基づき2020年1月27日開催の取締役会において検証を行っており、総合的な判断により保有効果を評価しております。

みなし保有株式

該当事項はありません。

保有目的が純投資目的である投資株式

該当事項はありません。

第5【経理の状況】

1．連結財務諸表及び財務諸表の作成方法について

(1) 当社の連結財務諸表は、「連結財務諸表の用語、様式及び作成方法に関する規則」(昭和51年大蔵省令第28号)に基づいて作成しております。

(2) 当社の財務諸表は、「財務諸表等の用語、様式及び作成方法に関する規則」(昭和38年大蔵省令第59号。以下「財務諸表等規則」という。)に基づいて作成しております。

また、当社は、特例財務諸表提出会社に該当し、財務諸表等規則第127条の規定により財務諸表を作成しております。

2．監査証明について

当社は、金融商品取引法第193条の2第1項の規定に基づき、連結会計年度(2019年4月1日から2020年3月31日まで)の連結財務諸表及び事業年度(2019年4月1日から2020年3月31日まで)の財務諸表について、有限責任監査法人トーマツによる監査を受けております。

3．連結財務諸表等の適正性を確保するための特段の取組みについて

当社は、連結財務諸表等の適正性を確保するための特段の取組みを行っております。公益財団法人財務会計基準機構へ加入し、最新の会計基準等に関する情報を収集するとともに、監査法人や印刷会社の主催する会計セミナーへ参加して会計基準等の内容を適切に把握しております。また、把握した会計基準等の内容を社内で共有し、開示委員会を設け会計方針の決定や重要事項の協議を行っております。

1【連結財務諸表等】

(1)【連結財務諸表】

【連結貸借対照表】

(単位：百万円)

| | 前連結会計年度 (2019年3月31日) | 当連結会計年度 (2020年3月31日) |
|-----------------|-------------------------|-------------------------|
| 資産の部 | | |
| 流動資産 | | |
| 現金及び預金 | 13,675 | 14,575 |
| 受取手形及び売掛金 | 2 20,089 | 21,421 |
| 電子記録債権 | 2 3,186 | 3,767 |
| 商品 | 19 | 39 |
| 仕掛品 | 1 | 1 |
| 貯蔵品 | 23 | 18 |
| 前払費用 | 565 | 615 |
| その他 | 108 | 129 |
| 貸倒引当金 | 0 | 0 |
| 流動資産合計 | 37,669 | 40,568 |
| 固定資産 | | |
| 有形固定資産 | | |
| 建物及び構築物 | 7,867 | 8,112 |
| 減価償却累計額 | 4,446 | 4,694 |
| 建物及び構築物(純額) | 3,420 | 3,418 |
| 機械装置及び運搬具 | 5,227 | 6,193 |
| 減価償却累計額 | 3,973 | 4,687 |
| 機械装置及び運搬具(純額) | 1,254 | 1,506 |
| 土地 | 4 2,701 | 4 2,991 |
| リース資産 | 2,284 | 2,396 |
| 減価償却累計額 | 1,371 | 1,540 |
| リース資産(純額) | 912 | 855 |
| 建設仮勘定 | 232 | 1,671 |
| その他 | 1,147 | 2,033 |
| 減価償却累計額 | 731 | 999 |
| その他(純額) | 416 | 1,033 |
| 有形固定資産合計 | 8,937 | 11,477 |
| 無形固定資産 | | |
| のれん | 367 | 892 |
| ソフトウェア | 1,348 | 1,330 |
| ソフトウェア仮勘定 | 251 | 356 |
| 顧客関連資産 | 457 | 457 |
| その他 | 165 | 162 |
| 無形固定資産合計 | 2,590 | 3,198 |
| 投資その他の資産 | | |
| 投資有価証券 | 1 1,632 | 1 1,841 |
| 繰延税金資産 | 654 | 699 |
| 差入保証金 | 1,332 | 1,566 |
| その他 | 162 | 209 |
| 貸倒引当金 | 21 | 16 |
| 投資その他の資産合計 | 3,759 | 4,300 |
| 固定資産合計 | 15,287 | 18,976 |
| 資産合計 | 52,957 | 59,545 |

(単位：百万円)

| | 前連結会計年度 (2019年3月31日) | 当連結会計年度 (2020年3月31日) |
|---------------|-------------------------|-------------------------|
| 負債の部 | | |
| 流動負債 | | |
| 買掛金 | 10,893 | 12,500 |
| リース債務 | 246 | 447 |
| 未払金 | 407 | 714 |
| 未払費用 | 1,582 | 1,342 |
| 未払法人税等 | 1,390 | 1,324 |
| 未払消費税等 | 588 | 998 |
| 賞与引当金 | 598 | 643 |
| その他 | 537 | 373 |
| 流動負債合計 | 16,245 | 18,344 |
| 固定負債 | | |
| リース債務 | 1,002 | 1,275 |
| 繰延税金負債 | 114 | 96 |
| 再評価に係る繰延税金負債 | 4 11 | 4 11 |
| 株式給付引当金 | 209 | 257 |
| 役員株式給付引当金 | 200 | 249 |
| 退職給付に係る負債 | 100 | 106 |
| 資産除去債務 | 526 | 576 |
| その他 | 366 | 377 |
| 固定負債合計 | 2,531 | 2,950 |
| 負債合計 | 18,776 | 21,294 |
| 純資産の部 | | |
| 株主資本 | | |
| 資本金 | 1,080 | 1,080 |
| 資本剰余金 | 1,652 | 1,740 |
| 利益剰余金 | 32,251 | 36,175 |
| 自己株式 | 961 | 1,044 |
| 株主資本合計 | 34,022 | 37,951 |
| その他の包括利益累計額 | | |
| その他有価証券評価差額金 | 113 | 165 |
| 土地再評価差額金 | 4 26 | 4 26 |
| 為替換算調整勘定 | 169 | 186 |
| 退職給付に係る調整累計額 | 1 | 11 |
| その他の包括利益累計額合計 | 30 | 5 |
| 新株予約権 | 104 | 104 |
| 非支配株主持分 | 84 | 199 |
| 純資産合計 | 34,180 | 38,250 |
| 負債純資産合計 | 52,957 | 59,545 |

【連結損益及び包括利益計算書】

(単位：百万円)

| | 前連結会計年度 (自 2018年4月1日 至 2019年3月31日) | 当連結会計年度 (自 2019年4月1日 至 2020年3月31日) |
|-----------------|--|--|
| 売上高 | 151,111 | 163,463 |
| 売上原価 | 141,743 | 153,172 |
| 売上総利益 | 9,368 | 10,290 |
| 販売費及び一般管理費 | 1 2,635 | 1 2,724 |
| 営業利益 | 6,733 | 7,566 |
| 営業外収益 | | |
| 受取利息及び配当金 | 20 | 22 |
| 為替差益 | 1 | - |
| 持分法による投資利益 | 20 | 42 |
| 保険配当金 | 10 | - |
| その他 | 42 | 34 |
| 営業外収益合計 | 95 | 98 |
| 営業外費用 | | |
| 支払利息 | 102 | 104 |
| 固定資産除却損 | 30 | 32 |
| 貸倒損失 | - | 42 |
| その他 | 43 | 67 |
| 営業外費用合計 | 176 | 247 |
| 経常利益 | 6,651 | 7,417 |
| 特別損失 | | |
| 減損損失 | 2 126 | - |
| 支払補償費 | - | 25 |
| 特別損失合計 | 126 | 25 |
| 税金等調整前当期純利益 | 6,525 | 7,391 |
| 法人税、住民税及び事業税 | 2,247 | 2,503 |
| 法人税等調整額 | 110 | 77 |
| 法人税等合計 | 2,136 | 2,426 |
| 当期純利益 | 4,388 | 4,965 |
| (内訳) | | |
| 親会社株主に帰属する当期純利益 | 4,328 | 4,909 |
| 非支配株主に帰属する当期純利益 | 59 | 56 |
| その他の包括利益 | | |
| その他有価証券評価差額金 | 74 | 51 |
| 為替換算調整勘定 | 144 | 12 |
| 退職給付に係る調整額 | 10 | 9 |
| その他の包括利益合計 | 3 229 | 3 29 |
| 包括利益 | 4,158 | 4,995 |
| (内訳) | | |
| 親会社株主に係る包括利益 | 4,099 | 4,933 |
| 非支配株主に係る包括利益 | 59 | 61 |

【連結株主資本等変動計算書】

前連結会計年度（自 2018年4月1日 至 2019年3月31日）

（単位：百万円）

| | 株主資本 | | | | |
|---------------------|-------|-------|--------|-------|--------|
| | 資本金 | 資本剰余金 | 利益剰余金 | 自己株式 | 株主資本合計 |
| 当期首残高 | 1,080 | 1,220 | 28,765 | 1,053 | 30,012 |
| 当期変動額 | | | | | |
| 剰余金の配当 | | | 842 | | 842 |
| 親会社株主に帰属する当期純利益 | | | 4,328 | | 4,328 |
| 自己株式の取得 | | | | 36 | 36 |
| 自己株式の処分 | | 432 | | 128 | 560 |
| 株主資本以外の項目の当期変動額（純額） | | | | | |
| 当期変動額合計 | - | 432 | 3,485 | 92 | 4,009 |
| 当期末残高 | 1,080 | 1,652 | 32,251 | 961 | 34,022 |

| | その他の包括利益累計額 | | | | | 新株予約権 | 非支配株主持分 | 純資産合計 |
|---------------------|--------------|----------|----------|--------------|---------------|-------|---------|--------|
| | その他有価証券評価差額金 | 土地再評価差額金 | 為替換算調整勘定 | 退職給付に係る調整累計額 | その他の包括利益累計額合計 | | | |
| 当期首残高 | 188 | 26 | 24 | 8 | 198 | 111 | 26 | 30,349 |
| 当期変動額 | | | | | | | | |
| 剰余金の配当 | | | | | | | | 842 |
| 親会社株主に帰属する当期純利益 | | | | | | | | 4,328 |
| 自己株式の取得 | | | | | | | | 36 |
| 自己株式の処分 | | | | | | | | 560 |
| 株主資本以外の項目の当期変動額（純額） | 74 | - | 144 | 10 | 229 | 7 | 58 | 178 |
| 当期変動額合計 | 74 | - | 144 | 10 | 229 | 7 | 58 | 3,831 |
| 当期末残高 | 113 | 26 | 169 | 1 | 30 | 104 | 84 | 34,180 |

当連結会計年度（自 2019年4月1日 至 2020年3月31日）

（単位：百万円）

| | 株主資本 | | | | |
|-------------------------|-------|-------|--------|-------|--------|
| | 資本金 | 資本剰余金 | 利益剰余金 | 自己株式 | 株主資本合計 |
| 当期首残高 | 1,080 | 1,652 | 32,251 | 961 | 34,022 |
| 当期変動額 | | | | | |
| 剰余金の配当 | | | 984 | | 984 |
| 親会社株主に帰属する当期純利益 | | | 4,909 | | 4,909 |
| 自己株式の取得 | | | | 110 | 110 |
| 自己株式の処分 | | 88 | | 27 | 115 |
| 株主資本以外の項目の当期変動額 （純額） | | | | | |
| 当期変動額合計 | - | 88 | 3,924 | 83 | 3,929 |
| 当期末残高 | 1,080 | 1,740 | 36,175 | 1,044 | 37,951 |

| | その他の包括利益累計額 | | | | | 新株予約権 | 非支配 株主持分 | 純資産合計 |
|-------------------------|----------------------|--------------|--------------|----------------------|-----------------------|-------|-------------|--------|
| | その他有 価証券評 価差額金 | 土地再評 価差額金 | 為替換算 調整勘定 | 退職給付に 係る調整累 計額 | その他の包 括利益累計 額合計 | | | |
| 当期首残高 | 113 | 26 | 169 | 1 | 30 | 104 | 84 | 34,180 |
| 当期変動額 | | | | | | | | |
| 剰余金の配当 | | | | | | | | 984 |
| 親会社株主に帰属する当期純利益 | | | | | | | | 4,909 |
| 自己株式の取得 | | | | | | | | 110 |
| 自己株式の処分 | | | | | | | | 115 |
| 株主資本以外の項目の当期変動額 （純額） | 51 | - | 17 | 9 | 24 | - | 115 | 139 |
| 当期変動額合計 | 51 | - | 17 | 9 | 24 | - | 115 | 4,069 |
| 当期末残高 | 165 | 26 | 186 | 11 | 5 | 104 | 199 | 38,250 |

【連結キャッシュ・フロー計算書】

(単位：百万円)

| | 前連結会計年度 (自 2018年4月1日 至 2019年3月31日) | 当連結会計年度 (自 2019年4月1日 至 2020年3月31日) |
|--------------------------|--|--|
| 営業活動によるキャッシュ・フロー | | |
| 税金等調整前当期純利益 | 6,525 | 7,391 |
| 減価償却費 | 1,772 | 2,242 |
| のれん償却額 | 57 | 49 |
| 減損損失 | 126 | - |
| 貸倒引当金の増減額(は減少) | 0 | 5 |
| 賞与引当金の増減額(は減少) | 38 | 44 |
| 役員賞与引当金の増減額(は減少) | 26 | - |
| 株式給付引当金の増減額(は減少) | 39 | 48 |
| 役員株式給付引当金の増減額(は減少) | 51 | 49 |
| 退職給付に係る負債の増減額(は減少) | 21 | 8 |
| 受取利息及び受取配当金 | 20 | 22 |
| 持分法による投資損益(は益) | 20 | 42 |
| 支払利息 | 102 | 104 |
| 固定資産除却損 | 30 | 32 |
| 支払補償費 | - | 25 |
| 売上債権の増減額(は増加) | 1,081 | 1,583 |
| 仕入債務の増減額(は減少) | 595 | 1,558 |
| 未払消費税等の増減額(は減少) | 119 | 383 |
| その他 | 186 | 339 |
| 小計 | 8,475 | 9,929 |
| 利息及び配当金の受取額 | 20 | 22 |
| 利息の支払額 | 102 | 104 |
| 支払補償費の支払額 | - | 25 |
| 法人税等の支払額 | 1,800 | 2,533 |
| 営業活動によるキャッシュ・フロー | 6,592 | 7,287 |
| 投資活動によるキャッシュ・フロー | | |
| 有形固定資産の取得による支出 | 1,504 | 3,296 |
| 有形固定資産の売却による収入 | 6 | 23 |
| 無形固定資産の取得による支出 | 480 | 595 |
| 投資有価証券の取得による支出 | 502 | 105 |
| 連結の範囲の変更を伴う子会社株式の取得による支出 | - | 896 |
| その他 | 86 | 270 |
| 投資活動によるキャッシュ・フロー | 2,567 | 5,141 |
| 財務活動によるキャッシュ・フロー | | |
| 長期借入金の返済による支出 | 5 | - |
| 自己株式の取得による支出 | 36 | 110 |
| 自己株式の処分による収入 | 553 | 115 |
| 配当金の支払額 | 842 | 984 |
| リース債務の返済による支出 | 233 | 263 |
| 財務活動によるキャッシュ・フロー | 564 | 1,243 |
| 現金及び現金同等物に係る換算差額 | 43 | 3 |
| 現金及び現金同等物の増減額(は減少) | 3,417 | 899 |
| 現金及び現金同等物の期首残高 | 10,258 | 13,675 |
| 現金及び現金同等物の期末残高 | 13,675 | 14,575 |

【注記事項】

(連結財務諸表作成のための基本となる重要な事項)

1. 連結の範囲に関する事項

(1) 連結子会社の数 15社

連結子会社の名称

トランコムD S 株式会社
トランコムS C 株式会社
トランコムI T S 株式会社
メカノス株式会社
トランコムE X 東日本株式会社
トランコムE X 中日本株式会社
トランコムE X 西日本株式会社
トランコムM A 株式会社
シンフォニアソリューションズ株式会社
TRANCOM BANGKOK CO.,LTD.
TRANCOM TRANSPORT (THAILAND) CO.,LTD.
TRANCOM GLOBAL HOLDINGS CO.,LTD.
TRANCOM CHINA LOGISTICS LTD.
TRANCOM (HK) LIMITED
Sergent Services Pte Ltd

- (注) 1 トランコムM A 株式会社は、2020年4月1日に、トランコムトランスポートサービス株式会社に商号を変更しております。
2 Transfreight China Logitics Ltd.は、2020年2月1日に、TRANCOM CHINA LOGISTICS LTD.に商号を変更しております。
3 当連結会計年度において、トランコムE X 中日本株式会社及びトランコムE X 西日本株式会社を新たに設立したため、連結の範囲に含めております。
4 当連結会計年度において、Sergent Services Pte Ltdの株式を取得し、連結の範囲に含めております。

(2) 主要な非連結子会社の名称等

非連結子会社のPT.TRANCOM INDONESIAは、清算しております。

2. 持分法の適用に関する事項

(1) 持分法適用の関連会社数 1社

T T S 株式会社

- (2) 持分法を適用していない関連会社(株式会社加勢)は、当期純損益(持分に見合う額)及び利益剰余金(持分に見合う額)等からみて、持分法の対象から除いても連結財務諸表に及ぼす影響が軽微であり、かつ、全体としても重要性がないため、持分法の適用範囲から除外しております。

3. 連結子会社の事業年度等に関する事項

連結子会社のうち決算日が12月末日の会社

TRANCOM BANGKOK CO.,LTD.
TRANCOM TRANSPORT (THAILAND) CO.,LTD.
TRANCOM GLOBAL HOLDINGS CO.,LTD.
TRANCOM CHINA LOGISTICS LTD.
TRANCOM (HK) LIMITED
Sergent Services Pte Ltd

連結財務諸表の作成に当たっては、同決算日現在の財務諸表を使用しております。ただし、1月1日から連結決算日3月31日までの期間に発生した重要な取引については、連結上必要な調整を行っております。

4. 会計方針に関する事項

(1) 重要な資産の評価基準及び評価方法

有価証券

その他有価証券

時価のあるもの

決算日の市場価格等に基づく時価法によっております。なお、評価差額は全部純資産直入法により処理し、売却原価は移動平均法により算定しております。

時価のないもの

移動平均法に基づく原価法によっております。

たな卸資産

商品、仕掛品、貯蔵品

主として先入先出法による原価法（収益性の低下による簿価切下げの方法）によっております。

(2) 重要な減価償却資産の減価償却の方法

有形固定資産（リース資産を除く）

定率法によっております。ただし、1998年4月1日以降に取得した建物（建物附属設備を除く）並びに2016年4月1日以降に取得した建物附属設備及び構築物については、定額法によっております。

なお、主な科目の耐用年数は次のとおりであります。

建物及び構築物 2～47年

機械装置及び運搬具 2～17年

無形固定資産（リース資産を除く）

定額法によっております。なお、自社利用のソフトウェアについては、社内における利用可能期間（5年又は8年）に基づいております。

また、顧客関連資産については、効果の及ぶ期間（3年又は10年）に基づいております。

リース資産

リース期間を耐用年数とし、残存価額を零とする定額法によっております。

(3) 重要な引当金の計上基準

貸倒引当金

債権の貸倒れに備えるため、一般債権については貸倒実績率により、貸倒懸念債権等特定の債権については個別に回収可能性を検討し、回収不能見込額を計上しております。

賞与引当金

従業員の賞与の支払に備えるため、当連結会計年度における支給見込額に基づき計上しております。

役員賞与引当金

役員に対して支給する賞与の支払に備えるため、当連結会計年度における支給見込額に基づき計上しております。

なお、当連結会計年度は支払済みのため、当連結会計年度末の残高はありません。

株式給付引当金

株式給付規程に基づく当社グループの従業員への当社株式の給付に備えるため、当連結会計年度末に係る要給付額を見積り計上しております。

役員株式給付引当金

役員株式給付規程に基づく当社の取締役等への当社株式の給付に備えるため、当連結会計年度末に係る要給付額を見積り計上しております。

(4) 退職給付に係る会計処理の方法

従業員の退職給付に備えるため、当連結会計年度末における退職給付債務に基づき計上しております。

また、数理計算上の差異は、各連結会計年度の発生時における従業員の平均残存勤務期間内の一定の年数（7年）による定額法により按分した額を、それぞれ発生の翌連結会計年度から費用処理することとしております。

未認識数理計算上の差異については、税効果を調整の上、純資産の部におけるその他の包括利益累計額の退職給付に係る調整累計額に計上しております。

なお、当社は退職規程に基づく退職一時金制度を採用していましたが、2013年3月20日をもって退職金制度を廃止しております。

(5) 重要な収益及び費用の計上基準

完成工事売上高及び完成工事原価の計上基準

当連結会計年度末までの進捗部分について成果の確実性が認められる工事契約については工事進行基準を適用し、その他の工事契約については、工事完成基準を適用しております。

なお、工事進行基準を適用する工事の当連結会計年度末における進捗度の見積りは、原価比例法によるおります。

(6) 重要な外貨建の資産又は負債の本邦通貨への換算の基準

外貨建金銭債権債務は、連結決算日の直物為替相場により円貨に換算し、換算差額は損益として処理しております。なお、在外子会社等の資産及び負債、並びに収益及び費用は、決算日の直物為替相場により円貨換算し、換算差額は純資産の部における為替換算調整勘定及び非支配株主持分に含めて計上しております。

(7) のれんの償却方法及び償却期間

のれんの償却については、見積期間（7年間又は10年間）にわたって均等償却しております。

(8) 連結キャッシュ・フロー計算書における資金の範囲

手許現金、随時引き出し可能な預金及び容易に換金可能であり、かつ、価値の変動について僅少なりリスクしか負わない取得日から3ヶ月以内に償還期限の到来する短期投資からなっております。

(9) その他連結財務諸表作成のための重要な事項

消費税等の会計処理

消費税及び地方消費税の会計処理は、税抜方式によるおります。

(未適用の会計基準等)

1. 収益認識に関する会計基準等

- ・「収益認識に関する会計基準」(企業会計基準第29号 2020年3月31日 企業会計基準委員会)
- ・「収益認識に関する会計基準の適用指針」(企業会計基準適用指針第30号 2020年3月31日 企業会計基準委員会)
- ・「金融商品の時価等の開示に関する適用指針」(企業会計基準適用指針第19号 2020年3月31日 企業会計基準委員会)

(1) 概要

国際会計基準審議会(IASB)及び米国財務会計基準審議会(FASB)は、共同して収益認識に関する包括的な会計基準の開発を行い、2014年5月に「顧客との契約から生じる収益」(IASBにおいてはIFRS第15号、FASBにおいてはTopic606)を公表しており、IFRS第15号は2018年1月1日以後開始する事業年度から、Topic606は2017年12月15日より後に開始する事業年度から適用される状況を踏まえ、企業会計基準委員会において、収益認識に関する包括的な会計基準が開発され、適用指針と合わせて公表されたものです。

企業会計基準委員会の収益認識に関する会計基準の開発にあたっての基本的な方針として、IFRS第15号と整合性を図る便益の1つである財務諸表間の比較可能性の観点から、IFRS第15号の基本的な原則を取り入れることを出発点とし、会計基準を定めることとされ、また、これまで我が国で行われてきた実務等に配慮すべき項目がある場合には、比較可能性を損なわせない範囲で代替的な取扱いを追加することとされております。

(2) 適用予定日

2022年3月期の期首から適用します。

(3) 当該会計基準等の適用による影響

「収益認識に関する会計基準」等の適用による連結財務諸表に与える影響額については、現時点で評価中であります。

2. 時価の算定に関する会計基準等

- ・「時価の算定に関する会計基準」(企業会計基準第30号 2019年7月4日 企業会計基準委員会)
- ・「時価の算定に関する会計基準の適用指針」(企業会計基準適用指針第31号 2019年7月4日 企業会計基準委員会)
- ・「金融商品に関する会計基準」(企業会計基準第10号 2019年7月4日 企業会計基準委員会)
- ・「金融商品の時価等の開示に関する適用指針」(企業会計基準適用指針第19号 2020年3月31日 企業会計基準委員会)

(1) 概要

国際会計基準審議会(IASB)及び米国財務会計基準審議会(FASB)が、公正価値測定についてほぼ同じ内容の詳細なガイダンス(国際財務報告基準(IFRS)においてはIFRS第13号「公正価値測定」、米国会計基準においてはAccounting Standards CodificationのTopic 820「公正価値測定」)を定めている状況を踏まえ、企業会計基準委員会において、主に金融商品の時価に関するガイダンス及び開示に関して、日本基準を国際的な会計基準との整合性を図る取組みが行われ、「時価の算定に関する会計基準」等が公表されたものです。

企業会計基準委員会の時価の算定に関する会計基準の開発にあたっての基本的な方針として、統一的な算定方法を用いることにより、国内外の企業間における財務諸表の比較可能性を向上させる観点から、IFRS第13号の定めを基本的にすべて取り入れることとされ、また、これまで我が国で行われてきた実務等に配慮し、財務諸表間の比較可能性を大きく損なわせない範囲で、個別項目に対するその他の取扱いを定めることとされております。

(2) 適用予定日

2022年3月期の期首から適用します。

(3) 当該会計基準等の適用による影響

「時価の算定に関する会計基準」等の適用による連結財務諸表に与える影響額については、現時点で評価中であります。

3. 会計上の見積りの開示に関する会計基準

- ・「会計上の見積りの開示に関する会計基準」（企業会計基準第31号 2020年3月31日 企業会計基準委員会）

(1) 概要

国際会計基準審議会（IASB）が2003年に公表した国際会計基準（IAS）第1号「財務諸表の表示」（以下「IAS第1号」）第125項において開示が求められている「見積りの不確実性の発生原因」について、財務諸表利用者にとって有用性が高い情報として日本基準においても注記情報として時開示を求めることを検討するよう要望が寄せられ、企業会計基準委員会において、会計上の見積りの開示に関する会計基準（以下「本会計基準」）が開発され、公表されたものです。

企業会計基準委員会の本会計基準の開発にあたっての基本的な方針として、個々の注記を拡充するのではなく、原則（開示目的）を示したうえで、具体的な開示内容は企業が開示目的に照らして判断することとされ、開発にあたっては、IAS第1号第125項の定めを参考とすることとしたものです。

(2) 適用予定日

2021年3月期の年度末から適用します。

4. 会計方針の開示、会計上の変更及び誤謬の修正の訂正に関する会計基準

- ・「会計方針の開示、会計上の変更及び誤謬の修正の訂正に関する会計基準」（企業会計基準第24号 2020年3月31日 企業会計基準委員会）

(1) 概要

「関連する会計基準の定めが明らかでない場合に採用した会計処理の原則及び手続」に係る注記情報の充実について検討することが提言されたことを受け、企業会計基準委員会において、所定の改正を行い、会計方針の開示、会計上の変更及び誤謬の修正の訂正に関する会計基準とし公表されたものです。

なお、「関連する会計基準の定めが明らかでない場合に採用した会計処理の原則及び手続」に係る注記情報の充実を図るに際しては、関連する会計基準の定めが明らかな場合におけるこれまでの実務に影響を及ぼさないために、企業会計原則注解（注1-2）の定めを引き継ぐこととされております。

(2) 適用予定日

2021年3月期の年度末から適用します。

(追加情報)

(会計上の見積り)

新型コロナウイルス感染拡大の影響については、今後の広がり方や収束時期等を予測することは困難な状況にありますが、2021年3月期の一定期間にかけて経済活動が正常化していくとの仮定を置き、当事業年度末時点で入手可能な外部の情報等を踏まえて検証等を行い会計上の見積り（繰延税金資産の回収可能性、固定資産の減損等）を行っております。

(従業員等に信託を通じて自社の株式を交付する取引)

当社は、株価及び業績向上への従業員の意欲や士気を高めることを目的として、「株式給付信託（J - E S O P）」制度を導入しております。

(1) 取引の概要

本制度は、予め当社が定めた株式給付規程に従い、当社及び当社子会社の従業員のうち一定の要件を満たす者に対して、当社の株式を給付する仕組みであります。

また、本信託の信託財産に属する当社株式に係る議決権の行使は、信託管理人からの指図に従い受託者が行いますが、かかる行使には、株式の給付対象者となる従業員の意思が反映される仕組みであります。

(2) 信託を通じて自社の株式を交付する取引に関する会計処理

「従業員等に信託を通じて自社の株式を交付する取引に関する実務上の取扱い」（実務対応報告第30号 平成27年3月26日）第20項を適用し、従来採用していた方法を継続しております。

(3) 信託が保有する自社の株式に関する事項

信託が保有する当社株式の信託における帳簿価額は、前連結会計年度207百万円、当連結会計年度236百万円であり、株主資本において自己株式として計上しております。

また、当該株式の期末株式数は、前連結会計年度39,700株、当連結会計年度43,900株、期中平均株式数は、前連結会計年度33,249株、当連結会計年度38,931株であり、1株当たり情報の算出上、控除する自己株式に含めております。

(取締役等に対する株式報酬制度)

当社は、中長期的な業績の向上と企業価値の増大に貢献する意識を高めることを目的として、「株式給付信託（B B T）」制度を導入しております。

(1) 取引の概要

本制度は、予め当社が定めた役員株式給付規程に従い、当社の取締役（監査等委員である取締役及び社外取締役を除く。）並びに執行役員（以下、「取締役等」といいます。）に対して、当社の株式を給付する仕組みであります。

また、本信託の信託財産に属する当社株式に係る議決権は、信託管理人からの指図に基づき、一律に行使しないこととします。

(2) 信託を通じて自社の株式を交付する取引に関する会計処理

「従業員等に信託を通じて自社の株式を交付する取引に関する実務上の取扱い」（実務対応報告第30号 平成27年3月26日）に準じております。

(3) 信託が保有する自社の株式に関する事項

信託が保有する当社株式の信託における帳簿価額は、前連結会計年度末151百万円、当連結会計年度末261百万円であり、株主資本において自己株式として計上しております。

また、当該株式の期末株式数は、前連結会計年度24,710株、当連結会計年度41,110株、期中平均株式数は、前連結会計年度19,544株、当連結会計年度25,024株であり、1株当たり情報の算出上、控除する自己株式に含めております。

(連結貸借対照表関係)

1 非連結子会社及び関連会社に対するものは、次のとおりであります。

| | 前連結会計年度 (2019年3月31日) | 当連結会計年度 (2020年3月31日) |
|------------|-------------------------|-------------------------|
| 投資有価証券(株式) | 539百万円 | 567百万円 |

2 連結会計年度末日満期手形等

連結会計年度末日満期手形等の会計処理については、手形交換日又は決済日をもって決済処理をしております。
なお、前連結会計年度の末日が金融機関の休日であったため、次の連結会計年度末日満期手形等が連結会計年度末残高に含まれております。

| | 前連結会計年度 (2019年3月31日) | 当連結会計年度 (2020年3月31日) |
|--------|-------------------------|-------------------------|
| 受取手形 | 97百万円 | - 百万円 |
| 電子記録債権 | 67 | - |

3 保証債務

次の関係会社等について、金融機関からの借入に対し債務保証を行っております。

(1) 債務保証

| | 前連結会計年度 (2019年3月31日) | 当連結会計年度 (2020年3月31日) |
|------------------|-------------------------|---------------------------|
| T T S 株式会社(借入債務) | 860百万円 | T T S 株式会社(借入債務) 1,207百万円 |
| 計 | 860 | 計 1,207 |

4 土地の再評価

土地の再評価に関する法律(平成10年3月31日公布法律第34号)に基づき、事業用の土地の再評価を行い、評価差額については、当該評価差額に係る税金相当額を「再評価に係る繰延税金負債」として負債の部に計上し、これを控除した金額を「土地再評価差額金」として純資産の部に計上しております。

- ・再評価の方法・・・土地の再評価に関する法律施行令(平成10年3月31日公布政令第119号)第2条第3号に定める固定資産税評価額に合理的な調整を行って算出する方法によっております。
- ・再評価を行った年月日・・・2002年3月31日

| | 前連結会計年度 (2019年3月31日) | 当連結会計年度 (2020年3月31日) |
|--------------------------------------|-------------------------|-------------------------|
| 再評価を行った土地の期末における時価と 再評価後の帳簿価額との差額 | 353百万円 | 355百万円 |

5 当座貸越契約及び貸出コミットメント

当社グループにおいては、運転資金の効率的な調達を行うため取引銀行と当座貸越契約及び貸出コミットメント契約を締結しております。これらの契約に基づく連結会計年度末の借入未実行残高は次のとおりであります。

| | 前連結会計年度 (2019年3月31日) | 当連結会計年度 (2020年3月31日) |
|-----------------------|-------------------------|-------------------------|
| 当座貸越極度額及び貸出コミットメントの総額 | 10,796百万円 | 10,394百万円 |
| 借入実行残高 | - | - |
| 差引額 | 10,796 | 10,394 |

(連結損益及び包括利益計算書関係)

1 販売費及び一般管理費のうち主要な費目及び金額は次のとおりであります。

| | 前連結会計年度 (自 2018年4月1日 至 2019年3月31日) | 当連結会計年度 (自 2019年4月1日 至 2020年3月31日) |
|------------|--|--|
| 給料手当及び福利費 | 1,027百万円 | 1,068百万円 |
| 役員報酬 | 196 | 231 |
| 賞与引当金繰入額 | 27 | 33 |
| 役員賞与 | 26 | 33 |
| 株式給付引当金繰入額 | 9 | 13 |
| 役員株式報酬費用 | 60 | 49 |
| 退職給付費用 | 3 | 1 |
| 減価償却費 | 167 | 175 |
| のれん償却額 | 57 | 49 |
| 貸倒引当金繰入額 | 0 | 4 |

2 減損損失

当社グループは以下の資産グループについて減損損失を計上しました。

前連結会計年度(自 2018年4月1日 至 2019年3月31日)

| 場所 | 用途 | 種類 | 減損損失(百万円) |
|---------|--------|----------|-----------|
| 大阪府東大阪市 | 倉庫運営 | 建物及び構築物等 | 30 |
| 東京都港区 | システム開発 | ソフトウェア | 67 |
| 東京都港区 | - | のれん | 28 |

当社グループは、各事業における事業所を基本単位として資産のグルーピングを行っております。

当社の東大阪市の倉庫において、移転により収益を見込めなくなったことから、当該資産の帳簿価額を備忘価額まで減額し、当該減少額30百万円を減損損失として特別損失に計上しております。

当社の連結子会社であるシンフォニアソリューションズ株式会社が保有するソフトウェアについて、収益性が低下していることから、当該資産の帳簿価額を備忘価額まで減額し、当該減少額67百万円を減損損失として特別損失に計上しております。

当社の連結子会社であるシンフォニアソリューションズ株式会社を子会社化した際に発生したのれんについて、取得当初に想定していた収益が見込めなくなったことから、当該資産の帳簿価額を全額減額し、当該減少額28百万円を減損損失として特別損失に計上しております。

当連結会計年度(自 2019年4月1日 至 2020年3月31日)

該当事項はありません。

3 その他の包括利益に係る組替調整額及び税効果額

| | 前連結会計年度 (自 2018年4月1日 至 2019年3月31日) | 当連結会計年度 (自 2019年4月1日 至 2020年3月31日) |
|---------------|--|--|
| その他有価証券評価差額金： | | |
| 当期発生額 | 107百万円 | 74百万円 |
| 組替調整額 | - | - |
| 税効果調整前 | 107 | 74 |
| 税効果額 | 32 | 22 |
| その他有価証券評価差額金 | 74 | 51 |
| 土地再評価差額金： | | |
| 税効果額 | - | - |
| 為替換算調整勘定： | | |
| 当期発生額 | 144 | 12 |
| 組替調整額 | - | - |
| 為替換算調整勘定 | 144 | 12 |
| 退職給付に係る調整額： | | |
| 当期発生額 | 6 | 6 |
| 組替調整額 | 9 | 7 |
| 税効果調整前 | 15 | 13 |
| 税効果額 | 4 | 3 |
| 退職給付に係る調整額 | 10 | 9 |
| その他の包括利益合計 | 229 | 29 |

(連結株主資本等変動計算書関係)

前連結会計年度(自 2018年4月1日 至 2019年3月31日)

1. 発行済株式の種類及び総数並びに自己株式の種類及び株式数に関する事項

| | 当連結会計年度期首 株式数(株) | 当連結会計年度 増加株式数(株) | 当連結会計年度 減少株式数(株) | 当連結会計年度末 株式数(株) |
|------------------|---------------------|---------------------|---------------------|--------------------|
| 発行済株式 | | | | |
| 普通株式 | 10,324,150 | - | - | 10,324,150 |
| 合計 | 10,324,150 | - | - | 10,324,150 |
| 自己株式 | | | | |
| 普通株式 (注) 1, 2, 3 | 612,982 | 5,333 | 77,590 | 540,725 |
| 合計 | 612,982 | 5,333 | 77,590 | 540,725 |

(注) 1. 自己株式の増加5,333株は、「株式給付信託(BBT)」制度による増加5,300株、単元未満株式の買取りによる増加33株であります。

2. 自己株式の減少77,590株は、資産管理サービス信託銀行株式会社(信託口)から株式給付対象者への交付4,890株、株式売却による減少67,400株「株式給付信託(BBT)」制度による減少5,300株によるものであります。

3. 上記自己保有株式には、「株式給付信託(J-E SOP)」及び「株式給付信託(BBT)」制度の信託財産として、資産管理サービス信託銀行株式会社(信託口)が保有している当社株式(当連結会計年度期首55,100株、当連結会計年度末64,410株)が含まれております。

2. 新株予約権及び自己新株予約権に関する事項

| 区分 | 新株予約権の内訳 | 新株予約権の 目的となる株式の種類 | 新株予約権の目的となる株式の数(株) | | | | 当連結会計 年度末残高 (百万円) |
|---------------|-------------------------|----------------------|--------------------|---------------|---------------|--------------|-------------------------|
| | | | 当連結会計 年度期首 | 当連結会計 年度増加 | 当連結会計 年度減少 | 当連結会計 年度末 | |
| 提出会社 (親会社) | ストック・オプションとしての 新株予約権 | - | - | - | - | - | 104 |
| | 合計 | - | - | - | - | - | 104 |

3. 配当に関する事項

(1) 配当金支払額

| 決議 | 株式の種類 | 配当金の総額 (百万円) | 1株当たり 配当額(円) | 基準日 | 効力発生日 |
|----------------------|-------|-----------------|-----------------|------------|------------|
| 2018年6月19日 定時株主総会 | 普通株式 | 410 | 42.00 | 2018年3月31日 | 2018年6月20日 |
| 2018年10月29日 取締役会 | 普通株式 | 432 | 44.00 | 2018年9月30日 | 2018年12月4日 |

(注) 1. 2018年6月19日定時株主総会決議の配当金の総額には、「株式給付信託(J-E SOP)」及び「株式給付信託(BBT)」制度の信託財産として、資産管理サービス信託銀行株式会社(信託口)が保有している当社株式55,100株に対する配当金2百万円が含まれております。

2. 2018年10月29日取締役会決議の配当金の総額には、「株式給付信託(J-E SOP)」及び「株式給付信託(BBT)」制度の信託財産として、資産管理サービス信託銀行株式会社(信託口)が保有している当社株式52,210株に対する配当金2百万円が含まれております。

(2) 基準日が当連結会計年度に属する配当のうち、配当の効力発生日が翌連結会計年度となるもの

| 決議 | 株式の種類 | 配当金の総額 (百万円) | 配当の原資 | 1株当たり 配当額(円) | 基準日 | 効力発生日 |
|----------------------|-------|-----------------|-------|-----------------|------------|------------|
| 2019年6月20日 定時株主総会 | 普通株式 | 472 | 利益剰余金 | 48.00 | 2019年3月31日 | 2019年6月21日 |

(注) 2019年6月20日定時株主総会決議の配当金の総額には、「株式給付信託(J-E SOP)」及び「株式給付信託(BBT)」制度の信託財産として、資産管理サービス信託銀行株式会社(信託口)が所有している当社株式64,410株に対する配当金3百万円が含まれております。

当連結会計年度（自 2019年4月1日 至 2020年3月31日）

1. 発行済株式の種類及び総数並びに自己株式の種類及び株式数に関する事項

| | 当連結会計年度期首 株式数（株） | 当連結会計年度 増加株式数（株） | 当連結会計年度 減少株式数（株） | 当連結会計年度末 株式数（株） |
|----------------|---------------------|---------------------|---------------------|--------------------|
| 発行済株式 | | | | |
| 普通株式 | 10,324,150 | - | - | 10,324,150 |
| 合計 | 10,324,150 | - | - | 10,324,150 |
| 自己株式 | | | | |
| 普通株式（注）1, 2, 3 | 540,725 | 16,462 | 17,500 | 539,687 |
| 合計 | 540,725 | 16,462 | 17,500 | 539,687 |

（注）1. 自己株式の増加16,462株は、「株式給付信託（BBT）」制度による増加16,400株、単元未満株式の買取りによる増加62株であります。

2. 自己株式の減少17,500株は、資産管理サービス信託銀行株式会社（信託口）から株式給付対象者への交付1,100株、「株式給付信託（BBT）」制度による減少16,400株によるものであります。

3. 上記自己保有株式には、「株式給付信託（J-E SOP）」及び「株式給付信託（BBT）」制度の信託財産として、資産管理サービス信託銀行株式会社（信託口）が保有している当社株式（当連結会計年度期首64,410株、当連結会計年度末85,010株）が含まれております。

2. 新株予約権及び自己新株予約権に関する事項

| 区分 | 新株予約権の内訳 | 新株予約権の 目的となる株式の種類 | 新株予約権の目的となる株式の数（株） | | | | 当連結会計 年度末残高 （百万円） |
|---------------|-------------------------|----------------------|--------------------|---------------|---------------|--------------|-------------------------|
| | | | 当連結会計 年度期首 | 当連結会計 年度増加 | 当連結会計 年度減少 | 当連結会計 年度末 | |
| 提出会社 （親会社） | ストック・オプションとして の新株予約権 | - | - | - | - | - | 104 |
| | 合計 | - | - | - | - | - | 104 |

3. 配当に関する事項

（1）配当金支払額

| 決議 | 株式の種類 | 配当金の総額 （百万円） | 1株当たり 配当額（円） | 基準日 | 効力発生日 |
|----------------------|-------|-----------------|-----------------|------------|------------|
| 2019年6月20日 定時株主総会 | 普通株式 | 472 | 48.00 | 2019年3月31日 | 2019年6月21日 |
| 2019年10月24日 取締役会 | 普通株式 | 512 | 52.00 | 2019年9月30日 | 2019年12月3日 |

（注）1. 2019年6月20日定時株主総会決議の配当金の総額には、「株式給付信託（J-E SOP）」及び「株式給付信託（BBT）」制度の信託財産として、資産管理サービス信託銀行株式会社（信託口）が保有している当社株式64,410株に対する配当金3百万円が含まれております。

2. 2019年10月24日取締役会決議の配当金の総額には、「株式給付信託（J-E SOP）」及び「株式給付信託（BBT）」制度の信託財産として、資産管理サービス信託銀行株式会社（信託口）が保有している当社株式63,510株に対する配当金3百万円が含まれております。

（2）基準日が当連結会計年度に属する配当のうち、配当の効力発生日が翌連結会計年度となるもの

| 決議 | 株式の種類 | 配当金の総額 （百万円） | 配当の原資 | 1株当たり 配当額（円） | 基準日 | 効力発生日 |
|----------------------|-------|-----------------|-------|-----------------|------------|------------|
| 2020年6月18日 定時株主総会 | 普通株式 | 513 | 利益剰余金 | 52.00 | 2020年3月31日 | 2020年6月19日 |

（注）2020年6月18日定時株主総会決議の配当金の総額には、「株式給付信託（J-E SOP）」及び「株式給付信託（BBT）」制度の信託財産として、資産管理サービス信託銀行株式会社（信託口）が所有している当社株式85,010株に対する配当金4百万円が含まれております。

(連結キャッシュ・フロー計算書関係)

1 現金及び現金同等物の期末残高と連結貸借対照表に掲記されている科目の金額との関係

| | 前連結会計年度 (自 2018年4月1日 至 2019年3月31日) | 当連結会計年度 (自 2019年4月1日 至 2020年3月31日) |
|-----------|--|--|
| 現金及び預金勘定 | 13,675百万円 | 14,575百万円 |
| 現金及び現金同等物 | 13,675 | 14,575 |

2 株式の取得により新たに連結子会社となった会社の資産及び負債の主な内訳

前連結会計年度(自 2018年4月1日 至 2019年3月31日)

該当事項はありません。

当連結会計年度(自 2019年4月1日 至 2020年3月31日)

重要性が乏しいため記載を省略しております。

(リース取引関係)

(借主側)

1. ファイナンス・リース取引

所有権移転外ファイナンス・リース取引

(1) リース資産の内容

有形固定資産

主として、ロジスティクスマネジメント事業における建物、運搬具であります。

無形固定資産

ソフトウェアであります。

(2) リース資産の減価償却の方法

連結財務諸表作成のための基本となる重要な事項「4. 会計方針に関する事項 (2) 重要な減価償却資産の減価償却の方法」に記載のとおりであります。

2. オペレーティング・リース取引

オペレーティング・リース取引のうち解約不能のものに係る未経過リース料

(単位: 百万円)

| | 前連結会計年度 (2019年3月31日) | 当連結会計年度 (2020年3月31日) |
|-----|-------------------------|-------------------------|
| 1年内 | 210 | 1,082 |
| 1年超 | 494 | 3,941 |
| 合計 | 705 | 5,024 |

(金融商品関係)

1. 金融商品の状況に関する事項

(1) 金融商品に対する取組方針

当社グループは、必要資金につきましては、自己資金を基本としております。一時的な余剰資金は安全性の高い金融資産で運用しており、投機的な取引は行わない方針であります。

(2) 金融商品の内容及びそのリスク

営業債権である受取手形及び売掛金、電子記録債権は、顧客の信用リスクに晒されております。また、投資有価証券は、主に業務上の関係を有する企業の株式であり、市場価格の変動リスクに晒されております。差入保証金は、主に土地、建物等の賃借契約における保証金であり、賃借先の信用リスクに晒されております。

営業債務である買掛金は、そのほとんどが1ヶ月以内の支払期日であります。また、ファイナンス・リース取引に係るリース債務は、主に設備投資に係る資金調達を目的としたものであります。

(3) 金融商品に係るリスク管理体制

信用リスク(取引先の契約不履行等に係るリスク)の管理

当社は、与信管理規程に従い、営業債権については、各事業部門における主要な取引先の状況を定期的にモニタリングし、取引相手ごとに期日及び残高を管理するとともに、財政状態の悪化等による回収懸念の早期把握や軽減を図っております。

資金調達に係る流動性リスク(支払期日に支払いを実行できなくなるリスク)の管理

当社は、各事業部門からの報告に基づき財務経理グループにおいて適時に資金繰計画を作成・更新するとともに、手許流動性の維持などにより流動性リスクを管理しております。

2. 金融商品の時価等に関する事項

連結貸借対照表計上額、時価及びこれらの差額については、次のとおりであります。なお、時価を把握することが極めて困難と認められるものは含まれておりません(注)2.参照)。

前連結会計年度(2019年3月31日)

(単位:百万円)

| | 連結貸借対照表計上額 | 時価 | 差額 |
|---------------|------------|--------|-----|
| (1) 現金及び預金 | 13,675 | 13,675 | - |
| (2) 受取手形及び売掛金 | 20,089 | 20,089 | - |
| (3) 電子記録債権 | 3,186 | 3,186 | - |
| (4) 投資有価証券 | 1,070 | 1,070 | - |
| (5) 差入保証金 | 1,332 | 1,215 | 116 |
| 資産計 | 39,354 | 39,237 | 116 |
| (1) 買掛金 | 10,893 | 10,893 | - |
| (2) リース債務(流動) | 246 | 246 | - |
| (3) 未払金 | 407 | 407 | - |
| (4) 未払法人税等 | 1,390 | 1,390 | - |
| (5) 未払消費税等 | 588 | 588 | - |
| (6) リース債務(固定) | 1,002 | 985 | 17 |
| 負債計 | 14,529 | 14,512 | 17 |

当連結会計年度（2020年3月31日）

（単位：百万円）

| | 連結貸借対照表計上額 | 時価 | 差額 |
|---------------|------------|--------|-----|
| (1) 現金及び預金 | 14,575 | 14,575 | - |
| (2) 受取手形及び売掛金 | 21,421 | 21,421 | - |
| (3) 電子記録債権 | 3,767 | 3,767 | - |
| (4) 投資有価証券 | 1,146 | 1,146 | - |
| (5) 差入保証金 | 1,566 | 1,412 | 153 |
| 資産計 | 42,478 | 42,324 | 153 |
| (1) 買掛金 | 12,500 | 12,500 | - |
| (2) リース債務（流動） | 447 | 447 | - |
| (3) 未払金 | 714 | 714 | - |
| (4) 未払法人税等 | 1,324 | 1,324 | - |
| (5) 未払消費税等 | 998 | 998 | - |
| (6) リース債務（固定） | 1,275 | 1,256 | 19 |
| 負債計 | 17,261 | 17,242 | 19 |

（注）1．金融商品の時価の算定方法及び有価証券に関する事項

資 産

(1) 現金及び預金、(2) 受取手形及び売掛金、(3) 電子記録債権

これらは短期間で決済されるため、時価は帳簿価額にほぼ等しいことから、当該帳簿価額によっております。

(4) 投資有価証券

株式は取引所の価格によっております。また、保有目的ごとの有価証券に関する事項については、注記事項「有価証券関係」をご参照ください。

(5) 差入保証金

一定の期間ごとに分類し、その将来のキャッシュ・フローを国債の利回り等適切な利率で割り引いて算定する方法によっております。

負 債

(1) 買掛金、(2) リース債務（流動）、(3) 未払金、(4) 未払法人税等、(5) 未払消費税等

これらは短期間で決済されるため、時価は帳簿価額にほぼ等しいことから、当該帳簿価額によっております。

(6) リース債務（固定）

元利金の合計額を同様の新規リース取引を行った場合に想定される利率で割り引いて算定する方法によっております。

(注) 2. 時価を把握することが極めて困難と認められる金融商品

(単位: 百万円)

| 区分 | 前連結会計年度 (2019年3月31日) | 当連結会計年度 (2020年3月31日) |
|-------|-------------------------|-------------------------|
| 非上場株式 | 561 | 694 |

これらについては、市場価格がなく、かつ将来キャッシュ・フローを見積ること等ができず、時価を把握することが極めて困難と認められるため、「(4) 投資有価証券」には含めておりません。

(注) 3. 金銭債権の連結決算日後の償還予定額

前連結会計年度(2019年3月31日)

(単位: 百万円)

| | 1年以内 | 1年超 5年以内 | 5年超 10年以内 | 10年超 |
|-----------|--------|-------------|--------------|------|
| 現金及び預金 | 13,655 | - | - | - |
| 受取手形及び売掛金 | 20,089 | - | - | - |
| 電子記録債権 | 3,186 | - | - | - |
| 差入保証金 | 81 | 133 | 124 | 992 |
| 合計 | 37,013 | 133 | 124 | 992 |

当連結会計年度(2020年3月31日)

(単位: 百万円)

| | 1年以内 | 1年超 5年以内 | 5年超 10年以内 | 10年超 |
|-----------|--------|-------------|--------------|------|
| 現金及び預金 | 14,546 | - | - | - |
| 受取手形及び売掛金 | 21,421 | - | - | - |
| 電子記録債権 | 3,767 | - | - | - |
| 差入保証金 | 80 | 151 | 366 | 968 |
| 合計 | 39,816 | 151 | 366 | 968 |

(注) 4. リース債務の連結決算日後の返済予定額

前連結会計年度(2019年3月31日)

(単位: 百万円)

| | 1年以内 | 1年超 2年以内 | 2年超 3年以内 | 3年超 4年以内 | 4年超 5年以内 | 5年超 |
|-------|------|-------------|-------------|-------------|-------------|-----|
| リース債務 | 246 | 222 | 209 | 197 | 198 | 174 |
| 合計 | 246 | 222 | 209 | 197 | 198 | 174 |

当連結会計年度(2020年3月31日)

(単位: 百万円)

| | 1年以内 | 1年超 2年以内 | 2年超 3年以内 | 3年超 4年以内 | 4年超 5年以内 | 5年超 |
|-------|------|-------------|-------------|-------------|-------------|-----|
| リース債務 | 447 | 384 | 350 | 324 | 216 | 0 |
| 合計 | 447 | 384 | 350 | 324 | 216 | 0 |

(有価証券関係)

1. その他有価証券

(単位: 百万円)

| | 種類 | 前連結会計年度 (2019年3月31日) | | | 当連結会計年度 (2020年3月31日) | | |
|------------------------------------|---------|-------------------------|------|-----|-------------------------|------|-----|
| | | 連結貸借 対照表計上額 | 取得原価 | 差額 | 連結貸借 対照表計上額 | 取得原価 | 差額 |
| 連結貸借対照 表計上額が取 得原価を超え るもの | (1) 株式 | 868 | 668 | 200 | 960 | 666 | 293 |
| | (2) 債券 | - | - | - | - | - | - |
| | (3) その他 | - | - | - | - | - | - |
| | 小計 | 868 | 668 | 200 | 960 | 666 | 293 |
| 連結貸借対照 表計上額が取 得原価を超え ないもの | (1) 株式 | 202 | 238 | 36 | 186 | 241 | 55 |
| | (2) 債券 | - | - | - | - | - | - |
| | (3) その他 | - | - | - | - | - | - |
| | 小計 | 202 | 238 | 36 | 186 | 241 | 55 |
| 合計 | | 1,070 | 906 | 164 | 1,146 | 908 | 238 |

(注) 減損処理に当たっては、当連結会計年度末日の時価が取得原価に比べて原則として30%以上下落した場合について行っております。

2. 売却したその他有価証券

(単位: 百万円)

| 種類 | 前連結会計年度 (自 2018年4月1日 至 2019年3月31日) | | | 当連結会計年度 (自 2019年4月1日 至 2020年3月31日) | | |
|---------|--|-------------|-------------|--|-------------|-------------|
| | 売却額 | 売却益の 合計額 | 売却損の 合計額 | 売却額 | 売却益の 合計額 | 売却損の 合計額 |
| (1) 株式 | 91 | 0 | - | - | - | - |
| (2) 債券 | - | - | - | - | - | - |
| (3) その他 | - | - | - | - | - | - |
| 合計 | 91 | 0 | - | - | - | - |

(退職給付関係)

1. 採用している退職給付制度の概要

当社及び一部の連結子会社は、確定拠出である特定退職金共済制度に加入しております。

上記の他に、当社は、複数事業主制度の愛知県トラック事業厚生年金基金に加入しておりましたが、同基金は2015年9月25日付にて厚生労働大臣より基金解散が認可され、同日付で解散しております。

また、当社及び一部の連結子会社は、管理職等の従業員に関して非積立型の退職給付制度として、退職一時金制度を採用しておりましたが、2013年3月20日をもって退職金制度を廃止いたしました。なお、当該退職金未払額は確定しておりますが、従業員の退職時に支給するため、「退職給付制度間の移行等の会計処理に関する実務上の取扱い」(実務対応報告第2号)を適用し、引き続き「退職給付に係る負債」として計上しております。

なお、一部の海外子会社は、確定給付型の退職一時金制度を適用しております。

2. 確定給付制度

(1) 退職給付債務の期首残高と期末残高の調整表((2) に掲げられた簡便法を適用した制度を除く)

| | 前連結会計年度 (自 2018年4月1日 至 2019年3月31日) | 当連結会計年度 (自 2019年4月1日 至 2020年3月31日) |
|--------------|--|--|
| 退職給付債務の期首残高 | 83百万円 | 74百万円 |
| 勤務費用 | - | - |
| 利息費用 | 0 | 0 |
| 数理計算上の差異の発生額 | 6 | 6 |
| 退職給付の支払額 | 15 | 4 |
| 退職給付債務の期末残高 | 74 | 76 |

(2) 簡便法を適用した制度の、退職給付に係る負債の期首残高と期末残高の調整表

| | 前連結会計年度 (自 2018年4月1日 至 2019年3月31日) | 当連結会計年度 (自 2019年4月1日 至 2020年3月31日) |
|----------------|--|--|
| 退職給付に係る負債の期首残高 | 23百万円 | 26百万円 |
| 退職給付の支払額 | 0 | 1 |
| 過去勤務費用の当期発生額 | 4 | - |
| 退職給付費用 | - | 4 |
| その他 | 1 | 0 |
| 退職給付に係る負債の期末残高 | 26 | 29 |

(3) 退職給付債務の期末残高と連結貸借対照表に計上された退職給付に係る負債及び退職給付に係る資産の調整表

| | 前連結会計年度 (2019年3月31日) | 当連結会計年度 (2020年3月31日) |
|-----------------------|-------------------------|-------------------------|
| 非積立型制度の退職給付債務 | 100百万円 | 106百万円 |
| 連結貸借対照表に計上された負債と資産の純額 | 100 | 106 |
| 退職給付に係る負債 | 100 | 106 |
| 連結貸借対照表に計上された負債と資産の純額 | 100 | 106 |

(4) 退職給付費用及びその内訳項目の金額

| | 前連結会計年度 (自 2018年4月1日 至 2019年3月31日) | 当連結会計年度 (自 2019年4月1日 至 2020年3月31日) |
|-----------------|--|--|
| 利息費用 | 0百万円 | 0百万円 |
| 数理計算上の差異の費用処理額 | 9 | 7 |
| 簡便法で計算した退職給付費用 | - | 4 |
| 確定給付制度に係る退職給付費用 | 8 | 2 |

(5) 退職給付に係る調整額

退職給付に係る調整額に計上した項目（税効果控除前）の内訳は次のとおりであります。

| | 前連結会計年度 (自 2018年4月1日 至 2019年3月31日) | 当連結会計年度 (自 2019年4月1日 至 2020年3月31日) |
|----------|--|--|
| 数理計算上の差異 | 15百万円 | 13百万円 |

(6) 退職給付に係る調整累計額

退職給付に係る調整累計額に計上した項目（税効果控除前）の内訳は次のとおりであります。

| | 前連結会計年度 (2019年3月31日) | 当連結会計年度 (2020年3月31日) |
|-------------|-------------------------|-------------------------|
| 未認識数理計算上の差異 | 3百万円 | 16百万円 |

(7) 数理計算上の計算基礎に関する事項

主要な数理計算上の計算基礎（加重平均で表しております。）

| | 前連結会計年度 (2019年3月31日) | 当連結会計年度 (2020年3月31日) |
|-----|-------------------------|-------------------------|
| 割引率 | 0.1% | 0.1% |

3. 確定拠出制度

当社及び一部の連結子会社の確定拠出制度への要拠出額は、前連結会計年度109百万円、当連結会計年度126百万円
 であります。

(ストック・オプション等関係)

1. スtock・オプションに係る費用計上額及び科目名

該当事項はありません。

2. スtock・オプションの内容、規模及びその変動状況

(1) スtock・オプションの内容

| | 2014年ストック・オプション | 2015年ストック・オプション |
|------------------------|-----------------------------|------------------------------|
| 付与対象者の区分及び人数 | 当社取締役 6名 当社執行役員 4名 | 当社取締役 7名 当社執行役員等 5名 |
| 株式の種類別のストック・オプションの数(注) | 普通株式 18,000株 | 普通株式 12,400株 |
| 付与日 | 2014年6月10日 | 2015年5月12日 |
| 権利確定条件 | 権利確定条件は付されていません。 | 同左 |
| 対象勤務期間 | 対象勤務期間は定めていません。 | 同左 |
| 権利行使期間 | 自 2014年6月10日 至 2044年6月9日 | 自 2015年5月12日 至 2045年5月11日 |

(注) 株式数に換算して記載しております。

(2) スtock・オプションの規模及びその変動状況

当連結会計年度(2020年3月期)において存在したストック・オプションを対象とし、ストック・オプションの数については、株式数に換算して記載しております。

ストック・オプションの数

| | 2014年ストック・オプション | 2015年ストック・オプション |
|----------|-----------------|-----------------|
| 権利確定前(株) | | |
| 前連結会計年度末 | - | - |
| 付与 | - | - |
| 失効 | - | - |
| 権利確定 | - | - |
| 未確定残 | - | - |
| 権利確定後(株) | | |
| 前連結会計年度末 | 14,800 | 10,300 |
| 権利確定 | - | - |
| 権利行使 | - | - |
| 失効 | - | - |
| 未行使残 | 14,800 | 10,300 |

単価情報

| | 2014年ストック・オプション | 2015年ストック・オプション |
|-------------------|-----------------|-----------------|
| 権利行使価格(円) | 1 | 1 |
| 行使時平均株価(円) | 7,433 | 7,433 |
| 付与日における公正な評価単価(円) | 3,403 | 5,277 |

3. スtock・オプションの権利確定数の見積方法

基本的には、将来の失効数の合理的な見積りは困難であるため、実績の失効数のみ反映させる方法を採用しております。

(税効果会計関係)

1. 繰延税金資産及び繰延税金負債の発生の主な原因別の内訳

(単位:百万円)

| | 前連結会計年度 (2019年3月31日) | 当連結会計年度 (2020年3月31日) |
|--------------|-------------------------|-------------------------|
| 繰延税金資産 | | |
| 未払事業税 | 89 | 101 |
| 賞与引当金 | 179 | 192 |
| 退職給付に係る負債 | 29 | 30 |
| 資産除去債務 | 160 | 176 |
| 株式給付引当金 | 64 | 78 |
| 役員株式給付引当金 | 61 | 76 |
| ソフトウェア | 30 | - |
| 新株予約権 | 34 | 32 |
| その他 | 129 | 166 |
| 繰延税金資産合計 | 779 | 854 |
| 繰延税金負債 | | |
| 資産除去債務 | 74 | 82 |
| 顧客関連資産 | 114 | 96 |
| その他有価証券評価差額金 | 50 | 73 |
| その他 | - | - |
| 繰延税金負債合計 | 238 | 251 |
| 繰延税金資産の純額 | 540 | 602 |

再評価に係る繰延税金負債

| | | |
|-----------------|----|----|
| 再評価に係る繰延税金資産 | 73 | 73 |
| 再評価に係る繰延税金負債 | 85 | 85 |
| 再評価に係る繰延税金負債の純額 | 11 | 11 |

(注) 前連結会計年度及び当連結会計年度における繰延税金資産の純額は、連結貸借対照表の以下の項目に含まれております。

| | 前連結会計年度 (2019年3月31日) | 当連結会計年度 (2020年3月31日) |
|---------------------|-------------------------|-------------------------|
| 固定資産 - 繰延税金資産 | 654 | 699 |
| 固定負債 - 繰延税金負債 | 114 | 96 |
| 固定負債 - 再評価に係る繰延税金負債 | 11 | 11 |

2. 法定実効税率と税効果会計適用後の法人税等の負担率との差異の原因となった主な項目別の内訳

| | 前連結会計年度 (2019年3月31日) | 当連結会計年度 (2020年3月31日) |
|----------------------|-------------------------|-------------------------|
| 法定実効税率 | 30.5% | 30.6% |
| (調整) | | |
| 交際費等永久に損金に算入されない項目 | 0.7% | 0.9% |
| 受取配当金等永久に益金に算入されない項目 | 0.0% | 0.0% |
| 住民税均等割額 | 1.2% | 0.7% |
| 所得拡大促進税制に係る税額控除 | 0.2% | 0.8% |
| のれん償却額 | 0.3% | 0.2% |
| その他 | 0.3% | 1.2% |
| 税効果会計適用後の法人税等の負担率 | 32.7% | 32.8% |

(企業結合等関係)

(共通支配下の取引等)

当社は、2019年6月18日開催の取締役会において、当社の3PL事業に関して有する権利義務の一部を、吸収分割の方法により当社の完全子会社であるトランコムE X東日本株式会社(以下、トランコムE X東日本)、トランコムE X中日本株式会社(以下、トランコムE X中日本)及びトランコムE X西日本株式会社(以下、トランコムE X西日本)に承継させることを決議し、同日付で吸収分割契約を締結し、2019年10月21日付で会社分割により、当社の3PL事業をトランコムE X東日本、トランコムE X中日本及びトランコムE X西日本に承継いたしました。

1. 取引の概要

(1) 対象となった事業の名称及びその事業の内容

対象となった事業の名称：当社の3PL事業

事業の内容：顧客企業の物流機能の一括受託業務

(2) 企業結合の法的形式

当社を分割会社、トランコムE X東日本、トランコムE X中日本及びトランコムE X西日本を承継会社とする会社分割(簡易吸収分割)方式です。

(3) 企業結合日

2019年10月21日

(4) 結合後企業の名称

トランコムE X東日本、トランコムE X中日本及びトランコムE X西日本(当社の連結子会社)

(5) その他取引の概要に関する事項

当社グループは、3PL事業、物流拠点間の幹線トラック便の求貨求車マッチング事業、製造領域での人材派遣事業をコア事業として、国内外で事業基盤を拡大させており、全国の物流パートナー企業と一体となった輸配送ネットワークを築くことで、お客様に高品質な物流サービスを提供しております。

コア事業である3PL事業に関し、東・中・西日本のエリアごとにグループ会社へ適切な権限委譲を行い、環境変化にスピード感を持った柔軟な対応ができる機動的な組織体制を築き、事業拡大を図ることを目的に会社分割することいたしました。

2. 実施した会計処理の概要

「企業結合に関する会計基準」(企業会計基準第21号 平成31年1月16日)及び「企業結合会計基準及び事業分離等会計基準に関する適用指針」(企業会計基準適用指針第10号 平成31年1月16日)に基づき、共通支配下の取引として処理しております。

(取得による企業結合)

当社は、2019年9月30日開催の取締役会において、シンガポール共和国(以下、シンガポール)のビルクリーニング会社である Sergent Services Pte Ltd の発行済株式90%を取得し子会社化することを決議し、同日付にて株式譲渡契約を締結し、2019年10月28日付で株式を取得いたしました。

1. 企業結合の概要

(1) 被取得企業の名称及び事業の内容

被取得企業の名称：Sergent Services Pte Ltd(以下、SS社)

事業の内容：一般清掃業

(2) 企業結合を行った主な理由

当社グループは、3PL事業、物流拠点間の幹線トラック便の求貨求車マッチング事業、製造領域での人材派遣事業をコア事業として、物流パートナー企業と一体となった輸配送ネットワークを構築し、お客様に高品質な物流サービスを提供しております。また、海外においては、2008年にタイ王国、2014年に中華人民共和国に進出し、海外拠点での事業拡大を同時に進めてまいりました。

当社グループの海外展開方針は、アセアン地区での事業推進を重要な戦略のひとつと位置付けており、今後さらなる事業拡大を図るため、その橋頭堡としてシンガポールへ進出することいたしました。

SS社は、シンガポールに拠点を置き、国際空港・地下鉄・学校・商業施設等のビルクリーニングサービス事業を行っており、1998年設立以来、堅実な事業運営に努め、品質の高いサービスを強みとして盤石な営業基盤を有し、順調に業績を伸ばしております。

当社グループとしては、アセアン諸国への拠点展開を鋭意推進することにより、海外市場における成長戦略を加速させるために、SS社の出資持分を取得し、子会社化することいたしました。

(3) 企業結合日

2019年10月28日

- (4) 企業結合の法的形式
現金を対価とする出資持分の取得
- (5) 結合後企業の名称
変更ありません。
- (6) 取得した議決権比率
90%
- (7) 取得企業を決定するに至った主な根拠
当社が現金を対価として、出資持分を取得したことによるものです。
2. 当連結累計期間に係る連結損益計算書に含まれる被取得企業の業績の期間
当連結会計期間末をみなし取得日としているため、被取得企業の業績は当連結累計期間に含まれておりません。
3. 被取得企業の取得原価及び対価の種類ごとの内訳
- | | | |
|-------|----|-------------------------|
| 取得の対価 | 現金 | 13,770千 S \$ (1,106百万円) |
| 取得原価 | | 13,770千 S \$ (1,106百万円) |
4. 主要な取得関連費用の内容及び金額
アドバイザー等に対する報酬・手数料等 61百万円
5. 発生したのれんの金額、発生原因、償却方法及び償却期間
- (1) 発生したのれん
585百万円
- (2) 発生原因
主として今後の事業展開により期待される将来の超過収益力から発生したものであります。
- (3) 償却方法及び償却期間
7年間にわたる均等償却
6. 企業結合日に受け入れた資産及び引き受けた負債の額並びにその主な内訳
- | | |
|------|--------|
| 流動資産 | 626百万円 |
| 固定資産 | 124百万円 |
| 資産合計 | 751百万円 |
| 流動負債 | 235百万円 |
| 負債合計 | 235百万円 |
7. 企業結合が連結会計年度の開始の日に完了したと仮定した場合の当連結会計年度の連結損益計算書に及ぼす影響の概算額及びその算定方法
当該金額の概算額に重要性が乏しいため記載を省略しております。

(資産除去債務関係)

資産除去債務のうち連結貸借対照表に計上しているもの

(1) 当該資産除去債務の概要

事業用施設及び事務所用オフィスの不動産賃貸借契約に伴う原状回復義務であります。

(2) 当該資産除去債務の金額の算定方法

不動産賃貸借契約ごとに使用見込期間を次のとおり見積り、割引率を使用見込期間に対応する長期国債レートとし、資産除去債務の金額を算定しております。

| 契約による分類 | 施設概要 | 使用見込期間 |
|---------|--------------------------|---------|
| 定期借地契約 | 定期借地契約した土地に建設した当社の物流センター | 竣工後26年 |
| 借地契約 | 借地契約した土地に建設した当社の物流センター | 竣工後26年 |
| 賃貸借契約 | 賃貸借契約をした倉庫・事務所等 | 入居より15年 |

(3) 当該資産除去債務の総額の増減

| | 前連結会計年度 (自 2018年4月1日 至 2019年3月31日) | 当連結会計年度 (自 2019年4月1日 至 2020年3月31日) |
|-----------------|--|--|
| 期首残高 | 458百万円 | 529百万円 |
| 有形固定資産の取得に伴う増加額 | 72 | 48 |
| 時の経過による調整額 | 7 | 8 |
| 資産除去債務の履行による減少額 | 9 | 9 |
| 期末残高 | 529 | 576 |

(セグメント情報等)

【セグメント情報】

1. 報告セグメントの概要

当社グループの報告セグメントは、当社の構成単位のうち分離された財務情報が入手可能であり、取締役会が、経営資源の配分の決定及び業績を評価するために、定期的に検討を行う対象となっているものであります。

当社グループは、活動拠点のサービス内容によってビジネスモデルを区分し、ビジネスモデルごとに、包括的な戦略を立案し事業活動を展開しております。

したがって、当社グループはビジネスモデルを基礎としたサービス別セグメントから構成されており、「ロジスティクスマネジメント事業」、「物流情報サービス事業」及び「インダストリアルサポート事業」の3つを報告セグメントとしております。

「ロジスティクスマネジメント事業」は顧客企業の物流機能の一括受託業務及び物流センターの運營業務を行っております。「物流情報サービス事業」は、空車情報と貨物情報のマッチング(求貨求車)業務及び幹線輸送業務を行っております。「インダストリアルサポート事業」は生産請負業務及び人材派遣業務を行っております。

2. 報告セグメントごとの売上高、利益、資産、その他の項目の金額の算定方法

報告されている事業セグメントの会計処理の方法は、「連結財務諸表作成のための基本となる重要な事項」における記載と概ね同一であります。

報告セグメントの利益は、営業利益ベースの数値であります。セグメント間の内部収益及び振替高は市場実勢価格に基づいております。

3. 報告セグメントごとの売上高、利益、資産、その他の項目の金額に関する情報

前連結会計年度(自 2018年4月1日 至 2019年3月31日)

(単位:百万円)

| | 報告セグメント | | | | その他 (注) | 合計 | 調整額 | 連結財務 諸表計上 額 |
|--------------------|-----------------------------|--------------------|--------------------------------|---------|------------|---------|-------|-------------------|
| | ロジス ティクス マネジメ ント事業 | 物流情報 サービス 事業 | インダス トリアル サポ ート 事業 | 計 | | | | |
| 売上高 | | | | | | | | |
| 外部顧客への売上高 | 51,116 | 83,673 | 7,648 | 142,438 | 8,673 | 151,111 | - | 151,111 |
| セグメント間の内部売上高又は振替高 | 1 | 77 | 38 | 117 | 1,232 | 1,350 | 1,350 | - |
| 計 | 51,118 | 83,750 | 7,687 | 142,555 | 9,906 | 152,462 | 1,350 | 151,111 |
| セグメント利益 | 3,033 | 3,312 | 141 | 6,487 | 388 | 6,875 | 141 | 6,733 |
| セグメント資産 | 23,197 | 20,279 | 1,791 | 45,268 | 4,981 | 50,250 | 2,707 | 52,957 |
| その他の項目 | | | | | | | | |
| 減価償却費 | 1,231 | 230 | 17 | 1,479 | 167 | 1,647 | 124 | 1,772 |
| のれんの償却額 | - | - | - | - | - | - | 57 | 57 |
| 有形固定資産及び無形固定資産の増加額 | 1,307 | 405 | 60 | 1,774 | 61 | 1,835 | 105 | 1,941 |

(注) 1. 「その他」の区分は報告セグメントに含まれない事業セグメントであり、海外事業及び情報システム開発事業等により構成しております。

2. セグメント利益の調整額 141百万円には、セグメント間取引消去 84百万円、のれんの償却額 57百万円が含まれております。

3. セグメント利益は、連結損益及び包括利益計算書の営業利益と調整を行っております。

4. セグメント資産の調整額2,707百万円には、セグメント間取引消去 931百万円、全社資産3,638百万円が含まれております。

5. 全社資産は、主に長期投資資産(投資有価証券)、繰延税金資産、のれん及び管理部門に係る資産であります。

当連結会計年度（自 2019年4月1日 至 2020年3月31日）

（単位：百万円）

| | 報告セグメント | | | | その他 (注) | 合計 | 調整額 | 連結財務 諸表計上 額 |
|------------------------|-----------------------------|--------------------|----------------------------|---------|------------|---------|-------|-------------------|
| | ロジス ティクス マネジメ ント事業 | 物流情報 サービス 事業 | インダス トリアル サポート 事業 | 計 | | | | |
| 売上高 | | | | | | | | |
| 外部顧客への売上高 | 55,024 | 92,362 | 7,290 | 154,676 | 8,786 | 163,463 | - | 163,463 |
| セグメント間の内部売上高又 は振替高 | - | 56 | 12 | 69 | 1,535 | 1,605 | 1,605 | - |
| 計 | 55,024 | 92,418 | 7,302 | 154,746 | 10,321 | 165,068 | 1,605 | 163,463 |
| セグメント利益 | 3,642 | 3,272 | 231 | 7,145 | 561 | 7,706 | 140 | 7,566 |
| セグメント資産 | 30,555 | 20,745 | 1,557 | 52,858 | 7,026 | 59,885 | 339 | 59,545 |
| その他の項目 | | | | | | | | |
| 減価償却費 | 1,410 | 432 | 14 | 1,857 | 324 | 2,181 | 61 | 2,242 |
| のれんの償却額 | - | - | - | - | - | - | 49 | 49 |
| 有形固定資産及び無形固定資 産の増加額 | 3,043 | 630 | 2 | 3,676 | 410 | 4,086 | 671 | 4,758 |

(注) 1. 「その他」の区分は報告セグメントに含まれない事業セグメントであり、海外事業及び情報システム開発事業等により構成しております。

2. セグメント利益の調整額 140百万円には、セグメント間取引消去 29百万円、のれんの償却額 49百万円、各報告セグメントに配賦していない全社費用 61百万円が含まれております。

3. セグメント利益は、連結損益及び包括利益計算書の営業利益と調整を行っております。

4. セグメント資産の調整額 339百万円には、セグメント間取引消去 4,784百万円、全社資産4,444百万円が含まれております。

5. 全社資産は、主に長期投資資産（投資有価証券）、繰延税金資産、のれん及び管理部門に係る資産であります。

【関連情報】

前連結会計年度（自 2018年4月1日 至 2019年3月31日）

1. 製品及びサービスごとの情報

セグメント情報に同様の情報を開示しているため、記載を省略しております。

2. 地域ごとの情報

(1) 売上高

本邦の外部顧客への売上高が連結損益及び包括利益計算書の売上高の90%を超えるため、記載を省略しております。

(2) 有形固定資産

本邦に所在している有形固定資産の金額が連結貸借対照表の有形固定資産の金額の90%を超えるため、記載を省略しております。

3. 主要な顧客ごとの情報

（単位：百万円）

| 顧客の名称又は氏名 | 売上高 | 関連するセグメント名 |
|-------------|--------|--------------------------------------|
| ユニ・チャームグループ | 19,776 | ロジスティクスマネジメント事業 物流情報サービス事業 その他 |

当連結会計年度（自 2019年4月1日 至 2020年3月31日）

1. 製品及びサービスごとの情報

セグメント情報に同様の情報を開示しているため、記載を省略しております。

2. 地域ごとの情報

(1) 売上高

本邦の外部顧客への売上高が連結損益及び包括利益計算書の売上高の90%を超えるため、記載を省略しております。

(2) 有形固定資産

本邦に所在している有形固定資産の金額が連結貸借対照表の有形固定資産の金額の90%を超えるため、記載を省略しております。

3. 主要な顧客ごとの情報

(単位：百万円)

| 顧客の名称又は氏名 | 売上高 | 関連するセグメント名 |
|-------------|--------|--------------------------------------|
| ユニ・チャームグループ | 21,521 | ロジスティクスマネジメント事業 物流情報サービス事業 その他 |

【報告セグメントごとの固定資産の減損損失に関する情報】

前連結会計年度（自 2018年4月1日 至 2019年3月31日）

(単位：百万円)

| | ロジスティクス マネジメント事業 | 物流情報 サービス 事業 | インダストリアル サポート事業 | その他 | 全社・消去 | 合計 |
|------|---------------------|--------------------|--------------------|-----|-------|-----|
| 減損損失 | 30 | - | - | 96 | - | 126 |

当連結会計年度（自 2019年4月1日 至 2020年3月31日）

(単位：百万円)

| | ロジスティクス マネジメント事業 | 物流情報 サービス 事業 | インダストリアル サポート事業 | その他 | 全社・消去 | 合計 |
|------|---------------------|--------------------|--------------------|-----|-------|----|
| 減損損失 | - | - | - | - | - | - |

【報告セグメントごとののれんの償却額及び未償却残高に関する情報】

前連結会計年度（自 2018年4月1日 至 2019年3月31日）

（単位：百万円）

| | ロジスティクス スマネジメント事業 | 物流情報 サービス 事業 | インダストリアル サポート事業 | その他 | 全社・消去 | 合計 |
|-------|----------------------|--------------------|--------------------|-----|-------|-----|
| 当期償却額 | - | - | - | 57 | - | 57 |
| 当期末残高 | - | - | - | 367 | - | 367 |

（注）当連結会計年度において、「その他」セグメントで、のれんの減損損失28百万円を計上しております。

当連結会計年度（自 2019年4月1日 至 2020年3月31日）

（単位：百万円）

| | ロジスティクス スマネジメント事業 | 物流情報 サービス 事業 | インダストリアル サポート事業 | その他 | 全社・消去 | 合計 |
|-------|----------------------|--------------------|--------------------|-----|-------|-----|
| 当期償却額 | - | - | - | 49 | - | 49 |
| 当期末残高 | - | - | - | 892 | - | 892 |

【報告セグメントごとの負ののれん発生益に関する情報】

該当事項はありません。

【関連当事者情報】

前連結会計年度（自 2018年4月1日 至 2019年3月31日）

| 種類 | 会社等の 名称 | 所在地 | 資本金又は 出資金 (百万 円) | 事業の内容 | 議決権等 の所有 (被所有 割合 (%)) | 関連当事者 との関係 | 取引の内容 | 取引金額 (百万円) | 科目 | 期末残高 (百万円) |
|------|-------------|--------|---------------------------|-------|-----------------------------------|---------------|-------------|---------------|----|---------------|
| 関連会社 | TTS株式 会社 | 名古屋市東区 | 100 | リース業 | 所有 直接 50.0 | 債務保証 | 債務保証 (注) | 860 | - | - |

（注）金融機関からの借入に対し、債務保証を行っているものであり、年率0.1%の保証料を受領しております。

当連結会計年度（自 2019年4月1日 至 2020年3月31日）

| 種類 | 会社等の 名称 | 所在地 | 資本金又は 出資金 (百万 円) | 事業の内容 | 議決権等 の所有 (被所有 割合 (%)) | 関連当事者 との関係 | 取引の内容 | 取引金額 (百万円) | 科目 | 期末残高 (百万円) |
|------|-------------|--------|---------------------------|-------|-----------------------------------|---------------|-------------|---------------|----|---------------|
| 関連会社 | TTS株式 会社 | 名古屋市東区 | 100 | リース業 | 所有 直接 50.0 | 債務保証 | 債務保証 (注) | 1,207 | - | - |

（注）金融機関からの借入に対し、債務保証を行っているものであり、年率0.1%の保証料を受領しております。

(1株当たり情報)

| | 前連結会計年度 (自 2018年4月1日 至 2019年3月31日) | 当連結会計年度 (自 2019年4月1日 至 2020年3月31日) |
|-------------------|--|--|
| 1株当たり純資産額 | 3,474.40円 | 3,878.18円 |
| 1株当たり当期純利益 | 443.86円 | 501.75円 |
| 潜在株式調整後1株当たり当期純利益 | 442.72円 | 500.47円 |

(注) 1株当たり当期純利益及び潜在株式調整後1株当たり当期純利益の算定上の基礎は、以下のとおりであります。

| | 前連結会計年度 (自 2018年4月1日 至 2019年3月31日) | 当連結会計年度 (自 2019年4月1日 至 2020年3月31日) |
|---|--|--|
| 1株当たり当期利益 | | |
| 親会社株主に帰属する当期純利益(百万円) | 4,328 | 4,909 |
| 普通株主に帰属しない金額(百万円) | - | - |
| 普通株式に係る親会社株主に帰属する 当期純利益(百万円) | 4,328 | 4,909 |
| 期中平均株式数(株) | 9,752,293 | 9,784,269 |
| 潜在株式調整後1株当たり当期純利益 | | |
| 親会社株主に帰属する当期純利益調整額(百万円) | - | - |
| 普通株式増加数(株) | 25,116 | 25,096 |
| (うち新株予約権(株)) | (25,116) | (25,096) |
| 希薄化効果を有しないため、潜在株式調整後1株当たり 当期純利益の算定に含めなかった潜在株式の概要 | - | - |

(注) 資産管理サービス信託銀行株式会社(信託口)が保有する当社株式を、「1株当たり純資産額」の算定上、期末発行済株式総数から控除する自己株式に含めております(前連結会計年度64,410株、当連結会計年度85,010株)。
 また、「1株当たり当期利益」及び「潜在株式調整後1株当たり当期純利益」の算定上、期中平均株式数の計算において控除する自己株式に含めております(前連結会計年度52,794株、当連結会計年度63,955株)。

(重要な後発事象)

該当事項はありません。

【連結附属明細表】

【社債明細表】

該当事項はありません。

【借入金等明細表】

| 区分 | 当期首残高 (百万円) | 当期末残高 (百万円) | 平均利率 (%) | 返済期限 |
|-------------------------|----------------|----------------|-------------|------------|
| 1年以内に返済予定のリース債務 | 246 | 447 | 5.91 | - |
| リース債務(1年以内に返済予定のものを除く。) | 1,002 | 1,275 | 6.81 | 2021~2026年 |
| 合計 | 1,249 | 1,723 | - | - |

(注) 1. 平均利率については、期末残高に対する加重平均利率を記載しております。

2. リース債務(1年以内に返済予定のものを除く。)の連結決算日後5年間の返済予定額は以下のとおりであります。

| | 1年超2年以内 (百万円) | 2年超3年以内 (百万円) | 3年超4年以内 (百万円) | 4年超5年以内 (百万円) |
|-------|------------------|------------------|------------------|------------------|
| リース債務 | 384 | 350 | 324 | 216 |

【資産除去債務明細表】

| 区分 | 当期首残高 (百万円) | 当期増加額 (百万円) | 当期減少額 (百万円) | 当期末残高 (百万円) |
|-------------------|----------------|----------------|----------------|----------------|
| 不動産賃貸借契約に伴う原状回復義務 | 529 | 56 | 9 | 576 |
| 合計 | 529 | 56 | 9 | 576 |

(2) 【その他】

当連結会計年度における四半期情報等

| (累計期間) | 第1四半期 | 第2四半期 | 第3四半期 | 当連結会計年度 |
|-----------------------------------|--------|--------|---------|---------|
| 売上高 (百万円) | 39,240 | 80,217 | 123,870 | 163,463 |
| 税金等調整前 四半期(当期)純利益 (百万円) | 1,647 | 3,604 | 6,015 | 7,391 |
| 親会社株主に帰属する 四半期(当期)純利益 (百万円) | 1,041 | 2,362 | 3,999 | 4,909 |
| 1株当たり 四半期(当期)純利益 (円) | 106.40 | 241.45 | 408.77 | 501.75 |

| (会計期間) | 第1四半期 | 第2四半期 | 第3四半期 | 第4四半期 |
|------------------------|--------|--------|--------|-------|
| 1株当たり 四半期純利益 (円) | 106.40 | 135.04 | 167.33 | 92.98 |

2【財務諸表等】

(1)【財務諸表】

【貸借対照表】

(単位：百万円)

| | 前事業年度 (2019年3月31日) | 当事業年度 (2020年3月31日) |
|-------------------|-----------------------|-----------------------|
| 資産の部 | | |
| 流動資産 | | |
| 現金及び預金 | 9,653 | 8,972 |
| 受取手形 | 2,708 | 582 |
| 電子記録債権 | 2,318 | 3,767 |
| 売掛金 | 1,166,229 | 1,175,593 |
| 貯蔵品 | 17 | 6 |
| 前払費用 | 320 | 377 |
| 短期貸付金 | 1,190 | 1,251 |
| 未収入金 | 1,41 | 1,46 |
| その他 | 1,92 | 1,94 |
| 貸倒引当金 | 150 | 150 |
| 流動資産合計 | 30,688 | 31,541 |
| 固定資産 | | |
| 有形固定資産 | | |
| 建物 | 3,090 | 2,950 |
| 構築物 | 68 | 104 |
| 機械及び装置 | 281 | 23 |
| 車両運搬具 | 353 | 310 |
| 工具、器具及び備品 | 394 | 281 |
| 土地 | 2,521 | 2,810 |
| リース資産 | 895 | 646 |
| 建設仮勘定 | 239 | 1,661 |
| 有形固定資産合計 | 7,844 | 8,788 |
| 無形固定資産 | | |
| 借地権 | 162 | 158 |
| ソフトウェア | 1,295 | 1,287 |
| ソフトウェア仮勘定 | 255 | 343 |
| その他 | 1 | 2 |
| 無形固定資産合計 | 1,714 | 1,791 |
| 投資その他の資産 | | |
| 投資有価証券 | 1,092 | 1,272 |
| 関係会社株式 | 5,229 | 6,396 |
| 繰延税金資産 | 633 | 523 |
| 差入保証金 | 1,254 | 1,466 |
| その他 | 1,327 | 1,276 |
| 貸倒引当金 | 192 | 117 |
| 投資その他の資産合計 | 8,344 | 9,817 |
| 固定資産合計 | 17,902 | 20,396 |
| 資産合計 | 48,591 | 51,938 |

(単位：百万円)

| | 前事業年度 (2019年3月31日) | 当事業年度 (2020年3月31日) |
|--------------|-----------------------|-----------------------|
| 負債の部 | | |
| 流動負債 | | |
| 買掛金 | 10,401 | 12,863 |
| リース債務 | 230 | 188 |
| 未払金 | 1,248 | 1,449 |
| 未払費用 | 611 | 177 |
| 未払法人税等 | 1,171 | 506 |
| 未払消費税等 | 399 | 49 |
| 前受金 | 153 | 167 |
| 預り金 | 171 | 80 |
| 賞与引当金 | 396 | 321 |
| その他 | 3 | - |
| 流動負債合計 | 13,788 | 14,805 |
| 固定負債 | | |
| リース債務 | 994 | 750 |
| 再評価に係る繰延税金負債 | 11 | 11 |
| 退職給付引当金 | 71 | 59 |
| 株式給付引当金 | 158 | 195 |
| 役員株式給付引当金 | 200 | 249 |
| 長期預り保証金 | 332 | 342 |
| 資産除去債務 | 497 | 546 |
| 長期未払金 | 30 | 30 |
| 固定負債合計 | 2,296 | 2,185 |
| 負債合計 | 16,085 | 16,990 |
| 純資産の部 | | |
| 株主資本 | | |
| 資本金 | 1,080 | 1,080 |
| 資本剰余金 | | |
| 資本準備金 | 1,230 | 1,230 |
| その他資本剰余金 | 543 | 631 |
| 資本剰余金合計 | 1,773 | 1,861 |
| 利益剰余金 | | |
| 利益準備金 | 81 | 81 |
| その他利益剰余金 | | |
| 別途積立金 | 26,500 | 28,980 |
| 繰越利益剰余金 | 3,788 | 3,692 |
| 利益剰余金合計 | 30,369 | 32,754 |
| 自己株式 | 961 | 1,044 |
| 株主資本合計 | 32,261 | 34,651 |
| 評価・換算差額等 | | |
| その他有価証券評価差額金 | 113 | 165 |
| 土地再評価差額金 | 26 | 26 |
| 評価・換算差額等合計 | 139 | 191 |
| 新株予約権 | 104 | 104 |
| 純資産合計 | 32,506 | 34,947 |
| 負債純資産合計 | 48,591 | 51,938 |

【損益計算書】

(単位：百万円)

| | 前事業年度 (自 2018年4月1日 至 2019年3月31日) | 当事業年度 (自 2019年4月1日 至 2020年3月31日) |
|--------------|--|--|
| 売上高 | 1 126,508 | 1 139,896 |
| 売上原価 | 1 119,501 | 1 133,811 |
| 売上総利益 | 7,006 | 6,085 |
| 販売費及び一般管理費 | 1, 2 1,571 | 1, 2 1,188 |
| 営業利益 | 5,435 | 4,896 |
| 営業外収益 | | |
| 受取利息及び受取配当金 | 1 330 | 1 692 |
| その他 | 21 | 78 |
| 営業外収益合計 | 351 | 771 |
| 営業外費用 | | |
| 支払利息 | 102 | 88 |
| 貸倒引当金繰入額 | 1 150 | 1 43 |
| その他 | 64 | 67 |
| 営業外費用合計 | 317 | 200 |
| 経常利益 | 5,470 | 5,466 |
| 特別損失 | | |
| 減損損失 | 3 30 | - |
| 支払補償費 | - | 25 |
| 特別損失合計 | 30 | 25 |
| 税引前当期純利益 | 5,439 | 5,441 |
| 法人税、住民税及び事業税 | 1,789 | 1,444 |
| 法人税等調整額 | 182 | 86 |
| 法人税等合計 | 1,971 | 1,530 |
| 当期純利益 | 3,468 | 3,910 |

【売上原価明細書】

イ．ロジスティクスマネジメント事業

| 区分 | 前事業年度 (自 2018年4月1日 至 2019年3月31日) | | 当事業年度 (自 2019年4月1日 至 2020年3月31日) | |
|--------------|--|------------|--|------------|
| | 金額(百万円) | 構成比 (%) | 金額(百万円) | 構成比 (%) |
| 1. 人件費 | 12,517 | 31.4 | 7,359 | 16.2 |
| (うち賞与引当金繰入額) | 189 | | 94 | |
| 2. 経費 | | | | |
| 燃料油脂費 | 152 | | 73 | |
| 修繕費 | 121 | | 85 | |
| 減価償却費 | 1,021 | | 966 | |
| 輸配送費 | 17,549 | | 21,367 | |
| 荷役・保管料 | 5,194 | | 14,278 | |
| 施設使用料 | 1,457 | | 1,975 | |
| 施設賦課税 | 56 | | 59 | |
| 事故賠償費 | 68 | | 84 | |
| 道路使用料 | 168 | | 90 | |
| 旅費交通費 | 150 | | 103 | |
| 水道光熱費 | 170 | | 157 | |
| リース料 | 298 | | 42 | |
| 業務負担金 | - | | 2,277 | |
| その他 | 878 | | 1,025 | |
| 経費計 | 27,288 | 68.6 | 38,033 | 83.8 |
| 売上原価計 | 39,805 | 100.0 | 45,392 | 100.0 |

ロ．物流情報サービス事業

| 区分 | 前事業年度 (自 2018年4月1日 至 2019年3月31日) | | 当事業年度 (自 2019年4月1日 至 2020年3月31日) | |
|--------------|--|------------|--|------------|
| | 金額(百万円) | 構成比 (%) | 金額(百万円) | 構成比 (%) |
| 1. 人件費 | 3,279 | 4.1 | 3,694 | 4.2 |
| (うち賞与引当金繰入額) | 188 | | 205 | |
| 2. 経費 | | | | |
| 減価償却費 | 226 | | 428 | |
| 輸配送費 | 74,146 | | 81,622 | |
| 荷役・保管料 | 822 | | 959 | |
| 施設使用料 | 207 | | 237 | |
| 道路使用料 | 399 | | 898 | |
| 通信費 | 184 | | 185 | |
| 保守料 | 185 | | 198 | |
| 業務負担金 | - | | 41 | |
| その他 | 243 | | 236 | |
| 経費計 | 76,416 | 95.9 | 84,724 | 95.8 |
| 売上原価計 | 79,696 | 100.0 | 88,418 | 100.0 |

【株主資本等変動計算書】

前事業年度（自 2018年4月1日 至 2019年3月31日）

（単位：百万円）

| | 株主資本 | | | | | | | | | |
|-------------------------|-------|-------|----------|---------|-------|----------|---------|---------|-------|--------|
| | 資本金 | 資本剰余金 | | | 利益剰余金 | | | | 自己株式 | 株主資本合計 |
| | | 資本準備金 | その他資本剰余金 | 資本剰余金合計 | 利益準備金 | その他利益剰余金 | | 利益剰余金合計 | | |
| | | | | | | 別途積立金 | 繰越利益剰余金 | | | |
| 当期首残高 | 1,080 | 1,230 | 111 | 1,341 | 81 | 23,500 | 4,163 | 27,744 | 1,053 | 29,112 |
| 当期変動額 | | | | | | | | | | |
| 剰余金の配当 | | | | | | | 842 | 842 | | 842 |
| 別途積立金の積立 | | | | | | 3,000 | 3,000 | - | | - |
| 当期純利益 | | | | | | | 3,468 | 3,468 | | 3,468 |
| 自己株式の取得 | | | | | | | | | 36 | 36 |
| 自己株式の処分 | | | 432 | 432 | | | | | 128 | 560 |
| 株主資本以外の項目の 当期変動額（純額） | | | | | | | | | | |
| 当期変動額合計 | - | - | 432 | 432 | - | 3,000 | 374 | 2,625 | 92 | 3,149 |
| 当期末残高 | 1,080 | 1,230 | 543 | 1,773 | 81 | 26,500 | 3,788 | 30,369 | 961 | 32,261 |

| | 評価・換算差額等 | | | 新株 予約権 | 純資産 合計 |
|-------------------------|----------------------|--------------|--------------------|-----------|-----------|
| | その他有 価証券評 価差額金 | 土地再評 価差額金 | 評価・換 算差額等 合計 | | |
| 当期首残高 | 188 | 26 | 214 | 111 | 29,438 |
| 当期変動額 | | | | | |
| 剰余金の配当 | | | | | 842 |
| 別途積立金の積立 | | | | | - |
| 当期純利益 | | | | | 3,468 |
| 自己株式の取得 | | | | | 36 |
| 自己株式の処分 | | | | | 560 |
| 株主資本以外の項目の 当期変動額（純額） | 74 | - | 74 | 7 | 81 |
| 当期変動額合計 | 74 | - | 74 | 7 | 3,067 |
| 当期末残高 | 113 | 26 | 139 | 104 | 32,506 |

当事業年度（自 2019年4月1日 至 2020年3月31日）

（単位：百万円）

| | 株主資本 | | | | | | | | | |
|-------------------------|-------|-------|----------|---------|-------|----------|---------|--------|--------|---------|
| | 資本金 | 資本剰余金 | | | 利益剰余金 | | | 自己株式 | 株主資本合計 | |
| | | 資本準備金 | その他資本剰余金 | 資本剰余金合計 | 利益準備金 | その他利益剰余金 | | | | 利益剰余金合計 |
| | | | | | | 別途積立金 | 繰越利益剰余金 | | | |
| 当期首残高 | 1,080 | 1,230 | 543 | 1,773 | 81 | 26,500 | 3,788 | 30,369 | 961 | 32,261 |
| 当期変動額 | | | | | | | | | | |
| 剰余金の配当 | | | | | | | 984 | 984 | | 984 |
| 別途積立金の積立 | | | | | | 3,000 | 3,000 | - | | - |
| 当期純利益 | | | | | | | 3,910 | 3,910 | | 3,910 |
| 自己株式の取得 | | | | | | | | | 110 | 110 |
| 自己株式の処分 | | | 88 | 88 | | | | | 27 | 115 |
| 分割型の会社分割による減少 | | | | | | 520 | 20 | 540 | | 540 |
| 株主資本以外の項目の 当期変動額（純額） | | | | | | | | | | |
| 当期変動額合計 | - | - | 88 | 88 | - | 2,480 | 95 | 2,384 | 83 | 2,389 |
| 当期末残高 | 1,080 | 1,230 | 631 | 1,861 | 81 | 28,980 | 3,692 | 32,754 | 1,044 | 34,651 |

| | 評価・換算差額等 | | | 新株 予約権 | 純資産 合計 |
|-------------------------|----------------------|--------------|--------------------|-----------|-----------|
| | その他有 価証券評 価差額金 | 土地再評 価差額金 | 評価・換 算差額等 合計 | | |
| 当期首残高 | 113 | 26 | 139 | 104 | 32,506 |
| 当期変動額 | | | | | |
| 剰余金の配当 | | | | | 984 |
| 別途積立金の積立 | | | | | - |
| 当期純利益 | | | | | 3,910 |
| 自己株式の取得 | | | | | 110 |
| 自己株式の処分 | | | | | 115 |
| 分割型の会社分割による減少 | | | | | 540 |
| 株主資本以外の項目の 当期変動額（純額） | 51 | - | 51 | - | 51 |
| 当期変動額合計 | 51 | - | 51 | - | 2,441 |
| 当期末残高 | 165 | 26 | 191 | 104 | 34,947 |

【注記事項】

(重要な会計方針)

1. 有価証券の評価基準及び評価方法

(1) 子会社株式及び関連会社株式

移動平均法に基づく原価法によっております。

(2) その他有価証券

時価のあるもの

決算日の市場価格等に基づく時価法によっております。

なお、評価差額は全部純資産直入法により処理し、売却原価は移動平均法により算定しております。

時価のないもの

移動平均法に基づく原価法によっております。

2. たな卸資産の評価基準及び評価方法

貯蔵品

先入先出法による原価法(収益性の低下による簿価切下げの方法)によっております。

3. 固定資産の減価償却の方法

(1) 有形固定資産(リース資産を除く)

定率法によっております。ただし、1998年4月1日以降に取得した建物(建物附属設備を除く)並びに2016年4月1日以降に取得した建物附属設備及び構築物については、定額法によっております。

なお、主な科目の耐用年数は以下のとおりであります。

建物 2～47年

機械及び装置 7～17年

車両運搬具 2～6年

(2) 無形固定資産(リース資産を除く)

定額法によっております。なお、自社利用のソフトウェアについては、社内における利用可能期間(5年又は8年)に基づいております。

(3) リース資産

リース期間を耐用年数とし、残存価額を零とする定額法によっております。

4. 外貨建の資産及び負債の本邦通貨への換算基準

外貨建金銭債権債務は、決算日の直物為替相場により円貨に換算し、換算差額は損益として処理しております。

5. 引当金の計上基準

(1) 貸倒引当金

債権の貸倒れに備えるため、一般債権については貸倒実績率により、貸倒懸念債権等特定の債権については個別に回収可能性を検討し、回収不能見込額を計上しております。

(2) 賞与引当金

従業員の賞与の支払に備えるため、当事業年度における支給見込額に基づき計上しております。

(3) 役員賞与引当金

役員に対して支給する賞与の支払に備えるため、当事業年度における支給見込額に基づき計上しております。

なお、当事業年度は支払済みのため、当事業年度末の残高はありません。

(4) 退職給付引当金

従業員の退職給付に備えるため、当事業年度末における退職給付債務に基づき計上しております。

また、数理計算上の差異は、各事業年度の発生時における従業員の平均残存勤務期間内の一定の年数(7年)による定額法により按分した額を、それぞれ発生の翌事業年度から費用処理することとしております。

なお、当社は退職金規程に基づく退職一時金制度を採用していましたが、2013年3月20日をもって退職金制度を廃止しております。

(5) 株式給付引当金

株式給付規程に基づく当社の従業員への当社株式の給付に備えるため、当事業年度末に係る要給付額を見積り計上しております。

(6) 役員株式給付引当金

役員株式給付規程に基づく当社の取締役等への当社株式の給付に備えるため、当事業年度末に係る要給付額を見積り計上しております。

6. その他財務諸表作成のための基本となる重要な事項

(1) 退職給付に係る会計処理

退職給付に係る未認識数理計算上の差異の会計処理の方法は、連結財務諸表における処理と異なっておりません。

(2) 消費税等の会計処理

消費税及び地方消費税の会計処理は、税抜方式によっております。

(追加情報)

(会計上の見積り)

連結財務諸表「注記事項(追加情報)」に同一の内容を記載しておりますので、注記を省略しております。

(従業員等に信託を通じて自社の株式を交付する取引)

連結財務諸表「注記事項(追加情報)」に同一の内容を記載しておりますので、注記を省略しております。

(取締役等に対する株式報酬制度)

連結財務諸表「注記事項(追加情報)」に同一の内容を記載しておりますので、注記を省略しております。

(貸借対照表関係)

1 関係会社に対する金銭債権及び債務

| | 前事業年度 (2019年3月31日) | 当事業年度 (2020年3月31日) |
|--------|-----------------------|-----------------------|
| 短期金銭債権 | 332百万円 | 381百万円 |
| 長期金銭債権 | 171 | 124 |
| 短期金銭債務 | 816 | 4,582 |

2 期末日満期手形等

期末日満期手形等の会計処理については、手形交換日又は決済日をもって決済処理をしております。なお、前事業年度の末日が金融機関の休日であったため、次の期末日満期手形等が期末残高に含まれております。

| | 前事業年度 (2019年3月31日) | 当事業年度 (2020年3月31日) |
|--------|-----------------------|-----------------------|
| 受取手形 | 73百万円 | -百万円 |
| 電子記録債権 | 67 | - |

3 保証債務

次の関係会社等について、金融機関からの借入に対し債務保証を行っております。
債務保証

| | 前事業年度 (2019年3月31日) | 当事業年度 (2020年3月31日) |
|-------------------|-----------------------|----------------------------|
| T T S 株式会社 (借入債務) | 860百万円 | T T S 株式会社 (借入債務) 1,207百万円 |
| 計 | 860 | 計 1,207 |

4 当座貸越契約及び貸出コミットメント

当社においては、運転資金の効率的な調達を行うため、取引銀行と当座貸越契約及び貸出コミットメント契約を締結しております。これらの契約に基づく借入未実行残高は次のとおりであります。

| | 前事業年度 (2019年3月31日) | 当事業年度 (2020年3月31日) |
|-----------------------|-----------------------|-----------------------|
| 当座貸越極度額及び貸出コミットメントの総額 | 10,300百万円 | 10,300百万円 |
| 借入実行残高 | - | - |
| 差引額 | 10,300 | 10,300 |

(損益計算書関係)

1 関係会社との取引高

| | 前事業年度 (自 2018年4月1日 至 2019年3月31日) | 当事業年度 (自 2019年4月1日 至 2020年3月31日) |
|--------------------|--|--|
| 営業取引による取引高 | | |
| 売上高 | 174百万円 | 76百万円 |
| 仕入高 | 4,180 | 29,584 |
| その他 | 437 | 944 |
| 営業取引以外の取引による取引高の総額 | 465 | 698 |

2 販売費に属する費用のおおよその割合は前事業年度 0%、当事業年度 0%、一般管理費に属する費用のおおよその割合は前事業年度 100%、当事業年度 100%であります。

販売費及び一般管理費のうち主要な費目及び金額は次のとおりであります。

| | 前事業年度 (自 2018年4月1日 至 2019年3月31日) | 当事業年度 (自 2019年4月1日 至 2020年3月31日) |
|-----------|--|--|
| 給料手当及び福利費 | 717百万円 | 760百万円 |
| 役員報酬 | 131 | 169 |
| 役員株式報酬費用 | 60 | 49 |
| 賞与引当金繰入額 | 18 | 21 |
| 役員賞与 | 20 | 28 |
| 退職給付費用 | 5 | 3 |
| 減価償却費 | 69 | 76 |
| 貸倒引当金繰入額 | 0 | 4 |
| 関係会社負担金 | 347 | 782 |

3 減損損失

当社は以下の資産グループについて減損損失を計上しました。

前事業年度(自 2018年4月1日 至 2019年3月31日)

| 場所 | 用途 | 種類 | 減損損失(百万円) |
|---------|------|----------|-----------|
| 大阪府東大阪市 | 倉庫運営 | 建物及び構築物等 | 30 |

当社は、各事業における事業所を基本単位として資産のグルーピングを行っております。

前事業年度において、当社の東大阪市の倉庫において、移転により収益を見込めなくなったことから、当該資産の帳簿価額を備忘価額まで減額し、当該減少額30百万円を減損損失として特別損失に計上しております。

なお、当事業年度については、該当事項はありません。

当事業年度(自 2019年4月1日 至 2020年3月31日)

該当事項はありません。

(有価証券関係)

子会社株式及び関連会社株式(前事業年度の貸借対照表計上額は子会社株式4,689百万円、関連会社株式539百万円、当事業年度の貸借対照表計上額は子会社株式5,864百万円、関連会社株式531百万円)は、市場価格がなく時価を把握することが極めて困難と認められることから、記載しておりません。

(企業結合等関係)

(共通支配下の取引等)

連結財務諸表「注記事項(企業結合等関係)」に同一の内容を記載しているため、注記を省略しております。

(取得による企業結合)

連結財務諸表「注記事項(企業結合等関係)」に同一の内容を記載しているため、注記を省略しております。

(税効果会計関係)

1. 繰延税金資産及び繰延税金負債の発生の主な原因別の内訳

(単位 : 百万円)

| | 前事業年度 (2019年 3月31日) | 当事業年度 (2020年 3月31日) |
|-----------------|--------------------------|--------------------------|
| 繰延税金資産 | | |
| 未払事業税 | 74 | 40 |
| 貸倒引当金 | 105 | 82 |
| 賞与引当金 | 121 | 98 |
| 関係会社株式評価損 | 30 | 27 |
| 資産除去債務 | 153 | 167 |
| 株式給付引当金 | 48 | 59 |
| 役員株式給付引当金 | 61 | 76 |
| ソフトウェア | 30 | - |
| 新株予約権 | 34 | 32 |
| その他 | 97 | 91 |
| 繰延税金資産合計 | 756 | 675 |
| 繰延税金負債 | | |
| 資産除去債務 | 72 | 79 |
| その他有価証券評価差額金 | 50 | 72 |
| 繰延税金負債合計 | 123 | 152 |
| 繰延税金資産の純額 | 633 | 523 |
| 再評価に係る繰延税金負債 | | |
| 再評価に係る繰延税金資産 | 73 | 73 |
| 再評価に係る繰延税金負債 | 85 | 85 |
| 再評価に係る繰延税金負債の純額 | 11 | 11 |

2. 法定実効税率と税効果会計適用後の法人税等の負担率との間に重要な差異があるときの、当該差異の原因となった主要な項目別の内訳

| | 前事業年度 (2019年 3月31日) | 当事業年度 (2020年 3月31日) |
|----------------------|--------------------------|--------------------------|
| 法定実効税率 | 30.5% | 30.6% |
| (調整) | | |
| 交際費等永久に損金に算入されない項目 | 0.8% | 1.0% |
| 受取配当金等永久に益金に算入されない項目 | 1.8% | 3.8% |
| 住民税均等割額 | 1.3% | 0.7% |
| 所得拡大促進税制に係る税額控除 | - | 1.0% |
| 子会社株式評価損 | 5.6% | 0.0% |
| その他 | 0.1% | 0.7% |
| 税効果会計適用後の法人税等の負担率 | 36.2% | 28.1% |

(重要な後発事象)

該当事項はありません。

【附属明細表】

【有形固定資産等明細表】

(単位：百万円)

| 区分 | 資産の種類 | 当期首 残高 | 当期 増加額 | 当期 減少額 | 当期 償却額 | 当期末 残高 | 減価償却 累計額 |
|----------------|-----------|---------------|-----------|-----------|-----------|---------------|-------------|
| 有形 固定 資産 | 建物 | 3,090 | 144 | 50 | 234 | 2,950 | 3,848 |
| | 構築物 | 68 | 48 | 2 | 10 | 104 | 366 |
| | 機械及び装置 | 281 | 3 | 226 | 35 | 23 | 199 |
| | 車両運搬具 | 353 | 448 | 127 | 364 | 310 | 701 |
| | 工具、器具及び備品 | 394 | 192 | 162 | 144 | 281 | 540 |
| | 土地 | 2,521 [37] | 289 | - | - | 2,810 [37] | - |
| | リース資産 | 895 | 74 | 134 | 188 | 646 | 1,235 |
| | 建設仮勘定 | 239 | 1,958 | 536 | - | 1,661 | - |
| | 計 | 7,844 [37] | 3,161 | 1,239 | 977 | 8,788 [37] | 6,891 |
| 無形 固定 資産 | 借地権 | 162 | - | - | 4 | 158 | 43 |
| | ソフトウェア | 1,295 | 482 | 1 | 488 | 1,287 | 1,912 |
| | ソフトウェア仮勘定 | 255 | 554 | 466 | - | 343 | - |
| | その他 | 1 | 1 | - | 0 | 2 | 10 |
| | 計 | 1,714 | 1,037 | 467 | 493 | 1,791 | 1,965 |

(注) 1. 「当期首残高」及び「当期末残高」欄の[]内は内書きで、土地の再評価に関する法律(平成10年法律第34号)により行った土地の再評価実施前の帳簿価額との差額であります。

2. 当期の増加額のうち主なものは、次のとおりであります。

| | | |
|-----------|---------------|----------|
| 土地 | 富山ロジスティクスセンター | 289百万円 |
| ソフトウェア | 収支システムリプレイス | 207百万円 |
| ソフトウェア | Windows 10導入 | 71百万円 |
| ソフトウェア | 倉庫管理システム | 58百万円 |
| 建設仮勘定 | 富山ロジスティクスセンター | 1,545百万円 |
| ソフトウェア仮勘定 | 収支管理システム | 66百万円 |

3. 当期の減少額のうち主なものは、次のとおりであります。

会社分割による減少

| | |
|-----------|--------|
| 建物 | 43百万円 |
| 構築物 | 2百万円 |
| 機械及び装置 | 226百万円 |
| 車両運搬具 | 117百万円 |
| 工具、器具及び備品 | 159百万円 |
| リース資産 | 134百万円 |

【引当金明細表】

(単位：百万円)

| 科目 | 当期首残高 | 当期増加額 | 当期減少額 | 当期末残高 |
|-----------|-------|-------|-------|-------|
| 貸倒引当金 | 343 | 5 | 81 | 268 |
| 賞与引当金 | 396 | 321 | 396 | 321 |
| 株式給付引当金 | 158 | 42 | 5 | 195 |
| 役員株式給付引当金 | 200 | 49 | - | 249 |

(注) 引当金の計上理由及び算定方法については、「第5 経理の状況 2 財務諸表等 (1) 財務諸表 注記事項 重要な会計方針 5 . 引当金の計上基準」に記載しております。

(2) 【主な資産及び負債の内容】

連結財務諸表を作成しているため、記載を省略しております。

(3) 【その他】

該当事項はありません。

第6【提出会社の株式事務の概要】

| | |
|----------------|---|
| 事業年度 | 4月1日から3月31日まで |
| 定時株主総会 | 6月中 |
| 基準日 | 3月31日 |
| 剰余金の配当の基準日 | 9月30日 3月31日 |
| 1単元の株式数 | 100株 |
| 単元未満株式の買取り・売渡し | |
| 取扱場所 | (特別口座) 東京都中央区八重洲一丁目2番1号 みずほ信託銀行株式会社 証券代行部 |
| 株主名簿管理人 | (特別口座) 東京都中央区八重洲一丁目2番1号 みずほ信託銀行株式会社 |
| 取次所 | みずほ信託銀行株式会社 全国各支店 野村證券株式会社 全国本支店 |
| 買取・売渡手数料 | 無料 |
| 公告掲載方法 | 当社の公告は、電子公告により行う。ただし、電子公告によることができない事故その他のやむを得ない事由が生じたときは、日本経済新聞に掲載して行う。なお、電子公告は、当社ウェブサイト上に掲載しており、そのアドレスは次のとおりです。 https://www.trancom.co.jp |
| 株主に対する特典 | 該当事項はありません。 |

(注) 当社定款の定めにより、単元未満株主は、会社法第189条第2項各号に掲げる権利、会社法第166条第1項の請求をする権利、株主の有する株式数に応じて募集株式の割当て及び募集新株予約権の割当てを受ける権利、並びに単元未満株式の買増をする権利以外の権利を有しておりません。

第7【提出会社の参考情報】

1【提出会社の親会社等の情報】

当社には、金融商品取引法第24条の7第1項に規定する親会社等はありません。

2【その他の参考情報】

当事業年度の開始日から有価証券報告書提出日までの間に、次の書類を提出しております。

(1) 有価証券報告書及びその添付書類並びに確認書

事業年度 第62期（自 2018年4月1日 至 2019年3月31日） 2019年6月21日東海財務局長に提出

(2) 内部統制報告書及びその添付書類

2019年6月21日東海財務局長に提出

(3) 四半期報告書及び確認書

第63期第1四半期（自 2019年4月1日 至 2019年6月30日） 2019年8月9日東海財務局長に提出

第63期第2四半期（自 2019年7月1日 至 2019年9月30日） 2019年11月8日東海財務局長に提出

第63期第3四半期（自 2019年10月1日 至 2019年12月31日） 2020年2月7日東海財務局長に提出

(4) 臨時報告書

2019年6月21日東海財務局長に提出

企業内容等の開示に関する内閣府令第19条第2項第9号の2（株主総会における議決権行使の結果）に基づく臨時報告書であります。

(5) 有価証券届出書（第三者割当による自己株式処分）及びその添付書類

2020年3月9日東海財務局長に提出

第二部【提出会社の保証会社等の情報】

該当事項はありません。

独立監査人の監査報告書及び内部統制監査報告書

2020年6月18日

トランコム株式会社

取締役会 御中

有限責任監査法人 トーマツ
名古屋事務所

指定有限責任社員
業務執行社員 公認会計士 今 泉 誠

指定有限責任社員
業務執行社員 公認会計士 増 見 彰 則

< 財務諸表監査 >

監査意見

当監査法人は、金融商品取引法第193条の2第1項の規定に基づく監査証明を行うため、「経理の状況」に掲げられているトランコム株式会社の2019年4月1日から2020年3月31日までの連結会計年度の連結財務諸表、すなわち、連結貸借対照表、連結損益及び包括利益計算書、連結株主資本等変動計算書、連結キャッシュ・フロー計算書、連結財務諸表作成のための基本となる重要な事項、その他の注記及び連結附属明細表について監査を行った。

当監査法人は、上記の連結財務諸表が、我が国において一般に公正妥当と認められる企業会計の基準に準拠して、トランコム株式会社及び連結子会社の2020年3月31日現在の財政状態並びに同日をもって終了する連結会計年度の経営成績及びキャッシュ・フローの状況を、全ての重要な点において適正に表示しているものと認める。

監査意見の根拠

当監査法人は、我が国において一般に公正妥当と認められる監査の基準に準拠して監査を行った。監査の基準における当監査法人の責任は、「連結財務諸表監査における監査人の責任」に記載されている。当監査法人は、我が国における職業倫理に関する規定に従って、会社及び連結子会社から独立しており、また、監査人としてのその他の倫理上の責任を果たしている。当監査法人は、意見表明の基礎となる十分かつ適切な監査証拠を入手したと判断している。

連結財務諸表に対する経営者及び監査等委員会の責任

経営者の責任は、我が国において一般に公正妥当と認められる企業会計の基準に準拠して連結財務諸表を作成し適正に表示することにある。これには、不正又は誤謬による重要な虚偽表示のない連結財務諸表を作成し適正に表示するために経営者が必要と判断した内部統制を整備及び運用することが含まれる。

連結財務諸表を作成するに当たり、経営者は、継続企業の前提に基づき連結財務諸表を作成することが適切であるかどうかを評価し、我が国において一般に公正妥当と認められる企業会計の基準に基づいて継続企業に関する事項を開示する必要がある場合には当該事項を開示する責任がある。

監査等委員会の責任は、財務報告プロセスの整備及び運用における取締役の職務の執行を監視することにある。

連結財務諸表監査における監査人の責任

監査人の責任は、監査人が実施した監査に基づいて、全体としての連結財務諸表に不正又は誤謬による重要な虚偽表示がないかどうかについて合理的な保証を得て、監査報告書において独立の立場から連結財務諸表に対する意見を表明することにある。虚偽表示は、不正又は誤謬により発生する可能性があり、個別に又は集計すると、連結財務諸表の利用者の意思決定に影響を与えると合理的に見込まれる場合に、重要性があると判断される。

監査人は、我が国において一般に公正妥当と認められる監査の基準に従って、監査の過程を通じて、職業的専門家としての判断を行い、職業的懐疑心を保持して以下を実施する。

- ・ 不正又は誤謬による重要な虚偽表示リスクを識別し、評価する。また、重要な虚偽表示リスクに対応した監査手続を立案し、実施する。監査手続の選択及び適用は監査人の判断による。さらに、意見表明の基礎となる十分かつ適切な監査証拠を入手する。

- ・ 連結財務諸表監査の目的は、内部統制の有効性について意見表明するためのものではないが、監査人は、リスク評価の実施に際して、状況に応じた適切な監査手続を立案するために、監査に関連する内部統制を検討する。
- ・ 経営者が採用した会計方針及びその適用方法の適切性、並びに経営者によって行われた会計上の見積りの合理性及び関連する注記事項の妥当性を評価する。
- ・ 経営者が継続企業を前提として連結財務諸表を作成することが適切であるかどうか、また、入手した監査証拠に基づき、継続企業の前提に重要な疑義を生じさせるような事象又は状況に関して重要な不確実性が認められるかどうか結論付ける。継続企業の前提に関する重要な不確実性が認められる場合は、監査報告書において連結財務諸表の注記事項に注意を喚起すること、又は重要な不確実性に関する連結財務諸表の注記事項が適切でない場合は、連結財務諸表に対して除外事項付意見を表明することが求められている。監査人の結論は、監査報告書日までに入手した監査証拠に基づいているが、将来の事象や状況により、企業は継続企業として存続できなくなる可能性がある。
- ・ 連結財務諸表の表示及び注記事項が、我が国において一般に公正妥当と認められる企業会計の基準に準拠しているかどうかとともに、関連する注記事項を含めた連結財務諸表の表示、構成及び内容、並びに連結財務諸表が基礎となる取引や会計事象を適正に表示しているかどうかを評価する。
- ・ 連結財務諸表に対する意見を表明するために、会社及び連結子会社の財務情報に関する十分かつ適切な監査証拠を入手する。監査人は、連結財務諸表の監査に関する指示、監督及び実施に関して責任がある。監査人は、単独で監査意見に対して責任を負う。

監査人は、監査等委員会に対して、計画した監査の範囲とその実施時期、監査の実施過程で識別した内部統制の重要な不備を含む監査上の重要な発見事項、及び監査の基準で求められているその他の事項について報告を行う。

監査人は、監査等委員会に対して、独立性についての我が国における職業倫理に関する規定を遵守したこと、並びに監査人の独立性に影響を与えると合理的に考えられる事項、及び阻害要因を除去又は軽減するためにセーフガードを講じている場合はその内容について報告を行う。

< 内部統制監査 >

監査意見

当監査法人は、金融商品取引法第193条の2第2項の規定に基づく監査証明を行うため、トランコム株式会社の2020年3月31日現在の内部統制報告書について監査を行った。

当監査法人は、トランコム株式会社が2020年3月31日現在の財務報告に係る内部統制は有効であると表示した上記の内部統制報告書が、我が国において一般に公正妥当と認められる財務報告に係る内部統制の評価の基準に準拠して、財務報告に係る内部統制の評価結果について、全ての重要な点において適正に表示しているものと認める。

監査意見の根拠

当監査法人は、我が国において一般に公正妥当と認められる財務報告に係る内部統制の監査の基準に準拠して内部統制監査を行った。財務報告に係る内部統制の監査の基準における当監査法人の責任は、「内部統制監査における監査人の責任」に記載されている。当監査法人は、我が国における職業倫理に関する規定に従って、会社及び連結子会社から独立しており、また、監査人としてのその他の倫理上の責任を果たしている。当監査法人は、意見表明の基礎となる十分かつ適切な監査証拠を入手したと判断している。

内部統制報告書に対する経営者及び監査等委員会の責任

経営者の責任は、財務報告に係る内部統制を整備及び運用し、我が国において一般に公正妥当と認められる財務報告に係る内部統制の評価の基準に準拠して内部統制報告書を作成し適正に表示することにある。

監査等委員会の責任は、財務報告に係る内部統制の整備及び運用状況を監視、検証することにある。

なお、財務報告に係る内部統制により財務報告の虚偽の記載を完全には防止又は発見することができない可能性がある。

内部統制監査における監査人の責任

監査人の責任は、監査人が実施した内部統制監査に基づいて、内部統制報告書に重要な虚偽表示がないかどうかについて合理的な保証を得て、内部統制監査報告書において独立の立場から内部統制報告書に対する意見を表明することにある。

監査人は、我が国において一般に公正妥当と認められる財務報告に係る内部統制の監査の基準に従って、監査の過程を通じて、職業的専門家としての判断を行い、職業的懐疑心を保持して以下を実施する。

- ・ 内部統制報告書における財務報告に係る内部統制の評価結果について監査証拠を入手するための監査手続を実施する。内部統制監査の監査手続は、監査人の判断により、財務報告の信頼性に及ぼす影響の重要性に基づいて選択及び適用される。
- ・ 財務報告に係る内部統制の評価範囲、評価手続及び評価結果について経営者が行った記載を含め、全体としての内部統制報告書の表示を検討する。

- ・ 内部統制報告書における財務報告に係る内部統制の評価結果に関する十分かつ適切な監査証拠を入手する。監査人は、内部統制報告書の監査に関する指示、監督及び実施に関して責任がある。監査人は、単独で監査意見に対して責任を負う。

監査人は、監査等委員会に対して、計画した内部統制監査の範囲とその実施時期、内部統制監査の実施結果、識別した内部統制の開示すべき重要な不備、その是正結果、及び内部統制の監査の基準で求められているその他の事項について報告を行う。

監査人は、監査等委員会に対して、独立性についての我が国における職業倫理に関する規定を遵守したこと、並びに監査人の独立性に影響を与えると合理的に考えられる事項、及び阻害要因を除去又は軽減するためにセーフガードを講じている場合はその内容について報告を行う。

利害関係

会社と当監査法人又は業務執行社員との間には、公認会計士法の規定により記載すべき利害関係はない。

以 上

(注) 1 . 上記は監査報告書の原本に記載された事項を電子化したものであり、その原本は当社（有価証券報告書提出会社）が別途保管しております。

2 . X B R L データは監査の対象には含まれていません。

独立監査人の監査報告書

2020年6月18日

トランコム株式会社

取締役会 御中

有限責任監査法人 トーマツ
名古屋事務所

指定有限責任社員
業務執行社員 公認会計士 今 泉 誠

指定有限責任社員
業務執行社員 公認会計士 増 見 彰 則

監査意見

当監査法人は、金融商品取引法第193条の2第1項の規定に基づく監査証明を行うため、「経理の状況」に掲げられているトランコム株式会社の2019年4月1日から2020年3月31日までの第63期事業年度の財務諸表、すなわち、貸借対照表、損益計算書、株主資本等変動計算書、重要な会計方針、その他の注記及び附属明細表について監査を行った。

当監査法人は、上記の財務諸表が、我が国において一般に公正妥当と認められる企業会計の基準に準拠して、トランコム株式会社の2020年3月31日現在の財政状態及び同日をもって終了する事業年度の経営成績を、全ての重要な点において適正に表示しているものと認める。

監査意見の根拠

当監査法人は、我が国において一般に公正妥当と認められる監査の基準に準拠して監査を行った。監査の基準における当監査法人の責任は、「財務諸表監査における監査人の責任」に記載されている。当監査法人は、我が国における職業倫理に関する規定に従って、会社から独立しており、また、監査人としてのその他の倫理上の責任を果たしている。当監査法人は、意見表明の基礎となる十分かつ適切な監査証拠を入手したと判断している。

財務諸表に対する経営者及び監査等委員会の責任

経営者の責任は、我が国において一般に公正妥当と認められる企業会計の基準に準拠して財務諸表を作成し適正に表示することにある。これには、不正又は誤謬による重要な虚偽表示のない財務諸表を作成し適正に表示するために経営者が必要と判断した内部統制を整備及び運用することが含まれる。

財務諸表を作成するに当たり、経営者は、継続企業の前提に基づき財務諸表を作成することが適切であるかどうかを評価し、我が国において一般に公正妥当と認められる企業会計の基準に基づいて継続企業に関する事項を開示する必要がある場合には当該事項を開示する責任がある。

監査等委員会の責任は、財務報告プロセスの整備及び運用における取締役の職務の執行を監視することにある。

財務諸表監査における監査人の責任

監査人の責任は、監査人が実施した監査に基づいて、全体としての財務諸表に不正又は誤謬による重要な虚偽表示がないかどうかについて合理的な保証を得て、監査報告書において独立の立場から財務諸表に対する意見を表明することにある。虚偽表示は、不正又は誤謬により発生する可能性があり、個別に又は集計すると、財務諸表の利用者の意思決定に影響を与えると合理的に見込まれる場合に、重要性があると判断される。

監査人は、我が国において一般に公正妥当と認められる監査の基準に従って、監査の過程を通じて、職業的専門家としての判断を行い、職業的懐疑心を保持して以下を実施する。

- ・ 不正又は誤謬による重要な虚偽表示リスクを識別し、評価する。また、重要な虚偽表示リスクに対応した監査手続を立案し、実施する。監査手続の選択及び適用は監査人の判断による。さらに、意見表明の基礎となる十分かつ適切な監査証拠を入手する。
- ・ 財務諸表監査の目的は、内部統制の有効性について意見表明するためのものではないが、監査人は、リスク評価の実施に際して、状況に応じた適切な監査手続を立案するために、監査に関連する内部統制を検討する。

- ・ 経営者が採用した会計方針及びその適用方法の適切性、並びに経営者によって行われた会計上の見積りの合理性及び関連する注記事項の妥当性を評価する。
- ・ 経営者が継続企業を前提として財務諸表を作成することが適切であるかどうか、また、入手した監査証拠に基づき、継続企業の前提に重要な疑義を生じさせるような事象又は状況に関して重要な不確実性が認められるかどうか結論付ける。継続企業の前提に関する重要な不確実性が認められる場合は、監査報告書において財務諸表の注記事項に注意を喚起すること、又は重要な不確実性に関する財務諸表の注記事項が適切でない場合は、財務諸表に対して除外事項付意見を表明することが求められている。監査人の結論は、監査報告書日までに入手した監査証拠に基づいているが、将来の事象や状況により、企業は継続企業として存続できなくなる可能性がある。
- ・ 財務諸表の表示及び注記事項が、我が国において一般に公正妥当と認められる企業会計の基準に準拠しているかどうかとともに、関連する注記事項を含めた財務諸表の表示、構成及び内容、並びに財務諸表が基礎となる取引や会計事象を適正に表示しているかどうかを評価する。

監査人は、監査等委員会に対して、計画した監査の範囲とその実施時期、監査の実施過程で識別した内部統制の重要な不備を含む監査上の重要な発見事項、及び監査の基準で求められているその他の事項について報告を行う。

監査人は、監査等委員会に対して、独立性についての我が国における職業倫理に関する規定を遵守したこと、並びに監査人の独立性に影響を与えると合理的に考えられる事項、及び阻害要因を除去又は軽減するためにセーフガードを講じている場合はその内容について報告を行う。

利害関係

会社と当監査法人又は業務執行社員との間には、公認会計士法の規定により記載すべき利害関係はない。

以上

(注) 1 . 上記は監査報告書の原本に記載された事項を電子化したものであり、その原本は当社（有価証券報告書提出会社）が別途保管しております。

2 . X B R L データは監査の対象には含まれていません。