

【表紙】

【提出書類】	有価証券報告書
【根拠条文】	金融商品取引法第24条第1項
【提出先】	関東財務局長
【提出日】	平成31年3月28日
【事業年度】	第49期（自 平成30年1月1日 至 平成30年12月31日）
【会社名】	株式会社アイ・エス・ビー
【英訳名】	I S B C O R P O R A T I O N
【代表者の役職氏名】	代表取締役社長 若尾 逸雄
【本店の所在の場所】	東京都品川区大崎5丁目1番11号
【電話番号】	03(3490)1761(代表)
【事務連絡者氏名】	取締役管理本部長 竹田 陽一
【最寄りの連絡場所】	東京都品川区大崎5丁目1番11号
【電話番号】	03(3490)1761(代表)
【事務連絡者氏名】	取締役管理本部長 竹田 陽一
【縦覧に供する場所】	株式会社東京証券取引所 (東京都中央区日本橋兜町2番1号)

第一部【企業情報】

第1【企業の概況】

1【主要な経営指標等の推移】

(1) 連結経営指標等

回次	第45期	第46期	第47期	第48期	第49期
決算年月	平成26年12月	平成27年12月	平成28年12月	平成29年12月	平成30年12月
売上高 (千円)	13,718,073	12,823,844	13,395,184	16,668,195	17,441,441
経常利益 (千円)	366,587	427,267	325,111	627,100	917,180
親会社株主に帰属する当期純利益 (千円)	474,177	180,981	175,072	307,673	546,896
包括利益 (千円)	514,880	190,178	169,339	376,757	508,296
純資産額 (千円)	4,443,100	5,565,437	5,556,074	5,805,187	6,185,837
総資産額 (千円)	7,136,052	7,388,165	7,802,415	9,195,875	9,981,400
1株当たり純資産額 (円)	1,117.54	1,090.02	1,088.19	1,136.98	1,211.53
1株当たり当期純利益金額 (円)	119.27	37.35	34.29	60.26	107.11
潜在株式調整後1株当たり当期純利益金額 (円)	-	-	-	-	-
自己資本比率 (%)	62.3	75.3	71.2	63.1	62.0
自己資本利益率 (%)	11.2	3.6	3.1	5.4	9.1
株価収益率 (倍)	8.2	20.5	26.4	22.2	14.4
営業活動によるキャッシュ・フロー (千円)	970,088	590,856	345,719	290,473	1,155,801
投資活動によるキャッシュ・フロー (千円)	182,434	274,775	54,922	61,457	141,262
財務活動によるキャッシュ・フロー (千円)	487,730	146,154	122,007	792,306	130,716
現金及び現金同等物の期末残高 (千円)	2,223,495	2,683,034	3,091,158	2,650,883	3,534,280
従業員数 (人)	1,155	1,197	1,131	1,242	1,257

(注) 1. 売上高には消費税等(「消費税及び地方消費税」をいう。以下同じ。)は含めておりません。

2. 潜在株式調整後1株当たり当期純利益金額は、潜在株式が存在していないため記載しておりません。

(2) 提出会社の経営指標等

回次	第45期	第46期	第47期	第48期	第49期
決算年月	平成26年12月	平成27年12月	平成28年12月	平成29年12月	平成30年12月
売上高 (千円)	10,843,860	9,690,493	10,056,684	10,373,051	11,056,806
経常利益 (千円)	294,444	261,467	302,816	421,553	593,185
当期純利益 (千円)	99,254	99,134	133,946	228,746	396,040
資本金 (千円)	1,440,600	1,707,526	1,707,526	1,707,526	1,707,526
発行済株式総数 (千株)	4,521	5,105	5,105	5,105	5,105
純資産額 (千円)	3,835,979	4,881,403	4,840,151	4,994,178	5,235,965
総資産額 (千円)	6,031,685	6,176,884	6,602,872	7,228,386	7,750,942
1株当たり純資産額 (円)	964.83	956.05	947.97	978.14	1,025.49
1株当たり配当額 (円)	25	35	25	25	33
(内1株当たり中間配当額)	(-)	(-)	(-)	(-)	(-)
1株当たり当期純利益金額 (円)	24.96	20.46	26.23	44.80	77.57
潜在株式調整後1株当たり当期純利益金額 (円)	-	-	-	-	-
自己資本比率 (%)	63.6	79.0	73.3	69.1	67.6
自己資本利益率 (%)	2.6	2.3	2.8	4.6	7.6
株価収益率 (倍)	39.2	37.3	34.5	29.8	19.9
配当性向 (%)	100.1	171.1	95.3	55.8	42.5
従業員数 (人)	685	697	700	710	714

- (注) 1. 売上高には消費税等(「消費税及び地方消費税」をいう。以下同じ。)は含めておりません。
2. 潜在株式調整後1株当たり当期純利益金額は、潜在株式が存在していないため記載しておりません。
3. 第46期の1株当たり配当金には、東京証券取引所市場第一部銘柄指定の記念配当10円を含んでおります。

2【沿革】

年月	事項
昭和45年6月	コンピュータ室の運用管理を目的として株式会社インフォメーション・サービス・ビューローを設立（東京都品川区東五反田1丁目10番11号）
昭和45年8月	ソフトウェア開発及び受託事業に進出
昭和50年4月	東京都品川区西五反田2丁目21番1号に本社を移転
昭和54年11月	通信制御システム開発受注のため静岡県沼津市に沼津システム営業所を設置
昭和56年4月	近畿地区進出のため大阪市淀川区に大阪システム営業所を設置
昭和56年11月	自動車無線システム及び通信制御システム開発受注のため神奈川県大和市に大和システム営業所を設置
昭和58年5月	基本ソフト（OS）開発受注のため東京都府中市に府中システム営業所を設置
昭和59年2月	地域産業のソフトウェア開発受注のため山梨県甲府市に甲府システム営業所（現 甲府事業所）を設置
昭和59年12月	PBX（私設電話交換機）の基本ソフト開発受託のため千葉県我孫子市に千葉システム営業所（現 我孫子事業所）を設置
昭和60年5月	ソフトウェアメンテナンス株式会社設立（現 連結子会社 株式会社エス・エム・シー）
昭和61年12月	東京都品川区西五反田1丁目1番8号に本社を移転
昭和61年12月	株式会社アイ・エス・ピーに商号変更
平成2年7月	社団法人日本証券業協会に株式を店頭売買有価証券として登録
平成2年11月	神奈川県茅ヶ崎市に湘南システム営業所を設置
平成5年9月	沼津システムセンターを三島市へ移転し静岡システムセンター（現 三島事業所）に名称変更
平成7年1月	東京都品川区大崎5丁目1番11号に本社を移転
平成7年4月	アイエスピー応用システム株式会社設立
平成10年12月	大和第一・大和第二・湘南・甲府の各システムセンターで品質システムの認証を取得「ISO 9001 / JIS Z 9901」
平成11年1月	東京都江東区に金融システム部の事務所を設置
平成11年1月	静岡県富士市に富士システムセンターを設置
平成11年2月	東京都品川区に情報システム事業部（現 五反田事業所）を設置
平成11年6月	業務効率化をはかるため大阪システムセンター（現 大阪事業所）を大阪府中央区へ移転
平成11年12月	大阪システムセンター（現 大阪事業所）・情報システム部・官公庁システム部・制御システム事業部で品質システムの認証を取得「ISO 9001 / JIS Z 9901」
平成12年5月	神奈川県横浜市に新横浜事業所を設置
平成15年12月	マーケット拡大と収益の増強を図るため、ベトナム国ホーチミン市に ISB VIETNAM CORPORATION 設立（現 連結子会社 ISB VIETNAM COMPANY LIMITED）
平成16年1月	a u系メーカー向け携帯端末開発受注のため鳥取県鳥取市に鳥取事業所を設置
平成16年3月	東京都新宿区に都市型のデータセンターを設置
平成16年4月	東京地区・神奈川地区の事業所集約を実施（府中・江東・大和・湘南・富士事業所を閉鎖し、五反田事業所・新横浜事業所へ集約）
平成16年12月	社団法人日本証券業協会への店頭登録を取消し、ジャスダック証券取引所に株式を上場
平成17年11月	データセンターで、情報セキュリティマネジメントシステム（ISMS）の認証を取得
平成20年1月	東京証券取引所市場第二部に株式を上場
平成20年2月	ジャスダック証券取引所の株式を上場廃止
平成20年8月	アイエスピー応用システム株式会社をソフトウェアメンテナンス株式会社（現 連結子会社 株式会社エス・エム・シー）と統合
平成20年12月	プライバシーマーク取得
平成22年2月	イー・ストーム株式会社を子会社化
平成22年4月	宮城県仙台市に仙台事業所を設置
平成22年7月	株式会社ISBパーソナルサービス設立
平成23年7月	株式会社アイエスピー東北を設立（現 連結子会社）
平成23年12月	株式会社GIOTの設立

年月	事項
平成24年1月	ノックスデータ株式会社を子会社化（現 連結子会社）

年月	事項
平成24年 7月	愛知県名古屋市に名古屋出張所を設置（現 名古屋事業所）
平成25年 8月	イー・ストーム株式会社解散
平成26年 1月	株式会社札幌システムサイエンスを子会社化（現 連結子会社 株式会社スリーエス）
平成26年 8月	株式会社I S B パーソナルサービス解散
平成27年 3月	東京証券取引所市場第一部銘柄に指定
平成27年 7月	株式会社インフィックスを子会社化
平成29年 1月	株式会社アートを子会社化（現 連結子会社）
平成31年 1月	株式会社インフィックスを株式会社札幌システムサイエンス（現 連結子会社 株式会社スリーエス）と統合
	株式会社T-stock及び株式会社テイクス並びにコンピュータハウス株式会社を子会社化（現 連結子会社）

3【事業の内容】

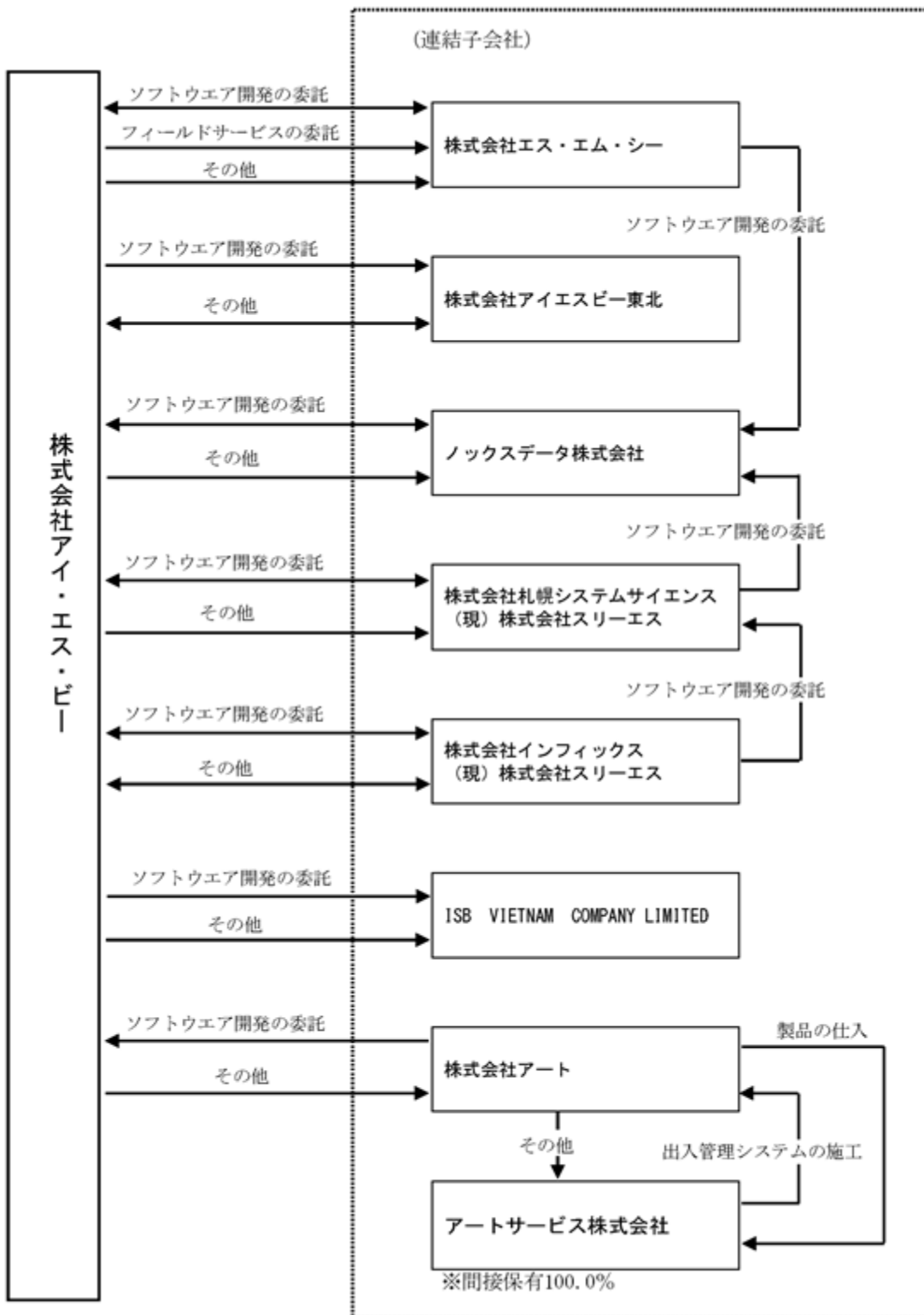
当社グループ（当社および当社の関係会社）は、(株)アイ・エス・ビー（当社）、(株)エス・エム・シー、ISB VIETNAM COMPANY LIMITED、(株)アイエスピー東北、ノックスデータ(株)、(株)札幌システムサイエンス、(株)インフィックス、(株)アート、アートサービス(株)（以上子会社8社）で構成されており情報サービスの事業活動およびセキュリティシステム事業活動を行っております。

当社グループの主な事業内容と当社および関係会社の当該事業に係る位置付けは、次のとおりであります。

主要な事業内容	主要な会社及び当該事業における位置付け
< 情報サービス事業 > ・ ソフトウェア開発 携帯端末向けソフトウェア開発、モバイル・医療・車載等の組込みソフトウェア開発、モバイル機器等の検証、基幹システム構築におけるソフトウェア開発（官公庁、金融、通信、運輸向け）	当社、(株)エス・エム・シー、(株)アイエスピー東北、ノックスデータ(株)、(株)札幌システムサイエンス、(株)インフィックス、ISB VIETNAM COMPANY LIMITED （会社総数7社）
・ フィールドサービス データセンターサービス、クラウド等のインフラ構築・運用設計および運用保守サービス、システムオペレーションサービス	当社、(株)エス・エム・シー （会社総数2社）
・ その他 業務用プロダクト（パッケージ）の開発・販売、ソフトウェア開発に付随した機器の販売	当社、(株)エス・エム・シー （会社総数2社）
< セキュリティシステム事業 > 出入管理システム、電気錠、テンキー等の製造、販売および保守	(株)アート、アートサービス(株) （会社総数2社）

（注）(株)インフィックスは、平成31年1月1日付で(株)札幌システムサイエンスに吸収合併され、社名を(株)スリーエスに変更しております。

以上述べた事項を事業系統図によって示すと次のとおりであります。



4【関係会社の状況】

名称	住所	資本金 (千円)	主要な事業内容	議決権の所有 割合(%)	関係内容
(連結子会社) ㈱エス・エム・シー	神奈川県横浜市 港北区	25,000	情報サービス事業	100.0	ソフトウェアの開発の 委託及びフィールド サービスの委託 資金援助 なし 役員の兼任 あり
㈱アイエスピー東北	宮城県仙台市 青葉区	50,000	情報サービス事業	100.0	ソフトウェアの開発の 委託 資金援助 なし 役員の兼任 なし
ノックスデータ㈱	東京都品川区	45,000	情報サービス事業	100.0	ソフトウェアの開発の 委託 資金援助 なし 役員の兼任 あり
㈱札幌システムサイエ ンス (注)3	北海道札幌市 東区	20,000	情報サービス事業	100.0	ソフトウェアの開発の 委託 資金援助 なし 役員の兼任 あり
㈱インフィックス (注)3	東京都品川区	10,000	情報サービス事業	100.0	ソフトウェアの開発の 委託 資金援助 なし 役員の兼任 あり
㈱アート	神奈川県川崎市	42,360	セキュリティシス テム事業	100.0	ソフトウェアの開発の 受託 資金援助 あり 役員の兼任 あり
アートサービス㈱	神奈川県川崎市	3,000	セキュリティシス テム事業	100.0 (100.0)	資金援助 あり 役員の兼任 あり
ISB VIETNAM COMPANY LIMITED	ベトナム国ホー チミン市	1.8百万米 国 ドル	情報サービス事業	100.0	ソフトウェアの開発の 委託 資金援助 あり 役員の兼任 あり

(注)1. 議決権の所有割合の()内は、間接所有割合で内数であります。

2. 株式会社アートについては、売上高(連結会社相互間の内部売上高を除く。)の連結売上高に占める割合が10%を超えております。

主要な損益情報等	(1) 売上高	2,945,750千円
	(2) 経常利益	138,974千円
	(3) 当期純利益	91,726千円
	(4) 純資産額	169,698千円
	(5) 総資産額	1,721,755千円

3. ㈱インフィックスは、平成31年1月1日付で㈱札幌システムサイエンスに吸収合併され、社名を㈱スリーエスに変更しております。

5【従業員の状況】

(1) 連結会社の状況

平成30年12月31日現在

セグメントの名称	従業員数(人)
情報サービス事業	1,109
セキュリティシステム事業	109
報告セグメント計	1,218
全社(共通)	39
合計	1,257

(注) 1. 従業員数は就業人員であります。なお、全社(共通)として記載されている従業員数は、特定の事業部門に区分できない管理部門に所属しているものであります。

(2) 提出会社の状況

当社は、情報サービス事業ならびにこれらの付帯業務の単一セグメントであります。

平成30年12月31日現在

従業員数(人)	平均年齢(才)	平均勤続年数(年)	平均年間給与(円)
714	39.3	13.9	6,121,320

(注) 1. 従業員数は就業人員であります。
2. 平均年間給与は、賞与及び基準外賃金を含んでおります。

(3) 労働組合の状況

1. 名称 日本金属製造情報通信労働組合アイ・エス・ビー支部
2. 所属上部団体 日本金属製造情報通信労働組合
3. 労使関係 労使関係は相互信頼に基づき健全な関係を維持しております。

第2【事業の状況】

1【経営方針、経営環境及び対処すべき課題等】

文中の将来に関する事項は、当連結会計年度末現在において、当社グループが判断したものであります。

(1) 会社経営の基本方針および経営戦略

<高付加価値業務へのシフト>

AI、IoT/M2M、ビッグデータ解析などのICT技術の実用化に、モバイルインフラ、スマートデバイス、センサー技術などの発展がとまない、あらゆる分野・業種において新たなICT技術を利用したサービスの提供が加速してきております。当社グループの中核事業である顧客主導型の「受託開発型」ビジネスでは、そのような顧客の動向に適應していくことが非常に重要であります。

そこで、それを実現し得る人材の開発に鋭意注力しており、今後も常に先端の開発技術や開発言語の要求に応え得る、選ばれる企業であり続けることを重要な方針としております。

また、更なる収益性の向上のため成長が見込める産業分野での新しい顧客の開拓や、プライム受注（最終顧客からの直接受注）を拡大することが重要であり、これを進めていく方針であります。

<コスト競争力強化>

「受託開発型」ビジネスにおいて、技術力強化と有望顧客の獲得に並び重要視している業務改善・効率化、品質向上、個々の開発要員のパフォーマンス向上などを進め、無駄なコストを低減し低採算もしくは不採算のプロジェクトを極力減少させることを重要な方針としております。これにより高収益化を追求し、同時に受注獲得におけるコスト競争力の強化を図ってまいります。

<プロダクト事業の展開と拡大>

当社グループは、現在7つのプロダクト事業を展開しております。

その内訳は、(1)もともと当社にあったソフト開発技術を活用することで創出したプロダクト-4つ、(2)他社で既に開発され、展開されていたプロダクトの事業譲渡を受け、当社技術を付加したプロダクト-2つ、(3)プロダクトを所有している企業自体を取得し、その企業と当社で技術的にタッグを組み新たなプロダクトを創出したり、当社技術を既存プロダクトに付加することで付加価値を高めたプロダクト-1つ（プロダクト自体は多数ありますがセキュリティ事業関連プロダクトを1つとみなしています）。

(1)につきましても、既に開発済みの3つの製品を必要に応じ機能改善等を行うなどし、引き続き粘り強く販売努力を重ねてまいります。(2)につきましても、既に販売成果も出ており、更に販売が促進されるよう、当社技術を活かした開発を付加し、また事業譲渡を受けた企業との協業も深め、更なる販売成果に結びつけてまいります。

(3)につきましても、既に当社技術を活かした製品開発に成功し、早速販売に結び付けるなど相応の成果が出ておりますが、今後は製品開発において更にスピード感を持ち、適時的確な市場への製品投入で、大きな販売成果を獲得してまいりたいと考えております。

プロダクト事業の展開と拡大は、前述の「受託開発型」ビジネスに偏重している当社の事業ポートフォリオを2つの車輪経営に変えていき、将来にわたりより安定した事業基盤を構築するための取り組みであります。また、旧来の「受託開発型」ビジネスにおいて得られる利益率向上の範囲にとどまらず当社グループ全体で更に高い利益率を目指していく上で、プロダクト事業への取り組みを加速していくことが重要であると考えております。

<グループ経営戦略強化>

グループ8社がもつ、それぞれの所有技術や、業界・営業・育成・採用等々のさまざまなノウハウ、顧客層、製品などを、効果的に活かし、協業もしくは分業することで、グループ各社の能力を最大限に引き出し、また相互に活かしてまいりたいと考えております。

一方、コスト面につきましても、共同で運営できるところや、共通化出来るシステムの共用などを通し、グループ全体でのコスト効率化を進めてまいりたいと考えております。

(2) 経営環境

好業績を背景にした企業のIT投資は当面好調に推移するとみられ、また、IoT/AIなどに関連する開発が広範囲に展開されると予想される中、ソフトウェア開発の受託業務を主とする当社グループの経営環境は、当面好調に推移すると思われれます。しかしながら、それら旺盛なIT投資需要を支える技術者の不足が、足元で深刻な問題となってきており、今後についても人材の需給関係は非常にタイトに推移すると考えております。このような経営環境のマイナス面を打破すべく、より一層、人材確保のための採用活動を強化してまいります。また、開発パートナー企業の技術者を確保することにも鋭意注力してまいります。更に、刻々と進化するICT技術のスピードに対応し続けていくために、技術者育成への教育投資を促進させ、選ばれる企業であり続けたいと考えております。

(3)目標とする経営指標

旧来の受託開発型事業においては、プロジェクト管理強化等により利益率の改善に鋭意注力しており、またプロダクト事業においては、利益獲得を主要な経営課題として取り組んでおります。これは、当社グループが経営指標のうち、営業利益率を最重要視しているからであり、営業利益率5%以上の達成を当面の目標としております。

(4)会社の対処すべき課題

受託開発型ビジネスにおける課題

ソフトウェアの受託開発型ビジネスは、当社グループにおいて大きな収益源であり、今後の事業継続と更なる拡大のためには、成長が見込める産業および技術分野での新しい顧客の開拓が必須の課題であります。そのためには当社グループ各社の特色とグループシナジー効果を活かし、得意先、得意分野、得意技術を共有し、協業・分業による事業領域の拡大が有効であると認識しております。

また、受託開発型ビジネスの収益性の維持・向上のためには、オープンソース利用やQtなどのフレームワークによる生産性向上と、オフショア（ISB VIETNAM COMPANY LIMITED）や国内ニアショア活用による原価削減が有効であると認識しております。加えて、技術力を高め、付加価値の高い業務へのシフトも課題として認識しております。

自社サービス・製品提供型ビジネスにおける課題

当社グループが市場の求める企業であり続けるためには、自ら新たなITサービスおよび製品を提供するプロダクト事業を推進すると共に発展・進化・創出していくことが、当社グループの競争力と企業価値を高めるために重要だと認識しております。

しかしながら、プロダクト事業においては、急速に大きな収益源を確立することは難しく、中長期的視野に立ち、的確な投資とコスト管理を進めることが課題と認識しております。

さらに、プロダクト事業にはさまざまな不確実性や未経験のリスクが存在しており、受託開発型ビジネスに比べ、損失リスクが高いことを十分認識したうえで、リスク軽減に取り組んでまいります。

収益改善のための課題

当社グループは、日々の作業改善、業務効率化、IT化、グループ各社の管理業務の最適化などの生産性向上と後戻り工数を無くすなどの品質向上により収益改善に取り組んでおります。これらの取組みは政府が推進している「働き方改革」における長時間労働の是正にもつながり、社員がより力を発揮するうえで益々重要になってくるとの認識のもと引き続き鋭意取り組んでまいりたいと考えております。

技術力とプロジェクト管理力の強化のための課題

当社グループには、長年培った無線通信関連の技術や組込みソフトウェア開発技術、一般業務アプリケーション開発およびサーバ構築技術、セキュリティシステム事業におけるセキュリティ製品などの技術を有しております。これらの技術を継承し、発展させ、進化させる人材を育成することは、当社グループが全力で取り組むべき課題であると考えております。

また、受託開発型ビジネス、プロダクト事業にかかわらず、品質と生産性を確保するためにはプロジェクト管理力が技術力と同等に重要であると認識しております。

2【事業等のリスク】

当社グループの事業展開上のリスク要因になる可能性があると考えられる主な事項を以下に記載しております。

なお、本項においては、将来に関する事項を記載している場合には、当該事項は本書提出日現在において判断したものであります。

競合の激化等について

当社グループが属するソフトウェア業界においては、競合するソフトウェア開発会社が多数存在しており、これら事業者との競合が生じております。

当社グループは開発業務において、子会社が行うオフショア開発やニアショア開発によるコストの削減や高度な技術力の提供で対処する方針ですが、他社との更なる競合の激化が生じた場合には、当社グループの業績及び財政状態に影響を及ぼす可能性があります。

また、景気低迷等によるソフトウェア開発需要の減少が生じた場合は、技術者の稼働率や受注単価が低下し、当社グループの業績及び財政状態に影響を及ぼす可能性があります。

特定分野への依存について

当社グループは、携帯端末及びそのインフラ開発などメーカー等からのソフトウェア受託開発業務を主な事業として事業基盤を拡大してまいりました。当社グループは当該分野で培った技術力を活用して他分野での顧客開拓に努めておりますが、これらの事業における需要が減少した場合には、当社グループの業績及び財政状態に影響を及ぼす可能性があります。

不採算プロジェクトについて

当社グループのソフトウェア受託開発では、業務の性質により受注時に開発規模等を正確に見積ることが困難な場合や受注後の諸条件の変更により、プロジェクトの採算が悪化する場合があります。

また、当社グループの提供するソフトウェア製品・サービスにおいて、不具合（バグ）の発生やサービス不良品等の品質上の問題により手直し等の追加コストの発生や損害賠償が発生する可能性があります。

これらは、当社グループの業績及び財政状態に影響を及ぼす可能性があります。

M & Aに伴うリスクについて

当社グループでは、企業の買収や資本参加による技術力の向上及び顧客分野の拡大を今後の経営戦略のひとつとしておりますが、当社グループがこれらの投資活動により想定したとおりの成果を得る保証はありません。

買収や資本参加時において、のれんが発生する場合には資産計上し、会計規則に従った期間において償却する必要があります。また、減損の必要が生じた場合は当社グループの業績及び財政状態に影響を及ぼす可能性があります。

新事業について

当社グループは、ソフトウェア受託開発業務を設立以来の主たる事業としていますが、収益源の多様化や受託開発事業のみでは限りがある利益率の改善のため、当社グループのリスク許容度を慎重に検討しつつ新事業を展開する方針であります。しかしながら、新事業の展開は大きな先行投資を伴うことがあり、今後、当社グループが展開する新事業が計画通りに進捗しない場合、当社グループの業績及び財政状態に影響を及ぼす可能性があります。

人材確保・育成について

当社グループは高度な技術力の提供を通じて競合他社との差別化を図ることを基本としておりますが、それを支えるのは技術要員であり、そのため優秀な人材の確保・育成が重要な課題であると考えております。

当社グループの必要とする人材を確保・育成できない場合は、技術革新などへの対応が十分に行えず、当社グループの業績及び財政状態に影響を及ぼす可能性があります。

業績の偏重について

当社グループの売上高及び利益は、第1四半期および第4四半期に偏重する傾向を有しています。

これは、セキュリティシステム事業の売上高計上時期が3月末に多く発生する傾向であることと、情報システム事業の入札案件の確定が例年第4四半期に集中することが多く、いずれの入札案件も工事進行基準に適合した取引であるため、売上高計上時期が年度末（12月）に多く発生する傾向にあることが主たる要因です。

(単位：千円)

	平成30年12月期			
	第1四半期	第2四半期	第3四半期	第4四半期
売上高	4,480,937	4,207,378	4,241,752	4,511,372
営業利益	411,472	108,142	156,955	192,273
経常利益	415,529	114,119	157,917	229,613
親会社株主に帰属する 四半期純利益	273,877	87,088	48,445	137,484

情報セキュリティについて

当社グループは、顧客、従業員などの個人情報やその他秘密情報を有しています。

これら情報の保護に細心の注意を払っており、シンククライアントなどのシステム強化、従業員教育及び内部監査の実施などの施策を推進していますが、万一、情報の流出が発生した場合、当社グループの信用低下や多額の費用発生（流出防止対策、損害賠償など）により当社グループの業績及び財政状態に影響を及ぼす可能性があります。

知的財産権について

当社グループが知的財産権に関し訴訟等を提起され、又は当社グループが自らの知的財産権を保全するため訴訟等を提起しなければならない事態が生じる可能性があります。

このような訴訟等には、時間、費用その他の経営資源が費やされ、また、訴訟等の結果によっては、当社グループが重要な技術を利用できなくなる可能性や損害賠償責任を負う可能性があります、当社グループの業績及び財政状態に影響を及ぼす可能性があります。

災害等について

当社グループの業績は、事故や地震・台風などの自然災害、紛争・暴動・テロなどの人為的災害、新型インフルエンザなどの感染症の流行などにより事業活動の継続に支障をきたす可能性があります。

このようなリスクに備え、当社グループは、事業継続計画（BCP）を整備し影響の回避に努めています。

3【経営者による財政状態、経営成績及びキャッシュ・フローの状況の分析】

経営者の視点による当社グループの財政状態、経営成績及びキャッシュ・フローの状況の分析は次のとおりであります。

なお、文中の将来に関する事項は、当連結会計年度末現在において判断したものであります。

(1) 当連結会計年度の財政状態の分析

資産、負債及び資本の状況

当連結会計年度末における総資産は99億81百万円と前期末比7億85百万円（前期末比8.5%増）増加いたしました。

これは主として現金及び預金、受取手形及び売掛金等の増加が、のれん、投資有価証券等の減少を上回ったことによるものであります。

負債は、37億95百万円と前期末比4億4百万円（前期末比11.9%増）増加いたしました。

これは主として支払手形及び買掛金、未払金、未払法人税等の増加によるものであります。

純資産は、61億85百万円と前期末比3億80百万円（前期末比6.6%増）増加いたしました。

これは主として利益剰余金の増加が、その他の有価証券評価差額金の減少を上回ったことによるものであります。

(2) 経営成績の分析

当連結会計年度におけるわが国経済は、堅調な企業業績を受けて設備投資が進み、個人消費の持ち直しや雇用環境の改善が続いており、全体としては穏やかな回復基調で推移いたしました。世界経済においては、米国の保護主義政策による米中通商問題や、英国のEU離脱問題の動向による経済への影響による懸念から先行き不透明な状態が続いておりますが、米国経済は堅調に推移し引き続き穏やかな回復基調で推移してまいりました。

このような環境下において、当社グループが属する情報サービス産業につきましては、底堅い企業業績を背景に大手企業を中心としたIT関連投資は引き続き高い水準にあり、従来のシステム開発案件に加え、IoTやAI等に関連した新たなサービスを中心に堅調に推移いたしました。一方、IT技術者については不足感が増しており、産業全体では人材確保に向けた取り組みが急務となっております。

当社グループは「CREATE THE NEXT GENERATION」をテーマとした3か年中期経営計画を策定し、プロダクト事業の展開と拡大、高付加価値業務へのシフト、コスト競争力強化、グループ経営戦略強化を重点戦略として業績拡大に努めてまいりました。

この結果、当連結会計年度の連結業績は、売上高174億41百万円（前連結会計年度比4.6%増）、営業利益8億68百万円（同45.6%増）、経常利益9億17百万円（同46.3%増）、親会社株主に帰属する当期純利益5億46百万円（同77.8%増）となりました。

セグメント別の経営成績は、次のとおりであります。

（情報サービス事業）

情報サービス事業では、「組込み」、「業務システム」、「公共」、「フィールドサービス」については、好調な企業収益を背景にしたシステム刷新等の開発業務やIT関連の開発業務に加え、クラウド関連の構築業務が堅調に推移し前連結会計年度を上回りました。一方、「携帯端末」、「モバイルインフラ」、「金融」については、市場規模や開発案件の縮小による受注量の減少を、アプリ開発業務等の他の業務で補うべく注力してまいりましたが、IT技術者不足による影響は大きく、前連結会計年度を下回りました。全体では、前連結会計年度を上回る結果となりました。

利益面に関しましては、働き方改革への取り組みやプロジェクト管理強化による生産性の向上、ニアショア、オフショアの活用の成果等により、前連結会計年度に比べ大幅に増加いたしました。

以上の結果、当事業における売上高は141億32百万円（前連結会計年度比5.4%増）、セグメント利益は7億11百万円（同52.8%増）となりました。

（セキュリティシステム事業）

セキュリティシステム事業は、ホテル業界や各種施設向けにセキュリティシステムの販売、納入が堅調に推移いたしました。

また、アクセスコントロール専用プラットフォーム「ALLIGATE（アリゲイト）」や駐車場向けゲート自動開閉システム「シェアゲート」を開発、包括的なアクセスコントロール・ソリューション等新しいサービスにも積極的に取り組んでまいりました。

以上の結果、当事業における売上高は33億9百万円（前連結会計年度比1.4%増）、セグメント利益は1億42百万円（同8.7%増）となりました。

(売上高)

当連結会計年度における売上高174億41百万円(連結会計年度比4.6%増)となり、前連結会計年度と比べて7億73百万円の増加となりました。増加の主たる要因は、情報サービス事業では、好調な企業収益を背景にしたシステム刷新等の開発業務やQt関連の開発業務に加え、クラウド関連の構築業務が堅調に推移した影響によるものであります。

セキュリティシステム事業では、ホテル業界や各種施設に向けたセキュリティシステムの販売、納入が堅調に推移した影響によるものであります。

(売上総利益)

当連結会計年度における売上総利益は35億20百万円(同15.1%増)となり、前連結会計年度と比べて4億60百万円の増加となりました。主たる要因は、情報サービス事業での働き方改革への取り組みやプロジェクト管理強化による生産性の向上、ニアショア、オフショアの活用の成果等により、売上総利益率は前連結会計年度比1.8ポイント改善いたしました。

(販売費及び一般管理費)

当連結会計年度における販売費及び一般管理費は26億52百万円(同7.7%増)となり、前連結会計年度と比べて1億88百万円の増加となりました。主たる要因はセキュリティシステム事業での一部原価(労務費)を販管費及び一般管理費(人件費)に移行させたこと、情報サービス事業での、IT技術者の確保のための費用や事業拡大のに向けた事務所の増床等の影響によるものであります。販売費及び一般管理費比率は、前連結会計年度比0.4ポイント悪化しております。

以上のとおり、増収増益となり、売上総利益率も改善し、販売費及び一般管理費率の上昇を吸収することができ、営業利益は前連結会計年度比2億72百万円増加し8億68百万円(前年同期比45.6%増)となり、営業利益率も前連結会計年度比1.4ポイント改善いたしました。

(営業外損益)

当連結会計年度における営業外収益は55百万円(同16.1%増)となりました。これは、受取配当金、および保険配当金の増加によるものです。営業外費用は6百万円(同60.4%減)となりました。これは、支払利息および貸倒引当金繰入額の減少によるものです。

この結果、経常利益は前連結会計年度に比べて、2億90百万円増加し、9億17百万円(同46.3%増)となりました。

(親会社株主に帰属する当期純利益)

当連結会計年度における法人税、住民税及び事業税(法人税等調整額含む)は3億70百万円となりました。この結果、親会社株主に帰属する当期純利益は前連結会計年度比2億39百万円増加し5億46百万円(同77.8%増)となりました。

(3) キャッシュ・フローの分析

当連結会計年度の現金及び現金同等物(以下「資金」という)の残高は、8億83百万円の増加(前年同期は4億40百万円の減少)となりました。その結果、前連結会計年度末(平成29年12月31日)の資金残高26億50百万円を受け、当連結会計年度末の資金残高は、35億34百万円となりました。

当連結会計年度における各キャッシュ・フローの状況とそれらの増減要因は次のとおりであります。

(営業活動によるキャッシュ・フロー)

営業活動の結果、資金の増加は11億55百万円(前年同期は2億90百万円の増加)となりました。

これは主に、税金等調整前当期純利益9億17百万円、減価償却費1億53百万円、のれん償却額1億51百万円等の資金の増加要因が、主に、貸倒引当金の減少額45百万円、売上債権の増加額3億39百万円等の減少要因を上回ったことによるものであります。

(投資活動によるキャッシュ・フロー)

投資活動の結果、資金の減少は1億41百万円(前年同期は61百万円の増加)となりました。

これは主に、有形固定資産の取得による支出1億6百万円、無形固定資産の取得による支出15百万円等によるものであります。

(財務活動によるキャッシュ・フロー)

財務活動の結果、資金の減少は1億30百万円(前年同期は7億92百万円の減少)となりました。

これは主に、配当金の支払額1億27百万円等によるものであります。

当社グループの資本の財源及び資金の流動性につきましては、次のとおりです。

当社グループの運転資金需要のうち主なものは、商品の仕入のほか、製造費、販売費及び一般管理費等の営業費用であります。投資を目的とした資金需要は、設備投資、子会社株式の取得等によるものであります。

当社グループは、事業運営上必要な資金の流動性と資金の源泉を安定的に確保することを基本方針としております。

短期運転資金は自己資金及び金融機関からの短期借入を基本としており、設備投資や長期運転資金の調達につきましては、金融機関からの長期借入を基本としております。

当社は、更なるグループ力強化を図ることを目的に、株式会社テイクス及び同社株式を保有する株式会社T-stockの各株式の取得のため、新株予約権の発行及び行使による資金調達を行っております。技術範囲や事業の展開領域で補完関係にある各社の密接な協業には大きな相乗効果が期待でき、さらなる企業価値の向上を目指してまいります。

なお、当連結会計年度末における借入金及びリース債務を含む有利子負債の残高は8億39百万円となっております。また、当連結会計年度末における現金及び現金同等物の残高は35億34百万円となっております。

(4) 経営成績に重要な影響を与える要因について

経営成績に重要な影響を与える要因については、「第2 事業の状況 2 事業等のリスク」に記載しております。

(5) 経営戦略の現状と見通し

経営戦略の現状と見通しについては、「第2 事業の状況 1 経営方針、経営環境及び対処すべき課題等 (1)会社経営の基本方針および経営戦略」に記載しております。

生産、受注及び販売の実績

(1) 生産実績

当連結会計年度における生産実績は、次のとおりであります。

セグメントの名称	当連結会計年度 (自 平成30年1月1日 至 平成30年12月31日)	前年同期比(%)
情報サービス事業(千円)	14,104,463	105.0
セキュリティシステム事業(千円)	3,317,419	90.8
合計(千円)	17,421,883	102.0

(注) 1. 金額は販売価格によっており、セグメント間の内部振替前の数値によっております。

2. 金額は販売価格で表示しており、消費税等は含まれておりません。

(2) 受注実績

当連結会計年度における受注実績は、次のとおりであります。

セグメントの名称	受注高(千円)	前年同期比(%)	受注残高(千円)	前年同期比(%)
情報サービス事業	14,279,709	106.5	3,484,681	104.4
セキュリティシステム事業	3,438,527	99.6	577,110	128.9
合計	17,718,236	105.1	4,061,791	107.3

(注) 1. 金額は販売価格によっており、セグメント間の内部振替前の数値によっております。

2. 金額は販売価格で表示しており、消費税等は含まれておりません。

(3) 販売実績

当連結会計年度における販売実績は、次のとおりであります。

セグメントの名称	当連結会計年度 (自 平成30年1月1日 至 平成30年12月31日)	前年同期比(%)
情報サービス事業(千円)	14,132,195	105.4
セキュリティシステム事業(千円)	3,309,245	101.4
合計(千円)	17,441,441	104.6

(注) 1. セグメント間の取引については、相殺消去しております。

2. 金額は販売価格で表示しており、消費税等は含まれておりません。

4【経営上の重要な契約等】

当社は、平成31年1月7日付で、コンピュータハウス株式会社の全株式を、平成31年1月30日付で株式会社T-stockの全株式及び株式会社テイクスの半数の株式を取得し子会社化いたしました。

当該株式取得の詳細につきましては、「第5．経理の状況 1連結財務諸表等 (1)連結財務諸表 注記事項(重要な後発事象)」に記載のとおりであります。

5【研究開発活動】

1．研究開発費に関する基本的な考え方

当社グループの研究開発費は、下記の二点の基本的な考え方において投入いたします。

a．製品、ITサービス創出のための研究開発

当社グループは、ソフトウェア開発およびインフラ構築や運用支援業務、また、電気錠などのセキュリティ関連の製品開発の経験、実績を持っています。これらの技術、ノウハウをベースに、これまでの受託開発以外のビジネスを創造していくため、研究開発費を投入していくことを基本方針としています。例として、当期におきましては、当社の主力技術であるモバイル系を中心とした組込みソフトウェア開発技術をベースに、各種モバイル系サービスに関わる製品の研究開発等を行いました。前期までの数期におきましては、十分な研究開発が出来ておらず、研究開発費の投入もなされておりましたが、当期同様、今後につきましては、当社グループで培った技術を活かした製品開発を積極的に行ってまいりたいと考えており、グループ全体で通期連結売上高の1%程度を上限に研究開発費を投入してまいりたいと考えております。

b．社内システム

当社グループの社内業務効率化を図るべく社内システムを新規開発、改善を行っております。各種業務アプリケーションを設計、開発し、サーバー、ネットワークを構築し各部門、各拠点事業所での業務効率を向上します。そのための、開発、機器導入に向け研究開発費用を投入いたします。

2．最近5年間の研究開発費の推移および変動要因

	平成26年12月期	平成27年12月期	平成28年12月期	平成29年12月期	平成30年12月期
研究開発費 (千円)	-	-	-	322,223	228,295

(注) 研究開発費の変動要因

期別	変動要因
平成26年12月期	前期比6,167千円の減少で 該当事項はありません。
平成27年12月期	該当事項はありません。
平成28年12月期	該当事項はありません。
平成29年12月期	前年比322,223千円の増加で、画像診断ビューア「L-ShareViewer(エルシェアビューア)」およびアクセスコントロール専用IoTプラットフォーム「ALLIGATE(アリゲイト)」等を開発。
平成30年12月期	前年比93,928千円の減少で、Wi-SUN製品、PET-CT Viewer、「ALLIGATE(アリゲイト)」に対応した「Lock」、「Loggre」等を開発。

第3【設備の状況】

1【設備投資等の概要】

特記すべき事項はありません。

2【主要な設備の状況】

当社グループにおける主要な設備は、以下のとおりであります。

(1) 提出会社

平成30年12月31日現在

事業所名 (所在地)	セグメントの名称	設備の内容	帳簿価額(千円)				従業員数 (人)
			建物及び構築物	その他	土地 (面積㎡)	合計	
本社 (東京都品川区)	本社業務	情報サービス 生産設備	16,049 (72,258)	40,162	-	56,212	47
我孫子事業所 (千葉県我孫子市)	情報サービス事業	同上	1,390 (19,509)	13	-	1,404	67
五反田他2事業所 (東京都品川区他)	情報サービス事業	同上	12,238 (31,447)	28,642	-	40,880	240
新横浜事業所 (神奈川県横浜市港北区)	情報サービス事業	同上	13,264 (69,066)	744	-	14,009	259
三島事業所 (静岡県三島市)	情報サービス事業	同上	806 (4,172)	350	-	1,157	29
甲府事業所 (山梨県甲府市)	情報サービス事業	同上	646 (4,448)	760	-	1,406	16
名古屋事業所 (愛知県名古屋市)	情報サービス事業	同上	- (1,164)	-	-	-	23
大阪事業所 (大阪府大阪市中央区)	情報サービス事業	同上	460 (3,935)	553	-	1,013	34
我孫子寮 (千葉県我孫子市)	-	その他の設備	62,177	-	248,084 (530.96)	310,261	-

- (注) 1. 建物の本体については賃借しており、その年間賃借料を建物及び構築物の()内に記載しております。
2. 帳簿価額欄のその他は工具、器具及び備品の価額であります。
3. 建物には建物附属設備を含んでおります。

(2) 国内子会社

平成30年12月31日現在

会社名	所在地	セグメントの名称	設備の内容	帳簿価額(千円)				従業員数 (人)
				建物及び構築物	その他	土地 (面積㎡)	合計	
(株)エス・エム・シー	神奈川県横浜市	情報サービス事業	情報サービス 生産設備	57 (3,552)	1	-	57	64
(株)アイエスピー東北	宮城県仙台市	情報サービス事業	情報サービス 生産設備	1,139 (6,037)	1,547	-	2,686	29
ノックスデータ(株)	東京都品川区他	情報サービス事業	情報サービス 生産設備	431 (35,587)	1,626	-	2,058	115
(株)札幌システムサイ エンス	北海道札幌市他	情報サービス事業	情報サービス 生産設備	5,370 (16,802)	3,768	-	9,139	83
(株)インフィックス	東京都品川区	情報サービス事業	情報サービス 生産設備	378 (2,538)	207	-	586	23
(株)アート	東京都品川区	セキュリティ システム事業	セキュリティ システム 生産設備	51,552 (40,834)	11,527	357,000 (760.33)	420,079	81
アートサービス(株)	神奈川県川崎市	セキュリティ システム事業	キュリティシ ステム 生産設備	942 (4,544)	2,365	-	3,308	26

- (注) 1. 建物の本体については賃借しており、その年間賃借料を建物及び構築物の()内に記載しております。
2. 帳簿価額欄のその他は工具、器具及び備品、機械及び装置の価額であります。

(3) 在外子会社

平成30年12月31日現在

会社名	所在地	セグメントの名称	設備の内容	帳簿価額(千円)				従業員数 (人)
				建物及び構築物	その他	土地 (面積㎡)	合計	
ISB VIETNAM COMPANY LIMITED	ベトナム国ホーチミン市	情報サービス事業	情報サービス 生産設備	709 (18,959)	402	-	1,112	100

- (注) 1. 建物の本体については賃借しており、その年間賃借料を建物及び構築物の()内に記載しております。
2. 帳簿価額欄のその他は工具、器具及び備品の価額であります。

3 【設備の新設、除却等の計画】

(1) 重要な設備の新設等

特記すべき事項はありません。

(2) 重要な設備の除却等

特記すべき事項はありません。

第4【提出会社の状況】

1【株式等の状況】

(1)【株式の総数等】

【株式の総数】

種類	発行可能株式総数(株)
普通株式	12,500,000
計	12,500,000

【発行済株式】

種類	事業年度末現在発行数 (株) (平成30年12月31日)	提出日現在発行数(株) (平成31年3月28日)	上場金融商品取引所名又は登録認可金融商品取引業協会名	内容
普通株式	5,105,800	5,105,800	東京証券取引所 (市場第一部)	単元株式数 100株
計	5,105,800	5,105,800	-	-

(2)【新株予約権等の状況】

【ストックオプション制度の内容】

該当事項はありません。

【ライツプランの内容】

該当事項はありません。

【その他の新株予約権等の状況】

会社法に基づき発行した新株予約権は、次のとおりであります。

決議年月日	平成30年12月20日
割当日	平成31年1月15日
新株予約権の数	5,500個 [5,500個]
新株予約権のうち自己新株予約権の数	-
新株予約権の目的となる株式の種類	普通株式
新株予約権の目的となる株式の数	潜在株式数：550,000株 [550,000株] (新株予約権1個につき100株)
新株予約権の行使時の払込金額(円)	1,104,396千円(差引手取概算額)(注)
新株予約権の行使期間	平成31年1月16日から平成33年1月18日
新株予約権の行使により株式を発行する場合の株式の発行価額及び資本組入額(円)	<p>当初行使価額2,008円 (発行決議日の直前取引日の株式会社東京証券取引所(以下「東京証券取引所」といいます。)における当社普通株式の普通取引の終値に相当する金額) 上限行使価額はありません。 下限行使価額 1,205円(発行決議日の直前取引日の東京証券取引所における当社普通株式の普通取引の終値の60%に相当する金額の1円未満の端数を切り上げた金額)(別紙発行要項第13項による規定を準用して調整されます。以下「下限行使価額」といいます。) 行使価額は、本新株予約権の各行使請求の効力発生日(以下「修正日」といいます。)に、修正日の直前取引日(同日に終値がない場合には、その直前の終値のある取引日をいいます。)の東京証券取引所における当社普通株式の普通取引の終値の90%に相当する金額(円位未満小数第2位まで算出し、その小数第2位を切り上げるもの)とします。以下「修正後行使価額」といいます。)に修正されます。ただし、修正後行使価額が下限行使価額を下回ることとなる場合には、修正後行使価額は下限行使価額といたします。なお、本新株予約権の行使は、大和証券株式会社が別紙発行要項第17項(1)に従い口座管理機関に対し行使請求に要する手続きを行った日の直前取引日の東京証券取引所における当社普通株式の普通取引の終値が当初行使価額である2,008円以上であることを条件とし(以下「本行使条件」といいます。)、本行使条件が満たされない場合には本新株予約権は行使することができません。ただし、当社は当社取締役会の決議によりいつでも本行使条件を当該決議の翌日から将来に向かって取り消すことができます。</p>

<p>新株予約権の行使の条件</p>	<p>当社は、東京証券取引所の定める有価証券上場規程第434条第1項及び同規程施行規則第436条第1項乃至第5項の定め並びに日本証券業協会の定める「第三者割当増資等の取扱いに関する規則」に従い、MSCB等（同規則に定める意味を有します。）の買受人による転換又は行使を制限するよう措置を講じるため、所定の適用除外の場合を除き、本新株予約権の行使をしようとする日を含む暦月において当該行使により取得することとなる株式数が本新株予約権の払込期日における当社上場株式数の10%を超えることとなる場合の、当該10%を超える部分に係る新株予約権の行使（以下「制限超過行使」といいます。）を割当予定先に行わせません。</p> <p>また、割当予定先は、上記所定の適用除外の場合を除き、制限超過行使を行わないことに同意し、本新株予約権の行使に当たっては、あらかじめ、当該行使が制限超過行使に該当しないかについて当社に確認を行うことを合意します。割当予定先は、本新株予約権を譲渡する場合には、あらかじめ譲渡先となる者に対して、当社との間で制限超過行使の内容を約束させ、また、譲渡先となる者がさらに第三者に譲渡する場合にも当社に対して同様の内容を約束させるものいたします。</p>
<p>新株予約権の譲渡に関する事項</p>	<p>割当予定先は、当社の取締役会の事前の承認がない限り、割当てを受けた本新株予約権を当社以外の第三者に譲渡することはできません。割当予定先は、本新株予約権を譲渡する場合には、あらかじめ譲渡先となる者に対して、当社との間で譲渡制限の内容を約束させ、また、譲渡先となる者がさらに第三者に譲渡する場合にも当社に対して同様の内容を約束させるものいたします。ただし、割当予定先は、当社の普通株式（本新株予約権の権利行使により取得したものを含みます。）を第三者に譲渡することは妨げられません。</p>

当事業年度の末日（平成30年12月31日）における内容を記載しております。当事業年度の末日から提出日の前月末現在（平成31年2月28日）にかけて変更された事項については、提出日の前月末現在における内容を[]に記載しており、その他の事項については、当事業年度の末日における内容から変更はありません。

（注）資金調達額は、本新株予約権の発行価額の総額に本新株予約権の行使に際して出資される財産の価額の合計額を合算した金額から、本新株予約権に係る発行諸費用の概算額を差し引いた金額です。本新株予約権の行使に際して出資される財産の価額の合計額は、全ての本新株予約権が当初行使価額で行使されたと仮定して算出された金額です。本新株予約権の行使価額が修正又は調整された場合には、資金調達は増加又は減少し、本新株予約権の行使期間内に行使が行われない場合及び当社が取得した本新株予約権を消却した場合には、資金調達は減少します。

（3）【行使価額修正条項付新株予約権付社債券等の行使状況等】

該当事項はありません。

(4)【発行済株式総数、資本金等の推移】

年月日	発行済株式総数 増減数(株)	発行済株式総 数残高(株)	資本金増減額 (千円)	資本金残高 (千円)	資本準備金増 減額(千円)	資本準備金残 高(千円)
平成27年3月23日 (注)1	437,800	4,958,800	199,829	1,640,429	199,829	2,170,429
平成27年4月15日 (注)2	147,000	5,105,800	67,096	1,707,526	67,096	2,237,526

(注)1. 有償一般募集(公募による新株発行)

発行価格 971.00円

発行価額 912.88円

資本組入額 456.44円

なお、公募による新株式発行と同時に、自己株式の処分による普通株式545,200株の売出しを行っております。

2. 有償第三者割当(オーバーアロットメントによる売出しに関連して行う第三者割当増資)

払込金額 912.88円

資本組入額 456.44円

割当先 大和証券株式会社

(5) 【所有者別状況】

(平成30年12月31日現在)

区分	株式の状況(1単元の株式数100株)								単元未満株式の状況(株)
	政府及び地方公共団体	金融機関	金融商品取引業者	その他の法人	外国法人等		個人その他	計	
					個人以外	個人			
株主数(人)	-	19	33	29	59	2	2,942	3,084	-
所有株式数(単元)	-	5,881	2,175	14,136	5,300	3	23,543	51,038	2,000
所有株式数の割合(%)	-	11.5	4.3	27.7	10.4	0.0	46.1	100.0	-

(注) 1. 自己株式7株は「単元未満株式の状況」に、7株を含めて記載しております。

2. 上記「その他の法人」の欄には、証券保管振替機構名義の株式が、1単元含まれております。

(6) 【大株主の状況】

(平成30年12月31日現在)

氏名又は名称	住所	所有株式数(千株)	発行済株式(自己株式を除く。)の総数に対する所有株式数の割合(%)
有限会社若尾商事	東京都港区港南3丁目6番21号	1,200	23.51
アイ・エス・ビー・グループ従業員持株会	東京都品川区大崎5丁目1番11号	285	5.58
日本トラスティ・サービス信託銀行株式会社(信託口)	東京都中央区晴海1丁目8番11号	175	3.34
若尾 一史	東京都港区	135	2.65
日本マスタートラスト信託銀行株式会社(信託口)	東京都港区浜松町2丁目11番3号	118	2.31
株式会社第一情報システムズ	東京都渋谷区恵比寿西1丁目5番8号	90	1.76
ROYAL BANK OF CANADA (CHANNEL ISLANDS) LIMITED-REGISTERED CUSTODY [常任代理人 シティバンク、エヌ・エイ東京支店]	CANADA COURT, ULANDP ROAD, ST PETER PORT GUERNSEY, GY1 3QB, CHANNEL ISLANDS (東京都新宿区新宿6丁目27番30号)	80	1.56
日本トラスティ・サービス信託銀行株式会社(信託口5)	東京都中央区晴海1丁目8番11号	74	1.46
MSCO CUSTOMER SECURITIES [常任代理人 モルガン・スタンレーMUFG証券株式会社]	1585 Broadway New York 10036. U.S.A (東京都千代田区大手町1丁目9番7号)	64	1.25
J.P. MORGAN BANK LUXEMBOURG S.A 1300000 [常任代理人 株式会社みずほ銀行]	EUROPEAN BANK AND BUSINESS CENTER 6. ROUTE DE TREVES. L-2633 SENNINGERBERG. LUXEMBOURG (東京都港区港南2丁目15番1号)	63	1.24
計	-	2,287	44.68

(注) 上記のほか、自己株式が7株あります。

(7)【議決権の状況】
【発行済株式】

平成30年12月31日現在

区分	株式数(株)	議決権の数(個)	内容
無議決権株式	-	-	-
議決権制限株式(自己株式等)	-	-	-
議決権制限株式(その他)	-	-	-
完全議決権株式(自己株式等)	-	-	権利内容に何ら限定のない当社における標準となる株式
完全議決権株式(その他)	普通株式 5,103,800	51,038	同上
単元未満株式	普通株式 2,000	-	同上
発行済株式総数	5,105,800	-	-
総株主の議決権	-	51,038	-

(注) 「完全議決権株式(その他)」の欄には、証券保管振替機構名義の株式が100株(議決権の数1個)含まれております。

【自己株式等】

平成30年12月31日現在

所有者の氏名又は名称	所有者の住所	自己名義所有株式数(株)	他人名義所有株式数(株)	所有株式数の合計(株)	発行済株式総数に対する所有株式数の割合(%)
-	-	-	-	-	-
計	-	-	-	-	-

2【自己株式の取得等の状況】

【株式の種類等】 普通株式

- (1)【株主総会決議による取得の状況】
該当事項はありません。
- (2)【取締役会決議による取得の状況】
該当事項はありません。
- (3)【株主総会決議又は取締役会決議に基づかないものの内容】
該当事項はありません。
- (4)【取得自己株式の処理状況及び保有状況】

区分	当事業年度		当期間	
	株式数(株)	処分価額の総額 (千円)	株式数(株)	処分価額の総額 (千円)
引き受ける者の募集を行った取得自己株式	-	-	-	-
消却の処分を行った取得自己株式	-	-	-	-
合併、株式交換、会社分割に係る移転を行った取得自己株式	-	-	-	-
その他 (単元株未満株式の買取り請求による自己株式の取得)	1	2	1	-
保有自己株式数	7	2	7	-

3【配当政策】

当社は、株主への利益還元を行うことを経営の重要課題の一つとして位置づけ、健全な財務体質の維持とそれを背景とする積極的な事業展開を図るべく、各期の業績、将来の投資や事業展開等についての戦略、また配当性向等を総合的に勘案し利益を配分することを基本方針としております。

株主の皆様への具体的な収益還元につきましては、配当を重視しており、連結ベースで当期純利益の30%を配当性向の目標としております。また、純資産配当率等を注視し、投資余力や財務健全性を維持できる範囲で、可能な限り安定した配当をおこなってまいりたいと考えております。

当社は、中間配当と期末配当の年2回の剰余金の配当を行うことを基本方針としており、これらの剰余金の配当の決定機関は期末配当については株主総会、中間配当については取締役会であります。

内部留保資金につきましては、今後予想される経営環境の変化に対応すべく、今まで以上にコスト競争力を高め、市場ニーズに応える技術力・開発体制の強化を図るために有効投資してまいりたいと考えております。

当期の配当につきましては、1株当たり33円(普通配当33円)を実施することを決定しました。

当社は、「取締役会の決議により、毎年6月30日を基準日として、中間配当を行うことができる。」旨を定款に定めております。

当事業年度の剰余金の配当は以下のとおりであります。

決議年月日	配当金の総額(百万円)	1株当たり配当額(円)
平成31年3月28日 定時株主総会決議	168	33

4【株価の推移】

(1)【最近5年間の事業年度別最高・最低株価】

回次	第45期	第46期	第47期	第48期	第49期
決算年月	平成26年12月	平成27年12月	平成28年12月	平成29年12月	平成30年12月
最高(円)	1,370	1,120 995	975	1,938	2,778
最低(円)	658	888 680	591	843	1,150

(注) 最高・最低株価は、平成27年3月24日以前は、東京証券取引所市場第二部、同年3月25日以降は市場変更により東京証券取引所市場第一部におけるものであります。

印は、東京証券取引所市場第一部におけるものであります。

(2)【最近6月間の月別最高・最低株価】

月別	平成30年7月	平成30年8月	平成30年9月	平成30年10月	平成30年11月	平成30年12月
最高(円)	1,927	2,366	2,255	2,778	2,638	2,475
最低(円)	1,632	1,825	2,010	2,071	2,179	1,415

(注) 最高・最低株価は、東京証券取引所市場第一部におけるものであります。

5【役員の状況】

男性 9名 女性 0名 (役員のうち女性の比率0.0%)

役名	職名	氏名	生年月日	略歴	任期	所有株式数 (千株)
代表取締役 社長		若尾 逸雄	昭和33年11月25日生	昭和56年4月 当社入社 平成8年10月 当社通信システム事業部副事業部長 平成9年4月 当社取締役通信システム事業部長 平成13年3月 当社常務取締役ソリューション事業本部長 平成15年3月 当社専務取締役ソリューション事業本部長 平成19年1月 当社専務取締役事業本部長 平成19年3月 当社代表取締役社長(現任) 平成24年1月 ノックスデータ株式会社代表取締役会長 平成24年9月 株式会社GIOT(現 株式会社ベリサーブ沖縄テストセンター)取締役 平成25年1月 株式会社エス・エム・シー代表取締役会長、ISB VIETNAM COMPANY LIMITED取締役会長 平成26年1月 株式会社札幌システムサイエンス(現 株式会社スリーエス)代表取締役会長(現任) 平成29年3月 株式会社アート代表取締役会長(現任) 平成31年3月 株式会社T-stock代表取締役社長(現任)、株式会社テイクス代表取締役会長(現任)	1 (注)2.	23

役名	職名	氏名	生年月日	略歴	任期	所有株式数 (千株)
常務取締役	営業本部長	柳沢 一紀	昭和35年5月8日生	昭和57年4月 当社入社 平成11年1月 当社通信システム営業部長 平成13年1月 当社モバイルソリューション事業部長 平成14年1月 当社執行役員モバイルソリューション事業部長 平成19年3月 当社取締役事業本部副本部長 平成21年1月 当社取締役第一事業部長 平成23年1月 当社取締役第一事業本部長 平成23年7月 株式会社アイエスピー東北代表取締役社長 平成24年1月 当社取締役第二事業本部長 平成25年1月 当社取締役第一事業本部長、第二事業本部長 平成26年1月 当社取締役第二事業本部長 平成26年3月 当社常務取締役第二事業本部長 平成27年1月 当社常務取締役第二事業本部長、第四事業部長 平成27年7月 株式会社インフィックス(現株式会社スリーエス)代表取締役社長 平成28年1月 当社常務取締役第二事業本部長 平成30年1月 当社常務取締役事業本部長 平成30年3月 株式会社インフィックス(現株式会社スリーエス)代表取締役会長 平成31年1月 当社常務取締役営業本部長、事業本部長 平成31年3月 当社常務取締役営業本部長(現任)	1 (注)2.	9

役名	職名	氏名	生年月日	略歴	任期	所有株式数 (千株)
取締役	管理本部長	竹田 陽一	昭和38年2月12日生	<p>昭和60年4月 株式会社三菱銀行（現 三菱UFJ銀行）入行</p> <p>平成13年6月 株式会社イン・エックス入社</p> <p>平成14年10月 当社入社 トータルソリューションズ課長代理</p> <p>平成16年1月 ISB VIETNAM CORPORATION（現 ISB VIETNAM COMPANY LIMITED）代表取締役社長、海外推進室マネージャー</p> <p>平成20年1月 当社海外事業部長</p> <p>平成22年1月 当社執行役員関連企業部長、営業企画推進部マネージャー</p> <p>平成22年2月 イー・ストーム株式会社取締役</p> <p>平成22年4月 ISB VIETNAM COMPANY LIMITED取締役</p> <p>平成23年1月 当社執行役員第一営業統括部長</p> <p>平成24年5月 当社執行役員第一事業本部副本部長、第1営業部長</p> <p>平成26年1月 当社執行役員第一事業本部長、第一営業統括部長、第2営業部長</p> <p>平成26年3月 当社取締役第一事業本部長、第一営業統括部長</p> <p>平成26年6月 株式会社GIOT（現 株式会社ベリサーブ沖縄テストセンター）取締役</p> <p>平成28年1月 当社取締役第一事業本部長</p> <p>平成28年3月 ISB VIETNAM COMPANY LIMITED 取締役会長（現任）</p> <p>平成30年1月 当社取締役営業本部長</p> <p>平成30年3月 株式会社エス・エム・シー代表取締役会長（現任）、ノックスデータ株式会社代表取締役会長（現任）</p> <p>平成31年1月 当社取締役管理本部長（現任）</p>	1 (注)2.	4

役名	職名	氏名	生年月日	略歴	任期	所有株式数 (千株)
取締役	グループ経営企画室長	関本 祥文	昭和40年7月13日生	平成29年3月 当社取締役グループ経営企画室長 (現任) 昭和63年4月 和光証券株式会社(現みずほ証券株式会社)入社 平成19年6月 株式会社フィナンテック入社 平成22年1月 当社入社 経理部長 平成23年1月 当社経理部長、関連企業部長 平成24年1月 当社執行役員経理部長、関連企業部長 平成28年4月 当社執行役員管理本部副本部長、経理部長、関連企業部長 平成29年1月 株式会社アート代表取締役社長、(現任)、アートサービス株式会社代表取締役社長(現任) 平成29年2月 当社執行役員グループ経営企画室長 平成29年3月 当社取締役グループ経営企画室長(現任)	1 (注)2.	1
取締役	事業本部長	小笠原 芳市	昭和43年1月6日生	昭和62年9月 コスモ企業株式会社入社 昭和63年2月 当社入社 平成20年1月 当社我孫子システム部長 平成26年1月 当社執行役員第一事業部長 ISB VIETNAM COMPANY LIMITED取締役 平成30年1月 当社執行役員第二組込みソリューション事業部長、プロダクト事業推進事業室長 平成31年1月 当社執行役員事業本部副本部長、プロダクト事業推進室長 平成31年3月 当社取締役事業本部長(現任)	1 (注)2.	-

役名	職名	氏名	生年月日	略歴	任期	所有株式数 (千株)
取締役 (監査等委員) (常勤)		若尾 一史	昭和47年4月10日生	<p>平成11年9月 有限会社若尾商事入社</p> <p>平成14年1月 ソフトウエアメンテナンス株式会社(現 株式会社エス・エム・シー)入社</p> <p>平成14年11月 当社転籍</p> <p>平成19年1月 当社関連企業部長</p> <p>平成20年4月 当社ビジネスパートナー部長</p> <p>平成25年4月 有限会社若尾商事代表取締役社長(現任)</p> <p>平成25年8月 当社経理部マネージャー</p> <p>平成26年1月 当社執行役員関連企業部長、管理企画室マネージャー</p> <p>平成27年1月 当社執行役員管理企画室長、関連企業部長</p> <p>平成28年3月 当社取締役(常勤監査等委員)(現任)</p>	2 (注)3.	135
取締役 (監査等委員)		細上 諭	昭和27年1月8日生	<p>昭和51年4月 大和証券株式会社(現 株式会社大和証券グループ本社)入社 大和コンピューターサービス出向</p> <p>平成6年4月 株式会社大和総研情報システム開発部長</p> <p>平成15年6月 株式会社大和総研執行役員</p> <p>平成18年4月 株式会社大和総研常務執行役員</p> <p>平成20年4月 株式会社大和総研専務取締役</p> <p>平成24年3月 株式会社大和総研顧問、ファイテックフォース株式会社代表取締役</p> <p>平成25年3月 当社監査役</p> <p>平成28年3月 当社取締役(監査等委員)(現任)</p>	2 (注)3.	-

役名	職名	氏名	生年月日	略歴	任期	所有株式数 (千株)
取締役 (監査等委員)		高橋 基	昭和30年11月22日生	昭和55年4月 大和証券株式会社(現 株式会社大和グループ本社)入社 平成11年4月 大和証券S Bキャピタル・マーケット株式会社(現 大和証券株式会社)転籍 エクイティ・キャピタルマーケット部長 平成17年4月 大和証券エスエムピーシー株式会社(現 大和証券株式会社)執行役員、株式会社日本証券クリアリング機構社外取締役、株式会社証券保管振替機構社外取締役、株式会社東京金融取引所社外取締役 平成20年4月 大和証券エスエムピーシー株式会社(現 大和証券株式会社)常務執行役員 平成22年4月 大和証券キャピタル・マーケット株式会社(現 大和証券株式会社)常務取締役 平成23年4月 株式会社大和総研専務取締役 平成28年4月 株式会社大和総研顧問 平成29年11月 プレンスタッフ株式会社社外取締役(現任) 平成30年3月 当社取締役(監査等委員)(現任)	2 (注)3.	-
取締役 (監査等委員)		渡邊 芳樹	昭和38年1月25日生	平成元年10月 中央新光監査法人(後のみず監査法人)入所 平成5年2月 公認会計士登録 平成9年1月 公認会計士渡邊芳樹事務所(現 税理士法人渡邊芳樹事務所)開設 所長 平成9年2月 税理士登録 平成11年4月 優成監査法人設立(現 太陽有限責任監査法人)代表社員 平成12年12月 株式会社キャピタル・ストラテジー・コンサルティング設立 代表取締役(現任) 平成16年6月 税理士法人渡邊芳樹事務所開設 代表社員(現任) 平成25年7月 日本公認会計士協会理事 平成28年7月 日本公認会計士協会常務理事(現任) 平成30年3月 当社取締役(監査等委員)(現任)	2 (注)3.	-
計						172

(注)1. 取締役(監査等委員)細上諭、高橋基および渡邊芳樹の3氏は、社外取締役であります。

2. 監査等委員以外の取締役の任期は、平成30年12月期に係る定時株主総会終結の時から平成31年12月期に係る定時株主総会終結の時までであります。

3. 監査等委員である取締役の任期は、平成29年12月期に係る定時株主総会終結の時から平成31年12月期に係る定時株主総会終結の時までであります。
4. 当社では、取締役会で決定した経営方針に基づく業務執行機能の強化と責任体制の明確化を図る為、執行役員制度を導入しております。

平成31年3月28日現在の執行役員の構成は以下のとおりであります。

- | | |
|------|--|
| 執行役員 | 荒木 英美（事業本部第一組込みソリューション事業部長） |
| 執行役員 | 齋藤 信栄（グループ経営企画室マネージャー兼株式会社アイエスピー東北代表取締役社長兼コンピュータハウス株式会社代表取締役社長） |
| 執行役員 | 藤本 孝治（事業本部第二組込みソリューション事業部長） |
| 執行役員 | 諏訪原大作（事業本部公共・金融ソリューション事業部長兼株式会社札幌システムサイエンス（現 株式会社スリーエス）代表取締役社長兼コンピュータハウス株式会社取締役） |
| 執行役員 | 廣瀬 雅也（管理本部副本部長兼総務部長兼関連企業部長） |
| 執行役員 | 櫻井 隆次（管理本部副本部長兼法務部長兼ビジネスパートナー部長兼コンピュータハウス株式会社監査役兼株式会社アート監査役） |
| 執行役員 | 牧田 甲希（事業本部ビジネスインフラソリューション事業部長兼コンピュータハウス株式会社取締役） |

6【コーポレート・ガバナンスの状況等】

(1)【コーポレート・ガバナンスの状況】

(コーポレート・ガバナンスに関する基本的な考え方)

当社及び当社グループは、ミッションである「私たちは、先見的で卓越した技術力を核とし、チームISBの知恵を結集させて、顧客や社会のこれからの役立つ解決策を提案することを、組織の使命とします。」の実現を目指しております。

基本的な考え方は、株主重視の考え方に立ち株主価値を高めるため、経営の透明性の確保及び適時適切な情報開示に取組みコーポレート・ガバナンスの強化を図っていく方針であります。

また、ステークホルダー(株主・お客様・社員・社会等)に対しては、コンプライアンス行動規範に基づき法令や社内規程等を誠実に遵守し、ビジネス倫理・社会規範に則し公明かつ公正に行動いたします。

企業統治の体制

イ．企業統治の体制の概要

・会社機関の基本説明

監査等委員会設置会社制度を採用しております。

・会社の機関の内容

取締役会

毎月1回また必要に応じて随時開催しております。決議事項につきましては、活発な議論による十分な審議のうえ決議を行っております。報告事項につきましては、経営に大きな影響を及ぼすと思われる事象、取締役会に対して十分な周知が必要であると認められる事象等につき報告がなされております。また、定例の報告事項として、子会社を含む各部署の事業計画に対する月次・四半期単位の進捗状況報告を求め、取締役会が問題の所在を把握・共有し、有効で迅速な対策が適宜打てる体制を敷いております。

監査等委員会

毎月1回また必要に応じて随時開催しております。取締役の業務執行に関する意思決定の適法性・妥当性、内部統制システムの構築・運用状況、会計監査人の監査の方法及び結果などについて監査を行い、また会計監査人の選任・解任の要否について評価・決定しております。なお、監査等委員は、取締役会のほか、重要な会議へ定期的に出席し、経営全般の監視を行うとともに、公正かつ独立的な立場から意見を述べております。

指名・報酬諮問委員会

取締役の選任・解任及び報酬の決定プロセスに関する透明性、客観性を確保することを目的として、独立社外取締役を過半数とする指名・報酬諮問委員会を設置しております。同委員会は取締役、執行役員的人事案及び取締役の報酬内容・報酬制度について審議し、その結果を取締役会へ答申いたします。

常勤役員会

意思決定の迅速化、職務執行の効率化等を図ることを目的として、常勤の取締役及び監査等委員で構成される常勤役員会を設置し、毎週1回また必要に応じて随時開催しております。常勤役員会は、取締役会に諮る重要事項について事前審議を行うとともに、取締役会から委任を受けた範囲において重要な業務執行を含む経営に関する重要事項について意思決定を行っております。

経営会議

代表取締役社長、取締役、監査等委員、子会社代表取締役などが出席し、毎月開催しております。付議事項はグループ経営に関する重要な業務執行の審議で、主に中長期の経営課題及び経営方針の検討、年度計画の方針、四半期及び月次経営計画の進捗状況、内部統制システムの整備・運用状況について活発な議論が交わされております。

内部統制委員会

当社グループにおける内部統制の整備・促進に際し、財務報告の信頼性に影響を与えることが予想される各部門の業務プロセスについて、個別課題の協議や実施スケジュール管理を組織横断的に行うことにより、財務報告の適正性を確保するための社内体制強化を図ることを目的に、内部統制委員会を設置しております。

リスク管理委員会

全社的なリスクを総括的に管理し、リスクの顕在化を予防し、またリスクが顕在化した場合は迅速かつ的確に対応することにより被害を最小限に食い止めることを目的に、リスク管理委員会を設置しております。当委員会は、リスク管理の責任体制の構築および運営、リスク管理の推進、緊急事態発生時の対策本部の設置および運営、リスク顕在時の再発防止の対策、リスク管理システムの構築等を行っております。

コンプライアンス委員会

企業活動における遵法および諸規程の遵守、コンプライアンス倫理の向上に関する事項の審議及び決定を通じて「ミッション」の実現を目指すことを目的に、コンプライアンス委員会を設置しております。

監査室

内部監査の担当部門として社長直轄組織である監査室を設置し、業務執行ラインとは異なる立場で子会社を含む各部署における業務執行の状況を監査し、不正及び過誤の防止に努めております。

ロ．上記体制を採用する理由

当社は、複数の社外取締役を含む監査等委員である取締役に取締役会における議決権を付与することで、取締役会の監督機能を強化し、コーポレート・ガバナンス体制の一層の強化を図ることを目的として、監査等委員会設置会社を選択しております。

当社の事業領域は比較的狭く、専門性が要求されかつ迅速な経営判断を求められており、業務執行監査により重きを置く経営構造が適していると判断しております。当社は、取締役会において適宜有効な助言を行うこと等を期待して、社外取締役に、経営者としての知識・経験が豊富な者、当社の事業領域に通じている者、及び経営管理業務、財務・会計等に関する知見を有する者を選任し、経営監視機能の充実を図っており、その客観性および中立性を確保しております。

ハ．その他の企業統治に関する事項

・内部統制システムの整備の状況

当社の「内部統制システムの構築に関する基本方針」の内容の概要は、以下のとおりです。

取締役および使用人の職務の執行が法令および定款に適合することを確保するための体制

当社は、ミッションである「私たちは、先見的で卓越した技術力を核とし、チームISBの知恵を結集させて、顧客や社会のこれからの役立つ解決策を提案することを、組織の使命とします。」の実現を目的として、企業活動における遵法および社内規程・諸要領の遵守、コンプライアンス倫理の向上に関する事項の審議および決定を適正に行うために、代表取締役社長を委員長とするコンプライアンス委員会において、コンプライアンス体制の構築・維持・整備にあたる。

「コンプライアンス規程」に「行動規範」を設け、お客様・株主・社員・社会をはじめ、当社の事業に関わる世界の人々との関係において、適用される法令や社内規程等を誠実に遵守し、ビジネス倫理・社会規範に則り、公明かつ公正に行動することを定める。また、相談通報体制を設け、問題を早期に解決し不祥事を未然に防ぐ。通報内容は機密扱いとし、通報者に対して不利益な扱いは行わない。

当社の取締役、使用人は、「行動規範」に従って行動し、これに掲載のない事柄であっても、常に適法性・倫理性が求められていることを認識し行動する。

取締役の職務の執行に係る情報の保存および管理に関する体制

当社は、取締役の職務の執行に係る情報の保存および管理についての総括責任者に管理本部担当取締役を任命する。取締役の職務の執行に係る情報の保存および管理は、「文書取扱規程」に定め、これに従い当該情報を文書または電磁的媒体に記録し、整理・保存する。

損失の危険の管理に関する規程その他の体制

当社は、代表取締役社長を委員長とするリスク管理委員会を設置し、全社的なリスクを総括的に管理する。「リスク管理規程」に基づき、各担当取締役のもと各部門において、その有するリスクの洗い出しを行い、そのリスクの軽減等に取り組む。

監査等委員会および監査部門は、各部門のリスク管理状況を監査し、その結果を取締役に報告する。取締役会は定期的にリスク管理体制を見直し、問題点の把握と改善に努める。有事においては代表取締役社長を本部長とする緊急対策本部を設置し迅速に対応する。

取締役の職務の執行が効率的に行われることを確保するための体制

当社は、定例の取締役会を毎月1回開催し、重要事項の意思決定ならびに取締役の業務執行状況の監督等を行う。意思決定の迅速化、職務執行の効率化等を図るため定例の常勤役員会を毎週1回開催し、取締役会に諮る重要事項について事前審議を行うとともに、取締役会から委任を受けた範囲において重要な業務執行を含む経営に関する重要事項について意思決定を行う。

業務の運営については、中期経営計画および年次経営計画を立案し全社的な目標を設定する。各部門においては、その目標達成に向けて具体的施策を立案し実行する。職務執行が効率的に行われるよう経営会議を毎月1回開催し、施策および効率的な業務遂行体制を阻害する要因の分析とその改善を図る。

会社ならびにその親会社および子会社から成る企業集団における業務の適正を確保するための体制

当社グループ各社の経営については、その自主性を尊重しつつ、当社グループの取締役等から当社への職務執行および事業内容の定期的な報告と重要案件についてグループ関係部門と事前協議または事前承認を行う。当社グループ各社の管理は管理本部担当取締役が統括し「関係会社管理規程」に基づき関連企業部長が指揮して行う。円滑な情報交換とグループ活動を促進するため、当社グループの取締役等は定期的に経営会議へ参加する。当社は当社グループ各社に対して、定期的に内部監査部門による内部監査を行うとともに、当該内部監査の結果に基づいて、当社グループ各社との間で必要な協議を行う。

当社は、「リスク管理規程」に基づき、当社グループの事業を取り巻く様々なリスクの洗い出しを行い、そのリスクの軽減等に取り組む。特に重要と判断したリスクおよび当社グループ各社に共通のリスクについては、必要に応じて、グループ横断的な管理体制を整備する。

当社は、グループ経営の効率的かつ適正な運営に資するために、当社グループ各社に対し財務経理、人事労務、法務等の業務の支援・指導を実施し、またグループ全体で整合した中期経営計画および年次経営計画を策定し、目標を定め、毎月開催の取締役会および経営会議において当該目標の達成状況を報告するなどグループ全体での一体的な運営を図る。

当社は、当社グループ各社にコンプライアンス推進担当者を置くとともに、コンプライアンス委員会がグループ全体のコンプライアンスを統括・推進する体制とする。また、グループ共通の「行動規範」を策定するとともに、相談・通報体制の範囲をグループ全体とする。

監査等委員会の職務を補助すべき取締役および使用人に関する事項、当該取締役および使用人の他の取締役（監査等委員である取締役を除く。）からの独立性に関する事項ならびに監査等委員会の当該取締役および使用人に対する指示の実効性の確保に関する事項

監査等委員会がその職務を補助すべき取締役および使用人を置くことを求めた場合、他の取締役は監査等委員と協議の上、監査等委員会の業務補助のため取締役または使用人を置く。その場合、当該取締役および使用人の任命、異動等の人事権に係る事項は、他の取締役と監査等委員が意見交換し規程に基づいて決める。また当該使用人の人事考課ならびに当該取締役および使用人への業務指示は、常勤監査等委員が行う。なお、当該取締役および使用人は、当社の他の取締役および執行役員ならびにその指揮下にある使用人を介さず、当社の監査等委員会から直接指示を受け、また当社の監査等委員会に直接報告を行う。

取締役（監査等委員である取締役を除く。）および使用人などが監査等委員会に報告をするための体制その他の監査等委員会への報告に関する体制ならびにその他監査等委員会の監査が実効的に行われることを確保するための体制

代表取締役社長および業務執行を担当する取締役は、取締役会等の重要な会議において随時その担当する業務の執行状況の報告を行う。

当社の取締役（監査等委員である取締役を除く。）および使用人、ならびに当社グループの取締役、監査役その他これらに相当する者および使用人、またはこれらの者から報告を受けた者は、当社および当社グループに著しい損害を及ぼすおそれのある事実および不正行為や重要な法令ならびに定款違反行為があることを発見したときは、規程に従い、直ちに当社もしくは当社グループ各社の担当部門を介しまたは直接に監査等委員会に報告する。

なお、当社および当社グループは、監査等委員会への報告を行った者に対し、当該報告を行ったことを理由として不利益な扱いは行わない。

監査等委員は、取締役会の他、重要な意思決定の過程および業務の執行状況を把握するため、コンプライアンス委員会や経営会議などの重要な会議に出席するとともに、主要な稟議書その他業務執行に関する重要な文書を閲覧し、必要に応じて取締役または使用人にその説明を求めることとする。

なお、監査等委員会は、会計監査人である有限責任監査法人トーマツから会計監査内容について説明を受けるとともに、情報の交換を行うなど連携を図る。内部監査部門とも連携して効率的な監査業務を行う。

当社は、監査等委員の職務執行上必要な費用を支弁するため、毎年、一定額の予算を設ける。また、監査等委員からその職務の執行について生ずる費用の前払いまたは償還等の請求を受けたときは、当該請求に係る費用が監査等委員の職務の執行に必要なでないと認められた場合を除き、速やかに当該請求に応じる。

財務報告の信頼性および適正性を確保するための体制

当社および当社グループは、財務報告の信頼性および適正性を確保するための体制を構築し、適切な運用を実施するため、財務・会計に関係する諸規程を整備するとともに、会計基準その他関連する法令を遵守するための教育・啓発を行うことにより、財務報告に係る内部統制の充実を図る。

当社および当社グループならびにその監査等委員、監査役、監査部門、および各部門は連携してその体制の整備・運用状況を定期的に評価し、是正・改善の必要があるときには、その対策を講ずる。

反社会的勢力排除に向けた基本的な考え方およびその整備状況

当社および当社グループならびにその役員および使用人は、社会の秩序や安全に脅威を与える反社会的勢力および団体に対しては、その圧力に屈することなく毅然とした態度で臨むものとし、取引関係を含めた一切の関係を遮断することを、基本方針とする。

反社会的勢力の排除に向け、当社および当社グループは、「行動規範」において、反社会的勢力に対して毅然とした態度で臨むこと、および一切の関係を持たないことを定めるとともに、コンプライアンス委員会を通じて、各部門における「行動規範」の遵守状況をモニタリングし、定期的に、役員および使用人に対し、教育、研修等により関連法令、同規則に関する内容の周知徹底を行う。

また、公益社団法人警視庁管内特殊暴力防止対策連合会に所属し、同連合会から反社会的勢力に関する活動状況を適宜収集し、反社会的勢力からの被害防止の対策を講ずる。

・内部統制システムの運用の状況

当連結会計年度に実施した当社グループにおける内部統制システムの主な運用状況は、以下のとおりであります。

コンプライアンス体制

コンプライアンス委員会は、コンプライアンスの遵守状況の確認と啓発を実施しております。グループ・コンプライアンスの強化を掲げ、チェックリストを利用したコンプライアンス遵守状況の確認や、当社グループ各社に対するコンプライアンス強化支援体制の充実などを図っております。当社グループ各社の役職員に対して、コンプライアンス意識の醸成のための研修会およびeラーニングを利用したコンプライアンス教育を実施いたしました。

情報の保存および管理体制

「文書取扱規程」などの社内規程に基づき、取締役の職務の執行に係る議事録、稟議書等の情報を文書または電磁的媒体に記録し、整理・保存しております。これらの文書等は、取締役、監査等委員の求めがあれば、随時閲覧提供しております。

リスク管理体制

リスク管理委員会は、リスク管理責任体制の構築・運用、リスク管理の推進、緊急事態発生時の対策本部の設置・運用などを行っております。品質保証部門を設置し、プロジェクトのモニタリングの強化、マネジメントシステムの改善などを推進することにより、不採算・低採算プロジェクトの発生抑止とプロジェクト管理の強化を図っております。

効率的職務執行体制

意思決定の迅速化、職務執行の効率化等を図ることを目的として、常勤の取締役及び監査等委員で構成される常勤役員会を設置いたしました。常勤役員会は、取締役会に諮る重要事項について事前審議を行うとともに、取締役会から委任を受けた範囲において重要な業務執行を含む経営に関する重要事項について意思決定を行っております。「取締役会規程」や組織関連の規程において業務分掌・職務権限を定め、効率的な業務執行および責任体制の明確化を図っております。

グループ内部統制

グループ経営の統括会議体である経営会議を毎月開催し、主に経営課題・経営方針の内容、経営計画の進捗状況、内部統制システムの整備・運用状況について確認・協議しております。内部監査部門は、監査等委員会および会計監査人と連携しながら、当社および当社グループ各社に対して内部監査を実施いたしました。

監査等委員会の監査体制

監査等委員会は、監査等委員会において定めた監査計画に基づき監査を実施するとともに、取締役会その他重要な会議への出席、取締役、会計監査人および内部監査部門との間での定期的な情報交換、主要な稟議書その他業務執行に関する重要な文書の閲覧等を行うことで、取締役の職務執行の監査、内部統制システムの整備・運用状況の確認をしております。

財務報告に係る内部統制

内部統制委員会は、財務報告の信頼性および適正性を確保するために、統制環境の整備、統制活動の推進およびモニタリング等を実施いたしました。また、金融商品取引法に基づく財務報告に係る内部統制の有効性の評価を実施いたしました。

反社会的勢力の排除

平素より公益社団法人警視庁管内特殊暴力防止対策連合会や所管の警察署との緊密な関係を確保し、反社会的勢力に関する活動情報を収集しております。取引先、役員、使用人等について、反社会的勢力との関係性に関する調査を行うなど、反社会的勢力との取引等を防止するための対策を講じております。

二．責任限定契約の内容の概要

当社と各非業務執行取締役とは、会社法第427条第1項の規定に基づき、同法第423条第1項の損害賠償責任を限定する契約を締結しております。当該契約に基づく賠償責任限度額は、法令に定める最低責任限度額となっております。

内部監査及び監査等委員会監査の状況

・内部監査の状況

内部監査の担当部門として社長直轄組織である監査室（人員3名）を設置しております。監査室は、毎期作成する内部監査実施計画書に基づき業務執行ラインとは異なる立場で、組織及び制度監査、業務監査等を実施しております。監査結果を代表取締役及び監査等委員会に報告するとともに被監査部署に改善事項の勧告をしております。被監査部門は速やかに改善し、後日改善回答書を提出しております。

・監査等委員会監査の状況

常勤の監査等委員は、取締役会その他重要な会議に出席するとともに、主要な稟議書その他業務執行に関する重要な文書の閲覧等を行うなど、取締役の業務執行を監査しております。

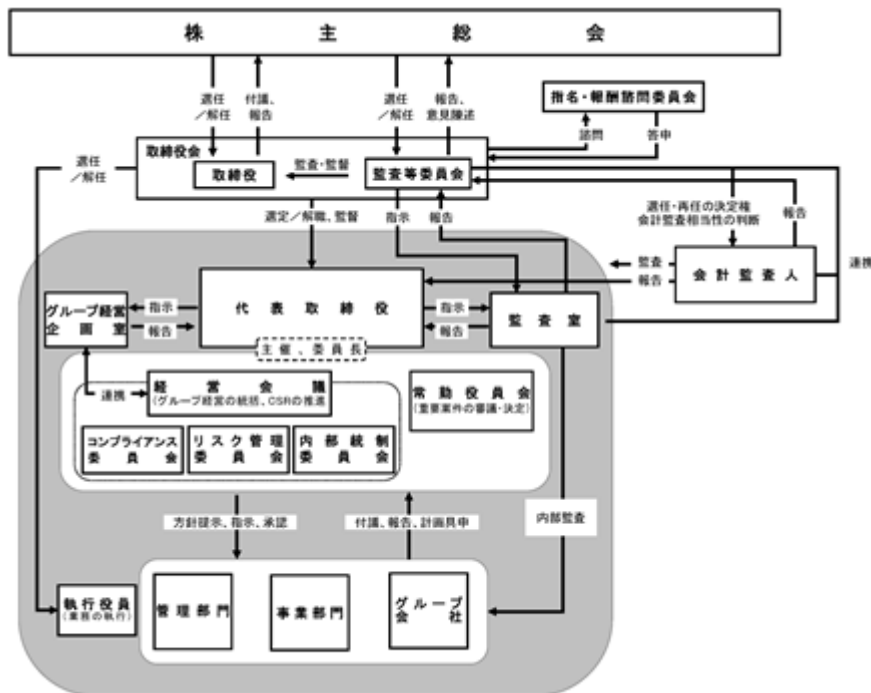
なお、社外取締役渡邊 芳樹氏は、公認会計士の資格を有しており、財務および会計に関する相当程度の知見を有しております。

・内部監査、監査等委員会監査及び会計監査の相互連携

監査等委員会は、定期的に又は必要に応じて、会計監査人及び内部監査部門との意見・情報交換を行い、監査機能の有効性・効率性を高め、適正な監査につなげるよう相互に連携強化に努めております。

具体的には、監査等委員会は会計監査人から、監査計画に関する報告会（年1回）、四半期及び期末時の監査を通じて会計監査人より説明を受け、問題点があれば監査等委員会が取締役会に対し改善提案を行っております。また、監査等委員会と内部監査部門は、毎月、内部監査部門の監査調査をもとに監査計画、重点監査事項等について意見・情報交換を行っております。

当社のコーポレート・ガバナンス体制の概要は、次のとおりです。



会計監査の状況

当社は、会計監査人に有限責任監査法人トーマツを選任し、金融商品取引法および会社法に基づき会計監査を受けております。

- ・業務を遂行した公認会計士の氏名 遠藤 康彦氏、浅井 則彦氏
- ・所属する監査法人名 有限責任監査法人トーマツ
- ・継続監査年数（注） -
- ・監査業務に係る補助者の構成 公認会計士 4名
その他の従事者 4名

（注）継続監査年数については7年以内であるため、記載を省略しております。

社外取締役

当社の社外取締役は3名であります。

監査等委員である社外取締役の細上 諭氏は、他法人の取締役として長年に亘り経営に携わっており、またIT分野における豊富な経験と幅広い知見を有していることから、経営全般の監視と有効な助言を期待し選任しております。なお、同氏と当社との間には、人的関係、資金的関係又は取引関係その他の特別な利害関係はありません。

監査等委員である社外取締役の高橋 基氏は、他法人の取締役として培った豊富な経験、および経営管理業務に関する幅広い知見を有していることから、当社の監査体制の強化に活かせるものと判断し選任しております。なお、同氏が代表執行役員を務めております大和証券オフィス投資法人、および同氏が社外取締役を務めておりますプレンスタッフ株式会社と当社との間には、特別の関係はありません。

監査等委員である社外取締役の渡邊 芳樹氏は、他法人の取締役および監査役として培った豊富な経験、ならびに公認会計士としての会計監査業務に関する幅広い知見を有していることから、当社の監査体制の強化に活かせるものと判断し選任しております。なお、同氏が代表取締役を務めております株式会社キャピタル・ストラテジー・コンサルティング、同氏が代表社員を務めております税理士法人渡邊芳樹事務所、および同氏が平成30年7月2日まで代表社員を務めておりました優成監査法人（現 太陽有限責任監査法人）と当社との間には、特別の関係はありません。

当社は、社外取締役を選任するための会社からの独立性に関する基準を定めており、選任にあたっては、当該基準に従い、経歴や当社との関係を踏まえて、当社から独立した立場で社外取締役としての職務を遂行できる十分な独立性が確保できることを個別に判断しております。当社は、監査等委員である社外取締役の細上 諭氏、及び渡邊 芳樹氏を東京証券取引所に独立役員として届け出ております。

監査等委員である社外取締役は、取締役会その他重要な会議に出席し、取締役の業務執行の状況を客観的立場に立って監査し、必要な提言を行っております。また、監査等委員である社外取締役は、監査等委員会でも常勤の監査等委員である取締役から監査室、経理部との連携状況並びに稟議決裁、会計処理等の監査活動を毎月聴取し検討しております。会計監査人については、監査計画、監査実施状況等を直接聴取し意見交換をしております。

役員報酬等

イ．役員区分ごとの報酬等の総額、報酬等の種類別の総額及び対象となる役員の員数

役員区分	報酬等の総額 (千円)	報酬等の種類別の総額(千円)				対象となる 役員の員数 (人)
		基本報酬	ストック オプション	賞与	退職慰労金	
取締役(監査等委員を除く。) (社外取締役を除く。)	149,701	104,041	-	26,410	19,249	5
取締役(監査等委員) (社外取締役を除く。)	13,800	13,800	-	-	-	1
社外役員	10,435	11,610	-	-	1,175	5

注) 1. 報酬等の総額、報酬等の種類別の総額および対象となる役員の員数には、平成30年3月29日開催の第48期定時株主総会終結の時をもって退任した取締役(監査等委員)2名が含まれております。

2. 社外役員の役員退職慰労金は、過年度にて計上しておりました役員退職慰労引当金を取り崩したためであります。

ロ．役員報酬等の額又はその算定方法の決定に関する方針の内容及び決定方法

当社の役員報酬については、株主総会決議により取締役（監査等委員である取締役を除く。）及び監査等委員である取締役それぞれの報酬等の限度額を決定しております。

取締役（監査等委員である取締役を除く。）の報酬額は、月額固定報酬と業績報酬で構成され、役員報酬に関わる決定基準内規に定める算定方法に従い、指名・報酬諮問委員会の諮問手続及び監査等委員会からの意見聴取手続を経て、取締役会で決定する。

監査等委員である取締役の報酬額は、月額固定報酬のみで構成され、役員報酬に関わる決定基準内規に定める算定方法に従い、指名・報酬諮問委員会の諮問手続を経て、監査等委員会の協議により決定する。

株式の保有状況

イ．投資株式のうち保有目的が純投資目的以外の目的であるものの銘柄数及び貸借対照表計上額の合計額
7銘柄 199,818 千円

ロ．保有目的が純投資目的以外の目的である投資株式の保有区分、銘柄、株式数、貸借対照表計上額及び保有目的

前事業年度

特定投資株式

銘柄	株式数（株）	貸借対照表計上額 （千円）	保有目的
(株)近鉄エクスプレス	5,906	13,797	有効な取引関係の維持
(株)K S K	99,000	177,012	将来の事業連携の可能性を考慮した投資
第一生命 ホールディングス(株)	5,900	13,711	有効な取引関係の維持

当事業年度

特定投資株式

銘柄	株式数（株）	貸借対照表計上額 （千円）	保有目的
(株)近鉄エクスプレス	6,268	10,167	有効な取引関係の維持
(株)K S K	99,000	160,677	将来の事業連携の可能性を考慮した投資
第一生命 ホールディングス(株)	5,900	10,136	有効な取引関係の維持

ハ．保有目的が純投資目的である投資株式の前事業年度及び当事業年度における貸借対照表計上額の合計額並びに当事業年度における受取配当金、売却損益及び評価損益の合計額
該当事項はありません。

取締役の定数

当社の取締役（監査等委員である取締役を除く。）は10名以内、監査等委員である取締役は5名以内とする旨を定款に定めております。

取締役の選任の決議要件

当社は、取締役の選任決議について、株主総会において議決権を行使することができる株主の議決権の3分の1以上を有する株主が出席し、その議決権の過半数をもってこれを行う旨及び累積投票によらない旨を定款に定めております。

取締役会において決議することができる株主総会決議事項

・自己株式の取得

当社は、会社法第165条第2項の規定により、取締役会の決議によって市場取引等により自己の株式を取得することができる旨を定款に定めております。

これは自己の株式の取得を取締役会の権限とすることにより、経営環境の変化に対応した機動的な資本政策の遂行を可能にすることを目的とするものであります。

・中間配当

当社は、会社法第454条第5項に規定する中間配当を行うことができる旨を定款に定めております。

これは、中間配当を取締役会の権限とすることにより、株主への機動的な利益還元を行うことを目的とするものであります。

株主総会の特別決議要件

当社は、会社法第309条第2項に定める株主総会の決議は、定款に別段の定めがある場合を除き、当該株主総会において議決権を行使することができる株主の議決権の3分の1以上を有する株主が出席し、その議決権の3分の2以上をもって行う旨を定款に定めております。

これは、株主総会における特別決議の定足数を緩和することにより、株主総会の円滑な運営を行うことを目的とするものであります。

(2) 【監査報酬の内容等】

【監査公認会計士等に対する報酬の内容】

区分	前連結会計年度		当連結会計年度	
	監査証明業務に基づく報酬(千円)	非監査業務に基づく報酬(千円)	監査証明業務に基づく報酬(千円)	非監査業務に基づく報酬(千円)
提出会社	27,500	-	31,500	4,500
連結子会社	-	-	-	-
計	27,500	-	31,500	4,500

【その他重要な報酬の内容】

(前連結会計年度)

に記載するもののほか、当社および当社の子会社の監査報酬等の内容として重要なものではありません。

(当連結会計年度)

に記載するもののほか、当社および当社の子会社の監査報酬等の内容として重要なものではありません。

【監査公認会計士等の提出会社に対する非監査業務の内容】

(前連結会計年度)

該当事項はありません。

(当連結会計年度)

当社は、監査法人に対して、公認会計士法第2条第1項の業務以外業務である財務デューデリジェンスに係る業務を委託し、対価を支払っております。

【監査報酬の決定方針】

会計監査人の報酬は、監査対象の規模・特性・監査日数等を勘案したうえで、監査等委員会の同意を得て定めております。

第5【経理の状況】

1．連結財務諸表及び財務諸表の作成方法について

(1) 当社の連結財務諸表は、「連結財務諸表の用語、様式及び作成方法に関する規則」（昭和51年大蔵省令第28号）に基づいて作成しております。

(2) 当社の財務諸表は、「財務諸表等の用語、様式及び作成方法に関する規則」（昭和38年大蔵省令第59号以下、「財務諸表等規則」）に基づいて作成しております。

また、当社は、特例財務諸表提出会社に該当し、財務諸表等規則第127条の規定により財務諸表を作成しております。

2．監査証明について

当社は、金融商品取引法第193条の2第1項の規定に基づき、連結会計年度（平成30年1月1日から平成30年12月31日まで）の連結財務諸表及び事業年度（平成30年1月1日から平成30年12月31日まで）の財務諸表について、有限責任監査法人トーマツにより監査を受けております。

3．連結財務諸表等の適正性を確保するための特段の取組みについて

当社は、連結財務諸表等の適正性を確保するための特段の取組みを行っております。具体的には、会計基準等の内容を適切に把握し、適時適正な開示を実施できる体制を整備するため、公益財団法人財務会計基準機構へ加入し、会計基準設定主体等の行う研修への参加等を行っております。

1 【連結財務諸表等】

(1) 【連結財務諸表】

【連結貸借対照表】

(単位：千円)

	前連結会計年度 (平成29年12月31日)	当連結会計年度 (平成30年12月31日)
資産の部		
流動資産		
現金及び預金	2,668,466	3,550,660
受取手形及び売掛金	3,378,831	3,628,640
前払費用	91,190	95,567
商品	415,267	408,283
仕掛品	1,223,917	1,208,481
貯蔵品	2,002	1,689
繰延税金資産	112,683	71,840
その他	65,511	62,910
貸倒引当金	19,943	29,665
流動資産合計	6,937,925	7,998,408
固定資産		
有形固定資産		
建物及び構築物	401,306	413,627
減価償却累計額及び減損損失累計額	272,877	277,640
建物及び構築物(純額)	128,429	135,986
土地	605,084	605,084
その他	458,929	501,381
減価償却累計額及び減損損失累計額	364,559	406,966
その他(純額)	94,369	94,414
有形固定資産合計	827,883	835,486
無形固定資産		
のれん	506,531	354,604
その他	212,949	141,685
無形固定資産合計	719,481	496,290
投資その他の資産		
投資有価証券	421,997	374,293
長期前払費用	5,632	5,279
差入保証金	159,329	166,778
繰延税金資産	67,499	42,496
その他	121,604	72,766
貸倒引当金	65,478	10,400
投資その他の資産合計	710,584	651,215
固定資産合計	2,257,949	1,982,992
資産合計	9,195,875	9,981,400

(単位：千円)

	前連結会計年度 (平成29年12月31日)	当連結会計年度 (平成30年12月31日)
負債の部		
流動負債		
支払手形及び買掛金	1,063,163	1,265,632
短期借入金	830,000	830,000
未払金	408,338	473,740
未払費用	58,987	59,434
未払法人税等	128,693	271,385
未払消費税等	165,498	170,931
賞与引当金	26,356	17,196
役員賞与引当金	-	27,460
受注損失引当金	6,239	18,058
その他	279,385	199,357
流動負債合計	2,966,664	3,333,196
固定負債		
退職給付に係る負債	172,997	187,084
役員退職慰労引当金	156,349	186,200
資産除去債務	53,950	58,467
繰延税金負債	34,623	25,685
その他	6,103	4,929
固定負債合計	424,024	462,367
負債合計	3,390,688	3,795,563
純資産の部		
株主資本		
資本金	1,707,526	1,707,526
資本剰余金	2,311,704	2,311,704
利益剰余金	1,680,305	2,099,556
自己株式	4	6
株主資本合計	5,699,531	6,118,780
その他の包括利益累計額		
その他有価証券評価差額金	136,014	97,803
為替換算調整勘定	30,358	30,746
その他の包括利益累計額合計	105,655	67,056
純資産合計	5,805,187	6,185,837
負債純資産合計	9,195,875	9,981,400

【連結損益計算書及び連結包括利益計算書】
【連結損益計算書】

(単位：千円)

	前連結会計年度 (自 平成29年1月1日 至 平成29年12月31日)	当連結会計年度 (自 平成30年1月1日 至 平成30年12月31日)
売上高	16,668,195	17,441,441
売上原価	3 13,608,029	3 13,920,535
売上総利益	3,060,165	3,520,905
販売費及び一般管理費	1, 2 2,463,500	1, 2 2,652,062
営業利益	596,664	868,843
営業外収益		
受取利息	365	438
受取配当金	9,309	12,177
保険配当金	24,967	33,585
保険事務手数料	2,959	1,686
その他	9,823	7,168
営業外収益合計	47,424	55,055
営業外費用		
支払利息	9,726	4,063
貸倒引当金繰入額	2,700	-
手形売却損	-	1,173
為替差損	-	1,151
その他	4,561	330
営業外費用合計	16,988	6,719
経常利益	627,100	917,180
特別損失		
役員退職慰労金	9,074	-
特別損失合計	9,074	-
税金等調整前当期純利益	618,025	917,180
法人税、住民税及び事業税	175,948	297,814
法人税等調整額	134,404	72,470
法人税等合計	310,352	370,284
当期純利益	307,673	546,896
親会社株主に帰属する当期純利益	307,673	546,896

【連結包括利益計算書】

(単位：千円)

	前連結会計年度 (自 平成29年1月1日 至 平成29年12月31日)	当連結会計年度 (自 平成30年1月1日 至 平成30年12月31日)
当期純利益	307,673	546,896
その他の包括利益		
その他有価証券評価差額金	71,248	38,211
為替換算調整勘定	2,163	387
その他の包括利益合計	1 69,084	1 38,599
包括利益	376,757	508,296
(内訳)		
親会社株主に係る包括利益	376,757	508,296

【連結株主資本等変動計算書】

前連結会計年度（自 平成29年1月1日 至 平成29年12月31日）

(単位：千円)

	株主資本				
	資本金	資本剰余金	利益剰余金	自己株式	株主資本合計
当期首残高	1,707,526	2,311,704	1,500,276	4	5,519,502
当期変動額					
剰余金の配当			127,644		127,644
親会社株主に帰属する当期純利益			307,673		307,673
自己株式の取得					
株主資本以外の項目の当期変動額（純額）					
当期変動額合計	-	-	180,028	-	180,028
当期末残高	1,707,526	2,311,704	1,680,305	4	5,699,531

	その他の包括利益累計額			純資産合計
	その他有価証券評価差額金	為替換算調整勘定	その他の包括利益累計額合計	
当期首残高	64,766	28,195	36,571	5,556,074
当期変動額				
剰余金の配当				127,644
親会社株主に帰属する当期純利益				307,673
自己株式の取得				
株主資本以外の項目の当期変動額（純額）	71,248	2,163	69,084	69,084
当期変動額合計	71,248	2,163	69,084	249,112
当期末残高	136,014	30,358	105,655	5,805,187

当連結会計年度（自 平成30年1月1日 至 平成30年12月31日）

(単位：千円)

	株主資本				
	資本金	資本剰余金	利益剰余金	自己株式	株主資本合計
当期首残高	1,707,526	2,311,704	1,680,305	4	5,699,531
当期変動額					
剰余金の配当			127,644		127,644
親会社株主に帰属する当期純利益			546,896		546,896
自己株式の取得				2	2
株主資本以外の項目の当期変動額（純額）					
当期変動額合計	-	-	419,251	2	419,249
当期末残高	1,707,526	2,311,704	2,099,556	6	6,118,780

	その他の包括利益累計額			純資産合計
	その他有価証券評価差額金	為替換算調整勘定	その他の包括利益累計額合計	
当期首残高	136,014	30,358	105,655	5,805,187
当期変動額				
剰余金の配当				127,644
親会社株主に帰属する当期純利益				546,896
自己株式の取得				2
株主資本以外の項目の当期変動額（純額）	38,211	387	38,599	38,599
当期変動額合計	38,211	387	38,599	380,649
当期末残高	97,803	30,746	67,056	6,185,837

【連結キャッシュ・フロー計算書】

(単位：千円)

	前連結会計年度 (自 平成29年1月1日 至 平成29年12月31日)	当連結会計年度 (自 平成30年1月1日 至 平成30年12月31日)
営業活動によるキャッシュ・フロー		
税金等調整前当期純利益	618,025	917,180
減価償却費	183,842	153,281
のれん償却額	151,926	151,926
貸倒引当金の増減額(は減少)	14,999	45,131
賞与引当金の増減額(は減少)	8,525	9,160
役員賞与引当金の増減額(は減少)	-	27,460
受注損失引当金の増減額(は減少)	2,285	11,818
退職給付に係る負債の増減額(は減少)	4,164	14,123
役員退職慰労引当金の増減額(は減少)	162,093	29,850
受取利息及び受取配当金	9,674	12,615
保険配当金	24,967	33,585
支払利息	9,726	5,237
売上債権の増減額(は増加)	93,126	339,964
たな卸資産の増減額(は増加)	164,344	22,733
仕入債務の増減額(は減少)	38,091	202,557
未払金の増減額(は減少)	47,700	103,300
未払消費税等の増減額(は減少)	6,701	5,432
その他の流動資産の増減額(は増加)	24,851	1,715
その他の流動負債の増減額(は減少)	22,101	2,076
その他	899	55,212
小計	475,798	1,263,450
利息及び配当金の受取額	9,485	12,377
保険配当金の受取額	24,967	33,585
利息の支払額	9,596	5,237
法人税等の支払額	210,181	148,373
営業活動によるキャッシュ・フロー	290,473	1,155,801

(単位：千円)

	前連結会計年度 (自 平成29年1月1日 至 平成29年12月31日)	当連結会計年度 (自 平成30年1月1日 至 平成30年12月31日)
投資活動によるキャッシュ・フロー		
定期預金の預入による支出	7,200	-
定期預金の払戻による収入	5,000	1,202
有形固定資産の取得による支出	45,259	106,108
無形固定資産の取得による支出	105,110	15,785
投資有価証券の取得による支出	4,535	5,644
長期前払費用の取得による支出	4,374	1,555
長期貸付金の回収による収入	48,594	-
連結の範囲の変更を伴う子会社株式の取得による収入	2 140,590	-
その他	33,752	13,372
投資活動によるキャッシュ・フロー	61,457	141,262
財務活動によるキャッシュ・フロー		
短期借入金の純増減額（は減少）	409,864	-
長期借入金の返済による支出	1,071,900	-
リース債務の返済による支出	2,402	3,300
配当金の支払額	127,868	127,414
その他	-	2
財務活動によるキャッシュ・フロー	792,306	130,716
現金及び現金同等物に係る換算差額	100	425
現金及び現金同等物の増減額（は減少）	440,275	883,396
現金及び現金同等物の期首残高	3,091,158	2,650,883
現金及び現金同等物の期末残高	1 2,650,883	1 3,534,280

【注記事項】

(連結財務諸表作成のための基本となる重要な事項)

1. 連結の範囲に関する事項

(1) 連結子会社数 8社

連結子会社名は、「第1 企業の概況 4 関係会社の状況」に記載しているため省略しました。

2. 持分法の適用に関する事項

(1) 持分法を適用した関連会社数 0社

持分法を適用した関連会社はありません。

3. 連結子会社の事業年度等に関する事項

連結子会社の事業年度の末日は、連結決算日と一致しております。

4. 会計方針に関する事項

(1) 重要な資産の評価基準及び評価方法

有価証券

その他有価証券

時価のあるもの

決算日の市場価格等による時価法(評価差額は全部純資産直入法により処理し、売却原価は移動平均法により算定)

時価のないもの

移動平均法による原価法

たな卸資産

(イ) 商品

連結財務諸表提出会社及び一部の連結子会社は先入先出法による原価法を採用しており、一部の連結子会社は、総平均法による原価法を採用しております。(貸借対照表価額は収益性の低下に基づく簿価切下げの方法により算定)

(ロ) 仕掛品

個別法に基づく原価法

(2) 重要な減価償却資産の減価償却の方法

有形固定資産

平成19年3月31日以前に取得したものについては旧定率法を、平成19年4月1日以降に取得したものについては定率法を採用しております。ただし、平成10年4月1日から平成19年3月31日の間に取得した建物(附属設備を除く)については、旧定額法を採用しております。また、平成28年4月1日以降に取得した建物附属設備及び構築物については、定額法を採用しております。

なお、主要な耐用年数は次のとおりであります。

建物及び構築物 10～50年

その他 2～10年

無形固定資産

定額法を採用しております。

なお、自社利用のソフトウェアについては、社内における見込利用可能期間(3～5年)に基づく定額法を採用しております。

長期前払費用

定額法を採用しております。

(3) 重要な引当金の計上基準

貸倒引当金

一般債権については貸倒実績率により、貸倒懸念債権等特定の債権については個別に回収可能性を勘案し、回収不能見込額を計上しております。

賞与引当金

一部の連結子会社は、従業員に対して支給する賞与の支出に充てるため、支給見込額のうち当連結会計年度に負担する額を計上しております。

役員退職慰労引当金

連結財務諸表提出会社及び一部の連結子会社は、役員の退職慰労金の支給に備えるため、内規に基づく期末要支給額を計上しております。

受注損失引当金

ソフトウェアの請負契約に基づく開発のうち、当連結会計年度末時点で将来の損失が見込まれ、かつ、当該損失額を合理的に見積もることが可能なものについては、当連結会計年度末以降に発生が見込まれる損失額を計上しております。

役員賞与引当金

役員に対して支給する賞与の支出に充てるため、支給見込額に基づき計上しております。

(4) 退職給付に係る会計処理の方法

連結財務諸表提出会社及び一部の連結子会社は、確定拠出年金制度を採用しております。また、一部の連結子会社は、退職給付に係る負債及び退職給付費用の計算に、退職給付に係る期末自己都合要支給額を退職給付債務とする方法を用いた簡便法を適用しております。

(5) 重要な収益及び費用の計上基準

受注制作のソフトウェアに係る売上高及び売上原価の計上基準

イ 当連結会計年度末までの進捗部分について成果の確実性が認められる工事契約
工事進行基準（工事の進捗率の見積りは原価比例法）

ロ その他の工事契約

工事完成基準

請負工事に係る売上高及び売上原価の計上基準

工事完成基準

(6) 重要な外貨建の資産又は負債の本邦通貨への換算の基準

外貨建金銭債権債務は、連結決算日の直物等為替相場により円換算し、為替差額は損益として処理しております。なお、在外子会社等の資産又は負債は決算日の直物為替相場により円貨に換算し、収益及び費用は期中平均相場により円貨に換算し、換算差額は、純資産の部における為替換算調整勘定に含めております。

(7) のれんの償却方法及び償却期間

のれんは、5年間で均等償却しております。

(8) 連結キャッシュ・フロー計算書における資金の範囲

手許現金、随時引き出し可能な預金及び容易に換金可能であり、かつ、価格の変動について僅少なりリスクしか負わない取得日から3ヶ月以内に償還期限の到来する短期投資からなっております。

(9) その他連結財務諸表作成のための重要な事項

消費税等の会計処理の方法

消費税及び地方消費税の会計処理は税抜方式によっております。控除対象外消費税及び地方消費税は、当連結会計年度の費用として処理しております。

(表示方法の変更)

(連結貸借対照表)

前連結会計年度において区別掲記しておりました、投資その他の資産の「会員権」は、当連結会計年度において金額的重要性が乏しくなったため「その他」に含めて記載しております。この表示方法の変更を反映させるため、前連結会計年度の連結財務諸表の組替えを行っております。

この結果、前連結会計年度の連結貸借対照表において、投資その他の資産の「会員権」11,600千円は、「その他」として組み替えております。

(連結貸借対照表関係)

- 1 損失が見込まれる工事契約に係る仕掛品と受注損失引当金は、相殺せずに両建てで表示しております。
損失の発生が見込まれる工事契約に係る仕掛品のうち、受注損失引当金に対応する額は次のとおりであります。

	前連結会計年度 (平成29年12月31日)	当連結会計年度 (平成30年12月31日)
仕掛品	18,560千円	35,272千円

(連結損益計算書関係)

- 1 販売費及び一般管理費のうち主要な費目及び金額は次のとおりであります。

	前連結会計年度 (自平成29年1月1日 至平成29年12月31日)	当連結会計年度 (自平成30年1月1日 至平成30年12月31日)
1. 役員報酬	241,501千円	240,568千円
2. 従業員給料	652,208	768,083
3. 従業員賞与	102,067	158,751
4. 退職給付費用	44,463	37,131
5. 役員退職慰労引当金繰入額	27,712	30,850
6. 研究開発費	322,223	228,295

- 2 一般管理費に含まれる研究開発費の総額

	前連結会計年度 (自平成29年1月1日 至平成29年12月31日)	当連結会計年度 (自平成30年1月1日 至平成30年12月31日)
	322,223千円	228,295千円

- 3 売上原価に含まれる受注損失引当金繰入額

	前連結会計年度 (自平成29年1月1日 至平成29年12月31日)	当連結会計年度 (自平成30年1月1日 至平成30年12月31日)
	2,285千円	11,818千円

(連結包括利益計算書関係)

- 1 その他の包括利益に係る組替調整額及び税効果額

	前連結会計年度 (自平成29年1月1日 至平成29年12月31日)	当連結会計年度 (自平成30年1月1日 至平成30年12月31日)
その他有価証券評価差額金：		
当期発生額	106,029千円	53,348千円
組替調整額	-	-
税効果調整前	106,029	53,348
税効果額	34,781	15,136
その他有価証券評価差額金	71,248	38,211
為替換算調整勘定：		
当期発生額	2,163	387
組替調整額	-	-
税効果調整前	2,163	387
税効果額	-	-
為替換算調整勘定	2,163	387
その他の包括利益合計	69,084	38,599

(連結株主資本等変動計算書関係)

前連結会計年度(自平成29年1月1日 至平成29年12月31日)

1. 発行済株式の種類及び総数並びに自己株式の種類及び株式数に関する事項

	当連結会計年度期 首株式数(株)	当連結会計年度増 加株式数(株)	当連結会計年度減 少株式数(株)	当連結会計年度末 株式数(株)
発行済株式				
普通株式	5,105,800	-	-	5,105,800
合計	5,105,800	-	-	5,108,500
自己株式				
普通株式	6	-	-	6
合計	6	-	-	6

2. 新株予約権及び自己新株予約権に関する事項

該当事項はありません。

3. 配当に関する事項

(1) 配当金支払額

決議	株式の種類	配当金の総額 (千円)	1株当たり配当 額(円)	基準日	効力発生日
平成29年3月30日 定時株主総会	普通株式	127,644	25	平成28年12月31日	平成29年3月31日

(2) 基準日が当期に属する配当のうち、配当の効力発生日が翌期となるもの

決議	株式の種類	配当金の総額 (千円)	配当の原資	1株当たり配 当額(円)	基準日	効力発生日
平成30年3月29日 定時株主総会	普通株式	127,644	利益剰余金	25	平成29年12月31日	平成30年3月30日

当連結会計年度（自平成30年1月1日 至平成30年12月31日）

1. 発行済株式の種類及び総数並びに自己株式の種類及び株式数に関する事項

	当連結会計年度期 首株式数（株）	当連結会計年度増 加株式数（株）	当連結会計年度減 少株式数（株）	当連結会計年度末 株式数（株）
発行済株式				
普通株式	5,105,800	-	-	5,105,800
合計	5,108,500	-	-	5,105,800
自己株式				
普通株式（注）	6	1	-	7
合計	6	1	-	7

（注）普通株式の自己株式の増加1株は、単元未満株式の買取りによるものであります。

2. 新株予約権及び自己新株予約権に関する事項

該当事項はありません。

3. 配当に関する事項

(1) 配当金支払額

決議	株式の種類	配当金の総額 （千円）	1株当たり配当 額（円）	基準日	効力発生日
平成30年3月29日 定時株主総会	普通株式	127,644	25	平成29年12月31日	平成30年3月30日

(2) 基準日が当期に属する配当のうち、配当の効力発生日が翌期となるもの

決議	株式の種類	配当金の総額 （千円）	配当の原資	1株当たり配 当額（円）	基準日	効力発生日
平成31年3月28日 定時株主総会	普通株式	168,491	利益剰余金	33	平成30年12月31日	平成31年3月29日

(連結キャッシュ・フロー計算書関係)

1 現金及び現金同等物の期末残高と連結貸借対照表に掲記されている科目の金額との関係

	前連結会計年度 (自 平成29年1月1日 至 平成29年12月31日)	当連結会計年度 (自 平成30年1月1日 至 平成30年12月31日)
現金及び預金勘定	2,668,466千円	3,550,660千円
預入期間が3ヶ月を超える定期預金	17,582	16,380
現金及び現金同等物	2,650,883	3,534,280

2 株式の取得により新たに連結子会社となった会社の資産及び負債の主な内訳

前連結会計年度(自 平成29年1月1日 至 平成29年12月31日)

株式の取得により新たに株式会社アートを連結したことに伴う連結開始時の資産及び負債の内訳並びに株式会社アート株式取得価額と株式会社アート取得による支出(純額)との関係は次のとおりであります。

流動資産	1,172,410千円
固定資産	630,808
のれん	476,140
流動負債	1,560,596
固定負債	418,763
取得価額	300,000
現金及び現金同等物	440,590
差引:取得による収入	140,590

(金融商品関係)

1. 金融商品の状況に関する事項

(1) 金融商品に対する取組方針

当社グループにおける取組方針は、中長期的な資金需要を踏まえた上で運用限度額を設定し、原則として、流動性を確保し、かつ元本の安全性の高い方法を採用しており、主に預貯金または銀行の安定性のある金融商品、株式(未上場株式を含む)、社債等の利回り商品などの方法に限定しております。

(2) 金融商品の内容及びそのリスク

営業債権である受取手形及び売掛金は、顧客の信用リスクに晒されております。

有価証券及び投資有価証券は、その他有価証券の株式及び債券であり、市場価格の変動リスクに晒されております。

差入保証金は、オーナーの信用リスクに晒されております。

営業債務である、支払手形及び買掛金、未払金、未払法人税等は、1年以内の支払期日であります。

短期借入金及び長期借入金は、主に営業取引に係る資金調達であります。

(3) 金融商品に係るリスク管理体制

信用リスク(取引先の契約不履行等に係るリスク)の管理

与信管理規程に従い、担当部署が取引先の状況を定期的にモニタリングし、取引先毎に期日及び残高を管理するとともに、財務状況等の悪化等による回収懸念の早期把握や軽減を図っております。

市場リスク(為替や金利等の変動リスク)の管理

投資有価証券については、定期的に時価や出資先の財務状況等を把握するとともに、出資先との関係を勘案して保有状況を継続的に見直しております。

資金調達に係る流動性リスク(支払期日に支払いを実施できなくなるリスク)の管理

資金管理担当部門が資金繰表を作成するとともに、手許流動性の維持などにより流動性リスクを管理しております。

(4) 金融商品の時価等に関する事項についての補足説明

金融商品の時価には、市場価格に基づく価額のほか、市場価格がない場合には合理的に算定された価額が含まれております。

当該価額の算定においては、変動要因を織込んでいるため、異なる前提条件等を採用することにより、当該価額が変動することがあります。

2. 金融商品の時価等に関する事項

連結貸借対照表計上額、時価及びこれらの差額については、次のとおりであります。なお、時価を把握することが極めて困難と認められるものは含まれておりません（（注）2.参照）。

前連結会計年度（平成29年12月31日）

	連結貸借対照表計上額 (千円)	時価(千円)	差額(千円)
(1) 現金及び預金	2,668,466	2,668,466	-
(2) 受取手形及び売掛金	3,378,831		
貸倒引当金()	19,943		
計	3,358,887	3,358,887	-
(3) 投資有価証券	402,643	402,643	-
(4) 差入保証金	159,329	142,069	17,259
資産計	6,589,326	6,572,066	17,259
(1) 支払手形及び買掛金	1,063,163	1,063,163	-
(2) 短期借入金	830,000	830,000	-
(3) 未払金	408,338	408,338	-
(4) 未払法人税等	128,693	128,693	-
(5) 未払消費税等	165,498	165,498	-
負債計	2,595,694	2,595,694	-

()売掛金に対して計上している貸倒引当金を控除しております。

当連結会計年度（平成30年12月31日）

	連結貸借対照表計上額 (千円)	時価(千円)	差額(千円)
(1) 現金及び預金	3,550,660	3,550,660	-
(2) 受取手形及び売掛金	3,628,640		
貸倒引当金()	29,665		
計	3,598,974	3,598,974	-
(3) 投資有価証券	353,939	353,939	-
(4) 差入保証金	166,778	152,518	14,259
資産計	7,670,352	7,656,092	14,259
(1) 支払手形及び買掛金	1,265,632	1,265,632	-
(2) 短期借入金	830,000	830,000	-
(3) 未払金	473,740	473,740	-
(4) 未払法人税等	271,385	271,385	-
(5) 未払消費税等	170,931	170,931	-
負債計	3,011,689	3,011,689	-

()売掛金に対して計上している貸倒引当金を控除しております。

(注) 1. 金融商品の時価の算定方法並びに有価証券及びデリバティブ取引に関する事項

資 産

(1) 現金及び預金、(2) 受取手形及び売掛金

これらは短期間で決済されるものであるため、時価は帳簿価額と近似していることから、当該帳簿価額によっております。

(3) 投資有価証券

これらの時価について、株式等は取引所の価格によっており、債券は取引所の価格又は取引金融機関等から提示された価格によっております。また、保有目的ごとの有価証券に関する事項については、注記事項「有価証券関係」をご参照下さい。

(4) 差入保証金

これらは、回収可能性を反映した将来キャッシュ・フローを退去までの期間に対応する安全性の高い利率で割り引いた現在価値により算定しております。

負 債

(1)支払手形及び買掛金、(2)短期借入金、(3)未払金、(4)未払法人税等、(5)未払消費税等

これらは短期間で決済されるものであるため、時価は帳簿価額と近似していることから、当該帳簿価額によっております。

2. 時価を把握することが極めて困難と認められる金融商品

(単位：千円)

区分	前連結会計年度 (平成29年12月31日)	当連結会計年度 (平成30年12月31日)
非上場株式	19,354	20,354

これらについては、市場価格がなく、時価を把握することが極めて困難と認められることから、「(3)投資有価証券」には含めておりません。

3. 金銭債権及び満期のある有価証券の連結決算日後の償還予定額

前連結会計年度(平成29年12月31日)

	1年以内 (千円)	1年超 5年以内 (千円)	5年超 10年以内 (千円)	10年超 (千円)
現金及び預金	2,668,466	-	-	-
受取手形及び売掛金	3,358,887	-	-	-
合計	6,027,353	-	-	-

当連結会計年度(平成30年12月31日)

	1年以内 (千円)	1年超 5年以内 (千円)	5年超 10年以内 (千円)	10年超 (千円)
現金及び預金	3,550,660	-	-	-
受取手形及び売掛金	3,598,974	-	-	-
合計	7,149,634	-	-	-

4. 短期借入金及び長期借入金の連結決算日後の返済予定額
前連結会計年度（平成29年12月31日）

	1年以内 (千円)	1年超 2年以内 (千円)	2年超 3年以内 (千円)	3年超 4年以内 (千円)	4年超 5年以内 (千円)	5年超 (千円)
短期借入金	830,000	-	-	-	-	-
合計	830,000	-	-	-	-	-

当連結会計年度（平成30年12月31日）

	1年以内 (千円)	1年超 2年以内 (千円)	2年超 3年以内 (千円)	3年超 4年以内 (千円)	4年超 5年以内 (千円)	5年超 (千円)
短期借入金	830,000	-	-	-	-	-
合計	830,000	-	-	-	-	-

(有価証券関係)

1. その他有価証券

前連結会計年度(平成29年12月31日)

	種類	連結貸借対照表計上額(千円)	取得原価(千円)	差額(千円)
連結貸借対照表計上額が取得原価を超えるもの	(1) 株式	299,533	136,467	163,065
	(2) 債券			
	国債・地方債等	-	-	-
	社債	-	-	-
	その他	103,110	94,641	8,468
	(3) その他	-	-	-
	小計	402,643	231,108	171,534
連結貸借対照表計上額が取得原価を超えないもの	(1) 株式	-	-	-
	(2) 債券			
	国債・地方債等	-	-	-
	社債	-	-	-
	その他	-	-	-
	(3) その他	-	-	-
	小計	-	-	-
合計		402,643	231,108	171,534

(注) 非上場株式(連結貸借対照表計上額 19,354千円)については、市場価格がなく、時価を把握することが極めて困難と認められることから、上表の「その他有価証券」には含めておりません。

当連結会計年度（平成30年12月31日）

	種類	連結貸借対照表計上額（千円）	取得原価（千円）	差額（千円）
連結貸借対照表計上額が取得原価を超えるもの	(1) 株式	263,179	101,715	161,463
	(2) 債券			
	国債・地方債等	-	-	-
	社債	-	-	-
	その他	-	-	-
	(3) その他	-	-	-
	小計	263,179	101,715	161,463
連結貸借対照表計上額が取得原価を超えないもの	(1) 株式	-	-	-
	(2) 債券			
	国債・地方債等	-	-	-
	社債	-	-	-
	その他	90,760	94,641	3,881
	(3) その他	-	-	-
	小計	90,760	94,641	3,881
合計		353,939	196,357	157,582

(注) 非上場株式（連結貸借対照表計上額 20,354千円）については、市場価格がなく、時価を把握することが極めて困難と認められることから、上表の「その他有価証券」には含めておりません。

2. 売却した其他有価証券

前連結会計年度(自 平成29年1月1日 至 平成29年12月31日)

種類	売却額(千円)	売却益の合計額 (千円)	売却損の合計額 (千円)
(1) 株式	-	-	-
(2) 債券			
国債・地方債等	-	-	-
社債	-	-	-
その他	-	-	-
(3) その他	-	-	-
合計	-	-	-

当連結会計年度(自 平成30年1月1日 至 平成30年12月31日)

種類	売却額(千円)	売却益の合計額 (千円)	売却損の合計額 (千円)
(1) 株式	-	-	-
(2) 債券			
国債・地方債等	-	-	-
社債	-	-	-
その他	-	-	-
(3) その他	-	-	-
合計	-	-	-

(デリバティブ取引関係)

前連結会計年度(平成29年12月31日)

当社グループは、デリバティブ取引を全く利用していないため、該当事項はありません。

当連結会計年度(平成30年12月31日)

当社グループは、デリバティブ取引を全く利用していないため、該当事項はありません。

(退職給付関係)

1. 採用している退職給付制度の概要

当社及び一部の連結子会社においては、確定拠出型の退職給付制度を採用しております。

また、一部の連結子会社は、東京都電設工業企業年金基金に加入しておりますが、当企業年金基金制度は、自社の拠出に対応する年金資産の額を合理的に計算することができないため、確定拠出制度と同様の会計処理を行っております。

一部の連結子会社が有する確定給付年金制度及び退職一時金制度は、簡便法により退職給付に係る負債及び退職給付費用を計算しております。

その他、一部の連結子会社は特定退職金共済制度に加入しております。

2. 確定給付制度

(1) 簡便法を適用した制度の退職給付に係る負債の期首残高と期末残高の調整表

	前連結会計年度 (自 平成29年1月1日 至 平成29年12月31日)	当連結会計年度 (自 平成30年1月1日 至 平成30年12月31日)
退職給付に係る負債の期首残高	51,992千円	172,997千円
退職給付費用	39,764	36,113
退職給付の支払額	10,263	5,140
制度への拠出額	12,607	8,844
新規連結による追加	116,986	-
その他	12,875	8,042
退職給付に係る負債の期末残高	172,997	187,084

(2) 退職給付債務及び年金資産の期末残高と連結貸借対照表に計上された退職給付に係る負債の調整表

	前連結会計年度 (平成29年12月31日)	当連結会計年度 (平成30年12月31日)
積立型制度の退職給付債務 注)	232,188千円	251,550千円
年金資産 注)	61,848	69,093
	170,340	182,456
非積立型制度の退職給付債務	2,657	4,627
連結貸借対照表に計上された負債と資産の純額	172,997	187,084
退職給付に係る負債	172,997	187,084
連結貸借対照表に計上された負債と資産の純額	172,997	187,084

注) 特定退職金共済制度給付見込額を控除しております。

(3) 退職給付費用

簡便法で計算した退職給付費用	前連結会計年度39,764千円	当連結会計年度36,113千円
臨時に支払った割増退職金	前連結会計年度 - 千円	当連結会計年度 940千円

3. 確定拠出制度

当社及び連結子会社の確定拠出制度への要拠出額は、前連結会計年度120,549千円、当連結会計年度123,316千円であります。

4. 複数事業主制度

確定拠出制度と同様に会計処理する、複数事業主制度の厚生年金基金への要拠出額は、前連結会計年度2,645千円、当連結会計年度はございません。

(1) 複数事業主制度の直近の積立状況

	前連結会計年度 (平成29年12月31日)	当連結会計年度 (平成30年12月31日)
年金資産の額	238,238,920千円	191,813,584千円
年金財政計算上の数理債務の額と 最低責任準備金の額との差額	234,656,224	176,040,272
差引額	3,582,696	15,773,312

(2) 複数事業主制度の掛金に占める当社グループの割合

前連結会計年度	0.30% ~ 0.74%	(自 平成28年4月1日 ~ 平成29年3月31日)
当連結会計年度	0.34%	(自 平成29年4月1日 ~ 平成30年3月31日)

(3) 補足説明

上記(1)の差引額の主な要因は、年金財政計算上の過去勤務債務残高(前連結会計年度16,676,829千円、当連結会計年度8,751,519千円)であります。

なお、上記(2)の割合は当社グループの実際の負担割合とは一致しません。

また、一部の連結子会社が加入しておりました全国情報サービス産業厚生年金基金は、平成29年7月1日付で、確定給付企業年金基金へ移行しましたが、加入しておりました連結子会社については、継続加入しておりません。当基金の清算による追加負担額の発生はありません。

(ストック・オプション等関係)

前連結会計年度(自 平成29年1月1日 至 平成29年12月31日)
該当事項はありません。

当連結会計年度(自 平成30年1月1日 至 平成30年12月31日)
該当事項はありません。

(税効果会計関係)

1. 繰延税金資産及び繰延税金負債の発生の主な原因別の内訳

	前連結会計年度 (平成29年12月31日)	当連結会計年度 (平成30年12月31日)
繰延税金資産(流動)		
賞与引当金繰入限度超過額	8,144千円	5,262千円
未払事業税否認	20,188	24,015
未払事業所税否認	4,009	4,153
未払費用否認	13,600	13,381
工事進行基準適用に係る売上原価否認	36,900	48,794
繰越欠損金	71,127	20,196
受注損失引当金	228	5,525
その他	5,605	14,365
小計	159,804	135,694
評価性引当額	656	9,721
繰延税金資産(流動)合計	159,147	125,973
繰延税金負債(流動)		
工事進行基準適用に係る売上高否認	46,464	54,132
繰延税金負債(流動)合計	46,464	54,132
繰延税金資産(流動)の純額	112,683	71,840
繰延税金資産(固定)		
役員退職慰労引当金繰入限度超過額	41,984	53,230
投資有価証券評価損否認	17,294	17,294
関係会社株式評価損否認	57,865	57,865
繰越欠損金	39,652	43,092
その他	156,976	129,471
小計	313,773	300,954
評価性引当額	193,278	210,578
繰延税金資産(固定)合計	120,494	90,375
繰延税金負債(固定)		
資産除去債務(資産計上)	5,638	6,720
その他有価証券評価差額金	81,980	66,843
繰延税金負債(固定)合計	87,618	73,563
繰延税金資産(固定)の純額	32,875	16,811

2. 法定実効税率と税効果会計適用後の法人税等の負担率との間に重要な差異があるときの、当該差異の原因となった主要な項目別の内訳

	前連結会計年度 (平成29年12月31日)	当連結会計年度 (平成30年12月31日)
法定実効税率	30.90%	30.90%
(調整)		
交際費等永久に損金に算入されない項目	2.80	1.90
受取配当金等永久に益金に算入されない項目	0.06	0.08
住民税均等割	2.76	1.83
評価性引当の増減	4.50	0.41
のれん償却額	7.60	5.07
過年度法人税等	0.21	-
その他	1.51	1.14
税効果会計適用後の法人税等の負担率	50.22	40.37

(企業結合等関係)

該当事項はありません。

(資産除去債務関係)

前連結会計年度(自 平成29年1月1日 至 平成29年12月31日)
重要性が乏しいため、記載を省略しています。

当連結会計年度(自 平成30年1月1日 至 平成30年12月31日)
重要性が乏しいため、記載を省略しています。

(セグメント情報等)

【セグメント情報】

1. 報告セグメントの概要

当社グループの報告セグメントは、当社の構成単位のうち分離された財務情報が入手可能であり、取締役会が経営資源の配分の決定及び業績を評価するために、定期的に検討を行う対象となっているものであります。当社グループは、主たる事業内容別に、「情報サービス事業」「セキュリティシステム事業」に分類し、当該事業を報告セグメントとしております。

各報告セグメントの事業内容は以下のとおりであります。

報告セグメント	事業内容
情報サービス事業	モバイル・医療・車載等の組込みソフトウェア開発、モバイル機器等の検証 基幹システム構築におけるソフトウェア開発 データセンターサービス、クラウド等のインフラ構築・運用設計および運用 保守サービス、システムオペレーションサービス 業務用プロダクト(パッケージ)の開発、販売 システム構築、ソフトウェア開発に付随した機器の販売
セキュリティシステム事業	出入管理システム、電気錠、テンキー等の製造、販売および保守

2. 報告セグメントごとの売上高、利益又は損失、資産その他の項目の金額の算定方法

報告されている事業セグメントの会計処理の方法は、連結財務諸表を作成するために採用される会計方針に準拠した方法であります。報告セグメントの利益は、営業利益と同額であります。セグメント間の内部売上高および振替高は市場実勢価格に基づいております。

3. 報告セグメントごとの売上高、利益又は損失、資産その他の項目に関する情報
前連結会計年度(自 平成29年1月1日 至 平成29年12月31日)

(単位:千円)

	報告セグメント			調整額(注)1	連結財務諸表 計上額(注)2
	情報サービス	セキュリティ システム	合計		
売上高					
外部顧客への売上高	13,405,680	3,262,514	16,668,195	-	16,668,195
セグメント間の内部 売上高又は振替高	83,703	-	83,703	83,703	-
計	13,489,383	3,262,514	16,751,898	83,703	16,668,195
セグメント利益	465,534	131,130	596,664	-	596,664
セグメント資産	7,096,495	753,059	7,849,555	1,346,320	9,195,875
その他の項目					
減価償却費	171,742	12,099	183,842	-	183,842
有形固定資産及び無 形固定資産の増加額	149,381	1,570	150,951	-	150,951

(注)1. セグメント利益は、連結損益計算書の営業利益と調整をおこなっております。

(注)2. セグメント資産のうち調整額の項目に含めた全社資産の主なものは、親会社での余剰運転資金(現金及び預金)、長期投資資金(投資有価証券等)であります。

当連結会計年度(自 平成30年1月1日 至 平成30年12月31日)

(単位:千円)

	報告セグメント			調整額(注)1	連結財務諸表 計上額(注)2
	情報サービス	セキュリティ システム	合計		
売上高					
外部顧客への売上高	14,132,195	3,309,245	17,441,441	-	17,441,441
セグメント間の内部 売上高又は振替高	84,215	4,763	88,979	88,979	-
計	14,216,411	3,314,009	17,530,420	88,979	17,441,441
セグメント利益	711,426	142,560	853,986	14,857	868,843
セグメント資産	6,990,787	937,748	7,928,536	2,052,864	9,981,400
その他の項目					
減価償却費	140,096	15,705	155,802	2,521	153,281
有形固定資産及び無 形固定資産の増加額	125,313	31,576	156,889	26,263	130,625

(注)1. セグメント利益は、連結損益計算書の営業利益と調整をおこなっております。

(注)2. セグメント資産のうち調整額の項目に含めた全社資産の主なものは、親会社での余剰運転資金(現金及び預金)、長期投資資金(投資有価証券等)であります。

【関連情報】

前連結会計年度（自平成29年1月1日 至平成29年12月31日）

1．製品及びサービスごとの情報

報告セグメントと同一区分のため、記載を省略しております。

2．地域ごとの情報

(1) 売上高

本邦の外部顧客への売上高が連結損益計算書の売上高の90%を超えるため、記載を省略しております。

(2) 有形固定資産

本邦に所在している有形固定資産の金額が連結貸借対照表の有形固定資産の金額の90%を超えるため、記載を省略しております。

3．主要な顧客ごとの情報

外部顧客への売上高のうち、連結損益計算書の売上高の10%以上を占める相手先がないため、記載を省略しております。

当連結会計年度（自平成30年1月1日 至平成30年12月31日）

1．製品及びサービスごとの情報

報告セグメントと同一区分のため、記載を省略しております。

2．地域ごとの情報

(1) 売上高

本邦の外部顧客への売上高が連結損益計算書の売上高の90%を超えるため、記載を省略しております。

(2) 有形固定資産

本邦に所在している有形固定資産の金額が連結貸借対照表の有形固定資産の金額の90%を超えるため、記載を省略しております。

3．主要な顧客ごとの情報

外部顧客への売上高のうち、連結損益計算書の売上高の10%以上を占める相手先がないため、記載を省略しております。

【報告セグメントごとの固定資産の減損損失に関する情報】

前連結会計年度（自平成29年1月1日 至平成29年12月31日）

該当事項はありません。

当連結会計年度（自平成30年1月1日 至平成30年12月31日）

該当事項はありません。

【報告セグメントごとののれんの償却額及び未償却残高に関する情報】

前連結会計年度（自平成29年1月1日 至平成29年12月31日）

（単位：千円）

	情報サービス	セキュリティシステム	合計
当期償却額	56,698	95,228	151,926
当期末残高	125,619	380,912	506,531

当連結会計年度（自平成30年1月1日 至平成30年12月31日）

（単位：千円）

	情報サービス	セキュリティシステム	合計
当期償却額	56,698	95,228	151,926
当期末残高	68,920	285,684	354,604

【報告セグメントごとの負ののれん発生益に関する情報】

前連結会計年度（自平成29年1月1日 至平成29年12月31日）

該当事項はありません。

当連結会計年度（自平成30年1月1日 至平成30年12月31日）

該当事項はありません。

【関連当事者情報】

前連結会計年度（自平成29年1月1日 至平成29年12月31日）

該当事項はありません。

当連結会計年度（自平成30年1月1日 至平成30年12月31日）

該当事項はありません。

（1株当たり情報）

	前連結会計年度 （自平成29年1月1日 至平成29年12月31日）	当連結会計年度 （自平成30年1月1日 至平成30年12月31日）
1株当たり純資産額	1,136円98銭	1,211円53銭
1株当たり当期純利益金額	60円26銭	107円11銭

- （注）1．潜在株式調整後1株当たり当期純利益金額については、潜在株式が存在しないため記載しておりません。
2．1株当たり当期純利益金額の算定上の基礎は、以下のとおりであります。

	前連結会計年度 （自平成29年1月1日 至平成29年12月31日）	当連結会計年度 （自平成30年1月1日 至平成30年12月31日）
親会社株主に帰属する当期純利益 （千円）	307,673	546,896
普通株主に帰属しない金額（千円）	-	-
普通株式に係る親会社株主に帰属する当 期純利益（千円）	307,673	546,896
期中平均株式数（千株）	5,105	5,105

(重要な後発事象)

株式の取得による会社等の買収

当社は、平成30年12月20日開催の取締役会において、株式会社T-stockおよび株式会社テイクスの株式を取得し当社の子会社とすることを決議し、平成31年1月30日に株式を取得し子会社化いたしました。

(1)企業結合の概要

被取得会社の名称及び事業の内容

被取得会社の名称

株式会社T-stockおよび株式会社テイクス

事業の内容

有価証券の保有・運用およびコンピュータ・システムの企画、設計、開発、運用保守、企画、設計、開発、運用保守のための教育研修

企業結合を行った主な理由

株式会社T-stockは、株式会社テイクスの資産管理会社であり、株式会社テイクスは、IT業界において平成12年3月の設立以来、大手システムインテグレーター企業を多数クライアントに持ち、19期連続での増収増益を維持しております。

株式会社テイクスは、IT技術者不足が問題視されているIT業界において、技術者教育に特化しており、同社独自の人材育成により、社員数も堅調に増加しております。また、同社は、営業力、採用力、人材マネジメント力を強みとしており、離職率の高いIT業界において、安定した人材の定着および現場への供給を維持しております。

このような同社の人財および人財育成ノウハウと当社のビジネスを融合させることで、現在のIT業界の技術者不足に対応することができ、更なる人材確保に繋がる効果が期待できるものと考えております。

以上のとおり、技術範囲や事業の展開領域で補完関係にある各社の密接な協業には大きな相乗効果が期待でき、各社の企業価値の向上実現に有効であると判断し、2社の株式を取得し子会社化することといたしました。

企業結合日

平成31年1月30日

企業結合の法的形式

現金を対価とする株式取得

結合後企業の名称

変更ありません。

取得した議決権比率

株式会社T-stock 100%

株式会社テイクス 100%(間接保有50%)

取得企業を決定するに至った主な根拠

当社が、現金を対価として株式会社T-stockの発行済株式を100%、株式会社テイクスの発行済株式50%を取得したため

(2)被取得会社の取得原価及び対価の種類ごとの内訳

株式会社T-stock 株式取得の対価 907,000千円

株式会社テイクス 株式取得の対価 1,210,000千円

(3)主要な取引関連費用の内容及び金額

財務デューデリジェンス費用 4,500千円

(4)発生したのれんの金額、発生原因、償却方法及び償却期間

現時点では確定しておりません。

(5)企業結合日に受け入れた資産及び引受けた負債の額並びにその主な内訳

現時点では確定しておりません。

多額な資金の借入

当社は、平成30年12月20日付「株式会社T-stock等の株式取得に関する株式譲渡契約締結のお知らせ」にて、公表しておりますとおり、株式会社T-stock、同社の子会社である株式会社テイクスの株式取得に伴う、資金の一部に充当するため、金融機関から当該借入を実行いたしました。

借入先	取引先金融機関2行
借入金額	2,000百万円
利率	基準金利+スプレッド
借入実行日	平成31年1月30日
返済期限	平成31年6月30日
担保の有無	無担保・無保証

第三者割当による行使価額修正条項付第1回新株予約権の発行

当社は平成30年12月20日開催の取締役会決議に基づき以下のとおり、第三者割当による行使価額修正条項付第1回新株予約権の第1回新株予約権を発行し、平成31年1月15日に発行価額の総額(6,996千円)の払込は完了しております。

1. 決定された発行条件の概要

(1)	割当日	平成31年1月15日
(2)	払込期日	平成31年1月15日
(3)	申込期間	平成31年1月11日
(4)	発行価額	本新株予約権1個当たり1,272円 (本新株予約権の発行価額の総額:6,996千円)
(5)	資金調達の額 (差引手取概算額)	1,104,396千円(注)
(6)	行使価額及び行使価額の修正条件	当初行使価額 2,008円(発行決議日の直前取引日の株式会社東京証券取引所(以下「東京証券取引所」といいます。)における当社普通株式の普通取引の終値に相当する金額) 上限行使価額はありませぬ。 下限行使価額 1,205円(発行決議日の直前取引日の東京証券取引所における当社普通株式の普通取引の終値の60%に相当する金額の1円未満の端数を切り上げた金額)(別紙発行要項第13項による規定を準用して調整されます。以下「下限行使価額」といいます。) 行使価額は、本新株予約権の各行使請求の効力発生日(以下「修正日」といいます。)に、修正日の直前取引日(同日に終値がない場合には、その直前の終値のある取引日をいいます。)の東京証券取引所における当社普通株式の普通取引の終値の90%に相当する金額(円位未満小数第2位まで算出し、その小数第2位を切り上げるものとします。以下「修正後行使価額」といいます。)に修正されます。ただし、修正後行使価額が下限行使価額を下回ることとなる場合には、修正後行使価額は下限行使価額といたします。なお、本新株予約権の行使は、大和証券株式会社が別紙発行要項第17項(1)に従い口座管理機関に対し行使請求に要する手続きを行った日の直前取引日の東京証券取引所における当社普通株式の普通取引の終値が当初行使価額である2,008円以上であることを条件とし(以下「本行使条件」といいます。)、本行使条件が満たされない場合には本新株予約権は行使することができません。ただし、当社は当社取締役会の決議によりいつでも本行使条件を当該決議の翌日から将来に向かって取り消すことができます。
(7)	本新株予約権の行使期間	平成31年1月16日から平成33年1月18日(ただし、別紙発行要項第16項に従って当社が本新株予約権の全部を取得する場合には、当社が取得する本新株予約権については、当社による取得の効力発生日の前銀行営業日)まで。ただし、行使期間の最終日が銀行営業日でない場合にはその前銀行営業日を最終日といたします。

(注) 資金調達の額は、本新株予約権の発行価額の総額に本新株予約権の行使に際して出資される財産の価額の合計額を合算した金額から、本新株予約権に係る発行諸費用の概算額を差し引いた金額です。本新株予約権の行使に際して出資される財産の価額の合計額は、全ての本新株予約権が当初行使価額で行使されたと仮定して算出された金額です。本新株予約権の行使価額が修正又は調整された場合には、資金調達の額は増加又は減少し、本新株予約権の行使期間内に行使が行われない場合及び当社が取得した本新株予約権を消却した場合には、資金調達の額は減少します。

2. 調達する資金の額、使途及び支出予定時期

(1) 調達する資金の額

払込金額の総額	発行諸費用の概算額	差引手取概算額
1,111,396千円	7,000千円	1,104,396千円

(注) 1. 払込金額の総額は、本新株予約権の発行価額の総額(6,996千円)に本新株予約権の行使に際して出資される財産の価額の合計額(1,104,400千円)を合算した金額です。

2. 払込金額の総額の算定に用いた本新株予約権の行使に際して出資される財産の価額の合計額は、全ての本新株予約権が当初行使価額で行使されたと仮定して算出された金額です。行使価額が修正又は調整された場合には、本新株予約権の行使に際して出資される財産の価額の合計額は増加又は減少します。また、本新株予約権の行使期間内に行使が行われない場合及び当社が取得した本新株予約権を消却した場合には、本新株予約権の行使に際して出資される財産の価額の合計額及び発行諸費用の概算額は減少します。

3. 発行諸費用の概算額は、弁護士費用、新株予約権評価費用及びその他事務費用(有価証券届出書作成費用及び変更登記費用等)の合計です。

4. 発行諸費用の概算額には、消費税等は含まれておりませぬ。

(2) 調達する資金の具体的な用途

上記差引手取概算額1,104,396千円について、具体的な用途、金額及び支出予定時期は以下のとおりです。

具体的な用途	金額	支出予定時期
株式会社T-stockおよび株式会社テイクスの株式取得に伴う借入金の返済資金	1,104,396千円	平成31年1月 ～平成33年1月

(注) 支出予定時期までの資金管理については、当社預金口座で適切に管理する予定であります。

【連結附属明細表】

【社債明細表】

該当事項はありません。

【借入金等明細表】

区分	当期首残高 (千円)	当期末残高 (千円)	平均利率 (%)	返済期限
短期借入金	830,000	830,000	0.468	-
1年以内に返済予定 の長期借入金	-	-	-	-
1年以内に返済予定 のリース債務	6,942	4,815	-	-
長期借入金(1年以 内に返済予定のもの を除く。)	-	-	-	-
リース債務(1年以 内に返済予定のもの を除く。)	6,103	4,929	-	平成32年～平成35年
その他有利子負債	-	-	-	-
合計	843,045	839,745	-	-

(注) 1. 「平均利率」については、借入金等の期末残高に対する加重平均利率を記載しております。

2. リース債務の平均利率については、リース料総額に含まれる利息相当額を控除する前の金額でリース債務を連結貸借対照表に計上しているため、記載しておりません。

3. リース債務(1年以内に返済予定のものを除く。)の連結決算日後5年間の返済予定額は、以下のとおりであります。

	1年超2年以内 (千円)	2年超3年以内 (千円)	3年超4年以内 (千円)	4年超5年以内 (千円)
リース債務	1,990	1,214	910	813

【資産除去債務明細表】

当連結会計年度期首及び当連結会計年度末における資産除去債務の金額が、当連結会計年度期首及び当連結会計年度末における負債及び純資産額の合計額の100分の1以下であるため、連結財務諸表規則第92条の2の規定により記載を省略しております。

(2) 【その他】

当連結会計年度における四半期情報等

(累計期間)	第1四半期	第2四半期	第3四半期	当連結会計年度
売上高(千円)	4,480,937	8,688,316	12,930,069	17,441,441
税金等調整前四半期(当期) 純利益金額(千円)	415,529	529,649	687,566	917,180
親会社株主に帰属する四半期 (当期)純利益金額(千円)	273,877	360,966	409,411	546,896
1株当たり四半期(当期)純 利益金額(円)	53.64	70.70	80.19	107.11

(会計期間)	第1四半期	第2四半期	第3四半期	第4四半期
1株当たり四半期純利益金額 (円)	53.64	17.06	9.49	26.93

2【財務諸表等】

(1)【財務諸表】

【貸借対照表】

(単位：千円)

	前事業年度 (平成29年12月31日)	当事業年度 (平成30年12月31日)
資産の部		
流動資産		
現金及び預金	1,020,852	1,762,286
受取手形	130,317	186,122
売掛金	2,278,853	2,394,202
商品	28,278	4,212
仕掛品	175,751	185,780
前払費用	59,770	62,034
短期貸付金	286,880	386,160
繰延税金資産	59,411	24,124
その他	21,975	15,923
貸倒引当金	1,641	2,939
流動資産合計	4,060,448	5,017,907
固定資産		
有形固定資産		
建物	96,648	107,028
構築物	7	5
工具、器具及び備品	71,077	71,228
土地	248,084	248,084
有形固定資産合計	415,817	426,346
無形固定資産		
ソフトウェア	181,137	135,306
ソフトウェア仮勘定	21,270	-
その他	655	655
無形固定資産合計	203,063	135,961
投資その他の資産		
投資有価証券	325,468	290,578
関係会社株式	999,709	999,709
関係会社出資金	30,016	30,016
差入保証金	106,710	115,214
長期貸付金	1,084,170	731,400
破産更生債権等	65,452	10,700
その他	4,079	4,545
貸倒引当金	66,550	11,437
投資その他の資産合計	2,549,056	2,170,726
固定資産合計	3,167,937	2,733,034
資産合計	7,228,386	7,750,942

(単位：千円)

	前事業年度 (平成29年12月31日)	当事業年度 (平成30年12月31日)
負債の部		
流動負債		
買掛金	632,148	748,741
短期借入金	830,000	830,000
未払金	282,027	297,147
未払費用	9,737	9,961
未払法人税等	87,735	167,527
未払消費税等	114,855	112,419
前受金	651	10,839
預り金	77,460	83,790
役員賞与引当金	-	26,410
受注損失引当金	739	17,793
流動負債合計	2,035,354	2,304,631
固定負債		
役員退職慰労引当金	122,144	138,219
資産除去債務	42,085	46,439
繰延税金負債	34,623	25,685
固定負債合計	198,853	210,344
負債合計	2,234,208	2,514,976
純資産の部		
株主資本		
資本金	1,707,526	1,707,526
資本剰余金		
資本準備金	2,237,526	2,237,526
その他資本剰余金	74,178	74,178
資本剰余金合計	2,311,704	2,311,704
利益剰余金		
利益準備金	29,700	29,700
その他利益剰余金		
別途積立金	230,600	230,600
繰越利益剰余金	596,959	865,355
利益剰余金合計	857,259	1,125,655
自己株式	4	6
株主資本合計	4,876,485	5,144,879
評価・換算差額等		
その他有価証券評価差額金	117,692	91,086
評価・換算差額等合計	117,692	91,086
純資産合計	4,994,178	5,235,965
負債純資産合計	7,228,386	7,750,942

【損益計算書】

(単位：千円)

	前事業年度 (自 平成29年1月1日 至 平成29年12月31日)	当事業年度 (自 平成30年1月1日 至 平成30年12月31日)
売上高	1 10,373,051	1 11,056,806
売上原価	1 8,918,294	1 9,300,602
売上総利益	1,454,756	1,756,203
販売費及び一般管理費	1, 2 1,116,620	1, 2 1,258,716
営業利益	338,136	497,487
営業外収益		
受取利息	5,923	6,208
受取配当金	8,207	11,055
保険配当金	21,488	26,358
業務受託料	1 48,451	1 53,630
その他	3,905	3,186
営業外収益合計	87,976	100,438
営業外費用		
支払利息	4,053	3,904
為替差損	-	742
その他	505	93
営業外費用合計	4,559	4,740
経常利益	421,553	593,185
特別損失		
関係会社出資金評価損	34,702	-
特別損失合計	34,702	-
税引前当期純利益	386,850	593,185
法人税、住民税及び事業税	74,346	160,776
法人税等調整額	83,758	36,368
法人税等合計	158,104	197,145
当期純利益	228,746	396,040

【株主資本等変動計算書】

前事業年度（自 平成29年1月1日 至 平成29年12月31日）

(単位：千円)

	株主資本							
	資本金	資本剰余金			利益剰余金			
		資本準備金	その他資本剰余金	資本剰余金合計	利益準備金	その他利益剰余金		利益剰余金合計
					別途積立金	繰越利益剰余金		
当期首残高	1,707,526	2,237,526	74,178	2,311,704	29,700	230,600	495,858	756,158
当期変動額								
剰余金の配当							127,644	127,644
当期純利益							228,746	228,746
自己株式の取得								
株主資本以外の項目の当期変動額（純額）								
当期変動額合計	-	-	-	-	-	-	101,101	101,101
当期末残高	1,707,526	2,237,526	74,178	2,311,704	29,700	230,600	596,959	857,259

	株主資本		評価・換算差額等		純資産合計
	自己株式	株主資本合計	その他有価証券評価差額金	評価・換算差額等合計	
当期首残高	4	4,775,384	64,766	64,766	4,840,151
当期変動額					
剰余金の配当		127,644			127,644
当期純利益		228,746			228,746
自己株式の取得					
株主資本以外の項目の当期変動額（純額）			52,925	52,925	52,925
当期変動額合計	-	101,101	52,925	52,925	154,027
当期末残高	4	4,876,485	117,692	117,692	4,994,178

当事業年度（自 平成30年1月1日 至 平成30年12月31日）

(単位：千円)

	株主資本							
	資本金	資本剰余金			利益剰余金			
		資本準備金	その他資本剰余金	資本剰余金合計	利益準備金	その他利益剰余金		利益剰余金合計
						別途積立金	繰越利益剰余金	
当期首残高	1,707,526	2,237,526	74,178	2,311,704	29,700	230,600	596,959	857,259
当期変動額								
剰余金の配当							127,644	127,644
当期純利益							396,040	396,040
自己株式の取得								
株主資本以外の項目の当期変動額（純額）								
当期変動額合計	-	-	-	-	-	-	268,395	268,395
当期末残高	1,707,526	2,237,526	74,178	2,311,704	29,700	230,600	865,355	1,125,655

	株主資本		評価・換算差額等		純資産合計
	自己株式	株主資本合計	その他有価証券評価差額金	評価・換算差額等合計	
当期首残高	4	4,876,485	117,692	117,692	4,994,178
当期変動額					
剰余金の配当		127,644			127,644
当期純利益		396,040			396,040
自己株式の取得	2	2			2
株主資本以外の項目の当期変動額（純額）			26,605	26,605	26,605
当期変動額合計	2	268,393	26,605	26,605	241,787
当期末残高	6	5,144,879	91,086	91,086	5,235,965

【注記事項】

(重要な会計方針)

1. 有価証券の評価基準及び評価方法

(1) 関係会社株式

移動平均法に基づく原価法

(2) その他有価証券

時価のあるもの

決算日の市場価格等による時価法(評価差額は全部純資産直入法より処理し、売却原価は移動平均法により算定)

時価のないもの

移動平均法に基づく原価法

2. たな卸資産の評価基準及び評価方法

(1) 商品

先入先出法による原価法(貸借対照表価額は収益性の低下に基づく簿価切下げの方法により算定)

(2) 仕掛品

個別法に基づく原価法

3. 固定資産の減価償却の方法

(1) 有形固定資産(リース資産を除く)

平成19年3月31日以前に取得したのものについては旧定率法を、平成19年4月1日以降に取得したのものについては定率法を採用しております。ただし、平成10年4月1日から平成19年3月31日の間に取得した建物(附属設備を除く)については、旧定額法を採用しております。また、平成28年4月1日以降に取得した建物附属設備及び構築物については、定額法を採用しております。

なお、主要な耐用年数は次のとおりであります。

建物及び構築物 10～50年

その他 5～10年

(2) 無形固定資産(リース資産を除く)

定額法を採用しております。

なお、自社利用のソフトウェアについては、社内における見込利用可能期間(3～5年)に基づく定額法を採用しております。

(3) 長期前払費用

定額法を採用しております。

4. 引当金の計上基準

(1) 貸倒引当金

債権の貸倒れによる損失に備えるため、一般債権については貸倒実績率により、貸倒懸念債権等特定の債権については個別に回収可能性を勘案し、回収不能見込額を計上しております。

(2) 役員退職慰労引当金

役員の退職慰労金の支給に備えるため、内規に基づく期末要支給額を計上しております。

(3) 受注損失引当金

ソフトウェアの請負契約に基づく開発のうち、当事業年度末時点で将来の損失が見込まれ、かつ、当該損失額を合理的に見積もることが可能なものについては、当事業年度末以降に発生が見込まれる損失額を計上しております。

(4) 役員賞与引当金

役員に対して支給する賞与の支出に充てるため、支給見込額に基づき計上しております。

5. 収益及び費用の計上基準

受注制作のソフトウェアに係る売上高及び売上原価の計上基準

イ 当事業年度末までの進捗部分について成果の確実性が認められる工事契約

工事進行基準(工事の進捗率の見積りは原価比例法)

ロ その他の工事契約

工事完成基準

6. その他財務諸表作成のための基本となる重要な事項

消費税等の会計処理

消費税及び地方消費税の会計処理は税抜方式によっております。控除対象外消費税及び地方消費税は、当事業年度の費用として処理しております。

(表示方法の変更)

(貸借対照表)

前事業年度において区別掲記しておりました、流動資産の「未収入金」は、当事業年度において金額的重要性が乏しくなったため「その他」に含めて記載しております。また、投資その他の資産の「長期前払費用」及び「会員権」は、当事業年度において金額的重要性が乏しくなったため「その他」に含めて記載しております。この表示方法の変更を反映させるため、前事業年度の財務諸表の組替えを行っております。

この結果、前事業年度の貸借対照表において、流動資産の「未収入金」14,227千円は、「その他」として、投資その他の資産の「長期前払費用」418千円及び「会員権」1,100千円は「その他」として組み替えております。

(損益計算書)

前事業年度において区分掲記しておりました営業外費用の「レンタル解約損」は、当事業年度において営業外費用の総額の100分の10以下となったため、「その他」に含めて記載しております。この表示方法の変更を反映させるため、前事業年度の財務諸表の組替えを行っております。

この結果、前事業年度の損益計算書において、営業外費用の「レンタル解約損」473千円は、「その他」として組み替えております。

(貸借対照表関係)

関係会社に対する金銭債権及び金銭債務(区分表示されたものを除く)

	前事業年度 (平成29年12月31日)	当事業年度 (平成30年12月31日)
1. 短期金銭債権	315,871千円	414,134千円
2. 短期金銭債務	115,964	731,400
3. 長期金銭債権	1,084,170	136,386

(損益計算書関係)

1 関係会社との取引高

	前事業年度 (自平成29年1月1日 至平成29年12月31日)	当事業年度 (自平成30年1月1日 至平成30年12月31日)
1. 売上高	144,765千円	137,163千円
2. 外注費	691,425	809,692
3. 仕入高	1,439	-
4. 営業取引以外の取引高	120,082	134,332

2 販売費に属する費用のおおよその割合は前事業年度10%、当事業年度14%、一般管理費に属する費用のおおよその割合は前事業年度90%、当事業年度86%であります。
なお、主要な費目及び金額は次のとおりです。

	前事業年度 (自平成29年1月1日 至平成29年12月31日)	当事業年度 (自平成30年1月1日 至平成30年12月31日)
1. 役員報酬	119,160千円	129,451千円
2. 従業員給料	249,695	284,836
3. 従業員賞与	76,361	89,882
4. 退職給付費用	15,430	16,961
5. 法定福利費	87,504	94,002
6. 減価償却費	9,659	11,199
7. 役員退職慰労引当金繰入額	13,430	17,074
8. 地代家賃	45,532	53,642
9. 支払報酬	55,399	62,920
10. 研究開発費	108,644	102,866

(有価証券関係)

関係会社株式及び関係会社出資金(前事業年度の貸借対照表計上額は子会社株式999,709千円、子会社出資金30,016千円、当事業年度の貸借対照表計上額は子会社株式999,709千円、子会社出資金30,016千円)は、市場価格がなく、時価を把握することが極めて困難と認められることから、時価を記載しておりません。

(税効果会計関係)

1. 繰延税金資産及び繰延税金負債の発生の主な原因別の内訳

	前事業年度 (平成29年12月31日)	当事業年度 (平成30年12月31日)
繰延税金資産		
投資有価証券評価損否認	17,294千円	17,294千円
貸倒引当金損金算入限度超過額	20,871	4,399
役員退職慰労引当金損金算入限度超過額	37,376	42,295
関係会社出資金評価損	57,865	57,865
工事進行基準適用に係る売上原価否認	33,800	45,946
受注損失引当金	228	5,444
繰越欠損金	45,868	-
その他	56,863	62,449
小計	270,167	235,695
評価性引当額	168,181	161,201
繰延税金資産合計	101,986	74,493
繰延税金負債		
工事進行基準適用に係る売上高否認	42,574	50,369
その他	34,623	25,685
繰延税金負債合計	77,197	76,054
繰延税金資産の純額	24,788	-
繰延税金負債の純額	-	1,560

2. 法定実効税率と税効果会計適用後の法人税等の負担率との間に重要な差異があるときの、当該差異の原因となった主要な項目別の内訳

	前事業年度 (平成29年12月31日)	当事業年度 (平成30年12月31日)
法定実効税率	30.90%	30.90%
(調整)		
交際費等永久に損金に算入されない項目	2.60	1.67
受取配当金等永久に益金に算入されない項目	0.08	0.12
住民税均等割	3.41	2.22
評価性引当の増減	4.00	1.19
その他	0.04	0.24
税効果会計適用後の法人税等の負担率	40.87	33.24

(企業結合等関係)

該当事項はありません。

(重要な後発事象)

重要な後発事象については、「第5. 経理の状況 1 連結財務諸表等 (1) 連結財務諸表 注記事項(重要な後発事象)」に記載のとおりであります。

【附属明細表】

【有形固定資産等明細表】

(単位：千円)

区分	資産の種類	当期首残高	当期増加額	当期減少額	当期償却額	当期末残高	減価償却累計額
有形固定資産	建物	96,648	17,654	865	6,408	107,028	207,559
	構築物	7	-	-	2	5	851
	工具、器具及び備品	71,077	45,182	-	45,031	71,228	316,985
	土地	248,084	-	-	-	248,084	-
	計	415,817	62,837	865	51,442	426,346	525,396
無形固定資産	ソフトウェア	181,137	37,040	-	82,871	135,306	-
	ソフトウェア仮勘定	21,270	26,045	47,316	-	-	-
	その他	655	-	-	-	655	-
	計	203,063	63,086	47,316	82,871	135,961	-

- (注) 1. 減価償却累計額のうち、842千円は、減損損失累計額の金額であります。
2. 当期増減額の主なものはおおむね次のとおりであります。

増加額の主なもの

建物	本社増床によるパーティション工事	11,808千円
工具、器具及び備品	サーバー機導入	32,480
ソフトウェア	販売用ソフトウェアの開発	37,040

【引当金明細表】

(単位：千円)

科目	当期首残高	当期増加額	当期減少額	当期末残高
貸倒引当金	68,192	1,298	55,112	14,377
役員賞与引当金	-	26,410	-	26,410
受注損失引当金	739	17,793	739	17,793
役員退職慰労引当金	122,144	24,357	8,282	138,219

(2) 【主な資産及び負債の内容】

連結財務諸表を作成しているため、記載を省略しております。

(3) 【その他】

該当事項はありません。

第6【提出会社の株式事務の概要】

事業年度	1月1日から12月31日まで
定時株主総会	3月中
基準日	12月31日
剰余金の配当の基準日	6月30日 12月31日
1単元の株式数	100株
単元未満株式の買取り・売渡し	
取扱場所	(特別口座) 東京都千代田区丸の内1丁目4番5号 三菱ユーエフジェイ信託銀行株式会社 証券代行部
株主名簿管理人	(特別口座) 東京都千代田区丸の内1丁目4番5号 三菱ユーエフジェイ信託銀行株式会社
取次所	
買取手数料	無料
公告掲載方法	電子公告とする。ただし事故その他のやむを得ない事由により電子公告を することができないときは、日本経済新聞に掲載する。 公告掲載URL http://www.isb.co.jp
株主に対する特典	該当事項はありません。

(注) 当会社の株主は、その有する単元未満株式について、次に掲げる権利以外の権利を行使することができない。

- (1) 会社法第189条第2項各号に掲げる権利
- (2) 会社法第166条第1項の規定による請求をする権利
- (3) 株主の有する株式数に応じて募集株式の割当ておよび募集新株予約権の割当てを受ける権利
- (4) 単元未満株式の買増しを請求する権利

第7【提出会社の参考情報】

1【提出会社の親会社等の情報】

当社は、金融商品取引法第24条の7第1項に規定する親会社等はありません。

2【その他の参考情報】

当事業年度の開始日から有価証券報告書提出日までの間に、次の書類を提出しております。

(1) 有価証券報告書及びその添付書類並びに確認書

事業年度（第48期）（自 平成29年1月1日 至 平成29年12月31日）平成30年3月29日関東財務局長に提出

(2) 内部統制報告書及びその添付書類

平成30年3月29日関東財務局長に提出

(3) 四半期報告書及び確認書

（第49期第1四半期）（自 平成30年1月1日 至 平成30年3月31日）平成30年5月15日関東財務局長に提出

（第49期第2四半期）（自 平成30年4月1日 至 平成30年6月30日）平成30年8月14日関東財務局長に提出

（第49期第3四半期）（自 平成30年7月1日 至 平成30年9月30日）平成30年11月14日関東財務局長に提出

(4) 臨時報告書

平成30年3月30日関東財務局長に提出

企業内容等の開示に関する内閣府令第19条第2項第9号の2（株主総会における議決権行使の結果）に基づく臨時報告書であります。

平成30年12月20日関東財務局長に提出

企業内容等の開示に関する内閣府令第19条第2項第8号の2に基づく臨時報告書であります。

(5) 有価証券届出書（第三者割当による増資）及びその添付書類

平成30年12月20日関東財務局長に提出

(6) 有価証券届出書の訂正届出書

平成30年12月27日関東財務局長に提出

平成30年12月20日提出の有価証券届出書（第三者割当による増資）に係る訂正報告書であります。

第二部【提出会社の保証会社等の情報】

該当事項はありません。

独立監査人の監査報告書及び内部統制監査報告書

平成31年 3月27日

株式会社アイ・エス・ピー

取締役会 御中

有限責任監査法人トーマツ

指定有限責任社員
業務執行社員 公認会計士 遠藤 康彦 印

指定有限責任社員
業務執行社員 公認会計士 浅井 則彦 印

<財務諸表監査>

当監査法人は、金融商品取引法第193条の2第1項の規定に基づく監査証明を行うため、「経理の状況」に掲げられている株式会社アイ・エス・ピーの平成30年1月1日から平成30年12月31日までの連結会計年度の連結財務諸表、すなわち、連結貸借対照表、連結損益計算書、連結包括利益計算書、連結株主資本等変動計算書、連結キャッシュ・フロー計算書、連結財務諸表作成のための基本となる重要な事項、その他の注記及び連結附属明細表について監査を行った。

連結財務諸表に対する経営者の責任

経営者の責任は、我が国において一般に公正妥当と認められる企業会計の基準に準拠して連結財務諸表を作成し適正に表示することにある。これには、不正又は誤謬による重要な虚偽表示のない連結財務諸表を作成し適正に表示するために経営者が必要と判断した内部統制を整備及び運用することが含まれる。

監査人の責任

当監査法人の責任は、当監査法人が実施した監査に基づいて、独立の立場から連結財務諸表に対する意見を表明することにある。当監査法人は、我が国において一般に公正妥当と認められる監査の基準に準拠して監査を行った。監査の基準は、当監査法人に連結財務諸表に重要な虚偽表示がないかどうかについて合理的な保証を得るために、監査計画を策定し、これに基づき監査を実施することを求めている。

監査においては、連結財務諸表の金額及び開示について監査証拠を入手するための手続が実施される。監査手続は、当監査法人の判断により、不正又は誤謬による連結財務諸表の重要な虚偽表示のリスクの評価に基づいて選択及び適用される。財務諸表監査の目的は、内部統制の有効性について意見表明するためのものではないが、当監査法人は、リスク評価の実施に際して、状況に応じた適切な監査手続を立案するために、連結財務諸表の作成と適正な表示に関連する内部統制を検討する。また、監査には、経営者が採用した会計方針及びその適用方法並びに経営者によって行われた見積りの評価も含め全体としての連結財務諸表の表示を検討することが含まれる。

当監査法人は、意見表明の基礎となる十分かつ適切な監査証拠を入手したと判断している。

監査意見

当監査法人は、上記の連結財務諸表が、我が国において一般に公正妥当と認められる企業会計の基準に準拠して、株式会社アイ・エス・ピー及び連結子会社の平成30年12月31日現在の財政状態並びに同日をもって終了する連結会計年度の経営成績及びキャッシュ・フローの状況をすべての重要な点において適正に表示しているものと認める。

< 内部統制監査 >

当監査法人は、金融商品取引法第193条の2第2項の規定に基づく監査証明を行うため、株式会社アイ・エス・ビーの平成30年12月31日現在の内部統制報告書について監査を行った。

内部統制報告書に対する経営者の責任

経営者の責任は、財務報告に係る内部統制を整備及び運用し、我が国において一般に公正妥当と認められる財務報告に係る内部統制の評価の基準に準拠して内部統制報告書を作成し適正に表示することにある。

なお、財務報告に係る内部統制により財務報告の虚偽の記載を完全には防止又は発見することができない可能性がある。

監査人の責任

当監査法人の責任は、当監査法人が実施した内部統制監査に基づいて、独立の立場から内部統制報告書に対する意見を表明することにある。当監査法人は、我が国において一般に公正妥当と認められる財務報告に係る内部統制の監査の基準に準拠して内部統制監査を行った。財務報告に係る内部統制の監査の基準は、当監査法人に内部統制報告書に重要な虚偽表示がないかどうかについて合理的な保証を得るために、監査計画を策定し、これに基づき内部統制監査を実施することを求めている。

内部統制監査においては、内部統制報告書における財務報告に係る内部統制の評価結果について監査証拠を入手するための手続が実施される。内部統制監査の監査手続は、当監査法人の判断により、財務報告の信頼性に及ぼす影響の重要性に基づいて選択及び適用される。また、内部統制監査には、財務報告に係る内部統制の評価範囲、評価手続及び評価結果について経営者が行った記載を含め、全体としての内部統制報告書の表示を検討することが含まれる。

当監査法人は、意見表明の基礎となる十分かつ適切な監査証拠を入手したと判断している。

監査意見

当監査法人は、株式会社アイ・エス・ビーが平成30年12月31日現在の財務報告に係る内部統制は有効であると表示した上記の内部統制報告書が、我が国において一般に公正妥当と認められる財務報告に係る内部統制の評価の基準に準拠して、財務報告に係る内部統制の評価結果について、すべての重要な点において適正に表示しているものと認める。

強調事項

内部統制報告書の付記事項に記載されているとおり、会社は平成31年1月30日に株式会社 T-stock、同社の子会社である株式会社テイクスの株式を取得し子会社化している。

利害関係

会社と当監査法人又は業務執行社員との間には、公認会計士法の規定により記載すべき利害関係はない。

以 上

(注) 1 . 上記は、監査報告書の原本に記載された事項を電子化したものであり、その原本は有価証券報告書提出会社が別途保管しております。

2 . X B R L データは監査の対象には含まれていません。

独立監査人の監査報告書

平成31年3月27日

株式会社アイ・エス・ビー

取締役会 御中

有限責任監査法人トーマツ

指定有限責任社員
業務執行社員 公認会計士 遠藤 康彦 印

指定有限責任社員
業務執行社員 公認会計士 浅井 則彦 印

当監査法人は、金融商品取引法第193条の2第1項の規定に基づく監査証明を行うため、「経理の状況」に掲げられている株式会社アイ・エス・ビーの平成30年1月1日から平成30年12月31日までの第49期事業年度の財務諸表、すなわち、貸借対照表、損益計算書、株主資本等変動計算書、重要な会計方針、その他の注記及び附属明細表について監査を行った。

財務諸表に対する経営者の責任

経営者の責任は、我が国において一般に公正妥当と認められる企業会計の基準に準拠して財務諸表を作成し適正に表示することにある。これには、不正又は誤謬による重要な虚偽表示のない財務諸表を作成し適正に表示するために経営者が必要と判断した内部統制を整備及び運用することが含まれる。

監査人の責任

当監査法人の責任は、当監査法人が実施した監査に基づいて、独立の立場から財務諸表に対する意見を表明することにある。当監査法人は、我が国において一般に公正妥当と認められる監査の基準に準拠して監査を行った。監査の基準は、当監査法人に財務諸表に重要な虚偽表示がないかどうかについて合理的な保証を得るために、監査計画を策定し、これに基づき監査を実施することを求めている。

監査においては、財務諸表の金額及び開示について監査証拠を入手するための手続が実施される。監査手続は、当監査法人の判断により、不正又は誤謬による財務諸表の重要な虚偽表示のリスクの評価に基づいて選択及び適用される。財務諸表監査の目的は、内部統制の有効性について意見表明するためのものではないが、当監査法人は、リスク評価の実施に際して、状況に応じた適切な監査手続を立案するために、財務諸表の作成と適正な表示に関連する内部統制を検討する。また、監査には、経営者が採用した会計方針及びその適用方法並びに経営者によって行われた見積りの評価も含め全体としての財務諸表の表示を検討することが含まれる。

当監査法人は、意見表明の基礎となる十分かつ適切な監査証拠を入手したと判断している。

監査意見

当監査法人は、上記の財務諸表が、我が国において一般に公正妥当と認められる企業会計の基準に準拠して、株式会社アイ・エス・ビーの平成30年12月31日現在の財政状態及び同日をもって終了する事業年度の経営成績をすべての重要な点において適正に表示しているものと認める。

利害関係

会社と当監査法人又は業務執行社員との間には、公認会計士法の規定により記載すべき利害関係はない。

以上

(注) 1. 上記は、監査報告書の原本に記載された事項を電子化したものであり、その原本は有価証券報告書提出会社が別途保管しております。

2. XBR Lデータは監査の対象には含まれていません。