

【表紙】

【提出書類】	有価証券報告書
【根拠条文】	金融商品取引法第24条第1項
【提出先】	関東財務局長
【提出日】	2022年3月25日
【事業年度】	第52期（自 2021年1月1日 至 2021年12月31日）
【会社名】	株式会社アイ・エス・ビー
【英訳名】	I S B C O R P O R A T I O N
【代表者の役職氏名】	代表取締役社長 若尾 一史
【本店の所在の場所】	東京都品川区大崎5丁目1番11号
【電話番号】	03(3490)1761(代表)
【事務連絡者氏名】	取締役管理本部長 竹田 陽一
【最寄りの連絡場所】	東京都品川区大崎5丁目1番11号
【電話番号】	03(3490)1761(代表)
【事務連絡者氏名】	取締役管理本部長 竹田 陽一
【縦覧に供する場所】	株式会社東京証券取引所 (東京都中央区日本橋兜町2番1号)

第一部【企業情報】

第1【企業の概況】

1【主要な経営指標等の推移】

(1) 連結経営指標等

回次	第48期	第49期	第50期	第51期	第52期
決算年月	2017年12月	2018年12月	2019年12月	2020年12月	2021年12月
売上高 (千円)	16,668,195	17,441,441	22,520,258	24,434,307	26,176,541
経常利益 (千円)	627,100	917,180	1,227,327	1,712,408	1,940,740
親会社株主に帰属する当期純利益 (千円)	307,673	546,896	633,301	994,439	1,110,276
包括利益 (千円)	376,757	508,296	670,268	1,012,217	1,130,477
純資産額 (千円)	5,805,187	6,185,837	6,687,528	8,755,704	9,557,814
総資産額 (千円)	9,161,252	9,955,715	12,243,296	13,505,695	14,361,754
1株当たり純資産額 (円)	1,136.98	1,211.53	654.90	772.12	841.13
1株当たり当期純利益金額 (円)	60.26	107.11	62.02	94.10	97.77
潜在株式調整後1株当たり当期純利益金額 (円)	-	-	-	-	-
自己資本比率 (%)	63.4	62.1	54.6	64.8	66.6
自己資本利益率 (%)	5.4	9.1	9.8	12.9	12.1
株価収益率 (倍)	22.2	14.4	16.2	16.3	10.4
営業活動によるキャッシュ・フロー (千円)	290,473	1,155,801	1,347,439	1,863,072	1,457,495
投資活動によるキャッシュ・フロー (千円)	61,457	141,262	1,042,602	132,208	202,942
財務活動によるキャッシュ・フロー (千円)	792,306	130,716	176,722	185,293	402,858
現金及び現金同等物の期末残高 (千円)	2,650,883	3,534,280	3,660,831	5,196,122	6,071,680
従業員数 (人)	1,242	1,257	1,698	1,717	1,791

(注) 1. 売上高には消費税等(「消費税及び地方消費税」をいう。以下同じ。)は含めておりません。

2. 潜在株式調整後1株当たり当期純利益金額については、潜在株式が存在していないため記載しておりません。

3. 「『税効果会計に係る会計基準』の一部改正」(企業会計基準第28号 平成30年2月16日)を第50期連結会計年度の期首より適用しており、第48期から第49期の連結財政状態については、当該会計基準等を遡って適用した後の数値となっております。

4. 当社は、2020年9月7日を払込期日として、普通株式479,000株の公募増資を実施し、また当該公募増資に伴うオーバーアロットメントによる株式売出しに関連して、2020年10月7日を払込期日として普通株式71,000株の有償第三者割当増資を実施しております。

5. 当社は、2021年1月1日付で普通株式1株につき2株の割合で株式分割を行っております。これに伴い、第50期連結会計年度の期首に当該株式分割が行われたと仮定し、1株当たり純資産額、1株当たり当期純利益を算定しております。

(2) 提出会社の経営指標等

回次	第48期	第49期	第50期	第51期	第52期
決算年月	2017年12月	2018年12月	2019年12月	2020年12月	2021年12月
売上高 (千円)	10,373,051	11,056,806	11,545,653	12,188,416	12,970,571
経常利益 (千円)	421,553	593,185	1,492,206	1,040,505	1,303,429
当期純利益 (千円)	228,746	396,040	1,265,799	780,922	989,823
資本金 (千円)	1,707,526	1,707,526	1,707,526	2,332,514	2,346,932
発行済株式総数 (千株)	5,105	5,105	5,105	5,669	11,363
純資産額 (千円)	4,994,178	5,235,965	6,361,639	8,231,372	8,896,493
総資産額 (千円)	7,193,763	7,726,818	9,080,760	10,398,672	11,075,548
1株当たり純資産額 (円)	978.14	1,025.49	622.99	725.88	782.93
1株当たり配当額 (円)	25	33	38	63	30
(内1株当たり中間配当額)	(-)	(-)	(-)	(-)	(-)
1株当たり当期純利益金額 (円)	44.80	77.57	123.96	73.90	87.17
潜在株式調整後1株当たり当期純利益金額 (円)	-	-	-	-	-
自己資本比率 (%)	69.4	67.8	70.1	79.2	80.3
自己資本利益率 (%)	4.6	7.6	21.8	10.7	11.6
株価収益率 (倍)	29.8	19.9	8.1	20.7	11.7
配当性向 (%)	55.8	42.5	15.3	85.3	34.4
従業員数 (人)	710	714	779	803	832
株主総利回り (%)	150.5	177.3	233.3	356.4	248.7
(比較指標: 配当込みTOPIX)	(122.2)	(102.7)	(121.3)	(130.3)	(146.9)
最高株価 (円)	1,938	2,778	2,278	1,569	(3,180) 1,561
最低株価 (円)	843	1,150	1,321	1,439	(1,180) 966

- (注) 1. 売上高には消費税等(「消費税及び地方消費税」をいう。以下同じ。)は含めておりません。
2. 潜在株式調整後1株当たり当期純利益金額については、潜在株式が存在していないため、記載しておりません。
3. 「『税効果会計に係る会計基準』の一部改正」(企業会計基準第28号 平成30年2月16日)を第50期事業年度の期首から適用しており、第48期から第49期の財政状態については、当該会計基準等を遡って適用した後の数値となっております。
4. 当社は、2020年9月7日を払込期日として、普通株式479,000株の公募増資を実施し、また当該公募増資に伴うオーバーアロットメントによる株式売出しに関連して、2020年10月7日を払込期日として普通株式71,000株の有償第三者割当増資を実施しております。
5. 当社は、2021年1月1日付で普通株式1株につき2株の割合で株式分割を行っております。これに伴い、第50期事業年度の期首に当該株式分割が行われたと仮定し、1株当たり純資産額及び1株当たり当期純利益を算定しております。なお、第48期から第51期の1株当たり配当額は、当該株式分割前の株式数を基準としております。
6. 2021年12月期の株価については株式分割後の最高株価及び最低株価を記載しており、株式分割前の最高株価及び最低株価を括弧内に記載しております。

7. 最高株価及び最低株価は、東京証券取引所市場第一部におけるものであります。第52期株価については、株式分割後による権利落ち後の最高・最低株価を記載し、()は、当該株式分割前の最高・最低株価を記載しております。

2【沿革】

年月	事項
1970年6月	コンピュータ室の運用管理を目的として株式会社インフォメーション・サービス・ビューローを設立（東京都品川区東五反田1丁目10番11号）
1970年8月	ソフトウェア開発及び受託事業に進出
1975年4月	東京都品川区西五反田2丁目21番1号に本社を移転
1979年11月	通信制御システム開発受注のため静岡県沼津市に沼津システム営業所を設置
1981年4月	近畿地区進出のため大阪市淀川区に大阪システム営業所を設置
1981年11月	自動車無線システム及び通信制御システム開発受注のため神奈川県大和市に大和システム営業所を設置
1983年5月	基本ソフト（OS）開発受注のため東京都府中市に府中システム営業所を設置
1984年2月	地域産業のソフトウェア開発受注のため山梨県甲府市に甲府システム営業所（現 甲府事業所）を設置
1984年12月	PBX（私設電話交換機）の基本ソフト開発受託のため千葉県我孫子市に千葉システム営業所（現 我孫子事業所）を設置
1985年5月	ソフトウェアメンテナンス株式会社設立（現 連結子会社 株式会社エス・エム・シー）
1986年12月	東京都品川区西五反田1丁目1番8号に本社を移転
1986年12月	株式会社アイ・エス・ピーに商号変更
1990年7月	社団法人日本証券業協会に株式を店頭売買有価証券として登録
1990年11月	神奈川県茅ヶ崎市に湘南システム営業所を設置
1993年9月	沼津システムセンターを三島市へ移転し静岡システムセンター（現 三島事業所）に名称変更
1995年1月	東京都品川区大崎5丁目1番11号に本社を移転
1995年4月	アイエスピー応用システム株式会社設立
1998年12月	大和第一・大和第二・湘南・甲府の各システムセンターで品質システムの認証を取得「ISO9001/JISZ9901」
1999年1月	東京都江東区に金融システム部の事務所を設置
1999年1月	静岡県富士市に富士システムセンターを設置
1999年2月	東京都品川区に情報システム事業部（現 五反田事業所）を設置
1999年6月	業務効率化をはかるため大阪システムセンター（現 大阪事業所）を大阪府中央区へ移転
1999年12月	大阪システムセンター（現 大阪事業所）・情報システム部・官公庁システム部・制御システム事業部で品質システムの認証を取得「ISO9001/JISZ9901」
2000年5月	神奈川県横浜市に新横浜事業所を設置
2003年12月	マーケット拡大と収益の増強を図るため、ベトナム国ホーチミン市に ISB VIETNAM CORPORATION 設立（現 連結子会社 ISB VIETNAM COMPANY LIMITED）
2004年1月	a u系メーカー向け携帯端末開発受注のため鳥取県鳥取市に鳥取事業所を設置
2004年3月	東京都新宿区に都市型のデータセンターを設置
2004年4月	東京地区・神奈川地区の事業所集約を実施（府中・江東・大和・湘南・富士事業所を閉鎖し、五反田事業所・新横浜事業所へ集約）
2004年12月	社団法人日本証券業協会への店頭登録を取消し、ジャスダック証券取引所に株式を上場
2005年11月	データセンターで、情報セキュリティマネジメントシステム（ISMS）の認証を取得
2008年1月	東京証券取引所市場第二部に株式を上場
2008年2月	ジャスダック証券取引所の株式を上場廃止
2008年8月	アイエスピー応用システム株式会社をソフトウェアメンテナンス株式会社（現 連結子会社 株式会社エス・エム・シー）と統合
2008年12月	プライバシーマーク取得
2010年2月	イー・ストーム株式会社を子会社化
2010年4月	宮城県仙台市に仙台事業所を設置
2010年7月	株式会社ISBパーソナルサービス設立
2011年7月	株式会社アイエスピー東北を設立（現 連結子会社）
2011年12月	株式会社GIOTの設立

年月	事項
2012年1月	ノックスデータ株式会社を子会社化（現 連結子会社）

年月	事項
2012年 7月	愛知県名古屋市に名古屋出張所を設置（現 名古屋事業所）
2013年 8月	イー・ストーム株式会社解散
2014年 1月	株式会社札幌システムサイエンスを子会社化（現 連結子会社 株式会社スリーエス）
2014年 8月	株式会社I S B パーソナルサービス解散
2015年 3月	東京証券取引所市場第一部銘柄に指定
2015年 7月	株式会社インフィックスを子会社化
2017年 1月	株式会社アートを子会社化（現 連結子会社）
2019年 1月	株式会社インフィックスを株式会社札幌システムサイエンス（現 連結子会社 株式会社スリーエス）と統合
	株式会社T-stock及び株式会社テイクス並びにコンピュータハウス株式会社を子会社化（現 連結子会社）

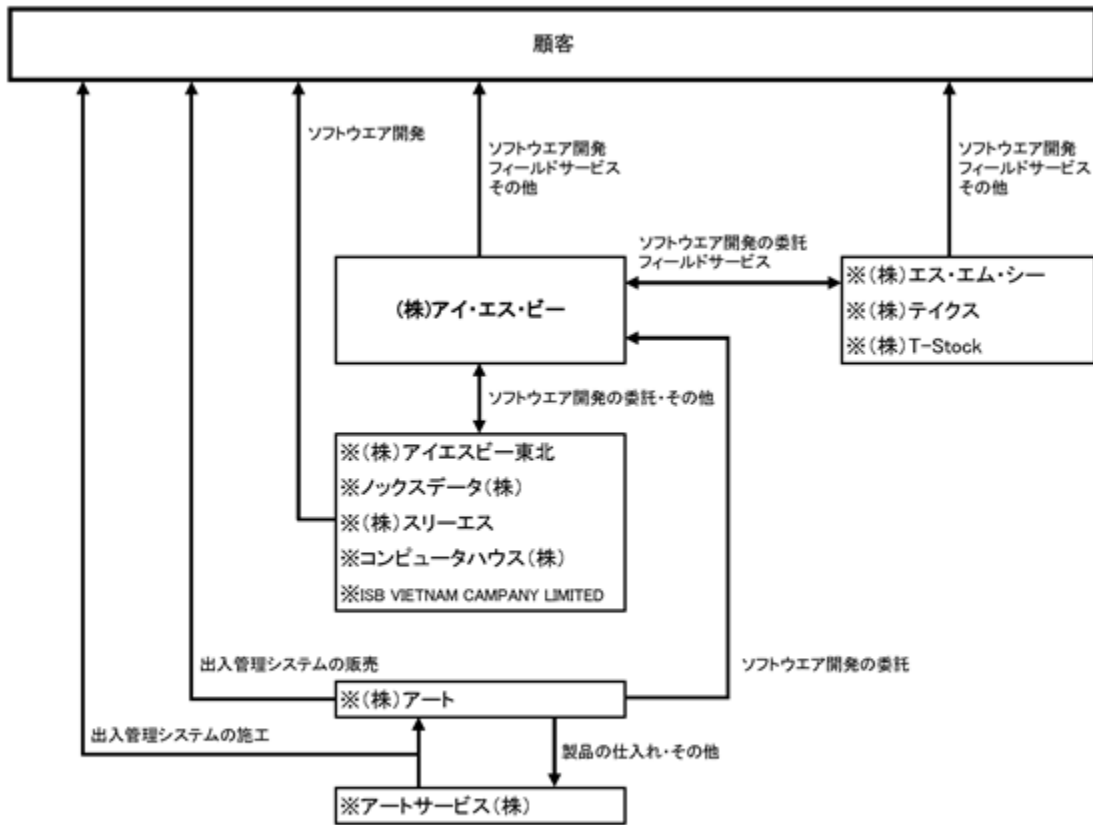
3【事業の内容】

当社グループ（当社および当社の関係会社）は、(株)アイ・エス・ビー（当社）、(株)エス・エム・シー、ISB VIETNAM COMPANY LIMITED、(株)アイエスピー東北、ノックスデータ(株)、(株)スリーエス、(株)アート、アートサービス(株)、コンピュータハウス(株)、(株)T-stock、(株)テイクス（以上子会社10社）で構成されており情報サービスの事業活動およびセキュリティシステム事業活動を行っております。

当社グループの主な事業内容と当社および関係会社の当該事業に係る位置付けは、次のとおりであります。

主要な事業内容	主要な会社及び当該事業における位置付け
< 情報サービス事業 > ・ソフトウェア開発 車載・医療・産業機器・モバイル・情報家電等の組 込み/制御ソフトウェア開発および検証 基幹システムや情報システム、流通・金融・公共ソ リューションにおけるソフトウェア開発	当社、(株)エス・エム・シー、(株)アイエスピー東北、ノ ックスデータ(株)、(株)スリーエス、コンピュータハウ ス(株)、(株)テイクス、ISB VIETNAM COMPANY LIMITED （会社総数 8 社）
・フィールドサービス データセンターサービス（ハウジング、ホスティン グ） クラウド等のインフラ構築・運用設計および運用保 守サービス システムオペレーションサービス	当社、(株)エス・エム・シー、(株)テイクス （会社総数 3 社）
・その他 業務用パッケージや医療・通信系ソリューションの 開発・販売とソリューションに伴う機器の販売	当社、(株)エス・エム・シー、(株)T-stock （会社総数 3 社）
< セキュリティシステム事業 > 出入管理システム、電気錠、テンキー等の開発、販売 および保守	(株)アート、アートサービス(株) （会社総数 2 社）

以上述べた事項を事業系統図によって示すと次のとおりであります。



※印 : 連結子会社

4【関係会社の状況】

名称	住所	資本金 (千円)	主要な事業内容	議決権の所有 割合(%)	関係内容
(連結子会社) 株式会社エス・エム・シー	東京都品川区	25,000	情報サービス事業	100.0	ソフトウェアの開発の 委託及びフィールド サービスの委託 資金援助 なし 役員の兼任 あり
株式会社アイエスピー東北	宮城県仙台市 青葉区	50,000	情報サービス事業	100.0	ソフトウェアの開発の 委託 資金援助 なし 役員の兼任 あり
ノックステータ株式会社	東京都品川区	45,000	情報サービス事業	100.0	ソフトウェアの開発の 委託 資金援助 なし 役員の兼任 あり
株式会社スリーエス	北海道札幌市 東区	20,000	情報サービス事業	100.0	ソフトウェアの開発の 委託 資金援助 なし 役員の兼任 あり
株式会社アート	神奈川県川崎市 中原区	42,360	セキュリティシス テム事業	100.0	ソフトウェアの開発の 受託 資金援助 あり 役員の兼任 あり
アートサービス株式会社	神奈川県川崎市 中原区	3,000	セキュリティシス テム事業	100.0 (100.0)	資金援助 なし 役員の兼任 あり
コンピュータハウス株式会社	東京都品川区	10,000	情報サービス事業	100.0	ソフトウェアの開発の 受託 資金援助 なし 役員の兼任 あり
株式会社T-stock	東京都品川区	1,000	情報サービス事業	100.0	資金援助 あり 役員の兼任 あり
株式会社テイクス	東京都中央区	10,000	情報サービス事業	100.0 (50.0)	ソフトウェアの開発の 委託及びフィールド サービスの委託 資金援助 なし 役員の兼任 あり
ISB VIETNAM COMPANY LIMITED	ベトナム国ホー チミン市	1.8百万米 国ドル	情報サービス事業	100.0	ソフトウェアの開発の 委託 資金援助 なし 役員の兼任 あり

(注) 1. 議決権の所有割合の()内は、間接所有割合で内数であります。

2. 「主要な事業の内容」欄は、セグメント情報に記載された名称を記載しております。

3. (株)アートについては、売上高（連結会社相互間の内部売上高を除く。）の連結売上高に占める割合が10%を超えております。

主要な損益情報等	(1)売上高	4,048,239千円
	(2)経常利益	315,290千円
	(3)当期純利益	196,030千円
	(4)純資産額	408,380千円
	(5)総資産額	2,164,208千円

4. (株)テイクスについては、売上高（連結会社相互間の内部売上高を除く。）の連結売上高に占める割合が10%を超えております。

主要な損益情報等	(1)売上高	4,724,894千円
	(2)経常利益	598,265千円
	(3)当期純利益	415,113千円
	(4)純資産額	1,224,102千円
	(5)総資産額	2,256,017千円

5【従業員の状況】

(1) 連結会社の状況

2021年12月31日現在

セグメントの名称	従業員数(人)
情報サービス事業	1,624
セキュリティシステム事業	117
報告セグメント計	1,741
全社(共通)	50
合計	1,791

(注) 1. 従業員数は就業人員であります。なお、全社(共通)として記載されている従業員数は、特定の事業部門に区分できない管理部門に所属しているものであります。

(2) 提出会社の状況

当社は、情報サービス事業ならびにこれらの付帯業務の単一セグメントであります。

2021年12月31日現在

従業員数(人)	平均年齢(才)	平均勤続年数(年)	平均年間給与(円)
832	37.8	12.7	5,716,709

(注) 1. 従業員数は就業人員であります。
2. 平均年間給与は、賞与及び基準外賃金を含んでおります。

(3) 労働組合の状況

1. 名称 日本金属製造情報通信労働組合アイ・エス・ビー支部
2. 所属上部団体 日本金属製造情報通信労働組合
3. 労使関係 労使関係は相互信頼に基づき健全な関係を維持しております。

第2【事業の状況】

1【経営方針、経営環境及び対処すべき課題等】

文中の将来に関する事項は、当連結会計年度末現在において、当社グループが判断したものであります。

(1)経営方針

ISBグループが一丸となって次の50年を創り出していくため、ISBグループのミッション・ビジョンを新たに策定し、そしてISBグループ理念体系を定義しました。

創立者の言葉である「夢をもって夢に挑戦」を企業理念として、ISBグループの一人ひとりが夢や希望を持ち、常に挑む精神で取り組んでいきます。ISBグループの知識や技術力で、誰もが幸せになれる社会づくりに貢献していくことを我々のミッションとし、柔軟性をもって、時代に即した新しい価値を創造し、未来につながる製品・サービスを提供することを我々のビジョンとして定め、その実現を目指してまいります。

[ISBグループ理念体系]

企業理念： 夢を持って夢に挑戦

Mission： 私たちアイ・エス・ビーグループは卓越した技術と魅力ある製品・サービスで、心豊かに暮らす笑顔溢れる社会づくりに貢献します。

Vision： 時代の変化に適応し、知恵とITの融合により、未来を切り拓く新たな価値を創造します。

Value： 誇り 誠実 挑戦

(2)経営戦略等

2021年2月に公表いたしました、2023年を最終年度とする中期経営計画「ISBグループ中期経営計画2023」では、「新しい一歩 ~move up further~」をスローガンに掲げ、新生アイ・エス・ビーグループ創出に向け、今までの50年の更なる進化と新たな領域への挑戦で、より多くのお客様にソリューションを提供できる企業を目指してまいります。

顧客開拓、有望分野の拡大

AI、IoT/M2M、ビッグデータ解析などのICT技術の実用化に、モバイルインフラ、スマートデバイス、センサー技術などの発展がともない、あらゆる分野・業種において新たなICT技術を利用したサービスの提供が加速してきております。当社グループの中核事業である顧客主導型の「受託開発型」ビジネスでは、そのような顧客の動向に適應していくことが非常に重要であります。そこで、それを実現し得る人材の育成と確保に鋭意注力しており、今後も常に先端の開発技術や開発言語の要求に応え得る、選ばれる企業であり続けることを重要な方針としております。

また、特定の限られた顧客だけではなく、顧客層を様々な分野・業種に広げることで、事業を拡大するとともに、収益基盤をより安定させることができると考えております。これまでに培ってきた幅広い分野での技術・ノウハウを活かすとともに、FAE（技術営業）による提案営業の推進や、営業ツールの活用やセミナー開催等による顧客誘導など新たな営業手法の導入により、新規顧客の開拓を進めてまいります。

さらには、当社グループで培った技術・ノウハウ、実績を活かして、5G関連、車載、モビリティ・サービス、医療、業務サービスなど成長が見込まれる有望分野へ注力することにより、事業拡大を図ってまいります。加えて、他の分野におきましても相乗効果による受注拡大へ繋げていきます。

ソリューション事業の創出

これまで、当社グループは、前述の「受託開発型」ビジネスに偏重している当社の事業ポートフォリオを2つの車輪経営に変えていき、将来にわたりより安定した事業基盤を構築するため、また当社グループ全体で更に高い利益率を目指すため、プロダクト事業の拡大に取り組んでまいりました。

これからは、よりお客様に満足いただけるよう、技術力、プロダクト、営業力を融合させたソリューションを提供するとともに、新しいビジネスモデルでのサービス提供にも挑戦してまいります。

ソリューション事業の創出に当たっては、グループ各社の技術力、プロダクト、営業力を結集することが重要であり、これらの各要素を継続的に強化していくことが必要であります。まず、技術力の強化に関してですが、当社グループの様々な分野・業種でのシステム開発力や、プライム案件におけるワンストップでのシステム導入提案サービスで培ってきた技術・ノウハウを今後も継続的に蓄積していくとともに、クラウド・IoT・AI人材の育成やシステム設計力の向上にも取り組んでまいります。次に、プロダクトの活用・創出に関してですが、医療、IoT、セキュリティなどのプロダクト開発・販売の実績・ノウハウを活用することに加え、効果的な研究開発や販売方法の提案により、市場が求める製品・サービスを新たに創出・提供できるよう取り組んでまいります。最後に、営業力の強化に関してですが、FAEを育成していき、顧客ニーズに応える提案営業をさらに拡大していくとともに、市場環境を見極めるためのマーケティング強化と、新市場拡大のための営業手法の改善や事業部門との連携に引き続き取り組んでまいります。

グループ経営強化

グループ各社がもつ、それぞれの所有技術や、業界・営業・育成・採用等々のさまざまなノウハウ、顧客層、製品などを効果的に活かし協業もしくは分業することで、グループ各社の能力を最大限に引き出した相互に活かしてまいりたいと考えております。

当社グループは、ベトナム国内にオフショア開発拠点を、そして札幌市、仙台市、福岡市などにニアショア開発拠点を設置しております。当社グループ全体の事業拡大を図るため、これからも引き続きオフショア・ニアショア活用を推進するとともに、地域内の企業からの受注拡大に取り組んでまいります。

一方、経営管理面につきましては、M&Aによりグループ会社数が徐々に増えてきていることもあり、グループ理念体系の共有により組織力を強化するとともに、グループ会社間の連携を強化し、さらなる効率化とグループ管理体制を強化していくことが必要となってきております。

管理業務の効率化に関しては、ITを活用することで、より効率的な業務を実現するとともに、働き方改革を推進することで、従業員一人一人の生産性向上を図ってまいります。グループ管理体制強化に関しては、統一されたグループ管理本部集団を目指すべく、管理業務の一元化と、内部管理体制強化を図ってまいります。

(3)経営環境

わが国経済は、新型コロナウイルス感染症（COVID-19）のワクチン接種の促進や政府による各種経済政策や海外経済の改善を背景に回復基調となることが期待されるものの、新型コロナウイルス感染症の影響により国内外の経済活動は制限を受け、先行き不透明な状況が続くものと予想されます。

しかしながら、当社グループが属する情報サービス産業におきましては、コロナ禍に対応したシステム開発や業務生産性の向上や合理化、新技術のさらなる発展を目的としたIT関連投資については楽観視できないものの概ね安定して推移すると考えております。

今後も引き続き、慢性的な人手不足に対応するための業務生産性の向上や合理化を目的とした、企業のIT投資は底堅く推移するとみられ、また、5G、AI、IoT、クラウドなど先進技術を活用したDXの推進に向けた戦略的IT投資需要は増加すると予想されます。しかしながら、それらIT投資需要を支える技術者の不足が、深刻な問題となってきており、今後についても人材の需給関係は非常にタイトに推移すると考えております。このような経営環境のマイナス面を打破すべく、より一層、人材確保のための採用活動を強化してまいります。また、開発パートナー企業の技術者を確保することにも鋭意注力してまいります。更に、刻々と進化するICT技術のスピードに対応し続けていくために、技術者育成への教育投資を促進させ、選ばれる企業であり続けたいと考えております。

(4)経営上の目標の達成状況を判断するための客観的な指標等

当社グループは、グループの総力を結集し、さらなる事業拡大と企業価値の持続的向上を目指しております。経営指標としては、本業の成果を表す売上高、営業利益、営業利益率を重視した経営に取り組んでおります。2023年を最終年度とする中期経営計画「ISBグループ中期経営計画2023」では、2023年に連結売上高300億円、同営業利益24億円（営業利益率8.0%）を目標に掲げております。

(5)優先的に対処すべき事業上及び財務上の課題

成長産業および技術分野での事業拡大

ソフトウェアの受託開発型ビジネスは、当社グループにおいて大きな収益源であり、今後の事業継続と更なる拡大のためには、成長が見込める産業および技術分野の開拓が必須の課題であります。

そのためには当社グループ各社の得意先、得意分野、得意技術を活かしての協業・分業による事業領域の拡大に加え、積極的かつ柔軟な業務シフトが有効であると認識しております。

また、受託開発型ビジネスの収益性の維持・向上のためには、新たな開発手法やフレームワークを用いた生産性向上、不採算・低採算プロジェクトの発生抑止抑制のためのプロジェクト管理力の強化、オフショア（ISB VIETNAM COMPANY LIMITED）や国内ニアショア活用による原価削減が有効であると認識しております。

高付加価値業務へのシフト

当社グループの競争力と企業価値を高めるためには、顧客の期待に応えるソリューションと魅力あるITサービスおよび製品を提供していくことが、重要だと認識しております。

企業が抱える課題解決のため、AI、IoT、クラウドなどの先進技術の活用を推進するとともに、これまでに提供してきたITサービスおよび製品を活用したソリューションの提供にも取り組んでまいります。

また、技術力を備えた営業職の育成や、営業部門と事業部門との間での連携の強化など提案営業を推進し、より高い付加価値を提供できるITコンサルティングやシステム設計などの上流工程への業務シフトを図ってまいります。

人材の育成と確保

ソフトウェアの受託開発型ビジネスでは、人材が顧客へ提供する価値の多くを生み出しており、当社グループの持続的な競争優位性を維持するためには、技術力と経験を持った人材の育成と確保が不可欠であります。

当社グループは、無線通信、組込みソフトウェア、一般業務アプリケーション、セキュリティ製品などの技術を長年にわたり蓄積し、他社との差別化を図ってまいりました。これらの技術を継承し、発展させ、進化させる人材を育成・確保するため、人材育成プログラムの推進や、事業計画に沿った適正な人材の採用などに取り組んでおります。さらにはオフショア・国内ニアショア開発の活用、ビジネス・パートナーとの連携強化など、様々な形で人材確保にも注力してまいります。

グループ組織力の強化

当社グループの収益改善のためには、業務効率化、IT化、グループ各社の管理業務の最適化などの生産性向上と後戻り工数を無くすなどの品質向上が大きな課題と認識しております。

当社グループ各社に対する財務経理、人事労務、法務等の業務の支援・指導や定期的な情報交換により、グループ経営の効率的な運営に取り組むとともに、働き方改革の推進や働きやすい・働きがいのある職場づくりを通じて、社員がより力を発揮できる環境を提供してまいります。

また、内部管理体制やリスクマネジメントの強化にも取り組んでおり、新型コロナウイルス感染症の拡大防止のため、緊急対策本部を設置し、感染防止対策を講じております。

2【事業等のリスク】

当社グループの事業展開上のリスク要因になる可能性があると考えられる主な事項を以下に記載しております。

なお、本項においては、将来に関する事項を記載している場合には、当該事項は本書提出日現在において判断したものであります。

競合の激化等について

当社グループが属するソフトウェア業界においては、競合するソフトウェア開発会社が多数存在しており、これら事業者との競合が生じております。開発業務において、他社との更なる競合の激化が生じた場合には、当社グループの業績及び財政状態に影響を及ぼす可能性があります。また、景気低迷等によるソフトウェア開発需要の減少が生じた場合は、技術者の稼働率や受注単価が低下し、当社グループの業績及び財政状態に影響を及ぼす可能性があります。

当該リスクに対し、当社グループは、新たな開発手法等を用いた生産性向上、プロジェクト管理強化による不採算・低採算プロジェクトの発生抑止抑制、子会社が行うオフショア開発やニアショア開発などによるコストの削減、部門間連携による稼働率の維持などで対処する方針です。

特定分野への依存について

当社グループは、携帯端末及びそのインフラ開発などメーカー等からのソフトウェア受託開発業務を主な事業として事業基盤を拡大してまいりました。これらの事業における需要が減少した場合には、当社グループの業績及び財政状態に影響を及ぼす可能性があります。

当社グループは、これまで培った技術力やノウハウの活用やFAE（技術営業）による提案営業の推進により、新規顧客を開拓し収益基盤の安定化を図るとともに、今後成長が見込まれる5G、車載、モビリティ・サービス、医療、業務サービスなどの有望分野での事業拡大を進め、特定分野への依存度の低減に努めております。

不採算プロジェクトについて

当社グループのソフトウェア受託開発では、業務の性質により受注時に開発規模等を正確に見積ることが困難な場合や受注後の諸条件の変更により、プロジェクトの採算が悪化する場合があります。また、当社グループの提供するソフトウェア製品・サービスにおいて、不具合（バグ）の発生やサービス不良品等の品質上の問題により手直し等の追加コストの発生や損害賠償が発生する可能性があります。これらは、当社グループの業績及び財政状態に影響を及ぼす可能性があります。

当社グループは、品質管理に係る規程を整備し、技術難度、工期、プロジェクト規模などの観点から一定以上のリスクが想定されるプロジェクトに対し、受注時における計画や原価見積りの妥当性審査や、プロジェクト進行中の進捗や課題の状況、リスクとその軽減策を定期的に把握・管理するなど、不採算・低採算プロジェクトの発生抑止抑制に努めております。

M&Aに伴うリスクについて

当社グループでは、企業の買収や資本参加による技術力の向上及び顧客分野の拡大を今後の経営戦略のひとつとしておりますが、当社グループがこれらの投資活動により想定したとおりの成果を得る保証はありません。買収や資本参加時において、のれんが発生する場合には資産計上し、会計規則に従った期間において償却する必要があります。また、減損の必要が生じた場合は当社グループの業績及び財政状態に影響を及ぼす可能性があります。

当該リスクを低減するため、M&Aの意思決定時には、フィナンシャルアドバイザー、会計士、弁護士等の外部有識者などによる第三者評価、及び事業部門を含めた社内外の有識者によるデューデリジェンスを経て、発見された各リスクの検証、対応策を予め検討・実施し、事業運営上のリスクの低減に努めております。また、M&A実施後の統合プロセス（PMI）において、親会社を中心としたグループ各社からの支援を適切に行うことにより、M&A効果の最大化を図り、売上高や利益の維持・向上に努めております。

新事業について

当社グループは、ソフトウェア受託開発業務を設立以来の主たる事業としていますが、収益源の多様化や受託開発事業のみでは限りがある利益率の改善のため、当社グループのリスク許容度を慎重に検討しつつ新事業を展開する方針であります。しかしながら、新事業の展開は大きな先行投資を伴うことがあり、今後、当社グループが展開する新事業が計画通りに進捗しない場合、当社グループの業績及び財政状態に影響を及ぼす可能性があります。

当社グループでは、投資に際して投資に伴う事業計画、収益計画等について十分に検討し、また投資後であっても、各事業に関わる市場や技術の動向、計画の進捗状況等を定期的に把握し、必要な対策を適宜講じるなど、新事業の投資リスク低減に努めております。

人材確保・育成について

当社グループは高度な技術力の提供を通じて競合他社との差別化を図ることを基本としておりますが、それを支えるのは技術要員であり、そのため優秀な人材の確保・育成が重要な課題であると考えております。当社グループの必要とする人材を確保・育成できない場合は、技術革新などへの対応が十分に行えず、当社グループの業績及び財政状態に影響を及ぼす可能性があります。

当社グループは、長年にわたり蓄積してきた無線通信、組込みソフトウェア、セキュリティ製品などの技術を継承し、発展させ、進化させる人材を育成・確保することを目的に、技術等の習得のための研修の充実や、事業計画

に沿った適正な人材の採用などに取り組んでおります。さらにはオフショア・国内ニアショア開発の活用、ビジネス・パートナーとの連携強化など、様々な形での人材確保にも注力してまいります。

業績の偏重について

当社グループの売上高及び利益は、第1四半期および第4四半期に偏重する傾向を有しています。これは、セキュリティシステム事業の売上高計上時期が3月末に多く発生する傾向であることと、情報サービス事業の入札案件の確定が例年第4四半期に集中することが多く、いずれの入札案件も工事進行基準に適合した取引であるため、売上高計上時期が年度末（12月）に多く発生する傾向にあることが主たる要因です。

今後も同様の理由により業績の偏重が予想されますので、当社グループの業績判断をする際には留意していただく必要があります。

(単位：千円)

	2021年12月期			
	第1四半期	第2四半期	第3四半期	第4四半期
売上高	6,686,295	6,159,380	6,292,593	7,038,271
営業利益	826,690	195,045	309,092	539,162
経常利益	845,717	206,974	323,559	564,488
親会社株主に帰属する 四半期純利益	532,921	115,431	136,030	325,893

情報セキュリティについて

当社グループは、顧客、従業員などの個人情報やその他秘密情報を有しています。万一、情報の流出が発生した場合、当社グループの信用低下や多額の費用発生（流出防止対策、損害賠償など）により当社グループの業績及び財政状態に影響を及ぼす可能性があります。

当社グループは、これら情報の保護に細心の注意を払っており、情報セキュリティポリシーや個人情報保護方針を制定し、社会情勢の変化や情報技術の進歩などに応じて、見直しや改善を実施しております。シンクライアント端末利用などのシステム面の管理強化、従業員教育及び内部監査の実施などの施策を推進し、情報セキュリティリスクの低減に努めております。

知的財産権について

当社グループが知的財産権に関し訴訟等を提起され、又は当社グループが自らの知的財産権を保全するため訴訟等を提起しなければならない事態が生じる可能性があります。このような訴訟等には、時間、費用その他の経営資源が費やされ、また、訴訟等の結果によっては、当社グループが重要な技術を利用できなくなる可能性や損害賠償責任を負う可能性があり、当社グループの業績及び財政状態に影響を及ぼす可能性があります。

当社グループでは、リスク度合いに応じ、知的財産権に関する調査を行うとともに、知的財産権の取得・利用・管理に関する社内での教育・啓発を図り、第三者の知的財産権を侵害しないよう、また当社グループの知的財産権を適切に保全するよう努めております。

災害等について

当社グループの業績は、事故や地震・台風などの自然災害、紛争・暴動・テロなどの人為的災害、新型インフルエンザなどの感染症の流行などにより事業活動の継続に支障をきたす可能性があります。さらに、新型コロナウイルス感染症による影響の長期化は、世界的な景気の減速をもたらし、顧客の経営状況悪化によるIT投資の抑制・先送りや既存案件の規模縮小、新規営業活動の停滞など、当社グループの事業にも大きなリスクを生じさせる可能性があります。

このようなリスクに備え、当社グループは、事業継続計画（BCP）の整備や、一定の基準を超える災害発生時での事業継続計画の発動により、影響の回避・低減に努めております。なお、現在流行している新型コロナウイルス感染症への対応につきましては、緊急対策本部を設置し、在宅勤務の推進、オンラインツールを利用した会議の徹底等、感染防止のための対策を講じております。また、例年以上に顧客の経営状況を把握するなど、事業面でのリスク顕在化に備えるよう努めております。

3【経営者による財政状態、経営成績及びキャッシュ・フローの状況の分析】

(1) 経営成績等の状況の概要。

当連結会計年度における当社グループ(当社及び連結子会社)の財政状態、経営成績及びキャッシュ・フロー(以下「経営成績等」という。)の状況の概要は次のとおりであります。

財政状態及び経営成績の状況

a. 経営成績

当連結会計年度におけるわが国経済は、新型コロナウイルス感染症(COVID-19)の影響により緊急事態宣言発出及びまん延防止等重点措置が繰り返し適用され経済活動に大きな制限を受けました。その後、新規感染者数の減少を受け、緊急事態宣言は解除され、経済活動は正常化に向かっておりましたが、新たな変異株(オミクロン株)の市中感染が確認されるなど、国内景気は依然として先行き不透明な状況が続いております。

世界経済においては、欧米を中心に経済活動は再開されておりますが、東南アジアを中心とした同感染症の感染拡大により、サプライチェーンの混乱は続いており、景気回復は厳しい状況となりました。

当社グループが属する情報サービス産業においては、企業のデジタル化へ向けたIT投資需要は高い状態にあり、好調に推移しています。しかしながら、半導体不足による供給制約や、原材料価格の高騰等のリスクに伴う収益悪化を懸念し、大型の設備投資が先送りされる動きなども見受けられます。

このような状況の中、当社グループは、中期3か年計画「新しい一歩～move up further～」の初年度として顧客開拓や有望分野の拡大に向け、積極的な営業活動を進め、新たな需要の取り込みに努めてまいりました。

以上の結果、当連結会計年度の業績は、昨年の過去最高を更新し、売上高261億76百万円(前連結会計年度比7.1%増)、営業利益18億69百万円(同13.7%増)、経常利益19億40百万円(同13.3%増)、親会社株主に帰属する当期純利益11億10百万円(同11.6%増)となりました。

セグメント別の業績は、次のとおりであります。

(情報サービス事業)

情報サービス事業では、「モビリティソリューション」は、車載関連においては半導体供給不足による影響を受けたものの、5G関連業務が堅調に推移し、既存ユーザーの受注拡大や、注力して取り組んでおりました新規ユーザーの獲得により、売上高は、前期に比べ増加いたしました。

「ビジネスインダストリーソリューション」は、一部、プライム案件の開発中止の影響を受けましたが、医療クラウド関連の新規受注、既存ユーザーの業務拡大等で補い、売上高は、前期に比べ増加いたしました。

「エンタープライズソリューション」は、官庁・自治体向けシステムの受注が減少しましたが、金融やフィールドサービスの堅調な受注の結果、売上高は、前期に比べ増加いたしました。

「プロダクトソリューション」は、MDM(モバイルデバイス管理)サービス関連は、堅調に推移しましたが、医療遠隔画像のL-Share等は、コロナ禍による投資抑制の影響を受け、ライセンス販売の受注が伸び悩み、売上高は、前期に比べ減少いたしました。

利益面に関しましては、売上高の増加により、開発中止案件の影響や人材採用・育成に向けた経費、基幹システムの刷新による経費の増加を吸収し、セグメント利益は、前期に比べ増加いたしました。

以上の結果、当事業における売上高は218億42百万円(前連結会計年度比7.1%増)、セグメント利益は15億5百万円(同13.8%増)となりました。

(セキュリティシステム事業)

セキュリティシステム事業は、同感染症による半導体不足の影響に対応するため、ユーザーから商品を確保する動きがみられ受注が増加しました。建設キャリアアップシステム(CCUS)関連等、総じて好調に推移し、売上高は、前期に比べ増加いたしました。

利益面に関しましては、次期製品開発に向け増加した研究開発費やALLIGATEの基本機能向上と他システムとの連携に向けたバージョンアップ費用を、売上の増加により吸収し、前期に比べ増加いたしました。

以上の結果、当事業における売上高は43億34百万円(前連結会計年度比7.3%増)、セグメント利益は3億54百万円(同11.4%増)となりました。

b. 財政状態の分析

当連結会計年度末における総資産は143億61百万円と前連結会計年度末に比べ8億56百万円(前連結会計年度末比6.3%増)増加いたしました。

これは主として、現金及び預金、売上高増加による受取手形及び売掛金の増加、商品の減少およびのれんの減少によるものであります。

負債は、48億3百万円と前連結会計年度末に比べ53百万円(前連結会計年度末比1.1%増)増加いたしました。

これは主として、外注費の増加に伴う支払手形及び買掛金の増加、未払消費税等の減少によるものであります。

純資産は、95億57百万円と前連結会計年度末に比べ8億2百万円（前連結会計年度末比9.2%増）増加いたしました。

これは主として、利益剰余金の増加によるものであります。

キャッシュ・フローの分析

当連結会計年度の現金及び現金同等物（以下「資金」という）の残高は、8億75百万円の増加（前期は15億35百万円の増加）となりました。その結果、前連結会計年度末（2020年12月31日）の資金の残高51億96百万円を受け、当連結会計年度末の資金の残高は、60億71百万円となりました。

当連結会計年度における各キャッシュ・フローの状況とそれらの増減要因は次のとおりであります。

（営業活動によるキャッシュ・フロー）

営業活動の結果、資金の増加は14億57百万円（前期は18億63百万円の増加）となりました。

これは主に、税金等調整前当期純利益19億40百万円、減価償却費1億5百万円、のれん償却額4億51百万円等の資金の増加要因が、売上債権の増加5億13百万円、法人税等の支払額8億41百万円等の資金の減少要因を上回ったことによるものであります。

（投資活動によるキャッシュ・フロー）

投資活動の結果、資金の減少は2億2百万円（前期は1億32百万円の減少）となりました。

これは主に、有形固定資産の取得による支出1億48百万円、投資有価証券の取得による支出4百万円等の資金の減少要因によるものであります。

（財務活動によるキャッシュ・フロー）

財務活動の結果、資金の減少は4億2百万円（前期は1億85百万円の減少）となりました。

これは主に、短期借入金の純減額20百万円、配当金の支払額3億55百万円等の資金の減少要因によるものであります。

経営成績に重要な影響を与える要因について

経営成績に重要な影響を与える要因については、「第2 事業の状況 2 事業等のリスク」に記載しております。

経営戦略の現状と見通し

経営戦略の現状と見通しについては、「第2 事業の状況 1 経営方針、経営環境及び対処すべき課題等 (2)経営戦略等」に記載しております。

(2) 生産、受注及び販売の実績

生産実績

当連結会計年度における生産実績は、次のとおりであります。

セグメントの名称	当連結会計年度 (自 2021年1月1日 至 2021年12月31日)	前年同期比(%)
情報サービス事業(千円)	21,842,038	107.1
セキュリティシステム事業(千円)	4,334,502	107.3
合計(千円)	26,176,541	107.1

(注) 1. 金額は販売価格によっており、セグメント間の内部振替前の数値によっております。

2. 金額は販売価格で表示しており、消費税等は含まれておりません。

受注実績

当連結会計年度における受注実績は、次のとおりであります。

セグメントの名称	受注高(千円)	前年同期比(%)	受注残高(千円)	前年同期比(%)
情報サービス事業	22,293,274	108.4	4,454,726	111.3
セキュリティシステム事業	4,292,137	108.6	801,383	95.0
合計	26,585,411	108.5	5,256,109	108.4

(注) 1. 金額は販売価格によっており、セグメント間の内部振替前の数値によっております。

2. 金額は販売価格で表示しており、消費税等は含まれておりません。

販売実績

当連結会計年度における販売実績は、次のとおりであります。

セグメントの名称	当連結会計年度 (自 2021年1月1日 至 2021年12月31日)	前年同期比(%)
情報サービス事業(千円)	21,842,038	107.1
セキュリティシステム事業(千円)	4,334,502	107.3
合計(千円)	26,176,541	107.1

(注) 1. セグメント間の取引については、相殺消去しております。

2. 金額は販売価格で表示しており、消費税等は含まれておりません。

(3) 経営者の視点による経営成績等の状況に関する分析・検討内容

経営者の視点による当社の経営成績等の状況に関する分析・検討内容は以下のとおりであります。なお、文中の将来に関する事項は、当事業年度末現在において判断したものです。

重要な会計上の見積り及び当該見積りに用いた仮定

当社の財務諸表は、我が国において一般に公正妥当と認められている会計基準に基づき作成されております。この財務諸表の作成にあたって、経営者が過去の実績や取引状況を勘案し、会計基準の範囲内かつ合理的と考えられる見積り及び判断を行っている部分があり、この結果が資産・負債、収益・費用の金額に反映されております。これらの見積りについては、一部過去の実績に基づく概算数値を用いるために、不確実性が伴っており実際の結果と異なる場合があります。なお、重要な会計方針については「第5経理の状況1連結財務諸表等(1) 連結財務諸表注記事項(連結財務諸表作成のための基本となる重要な事項)」に記載のとおりであります。

なお、会計上の見積りに関しては、新型コロナウイルス感染症について、今後の広がり方や収束時期を予想することは困難ですが、現時点において影響は軽微なものとして見積りを行っております。

財政状態及び経営成績の状況に関する認識及び分析・検討内容

a. 財政状態の分析

当連結会計年度末における総資産は143億61百万円と前期末比8億56百万円(前期末比6.3%増)増加いたしました。

これは主として、債権の回収による現金及び預金の増加8億75百万円、売上高増加による受取手形及び売掛金の増加5億9百万円、のれんの償却による減少4億51百万円等によるものであります。

負債は、48億3百万円と前期末比53百万円(前期末比1.1%増)増加いたしました。

これは主として、外注費の増加に伴う支払手形及び買掛金の増加2億14百万円、短期借入金の返済による減少20百万円、未払消費税等の減少1億41百万円等によるものであります。

純資産は、95億57百万円と前期末比8億2百万円(前期末比9.2%増)増加いたしました。

これは主として、利益剰余金の増加7億53百万円、為替相場の変動による、その他の包括利益累計額の増加24百万円等によるものであります。

b. 経営成績の分析

(売上高)

当連結会計年度における売上高261億76百万円(前連結会計年度比7.1%増)となり、前連結会計年度と比べて17億42百万円の増加となりました。セグメントごとの概況につきましては、「3 経営者による財政状態、経営成績及びキャッシュ・フローの状況の分析 財政状態及び経営成績の状況」をご参照ください。

(売上総利益)

当連結会計年度における売上総利益は62億95百万円(同7.7%増)となり、前連結会計年度と比べて4億50百万円の増加となりました。主たる要因は、売上高の増加に伴う増収によるものです。また、情報サービス事業での開発中止案件の影響を受け、売上総利益率は前連結会計年度比0.1ポイント改善となりました。

(販売費及び一般管理費)

当連結会計年度における販売費及び一般管理費は44億25百万円(同5.4%増)となり、前連結会計年度と比べて2億24百万円の増加となりました。主たる要因は、人件費等の増加であります。人材採用・育成に向けた経費や基幹システムの刷新による経費等も増加いたしました。セキュリティ事業では、次期製品開発に向けた研究開発費やALLIGATEの基本機能向上と他システムとの連携に向けたバージョンアップ費用等により増加いたしました。販売費及び一般管理費比率は、前連結会計年度比0.3ポイント改善いたしました。

以上のとおり、増収増益となり、売上総利益率、販売費及び一般管理費率も改善し、営業利益は前連結会計年度比2億25百万円増加し18億69百万円(同13.7%増)となり、営業利益率も前連結会計年度比0.4ポイント改善いたしました。

(営業外損益)

当連結会計年度における営業外収益は1億7百万円(同12.4%増)となりました。これは、受取配当金および保険配当金等の増加によるものです。営業外費用は37百万円(同34.5%増)となりました。これは、開発中止案件の発生による支払補償費の増加によるものです。

この結果、経常利益は前連結会計年度に比べて、2億28百万円増加し、19億40百万円(同13.3%増)となりました。

(親会社株主に帰属する当期純利益)

当連結会計年度における法人税、住民税及び事業税(法人税等調整額含む)は8億30百万円となりました。この結果、親会社株主に帰属する当期純利益は前連結会計年度比1億15百万円増加し11億10百万円(同11.6%増)となりました。

キャッシュ・フローの分析・検討内容並びに資本の財源及び資金の流動性に係る情報

当連結会計年度のキャッシュ・フローの状況につきましては「第2 事業の状況 3 経営者による財政状態、経営成績及びキャッシュ・フローの状況の分析(1) 経営成績等の状況の概要 キャッシュ・フローの分析」をご参照ください。

当社グループの運転資金需要のうち主なものは、商品の仕入のほか、製造費、販売費及び一般管理費等の営業費用であります。投資を目的とした資金需要は、設備投資、子会社株式の取得等によるものであります。当社グループは、事業運営上必要な資金の流動性と資金の源泉を安定的に確保することを基本方針としております。

短期運転資金は自己資金及び金融機関からの短期借入を基本としており、設備投資や長期運転資金の調達につきましては、金融機関からの長期借入を基本としております。

なお、当連結会計年度末における借入金及びリース債務を含む有利子負債の残高は1億22百万円となっております。また、当連結会計年度末における現金及び現金同等物の残高は60億71百万円となっております。

4【経営上の重要な契約等】

該当事項はありません。

5【研究開発活動】

1．研究開発費に関する基本的な考え方

当社グループの研究開発費は、下記の二点の基本的な考え方において投入いたします。

a．製品、ITサービス創出のための研究開発

当社グループは、ソフトウェア開発およびインフラ構築や運用支援業務、また、電気錠などのセキュリティ関連の製品開発の経験、実績を持っています。これらの技術、ノウハウをベースに、これまでの受託開発以外のビジネスを創造していくため、研究開発費を投入していくことを基本方針としています。例として、当期におきましては、当社グループの主力技術である電気錠の技術を応用し、「ALLIGATE eSumLock（アリゲイトイーサムロック）」、「ALLIGATE Lock Pro（アリゲイトロックプロ）」等の製品化が挙げられます。今後につきましては、当社グループで培った技術を活かした製品開発を積極的に行ってまいりたいと考えており、グループ全体で通期連結売上高の1%程度を上限に研究開発費を投入してまいりたいと考えております。

b．社内システム

当社グループの社内業務効率化を図るべく社内システムを新規開発、改善を行っております。各種業務アプリケーションを設計、開発し、サーバー、ネットワークを構築し各部門、各拠点事業所での業務効率を向上します。そのための、開発、機器導入に向け研究開発費用を投入いたします。

2．最近5年間の研究開発費の推移および変動要因

	2017年12月期	2018年12月期	2019年12月期	2020年12月期	2021年12月期
研究開発費 (千円)	322,223	228,295	198,466	126,697	211,477

(注) 研究開発費の変動要因

期別	変動要因
2017年12月期	前年比322,223千円の増加で、画像診断ビューア「L-ShareViewer（エルシェアビューア）」およびアクセスコントロール専用IoTプラットフォーム「ALLIGATE（アリゲイト）」等を開発。
2018年12月期	前年比93,928千円の減少で、Wi-SUN製品、PET-CT Viewer、「ALLIGATE（アリゲイト）」に対応した「Lock」、「Logger」等を開発。
2019年12月期	前年比29,828千円の減少で、WhiteBoxSwitchの開発、Qtを活用したエッジAIソリューションの開発、「ALLIGATE（アリゲイト）」及びVECTANT SDMでは他社サービス連携に対応した開発。
2020年12月期	前年比71,769千円の減少で、VECTANT SDMの新サービスの研究開発、QNX、Qtを利用したデモ製品等の開発、「ALLIGATE（アリゲイト）」の他社サービス連携に対する開発等。
2021年12月期	前年比84,780千円の増加で、VECTANT SDMの新サービスの研究開発、次期製品の開発や「ALLIGATE（アリゲイト）」の他社サービス連携に対する開発等。

第3【設備の状況】

1【設備投資等の概要】

特記すべき事項はありません。

2【主要な設備の状況】

当社グループにおける主要な設備は、以下のとおりであります。

(1) 提出会社

2021年12月31日現在

事業所名 (所在地)	セグメントの名称	設備の内容	帳簿価額(千円)				従業員数 (人)
			建物及び構築物	その他	土地 (面積㎡)	合計	
本社 (東京都品川区)	本社業務	情報サービス 生産設備	30,004 (87,140)	23,709	-	53,713	58
我孫子事業所 (千葉県我孫子市)	情報サービス事業	同上	1,165 (22,757)	3,350	-	4,516	67
五反田他2事業所 (東京都品川区他)	情報サービス事業	同上	8,569 (36,823)	25,482	-	34,051	278
新横浜事業所 (神奈川県横浜市港北区)	情報サービス事業	同上	11,259 (70,015)	9,431	-	20,691	269
三島事業所 (静岡県三島市)	情報サービス事業	同上	5,448 (10,835)	3,178	-	8,626	48
甲府事業所 (山梨県甲府市)	情報サービス事業	同上	1,054 (8,007)	740	-	1,795	30
名古屋事業所 (愛知県名古屋市)	情報サービス事業	同上	- (9,291)	-	-	-	45
大阪事業所 (大阪府大阪市中央区)	情報サービス事業	同上	1,136 (5,247)	1,675	-	2,811	37
我孫子寮 (千葉県我孫子市)	-	その他の設備	55,276	262	248,084 (530.96)	303,623	-

- (注) 1. 建物の本体については賃借しており、その年間賃借料を建物及び構築物の()内に記載しております。
2. 帳簿価額欄のその他は工具、器具及び備品の価額であります。
3. 建物には建物附属設備を含んでおります。

(2) 国内子会社

2021年12月31日現在

会社名	所在地	セグメントの名称	設備の内容	帳簿価額(千円)				従業員数(人)
				建物及び構築物	その他	土地(面積㎡)	合計	
(株)エス・エム・シー	東京都品川区	情報サービス事業	情報サービス 生産設備	- (4,955)	-	-	-	64
(株)アイエスピー東北	宮城県仙台市 青葉区	情報サービス事業	情報サービス 生産設備	1,573 (4,861)	840	-	2,414	37
ノックスデータ(株)	東京都品川区他	情報サービス事業	情報サービス 生産設備	1,571 (36,845)	2,040	-	3,611	137
(株)スリーエス	北海道札幌市 東区他	情報サービス事業	情報サービス 生産設備	20,250 (35,209)	2,642	-	22,892	124
(株)アート	神奈川県川崎市 中原区	セキュリティ システム事業	セキュリティ システム 生産設備	32,107 (44,484)	97,970	352,465 (760.33)	482,544	81
アートサービス(株)	神奈川県川崎市 中原区	セキュリティ システム事業	セキュリティシ ステム 生産設備	663 (476)	596	-	1,259	36
コンピュータハウス (株)	東京都品川区	情報サービス事業	情報サービス 生産設備	- (7,695)	-	-	-	62
(株)T-stock	東京都品川区	情報サービス事業	情報サービス 生産設備	- (-)	-	-	-	-
(株)テイクス	東京都中央区	情報サービス事業	情報サービス 生産設備	25,200 (69,388)	3,253	-	28,454	316

- (注) 1. 建物の本体については賃借しており、その年間賃借料を建物及び構築物の()内に記載しております。
2. 帳簿価額欄のその他は工具、器具及び備品、機械及び装置の価額であります。

(3) 在外子会社

2021年12月31日現在

会社名	所在地	セグメントの名称	設備の内容	帳簿価額(千円)				従業員数(人)
				建物及び構築物	その他	土地(面積㎡)	合計	
ISB VIETNAM COMPANY LIMITED	ベトナム国ホーチ ミン市	情報サービス事業	情報サービス 生産設備	9,403 (20,366)	10,666	-	20,070	102

- (注) 1. 建物の本体については賃借しており、その年間賃借料を建物及び構築物の()内に記載しております。
2. 帳簿価額欄のその他は工具、器具及び備品の価額であります。

3 【設備の新設、除却等の計画】

(1) 重要な設備の新設等

特記すべき事項はありません。

(2) 重要な設備の除却等

特記すべき事項はありません。

第4【提出会社の状況】

1【株式等の状況】

(1)【株式の総数等】

【株式の総数】

種類	発行可能株式総数(株)
普通株式	25,000,000
計	25,000,000

(注)2021年1月1日付で株式分割に伴う定款の変更が行われ、発行可能株式総数は12,500,000株増加し、25,000,000株となっております

【発行済株式】

種類	事業年度末現在発行数 (株) (2021年12月31日)	提出日現在発行数(株) (2022年3月25日)	上場金融商品取引所名又は 登録認可金融商品取引 業協会名	内容
普通株式	11,363,159	11,363,159	東京証券取引所 (市場第一部)	単元株式数 100株
計	11,363,159	11,363,159	-	-

(2)【新株予約権等の状況】

【ストックオプション制度の内容】

該当事項はありません。

【ライツプランの内容】

該当事項はありません。

【その他の新株予約権等の状況】

該当事項はありません。

(3)【行使価額修正条項付新株予約権付社債券等の行使状況等】

該当事項はありません。

(4)【発行済株式総数、資本金等の推移】

年月日	発行済株式総数 増減数(株)	発行済株式総 数残高(株)	資本金増減額 (千円)	資本金残高 (千円)	資本準備金増 減額(千円)	資本準備金残 高(千円)
2020年4月26日 (注)1	14,152	5,119,952	9,538	1,717,064	9,538	2,247,064
2020年9月7日 (注)2	479,000	5,598,952	536,001	2,253,065	536,001	2,783,065
2020年10月7日 (注)3	71,000	5,669,952	79,449	2,332,514	79,449	2,862,514
2021年1月1日 (注)4	5,669,952	11,339,904	-	2,332,514	-	2,862,514
2021年4月26日 (注)5	23,255	11,363,159	14,418	2,346,932	14,418	2,876,932

(注)1. 譲渡制限付株式報酬としての新株発行

発行価格 1,348円

資本組入額 674円

割当先 当社取締役(監査等委員である取締役及び社外取締役を除く)6名

2. 有償一般募集(公募による新株発行)

発行価格 2,361円

発行価額 2,238円

資本組入額 1,119円

3. 有償第三者割当(オーバーアロットメントによる売出しに関連して行う第三者割当増資)

払込金額 2,238円

資本組入額 1,119円

割当先 大和証券株式会社

4. 普通株式1株につき2株の割合で行った株式分割によるものであります。

5. 譲渡制限付株式報酬としての新株発行

発行価格 1,240円

資本組入額 620円

割当先 当社取締役(監査等委員である取締役及び社外取締役を除く)5名

(5) 【所有者別状況】

(2021年12月31日現在)

区分	株式の状況 (1 単元の株式数100株)							単元未満株式の状況 (株)	
	政府及び地方公共団体	金融機関	金融商品取引業者	その他の法人	外国法人等		個人その他		計
					個人以外	個人			
株主数 (人)	-	14	30	49	79	11	5,508	5,691	-
所有株式数 (単元)	-	15,938	2,607	24,521	9,320	51	61,127	113,564	6,759
所有株式数の割合 (%)	-	14.0	2.3	21.6	8.3	0.0	53.8	100.0	-

(注) 1 . 自己株式112株は、「個人その他」に1単元、「単元未満株式の状況」に、12株を含めて記載しております。
2 . 上記「その他の法人」の欄には、証券保管振替機構名義の株式が、2 単元含まれております。

(6) 【大株主の状況】

(2021年12月31日現在)

氏名又は名称	住所	所有株式数 (千株)	発行済株式 (自己株式を除く。) の総数に対する所有株式数の割合 (%)
有限会社若尾商事	東京都港区港南 3 丁目 6 番21号	2,001,400	17.61
日本マスタートラスト信託銀行株式会社 (信託口)	東京都港区浜松町 2 丁目11番 3 号	1,038,900	9.14
アイ・エス・ビー・グループ従業員持株会	東京都品川区大崎 5 丁目 1 番11号	496,500	4.36
若尾 一史	東京都港区	280,917	2.47
株式会社日本カストディ銀行 (信託口)	東京都中央区晴海 1 丁目 8 番12号	270,500	2.38
株式会社第一情報システムズ	東京都渋谷区恵比寿西 1 丁目 5 番 8 号	180,000	1.58
ROYAL BANK OF CANADA (CHANNEL ISLANDS) LIMITED-REGISTERED CUSTODY [常任代理人 シティバンク、エヌ・エイ東京支店]	CANADA COURT, UPLAND ROAD, ST PETER PORT GUERNSEY, GY1 3QB, CHANNEL ISLANDS (東京都新宿区新宿 6 丁目27番30号)	160,000	1.40
BNP PARIBAS SECURITIES SERVICES LUXEMBOURG/JASDEC/FIM/LUXEMBOURG FUNDS/UCITA ASSETS [常任代理人 香港上海銀行東京支店]	33 RUE DE GASPERICH, L-5826 HOWALD-HESPERANGE, LUXEMBOURG	147,800	1.30
株式会社 K S K	東京都稲城市百村1625-2	123,200	1.08
山下 良久	奈良県奈良市	106,700	0.93
計	-	4,805,917	42.25

(注) 上記のほか、自己株式が112株あります。

(7)【議決権の状況】
【発行済株式】

2021年12月31日現在

区分	株式数(株)	議決権の数(個)	内容
無議決権株式	-	-	-
議決権制限株式(自己株式等)	-	-	-
議決権制限株式(その他)	-	-	-
完全議決権株式(自己株式等)	100	-	権利内容に何ら限定のない当社における標準となる株式
完全議決権株式(その他)	普通株式 11,356,300	113,563	同上
単元未満株式	普通株式 6,759	-	同上
発行済株式総数	11,363,159	-	-
総株主の議決権	-	113,563	-

(注) 「完全議決権株式(その他)」の欄には、証券保管振替機構名義の株式が200株(議決権の数2個)含まれております。

【自己株式等】

2021年12月31日現在

所有者の氏名又は名称	所有者の住所	自己名義所有株式数(株)	他人名義所有株式数(株)	所有株式数の合計(株)	発行済株式総数に対する所有株式数の割合(%)
株式会社アイ・エス・ビー	東京都品川区大崎5丁目1番11号	100	-	100	0.00
計	-	100	-	100	0.00

2【自己株式の取得等の状況】

【株式の種類等】 普通株式

(1)【株主総会決議による取得の状況】

該当事項はありません。

(2)【取締役会決議による取得の状況】

該当事項はありません。

(3)【株主総会決議又は取締役会決議に基づかないものの内容】

該当事項はありません。

(4)【取得自己株式の処理状況及び保有状況】

区分	当事業年度		当期間	
	株式数(株)	処分価額の総額 (千円)	株式数(株)	処分価額の総額 (千円)
引き受ける者の募集を行った取得自己株式	-	-	-	-
消却の処分を行った取得自己株式	-	-	-	-
合併、株式交換、株式交付、会社分割に係る 移転を行った取得自己株式	-	-	-	-
その他 (-)	-	-	-	-
保有自己株式数	112	-	112	-

3【配当政策】

当社は、株主への利益還元を行うことを経営の重要課題の一つとして位置づけ、健全な財務体質の維持とそれを背景とする積極的な事業展開を図るべく、各期の業績、将来の投資や事業展開等についての戦略、また配当性向等を総合的に勘案し利益を配分することを基本方針としております。

株主の皆様への具体的な収益還元につきましては、配当を重視しており、連結ベースで当期純利益の30%を配当性向の目標としております。また、純資産配当率等を注視し、投資余力や財務健全性を維持できる範囲で、可能な限り安定した配当をおこなってまいりたいと考えております。

当社は、中間配当と期末配当の年2回の剰余金の配当を行うことを基本方針としており、これらの剰余金の配当の決定機関は期末配当については株主総会、中間配当については取締役会であります。

内部留保資金につきましては、今後予想される経営環境の変化に対応すべく、今まで以上にコスト競争力を高め、市場ニーズに応える技術力・開発体制の強化を図るために有効投資してまいりたいと考えております。

当期の配当につきましては、1株当たり30円(普通配当30円)を実施することを決定しました。

当社は、「取締役会の決議により、毎年6月30日を基準日として、中間配当を行うことができる。」旨を定款に定めております。

当事業年度の剰余金の配当は以下のとおりであります。

決議年月日	配当金の総額(百万円)	1株当たり配当額(円)
2022年3月25日 定時株主総会決議	340	30

4【コーポレート・ガバナンスの状況等】

(1)【コーポレート・ガバナンスの概要】

コーポレート・ガバナンスに関する基本的な考え方

当社及び当社グループは、ミッションである「私たちアイ・エス・ビーグループは卓越した技術と魅力ある製品・サービスで心豊かに暮らす笑顔溢れる社会づくりに貢献します。」の実現を目指しております。

基本的な考え方は、株主重視の考え方に立ち株主価値を高めるため、経営の透明性の確保及び適時適切な情報開示に取組みコーポレート・ガバナンスの強化を図っていく方針であります。

また、ステークホルダー（株主・お客様・社員・社会等）に対しては、コンプライアンス行動規範に基づき法令や社内規程等を誠実に遵守し、ビジネス倫理・社会規範に則し公明かつ公正に行動いたします。

企業統治の体制の概要及び当該体制を採用する理由

イ．企業統治の体制の概要

- ・会社機関の基本説明
監査等委員会設置会社制度を採用しております。
- ・会社の機関の内容

取締役会

毎月1回また必要に応じて随時開催しております。決議事項につきましては、活発な議論による十分な審議のうえ決議を行っております。報告事項につきましては、経営に大きな影響を及ぼすと思われる事象、取締役会に対して十分な周知が必要であると認められる事象等につき報告がなされております。また、定例の報告事項として、子会社を含む各部署の事業計画に対する月次・四半期単位の進捗状況報告を求め、取締役会が問題の所在を把握・共有し、有効で迅速な対策が適宜打てる体制を敷いております。

監査等委員会

毎月1回また必要に応じて随時開催しております。取締役の業務執行に関する意思決定の適法性・妥当性、内部統制システムの構築・運用状況、会計監査人の監査の方法及び結果などについて監査を行い、また会計監査人の選任・解任の要否について評価・決定しております。なお、監査等委員は、取締役会のほか、重要な会議へ定期的に出席し、経営全般の監視を行うとともに、公正かつ独立的な立場から意見を述べております。

指名・報酬諮問委員会

取締役の選任・解任及び報酬の決定プロセスに関する透明性、客観性を確保することを目的として、独立社外取締役を過半数とする指名・報酬諮問委員会を設置しております。同委員会は取締役、執行役員の人事案及び取締役の報酬内容・報酬制度について審議し、その結果を取締役会へ答申いたします。

常勤役員会

意思決定の迅速化、職務執行の効率化等を図ることを目的として、常勤の取締役及び監査等委員で構成される常勤役員会を設置し、毎週1回また必要に応じて随時開催しております。常勤役員会は、取締役会に諮る重要事項について事前審議を行うとともに、取締役会から委任を受けた範囲において重要な業務執行を含む経営に関する重要事項について意思決定を行っております。

経営会議

代表取締役社長、取締役、監査等委員、子会社代表取締役などが出席し、毎月開催しております。付議事項はグループ経営に関する重要な業務執行の審議で、主に中長期の経営課題及び経営方針の検討、年度計画の方針、四半期及び月次経営計画の進捗状況、内部統制システムの整備・運用状況について活発な議論が交わされております。

内部統制委員会

当社グループにおける内部統制の整備・促進に際し、財務報告の信頼性に影響を与えることが予想される各部門の業務プロセスについて、個別課題の協議や実施スケジュール管理を組織横断的に行うことにより、財務報告の適正性を確保するための社内体制強化を図ることを目的に、内部統制委員会を設置しております。

リスク管理委員会

全社的なリスクを総括的に管理し、リスクの顕在化を予防し、またリスクが顕在化した場合は迅速かつ的確に対応することにより被害を最小限に食い止めることを目的に、リスク管理委員会を設置しております。当委員会は、リスク管理の責任体制の構築および運営、リスク管理の推進、緊急事態発生時の対策本部の設置および運営、リスク顕在時の再発防止の対策、リスク管理システムの構築等を行っております。

コンプライアンス委員会

企業活動における遵法および諸規程の遵守、コンプライアンス倫理の向上に関する事項の審議及び決定を通じて「ミッション」の実現を目指すことを目的に、コンプライアンス委員会を設置しております。

サステナビリティ委員会

当社グループが環境・経済など社会全体への影響に配慮した長期的な企業経営に取り組み、事業活動を通じて持続可能な社会づくりに貢献していくことを目的に、サステナビリティ委員会を設置しております。「サステナビリティ基本方針」に従い、サステナビリティ推進活動計画の立案、重要課題の特定、目標・施策の設定、経営方針・事業活動等に対するサステナビリティ視点での検証・提言、ステークホルダーへの情報開示等を行っております。

監査室

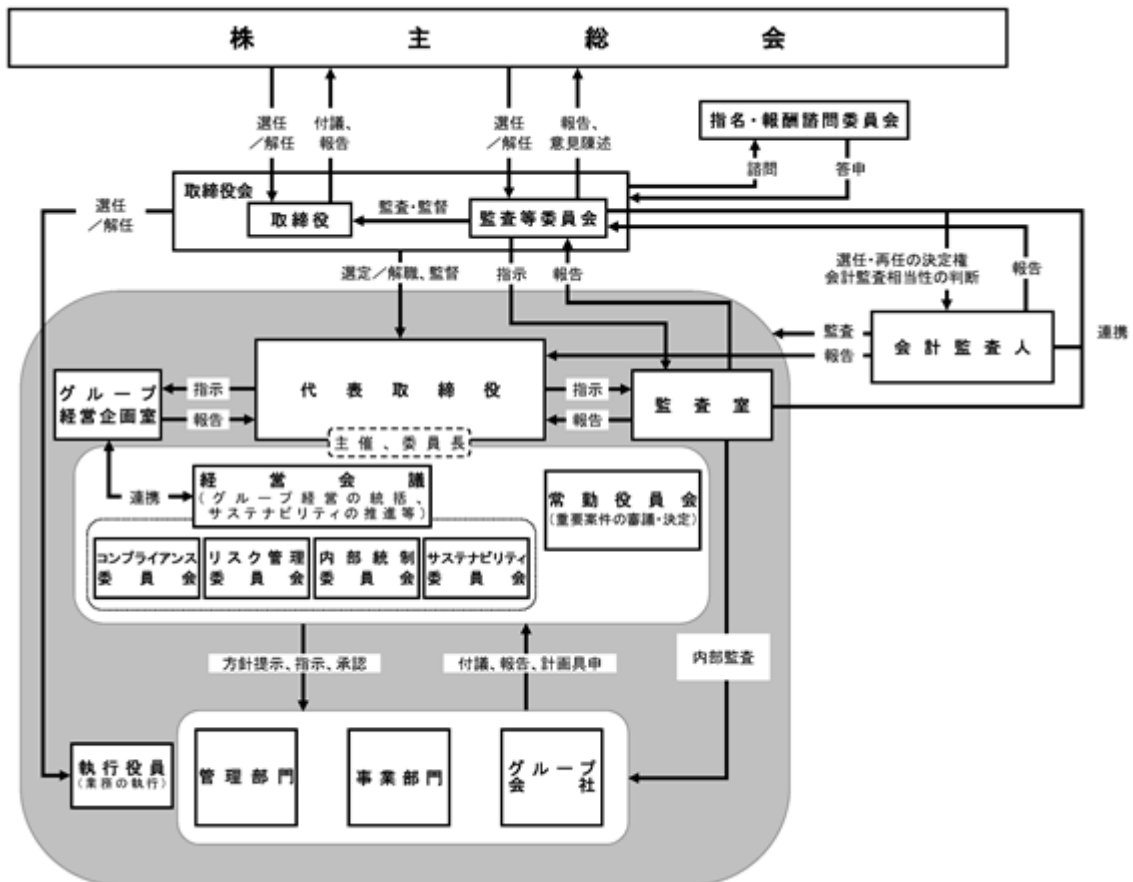
内部監査の担当部門として社長直轄組織である監査室を設置し、業務執行ラインとは異なる立場で子会社を含む各部署における業務執行の状況を監査し、不正及び過誤の防止に努めております。

ロ．当該体制を採用する理由

当社は、複数の社外取締役を含む監査等委員である取締役に取締役会における議決権を付与することで、取締役会の監督機能を強化し、コーポレート・ガバナンス体制の一層の強化を図ることを目的として、監査等委員会設置会社を選択しております。

当社の事業領域は比較的狭く、専門性が要求されかつ迅速な経営判断を求められており、業務執行監査により重きを置く経営構造が適していると判断しております。当社は、取締役会において適宜有効な助言を行うこと等を期待して、社外取締役に、経営者としての知識・経験が豊富な者、当社の事業領域に通じている者、及び財務・会計等に関する知見を有する者を選任し、経営監視機能の充実を図っており、その客観性および中立性を確保しております。

当社のコーポレート・ガバナンス体制の概要は、次のとおりです。



：議長・委員長 ○：構成員 ：オブザーバー

役職名	氏名	取締役会	監査等 委員会	指名・報酬 諮問委員会	常勤役員会	経営会議	内部統制 委員会	リスク管理 委員会	コンプライ アンス委員会	サステナ ビリティ委員会
代表取締役 会長	若尾 逸雄	○			○	○	○	○	○	○
代表取締役 社長	若尾 一史									
取締役	竹田 陽一	○			○	○	○	○	○	○
取締役	関本 祥文	○			○	○	○	○	○	○
取締役	小笠原 芳市	○			○	○	○	○	○	○
取締役	牧田 甲希	○			○	○	○	○	○	○
取締役(常勤 監査等委員)	久世 慎一	○								
社外取締役 (監査等委員)	渡邊 芳樹	○	○	○						
社外取締役 (監査等委員)	浅井 清孝	○	○	○						
社外取締役 (監査等委員)	清水 亜希	○	○	○						
社外取締役 (監査等委員)	佐藤 香代	○	○	○						

企業統治に関するその他の事項

イ．内部統制システムの整備の状況

当社の「内部統制システムの構築に関する基本方針」の内容の概要は、以下のとおりです。

取締役および使用人の職務の執行が法令および定款に適合することを確保するための体制

当社は、ミッションである「私たちアイ・エス・ビーグループは卓越した技術と魅力ある製品・サービスで心豊かに暮らす笑顔溢れる社会づくりに貢献します。」の実現を目的として、企業活動における遵法および社内規程・諸要領の遵守、コンプライアンス倫理の向上に関する事項の審議および決定を適正に行うために、代表取締役社長を委員長とするコンプライアンス委員会において、コンプライアンス体制の構築・維持・整備にあたる。

「コンプライアンス規程」に「行動規範」を設け、お客様・株主・社員・社会をはじめ、当社の事業に関わる世界の人々との関係において、適用される法令や社内規程等を誠実に遵守し、ビジネス倫理・社会規範に則り、公明かつ公正に行動することを定める。また、相談通報体制を設け、問題を早期に解決し不祥事を未然に防ぐ。通報内容は機密扱いとし、通報者に対して不利益な扱いは行わない。

当社の取締役、使用人は、「行動規範」に従って行動し、これに掲載のない事柄であっても、常に適法性・倫理性が求められていることを認識し行動する。

取締役の職務の執行に係る情報の保存および管理に関する体制

当社は、取締役の職務の執行に係る情報の保存および管理についての総括責任者に管理本部担当取締役を任命する。取締役の職務の執行に係る情報の保存および管理は、「文書取扱規程」に定め、これに従い当該情報を文書または電磁的媒体に記録し、整理・保存する。

損失の危険の管理に関する規程その他の体制

当社は、代表取締役社長を委員長とするリスク管理委員会を設置し、全社的なリスクを総括的に管理する。「リスク管理規程」に基づき、各担当取締役のもと各部門において、その有するリスクの洗い出しを行い、そのリスクの軽減等に取り組む。

監査等委員会および監査部門は、各部門のリスク管理状況を監査し、その結果を取締役に報告する。取締役会は定期的にリスク管理体制を見直し、問題点の把握と改善に努める。有事においては代表取締役社長を本部長とする緊急対策本部を設置し迅速に対応する。

取締役の職務の執行が効率的に行われることを確保するための体制

当社は、定例の取締役会を毎月1回開催し、重要事項の意思決定ならびに取締役の業務執行状況の監督等を行う。意思決定の迅速化、職務執行の効率化等を図るため定例の常勤役員会を毎週1回開催し、取締役会に諮る重要事項について事前審議を行うとともに、取締役会から委任を受けた範囲において重要な業務執行を含む経営に関する重要事項について意思決定を行う。

業務の運営については、中期経営計画および年次経営計画を立案し全社的な目標を設定する。各部門においては、その目標達成に向けて具体的施策を立案し実行する。職務執行が効率的に行われるよう経営会議を毎月1回開催し、施策および効率的な業務遂行体制を阻害する要因の分析とその改善を図る。

会社ならびにその親会社および子会社から成る企業集団における業務の適正を確保するための体制

当社グループ各社の経営については、その自主性を尊重しつつ、当社グループの取締役等から当社への職務執行および事業内容の定期的な報告と重要案件についてグループ関係部門と事前協議または事前承認を行う。当社グループ各社の管理は代表取締役社長が統括し「関係会社管理規程」に基づきグループ経営企画室長が指揮して行う。円滑な情報交換とグループ活動を促進するため、当社グループの取締役等は定期的に経営会議へ参加する。当社は当社グループ各社に対して、定期的に内部監査部門による内部監査を行うとともに、当該内部監査の結果に基づいて、当社グループ各社との間で必要な協議を行う。

当社は、「リスク管理規程」に基づき、当社グループの事業を取り巻く様々なリスクの洗い出しを行い、そのリスクの軽減等に取り組む。特に重要と判断したリスクおよび当社グループ各社に共通のリスクについては、必要に応じて、グループ横断的な管理体制を整備する。

当社は、グループ経営の効率的かつ適正な運営に資するために、当社グループ各社に対し財務経理、人事労務、法務等の業務の支援・指導を実施し、またグループ全体で整合した中期経営計画および年次経営計画を策定し、目標を定め、毎月開催の取締役会および経営会議において当該目標の達成状況を報告するなどグループ全体での一体的な運営を図る。

当社は、当社グループ各社にコンプライアンス推進担当者を置くとともに、コンプライアンス委員会がグループ全体のコンプライアンスを統括・推進する体制とする。また、グループ共通の「行動規範」を策定するとともに、相談・通報体制の範囲をグループ全体とする。

監査等委員会の職務を補助すべき取締役および使用人に関する事項、当該取締役および使用人の他の取締役（監査等委員である取締役を除く。）からの独立性に関する事項ならびに監査等委員会の当該取締役および使用人に対する指示の実効性の確保に関する事項

監査等委員会がその職務を補助すべき取締役および使用人を置くことを求めた場合、他の取締役は監査等委員と協議の上、監査等委員会の業務補助のため取締役または使用人を置く。その場合、当該取締役および使用人の任命、異動等の人事権に係る事項は、他の取締役と監査等委員が意見交換し規程に基づいて決める。また当該使用人の人事考課ならびに当該取締役および使用人への業務指示は、常勤監査等委員が行う。なお、当該取締役および使用人は、当社の他の取締役および執行役員ならびにその指揮下にある使用人を介さず、当社の監査等委員会から直接指示を受け、また当社の監査等委員会に直接報告を行う。

取締役（監査等委員である取締役を除く。）および使用人などが監査等委員会に報告をするための体制
その他の監査等委員会への報告に関する体制ならびにその他監査等委員会の監査が実効的に行われることを確保するための体制

代表取締役社長および業務執行を担当する取締役は、取締役会等の重要な会議において随時その担当する業務の執行状況の報告を行う。

当社の取締役（監査等委員である取締役を除く。）および使用人、ならびに当社グループの取締役、監査役その他これらに相当する者および使用人、またはこれらの者から報告を受けた者は、当社および当社グループに著しい損害を及ぼすおそれのある事実および不正行為や重要な法令ならびに定款違反行為があることを発見したときは、規程に従い、直ちに当社もしくは当社グループ各社の担当部門を介しまたは直接に監査等委員会に報告する。

なお、当社および当社グループは、監査等委員会への報告を行った者に対し、当該報告を行ったことを理由として不利益な扱いは行わない。

監査等委員は、取締役会の他、重要な意思決定の過程および業務の執行状況を把握するため、コンプライアンス委員会や経営会議などの重要な会議に出席するとともに、主要な稟議書その他業務執行に関する重要な文書を読覧し、必要に応じて取締役または使用人にその説明を求めることとする。

なお、監査等委員会は、会計監査人である有限責任監査法人トーマツから会計監査内容について説明を受けるとともに、情報の交換を行うなど連携を図る。内部監査部門とも連携して効率的な監査業務を行う。

当社は、監査等委員の職務執行上必要な費用を支弁するため、毎年、一定額の予算を設ける。また、監査等委員からその職務の執行について生ずる費用の前払いまたは償還等の請求を受けたときは、当該請求に係る費用が監査等委員の職務の執行に必要なでないと認められた場合を除き、速やかに当該請求に応じる。

財務報告の信頼性および適正性を確保するための体制

当社および当社グループは、財務報告の信頼性および適正性を確保するための体制を構築し、適切な運用を実施するため、財務・会計に係る諸規程を整備するとともに、会計基準その他関連する法令を遵守するための教育・啓発を行うことにより、財務報告に係る内部統制の充実を図る。

当社および当社グループならびにその監査等委員、監査役、監査部門、および各部門は連携してその体制の整備・運用状況を定期的に評価し、是正・改善の必要があるときには、その対策を講ずる。

反社会的勢力排除に向けた基本的な考え方およびその整備状況

当社および当社グループならびにその役員および使用人は、社会の秩序や安全に脅威を与える反社会的勢力および団体に対しては、その圧力に屈することなく毅然とした態度で臨むものとし、取引関係を含めた一切の関係を遮断することを、基本方針とする。

反社会的勢力の排除に向け、当社および当社グループは、「行動規範」において、反社会的勢力に対して毅然とした態度で臨むこと、および一切の関係を持たないことを定めるとともに、コンプライアンス委員会を通じて、各部門における「行動規範」の遵守状況をモニタリングし、定期的に、役員および使用人に対し、教育、研修等により関連法令、同規則に関する内容の周知徹底を行う。

また、公益社団法人警視庁管内特殊暴力防止対策連合会に所属し、同連合会から反社会的勢力に関する活動状況を適宜収集し、反社会的勢力からの被害防止の対策を講ずる。

ロ．責任限定契約の内容の概要

当社と各非業務執行取締役とは、会社法第427条第1項の規定に基づき、同法第423条第1項の損害賠償責任を限定する契約を締結しております。当該契約に基づく賠償責任限度額は、法令に定める最低責任限度額となっております。

八．役員等賠償責任保険契約の内容の概要

当社は、会社法第430条の3第1項に規定する役員等賠償責任保険契約を保険会社との間で締結しております。当該保険契約の被保険者の範囲は当社及び当社の子会社の取締役（監査等委員である取締役を含む）、監査役、執行役員であります。

当該保険契約により、被保険者である役員等がその職務の執行に関し責任を負うこと、又は責任の追及に係る請求を受けることによって生じることのある損害を填補することとしており、その保険料は全額当社が負担しております。ただし、被保険者による、私的な利益若しくは便宜の供与を違法に得る行為、犯罪行為又は法令に違反することを認識しながら行った行為等によって生じた損害等は補償対象外とすることにより、役員等の職務の執行の適正性が損なわれないよう措置を講じております。

二．取締役の定数

当社の取締役（監査等委員である取締役を除く。）は10名以内、監査等委員である取締役は5名以内とする旨を定款に定めております。

ホ．取締役の選任の決議要件

当社は、取締役の選任決議について、株主総会において議決権を行使することができる株主の議決権の3分の1以上を有する株主が出席し、その議決権の過半数をもってこれを行う旨及び累積投票によらない旨を定款に定めております。

ヘ．取締役会において決議することができる株主総会決議事項

・自己株式の取得

当社は、会社法第165条第2項の規定により、取締役会の決議によって市場取引等により自己の株式を取得することができる旨を定款に定めております。

これは自己の株式の取得を取締役会の権限とすることにより、経営環境の変化に対応した機動的な資本政策の遂行を可能にすることを目的とするものであります。

・中間配当

当社は、会社法第454条第5項に規定する中間配当を行うことができる旨を定款に定めております。

これは、中間配当を取締役会の権限とすることにより、株主への機動的な利益還元を行うことを目的とするものであります。

ト．株主総会の特別決議要件

当社は、会社法第309条第2項に定める株主総会の決議は、定款に別段の定めがある場合を除き、当該株主総会において議決権を行使することができる株主の議決権の3分の1以上を有する株主が出席し、その議決権の3分の2以上をもって行う旨を定款に定めております。

これは、株主総会における特別決議の定足数を緩和することにより、株主総会の円滑な運営を行うことを目的とするものであります。

(2) 【役員の状況】

役員一覧

男性 9名 女性 2名 (役員のうち女性の比率18.2%)

役職名	氏名	生年月日	略歴	任期	所有株式数 (千株)
代表取締役 会長	若尾 逸雄	1958年11月25日生	1981年4月 当社入社 1996年10月 当社通信システム事業部副事業部長 1997年4月 当社取締役通信システム事業部長 2001年3月 当社常務取締役ソリューション事業本部長 2003年3月 当社専務取締役ソリューション事業本部長 2007年1月 当社専務取締役事業本部長 2007年3月 当社代表取締役社長 2012年1月 ノックスデータ株式会社代表取締役会長 2012年9月 株式会社G10T(現 株式会社ベリサーブ沖縄テストセンター) 取締役 2013年1月 株式会社エス・エム・シー代表取締役会長、ISB VIETNAM COMPANY LIMITED取締役会長 2014年1月 株式会社札幌システムサイエンス(現 株式会社スリーエス) 代表取締役会長 2017年3月 株式会社アート代表取締役会長 2019年3月 株式会社T-stock代表取締役社長(現任)、株式会社テイクス代表取締役会長 2021年1月 当社代表取締役会長(現任)	(注)2.	71

役職名	氏名	生年月日	略歴	任期	所有株式数 (千株)
代表取締役 社長	若尾 一史	1972年4月10日生	1999年9月 有限会社若尾商事入社 2002年1月 ソフトウェアメンテナンス株式 会社(現 株式会社エス・エム・ シー)入社 2002年11月 当社転籍 2007年1月 当社関連企業部長 2008年4月 当社ビジネスパートナー部長 2013年4月 有限会社若尾商事代表取締役社長 (現任) 2013年8月 当社経理部マネージャー 2014年1月 当社執行役員関連企業部長、管理 企画室マネージャー 2015年1月 当社執行役員管理企画室長、関連 企業部長 2016年3月 当社取締役(常勤監査等委員) 2020年3月 当社専務取締役グループ経営担当 株式会社エス・エム・シー代表取 締役会長(現任)、株式会社アイ エスピー東北代表取締役会長(現 任)、ノックスデータ株式会社代 表取締役会長(現任)、株式会社 スリーエス代表取締役会長(現 任)、株式会社アート代表取締役 会長(現任)、コンピュータハウ ス株式会社代表取締役会長(現 任)、株式会社テイクス代表取締 役会長(現任)、 ISB VIETNAM COMPANY LIMITED取 締役会長(現任) 2021年1月 当社代表取締役社長(現任)	(注)2.	280

役職名	氏名	生年月日	略歴	任期	所有株式数 (千株)
取締役 管理本部長	竹田 陽一	1963年2月12日生	1985年4月 株式会社三菱銀行(現 三菱UFJ銀行)入行 2001年6月 株式会社イン・エックス入社 2002年10月 当社入社 トータルソリューションズ課長代理 2004年1月 ISB VIETNAM CORPORATION(現 ISB VIETNAM COMPANY LIMITED)代表取締役社長、海外推進室マネージャー 2008年1月 当社海外事業部長 2010年1月 当社執行役員関連企業部長、営業企画推進部マネージャー 2010年2月 イー・ストーム株式会社取締役 2010年4月 ISB VIETNAM COMPANY LIMITED取締役 2011年1月 当社執行役員第一営業統括部長 2012年5月 当社執行役員第一事業本部副本部長、第1営業部長 2014年1月 当社執行役員第一事業本部長、第一営業統括部長、第2営業部長 2014年3月 当社取締役第一事業本部長、第一営業統括部長 2014年6月 株式会社GIOT(現 株式会社ベリサーブ沖縄テストセンター)取締役 2016年1月 当社取締役第一事業本部長 2016年3月 ISB VIETNAM COMPANY LIMITED取締役会長 2018年1月 当社取締役営業本部長 2018年3月 株式会社エス・エム・シー代表取締役会長、ノックスデータ株式会社代表取締役会長 2019年1月 当社取締役管理本部長(現任)	(注)2.	18

役職名	氏名	生年月日	略歴	任期	所有株式数 (千株)
取締役 経営企画担当	関本 祥文	1965年7月13日生	1988年4月 和光証券株式会社(現みずほ証券株式会社)入社 2007年6月 株式会社フィナンテック入社 2010年1月 当社入社 経理部長 2011年1月 当社経理部長、関連企業部長 2012年1月 当社執行役員経理部長、関連企業部長 2016年4月 当社執行役員管理本部副本部長、経理部長、関連企業部長 2017年1月 株式会社アート代表取締役社長、(現任)、アートサービス株式会社代表取締役社長(現任) 2017年2月 当社執行役員グループ経営企画室長 2017年3月 当社取締役グループ経営企画室長 2019年7月 当社取締役経営企画担当(現任)	(注)2.	9
取締役 事業本部長	小笠原 芳市	1968年1月6日生	1987年9月 コスモ企業株式会社入社 1988年2月 当社入社 2008年1月 当社我孫子システム部長 2014年1月 当社執行役員第一事業部長 ISB VIETNAM COMPANY LIMITED取締役 2018年1月 当社執行役員第二組込みソリューション事業部長、プロダクト事業推進事業室長 2019年1月 当社執行役員事業本部副本部長、プロダクト事業推進室長 2019年3月 当社取締役事業本部長、プロダクト事業推進室長 2021年3月 当社取締役営業本部長、取締役事業本部長(現任)	(注)2.	13
取締役 営業本部長	牧田 甲希	1966年11月16日生	1986年4月 株式会社フジソフトウェアサービス入社 1988年10月 当社入社 2013年1月 当社ビジネスシステム部長 2016年4月 ISB VIETNAM COMPANY LIMITED取締役 2019年1月 当社執行役員ビジネス・インフラソリューション事業部長 コンピュータハウス株式会社取締役 2019年7月 当社執行役員ビジネス・インフラソリューション事業部長、公共・金融ソリューション事業部長 2020年1月 当社執行役員ビジネス・インフラソリューション事業部長 2021年1月 当社執行役員営業本部副本部長、ソリューション事業部長 2022年3月 当社取締役営業本部長(現任)	(注)2.	-

役職名	氏名	生年月日	略歴	任期	所有株式数 (千株)
取締役 (監査等委員) (常勤)	久世 慎一	1959年10月6日生	1978年4月 当社入社 1995年4月 当社湘南システムセンター所長 1997年4月 当社静岡システムセンター所長 1999年1月 当社通信システム事業部副事業部長 2001年1月 当社フィールドソリューション事業部長 2002年1月 当社執行役員フィールドソリューション事業部長 2004年1月 当社執行役員システムソリューション事業部長 2005年1月 当社カスタマーサービス部長 2009年1月 当社内部統制推進部長 2011年1月 当社事務統括部長 2012年4月 当社経理部マネージャー 2016年1月 当社監査室長 2016年4月 株式会社エス・エム・シー監査役、ノックスデータ株式会社監査役、株式会社スリーエス監査役 2020年3月 当社取締役(常勤監査等委員)(現任) 2022年3月 株式会社スリーエス監査役(現任)、株式会社アート監査役(現任)	(注)3.	1
取締役 (監査等委員)	渡邊 芳樹	1963年1月25日生	1989年10月 中央新光監査法人(後のみずほ監査法人)入所 1993年2月 公認会計士登録 1997年1月 公認会計士渡邊芳樹事務所(現税理士法人渡邊芳樹事務所)開設所長 1997年2月 税理士登録 1999年4月 優成監査法人設立(現 太陽有限責任監査法人) 代表社員 2000年12月 株式会社キャピタル・ストラテジー・コンサルティング設立 代表取締役(現任) 2004年6月 税理士法人渡邊芳樹事務所開設 代表社員(現任) 2013年7月 日本公認会計士協会理事 2016年7月 日本公認会計士協会常務理事(現任) 2018年3月 当社取締役(監査等委員)(現任)	(注)3.	-

役職名	氏名	生年月日	略歴	任期	所有株式数 (千株)
取締役 (監査等委員)	浅井 清孝	1953年6月21日生	1977年4月 コンピューターサービス株式会社 入社(後のSCSK株式会社)入社 1988年4月 情報通信システム事業部長 1994年6月 株式会社CSK取締役(後のSCSK株 式会社) 2001年7月 株式会社ペリザープ設立 代表取 締役社長 2005年10月 IT検証産業協会設立 会長 2010年4月 百力服軟件測試(上海)有限公司 董事長 2011年11月 株式会社GIOT取締役 2013年6月 株式会社ペリザープ取締役会長 2014年7月 株式会社ピラゴ設立 代表取締 役社長(現任) 2014年9月 株式会社セフティーアングル取締 役(現任) 2016年6月 一般社団法人IT検証産業協会 名 誉会長 2020年3月 当社取締役(監査等委員)(現 任)	(注)3.	-
取締役 (監査等委員)	清水 亜希	1977年6月18日生	2006年10月 さいたま地方裁判所判事補 2009年4月 札幌法務局訟務部付検事 2011年4月 横浜家庭裁判所判事補 2012年4月 横浜地方裁判所判事補 2015年4月 千葉地方・家庭裁判所松戸支部判 事補 2016年10月 千葉地方・家庭裁判所松戸支部判 事 2018年1月 弁護士登録 成和明哲法律事務所(現明哲綜合 法律事務所)入所(現任) 2022年3月 荏原実業株式会社社外取締役(監 査等委員)(現任)、当社取締役 (監査等委員)(現任)	(注)3.	-

役職名	氏名	生年月日	略歴	任期	所有株式数 (千株)
取締役 (監査等委員)	佐藤 香代	1979年7月22日生	2004年10月 弁護士登録 2014年 5月 法律事務所たいとう開設 代表弁護士(現任) 2015年 4月 東京都台東区感染症審査協議会、感染症部会、結核部会委員(現任) 2018年 4月 東京都学校問題解決サポートセンター-専門家 2019年 4月 第三種認定再生医療等委員会委員(現任) 2019年10月 日本社会事業大学(専門職大学院)非常勤講師(現任) 2020年 6月 株式会社アドバンスト・メディア社外監査役(現任) 2021年12月 株式会社ノエビアホールディングス社外監査役(現任) 2022年 3月 当社取締役(監査等委員)(現任)	(注)3.	0
計					395

- (注) 1. 取締役(監査等委員)渡邊芳樹、浅井清孝、清水亜希氏、佐藤香代氏の4氏は、社外取締役であります。
2. 監査等委員以外の取締役の任期は、2021年12月期に係る定時株主総会終結の時から2022年12月期に係る定時株主総会終結の時までであります。
3. 監査等委員である取締役の任期は、2021年12月期に係る定時株主総会終結の時から2023年12月期に係る定時株主総会終結の時までであります。
4. 当社では、取締役会で決定した経営方針に基づく業務執行機能の強化と責任体制の明確化を図る為、執行役員制度を導入しております。

2022年3月25日現在の執行役員の構成は以下のとおりであります。

- 執行役員 荒木 英美(事業本部副本部長兼コンピュータハウス株式会社代表取締役社長)
- 執行役員 藤本 孝治(管理本部副本部長)
- 執行役員 廣瀬 雅也(グループ経営企画室室長兼株式会社テイクス取締役)
- 執行役員 鈴木 康弘(モビリティソリューション事業部事業部長兼アイエスビー東北代表取締役社長)
- 執行役員 脇濱 弘志(エンタープライズソリューション事業部事業部長兼株式会社エス・エム・シー代表取締役社長)
- 執行役員 関 洋志(ビジネスインダストリーソリューション事業部事業部長)
- 執行役員 平岡 智信(管理本部副本部長兼人事部長)

社外役員の状況

監査等委員である社外取締役の渡邊 芳樹氏は、他法人の取締役および監査役として培った豊富な経験、ならびに公認会計士としての会計監査業務に関する幅広い知見を有していることから、当社の監査体制の強化に活かせるものと判断し選任しております。なお、同氏が代表取締役を務めております株式会社キャピタル・ストラテジー・コンサルティング、及び同氏が代表社員を務めております税理士法人渡邊芳樹事務所と当社との間には、特別の関係はありません。

監査等委員である社外取締役の浅井 清孝氏は、他法人の取締役として長年に亘り経営に携わっており、またIT分野における豊富な経験と幅広い知見を有していることから、経営全般の監視と有効な助言を期待し選任しております。なお、同氏が代表取締役を務めております株式会社ブイラボ、及び同氏が取締役を務めております株式会社セフティーアングルと当社との間には、特別の関係はありません。

監査等委員である社外取締役の清水 亜希氏は、過去に会社の経営に関与したことはありませんが、裁判官・弁護士として培った法律専門家としての豊富な経験と見識を有しており、主に法務の観点から当社の経営全般の監督機能の強化を期待し選任しております。なお、同氏が監査等委員である社外取締役を務めております荏原実業株式会社と当社との間には、特別の関係はありません。

監査等委員である社外取締役の佐藤 香代氏は、過去に社外役員となること以外の方法で会社の経営に関与したことはありませんが、弁護士として豊富な経験と見識を有していることに加え、上場会社の社外監査役としての経験も有していることから、当社の経営全般の監督機能の強化を期待し選任しております。なお、同氏が代表弁護士を務めております法律事務所たいとう、及び同氏が社外監査役を務めております株式会社アドバンスト・メディア、株式会社ノエビアホールディングスと当社との間には、特別の関係はありません。また同氏は当社株式100株を保有しておりますが、同氏と当社との間には特別の関係はありません。

当社は、社外取締役を選任するための会社からの独立性に関する基準を定めており、選任にあたっては、当該基準に従い、経歴や当社との関係を踏まえて、当社から独立した立場で社外取締役としての職務を遂行できる十分な独立性が確保できることを個別に判断しております。当社は、監査等委員である社外取締役の渡邊 芳樹氏、浅井 清孝氏、清水 亜希氏及び佐藤 香代氏を東京証券取引所に独立役員として届け出ております。

社外取締役による監督又は監査と内部監査、監査等委員会監査及び会計監査との相互連携並びに内部統制部門との関係

監査等委員である社外取締役は、取締役会その他重要な会議に出席し、取締役の業務執行の状況を客観的立場に立って監査し、必要な提言を行っております。また、監査等委員である社外取締役は、監査等委員会である常勤の監査等委員である取締役から監査室、経理部との連携状況並びに稟議決裁、会計処理等の監査活動について毎月報告を受け検討しております。

監査等委員である社外取締役は、定期的に又は必要に応じて、会計監査人及び内部監査部門との情報交換・意見交換を行い、監査機能の有効性・効率性を高め、適正な監査につなげるよう相互の連携強化に努めております。

具体的には、監査等委員である社外取締役は会計監査人から、監査計画に関する報告会（年1回）、四半期及び期末時の監査を通じて会計監査人より説明を受け、問題点があれば監査等委員である社外取締役が取締役会に対し改善提案を行っております。また、監査等委員である社外取締役と内部監査部門は、内部監査部門の監査調書をもとに監査計画、重点監査事項等について情報交換・意見交換を行っております。

(3) 【監査の状況】

監査等委員会監査の状況

監査等委員会は、常勤の監査等委員である取締役1名と監査等委員である社外取締役4名の計5名で構成されております。なお、社外取締役渡邊 芳樹氏は、公認会計士の資格を有しており、財務および会計に関する相当程度の知見を有しております。

当事業年度において、当社は監査等委員会監査を合計16回開催しており、個々の委員の出席状況は次のとおりです。

区 分	氏 名	出 席 状 況
取締役 (常勤監査等委員)	久世 慎一	当事業年度に開催された監査等委員会16回の全てに出席いたしました。
社外取締役 (監査等委員)	高橋 基	2021年3月26日退任以前に開催された監査等委員会4回の全てに出席いたしました。
社外取締役 (監査等委員)	渡邊 芳樹	当事業年度に開催された監査等委員会16回の全てに出席いたしました。
社外取締役 (監査等委員)	浅井 清孝	当事業年度に開催された監査等委員会16回の全てに出席いたしました。

(注) 高橋 基氏は、2021年3月26日開催の第51期定時株主総会終結の時をもって、辞任により社外取締役(監査等委員)を退任いたしました。

監査等委員会では、監査方針及び監査計画の遂行状況、取締役の業務執行に関する意思決定の適法性・妥当性、内部統制システムの構築・運用状況、会計監査人の監査の方法及び結果の相当性等について検討を行っております。また、会計監査人の選解任又は不再任に関する事項や、会計監査人の報酬等に対する同意など、監査等委員会の決議による事項について検討を行っております。

常勤の監査等委員は、取締役会その他重要な会議に出席するとともに、主要な稟議書その他業務執行に関する重要な文書の閲覧等を行うなど、取締役の業務執行を監査しております。

内部監査の状況

内部監査の担当部門として社長直轄組織である監査室(人員3名)を設置しております。監査室は、毎期作成する内部監査実施計画書に基づき業務執行ラインとは異なる立場で、組織及び制度監査、業務監査等を実施しております。監査結果を代表取締役、常勤の取締役及び監査等委員で構成される常勤役員会、監査等委員会に報告するとともに被監査部署に改善事項の勧告をしております。被監査部門は速やかに改善し、後日改善回答書を提出しております。監査室は、財務報告に係る内部統制監査を担当部門と協議、連携のうえ実行するほか、監査等委員会及び会計監査人と必要の都度、相互の情報交換・意見交換を行うなどの連携を密にして、監査の実効性と効率性の向上に努めております。

会計監査の状況

a. 監査法人の名称

有限責任監査法人トーマツ

b. 継続監査期間

35年

c. 業務を遂行した公認会計士の氏名

指定有限責任社員 業務執行社員 中川 正行

指定有限責任社員 業務執行社員 浅井 則彦

d. 監査業務に係る補助者の構成

当社の会計監査業務に係る補助者は、公認会計士3名、その他10名であります。

なお、監査年数は7年を経過していないため、記載を省略しております。

e. 監査法人の選定方針と理由

当社の監査等委員会は、公益社団法人日本監査役協会が公表している「会計監査人の評価及び選定基準策定に関する監査役等の実務指針」に基づき、会計監査人の品質管理の状況、独立性及び専門性、監査体制が整備されていること、具体的な監査計画並びに監査報酬が合理的かつ妥当であることを確認し、監査実績などを踏まえたうえで、会計監査人を総合的に評価し、選定について判断しております。

監査等委員会は、会計監査人の職務の執行に支障がある場合等、その必要があると判断した場合は、株主総会に提出する会計監査人の解任または不再任に関する議案の内容を決定いたします。また、監査等委員会は、会計監査人が会社法第340条第1項各号に定める項目に該当すると認められる場合は、監査等委員全員の同意に基づき、会計監査人を解任いたします。この場合、監査等委員会が選定した監査等委員は、解任後最初に招集される株主総会において、会計監査人を解任した旨およびその理由を報告いたします。

f. 監査等委員会による会計監査人の評価

当社の監査等委員会は、上述会計監査人の選任方針に掲げた基準の適否に加え、日頃の監査活動等を通じ、経営者・監査等委員・経理部門・内部監査部門等とのコミュニケーション、グループ全体の監査、不正リスクへの対応等が適切に行われているかという観点で評価した結果、有限責任監査法人トーマツは会計監査人として適格であると判断しております。

監査報酬等の内容

a. 監査公認会計士等に対する報酬の内容

区分	前連結会計年度		当連結会計年度	
	監査証明業務に基づく報酬(千円)	非監査業務に基づく報酬(千円)	監査証明業務に基づく報酬(千円)	非監査業務に基づく報酬(千円)
提出会社	40,000	5,200	41,000	4,800
連結子会社	-	-	-	-
計	40,000	5,200	41,000	4,800

b. 監査公認会計士等と同一のネットワークに対する報酬(a.を除く)

(前連結会計年度)

該当事項はありません。

(当連結会計年度)

該当事項はありません。

c. その他の重要な監査証明業務に基づく報酬の内容

(前連結会計年度)

に記載するもののほか、当社および当社の子会社の監査報酬等の内容として重要なものではありません。

(当連結会計年度)

に記載するもののほか、当社および当社の子会社の監査報酬等の内容として重要なものではありません。

d. 監査公認会計士等の提出会社に対する非監査業務の内容

(前連結会計年度)

当社は、監査法人に対して、公認会計士法第2条第1項の業務以外の業務である「新会計基準導入に関するアドバイザー業務」および「コンフォートレター作成業務」を委託しております。

(当連結会計年度)

当社は、監査法人に対して、公認会計士法第2条第1項の業務以外の業務である「新会計基準導入に関するアドバイザー業務」を委託しております。

e. 監査報酬の決定方針

会計監査人の報酬は、監査対象の規模・特性・監査日数等を勘案したうえで、監査等委員会の同意を得て定めております。

f. 監査等委員会が会計監査人の報酬等に同意した理由

監査等委員会は、会計監査人の監査計画の内容、会計監査の職務遂行状況および報酬見積りの算出根拠などが適切であるかどうかについて必要な検証を行ったうえで、会計監査人の報酬等の額について同意の判断をいたしました。

(4)【役員の報酬等】

役員の報酬等の額又はその算定方法の決定に関する方針に係る事項

イ．役員報酬等の内容の決定に関する方針の決定方法

当社は、取締役会において「役員報酬に関する法定基準内規」（2021年2月28日最終改定）を制定し、役員報酬等の内容にかかる決定方針を定めております。当該取締役会の決議に際しては、あらかじめその内容について指名・報酬諮問委員会へ諮問し、答申を受けております。

ロ．役員報酬等の内容の決定に関する方針の内容の概要

当社の役員報酬制度は、報酬と、業績及び株主価値等との連動性を高めるとともに、企業競争力強化及び経営の透明性向上につなげることを目的とします。

取締役（監査等委員を除く取締役をいう。以下本項目において同じ。）の報酬は、月額報酬、役員賞与及び譲渡制限付株式報酬で構成され、監査等委員である取締役の報酬は月額報酬で構成されます。

報酬の性質は、月額報酬は固定金銭報酬、役員賞与は業績連動型の金銭報酬、譲渡制限付株式報酬は業績連動型の株式報酬であります。

なお、取締役の報酬の種類ごとの割合は、業績指標100%達成時において、おおよそ、その目安として月額報酬：役員賞与：譲渡制限付株式報酬＝7：2：1としています。

a. 月額報酬（基本報酬）

月額報酬は定額制とし、世間水準及び従業員とのバランスを考慮したうえで、役職及び職責等に応じて決定いたします。

取締役の個人別の月額報酬は、新任取締役については役職の階層に応じて、また再任取締役については前年度の実績に基づき「業務貢献度」と「業務遂行達成度」等を考慮して、代表取締役社長が原案を作成します。その後、原案に対する指名・報酬諮問委員会の諮問手続及び監査等委員会からの意見聴取手続を経て、取締役会で決定します。

監査等委員である取締役の月額報酬は、常勤・非常勤の別に応じ、本人の実績等を考慮して代表取締役社長が原案を作成し、これに対する指名・報酬諮問委員会の諮問手続を経て、監査等委員会の協議により決定します。

b. 役員賞与

役員賞与は、事業年度ごとの業績向上に対する意識を高めるための短期的なインセンティブの付与を目的として、業績指標の目標達成度に応じて支給いたします。役員賞与の総額は各取締役の月額報酬5カ月分の総和を上限とし、各取締役の個人別の支給額は、毎期の業績実績及び担当職務の執行状況等の「業務貢献度」等を勘案して決定いたします。なお、各事業年度の計算書類の作成過程において、業績が概ね確定した段階で、その業績に基づき役員賞与引当金の総額を決定いたします。

役員賞与の額の算定の基礎とする業績指標は、各取締役の当該事業年度の業績目標の達成に対する意識を高めるために適切であると判断したことから、連結の売上高、営業利益、経常利益及び親会社株主に帰属する当期純利益を選定しております。

役員賞与の総額及び各取締役の個人別の支給額は、上記を勘案して代表取締役社長が原案を作成し、これに対する指名・報酬諮問委員会の諮問手続及び監査等委員会からの意見聴取手続を経て、取締役会で決定します。

なお、当事業年度に係る役員賞与の額の算定に用いた業績指標の実績は2021年12月期の連結の売上高26,176百万円、営業利益1,869百万円、経常利益1,940百万円、親会社株主に帰属する当期純利益1,110百万円であります。当初設定した目標を達しているものの、従業員の給与水準等や配当を含めて総合的に判断した結果、役員賞与は支給しておりません。

c. 譲渡制限付株式報酬

当社は、収益の拡大といった短期のインセンティブと、株価上昇といった中長期的なインセンティブを対象取締役が付与するとともに、企業価値の持続的な向上への貢献意欲を高めることを目的として、業績連動型の譲渡制限付株式報酬制度を導入しております。本制度に基づき、当社の取締役（社外取締役及び監査等委員である取締役を除く。以下「対象取締役」という。）を対象に、1事業年度を評価期間として、当社普通株式を年10万株以内、年額1億円以内の範囲で譲渡制限付株式の付与のための報酬として金銭報酬債権を付与いたします。

個人別の対象取締役の付与株式数及び支給額は、対象取締役のインセンティブとなり、かつ、株主の利益を害することのない水準で継続的に付与することを基本とし、役員及び業績貢献度等に応じて決定いたします。譲渡制限付株式報酬の総額は各対象取締役の月額報酬3カ月分の総和を上限とし、インセンティブは、月額報酬の0～1カ月の範囲内で設定しております。

譲渡制限付株式報酬の額または数の算定の基礎とする業績指標は、収益の拡大を示す指標として適切であると判断したことから、売上高及び営業利益を選定しております。

なお、当事業年度に係る譲渡制限付株式報酬の額の算定に用いた業績指標の実績は2020年12月期の連結の売上高24,434,307千円、営業利益1,644,053千円であります。当初設定した目標を達していることから、上記方針に基づき支給額を算定しております。

八．当該事業年度に係る取締役（監査等委員を除く）の個人別の報酬等の内容が方針に沿うものであると取締役会が判断した理由

取締役会は、当事業年度に係る取締役（監査等委員を除く）の個人別の報酬等について、報酬等の内容の決定方法及び決定された報酬等の内容が当該決定方針と整合していることや、指名・報酬諮問委員会からの答申が尊重されていること、監査等委員会の意見が考慮されていることを確認しており、当該決定方針に沿うものであると判断しております。

二．役員の報酬等に関する株主総会決議の内容

取締役（監査等委員を除く）の報酬等の限度額は、2020年3月27日開催の第50回定時株主総会において、年額300,000千円以内（ただし、使用人分給与は含まない）と決議しております。

また、2020年3月27日開催の定時株主総会において、取締役（監査等委員及び社外取締役を除く）に当社の企業価値の持続的な向上を図るインセンティブを与えるとともに、取締役（監査等委員及び社外取締役を除く）と株主の皆様との一層の価値共有を進めることを目的として、譲渡制限付株式報酬制度を導入することを決議しております。当制度による報酬は、上記の報酬枠とは別枠で、対象取締役に対する譲渡制限付株式を付与するための金銭報酬債権の総額を年額100,000千円以内としております。

取締役（監査等委員）の報酬等の限度額は、2020年3月27日開催の第50回定時株主総会において、年額50,000千円以内と決議しております。

なお、提出日現在において、これらの支給枠に基づく報酬等の支給対象となる役員は、取締役（監査等委員を除く）6名、取締役（監査等委員）5名であります。

ホ．役員の報酬等の額の決定過程における、取締役会及び指名・報酬諮問委員会の活動内容

取締役会では、役員報酬等に関して必要に応じて制度設計や決定事項が付議され審議しております。また、指名・報酬諮問委員会は、取締役会の諮問機関として、役員報酬等に関して審議し、その結果を取締役会へ答申しております。なお、当事業年度においては、指名・報酬諮問委員会を7回開催しております。

- （活動内容）・月額固定報酬、役員賞与、譲渡制限付株式報酬の支給
・「役員報酬に関する法定基準内規」の改定

役員区分ごとの報酬等の総額、報酬等の種類別の総額及び対象となる役員の員数

役員区分	報酬等の総額 (千円)	報酬等の種類別の総額(千円)				対象となる 役員の員数 (人)
		基本報酬	賞与	退職慰労金	譲渡制限付株式報酬	
取締役（監査等委員及び社外取締役を除く。）	171,216	142,380	-	-	28,836	6
取締役（監査等委員） （社外取締役を除く。）	10,650	10,650	-	-	-	1
社外役員	9,060	9,060	-	-	-	3

注）報酬等の総額、報酬等の種類別の総額および対象となる役員の員数には、2021年3月26日開催の第51期定時株主総会終結の時をもって退任した取締役（監査等委員である取締役を除く）1名が含まれております。

(5) 【株式の保有状況】

投資株式の区分の基準及び考え方

当社は、株式の価値の変動または株式に係る配当によって利益を得ることを目的として保有する株式を純投資目的である投資株式とし、それ以外を純投資目的以外の投資株式に区分しております。

保有目的が純投資目的以外の目的である投資株式

a . 保有方針及び保有の合理性を検証する方法並びに個別銘柄の保有の適否に関する取締役会等における検証の内容

当社は、取引先との関係の維持・強化や事業運営上の必要性・将来の事業提携の可能性等の事業展開の観点、および経済合理性等を総合的に勘案し、当社の中長期的な企業価値向上に資すると判断した場合に取得し保有しております。なお、保有の合理性を検証するため、担当部署より年1回保有する株式について取締役会に報告しております。また、投資先企業の株主総会での議決権行使のタイミングでその保有の妥当性について検証し、継続保有が不適切と判断され売却をする際には取締役会の承認を得ることとしております。

b . 銘柄数及び貸借対照表計上額

	銘柄数 (銘柄)	貸借対照表計上額の 合計額(千円)
非上場株式	4	17,837
非上場株式以外の株式	3	265,604

(当事業年度において株式数が増加した銘柄)

	銘柄数 (銘柄)	株式数の増加に係る取得 価額の合計額(千円)	株式数の増加の理由
非上場株式	-	-	-
非上場株式以外の株式	-	-	-

(当事業年度において株式数が減少した銘柄)

	銘柄数 (銘柄)	株式数の減少に係る売却 価額の合計額(千円)
非上場株式	-	-
非上場株式以外の株式	-	-

c . 特定投資株式及びみなし保有株式の銘柄ごとの株式数、貸借対照表計上額等に関する情報

特定投資株式

銘柄	当事業年度	前事業年度	保有目的、定量的な保有効果 及び株式数が増加した理由	当社の株式の 保有の有無
	株式数(株)	株式数(株)		
	貸借対照表計上額 (千円)	貸借対照表計上額 (千円)		
(株)K S K	99,000	99,000	定量的な保有効果については、機密保持等の観点から記載が困難ですが、情報システム関連事業の取引の安定的、信頼関係の構築・維持強化の必要性や事業上の取引状況等に基づき保有しております。保有に伴う便益と資本コストの比較により、経済合理性を検証しております。	有
	232,452	214,335		

銘柄	当事業年度	前事業年度	保有目的、定量的な保有効果 及び株式数が増加した理由	当社の株式の 保有の有無
	株式数(株)	株式数(株)		
	貸借対照表計上額 (千円)	貸借対照表計上額 (千円)		
(株)近鉄エクスプレス	6,500	6,500	定量的な保有効果については、機密保持等の観点から記載が困難ですが、情報システム関連事業の取引の安定的、信頼関係の構築・維持強化の必要性や事業上の取引状況等に基づき保有しております。保有に伴う便益と資本コストの比較により、経済合理性を検証しております。	無
	19,435	15,912		
第一生命 ホールディングス(株)	5,900	5,900	定量的な保有効果については、機密保持等の観点から記載が困難ですが、情報システム関連事業の取引の安定的、信頼関係の構築・維持強化の必要性や事業上の取引状況等に基づき保有しております。保有に伴う便益と資本コストの比較により、経済合理性を検証しております。	有
	13,717	9,156		

保有目的が純投資目的である投資株式
該当事項はありません。

当事業年度中に投資株式の保有目的を純投資目的から純投資目的以外の目的に変更したもの
該当事項はありません。

当事業年度中に投資株式の保有目的を純投資目的以外の目的から純投資目的に変更したもの
該当事項はありません。

第5【経理の状況】

1．連結財務諸表及び財務諸表の作成方法について

(1) 当社の連結財務諸表は、「連結財務諸表の用語、様式及び作成方法に関する規則」（昭和51年大蔵省令第28号）に基づいて作成しております。

(2) 当社の財務諸表は、「財務諸表等の用語、様式及び作成方法に関する規則」（昭和38年大蔵省令第59号以下、「財務諸表等規則」）に基づいて作成しております。

また、当社は、特例財務諸表提出会社に該当し、財務諸表等規則第127条の規定により財務諸表を作成しております。

2．監査証明について

当社は、金融商品取引法第193条の2第1項の規定に基づき、連結会計年度（2021年1月1日から2021年12月31日まで）の連結財務諸表及び事業年度（2021年1月1日から2021年12月31日まで）の財務諸表について、有限責任監査法人トーマツにより監査を受けております。

3．連結財務諸表等の適正性を確保するための特段の取組みについて

当社は、連結財務諸表等の適正性を確保するための特段の取組みを行っております。具体的には、会計基準等の内容を適切に把握し、適時適正な開示を実施できる体制を整備するため、公益財団法人財務会計基準機構へ加入し、会計基準設定主体等の行う研修への参加等をしております。

1【連結財務諸表等】

(1)【連結財務諸表】

【連結貸借対照表】

(単位：千円)

	前連結会計年度 (2020年12月31日)	当連結会計年度 (2021年12月31日)
資産の部		
流動資産		
現金及び預金	5,199,102	6,074,660
受取手形及び売掛金	4,452,676	4,962,481
前払費用	116,147	143,239
商品	487,081	265,733
仕掛品	193,049	181,042
貯蔵品	3,062	1,604
その他	76,308	119,739
貸倒引当金	32,049	35,345
流動資産合計	10,395,378	11,613,155
固定資産		
有形固定資産		
建物及び構築物	454,099	490,913
減価償却累計額及び減損損失累計額	293,059	295,127
建物及び構築物(純額)	161,040	195,785
土地	600,550	600,550
その他	599,789	667,618
減価償却累計額及び減損損失累計額	440,592	472,878
その他(純額)	159,197	194,740
有形固定資産合計	920,788	991,076
無形固定資産		
のれん	1,163,090	711,908
その他	65,470	44,411
無形固定資産合計	1,228,561	756,320
投資その他の資産		
投資有価証券	470,807	468,342
長期前払費用	3,878	6,601
差入保証金	265,505	293,330
繰延税金資産	144,992	150,775
その他	77,746	82,152
貸倒引当金	1,963	0
投資その他の資産合計	960,967	1,001,202
固定資産合計	3,110,316	2,748,598
資産合計	13,505,695	14,361,754

(単位：千円)

	前連結会計年度 (2020年12月31日)	当連結会計年度 (2021年12月31日)
負債の部		
流動負債		
支払手形及び買掛金	1,420,871	1,635,335
短期借入金	2,140,000	2,120,000
未払金	991,984	1,063,210
未払費用	109,846	102,563
未払法人税等	443,936	448,664
未払消費税等	542,891	401,042
賞与引当金	30,517	28,076
役員賞与引当金	75,985	17,395
受注損失引当金	1,610	16
その他	390,023	407,572
流動負債合計	4,147,666	4,223,878
固定負債		
退職給付に係る負債	226,213	236,485
役員退職慰労引当金	49,516	53,430
資産除去債務	81,461	82,361
繰延税金負債	47,817	43,620
その他	197,315	164,163
固定負債合計	602,324	580,061
負債合計	4,749,990	4,803,939
純資産の部		
株主資本		
資本金	2,332,514	2,346,932
資本剰余金	2,936,693	2,951,111
利益剰余金	3,364,788	4,117,861
自己株式	92	92
株主資本合計	8,633,903	9,415,812
その他の包括利益累計額		
その他有価証券評価差額金	161,324	156,646
為替換算調整勘定	39,523	14,644
その他の包括利益累計額合計	121,801	142,002
純資産合計	8,755,704	9,557,814
負債純資産合計	13,505,695	14,361,754

【連結損益計算書及び連結包括利益計算書】
【連結損益計算書】

(単位：千円)

	前連結会計年度 (自 2020年1月1日 至 2020年12月31日)	当連結会計年度 (自 2021年1月1日 至 2021年12月31日)
売上高	24,434,307	26,176,541
売上原価	3 18,589,360	3 19,880,770
売上総利益	5,844,946	6,295,770
販売費及び一般管理費	1, 2 4,200,893	1, 2 4,425,779
営業利益	1,644,053	1,869,991
営業外収益		
受取利息	8,423	10,527
受取配当金	18,241	39,144
保険配当金	30,073	37,172
受取補償金	18,890	-
その他	20,319	21,031
営業外収益合計	95,949	107,875
営業外費用		
支払利息	5,096	862
新株発行費	18,538	475
手形売却損	2,856	2,192
支払補償費	-	29,499
その他	1,102	4,097
営業外費用合計	27,594	37,126
経常利益	1,712,408	1,940,740
特別損失		
有形固定資産売却損	566	-
特別損失合計	566	-
税金等調整前当期純利益	1,711,841	1,940,740
法人税、住民税及び事業税	702,942	838,380
法人税等調整額	14,459	7,917
法人税等合計	717,402	830,463
当期純利益	994,439	1,110,276
親会社株主に帰属する当期純利益	994,439	1,110,276

【連結包括利益計算書】

(単位：千円)

	前連結会計年度 (自 2020年1月1日 至 2020年12月31日)	当連結会計年度 (自 2021年1月1日 至 2021年12月31日)
当期純利益	994,439	1,110,276
その他の包括利益		
その他有価証券評価差額金	26,007	4,678
為替換算調整勘定	8,229	24,879
その他の包括利益合計	1 17,777	1 20,200
包括利益	1,012,217	1,130,477
(内訳)		
親会社株主に係る包括利益	1,012,217	1,130,477

【連結株主資本等変動計算書】

前連結会計年度（自 2020年1月1日 至 2020年12月31日）

(単位：千円)

	株主資本				
	資本金	資本剰余金	利益剰余金	自己株式	株主資本合計
当期首残高	1,707,526	2,311,704	2,564,366	92	6,583,504
当期変動額					
新株の発行	624,988	624,988			1,249,976
剰余金の配当			194,018		194,018
親会社株主に帰属する当期純利益			994,439		994,439
株主資本以外の項目の当期変動額（純額）					
当期変動額合計	624,988	624,988	800,421	-	2,050,398
当期末残高	2,332,514	2,936,693	3,364,788	92	8,633,903

	その他の包括利益累計額			純資産合計
	その他有価証券評価差額金	為替換算調整勘定	その他の包括利益累計額合計	
当期首残高	135,317	31,293	104,023	6,687,528
当期変動額				
新株の発行				1,249,976
剰余金の配当				194,018
親会社株主に帰属する当期純利益				994,439
株主資本以外の項目の当期変動額（純額）	26,007	8,229	17,777	17,777
当期変動額合計	26,007	8,229	17,777	2,068,175
当期末残高	161,324	39,523	121,801	8,755,704

当連結会計年度（自 2021年1月1日 至 2021年12月31日）

（単位：千円）

	株主資本				
	資本金	資本剰余金	利益剰余金	自己株式	株主資本合計
当期首残高	2,332,514	2,936,693	3,364,788	92	8,633,903
当期変動額					
新株の発行	14,418	14,418			28,836
剰余金の配当			357,203		357,203
親会社株主に帰属する当期純利益			1,110,276		1,110,276
株主資本以外の項目の当期変動額（純額）					
当期変動額合計	14,418	14,418	753,073	-	781,909
当期末残高	2,346,932	2,951,111	4,117,861	92	9,415,812

	その他の包括利益累計額			純資産合計
	その他有価証券評価差額金	為替換算調整勘定	その他の包括利益累計額合計	
当期首残高	161,324	39,523	121,801	8,755,704
当期変動額				
新株の発行				28,836
剰余金の配当				357,203
親会社株主に帰属する当期純利益				1,110,276
株主資本以外の項目の当期変動額（純額）	4,678	24,879	20,200	20,200
当期変動額合計	4,678	24,879	20,200	802,110
当期末残高	156,646	14,644	142,002	9,557,814

【連結キャッシュ・フロー計算書】

(単位：千円)

	前連結会計年度 (自 2020年1月1日 至 2020年12月31日)	当連結会計年度 (自 2021年1月1日 至 2021年12月31日)
営業活動によるキャッシュ・フロー		
税金等調整前当期純利益	1,711,841	1,940,740
減価償却費	108,240	105,030
のれん償却額	474,155	451,182
貸倒引当金の増減額(は減少)	3,518	1,546
賞与引当金の増減額(は減少)	10,143	2,441
役員賞与引当金の増減額(は減少)	20,913	58,589
受注損失引当金の増減額(は減少)	525	1,594
退職給付に係る負債の増減額(は減少)	19,785	9,787
役員退職慰労引当金の増減額(は減少)	150,941	3,913
受取利息及び受取配当金	26,665	49,671
保険配当金	30,073	37,172
支払利息	5,096	862
支払補償費	-	29,499
売上債権の増減額(は増加)	289,035	513,624
たな卸資産の増減額(は増加)	28,088	234,812
仕入債務の増減額(は減少)	8,702	213,331
未払金の増減額(は減少)	9,062	49,641
未払消費税等の増減額(は減少)	199,923	141,848
長期未払金の増減額(は減少)	190,209	32,071
その他の流動資産の増減額(は増加)	80,671	48,025
その他の流動負債の増減額(は減少)	72,007	47,081
その他	10,039	18,052
小計	2,428,039	2,217,349
利息及び配当金の受取額	26,838	49,674
保険配当金の受取額	30,073	37,172
利息の支払額	5,040	911
支払補償費の支払額	-	14,000
受取補償金	18,890	-
助成金の受取額	11,137	10,000
法人税等の支払額	646,866	841,789
営業活動によるキャッシュ・フロー	1,863,072	1,457,495

(単位：千円)

	前連結会計年度 (自 2020年1月1日 至 2020年12月31日)	当連結会計年度 (自 2021年1月1日 至 2021年12月31日)
投資活動によるキャッシュ・フロー		
有形固定資産の取得による支出	73,967	148,236
有形固定資産の売却による収入	14,500	-
無形固定資産の取得による支出	51,473	500
投資有価証券の取得による支出	4,164	4,275
会員権の取得による支出	500	-
長期前払費用の取得による支出	2,126	4,518
その他	14,476	45,412
投資活動によるキャッシュ・フロー	132,208	202,942
財務活動によるキャッシュ・フロー		
短期借入金の純増減額（は減少）	1,180,000	20,000
長期借入金の返済による支出	16,680	9,690
社債の償還による支出	24,000	16,000
リース債務の返済による支出	1,958	1,462
配当金の支払額	193,555	355,705
株式の発行による収入	1,230,900	-
財務活動によるキャッシュ・フロー	185,293	402,858
現金及び現金同等物に係る換算差額	10,279	23,863
現金及び現金同等物の増減額（は減少）	1,535,290	875,558
現金及び現金同等物の期首残高	3,660,831	5,196,122
現金及び現金同等物の期末残高	1 5,196,122	1 6,071,680

【注記事項】

(連結財務諸表作成のための基本となる重要な事項)

1. 連結の範囲に関する事項

(1) 連結子会社数 10社

連結子会社名は、「第1 企業の概況 4 関係会社の状況」に記載しているため省略しております。

2. 持分法の適用に関する事項

(1) 持分法を適用した関連会社数 0社

持分法を適用した関連会社はありません。

3. 連結子会社の事業年度等に関する事項

連結子会社の事業年度の末日は、連結決算日と一致しております。

4. 会計方針に関する事項

(1) 重要な資産の評価基準及び評価方法

有価証券

その他有価証券

時価のあるもの

決算日の市場価格等による時価法(評価差額は全部純資産直入法により処理し、売却原価は移動平均法により算定)

時価のないもの

移動平均法による原価法

たな卸資産

(イ) 商品

連結財務諸表提出会社及び一部の連結子会社は先入先出法による原価法を採用しており、一部の連結子会社は、総平均法による原価法を採用しております。(貸借対照表価額は収益性の低下に基づく簿価切下げの方法により算定)

(ロ) 仕掛品

個別法に基づく原価法

(2) 重要な減価償却資産の減価償却の方法

有形固定資産

2007年3月31日以前に取得したものについては旧定率法を、2007年4月1日以降に取得したものについては定率法を採用しております。ただし、1998年4月1日から2007年3月31日の間に取得した建物(附属設備を除く)については、旧定額法を採用しております。また、2016年4月1日以降に取得した建物附属設備及び構築物については、定額法を採用しております。

なお、主要な耐用年数は次のとおりであります。

建物及び構築物 10～50年

その他 2～10年

無形固定資産

自社利用のソフトウェアは、社内における見込利用可能期間(3～5年)に基づく定額法を採用しております。

販売目的のソフトウェアは、販売可能な見込有効期間(3～5年)に基づく定額法を採用しております。

長期前払費用

定額法を採用しております。

(3) 重要な引当金の計上基準

貸倒引当金

一般債権については貸倒実績率により、貸倒懸念債権等特定の債権については個別に回収可能性を勘案し、回収不能見込額を計上しております。

賞与引当金

一部の連結子会社は、従業員に対して支給する賞与の支出に充てるため、支給見込額のうち当連結会計年度に負担する額を計上しております。

役員退職慰労引当金

一部の連結子会社は、役員の退職慰労金の支給に備えるため、内規に基づく当連結会計年度末要支給額を計上しております。

受注損失引当金

ソフトウェアの請負契約に基づく開発のうち、当連結会計年度末時点で将来の損失が見込まれ、かつ、当該損失額を合理的に見積もることが可能なものについては、当連結会計年度末以降に発生が見込まれる損失額を計上しております。

役員賞与引当金

役員に対して支給する賞与の支出に充てるため、支給見込額に基づき計上しております。

(4) 退職給付に係る会計処理の方法

連結財務諸表提出会社及び一部の連結子会社は、確定拠出年金制度を採用しております。また、一部の連結子会社は、退職給付に係る負債及び退職給付費用の計算に、退職給付に係る期末自己都合要支給額を退職給付債務とする方法を用いた簡便法を適用しております。

(5) 重要な収益及び費用の計上基準

受注制作のソフトウェアに係る売上高及び売上原価の計上基準

イ 当連結会計年度末までの進捗部分について成果の確実性が認められる工事契約
工事進行基準（工事の進捗率の見積りは原価比例法）

ロ その他の工事契約

工事完成基準

請負工事に係る売上高及び売上原価の計上基準

工事完成基準

(6) 重要な外貨建の資産又は負債の本邦通貨への換算の基準

外貨建金銭債権債務は、連結決算日の直物等為替相場により円換算し、為替差額は損益として処理しております。なお、在外子会社等の資産又は負債は決算日の直物為替相場により円貨に換算し、収益及び費用は期中平均相場により円貨に換算し、換算差額は、純資産の部における為替換算調整勘定に含めております。

(7) のれんの償却方法及び償却期間

のれんは、5年間で均等償却しております。

(8) 連結キャッシュ・フロー計算書における資金の範囲

手許現金、随時引き出し可能な預金及び容易に換金可能であり、かつ、価格の変動について僅少なりスクしか負わない取得日から3ヶ月以内に償還期限の到来する短期投資からなっております。

(9) その他連結財務諸表作成のための重要な事項

消費税等の会計処理の方法

消費税及び地方消費税の会計処理は税抜方式によっております。控除対象外消費税及び地方消費税は、当連結会計年度の費用として処理しております。

(重要な会計上の見積り)

(工事進行基準売上)

(1) 当連結会計年度の連結財務諸表に計上した金額 308,811千円

(2) 識別した項目に係る重要な会計上の見積りの内容に関する情報

工事進行基準による完成工事高は、当連結会計年度末において工事収益総額、工事原価総額及び決算日における工事進捗度を見積り、原価比例法によって金額を算定しております。

当該見積りに用いられる主要な仮定は、ソフトウェア開発人員の人件費や外注費等の積算であります。開発途中での仕様変更や、想定していなかった原価の発生などにより、追加工数が発生し進捗度が変動した場合には、翌連結会計年度以降の連結財務諸表に重要な影響を与える可能性があります。

(繰延税金資産)

(1) 当連結会計年度の連結財務諸表に計上した金額

繰延税金資産 150,775千円

(2) 識別した項目に係る重要な会計上の見積りの内容に関する情報

繰延税金資産の認識は、将来の事業計画に基づく課税所得の発生時期及び金額によって見積っております。

当該見積りは、将来の不確実な経済条件の変動などによって影響を受ける可能性があり、実際に発生した課税所得の時期及び金額が見積りと異なった場合、翌連結会計年度の連結財務諸表において、繰延税金資産の金額に重要な影響を与える可能性があります。

(未適用の会計基準等)

1. 収益認識に関する会計基準

- ・「収益認識に関する会計基準」(企業会計基準第29号 2020年3月31日 企業会計基準委員会)
- ・「収益認識に関する会計基準の適用指針」(企業会計基準適用指針第30号 2021年3月26日 企業会計基準委員会)
- ・「金融商品の時価等の開示に関する適用指針」(企業会計基準適用指針第19号 2020年3月31日 企業会計基準委員会)

(1) 概要

国際会計基準審議会(IASB)及び米国財務会計基準審議会(FASB)は、共同して収益認識に関する包括的な会計基準の開発を行い、2014年5月に「顧客との契約から生じる収益」(IASBにおいてはIFRS第15号、FASBにおいてはTopic606)を公表しており、IFRS第15号は2018年1月1日以後開始する事業年度から、Topic606は2017年12月15日より後に開始する事業年度から適用される状況を踏まえ、企業会計基準委員会において、収益認識に関する包括的な会計基準が開発され、適用指針と合わせて公表されたものです。

企業会計基準委員会の収益認識に関する会計基準の開発にあたっての基本的な方針として、IFRS第15号と整合性を図る便益の1つである財務諸表間の比較可能性の観点から、IFRS第15号の基本的な原則を取り入れることを出発点とし、会計基準を定めることとされ、また、これまで我が国で行われてきた実務等に配慮すべき項目がある場合には、比較可能性を損なわせない範囲で代替的な取扱いを追加することとされておりあります。

(2) 適用予定日

2022年12月期の期首から適用します。

(3) 当該会計基準等の適用による影響

「収益認識に関する会計基準」等の適用による連結財務諸表に与える影響額については、現時点で評価中でありあります。

2. 時価の算定に関する会計基準

- ・「時価の算定に関する会計基準」(企業会計基準第30号 2019年7月4日 企業会計基準委員会)
- ・「棚卸資産の評価に関する会計基準」(企業会計基準第9号 2019年7月4日 企業会計基準委員会)
- ・「金融商品に関する会計基準」(企業会計基準第10号 2019年7月4日 企業会計基準委員会)
- ・「時価の算定に関する会計基準の適用指針」(企業会計基準適用指針第31号 2021年6月17日 企業会計基準委員会)
- ・「金融商品の時価等の開示に関する適用指針」(企業会計基準適用指針第19号 2020年3月31日 企業会計基準委員会)

(1) 概要

国際会計基準審議会(IASB)及び米国財務会計基準審議会(FASB)が、公正価値測定についてほぼ同じ内容の詳細なガイダンス(国際財務報告基準(IFRS)においてはIFRS第13号「公正価値測定」、米国会計基準においてはAccounting Standards CodificationのTopic 820「公正価値測定」)を定めている状況を踏まえ、企業会計基準委員会において、主に金融商品の時価に関するガイダンス及び開示に関して、日本基準を国際的な会計基準との整合性を図る取組みが行われ、「時価の算定に関する会計基準」等が公表されたものです。

企業会計基準委員会の時価の算定に関する会計基準の開発にあたっての基本的な方針として、統一的な算定方法を用いることにより、国内外の企業間における財務諸表の比較可能性を向上させる観点から、IFRS第13号の定めを基本的にすべて取り入れることとされ、また、これまで我が国で行われてきた実務等に配慮し、財務諸表間の比較可能性を大きく損なわせない範囲で、個別項目に対するその他の取扱いを定めることとされておりあります。

(2) 適用予定日

2022年12月期の期首から適用します。

(3) 当該会計基準等の適用による影響

「時価の算定に関する会計基準」等の適用による連結財務諸表に与える影響額については、現時点で未定でありあります。

(表示方法の変更)

(「会計上の見積りの開示に関する会計基準」の適用)

「会計上の見積りの開示に関する会計基準」(企業会計基準31号 2020年3月31日)を当連結会計年度の年度末に係る連結財務諸表から適用し、連結財務諸表に重要な会計上の見積りに関する注記を記載しております。

ただし、当該注記においては、当該会計基準11項ただし書きに定める経過的な取扱いに従って、前連結会計年度に係る内容については、記載しておりません。

(連結損益計算書)

前連結会計年度の営業外収益において、区分掲記しておりました「助成金収入」は、営業外収益の100分の10以下となったため「その他」に含めて掲記しております。この表示方法の変更を反映させるため、前連結会計年度の組替えを行っております。

この結果、前連結会計年度の連結損益計算書において営業外収益の「助成金収入」11,137千円は、「その他」20,319千円として組替えております。

(追加情報)

(新型コロナウイルス感染症の影響に関する会計上の見積り)

新型コロナウイルス感染症について、今後の広がり方や収束時期を予想することは困難ですが、当連結会計年度における当社グループの事業活動へ与える影響は軽微であります。したがって、当連結会計年度においては、新型コロナウイルス感染症の影響は軽微であると仮定して会計上の見積りを行っております。

しかしながら、新型コロナウイルス感染症の影響が長期化・深刻化し、当社グループの事業活動に支障が生じる場合、翌連結会計年度以降の連結財務諸表に重要な影響を及ぼす可能性があります。

(連結貸借対照表関係)

- 1 損失が見込まれる工事契約に係る仕掛品と受注損失引当金は、相殺せずに両建てで表示しております。
損失の発生が見込まれる工事契約に係る仕掛品のうち、受注損失引当金に対応する額は次のとおりであります。

	前連結会計年度 (2020年12月31日)	当連結会計年度 (2021年12月31日)
仕掛品	8,612千円	16千円

- 2 当社及び連結子会社((株)アート)においては、運転資金の効率的な調達を行うため取引銀行5行と当座貸越契約を締結しております。この契約に基づく連結会計年度末における当座貸越契約に係る借入未実行残高は次のとおりであります。

	前連結会計年度 (2020年12月31日)	当連結会計年度 (2021年12月31日)
当座貸越限度額	3,810,000千円	3,610,000千円
借入実行残高	140,000	120,000
差引額	3,670,000	3,490,000

(連結損益計算書関係)

- 1 販売費及び一般管理費のうち主要な費目及び金額は次のとおりであります。

	前連結会計年度 (自 2020年1月1日 至 2020年12月31日)	当連結会計年度 (自 2021年1月1日 至 2021年12月31日)
役員報酬	333,734千円	339,889千円
従業員給料	1,135,852	1,275,762
従業員賞与	322,210	352,869
退職給付費用	49,349	55,558
役員退職慰労引当金繰入額	41,437	16,433
のれん償却額	474,155	451,182

- 2 一般管理費に含まれる研究開発費の総額

	前連結会計年度 (自 2020年1月1日 至 2020年12月31日)	当連結会計年度 (自 2021年1月1日 至 2021年12月31日)
	126,697千円	211,477千円

- 3 売上原価に含まれる受注損失引当金繰入額

	前連結会計年度 (自 2020年1月1日 至 2020年12月31日)	当連結会計年度 (自 2021年1月1日 至 2021年12月31日)
	525千円	1,594千円

(連結包括利益計算書関係)

1 その他の包括利益に係る組替調整額及び税効果額

	前連結会計年度 (自 2020年1月1日 至 2020年12月31日)	当連結会計年度 (自 2021年1月1日 至 2021年12月31日)
その他有価証券評価差額金：		
当期発生額	37,474千円	6,741千円
組替調整額	-	-
税効果調整前	37,474	6,741
税効果額	11,467	2,062
その他有価証券評価差額金	26,007	4,678
為替換算調整勘定：		
当期発生額	8,229	24,879
組替調整額	-	-
税効果調整前	8,229	24,879
税効果額	-	-
為替換算調整勘定	8,229	24,879
その他の包括利益合計	17,777	20,200

(連結株主資本等変動計算書関係)

前連結会計年度(自2020年1月1日 至2020年12月31日)

1. 発行済株式の種類及び総数並びに自己株式の種類及び株式数に関する事項

	当連結会計年度期 首株式数(株)	当連結会計年度増 加株式数(株)	当連結会計年度減 少株式数(株)	当連結会計年度末 株式数(株)
発行済株式				
普通株式(注)1.	5,105,800	564,152	-	5,669,952
合計	5,105,800	564,152	-	5,669,952
自己株式				
普通株式	56	-	-	56
合計	56	-	-	56

(注)1. 普通株式の発行済株式総数の増加の内訳は、次のとおりであります。

譲渡制限付株式報酬による増加 14,152株
公募増資による増加 479,000株
第三者割当増資による増加 71,000株

2. 当社は、2020年11月20日開催の取締役会決議により、2021年1月1日付で普通株式1株につき2株の割合で株式分割を行っております。

それにより、発行済株式数は5,669,952株、自己株式数は56株、それぞれ増加しております。

2. 新株予約権及び自己新株予約権に関する事項

該当事項はありません。

3. 配当に関する事項

(1) 配当金支払額

決議	株式の種類	配当金の総額 (千円)	1株当たり配当 額(円)	基準日	効力発生日
2020年3月27日 定時株主総会	普通株式	194,018	38	2019年12月31日	2020年3月30日

(2) 基準日が当期に属する配当のうち、配当の効力発生日が翌期となるもの

決議	株式の種類	配当金の総額 (千円)	配当の原資	1株当たり配 当額(円)	基準日	効力発生日
2021年3月26日 定時株主総会	普通株式	357,203	利益剰余金	63	2020年12月31日	2021年3月29日

当連結会計年度（自2021年1月1日 至2021年12月31日）

1. 発行済株式の種類及び総数並びに自己株式の種類及び株式数に関する事項

	当連結会計年度期 首株式数（株）	当連結会計年度増 加株式数（株）	当連結会計年度減 少株式数（株）	当連結会計年度末 株式数（株）
発行済株式				
普通株式（注）1. 2.	5,669,952	5,693,207	-	11,363,159
合計	5,669,952	5,693,207		11,363,159
自己株式				
普通株式（注）1. 3.	56	56	-	112
合計	56	56	-	112

- （注）1. 当社は、2021年1月1日付で普通株式1株につき2株の割合で株式分割を行っております。
2. 普通株式の発行済株式総数の増加5,693,207株は株式分割5,669,952株および譲渡制限付株式報酬による増加23,255株であります。
3. 普通株式の自己株式数の増加56株は、株式分割によるものであります。

2. 新株予約権及び自己新株予約権に関する事項

該当事項はありません。

3. 配当に関する事項

(1) 配当金支払額

決議	株式の種類	配当金の総額 （千円）	1株当たり配当 額（円）	基準日	効力発生日
2021年3月26日 定時株主総会	普通株式	357,203	63	2020年12月31日	2021年3月29日

(2) 基準日が当期に属する配当のうち、配当の効力発生日が翌期となるもの

決議	株式の種類	配当金の総額 （千円）	配当の原資	1株当たり配 当額（円）	基準日	効力発生日
2022年3月25日 定時株主総会	普通株式	340,891	利益剰余金	30	2021年12月31日	2022年3月28日

(連結キャッシュ・フロー計算書関係)

1 現金及び現金同等物の期末残高と連結貸借対照表に掲記されている科目の金額との関係

	前連結会計年度 (自 2020年1月1日 至 2020年12月31日)	当連結会計年度 (自 2021年1月1日 至 2021年12月31日)
現金及び預金勘定	5,199,102千円	6,074,660千円
預入期間が3ヶ月を超える定期預金	2,980	2,980
現金及び現金同等物	5,196,122	6,071,680

(金融商品関係)

1. 金融商品の状況に関する事項

(1) 金融商品に対する取組方針

当社グループにおける取組方針は、中長期的な資金需要を踏まえた上で運用限度額を設定し、原則として、流動性を確保し、かつ元本の安全性の高い方法を採用しており、主に預貯金または銀行の安定性のある金融商品、株式(未上場株式を含む)、社債等の利回り商品などの方法に限定しております。

(2) 金融商品の内容及びそのリスク

営業債権である受取手形及び売掛金は、顧客の信用リスクに晒されております。

投資有価証券は、その他有価証券の株式及び債券であり、市場価格の変動リスクに晒されております。

差入保証金は、オーナーの信用リスクに晒されております。

営業債務である、支払手形及び買掛金、未払金、未払法人税等、未払消費税等は、1年以内の支払期日であります。

借入金は、主に営業取引に係る資金調達であります。

(3) 金融商品に係るリスク管理体制

信用リスク(取引先の契約不履行等に係るリスク)の管理

与信管理規程に従い、担当部署が取引先の状況を定期的にモニタリングし、取引先毎に期日及び残高を管理するとともに、財務状況等の悪化等による回収懸念の早期把握や軽減を図っております。

市場リスク(為替や金利等の変動リスク)の管理

投資有価証券については、定期的に時価や出資先の財務状況等を把握するとともに、出資先との関係を勘案して保有状況を継続的に見直しております。

資金調達に係る流動性リスク(支払期日に支払いを実施できなくなるリスク)の管理

資金管理担当部門が資金繰表を作成するとともに、手許流動性の維持などにより流動性リスクを管理しております。

(4) 金融商品の時価等に関する事項についての補足説明

金融商品の時価には、市場価格に基づく価額のほか、市場価格がない場合には合理的に算定された価額が含まれております。

当該価額の算定においては、変動要因を織込んでいるため、異なる前提条件等を採用することにより、当該価額が変動することがあります。

2. 金融商品の時価等に関する事項

連結貸借対照表計上額、時価及びこれらの差額については、次のとおりであります。なお、時価を把握することが極めて困難と認められるものは含まれておりません（（注）2.参照）。

前連結会計年度（2020年12月31日）

	連結貸借対照表計上額 (千円)	時価(千円)	差額(千円)
(1) 現金及び預金	5,199,102	5,199,102	-
(2) 受取手形及び売掛金	4,452,676		
貸倒引当金()	32,049		
計	4,420,626	4,420,626	-
(3) 投資有価証券	452,352	452,352	-
(4) 差入保証金	265,505	248,164	17,340
資産計	10,337,586	10,320,246	17,340
(1) 支払手形及び買掛金	1,420,871	1,420,871	-
(2) 短期借入金	140,000	140,000	-
(3) 未払金	991,984	991,984	-
(4) 未払法人税等	443,936	443,936	-
(5) 未払消費税等	542,891	542,891	-
負債計	3,539,683	3,539,683	-

()売掛金に対して計上している貸倒引当金を控除しております。

当連結会計年度(2021年12月31日)

	連結貸借対照表計上額 (千円)	時価(千円)	差額(千円)
(1) 現金及び預金	6,074,660	6,074,660	-
(2) 受取手形及び売掛金	4,962,481		
貸倒引当金()	35,345		
計	4,927,136	4,927,136	-
(3) 投資有価証券	449,886	449,886	-
(4) 差入保証金	293,330	275,904	17,425
資産計	11,745,014	11,727,588	17,425
(1) 支払手形及び買掛金	1,635,335	1,635,335	-
(2) 短期借入金	120,000	120,000	-
(3) 未払金	1,063,210	1,063,210	-
(4) 未払法人税等	448,664	448,664	-
(5) 未払消費税等	401,042	401,042	-
負債計	3,668,253	3,668,253	-

()売掛金に対して計上している貸倒引当金を控除しております。

(注) 1. 金融商品の時価の算定方法並びに有価証券及びデリバティブ取引に関する事項

資 産

(1) 現金及び預金、(2) 受取手形及び売掛金

これらは短期間で決済されるものであるため、時価は帳簿価額と近似していることから、当該帳簿価額によっております。

(3) 投資有価証券

これらの時価について、株式等は取引所の価格によっており、債券は取引所の価格又は取引金融機関等から提示された価格によっております。また、保有目的ごとの有価証券に関する事項については、注記事項「有価証券関係」をご参照下さい。

(4) 差入保証金

これらは、回収可能性を反映した将来キャッシュ・フローを退去までの期間に対応する安全性の高い利率で割り引いた現在価値により算定しております。

負 債

(1)支払手形及び買掛金、(2)短期借入金、(3)未払金、(4)未払法人税等、(5)未払消費税等

これらは短期間で決済されるものであるため、時価は帳簿価額と近似していることから、当該帳簿価額によっております。

2. 時価を把握することが極めて困難と認められる金融商品

(単位：千円)

区分	前連結会計年度 (2020年12月31日)	当連結会計年度 (2021年12月31日)
非上場株式	18,455	18,455

これらについては、市場価格がなく、時価を把握することが極めて困難と認められることから、「(3)投資有価証券」には含めておりません。

3. 金銭債権及び満期のある有価証券の連結決算日後の償還予定額

前連結会計年度(2020年12月31日)

	1年以内 (千円)	1年超 5年以内 (千円)	5年超 10年以内 (千円)	10年超 (千円)
現金及び預金	5,199,102	-	-	-
受取手形及び売掛金	4,452,676	-	-	-
合計	9,651,778	-	-	-

当連結会計年度(2021年12月31日)

	1年以内 (千円)	1年超 5年以内 (千円)	5年超 10年以内 (千円)	10年超 (千円)
現金及び預金	6,074,660	-	-	-
受取手形及び売掛金	4,962,481	-	-	-
合計	11,037,142	-	-	-

4. 短期借入金及び社債、長期借入金の連結決算日後の返済予定額
前連結会計年度(2020年12月31日)

	1年以内 (千円)	1年超 2年以内 (千円)	2年超 3年以内 (千円)	3年超 4年以内 (千円)	4年超 5年以内 (千円)	5年超 (千円)
短期借入金	140,000	-	-	-	-	-
社債	16,000	-	-	-	-	-
長期借入金	9,690	-	-	-	-	-
合計	165,690	-	-	-	-	-

当連結会計年度(2021年12月31日)

	1年以内 (千円)	1年超 2年以内 (千円)	2年超 3年以内 (千円)	3年超 4年以内 (千円)	4年超 5年以内 (千円)	5年超 (千円)
短期借入金	120,000	-	-	-	-	-
社債	-	-	-	-	-	-
長期借入金	-	-	-	-	-	-
合計	120,000	-	-	-	-	-

(有価証券関係)

1. その他有価証券

前連結会計年度(2020年12月31日)

	種類	連結貸借対照表計上額(千円)	取得原価(千円)	差額(千円)
連結貸借対照表計上額が取得原価を超えるもの	(1) 株式	333,032	110,311	222,721
	(2) 債券			
	国債・地方債等	-	-	-
	社債	-	-	-
	その他	119,320	94,641	24,678
	(3) その他	-	-	-
	小計	452,352	204,952	247,400
連結貸借対照表計上額が取得原価を超えないもの	(1) 株式	-	-	-
	(2) 債券			
	国債・地方債等	-	-	-
	社債	-	-	-
	その他	-	-	-
	(3) その他	-	-	-
	小計	-	-	-
合計		452,352	204,952	247,400

(注) 非上場株式(連結貸借対照表計上額 18,455千円)については、市場価格がなく、時価を把握することが極めて困難と認められることから、上表の「その他有価証券」には含めておりません。

当連結会計年度(2021年12月31日)

	種類	連結貸借対照表計上額(千円)	取得原価(千円)	差額(千円)
連結貸借対照表計上額が取得原価を超えるもの	(1) 株式	347,868	109,290	238,578
	(2) 債券			
	国債・地方債等	-	-	-
	社債	-	-	-
	その他	98,400	94,641	3,758
	(3) その他	-	-	-
	小計	446,268	203,931	242,336
連結貸借対照表計上額が取得原価を超えないもの	(1) 株式	3,618	5,296	1,677
	(2) 債券			
	国債・地方債等	-	-	-
	社債	-	-	-
	その他	-	-	-
	(3) その他	-	-	-
	小計	3,618	5,296	1,677
合計		449,886	209,227	240,659

(注) 非上場株式(連結貸借対照表計上額 18,455千円)については、市場価格がなく、時価を把握することが極めて困難と認められることから、上表の「その他有価証券」には含めておりません。

2. 売却した其他有価証券

前連結会計年度(自 2020年1月1日 至 2020年12月31日)

種類	売却額(千円)	売却益の合計額 (千円)	売却損の合計額 (千円)
(1) 株式	-	-	-
(2) 債券			
国債・地方債等	-	-	-
社債	-	-	-
その他	-	-	-
(3) その他	-	-	-
合計	-	-	-

当連結会計年度(自 2021年1月1日 至 2021年12月31日)

種類	売却額(千円)	売却益の合計額 (千円)	売却損の合計額 (千円)
(1) 株式	-	-	-
(2) 債券			
国債・地方債等	-	-	-
社債	-	-	-
その他	-	-	-
(3) その他	-	-	-
合計	-	-	-

(デリバティブ取引関係)

前連結会計年度(2020年12月31日)

当社グループは、デリバティブ取引を全く利用していないため、該当事項はありません。

当連結会計年度(2021年12月31日)

当社グループは、デリバティブ取引を全く利用していないため、該当事項はありません。

(退職給付関係)

1. 採用している退職給付制度の概要

当社及び一部の連結子会社においては、確定拠出型の退職給付制度を採用しております。

また、一部の連結子会社は、東京都電設工業企業年金基金に加入しておりますが、当企業年金基金制度は、自社の拠出に対応する年金資産の額を合理的に計算することができないため、確定拠出制度と同様の会計処理を行っております。

一部の連結子会社が有する確定給付年金制度及び退職一時金制度は、簡便法により退職給付に係る負債及び退職給付費用を計算しております。

その他、一部の連結子会社は特定退職金共済制度に加入しております。

2. 確定給付制度

(1) 簡便法を適用した制度の退職給付に係る負債の期首残高と期末残高の調整表

	前連結会計年度 (自 2020年1月1日 至 2020年12月31日)	当連結会計年度 (自 2021年1月1日 至 2021年12月31日)
退職給付に係る負債の期首残高	206,663千円	226,213千円
退職給付費用	42,666	49,117
退職給付の支払額	14,250	7,267
制度への拠出額	1,383	1,987
その他	7,483	29,592
退職給付に係る負債の期末残高	226,213	236,485

(2) 退職給付債務及び年金資産の期末残高と連結貸借対照表に計上された退職給付に係る負債の調整表

	前連結会計年度 (2020年12月31日)	当連結会計年度 (2021年12月31日)
積立型制度の退職給付債務 (注)	297,003千円	310,567千円
年金資産 (注)	74,951	79,273
	222,051	231,294
非積立型制度の退職給付債務	4,162	5,190
連結貸借対照表に計上された負債と資産の純額	226,213	236,485
退職給付に係る負債	226,213	236,485
連結貸借対照表に計上された負債と資産の純額	226,213	236,485

(注) 特定退職金共済制度給付見込額を控除しております。

(3) 退職給付費用

簡便法で計算した退職給付費用	前連結会計年度42,666千円	当連結会計年度	49,117千円
臨時に支払った割増退職金	前連結会計年度 - 千円	当連結会計年度	- 千円

3. 確定拠出制度

当社及び連結子会社の確定拠出制度への要拠出額は、前連結会計年度143,718千円、当連結会計年度160,951千円であります。

4. 複数事業主制度

確定拠出制度と同様に会計処理する、複数事業主制度の厚生年金基金への要拠出額は、前連結会計年度、当連結会計年度ともございません。

(1) 複数事業主制度の直近の積立状況

	前連結会計年度 (2020年12月31日)	当連結会計年度 (2021年12月31日)
年金資産の額	61,983,409千円	72,725,189千円
年金財政計算上の数理債務の額と 最低責任準備金の額との差額	80,881,159	79,416,616
差引額	18,897,749	6,691,426

(2) 複数事業主制度の掛金に占める当社グループの割合

前連結会計年度	0.39%	(自 2019年4月1日～2020年3月31日)
当連結会計年度	0.41%	(自 2020年4月1日～2021年3月31日)

(3) 補足説明

上記(1)の差引額の主な要因は、年金財政計算上の過去勤務債務残高(前連結会計年度15,512,215千円、当連結会計年度13,922,087千円)であります。

なお、上記(2)の割合は当社グループの実際の負担割合とは一致しません。

また、一部の連結子会社が加入しておりました全国情報サービス産業厚生年金基金は、2017年7月1日付で、確定給付企業年金基金へ移行しましたが、加入しておりました連結子会社については、継続加入しておりません。

当基金の清算による追加負担額の発生はありません。

(ストック・オプション等関係)

前連結会計年度(自 2020年1月1日 至 2020年12月31日)
該当事項はありません。

当連結会計年度(自 2021年1月1日 至 2021年12月31日)
該当事項はありません。

(税効果会計関係)

1. 繰延税金資産及び繰延税金負債の発生の主な原因別の内訳

	前連結会計年度 (2020年12月31日)	当連結会計年度 (2021年12月31日)
繰延税金資産		
賞与引当金繰入限度超過額	64,715千円	67,062千円
未払事業税否認	36,308	39,277
未払事業所税否認	6,289	6,429
未払費用否認	29,408	32,647
工事進行基準適用に係る売上原価否認	103,190	73,276
受注損失引当金	492	4
役員退職慰労引当金繰入限度超過額	15,152	17,879
投資有価証券評価損否認	17,600	19,711
関係会社株式評価損否認	57,865	57,865
長期未払金	58,203	48,390
その他	162,300	156,282
小計	551,528	518,827
評価性引当額	224,685	217,037
繰延税金資産合計	326,843	301,790
繰延税金負債		
工事進行基準適用に係る売上高否認	127,962	94,496
資産除去債務(資産計上)	8,565	9,061
その他有価証券評価差額金	93,140	91,077
繰延税金負債合計	229,668	194,635
繰延税金資産の純額	97,175	107,154

2. 法定実効税率と税効果会計適用後の法人税等の負担率との間に重要な差異があるときの、当該差異の原因となった主要な項目別の内訳

	前連結会計年度 (2020年12月31日)	当連結会計年度 (2021年12月31日)
法定実効税率	30.60%	30.60%
(調整)		
交際費等永久に損金に算入されない項目	0.81	1.03
受取配当金等永久に益金に算入されない項目	0.05	0.05
住民税均等割	1.32	1.21
評価性引当額の増減	0.82	0.18
のれん償却額	8.48	7.48
未実現消去未認識税効果	-	1.27
その他	0.07	1.43
税効果会計適用後の法人税等の負担率	41.91	42.79

(企業結合等関係)

該当事項はありません。

(資産除去債務関係)

前連結会計年度(自 2020年1月1日 至 2020年12月31日)

重要性が乏しいため、記載を省略しています。

当連結会計年度(自 2021年1月1日 至 2021年12月31日)

重要性が乏しいため、記載を省略しています。

(セグメント情報等)

【セグメント情報】

1. 報告セグメントの概要

当社グループの報告セグメントは、当社の構成単位のうち分離された財務情報が入手可能であり、取締役会が経営資源の配分の決定及び業績を評価するために、定期的に検討を行う対象となっているものであります。当社グループは、主たる事業内容別に、「情報サービス事業」「セキュリティシステム事業」に分類し、当該事業を報告セグメントとしております。

各報告セグメントの事業内容は以下のとおりであります。

報告セグメント	事業内容
情報サービス事業	車載・医療・産業機器・モバイル・情報家電等の組込み/制御ソフトウェア開発および検証 基幹システムや情報システム、流通・金融・公共ソリューションにおけるソフトウェア開発 データセンターサービス(ハウジング、ホスティング)、クラウド等のインフラ構築・運用設計および運用保守サービス、システムオペレーションサービス 業務用パッケージや医療・通信系ソリューションの開発・販売とソリューションに伴う機器の販売
セキュリティシステム事業	出入管理システム、電気錠、テンキー等の開発、販売および保守

2. 報告セグメントごとの売上高、利益又は損失、資産その他の項目の金額の算定方法

報告されている事業セグメントの会計処理の方法は、連結財務諸表を作成するために採用される会計方針に準拠した方法であります。報告セグメントの利益は、営業利益と同額であります。セグメント間の内部売上高および振替高は市場実勢価格に基づいております。

3. 報告セグメントごとの売上高、利益又は損失、資産その他の項目に関する情報
前連結会計年度(自 2020年1月1日 至 2020年12月31日)

(単位:千円)

	報告セグメント			調整額(注)1、 2	連結財務諸表計 上額
	情報サービス	セキュリティ システム	合計		
売上高					
外部顧客への売上高	20,395,424	4,038,882	24,434,307	-	24,434,307
セグメント間の内部 売上高又は振替高	84,965	12,992	97,958	97,958	-
計	20,480,390	4,051,875	24,532,266	97,958	24,434,307
セグメント利益	1,323,033	318,440	1,641,473	2,580	1,644,053
セグメント資産	8,792,304	2,437,412	11,229,716	2,275,978	13,505,695
その他の項目					
減価償却費	96,137	20,865	117,003	8,763	108,240
有形固定資産及び無 形固定資産の増加額	107,660	39,607	147,268	14,648	132,620

(注)1. セグメント利益は、連結損益計算書の営業利益と調整をおこなっております。

2. セグメント資産のうち調整額の項目に含めた全社資産の主なものは、親会社での余剰運転資金(現金及び預金)、長期投資資金(投資有価証券等)であります。

当連結会計年度(自 2021年1月1日 至 2021年12月31日)

(単位:千円)

	報告セグメント			調整額(注)1、 2	連結財務諸表計 上額
	情報サービス	セキュリティ システム	合計		
売上高					
外部顧客への売上高	21,842,038	4,334,502	26,176,541	-	26,176,541
セグメント間の内部 売上高又は振替高	134,423	15,478	149,901	149,901	-
計	21,976,461	4,349,981	26,326,443	149,901	26,176,541
セグメント利益	1,505,784	354,647	1,860,431	9,559	1,869,991
セグメント資産	8,765,479	2,525,365	11,290,844	3,070,910	14,361,754
その他の項目					
減価償却費	63,708	48,473	112,181	7,151	105,030
有形固定資産及び無 形固定資産の増加額	63,390	88,603	151,993	1,889	150,104

(注)1. セグメント利益は、連結損益計算書の営業利益と調整をおこなっております。

2. セグメント資産のうち調整額の項目に含めた全社資産の主なものは、親会社での余剰運転資金(現金及び預金)、長期投資資金(投資有価証券等)であります。

【関連情報】

前連結会計年度（自2020年1月1日 至2020年12月31日）

1．製品及びサービスごとの情報

報告セグメントと同一区分のため、記載を省略しております。

2．地域ごとの情報

(1) 売上高

本邦の外部顧客への売上高が連結損益計算書の売上高の90%を超えるため、記載を省略しております。

(2) 有形固定資産

本邦に所在している有形固定資産の金額が連結貸借対照表の有形固定資産の金額の90%を超えるため、記載を省略しております。

3．主要な顧客ごとの情報

外部顧客への売上高のうち、連結損益計算書の売上高の10%以上を占める相手先がないため、記載を省略しております。

当連結会計年度（自2021年1月1日 至2021年12月31日）

1．製品及びサービスごとの情報

報告セグメントと同一区分のため、記載を省略しております。

2．地域ごとの情報

(1) 売上高

本邦の外部顧客への売上高が連結損益計算書の売上高の90%を超えるため、記載を省略しております。

(2) 有形固定資産

本邦に所在している有形固定資産の金額が連結貸借対照表の有形固定資産の金額の90%を超えるため、記載を省略しております。

3．主要な顧客ごとの情報

外部顧客への売上高のうち、連結損益計算書の売上高の10%以上を占める相手先がないため、記載を省略しております。

【報告セグメントごとの固定資産の減損損失に関する情報】

前連結会計年度（自2020年1月1日 至2020年12月31日）

該当事項はありません。

当連結会計年度（自2021年1月1日 至2021年12月31日）

該当事項はありません。

【報告セグメントごとののれんの償却額及び未償却残高に関する情報】

前連結会計年度（自2020年1月1日 至2020年12月31日）

（単位：千円）

	情報サービス	セキュリティシステム	合計
当期償却額	378,927	95,228	474,155
当期末残高	1,067,862	95,228	1,163,090

当連結会計年度（自2021年1月1日 至2021年12月31日）

（単位：千円）

	情報サービス	セキュリティシステム	合計
当期償却額	355,954	95,228	451,182
当期末残高	711,908	-	711,908

【報告セグメントごとの負ののれん発生益に関する情報】

前連結会計年度（自2020年1月1日 至2020年12月31日）

該当事項はありません。

当連結会計年度（自2021年1月1日 至2021年12月31日）

該当事項はありません。

【関連当事者情報】

(1) 連結財務諸表提出会社と関連当事者との取引

前連結会計年度（自 2020年1月1日 至 2020年12月31日）

該当事項はありません。

当連結会計年度（自 2021年1月1日 至 2021年12月31日）

該当事項はありません。

(2) 連結財務諸表提出会社の連結子会社と関連当事者との取引

前連結会計年度（自 2020年1月1日 至 2020年12月31日）

該当事項はありません。

当連結会計年度（自 2021年1月1日 至 2021年12月31日）

種類	会社等の名称又は氏名	所在地	資本金又は出資金	事業の内容又は職業	議決権等の所有（被所有）割合（％）	関連当事者との関係	取引の内容	取引金額(千円)	科目	期末金額(千円)
連結子会社役員	平山 善弥	-	-	連結子会社取締役	-	連結子会社役員	資金の貸付	12,000	その他	12,000

1. 資金の貸付の利率については、市場金利を勘案し、両者の協議により合理的に決定しております。

(1株当たり情報)

	前連結会計年度 (自 2020年1月1日 至 2020年12月31日)	当連結会計年度 (自 2021年1月1日 至 2021年12月31日)
1株当たり純資産額	772円12銭	841円13銭
1株当たり当期純利益金額	94円10銭	97円77銭

(注) 1. 潜在株式調整後1株当たり当期純利益金額については、潜在株式が存在しないため記載しておりません。

2. 当社は、2021年1月1日付で普通株式1株につき2株の割合で株式分割を行っております。それに伴い、前連結会計年度の期首に当該株式分割が行われたと仮定して、1株当たり純資産額及び1株当たり当期純利益を算定しております。

3. 1株当たり当期純利益金額の算定上の基礎は、以下のとおりであります。

	前連結会計年度 (自 2020年1月1日 至 2020年12月31日)	当連結会計年度 (自 2021年1月1日 至 2021年12月31日)
親会社株主に帰属する当期純利益 (千円)	994,439	1,110,276
普通株主に帰属しない金額(千円)	-	-
普通株式に係る親会社株主に帰属する当期純利益(千円)	994,439	1,110,276
期中平均株式数(千株)	10,567	11,355

(重要な後発事象)

該当事項はありません。

【連結附属明細表】

【社債明細表】

会社名	銘柄	発行年月日	当期末残高	当期末残高	利率 (%)	担保	償還期限
(株)テイクス	第2回無担保社債 (注)	2017年1月17日	16,000 (16,000)	- (-)	0.01	なし	2021年1月29日

(注) 1. 「当期末残高」欄の(内書)は、1年内償還予定の金額であります。

2. 連結決算日後5年間の償還予定額は以下のとおりであります。

1年以内 (千円)	1年超2年以内 (千円)	2年超3年以内 (千円)	3年超4年以内 (千円)	4年超5年以内 (千円)
-	-	-	-	-

【借入金等明細表】

区分	当期末残高 (千円)	当期末残高 (千円)	平均利率 (%)	返済期限
短期借入金	140,000	120,000	0.62	-
1年以内に返済予定 の長期借入金	9,690	-	-	-
1年以内に返済予定 のリース債務	1,458	1,077	-	-
長期借入金(1年以 内に返済予定のもの を除く。)	-	-	-	-
リース債務(1年以 内に返済予定のもの を除く。)	2,106	1,025	-	2023年～2024年
その他有利子負債	-	-	-	-
合計	153,254	122,102	-	-

(注) 1. 「平均利率」については、借入金等の期末残高に対する加重平均利率を記載しております。

2. リース債務の平均利率については、リース料総額に含まれる利息相当額を控除する前の金額でリース債務を連結貸借対照表に計上しているため、記載しておりません。

3. リース債務(1年以内に返済予定のものを除く。)の連結決算日後5年間の返済予定額は、以下のとおりであります。

	1年超2年以内 (千円)	2年超3年以内 (千円)	3年超4年以内 (千円)	4年超5年以内 (千円)
リース債務	1,004	21	-	-

【資産除去債務明細表】

当連結会計年度期首及び当連結会計年度末における資産除去債務の金額が、当連結会計年度期首及び当連結会計年度末における負債及び純資産額の合計額の100分の1以下であるため、連結財務諸表規則第92条の2の規定により記載を省略しております。

(2)【その他】

当連結会計年度における四半期情報等

(累計期間)	第1四半期	第2四半期	第3四半期	当連結会計年度
売上高(千円)	6,686,295	12,845,676	19,138,269	26,176,541
税金等調整前四半期(当期) 純利益金額(千円)	845,717	1,052,692	1,376,252	1,940,740
親会社株主に帰属する四半期 (当期)純利益金額(千円)	532,921	648,353	784,383	1,110,276
1株当たり四半期(当期)純 利益金額(円)	47.00	57.13	69.09	97.77

(会計期間)	第1四半期	第2四半期	第3四半期	第4四半期
1株当たり四半期純利益金額 (円)	47.00	10.16	11.97	28.70

注) 当社は、2021年1月1日付で普通株式1株につき2株の割合で株式分割を行っております。それに伴い、当連結会計年度の期首に当該株式分割が行われたと仮定して、1株当たり四半期(当期)純利益を算定しております。

2【財務諸表等】

(1)【財務諸表】

【貸借対照表】

(単位：千円)

	前事業年度 (2020年12月31日)	当事業年度 (2021年12月31日)
資産の部		
流動資産		
現金及び預金	1,899,417	2,689,068
受取手形	1 192,119	1 179,530
売掛金	1 2,827,934	1 2,943,702
商品	3,762	433
仕掛品	82,803	61,469
前払費用	72,185	96,501
短期貸付金	1 365,512	1 342,000
その他	10,810	11,093
貸倒引当金	3,070	3,176
流動資産合計	5,451,475	6,320,623
固定資産		
有形固定資産		
建物	109,973	113,646
構築物	290	269
工具、器具及び備品	73,315	67,830
土地	248,084	248,084
有形固定資産合計	431,664	429,830
無形固定資産		
ソフトウェア	59,920	38,610
その他	655	655
無形固定資産合計	60,575	39,265
投資その他の資産		
投資有価証券	376,561	381,841
関係会社株式	3,329,809	3,329,809
関係会社出資金	30,016	30,016
差入保証金	151,256	167,941
長期貸付金	1 562,400	1 370,400
破産更生債権等	1,500	0
その他	5,760	6,190
貸倒引当金	2,347	370
投資その他の資産合計	4,454,957	4,285,829
固定資産合計	4,947,197	4,754,925
資産合計	10,398,672	11,075,548

(単位：千円)

	前事業年度 (2020年12月31日)	当事業年度 (2021年12月31日)
負債の部		
流動負債		
買掛金	1 756,349	1 946,830
短期借入金	2 140,000	2 120,000
未払金	1 344,968	1 349,986
未払費用	16,291	16,500
未払法人税等	191,638	181,847
未払消費税等	257,224	194,589
前受金	5,978	19,600
預り金	100,704	93,888
役員賞与引当金	61,500	-
受注損失引当金	1,452	16
流動負債合計	1,876,107	1,923,261
固定負債		
長期末払金	190,209	158,138
資産除去債務	53,165	54,034
繰延税金負債	47,817	43,620
固定負債合計	291,191	255,793
負債合計	2,167,299	2,179,054
純資産の部		
株主資本		
資本金	2,332,514	2,346,932
資本剰余金		
資本準備金	2,862,514	2,876,932
その他資本剰余金	74,178	74,178
資本剰余金合計	2,936,693	2,951,111
利益剰余金		
利益準備金	29,700	29,700
その他利益剰余金		
別途積立金	230,600	230,600
繰越利益剰余金	2,549,567	3,182,187
利益剰余金合計	2,809,867	3,442,487
自己株式	92	92
株主資本合計	8,078,982	8,740,438
評価・換算差額等		
その他有価証券評価差額金	152,390	156,055
評価・換算差額等合計	152,390	156,055
純資産合計	8,231,372	8,896,493
負債純資産合計	10,398,672	11,075,548

【損益計算書】

(単位：千円)

	前事業年度 (自 2020年1月1日 至 2020年12月31日)	当事業年度 (自 2021年1月1日 至 2021年12月31日)
売上高	1 12,188,416	1 12,970,571
売上原価	1 9,910,861	1 10,519,069
売上総利益	2,277,555	2,451,502
販売費及び一般管理費	2 1,666,399	2 1,668,017
営業利益	611,155	783,485
営業外収益		
受取利息	3,266	5,829
受取配当金	1 354,337	1 429,887
保険配当金	22,714	25,200
業務受託料	1 59,459	1 72,052
その他	13,828	4,465
営業外収益合計	453,606	537,435
営業外費用		
支払利息	3,731	792
新株発行費	18,538	475
支払補償費	-	14,000
為替差損	-	2,148
その他	1,986	74
営業外費用合計	24,256	17,491
経常利益	1,040,505	1,303,429
税引前当期純利益	1,040,505	1,303,429
法人税、住民税及び事業税	249,147	319,418
法人税等調整額	10,436	5,812
法人税等合計	259,583	313,605
当期純利益	780,922	989,823

【株主資本等変動計算書】

前事業年度（自 2020年1月1日 至 2020年12月31日）

（単位：千円）

	株主資本							
	資本金	資本剰余金			利益剰余金			
		資本準備金	その他資本剰余金	資本剰余金合計	利益準備金	その他利益剰余金		利益剰余金合計
						別途積立金	繰越利益剰余金	
当期首残高	1,707,526	2,237,526	74,178	2,311,704	29,700	230,600	1,962,663	2,222,963
当期変動額								
新株の発行	624,988	624,988		624,988				
剰余金の配当							194,018	194,018
当期純利益							780,922	780,922
株主資本以外の項目の当期変動額（純額）								
当期変動額合計	624,988	624,988	-	624,988	-	-	586,904	586,904
当期末残高	2,332,514	2,862,514	74,178	2,936,693	29,700	230,600	2,549,567	2,809,867

	株主資本		評価・換算差額等		純資産合計
	自己株式	株主資本合計	その他有価証券評価差額金	評価・換算差額等合計	
当期首残高	92	6,242,101	119,537	119,537	6,361,639
当期変動額					
新株の発行		1,249,976			1,249,976
剰余金の配当		194,018			194,018
当期純利益		780,922			780,922
株主資本以外の項目の当期変動額（純額）			32,852	32,852	32,852
当期変動額合計	-	1,836,880	32,852	32,852	1,869,733
当期末残高	92	8,078,982	152,390	152,390	8,231,372

当事業年度（自 2021年1月1日 至 2021年12月31日）

(単位：千円)

	株主資本							
	資本金	資本剰余金			利益剰余金			
		資本準備金	その他資本剰余金	資本剰余金合計	利益準備金	その他利益剰余金		利益剰余金合計
						別途積立金	繰越利益剰余金	
当期首残高	2,332,514	2,862,514	74,178	2,936,693	29,700	230,600	2,549,567	2,809,867
当期変動額								
新株の発行	14,418	14,418		14,418				
剰余金の配当							357,203	357,203
当期純利益							989,823	989,823
株主資本以外の項目の当期変動額（純額）								
当期変動額合計	14,418	14,418	-	14,418	-	-	632,619	632,619
当期末残高	2,346,932	2,876,932	74,178	2,951,111	29,700	230,600	3,182,187	3,442,487

	株主資本		評価・換算差額等		純資産合計
	自己株式	株主資本合計	その他有価証券評価差額金	評価・換算差額等合計	
当期首残高	92	8,078,982	152,390	152,390	8,231,372
当期変動額					
新株の発行		28,836			28,836
剰余金の配当		357,203			357,203
当期純利益		989,823			989,823
株主資本以外の項目の当期変動額（純額）			3,664	3,664	3,664
当期変動額合計	-	661,456	3,664	3,664	665,120
当期末残高	92	8,740,438	156,055	156,055	8,896,493

【注記事項】

(重要な会計方針)

1. 有価証券の評価基準及び評価方法

(1) 関係会社株式

移動平均法に基づく原価法

(2) その他有価証券

時価のあるもの

決算日の市場価格等による時価法(評価差額は全部純資産直入法により処理し、売却原価は移動平均法により算定)

時価のないもの

移動平均法に基づく原価法

2. たな卸資産の評価基準及び評価方法

(1) 商品

先入先出法による原価法(貸借対照表価額は収益性の低下に基づく簿価切下げの方法により算定)

(2) 仕掛品

個別法に基づく原価法

3. 固定資産の減価償却の方法

(1) 有形固定資産(リース資産を除く)

2007年3月31日以前に取得したのものについては旧定率法を、2007年4月1日以降に取得したのものについては定率法を採用しております。ただし、1998年4月1日から2007年3月31日の間に取得した建物(附属設備を除く)については、旧定額法を採用しております。また、2016年4月1日以降に取得した建物附属設備及び構築物については、定額法を採用しております。

なお、主要な耐用年数は次のとおりであります。

建物及び構築物 10～50年

その他 5～10年

(2) 無形固定資産(リース資産を除く)

自社利用のソフトウェアは、社内における見込利用可能期間(3～5年)に基づく定額法を採用しております。

販売目的のソフトウェアは、販売可能な見込有効期間(3～5年)に基づく定額法を採用しております。

(3) 長期前払費用

定額法を採用しております。

4. 引当金の計上基準

(1) 貸倒引当金

債権の貸倒れによる損失に備えるため、一般債権については貸倒実績率により、貸倒懸念債権等特定の債権については個別に回収可能性を勘案し、回収不能見込額を計上しております。

(2) 受注損失引当金

ソフトウェアの請負契約に基づく開発のうち、当事業年度末時点で将来の損失が見込まれ、かつ、当該損失額を合理的に見積もることが可能なものについては、当事業年度末以降に発生が見込まれる損失額を計上しております。

(3) 役員賞与引当金

役員に対して支給する賞与の支出に充てるため、支給見込額に基づき計上しております。なお、当事業年度に係る役員賞与は支給しないため、当事業年度末において役員賞与引当金は計上しておりません。

5. 収益及び費用の計上基準

受注制作のソフトウェアに係る売上高及び売上原価の計上基準

イ 当事業年度末までの進捗部分について成果の確実性が認められる工事契約

工事進行基準(工事の進捗率の見積りは原価比例法)

ロ その他の工事契約

工事完成基準

6. その他財務諸表作成のための基本となる重要な事項

消費税等の会計処理

消費税及び地方消費税の会計処理は税抜方式によっております。控除対象外消費税及び地方消費税は、当事業年度の費用として処理しております。

(重要な会計上の見積り)

(工事進行基準売上)

(1) 当事業年度の財務諸表に計上した金額 308,811千円

(2) 識別した項目に係る重要な会計上の見積りに関する情報

連結財務諸表「注記事項(重要な会計上の見積り)工事進行基準売上」に記載した内容と同一であります。

(繰延税金資産)

(1) 当事業年度の財務諸表に計上した金額(純額) -千円

繰延税金負債との相殺前の金額 103,504千円

(2) 識別した項目に係る重要な会計上の見積りに関する情報

連結財務諸表「注記事項(重要な会計上の見積り)繰延税金資産」に記載した内容と同一であります。

(表示方法の変更)

(「会計上の見積りの開示に関する会計基準」の適用)

「会計上の見積りの開示に関する会計基準」(企業会計基準31号 2020年3月31日)を当事業年度の年度末に係る財務諸表から適用し、財務諸表に重要な会計上の見積りに関する注記を記載しております。

ただし、当該注記においては、当該会計基準11項ただし書きに定める経過的な取扱いに従って、前事業年度に係る内容については、記載しておりません。

(追加情報)

(新型コロナウイルス感染症の影響に関する会計上の見積り)

新型コロナウイルス感染症について、今後の広がり方や収束時期を予想することは困難ですが、当事業年度における当社の事業活動へ与える影響は軽微であります。したがって、当事業年度においては、新型コロナウイルス感染症の影響は軽微であると仮定して会計上の見積りを行っております。

しかしながら、新型コロナウイルス感染症の影響が長期化・深刻化し、当社の事業活動に支障が生じる場合、翌事業年度以降の財務諸表に重要な影響を及ぼす可能性があります。

(貸借対照表関係)

1 関係会社に対する金銭債権及び金銭債務(区分表示されたものを除く)

	前事業年度 (2020年12月31日)	当事業年度 (2021年12月31日)
短期金銭債権	400,468千円	394,371千円
短期金銭債務	202,508	186,658
長期金銭債権	562,400	370,400

2 当社は、運転資金の効率的な調達を行うため取引銀行5行と当座貸越契約を締結しております。この契約に基づく当事業年度末における当座貸越契約に係る借入未実行残高は次のとおりであります。

	前事業年度 (2020年12月31日)	当事業年度 (2021年12月31日)
当座貸越限度額	3,510,000千円	3,310,000千円
借入実行残高	140,000	120,000
差引額	3,370,000	3,190,000

(損益計算書関係)

1 関係会社との取引高

	前事業年度 (自 2020年1月1日 至 2020年12月31日)	当事業年度 (自 2021年1月1日 至 2021年12月31日)
売上高	56,192千円	126,249千円
外注費	1,145,534	1,191,898
仕入高	1,099	4,554
営業取引以外の取引高	565,739	623,785

2 販売費に属する費用のおおよその割合は前事業年度11%、当事業年度13%、一般管理費に属する費用のおおよその割合は前事業年度89%、当事業年度87%であります。

なお、主要な費目及び金額は次のとおりです。

	前事業年度 (自 2020年1月1日 至 2020年12月31日)	当事業年度 (自 2021年1月1日 至 2021年12月31日)
役員報酬	161,790千円	162,090千円
従業員給料	311,925	370,240
従業員賞与	129,943	146,896
退職給付費用	25,034	25,338
法定福利費	130,089	132,933
減価償却費	14,328	17,691
役員退職慰労引当金繰入額	32,665	-
地代家賃	57,124	72,577
支払報酬	72,148	85,014
研究開発費	75,777	77,696

(有価証券関係)

関係会社株式及び関係会社出資金(前事業年度の貸借対照表計上額は子会社株式3,329,809千円、子会社出資金30,016千円、当事業年度の貸借対照表計上額は子会社株式3,329,809千円、子会社出資金30,016千円)は、市場価格がなく、時価を把握することが極めて困難と認められることから、時価を記載しておりません。

(税効果会計関係)

1 . 繰延税金資産及び繰延税金負債の発生の主な原因別の内訳

	前事業年度 (2020年12月31日)	当事業年度 (2021年12月31日)
繰延税金資産		
投資有価証券評価損否認	17,600千円	17,600千円
貸倒引当金損金算入限度超過額	1,657	1,085
長期未払金損金算入限度超過額	58,203	48,390
関係会社出資金評価損	57,865	57,865
工事進行基準適用に係る売上原価否認	95,025	73,276
受注損失引当金	444	4
その他	89,019	87,882
小計	319,817	286,105
評価性引当額	198,994	182,601
繰延税金資産合計	120,822	103,504
繰延税金負債		
工事進行基準適用に係る売上高否認	118,329	94,496
その他	50,311	52,628
繰延税金負債合計	168,640	147,124
繰延税金負債の純額	47,817	43,620

2 . 法定実効税率と税効果会計適用後の法人税等の負担率との間に重要な差異があるときの、当該差異の原因となった主要な項目別の内訳

	前事業年度 (2020年12月31日)	当事業年度 (2021年12月31日)
法定実効税率	30.60%	30.60%
(調整)		
交際費等永久に損金に算入されない項目	0.65	0.63
受取配当金等永久に益金に算入されない項目	10.00	9.28
住民税均等割	1.83	1.46
評価性引当の増減	0.90	0.38
その他	0.97	1.03
税効果会計適用後の法人税等の負担率	24.95	24.06

(企業結合等関係)

該当事項はありません。

(重要な後発事象)

該当事項はありません。

【附属明細表】

【有形固定資産等明細表】

(単位：千円)

区分	資産の種類	当期首残高	当期増加額	当期減少額	当期償却額	当期末残高	減価償却累計額
有形固定資産	建物	109,973	10,502	-	6,830	113,646	215,286
	構築物	290	-	-	21	269	906
	工具、器具及び備品	73,315	26,942	-	32,427	67,830	402,428
	土地	248,084	-	-	-	248,084	-
	計	431,664	37,444	-	39,278	429,830	618,662
無形固定資産	ソフトウェア	59,920	-	-	21,310	38,610	-
	その他	655	-	-	-	655	-
	計	60,575	-	-	21,310	39,265	-

(注) 1. 減価償却累計額のうち、5,725千円は、減損損失累計額の金額であります。

2. 当期増減額の主なものは次のとおりであります。

増加額の主なもの

建物	本社2階増床による増加	8,584千円
	ネットワーク工事による増加	1,577
工具、器具及び備品	本社2階増床による増加	19,681
	ネットワーク工事による増加	5,495

【引当金明細表】

(単位：千円)

科目	当期首残高	当期増加額	当期減少額	当期末残高
貸倒引当金	5,417	3,547	5,417	3,547
役員賞与引当金	61,500	-	61,500	-
受注損失引当金	1,452	16	1,452	16

(2) 【主な資産及び負債の内容】

連結財務諸表を作成しているため、記載を省略しております。

(3) 【その他】

該当事項はありません。

第6【提出会社の株式事務の概要】

事業年度	1月1日から12月31日まで
定時株主総会	3月中
基準日	12月31日
剰余金の配当の基準日	6月30日 12月31日
1単元の株式数	100株
単元未満株式の買取り・売渡し	
取扱場所	(特別口座) 東京都千代田区丸の内1丁目4番5号 三菱UFJ信託銀行株式会社 証券代行部
株主名簿管理人	(特別口座) 東京都千代田区丸の内1丁目4番5号 三菱UFJ信託銀行株式会社
取次所	
買取手数料	無料
公告掲載方法	電子公告とする。ただし事故その他のやむを得ない事由により電子公告を することができないときは、日本経済新聞に掲載する。 公告掲載URL https://www.isb.co.jp
株主に対する特典	該当事項はありません。

(注) 当会社の株主は、その有する単元未満株式について、次に掲げる権利以外の権利を行使することができない。

- (1) 会社法第189条第2項各号に掲げる権利
- (2) 会社法第166条第1項の規定による請求をする権利
- (3) 株主の有する株式数に応じて募集株式の割当ておよび募集新株予約権の割当てを受ける権利
- (4) 単元未満株式の買増しを請求する権利

第7【提出会社の参考情報】

1【提出会社の親会社等の情報】

当社は、金融商品取引法第24条の7第1項に規定する親会社等はありません。

2【その他の参考情報】

当事業年度の開始日から有価証券報告書提出日までの間に、次の書類を提出しております。

(1) 有価証券報告書及びその添付書類並びに確認書

事業年度（第51期）（自 2020年1月1日 至 2020年12月31日）2021年3月26日関東財務局長に提出。

(2) 内部統制報告書及びその添付書類

2021年3月26日関東財務局長に提出。

(3) 四半期報告書及び確認書

（第52期第1四半期）（自 2021年1月1日 至 2021年3月31日）2021年5月17日関東財務局長に提出。

（第52期第2四半期）（自 2021年4月1日 至 2021年6月30日）2021年8月16日関東財務局長に提出。

（第52期第3四半期）（自 2021年7月1日 至 2021年9月30日）2021年11月15日関東財務局長に提出。

(4) 臨時報告書

2021年3月29日関東財務局長に提出

企業内容等の開示に関する内閣府令第19条第2項第9号の2（株主総会における議決権行使の結果）に基づく臨時報告書であります。

第二部【提出会社の保証会社等の情報】

該当事項はありません。

独立監査人の監査報告書及び内部統制監査報告書

2022年3月24日

株式会社アイ・エス・ビー

取締役会 御中

有限責任監査法人トーマツ

東京事務所

指定有限責任社員
業務執行社員 公認会計士 中川 正行

指定有限責任社員
業務執行社員 公認会計士 浅井 則彦

<財務諸表監査>

監査意見

当監査法人は、金融商品取引法第193条の2第1項の規定に基づく監査証明を行うため、「経理の状況」に掲げられている株式会社アイ・エス・ビーの2021年1月1日から2021年12月31日までの連結会計年度の連結財務諸表、すなわち、連結貸借対照表、連結損益計算書、連結包括利益計算書、連結株主資本等変動計算書、連結キャッシュ・フロー計算書、連結財務諸表作成のための基本となる重要な事項、その他の注記及び連結附属明細表について監査を行った。

当監査法人は、上記の連結財務諸表が、我が国において一般に公正妥当と認められる企業会計の基準に準拠して、株式会社アイ・エス・ビー及び連結子会社の2021年12月31日現在の財政状態並びに同日をもって終了する連結会計年度の経営成績及びキャッシュ・フローの状況を、全ての重要な点において適正に表示しているものと認める。

監査意見の根拠

当監査法人は、我が国において一般に公正妥当と認められる監査の基準に準拠して監査を行った。監査の基準における当監査法人の責任は、「連結財務諸表監査における監査人の責任」に記載されている。当監査法人は、我が国における職業倫理に関する規定に従って、会社及び連結子会社から独立しており、また、監査人としてのその他の倫理上の責任を果たしている。当監査法人は、意見表明の基礎となる十分かつ適切な監査証拠を入手したと判断している。

監査上の主要な検討事項

監査上の主要な検討事項とは、当連結会計年度の連結財務諸表の監査において、監査人が職業的専門家として特に重要であると判断した事項である。監査上の主要な検討事項は、連結財務諸表全体に対する監査の実施過程及び監査意見の形成において対応した事項であり、当監査法人は、当該事項に対して個別に意見を表明するものではない。

請負契約に係る売上高の発生および期間帰属の適切性	
監査上の主要な検討事項の内容及び決定理由	監査上の対応
<p>株式会社アイ・エス・ビー（以下、「会社」という。）は顧客との間に主として請負契約、準委任契約及び派遣契約を締結して業務を遂行しており、プロジェクト別に売上高及び損益を集計している。2021年12月期の連結損益計算書において、会社の売上高は12,970百万円（連結売上高の49.6%）である。</p> <p>会社は、前述の請負契約の受注時には、顧客と契約を締結することにより、その要求・仕様を明確にしたうえで業務を実施し、業務完了時に顧客から納品内容または作業内容の検収を受けることにより売上高を計上している。</p> <p>当該請負契約においては、例えば、営業担当者の処理誤りにより契約に基づかない売上高が計上される場合や、顧客の検収後に追加作業が生じること等により会社がプロジェクト別売上高および損益の管理を適時・適切に実施できず、売上高の発生、期間帰属の適切性の観点において、売上高が適切に計上されないリスクが想定される。</p> <p>以上より、請負契約に係る売上高の発生および期間帰属の適切性の検討が、当連結会計年度の財務諸表監査において特に重要であることから、当監査法人は当該事項を監査上の主要な検討事項に該当するものと判断した。</p>	<p>当監査法人は、請負契約に係る売上高の発生および期間帰属の適切性を検討するにあたり、主として以下の監査手続を実施した。</p> <p>(1) 内部統制の評価 契約内容の把握、進捗状況の報告協議及び顧客の検収完了を確かめ、売上計上の適切性を担保するための内部統制の整備状況について、主として社内の諸規程や承認の実施状況等に関する営業部門及び管理部門の適切な承認者への質問並びに承認証跡の査閲により確かめ、その運用状況の有効性を評価した。</p> <p>(2) 売上計上の適切性についての検討 当連結会計年度を通じて一定の条件で抽出した売上高について、契約書や注文書、検収書及び入金記録等の証憑と突合した。</p> <p>契約書及び注文書の査閲においては、検収条件及び成果物が明確となっているかを確かめ、また検収書と整合しているかを確かめた。</p> <p>作業時間管理記録を査閲し、開発作業の実態が存在するか及び検収後の追加作業が発生していないかを確かめた。</p> <p>後継の案件に関する契約書や注文書の閲覧、開発担当者への質問により、案件の概要を把握し、売上計上の単位として適切であるか検討を実施した。</p>

据付工事等を伴うセキュリティ機器の販売に係る期間帰属の適切性	
監査上の主要な検討事項の内容及び決定理由	監査上の対応
<p>グループ会社の株式会社アート（以下、「アート」という。）は、主たる事業としてセキュリティ機器の開発及び販売に係る請負契約を締結して業務を遂行している。2021年12月期のセキュリティシステム事業のセグメント売上高は4,051百万円（連結売上高の16.6%）である。</p> <p>アートは請負契約の受注時に顧客と契約を締結することにより、その要求・仕様を明確にしたうえで業務を実施し、業務完了時に顧客から納品内容または作業内容の検収を受けることにより売上高を計上している。</p> <p>据付工事等を伴うセキュリティ機器の販売に係る契約については、据付工事等も含め取引全体が単一の役務提供とみなされるが、一括して売上計上すべき機器及び据付工事等の範囲が正確に漏れなく識別されず、契約の一部が先行して売上計上されるリスクが想定される。</p> <p>以上より、据付工事等を伴うセキュリティ機器の販売に係る売上高の期間帰属の適切性の検討が、当連結会計年度の連結財務諸表監査において特に重要であることから、当監査法人は、監査上の主要な検討事項に該当すると判断した。</p>	<p>当監査法人は、据付工事等を伴うセキュリティ機器の販売に係る売上計上の期間帰属の適切性を検討するため、主に以下の監査手続を実施した。</p> <p>(1) 内部統制の評価 出荷及び顧客の検収完了を確かめ、売上計上の適切性を担保するための内部統制の整備状況について、主として社内の諸規程や承認の実施状況等に関する営業部門及び管理部門の適切な承認者への質問並びに承認証跡の査閲により確かめ、その運用状況の有効性を評価した。</p> <p>(2) 売上計上の期間帰属の適切性についての検討 受注残高の一部が残っているにもかかわらず売上計上されている取引について、案件担当者への質問による取引内容の把握並びに出荷記録、納品書、作業完了報告書、請求書及び入金記録等の証憑と突合した。</p> <p>決算月の売上高について、後継案件の有無を確かめるとともに、契約内容の把握により、据付工事等と一括して売上計上すべき取引でないかを確かめ、売上計上時期が適切であるか検討を実施した。</p>

連結財務諸表に対する経営者及び監査等委員会の責任

経営者の責任は、我が国において一般に公正妥当と認められる企業会計の基準に準拠して連結財務諸表を作成し適正に表示することにある。これには、不正又は誤謬による重要な虚偽表示のない連結財務諸表を作成し適正に表示するために経営者が必要と判断した内部統制を整備及び運用することが含まれる。

連結財務諸表を作成するに当たり、経営者は、継続企業の前提に基づき連結財務諸表を作成することが適切であるかどうかを評価し、我が国において一般に公正妥当と認められる企業会計の基準に基づいて継続企業に関する事項を開示する必要がある場合には当該事項を開示する責任がある。

監査等委員会の責任は、財務報告プロセスの整備及び運用における取締役の職務の執行を監視することにある。

連結財務諸表監査における監査人の責任

監査人の責任は、監査人が実施した監査に基づいて、全体としての連結財務諸表に不正又は誤謬による重要な虚偽表示がないかどうかについて合理的な保証を得て、監査報告書において独立の立場から連結財務諸表に対する意見を表明することにある。虚偽表示は、不正又は誤謬により発生する可能性があり、個別に又は集計すると、連結財務諸表の利用者の意思決定に影響を与えると合理的に見込まれる場合に、重要性があると判断される。

監査人は、我が国において一般に公正妥当と認められる監査の基準に従って、監査の過程を通じて、職業的専門家としての判断を行い、職業的懐疑心を保持して以下を実施する。

- ・不正又は誤謬による重要な虚偽表示リスクを識別し、評価する。また、重要な虚偽表示リスクに対応した監査手続を立案し、実施する。監査手続の選択及び適用は監査人の判断による。さらに、意見表明の基礎となる十分かつ適切な監査証拠を入手する。
- ・連結財務諸表監査の目的は、内部統制の有効性について意見表明するためのものではないが、監査人は、リスク評価の実施に際して、状況に応じた適切な監査手続を立案するために、監査に関連する内部統制を検討する。
- ・経営者が採用した会計方針及びその適用方法の適切性、並びに経営者によって行われた会計上の見積りの合理性及び関連する注記事項の妥当性を評価する。
- ・経営者が継続企業を前提として連結財務諸表を作成することが適切であるかどうか、また、入手した監査証拠に基づき、継続企業の前提に重要な疑義を生じさせるような事象又は状況に関して重要な不確実性が認められるかどうか結論付ける。継続企業の前提に関する重要な不確実性が認められる場合は、監査報告書において連結財務諸表の注記事項に注意を喚起すること、又は重要な不確実性に関する連結財務諸表の注記事項が適切でない場合は、連結財務諸表に対して除外事項付意見を表明することが求められている。監査人の結論は、監査報告書日までに入手した監査証拠に基づいているが、将来の事象や状況により、企業は継続企業として存続できなくなる可能性がある。
- ・連結財務諸表の表示及び注記事項が、我が国において一般に公正妥当と認められる企業会計の基準に準拠しているかどうかとともに、関連する注記事項を含めた連結財務諸表の表示、構成及び内容、並びに連結財務諸表が基礎となる取引や会計事象を適正に表示しているかどうかを評価する。
- ・連結財務諸表に対する意見を表明するために、会社及び連結子会社の財務情報に関する十分かつ適切な監査証拠を入手する。監査人は、連結財務諸表の監査に関する指示、監督及び実施に関して責任がある。監査人は、単独で監査意見に対して責任を負う。

監査人は、監査等委員会に対して、計画した監査の範囲とその実施時期、監査の実施過程で識別した内部統制の重要な不備を含む監査上の重要な発見事項、及び監査の基準で求められているその他の事項について報告を行う。

監査人は、監査等委員会に対して、独立性についての我が国における職業倫理に関する規定を遵守したこと、並びに監査人の独立性に影響を与えると合理的に考えられる事項、及び阻害要因を除去又は軽減するためにセーフガードを講じている場合はその内容について報告を行う。

監査人は、監査等委員会と協議した事項のうち、当連結会計年度の連結財務諸表の監査で特に重要であると判断した事項を監査上の主要な検討事項と決定し、監査報告書において記載する。ただし、法令等により当該事項の公表が禁止されている場合や、極めて限定的ではあるが、監査報告書において報告することにより生じる不利益が公共の利益を上回ると合理的に見込まれるため、監査人が報告すべきでないと判断した場合は、当該事項を記載しない。

< 内部統制監査 >

監査意見

当監査法人は、金融商品取引法第193条の2第2項の規定に基づく監査証明を行うため、株式会社アイ・エス・ビーの2021年12月31日現在の内部統制報告書について監査を行った。

当監査法人は、株式会社アイ・エス・ビーが2021年12月31日現在の財務報告に係る内部統制は有効であると表示した上記の内部統制報告書が、我が国において一般に公正妥当と認められる財務報告に係る内部統制の評価の基準に準拠して、財務報告に係る内部統制の評価結果について、全ての重要な点において適正に表示しているものと認める。

監査意見の根拠

当監査法人は、我が国において一般に公正妥当と認められる財務報告に係る内部統制の監査の基準に準拠して内部統制監査を行った。財務報告に係る内部統制の監査の基準における当監査法人の責任は、「内部統制監査における監査人の責任」に記載されている。当監査法人は、我が国における職業倫理に関する規定に従って、会社及び連結子会社から独立しており、また、監査人としてのその他の倫理上の責任を果たしている。当監査法人は、意見表明の基礎となる十分かつ適切な監査証拠を入手したと判断している。

内部統制報告書に対する経営者及び監査委員会の責任

経営者の責任は、財務報告に係る内部統制を整備及び運用し、我が国において一般に公正妥当と認められる財務報告に係る内部統制の評価の基準に準拠して内部統制報告書を作成し適正に表示することにある。

監査等委員会の責任は、財務報告に係る内部統制の整備及び運用状況を監視、検証することにある。

なお、財務報告に係る内部統制により財務報告の虚偽の記載を完全には防止又は発見することができない可能性がある。

内部統制監査における監査人の責任

監査人の責任は、監査人が実施した内部統制監査に基づいて、内部統制報告書に重要な虚偽表示がないかどうかについて合理的な保証を得て、内部統制監査報告書において独立の立場から内部統制報告書に対する意見を表明することにある。

監査人は、我が国において一般に公正妥当と認められる財務報告に係る内部統制の監査の基準に従って、監査の過程を通じて、職業的専門家としての判断を行い、職業的懐疑心を保持して以下を実施する。

- ・内部統制報告書における財務報告に係る内部統制の評価結果について監査証拠を入手するための監査手続を実施する。内部統制監査の監査手続は、監査人の判断により、財務報告の信頼性に及ぼす影響の重要性に基づいて選択及び適用される。
- ・財務報告に係る内部統制の評価範囲、評価手続及び評価結果について経営者が行った記載を含め、全体としての内部統制報告書の表示を検討する。
- ・内部統制報告書における財務報告に係る内部統制の評価結果に関する十分かつ適切な監査証拠を入手する。監査人は、内部統制報告書の監査に関する指示、監督及び実施に関して責任がある。監査人は、単独で監査意見に対して責任を負う。

監査人は、監査等委員会に対して、計画した内部統制監査の範囲とその実施時期、内部統制監査の実施結果、識別した内部統制の開示すべき重要な不備、その是正結果、及び内部統制の監査の基準で求められているその他の事項について報告を行う。

監査人は、監査等委員会に対して、独立性についての我が国における職業倫理に関する規定を遵守したこと、並びに監査人の独立性に影響を与えると合理的に考えられる事項、及び阻害要因を除去又は軽減するためにセーフガードを講じている場合はその内容について報告を行う。

利害関係

会社及び連結子会社と当監査法人又は業務執行社員との間には、公認会計士法の規定により記載すべき利害関係はない。

以 上

-
- (注) 1. 上記は、監査報告書の原本に記載された事項を電子化したものであり、その原本は有価証券報告書提出会社が別途保管しております。
2. X B R Lデータは監査の対象には含まれていません。

独立監査人の監査報告書

2022年3月24日

株式会社アイ・エス・ビー

取締役会 御中

有限責任監査法人トーマツ

東京事務所

指定有限責任社員
業務執行社員 公認会計士 中川 正行

指定有限責任社員
業務執行社員 公認会計士 浅井 則彦

監査意見

当監査法人は、金融商品取引法第193条の2第1項の規定に基づく監査証明を行うため、「経理の状況」に掲げられている株式会社アイ・エス・ビーの2021年1月1日から2021年12月31日までの第52期事業年度の財務諸表、すなわち、貸借対照表、損益計算書、株主資本等変動計算書、重要な会計方針、その他の注記及び附属明細表について監査を行った。

当監査法人は、上記の財務諸表が、我が国において一般に公正妥当と認められる企業会計の基準に準拠して、株式会社アイ・エス・ビーの2021年12月31日現在の財政状態及び同日をもって終了する事業年度の経営成績を、全ての重要な点において適正に表示しているものと認める。

監査意見の根拠

当監査法人は、我が国において一般に公正妥当と認められる監査の基準に準拠して監査を行った。監査の基準における当監査法人の責任は、「財務諸表監査における監査人の責任」に記載されている。当監査法人は、我が国における職業倫理に関する規定に従って、会社から独立しており、また、監査人としてのその他の倫理上の責任を果たしている。当監査法人は、意見表明の基礎となる十分かつ適切な監査証拠を入手したと判断している。

監査上の主要な検討事項

監査上の主要な検討事項とは、当事業年度の財務諸表の監査において、監査人が職業的専門家として特に重要であると判断した事項である。監査上の主要な検討事項は、財務諸表全体に対する監査の実施過程及び監査意見の形成において対応した事項であり、当監査法人は、当該事項に対して個別に意見を表明するものではない。

請負契約に係る売上高の発生および期間帰属の適切性

会社は顧客との間に主として請負契約、準委任契約及び派遣契約を締結して業務を遂行しており、プロジェクト別に売上高及び損益を集計している。2021年12月期の損益計算書において、売上高を12,970百万円計上している。

当該事項について、監査人が監査上の主要な検討事項と決定した理由及び監査上の対応は、連結財務諸表の監査報告書に記載されている監査上の主要な検討事項（請負契約に係る売上高の発生および期間帰属の適切性）と同一内容であるため、記載を省略している。

財務諸表に対する経営者及び監査委員会の責任

経営者の責任は、我が国において一般に公正妥当と認められる企業会計の基準に準拠して財務諸表を作成し適正に表示することにある。これには、不正又は誤謬による重要な虚偽表示のない財務諸表を作成し適正に表示するために経営者が必要と判断した内部統制を整備及び運用することが含まれる。

財務諸表を作成するに当たり、経営者は、継続企業的前提に基づき財務諸表を作成することが適切であるかどうかを評価し、我が国において一般に公正妥当と認められる企業会計の基準に基づいて継続企業に関する事項を開示する必要がある場合には当該事項を開示する責任がある。

監査等委員会の責任は、財務報告プロセスの整備及び運用における取締役の職務の執行を監視することにある。

財務諸表監査における監査人の責任

監査人の責任は、監査人が実施した監査に基づいて、全体としての財務諸表に不正又は誤謬による重要な虚偽表示がないかどうかについて合理的な保証を得て、監査報告書において独立の立場から財務諸表に対する意見を表明することにある。虚偽表示は、不正又は誤謬により発生する可能性があり、個別に又は集計すると、財務諸表の利用者の意思決定に影響を与えると合理的に見込まれる場合に、重要性があると判断される。

監査人は、我が国において一般に公正妥当と認められる監査の基準に従って、監査の過程を通じて、職業的専門家としての判断を行い、職業的懐疑心を保持して以下を実施する。

- ・不正又は誤謬による重要な虚偽表示リスクを識別し、評価する。また、重要な虚偽表示リスクに対応した監査手続を立案し、実施する。監査手続の選択及び適用は監査人の判断による。さらに、意見表明の基礎となる十分かつ適切な監査証拠を入手する。

- ・財務諸表監査の目的は、内部統制の有効性について意見表明するためのものではないが、監査人は、リスク評価の実施に際して、状況に応じた適切な監査手続を立案するために、監査に関連する内部統制を検討する。

- ・経営者が採用した会計方針及びその適用方法の適切性、並びに経営者によって行われた会計上の見積りの合理性及び関連する注記事項の妥当性を評価する。

- ・経営者が継続企業を前提として財務諸表を作成することが適切であるかどうか、また、入手した監査証拠に基づき、継続企業的前提に重要な疑義を生じさせるような事象又は状況に関して重要な不確実性が認められるかどうか結論付ける。継続企業的前提に関する重要な不確実性が認められる場合は、監査報告書において財務諸表の注記事項に注意を喚起すること、又は重要な不確実性に関する財務諸表の注記事項が適切でない場合は、財務諸表に対して除外事項付意見を表明することが求められている。監査人の結論は、監査報告書日までに入手した監査証拠に基づいているが、将来の事象や状況により、企業は継続企業として存続できなくなる可能性がある。

- ・財務諸表の表示及び注記事項が、我が国において一般に公正妥当と認められる企業会計の基準に準拠しているかどうかとともに、関連する注記事項を含めた財務諸表の表示、構成及び内容、並びに財務諸表が基礎となる取引や会計事象を適正に表示しているかどうかを評価する。

監査人は、監査等委員会に対して、計画した監査の範囲とその実施時期、監査の実施過程で識別した内部統制の重要な不備を含む監査上の重要な発見事項、及び監査の基準で求められているその他の事項について報告を行う。

監査人は、監査等委員会に対して、独立性についての我が国における職業倫理に関する規定を遵守したこと、並びに監査人の独立性に影響を与えると合理的に考えられる事項、及び阻害要因を除去又は軽減するためにセーフガードを講じている場合はその内容について報告を行う。

監査人は、監査等委員会と協議した事項のうち、当事業年度の財務諸表の監査で特に重要であると判断した事項を監査上の主要な検討事項と決定し、監査報告書において記載する。ただし、法令等により当該事項の公表が禁止されている場合や、極めて限定的ではあるが、監査報告書において報告することにより生じる不利益が公共の利益を上回ると合理的に見込まれるため、監査人が報告すべきでないと判断した場合は、当該事項を記載しない。

利害関係

会社と当監査法人又は業務執行社員との間には、公認会計士法の規定により記載すべき利害関係はない。

以上

(注) 1. 上記は、監査報告書の原本に記載された事項を電子化したものであり、その原本は有価証券報告書提出会社が別途保管しております。

2. X B R L データは監査の対象には含まれていません。