

## 【表紙】

【提出書類】	有価証券報告書
【根拠条文】	金融商品取引法第24条第1項
【提出先】	関東財務局長
【提出日】	2020年5月26日
【事業年度】	第59期（自 2019年3月1日 至 2020年2月29日）
【会社名】	株式会社アークス
【英訳名】	ARCS COMPANY,LIMITED
【代表者の役職氏名】	代表取締役社長 横山 清
【本店の所在の場所】	北海道札幌市中央区南十三条西十一丁目2番32号
【電話番号】	011(530)1000（代表）
【事務連絡者氏名】	取締役専務執行役員 管理部門・コーポレート部門管掌 古川 公一
【最寄りの連絡場所】	北海道札幌市中央区南十三条西十一丁目2番32号
【電話番号】	011(530)1000（代表）
【事務連絡者氏名】	取締役専務執行役員 管理部門・コーポレート部門管掌 古川 公一
【縦覧に供する場所】	株式会社東京証券取引所 （東京都中央区日本橋兜町2番1号） 証券会員制法人札幌証券取引所 （北海道札幌市中央区南一条西五丁目14番地の1）

## 第一部【企業情報】

## 第1【企業の概況】

## 1【主要な経営指標等の推移】

## (1) 連結経営指標等

回次	第55期	第56期	第57期	第58期	第59期
決算年月	2016年2月	2017年2月	2018年2月	2019年2月	2020年2月
売上高 (百万円)	501,905	512,645	513,955	512,246	519,218
経常利益 (百万円)	15,894	16,471	16,366	16,405	13,746
親会社株主に帰属する当期純利益 (百万円)	6,547	10,493	10,255	10,168	6,870
包括利益 (百万円)	5,319	10,830	10,764	10,354	2,763
純資産額 (百万円)	118,368	126,859	133,442	147,529	144,580
総資産額 (百万円)	200,954	205,313	211,157	226,699	232,332
1株当たり純資産額 (円)	2,128.37	2,281.13	2,425.76	2,557.79	2,558.46
1株当たり当期純利益金額 (円)	117.80	188.80	185.10	183.90	121.56
潜在株式調整後1株当たり当期純利益金額 (円)	-	-	-	-	-
自己資本比率 (%)	58.9	61.8	63.2	65.0	62.2
自己資本利益率 (%)	5.6	8.6	7.9	7.2	4.7
株価収益率 (倍)	19.3	13.4	13.7	14.1	14.2
営業活動によるキャッシュ・フロー (百万円)	12,757	16,257	18,087	16,186	16,584
投資活動によるキャッシュ・フロー (百万円)	5,571	7,560	10,276	18,033	10,775
財務活動によるキャッシュ・フロー (百万円)	8,176	4,509	4,936	5,796	5,159
現金及び現金同等物の期末残高 (百万円)	32,023	36,209	39,084	43,033	44,212
従業員数 (人)	4,840	4,870	4,885	4,912	5,132
[外、平均臨時雇用人員]	(14,610)	(14,641)	(14,470)	(14,260)	(14,695)

(注) 1. 売上高には消費税等は含まれておりません。

2. 潜在株式調整後1株当たり当期純利益金額については、潜在株式が存在しないため記載しておりません。

3. 「『税効果会計に係る会計基準』の一部改正」(企業会計基準第28号 平成30年2月16日)等を第59期の期首から適用しており、第58期に係る主要な経営指標等については、当該会計基準等を遡って適用した後の指標等となっております。

(2) 提出会社の経営指標等

回次	第55期	第56期	第57期	第58期	第59期
決算年月	2016年2月	2017年2月	2018年2月	2019年2月	2020年2月
売上高 (百万円)	4,690	4,684	5,500	5,899	6,397
経常利益 (百万円)	2,174	2,177	3,135	2,987	2,655
当期純利益 (百万円)	2,152	2,172	3,192	3,444	2,785
資本金 (百万円)	20,000	20,000	20,000	21,205	21,205
発行済株式総数 (千株)	56,650	56,650	56,650	57,649	57,649
純資産額 (百万円)	62,820	62,656	61,672	69,079	63,673
総資産額 (百万円)	81,328	83,599	89,772	102,301	101,554
1株当たり純資産額 (円)	1,130.24	1,127.31	1,121.72	1,198.27	1,127.35
1株当たり配当額 (うち1株当たり中間配当額) (円)	42.00 (21.00)	46.00 (21.00)	48.00 (23.00)	50.00 (24.00)	50.00 (25.00)
1株当たり当期純利益金額 (円)	38.73	39.08	57.62	62.29	49.27
潜在株式調整後1株当たり当期純利益金額 (円)	-	-	-	-	-
自己資本比率 (%)	77.2	74.9	68.7	67.5	62.7
自己資本利益率 (%)	3.4	3.5	5.1	5.3	4.2
株価収益率 (倍)	58.7	64.8	43.9	41.5	35.1
配当性向 (%)	108.4	117.7	79.8	80.3	101.5
従業員数 (人)	105	109	112	121	119
[外、平均臨時雇用人員]	(20)	(19)	(26)	(26)	(27)
株主総利回り (%)	94.4	106.8	108.6	112.9	80.0
(比較指標: 配当込み TOPIX) (%)	(86.8)	(105.0)	(123.5)	(114.8)	(110.6)
最高株価 (円)	2,953	2,806	2,798	3,260	2,605
最低株価 (円)	2,037	2,264	2,313	2,228	1,710

(注) 1. 売上高には消費税等は含まれておりません。

2. 潜在株式調整後1株当たり当期純利益金額については、潜在株式が存在しないため記載しておりません。

3. 最高株価及び最低株価は東京証券取引所市場第一部におけるものであります。

4. 「『税効果会計に係る会計基準』の一部改正」(企業会計基準第28号 平成30年2月16日)等を第59期の期首から適用しており、第58期に係る主要な経営指標等については、当該会計基準等を遡って適用した後の指標等となっております。

## 2【沿革】

年月	概要
1961年10月	生鮮食料品の小売業を目的として、北海道札幌市南十三条西九丁目716番地において㈱ダイマルスーパー（現、㈱アークス）設立（資本金5百万円）。
1961年11月	本社に食品スーパーマーケットの第一号店「山鼻店」を併設、開店。
1964年11月	北海道札幌郡広島村字大曲（現、北海道北広島市大曲）に本社を移転。商号を大丸産業㈱に変更。
1966年5月	ビルメンテナンス事業の大丸建装㈱（現、㈱エルディ）を設立。
1969年8月	商号を大丸スーパー㈱に変更。
1980年6月	共同集中仕入機構の㈱シジシージャパンに加盟。
1987年7月	大丸建装㈱（現、㈱エルディ）に資本参加し、子会社とする。
1989年2月	(有)イワイ（現、㈱イワイ）に資本参加し、酒類販売事業の子会社とする。
1989年3月	丸友産業㈱と合併し、商号を㈱ラルズ（現、㈱アークス）に変更。 北海道札幌市豊平区平岸一条一丁目に本社を移転。
1989年5月	㈱コーセーに資本参加し、子会社とする。
1989年12月	㈱コーセーより㈱ラルズにて14店舗を譲り受ける。
1993年7月	日本証券業協会に株式を店頭登録。
1995年11月	㈱イチワ（本社北海道北見市）に資本参加し子会社（㈱道東ラルズ）とする。
1996年3月	(有)ライフポートを医薬品販売事業の子会社（㈱ライフポート）とする。
1997年11月	㈱三島の関連会社(有)サンフーズ（本社北海道旭川市）に資本参加し子会社（㈱道北ラルズ）とする。
1997年12月	㈱三島より㈱道北ラルズにて8店舗を譲り受ける。
1998年9月	㈱角幡商店より5店舗を買収し、㈱道北ラルズにて運営。 ㈱ユニークショップつしま（本社北海道函館市）と共同出資で㈱北海道流通企画（現、㈱道南ラルズ）を設立。
2000年2月	㈱シー・ジー・シー北海道本部（現、㈱北海道シジシー）への出資比率が20%超となり関連会社とする。
2000年5月	㈱いちまる（本社北海道帯広市）に20%資本参加し、関連会社とする。
2000年12月	㈱ホームストア（本社北海道室蘭市）に90%資本参加し、子会社とする。
2001年10月	食品の安全・衛生管理や食品加工の技術を研鑽する場として、本社敷地内にラルズ生活研究センターを開設。
2002年11月	商号を㈱アークスに変更するとともに、会社分割（会社分割期日2002年11月1日）により純粋持株会社へ移行する。 同日、会社分割により営業の全てを承継した㈱ラルズ（本社北海道札幌市）を設立。 同日、㈱福原（本社北海道帯広市）を株式交換により完全子会社とする。
2003年3月	アークスグループ統一の新情報システム「e - A R C S」を立ち上げる。
2004年2月	関連会社であった㈱北海道流通企画を完全子会社にするるとともに、商号変更し㈱道南ラルズ（本社北海道函館市）とする。
2004年3月	東京証券取引所市場第二部に株式を上場。
2004年3月	子会社店舗の地域別再編成として、㈱福原のフクハラ恵み野店及び同島松店の営業を㈱ラルズに移管し、㈱道東ラルズのビッグハウス釧路店の営業を㈱福原にそれぞれ移管する。

年月	概要
2004年10月	(株)福原の4店舗(ぴあざフクハラ桜町店、フクハラタイガー店、同とん田西町店、同三輪店)の営業を(株)道東ラルズへ移管する。
2004年10月	(株)ふじ(本社北海道旭川市)を株式交換により完全子会社とする。
2005年2月	東京証券取引所市場第一部銘柄へ指定。
2005年3月	(株)いちまる(本社北海道帯広市)と資本・業務提携を解消する。 (株)三島(本社北海道士別市)より4店舗の営業を(株)道北ラルズにて譲り受ける。
2006年11月	新業態「スーパーアークス」の第1号店としてスーパーアークス菊水店を開店。
2007年2月	当社子会社の(株)エルディと(株)カインズ(本社群馬県高崎市)との業務提携(ホームセンター事業におけるフランチャイズ基本契約の締結)を発表。
2008年3月	(株)ラルズ(本社北海道札幌市)は、(株)ホームストア(本社北海道室蘭市)を吸収合併。
2008年10月	当社及び(株)ラルズは、北海道札幌市豊平区平岸一条一丁目9番6号から北海道札幌市中央区南十三条西十一丁目2番32号(現在地)に本社を移転。
2009年10月	東京急行電鉄(株)及び(株)東急ストアより(株)札幌東急ストア(現、(株)東光ストア、本社北海道札幌市)の全株式を取得し完全子会社とする。
2010年2月	札幌証券取引所に株式を上場。
2011年10月	アークスグループの新基幹システム「アークス次世代システム」稼働。
2011年10月	(株)ユニバース(本社青森県八戸市)を株式交換により完全子会社とする。
2011年11月	(株)篠原商店(本社北海道網走市)を株式取得により完全子会社とする。
2012年7月	(株)ふじは、(株)道北ラルズを吸収合併し商号を(株)道北アークスに変更。
2012年9月	(株)ジョイス(本社岩手県盛岡市)を株式交換により完全子会社とする。
2012年10月	アークス事務棟完成及び「アークス事務集中センター」を新設。
2013年9月	東北地方において「アークスRARAカード」の導入を開始。
2013年12月	(株)エルディ(本社北海道札幌市)は、(株)ライフポート(本社北海道札幌市)を吸収合併。
2014年3月	(株)ユニバースは、(株)リッツコーポレーション及びF I N I(株)の全株式を取得し完全子会社とする。
2014年9月	(株)ベルプラス(本社岩手県盛岡市)を株式交換により完全子会社とする。
2014年9月	(株)ユニバースは、(株)リッツコーポレーション及びF I N I(株)を吸収合併。
2014年9月	(株)イワイは、酒類販売事業を(株)ラルズへ移管。
2016年2月	(株)ラルズは、(株)丸しめ志賀商店より食品スーパーマーケット事業を譲り受ける。
2016年3月	(株)ジョイスは、(株)ベルプラスを吸収合併し商号を(株)ベルジョイスに変更。 (株)道東ラルズは、(株)篠原商店を吸収合併し商号を(株)道東アークスに変更。
2016年6月	(株)サンドラッグと当社との合弁会社「(株)サンドラッグエース」設立。(株)サンドラッグエースへの出資比率が20%超となり関連会社とする。
2016年8月	(株)エルディ及び(株)ドラッグ・ユーのドラッグストア事業を「(株)サンドラッグエース」へ移管する。
2016年12月	(株)ドラッグ・ユーを清算。
2018年12月	(株)アークス、(株)パローホールディングス、(株)リテールパートナーズの3社間で「新日本スーパーマーケット同盟」と銘打つ戦略的な資本業務提携契約を締結。
2019年1月	アークスアプリの運用を開始。
2019年9月	(株)伊藤チェーン(本社宮城県柴田郡柴田町)を株式交換により完全子会社とする。
2019年10月	アークスグループの新基幹システムが本稼働。 2020年2月末現在のアークスグループ総店舗数345店舗。

### 3【事業の内容】

当社グループ（当社及び当社の関係会社）は、当社（株式会社アークス）、子会社15社及び関連会社3社の計19社で構成されており、スーパーマーケット事業を主な事業としております。

また、当社は有価証券の取引等の規制に関する内閣府令第49条第2項に規定する特定上場会社等に該当しており、これにより、インサイダー取引規制の重要事実の軽微基準については連結ベースの数値に基づいて判断することとなります。

当社グループの事業内容及び当社と関係会社の当該事業に係る位置付けは次のとおりであります。

なお、当社グループは小売に関連する事業がほとんどを占めていることから、小売事業の単一セグメントとしております。

#### (1) 小売事業（会社総数12社）

(株)ラルズ、(株)ユニバース、(株)ベルジョイス、(株)福原、(株)道北アークス、(株)東光ストア、(株)道南ラルズ、(株)道東アークス、(株)伊藤チェーンは食料品を中心としたスーパーマーケット、(株)エルディは住居関連商品などを販売するホームセンター、(株)サンドラッグエースは医薬品等の小売、(有)ふっくら工房はパンの製造販売を行っております。

#### (2) その他の事業

##### 観光事業（会社総数2社）

(株)福原は観光ホテル業務を、(株)エルディは旅行代理店業務を行っております。なお、観光ホテルにつきましては、2017年3月21日より休館しております。

##### ビルメンテナンス事業（会社総数1社）

(株)エルディは施設の清掃、設備の保守管理を中心とした総合ビルメンテナンスを行っております。

##### 不動産賃貸事業（会社総数1社）

(株)エルディは不動産賃貸業務を行っております。

##### 損害保険・生命保険代理店業（会社総数2社）

(株)エルディ及びユニバース興産(株)は店舗施設等の損害保険に係る業務及び生命保険募集業務を行っております。

##### 卸売業（会社総数2社）

(株)北海道シジシー及び(株)東北シジシーは共同集中仕入機構（(株)シジシージャパン）の取扱商品の食品卸売業を行っております。

##### 食品製造業（会社総数1社）

(株)ナイス・フーズは、日配品の製造を行っていましたが、2019年12月をもって製造事業を廃止しております。

##### 産業廃棄物・一般廃棄物収集運搬事業（会社総数1社）

(株)エルディは産業廃棄物・一般廃棄物の収集運搬業務を行っております。

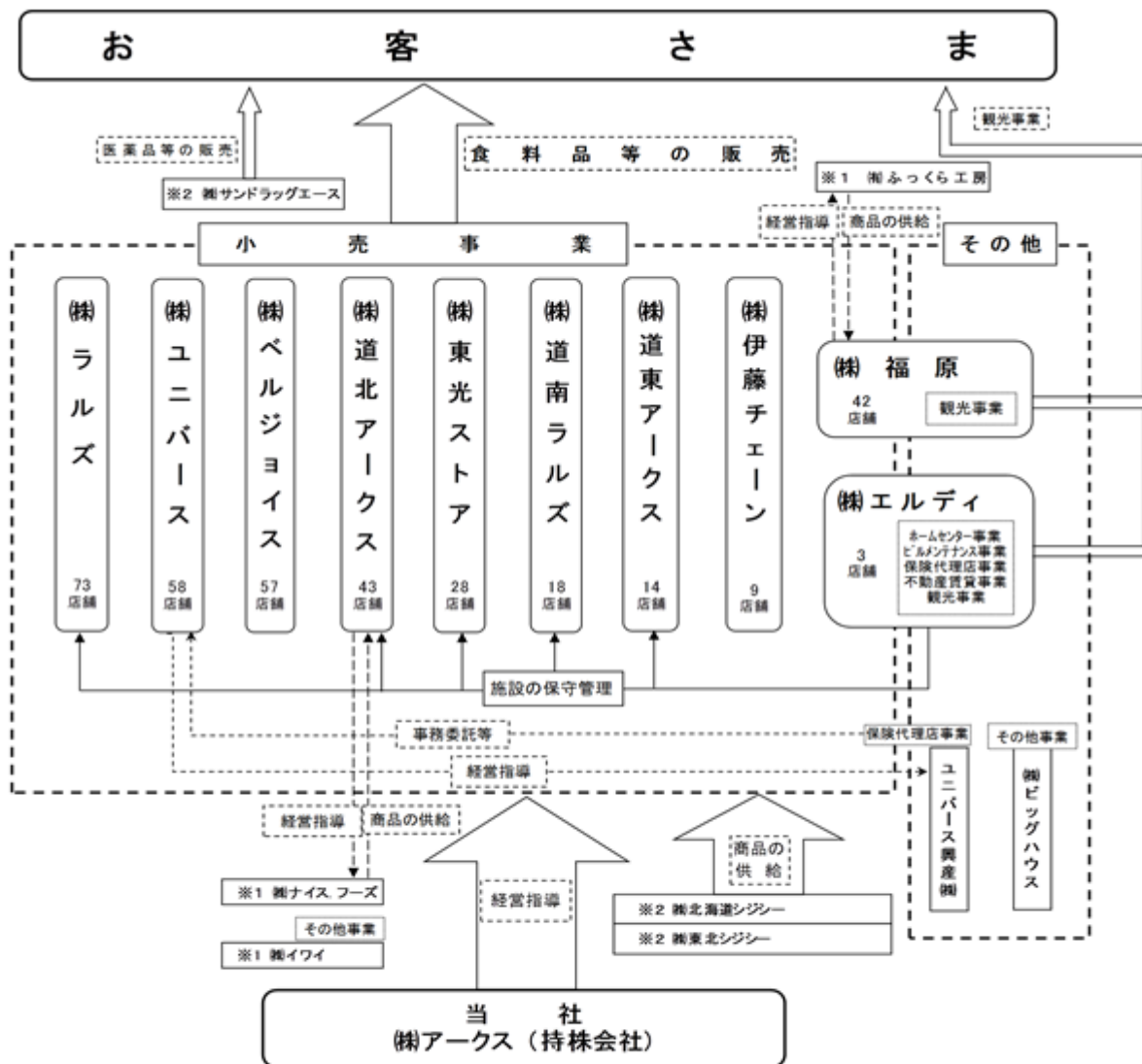
##### 建設事業（会社総数1社）

(株)エルディは建築物の内装及び外装の設計並びに施工を行っております。

##### その他事業（会社総数1社）

(株)ビッグハウスはディスカウント事業の開発及び展開における指導と支援を行っております。

事業系統図は次のとおりであります。



(注) 無印 連結子会社  
 ※1 非連結子会社で持分法非適用会社  
 ※2 関連会社で持分法適用会社

4【関係会社の状況】

名称	住所	資本金 (百万円)	主要な事業の内容	議決権の所有 (又は被所有) 割合(%)	関係内容
(連結子会社) ㈱ラルズ (注)1、2	北海道札幌市	4,200	食料品等小売事業	100	経営指導の受託 建物等の賃貸 資金の借入 役員の兼任あり
㈱ユニバース (注)1、2	青森県八戸市	1,522	同上	100	経営指導の受託 資金の借入 役員の兼任あり
㈱ベルジョイス (注)2	岩手県盛岡市	1,052	同上	100	経営指導の受託 資金の貸付 役員の兼任あり
㈱福原 (注)1	北海道帯広市	2,481	食料品等小売事業、観光事業	100	経営指導の受託 資金の借入 役員の兼任あり
㈱道北アークス	北海道旭川市	781	食料品等小売事業	100	経営指導の受託 資金の貸付 役員の兼任あり
㈱東光ストア	北海道札幌市	1,377	同上	100	経営指導の受託 資金の貸付 役員の兼任あり
㈱道南ラルズ	北海道北斗市	480	同上	100	経営指導の受託 資金の貸付 役員の兼任あり
㈱道東アークス	北海道北見市	450	同上	100	経営指導の受託 役員の兼任あり
㈱伊藤チェーン	宮城県柴田郡 柴田町	50	同上	100	経営指導の受託 資金の貸付 役員の兼任あり
㈱エルディ	北海道札幌市	480	ビルメンテナンス事業・保険代理店業、産業廃棄物の収集・運搬、住居関連商品等を販売するホームセンター事業、不動産賃貸事業、建設事業、観光事業	100	経営指導の受託 役員の兼任あり
ユニバース興産㈱	青森県八戸市	10	保険代理店業	100 (100)	経営指導の受託 役員の兼任あり
㈱ビッグハウス (注)3	岩手県盛岡市	69	その他事業	22.9 (22.9)	経営指導の受託 役員の兼任あり
(持分法適用関連会社) ㈱北海道シジシー	北海道札幌市	114	卸売業	49.3 (28.4)	建物等の賃貸 資金の借入 役員の兼任あり
㈱東北シジシー	岩手県紫波郡 矢巾町	110	卸売業	31.5 (31.5)	役員の兼任あり
㈱サンドラッグエース	北海道札幌市	105	医薬品等小売事業	40	役員の兼任あり

(注)1. 特定子会社に該当しております。

2. ㈱ラルズ、㈱ユニバース及び㈱ベルジョイスは、売上高(連結会社相互間の内部売上高を除く。)の連結売上高に占める割合が10%を超えております。

主要な損益情報等	㈱ラルズ	㈱ユニバース	㈱ベルジョイス
(1) 売上高	129,220百万円	126,997百万円	79,708百万円
(2) 経常利益	5,801 "	4,921 "	395 "
(3) 当期純利益	3,643 "	3,195 "	12 "
(4) 純資産額	51,590 "	43,093 "	12,671 "
(5) 総資産額	65,754 "	58,107 "	25,846 "

なお、㈱ユニバースの数値は、ユニバース興産㈱の情報を、㈱ベルジョイスの数値は、㈱ビッグハウスの情報を、それぞれ含んでおります。

3. 持分は100分の50以下であるが、実質的に支配しているため子会社としたものであります。



4. 議決権の所有割合の( )内は、間接所有割合で内数であります。
5. 2019年9月1日付けで当社を株式交換完全親会社、株式会社伊藤チェーンを株式交換完全子会社とする株式交換を実施し、同社を当社の完全子会社といたしました。

## 5【従業員の状況】

### (1) 連結会社の状況

2020年2月29日現在

セグメントの名称	従業員数(人)
小売事業	5,132 (14,695)
合計	5,132 (14,695)

(注)1. 従業員数は就業人員であり、パートナー社員数(1日1人8時間換算)は、年間の平均人員を( )外数で記載しております。

2. 当社グループは小売事業の単一セグメントであるため、セグメント別の記載を省略しております。

### (2) 提出会社の状況

2020年2月29日現在

従業員数(人)	平均年齢(歳)	平均勤続年数(年)	平均年間給与(円)
119 (27)	45.0	14.2	5,304,990

(注)1. 当社の従業員は、主に(株)ラルズ、(株)ユニバース、(株)ベルジョイス、(株)福原、(株)道北アークス及び(株)東光ストアからの出向者であり、平均勤続年数は各社での勤続年数を通算しております。

2. 平均年間給与は、賞与及び基準外賃金を含んでおります。

3. 従業員数は就業人員であり、パートナー社員数(1日1人8時間換算)は、年間の平均人員を( )外数で記載しております。

### (3) 労働組合の状況

当社グループの労働組合は、全国繊維化学食品流通サービス一般労働組合同盟(総称UAゼンセン)を上部団体とする、アークスグループ労働組合連合、オールユニバースユニオン、UAゼンセンベルジョイスユニオンが組織されており、労使関係は良好に推移しております。

なお、2020年2月29日現在における組合員数は、23,086人であります。

## 第2【事業の状況】

### 1【経営方針、経営環境及び対処すべき課題等】

文中の将来に関する事項は、当連結会計年度末現在において、当社グループが判断したものであります。

#### (1) 会社の経営の基本方針

当社グループ（以下、「アークスグループ」という場合もあります。）は、小売業界における淘汰・再編の動きが加速するなか、クリティカル・マス（企業が存続していくために最低限必要な事業規模）を確保し、経営資源の特大化（膨張＝極大化ではなく、成長＝特大化を目指す）を図ることが、企業価値の更なる向上と、地域のお客様のライフラインを守る道であるとの共通認識のもと、2002年11月1日にスタートいたしました。

当社グループは、どの様な領域で社会的使命を果たすべきなのかを明確にする基本的な考え方として、「地域のライフラインとして価値ある商品・サービスを低価格で提供し、豊かな暮らしに貢献」していくことを、グループ各社が共有する基本理念として掲げております。

また、「私たちは何のために存在するのか」という根本的な考え方を表明するコーポレートステートメントとして「豊かな大地に輝く懸け橋（Bridge on the Rich Land for Your Life）」を定めております。これは、各地域にドミナントエリアを築き、多くのお客様へ新鮮で、安心・安全な食品を提供することにより、生産地とお客様を結ぶ懸け橋になりたいという思いと、同じ志を持って事業展開を進めていく地域企業同士が、海外流通資本も含めた大手流通企業に対抗していくための受け皿会社として、企業と企業を結ぶ懸け橋になりたいという思いが込められています。

グループ名「ARCS」は、Always（常に）、Rising（上昇する）、Community（地域社会に）、Service（奉仕する）の頭文字で構成され、「1つひとつの企業が強い“弧”となり、大きな円＝ARCSを創りあげ、地域社会に貢献していく」ことをうたったもので、経営の基本理念とコーポレートステートメントを体現したものであります。

アークスグループは、徹底した顧客志向に基づくお客様への奉仕の精神を持ち続け、将来の大同団結に向けた母体企業としての役割も認識しながら、更なる事業の発展を目指してまいります。

#### (2) 中長期的な経営戦略

当社は、グループのシンクタンク的な役割を担う持株会社として、「中核企業としての業務執行責任の明確化と意思決定のスピードアップ」、「遂行課題を絞り込んだ企業横断的な委員会、プロジェクトの活用」、「グループ統一の情報システムによる効率化と効果的なコスト運用」、「既存組織の見直しと再編成」そして「グループ統一の人材開発育成と統一人事制度」を主要テーマに、グループ全体の業務改革に取り組んでおります。

具体的には、執行役員制度に基づき、権限と責任の明確化を図ると共に、各々の事業領域における意思決定の権限を各子会社に適切な範囲で委譲し、グループ全体の経営資源の使用に関する決定などの戦略的な経営機能を当社へ集約しております。

当社グループは、旧来型の垂直的な企業統合からイメージされる富士山のように高い大きな企業グループを目指すのではなく、同じような規模の山々が横に連なることで、企業とお客様の距離を短く保ち続ける「八ヶ岳連峰経営」を目指しております。2019年10月に稼働した当社グループの新基幹システムは地域毎に独自性が強い食品スーパーマーケットの特殊性と、業務の統一化を両立させた業界標準たりうるシステムプラットフォームであり、「八ヶ岳連峰経営」の更なる深化に資するものであります。新基幹システムの活用によりグループシナジーを拡大し、地域に密着した流通企業グループとして継続的に成長し続けてまいります。また新基幹システム活用と並行して商流改革や物流改革、顧客管理の手法の強化、並びに後方業務の集約における定量的な効果創出に向けて

業務改革・組織改革に継続して取り組み、グループシナジーの追求及びそれぞれの地域におけるシェア拡大に努めてまいります。加えて、新パートナーのグループ入りも含め、一層の業容拡大を図ってまいります。

組織・管理面におきましては、アークス事務集中センターを中心に、グループ各社の後方業務の集約を進めており、シェアードサービスセンターの機能強化に向けて、子会社の経理、人事業務の一層の効率化を図ってまいります。またダイバーシティ推進プロジェクトの活動を通じて、多種多様な人材が能力を最大限発揮できる機会を提供し、多様化するお客様のニーズへの対応や、人手不足・採用難などの環境の変化にも対応してまいります。

株式会社パローホールディングス、株式会社リテールパートナーズの3社間で結成した「新日本スーパーマーケット同盟」につきましては、それぞれの展開エリアを越え、全国的な結集軸として業界再編の中心核になることを目指しております。厳しさを増す経営環境下ではあるものの、今後も将来に亘って生き残りを図ることで地域の食品流通インフラを確保し、その食文化・食生活を守っていくことが使命であると捉え、食品スーパーマーケットとして共通の課題への適切な対処や、ビジネスモデルの革新に向けて取り組んでまいります。

### (3) 目標とする経営指標

当社グループは、主要経営指標のなかでも特に、総資産経常利益率（ROA）と総資産回転率を重視しており、ROA10%以上、総資産回転率3回転以上を中長期的な目標にしております。每期継続した利益成長と資本の効率的な運用を図ることで、自己資本当期純利益率（ROE）の向上に努めてまいります。

### (4) 経営環境及び対処すべき課題

当社グループを取り巻く経営環境につきましては、新型コロナウイルス感染症の世界的な大流行に伴い個人消費のみならず経済社会に与える影響が大きく危惧される中、食品小売業界におきましても、業態を超えた価格競争が継続するであろうことに加え、人件費を中心とした販管費の増加などもあり厳しい経営環境が続くことで、業界再編の動きも一段と進むことが予想されます。

2020年度につきましては、年頭方針を「人生百年時代 利他心を要とし 先端技術を培い全体最適の社会めざし協働する」と掲げ、更なる地域シェアの拡大と企業価値の向上に努めてまいります。

2019年10月に稼働した新基幹システムについては、リアルタイムでの把握が可能となった各種経営情報を分析・活用することで速やかな経営判断を下せるようになるほか、グループの間接業務の更なる集約化を推し進め業務の標準化を徹底してまいります。また、商品のみならず資材・備品の購買データの一元化による仕入・購入原価の更なる低減をはかり、これまで以上にグループシナジーの拡大を追求しながらシステム効果の刈取りを実現してまいります。なお2020年3月までに完了が義務化されていた改正割賦販売法に伴うシステム対応につきましては、滞りなく対応を完了いたしました。

新日本スーパーマーケット同盟・提携推進委員会につきましては、これまで取り組んでまいりましたメーカー様との協業による本同盟の限定商品販売や、単品売上高において日本一の販売数量を目指した販促企画に加え、生鮮食品における生産情報、調達先の共有などを図り商品調達力の強化を果たしてまいります。また、資材・備品の共同購入などを通じてスケールメリットを発揮し、コスト低減などの効果創出に向けて引き続き取り組んでまいります。

店舗展開につきましては、グループ全体で新規出店2店舗に加え、改装15店舗内外の実施を計画しており、既存店の一層の活性化を図ってまいります。

## (5) 株式会社の支配に関する基本方針について

### 基本方針の内容

上場会社である当社の株式は、株主、投資家の皆様による自由な取引が認められており、当社株式に対する大規模な買付等及びこれに類似する行為があった場合においても、これを一概に否定するものではなく、大規模な買付行為や買付提案に応じるべきか否かの判断は、最終的には株主の皆様の意思により判断されるべきであると考えております。

しかしながら、このような当社株式の大規模な買付行為や買付提案の中には、その目的等から判断して企業価値ひいては株主共同の利益に対する明白な侵害をもたらすもの、株主に株式の売却を強要するおそれのあるもの、対象会社の取締役会や株主が買付条件等について検討し、あるいは対象会社の取締役会が代替案を提案するための十分な時間や情報を提供しないものなど、不適切なものも少なくありません。

当社の財務及び事業の方針の決定を支配する者の在り方としては、経営の基本理念、企業価値のさまざまな源泉、ならびに当社を支えるステークホルダーとの信頼関係等を十分に理解し、当社の企業価値ひいては株主共同の利益を中長期的に確保、向上させる者でなければならないと考えております。従いまして、企業価値ひいては株主共同の利益を毀損するおそれのある不適切な大規模な買付等又は、これに類似する行為を行う者は、当社の財務及び事業の方針の決定を支配する者として不適切であると考えます。

そのため、当社取締役会は、万一、当社の支配権の移転を伴う大規模な買付等を意図する者が現れた場合は、当該買付者に買付の条件ならびに買収した場合の経営方針、事業計画等に関する十分な情報を提供させ、当社取締役会や必要な場合には株主がその内容を検討し、あるいは当社取締役会が代替案を提案するための十分な時間を確保することが、最終判断者である株主の皆様に対する当社取締役会の責務であると考えております。

### 不適切な支配の防止のための取組み

当社は、2008年3月17日開催の取締役会において「当社株式の大規模買付行為に関する対応策（買収防衛策）」を決議し、同年5月29日開催の第47期定時株主総会において承認された後、3年毎の定時株主総会において継続が承認され、2020年5月26日開催の第59期定時株主総会において、改めて継続することが承認されております。（以下「本プラン」といいます。）

その概要は以下のとおりです。

#### a. 当社株式の大規模買付行為等

本プランにおける当社株式の大規模買付行為とは、特定株主グループの議決権割合を20%以上とすることを目的とする当社株券等の買付行為、又は結果として特定株主グループの議決権割合が20%以上となる買付行為をいい、かかる買付行為を行う者を大規模買付者といいます。

#### b. 大規模買付ルールの概要

大規模買付ルールとは、事前に大規模買付者が取締役会に対して必要かつ十分な情報を提供し、取締役会による一定の評価期間が経過した後に大規模買付行為を開始するというものです。

c.大規模買付行為がなされた場合の対応

大規模買付者が大規模買付ルールを遵守した場合には、取締役会は、仮に当該大規模買付行為に反対であったとしても、当該買付提案についての反対意見を表明したり、代替案を提示することにより、株主の皆様を説得するに留め、原則として当該大規模買付行為に対する対抗措置はとりません。

ただし、大規模買付ルールを遵守しない場合や、遵守されている場合であっても、当該大規模買付行為が会社に回復し難い損害をもたらすなど、当社の企業価値ひいては株主共同の利益を著しく損なうと取締役会が判断した場合には、対抗措置をとることがあります。

また対抗措置をとる場合、その判断について株主総会を開催し、株主の皆様のご意思を確認させていただく場合がございます。

d.本プランの有効期間等

本プランの有効期限は、2023年5月31日までに開催予定の当社第62期 定時株主総会終結の時までとなっております。

本プランの合理性について

本プランは、買収防衛策に関する指針の要件を充足していること、株主意思を反映するものであること、独立性の高い社外者の判断を重視するものであること、デッドハンド型およびスローハンド型買収防衛策ではないこと等、会社の支配に関する基本方針に沿い、当社の企業価値ひいては株主共同の利益に合致し、当社の会社役員の地位の維持を目的とするものではないと考えております。

なお、当社では取締役解任決議要件につきまして、特別決議を要件とするような決議要件の加重をしておりません。

## 2【事業等のリスク】

有価証券報告書に記載した事業の状況、経理の状況などに関する事項のうち、投資者の判断に重要な影響を及ぼす可能性のある事項には、以下のようなものがあります。

なお、文中の将来に関する事項は、当連結会計年度末現在において当社グループが判断したものであります。

### (1) 法的規制などについて

スーパーマーケット店舗の出店・増床に際しては、「まちづくり3法」(都市計画法、大規模小売店舗立地法、中心市街地活性化法)の規制を受けております。特に、大規模小売店舗立地法では一つの建物における店舗面積の合計が1,000㎡を超える新規出店並びに既存店舗の増床について、当該店舗周辺の地域の生活環境を保持するため、交通渋滞、交通安全、騒音、環境などの問題に適正な対処がなされているか否かの観点から、国及び地方自治体による出店の規制が行われます。従って、店舗の新設・増床などを申請する前の環境調査や、出店が周辺地域の生活環境に与える影響の予想などに時間を要する場合もあるため、当社グループの出店政策にも影響を与える可能性があります。

また、商品販売時の表示などにおいて食品表示法や景品表示法などの規制を受けております。当社グループでは法令遵守の重要性についての教育、啓蒙を継続して行っておりますが、監督官庁からの違法性の指摘による営業活動への影響や損害賠償の発生などがあった場合、当社グループの業績に影響を及ぼす可能性があります。

### (2) 賃借した土地などの継続的使用について

当社グループは、新規出店の際に土地及び建物を取得する場合と賃借する場合があります。賃借する場合は、対象物件の権利関係などの確認を行っておりますが、土地などの所有者である法人・個人が破綻などの状態に陥り、土地などの継続的使用が困難となった場合には、当社グループの業績に影響を与える可能性があります。

### (3) 個人情報の管理について

当社グループは、特定個人情報を含む個人情報を保有しております。ガイドラインなどの策定・遵守や従業員教育などを通じ個人情報の厳正な管理に留意しておりますが、個人情報の流出により問題が発生した場合には、当社グループの業績に影響を与える可能性があります。

### (4) 同業他社との競争激化及び消費動向による影響について

小売業界では国内外の有力企業を交えた競争が激化しております。当社グループでは、エリアドミナント戦略により特定の地域に集中した店舗展開を行うことで経営効率を高めておりますが、当社グループの経営成績は同業他社との競争激化や消費動向による影響を受ける可能性があります。

### (5) 食品の安全性・衛生管理について

当社グループは、安全・安心な商品を提供するため、衛生管理、鮮度管理、温度管理などを徹底しております。しかし、食中毒や、感染症などが発生する可能性は皆無ではないため、一般消費者に食品に対する不安感が広まった場合や販売する商品に問題が生じた場合は当社グループの業績に影響を与える可能性があります。

### (6) 情報システムのリスクについて

当社グループは、店舗と本部、仕入先の3者を高速オンラインで結ぶ電子商取引システム、遠距離でもローコストでの通信を可能にするIP電話網の構築、店舗業務支援システムの活用などを行っており、これに対し適切なセキュリティ対策を実施しております。しかし、災害、停電、ソフトウェア及び機器の欠陥、コンピュータウィルスの感染、不正アクセスなど、予測の範囲を超える事柄により情報システムの停止または一時的な混乱、内部情報の流出、漏洩、改ざんなどのリスクがあります。このような事態が発生した場合は営業活動に支障をきたし、当社グループの業績に影響を与える可能性があります。

(7) 自然災害について

当社グループの子会社は、従来、地震などによる甚大な被害を受けておりませんが、今後、店舗が比較的集中している地域などを震源地として、2011年3月の東日本大震災のような大地震が発生した場合には、甚大な被害を受けて、当社グループの業績に影響を及ぼす可能性があります。

(8) 新型コロナウイルス感染症について

今後、新型コロナウイルス感染症を含む感染症の大流行が世界的な規模で、または事業展開している地域で発生した場合には、地域のライフラインとして営業継続するために対応を行いますが、以下のリスクが想定されるとともに、当社グループの業績に影響を及ぼす可能性があります。

従業員が感染するリスク

店舗従業員が感染した場合、行政機関と連携し対応いたしますが、消毒などに必要な期間や、店舗運営上に必要な従業員が確保できなくなる場合などに休業を余儀なくされる可能性があります。

商品調達に関するリスク

グローバル化が進んだ現代において商品調達網は世界中に張り巡らされておりますが、感染症の更なる流行により生産、加工、物流各段階において作業が滞り、結果として適時適量の商品調達が出来なくなる可能性があります。

消費動向に関するリスク

新型コロナウイルス感染症の大流行に伴い日本経済が後退し、景気が大きく低迷した場合、消費者の節約志向・低価格志向が強まることで過度の価格競争に陥り、適切な採算を確保できなくなる可能性があります。

(9) 人材の確保について

当社グループは、更なる成長を実現するため、優秀な人材の確保および育成に努めております。しかしながら、少子高齢化の進行や人材獲得競争の激化などにより、人材の確保と育成が順調に進まない場合、当社グループの業績に影響を及ぼす可能性があります。

### 3【経営者による財政状態、経営成績及びキャッシュ・フローの状況の分析】

「『税効果会計に係る会計基準』の一部改正」（企業会計基準第28号 平成30年2月16日）等を当連結会計年度の期首から適用しており、財政状態の状況については、当該会計基準等を遡って適用した後の数値で前連結会計年度との比較・分析を行っております。

#### (1) 経営成績等の状況の概要

当連結会計年度における当社グループ（当社、連結子会社及び持分法適用会社）の財政状態、経営成績及びキャッシュ・フロー（以下「経営成績等」という。）の状況の概要は次のとおりであります。

##### 財政状態及び経営成績の状況

###### 経営成績

当連結会計年度におけるわが国経済は、米中二国間の貿易摩擦の長期化などにより世界経済の減速懸念が高まる中、消費増税は予定通り実施されましたが、消費者心理の冷え込みは想定以上となり、消費増税後の景気指標は軒並み下振れする状況で推移してまいりました。加えて新型コロナウイルス感染症の世界的な大流行の影響もあり先行きの見通せない極めて不透明な状況となってまいりました。

当社グループの主力事業である食品小売業界におきましても、人件費や物流費などの経費負担が増加する中、政府の「キャッシュレス・ポイント還元事業」に端を発した激しいポイント合戦もあり、事業環境は厳しさを増す結果となりました。

このような状況の中、当社は「Try, One Trillion（1兆円企業を目指し）地方同盟の資源叡智を結集し デジタル革命をこえ 人心時代を築く」を年頭方針に掲げ、地域シェアの拡大と企業価値の向上に努めてまいりました。

2019年9月1日には、東北地区におけるグループ展開の更なる強化・拡大を図るべく、宮城県仙南地方を中心にスーパーマーケット9店舗を展開している株式会社伊藤チェーンと株式交換による経営統合を実施いたしました。

2014年6月よりグループ最大の経営課題として取り組んでまいりました新基幹システムについては、2019年10月1日店着納品分より本格稼働いたしました。当初の想定に比べ安定稼働に至るまでの時間は要したものの、社内外の人的資源を投入することで安定したパフォーマンスを引き出すに至っております。これによりアークスグループの共通基盤として情報システムが統一され、これまで時間を要していた集計作業などが不要となり、日々リアルタイムでグループ全店舗の販売状況が確認できるなど、新基幹システムを更なる飛躍の起爆剤として活用し、グループの全体最適と事業子会社の部分最適の両立によるグループシナジーの向上に一層取り組んでまいります。

また、当社及び株式会社バローホールディングス、株式会社リテールパートナーズの3社間で結成した「新日本スーパーマーケット同盟」（以下「本同盟」といいます。）につきましては、提携推進委員会の傘下にある4つの分科会において、それぞれの提携効果を創出すべく取り組みを進めてまいりました。商品分科会においては取引先のご協力もいただき、メーカー様のトップブランドと連携した本同盟限定商品を販売するなど、スケールメリットを活かした商品調達を展開してまいりました。運営分科会におきましても、2019年11月に株式会社バローホールディングスのスポーツクラブ事業である「スポーツクラブアクトスWill\_G」2店舗を、当社子会社である㈱ラルズが運営する既存店舗の施設内に新規オープンし、計画を上回る会員獲得を進めてまいりました。今後も各社の経営資源や経営ノウハウを有効活用し、地域に密着した独立系食品流



通企業の結集軸として本同盟の提携メリットを創出し、地域のお客様のご期待に一層お応えしてまいります。

アークスRARAカードにつきましては、プリペイドカード入会キャンペーンなどを従来に増して強化した結果、当連結会計年度末の総会員数は1年間で8万人増加し、301万人となりました。

店舗展開におきましては、2019年3月に「ビッグハウスししおり店」（運営会社(株)ベルジョイス）、同年11月に「スーパーアークス日吉店」（運営会社(株)道南ラルズ）及び「ユニバース花巻桜木店」（運営会社(株)ユニバース）の3店舗を新規出店した他、同年4月に「ビッグハウス釧路店」を「スーパーアークス鳥取大通店」（運営会社(株)福原）として移転新築オープンいたしました。加えて、(株)ラルズ5店舗、(株)ユニバース2店舗、(株)ベルジョイス4店舗、(株)道北アークス2店舗、(株)東光ストア2店舗の計15店舗の改装を実施いたしました。一方で「ベルプラス桜木店」（運営会社(株)ベルジョイス）を2019年10月に閉鎖した結果、当連結会計年度末における当社グループの総店舗数は、(株)伊藤チェーンの9店舗を加えて345店舗（北海道221店舗、青森県39店舗、岩手県69店舗、秋田県1店舗、宮城県15店舗）となりました。また、2020年2月には(株)ユニバースにおいて「ユニバース八戸食肉プロセスセンター」を新設・稼働し、一部店舗へ商品の供給を開始しております。

社会での働き方が多様化する中、2019年8月に発足した「ダイバーシティ推進プロジェクト」につきましては、働きがいの向上と当社グループの持続的な成長を目指し、グループ内の全ての事業会社と連携して課題を抽出するなど本格的な活動を開始いたしました。

以上の取り組みの結果、当連結会計年度の業績は、当第3四半期より連結子会社となりました(株)伊藤チェーンの業績貢献などにより、売上高は5,192億18百万円（対前期比1.4%増）と増収になりましたが、前年度に発生した北海道胆振東部地震の影響による業績の反動減や継続的な人件費と物流費の増加に加え、ポイント競争への対抗による販促強化やシステム稼働に伴う経費の増加などもあり、営業利益は121億19百万円（対前期比18.2%減）、経常利益は137億46百万円（対前期比16.2%減）となりました。親会社株主に帰属する当期純利益につきましては、経常利益の減少に加え、減損損失の計上及び一部事業子会社の課税所得減少に伴う繰延税金資産の取崩しによる法人税等負担の増加などにより、68億70百万円（対前期比32.4%減）となりました。

当連結会計年度に実施した新規出店などは以下のとおりであります。

概要	店舗名称	実施時期	運営会社
新規出店 (3店舗)	ビッグハウスししおり店	2019年3月	(株)ベルジョイス
	スーパーアークス日吉店	2019年11月	(株)道南ラルズ
	ユニバース花巻桜木店	2019年11月	(株)ユニバース
移転新築 (1店舗)	スーパーアークス鳥取大通店	2019年4月	(株)福原
改装 (15店舗)	スーパーアークス奥沢店	2019年3月	(株)ラルズ
	スーパーアークス山鼻店	2019年4月	(株)ラルズ
	ユニバース五所川原東店	2019年5月	(株)ユニバース
	ビッグハウス北上店	2019年5月	(株)ベルジョイス
	ユニバース堅田店	2019年6月	(株)ユニバース
	ビッグハウス富谷店	2019年6月	(株)ベルジョイス
	スーパーロッキー紫波店	2019年6月	(株)ベルジョイス
	スーパーアークス当別店	2019年7月	(株)ラルズ
	東光ストア平岡店	2019年7月	(株)東光ストア
	ビッグハウスイーストタウン	2019年8月	(株)道北アークス
	ビッグハウス花巻店	2019年9月	(株)ベルジョイス
	東光ストア円山店	2019年9月	(株)東光ストア
	ラルズマート富良野店	2019年10月	(株)道北アークス
	ビッグハウス新川店	2019年11月	(株)ラルズ
	ビッグハウスエクストラ	2019年11月	(株)ラルズ
閉店 (1店舗)	ベルプラス桜木店	2019年10月	(株)ベルジョイス

#### 財政状態

当連結会計年度末の資産合計は、前連結会計年度末と比較して、56億33百万円増加し、2,323億32百万円となりました。

当連結会計年度末の負債合計は、前連結会計年度末と比較して、85億82百万円増加し、877億51百万円となりました。

当連結会計年度末の純資産合計は、前連結会計年度末と比較して、29億49百万円減少し、1,445億80百万円となりました。

## キャッシュ・フローの状況

当連結会計年度末における現金及び現金同等物（以下、「資金」という。）の残高は、前連結会計年度末と比較して11億79百万円増加し、442億12百万円となりました。

当連結会計年度における各キャッシュ・フローの状況とそれらの主な要因は以下のとおりであります。

### （営業活動によるキャッシュ・フロー）

営業活動の結果得られた資金は、165億84百万円（対前期比2.5%増）となりました。これは主に、税金等調整前当期純利益122億40百万円、減価償却費70億69百万円、減損損失14億76百万円、仕入債務の増加額17億87百万円、及び法人税等の支払額46億41百万円などによるものです。

### （投資活動によるキャッシュ・フロー）

投資活動の結果使用した資金は、107億75百万円（対前期比40.2%減）となりました。これは主に、新規出店や店舗改装に伴う有形固定資産の取得による支出99億23百万円、及びシステム関連投資に伴う無形固定資産の取得による支出22億50百万円などによるものです。

### （財務活動によるキャッシュ・フロー）

財務活動の結果使用した資金は、51億59百万円（前期の得られた資金は57億96百万円）となりました。これは主に、長期借入れによる収入76億25百万円、長期借入金の返済による支出66億68百万円、自己株式の取得による支出36億49百万円、及び配当金の支払額28億97百万円などによるものです。

生産、受注及び販売の実績

当社グループは小売事業を主たる事業としているため、生産実績及び受注状況は記載しておりません。

a. 仕入実績

セグメントの名称		前連結会計年度 (自 2018年3月1日 至 2019年2月28日)		当連結会計年度 (自 2019年3月1日 至 2020年2月29日)		前期比 (%)
		金額(百万円)	構成比(%)	金額(百万円)	構成比(%)	
小売事業	食 品	317,598	82.8	323,217	83.0	101.8
	衣 料 品	1,180	0.3	1,556	0.4	131.8
	住 居 関 連	18,064	4.7	17,659	4.5	97.8
	テ ナ ント	11,437	3.0	11,086	2.8	96.9
	酒 類 等	32,948	8.6	33,691	8.6	102.3
	D P E	15	0.0	-	-	-
	計	381,246	99.4	387,211	99.4	101.6
その他	その他の事業	2,131	0.6	2,344	0.6	110.0
合 計		383,377	100.0	389,555	100.0	101.6

(注) 上記金額には、消費税等は含まれておりません。

b. 販売実績

セグメントの名称		前連結会計年度 (自 2018年3月1日 至 2019年2月28日)		当連結会計年度 (自 2019年3月1日 至 2020年2月29日)		前期比 (%)
		金額(百万円)	構成比(%)	金額(百万円)	構成比(%)	
小売事業	食 品	430,491	84.0	437,599	84.3	101.7
	衣 料 品	1,896	0.4	2,025	0.4	106.8
	住 居 関 連	21,423	4.2	21,601	4.2	100.8
	テ ナ ント	13,193	2.6	12,626	2.4	95.7
	酒 類 等	38,847	7.6	39,073	7.5	100.6
	D P E	66	0.0	-	-	-
	不動産賃貸収入等	5,253	1.0	5,211	1.0	99.2
	計	511,173	99.8	518,137	99.8	101.4
その他	観 光 事 業	56	0.0	52	0.0	94.1
	その他の事業	1,016	0.2	1,027	0.2	101.1
	計	1,072	0.2	1,080	0.2	100.7
合 計		512,246	100.0	519,218	100.0	101.4

(注) 1. 上記金額には、消費税等は含まれておりません。

2. 当連結会計年度から小売事業の商品区分を一部変更したため、前年比較にあたっては、前連結会計年度分を変更後の区分に組替えております。

## (2) 財政状態、経営成績及びキャッシュ・フローの状況の分析

経営者の視点による当社グループの経営成績等の状況に関する認識及び分析・検討内容は次のとおりであります。

なお、文中の将来に関する事項は、当連結会計年度末現在において判断したものであります。

### 重要な会計方針及び見積り

当社グループの連結財務諸表は、わが国において一般に公正妥当と認められている会計基準に基づき作成されております。この連結財務諸表の作成に当たって採用している重要な会計方針は、「第5 経理の状況 1 連結財務諸表等 (1) 連結財務諸表 注記事項 連結財務諸表作成のための基本となる重要な事項」に記載しております。連結財務諸表の作成に当たって、過去の実績や現状等を勘案して、合理的と考えられる方法により会計上の見積りを行っておりますが、実際の結果は、見積り特有の不確実性のため、これらの見積りと異なる場合があります。

### 当連結会計年度の経営成績等の状況に関する認識及び分析・検討内容

#### a. 財政状態

##### (資産)

当連結会計年度末の資産合計は、前連結会計年度末と比較して、56億33百万円増加し、2,323億32百万円となりました。この主な要因は、現金及び預金が11億79百万円、売掛金が12億20百万円、建物及び構築物が35億54百万円、並びにソフトウェアが109億7百万円増加した一方で、ソフトウェア仮勘定が96億98百万円、及び投資有価証券が28億12百万円減少したことなどによるものです。

##### (負債)

当連結会計年度末の負債合計は、前連結会計年度末と比較して、85億82百万円増加し、877億51百万円となりました。この主な要因は、買掛金が24億41百万円、長期借入金が32億95百万円、及び退職給付に係る負債が16億80百万円増加したことなどによるものです。

##### (純資産)

当連結会計年度末の純資産合計は、前連結会計年度末と比較して、29億49百万円減少し、1,445億80百万円となりました。この主な要因は、自己株式が27億50百万円増加したこと、及びその他有価証券評価差額金が26億20百万円、退職給付に係る調整累計額が14億93百万円減少した一方で、利益剰余金が39億70百万円増加したことなどによるものです。

この結果、自己資本比率は、前連結会計年度末より2.8ポイント低下し62.2%となりました。

#### b. 経営成績

##### (売上高)

売上高は、前連結会計年度と比較して69億71百万円増の5,192億18百万円（前期比1.4%増）となりました。増加の主な要因は、当連結会計年度において新規出店2店舗、移転新築1店舗並びに改装15店舗など営業基盤の拡充をはかったことに加えて、当第3四半期より連結子会社となった(株)伊藤チェーンの業績貢献などによるものです。

##### (営業利益)

売上総利益率が前年同水準を確保できたことにより、売上総利益は前連結会計年度と比較して17億79百万円増の1,310億46百万円となりましたが、人件費の増加や新システム関連費用が増加し販売費及び一般管理費が前連結会計年度と比較して44億81百万円増となったことから、営業利益は前連結会計年度と比較して27億2百万円減の121億19百万円（前期比18.2%減）となりました。

##### (経常利益)

経常利益は、営業外損益が前連結会計年度と比較して43百万円増加し16億26百万円となったものの、営業利益の減少を主因として、前連結会計年度と比較して26億59百万円減の137億46百万円（前期比16.2%減）となりました。

（親会社株主に帰属する当期純利益）

親会社株主に帰属する当期純利益は、経常利益の減少に加え、減損損失の計上及び一部事業子会社の課税所得減少に伴う繰延税金資産の取崩しによる法人税等負担の増加などにより、前連結会計年度と比較して32億97百万円減の68億70百万円（対前期比32.4%減）となりました。

#### c. キャッシュ・フローの状況

当連結会計年度のキャッシュ・フローの状況につきましては、「(1) 経営成績等の状況の概要 キャッシュ・フローの状況」をご参照ください。

なお、キャッシュ・フロー指標の推移は次のとおりであります。

	2016年2月期	2017年2月期	2018年2月期	2019年2月期	2020年2月期
自己資本比率（％）	58.9	61.8	63.2	65.0	62.2
時価ベースの自己資本比率（％）	69.7	68.6	65.9	65.7	42.0
キャッシュ・フロー対有利子負債比率（年）	1.5	1.1	0.9	1.2	1.4
インタレスト・カバレッジ・レシオ（倍）	63.1	93.8	114.3	112.2	111.4

自己資本比率：自己資本 / 総資産

時価ベースの自己資本比率：株式時価総額 / 総資産

キャッシュ・フロー対有利子負債比率：有利子負債 / キャッシュ・フロー

インタレスト・カバレッジ・レシオ：キャッシュ・フロー / 利払い

（注）1．いずれも連結ベースの財務数値により算出しております。

2．株式時価総額は、自己株式を除く発行済株式数をベースに計算しております。

3．キャッシュ・フローは、営業キャッシュ・フローを利用しております。

4．有利子負債は連結貸借対照表に計上されている負債のうち利子を支払っているすべての負債を対象としております。

#### d. 資本の財源及び資金の流動性

当社グループの資本の財源及び資金の流動性につきましては、運転資金及び設備投資は営業キャッシュ・フローの範囲で行う方針であり、営業キャッシュ・フローでまかないきれない時は、金融機関からの借入により資金調達を行います。

#### e. 経営方針、経営戦略、経営上の目標の達成状況を判断するための客観的な指標等

経営方針・経営戦略、経営上の目標の達成状況を判断するための客観的な指標等につきましては、「1 経営方針、経営戦略及び対処すべき課題等」に記載しております。

当連結会計年度の状況は次のとおりであります。

指 標	中長期目標	2020年2月期 （実績）
ROA（総資産経常利益率）	10%以上	6.0%
総資産回転率	3回転以上	2.26回転

## 4 【経営上の重要な契約等】

### (1) 業務・資本提携契約

契約会社名	相手方の名称	契約締結日	契約期間	契約内容
(株)アークス (当社)	(株)バローホールディングス、 (株)リテールパートナーズ	2018年 12月25日	期間の定めなし	業務提携 既存領域の強化 地場商品や産地情報、取引先情報の相互共有 資材・備品・什器などの共同購入 店舗開発、店舗運営などのノウハウの共有 物流やセンター運営のノウハウの共有 スポーツクラブ事業などの小売周辺事業の共同展開 人材採用や人材教育に関するノウハウの共有 他 次世代に向けた取り組み カード事業の共同研究、及び統合に向けた検討 バックオフィス業務の統合も含めた共同研究 金融、決済事業に係る共同運営の検討 スマートストア（次世代型店舗）など新たなテクノロジー対応への共同研究 他 資本提携 株式の相互保有

(2) 株式会社伊藤チェーンを株式交換完全子会社とする株式交換契約

当社と株式会社伊藤チェーン（以下、「伊藤チェーン」といいます。）は、2019年7月5日に開催された両社の取締役会において、2019年9月1日を効力発生日として、当社を株式交換完全親会社、伊藤チェーンを株式交換完全子会社とする株式交換（以下、「本株式交換」といいます。）を行うことを決議し、同日付で両社間で株式交換契約（以下、「本株式交換契約」といいます。）を締結いたしました。

本株式交換の目的

北海道及び東北地域を中心に食品スーパーマーケット事業を展開する当社と、宮城県仙南地区を中心に食品スーパーマーケット事業を展開する伊藤チェーンが、当社においては、アークスグループの東北地域における店舗網の更なる強化・拡大を図ることを、伊藤チェーンにおいては、アークスグループの持つ商品調達力、店舗運営力、情報システムなどのインフラを最大限に活用することで、経営の更なる効率化を図り、地域の顧客の満足をより一層向上させ、伊藤チェーンが持つ営業基盤と企業体質を更に強化することを、それぞれの目的としています。

## 本株式交換の要旨

### a. 本株式交換の日程

本株式交換契約締結の取締役会決議日（両社）	2019年7月5日
本株式交換契約締結日（両社間）	2019年7月5日
本株式交換承認株主総会決議日（伊藤チェーン）	2019年7月5日
本株式交換の効力発生日	2019年9月1日

### b. 株式交換の方式

2019年7月5日付で締結した本株式交換契約に基づき、当社を株式交換完全親会社、伊藤チェーンを株式交換完全子会社とする株式交換となります。

本株式交換は、当社においては、会社法第796条第2項の規定に基づく簡易株式交換の手続により株主総会の承認を受けずに、伊藤チェーンにおいては、2019年7月5日付の臨時株主総会（書面決議）による承認を受けた上で、2019年9月1日を効力発生日として行いました。

### c. 本株式交換に係る割当ての内容

	当社 (株式交換完全親会社)	伊藤チェーン (株式交換完全子会社)
本株式交換に係る割当比率	1	3.82
本株式交換により交付する株式数	当社普通株式：382,000株	

(注) 1. 本株式交換に係る割当比率：伊藤チェーンの普通株式1株に対して、当社の普通株式3.82株を割当て交付いたしました。

2. 本株式交換により交付する株式数：本株式交換により交付する当社株式には、当社が保有する自己株式382,000株を充当しており、新株式の発行は行っておりません。

### 本株式交換に係る割当ての内容の根拠等

上記 c. 「本株式交換に係る割当ての内容」に記載の割当比率については、当社及び伊藤チェーンから独立した第三者算定機関に株式交換比率の算定を依頼することとし、当社は第三者算定機関であるデロイトトーマツファイナンシャルアドバイザー合同会社に本株式交換に関する株式交換比率の算定を依頼いたしました。両社は、当該第三者算定機関から得た株式交換比率の算定結果を参考に、両社間で協議の上、株式交換比率を決定しております。

### 本株式交換後の株式交換完全子会社の概要

名称	株式会社伊藤チェーン
所在地	宮城県柴田郡柴田町大字槻木字焼檀2番地1
代表者の役職・氏名	代表取締役社長 伊藤 吉一
事業内容	食品スーパーマーケット
資本金	50百万円

## 5 【研究開発活動】

該当事項はありません。



### 第3【設備の状況】

#### 1【設備投資等の概要】

当連結会計年度における設備投資等の総額は124億円であり、その主な内訳は、「第2 事業の状況 3 経営者による財政状態、経営成績及びキャッシュ・フローの状況の分析 (1) 経営成績等の状況の概要 財政状態及び経営成績の状況」に記載しております。

なお、当連結会計年度において重要な設備の除却、売却等はありません。

#### 2【主要な設備の状況】

当社グループにおける主要な設備は次のとおりであります。

##### (1) 提出会社

2020年2月29日現在

事業所名 (所在地)	セグメント の名称	設備の 内 容	帳簿価額(百万円)					従業員数 (人)
			建物及び 構築物	土地 (面積㎡)	リース 資産	その他	合計	
本社他 (北海道札幌市)	そ の 他	事 務 所 他	432	442 (3,014.0)	261	127	1,264	119

##### (2) 国内子会社

2020年2月29日現在

会社名	事業所名 (所在地)	セグメント の名称	設備の 内 容	帳簿価額(百万円)					従業員数 (人)
				建物及び 構築物	土地 (面積㎡)	リース 資産	その他	合計	
(株)ラルズ	菊水店他 (北海道札幌市他)	小 売 事 業	店舗他	8,229	25,599 (552,836.6)	308	550	34,687	945
(株)福原	西帯広店他 (北海道帯広市他)	"	"	6,249	8,339 (318,993.5)	38	841	15,469	419
(株)道北アークス	旭町店他 (北海道旭川市他)	"	"	2,897	4,989 (195,298.3)	2,782	114	10,783	428
(株)道東アークス	本町店他 (北海道北見市他)	"	"	834	892 (48,970.3)	72	53	1,853	198
(株)道南ラルズ	本通店他 (北海道函館市他)	"	"	3,188	3,336 (123,028.2)	335	120	6,980	236
(株)エルディ	大曲店他 (北海道北広島市他)	小売事業 及びその他	"	69	141 (3,055.0)	3	22	238	82
(株)東光ストア	行啓通店他 (北海道札幌市他)	小 売 事 業	"	2,002	4,972 (85,468.4)	161	257	7,392	434
(株)ユニバース	下長店他 (青森県八戸市他)	小売事業 及びその他	"	12,587	11,135 (601,638.3)	132	1,900	25,756	1,103
(株)ベルジョイス	川久保店他 (岩手県盛岡市他)	"	"	6,319	7,839 (282,266.2)	527	419	15,105	978
(株)伊藤チェーン	玉浦店他 (宮城県岩沼市他)	小 売 事 業	"	1,313	593 (22,117.6)	55	524	2,486	190

- (注) 1. 帳簿価額の内「その他」は工具器具備品、機械装置、車両運搬具及び建設仮勘定であります。なお、上記金額には消費税等は含まれておりません。
2. (株)ユニバースの数値は、ユニバース興産(株)の情報を含んでおり、(株)ベルジョイスの数値は、(株)ビッグハウスの情報を含んでおります。
3. 土地及び建物の一部を賃借しており、店舗賃借料6,731百万円及び地代家賃458百万円であります。

4. 上記のほか、連結会社以外から賃借している主な設備の内容は、次のとおりであります。

設備の内容	年額リース料(百万円)	リース契約残高(百万円)
店内什器他	69	462

### 3【設備の新設、除却等の計画】

当社グループの設備投資については、景気予測、業界動向、投資効率等を総合的に勘案して策定しております。設備計画は原則的にグループ各社が個別に策定しておりますが、計画策定にあたってはグループ会議において提出会社を中心に調整を図っております。

なお、当連結会計年度末現在における重要な設備の新設、改修計画は次のとおりであります。

#### (1) 重要な設備の新設

会社名	事業所名 (所在地)	セグメントの 名称	設備の 内容	投資予定金額(百万円)		資金調達方法	着手及び完了予定年月	
				総額	既支払額		着手	完了
(株)伊藤チェーン	関上店 (宮城県名取市)	小売業	店舗他	1,387	765	借入 自己資金	2019年4月	2020年6月
(株)ラルズ	スーパーアークス東苗穂店 (北海道札幌市)	小売業	店舗他	241	-	自己資金	2020年10月	2020年11月

#### (2) 重要な改修

会社名	事業所名 (所在地)	セグメントの 名称	設備の 内容	投資予定金額(百万円)		資金調達方法	着手及び完了予定年月	
				総額	既支払額		着手	完了
(株)ラルズ	ビッグハウス花川店 (北海道石狩市)	小売業	店舗他	220	-	自己資金	2020年5月	2020年5月
(株)ラルズ	ビッグハウスイースト店 (北海道札幌市)	小売業	店舗他	200	-	自己資金	2020年6月	2020年6月
(株)ラルズ	ビッグハウス千歳店 (北海道千歳市)	小売業	店舗他	380	-	自己資金	2020年7月	2020年7月
(株)ユニバース	八戸ニュータウン店 (青森県八戸市)	小売業	店舗他	328	-	自己資金	2020年6月	2020年6月
(株)ベルジョイス	ビッグハウス矢巾店 (岩手県紫波郡矢巾町)	小売業	店舗他	131	-	自己資金 リース	2020年7月	2020年7月

## 第4【提出会社の状況】

### 1【株式等の状況】

#### (1)【株式の総数等】

##### 【株式の総数】

種類	発行可能株式総数(株)
普通株式	200,000,000
計	200,000,000

##### 【発行済株式】

種類	事業年度末現在発行数(株) (2020年2月29日)	提出日現在発行数(株) (2020年5月26日)	上場金融商品取引所名又は登録 認可金融商品取引業協会名	内容
普通株式	57,649,868	57,649,868	東京証券取引所市場第一部 札幌証券取引所	単元株式数 100株
計	57,649,868	57,649,868	-	-

#### (2)【新株予約権等の状況】

##### 【ストックオプション制度の内容】

該当事項はありません。

##### 【ライツプランの内容】

該当事項はありません。

##### 【その他の新株予約権等の状況】

該当事項はありません。

#### (3)【行使価額修正条項付新株予約権付社債券等の行使状況等】

該当事項はありません。

#### (4)【発行済株式総数、資本金等の推移】

年月日	発行済株式 総数増減数 (株)	発行済株式総 数残高(株)	資本金増減額 (百万円)	資本金残高 (百万円)	資本準備金増 減額(百万円)	資本準備金残 高(百万円)
2019年1月17日 (注)	999,400	57,649,868	1,205	21,205	1,202	33,944

(注) 有償第三者割当

999千株

発行価格 2,409円

資本組入額 1,205円

割当先 (株)パローホールディングス、(株)リテールパートナーズ

(5) 【所有者別状況】

2020年2月29日現在

区分	株式の状況(1単元の株式数100株)								単元未満株式の状況(株)
	政府及び地方公共団体	金融機関	金融商品取引業者	その他の法人	外国法人等		個人その他	計	
					個人以外	個人			
株主数(人)	-	50	17	521	170	53	30,791	31,602	-
所有株式数(単元)	-	137,819	5,085	131,320	79,470	92	221,356	575,142	135,668
所有株式数の割合(%)	-	23.962	0.884	22.832	13.817	0.015	38.487	100.000	-

(注) 1. 自己株式1,168,931株は、「個人その他」に11,689単元及び「単元未満株式の状況」に31株が含まれております。

2. 「その他の法人」及び「単元未満株式の状況」の欄には、証券保管振替機構名義の株式が、それぞれ59単元及び66株含まれております。

(6) 【大株主の状況】

2020年2月29日現在

氏名又は名称	住所	所有株式数(千株)	発行済株式(自己株式を除く。)の総数に対する所有株式数の割合(%)
横山 清	北海道札幌市中央区	3,032	5.36
(株)北海道銀行	北海道札幌市中央区大通西4丁目1	2,533	4.48
(有)丸治	北海道河東郡鹿追町泉町1丁目21	1,437	2.54
日本マスタートラスト信託銀行(株)(信託口)	東京都港区浜松町2丁目11番3号	1,420	2.51
(株)北洋銀行	北海道札幌市中央区大通西3丁目7	1,415	2.50
(株)バローホールディングス	岐阜県恵那市大井町180番地1	1,335	2.36
(株)リテールパートナーズ	山口県防府市江泊1936	1,335	2.36
STATE STREET BANK AND TRUST COMPANY (常任代理人 香港上海銀行東京支店)	ONE LINCOLN STREET, BOSTON MA USA 02111 (東京都中央区日本橋三丁目11番1号)	1,218	2.15
日本トラスティ・サービス信託銀行(株)(信託口)	東京都中央区晴海1丁目8-11	1,210	2.14
三浦 紘一	青森県八戸市	1,023	1.81
計	-	15,961	28.26

(注) 1. 所有株式数の千株未満は、切り捨てております。

2. 当社は自己株式を1,168千株(発行済株式総数に対する所有株式の割合 2.02%)保有しておりますが、上記大株主からは除外しております。

3. 日本マスタートラスト信託銀行(株)及び日本トラスティ・サービス信託銀行(株)が所有している株式は、すべて信託業務に係るものであります。

(7) 【議決権の状況】

【発行済株式】

2020年2月29日現在

区分	株式数(株)	議決権の数(個)	内容
無議決権株式	-	-	-
議決権制限株式(自己株式等)	-	-	-
議決権制限株式(その他)	-	-	-
完全議決権株式(自己株式等)	(自己保有株式) 普通株式 1,168,900 (相互保有株式) 普通株式 3,800	-	-
完全議決権株式(その他)	普通株式 56,341,500	563,415	-
単元未満株式	普通株式 135,668	-	-
発行済株式総数	57,649,868	-	-
総株主の議決権	-	563,415	-

(注) 「完全議決権株式(その他)」欄には、証券保管振替機構名義の株式が5,900株が含まれております。また、「議決権の数」欄には、同機構名義の完全議決権株式に係る議決権の数59個を含めております。

【自己株式等】

2020年2月29日現在

所有者の氏名又は名称	所有者の住所	自己名義所有株式数(株)	他人名義所有株式数(株)	所有株式数の合計(株)	発行済株式総数に対する所有株式数の割合(%)
(自己保有株式) 株)アークス	北海道札幌市中央区南十三条西十一丁目2-32	1,168,900	-	1,168,900	2.02
(相互保有株式) 株)北海道シジシー	北海道札幌市豊平区平岸三条七丁目9-6	3,800	-	3,800	0.01
計	-	1,172,700	-	1,172,700	2.03

## 2【自己株式の取得等の状況】

【株式の種類等】会社法第155条第3号に該当する普通株式の取得及び会社法第155条第7号に該当する普通株式の取得

### (1)【株主総会決議による取得の状況】

該当事項はありません。

### (2)【取締役会決議による取得の状況】

区分	株式数(株)	価額の総額(円)
取締役会(2019年4月11日)での決議状況 (取得期間 2019年4月12日)	1,400,000	3,306,800,000
当事業年度前における取得自己株式	-	-
当事業年度における取得自己株式	1,400,000	3,306,800,000
残存決議株式の総数及び価額の総額	-	-
当事業年度の末日現在の未行使割合(%)	-	-
当期間における取得自己株式	-	-
提出日現在の未行使割合(%)	-	-

区分	株式数(株)	価額の総額(円)
取締役会(2019年7月12日)での決議状況 (取得期間 2019年7月16日)	150,000	341,250,000
当事業年度前における取得自己株式	-	-
当事業年度における取得自己株式	150,000	341,250,000
残存決議株式の総数及び価額の総額	-	-
当事業年度の末日現在の未行使割合(%)	-	-
当期間における取得自己株式	-	-
提出日現在の未行使割合(%)	-	-

### (3)【株主総会決議又は取締役会決議に基づかないものの内容】

区分	株式数(株)	価額の総額(円)
当事業年度における取得自己株式	537	1,203,132
当期間における取得自己株式	23	43,010

(注) 当期間における取得自己株式には、2020年5月1日からこの有価証券報告書提出日までの単元未満株式の買取による株式数は含まれておりません。

## (4) 【取得自己株式の処理状況及び保有状況】

区分	当事業年度		当期間	
	株式数(株)	処分価額の総額(円)	株式数(株)	処分価額の総額(円)
引き受ける者の募集を行った取得自己株式	-	-	-	-
消却の処分を行った取得自己株式	-	-	-	-
合併、株式交換、会社分割に係る移転を行った取得自己株式	382,000	899,062,594	-	-
その他 (単元未満株式の売渡請求による売渡)	81	190,638	-	-
保有自己株式数	1,168,931	-	1,168,954	-

(注) 当期間における保有自己株式数には、2020年5月1日からこの有価証券報告書提出日までの単元未満株式の買取りによる取得株式数及び売渡請求による売渡株式数は含まれておりません。

## 3 【配当政策】

当社グループは、今後とも株主の皆様に対する利益還元を経営の最重要政策のひとつと位置付け、営業基盤の拡充と企業体質の強化を図りながら、1株当たり利益の増加と積極的な成果の配分を行うことを基本方針としております。

剰余金の配当につきましては、連結当期純利益に対して30%の配当性向を目標としており、外部環境を考慮のうえ、株式分割、自己株式取得や増配等を織り交ぜながら、業績向上による一層の利益還元を実施してまいります。

内部留保資金につきましては、今後予想される業界の競争激化に対応するため、新規出店や既存店のリニューアルなどの設備投資や人材開発のための教育投資に充当するとともに、技術革新を含めた変化著しい経営環境や、お客様のニーズに速やかに対応するため、情報システム関連の投資も継続していくことで、中長期的な経営基盤の強化に努め、株主の皆様のご期待に応えてまいりたいと考えております。

また、当社は会社法第454条第5項に規定する中間配当をすることができる旨を定款に定めております。当社は、中間配当と期末配当の年2回の剰余金の配当を行うことを基本方針としております。これらの剰余金の配当の決定機関は、期末配当については株主総会、中間配当については取締役会であります。

なお、第59期の剰余金の配当は以下のとおりであります。

決議年月日	配当金の総額 (百万円)	1株当たりの配当額 (円)
2019年10月11日 取締役会決議	1,402	25
2020年5月26日 定時株主総会決議	1,412	25

#### 4【コーポレート・ガバナンスの状況等】

##### (1)【コーポレート・ガバナンスの概要】

コーポレート・ガバナンスに関する基本的な考え方

当社のコーポレート・ガバナンスに関する基本的な考え方は、経営の基本方針及び中長期的な経営戦略並びに対処すべき課題を実現していくために、経営環境の変化に迅速に対応できる組織体制を構築し、上場企業として公正かつ透明性をもって経営を行う姿勢を貫き、コンプライアンス経営を徹底していくことが、コーポレート・ガバナンスの要諦と考えております。

企業統治の体制

##### a. 企業統治の体制の概要

当社は、2002年11月1日に持株会社へ移行し、親会社としてグループ全体の中長期計画、グループ戦略を決定すると共に、ヒト・モノ・カネ・情報・技術等グループの経営資源の適切な配分と、子会社に対する管理・指導を業務としております。事業子会社は、当社が策定した全体戦略に基づいて、全ての事業活動を推進し、各々の数値目標に対して執行責任を負うこととしております。

このため、当社は、子会社の業務執行状況の監視を集約的に行い、当社グループ全体の企業統治体制の有効性を確保することを目的として、監査役制度を採用しており、取締役会と監査役会による業務執行監督及び監視を行っております。役員は提出日現在（2020年5月26日）取締役12名、監査役4名で構成されており、このうち取締役2名、監査役2名は社外からの選任であります。また、当社は、職務の執行をより迅速に行い、かつその責任を明確にするため、執行役員制度を導入しております。

取締役会は、取締役のほか、監査役、執行役員及び事業子会社の社長が出席し、月1回定期的に開催するほか、必要に応じて適宜開催しております。取締役会は、グループ経営に関する最高意思決定機関として、法令及び定款に定められた事項の他、経営方針や施策に係る事項について積極的な意見交換と迅速な意思決定を行っております。

監査役会は、社外監査役2名、社内監査役2名で構成されております。取締役会の職務執行の監督、当社及び子会社の業務、財産状況の調査を主な役割としております。

また、当社は、グループ全体の重要事項についての討議を深める場として、取締役会と同じメンバーによるグループ経営会議を毎月開催し、グループ各社間のコミュニケーションと情報の共有化ならびに経営意思の統一と徹底を図っております。

当社は、社外取締役および社外監査役が取締役会、経営会議等の重要会議への出席や、監査役監査を実施することにより、経営監視機能は確保されていると考えております。

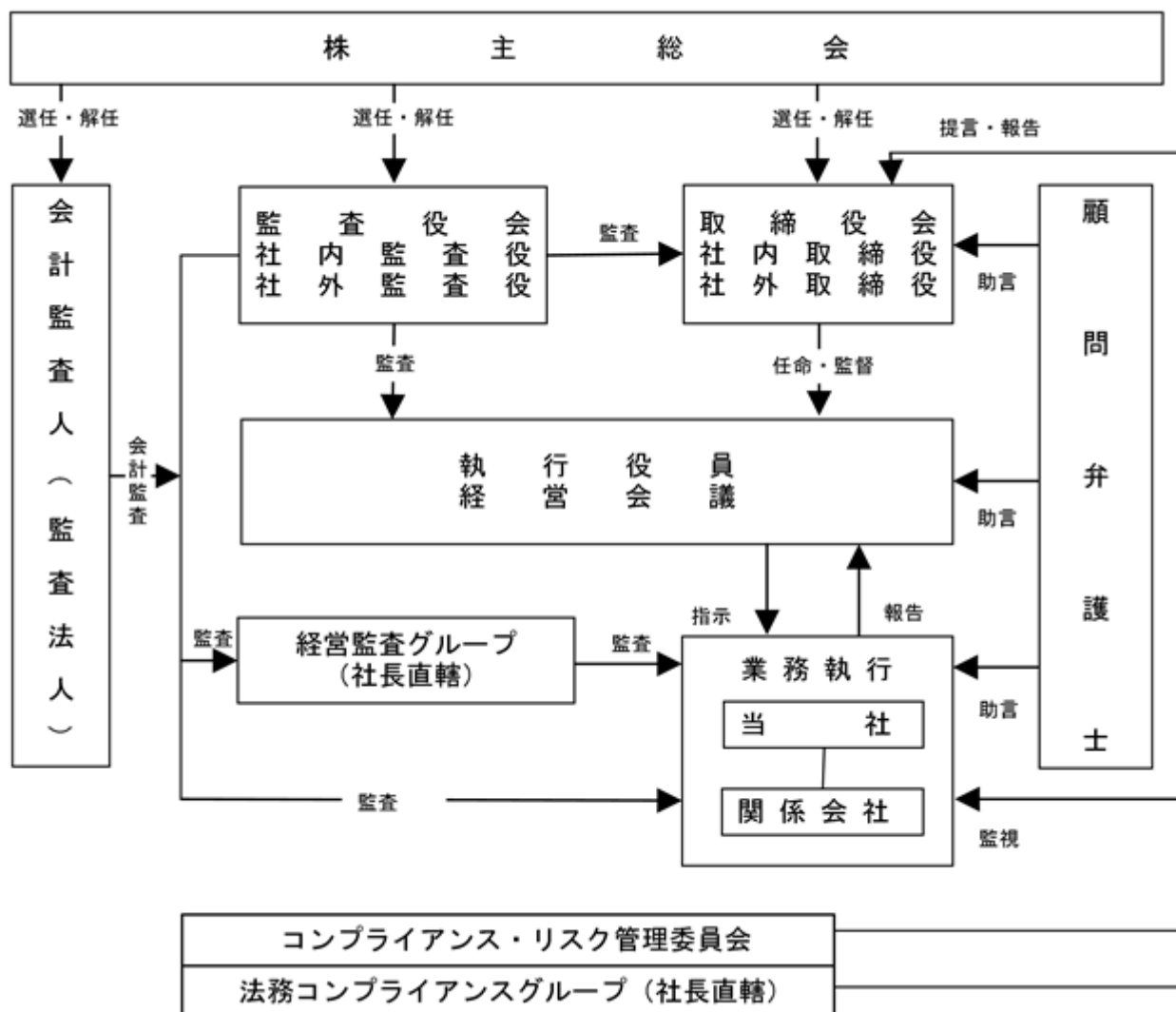
当社は、当社グループ全体に適用するコンプライアンス規程およびリスク管理規程に基づくコンプライアンス・リスク管理委員会を設置し、リスク管理の状況等を定期的に取り締役に報告しております。また、当社グループにおけるコンプライアンス経営の強化を目的として内部通報規程を制定し、社内通報窓口を設置しております。

当社の会計監査人は、EY新日本有限責任監査法人であり、通常の会計監査に加え、監査人の独立性を損なわない範囲で経営及び組織的な課題等について、適宜助言を受けております。同監査法人及び当社グループ各社の監査に従事する同監査法人の業務執行社員と当社グループ各社との間には、特別な利害関係はなく、更に同監査法人においては、業務執行社員が当社グループの会計監査に一定期間を超えて関与することのないよう自主的な措置を講じております。

また、グループ内で複数の法律事務所と顧問契約を締結し、企業経営及び日常業務に関して必要に応じて適切な助言を受ける体制になっております。なお、顧問弁護士と当社グループ各社との間に特別な利害関係はありません。



当社の企業統治の体制は次のとおりであります。



b. 当該体制を採用する理由

当社の社外取締役および社外監査役は、それぞれ大学総長等の組織運営の経験、企業経営・行政職の経験、法務、財務及び会計等の専門知識を有しております。社外監査役を含む監査役全員は、毎月開催される取締役会及びアークスグループ経営会議に出席し、それぞれ独立した立場から適宜適切な発言を行っているほか、社内の稟議書、各種会議議事録の閲覧等により、会社経営全般の状況を把握するなど、取締役の業務執行を監査しております。また、監査役会を毎月1回開催し、各監査役相互の情報交換を行うとともに、取締役または取締役会より適宜報告を受けるなど、経営の監視機能を果たすことが出来る体制としております。なお、社外取締役2名および社外監査役2名を独立役員として指定しております。

c. その他の企業統治に関する事項

イ. 内部統制システムの整備の状況

当社における業務の適正を確保するための体制（いわゆる内部統制システム）の大綱については以下の通り2016年4月12日の取締役会にて決議しております。

- a) 取締役及び使用人の職務の執行が法令及び定款に適合することを確保するための体制
- b) 取締役の職務の執行に係る情報の保存及び管理に関する体制
- c) 損失の危険の管理に関する規程その他の体制
- d) 取締役の職務の執行が効率的に行われることを確保するための体制
- e) 当社グループにおける業務の適正を確保するための体制
- f) 監査役がその職務を補助すべき使用人を置くことを求めた場合における当該使用人に関する事項
- g) 前号の使用人の取締役からの独立性に関する事項
- h) 監査役のf)の使用人に対する指示の実行性の確保に関する事項
- i) 当社の監査役への報告に関する体制
- j) i)の報告をした者が当該報告をしたことを理由として不利な取り扱いを受けないことを確保するための体制
- k) 当社の監査役の職務の執行について生ずる費用の前払または償還の手続その他の当該職務の執行について生ずる費用または債務処理に係る方針に関する事項
- l) その他監査役の監査が実効的に行われることを確保するための体制
- m) 反社会的勢力排除に向けた基本的な考え方および整備状況

なお、金融商品取引法等に基づく財務報告の信頼性を確保するための内部統制報告体制に関する内容について、2009年11月30日の取締役会にて新たに以下の事項を決議しております。

- ・財務報告の信頼性を確保するための内部統制報告体制を構築し、その有効かつ効率的な運用及び評価を行う。

ロ. リスク管理体制の整備の状況

当社のリスク管理体制は、経営に重大な影響を及ぼす災害や店舗における事故等が発生した場合に対応するため、リスク管理規程に基づいた社内の連絡網を定めております。また、コンプライアンス・リスク管理委員会を設置し、リスク管理の状況等を定期的に取締役会に報告しております。

当社の主要な子会社の1社である㈱ラルズに対する公正取引委員会の立入検査を契機に、2012年1月18日に㈱ラルズにおいて「公正取引推進委員会」を設置するとともに、2012年11月29日にはグループ各社の公正取引の担当を担う部署の横断的な研究会として「公正な取引推進のための研究会」を発足し、また、2016年3月1日には同研究会を「アークス公正取引推進委員会」へ組織変更し、グループ全体の公正な取引の推進基盤を確立するべく活動を行っております。

ハ. 子会社の業務の適正を確保するための体制の整備状況

当社は、当社の子会社の業務の適正を確保するため、定期的にグループ経営会議を開催し、当社グループ全体の重要事項を協議、グループ企業各社の経営情報共有化を図っております。また、コンプライアンス・リスク管理委員会を定期的に開催して、経営上のリスク及びそれへの対策を協議し、グループ企業各社に対して協議または決定した内容の徹底を図っております。加えて、当社の取締役及び監査役は、当社グループ各社の取締役会に出席し、重要事項の審議に関与しております。

d. 責任限定契約の内容の概要

当社と社外取締役及び社外監査役は、会社法第427条第1項の規定に基づき、同法第423条第1項の損害賠償責任を限定する契約を締結しております。当該契約に基づく損害賠償責任の限度額は、法令が定める最低責任限度額となります。

## 株主総会の決議事項を取締役会で決議することができる事項

### a. 自己株式の取得

当社は、自己の株式の取得について、会社法第165条第2項の規定により、機動的な資本政策を遂行するため、取締役会の決議によって市場取引等により自己の株式を取得することができる旨を定款で定めております。

### b. 中間配当

当社は、株主への機動的な利益還元を可能にすることを目的として、取締役会の決議によって、毎年8月31日を基準日として中間配当を行うことができる旨を定款で定めております。

## その他定款で定めている事項

### a. 役員の定数

当社は、取締役は20名以内、監査役は5名以内とする旨を定款で定めております。

### b. 役員選任の決議要件

当社は、役員を選任の決議要件について、議決権を行使することができる株主の議決権の3分の1以上を要する株主が出席し、その議決権の過半数をもって行う旨を定款で定めております。また、取締役の選任決議については、累積投票によらない旨を定款で定めております。

### c. 株主総会の特別決議要件

当社は、会社法第309条第2項に定める株主総会の特別決議要件について、議決権を行使することができる株主の議決権の3分の1以上を有する株主が出席し、その議決権の3分の2以上をもって行う旨を定款で定めております。

これは、株主総会における特別決議の定足数を緩和することにより、株主総会の円滑な運営を行うことを目的とするものであります。

(2) 【役員の状況】

役員一覧

男性15名 女性 1名 ( 役員のうち女性の比率6.3% )

役職名	氏名	生年月日	略歴	任期	所有株式数 (千株)
代表取締役 社長	横山 清	1935年5月 15日生	1961年12月 当社入社 1985年4月 当社代表取締役社長(現任) 2002年11月 ㈱ラルズ代表取締役社長 2007年5月 同社代表取締役会長兼CEO(現任)	(注)4	3,032
代表取締役 会長	三浦 紘一	1939年12月 3日生	1967年10月 ㈱ユニバース設立 代表取締役社長(現任) 1969年4月 ㈱みまん代表取締役社長 1981年7月 ユニバース興産㈱設立 代表取締役社長(現任) 2006年4月 ㈱みまん代表取締役社長退任 同社取締役(現任) 2011年10月 当社代表取締役会長(現任)	(注)4	1,023
取締役 専務執行役員	古川 公一	1956年5月 7日生	1980年4月 ㈱北海道銀行入行 1998年10月 当社入社 2002年11月 当社執行役員 2006年5月 ㈱ラルズ取締役(現任) 2013年5月 当社取締役常務執行役員 2019年5月 当社取締役専務執行役員(現任)	(注)4	8
取締役 執行役員	六車 亮	1953年10月 16日生	1981年2月 ㈱ふじ(現㈱道北アークス)入社 1987年12月 同社取締役 1991年7月 同社常務取締役 1992年7月 同社専務取締役 1998年7月 同社代表取締役社長(現任) 2004年10月 当社取締役執行役員(現任)	(注)4	46
取締役 執行役員	小苅米 秀樹	1962年12月 26日生	1988年3月 ㈱ジョイス(現㈱ベルジョイス)入社 2004年6月 同社取締役ディスカウントストア事業部長 2006年3月 同社取締役経営計画室長 2007年1月 同社常務取締役営業本部長 2007年12月 同社常務取締役経営計画室長 2009年1月 同社代表取締役兼社長執行役員 2012年9月 当社取締役執行役員(現任) 2016年3月 ㈱ベルジョイス代表取締役会長(現任)	(注)4	126
取締役 執行役員	福原 郁治	1967年9月 30日生	1995年9月 ㈱福原入社 2006年5月 同社取締役 2009年5月 同社常務取締役商品部長 2009年9月 同社常務取締役店舗運営部統括 2013年5月 同社代表取締役社長(現任) 当社取締役執行役員(現任)	(注)4	709
取締役 執行役員	井上 浩一	1956年8月 11日生	1989年5月 ソニー㈱入社 2005年9月 ㈱ユニバース入社 2005年10月 同社情報システムグループ長 2008年5月 同社情報システム部長 2010年7月 同社取締役情報システム部長 2014年5月 当社取締役執行役員(現任) 2020年5月 ㈱ユニバース取締役アークス担当(現任)	(注)4	6

役職名	氏名	生年月日	略歴	任期	所有株式数 (千株)
取締役 執行役員	澤田 司	1959年1月 31日生	1990年10月 (株)ベル開発入社 1992年5月 同社取締役 1996年5月 (株)ベルセンター取締役 2003年12月 (株)ベルグループ取締役 2004年5月 (株)ベル開発代表取締役社長 2010年5月 (株)ベルプラス(現(株)ベルジョイス)代表取締役社長 2014年9月 (株)ジョイス(現(株)ベルジョイス)取締役 2016年3月 (株)ベルジョイス代表取締役社長(現任) 2016年5月 当社取締役執行役員(現任)	(注)4	26
取締役 執行役員	猫宮 一久	1960年8月 11日生	1983年3月 当社入社 1997年3月 当社S Vグループ食品ゼネラルマネジャー(ビッグハウス担当) 2005年5月 (株)ラルズ執行役員第2運営部ゼネラルマネジャー 2006年5月 同社取締役第2運営部ゼネラルマネジャー 2007年9月 同社取締役営業副本部長兼販売統括部担当ゼネラルマネジャー 2010年5月 同社常務取締役 2016年5月 同社代表取締役社長兼COO(現任) 当社取締役執行役員(現任)	(注)4	14
取締役 執行役員	三浦 建彦	1971年8月 28日生	2005年6月 ユニバース入社 2011年6月 同社営業企画部長 2011年7月 同社取締役営業企画部長 2018年5月 同社取締役店舗運営本部店舗支援部長 2018年10月 同社取締役管理本部長 2019年8月 同社取締役商品本部長兼商品部長 2020年4月 同社取締役商品本部長 2020年5月 同社代表取締役COO兼管理本部長(現任) 当社取締役執行役員(現任)	(注)4	506
取締役	佐伯 浩	1941年7月 1日生	1984年4月 北海道大学工学部教授 2001年4月 同大学大学院工学研究科長・工学部長 2003年5月 同大学副学長 2007年5月 同大学総長 2013年4月 同大学名誉教授(現任) 2014年5月 当社社外取締役(現任)	(注)4	-
取締役	佐々木 亮子	1946年7月 6日生	1992年6月 (株)調査開発センター常務取締役 1995年7月 (有)アールズセミナー代表取締役(現任) 2002年7月 北海道副知事 2007年7月 北海道公安委員会委員長 2013年6月 北海道電力(株)社外取締役 2015年5月 当社社外取締役(現任)	(注)4	-
常勤監査役	佐川 広幸	1949年5月 31日生	1974年4月 (株)定鉄商事(現(株)東光ストア)入社 1989年5月 同社取締役 1997年6月 同社常務取締役 2002年6月 同社専務取締役 2008年5月 同社監査役(現任) 2014年5月 当社常勤監査役(現任)	(注)5	0

役職名	氏名	生年月日	略歴	任期	所有株式数 (千株)
監査役	田守 隆行	1952年11月 2日生	1976年4月 (株)定鉄商事(現株東光ストア)入社 1995年6月 同社取締役 2010年5月 同社常務取締役 2014年5月 同社常勤監査役(現任) 2019年5月 当社監査役(現任)	(注)5	0
監査役	高嶋 智	1951年10月 21日生	1985年4月 高嶋智法律事務所開設 1993年5月 当社社外監査役(現任) 1996年1月 札幌中央法律事務所開設 2006年8月 たかしま総合法律事務所所長(現任)	(注)5	-
監査役	伊東 和範	1949年5月 16日生	1968年4月 札幌国税局入局 2008年7月 札幌中税務署長 2009年8月 伊東和範税理士事務所所長(現任) 2013年5月 当社社外監査役(現任)	(注)5	-
計					5,501

- (注) 1. 取締役佐伯 浩及び佐々木 亮子は、社外取締役であります。
2. 監査役高嶋 智及び伊東 和範は、社外監査役であります。
3. 当社では意思決定・監督執行の分離による取締役会活性化のため執行役員制度を導入しております。上記のほかに執行役員が2名おります。
4. 取締役の任期は、2020年2月期に係る定時株主総会終結の時から2021年2月期に係る定時株主総会終結の時までであります。
5. 監査役の任期は、2019年2月期に係る定時株主総会終結の時から2023年2月期に係る定時株主総会終結の時までであります。
6. 取締役三浦 建彦は、代表取締役会長三浦 紘一の長男であります。

#### 社外役員の状況

当社の社外取締役は2名、社外監査役は2名であり、非常勤であります。

社外役員の選任にあたっては、会社法に定める社外取締役又は社外監査役の要件のほか、株式会社東京証券取引所の定める独立役員の独立性に関する判断基準を適用しております。

社外取締役および社外監査役は、当社の取締役、その他の監査役、執行役員と家族関係その他の人的関係を有しておりません。また、いずれも当社との資本的関係及び取引関係その他の利害関係はありません。

社外取締役の佐伯浩氏は、大学の副学長・総長を歴任され、組織運営に関する知見を有しております。また社外取締役の佐々木亮子氏は、北海道副知事・北海道公安委員長及び北海道電力株式会社社外取締役を歴任され、行政職・企業経営の経験から当社の経営全般に対して提言をいただいております。

社外監査役の高嶋智氏は弁護士事務所所長を務める弁護士であり、法務に関する知見を有しております。また社外監査役の伊東和範氏は国税局勤務の後、税理士事務所所長を務める税理士であり、財務及び会計に関する知見を有しております。

社外監査役は、取締役会、経営会議等の重要会議及び監査役会に出席し、取締役の職務執行を監視するとともに、専門分野からの助言や情報提供を行っており、当社の企業統治に重要な役割を果たしております。

また、社外監査役は、監査役会において経営監査グループからの監査実施報告を受けるとともに、監査役監査の有効性に資する情報交換、会計監査の適正及び内部統制の整備状況に係る監視、検証を行っております。

なお、社外取締役および社外監査役の最近1年間の取締役会、監査役会への出席状況は下記の通りであります。

	取締役会（27回開催）		監査役会（13回開催）	
	出席回数（回）	出席率（％）	出席回数（回）	出席率（％）
社外取締役 佐伯 浩	27	100.0	-	-
社外取締役 佐々木亮子	27	100.0	-	-
社外監査役 高嶋 智	26	96.2	13	100.0
社外監査役 伊東 和範	23	85.1	11	84.6

社外取締役又は社外監査役による監督又は監査と内部監査、監査役監査及び会計監査との相互連携並びに内部統制部門との関係

「(3) 監査の状況 監査役監査の状況 内部監査の状況」に記載のとおりであります。

### (3) 【監査の状況】

#### 監査役監査の状況

当社は監査役会設置会社ですが、提出日現在社外監査役2名を含む4名の監査役は、取締役会、経営会議等の重要会議に出席し、取締役及び執行役員の実務執行状況等について客観的な立場で助言と提言を行っております。

監査役は内部監査実施の都度経営監査グループより実施内容について報告を受けるとともに、毎月開催の監査役会で協議を行い、必要と認められた場合には、取締役との協議を行っております。

また、社外監査役は、監査役会において経営監査グループからの監査実施報告を受けるとともに、監査役監査の有効性に資する情報交換、会計監査の適正及び内部統制の整備状況に係る監視、検証を行っております。

#### 内部監査の状況

内部監査につきましては、当社の経営監査グループが社長直轄部署として、グループ全社、全事業所を対象に、業務監査を中心に会社業務が適正に遂行されているか、各事業所が年度方針に忠実に運営管理されているか等の検証を行っております。経営監査グループは当期末現在札幌常駐の6名に加え、旭川市、帯広市、八戸市、盛岡市に駐在する10名が内部監査を実施し、監査上必要がある場合は、社長承認を経て他部署の社員を臨時監査担当者として指名し、内部監査体制の充実及びその運営を図っております。

監査法人と経営監査グループとの連携については、必要に応じて内部監査の実施内容について報告を受けるとともに、相互の意見交換が行われております。

監査法人と監査役との連携についても、各四半期レビュー及び期末監査終了後監査役に対して監査の概要、監査結果に関する詳細な報告が行われるとともに、必要に応じて相互の意見交換が行われております。

内部統制部門と経営監査グループとの連携については、整備状況の評価を内部統制部門が、運用状況の評価を経営監査グループが分担し、相互牽制体制を確保しております。

内部統制部門と監査役との連携についても、内部統制の整備・評価の状況について内部統制部門から随時報告を受けるとともに、評価書類・証憑書類等の検証を行っております。

#### 会計監査の状況

##### a. 監査法人の名称

EY新日本有限責任監査法人

##### b. 業務を執行した公認会計士

業務執行社員 藤原 明

業務執行社員 新居 伸浩

業務執行社員 萩原 靖之

##### c. 監査業務に係る補助者の構成

当社の会計監査業務に係わる補助者は、公認会計士12名、その他13名で構成されております。



d. 監査法人の選定方針と理由

会計監査人の選定に関しては、当社の事業規模・業務特性を踏まえて、当監査法人の品質管理体制、独立性及び専門性等を総合的に評価し、選定する方針としております。EY新日本有限責任監査法人は、これらの観点において、十分に評価できるものと考え、監査法人に選定いたしました。

監査役会は、会計監査人の職務の執行に支障がある場合等、その必要があると判断した場合は、株主総会に提出する会計監査人の解任又は不再任に関する議案の内容を決定いたします。

また、会計監査人が会社法第340条第1項各号に定める項目に該当すると認められる場合は、監査役全員の同意に基づき会計監査人を解任いたします。この場合、監査役会が選定した監査役は、解任後最初に招集される株主総会において、会計監査人を解任した旨及びその理由を報告いたします。

e. 監査役及び監査役会による監査法人の評価

当社の監査役会は、会計監査人に対して評価を行っております。この評価については、会計監査人が独立の立場を保持し、かつ、適正な監査を実施しているかを監視及び検証するとともに、会計監査人からその職務の執行状況についての報告、「職務の遂行が適正に行われることを確保するための体制」（会社計算規則第131条各号に掲げる事項）を「監査に関する品質管理基準」（平成17年10月28日企業会計審議会）等に従って整備している旨の通知を受け、必要に応じて説明を求めました。その結果、会計監査人の職務執行に問題はないと評価しております。

監査報酬の内容等

a. 監査公認会計士等に対する報酬

区分	前連結会計年度		当連結会計年度	
	監査証明業務に基づく報酬（百万円）	非監査業務に基づく報酬（百万円）	監査証明業務に基づく報酬（百万円）	非監査業務に基づく報酬（百万円）
提出会社	18	-	21	-
連結子会社	42	0	42	-
計	60	0	63	-

（注）当連結会計年度の監査証明業務に基づく報酬は、上記の金額に加えて追加の報酬が発生する可能性があります。当有価証券報告書提出日現在、金額は確定しておりません。

（前連結会計年度における非監査業務の内容）

連結子会社における非監査業務の内容は、内部統制に関する指導及び助言業務であります。

（当連結会計年度における非監査業務の内容）

該当事項はありません。

b. その他の重要な監査証明業務に基づく報酬の内容

（前連結会計年度）

該当事項はありません。

（当連結会計年度）

該当事項はありません。

c. 監査報酬の決定方針

当社の監査公認会計士等に対する監査報酬の決定方針としましては、監査法人から提示を受けた監査報酬見積額に対して内容の説明を受け、両者協議の上、監査役会の同意を得て決定しております。

d. 監査役会が会計監査人の報酬等に同意した理由

当社監査役会は、会計監査人の監査計画の内容、会計監査の職務遂行状況及び報酬見積の算出根拠の適切性について検討した上で、会計監査人の報酬等の額について、会社法第399条第1項の同意を行っています。

(4) 【役員の報酬等】

役員の報酬等の額又はその算定方法の決定に関する方針に係る事項

当社の役員の報酬等の額は、株主総会が決定する報酬総額の限度内において、固定報酬については各役員の役位、同業他社や世間水準を総合的に勘案して決定し、業績連動部分については会社の経営成績、各役員の役位及び職務の内容に応じた業績の評価等を勘案し決定しております。また、退任時に退職慰労金を支給することとし、各役員の役位別基準額及び在任年数等に基づき支給額を算定しております。

当社の役員の報酬等に関する株主総会の決議年月日は、取締役については、2011年9月7日開催の臨時株主総会において、報酬限度額は年額300百万円以内（員数12人。ただし、使用人分給与は含まない）、監査役については、1993年5月20日開催の第32期定時株主総会において、報酬限度額は年額50百万円以内（員数4人）と決議いただいております。

なお、当事業年度における取締役の報酬等の決定過程における取締役会の活動状況といたしましては、2019年5月23日開催の取締役会において、代表取締役社長が、上記の算定方法及び報酬限度額内で決定することを前提に取締役会に諮り、これを決議しております。また、監査役の報酬については、2019年5月23日開催の監査役会において監査役が協議し、決定しております。

役員区分ごとの報酬等の総額、報酬等の種類別の総額及び対象となる役員の員数

役員区分	報酬等の総額 (百万円)	報酬等の種類別の総額(百万円)			対象となる 役員の員数 (人)
		固定報酬	業績連動報酬 (賞与)	退職慰労金 (引当金繰入 額を含む)	
取締役 (社外取締役を除く)	208	172	13	22	10
監査役 (社外監査役を除く)	22	19	1	1	3
社外役員	17	15	1	0	4

役員ごとの連結報酬等の総額等

連結報酬等の総額が1億円以上である者は存在しないため、記載しておりません。

(5) 【株式の保有状況】

投資株式の区分の基準及び考え方

当社は、投資株式について、もっぱら株式の変動または配当の受領によって利益を得ることを目的として保有する株式を純投資目的である投資株式、それ以外の株式を純投資目的以外の目的である投資株式（政策保有株式）に区分しております。

なお、当社は、純投資目的である投資株式を保有していません。

提出会社における株式の保有状況

提出会社については、以下のとおりであります。

a. 保有目的が純投資目的以外の目的である投資株式

イ．保有方針及び保有の合理性を検証する方法並びに個別銘柄の保有の適否に関する取締役会等における検証の内容

当社は、当社グループが保有する政策保有株式の保有合理性について、お客さま企業・お取引先企業との円滑かつ良好な取引関係の維持・サプライチェーンの確保など事業戦略に係る定性的な観点のほか、保有に伴う便益やリスクが資本コストに見合っているか、配当収益その他の経済合理性等の定量的な観点も踏まえて、取締役会において検証しております。

ロ．銘柄数及び貸借対照表計上額

	銘柄数 (銘柄)	貸借対照表計上額の 合計額(百万円)
非上場株式	1	21
非上場株式以外の株式	2	4,230

(当事業年度において株式数が増加した銘柄)

該当事項はありません。

(当事業年度において株式数が減少した銘柄)

該当事項はありません。

ハ．特定投資株式及びみなし保有株式の銘柄ごとの株式数、貸借対照表計上額等に関する情報  
特定投資株式

銘柄	当事業年度	前事業年度	保有目的、定量的な保有効果 及び株式数が増加した理由(注)	当社の株式の 保有の有無
	株式数(株)	株式数(株)		
	貸借対照表計上額 (百万円)	貸借対照表計上額 (百万円)		
(株)リテールパート ナース	3,136,400	3,136,400	業務提携等の関係強化のため	有
	2,170	3,252		
(株)パローホール ディングス	1,260,000	1,260,000	業務提携等の関係強化のため	有
	2,060	3,559		

(注) 定量的な保有効果については、記載が困難であります。保有の合理性は、毎年取締役会において上記方針に基づき検証しており、保有の合理性があると判断しております。

b. 保有目的が純投資目的である投資株式

該当事項はありません。

(株)ラルズにおける株式の保有状況

当社及び連結子会社のうち、投資株式の貸借対照表計上額（投資株式計上額）が最大保有会社の次に大きい会社である(株)ラルズについては、以下のとおりであります。

a. 保有目的が純投資目的以外の目的である投資株式

イ．保有方針及び保有の合理性を検証する方法並びに個別銘柄の保有の適否に関する取締役会等における検証の内容

当社は、(株)ラルズが保有する政策保有株式の保有合理性について、お客さま企業・お取引先企業との円滑かつ良好な取引関係の維持・サプライチェーンの確保など事業戦略に係る定性的な観点のほか、保有に伴う便益やリスクが資本コストに見合っているか、配当収益その他の経済合理性等の定量的な観点も踏まえて、取締役会において検証しております。

ロ．銘柄数及び貸借対照表計上額

	銘柄数 (銘柄)	貸借対照表計上額の 合計額(百万円)
非上場株式	5	736,295
非上場株式以外の株式	10	431,481

(当事業年度において株式数が増加した銘柄)

	銘柄数 (銘柄)	株式数の増加に係る取得 価額の合計額(百万円)	株式数の増加の理由
非上場株式	-	-	-
非上場株式以外の株式	1	0	持株会月例買付による増加

(当事業年度において株式数が減少した銘柄)

	銘柄数 (銘柄)	株式数の減少に係る売却 価額の合計額(百万円)
非上場株式	1	50
非上場株式以外の株式	-	-

八. 特定投資株式及びみなし保有株式の銘柄ごとの株式数、貸借対照表計上額等に関する情報  
特定投資株式

銘柄	当事業年度	前事業年度	保有目的、定量的な保有効果 及び株式数が増加した理由(注)1	当社の株式の 保有の有無
	株式数(株)	株式数(株)		
	貸借対照表計上額 (百万円)	貸借対照表計上額 (百万円)		
(株)北洋銀行	627,000	627,000	取引関係の強化のため	有
	127	192		
(株)ほくほくフィナン シャルグループ	129,185	129,185	取引関係の強化のため	無(注)2
	118	157		
アクシアルリテイリ ング(株)	31,000	31,000	同業他社の調査研究のため	無
	106	110		
(株)三井住友フィナン シャルグループ	8,400	8,400	取引関係の強化のため	無(注)3
	29	33		
第一生命保険(株)	8,800	8,800	取引関係の強化のため	有
	13	14		
ブルドックソース(株)	10,774	5,127	取引関係の強化のため 持株会月例買付のため増加	有
	12	10		
中道リース(株)	20,000	20,000	取引関係の強化のため	有
	9	9		
雪印メグミルク(株)	4,000	4,000	取引関係の強化のため	有
	8	10		
大王製紙(株)	4,000	4,000	取引関係の強化のため	無
	5	5		
(株)みずほフィナン シャルグループ	5,250	5,250	取引関係の強化のため	無(注)4
	0	0		

(注)1. 定量的な保有効果については、記載が困難であります。保有の合理性は、毎年取締役会において上記方針に基づき検証しており、保有の合理性があると判断しております。

2. 株式会社ほくほくフィナンシャルグループは当社株式を保有しておりませんが、同社のグループ会社は当社株式を保有しております。
3. 株式会社三井住友フィナンシャルグループは当社株式を保有しておりませんが、同社のグループ会社は当社株式を保有しております。
4. 株式会社みずほフィナンシャルグループは当社株式を保有しておりませんが、同社のグループ会社は当社株式を保有しております。

b. 保有目的が純投資目的である投資株式

該当事項はありません。

## 第5【経理の状況】

### 1. 連結財務諸表及び財務諸表の作成方法について

(1) 当社の連結財務諸表は、「連結財務諸表の用語、様式及び作成方法に関する規則」(昭和51年大蔵省令第28号。以下「連結財務諸表規則」という。)に基づいて作成しております。

なお、当連結会計年度(2019年3月1日から2020年2月29日まで)の連結財務諸表に含まれる比較情報のうち、「財務諸表等の用語、様式及び作成方法に関する規則等の一部を改正する内閣府令」(平成30年3月23日内閣府令第7号。以下「改政府令」という。)による改正後の連結財務諸表規則第15条の5第2項第2号及び同条第3項に係るものについては、改政府令附則第3条第2項により、改正前の連結財務諸表規則に基づいて作成しております。

(2) 当社の財務諸表は、「財務諸表等の用語、様式及び作成方法に関する規則」(昭和38年大蔵省令第59号。以下「財務諸表等規則」という。)に基づいて作成しております。

なお、当事業年度(2019年3月1日から2020年2月29日まで)の財務諸表に含まれる比較情報のうち、改政府令による改正後の財務諸表等規則第8条の12第2項第2号及び同条第3項に係るものについては、改政府令附則第2条第2項により、改正前の財務諸表等規則に基づいて作成しております。

また、当社は、特例財務諸表提出会社に該当し、財務諸表等規則第127条の規定により財務諸表を作成しております。

### 2. 監査証明について

当社は、金融商品取引法第193条の2第1項の規定に基づき、連結会計年度(2019年3月1日から2020年2月29日まで)の連結財務諸表及び事業年度(2019年3月1日から2020年2月29日まで)の財務諸表について、EY新日本有限責任監査法人による監査を受けております。

### 3. 連結財務諸表等の適正性を確保するための特段の取組みについて

当社は、連結財務諸表等の適正性を確保するための特段の取組みを行っております。具体的には、会計基準等の内容を適切に把握できる体制を整備するため、公益財団法人財務会計基準機構へ加入し情報の収集を行うとともに、同機構の主催する研修への参加等を行っております。

1【連結財務諸表等】  
(1)【連結財務諸表】  
【連結貸借対照表】

(単位：百万円)

	前連結会計年度 (2019年2月28日)	当連結会計年度 (2020年2月29日)
<b>資産の部</b>		
流動資産		
現金及び預金	3 43,079	3 44,258
売掛金	3,018	4,239
たな卸資産	1 14,661	1 15,070
その他	7,367	8,773
貸倒引当金	62	63
流動資産合計	68,065	72,277
固定資産		
有形固定資産		
建物及び構築物	3 120,299	3 128,202
減価償却累計額及び減損損失累計額	79,729	84,077
建物及び構築物(純額)	40,570	44,124
土地	3 67,912	3 68,283
リース資産	11,711	11,611
減価償却累計額及び減損損失累計額	6,750	6,932
リース資産(純額)	4,960	4,678
建設仮勘定	1,180	497
その他	25,132	26,634
減価償却累計額及び減損損失累計額	20,923	22,199
その他(純額)	4,209	4,435
有形固定資産合計	118,833	122,020
無形固定資産		
のれん	11	420
ソフトウェア	1,213	12,121
ソフトウェア仮勘定	9,779	80
その他	351	342
無形固定資産合計	11,357	12,965
投資その他の資産		
投資有価証券	2 10,304	2 7,492
長期貸付金	268	71
敷金及び保証金	11,274	10,947
繰延税金資産	5,751	5,555
その他	1,058	1,284
貸倒引当金	214	283
投資その他の資産合計	28,442	25,069
固定資産合計	158,633	160,054
資産合計	226,699	232,332

(単位：百万円)

	前連結会計年度 (2019年2月28日)	当連結会計年度 (2020年2月29日)
<b>負債の部</b>		
流動負債		
買掛金	3 26,653	3 29,094
短期借入金	3 6,230	3 6,587
リース債務	1,338	1,360
未払金	5,978	6,241
未払費用	2,567	3,132
未払法人税等	2,777	2,401
未払消費税等	1,152	592
賞与引当金	2,363	2,435
ポイント引当金	3,385	3,625
その他	3 1,562	3 1,986
流動負債合計	54,009	57,458
固定負債		
長期借入金	3 6,788	3 10,084
リース債務	4,903	4,752
退職給付に係る負債	4,243	5,924
役員退職慰労引当金	1,164	1,112
長期預り保証金	3 4,606	3 4,492
資産除去債務	3,245	3,626
その他	207	300
固定負債合計	25,159	30,292
負債合計	79,169	87,751
純資産の部		
株主資本		
資本金	21,205	21,205
資本剰余金	25,054	24,996
利益剰余金	101,424	105,394
自己株式	1	2,751
株主資本合計	147,682	148,845
その他の包括利益累計額		
その他有価証券評価差額金	524	2,095
退職給付に係る調整累計額	756	2,249
その他の包括利益累計額合計	231	4,345
非支配株主持分	79	81
純資産合計	147,529	144,580
負債純資産合計	226,699	232,332



## 【連結損益計算書及び連結包括利益計算書】

## 【連結損益計算書】

(単位：百万円)

	前連結会計年度 (自 2018年3月1日 至 2019年2月28日)	当連結会計年度 (自 2019年3月1日 至 2020年2月29日)
売上高	512,246	519,218
売上原価	382,979	388,171
売上総利益	129,267	131,046
販売費及び一般管理費		
宣伝装飾費	4,720	4,496
店舗賃借料	6,904	6,731
役員報酬	676	674
給料及び手当	46,602	49,316
賞与引当金繰入額	2,818	2,594
役員退職慰労引当金繰入額	62	52
ポイント引当金繰入額	6,902	7,638
退職給付費用	1,100	965
水道光熱費	8,811	8,535
租税公課	2,695	2,802
減価償却費	6,378	7,063
のれん償却額	139	58
その他	26,632	27,997
販売費及び一般管理費合計	114,445	118,927
営業利益	14,821	12,119
営業外収益		
受取利息	64	55
受取配当金	70	216
持分法による投資利益	42	83
業務受託料	540	426
ポイント収入額	362	384
補助金収入	105	24
その他	645	743
営業外収益合計	1,831	1,933
営業外費用		
支払利息	155	157
貸倒引当金繰入額	19	90
株式交付費	57	-
その他	14	58
営業外費用合計	247	306
経常利益	16,405	13,746
特別利益		
固定資産売却益	13	127
保険解約返戻金	17	30
災害見舞金	28	-
その他	11	6
特別利益合計	60	65
特別損失		
固定資産除売却損	230	255
減損損失	3,106	3,476
災害による損失	487	-
その他	68	38
特別損失合計	2,037	1,570
税金等調整前当期純利益	14,428	12,240
法人税、住民税及び事業税	4,735	4,300
法人税等調整額	479	1,063
法人税等合計	4,255	5,363
当期純利益	10,172	6,876
非支配株主に帰属する当期純利益	4	5
親会社株主に帰属する当期純利益	10,168	6,870

【連結包括利益計算書】

(単位：百万円)

	前連結会計年度 (自 2018年3月1日 至 2019年2月28日)	当連結会計年度 (自 2019年3月1日 至 2020年2月29日)
当期純利益	10,172	6,876
その他の包括利益		
その他有価証券評価差額金	131	2,619
退職給付に係る調整額	49	1,493
持分法適用会社に対する持分相当額	0	1
その他の包括利益合計	181	4,113
包括利益	10,354	2,763
(内訳)		
親会社株主に係る包括利益	10,350	2,757
非支配株主に係る包括利益	4	5

【連結株主資本等変動計算書】

前連結会計年度（自 2018年3月1日 至 2019年2月28日）

(単位：百万円)

	株主資本				
	資本金	資本剰余金	利益剰余金	自己株式	株主資本合計
当期首残高	20,000	23,602	93,950	3,774	133,778
当期変動額					
新株の発行	1,205	1,202			2,407
剰余金の配当			2,694		2,694
親会社株主に帰属する当期純利益			10,168		10,168
自己株式の取得				1	1
自己株式の処分		249		3,775	4,024
株主資本以外の項目の当期変動額（純額）					
当期変動額合計	1,205	1,451	7,474	3,773	13,904
当期末残高	21,205	25,054	101,424	1	147,682

	その他の包括利益累計額			非支配株主持分	純資産合計
	その他有価証券評価差額金	退職給付に係る調整累計額	その他の包括利益累計額合計		
当期首残高	392	806	413	78	133,442
当期変動額					
新株の発行					2,407
剰余金の配当					2,694
親会社株主に帰属する当期純利益					10,168
自己株式の取得					1
自己株式の処分					4,024
株主資本以外の項目の当期変動額（純額）	131	49	181	0	182
当期変動額合計	131	49	181	0	14,087
当期末残高	524	756	231	79	147,529

当連結会計年度（自 2019年3月1日 至 2020年2月29日）

（単位：百万円）

	株主資本				
	資本金	資本剰余金	利益剰余金	自己株式	株主資本合計
当期首残高	21,205	25,054	101,424	1	147,682
当期変動額					
剰余金の配当			2,901		2,901
親会社株主に帰属する当期純利益			6,870		6,870
自己株式の取得				3,649	3,649
自己株式の処分		57		899	841
連結子会社の増加に伴う増加			0		0
持分法適用会社に対する持分変動に伴う自己株式の増減				0	0
株主資本以外の項目の当期変動額（純額）					
当期変動額合計	-	57	3,970	2,750	1,162
当期末残高	21,205	24,996	105,394	2,751	148,845

	その他の包括利益累計額			非支配株主持分	純資産合計
	その他有価証券評価差額金	退職給付に係る調整累計額	その他の包括利益累計額合計		
当期首残高	524	756	231	79	147,529
当期変動額					
剰余金の配当					2,901
親会社株主に帰属する当期純利益					6,870
自己株式の取得					3,649
自己株式の処分					841
連結子会社の増加に伴う増加					0
持分法適用会社に対する持分変動に伴う自己株式の増減					0
株主資本以外の項目の当期変動額（純額）	2,620	1,493	4,113	2	4,111
当期変動額合計	2,620	1,493	4,113	2	2,949
当期末残高	2,095	2,249	4,345	81	144,580

【連結キャッシュ・フロー計算書】

(単位：百万円)

	前連結会計年度 (自 2018年3月1日 至 2019年2月28日)	当連結会計年度 (自 2019年3月1日 至 2020年2月29日)
<b>営業活動によるキャッシュ・フロー</b>		
税金等調整前当期純利益	14,428	12,240
減価償却費	6,380	7,069
減損損失	1,067	1,476
災害損失	871	-
災害見舞金	28	-
のれん償却額	139	58
受取利息及び受取配当金	134	272
支払利息	155	158
株式交付費	57	-
固定資産除売却損益（は益）	27	28
投資有価証券売却損益（は益）	0	0
持分法による投資損益（は益）	42	83
役員退職慰労引当金の増減額（は減少）	20	52
退職給付に係る負債の増減額（は減少）	295	201
賞与引当金の増減額（は減少）	22	49
貸倒引当金の増減額（は減少）	7	68
ポイント引当金の増減額（は減少）	191	239
売上債権の増減額（は増加）	14	1,101
たな卸資産の増減額（は増加）	237	149
その他の流動資産の増減額（は増加）	233	1,222
仕入債務の増減額（は減少）	151	1,787
その他の流動負債の増減額（は減少）	1,040	1,198
未払消費税等の増減額（は減少）	38	559
差入保証金の増減額（は増加）	21	14
その他	104	21
小計	21,322	21,128
利息及び配当金の受取額	105	246
災害見舞金の受取額	28	-
利息の支払額	144	148
災害損失の支払額	117	-
法人税等の支払額	5,008	4,641
営業活動によるキャッシュ・フロー	16,186	16,584

(単位：百万円)

	前連結会計年度 (自 2018年3月1日 至 2019年2月28日)	当連結会計年度 (自 2019年3月1日 至 2020年2月29日)
<b>投資活動によるキャッシュ・フロー</b>		
定期預金の預入による支出	100	96
定期預金の払戻による収入	100	96
有形固定資産の取得による支出	6,337	9,923
有形固定資産の売却による収入	200	270
無形固定資産の取得による支出	4,956	2,250
投資有価証券の売却による収入	1	108
投資有価証券の取得による支出	6,485	10
貸付けによる支出	272	14
貸付金の回収による収入	443	10
差入保証金の差入による支出	528	103
差入保証金の回収による収入	620	770
預り保証金の返還による支出	134	260
預り保証金の受入による収入	43	197
その他	627	430
投資活動によるキャッシュ・フロー	18,033	10,775
<b>財務活動によるキャッシュ・フロー</b>		
短期借入金の純増減額（は減少）	100	752
長期借入れによる収入	4,600	7,625
長期借入金の返済による支出	1,575	6,668
株式の発行による収入	2,380	-
自己株式の処分による収入	3,993	0
自己株式の取得による支出	2	3,649
配当金の支払額	2,691	2,897
非支配株主への配当金の支払額	3	3
その他	804	317
財務活動によるキャッシュ・フロー	5,796	5,159
現金及び現金同等物の増減額（は減少）	3,948	649
現金及び現金同等物の期首残高	39,084	43,033
株式交換による現金及び現金同等物の増加額	-	2,529
現金及び現金同等物の期末残高	1 43,033	1 44,212

## 【注記事項】

### ( 連結財務諸表作成のための基本となる重要な事項 )

#### 1. 連結の範囲に関する事項

##### (1) 連結子会社の数 12社

連結子会社の名称

(株)ラルズ、(株)福原、(株)道北アークス、(株)道東アークス、(株)道南ラルズ、(株)エルディ、(株)東光ストア、(株)ユニバース、ユニバース興産(株)、(株)ベルジョイス、(株)ビッグハウス、(株)伊藤チェーン

(注) (株)伊藤チェーンは2019年9月1日の株式交換に伴い、当連結会計年度より連結の範囲に含めておりません。

##### (2) 非連結子会社の名称等

(有)ふっくら工房、(株)ナイス・フーズ、(株)イワイ

(連結の範囲から除いた理由)

非連結子会社は、いずれも小規模であり、合計の総資産、売上高、当期純損益(持分に見合う額)及び利益剰余金(持分に見合う額)等は、いずれも連結財務諸表に重要な影響を及ぼしていないためであります。

#### 2. 持分法の適用に関する事項

##### (1) 持分法を適用した関連会社数 3社

関連会社の名称

(株)北海道シジシー、(株)東北シジシー、(株)サンドラッグエース

##### (2) 持分法を適用しない非連結子会社の名称等

(有)ふっくら工房、(株)ナイス・フーズ、(株)イワイ

(持分法を適用しない理由)

持分法を適用していない非連結子会社は、当期純損益(持分に見合う額)及び利益剰余金(持分に見合う額)等からみて、持分法の対象から除いても連結財務諸表に及ぼす影響が軽微であり、かつ、全体としても重要性がないため、持分法の適用範囲から除外しております。

#### 3. 連結子会社の事業年度等に関する事項

すべての連結子会社の事業年度の末日は、連結決算日と一致しております。

#### 4. 会計方針に関する事項

##### (1) 重要な資産の評価基準及び評価方法

有価証券

その他有価証券

時価のあるもの

決算日の市場価格等に基づく時価法(評価差額は全部純資産直入法により処理し、売却原価は移動平均法により算定)

時価のないもの

主として移動平均法による原価法

たな卸資産

通常の販売目的で保有するたな卸資産

主として売価還元法による原価法(貸借対照表価額については収益性の低下による簿価切下げの方法)

##### (2) 重要な減価償却資産の減価償却の方法

有形固定資産(リース資産を除く)

定率法

ただし、一部の連結子会社を除き、定期借地権契約による借地上の建物及び構築物については、耐用年数を定期借地権の残存期間とし、残存価額を零とした定額法によっております。

また、1998年4月1日以後に取得した建物(建物附属設備を除く)並びに2016年4月1日以後に取得した建物附属設備及び構築物については、定額法によっております。

なお、主な耐用年数は次のとおりであります。

建物及び構築物 2～50年

その他の有形固定資産 2～34年

無形固定資産(リース資産を除く)

定額法

なお、自社利用のソフトウェアについては、社内における利用可能期間(5～7年)に基づいております。

#### リース資産

所有権移転外ファイナンス・リース取引に係るリース資産

リース期間を耐用年数とし、残存価額を零とする定額法を採用しております。

なお、所有権移転外ファイナンス・リース取引のうち、リース取引開始日が2009年2月28日以前のリース取引については、通常の賃貸借取引に係る方法に準じた会計処理によっております。

#### (3) 重要な引当金の計上基準

##### 貸倒引当金

売上債権、貸付金等の貸倒損失に備えるため、一般債権については貸倒実績率により、貸倒懸念債権等特定の債権については個別に回収可能性を勘案し、回収不能見込額を計上しております。

##### 賞与引当金

従業員に対して支給する賞与の支出に充てるため、支給見込額の当連結会計年度負担額を計上しております。

##### ポイント引当金

顧客に付与されたポイントの使用による売上値引等に備えるため、当連結会計年度末において将来使用されると見込まれる金額を、ポイント引当金として計上しております。

##### 役員退職慰労引当金

役員の将来の退職慰労金支出に備えるため、内規に基づく当連結会計年度末における要支給額を計上しております。

#### (4) 退職給付に係る会計処理の方法

##### 退職給付見込額の期間帰属方法

退職給付債務の算定にあたり、退職給付見込額を当連結会計年度末までの期間に帰属させる方法については、給付算定式基準によっております。

##### 数理計算上の差異の費用処理方法

数理計算上の差異については、各連結会計年度の発生時における従業員の平均残存勤務期間以内の一定の年数（主として10年）による定額法により按分した額をそれぞれ発生の翌連結会計年度から費用処理しております。

##### 過去勤務費用の費用処理方法

過去勤務費用については、その発生時における従業員の平均残存勤務期間以内の一定の年数（主として10年）による定額法により費用処理しております。

#### (5) のれんの償却方法及び償却期間

のれんについては、5年間の定額法により償却しております。

#### (6) 連結キャッシュ・フロー計算書における資金の範囲

手許現金、随時引き出し可能な預金及び容易に換金可能であり、かつ、価値の変動について僅少なリスクしか負わない取得日から3ヶ月以内に償還期限の到来する短期投資からなっております。

#### (7) その他連結財務諸表作成のための重要な事項

##### 消費税等の会計処理

消費税及び地方消費税の会計処理は税抜方式によっており、控除対象外消費税及び地方消費税は、当連結会計年度の費用として処理しております。



## (未適用の会計基準等)

- ・「収益認識に関する会計基準」(企業会計基準第29号 平成30年3月30日 企業会計基準委員会)
- ・「収益認識に関する会計基準の適用指針」(企業会計基準適用指針第30号 平成30年3月30日 企業会計基準委員会)

### (1) 概要

国際会計基準審議会(IASB)及び米国財務会計基準審議会(FASB)は、共同して収益認識に関する包括的な会計基準の開発を行い、2014年5月に「顧客との契約から生じる収益」(IASBにおいてはIFRS第15号、FASBにおいてはTopic606)を公表しており、IFRS第15号は2018年1月1日以後開始する事業年度から、Topic606は2017年12月15日より後に開始する事業年度から適用される状況を踏まえ、企業会計基準委員会において、収益認識に関する包括的な会計基準が開発され、適用指針と合わせて公表されたものです。

企業会計基準委員会の収益認識に関する会計基準の開発にあたっての基本的な方針として、IFRS第15号と整合性を図る便益の1つである財務諸表間の比較可能性の観点から、IFRS第15号の基本的な原則を取り入れることを出発点とし、会計基準を定めることとされ、また、これまで我が国で行われてきた実務等に配慮すべき項目がある場合には、比較可能性を損なわせない範囲で代替的な取扱いを追加することとされております。

### (2) 適用予定日

2023年2月期の期首から適用します。

### (3) 当該会計基準等の適用による影響

「収益認識に関する会計基準」等の適用による連結財務諸表に与える影響額については、現時点で評価中であります。

## (表示方法の変更)

### (「『税効果会計に係る会計基準』の一部改正」の適用に伴う変更)

「『税効果会計に係る会計基準』の一部改正」(企業会計基準第28号 平成30年2月16日。以下「税効果会計基準一部改正」という。)を当連結会計年度の期首から適用し、繰延税金資産は投資その他の資産の区分に表示し、繰延税金負債は固定負債の区分に表示する方法に変更するとともに、税効果会計関係注記を変更しております。

この結果、前連結会計年度の連結貸借対照表において、「流動資産」の「繰延税金資産」17億25百万円及び「固定負債」の「繰延税金負債」1億47百万円は、「投資その他の資産」の「繰延税金資産」57億51百万円に含めて表示しております。

なお、同一納税主体の繰延税金資産と繰延税金負債を相殺して表示しており、変更前に比べて総資産が1億47百万円減少しております。

また、税効果会計関係注記において、税効果会計基準一部改正第3項から第5項に定める「税効果会計に係る会計基準」注解(注8)(評価性引当額の合計額を除く。)及び同注解(注9)に記載された内容を追加しております。ただし、当該内容のうち前連結会計年度に係る内容については、税効果会計基準一部改正第7項に定める経過的な取扱いに従って記載しておりません。

(連結貸借対照表関係)

1. たな卸資産の内訳は、次のとおりであります。

	前連結会計年度 (2019年2月28日)	当連結会計年度 (2020年2月29日)
商品	14,541百万円	14,991百万円
貯蔵品	120 "	78 "

2. 非連結子会社および関連会社に対するものは、次のとおりであります。

	前連結会計年度 (2019年2月28日)	当連結会計年度 (2020年2月29日)
投資有価証券(株式)	815百万円	898百万円

3. 担保資産及び担保付債務

(1) 担保に供している資産は、次のとおりであります。

	前連結会計年度 (2019年2月28日)	当連結会計年度 (2020年2月29日)
現金及び預金	50百万円	50百万円
建物及び構築物	2,197 "	2,692 "
土地	5,634 "	6,164 "
計	7,882百万円	8,906百万円

(2) 担保付債務は、次のとおりであります。

	前連結会計年度 (2019年2月28日)	当連結会計年度 (2020年2月29日)
買掛金	1百万円	- 百万円
短期借入金	299 "	526 "
その他流動負債	14 "	25 "
長期借入金	366 "	1,792 "
長期預り保証金 (1年以内返済予定長期預り保証金含む)	379 "	354 "
計	1,060百万円	2,699百万円

(連結損益計算書関係)

1. 固定資産売却益の内容は、次のとおりであります。

	前連結会計年度 (自 2018年3月1日 至 2019年2月28日)	当連結会計年度 (自 2019年3月1日 至 2020年2月29日)
建物及び構築物	1百万円	4百万円
土地	0 "	22 "
その他(有形固定資産)	2 "	0 "
計	3百万円	27百万円

2. 固定資産除売却損の内容は、次のとおりであります。

除却損

	前連結会計年度 (自 2018年3月1日 至 2019年2月28日)	当連結会計年度 (自 2019年3月1日 至 2020年2月29日)
建物及び構築物	20百万円	14百万円
その他(有形固定資産)	8 "	3 "
計	29百万円	17百万円

売却損

	前連結会計年度 (自 2018年3月1日 至 2019年2月28日)	当連結会計年度 (自 2019年3月1日 至 2020年2月29日)
建物及び構築物	0百万円	-百万円
土地	0 "	38 "
その他	0 "	0 "
計	1百万円	38百万円

3. 減損損失

前連結会計年度(自 2018年3月1日 至 2019年2月28日)

(1) 減損損失を認識した資産グループの概要

用途	種類	場所	金額
店舗等	建物等・土地	道央地区	223百万円
店舗等	建物等・土地	道東地区	76 "
店舗等	建物等・土地	道北地区	282 "
店舗等	建物等・土地	道南地区	81 "
店舗等	建物等・土地	東北地区	403 "
合計			1,067百万円

(2) 減損損失を認識するに至った経緯

営業活動から生ずる損益が継続してマイナスとなっている店舗や土地の時価の下落が著しい店舗等を対象としています。回収可能価額が帳簿価額を下回るものについて帳簿価額を回収可能価額まで減額し、当該減少額を減損損失として計上しております。

(3) 減損損失の金額及び主な固定資産の種類ごとの内訳

	建物等	土地	合計
店舗等	662百万円	404百万円	1,067百万円

(4) 資産をグループ化した方法

キャッシュ・フローを生み出す最小単位として店舗を基本単位とし、遊休不動産については個別物件毎にグルーピングしております。

(5) 回収可能価額の算定方法

資産グループの回収可能価額は不動産鑑定評価基準による評価額、路線価による相続税評価額等を基礎とした合理的な見積りに基づく正味売却価額によって算定しております。

当連結会計年度（自 2019年3月1日 至 2020年2月29日）

(1) 減損損失を認識した資産グループの概要

用途	種類	場所	金額
店舗等	建物等・土地	道央地区	222百万円
店舗等	建物等・土地	道東地区	562 "
店舗等	建物等・土地	道北地区	426 "
店舗等	建物等・土地	道南地区	20 "
店舗等	建物等・土地	東北地区	244 "
合計			1,476百万円

(2) 減損損失を認識するに至った経緯

営業活動から生ずる損益が継続してマイナスとなっている店舗や土地の時価の下落が著しい店舗等を対象としています。回収可能価額が帳簿価額を下回るものについて帳簿価額を回収可能価額まで減額し、当該減少額を減損損失として計上しております。

(3) 減損損失の金額及び主な固定資産の種類ごとの内訳

	建物等	土地	合計
店舗等	1,041百万円	434百万円	1,476百万円

(4) 資産をグループ化した方法

キャッシュ・フローを生み出す最小単位として店舗を基本単位とし、遊休不動産については個別物件毎にグルーピングしております。

(5) 回収可能価額の算定方法

資産グループの回収可能価額は不動産鑑定評価基準による評価額、路線価による相続税評価額等を基礎とした合理的な見積りに基づく正味売却価額によって算定しております。

4. 災害による損失

2018年9月6日に発生した「2018年北海道胆振東部地震」等による商品の廃棄損、建物・設備等の復旧等に係る費用等であります。

(連結包括利益計算書関係)

その他の包括利益に係る組替調整額及び税効果額

	前連結会計年度 (自 2018年3月1日 至 2019年2月28日)	当連結会計年度 (自 2019年3月1日 至 2020年2月29日)
その他有価証券評価差額金：		
当期発生額	193百万円	2,781百万円
組替調整額	0 "	6 "
税効果調整前	192百万円	2,775百万円
税効果額	61 "	155 "
その他有価証券評価差額金	131 "	2,619 "
退職給付に係る調整額：		
当期発生額	224百万円	2,326百万円
組替調整額	298 "	181 "
税効果調整前	74百万円	2,144百万円
税効果額	24 "	651 "
退職給付に係る調整額	49 "	1,493 "
持分法適用会社に対する持分相当額：		
当期発生額	0百万円	1百万円
その他の包括利益合計	181百万円	4,113百万円

(連結株主資本等変動計算書関係)

前連結会計年度(自 2018年3月1日 至 2019年2月28日)

1. 発行済株式の種類及び総数並びに自己株式の種類及び株式数に関する事項

	当連結会計年度 期首株式数(株)	当連結会計年度 増加株式数(株)	当連結会計年度 減少株式数(株)	当連結会計年度末 株式数(株)
発行済株式				
普通株式(注)1	56,650,468	999,400	-	57,649,868
合計	56,650,468	999,400	-	57,649,868
自己株式				
普通株式(注)2,3	1,672,084	714	1,670,600	2,198
合計	1,672,084	714	1,670,600	2,198

- (注) 1. 普通株式の発行済株式総数の増加999,400株は、第三者割当による新株の発行による増加であります。  
2. 自己株式の普通株式数の増加714株は、単元未満株式の買取りによる増加であります。  
3. 自己株式の普通株式数の減少1,670,600株は、第三者割当による自己株式の処分によるものであります。

2. 配当に関する事項

(1) 配当金支払額

(決議)	株式の種類	配当金の総額 (百万円)	1株当たり 配当額(円)	基準日	効力発生日
2018年5月24日 定時株主総会	普通株式	1,374	25	2018年2月28日	2018年5月25日
2018年10月11日 取締役会	普通株式	1,319	24	2018年8月31日	2018年11月6日

(2) 基準日が当連結会計年度に属する配当のうち、配当の効力発生日が翌連結会計年度となるもの

(決議)	株式の種類	配当金の総額 (百万円)	配当の原資	1株当たり 配当額(円)	基準日	効力発生日
2019年5月23日 定時株主総会	普通株式	1,498	利益剰余金	26	2019年2月28日	2019年5月24日

当連結会計年度(自 2019年3月1日 至 2020年2月29日)

1. 発行済株式の種類及び総数並びに自己株式の種類及び株式数に関する事項

	当連結会計年度 期首株式数(株)	当連結会計年度 増加株式数(株)	当連結会計年度 減少株式数(株)	当連結会計年度末 株式数(株)
発行済株式				
普通株式	57,649,868	-	-	57,649,868
合計	57,649,868	-	-	57,649,868
自己株式				
普通株式(注)1,2	2,198	1,550,695	382,081	1,170,812
合計	2,198	1,550,695	382,081	1,170,812

- (注) 1. 自己株式の普通株式数の増加1,550,695株は、取締役会決議による自己株式の取得による増加1,550,000株、単元未満株式の買取りによる増加537株、持分比率が変動した持分法適用会社保有の自己株式(当社株式)の当社帰属分の増加158株であります。  
2. 自己株式の普通株式数の減少382,081株は、株式交換による減少382,000株、単元未満株式の売渡請求による減少81株によるものであります。

2. 配当に関する事項

(1) 配当金支払額

(決議)	株式の種類	配当金の総額 (百万円)	1株当たり 配当額(円)	基準日	効力発生日
2019年5月23日 定時株主総会	普通株式	1,498	26	2019年2月28日	2019年5月24日
2019年10月11日 取締役会	普通株式	1,402	25	2019年8月31日	2019年11月6日

(2) 基準日が当連結会計年度に属する配当のうち、配当の効力発生日が翌連結会計年度となるもの

(決議)	株式の種類	配当金の総額 (百万円)	配当の原資	1株当たり 配当額(円)	基準日	効力発生日
2020年5月26日 定時株主総会	普通株式	1,412	利益剰余金	25	2020年2月29日	2020年5月27日

(連結キャッシュ・フロー計算書関係)

1 現金及び現金同等物の期末残高と連結貸借対照表に掲記されている科目の金額との関係

	前連結会計年度 (自 2018年3月1日 至 2019年2月28日)	当連結会計年度 (自 2019年3月1日 至 2020年2月29日)
現金及び預金勘定	43,079百万円	44,258百万円
預入期間が3ヶ月を超える定期預金	46 "	46 "
現金及び現金同等物	43,033百万円	44,212百万円

2 当連結会計年度に株式交換により新たに連結子会社となった会社の資産及び負債の主な内訳

株式交換により新たに㈱伊藤チェーンを連結したことに伴う連結開始時の資産及び負債の内訳並びに株式交換による子会社資金の受入額との関係は次のとおりであります。

流動資産	978百万円
固定資産	2,824百万円
のれん	467百万円
流動負債	1,508百万円
固定負債	1,919百万円
新規連結子会社株式の取得価額	841百万円
新規連結子会社の現金及び現金同等物	529百万円
株式交換による当社株式の交付価額	841百万円
差引：株式交換による現金及び現金同等物の増加額	529百万円

(リース取引関係)

1. ファイナンス・リース取引

(借主側)

所有権移転外ファイナンス・リース取引

(1) リース資産の内容

有形固定資産

主として小売事業における店舗設備(建物及び構築物)であります。

(2) リース資産の減価償却の方法

連結財務諸表作成のための基本となる重要な事項「4. 会計方針に関する事項 (2) 重要な減価償却資産の減価償却の方法 リース資産」に記載のとおりであります。

なお、所有権移転外ファイナンス・リース取引のうち、リース取引開始日が、2009年2月28日以前のリース取引については、通常の賃貸借取引に係る方法に準じた会計処理によっており、その内容は次のとおりであります。

リース物件の取得価額相当額、減価償却累計額相当額、減損損失累計額相当額及び期末残高相当額

(単位: 百万円)

	前連結会計年度(2019年2月28日)			
	取得価額相当額	減価償却累計額相当額	減損損失累計額相当額	期末残高相当額
建物及び構築物	818	433	-	385
合計	818	433	-	385

(単位: 百万円)

	当連結会計年度(2020年2月29日)			
	取得価額相当額	減価償却累計額相当額	減損損失累計額相当額	期末残高相当額
建物及び構築物	818	473	-	344
合計	818	473	-	344

未経過リース料期末残高相当額等

(単位: 百万円)

	前連結会計年度 (2019年2月28日)	当連結会計年度 (2020年2月29日)
未経過リース料期末残高相当額		
1年内	41	43
1年超	462	418
合計	504	462

支払リース料、リース資産減損勘定の取崩額、減価償却費相当額、支払利息相当額及び減損損失

(単位: 百万円)

	前連結会計年度 (自2018年3月1日 至2019年2月28日)	当連結会計年度 (自2019年3月1日 至2020年2月29日)
支払リース料	69	69
減価償却費相当額	40	40
支払利息相当額	30	28

減価償却費相当額の算定方法

リース期間を耐用年数とし、残存価額を零とする定額法によっております。

利息相当額の算定方法

リース料総額とリース物件の取得価額相当額との差額を利息相当額とし、各期への配分方法については、利息法によっております。

## 2. オペレーティング・リース取引

### (借主側)

オペレーティング・リース取引のうち解約不能のものに係る未経過リース料

(単位：百万円)

	前連結会計年度 (2019年2月28日)	当連結会計年度 (2020年2月29日)
1年内	1,106	1,491
1年超	7,293	8,990
合計	8,399	10,482

### (貸主側)

オペレーティング・リース取引のうち解約不能のものに係る未経過リース料

(単位：百万円)

	前連結会計年度 (2019年2月28日)	当連結会計年度 (2020年2月29日)
1年内	27	30
1年超	856	856
合計	883	887

## (金融商品関係)

### 1. 金融商品の状況に関する事項

#### (1) 金融商品に対する取組方針

当社グループは、主に店舗開設のための設備投資計画に基づき、必要な資金を銀行借入により調達しております。一時的な余資については短期的な安全性の高い金融商品で運用し、また短期的な運転資金は銀行借入により調達しております。デリバティブは、借入金の金利変動リスクを回避するために利用し、投機的な取引は行わない方針であります。

#### (2) 金融商品の内容及びそのリスク並びにリスク管理体制

営業債権である売掛金は、クレジットカード売上に関して信販会社より発生するものが主であります。信販会社は、信用調査の結果承認した当社グループの顧客に対する販売代金を顧客に代わって当社グループに支払い、その立替代金を信販会社の責任において回収するため、信販会社の信用リスクに晒されていますが、当社グループでの代金未回収リスクは原則として発生いたしません。

投資有価証券である株式は市場価額の変動リスクに晒されておりますが、主に業務上の関係を有する企業の株式であり、定期的に時価や発行体の財務状態を把握しております。

敷金及び保証金は、主に店舗の土地又は建物を賃借するためのものであり、契約先(地主又はデベロッパー)の信用リスクに晒されております。

営業債務である買掛金は、そのほとんどが3ヶ月以内の支払期日であります。また借入金のうち、短期借入金は主に営業取引に係る資金調達であり、長期借入金(原則として5年以内)は主に設備投資に係る資金調達であります。

また、営業債務や借入金は、流動性リスクに晒されていますが、当社グループでは、各社が月次に資金繰計画を作成するなどの方法により管理しています。

長期預り保証金は当社グループの店舗へ出店しているテナントからの預り金であり、契約満了時に返還が必要になります。

#### (3) 金融商品の時価等に関する事項についての補足説明

金融商品の時価には、市場価格に基づく価額のほか、市場価格がない場合には合理的に算定された価額が含まれております。当該価額の算定においては変動要因を織り込んでいるため、異なる前提条件等を採用することにより、当該価額が変動することがあります。



2. 金融商品の時価等に関する事項

連結貸借対照表計上額、時価及びこれらの差額については、次のとおりであります。なお、時価を把握することが極めて困難と認められるものは含まれておりません（（注）2.参照）。

前連結会計年度（2019年2月28日）

（単位：百万円）

	連結貸借対照表計上額	時価	差額
(1) 現金及び預金	43,079	43,079	-
(2) 売掛金	3,018	3,018	-
(3) 投資有価証券	7,975	7,975	-
(4) 敷金及び保証金	11,756	11,240	515
資産 計	65,829	65,313	515
(1) 買掛金	26,653	26,653	-
(2) 短期借入金	970	970	-
(3) 長期借入金（*1）	12,048	12,047	1
(4) 長期預り保証金	4,755	4,604	150
負債 計	44,427	44,275	151

（\*1）長期借入金には1年以内返済予定の長期借入金を含めて表示しております。

当連結会計年度（2020年2月29日）

（単位：百万円）

	連結貸借対照表計上額	時価	差額
(1) 現金及び預金	44,258	44,258	-
(2) 売掛金	4,239	4,239	-
(3) 投資有価証券	5,193	5,193	-
(4) 敷金及び保証金	11,403	11,241	162
資産 計	65,095	64,932	162
(1) 買掛金	29,094	29,094	-
(2) 短期借入金	1,870	1,870	-
(3) 長期借入金（*1）	14,801	14,827	25
(4) 長期預り保証金	4,614	4,566	48
負債 計	50,380	50,357	22

（\*1）長期借入金には1年以内返済予定の長期借入金を含めて表示しております。

（注）1. 金融商品の時価の算定方法並びに有価証券に関する事項

資 産

(1) 現金及び預金、並びに (2) 売掛金

これらはすべて短期で決済されるため、時価は帳簿価額と近似していることから、当該帳簿価額によっております。

(3) 投資有価証券

これらの時価については取引所の価格によっております。

(4) 敷金及び保証金

償還金の合計額を残存期間に対応する国債の利回りで割り引いた現在価値により算定しております。なお、敷金及び保証金には1年以内償還予定のものを含めて表示しております。

負 債

(1) 買掛金及び (2) 短期借入金

これらはすべて短期で決済されるため、時価は帳簿価額と近似していることから、当該帳簿価額によっております。

(3) 長期借入金

元利金の合計額を同様の新規調達を行った場合に想定される利率で割り引いた現在価値により算定しております。

(4) 長期預り保証金

償還金の合計額を残存期間に対応する国債の利回りで割り引いた現在価値により算定しております。なお、長期預り保証金には1年以内償還予定のものを含めて表示しております。

2. 時価を把握することが極めて困難と認められる金融商品

(単位：百万円)

区分	前連結会計年度 (2019年2月28日)	当連結会計年度 (2020年2月29日)
非上場株式	1,514	1,400
非連結子会社及び関連会社株式	815	898

これらについては、市場価格がなく、時価を把握することが極めて困難と認められることから、「(3) 投資有価証券」には含めておりません。

3. 金銭債権の連結決算日後の償還予定額

前連結会計年度(2019年2月28日)

(単位：百万円)

	1年以内	1年超 5年以内	5年超 10年以内	10年超
現金及び預金	38,978	-	-	-
売掛金	3,018	-	-	-
敷金及び保証金	488	1,368	893	9,013
合計	42,485	1,368	893	9,013

当連結会計年度(2020年2月29日)

(単位：百万円)

	1年以内	1年超 5年以内	5年超 10年以内	10年超
現金及び預金	36,947	-	-	-
売掛金	4,239	-	-	-
敷金及び保証金	457	1,219	827	8,900
合計	41,644	1,219	827	8,900

4. 長期借入金の連結決算日後の返済予定額

前連結会計年度(2019年2月28日)

(単位：百万円)

	1年以内	1年超 2年以内	2年超 3年以内	3年超 4年以内	4年超 5年以内	5年超
短期借入金	970	-	-	-	-	-
長期借入金	5,260	2,968	1,265	2,554	-	-
合計	6,230	2,968	1,265	2,554	-	-

当連結会計年度(2020年2月29日)

(単位：百万円)

	1年以内	1年超 2年以内	2年超 3年以内	3年超 4年以内	4年超 5年以内	5年超
短期借入金	1,870	-	-	-	-	-
長期借入金	4,717	3,022	4,220	2,018	213	609
合計	6,587	3,022	4,220	2,018	213	609

(有価証券関係)

1. その他有価証券

前連結会計年度(2019年2月28日)

(単位：百万円)

	種類	連結貸借対照表 計上額	取得原価	差額
連結貸借対照表計上額 が取得原価を超えるもの	(1) 株式	7,664	6,812	852
	(2) 債券			
	国債・地方債等	-	-	-
	その他	-	-	-
	(3) その他	-	-	-
	小計	7,664	6,812	852
連結貸借対照表計上額 が取得原価を超えないもの	(1) 株式	310	388	78
	(2) 債券			
	国債・地方債等	-	-	-
	その他	-	-	-
	(3) その他	-	-	-
	小計	310	388	78
合計		7,975	7,200	774

(注) 非上場株式(連結貸借対照表計上額 1,514百万円)については、市場価格がなく、時価を把握することが極めて困難と認められることから、上表の「其他有価証券」には含めておりません。

当連結会計年度(2020年2月29日)

(単位:百万円)

	種類	連結貸借対照表 計上額	取得原価	差額
連結貸借対照表計上額 が取得原価を超えるもの	(1) 株式	694	294	399
	(2) 債券			
	国債・地方債等	-	-	-
	その他	-	-	-
	(3) その他	-	-	-
	小計	694	294	399
連結貸借対照表計上額 が取得原価を超えないもの	(1) 株式	4,499	6,899	2,400
	(2) 債券			
	国債・地方債等	-	-	-
	その他	-	-	-
	(3) その他	-	-	-
	小計	4,499	6,899	2,400
合計		5,193	7,194	2,000

(注) 非上場株式(連結貸借対照表計上額 1,400百万円)については、市場価格がなく、時価を把握することが極めて困難と認められることから、上表の「其他有価証券」には含めておりません。

2. 売却したその他有価証券

前連結会計年度（自 2018年3月1日 至 2019年2月28日）

（単位：百万円）

種類	売却額	売却益の合計額	売却損の合計額
(1) 株式	1	0	-
(2) 債券	-	-	-
(3) その他	-	-	-
合計	1	0	-

当連結会計年度（自 2019年3月1日 至 2020年2月29日）

（単位：百万円）

種類	売却額	売却益の合計額	売却損の合計額
(1) 株式	114	0	-
(2) 債券	-	-	-
(3) その他	-	-	-
合計	114	0	-

（デリバティブ取引関係）

前連結会計年度（2019年2月28日）

1. ヘッジ会計が適用されていないデリバティブ取引  
該当事項はありません。
2. ヘッジ会計が適用されているデリバティブ取引  
該当事項はありません。

当連結会計年度（2020年2月29日）

1. ヘッジ会計が適用されていないデリバティブ取引  
該当事項はありません。
2. ヘッジ会計が適用されているデリバティブ取引  
該当事項はありません。

## (退職給付関係)

前連結会計年度(自 2018年3月1日 至 2019年2月28日)

## 1. 採用している退職給付制度の概要

当社、(株)ラルズ、(株)福原、(株)道北アークス、(株)東光ストア、(株)道東アークス、(株)道南ラルズ、(株)エルディの8社は、退職金制度として、積立型の確定給付企業年金制度(キャッシュ・バランス・プラン)を設けております。また、(株)ユニバースにおいては、積立型の確定給付企業年金制度(ポイント制)、その他の連結子会社は、非積立型の退職一時金制度を設けております。

## 2. 確定給付制度

## (1) 退職給付債務の期首残高と期末残高の調整表

退職給付債務の期首残高	17,264百万円
勤務費用	1,042 "
利息費用	112 "
数理計算上の差異の発生額	204 "
過去勤務費用の発生額	108 "
退職給付の支払額	709 "
退職給付債務の期末残高	17,614百万円

## (2) 年金資産の期首残高と期末残高の調整表

年金資産の期首残高	12,775百万円
期待運用収益	350 "
数理計算上の差異の発生額	320 "
事業主からの拠出額	1,299 "
退職給付の支払額	599 "
年金資産の期末残高	13,505百万円

## (3) 退職給付債務及び年金資産の期末残高と連結貸借対照表に計上された退職給付に係る負債及び退職給付に係る資産の調整表

積立型制度の退職給付債務	15,663百万円
年金資産	13,505 "
連結貸借対照表に計上された負債と資産の純額	2,158 "
非積立型制度の退職給付債務	1,950 "
連結貸借対照表に計上された負債と資産の純額	1,950 "
退職給付に係る負債	4,243 "
退職給付に係る資産	134 "
連結貸借対照表に計上された負債と資産の純額	4,109百万円

## (4) 退職給付費用及びその内訳項目の金額

勤務費用	1,042百万円
利息費用	112 "
期待運用収益	350 "
数理計算上の差異の費用処理額	277 "
過去勤務費用の費用処理額	21 "
確定給付制度に係る退職給付費用	1,102百万円

(5) 退職給付に係る調整額

退職給付に係る調整額に計上した項目（税効果控除前）の内訳は次のとおりであります。

数理計算上の差異	161百万円
過去勤務費用	87 "
合 計	74百万円

(6) 退職給付に係る調整累計額

退職給付に係る調整累計額に計上した項目（税効果控除前）の内訳は次のとおりであります。

未認識数理計算上の差異	907百万円
未認識過去勤務費用	179 "
合 計	1,086百万円

(7) 年金資産に関する事項

年金資産の主な内訳

年金資産合計に対する主な分類ごとの比率は、次のとおりであります。

債券	36.8%
株式	21.0 "
生命保険一般勘定	40.0 "
その他	2.2 "
合 計	100.0%

長期期待運用収益率の設定方法

年金資産の長期期待運用収益率を決定するため、現在及び予想される年金資産の配分と、年金資産を構成する多様な資産からの現在及び将来期待される長期の収益率を考慮しております。

(8) 数理計算上の計算基礎に関する事項

当連結会計年度末における主要な数理計算上の計算基礎（加重平均で表しております。）

割引率	主に0.8%
長期期待運用収益率	主に3.0%
予想昇給率	1.5%

当連結会計年度（自 2019年3月1日 至 2020年2月29日）

1. 採用している退職給付制度の概要

当社、(株)ラルズ、(株)福原、(株)道北アークス、(株)東光ストア、(株)道東アークス、(株)道南ラルズ、(株)エルディの8社は、退職金制度として、積立型の確定給付企業年金制度（キャッシュ・バランス・プラン）を設けております。また、(株)ユニパースにおいては、積立型の確定給付企業年金制度（ポイント制）、その他の連結子会社は、非積立型の退職一時金制度を設けております。なお、一部の連結子会社は、退職給付に係る負債及び退職給付費用の計算に、退職給付に係る期末自己都合要支給額を退職給付債務とする方法を用いた簡便法を採用しております。

2. 確定給付制度

(1) 退職給付債務の期首残高と期末残高の調整表(簡便法を適用した制度を含む)

退職給付債務の期首残高	17,614百万円
勤務費用	1,046 "
利息費用	112 "
数理計算上の差異の発生額	2,121 "
過去勤務費用の発生額	- "
退職給付の支払額	719 "
新規連結による増加額	47 "
退職給付債務の期末残高	20,223百万円

(2) 年金資産の期首残高と期末残高の調整表

年金資産の期首残高	13,505百万円
期待運用収益	372 "
数理計算上の差異の発生額	205 "
事業主からの拠出額	1,286 "
退職給付の支払額	589 "
年金資産の期末残高	14,369百万円

(3) 退職給付債務及び年金資産の期末残高と連結貸借対照表に計上された退職給付に係る負債及び退職給付に係る資産の調整表(簡便法を適用した制度を含む)

積立型制度の退職給付債務	18,194百万円
年金資産	14,369 "
連結貸借対照表に計上された負債と資産の純額	3,824 "

非積立型制度の退職給付債務	2,029 "
連結貸借対照表に計上された負債と資産の純額	2,029 "

退職給付に係る負債	5,924 "
退職給付に係る資産	70 "
連結貸借対照表に計上された負債と資産の純額	5,853百万円

(4) 退職給付費用及びその内訳項目の金額(簡便法を適用した制度を含む)

勤務費用	1,046百万円
利息費用	112 "
期待運用収益	372 "
数理計算上の差異の費用処理額	92 "
過去勤務費用の費用処理額	89 "
確定給付制度に係る退職給付費用	968百万円

(5) 退職給付に係る調整額

退職給付に係る調整額に計上した項目(税効果控除前)の内訳は次のとおりであります。

数理計算上の差異	2,233百万円
過去勤務費用	89 "
合計	2,144百万円

(6) 退職給付に係る調整累計額

退職給付に係る調整累計額に計上した項目(税効果控除前)の内訳は次のとおりであります。

未認識数理計算上の差異	3,141百万円
未認識過去勤務費用	90 "
合計	3,231百万円

(7) 年金資産に関する事項

年金資産の主な内訳

年金資産合計に対する主な分類ごとの比率は、次のとおりであります。

債券	36.6%
株式	20.9 "
生命保険一般勘定	40.3 "
その他	2.2 "
合 計	100.0%

長期期待運用収益率の設定方法

年金資産の長期期待運用収益率を決定するため、現在及び予想される年金資産の配分と、年金資産を構成する多様な資産からの現在及び将来期待される長期の収益率を考慮しております。

(8) 数理計算上の計算基礎に関する事項

当連結会計年度末における主要な数理計算上の計算基礎（加重平均で表しております。）

割引率 主に0.05%

長期期待運用収益率 主に3.0%

予想昇給率 1.3%

(ストック・オプション等関係)

該当事項はありません。



(税効果会計関係)

1. 繰延税金資産及び繰延税金負債の発生の主な原因別の内訳

	前連結会計年度 (2019年2月28日)	当連結会計年度 (2020年2月29日)
<b>繰延税金資産</b>		
退職給付に係る負債	1,259百万円	1,778百万円
減損損失	1,486 "	1,709 "
貸倒引当金	82 "	103 "
役員退職慰労引当金	360 "	344 "
減価償却超過額	2,260 "	2,262 "
土地評価差額	2,952 "	2,899 "
賞与引当金	719 "	742 "
未払事業税等	203 "	196 "
ポイント引当金	1,029 "	1,102 "
資産除去債務	1,013 "	1,120 "
長期前払費用	244 "	259 "
その他有価証券評価差額金	2 "	687 "
税務上の繰越欠損金	697 "	698 "
その他	810 "	736 "
繰延税金資産小計	13,123百万円	14,641百万円
税務上の繰越欠損金に係る評価性引当額(注)2	-百万円	677百万円
将来減算一時差異等の合計に係る評価性引当額	-百万円	5,361百万円
評価性引当額小計(注)1	4,178百万円	6,038百万円
繰延税金資産合計	8,945百万円	8,602百万円
<b>繰延税金負債</b>		
土地評価差額	1,944百万円	1,888百万円
資産除去債務に対応する除去費用	299 "	334 "
その他有価証券評価差額金	235 "	79 "
その他	714 "	745 "
繰延税金負債合計	3,193百万円	3,047百万円
繰延税金資産の純額	5,751百万円	5,555百万円

(注) 1. 評価性引当額が1,860百万円増加しています。この増加の主な内容は、連結子会社における繰延税金資産の回収可能性の見直しに伴い評価性引当額1,075百万円を認識したこと及びその他有価証券評価差額金に係る評価性引当額685百万円を認識したことによるものであります。

2. 税務上の繰越欠損金及びその繰延税金資産の繰越期限別の金額  
当連結会計年度(2020年2月29日)

(単位:百万円)

	1年以内	1年超 2年以内	2年超 3年以内	3年超 4年以内	4年超 5年以内	5年超	合計
税務上の繰越欠損金(a)	150	157	-	-	-	389	698
評価性引当額	150	157	-	-	-	369	677
繰延税金資産	-	-	-	-	-	20	(b) 20

(a) 税務上の繰越欠損金は法定実効税率を乗じた額であります。

(b) 税務上の繰越欠損金698百万円(法定実効税率を乗じた額)について、繰延税金資産20百万円を計上しております。当該繰延税金資産を計上した税務上の繰越欠損金は、将来の課税所得の見込みにより回収可能と判断し、評価性引当額を認識しておりません。

2. 法定実効税率と税効果会計適用後の法人税等の負担率との間に重要な差異があるときの、当該差異の原因となった主な項目別の内訳

	前連結会計年度 (2019年2月28日)	当連結会計年度 (2020年2月29日)
法定実効税率	30.6 %	30.4 %
(調整)		
交際費等永久に損金に算入されない項目	0.6	0.4
受取配当金等永久に益金に算入されない項目	7.8	9.3
住民税均等割額	1.7	2.0
評価性引当額の増減	1.5	11.2
のれん償却	-	0.5
連結による調整項目	5.9	9.5
所得拡大促進税制による税額控除	1.0	-
賃上げ・投資促進税制による税額控除	-	0.6
復興特区の税額控除	-	0.1
その他	0.9	0.2
税効果会計適用後の法人税等の負担率	29.5 %	43.8 %

(企業結合等関係)

取得による企業結合

1. 企業結合の概要

(1) 被取得企業の名称及びその事業の内容

被取得企業の名称 株式会社伊藤チェーン

事業の内容 食品スーパーマーケット

(2) 企業結合を行った主な理由

北海道及び東北地域を中心に食品スーパーマーケット事業を展開する当社と、宮城県仙南地区を中心に食品スーパーマーケット事業を展開する株式会社伊藤チェーンが、当社においては、アークスグループの東北地域における店舗網の更なる強化・拡大を図ることを、株式会社伊藤チェーンにおいては、アークスグループの持つ商品調達力、店舗運営力、情報システムなどのインフラを最大限に活用することで、経営の更なる効率化を図り、地域の顧客の満足をより一層向上させ、株式会社伊藤チェーンが持つ営業基盤と企業体質を更に強化することを、それぞれの目的としています。

(3) 企業結合日

2019年9月1日

(4) 企業結合の法的形式

株式交換

(5) 結合後企業の名称

変更はありません。

(6) 取得した議決権比率

100%

(7) 取得企業を決定するに至った主な根拠

当社が株式を交付する企業であること及び株式交換前の当社株主が結合後企業の議決権比率のうち最も大きい割合を占めることから、当社を取得企業と決定しております。

2. 連結財務諸表に含まれている被取得企業の業績の期間

2019年9月1日から2020年2月29日まで

3. 被取得企業の取得原価及び対価の種類ごとの内容

取得の対価 企業結合日に交付した当社の普通株式の時価 841百万円

取得原価 841百万円

4. 株式の種類別の交換比率及びその算定方法並びに交付した株式数

(1) 株式の種類別の交換比率

株式会社伊藤チェーンの普通株式1株：当社の普通株式3.82株

(2) 株式交換比率の算定方法

本株式交換の株式交換比率については、その公平性・妥当性を確保するため、当社及び株式会社伊藤チェーンから独立した第三者算定機関であるデロイト トーマツ ファイナンシャルアドバイザー合同会社による算定結果を参考に、両社で協議の上、算定しております。

(3) 交付した株式数

382,000株（全て当社が保有する自己株式を充当）

5. 主要な取得関連費用の内容及び金額

アドバイザー報酬等 55百万円（発生会社別内訳：アークス25百万円、伊藤チェーン30百万円）

6. 発生したのれんの金額、発生原因、償却方法及び償却期間

(1) 発生したのれん

467百万円

(2) 発生原因

取得原価が企業結合時における時価純資産額を上回ったため、その差額をのれんとして認識しております。

(3) 償却方法及び償却期間

5年間にわたる均等償却

7. 企業結合日に受け入れた資産及び引き受けた負債の額並びにその主な内訳

流動資産	978百万円
固定資産	2,824百万円
資産合計	3,802百万円
流動負債	1,508百万円
固定負債	1,919百万円
負債合計	3,428百万円

(資産除去債務関係)

資産除去債務のうち連結貸借対照表に計上しているもの

(1) 当該資産除去債務の概要

店舗等の土地及び建物の不動産賃貸借契約に伴う原状回復義務等であります。

(2) 当該資産除去債務の金額の算定方法

各物件毎に使用見込期間を見積り、使用期間（主として20～34年）に対応する割引率（主として0.0～3.7%）を使用して資産除去債務の金額を計算しております。

(3) 当該資産除去債務の総額の増減

	前連結会計年度 (自 2018年3月1日 至 2019年2月28日)	当連結会計年度 (自 2019年3月1日 至 2020年2月29日)
期首残高	3,138百万円	3,327百万円
有形固定資産の取得に伴う増加額	68 "	100 "
時の経過による調整額	71 "	52 "
連結子会社の増加に伴う増加額	- "	101 "
見積りの変更による増加額	- "	112 "
資産除去債務の履行による減少額	48 "	50 "
その他増減額（は減少）	96 "	1 "
期末残高（注）	3,327百万円	3,641百万円

（注）前連結会計年度の期末残高には流動負債の部その他（資産除去債務）の残高81百万円を含めて表示しております。

当連結会計年度の期末残高には流動負債の部その他（資産除去債務）の残高15百万円を含めて表示しております。

( 賃貸等不動産関係 )

前連結会計年度 ( 自 2018年3月1日 至 2019年2月28日 )

賃貸等不動産の総額に重要性が乏しいため、記載を省略しております。

当連結会計年度 ( 自 2019年3月1日 至 2020年2月29日 )

一部の連結子会社では、北海道及び東北地方を中心に賃貸用の商業施設等 ( 土地を含む。 ) を有しております。

当連結会計年度における当該賃貸等不動産に関する賃貸損益は1,771百万円 ( 賃貸収益は売上高に、賃貸費用は販売費及び一般管理費に計上 )、減損損失は46百万円 ( 特別損失に計上 ) であります。

また、当該賃貸等不動産の連結貸借対照表計上額、期中増減額及び時価は、次のとおりであります。

なお、当連結会計年度において賃貸等不動産の重要性が増したため、当連結会計年度より記載しております。

( 単位 : 百万円 )

		当連結会計年度 ( 自 2019年3月1日 至 2020年2月29日 )
連結貸借対照表計上額		
	期首残高	13,212
	期中増減額	14
	期末残高	13,226
期末時価		13,825

- ( 注 ) 1 . 連結貸借対照表計上額は、取得原価から減価償却累計額及び減損損失累計額を控除した金額であります。
- 2 . 期中増減額のうち、当連結会計年度の主な増加は、新規取得531百万円、用途変更67百万円、主な減少は、減価償却費311百万円、売却226百万円、減損損失46百万円であります。
- 3 . 期末の時価は、主要な物件については、社外の不動産鑑定士による不動産鑑定評価書に基づく金額であります。また、重要性の乏しいものについては、一定の評価額や適切に市場価格を反映していると考えられる指標に基づく金額であります。

(セグメント情報等)

【セグメント情報】

当社グループは、小売事業の単一セグメントであるため、記載を省略しております。

【関連情報】

前連結会計年度(自 2018年3月1日 至 2019年2月28日)

1. 製品及びサービスごとの情報

単一の製品・サービスの区分の外部顧客への売上高が連結損益計算書の営業売上高の90%を超えるため、記載を省略しております。

2. 地域ごとの情報

(1) 売上高

本邦以外の外部顧客への売上高がないため、該当事項はありません。

(2) 有形固定資産

本邦以外に所在している有形固定資産がないため、該当事項はありません。

3. 主要な顧客ごとの情報

外部顧客への売上高のうち、連結損益計算書の売上高の10%以上を占める相手先がないため、記載はありません。

当連結会計年度(自 2019年3月1日 至 2020年2月29日)

1. 製品及びサービスごとの情報

単一の製品・サービスの区分の外部顧客への売上高が連結損益計算書の営業売上高の90%を超えるため、記載を省略しております。

2. 地域ごとの情報

(1) 売上高

本邦以外の外部顧客への売上高がないため、該当事項はありません。

(2) 有形固定資産

本邦以外に所在している有形固定資産がないため、該当事項はありません。

3. 主要な顧客ごとの情報

外部顧客への売上高のうち、連結損益計算書の売上高の10%以上を占める相手先がないため、記載はありません。

【報告セグメントごとの固定資産の減損損失に関する情報】

前連結会計年度(自 2018年3月1日 至 2019年2月28日)

当社グループは、小売事業の単一セグメントであるため、記載を省略しております。

当連結会計年度(自 2019年3月1日 至 2020年2月29日)

当社グループは、小売事業の単一セグメントであるため、記載を省略しております。

【報告セグメントごとののれんの償却額及び未償却残高に関する情報】

前連結会計年度(自 2018年3月1日 至 2019年2月28日)

当社グループは、小売事業の単一セグメントであるため、記載を省略しております。

当連結会計年度(自 2019年3月1日 至 2020年2月29日)

当社グループは、小売事業の単一セグメントであるため、記載を省略しております。

【報告セグメントごとの負ののれん発生益に関する情報】

前連結会計年度(自 2018年3月1日 至 2019年2月28日)

当社グループは、小売事業の単一セグメントであるため、記載を省略しております。

当連結会計年度(自 2019年3月1日 至 2020年2月29日)

当社グループは、小売事業の単一セグメントであるため、記載を省略しております。

【関連当事者情報】

前連結会計年度（自 2018年3月1日 至 2019年2月28日）

該当事項はありません。

当連結会計年度（自 2019年3月1日 至 2020年2月29日）

該当事項はありません。

（1株当たり情報）

前連結会計年度 （自 2018年3月1日 至 2019年2月28日）		当連結会計年度 （自 2019年3月1日 至 2020年2月29日）	
1株当たり純資産額	2,557円79銭	1株当たり純資産額	2,558円46銭
1株当たり当期純利益金額	183円90銭	1株当たり当期純利益金額	121円56銭

（注）1．潜在株式調整後1株当たり当期純利益金額については、潜在株式が存在しないため記載しておりません。

2．1株当たり当期純利益金額の算定上の基礎は、次のとおりであります。

	前連結会計年度 （自 2018年3月1日 至 2019年2月28日）	当連結会計年度 （自 2019年3月1日 至 2020年2月29日）
親会社株主に帰属する当期純利益金額 （百万円）	10,168	6,870
普通株主に帰属しない金額（百万円）	-	-
普通株式に係る親会社株主に帰属する当期純 利益金額（百万円）	10,168	6,870
期中平均株式数（株）	55,292,537	56,524,135

（重要な後発事象）

該当事項はありません。

【連結附属明細表】

【社債明細表】

会社名	銘柄	発行年月日	当期首残高 (百万円)	当期末残高 (百万円)	利率(%)	担保	償還期限
(株)伊藤 チェーン	第2回無担保 社債	2013年4月 30日	-	100 (100)	0.96	なし	2020年4月 30日
(株)伊藤 チェーン	第4回無担保 社債	2016年8月 31日	-	18 (12)	0.16	なし	2021年8月 31日
(株)伊藤 チェーン	第5回無担保 社債	2018年4月 25日	-	100 (-)	0.33	なし	2023年4月 25日
合計	-	-	-	218 (112)	-	-	-

(注) 1. ( )内書は、1年以内の償還予定額であります。

2. 連結決算日後5年間の償還予定額は次のとおりであります。

(単位: 百万円)

1年以内	1年超2年以内	2年超3年以内	3年超4年以内	4年超5年以内
112	6	-	100	-

【借入金等明細表】

区分	当期首残高 (百万円)	当期末残高 (百万円)	平均利率 (%)	返済期限
短期借入金	970	1,870	0.19	-
1年以内に返済予定の長期借入金	5,260	4,717	0.13	-
1年以内に返済予定のリース債務	1,338	1,360	-	-
長期借入金 (1年以内に返済予定のものを除く。)	6,788	10,084	0.19	2021年3月1日～ 2039年1月31日
リース債務 (1年以内に返済予定のものを除く。)	4,903	4,752	-	2021年3月1日～ 2035年2月27日
合計	19,260	22,784	-	-

(注) 1. 平均利率については、期末借入金残高に対する加重平均利率を記載しております。

2. リース債務の平均利率については、リース料総額に含まれる利息相当額を控除する前の金額でリース債務を連結貸借対照表に計上しているため、記載しておりません。

3. 長期借入金及びリース債務(1年以内に返済予定のものを除く。)の連結決算日後5年間の返済予定額は次のとおりであります。

(単位: 百万円)

	1年超2年以内	2年超3年以内	3年超4年以内	4年超5年以内
長期借入金	3,022	4,220	2,018	213
リース債務	959	693	593	358

【資産除去債務明細表】

本明細表に記載すべき事項が連結財務諸表規則第15条の23に規定する注記事項として記載されているため、資産除去債務明細表の記載を省略しております。

(2) 【その他】

当連結会計年度における四半期情報等

(累計期間)	第1四半期	第2四半期	第3四半期	当連結会計年度
売上高 (百万円)	125,971	256,673	381,815	519,218
税金等調整前四半期 (当期)純利益金額 (百万円)	2,901	6,841	8,800	12,240
親会社株主に帰属する 四半期(当期)純利益 金額 (百万円)	1,889	4,508	5,617	6,870
1株当たり四半期 (当期)純利益金額 (円)	33.17	79.70	99.35	121.56

(会計期間)	第1四半期	第2四半期	第3四半期	第4四半期
1株当たり四半期 純利益金額 (円)	33.17	46.62	19.62	22.20

当社の連結子会社である㈱ラルズは、公正取引委員会より、2013年7月3日付で、独占禁止法第2条第9項第5号(優越的地位の濫用)に該当し、同法第19条の規定に違反する行為を行っていたとして、排除措置命令及び課徴金納付命令を受けました。

なお、2013年7月25日付で、独占禁止法第49条第6項及び同法第50条第4項の規定に基づき両命令について審判請求を行い、2013年10月17日に、公正取引委員会は、審判手続開始を決定しました。2016年10月17日に結審し、2019年3月25日付で排除措置命令及び課徴金納付命令は相当である旨の審決が出されました。

審判における主張が審決に反映されなかったことから、旧独占禁止法第77条第1項及び第85条第1号の規定に基づき、2019年4月24日に、審決を不服として審決取消訴訟を東京高等裁判所に提起いたしました。



## 2【財務諸表等】

## (1)【財務諸表】

## 【貸借対照表】

(単位：百万円)

	前事業年度 (2019年2月28日)	当事業年度 (2020年2月29日)
<b>資産の部</b>		
<b>流動資産</b>		
現金及び預金	2,433	1,558
未収入金	2,561	3,704
短期貸付金	5,200	4,500
その他	290	299
<b>流動資産合計</b>	<b>10,484</b>	<b>10,063</b>
<b>固定資産</b>		
<b>有形固定資産</b>		
建物	452	430
構築物	2	2
工具、器具及び備品	73	52
土地	442	442
リース資産	370	261
建設仮勘定	-	74
<b>有形固定資産合計</b>	<b>1,341</b>	<b>1,264</b>
<b>無形固定資産</b>		
ソフトウェア	1,034	11,962
ソフトウェア仮勘定	9,779	80
その他	0	0
<b>無形固定資産合計</b>	<b>10,815</b>	<b>12,043</b>
<b>投資その他の資産</b>		
投資有価証券	6,833	4,252
関係会社株式	72,390	73,257
繰延税金資産	421	659
その他	13	13
<b>投資その他の資産合計</b>	<b>79,659</b>	<b>78,182</b>
<b>固定資産合計</b>	<b>91,816</b>	<b>91,491</b>
<b>資産合計</b>	<b>102,301</b>	<b>101,554</b>

(単位：百万円)

	前事業年度 (2019年2月28日)	当事業年度 (2020年2月29日)
<b>負債の部</b>		
流動負債		
短期借入金	21,068	22,046
リース債務	116	113
未払金	1,857	2,059
未払費用	13	16
未払法人税等	6	25
賞与引当金	63	69
ポイント引当金	3,383	3,623
その他	10	26
流動負債合計	26,518	27,981
固定負債		
長期借入金	6,180	9,515
リース債務	279	165
役員退職慰労引当金	231	206
その他	12	12
固定負債合計	6,703	9,899
負債合計	33,221	37,881
<b>純資産の部</b>		
株主資本		
資本金	21,205	21,205
資本剰余金		
資本準備金	33,944	33,944
その他資本剰余金	969	911
資本剰余金合計	34,913	34,855
利益剰余金		
利益準備金	305	305
その他利益剰余金		
別途積立金	9,000	9,000
繰越利益剰余金	3,430	3,313
利益剰余金合計	12,735	12,618
自己株式	1	2,751
株主資本合計	68,852	65,928
評価・換算差額等		
その他有価証券評価差額金	227	2,254
評価・換算差額等合計	227	2,254
純資産合計	69,079	63,673
負債純資産合計	102,301	101,554

## 【損益計算書】

(単位：百万円)

	前事業年度 (自 2018年3月1日 至 2019年2月28日)	当事業年度 (自 2019年3月1日 至 2020年2月29日)
売上高	1 5,899	1 6,397
売上総利益	5,899	6,397
販売費及び一般管理費	2 3,313	2 4,340
営業利益	2,586	2,056
営業外収益		
受取利息	1 5	1 4
受取配当金	-	129
ポイント収入額	1 7,162	1 7,897
その他	223	245
営業外収益合計	7,391	8,277
営業外費用		
支払利息	1 27	1 32
ポイント引当金繰入額	6,902	7,638
株式交付費	57	-
その他	2	7
営業外費用合計	6,990	7,678
経常利益	2,987	2,655
税引前当期純利益	2,987	2,655
法人税、住民税及び事業税	3	8
法人税等調整額	460	138
法人税等合計	456	129
当期純利益	3,444	2,785

【株主資本等変動計算書】

前事業年度（自 2018年3月1日 至 2019年2月28日）

（単位：百万円）

	株主資本							
	資本金	資本剰余金			利益剰余金			
		資本準備金	その他資本剰余金	資本剰余金合計	利益準備金	その他利益剰余金		利益剰余金合計
						別途積立金	繰越利益剰余金	
当期首残高	20,000	32,741	719	33,461	305	9,000	2,679	11,984
当期変動額								
新株の発行	1,205	1,202		1,202				
剰余金の配当							2,694	2,694
当期純利益							3,444	3,444
自己株式の取得								
自己株式の処分			249	249				
株主資本以外の項目の当期変動額（純額）								
当期変動額合計	1,205	1,202	249	1,451	-	-	750	750
当期末残高	21,205	33,944	969	34,913	305	9,000	3,430	12,735

	株主資本		評価・換算差額等		純資産合計
	自己株式	株主資本合計	その他有価証券評価差額金	評価・換算差額等合計	
当期首残高	3,774	61,672	-	-	61,672
当期変動額					
新株の発行		2,407			2,407
剰余金の配当		2,694			2,694
当期純利益		3,444			3,444
自己株式の取得	1	1			1
自己株式の処分	3,775	4,024			4,024
株主資本以外の項目の当期変動額（純額）			227	227	227
当期変動額合計	3,773	7,180	227	227	7,407
当期末残高	1	68,852	227	227	69,079

当事業年度（自 2019年3月1日 至 2020年2月29日）

（単位：百万円）

	株主資本							
	資本金	資本剰余金			利益剰余金			
		資本準備金	その他資本剰余金	資本剰余金合計	利益準備金	その他利益剰余金		利益剰余金合計
						別途積立金	繰越利益剰余金	
当期首残高	21,205	33,944	969	34,913	305	9,000	3,430	12,735
当期変動額								
剰余金の配当							2,901	2,901
当期純利益							2,785	2,785
自己株式の取得								
自己株式の処分			57	57				
株主資本以外の項目の当期変動額（純額）								
当期変動額合計	-	-	57	57	-	-	116	116
当期末残高	21,205	33,944	911	34,855	305	9,000	3,313	12,618

	株主資本		評価・換算差額等		純資産合計
	自己株式	株主資本合計	その他有価証券評価差額金	評価・換算差額等合計	
当期首残高	1	68,852	227	227	69,079
当期変動額					
剰余金の配当		2,901			2,901
当期純利益		2,785			2,785
自己株式の取得	3,649	3,649			3,649
自己株式の処分	899	841			841
株主資本以外の項目の当期変動額（純額）			2,482	2,482	2,482
当期変動額合計	2,749	2,923	2,482	2,482	5,406
当期末残高	2,751	65,928	2,254	2,254	63,673

## 【注記事項】

### (重要な会計方針)

#### 1. 重要な資産の評価基準及び評価方法

##### 有価証券

##### (1) 子会社株式及び関連会社株式

移動平均法による原価法

##### (2) その他有価証券

時価のあるもの

決算日の市場価格等に基づく時価法（評価差額は全部純資産直入法により処理し、売却原価は移動平均法により算定）

時価のないもの

移動平均法による原価法

#### 2. 固定資産の減価償却の方法

##### (1) 有形固定資産（リース資産を除く）

定率法

ただし、1998年4月1日以後取得した建物（建物附属設備を除く）並びに2016年4月1日以後取得した建物附属設備及び構築物については、定額法によっております。

なお、主な耐用年数は次のとおりであります。

建物 10～50年

構築物 10～30年

工具、器具及び備品 5～15年

##### (2) 無形固定資産（リース資産を除く）

定額法

なお、自社利用のソフトウェアについては、社内における利用可能期間（5～7年）に基づいております。

##### (3) リース資産

所有権移転外ファイナンス・リース取引に係るリース資産

リース期間を耐用年数とし、残存価額を零とする定額法によっております。

#### 3. 引当金の計上基準

##### (1) 賞与引当金

従業員に対して支給する賞与の支出に充てるため、支給見込額の当事業年度負担額を計上しております。

##### (2) ポイント引当金

連結子会社において顧客に付与されたポイントの使用による売上値引等に備えるため、当事業年度末において将来使用されると見込まれる金額をポイント引当金として計上しております。

##### (3) 役員退職慰労引当金

役員の将来の退職慰労金支出に備えるため、内規に基づく当事業年度末における要支給額を計上しております。

##### (4) 退職給付引当金（前払年金費用）

従業員の退職給付に備えるため、当事業年度末における退職給付債務及び年金資産の見込額に基づき、当事業年度末において発生していると認められる額を計上しております。

退職給付見込額の期間帰属方法

退職給付債務の算定にあたり、退職給付見込額を当事業年度末までの期間に帰属させる方法については、給付算定式基準によっております。

数理計算上の差異の費用処理方法

数理計算上の差異については、各事業年度の発生時における従業員の平均残存勤務期間以内の一定年数（10年）による定額法により按分した額をそれぞれ発生の日より費用処理しております。

#### 4. その他財務諸表作成のための基本となる重要な事項

##### (1) 退職給付に係る会計処理の方法

退職給付に係る未認識数理計算上の差異の未処理額の会計処理の方法は、連結財務諸表における会計処理の方法と異なっております。

##### (2) 消費税等の会計処理

消費税及び地方消費税の会計処理は税抜方式によっており、控除対象外消費税及び地方消費税は、当事業年度の費用として処理しております。

## (表示方法の変更)

(「『税効果会計に係る会計基準』の一部改正」の適用に伴う変更)

「『税効果会計に係る会計基準』の一部改正」(企業会計基準第28号 平成30年2月16日。以下「税効果会計基準一部改正」という。)を当事業年度の期首から適用し、繰延税金資産は投資その他の資産の区分に表示し、繰延税金負債は固定負債の区分に表示する方法に変更するとともに、税効果会計関係注記を変更しております。

この結果、前事業年度の貸借対照表において、「流動資産」の「繰延税金資産」5億21百万円は、「固定負債」の「繰延税金負債」99百万円と相殺して、「投資その他の資産」の「繰延税金資産」4億21百万円として表示しており、変更前と比べて総資産が99百万円減少しております。

また、税効果会計関係注記において、税効果会計基準一部改正第4項に定める「税効果会計に係る会計基準」注解(注8)(評価性引当額の合計額を除く。)に記載された内容を追加しております。ただし、当該内容のうち前事業年度に係る内容については、税効果会計基準一部改正第7項に定める経過的な取扱いに従って記載しておりません。

## (貸借対照表関係)

関係会社に対する金銭債権及び金銭債務(区分表示されたものを除く)

	前事業年度 (2019年2月28日)	当事業年度 (2020年2月29日)
短期金銭債権	5,897百万円	5,891百万円
短期金銭債務	18,010 "	19,806 "
長期金銭債務	- "	1,875 "

## (損益計算書関係)

## 1. 関係会社との取引高

	前事業年度 (自 2018年3月1日 至 2019年2月28日)	当事業年度 (自 2019年3月1日 至 2020年2月29日)
営業取引による取引高		
売上高	5,899百万円	6,397百万円
営業取引以外の取引による取引高	6,800 "	7,513 "

## 2. 一般管理費に属する費用の割合は100%であります。

販売費及び一般管理費のうち主要な費目及び金額は次のとおりであります。

	前事業年度 (自 2018年3月1日 至 2019年2月28日)	当事業年度 (自 2019年3月1日 至 2020年2月29日)
役員報酬	234百万円	207百万円
給料及び手当	617 "	656 "
賞与引当金繰入額	63 "	69 "
退職給付費用	22 "	22 "
役員退職慰労引当金繰入額	26 "	24 "
租税公課	32 "	47 "
減価償却費	315 "	1,120 "
リース料	11 "	8 "
業務委託費	793 "	1,002 "
教育採用費	279 "	287 "
修繕費	346 "	305 "
支払報酬	30 "	33 "

(有価証券関係)

子会社株式及び関連会社株式(当事業年度の貸借対照表計上額は子会社株式73,149百万円、関連会社株式107百万円、前事業年度の貸借対照表計上額は子会社株式72,282百万円、関連会社株式107百万円)は、市場価格がなく、時価を把握することが極めて困難と認められることから、記載しておりません。

(税効果会計関係)

1. 繰延税金資産及び繰延税金負債の発生の主な原因別の内訳

	前事業年度 (2019年2月28日)	当事業年度 (2020年2月29日)
<b>繰延税金資産</b>		
賞与引当金	19百万円	21百万円
ポイント引当金	1,028 "	1,101 "
役員退職慰労引当金	70 "	62 "
税務上の繰越欠損金	677 "	677 "
その他有価証券評価差額金	- "	685 "
その他	4 "	11 "
繰延税金資産小計	1,800百万円	2,559百万円
税務上の繰越欠損金に係る評価性引当額	- 百万円	677百万円
将来減算一時差異等の合計に係る評価性引当額	- 百万円	1,220百万円
評価性引当額小計	1,278百万円	1,897百万円
繰延税金資産合計	521百万円	661百万円
<b>繰延税金負債</b>		
その他有価証券評価差額金	99百万円	- 百万円
その他	0 "	2 "
繰延税金負債合計	99百万円	2百万円
繰延税金資産の純額	421百万円	659百万円

2. 法定実効税率と税効果会計適用後の法人税等の負担率との間に重要な差異があるときの、当該差異の原因となった主要な項目別の内訳

	前事業年度 (2019年2月28日)	当事業年度 (2020年2月29日)
法定実効税率	30.6%	30.4%
(調整)		
交際費等永久に損金に算入されない項目	1.0	1.4
受取配当金等永久に益金に算入されない項目	36.9	42.3
評価性引当額の増減	10.5	4.8
その他	0.6	0.8
税効果会計適用後の法人税等の負担率	15.3%	4.9%

(企業結合等関係)

連結財務諸表「注記事項(企業結合等関係)」に同一の内容を記載しているため、注記を省略していません。

(重要な後発事象)

該当事項はありません。



【附属明細表】

【有形固定資産等明細表】

(単位：百万円)

区分	資産の種類	当期首残高	当期増加額	当期減少額	当期償却額	当期末残高	減価償却累計額
有形固定資産	建物	452	-	-	22	430	333
	構築物	2	-	-	-	2	36
	工具、器具及び備品	73	11	-	32	52	238
	土地	442	-	-	-	442	-
	リース資産	370	-	-	108	261	278
	建設仮勘定	-	74	-	-	74	-
	計	1,341	86	-	163	1,264	887
無形固定資産	ソフトウェア	1,034	11,884	-	956	11,962	1,377
	ソフトウェア仮勘定	9,779	1,918	11,617	-	80	-
	その他	0	-	-	0	0	0
	計	10,815	13,802	11,617	956	12,043	1,378

(注) 当期増加額のうち主なものは、次のとおりであります。

ソフトウェア	新基幹システム	11,881百万円
ソフトウェア仮勘定	新基幹システムプログラム費用	8,271百万円

【引当金明細表】

(単位：百万円)

科目	当期首残高	当期増加額	当期減少額	当期末残高
賞与引当金	63	69	63	69
ポイント引当金	3,383	7,638	7,398	3,623
役員退職慰労引当金	231	24	49	206

(2) 【主な資産及び負債の内容】

連結財務諸表を作成しているため、記載を省略しております。

(3) 【その他】

該当事項はありません。

## 第6【提出会社の株式事務の概要】

事業年度	毎年3月1日から翌年2月末日まで																														
定時株主総会	毎年5月中																														
基準日	毎年2月末日																														
剰余金の配当の基準日	8月31日、2月末日																														
1単元の株式数	100株																														
単元未満株式の買取・買増し	(特別口座) 東京都中央区八重洲一丁目2番1号 みずほ信託銀行株式会社 本店証券代行部  (特別口座) 東京都中央区八重洲一丁目2番1号 みずほ信託銀行株式会社																														
取扱場所																															
株主名簿管理人																															
取次所																															
買取・買増手数料	株式の売買の委託に係る手数料相当額として別途定める金額																														
公告掲載方法	電子公告により行う。ただし、事故その他やむを得ない事由によって電子公告による公告をすることができない場合は、日本経済新聞に掲載して行う。 なお、電子公告は、当会社のウェブサイトに掲載しており、そのアドレスは次のとおりであります。 <a href="http://www.arcs-g.co.jp">http://www.arcs-g.co.jp</a>																														
株主に対する特典	<p>毎年2月末日現在の株主名簿に記載又は記録された100株以上を所有する株主に対し、下記の～のいずれか及びカタログギフトを贈呈する。</p> <p>(1) ご優待の内容</p> <p>～のいずれかを選択、は贈呈 当社グループ商品券又はVJAギフトカード アップルジュース(250g×30本) 青森県産りんご カタログギフト</p> <table border="1"> <thead> <tr> <th>保有株式数</th> <th></th> <th></th> <th></th> <th></th> <th></th> </tr> </thead> <tbody> <tr> <td>100株～499株</td> <td>2,000円分</td> <td>1箱</td> <td>約3kg</td> <td>-</td> <td></td> </tr> <tr> <td>500株～999株</td> <td>3,000円分</td> <td>2箱</td> <td>約5kg</td> <td>-</td> <td></td> </tr> <tr> <td>1,000株～4,999株</td> <td>4,000円分</td> <td>2箱</td> <td>約5kg</td> <td>3,000円相当</td> <td></td> </tr> <tr> <td>5,000株以上</td> <td>5,000円分</td> <td>2箱</td> <td>約10kg</td> <td>3,500円相当</td> <td></td> </tr> </tbody> </table> <p>(2) ご利用の方法</p> <p>当社グループ商品券 当社グループ店舗にて利用できる。 全国共通商品券VJAギフトカード 全国のVJA加盟店にて利用できる。 カタログギフト 申込はがきをもって、カタログ掲載品の中から希望商品を指定して取寄せできる。</p> <p>(3) 発送時期</p> <p>、及びは7月中旬、は12月上旬の発送予定。</p> <p>(4) 有効期限</p> <p>当社グループ商品券又はVJAギフトカード 有効期限なし カタログギフト 翌々年2月末日迄(申込はがき必着)</p>	保有株式数						100株～499株	2,000円分	1箱	約3kg	-		500株～999株	3,000円分	2箱	約5kg	-		1,000株～4,999株	4,000円分	2箱	約5kg	3,000円相当		5,000株以上	5,000円分	2箱	約10kg	3,500円相当	
保有株式数																															
100株～499株	2,000円分	1箱	約3kg	-																											
500株～999株	3,000円分	2箱	約5kg	-																											
1,000株～4,999株	4,000円分	2箱	約5kg	3,000円相当																											
5,000株以上	5,000円分	2箱	約10kg	3,500円相当																											

(注) 当会社の株主は、その有する単元未満株式について、次に掲げる権利以外の権利を行使することができない旨を定款で定めております。

- (1) 会社法第189条第2項各号に掲げる権利
- (2) 会社法第166条第1項の規定による請求をする権利
- (3) 株主の有する株式数に応じて募集株式の割当て及び募集新株予約権の割当てを受ける権利
- (4) 単元未満株式の買増請求をする権利

## 第7【提出会社の参考情報】

### 1【提出会社の親会社等の情報】

当社は、金融商品取引法第24条の7第1項に規定する親会社等はありません。

### 2【その他の参考情報】

当事業年度の開始日から有価証券報告書提出日までの間に、次の書類を提出しております。

#### (1) 有価証券報告書及びその添付書類並びに確認書

(事業年度 第58期)(自 2018年3月1日 至 2019年2月28日)

2019年5月23日関東財務局長に提出

#### (2) 内部統制報告書及びその添付書類

2019年5月23日関東財務局長に提出

#### (3) 四半期報告書及び確認書

(第59期第1四半期)(自 2019年3月1日 至 2019年5月31日)

2019年7月12日関東財務局長に提出

(第59期第2四半期)(自 2019年6月1日 至 2019年8月31日)

2019年10月11日関東財務局長に提出

(第59期第3四半期)(自 2019年9月1日 至 2019年11月30日)

2020年1月14日関東財務局長に提出

#### (4) 臨時報告書

企業内容等の開示に関する内閣府令第19条第2項第9号の2(定時株主総会における議決権行使の結果)に基づく臨時報告書

2019年5月28日関東財務局長に提出

企業内容等の開示に関する内閣府令第19条第2項第6号の2(株式交換の決定)に基づく臨時報告書

2019年7月5日関東財務局長に提出

#### (5) 自己株券買付状況報告書

報告期間(自 2019年4月1日 至 2019年4月30日)

2019年5月7日関東財務局長に提出

報告期間(自 2019年7月1日 至 2019年7月31日)

2019年8月8日関東財務局長に提出

## 第二部【提出会社の保証会社等の情報】

該当事項はありません。

## 独立監査人の監査報告書及び内部統制監査報告書

2020年5月26日

株式会社アークス

取締役会 御中

### EY新日本有限責任監査法人

指定有限責任社員  
業務執行社員 公認会計士 藤原 明 印

指定有限責任社員  
業務執行社員 公認会計士 新居 伸浩 印

指定有限責任社員  
業務執行社員 公認会計士 萩原 靖之 印

#### <財務諸表監査>

当監査法人は、金融商品取引法第193条の2第1項の規定に基づく監査証明を行うため、「経理の状況」に掲げられている株式会社アークスの2019年3月1日から2020年2月29日までの連結会計年度の連結財務諸表、すなわち、連結貸借対照表、連結損益計算書、連結包括利益計算書、連結株主資本等変動計算書、連結キャッシュ・フロー計算書、連結財務諸表作成のための基本となる重要な事項、その他の注記及び連結附属明細表について監査を行った。

#### 連結財務諸表に対する経営者の責任

経営者の責任は、我が国において一般に公正妥当と認められる企業会計の基準に準拠して連結財務諸表を作成し適正に表示することにある。これには、不正又は誤謬による重要な虚偽表示のない連結財務諸表を作成し適正に表示するために経営者が必要と判断した内部統制を整備及び運用することが含まれる。

#### 監査人の責任

当監査法人の責任は、当監査法人が実施した監査に基づいて、独立の立場から連結財務諸表に対する意見を表明することにある。当監査法人は、我が国において一般に公正妥当と認められる監査の基準に準拠して監査を行った。監査の基準は、当監査法人に連結財務諸表に重要な虚偽表示がないかどうかについて合理的な保証を得るために、監査計画を策定し、これに基づき監査を実施することを求めている。

監査においては、連結財務諸表の金額及び開示について監査証拠を入手するための手続が実施される。監査手続は、当監査法人の判断により、不正又は誤謬による連結財務諸表の重要な虚偽表示のリスクの評価に基づいて選択及び適用される。財務諸表監査の目的は、内部統制の有効性について意見表明するためのものではないが、当監査法人は、リスク評価の実施に際して、状況に応じた適切な監査手続を立案するために、連結財務諸表の作成と適正な表示に関連する内部統制を検討する。また、監査には、経営者が採用した会計方針及びその適用方法並びに経営者によって行われた見積りの評価も含め全体としての連結財務諸表の表示を検討することが含まれる。

当監査法人は、意見表明の基礎となる十分かつ適切な監査証拠を入手したと判断している。

#### 監査意見

当監査法人は、上記の連結財務諸表が、我が国において一般に公正妥当と認められる企業会計の基準に準拠して、株式会社アークス及び連結子会社の2020年2月29日現在の財政状態並びに同日をもって終了する連結会計年度の経営成績及びキャッシュ・フローの状況をすべての重要な点において適正に表示しているものと認める。

#### < 内部統制監査 >

当監査法人は、金融商品取引法第193条の2第2項の規定に基づく監査証明を行うため、株式会社アークスの2020年2月29日現在の内部統制報告書について監査を行った。

#### 内部統制報告書に対する経営者の責任

経営者の責任は、財務報告に係る内部統制を整備及び運用し、我が国において一般に公正妥当と認められる財務報告に係る内部統制の評価の基準に準拠して内部統制報告書を作成し適正に表示することにある。

なお、財務報告に係る内部統制により財務報告の虚偽の記載を完全には防止又は発見することができない可能性がある。

#### 監査人の責任

当監査法人の責任は、当監査法人が実施した内部統制監査に基づいて、独立の立場から内部統制報告書に対する意見を表明することにある。当監査法人は、我が国において一般に公正妥当と認められる財務報告に係る内部統制の監査の基準に準拠して内部統制監査を行った。財務報告に係る内部統制の監査の基準は、当監査法人に内部統制報告書に重要な虚偽表示がないかどうかについて合理的な保証を得るために、監査計画を策定し、これに基づき内部統制監査を実施することを求めている。

内部統制監査においては、内部統制報告書における財務報告に係る内部統制の評価結果について監査証拠を入手するための手続が実施される。内部統制監査の監査手続は、当監査法人の判断により、財務報告の信頼性に及ぼす影響の重要性に基づいて選択及び適用される。また、内部統制監査には、財務報告に係る内部統制の評価範囲、評価手続及び評価結果について経営者が行った記載を含め、全体としての内部統制報告書の表示を検討することが含まれる。

当監査法人は、意見表明の基礎となる十分かつ適切な監査証拠を入手したと判断している。

#### 監査意見

当監査法人は、株式会社アークスが2020年2月29日現在の財務報告に係る内部統制は有効であると表示した上記の内部統制報告書が、我が国において一般に公正妥当と認められる財務報告に係る内部統制の評価の基準に準拠して、財務報告に係る内部統制の評価結果について、すべての重要な点において適正に表示しているものと認める。

#### 利害関係

会社と当監査法人又は業務執行社員との間には、公認会計士法の規定により記載すべき利害関係はない。

以上

- 
- (注) 1. 上記は、監査報告書の原本に記載された事項を電子化したものであり、その原本は当社が別途保管しております。  
2. XBR Lデータは監査の対象には含まれていません。

## 独立監査人の監査報告書

2020年5月26日

株式会社アークス  
取締役会 御中

### EY新日本有限責任監査法人

指定有限責任社員 業務執行社員	公認会計士	藤原	明	印
指定有限責任社員 業務執行社員	公認会計士	新居	伸浩	印
指定有限責任社員 業務執行社員	公認会計士	萩原	靖之	印

当監査法人は、金融商品取引法第193条の2第1項の規定に基づく監査証明を行うため、「経理の状況」に掲げられている株式会社アークスの2019年3月1日から2020年2月29日までの第59期事業年度の財務諸表、すなわち、貸借対照表、損益計算書、株主資本等変動計算書、重要な会計方針、その他の注記及び附属明細表について監査を行った。

#### 財務諸表に対する経営者の責任

経営者の責任は、我が国において一般に公正妥当と認められる企業会計の基準に準拠して財務諸表を作成し適正に表示することにある。これには、不正又は誤謬による重要な虚偽表示のない財務諸表を作成し適正に表示するために経営者が必要と判断した内部統制を整備及び運用することが含まれる。

#### 監査人の責任

当監査法人の責任は、当監査法人が実施した監査に基づいて、独立の立場から財務諸表に対する意見を表明することにある。当監査法人は、我が国において一般に公正妥当と認められる監査の基準に準拠して監査を行った。監査の基準は、当監査法人に財務諸表に重要な虚偽表示がないかどうかについて合理的な保証を得るために、監査計画を策定し、これに基づき監査を実施することを求めている。

監査においては、財務諸表の金額及び開示について監査証拠を入手するための手続が実施される。監査手続は、当監査法人の判断により、不正又は誤謬による財務諸表の重要な虚偽表示のリスクの評価に基づいて選択及び適用される。財務諸表監査の目的は、内部統制の有効性について意見表明するためのものではないが、当監査法人は、リスク評価の実施に際して、状況に応じた適切な監査手続を立案するために、財務諸表の作成と適正な表示に関連する内部統制を検討する。また、監査には、経営者が採用した会計方針及びその適用方法並びに経営者によって行われた見積りの評価も含め全体としての財務諸表の表示を検討することが含まれる。

当監査法人は、意見表明の基礎となる十分かつ適切な監査証拠を入手したと判断している。

#### 監査意見

当監査法人は、上記の財務諸表が、我が国において一般に公正妥当と認められる企業会計の基準に準拠して、株式会社アークスの2020年2月29日現在の財政状態及び同日をもって終了する事業年度の経営成績をすべての重要な点において適正に表示しているものと認める。

#### 利害関係

会社と当監査法人又は業務執行社員との間には、公認会計士法の規定により記載すべき利害関係はない。

以上

- (注) 1. 上記は、監査報告書の原本に記載された事項を電子化したものであり、その原本は当社が別途保管しております。
2. XBR Lデータは監査の対象には含まれていません。